

JUKI

Cylinder-Bed 1-Needle, Needle Feed Lockstitch
Machine with Automatic Thread Trimmer

筒型一本針本縫針送り自動糸切りミシン

LS-246-4

PARTS LIST

HOW TO MAKE USE OF THIS PARTS LIST

パーツリストの見方

1. The part numbers of parts shown in the figure indicate the corresponding numbers (Ref. No.) shown by the Index.
図に示された部品の品番は、図にふられているNo (Ref.No)に対応するインデックスによって、その品番がわかります。

2. Explanation of codes 記号の説明

1) Codes on the "Note" column "注記"欄の記号

- ① ☆..... means this part is changed from the previous parts list.
前回のパーツリストに対して今回変更された部品を意味します。
- ② #01..... refer to the "Note" explanation at bottom of page.
#01 ページ下の"注記"の説明を参照して下さい。

2) Codes on the "E.C. (Engineering change)" column "変更年月"欄の記号

- ① A.10/83.... Added from October, 1983
1983年10月より追加された。
- ② D.10/83.... Obsolete from October, 1983
1983年10月より削除された。

③ When previous parts (Obsoleted part) and new parts (Added parts) are not interchangeable with each other: 部品の互換性がない変更の場合

In this case, even obsoleted part (D.) can be ordered with the obsoleted part number, so select the parts with changed dates and place your orders.
この場合は削除(D)された品番でもご注文できますから、変更年月により、いずれかの部品を選択してご注文下さい。

Example (例)

Ref. No.	Note 注記	Part No. 品番	Description	E.C. 変更年月	品名	Amt. Req. 数量
1	☆	B1401-100-000	Needle bar	D.10/83	ハリホー	—
1-1	☆	B1401-100-000-A	Needle bar	A.10/83	ハリホー	1
2	☆	B1105-200-000	Frame cover	D.10/83	B1105-300-000	—
	☆	B1105-300-000	Frame cover	A.10/83	フレームカバー	1

④ In case when previous parts and new part are interchangeable with each other: 部品の互換性がある場合の変更

In this case the new part number is replaced on the "品名 (Japanese)" column of the previous parts, so please order by the new part number.
この場合は、旧部品の和文品名欄にそれにかわる新しい品番が記入してありますので、新しい品番でご注文下さい。

⑤ C.10/83

1	☆	B1105-500-000	Frame cover	C.10/83	B1105-600-000	1
		<u>Correct No.</u> 正しい品番			<u>Wrong No.</u> 誤り品番	

Please order by the correct part number.
正しい品番でご注文下さい。

- ⑥ M.10/83.... The amount required is changed from October, 1983
The new amount required is shown in the "Amt. Req." column.
1983年10月より数量が変更になった。この場合数量欄には新しい数量が表示してあります。

3) Codes on the "Amt. Req." column "数量"欄の記号

- ① 2..... Indicates amount required is 2.
数量、2個を表わします。
- ② 2.0..... Indicates length in meters. (unit is meter)
長さ、2メートルを表わします。(単位はメートルです)
- ③ —..... Indicates parts obsoleted from the parts list.
このパーツリストから削除された部品です。
- ④ (1)..... Indicates sub parts which construct the assembly part.
Assembly part is shown as "asm." and クミ in Japanese, in the "Description" column.
組部品を構成している子部品を表わします。組部品は品名欄に英文で "asm." 和文でクミと表示してあります。

When Ordering The Spare Parts:

In order to ensure that we deliver the correct parts to you, please clearly state when ordering the corresponding PART NUMBER (ex. B1109-012-A00) and also the PARTS LIST NUMBER (ex. 0010-01, given at the top right of the cover) or the MACHINE SERIAL NUMBER, because there are some parts which have been changed.

補用部品注文の際のご注意

このパーツリストに記載されている補用部品をご注文の際は、部品の番号(例えば、B1109-012-A00)でご注文下さい。合わせて、ご覧のパーツリストの管理番号(表紙右上、例えば、No.0010-01)又は、機械番号をご連絡頂ければ幸いです。又、改良のため部品の一部が変更になる場合がありますのでご了承下さい。

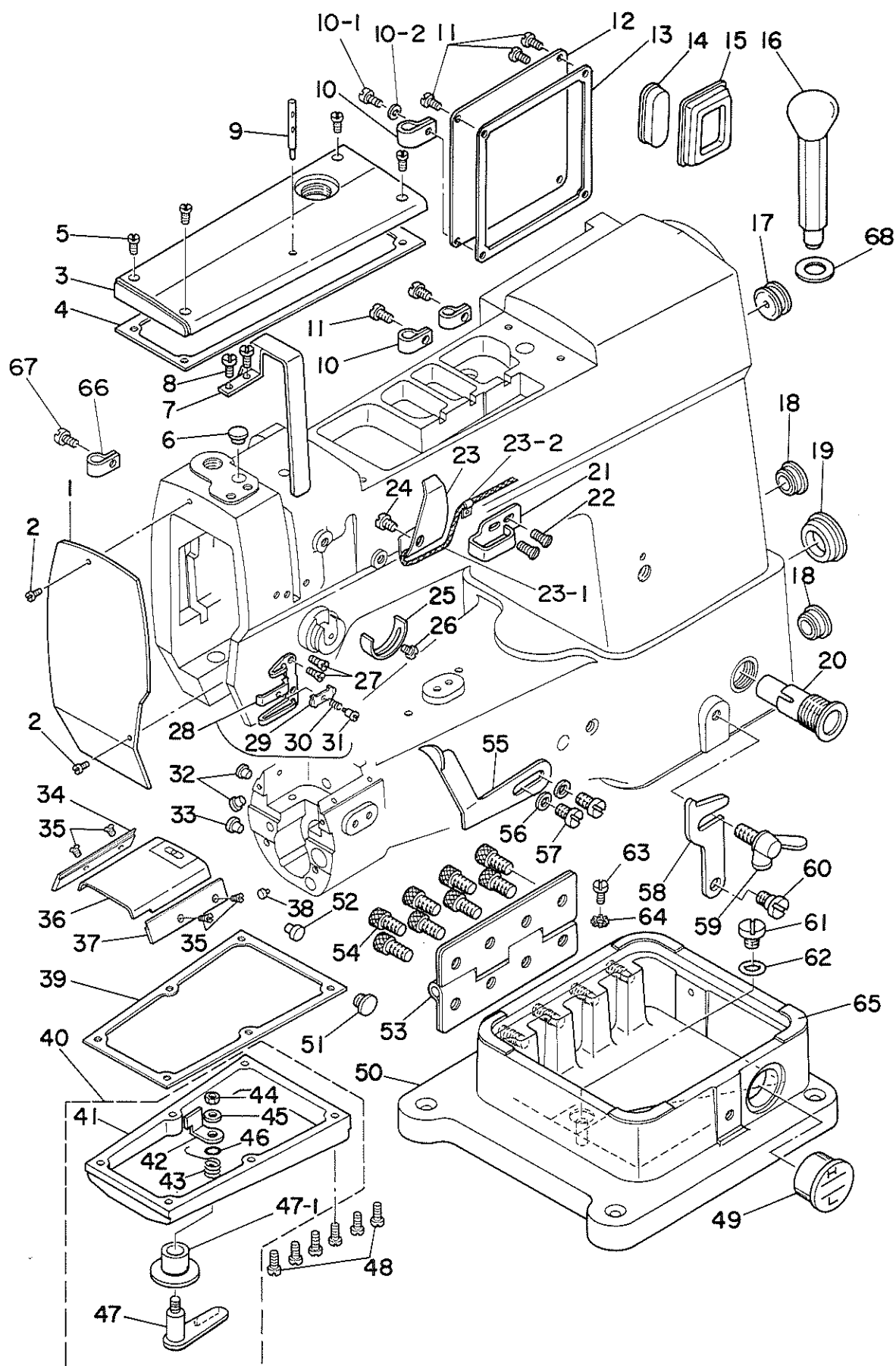
CONTENTS

目 次

1. FRAME & MISCELLANEOUS COVERS COMPONENTS (1)	1
頭部・外装関係 (1)	
2. FRAME & MISCELLANEOUS COVERS COMPONENTS (2)	3
頭部・外装関係 (2)	
3. MAIN SHAFT & THRED TAKE-UP LEVER COMPONENTS	5
上軸・天秤関係	
4. NEEDLE BAR & HOOK DRIVING SHAFT COMPONENTS	7
針棒・下軸関係	
5. PRESSER BAR COMPONENTS	9
押え棒関係	
6. FEED MECHANISM COMPONENTS	11
送り関係	
7. AUTOMATIC REVERSE FEED COMPONENTS	13
自動逆送り装置関係	
8. WIPER COMPONENTS	15
ワイパー関係	
9. BELT COVER & BOBBIN WINDER COMPONENTS	16
ベルトカバー・糸巻装置関係	
10. LUBRICATION COMPONENTS	17
給油関係	
11. TABLE & STAND COMPONENTS	19
脚卓関係	
12. THREAD STAND UNIT	21
糸立装置	
13. THREAD ROOT COMPONENTS (SPECIAL ORDER PARTS)	22
糸引き装置関係 (特別注文部品)	
NUMERICAL INDEX OF PARTS	23
索引	

1. FRAME & MISCELLANEOUS COVERS COMPONENTS (1)

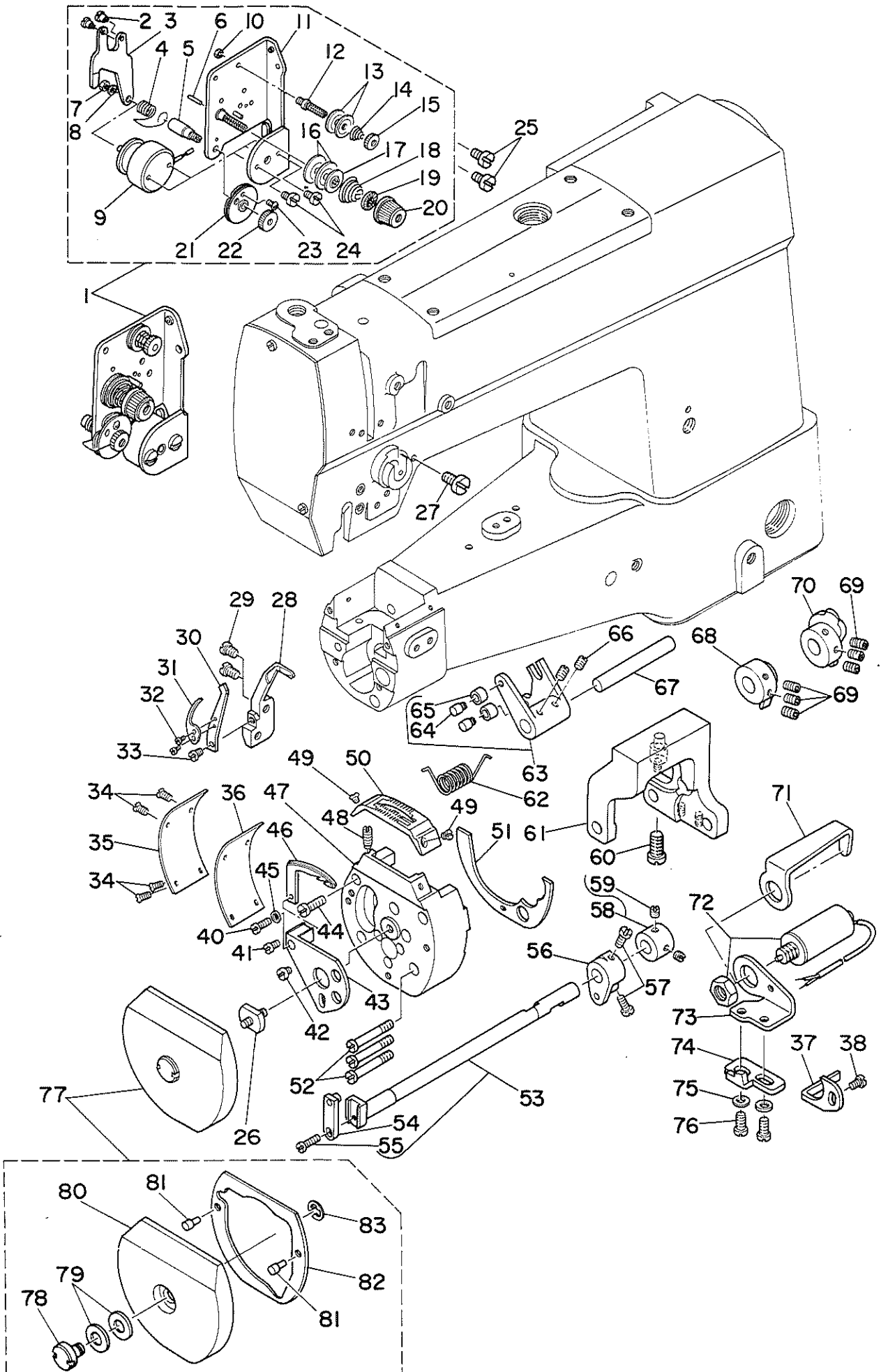
頭部・外装関係 (1)



REF.NO.	NOTE	PART NO.	DESCRIPTION	ヒンメイ	AMT.
1		B1121-246-000	FACE PLATE	メンイタ	1
2		SS-7090710-SP	SCREW 9/64-40 L= 6.8	マルヒラネジ 9/64-40 L=6.8	2
3		B1124-246-000	TOP COVER	アーム ウワフタ	1
4		B1161-246-000	TOP COVER GASKET	アームフタ ハ°ツキン	1
5		SS-7110910-SP	SCREW	マルヒラネジ 11/64-40 L=8.5	4
6		TA-1250406-R0	RUBBER PLUG	トメセン D=12.5 L=4	1
7		D1158-241-E00	THREAD TAKE-UP LEVER COVER	デンヒン カハ-	1
8		SS-7150740-SP	SCREW 15/64-28 L=7	マルヒラネジ 15/64-28 L=7	2
9		B1114-051-000	NEEDLE THREAD GUIDE PIN	イトアンナイホ-	1
10		MAZ-02508000	CORD HOLDER	コートヒキトメ	3
10-1		SS-7111120-SP	SCREW 11/64-40 L=10.5	マルヒラネジ 11/64-40 L=10.5	1
10-2		WP-0501016-SD	WASHER 5X10.5X1	ヒラサカネ 5X10.5X1	1
11		SS-7110710-SP	SCREW 11/64-40 L=7	マルヒラネジ 11/64-40 L=7	5
12		B1118-246-000	SIDE PLATE	マトイタ	1
13		B1167-246-000	SIDE PLATE GASKET	マトイタ ハ°ツキン	1
14		B1171-246-000	PLUG	トライハ-アナ トメセン (1)	1
15		B1170-246-000	CAP	ウワオクリマトメセン	1
16		D1170-246-DA0	FRAME SUPPORT BAR ASM.	トウフササエ シク (クミ)	1
17		102-01200	RUBBER PLUG	ヨート-シクアナ キヤツフ	1
18		TA-2100904-R0	RUBBER PLUG	トメセン	2
19		B1172-246-000	PLUG	シモシク シクアナ トメセン	1
20		B1843-246-OA0	BUTTON ASM.	アンセンソ-チ ホタン クミ	1
21		B1129-246-000	FRAME THREAD GUIDE, UPPER	イトアンナイ(ウエ)	1
22		SS-2090710-SP	SCREW 9/64-40 L=7	マルヒラネジ 9/64-40 L=7	2
23		B1140-051-000	TAKE-UP OIL SPLASHER	デンヒン エホ-イタ	1
23-1		CQ-2000000-00	OIL WICK	エジン	0.2
23-2		B1414-512-000	OIL WICK RETAINER	ハリホ-エジン トメカネ	1
24		SS-5090610-SP	SCREW 9/64-40 L=6	トラスネジ 9/64-40 L=6	1
25		B3138-512-000	TAKE-UP SPRING ADJUSTING PLATE	イトトリハネ アンナイ チョ-セツハン	1
26		SS-7090520-SP	SCREW 9/64-40 L= 4.5	マルヒラネジ 9/64-40 L=4.5	1
27		SS-2090710-SP	SCREW 9/64-40 L=7	マルヒラネジ 9/64-40 L=7	2
28		D1130-246-DA0	THREAD GUIDE ASM.	イト アンナイ(シタ) (クミ)	1
29		101-29104	THREAD PRESSER PLATE	ハリイトオサエイタ	(1)
30		B1132-521-000	THREAD PRESSER PLATE SPRING	ハリイト オサエイタ ハネ	(1)
31		SD-0380551-SL	HINGE SCREW D= 3.80 H= 5.5	タネネジ D=3.8 H=5.5	(1)
32		TA-1250406-R0	RUBBER PLUG	トメセン D=12.5 L=4	2
33		TA-1050504-R0	RUBBER PLUG	トメセン	1
34		B1113-246-000	BED SLIDE SIDE PLATE, LEFT	スアリ イタウケ (ヒタリ)	1
35		SS-2090520-SL	SCREW 9/64-40 L=5	マルヒラネジ 9/64-40 L=5	4
36		B1112-246-000	BED SLIDE	スアリ イタ	1
37		B1114-246-000	BED SLIDE SIDE PLATE, RIGHT	スアリ イタウケ (ミキ)	1
38		D1127-246-D00	PIN	ハリイタ トタ-イ ウケピン	1
39		D1163-246-D00	LOWER COVER GASKET	ツツ リメン フタ ハ°ツキン	1
40		D1125-246-DA0	REAR COVER ASM.	ツツ リメンフタ クミ	1
41		D1125-246-D00	LOWER COVER	ツツ リメン フタ	(1)
42		D1134-246-D00	PRESSER PLATE	オシイタ	(1)
43		D1135-246-D00	SPRING	モトシ ハネ	(1)
44		NS-6090310-SP	NUT 9/64-40	ロツカクナツ 9/64-40	(1)
45		WP-0371016-SD	WASHER 3.7X8X1	ヒラサカネ 3.7X8X1	(1)
46		RO-0481901-00	RUBBER RING	Oリング	(1)
47		D1131-246-DA0	LEVER ASM.	レハ- ケツゴウ	(1)
47-1		D1133-246-D00	SPRING	レハ-シク メタル	(1)
48		SS-7111120-SP	SCREW 11/64-40 L=10.5	マルヒラネジ 11/64-40 L=10.5	6
49		B1173-246-000	OIL SIGHT WINDOW	アブラ レハ-ルマト	1
50		B1103-246-000	MACHINE BASE	ハツトウケイ	1
51		TA-1250406-R0	RUBBER PLUG	トメセン D=12.5 L=4	1
52		D2414-141-E00	LORD BUSHING	ゴム フツシユ	1
53		B1128-246-000	HINGE	チヨウハン	1
54		SM-6081542-CP	SCREW M8X1.25 L=15	ロツカクアナホ-ルト M8 L=15	8
55		B1675-246-000	CLOTH GUIDE	ヌノ カイト (ミスキヨウ)	1
56		WP-0501016-SD	WASHER 5X10.5X1	ヒラサカネ 5X10.5X1	2
57		SS-7110840-SP	SCREW 11/64-40 L=7.8	マルヒラネジ 11/64-40 L=7.8	2
58		B1117-246-000	HOOK	カケカネ	1
59		B1116-246-000	WING BOLT	カケカネトメ チヨウネジ	1
60		SD-0800352-SP	HINGE SCREW D= 8 H= 3.5	タネネジ D=8 H=3.5	1
61		SS-7680870-SP	SCREW 9/32 L= 8.0	マルヒラネジ 9/32-28 L=8	1
62		RO-0611801-00	RUBBER RING	Oリング	1
63		SS-7110710-SP	SCREW 11/64-40 L=7	マルヒラネジ 11/64-40 L=7	1
64		WT-0430002-KE	TOOTHED WASHER	ハツキサカネ	1
65		B1130-246-000	SPACER	スア-サ	4
66		D2120-555-C00	CORD PRESSER (120V)	ナイロン クランプ	1
67		SS-7110710-SP	SCREW 11/64-40 L=7	マルヒラネジ 11/64-40 L=7	1
68		WP-1202016-SD	WASHER 12X21X2	ヒラサカネ 12X21X2	1

2. FRAME & MISCELLANEOUS COVERS COMPONENTS (2)

頭部・外装関係 (2)



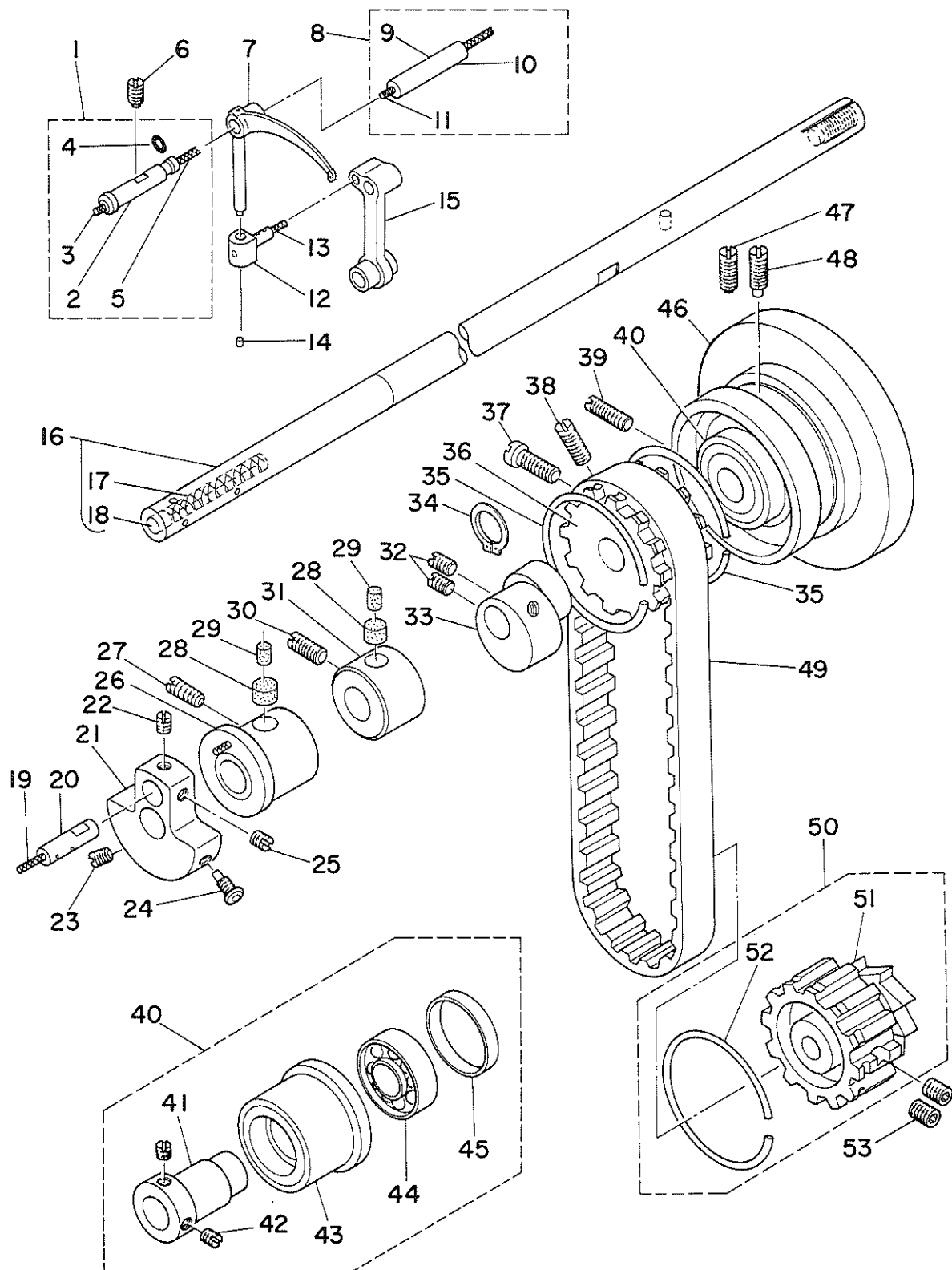
REF. NO.	NOTE	PART NO.	DESCRIPTION	ヒンメイ	AMT.
1		D3101-246-DA0	TENSION CONTROLLER ASM.	イトチヨウシ(クミ) (イトキリヨウ)	1
2		SD-0470281-SP	HINGE SCREW D=4.7 H=2.8	タ ^ン ネジ ^シ D=4.7 H=2.8	(2)
3		103-20505	TENSION RELEASE LEVER	イトユルメイ	(1)
4		B3128-051-000	THREAD TAKE-UP SPRING, A	イトトリカ ^ネ	(1)
5		103-20109	SCREW STUD	イトトリカ ^ネ シ ^ク	(1)
6		B3127-051-000	TENSION RELEASE PIN, SHORT	イトユルメ ヒ ^シ	(1)
7		NS-6110310-SP	NUT 11/64-40	ロウカクナツ 11/64-40	(1)
8		VP-0450801-SD	WASHER 4.5X10.0X0.8	ヒラキ ^カ ネ 4.5X10X0.8	(1)
9		103-20604	TENSION RELEASE SOLENOID	イトユルメ ソレノイ ^ト	(1)
10		NS-6110310-SP	NUT 11/64-40	ロウカクナツ 11/64-40	(1)
11		103-20059	TENSION POST BASE ASM.	イトチヨウシイタ クミ	(1)
12		101-24204	THREAD TENSION POST, A	タ ^イ 11イトチヨウシ ^ホ - A	(1)
13		B3214-047-000	BOBBIN WINDER TENSION DISC	イトチヨウシ シ ^ラ	(2)
14		D3168-555-H0B	SPRING	タ ^イ 11 イトチヨウシ ^ハ ネ	(1)
15		B3216-047-000	BOBBIN WINDER TENSION NUT	イトチヨウシ ナツ	(1)
16		B3126-051-000	TENSION DISC	イトチヨウシ シ ^ラ	(2)
17		B3132-051-000	TENSION DISC HOLDER	イトチヨウシ ^シ ラ オウ ^キ	(1)
18		D3129-555-D00	THREAD TENSION SPRING	イトチヨウシ ^ハ ネ	(1)
19		B3120-125-000	TENSION DISC STOPPER	イトチヨウシ ^シ ラ カイ ^テ ント ^メ	(1)
20		B3119-771-000	TENSION NUT	イトチヨウシ ^ナ ツ	(1)
21		B3137-527-0A0	THREAD TAKE-UP SPRING GUIDE ASM.	イトトリカ ^ネ アン ^ナ イ クミ	(1)
22		B3125-012-000	THREAD TENSION STUD NUT	イトチヨウシ ナツ	(1)
23		SS-3090710-TP	SCREW 9/64-40 L=7	マルネジ ^シ 9/64-40 L=7	(1)
24		SS-7110570-SP	SCREW 11/64-40 L= 4.8	マルヒラネジ ^シ 11/64-40 L=4.8	(2)
25		SS-7110710-SP	SCREW 11/64-40 L=7	マルヒラネジ ^シ 11/64-40 L=7	2
26		D2402-246-D00	MOVING KNIFE BASE SCREW	ト ^ウ メス ^ト タ ^イ イ ^ト メ ^ネ ジ ^シ	1
27		SS-6111140-SP	SCREW 11/64-40 L=11	ヒラネジ ^シ 11/64-40 L=11	1
28		D2423-246-D00	COUNTER KNIFE BASE	ゴ ^テ イ メス ト ^リ ツケ ^タ イ	1
29		SS-7110510-SP	SCREW 11/64-40 L=5	マルヒラネジ ^シ 11/64-40 L= 5	2
30		D2421-246-D00	COUNTER KNIFE	ゴ ^テ イ メス	1
31		D2422-246-D00	LOWER THREAD CLAMP SPRING	シ ^タ イト クラ ^ン プ ^ア ネ	1
32		SS-6050110-TP	SCREW 5/64-64 L=1.2	ヒラネジ ^シ 5/64-64 L=1.2	2
33		SS-6090440-SP	SCREW 9/64-40 L= 4.0	ヒラネジ ^シ 9/64-40 L=4	1
34		SS-2080810-SP	SCREW 1/8-44 L=7.5	マルネジ ^シ 1/8-44 L=7.5	4
35		D1123-246-D00	THROAT PLATE BASE SIDE COVER	アリ ^タ ト ^タ イ ^カ ウ ^ワ タ	1
36		D1164-246-D00	SIDE COVER GASKET	アリ ^タ ト ^タ イ ^カ ウ ^ワ フ ^タ ハ ^ウ キ ^ン	1
37		D2416-246-D00	CAM FOLLOWER STOPPER	シ ^ウ ト ^ウ ク ^シ ス ^ト ッ ^ハ	1
38		SS-6110610-TP	SCREW 11/64-40 L=6	ヒラネジ ^シ 11/64-40 L=6	1
40		D2431-246-D00	ADJUSTING SCREW	メス ^ア ツ チ ^ヨ ウ ^セ イ ^ネ ジ ^シ	1
41		SS-7080520-SP	SCREW 1/8-44 L=4.9	マルヒラネジ ^シ 1/8-44 L=4.9	1
42		SS-6110440-TP	SCREW	ヒラネジ ^シ	1
43		D2401-246-D00	MOVING KNIFE BASE	ト ^ウ メス ト ^タ イ	1
44		SS-7111810-SP	SCREW 11/64-40 L=18	マルヒラネジ ^シ 11/64-40 L=18	1
45	#01	D2430-246-D0C	WASHER C	メス ^ア ツ チ ^ヨ ウ ^セ イ ^ネ ジ ^シ ス ^ハ - ^ク 1.55	1
46		D2420-246-D00	MOVING KNIFE	ト ^ウ メス	1
47		D1115-246-D00	THROAT PLATE BASE	アリ ^タ ト ^タ イ	1
48		SS-8081210-TH	SCREW 1/8-44 L=11.5	ト ^メ ネジ ^シ 1/8-44 L=11.5	1
49		SS-2090520-SL	SCREW 9/64-40 L=5	マルネジ ^シ 9/64-40 L=5	2
50		D1105-246-D00	THROAT PLATE	イト ^キ リ ア ^リ タ (ク ^ス モ ^ノ ヨ ^ウ)	1
51		D1162-246-D00	THROAT PLATE BASE GASKET	アリ ^タ ト ^タ イ ハ ^ウ キ ^ン	1
52		SS-7113110-SP	SCREW 11/64-40 L=31	マルヒラネジ ^シ 11/64-40 L=30	3
53		D2405-246-DA0	KNIFE DRIVING SHAFT ASM.	メス ク ^ト ウ シ ^ク (ク ^ミ)	1
54		D2403-246-DB0	ADJUSTING PLATE ASM.	ク ^ト ウ ^チ ヨウ ^セ イ ^タ ク ^ミ	(1)
55		SS-7110830-SP	SCREW 11/64-40 L= 7.5	マルヒラネジ ^シ 11/64-40 L=7.5	(1)
56		D2407-246-DA0	KNIFE DRIVING CRANK ASM.	メス ク ^ト ウ ウ ^ヂ ク ^ミ	1
57		SS-7110910-TP	SCREW 11/64-40 L= 8.5	マルヒラネジ ^シ 11/64-40 L=8.5	2
58		CS-080081A-SH	THRUST COLLAR ASM. D=8.0 W=8	ス ^ラ スト ^ウ ク D=8 W=8 ク ^ミ	1
59		SS-8110320-SP	SCREW 11/64-40 L= 3.2	ト ^メ ネジ ^シ 11/64-40 L=3.2	(2)
60		SS-6151440-SP	SCREW 15/64-28 L=14	ヒラネジ ^シ 15/64-28 L=14	1
61		D2409-246-D00	CAM FOLLOWER BASE	シ ^ウ ト ^ウ ク ^シ ト ^リ ツケ ^タ イ	1
62		D2413-246-D00	SPRING	フ ^ウ キ ^ア ネ	1
63		D2410-246-DA0	CAM FOLLOWER ASM.	カ ^ム シ ^ウ ト ^ウ ク ^シ (ク ^ミ)	1
64		D2412-246-D00	CAM ROLLER PIN	カ ^ム ロ ^ー ラ シ ^ク	(2)
65		D2411-246-D00	CAM ROLLER	カ ^ム ロ ^ー ラ	(2)
66		SS-8110510-SP	SCREW 11/64-40 L=5	ト ^メ ネジ ^シ 11/64-40 L=5	2
67		D2425-246-D00	CAM FOLLOWER SHAFT	シ ^ウ ト ^ウ ク ^シ シ ^ク	1
68		D2414-246-D00	CAM	イト ^キ リ オ ^ウ ト ^ウ カ ^ム	1
69		SS-8660612-TP	SCREW 1/4-40 L= 6.0	ト ^メ ネジ ^シ 1/4-40 L=6	6
70		D2415-246-D00	CAM	イト ^キ リ フ ^レ ト ^ウ カ ^ム	1
71		D2419-246-D00	SOLENOID STOPPER	ソ ^レ ノイ ^ト ス ^ト ッ ^ハ	1
72		D2417-246-DA0	SOLENOID ASM.	イト ^キ リ ソ ^レ ノイ ^ト (ク ^ミ)	1
73		D2418-246-D00	SOLENOID INSTALLING PLATE	ソ ^レ ノイ ^ト ト ^リ ツケ ^イ タ	1
74		D2424-246-D00	STOPPER	ス ^ト ッ ^ハ	1
75		WP-0501016-SD	WASHER 5X10.5X1	ヒラキ ^カ ネ 5X10.5X1	2
76		SS-6111140-SP	SCREW 11/64-40 L=11	ヒラネジ ^シ 11/64-40 L=11	2
77		D1122-246-DA0	FRONT COVER ASM.	マ ^イ カ ^ハ - ク ^ミ	1
78		D1167-246-DA0	FRONT COVER SCREW ASM.	マ ^イ カ ^ハ - ト ^メ ネジ ^シ ク ^ミ	(1)
79		B3431-581-000	LIFTING LEVER GASKET	ハ ^ウ キ ^ン	(2)
80		D1122-246-D00-A	FRONT COVER	マ ^イ カ ^ハ ア	(1)
81		D1166-246-D00	POSITIONING PIN	マ ^イ カ ^ハ ア ^イ キ ^メ ヒ ^シ	(2)
82		D1165-246-D00-A	FRONT COVER GASKET	マ ^イ カ ^ハ ア ^ハ ウ ^キ ン	(1)
83		RE-0700000-K0	E-SHAPED SNAP RING (7MM)	E ^カ タ ^ト メ ^ウ 7	(1)

NOTE(注記)#01.....Selective part

選択部品

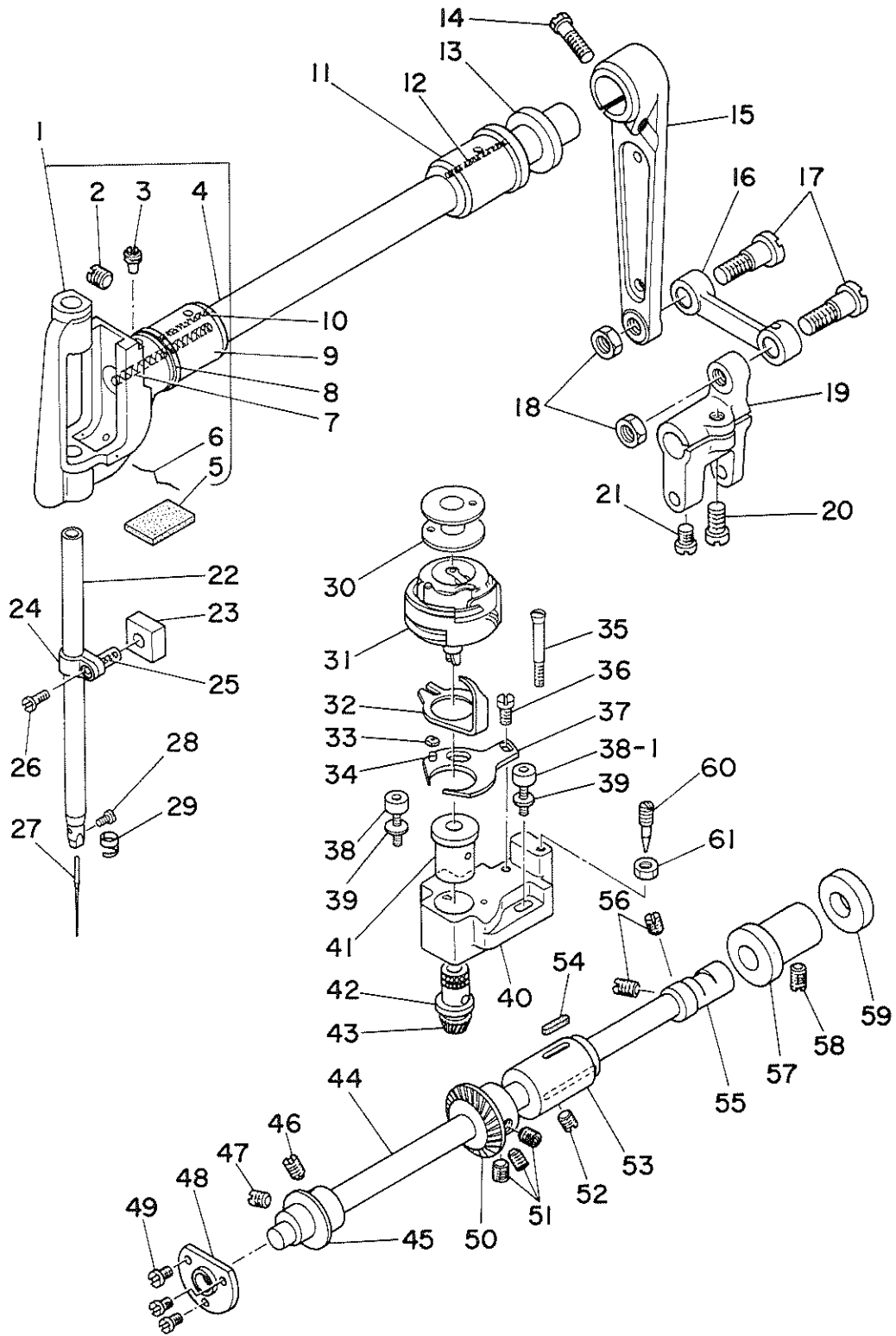
3. MAIN SHAFT & THRED TAKE-UP LEVER COMPONENTS

上軸・天秤関係



REF.NO.	NOTE	PART NO.	DESCRIPTION	ヒンメイ	AMT.
1		B1906-246-OA0	TAKE-UP LEVER HINGE PIN ASM.	デンピン サチエシク クミ	1
2		B1906-528-000	THREAD TAKE-UP LEVER PIN ASM.	デンピンサチエシク	(1)
3		CQ-2020000-00	OIL WICK	エシク	(0.1)
4		RO-0371801-00	RUBBER RING	Oリング	(1)
5		CQ-2520000-00	OIL WICK	エシク	(0.1)
6		SS-8151550-SP	SCREW 15/64-28 L=15	トメネジ 15/64-28 L=15	1
7		B1901-246-000-A	THREAD TAKE-UP LEVER	デンピン	1
8		B1907-246-OA0	TAKE-UP LEVER PIN ASM.	デンピン キューエシク クミ	1
9		B1907-528-000	OIL SHAFT	デンピンキューエシク	(1)
10		BP-3000000-00	VINYL TUBE, WHITE D=3	ビニールパイプ	(0.2)
11		CQ-2020000-00	OIL WICK	エシク	(0.2)
12		B1907-526-000	TAKE-UP LEVER THRUST PIN	デンピン スライツシク	1
13		CQ-2020000-00	OIL WICK	エシク	0.1
14		TA-0290301-M0	PLUG 2.9X3.2X3	トメセン D=2.9X3.2 L=3	1
15		B1408-246-000	NEEDLE BAR CRANK ROD	ハリホウ クランク ロット	1
16		B1201-246-OA0	MAIN SHAFT ASM.	ウワシク (クミ)	1
17		CQ-3030000-00	OIL WICK	エシク	(0.1)
18		TA-0500601-M0	PLUG D=5X5.4 L=6	トメセン D=5X5.4 L=6	(1)
19		CQ-5050000-00	OIL WICK	エシク	0.1
20		B1210-051-000	NEEDLE BAR CRANK PIN	ハリホウ - クランクピン	1
21		B1206-051-000	COUNTERWEIGHT	ウリアイオロ	1
22		SS-8680540-SP	SCREW 9/32-28 L= 4.5	トメネジ 9/32-28 L=4.5	1
23		SS-8681650-TP	SCREW 9/32-28 L=16	トメネジ 9/32-28 L=16	1
24		SS-7681750-TP	SCREW 9/32-28 L=16.5	マルヒラネジ 9/32-28 L=16.5	1
25		SS-8681650-TP	SCREW 9/32-28 L=16	トメネジ 9/32-28 L=16	1
26		B1202-051-000	MAIN SHAFT BUSHING, FRONT	ウワシク マイメタル	1
27		SS-8151550-SP	SCREW 15/64-28 L=15	トメネジ 15/64-28 L=15	1
28		B1203-051-000	OIL FELT	ウワシク マイメタル フィルト	2
29		B3517-009-000	OIL FELT REAR	ユーブ アブラタメ フィルト	2
30		SS-8151550-SP	SCREW 15/64-28 L=15	トメネジ 15/64-28 L=15	1
31		B1203-246-000	BUSHING, INTERMEDIATE	ウワシク ナカメタル	1
32		SS-8661030-SP	SCREW 1/4-40 L=10	トメネジ 1/4-40 L=10	2
33		B1605-246-000	FEED DRIVE ECCENTRIC CAM	オクリ ハンジン カム	1
34		RC-2421211-KP	RETAINING RING	Cリング	1
35		B1214-019-000	SPROCKET RING	スプロケット リンク	2
36		B1302-051-000	SPROCKET WHEEL, UPPER	ウワスプロケット	1
37		SS-7681750-TP	SCREW 9/32-28 L=16.5	マルヒラネジ 9/32-28 L=16.5	1
38		SS-8681650-TP	SCREW 9/32-28 L=16	トメネジ 9/32-28 L=16	1
39		SS-8152030-SP	SCREW 15/64-28 L=20	トメネジ 15/64-28 L=20	1
40		B1216-051-000	MAIN SHAFT BUSHING 1, REAR	ウワシク ウシロメタル (1)	1
41		B1217-051-000	MAIN SHAFT BUSHING (2), REAR	ウワシク ウシロメタル (2)	(1)
42		SS-8150710-SP	SCREW 15/64-28 L=7	トメネジ 15/64-28 L=7	(2)
43		B1216-051-000	MAIN SHAFT BUSHING 1, REAR	ウワシク ウシロメタル (1)	(1)
44		SB-1150002-00	BEARING	ベアリング	(1)
45		B1218-051-000	REAR BEARING RETAINING COLLAR	ウワシク ウシロベアリング トメ	(1)
46		D1227-246-D00	HAND WHEEL	ハズミケルマ	1
47		SS-8151550-SP	SCREW 15/64-28 L=15	トメネジ 15/64-28 L=15	1
48		SS-8151780-SP	SCREW 15/64-28 L=17.0	トメネジ 15/64-28 L=17	1
49		B1301-246-000	TIMING BELT	タイミンク ベルト	1
50		B1839-246-OA0	LOWER SPROCKET WHEEL ASM.	シタスプロケット クミ	1
51		B1839-246-000	SPROCKET WHEEL, LOWER	シタスプロケット	(1)
52		B1214-019-000	SPROCKET RING	スプロケット リンク	(1)
53		SS-8660612-TP	SCREW 1/4-40 L= 6.0	トメネジ 1/4-40 L=6	2

4. NEEDLE BAR & HOOK DRIVING SHAFT COMPONENTS
 針棒·下軸關係



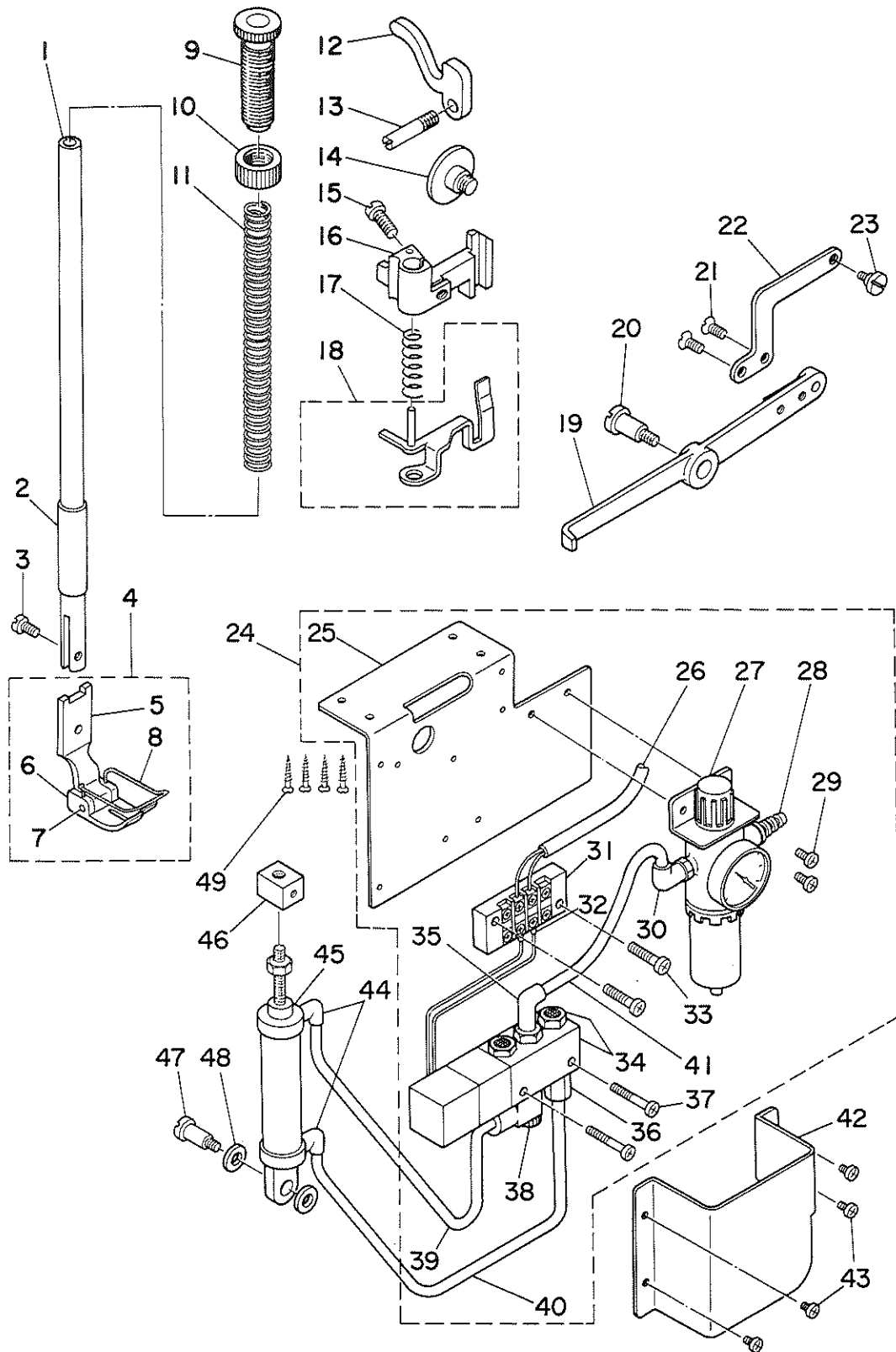
REF.NO.	NOTE	PART NO.	DESCRIPTION	ヒンメイ	AMT.
1		B1421-246-0A0	NEEDLE BAR FRAME ASM.	ハリホウ ヨウトウ タイ (クミ)	1
2		SS-8680810-TP	SCREW 9/32-28 L=8.0	トメネジ 9/32-28 L=8	(1)
3		B1440-246-000	NEEDLE BAR FRAME SCREW	ハリホウ ヨウトウ タイ トメネジ	(1)
4		B1429-246-000	NEEDLE BAR FRAME ROCK SHAFT	ハリホウ ヨウトウ シク	(1)
5		B1422-512-000	FELT	ハリホ- ヨ-ト-タイ フィルト	(1)
6		B1440-512-000	RETAINER	ハリホ- ヨ-ト-タイ フィルト オサI	(1)
7		CQ-2000000-00	OIL WICK	ユジン	0.2
8	#01	B1438-246-00B	WASHER B	ヨウトウシク メタル サカネ	1
9		B1430-246-000	ROCK SHAFT BUSHING, FRONT	ハリホウ ヨウトウ シク マメタル	1
10		CQ-2000000-00	OIL WICK	ユジン	0.2
11		B1432-246-000	ROCK SHAFT BUSHING, REAR	ハリホウ ヨウトウ シク ウシロメタル	1
12		CQ-2000000-00	OIL WICK	ユジン	0.2
13		B1438-512-A00	WASHER T=1.35	ヨト-シクメタル サカネ T=1.35	1
14		SS-9152130-CP	SCREW 15/64-28 L=20.5	ロツカクホルト 15/64-28	1
15		B1431-246-000	ROCK SHAFT REAR CRANK	ハリホウ ヨウトウ コウブ ウヂ	1
16		B1434-246-000	CONNECTING ROD	ハリホ- ヨ-ト-ロツト	1
17		SD-1020961-SP	HINGE SCREW D=10.2 H=9.6	タメネジ D=10.2 H=9.6	2
18		NS-6680410-SP	NUT 9/32-28	ロツカクナツト 9/32-28	2
19		B1628-246-000	FEED ROCKER SHAFT CRANK	スイハイ オクリウヂ	1
20		SS-6151440-SP	SCREW 15/64-28 L=14	ヒラネジ 15/64-28 L=14	1
21		SS-7110720-TP	SCREW 11/64-40 L= 7.0	マルヒラネジ 11/64-40 L=7	1
22		B1401-246-000	NEEDLE BAR	ハリホウ	1
23		B1437-512-000-A	NEEDLE BAR SLIDE BLOCK	ハリホ-カクコマ	1
24		B1411-512-000-A	NEEDLE BAR CONNECTION	ハリホ-タキ	1
25		B1412-051-000	FELT	ハリホ-タキ フィルト	1
26		SS-7090910-SP	SCREW 9/64-40 L= 8.5	マルヒラネジ 9/64-40 L=8.5	1
27		MDP-17BB1600	NEEDLE DPX17 #16B	ハリ DPX17 #16B	1
28		SS-7080510-TP	SCREW 1/8-44 L=4.5	マルヒラネジ 1/8-44 L=4.5	1
29		B1418-141-H00	NEEDLE BAR THREAD GUIDE	ハリホ-イトカケ	1
30		D1854-246-D00	BOBBIN	ホビン	1
31		D1830-246-DA0	HOOK ASM.	イトネリカマ (クミ)	1
32		B1824-246-000	BOBBIN CASE OPENING LEVER	ナカ カマ アンナイ	1
33		B1827-246-000	SLIDE BLOCK	ナカ カマ アンナイ コロ	1
34		B1826-246-000	SLIDE BLOCK PIN	ナカ カマ アンナイ コロシク	1
35		B1835-246-000	SCREW	カマトメネジ	1
36		SS-7090710-SP	SCREW 9/64-40 L= 6.8	マルヒラネジ 9/64-40 L=6.8	1
37		B1825-246-000	OPENING LEVER ADJUSTING PLATE	ナカ カマ アンナイ チヨウセツイタ	1
38		SM-6051202-TR	SCREW M5 L=12	ロツカクアナホルト M5X0.8 L=12	1
38-1		SM-6051002-TR	SCREW M5 L=10	ロツカクアナホルト M5X0.8 L=10	1
39		WP-0520656-SA	WASHER 5.2X9.5X0.6	ヒラサカネ 5.2X9.5X0.6	2
40		B1810-246-0A0-A	HOOK SHAFT SADDLE ASM.	カマシクタイ クミ	1
41		B1834-246-000-A	BUSHING	カマシク メタル	1
42	#01	B1820-246-00B	WASHER B	カマシクサカネ B	2
43		B1833-246-000	HOOK SHAFT GEAR	カマシクカサハクマ	1
44		D1801-246-D00-A	HOOK DRIVING SHAFT	シタシク	1
45		B1821-246-000	FEED DRIVE ECCENTRIC CAM	オクリ ショウケカマ	1
46		SS-8150580-SP	SCREW 15/64-28 L= 5.0	トメネジ 15/64-28 L=5	1
47		SS-8150510-TP	SCREW 15/64-28 L= 4.7	トメネジ 15/64-28 L=4.7	1
48		D1802-246-D00	BUSHING, FRONT	シタ シク マメタル	1
49		SS-7110410-SP	SCREW 11/64-40 L=4	マルヒラネジ 11/64-40 L= 4	3
50		B1836-246-000	HOOK DRIVING SHAFT PINION	シタシクカサハクマ	1
51		SS-8660612-TP	SCREW 1/4-40 L= 6.0	トメネジ 1/4-40 L=6	3
52		SS-8150510-TP	SCREW 15/64-28 L= 4.7	トメネジ 15/64-28 L=4.7	1
53		B1803-246-000	BUSHING, INTERMEDIATE	シタシク ナカメタル	1
54		D1834-246-D00	FELT	フィルト	1
55		B3513-246-000	OIL PUMP SHAFT	キユウ ホンブシク	1
56		SS-8110750-SP	SCREW 11/64-40 L= 6.5	トメネジ 11/64-40 L=6.5	2
57		B1804-246-000	PLUNGER METAL	シタシク プランシヤメタル	1
58		SS-8150510-TP	SCREW 15/64-28 L= 4.7	トメネジ 15/64-28 L=4.7	1
59		B1842-246-000	SPACER	シタスプロケツト スパ-サ	1
60		B1814-246-000	ADJUSTING SCREW	ユリヨウチヨウセツネジ	1
61		NS-6110310-SP	NUT 11/64-40	ロツカクナツト 11/64-40	1

NOTE (注記) #01.....Selective part

選択部品

5. PRESSER BAR COMPONENTS

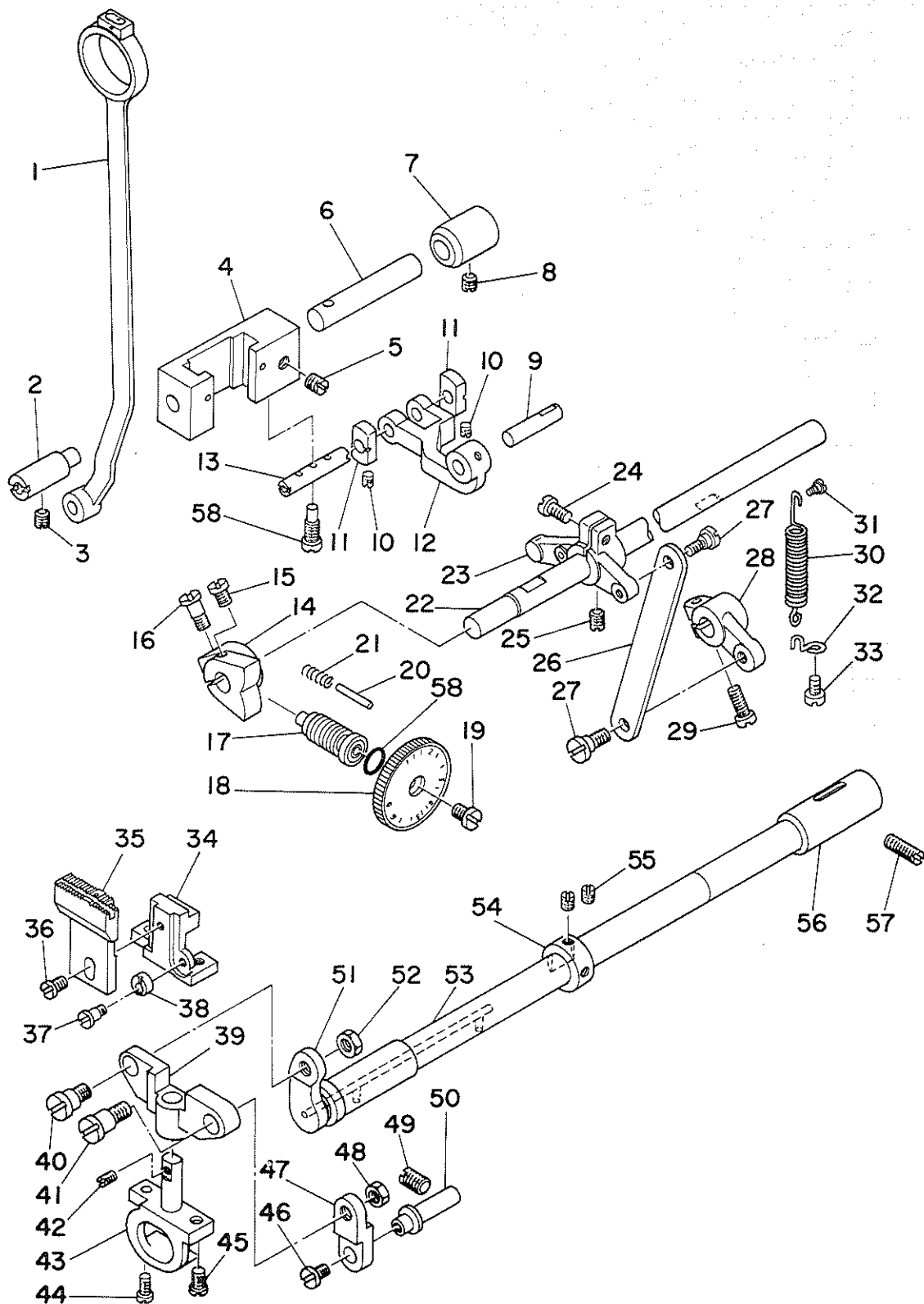
押え棒関係



REF.NO.	NOTE	PART NO.	DESCRIPTION	ヒ シ ム イ	AMT.
1		B1501-241-H00	PRESSER BAR	オサエホ-	1
2		B1510-155-000	PRESSER BAR LOWER BUSHING	オサエホ- シタメタル	1
3		SS-6090910-TP	SCREW 9/64-40 L=9	ヒラネジ 9/64-40 L=9	1
4		B1525-246-0A0	PRESSER FOOT ASM. P=4	オサエ (クミ) (P=4)	1
5		B1525-246-000	PRESSER FOOT, UPPER	シムウ オサエ (ウエ)	(1)
6		B1526-246-000	PRESSER FOOT, LOWER P=4	オサエ (シタ) (P=4)	(1)
7		B1527-246-000	PRESSER FOOT PIN	シムウ オサエ ピン	(1)
8		B1521-246-000	FINGER GUARD	エビ カート	(1)
9		B1509-141-H00	PRESSER SPRING REGULATOR	オサエチヨ-セツネジ	1
10		B1511-555-000	NUT 1/2-28	オサエチヨ-セツネジ ナツト	1
11		B1502-246-000	PRESSER SPRING	オサエ チヨウセツ ハネ	1
12		B1512-051-000	HAND LIFTER	オサエアケ	1
13		B1515-051-000	HAND LIFTER PIN	オサエアケ シク	1
14		SD-0800481-SP	HINGE SCREW D= 8 H= 4.9	タネネジ D=8 H=4.9	1
15		SS-7111310-SP	SCREW 11/64-40 L=12.8	マルヒラネジ 11/64-40 L=12.8	1
16		B1528-246-000	PRESSER LIFTER LEVER	オサエ アケ テコタテ	1
17		B1462-053-000	THREAD RELEASE SPRING	イトユルメ ウケイタ ハネ	1
18		B1460-246-0A0	THREAD RELEASE GUIDE ASM.	イト ユルメ ウケイタ (ケツコウ)	1
19		B3410-246-000	PRESSER BAR LIFTING LEVER	ヒサアケ テコ	1
20		SD-0991551-SP	HINGE SCREW D=9.9 H=5.5	タネネジ D=9.9 H=5.5	1
21		SS-1151310-TP	SCREW	チラネジ	2
22		GAK-29004000	LIFTING LEVER LINK	シトウ オサエアケ ウテ	1
23		SD-0790431-SP	HINGE SCREW D= 7.94 H= 4.3	タネネジ D=7.94 H=4.3	1
24		GAK-290010A0	PNEUMATIC UNIT	エア-カンケイ クミス	1
25		GAK-29001000	SOLENOID VALVE MOUNTING PLATE	デンスンハン トリツケイタ	(1)
26		GAK-020210A0	PRESSER LIFTING CORD ASM.	オサエアケヨ- コート クミ	(1)
27		GAK-29007000	FILTER REGULATOR	フィルタ レキユレタ	(1)
28		GAK-29011000	NIPPLE	エア-ツキテ	(1)
29		SM-4061001-SB	SCREW M6 L=10	ナハコネジ M6 L=10	(2)
30		GAK-29009000	ELBOW	クイツクツキテA (エルボ)	(1)
31		GAS-11419000	TERMINAL BASE	タンジハン	(1)
32		HP-0013300-00	CONNECTOR	アツキヤクタンジ	(2)
33		SM-4041601-SR	SCREW M4 L=16	ナハネジ M4X0.7 L=16	(2)
34		GAK-29008000	SOLENOID VALVE	ソレノイド ハルブ	(1)
35		GAK-29010000	ELBOW B	クイツクツキテB (エルボ)	(1)
36		GAK-29015000	JOINT A	クイツクツキテA (ストレート)	(1)
37		SM-4032501-SN	SCREW M3X0.5 L=25	ナハコネジ M3X0.5 L=25	(2)
38		GAK-29016000	SPEED CONTROLLER	スピコン	(1)
39		BT-0600400-EB	TUBE HOSE, BLACK	ウレタンホ-ス クロ	(1)
40		BT-0600400-EB	TUBE HOSE, BLACK	ウレタンホ-ス クロ	(0.9)
41		BT-0600400-EB	TUBE HOSE, BLACK	ウレタンホ-ス クロ	(0.1)
42		GAK-29002000	SOLENOID VALVE COVER	デンスンハン トリツケイタ カハ-	1
43		SM-4040601-SN	SCREW M4 L=6	ナハコネジ M4X0.7 L=6	4
44		GAK-29014000	ELBOW C	クイツクツキテC (エルボ)	2
45		GAK-29013000	CYLINDER	エアシリンダ-	1
46		GAK-29003000	CYLINDER BLOCK	シトウ オサエアケ カナク	1
47		SD-0801601-SP	HINGE SCREW D= 8 H=16	タネネジ D=8 H=16	1
48		WP-0850002-SD	WASHER 8.5X18.0X1.6	ヒラサカネ 8.5X18X1.6	2
49		SK-3482500-SC	WOOD SCREW D=4.8 L=25	マルモクネジ D=4.8 L=25	4

6. FEED MECHANISM COMPONENTS

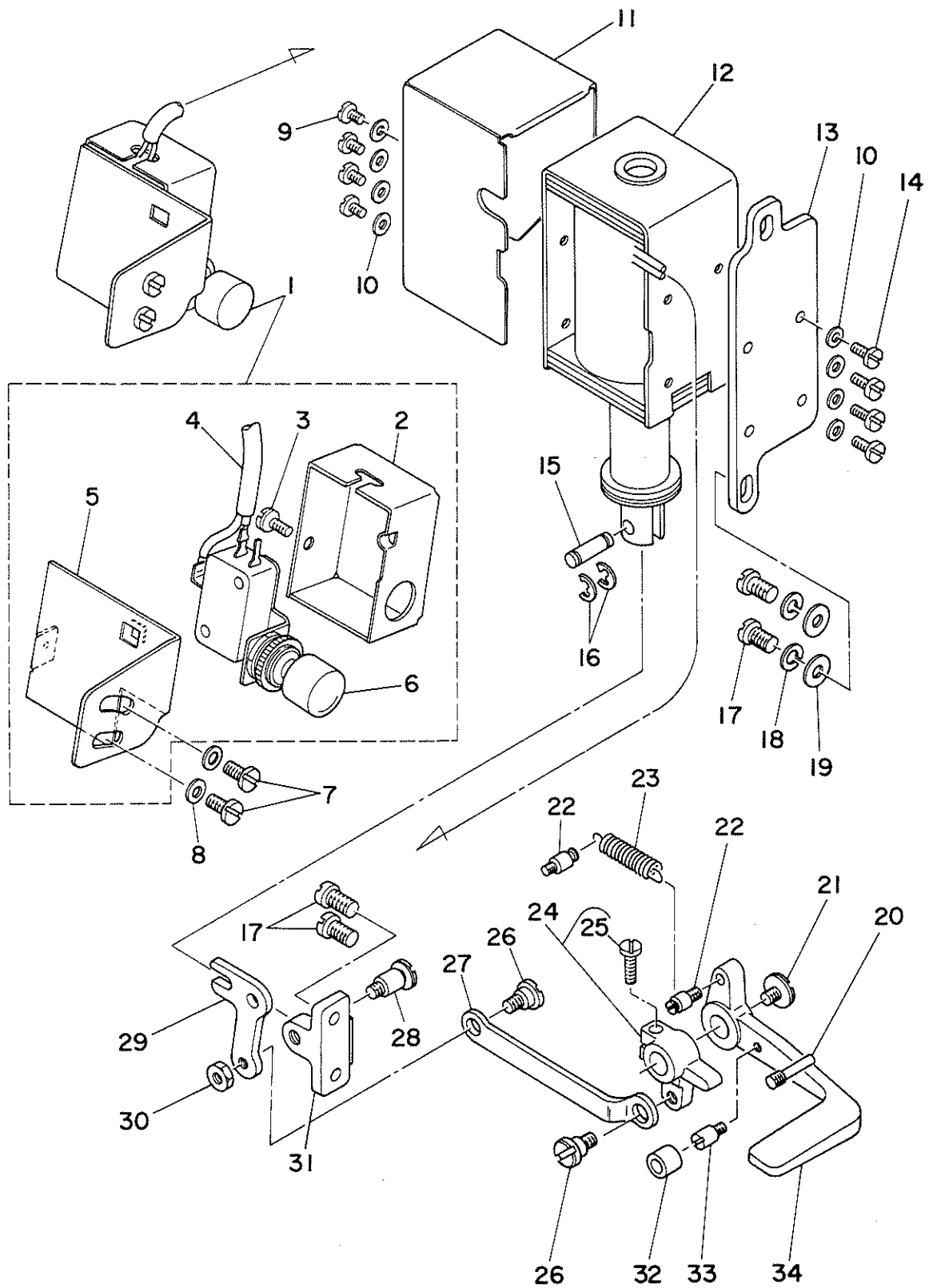
送り関係



REF.NO.	NOTE	PART NO.	DESCRIPTION	ヒンメイ	AMT.
1		B1619-246-000	CONNECTING ROD	オクリ ロッド	1
2		B1621-246-000	FEED DRIVING ROCKER HINGE PIN	オクリ ハンカン タイ シェク	1
3		SS-8150510-TP	SCREW 15/64-28 L= 4.7	トメネジ 15/64-28 L=4.7	1
4		B1620-246-000	FEED DRIVING ROCKER	オクリ ハンカン タイ	1
5		SS-8151150-SP	SCREW 15/64-28 L=10.5	トメネジ 15/64-28 L=10.5	1
6		B1622-246-000	FEED DRIVING ROCKER SHAFT	オクリ ハンカン シェク	1
7		B1623-246-000	BUSHING	オクリ ハンカン シェク メタル	1
8		SS-8150510-TP	SCREW 15/64-28 L= 4.7	トメネジ 15/64-28 L=4.7	1
9		B1627-246-000	FEED ROCKER SHAFT CRANK PIN	スライ オクリウデ シェク	1
10		SS-8090540-SP	SCREW 9/64-40 L=5	トメネジ 9/64-40 L=5	2
11		B1626-246-000	SLIDE BLOCK	オクリ ハンカン カクゴマ	2
12		B1624-246-000	FEED DRIVING ROCKER ARM	オクリ チヨウセツ リンク	1
13		B1625-246-000	SLIDE BLOCK SHAFT	オクリ ハンカン カクゴマ シェク	1
14		B1632-246-000	FEED REGULATOR	オクリ チヨウセツキ	1
15		SS-7120640-SP	SCREW 3/16-28 L=6	マルヒラネジ 3/16-28 L=6	1
16		SS-6121610-TP	SCREW 3/16-28 L=15.5	ヒラネジ 3/16-28 L=15.5	1
17		D1634-555-D00	STITCH LENGTH REGULATING SCREW	オクリチヨウセツネジ	1
18		B1633-246-000	STITCH DIAL	メモリイタ	1
19		SS-6121050-SP	SCREW 3/16-28 L= 9.5	ヒラネジ 3/16-28 L=9.5	1
20		B1147-555-000	PIN	オクリ チョーセツ ピン	1
21		B1148-555-000	SPRING	オクリ チョーセツ ピンハネ	1
22		D1660-246-D00	REVERSE FEED LEVER SHAFT	オクリ レハ シェク	1
23		B1629-246-000	CONTROL LEVER CRANK	オクリ レハ シェクウデ	1
24		SS-6121210-SP	SCREW 3/16-28 L=12	ヒラネジ 3/16-28 L=9	1
25		SS-8150710-SP	SCREW 15/64-28 L=7	トメネジ 15/64-28 L=7	1
26		B1630-246-000	CONTROL LEVER CRANK LINK	オクリ ハンカン リンク (A)	1
27		SD-0640325-SP	HINGE SCREW	タネネジ	2
28		B1631-246-000	FEED DRIVING ROCKER SHAFT ARM	オクリ ハンカン シェク ウデ	1
29		SS-6121210-SP	SCREW 3/16-28 L=12	ヒラネジ 3/16-28 L=9	1
30		B1666-246-000	TENSION SPRING	ヒツパリ ハネ	1
31		SD-0400201-SD	HINGE SCREW D= 4 H= 2	タネネジ D=4 H=2	1
32		B1648-246-000	SUSPENSION HOOK	ヒツパリハネカケ	1
33		SS-7090710-SP	SCREW 9/64-40 L= 6.8	マルヒラネジ 9/64-40 L=6.8	1
34		D1602-246-D00	FEED BAR	オクリタイ	1
35		D1613-246-D00	FEED DOG	オクリハ (イトキリヨウ)	1
36		SS-6110670-TP	SCREW	マルヒラネジ	1
37		SD-0400221-SP	HINGE SCREW	タネネジ	1
38		B1618-246-000	ECCENTRIC ROLLER	ハンシン コロ	1
39		D1614-246-D00	FEED BAR SUPPORT	オクリタイ ササエ	1
40		SD-0790452-SP	HINGE SCREW	タネネジ	1
41		SD-0790701-SP	HINGE SCREW	タネネジ	1
42		SS-8080660-TP	SCREW 1/8-44 L=5.5	トメネジ 1/8-44 L=5.5	1
43		D1615-246-D00	FEED BAR CRANK	オクリタイ フタマタ	1
44		SS-6080720-SP	SCREW	ヒラネジ 1/8-44 L=7	1
45		SS-6110670-TP	SCREW	マルヒラネジ	1
46		SS-7110830-SP	SCREW 11/64-40 L= 7.5	マルヒラネジ 11/64-40 L=7.5	1
47		B1616-246-000	FEED BAR LINK	オクリ タイ リンク	1
48		NS-6660430-SP	NUT 1/4-40	ロツカクナツト 1/4-40	1
49		SS-8151550-SP	SCREW 15/64-28 L=15	トメネジ 15/64-28 L=15	1
50		B1617-246-000	FEED ROCKER LINK SHAFT	スライ オクリ リンク シェク	1
51		B1607-246-000	BUSHING, FRONT	スライ オクリ シェク マイメタル	1
52		NS-6660430-SP	NUT 1/4-40	ロツカクナツト 1/4-40	1
53		B1601-246-000	FEED ROCKER SHAFT	スライ オクリ シェク	1
54		CS-1111019-SH	THRUST COLLAR D=11.11 W=10	スラストウケ D=11.11 W=10	1
55		SS-8660610-TP	SCREW 1/4-40 L=6	トメネジ 1/4-40 L=6	2
56		B1609-246-000	BUSHING, REAR	スライ オクリ シェク ウシロメタル	1
57		SS-8151550-SP	SCREW 15/64-28 L=15	トメネジ 15/64-28 L=15	1
58		RO-0742401-00	RUBBER RING	Oリング	1

7. AUTOMATIC REVERSE FEED COMPONENTS

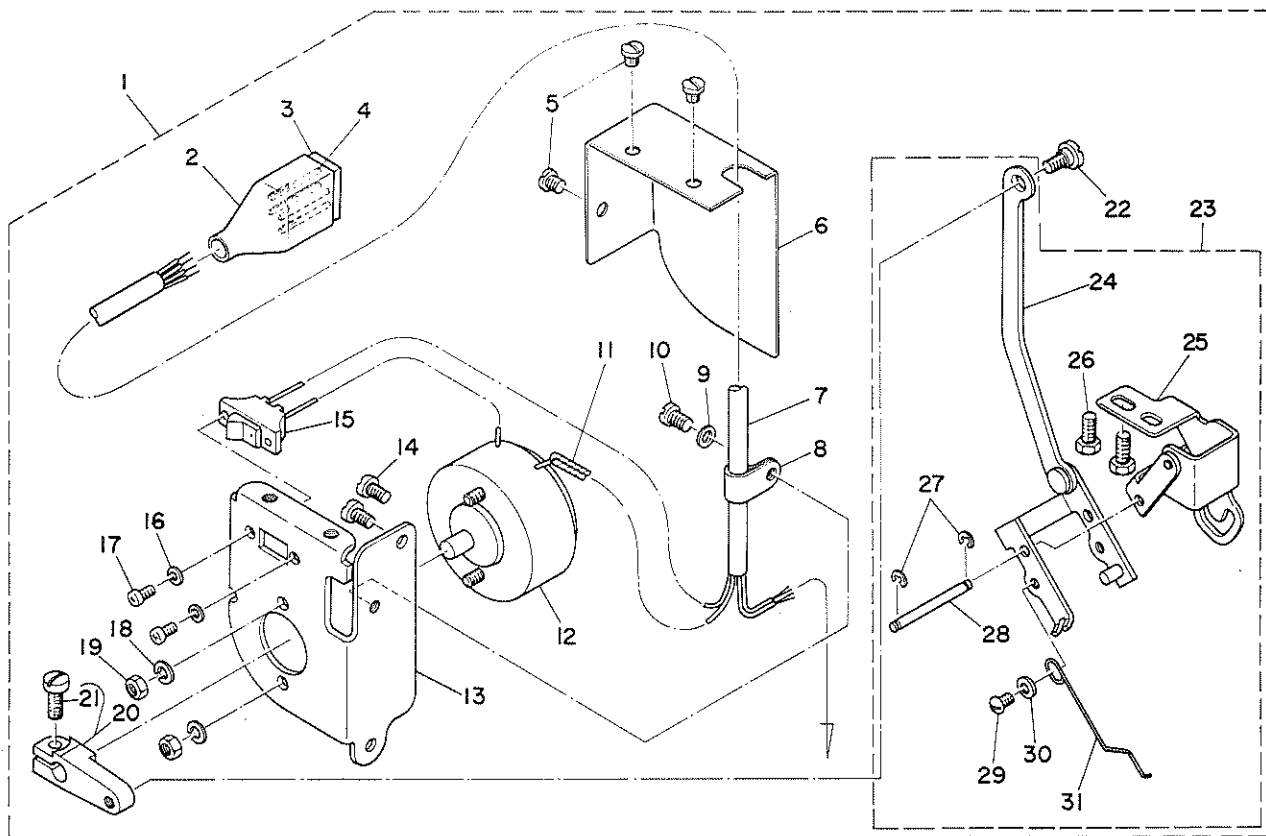
自動逆送り装置関係



REF.NO.	NOTE	PART NO.	DESCRIPTION	ヒ ン メ イ	AMT.
1		D1650-246-DAO	REVERSE FEED SWITCH ASM.	キ`ヤク オクリ スイッチ (クミ)	1
2		103-12908	SWITCH COVER	スイッチ カハ`-	(1)
3		ST-0030621-SN	SCREW D=3 L=6	タツピ`ンネジ` D=3-24 L=6	(1)
4		HW-5001400-00	2-C CABLE	キヤブ`タイヤコト` 0.18X12X2	(0.2)
5		103-12809	SWITCH MOUNTING BASE	スイッチ トリツケタ`イ	(1)
6		103-13005	BACK-TOUCH SWITCH	タツチハ`ツク スイッチ	(1)
7		SS-7621040-SP	SCREW 3/16-32 L= 9.5	マルヒラネジ` 3/16-32 L=9.5	2
8		WP-0501016-SD	WASHER 5X10.5X1	ヒラサ`カ`ネ 5X10.5X1	2
9		SS-7110710-SP	SCREW 11/64-40 L=7	マルヒラネジ` 11/64-40 L=7	4
10		WP-0501016-SD	WASHER 5X10.5X1	ヒラサ`カ`ネ 5X10.5X1	8
11		101-19303	SOLENOID COVER	マグ`ネットカハ`-	1
12		101-19105	REVERSE FEED SOLENOID, AC24V	キ`ヤクオクリマグ`ネット 24V	1
13		101-19204	SOLENOID INSTALLING PLATE	マグ`ネットトリツケタ`イ	1
14		SS-9111010-SP	SCREW 11/64-40 L=9.5	ロツカクホ`ルト 11/64-40 L=9.5	4
15		D2464-555-B00	LINK DRIVING MAGNET PIN	マグ`ネット リンクピ`ン	1
16		RE-0400000-K0	E-RING	Eカ`タトメワ 4	2
17		SS-7151210-SP	SCREW 15/64-28 L=12	マルヒラネジ` 15/64-28 L=12	4
18		WS-0631510-KP	SPRING WASHER	ハ`ネサ`カ`ネ	2
19		WP-0621016-SD	WASHER 6.2X13X1	ヒラサ`カ`ネ 6.2X13X1	2
20		B2733-761-000	PIN	ピ`ン	1
21		SS-7620750-SP	SCREW 3/16-32 L= 6.5	マルヒラネジ` 3/16-32 L=6.5	1
22		101-20004	SPRING SUSPENSION	キ`ヤクオクリレハ`- ハ`ネカケ	2
23		D2515-232-D00	TORSION SPRING	イタカム ヒツハ`リイタ カエシハ`ネ	1
24		101-19758	REVERSE FEED CONNECTING ARM ASM.	キ`ヤクオクリ レンケツウチ` クミ	1
25		SS-7121410-SP	SCREW 3/16-28 L=14	マルヒラネジ` 3/16-28 L=14	(1)
26		SD-0720331-SP	HINGE SCREW D= 7.24 H= 3.3	タ`ンネジ` D=7.24 H=3.3	2
27		D1657-246-D00	REVERSE FEED ROD	キ`ヤク オクリ ロツト`	1
28		SD-0721111-SP	HINGE SCREW D= 7.24 H=11.1	タ`ンネジ` D=7.24 H=11.1	1
29		101-19402	LINK	キ`ヤクオクリ フタマタリンク	1
30		NS-6150430-SP	NUT 15/64-28	ロツカクナツト 15/64-28	1
31		101-19501	LINK INSTALLING BASE	キ`ヤクオクリ フタマタリンク トリツケタ`イ	1
32		101-19907	CUSHION	キ`ヤクオクリレハ`- ゴ`ムワ	1
33		B1114-280-000	PIN	ピ`ン	1
34		101-07605	REVERSE FEED CONTROL LEVER	キ`ヤクオクリレハ`-	1

8. WIPER COMPONENTS

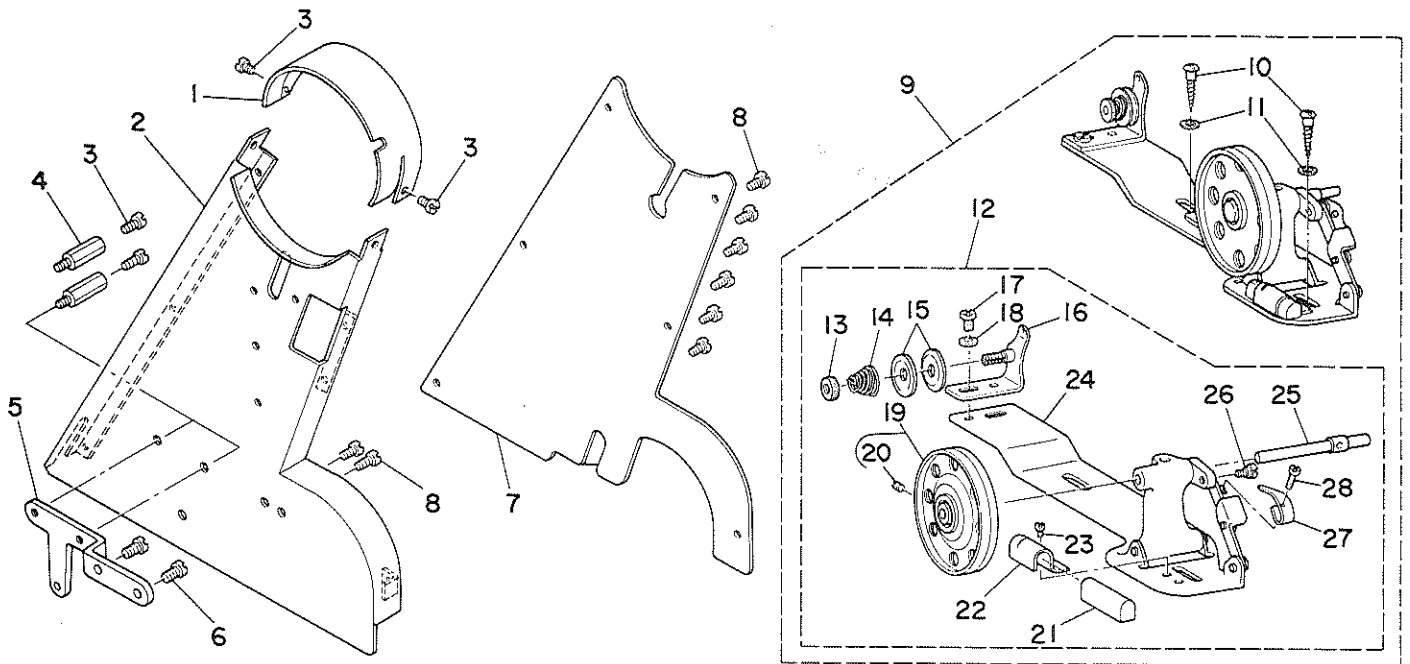
ワイパー関係



REF.NO.	NOTE	PART NO.	DESCRIPTION	ヒ	ン	メ	イ	AMT.	
1		D2101-246-DA0	WIPER SOLENOID ASM.	ワイ	°	-	マク	ネット (クミ)	1
2		D6001-555-B00	PLUG COVER	プ	ラ	ク	カ	ハ	(1)
3		D6029-555-B0A	NYLON PLUG 6P	6P	ナイ	ロ	ン	プ	(1)
4		D6043-555-B00	PIN TERMINAL, MALE	ピ	ン	タ	-	ミ	(4)
5		SS-7110340-SP	SCREW 11/64-40 L= 3.2	マ	ル	ヒ	ラ	ネ	(3)
6		102-09401	SOLENOID INSTALLING BASE COVER	ワイ	°	-	マク	ネット カ	(1)
7		HW-5F18S12-48	4-CORE CABTYRE CORD	キ	ヤ	プ	タ	イ	(1.5)
8		D2120-555-C00	CORD PRESSER (120V)	ナイ	ロ	ン	ク	ラ	(1)
9		WP-0480856-SP	WASHER 4.8X8.4X0.8	ヒ	ラ	サ	カ	ネ	(1)
10		SS-7110510-SP	SCREW 11/64-40 L=5	マ	ル	ヒ	ラ	ネ	(1)
11		E9862-201-000	TUBE	ヒ	ト	シ	ユ	リ	(1)
12		102-09609	WIPER SOLENOID	ワイ	°	-	マク	ネット	(1)
13		102-09302	SOLENOID INSTALLING BASE	ワイ	°	-	マク	ネット ト	(1)
14		SS-7110710-SP	SCREW 11/64-40 L=7	マ	ル	ヒ	ラ	ネ	(2)
15		D2119-555-C00	SWITCH	ワイ	°	-	ト	ク	(1)
16		WP-0330500-MB	WASHER 3.3X6X0.5	ヒ	ラ	サ	カ	ネ	(2)
17		SM-4030601-SN	SCREW M3 X 6	ナ	ハ	コ	ネ	シ	(2)
18		WS-0441040-KP	SPRING WASHER 4.4X7.4X1	ハ	ネ	サ	カ	ネ	(2)
19		NM-6040003-SC	NUT	ロ	ツ	カ	ク	ナ	(2)
20		102-09005	WIPER DRIVING ARM	ワイ	°	-	ヨ	ト	(1)
21		SS-7110710-SP	SCREW 11/64-40 L=7	マ	ル	ヒ	ラ	ネ	(1)
22		SD-0600271-SP	HINGE SCREW D= 6 H= 2.7	タ	ン	ネ	シ	ク	(1)
23		D2102-246-DB0	WIPER BASE ASM.	ワイ	°	-	ト	タ	(1)
24		D2103-246-DA0	WIPER LINK ASM. (2)	ワイ	°	-	リ	ン	(1)
25		D2102-246-DA0	WIPER BASE ASM.	ワイ	°	-	ト	タ	(1)
26		SS-9111010-SP	SCREW 11/64-40 L=9.5	ロ	ツ	カ	ク	ホ	(2)
27		RE-0320000-KO	SNAP RING 3.2	E	カ	タ	メ	リ	(2)
28		102-08700	WIPER LINK SHAFT	ワイ	°	-	リ	ン	(1)
29		SS-3090520-SP	SCREW 9/64-40 L=4.5	マ	ル	ネ	シ	ク	(1)
30		WP-0371016-SD	WASHER 3.7X8X1	ヒ	ラ	サ	カ	ネ	(1)
31		D2106-246-D00	WIPER	ワイ	°	-			(1)

9. BELT COVER & BOBBIN WINDER COMPONENTS

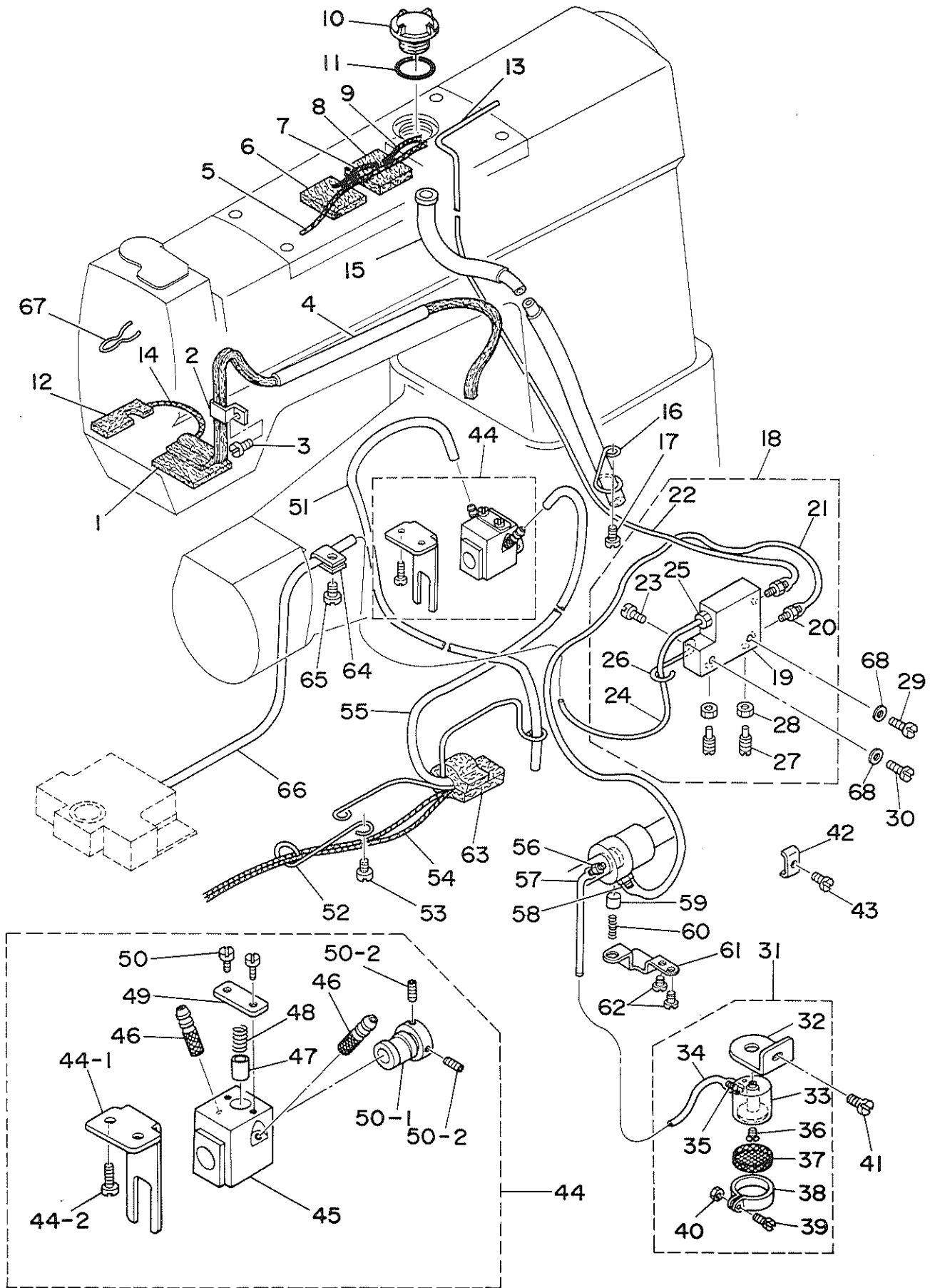
ベルトカバー・糸巻装置関係



REF.NO.	NOTE	PART NO.	DESCRIPTION	ヒンメイ	AMT.
1		B9101-246-000	BELT COVER, TOP	トップカバー	1
2		B9102-245-0A0	BELT COVER ASM.	ベルトカバー(ケツコウ)	1
3		SS-6110480-SP	SCREW 11/64-40 L=4.3	ヒラネジ 11/64-40 L=4.3	4
4		B9106-246-000	BELT COVER SUPPORT	ベルトカバー ササエ	2
5		B9107-246-000	BELT COVER SUPPORT PLATE	ベルトカバー ササエ イタ	1
6		SS-6111140-SP	SCREW 11/64-40 L=11	ヒラネジ 11/64-40 L=11	2
7		B9104-246-000	BELT COVER, LOWER	ベルトカバー (シタ)	1
8		SS-6110480-SP	SCREW 11/64-40 L=4.3	ヒラネジ 11/64-40 L=4.3	8
9		B3201-012-0B0	BOBBIN WINDER ASM.	イトマキ ソーチ	1
10		SK-3482000-SC	WOOD SCREW D=4.8 L=20	マルモクネジ D=4.8 L=20	(2)
11		WP-0501016-SC	WASHER 5X10.5X1	ヒラサカネ 5X10.5X1	(2)
12		B3201-012-0A0	BOBBIN WINDER ASM.	イトマキ ソーチ	(1)
13		B3125-012-000	THREAD TENSION STUD NUT	イトチヨ-シ ナット	(1)
14		B3129-012-B00	TENSION SPRING B	イトチヨ-シ ハネ B	(1)
15		B3126-012-000	TENSION DISC	イトチヨ-シガラ	(2)
16		B3223-012-0A0	THREAD TENSION BRACKET ASM.	イトマキ イトチヨ-シホ-タイクミ	(1)
17		SS-7110840-SP	SCREW 11/64-40 L=7.8	マルヒラネジ 11/64-40 L=7.8	(1)
18		WP-0501016-SC	WASHER 5X10.5X1	ヒラサカネ 5X10.5X1	(1)
19		B3214-012-0A0	BOBBIN WINDER WHEEL ASM.	イトマキケルマクミ	(1)
20		SS-8110510-SP	SCREW 11/64-40 L=5	トメネジ 11/64-40 L=5	(1)
21		B3228-012-000	RUBBER BRAKE	セイト-ベルト	(1)
22		B3229-012-000	BRAKE CLAMP	セイト-ベルト オサエイタ	(1)
23		SS-7110410-SP	SCREW 11/64-40 L=4	マルヒラネジ 11/64-40 L=4	(1)
24		B3204-012-0A0	BOBBIN WINDER BASE ASM.	イトマキタイクミ	(1)
25		B3212-012-000	SPINDLE	イトマキシク	(1)
26		SD-0490261-SP	HINGE SCREW D=4.9 H=2.6	タネネジ D=4.9 H=2.6	(1)
27		B3217-012-000	STOP LATCH	ホヒンオサエ	(1)
28		SS-7081310-SN	SCREW 1/8-44 L=12.5	マルヒラネジ 1/8-44 L=12.5	(1)

10. LUBRICATION COMPONENTS

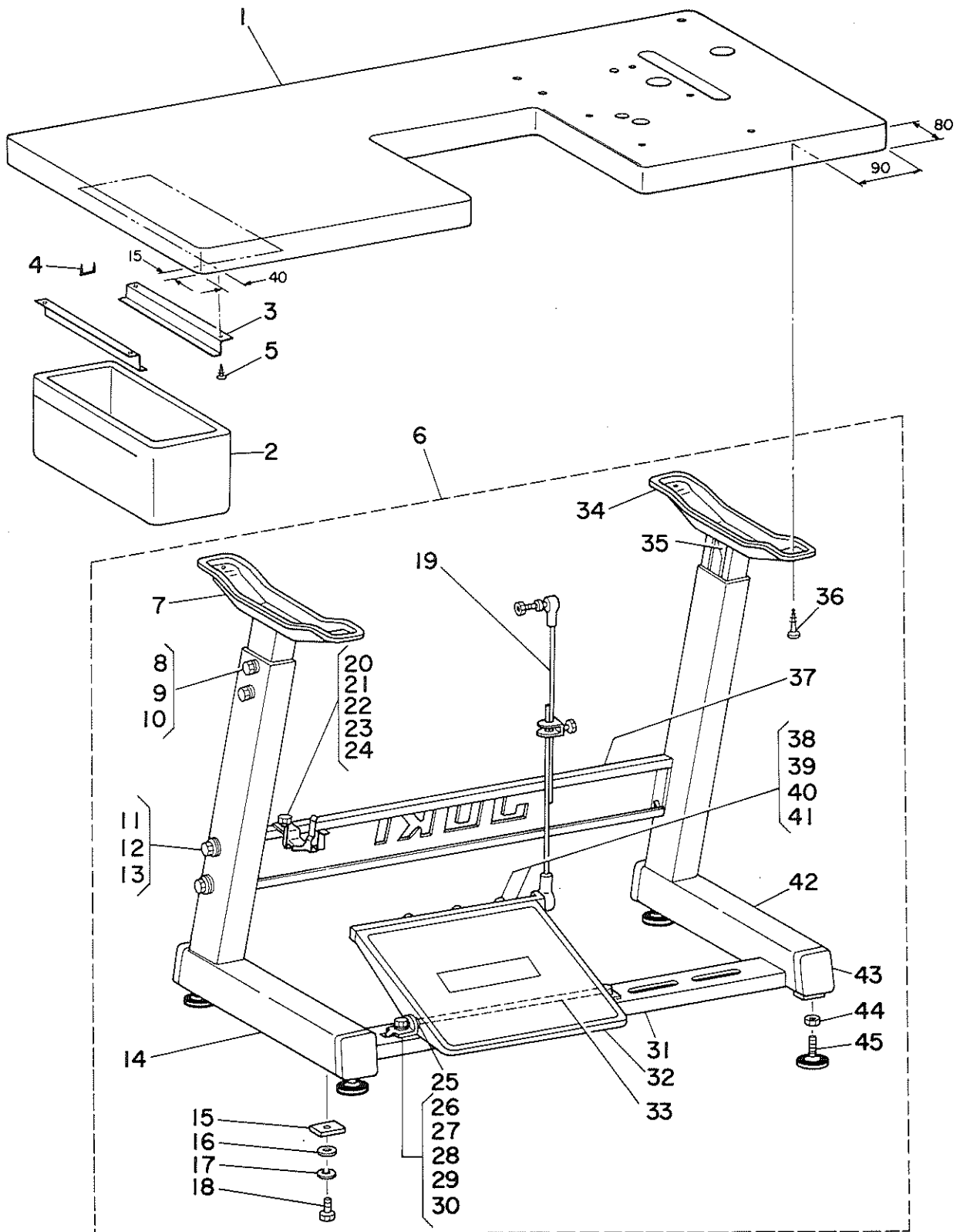
給油関係



REF.NO.	NOTE	PART NO.	DESCRIPTION	ヒンメイ	AMT.
1		B3505-246-0A0	OIL RETURN FELT ASM.	メンブ ^カ カリユウ フィルト (クミ)	1
2		B3508-512-000	OIL FELT HOLDER	カリユウ フィルト A オサエ	1
3		SS-7110410-SP	SCREW 11/64-40 L=4	マルヒラネジ ^シ 11/64-40 L= 4	1
4		BP-3000000-00	VINYL TUBE, WHITE D=3	ビニール ^ハ イフ [°]	0.4
5		CQ-2000000-00	OIL WICK	ウシジ	0.3
6		B3501-246-000	ARM OIL FELT (1)	アーム アブ ^ラ タ ^マ マリ フィルト (1)	1
7		CQ-2000000-00	OIL WICK	ウシジ	0.1
8		B3502-246-000	ARM OIL FELT (2)	アーム アブ ^ラ タ ^マ マリ フィルト (2)	1
9		CQ-2000000-00	OIL WICK	ウシジ	0.1
10		B3530-555-000	OIL SIGHT WINDOW	アブ ^ラ マト [°]	1
11		RO-1952401-00	RUBBER RING	Oリング [°]	1
12		B3533-246-000	FELT	オサエホ ^ウ フイルト	1
13		B3503-246-0A0	OIL TUBE ASM.	キユウユ カン (クミ)	1
14		CQ-2000000-00	OIL WICK	ウシジ	0.1
15		B3504-246-0A0	OIL RETURN PIPE ASM.	アーム カリユウ ^ハ イフ [°] (クミ)	1
16		B3519-246-000	PIPE HOLDER (1)	カリユウ ^ハ イフ [°] オサエ (1)	1
17		SS-7110710-SP	SCREW 11/64-40 L=7	マルヒラネジ ^シ 11/64-40 L=7	1
18		B3509-246-0A0-A	MANIFOLD ASM.	アブ ^ラ ラフ ^ン ハ [°] イタ ^イ クミ	1
19		B3509-246-000-A	MANIFOLD	アブ ^ラ ラフ ^ン ハ [°] イタ ^イ	(1)
20		SQ-1110401-MZ	CONNECTING SCREW	チユ-ブ [°] レンケツネジ [°]	(2)
21		BP-3000000-00	VINYL TUBE, WHITE D=3	ビニール ^ハ イフ [°]	(0.2)
22		BP-3000000-00	VINYL TUBE, WHITE D=3	ビニール ^ハ イフ [°]	(0.4)
23		SS-7110710-SP	SCREW 11/64-40 L=7	マルヒラネジ ^シ 11/64-40 L=7	(1)
24		BT-0400251-EA	TUBE HOSE, BLUE	ウレタンホ-ス アオ	(0.6)
25		B3530-246-000	BARBED FITTING JOINT	ハ-ブ [°] ツキ [°] チ	(1)
26		B3510-246-000	PIPE HOLDER (4)	^ハ イフ [°] オサエ (4)	(1)
27		B1834-512-000-A	OIL ADJUSTING SCREW	ユリヨ- チヨ-セツネジ [°]	(2)
28		NS-6110310-SP	NUT 11/64-40	ロツカクナツト 11/64-40	(2)
29		SS-7111410-SP	SCREW 11/64-40 L=14	マルヒラネジ ^シ 11/64-40 L=14	1
30		SS-7111120-SP	SCREW 11/64-40 L=10.5	マルヒラネジ ^シ 11/64-40 L=10.5	1
31		B3511-246-0A0	SUCTION ASM.	キユウユ ク [°] チ (クミ)	1
32		B3512-246-000	SUCTION SET PLATE	キユウユ ク [°] チ トメイタ	(1)
33		101-26324	SUCTION	キユ-ユク [°] チ	(1)
34		BP-3000000-00	VINYL TUBE, WHITE D=3	ビニール ^ハ イフ [°]	(0.2)
35		SQ-1150451-MZ	CONNECTING SCREW	チユ-ブ [°] レンケツネジ [°]	(1)
36		SS-2110930-SP	SCREW 11/64-40 L=8.7	マルヒラネジ ^シ 11/64-40 L=8.75	(1)
37		B1851-512-000	FILTER SCREEN	キユ-ユク [°] チ アミ	(1)
38		B1850-512-000	BUSHING HOLDER	キユ-ユク [°] チ カナク [°]	(1)
39		SS-7090910-SP	SCREW 9/64-40 L= 8.5	マルヒラネジ ^シ 9/64-40 L=8.5	(1)
40		NS-6090310-SP	NUT 9/64-40	ロツカクナツト 9/64-40	(1)
41		SS-7111310-SP	SCREW 11/64-40 L=12.8	マルヒラネジ ^シ 11/64-40 L=12.8	1
42		B3522-246-000	PIPE HOLDER (1)	^ハ イフ [°] オサエ (1)	1
43		SS-7111120-SP	SCREW 11/64-40 L=10.5	マルヒラネジ ^シ 11/64-40 L=10.5	1
44		B3523-246-0B0	OIL PUMP ASM.	カリユウホ [°] ン [°] タイ クミ	1
44-1		B3525-246-000	OIL PUMP HOLDER PLATE	カリユウホ [°] ン [°] タイオサエイタ	(1)
44-2		SS-7111120-SP	SCREW 11/64-40 L=10.5	マルヒラネジ ^シ 11/64-40 L=10.5	(1)
45		B3523-246-000	OIL PUMP	カリユウホ [°] ン [°] タイ	(1)
46		SQ-0000403-MZ	CONNECTING SCREW	チユ-ブ [°] レンケツネジ [°]	(2)
47		B3534-155-000	PLUNGER	プ [°] ランジ [°] ヤ-	(1)
48		B1214-038-000	PLUNGER SPRING	プ [°] ランジ [°] ヤ- オサエハ [°] ネ	(1)
49		B3526-246-000	PLUNGER PRESSER PLATE	プ [°] ランジ [°] ヤ-オサエ	(1)
50		SS-7080520-SP	SCREW 1/8-44 L=4.9	マルヒラネジ ^シ 1/8-44 L=4.9	(2)
50-1		B3524-246-000	OIL PUMP SHAFT	カリユウホ [°] ン [°] シ [°] ク	(1)
50-2		D2434-245-E00	SCREW	スラストウケトメネジ [°]	(2)
51		BP-3000000-00	VINYL TUBE, WHITE D=3	ビニール ^ハ イフ [°]	0.2
52		B3521-246-000	PIPE HOLDER (3)	カリユウ ^ハ イフ [°] オサエ (3)	1
53		SS-7110710-SP	SCREW 11/64-40 L=7	マルヒラネジ ^シ 11/64-40 L=7	1
54		CQ-2000000-00	OIL WICK	ウシジ	0.2
55		BP-3000000-00	VINYL TUBE, WHITE D=3	ビニール ^ハ イフ [°]	0.2
56		SQ-1110401-MZ	CONNECTING SCREW	チユ-ブ [°] レンケツネジ [°]	1
57		BP-3000000-00	VINYL TUBE, WHITE D=3	ビニール ^ハ イフ [°]	1
58		SQ-1110401-MZ	CONNECTING SCREW	チユ-ブ [°] レンケツネジ [°]	1
59		B3534-155-000	PLUNGER	プ [°] ランジ [°] ヤ-	1
60		B1214-038-000	PLUNGER SPRING	プ [°] ランジ [°] ヤ- オサエハ [°] ネ	1
61		B3514-246-000	PLUNGER THRUST PLATE	プ [°] ランジ [°] ヤ- オサエ カナク [°]	1
62		SS-7110410-SP	SCREW 11/64-40 L=4	マルヒラネジ ^シ 11/64-40 L= 4	2
63		B3507-246-0A0	OIL RETURN FELT ASM.	ウラ ^ア タ カリユウ フィルト (クミ)	1
64		B3536-122-000	HOLDER B	キユ-ユ ^ハ イフ [°] オサエ	1
65		SS-7110710-SP	SCREW 11/64-40 L=7	マルヒラネジ ^シ 11/64-40 L=7	1
66		BT-0400251-EA	TUBE HOSE, BLUE	ウレタンホ-ス アオ	1
67		B3529-226-000	OIL FELT PRESSER	カリユウ- フィルトオサエ	1
68		WP-0482086-SD	WASHER 4.8X11.5X2.0	ヒラサ [°] カ [°] ネ 4.8X11.5X2	2

11. TABLE & STAND COMPONENTS

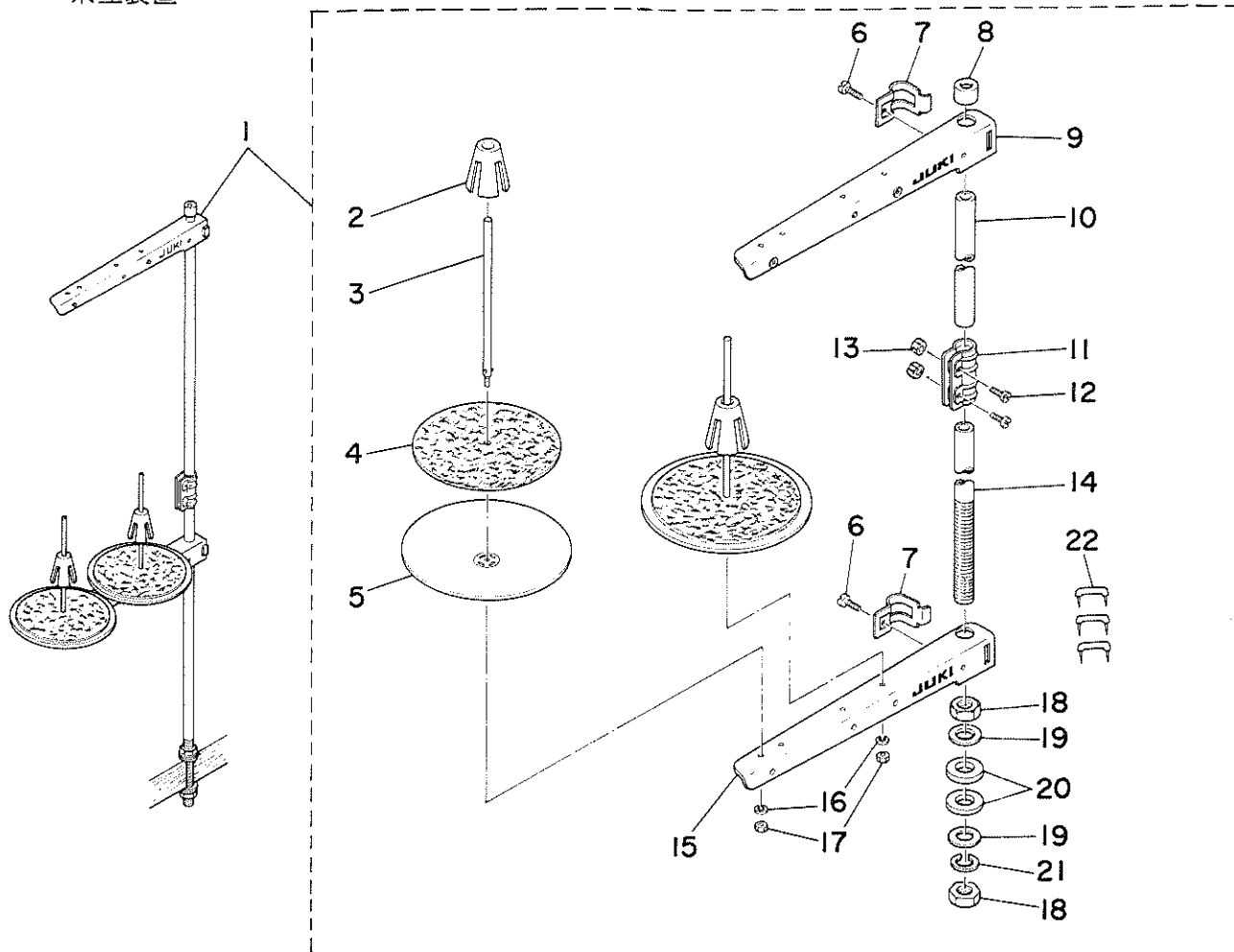
脚卓関係



REF.NO.	NOTE	PART NO.	DESCRIPTION	ヒ シ メ イ	AMT.
1		B8201-246-000	TABLE	テーブル	1
2		D8203-555-B00	DRAWER	ヒキタシ	1
3		B8204-012-000	DRAWER SUPPORT	ヒキタシ ササエ	1
4		D8204-555-D00	DRAWER STOPPER	ヒキタシストッパ	1
5		SK-1211000-SC	WOOD SCREW D=2.1 L=10	チラモクネジ D=2.1 L=10	4
6		B8101-552-0B0	Z SHAPED STAND ASM.	Zキヤク クミ	1
7		B8101-552-000	HEIGHT ADJUSTING STAND ASM., L.	キヤク クミ (ヒタリ)	(2)
8		SM-9082023-SE	SCREW M8 L=20	ロツカクホルト M8 L=20	(4)
9		WP-0871602-SE	WASHER 8.7X18X1.6	ヒラサカネ 8.7X18X1.6	(4)
10		WS-0861410-KP	SPRING WASHER 8.6X15X1.4	ハネサカネ	(4)
11		SD-1204215-SE	HINGE SCREW D=12 H=42.1	ヨコシチュートメネジ	(4)
12		WP-1252210-SC	WASHER 12.5X25.6X2.2	ヒラサカネ 12.5X25.6X2.2	(4)
13		WS-1253010-KN	SPRING WASHER 12.5X21.5X3	ハネサカネ 12.5X21.5X3	(4)
14		B8103-552-000	STAND ASM.	シチュウ クミ	(1)
15		B8112-552-000	LEG BOTTOM SUPPORT BRACKET	シタシチュウ トメイタ	(2)
16		WP-0871602-SE	WASHER 8.7X18X1.6	ヒラサカネ 8.7X18X1.6	(2)
17		WS-0861410-KR	SPRING WASHER 8.6X15X1.4	ハネサカネ 8.6X15X1.4	(2)
18		SM-9082023-SE	SCREW M8 L=20	ロツカクホルト M8 L=20	(2)
19		D7114-555-BAB	CONNECTING ROD ASM. (B)	レンケツホト クミ	(1)
20		B8126-552-OAE	OIL HOLDER ASM.	アブラサシ ウケタイ クミ	(1)
21		SM-9082023-SE	SCREW M8 L=20	ロツカクホルト M8 L=20	(1)
22		WP-0871602-SE	WASHER 8.7X18X1.6	ヒラサカネ 8.7X18X1.6	(1)
23		WS-0861410-KR	SPRING WASHER 8.6X15X1.4	ハネサカネ 8.6X15X1.4	(1)
24		NM-6080721-SE	NUT M8	ロツカクナツト M8	(1)
25		D8113-555-B00	PEDAL BUSHING	フミイタ フツシユ	(2)
26		D8114-555-BOE	PEDAL SHAFT BRACKET	フミイタジク ウケイタ	(2)
27		SM-9082023-SE	SCREW M8 L=20	ロツカクホルト M8 L=20	(2)
28		WP-0871602-SE	WASHER 8.7X18X1.6	ヒラサカネ 8.7X18X1.6	(2)
29		WS-0861410-KR	SPRING WASHER 8.6X15X1.4	ハネサカネ 8.6X15X1.4	(2)
30		NM-6080721-SE	NUT M8	ロツカクナツト M8	(2)
31		B8107-552-000	LEG BOTTOM SUPPORT	シタシチュウ クミ	(1)
32		D8110-555-BOE	PEDAL	フミイタ	(1)
33		D8115-555-B00	PEDAL SHAFT	ハタシ ジク	(1)
34		B8102-552-000	HEIGHT ADJUSTING STAND ASM., R.	キヤク クミ (ミキ)	(1)
35		B8104-552-000	TABLE SUPPORT	テーブル ササエ トメイタ	(2)
36		SK-3514000-SC	WOOD SCREW D=5.1 L=40	マルモクネジ	(4)
37		B8105-552-000	STAND SIDE SUPPORT ASM.	ヨコ シチュウ クミ	(1)
38		D8112-555-BOE	PEDAL ADJUSTING PLATE	フミイタ チョーセツイタ	(1)
39		SM-9061203-SE	SCREW M6 L=12	ロツカクホルト M6 L=12	(3)
40		WP-0671016-SE	WASHER 6.7X13X1	ヒラサカネ 6.7X13X1	(3)
41		WS-0621210-KR	SPRING WASHER 6.2X11.4X1.2	ハネサカネ 6.2X11.4X1.2	(3)
42		B8111-552-000	STAND (RIGHT) ASM.	シチュウ クミ (ミキ)	(1)
43		B8110-552-000	RUBBER CAP	キヤクタイ キヤツフ	(1)
44		NM-6120003-SE	NUT M12	ロツカクナツト M12 シユ	(4)
45		B8108-555-OA0	ADJUSTING SCREW ASM. WITH CAP	キヤツフ ツキ チョーセツネジ クミ	(4)

12. THREAD STAND UNIT

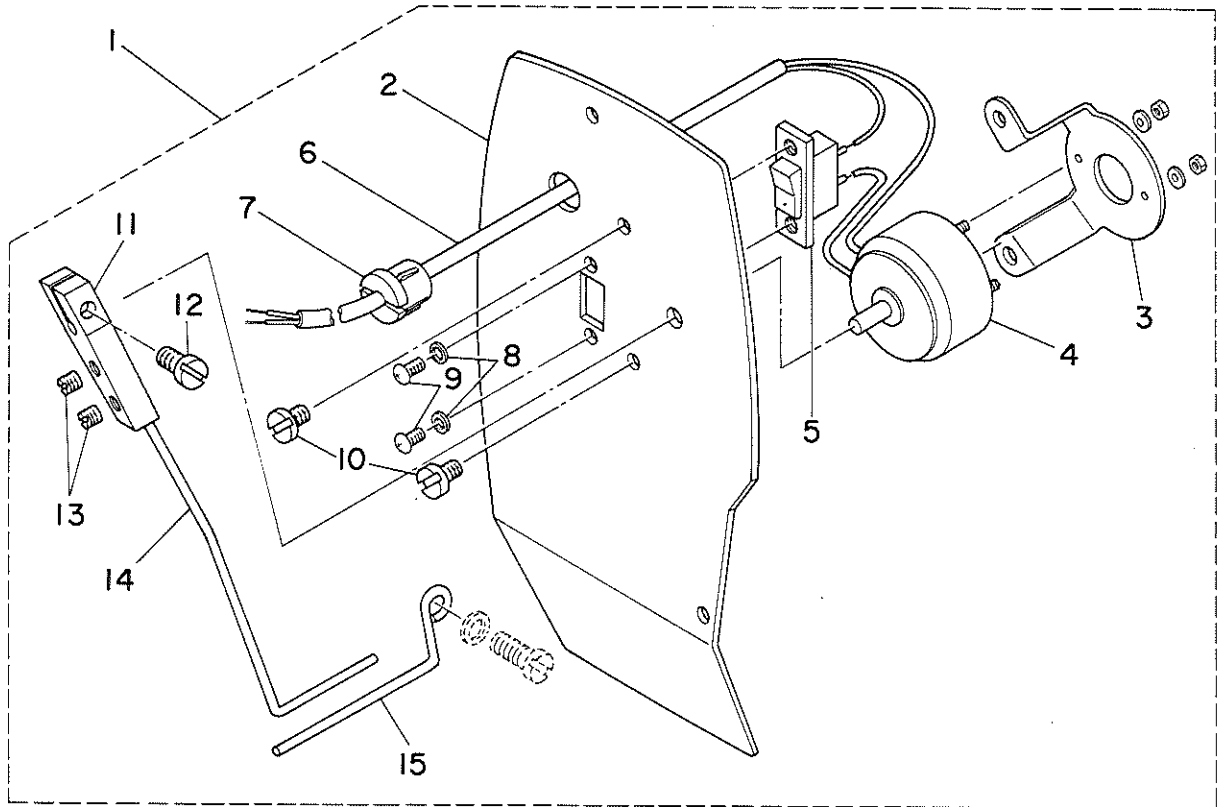
糸立装置



REF.NO.	NOTE	PART NO.	DESCRIPTION	ヒソメイ	AMT.
1		111-81559	THREAD STAND ASM.	イトタテ ソウチ クミ	1
2		111-81906	SPOOL RETAINER	イトマキ フレトメ	(2)
3		B3320-704-L00-A	SPOOL PIN	イトマキウケホウ	(2)
4		B3311-012-000	SPOOL REST CUSHION	イトマキウケサ	(2)
5		111-81807	SPOOL REST	イトマキウケサラ	(2)
6		SM-6061610-SC	SCREW M6 L=16	ヒラコネシ M6 L=15	(2)
7		B3318-704-L00-A	THREAD GUIDE ARM JOINT	イトタテウデ シメカナク	(2)
8		B3311-704-000	SPOOL REST ROD RUBBER CAP	イトタテホー ホココム	(1)
9		111-81757	THREAD GUIDE ASM.	イトタテウデ B クミ	(1)
10		111-81609	SPOOL REST ROD, UPPER	イトタテホウウエ	(1)
11		B3305-704-000-A	SPOOL REST ROD JOINT	イトタテホー ツキテ	(1)
12		SM-4051405-SE	SCREW M5X0.8 L=14	ナメコネシ M5X0.8 L=14	(2)
13		NM-6050001-SE	NUT M5X0.8	ロツカクナツト M5X0.8 1シュ	(2)
14		111-81500	SPOOL REST ROD, LOWER	イトタテホウ シタ	(1)
15		111-81708	SPOOL REST ARM	イトタテウデ B	(1)
16		WS-0510002-KN	SPRING WASHER 5.1X8.5X1.3	ハネサカネ 5.1X9.2X1.3	(2)
17		NM-6050001-SE	NUT M5X0.8	ロツカクナツト M5X0.8 1シュ	(2)
18		B3317-704-000	NUT C15	イトタテホー トメナツト	(2)
19		WP-1702600-S0	WASHER 17X30X2.6	ヒラサカネ 17X30X2.6	(2)
20		D3310-555-D00	RUBBER WASHER	イトタテホー ホー シンコム	(2)
21		WS-1643202-KR	SPRING WASHER	ハネサカネ 16.4X26.6X3.2	(1)
22		MA0-11532000	STAPLE	ユート ステツプル	(3)

13. THREAD ROOT COMPONENTS (SPECIAL ORDER PARTS)

糸引き装置関係 (特別注文部品)



REF.NO.	NOTE	PART NO.	DESCRIPTION	ヒ ン メ イ	AMT.
1		GTD-010010A0	THREAD ROOT ASM.	イトヒキ (クミ)	1
2		GTD-01001000	FACE PLATE	イトヒキヨウ メンタ	(1)
3		GTD-01002000	SOLENOID INSTALLING PLATE	イトヒキ ソレノイド トリツケイタ	(1)
4		GTD-01003000	SOLENOID	イトヒキ ソレノイド	(1)
5		D2119-555-C00	SWITCH	ワイハ ^o - トケルスイッチ	(1)
6		HW-5001400-00	2-C CABLE	キャブ ^o タイヤコート ^o 0.18X12X2	(1.5)
7		GTD-01006000	BUSHING	スタツブ ^o フ ^o ツシク ^o	(1)
8		WP-0330500-MB	WASHER 3.3X6X0.5	ヒラサ ^o カ ^o ネ コカ ^o タマル M3	(2)
9		SM-4030601-SN	SCREW M3 X 6	ナ ^o メ ^o コネジ ^o M3X0.5 L=6	(2)
10		SS-7110340-SP	SCREW 11/64-40 L= 3.2	マルヒラネジ ^o 11/64-40 L= 3.2	(2)
11		GTD-01004000	CONNECTING ARM	イトヒキ レンケツ ウヂ ^o	(1)
12		SS-7111120-SP	SCREW 11/64-40 L=10.5	マルヒラネジ ^o 11/64-40 L=10.5	(1)
13		SS-8110560-SP	SCREW 11/64-40 L=4.5	トメネジ ^o 11/64-40 L=4.5	(2)
14		GTD-01005000	THREAD ROOT BAR	イトヒキ ホ ^o ウ	(1)
15		GTD-01007000	THREAD GUIDE	イトヒキ イトアンナイ	(1)

NUMERICAL INDEX OF PARTS

索引

Part No. 品番	Page Ref. 頁 No.	Part No. 品番	Page Ref. 頁 No.	Part No. 品番	Page Ref. 頁 No.	Part No. 品番	Page Ref. 頁 No.
BP-3000000-00	6 10	B1601-246-000	12 53	B3503-246-0A0	18 13	D1170-246-DA0	2 16
BP-3000000-00	18 4	B1605-246-000	6 33	B3504-246-0A0	18 15	D1227-246-DO0	6 46
BP-3000000-00	18 21	B1607-246-000	12 51	B3505-246-0A0	18 1	D1602-246-DO0	12 34
BP-3000000-00	18 22	B1609-246-000	12 56	B3507-246-0A0	18 63	D1613-246-DO0	12 35
BP-3000000-00	18 34	B1616-246-000	12 47	B3508-512-000	18 2	D1614-246-DO0	12 39
BP-3000000-00	18 51	B1617-246-000	12 50	B3509-246-0A0-A	18 18	D1615-246-DO0	12 43
BP-3000000-00	18 55	B1618-246-000	12 38	B3510-246-000	18 26	D1634-555-DO0	12 17
BP-3000000-00	18 57	B1619-246-000	12 1	B3511-246-0A0	18 31	D1650-246-DA0	14 1
BT-0400251-EA	18 24	B1620-246-000	12 4	B3512-246-000	18 32	D1657-246-DO0	14 27
BT-0400251-EA	18 66	B1621-246-000	12 2	B3513-246-000	8 55	D1660-246-DO0	12 22
BT-0600400-EB	10 39	B1622-246-000	12 6	B3514-246-000	18 61	D1801-246-DO0-A	8 44
BT-0600400-EB	10 40	B1623-246-000	12 7	B3515-246-000	8 55	D1802-246-DO0	8 48
BT-0600400-EB	10 41	B1624-246-000	12 12	B3517-009-000	6 29	D1830-246-DA0	8 31
B1103-246-000	2 50	B1625-246-000	12 13	B3519-246-000	18 16	D1834-246-DO0	8 54
B1112-246-000	2 36	B1626-246-000	12 11	B3521-246-000	18 52	D1854-246-DO0	8 30
B1113-246-000	2 34	B1627-246-000	12 9	B3522-246-000	18 42	D2101-246-DA0	15 1
B1114-051-000	2 9	B1628-246-000	8 19	B3523-246-0B0	18 44	D2102-246-DA0	15 25
B1114-246-000	2 37	B1629-246-000	12 23	B3523-246-000	18 45	D2102-246-DB0	15 23
B1114-280-000	14 33	B1630-246-000	12 26	B3524-246-000	18 50-1	D2103-246-DA0	15 24
B1116-246-000	2 59	B1631-246-000	12 28	B3525-246-000	18 44-1	D2106-246-DO0	15 31
B1117-246-000	2 58	B1632-246-000	12 14	B3526-246-000	18 49	D2119-555-C00	15 15
B1118-246-000	2 12	B1633-246-000	12 18	B3529-226-000	18 67	D2119-555-C00	22 5
B1121-246-000	2 1	B1648-246-000	12 32	B3530-246-000	18 25	D2120-555-C00	2 66
B1124-246-000	2 3	B1666-246-000	12 30	B3530-555-000	18 10	D2120-555-C00	15 8
B1128-246-000	2 53	B1675-246-000	2 55	B3533-246-000	18 12	D2401-246-DO0	4 43
B1129-246-000	2 21	B1803-246-000	8 53	B3534-155-000	18 47	D2402-246-DO0	4 26
B1130-246-000	2 65	B1804-246-000	8 57	B3534-155-000	18 59	D2403-246-DB0	4 54
B1132-521-000	2 30	B1810-246-0A0-A	8 40	B3536-122-000	18 64	D2405-246-DA0	4 53
B1140-051-000	2 23	B1814-246-000	8 60	B8101-552-0B0	20 6	D2407-246-DA0	4 56
B1147-555-000	12 20	B1820-246-00B	8 42	B8101-552-000	20 7	D2409-246-DO0	4 61
B1148-555-000	12 21	B1821-246-000	8 45	B8102-552-000	20 34	D2410-246-DA0	4 63
B1161-246-000	2 4	B1824-246-000	8 32	B8103-552-000	20 14	D2411-246-DO0	4 65
B1167-246-000	2 13	B1825-246-000	8 37	B8104-552-000	20 35	D2412-246-DO0	4 64
B1170-246-000	2 15	B1826-246-000	8 34	B8105-552-000	20 37	D2413-246-DO0	4 62
B1171-246-000	2 14	B1827-246-000	8 33	B8107-552-000	20 31	D2414-141-E00	2 52
B1172-246-000	2 19	B1833-246-000	8 43	B8108-555-0A0	20 45	D2414-246-DO0	4 68
B1173-246-000	2 49	B1834-246-000-A	8 41	B8110-552-000	20 43	D2415-246-DO0	4 70
R1201-246-0A0	6 16	B1834-512-000-A	18 27	B8111-552-000	20 42	D2416-246-DO0	4 37
R1202-051-000	6 26	B1835-246-000	8 35	B8112-552-000	20 15	D2417-246-DA0	4 72
R1203-051-000	6 28	B1836-246-000	8 50	B8126-552-0AE	20 20	D2418-246-DO0	4 73
R1203-246-000	6 31	B1839-246-0A0	6 50	B8201-246-000	20 1	D2419-246-DO0	4 71
R1206-051-000	6 21	B1839-246-000	6 51	B8204-012-000	20 3	D2420-246-DO0	4 46
R1210-051-000	6 20	B1842-246-000	8 59	B9101-246-000	16 1	D2421-246-DO0	4 30
R1214-019-000	6 35	B1843-246-0A0	2 20	B9102-245-0A0	16 2	D2422-246-DO0	4 31
R1214-019-000	6 52	B1850-512-000	18 38	B9104-246-000	16 7	D2423-246-DO0	4 28
R1214-038-000	18 48	B1851-512-000	18 37	B9106-246-000	16 4	D2424-246-DO0	4 74
R1214-038-000	18 60	B1901-246-000-A	6 7	B9107-246-000	16 5	D2425-246-DO0	4 67
R1216-051-000	6 40	B1906-246-0A0	6 1	CO-2000000-00	2 23-1	D2430-246-DO0	4 45
R1216-051-000	6 43	B1906-528-000	6 2	CO-2000000-00	8 7	D2431-246-DO0	4 40
R1217-051-000	6 41	B1907-246-0A0	6 8	CO-2000000-00	8 10	D2434-245-E00	18 50-2
R1218-051-000	6 45	B1907-526-000	6 12	CO-2000000-00	8 12	D2464-555-B00	14 15
R1301-246-000	6 49	B1907-528-000	6 9	CO-2000000-00	18 5	D2515-232-DO0	14 23
R1302-051-000	6 36	B2733-761-000	14 20	CO-2000000-00	18 7	D3101-246-DA0	4 1
R1401-246-000	8 22	B3119-771-000	4 20	CO-2000000-00	18 9	D3129-555-DO0	4 18
R1408-246-000	6 15	B3120-125-000	4 19	CO-2000000-00	18 14	D3168-555-H0B	4 14
R1411-512-000-A	8 24	B3125-012-000	4 22	CO-2000000-00	18 54	D3310-555-DO0	21 20
R1412-051-000	8 25	B3125-012-000	16 13	CO-2020000-00	6 3	D6001-555-B00	15 2
R1414-512-000	2 23-2	B3126-012-000	16 15	CO-2020000-00	6 11	D6029-555-BOA	15 3
R1418-141-H00	8 29	B3126-051-000	4 16	CO-2020000-00	6 13	D6043-555-B00	15 4
R1421-246-0A0	8 1	B3127-051-000	4 6	CO-2520000-00	6 5	D7114-555-BAB	20 19
R1422-512-000	8 5	B3128-051-000	4 4	CO-3030000-00	6 17	D8110-555-BOE	20 32
R1429-246-000	8 4	B3129-012-B00	16 14	CO-5050000-00	6 19	D8112-555-BOE	20 38
R1430-246-000	8 9	B3132-051-000	4 17	CS-080081A-SH	4 58	D8113-555-B00	20 25
R1431-246-000	8 15	B3137-527-0A0	4 21	CS-1111019-SH	12 54	D8114-555-BOE	20 26
R1432-246-000	8 11	B3138-512-000	2 25	D1105-246-DO0	4 50	D8115-555-B00	20 33
R1434-246-000	8 16	B3201-012-0A0	16 12	D1115-246-DO0	4 47	D8203-555-B00	20 2
R1437-512-000-A	8 23	B3201-012-0B0	16 9	D1122-246-DA0	4 77	D8204-555-DO0	20 4
R1438-246-00B	8 8	B3204-012-0A0	16 24	D1122-246-DA0	4 77	E9862-201-000	15 11
R1438-512-A00	8 13	B3212-012-000	16 25	D1122-246-DO0-A	4 80	GAK-020210A0	10 26
R1440-246-000	8 3	B3214-012-0A0	16 19	D1123-246-DO0	4 35	GAK-290010A0	10 24
R1440-512-000	8 6	B3214-047-000	4 13	D1125-246-DA0	2 40	GAK-29001000	10 25
R1460-246-0A0	10 18	B3216-047-000	4 15	D1125-246-DO0	2 41	GAK-29002000	10 42
R1462-053-000	10 17	B3217-012-000	16 27	D1127-246-DO0	2 38	GAK-29003000	10 46
R1501-241-H00	10 1	B3223-012-0A0	16 16	D1130-246-DA0	2 28	GAK-29004000	10 22
R1502-246-000	10 11	B3228-012-000	16 21	D1131-246-DA0	2 47	GAK-29007000	10 27
R1509-141-H00	10 9	B3229-012-000	16 22	D1133-246-DO0	2 47-1	GAK-29008000	10 34
R1510-155-000	10 2	B3305-704-000-A	21 11	D1134-246-DO0	2 42	GAK-29009000	10 30
R1511-555-000	10 10	B3311-012-000	21 4	D1135-246-DO0	2 43	GAK-29010000	10 35
R1512-051-000	10 12	B3311-704-000	21 8	D1158-241-E00	2 7	GAK-29011000	10 28
R1515-051-000	10 13	B3317-704-000	21 18	D1162-246-DO0	4 51	GAK-29013000	10 45
R1521-246-000	10 8	B3318-704-L00-A	21 7	D1163-246-DO0	2 39	GAK-29014000	10 44
R1525-246-0A0	10 4	B3320-704-L00-A	21 3	D1164-246-DO0	4 36	GAK-29015000	10 36
R1525-246-000	10 5	B3410-246-000	10 19	D1165-246-DO0-A	4 82	GAK-29016000	10 38
R1526-246-000	10 6	B3431-581-000	4 79	D1166-246-DO0	4 81	GAS-11419000	10 31
R1527-246-000	10 7	B3501-246-000	18 6	D1167-246-DA0	4 78		
R1528-246-000	10 16	B3502-246-000	18 8				

NUMERICAL INDEX OF PARTS

索引

Part No. 品番	Page 頁	Ref. No.	Part No. 品番	Page 頁	Ref. No.	Part No. 品番	Page 頁	Ref. No.	Part No. 品番	Page 頁	Ref. No.
GTD-010010A0	22	1	SQ-1110401-MZ	18	56	SS-7680870-SP	2	61	WT-0430002-RE	2	64
GTD-01001000	22	2	SQ-1110401-MZ	18	58	SS-7681750-TP	6	24	101-07605	14	34
GTD-01002000	22	3	SQ-1150451-MZ	18	35	SS-7681750-TP	6	37	101-19105	14	12
GTD-01003000	22	4	SS-1151310-TP	10	21	SS-8080660-TP	12	42	101-19204	14	13
GTD-01004000	22	11	SS-2080810-SP	4	34	SS-8081210-TII	4	48	101-19303	14	11
GTD-01005000	22	14	SS-2090520-SL	2	35	SS-8090540-SP	12	10	101-19402	14	29
GTD-01006000	22	7	SS-2090520-SL	4	49	SS-8110320-SP	4	59	101-19501	14	31
GTD-01007000	22	15	SS-2090710-SP	2	22	SS-8110510-SP	4	66	101-19758	14	24
HP-0013300-00	10	32	SS-2090710-SP	2	27	SS-8110510-SP	16	20	101-19907	14	32
HW-5F18S12-48	15	7	SS-2110930-SP	18	36	SS-8110560-SP	22	13	101-20004	14	22
HW-5001400-00	14	4	SS-3090520-SP	15	29	SS-8110750-SP	8	56	101-24204	4	12
HW-5001400-00	22	6	SS-3090710-TP	4	23	SS-8150510-TP	8	47	101-26324	18	33
MAO-11532000	21	22	SS-5090610-SP	2	24	SS-8150510-TP	8	52	101-29104	2	29
MAZ-02508000	2	10	SS-6050110-TP	4	32	SS-8150510-TP	8	58	102-01200	2	17
MDP-178B1600	8	27	SS-6080720-SP	12	44	SS-8150510-TP	12	3	102-08700	15	28
NM-6040003-SC	15	19	SS-6090440-SP	4	33	SS-8150510-TP	12	8	102-09005	15	20
NM-6050001-SE	21	13	SS-6090910-TP	10	3	SS-8150580-SP	8	46	102-09302	15	13
NM-6050001-SE	21	17	SS-6110440-TP	4	42	SS-8150710-SP	6	42	102-09401	15	6
NM-6080721-SE	20	24	SS-6110480-SP	16	3	SS-8150710-SP	12	25	102-09609	15	12
NM-6080721-SE	20	30	SS-6110480-SP	16	8	SS-8151150-SP	12	5	103-12809	14	5
NM-6120003-SE	20	44	SS-6110610-TP	4	38	SS-8151550-SP	6	6	103-12908	14	2
NS-6090310-SP	2	44	SS-6110670-TP	12	36	SS-8151550-SP	6	27	103-13005	14	6
NS-6090310-SP	18	40	SS-6110670-TP	12	45	SS-8151550-SP	6	30	103-20059	4	11
NS-6110310-SP	4	7	SS-6111140-SP	4	27	SS-8151550-SP	6	47	103-20109	4	5
NS-6110310-SP	4	10	SS-6111140-SP	4	76	SS-8151550-SP	12	49	103-20505	4	3
NS-6110310-SP	8	61	SS-6111140-SP	16	6	SS-8151780-SP	6	48	103-20604	4	9
NS-6110310-SP	18	28	SS-6121050-SP	12	19	SS-8152030-SP	6	39	111-81500	21	14
NS-6150430-SP	14	30	SS-6121210-SP	12	24	SS-8660610-TP	12	55	111-81559	21	1
NS-6660430-SP	12	48	SS-6121210-SP	12	29	SS-8660612-TP	4	69	111-81609	21	10
NS-6660430-SP	12	52	SS-6121610-TP	12	16	SS-8660612-TP	6	53	111-81708	21	15
NS-6680410-SP	8	18	SS-6151440-SP	4	60	SS-8660612-TP	8	51	111-81757	21	9
RC-2421211-KP	6	34	SS-6151440-SP	8	20	SS-8661030-SP	6	32	111-81807	21	5
RE-0320000-KO	15	27	SS-7080510-TP	8	28	SS-8680540-SP	6	22	111-81906	21	2
RE-0400000-KO	14	16	SS-7080520-SP	18	50	SS-8680810-TP	8	2			
RE-0700000-KO	4	83	SS-7081310-SN	16	28	SS-8681650-TP	6	23			
RO-0371801-00	6	4	SS-7090520-SP	2	26	SS-8681650-TP	6	25			
RO-0481901-00	2	46	SS-7090710-SP	2	2	SS-8681650-TP	6	38			
RO-0611801-00	2	62	SS-7090710-SP	8	36	SS-9111010-SP	14	14			
RO-0742401-00	12	58	SS-7090710-SP	12	33	SS-9111010-SP	15	26			
RO-1952401-00	18	11	SS-7090910-SP	8	26	SS-9152130-CP	8	14			
SB-1150002-00	6	44	SS-7090910-SP	18	39	ST-0030621-SN	14	3			
SD-0380551-SL	2	31	SS-7110340-SP	15	5	TA-0290301-HO	6	14			
SD-0400201-SD	12	31	SS-7110340-SP	22	10	TA-0500601-HO	6	18			
SD-0400221-SP	12	37	SS-7110410-SP	8	49	TA-1050504-RO	2	33			
SD-0470281-SP	4	2	SS-7110410-SP	18	23	TA-1250406-RO	2	6			
SD-0490261-SP	16	26	SS-7110410-SP	18	3	TA-1250406-RO	2	32			
SD-0600271-SP	15	22	SS-7110410-SP	18	62	TA-1250406-RO	2	51			
SD-0640325-SP	12	27	SS-7110510-SP	4	29	TA-2100904-RO	2	18			
SD-0720331-SP	14	26	SS-7110510-SP	15	10	WP-0330500-HB	15	16			
SD-0721111-SP	14	28	SS-7110570-SP	4	24	WP-0330500-HB	22	8			
SD-0790431-SP	10	23	SS-7110710-SP	2	11	WP-0371016-SD	2	45			
SD-0790452-SP	12	40	SS-7110710-SP	2	63	WP-0371016-SD	15	30			
SD-0790701-SP	12	41	SS-7110710-SP	2	67	WP-0450801-SD	4	8			
SD-0800352-SP	2	60	SS-7110710-SP	4	25	WP-0480856-SP	15	9			
SD-0800481-SP	10	14	SS-7110710-SP	14	9	WP-0482086-SD	18	68			
SD-0801601-SP	10	47	SS-7110710-SP	15	14	WP-0501016-SC	16	11			
SD-0991551-SP	10	20	SS-7110710-SP	15	21	WP-0501016-SC	16	18			
SD-1020961-SP	8	17	SS-7110710-SP	18	17	WP-0501016-SD	2	10-2			
SD-1204215-SE	20	11	SS-7110710-SP	18	53	WP-0501016-SD	2	56			
SK-1211000-SC	20	5	SS-7110710-SP	18	65	WP-0501016-SD	4	75			
SK-3482000-SC	16	10	SS-7110720-TP	8	21	WP-0501016-SD	14	8			
SK-3482500-SC	10	49	SS-7110830-SP	4	55	WP-0501016-SD	14	10			
SK-3514000-SC	20	36	SS-7110830-SP	12	46	WP-0520656-SA	8	39			
SM-4030601-SN	15	17	SS-7110840-SP	2	57	WP-0621016-SD	14	19			
SM-4030601-SN	22	9	SS-7110840-SP	16	17	WP-0671016-SE	20	40			
SM-4032501-SN	10	37	SS-7110910-SP	2	5	WP-0850002-SD	10	48			
SM-4040601-SN	10	43	SS-7110910-TP	4	57	WP-0871602-SE	20	9			
SM-4041601-SR	10	33	SS-7111120-SP	2	10-1	WP-0871602-SE	20	16			
SM-4051405-SE	21	12	SS-7111120-SP	2	48	WP-0871602-SE	20	22			
SM-4061001-SB	10	29	SS-7111120-SP	18	30	WP-0871602-SE	20	28			
SM-6051002-TR	8	38-1	SS-7111120-SP	18	43	WP-1202016-SD	2	68			
SM-6051202-TR	8	38	SS-7111120-SP	18	44-2	WP-1252210-SC	20	12			
SM-6061610-SC	21	6	SS-7111310-SP	10	15	WP-1702600-SO	21	19			
SM-6081542-CP	2	54	SS-7111310-SP	18	41	WS-0441040-KP	15	18			
SM-9061203-SE	20	39	SS-7111410-SP	18	29	WS-0510002-KN	21	16			
SM-9082023-SE	20	8	SS-7111810-SP	4	44	WS-0621210-KR	20	41			
SM-9082023-SE	20	18	SS-7113110-SP	4	52	WS-0631510-KP	14	18			
SM-9082023-SE	20	21	SS-7120640-SP	12	15	WS-0861410-KP	20	10			
SM-9082023-SE	20	27	SS-7121410-SP	14	25	WS-0861410-KR	20	17			
SQ-0000403-MZ	18	46	SS-7150740-SP	2	8	WS-0861410-KR	20	23			
SQ-1110401-MZ	18	20	SS-7151210-SP	14	17	WS-0861410-KR	20	29			
			SS-7620750-SP	14	21	WS-1253010-KN	20	13			
			SS-7621040-SP	14	7	WS-1643202-KR	21	21			

JUKI

JUKI CORPORATION

JUKI 株式会社

