

JUKI®

**2-Needle, Needle-feed, Lockstitch Machine with Organized
Split Needle Bar and an Automatic Thread Trimmer**

二本針本縫針送り角縫い付き自動糸切りミシン

LH-3168-7

LH-3168 (糸切り無)

PARTS LIST

HOW TO MAKE USE OF THIS PARTS LIST

1. Explanation of codes

1) "*" mark.....means this part is changed from the previous parts book.

As to the details of the change, refer to "List for information of change".

2) "01"refer to "Note" explanation at bottom of page.

2. Codes on the "Qty" column

· Each numeral indicates the number of parts required.

· "0.1" and "2.5" indicate the length (in meters) of the respective parts.

3. Parentheses mean that the corresponding part is a subpart that constructs an assembly part.

4. Dotted lines on the Figures indicate assembly parts.

パーツリストご利用に際して

1. "注記" 欄の記号説明

1) "*" 印前回のパーツブックに比較して今回変更された部品を意味します。

変更内容は" 変更情報リスト" を参照してください。

2) "01"ページ下の" 注記" の説明を参照してください。

2. 数量欄の数字は、個数を表し、0.1、2.5等の数値は、長さ（単位メートル）を表します。

3. 数量欄の（ ）は、組部品を構成している子部品であることを意味します。

4. イラストページの — — — — 枠は、組構成であることを意味します。

CONTENTS

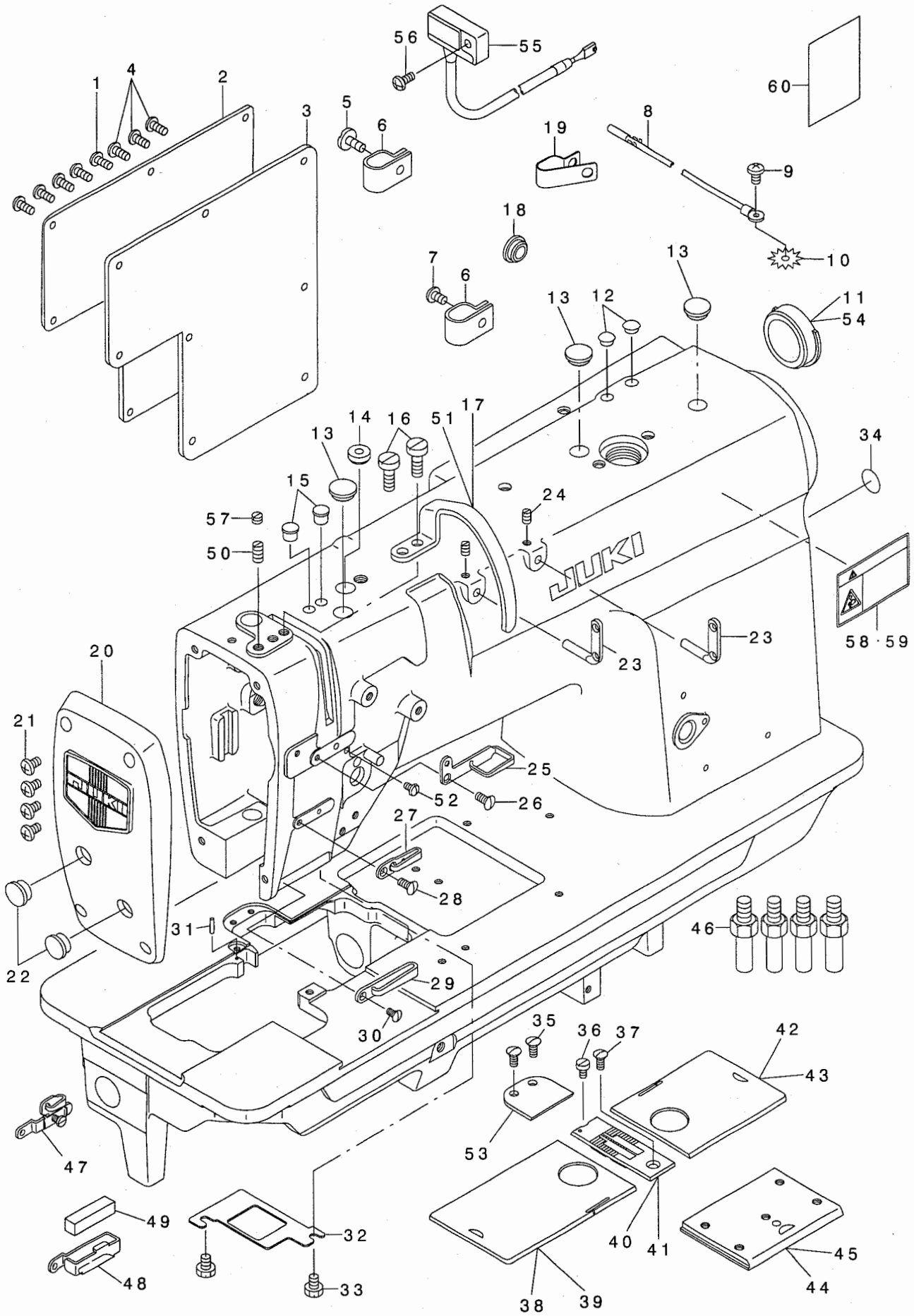
目 次

1. FRAME & MISCELLANEOUS COVER COMPONENTS	1
頭部・外装関係	
2. MAIN SHAFT & THREAD TAKE-UP COMPONENTS	3
上軸・天秤関係	
3. NEEDLE BAR COMPONENTS	5
針棒関係	
4. TENSION POST COMPONENTS	7
糸調子関係	
5. HOOK DRIVING SHAFT COMPONENTS	9
下軸関係	
6. HOOK COMPONENTS	11
釜関係	
7. FEED MECHANISM COMPONENTS	13
送り関係	
8. PRESSER BAR & TENSION RELEASE COMPONENTS	15
押さえ棒・糸ゆるめ関係	
9. THREAD TRIMMER MECHANISM COMPONENTS (FOR LH-3168-7)	17
糸切り装置関係 (LH-3168-7用)	
10. AUTOMATIC REVERSE FEED MECHANISM COMPONENTS (FOR LH-3168-7)	19
自動逆送り関係 (LH-3168-7用)	
11. WIPER MECHANISM COMPONENTS (FOR LH-3168-7)	21
ワイパー装置関係 (LH-3168-7用)	
12. LUBRICATION COMPONENTS	23
給油関係	
13. BELT COVER & BOBBIN WINDER COMPONENTS	25
ベルトカバー・糸巻き装置関係	
14. OIL RESERVOIR & KNEE LIFTER COMPONENTS	26
油溜・膝上げ関係	
15. THREAD STAND COMPONENTS (1) (FOR USE IN JAPAN)	27
糸立装置関係 (1) (日本向)	
16. THREAD STAND COMPONENTS (2) (EXCEPT USE IN JAPAN)	28
糸立装置関係 (2) (日本を除く)	
17. TABLE OF EXCHANGING GAUGE PARTS (1)	29
交換ゲージ部品一覧表 (1)	

18. TABLE OF EXCHANGING GAUGE PARTS (2)	31
交換ゲージ部品一覧表 (2)	
19. TABLE OF EXCHANGING GAUGE PARTS (3)	33
交換ゲージ部品一覧表 (3)	
20. LIST FOR INFORMATION OF CHANGE	35
変更情報リスト	
NUMERICAL INDEX OF PARTS	36
索引	

1. FRAME & MISCELLANEOUS COVER COMPONENTS

頭部・外装関係



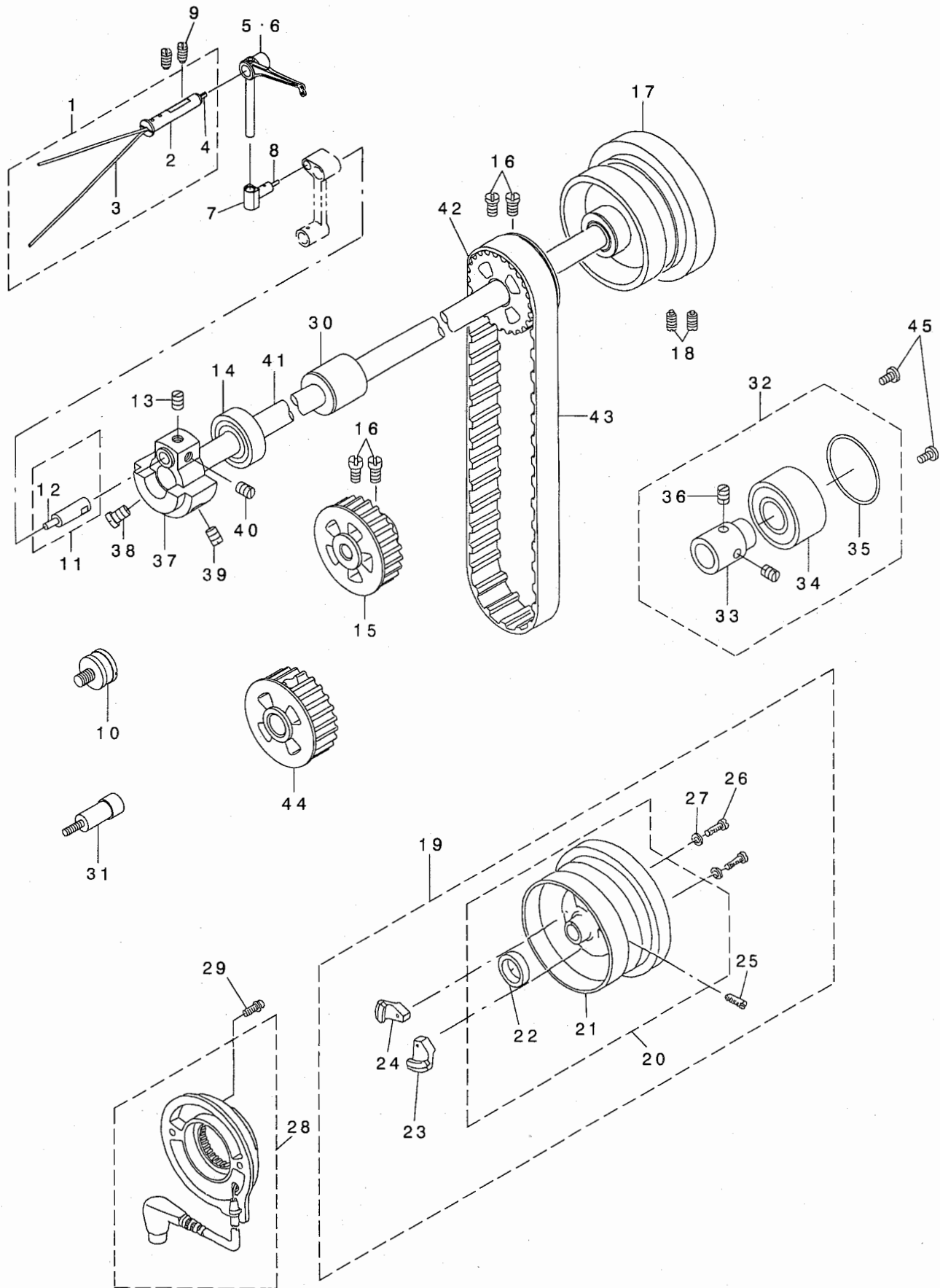
REF. NO	NOTE	PART NO.	DESCRIPTION	品名	Qty
1		SS-4110815-SP	SCREW 11/64-40 L=8	ナハネジ 11/64-40 L=8	5
2		106-02902	SLIDE PLATE	スライド	1
3		101-01004	GASKET	ワシタ	1
4	01	SS-4110815-SP	SCREW 11/64-40 L=8	ナハネジ 11/64-40 L=8	3
5	02	SS-6111140-SP	SCREW 11/64-40 L=11	ヒラネジ 11/64-40 L=11	3
6	02	D2112-555-B00	CORD HOLDER, LARGE	コードトメカナク A	2
7	02	SS-4120615-SP	SCREW 3/16-28 L=6	ナハネジ 3/16-28 L=6	1
8	02	229-51552	GROUND WIRE ASM.	アースコード (クミ)	1
9	02	SS-4120615-SP	SCREW 3/16-28 L=6	ナハネジ 3/16-28 L=6	1
10	02	WT-0530002-KS	TOOTHED WASHER D=5.3	ハツキサカネ D=5.3	1
11	01	226-19100	CAP	ウツウツクアキヤツフ (イキリナシ)	1
12	01	TA-0750404-R0	PLUG D=7.5 L=3.5	トメピン D=7.5 L=3.5	2
13		TA-1250406-R0	RUBBER PLUG D=12.5 L=4	トメピン D=12.5 L=4	3
14		226-20900	CAP	メツアキユウキヤツフ	1
15		TA-0750704-R0	RUBBER PLUG	トメピン	2
16		SS-6151780-SP	SCREW 15/64-28 L=17.0	ヒラネジ 15/64-28 L=17	2
17	11	226-02007	THREAD TAKE-UP LEVER OIL GUARD	デンビソカハ (コカマ)	1
18		TA-1250406-R0	RUBBER PLUG D=12.5 L=4	トメピン D=12.5 L=4	1
19	05	D2112-555-B00	CORD HOLDER, LARGE	コードトメカナク A	2
20		226-80250	FACE PLATE ASM.	メツイタ(カタハリ)クミ	1
21		SS-4121015-SP	SCREW 3/16-28 L=10	ナハネジ 3/16-28 L=10	4
22		TA-1250406-R0	RUBBER PLUG D=12.5 L=4	トメピン D=12.5 L=4	2
23		229-20706	TWO EYELET	フタツメイトカ	2
24		SS-8120740-SP	SCREW 3/16-28 L=7	トメネジ 3/16-28 L=7	2
25		226-03013	THREAD GUIDE (UPPER)	トアンナイ(ウエ)	1
26		SS-2090710-TP	SCREW 9/64-40 L=7.2	マルサネジ 9/64-40 L=7.2	1
27		226-03112	THREAD GUIDE	トアンナイ(ナカ)	1
28		SS-2090710-TP	SCREW 9/64-40 L=7.2	マルサネジ 9/64-40 L=7.2	1
29	10	226-03203	THREAD GUIDE (LOWER)	トアンナイ(シタ)	1
30		SS-2090710-TP	SCREW 9/64-40 L=7.2	マルサネジ 9/64-40 L=7.2	1
31		B1104-051-000	THROAT PLATE PIN	ハリイタトメピン	1
32		226-80003	PLATE	アゴアアテイタ(カタハリ)ツキ	1
33		SS-9110460-CP	SCREW 11/64-40 L=4	ロツカクボルト 11/64-40 L=4	2
34	*	229-01805	GROUND MARK	グランドマーク	1
35		SS-2090710-TP	SCREW 9/64-40 L=7.2	マルサネジ 9/64-40 L=7.2	2
36		SS-6090630-SP	SCREW 9/64-40 L=6	ヒラネジ 9/64-40 L=6	1
37		SS-2110920-TP	SCREW 11/64-40 L=8.5	マルサネジ 11/64-40 L=8.5	1
38	03	226-01058	BED SLIDE LEFT, ASM., A	スハリイタ(ヒタリ) Aクミ	1
39	04	226-50857	BED SLIDE LEFT, ASM., A	イキリスハリイタ(ヒタリ) Aクミ	1
40	03	226-25503	THROAT PLATE 1/4	ハリイタ(イキリナシ)1/4"(6.4MM)	1
41	04	226-60609	THROAT PLATE 1/4	イキリハリイタ(1/4")	1
42	03	226-00555	BED SLIDE RIGHT, ASM., A	スハリイタ(ミキ) Aクミ	1
43	04	226-50352	BED SLIDE RIGHT, ASM., A	イキリスハリイタ(ミキ) Aクミ	1
44		226-50055	BED SLIDE ASM.	スハリイタ(マエ)クミ(イキリツキ)	1
45	02	226-50055	BED SLIDE ASM.	スハリイタ(マエ)クミ(イキリツキ)	1
46		226-02601	BED SCREW STUD	ハットシチュウ	4
47	06	226-51459	THREAD GUIDE ASM., E	トアンナイE(クミ)ハリトオサエ	1
48	07	226-03609	THREAD GUIDE	フェルト トアンナイ	1
49	07	226-03708	FELT	フェルト	1
50		SS-8151150-SP	SCREW 15/64-28 L=10.5	トメネジ 15/64-28 L=10.5	1
51	08	228-18009	BALANCE COVER(FOR JE)	デンビソカハ (JE用)	1
52		SS-5090610-SP	SCREW 9/64-40 L=6	トラスネジ 9/64-40 L=6	1
53		226-51202	AUXILIARY COVER	ホツヨカハ (イキリツキ)	1
54	02	226-57803	RUBBER PLUG	ウツウツクアキヤツフ (イキリツキ)	1
55	09	M6043-350-AAA	RESISTANCE PACK ASM., AA	テイコウハツク AAクミ	1
56	09	SS-4111015-SP	SCREW 11/64-40 L=10	ナハネジ 11/64-40 L=10	1
57		SS-8150410-TP	SCREW 15/64-28 L=4.0	トメネジ 15/64-28 L=4	1
58	11	CM-3002001-A1	SAFETY LABEL, 3 (SMALL).	アンゼンラベル 3(ショウ)	1
59	12	CM-3002001-01	SAFETY LABEL, 1(SMALL).	アンゼンラベル 1(ショウ)	1
60	*13	400-21415	INSTRUCTION MANUAL(SUPPLEMENT)	トリアツカイセツメイネツクショ	1

NOTE (注記)

01....	FOR LH-3168	LH-3168用
02....	FOR LH-3168-7	LH-3168-7用
03....	EXCHANGING GAUGE PARTS FOR LH-3168 (SEE P.29~33)	LH-3168用交換ゲージ部品 (29~33ページご参照下さい。)
04....	EXCHANGING GAUGE PARTS FOR LH-3168-7 (SEE P.29~33)	LH-3168-7用交換ゲージ部品 (29~33ページご参照下さい。)
05....	FOR LH-3168-7-WB, -WO, -OB	LH-3168-7-WB, -WO, -OB用
06....	OPTIONAL PARTS	オプション部品
07....	TYPE A	A仕様
08....	FOR JE, JAPAN	JE向, 日本向
09....	FOR LH-3128-7, EXCEPT JE	LH-3128-7用, JE向は除く
10....	TYPE S,G	S,G仕様
11....	EXCEPT JAPAN & JE	日本, JE除く
12....	FOR JAPAN	日本向
13....	FOR CHINA	中国向

2. MAIN SHAFT & THREAD TAKE-UP COMPONENTS

上軸・天秤關係



REF. NO	NOTE	PART NO.	DESCRIPTION	ヒソメイ	Qty
1		226-05356	THREAD TAKE-UP LEVER PIN ASM.	テンビ'ソサエシ'ク(クミ)	1
2		226-05307	THREAD TAKE-UP LEVER PIN	テンビ'ソサエシ'ク	(1)
3		CQ-2020000-00	OIL WICK	ユシソ	(0.4)
4		CQ-2520000-00	OIL WICK	ユシソ	(0.04)
5	01	232-03805	TAKE-UP LEVER B	テンビ'ソB	1
6	02	232-03904	TAKE-UP LEVER C	テンビ'ソC	1
7		226-05406	TAKE-UP LEVER THRUST PIN	テンビ'ソスライ'ツ'ク	1
8		CQ-2520000-00	OIL WICK	ユシソ	0.03
9		SS-8151150-TP	SCREW 15/64-28 L=10.5	トメネシ' 15/64-28 L=10.5	2
10	03	226-22401	SYNCRO FRNGE	シンクロフランジ'	1
11		226-80656	NEEDLE BAR CRANK PIN ASM.	ハリホ'ウクランクピ'ソ(カタハ'リツキ)クミ	1
12		CQ-5050000-00	OIL WICK	ユシソ	(0.1)
13		SS-8680540-SP	SCREW 9/32-28 L= 4.5	トメネシ' 9/32-28 L=4.5	1
14		B1202-512-000	MAIN SHAFT BUSHING, FRONT	ウツシ'クマエハ'アリソク'	1
15	01	226-23201	SPROCKET WHEEL	シタズ'ロケット(9.5)	1
16		SS-6661110-SP	SCREW 1/4-40 L=11	ヒラネシ' 1/4-40 L=11	4
17	01	226-04508	HAND WHEEL	ハズ'ミグ'ルマ(イトキリナシ)	1
18	01	SS-8151550-SP	SCREW 15/64-28 L=15	トメネシ' 15/64-28 L=15	2
19	02	226-51566	HAND WHEEL ASM.	ハズ'ミグ'ルマ(クミ)イトキリ	1
20		226-51558	HAND WHEEL	ハズ'ミグ'ルマ(ケツゴ'ウ)イトキリ	(1)
21		226-51509	HAND WHEEL	ハズ'ミグ'ルマ(イトキリ)	(1)
22		M4002-110-000	GENERATOR ROTOR	ハツテ'ソキロー'ター	(1)
23		M4007-110-0AA	MAGNET FITTING BASE A ASM.	マグ'ネットトリツケタ'イAクミ	(1)
24		M4007-110-0AB	MAGNET FITTING BASE B ASM.	マグ'ネットトリツケタ'イBクミ	(1)
25		SS-8151550-SP	SCREW 15/64-28 L=15	トメネシ' 15/64-28 L=15	(2)
26		SS-6111210-SP	SCREW 11/64-40 L=12	ヒラネシ' 11/64-40 L=12	(2)
27		WP-0450801-SD	WASHER 4.5X10X0.8	ヒラサ'ガ'ネ 4.5X10X0.8	(2)
28	*02	229-37965	DYNAMO STATOR	ハツテ'ソキステー'ター(クミ)	1
29	02	106-04809	SCREW	ハツテ'ソキステー'タートメネシ'	2
30		226-03906	UPPER SHAFT INNER METAL	ウツシ'クナカメタル	1
31	03	226-22351	SENSOR SUPPORT SHAFT ASM.	ケンシユツキサエシ'ク(クミ)	1
32		226-04656	THRUST COLLAR ASM.	ウツシ'クスラストウケ(クミ)	1
33		226-04607	THRUST COLLAR	ウツシ'クスラストウケ	(1)
34		SB-1200001-00	BEARING D=20X47	ホ'ールハ'アリソク' D=20X47	(1)
35		RO-4372002-00	RUBBER RING	オリソク'	(1)
36		SS-8660530-TP	SCREW 1/4-40 L= 4.5	トメネシ' 1/4-40 L=4.5	(2)
37		226-04409	COUNTERWEIGHT	ツリアイス	1
38		SS-8681650-TP	SCREW 9/32-28 L=16	トメネシ' 9/32-28 L=16	1
39		SS-7681750-TP	SCREW 9/32-28 L=16.5	マルヒラネシ' 9/32-28 L=16.5	1
40		SS-8680810-TP	SCREW 9/32-28 L=8.0	トメネシ' 9/32-28 L=8	1
41		226-04003	MAIN SHAFT	ウツシ'ク	1
42		226-04904	UPPER SPROCKET	ウエズ'ロケット	1
43		226-04300	TIMING BELT	タイミンソク'ハ'ルト	1
44	02	226-51608	SPROCKET WHEEL	シタズ'ロケット(マル14.72)	1
45		SS-7120760-SP	SCREW 3/16-28 L= 7.0	マルヒラネシ' 3/16-28 L=7	2

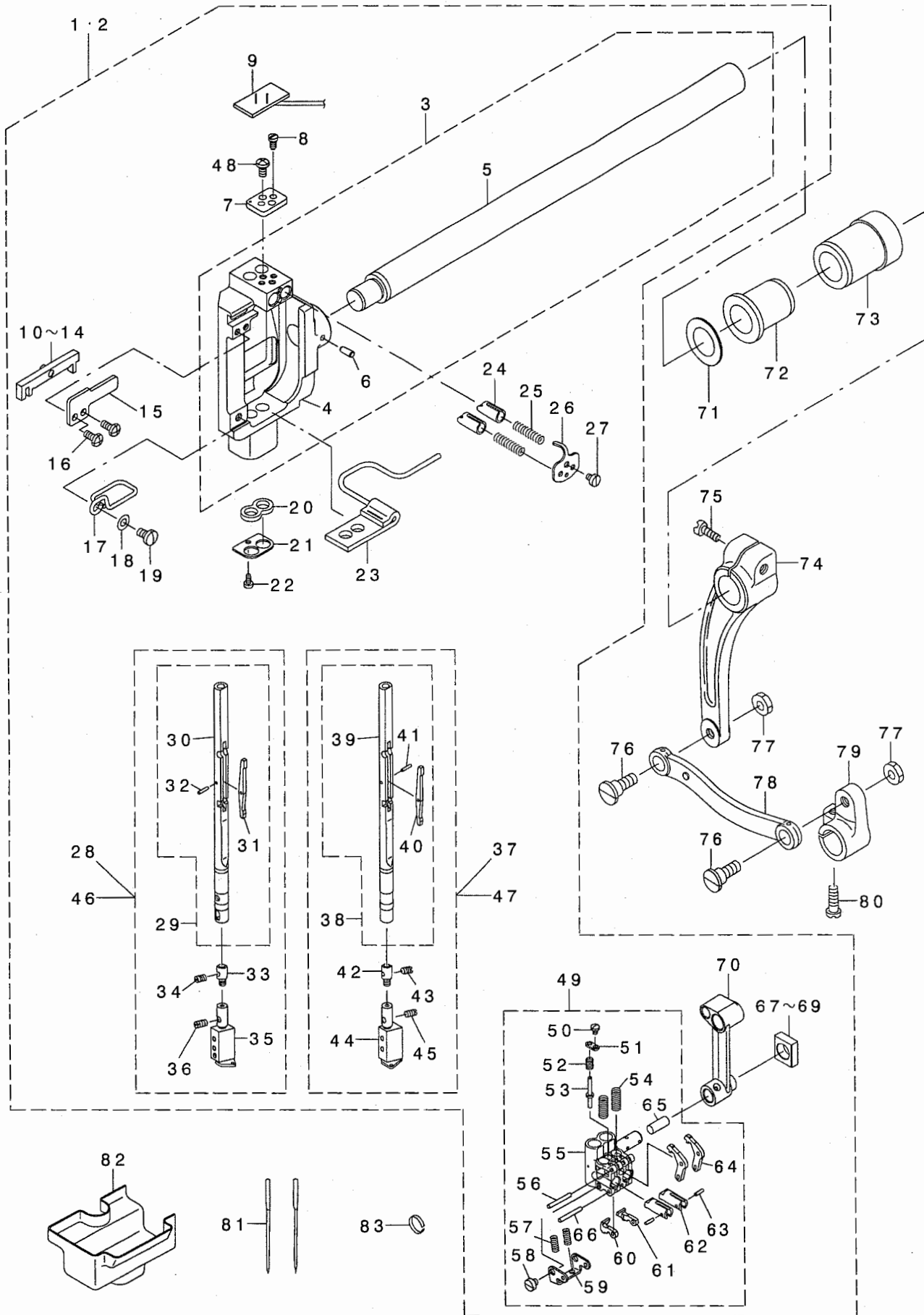
NOTE (注記)

01....FOR LH-3168
02....FOR LH-3168-7
03....OPTIONAL PARTS

LH-3168用
LH-3168-7用
オ'ソ'シヨソ部品

3. NEEDLE BAR COMPONENTS

針棒關係



REF. NO	NOTE	PART NO.	DESCRIPTION	ヒヨメイ	Qty
1	02	226-82652	NEEDLE ROD ROCKING BASE ASM.	ハリネ ウヨウト ウタ イ(カタハリ)クミ	1
2	03	226-93451	NEEDLE ROD ROCKING BASE ASM.	ハリネ ウヨウト ウタ イ(カタハリ)クミ	1
3		232-04951	NEEDLE ROD ROCKING BASE ASM.	ハリネ ウヨウト ウタ イ(カタハリ)クミ	(1)
4		232-04902	NEEDLE ROD ROCKING BASE	ハリネ ウヨウト ウタ イ(カタハリ)クミ	(1)
5		226-06602	NEEDLE BAR SHAFT	ハリネ ウヨウト ウタ ク	(1)
6		PT-0502700-S0	TAPERED PIN	テパ -ピン	(1)
7		226-82702	NEEDLE BAR SWIVEL STOPPER	ハリネ ウマワリト メ	(1)
8		226-81712	STOPPER SCREW	ハリネ ウマワリト メトメネジ	(2)
9		226-82850	FELT ASM.	ハリネ ウヨウト ウタ イフェルト(クミ)	(1)
10	01	226-81951	SLIDER BLOCK ASM. A	スハ リコ(クミ)A	(1)
11	01	226-82058	SLIDER BLOCK ASM. B	スハ リコ(クミ)B	(1)
12	01	226-82157	SLIDE BLOCK	スハ リコ(クミ)C	(1)
13	01	226-82256	SLIDER BLOCK ASM. D	スハ リコ(クミ)D	(1)
14	01	226-82355	SLIDER BLOCK ASM. E	スハ リコ(クミ)E	(1)
15		226-81803	SLIDE BLOCK GUIDE PLATE	スハ リコソナナイハシ	(1)
16		SS-4090815-SP	SCREW 9/64-40 L=8	ナハ ネジ 9/64-40 L=8	(2)
17		226-85903	FELT GUIDE	ハリネ ウヨウト ウタフェルトカ イト	(1)
18		WP-0450000-SD	WASHER 4.5X8X0.5	ヒラチ カネ 4.5X8X0.5	(1)
19		SS-7110710-SP	SCREW 11/64-40 L=7	マシヒラネジ 11/64-40 L=7	(1)
20		226-86000	NEEDLE BAR OIL SEAL FELT, A	ハリネ ウヨウト ウタフェルト A	(1)
21		226-85804	NEEDLE BAR OIL SEAL PLATE	ハリネ ウヨウト ウタ	(1)
22		SS-6060510-TP	SCREW 3/32-56 L=4.5	ヒラネジ 3/32-56 L=4.5	(1)
23		226-86158	OIL SEAL FELT ASM., B	ハリネ ウヨウト ウタフェルトB(クミ)	(1)
24		226-81407	NEEDLE BAR STOPPER	ハリネ ウストッパ	(2)
25		226-81506	SPRING	ハリネ ウストッパ -ハネ	(2)
26		226-81316	STOPPER SPRING COVER	ハリネ ウストッパ -ハネカハ	(1)
27		SS-6080410-SP	SCREW 1/8-44 L=4	ヒラネジ 1/8-44 L=4	(1)
28	03	226-93253	NEEDLE BAR UNIT, LEFT	ハリネ ウ(ヒダ)リクミ(イトキリツキ)	(1)
29		226-85150	NEEDLE BAR ASM., LEFT	ハリネ ウ(ヒダ)リクツコウ	(1)
30		226-85101	NEEDLE BAR, LEFT	ハリネ ウ(ヒダ)リ	(1)
31		226-85200	SEESAW PLATE	シーソーイタ	(1)
32		226-85408	NEEDLE BAR PIN	ハリネ ウピン	(1)
33		226-82504	SPRING BEARING	ハネネウケ	(1)
34		B1425-526-000	SCREW 1/8-44 L=6	ハリネ メトメネジ	(1)
35		B1402-528-FAL-A	NEEDLE CLAMP ASM. 1/4	ハリネ メヒダリ 1/4 クミ	(1)
36		B1425-526-000	SCREW 1/8-44 L=6	ハリネ メトメネジ	(1)
37	03	226-93352	NEEDLE BAR UNIT, RIGHT	ハリネ ウ(ミキ)クミ(イトキリツキ)	(1)
38		226-85358	NEEDLE BAR ASM., RIGHT	ハリネ ウ(ミキ)クツコウ	(1)
39		226-85309	NEEDLE BAR, RIGHT	ハリネ ウ(ミキ)	(1)
40		226-85200	SEESAW PLATE	シーソーイタ	(1)
41		226-85408	NEEDLE BAR PIN	ハリネ ウピン	(1)
42		226-82504	SPRING BEARING	ハネネウケ	(1)
43		B1425-526-000	SCREW 1/8-44 L=6	ハリネ メトメネジ	(1)
44		B1402-528-FAR-A	NEEDLE CLAMP ASM. 1/4	ハリネ メミキ 1/4 クミ	(1)
45		B1425-526-000	SCREW 1/8-44 L=6	ハリネ メトメネジ	(1)
46	02	226-85168	NEEDLE BAR UNIT, LEFT	ハリネ ウ(ヒダ)リクミ	(1)
47	02	226-85366	NEEDLE BAR UNIT, RIGHT	ハリネ ウ(ミキ)クミ	(1)
48		SS-4090715-SP	SCREW 9/64-40 L=7	ナハネジ 9/64-40 L=7	(2)
49		226-83056	NEEDLE BAR CONNECTION ASM.	ハリネ ウタキ(クミ)	(1)
50		SS-7060310-SP	SCREW 3/32-56 L=3	マシヒラネジ 3/32-56 L=3	(1)
51		226-83205	RELEASE PIN COVER	リリースピンカハ	(1)
52		226-83304	SPRING	リリースピンハネ	(1)
53		226-83106	RELEASE PIN	リリースピン	(1)
54		226-83809	SPRING	ハリネ ウクラッチコハネ	(2)
55		226-83007	NEEDLE BAR CONNECTION	ハリネ ウタキ	(1)
56		226-83403	NEEDLE BAR CONNECTION PIN	ハリネ ウタキピン	(1)
57		226-84104	SPRING	クラッチストップハネ	(2)
58		SS-6080340-SP	SCREW 1/8-44 L=2.9	ヒラネジ 1/8-44 L=2.9	(2)
59		226-84203	SPRING BRACKET	クラッチストップハネネウケ	(1)
60		226-83908	CLUTCH STOPPER, LEFT	ハリネ ウクラッチストップハネ(ヒダ)リ	(1)
61		226-84005	CLUTCH STOPPER, RIGHT	ハリネ ウクラッチストップハネ(ミキ)	(1)
62		226-83502	NEEDLE BAR CLUTCH	ハリネ ウクラッチ	(2)
63		B1705-850-000	STOPPER PIN	ストップハネピン	(2)
64		226-83601	CLUTCH LEVER	クラッチレバ	(2)
65		CQ-2520000-00	OIL WICK	ユツシ	(0.1)
66	*	400-15144	NEEDLE BAR CONNECTION PIN	ハリネ ウタキピン	(1)
67	01	232-04506	ROCKING ROD SQUARE BLOCK A	ハリネ ウクランクロツト カクゴ MA	(1)
68	01	232-04605	ROCKING ROD SQUARE BLOCK B	ハリネ ウクランクロツト カクゴ MB	(1)
69	01	232-04704	ROCKING ROD SQUARE BLOCK C	ハリネ ウクランクロツト カクゴ MC	(1)
70		226-84609	NEEDLE BAR CRANK ROD	ハリネ ウクランクロツト(カタハ)リツキ	(1)
71	01	B1438-512-B00	WASHER 17.1X28X1.5	ヨード -ジクメタル カネ 1=1.5	1
72		226-07303	BUSHING	ハリネ ウヨウト ウツクメタル	1
73		226-07402	BUSHING	ハリネ ウヨウト ウツクメタル	1
74		226-07006	REAR ARM	ハリネ ウヨウト ウツクメタル	1
75		SS-6152440-SP	SCREW 15/64-28 L=23.5	ヒラネジ 15/64-28 L=23.5	1
76		SD-0870601-SP	HINGE SCREW D= 8.73 H= 6.0	ダシネジ D=8.73 H=6	2
77		NS-6150430-SP	NUT 15/64-28	ロツカナツト 15/64-28	2
78		226-07105	DRIVING ROD	ハリネ ウヨウト ウロツト	1
79		226-07204	DRIVING ARM	ハリネ ウヨウト ウオクリウデ	1
80		SS-6121610-TP	SCREW 3/16-28 L=15.5	ヒラネジ 3/16-28 L=15.5	1
81		MDP-500B1400	NEEDLE DPX5 #14	ハリ DPX5 #14	2
82		226-85705	OIL GUARD RUBBER	ユボウコ A(カタハ)リツキ	1
83		B1414-512-000	OIL WICK RETAINER	ハリネ -ユツシトメカネ	1

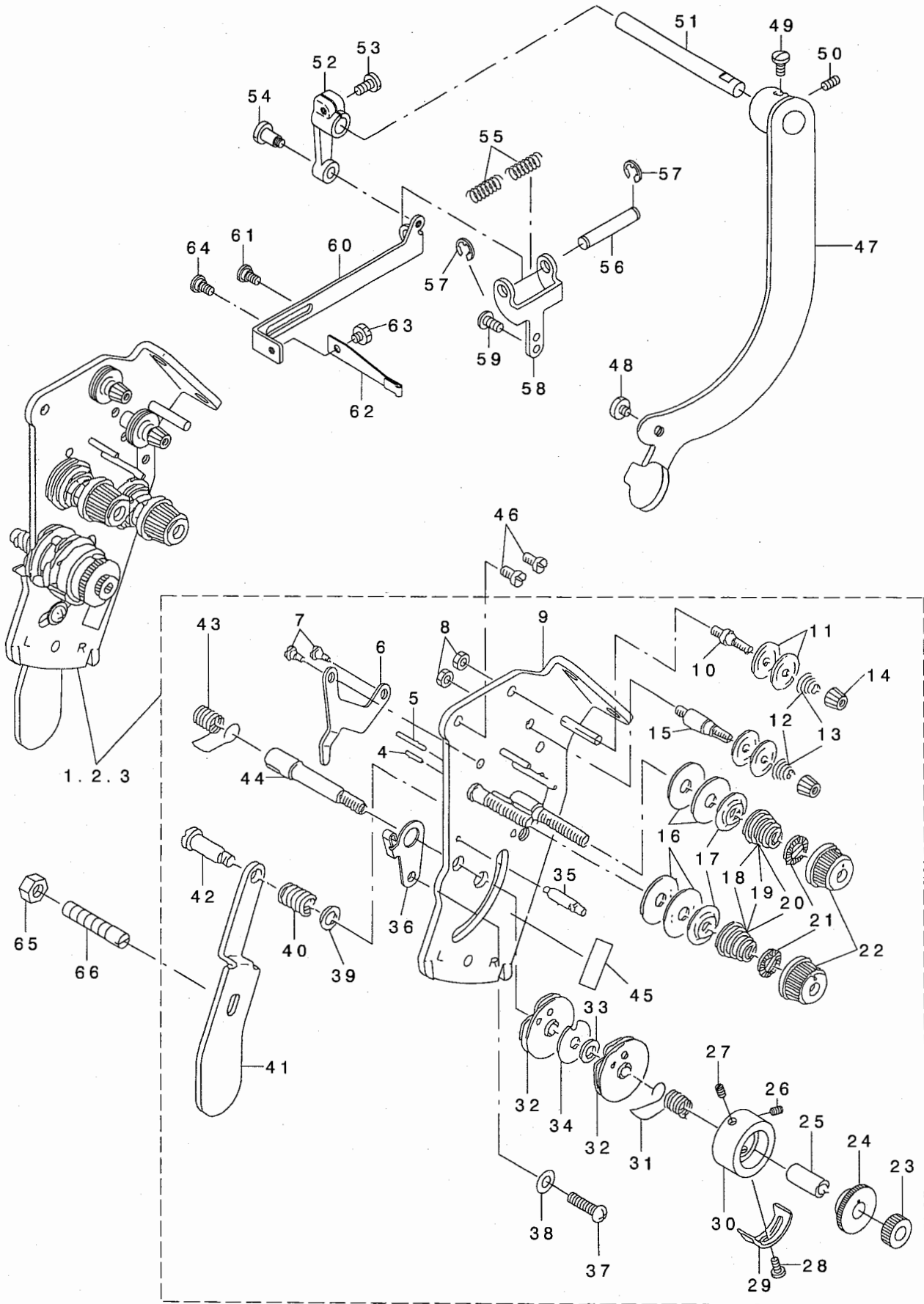
NOTE (注記)

01....SELECTIVE PARTS
02....FOR LH-3168
03....FOR LH-3168-7

選択部品
LH-3168用
LH-3168-7用

4. TENSION POST COMPONENTS

糸調子関係



REF. NO	NOTE	PART NO.	DESCRIPTION	レ	ソ	メ	イ	Qty
1		226-89061	THREAD TENSION ASM., S	ト	チ	ヨ	ウ	1
2	04	226-89558	THREAD TENSION ASM. A	ト	チ	ヨ	ウ	1
3	02	226-89657	THREAD TENSION ASM.G	ト	チ	ヨ	ウ	1
4		226-18201	TENSION RELEASE PIN, A	ト	エ	ル	メ	(1)
5		226-18300	TENSION RELEASE PIN, B	ト	エ	ル	メ	(1)
6		226-18102	TENSION RELEASE LEVER	ト	エ	ル	メ	(1)
7		SD-0470281-SP	HINGE SCREW D=4.7 H=2.8	ダ	ン	ネ	ジ	(2)
8		NS-6110310-SP	NUT 11/64-40	ロ	ツ	カ	ク	(2)
9		226-89053	TENSION BASE PLATE ASM.	ト	チ	ヨ	ウ	(1)
10		101-24204	THREAD TENSION POST, A	ダ	イ	ト	チ	(1)
11		107-41106	FIRST THREAD TENSION PLATE	ダ	イ	チ	ト	(4)
12	01	110-45101	THREAD TENSION SPRING	ダ	イ	チ	ト	(2)
13	02	110-93606	THREAD TENSION SPRING	ダ	イ	チ	ト	(2)
14		110-72402	THREAD TENSION NUT	ダ	イ	ト	チ	(2)
15		101-24303	THREAD TENSION POST, B	ダ	イ	ト	チ	(1)
16		B3126-012-000	THREAD TENSION DISK	ト	チ	ヨ	ウ	(4)
17		226-17906	THREAD TENSION DISK PRESSER	ト	チ	ヨ	ウ	(2)
18	02	B3114-232-000	THREAD TENSION SPRING	ト	チ	ヨ	ウ	(2)
19	03	B3129-012-A00	TENSION SPRING	ト	チ	ヨ	ウ	(2)
20	04	D3129-555-D00	THREAD TENSION SPRING	ト	チ	ヨ	ウ	(2)
21		B3112-704-000	TENSION SPRING BUSHING	ハ	ネ	ア	ツ	(2)
22		119-56802	THREAD TENSION KNOB, BLUE	ト	チ	ヨ	ウ	(2)
23		226-17807	NUT	ト	ト	リ	ハ	(1)
24		226-17708	TAKE-UP SPRING GUIDE	ト	ト	リ	ハ	(1)
25		B3141-527-000	PRESSER COLLAR	ト	ト	リ	ハ	(1)
26		226-18904	SET SCREW	ト	ト	リ	ハ	(1)
27		226-18904	SET SCREW	ト	ト	リ	ハ	(1)
28		SS-7090510-SP	SCREW 9/64-40 L= 4.6	マ	ル	ヒ	ラ	(1)
29		B3138-527-000	ADJUSTING PLATE B	ト	ト	リ	ハ	(1)
30		226-17609	THREAD TENSION POST	ト	ト	リ	ハ	(1)
31		226-18805	THREAD TAKE-UP SPRING B	ト	ト	リ	ハ	(1)
32		B3137-527-0A0	TAKE-UP SPRING GUIDE ASM.	ト	ト	リ	ハ	(2)
33		B3139-527-000	COLLAR	ト	ト	リ	ハ	(1)
34		B3142-527-000	TAKE-UP SPRING GUIDE PLATE	ト	ト	リ	ハ	(1)
35		B3143-527-000	TAKE-UP SPRING GUIDE STUD	ト	ト	リ	ハ	(1)
36		106-97506	THREAD TENSION BRACKET, A	ト	ト	リ	ハ	(1)
37		SS-4110615-SP	SCREW 11/64-40 L=6	ナ	ハ	コ	ネ	(1)
38		WP-0501016-SD	WASHER 5X10.5X1	ヒ	ラ	サ	カ	(1)
39		WP-0450801-SP	WASHER	ヒ	ラ	サ	カ	(1)
40		B1449-526-000	REPOSITIONING LEVER SPRING	ハン	カン	コ	テ	(1)
41		226-89103	REPOSITIONING LEVER	ハン	カン	コ	テ	(1)
42		SD-0601171-SP	HINGE SCREW D= 6 H=11.7	ダ	ン	ネ	ジ	(1)
43		226-18706	THREAD TAKE-UP SPRING A	ト	ト	リ	ハ	(1)
44		106-97605	THREAD TAKE-UP SPRING STUD	ト	ト	リ	ハ	(1)
45		226-89301	LABEL	カ	タ	ハ	リ	(1)
46		SS-4120615-SP	SCREW 3/16-28 L=6	ナ	ハ	コ	ネ	2
47		226-87453	REPOSITIONING LEVER ASM.	ハン	カン	レ	ハ	1
48		SS-6110430-TP	SCREW 11/64-40 L= 4.0	ヒ	ラ	ネ	ジ	1
49		SS-7110740-TP	SCREW 11/64-40 L=7	マ	ル	ヒ	ラ	1
50		SS-8110520-TP	SCREW 11/64-40 L= 4.5	ト	メ	ネ	ジ	1
51		226-87305	REPOSITIONING LEVER SHAFT	ハン	カン	レ	ハ	1
52		226-87800	REPOSITIONING ARM	ハン	カン	ウ	デ	1
53		SS-7111410-TP	SCREW 11/64-40 L=14	マ	ル	ヒ	ラ	1
54		SD-0640752-TP	HINGE SCREW D= 6.35 H= 7.5	ダ	ン	ネ	ジ	1
55		226-87503	SPRING	ハン	カン	ハ	ネ	2
56		226-87701	SPRING SHAFT	ハン	カン	ハ	ネ	1
57		RE-0700000-KO	E-RING 7	エ	カ	タ	メ	2
58		226-87602	SPRING BASE	ハン	カン	ハ	ネ	1
59		SS-4120915-SP	SCREW 3/16-28 L=9	ナ	ハ	コ	ネ	2
60		226-87107	REPOSITIONING PLATE	ハン	カン	ハ	ソ	1
61		SD-0640241-SP	HINGE SCREW D= 6.35 H= 2.4	ダ	ン	ネ	ジ	1
62		226-87008	LEAF SPRING	ス	ハ	リ	コ	1
63		SS-9110460-CP	SCREW 11/64-40 L=4	ロ	ツ	カ	ク	1
64		SD-0640241-SP	HINGE SCREW D= 6.35 H= 2.4	ダ	ン	ネ	ジ	1
65		NS-6120310-SP	NUT 3/16-28	ロ	ツ	カ	ク	1
66		226-89202	LEVER PIN SCREW	ハン	カン	コ	テ	1

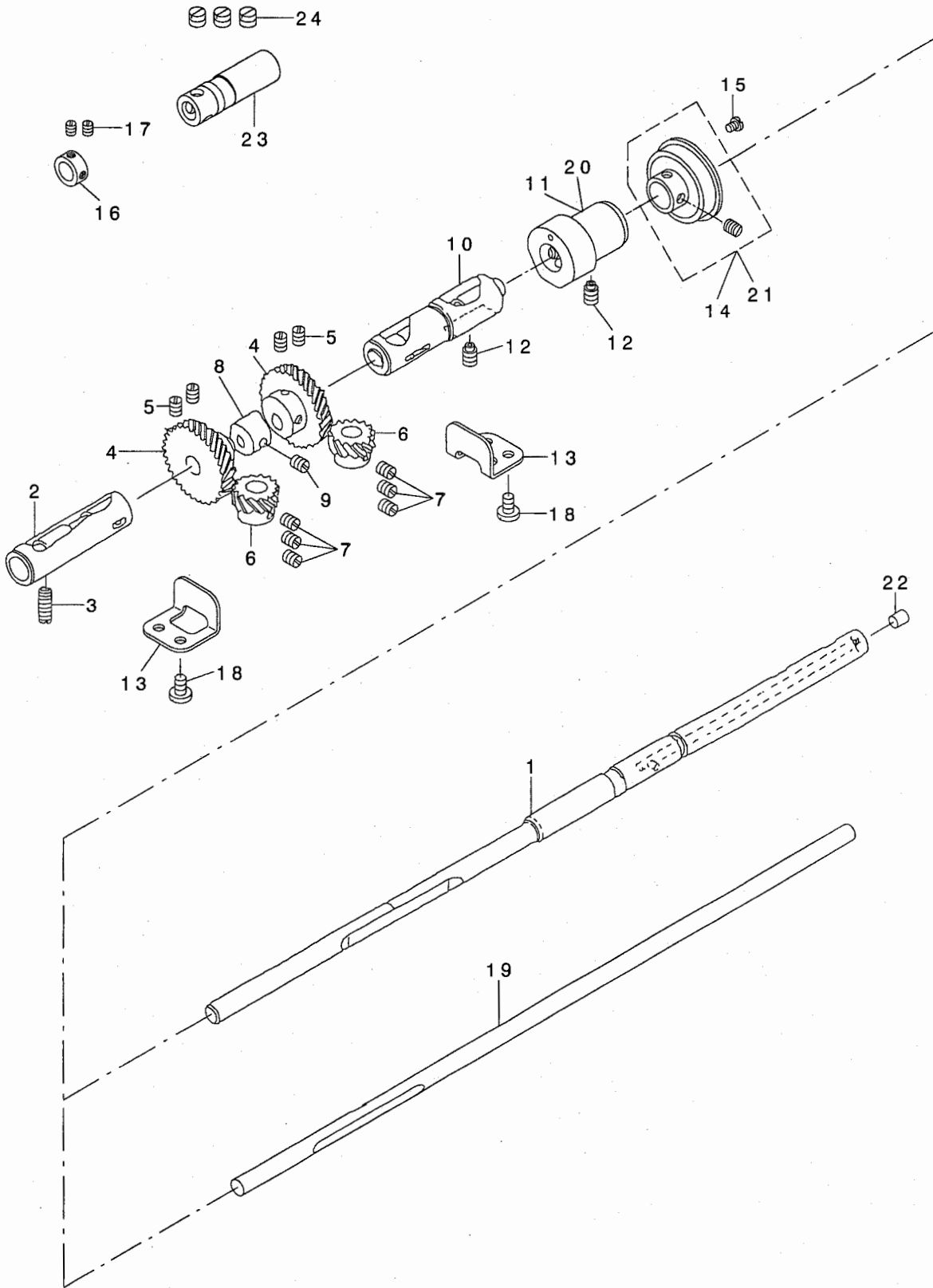
NOTE (注記)

01....TYPE A, S
02....TYPE G
03....TYPE S
04....TYPE A

A, S仕様
G仕様
S仕様
A仕様

5. HOOK DRIVING SHAFT COMPONENTS

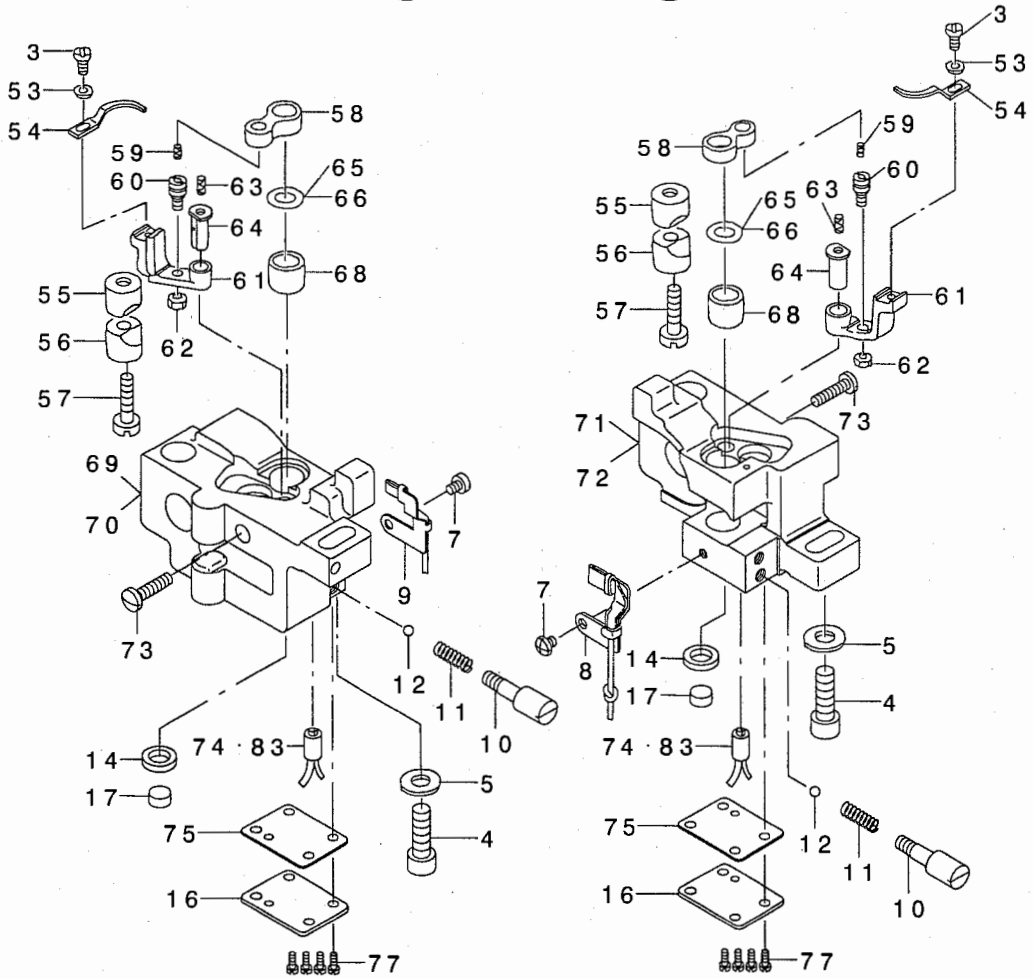
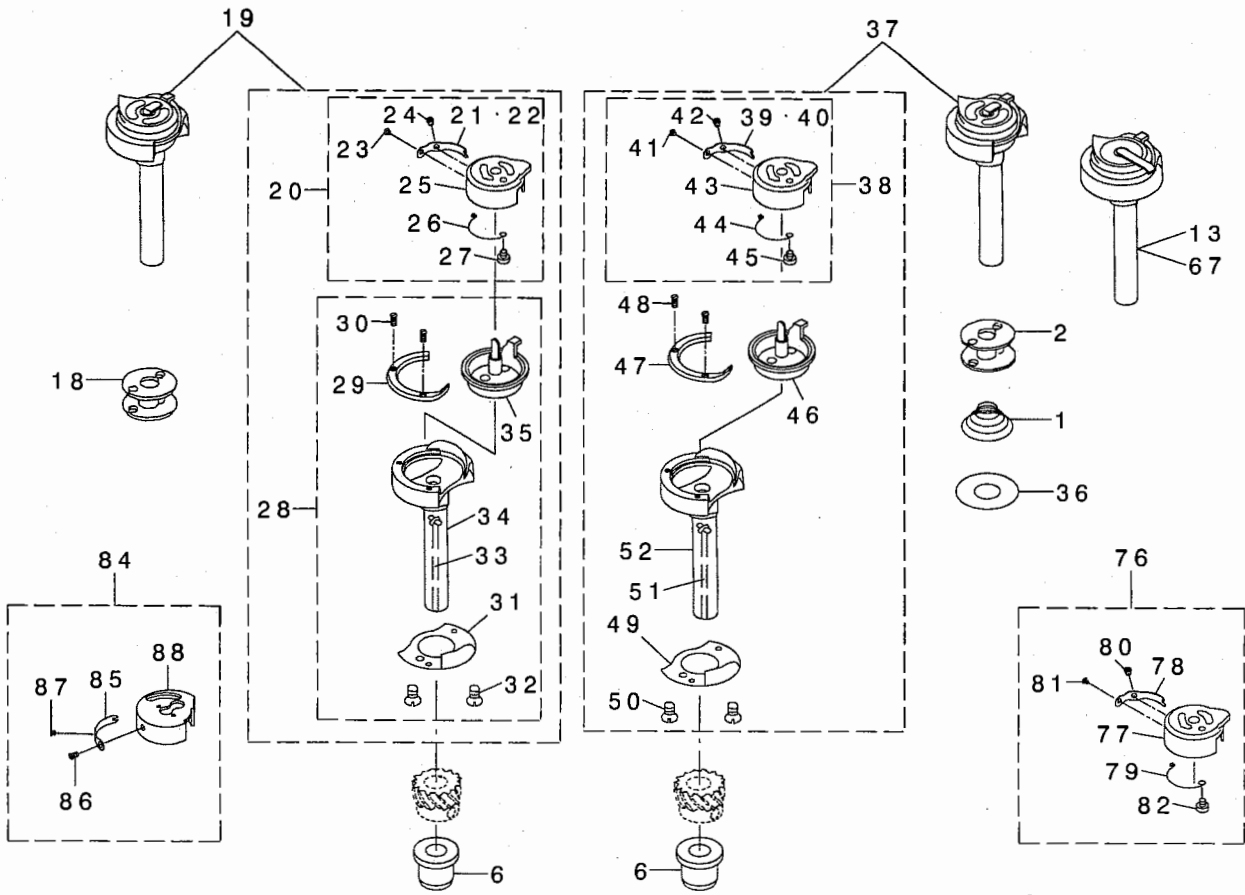
下軸関係



REF. NO	NOTE	PART NO.	DESCRIPTION	ヒョウメイ	Qty
1	02	101-08512	HOOK DRIVING SHAFT	シタジク	1
2	03	B1802-512-OA0-A	BUSHING ASM., FRONT	シタジク マイメタル クミ	1
3		SS-8151150-SP	SCREW 15/64-28 L=10.5	トメネジ 15/64-28 L=10.5	1
4		B1816-512-000	HOOK DRIVING SHAFT, LARGE	シタジク ネジ ハク ルマ	2
5		SS-8660810-TP	SCREW 1/4-40 L=8	トメネジ 1/4-40 L=8	4
6	03	101-12001	HOOK SHAFT GEAR, A	カマジク ネジ ハク ルマ A	2
7		SS-8660530-TP	SCREW 1/4-40 L= 4.5	トメネジ 1/4-40 L=4.5	6
8		226-09804	FEED DRIVING CAM	ジ ヨウケ オクリカム	1
9		SS-8660530-TP	SCREW 1/4-40 L= 4.5	トメネジ 1/4-40 L=4.5	1
10	03	B1803-515-OA0	BUSHING ASM., INTERMEDIATE	シタジク ナカメタル クミ	1
11	02	101-08611	PLUNGER BUSHING	シタジク プランジ ヤメタル	1
12		SS-8151150-SP	SCREW 15/64-28 L=10.5	トメネジ 15/64-28 L=10.5	2
13		226-13608	GEAR GUIDE	シタジク ネジ ハク ルマカ イト	2
14	02	106-11457	THRUST COLLAR ASM.	シタジク スラスト ウケ(クミ)	1
15		SS-7120760-SP	SCREW 3/16-28 L= 7.0	マルヒラネジ 3/16-28 L=7	2
16	02	CS-1471012-SH	THRUST COLLAR D=14.72 W=10	スラストウケ D=14.72 W=10	1
17	02	SS-8660530-TP	SCREW 1/4-40 L= 4.5	トメネジ 1/4-40 L=4.5	2
18		SS-7110710-SP	SCREW 11/64-40 L=7	マルヒラネジ 11/64-40 L=7	4
19	01	226-23102	LOWER SHAFT B	シタジク B	1
20	01	226-11701	PLUNGER BUSHING, B	シタジク プランジ ヤメタル B	1
21	01	226-11651	THRUST COLLAR ASM., B	シタジク スラストウケ B(クミ)	1
22	02	TA-0500601-M0	PLUG D=5X5.4 L=6	トメセン D=5X5.4 L=6	1
23	01	226-11909	OIL PUMP SHAFT	キュウゴホ ソフト シク	1
24	01	SS-8660530-TP	SCREW 1/4-40 L= 4.5	トメネジ 1/4-40 L=4.5	3
		NOTE (注記)	01....FOR LH-3168	LH-3168用	
			02....FOR LH-3168-7	LH-3168-7用	
			03....SELECTIVE PARTS	選択部品	

6. HOOK COMPONENTS

釜関係

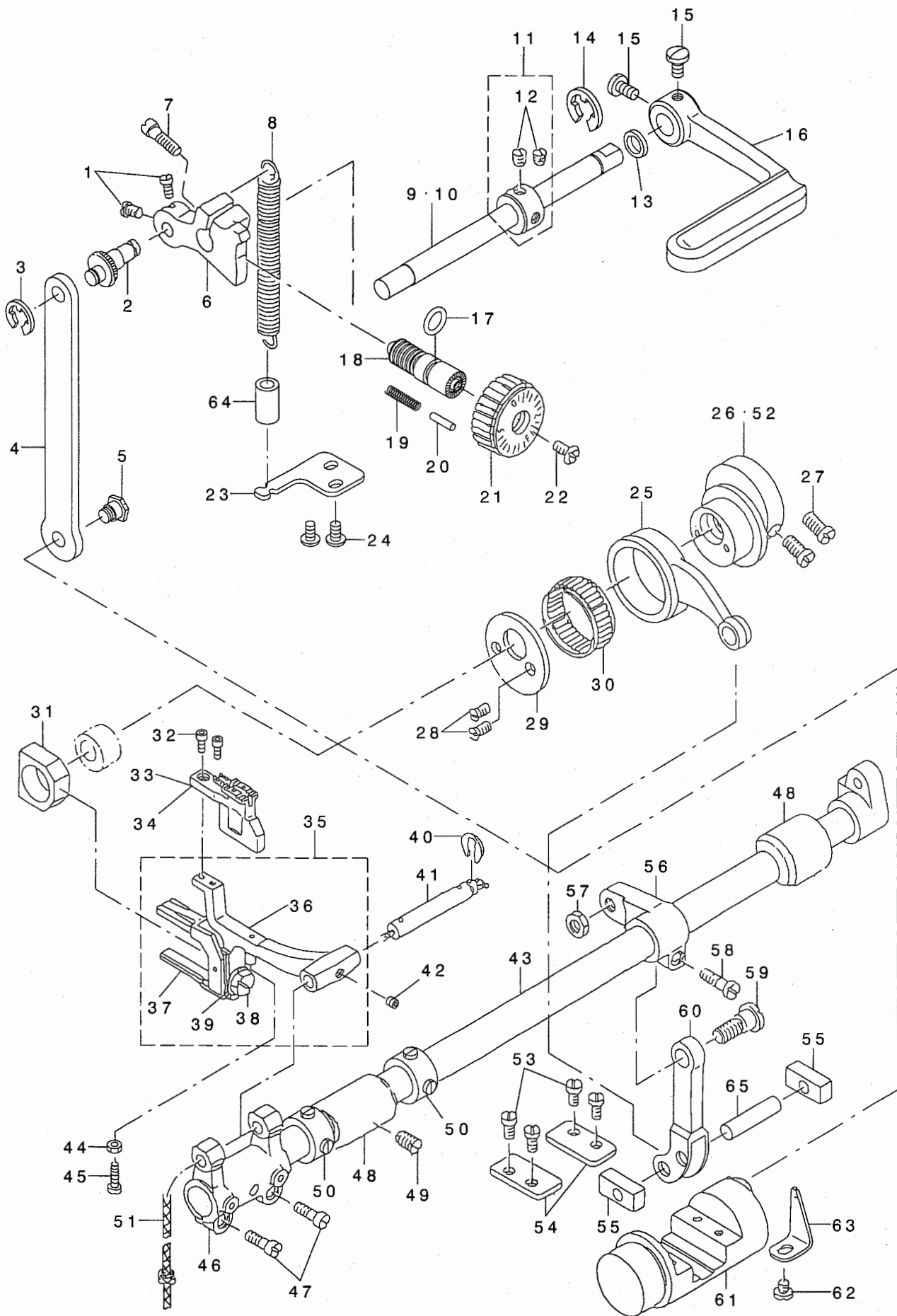


REF. NO	NOTE	PART NO.	DESCRIPTION	品名	Qty
1	02	101-11508	SPRING	クテンボ-シハネ	2
2	02	102-10805	HARD ALUMITE BOBBIN	コウツアルミボイボピン	2
3		SS-6090810-SP	SCREW 9/64-40 L=7.5	ヒラネジ 9/64-40 L=7.5	2
4		SM-6082502-TP	SCREW M8 L=25	ロウカクナボネト	2
5		WP-0850002-SP	WASHER 8.5X18X1.6	ヒラサカネ 8.5X18X1.6	2
6		226-13400	HOOK DRIVING SHAFT BUSHING	カマシクワメタル	2
7		SS-4110515-SP	SCREW 11/64-40 L=5	ナハネジ 11/64-40 L=5	2
8		226-16254	OIL WICK HOLDER ASM. RIGHT	ミキハシキョウササエ(クミ)	1
9		226-15959	OIL WICK HOLDER ASM. LEFT	ヒダリハシキョウササエ(クミ)	1
10		226-15801	OIL ADJUSTING SCREW	カマユウチヨウセツネジ	2
11		D3171-415-BUH	PRESSER SPRING	イトコメモトシハネ	2
12		226-15702	OIL ADJUSTING BALL	カマユウチヨウセツボ-ル	2
13	07	226-53158	RATCHET HOOK ASM.	トキリツチカマ(クミ)	2
14		226-15306	FELT HOLDER	フェルトホルダ-	2
15		SS-4110815-SP	SCREW 11/64-40 L=8	ナハネジ 11/64-40 L=8	8
16		226-15009	HOOK SHAFT SADDLE COVER	カマシクワイフタ	2
17		226-15207	FELT	カマシクワフェルト	2
18	01	B9117-051-000	BOBBIN	ボピン	2
19	01	226-88253	HOOK ASM.	カマリカマ(クミ)	2
20		226-88154	BOBBIN CASE ASM.	ボピンケース(カタハリヨウ)クミ	(1)
21	03	226-88402	TENSION ADJUSTING SPRING	シタイチヨウシハネ(0.3)	(1)
22	03	226-88501	TENSION ADJUSTING SPRING	シタイチヨウシハネ(0.25)	(1)
23		101-10500	TENSION SPRING INSTALLING SCRE	シタイチヨウシハネトメネジ	(1)
24		226-12907	TENSION ADJUSTING SCREW	シタイチヨウリヨクチヨウセツネジ	(1)
25		226-88105	BOBBIN CASE	ボピンケース(カタハリヨウ)	(1)
26		226-88204	SPRING	シタイキョウシユウハネ	(1)
27		SS-6560150-SH	SCREW 3/32-80 L=1.3	ヒラネジ 3/32-80 L=13.2	(1)
28	01	226-88055	HOOK ASM.	カマ(クミ)	(1)
29		226-12204	HOOK GIB	ナカカマサエ	(1)
30		101-12803	SCREW	オサエトメネジ	(2)
31		226-12303	NEEDLE POSITIONER	ハリウケ	(1)
32		101-12902	SCREW	ハリウケトメネジ	(2)
33		226-12501	LILYARN	リリアン(カマ)	(1)
34		226-88006	OUTER HOOK	ソトカマ(カタハリヨウ)	(1)
35		226-12709	BOBBIN BASKET	キャップナカマ	(1)
36	02	226-53802	SHEET	クワテンボウラフタ	2
37	02	226-93857	HOOK ASM.	トキリカマリカマ(クミ)	2
38		226-88154	BOBBIN CASE ASM.	ボピンケース(カタハリヨウ)クミ	(2)
39	03	226-88402	TENSION ADJUSTING SPRING	シタイチヨウシハネ(0.3)	(1)
40	03	226-88501	TENSION ADJUSTING SPRING	シタイチヨウシハネ(0.25)	(1)
41		101-10500	TENSION SPRING INSTALLING SCRE	シタイチヨウシハネトメネジ	(1)
42		226-12907	TENSION ADJUSTING SCREW	シタイチヨウリヨクチヨウセツネジ	(1)
43		226-88105	BOBBIN CASE	ボピンケース(カタハリヨウ)	(1)
44		226-88204	SPRING	シタイキョウシユウハネ	(1)
45		SS-6560150-SH	SCREW 3/32-80 L=1.3	ヒラネジ 3/32-80 L=13.2	(1)
46		226-53000	SEWING HOOK	キャップナカマ(トキリツキ)	(1)
47		226-53307	HOOK GIB	ナカカマサエ(トキリツキ)	(1)
48		101-12803	SCREW	オサエトメネジ	(2)
49		226-12303	NEEDLE POSITIONER	ハリウケ	(1)
50		101-12902	SCREW	ハリウケトメネジ	(2)
51		226-12501	LILYARN	リリアン(カマ)	(1)
52		226-88006	OUTER HOOK	ソトカマ(カタハリヨウ)	(1)
53		WP-0371016-SD	WASHER 3.7X8X1	ヒラサカネ 3.7X8X1	2
54		226-13509	BOBBIN CASE OPENING LEVER	ナカカマアンナイ(コカマ)	2
55		101-09908	SADDLE INSTALLING BLOCK, UPPER	カマシクワイメウエ	2
56		101-12407	SADDLE INSTALLING BLOCK, LOWER	カマシクワイメウタ	2
57		SS-6153040-SP	SCREW 15/64-28 L=30	ヒラネジ 15/64-28 L=30	2
58	*	B1820-051-000	BOBBIN CASE OPENING LEVER LINK	ナカカマアンナイリンク	2
59		CQ-2020000-00	OIL WICK	ユウシ	0.1
60		B1821-051-000	CRANK SCREW STUD	ナカカマアンナイクランクピン	2
61		B1822-051-000	OPENING LEVER CRANK	ナカカマアンナイウチ	2
62		NS-6110420-SP	NUT 11/64-40	ロウカクナツト 11/64-40	2
63		CQ-2020000-00	OIL WICK	ユウシ	0.1
64		B1823-051-000	OPENING LEVER CRANK PIN	ナカカマアンナイウチシク	2
65	04	226-14101	THRUST WASHER, B	カマシクワシユメタルスハ-サB	2
66	05	101-11201	THRUST WASHER, F	カマシクワシユメタルスラストイダ 1.4	2
67	06	226-12055	HOOK ASM.	ラツチカマ(クミ)	2
68		226-13905	HOOK SHAFT UPPER METAL	カマシクワメタル(コカマ)	2
69	01	226-13103	HOOK SHAFT SADDLE, LEFT	カマシクワイ(ヒダリ)コカマ	1
70	02	226-53604	HOOK SHAFT SADDLE, LEFT	イリカマシクワイ(ヒダリ)コカマ	1
71	01	226-13004	HOOK SHAFT SADDLE, RIGHT	カマシクワイ(ミキ)コカマ	1
72	02	226-53505	HOOK SHAFT SADDLE, RIGHT	トキリカマシクワイ(ミキ)コカマ	1
73		SS-7111810-SP	SCREW 11/64-40 L=18	マルヒラネジ 11/64-40 L=18	2
74		226-15454	RUBBER BUSHING ASM.	ゴムアツツユ(ケツコウ)	2
75		226-15108	GASKET	カマシクワツキ	2
76	08	226-94855	BOBBIN CASE ASM.	ボピンケース(カタハリアツメノヨウ)クミ	1
77		226-94806	BOBBIN CASE	ボピンケース(カタハリアツメノヨウ)	(1)
78		226-88402	TENSION ADJUSTING SPRING(0.3)	シタイチヨウシハネ(0.3)	(1)
79		226-94707	TENSION ADJUSTING SPRING(0.4)	シタイキョウシユウハネ(77イ0.4)	(1)
80		101-10500	TENSION SPRING INSTALLING SCRE	シタイチヨウシハネトメネジ	(1)
81		226-12907	TENSION ADJUSTING SCREW	シタイチヨウリヨクチヨウセツネジ	(1)
82		SS-6560150-SH	SCREW 3/32-80 L=1.3	ヒラネジ 3/32-80 L=13.2	(1)
83	*08	226-15462	RUBBER BUSHING ASM.	ゴムアツツユ(ケツコウ)	2
84	*08	400-13657	BOBBIN CASE ASM.	ボピンケース(クミ)	1
85		226-88402	TENSION ADJUSTING SPRING	シタイチヨウシハネ(0.3)	(1)
86		101-10500	TENSION SPRING INSTALLING SCRE	シタイチヨウシハネトメネジ	(1)
87		226-12907	TENSION ADJUSTING SCREW	シタイチヨウリヨクチヨウセツネジ	(1)
88		400-13658	BOBBIN CASE	ボピンケース	(1)

NOTE (注記)	01... FOR LH-3168	LH-3168用
	02... FOR LH-3168-7	LH-3168-7用
	03... SELECTIVE PARTS	選択部品
	04... SELECTIVE PARTS FOR LH-3168	LH-3168用選択部品
	05... SELECTIVE PARTS FOR LH-3168-7	LH-3168-7用選択部品
	06... FOR LH-3168, JS	LH-3168, JS向
	07... FOR LH-3168-7, JS	LH-3168-7, JS向
	08... OPTIONAL PARTS	オプション部品

7. FEED MECHANISM COMPONENTS

送り関係



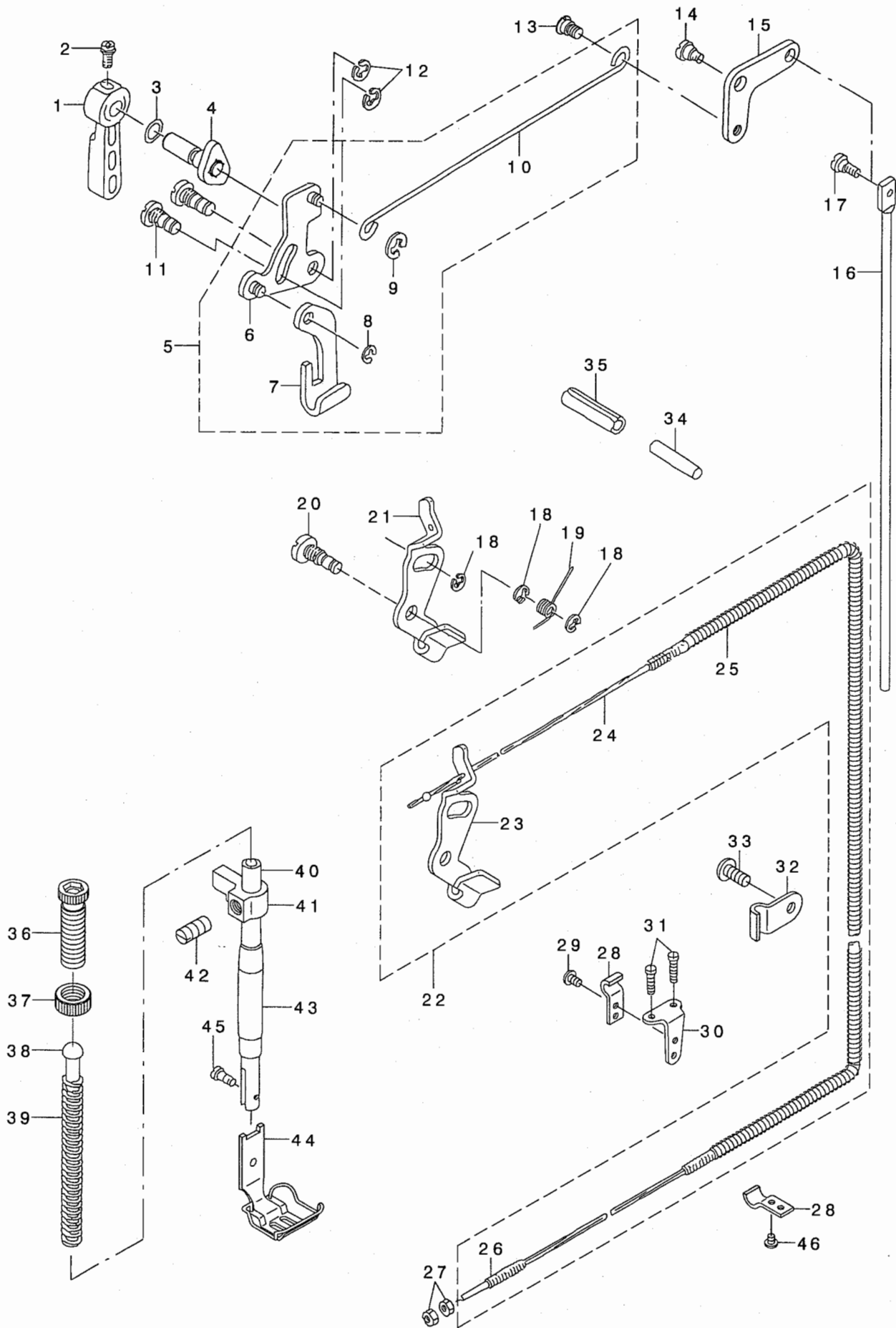
REF. NO	NOTE	PART NO.	DESCRIPTION	ヒソメイ	Qty
1		SS-6090670-TP	SCREW 9/64-40 L=6	ヒラネジ 9/64-40 L=6	2
2		226-10109	ROD PIN	オクリチヨウセツダ イピン	1
3		RE-0500000-KO	E-RING	Eカ タメワ 5	1
4		226-10208	FEED REGULATOR CONNECTING ROD	オクリチヨウセツロッド	1
5		SD-0800422-CP	HINGE SCREW D= 8 H= 4.2	ダ'ネジ D=8 H=4.2	1
6		226-10000	FEED REGULATOR	オクリチヨウセツダ イ	1
7		SS-7121410-SP	SCREW 3/16-28 L=14	マルヒラネジ 3/16-28 L=14	1
8		226-10307	FEED REGULATOR SPRING	オクリチヨウセツダ イ'ネ	1
9		226-10604	REVERSE FEED SHAFT	ジ'ヤクオクリレハ' -ジ'ク(イトキリナジ)	1
10	01	226-52101	REVERSE FEED SHAFT	キ'ヤクオクリレハ' -ジ'ク(イトキリツキ)	1
11		CS-102121A-SH	THRUST COLLAR ASM. D=10.2 W=12	スラストウケ D=10.2 W=12 クミ	1
12		SS-8660610-TP	SCREW 1/4-40 L=6	トメネジ 1/4-40 L=6	(2)
13		101-08009	OIL SEAL	キ'ヤクオクリレハ' -ジ'ク オイルシール	1
14		RE-0900000-KO	E-RING 9	Eカ タメワ 9	1
15		SS-7120910-SP	SCREW 3/16-28 L=9	マルヒラネジ 3/16-28 L=9	2
16		226-10505	REVERSE FEED CONTROL LEVER	キ'ヤクオクリレハ' -	1
17		RO-0922702-00	RUBBER RING	オリック	1
18	*	229-11804	FEED REGULATOR SCREW	オクリチヨウセツネジ	1
19		229-12109	FEED REGULATOR PIN SPRING	オクリチヨウセツピン'ネ	1
20	*	229-12000	FEED REGULATOR PIN	オクリチヨウセツピン	1
21		229-11903	FEED DIAL	オクリダ' イヤル	1
22		SS-6121860-SP	SCREW 3/16-28 L=18	ヒラネジ 3/16-28 L=18	1
23		226-10406	SPRING BRACKET	オクリチヨウセツダ イ'ネウケ	1
24		SS-4110815-SP	SCREW 11/64-40 L=8	ナ'ネジ 11/64-40 L=8	2
25		226-09200	FEED ROCK SHAFT CONNECTING ROD	スライオクリロッド	1
26	05	226-52002	FEED DRIVE ECCENTRIC CAM	スライオクリカム	1
27		SS-6661110-SP	SCREW 1/4-40 L=11	ヒラネジ 1/4-40 L=11	2
28		SS-7110710-SP	SCREW 11/64-40 L=7	マルヒラネジ 11/64-40 L=7	2
29		226-09101	CAM COVER	スライオクリカムカバー	1
30		B1636-581-B00	NEEDLE BEARING B	ニードル'ハ'アソック' B	1
31		B1610-512-000	FEED DRIVING SLIDE BLOCK	ジ'ヨーカ' オクリ'カク'マ	1
32		SS-6580752-TP	SCREW 1/8-40 L=7	ロツカク'ネ'ルト 1/8-40 L=6.3	2
33	02	226-30602	FEED DOG 1/4	オクリハ' 1/4"(6.4MM)	1
34	03	102-38202	FEED DOG 1/4	イトキリオクリハ' 2マル 1/4	1
35		226-09754	FEED BAR ASM.	オクリダ' イ(クミ)	1
36		226-09705	FEED BAR	オクリダ' イ	(1)
37		101-07902	FEED BAR FORK	オクリダ' イフタマタ	(1)
38		SS-9151440-CP	SCREW 15/64-28 L=14	ロツカク'ネ'ルト 15/64-28 L=14	(1)
39		WP-0621016-SD	WASHER 6.2X13X1	ヒラサ'カ'ネ 6.2X13X1	(1)
40		RE-0500711-KP	SNAP RING 5	Uカ' タメワ 5	1
41		B1604-012-000-A	FEED BAR SHAFT	オクリダ' イジ'ク	1
42		SM-8050502-TP	SCREW M5 L=5	トメネジ	1
43		226-09408	FEED ROCK SHAFT	スライオクリジ'ク	1
44		NS-6080210-SP	NUT 1/8-44	ロツカク'ナツト 1/8-44	1
45		SS-6081810-SP	SCREW 1/8-44 L=18.0	ヒラネジ 1/8-44 L=18	1
46		B1603-512-000	FEED ROCKER	オクリダ' イウテ	1
47		SS-7111310-TP	SCREW 11/64-40 L=12.8	マルヒラネジ 11/64-40 L=12.8	2
48		101-06102	BUSHING	スライオクリジ'ク マイメタル	2
49		SS-8151150-SP	SCREW 15/64-28 L=10.5	トメネジ 15/64-28 L=10.5	1
50		229-04155	MAIN SHAFT THRUST COLLAR ASM.	ウツジ' クスラストウケ(クミ)	2
51		CQ-2520000-00	OIL WICK	コソシ	0.26
52	04	226-09002	FEED DRIVE ECCENTRIC CAM, B	スライオクリカム B	1
53		SS-7110910-SP	SCREW 11/64-40 L=8.5	マルヒラネジ 11/64-40 L=8.5	4
54		103-15505	PLATE	オクリ' チヨウセツタイ'フタ	2
55		226-09606	FEED DRIVING ROCKER BLOCK, S	オクリチヨウセツタイ'カク'マ S	2
56		226-09309	FEED ROCKER SHAFT CRANK	スライオクリウテ	1
57		NS-6680320-SP	NUT 9/32-28	ロツカク'ナツト 9/32-28	1
58		SS-6121610-TP	SCREW 3/16-28 L=15.5	ヒラネジ 3/16-28 L=15.5	1
59		SD-0900701-TP	HINGE SCREW D= 9 H= 7	ダ'ネジ D=9 H=7	1
60		103-15208	FEED ROCK CONNECTING ROD	スライオクリ' レン'ク'カン	1
61		103-15455	FEED DRIVING ROCKER ASM.	オクリチヨウセツタイ'クミ	1
62		SS-7110510-SP	SCREW 11/64-40 L=5	マルヒラネジ 11/64-40 L= 5	1
63		B1633-470-000	STOPPER PLATE	オクリチヨウセツタイ'ウケ'イ'タ	1
64		BT-0500300-EA	OIL TUBE	ウレタンチューブ	0.09
65		B1653-470-000	PIN	カク'マ'ピン	1

NOTE (注記)

- 01... FOR LH-3168-7-WB, -OB LH-3168-7-WB, -OB用
02... EXCHANGING GAUGE PARTS FOR LH-3168 LH-3168用交換ゲージ部品
(SEE P. 29~33) (29~33ページご参照下さい。)
03... EXCHANGING GAUGE PARTS FOR LH-3168-7 LH-3168-7用交換ゲージ部品
(SEE P. 29~33) (29~33ページご参照下さい。)
04... FOR LH-3168 LH-3168用
05... FOR LH-3168-7 LH-3168-7用

8. PRESSER BAR & TENSION RELEASE COMPONENTS

押さえ棒・糸ゆるめ関係



REF. NO	NOTE	PART NO.	DESCRIPTION	ヒソメイ	Qty
1	*	229-07802	HAND LIFTER	オサエアケレハ-	1
2		B1521-555-000	SCREW	オサエアケレハ-トメネジ	1
3		RO-0371801-00	RUBBER RING	Oリング	1
4		229-08552	HAND LIFTER CAM ASM.	オサエアケカム(クミ)	1
5		226-08152	LIFTING LEVER ROD ASM.	ヒザアケヨコホウ(クミ)	1
6		110-06350	HAND LIFTER LINK	ヒキアケリンククミ	(1)
7		110-06202	LIFTING LEVER	ヒキアケイタ	(1)
8		110-07309	E-RING	ヒザアケリンクEリング	(1)
9		RE-0500000-KO	E-RING	Eカトメワ5	(1)
10		226-08103	LIFTING LEVER CONNECTING ROD	ヒザアケヨコホウ	(1)
11		110-06509	LINK SHAFT	ヒキアケリンクシャク	2
12		RE-0500000-KO	E-RING	Eカトメワ5	2
13	*	229-08909	HINGE SCREW	ヒザアケヨコホウウタソネジ	1
14		SD-0720332-SP	HINGE SCREW D= 7.24 H= 3.3	ダソネジ D=7.24 H=3.3	1
15		229-08800	KNEE LIFTER LINK	ヒザアケリンク	1
16		101-25201	CONNECTING ROD, VERTICAL	ヒザアケレンケツボ-	1
17		SD-0600322-SD	HINGE SCREW D=6 H=3.2	ダソネジ D=6 H=3.2	1
18		RE-0500000-KO	E-RING	Eカトメワ5	3
19	*	229-20201	RETURN SPRING	イトユルメイタモトシハネ	1
20		110-18108	TENSION RELEASE SHAFT	イトユルメイタシャク	1
21	01	226-17104	TENSION RELEASE PLATE	サラユルメイタ	1
22	02	226-54958	TENSION RELEASE PLATE ASM.	サラユルメイタ(クミ)	1
23		226-17104	TENSION RELEASE PLATE	サラユルメイタ	(1)
24		113-94509	WIRE CABLE	ワイヤケーフル(ケツコウ)	(1)
25		226-54909	WIRE TUBE	ワイヤチューブ	(1)
26		D3159-555-B00	SET SCREW	ワイヤセツネジ	(1)
27	02	NS-6620310-SP	NUT 3/16-32	ロツカクナツト 3/16-32	2
28	02	D3164-555-B00	OUTER PRESSER PLATE	アウターオサエ	2
29	02	SS-4110715-SP	SCREW 11/64-40 L=7	ナハネジ 11/64-40 L=7	1
30	02	D3163-555-B00-A	FLEXIBLE TUBE SUPPORT PLATE	フレキシブルトリツクダイ	1
31	02	SS-4111215-SP	SCREW 11/64-40 L=12	ナハネジ 11/64-40 L=12	2
32	02	226-20801	PIPE HOLDER	キユウカソオサエ	1
33	02	SS-4111015-SP	SCREW 11/64-40 L=10	ナハネジ 11/64-40 L=10	1
34		226-17005	PUSH BAR	サラウカソオシホウ	1
35		PS-0600502-KP	SPRING PIN	スプリングピン	1
36	*	229-07505	PRESSER SPRING REGULATOR	オサエチヨウセツネジ	1
37	*	229-07604	PRESSER SPRING REGULATOR NUT	オサエチヨウセツネジナツト	1
38		229-07703	PRESSER GUIDE BAR	オサエアンナイホウ	1
39		B1505-227-T00-A	PRESSER SPRING T	オサエチヨウセツハネ	1
40		B1501-581-000	PRESSER BAR	オサエホ-	1
41	*	400-17058	PRESSER BAR HOLDER	オサエホウタキ	1
42		SS-8660810-TP	SCREW 1/4-40 L=8	トメネジ 1/4-40 L=8	1
43		229-07109	PRESSER BAR BUSHING, LOWER	オサエホウタメタル	1
44	03	101-52957	PRESSER FOOT ASM. 1/4"	オサエ(2.0) 1/4クミ	1
45		SS-7090910-TP	SCREW 9/64-40 L= 8.5	マルヒラネジ 9/64-40 L=8.5	1
46	02	SS-4110515-SP	SCREW 11/64-40 L=5	ナハネジ 11/64-40 L=5	1

NOTE (注記)

01....FOR LH-3168

02....FOR LH-3168-7

03....EXCHANGING GAUGE PARTS

(SEE P.29~33)

LH-3168用

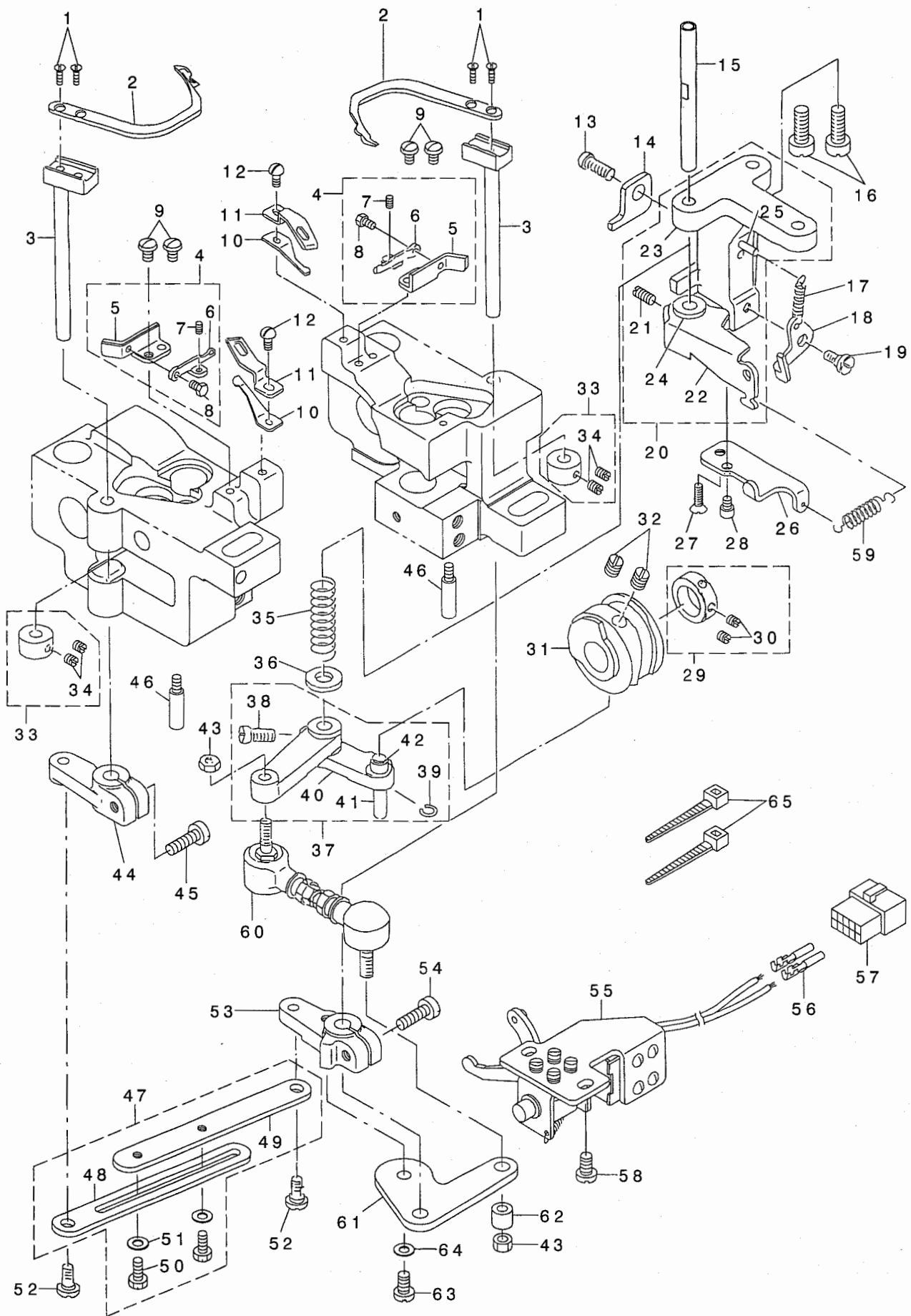
LH-3168-7用

交換ゲージ部品

(29~33ページご参照下さい。)

9. THREAD TRIMMER MECHANISM COMPONENTS (FOR LH-3168-7)

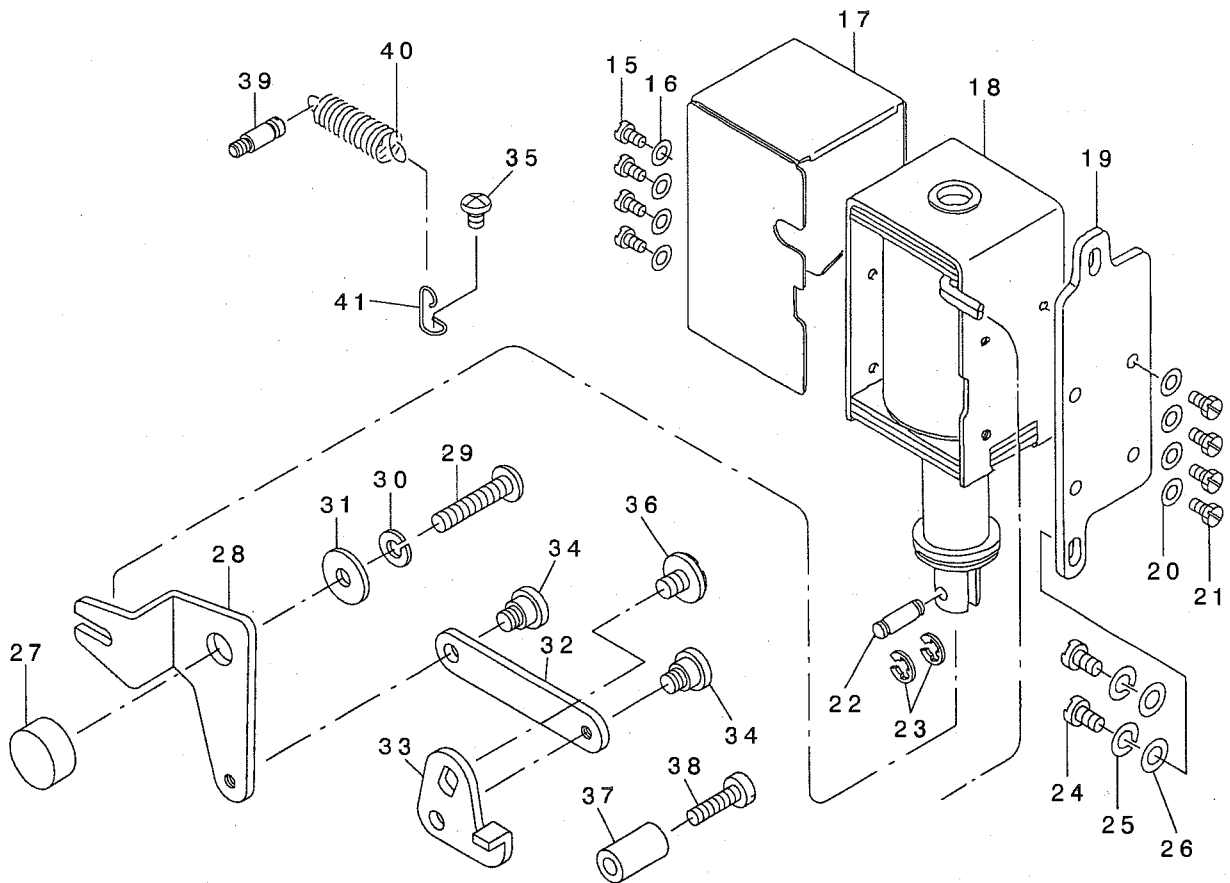
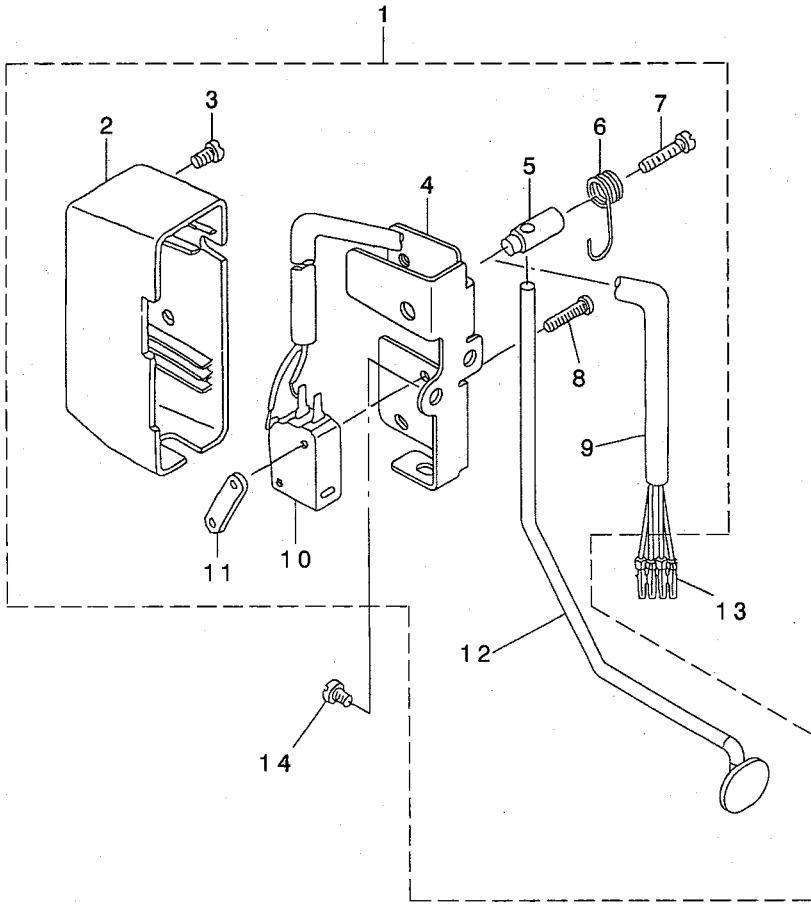
糸切り装置関係 (LH-3168-7用)



REF. NO	NOTE	PART NO.	DESCRIPTION	品名	Qty
1		SS-2080810-SP	SCREW 1/8-44 L=7.5	マルサラネジ 1/8-44 L=7.5	4
2		102-11605	MOVING KNIFE	トウメス	2
3		101-16051	MOVING KNIFE SHAFT ASM.	トウメスツククミ	2
4		226-54255	MOVING KNIFE SUPPORT ASM.	トウメスササエ(クミ)	2
5		226-54206	MOVING KNIFE SUPPORT PLATE	トウメスササエ	(2)
6		102-11407	THREAD PRESSER ADJUSTING PLATE	イトオサエ チヨウセツカナク	(2)
7		SS-8080610-SP	SCREW 1/8-44 L=5.5	トメネジ 1/8-44 L=5.5	(2)
8		SS-9080410-SP	SCREW 1/8-44 L=4.3	ロツカクネジ 1/8-44 L=4.3	(2)
9		SS-5090610-SP	SCREW 9/64-40 L=6	トラスネジ 9/64-40 L=6	4
10		226-55401	THREAD PRESSER	イトオサエ	2
11		226-55302	COUNTER KNIFE	コテイメス	2
12		SS-7090710-SP	SCREW 9/64-40 L= 6.8	マルヒラネジ 9/64-40 L=6.8	2
13		SS-6121212-TP	SCREW 3/16-28 L=12.0	ロツカクアナネジ 3/16-28 L=12	1
14		226-54800	STOPPER, A	ジユウトウツカ イトイタ	1
15		101-16804	SHAFT	カムジユート-ツク	1
16		SS-7151610-SP	SCREW 15/64-28 L=16	マルヒラネジ 15/64-28 L=16	2
17		B3418-180-000	SPRING	サト-レバ-ハネ	1
18		101-17208	TENSION DISC RELEASE PLATE	サラウカウイタ	1
19		SD-0600271-SP	HINGE SCREW D= 6 H= 2.7	ダウネジ D=6 H=2.7	1
20		226-55153	LINK INSTALLING BASE ASM.	ジユウトウツトリツクイ(ケツコウ)	1
21		SS-8111010-TP	SCREW 11/64-40 L=9.5	トメネジ 11/64-40 L=9.5	(1)
22		226-55104	TENSION DISC RELEASE ARM	サラウカウイテ	(1)
23		101-16606	LINK INSTALLING BASE	ジユート-ツトリツクイ	(1)
24		101-17109	BUSHING	サラウカウイテメタル	(1)
25		PS-0300201-KP	SPRING PIN 3.0X20	スプリングピン 3.0X20	(1)
26	*	400-12461	STOPPER PLATE	ジユウトウツトリツクイ	1
27		SS-2110920-TP	SCREW 11/64-40 L=8.5	マルサラネジ 11/64-40 L=8.5	1
28	*	SS-6111052-TP	SCREW	ロツカクアナネジ	1
29		CS-1470710-SH	THRUST COLLAR ASM. D=14.72 W=7	スラストウケ D=14.72 W=7 クミ	1
30		SS-8110410-TP	SCREW 11/64-40 L= 3.5	トメネジ 11/64-40 L=3.5	(2)
31		226-54107	THREAD TRIMMER CAM	イトキリカム	1
32		SS-8660810-TP	SCREW 1/4-40 L=8	トメネジ 1/4-40 L=8	2
33		CS-070081B-SH	THRUST COLLAR ASM. D=7 W=8	スラストウケ D=7 W=8 クミ	2
34		SS-8110510-SP	SCREW 11/64-40 L=5	トメネジ 11/64-40 L=5	(4)
35		101-16903	SPRING	ジユート-ツクハネ	1
36		WP-0753016-SZ	WASHER 7.5X16.0X3.0	ヒラサガネ 7.5X16X3	1
37		101-16754	CAM INSTALLING LINK ASM.	カムジユート-ツク	1
38		SS-6151220-SP	SCREW 15/64-28 L=11.5	ヒラネジ 15/64-28 L=11.5	(1)
39		D2430-555-B00	SNAP RING	カムローラジックリソク	(1)
40		101-16705	CAM INSTALLING LINK	カムジユート-ツク	(1)
41		D2428-555-B00-A	CAM ROLLER SHAFT	カムローラジック	(1)
42		D2427-555-B00-B	CAM ROLLER	カムローラ	(1)
43		NM-6050001-SP	NUT M5	ロツカクナット M5X0.8 1ツ	2
44		226-54404	DRIVING ARM, LEFT	ヨウトウウテ(ヒタリ)	1
45		SS-6121610-TP	SCREW 3/16-28 L=15.5	ヒラネジ 3/16-28 L=15.5	1
46		B1515-051-000	HAND LIFTER PIN	オサエケジック	2
47		226-54552	CONNECTING LINK ASM.	レンケツリソク(クミ)	1
48		226-54503	CONNECTING LINK, A	レンケツリソク A	(1)
49		226-54602	CONNECTING LINK, B	レンケツリソク B	(1)
50		SS-9111010-SP	SCREW 11/64-40 L=9.5	ロツカクネジ 11/64-40 L=9.5	(2)
51		WP-0501016-SD	WASHER 5X10.5X1	ヒラサガネ 5X10.5X1	(2)
52		SD-0650305-TP	HINGE SCREW D= 6.5 H= 3	ダウネジ D=6.5 H=3	2
53		226-54305	DRIVING ARM, RIGHT	ヨウトウウテ(ミキ)	1
54		SS-6121610-TP	SCREW 3/16-28 L=15.5	ヒラネジ 3/16-28 L=15.5	1
55		101-17851	SOLENOID ASM.	ジユート-ソコイタクミ	1
56		HK-0346400-OB	PIN CONTACT	ピンコンタクト	2
57		HK-0346101-40	HOUSING 14P	ハウジング 14P	1
58		SS-6151040-SP	SCREW 15/64-28 L=10	ヒラネジ 15/64-28 L=10	2
59		B3041-980-000	SPRING	オサエケレバ-カエツハネ	1
60		226-55005	JOINT ROD	ジョイントロッド	1
61		226-54008	DRIVING ARM PLATE	ヨウトウウテイタ	1
62		B3417-051-000	REAR LIFTING BAR ROLLER	ウシロツリ棒-コロ	1
63		SS-6120940-SP	SCREW 3/16-28 L=9	ヒラネジ 3/16-28 L=9	1
64		WP-0501016-SD	WASHER 5X10.5X1	ヒラサガネ 5X10.5X1	1
65		EA-9500B01-00	CABLE BAND	ソクセンバンド	2

10. AUTOMATIC REVERSE FEED MECHANISM COMPONENTS (FOR LH-3168-7)

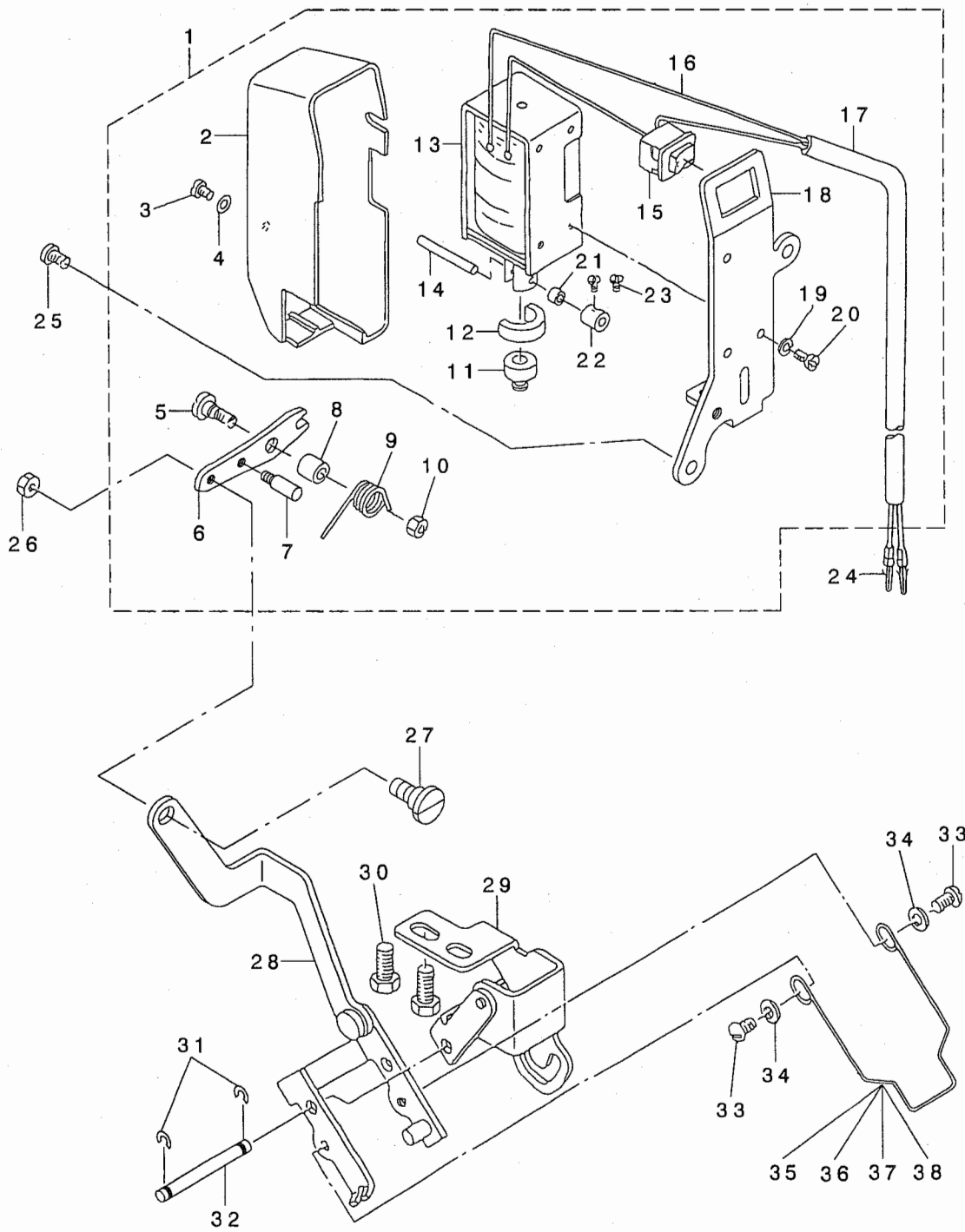
自動逆送り関係 (LH-3168-7用)



REF. NO	NOTE	PART NO.	DESCRIPTION	ヒョウメイ	Qty
1		226-56557	REVERSE FEED SWITCH ASM.	キヤクオクリスイッチ(クミ)	1
2		110-72501	REVERSE FEED SWITCH COVER	キヤクオクリスイッチカバー	(1)
3		SM-4040655-SP	SCREW M4 L=6	ナハコネジ M4 L=6	(1)
4		226-56508	REVERSE FEED SWITCH BASE	シヤクオクリスイッチタテ	(1)
5		111-02100	REVERSE FEED SWITCH SHAFT	キヤクオクリスイッチシャフト	(1)
6		111-02209	REVERSE FEED SWITCH SPRING	キヤクオクリスイッチバネ	(1)
7		SM-4041655-SP	SCREW M4 L=16	ナハネジ	(1)
8		SM-4031501-SC	SCREW M3 L=15	ナハコネジ M3 L=15	(2)
9		HW-5000700-00	2-CORE CABTYRE CORD	2芯キヤブタイヤコト	(1.4)
10		HA-0019000-00	MICROSWITCH	マイクロスイッチ	(1)
11		111-02308	MICRO SWITCH PLATE	マイクロスイッチイタ	(1)
12		226-56607	REVERSE FEED SWITCH LEVER	シヤクオクリスイッチレバ	(1)
13		HK-0346400-0B	PIN CONTACT	ピンコンタクト	4
14		SS-4120615-SP	SCREW 3/16-28 L=6	ナハネジ 3/16-28 L=6	2
15		SS-7110710-SP	SCREW 11/64-40 L=7	マルヒラネジ 11/64-40 L=7	4
16		WP-0501016-SD	WASHER 5X10.5X1	ヒラサガネ 5X10.5X1	4
17		101-61305	SOLENOID COVER	マグネットカバー	1
18		101-19105	REVERSE FEED SOLENOID, AC24V	キヤクオクリマグネット 24V	1
19		101-19204	SOLENOID INSTALLING PLATE	マグネットトリツケタテ	1
20		WP-0501016-SD	WASHER 5X10.5X1	ヒラサガネ 5X10.5X1	4
21		SS-9111010-SP	SCREW 11/64-40 L=9.5	ロツカホルト 11/64-40 L=9.5	4
22		D2464-555-B00	LINK DRIVING MAGNET PIN	マグネットリンクピン	1
23		RE-0400000-KO	E-RING 4	Eカトメワ 4	2
24		SS-7151210-SP	SCREW 15/64-28 L=12	マルヒラネジ 15/64-28 L=12	2
25		WS-0631510-KP	SPRING WASHER	ハネサガネ	2
26		WP-0621016-SD	WASHER 6.2X13X1	ヒラサガネ 6.2X13X1	2
27		226-56409	LINK FULCULUM	Lカタリンクシテン	1
28		226-56300	REVERSE FEED LINK, L	シヤクオクリLカタリンク	1
29		SS-4153015-SP	PAN-SCREW 15/64-28 L=30	ナハネジ 15/64-28 L=30	1
30		WS-0610002-KP	SPRING WASHER	ハネサガネ	1
31		WP-0612056-SD	WASHER 6.1X18.5X2	ヒラサガネ 6.1X18.5X2	1
32		226-56201	REVERSE FEED LINK, (2)	シヤクオクリリンク(2)	1
33		226-56102	REVERSE FEED LINK, (1)	キヤクオクリリンク(1)	1
34		SD-0640321-SP	HINGE SCREW D= 6.35 H= 3.2	ダンネジ D=6.35 H=3.2	2
35		SS-4120615-SP	SCREW 3/16-28 L=6	ナハネジ 3/16-28 L=6	1
36		SS-7120760-SP	SCREW 3/16-28 L= 7.0	マルヒラネジ 3/16-28 L=7	1
37	*	229-52501	BACK LEVER STOPPER	ハツクレハ-ストツハ-	1
38		SS-6121840-SP	SCREW 3/16-28 L=18	ヒラネジ 3/16-28 L=18	1
39	*	262-26407	TENSION SPRING HOOK	ハネカケ	1
40	*	262-26209	SPRING	イトキリホツヨカムモトシハネ	1
41		226-56003	SPRING SUSPENSION	レバ-ハネカケ	1

11. WIPER MECHANISM COMPONENTS (FOR LH-3168-7)

ワイパー装置関係 (LH-3168-7用)



REF. NO	NOTE	PART NO.	DESCRIPTION	ヒソメイ	Qty
1		226-57159	WIPER SOLENOID ASM.	ワイハ°-ソレノイト° (クミ)	1
2		110-72709	WIPER COVER	ワイハ°-カハ°-	(1)
3		SM-4030601-SN	SCREW M3 X 6	ナハ° コネシ° M3X0.5 L=6	(1)
4		WP-0320501-SC	WASHER M3	ヒラサ° ガ° ネ 3.2X7X0.5	(1)
5		SD-0650321-TP	HINGE SCREW D=6.5 H=3.2	タ° ソネシ° D=6.5 H=3.2	(1)
6		226-57209	WIPER LINK, A	ワイハ°-リンク A	(1)
7		B2024-771-000	SUSPENSION SCREW	ウワイトキリ ハ° ネカケ	(1)
8		111-10707	WIPER HINGE SCREW COLLAR	ワイハ° タ° ソネシ° カラ-	(1)
9		226-57308	WIPER SPRING	ワイハ°-ハ° ネ	(1)
10		NS-6110310-SP	NUT 11/64-40	ロツカクナツト 11/64-40	(1)
11		111-10400	WIPER RUBBER A	ワイハ° コ° ム A	(1)
12		111-10509	WIPER RUBBER B	ワイハ° コ° ム B	(1)
13		111-10301	WIPER SOLENOID	ワイハ° ソレノイト°	(1)
14		111-11705	WIPER SOLENOID PIN	ワイハ°-ソレノイト° シ° ク	(1)
15		HA-0005900-00	POWER SWITCH	テ° ソゲ° ソスイツチ	(1)
16		HW-2003900-00	ELECTRIC WIRE	ビ° ニ° ルテ° ソセン 17-0.16 シロ	(0.1)
17		HW-5000700-00	2-CORE CABTYRE CORD	2ソソ キヤア° タイヤコト°	(1.4)
18		226-57100	WIPER SOLENOID BASE	ワイハ°-ソレノイト° ト° タ° イ	(1)
19		WS-0310002-KR	SPRING WASHER 3.1X5.9X0.7	ハ° ネサ° ガ° ネ 3.1X5.9X0.7	(3)
20		SM-4030601-SN	SCREW M3 X 6	ナハ° コネシ° M3X0.5 L=6	(3)
21		111-11804	WIPER LINK COLLAR	ワイハ°-リンクカラ-	(1)
22		CS-0300711-SP	THRUST COLLAR	スラストウケ	(1)
23		SS-6080320-SP	SCREW 1/8-44 L= 2.5	ヒラネシ° 1/8-44 L=2.5	(2)
24		HK-0346400-0B	PIN CONTACT	ピ° ソコンタクト	2
25		SS-4120615-SP	SCREW 3/16-28 L=6	ナハ° ネシ° 3/16-28 L=6	1
26		NS-6090310-SP	NUT 9/64-40	ロツカクナツト 9/64-40	1
27		SD-0500301-SP	HINGE SCREW D= 5 H= 3	タ° ソネシ° D=5 H=3	1
28		226-57050	WIPER LINK ASM., 2	ワイハ°-リンク(2) (クミ)	1
29		102-08551	WIPER BASE ASM.	ワイハ°-ト° タ° イ クミ	1
30		SS-9111010-SP	SCREW 11/64-40 L=9.5	ロツカクナツト 11/64-40 L=9.5	2
31		RE-0320000-KO	E-RING 3.2	Eガ° タトメワ 3.2	2
32		102-08700	WIPER LINK SHAFT	ワイハ°-リンクシ° ク	1
33		SS-3090520-SP	SCREW 9/64-40 L=4.5	マルネシ° 9/64-40 L=4.5	2
34		WP-0371016-SD	WASHER 3.7X8X1	ヒラサ° ガ° ネ 3.7X8X1	2
35	01	102-09203	WIPER 3/32"-3/8"	ワイハ°-	1
36	01	102-09500	WIPER	ワイハ°-	1
37	01	102-09807	WIPER	ワイハ°-	1
38	01	102-09906	WIPER	ワイハ°-	1

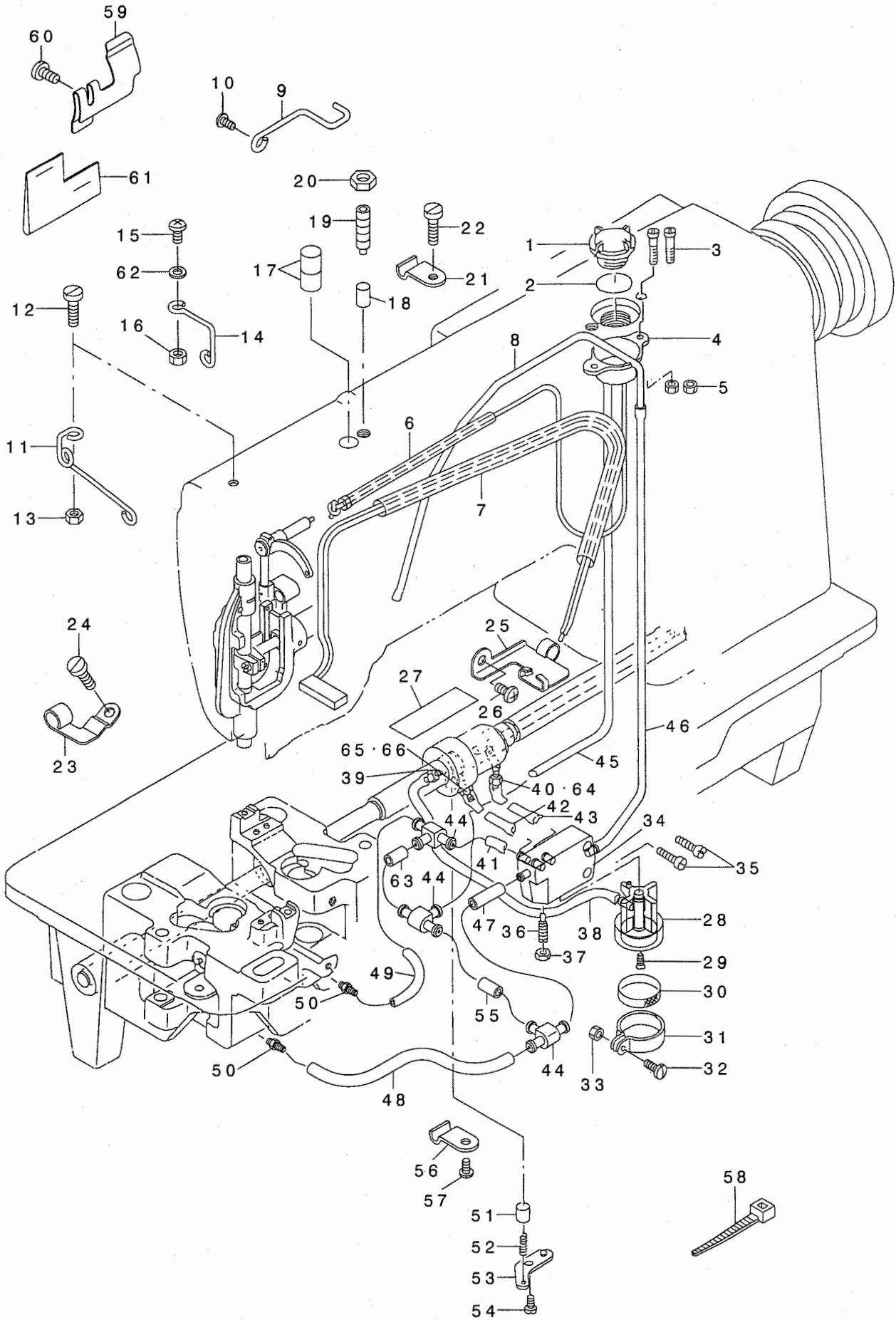
NOTE (注記)

01....SELECTIVE PARTS

選択部品

12. LUBRICATION COMPONENTS

給油関係



REF. NO	NOTE	PART NO.	DESCRIPTION	品名	Qty
1	*	229-24708	OIL SIGHT WINDOW	アブ ラマト	1
2		RO-1952401-00	RUBBER RING	オリック	1
3		SS-4111815-SP	SCREW 11/64 L=18	ナハ ネジ 11/64-40 L=18	2
4		102-16703	OIL TANK	オイルタンク	1
5		NS-6110310-SN	NUT 11/64-40	ロツカクナツト 11/64-40	2
6		226-20355	OIL PIPE ASM.	メンブ キュウユハ イブ (クミ)	1
7		226-20454	FELT ASM.	カンリュウフエルト (クミ)	1
8		226-20702	OIL TUBE	キュウユカン	1
9		226-20108	PIPE HOLDER, B	カンリュウハ イブ オサエ B	1
10		SS-4110715-SP	SCREW 11/64-40 L=7	ナハ ネジ 11/64-40 L=7	1
11		226-19209	OIL WICK GUIDE	メンブ ユシツカ イト	1
12	*	SS-6121610-TP	SCREW 3/16-28 L=15.5	ヒラネジ 3/16-28 L=15.5	1
13		NS-6120310-SP	NUT 3/16-28	ロツカクナツト 3/16-28	1
14		226-20504	OIL WICK HOLDER	メンブ キュウユツツササエ	1
15		SS-4111215-SP	SCREW 11/64-40 L=12	ナハ ネジ 11/64-40 L=12	1
16		NS-6110420-SP	NUT 11/64-40	ロツカクナツト 11/64-40	1
17		B3517-009-000	OIL FELT REAR	ユ-ブ アブ ラタ メ フェルト	2
18		226-19415	OIL ADJUSTING SHAFT	メンブ コリヨウチヨウセツツク	1
19		SS-8701782-TP	SCREW 5/16-24 L=17.0	トメネジ 5/16-24 L=17	1
20		NS-6700420-SP	NUT 5/16-24	ロツカクナツト 5/16-24	1
21		226-20801	PIPE HOLDER	キュウユカンオサエ	1
22		SS-6111610-SP	SCREW 11/64-40 L=16	ヒラネジ 11/64-40 L=16	1
23	*	400-12577	PIPE HOLDER	メンブ カンリュウハ イブ オサエ	1
24		SS-4110615-SP	SCREW 11/64-40 L=6	ナハ ネジ 11/64-40 L=6	1
25		226-19803	VILENE HOLDER	カンリュウハ イリ-ンササエ	1
26		SS-4110715-SP	SCREW 11/64-40 L=7	ナハ ネジ 11/64-40 L=7	1
27		226-19605	VILENE	カンリュウハ イリ-ン	1
28		226-19001	SUCTION	キュウユク チ	1
29		SS-2110930-SP	SCREW 11/64-40 L=8.7	マルヒラネジ 11/64-40 L=8.75	1
30		B1851-512-000	FILTER SCREEN	キュ-ユク チ アミ	1
31		B1850-512-000	BUSHING HOLDER	キュ-ユク チ カナク	1
32		SS-7090910-SP	SCREW 9/64-40 L= 8.5	マルヒラネジ 9/64-40 L=8.5	1
33		NS-6090310-SP	NUT 9/64-40	ロツカクナツト 9/64-40	1
34		106-23403	BASE	アブ ラブ ツハ イタ イ	1
35		SS-6111610-SP	SCREW 11/64-40 L=16	ヒラネジ 11/64-40 L=16	2
36		B1834-512-000-A	OIL ADJUSTING SCREW	コリヨ- チョ-セツツネジ	1
37		NS-6110310-SP	NUT 11/64-40	ロツカクナツト 11/64-40	1
38		236-30007	TUBE	チューブ	0.12
39		SQ-1150451-MZ	CONNECTING SCREW	チューブ レンケツツネジ	1
40	01	SQ-1110401-MZ	CONNECTING SCREW	チューブ レンケツツネジ	1
41		236-30007	TUBE	チューブ	0.02
42		236-30007	TUBE	チューブ	0.08
43		236-30007	TUBE	チューブ	0.09
44		137-65607	OIL CONNEC. ARM	キュウユ レンケツツウデ	3
45		236-30007	TUBE	チューブ	0.51
46		236-30007	TUBE	チューブ	0.4
47		236-30007	TUBE	チューブ	0.05
48		236-30007	TUBE	チューブ	0.21
49		236-30007	TUBE	チューブ	0.15
50		SQ-1110401-MZ	CONNECTING SCREW	チューブ レンケツツネジ	2
51		B3534-155-000	PLUNGER	ブ ランツ ヤ-	1
52		B1214-038-000	PLUNGER SPRING	ブ ランツ ヤ- オサエハ ネ	1
53		B3524-552-000	PLUNGER THRUST PLATE	ブ ランツ ヤ- オサエカナク	1
54		SS-4110815-SP	SCREW 11/64-40 L=8	ナハ ネジ 11/64-40 L=8	1
55		236-30007	TUBE	チューブ	0.02
56		B3538-112-000	OIL RETURN TUBE HOLDER	カンリュウ ハ イブ オサエ	1
57		SS-4110815-SP	SCREW 11/64-40 L=8	ナハ ネジ 11/64-40 L=8	1
58		EA-9500B01-00	CABLE BAND	ソクセンハ ソト	3
59		232-04803	LUBRICATING GUIDE	メンブ キュウユカ イト	1
60		SS-7090610-SP	SCREW 9/64-40 L=6	マルヒラネジ 9/64-40 L=6	1
61		226-86455	NEEDLE BAR	ハリホ ウダ キュウユハ イリ-ンケツツコ ウ	1
62		B3534-012-000	GASKET	ハ ツキン	1
63		236-30007	TUBE	チューブ	0.02
64	02	226-19704	OILING JOINT	キュウユツキ テ	1
65	01	226-19704	OILING JOINT	キュウユツキ テ	1
66	02	SQ-1110401-MZ	CONNECTING SCREW	チューブ レンケツツネジ	1

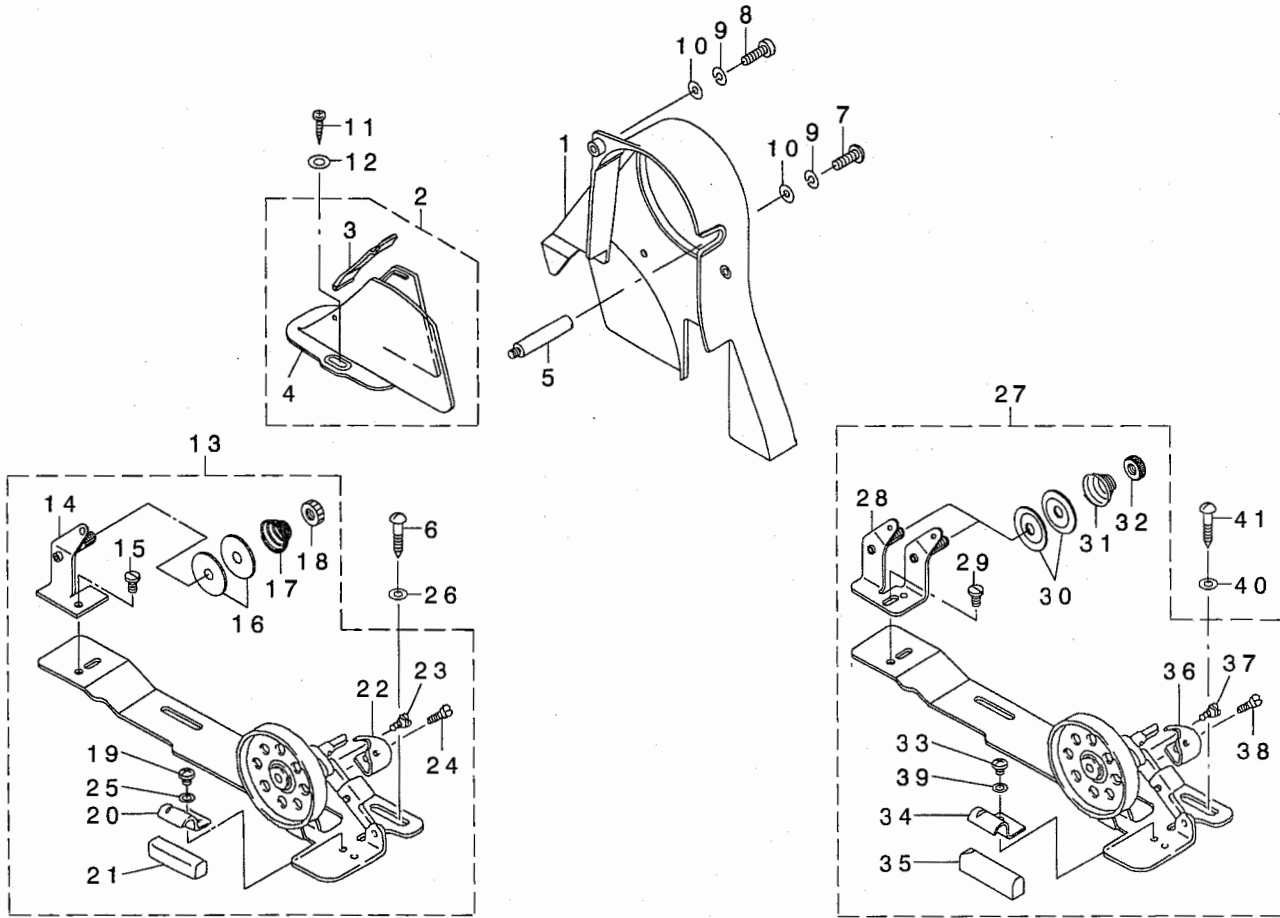
NOTE (注記)

01...FOR LH-3168-7
02...FOR LH-3168

LH-3168-7用
LH-3168用

13. BELT COVER & BOBBIN WINDER COMPONENTS

ベルトカバー・糸巻き装置関係



REF. NO	NOTE	PART NO.	DESCRIPTION	ヒソメイ	Qty
1		226-03401	BELT COVER A ASM.	ベルトカバー-A	1
2		110-76858	BELT COVER B ASM.	ベルトカバー-B ケツコウ	1
3		110-76957	BELT COVER B CAP ASM.	ベルトカバー-B 7タ クミ	(1)
4		110-76809	BELT COVER B	ベルトカバー-B	(1)
5		B8233-555-000	BELT COVER SUPPORT STUD	ベルトカバー-シチュ-	2
6		SK-3482500-SC	WOOD SCREW D=4.8 L=25	マルモクネジ D=4.8 L=25	2
7		SS-4111215-SP	SCREW 11/64-40 L=12	ナメネジ 11/64-40 L=12	2
8	*	SS-6121610-TP	SCREW 3/16-28 L=15.5	ヒラネジ 3/16-28 L=15.5	1
9		WS-0451040-KP	SPRING WASHER 4.5X8.5X1	ハネサガネ 4.5X8.5X1	3
10		WP-0501016-SD	WASHER 5X10.5X1	ヒラサガネ 5X10.5X1	3
11		SK-3412000-SC	WOOD SCREW D=4.1 L=20	マルモクネジ D=4.1 L=20	2
12		WP-0501016-SC	WASHER 5X10.5X1	ヒラサガネ 5X10.5X1	2
13		110-77567	BOBBIN WINDER COMPL.	イトマキソウチ ケツコウ	1
14		110-78250	THREAD TENSION BRACKET ASM.	イトマキイトチヨウホウ ウダ イ ケツコウ	(1)
15		SS-7110840-SP	SCREW 11/64-40 L=7.8	マルヒラネジ 11/64-40 L=7.8	(1)
16		B3126-012-000	THREAD TENSION DISK	イトチヨウサテ	(2)
17		B3129-012-B00	THREAD TENSION SPRING	イトチヨウハネ B	(1)
18		B3125-012-000	THREAD TENSION NUT	イトチヨウナット	(1)
19		SS-4110515-SP	SCREW 11/64-40 L=5	ナメネジ 11/64-40 L=5	(1)
20		110-78102	PRESSER PLATE	セイトウコウ ムネサエイタ	(1)
21		B3211-555-000	RUBBER BRAKE	セイトウコウ ム	(1)
22		110-78003	POSITIONING FINGER	ホヒンオサエ	(1)
23		SD-0490261-SP	HINGE SCREW D=4.9 H=2.6	ダンネジ D=4.9 H=2.6	(1)
24		SS-7081310-SP	SCREW 1/8-44 L=12.5	マルヒラネジ 1/8-44 L=12.5	(1)
25		WP-0480856-SP	WASHER 4.8X8.4X0.8	ヒラサガネ 4.8X8.4X0.8	(1)
26		WP-0501016-SC	WASHER 5X10.5X1	ヒラサガネ 5X10.5X1	2
27	01	226-21155	THREAD WINDER ASM.	イトマキソウチ(ケツコウ)	1
28		226-21056	TENSION BAR BASE	イトマキイトチヨウホウ ウダ イ(ケツコウ)	(1)
29		SS-7110840-SP	SCREW 11/64-40 L=7.8	マルヒラネジ 11/64-40 L=7.8	(1)
30	*	229-28907	THREAD TENSION DISK	イトチヨウサテ	(4)
31	*	229-29004	THREAD TENSION SPRING	イトチヨウハネ	(2)
32	*	229-28808	NUT	イトチヨウナット	(2)
33		SS-4110515-SP	SCREW 11/64-40 L=5	ナメネジ 11/64-40 L=5	(1)
34	*	229-28402	CONTROL RUBBER HOLDING PLATE	セイキヨウ ムネサエイタ	(1)
35	*	229-28303	CONTROL RUBBER	セイキヨウ ム	(1)
36		226-21106	BOBBIN PRESSER	ホヒンオサエ	(1)
37		SD-0490261-SP	HINGE SCREW D=4.9 H=2.6	ダンネジ D=4.9 H=2.6	(1)
38		SS-7081310-SP	SCREW 1/8-44 L=12.5	マルヒラネジ 1/8-44 L=12.5	(1)
39		WP-0480856-SP	WASHER 4.8X8.4X0.8	ヒラサガネ 4.8X8.4X0.8	(1)
40		WP-0501016-SC	WASHER 5X10.5X1	ヒラサガネ 5X10.5X1	2
41		SK-3482500-SC	WOOD SCREW D=4.8 L=25	マルモクネジ D=4.8 L=25	2

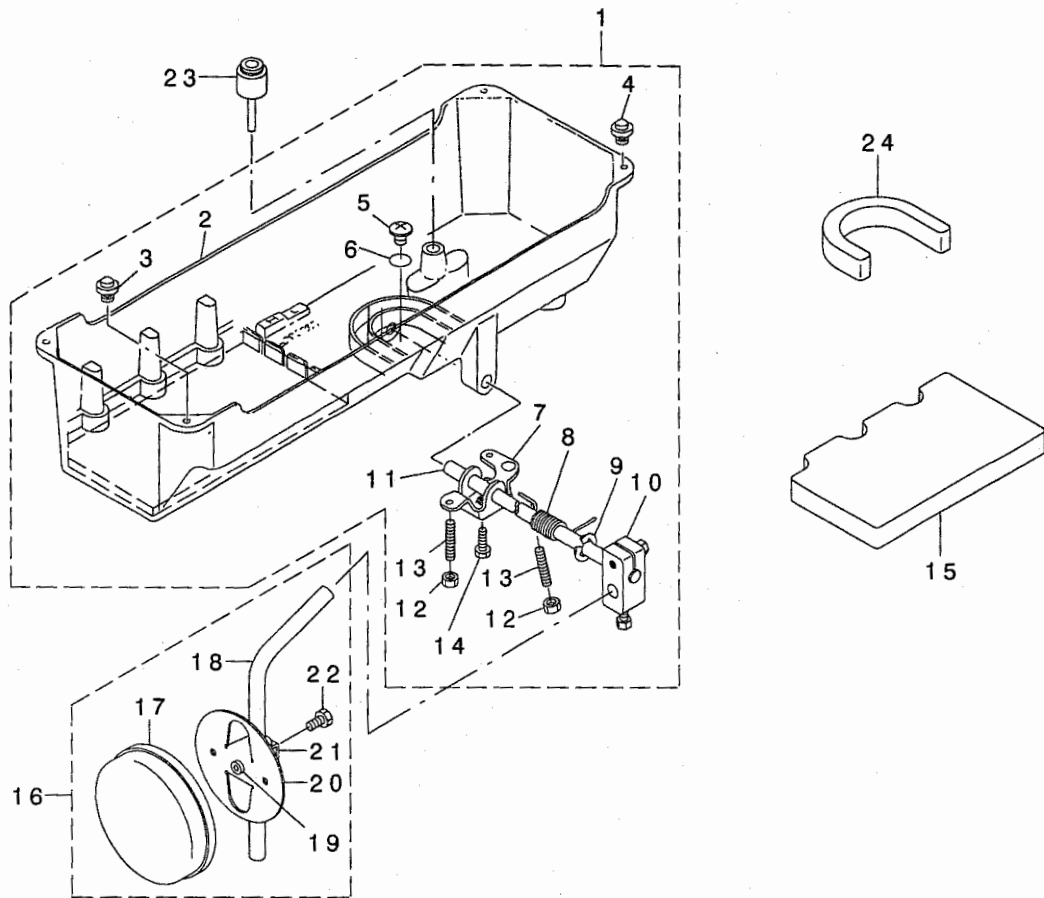
NOTE (注記)

01... FOR JE

JE向

14. OIL RESERVOIR & KNEE LIFTER COMPONENTS

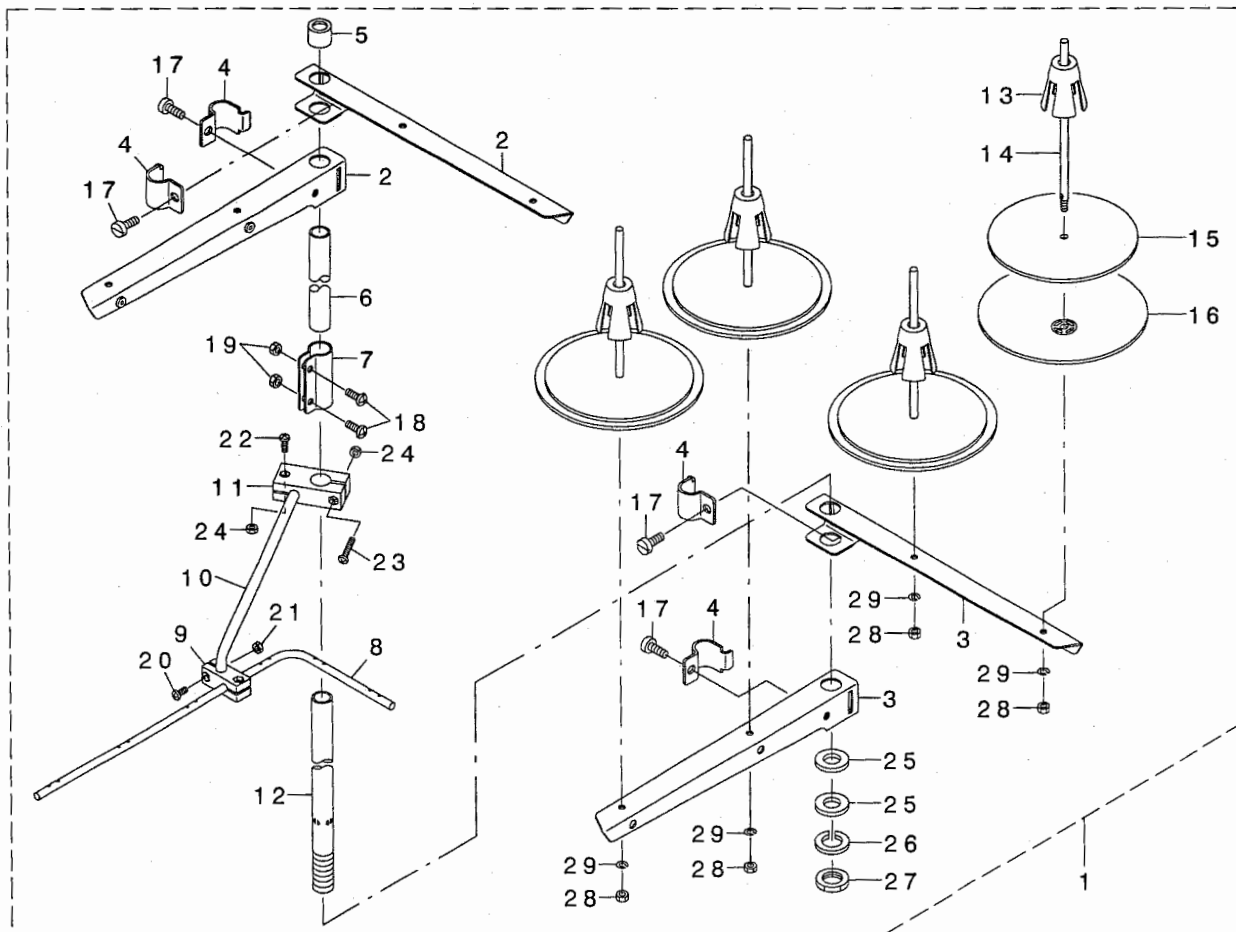
油溜・膝上げ関係



REF. NO	NOTE	PART NO.	DESCRIPTION	ヒソメイ	Qty
1		101-62253	OIL RESERVOIR ASM.	アブ ラダ マリ(クミ)	1
2		101-62204	OIL RESERVOIR	アブ ラダ マリ	(1)
3		101-62600	RUBBER CUSHION	トウブ ササエゴ ム	(2)
4		110-47107	RUBBER CUSHION	トウブ ササエゴ ム	(2)
5		SM-0081001-SD	SCREW	トラスネジ M8 L=10	(1)
6		RO-0982401-00	RUBBER RING	オリソク	(1)
7		110-24015	CONNECTING ROT, VERTICAL	ヒサ アケ カイテンウテ	(1)
8		110-24106	SPRING	ヒサ アケ カイテンハネ	(1)
9		RE-1000000-K0	E-RING 10	Eカ タトメワ 10	(1)
10		229-32453	BRACKET ASM.	ヒサ アテタテシ クトリツケウテ (クミ)	(1)
11		110-24205	KNEE PRESS ROD	ヒサ アテヨコシ ク	(1)
12		NM-6060001-SE	NUT M6	ロツカクナツト M6 1シユ	(2)
13		SM-8063012-TR	SCREW M6 L=30	トメネジ	(2)
14		SM-9061853-SR	SCREW M6 L=17.5	ロツカクホ ルト	(1)
15		226-22104	OIL RESERVOIR SPACER, B	アブ ラダ マリサ B	1
16		229-34251	KNEE PAD PLATE ASM.	ヒサ アテイタ(クミ)	1
17		229-34509	KNEE PAD PLATE COVER	ヒサ アテイタカハ	(1)
18		229-34608	KNEE PAD UPRIGHT SHAFT	ヒサ アテタテシ ク	(1)
19		229-34400	KNEE PAD PLATE RUBBER	ヒサ アテイタゴ ム	(1)
20		229-34202	KNEE PAD PLATE	ヒサ アテイタ	(1)
21		229-34301	KNEE PAD PLATE SUPPORT	ヒサ アテイタササエ	(1)
22		SM-9061203-SE	SCREW M6 L=12	ロツカクホ ルト M6 L=12	(1)
23		110-24304	KNEE PRESS LIFTER ROD	ヒサ アケ オシホ ウ	1
24		226-22005	OIL RESERVOIR SPACER, A	アブ ラダ マリサ A	1

15. THREAD STAND COMPONENTS (1) (FOR USE IN JAPAN)

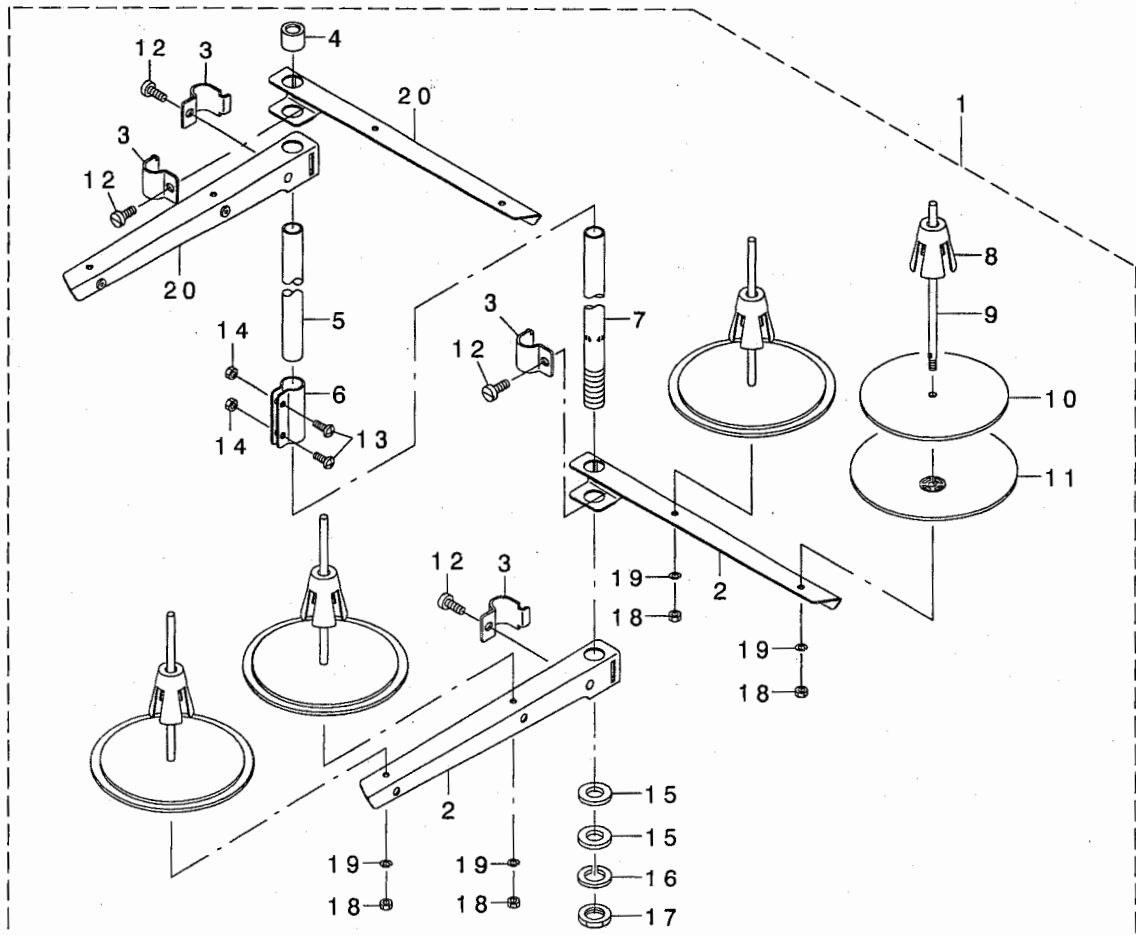
糸立装置関係 (1) (日本向)



REF. NO	NOTE	PART NO.	DESCRIPTION	ヒョウメイ	Qty
1		131-67556	THREAD STANDING DEVICE ASM.	イトタテソウチ(クミ)	1
2		229-30556	SPOOL REST ARM ASM.	イトタテウデ(クミ)	(2)
3		229-30507	SPOOL REST ARM	イトタテウデ	(2)
4		229-30705	THREAD GUIDE ARM JOINT	イトタテホウ ウシメカナク	(4)
5		229-31406	THREAD STANDING ROD RUBBER CAP	イトタテホウ ウホコ コム	(1)
6		229-30408	THREAD STANDING ROD, UPPER	イトタテホウ ウ(ウエ)	(1)
7		229-31307	THREAD STANDING ROD JOINT	イトタテホウ ウツキ テ	(1)
8		131-67903	THREAD STANDING THREAD GUIDE	イトタテイトアンナイ	(1)
9		131-68000	THREAD STANDING GUIDE BASE	イトタテイトアンナイ(シタ)ダイ	(1)
10		131-68109	THREAD STANDING GUIDE ARM	イトタテイトアンナイウデ	(1)
11		131-68208	THREAD STANDING GUIDE ARM BASE	イトタテイトアンナイウデ ダイ	(1)
12		229-30309	THREAD STANDING ROD, LOWER	イトタテホウ ウ(シタ)	(1)
13		229-31109	SPOOL RETAINER	イトマキフレトメ	(4)
14		229-31000	SPOOL PIN	イトマキウケホウ ウ	(4)
15		229-30903	SPOOL REST CUSHION	イトマキウケホウ ラクッション	(4)
16		229-30804	SPOOL REST	イトマキウケホウ ラ	(4)
17		SM-6061610-SC	SCREW M6 L=16	ヒラコネシメ M6 L=16	(4)
18		SM-4051405-SE	SCREW M5 L=14	ナハコネシメ M5 L=14	(2)
19		NM-6050001-SE	NUT M5	ロツカクナツト M5	(2)
20		SM-4041001-SC	SCREW M4X0.7 L=10	ナハコネシメ M4X0.7 L=10	(2)
21		NM-6040002-SE	NUT M4X0.7	ロツカクナツト M4X0.7 2ツユ	(2)
22		SM-4041201-SC	SCREW M4 L=12	ナハコネシメ M4 L=12	(1)
23		SM-4042001-SC	SCREW M4 X 20	ナハコネシメ M4X0.7 L=20	(1)
24		NM-6040002-SE	NUT M4X0.7	ロツカクナツト M4X0.7 2ツユ	(2)
25		WP-1612616-SE	WASHER 16X30X2.6	ヒラサガネ	(2)
26		WS-1643202-KR	SPRING WASHER	ハネサガネ 16.4X26.6X3.2	(1)
27		NM-6160511-SE	NUT M16X1.5	ロツカクナツト M16X1.5 1ツユ	(1)
28		NM-6050001-SE	NUT M5	ロツカクナツト M5	(4)
29		WS-0510002-KN	SPRING WASHER	ハネサガネ 5.1X9.2X1.3	(4)

16. THREAD STAND COMPONENTS (2) (EXCEPT USE IN JAPAN)


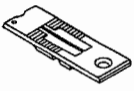



糸立装置関係 (2) (日本を除く)


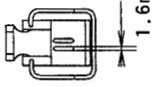
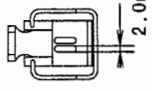



REF. NO	NOTE	PART NO.	DESCRIPTION	ヒソメイ	Qty
1		269-10158	THREAD STANDING DEVICE ASM.	イトタテソウチ(クミ)	1
2		229-30507	SPOOL REST ARM	イトタテウテ	(2)
3		229-30705	THREAD GUIDE ARM JOINT	イトタテホ ウツメカナク	(4)
4		229-31406	SPOOL REST ROD RUBBER CAP	イトタテホ ウホゴ コム	(1)
5		229-30408	SPOOL REST ROD, UPPER	イトタテホ ウ(ウエ)	(1)
6		229-31307	SPOOL REST ROD JOINT	イトタテホ ウツギテ	(1)
7		229-30309	SPOOL REST ROD, LOWER	イトタテホ ウ(ウタ)	(1)
8		229-31109	SPOOL RETAINER	イトマキフレトメ	(4)
9		229-31000	SPOOL PIN	イトマキウケホウ	(4)
10		229-30903	SPOOL REST CUSHION	イトマキウケサ ラクツシヨシ	(4)
11		229-30804	SPOOL REST	イトマキウケサ ラ	(4)
12		SM-6061610-SC	SCREW M6 L=16	ヒラコネシ M6 L=15	(4)
13		SM-4051405-SE	SCREW M5 L=14	ナハコネシ M5 L=14	(2)
14		NM-6050001-SE	NUT M5	ロツカクナツト M5	(2)
15		WP-1612616-SE	WASHER 16X30X2.6	ヒラサカネ	(2)
16		WS-1643202-KR	SPRING WASHER	ハネサカネ 16.4X26.6X3.2	(1)
17		NM-6160511-SE	NUT M16X1.5	ロツカクナツト M16X1.5 1ｼユ	(1)
18		NM-6050001-SE	NUT M5	ロツカクナツト M5	(4)
19		WS-0510002-KN	SPRING WASHER	ハネサカネ 5.1X9.2X1.3	(4)
20		229-30556	THREAD STANDING ARM ASM.	イトタテウテ (クミ)	(2)

17. TABLE OF EXCHANGING GAUGE PARTS (1)

交換ゲージ部品一覧表 (1)

Needle gauge size		Throat plate				Feed dog						
針幅		針板				送り歯						
Code コード												
	inch	mm	Ref.No.	Part No.	Ref.No.	Part No.	Ref.No.	Part No.	Ref.No.	Part No.	Ref.No.	Part No.
B	1/8	3.2	1	226-25107	13	226-30107						
C	5/32	4.4	2	226-25206	14	226-35205	25	226-30206				
D	3/16	4.8	3	226-25305	15	226-35304	26	226-30404	36	B1613-512-DOH		
E	7/32	5.6	4	226-25404	16	226-35403	27	226-30503	37	B1613-512-EOH		
F	1/4	6.4	5	226-25503	17	226-35502	28	226-30602	38	B1613-512-FOH		
G	9/32	7.1	6	226-25602	18	226-35700	29	226-30800	39	B1613-512-GOH		
H	5/16	7.9	7	226-25701	19	226-35809	30	226-30909	40	B1613-512-HOH		
K	3/8	9.5	8	226-25800	20	226-35908	31	226-31006	41	B1613-512-KOH		
L	1/2	12.7	9	226-26006	21	226-36203	32	226-31303	42	B1613-512-LOH		
M	5/8	15.9	10	226-26105	22	226-36302	33	226-31402	43	B1613-512-MOH		
N	3/4	19.1	11	226-26204	23	226-36401	34	226-31501	44	B1613-512-NOH		
Q	1	25.4	12	226-26402	24	226-36708	35	226-31808	45	B1613-512-QOH		
Stitch spec. 縫仕様	S		Spec. common 仕様共通						★			
	A						★					
	G										★	

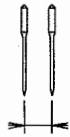
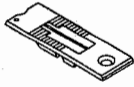
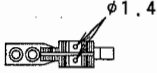
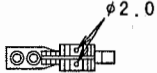
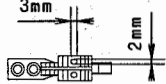
Needle gauge size		Presser Foot asm.							
針幅		押さえ(組)							
Code コード									
	inch	mm	Ref.No.	Part No.	Ref.No.	Part No.	Ref.No.	Part No.	
B	1/8	3.2	46	226-37656					
C	5/32	4.4	47	226-37755	58	101-52650			
D	3/16	4.8	48	226-37854	59	101-52759	69	226-40353	
E	7/32	5.6	49	226-37953	60	101-52858	70	226-40452	
F	1/4	6.4	50	226-38050	61	101-52957	71	226-40551	
G	9/32	7.1	51	226-38258	62	101-53054	72	226-40759	
H	5/16	7.9	52	226-38357	63	101-53153	73	226-40858	
K	3/8	9.5	53	226-38456	64	101-53252	74	226-40957	
L	1/2	12.7	54	226-38753	65	101-53450	75	226-41252	
M	5/8	15.9	55	226-38852	66	101-53559	76	226-41351	
N	3/4	19.1	56	226-38951	67	101-53658	77	226-41450	
Q	1	25.4	57	226-39256	68	101-53856	78	226-41757	
Stitch spec. 縫仕様	S				★		☆		
	A		★						
	G				☆		★		

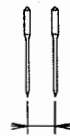


★ Standard spec. 標準仕様
 ☆ Substandard spec. 準標準仕様
 * Special order 特別注文

REF. NO	NOTE	PART NO.	DESCRIPTION	レ	ン	メ	イ	Qty
1		226-25107	THROAT PLATE 1/8" (3.2MM)	ハリタ	(イキリナ)	1/8"	(3.2MM)	1
2		226-25206	THROAT PLATE 5/32" (4MM)	ハリタ	(イキリナ)	5/32"	(4MM)	1
3		226-25305	THROAT PLATE 3/16" (4.8MM)	ハリタ	(イキリナ)	3/16"	(4.8MM)	1
4		226-25404	THROAT PLATE 7/32" (5.6MM)	ハリタ	(イキリナ)	7/32"	(5.6MM)	1
5		226-25503	THROAT PLATE 1/4	ハリタ	(イキリナ)	1/4"	(6.4MM)	1
6		226-25602	THROAT PLATE 9/32" (7.1MM)	ハリタ	(イキリナ)	9/32"	(7.1MM)	1
7		226-25701	THROAT PLATE 5/16" (7.9MM)	ハリタ	(イキリナ)	5/16"	(7.9MM)	1
8		226-25800	THROAT PLATE 3/8" (9.5MM)	ハリタ	(イキリナ)	3/8"	(9.5MM)	1
9		226-26006	THROAT PLATE 1/2" (12.7MM)	ハリタ	(イキリナ)	1/2"	(12.7MM)	1
10		226-26105	THROAT PLATE 5/8" (15.9MM)	ハリタ	(イキリナ)	5/8"	(15.9MM)	1
11		226-26204	THROAT PLATE 3/4" (19.1MM)	ハリタ	(イキリナ)	3/4"	(19.1MM)	1
12		226-26402	THROAT PLATE 1" (25.4MM)	ハリタ	(イキリナ)	1"	(25.4MM)	1
13		226-30107	FEED DOG 1/8" (3.2MM)	オクリハ		1/8"	(3.2MM)	1
14		226-35205	FEED DOG 5/32" (4.0MM)	オクリハ	(マル1.4)	5/32"	(4.0ミ)	1
15		226-35304	FEED DOG 3/16" (4.8MM)	オクリハ	(マル1.4)	3/16"	(4.8ミ)	1
16		226-35403	FEED DOG 7/32" (5.6MM)	オクリハ	(マル1.4)	7/32"	(5.6ミ)	1
17		226-35502	FEED DOG 1/4" (6.4MM)	オクリハ	(マル1.4)	1/4"	(6.4ミ)	1
18		226-35700	FEED DOG 9/32" (7.1MM)	オクリハ	(マル1.4)	9/32"	(7.1ミ)	1
19		226-35809	FEED DOG 5/16" (7.9MM)	オクリハ	(マル1.4)	5/16"	(7.9ミ)	1
20		226-35908	FEED DOG 3/8" (9.5MM)	オクリハ	(マル1.4)	3/8"	(9.5ミ)	1
21		226-36203	FEED DOG 1/2" (12.7MM)	オクリハ	(マル1.4)	1/2"	(12.7ミ)	1
22		226-36302	FEED DOG 5/8" (15.9MM)	オクリハ	(マル1.4)	5/8"	(15.9ミ)	1
23		226-36401	FEED DOG 3/4" (19.1MM)	オクリハ	(マル1.4)	3/4"	(19.1ミ)	1
24		226-36708	FEED DOG 1" (25.4MM)	オクリハ	マル1.4	1"	25.4ミ	1
25		226-30206	FEED DOG 5/32" (4.0MM)	オクリハ		5/32"	(4.0MM)	1
26		226-30404	FEED DOG 3/16" (4.8MM)	オクリハ		3/16"	(4.8MM)	1
27		226-30503	FEED DOG 7/32" (5.6MM)	オクリハ		7/32"	(5.6MM)	1
28		226-30602	FEED DOG 1/4	オクリハ		1/4"	(6.4MM)	1
29		226-30800	FEED DOG 9/32" (7.1MM)	オクリハ		9/32"	(7.1MM)	1
30		226-30909	FEED DOG 5/16" (7.9MM)	オクリハ		5/16"	(7.9MM)	1
31		226-31006	FEED DOG 3/8" (9.5MM)	オクリハ		3/8"	(9.5MM)	1
32		226-31303	FEED DOG 1/2" (12.7MM)	オクリハ		1/2"	(12.7MM)	1
33		226-31402	FEED DOG 5/8" (15.9MM)	オクリハ		5/8"	(15.9MM)	1
34		226-31501	FEED DOG 3/4" (19.1MM)	オクリハ		3/4"	(19.1MM)	1
35		226-31808	FEED DOG 1" (25.4MM)	オクリハ		1"	(25.4MM)	1
36		B1613-512-DOH	FEED DOG 3/16"	オクリハ		3/16	(7ツモノ)	1
37		B1613-512-EOH	FEED DOG 7/32"	オクリハ		7/32	(7ツモノ)	1
38		B1613-512-FOH	FEED DOG 1/4"	オクリハ		1/4	(7ツモノ)	1
39		B1613-512-GOH	FEED DOG 9/32"	オクリハ		9/32	(7ツモノ)	1
40		B1613-512-HOH	FEED DOG 5/16"	オクリハ		5/16	(7ツモノ)	1
41		B1613-512-KOH	FEED DOG 3/8"	オクリハ		3/8	(7ツモノ)	1
42		B1613-512-LOH	FEED DOG 1/2"	オクリハ		1/2	(7ツモノ)	1
43		B1613-512-MOH	FEED DOG 5/8"	オクリハ		5/8	(7ツモノ)	1
44		B1613-512-NOH	FEED DOG 3/4"	オクリハ		3/4	(7ツモノ)	1
45		B1613-512-QOH	FEED DOG 1"	オクリハ		1インチ	(7ツモノ)	1
46		226-37656	PRESSER FOOT ASM.	ジ	ウオサエ	1.6(クミ)	1/8" (3.2M)	1
47		226-37755	PRESSER FOOT ASM.	ジ	ウオサエ	1.6(クミ)	5/32" (4.0)	1
48		226-37854	PRESSER FOOT ASM.	ジ	ウオサエ	1.6(クミ)	3/16" (4.8)	1
49		226-37953	PRESSER FOOT ASM.	ジ	ウオサエ	1.6(クミ)	7/32" (5.6)	1
50		226-38050	PRESSER FOOT ASM.	ジ	ウオサエ	1.6(クミ)	1/4" (6.4M)	1
51		226-38258	PRESSER FOOT ASM.	ジ	ウオサエ	1.6(クミ)	9/32" (7.1)	1
52		226-38357	PRESSER FOOT ASM.	ジ	ウオサエ	1.6(クミ)	5/16" (7.9)	1
53		226-38456	PRESSER FOOT ASM.	ジ	ウオサエ	1.6(クミ)	3/8" (9.5M)	1
54		226-38753	PRESSER FOOT ASM.	ジ	ウオサエ	1.6(クミ)	1/2" (12.7)	1
55		226-38852	PRESSER FOOT ASM.	ジ	ウオサエ	1.6(クミ)	5/8" (15.9)	1
56		226-38951	PRESSER FOOT ASM.	ジ	ウオサエ	1.6(クミ)	3/4" (19.1)	1
57		226-39256	PRESSER FOOT ASM.	ジ	ウオサエ	1.6(クミ)	1" (25.4MM)	1
58		101-52650	PRESSER FOOT ASM. 5/32"	オサエ	(2.0)	5/32	クミ	1
59		101-52759	PRESSER FOOT ASM. 3/16"	オサエ	(2.0)	3/16	クミ	1
60		101-52858	PRESSER FOOT ASM. 7/32"	オサエ	(2.0)	7/32	クミ	1
61		101-52957	PRESSER FOOT ASM. 1/4"	オサエ	(2.0)	1/4	クミ	1
62		101-53054	PRESSER FOOT ASM. 9/32"	オサエ	(2.0)	9/32	クミ	1
63		101-53153	PRESSER FOOT ASM. 5/16"	オサエ	(2.0)	5/16	クミ	1
64		101-53252	PRESSER FOOT ASM. 3/8"	オサエ	(2.0)	3/8	クミ	1
65		101-53450	PRESSER FOOT ASM. 1/2"	オサエ	(2.0)	1/2	クミ	1
66		101-53559	PRESSER FOOT ASM. 5/8"	オサエ	(2.0)	5/8	クミ	1
67		101-53658	PRESSER FOOT ASM. 3/4"	オサエ	(2.0)	3/4	クミ	1
68		101-53856	PRESSER FOOT ASM. 1"	オサエ	(2.0)	1	クミ	1
69		226-40353	PRESSER FOOT ASM.	サキワレジ	ウオサエ	(クミ)	3/16" (4.	1
70		226-40452	PRESSER FOOT ASM.	サキワレジ	ウオサエ	(クミ)	7/32" (5.	1
71		226-40551	PRESSER FOOT ASM.	サキワレジ	ウオサエ	(クミ)	1/4" (6.4	1
72		226-40759	PRESSER FOOT ASM.	サキワレジ	ウオサエ	(クミ)	9/32" (7.	1
73		226-40858	PRESSER FOOT ASM.	サキワレジ	ウオサエ	(クミ)	5/16" (7.	1
74		226-40957	PRESSER FOOT ASM.	サキワレジ	ウオサエ	(クミ)	3/8" (9.5	1
75		226-41252	PRESSER FOOT ASM.	サキワレジ	ウオサエ	(クミ)	1/2" (12.	1
76		226-41351	PRESSER FOOT ASM.	サキワレジ	ウオサエ	(クミ)	5/8" (15.	1
77		226-41450	PRESSER FOOT ASM.	サキワレジ	ウオサエ	(クミ)	3/4" (19.	1
78		226-41757	PRESSER FOOT ASM.	サキワレジ	ウオサエ	(クミ)	1" (25.4M	1

18. TABLE OF EXCHANGING GAUGE PARTS (2)

交換ゲージ部品一覧表 (2)

Needle gauge size 針 幅		Throat plate (with Thread Trimmer) 針板(糸切付)		Feed dog(with Thread Trimmer) 送り歯(糸切付)						
Code コード										
	inch	mm	Ref.No.	Part No.	Ref.No.	Part No.	Ref.No.	Part No.	Ref.No.	Part No.
B	1/8	3.2	1	226-60203	13	226-65103				
C	5/32	4.4	2	226-60302	14	226-65202	25	102-37907		
D	3/16	4.8	3	226-60401	15	226-65301	26	102-38004	36	102-39101
E	7/32	5.6	4	226-60500	16	226-65400	27	102-38103	37	102-39200
F	1/4	6.4	5	226-60609	17	226-65509	28	102-38202	38	102-39309
G	9/32	7.1	6	226-60708	18	226-65707	29	102-38301	39	102-39408
H	5/16	7.9	7	226-60807	19	226-65806	30	102-38400	40	102-39507
K	3/8	9.5	8	226-60906	20	226-65905	31	102-38509	41	102-39606
L	1/2	12.7	9	226-61102	21	226-66200	32	102-38707	42	102-39804
M	5/8	15.9	10	226-61201	22	226-66309	33	102-38806	43	102-39903
N	3/4	19.1	11	226-61300	23	226-66408	34	102-38905	44	101-71106
Q	1	25.4	12	226-61508	24	226-66705	35	102-39002	45	101-71304
Stitch spec. 縫 仕 様	S		Spec. common 仕様共通				★			
	A				★					
	G								★	






Needle gauge size 針 幅		Needle clamp asm. Left 針 留(組)左		Needle clamp asm. Right 針 留(組)右		
Code コード						
	inch	mm	Ref.No.	Part No.	Ref.No.	Part No.
B	1/8	3.2	46	B1402-528-BA0-A	58	B1402-528-BA0-A
C	5/32	4.4	47	B1402-528-CA0-A	59	B1402-528-CA0-A
D	3/16	4.8	48	B1402-528-DAL-A	60	B1402-528-DAR-A
E	7/32	5.6	49	B1402-528-EAL	61	B1402-528-EAR
F	1/4	6.4	50	B1402-528-FAL-A	62	B1402-528-FAR-A
G	9/32	7.1	51	B1402-528-GAL	63	B1402-528-GAR
H	5/16	7.9	52	B1402-528-HAL-A	64	B1402-528-HAR-A
K	3/8	9.5	53	B1402-528-KAL-A	65	B1402-528-KAR-A
L	1/2	12.7	54	B1402-528-LAL	66	B1402-528-LAR
M	5/8	15.9	55	B1402-528-MAL	67	B1402-528-MAR
N	3/4	19.1	56	B1402-528-NAL	68	B1402-528-NAR
Q	1	25.4	57	B1402-528-QAL	69	B1402-528-QAR
Stitch spec. 縫 仕 様	S		Spec. common 仕様共通			
	A					
	G					

- ★ Standard spec. 標準仕様
- ☆ Substandard spec. 準標準仕様
- * Special order 特別注文


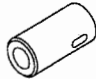
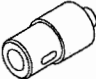
REF. NO	NOTE	PART NO.	DESCRIPTION	ヒョウメイ	Qty
1		226-60203	THROAT PLATE 1/8"	トキリハリイタ(1/8")	1
2		226-60302	THROAT PLATE 5/32"	トキリハリイタ(5/32")	1
3		226-60401	THROAT PLATE 3/16"	トキリハリイタ(3/16")	1
4		226-60500	THROAT PLATE 7/32"	トキリハリイタ(7/32")	1
5		226-60609	THROAT PLATE 1/4"	トキリハリイタ(1/4")	1
6		226-60708	THROAT PLATE 9/32"	トキリハリイタ(9/32")	1
7		226-60807	THROAT PLATE 5/16"	トキリハリイタ(5/16")	1
8		226-60906	THROAT PLATE 3/8"	トキリハリイタ(3/8")	1
9		226-61102	THROAT PLATE 1/2"	トキリハリイタ(1/2")	1
10		226-61201	THROAT PLATE 5/8"	トキリハリイタ(5/8")	1
11		226-61300	THROAT PLATE 3/4"	トキリハリイタ(3/4")	1
12		226-61508	THROAT PLATE 1"	トキリハリイタ(1")	1
13		226-65103	FEED DOG 1/8"	トキリオクリハ(マ1.4)1/8"(3.	1
14		226-65202	FEED DOG	トキリオクリハ(マ1.4)5/32"(4	1
15		226-65301	FEED DOG 3/16"	トキリオクリハ(マ1.4)3/16"(4	1
16		226-65400	FEED DOG	トキリオクリハ(マ1.4)7/32"(5	1
17		226-65509	FEED DOG 1/4"	トキリオクリハ(マ1.4)1/4"(6.	1
18		226-65707	FEED DOG	トキリオクリハ(マ1.4)9/32"(7	1
19		226-65806	FEED DOG 5/16"	トキリオクリハ(マ1.4)5/16"(7	1
20		226-65905	FEED DOG	トキリオクリハ(マ1.4)3/8"(9.	1
21		226-66200	FEED DOG 1/2"	トキリオクリハ(マ1.4)1/2"(12	1
22		226-66309	FEED DOG 5/8"	トキリオクリハ(マ1.4)5/8"(15	1
23		226-66408	FEED DOG	トキリオクリハ(マ1.4)3/4"(19	1
24		226-66705	FEED DOG	トキリオクリハ(マ1.4)1"(25.4	1
25		102-37907	FEED DOG 5/32	トキリオクリハ 2マ 5/32	1
26		102-38004	FEED DOG 3/16	トキリオクリハ 2マ 3/16	1
27		102-38103	FEED DOG 7/32	トキリオクリハ 2マ 7/32	1
28		102-38202	FEED DOG 1/4	トキリオクリハ 2マ 1/4	1
29		102-38301	FEED DOG 9/32	トキリオクリハ 2マ 9/32	1
30		102-38400	FEED DOG 5/16	トキリオクリハ 2マ 5/16	1
31		102-38509	FEED DOG 3/8	トキリオクリハ 2マ 3/8	1
32		102-38707	FEED DOG 1/2	トキリオクリハ 2マ 1/2	1
33		102-38806	FEED DOG	トキリオクリハ 5/8	1
34		102-38905	FEED DOG 3/4	トキリオクリハ 3/4	1
35		102-39002	FEED DOG 1"	トキリオクリハ 1インチ	1
36		102-39101	FEED DOG 3/16	トキリオクリハ 2X3 3/16	1
37		102-39200	FEED DOG 7/32	トキリオクリハ 2X3 7/32	1
38		102-39309	FEED DOG 1/4	トキリオクリハ 2X3 1/4	1
39		102-39408	FEED DOG 9/32	トキリオクリハ 2X3 9/32	1
40		102-39507	FEED DOG 5/16	トキリオクリハ 2X3 5/16	1
41		102-39606	FEED DOG 3/8	トキリオクリハ 2X3 3/8	1
42		102-39804	FEED DOG 1/2	トキリオクリハ 2X3 1/2	1
43		102-39903	FEED DOG	トキリオクリハ 5/8	1
44		101-71106	FEED DOG 3/4"	トキリオクリハ (2X3) 3/4	1
45		101-71304	FEED DOG 1"	トキリオクリハ (2X3) 1	1
46		B1402-528-BA0-A	NEEDLE CLAMP ASM. 1/8	ハリト×1/8 クミ	1
47		B1402-528-CA0-A	NEEDLE CLAMP ASM. 5/32	ハリト×5/32 クミ	1
48		B1402-528-DAL-A	NEEDLE CLAMP ASM. LEFT	ハリト×ヒタリ 3/16 クミ	1
49		B1402-528-EAL	NEEDLE CLAMP ASM. 7/32	ハリト×ヒタリ 7/32 クミ	1
50		B1402-528-FAL-A	NEEDLE CLAMP ASM. 1/4	ハリト×ヒタリ 1/4 クミ	1
51		B1402-528-GAL	NEEDLE CLAMP ASM., LEFT	ハリト×ヒタリ クミ	1
52		B1402-528-HAL-A	NEEDLE CLAMP ASM. 5/16	ハリト×ヒタリ 5/16 クミ	1
53		B1402-528-KAL-A	NEEDLE CLAMP ASM. 3/8	ハリト×ヒタリ 3/8 クミ	1
54		B1402-528-LAL	NEEDLE CLAMP ASM., LEFT 1/2"	ハリト×ヒタリ 1/2 クミ	1
55		B1402-528-MAL	NEEDLE CLAMP ASM., LEFT 5/8"	ハリト×ヒタリ 5/8 クミ	1
56		B1402-528-NAL	NEEDLE CLAMP ASM., LEFT 3/4"	ハリト×ヒタリ 3/4 クミ	1
57		B1402-528-QAL	NEEDLE CLAMP ASM., LEFT 1"	ハリト×ヒタリ 1 クミ	1
58		B1402-528-BA0-A	NEEDLE CLAMP ASM. 1/8	ハリト×1/8 クミ	1
59		B1402-528-CA0-A	NEEDLE CLAMP ASM. 5/32	ハリト×5/32 クミ	1
60		B1402-528-DAR-A	NEEDLE CLAMP ASM. RIGHT	ハリト×ミキ 3/16 クミ	1
61		B1402-528-EAR	NEEDLE CLAMP ASM. 7/32	ハリト×ミキ 7/32 クミ	1
62		B1402-528-FAR-A	NEEDLE CLAMP ASM. 1/4	ハリト×ミキ 1/4 クミ	1
63		B1402-528-GAR	NEEDLE CLAMP ASM., RIGHT	ハリト×ミキ クミ	1
64		B1402-528-HAR-A	NEEDLE CLAMP ASM. 5/16	ハリト×ミキ 5/16 クミ	1
65		B1402-528-KAR-A	NEEDLE CLAMP ASM. 3/8	ハリト×ミキ 3/8 クミ	1
66		B1402-528-LAR	NEEDLE CLAMP ASM., RIGHT 1/2"	ハリト×ミキ 1/2 クミ	1
67		B1402-528-MAR	NEEDLE CLAMP ASM., RIGHT 5/8"	ハリト×ミキ 5/8 クミ	1
68		B1402-528-NAR	NEEDLE CLAMP ASM., RIGHT 3/4"	ハリト×ミキ 3/4 クミ	1
69		B1402-528-QAR	NEEDLE CLAMP ASM., RIGHT 1"	ハリト×ミキ 1 クミ	1

19. TABLE OF EXCHANGING GAUGE PARTS (3)



交換ゲージ部品一覧表 (3)

Needle gauge size 針 幅			Bed Slide asm. (with Tread Trimmer) 滑り板 (組) (糸切り付)				Bed Slide asm. (without Tread Trimmer·Stitch spec.F) 滑り板 (組) (糸切り無・F仕様)			
Code コード			Bed Slide asm. (Left) 糸切り滑り板(左)組 		Bed Slide asm. (Right) 糸切り滑り板(右)組 		Bed Slide asm. (Left) 滑り板(左)組 		Bed Slide asm. (Right) 滑り板(右)組 	
	inch	mm	Ref.No.	Part No.	Ref.No.	Part No.	Ref.No.	Part No.	Ref.No.	Part No.
B S K	1/8 S 3/8	3.2 S 9.5	1	226-50857	4	226-50352	7	226-01058	10	226-00555
L S N	1/2 S 3/4	12.7 S 19.1	2	226-50956	5	226-50451	8	226-01157	11	226-00654
Q	1	25.4	3	226-51053	6	226-50550	9	226-01256	12	226-00753

下軸メタル

Needle gauge size 針 幅			Front Metal 前メタル		Inner Metal 中メタル	
Code コード						
	inch	mm	Ref.No.	Part No.	Ref.No.	Part No.
B S N	1/8 S 3/4	3.2 S 19.1	13	B1802-512-0A0-A	15	B1803-515-0A0
Q	1	25.4	14	B1802-512-0AB	16	101-12357

ワイパー

Needle gauge size 針 幅			Wiper ワイパー	
Code コード				
	inch	mm	Ref.No.	Part No.
B S K	2/8 S 3/8	3.2 S 9.5	17	102-09230
L S M	1/2 S 5/8	12.7 S 15.9	18	102-09500
N	3/4	19.1	19	102-09807
Q	1	25.4	20	102-09906

REF. NO	NOTE	PART NO.	DESCRIPTION	ヒョウメイ	Qty
1		226-50857	BED SLIDE LEFT, ASM., A	イトキリスハ・リイタ(ヒタ・リ) Aクミ	1
2		226-50956	LEFT SLIDER PLATE B ASM.	イトキリスハ・リイタ(ヒタ・リ) Bクミ	1
3		226-51053	BED SLIDE LEFT, ASM., C	イトキリスハ・リイタ(ヒタ・リ) Cクミ	1
4		226-50352	BED SLIDE RIGHT, ASM., A	イトキリスハ・リイタ(ミキ・) Aクミ	1
5		226-50451	RIGHT SLIDER PLATE B ASM.	イトキリスハ・リイタ(ミキ・) Bクミ	1
6		226-50550	BED SLIDE RIGHT, ASM., C	イトキリスハ・リイタ(ミキ・) Cクミ	1
7		226-01058	BED SLIDE LEFT, ASM., A	スハ・リイタ(ヒタ・リ) Aクミ	1
8		226-01157	LEFT SLIDER PLATE B ASM.	スハ・リイタ(ヒタ・リ) Bクミ	1
9		226-01256	BED SLIDE LEFT, ASM., C	スハ・リイタ(ヒタ・リ) Cクミ	1
10		226-00555	BED SLIDE RIGHT, ASM., A	スハ・リイタ(ミキ・) Aクミ	1
11		226-00654	RIGHT SLIDER PLATE B ASM.	スハ・リイタ(ミキ・) Bクミ	1
12		226-00753	BED SLIDE RIGHT, ASM., C	スハ・リイタ(ミキ・) Cクミ	1
13		B1802-512-0A0-A	BUSHING ASM., FRONT	シタシ・ク マエメタル クミ	1
14		B1802-512-0AB	BUSHING ASM., FRONT	シタシ・ク マエメタル クミ	1
15		B1803-515-0A0	BUSHING ASM., INTERMEDIATE	シタシ・ク ナカメタル クミ	1
16		101-12357	BUSHING ASM. INTERMEDIATE	シタシ・ク ナカメタル クミ	1
17		102-09230	WIPER	ワイハ° -	1
18		102-09500	WIPER	ワイハ° -	1
19		102-09807	WIPER	ワイハ° -	1
20		102-09906	WIPER	ワイハ° -	1

20. LIST FOR INFORMATION OF CHANGE

変更情報リスト

As to the place changed, refer to the corresponding Rev.No.
 When previous parts (Obsoloted part) and new parts (Added parts) are not interchangeable with each other:
 In this case, even obsoloted parts (D.) can be ordered with the obsoloted part number, so select the parts with changed dates and place your orders.

変更箇所は、該当Rev.No. 版をご参照ください。
 部品の互換性がない変更の場合は、削除された品番でも、ご注文できます。

29139706

No.0944-06 Rev.No.

*A: Added parts 追加部品 / D: Obsoloted parts 削除部品 / E: Erratum 訂正

* Rev. No.	Page 頁	Ref. No.	Parts No. 品番	* Rev. No.	Page 頁	Ref. No.	Parts No. 品番
D 05	2	34	100-04109	A 06	2	34	229-01805
				A 06	2	60	400-21415
D 05	4	28	110-32562	A 06	4	28	229-37965
				A 06	6	66	400-15144
D 05	12	58	B1820-563-000	A 06	12	58	B1820-051-000
				A 06	12	83	226-15462
				A 06	12	84	400-13657
D 05	14	18	110-09909	A 06	14	18	229-11804
D 05	14	20	110-52701	A 06	14	20	229-12000
D 05	16	1	110-71800	A 06	16	1	229-07802
D 05	16	13	110-07101	A 06	16	13	229-08909
D 05	16	19	110-18207	A 06	16	19	229-20201
D 05	16	36	110-71602	A 06	16	36	229-07505
D 05	16	37	110-71701	A 06	16	37	229-07604
D 05	16	41	226-08004	A 06	16	41	400-17058
D 05	18	26	226-54701	A 06	18	26	400-12461
D 05	18	28	SS-2110930-SP	A 06	18	28	SS-6111052-TP
D 05	20	37	111-00500	A 06	20	37	229-52501
D 05	20	39	B1506-352-000	A 06	20	39	262-26407
D 05	20	40	135-15606	A 06	20	40	262-26209
D 05	24	1	B3530-555-000	A 06	24	1	229-24708
D 05	24	12	SS-6121610-SP	A 06	24	12	SS-6121610-TP
D 05	24	23	226-19902	A 06	24	23	400-12577
D 05	25	8	SS-6121610-SP	A 06	25	8	SS-6121610-TP
D 05	25	30	B3126-012-000	A 06	25	30	229-28907
D 05	25	31	B3129-012-B00	A 06	25	31	229-29004
D 05	25	32	B3125-012-000	A 06	25	32	229-28808
D 05	25	34	110-78102	A 06	25	34	229-28402
D 05	25	35	B3211-555-000	A 06	25	35	229-28303
D 05	27		ALL PARTS-全部	A 06	27		ALL PARTS-全部
				A 06	28		ALL PARTS-全部

NUMERICAL INDEX OF PARTS

索引

PART NO 品番	PAGE 頁	REF NO	PART NO 品番	PAGE 頁	REF NO	PART NO 品番	PAGE 頁	REF NO	PART NO 品番	PAGE 頁	REF NO
BT-0500300-EA	14	64	B3126-012-000	8	16	NM-6160511-SE	27	27	SM-9061853-SR	26	14
B1104-051-000	2	31	B3126-012-000	25	16	NM-6160511-SE	28	17	SQ-1110401-MZ	24	40
B1202-512-000	4	14	B3129-012-A00	8	19	NS-6080210-SP	14	44	SQ-1110401-MZ	24	50
B1214-038-000	24	52	B3129-012-B00	25	17	NS-6090310-SP	22	26	SQ-1110401-MZ	24	66
B1402-528-BA0-A	32	46	B3137-527-0A0	8	32	NS-6090310-SP	24	33	SQ-1150451-MZ	24	39
B1402-528-BA0-A	32	58	B3138-527-000	8	29	NS-6110310-SN	24	5	SS-2080810-SP	18	1
B1402-528-CA0-A	32	47	B3139-527-000	8	33	NS-6110310-SP	8	8	SS-2090710-TP	2	26
B1402-528-CA0-A	32	59	B3141-527-000	8	25	NS-6110310-SP	22	10	SS-2090710-TP	2	28
B1402-528-DAL-A	32	48	B3142-527-000	8	34	NS-6110310-SP	24	37	SS-2090710-TP	2	30
B1402-528-DAR-A	32	60	B3143-527-000	8	35	NS-6110420-SP	12	62	SS-2090710-TP	2	35
B1402-528-EAL	32	49	B3211-555-000	25	21	NS-6110420-SP	24	16	SS-2110920-TP	2	37
B1402-528-EAR	32	61	B3417-051-000	18	62	NS-6120310-SP	8	45	SS-2110920-TP	18	27
B1402-528-FAL-A	6	35	B3418-180-000	18	17	NS-6120310-SP	24	13	SS-2110930-SP	24	29
B1402-528-FAL-A	32	50	B3517-009-000	24	17	NS-6150430-SP	6	77	SS-3090520-SP	22	33
B1402-528-FAR-A	6	44	B3524-552-000	24	53	NS-6620310-SP	16	27	SS-4090715-SP	6	48
B1402-528-FAR-A	32	62	B3534-012-000	24	62	NS-6680320-SP	14	57	SS-4090815-SP	6	16
B1402-528-GAL	32	51	B3534-155-000	24	51	NS-6700420-SP	24	20	SS-4110515-SP	12	7
B1402-528-GAR	32	63	B3538-112-000	24	56				SS-4110515-SP	16	46
B1402-528-HAL-A	32	52	B8233-555-000	25	5	PS-0300201-KP	18	25	SS-4110515-SP	25	19
B1402-528-HAR-A	32	64	B9117-051-000	12	18	PS-0600502-KP	16	35	SS-4110515-SP	25	33
B1402-528-KAL-A	32	53				PT-0502700-SO	6	6	SS-4110615-SP	8	37
B1402-528-KAR-A	32	65	CM-3002001-A1	2	58				SS-4110615-SP	24	24
B1402-528-LAL	32	54	CM-3002001-01	2	59	RE-0320000-KO	22	31	SS-4110715-SP	16	29
B1402-528-LAR	32	66	CQ-2020000-00	4	3	RE-0400000-KO	20	23	SS-4110715-SP	24	10
B1402-528-MAL	32	55	CQ-2020000-00	12	59	RE-0500000-KO	14	3	SS-4110715-SP	24	26
B1402-528-MAR	32	67	CQ-2020000-00	12	63	RE-0500000-KO	16	9	SS-4110815-SP	2	1
B1402-528-NAL	32	56	CQ-2520000-00	4	4	RE-0500000-KO	16	12	SS-4110815-SP	2	4
B1402-528-NAR	32	68	CQ-2520000-00	4	8	RE-0500000-KO	16	18	SS-4110815-SP	12	15
B1402-528-QAL	32	57	CQ-2520000-00	6	65	RE-0500711-KP	14	40	SS-4110815-SP	14	24
B1402-528-QAR	32	69	CQ-2520000-00	14	51	RE-0700000-KO	8	57	SS-4110815-SP	24	54
B1414-512-000	6	83	CQ-5050000-00	4	12	RE-0900000-KO	14	14	SS-4110815-SP	24	57
B1425-526-000	6	34	CS-0300711-SP	22	22	RE-1000000-KO	26	9	SS-4111015-SP	2	56
B1425-526-000	6	36	CS-070081B-SH	18	33	RO-0371801-00	16	3	SS-4111015-SP	16	33
B1425-526-000	6	43	CS-102121A-SH	14	11	RO-0922702-00	14	17	SS-4111215-SP	16	31
B1425-526-000	6	45	CS-1470710-SH	18	29	RO-0982401-00	26	6	SS-4111215-SP	24	15
B1438-512-B00	6	71	CS-1471012-SH	10	16	RO-1952401-00	24	2	SS-4111215-SP	25	7
B1449-526-000	8	40				RO-4372002-00	4	35	SS-4111815-SP	24	3
B1501-581-000	16	40	D2112-555-B00	2	6				SS-4120615-SP	2	7
B1505-227-T00-A	16	39	D2112-555-B00	2	19	SB-1200001-00	4	34	SS-4120615-SP	2	9
B1515-051-000	18	46	D2427-555-B00-B	18	42	SD-0470281-SP	8	7	SS-4120615-SP	8	46
B1521-555-000	16	2	D2428-555-B00-A	18	41	SD-0490261-SP	25	23	SS-4120615-SP	20	14
B1603-512-000	14	46	D2430-555-B00	18	39	SD-0490261-SP	25	37	SS-4120615-SP	20	35
B1604-012-000-A	14	41	D2464-555-B00	20	22	SD-0500301-SP	22	27	SS-4120615-SP	22	25
B1610-512-000	14	31	D3129-555-D00	8	20	SD-0600271-SP	18	19	SS-4120915-SP	8	59
B1613-512-DOH	30	36	D3159-555-B00	16	26	SD-0600322-SD	16	17	SS-4121015-SP	2	21
B1613-512-EOH	30	37	D3163-555-B00-A	16	30	SD-0601171-SP	8	42	SS-4153015-SP	20	29
B1613-512-FOH	30	38	D3164-555-B00	16	28	SD-0640241-SP	8	61	SS-5090610-SP	2	52
B1613-512-GOH	30	39	D3171-415-BOH	12	11	SD-0640241-SP	8	64	SS-5090610-SP	18	9
B1613-512-HOH	30	40				SD-0640321-SP	20	34	SS-6060510-TP	6	22
B1613-512-KOH	30	41	EA-9500B01-00	18	65	SD-0640752-TP	8	54	SS-6080320-SP	22	23
B1613-512-LOH	30	42	EA-9500B01-00	24	58	SD-0650305-TP	18	52	SS-6080340-SP	6	58
B1613-512-MOH	30	43				SD-0650321-TP	22	5	SS-6080410-SP	6	27
B1613-512-NOH	30	44	HA-0005900-00	22	15	SD-0720332-SP	16	14	SS-6081810-SP	14	45
B1613-512-QOH	30	45	HA-0019000-00	20	10	SD-0800422-CP	14	5	SS-6090630-SP	2	36
B1633-470-000	14	63	HK-0346101-40	18	57	SD-0870601-SP	6	76	SS-6090670-TP	14	1
B1636-581-B00	14	30	HK-0346400-0B	18	56	SD-0900701-TP	14	59	SS-6090810-SP	12	3
B1653-470-000	14	65	HK-0346400-0B	20	13	SK-3412000-SC	25	11	SS-6110430-TP	8	48
B1705-850-000	6	63	HK-0346400-0B	22	24	SK-3482500-SC	25	6	SS-6111052-TP	18	28
B1802-512-OAB	34	14	HW-2003900-00	22	16	SK-3482500-SC	25	41	SS-6111140-SP	2	5
B1802-512-OA0-A	10	2	HW-5000700-00	20	9	SM-0081001-SD	26	5	SS-6111210-SP	4	26
B1802-512-OA0-A	34	13	HW-5000700-00	22	17	SM-4030601-SN	22	3	SS-6111610-SP	24	22
B1803-515-OA0	10	10				SM-4030601-SN	22	20	SS-6111610-SP	24	35
B1803-515-OA0	34	15	MDP-500B1400	6	81	SM-4031501-SC	20	8	SS-6120940-SP	18	63
B1816-512-000	10	4	M4002-110-000	4	22	SM-4040655-SP	20	3	SS-6121212-TP	18	13
B1820-051-000	12	58	M4007-110-OAA	4	23	SM-4041001-SC	27	20	SS-6121610-TP	6	80
B1821-051-000	12	60	M4007-110-OAB	4	24	SM-4041201-SC	27	22	SS-6121610-TP	14	58
B1822-051-000	12	61	M6043-350-AAA	2	55	SM-4041655-SP	20	7	SS-6121610-TP	18	45
B1823-051-000	12	64				SM-4042001-SC	27	23	SS-6121610-TP	18	54
B1834-512-000-A	24	36	NM-6040002-SE	27	21	SM-4051405-SE	27	18	SS-6121610-TP	24	12
B1850-512-000	24	31	NM-6040002-SE	27	24	SM-4051405-SE	28	13	SS-6121610-TP	25	8
B1851-512-000	24	30	NM-6050001-SE	27	19	SM-6061610-SC	27	17	SS-6121840-SP	20	38
B2024-771-000	22	7	NM-6050001-SE	27	28	SM-6061610-SC	28	12	SS-6121860-SP	14	22
B3041-980-000	18	59	NM-6050001-SE	28	14	SM-6082502-TP	12	4	SS-6151040-SP	18	58
B3112-704-000	8	21	NM-6050001-SE	28	18	SM-8050502-TP	14	42	SS-6151220-SP	18	38
B3114-232-000	8	18	NM-6050001-SP	18	43	SM-8063012-TR	26	13	SS-6151780-SP	2	16
B3125-012-000	25	18	NM-6060001-SE	26	12	SM-9061203-SE	26	22	SS-6152440-SP	6	75

NUMERICAL INDEX OF PARTS

索引

PART NO 品番	PAGE 頁	REF NO	PART NO 品番	PAGE 頁	REF NO	PART NO 品番	PAGE 頁	REF NO	PART NO 品番	PAGE 頁	REF NO
SS-6153040-SP	12	57	WP-0320501-SC	22	4	101-53450	30	65	111-02100	20	5
SS-6560150-SH	12	27	WP-0371016-SD	12	53	101-53559	30	66	111-02209	20	6
SS-6560150-SH	12	45	WP-0371016-SD	22	34	101-53658	30	67	111-02308	20	11
SS-6560150-SH	12	82	WP-0450000-SD	6	18	101-53856	30	68	111-10301	22	13
SS-6580752-TP	14	32	WP-0450801-SD	4	27	101-61305	20	17	111-10400	22	11
SS-6661110-SP	4	16	WP-0450801-SP	8	39	101-62204	26	2	111-10509	22	12
SS-6661110-SP	14	27	WP-0480856-SP	25	25	101-62253	26	1	111-10707	22	8
SS-7060310-SP	6	50	WP-0480856-SP	25	39	101-62600	26	3	111-11705	22	14
SS-7081310-SP	25	24	WP-0501016-SC	25	12	101-71106	32	44	111-11804	22	21
SS-7081310-SP	25	38	WP-0501016-SC	25	26	101-71304	32	45	113-94509	16	24
SS-7090510-SP	8	28	WP-0501016-SC	25	40	102-08551	22	29	119-56802	8	22
SS-7090610-SP	24	60	WP-0501016-SD	8	38	102-08700	22	32	131-67556	27	1
SS-7090710-SP	18	12	WP-0501016-SD	18	51	102-09203	22	35	131-67903	27	8
SS-7090910-SP	24	32	WP-0501016-SD	18	64	102-09230	34	17	131-68000	27	9
SS-7090910-TP	16	45	WP-0501016-SD	20	16	102-09500	22	36	131-68109	27	10
SS-7110510-SP	14	62	WP-0501016-SD	20	20	102-09500	34	18	131-68208	27	11
SS-7110710-SP	6	19	WP-0501016-SD	25	10	102-09807	22	37	137-65607	24	44
SS-7110710-SP	10	18	WP-0612056-SD	20	31	102-09807	34	19			
SS-7110710-SP	14	28	WP-0621016-SD	14	39	102-09906	22	38	226-00555	2	42
SS-7110710-TP	20	15	WP-0621016-SD	20	26	102-09906	34	20	226-00555	34	10
SS-7110740-TP	8	49	WP-0753016-SZ	18	36	102-10805	12	2	226-00654	34	11
SS-7110840-SP	25	15	WP-0850002-SP	12	5	102-11407	18	6	226-00753	34	12
SS-7110840-SP	25	29	WP-1612616-SE	27	25	102-11605	18	2	226-01058	2	38
SS-7110910-SP	14	53	WP-1612616-SE	28	15	102-16703	24	4	226-01058	34	7
SS-7111310-TP	14	47	WS-0310002-KR	22	19	102-37907	32	25	226-01157	34	8
SS-7111410-TP	8	53	WS-0451040-KP	25	9	102-38004	32	26	226-01256	34	9
SS-7111810-SP	12	73	WS-0510002-KN	27	29	102-38103	32	27	226-02007	2	17
SS-7120760-SP	4	45	WS-0510002-KN	28	19	102-38202	14	34	226-02601	2	46
SS-7120760-SP	10	15	WS-0610002-KP	20	30	102-38202	32	28	226-03013	2	25
SS-7120760-SP	20	36	WS-0631510-KP	20	25	102-38301	32	29	226-03112	2	27
SS-7120910-SP	14	15	WS-1643202-KR	27	26	102-38400	32	30	226-03203	2	29
SS-7121410-SP	14	7	WS-1643202-KR	28	16	102-38509	32	31	226-03401	25	1
SS-7151210-SP	20	24	WT-0530002-KS	2	10	102-38707	32	32	226-03609	2	48
SS-7151610-SP	18	16				102-38806	32	33	226-03708	2	49
SS-7681750-TP	4	39	101-01004	2	3	102-38905	32	34	226-03906	4	30
SS-8080610-SP	18	7	101-06102	14	48	102-39002	32	35	226-04003	4	41
SS-8110410-TP	18	30	101-07902	14	37	102-39101	32	36	226-04300	4	43
SS-8110510-SP	18	34	101-08009	14	13	102-39200	32	37	226-04409	4	37
SS-8110520-TP	8	50	101-08512	10	1	102-39309	32	38	226-04508	4	17
SS-8111010-TP	18	21	101-08611	10	11	102-39408	32	39	226-04607	4	33
SS-8120740-SP	2	24	101-09908	12	55	102-39507	32	40	226-04656	4	32
SS-8150410-TP	2	57	101-10500	12	23	102-39606	32	41	226-04904	4	42
SS-8151150-SP	2	50	101-10500	12	41	102-39804	32	42	226-05307	4	2
SS-8151150-SP	10	3	101-10500	12	80	102-39903	32	43	226-05356	4	1
SS-8151150-SP	10	12	101-10500	12	86	103-15208	14	60	226-05406	4	7
SS-8151150-SP	14	49	101-11201	12	66	103-15455	14	61	226-06602	6	5
SS-8151150-TP	4	9	101-11508	12	1	103-15505	14	54	226-07006	6	74
SS-8151550-SP	4	18	101-12001	10	6	106-02902	2	2	226-07105	6	78
SS-8151550-SP	4	25	101-12357	34	16	106-04809	4	29	226-07204	6	79
SS-8660530-TP	4	36	101-12407	12	56	106-11457	10	14	226-07303	6	72
SS-8660530-TP	10	7	101-12803	12	30	106-23403	24	34	226-07402	6	73
SS-8660530-TP	10	9	101-12803	12	48	106-97506	8	36	226-08103	16	10
SS-8660530-TP	10	17	101-12902	12	32	106-97605	8	44	226-08152	16	5
SS-8660530-TP	10	24	101-12902	12	50	107-41106	8	11	226-09002	14	52
SS-8660610-TP	14	12	101-16051	18	3	110-06202	16	7	226-09101	14	29
SS-8660810-TP	10	5	101-16606	18	23	110-06350	16	6	226-09200	14	25
SS-8660810-TP	16	42	101-16705	18	40	110-06509	16	11	226-09309	14	56
SS-8660810-TP	18	32	101-16754	18	37	110-07309	16	8	226-09408	14	43
SS-8680540-SP	4	13	101-16804	18	15	110-18108	16	20	226-09606	14	55
SS-8680810-TP	4	40	101-16903	18	35	110-24015	26	7	226-09705	14	36
SS-8681650-TP	4	38	101-17109	18	24	110-24106	26	8	226-09754	14	35
SS-8701782-TP	24	19	101-17208	18	18	110-24205	26	11	226-09804	10	8
SS-9080410-SP	18	8	101-17851	18	55	110-24304	26	23	226-10000	14	6
SS-9110460-CP	2	33	101-19105	20	18	110-45101	8	12	226-10109	14	2
SS-9110460-CP	8	63	101-19204	20	19	110-47107	26	4	226-10208	14	4
SS-9111010-SP	18	50	101-24204	8	10	110-72402	8	14	226-10307	14	8
SS-9111010-SP	20	21	101-24303	8	15	110-72501	20	2	226-10406	14	23
SS-9111010-SP	22	30	101-25201	16	16	110-72709	22	2	226-10505	14	16
SS-9151440-CP	14	38	101-52650	30	58	110-76809	25	4	226-10604	14	9
			101-52759	30	59	110-76858	25	2	226-11651	10	21
TA-0500601-MO	10	22	101-52858	30	60	110-76957	25	3	226-11701	10	20
TA-0750404-RO	2	12	101-52957	16	44	110-77567	25	13	226-11909	10	23
TA-0750704-RO	2	15	101-52957	30	61	110-78003	25	22	226-12055	12	67
TA-1250406-RO	2	13	101-53054	30	62	110-78102	25	20	226-12204	12	29
TA-1250406-RO	2	18	101-53153	30	63	110-78250	25	14	226-12303	12	31
TA-1250406-RO	2	22	101-53252	30	64	110-93606	8	13	226-12303	12	49

NUMERICAL INDEX OF PARTS

索引

PART NO 品番	PAGE 頁	REF NO	PART NO 品番	PAGE 頁	REF NO	PART NO 品番	PAGE 頁	REF NO	PART NO 品番	PAGE 頁	REF NO
226-12501	12	33	226-30107	30	13	226-54503	18	48	226-83809	6	54
226-12501	12	51	226-30206	30	25	226-54552	18	47	226-83908	6	60
226-12709	12	35	226-30404	30	26	226-54602	18	49	226-84005	6	61
226-12907	12	24	226-30503	30	27	226-54800	18	14	226-84104	6	57
226-12907	12	42	226-30602	14	33	226-54909	16	25	226-84203	6	59
226-12907	12	81	226-30602	30	28	226-54958	16	22	226-84609	6	70
226-12907	12	87	226-30800	30	29	226-55005	18	60	226-85101	6	30
226-13004	12	71	226-30909	30	30	226-55104	18	22	226-85150	6	29
226-13103	12	69	226-31006	30	31	226-55153	18	20	226-85168	6	46
226-13400	12	6	226-31303	30	32	226-55302	18	11	226-85200	6	31
226-13509	12	54	226-31402	30	33	226-55401	18	10	226-85200	6	40
226-13608	10	13	226-31501	30	34	226-56003	20	41	226-85309	6	39
226-13905	12	68	226-31808	30	35	226-56102	20	33	226-85358	6	38
226-14101	12	65	226-35205	30	14	226-56201	20	32	226-85366	6	47
226-15009	12	16	226-35304	30	15	226-56300	20	28	226-85408	6	32
226-15108	12	75	226-35403	30	16	226-56409	20	27	226-85408	6	41
226-15207	12	17	226-35502	30	17	226-56508	20	4	226-85705	6	82
226-15306	12	14	226-35700	30	18	226-56557	20	1	226-85804	6	21
226-15454	12	74	226-35809	30	19	226-56607	20	12	226-85903	6	17
226-15462	12	83	226-35908	30	20	226-57050	22	28	226-86000	6	20
226-15702	12	12	226-36203	30	21	226-57100	22	18	226-86158	6	23
226-15801	12	10	226-36302	30	22	226-57159	22	1	226-86455	24	61
226-15959	12	9	226-36401	30	23	226-57209	22	6	226-87008	8	62
226-16254	12	8	226-36708	30	24	226-57308	22	9	226-87107	8	60
226-17005	16	34	226-37656	30	46	226-57803	2	54	226-87305	8	51
226-17104	16	21	226-37755	30	47	226-60203	32	1	226-87453	8	47
226-17104	16	23	226-37854	30	48	226-60302	32	2	226-87503	8	55
226-17609	8	30	226-37953	30	49	226-60401	32	3	226-87602	8	58
226-17708	8	24	226-38050	30	50	226-60500	32	4	226-87701	8	56
226-17807	8	23	226-38258	30	51	226-60609	2	41	226-87800	8	52
226-17906	8	17	226-38357	30	52	226-60609	32	5	226-88006	12	34
226-18102	8	6	226-38456	30	53	226-60708	32	6	226-88006	12	52
226-18201	8	4	226-38753	30	54	226-60807	32	7	226-88055	12	28
226-18300	8	5	226-38852	30	55	226-60906	32	8	226-88105	12	25
226-18706	8	43	226-38951	30	56	226-61102	32	9	226-88105	12	43
226-18805	8	31	226-39256	30	57	226-61201	32	10	226-88154	12	20
226-18904	8	26	226-40353	30	69	226-61300	32	11	226-88154	12	38
226-18904	8	27	226-40452	30	70	226-61508	32	12	226-88204	12	26
226-19001	24	28	226-40551	30	71	226-65103	32	13	226-88204	12	44
226-19100	2	11	226-40759	30	72	226-65202	32	14	226-88253	12	19
226-19209	24	11	226-40858	30	73	226-65301	32	15	226-88402	12	21
226-19415	24	18	226-40957	30	74	226-65400	32	16	226-88402	12	39
226-19605	24	27	226-41252	30	75	226-65509	32	17	226-88402	12	78
226-19704	24	64	226-41351	30	76	226-65707	32	18	226-88402	12	85
226-19704	24	65	226-41450	30	77	226-65806	32	19	226-88501	12	22
226-19803	24	25	226-41757	30	78	226-65905	32	20	226-88501	12	40
226-20108	24	9	226-50055	2	44	226-66200	32	21	226-89053	8	9
226-20355	24	6	226-50055	2	45	226-66309	32	22	226-89061	8	1
226-20454	24	7	226-50352	2	43	226-66408	32	23	226-89103	8	41
226-20504	24	14	226-50352	34	4	226-66705	32	24	226-89202	8	66
226-20702	24	8	226-50451	34	5	226-80003	2	32	226-89301	8	65
226-20801	16	32	226-50550	34	6	226-80250	2	20	226-89558	8	2
226-20801	24	21	226-50857	2	39	226-80656	4	11	226-89657	8	3
226-20900	2	14	226-50857	34	1	226-81316	6	26	226-93253	6	28
226-21056	25	28	226-50956	34	2	226-81407	6	24	226-93352	6	37
226-21106	25	36	226-51053	34	3	226-81506	6	25	226-93451	6	2
226-21155	25	27	226-51202	2	53	226-81712	6	8	226-93857	12	37
226-22005	26	24	226-51459	2	47	226-81803	6	15	226-94707	12	79
226-22104	26	15	226-51509	4	21	226-81951	6	10	226-94806	12	77
226-22351	4	31	226-51558	4	20	226-82058	6	11	226-94855	12	76
226-22401	4	10	226-51566	4	19	226-82157	6	12	228-18009	2	51
226-23102	10	19	226-51608	4	44	226-82256	6	13	229-01805	2	34
226-23201	4	15	226-52002	14	26	226-82355	6	14	229-04155	14	50
226-25107	30	1	226-52101	14	10	226-82504	6	33	229-07109	16	43
226-25206	30	2	226-53000	12	46	226-82504	6	42	229-07505	16	36
226-25305	30	3	226-53158	12	13	226-82652	6	1	229-07604	16	37
226-25404	30	4	226-53307	12	47	226-82702	6	7	229-07703	16	38
226-25503	2	40	226-53505	12	72	226-82850	6	9	229-07802	16	1
226-25503	30	5	226-53604	12	70	226-83007	6	55	229-08552	16	4
226-25602	30	6	226-53802	12	36	226-83056	6	49	229-08800	16	15
226-25701	30	7	226-54008	18	61	226-83106	6	53	229-08909	16	13
226-25800	30	8	226-54107	18	31	226-83205	6	51	229-11804	14	18
226-26006	30	9	226-54206	18	5	226-83304	6	52	229-11903	14	21
226-26105	30	10	226-54255	18	4	226-83403	6	56	229-12000	14	20
226-26204	30	11	226-54305	18	53	226-83502	6	62	229-12109	14	19
226-26402	30	12	226-54404	18	44	226-83601	6	64	229-20201	16	19

NUMERICAL INDEX OF PARTS

索引

PART NO 品番	PAGE 頁	REF NO	PART NO 品番	PAGE 頁	REF NO	PART NO 品番	PAGE 頁	REF NO	PART NO 品番	PAGE 頁	REF NO
229-20706	2	23									
229-24708	24	1									
229-28303	25	35									
229-28402	25	34									
229-28808	25	32									
229-28907	25	30									
229-29004	25	31									
229-30309	27	12									
229-30309	28	7									
229-30408	27	6									
229-30408	28	5									
229-30507	27	3									
229-30507	28	2									
229-30556	27	2									
229-30556	28	20									
229-30705	27	4									
229-30705	28	3									
229-30804	27	16									
229-30804	28	11									
229-30903	27	15									
229-30903	28	10									
229-31000	27	14									
229-31000	28	9									
229-31109	27	13									
229-31109	28	8									
229-31307	27	7									
229-31307	28	6									
229-31406	27	5									
229-31406	28	4									
229-32453	26	10									
229-34202	26	20									
229-34251	26	16									
229-34301	26	21									
229-34400	26	19									
229-34509	26	17									
229-34608	26	18									
229-37965	4	28									
229-51552	2	8									
229-52501	20	37									
232-03805	4	5									
232-03904	4	6									
232-04506	6	67									
232-04605	6	68									
232-04704	6	69									
232-04803	24	59									
232-04902	6	4									
232-04951	6	3									
236-30007	24	38									
236-30007	24	41									
236-30007	24	42									
236-30007	24	43									
236-30007	24	45									
236-30007	24	46									
236-30007	24	47									
236-30007	24	48									
236-30007	24	49									
236-30007	24	55									
236-30007	24	63									
262-26209	20	40									
262-26407	20	39									
269-10158	28	1									
400-12461	18	26									
400-12577	24	23									
400-13657	12	84									
400-13658	12	88									
400-15144	6	66									
400-17058	16	41									
400-21415	2	60									

JUKI®

JUKI CORPORATION

JUKI 株式会社

お問い合わせ、ご相談は
To order or for further
information,
please contact:

Copyright © 1998-2004 JUKI CORP.
本書の内容を無断で転載、複写すること
を禁止します。
All rights reserved throughout the world.

※このパーツリストは商品改良のため予告なく変更する場合があります。
*The description covered in this parts list is subject to change for improvement of the commodity without notice.
※このパーツリストは、2004年9月 現在の商品仕様で編集したものです。
*This parts list is edited in accordance with the product specifications as of September 2004.

Printed in Japan