

JUKI

2-Needle, Feed-off-the-arm Double Chainstitcher
高速筒型二本針二重環縫ミシン

MS-191, 191A

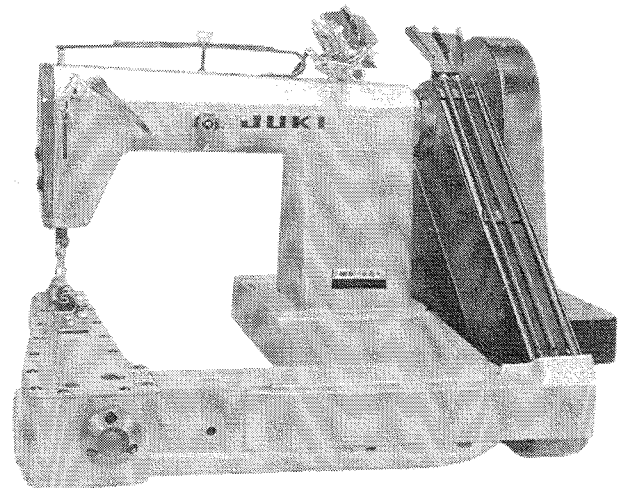
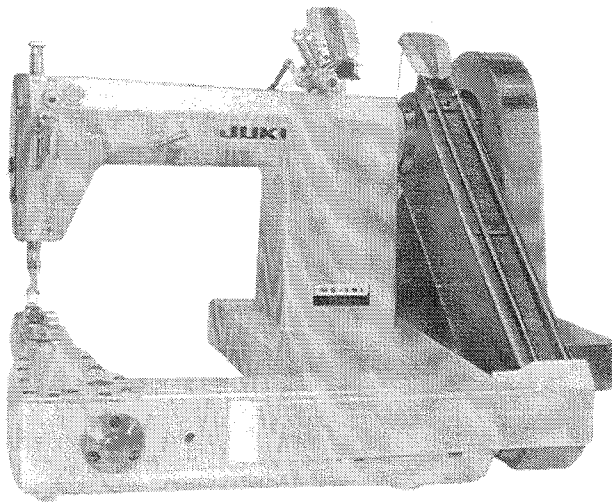
3-Needle, Feed-off-the-arm Double Chainstitcher
高速筒型三本針二重環縫ミシン

MS-261

2-Needle, Feed-off-the-arm Double Chainstitcher for Jeans
高速筒型二本針二重環縫ミシン

MS-261J

PARTS LIST



HOW TO MAKE USE OF THIS PARTS LIST

パーツリストの見方

- The part numbers of parts shown in the figure indicate the corresponding numbers (Ref. No.) shown by the Index.
図に示された部品の品番は、図にふられているNo (Ref.No.)に対応するインデックスによって、その品番がわかります
- Explanation of codes
記号の説明

1) Codes on the "Note" column "注記" 欄の記号

- ☆..... means this part is changed from the previous parts list.
前回のパーツリストに対して今回変更された部品を意味します
- #01..... refer to the "Note" explanation at bottom of page.
#01..... ページ下の "注記" の説明を参照して下さい

2) Codes on the "E.C. (Engineering change)" column "変更年月" 欄の記号

- A.10/83.... Added from October, 1983
1983年10月より追加された。
- D.10/83.... Obsoleted from October, 1983
1983年10月より削除された。

- When previous parts (Obsoleted part) and new parts (Added parts) are not interchangeable with each other:
部品の互換性がない変更の場合

In this case, even obsoleted part (D.) can be ordered with the obsoleted part number, so select the parts with changed dates and place your order.
この場合は削除 (D) された品番でもご注文できますから、変更年月により、いずれかの部品を選択してご注文下さい

Example (例)

Ref. No.	Note 注記	Part No. 品番	Description	E.C. 変更年月	品名	Amt. Req. 数量
1	☆	B1401-100-000	Needle bar	D.10/83	ハリホー	-
1-1	☆	B1401-100-000-A	Needle bar	A.10/83	ハリホー	1
2	☆	B1105-200-000	Frame cover	D.10/83	B1105-300-000	-
	☆	<u>B1105-300-000</u>	Frame cover	A.10/83	フレームカバー	1

- In case when previous parts and new part are interchangeable with each other:
部品の互換性がある場合の変更

In this case the new part number is replaced on the "品名 (Japanese)" column of the previous parts, so please order by the new part number.
この場合は、旧部品の和文品名欄にそれにかわる新しい品番が記入してありますので、新しい品番でご注文下さい

- C.10/83

1	☆	<u>B1105-500-000</u>	Frame cover	C.10/83	B1105-600-000	1
		Correct No. 正しい品番			Wrong No. 誤まり品番	

Please order by the correct part number.
正しい品番でご注文下さい。

- M.10/83..... The amount required is changed from October, 1983
The new amount required is shown in the "Amt. Req." column.
1983年10月より数量が変更になった。この場合数量欄には新しい数量が表示してあります。

3) Codes on the "Amt. Req." column "数量" 欄の記号

- 2..... Indicates amount required is 2.
数量、2個を表わします。
- 2.0..... Indicates length in meters. (unit is meter)
長さ、2メートルを表わします。(単位はメートルです)
- Indicates parts obsoleted from the parts list.
このパーツリストから削除された部品です。
- {1}..... Indicates sub parts which construct the assembly part.
Assembly part is shown as "asm." and クミ in Japanese, in the "Description" column.
組部品を構成している子部品を表わします。組部品は品名欄に英文で "asm." 和文でクミと表示してあります

When Ordering The Spare Parts:

In order to ensure that we deliver the correct parts to you, please clearly state when ordering the corresponding PART NUMBER (ex. B1109-012-A00) and also the PARTS LIST NUMBER (ex. 0010-01, given at the top right of the cover) or the MACHINE SERIAL NUMBER, because there are some parts which have been changed.

補用部品注文の際のご注意

このパーツリストに記載されている補用部品をご注文の際は、部品の番号(例えば、B1109-012-A00)でご注文下さい。合わせて、ご覧のパーツリストの管理番号(表紙右上、例えば、No.0010-01)又は、機械番号をご連絡頂ければ幸いです。又、改良のため部品の一部が変更になる場合がありますのでご了承下さい。

CONTENTS

目 次

(MS-191)

1. FRAME & MISCELLANEOUS COVER COMPONENTS	1
頭部外装関係	
2. LOOPER THREAD GUIDE COMPONENTS	3
カム糸案内関係	
3. NEEDLE BAR & MAIN SHAFT COMPONENTS	5
針棒, 上軸関係	
4. PRESSER BAR & LOWER SHAFT COMPONENTS	7
押え棒, 下軸関係	
5. FEED MECHANISM COMPONENTS	9
送り関係	
6. KNEE LIFTER COMPONENTS	11
膝上げ関係	
7. EXCLUSIVE PARTS FOR MS-191A	13
MS-191A専用部品	
8. THREAD STAND COMPONENTS (SPECIAL ORDER PARTS)	14
糸立装置関係 (特別注文部品)	

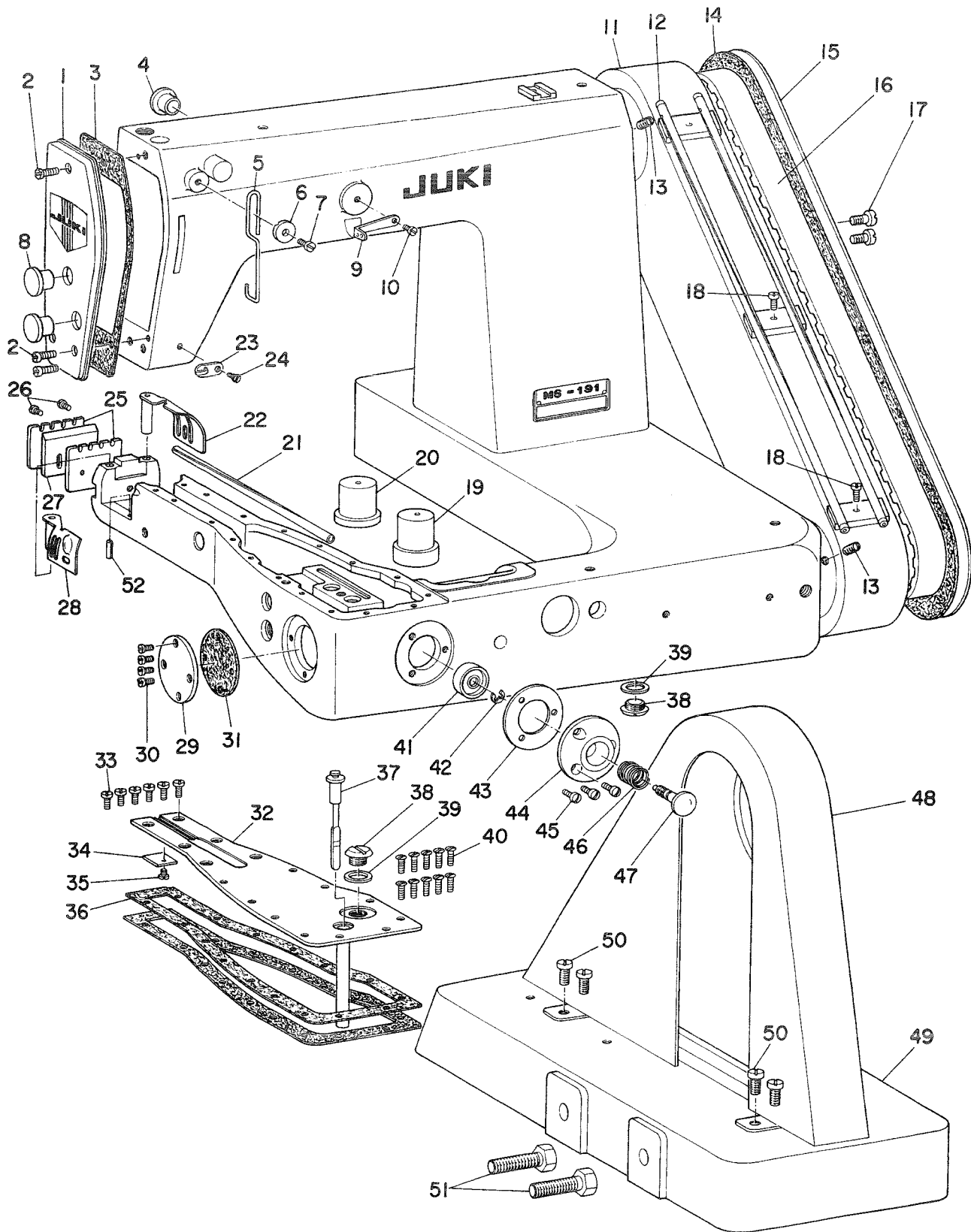
(MS-261)

9. FRAME & MISCELLANEOUS COVER COMPONENTS	15
頭部外装関係	
10. LOOPER THREAD GUIDE COMPONENTS	17
カム糸案内関係	
11. NEEDLE BAR & MAIN SHAFT COMPONENTS	19
針棒, 上軸関係	
12. PRESSER BAR & LOWER SHAFT COMPONENTS	21
押え棒, 下軸関係	
13. FEED MECHANISM COMPONENTS	23
送り関係	
14. KNEE LIFTER COMPONENTS	25
膝上げ関係	
15. EXCLUSIVE PARTS FOR MS-261J	27
MS-261J専用部品	
16. THREAD STAND COMPONENTS (SPECIAL ORDER PARTS)	29
糸立装置関係 (特別注文部品)	
17. TABLE OF EXCHANGING GAUGES FOR MS-191, 191A	31
MS-191, 191A交換ゲージ一覧表	
18. TABLE OF EXCHANGING GAUGES FOR MS-261	32
MS-261交換ゲージ一覧表	
19. TABLE OF EXCHANGING GAUGES FOR MS-261J	33
MS-261J交換ゲージ一覧表	
NUMERICAL INDEX OF PARTS	34
索引	

(MS-191)

1. FRAME & MISCELLANEOUS COVER COMPONENTS

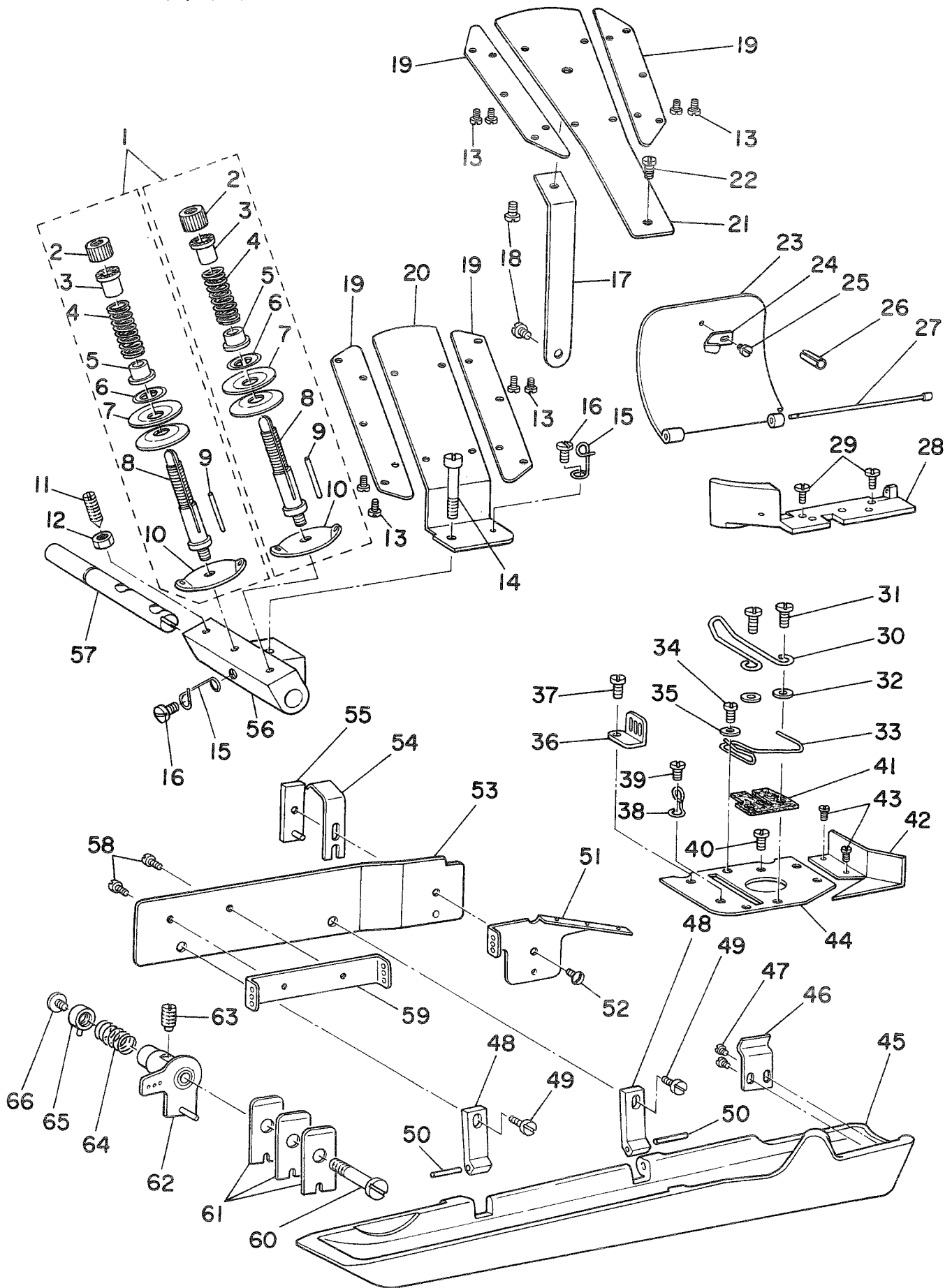
頭部外裝關係



Ref. No.	Note 注記	Part No. 品番	Description	E. C. 変更年月	品名	Amt. Req. 数量
1		B1121-191-0A0	FACE PLATE ASM.		モニタ クミ	1
2		SS-711120-SP	SCREW 11/64-40 L=10.5		マルヒラネシ 11/64-40 L=10.5	3
3		B1122-191-000	GASKET		モニタハ〇ツキン	1
4		TA-1250406-R0	RUBBER PLUG		アチキヤツフ	1
5		B1903-019-000	THREAD TAKE UP TENSION LEVER		テンション イトチヨ=シ レハ=	1
6		B1904-019-000	WASHER		イトチヨ=シ レハ= サカネ	1
7		SS-7090710-SP	SCREW 9/64-40 L= 6.8		マルヒラネシ 9/64-40 L= 6.8	1
8		TA-1250406-R0	RUBBER PLUG		アチキヤツフ	2
9		B1146-019-000	FRAME THREAD GUIDE		チヌ=カン イトアツナイ	1
10		SS-4090610-SP	SCREW 9/64-40 L=6		サハネシ 9/64-40 L= 6	1
11		B1110-191-000	SPROCKET WHEEL COVER		スフ ロケツト ハクマルマカハ=	1
12		B2406-191-0B0	LOOPER THREAD TUBE ASM, A		シタイト ト=カン A クミ	1
13		SS-8660610-TP	SCREW 1/4-40 L=6		トメネシ 1/4-40 L=6	2
14		B1117-019-000	SPROCKET WHEEL COVER GASKET		スフ ロケツト ハクマルマカハ= ハ〇ツキン	1
15		B1111-191-000	SPROCKET WHEEL COVER PLATE		スフ ロケツト ハクマルマカハ= フタ	1
16		B1219-019-000	TIMING BELT		タイミンク ヲ	1
17		SS-7151210-SP	SCREW 15/64-28 L=12		マルヒラネシ 15/64-28 L=12	2
18		SS-4091010-SP	SCREW 9/64-40 L=10		サハネシ 9/64-40 L=10	2
19		B1156-019-000	RUBBER CUSHION, C		ホ=シ ヲム C	1
20		B1152-019-000	RUBBER CUSHION, B		ホ=シ ヲム B	1
21		B1157-019-000	LOOPER THREAD TUBE (C)		シタイ ト=カン C	1
22		B1160-019-0A0	LOOPER COVER ASM, RIGHT		ル=ハ〇 ミキ マトイタ クミ	1
23		B1130-051-000	FRAME THREAD GUIDE, MIDDLE		イトアツナイ	1
24		SS-2090710-SP	SCREW 9/64-40 L=7		マルヒラネシ 9/64-40 L= 7	1
25		B1137-019-000	THREAD TRIMMER HOLDING PLATE		イトキリ ソコタ	2
26		SS-3060710-SP	SCREW 3/32-56 L=6.8		マルネシ 3/32-56 L= 6.8	2
27		B1135-019-000	THREAD TRIMMER		イトキリ	1
28		B1162-019-0A0	LOOPER COVER ASM, LEFT		ル=ハ〇 ヒタリ マトイタ クミ	1
29		B1805-019-000	FRONT BUSHING COVER		シタシク マイタル フタ	1
30		SS-6090620-SP	SCREW 9/64-40 L=6		ヒラネシ 9/64-40 L= 6	4
31		B1806-019-000	GASKET		シタシク マイタル ハ〇ツキン	1
32		B1116-019-0A0	BED COVER ASM.		ハツト マトイタ クミ	1
33		SS-7090850-SP	SCREW 9/64-40 L=8		マルヒラネシ 9/64-40 L= 8	6
34		B1120-019-000	GASKET PRESSER PLATE		ハ〇ツキン オウエ	1
35		SS-7060310-SP	SCREW 3/32-56 L=3		マルヒラネシ 3/32-56 L= 3	1
36		B1119-019-000	BED COVER GASKET		マトイタ ハ〇ツキン	2
37		B1134-019-000	OIL GUAGE STUD		スリヨ= ケイソクシク	1
38		SS-5820540-SP	SCREW 1/2-28 L=5.0		トラスネシ	2
39		B1140-019-000	GASKET		アツラダメ ハ〇ツキン	2
40		SS-5091020-SP	SCREW 9/64-40 L= 9.5		トラスネシ 9/64-40 L= 9.5	10
41		B1633-191-000	CAP RETAINER		ネシホ タンシク カハ=	1
42		RE-0400000-K0	SNAP RING 4		ヒカタ トメウ 4	1
43		B1634-191-000	GASKET		ネシホ タンシク ハ〇ツキン	1
44		B1630-191-000	PUSH BUTTON GUIDE		ネシホ タンシク クケ	1
45		SS-711120-SP	SCREW 11/64-40 L=10.5		マルヒラネシ 11/64-40 L=10.5	3
46		B1632-191-000	SPRING		ネシホ タンハネ	1
47		B1631-191-000	FEED ECCENTRIC ADJUSTING KNOB		ネシホ タンシク	1
48		B1104-191-000	BELT GUARD		ハルトヨク	1
49		B1105-191-000	BELT GUARD INSTALLING BASE		ハルトヨクタイ	1
50		SS-7151210-SP	SCREW 15/64-28 L=12		マルヒラネシ 15/64-28 L=12	4
51		SS-9284043-CP	SCREW 7/16-16 L=40		6カクハルト 7/16-16 L=40	2
52		PS-0200082-KH	SPRING PIN		スフ リンク ヒン	1

2. LOOPER THREAD GUIDE COMPONENTS

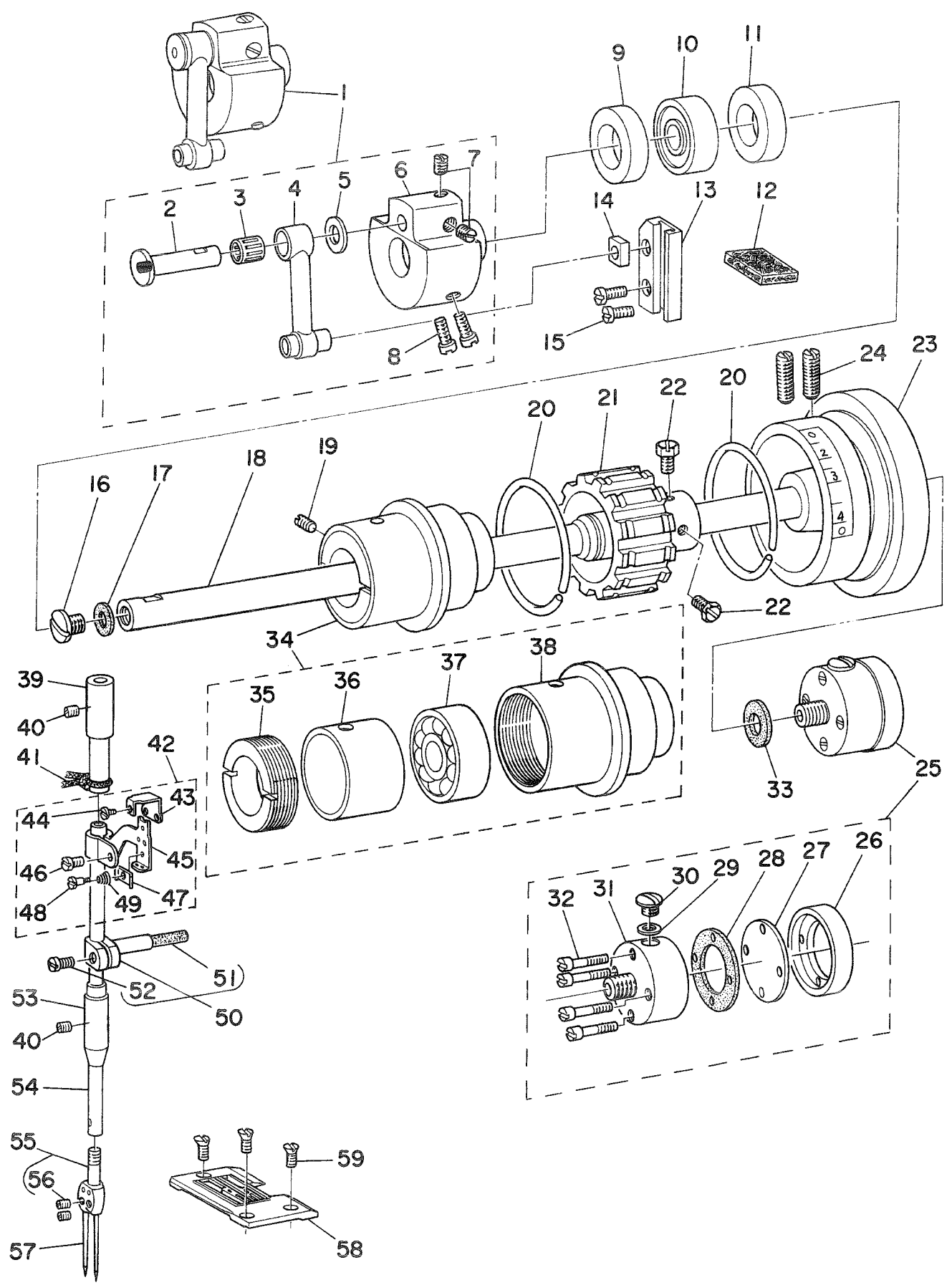
カム糸案内関係



Ref. No.	Note 注記	Part No. 品番	Description	E. C. 変更年月	品名	Amt. Req. 数量
1		B2307-019-0A0	TENSION POST ASM.		イトチヨ-シ クミ	2
2		B2314-019-000	TENSION POST NUT		イトチヨ-シホ- ナツト	(2)
3		B2312-019-000	TENSION SPRING BUSHING (A)		イトチヨ-シ ハネツク A	(2)
4		B2311-019-000	TENSION SPRING		ハネ	(2)
5		B2313-019-000	TENSION SPRING BUSHING (B)		イトチヨ-シ ハネツク B	(2)
6		B3132-012-000	TENSION DISC HOLDER		イトチヨ-シクラ オウエ	(2)
7		B3126-012-000	TENSION DISC		イトチヨ-シクラ	(4)
8		B2307-019-000	TENSION POST		イトチヨ-シホ-	(2)
9		B2310-019-000	TENSION RELEASING PIN		イトチヨ-シホ-	(2)
10		B2306-019-000	TENSION THREAD GUIDE		イトチヨ-シ アンナイイタ	(2)
11		SS-8111160-SP	SCREW 11/64-40 L=11.0		トメネシ 11/64-40 L=11	1
12		NS-6110310-SP	NUT 11/64-40		6カクナツト 11/64-40	1
13		SS-5060410-SP	SCREW 3/32-56 L=3.5		マルネシ 3/32-56 L= 3.5	8
14		SS-4622340-SP	SCREW 3/16-32 L=23		アハネシ 3/16-32 L=23	1
15		B2421-019-000	THREAD EYELET		ウワイ イトアンナイ	2
16		SS-7090510-SP	SCREW 9/64-40 L= 4.6		マルヒラネシ 9/64-40 L= 4.6	2
17		B2404-191-000	THREAD GUIDE BRACKET SUPPORT		オ-キイタ ササエ	1
18		SS-7090520-SP	SCREW 9/64-40 L= 4.5		マルヒラネシ 9/64-40 L= 4.5	2
19		B2402-019-000	THREAD GUIDE		オ-キイタ イトアンナイ	4
20		B2420-191-000	THREAD GUIDE BRACKET		ウワイ イトアンナイ	1
21		B2401-191-000	THREAD GUIDE BRACKET		オ-キイタ	1
22		SS-4091010-SP	SCREW 9/64-40 L=10		アハネシ 9/64-40 L=10	1
23		B2207-026-000	LOOPER THREAD TAKE-UP COVER		カムカハ-	1
24		B2208-019-000	LOOPER THREAD TAKE-UP COVER SPRING		カムカハ- ハネ	1
25		SS-6060210-SP	SCREW 3/32-56 L= 1.9		ヒラネシ 3/32-56 L= 1.9	1
26		PS-0500202-KP	SPRING PIN 5X20		スプリングピ-ン 5.0X20	1
27		B2224-019-000	LOOPER THREAD TAKE-UP COVER PIN		カムカハ- ピ-ン	1
28		B2203-019-000	STRIPPER PLATE BRACKET		カムイタ トリツケタ	1
29		SS-3090510-SP	SCREW 9/64-40 L=5		マルネシ 9/64-40 L= 5	2
30		B2212-019-000	LOOPER THREAD GUIDE (B)		カム イトアンナイ B	1
31		SS-7090710-SP	SCREW 9/64-40 L= 6.8		マルヒラネシ 9/64-40 L= 6.8	2
32		WP-0371016-SD	WASHER 3.7X8X1		ヒラツカネ 3.7X8X1	2
33		B2212-026-000	LOOPER THREAD GUIDE (B)		カム イトアンナイ B	1
34		SS-7090530-SP	SCREW 9/64-40 L= 4.5		マルヒラネシ 9/64-40 L= 4.5	1
35		WP-0371016-SD	WASHER 3.7X8X1		ヒラツカネ 3.7X8X1	1
36		B2216-026-000	LOOPER THREAD GUIDE (E)		カム イトアンナイ E	1
37		SS-7090530-SP	SCREW 9/64-40 L= 4.5		マルヒラネシ 9/64-40 L= 4.5	1
38		B2213-019-000	LOOPER THREAD GUIDE (C)		カム イトアンナイ C	1
39		SS-7090530-SP	SCREW 9/64-40 L= 4.5		マルヒラネシ 9/64-40 L= 4.5	1
40		SS-7090410-SP	SCREW 9/64-40 L= 3.5		マルヒラネシ 9/64-40 L= 3.5	1
41		B2213-038-000	LOOPER THREAD GUIDE CUSHION		カム イトアンナイ B サイ	1
42		B2202-019-000	THREAD GUARD		カム イトアンナイ イタ	1
43		SS-6060340-SP	SCREW 3/32-56 L= 2.5		ヒラネシ 3/32-56 L= 2.5	2
44		B2201-019-000	THREAD TAKE-UP STRIPPER PLATE		イトチヨ-シ カムイタ	1
45		B1113-019-000	LOOPER THREAD TUBE COVER		シタイト-カン カハ-	1
46		B1141-019-000	LOOPER THREAD TUBE COVER SPRING (A)		シタイト-カン カハ-ハネ A	1
47		SS-7060510-SP	SCREW 3/32-56 L=4.8		マルヒラネシ 3/32-56 L= 4.8	2
48		B1114-019-000	LOOPER THREAD TUBE COVER HINGE		ト-カンカハ- チヨ-ハ-ン	2
49		SS-7091110-SP	SCREW 9/64-40 L=10.5		マルヒラネシ 9/64-40 L=10.5	2
50		B1115-019-000	HINGE CONNECTING PIN		チヨ-ハ-ン ピ-ン	2
51		B2413-026-B00	LOOPER THREAD GUIDE PLATE (B)		シタイト アンナイイタ B	1
52		SS-3090710-TP	SCREW 9/64-40 L=7		マルネシ 9/64-40 L= 7	1
53		B2414-026-000	LOOPER THREAD GUIDE PLATE BASE		シタイト アンナイイタ トリツケイタ	1
54		B1143-019-000	LOOPER THREAD TUBE COVER SPRING (B)		シタイト-カン カハ-ハネ B	1
55		B1144-019-0A0	REINFORCING PLATE ASM.		ト-カン カハ-ハネ アテイタ クミ	1
56		B2301-019-000	NEEDLE THREAD TENSION BRACKET		イトチヨ-シ ホ-タ-イ	1
57		B2303-019-000	TENSION RELEASE SHAFT		イトチヨ-シ シ-ク	1
58		SS-2060310-SP	SCREW 3/32-56 L=3		マルヒラネシ 3/32-56 L= 3	2
59		B2413-026-A00	LOOPER THREAD GUIDE PLATE (A)		シタイト アンナイイタ A	1
60		B2416-019-000	TENSION REGULATING STUD		シタイト チヨ-シイタ シ-ク	1
61		B2413-019-000	LOOPER THREAD TENSION PLATE		シタ イトチヨ-シ イタ	3
62		B2421-026-0A0	LOOPER THREAD EYELET ASM.		シタ イトチヨ-シ アンナイ クミ	1
63		SS-8151550-SP	SCREW 15/64-28 L=15		トメネシ 15/64-28 L=15	1
64		B2415-019-000	LOOPER THREAD TENSION SPRING		シタイト チヨ-シハネ	1
65		B2414-019-0A0	SPLIT NUT ASM.		シタイトチヨ-シ ワリナツト クミ	1
66		SS-6090630-SP	SCREW 9/64-40 L=6		ヒラネシ 9/64-40 L= 6	1

3. NEEDLE BAR & MAIN SHAFT COMPONENTS

針棒，上軸關係

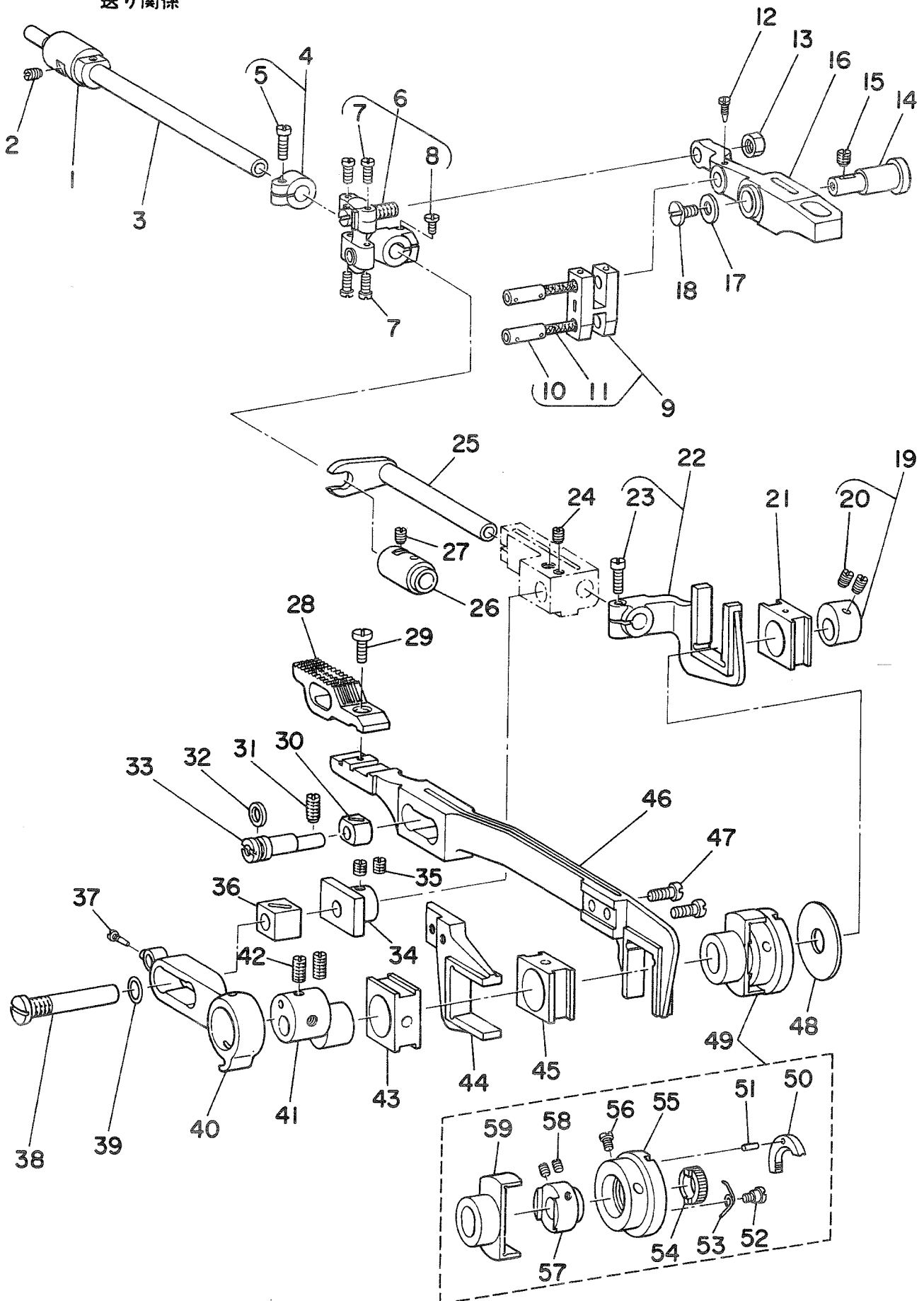


Ref. No.	Note 注記	Part No. 品番	Description	E. C. 変更年月	品名	Amt. Req. 数量
1		B1207-019-0A0-A	COUNTERWEIGHT ASM.		ツリアイオモリ クミ	1
2		B1209-019-0A0	NEEDLE BAR CRANK PIN ASM.		ハリホ ^キ クランクピン クミ	(1)
3	001	B1236-125-BA0	NEEDLE BUSHING ASM.		ニードルバ ^キ アリフク ^キ	(1)
4		B1408-038-000	NEEDLE BAR CRANK ROD, B		ハリホ ^キ クランクロッド ^キ B	(1)
5		B1208-019-000	WASHER		ハリホ ^キ クランクロッド ^キ ワ ^キ カ ^キ ネ	(1)
6		B1207-019-000-A	COUNTERWEIGHT		ツリアイオモリ	(1)
7		SS-8660610-TP	SCREW 1/4-40 L=6		トメネジ ^キ 1/4-40 L=6	(2)
8		SS-6151220-SP	SCREW 15/64-28 L=11.5		ヒラネジ ^キ 15/64-28 L=11.5	(2)
9		B1221-019-000	OIL RETAINER (B)		ウツシ ^キ クメタル オヤ ^キ I B	1
10		B1218-019-000	ARM ROTARY SHAFT FRONT BALL BEARING		ウツシ ^キ ク マ ^キ メタル	1
11		B1220-019-000	OIL RETAINER (A)		ウツシ ^キ クメタル オヤ ^キ I A	1
12		B3510-019-000	OIL FELT		カンリユ ^キ フィルト	1
13		B1412-038-000	SLIDE BLOCK GUIDE		コ ^キ アンナイタ ^キ イ	1
14		B1411-019-000	SLIDE BLOCK GUIDE		ハリホ ^キ -タ ^キ キ アンナイコ ^キ ロ	1
15		SS-7120910-SP	SCREW 3/16-28 L=9		マルヒラネジ ^キ 3/16-28 L=9	2
16		SS-7740740-SP	SCREW 3/8-28 L=6.5		マルヒラネジ ^キ 3/8-28 L=6.5	1
17		B1222-019-000	PACKING		ウツシ ^キ ク アフ ^キ ラ ^キ ト ^キ メ カワ ^キ ハ ^キ ツ ^キ キ	1
18		B1201-019-000	MAIN SHAFT		ウツシ ^キ ク	1
19		SS-8701140-SP	SCREW 5/16-24 L=11.0		トメネジ ^キ 5/16-24 L=11	1
20		B1214-019-000	SPROCKET RING		スプ ^キ ロケツ ^キ リンク ^キ	2
21		B1211-019-000	SPROCKET WHEEL (A)		スプ ^キ ロケツ ^キ A	1
22		SS-9150860-SP	SCREW 15/64-28 L=8		6カクホ ^キ ルト 15/64-28 L=8	2
23		B1215-191-0A0	HAND WHEEL ASM.		ハ ^キ ス ^キ ミ ^キ ク ^キ ルマ ^キ クミ	1
24		SS-8152030-SP	SCREW 15/64-28 L=20		トメネジ ^キ 15/64-28 L=20	2
25		B3501-019-0A0	OIL CUP BODY ASM.		オイルカツ ^キ フ ^キ クミ	1
26		B3504-019-000	OIL CUP BODY CAP RETAINER		オイルカツ ^キ フ ^キ フ ^キ タ	(1)
27		B3502-019-000	OIL CUP BODY CAP		オイルカツ ^キ フ ^キ マ ^キ ト ^キ イ ^キ タ	(1)
28		B3503-019-000	OIL CUP BODY CAP GASKET		オイルカツ ^キ フ ^キ マ ^キ ト ^キ イ ^キ タ ハ ^キ ツ ^キ キ	(1)
29		B3508-019-000	WASHER		アフ ^キ ラ ^キ チユ ^キ -ニユ ^キ -ネジ ^キ ハ ^キ ツ ^キ キ	(1)
30		SS-5660440-SP	SCREW 1/4-40 L=4.0		トラスネジ ^キ 1/4-40 L=4	(1)
31		B3501-019-000	OIL CUP BODY		オイルカツ ^キ フ ^キ タイ	(1)
32		SS-6092120-SP	SCREW 9/64-40 L=21.2		ヒラネジ ^キ 9/64-40 L=21.2	(4)
33		B3505-019-000	OIL CUP GASKET		オイルカツ ^キ フ ^キ ハ ^キ ツ ^キ キ	1
34		B1203-019-0B0	MAIN SHAFT BEARING REAR ASM.		ウツシ ^キ ク ウシロメタル クミ	1
35		B1205-019-000	ARM ROTARY SHAFT BEARING CASE NUT		ウツシ ^キ クメタル フ ^キ ツシユ トメネジ ^キ	(1)
36		B1204-019-000	MAIN SHAFT BEARING COLLAR		ウツシ ^キ クメタル フ ^キ ツシユ	(1)
37		B1202-019-000	MAIN SHAFT BEARING REAR		ウツシ ^キ ク ウシロメタル	(1)
38		B1203-019-000	MAIN SHAFT BEARING REAR CASE		ウツシ ^キ ク ウシロメタル ケ ^キ ス	(1)
39		B1402-019-000	NEEDLE BAR BUSHING, UPPER		ハリホ ^キ -ウ ^キ メタル	1
40		SS-8150310-SP	SCREW 15/64-28 L=3.4		トメネジ ^キ 15/64-28 L=3.4	2
41		CQ-3000000-00	OIL WICK		ウシ ^キ ン	0.1
42		B1906-019-0A0	TAKE UP THREAD EYELET ASM.		チンビ ^キ ン クミ	1
43		B1906-019-000	TAKE UP THREAD EYELET		チンビ ^キ ン イ ^キ トアンナイ	(1)
44		SS-3060410-SP	SCREW 3/32-56 L=4		マルネジ ^キ 3/32-56 L=4	(1)
45		B1901-019-000	THREAD TAKE UP		チンビ ^キ ン	(1)
46		SS-7090910-TP	SCREW 9/64-40 L=8.5		マルヒラネジ ^キ 9/64-40 L=8.5	(1)
47		B1908-019-000	TAKE-UP TENSION PLATE		チンビ ^キ ン イ ^キ トチヨ ^キ -シ イ ^キ タ	(1)
48		SD-0280401-SL	HINGE SCREW D=2.8 H=4		タ ^キ ンネジ ^キ D=2.8 H=4	(1)
49		B1910-019-000	TAKE-UP TENSION SPRING		チンビ ^キ ン イ ^キ トチヨ ^キ -シ ハ ^キ ネ	(1)
50		B1409-019-0B0	NEEDLE BAR CLAMP ASM.		ハリホ ^キ -タ ^キ キ クミ	1
51		B1418-019-000	FELT		ハリホ ^キ -タ ^キ キ キ ^キ ユ ^キ -ス ^キ フィルト	(1)
52		SS-7090910-SP	SCREW 9/64-40 L=8.5		マルヒラネジ ^キ 9/64-40 L=8.5	1
53		B1404-026-000	NEEDLE BAR BUSHING, LOWER		ハリホ ^キ -シ ^キ タメタル	1
54		B1401-019-000	NEEDLE BAR		ハリホ ^キ -	1
55	002	B1406-019-DA0	NEEDLE CLAMP ASM. 3/16"		ハリト ^キ メ 3/16 クミ	1
56		SS-8110310-SP	SCREW 11/64-40 L=2.8		トメネジ ^キ 11/64-40 L=2.8	(2)
57		MTV-100B1600	NEEDLE TVX1 #16		ハリ TVX1 #16	2
58	002	B1108-019-D00	THROAT PLATE		ハリイ ^キ タ 3/16	1
59		SS-2110920-SP	SCREW 11/64-40 L=8.5		マルガラネジ ^キ 11/64-40 L=8.5	3

001 Parts to be selected for applications.
002 Refer to the TABLE OF EXCHANGING PARTS on p. 31.

選択部品です。
31ページの交換部品一覧表をご参照下さい。

5. FEED MECHANISM COMPONENTS
送り関係

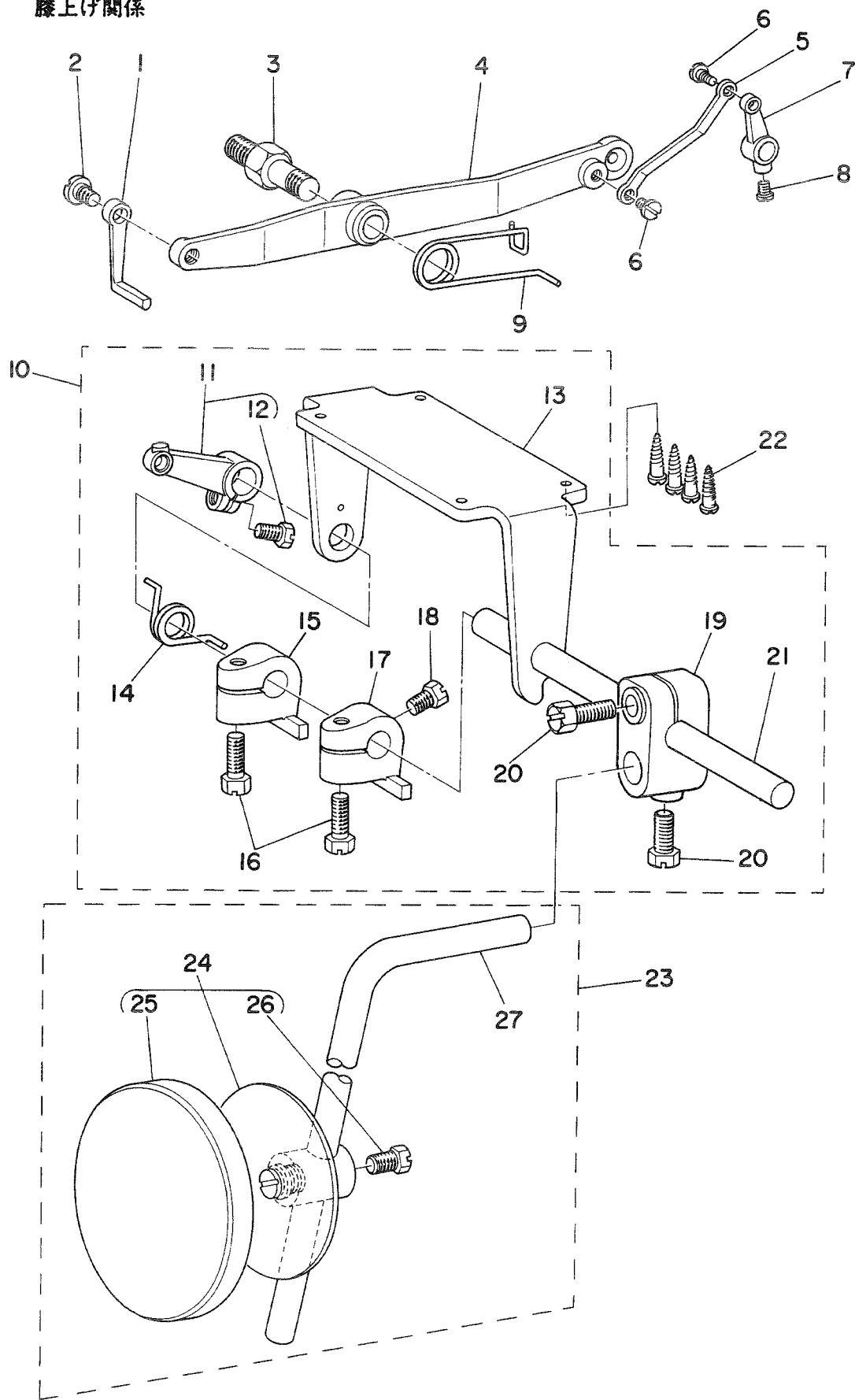


Ref. No.	Note	Part No. 品番	Description	E.C. 変更年月	品名	Amt. Req. 数量
1		B2502-019-000	BUSHING, FRONT		ル-ハ-シ-ク マイメタル	1
2		SS-8151150-SP	SCREW 15/64-28 L=10.5		トメネシ 15/64-28 L=10.5	1
3		B2501-019-000	LOOPER ROCKER SHAFT		ル-ハ-シ-ク	1
4		B2505-019-0A0	CONNECTION CRANK ASM.		ヒ-ン-コ-ン オ-リ-カ-ク クミ	1
5		SS-7111110-TP	SCREW 11/64-40 L=10.5		マルヒラネシ 11/64-40 L=10.5	(1)
6		B2109-019-0A0	FEED ROCKER CONNECTING ROD ASM.		ヨ-ト-ン レンツワク クミ	1
7		SS-7090920-SP	SCREW 9/64-40 L= 8.5		マルヒラネシ 9/64-40 L=8.5	(4)
8		SS-7111110-TP	SCREW 11/64-40 L=10.5		マルヒラネシ 11/64-40 L=10.5	(1)
9		B2115-019-0B0	FEED ROCKER CONNECTING LINK ASM.		ヨ-ト-ン レンツワク クミ	1
10		B2116-019-000	FEED ROCKER CONNECTING LINK PIN		レンツワク ヒ-ン	(2)
11		CQ-2020000-00	OIL WICK		1シ	(0.01)
12		B2117-019-000	SCREW FOR CONNECTING LINK PIN		レンツワク ヒ-ン トメネシ	1
13		NS-6150310-SP	NUT 15/64-28		ロツカワツ 15/64-28	1
14		B2107-019-000	FEED ROCKER SHAFT		ヨ-ト-ン-カ-ン シ-ク	1
15		SS-8150710-SP	SCREW 15/64-28 L=7		トメネシ 15/64-28 L=7	1
16		B2102-019-000	FEED ROCKER		ヨ-ト-ン-カ-ン	1
17		B2122-019-000	WASHER		ヨ-ト-ン-カ-ン シ-ク クミ	1
18		SS-7110830-SP	SCREW 11/64-40 L= 7.5		マルヒラネシ 11/64-40 L=7.5	1
19		B2006-019-0A0	LOOPER AVOIDING ECCENTRIC CAM ASM.		ヒ-ン-コ-ン オ-リ-カ-ク クミ	1
20		SS-8110410-TP	SCREW 11/64-40 L= 3.5		トメネシ 11/64-40 L=3.5	2
21		B1607-019-000	FORK SLIDE BLOCK		フタマタ	1
22		B2004-019-0A0	LOOPER AVOIDING FORK		ヒ-ン-コ-ン-カ-ン フタマタ クミ	1
23		SS-7111110-TP	SCREW 11/64-40 L=10.5		マルヒラネシ 11/64-40 L=10.5	(1)
24		SS-8150410-SP	SCREW 15/64-28 L=4		トメネシ 15/64-28 L=4	1
25		B2001-019-000	LOOPER AVOIDING SHAFT		ヒ-ン-コ-ン-シ-ク	1
26		B2503-019-000	LOOPER ROCKER SHAFT BUSHING, REAR		ル-ハ-シ-ク クソメタル	1
27		SS-8150410-SP	SCREW 15/64-28 L=4		トメネシ 15/64-28 L=4	1
28	◇02	B1604-019-D00	FEED DOG (3/16)		オクリハ 3/16	1
29		SS-7621040-SP	SCREW 3/16-32 L= 9.5		マルヒラネシ 3/16-32 L=9.5	1
30		B1610-019-000	SLIDE BLOCK		スライダクリ フタマタ カクジマ	1
31		SS-8151150-SP	SCREW 15/64-28 L=10.5		トメネシ 15/64-28 L=10.5	1
32		B1617-019-000	WASHER (GASKET)		チヨ-セツシク カワハ-ツキ	1
33		B1608-019-000	FEED BAR HINGE PIN		シ-ク-ク-ク オクリ チヨ-セツシク	1
34		B2108-019-000	FEED ROCKER SLIDE BLOCK STOPPER		カクジマシ-ク フタマタ	1
35		SS-8110510-SP	SCREW 11/64-40 L=5		トメネシ 11/64-40 L=5	2
36		B2105-019-000	FEED ROCKER SLIDE BLOCK		ヨ-ト-ン-カ-ン カクジマ	1
37		B2117-019-000	SCREW FOR CONNECTING LINK PIN		レンツワク ヒ-ン トメネシ	1
38		B2106-019-000	FEED ROCKER SLIDE BLOCK PIN		ヨ-ト-ン-カ-ン カクジマ シ-ク	1
39		RD-0952001-00	RUBBER RING		オリ-ク	1
40		B2101-019-000	FEED ROCKER & LOOPER AVOID LEVER		ヨ-ト-ン-ク-ト-ン-カ-ン	1
41		B2103-019-000	FEED ROCKER ECCENTRIC CAM		ヨ-ト-ン-カ-ン オ-リ-カ-ク	1
42		SS-8660610-TP	SCREW 1/4-40 L=6		トメネシ 1/4-40 L=6	2
43		B1607-019-000	FORK SLIDE BLOCK		フタマタ	1
44		B1602-019-000	FEED LIFTING FORKED CONNECTION		シ-ク-ク-ク オクリ フタマタ	1
45		B1629-191-000	FEED ECCENTRIC SLIDE BLOCK		スライダクリ フタマタ	1
46		B1601-019-000	FEED BAR		スライダクリ フタマタ	1
47		SS-7111110-TP	SCREW 11/64-40 L=10.5		マルヒラネシ 11/64-40 L=10.5	2
48	◇01	B1628-191-800	BODY CAP, B		チヨ-セツシク フタマタ B	1
49		B1620-191-0A0	FEED ECCENTRIC ASM.		オクリヨ-チヨ-セツシク クミ	1
50		B1624-191-000	RATCHET PAWL		ラチエツトオクリ	(1)
51		B1627-191-000	CONNECTING PIN		ラチエツトオクリシ-ク	(1)
52		B1626-191-000	SCREW		ラチエツトオクリトメネシ	(1)
53		B1625-191-000	RATCHET PAWL SPRING		ラチエツトオクリハ-ネ	(1)
54		B1623-191-000	RATCHET GEAR		ラチエツトオクリ	(1)
55		B1620-191-000	FEED ECCENTRIC		オクリヨ-チヨ-セツシク	(1)
56	"	SS-8080660-TP	SCREW 1/8-44 L=5.5	D.02/88	SS-7080410-SP	(1)
57	"	SS-7080410-SP	SCREW 1/8-44 L= 3.8	A.02/88	マルヒラネシ 1/8-44 L=3.8	(1)
58		B1622-191-000	FEED ECCENTRIC BODY		スライダクリ チヨ-セツシク	(1)
59		SS-8110410-TP	SCREW 11/64-40 L= 3.5		トメネシ 11/64-40 L=3.5	(2)
		B1621-191-000	FEED ECCENTRIC GUIDE		スライダクリカ	(1)

◇01 Parts to be selected for applications.
 ◇02 Refer to the TABLE OF EXCHANGING PARTS on p. 31.

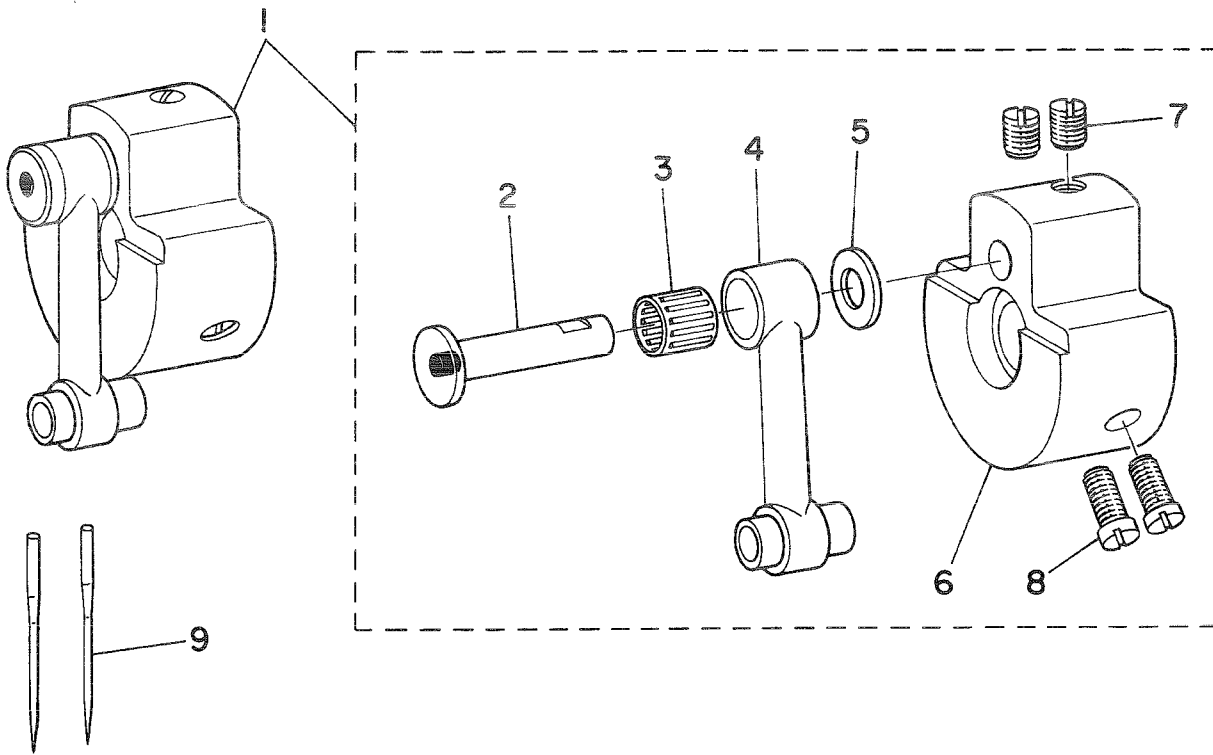
選択部品です。
 31ページの交換部品一覧表をご参照下さい。

6. KNEE LIFTER COMPONENTS
膝上げ関係



Ref. No.	Note 注記	Part No. 品番	Description	E. C. 変更年月	品名	Amt. Req. 数量
1		B2322-019-000	PRESSER BAR LIFTING BRACKET LIFTER		プレスアケテコ	1
2		SD-0790431-SP	HINGE SCREW D= 7.94 H= 4.3		タウネシ D= 7.94 H= 4.3	1
3		B3701-019-000	HINGE SCREW		ヒサアケテコ タウネシ	1
4		B2319-191-000	PRESSER BAR LIFTING LEVER		ヒサアケテコ	1
5		B2315-019-000	TENSION RELEASING CONNECTING LINK		イトルムレハ	1
6		SD-0450211-SP	HINGE SCREW D= 4.50 H= 2.1		タウネシ D= 4.50 H= 2.1	2
7		B2317-019-000	TENSION RELEASING SHAFT CRANK		イトルムウチ	1
8		SS-7110710-SP	SCREW 11/64-40 L=7		マルヒラネシ 11/64-40 L= 7	1
9		B2321-019-000	PRESSER BAR LIFTING LEVER SPRING		ヒサアケテコ ハネ	1
10		B8101-191-0A0	KNEE LIFTER ASM.		ヒサアケソチ トリツケタイ クミ	1
11		B8102-191-0A0	KNEE LIFTER LEVER ASM.		ヒサアケレハ クミ	1
12		SS-9151210-TP	SCREW 15/64-28 L=11.8		6カクホルト 15/64-28 L=11.8	(1)
13		B8101-191-000	KNEE DRIVING SHAFT MOUNTING		ヒサアケソチ トリツケタイ	(1)
14		B8511-180-000	SPRING		ヒサアケ ハネ	(1)
15		B3426-122-000	KNEE PRESS ROD THRUST BLOCK		ヒサアケ カイテントメ	(1)
16		SS-9182010-SN	SCREW 9/32-20 L=20		6カクホルト 9/32-20 L=20	(2)
17		B8514-180-000	STOP BLOCK		ネシツキ ストツハ	(1)
18		SS-9661120-CP	SCREW 1/4-40 L=10.5		6カクホルト 1/4-40 L=10.5	(1)
19		B3427-122-000	KNEE PRESS ROD MOUNTING BRACKET		ヒサアテ タテシク トリツケウチ	(1)
20		SS-9182010-SN	SCREW 9/32-20 L=20		6カクホルト 9/32-20 L=20	(2)
21		B3421-012-000	KNEE PRESS ROD		ヒサアテ ヨコシク	(1)
22		SK-3482500-SC	WOOD SCREW D=4.8 L=25		マルモクネシ D=4.8 L=25	4
23		B3419-552-0A0-A	KNEE LIFTER PLATE ROD ASM.		ヒサアテ タテシク クミ	1
24		B3430-552-0A0	KNEE PRESS PLATE ASM.		ヒサアテイタ クミ	(1)
25		B3431-552-000-A	KNEE PRESS PLATE COVER		ヒサアテイタ カハ	(1)
26		SS-9661120-CP	SCREW 1/4-40 L=10.5		6カクホルト 1/4-40 L=10.5	(1)
27		B3419-122-000	KNEE LIFTER PLATE ROD		ヒサアテ タテシク	(1)

7. EXCLUSIVE PARTS FOR MS-191A
MS-191A専用部品



Ref. No.	Note 注記	Part No. 品番	Description	E. C. 変更年月	品名	Amt. Req. 数量
1		B1207-191-AB0	COUNTERWEIGHT ASM.		ツリアイオモリ クミ	1
2		B1209-019-0A0	NEEDLE BAR CRANK PIN ASM.		ハリネギ - クランクピン クミ	(1)
3		B1236-125-BA0	NEEDLE BUSHING ASM.		ニートルヘアリンク	(1)
4		B1408-038-000	NEEDLE BAR CRANK ROD, B		ハリネギ - クランクロッド B	(1)
5		B1208-019-000	WASHER		ハリネギ - クランクロッド サカカネ	(1)
6		B1207-191-A00	COUNTERWEIGHT		ツリアイオモリ	(1)
7		SS-8660610-TP	SCREW 1/4-40 L=6		トメネジ 1/4-40 L=6	(2)
8		SS-6151220-SP	SCREW 15/64-28 L=11,5		ヒラネジ 15/64-28 L=11,5	(2)
9		MTV-10081100	NEEDLE TVX1 #11		ハリ TVX1 #11	2

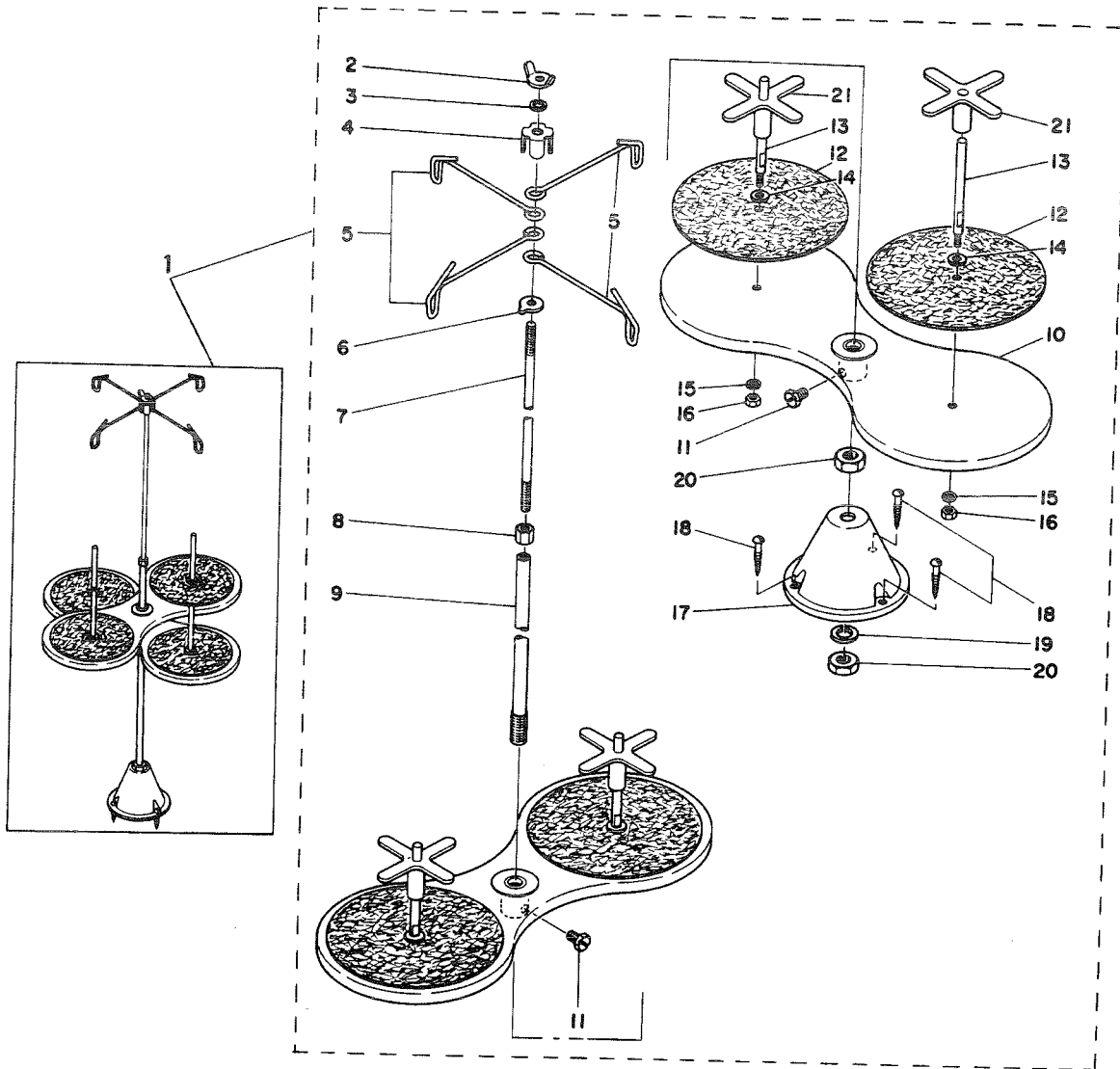
001 Parts to be selected for applications.

* All parts other than above are same as those of model MS-191.

選択部品です。

上記以外の部品はMS-191と共通です。

8. THREAD STAND COMPONENTS (SPECIAL ORDER PARTS)
糸立装置関係 (特別注文部品)

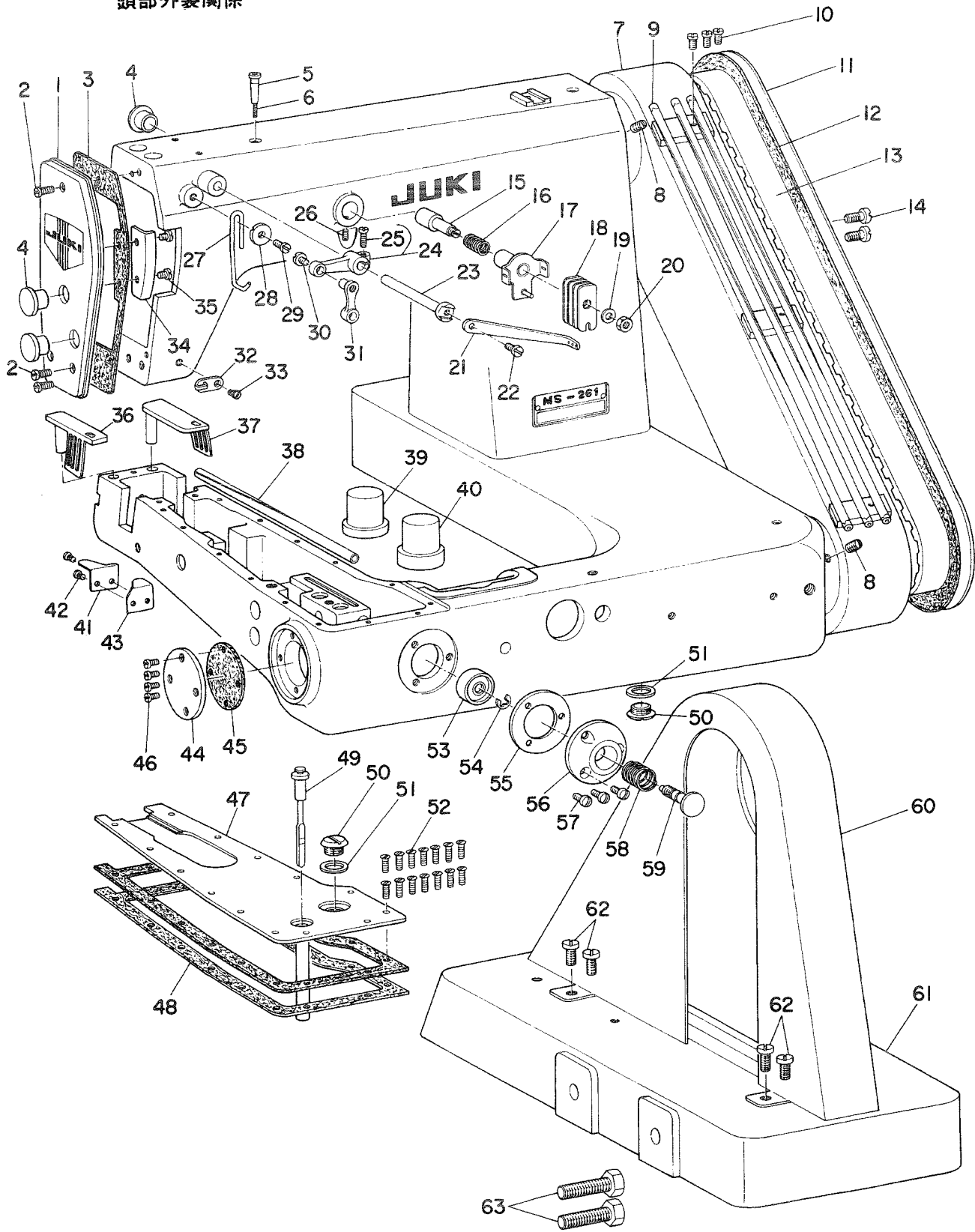


Ref. No.	Note 注記	Part No. 品番	Description	E. C. 変更年月	品名	Amt. Req. 数量
1		B3301-038-0B0	THREAD STAND ASM.		イトタテタイ クミ	1
2		B3310-012-000	POSITION CUP SET SCREW		イトタテ イトアツナイ シメネジ*	(1)
3		WS-0641560-KR	SPRING WASHER 6.4X11.9X1.5		ハネサカサネ 6.4X11.9X1.5	(1)
4		B3309-012-000	POSITION CUP		イトタテ イトアツナイ マクリト*メ	(1)
5		B3307-012-000	THREAD GUIDE		イトタテ イトアツナイ	(4)
6		B3308-012-000	ROD WASHER		イトタテ イトアツナイウケ	(1)
7		B3306-012-000	SPOOL ROD		イトタテ ウイカン	(1)
8		NM-6061061-SE	NUT M6		6カクナツト M6	(1)
9		B3302-012-000	SPOOL REST ROD		イトタテ シタカン	(1)
10		B3303-012-0A0	SPOOL REST ASM.		イトマキウケ クミ	(2)
11		SM-9061080-SE	SCREW M6 L=10		6カクネ*ルト M6 L=10	(2)
12		B3311-012-000	SPOOL REST CUSHION		イトマキ ウケサ*	(4)
13		B3305-012-000	SPOOL PIN		イトマキ ウケホ*	(4)
14		WP-0560860-SE	WASHER 5.6X12X0.8		ヒラサ*カサネ 5.6X12X0.8	(4)
15		WS-0531060-KR	SPRING WASHER 5.3X8.3X1		ハネサ*カサネ 5.3X8.3X1	(4)
16		NS-6123881-SE	NUT 3/16-28		6カクナツト 3/16-28	(4)
17		B3301-012-000	SPOOL STAND		イトタテタイ	(1)
18		SK-3452000-SE	WOOD SCREW D=4.5 L=20		マルモクネジ* D=4.5 L=20	(3)
19		WS-1002560-KR	SPRING WASHER 10X18X2.5		ハネサ*カサネ 10X18X2.5	(1)
20		NM-6100663-SE	NUT M10		6カクナツト M10	(2)
21		B3312-012-000	SPOOL VIBRATION STOPPER		イトマキ フリト*メ	(4)

(MS-261)

9. FRAME & MISCELLANEOUS COVER COMPONENTS

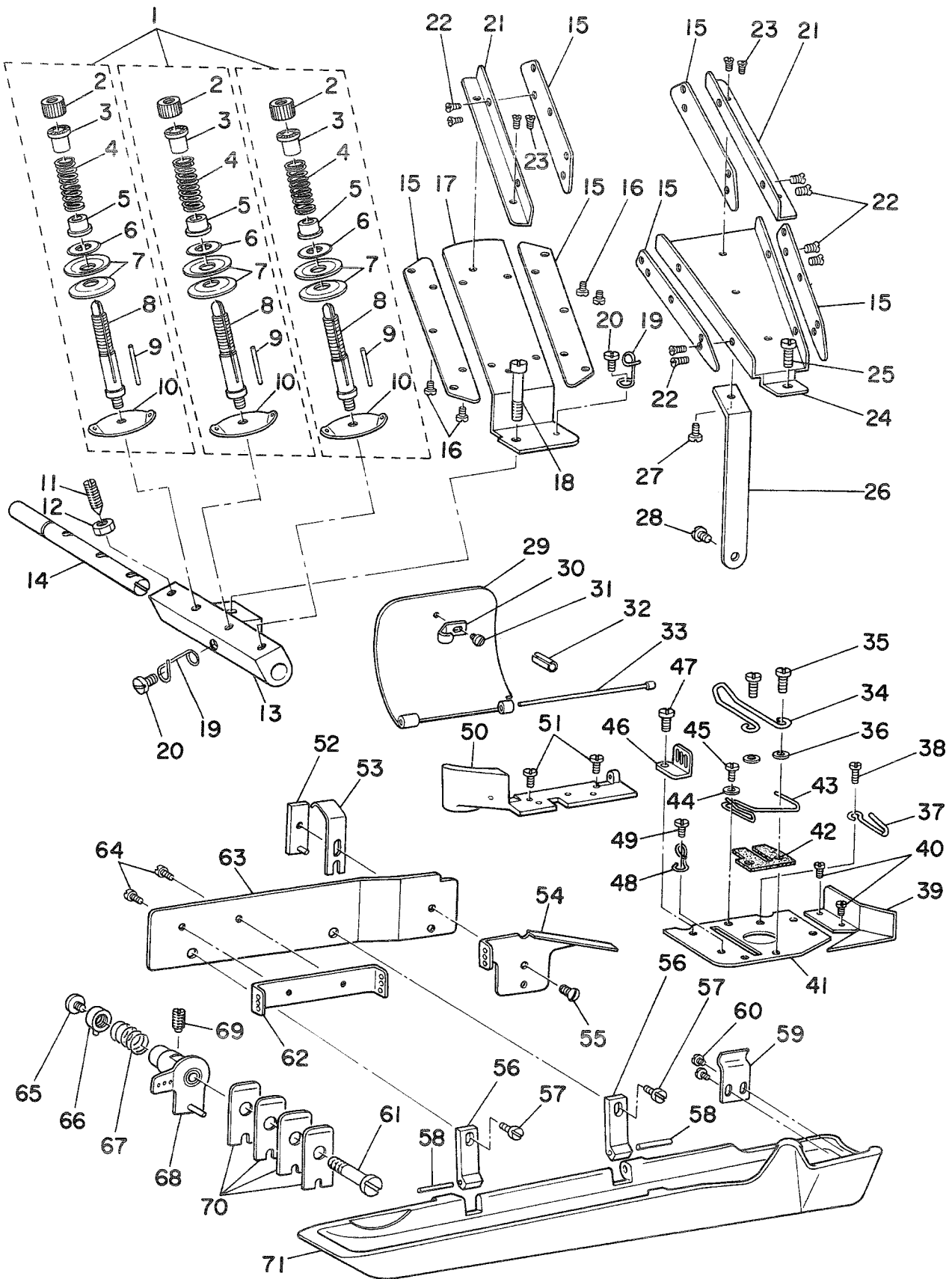
頭部外裝關係



Ref. No.	Note	Part No. 品番	Description	E. C. 変更年月	品名	Amt. Req. 数量
1		B1121-261-0A0	FACE PLATE ASM.		メンイタ クミ	1
2		SS-7111120-SP	SCREW 11/64-40 L=10.5		マルヒラネシ 11/64-40 L=10.5	3
3		B1122-261-000	GASKET		メンイタハツキン	1
4		TA-1250406-R0	RUBBER PLUG		アチヤツツ	3
5		B1156-026-0A0	OIL CUP ASM.		ウウイトオエ オイルカツク クミ	1
6		CQ-3000000-00	OIL WICK		スジシ	(0,1)
7		B1110-261-000	SPROCKET WHEEL COVER		スフログツツ ハクマルマカハ-	1
8		SS-8660610-TP	SCREW 1/4-40 L=6		トメネシ 1/4-40 L=6	2
9		B2409-261-0B0	LOOPER THREAD TUBE ASM.		シタイト"=カン クミ	1
10		SS-4091010-SP	SCREW 9/64-40 L=10		アハ"ネシ 9/64-40 L=10	3
11		B1111-191-000	SPROCKET WHEEL COVER PLATE		スフログツツ ハクマルマカハ- フタ	1
12		B1117-019-000	SPROCKET WHEEL COVER GASKET		スフログツツ ハクマルマカハ- ハツキン	1
13		B1219-019-000	TIMING BELT		タイミンク" ハルト	1
14		SS-7151210-SP	SCREW 15/64-28 L=12		マルヒラネシ 15/64-28 L=12	2
15		B1143-026-0A0	NEEDLE THREAD TENSION NIPPER ASM.		イトオエ イツシヨク"ハシク クミ	1
16		B1144-026-000	NIPPER STUD SPRING		イトオエシク" ハネ	1
17		B1140-026-0A0	NIPPER BODY & GUIDE ASM.		イトオエ アンナイ クミ	1
18		B2413-019-000	LOOPER THREAD TENSION PLATE		シタ イトチヨ-シ イタ	4
19		WP-0480856-SP	WASHER 4.8X8.4X0.8		ヒラネシ 4.8X8.4X0.8	1
20		NS-6110420-SP	NUT 11/64-40		6カクナツツ 11/64-40	1
21		B1165-026-000	TENSION RELEASE LEVER		チユ-カン イトニルメ"ハ-	1
22		SS-7090710-SP	SCREW 9/64-40 L=6.8		マルヒラネシ 9/64-40 L=6.8	1
23		B1164-026-000	TENSION RELEASE LEVER SHAFT		チユ-カン イトニルメ"シク	1
24		B1162-026-0A0	TENSION RELEASE ARM ASM.		チユ-カン イトニルメウチ" クミ	1
25		SS-4091010-SP	SCREW 9/64-40 L=10		アハ"ネシ 9/64-40 L=10	(1)
26		SS-8151150-SP	SCREW 15/64-28 L=10.5		トメネシ 15/64-28 L=10.5	1
27		B1903-261-000	THREAD TAKE-UP TENSION LEVER		テンビ"ン イトチヨ-シ"ハ-	1
28		B1904-019-000	WASHER		イトチヨ-シ"ハ- カ"カ"ネ	1
29		SS-6090630-SP	SCREW 9/64-40 L=6		ヒラネシ 9/64-40 L=6	1
30		SS-5090710-SP	SCREW 9/64-40 L=6.5		トラスネシ 9/64-40 L=6.5	1
31		B1161-026-000	CONNECTING LINK		チユ-カン イトニルメ"リンク	1
32		B1130-051-000	FRAME THREAD GUIDE, MIDDLE		イトアンナイ	1
33		SS-2090710-SP	SCREW 9/64-40 L=7		マルウラネシ 9/64-40 L=7	1
34		B1123-261-000	FACE SIDE PLATE		メンフ" ソクメンイタ	1
35		SS-6110610-TP	SCREW 11/64-40 L=6		ヒラネシ 11/64-40 L=6	2
36		B1125-026-0A0	LOOPER GATE ASM., LEFT		ヒタ"リカ"ク"ル"ハ"カ"ハ"= クミ	1
37		B1122-026-0A0	LOOPER GATE ASM., RIGHT		ミキ"カ"ク"ル"ハ"カ"ハ"= クミ	1
38		B1157-019-000	LOOPER THREAD TUBE (C)		シタイト"=カン C	1
39		B1152-019-000	RUBBER CUSHION, B		ホ"=シ"ン コ"ム B	1
40		B1156-019-000	RUBBER CUSHION, C		ホ"=シ"ン コ"ム C	1
41		B1131-026-000	CHAIN CUTTER BLADE (B)		イトキリ B	1
42		SS-3060710-SP	SCREW 3/32-56 L=6.8		マルネシ 3/32-56 L=6.8	2
43		B1130-026-000	CHAIN CUTTER BLADE (A)		イトキリ A	1
44		B1805-019-000	FRONT BUSHING COVER		シタシク" アイメタル フタ	1
45		B1806-019-000	GASKET		シタシク" アイメタル ハ"ツキン	1
46		SS-6090620-SP	SCREW 9/64-40 L=6		ヒラネシ 9/64-40 L=6	4
47		B1116-026-0A0	BED COVER ASM.		ハ"ツツ" マト"イタ クミ	1
48		B1119-026-000	BED COVER GASKET		マト"イタ ハ"ツキン	2
49		B1134-019-000	OIL GUAGE STUD		リヨ- ケイソクシク	1
50		SS-5820540-SP	SCREW 1/2-28 L=5.0		トラスネシ	2
51		B1140-019-000	GASKET		アフ"ラタ"メ ハ"ツキン	2
52		SS-5091020-SP	SCREW 9/64-40 L=9.5		トラスネシ 9/64-40 L=9.5	14
53		B1633-191-000	CAP RETAINER		オシホ"タンシク"カ"ハ"=	1
54		RE-0400000-K0	SNAP RING 4		Eカ"タ トメフ 4	1
55		B1634-191-000	GASKET		オシホ"タンシク" ハ"ツキン	1
56		B1630-191-000	PUSH BUTTON GUIDE		オシホ"タンシク"ウケ	1
57		SS-7111120-SP	SCREW 11/64-40 L=10.5		マルヒラネシ 11/64-40 L=10.5	3
58		B1632-191-000	SPRING		オシホ"タン"ハ"ネ	1
59		B1631-191-000	FEED ECCENTRIC ADJUSTING KNOB		オシホ"タンシク	1
60		B1104-191-000	BELT GUARD		ハ"ルトヨク	1
61		B1105-191-000	BELT GUARD INSTALLING BASE		ハ"ルトヨク"タ"イ	1
62		SS-7151210-SP	SCREW 15/64-28 L=12		マルヒラネシ 15/64-28 L=12	4
63		SS-9284043-CP	SCREW 7/16-16 L=40		6カクホ"ルト 7/16-16 L=40	2

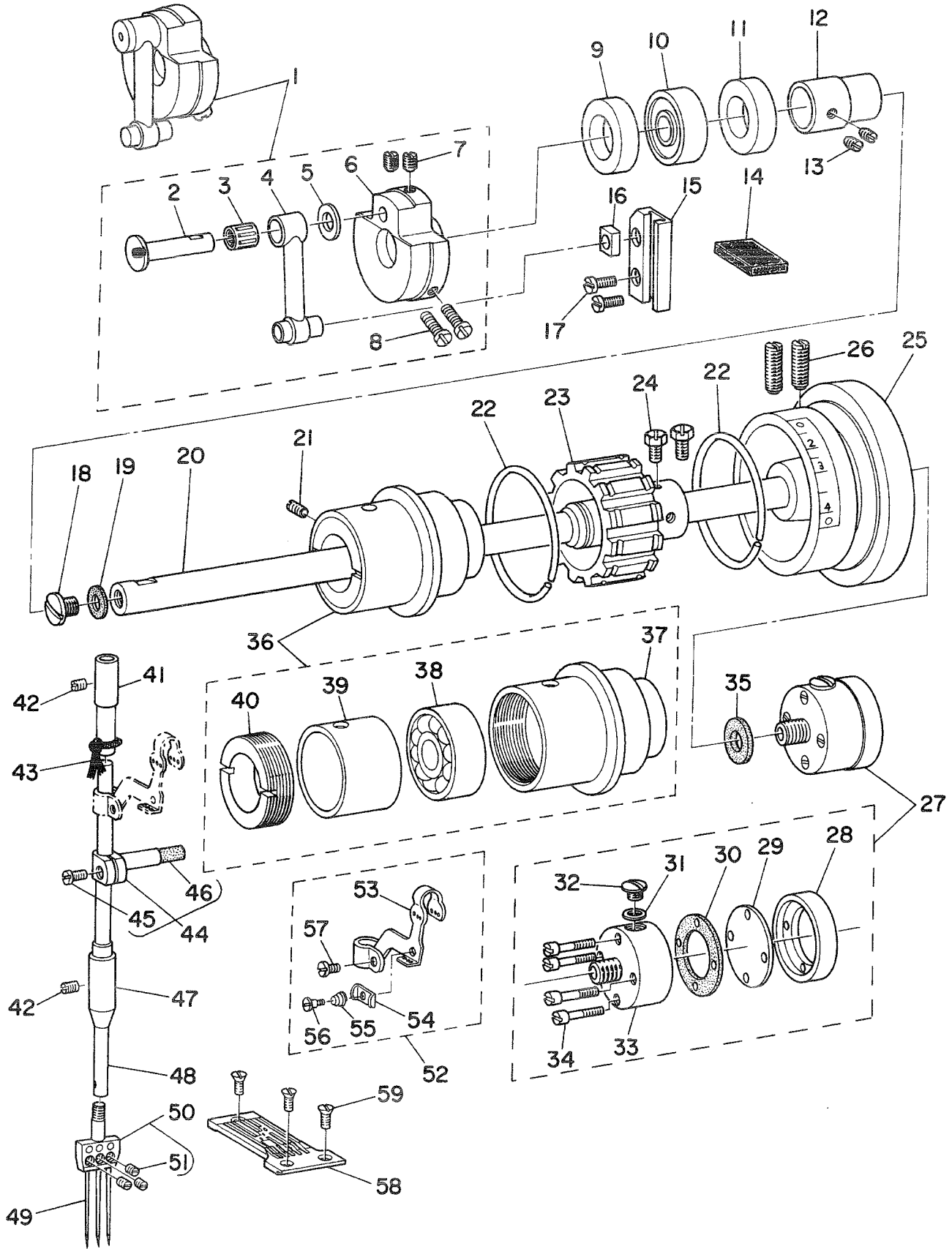
10. LOOPER THREAD GUIDE COMPONENTS

カム糸案内関係



Ref. No.	Note 注記	Part No. 品番	Description	E. C. 変更年月	品名	Amt. Req. 数量
1		B2307-019-0A0	TENSION POST ASM.		イトチヨ-シ クミ	3
2		B2314-019-000	TENSION POST NUT		イトチヨ-シホ- ナツト	(3)
3		B2312-019-000	TENSION SPRING BUSHING (A)		イトチヨ-シ ハネツク A	(3)
4		B2311-019-000	TENSION SPRING		ハネ	(3)
5		B2313-019-000	TENSION SPRING BUSHING (B)		イトチヨ-シ ハネツク B	(3)
6		B3132-012-000	TENSION DISC HOLDER		イトチヨ-シウラ オヤ	(3)
7		B3126-012-000	TENSION DISC		イトチヨ-シウラ	(6)
8		B2307-019-000	TENSION POST		イトチヨ-シホ-	(3)
9		B2310-019-000	TENSION RELEASING PIN		イトチヨ-シ	(3)
10		B2306-019-000	TENSION THREAD GUIDE		イトチヨ-シ アンナイイタ	(3)
11		SS-8111160-SP	SCREW 11/64-40 L=11.0		トメネシ 11/64-40 L=11	1
12		NS-6110310-SP	NUT 11/64-40		6カクナツト 11/64-40	1
13		B2301-026-000	TENSION BRACKET		イトチヨ-シ ホ-タイ	1
14		B2303-026-000	TENSION RELEASING SHAFT		イトチヨ-シ	1
15		B2402-019-000	THREAD GUIDE		イトチヨ-シ	1
16		SS-7060510-SP	SCREW 3/32-56 L=4.8		イトチヨ-シ	6
17		B2431-261-000	THREAD GUIDE MOUNTING BRACKET		マルヒラネシ 3/32-56 L= 4.8	4
18		SS-6622340-SP	SCREW 3/16-32 L=23		ウワイト イトアンナイ	1
19		B2421-019-000	THREAD EYELET		ナハネシ 3/16-32 L=23	1
20		SS-7090510-SP	SCREW 9/64-40 L= 4.6		ウワイト イトアンナイ	2
21		B2405-261-000	THREAD GUIDE BRACKET		マルヒラネシ 9/64-40 L= 4.6	2
22		SS-2060510-SP	SCREW 3/32-56 L=4.5		イトアンナイ トリツケイタ	2
23		SS-5060410-SP	SCREW 3/32-56 L=3.5		マルヒラネシ 3/32-56 L= 4.5	8
24		B2401-261-000	THREAD GUIDE BRACKET		マルヒラネシ 3/32-56 L= 3.5	4
25		SS-7090710-SP	SCREW 9/64-40 L= 6.8		オ-キイタ	1
26		B2406-261-000	THREAD GUIDE BRACKET SUPPORT		マルヒラネシ 9/64-40 L= 6.8	1
27		SS-7090520-SP	SCREW 9/64-40 L= 4.5		オ-キイタ イトアンナイ	1
28		SS-4091010-SP	SCREW 9/64-40 L=10		マルヒラネシ 9/64-40 L= 4.5	1
29		B2207-026-000	LOOPER THREAD TAKE-UP COVER		ナハネシ 9/64-40 L=10	1
30		B2208-019-000	LOOPER THREAD TAKE-UP COVER SPRING		カムカハ-	1
31		SS-6060210-SP	SCREW 3/32-56 L= 1.9		カムカハ- ハネ	1
32		PS-0500202-KP	SPRING PIN 5X20		ヒラネシ 3/32-56 L= 1.9	1
33		B2224-019-000	LOOPER THREAD TAKE-UP COVER PIN		スプリングピ-ン 5.0X20	1
34		B2212-019-000	LOOPER THREAD GUIDE (B)		カムカハ- ピ-ン	1
35		SS-7090710-SP	SCREW 9/64-40 L= 6.8		カム イトアンナイ B	1
36		WP-0371016-SD	WASHER 3.7X8X1		マルヒラネシ 9/64-40 L= 6.8	2
37		B2211-026-000	LOOPER THREAD GUIDE (A)		ヒラツクカネ 3.7X8X1	2
38		SS-7090710-SP	SCREW 9/64-40 L= 6.8		カム イトアンナイ A	1
39		B2202-019-000	THREAD GUARD		マルヒラネシ 9/64-40 L= 6.8	1
40		SS-6060340-SP	SCREW 3/32-56 L= 2.5		カム イトアンナイ	1
41		B2201-019-000	THREAD TAKE-UP STRIPPER PLATE		ヒラネシ 3/32-56 L= 2.5	2
42		B2213-038-000	LOOPER THREAD GUIDE CUSHION		イトチヨ-シ カムイタ	1
43		B2212-026-000	LOOPER THREAD GUIDE (B)		カム イトアンナイ B ユイタ	1
44		WP-0371016-SD	WASHER 3.7X8X1		カム イトアンナイ B	1
45		SS-7090530-SP	SCREW 9/64-40 L= 4.5		ヒラツクカネ 3.7X8X1	1
46		B2216-026-000	LOOPER THREAD GUIDE (E)		マルヒラネシ 9/64-40 L= 4.5	1
47		SS-7090710-SP	SCREW 9/64-40 L= 6.8		カム イトアンナイ E	1
48		B2213-019-000	LOOPER THREAD GUIDE (C)		マルヒラネシ 9/64-40 L= 6.8	1
49		SS-7090530-SP	SCREW 9/64-40 L= 4.5		カム イトアンナイ C	1
50		B2203-019-000	STRIPPER PLATE BRACKET		マルヒラネシ 9/64-40 L= 4.5	1
51		SS-3090510-SP	SCREW 9/64-40 L=5		カムイタ トリツケイタ	1
52		B1144-019-0A0	REINFORCING PLATE ASM.		マルヒラネシ 9/64-40 L= 5	2
53		B1143-019-000	LOOPER THREAD TUBE COVER SPRING (B)		ト-カン カハ-ハネ アライタ クミ	1
54		B2413-026-B00	LOOPER THREAD GUIDE PLATE (B)		シタイト-カン カハ-ハネ B	1
55		SS-3090710-TP	SCREW 9/64-40 L=7		シタイト アンナイイタ B	1
56		B1114-019-000	LOOPER THREAD TUBE COVER HINGE		マルヒラネシ 9/64-40 L= 7	1
57		SS-7091110-SP	SCREW 9/64-40 L=10.5		ト-カンカハ- チヨ-ハ-ン	2
58		B1115-019-000	HINGE CONNECTING PIN		マルヒラネシ 9/64-40 L=10.5	2
59		B1141-019-000	LOOPER THREAD TUBE COVER SPRING (A)		チヨ-ハ-ン ピ-ン	2
60		SS-7060510-SP	SCREW 3/32-56 L=4.8		シタイト-カン カハ-ハネ A	1
61		B2416-019-000	TENSION REGULATING STUD		マルヒラネシ 3/32-56 L= 4.8	2
62		B2413-026-A00	LOOPER THREAD GUIDE PLATE (A)		シタイト チヨ-シイタ シク	1
63		B2414-026-000	LOOPER THREAD GUIDE PLATE BASE		シタイト アンナイイタ A	1
64		SS-2060310-SP	SCREW 3/32-56 L=3		シタイト アンナイイタ トリツケイタ	1
65		SS-6090630-SP	SCREW 9/64-40 L=6		マルヒラネシ 3/32-56 L= 3	2
66		B2414-019-0A0	SPLIT NUT ASM.		ヒラネシ 9/64-40 L= 6	1
67		B2415-019-000	LOOPER THREAD TENSION SPRING		シタイトチヨ-シ ウリツク クミ	1
68		B2421-026-0A0	LOOPER THREAD EYELET ASM.		シタイト チヨ-シハネ	1
69		SS-8151550-SP	SCREW 15/64-28 L=15		シタ イトチヨ-シ アンナイ クミ	1
70		B2413-019-000	LOOPER THREAD TENSION PLATE		トメネシ 15/64-28 L=15	1
71		B1113-019-000	LOOPER THREAD TUBE COVER		シタ イトチヨ-シ イタ	4
					シタイト-カン カハ-	1

11. NEEDLE BAR & MAIN SHAFT COMPONENTS
 針棒, 上軸關係

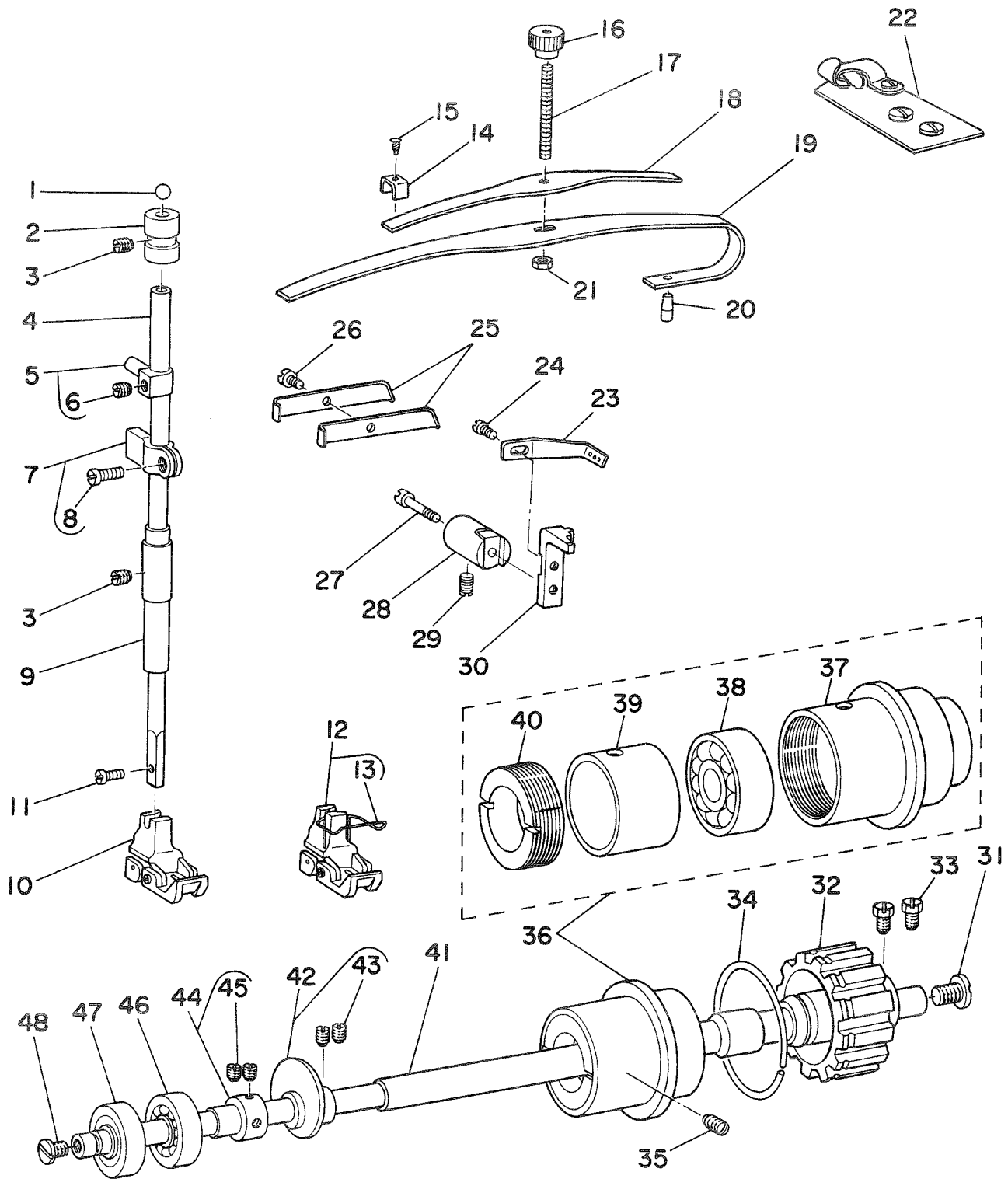


Ref. No.	Note 注記	Part No. 品番	Description	E. C. 変更年月	品名	Am't. Req. 数量
1	001	B1207-026-0A0	COUNTERWEIGHT ASM.		ツリアイオモリ クミ	1
2		B1209-019-0A0	NEEDLE BAR CRANK PIN ASM.		ハリホ ^タ クランクピ ^ン クミ	(1)
3		B1236-125-8A0	NEEDLE BUSHING ASM.		ニートル ^ハ アリツク ^ハ	(1)
4		B1408-038-000	NEEDLE BAR CRANK ROD, B		ハリホ ^タ クランクロツト ^ハ 8	(1)
5		B1208-019-000	WASHER		ハリホ ^タ クランクロツト ^ハ サ ^カ カ ^ネ	(1)
6		B1207-026-000	COUNTERWEIGHT		ツリアイオモリ	(1)
7		SS-8660410-SP	SCREW 1/4-40 L=4.2		トメネシ ^ハ 1/4-40 L=4.2	(2)
8		SS-6151220-SP	SCREW 15/64-28 L=11.5		ヒラネシ ^ハ 15/64-28 L=11.5	(2)
9	B1221-019-000	OIL RETAINER (B)		ウツシ ^ク クメタル オヤ ^イ B	1	
10	B1218-019-000	ARM ROTARY SHAFT FRONT BALL BEARING		ウツシ ^ク ク マエメタル	1	
11	B1220-019-000	OIL RETAINER (A)		ウツシ ^ク クメタル オヤ ^イ A	1	
12	B1222-026-000-A	MAIN SHAFT ECCENTRIC CAM		ウツシ ^ク ク ハンシ ^ン カム	1	
13	SS-8150410-SP	SCREW 15/64-28 L=4		トメネシ ^ハ 15/64-28 L=4	2	
14	B3510-019-000	OIL FELT		カンリユ ^ウ フェルト	1	
15	B1412-038-000	SLIDE BLOCK GUIDE		コロ アンナイ ^タ アイ	1	
16	B1411-019-000	SLIDE BLOCK GUIDE		ハリホ ^タ タ ^キ アンナイ ^コ	1	
17	SS-7120910-SP	SCREW 3/16-28 L=9		マルヒラネシ ^ハ 3/16-28 L=9	2	
18	SS-7740740-SP	SCREW 3/8-28 L=6.5		マルヒラネシ ^ハ 3/8-28 L=6.5	1	
19	B1222-019-000	PACKING		ウツシ ^ク ク アフ ^ラ ト ^メ カワ ^ハ ツ ^キ ン	1	
20	B1201-026-000	MAIN SHAFT		ウツシ ^ク ク	1	
21	SS-8701140-SP	SCREW 5/16-24 L=11.0		トメネシ ^ハ 5/16-24 L=11	1	
22	B1214-019-000	SPROCKET RING		スフ ^ロ カツ ^ツ リン ^ク	2	
23	B1211-019-000	SPROCKET WHEEL (A)		スフ ^ロ カツ ^ツ A	1	
24	SS-9150860-SP	SCREW 15/64-28 L=8		6カクホ ^ル ト 15/64-28 L=8	2	
25	B1215-191-0A0	HAND WHEEL ASM.		ハス ^ミ ク ^ル マ クミ	1	
26	SS-8152030-SP	SCREW 15/64-28 L=20		トメネシ ^ハ 15/64-28 L=20	2	
27	B3501-019-0A0	OIL CUP BODY ASM.		オイルカツ ^ツ クミ	1	
28	B3504-019-000	OIL CUP BODY CAP RETAINER		オイルカツ ^ツ フタ	(1)	
29	B3502-019-000	OIL CUP BODY CAP		オイルカツ ^ツ マト ^イ イ ^タ	(1)	
30	B3503-019-000	OIL CUP BODY CAP GASKET		オイルカツ ^ツ マト ^イ イ ^タ ハ ^ツ ツ ^キ ン	(1)	
31	B3508-019-000	WASHER		アフ ^ラ チユ ^ニ コ ^ニ ネシ ^ハ ハ ^ツ ツ ^キ ン	(1)	
32	SS-5660440-SP	SCREW 1/4-40 L=4.0		トラスネシ ^ハ 1/4-40 L=4	(1)	
33	B3501-019-000	OIL CUP BODY		オイルカツ ^ツ タイ	(1)	
34	SS-6092120-SP	SCREW 9/64-40 L=21.2		ヒラネシ ^ハ 9/64-40 L=21.2	(4)	
35	B3505-019-000	OIL CUP GASKET		オイルカツ ^ツ ハ ^ツ ツ ^キ ン	1	
36	B1203-019-0B0	MAIN SHAFT BEARING REAR ASM.		ウツシ ^ク ク ウシロメタル クミ	1	
37	B1203-019-000	MAIN SHAFT BEARING REAR CASE		ウツシ ^ク ク ウシロメタル ケ ^ー ス	(1)	
38	B1202-019-000	MAIN SHAFT BEARING REAR		ウツシ ^ク ク ウシロメタル	(1)	
39	B1204-019-000	MAIN SHAFT BEARING COLLAR		ウツシ ^ク クメタル フ ^ツ ツ ^シ ユ	(1)	
40	B1205-019-000	ARM ROTARY SHAFT BEARING CASE NUT		ウツシ ^ク クメタル フ ^ツ ツ ^シ ユ トメネシ ^ハ	(1)	
41	B1402-026-000	NEEDLE BAR BUSHING, UPPER		ハリホ ^タ クメタル	1	
42	SS-8150310-SP	SCREW 15/64-28 L=3.4		トメネシ ^ハ 15/64-28 L=3.4	2	
43	CQ-3000000-00	OIL WICK		コシ ^ン	0.3	
44	B1409-019-080	NEEDLE BAR CLAMP ASM.		ハリホ ^タ タ ^キ クミ	1	
45	SS-7090910-SP	SCREW 9/64-40 L=8.5		マルヒラネシ ^ハ 9/64-40 L=8.5	(1)	
46	B1418-019-000	FELT		ハリホ ^タ タ ^キ キユ ^ニ フ ^エ ルト	(1)	
47	B1404-026-000	NEEDLE BAR BUSHING, LOWER		ハリホ ^タ シ ^タ メタル	1	
48	B1401-026-000	NEEDLE BAR		ハリホ ^タ	1	
49	MTV-500B2100	NEEDLE TVX5 #21		ハリ TVX5 #21	3	
50	004 B1406-026-FA0	NEEDLE CLAMP ASM. 1/4"		ハリ ^ツ メ 1/4 クミ	1	
51	SS-8110310-SP	SCREW 11/64-40 L=2.8		トメネシ ^ハ 11/64-40 L=2.8	(3)	
52	B1901-026-0A0	THREAD TAKE-UP ASM.		テンヒ ^ン クミ	1	
53	B1901-026-000	THREAD TAKE-UP		テンヒ ^ン	(1)	
54	B1906-026-000	THREAD TAKE-UP TENSION PLATE		テンヒ ^ン イトチヨ ^ー シ イ ^タ	(1)	
55	B1910-019-000	TAKE-UP TENSION SPRING		テンヒ ^ン イトチヨ ^ー シ ハ ^ネ	(1)	
56	SD-0280401-SL	HINGE SCREW D=2.8 H=4		タ ^ン ネシ ^ハ D=2.80 H=4	(1)	
57	SS-7090910-TP	SCREW 9/64-40 L=8.5		マルヒラネシ ^ハ 9/64-40 L=8.5	(1)	
58	004 B1108-026-F00	THROAT PLATE 1/4"		ハリイ ^タ 1/4	1	
59	SS-2110920-SP	SCREW 11/64-40 L=8.5		マルツラネシ ^ハ 11/64-40 L=8.5	3	

001 Parts to be selected for applications.
004 Refer to the TABLE OF EXCHANGING PARTS on p. 32.

選択部品です。
32ページの交換部品一覧表をご参照下さい。

12. PRESSER BAR & LOWER SHAFT COMPONENTS
 押え棒, 下軸関係



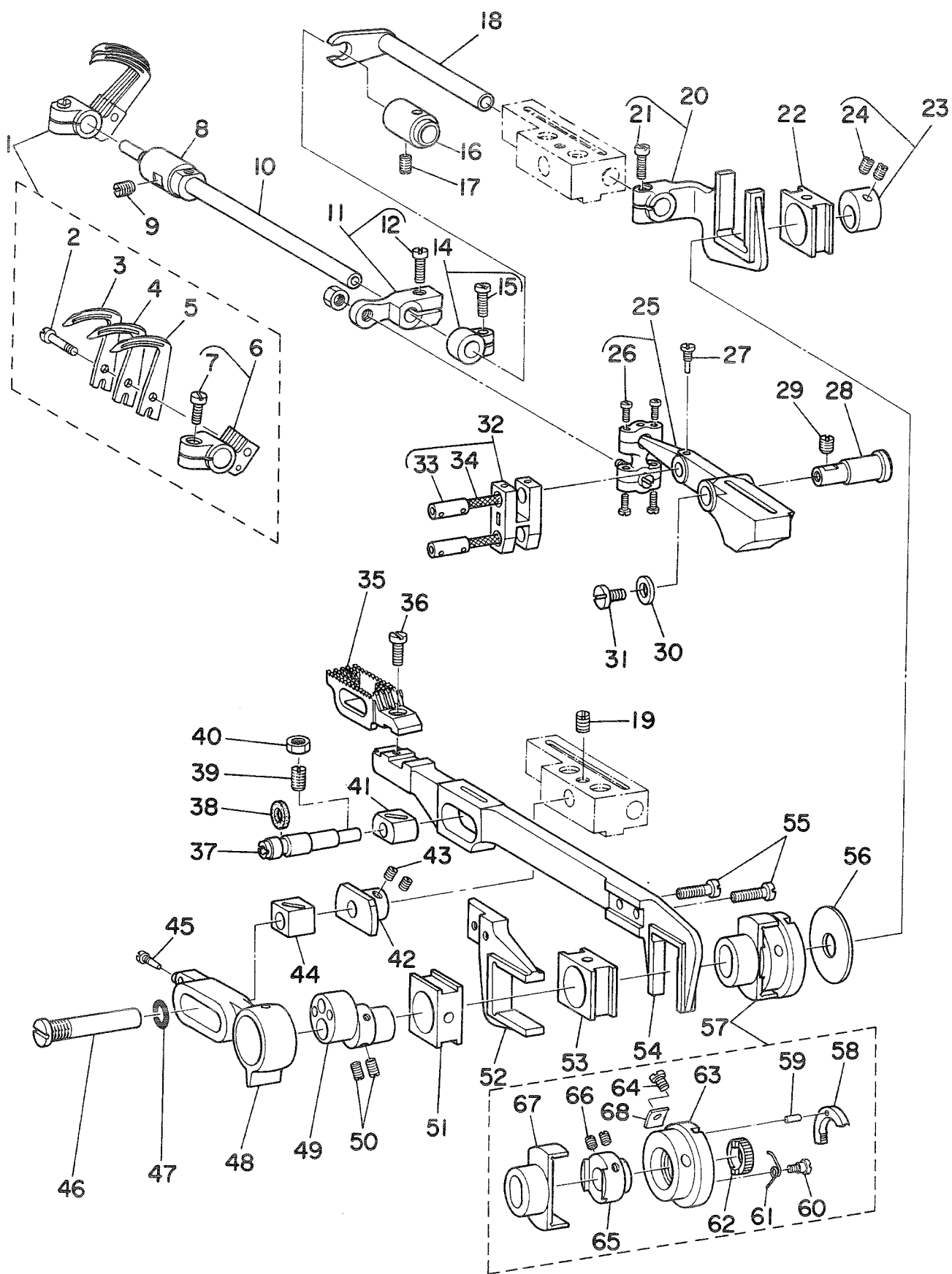
Ref. No.	Note 注記	Part No. 品番	Description	E. C. 変更年月	品名	Amt. Req. 数量
1		B1506-019-000	PRESSER BAR STEEL BALL		オウエホ- タマ	1
2		B1502-019-000	PRESSER BAR UPPER BUSHING		オウエホ- ウツメタル	1
3		SS-8150310-SP	SCREW 15/64-28 L=3.4		トメネシ 15/64-28 L=3.4	2
4		B1501-019-000	PRESSER BAR		オウエホ-	1
5		B1159-026-0A0	BRACKET ASM.		チユ-カン イトルメヒン クミ	1
6		SS-8150410-SP	SCREW 15/64-28 L=4		トメネシ 15/64-28 L=4	(1)
7		B1504-019-0A0	PRESSER BAR GUIDE BRACKET ASM.		オウエホ-タキ クミ	1
8		SS-7111110-TP	SCREW 11/64-40 L=10.5		マルヒラネシ 11/64-40 L=10.5	(1)
9		B1503-026-000	PRESSER BAR LOWER BUSHING		オウエホ- シタメタル	1
10	004	B1507-026-FA0	PRESSER FOOT ASM.		オウエ 1/4 クミ	1
11		SS-7091110-SP	SCREW 9/64-40 L=10.5		マルヒラネシ 9/64-40 L=10.5	1
12	004	B1507-026-FB0	PRESSER FOOT ASM. 1/4		オウエ 1/4 (ハリカハ-ツキ) クミ	1
13		B1420-026-000-A	FINGER GUARD		ハリホ-アソヒンカハ-	(1)
14		B2330-019-000	PRESSER BAR SPRING RETAINER		オウエハネ トメ	1
15		A1161-001-00B	RIVET		トメヒョ- (キソソイロ)	1
16		B2326-019-000	PRESSER REGULATING SCREW NUT (B)		オウエ チョ-セツツツ B	1
17		B2324-261-000	PRESSER REGULATING SCREW		オウエチョ-セツツツ	1
18		B2329-019-000	PRESSER BAR SPRING UPPER		オウエアケ ウツハネ	1
19		B2327-019-000	PRESSER BAR SPRING		オウエアケ ハネ	1
20		B2328-019-000	PRESSER BAR SPRING PIN		オウエアケ ハネヒン	1
21		NS-6120310-SP	NUT 3/16-28		6カクツツ 3/16-28	1
22	004	B9100-026-FAB	BINDER ASM. (1/4 M)		MHハ-インダ- セツツ 1/4	1
23		B2510-026-000	LOOPER THREAD EYELET		ル-ハ- イソソナイ	1
24		SS-4080610-SP	SCREW 1/8-44 L=6.4		ナハネシ 1/8-44 L=6.4	1
25		B1127-026-000	LOOPER GATE RETAINING SPRING		ル-ハ-カハ- オウエ	2
26		SS-7090710-SP	SCREW 9/64-40 L=6.8		マルヒラネシ 9/64-40 L=6.8	1
27		SS-7092360-SP	SCREW 9/64-40 L=22.5		マルヒラネシ 9/64-40 L=22.5	1
28		B2509-019-000	NEEDLE GUARD HOLDER		ハリソソナイ シツク	1
29		SS-8150410-SP	SCREW 15/64-28 L=4		トメネシ 15/64-28 L=4	1
30		B2507-026-000	NEEDLE GUARD		ハリ ソソナイ	1
31		SS-7161040-SP	SCREW 1/4-24 L=9.5		マルヒラネシ 1/4-24 L=9.5	1
32		B1212-019-000	SPROCKET WHEEL (B)		スワ-ロケツツ B	1
33		SS-9150860-SP	SCREW 15/64-28 L=8		6カクホ-ルト 15/64-28 L=8	2
34		B1214-019-000	SPROCKET RING		スワ-ロケツツ リンク	1
35		SS-8701140-SP	SCREW 5/16-24 L=11.0		トメネシ 5/16-24 L=11	1
36		B1810-026-0B0	LOWER SHAFT BUSHING REAR ASM.		シタシツク ウシロメタル クミ	1
37		B1810-026-000	LOWER SHAFT BUSHING REAR CASE		シタシツク ウシロメタル ケ-ス	(1)
38		B1202-019-000	MAIN SHAFT BEARING REAR		ウツシツク ウシロメタル	(1)
39		B1811-019-000	BEARING SPACING COLLAR		シタシツク ウシロメタル フツツシ	(1)
40		B1205-019-000	ARM ROTARY SHAFT BEARING CASE NUT		ウツシツクメタル フツツシ トメネシ	(1)
41		B1801-026-000	HOOK DRIVING SHAFT		シタシツク	1
42		B2210-019-0A0	LOOPER THREAD CAM ASM.		シタイトカム クミ	1
43		SS-8660330-SP	SCREW 1/4-40 L=3.0		トメネシ 1/4-40 L=3	(2)
44		B1808-019-0A0	SLEEVE ASM.		シタシツク ナカメタル フツツシ クミ	1
45		SS-8110320-SP	SCREW 11/64-40 L=3.2		トメネシ 11/64-40 L=3.2	(2)
46		B1803-019-000	BALL BEARING, INTERMEDIATE		シタシツク ナカメタル	1
47		B1802-019-000	BALL BEARING, FRONT		シタシツク フロント	1
48		SS-7110830-SP	SCREW 11/64-40 L=7.5		マルヒラネシ 11/64-40 L=7.5	1

004 Refer to the TABLE OF EXCHANGING PARTS on p. 32.

32ページの交換部品一覧表をご参照下さい。

13. FEED MECHANISM COMPONENTS

送り関係



Ref. No.	Note	Part No. 品番	Description	E.C. 変更年月	品名	Amt. Req. 数量
1		B2513-026-FA0	LOOPER ASM. 1/4"		ル-ハ° 1/4 クミ	1
2		B2518-026-000	SCREW		ル-ハ° トメネジ	(1)
3		B2515-026-F00	LOOPER, C 1/4"		ル-ハ° C 1/4	(1)
4		B2514-026-000	LOOPER (B)		ル-ハ° B	(1)
5		B2513-026-F00	LOOPER, A 1/4"		ル-ハ° A 1/4	(1)
6		B2516-026-0A0	LOOPER HOLDER ASM.		ル-ハ° シシ"グ"イ クミ	(1)
7		SS-6111040-SP	SCREW 11/64-40 L= 9.5		ヒラネジ" 11/64-40 L=9.5	(1)
8		B2502-019-000	BUSHING, FRONT		ル-ハ° シ"ク" マイメタ	1
9		SS-8151150-SP	SCREW 15/64-28 L=10.5		トメネジ" 15/64-28 L=10.5	1
10		B2501-026-000	LOOPER ROCKER SHAFT		ル-ハ° シ"ク"	1
11		B2123-026-0A0	FEED ROCKER ASM.		ヨ-ト"ー"ウツ" クミ	1
12		SS-7111110-TP	SCREW 11/64-40 L=10.5		マルヒラネジ" 11/64-40 L=10.5	(1)
13		NS-6150310-SP	NUT 15/64-28		ワツカクナツト 15/64-28	1
14		B2505-019-0A0	CONNECTION CRANK ASM.		ヒ"ン"コ"カン" オク"カク" クミ	1
15		SS-7111110-SP	SCREW 11/64-40 L=10.5		マルヒラネジ" 11/64-40 L=10.5	(1)
16		B2503-019-000	LOOPER ROCKER SHAFT BUSHING, REAR		ル-ハ° シ"ク" ウシ"メタ	1
17		SS-8150310-SP	SCREW 15/64-28 L= 3.4		トメネジ" 15/64-28 L=3.4	1
18		B2002-026-000-A	LOOPER AVOIDING SHAFT BRACKET		ヒ"ン"コ" シ"ク"ウツ"	1
19		SS-8150410-SP	SCREW 15/64-28 L=4		トメネジ" 15/64-28 L=4	1
20		B2001-026-0B0	LOOPER AVOIDING SHAFT ASM.		ヒ"ン"コ"カン" フタ"タ" クミ	1
21		SS-7111110-TP	SCREW 11/64-40 L=10.5		マルヒラネジ" 11/64-40 L=10.5	(1)
22		B1607-019-000	FORK SLIDE BLOCK		フタ"タ"タ"ヤ	1
23		B2006-019-0A0	LOOPER AVOIDING ECCENTRIC CAM ASM.		ヒ"ン"コ"ノ"ク"リ" ゴ"ン"シ"ン"カ" クミ	1
24		SS-8110410-TP	SCREW 11/64-40 L= 3.5		トメネジ" 11/64-40 L=3.5	(2)
25		B2102-026-0A0	FEED ROCKER ASM.		ヨ-ト"ー"カン" クミ	1
26		SS-7090920-SP	SCREW 9/64-40 L= 8.5		マルヒラネジ" 9/64-40 L=8.5	(4)
27		B2117-019-000	SCREW FOR CONNECTING LINK PIN		レン"ク"ウツ" ヒ"ン" トメネジ"	1
28		B2107-019-000	FEED ROCKER SHAFT		ヨ-ト"ー"カン" シ"ク"	1
29		SS-8150710-SP	SCREW 15/64-28 L=7		トメネジ" 15/64-28 L=7	1
30		B2122-019-000	WASHER		ヨ-ト"ー"カン" シ"ク" ク"カ"ネ	1
31		SS-7110830-SP	SCREW 11/64-40 L= 7.5		マルヒラネジ" 11/64-40 L=7.5	1
32		B2115-019-0B0	FEED ROCKER CONNECTING LINK ASM.		ヨ-ト"ー" レ"ン"ク"ウツ" クミ	1
33		B2116-019-000	FEED ROCKER CONNECTING LINK PIN		レン"ク"ウツ" ヒ"ン"	(2)
34		CQ-2020000-00	OIL WICK		1"シ"ン	(10.1)
35	◇04	B1604-026-A00	FEED DOG (7/32",1/4",9/32")		オ"ク"リ"ハ" A 7/32 1/4 9/32	1
36		SS-7621040-SP	SCREW 3/16-32 L= 9.5		マルヒラネジ" 3/16-32 L=9.5	1
37		B1608-026-000	FEED BAR HINGE PIN		シ"ヨ"ク"オ"ク"リ" チ"ヨ"セツ"シ"ク"	1
38		B1617-019-000	WASHER (GASKET)		チ"ヨ"セツ"シ"ク" カ"ワ"ノ"ツ"キ"ン	1
39		SS-8151150-SP	SCREW 15/64-28 L=10.5		トメネジ" 15/64-28 L=10.5	1
40		NS-6150310-SP	NUT 15/64-28		ワツカクナツト 15/64-28	1
41		B1610-019-000	SLIDE BLOCK		ス"イ"ノ"ク"リ" フタ"タ" カ"ク"ジ"マ"	1
42		B2108-026-000	SLIDE BLOCK STOPPER		カ"ク"コ"マ"シ"ク" ア"テ"イ"タ"	1
43		SS-8110510-SP	SCREW 11/64-40 L=5		トメネジ" 11/64-40 L=5	2
44		B2105-019-000	FEED ROCKER SLIDE BLOCK		ヨ-ト"ー"カン" カ"ク"ジ"マ"	1
45		B2117-019-000	SCREW FOR CONNECTING LINK PIN		レン"ク"ウツ" ヒ"ン" トメネジ"	1
46		B2106-026-000	SLIDE BLOCK PIN		ク"ト"ー"カン" カ"ク"コ"マ"シ"ク"	1
47		RO-0952001-00	RUBBER RING		O"リ"ン"ク"	1
48		B2101-026-000	SLIDE BLOCK PIN		ヨ-ト"ー" ク"ト"ー"カン"	1
49		B2103-026-000	FEED ROCKER ECCENTRIC		ク"ト"ー"カン" ゴ"ン"シ"ン"カ"	1
50		SS-8660410-SP	SCREW 1/4-40 L= 4.2		トメネジ" 1/4-40 L=4.2	2
51		B1607-019-000	FORK SLIDE BLOCK		フタ"タ"タ"ヤ	1
52		B1602-019-000	FEED LIFTING FORKED CONNECTION		シ"ヨ"ク" オ"ク"リ" フタ"タ"	1
53		B1629-191-000	FEED ECCENTRIC SLIDE BLOCK		ス"イ"ノ"ク"リ" フタ"タ"タ"ヤ"	1
54		B1601-026-000	FEED BAR		ス"イ"ノ"ク"リ" フタ"タ"	1
55		SS-7111110-TP	SCREW 11/64-40 L=10.5		マルヒラネジ" 11/64-40 L=10.5	2
56	◇01	B1628-261-000	BODY CAP		チ"ヨ"セツ"シ"ク" ア"テ"イ"タ"	1
57	*	B1620-191-0A0	FEED ECCENTRIC ASM.	D.02/88	B1620-261-0A0	-
	*	B1620-261-0A0	FEED ECCENTRIC ASM.	A.02/88	オ"ク"リ"ヨ"ー" チ"ヨ"セツ"シ"ク"	1
58		B1624-191-000	RATCHET PAWL		ラ"チ"エ"ツ"ト"オ"ク"リ"イ"	(1)
59		B1627-191-000	CONNECTING PIN		ラ"チ"エ"ツ"ト"オ"ク"リ"シ"ク"	(1)
60		B1626-191-000	SCREW		ラ"チ"エ"ツ"ト"オ"ク"リ"ハ"ネ" トメネジ"	(1)
61		B1625-191-000	RATCHET PAWL SPRING		ラ"チ"エ"ツ"ト"オ"ク"リ"ハ"ネ"	(1)
62		B1623-191-000	RATCHET GEAR		ラ"チ"エ"ツ"ト"ギ"ヤ"	(1)
63	*	B1620-191-000	FEED ECCENTRIC	D.02/88	B1620-261-000	-
64	*	B1620-261-000	FEED ECCENTRIC	A.02/88	オ"ク"リ"ヨ"ー" チ"ヨ"セツ"シ"ク"	(1)
	*	SS-8080660-TP	SCREW 1/8-44 L=5.5	D.02/88	SS-7080510-TP	-
	*	SS-7080510-TP	SCREW 1/8-44 L=4.5	A.02/88	マルヒラネジ" 1/8-44 L=4.5	(1)
65		B1622-191-000	FEED ECCENTRIC BODY		ス"イ"ノ"ク"リ" チ"ヨ"セツ"シ"ク"	(1)
66		SS-8110410-TP	SCREW 11/64-40 L= 3.5		トメネジ" 11/64-40 L=3.5	(2)
67	*	B1621-191-000	FEED ECCENTRIC GUIDE	D.02/88	B1621-261-000	-
68	*	B1621-261-000	FEED ECCENTRIC GUIDE	A.02/88	ス"イ"ノ"ク"リ"カ"カ"	(1)
	*	B2622-261-000	STOPPER PLATE	A.02/88	オ"ク"リ"ヨ"ー" チ"ヨ"セツ"シ"ク" ス"ツ"ハ"ー"イ"タ"	(1)

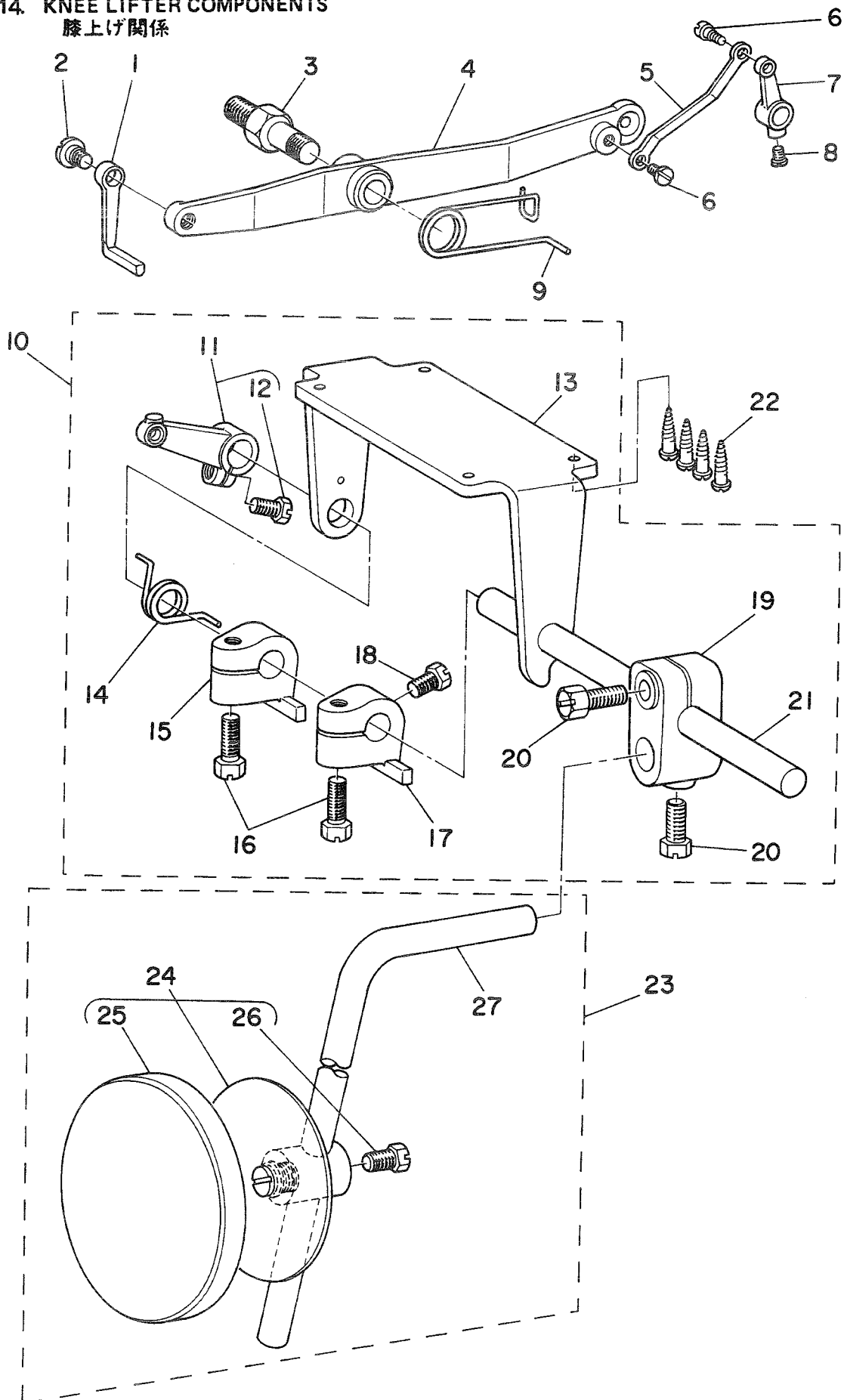
◇01 Parts to be selected for applications.

◇04 Refer to the TABLE OF EXCHANGING PARTS on p. 32.

選択部品です。

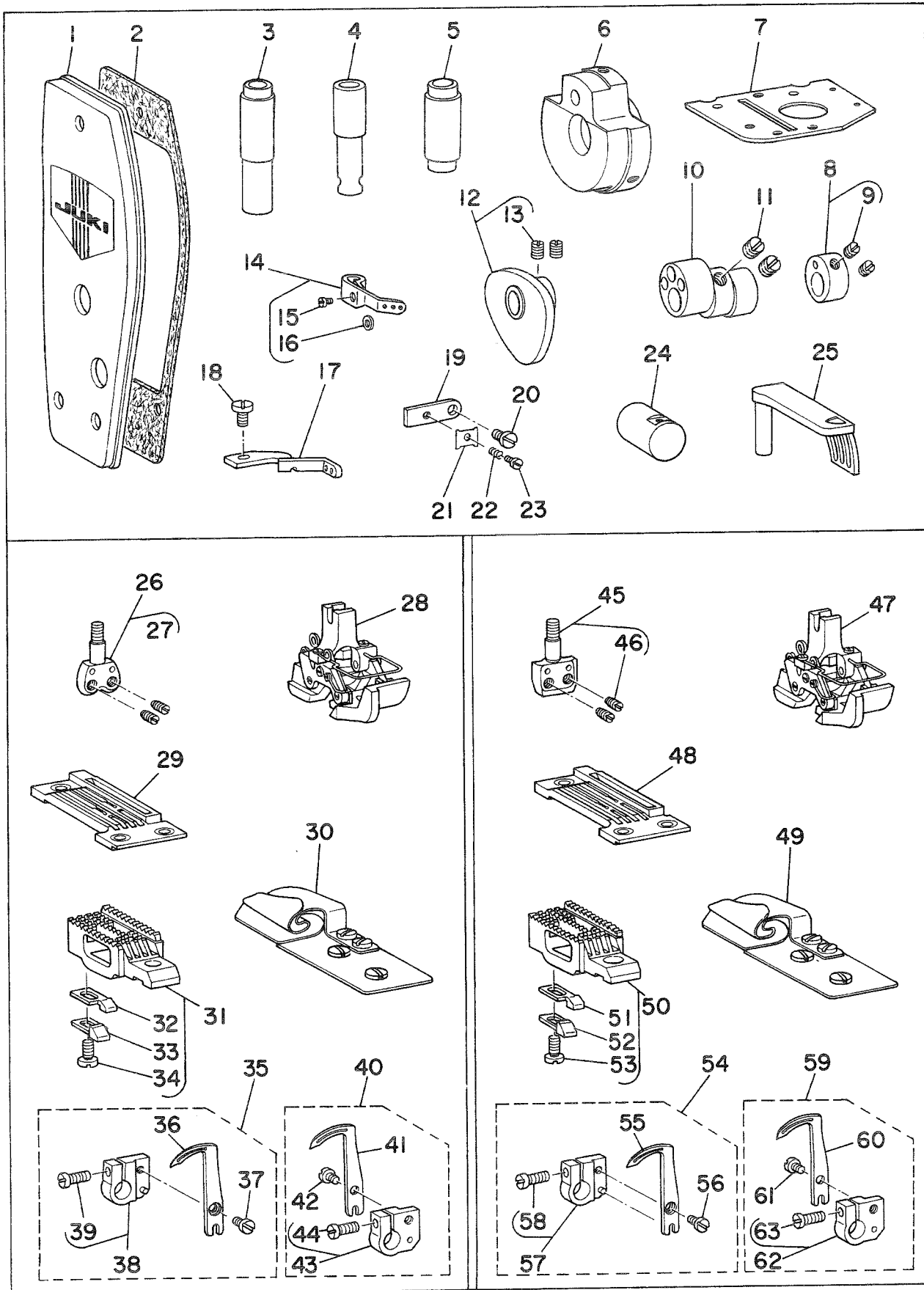
32ページの交換部品一覧表をご参照下さい。

14. KNEE LIFTER COMPONENTS
膝上げ関係



Ref. No.	Note 注記	Part No. 品番	Description	E. C. 変更年月	品名	Amt. Req. 数量
1		B2322-019-000	PRESSER BAR LIFTING BRACKET LIFTER		オウエアクアチ	1
2		SD-0790431-SP	HINGE SCREW D= 7.94 H= 4.3		タツネシ D= 7.94 H= 4.3	1
3		B3701-019-000	HINGE SCREW		ヒサアケチ	1
4		B2319-191-000	PRESSER BAR LIFTING LEVER		ヒサアケチ	1
5		B2315-019-000	TENSION RELEASING CONNECTING LINK		イトツルメ	1
6		SD-0450211-SP	HINGE SCREW D= 4.50 H= 2.1		タツネシ D= 4.50 H= 2.1	2
7		B2317-019-000	TENSION RELEASING SHAFT CRANK		イトツルメ	1
8		SS-7110710-SP	SCREW 11/64-40 L=7		マルヒラネシ 11/64-40 L= 7	1
9		B2321-019-000	PRESSER BAR LIFTING LEVER SPRING		ヒサアケチ	1
10		B8101-191-0A0	KNEE LIFTER ASM.		ヒサアケチ	1
11		B8102-191-0A0	KNEE LIFTER LEVER ASM.		ヒサアケチ	1
12		SS-9151210-TP	SCREW 15/64-28 L=11.8		ヒサアケチ	(1)
13		B8101-191-000	KNEE DRIVING SHAFT MOUNTING		6カクホルト 15/64-28 L=11.8	(1)
14		B8511-180-000	SPRING		ヒサアケチ	(1)
15		B3426-122-000	KNEE PRESS ROD THRUST BLOCK		ヒサアケチ	(1)
16		SS-9182010-SN	SCREW 9/32-20 L=20		ヒサアケチ	(1)
17		B8514-180-000	STOP BLOCK		6カクホルト 9/32-20 L=20	(2)
18		SS-9661120-CP	SCREW 1/4-40 L=10.5		ネシツキ ストツハ	(1)
19		B3427-122-000	KNEE PRESS ROD MOUNTING BRACKET		6カクホルト 1/4-40 L=10.5	(1)
20		SS-9182010-SN	SCREW 9/32-20 L=20		ヒサアチ	(1)
21		B3421-012-000	KNEE PRESS ROD		6カクホルト 9/32-20 L=20	(2)
22		SK-3482500-SC	WOOD SCREW D=4.8 L=25		ヒサアチ	(1)
23		B3419-552-0A0-A	KNEE LIFTER PLATE ROD ASM.		マルモクネシ D=4.8 L=25	4
24		B3430-552-0A0	KNEE PRESS PLATE ASM.		ヒサアチ	1
25		B3431-552-000-A	KNEE PRESS PLATE COVER		ヒサアチ	(1)
26		SS-9661120-CP	SCREW 1/4-40 L=10.5		6カクホルト 1/4-40 L=10.5	(1)
27		B3419-122-000	KNEE LIFTER PLATE ROD		ヒサアチ	(1)

15. EXCLUSIVE PARTS FOR MS-261J
MS-261J専用部品

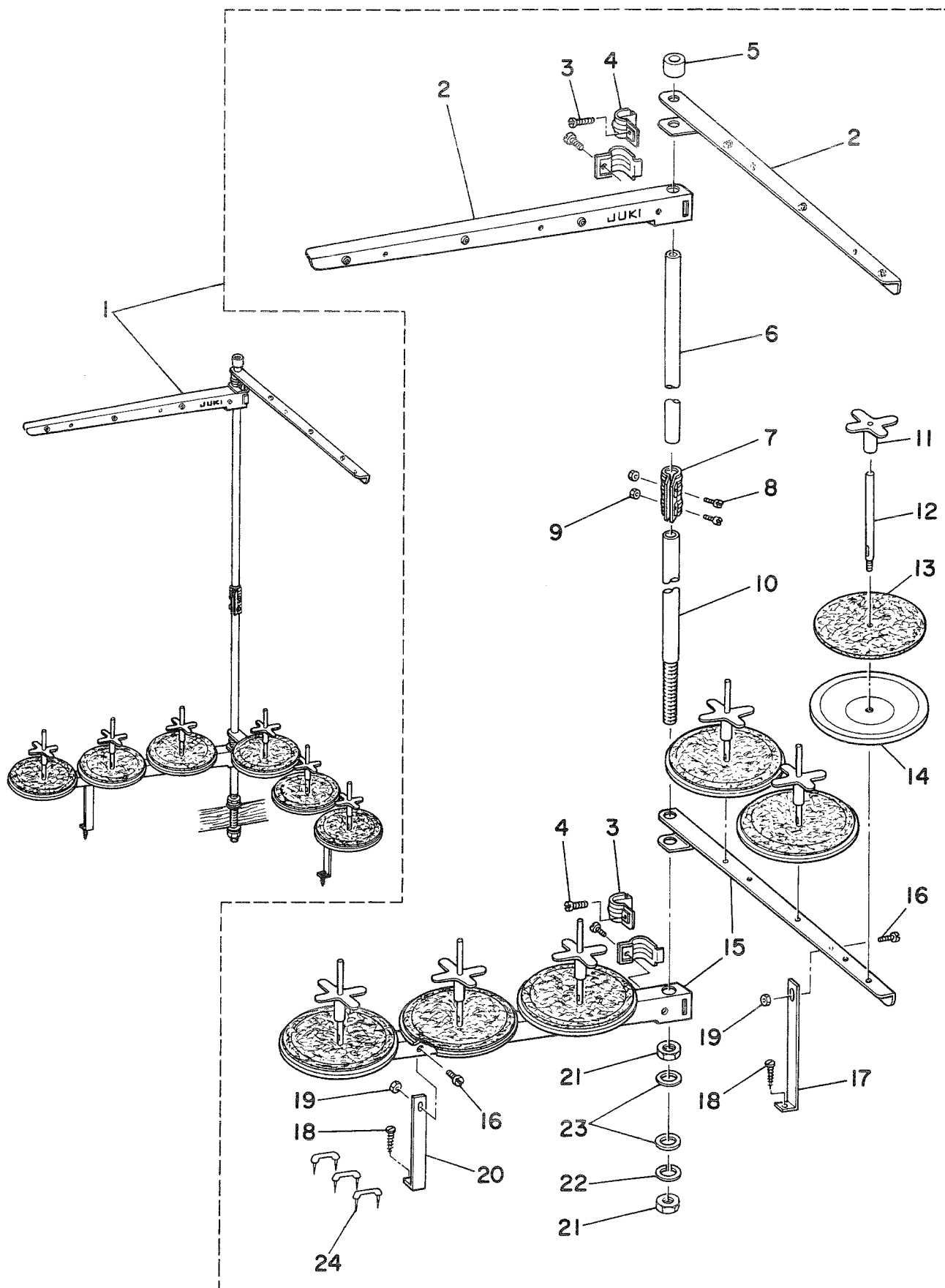


Ref. No.	Note	Part No. 品番	Description	E.C. 変更年月	品名	Amt. Req. 数量
COMMON PARTS FOR GAUGE 1/4", 5/16"						
1		B1121-191-OA0	FACE PLATE ASM.		1/4"、5/16" 共通部品	
2		B1122-191-000	GASKET		マンイタ クミ	1
3		B1503-026-BOG	PRESSER BAR BUSHING, LOWER		マンイタハツキ	1
4		B1402-026-BOG	NEEDLE BAR BUSHING, UPPER		ネギイホーシタメタル	1
5		B1404-026-BOG	NEEDLE BAR BUSHING, LOWER		ハリホーウツメタル	1
6		B1207-026-BOG	COUNTERWEIGHT		ハリホーシタメタル	1
7		B2201-026-00G	STRIPPER PLATE		ツリアイネリ	1
8		B2006-026-BAG	LOOPER AVOIDING ECCENTRIC ASM.		イトチヨシ カムイタ	1
9		SS-8110410-TP	SCREW 11/64-40 L= 3.5		ヒンソクイクリ アンジンカム クミ	1
10	*	B2103-026-BOG	FEED ROCKER ECCENTRIC		トメネジ 11/64-40 L=3.5	(2)
11	*	SS-8660410-SP	SCREW 1/4-40 L= 4.2	D.02/88	クツカン アンジンカム	-
12		B2210-026-OAG	LOOPER THREAD CAM ASM.	D.02/88	トメネジ 1/4-40 L=4.2	-
13		SS-8660330-SP	SCREW 1/4-40 L= 3.0		シタイトカム クミ	1
14		B1405-850-0B0	NEEDLE BAR THREAD EYELET ASM.		トメネジ 1/4-40 L=3	(2)
15		SS-6090670-SP	SCREW 9/64-40 L=6		ハリホー フンヒン クミ	1
16		WP-0480856-SP	WASHER 4.8X8.4X0.8		ヒラネジ 9/64-40 L=6	(1)
17		B2510-026-BOG	LOOPER THREAD EYELET		ヒラネジ 4.8X8.4X0.8	(1)
18		SS-6090630-SP	SCREW 9/64-40 L=6		ルハイトアソイ	1
19		B1170-026-00G	THREAD TENSION DISC RETAINER		ヒラネジ 9/64-40 L=6	1
20		SS-7090910-SP	SCREW 9/64-40 L= 8.5		ハリイトチヨシウツ	1
21		B1134-850-000-A	THREAD TENSION DISC		マルヒラネジ 9/64-40 L=8.5	1
22		B1135-850-000	TENSION SPRING (A)		ハリイトチヨシ ウツ	1
23		SO-0380551-SL	HINGE SCREW D= 3.80 H= 5.5		ハリイト チヨシハネ A	1
24		B2509-026-BOG	NEEDLE GUARD HOLDER		マツネジ D=3.8 H=5.5	1
25		B1122-026-BAG	LOOPER COVER ASM.		ハリアンタイシツ	1
					ミキカマツ ルハカハ	1
EXCLUSIVE PARTS FOR GAUGE 1/4"						
26		B1406-019-FA0	NEEDLE CLAMP ASM. 1/4"		ゲージ1/4" 専用部品	
27		SS-8110310-SP	SCREW 11/64-40 L= 2.8		ハリトメ 1/4 クミ	1
28		B1507-026-FBG	PRESSER FOOT 1/4 ASM.		トメネジ 11/64-40 L=2.8	(2)
29		B1108-026-FOG	THROAT PLATE 1/4		ネギイ 1/4 クミ	1
30		B9100-026-HAG	FOLDER ASM. 1/4"		ハリイタ 1/4	1
31		B1604-026-FAG	FEED DOG ASM. (1/4)		Gカムアインタ 5/16	1
32		B2508-026-00G	NEEDLE GUARD (B)		ネクリハ 1/4 クミ	1
33		B2507-026-BOG	NEEDLE GUARD (A)		ハリアンタイ B	(1)
34		SS-7110840-SP	SCREW 11/64-40 L=7.8		ハリアンタイ A	(1)
35		B2514-261-FAJ	LOOPER ASM. B 1/4		マルヒラネジ 11/64-40 L=7.8	(1)
36		B2514-261-FOJ	LOOPER, B 1/4		ルハ B 1/4 クミ	1
37		SS-7090620-TP	SCREW 9/64-40 L=6.1		ルハ B 1/4	(1)
38		B2516-261-BAJ	LOOPER HOLDER ASM. B		マルヒラネジ 9/64-40 L=6.1	(1)
39		SS-7110910-SP	SCREW		ルハ シツウツ B クミ	(1)
40		B2513-261-FAJ	LOOPER ASM. A 1/4		マルヒラネジ 11/64-40 L=8.5	(1)
41		B2513-261-FOJ	LOOPER, A 1/4		ルハ A 1/4 クミ	1
42		SS-7090620-TP	SCREW 9/64-40 L=6.1		ルハ A 1/4	(1)
43		B2515-261-BAJ	LOOPER HOLDER ASM. A		マルヒラネジ 9/64-40 L=6.1	(1)
44		SS-7110910-SP	SCREW		ルハ シツウツ A クミ	(1)
					マルヒラネジ 11/64-40 L=8.5	(1)
EXCLUSIVE PARTS FOR GAUGE 5/16"						
45		B1406-026-HAG	NEEDLE CLAMP ASM		ゲージ5/16" 専用部品	
46		SS-8110310-SP	SCREW 11/64-40 L= 2.8		ハリトメ クミ	1
47		B1507-026-HBG	PRESSER FOOT ASM. 5/16"		トメネジ 11/64-40 L=2.8	(2)
48		B1108-026-HOG	THROAT PLATE 5/16		ネギイ 5/16 クミ	1
49		B9100-026-HAG	FOLDER ASM. 1/4"		ハリイタ 5/16	1
50		B1604-026-HAG	FEED DOG ASM. (5/16)		Gカムアインタ 5/16	1
51		B2508-026-00G	NEEDLE GUARD (B)		ネクリハ 5/16 クミ	1
52		B2507-026-BOG	NEEDLE GUARD (A)		ハリアンタイ B	(1)
53		SS-7110840-SP	SCREW 11/64-40 L=7.8		ハリアンタイ A	(1)
54		B2514-261-HAJ	LOOPER ASM. B 5/16		マルヒラネジ 11/64-40 L=7.8	(1)
55		B2514-261-HOJ	LOOPER, B 5/16		ルハ B 5/16 クミ	1
56		SS-7090620-TP	SCREW 9/64-40 L=6.1		ルハ B 5/16	(1)
57		B2516-261-BAJ	LOOPER HOLDER ASM. B		マルヒラネジ 9/64-40 L=6.1	(1)
58		SS-7110910-SP	SCREW		ルハ シツウツ B クミ	(1)
59		B2513-261-HAJ	LOOPER ASM. A 5/16		マルヒラネジ 11/64-40 L=8.5	(1)
60		B2513-261-HOJ	LOOPER, A 5/16		ルハ A 5/16 クミ	1
61		SS-7090620-TP	SCREW 9/64-40 L=6.1		ルハ A 5/16	(1)
62		B2515-261-BAJ	LOOPER HOLDER ASM. A		マルヒラネジ 9/64-40 L=6.1	(1)
63		SS-7110910-SP	SCREW		ルハ シツウツ A クミ	(1)
					マルヒラネジ 11/64-40 L=8.5	(1)

* All parts other than above are same as those of model MS-261.

上記以外の部品はMS-261と共通です。

16. THREAD STAND COMPONENTS (SPECIAL ORDER PARTS)
糸立装置関係 (特別注文部品)



Ref. No.	Note 注記	Part No. 品番	Description	E. C. 変更年月	品名	Amt. Req. 数量
1		B3301-026-LA0	THREAD STAND ASM.		イトダテソチ クミ	1
2		B3307-704-LA0	THREAD GUIDE ASM. A		イトダテイトアツナイ A クミ	(2)
3		B3318-704-L00	THREAD GUIDE ARM JOINT		イトダテイトアツナイ シメカタク	(4)
4		SM-6061200-SE	SCREW M6 L=12		ヒラネシ M6 L=12	(4)
5		B3311-704-000	SPOOL REST ROD RUBBER CAP		イトダテホ = 糸ココム	(1)
6		B3313-704-L00	SPOOL REST ROD, UPPER		イトダテホ = クエ	(1)
7		B3305-704-000-A	SPOOL REST ROD JOINT		イトダテホ = ツキ	(1)
8		SM-4051405-SE	SCREW M5 L=14		ナメシ M5X0.8 L=14	(2)
9		NM-6050001-SE	NUT M5X0.8		6カクアツ M5X0.8	(2)
10		B3301-704-000-A	SPOOL REST ROD, LOWER		イトダテホ = シタ	(1)
11		B3312-012-000	SPOOL VIBRATION STOPPER		イトマキ フルトメ	(6)
12		B3320-704-L00	SPOOL PIN		イトマキウチホ =	(6)
13		B3311-012-000	SPOOL REST CUSHION		イトマキ ウケツ	(6)
14		B3303-704-L00	SPOOL REST		イトマキウケツラ	(6)
15		B3302-704-L00	SPOOL REST ARM, A		イトダテウチ A	(2)
16		SM-4061201-SE	SCREW M6 L=12		ナメシ M6 L=12	(2)
17		B3321-704-L0B	SPOOL REST ARM SUPPORT, B		イトダテウチウツエ B	(1)
18		SK-3382001-SE	SCREW D=3.8 L=20		マルモクネシ D=3.8 L=20	(2)
19		NM-6060001-SE	SCREW M6		6カクアツ M6	(2)
20		B3321-704-L00	SPOOL REST ARM SUPPORT, A		イトダテウチウツエ A	(1)
21		B3317-704-000	NUT C15		イトダテホ = トメアツト	(2)
22		WS-1643202-KR	SPRING WASHER 16.4X26.6X3.2		ハネツカネ 16.4X26.6X3.2	(1)
23		WP-1702600-S0	WASHER 17X30X2.6		ヒラツカネ 17X30X2.6	(2)
24		MAO-11532000	STAPLE		コート ステツツル	(3)

17. TABLE OF EXCHANGING GAUGES FOR MS-191, 191A
MS-191,191A交換ゲージ一覧表

Code ゲージ 記号	Needle gauge size 針 幅	Description 品名		1	2	3	4	5	6	7	8	9	10	11
		Gauge set (without folder) ゲージセット (フォルダーなし)	Throat plate 針 板	Needle clamp asm. 針留 (組)	Presser foot asm. (with finger guard) 押え(組) (指ガード付)	Feed dog 送り歯	Looper asm. A ループA (組)	Looper asm. B ループB (組)	Lap seam folder asm. フォルダー (組)					
B	1/8	3.2	B1108-191-BFO	B1406-019-BA0	B1507-019-BA0	*B1507-019-B80	B1604-019-B00	B2513-191-BA0	B2514-191-BA0	B9100-019-BAA	B9100-019-BAB	B9100-019-BAC		
C	5/32	4.0	B1108-191-CFO	B1406-019-CA0	B1507-019-CA0	*B1507-019-C80	B1604-019-B00	B2513-191-CA0	B2514-191-CA0	B9100-019-CAA	B9100-019-CAB	B9100-019-CAC		
D	3/16	4.8	B1108-191-DF0	B1406-019-DA0	B1507-019-DA0	*B1507-019-D80	B1604-019-D00	B2513-191-DA0	B2514-191-DA0	B9100-019-DAA	B9100-019-DAB	B9100-019-DAC		
E	7/32	5.6	B1108-191-EFO	B1406-019-EA0	B1507-019-EA0	*B1507-019-E80	B1604-019-E00	B2513-191-EA0	B2514-191-EA0	B9100-019-EAA	B9100-019-EAB	B9100-019-EAC		
F	1/4	6.4	B1108-191-FF0	B1406-019-FA0	B1507-019-FA0	*B1507-019-F80	B1604-019-F00	B2513-191-FA0	B2514-191-FA0	B9100-019-FAA	B9100-019-FAB	B9100-019-FAC		

Note (注記) * = Special order part (This part is not included in gauge set.)
Folder for MS-191A is only M type

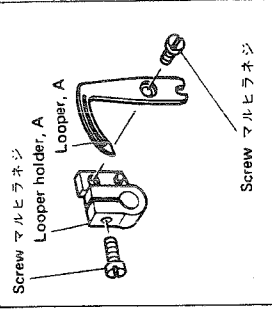
Folder code フォルダー記号

M (For light weight materials 薄物用) = A
MH (For medium heavy weight materials 中厚物用) = B
H (For heavy weight materials 厚物用) = C

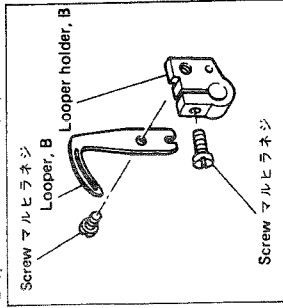
The size code goes into the mark Δ of the part number below,
so please place your orders for the part number with size code.

B2513-191-ΔA0 Looper asm. A ループA (組) A
B2513-191-Δ00 Looper A ループA
B2514-191-ΔA0 Looper asm. B ループB (組) B
B2514-191-Δ00 Looper B ループB

Looper asm. A ループA (組) A



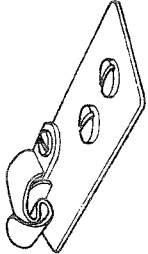
Looper asm. B ループB (組) B



特別注文部品 (ゲージセットには含まれません)
MS-191AのフォルダーはMタイプののみです。

下記品番の△の印にはサイズ記号が入りますのでサイズ記号を入れた品番でご注文下さい。

18. TABLE OF EXCHANGING GAUGES FOR MS-261
MS-261 交換ゲージ一覧表

Needle gauge size 針 幅	Code ゲージ 記号	inch		mm		1 Gauge set (without folder) ゲージセット (フォルダーなし)	2 Throat plate 針 板	3 Needle clamp 針留 (組)	4 Presser foot asm. 押 え (組)	5 Presser foot asm. (with finger guard) 押 え (組) (指ガード付)	6 Feed dog 送 り	7 Looper asm. ルーパー (組)	8	9	10		
		Description 品名		Lap seam folder asm.													
		Folder code フォルダー記号		Looper asm. ルーパー (組)													
3-needle	E	7/32	5.6	B1108-026-EF0	B1108-026-E00	B1406-026-EA0	B1507-026-EA0	*B1507-026-EB0	B1604-026-A00	B2513-026-EA0	B9100-026-EAB	B9100-026-EAC		M	MH	H	
	F	1/4	6.4	B1108-026-FF0	B1108-026-F00	B1406-026-FA0	B1507-026-FA0	*B1507-026-FB0	B1604-026-A00	B2513-026-FA0	B9100-026-FAB	B9100-026-FAC					
	H	5/16	8.0	B1108-026-HF0	B1108-026-H00	B1406-026-HA0	B1507-026-HA0	*B1507-026-HB0	B1604-026-B00	B2513-026-HA0	B9100-026-HAB	B9100-026-HAC					
	K	3/8	9.6	B1108-026-KF0	B1108-026-K00	B1406-026-KA0	B1507-026-KA0	*B1507-026-KB0	B1604-026-B00	B2513-026-KA0	B9100-026-KAB						
	D	3/16	4.8	B1108-026-DF0	B1108-026-D00	B1406-019-DA0	B1507-026-DA0	*B1507-026-DB0	B1604-026-D00	B2513-026-DA0	B9100-026-DAB	B9100-026-DAC					
	F	1/4	6.4	**B1108-026-FFY	**B1108-026-F0B	*B1406-026-FA0	**B1507-026-FAB	**B1507-026-FBB	**B1604-026-A00	**B2513-026-FAB							
2-needle																	

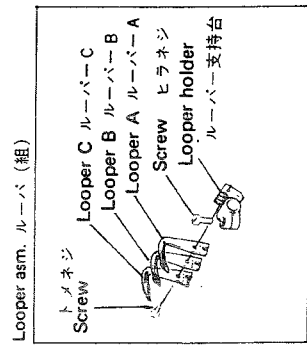
Note (注記) * = Special order part (This part is not included in gauge set.)
** = Special order gauge set.

Folder code フォルダー記号
M (For light weight materials 薄物用) = A
MH (For medium heavy weight materials 中厚物用) = B
H (For heavy weight materials 厚物用) = C

The size code goes into the mark Δ of the part number below,
so please place your orders for the part number with size code.

- B2513-026-ΔA0 Looper asm. ルーパー (組)
- B2513-026-Δ00 Looper A ルーパーA
- B2514-026-000 Looper B ルーパーB
- B2515-026-Δ00 Looper C ルーパーC

特別注文部品 (ゲージセットには含まれません)
特別注文ゲージセット



19. TABLE OF EXCHANGING GAUGES FOR MS-261J

MS-261J交換ゲージ一覧表

Description 品名	1 Gauge set (without folder) ゲージセット (フォルダーなし)	2 Throat plate 針板	3 Needle clamp asm. 針留 (組)	4 Presser foot asm. (with finger guard) 押え(組) (指ガード付)	5 Feed dog asm. 送り歯 (組)	6 Looper asm. A ループ、A (組)	7 Looper asm. B ループ、B (組)	8 Lap seam folder asm. フォルダー (組)
Code ゲージ 記号								
F	B1108-261-FFX	B1108-026-F0G	B1406-019-FA0	B1507-026-FBG	B1604-026-FAG	B2513-261-FAJ	B2514-261-FAJ	B9100-026-HAG
H	B1108-261-HFX	B1108-026-H0G	B1406-026-HAG	B1507-026-HBG	B1604-026-HAG	B2513-261-HAJ	B2514-261-HAJ	B9100-026-HAG

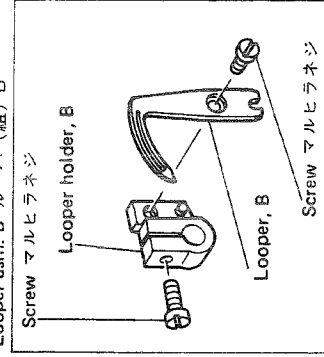
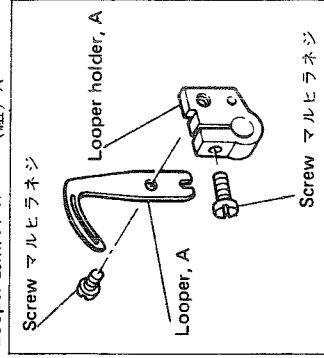
Note (注記) Folder for MS-261J is only H type MS-261JのフォルダーはHタイプです。

The size code goes into the mark Δ of the part number below, so please place your orders for the part number with size code.

- B2513-261-ΔAJ Looper asm. A ループ (組) A
- B2513-261-Δ0J Looper A ループA
- B2514-261-ΔAJ Looper asm. B ループ (組) B
- B2514-261-Δ0J Looper B ループB

The size code goes into the mark Δ of the part number below, so please place your orders for the part number with size code.

- Looper asm. A ループ (組) A
- Looper asm. B ループ (組) B



NUMERICAL INDEX OF PARTS

索引

Part No. 品番	Page 頁	Ref. No.	Part No. 品番	Page 頁	Ref. No.	Part No. 品番	Page 頁	Ref. No.	Part No. 品番	Page 頁	Ref. No.
A1161-001-00B	22	15	B1162-026-OAO	16	24	B1420-026-000-A	22	13	B1630-191-000	16	56
B1104-191-000	2	48	B1164-026-000	16	23	B1501-019-000	22	4	B1631-191-000	2	47
B1104-191-000	16	60	B1165-026-000	16	21	B1501-191-000	8	4	B1631-191-000	16	59
B1105-191-000	2	49	B1166-019-000	8	13	B1502-019-000	22	2	B1632-191-000	2	46
B1105-191-000	16	61	B1170-026-00G	28	19	B1503-026-BOG	28	3	B1632-191-000	16	58
B1108-019-BOO	31	2-B	B1201-019-000	6	18	B1503-026-000	22	9	B1633-191-000	2	41
B1108-019-COO	31	2-C	B1201-026-000	20	20	B1503-191-000	8	7	B1633-191-000	16	53
B1108-019-DOO	6	5B	B1202-019-000	6	37	B1504-019-OAO	8	5	B1634-191-000	2	43
B1108-019-DOO	31	2-D	B1202-015-000	20	38	B1504-019-OAO	22	7	B1634-191-000	16	55
B1108-019-DOO	31	2-E	B1202-019-000	22	38	B1505-191-000	8	3	B1801-019-000	8	38
B1108-019-DOO	31	2-F	B1203-019-0BO	6	34	B1506-019-000	22	1	B1801-026-000	22	41
B1108-026-EFO	32	1-E	B1203-019-0BO	20	36	B1507-019-BAO	31	4-B	B1802-019-000	8	32
B1108-026-EFO	32	2-E	B1203-019-000	6	38	B1507-019-BBO	31	5-B	B1802-019-000	22	47
B1108-026-FFO	32	1-F	B1203-019-000	20	37	B1507-019-CAO	31	4-C	B1803-019-000	8	33
B1108-026-FFO	28	29	B1204-019-000	6	36	B1507-019-CBO	31	5-C	B1803-019-000	22	46
B1108-026-FOG	33	2-F	B1204-019-000	20	39	B1507-019-DAO	8	9	B1805-019-000	2	29
B1108-026-FOO	20	5B	B1205-019-000	6	35	B1507-019-DBO	8	11	B1805-019-000	16	44
B1108-026-FOO	32	2-F	B1205-019-000	8	40	B1507-019-DBO	31	5-D	B1806-019-000	2	31
B1108-026-HFO	32	1-H	B1205-019-000	20	40	B1507-019-EAO	31	4-E	B1806-019-000	16	45
B1108-026-HOG	28	4B	B1207-019-OAO-A	6	1	B1507-019-EBO	31	5-E	B1808-019-OAO	8	34
B1108-026-HOG	33	2-H	B1207-019-000-A	6	6	B1507-019-FAO	31	4-F	B1808-019-OAO	22	44
B1108-026-HOO	32	2-H	B1207-026-BOG	28	6	B1507-019-FBO	31	5-F	B1810-026-0BO	8	39
B1108-026-KFO	32	1-K	B1207-026-OAO	20	1	B1507-026-EAO	32	4-E	B1810-026-0BO	22	36
B1108-026-KOO	32	2-K	B1207-026-000	20	6	B1507-026-EBO	32	5-E	B1810-026-000	8	43
B1108-191-BFO	31	1-B	B1207-191-ABO	13	1	B1507-026-FAO	22	10	B1810-026-000	22	37
B1108-191-CFO	31	1-C	B1207-191-AOO	13	6	B1507-026-FBO	32	4-F	B1811-019-000	8	41
B1108-191-DFO	31	1-D	B1208-019-000	6	5	B1507-026-FBG	28	28	B1811-019-000	22	39
B1108-191-EFO	31	1-E	B1208-019-000	13	5	B1507-026-FBG	33	4-F	B1901-019-000	6	45
B1108-191-FFO	31	1-F	B1209-019-OAO	6	2	B1507-026-HAO	32	4-H	B1901-026-0AO	20	52
B1108-261-FFX	33	1-F	B1209-019-OAO	13	2	B1507-026-HBG	28	47	B1901-026-000	20	53
B1108-261-HFX	33	1-H	B1211-019-000	6	21	B1507-026-HBG	33	4-H	B1903-019-000	2	5
B1110-191-000	2	11	B1211-019-000	20	23	B1507-026-HBO	32	5-H	B1903-261-000	16	27
B1110-261-000	16	7	B1212-019-000	8	46	B1507-026-KAO	32	4-K	B1904-019-000	2	6
B1111-191-000	2	15	B1212-019-000	22	32	B1507-026-KBO	32	5-K	B1904-019-000	16	28
B1111-191-000	16	11	B1214-019-000	6	20	B1509-191-000	8	1	B1904-019-000	6	42
B1113-019-000	4	45	B1214-019-000	8	47	B1510-191-000	8	2	B1906-019-000	6	43
B1113-019-000	18	71	B1214-019-000	20	22	B1601-019-000	10	46	B1906-019-000	20	54
B1114-019-000	4	48	B1215-191-OAO	6	23	B1601-026-000	24	54	B1906-019-000	20	55
B1114-019-000	18	56	B1215-191-OAO	20	25	B1602-019-000	10	44	B1906-026-000	20	54
B1115-019-000	4	50	B1218-019-000	6	10	B1602-019-000	24	52	B1908-019-000	6	47
B1115-019-000	18	58	B1218-019-000	20	10	B1604-019-BOO	31	6-B	B1910-019-000	6	49
B1116-019-OAO	2	32	B1219-019-000	2	16	B1604-019-BOO	31	6-C	B1910-019-000	20	55
B1116-026-OAO	16	47	B1219-019-000	16	13	B1604-019-DOO	10	28	B2001-019-000	10	25
B1117-019-000	2	14	B1220-019-000	6	11	B1604-019-DOO	31	6-D	B2001-026-0BO	24	20
B1117-019-000	16	12	B1220-019-000	20	11	B1604-019-E00	31	6-E	B2002-026-000-A	24	18
B1119-019-000	2	36	B1221-019-000	6	9	B1604-019-F00	31	6-F	B2004-019-OAO	10	22
B1119-026-000	16	48	B1221-019-000	20	9	B1604-026-A00	24	35	B2006-019-OAO	10	19
B1120-019-000	2	34	B1222-019-000	6	17	B1604-026-A00	32	6-E	B2006-019-OAO	24	23
B1121-191-OAO	2	1	B1222-019-000	20	19	B1604-026-B00	32	6-F	B2006-026-BAG	28	8
B1121-191-OAO	28	1	B1222-026-000-A	20	12	B1604-026-B00	32	6-G	B2101-019-000	10	40
B1121-261-OAO	16	1	B1236-125-BAO	6	3	B1604-026-FAG	28	31	B2101-026-000	24	48
B1122-026-BAG	28	25	B1236-125-BAO	13	3	B1604-026-FAG	33	5-F	B2102-019-000	10	16
B1122-026-OAO	16	37	B1401-019-000	6	54	B1604-026-FAG	28	50	B2102-026-0AO	24	25
B1122-191-000	2	3	B1401-026-000	20	48	B1604-026-HAG	33	5-H	B2103-019-000	10	41
B1122-191-000	28	2	B1402-019-000	6	39	B1607-019-000	10	21	B2103-026-BOG	28	10
B1122-261-000	16	3	B1402-026-BOG	28	4	B1607-019-000	10	43	B2103-026-000	24	49
B1123-261-000	16	34	B1402-026-000	20	41	B1607-019-000	24	22	B2105-019-000	10	36
B1125-026-OAO	16	36	B1404-026-BOG	28	5	B1607-019-000	24	51	B2105-019-000	24	44
B1127-026-000	22	25	B1404-026-000	6	53	B1608-019-000	10	33	B2106-019-000	10	38
B1130-026-000	16	43	B1404-026-000	20	47	B1610-019-000	10	30	B2106-026-000	24	46
B1130-051-000	2	23	B1405-850-OBO	28	14	B1610-019-000	24	41	B2107-019-000	10	14
B1130-051-000	16	32	B1406-019-BAO	31	3-B	B1617-019-000	10	32	B2107-019-000	24	28
B1131-026-000	16	41	B1406-019-CAO	31	3-C	B1617-019-000	24	38	B2108-019-000	10	34
B1134-019-000	2	37	B1406-019-DAO	6	55	B1620-191-OAO	10	49	B2108-026-000	24	42
B1134-019-000	16	49	B1406-019-DOO	31	3-D	B1620-191-OAO	24	57	B2109-019-OAO	10	6
B1134-850-000-A	28	21	B1406-019-EAO	31	3-E	B1620-191-000	10	55	B2115-019-0BO	10	9
B1135-019-000	2	27	B1406-019-FAO	28	26	B1620-191-000	24	63	B2115-019-0BO	24	32
B1135-850-000	28	22	B1406-019-FAO	31	3-F	B1620-261-OAO	24	57	B2116-019-000	10	10
B1137-019-000	2	25	B1406-026-EAO	32	3-E	B1621-191-000	10	59	B2117-019-000	24	33
B1140-019-000	2	39	B1406-026-FAO	20	50	B1621-191-000	24	67	B2117-019-000	10	12
B1140-019-000	16	51	B1406-026-HAG	28	45	B1622-191-000	10	57	B2117-019-000	10	37
B1140-026-OAO	16	17	B1406-026-HAG	33	3-H	B1622-191-000	24	65	B2117-019-000	24	27
B1141-019-000	4	46	B1406-026-HAO	32	3-H	B1623-191-000	10	54	B2117-019-000	24	45
B1141-019-000	18	59	B1406-026-KAO	32	3-K	B1624-191-000	10	50	B2122-019-000	10	17
B1143-019-000	4	54	B1408-038-000	6	4	B1624-191-000	10	50	B2122-019-000	24	30
B1143-019-000	18	53	B1408-038-000	13	4	B1625-191-000	10	53	B2123-026-OAO	24	11
B1143-026-OAO	16	15	B1409-019-0BO	20	4	B1625-191-000	24	61	B2201-019-000	4	44
B1144-019-OAO	4	55	B1409-019-0BO	6	50	B1626-191-000	10	52	B2201-026-00G	18	41
B1144-019-OAO	18	52	B1411-019-000	20	16	B1626-191-000	24	60	B2202-019-000	28	7
B1144-026-000	16	16	B1412-038-000	6	13	B1627-191-000	10	51	B2202-019-000	4	42
B1146-019-000	2	9	B1412-038-000	20	15	B1627-191-000	24	59	B2202-019-000	18	39
B1152-019-000	2	20	B1418-019-000	6	51	B1628-191-000	10	48	B2203-019-000	4	28
B1152-019-000	16	39	B1418-019-000	20	46	B1628-261-000	24	56	B2203-019-000	18	50
B1156-019-000	2	19	B1420-019-000-A	8	12	B1629-191-000	10	45	B2207-026-000	4	23
B1156-019-000	16	40				B1629-191-000	24	53	B2207-026-000	18	29
B1156-026-OAO	16	5				B1630-191-000	2	44	B2208-019-000	4	24
B1157-019-000	2	21							B2208-019-000	18	30
B1157-019-000	16	38							B2210-019-OAO	8	

NUMERICAL INDEX OF PARTS

索引

Part No. 品番	Page 頁	Ref. No.	Part No. 品番	Page 頁	Ref. No.	Part No. 品番	Page 頁	Ref. No.	Part No. 品番	Page 頁	Ref. No.
B2213-019-000	18	48	B2513-026-FAO	24	1	B3503-019-000	20	30	SD-0280401-SL	20	56
B2213-038-000	4	41	B2513-026-FAO	32	7-F	B3504-019-000	6	26	SD-0380551-SL	28	23
B2213-038-000	18	42	B2513-026-FOO	24	5	B3504-019-000	20	28	SD-0450211-SP	12	6
B2216-026-000	4	36	B2513-026-HAO	32	7-H	B3505-019-000	6	33	SD-0450211-SP	26	6
B2216-026-000	18	46	B2513-026-KAO	32	7-K	B3505-019-000	20	35	SD-0790431-SP	12	2
B2224-019-000	4	27	B2513-191-BAO	31	7-B	B3508-019-000	6	29	SD-0790431-SP	26	2
B2224-019-000	18	33	B2513-191-CAO	31	7-C	B3508-019-000	20	31	SK-3382001-SE	30	18
B2301-019-000	4	56	B2513-191-DAO	8	21	B3510-019-000	6	12	SK-3452000-SE	14	18
B2301-026-000	18	13	B2513-191-DAO	31	7-D	B3510-019-000	20	14	SK-3482500-SC	12	22
B2303-019-000	4	57	B2513-191-DOO	8	22	B3701-019-000	12	3	SK-3482500-SC	26	22
B2303-026-000	18	14	B2513-191-EAO	31	7-E	B3701-019-000	26	3	SM-4051405-SE	30	8
B2306-019-000	4	10	B2513-191-FAO	31	7-F	B8101-191-0AO	12	10	SM-4061201-SE	30	16
B2306-019-000	18	10	B2513-261-FAJ	28	40	B8101-191-0AO	26	10	SM-6061200-SE	30	4
B2307-019-0AO	4	1	B2513-261-FAJ	33	6-F	B8101-191-000	12	13	SM-9061080-SE	14	11
B2307-019-0AO	18	1	B2513-261-FOJ	28	41	B8101-191-000	26	13	SS-2060310-SP	4	58
B2307-019-000	4	8	B2513-261-HAJ	28	59	B8102-191-0AO	12	11	SS-2060310-SP	18	64
B2307-019-000	18	8	B2513-261-HAJ	33	6-H	B8102-191-0AO	26	11	SS-2060510-SP	18	22
B2310-019-000	4	9	B2513-261-HOJ	28	60	B8511-180-000	12	14	SS-2090710-SP	2	24
B2310-019-000	18	9	B2514-026-000	24	4	B8511-180-000	26	14	SS-2090710-SP	16	33
B2311-019-000	4	4	B2514-191-BAO	31	8-B	B8514-180-000	12	17	SS-2110920-SP	6	59
B2311-019-000	18	4	B2514-191-CAO	31	8-C	B8514-180-000	26	17	SS-2110920-SP	20	59
B2312-019-000	4	3	B2514-191-DAO	8	26	B9100-019-BAA	31	9-B	SS-3060410-SP	6	44
B2312-019-000	18	3	B2514-191-DAO	31	8-D	B9100-019-BAB	31	10-B	SS-3060710-SP	2	26
B2313-019-000	4	5	B2514-191-DOO	8	27	B9100-019-BAC	31	11-B	SS-3060710-SP	16	42
B2313-019-000	18	5	B2514-191-EAO	31	8-E	B9100-019-CAA	31	9-C	SS-3090510-SP	4	29
B2314-019-000	4	2	B2514-191-FAO	31	8-F	B9100-019-CAB	31	10-C	SS-3090510-SP	18	51
B2314-019-000	18	2	B2514-261-FAJ	28	35	B9100-019-CAC	31	11-C	SS-3090710-TP	4	52
B2315-019-000	12	5	B2514-261-FAJ	33	7-F	B9100-019-DAA	31	9-D	SS-3090710-TP	18	55
B2315-019-000	26	5	B2514-261-FOJ	28	36	B9100-019-DAB	8	49	SS-4080610-SP	8	16
B2317-019-000	12	7	B2514-261-HAJ	28	54	B9100-019-DAC	31	10-D	SS-4080610-SP	22	24
B2317-019-000	26	7	B2514-261-HAJ	33	7-H	B9100-019-DAC	31	11-D	SS-4090610-SP	2	10
B2319-191-000	12	4	B2514-261-HOJ	28	55	B9100-019-EAA	31	9-E	SS-4091010-SP	2	18
B2319-191-000	26	4	B2515-026-FOO	24	3	B9100-019-EAB	31	10-E	SS-4091010-SP	4	22
B2321-019-000	12	9	B2515-191-0AO	8	24	B9100-019-EAC	31	11-E	SS-4091010-SP	16	10
B2321-019-000	26	9	B2515-261-BAJ	28	43	B9100-019-FAA	31	9-F	SS-4091010-SP	16	25
B2322-019-000	12	1	B2515-261-BAJ	28	62	B9100-019-FAB	31	10-F	SS-4091010-SP	18	28
B2322-019-000	26	1	B2516-026-0AO	24	6	B9100-019-FAC	31	11-F	SS-4622340-SP	4	14
B2324-261-000	22	17	B2516-191-0AO	8	29	B9100-026-EAA	32	8-E	SS-4622340-SP	18	18
B2326-019-000	22	16	B2516-261-BAJ	28	38	B9100-026-EAB	32	9-E	SS-5060410-SP	4	13
B2327-019-000	22	19	B2516-261-BAJ	28	57	B9100-026-EAC	32	10-E	SS-5060410-SP	18	23
B2328-019-000	22	20	B2518-026-000	24	2	B9100-026-FAA	32	8-F	SS-5090710-SP	16	30
B2329-019-000	22	18	B2622-261-000	24	68	B9100-026-FAB	22	22	SS-5091020-SP	2	40
B2330-019-000	22	14	B3126-012-000	4	7	B9100-026-FAB	32	9-F	SS-5091020-SP	16	52
B2401-191-000	4	21	B3126-012-000	18	7	B9100-026-FAC	32	10-F	SS-5660440-SP	6	30
B2401-261-000	18	24	B3132-012-000	4	6	B9100-026-HAA	32	8-H	SS-5660440-SP	20	32
B2402-019-000	4	19	B3132-012-000	18	6	B9100-026-HAB	32	9-H	SS-5820540-SP	2	38
B2402-019-000	18	15	B3301-012-000	14	17	B9100-026-HAC	32	10-H	SS-5820540-SP	16	50
B2404-191-000	4	17	B3301-026-LAO	30	1	B9100-026-HAG	28	30	SS-6060210-SP	4	25
B2405-261-000	18	21	B3301-038-0BO	14	1	B9100-026-HAG	28	49	SS-6060210-SP	18	31
B2406-191-0BO	2	12	B3301-704-000-A	30	10	B9100-026-HAG	33	8-F	SS-6060340-SP	4	43
B2406-261-000	18	26	B3302-012-000	14	9	B9100-026-HAG	33	8-H	SS-6060340-SP	18	40
B2409-261-0BO	16	9	B3302-704-L00	30	15	B9100-026-KAA	32	8-K	SS-6090620-SP	2	30
B2413-019-000	4	61	B3303-012-0AO	14	10	B9100-026-KAB	32	9-K	SS-6090620-SP	16	46
B2413-019-000	16	18	B3303-704-L00	30	14				SS-6090630-SP	4	66
B2413-019-000	18	70	B3305-012-000	14	13				SS-6090630-SP	16	29
B2413-026-A00	4	59	B3305-704-000-A	30	7	CQ-2020000-00	10	11	SS-6090630-SP	18	65
B2413-026-A00	18	62	B3306-012-000	14	7	CQ-2020000-00	24	34	SS-6090630-SP	28	18
B2413-026-B00	4	51	B3307-012-000	14	5	CQ-3000000-00	6	41	SS-6090670-SP	28	15
B2413-026-B00	18	54	B3307-704-LAO	30	2	CQ-3000000-00	16	6	SS-6092120-SP	6	32
B2414-019-0AO	4	65	B3308-012-000	14	6	CQ-3000000-00	20	43	SS-6092120-SP	20	34
B2414-019-0AO	18	66	B3309-012-000	14	4				SS-6110610-TP	16	35
B2414-026-000	4	53	B3310-012-000	14	2				SS-6111040-SP	24	7
B2414-026-000	18	63	B3311-012-000	14	12	MAD-11532000	30	24	SS-6151220-SP	6	8
B2415-019-000	4	64	B3311-012-000	30	13	MTV-100B1100	13	9	SS-6151220-SP	13	8
B2415-019-000	18	67	B3311-704-000	30	5	MTV-100B1600	6	57	SS-6151220-SP	20	8
B2416-019-000	4	60	B3312-012-000	14	21	MTV-500B2100	20	49	SS-7060310-SP	2	35
B2416-019-000	18	61	B3312-012-000	30	11				SS-7060510-SP	4	47
B2420-191-000	4	20	B3313-704-L00	30	6				SS-7060510-SP	18	16
B2421-019-000	4	15	B3317-704-000	30	21	NM-6050001-SE	30	9	SS-7060510-SP	18	60
B2421-019-000	18	19	B3318-704-L00	30	3	NM-6060001-SE	30	19	SS-7080410-SP	10	56
B2421-026-0AO	4	62	B3320-704-L00	30	12	NM-6061061-SE	14	8	SS-7080510-TP	24	64
B2421-026-0AO	18	68	B3321-704-LOB	30	17	NM-6100663-SE	14	20	SS-7090410-SP	4	40
B2431-261-000	18	17	B3321-704-L00	30	20	NS-6110310-SP	4	12	SS-7090510-SP	4	16
B2501-019-000	10	3	B3419-122-000	12	27	NS-6110310-SP	18	12	SS-7090510-SP	18	20
B2501-026-000	24	10	B3419-122-000	26	27	NS-6110420-SP	16	20	SS-7090520-SP	4	18
B2502-019-000	10	1	B3419-552-0AO-A	12	23	NS-6120310-SP	22	21	SS-7090520-SP	18	27
B2502-019-000	24	8	B3419-552-0AO-A	26	23	NS-6123881-SE	14	16	SS-7090530-SP	4	34
B2503-019-000	10	26	B3421-012-000	12	21	NS-6150310-SP	10	13	SS-7090530-SP	4	37
B2503-019-000	24	16	B3421-012-000	26	21	NS-6150310-SP	24	13	SS-7090530-SP	4	39
B2505-019-0AO	10	4	B3426-122-000	12	15	NS-6150310-SP	24	40	SS-7090530-SP	18	45
B2505-019-0AO	24	14	B3426-122-000	26	15				SS-7090530-SP	18	49
B2507-019-000	8	17	B3427-122-000	12	19				SS-7090620-TP	8	23
B2507-026-BOG	28	33	B3427-122-000	26	19	PS-0200082-KH	2	52	SS-7090620-TP	8	28
B2507-026-BOG	28	52	B3430-552-0AO	12	24	PS-0500202-KP	4	26	SS-7090620-TP	28	37
B2507-026-000	22	30	B3430-552-0AO	26	24	PS-0500202-KP	18	32	SS-7090620-TP	28	42
B2508-026-00G	28	32	B3431-552-000-A	12	25				SS-7090620-TP	28	56
B2508-026-00G	28	51	B3431-552-000-A	26	25				SS-7090620-TP	28	61
B2509-019-000	8	18	B3501-019-0AO	6	25	RE-0400000-KO	2	42	SS-7090710-SP	2	7
B2509-019-000	22	28	B3501-019-0AO	20	27	RE-0400000-KO	16	54	SS-7090710-SP	4	31
B2509-026-BOG	28	24	B3501-019-000	6	31	RO-0952001-00	10	39	SS-7090710-SP	16	22
B2510-019-000	8	15	B3501-019-000	20	33	RO-0952001-00	24	47	SS-7090710-SP	18	25
B2510-026-BOG	28	17	B3502-019-000	6	27				SS-7090710-SP	18	35
B2510-026-000	22	23	B3502-019-000	20	29				SS-7090710-SP	18	38
B2513-026-EAO	32	7-E	B3503-019-000	6	28	SD-0280401-SL	6	48	SS-7090710-SP	18	47

NUMERICAL INDEX OF PARTS

索引

Part No. 品番	Page 頁	Ref. No.	Part No. 品番	Page 頁	Ref. No.	Part No. 品番	Page 頁	Ref. No.	Part No. 品番	Page 頁	Ref. No.
SS-7090710-SP	22	26	SS-8152030-SP	6	24						
SS-7090850-SP	2	33	SS-8152030-SP	20	26						
SS-7090910-SP	6	52	SS-8660330-SP	8	37						
SS-7090910-SP	20	45	SS-8660330-SP	22	43						
SS-7090910-SP	28	20	SS-8660330-SP	28	13						
SS-7090910-TP	6	46	SS-8660410-SP	20	7						
SS-7090910-TP	20	57	SS-8660410-SP	24	50						
SS-7090920-SP	10	7	SS-8660410-SP	28	11						
SS-7090920-SP	24	26	SS-8660610-TP	2	13						
SS-7091110-SP	4	49	SS-8660610-TP	6	7						
SS-7091110-SP	8	10	SS-8660610-TP	10	42						
SS-7091110-SP	18	57	SS-8660610-TP	13	7						
SS-7091110-SP	22	11	SS-8660610-TP	16	8						
SS-7092360-SP	8	19	SS-8701140-SP	6	19						
SS-7092360-SP	22	27	SS-8701140-SP	8	48						
SS-7110710-SP	8	14	SS-8701140-SP	20	21						
SS-7110710-SP	12	8	SS-8701140-SP	22	35						
SS-7110710-SP	26	8	SS-9150860-SP	6	22						
SS-7110830-SP	8	31	SS-9150860-SP	8	44						
SS-7110830-SP	10	18	SS-9150860-SP	20	24						
SS-7110830-SP	22	48	SS-9150860-SP	22	33						
SS-7110830-SP	24	31	SS-9151210-TP	12	12						
SS-7110840-SP	28	34	SS-9151210-TP	26	12						
SS-7110840-SP	28	53	SS-9182010-SN	12	16						
SS-7110910-SP	8	25	SS-9182010-SN	12	20						
SS-7110910-SP	8	30	SS-9182010-SN	26	16						
SS-7110910-SP	28	39	SS-9182010-SN	26	20						
SS-7110910-SP	28	44	SS-9284043-CP	2	51						
SS-7110910-SP	28	58	SS-9284043-CP	16	63						
SS-7110910-SP	28	63	SS-9661120-CP	12	18						
SS-7111110-SP	24	15	SS-9661120-CP	12	26						
SS-7111110-TP	8	6	SS-9661120-CP	26	18						
SS-7111110-TP	10	5	SS-9661120-CP	26	26						
SS-7111110-TP	10	8									
SS-7111110-TP	10	23	TA-1250406-RO	2	4						
SS-7111110-TP	10	47	TA-1250406-RO	2	8						
SS-7111110-TP	22	8	TA-1250406-RO	16	4						
SS-7111110-TP	24	12									
SS-7111110-TP	24	21									
SS-7111110-TP	24	55									
SS-7111120-SP	2	2	WP-0371016-SD	4	32						
SS-7111120-SP	2	45	WP-0371016-SD	4	35						
SS-7111120-SP	16	2	WP-0371016-SD	18	36						
SS-7111120-SP	16	57	WP-0371016-SD	18	44						
SS-7120910-SP	6	15	WP-0480856-SP	16	19						
SS-7120910-SP	20	17	WP-0480856-SP	28	16						
SS-7151210-SP	2	17	WP-0560860-SE	14	14						
SS-7151210-SP	2	50	WP-1702600-SO	30	23						
SS-7151210-SP	16	14	WS-0531060-KR	14	15						
SS-7151210-SP	16	62	WS-0641560-KR	14	3						
SS-7161040-SP	8	45	WS-1002560-KR	14	19						
SS-7161040-SP	22	31	WS-1643202-KR	30	22						
SS-7621040-SP	10	29									
SS-7621040-SP	24	36									
SS-7740740-SP	6	16									
SS-7740740-SP	20	18									
SS-8080660-TP	10	56									
SS-8080660-TP	24	64									
SS-8110310-SP	6	56									
SS-8110310-SP	20	51									
SS-8110310-SP	28	27									
SS-8110310-SP	28	46									
SS-8110320-SP	8	35									
SS-8110320-SP	22	45									
SS-8110410-TP	10	20									
SS-8110410-TP	10	58									
SS-8110410-TP	24	24									
SS-8110410-TP	24	66									
SS-8110410-TP	28	9									
SS-8110510-SP	10	35									
SS-8110510-SP	24	43									
SS-8111160-SP	4	11									
SS-8111160-SP	18	11									
SS-8150310-SP	6	40									
SS-8150310-SP	8	8									
SS-8150310-SP	20	42									
SS-8150310-SP	22	3									
SS-8150310-SP	24	17									
SS-8150410-SP	8	20									
SS-8150410-SP	10	24									
SS-8150410-SP	10	27									
SS-8150410-SP	20	13									
SS-8150410-SP	22	6									
SS-8150410-SP	22	29									
SS-8150410-SP	24	19									
SS-8150710-SP	10	15									
SS-8150710-SP	24	29									
SS-8151150-SP	10	2									
SS-8151150-SP	10	31									
SS-8151150-SP	16	26									
SS-8151150-SP	24	9									
SS-8151150-SP	24	39									
SS-8151550-SP	4	63									
SS-8151550-SP	18	69									

JUKI

JUKI CORPORATION

JUKI 株式会社

