

High-speed, 1-Needle, Variable Top-feed, Overlock Machine
for Extra Heavy-weight Materials

極厚物用高速一本針上下差動送りオーバーロックマシン

MO-6904J-0F6

High-speed, 2-Needle, Variable Top-feed, Overlock Machine
for Extra Heavy-weight Materials

極厚物用高速二本針上下差動送りオーバーロックマシン

MO-6914J-CH6

High-speed, Variable Top-feed, Safety Stitch Machine
for Extra Heavy-weight Materials

極厚物用高速上下差動送りインターロックマシン

MO-6916J-FH6

PARTS LIST

HOW TO MAKE USE OF THIS PARTS LIST

1. Explanation of codes

1) "*" mark.....means this part is changed from the previous parts book.

As to the details of the change, refer to "List for information of change".

2) "01"refer to "Note" explanation at bottom of page.

2. Codes on the "Qty" column

· Each numeral indicates the number of parts required.

· "0.1" and "2.5" indicate the length (in meters) of the respective parts.

3. Parentheses mean that the corresponding part is a subpart that constructs an assembly part.

4. Dotted lines on the Figures indicate assembly parts.

パーツリストご利用に際して

1. "注記" 欄の記号説明

1) "*" 印前回のパーツブックに比較して今回変更された部品を意味します。

変更内容は" 変更情報リスト" を参照してください。

2) "01"ページ下の" 注記" の説明を参照してください。

2. 数量欄の数字は、個数を表し、0.1、2.5等の数値は、長さ（単位メートル）を表します。

3. 数量欄の（ ）は、組部品を構成している子部品であることを意味します。

4. イラストページの — — — — 枠は、組構成であることを意味します。

CONTENTS

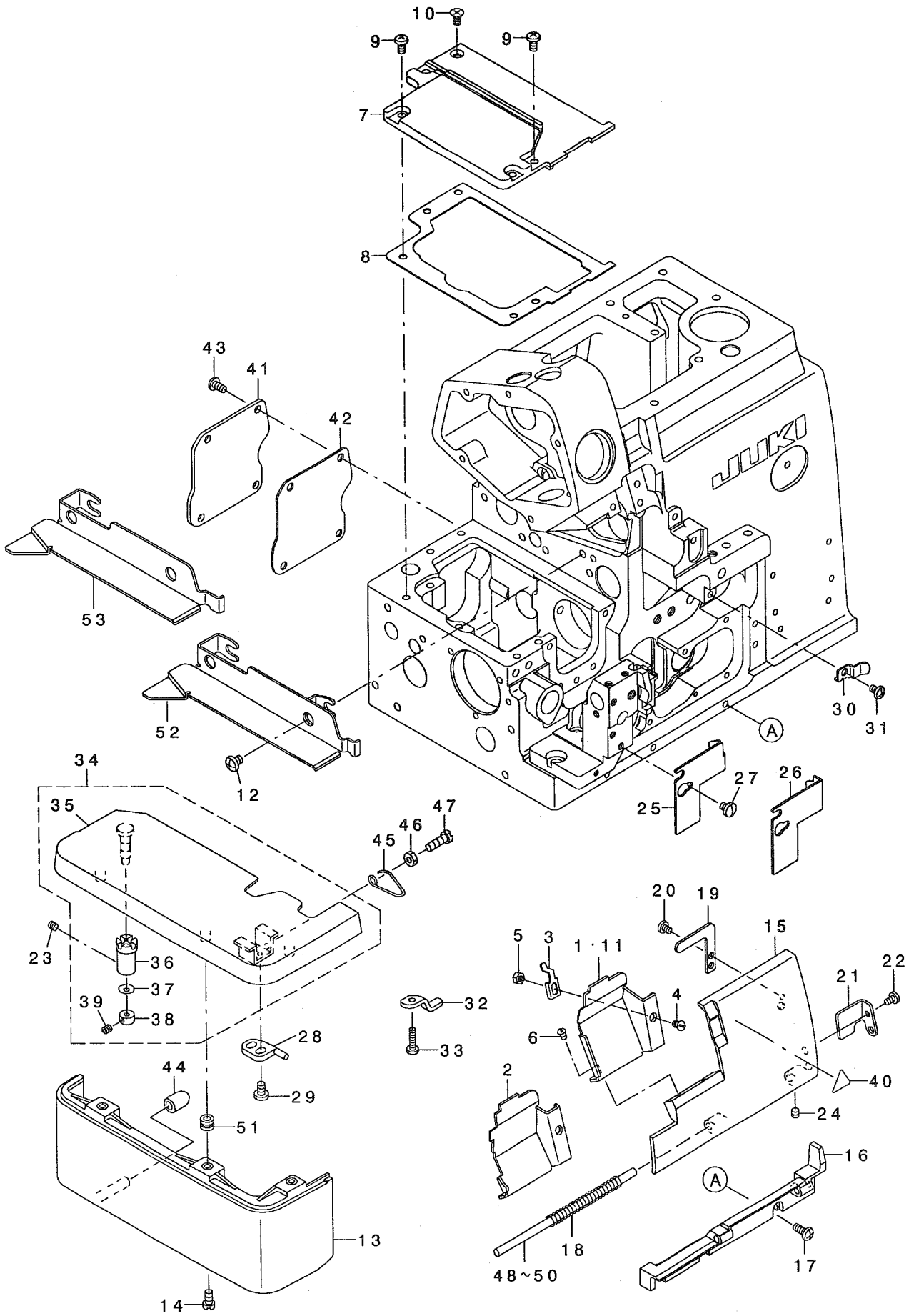
目 次

1. MISCELLANEOUS COVER COMPONENTS (1)	1
外装関係 (1)	
2. MISCELLANEOUS COVER COMPONENTS (2)	3
外装関係 (2)	
3. CRANKSHAFT COMPONENTS	5
主軸関係	
4. NEEDLE DRIVING SHAFT COMPONENTS	7
針駆動軸関係	
5. FEED MECHANISM COMPONENTS (1)	9
送り関係 (1)	
6. FEED MECHANISM COMPONENTS (2)	11
送り関係 (2)	
7. UPPER FEED MECHANISM COMPONENTS (1)	13
上送り関係 (1)	
8. UPPER FEED MECHANISM COMPONENTS (2)	15
上送り関係 (2)	
9. UPPER & LOWER LOOPER COMPONENTS	17
上ルーバ、下ルーバ関係	
10. CHAIN LOOPER COMPONENTS (FOR MO-6916J)	19
二重環ルーバ関係(MO-6916J用)	
11. PRESSER FOOT COMPONENTS (1)	20
押さえ関係 (1)	
12. PRESSER FOOT COMPONENTS (2)	21
押さえ関係 (2)	
13. THREAD TENSION COMPONENTS	23
糸調子関係	
14. LOWER KNIFE COMPONENTS	25
下メス関係	
15. UPPER KNIFE COMPONENTS	27
上メス関係	
16. NEEDLE COOLING MECHANISM COMPONENTS	28
針冷却装置関係	
17. LUBRICATION MECHANISM COMPONENTS	29
給油装置関係	
18. SEMI-SUNKEN TYPE TABLE COMPONENTS	31
卓上式テーブル関係	
19. FULLY-SUNKEN TYPE TABLE COMPONENTS	32
全沈式テーブル関係	
20. STAND COMPONENTS (Z・T)	33
脚関係 (Z・T)	

21. THREAD STAND COMPONENTS (FOR MO-6904J,MO-6914J)	35
糸立装置関係(MO-6904J,MO-6914J用)	
22. THREAD STAND COMPONENTS (FOR MO-6916J)	37
糸立装置関係(MO-6916J用)	
23. SPECIAL ORDER PARTS COMPONENTS	39
特別注文部品関係	
24. ACCESSORIES PARTS COMPONENTS	40
付属品関係	
25. SUBCLASSES	41
サブクラス	
(1) MO-6916J-FF6-700	
(2) MO-6916J-FF6-70Q	
26. LIST FOR INFORMATION OF CHANGE	42
変更情報リスト	
NUMERICAL INDEX OF PARTS	43
索引	

1. MISCELLANEOUS COVER COMPONENTS (1)

外装関係 (1)

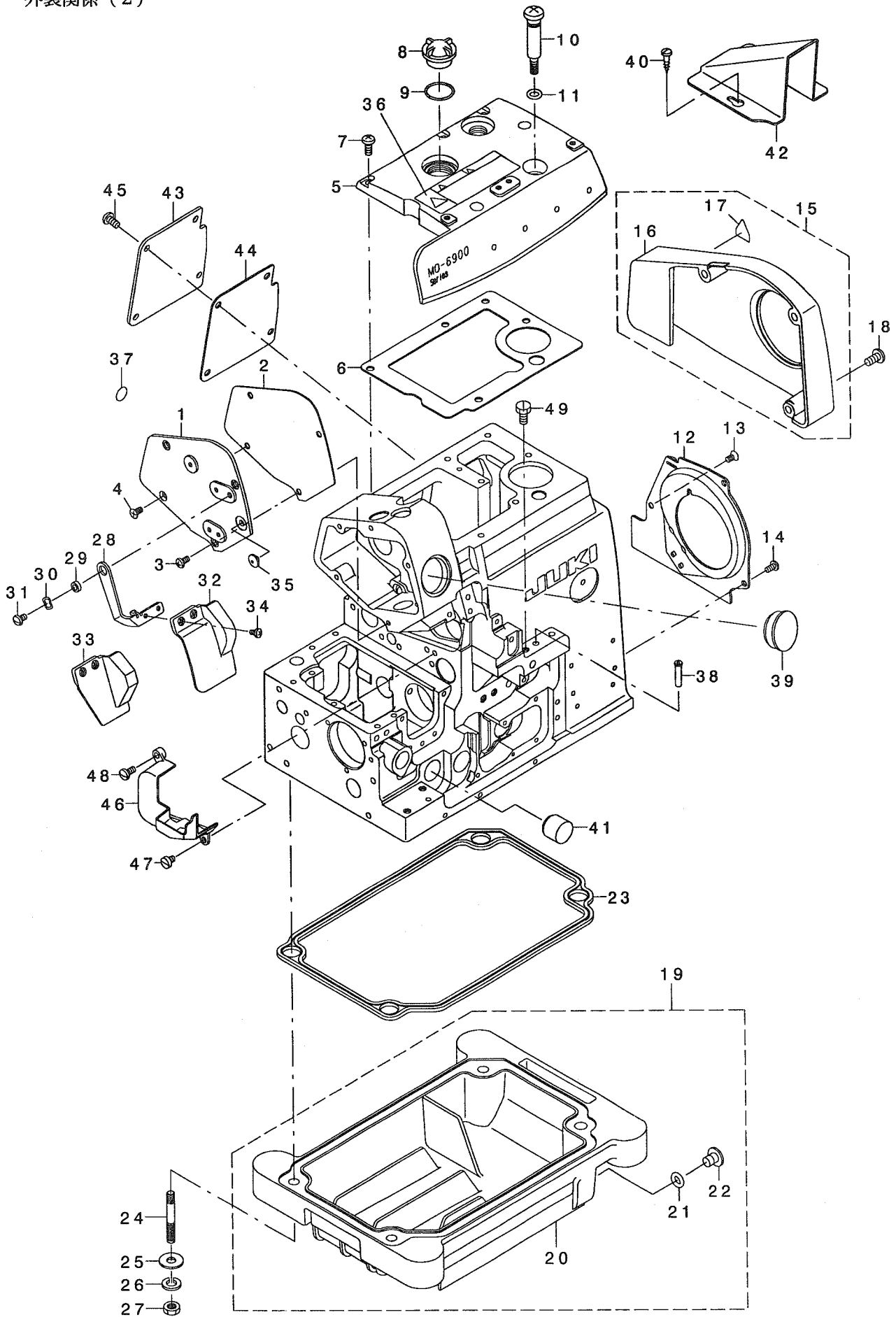


REF. NO	NOTE	PART NO.	DESCRIPTION	ヒソメイ	Qty
1	04	131-04104	CROTH WASTE COVER	ヌノクス カハ -	1
2	02	131-05507	CROTH WASTE COVER	ヌノクス カハ -	1
3		131-02405	CROTH WASTE COVER STOPPER	ヌノクス カハ - ストツハ -	1
4		SS-2090520-SL	SCREW 9/64-40 L=5	マルサラネツ 9/64-40 L=5	1
5		NS-6090310-SN	NUT 9/64-40	ロツカクナツト 9/64-40	1
6		SS-3090610-SP	SCREW 9/64-40 L=6	マルネツ 9/64-40 L=6	2
7		132-00704	FEED MECHANISM COVER	オクリフタ	1
8		132-00803	FEED MECHANISM COVER GASKET	オクリフタハ ッキン	1
9		SM-4040855-SP	SCREW	ナハ ネツ	4
10		SM-1040801-SC	SCREW M4X0.7 L=8	サラコネツ M4X0.7 L=8	1
11	05	312-00900	CROTH WASTE COVER	ヌノクス カハ -	1
12		SS-4120615-SP	SCREW 3/16-28 L=6	ナハ ネツ 3/16-28 L=6	2
13		131-03809	CLOTH BASE COVER	ヌノタ イカハ -	1
14		SS-4091015-SP	SCREW 9/64-40 L=10	ナハ ネツ 9/64-40 L=10	2
15		131-00904	LOOPER COVER	ル-ハ -カハ -	1
16		131-00805	LOOPER COVER BRACKET	ル-ハ -カハ -ウケタ イ	1
17		SM-4041055-SP	SCREW	ナハ ネツ M4 L=10	3
18		131-01209	LOOPER COVER SPRING	ル-ハ -カハ -ハ ネ	1
19		131-01407	LOOPER COVER PRESSER PLATE	ル-ハ -カハ -オサエイタ	1
20		SS-7090530-SP	SCREW 9/64-40 L= 4.5	マルヒラネツ 9/64-40 L=4.5	1
21		131-01001	LOOPER COVER GUIDE PLATE	ル-ハ -カハ -カ イト イタ	1
22		SS-7090610-SP	SCREW 9/64-40 L=6	マルヒラネツ 9/64-40 L=6	1
23		SS-8110410-TP	SCREW 11/64-40 L= 3.5	トメネツ 11/64-40 L=3.5	1
24		SS-8110410-TP	SCREW 11/64-40 L= 3.5	トメネツ 11/64-40 L=3.5	1
25	01	131-01506	CLOTH WASTE COVER , LEFT	ヌノクス カハ -ヒタ リ	1
26	02	131-01605	CLOTH WASTE COVER , LEFT	ヌノクス カハ -ヒタ リ	1
27		SS-7110510-SP	SCREW 11/64-40 L=5	マルヒラネツ 11/64-40 L= 5	2
28		121-03305	STOPPER	ヌノタ イ カイハイスツハ -	1
29		SS-7110710-SP	SCREW 11/64-40 L=7	マルヒラネツ 11/64-40 L=7	2
30		131-01308	LOOPER COVER PRESSER SPRING	ル-ハ -カハ -オサエハ ネ	1
31		SM-4040655-SP	SCREW M4 L=6	ナハ コネツ M4 L=6	1
32		131-01803	CROTH BASE SUPPORT PLATE	ヌノタ イサエイタ	1
33		SS-7091410-SP	SCREW 9/64-40 L=13.5	マルヒラネツ 9/64-40 L=13.5	1
34		131-03650	CROTH BASE Cmpl.	ヌノタ イケツコ ウ	1
35		131-02058	CROTH BASE ASM.	ヌノタ イクミ	(1)
36		131-01902	CROTH BASE ECCENTRIC BUSHING	ヌノタ イハンシンア ツツユ	(1)
37		WZ-0420350-KP	DISC SPRING	サラハ ネ	(1)
38		131-72903	CROTH BASE HINGE SHAFT COLLAR	ヌノタ イヒンツ シ クカラ-	(1)
39		SM-8040302-TP	SETSCREW	トメネツ	(1)
40		CM-3002000-01	ATTENTION SEAL	ユビ ケカ チュウイシ-ル(16)	1
41		132-01504	ADJUSTING HOLE COVER	チヨウセツアナフタ	1
42		132-01603	ADJUSTING HOLE COVER GASKET	チヨウセツアナフタハ ッキン	1
43		SM-4040855-SP	SCREW	ナハ ネツ	4
44		131-04302	CLOTH BASE COVER RUBBER PLUG	ヌノタ イカハ -ホ ウシンコ ム	1
45		131-02207	CLOTH BASE SWITCH-TYPE SPRING	ヌノタ イカイハハ ネ	1
46		NS-6110420-SP	NUT 11/64-40	ロツカクナツト 11/64-40	1
47		SS-6111440-SP	SCREW 11/64-40 L=14.0	ヒラネツ 11/64-40 L=14	1
48	03	132-40007	LOOPER COVER HINGE SHAFT A	ル-ハ -カハ -ヒンツ シ クA	1
49	03	132-40106	LOOPER COVER HINGE SHAFT B	ル-ハ -カハ -ヒンツ シ クB	1
50	03	132-40205	LOOPER COVER HINGE SHAFT C	ル-ハ -カハ -ヒンツ シ クC	1
51		131-03700	CLOTH BASE COVER BUSHING	ヌノタ イカハ -フ ツツユ	3
52	01	123-85258	CLOTH PLATE SIDE COVER	ツタル-ハ -	1
53	02	123-85357	CLOTH PLATE SIDE COVER	ツタル-ハ -	1

NOTE (注記) 01.... FOR MO-6904J,MO-6914J MO-6904J,MO-6914J用
02.... FOR MO-6916J MO-6916J用
03.... SELECTIVE PARTS 選択部品
04.... FOR MO-6904J MO-6904J用
05.... FOR MO-6914J MO-6914J用

2. MISCELLANEOUS COVER COMPONENTS (2)

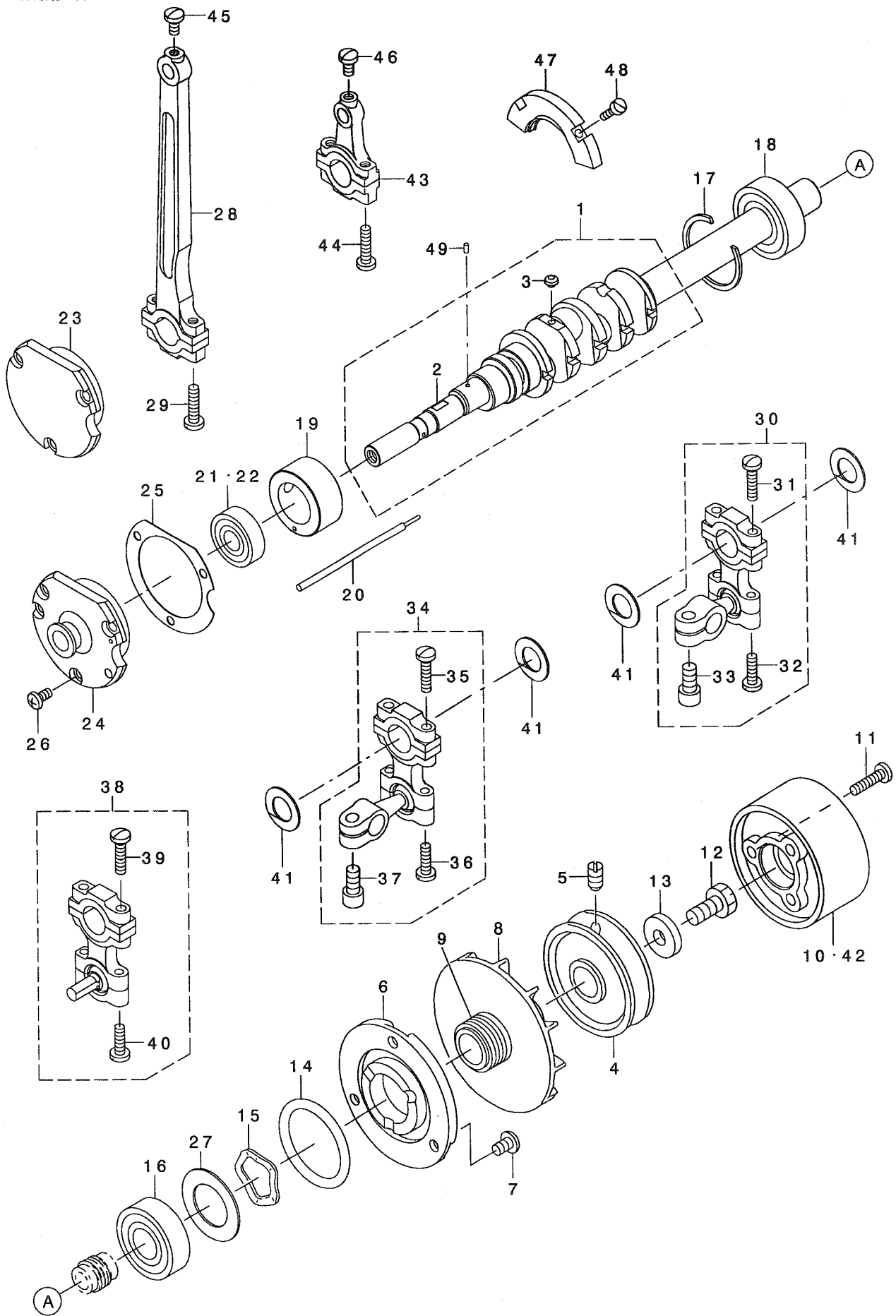
外装関係 (2)



REF. NO.	NOTE	PART NO.	DESCRIPTION	ヒョウメイ	Qty
1		132-00209	SIDE COVER	ソクメンカバー	1
2		132-00308	SIDE COVER GASKET	ソクメンカバーハッキン	1
3		SM-4040855-SP	SCREW	ナハネジ	3
4		SM-1040801-SC	SCREW M4X0.7 L=8	サライネジ M4X0.7 L=8	1
5		132-00407	UPPER COVER	ウツカバー	1
6		132-00605	UPPER COVER GASKET	ウツカバーハッキン	1
7		SM-4051255-SP	SCREW, M5 L=12.	ナハネジ M5 L=12	5
8		229-24708	OIL SIGHT WINDOW	アブラヲマト	1
9		131-70006	RUBBER RING	オリング	1
10		131-04500	OIL DRAIN SCREW	フィルターツツハユネジ	1
11		131-70204	RUBBER RING	オリング	1
12		132-01009	COOLING FAN PLATE	レイキヤクファンイタ	1
13		SM-1040801-SC	SCREW M4X0.7 L=8	サライネジ M4X0.7 L=8	1
14		SM-4040855-SP	SCREW	ナハネジ	2
15		132-01454	BELT COVER ASM.	ハルトカバー(クミ)	1
16		132-01405	BELT COVER	ハルトカバー	(1)
17		CM-3002000-A1	CAUTION LABEL(16)	マキコミチュウインシール(16)	(1)
18		SS-4151215-SP	SCREW 15/64-28 L=12	ナハネジ 15/64-28 L=12	3
19		131-02553	OIL RESERVOIR ASM.	アブラヲタマリクミ	1
20		131-02504	OIL RESERVOIR	アブラヲタマリ	(1)
21		131-70105	RUBBER RING	オリング	(1)
22		131-71004	DRAIN SCREW	ハユネジ	(1)
23		131-02603	OIL RESERVOIR GASKET	アブラヲタマリハッキン	1
24		131-03908	SCREW STUD	ツチュウボルト	4
25		WP-0751576-SD	WASHER 7.5X19X1.5	ヒラサガネ 7.5X19X1.5	4
26		WS-0822010-KP	SPRING WASHER 8.2X15X2	ハネサガネ 8.2X15X2	4
27		NS-6680410-SP	NUT 9/32-28	ロツカクナツト 9/32-28	4
28		132-01108	SAFETY PLATE BRACKET	メネコカバーダイ	1
29		131-04807	SAFETY PLATE BRACKET COLLAR	メネコカバーダイカラ	1
30		WZ-0850302-KO	WAVED WASHER 8.5X12.5X0.3	ナミカタサガネ 8.5X12.5X0.3	1
31		SS-5110710-SP	SCREW 11/64-40 L=7	トラスネジ 11/64-40 L=7	1
32	02	132-01306	SAFETY PLATE	メネコカバー	1
33	01	132-01207	SAFETY PLATE	メネコカバー	1
34		SS-7090611-SL	SCREW 9/64-40 L=6.1	マルヒラネジ 9/64-40 L=6.1	2
35		132-04003	SAFETY PLATE BUSH	メネコカバーフツシュ	1
36		CM-3002001-B1	SAFETY LABEL 12	アンセシラハル12	1
37		229-01805	GROUND MARK	クランドマーク	1
38		131-02900	THREAD GUIDE, LARGE	イトミチ(ダイ)	2
39		107-53309	WINDOW PLATE RUBBER PLUG	マトイタメセン	1
40		SK-3412001-SE	WOOD SCREW D=4.1 L=20	カマトリツケビス	2
41	01	TA-1871602-RO	RUBBER PLUG	トメセン D=18.7 L=16	1
42		131-60700	BELT COVER (B)	ハルトカバー(B)	1
43		132-70400	REAR COVER	ハイメンフタ	1
44		132-70509	REAR COVER GASKET	ハイメンフタハッキン	1
45		SM-4051055-SP	SCREW	ナハネジ	4
46		312-00504	UPPER FEED COVER	ウツオクリカバー	1
47		SS-6110610-TP	SCREW 11/64-40 L=6	ヒラネジ 11/64-40 L=6	1
48		SS-7110910-TP	SCREW 11/64-40 L= 8.5	マルヒラネジ 11/64-40 L=8.5	1
49		SS-9151210-TP	SCREW 15/64-28 L=11.8	ロツカクボルト 15/64-28	1
NOTE (注記)			01....FOR MO-6904J,MO-6914J	MO-6904J,MO-6914J用	
			02....FOR MO-6916J	MO-6916J用	

3. CRANKSHAFT COMPONENTS

主軸關係



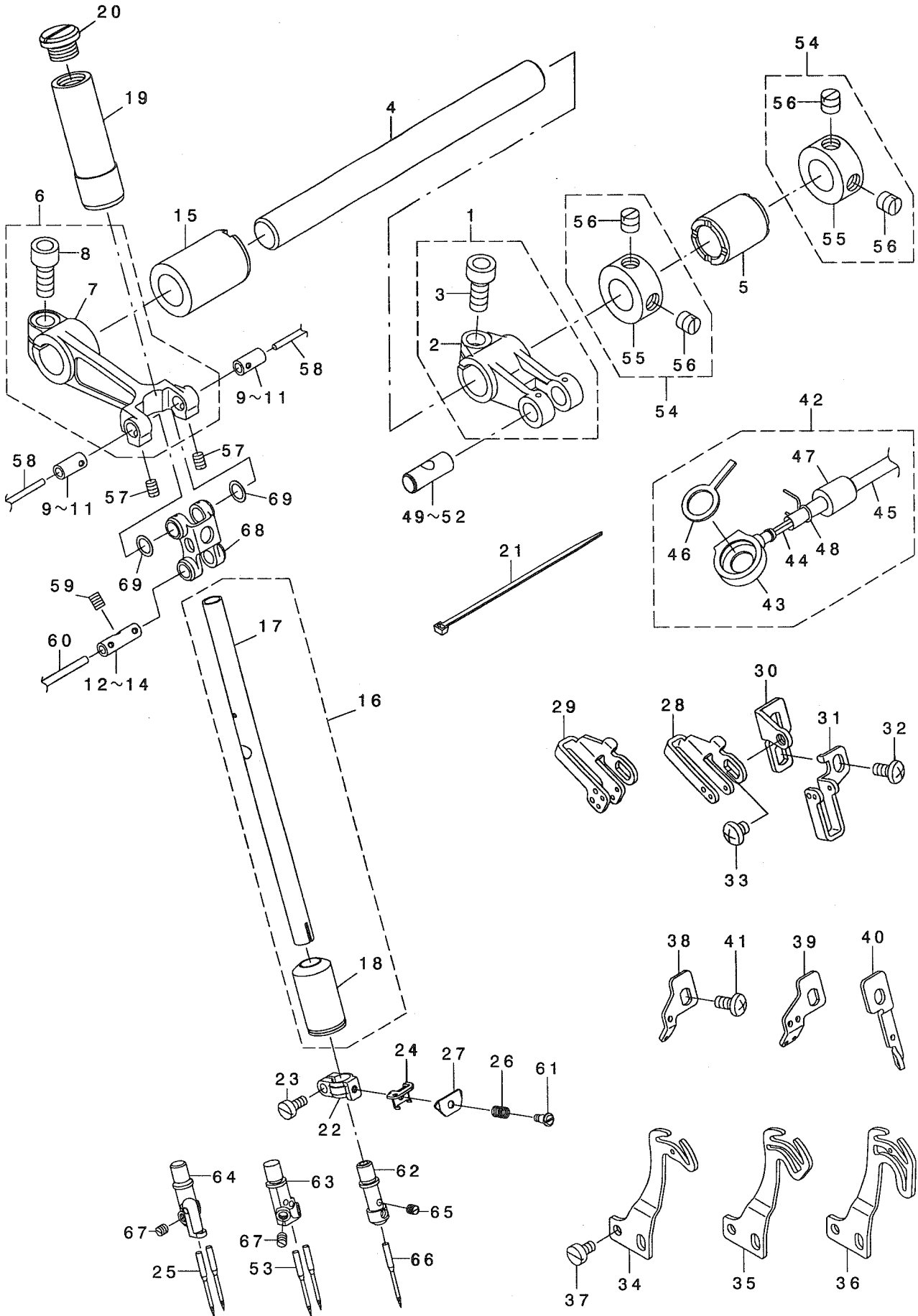
REF. NO	NOTE	PART NO.	DESCRIPTION	ヒョウメイ	Qty
1		132-05554	CRANKSHAFT ASM.	シュジク クミ	1
2		132-05505	CRANKSHAFT	シュジク	(1)
3		SS-5080212-TP	SCREW 1/8-44 L=2	ハ イント ネジ	(5)
4		120-02606	HANDWHEEL A	ハズ ミ グルマ A	1
5		SS-8151150-TP	SCREW 15/64-28 L=10.5	トメネジ 15/64-28 L=10.5	2
6		131-07800	THRUST COLLAR	スラストウケ	1
7		SM-4050855-SP	SCREW	ナハ ネジ M5 L=8	3
8		131-08402	COOLING FAN	レイキヤクファン	1
9		122-80103	OIL SHIELD	シュジク アフ ラキリ	1
10	04	131-07701	HANDWHEEL	ハズ ミ グルマ	1
11		SS-7111810-TP	SCREW 11/64-40 L=18	マルヒラネジ 11/64-40 L=18	3
12		SS-9681610-TP	SCREW 9/32-28 L=16	ロツカクホ ルト 9/32-28 L=16	1
13		WP-0764016-SP	WASHER	ヒラサ カ ネ 76X20X4	1
14		131-70303	RUBBER RING	オリンク	1
15		WZ-2640310-KH	WAVED WASHER 26.4X33.9X3.5	ナミカ タサ カ ネ 26.4X33.9X3.5	1
16		131-08600	CRANKSHAFT BALL BEARING B	シュジク ホ -ルハ アリソク B	1
17		400-22239	BEARING RETAINER	ハ アリソク トメワ	1
18		131-08600	CRANKSHAFT BALL BEARING B	シュジク ホ -ルハ アリソク B	1
19		132-05406	CRANKSHAFT BUSHING C	Cメタル	1
20		131-04906	OIL ADJUSTING BAR	ユリヨウチヨウセツホ ウ	1
21	01	B1215-804-000	BALL BEARING D	シュジク ホ -ルハ アリソク D	1
22	02	SB-1100003-00	BALL BEARING	ホ -ルハ アリソク	1
23	01	123-43406	CRANKSHAFT BUSHING D	Dメタル	1
24	02	131-08105	CRANKSHAFT BUSHING D	Dメタル	1
25		121-08403	GASKET	Dメタル ハ ツキン	1
26		SM-4040855-SP	SCREW	ナハ ネジ	3
27		131-08303	BEARING HOLDING PLATE	ハ アリソク ウケイタ	1
28		123-72603	CONNECTING ROD	ハリクト ウロツト	1
29		SS-7111810-TP	SCREW 11/64-40 L=18	マルヒラネジ 11/64-40 L=18	2
30		123-75051	UPPER LOOPER ARM ASM.	ハリイトデンビソク イト (03ヨウ)	1
31		SS-7111810-TP	SCREW 11/64-40 L=18	マルヒラネジ 11/64-40 L=18	(2)
32		SS-7111410-TP	SCREW 11/64-40 L=14	マルヒラネジ 11/64-40 L=14	(2)
33		SM-6061202-TP	SCREW M6 L=12	ロツカクアナホ ルト M6 L=12	(1)
34	01	123-75150	LOWER LOOPER ARM A ASM.	ハリイトデンビソク イト (03ヨウ)	1
35		SS-7111810-TP	SCREW 11/64-40 L=18	マルヒラネジ 11/64-40 L=18	(2)
36		SS-7111410-TP	SCREW 11/64-40 L=14	マルヒラネジ 11/64-40 L=14	(2)
37		SM-6061202-TP	SCREW M6 L=12	ロツカクアナホ ルト M6 L=12	(1)
38	02	123-75259	LOWER LOOPER ARM B ASM.	ハリイトデンビソク イト (03ヨウ)	1
39		SS-7111810-TP	SCREW 11/64-40 L=18	マルヒラネジ 11/64-40 L=18	(2)
40		SS-7111410-TP	SCREW 11/64-40 L=14	マルヒラネジ 11/64-40 L=14	(2)
41		400-17824	LOOPER LOD STOPPER	ルハ -ロツト フレトメ	4
42	03	120-25706	FLYWHEEL (C)	ハズ ミ グルマ (C)	1
43		121-32106	KNIFE DRIVING ROD	ウエ メスロツト	1
44		SS-7111810-TP	SCREW 11/64-40 L=18	マルヒラネジ 11/64-40 L=18	2
45		SS-7110840-SP	SCREW 11/64-40 L=7.8	マルヒラネジ 11/64-40 L=7.8	1
46		SS-7110840-SP	SCREW 11/64-40 L=7.8	マルヒラネジ 11/64-40 L=7.8	1
47		400-17714	BALANCER	ハ ランサ-	1
48		SS-6081210-TP	SCREW 1/8-44 L=12	ヒラネジ 1/8-44 L=12	2
49	*	400-35711	OIL WICK	ユリヨウチヨウセツヨシソ	1

NOTE (注記) 01....FOR MO-6904J,MO-6914J MO-6904J,MO-6914J用
02....FOR MO-6916J MO-6916J用
03....FOR MO-6904J,MO-6916J MO-6904J,MO-6916J用
04....FOR MO-6914J MO-6914J用

FOR BALL HOLDER ASM. ,ORDER FOR SET ONLY CAN BE ACCEPTED.
球腕組は、セットのみの注文になります。

4. NEEDLE DRIVING SHAFT COMPONENTS

針驅動軸關係



REF. NO	NOTE	PART NO.	DESCRIPTION	ト ヲ メ イ	Qty
1		122-80756	FEED FORKED CRANK ASM.	ハリクト・ウフタマタクランクミ	1
2		122-80707	FEED FORKED CRANK	ハリクト・ウフタマタクランク	(1)
3		SM-6061402-TP	SCREW M6 L=14	ロツカクアナネジ M6 L=14	(1)
4		131-10606	NEEDLE DRIVING SHAFT	ハリクト・ウツク	1
5		122-80301	BUSHING, REAR	ハリクト・ウツクアトメタル	1
6		132-07956	NEEDLE DRIVING ARM ASM.	ハリクト・ウウチクミ	1
7		132-07907	NEEDLE DRIVING ARM	ハリクト・ウウチ	(1)
8		SM-6061402-TP	SCREW M6 L=14	ロツカクアナネジ M6 L=14	(1)
9	01	132-09101	NEEDLE DRIVING ARM PIN A	ハリクト・ウウチ・ピンA	2
10	01	132-09200	NEEDLE DRIVING ARM PIN B	ハリクト・ウウチ・ピンB	2
11	01	132-09309	NEEDLE DRIVING ARM PIN C	ハリクト・ウウチ・ピンC	2
12	01	132-09408	NEEDLE DRIVING PIN A	ハリクト・ウピンA	1
13	01	132-09507	NEEDLE DRIVING PIN B	ハリクト・ウピンB	1
14	01	132-09606	NEEDLE DRIVING PIN C	ハリクト・ウピンC	1
15		131-10002	BUSHING, REAR	ハリクト・ウツククマエメタル	1
16		132-10158	NEEDLE ROD (C) ASM.	ハリホウウ(C)クミ	1
17		132-10109	NEEDLE ROD (C)	ハリホウウ(C)	(1)
18		132-07709	NEEDLE ROD BUSHING, LOWER	ハリホウウタメタル	(1)
19		132-07600	NEEDLE HOLDER BUSHING, UPPER	ハリホウウウメタル	1
20		132-07808	NEEDLE ROD BUSHING CAP SCREW	ハリホウウウメタルキャップネジ	1
21		EA-9500801-00	CABLE BAND	ソクモンバンソト	1
22		123-04309	NEEDLE CLAMP HOLDER	ハリトメタキ	1
23		SS-6080720-SP	SCREW	ピラネジ 1/8-44 L=7	1
24		312-03201	NEEDLE THREAD PRESSER GUIDE	ハリトオサエイトアンアイ	1
25	02	MDO-500S2100	DOX5 S #21S	DOX5(Sケイジヨウ) #21S	2
26		400-14730	NEEDLE THREAD PRESSER SPRING	ハリトオサエイトネ	1
27		123-04507	NEEDLE THREAD PRESSER PLATE	ハリトオサエイト	1
28	03	132-08806	NEEDLE THREAD GUIDE	ハリトアンナイ	1
29	04	132-08905	THREAD GUIDE, 2-NEEDLE	ニホンハハリトアンナイ	1
30		132-08707	NEEDLE THREAD GUIDE BASE	ハリトアンナイダイト	1
31	02	123-86603	THREAD GUIDE, CHAIN LOOPER	ニジユウカンハリトアンナイ	1
32		SM-4040855-SP	SCREW	ナハネジ 11/64-40 L=5	1
33		SS-4110515-SP	SCREW 11/64-40 L=5	ナハネジ 11/64-40 L=5	1
34	05	312-02609	NEEDLE THREAD TAKE-UP LEVER	ハリトテンビソ	1
35	04	312-02708	TAKE-UP LEVER GUIDE, 2-NEEDLE	ニホンハハリトテンビソ	1
36	02	312-02906	TAKE-UP LEVER, CHAIN LOOP	ニジユウカンハリトテンビソ	1
37		SS-6090670-TP	SCREW 9/64-40 L=6	ピラネジ 9/64-40 L=6	2
38	03	132-10208	NEEDLE THREAD BALANCE GUIDE	ハリトテンビソカイト	1
39	04	132-10307	TAKE-UP LEVER GUIDE, 2-NEEDLE	ニホンハハリトテンビソカイト	1
40	02	123-72405	CHAIN LOOP	ニジユウカンハリトテンビソカイト	1
41		SM-4040855-SP	SCREW	ナハネジ	1
42		132-72554	ONCE THROUGH OIL PIPE ASM.	ハリカンリュウハイアクミ	1
43		132-72505	ONCE THROUGH OIL COVER	ハリカンリュウカハ	(1)
44		CQ-2000000-00	OIL WICK	エツシ	(0.68)
45		236-30007	TUBE	チューブ	(0.34)
46		132-08608	ONCE THROUGH OIL FELT	ハリカンリュウフェルト	(1)
47		132-44009	ONCE THROUGH OIL PIPE BUSHING	ハリカンリュウハイアブツツ	(1)
48		131-42609	OIL TUBE HOLDER	ハイアブトメ	(1)
49	01	131-22007	CRANK PIN A	オクリフタマタクランクピンA	1
50	01	131-22106	CRANK PIN B	オクリフタマタクランクピンB	1
51	01	131-22205	CRANK PIN C	オクリフタマタクランクピンC	1
52	01	131-22304	CRANK PIN D	オクリフタマタクランクピンD	1
53	04	MDO-500S1800	DOX5 S #18S	DOX5(Sケイジヨウ) #18S	2
54		131-72754	THRUST COLLAR ASM.	ハリクトウツクスラストカラ(クミ)	2
55		131-72705	THRUST COLLAR	ハリクトウツクスラストカラ	(1)
56		SS-8660610-TP	SCREW 1/4-40 L=6	トメネジ 1/4-40 L=6	(2)
57		SS-8090530-TP	SCREW 9/64-40 L= 5.0	トメネジ 9/64-40 L=5	2
58		CQ-2020000-00	OIL WICK	エツシ	0.09
59		SS-8090530-TP	SCREW 9/64-40 L= 5.0	トメネジ 9/64-40 L=5	1
60		CQ-2520000-00	OIL WICK	エツシ	0.04
61		400-14729	NEEDLE THREAD PRESSER SCREW	ハリトオサエイトネジ	1
62	05	132-55005	NEEDLE CLAMP, 1-NEEDLE	イツホソハハリトメ	1
63	04	132-55104	NEEDLE CLAMP, 2-NEEDLE	ニホンハハリトメ	1
64	02	132-55203	CHAIN LOOPER NEEDLE CLAMP	ニジユウカンハリトメ	1
65	05	SS-8080310-TP	SCREW 1/8-44 L=2.8	トメネジ 1/8-44 L=2.8	1
66	05	MDO-500S2100	DOX5 S #21S	DOX5(Sケイジヨウ) #21S	1
67	06	SS-8080310-TP	SCREW 1/8-44 L=2.8	トメネジ 1/8-44 L=2.8	2
68		132-08004	NEEDLE DRIVING LINK	ハリクトウリンク	1
69		132-08103	NEEDLE DRIVING LINK WASHER	ハリクトウリンクサカネ	2

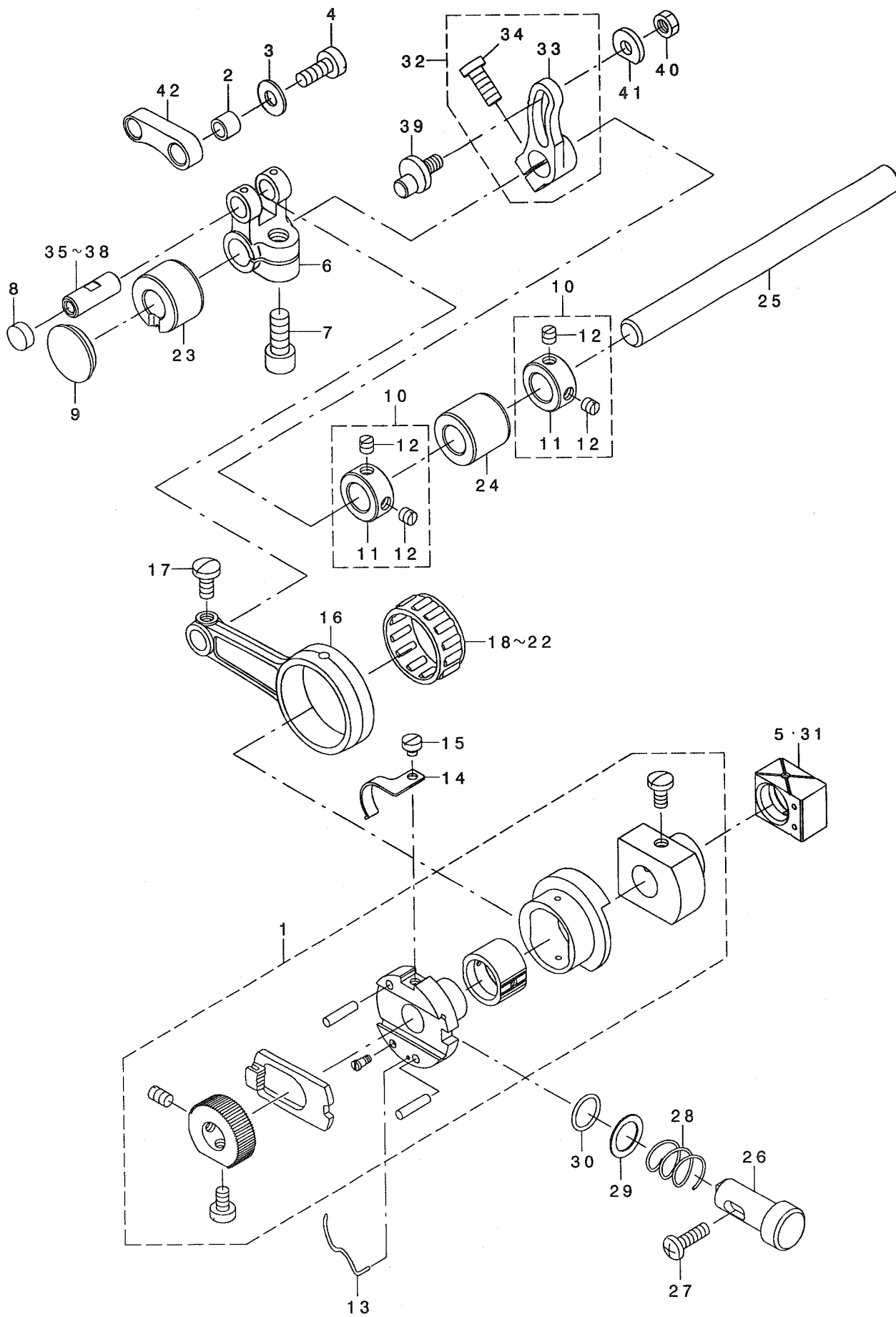
NOTE (注記)

01...SELECTIVE PARTS
02...FOR MO-6916J
03...FOR MO-6904J,MO-6916J
04...FOR MO-6914J
05...FOR MO-6904J
06...FOR MO-6914J,MO-6916J

選択部品
MO-6916J用
MO-6904J,MO-6916J用
MO-6914J用
MO-6904J用
MO-6914J,MO-6916J用

5. FEED MECHANISM COMPONENTS (1)

送り関係 (1)



REF. NO	NOTE	PART NO.	DESCRIPTION	ヒョウメイ	Qty
1		131-18054	FEED ECCENTRIC BODY ASM.	オクリカムシツ・タ・イクミ	1
2		131-20506	PIN COLLAR	シュオクリビ・ンカラ-	1
3		131-20605	WASHER	ニツ・ユウカンロツト・サ・ガ・ネ	1
4		SS-6121220-TP	SCREW 3/16-28 L=11.5	ヒラネツ・ 3/16-28 L=11.5	1
5	01	132-17807	SLIDE BLOCK A	ツ・ヨウケ・オクリカクゴ・マA	1
6		121-19210	FORKED CRANK	オクリフタマタクランク	1
7		SM-6061402-TP	SCREW M6 L=14	ロツカクアナネツ・ M6 L=14	1
8		TA-1030402-RO	RUBBER PLUG D=10.3 L=4	トメセン D=10.3 L=4	1
9		TA-2050416-RO	RUBBER PLUG	トメセン	1
10		131-72556	FEED SHAFT THRUST COLLAR ASM.	オクリツ・クスラストカラ-(クミ)	2
11		131-72507	FEED SHAFT THRUST COLLAR	オクリツ・クスラストカラ-	(1)
12		SS-8110410-TP	SCREW 11/64-40 L= 3.5	トメネツ・ 11/64-40 L=3.5	(2)
13		B1606-704-000	RATCHET PAWL SPRING	ラチエツト オサエハ・ネ	1
14		131-19300	RATCHET GEAR SPRING	ラチエツトキ・ヤハ・ネ	1
15		SS-6080320-SP	SCREW 1/8-44 L= 2.5	ヒラネツ・ 1/8-44 L=2.5	1
16		122-82604	CRANK ROD	オクリクランクロツト	1
17		SS-7110910-TP	SCREW 11/64-40 L= 8.5	マルヒラネツ・ 11/64-40 L=8.5	1
18	01	121-16604	NEEDLE BEARING	オクリハ・アリソク・ A	1
19	01	121-16703	NEEDLE BEARING B	オクリハ・アリソク・ B	1
20	01	121-16802	NEEDLE BEARING .,C.	オクリハ・アリソク・ C	1
21	01	121-16901	NEEDLE BEARING .,D.	オクリハ・アリソク・ D	1
22	01	121-17008	NEEDLE BEARING .,E.	オクリハ・アリソク・ E	1
23		122-82703	FEED ROCKER SHAFT BUSHING, FRO	オクリツ・クマエメタル	1
24		122-82802	FEED ROCKER SHAFT BUSHING, REA	オクリツ・クアトメタル	1
25		122-83008	FEED SHAFT	オクリツ・ク	1
26		132-16809	PUSH BUTTON SHAFT	オシホ・タンツ・ク	1
27		SM-4041455-SN	SCREW M4 L=14	ナハ・ネツ・ M4 L=14	1
28		132-16601	PUSH BUTTON SPRING	オシホ・タンハ・ネ	1
29		132-16700	PUSH BUTTON SHAFT WASHER	オシホ・タンツ・クサ	1
30		132-44108	RUBBER RING	オリソク	1
31	01	132-17906	SLIDE BLOCK B	ツ・ヨウケ・オクリカクゴ・マB	1
32		118-24075	MAIN FEED ARM ASM.	シュオクリウテ・ クミ	1
33		115-30110	MAIN FEED ROCKER	シュオクリウテ	(1)
34		SM-6051202-TP	SCREW M5X0.8 L=12	ロツカクアナホ・ ルト M5X0.8 L=12	(1)
35	01	B1612-804-A00	CRANK PIN (A)	オクリフタマタ クランクピ・ン A	1
36	01	B1612-804-B00	CRANK PIN (B)	オクリフタマタ クランクピ・ン B	1
37	01	B1612-804-C00	CRANK PIN C	オクリフタマタ クランクピ・ン C	1
38	01	B1612-804-D00	CRANK PIN (D)	オクリフタマタ クランクピ・ン D	1
39		131-19706	MAIN FEED ARM PIN	シュオクリウテ・ ピ・ン	1
40		NS-6620320-SP	NUT 3/16-32	ロツカクナツト 3/16-32	1
41		131-20001	WASHER B	シュオクリウテ・ サ・ ガ・ネ(B)	1
42		131-19805	MAIN FEED LINK	シュオクリソク	1

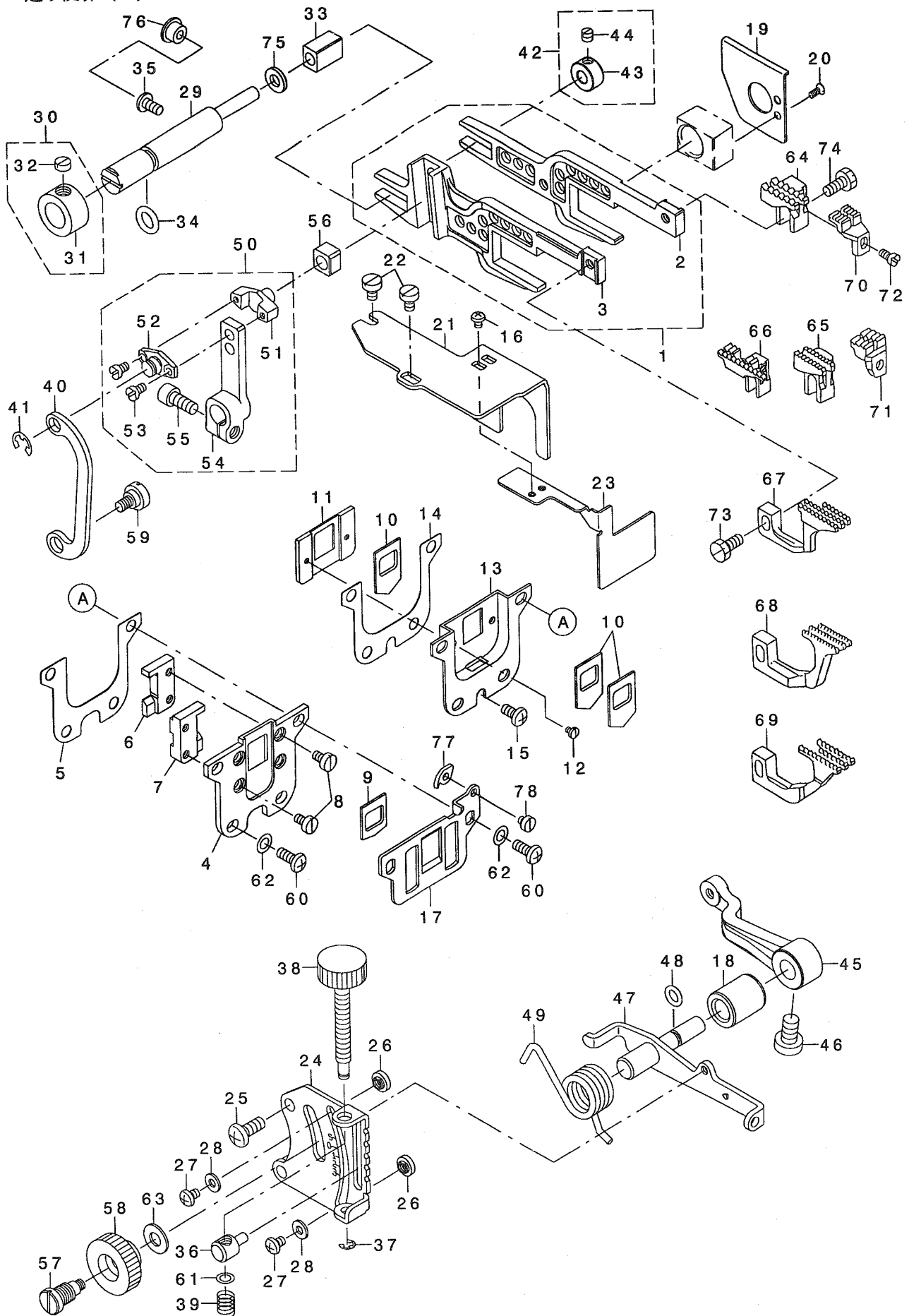
NOTE (注記) 01....SELECTIVE PARTS

選択部品

FOR NO.1, ORDER FOR SET ONLY CAN BE ACCEPTED
NO.1は、セットのみの注文になります。

6. FEED MECHANISM COMPONENTS (2)

送り関係 (2)

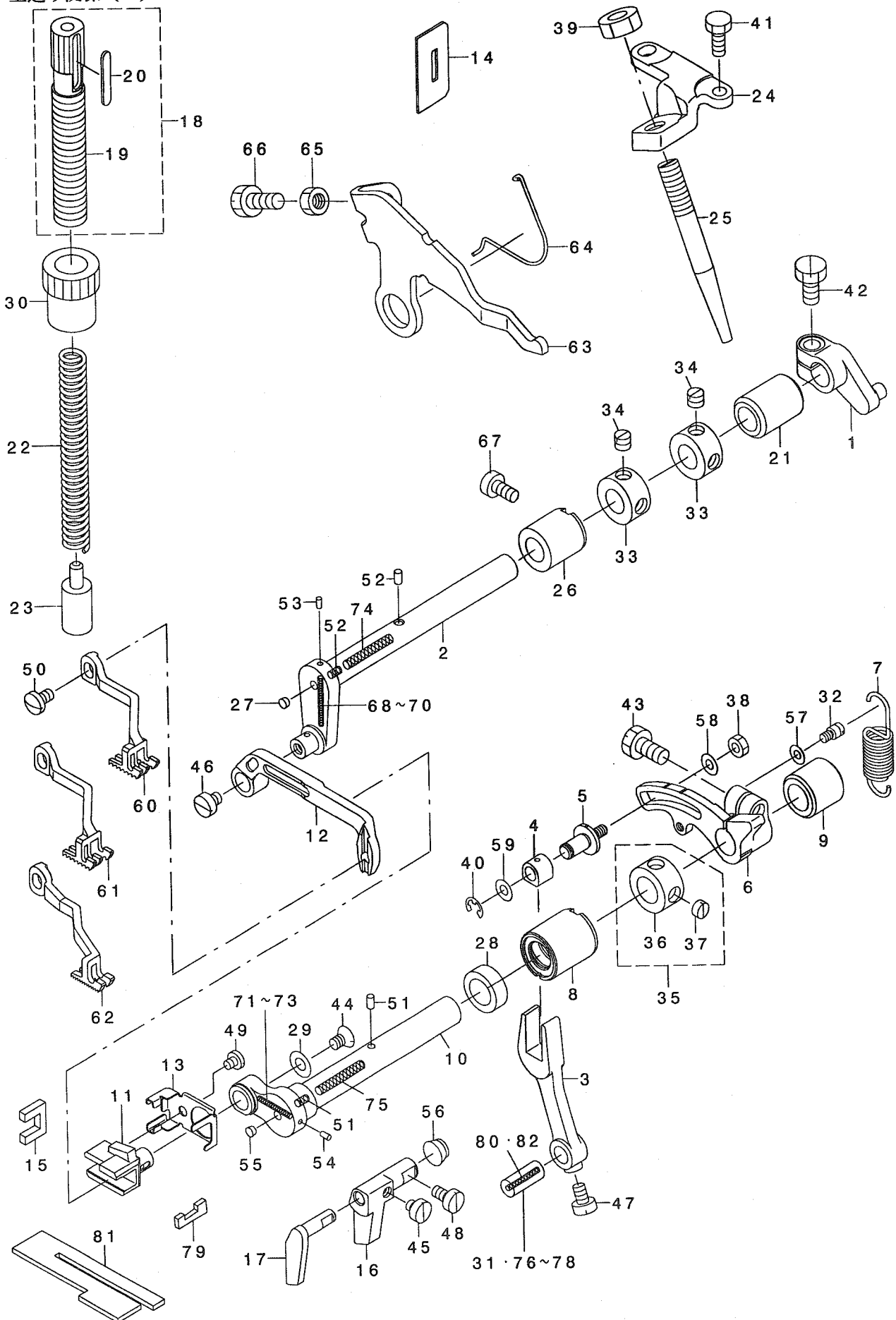


REF. NO	NOTE	PART NO.	DESCRIPTION	Qty
1		132-15157	FEED ROCKER ASM.	1
2		132-15108	MAIN FEED BAR	(1)
3		132-15207	DIFFERENTIAL FEED BAR	1
4		132-15306	RUBBER CASE	(1)
5		132-15405	RUBBER CASE GASKET	1
6		132-15504	FEED BAR SUPPORT , RIGHT	1
7		132-15603	FEED BAR SUPPORT , LEFT	1
8		SS-6090620-TP	SCREW	1
9		121-18303	RUBBER	4
10		121-18204	OIL SHIELD RUBBER	1
11		132-15702	RUBBER HOLDING PLATE	3
12		SS-7060310-SP	SCREW 3/32-56 L=3	1
13		132-15900	OIL SHIELD CASE	2
14		132-16007	OIL SHIELD CASE GASKET	1
15		SM-4040855-SP	SCREW	1
16		SM-4030455-SP	SCREW	1
17		132-17104	THROAT PLATE SUPPORT	2
18		131-22700	ADJUSTING SHAFT METAL	1
19		132-16106	OIL SHIELD PLATE	1
20		SS-1060610-SP	SCREW 3/32-56 L=5.5	1
21		132-16205	FEED CAM OIL SHIELD PLATE	2
22		SM-6040600-SP	SCREW M4 L=6	1
23		132-16304	OIL SHIELD PLATE	2
24		131-22809	DIFFERENTIAL FEED GRADUATION	1
25		SM-4051255-SP	SCREW , M5 L=12.	1
26		131-21405	ADJUSTING STOPPER	2
27		SS-4090515-SP	SCREW 9/64-40 L=5	2
28		WP-0371016-SD	WASHER 3.7X8X1	2
29		131-20902	SUPPORT SHAFT	2
30		131-21058	HRUST COLLAR ASM.	1
31		131-21009	HRUST COLLAR	1
32		SS-8660330-SP	SCREW 1/4-40 L= 3.0	(1)
33		131-20803	SLIDE BLOCK	(1)
34		131-70204	RUBBER RING	1
35		SM-4040855-SP	SCREW	1
36		132-17708	DIFFERENTIAL FEED BLOCK	1
37		RE-0300000-KO	E-RING 3	1
38		132-13012	ADJUSTING SCREW	1
39		131-23302	ADJUSTING SPRING	1
40		131-21306	ADJUSTING LINK	1
41		RE-0500000-KO	E-RING	1
42		131-21256	SUPPORT SHAFT COLLAR ASM.	1
43		131-21207	SUPPORT SHAFT COLLAR	1
44		SS-8110410-TP	SCREW 11/64-40 L= 3.5	(1)
45		131-21900	DIFFERENTIAL FEED ROCKER	(1)
46		SS-6661110-SP	SCREW 1/4-40 L=11	1
47		132-17351	ROCKER SHAFT ASM.	1
48		131-70501	RUBBER RING	1
49		131-21603	ADJUSTING LEVER SPRING	1
50		132-18052	DIFFERENTIAL FEED ARM ASM.	1
51		118-25304	PIN	1
52		118-26401	PIN COVER	(1)
53		SS-6080410-SP	SCREW 1/8-44 L=4	(1)
54		132-18003	DIFFERENTIAL FEED ARM	(2)
55		SM-6051202-TP	SCREW M5X0.8 L=12	(1)
56		132-18102	SLIDE BLOCK	(1)
57		132-17401	DIFFERENTIAL FEED HINGE SCREW	1
58		132-17500	DIFFERENTIAL FEED LOCK NUT	1
59		SD-0720271-SP	HINGE SCREW D=7,2 H=2,7	1
60		SM-4041055-SP	SCREW	1
61		WP-0460556-SD	WASHER 4.6X7.5X0.5	4
62		WP-0480856-SP	WASHER 4.8X8.4X0.8	1
63		WP-0621016-SD	WASHER 6.2X13X1	4
64	03	117-01604	MAIN FEED DOG	1
65	04	120-13306	MAIN FEED DOG	1
66	02	123-82503	MAIN FEED DOG	1
67	03	117-00507	DIFFERENTIAL FEED DOG	1
68	04	120-13405	SUB FEED DOG	1
69	02	115-28403	DIFFERENTIAL FEED DOG	1
70	01	116-51809	AUXILIARY FEED DOG	1
71	02	115-28502	AUXILIARY FEED DOG	1
72		SS-4080620-TP	SCREW 1/8-44 L=6	1
73		SS-9111010-SP	SCREW 11/64-40 L=9.5	1
74		SS-9111050-SP	SCREW 11/64-40 L=9.5	1
75		131-21108	WASHER	1
76		TA-0800504-R0	PLUG D=8 L=4.5	1
77		132-00902	FEED MECHANISM COVER PRESSER	1
78		SS-6080340-SP	SCREW 1/8-44 L=2.9	1

NOTE (注記) 01...FOR MO-6904J,MO-6914J
02...FOR MO-6916J
03...FOR MO-6904J
04...FOR MO-6914J
MO-6904J,MO-6914J用
MO-6916J用
MO-6904J用
MO-6914J用

7. UPPER FEED MECHANISM COMPONENTS (1)

上送り関係 (1)



REF. NO	NOTE	PART NO.	DESCRIPTION	キ	リ	メ	イ	Qty
1	*	312-08507	HORIZONTAL ARM C	ス	イ	ウ	チ	1
2	*	312-08606	HORIZONTAL SHAFT	ス	イ	ウ	ク	1
3		123-09308	VERTICAL ROD	ウ	ウ	ウ	ク	1
4	*	312-08804	VERTICAL SLIDE BLOCK	ウ	ウ	ウ	ク	1
5	*	312-08903	VERTICAL ADJUST PIN	ウ	ウ	ウ	ク	1
6		123-09605	ADJUST ARM	ウ	ウ	ウ	ク	1
7		123-09704	ADJUST ARM SPRING	ウ	ウ	ウ	ク	1
8		132-77405	BUSHING, FRONT	ウ	ウ	ウ	ク	1
9		123-09902	VERTICAL SHAFT REAR METAL	ウ	ウ	ウ	ク	1
10		123-10009	SHAFT	ウ	ウ	ウ	ク	1
11		132-76308	UPPER FEED SLIDE BLOCK	ウ	ウ	ウ	ク	1
12		132-76209	UPPER FEED BAR	ウ	ウ	ウ	ク	1
13		132-76704	OIL THROWER RUBBER PRESSER	ウ	ウ	ウ	ク	1
14		123-06007	LIFTER RUBBER	ウ	ウ	ウ	ク	1
15		123-10504	FEED BAR FELT	ウ	ウ	ウ	ク	1
16		132-76407	GUIDE A	ウ	ウ	ウ	ク	1
17		132-76506	GUIDE B	ウ	ウ	ウ	ク	1
18		123-10850	ADJUST SCREW ASM.	ウ	ウ	ウ	ク	1
19		123-10801	ADJUST SCREW	ウ	ウ	ウ	ク	1
20		123-10900	ADJUST SCREW PLATE	ウ	ウ	ウ	ク	(1)
21		123-08409	METAL, REAR	ウ	ウ	ウ	ク	(1)
22		123-11007	UPPER PRESSER SPRING	ウ	ウ	ウ	ク	1
23		123-11106	UPPER PRESSER SLIDE BLOCK	ウ	ウ	ウ	ク	1
24		312-11303	SHAFT SCREW BASE	ウ	ウ	ウ	ク	1
25		312-11402	SHAFT SCREW	ウ	ウ	ウ	ク	1
26		123-08300	METAL, FRONT	ウ	ウ	ウ	ク	1
27		TA-0340201-RO	PLUG D=3.4X3.9 L=S	ウ	ウ	ウ	ク	1
28		115-66809	OIL SEAL	ウ	ウ	ウ	ク	1
29		119-13407	SLIDE BLOCK WASHER	ウ	ウ	ウ	ク	1
30		119-14405	NUT	ウ	ウ	ウ	ク	1
31	01	B1612-804-C00	CRANK PIN C	ウ	ウ	ウ	ク	1
32		B2024-771-000	SUSPENSION SCREW	ウ	ウ	ウ	ク	1
33		CS-1001011-SH	THRUST COLLAR	ウ	ウ	ウ	ク	1
34		SS-8660530-TP	SCREW 1/4-40 L= 4.5	ウ	ウ	ウ	ク	2
35		CS-111101H-SH	THRUST COLLAR ASM.	ウ	ウ	ウ	ク	2
36		CS-1111019-SH	THRUST COLLAR D=11.11 W=10	ウ	ウ	ウ	ク	1
37		SS-8660330-SP	SCREW 1/4-40 L= 3.0	ウ	ウ	ウ	ク	(1)
38		NM-6040000-SN	NUT M4	ウ	ウ	ウ	ク	(1)
39		NM-6080011-SF	NUT M8	ウ	ウ	ウ	ク	1
40		RE-0400000-KO	E-RING 4	ウ	ウ	ウ	ク	1
41		SM-9051203-CP	SCREW M5 L=12	ウ	ウ	ウ	ク	2
42		SM-9061250-TP	SCREW M6 L=12	ウ	ウ	ウ	ク	1
43		SM-9061250-TP	SCREW M6 L=12	ウ	ウ	ウ	ク	1
44		SS-2110710-TP	SCREW 11/64-40 L=7	ウ	ウ	ウ	ク	1
45		SS-6110420-TP	SCREW 11/64-40 L=4.8	ウ	ウ	ウ	ク	1
46		SS-6110520-TP	SCREW 11/64-40 L=4.5	ウ	ウ	ウ	ク	1
47		SS-6110710-TP	SCREW 11/64-40 L=6.5	ウ	ウ	ウ	ク	1
48		SS-6110820-TP	SCREW 11/64-40 L=8	ウ	ウ	ウ	ク	1
49		SS-7090410-SP	SCREW 9/64-40 L= 3.5	ウ	ウ	ウ	ク	1
50		SS-7110740-TP	SCREW 11/64-40 L=7	ウ	ウ	ウ	ク	1
51		B3525-704-000	OIL FELT	ウ	ウ	ウ	ク	2
52		B3525-704-000	OIL FELT	ウ	ウ	ウ	ク	2
53		TA-0180401-MO	NEEDLE COOLER PLUG CAP	ウ	ウ	ウ	ク	1
54		TA-0180401-MO	NEEDLE COOLER PLUG CAP	ウ	ウ	ウ	ク	1
55		TA-0340201-RO	PLUG D=3.4X3.9 L=S	ウ	ウ	ウ	ク	1
56		TA-0800501-RO	PLUG D=8X8.2 L=5	ウ	ウ	ウ	ク	1
57		WP-0371036-SD	WASHER 3.7X6X1	ウ	ウ	ウ	ク	1
58		WP-0451026-SH	WASHER	ウ	ウ	ウ	ク	1
59		WP-0621016-SH	WASHER	ウ	ウ	ウ	ク	1
60	02	123-88807	UPPER FEED DOG	ウ	ウ	ウ	ク	1
61	03	123-88906	UPPER FEED DOG	ウ	ウ	ウ	ク	1
62	04	123-89003	TOP FEED DOG	ウ	ウ	ウ	ク	1
63		312-04407	TOP FEED DOG LIFTER B	ウ	ウ	ウ	ク	1
64		123-05504	UPPER FEED DOG LIFTER B SPRING	ウ	ウ	ウ	ク	1
65		NS-6150430-SP	NUT 15/64-28	ウ	ウ	ウ	ク	1
66		SS-9151220-SR	SCREW 15/64-28 L=12	ウ	ウ	ウ	ク	1
67		SS-6121020-SP	SCREW 3/16-28 L= 9.5	ウ	ウ	ウ	ク	1
68	01	123-16402	OIL WICK(VERTICAL A)	ウ	ウ	ウ	ク	1
69	01	123-16501	OIL WICK(VERTICAL B)	ウ	ウ	ウ	ク	1
70	01	123-16600	OIL WICK(VERTICAL C)	ウ	ウ	ウ	ク	1
71	01	123-16709	OIL WICK(VERTICAL A)	ウ	ウ	ウ	ク	1
72	01	123-16808	OIL WICK(VERTICAL B)	ウ	ウ	ウ	ク	1
73	01	123-16907	OIL WICK(VERTICAL C)	ウ	ウ	ウ	ク	1
74		123-17103	OIL WICK(HORIZONTAL)	ウ	ウ	ウ	ク	1
75		123-17202	OIL WICK (HORIZONTAL)	ウ	ウ	ウ	ク	1
76	01	B1612-804-A00	CRANK PIN (A)	ウ	ウ	ウ	ク	1
77	01	B1612-804-B00	CRANK PIN (B)	ウ	ウ	ウ	ク	1
78	01	B1612-804-D00	CRANK PIN (D)	ウ	ウ	ウ	ク	1
79		132-77207	FELT	ウ	ウ	ウ	ク	1
80		CQ-2520000-00	OIL WICK	ウ	ウ	ウ	ク	1
81		132-76803	ONCE THROUGH OIL FELT A	ウ	ウ	ウ	ク	0.04
82		CQ-2020000-00	OIL WICK	ウ	ウ	ウ	ク	1

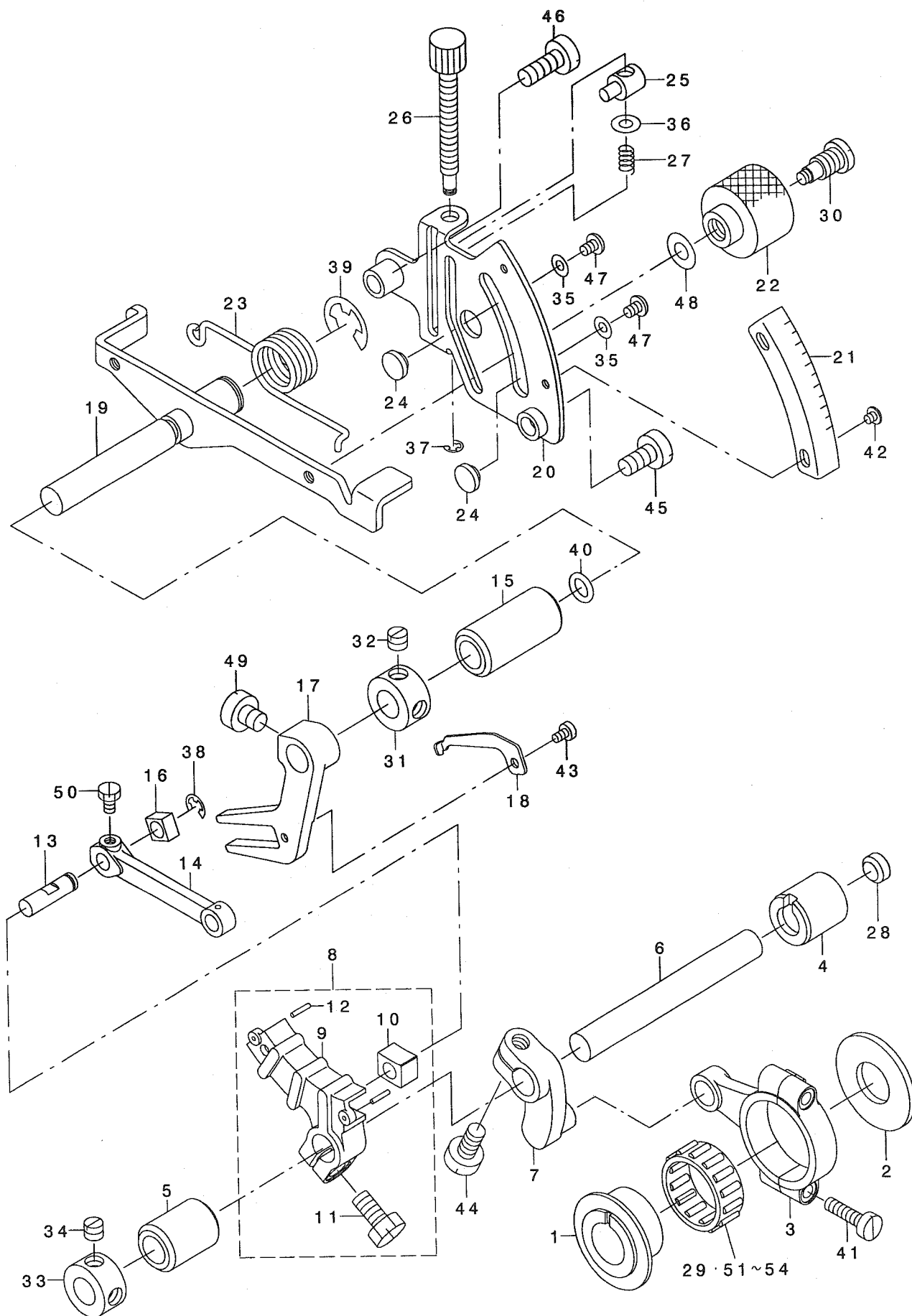
NOTE (注記)

01...SELECTIVE PARTS
02...FOR MO-6904J
03...FOR MO-6914J
04...FOR MO-6916J

選択部品
MO-6904J用
MO-6914J用
MO-6916J用

8. UPPER FEED MECHANISM COMPONENTS (2)

上送り関係 (2)



REF. NO	NOTE	PART NO.	DESCRIPTION	品名	Qty
1	*	312-07301	HORIZONTAL FEED CAM	スイハイオクリカム	1
2		123-08102	CAM SPACER	カムスハ-サ-	1
3		123-08201	HORIZONTAL ROD	スイハイロッド	1
4		123-08300	METAL, FRONT	スイハイクトウウツクマエメタル	1
5		123-08409	METAL, REAR	スイハイクトウウツクウシロメタル	1
6		123-08508	HORIZONTAL DRIVING SHAFT	スイハイクトウウツク	1
7	*	312-07905	HORIZONTAL ARM A	スイハイウデ A	1
8		123-08755	HORIZONTAL ARM B ASM.	スイハイウデ B クミ	1
9		123-08706	HORIZONTAL ARM B	スイハイウデ B	(1)
10		123-08805	HORIZONTAL SLIDE BLOCK A	スイハイカクコマA	(1)
11		SM-9061250-TP	SCREW M6 L=12	ロツカクホルト M6 L=12	(1)
12		PS-0150082-KH	SPRING PIN	スプリングピン	(2)
13		123-08904	HORIZONTAL FEED PIN	スイハイオクリピン	1
14	*	312-08408	HORIZONTAL FEED LINK	スイハイオクリリンク	1
15		123-11205	METAL	ウツオクリチヨウセツジクメタル	1
16	*	312-10305	HORIZONTAL SLIDE BLOCK B	スイハイカクコマB	1
17	*	312-10404	HORIZONTAL FORKED ARM	スイハイフタマタウデ	1
18		123-11502	HORIZONTAL BRANCH STOPPER	スイハイフタマタストップ-	1
19		312-10750	ADJUSTING SHAFT COMPL.	ウツオクリチヨウセツジクケツコウ	1
20		123-11809	UPPER FEED SCALE PLATE	ウツオクリメモリイタ	1
21		123-11908	UPPER FEED GRADUATION B	ウツオクリメモリイタB	1
22		123-12005	UPPER FEED LOCK NUT	ウツオクリロックナット	1
23		123-12104	UPPER FEED LEVER SPRING	ウツオクリレバハネ	1
24		115-29005	STOPPER	サト-チヨウセツストツハ-	2
25		118-26005	DIFFERENTIAL FEED BLOCK	サト-ヒチヨウセツコマ	1
26		118-26104	DIFFERENTIAL FEED SCREW	サト-ヒチヨウセツネジ	1
27		118-26203	SPRING	サト-ヒチヨウセツネジハネ	1
28		118-98400	RUBBER PLUG B	ヌノダイホ-シンセンB	1
29	01	121-16703	NEEDLE BEARING B	オクリハアリングB	1
30		B1646-704-000-A	DIFFERENTIAL FEED HINGE SCREW	サト-ダンネジ	1
31		CS-1001011-SH	THRUST COLLAR	スラストカラー	1
32		SS-8660530-TP	SCREW 1/4-40 L= 4.5	トメネジ 1/4-40 L=4.5	1
33		CS-1001011-SH	THRUST COLLAR	スラストカラー	1
34		SS-8660530-TP	SCREW 1/4-40 L= 4.5	トメネジ 1/4-40 L=4.5	1
35		WP-0371016-SD	WASHER 3.7X8X1	ヒラサカネ 3.7X8X1	2
36		WP-0460556-SD	WASHER 4.6X7.5X0.5	ヒラサカネ 4.6X7.5X0.5	1
37		RE-0300000-KO	E-RING 3	Eカ タメワ 3	1
38		RE-0400000-KO	E-RING 4	Eカ タメワ 4	1
39		RE-0900000-KO	E-RING 9	Eカ タメワ 9	1
40		RO-0681901-00	RUBBER RING	Oリング	1
41		SS-7111810-TP	SCREW 11/64-40 L=18	マルヒラネジ 11/64-40 L=18	2
42		SM-0030301-SN	SCREW	トラスネジ M3 L=3	2
43		SM-6030510-SC	SCREW M3X0.5 L=5	ヒラコネジ M3X0.5 L=5	1
44		SM-9061250-TP	SCREW M6 L=12	ロツカクホルト M6 L=12	1
45		SM-6061210-SC	SCREW M6 L=12	ヒラコネジ M6 L=12	1
46		SM-6061610-SC	SCREW M6 L=16	ヒラコネジ M6 L=16	1
47		SS-4090515-SP	SCREW 9/64-40 L=5	ナハネジ 9/64-40 L=5	2
48		WP-0621016-SD	WASHER 6.2X13X1	ヒラサカネ 6.2X13X1	1
49		SS-6660710-TP	SCREW 1/4-40 L=7	ヒラネジ 1/4-40 L=7	1
50		SS-9090610-TP	SCREW 9/64-40 L=5.5	ロツカクホルト 9/64-40 L=5.5	1
51	01	121-16604	NEEDLE BEARING	オクリハアリング A	1
52	01	121-16802	NEEDLE BEARING., C.	オクリハアリング C	1
53	01	121-16901	NEEDLE BEARING., D.	オクリハアリング D	1
54	01	121-17008	NEEDLE BEARING., E.	オクリハアリング E	1

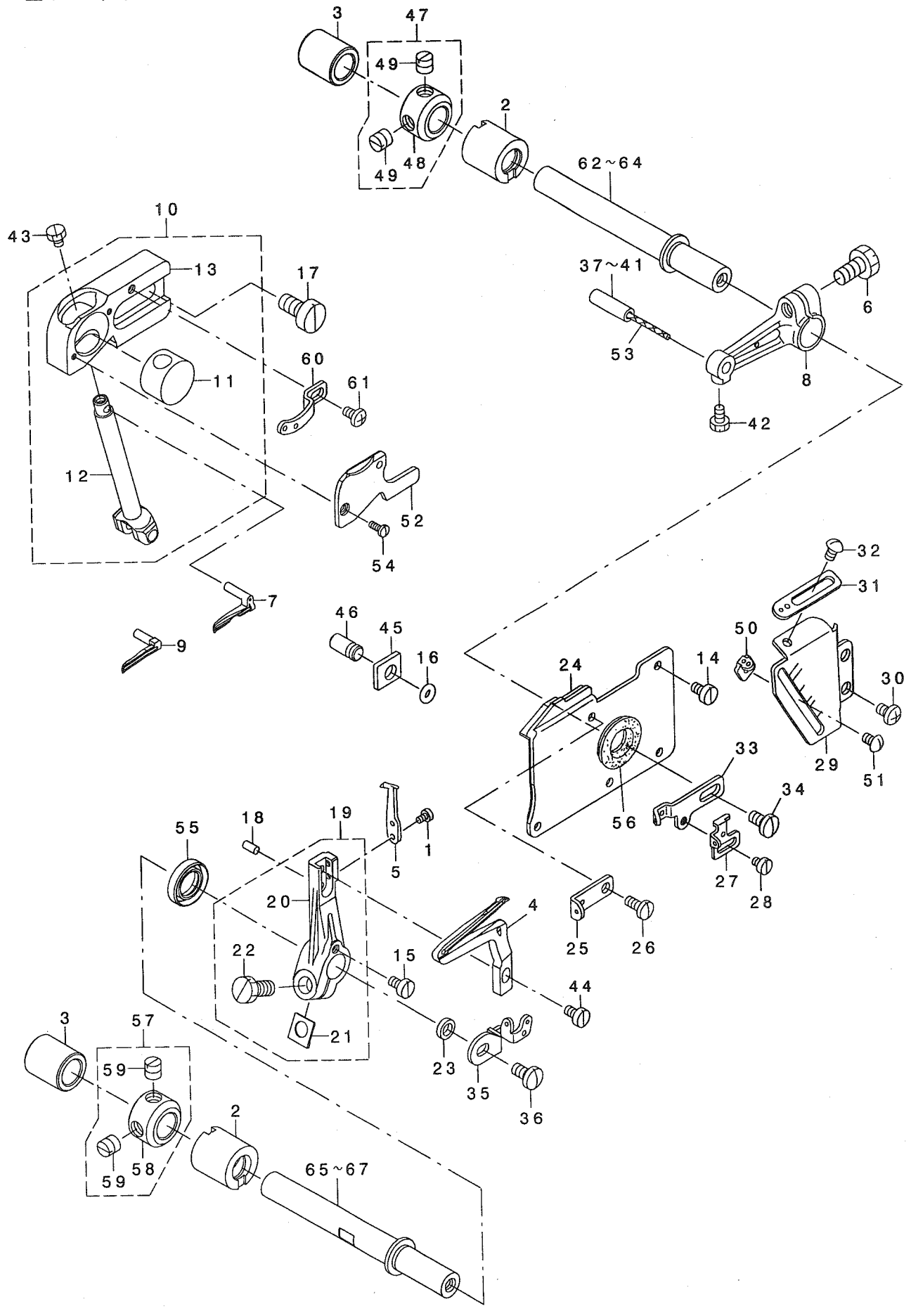
NOTE (注記)

01....SELECTIVE PARTS

選択部品

9. UPPER & LOWER LOOPER COMPONENTS

上ルーバ、下ルーバ関係



REF. NO	NOTE	PART NO.	DESCRIPTION	ヒョウメイ	Qty
1		SS-6060440-TP	SCREW 3/32-56 L=3.5		
2		132-22609	LOOPER SHAFT FRONT BUSHING	ヒラネジ	2
3		132-22708	LOOPER SHAFT REAR BUSHING	ル-ハ-ジ クマエメタル	2
4		123-84202	LOWER LOOPER	ル-ハ-ジ クアトメタル	2
5		118-90001	TRAVELING NEEDLE GUARD	シタル-ハ-	1
6		SS-9151210-TP	SCREW 15/64-28 L=11.8	ト-ハリウケ	1
7	02	123-83600	UPPER LOOPER	ロツカクホ ルト 15/64-28	1
8		132-21304	UPPER LOOPER ARM	ウツル-ハ-	1
9	01	123-83501	UPPER LOOPER	ウツル-ハ-ウデ	1
10		132-23656	UPPER LOOPER GUIDE SUPPORT ASM	ウツル-ハ-	1
11		132-22805	UPPER LOOPER GUIDE	ウツル-ハ-カ イト ササエクミ	1
12		132-23805	UPPER LOOPER HOLDER B	ウツル-ハ-カ イト	(1)
13		132-23904	UPPER LOOPER GUIDE SUPPORT	ウツル-ハ-タキ B	(1)
14		SS-6090630-TP	SCREW 9/64-40 L=6	ウツル-ハ-カ イト ササエ	(1)
15		SS-6090630-TP	SCREW 9/64-40 L=6	ヒラネジ 9/64-40 6=6	4
16		131-70600	RUBBER RING	ヒラネジ 9/64-40 6=6	1
17		SM-6061200-SP	SCREW	0リソク	1
18		PS-0300062-KH	SPRING PIN 3X6	ヒラネジ M6 L=12	2
19		131-32550	LOWER LOOPER SUPPORT ARM ASM.	スプリング ピン 3X6	1
20		131-32501	LOWER LOOPER SUPPORT ARM	シタル-ハ-シツ ウデ クミ	1
21		131-29309	WASHER	シタル-ハ-シツ ウデ	(1)
22		SS-9151210-TP	SCREW 15/64-28 L=11.8	シツ ウデ シスワツキ	(1)
23		131-32600	COLLAR	ロツカクホ ルト 15/64-28	(1)
24		123-75952	OIL SHIELD ASM.	ピ チョウセツカ	1
25		123-40600	UPPER LOOPER THREAD GUIDE	シタル-ハ-シツ ウデ	1
26		SS-7090850-SP	SCREW 9/64-40 L=8	ウツル-ハ-イトアソナイ(ナカ)	1
27		123-40709	LOWER LOOPER THREAD TAKE-UP	マルヒラネジ 9/64-40 L=8	1
28		SS-6080410-SP	SCREW 1/8-44 L=4	シタル-ハ-テンピン	1
29		132-22401	LOOPER THREAD TAKE-UP COVER	ヒラネジ 1/8-44 L=4	1
30		SM-4040655-SP	SCREW M4 L=6	ル-ハ-テツピ ソカハ-	1
31		123-40303	THREAD GUIDE, RIGHT	ナハ コネツ M4 L=6	2
32		SS-3090610-SP	SCREW 9/64-40 L=6	ウツル-ハ-イトアソナイ ミキ	1
33		123-40402	THREAD TAKE-UP, RIGHT	マルネジ 9/64-40 L=6	1
34		SS-7110840-SP	SCREW 11/64-40 L=7.8	ウツル-ハ-テンピン ミキ	1
35		123-75705	LOOPER THREAD TAKE-UP, LEFT	マルヒラネジ 11/64-40 L=7.8	1
36		SS-7110840-SP	SCREW 11/64-40 L=7.8	ル-ハ-テンピン(ヒタリ)	1
37	03	B1422-804-A00	PIN (A)	マルヒラネジ 11/64-40 L=7.8	1
38	03	B1422-804-B00	PIN (B)	ハリクト-レハ-ピン A	1
39	03	B1422-804-C00	PIN (C)	ハリクト-レハ-ピン B	1
40	03	B1422-804-D00	PIN (D)	ハリクト-レハ-ピン C	1
41	03	B1422-804-E00	PIN(E)	ハリクト-レハ-ピン D	1
42		SS-9090610-TP	SCREW 9/64-40 L=5.5	ハリクト-レハ-ピン E	1
43		SS-9090410-TP	SCREW	ロツカクホ ルト 9/64-40 L=5.5	1
44		SS-6090620-TP	SCREW	ロツカクホ ルト	1
45		115-45100	GAUGE	ヒラネジ	1
46		131-31800	GAUGE FIXING PIN	ウツル-ハ-カ イト ササエ ケ-ジ	1
47	04	131-72853	THRUST COLLAR ASM.	ケ-ジ コデヒツ	1
48		131-72804	THRUST COLLAR	ル-ハ-ジ クスラストカラ-(クミ)	2
49		SS-8660610-TP	SCREW 1/4-40 L=6	ル-ハ-ジ クスラストカラ-	(1)
50		123-40808	THREAD GUIDE	トメネジ 1/4-40 L=6	(2)
51		SS-3090610-SP	SCREW 9/64-40 L=6	シタル-ハ-イトアソナイ	1
52		132-24001	UPPER LOOPER GUIDE COVER	マルネジ 9/64-40 L=6	1
53		CQ-2020000-00	OIL WICK	ウツル-ハ-カ イト フタ	1
54		SS-7060610-SP	SCREW 3/32-56 L= 5.5	エツ	0.05
55		400-10804	OIL SEAL RING	マルヒラネジ 3/32-56 L=5.5	2
56		B2530-704-000	UPPER LOOPER SHAFT RUBBER RING	オイルシール	1
57	05	131-72853	THRUST COLLAR ASM.	ウツル-ハ-ジ ク ヲ ムリ	1
58		131-72804	THRUST COLLAR	ル-ハ-ジ クスラストカラ-(クミ)	1
59		SS-8660610-TP	SCREW 1/4-40 L=6	ル-ハ-ジ クスラストカラ-	(1)
60		123-40501	THREAD GUIDE, UPPER	トメネジ 1/4-40 L=6	(2)
61		SS-4090615-SP	SCREW 9/64-40 L=6	ウツル-ハ-イトアソナイ(ウエ)	1
62	03	132-21403	UPPER LOOPER GUIDE A	ナハ ネジ 9/64-40 L=6	1
63	03	132-21502	UPPER LOOPER SHAFT B	ウツル-ハ-ジ ク A	1
64	03	132-21601	UPPER LOOPER GUIDE C	ウツル-ハ-ジ ク B	1
65	03	132-21700	UPPER LOOPER SHAFT A	ウツル-ハ-ジ ク C	1
66	03	132-21809	UPPER LOOPER GUIDE B	シタル-ハ-ジ ク A	1
67	03	132-21908	UPPER LOOPER SHAFT C	シタル-ハ-ジ ク B	1
				シタル-ハ-ジ ク C	1

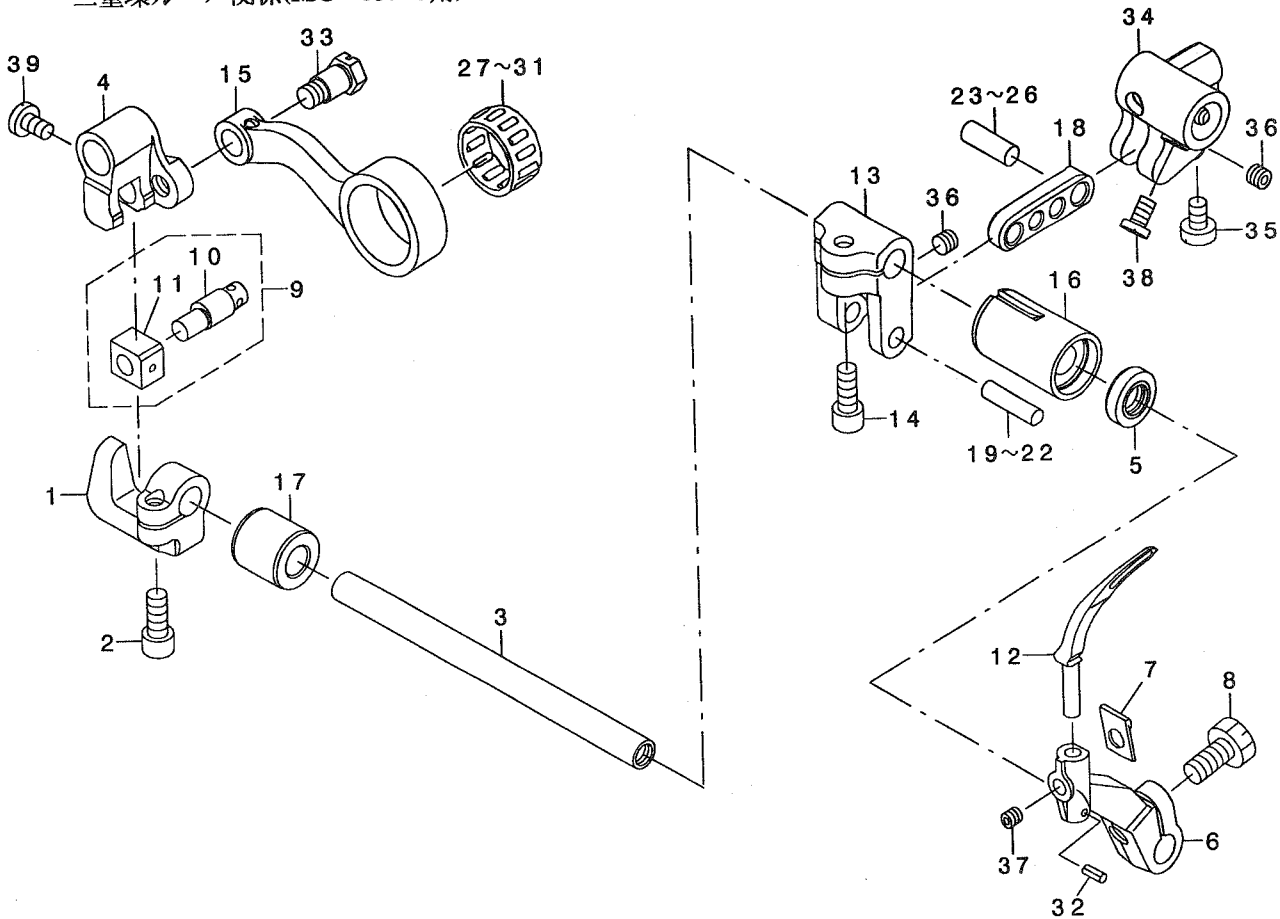
NOTE (注記)

- 01... FOR MO-6904J, MO-6916J
- 02... FOR MO-6914J
- 03... SELECTIVE PARTS
- 04... FOR MO-6904J, MO-6914J
- 05... FOR MO-6916J

- MO-6904J, MO-6916J用
- MO-6914J用
- 選択部品
- MO-6904J, MO-6914J用
- MO-6916J用

10. CHAIN LOOPER COMPONENTS (FOR MO-6916J)

二重環ルーパ関係(MO-6916J用)



REF. NO	NOTE	PART NO.	DESCRIPTION	ヒョウ	Qty
1		123-42309	BRACKET	ニジ ユウカンカゴ マダキ	1
2		SM-6051202-TP	SCREW M5X0.8 L=12	ロツカアナキ 糸 M5X0.8 L=12	1
3		131-26909	CHAIN LOOPER SHAFT	ニジ ユウカンク	1
4		131-26008	FRONT-AND-REAR ARM	ニジ ユウカンベ'ノ'ウ'ウテ'	1
5		400-10805	OIL SEAL RING	オイシツル	1
6		118-29314	CHAIN LOOPER DRIVING ARM	ニジ ユウカンル-ハ'ウテ'	1
7		131-29309	WASHER	ウシ'ウテ' シメリツキ	1
8		SS-9151210-TP	SCREW 15/64-28 L=11.8	ロツカキ 糸 15/64-28	1
9		118-29751	CHAIN LOOPER SLIDE BLOCK PIN	ニジ ユウカンカゴ'マビ'ソクミ	1
10		B2120-816-000	CHAIN LOOPER SLIDE BLOCK PIN	ニジ ユ-カン カゴ'マビ'ソ	(1)
11		B2105-816-000	CHAIN LOOPER SLIDE BLOCK	ニジ ユ-カン カゴ'マ	(1)
12		123-84400	CHAIN LOOPER	ニジ ユウカンル-ハ' -	1
13		123-74104	DRIVING ARM	ニジ ユウカンヨウト'ウテ'	1
14		SM-6051202-TP	SCREW M5X0.8 L=12	ロツカアナキ 糸 M5X0.8 L=12	1
15		132-20009	CHAIN LOOPER ROD	ニジ ユウカンロツト'	1
16		131-28103	BUSHING, FRONT	ニジ ユウカンゾ'クマ'メタル	1
17		131-27006	BUSHING, REAR	ニジ ユウカンゾ'クワ'シロメタル	1
18		123-74203	DRIVING LINK	ニジ ユウカンヨウト'ウリツク	1
19	01	131-26503	PIN, LONG A	ニジ ユウカンヨウト'ウビ'ソ(チヨウ)A	1
20	01	131-26602	PIN, LONG B	ニジ ユウカンヨウト'ウビ'ソ(チヨウ)B	1
21	01	131-26701	PIN, LONG C	ニジ ユウカンヨウト'ウビ'ソ(チヨウ)C	1
22	01	131-26800	PIN, LONG D	ニジ ユウカンヨウト'ウビ'ソ(チヨウ)D	1
23	01	131-27204	PIN, SHORT A	ニジ ユウカンヨウト'ウビ'ソ(タン)A	1
24	01	131-27303	PIN, SHORT B	ニジ ユウカンヨウト'ウビ'ソ(タン)B	1
25	01	131-27402	PIN, SHORT C	ニジ ユウカンヨウト'ウビ'ソ(タン)C	1
26	01	131-27501	PIN, SHORT D	ニジ ユウカンヨウト'ウビ'ソ(タン)D	1
27	01	B2119-816-A00	BEARING A	ニジ ユ-カン ロツト' 'A' アリツク' A	1
28	01	B2119-816-B00	BEARING B	ニジ ユ-カン ロツト' 'A' アリツク' B	1
29	01	B2119-816-C00	BEARING C	ニジ ユ-カン ロツト' 'A' アリツク' C	1
30	01	B2119-816-D00	BEARING D	ニジ ユ-カン ロツト' 'A' アリツク' D	1
31	01	B2119-816-E00	BEARING E	ニジ ユ-カン ロツト' 'A' アリツク' E	1
32		PS-0200062-KH	SPRING PIN 2X6	スプリング'ピ'ソ 2X6	1
33		SD-0720803-TH	STEP-SCREW D=7.24 H=8	ダ'ソネツ	1
34		132-20108	DRIVING BALL ARM BRACKET	ツタル-ハ' -タマダ'キ	1
35		SM-8050602-TP	SCREW M5 L=6	トメネツ' M5X0.8 L=6	1
36		SM-8050402-TP	SCREW	トメネツ'	2
37		SS-8110422-TP	SCREW 11/64-40 L=4	トメネツ' 11/64-40 L=4	1
38		SS-6110710-TP	SCREW 11/64-40 L=6.5	ヒラネツ' 11/64-40 L=6.5	2
39		SS-7110720-TP	SCREW 11/64-40 L=7	マシヒラネツ' 11/64-40 L=7	1

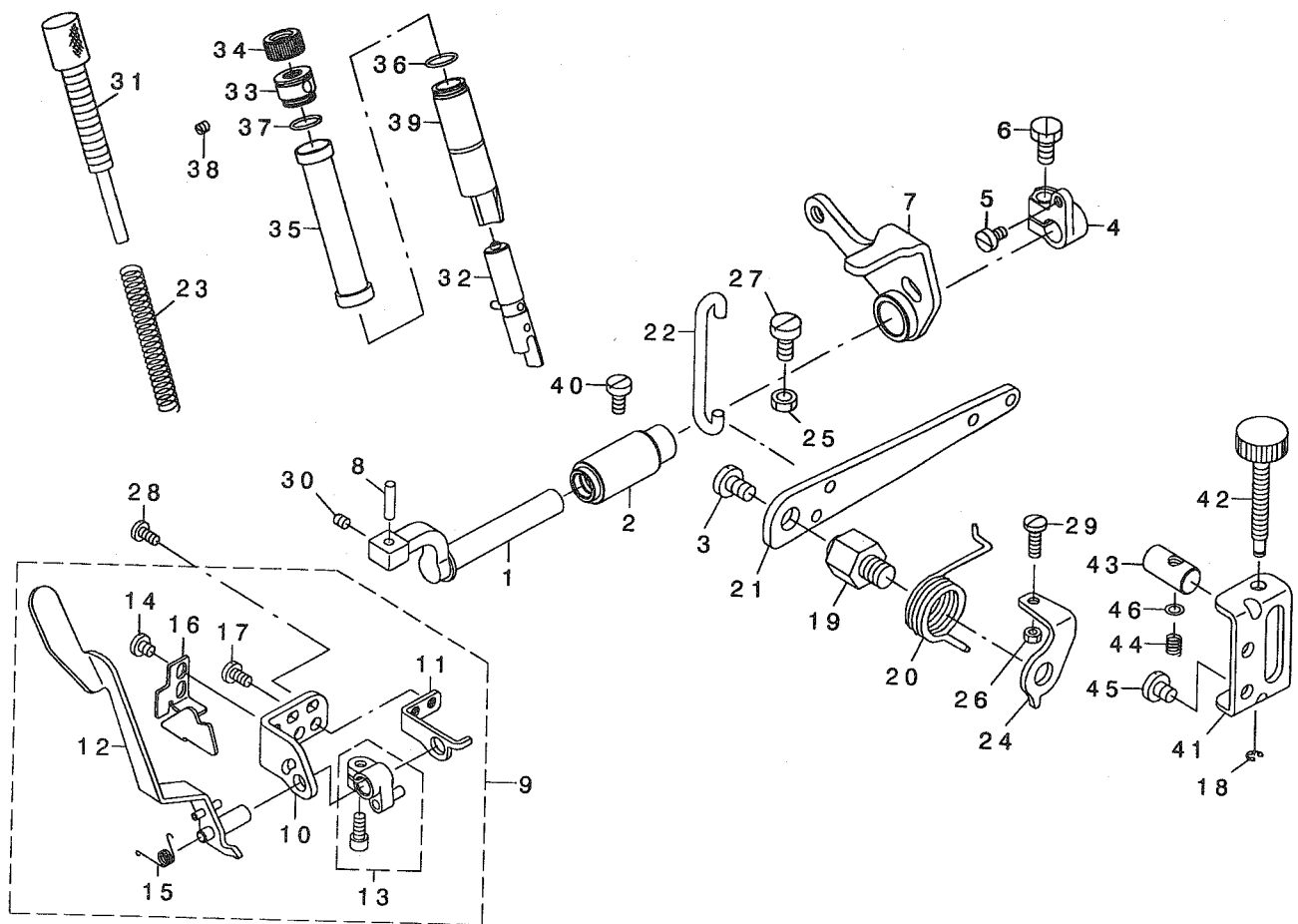
NOTE (注記)

01...SELECTIVE PARTS

選択部品

11. PRESSER FOOT COMPONENTS (1)

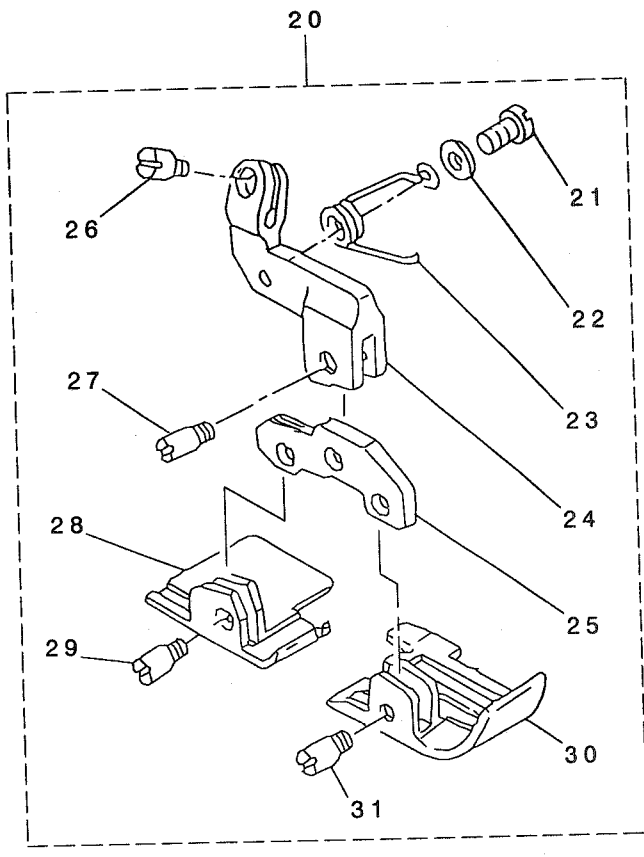
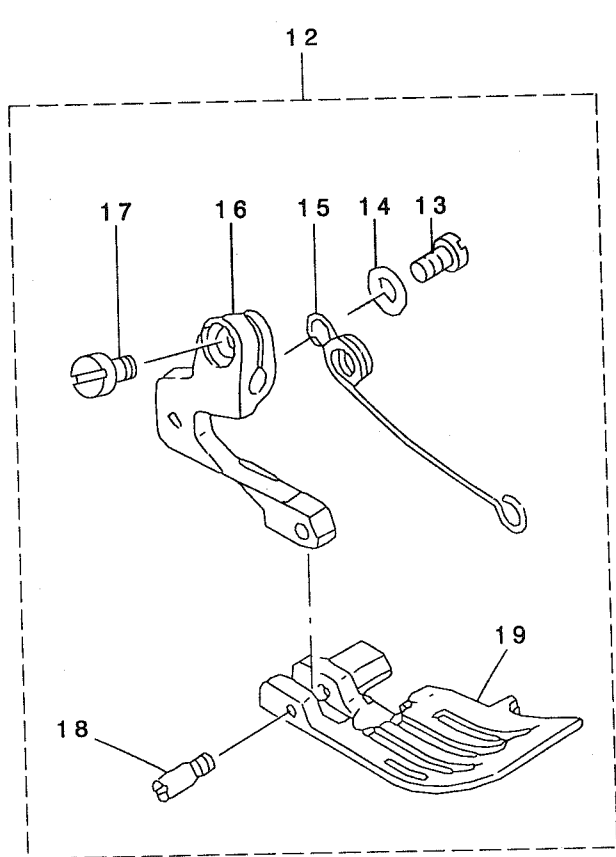
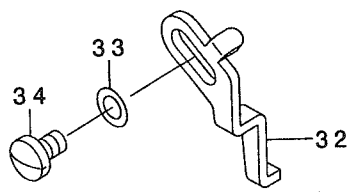
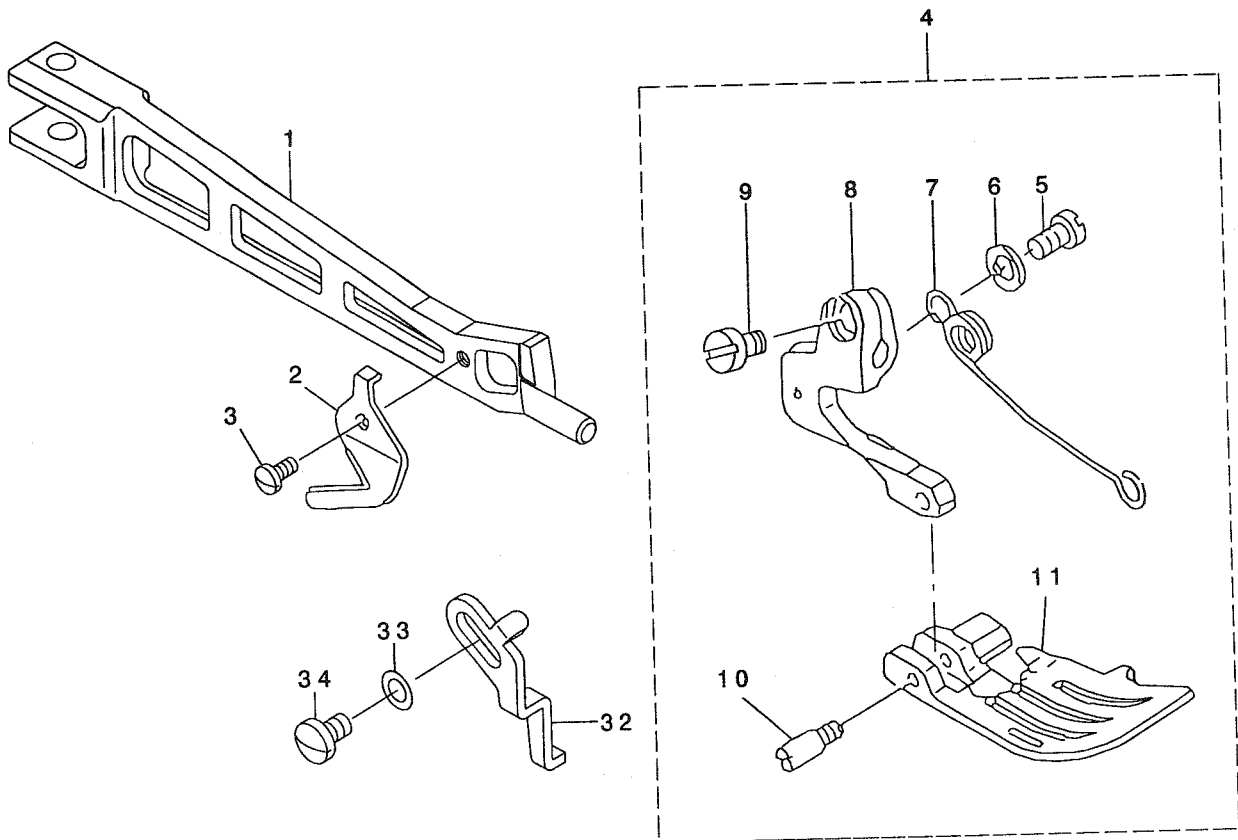
押さえ関係 (1)



REF. NO	NOTE	PART NO.	DESCRIPTION	ヒョウメイ	Qty
1		121-13205	PRESSER FOOT SHAFT		
2		132-73701	PRESSER FOOT SHAFT BUSHING	オチエツク	1
3		SS-7161040-SP	SCREW 1/4-24 L=9.5	オチエツク クメタル	1
4		121-13817	PRESSER FOOT SHAFT THRUST ARM	マルヒラネツ 1/4-24 L=9.5	1
5		SS-6110710-TP	SCREW 11/64-40 L=6.5	オチエツク クラスストウツ	1
6		SS-9151210-TP	SCREW 15/64-28 L=11.8	ヒラネツ 11/64-40 L=6.5	1
7		312-04258	PRESSER LIFTING ARM ASM.	ロツカクナツ 15/64-28	1
8		131-15407	PRESSER FOOT ARM HINGE SHAFT	オチエツク クツコウ	1
9		132-74253	FOOT LIFTING LEVER STAND ASM.	オチエツク ヒンツク	1
10		123-06106	FOOT LIFTING LEVER STAND A	オチエヒキツク レハ-タ' イクミ	1
11		132-74204	FOOT LIFTING LEVER STAND B	オチエヒキツク レハ-タ' 1A	(1)
12		123-06353	FOOT LIFTING LEVER JUNCTION	オチエヒキツク レハ-タ' 1B	(1)
13		123-06551	UPPER FEED DOG LIFTER A ASM.	オチエヒキツク レハ-ツツコウ	(1)
14		SS-7110510-SP	SCREW 11/64-40 L=5	ウツクツク 11/64-40 L=5	(1)
15		123-06601	SPRING	マルヒラネツ 11/64-40 L=5	(2)
16		123-06700	PRESSER ARM STOPPER	オチエヒキツク ハ'ネ	(1)
17		SS-7110840-SP	SCREW 11/64-40 L=7.8	オチエツク ストツハ-	(1)
18		RE-0300000-KO	E-RING 3	マルヒラネツ 11/64-40 L=7.8	(1)
19		131-17007	PRESSER LIFTING LEVER SCREW	エツク タツツ 3	(2)
20		131-16306	PRESSER LIFTING LEVER SPRING	オチエツク レハ'-ネツ	1
21		131-16900	PRESSER LIFTING LEVER	オチエツク レハ'-ハ'ネ	1
22		123-06809	LIFTING HOOK	オチエツク レハ'-	1
23		131-16207	PRESSER FOOT SPRING	オチエツク フツク	1
24		131-16603	PRESSER LIFTING LEVER SPRING	オチエハ'ネ	1
25		NM-6060003-SC	NUT M6	オチエツク ストツハ-	1
26		NS-6110420-SP	NUT 11/64-40	ロツカクナツ M6	1
27		SM-6061200-SP	SCREW	ロツカクナツ 11/64-40	1
28		SS-7110840-SP	SCREW 11/64-40 L=7.8	ヒラネツ M6 L=12	1
29		SS-7111410-TP	SCREW 11/64-40 L=14	マルヒラネツ 11/64-40 L=7.8	1
30		SS-8110520-TP	SCREW 11/64-40 L=4.5	マルヒラネツ 11/64-40 L=14	2
31	*	400-34897	PRESSER ADJUSTING SCREW	トメネツ 11/64-40 L=4.5	1
32	*	400-11753	PRESSER BAR ASM	オチエツク ヲツツツ	1
33		122-88700	PRESSER REGULATOR SCREW WASHER	オチエツク クツク	1
34		131-17106	PRESSER REGULATOR NUT	オチエツク ヲツツツ	1
35		132-12709	PRESSER BAR COVER	オチエツク ヲツツツ	1
36		131-70402	RUBBER RING	オチエツク ヲツツツ	1
37		131-70402	RUBBER RING	ロツツク	2
38		SM-8040402-TP	SCREW M4X0.7 L=4	ロツツク	1
39		132-13301	PRESSER BAR BUSHING	トメネツ M4X0.7 L=4	1
40		SS-6121020-SP	SCREW 3/16-28 L=9.5	オチエツク クメタル	1
41		132-12808	ADJUSTING BASE	ヒラネツ 3/16-28 L=9.5	1
42		132-13012	ADJUSTING SCREW	ヒ'チヨウツツツ	1
43		132-12915	ADJUSTING BLOCK	ヒ'チヨウツツツ	1
44		131-23302	ADJUSTING SPRING	ヒ'リヨウツツツ	1
45		SS-7150740-SP	SCREW 15/64-28 L=7	ツト'ウツツツ	1
46		WP-0460556-SD	WASHER 4.6X7.5X0.5	マルヒラネツ 15/64-28 L=7	2
				ヒラツ'カ'ネ 4.6X7.5X0.5	1

12. PRESSER FOOT COMPONENTS (2)

押さえ関係 (2)



REF. NO	NOTE	PART NO.	DESCRIPTION	ヒラネシ	Qty
1		123-05611	PRESSER FOOT ARM	オサエウテ	1
2		131-16702	THREAD TRIMMER	イトキリハ	1
3		SS-7060510-SP	SCREW 3/32-56 L=4.8	マルヒラネシ 3/32-56 L=4.8	1
4	01	120-22950	PRESSER FOOT ASM.	オサエ(クミ)	1
5		SS-7080520-SP	SCREW 1/8-44 L=4.9	マルヒラネシ 1/8-44 L=4.9	(1)
6		WP-0371026-SD	WASHER 3.7X7X1	ヒラサカネ 3.7X7X1	(1)
7		119-30906	PRESSER FOOT SPRING	オサエセンハネ	(1)
8		119-25104	PRESSER FOOT HINGE	オサエヒンジ	(1)
9		SS-6090670-TP	SCREW 9/64-40 L=6	ヒラネシ 9/64-40 L=6	(1)
10		119-30609	HINGE PIN	オサエヒンジシク	(1)
11		120-22901	PRESSER FOOT	オサエ	(1)
12	02	120-12555	PRESSER ASM.	オサエクミ	1
13		SS-7080520-SP	SCREW 1/8-44 L=4.9	マルヒラネシ 1/8-44 L=4.9	(1)
14		WP-0371026-SD	WASHER 3.7X7X1	ヒラサカネ 3.7X7X1	(1)
15		119-30906	PRESSER FOOT SPRING	オサエセンハネ	(1)
16		119-25104	PRESSER FOOT HINGE	オサエヒンジ	(1)
17		SS-6090670-TP	SCREW 9/64-40 L=6	ヒラネシ 9/64-40 L=6	(1)
18		119-30609	HINGE PIN	オサエヒンジシク	(1)
19		120-12506	PRESSER FOOT	オサエ	(1)
20	03	120-23255	PRESSER FOOT ASM.	ダノスイ オサエクミ	1
21		SS-7080520-SP	SCREW 1/8-44 L=4.9	マルヒラネシ 1/8-44 L=4.9	(1)
22		WP-0371026-SD	WASHER 3.7X7X1	ヒラサカネ 3.7X7X1	(1)
23		119-29403	PRESSER FOOT SPRING	ダノスイオサエハネ	(1)
24		120-24303	HINGE ARM	ダノスイヨウヒンジウテ	(1)
25		120-24402	PRESSER FOOT HINGE	ダノスイヨウオサエヒンジ	(1)
26		SS-6090670-TP	SCREW 9/64-40 L=6	ヒラネシ 9/64-40 L=6	(1)
27		120-24501	HINGE PIN	オサエヒンジネシ	(1)
28		120-23305	REAR PRESSER FOOT	ウツロオサエ	(1)
29		120-24501	HINGE PIN	オサエヒンジネシ	(1)
30		120-23206	FRONT PRESSER FOOT	マエオサエ	(1)
31		120-24501	HINGE PIN	オサエヒンジネシ	(1)

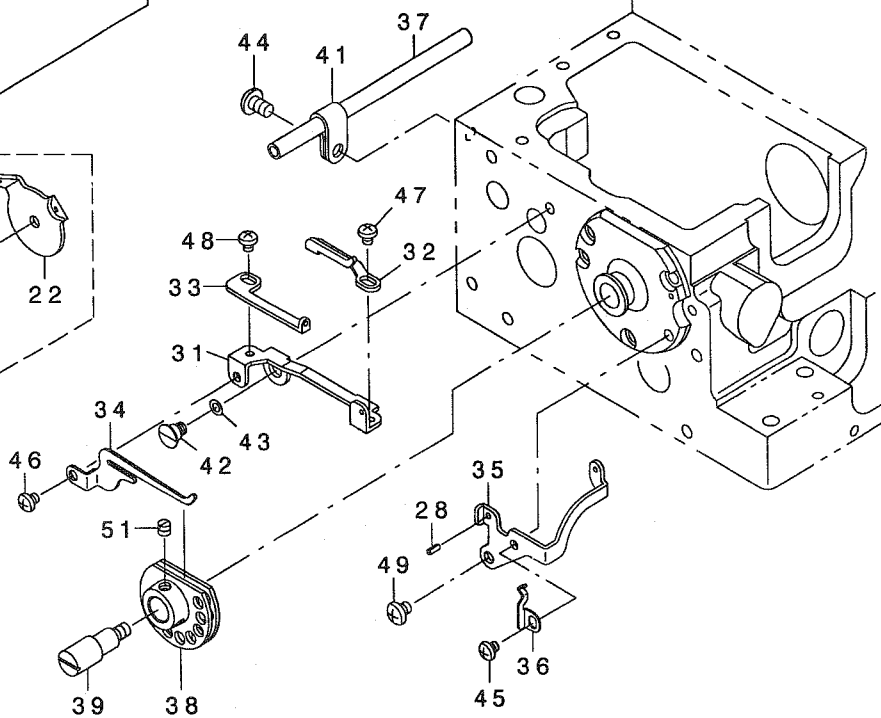
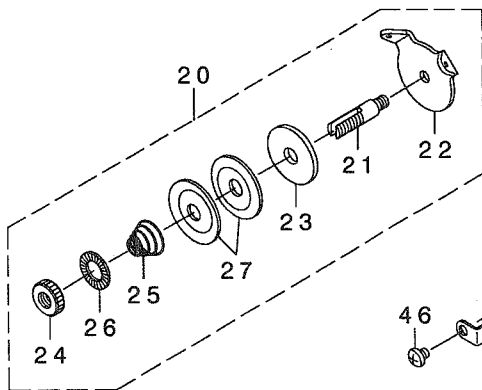
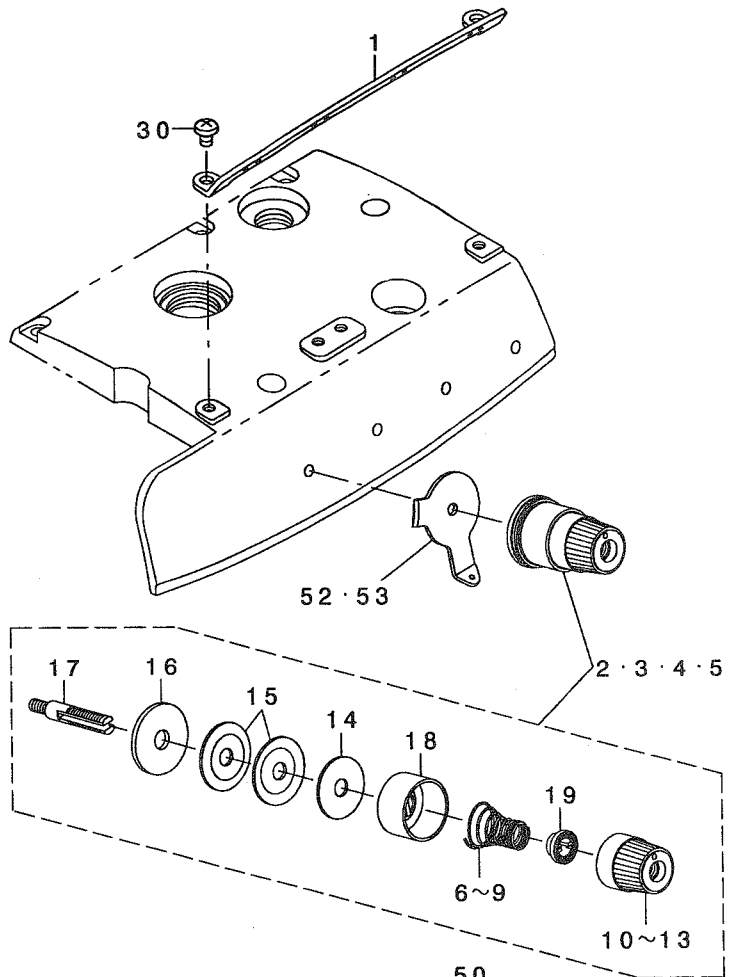
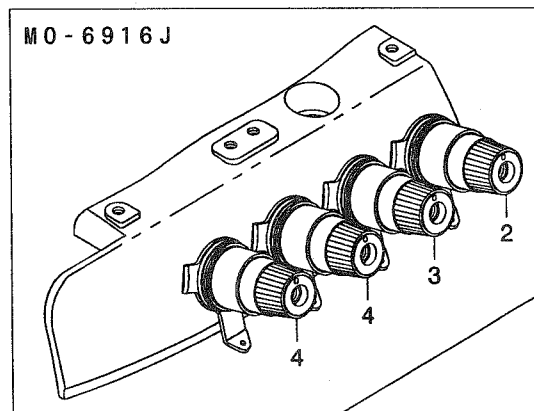
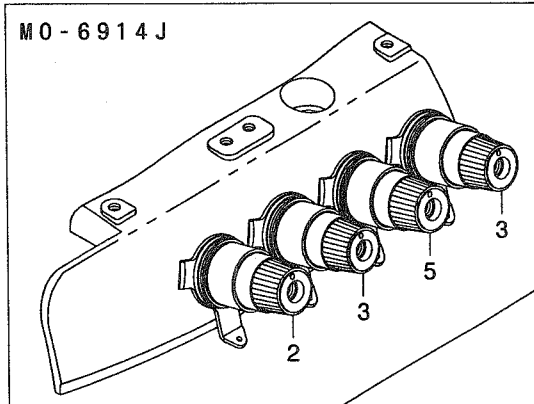
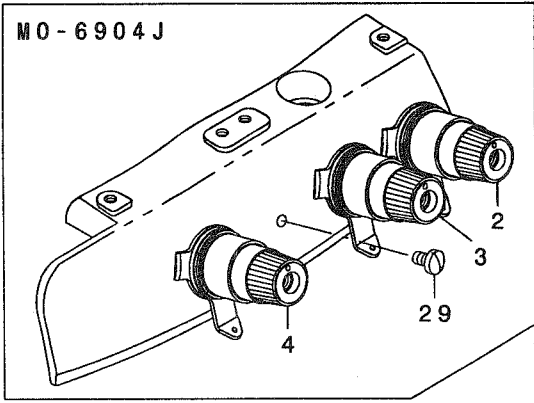
NOTE (注記)

01....FOR MO-6904J
02....FOR MO-6914J
03....FOR MO-6916J

MO-6904J用
MO-6914J用
MO-6916J用

13. THREAD TENSION COMPONENTS

糸調子関係



REF. NO	NOTE	PART NO.	DESCRIPTION	ヒ ヨ メ イ	Qty
1		132-25008	CENTER THREAD GUIDE	チュウカンイトアンナイ	1
2		131-37559	THREAD TENSION SPRING JUNCTION	イトチヨウシハネケツゴウ(アカ)	1
3	01	131-38359	THREAD TENSION SPRING JUNCTION	イトチヨウシハネケツゴウ(キ)	1
4	05	131-40355	THREAD TENSION SPRING JUNCTION	イトチヨウシハネケツゴウ(ムラサキ)	1
5	04	131-38656	THREAD TENSION SPRING COMPL.	イトチヨウシハネケツゴウ(アオ)	1
6		131-37807	THREAD TENSION SPRING, RED	イトチヨウシハネ(アカ)	(1)
7		131-38508	THREAD TENSION SPRING, YELLOW	イトチヨウシハネ(キ)	(1)
8		131-38805	THREAD TENSION SPRING, BLUE	イトチヨウシハネ(アオ)	(1)
9		131-40207	THREAD TENSION SPRING, PURPLE	イトチヨウシハネ ムラサキ	(1)
10		131-37708	THREAD TENSION KNOB, RED	イトチヨウシツマミ(アカ)	(1)
11		131-38409	THREAD TENSION KNOB, YELLOW	イトチヨウシツマミ(キ)	(1)
12		131-38706	THREAD TENSION KNOB, BLUE	イトチヨウシツマミ(アオ)	(1)
13		131-40108	THREAD TENSION KNOB, PURPLE	イトチヨウシツマミ ムラサキ	(1)
14		131-38102	THREAD TENSION SPRING FELT	イトチヨウシハネサフェルト	(1)
15		131-38201	THREAD TENSION DISK	イトチヨウシツラ	(2)
16		131-38003	THREAD TENSION RUBBER WASHER	イトチヨウシゴムムサ	(1)
17		131-38904	THREAD TENSION BAR	イトチヨウシホウ	(1)
18		131-37609	THREAD TENSION DISK PRESSER	イトチヨウシツラオサエ	(1)
19		131-37906	SPRING BUSHING	ハネフ ッシュ	(1)
20	04	131-39555	THREAD TENSION POST CONPL.	シタイトチヨウシホウウケツゴウ	1
21		131-40009	THREAD TENSION POST	シタイトチヨウシホウ	(1)
22		131-39605	TESION DISK THREAD GUIDE	チヨウシツ ライトアンナイ	(1)
23		131-39902	THREAD TENSION SPRING FELT	イトチヨウシハネサフェルト	(1)
24		131-39803	THREAD TENSION NUT	シタイトチヨウシナット	(1)
25		131-39704	THREAD TENSION SPRING	シタイトチヨウシハネ	(1)
26		229-21407	ROTATION STOPPER	イトチヨウシツラカイテントメ	(1)
27		131-38201	THREAD TENSION DISK	イトチヨウシツラ	(2)
28	04	PS-0200052-KH	SPRING PIN 2.3X5	スプリングピン 2.3X 5	1
29	02	SS-7110710-SL	SCREW 11/64-40 L=7.0	マルヒラネジ 11/64-40 L=7	1
30		SS-4110615-SP	SCREW 11/64-40 L=6	ナハネジ 11/64-40 L=6	2
31	04	122-83602	THREAD GUIDE BASE	シタイトカムイトアンナイA	1
32	04	122-83701	THREAD GUIDE A	シタイトカムイトアンナイA	1
33	04	122-83800	THREAD GUIDE B	シタイトカムイトアンナイB	1
34	04	122-83909	THREAD GUIDE HOOK	シタイトカムツメ	1
35	04	122-84006	THREAD GUIDE	シタイトアンナイ	1
36	04	131-28707	THREAD GUIDE BASE SPRING	イトアンナイタノメハネ	1
37	04	131-28905	LOWER THREAD CONDUIT	シタイトウカン	1
38	04	123-47555	LOWER THREAD CAM COMPL.	シタイトカムケツゴウ	1
39	04	B2202-816-000	SHAFT	シタイトカムツク	1
40	04	B2402-716-000	LOOPER THREAD GUIDE TUBE GUIDE	シタイトウカンアンナイ	1
41	04	131-29200	MOUNTING BRACKET	シタルハネイトウウカシタノイ	1
42	04	SD-0600341-TP	HINGE SCREW D=6.0 H=3.4	タノネジ	1
43	04	WZ-0640312-KO	WAVED WASHER	ナミカタサカネ 6.4X11X0.3	1
44	04	SM-4050855-SP	SCREW	ナハネジ M5 L=8	1
45	04	SS-4090415-SP	SCREW 9/64-40 L=4	ナハネジ 9/64-40 L=4	1
46	04	SS-4090415-SP	SCREW 9/64-40 L=4	ナハネジ 9/64-40 L=4	1
47	04	SS-4090415-SP	SCREW 9/64-40 L=4	ナハネジ 9/64-40 L=4	1
48	04	SS-4090415-SP	SCREW 9/64-40 L=4	ナハネジ 9/64-40 L=4	1
49	04	SS-4110515-SP	SCREW 11/64-40 L=5	ナハネジ 11/64-40 L=5	1
50	04	SS-5150510-SP	SCREW 15/64-28 L=5	トラスネジ 15/64-28 L=5	1
51	04	SS-8110410-TP	SCREW 11/64-40 L= 3.5	トメネジ 11/64-40 L=3.5	2
52	02	132-25107	TESION DISK THREAD GUIDE	チヨウシツライトアンナイ	3
53	03	132-25107	TESION DISK THREAD GUIDE	チヨウシツライトアンナイ	4

NOTE (注記)

01... FOR MO-6904J, MO-6916J
(1 PC. IS USED.)
MO-6904J, MO-6916J用 (1個使い)

FOR MO-6914J(2 PC. ARE USED.)
MO-6914J用 (2個使い)

02... FOR MO-6904J
MO-6904J用

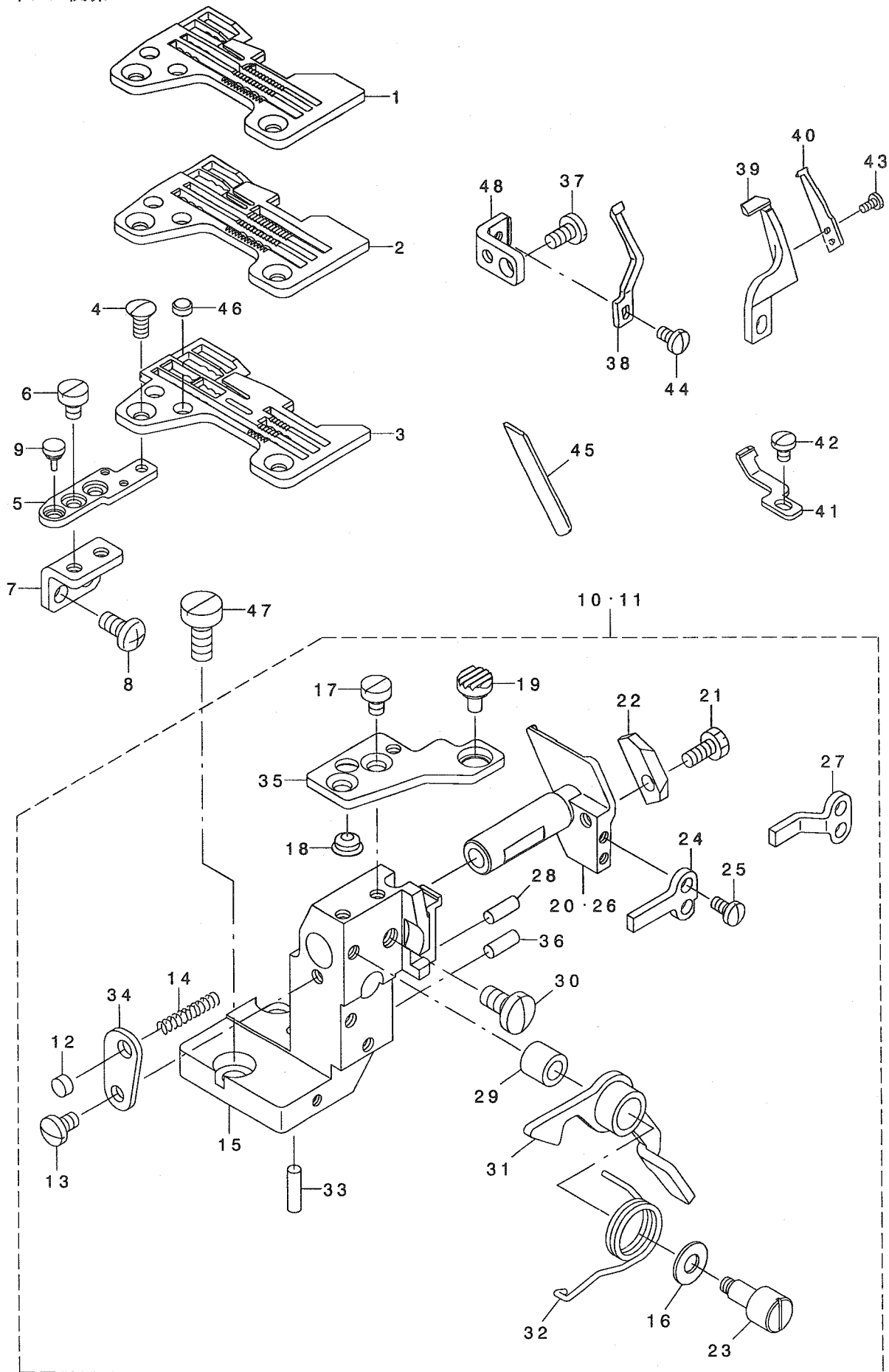
03... FOR MO-6914J, MO-6916J
MO-6914J, MO-6916J用

04... FOR MO-6916J
MO-6916J用

05... FOR MO-6904J(1 PC. IS USED.)
FOR MO-6916J(2 PC. ARE USED.)
MO-6904J用(1 PC. IS USED.)
MO-6916J用(2 PC. ARE USED.)

14. LOWER KNIFE COMPONENTS

下メス関係



REF. NO	NOTE	PART NO.	DESCRIPTION	ヒ ヲ メ イ	Qty
1	01	R4300-J6F-L00	THROAT PLATE	ハリイタ	1
2	02	R4306-J6H-J00	THROAT PLATE	ハリイタ	1
3	03	R4612-J6H-L00	THROAT PLATE	ハリイタ	1
4		SS-2110910-SL	SCREW 11/64-40 L=9	マルヒラネジ 11/64-40 L=8.5	2
5		118-48603	THROAT PLATE BASE C	ハリイタアイ(C)	1
6		SS-6110610-TP	SCREW 11/64-40 L=6	ヒラネジ 11/64-40 L=6	2
7		123-78303	THROAT PLATE BASE B RETAINER	ハリイタアイBササエ	1
8		SM-4051055-SP	SCREW	ナハネジ	2
9		118-04606	RUBBER PLUG	ヌノダイホウシンゴム	1
10	04	123-77552	LOWER KNIFE BRACKET ASM.	シタメストリツケタイ	1
11	03	123-77586	LOWER KNIFE BRACKET ASM.	ルーパードレン(ミキ)	1
12		118-06304	PLUG	ハリイタフタ	(1)
13		SS-7110720-SP	SCREW 11/64-40 L=7	マルヒラネジ 11/64-40 L=7	(1)
14		118-46607	SPRING	シタメス スライトシクハネ	(1)
15		121-32619	LOWER KNIFE BRACKET	シタメストリツケタイ	(1)
16		WP-0621036-SP	WASHER	ヒラサカネ	(1)
17		SS-6110610-TP	SCREW 11/64-40 L=6	ヒラネジ 11/64-40 L=6	(2)
18		121-03701	RUBBER PLUG B	ヌノダイホウシンゴム B	(1)
19		121-03602	RUBBER PLUG A	ヌノダイホウシンゴム A	(1)
20	04	121-32700	LOWER KNIFE SLIDE STUD	シタメス スライトシク	(1)
21		SS-9111010-SP	SCREW 11/64-40 L=9.5	ロツカクネルト 11/64-40 L=9.5	(1)
22		123-77602	LOWER KNIFE PRESSER	シタメスオサエ	(1)
23		123-78204	LEVER SHAFT	ヌノダイカイハイレハシク	(1)
24	04	123-77701	ROTATING STOPPER	シタメススライトシクマワリトメ	(1)
25		SS-7090710-SP	SCREW 9/64-40 L=6.8	マルヒラネジ 9/64-40 L=6.8	(2)
26	03	123-77800	LOWER KNIFE SLIDE SHAFT	シタメススライトシク	(1)
27	03	123-77909	ROTATING STOPPER	シタメススライトシクマワリトメ	(1)
28		118-46805	HOLDER PIN	ササエピン	(1)
29		121-03107	RUBBER PLUG	カイハイレハホウシンゴム	(1)
30		SS-7151120-SP	SCREW 15/64-28 L=11	マルヒラネジ 15/64-28 L=11	(1)
31		121-02950	LEVER ASM.	ヌノダイカイハイレハクミ	(1)
32		123-78006	SPRING	ヌノダイカイハイレハハネ	(1)
33		121-33708	HOLDER PIN	ハリウケササエピン	(1)
34		121-33211	SPRING STOPPER	シタメスハネトメイタ	(1)
35		123-78105	THROAT PLATE BASE A	ハリイタアイA	(1)
36		121-33708	HOLDER PIN	ハリウケササエピン	(1)
37		SS-7110840-SP	SCREW 11/64-40 L=7.8	マルヒラネジ 11/64-40 L=7.8	1
38	04	120-15509	NEEDLE GUARD	ハリウケ	1
39	03	120-15301	NEEDLE HOLDER	ハリウケ	1
40	03	120-15400	NEEDLE HOLDER	ハリウケ	1
41	03	123-84509	NEEDLE HOLDER	ハリウケ	1
42	03	SS-7090510-SP	SCREW 9/64-40 L=4.6	マルヒラネジ 9/64-40 L=4.6	1
43	03	SS-7060510-SP	SCREW 3/32-56 L=4.8	マルヒラネジ 3/32-56 L=4.8	2
44		SS-7090610-SP	SCREW 9/64-40 L=6	マルヒラネジ 9/64-40 L=6	1
45		115-66502	LOWER KNIFE	シタメス	1
46		131-02702	THROAT PLATE COVER	ハリイタフタ	2
47		SS-6151440-SP	SCREW 15/64-28 L=14	ヒラネジ 15/64-28 L=14	2
48		131-51105	NEEDLE HOLDER SUPPORT	ハリウケササエ	1

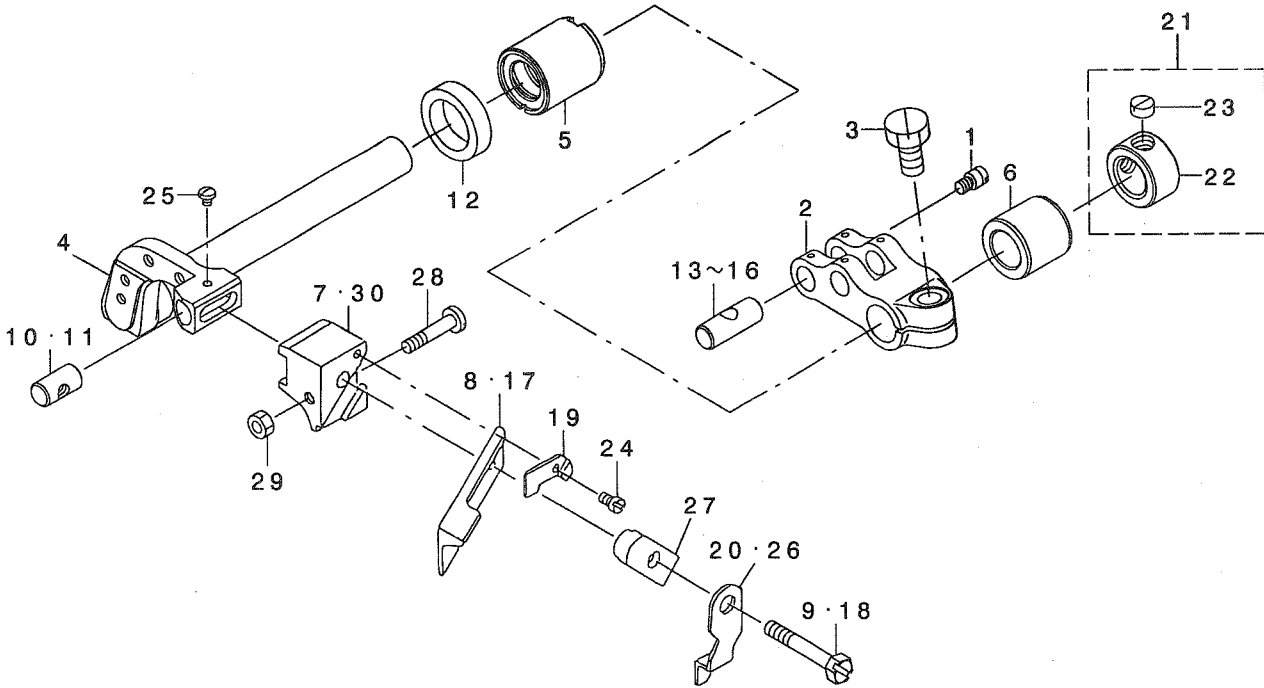
NOTE (注記)

01...FOR MO-6904J
02...FOR MO-6914J
03...FOR MO-6916J
04...FOR MO-6904J,MO-6914J

MO-6904J用
MO-6914J用
MO-6916J用
MO-6904J,MO-6914J用

15. UPPER KNIFE COMPONENTS

上メス関係

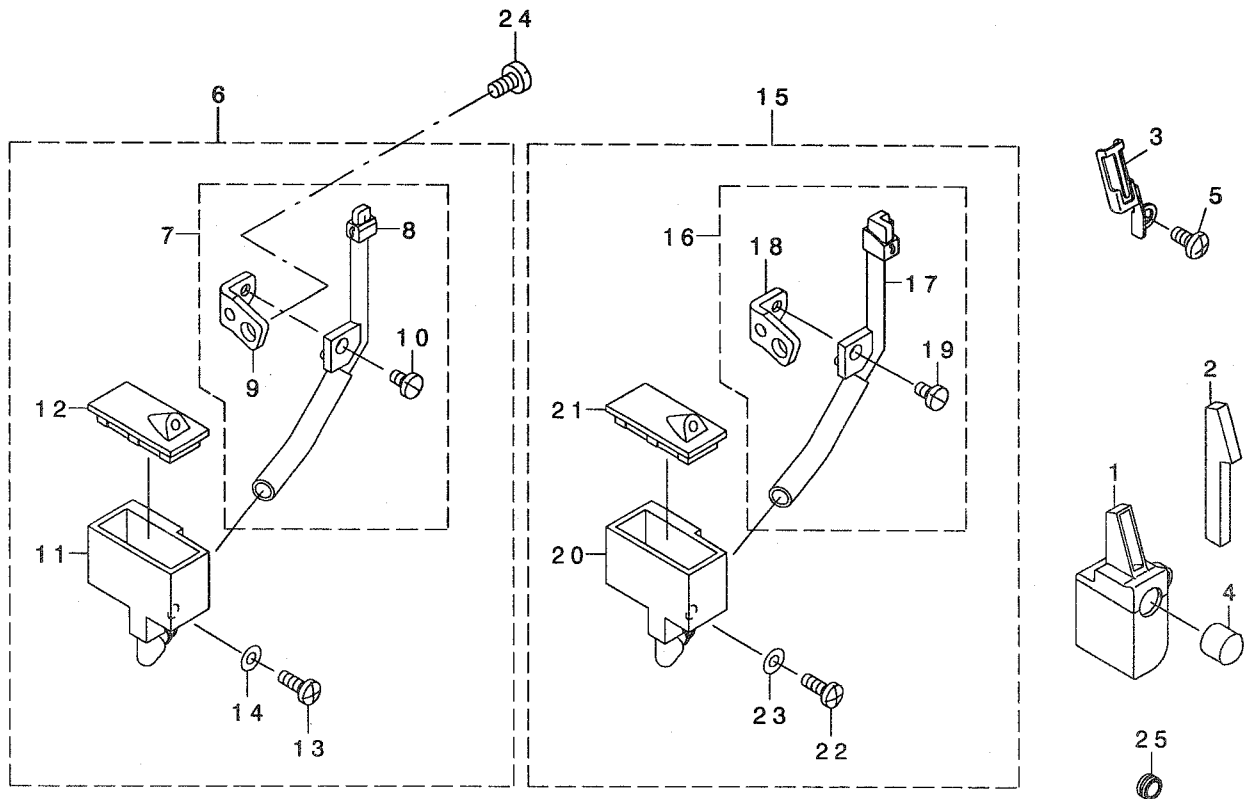


REF. NO	NOTE	PART NO.	DESCRIPTION	ヒソメイ	Qty
1		B2024-771-000	SUSPENSION SCREW	ウツイキリバネカク	1
2		123-18002	UPPER KNIFE DRIVING ARM	ウツメスアタマタウテ	1
3		SM-9061250-TP	SCREW M6 L=12	ロツカクネルト M6 L=12	1
4		123-18101	KNIFE ARM SHAFT	メスウテシク	1
5		132-77405	BUSHING, FRONT	シヨウケシクマエメタル	1
6		131-51006	BUSHING, REAR	ウツメスシクウシロメタル	1
7	01	115-98000	UPPER KNIFE SUPPORT	ウツメスササエ	1
8	02	115-65900	UPPER KNIFE	ウツメス	1
9	01	SS-9111610-SP	SCREW 11/64-40 L=16	ロツカクネルト 11/64-40 L=16	1
10	02	120-19105	UPPER KNIFE GUIDE SHAFT	ウツメスガイトシク	1
11	01	131-50800	UPPER KNIFE GUIDE SHAFT	ウツメスガイトシク	1
12		115-66809	OIL SEAL	ウツメスシクオイルシール	1
13	03	131-22007	CRANK PIN A	オクリフタマタクランクピンA	1
14	03	131-22106	CRANK PIN B	オクリフタマタクランクピンB	1
15	03	131-22205	CRANK PIN C	オクリフタマタクランクピンC	1
16	03	131-22304	CRANK PIN D	オクリフタマタクランクピンD	1
17	01	B4111-804-00E	UPPER KNIFE	チヨ-コ-ナミカウツメス	1
18	02	SS-9112420-TP	SCREW 11/64-40 L=24	ロツカクネルト 11/64-40 L=24	1
19		115-65702	WASHER	ウツメスオサエサカネ	1
20	04	115-65603	UPPER KNIFE COVER	ウツメスカハ-	1
21		CS-111101H-SH	THRUST COLLAR ASM.	シヨウケシククスラストカラ-(クミ)	1
22		CS-1111019-SH	THRUST COLLAR D=11.11 W=10	スラストウケ D=11.11 W=10	(1)
23		SS-8660330-SP	SCREW 1/4-40 L= 3.0	トメネシ 1/4-40 L=3	(1)
24		SS-4060310-SP	SCREW 3/32-56 L=2.5	ナハネシ 3/32-56 L=2.5	1
25		SS-4060310-SP	SCREW 3/32-56 L=2.5	ナハネシ 3/32-56 L=2.5	1
26	05	118-48405	UPPER KNIFE COVER	ウツメスカハ-	1
27		115-65504	UPPER KNIFE PRESSER PLATE	ウツメスオサエ	1
28	02	SS-7091810-SP	SCREW 9/64-40 L=17.5	マルヒラネシ 9/64-40 L=17.5	1
29	02	NS-6090310-SP	NUT 9/64-40	ロツカクナツト 9/64-40	1
30	02	120-19006	UPPER KNIFE SUPPORT	ウツメスササエ	1

NOTE (注記)	01... FOR MO-6904J, MO-6914J	MO-6904J, MO-6914J用
	02... FOR MO-6916J	MO-6916J用
	03... SELECTIVE PARTS	選択部品
	04... FOR MO-6904J, MO-6916J	MO-6904J, MO-6916J用
	05... FOR MO-6914J	MO-6914J用

16. NEEDLE COOLING MECHANISM COMPONENTS

針冷却装置関係



REF. NO	NOTE	PART NO.	DESCRIPTION	トヨメイ	Qty
1		131-63456	SILICON TANK ASM.	ハライトタンクミ	1
2		131-63803	NEEDLE THREAD FELT	ハライトフェルト	1
3		131-63902	NEEDLE THREAD FELT PRESSER	ハライトフェルトオサエ	1
4		TA-0950806-RO	RUBBER PLUG	トメセン	1
5		SM-4040855-SP	SCREW	ナハネジ	1
6	01	131-62557	NEEDLE COOLER UNIT ASM. (OVER)	ハルレイキヤクソウチ(オーハ-)クミ	1
7		131-62565	NEEDLE COOLER UNIT COMPL.	ハルレイキヤクキ(オーハ-)ケツコウ	(1)
8		131-62573	NEEDLE COOLER UNIT ASM. (OVER)	ハルレイキヤクキ(オーハ-)クミ	(1)
9		131-62805	NEEDLE COOLER SUPPORT	ハルレイキヤクササエ	(1)
10		SS-7090610-SP	SCREW 9/64-40 L=6	マルヒラネジ 9/64-40 L=6	(1)
11		131-62904	TANK	エスレンタンク	(1)
12		131-63001	TANK COVER	エスレンタンクフタ	(1)
13		SS-4091015-SP	SCREW 9/64-40 L=10	ナハネジ 9/64-40 L=10	(1)
14		WP-0371026-SD	WASHER 3.7X7X1	ヒラサガネ 3.7X7X1	(1)
15	02	131-63159	NEEDLE COOLER UNIT ASM. (INTER)	ハルレイキヤクソウチ(インタ-)クミ	1
16		131-63167	NEEDLE COOLER COMPL. (INTER)	ハルレイキヤクキ(インタ-)ケツコウ	(1)
17		131-63175	NEEDLE COOLER ASM. (INTER)	ハルレイキヤクキ(インタ-)クミ	(1)
18		131-62805	NEEDLE COOLER SUPPORT	ハルレイキヤクササエ	(1)
19		SS-7090610-SP	SCREW 9/64-40 L=6	マルヒラネジ 9/64-40 L=6	(1)
20		131-62904	TANK	エスレンタンク	(1)
21		131-63001	TANK COVER	エスレンタンクフタ	(1)
22		SS-4091015-SP	SCREW 9/64-40 L=10	ナハネジ 9/64-40 L=10	(1)
23		WP-0371026-SD	WASHER 3.7X7X1	ヒラサガネ 3.7X7X1	(1)
24		SS-7110840-SP	SCREW 11/64-40 L=7.8	マルヒラネジ 11/64-40 L=7.8	1
25		131-63704	BUSHING	ハライトタンクアツシュ	1

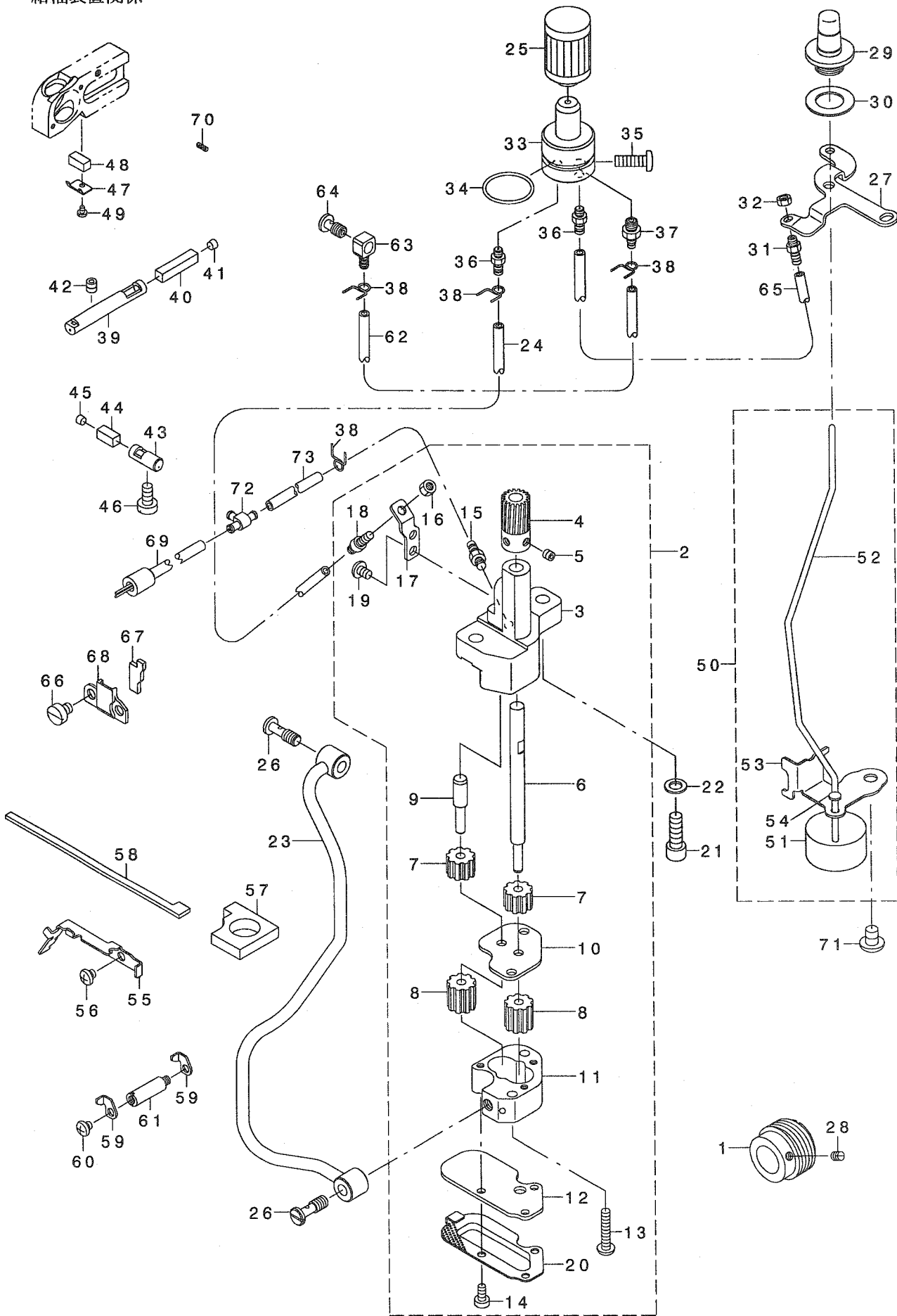
NOTE (注記)

01....FOR MO-6904J,MO-6914J
02....FOR MO-6916J

MO-6904J,MO-6914J用
MO-6916J用

17. LUBRICATION MECHANISM COMPONENTS

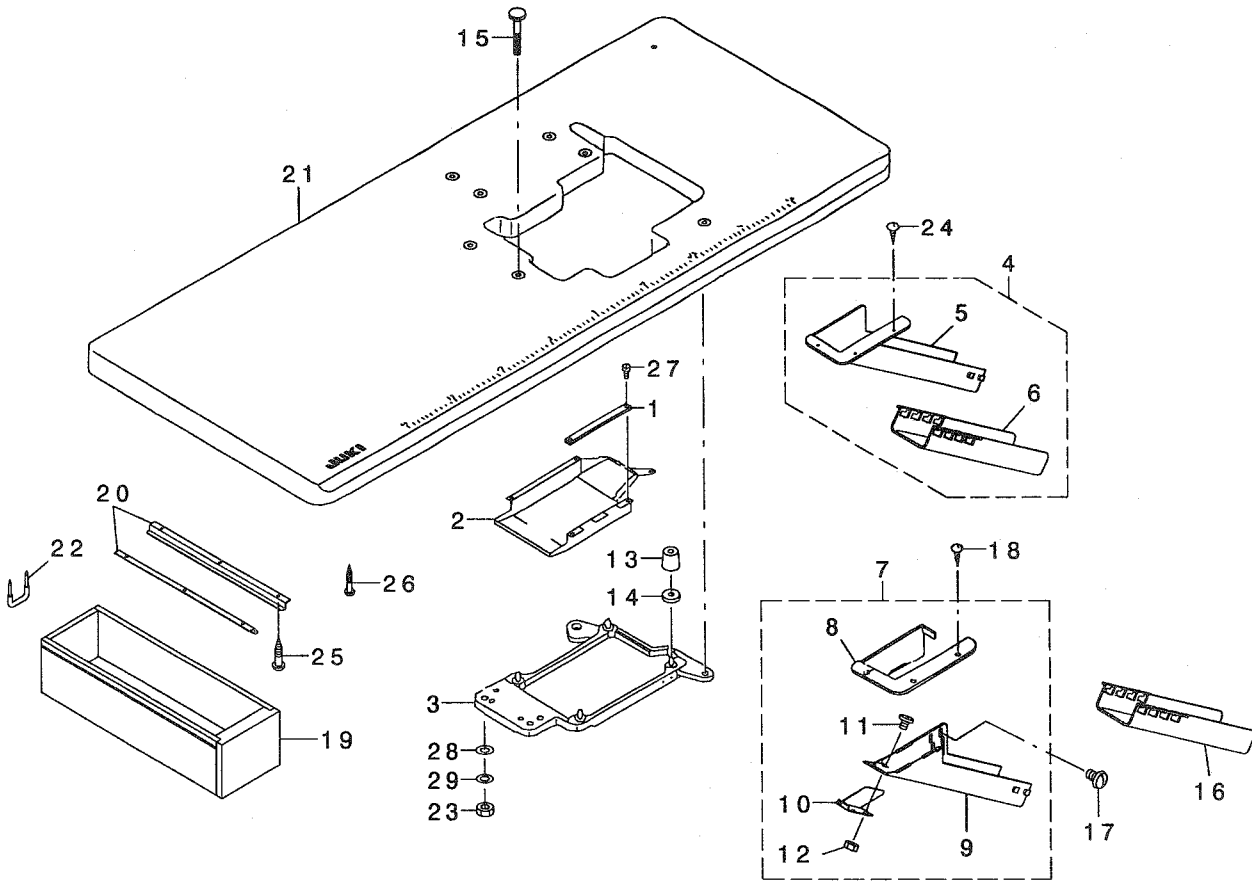
給油装置関係



REF. NO	NOTE	PART NO.	DESCRIPTION	ト ヲ メ イ	Qty
1		123-15008	WORM	ウオ-ム	1
2		400-18045	OIL PUMP ASM	キユウポン ソフ タイケツゴウ	1
3		123-15909	OIL PUMP	キユウポン ソフ タイ	(1)
4	*	133-43009	WORM WHEEL	ウオ-ムホイ-ル	(1)
5	*	SM-8050412-TP	SCREW M5 L=4	トメネジ M5 L=4	(2)
6		119-18109	GEAR PUMP SHAFT LARGE	ギヤポン ソフ シフト アイ	(1)
7		B3534-352-000	PINION GEAR	ピニオン	(2)
8		118-40303	OIL PUMP PINION	ポン ソフ ヨウ ピニオン	(2)
9		123-17004	GEAR PUMP SHAFT	ギヤポン ソフ シフト(シヨウ)	(1)
10		123-16006	PINION SPACER	ピニオンスペ-サ-	(1)
11		123-16105	CASING	ケーシング	(1)
12		400-16762	PUMP COVER	ポン ソフ カハ-	(1)
13		SS-4112215-SP	SCREW 11/64-40 L=22	ナハネジ 11/64-40 L=22	(2)
14		SS-6090810-SP	SCREW 9/64-40 L= 7.5	ヒラネジ 9/64-40 L=7.5	(3)
15		SQ-1110401-MZ	CONNECTING SCREW	チューブ レンケツネジ	(1)
16		NS-6110310-SP	NUT 11/64-40	ロツカクナツト 11/64-40	(1)
17		121-29318	CONNECTING SCREW BRACKET	ウオ-ムトシユツク チササエ	(1)
18		SQ-1110451-MZ	CONNECTING SCREW	ハ イア レンケツネジ	(1)
19		SS-4110615-SP	SCREW 11/64-40 L=6	ナハネジ 11/64-40 L=6	(2)
20		400-16763	PUMP NET	ポン ソフ アミ	(1)
21		SM-6061802-TP	SCREW M6 L=18	ロツカクナツト M6 L=18	2
22		WP-0651056-SD	WASHER 6.5X11X1	ヒラサ カネ 6.5X11X1	2
23		132-28655	LUBRICATION MECHANISM PIPE ASM	キユウポン イア クミ	1
24		236-30007	TUBE	チューブ	0.21
25		131-42500	CARTRIDGE FILTER	カートリッジ フィルタ	1
26		SQ-1150454-SD	CONNECTING SCREW	ハ イア レンケツネジ	2
27		123-15800	OILING EXIT SUPPORT	ハキタ シク チササエ	1
28		SS-8110520-TP	SCREW 11/64-40 L= 4.5	トメネジ 11/64-40 L=4.5	1
29		131-43300	OIL GAUGE	オイルゲ-ジ	1
30		131-44001	OIL GAUGE GASKET	オイルゲ-ジ ハ ッキン	1
31		SQ-1110451-MZ	CONNECTING SCREW	ハ イア レンケツネジ	1
32		NS-6110310-SP	NUT 11/64-40	ロツカクナツト 11/64-40	1
33		131-42955	FILTER GUIDE ASM.	フィルタ-ガ イト (クミ)	1
34		131-70808	RUBBER RING	オリソク	1
35		SM-4051601-SC	SCREW M5X0.8 L=16	ナハネジ M5X0.8 L=16	1
36		SQ-1110451-MZ	CONNECTING SCREW	ハ イア レンケツネジ	2
37		SQ-1150451-MZ	CONNECTING SCREW	チューブ レンケツネジ	1
38		131-42609	OIL TUBE HOLDER	ハ イア トメ	4
39		131-44100	OILING PIN	ハリキユウピソ	1
40		131-44209	OIL FELT	ハリキユウピソ フエルト	1
41		TA-0400301-MO	PLUG D=4X4.5 L=3	トメソ D=4X4.5 L=3	1
42		SM-8050502-TP	SCREW M5 L=5	トメネジ	1
43		131-43417	OILING PIN	ウワル-ハ- キユウピソ	1
44		131-43508	OIL FELT	ウワル-ハ- キユウピソ フエルト	1
45		132-30107	OIL PLUG	ウワル-ハ- キユウピソ トメソ	1
46		SS-6121020-SP	SCREW 3/16-28 L= 9.5	ヒラネジ 3/16-28 L=9.5	1
47		132-30008	OIL FELT PRESSER	ウワル-ハ- キユウピソ フエルト オサエ	1
48		131-43706	OIL FELT	ウワル-ハ- キユウピソ フエルト	1
49		SS-7060310-SP	SCREW 3/32-56 L=3	マルヒラネジ 3/32-56 L=3	1
50		132-75151	FLOAT ASM.	ウキコクミ	1
51		132-75102	FLOAT	ウキコ	(1)
52		132-75003	OIL GAUGE BAR	エリヨウツウ ホウ	(1)
53		132-29307	FLOAT SUPPORT	ウキコササエ	(1)
54		132-75201	FLOAT GUIDE BAR	ウキコガ イト ホウ	(1)
55		132-28804	OIL FELT GUIDE	ハリクト ウピソ キユウピソ フエルトガ イト	1
56		310-18005	SCREW	ナハネジ	2
57		132-29109	OIL FELT B	ハリクト ウリソクピソ ソキユウピソ フエルトB	1
58		132-29406	OIL FELT A	ハリクト ウリソクピソ ソキユウピソ フエルトA	1
59		132-28903	OIL FELT PRESSER	ハリクト ウピソ ソキユウピソ フエルト オサエ	2
60		310-18005	SCREW	ナハネジ	1
61		132-29000	FELT PRESSER SPACER	ハリキユウピソ フエルト オサエ スペ-サ-	1
62		BP-3000001-OR	VINYL PIPE	ビニ-ルハ イア	0.28
63		SQ-0000451-MZ	CONNECTING SCREW	ハ イア レンケツネジ	1
64		SQ-1150441-SD	CONNECTING SCREW	ハ イア レンケツネジ	1
65		236-30007	TUBE	チューブ	0.17
66		SS-6120620-TP	SCREW	ヒラネジ	2
67		132-76902	ONCE THROUGH OIL FELT B	ウワオクリカソリユウピソ フエルトB	1
68		132-77009	ONCE THROUGH COVER	ウワオクリカソリユウピソ カハ-	1
69		132-77157	ONCE THROUGH PIPE ASM.	ウワオクリカソリユウピソ イア クミ	1
70		CQ-2020000-00	OIL WICK	ウツソ	0.06
71		SM-4060801-SE	SCREW	ナハネジ	1
72		137-65607	OIL CONNec. ARM	キユウピソ レンケツウデ	1
73		236-30007	TUBE	チューブ	0.1

18. SEMI-SUNKEN TYPE TABLE COMPONENTS

卓上式テーブル関係



REF. NO	NOTE	PART NO.	DESCRIPTION	トヨタ	Qty
1		131-61005	CASE SPONGE	ケーススポンジ	1
2		131-60908	COOLING FAN CASE	ソーファケース	1
3		131-61153	FRAME SUPPORT PLATE ASM.	フレームウケイタキ	1
4	01	123-41954	CLOTH WASTE CHUTE ASM.	ヌノクス ユート(タクツ) ヨウ)クミ	1
5		123-41905	CLOTH WASTE CHUTE(SEMI-SUNKEN)	ヌノクス ユート(タクツ) ヨウ)	(1)
6		123-41806	CLOTH WASTE CHUTE	ヌノクス ユート	(1)
7	02	131-55759	CLOTH WASTE CHUTE ASM.	ヌノクス ユート(クミ)	1
8		131-55601	CLOTH WASTE CHUTE INLET	ヌノクス ユートグチ	(1)
9		131-55700	CLOTH WASTE CHUTE, UPPER	ヌノクス ユートウエ	(1)
10		131-55502	CHUTE SUPPORT	シュートササエ	(1)
11		SS-5090610-SP	SCREW 9/64-40 L=6	トラスネジ 9/64-40 L=6	(3)
12		NS-6090310-SP	NUT 9/64-40	ロツカクナツト 9/64-40	(3)
13		131-55403	DUST-PROOF RUBBER	ホウソウゴ A	4
14		131-56500	DUST-PROOF RUBBER SPACER	ホウソウゴ ムスハ-サ-	4
15		131-55007	HOLDING PLATE BOLT	ウケイタキボルト	4
16	02	123-41806	CLOTH WASTE CHUTE	ヌノクス ユート	1
17	02	SS-5110710-SP	SCREW 11/64-40 L=7	トラスネジ 11/64-40 L=7	2
18	02	SK-2351600-SC	WOOD SCREW D=3.5 L=16	マルサラモクネジ	3
19		111-55108	DRAWER	ヒキダシ	1
20		111-55207	DRAWER SUPPORT	ヒキダシササエ	2
21		119-59400	TABLE (SEMI-SUNKEN)	テーブル (タクツ) ヨウ)	1
22		D8204-555-D00	DRAWER STOPPER	ヒキダシストッパ-	1
23		NS-6240630-SE	NUT 3/8-18	ロツカクナツト	4
24	01	SK-2351600-SC	WOOD SCREW D=3.5 L=16	マルサラモクネジ	3
25		SK-3311500-SC	WOOD SCREW D=3.1 L=15	マルモクネジ D=3.1 L=15	6
26		SK-3513200-SC	WOOD SCREW D=5.1 L=32	マルモクネジ D=5.1 L=32	4
27		SS-6090630-TP	SCREW 9/64-40 L=6	ヒラネジ 9/64-40 L=6	5
28		WP-1002036-SE	WASHER 10X21X2	ヒラサガネ	4
29		WS-1002560-KR	SPRING WASHER 10X18X2.5	ハネサガネ 10X18X2.5	4

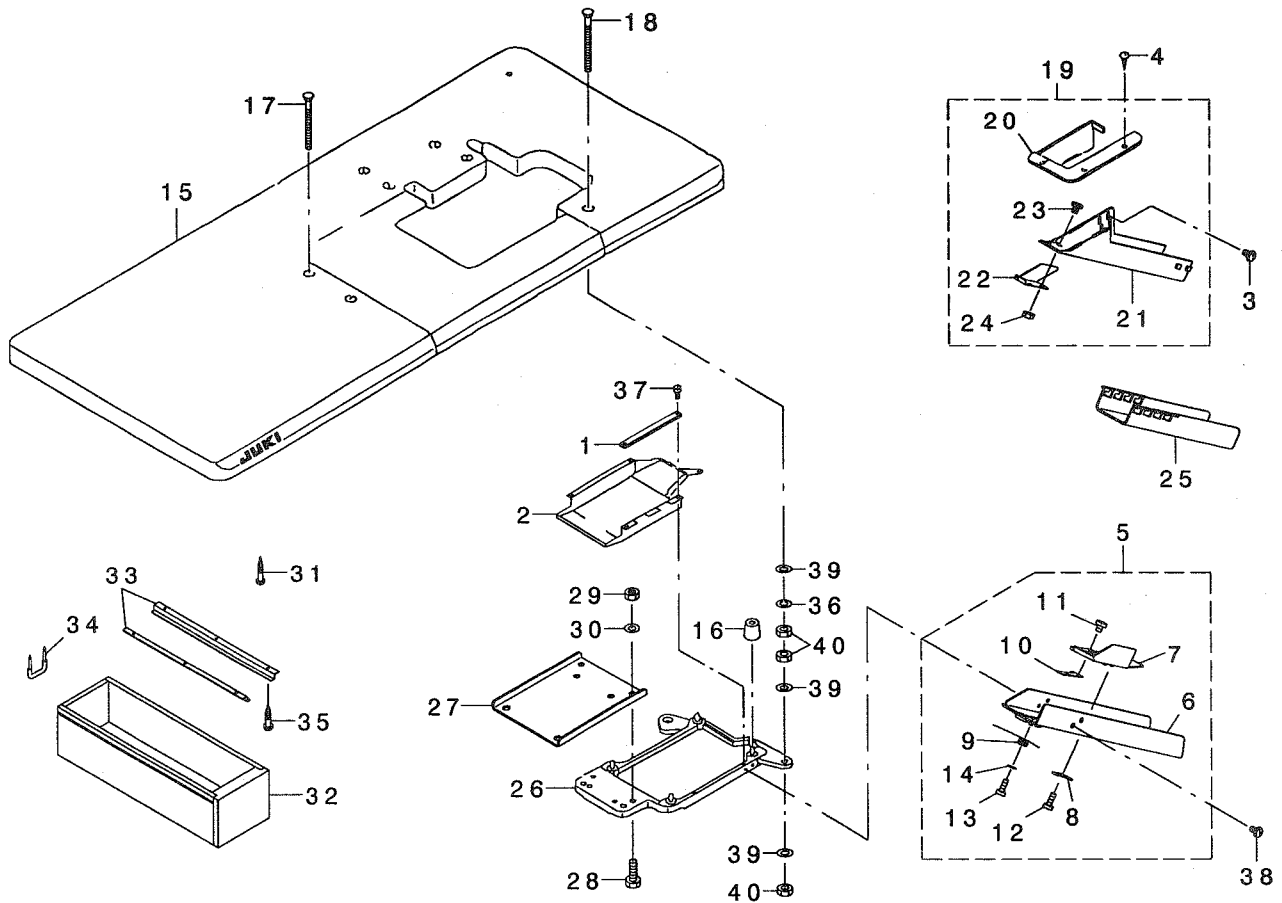
NOTE (注記)

01....EXCEPT JE
02....FOR JE

JEは除く
JE用

19. FULLY-SUNKEN TYPE TABLE COMPONENTS

全沈式テーブル関係

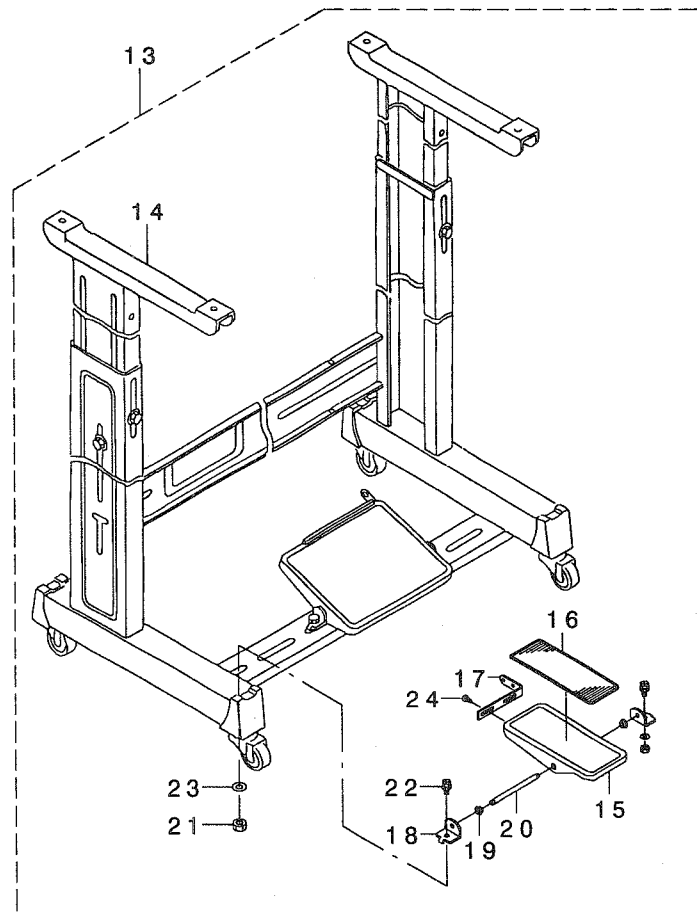
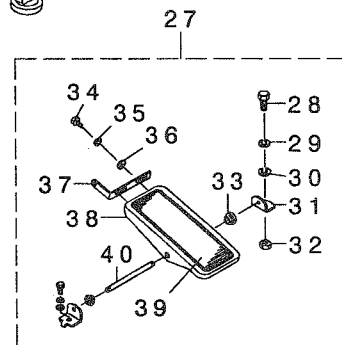
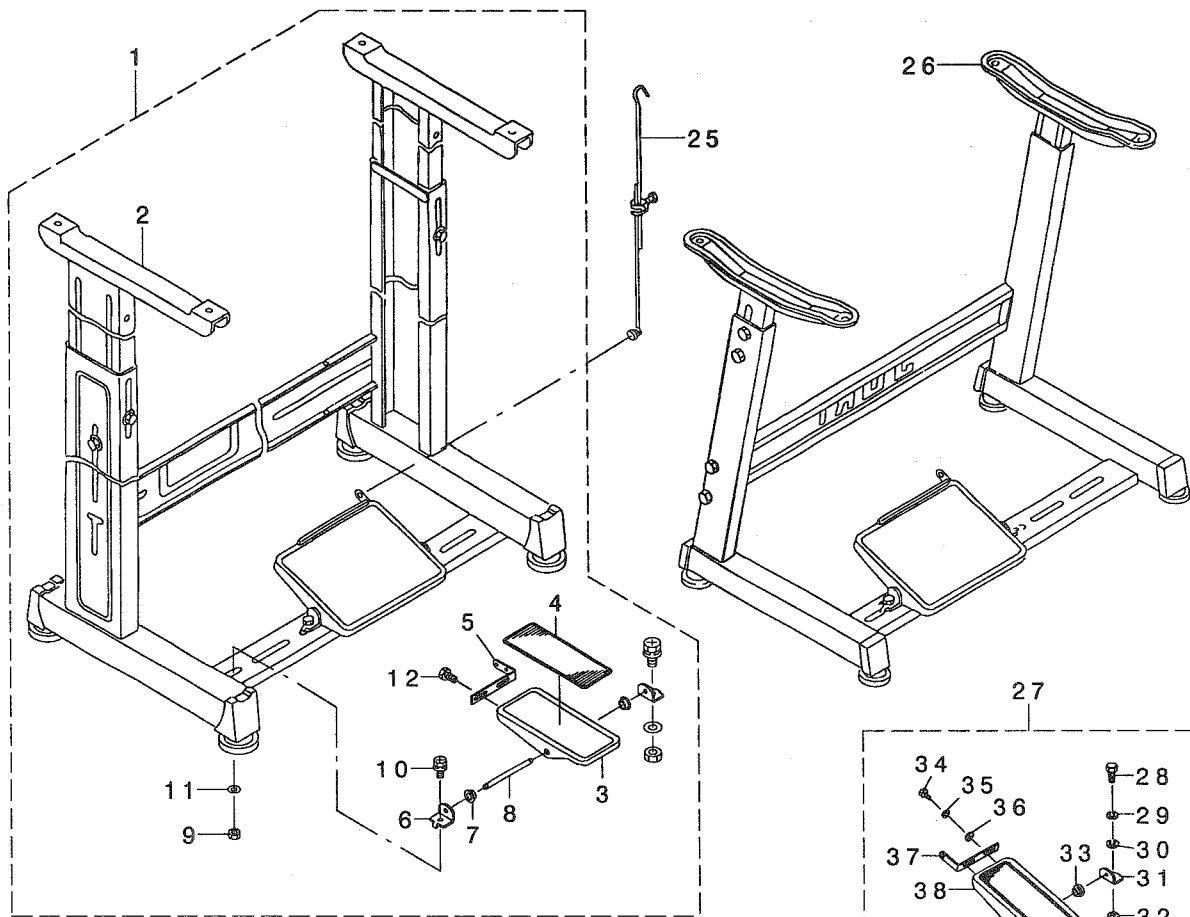


REF. NO	NOTE	PART NO.	DESCRIPTION	と ヨ メ イ	Qty
1		131-61005	CASE SPONGE	ケース綿ソウ	1
2		131-60908	COOLING FAN CASE	ソーファケース	1
3	02	SS-5110710-SP	SCREW 11/64-40 L=7	トラスネジ 11/64-40 L=7	2
4	02	SK-2351600-SC	WOOD SCREW D=3.5 L=16	マルモクネジ D=3.5 L=16	3
5	01	131-55858	CLOTH WASTE CHUTE ASM.	ヌノクス シュウト(セソチ)クミ	1
6		131-56203	CLOTH WASTE CHUTE	ヌノクス シュウト(セソチ)	(1)
7		131-56302	CLOTH WASTE CHUTE INLET	ヌノクス シュウトクチ	(1)
8		131-55908	CHUTE INLET LEVER	シュウトク チハ	(1)
9		131-56005	CHUTE INLET SPRING	シュウトク チハネ	(1)
10		131-56104	CHUTE INLET RUBBER	シュウトク チヨム	(1)
11		SS-6090420-SP	SCREW 9/64-40 L=4.0	ピラネジ 9/64-40 L=4	(2)
12		ST-6030821-0A	SCREW D=3-24 L=8	タツピソネジ D=3-24 L=8	(2)
13		ST-6030821-0A	SCREW D=3-24 L=8	タツピソネジ D=3-24 L=8	(1)
14		WP-0370316-SD	WASHER 3.7X8X0.3	ピラサガネ 3.7X8X0.3	(1)
15		119-59558	TABLE ASM.	テーブル(セソチ)クミ	1
16		131-55403	DUST-PROOF RUBBER	ホウソウゴム	4
17		131-55106	HOLDING PLATE BOLT C	ウケイタボルト(C)	2
18		131-55205	HOLDING PLATE BOLT D	ウケイタボルト(D)	2
19	02	131-55759	CLOTH WASTE CHUTE ASM.	ヌノクス シュウト(クミ)	1
20		131-55601	CLOTH WASTE CHUTE INLET	ヌノクス シュウトクチ	(1)
21		131-55700	CLOTH WASTE CHUTE, UPPER	ヌノクス シュウトウエ	(1)
22		131-55502	CHUTE SUPPORT	シュウトササエ	(1)
23		SS-5090610-SP	SCREW 9/64-40 L=6	トラスネジ 9/64-40 L=6	(3)
24		NS-6090310-SP	NUT 9/64-40	ロツカクナツト 9/64-40	(3)
25	02	123-41806	CLOTH WASTE CHUTE	ヌノクス シュウト	1
26		131-61153	FRAME SUPPORT PLATE ASM.	フレームウケイタクミ	1
27		131-55304	FRAME HOLDING PLATE COUPLING	フレームウケイタツギテ	1
28		SM-9082513-CF	SCREW M8 L=25	ロツカクアナボルト M8 L=25	4
29		NM-6080600-SM	NUT M8	ロツカクナツト M8 1ツ	4
30		WP-0850002-SC	WASHER 8.5X18X1.6	ピラサガネ 8.5X18X1.6	4
31		SK-3513200-SC	WOOD SCREW D=5.1 L=32	マルモクネジ D=5.1 L=32	4
32		111-55108	DRAWER	ヒキダシ	1
33		111-55207	DRAWER SUPPORT	ヒキダシササエ	2
34		D8204-555-D00	DRAWER STOPPER	ヒキダシストッパ	1
35		SK-3311500-SC	WOOD SCREW D=3.1 L=15	マルモクネジ D=3.1 L=15	6
36		WS-1002560-KR	SPRING WASHER 10X18X2.5	ハネサガネ 10X18X2.5	4
37		SS-6090630-TP	SCREW 9/64-40 L=6	ピラネジ 9/64-40 L=6	5
38	01	SS-5110710-SP	SCREW 11/64-40 L=7	トラスネジ 11/64-40 L=7	2
39		WP-1002036-SE	WASHER 10X21X2	ピラサガネ	12
40		NS-6240630-SE	NUT 3/8-18	ロツカクナツト	12

NOTE (注記) 01...EXCEPT JE JEは除く
02...FOR JE JE用

20. STAND COMPONENTS (Z · T)

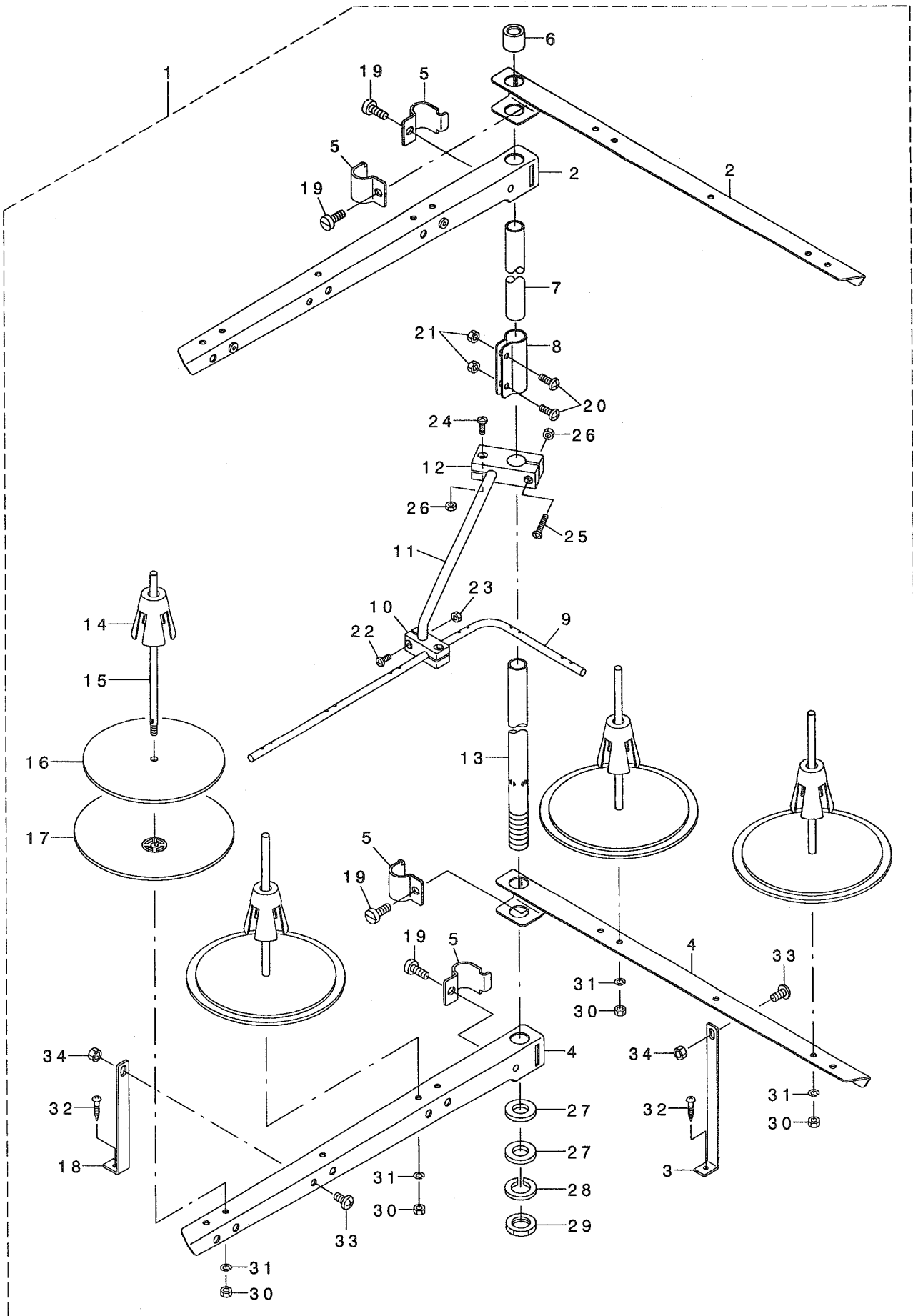
脚關係 (Z · T)



REF. NO	NOTE	PART NO.	DESCRIPTION	ヒソメイ	Qty
1		119-60655	T STAND JUNCTION	Tキヤクケツゴウ	1
2		111-57567	T LEG JUNCTION	Tキヤクケツゴウ	(1)
3		GPF-06060000	PEDAL	ハタル	(1)
4		GPF-06070000	PEDAL MAT	ハタルマツト	(1)
5		GPF-06080000	PEDAL ADJUSTING PLATE	フミイタ チヨウセツハン	(1)
6		111-59001	PEDAL SHAFT BRACKET	フミイタ シクウケ	(2)
7		D8113-555-B00	PEDAL BUSHING	フミイタ フツシユ	(2)
8		B8153-771-000	PEDAL CONNECTING ROD	ハタルシク	(1)
9		NM-6080001-SE	NUT M8	ロツカクナツト M8 1シユ	(2)
10		SL-9082091-SE	WASHER HEXAGONAL BOLT	サカネツキロツカクホルト	(2)
11		WP-0871602-SE	WASHER 8.7X18X1.6	ヒラサカネ 8.7X18X1.6	(2)
12		SL-9061291-SE	WASHER HEXAGONAL BOLT M6 L=12	サカネツキロツカクホルト	(2)
13		119-60754	T STAND JUNCTION(WITH CASTER)	Tキヤクケツゴウ(キヤスタ-ツキ)	1
14		111-59365	T STAND JUNCTION	Tキヤクケツゴウ	(1)
15		GPF-06060000	PEDAL	ハタル	(1)
16		GPF-06070000	PEDAL MAT	ハタルマツト	(1)
17		GPF-06080000	PEDAL ADJUSTING PLATE	フミイタ チヨウセツハン	(1)
18		111-59001	PEDAL SHAFT BRACKET	フミイタ シクウケ	(2)
19		D8113-555-B00	PEDAL BUSHING	フミイタ フツシユ	(2)
20		B8153-771-000	PEDAL CONNECTING ROD	ハタルシク	(1)
21		NM-6080001-SE	NUT M8	ロツカクナツト M8 1シユ	(2)
22		SL-9082091-SE	WASHER HEXAGONAL BOLT	サカネツキロツカクホルト	(2)
23		WP-0871602-SE	WASHER 8.7X18X1.6	ヒラサカネ 8.7X18X1.6	(2)
24		SL-9061291-SE	WASHER HEXAGONAL BOLT M6 L=12	サカネツキロツカクホルト	(2)
25		B7114-012-0A0	MOTOR CONNECTING ROD ASM.	レンケツホ- ツキテクミ	1
26		111-51065	Z LEG JUNCTION (B)	Zキヤクケツゴウ(B)	1
27		B8151-771-0A0	PEDAL ASM.	Zキヤクヨ- ハタルクミ	1
28		SM-9082023-SE	SCREW M8 L=20	ロツカクホルト M8 L=20	(2)
29		WS-0861410-KR	SPRING WASHER 8.6X15X1.4	ハネサカネ 8.6X15X1.4	(2)
30		WP-0871602-SE	WASHER 8.7X18X1.6	ヒラサカネ 8.7X18X1.6	(4)
31		111-51909	PEDAL SHAFT BRACKET	フミイタ シクウケ	(2)
32		NM-6080721-SE	NUT M8	ロツカクナツト M8	(2)
33		D8113-555-B00	PEDAL BUSHING	フミイタ フツシユ	(2)
34		SM-9061203-SE	SCREW M6 L=12	ロツカクホルト M6 L=12	(2)
35		WS-0621210-KR	SPRING WASHER 6.2X11.4X1.2	ハネサカネ 6.2X11.4X1.2	(2)
36		WP-0671016-SE	WASHER 6.7X13X1	ヒラサカネ 6.7X13X1	(2)
37		112-46600	PEDAL ADJUSTING PLATE	フミイタ チヨウセツイタ	(1)
38		112-46501	PEDAL	ハタル	(1)
39		B8152-771-000	PEDAL MAT	ハタルマツト	(1)
40		B8153-771-000	PEDAL CONNECTING ROD	ハタルシク	(1)

21. THREAD STAND COMPONENTS (FOR MO-6904J,MO-6914J)

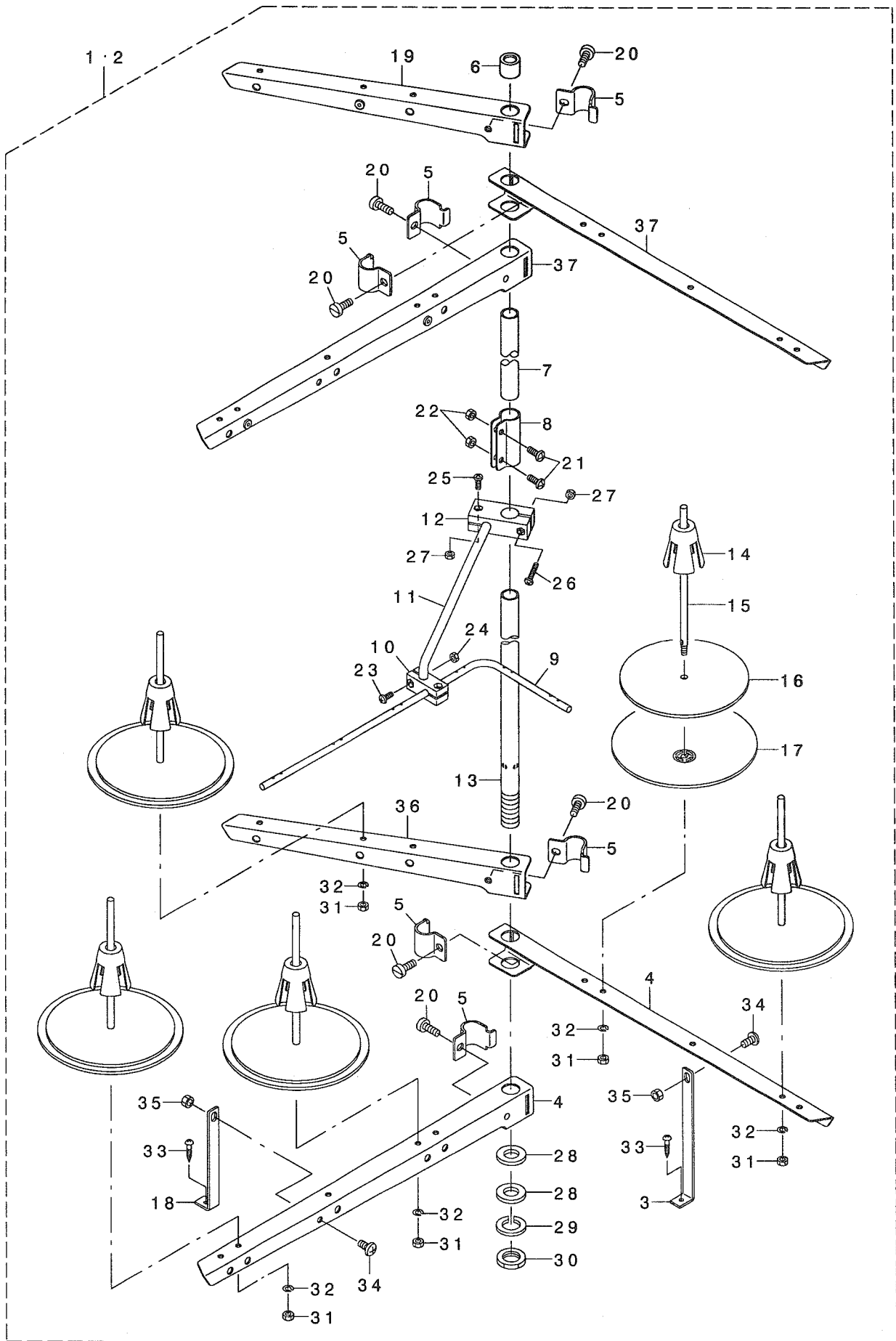
糸立装置関係(MO-6904J,MO-6914J用)



REF. NO	NOTE	PART NO.	DESCRIPTION	レ ン メ イ	Qty
1		131-67754	THREAD STANDING DEVICE ASM.	イトタテソウチ(クミ)	1
2		131-68851	THREAD STANDING ARM ASM. ,LONG	イトタテウデ (チョウ)クミ	(2)
3		131-68505	THREAD STANDING ARM SUPPORT B	イトタテウデ ササEB	(1)
4		131-68802	THREAD STANDING ARM ,LONG	イトタテウデ チョウ	(2)
5		229-30705	THREAD GUIDE ARM JOINT	イトタテホ ウシメカナク	(4)
6		229-31406	SPOOL REST ROD RUBBER CAP	イトタテホ ウホコゴム	(1)
7		229-30408	SPOOL REST ROD, UPPER	イトタテホ ウ(ウエ)	(1)
8		229-31307	SPOOL REST ROD JOINT	イトタテホ ウツキテ	(1)
9		131-67903	THREAD STANDING THREAD GUIDE	イトタテイトアンナイ	(1)
10		131-68000	THREAD GUIDE BASE, LOWER	イトタテイトアンナイ(シタ)タ イ	(1)
11		131-68109	THREAD GUIDE ARM BASE	イトタテイトアンナイウデ	(1)
12		131-68208	THREAD GUIDE ARM BASE	イトタテイトアンナイウデ タ イ	(1)
13		229-30309	SPOOL REST ROD, LOWER	イトタテホ ウ(シタ)	(1)
14		229-31109	SPOOL RETAINER	イトマキフリトメ	(4)
15		229-31000	SPOOL PIN	イトマキウケホウ	(4)
16		229-30903	SPOOL REST CUSHION	イトマキウケサ ラクッション	(4)
17		229-30804	SPOOL REST	イトマキウケサ ラ	(4)
18		131-68406	THREAD STANDING ARM SUPPORT A	イトタテウデ ササEA	(1)
19		SM-6061610-SC	SCREW M6 L=16	ヒラコネジ M6 L=16	(4)
20		SM-4051405-SE	SCREW M5 L=14	ナハコネジ M5 L=14	(2)
21		NM-6050001-SE	NUT M5	ロツカクナツト M5	(2)
22		SM-4041001-SC	SCREW M4X0.7 L=10	ナハコネジ M4X0.7 L=10	(2)
23		NM-6040002-SE	NUT M4X0.7	ロツカクナツト M4X0.7 2シユ	(2)
24		SM-4041201-SC	SCREW M4 L=12	ナハコネジ M4 L=12	(1)
25		SM-4042001-SC	SCREW M4 X 20	ナハコネジ M4X0.7 L=20	(1)
26		NM-6040002-SE	NUT M4X0.7	ロツカクナツト M4X0.7 2シユ	(2)
27		WP-1612616-SE	WASHER 16X30X2.6	ヒラサカネ	(2)
28		WS-1643202-KR	SPRING WASHER	ハネサカネ 16.4X26.6X3.2	(1)
29		NM-6160511-SE	NUT M16X1.5	ロツカクナツト M16X1.5 1シユ	(1)
30		NM-6050001-SE	NUT M5	ロツカクナツト M5	(4)
31		WS-0510002-KN	SPRING WASHER	ハネサカネ 5.1X9.2X1.3	(4)
32		SK-3382001-SE	SCREW D=3.8 L=20	マルモクネジ D=3.8 L=20	(2)
33		SM-4061201-SE	SCREW M6 L=12	ナハコネジ M6 L=12	(2)
34		NM-6060001-SE	NUT M6	ロツカクナツト M6 1シユ	(2)

22. THREAD STAND COMPONENTS (FOR MO-6916J)

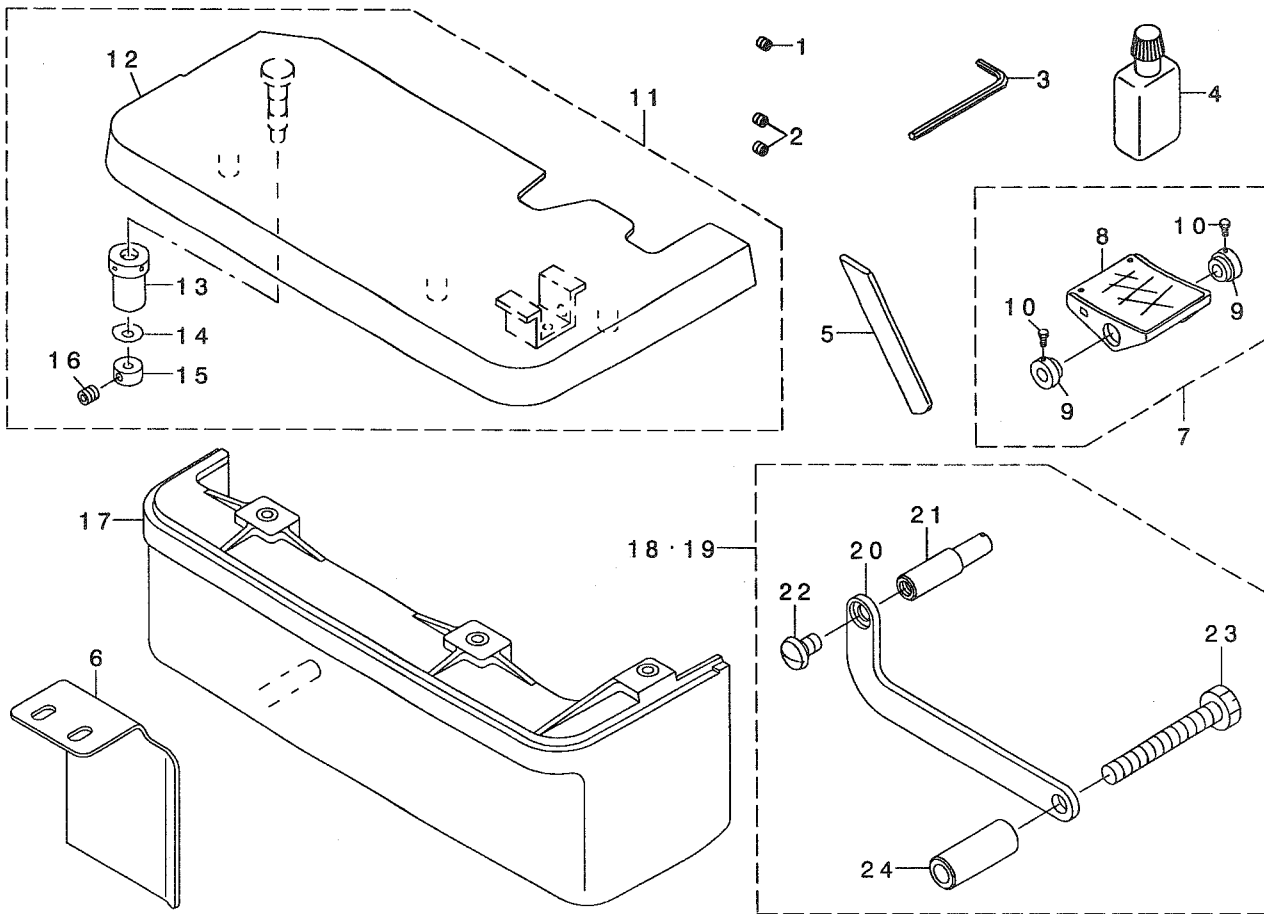
糸立装置関係(MO-6916J用)



REF. NO	NOTE	PART NO.	DESCRIPTION	ヒョウメイ	Qty
1	01	131-67853	THREAD STANDING DEVICE ASM.	イトタテソウチ(クミ)	1
2	02	131-68752	THREAD STANDING DEVICE ASM.	イトタテソウチ(クミ)	1
3		131-68505	THREAD STANDING ARM SUPPORT B	イトタテウテ ササエB	(1)
4		131-68802	THREAD STANDING ARM ,LONG	イトタテウテ チョウ	(2)
5		229-30705	THREAD GUIDE ARM JOINT	イトタテホ ウツメカナク	(6)
6		229-31406	SPOOL REST ROD RUBBER CAP	イトタテホ ウホコ コム	(1)
7		229-30408	SPOOL REST ROD, UPPER	イトタテホ ウ(ウエ)	(1)
8		229-31307	SPOOL REST ROD JOINT	イトタテホ ウツキテ	(1)
9		131-67903	THREAD STANDING THREAD GUIDE	イトタテイトアンナイ	(1)
10		131-68000	THREAD GUIDE BASE, LOWER	イトタテイトアンナイ(シタ)タイ	(1)
11		131-68109	THREAD GUIDE ARM BASE	イトタテイトアンナイウテ	(1)
12		131-68208	THREAD GUIDE ARM BASE	イトタテイトアンナイウテ タイ	(1)
13		229-30309	SPOOL REST ROD, LOWER	イトタテホ ウ(シタ)	(1)
14		229-31109	SPOOL RETAINER	イトマキフレト メ	(5)
15		229-31000	SPOOL PIN	イトマキウケホ ウ	(5)
16		229-30903	SPOOL REST CUSHION	イトマキウケサ ラククッション	(5)
17		229-30804	SPOOL REST	イトマキウケサ ラ	(5)
18		131-68406	THREAD STANDING ARM SUPPORT A	イトタテウテ ササエA	(1)
19		131-68950	THREAD STANDING ARM A ASM.	イトタテウテ アクミ	(1)
20		SM-6061610-SC	SCREW M6 L=16	ヒラコネシ M6 L=16	(6)
21		SM-4051405-SE	SCREW M5 L=14	ナハ コネシ M5 L=14	(2)
22		NM-6050001-SE	NUT M5	ロツカクナツト M5	(2)
23		SM-4041001-SC	SCREW M4X0.7 L=10	ナハ コネシ M4X0.7 L=10	(2)
24		NM-6040002-SE	NUT M4X0.7	ロツカクナツト M4X0.7 2シユ	(2)
25		SM-4041201-SC	SCREW M4 L=12	ナハ コネシ M4 L=12	(1)
26		SM-4042001-SC	SCREW M4 X 20	ナハ コネシ M4X0.7 L=20	(1)
27		NM-6040002-SE	NUT M4X0.7	ロツカクナツト M4X0.7 2シユ	(2)
28		WP-1612616-SE	WASHER 16X30X2.6	ヒラサ カネ	(2)
29		WS-1643202-KR	SPRING WASHER	ハネサ カネ 16.4X26.6X3.2	(1)
30		NM-6160511-SE	NUT M16X1.5	ロツカクナツト M16X1.5 1シユ	(1)
31		NM-6050001-SE	NUT M5	ロツカクナツト M5	(5)
32		WS-0510002-KN	SPRING WASHER	ハネサ カネ 5.1X9.2X1.3	(5)
33		SK-3382001-SE	SCREW D=3.8 L=20	マルモクネシ D=3.8 L=20	(2)
34		SM-4061201-SE	SCREW M6 L=12	ナハ コネシ M6 L=12	(2)
35		NM-6060001-SE	NUT M6	ロツカクナツト M6 1シユ	(2)
36		131-68901	THREAD STANDING ARM A	イトタテウテ A	(1)
37		131-68851	THREAD STANDING ARM ASM. ,LONG	イトタテウテ (チョウ)クミ	(2)
	NOTE (注記)		01....FOR JE 02....EXCEPT JE	JE用 JEは除く	

23. SPECIAL ORDER PARTS COMPONENTS

特別注文部品関係



REF. NO	NOTE	PART NO.	DESCRIPTION	ヒソメイ	Qty
1	01	SS-8080322-TP	SCREW 1/8-44 L=3.2	トメネジ 1/8-44 L=3.2	1
2	02	SS-8080322-TP	SCREW 1/8-44 L=3.2	トメネジ 1/8-44 L=3.2	2
3		B9112-804-000	SPANNER	ハリトメネジ スパナ	1
4		B9135-123-OB0	SILICON OIL LUBRICANT ASM. (30	エスレンヨ-キ (30CC)	1
5		120-05302	SINTERED LOWER KNIFE	チヨウコウシタメス	1
6	*	400-36778	V_BELT SLIDER	Vベルトスライダ-	1
7		119-65753	PEDAL ASM.	ペダル (クミ)	1
8		119-65704	PEDAL	ペダル	(1)
9		119-65803	PEDAL THRUST COLLAR	ペダルササエウテ	(2)
10		SM-9061203-SE	SCREW M6 L=12	ロツカクホ-ルト M6 L=12	(2)
11	03	121-05458	CLOTH PLATE ASM.	ヌノダ イケツゴ-ウ	1
12		121-04550	CLOTH PLATE ASM.	ヌノダ イクミ	(1)
13		115-01301	ECCENTRIC BUSHING	ヌノダ イハンシツアツシユ	(1)
14		WZ-0420350-KP	DISC SPRING	サラハネ	(1)
15		CS-0400671-SD	THRUST HOLDER	スラストウケ	(1)
16		SM-8040302-TP	SETScrew	トメネジ	(1)
17	03	119-49104	CLOTH BASE COVER	ヌノダ イカハ-	1
18		400-25294	SYNCHRONIZER STOPPER ASM.	シンクロナイザ-マワリトメクミ(SY-1)	1
19	*	400-11755	SYNCHRONIZER TURN STOPPER ASM	シンクロナイザ-マワリトメクミ	1
20		400-11757	SYNCHRONIZER STOPPER BASE	シンクロナイザ-マワリトメトリツケイタ	(1)
21		400-22255	SYNCHRONIZER STOPPER	シンクロナイザ-ストップハ-	(1)
22		SS-5120810-SP	SCREW	ハ-イントネジ	(1)
23		SS-9154540-SP	SCREW 15/64-28 L=45	ロツカクホ-ルト 15/64-28 L=45	(1)
24		400-11758	SYNCHRONIZER BASE COLLAR	シンクロトリツケイタカラ-	(1)

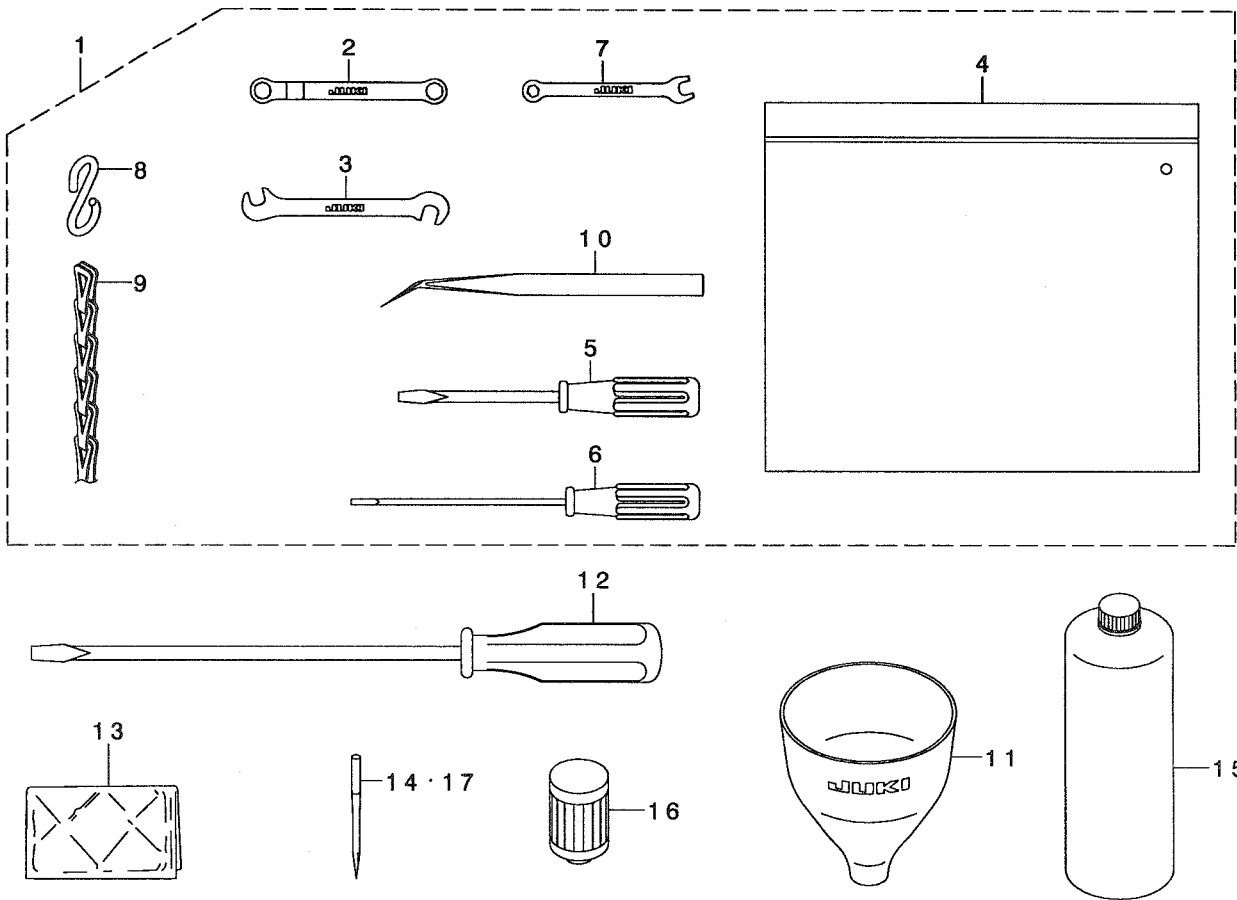
NOTE (注記)

01....FOR MO-6904J
 02....FOR MO-6914J,MO-6916J
 03....FOR MO-6916J

MO-6904J用
 MO-6914J,MO-6916J用
 MO-6916J用

24. ACCESSORIES PARTS COMPONENTS

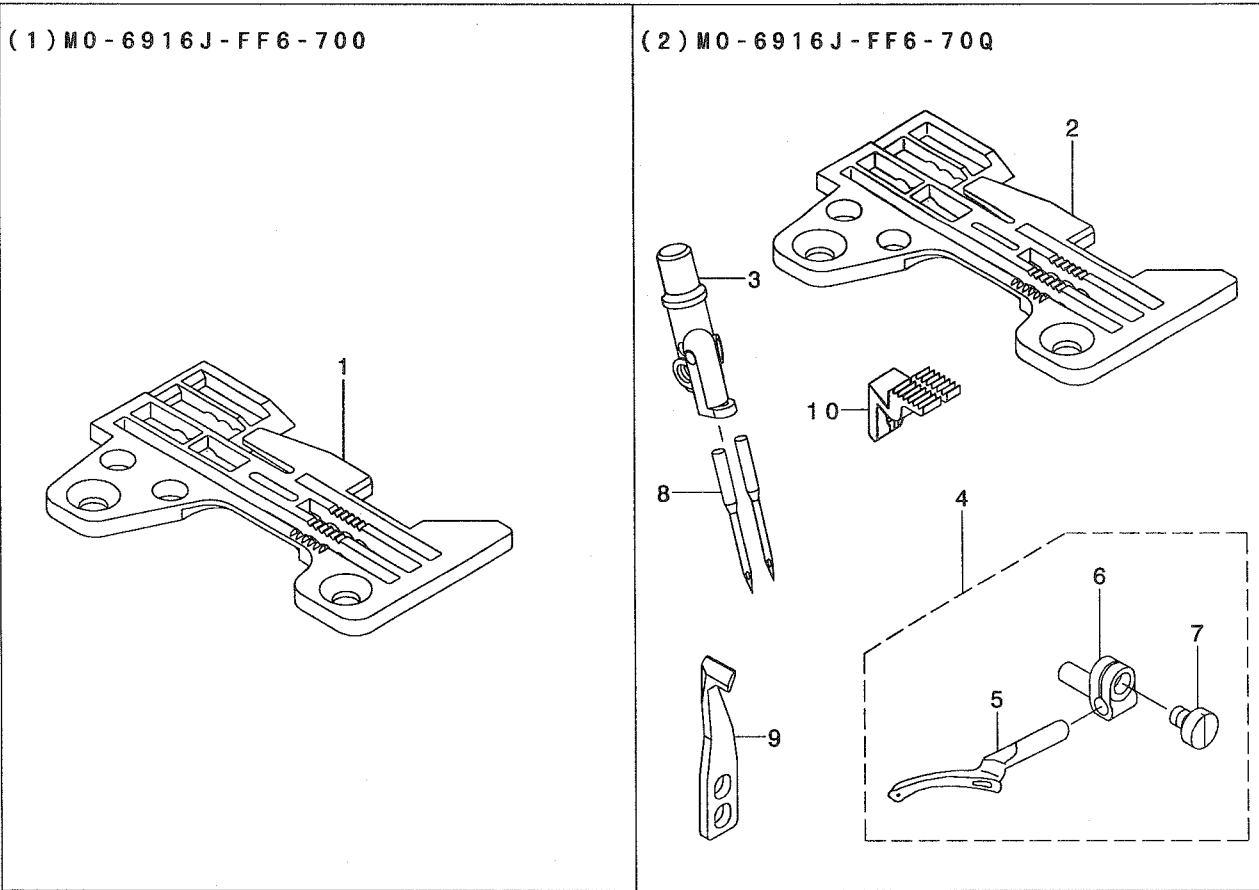
付属品関係



REF. NO	NOTE	PART NO.	DESCRIPTION	ヒョウメ	Qty
1		131-60858	ACCESSORIE BAG ASM.	フツクヒンハツク (クミ)	1
2		131-60007	RING SPANNER	メガネレンチ (7X7)	(1)
3		131-60205	PIN SPANNER	シュエクリウテ ビソスハナ	(1)
4		229-32800	ACCESSORIE BAG	フツクヒンハツク	(1)
5		229-33105	SCREW DRIVER, MIDDLE	ドライハ (チュウ)	(1)
6		123-47308	SCREW DRIVER (SMALL)	ドライハ (ショウ)	(1)
7		131-60106	SPANNER (5X6)	スパナ (5X6)	(1)
8		131-60304	S SHAPED HOOK	Sカタカナク	(2)
9		131-60403	CHAIN	クサリ	(1)
10		122-88403	TWEEZERS	ピンセット	(1)
11		131-60601	FUNNEL	シヨゴ	1
12		229-33006	SCREW DRIVER, LARGE	ドライハ (ダイ)	1
13		229-33303	VINYL COVER	トウブ ビニルカバー	1
14	01	MDO-500S2104	NEEDLE DOX5 S #21S-4	ハリ DOX5 (スケイヨウ) #21S-4	1
15		MML-018900CA	JUKI MACHINE OIL 18	JUKI MACHINE OIL 18	1
16		131-42500	CARTRIDGE FILTER	カートリッジ フィルタ	1
17	02	MDO-500S1804	NEEDLE DOX5 S #18S-4	ハリ DOX5 (スケイヨウ) #18S-4	1
NOTE (注記)			01.... FOR MO-6904J, MO-6916J	MO-6904J, MO-6916J用	
			02.... FOR MO-6914J	MO-6914J用	

25. SUBCLASSES

サブクラス



REF. NO	NOTE	PART NO.	DESCRIPTION	ヒョメイ	Qty
1		R4612-J6F-L00	THROAT PLATE	ハリタ	1
2		R4612-J6F-G0A	THROAT PLATE	ハリタ	1
3		400-12200	CHAIN LOOPER NEEDLE CLAMP	ニツ ユカソハリトメ	1
4		119-93656	UPPER LOOPER ASM.	ウツルハ - クミ	1
5		119-93607	UPPER LOOPER	ウツルハ	(1)
6		115-44707	UPPER LOOPER SUPPORT ARM	ウツルハ ツツ ウテ	(1)
7		SS-6080410-SP	SCREW 1/8-44 L=4	ヒラネツ 1/8-44 L=4	(1)
8		MDC-270B1600	NEEDLE DCX27 #16	ハリ DCX27 #16	2
9		400-14687	NEEDLE HOLDER	ハリウケ	1
10		400-14688	AUXILIARY FEED DOG	ホツ ヨオクリハ	1

NUMERICAL INDEX OF PARTS

索引

PART NO 品番	PAGE 頁	REF NO	PART NO 品番	PAGE 頁	REF NO	PART NO 品番	PAGE 頁	REF NO	PART NO 品番	PAGE 頁	REF NO
BP-3000001-OR	30	62	MDC-270B1600	41	8	SL-9082091-SE	34	10	SQ-1110401-MZ	30	15
B1215-804-000	6	21	MDO-500S1800	8	53	SL-9082091-SE	34	22	SQ-1110451-MZ	30	18
B1422-804-A00	18	37	MDO-500S1804	40	17	SM-0030301-SN	16	42	SQ-1110451-MZ	30	31
B1422-804-B00	18	38	MDO-500S2100	8	25	SM-1040801-SC	2	10	SQ-1110451-MZ	30	36
B1422-804-C00	18	39	MDO-500S2100	8	66	SM-1040801-SC	4	4	SQ-1150441-SD	30	64
B1422-804-D00	18	40	MDO-500S2104	40	14	SM-1040801-SC	4	13	SQ-1150451-MZ	30	37
B1422-804-E00	18	41	MML-018900CA	40	15	SM-4030455-SP	12	16	SQ-1150454-SD	30	26
B1606-704-000	10	13				SM-4040655-SP	2	31	SS-1060610-SP	12	20
B1612-804-A00	10	35	NM-6040000-SN	14	38	SM-4040655-SP	18	30	SS-2090520-SL	2	4
B1612-804-A00	14	76	NM-6040002-SE	36	23	SM-4040855-SP	2	9	SS-2110710-TP	14	44
B1612-804-B00	10	36	NM-6040002-SE	36	26	SM-4040855-SP	2	43	SS-2110910-SL	26	4
B1612-804-B00	14	77	NM-6040002-SE	38	24	SM-4040855-SP	4	3	SS-3090610-SP	2	6
B1612-804-C00	10	37	NM-6040002-SE	38	27	SM-4040855-SP	4	14	SS-3090610-SP	18	32
B1612-804-C00	14	31	NM-6050001-SE	36	21	SM-4040855-SP	6	26	SS-3090610-SP	18	51
B1612-804-D00	10	38	NM-6050001-SE	36	30	SM-4040855-SP	8	32	SS-4060310-SP	27	24
B1612-804-D00	14	78	NM-6050001-SE	38	22	SM-4040855-SP	8	41	SS-4060310-SP	27	25
B1646-704-000-A	16	30	NM-6050001-SE	38	31	SM-4040855-SP	12	15	SS-4080620-TP	12	72
B2024-771-000	14	32	NM-6060001-SE	36	34	SM-4040855-SP	12	35	SS-4090415-SP	24	45
B2024-771-000	27	1	NM-6060001-SE	38	35	SM-4040855-SP	28	5	SS-4090415-SP	24	46
B2105-816-000	19	11	NM-6060003-SC	20	25	SM-4041001-SC	36	22	SS-4090415-SP	24	47
B2119-816-A00	19	27	NM-6080001-SE	34	9	SM-4041001-SC	38	23	SS-4090415-SP	24	48
B2119-816-B00	19	28	NM-6080001-SE	34	21	SM-4041055-SP	2	17	SS-4090515-SP	12	27
B2119-816-C00	19	29	NM-6080011-SF	14	39	SM-4041055-SP	12	60	SS-4090515-SP	16	47
B2119-816-D00	19	30	NM-6080600-SM	32	29	SM-4041201-SC	36	24	SS-4090615-SP	18	61
B2119-816-E00	19	31	NM-6080721-SE	34	32	SM-4041201-SC	38	25	SS-4091015-SP	2	14
B2120-816-000	19	10	NM-6160511-SE	36	29	SM-4041455-SN	10	27	SS-4091015-SP	28	13
B2202-816-000	24	39	NM-6160511-SE	38	30	SM-4042001-SC	36	25	SS-4091015-SP	28	22
B2402-716-000	24	40	NS-6090310-SN	2	5	SM-4042001-SC	38	26	SS-4110515-SP	8	33
B2530-704-000	18	56	NS-6090310-SP	27	29	SM-4050855-SP	6	7	SS-4110515-SP	24	49
B3525-704-000	14	51	NS-6090310-SP	31	12	SM-4050855-SP	24	44	SS-4110615-SP	24	30
B3525-704-000	14	52	NS-6090310-SP	32	24	SM-4051055-SP	4	45	SS-4110615-SP	30	19
B3534-352-000	30	7	NS-6110310-SP	30	16	SM-4051055-SP	26	8	SS-4112215-SP	30	13
B4111-804-00E	27	17	NS-6110310-SP	30	32	SM-4051255-SP	4	7	SS-4120615-SP	2	12
B7114-012-OA0	34	25	NS-6110420-SP	2	46	SM-4051255-SP	12	25	SS-4151215-SP	4	18
B8151-771-OA0	34	27	NS-6110420-SP	20	26	SM-4051405-SE	36	20	SS-5080212-TP	6	3
B8152-771-000	34	39	NS-6150430-SP	14	65	SM-4051405-SE	38	21	SS-5090610-SP	31	11
B8153-771-000	34	8	NS-6240630-SE	31	23	SM-4051601-SC	30	35	SS-5090610-SP	32	23
B8153-771-000	34	20	NS-6240630-SE	32	40	SM-4060801-SE	30	71	SS-5110710-SP	4	31
B8153-771-000	34	40	NS-6620320-SP	10	40	SM-4061201-SE	36	33	SS-5110710-SP	31	17
B9112-804-000	39	3	NS-6680410-SP	4	27	SM-4061201-SE	38	34	SS-5110710-SP	32	3
B9135-123-0B0	39	4				SM-6030510-SC	16	43	SS-5110710-SP	32	38
			PS-0150082-KH	16	12	SM-6040600-SP	12	22	SS-5120810-SP	39	22
CM-3002000-A1	4	17	PS-0200052-KH	24	28	SM-6051202-TP	10	34	SS-5150510-SP	24	50
CM-3002000-01	2	40	PS-0200062-KH	19	32	SM-6051202-TP	12	55	SS-6060440-TP	18	1
CM-3002001-B1	4	36	PS-0300062-KH	18	18	SM-6051202-TP	19	2	SS-6080320-SP	10	15
CQ-2000000-00	8	44				SM-6051202-TP	19	14	SS-6080340-SP	12	78
CQ-2020000-00	8	58	RE-0300000-KO	12	37	SM-6061200-SP	18	17	SS-6080410-SP	12	53
CQ-2020000-00	14	82	RE-0300000-KO	16	37	SM-6061200-SP	20	27	SS-6080410-SP	18	28
CQ-2020000-00	18	53	RE-0300000-KO	20	18	SM-6061202-TP	6	33	SS-6080410-SP	41	7
CQ-2020000-00	30	70	RE-0400000-KO	14	40	SM-6061202-TP	6	37	SS-6080720-SP	8	23
CQ-2520000-00	8	60	RE-0400000-KO	16	38	SM-6061210-SC	16	45	SS-6081210-TP	6	48
CQ-2520000-00	14	80	RE-0500000-KO	12	41	SM-6061402-TP	8	3	SS-6090420-SP	32	11
CS-0400671-SD	39	15	RE-0900000-KO	16	39	SM-6061402-TP	8	8	SS-6090620-TP	12	8
CS-1001011-SH	14	33	RO-0681901-00	16	40	SM-6061402-TP	10	7	SS-6090620-TP	18	44
CS-1001011-SH	16	31	R4300-J6F-L00	26	1	SM-6061610-SC	16	46	SS-6090630-TP	18	14
CS-1001011-SH	16	33	R4306-J6H-J00	26	2	SM-6061610-SC	36	19	SS-6090630-TP	18	15
CS-111101H-SH	14	35	R4612-J6F-G0A	41	2	SM-6061610-SC	38	20	SS-6090630-TP	31	27
CS-111101H-SH	27	21	R4612-J6F-L00	41	1	SM-6061802-TP	30	21	SS-6090630-TP	32	37
CS-1111019-SH	14	36	R4612-J6H-L00	26	3	SM-8040302-TP	2	39	SS-6090670-TP	8	37
CS-1111019-SH	27	22				SM-8040302-TP	39	16	SS-6090670-TP	22	9
			SB-1100003-00	6	22	SM-8040402-TP	20	38	SS-6090670-TP	22	17
D8113-555-B00	34	7	SD-0600341-TP	24	42	SM-8050402-TP	19	36	SS-6090670-TP	22	26
D8113-555-B00	34	19	SD-0720271-SP	12	59	SM-8050412-TP	30	5	SS-6090810-SP	30	14
D8113-555-B00	34	33	SD-0720803-TH	19	33	SM-8050502-TP	30	42	SS-6110420-TP	14	45
D8204-555-D00	31	22	SK-2351600-SC	31	18	SM-8050602-TP	19	35	SS-6110520-TP	14	46
D8204-555-D00	32	34	SK-2351600-SC	31	24	SM-9051203-CP	14	41	SS-6110610-TP	4	47
			SK-2351600-SC	32	4	SM-9061203-SE	34	34	SS-6110610-TP	26	6
EA-9500B01-00	8	21	SK-3311500-SC	31	25	SM-9061203-SE	39	10	SS-6110610-TP	26	17
			SK-3311500-SC	32	35	SM-9061250-TP	14	42	SS-6110710-TP	14	47
GPF-06060000	34	3	SK-3382001-SE	36	32	SM-9061250-TP	14	43	SS-6110710-TP	19	38
GPF-06060000	34	15	SK-3382001-SE	38	33	SM-9061250-TP	16	11	SS-6110710-TP	20	5
GPF-06070000	34	4	SK-3412001-SE	4	40	SM-9061250-TP	16	44	SS-6110820-TP	14	48
GPF-06070000	34	16	SK-3513200-SC	31	26	SM-9061250-TP	27	3	SS-6111440-SP	2	47
GPF-06080000	34	5	SK-3513200-SC	32	31	SM-9082023-SE	34	28	SS-6120620-TP	30	66
GPF-06080000	34	17	SL-9061291-SE	34	12	SM-9082513-CF	32	28	SS-6121020-SP	14	67
			SL-9061291-SE	34	24	SQ-0000451-MZ	30	63	SS-6121020-SP	20	40

NUMERICAL INDEX OF PARTS

索引

PART NO 品番	PAGE 頁	REF NO	PART NO 品番	PAGE 頁	REF NO	PART NO 品番	PAGE 頁	REF NO	PART NO 品番	PAGE 頁	REF NO
SS-6121020-SP	30	46	SS-8660530-TP	16	34	WZ-0640312-KO	24	43	120-13306	12	65
SS-6121220-TP	10	4	SS-8660610-TP	8	56	WZ-0850302-KO	4	30	120-13405	12	68
SS-6151440-SP	26	47	SS-8660610-TP	18	49	WZ-2640310-KH	6	15	120-15301	26	39
SS-6660710-TP	16	49	SS-8660610-TP	18	59				120-15400	26	40
SS-6661110-SP	12	46	SS-9090410-TP	18	43	107-53309	4	39	120-15509	26	38
SS-7060310-SP	12	12	SS-9090610-TP	16	50	111-51065	34	26	120-19006	27	30
SS-7060310-SP	30	49	SS-9090610-TP	18	42	111-51909	34	31	120-19105	27	10
SS-7060510-SP	22	3	SS-9111010-SP	12	73	111-55108	31	19	120-22901	22	11
SS-7060510-SP	26	43	SS-9111010-SP	26	21	111-55108	32	32	120-22950	22	4
SS-7060610-SP	18	54	SS-9111050-SP	12	74	111-55207	31	20	120-23206	22	30
SS-7080520-SP	22	5	SS-9111610-SP	27	9	111-55207	32	33	120-23255	22	20
SS-7080520-SP	22	13	SS-9112420-TP	27	18	111-57567	34	2	120-23305	22	28
SS-7080520-SP	22	21	SS-9151210-TP	4	49	111-59001	34	6	120-24303	22	24
SS-7090410-SP	14	49	SS-9151210-TP	18	6	111-59001	34	18	120-24402	22	25
SS-7090510-SP	26	42	SS-9151210-TP	18	22	111-59365	34	14	120-24501	22	27
SS-7090530-SP	2	20	SS-9151210-TP	19	8	112-46501	34	38	120-24501	22	29
SS-7090610-SP	2	22	SS-9151210-TP	20	6	112-46600	34	37	120-24501	22	31
SS-7090610-SP	26	44	SS-9151220-SR	14	66	115-01301	39	13	120-25706	6	42
SS-7090610-SP	28	10	SS-9154540-SP	39	23	115-28403	12	69	121-02950	26	31
SS-7090610-SP	28	19	SS-9681610-TP	6	12	115-28502	12	71	121-03107	26	29
SS-7090611-SL	4	34	ST-6030821-OA	32	12	115-29005	16	24	121-03305	2	28
SS-7090710-SP	26	25	ST-6030821-OA	32	13	115-30110	10	33	121-03602	26	19
SS-7090850-SP	18	26				115-44707	41	6	121-03701	26	18
SS-7091410-SP	2	33	TA-0180401-MO	14	53	115-45100	18	45	121-04550	39	12
SS-7091810-SP	27	28	TA-0180401-MO	14	54	115-65504	27	27	121-05458	39	11
SS-7110510-SP	2	27	TA-0340201-RO	14	27	115-65603	27	20	121-08403	6	25
SS-7110510-SP	20	14	TA-0340201-RO	14	55	115-65702	27	19	121-13205	20	1
SS-7110710-SL	24	29	TA-0400301-MO	30	41	115-65900	27	8	121-13817	20	4
SS-7110710-SP	2	29	TA-0800501-RO	14	56	115-66502	26	45	121-16604	10	18
SS-7110720-SP	26	13	TA-0800504-RO	12	76	115-66809	14	28	121-16604	16	51
SS-7110720-TP	19	39	TA-0950806-RO	28	4	115-66809	27	12	121-16703	10	19
SS-7110740-TP	14	50	TA-1030402-RO	10	8	115-98000	27	7	121-16703	16	29
SS-7110840-SP	6	45	TA-1871602-RO	4	41	116-51809	12	70	121-16802	10	20
SS-7110840-SP	6	46	TA-2050416-RO	10	9	117-00507	12	67	121-16802	16	52
SS-7110840-SP	18	34				117-01604	12	64	121-16901	10	21
SS-7110840-SP	18	36	WP-0370316-SD	32	14	118-04606	26	9	121-16901	16	53
SS-7110840-SP	20	17	WP-0371016-SD	12	28	118-06304	26	12	121-17008	10	22
SS-7110840-SP	20	28	WP-0371016-SD	16	35	118-24075	10	32	121-17008	16	54
SS-7110840-SP	26	37	WP-0371026-SD	22	6	118-25304	12	51	121-18204	12	10
SS-7110840-SP	28	24	WP-0371026-SD	22	14	118-26005	16	25	121-18303	12	9
SS-7110910-TP	4	48	WP-0371026-SD	22	22	118-26104	16	26	121-19210	10	6
SS-7110910-TP	10	17	WP-0371026-SD	28	14	118-26203	16	27	121-19210	30	17
SS-7111410-TP	6	32	WP-0371026-SD	28	23	118-26401	12	52	121-32106	6	43
SS-7111410-TP	6	36	WP-0371036-SD	14	57	118-29314	19	6	121-32619	26	15
SS-7111410-TP	6	40	WP-0451026-SH	14	58	118-29751	19	9	121-32700	26	20
SS-7111410-TP	20	29	WP-0460556-SD	12	61	118-40303	30	8	121-33211	26	34
SS-7111810-TP	6	11	WP-0460556-SD	16	36	118-46607	26	14	121-33708	26	33
SS-7111810-TP	6	29	WP-0460556-SD	20	46	118-46805	26	28	121-33708	26	36
SS-7111810-TP	6	31	WP-0480856-SP	12	62	118-48405	27	26	122-80103	6	9
SS-7111810-TP	6	35	WP-0621016-SD	12	63	118-48603	26	5	122-80301	8	5
SS-7111810-TP	6	39	WP-0621016-SD	16	48	118-90001	18	5	122-80707	8	2
SS-7111810-TP	6	44	WP-0621016-SH	14	59	118-98400	16	28	122-80756	8	1
SS-7111810-TP	16	41	WP-0621036-SP	26	16	119-13407	14	29	122-82604	10	16
SS-7150740-SP	20	45	WP-0651056-SD	30	22	119-14405	14	30	122-82703	10	23
SS-7151120-SP	26	30	WP-0671016-SE	34	36	119-18109	30	6	122-82802	10	24
SS-7161040-SP	20	3	WP-0751576-SD	4	25	119-25104	22	8	122-83008	10	25
SS-8080310-TP	8	65	WP-0764016-SP	6	13	119-25104	22	16	122-83602	24	31
SS-8080310-TP	8	67	WP-0850002-SC	32	30	119-29403	22	23	122-83701	24	32
SS-8080322-TP	39	1	WP-0871602-SE	34	11	119-30609	22	10	122-83800	24	33
SS-8080322-TP	39	2	WP-0871602-SE	34	23	119-30609	22	18	122-83909	24	34
SS-8090530-TP	8	57	WP-0871602-SE	34	30	119-30906	22	7	122-84006	24	35
SS-8090530-TP	8	59	WP-1002036-SE	31	28	119-30906	22	15	122-88403	40	10
SS-8110410-TP	2	23	WP-1002036-SE	32	39	119-49104	39	17	122-88700	20	33
SS-8110410-TP	2	24	WP-1612616-SE	36	27	119-59400	31	21	123-04309	8	22
SS-8110410-TP	10	12	WP-1612616-SE	38	28	119-59558	32	15	123-04507	8	27
SS-8110410-TP	12	44	WS-0510002-KN	36	31	119-60655	34	1	123-05504	14	64
SS-8110410-TP	24	51	WS-0510002-KN	38	32	119-60754	34	13	123-05611	22	1
SS-8110422-TP	19	37	WS-0621210-KR	34	35	119-65704	39	8	123-06007	14	14
SS-8110520-TP	20	30	WS-0822010-KP	4	26	119-65753	39	7	123-06106	20	10
SS-8110520-TP	30	28	WS-0861410-KR	34	29	119-65803	39	9	123-06353	20	12
SS-8151150-TP	6	5	WS-1002560-KR	31	29	119-93607	41	5	123-06551	20	13
SS-8660330-SP	12	32	WS-1002560-KR	32	36	119-93656	41	4	123-06601	20	15
SS-8660330-SP	14	37	WS-1643202-KR	36	28	120-02606	6	4	123-06700	20	16
SS-8660330-SP	27	23	WS-1643202-KR	38	29	120-05302	39	5	123-06809	20	22
SS-8660530-TP	14	34	WZ-0420350-KP	2	37	120-12506	22	19	123-08102	16	2
SS-8660530-TP	16	32	WZ-0420350-KP	39	14	120-12555	22	12	123-08201	16	3

N U M E R I C A L I N D E X O F P A R T S

索引

PART NO 品番	PAGE 頁	REF NO	PART NO 品番	PAGE 頁	REF NO	PART NO 品番	PAGE 頁	REF NO	PART NO 品番	PAGE 頁	REF NO
123-08300	14	26	123-82503	12	66	131-22007	27	13	131-55403	31	13
123-08300	16	4	123-83501	18	9	131-22106	8	50	131-55403	32	16
123-08409	14	21	123-83600	18	7	131-22106	27	14	131-55502	31	10
123-08409	16	5	123-84202	18	4	131-22205	8	51	131-55502	32	22
123-08508	16	6	123-84400	19	12	131-22205	27	15	131-55601	31	8
123-08706	16	9	123-84509	26	41	131-22304	8	52	131-55601	32	20
123-08755	16	8	123-85258	2	52	131-22304	27	16	131-55700	31	9
123-08805	16	10	123-85357	2	53	131-22700	12	18	131-55700	32	21
123-08904	16	13	123-86603	8	31	131-22809	12	24	131-55759	31	7
123-09308	14	3	123-88807	14	60	131-23302	12	39	131-55759	32	19
123-09605	14	6	123-88906	14	61	131-23302	20	44	131-55858	32	5
123-09704	14	7	123-89003	14	62	131-26008	19	4	131-55908	32	8
123-09902	14	9	131-00805	2	16	131-26503	19	19	131-56005	32	9
123-10009	14	10	131-00904	2	15	131-26602	19	20	131-56104	32	10
123-10504	14	15	131-01001	2	21	131-26701	19	21	131-56203	32	6
123-10801	14	19	131-01209	2	18	131-26800	19	22	131-56302	32	7
123-10850	14	18	131-01308	2	30	131-26909	19	3	131-56500	31	14
123-10900	14	20	131-01407	2	19	131-27006	19	17	131-60007	40	2
123-11007	14	22	131-01506	2	25	131-27204	19	23	131-60106	40	7
123-11106	14	23	131-01605	2	26	131-27303	19	24	131-60205	40	3
123-11205	16	15	131-01803	2	32	131-27402	19	25	131-60304	40	8
123-11502	16	18	131-01902	2	36	131-27501	19	26	131-60403	40	9
123-11809	16	20	131-02058	2	35	131-28103	19	16	131-60601	40	11
123-11908	16	21	131-02207	2	45	131-28707	24	36	131-60700	4	42
123-12005	16	22	131-02405	2	3	131-28905	24	37	131-60858	40	1
123-12104	16	23	131-02504	4	20	131-29200	24	41	131-60908	31	2
123-15008	30	1	131-02553	4	19	131-29309	18	21	131-60908	32	2
123-15800	30	27	131-02603	4	23	131-29309	19	7	131-61005	31	1
123-15909	30	3	131-02702	26	46	131-31800	18	46	131-61005	32	1
123-16006	30	10	131-02900	4	38	131-32501	18	20	131-61153	31	3
123-16105	30	11	131-03650	2	34	131-32550	18	19	131-61153	32	26
123-16402	14	68	131-03700	2	51	131-32600	18	23	131-62557	28	6
123-16501	14	69	131-03809	2	13	131-37559	24	2	131-62565	28	7
123-16600	14	70	131-03908	4	24	131-37609	24	18	131-62573	28	8
123-16709	14	71	131-04104	2	1	131-37708	24	10	131-62805	28	9
123-16808	14	72	131-04302	2	44	131-37807	24	6	131-62805	28	18
123-16907	14	73	131-04500	4	10	131-37906	24	19	131-62904	28	11
123-17004	30	9	131-04807	4	29	131-38003	24	16	131-62904	28	20
123-17103	14	74	131-04906	6	20	131-38102	24	14	131-63001	28	12
123-17202	14	75	131-05507	2	2	131-38201	24	15	131-63001	28	21
123-18002	27	2	131-07701	6	10	131-38201	24	27	131-63159	28	15
123-18101	27	4	131-07800	6	6	131-38359	24	3	131-63167	28	16
123-40303	18	31	131-08105	6	24	131-38409	24	11	131-63175	28	17
123-40402	18	33	131-08303	6	27	131-38508	24	7	131-63456	28	1
123-40501	18	60	131-08402	6	8	131-38656	24	5	131-63704	28	25
123-40600	18	25	131-08600	6	16	131-38706	24	12	131-63803	28	2
123-40709	18	27	131-08600	6	18	131-38805	24	8	131-63902	28	3
123-40808	18	50	131-10002	8	15	131-38904	24	17	131-67754	36	1
123-41806	31	6	131-10606	8	4	131-39555	24	20	131-67853	38	1
123-41806	31	16	131-15407	20	8	131-39605	24	22	131-67903	36	9
123-41806	32	25	131-16207	20	23	131-39704	24	25	131-67903	38	9
123-41905	31	5	131-16306	20	20	131-39803	24	24	131-68000	36	10
123-41954	31	4	131-16603	20	24	131-39902	24	23	131-68000	38	10
123-42309	19	1	131-16702	22	2	131-40009	24	21	131-68109	36	11
123-43406	6	23	131-16900	20	21	131-40108	24	13	131-68109	38	11
123-47308	40	6	131-17007	20	19	131-40207	24	9	131-68208	36	12
123-47555	24	38	131-17106	20	34	131-40355	24	4	131-68208	38	12
123-72405	8	40	131-18054	10	1	131-42500	30	25	131-68406	36	18
123-72603	6	28	131-19300	10	14	131-42500	40	16	131-68406	38	18
123-74104	19	13	131-19706	10	39	131-42609	8	48	131-68505	36	3
123-74203	19	18	131-19805	10	42	131-42609	30	38	131-68505	38	3
123-75051	6	30	131-20001	10	41	131-42955	30	33	131-68752	38	2
123-75150	6	34	131-20506	10	2	131-43300	30	29	131-68802	36	4
123-75259	6	38	131-20605	10	3	131-43417	30	43	131-68802	38	4
123-75705	18	35	131-20803	12	33	131-43508	30	44	131-68851	36	2
123-75952	18	24	131-20902	12	29	131-43706	30	48	131-68851	38	37
123-77552	26	10	131-21009	12	31	131-44001	30	30	131-68901	38	36
123-77586	26	11	131-21058	12	30	131-44100	30	39	131-68950	38	19
123-77602	26	22	131-21108	12	75	131-44209	30	40	131-70006	4	9
123-77701	26	24	131-21207	12	43	131-50800	27	11	131-70105	4	21
123-77800	26	26	131-21256	12	42	131-51006	27	6	131-70204	4	11
123-77909	26	27	131-21306	12	40	131-51105	26	48	131-70204	12	34
123-78006	26	32	131-21405	12	26	131-55007	31	15	131-70303	6	14
123-78105	26	35	131-21603	12	49	131-55106	32	17	131-70402	20	36
123-78204	26	23	131-21900	12	45	131-55205	32	18	131-70402	20	37
123-78303	26	7	131-22007	8	49	131-55304	32	27	131-70501	12	48

NUMERICAL INDEX OF PARTS

索引

PART NO 品番	PAGE 頁	REF NO	PART NO 品番	PAGE 頁	REF NO	PART NO 品番	PAGE 頁	REF NO	PART NO 品番	PAGE 頁	REF NO
131-70600	18	16	132-17401	12	57	229-30408	36	7			
131-70808	30	34	132-17500	12	58	229-30408	38	7			
131-71004	4	22	132-17708	12	36	229-30705	36	5			
131-72507	10	11	132-17807	10	5	229-30705	38	5			
131-72556	10	10	132-17906	10	31	229-30804	36	17			
131-72705	8	55	132-18003	12	54	229-30804	38	17			
131-72754	8	54	132-18052	12	50	229-30903	36	16			
131-72804	18	48	132-18102	12	56	229-30903	38	16			
131-72804	18	58	132-20009	19	15	229-31000	36	15			
131-72853	18	47	132-20108	19	34	229-31000	38	15			
131-72853	18	57	132-21304	18	8	229-31109	36	14			
131-72903	2	38	132-21403	18	62	229-31109	38	14			
132-00209	4	1	132-21502	18	63	229-31307	36	8			
132-00308	4	2	132-21601	18	64	229-31307	38	8			
132-00407	4	5	132-21700	18	65	229-31406	36	6			
132-00605	4	6	132-21809	18	66	229-31406	38	6			
132-00704	2	7	132-21908	18	67	229-32800	40	4			
132-00803	2	8	132-22005	18	11	229-33006	40	12			
132-00902	12	77	132-22401	18	29	229-33105	40	5			
132-01009	4	12	132-22609	18	2	229-33303	40	13			
132-01108	4	28	132-22708	18	3	236-30007	8	45			
132-01207	4	33	132-23656	18	10	236-30007	30	24			
132-01306	4	32	132-23805	18	12	236-30007	30	65			
132-01405	4	16	132-23904	18	13	236-30007	30	73			
132-01454	4	15	132-24001	18	52						
132-01504	2	41	132-25008	24	1	310-18005	30	56			
132-01603	2	42	132-25107	24	52	310-18005	30	60			
132-04003	4	35	132-25107	24	53	312-00504	4	46			
132-05406	6	19	132-28655	30	23	312-00900	2	11			
132-05505	6	2	132-28804	30	55	312-02609	8	34			
132-05554	6	1	132-28903	30	59	312-02708	8	35			
132-07600	8	19	132-29000	30	61	312-02906	8	36			
132-07709	8	18	132-29109	30	57	312-03201	8	24			
132-07808	8	20	132-29307	30	53	312-04258	20	7			
132-07907	8	7	132-29406	30	58	312-04407	14	63			
132-07956	8	6	132-30008	30	47	312-07301	16	1			
132-08004	8	68	132-30107	30	45	312-07905	16	7			
132-08103	8	69	132-40007	2	48	312-08408	16	14			
132-08608	8	46	132-40106	2	49	312-08507	14	1			
132-08707	8	30	132-40205	2	50	312-08606	14	2			
132-08806	8	28	132-44009	8	47	312-08804	14	4			
132-08905	8	29	132-44108	10	30	312-08903	14	5			
132-09101	8	9	132-55005	8	62	312-10305	16	16			
132-09200	8	10	132-55104	8	63	312-10404	16	17			
132-09309	8	11	132-55203	8	64	312-10750	16	19			
132-09408	8	12	132-70400	4	43	312-11303	14	24			
132-09507	8	13	132-70509	4	44	312-11402	14	25			
132-09606	8	14	132-72505	8	43						
132-10109	8	17	132-72554	8	42	400-10804	18	55			
132-10158	8	16	132-73701	20	2	400-10805	19	5			
132-10208	8	38	132-74204	20	11	400-11753	20	32			
132-10307	8	39	132-74253	20	9	400-11755	39	19			
132-12709	20	35	132-75003	30	52	400-11757	39	20			
132-12808	20	41	132-75102	30	51	400-11758	39	24			
132-12915	20	43	132-75151	30	50	400-12200	41	3			
132-13012	12	38	132-75201	30	54	400-14687	41	9			
132-13012	20	42	132-76209	14	12	400-14688	41	10			
132-13301	20	39	132-76308	14	11	400-14729	8	61			
132-15108	12	2	132-76407	14	16	400-14730	8	26			
132-15157	12	1	132-76506	14	17	400-16762	30	12			
132-15207	12	3	132-76704	14	13	400-16763	30	20			
132-15306	12	4	132-76803	14	81	400-17714	6	47			
132-15405	12	5	132-76902	30	67	400-17824	6	41			
132-15504	12	6	132-77009	30	68	400-18045	30	2			
132-15603	12	7	132-77157	30	69	400-22239	6	17			
132-15702	12	11	132-77207	14	79	400-22255	39	21			
132-15900	12	13	132-77405	14	8	400-25294	39	18			
132-16007	12	14	132-77405	27	5	400-34897	20	31			
132-16106	12	19	133-43009	30	4	400-35711	6	49			
132-16205	12	21	137-65607	30	72	400-36778	39	6			
132-16304	12	23									
132-16601	10	28	229-01805	4	37						
132-16700	10	29	229-21407	24	26						
132-16809	10	26	229-24708	4	8						
132-17104	12	17	229-30309	36	13						
132-17351	12	47	229-30309	38	13						

JUKI®

JUKI 株式会社

JUKI CORPORATION

お問い合わせ、ご相談は
To order or for further
information,
please contact:

Copyright © 2003-2006 JUKI CORP.
本書の内容を無断で転載、複写すること
を禁止します。
All rights reserved throughout the world.

※このパーツリストは商品改良のため予告なく変更する事があります。
*The description covered in this parts list is subject to change for improvement of the commodity without notice.
※このパーツリストは、2006年3月 現在の商品仕様で編集したものです。
*This parts list is edited in accordance with the product specifications as of March 2006.

Printed in Japan