

JUKI[®]

Computer-controlled Cycle Machine with Input Function

入力機能付き電子サイクルマシン

AMS-210E/IP-400

AMS-210E/CP-20

PARTS LIST

40033708

No.1430-03

HOW TO MAKE USE OF THIS PARTS LIST

1. Explanation of codes

1) "*" mark.....means this part is changed from the previous parts book.

As to the details of the change, refer to "List for information of change".

2) "01"refer to "Note" explanation at bottom of page.

2. Codes on the "Qty" column

· Each numeral indicates the number of parts required.

· "0.1" and "2.5" indicate the length (in meters) of the respective parts.

3. Parentheses mean that the corresponding part is a subpart that constructs an assembly part.

4. Dotted lines on the Figures indicate assembly parts.

5. As to the parts with marks of "☆"(consumable parts) and "◎" (optional parts) on the respective parts,

it is recommended to prepare spares.

パーツリストご利用に際して

1. "注記" 欄の記号説明

1) "*" 印前回のパーツブックに比較して今回変更された部品を意味します。

変更内容は" 変更情報リスト" を参照してください。

2) "01"ページ下の" 注記" の説明を参照してください。

2. 数量欄の数字は、個数を表し、0.1、2.5等の数値は、長さ（単位メートル）を表します。

3. 数量欄の（ ）は、組部品を構成している子部品であることを意味します。

4. イラストページの — — — — 枠は、組構成であることを意味します。

5. リストページの"☆"（消耗部品）、"◎"（オプション部品）の印が付いた部品は、

予備を準備しておくことをお奨めします。

CONTENTS

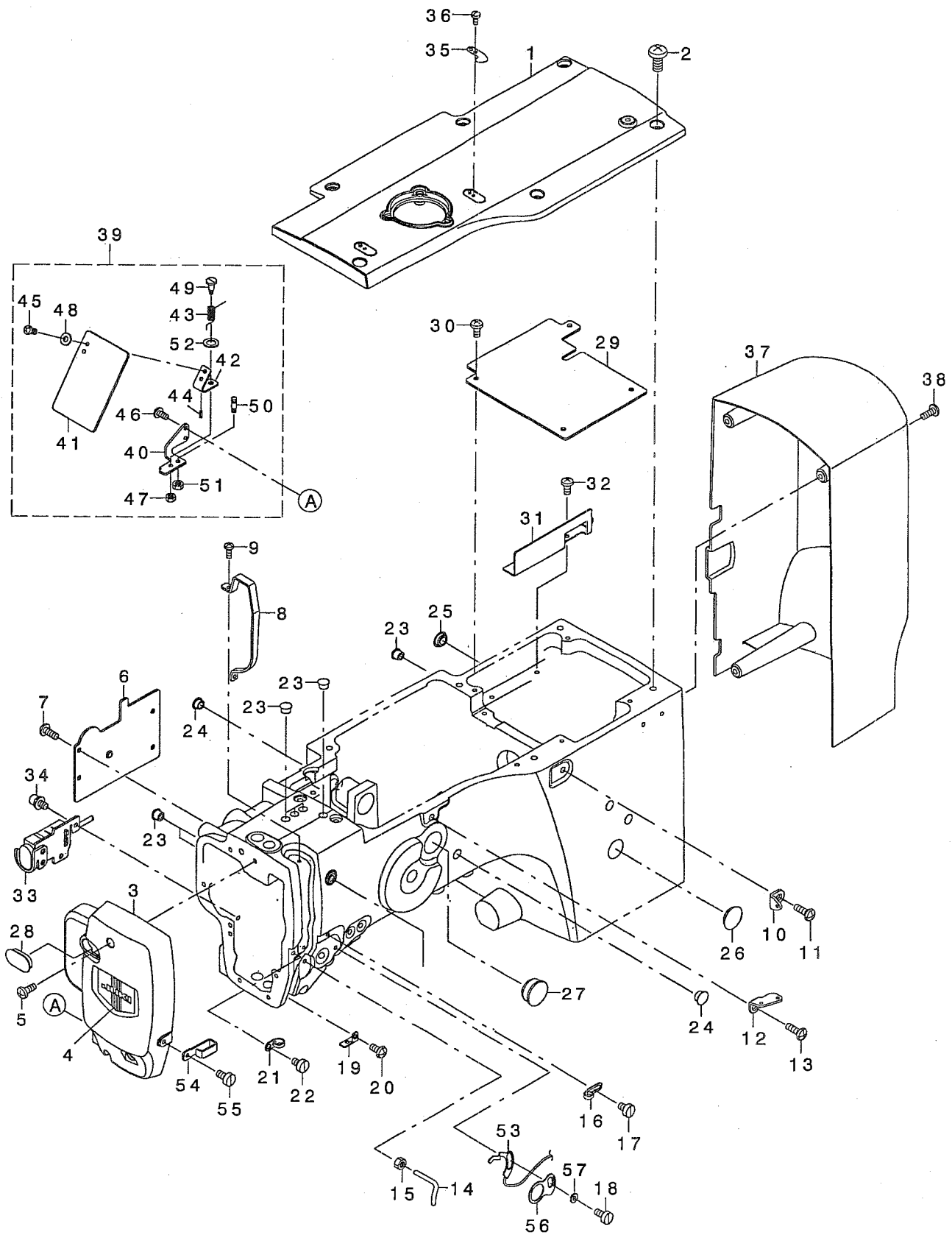
目 次

1. FRAME & MISCELLANEOUS COVER COMPONENTS (1)	1
頭部・外装関係 (1)	
2. FRAME & MISCELLANEOUS COVER COMPONENTS (2)	3
頭部・外装関係 (2)	
3. FRAME & MISCELLANEOUS COVER COMPONENTS (3)	5
頭部・外装関係 (3)	
4. MAIM SHAFT & NEEDLE BAR COMPONENTS	7
上軸・針棒関係	
5. PRESSER MECHANISM & PRESSER VARIABLE COMPONENTS (1)	9
中押え・中押え可変関係 (1)	
6. PRESSER MECHANISM & PRESSER VARIABLE COMPONENTS (2)	11
中押え・中押え可変関係 (2)	
7. PRESSER PLATE & MANUAL PRESSER MECHANISM COMPONENTS	13
押え・マニュアル押え関係	
8. SHUTTLE DRIVER SHAFT COMPONENTS	15
下軸関係	
9. WIPER MECHANISM COMPONENTS	17
ワイパ関係	
10. TENSION RELEASE & THREAD TENSION COMPONENTS	18
糸ゆるめ・糸調子関係	
11. THREAD TRIMMER MECHANISM COMPONENTS	19
糸切り関係	
12. THREAD CLAMP COMPONENTS	21
糸掴み関係	
13. X-Y COMPONENTS (1)	23
X-Y関係 (1)	
14. X-Y COMPONENTS (2)	25
X-Y関係 (2)	
15. CLOTH FEED MECHANISM COMPONENTS (FOR AMS-210EHS,ESS)	27
布送り台関係 (AMS-210EHS,ESS用)	
16. CLOTH FEED MECHANISM COMPONENTS (EXCEPT AMS-210EHS,ESS)	29
布送り台関係 (AMS-210EHS,ESSを除く)	
17. TABLE COMPONENTS	31
脚卓関係	
18. PNEUMATIC COMPONENTS (EXCEPT AMS-210EHS,ESS)	33
エア一関係 (AMS-210EHS,ESSを除く)	
19. THREAD STAND COMPONENTS	34
糸立て装置関係	
20. OPERATION PANEL COMPONENTS	35
操作パネル関係	

21. CONTROL BOX COMPONENTS	37
電装ボックス関係	
22. WIRING DIAGRAM	39
電装配線図	
23. PEDAL COMPONENTS	41
ペダル関係	
24. ACCESSORIE PART COMPONENTS	42
付属品関係	
25. OPTIONAL PART COMPONENTS (1)	43
オプション関係 (1)	
26. OPTIONAL PART COMPONENTS (2)	45
オプション関係 (2)	
27. LIST FOR INFORMATION OF CHANGE	47
変更情報リスト	
NUMERICAL INDEX OF PARTS	49
索引	

1. FRAME & MISCELLANEOUS COVER COMPONENTS (1)

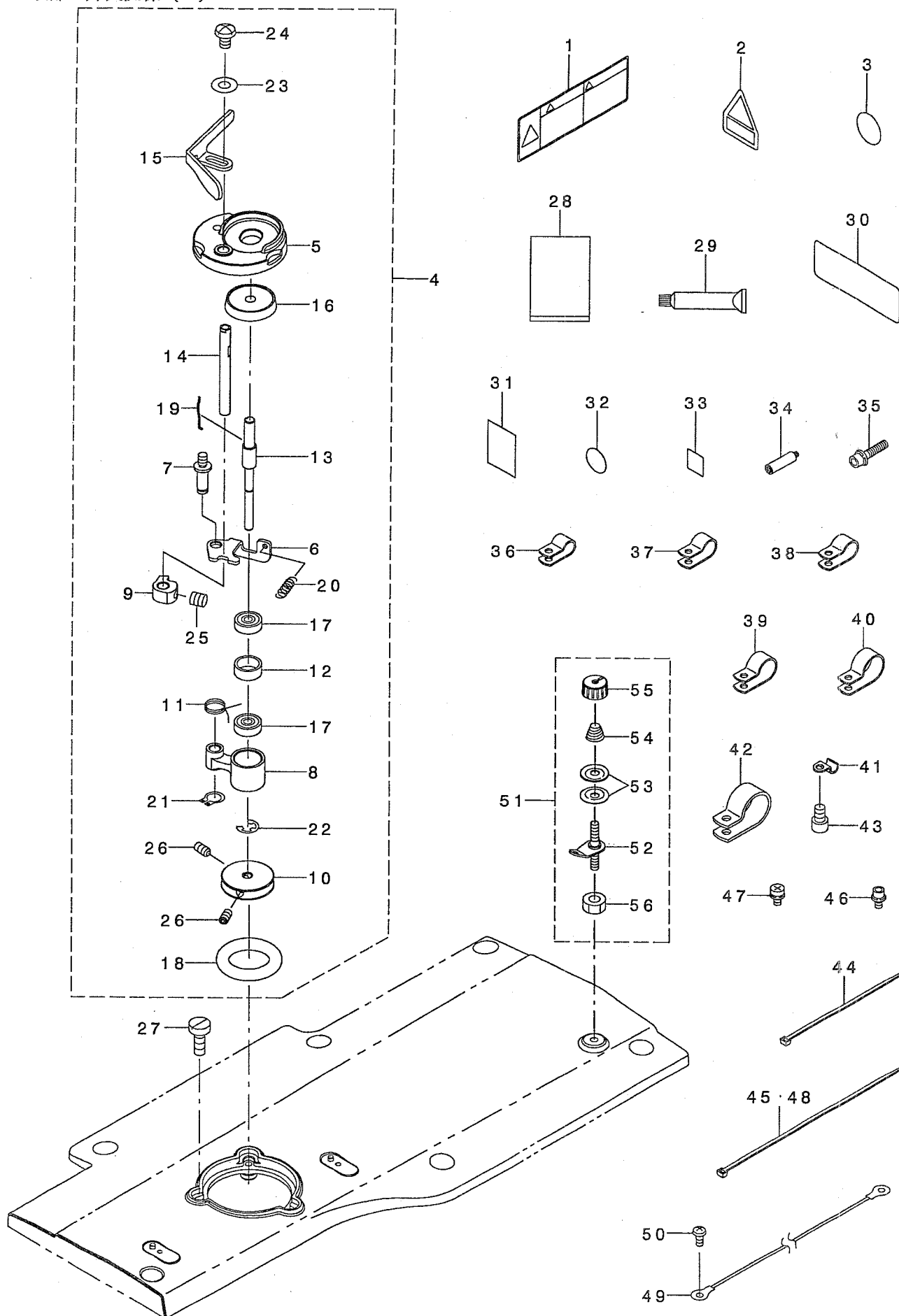
頭部・外装關係 (1)



REF. NO	NOTE	PART NO.	DESCRIPTION	品名	Qty
1		400-26980	UPSIDE_COVER	上ヨウメンカバー	1
2		SM-4061255-SP	SCREW M6 L=12	ナハネジ M6 L=12	6
3		400-26979	FACE_COVER	メンブカバー	1
4		229-02506	FACE PLATE	メンイタケヨウカバー	1
5		SM-4041055-SP	SCREW	ナハネジ M4 L=10	2
6		400-24999	PRESSER_COVER	ナカオサエカバー	1
7		SM-4041055-SP	SCREW	ナハネジ M4 L=10	4
8		400-30828	THREAD TAKE UP LEVER_COVER	テンビンカバー	1
9		SM-4030855-SN	SCREW M3 L=8.0	ナハネジ M3 L=8	2
10		400-10414	THREAD_GUIDE_NO.1	タ イチイットアンナイ	1
11		SM-4061255-SP	SCREW M6 L=12	ナハネジ M6 L=12	1
12		262-11904	THREAD GUIDE PLATE	タ イ2イトアンナイ	1
13		SM-4061255-SP	SCREW M6 L=12	ナハネジ M6 L=12	1
14		400-25414	L SHAPED_THREAD_GUIDE	Lカ タイアンナイ	1
15		NM-6040000-SN	NUT M4	ロツカクナツト M4	1
16		229-20508	ARM THREAD GUIDE A	アームイトアンナイA	1
17		SM-6040650-TP	SCREW	ヒラネジ M4 L=6	1
18		SM-6040860-TP	SCREW M4 L=8	ヒラネジ M4 L=8	1
19		B1129-210-000	FRAME THREAD GUIDE (B)	アーム イト アンナイB	1
20		SM-5040855-SN	SCREW	ハ イントネジ	1
21		137-05108	TAKE-UP THREAD GUIDE B	テンビン イトアンナイ B	1
22		SM-6040650-TP	SCREW	ヒラネジ M4 L=6	1
23		TA-0850604-R0	RUBBER PLUG	トメセン	7
24		TA-1050504-R0	RUBBER PLUG	トメセン	3
25		TA-1250406-R0	RUBBER PLUG D=12.5 L=4	トメセン D=12.5 L=4	1
26		TA-2050406-R0	RUBBER PLUG	トメセン	1
27		TA-2351004-R0	RUBBER PLUG	トメセン	1
28		400-28877	FACE_COVER_CAP	メンブ カバー トメセン	1
29		400-24998	CRANK_ROD_COVER	クランクロッド カバー	1
30		SM-4040855-SP	SCREW	ナハネジ	4
31		400-28459	GREASE_PLATE	グリスホジイタ	1
32		SM-4040855-SP	SCREW	ナハネジ	2
33		400-29632	STOP SW ASM.	イチジ テイツイッチクミ	1
34		SL-6040892-TN	BOLT	ザ カ ネツキロツカクアナホ ルト	2
35		105-02300	THREAD CUTTER	イトキリホジイタ	1
36		SM-4030601-SN	SCREW M3 X 6	ナハネジ M3X0.5 L=6	1
37	01	400-27971	MOTOR_COVER	モータカバー	1
38	01	SM-4041055-SP	SCREW	ナハネジ M4 L=10	4
39	01	400-06484	SAFETY PLATE COMPL.	アンセ ヲア レートケツゴ ウ	1
40		135-51205	SAFETY PLATE INSTALLING BASE	アンセ ヲア レート トリツケタ イ	(1)
41		260-37200	SAFETY PLATE	アンセ ヲア レート	(1)
42		260-37309	SAFETY PLATE INSTALLING PLATE	アンセ ヲア レートトリツケイタ	(1)
43		139-43204	SAFETY PLATE RETURN SPRING	アンセ ヲア レート モト シカ ネ	(1)
44		PS-0200062-KH	SPRING PIN 2X6	スプリング ピン 2X6	(1)
45		SS-4110715-SP	SCREW 11/64-40 L=7	ナハネジ 11/64-40 L=7	(2)
46		SM-4040855-SP	SCREW	ナハネジ	(2)
47		NS-6110310-SP	NUT 11/64-40	ロツカクナツト 11/64-40	(1)
48		WP-0450801-SD	WASHER 4.5X10X0.8	ヒラサ カネ 4.5X10X0.8	(2)
49		SD-0601021-SP	HINGE SCREW D=6 H=10.2	タ ンネジ D=6 H=10.2	(1)
50		B1506-352-000	TENSION SPRING RACK B	ヒツハリ ハネカケ B	(1)
51		NS-6120310-SP	NUT 3/16-28	ロツカクナツト 3/16-28	(1)
52		WP-0740516-SP	WASHER 7.4X11.8X0.5	ヒラサ カネ 7.4X11.8X0.5	(1)
53		400-32511	THB_SENSOR_CABLE_ASM.	イトキレンサケープ ルクミ	1
54		101-02200	THREAD GUIDE F	イトアンナイ F	1
55		SM-6040860-TP	SCREW M4 L=8	ヒラネジ M4 L=8	1
56		400-28834	GUIDE PLATE	イトキレンサケイ ト	1
57		400-28835	BUSHING	イトキレンサケイ ソア ヅツ	1
		NOTE (注記)	01...ACCESSORIE PARTS	付属品	

2. FRAME & MISCELLANEOUS COVER COMPONENTS (2)

頭部・外装関係 (2)



REF. NO	NOTE	PART NO.	DESCRIPTION	品名	Qty
1	01	CM-3002001-B1	SAFETY LABEL 12	アソビラハ 12	1
2		CM-3002000-03	ATTENTION LABEL	ユビカガ チュウイシ-ル(31.5)	1
3		100-04109	GROUND MARK	グランド-マーク	1
4		400-28338	BOBBIN_WINDER_UNIT	イトマキソウチクミ	1
5		262-60109	BTW_BASE	イトマキトリツケダ-イ	(1)
6		262-60208	BTW_CAM_PLATE	イトマキチヨウセツイタ	(1)
7		262-60307	BTW_BASE_SHAFT	イトマキチヨウセツイタジ-ク	(1)
8		262-60406	BTW_SHAFT_BASE	イトマキウデ-	(1)
9		262-60505	BTW_CAM_LEVER	イトマキカム	(1)
10		262-60604	BTW_WHEEL	イトマキグ ルマ	(1)
11		262-60703	BTW_TORSION_SPRING	イトマキウデ- ハ-ネ	(1)
12		262-60802	BTW_BEARING_SPACER	ハ-アリンク スパ-サー	(1)
13		400-23865	BTW_SHAFT	イトマキジ-ク	(1)
14		400-23866	BTW_LEVER_SHAFT	イトマキレハ-ジ-ク	(1)
15		400-30829	BTW_LEVER	イトマキレハ-	(1)
16		262-61206	BTW_SPACER	ホ-ピンサ-	(1)
17		262-61305	BTW_BEARING	イトマキジ-クハ-アリンク	(2)
18		262-61503	BTW_WHEEL RUBBER	イトマキマサツク ルマ	(1)
19		262-61602	BOBBIN_SPRING	ホ-ピン トメハ-ネ	(1)
20		262-61701	BTW_SPRING	イトマキチヨウセツイタモト-シハ-ネ	(1)
21		RC-0560711-KP	RETAINING RING	Cガ タメワ	(1)
22		RE-0400000-KO	E-RING 4	Eガ タメワ 4	(1)
23		WP-0450826-SC	WASHER 4.5X10X0.8	ヒラサ-ガ ネ 4.5X10X0.8	(1)
24		SM-5040655-SN	SCREW	ハ-イント-ネジ	(1)
25		SM-8050502-TP	SCREW M5 L=5	トメネジ	(1)
26		SM-8040802-TP	SCREW M4X8	トメネジ M4X0.7 L=8	(2)
27		SM-6041150-TP	SCREW	ヒラネジ M4 L=11	3
28		400-31336	FLAT BAG	ホ-リエチレンフロ	1
29		400-13640	JUKI GREASE B TUBE	ジ-ユ-キグ リ-ズB	1
30	02	CM-5001000-01	CE MARKING LABEL	CEマーキング メイハン(JUKIシヨウ)	1
31	02	B1143-210-000	LABEL	ユビ チヨウイラハ ル	1
32		CM-1001000-01	OIL INJECTION PROHIBITION LABEL	ア-ラ チュウニユウ キンシ ラハ ル	1
33	02	CM-6001001-01	WEEE MARK LABEL S	WEEE マーク ラハ ル S	1
34		400-36110	GREASE JOINT B	グ リスチュウニユウツキ-テB	1
35		SL-6084092-TN	BOLT	サ-ガ ネットキロツカクアナホ ルト	1
36		HX-0015000-0C	CABLE BAND	ソクセンハ-ント	3
37	03	HX-0015000-0D	CABLE CLIP	ケ-ブ ル クリツア-	7
38	04	HX-0015000-0D	CABLE CLIP	ケ-ブ ル クリツア-	5
39	04	HX-0015000-0F	CABLE CLIP	ケ-ブ ル クリツア-	2
40		HX-0015000-0H	CABLE CLIP	ケ-ブ ル クリツア-	4
41		B3538-112-000	OIL RETURN TUBE HOLDER	カンリユウ ハ-イフ オサエ	2
42		HX-0015000-0K	CABLE CLIP	ケ-ブ ル クリツア-	1
43		SM-6040602-TP	SCREW M4 L=6	ロツカクアナホ ルト M4X0.7 L=6	2
44		EA-9500B01-00	CABLE BAND	ソクセンハ-ント	5
45	05	EA-9500B02-00	CABLE BAND 150	ケツソクハ-ント 150	3
46		SL-6040892-TN	BOLT	サ-ガ ネットキロツカクアナホ ルト	3
47		SL-4040891-SC	SCREW M4 L=8	サ-ガ ネットキ ナハ-コネジ M4 L=8	12
48	06	EA-9500B02-00	CABLE BAND 150	ケツソクハ-ント 150	4
49		400-05712	EARTH CODE ASM	ア-スコート (クミ)	1
50		SM-5040855-SN	SCREW	ハ-イント-ネジ	1
51		141-13468	BOBBIN THREAD TENSION ASM.	イトマキイトチヨウシ (クミ)	1
52		141-13450	BOBBIN THREAD TENSION ROD ASM.	イトマキイトチヨウシホ-ウ(ケツコ-ウ)	(1)
53		B3126-012-000	THREAD TENSION DISK	イトチヨ-シサラ	(2)
54		D7133-555-B00	CONNECTING ROD SPRING	シタレンケツホ-ハ-ネ	(1)
55		110-72402	THREAD TENSION NUT	タイ 1 イトチヨウシ ナット	(1)
56		NS-6110310-SP	NUT 11/64-40	ロツカクナット 11/64-40	(1)

NOTE (注記)

01...FOR ST	ST用
02...FOR JE	JE用
03...FOR AMS-210EHS, ESS	AMS-210EHS, ESS用
04...EXCEPT AMS-210EHS, ESS	AMS-210EHS, ESSを除く
05...FOR AMS-210EHS, ESS, EHL, ESL	AMS-210EHS, ESS, EHL, ESL用
06...FOR AMS-210E-1510, AMS-210E-2206, AMS-210E-2210	AMS-210E-1510, AMS-210E-2206, AMS-210E-2210用

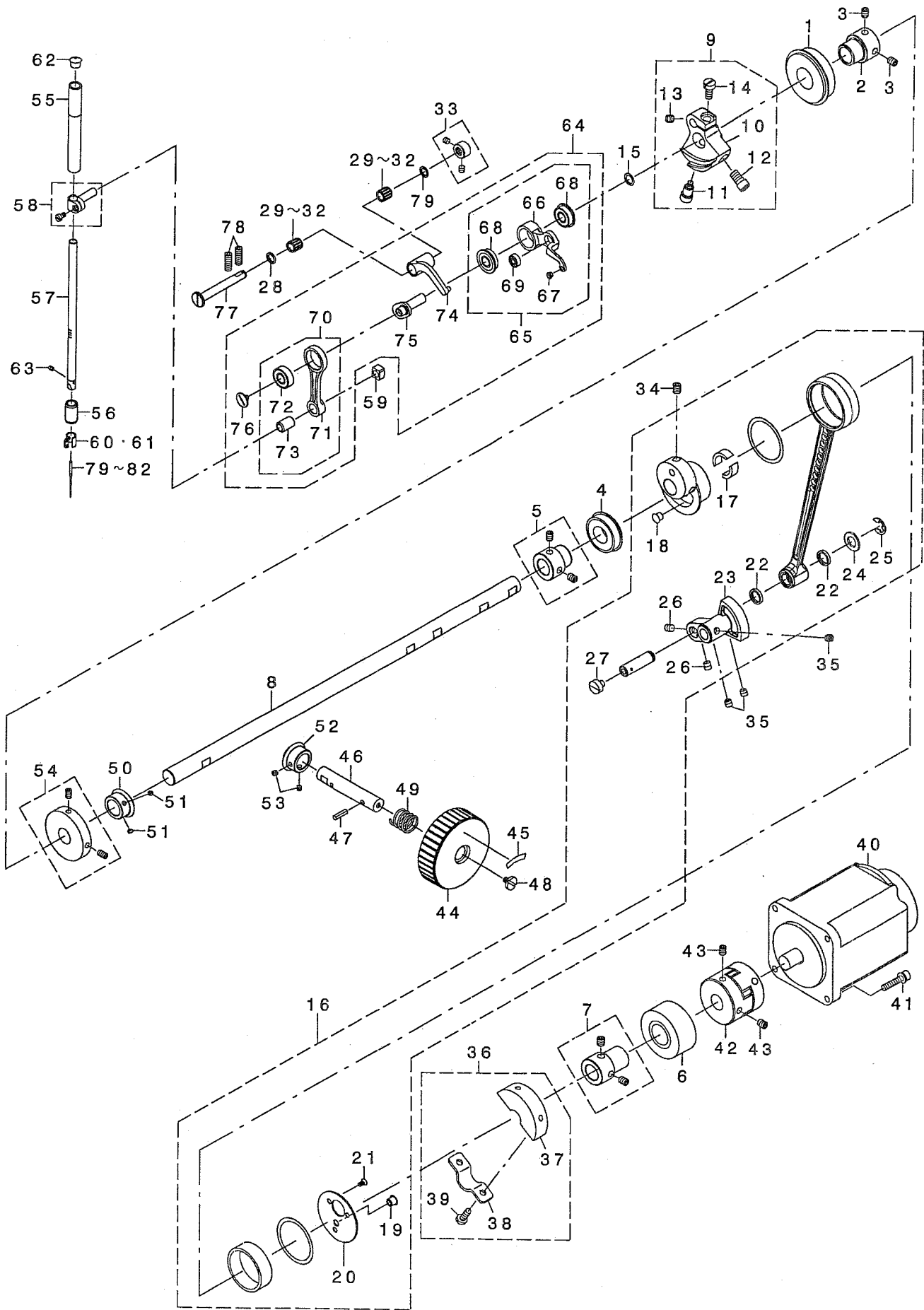
REF. NO	NOTE	PART NO.	DESCRIPTION	Qty	
1		400-24997	LIFTER_BASE	INTキハ ^ノ ントリツケイタ	1
2		SM-6061202-TP	SCREW M6 L=12	ロツカクアナネ ^ノ ルト M6 L=12	2
3		WP-0651001-SC	WASHER	ヒラチ ^ノ カ ^ノ ネ	2
4		400-25017	X MOTOR COVER	XE-タカハ ^ノ -	1
5		SL-4040881-SC	SCREW M4 L=8	サ ^ノ カ ^ノ ネツキ ^ノ ナ ^ノ コネツ ^ノ M4 L=8	5
6	02	400-25018	X MOVEMENT LOWER COVER ASM.	Xイト ^ノ ウツタカハ ^ノ -クミ	2
7	06	400-36457	X MOVEMENT LOWER COVER ASM.	Xイト ^ノ ウツタカハ ^ノ -クミ	2
8	02	400-25023	X MOVEMENT UPPER COVER R ASM.	Xイト ^ノ ウウエカハ ^ノ -ミキ ^ノ クミ	1
9	01	400-36459	X MOVEMENT UPPER COVER R ASM.	Xイト ^ノ ウウエカハ ^ノ -ミキ ^ノ クミ	1
10	08	400-38553	X MOVEMENT UPPER COVER R ASM.	Xイト ^ノ ウウエカハ ^ノ -ミキ ^ノ クミ	1
11	*09	400-39532	X MOVEMENT UPPER COVER R ASM.	Xイト ^ノ ウウエカハ ^ノ -ミキ ^ノ クミ	1
12	02	400-25021	X MOVEMENT UPPER COVER L ASM.	Xイト ^ノ ウウエカハ ^ノ -ヒダ ^ノ リクミ	1
13	01	400-36461	X MOVEMENT UPPER COVER L ASM.	Xイト ^ノ ウウエカハ ^ノ -ヒダ ^ノ リクミ	1
14	08	400-38555	X MOVEMENT UPPER COVER L ASM.	Xイト ^ノ ウウエカハ ^ノ -ヒダ ^ノ リクミ	1
15	*09	400-39534	X MOVEMENT UPPER COVER L ASM.	Xイト ^ノ ウウエカハ ^ノ -ヒダ ^ノ リクミ	1
16		B1181-210-D00	X MOVEMENT COVER RAIL	Xイト ^ノ ウカハ ^ノ -レール	4
17		PS-0150042-K0	SPRING PIN 1.5X 4	ス ^ノ リツケ ^ノ ピン 1.5X 4	4
18		SM-1040870-TP	SCREW	チ ^ノ ラコネツ ^ノ M4 L=8	8
19		B1123-210-000	Y DRIVE COVER	Yイト ^ノ ウカハ ^ノ -	1
20	07	B1124-210-000	Y FIXED COVER	Yコ ^ノ テイカハ ^ノ -	1
21	07	SM-1040870-TP	SCREW	チ ^ノ ラコネツ ^ノ M4 L=8	2
22	02	400-25031	FEED BASE COVER	ネ ^ノ クリダ ^ノ イカハ ^ノ -	2
23	06	400-36464	FEED BASE COVER	ネ ^ノ クリダ ^ノ イカハ ^ノ -	2
24		SM-1040870-TP	SCREW	チ ^ノ ラコネツ ^ノ M4 L=8	4
25		B8267-180-000	RUBBER PLUG	デ ^ノ -フ ^ノ ル ^ノ ゴ ^ノ アセツ	3
26	03	400-25015	COVER SUPPORT A	ハリイタネツ ^ノ ヨカハ ^ノ -サ ^ノ サ ^ノ エA	2
27		138-16855	HOOK COVER ASM.	カ ^ノ マカハ ^ノ -(クミ)	1
28		312-62801	PIN	イト ^ノ ウハリウカクコ ^ノ テイビ ^ノ ン	1
29		262-21200	HOOK COVER PRESSER SPRING B	カ ^ノ マカハ ^ノ -ネ ^ノ サ ^ノ エハ ^ノ ネ(B)	1
30		262-21101	HOOK COVER PRESSER SPRING A	カ ^ノ マカハ ^ノ -ネ ^ノ サ ^ノ エハ ^ノ ネ(A)	1
31		SM-5040855-SN	SCREW	ハ ^ノ イソツ ^ノ ネツ ^ノ	1
32	03	B1116-210-D00	FRAME SUPPORT RUBBER	ト ^ノ ウ ^ノ サ ^ノ サ ^ノ エコ ^ノ A	6
33	11	400-23629	NEEDLE PLATE SUPPORT COVER	ハリイタネツ ^ノ ヨカハ ^ノ -	1
34	04	400-36481	NEEDLE PLATE SUPPORT COVER	ハリイタネツ ^ノ ヨカハ ^ノ -	1
35	13	400-38568	NEEDLE PLATE SUPPORT COVER	ハリイタネツ ^ノ ヨカハ ^ノ -	1
36	*14	400-39545	NEEDLE PLATE SUPPORT COVER	ハリイタネツ ^ノ ヨカハ ^ノ -	1
37	*14	400-39546	COVER SUPPORT R	ハリイタネツ ^ノ ヨカハ ^ノ -サ ^ノ サ ^ノ エミキ ^ノ	1
38	*14	400-39547	COVER SUPPORT L	ハリイタネツ ^ノ ヨカハ ^ノ -サ ^ノ サ ^ノ エヒダ ^ノ リ	1
39	*14	B1132-223-C00	COVER BASE	ハリイタネツ ^ノ ヨカハ ^ノ -ダ ^ノ イ	2
40	03	400-25014	COVER SUPPORT B	ハリイタネツ ^ノ ヨカハ ^ノ -サ ^ノ サ ^ノ エB	2
41	12	B1113-B10-D0D	COVER SUPPORT	ハリイタネツ ^ノ ヨカハ ^ノ -サ ^ノ サ ^ノ エ	2
42	10	SM-4051055-SP	SCREW	ナ ^ノ ハ ^ノ ネツ ^ノ	4
43	*14	SM-4051055-SP	SCREW	ナ ^ノ ハ ^ノ ネツ ^ノ	2
44	*15	SM-4051055-SP	SCREW	ナ ^ノ ハ ^ノ ネツ ^ノ	2
45	*15	SM-6051002-TP	SCREW M5X0.8 L=10	ロツカクアナネ ^ノ ルト M5X0.8 L=10	2
46	03	SM-6450610-TP	SCREW	ヒ ^ノ ラコネツ ^ノ M4X0.5 L=6	4
47	12	SM-6450610-TP	SCREW	ヒ ^ノ ラコネツ ^ノ M4X0.5 L=6	2
48	03	WP-0430800-SD	WASHER M4	ヒ ^ノ ラチ ^ノ カ ^ノ ネ ^ノ コ ^ノ カ ^ノ タ ^ノ マル M4	4
49	12	WP-0430800-SD	WASHER M4	ヒ ^ノ ラチ ^ノ カ ^ノ ネ ^ノ コ ^ノ カ ^ノ タ ^ノ マル M4	2
50	12	SM-4061255-SP	SCREW M6 L=12	ナ ^ノ ハ ^ノ ネツ ^ノ M6 L=12	2
51	*14	SM-6450610-TP	SCREW	ヒ ^ノ ラコネツ ^ノ M4X0.5 L=6	4
52	*14	WP-0450801-SP	WASHER	ヒ ^ノ ラチ ^ノ カ ^ノ ネ	4
53	*14	SL-9061291-SE	WASHER HEXAGONAL BOLT M6 L=12	サ ^ノ カ ^ノ ネツキ ^ノ ロツカクア ^ノ ルト	4
54	*14	SM-6041002-TP	SCREW M4 L=10	ロツカクアナネ ^ノ ルト M4X0.7 L=10	6
55	*14	WP-0450801-SP	WASHER	ヒ ^ノ ラチ ^ノ カ ^ノ ネ	6
56		400-26829	GEAR COVER ASM.	ギ ^ノ ヤカハ ^ノ -クミ	1
57		400-26830	GEAR COVER	ギ ^ノ ヤカハ ^ノ -	(1)
58		400-26831	GEAR COVER FELT	ギ ^ノ ヤカハ ^ノ -フェルト	(1)
59		SL-4040681-SC	COMBINATION SCREW M4 X 8	ナ ^ノ ハ ^ノ コネツ ^ノ セ ^ノ ス M4X0.7 L=6	2
60		400-06836	OIL TANK ASM.	オイルタンク ^ノ クミ	1
61		SM-6040650-TP	SCREW	ヒ ^ノ ラネツ ^ノ M4 L=6	1
62		400-06840	RUBBER BUSH	キ ^ノ ウコ ^ノ ハ ^ノ イ ^ノ フ ^ノ ツ ^ノ ユ	2
63		400-29776	SAFTY SW ASM.	ト ^ノ ウ ^ノ ア ^ノ ン ^ノ セ ^ノ ンスイツチ ^ノ クミ	1
64		400-06496	SAFTY SW BASE	ア ^ノ ン ^ノ セ ^ノ ンスイツチ ^ノ ダ ^ノ イ	(1)
65		236-38109	SAFTY SWITCH ARM	ア ^ノ ン ^ノ セ ^ノ ンスイツチ ^ノ ウ ^ノ テ	(1)
66		400-06497	SAFTY SW ARM SHAFT	ア ^ノ ン ^ノ セ ^ノ ンスイツチ ^ノ ウ ^ノ テ ^ノ ウ ^ノ テ	(1)
67		236-38208	SAFTY SWITCH SPRING	ア ^ノ ン ^ノ セ ^ノ ンスイツチ ^ノ モ ^ノ ト ^ノ ウ ^ノ ハ ^ノ ネ	(1)
68		236-38406	SAFTY SWITCH NUT	ア ^ノ ン ^ノ セ ^ノ ンスイツチ ^ノ メ ^ノ イ ^ノ タ	(1)
69		SM-4021201-SC	SCREW M2 L=12	ナ ^ノ ハ ^ノ コネツ ^ノ M2 L=12	(1)
70		EA-9500B01-00	CABLE BAND	ソ ^ノ クセ ^ノ ン ^ノ ハ ^ノ ソ ^ノ ト	(2)
71		400-29633	SAFTY SW CORD ASM.	ア ^ノ ン ^ノ セ ^ノ ンスイツチ ^ノ コ ^ノ ド ^ノ クミ	(1)
72		SM-4050855-SP	SCREW	ナ ^ノ ハ ^ノ ネツ ^ノ M5 L=8	1
73		400-32512	INT PCB ASM.	INTキハ ^ノ ソ ^ノ クミ	1
74		SL-4040891-SC	SCREW M4 L=8	サ ^ノ カ ^ノ ネツキ ^ノ ナ ^ノ コネツ ^ノ M4 L=8	3
75		HX-0033900-00	STUD	キ ^ノ ハ ^ノ ソ ^ノ ハ ^ノ ソ ^ノ	4
76	05	400-36465	FEED COVER	イト ^ノ ウカハ ^ノ -	1
77	05	400-36467	FEED COVER STAY	イト ^ノ ウカハ ^ノ -ステ	1
78	05	SM-6040602-TP	SCREW M4 L=6	ロツカクアナネ ^ノ ルト M4X0.7 L=6	2
79	05	400-36468	FEED COVER PLATE	イト ^ノ ウカハ ^ノ -コ ^ノ テイ ^ノ イ ^ノ タ	2
80	05	SM-7030450-SC	SCREW M3X0.5 L=4	マルヒ ^ノ ラコネツ ^ノ M3X0.5 L=3.5	4
81		400-09290	HINGE STUD	メ ^ノ ス ^ノ ネ ^ノ ソ ^ノ リツケ ^ノ ソ ^ノ ト	2
82		SM-8060612-TP	SCREW M6 L=6	ト ^ノ メ ^ノ ネツ ^ノ M6 L=6	4
83	07	SM-1040801-SP	SCREW M4X0.7 L=8	チ ^ノ ラコネツ ^ノ M4X0.7 L=8	4
84	05	SM-1040801-SP	SCREW M4X0.7 L=8	チ ^ノ ラコネツ ^ノ M4X0.7 L=8	6

NOTE (注記)

- | | | |
|--------|---|--|
| 01.... | FOR AMS-210E-1510 | AMS-210E-1510用 |
| 02.... | FOR AMS-210EHS, ESS, EHL, ESL | AMS-210EHS, ESS, EHL, ESL用 |
| 03.... | ACCESSORIE PARTS | 付属品 |
| 04.... | ACCESSORIE PARTS(FOR AMS-210E-1510) | 付属品(AMS-210E-1510用) |
| 05.... | FOR AMS-210E-1510, AMS-210E-2210 | AMS-210E-1510, AMS-210E-2210用 |
| 06.... | FOR AMS-210E-1510, AMS-210E-2206, AMS-210E-2210 | AMS-210E-1510, AMS-210E-2206, AMS-210E-2210用 |
| 07.... | EXCEPT AMS-210E-1510, AMS-210E-2210 | AMS-210E-1510, AMS-210E-221 |
| 08.... | FOR AMS-210E-2206 | AMS-210E-2206用 |
| 09.... | FOR AMS-210E-2210 | AMS-210E-2210用 |
| 10.... | EXCEPT AMS-210E-2210 | AMS-210E-2210を除く |
| 11.... | ACCESSORIE PARTS (FOR ASM-210EHS, ESS, EHL, ESL) | 付属品 (ASM-210EHS, ESS, EHL, ESL用) |
| 12.... | ACCESSORIE PARTS (FOR ASM-210E-1510, AMS-210E-2206) | 付属品 (ASM-210E-1510, AMS-210E-2206) |
| 13.... | ACCESSORIE PARTS(FOR ASM-210E-2206) | 付属品(ASM-210E-2206用) |
| 14.... | ACCESSORIE PARTS(FOR ASM-210E-2210) | 付属品(AMS-210E-2210用) |
| 15.... | SELECTIVE PARTS(FOR AMS-210E-2210) | 選択部品(AMS-210E-2210用) |

4. MAIN SHAFT & NEEDLE BAR COMPONENTS

上軸・針棒関係



REF. NO	NOTE	PART NO.	DESCRIPTION	品名	Qty
1		SB-1200009-00	BEARING	コロガ リンク クワケ	1
2		236-04200	MAIN SHAFT BEARING SUPPORT	ウツマ クハ アリソク ウケ	1
3		SM-8060812-TP	SCREW M6 L=8	トメネジ M6 L=8	2
4		SB-1200018-00	BEARING	コロガ リンク クワケ	1
5		400-10415	BEARING_BUSH_A_ASM.	ウツマ クハ アリソク フ ッツユクミ	1
6		SB-1200017-00	BEARING	コロガ リンク クワケ	1
7		400-10418	BEARING_BUSH_B_ASM.	ウツロメタルハ アリソク フ ッツユクミ	1
8		400-25417	MAIN SHAFT	ウツマ ク	1
9		400-10422	COUNTER WEIGHT_ASM.	ツリアイスクミ	1
10		400-10423	COUNTER WEIGHT	ツリアイ	(1)
11		400-10424	COUNTER WEIGHT SCREW_A	ツリアイストメネジ A	(1)
12		400-10425	COUNTER WEIGHT SCREW_B	ツリアイストメネジ B	(1)
13		400-10426	COUNTER WEIGHT SCREW_C	ツリアイストメネジ C	(1)
14		400-10427	COUNTER WEIGHT SCREW_D	ツリアイストメネジ D	(1)
15		WP-0820516-SP	WASHER 11.6X8.2X0.6	ヒラシ ガ ネ 8.2X11.6X0.6	1
16		400-31136	CRANK ROD ALL_ASM.	ウツマ クランクロッド ッツクミ	1
17		400-06555	UNDER CAM FELT	ハンカカキユウフェルト	(2)
18		TA-0670604-RO	PLUG D=6.7 L=6	トメセン D=6.7 L=6	(1)
19		TA-0670604-RO	PLUG D=6.7 L=6	トメセン D=6.7 L=6	(1)
20		400-10421	CRANK ROD SUPPORT_PLATE	クランクロッド フタ	(1)
21		SM-1030601-SP	SCREW M3 L=6	チロネジ M3 L=6	(3)
22		101-08009	OIL SEAL	ギヤクオリハ -3ク オイルシール	(2)
23		400-06561	OSCILLATOR	オオアリコ	(1)
24		400-26818	WASHER	オオアリコヒ ッツガ ネ	(1)
25		RE-0800000-KO	E-SHAPED SNAP RING (8MM)	Eシ 外メタ 8	(1)
26		SM-8480652-TP	SCREW	トメネジ M6X0.75 L=6	(2)
27		SM-6060550-TP	SCREW M6 L=4.5	ヒラコネジ M6 L=4.5	(1)
28		228-91204	BEARING SUPPORT	ハ アリソク オチエ	2
29	01	SB-3070002-0A	BEARING	コロガ リンク クワケ	2
30	01	SB-3070002-0B	BEARING	コロガ リンク クワケ	2
31	01	SB-3070002-0C	BEARING	コロガ リンク クワケ	2
32	01	SB-3070002-0D	BEARING	コロガ リンク クワケ	2
33		400-10434	THRUST COLLAR_ASM.	デンビ ソクランクビ ソスラストカラークミ	1
34		SM-8060812-TP	SCREW M6 L=8	トメネジ M6 L=8	2
35		SM-8480652-TP	SCREW	トメネジ M6X0.75 L=6	3
36		400-10437	CRANK_BALANCER_ASM.	ハ ランチークミ	1
37		400-10438	CRANK_BALANCER	ハ ランチー	(1)
38		400-10439	CRANK_BALANCER_FIX_PLATE	ハ ランチー-トメイタ	(1)
39		400-10440	CRANK_BALANCER_FIX_PLATE_SCREW	ハ ランチー-トメネジ	(2)
40		400-29108	SERVO MOTOR	サーボ モータ	1
41		SL-6052592-TN	BOLT	チ ガ ネツキソツカクアノボ ルト	4
42		236-04309	COUPLING	カマア リソク	1
43		SM-8060812-TP	SCREW M6 L=8	トメネジ M6 L=8	4
44		B1212-210-D00	PULLEY	デモトア -リ	1
45		B1144-210-000	REVOLVING DIRECTION LABEL	カイテンネツコウラハ ル	1
46		B1213-210-D00	PULLEY SHAFT	デモトア -リソク ク	1
47		PS-0400142-KH	SPRING PIN 4X14	スプリング ピン 4X14	1
48		A1230-500-000-A	HANDWHEEL SETSCREW	ハズ ミカハマトメネジ	1
49		GAF-01007000	SPRING	オクリコトイハ ネ	1
50		400-06515	GEAR A	デモトア -リキ ヤ A	1
51		SM-8040310-SS	SCREW M4 L=3	トメネジ	2
52		400-06516	GEAR B	デモトア -リキ ヤ B	1
53		SM-8040310-SS	SCREW M4 L=3	トメネジ	2
54		400-10533	BTW DRIVING WHEEL_ASM.	イトマキト ウケ ルマクミ	1
55		400-10441	NEEDLE ROD METAL	ハリネ ヲウエタル	1
56		400-10442	NEEDLE ROD LOWER METAL	ハリネ ヲウタメタル	1
57		400-26882	NEEDLE BAR	ハリネ ウ	1
58		B1411-552-0A0	NEEDLE BAR CONNECTING_ASM.	ハリネ -ダキ クミ	1
59		B1414-555-000	SLIDE BLOCK	ハリネ ウダキ アンナイコ	1
60	04	B1405-210-000	THREAD GUIDE A	ハリネ ウ イトアソナイ A	1
61	05	400-26884	NEEDLE BAR SHREAD GUIDE H	ハリネ ウイトアソナイ アソモノ	1
62		229-01409	NEEDLE BAR UPPER BUSH CAP	ハリネ ウツマタルキヤツフ	1
63☆		SM-8030412-TP	SCREW	トメネジ M3 L=4	1
64		400-06529	THREAD TAKE_UP_COMPL.	ソクランクデンビ ソクツク ウ	1
65		400-06530	THREAD TAKE_UP_LEVER_ASM.	デンビ ソクミ	(1)
66		400-06531	THREAD TAKE_UP_LEVER	デンビ ソ	(1)
67		B1908-505-000	THREAD PASS BUSH	デンビ ソイトミチ フ ッツユ	(1)
68		SB-1080022-00	BEARING	コロガ リンク クワケ	(2)
69		SB-1040016-00	BEARING	コロガ リンク クワケ	(1)
70		400-06534	NEEDLE BAR CRANK ROD_ASM.	ハリネ ウクランクロッド クミ	(1)
71		400-06535	NEEDLE BAR CRANK ROD	ハリネ ウクランクロッド	(1)
72		SB-1080023-00	BEARING	コロガ リンク クワケ	(1)
73		228-91006	NEEDLE BAR CRANK ROD BUSH	ハリネ ウクランクロッド フ ッツユ	(1)
74		400-06532	THREAD TAKE_UP_CRANK	デンビ ソクランク	(1)
75		400-06537	NEEDLE ROD_CRANK	ハリネ ウクランク	(1)
76		B1903-552-000	LEFT SCREW	ヒタ リネジ	(1)
77		400-11902	THREAD TAKE_UP_CRANK_SHAFT	デンビ ソクランクソク ク	1
78		SM-8061612-TP	SCREW M6X16	トメネジ M6 L=16	2
79☆	06	MDP-500B1400	NEEDLE DPX5 #14	ハリ DPX5 #14	1
80☆	02	MDP-170B1800	NEEDLE DPX17 #18	ハリ DPX17 #18	1
81☆	07	MC-2005010-00	NEEDLE #100	ハリ 134 100	1
82☆	03	MC-3720011-00	NEEDLE 135X17 #110	ハリ SY3355 110	1

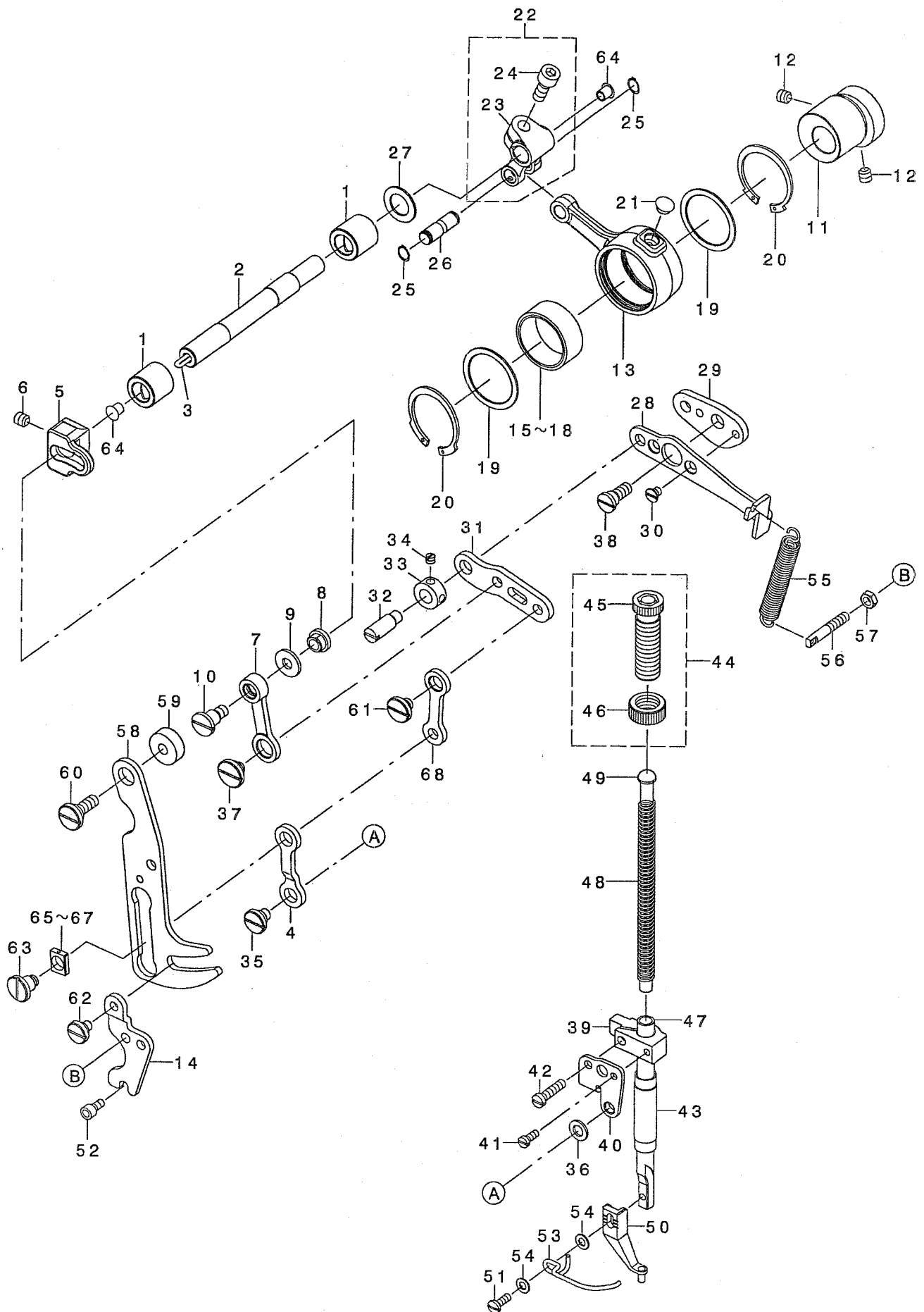
NOTE (注記)

01....SELECTIVE PARTS
02....TYPE H(FOR ST)
03....TYPE H(FOR JE)
04....TYPE S
05....TYPE H
06....TYPE S(FOR ST)
07....TYPE S(FOR JE)

選択部品
H仕様(ST用)
H仕様(JE用)
S仕様
H仕様
S仕様(ST用)
S仕様(JE用)

5. PRESSER MECHANISM & PRESSER VARIABLE COMPONENTS (1)

中押え・中押え可変関係 (1)



REF. NO	NOTE	PART NO.	DESCRIPTION	品名	Qty
1		400-25431	BUSHING	メタル	2
2		400-25427	INTERMEDIATE_PRESSER_SHAFT	ナカサエヨウト' ウツ' ク	1
3		CQ-3030000-00	OIL WICK	ユツシ	0.1
4		400-30617	INTERMEDIATE_PRESSER_LINK_D	ナカサエリンクD	1
5		400-25012	ADJUSTING_ARM	ナカサエチヨウセツウデ'	1
6		SM-8060612-TP	SCREW M6 L=6	トメネジ' M6 L=6	1
7		400-32719	INTERMEDIATE_PRESSURE_LINK	ナカサエリンク	1
8		400-25415	ADJUSTING_NUT	ナカサエチヨウセツナット	1
9		WP-0611626-SP	WASHER 15X6X1.6	ヒラサ' ガ' ネ	1
10		SD-0800746-TP	SHOULDER SCREW	ダ' ソネジ' D=8 H=7.4	1
11		400-25428	ECCENTRIC_CAM	ナカサエヘンツウカム	1
12		SM-8060612-TP	SCREW M6 L=6	トメネジ' M6 L=6	2
13		400-25011	CRANK_CONNECTING_ROD	ナカサエカムロッド'	1
14		400-24990	PRESSER_VARIABLE_GUIDE	ナカサエカハンホシ' ヨイタ	1
15	01	B1636-581-A00	NEEDLE BEARING A	ニ-ト' ル' ハ' アリソク' A	1
16	01	B1636-581-B00	NEEDLE BEARING B	ニ-ト' ル' ハ' アリソク' B	1
17	01	B1636-581-C00	NEEDLE BEARING	ニ-ト' ル' ハ' アリソク'	1
18	01	B1636-581-D00	NEEDLE BEARING	ニ-ト' ル' ハ' アリソク'	1
19		400-12965	BEARING_SUPPORT_PLATE	ハ' アリソク' イタ	2
20		RC-3781518-KP	RETAINING RING	カ' タ' タメツ	2
21		TA-0750404-RO	PLUG D=7.5 L=3.5	トメセン D=7.5 L=3.5	1
22		131-22452	FEED BRANCH CRANK ASM.	ネクリフタマタクランクミ	1
23		131-22403	FEED BRANCH CRANK	ネクリフタマタクランク	(1)
24		SM-6061402-TP	SCREW M6 L=14	ロツカクアナネジ' M6 L=14	(1)
25		RC-0650811-KP	RETAINING RING	カ' タ' タメツ	2
26		400-25429	ROD_CONNECTING_SHAFT	ナカサエロッド' レンケツツ' ク	1
27		WP-1221016-SP	WASHER	ヒラサ' ガ' ネ	1
28		400-24987	POSITIONING_LINK_A	ナカサエイチキメリンクA	1
29		400-24988	POSITIONING_LINK_B	ナカサエイチキメリンクB	1
30		SS-1110640-TP	SCREW 11/64-40 L= 5.5	サラネジ' 11/64-40 L=5.5	2
31		400-30620	INTERMEDIATE_PRESSER_LINK_B	ナカサエリンクB	1
32		B1408-180-000	HINGE SCREW	ハリボ' - ツ' ヨ-ゲ' リソクヒ' ソ	1
33		CS-079073A-SH	THRUST COLLAR ASM.	スラストウケ' クミ	1
34		SS-8110410-TP	SCREW 11/64-40 L= 3.5	トメネジ' 11/64-40 L=3.5	2
35		SD-0800386-TP	SHOULDER SCREW D=8 H=3.75	ダ' ソネジ' D=8 H=3.75	1
36		400-29419	LINK_CONNECTING_PLATE_WASHER	ナカサエリンクチュウケイイタサ' ガ' ネ	1
37		SD-1000336-TP	SHOULDER SCREW	ダ' ソネジ' D=10 H=3.25	1
38		SD-0800408-TP	SHOULDER SCREW	ダ' ソネジ' D=8 H=4	1
39		236-10108	PRESSER BAR GUIDE BRACKET	オサエホ' ウタ' キ	1
40		400-24991	LINK_CONNECTING_PLATE	ナカサエリンクチュウケイイタ	1
41		SS-6090910-SP	SCREW 9/64-40 L=9	ピラネジ' 9/64-40 L=9	1
42		SS-7111810-TP	SCREW 11/64-40 L=18	マルピラネジ' 11/64-40 L=18	1
43		400-32798	PRESSER_BUSHING	ナカサエツタメタル	1
44		229-07554	PRESSER_SPRING_REG_NUT_ASM.	ネクリチヨウセツネジ' ナットクミ	1
45		229-07505	PRESSER_SPRING_REGULATOR	オサエチヨウセツネジ'	(1)
46		110-71701	NUT	オサエ チヨウセツ' ネジ' ナット	(1)
47		400-30623	INTERMEDIATE_PRESSER_BAR	ナカサエホ' ウ	1
48		B1611-210-00A	INNER_PRESSER_SPRING	ナカサエホ' ネ	1
49		400-23631	PRESSER_GUIDE_BAR	ナカサエアンナイホ' ウ	1
50		400-23632	INTERMEDIATE_PRESSER_A	ナカサエA	1
51		SM-7751160-TP	SCREW	マルピラコネジ' M3.5 L=10.5	1
52		SM-6040802-TP	SCREW M4X0.7 L=8	ロツカクアナホ' ルト	2
53		B1634-210-D00	FINGER_GUARD	ユビ' ガ' -ト'	1
54		WP-0430800-SC	WASHER M4	ヒラサ' ガ' ネ' コカ' タマル M4	2
55		400-30621	INTERMEDIATE_PRESSER_SPRING_B	ナカサエホ' ヨハ' ネB	1
56		400-25432	TENSION_SPRING_ADJUSTING_SCREW	ナカサエハ' ネBハ' ネカク	1
57		NM-6050003-SC	NUT M5X0.8	ロツカクナット M5X0.8 3ツユ	1
58		400-30618	PRESSER_VARIABLE_PLATE	ナカサエカハンソイタ	1
59		400-25424	COLLAR	シキサ' ガ' ネ	1
60		SD-1000337-TP	SHOULDER SCREW	ダ' ソネジ' D=10 H=3.25	1
61		SD-0800336-TP	SHOULDER SCREW	ダ' ソネジ' D=8 H=3.25	1
62		SD-0700336-TP	SHOULDER SCREW	ダ' ソネジ' D=7 H=3.25	1
63		SD-0800656-TP	SHOULDER SCREW	ダ' ソネジ' D=8 H=6.45	1
64		TA-0550604-RO	RUBBER_PLUG	トメセン	2
65	01	400-30628	SLIDE_BLOCK_A	カクゴ' マA	1
66	01	400-30629	SLIDE_BLOCK_B	カクゴ' マB	1
67	01	400-30630	SLIDE_BLOCK_C	カクゴ' マC	1
68		400-30616	INTERMEDIATE_PRESSER_LINK_C	ナカサエリンクC	1

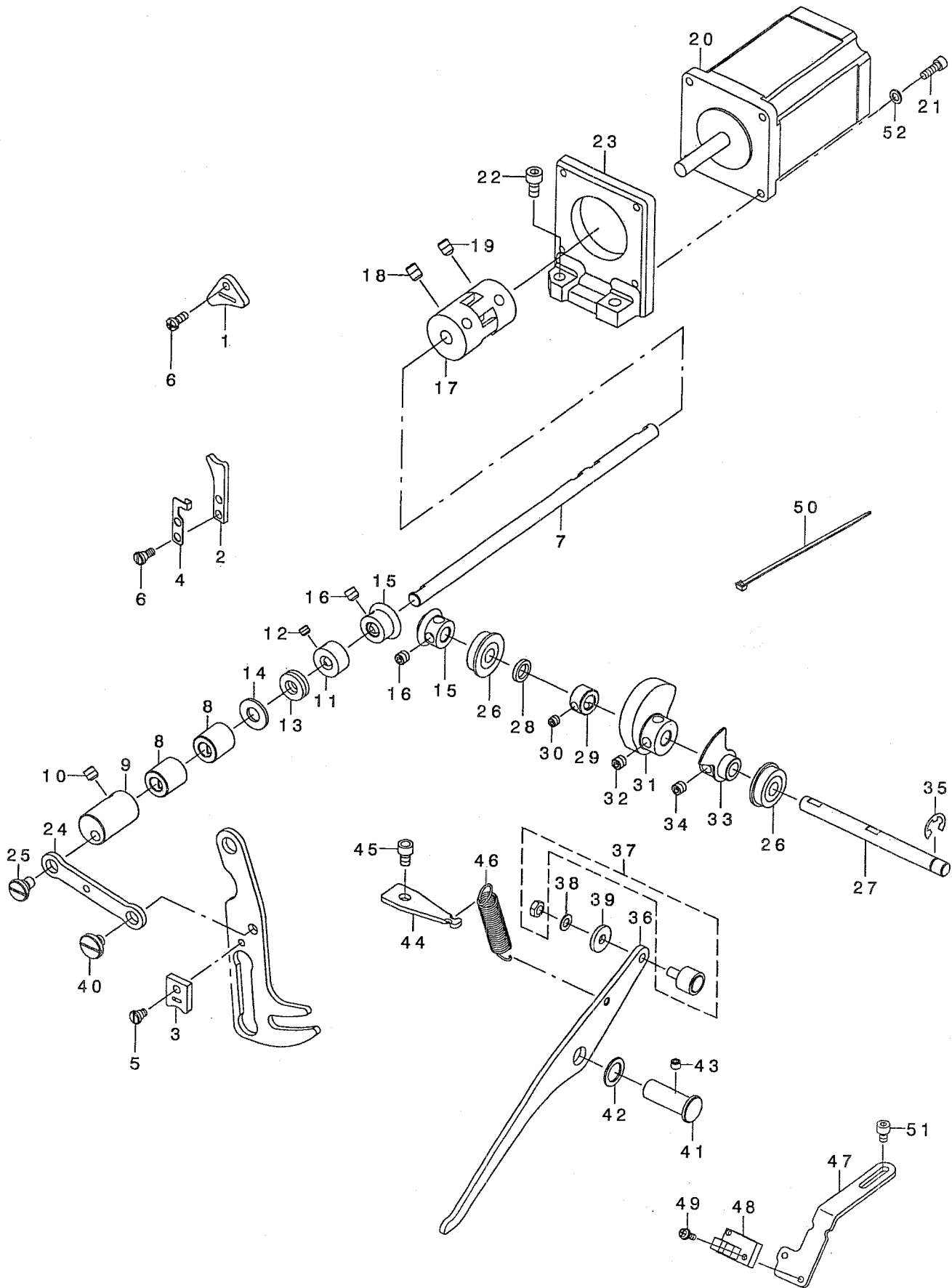
NOTE (注記)

01....SELECTIVE PARTS

選択部品

6. PRESSER MECHANISM & PRESSER VARIABLE COMPONENTS (2)

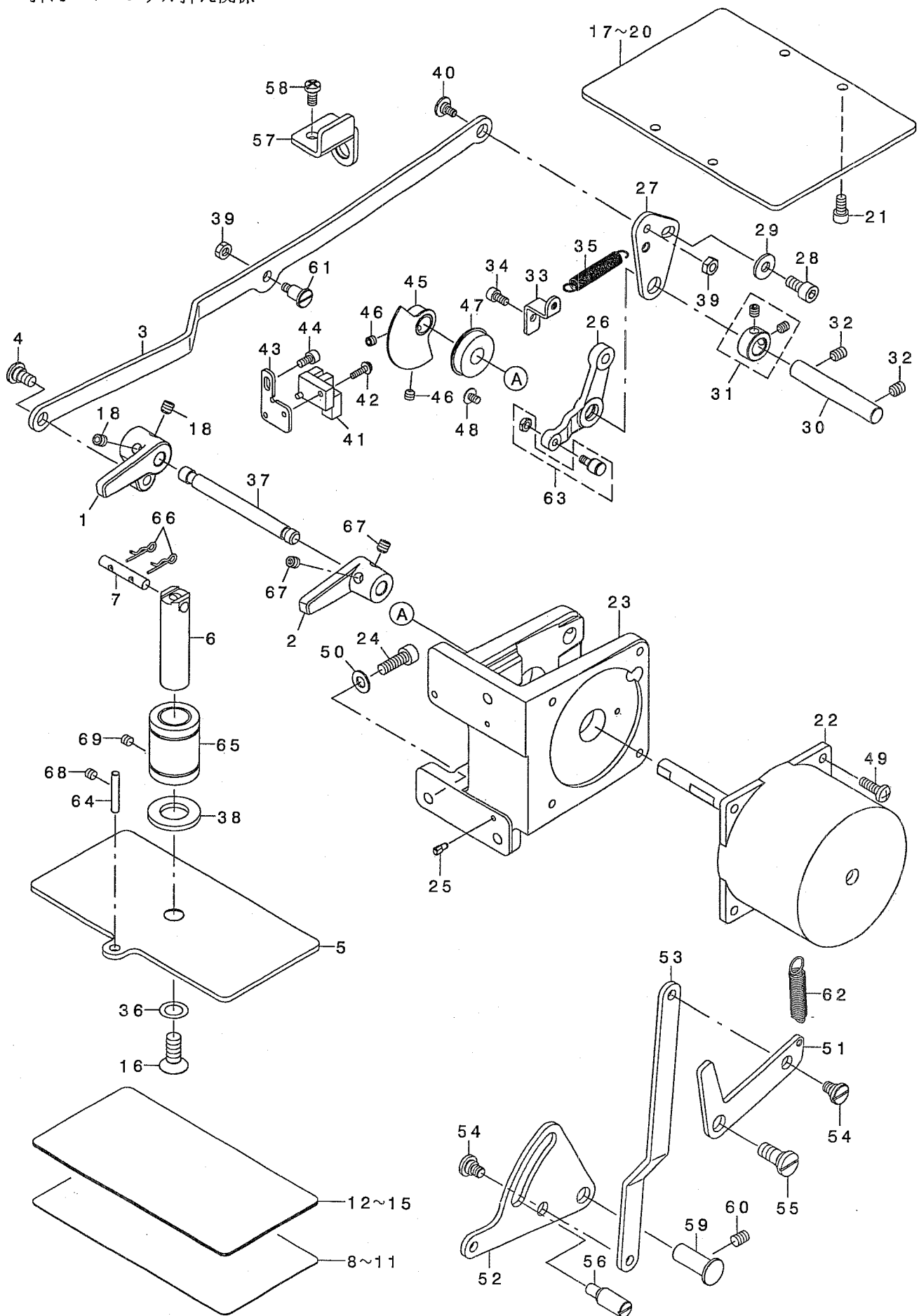
中押え・中押え可変関係 (2)



REF. NO	NOTE	PART NO.	DESCRIPTION	品名	Qty
1		400-30625	FACE_FELT_A	メンブ'フェルトA	1
2		400-30626	FACE_FELT_B	メンブ'フェルトB	1
3		400-30627	FACE_FELT_C	メンブ'フェルトC	1
4		400-26817	FACE_FELT_B_SUPPORT	メンブ'フェルトBササエ	1
5		400-29420	FELT_SCREW_C	フェルトトメネジ' C	1
6		400-32483	FELT_SCREW_AB	メンブ'フェルトABトメネジ'	3
7		400-25421	PRESSER_VARIABLE_SHAFT	ナカオサエカハシ'ク	1
8		400-25423	BUSHING B	メタルB	2
9		400-26819	PRESSER_VARIABLE_ARM	ナカオサエカハシ'ウテ'	1
10		SM-8480652-TP	SCREW	トメネジ' M6X0.75 L=6	2
11		CS-0800971-TP	THRUST COLLAR D=8 W=9	スラストカラー D=8 W=9	1
12		SM-8050412-TP	SCREW M5 L=4	トメネジ' M5 L=4	2
13		SB-4080001-00	BEARING	コロカ' リン' クウケ	1
14		WP-0850002-SP	WASHER 8.5X18X1.6	ヒラサ' カ' ネ 8.5X18X1.6	1
15		400-30615	PRESSER_LIFT_GEAR	ナカオサエアケ' クト' ウキ' ア	2
16		SM-8060612-TP	SCREW M6 L=6	トメネジ' M6 L=6	4
17		400-30619	INTERMEDIATE_PRESSER_COUPLING	ナカオサエモ' タカツ' リンク'	1
18		SM-8060812-TP	SCREW M6 L=8	トメネジ' M6 L=8	2
19		SM-8060802-TP	SCREW M6 L=8	トメネジ' M6 L=8	2
20		400-29628	INSIDE PRESSURE MOTOR	ナカオサエモ' タ	1
21		SM-6041202-TP	SCREW M4X0.7 L=12	ロツカクアナホ' ルト	4
22		SM-6061802-TP	SCREW M6 L=18	ロツカクアナホ' ルト	2
23		400-25010	PRESSER_MOTOR_BRACKET	ナカオサエモ' タ' ラケット	1
24		400-24989	PRESSER_VARIABLE_LINK	ナカオサエカハシ' リンク	1
25		SD-0800337-TP	SHOULDER SCREW	ダ' ンネジ' D=8 H=3.25	1
26		SB-1080005-00	RADIAL BEARING	ラジ' アルシ' クウケ	2
27		400-25426	PRESSER_LIFT_SHAFT	ナカオサエアケ' シ' ク	1
28		WZ-0850302-KO	WAVED WASHER 8.5X12.5X0.3	ナミカ' タサ' カ' ネ 8.5X12.5X0.3	1
29		CS-0800881-TP	THRUST COLLAR	スラストウケ D=8 W=8	1
30		SM-8050412-TP	SCREW M5 L=4	トメネジ' M5 L=4	2
31		400-25016	LIFTING_CAM	ナカオサエアケ' カム	1
32		SM-8060612-TP	SCREW M6 L=6	トメネジ' M6 L=6	2
33		400-25418	SENSOR_SLIT_ASM	センサ-スリットクミ	1
34		SM-8060612-TP	SCREW M6 L=6	トメネジ' M6 L=6	2
35		RE-0700000-KO	E-RING 7	Eカ' タトメワ 7	1
36		400-25030	LIFTING_LINK	ナカオサエアケ' リンク	1
37		400-27870	CAM FOLLOWER	ナカオサエアケ' カムフォロア	1
38		WP-0520656-SA	WASHER 5.2X9.5X0.6	ヒラサ' カ' ネ 5.2X9.5X0.6	1
39		WP-0522016-SH	WASHER	ヒラサ' カ' ネ 5.2X15X2	1
40		SD-0800387-TP	SHOULDER SCREW D=8 H=3.75	ダ' ンネジ' D=8 H=3.75	1
41		B1641-562-000	FEED REGULATING ARM SHAFT	オクリ チヨ-セツウテ' シ' ク	1
42		262-26001	WASHER	イトネリリンクサ' カ' ネ	1
43		SM-8050612-TP	SCREW M5X6	トメネジ' M5X0.8 L=6	1
44		400-25420	LIFTER_LINK_SPRING_HOOK	ナカオサエアケ' ハ' ネカケ	1
45		SM-6050802-TP	SCREW M5X0.8 L=8	ロツカクアナホ' ルト M5X0.7 L=8	1
46		400-03970	TENSION RELEASE RETURN	ハ' ネ	1
47		400-25419	SENSOR_INSTALLING_BASE	センサ-トリツケイタ	1
48		HD-0005700-0A	PHOTO SENSOR	フォトセンサ	1
49		SL-4031081-SF	SCREW M3 L=10	ナハ' コネジ' セス M3 L=10	1
50		EA-9500B01-00	CABLE BAND	ソクセンハ' ント'	1
51		SM-6040602-TP	SCREW M4 L=6	ロツカクアナホ' ルト M4X0.7 L=6	2
52		WP-0450846-SP	WASHER	ヒラサ' カ' ネ	4

7. PRESSER PLATE & MANUAL PRESSER MECHANISM COMPONENTS

押え・マニュアル押え関係



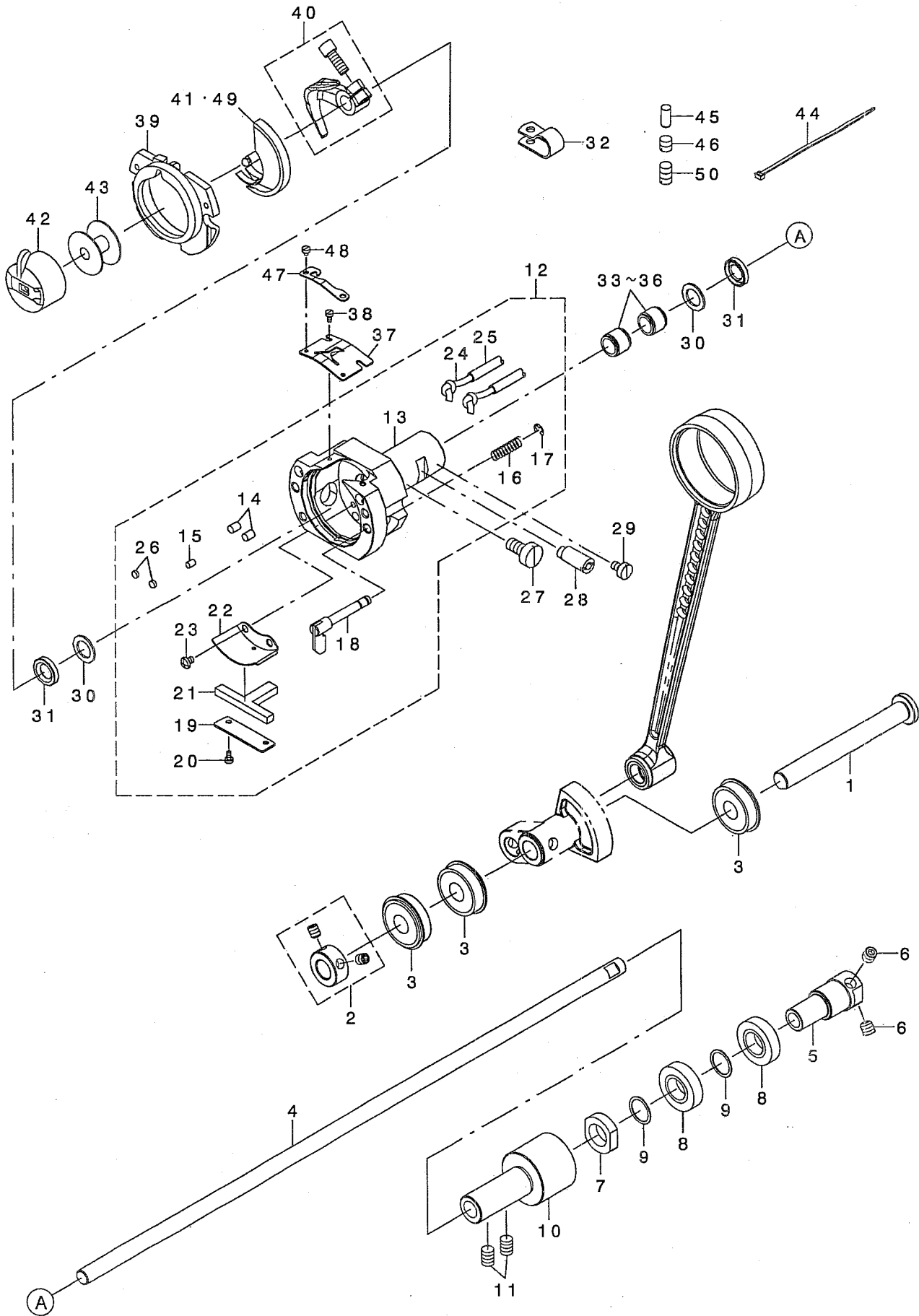
REF. NO	NOTE	PART NO.	DESCRIPTION	と ん 名 イ	Qty
1	01	400-24645	ARM A	オシサケ ウヂ A	1
2	01	400-24646	ARM B	オシサケ ウヂ B	1
3	01	400-30937	CONNECTING LINK	オサエリンクツリク	1
4	01	SD-0800346-TP	SHOULDER SCREW	タ'ンネジ' D=8 H=3.4	1
5	01	B1502-210-D00	PRESSER PLATE	オサエタ	1
6	01	B1525-210-D00	PRESSER SHAFT	オサエツク	1
7	01	400-23626	PIN	オシサケ ビ'ソ	1
8	03	B1520-210-D00-A	PRESSER PLATE SHEET	オサエタシート	1
9	04	400-36471	PRESSURE PLATE SEET	オサエタシート	1
10	06	D1520-D10-D0D	PRESSURE PLATE SEET	オサエタシート	1
11	*07	400-39538	PRESSURE PLATE SHEET	オサエタシート	1
12	03	B1531-210-D00	PRESSER PLATE FITTING SHEET	オサエタセツチャクシート	1
13	04	400-36472	PRESSURE PLATE FITTING SEET	オサエタセツチャクシート	1
14	06	D1531-D10-D0D	PRESSURE PLATE FITTING SEET	オサエタセツチャクシート	1
15	*07	400-39539	PRESSURE PLATE FITTING SHEET	オサエタセツチャクシート	1
16	01	B1516-210-D00	SCREW	オサエタケツコ' ワネジ'	1
17	02	400-32805	PRESSURE PLATE	オサエタ	1
18	04	400-36470	PRESSURE PLATE	オサエタ	1
19	06	400-38558	PRESSURE PLATE	オサエタ	1
20	*07	400-39537	PRESSURE PLATE	オサエタ	1
21	05	SM-6051002-TP	SCREW M5X0.8 L=10	ロツカクアナホ' ルト M5X0.8 L=10	4
22		400-29629	PRESSURE FOOT MOTOR	ソトオサエモータ	1
23		400-28337	SOLENOID BASE	モータソリツクダ' イ	1
24		SM-6061802-TP	SCREW M6 L=18	ロツカクアナホ' ルト M6 L=18	3
25		B1816-215-P00	GUIDE PIN	ナカガ' マオサエガ' イト' ビ'ソ	2
26	01	400-25009	PRESSER LOWER LINK A	オサエサケ' クト' ウリツク	1
27	01	400-24996	PRESSER LOWER ADJUSTING LINK	オサエサケ' クト' ウリツクジョウセツイタ	1
28	01	SM-6061202-TP	SCREW M6 L=12	ロツカクアナホ' ルト M6 L=12	1
29	01	WP-0611626-SP	WASHER 15X6X1.6	ヒラサ' ガ' ネ	1
30	01	400-25435	PRESSURE LOWERING SHAFT	オサエサケ' リンクツ' ク	1
31	01	400-10464	THRUST COLLAR ASM.	オサエアリコソ' クスラストカラークミ	1
32	01	SM-8060812-TP	SCREW M6 L=8	トメネジ' M6 L=8	2
33	01	400-25436	LOWER SPRING HOOK	オサエサケ' ハ' ネカケ	1
34	01	SM-6040802-TP	SCREW M4X0.7 L=8	ロツカクアナホ' ルト	1
35	01	262-26209	SPRING	イトキリホソ' ヨカムト' シ'ハ' ネ	1
36	01	400-23627	PRESSER PLATE SHEET WASHER	オサエタシートサ' ガ' ネ	3
37	01	400-34922	PRESSER LINK SHAFT	オサエリンクツ' ク	1
38	01	229-31505	RUBBER WASHER	イトタテホ' ウホ' ウツソコ' A	1
39	01	NM-6050001-SP	NUT M5	ロツカクナツト M5X0.8 1シユ	2
40	01	SD-0800327-TP	SHOULDER SCREW	タ'ンネジ' D=8 H=3.2	1
41		HD-0005700-OA	PHOTO SENSOR	フオトセンサ	1
42		SL-4031291-SC	SCREW M3X12	ナ' コネジ' セムス M3X0.5 L=12	1
43		400-10443	SENSOR INSTALLING BASE	オサエアケ' センサートリツクイタ	1
44		SM-6040802-TP	SCREW M4X0.7 L=8	ロツカクアナホ' ルト	1
45		400-06666	SENSOR SLIT ASM.	センサ-スリットクミ	1
46		SM-8050592-TP	SCREW	トメネジ' M5 L=5 クホ' ミサキ	2
47		SB-1100024-00	BEARING	コロガ' リツ' クウケ	1
48		SM-0040601-SC	SCREW M4X0.7 L=6	トラスコネジ' M4X0.7 L=6	1
49		SM-4051655-SP	SCREW M5 L=16	ナ' ネジ' M5 L=16	4
50		WP-0651001-SC	WASHER	ヒラサ' ガ' ネ	3
51	01	400-24992	MANUAL LOWER PLATE	マニュアルオシサケ' イタ	1
52	01	400-24993	MANUAL LOWER LEVER	マニュアルオシサケ' レ'ハ' -	1
53	01	400-24994	MANUAL LOWER LINK	マニュアルオシサケ' リンク	1
54	01	SD-0800337-TP	SHOULDER SCREW	タ'ンネジ' D=8 H=3.25	2
55	01	SD-1000406-TP	SHOULDER SCREW	タ'ンネジ' D=10 H=4	1
56	01	400-10455	WIPER CONNECTING LINK SHAFT	ワイパ' -リンクツリツクツ' ク	1
57	01	400-24995	SPRING HOOK	ハ' ネカケ	1
58	01	SM-4061255-SP	SCREW M6 L=12	ナ' ネジ' M6 L=12	1
59	01	137-47001	BELL CRANK SHAFT	メス' クト' ウ' フツクツ' ク	1
60	01	SM-8060812-TP	SCREW M6 L=8	トメネジ' M6 L=8	1
61	01	SD-0801006-TP	SHOULDER SCREW D8 H10	タ'ンネジ' D=8 H=10	1
62	01	B1642-210-D00	INTERMEDIATE PRESSER SPRING B	ナカオサエハ' ネB	1
63	01	E3051-802-000	MINIATURE CAM FOLLOW	ミニチュアカム' フォロフ	1
64	03	B1527-581-000-A	THREAD RELEASE PIN	イトコルメオシビ' ソ	1
65	01	SB-7160002-00	BEARING	コロガ' リツ' クウケ	1
66	01	B1515-210-D00	PIN	マツ'ハ' ビ'ソ	2
67	01	SM-8060612-TP	SCREW M6 L=6	トメネジ' M6 L=6	4
68	01	SM-8050412-TP	SCREW M5 L=4	トメネジ' M5 L=4	1
69	01	SM-8050412-TP	SCREW M5 L=4	トメネジ' M5 L=4	1

NOTE (注記)

01....	FOR AMS-210EHS, ESS	AMS-210EHS, ESS用
02....	FOR AMS-210EHL, ESL	AMS-210EHL, ESL用
03....	FOR AMS-210EHS, ESS, EHL, ESL	AMS-210EHS, ESS, EHL, ESL用
04....	FOR AMS-210E-1510	AMS-210E-1510用
05....	EXCEPT AMS-210EHS, ESS	AMS-210EHS, ESSを除く
06....	FOR AMS-210E-2206	AMS-210E-2206用
07....	FOR AMS-210E-2210	AMS-210E-2210用

8. SHUTTLE DRIVER SHAFT COMPONENTS

下軸関係



REF. NO	NOTE	PART NO.	DESCRIPTION	品名	Qty
1		400-24066	OSCILLATOR_SHAFT	オオブリコシク	1
2		400-10464	THRUST_COLLAR_ASM.	オオブリコシク スラストカラークミ	1
3		SB-1100024-00	BEARING	コロカ リシク クウケ	3
4		400-24062	LOWER_SHAFT	シモシク	1
5		400-06567	LOWER_SHAFT_GEAR	シモシク クギヤ	1
6		SM-8060612-TP	SCREW M6 L=6	トメネシク M6 L=6	2
7		400-24063	NUT	シモシク クナット	1
8		SB-1120017-00	BEARING	コロカ リシク クウケ	2
9		400-06317	LOWER_SHAFT_GEAR_RING	シモシク クギヤハ アリシク スパ-サー	2
10		400-06569	LOWER_SHAFT_REAR_METAL	シモシク クウシロメタル	1
11		SM-8060812-TP	SCREW M6 L=8	トメネシク M6 L=8	2
12		400-32671	SHUTTLE_ASM.	オオカ マクミ	1
13		400-06574	SHUTTLE	オオカ マ	(1)
14		B1820-210-D00	SHUTTLE OIL FELT, A	オオカ マキユウエアナフェルトA	(2)
15		B1821-210-D00	SHUTTLE OIL FELT, B	オオカ マキユウエアナフェルトB	(1)
16		B1822-215-P00	INNER_HOOK_PRESSER_SPRING	ナカカ マオサエハネ	(2)
17		RE-0300000-K0	E-RING 3	Eカ タトメ 3	(2)
18		265-01858	INNER-HOOK-PRESSER COMPL.	ナカカ マオサエフツクケツコウ	(2)
19		141-04004	ONCE THROUGH OIL FELT PRESSER	オオカ マカンリユウフェルトオサエ	(1)
20		SM-6020460-TP	SCREW	ヒラネシク M2 L=3.5	(2)
21		141-03907	SHUTTLE ONCE THROUGH OIL FELT	オオカ マカンリユウフェルト	(1)
22		400-06577	SHUTTLE_LUBRICATING_PLATE	オオカ マキユウイタ	(1)
23		SM-4030455-SP	SCREW	ナハ コネシク M3 L=4	(2)
24		CQ-2000000-00	OIL WICK	ユシ	(2.8)
25		236-30007	TUBE	チューブ	(0.9)
26		135-29607	SHUTTLE PACKING	オオカ マ ハ ツキン	(2)
27		400-10470	SHUTTLE_ASM_SCREW	オオカ マクミトメネシク	1
28		400-10471	SHUTTLE_RACE_ADJUSTING_SHAFT	オオカ マチヨウセツシク	1
29		SM-6040650-TP	SCREW	ヒラネシク M4 L=6	1
30		400-10472	SHUTTLE BEARING_RING	オオカ マハ アリシク トメ	2
31		400-06576	SHUTTLE_OIL_SEAL	オイルシール	2
32		HX-0015000-0D	CABLE CLIP	ケーブル クリツブ	1
33	01	SB-3080010-0A	BEARING	コロカ リシク クウケ	2
34	01	SB-3080010-0B	BEARING	コロカ リシク クウケ	2
35	01	SB-3080010-0C	BEARING	コロカ リシク クウケ	2
36	01	SB-3080010-0D	BEARING	コロカ リシク クウケ	2
37		400-36117	SHUTTLE UPPER SPRING	オオカ マウツハネ	1
38		SM-6020460-TP	SCREW	ヒラネシク M2 L=3.5	2
39		141-03352	INNER_HOOK_PRESSER_ASM., B	ナカカ マオサエBケツコウ	1
40		400-14963	SHUTTLE DRIVER_ASM.	ト ライハ-クミ	1
41	03	400-14965	SHUTTLE(H)	ナカカ マ(フトハリヨウ)	1
42		B1828-210-DAA	BOBBIN_CASE_ASM.	ホ ビンケースクミ	1
43		B1806-210-D00	BOBBIN	ホ ビン	1
44		EA-9500B01-00	CABLE BAND	ソクセンハ ソト	2
45		400-06578	OIL_WICK_PRESSER	カマキユウエアフ ラシホ リ	1
46		SM-8060610-TP	SCREW	トメネシク M6 L=6	1
47		400-36118	LOWER_THREAD HOLDER	シタイホシク イタ	1
48		SM-6020250-TP	SCREW	ヒラネシク	2
49	02	400-14964	SHUTTLE	ナカカ マ	1
50	*	SM-8061050-TP	SCREW	トメネシク M6 L=10	1

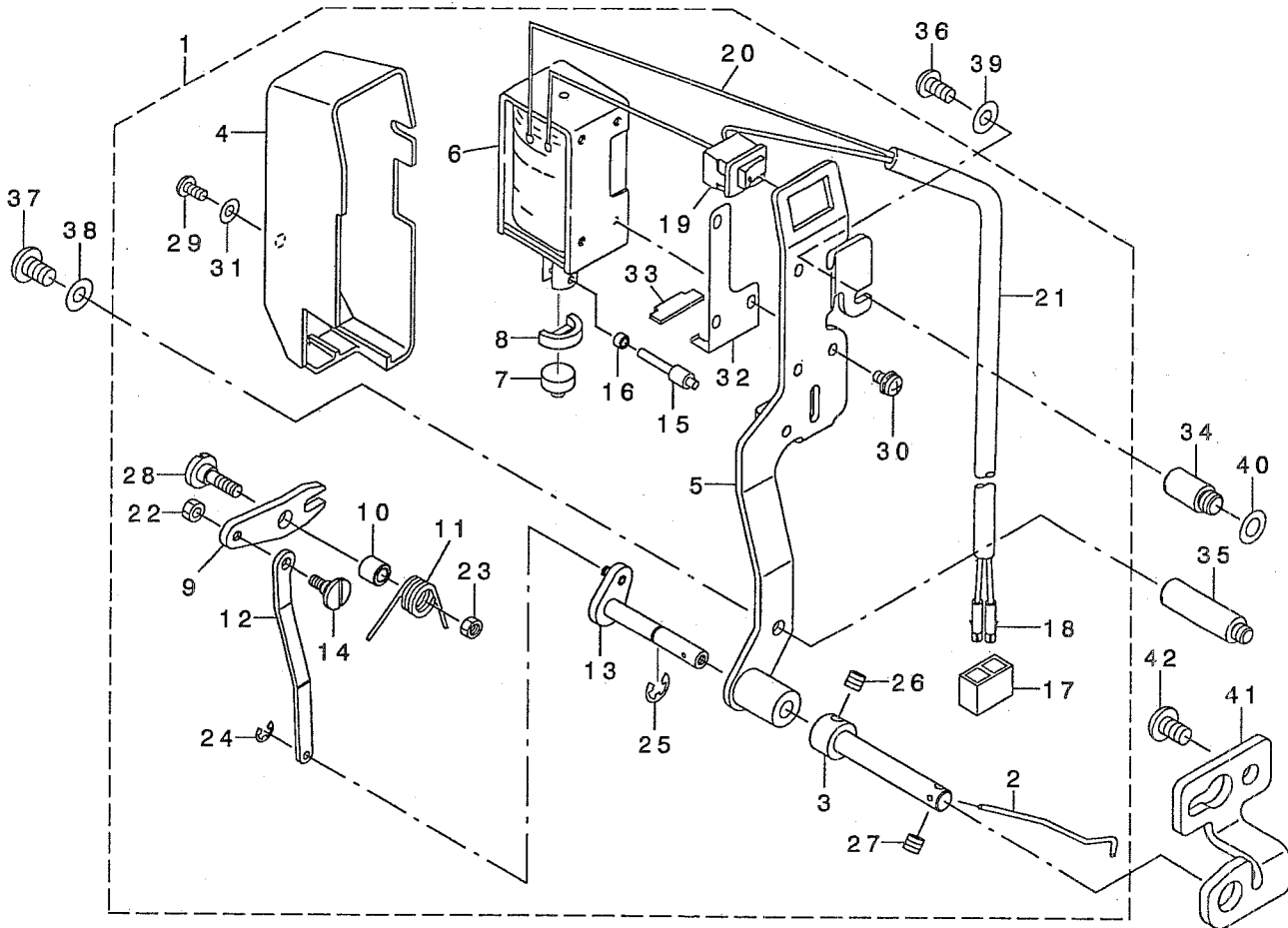
NOTE (注記)

01....SELECTIVE PARTS
02....TYPE S
03....TYPE H

選択部品
S仕様
H仕様

9. WIPER MECHANISM COMPONENTS

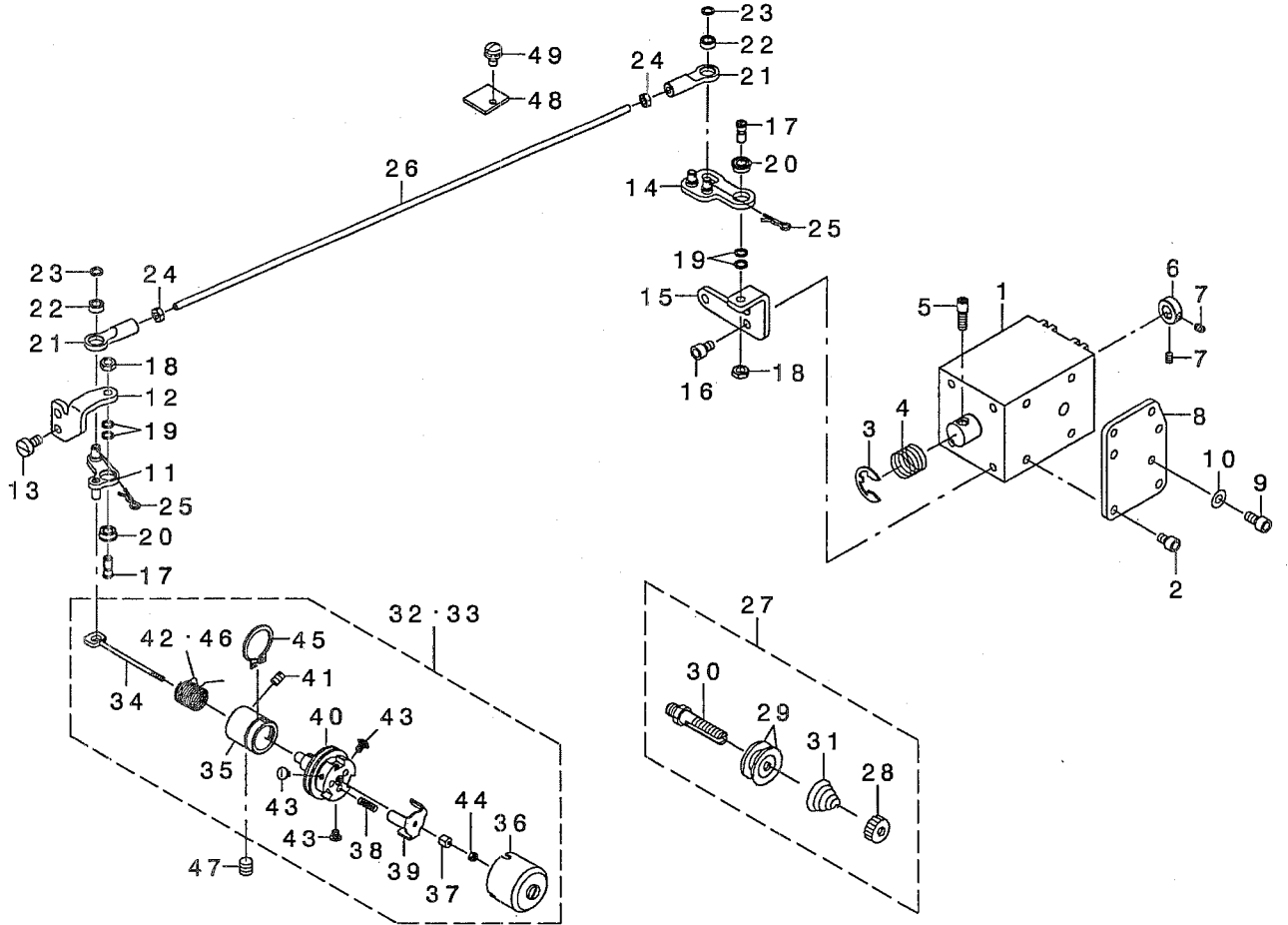
ワイパ関係



REF. NO	NOTE	PART NO.	DESCRIPTION	トヨタ	Qty
1		400-30778	WIPER ASM.	ワイパ-組み	1
2		B2107-210-D00	WIPER	ワイパ	(1)
3		400-25416	WIPER SHAFT CAP	ワイパ-キャップ	(1)
4		229-55504	WIPER COVER	ワイパ-カバー	(1)
5		400-30780	WIPER BASE ASM.	ワイパ-ベース	(1)
6		400-30956	WIPER SOLENOID	ワイパ-ソレノイド	(1)
7		229-55900	WIPER RUBBER A	ワイパ-ゴムA	(1)
8		229-56007	WIPER RUBBER B	ワイパ-ゴムB	(1)
9		229-56106	WIPER LINK A	ワイパ-リンクA	(1)
10		229-56205	WIPER HINGE SCREW COLLAR	ワイパ-ダンパー	(1)
11		B2130-210-D00	WIPER SPRING	ワイパ-バネ	(1)
12		400-30779	WIPER LINK B	ワイパ-リンクB	(1)
13		111-11051	WIPER DRIVING SHAFT ASM.	ワイパ-シャフト	(1)
14		229-56908	WIPER LINK B HINGE SCREW	ワイパ-リンクBダンパー	(1)
15		229-57104	WIPER SOLENOID SHAFT	ワイパ-ソレノイドシャフト	(1)
16		229-57203	WIPER LINK COLLAR	ワイパ-リンクカラー	(1)
17		HK-0346100-20	2-POLE NYLON PLUG	ハブプラグ 2P	(1)
18		HK-0346400-0B	PIN CONTACT	ピンコンタクト	(2)
19		HA-0005900-00	POWER SWITCH	デノンスイッチ	(1)
20		HW-2003900-00	ELECTRIC WIRE	ビニルケーブル 17-0.16mm	(0.04)
21		HW-5000700-00	2-CORE CABTYRE CORD	2芯ケーブル	(1.8)
22		NS-6090310-SP	NUT 9/64-40	ナット 9/64-40	(1)
23		NS-6110310-SP	NUT 11/64-40	ナット 11/64-40	(1)
24		RE-0250000-K0	E-RING 2.5	Eリング 2.5	(1)
25		RE-0500000-K0	E-RING	Eリング 5	(1)
26		SM-8040412-TP	SET SCREW M4 L=4	トメネジ	(1)
27		SM-8040412-TP	SET SCREW M4 L=4	トメネジ	(1)
28		SD-0650321-TP	HINGE SCREW D=6.5 H=3.2	ダンパー D=6.5 H=3.2	(1)
29		SM-4030601-SN	SCREW M3 X 6	ナット M3X0.5 L=6	(1)
30		SL-4030641-SE	SCREW	ナット M3X0.5	(3)
31		WP-0320501-SC	WASHER M3	ワッシャー M3	(1)
32		400-37500	RUBBER HOLDER	ゴムホルダー	(1)
33		400-37501	STOPPER RUBBER	ストッパー	(1)
34		400-25440	WIPER STUD TOP	ワイパ-スタッド	1
35		400-25441	WIPER STUD BOTTOM	ワイパ-スタッド	1
36		SM-4040855-SP	SCREW	ナット	1
37		SM-4050855-SP	SCREW	ナット M5 L=8	1
38		WP-0450801-SD	WASHER 4.5X10X0.8	ワッシャー M5	1
39		WP-0450801-SD	WASHER 4.5X10X0.8	ワッシャー	1
40		WP-0531001-SC	WASHER	ワッシャー	1
41		B2110-210-D00	WIPER SHAFT SUPPORT BRACKET	ワイパ-シャフト	1
42		SM-4050855-SP	SCREW	ナット M5 L=8	2

10. TENSION RELEASE & THREAD TENSION COMPONENTS

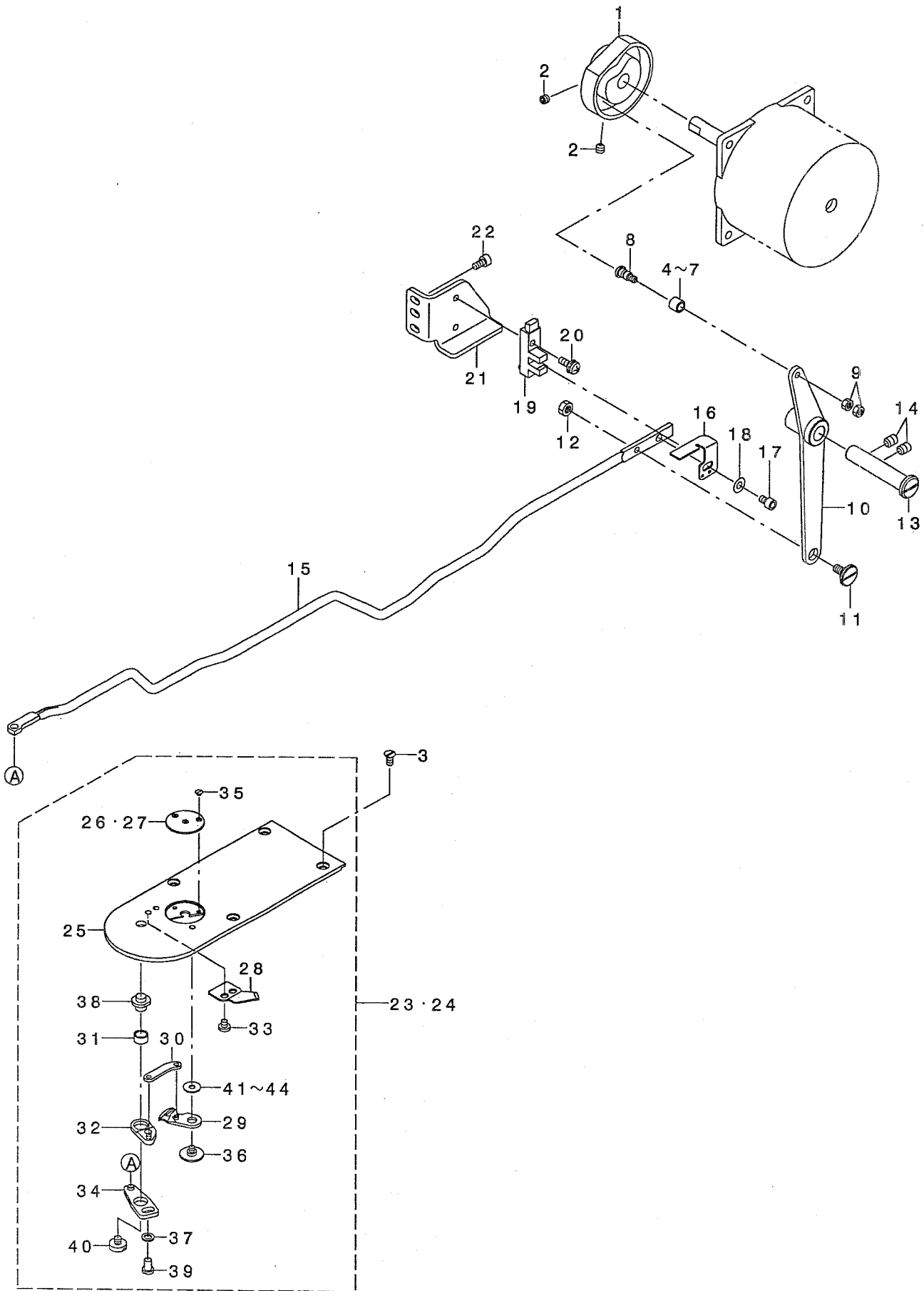
糸ゆるめ・糸調子関係



REF. NO	NOTE	PART NO.	DESCRIPTION	キ ャ ッ プ	Qty
1		400-32539	AT SOLENOID	ATソレノイド	1
2		SM-6040602-TP	SCREW M4 L=6	ロツカクアッホ' 尺ト M4X0.7 L=6	4
3		RE-0900000-KO	E-RING 9	Eカ' 尺トメツ 9	1
4		400-06625	SPRING	ATソレノイド' モト' ヅカ' ネ	1
5		400-06617	AT SOL PIN	ATソレノイド' ヒツ	1
6		400-10477	AT SOL COLLAR	ATソレノイド' ストツカ' -ガチ	1
7		SM-8030412-TP	SCREW	トメネツ' M3 L=4	2
8		400-10479	AT PLATE	ATソレノイド' トリツクイタ	1
9		SM-6040802-TN	SCREW	ロツカクアッホ' 尺ト M4X0.7 L=8	2
10		WP-0430801-SC	WASHER 4.3X9X0.8	ヒラネツ' カ' 尺ト 4.3X9X0.8	2
11		400-24070	AT DRIVE LINK(F) ASM.	ATクド' ウリンクマシロキ	1
12		400-23993	AT PIVOT BASE(F)	ATクド' ウリンクマシロキ' タ' イ	1
13		SM-6040860-TP	SCREW M4 L=8	ヒラネツ' M4 L=8	2
14		400-24068	AT DRIVE LINK(R) ASM.	ATクド' ウリンクマシロキ	1
15		400-23999	AT PIVOT BASE(R)	ATクド' ウリンクマシロキ' タ' イ	1
16		SM-6040602-TP	SCREW M4 L=6	ロツカクアッホ' 尺ト M4X0.7 L=6	2
17		400-10487	AT PIVOT SCREW	ATクド' ウリンクマシロキ' ヅカ' ネ	2
18		NM-6040003-SC	NUT M4	ロツカクナツト M4	2
19		400-10489	AT PIVOT SCREW WASHER	ATクド' ウリンクマシロキ' ヅカ' カ' ネ	4
20		400-10490	AT PIVOT BEARING	ATクド' ウリンクマシロキ' アリンク'	2
21		400-10497	AT JOINT	ATクド' ウツギ' テ	2
22		400-10498	AT JOINT BEARING	ATクド' ウツギ' テ' アリンク'	2
23		400-10489	AT PIVOT SCREW WASHER	ATクド' ウリンクマシロキ' ヅカ' カ' ネ	2
24		400-10499	AT JOINT NUT	ATクド' ウツギ' テ' ナツト	2
25		400-06622	AT SNAP PIN	マツカ' ヒツ	2
26		400-23997	AT CONNECTION BAR	ATソレノイド' ヅカ' ネ	1
27		400-10503	THREAD TENSION 1 ASM.	タ' イチ' イト' チョウツクミ	1
28		229-28808	NUT	イト' チョウツクミ' ナツト	(1)
29		229-21506	THREAD TENSION DISK	イト' チョウツクミ' ディスク	(2)
30		400-10504	THREAD TENSION SHAFT	イト' チョウツクミ' シャフト	(1)
31		262-18602	FIRST THREAD TENSION SPRING	タ' イ' イト' チョウツクミ' スプリング	(1)
32	02	400-29411	THREAD TENSION 2 ASM. H	タ' イ' ニ' イト' チョウツクミ	1
33	01	400-10508	THREAD TENSION 2 ASM.	タ' イ' ニ' イト' チョウツクミ	1
34		400-10509	TENSION RELEASE PIN	イト' コスヒ' ヅ	(1)
35		400-10510	THREAD TENSION POST BASE	イト' チョウツクミ' タ' イ	(1)
36		400-10511	DISK STOPPER HOLDER CAP	イト' チョウツクミ' ヅカ' ヲ	(1)
37		400-10512	THREAD TENSION SHAFT COLLAR	イト' コスヒ' ヅ' ソウツクヒツカ' ラ	(1)
38		400-10513	DISK STOPPER SPRING	イト' チョウツクミ' スプリング' ヅカ' ネ	(3)
39		400-10514	DISK STOPPER	イト' チョウツクミ' スプリング' ヅカ' ネ	(1)
40		400-10515	ASSY THREAD TENSION POST	イト' チョウツクミ' ヅカ' ヲ	(1)
41		400-11359	POST BASE SCREW	イト' チョウツクミ' ヅカ' ヲ' ヅカ' ネ	(1)
42★	02	400-29412	THREAD TAKE-UP SPRING_H	イト' トリ' ナ' スプリング	(1)
43		400-10521	HOLD CAP SCREW	イト' チョウツクミ' ヅカ' ヲ' ヅカ' ネ	(3)
44		400-10522	SHAFT NUT	イト' コスヒ' ヅ' ソウツクヒツカ' ラ' ナツト	(1)
45		400-10523	POST BASE C RING	イト' チョウツクミ' ナツト' -C' リング	(1)
46★	01	229-21605	THREAD TAKE-UP SPRING	イト' トリ' ナ' スプリング	(1)
47		SM-8061612-TP	SCREW M6X16	トメネツ' M6 L=16	1
48		400-13967	AT FELT	AT' ナ' ウツクマシロキ	1
49		SL-4040891-SC	SCREW M4 L=8	ツカ' ネツギ' ナ' コツギ' M4 L=8	1
		NOTE (注記)	01...TYPE S 02...TYPE H	S仕様 H仕様	

11. THREAD TRIMMER MECHANISM COMPONENTS

糸切り関係



REF. NO.	NOTE	PART NO.	DESCRIPTION	ヒソメイ	Qty
1		400-30936	THREAD_TRIMMER_CAM	イトキリカム	1
2		SM-8050592-TP	SCREW	トメネジ M5 L=5 クボミサキ	2
3		SM-1040870-TP	SCREW	サテコネジ M4 L=8	1
4	01	235-17501	NEEDLE CAM ROLLER A	ハリフリカムコロ A	1
5	01	235-17600	NEEDLE CAM ROLLER B	ハリフリカムコロ B	1
6	01	235-17709	NEEDLE CAM ROLLER C	ハリフリカムコロ C	1
7	01	235-17808	NEEDLE CAM ROLLER D	ハリフリカムコロ D	1
8	*	400-40256	ROLLER_SHAFT	カムコロシク	1
9		NM-6040001-SP	NUT M4X0.7	ロツカクナツト M4X0.7 1シユ	2
10		400-06712	THREAD_TRIMMER_LINK_ASM.	イトキリリンクミ	1
11		SD-0800327-TP	SHOULDER SCREW	タソネジ D=8 H=3.2	1
12		NM-6050001-SP	NUT M5	ロツカクナツト M5X0.8 1シユ	1
13		400-23624	THREAD_TRIMMER_SHAFT	イトキリリンクシク	1
14		SM-8060812-TP	SCREW M6 L=8	トメネジ M6 L=8	2
15		400-30935	CONNECTING_BAR	イトキリレンケツホウ	1
16		400-10525	THREAD_TRIMMER_SENSOR_SLIT	イトキリセンサースリット	1
17		SM-6040602-TP	SCREW M4 L=6	ロツカクアナホルト M4X0.7 L=6	1
18		WP-0450801-SP	WASHER	ヒラザガネ	1
19		HD-0022300-00	PHOTO SENSOR	フォトインタラフタ	1
20		SL-4041291-SC	SCREW M4 L=12	ナホコネジ セムス M4 L=12	1
21		400-28873	THREAD_TRIMMER_SENSOR_B	イトキリセンサトリツケイタ	1
22		SM-6040802-TP	SCREW M4X0.7 L=8	ロツカクアナホルト	2
23	03	400-30932	NEEDLE_PLATE_ASM.	ハリイタクミ	1
24	02	400-30933	NEEDLE_PLATE_H_ASM.	Hシヨウハリイタクミ	1
25		400-30934	NEEDLE_PLATE	ハリイタ	(1)
26☆	03	B2426-210-00A	NEEDLE HOLE GUIDE D=1.6	ハリアナガイ	(1)
27☆	02	B2426-210-00B	NEEDLE HOLE GUIDE D=2.0	ハリアナガイ	(1)
28☆		B2424-210-000	COUNTER KNIFE	コテイメス	(1)
29☆		B2421-210-AA0	MOVING KNIFE COMPL.	トウメス ケツコウ	(1)
30		B2418-280-000	MOVING KNIFE LINK	トウメス リンク	(1)
31		B2416-280-000	THREAD CUTTING LEVER RING	イトキリ レハ - リンク	(1)
32		B2415-280-0A0	THREAD CUTTER LEVER ASM., SMAL	イトキリ レハ - (シヨウ) クミ	(1)
33		SS-7090410-SP	SCREW 9/64-40 L= 3.5	マルヒラネジ 9/64-40 L=3.5	(1)
34		B2414-280-0A0	THREAD CUTTER LEVER ASM., LARG	イトキリ レハ - (タイ) クミ	(1)
35☆		SS-1060210-TP	SCREW 3/32-56 L=2.2	サテネジ 3/32-56 L=2.2	(2)
36		B2417-210-000	MOVING KNIFE HINGE SCREW	トウメスダソネジ	(1)
37		WP-0450846-SP	WASHER	ヒラザガネ	(1)
38		B2417-280-000	THREAD CUTTER LEVER SHAFT	イトキリ レハ - シク	(1)
39		SS-7110740-TP	SCREW 11/64-40 L=7	マルヒラネジ 11/64-40 L=7	(1)
40		SS-6110430-TP	SCREW 11/64-40 L= 4.0	ヒラネジ 11/64-40 L=4	(1)
41	01	B2423-280-00D	MOVING KNIFE WASHER D	トウメスサガネ D	(1)
42	01	B2423-280-00C	MOVING KNIFE WASHER C	トウメスサガネ C	(1)
43	01	B2423-280-00A	MOVING KNIFE WASHER A	トウメスサガネ A	(1)
44	01	B2423-280-00B	MOVING KNIFE WASHER B	トウメスサガネ B	(1)

NOTE (注記)

01....SELECTIVE PARTS

02....TYPE H

03....TYPE S

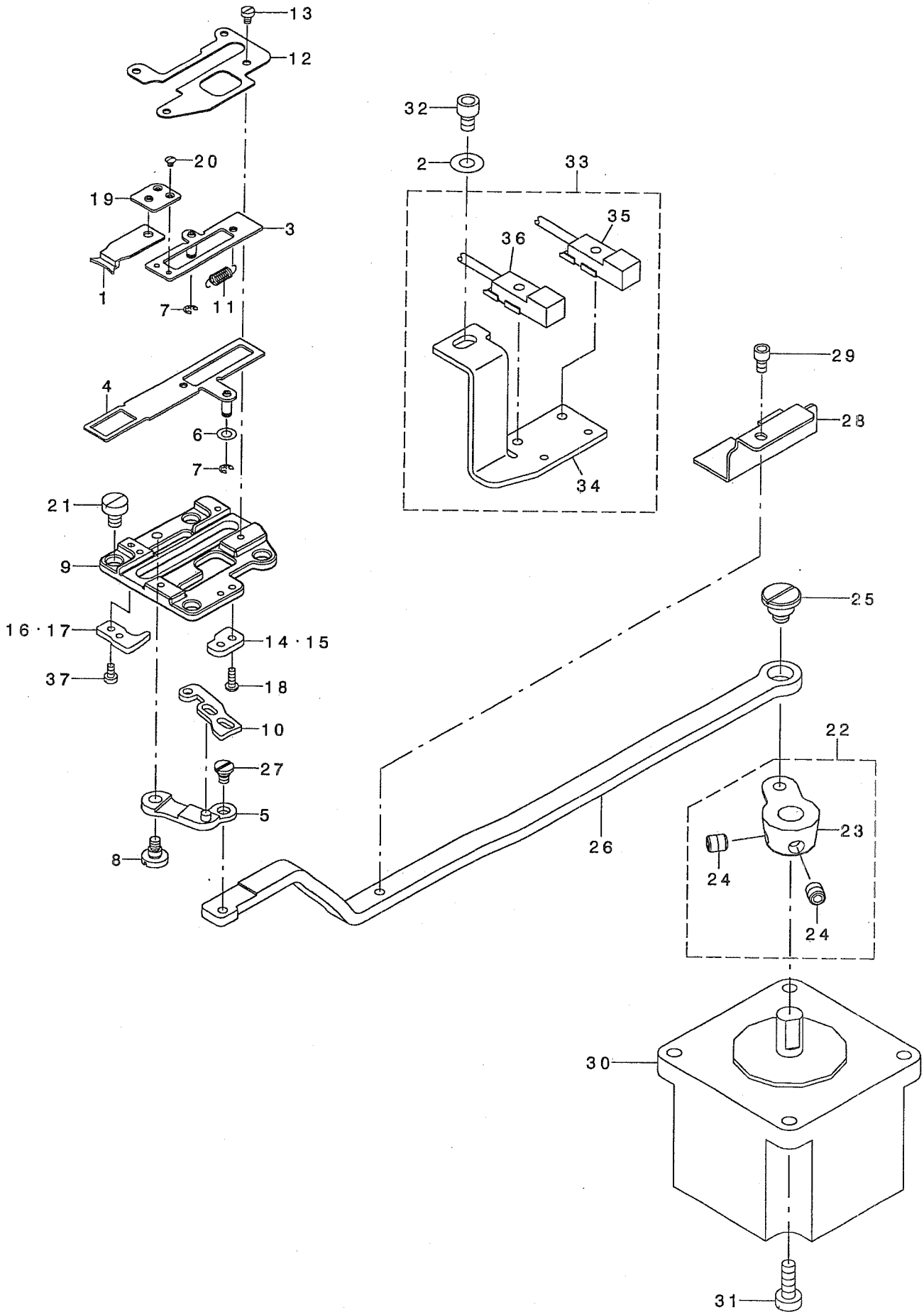
選択部品

H仕様

S仕様

12. THREAD CLAMP COMPONENTS

糸摺み関係



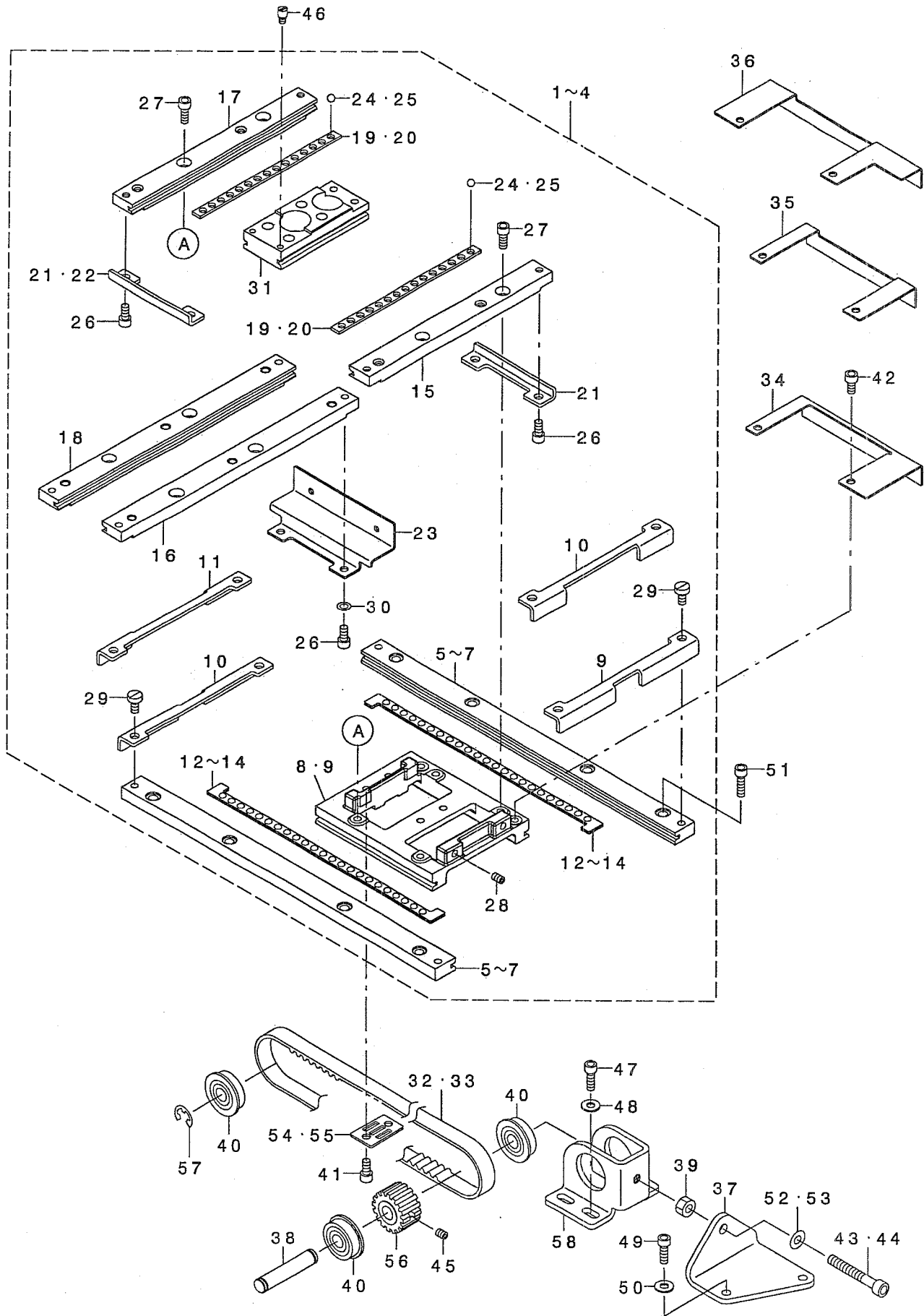
REF. NO	NOTE	PART NO.	DESCRIPTION	品名	Qty
1		400-06761	TC_CLAMP	イトツカミ	1
2		WP-0450801-SP	WASHER	ヒラサカネ	1
3		400-06762	TC_CLAMP_PLATE_ASM.	イトツカミイタクミ	1
4		400-06765	TC_SUPPERT_PLATE_ASM.	イトツカミササエイタクミ	1
5		400-15800	TC_LINK_ASM.	イトツカミリンク(クミ)	1
6		WP-0320500-SC	WASHER M3	ヒラサカネ コカ タマル M3	1
7		RE-0200000-KO	E-RING	Eカ タメテ 2	2
8		SD-0400266-TP	SHOULDER SCREW	タソネジ D=4 H=2.6	1
9		400-10589	TC BASE	イトツカミトダイ	1
10		400-06772	TC_CAM_PLATE	イトツカミカムイタ	1
11		400-06780	TC_SPRING	イトツカミハネ	1
12		400-06781	TC_BASE_COVER	イトツカミトダイカハ-	1
13		SM-6020350-SP	SCREW M2 L=2.5	ヒラネジ M2 L=2.5	4
14	02	400-06782	TC_NOTCH_R	イトツカミノッチ R	1
15	01	400-30943	TC_NOTCH_R_H	イトツカミノッチR_H	1
16	02	400-06777	TC_NOTCH_F	イトツカミノッチ F	1
17	01	400-30942	TC_NOTCH_F_H	イトツカミノッチF_H	1
18		SM-4020600-SP	SCREW M2 L=6	ナハコネジ M2 L=6	2
19		400-06768	TC_JOINT_ASM.	イトツカミジョイントクミ	1
20		SM-2360110-TP	SCREW	マルサラネジ M1.6X0.2 L=1.35	2
21		SM-6040650-TP	SCREW	ヒラネジ M4 L=6	4
22		400-10527	TC_DRIVING_ARM_ASM.	イトツカミクトウウテクミ	1
23		400-10528	TC_DRIVING_ARM	イトツカミクトウウテ	(1)
24		400-11152	TC_ARM_SCREW	イトツカミクトウウテネジ	(2)
25		SD-0800407-TP	SHOULDER SCREW	タソネジ D=8 H=4	1
26		400-30940	TC_CONNECTING_LINK	イトツカミリンク	1
27		SD-0350156-TP	SHOULDER SCREW	タソネジ D=3.5 H=1.5	1
28		400-33191	SENSOR_SLIT	センサースリット	1
29		SM-6030502-TP	BOLT M3X5	ロツカクアナボルト	1
30		400-29630	THREAD HOLD MOTOR	イトツカミモータ	1
31		SM-6041202-TP	SCREW M4X0.7 L=12	ロツカクアナボルト	4
32		SM-6040602-TP	SCREW M4 L=6	ロツカクアナボルト M4X0.7 L=6	1
33		400-32508	DUST_GUARD	イトツカミダストガード	1
34		400-33190	SCREW M3 X 6	ナハコネジ M3X0.5 L=6	(1)
35		HD-0020400-0A	SENSOR	センサー	(1)
36		HD-0020400-0B	SENSOR	センサ	(1)
37		SM-6020450-TP	SCREW	ヒラネジ	2

NOTE (注記) 01....TYPE H
02....TYPE S

H仕様
S仕様

13.X-Y COMPONENTS (1)

X-Y関係 (1)



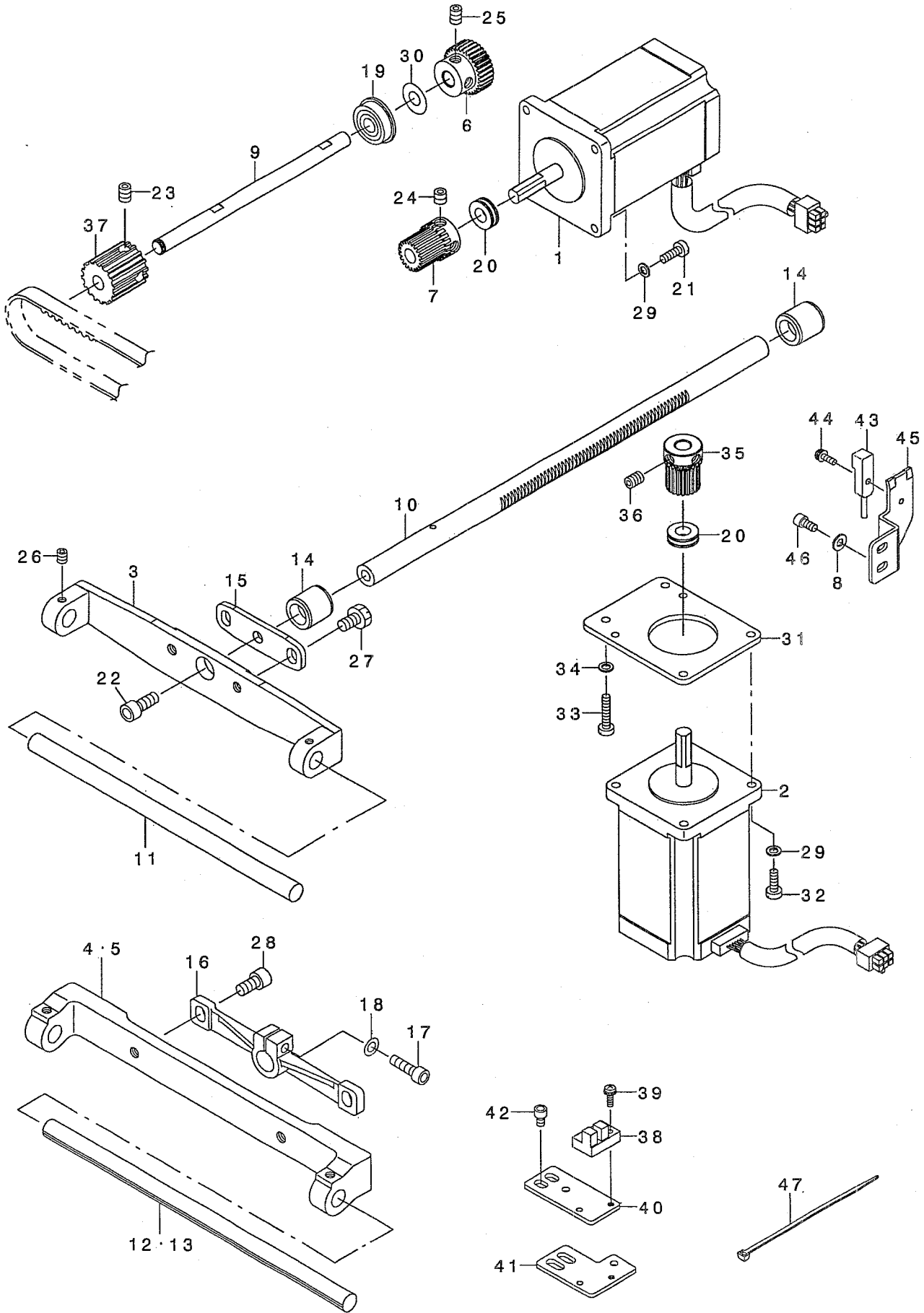
REF. NO	NOTE	PART NO.	DESCRIPTION	品名	Qty
1	02	400-30944	X-Y_TABLE_COMPL.	X-Yテーブル 組立	1
2	01	400-33144	X-Y_TABLE_ASM	XYテーブル 組立	1
3	03	400-38561	X-Y_TABLE_ASM	XYテーブル 組立	1
4	*06	400-39540	X-Y_TABLE_ASM	XYテーブル 組立	1
5	02	400-30945	X_FIXED_RACE	Xコテイレース	(2)
6	01	400-33145	X_FIXED_RACE	Xコテイレース	(2)
7	08	400-38562	X_FIXED_RACE	Xコテイレース	(2)
8	02	B2502-210-D00-A	RACE_TABLE	レース台	(1)
9	04	D2502-D10-D0D	RACE_TABLE	レース台	(1)
10	02	B2507-210-D00	X_STOPPER	Xストッパ	(2)
11	04	400-33153	X_STOPPER	Xストッパ	(2)
12	02	B2508-210-DAO	X_BALL_GAUGE_ASM.	Xボールゲージクミ	(2)
13	01	400-33150	X_BALL_GAUGE_ASM	Xボールゲージクミ	(2)
14	08	B2508-210-DAB	X_BALL_GAUGE_ASM.(EXTENSION)	カクチヨウヨウXボールゲージクミ	(2)
15	05	B2520-210-DOA	Y_FIXED_RACE_RIGHT	Yコテイレースミキ	(1)
16	07	400-33146	Y_FIXED_RACE_RIGHT	Yコテイレースミキ	(1)
17	05	B2520-210-DOB	Y_FIXED_RACE_LEFT	Yコテイレースヒタリ	(1)
18	07	400-33147	Y_FIXED_RACE_LEFT	Yコテイレースヒタリ	(1)
19	05	B2521-210-D00	Y_BALL_GAUGE	Yボールゲージ	(2)
20	07	400-33148	Y_BALL_GAUGE	Yボールゲージ	(2)
21	05	B2522-210-D00	Y_STOPPER	Yストッパ	(2)
22	07	B2522-210-D00	Y_STOPPER	Yストッパ	(1)
23	07	400-33149	Y_STOPPER	Yストッパ	(1)
24	05	B2527-210-000	BALL	ボール	(30)
25	07	B2527-210-000	BALL	ボール	(36)
26		SM-6040802-TP	SCREW M4X0.7 L=8	ロツカクアナボルト	(4)
27		SM-6041002-TP	SCREW M4 L=10	ロツカクアナボルト M4X0.7 L=10	(4)
28		SM-8040602-TP	SCREW M4X0.7 L=6	トメネジ	(2)
29		SM-6040860-TP	SCREW M4 L=8	Xストッパトメネジ	(4)
30	07	WP-0450846-SP	WASHER	ヒラサカネ	(2)
31		400-30946	Y_REMOVAL_RACE	Yイトウレース	(1)
32	02	B2512-210-D00-A	X_TIMING_BELT	Xタイミングベルト	1
33	04	B2512-210-DOA	X_TIMING_BELT(EXTENSION)	カクチヨウヨウXタイミングベルト	1
34	02	B4007-210-D00	X_SENSOR_SLIT	Xセンサースリット	1
35	01	400-36474	SENSOR_SLIT	Xスリットイタ	1
36	08	400-38565	X_SENSOR_SLIT	Xセンサースリット	1
37	02	B2530-210-D00	X_BELT_ADJUSTING_BRACKET	Xベルト調整用ブラケット	1
38		262-23701	LIFTING_LEVER_SHAFT	リフト用シャフト	1
39		NM-6050001-SP	NUT M5	ロツカクナット M5X0.8 1ヶ	1
40		SB-1080005-00	RADIAL_BEARING	ラジアルベアリング	3
41		SM-6040802-TP	SCREW M4X0.7 L=8	ロツカクアナボルト	2
42		SM-6040602-TP	SCREW M4 L=6	ロツカクアナボルト M4X0.7 L=6	2
43	02	SM-6053502-TP	BOLT	ロツカクアナボルト	1
44	04	SM-6052502-TP	SCREW M5X0.8 L=25	ロツカクアナボルト	1
45		SM-8040412-TP	SET SCREW M4 L=4	トメネジ	1
46		B1519-026-00G	HINGE_STUD	ヒンジスタッド	2
47		SM-6041202-TP	SCREW M4X0.7 L=12	ロツカクアナボルト	4
48		WP-0450801-SP	WASHER	ヒラサカネ	4
49	02	SM-6041202-TP	SCREW M4X0.7 L=12	ロツカクアナボルト	2
50	02	WP-0450801-SP	WASHER	ヒラサカネ	2
51		SM-6041402-TP	SCREW M4 L=14	ロツカクアナボルト M4	8
52	02	WP-0531001-SC	WASHER	ヒラサカネ ミカキマル M5	1
53	04	WP-0520656-SA	WASHER 5.2X9.5X0.6	ヒラサカネ 5.2X9.5X0.6	1
54	02	B2509-210-D00	BELT_RECEIVER	ベルト受け	1
55	04	B2532-210-D00	X_BELT_BASE(EXTENSION)	カクチヨウヨウXベルト台	1
56		B2514-210-D00-A	DRIVEN_SPROCKET	ドライブ sprocket	1
57		RE-0600000-KO	E-RING 6	Eリング 6	1
58		B2505-210-D00	X_DRIVEN_BRACKET	Xドライブブラケット	1

NOTE (注記)

01...	FOR AMS-210E-1510	AMS-210E-1510用
02...	FOR AMS-210EHS, ESS, EHL, ESL	AMS-210EHS, ESS, EHL, ESL用
03...	FOR AMS-210E-2206	AMS-210E-2206用
04...	FOR AMS-210E-1510, AMS-210E-2206, AMS-210E-2210	AMS-210E-1510, AMS-210E-2206, AMS-210E-2210用
05...	EXCEPT AMS-210E-1510	AMS-210E-1510を除く
06...	FOR AMS-210E-2210	AMS-210E-2210用
07...	FOR AMS-210E-1510, AMS-210E-2210	AMS-210E-1510, AMS-210E-2210用
08...	FOR AMS-210E-2206, AMS-210E-2210	AMS-210E-2206, AMS-210E-2210用

14. X-Y COMPONENTS (2)

X-Y關係 (2)



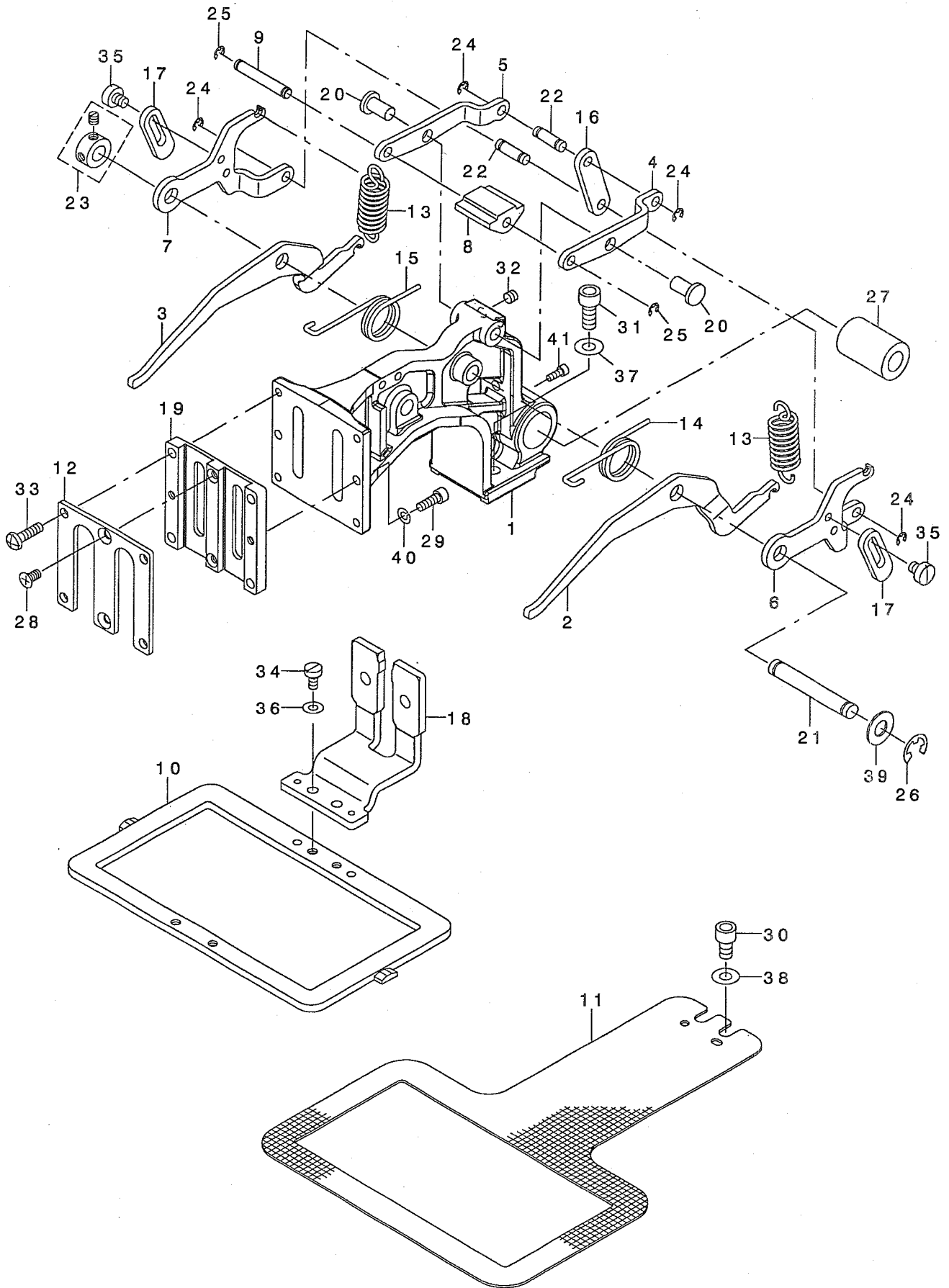
REF. NO	NOTE	PART NO.	DESCRIPTION	品名	Qty
1		400-29626	X FEED MOTOR	Xオクリモータ	1
2		400-29627	Y FEED MOTOR	Yオクリモータ	1
3	02	400-23623	X GUIDE SHAFT BRACKET	Xガイドシャフトササエ	1
4	01	400-36473	X GUIDE SHAFT BRACKET	Xガイドシャフトササエ	1
5	03	400-38563	X GUIDE SHAFT BRACKET	Xガイドシャフトササエ	1
6		400-30947	X DRIVEN GEAR	Xドライブウハグ'ルマ	1
7		B2526-210-D00	X DRIVE GEAR	Xクト'ウハグ'ルマ	1
8		WP-0430801-SC	WASHER 4.3X9X0.8	ヒラサ'カ'ネ 4.3X9X0.8	2
9		400-25437	X DRIVE SHAFT	Xクト'ウジ'ク	1
10		400-30948	Y FEED SHAFT	Yイト'ウジ'ク	1
11	02	400-33181	X GUIDE SHAFT	Xガイドシャフト	1
12	01	400-36475	X GUIDE SHAFT	Xガイドシャフト	1
13	03	400-38564	X GUIDE SHAFT	Xガイドシャフト	1
14		400-25438	Y REMOVAL BUSHING	Yイト'ウジ'クメタル	2
15	02	400-33042	Y REMOVAL BRACKET	Yイト'ウジ'クイタ	1
16	04	400-36476	Y REMOVAL SHAFT HOLDER	Yイト'ウジ'クダ'キ	1
17	04	SM-6051802-TP	SCREW M5 L=18	ロツカクアナボ'ルト	1
18	04	WP-0550800-SP	WASHER 5.5X10X0.8	ヒラサ'カ'ネ 5.5X10X0.8	1
19		SB-1080005-00	RADIAL BEARING	ラジ'アルジ'クウケ	1
20		SB-4080001-00	BEARING	コロカ'リジ'クウケ	2
21		SM-6041200-SP	SCREW M4 L=12	ヒラネジ' M4 L=12	4
22	02	SM-6081562-TP	SCREW M8 L=15	ロツカクアナツボ'ルト M8 L=15	1
23		SM-8060812-TP	SCREW M6 L=8	トメネジ' M6 L=8	2
24		SM-8060602-TP	SCREW M6X6	トメネジ' M6 L=6	2
25		SM-8060812-TP	SCREW M6 L=8	トメネジ' M6 L=8	2
26		SM-8050612-TP	SCREW M5X6	トメネジ' M5X0.8 L=6	2
27	02	SM-9061050-TP	SCREW M6 L=10	ロツカクボ'ルト M6 L=10	2
28	04	SM-6061202-TP	SCREW M6 L=12	ロツカクアナボ'ルト M6 L=12	2
29		WP-0450846-SP	WASHER	ヒラサ'カ'ネ	8
30		WP-0820526-SD	WASHER 8.2X14X0.5	ヒラサ'カ'ネ 8.2X14X0.5	1
31		400-25439	Y FEED MOTOR BASE	Yイト'ウモータ'トリツケイタ	1
32		SM-6041200-SP	SCREW M4 L=12	ヒラネジ' M4 L=12	4
33		SM-6042000-SP	SCREW	ヒラネジ' M4 L=20	2
34		WP-0450846-SP	WASHER	ヒラサ'カ'ネ	2
35		B2526-210-D00	X DRIVE GEAR	Xクト'ウハグ'ルマ	1
36		SM-8060602-TP	SCREW M6X6	トメネジ' M6 L=6	2
37		B2513-210-D00-A	DRIVE SPROCKET	クト'ウス'ア'ロケツト	1
38		HD-0005700-0A	PHOTO SENSOR	フォトセンサ	1
39		SL-4031081-SC	SCREW M3 X 10	ナハ'ネジ' セムス M3 L=10	1
40	05	B4004-210-D00	X SENSOR INSTALLING PLATE	Xセンサ'トリツケイタ	1
41	03	400-38566	X SENSOR INSTALLING PLATE	Xセンサ'トリツケイタ	1
42		SM-6040602-TP	SCREW M4 L=6	ロツカクアナボ'ルト M4X0.7 L=6	2
43		400-32505	Y SENSOR ASM.	ワイセンサ'クミ	1
44		SL-4031081-SC	SCREW M3 X 10	ナハ'ネジ' セムス M3 L=10	1
45		400-25013	Y SENSOR INSTALLING PLATE	Yセンサ'トリツケイタ	1
46		SM-6040802-TP	SCREW M4X0.7 L=8	ロツカクアナボ'ルト	2
47		EA-9500B01-00	CABLE BAND	ソクセンハ'ント'	1

NOTE (注記)

01....	FOR AMS-210E-1510	AMS-210E-1510用
02....	FOR AMS-210EHS, ESS, EHL, ESL	AMS-210EHS, ESS, EHL, ESL用
03....	FOR AMS-210E-2206, AMS-210E-2210	AMS-210E-2206, AMS-210E-2210用
04....	FOR AMS-210E-1510, AMS-210E-2206, AMS-210E-2210	AMS-210E-1510, AMS-210E-2206, AMS-210E-2210用
05....	EXCEPT AMS-210E-2206	AMS-210E-2206を除く

15. CLOTH FEED MECHANISM COMPONENTS (FOR AMS-210EHS,ESS)

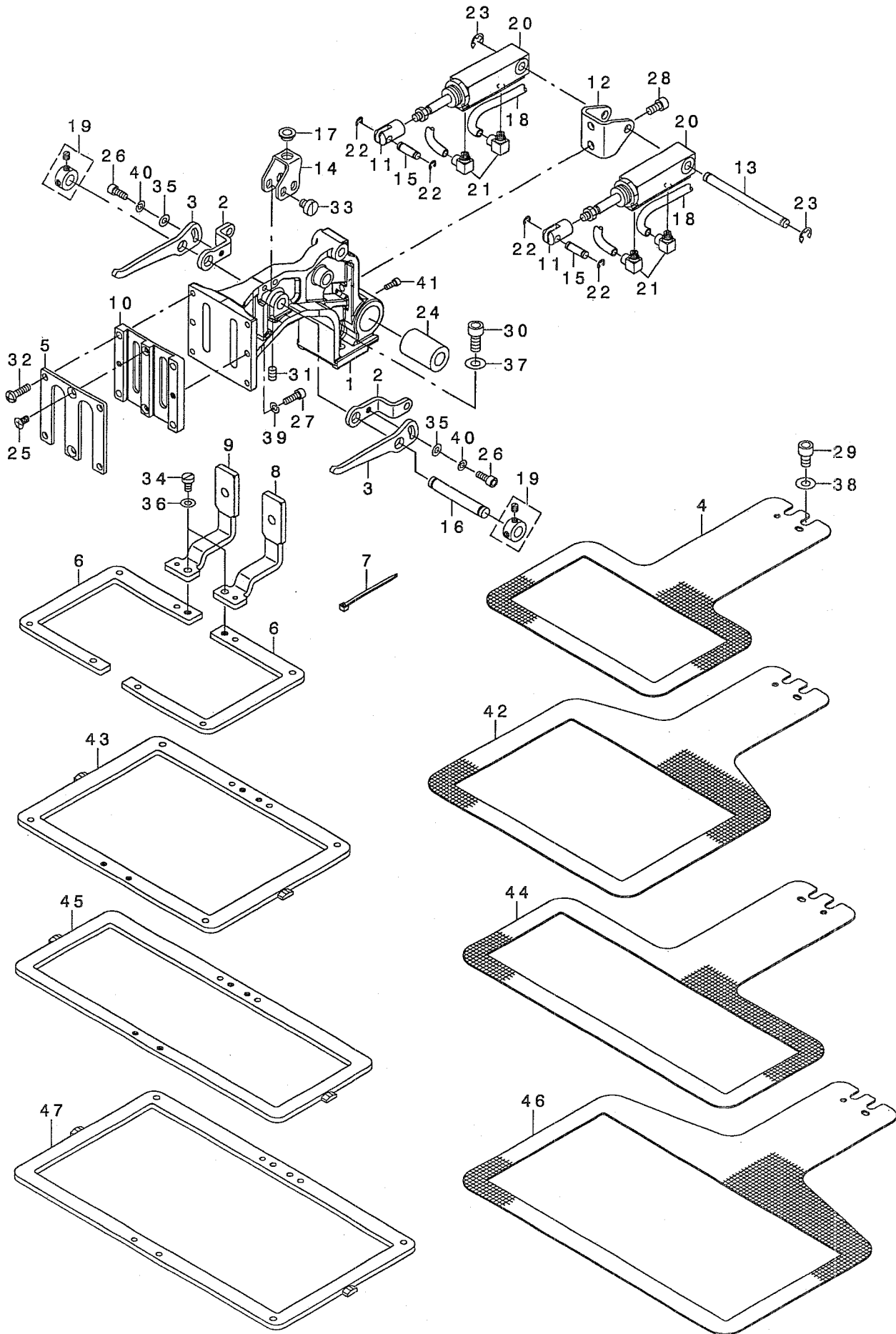
布送り台関係 (AMS-210EHS,ESS用)



REF. NO	NOTE	PART NO.	DESCRIPTION	ヒンメイ	Qty
1		400-23636	FEED BRACKET	ヌノオクリタ イ	1
2		400-23645	LIFTING LEVER RIGHT	オサエリンクミキ	1
3		400-23646	LIFTING LEVER LEFT	オサエリンクヒタリ	1
4		400-23652	FEED BRACKET UPPER LINK RIGHT	オクリタ イウエリンクミキ	1
5		400-23653	FEED BRACKET UPPER LINK LEFT	オクリタ イウエリンクヒタリ	1
6		400-23649	SUPPORT LINK RIGHT	オクリタ イホシ ヨリンクミキ	1
7		400-23650	SUPPORT LINK LEFT	オクリタ イホシ ヨリンクヒタリ	1
8		B2579-210-D00-A	SLIDER	スライダ -	1
9		400-23648	SLIDER SHAFT	スライダ - シク	1
10		400-23638	FEEDING FRAME	ヌノオサエソツク	1
11		B2552-210-D00	LOWER PLATE	シタイタ	1
12		400-23647	WORK CLAMP FOOT PLATE COVER	ヌノオサエスハ リイタフタ	1
13		B2583-210-D00	SPRING	オサエハ ネ	2
14		B2581-210-D00	SPRING, RIGHT	オサエモト シハ ネミキ	1
15		B2582-210-D00	SPRING, LEFT	オサエモト シハ ネヒタリ	1
16		400-23651	FEED BRACKET LINK	オクリタ イリンク	1
17		400-23654	LINK STOPPER	リンクストッパ	2
18		B2551-210-DAO-A	SLIDE PLATE COMPL.	イツタイヌノオサエアツスハ リイタケツコ ウ	1
19		B2610-210-D00	WORK CLAMP FOOT PLATE	ヌノオサエスハ リイタ	1
20		B1626-555-000	FEED REGULATOR CONNECTING ROD	オクリ チョセツキ ロツト ヒン	2
21		400-23663	SHAFT BLOCK SHAFT	ツマミソチ トリツケシク	1
22		400-23635	CYLINDER PIN	シリンダ セツク クピン	2
23		CS-079073A-SH	THRUST COLLAR ASM.	スラストウケ クミ	1
24		RE-0300000-KO	E-RING 3	エカ タトメツ 3	4
25		RE-0300000-KO	E-RING 3	エカ タトメツ 3	2
26		RE-0700000-KO	E-RING 7	エカ タトメツ 7	1
27		SB-7100005-00	BEARING	コロガ リシ クウケ	1
28		SM-1040801-SP	SCREW M4X0.7 L=8	サラコネツ M4X0.7 L=8	2
29		SM-6041202-TP	SCREW M4X0.7 L=12	ロツカクアナホ ルト	2
30		SM-6061002-TP	SCREW M6 L=10	ロツカクアナホ ルト M6 L=10	2
31		SM-6061402-TN	BOLT	ロツカクアナホ ルト	2
32		SM-8050412-TP	SCREW M5 L=4	トメネツ M5 L=4	2
33		SM-4041655-SP	SCREW M4 L=16	ナハ ネツ	4
34		SM-6040800-SP	SCREW	ヒラネツ	2
35		SM-6450610-TP	SCREW	ヒラコネツ M4X0.5 L=6	4
36		WP-0480856-SP	WASHER 4.8X8.4X0.8	ヒラザ カネ 4.8X8.4X0.8	2
37		WP-0651001-SC	WASHER	ヒラザ カネ	2
38		WP-0651001-SC	WASHER	ヒラザ カネ	2
39		B2557-280-00C	WASHER	ヨコオクリウテ サ カネ C	1
40		WS-0410002-KP	SPRING WASHER	ハ ネザ カネ M4	2
41		SM-6030802-TP	SCREW M3X0.5 L=8	ロツカクアナホ ルト M3X0.5 L=8	1

16. CLOTH FEED MECHANISM COMPONENTS (EXCEPT AMS-210EHS,ESS)

布送り台関係 (AMS-210EHS,ESSを除く)

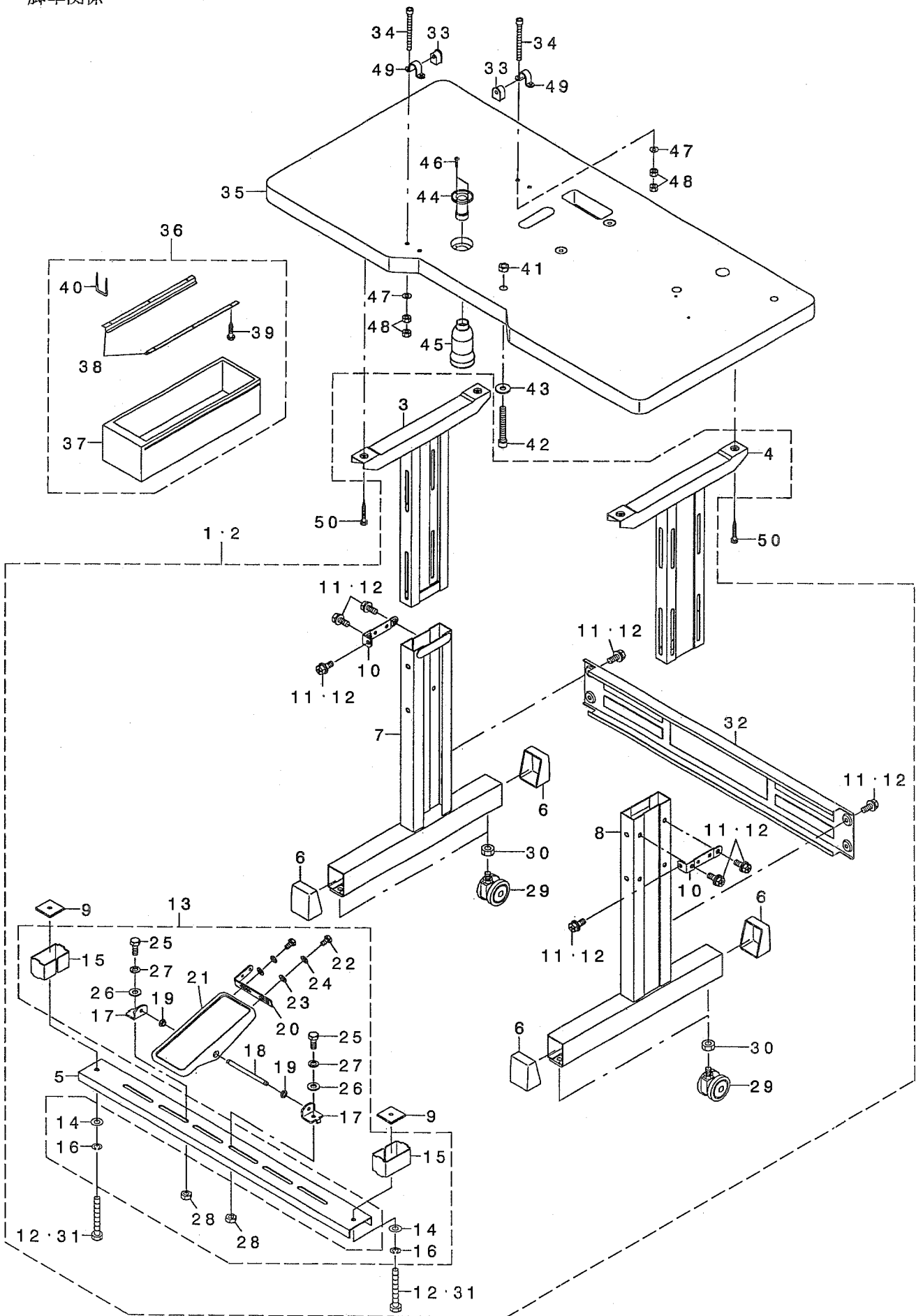


REF. NO	NOTE	PART NO.	DESCRIPTION	ヒョウメイ	Qty
1		400-23636	FEED BRACKET	ヌノオリタ イ	1
2		400-23643	LINK PLATE A	オサエリンクイタA	2
3		400-23640	LINK PLATE B	オサエリンクイタB	2
4	01	B2552-210-D00	LOWER PLATE	シタイト	1
5		400-23647	WORK CLAMP FOOT PLATE COVER	ヌノオサエスハ リタイト	1
6	01	400-23639	2-STEP FEEDING FRAME	2タ ノヌノオサエソトワク	2
7		HX-0023300-00	CLIP	ソクセン ハン ト	4
8		B2590-210-DA0	WORK CLAMP FOOT COMPL., RIGHT	ヌノオサエアツスハ リイタミキ ケツコ ウ	1
9		B2591-210-DA0	WORK CLAMP FOOT COMPL., LEFT	ヌノオサエアツスハ リイタヒタ リケツコ ウ	1
10		B2610-210-D00	WORK CLAMP FOOT PLATE	ヌノオサエスハ リイタ	1
11		400-23644	CYLINDER KNUCKLE	オサエシリンダ ナツクル	2
12		B2567-210-D00	CYLINDER INSTALLING BASE	シリンダ トリツケタ イ	1
13		400-23641	CYLINDER SHAFT	オサエシリンダ シク	1
14		400-23642	SLIDER BASE	スライタ ー タ イ	1
15		400-23635	CYLINDER PIN	シリンダ セツツ クビソ	2
16		400-23663	SHAFT BLOCK SHAFT	ツマミソチ トリツケツク	1
17		G5126-172-000	CLAMP SHAFT HOLDER	クラフ シ クウケ	1
18		BT-0400251-EB	URETHANE HOSE, BLACK	ウレタンホース クロ	0.4
19		CS-079073A-SH	THRUST COLLAR ASM.	スラストウケ クミ	2
20		PA-1602006-A0	AIR CYLINDER	エアシリンダ	2
21		PJ-0460525-03	HOSE ELBOW	ホース エルボ	4
22		RE-0300000-K0	E-RING 3	Eカ タトメツ 3	4
23		RE-0500000-K0	E-RING 5	Eカ タトメツ 5	2
24		SB-7100005-00	BEARING	コロカ リツ クウケ	1
25		SM-1040801-SP	SCREW M4X0.7 L=8	サラコネシ M4X0.7 L=8	2
26		SM-6041002-TP	SCREW M4 L=10	ロツカクアナホ ルト M4X0.7 L=10	2
27		SM-6041202-TP	SCREW M4X0.7 L=12	ロツカクアナホ ルト	2
28		SM-6051002-TP	SCREW M5X0.8 L=10	ロツカクアナホ ルト M5X0.8 L=10	2
29		SM-6061002-TP	SCREW M6 L=10	ロツカクアナホ ルト M6 L=10	2
30		SM-6061402-TN	BOLT	ロツカクアナホ ルト	2
31		SM-8050812-TP	SCREW M5X8	トメネシ M5X0.8 L=8	1
32		SM-4041655-SP	SCREW M4 L=16	ナハ ネシ	4
33		SM-6450610-TP	SCREW	ヒラコネシ M4X0.5 L=6	4
34		SM-6040800-SP	SCREW	ヒラネシ	2
35		WP-0450000-SD	WASHER 4.5X8X0.5	ヒラザ カネ 4.5X8X0.5	2
36		WP-0480856-SP	WASHER 4.8X8.4X0.8	ヒラザ カネ 4.8X8.4X0.8	2
37		WP-0651001-SC	WASHER	ヒラザ カネ	2
38		WP-0651001-SC	WASHER	ヒラザ カネ	2
39		WS-0410002-KP	SPRING WASHER	ハネザ カネ M4	2
40		WS-0410002-KP	SPRING WASHER	ハネザ カネ M4	2
41		SM-6030802-TP	SCREW M3X0.5 L=8	ロツカクアナホ ルト M3X0.5 L=8	1
42	02	400-36477	LOWER PLATE	シタイト	1
43	02	400-36478	FEEDING FRAME	オサエソトワク	1
44	03	D2552-D10-D0D	LOWER PLATE	シタイト	1
45	03	400-38567	FEEDING FRAME	ヌノオサエソトワク	1
46	*04	400-39541	LOWER PLATE	シタイト	1
47	*04	400-39542	FEEDING FRAME	オサエソトワク	1

NOTE (注記) 01...FOR AMS-210EHL, ESL AMS-210EHL, ESL用
02...FOR AMS-210E-1510 AMS-210E-1510用
03...FOR AMS-210E-2206 AMS-210E-2206用
04...FOR AMS-210E-2210 AMS-210E-2210用

17. TABLE COMPONENTS

脚卓関係



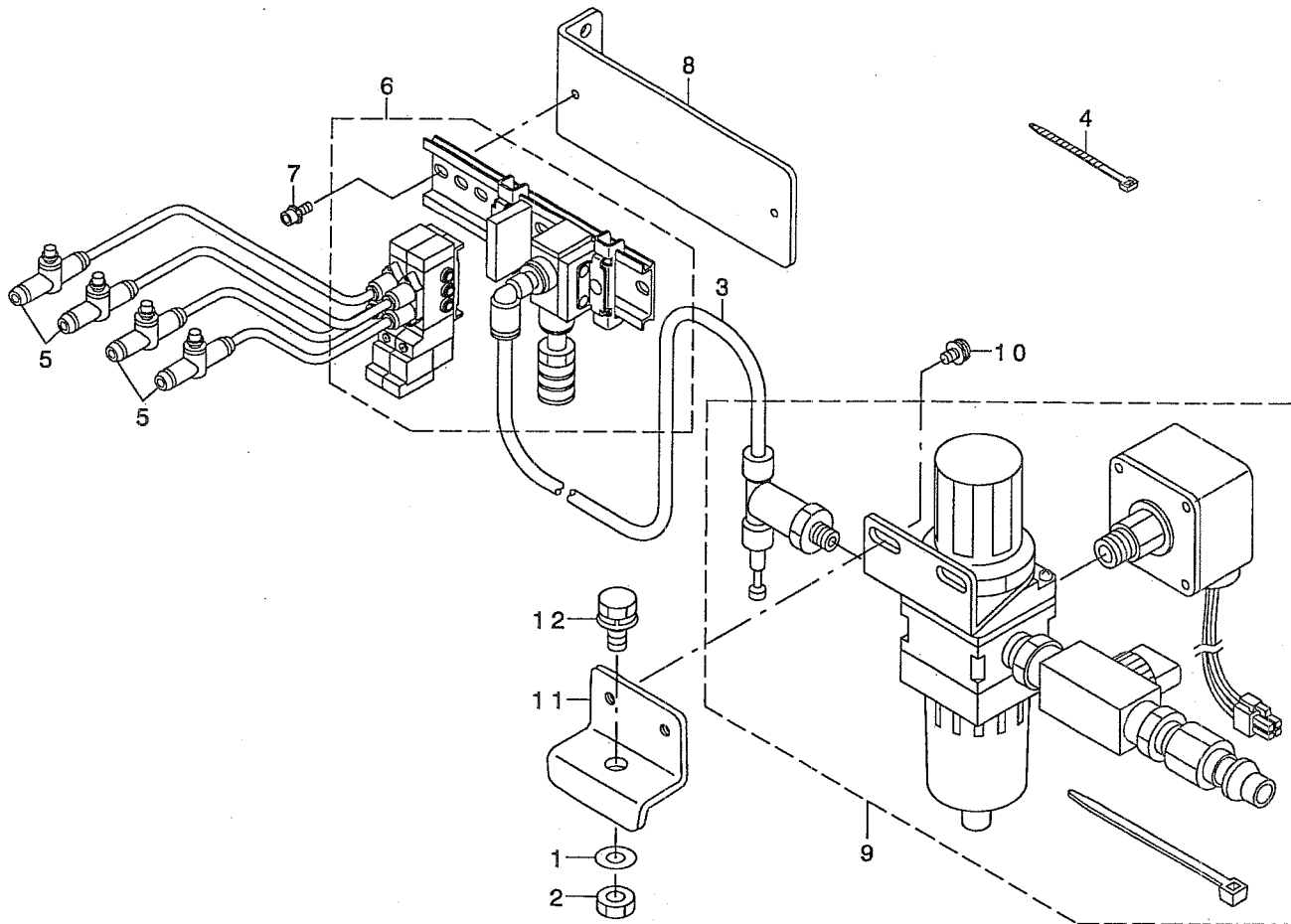
REF. NO	NOTE	PART NO.	D E S C R I P T I O N	ヒ ヅ メ イ	Qty
1	01	141-91951	T-STAND COMPL.	Tキヤクツゴ ウ	1
2	03	400-38255	T-STAND COMPL.(AIR TYPE)	Tキヤクツゴ ウ	1
3		B8101-210-AAB	UPPER STAND COMPL.	ウエキヤクツゴ ウ	(1)
4		141-18152	UPPER STAND ASM.,RIGHT	ウウキヤクツゴ ウ(ミキ)	(1)
5		111-58409	STAND SIDE SUPPORT	シタ シチュウ	(1)
6		111-58607	RUBBER CAP	キヤクト ダ イ キヤツア	(4)
7		B8105-210-AAA	STAND COMPL.	シチュウウケツゴ ウ	(1)
8		141-18251	STAND ASM.,RIGHT	シチュウウケツゴ ウ(ミキ)	(1)
9		170-07402	NUT	44カクナツト	(2)
10		111-58516	UPPER STAND PLATE	ウウキヤクトメイタ	(2)
11	01	SL-9082091-SE	WASHER HEXAGONAL BOLT	サ ガ ネツキロツカクホ ルト	(10)
12	02	SL-9082091-SE	WASHER HEXAGONAL BOLT	サ ガ ネツキロツカクホ ルト	(12)
13	01	138-17754	Z-STAND PEDAL COMPL.	Zキヤクヨウ ハ ダ ル(ケツゴ ウ)	(1)
14	01	WP-0871602-SE	WASHER 8.7X18X1.6	ヒラサ ガ ネ 8.7X18X1.6	(2)
15	01	111-59506	STRUT AUXILIARY PLATE	シタシチュウ ホシ ヨイタ	(2)
16	01	WS-0861410-KR	SPRING WASHER 8.6X15X1.4	ハ ネサ ガ ネ 8.6X15X1.4	(2)
17	01	111-59001	PEDAL SHAFT BRACKET	フミイタ シ クウケ	(2)
18	01	B8153-771-000	PEDAL CONNECTING ROD	ハ ダ ルシク	(1)
19	01	D8113-555-B00	PEDAL BUSHING	フミイタ フ ツシユ	(2)
20	01	GPF-06080000	PEDAL ADJUSTING PLATE	フミイタ チョウセツハソ	(1)
21	01	GPF-060600A0	PEDAL COMPL.	ハ ダ ル(ケツゴ ウ)	(1)
22	01	SM-9061203-SE	SCREW M6 L=12	ロツカクホ ルト M6 L=12	(2)
23	01	WP-0671016-SE	WASHER 6.7X13X1	ヒラサ ガ ネ 6.7X13X1	(2)
24	01	WS-0621210-KR	SPRING WASHER 6.2X11.4X1.2	ハ ネサ ガ ネ 6.2X11.4X1.2	(2)
25	01	SM-9082023-SE	SCREW M8 L=20	ロツカクホ ルト M8 L=20	(2)
26	01	WP-0871602-SE	WASHER 8.7X18X1.6	ヒラサ ガ ネ 8.7X18X1.6	(4)
27	01	WS-0861410-KR	SPRING WASHER 8.6X15X1.4	ハ ネサ ガ ネ 8.6X15X1.4	(2)
28	01	NM-6080721-SE	NUT M8	ロツカクナツト M8	(2)
29		B8150-210-000	CASTER	テ-ブ ルキヤスタ	(4)
30		NM-6120003-SE	NUT M12	ロツカクナツト M12 3シユ	(4)
31	01	SM-9086523-SE	HEXAGONAL BOLT	ロツカクホ ルト	(2)
32		111-58300	STAND SIDE SUPPORT	ヨコ シチュウ	(1)
33	04	B1115-210-D00	HINGE RUBBER	ハ ットヒンヅ ホ ウツソコ ヌ	2
34	04	SM-6066002-TN	BOLT M6 L=60	ロツカクアナホ ルト M6 L=60	4
35		400-30949	TABLE	テ-ブ ル	1
36	*	111-55157	DRAWER ASM.	ヒキダ シクミ	1
37		111-55108	DRAWER	ヒキダ シ	(1)
38		111-55207	DRAWER SUPPORT	ヒキダ シ ササエ	(2)
39		SK-3311600-SC	WOOD SCREW D=3.1 L=16	マルモクネヅ D=3.1 L=16	(6)
40		D8204-555-D00	DRAWER STOPPER	ヒキダ シストツハ-	(1)
41	04	NM-6080001-SC	NUT M8X1.25	ロツカクナツト M8 1シユ	1
42	04	SM-6086002-TP	SCREW	ロツカクアナホ ルト	1
43	04	WP-0851846-SC	WASHER 8.5X22.0X1.8	ヒラサ ガ ネ 8.5X22X1.8	1
44	04	B8202-205-000	OIL MANAGEMENT	アブ ラズキ	1
45	04	B9121-012-000	OIL CAN	アブ ラヒソ	1
46	04	SK-3311601-SE	WOOD SCREW D=3.1 L=16	マルモクネヅ D=3.1 L=16	2
47	04	WP-0651646-SC	WASHER	ヒラサ ガ ネ	4
48	04	NM-6060001-SC	NUT M6	ロツカクナツト M6 1シユ	8
49	04	B1111-210-D00	BED HINGE	ハ ットヒンヅ	2
50		ST-9053511-SR	TAPPING SCREW M5X35	タツピンネヅ	4

NOTE (注記)

01...FOR AMS-210EHS,ESS AMS-210EHS,ESS用
02...FOR AMS-210EHL,ESL,AMS-210E-1510, AMS-210EHL,ESL,AMS-210E-1510, AMS-210E-2206用
03...EXCEPT AMS-210EHS,ESS AMS-210EHS,ESSを除く
04...ACCESSORIE PARTS 付属品

18. PNEUMATIC COMPONENTS (EXCEPT AMS-210EHS,ESS)

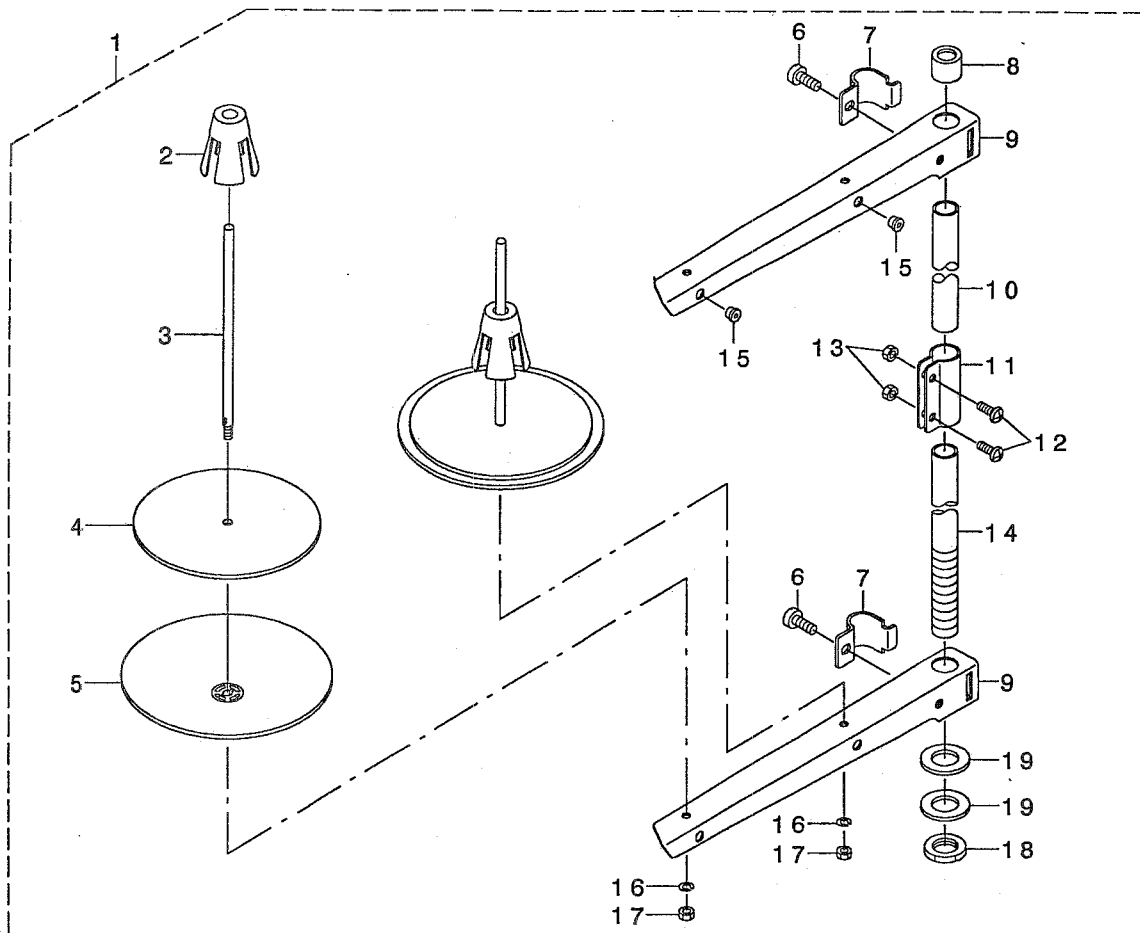
エア一関係 (AMS-210EHS,ESSを除く)



REF. NO	NOTE	PART NO.	DESCRIPTION	ヒョウメイ	Qty
1		WP-0871602-SE	WASHER 8.7X18X1.6	ヒラサ*カ*ネ 8.7X18X1.6	1
2		NM-6080721-SE	NUT M8	ロツカクナツト M8	1
3		BT-0600401-EB	TUBE	チューブ	0.5
4		EA-9500B01-00	CABLE BAND	ソクセンハ*ント*	1
5		PC-0124050-00	SPEED CONTROLLER	ユニオンストレートスピ*コン	4
6		142-04655	SOLENOID VALVE ASM.	デ*ソノ*バ*ソクミ	1
7		SL-6041092-TN	SCREW	サ*カ*ネツキロツカクアナホ*ルト	2
8		400-30950	SOLENOID_VALVE_FITTING_BASE	デ*ソノ*バ*ソトリツケイタ	1
9		400-30951	FILTER_REGULATOR_ASM.	フィルタレキ*ユレ*タ*クミ	1
10		SL-4051091-SC	SCREW M5X0.8 L=10	ナ*ハ*コネジ*セムズ M5X0.8 L=10	2
11		400-23662	FILTER_INSTALLING_PLATE	フィルタ トリツケイタ	1
12		SL-9082093-SE	SCREW	サ*カ*ネツキロツカクホ*ルト	1

19. THREAD STAND COMPONENTS

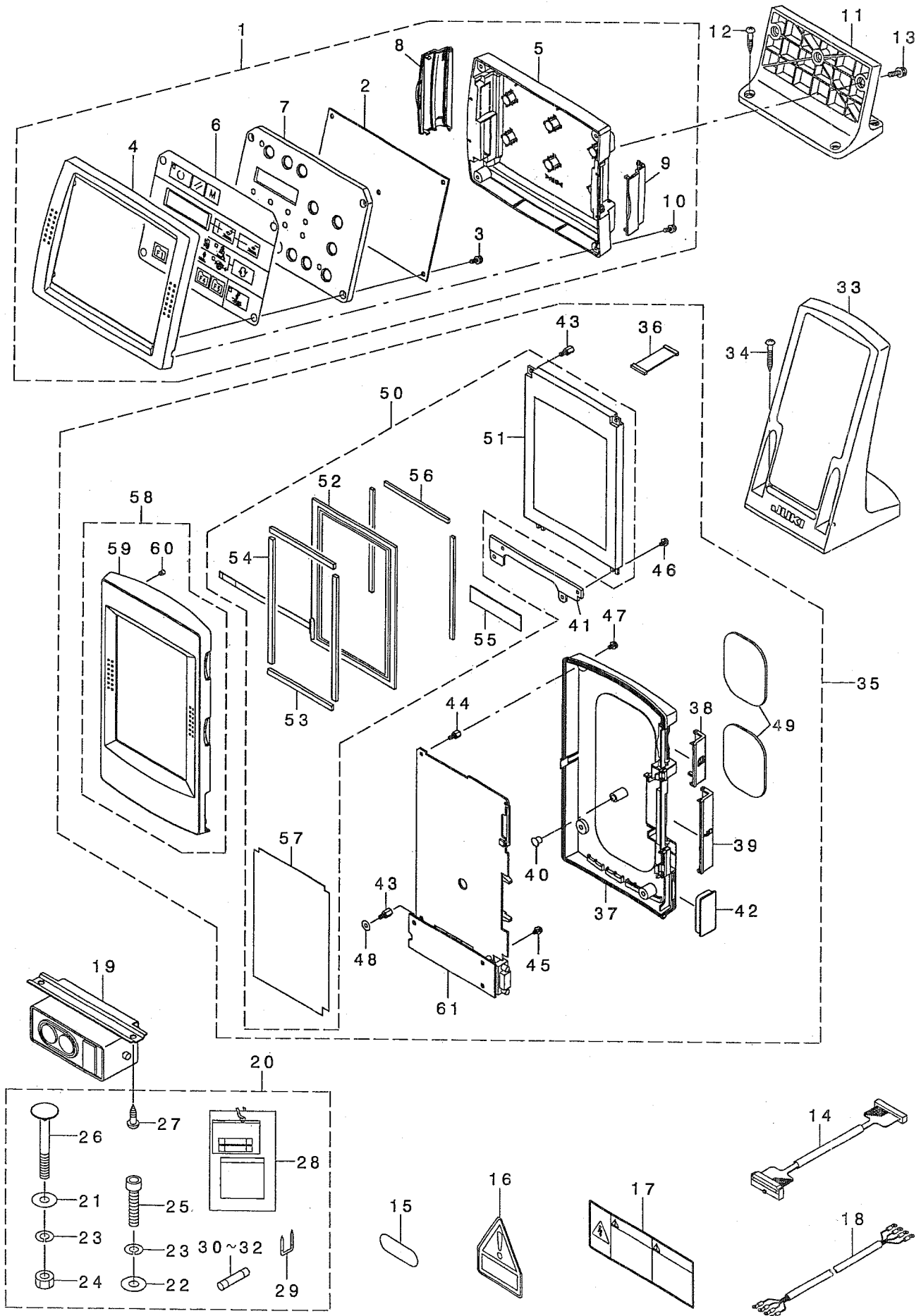
糸立て装置関係



REF. NO	NOTE	PART NO.	DESCRIPTION	キ ャ ン 名 義	Qty
1		229-30358	THREAD STAND ASM.	イトタテソウチ(クミ)	1
2		229-31109	SPOOL RETAINER	イトマキフルト・メ	(2)
3		229-31000	SPOOL PIN	イトマキウケホ・ウ	(2)
4		229-30903	SPOOL REST CUSHION	イトマキウケホ・ラクッション	(2)
5		229-30804	SPOOL REST	イトマキウケサ・ラ	(2)
6		SM-6061610-SC	SCREW M6 L=16	ヒラコネジ M6 L=16	(2)
7		229-30705	THREAD GUIDE ARM JOINT	イトタテホ・ウツメカナク	(2)
8		229-31406	SPOOL REST ROD RUBBER CAP	イトタテホ・ウホコ・ゴ・A	(1)
9		229-30507	SPOOL REST ARM	イトタテウテ	(2)
10		229-30408	SPOOL REST ROD, UPPER	イトタテホ・ウ(ウエ)	(1)
11		229-31307	SPOOL REST ROD JOINT	イトタテホ・ウツキ・テ	(1)
12		SM-4051405-SE	SCREW M5 L=14	ナ・コネジ M5 L=14	(2)
13		NM-6050001-SE	NUT M5	ロツカクナツト M5	(2)
14		229-30309	SPOOL REST ROD, LOWER	イトタテホ・ウ(シタ)	(1)
15		229-31208	THREAD GUIDE	イトミチ	(2)
16		WS-0510002-KN	SPRING WASHER	ハ・ネサ・ガ・ネ 5.1X9.2X1.3	(2)
17		NM-6050001-SE	NUT M5	ロツカクナツト M5	(2)
18		NM-6160511-SE	NUT M16X1.5	ロツカクナツト M16X1.5 1ｼユ	(1)
19		WP-1702600-S0	WASHER 17X30X2.6	ヒラサ・ガ・ネ 17X30X2.6	(2)

20. OPERATION PANEL COMPONENTS

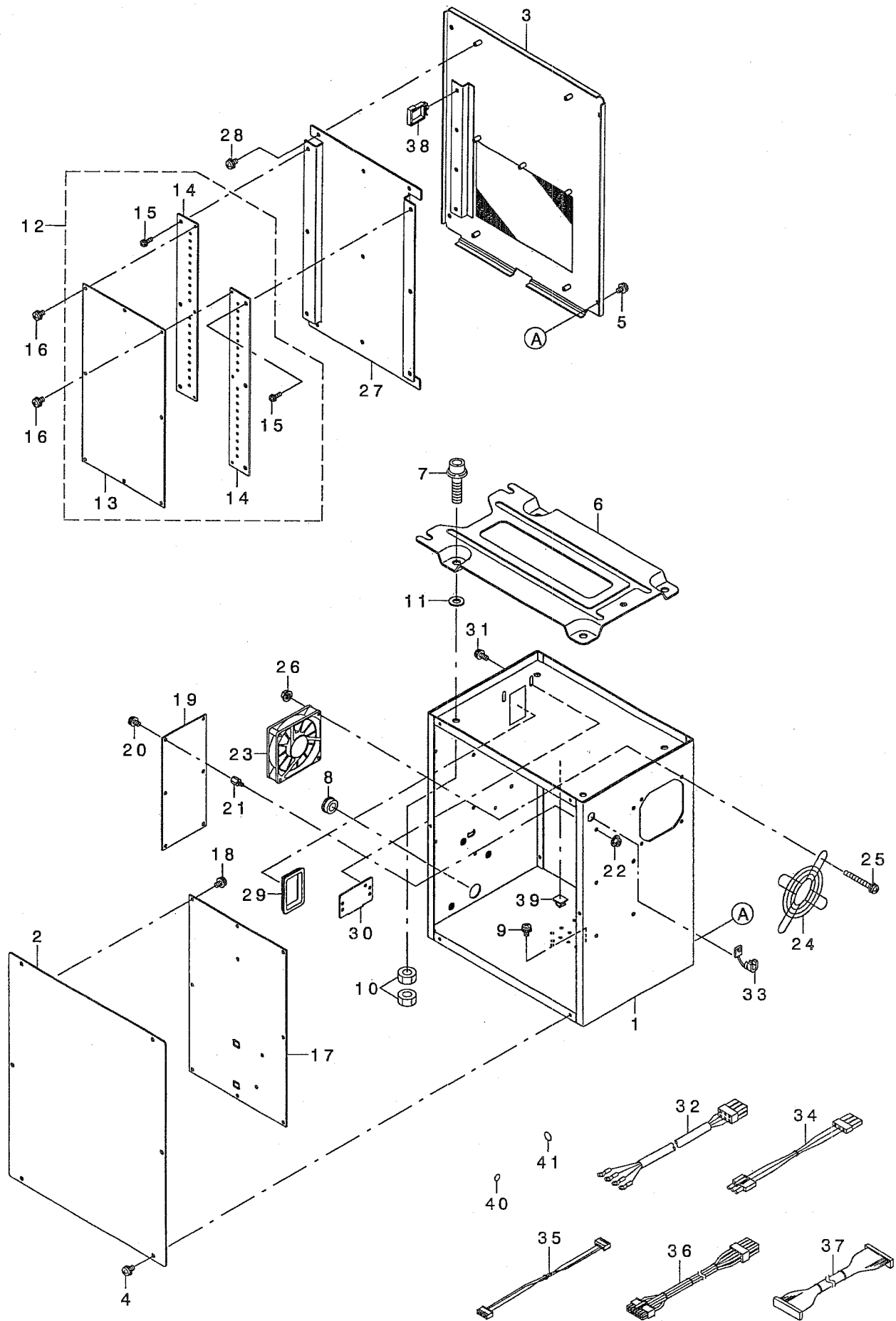
操作パネル関係



REF. NO	NOTE	PART NO.	DESCRIPTION	品名	Qty
1		400-32704	EASY PANEL CP-20	カンパネル CP-20	1
2		400-31471	PANEL PCB A ASM.	パネル基板 A組	(1)
3		SL-4031081-SC	SCREW M3 X 10	ナットネジ セルス M3 L=10	(4)
4		400-05692	OPERATION BOX FRONT CAS	ソウサホウボックス前面ケース	(1)
5		400-30694	REAR_CASE	リヤケース	(1)
6		400-32714	PANEL SHEET	パネルシート	(1)
7		400-30695	HOLDER_PLATE	ホルダープレート	(1)
8		400-30696	CONNECTOR_COVER	コネクタカバー	(1)
9		400-30697	SM_COVER	SMカバー	(1)
10		SL-4031081-SC	SCREW M3 X 10	ナットネジ セルス M3 L=10	(4)
11		400-05697	PANEL STAND	パネルスタンド	1
12		SK-3382001-SE	SCREW D=3.8 L=20	マルモクネジ D=3.8 L=20	4
13		SL-4041691-SC	SCREW M4 L=16	ナットネジ セルス M4X0.7 L=16	3
14		400-30983	PANEL CABLE ASSY	パネルケーブル組	1
15		BME-03200000	VOLTAGE INDICATION SEAL	電圧表示シール 3ソウ200V	1
16		CM-3004006-01	VOLTAGE CAUTION LABEL	電圧注意シール	1
17		CM-3001004-01	LABEL 3 (LARGE)	テックキケンシール 3(大)	1
18		M9017-580-0A0	POWER CABLE ASM.	テックソケットケーブル組	1
19		HA-0042500-00	SWITCH	スイッチ	1
20		400-31502	OPTION B ASSY	オプションB組	1
21		WP-0852086-SC	WASHER M8	ワッシャー M8	(2)
22		WP-0841601-SC	WASHER 8.4X17.4X1.6	ワッシャー M8 ミカキマル M8	(1)
23		WS-0820002-KR	SPRING WASHER, M8	バネワッシャー M8 2X15.4X2	(3)
24		NM-6080002-SC	NUT M8	ロツカクナット M8 2ツユ	(2)
25		SM-6084002-TN	SCREW M8 L=40	ロツカクアナボルト M8 L=40	(1)
26		MTS-HJ100003	BOLT	モータドリフトボルト	(2)
27		SK-3512001-SE	WOOD SCREW D=5.1 L=20	マルモクネジ D=5.1 L=20	(2)
28		M3004-511-00A	VOLTAGE INDICATION CARD, A	電圧表示ヒョウシカード A	(1)
29		MA-0115320-00	STAPLE	ステッパール	(3)
30		HF-0013031-5S	FUSE 3.15A 250V REF. NO.112	ヒューズ (3.15A)	(1)
31		HF-0030002-00	FUSE 2A (220/240V)	ソクダシヒューズ	(1)
32		HF-0013050-P0	FUSE 5A	ヒューズ 5A	(1)
33		400-35024	OPERATION_BOX_FIXED_PLATE(B)AS	ソウサホウ固定プレート(B)組	1
34		SK-3413201-SE	WOOD SCREW D=4.1 L=32	マルモクネジ D=4.1 L=32	2
35		400-30923	PANEL TYPE E ASSY	パネルE組	1
36		400-00146	LCD_CABLE_ASS'Y	LCDケーブル組	(1)
37		400-30765	REAR_CASE	リヤケース	(1)
38		400-30767	SM_COVER	SMカバー	(1)
39		400-30766	CONNECTOR_COVER	コネクタカバー	(1)
40		TA-0550604-RO	RUBBER PLUG	ゴム栓	(1)
41		400-30926	LCD HOLDER BOARD	LCDササエボード	(1)
42		400-05848	D-SUB 9P COVER	D-SUB 9P カバー	(1)
43		HX-0035400-0N	SPACER	スペーサ	(5)
44		HX-0035400-0S	SPACER	スペーサ	(3)
45		SL-4030691-SC	SCREW M3X6	ナットネジ セルス M3X0.5 L=6	(1)
46		SL-4030691-SC	SCREW M3X6	ナットネジ セルス M3X0.5 L=6	(2)
47		SL-4030681-SC	SCREW M3 L=6	ナットネジ セルス M3 L=6	(4)
48		WP-0370316-SD	WASHER 3.7X8X0.3	ワッシャー M3 3.7X8X0.3	(2)
49		400-33316	OPERATION_PANEL_MAGNET_A	ソウサホウパネルマグネットA	(2)
50		400-34259	LCD ASSY	LCD組	(1)
51		A3950-010-0A0	LCD	液晶ディスプレイ	(1)
52		A3906-010-000	TOUCH PANEL	タッチパネル	(1)
53		400-00134	TTP_H_FELT	フェルトシート	(2)
54		400-00135	TTP_V_FELT	フェルトシート	(2)
55		400-00136	KEY SHEET	キーシート	(1)
56		400-00138	BOTH SIDES TAPE	両面テープ	(3)
57		400-00140	ISOLATION SHEET	シールドシート	(1)
58		400-34262	IP-400 FRONT_CASE_ASSY	IP-400フロントケース組	(1)
59		400-30764	FRONT_CASE	フロントケース	(1)
60		400-00133	INSERT NUT	インサートナット	(5)
61		400-31011	PANEL PCB A ASSY	パネル基板 A組	(1)

21. CONTROL BOX COMPONENTS

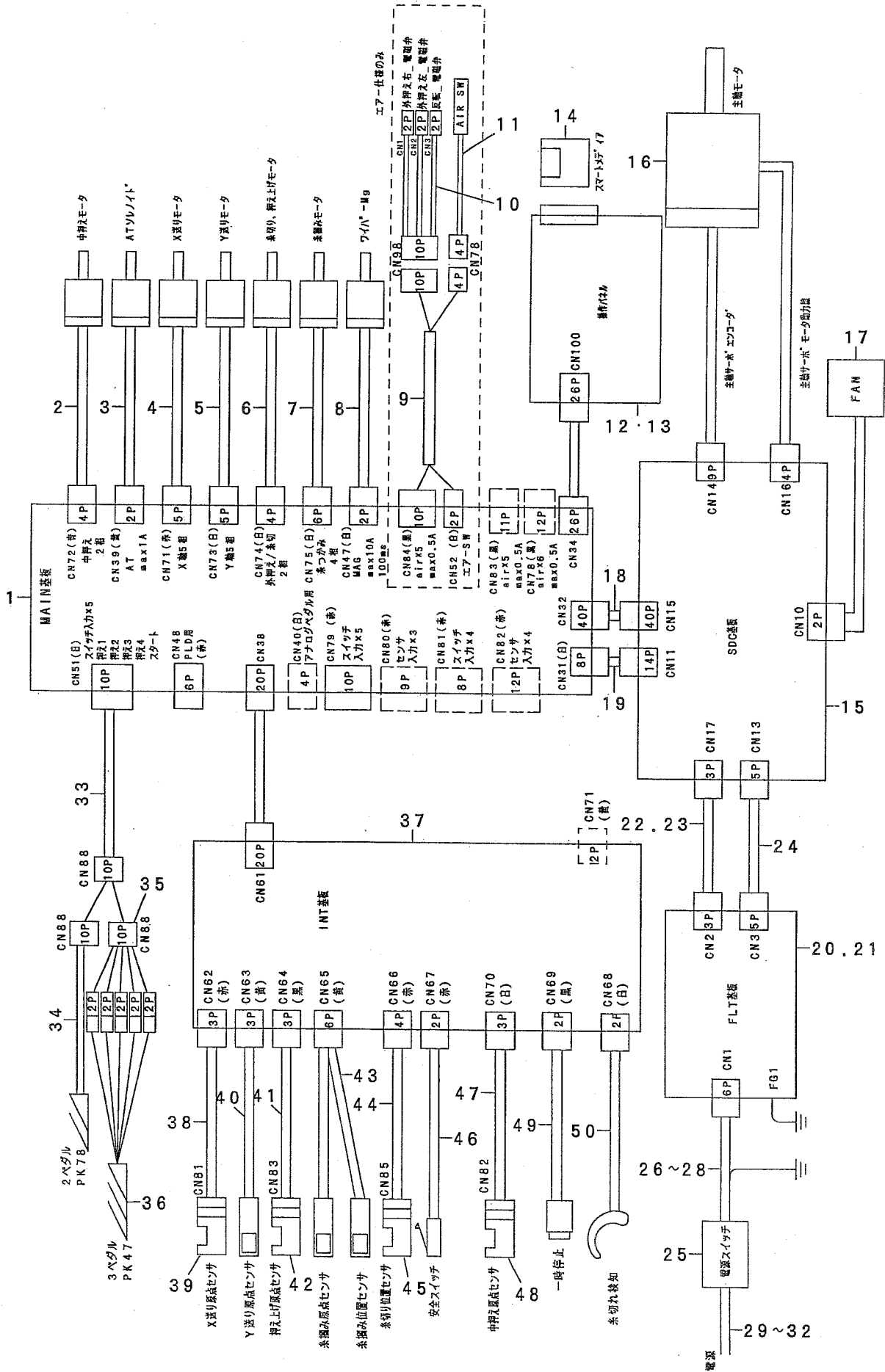
電装ボックス関係



REF. NO	NOTE	PART NO.	DESCRIPTION	品名	Qty
1		400-03451	CONTROL BOX	テ・ソウホ・ボックス	1
2		400-03452	CONTROL BOX FRONT COVER	テ・ソウホ・ボックスマエカバー	1
3		400-03453	CONTROL BOX REAR COVER	テ・ソウホ・ボックスウシロカバー	1
4		SL-4040891-SC	SCREW M4 L=8	サ・カ・ネツキ ナ・コネジ M4 L=8	6
5		SL-4040891-SC	SCREW M4 L=8	サ・カ・ネツキ ナ・コネジ M4 L=8	4
6		M3801-476-000	TRANSMISSION BOX FITTING PLATE	テ・ソウホ・ボックストリツケイタ	1
7		SL-6083092-TN	SCREW	サ・カ・ネツキロツカクアナホ・ルト	4
8		HX-0018800-0D	BUSH	ブ・ツシュ	1
9		SL-4040891-SC	SCREW M4 L=8	サ・カ・ネツキ ナ・コネジ M4 L=8	2
10		NM-6080001-SC	NUT M8X1.25	ロツカクナツト M8 1シュ	8
11		M4206-461-000	WASHER	コ・ムツキサ・ガ・ネ	4
12		400-05648	MAIN PCB ASS'Y	MAINキハ・ソクミ	1
13		400-05641	MAIN PCB	MAINキハ・ソクミ	(1)
14		400-05705	MAIN PCB HEAT SINK	MAINホウネツイタ	(2)
15		SL-4031081-SF	SCREW M3 L=10	ナ・コネジ セムス M3 L=10	(6)
16		SL-4040881-SC	SCREW M4 L=8	サ・カ・ネツキ ナ・コネジ M4 L=8	6
17		400-00029	SDC PCB A ASS'Y	SDCキハ・ソクミ	1
18		SL-4040881-SC	SCREW M4 L=8	サ・カ・ネツキ ナ・コネジ M4 L=8	10
19		400-00056	FLT-T PCB A ASS'Y	FLT-Tキハ・ソクミ	1
20		SL-4040881-SC	SCREW M4 L=8	サ・カ・ネツキ ナ・コネジ M4 L=8	6
21		HX-0033900-00	STUD	キハ・ソクミ	6
22		NM-3040520-SC	NUT M4	フランジ・ツキナツト M4	6
23		400-05401	FAN MOTOR ASS'Y	ファンモータクミ	1
24		HM-0004800-10	FINGER GUARD	フィンガード	1
25		SL-4043591-SC	SCREW	サ・カ・ネツキ ナ・コネジ	4
26		NM-3040520-SC	NUT M4	フランジ・ツキナツト M4	4
27		400-05706	MAIN PCB HOLDER PLATE	MAINキハ・ソクミ	1
28		SL-4040881-SC	SCREW M4 L=8	サ・カ・ネツキ ナ・コネジ M4 L=8	5
29		HX-0040700-00	BUSH	ブ・ツシュ	1
30		178-45009	CORD FITTING PLATE	コート・トメイタ	1
31		SL-4041091-SC	SCREW M4 L=10	ナ・コネジ セムス M4X0.7 L=10	2
32		400-05391	POWER CORD 3P ASS'Y	テ・ソウホ・コード 3Pクミ	1
33		HX-0041000-0A	STRAIN RELIEF BUSHING	ストレーンリリーフ・ブッシング	1
34		400-05393	FLT-SDC CORD P ASS'Y	FLT-SDCコート・Pクミ	1
35		400-05394	FLT-SDC CORD S ASS'Y	FLT-SDCコート・Sクミ	1
36		400-05726	SDC-MAIN CORD P ASS'Y	SDC-MAINコート・Pクミ	1
37		400-05727	SDC-MAIN CORD S ASS'Y	SDC-MAINコート・Sクミ	1
38		HX-0051100-00	WIRE SADDLE	ワイヤサドル	3
39		E9607-603-000	STICKER (SMALL)	ステッカー (シヨ)	1
40		E9567-319-000	EARTH MARK	アースマーク	1
41		400-03458	MASK SEAL	マスクシール	10

22. WIRING DIAGRAM

電装配線図



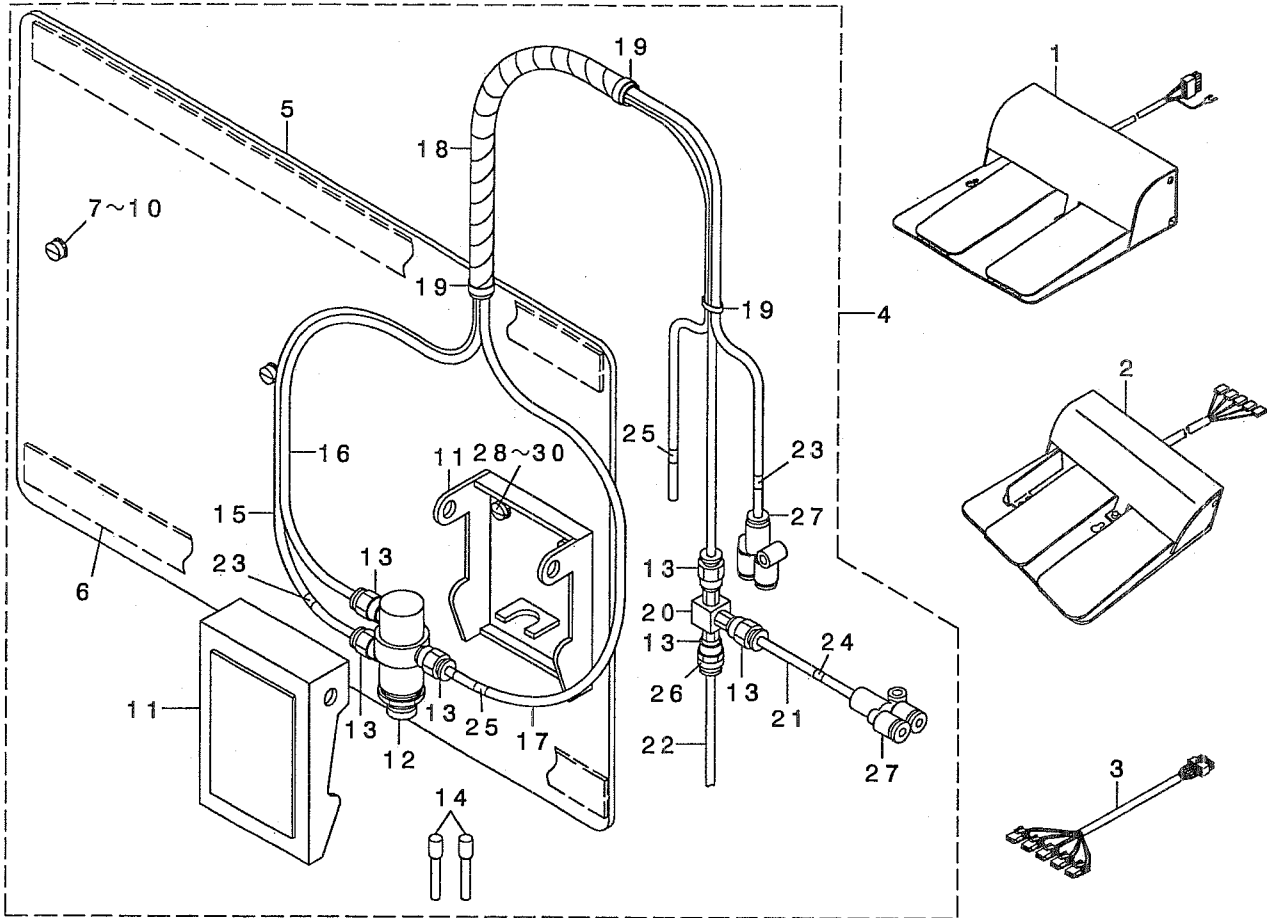
REF. NO	NOTE	PART NO.	DESCRIPTION	品名	Qty
1		400-31449	MAIN PCB ASSY	MAIN PCB ASSY	1
2		400-29628	INSIDE PRESSURE MOTOR	ナカオサエモータ	1
3		400-32539	AT SOLENOID	ATソレノイド	1
4		400-29626	X FEED MOTOR	Xオクリモータ	1
5		400-29627	Y FEED MOTOR	Yオクリモータ	1
6		400-29629	PRESSURE FOOT MOTOR	ソトオサエモータ	1
7		400-29630	THREAD HOLD MOTOR	イトツカミモータ	1
8		400-30778	WIPER_ASM.	ワイパークミ	1
9	01	400-33965	AIR RELAY CABLE ASM.	エアチュウケイケーブルルクミ	1
10	01	400-33964	VALVE RELAY CORD ASM.	デソツハソチュウケイコートクミ	1
11	01	400-30951	FILTER REGULATOR_ASM.	フィルタレギュレータクミ	1
12		400-30923	PANEL TYPE_E ASSY	パネルEクミ	1
13		400-32704	EASY PANEL CP-20	カンパネル CP-20	1
14		400-31006	SM_CARD_SET	スマートメテイアセット	1
15		400-00029	SDC PCB A ASS'Y	SDC キャンクミ	1
16		400-29108	SERVO MOTOR	サーボモータ	1
17		400-05401	FAN MOTOR ASS'Y	ファンモータクミ	1
18		400-05727	SDC-MAIN CORD S ASSY	SDCメインコートスクミ	1
19		400-05726	SDC-MAIN CORD P ASSY	SDCメインコートPクミ	1
20	04	400-00056	FLT-T PCB A ASS'Y	FLT-T キャンクミ	1
21	06	400-00046	FLT-S PCB A ASS'Y	FLT-S キャンクミ	1
22		400-05393	FLT-SDC CORD P ASS'Y	FLT-SDC コートPクミ	1
23	02	400-12038	REACTOR CORD ASSY	リアクタコートクミ	1
24		400-05394	FLT-SDC CORD S ASS'Y	FLT-SDC コートスクミ	1
25		HA-0042500-00	SWITCH	スイッチ	1
26	04	400-05391	POWER CORD 3P ASSY	デソツウデソクソコート3Pクミ	1
27	02	400-05392	POWER CORD 1P ASS'Y	デソツウデソクソコート1Pクミ	1
28	03	400-05388	POWER CORD 1P220V ASSY	キャンコート1P220Vクミ	1
29	07	M9035-580-0A0	POWER SOURCE CORD ASM.	100Vヨウデソクソコートクミ	1
30	08	M9017-580-0A0	POWER CABLE ASM.	デソクソケーブルルクミ	1
31	05	400-05390	JE POWER CABLE ASM.	JE デソクソケーブルルクミ	1
32	03	M9024-580-0A0	POWER CABLE ASM., 100V	デソクソケーブルル 100Vヨウクミ	1
33		400-31465	SW RELAY CORD ASM.	SWチュウケイコートクミ	1
34		400-33831	PK78 PEDAL SWITCH ASM.	PK78 ハタススイッチクミ	1
35		400-33875	PK47 RELAY CABLE ASM.	PK47チュウケイケーブルルクミ	1
36		GPK-470010AB	3-PEDAL ASM.	3レンハタールクミ	1
37		400-32512	INT_PCB_ASM.	INTキャンクミ	1
38		400-32506	X_SENSOR_CABLE_ASM.	Xセンサケーブルルクミ	1
39		HD-0005700-0A	PHOTO SENSOR	フォトセンサ	1
40		400-32505	Y_SENSOR_ASM.	ワイセンサクミ	1
41		400-32507	PF_SENSOR_CABLE_ASM.	オサエアケセンサケーブルルクミ	1
42		HD-0005700-0A	PHOTO SENSOR	フォトセンサ	1
43		400-32508	TH_SENSOR_ASM.	イトツカミセンサクミ	1
44		400-32509	TT_SENSOR_CABLE_ASM.	イトキリセンサケーブルルクミ	1
45		HD-0022300-00	PHOTO SENSOR	フォトインタラフタ	1
46		400-29633	SAFETY SW CORD ASM.	アンセソスイッチコートクミ	1
47		400-32510	IP_SENSOR_CABLE_ASM.	ナカオサエカハセンサケーブルルクミ	1
48		HD-0005700-0A	PHOTO SENSOR	フォトセンサ	1
49		400-29632	STOP SW ASM.	イチツテイソスイッチクミ	1
50		400-32511	THB_SENSOR_CABLE_ASM.	イトキリセンサケーブルルクミ	1

NOTE (注記)

01....EXCEPT AMS-210EHS, ESS	AMS-210EHS, ESS用
02....FOR JE	JE用
03....FOR GENERAL EXPORT	一般輸出用
04....FOR 3-PHASE/1-PHASE	3相/単相用
05....FOR 1-PHASE(JE)	単相用(JE)
06....FOR 1-PHASE	単相用
07....FOR 1-PHASE(100V)	単相用(100V)
08....FOR 3-PHASE(200~220V)	3相用(200~220V)

23. PEDAL COMPONENTS

ペダル関係



REF. NO	NOTE	PART NO.	DESCRIPTION	ヒョウネイ	Qty
1	01	400-33831	PK78 PEDAL SWITCH ASM.	PK78 ハタノスイッチ組み	1
2	02	GPK-470010AB	3-PEDAL ASM.	3レバノハタノ組み	1
3	02	400-33875	PK47 RELAY CABLE ASM.	PK47リレーケーブル組み	1
4	*03	400-42352	MECHANICAL VALVE UNIT	メカニカルバルブユニット	1
5		D8001-D15-AOY	PEDAL BASE	ハタノベース	(1)
6		D8002-D15-AOY	PEDAL CUSHION	ハタノクッション	(2)
7		SS-6111210-SP	SCREW 11/64-40 L=12	ヒラネジ 11/64-40 L=12	(2)
8		WP-0450801-SD	WASHER 4.5X10X0.8	ヒラサガネ 4.5X10X0.8	(2)
9		WS-0451040-KP	SPRING WASHER 4.5X8.5X1	ハネサガネ 4.5X8.5X1	(2)
10		WP-0553216-SD	WASHER	ヒラサガネ	(2)
11		PX-0200020-00	ACTUATOR	アクチュエーター	(1)
12		PV-0105020-00	AIR VALVE	エアバルブ	(1)
13		PJ-3010405-01	HALF UNION M5 D=4	ワンタツツキテ M5 D=4	(6)
14		PX-5000140-00	PLUG	メクラセン	(2)
15		BT-0400251-EB	URETHANE HOSE, BLACK	ウレタンホースクロ	(1.9)
16		BT-0400251-EB	URETHANE HOSE, BLACK	ウレタンホースクロ	(1.8)
17		BT-0400251-EB	URETHANE HOSE, BLACK	ウレタンホースクロ	(1.9)
18		HX-0031400-0A	SPIRAL TUBE	スパイラルチューブ	(0.6)
19		EA-9500B01-00	CABLE BAND	ソクセンバンド	(3)
20		GEP-01013000	VALVE	エキゾストバルブ	(1)
21		BT-0400251-EB	URETHANE HOSE, BLACK	ウレタンホースクロ	(0.1)
22		BT-0400251-EB	URETHANE HOSE, BLACK	ウレタンホースクロ	(0.1)
23		180-35204	WIRE MARK (3)	ワイヤマーク(3)	(2)
24		180-35303	WIRE MARK (4)	ワイヤマーク(4)	(1)
25		180-35600	WIRE MARK (7)	ワイヤマーク(7)	(2)
26		180-35709	WIRE MARK (8)	ワイヤマーク(8)	(1)
27		PJ-3080400-02	QUICK COUPLING	ワンタツツキテ	(2)
28		WP-0450801-SD	WASHER 4.5X10X0.8	ヒラサガネ 4.5X10X0.8	(2)
29		WS-0451040-KP	SPRING WASHER 4.5X8.5X1	ハネサガネ 4.5X8.5X1	(2)
30		SS-7111120-TP	SCREW	マルヒラネジ	(2)

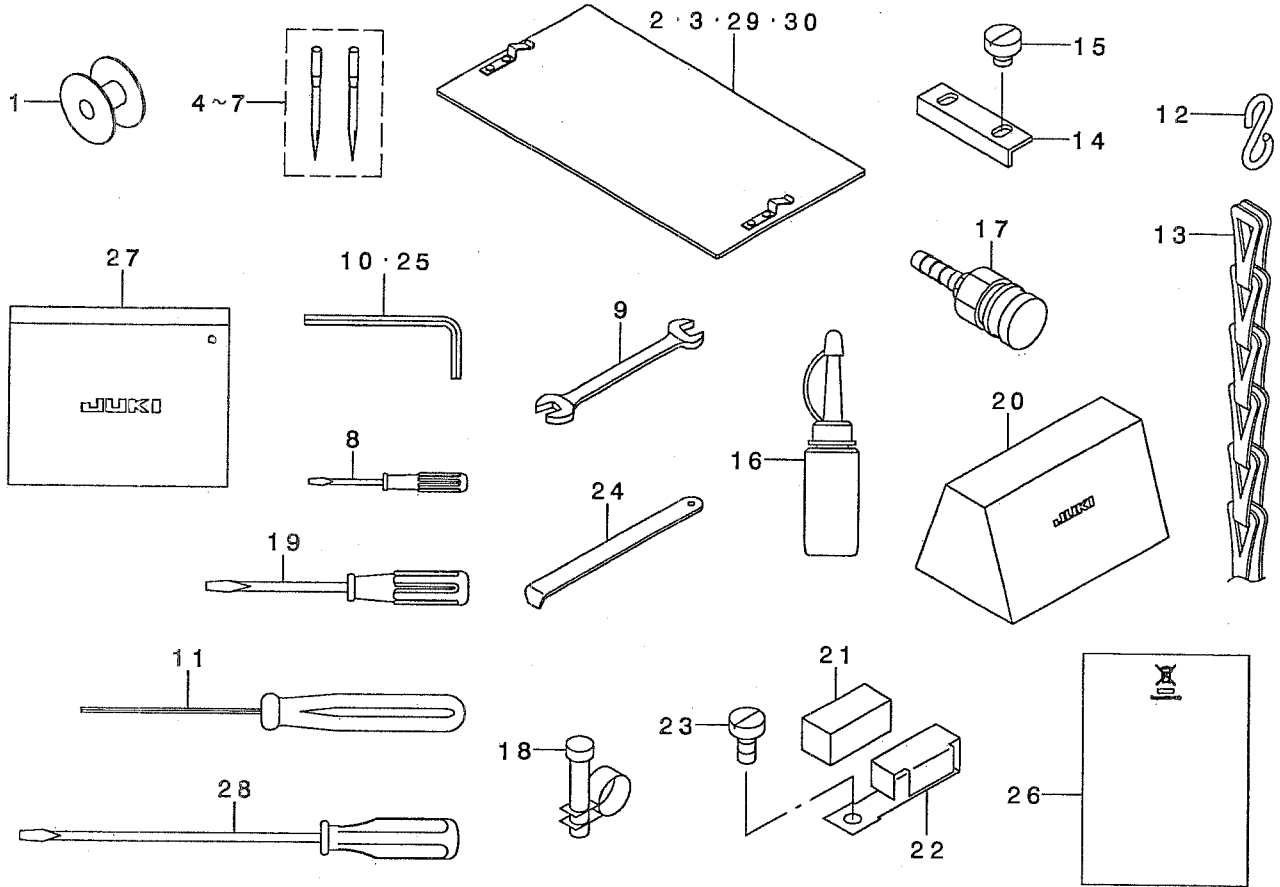
NOTE (注記)

01...FOR AMS-210EHS,ESS,AMS-210E-2206,
AMS-210E-2210
02...FOR AMS-210EHL,ESL,AMS-210E-1510
03...FOR AMS-210E-2210

AMS-210EHS,ESS,AMS-210E-2206,
AMS-210E-2210用
AMS-210EHL,ESL,AMS-210E-1510用
AMS-210E-2210用

24. ACCESSORIE PART COMPONENTS

付属品関係



REF. NO	NOTE	PART NO.	DESCRIPTION	品名	Qty
1		B1806-210-D00	BOBBIN	まきん	1
2	01	B2557-210-DA0	PLASTIC BLANK PLATE ASM.	プラスチックノオサエア ランクミ	2
3	08	400-36479	PLASTIC BLANK PLATE ASM	プラスチックノオサエア ランクミ	2
4☆	03	MDP-500B1402	NEEDLE DPX5#14-2	DPX5#14-2	1
5☆	04	MDP-170B1802	NEEDLE DPX17#18-2	DPX17#18-2	1
6☆	05	MC-2005010-02	NEEDLE 134 #100-2	134 #100-2	1
7☆	06	MC-3720011-02	NEEDLE SY3355 #110-2	SY3355 #110-2	1
8		229-33204	SCREW DRIVER, SMALL	ドライバー (小)	1
9		B9113-012-000	WRENCH (9X10)	ワゴンチ スナナ (9x10)	1
10		B9140-372-000	HEXAGONAL WRENCH, SMALL	ロツカクホ - スナナ (9x10)	1
11		400-32763	HEXAGONAL DRIVER (1.5)	ロツカクト ライナ (1.5)	1
12	01	B8133-019-000	S SHAPED HOOK	スカタカガ	2
13	01	260-37903	CHAIN	クツリ	1
14	07	B2592-210-000	PLASTIC PLATE STOPPER	プラスチックノオサエアスタッパ	2
15	07	SM-6040450-TP	SCREW M4 L=4	ヒラネツ M4 L=4	1
16		B9121-220-0A0	OILER (CONTAINING NO.2 OIL)	オイルノツ NO.2 (イ)	1
17	02	PJ-3095200-01	SOCKET	ハイガ ラツカク	1
18	02	PB-0000100-00	HOSE BAND	ホースバンド	1
19		229-33105	SCREW DRIVER, MIDDLE	ドライバー (チュウ)	1
20		400-27770	VINYL COVER	トリア ビニールカバー	1
21		B1131-528-000	FELT	イアンナイ イトサエ	1
22		101-02200	THREAD GUIDE F	イアンナイ F	1
23		SM-6040860-TP	SCREW M4 L=8	ヒラネツ M4 L=8	1
24		B9101-490-000	DRIVER	ドライバー	1
25		B9141-372-000	HEXAGONAL WRENCH, LARGE	ロツカクホ - スナナ (大)	1
26	09	CM-6001002-01	WEEE INFORMATION SHEET	WEEE インフメシヨシ シート	1
27		229-32800	ACCESSORIE BAG	アクセサリーバッグ	1
28		229-33006	SCREW DRIVER, LARGE	ドライバー (大)	1
29	10	D2557-D10-DAD	BLANK ASM.	プラスチックノオサエア ランク ミ	2
30	*11	400-39543	PLASTIC BLANK PLATE ASM.	プラスチックノオサエア ランクミ	2

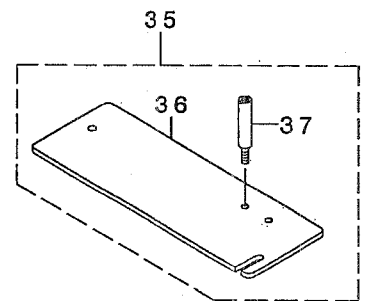
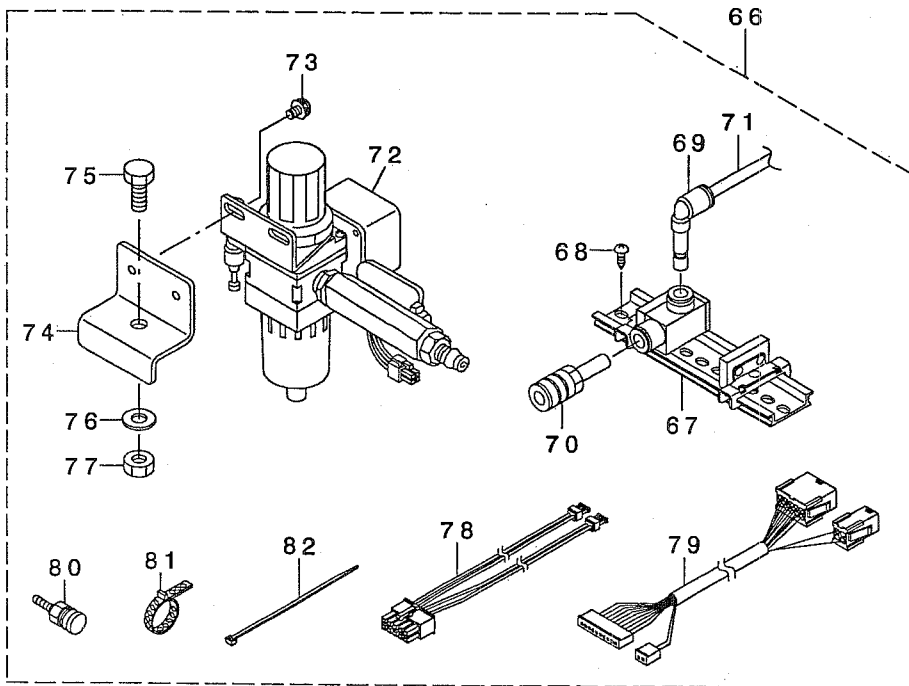
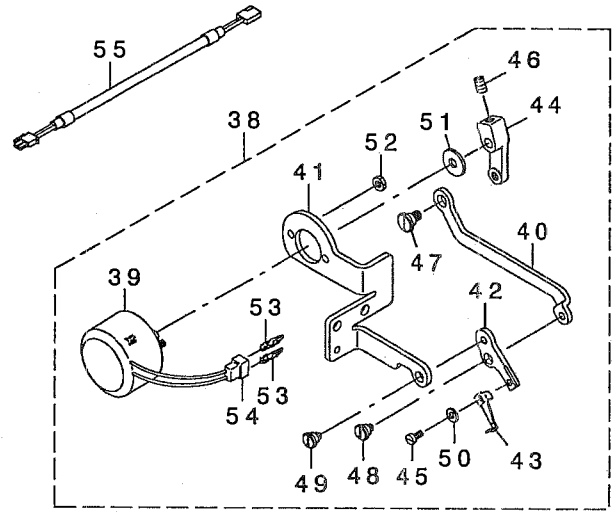
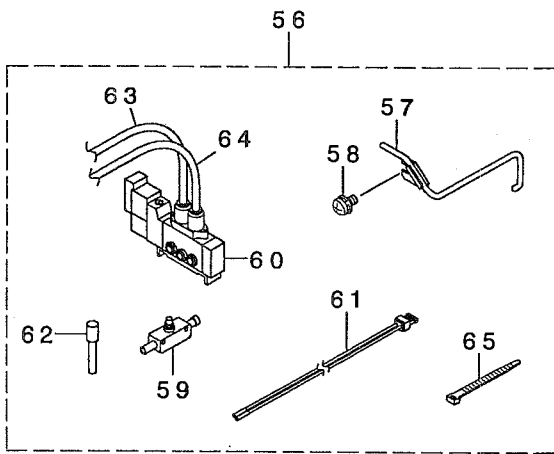
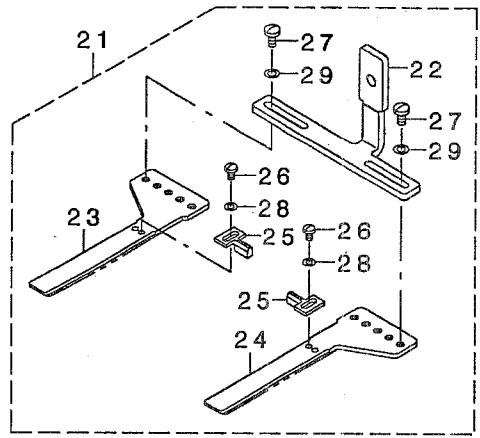
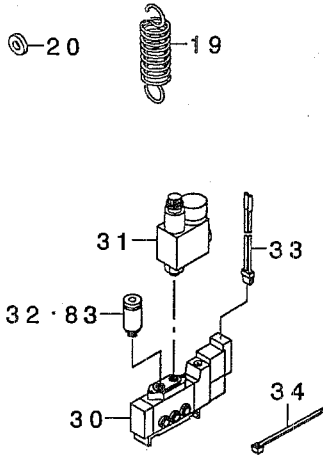
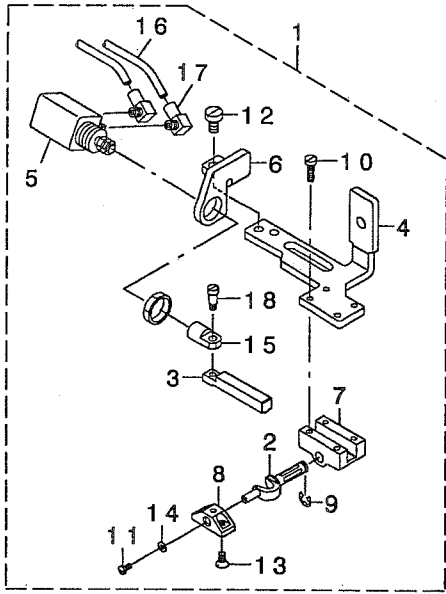
NOTE (注記)

01.... FOR AMS-210EHS, ESS
 02.... EXCEPT AMS-210EHS, ESS
 03.... TYPE S (FOR ST)
 04.... TYPE H (FOR ST)
 05.... TYPE S (FOR JE)
 06.... TYPE H (FOR JE)
 07.... EXCEPT AMS-210EHL, ESL
 08.... FOR AMS-210E-1510
 09.... FOR JE
 10.... FOR AMS-210E-2206
 11.... FOR AMS-210E-2210

AMS-210EHS, ESS用
 AMS-210EHS, ESSを除く
 S仕様 (ST用)
 H仕様 (ST用)
 S仕様 (JE用)
 H仕様 (JE用)
 AMS-210EHL, ESLを除く
 AMS-210E-1510用
 JE用
 AMS-210E-2206用
 AMS-210E-2210用

25. OPTIONAL PART COMPONENTS (1)

オプション関係 (1)



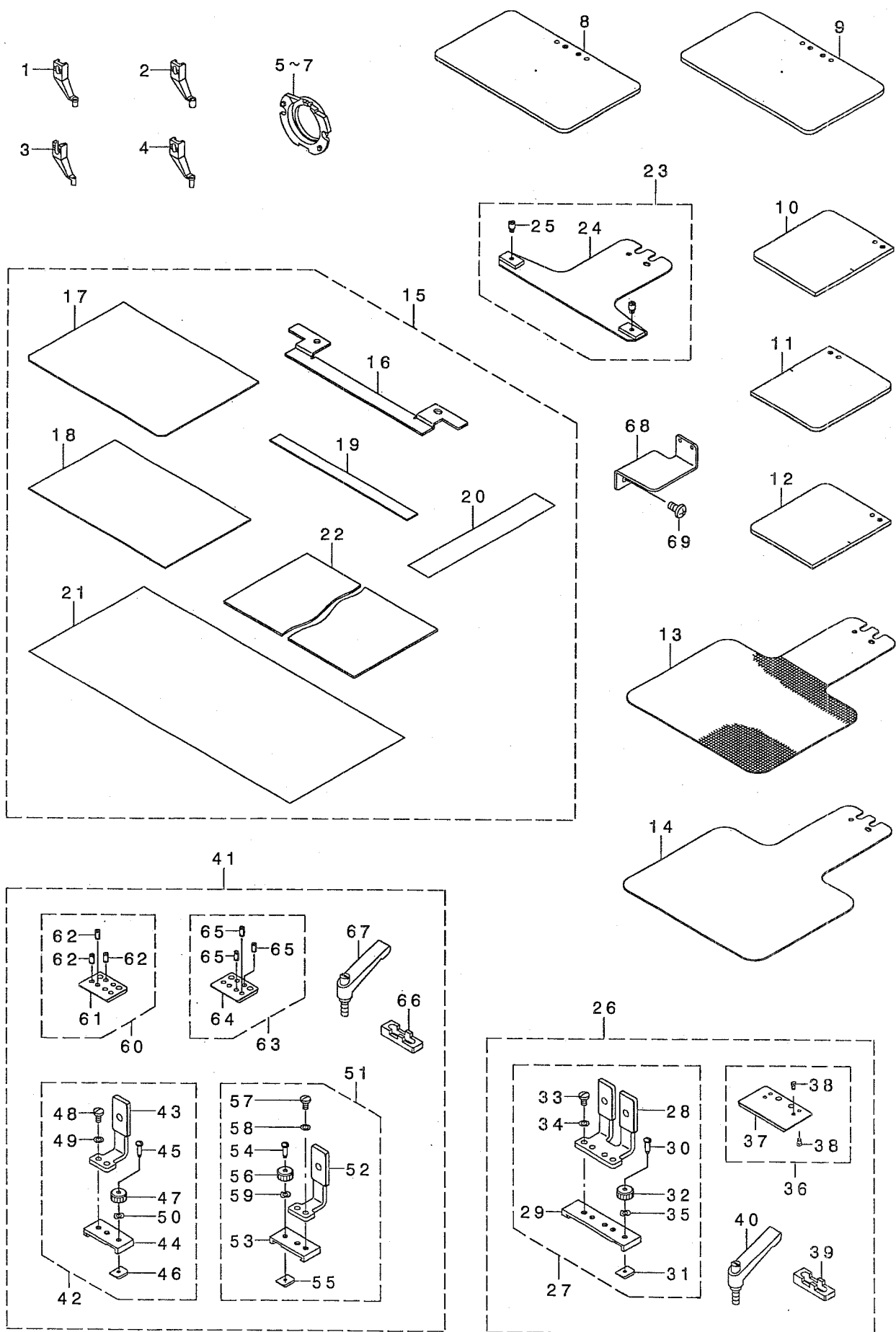
REF. NO	NOTE	PART NO.	DESCRIPTION	Qty
1		GFU-010030A0	SLIDE PLATE ASM.	1
2		GFU-01001000	TURN AROUND CRANK SHAFT	(1)
3		GFU-01002000	INVERTING LAC	(1)
4		GFU-01003000	INNER PRESSER SLIDE PLATE	(1)
5		PA-1600801-A0	AIR CYLINDER	(1)
6		GFU-01006000	TURN CYLINDER BRACKET	(1)
7		B4303-210-000	TURN AROUND CRANK BEARING	(1)
8		B4314-210-000	INTERMEDIATE PRESSER BASE	(1)
9		RE-0400000-KO	E-RING 4	(1)
10		SS-6081210-SP	SCREW 1/8-44 L=12	(4)
11		SS-7060610-SP	SCREW 3/32-56 L=5.5	(1)
12		SS-6120840-SP	SCREW 3/16-28 L=9	(2)
13		SS-1090750-SP	SCREW 9/64-40 L=7	(2)
14		WP-0250516-SD	WASHER 2.5X6X0.5	(2)
15		B4306-220-000	KNUCKLE	(1)
16		BT-0400251-EB	URETHANE HOSE, BLACK	(1.3)
17		PJ-0460525-03	HOSE ELBOW	(2)
18		SD-0460703-TP	HINGE SCREW D=4.6 H=7	(1)
19	01	GFU-01007000	SPRING	1
20		WP-0502616-SD	WASHER	1
21		GFU-010040A0	OUTER PRESSER SLIDE PLATE ASM.	1
22		GFU-01004000	OUTER PRESSER SLIDE PLATE	(1)
23		D2551-21X-X00	WALKING FOOT (A)	(1)
24		D2552-21X-X00	WALKING FOOT (B)	(1)
25		D2554-21X-X00	COMPENSATING FOOT	(2)
26		SS-5090610-SP	SCREW 9/64-40 L=6	(2)
27		SS-7110840-SP	SCREW 11/64-40 L=7.8	(2)
28		WP-0371026-SD	WASHER 3.7X7X1	(4)
29		WP-0480856-SP	WASHER 4.8X8.4X0.8	(4)
30		PV-1502091-00	SOLENOID VALVE	1
31	02	PF-0205030-A0	REGULATOR	1
32	01	PJ-3010405-05	HALF UNION	2
33		400-35324	SOLENOID VALVE CONNECTER ASM	1
34		EA-9500B01-00	CABLE BAND	3
35		400-36526	AMS-210E(MU12)SET	1
36		400-36524	HOLDER PLATE	(1)
37		400-36525	PIPE HOLDER STUD	(1)
38		400-36567	WIPER ASM.	1
39		B2101-220-000	WIPER SOLENOID	(1)
40		400-36229	WIPER CONNECTING PLATE	(1)
41		400-35866	WIPER BASE	(1)
42		400-36230	WIPER INSTALLING PLATE	(1)
43		B2107-210-000	WIPER	(1)
44		400-36392	WIPER ARM	(1)
45		SM-67506C0-TP	SCREW M3.5 L=6	(1)
46		SM-8050812-TP	SCREW M5X8	(1)
47		SD-0700406-TP	SHOULDER SCREW	(1)
48		SD-0640327-TP	SHOULDER SCREW D=6.35 H=3.2	(1)
49		SD-0640327-TP	SHOULDER SCREW D=6.35 H=3.2	(1)
50		WP-0371016-SD	WASHER 3.7X8X1	(1)
51		WP-0561616-SC	WASHER 5.6X16X1.6	(1)
52		NM-6040003-SC	NUT M4	(2)
53		HP-0002002-00	PIN-SHAPE TERMINAL, MALE	(2)
54		HX-0188000-20	2-POLE PLUG	(1)
55		B4150-210-DA0	WIPER RELAY CABLE ASM.	1
56		400-35692	NEEDLE COOLER ASM.	1
57		400-35694	NEEDLE COOLER COMPL.	(1)
58		SL-4051091-SC	SCREW M5X0.8 L=10	(1)
59		PC-0124010-00	SPEED CONTROLLER	(1)
60		PV-1502090-00	5 PORT SOLENOID VALVE	(1)
61		400-35324	SOLENOID VALVE CONNECTER ASM	(1)
62		PX-5000140-00	PLUG	(1)
63		BT-0400251-EB	URETHANE HOSE, BLACK	(0.7)
64		BT-0400251-EB	URETHANE HOSE, BLACK	(0.3)
65		HX-0023300-00	CLIP	(3)
66	03	400-35693	AIR UNIT ASM.	1
67		PV-9150050-00	SOLENOID VALVE INSTALLING BASE	(1)
68		SK-3412001-SE	WOOD SCREW D=4.1 L=20	(2)
69		PJ-3040600-01	ELBOW	(1)
70		PX-0500030-00	SILENCER	(1)
71		BT-0600401-EB	TUBE	(0.5)
72		400-30951	FILTER REGULATOR ASM.	(1)
73		SL-4051091-SC	SCREW M5X0.8 L=10	(2)
74		400-23662	FILTER INSTALLING PLATE	(1)
75		SL-9082093-SE	SCREW	(1)
76		WP-0871602-SE	WASHER 8.7X18X1.6	(1)
77		NM-6080721-SE	NUT M8	(1)
78		400-33964	VALVE RELAY CORD ASM	(1)
79		400-33965	AIR RELAY CABLE ASM	(1)
80		PJ-3095200-01	SOCKET	(1)
81		PE-0000100-00	HOSE BAND	(1)
82		EA-9500B01-00	CABLE BAND	(1)
83	02	PJ-3010405-05	HALF UNION	1

NOTE (注記) 01...FOR TYPE S
02...FOR TYPE H
03...FOR AMS-210EHS, ESS

S仕様
H仕様
AMS-210EHS, ESS用

26. OPTIONAL PART COMPONENTS (2)

オプション関係 (2)



REF. NO	NOTE	PART NO.	DESCRIPTION	品名	Qty
1		B1601-210-DOB-A	INTERMEDIATE PRESSER B	ナカオサエB	1
2		B1601-210-DOC-A	INTERMEDIATE PRESSER C	ナカオサエC	1
3		B1601-210-DOE	INNER PRESSER E	ナカオサエE	1
4		B1601-210-DOF-A	INTERMEDIATE PRESSER F	ナカオサエF	1
5		141-03253	INNER HOOK PRESSER ASM., A	ナカガ マオサエAクツゴ ウ	1
6		141-03659	SHUTTLE RACE RING ASM., C	ナカガ マオサエCクツゴ ウ	1
7		B1817-210-DAD	SHUTTLE RACE RING ASM., D	ナカガ マオサエDクツゴ ウ	1
8		400-35606	FEEDING FRAME BLANK	ヌノオサエソトワクア ランクキ サ アリ	1
9		400-35607	FEEDING FRAME BLANK	ヌノオサエソトワクア ランクキ サ ナシ	1
10		400-35608	FEEDING FRAME BLANK	アソリガ タソトワクア ランクキ サ ナシ	1
11		400-35609	FEEDING FRAME BLANK R	アソリガ タソトワクア ランクミキ キ サ	1
12		400-35610	FEEDING FRAME BLANK L	アソリガ タソトワクア ランクヒダ リキ サ	1
13		B2556-210-DOA	LOWER PLATE BLANK	シタイダ ランク(キ サ アリ)	1
14		B2556-210-DOB	LOWER PLATE BLANK	シタイダ ランク(キ サ ナシ)	1
15		B2594-210-DA0	CASSETTE PRESSER ASM.	カセットオサエクミ	1
16		B2594-210-D00	CASSETTE PRESSER BASE PLATE	カセットオサエダ イタ	(1)
17		B2598-210-D00	CASSETTE PRESSER LOWER PLATE	カセットオサエシタイタ	(1)
18		B2599-210-D00	CASSETTE PRESSER UPPER PLATE	カセットオサエウエダ	(1)
19		B2589-210-D00	CASSETTE PRESSER SPACER	カセットオサエスハ ーサ	(1)
20		B2572-229-000	FILAMENT TAPE	フィラメントテープ	(1)
21		B2646-215-000	TAPE	リヨウメントテープ	(1)
22		B2587-210-000	MATERIAL PLATE A	ヌノオサエヨソサ イ A	(1)
23		B2593-210-DA0	CASSETTE HOLDER FIX PLATE ASM.	カセットオサエコテイタクミ	1
24		B2593-210-D00	CASSETTE HOLDER FIXING PLATE	カセットオサエコテイタ	(1)
25		B2560-372-000	BUTTON CLAMP STOP PIN	ツマミアツ ヒラキピン	(2)
26	01	B2585-210-DB0	ONE-TOUCH CLAMP ASM.	イツタイオサエヨウワンタッチクランプ クミ	1
27		B2585-210-DA0	SLIDING PLATE ASM.	イツタイヌノオサエアスハ リイタクミ	(1)
28		B2585-210-D00	SLIDING PLATE	イツタイヌノオサエアスハ リイタ	(1)
29		B2587-210-D00	SLIDER HOLDING	スライダ ウケ	(1)
30		B5038-206-000	SET SC	セット SC	(1)
31		B5039-206-000	SET PLATE	セットプレート	(1)
32		161-08300	NUT B	チヨウセツナツト B	(1)
33		SS-7110840-SP	SCREW 11/64-40 L=7.8	マルヒラネジ 11/64-40 L=7.8	(2)
34		WP-0480856-SP	WASHER 4.8X8.4X0.8	ヒラサガネ 4.8X8.4X0.8	(2)
35		WZ-0430200-KH	WAVED WASHER	ナミカ タサガネ 4.3X8X0.2	(1)
36		B2595-210-DA0	SLIDER ASM.	スライダ クミ	(1)
37		B2595-210-D00	SLIDER	スライダ	(1)
38		B1816-280-000	GUIDE PIN	ナカガ マオサエ ガイト ピン	(4)
39		B2597-210-D00	CLAMP PLATE	シタイタクランプ イタ	(1)
40		B5115-210-000	FEEDING FRAME CLAMP LEVER	ソトワク クランプ レバ ー	(2)
41	02	B2586-210-DB0	ONE-TOUCH CLAMP ASM.	ニダソオサエヨウワンタッチクランプ クミ	1
42		B2586-210-DA0	SLIDING PLATE ASM., RIGHT	ヌノオサエアスハ リイタミキ クミ	(1)
43		B2586-210-D00	SLIDING PLATE	ヌノオサエアスハ リイタ	(1)
44		B2588-210-D00	SLIDER HOLDING	2ダソオサエヨウスライダ ウケ	(1)
45		B5038-206-000	SET SC	セット SC	(1)
46		B5039-206-000	SET PLATE	セットプレート	(1)
47		161-08300	NUT B	チヨウセツナツト B	(1)
48		SS-7110840-SP	SCREW 11/64-40 L=7.8	マルヒラネジ 11/64-40 L=7.8	(2)
49		WP-0480856-SP	WASHER 4.8X8.4X0.8	ヒラサガネ 4.8X8.4X0.8	(2)
50		WZ-0430200-KH	WAVED WASHER	ナミカ タサガネ 4.3X8X0.2	(1)
51		B2586-210-DAA	SLIDING PLATE ASM., LEFT	ヌノオサエアスハ リイタヒダ リクミ	(1)
52		B2586-210-D00	SLIDING PLATE	ヌノオサエアスハ リイタ	(1)
53		B2588-210-D00	SLIDER HOLDING	2ダソオサエヨウスライダ ウケ	(1)
54		B5038-206-000	SET SC	セット SC	(1)
55		B5039-206-000	SET PLATE	セットプレート	(1)
56		161-08300	NUT B	チヨウセツナツト B	(1)
57		SS-7110840-SP	SCREW 11/64-40 L=7.8	マルヒラネジ 11/64-40 L=7.8	(2)
58		WP-0480856-SP	WASHER 4.8X8.4X0.8	ヒラサガネ 4.8X8.4X0.8	(2)
59		WZ-0430200-KH	WAVED WASHER	ナミカ タサガネ 4.3X8X0.2	(1)
60		B2596-210-DA0	SLIDER ASM., RIGHT	2ダソオサエヨウスライダ ミキ クミ	(1)
61		B2596-210-D00	SLIDER	2ダソオサエヨウスライダ	(1)
62		PS-0400082-KP	SPRING PIN	スプリング ピン	(3)
63		B2596-210-DAA	SLIDER ASM., LEFT	2ダソオサエヨウスライダ ヒダ リクミ	(1)
64		B2596-210-D00	SLIDER	2ダソオサエヨウスライダ	(1)
65		PS-0400082-KP	SPRING PIN	スプリング ピン	(3)
66		B2597-210-D00	CLAMP PLATE	シタイタクランプ イタ	(1)
67		B5115-210-000	FEEDING FRAME CLAMP LEVER	ソトワク クランプ レバ ー	(2)
68		B2535-210-000	TANK BASE	エスレタンクダ イ	1
69		SM-4040855-SP	SCREW	ナハネジ	2

NOTE (注記)

01....FOR AMS-210EHS, ESS
02....FOR AMS-210EHL, ESL

AMS-210EHS, ESS用
AMS-210EHL, ESL用

27. LIST FOR INFORMATION OF CHANGE

変更情報リスト

As to the place changed, refer to the corresponding Rev.No.
 When previous parts (Obsoleted part) and new parts (Added parts) are not interchangeable with each other:
 In this case, even obsoleted parts (D.) can be ordered with the obsoleted part number, so select the parts with changed dates and place your orders.

変更箇所は、該当Rev.No.版をご参照ください。
 部品の互換性がない変更の場合は、削除された品番でも、ご注文できます。

40033708

No.1430-03 Rev.No.

*A: Added parts 追加部品 / D: Obsoleted parts 削除部品 / E: Erratum 訂正

* Rev. No.	Page 頁	Ref. No.	Parts No. 品番	* Rev. No.	Page 頁	Ref. No.	Parts No. 品番
D 02	2		29~61-削除				
D 02	2	80	400-31336				
D 02	2	92	400-13640				
D 02	2	93	CM-5001000-01				
D 02	2	94	B1143-210-000				
D 02	2	95	CM-1001000-01				
D 02	2	96	CM-6001000-01				
D 02	2	97	400-36110				
D 02	2	98	SL-6084092-TN				
				A 03	4		ALL PARTS-全部
D 02	4		25~34-削除				
D 02	4	72	SL-6040892-TN				
D 02	4	73	SL-4040891-SC				
D 02	4	81	EA-9500B02-00				
D 02	4	82	400-05712				
D 02	4	83	SM-5040855-SN				
				A 03	6	11	400-39532
				A 03	6	15	400-39534
D 02	6	24	HX-0032600-0N				
				A 03	6	36	400-39545
				A 03	6	37	400-39546
				A 03	6	38	400-39547
				A 03	6	39	B1132-223-C00
				A 03	6	43	SM-4051055-SP
				A 03	6	44	SM-4051055-SP
				A 03	6	45	SM-6051002-TP
				A 03	6	51	SM-6450610-TP
				A 03	6	52	WP-0450801-SP
				A 03	6	53	SL-9061291-SE
				A 03	6	54	SM-6041002-TP
				A 03	6	55	WP-0450801-SP
				A 03	14	11	400-39538
				A 03	14	15	400-39539
				A 03	14	20	400-39537
				A 03	16	50	SM-8061050-TP
D 02	18	8	400-04253	A 03	20	8	400-40256

NUMERICAL INDEX OF PARTS

索引

PART NO 品番	PAGE 頁	REF NO	PART NO 品番	PAGE 頁	REF NO	PART NO 品番	PAGE 頁	REF NO	PART NO 品番	PAGE 頁	REF NO
A1230-500-000-A	8	48	B2418-280-000	20	30	B2610-210-D00	29	10	E9607-603-000	38	39
A3906-010-000	36	52	B2421-210-AA0	20	29	B2646-215-000	46	21	GAF-01007000	8	49
A3950-010-0A0	36	51	B2423-280-00A	20	43	B3126-012-000	4	53	GEP-01013000	41	20
BME-03200000	36	15	B2423-280-00B	20	44	B3538-112-000	4	41	GFU-01001000	44	2
BT-0400251-EB	29	18	B2423-280-00C	20	42	B4004-210-D00	26	40	GFU-01002000	44	3
BT-0400251-EB	41	15	B2423-280-00D	20	41	B4007-210-D00	24	34	GFU-010030A0	44	1
BT-0400251-EB	41	16	B2424-210-000	20	28	B4150-210-DA0	44	55	GFU-01003000	44	4
BT-0400251-EB	41	17	B2426-210-00A	20	26	B4303-210-000	44	7	GFU-010040A0	44	21
BT-0400251-EB	41	21	B2426-210-00B	20	27	B4306-220-000	44	15	GFU-01004000	44	22
BT-0400251-EB	41	22	B2502-210-D00-A	24	8	B4314-210-000	44	8	GFU-01006000	44	6
BT-0400251-EB	44	16	B2505-210-D00	24	58	B5038-206-000	46	30	GFU-01007000	44	19
BT-0400251-EB	44	63	B2507-210-D00	24	10	B5038-206-000	46	54	GPF-060600A0	32	21
BT-0400251-EB	44	64	B2508-210-DAB	24	14	B5039-206-000	46	31	GPF-06080000	32	20
BT-0600401-EB	33	3	B2509-210-DA0	24	12	B5039-206-000	46	46	GPK-470010AB	40	36
BT-0600401-EB	44	71	B2509-210-D00	24	54	B5039-206-000	46	55	GPK-470010AB	41	2
B1111-210-D00	32	49	B2512-210-D0A	24	33	B5115-210-000	46	40	G5126-172-000	29	17
B1115-210-D00	32	33	B2512-210-D00-A	24	32	B5115-210-000	46	67	HA-0005900-00	17	19
B1116-210-D00	6	32	B2513-210-D00-A	26	37	B8101-210-AAB	32	3	HA-0042500-00	36	19
B1123-210-000	6	19	B2514-210-D00-A	24	56	B8105-210-AAA	32	7	HA-0042500-00	40	25
B1124-210-000	6	20	B2520-210-D0A	24	15	B8133-019-000	42	12	HD-0005700-0A	12	48
B1129-210-000	2	19	B2520-210-DOB	24	17	B8150-210-000	32	29	HD-0005700-0A	14	41
B1131-528-000	42	21	B2521-210-D00	24	19	B8153-771-000	32	18	HD-0005700-0A	26	38
B1132-223-C00	6	39	B2522-210-D00	24	21	B8202-205-000	32	44	HD-0005700-0A	40	39
B1143-210-000	4	31	B2522-210-D00	24	22	B8267-180-000	6	25	HD-0005700-0A	40	42
B1144-210-000	8	45	B2526-210-D00	26	7	B9101-490-000	42	24	HD-0005700-0A	40	48
B1181-210-D00	6	16	B2526-210-D00	26	35	B9113-012-000	42	9	HD-0020400-0A	22	35
B1212-210-D00	8	44	B2527-210-000	24	24	B9121-012-000	32	45	HD-0020400-0B	22	36
B1213-210-D00	8	46	B2527-210-000	24	25	B9121-220-0A0	42	16	HD-0022300-00	20	19
B1405-210-000	8	60	B2530-210-D00	24	37	B9140-372-000	42	10	HD-0022300-00	40	45
B1408-180-000	10	32	B2532-210-D00	24	55	B9141-372-000	42	25	HF-0013031-5S	36	30
B1411-552-0A0	8	58	B2535-210-000	46	68	CM-1001000-01	4	32	HF-0013050-PO	36	32
B1414-555-000	8	59	B2551-210-DA0-A	28	18	CM-3001004-01	36	17	HK-0188000-20	44	54
B1502-210-D00	14	5	B2552-210-D00	28	11	CM-3002000-03	4	2	HK-0346100-20	17	17
B1506-352-000	2	50	B2552-210-D00	29	4	CM-3002001-B1	4	1	HK-0346400-0B	17	18
B1515-210-D00	14	66	B2556-210-D0A	46	13	CM-3004006-01	36	16	HM-0004800-10	38	24
B1516-210-D00	14	16	B2556-210-DOB	46	14	CM-5001000-01	4	30	HP-0002002-00	44	53
B1519-026-00G	24	46	B2557-210-DA0	42	2	CM-6001001-01	4	33	HW-2003900-00	17	20
B1520-210-D00-A	14	8	B2557-280-00C	28	39	CM-6001002-01	42	26	HW-5000700-00	17	21
B1525-210-D00	14	6	B2560-372-000	46	25	CQ-2000000-00	16	24	HX-0015000-0C	4	36
B1527-581-000-A	14	64	B2567-210-D00	29	12	CQ-3030000-00	10	3	HX-0015000-0D	4	37
B1531-210-D00	14	12	B2572-229-000	46	20	CS-079073A-SH	10	33	HX-0015000-0D	4	38
B1601-210-DOB-A	46	1	B2579-210-D00-A	28	8	CS-079073A-SH	28	23	HX-0015000-0D	16	32
B1601-210-DOC-A	46	2	B2581-210-D00	28	14	CS-079073A-SH	29	19	HX-0015000-0F	4	39
B1601-210-DOE	46	3	B2582-210-D00	28	15	CS-0800881-TP	12	29	HX-0015000-0H	4	40
B1601-210-DOF-A	46	4	B2583-210-D00	28	13	CS-0800971-TP	12	11	HX-0015000-OK	4	42
B1611-210-00A	10	48	B2585-210-DA0	46	27	D1113-D10-D0D	6	41	HX-0018800-0D	38	8
B1626-555-000	28	20	B2585-210-DB0	46	26	D1520-D10-D0D	14	10	HX-0023300-00	29	7
B1634-210-D00	10	53	B2585-210-D00	46	28	D1531-D10-D0D	14	14	HX-0023300-00	44	65
B1636-581-A00	10	15	B2586-210-D00	46	28	D2502-D10-D0D	24	9	HX-0031400-0A	41	18
B1636-581-B00	10	16	B2586-210-DOB	46	41	D2551-21X-X00	44	23	HX-0033900-00	6	75
B1636-581-C00	10	17	B2586-210-DB0	46	43	D2552-D10-D0D	29	44	HX-0033900-00	38	21
B1636-581-D00	10	18	B2586-210-D00	46	43	D2552-21X-X00	44	24	HX-0035400-0N	36	43
B1641-562-000	12	41	B2587-210-D00	46	29	D2554-21X-X00	44	25	HX-0035400-0S	36	44
B1642-210-D00	14	62	B2587-210-D00	46	29	D2557-D10-DAD	42	29	HX-0040700-00	38	29
B1806-210-D00	16	43	B2587-210-000	46	22	D7133-555-B00	4	54	HX-0041000-0A	38	33
B1806-210-D00	42	1	B2588-210-D00	46	44	D8001-D15-A0Y	41	5	HX-0051100-00	38	38
B1816-215-P00	14	25	B2588-210-D00	46	53	D8002-D15-A0Y	41	6	MA-0115320-00	36	29
B1816-280-000	46	38	B2589-210-D00	46	19	D8113-555-B00	32	19	MC-2005010-00	8	81
B1817-210-DAD	46	7	B2590-210-DA0	29	8	D8204-555-D00	32	40	MC-2005010-02	42	6
B1820-210-D00	16	14	B2591-210-DA0	29	9	EA-9500B01-00	4	44	MC-3720011-00	8	82
B1821-210-D00	16	15	B2592-210-000	42	14	EA-9500B01-00	6	70	MC-3720011-02	42	7
B1822-215-P00	16	16	B2592-210-D00	46	23	EA-9500B01-00	12	50	MDP-170B1800	8	80
B1828-210-DAA	16	42	B2593-210-DA0	46	24	EA-9500B01-00	16	44	MDP-170B1802	42	5
B1903-552-000	8	76	B2593-210-D00	46	24	EA-9500B01-00	26	47	MDP-500B1400	8	79
B1908-505-000	8	67	B2594-210-DA0	46	15	EA-9500B01-00	33	4	MDP-500B1402	42	4
B2101-220-000	44	39	B2594-210-D00	46	16	EA-9500B01-00	41	19	MTS-HJ100003	36	26
B2107-210-D00	17	2	B2595-210-DA0	46	36	EA-9500B01-00	44	34	M3004-511-00A	36	28
B2107-210-000	44	43	B2595-210-D00	46	37	EA-9500B01-00	44	82	M3801-476-000	38	6
B2110-210-D00	17	41	B2596-210-DAA	46	63	EA-9500B02-00	4	45	M4206-461-000	38	11
B2130-210-D00	17	11	B2596-210-D00	46	61	EA-9500B02-00	4	48	M9017-580-0A0	36	18
B2414-280-0A0	20	34	B2596-210-D00	46	64	E3051-802-000	14	63	M9017-580-0A0	40	30
B2415-280-0A0	20	32	B2597-210-D00	46	39	E9567-319-000	38	40	M9024-580-0A0	40	32
B2416-280-000	20	31	B2597-210-D00	46	66						
B2417-210-000	20	36	B2598-210-D00	46	17						
B2417-280-000	20	38	B2599-210-D00	46	18						
			B2610-210-D00	28	19						

NUMERICAL INDEX OF PARTS

索引

PART NO 品番	PAGE 頁	REF NO	PART NO 品番	PAGE 頁	REF NO	PART NO 品番	PAGE 頁	REF NO	PART NO 品番	PAGE 頁	REF NO
M9035-580-0AO	40	29	RE-0900000-KO	18	3	SL-4040891-SC	6	74	SM-6040602-TP	4	43
NM-3040520-SC	38	22	SB-1040016-00	8	69	SL-4040891-SC	38	4	SM-6040602-TP	6	78
NM-3040520-SC	38	26	SB-1080005-00	12	26	SL-4040891-SC	38	5	SM-6040602-TP	12	51
NM-6040000-SN	2	15	SB-1080005-00	24	40	SL-4040891-SC	38	9	SM-6040602-TP	18	2
NM-6040001-SP	20	9	SB-1080005-00	26	19	SL-4040891-SC	18	49	SM-6040602-TP	18	16
NM-6040003-SC	18	18	SB-1080022-00	8	68	SL-4041091-SC	38	31	SM-6040602-TP	20	17
NM-6040003-SC	44	52	SB-1080023-00	8	72	SL-4041291-SC	20	20	SM-6040602-TP	22	32
NM-6050001-SE	34	13	SB-1100024-00	8	47	SL-4041691-SC	36	13	SM-6040602-TP	24	42
NM-6050001-SE	34	17	SB-1100024-00	16	3	SL-4043591-SC	38	25	SM-6040602-TP	26	42
NM-6050001-SP	14	39	SB-1120017-00	16	8	SL-4051091-SC	33	10	SM-6040650-TP	2	17
NM-6050001-SP	20	12	SB-1200009-00	8	1	SL-4051091-SC	44	58	SM-6040650-TP	2	22
NM-6050001-SP	24	39	SB-1200017-00	8	6	SL-4051091-SC	44	73	SM-6040650-TP	6	61
NM-6050003-SC	10	57	SB-1200018-00	8	4	SL-6040892-TN	2	34	SM-6040650-TP	16	29
NM-6060001-SC	32	48	SB-3070002-0A	8	29	SL-6040892-TN	4	46	SM-6040650-TP	22	21
NM-6080001-SC	32	41	SB-3070002-0B	8	30	SL-6041092-TN	33	7	SM-6040800-SP	28	34
NM-6080001-SC	38	10	SB-3070002-0C	8	31	SL-6052592-TN	8	41	SM-6040800-SP	29	34
NM-6080002-SC	36	24	SB-3070002-0D	8	32	SL-6083092-TN	38	7	SM-6040802-TN	18	9
NM-6080721-SE	32	28	SB-3080010-0A	16	33	SL-6084092-TN	4	35	SM-6040802-TP	10	52
NM-6080721-SE	33	2	SB-3080010-0B	16	34	SL-9061291-SE	6	53	SM-6040802-TP	14	34
NM-6080721-SE	44	77	SB-3080010-0C	16	35	SL-9082091-SE	32	11	SM-6040802-TP	14	44
NM-6120003-SE	32	30	SB-3080010-0D	16	36	SL-9082091-SE	32	12	SM-6040802-TP	20	22
NM-6160511-SE	34	18	SB-4080001-00	12	13	SL-9082093-SE	33	12	SM-6040802-TP	24	26
NS-6090310-SP	17	22	SB-4080001-00	26	20	SM-0040601-SC	44	75	SM-6040802-TP	24	41
NS-6110310-SP	2	47	SB-7100005-00	28	27	SM-1030601-SP	14	48	SM-6040802-TP	26	46
NS-6110310-SP	4	56	SB-7100005-00	29	24	SM-1040801-SP	8	21	SM-6040860-TP	2	18
NS-6110310-SP	17	23	SD-0350156-TP	22	27	SM-1040801-SP	6	83	SM-6040860-TP	2	55
NS-6120310-SP	2	51	SD-0400266-TP	22	8	SM-1040801-SP	6	84	SM-6040860-TP	18	13
PA-1600801-A0	44	5	SD-0460703-TP	44	18	SM-1040801-SP	28	28	SM-6040860-TP	24	29
PA-1602006-A0	29	20	SD-0601021-SP	2	49	SM-1040801-SP	29	25	SM-6040860-TP	42	23
PB-0000100-00	42	18	SD-0640327-TP	44	48	SM-1040870-TP	6	18	SM-6041002-TP	6	54
PB-0000100-00	44	81	SD-0640327-TP	44	49	SM-1040870-TP	6	21	SM-6041002-TP	24	27
PC-0124010-00	44	59	SD-0650321-TP	17	28	SM-1040870-TP	6	24	SM-6041002-TP	29	26
PC-0124050-00	33	5	SD-0700336-TP	10	62	SM-1040870-TP	20	3	SM-6041150-TP	4	27
PF-0205030-A0	44	31	SD-0700406-TP	44	47	SM-2360110-TP	22	20	SM-6041200-SP	26	21
PJ-0460525-03	29	21	SD-0800327-TP	14	40	SM-4020600-SP	22	18	SM-6041200-SP	26	32
PJ-0460525-03	44	17	SD-0800327-TP	20	11	SM-4021201-SC	6	69	SM-6041202-TP	12	21
PJ-3010405-01	41	13	SD-0800336-TP	10	61	SM-4030455-SP	16	23	SM-6041202-TP	22	31
PJ-3010405-05	44	32	SD-0800337-TP	12	25	SM-4030601-SN	2	36	SM-6041202-TP	24	47
PJ-3010405-05	44	83	SD-0800337-TP	14	54	SM-4030601-SN	17	29	SM-6041202-TP	24	49
PJ-3040600-01	44	69	SD-0800346-TP	14	4	SM-4030855-SN	2	9	SM-6041202-TP	28	29
PJ-3080400-02	41	27	SD-0800386-TP	10	35	SM-4040855-SP	2	30	SM-6041202-TP	29	27
PJ-3095200-01	42	17	SD-0800387-TP	12	40	SM-4040855-SP	2	32	SM-6041402-TP	24	51
PJ-3095200-01	44	80	SD-0800407-TP	22	25	SM-4040855-SP	2	46	SM-6042000-SP	26	33
PS-0150042-KO	6	17	SD-0800408-TP	10	38	SM-4040855-SP	17	36	SM-6050802-TP	12	45
PS-0200062-KH	2	44	SD-0800656-TP	10	63	SM-4041055-SP	46	69	SM-6051002-TP	6	45
PS-0400082-KP	46	62	SD-0800746-TP	10	10	SM-4041055-SP	2	5	SM-6051002-TP	14	21
PS-0400082-KP	46	65	SD-0801006-TP	14	61	SM-4041055-SP	2	7	SM-6051002-TP	29	28
PS-0400142-KH	8	47	SD-1000336-TP	10	37	SM-4041055-SP	2	38	SM-6051802-TP	26	17
PV-0105020-00	41	12	SD-1000337-TP	10	60	SM-4041655-SP	28	33	SM-6052502-TP	24	44
PV-1502090-00	44	60	SD-1000406-TP	14	55	SM-4041655-SP	29	32	SM-6053502-TP	24	43
PV-1502091-00	44	30	SK-3311600-SC	32	39	SM-4050855-SP	6	72	SM-6060550-TP	8	27
PV-9150050-00	44	67	SK-3311601-SE	32	46	SM-4050855-SP	17	37	SM-6061002-TP	28	30
PX-0200020-00	41	11	SK-3382001-SE	36	12	SM-4050855-SP	17	42	SM-6061002-TP	29	29
PX-0500030-00	44	70	SK-3412001-SE	44	68	SM-4051055-SP	6	42	SM-6061202-TP	6	2
PX-5000140-00	41	14	SK-3413201-SE	36	34	SM-4051055-SP	6	43	SM-6061202-TP	14	28
PX-5000140-00	44	62	SK-3512001-SE	36	27	SM-4051055-SP	6	44	SM-6061202-TP	26	28
RC-0560711-KP	4	21	SL-4030641-SE	17	30	SM-4051405-SE	34	12	SM-6061402-TN	28	31
RC-0650811-KP	10	25	SL-4030681-SC	36	47	SM-4051655-SP	14	49	SM-6061402-TN	29	30
RC-3781518-KP	10	20	SL-4030691-SC	36	45	SM-4061255-SP	2	2	SM-6061402-TP	10	24
RE-0200000-KO	22	7	SL-4030691-SC	36	46	SM-4061255-SP	2	11	SM-6061610-SC	34	6
RE-0250000-KO	17	24	SL-4031081-SC	26	39	SM-4061255-SP	2	13	SM-6061802-TP	12	22
RE-0300000-KO	16	17	SL-4031081-SC	36	3	SM-4061255-SP	6	50	SM-6061802-TP	14	24
RE-0300000-KO	28	24	SL-4031081-SC	36	10	SM-4061255-SP	14	58	SM-6066002-TN	32	34
RE-0300000-KO	28	25	SL-4031081-SF	12	49	SM-5040655-SN	4	24	SM-6081562-TP	26	22
RE-0300000-KO	29	22	SL-4031081-SF	38	15	SM-5040855-SN	2	20	SM-6084002-TN	36	25
RE-0400000-KO	4	22	SL-4031291-SC	14	42	SM-5040855-SN	4	50	SM-6086002-TP	32	42
RE-0400000-KO	44	9	SL-4040681-SC	6	59	SM-5040855-SN	6	31	SM-6450610-TP	6	46
RE-0500000-KO	17	25	SL-4040881-SC	6	5	SM-6020250-TP	16	48	SM-6450610-TP	6	47
RE-0500000-KO	29	23	SL-4040881-SC	38	16	SM-6020350-SP	22	13	SM-6450610-TP	6	51
RE-0600000-KO	24	57	SL-4040881-SC	38	18	SM-6020450-TP	22	37	SM-6450610-TP	28	35
RE-0700000-KO	12	35	SL-4040881-SC	38	20	SM-6020460-TP	16	20	SM-6450610-TP	29	33
RE-0700000-KO	28	26	SL-4040881-SC	38	28	SM-6020460-TP	16	38	SM-67506C0-TP	44	45
RE-0800000-KO	8	25	SL-4040891-SC	4	47	SM-6030502-TP	22	29	SM-7030450-SC	6	80
						SM-6030802-TP	28	41	SM-7751160-TP	10	51
						SM-6040450-TP	29	41	SM-8030412-TP	8	63
							42	15	SM-8030412-TP	18	7

NUMERICAL INDEX OF PARTS

索引

PART NO 品番	PAGE 頁	REF NO	PART NO 品番	PAGE 頁	REF NO	PART NO 品番	PAGE 頁	REF NO	PART NO 品番	PAGE 頁	REF NO
SM-8040310-SS	8	51	TA-0670604-RO	8	19	WS-0410002-KP	29	39	229-30804	34	5
SM-8040310-SS	8	53	TA-0750404-RO	10	21	WS-0410002-KP	29	40	229-30903	34	4
SM-8040412-TP	17	26	TA-0850604-RO	2	23	WS-0451040-KP	41	9	229-31000	34	3
SM-8040412-TP	17	27	TA-1050504-RO	2	24	WS-0451040-KP	41	29	229-31109	34	2
SM-8040412-TP	24	45	TA-1250406-RO	2	25	WS-0510002-KN	34	16	229-31208	34	15
SM-8040602-TP	24	28	TA-2050406-RO	2	26	WS-0621210-KR	32	24	229-31307	34	11
SM-8040802-TP	4	26	TA-2351004-RO	2	27	WS-0820002-KR	36	23	229-31406	34	8
SM-8050412-TP	12	12				WS-0861410-KR	32	16	229-31505	14	38
SM-8050412-TP	12	30	WP-0250516-SD	44	14	WS-0861410-KR	32	27	229-32800	42	27
SM-8050412-TP	14	68	WP-0320500-SC	22	6	WZ-0430200-KH	46	35	229-33006	42	28
SM-8050412-TP	14	69	WP-0320501-SC	17	31	WZ-0430200-KH	46	50	229-33105	42	19
SM-8050412-TP	28	32	WP-0370316-SD	36	48	WZ-0430200-KH	46	59	229-33204	42	8
SM-8050502-TP	4	25	WP-0371016-SD	44	50	WZ-0850302-KO	12	28	229-55504	17	4
SM-8050592-TP	14	46	WP-0371026-SD	44	28				229-55900	17	7
SM-8050592-TP	20	2	WP-0430800-SC	10	54	100-04109	4	3	229-56007	17	8
SM-8050612-TP	12	43	WP-0430800-SD	6	48	101-02200	2	54	229-56106	17	9
SM-8050612-TP	26	26	WP-0430800-SD	6	49	101-02200	42	22	229-56205	17	10
SM-8050812-TP	29	31	WP-0430801-SC	18	10	101-08009	8	22	229-56908	17	14
SM-8050812-TP	44	46	WP-0430801-SC	26	8	105-02300	2	35	229-57104	17	15
SM-8060602-TP	26	24	WP-0450000-SD	29	35	110-71701	10	46	229-57203	17	16
SM-8060602-TP	26	36	WP-0450801-SD	2	48	110-72402	4	55	235-17501	20	4
SM-8060610-TP	16	46	WP-0450801-SD	17	38	111-11051	17	13	235-17600	20	5
SM-8060612-TP	6	82	WP-0450801-SD	17	39	111-55108	32	37	235-17709	20	6
SM-8060612-TP	10	6	WP-0450801-SD	41	8	111-55157	32	36	235-17808	20	7
SM-8060612-TP	10	12	WP-0450801-SD	41	28	111-55207	32	38	236-04200	8	2
SM-8060612-TP	12	16	WP-0450801-SP	6	52	111-58300	32	32	236-04309	8	42
SM-8060612-TP	12	32	WP-0450801-SP	6	55	111-58409	32	5	236-10108	10	39
SM-8060612-TP	12	34	WP-0450801-SP	20	18	111-58516	32	10	236-30007	16	25
SM-8060612-TP	14	67	WP-0450801-SP	22	2	111-58607	32	6	236-38109	6	65
SM-8060612-TP	16	6	WP-0450801-SP	24	48	111-59001	32	17	236-38208	6	67
SM-8060802-TP	12	19	WP-0450801-SP	24	50	111-59506	32	15	236-38406	6	68
SM-8060812-TP	8	3	WP-0450826-SC	4	23	131-22403	10	23	260-37200	2	41
SM-8060812-TP	8	34	WP-0450846-SP	12	52	131-22452	10	22	260-37309	2	42
SM-8060812-TP	8	43	WP-0450846-SP	20	37	135-29607	16	26	260-37903	42	13
SM-8060812-TP	12	18	WP-0450846-SP	24	30	135-51205	2	40	262-11904	2	12
SM-8060812-TP	14	32	WP-0450846-SP	26	29	137-05108	2	21	262-18602	18	31
SM-8060812-TP	14	60	WP-0450846-SP	26	34	137-47001	14	59	262-21101	6	30
SM-8060812-TP	16	11	WP-0480856-SP	28	36	138-16855	6	27	262-21200	6	29
SM-8060812-TP	20	14	WP-0480856-SP	29	36	138-17754	32	13	262-23701	24	38
SM-8060812-TP	26	23	WP-0480856-SP	44	29	139-43204	2	43	262-26001	12	42
SM-8060812-TP	26	25	WP-0480856-SP	46	34	141-03253	46	5	262-26209	14	35
SM-8061050-TP	16	50	WP-0480856-SP	46	49	141-03352	16	39	262-60109	4	5
SM-8061612-TP	8	78	WP-0480856-SP	46	58	141-03659	46	6	262-60208	4	6
SM-8061612-TP	18	47	WP-0502616-SD	44	20	141-03907	16	21	262-60307	4	7
SM-8480652-TP	8	26	WP-0520656-SA	12	38	141-04004	16	19	262-60406	4	8
SM-8480652-TP	8	35	WP-0520656-SA	24	53	141-13450	4	52	262-60505	4	9
SM-8480652-TP	12	10	WP-0522016-SH	12	39	141-13468	4	51	262-60604	4	10
SM-9061050-TP	26	27	WP-0531001-SC	17	40	141-18152	32	4	262-60703	4	11
SM-9081203-SE	32	22	WP-0531001-SC	24	52	141-18251	32	8	262-60802	4	12
SM-9082023-SE	32	25	WP-0550800-SP	26	18	141-91951	32	1	262-61206	4	16
SM-9086523-SE	32	31	WP-0553216-SD	41	10	142-04655	33	6	262-61305	4	17
SS-1060210-TP	20	35	WP-0561616-SC	44	51	161-08300	46	32	262-61503	4	18
SS-1090750-SP	44	13	WP-0611626-SP	10	9	161-08300	46	47	262-61602	4	19
SS-1110640-TP	10	30	WP-0611626-SP	14	29	161-08300	46	56	262-61701	4	20
SS-4110715-SP	2	45	WP-0651001-SC	6	3	170-07402	32	9	265-01858	16	18
SS-5090610-SP	44	26	WP-0651001-SC	14	50	178-45009	38	30			
SS-6081210-SP	44	10	WP-0651001-SC	28	37	180-35204	41	23	312-62801	6	28
SS-6090910-SP	10	41	WP-0651001-SC	28	38	180-35303	41	24			
SS-6110430-TP	20	40	WP-0651001-SC	29	37	180-35600	41	25	400-00029	38	17
SS-6111210-SP	41	7	WP-0651001-SC	29	38	180-35709	41	26	400-00029	40	15
SS-6120940-SP	44	12	WP-0651646-SC	32	47				400-00046	40	21
SS-7060610-SP	44	11	WP-0671016-SE	32	23	228-91006	8	73	400-00056	38	19
SS-7090410-SP	20	33	WP-0740516-SP	2	52	228-91204	8	28	400-00056	40	20
SS-7110740-TP	20	39	WP-0820516-SP	8	15	229-01409	8	62	400-00133	36	60
SS-7110840-SP	44	27	WP-0820526-SD	26	30	229-02506	2	4	400-00134	36	53
SS-7110840-SP	46	33	WP-0841601-SC	36	22	229-07505	10	45	400-00135	36	54
SS-7110840-SP	46	48	WP-0850002-SP	12	14	229-07554	10	44	400-00136	36	55
SS-7110840-SP	46	57	WP-0851846-SC	32	43	229-20508	2	16	400-00138	36	56
SS-7111120-TP	41	30	WP-0852086-SC	36	21	229-21506	18	29	400-00140	36	57
SS-7111810-TP	10	42	WP-0871602-SE	32	14	229-21605	18	46	400-00146	36	36
SS-8110410-TP	10	34	WP-0871602-SE	32	26	229-28808	18	28	400-03451	38	1
ST-9053511-SR	32	50	WP-0871602-SE	33	1	229-30309	34	14	400-03452	38	2
			WP-0871602-SE	44	76	229-30358	34	1	400-03453	38	3
TA-0550604-RO	10	64	WP-1221016-SP	10	27	229-30408	34	10	400-03458	38	41
TA-0550604-RO	36	40	WP-1702600-SO	34	19	229-30507	34	9	400-03970	12	46
TA-0670604-RO	8	18	WS-0410002-KP	28	40	229-30705	34	7	400-05388	40	28

NUMERICAL INDEX OF PARTS

索引

PART NO 品番	PAGE 頁	REF NO	PART NO 品番	PAGE 頁	REF NO	PART NO 品番	PAGE 頁	REF NO	PART NO 品番	PAGE 頁	REF NO
400-05390	40	31	400-10442	8	56	400-23662	44	74	400-27870	12	37
400-05391	38	32	400-10443	14	43	400-23663	28	21	400-27971	2	37
400-05391	40	26	400-10455	14	56	400-23663	29	16	400-28337	14	23
400-05392	40	27	400-10464	14	31	400-23865	4	13	400-28338	4	4
400-05393	38	34	400-10464	16	2	400-23866	4	14	400-28459	2	31
400-05393	40	22	400-10470	16	27	400-23993	18	12	400-28834	2	56
400-05394	38	35	400-10471	16	28	400-23997	18	26	400-28835	2	57
400-05394	40	24	400-10472	16	30	400-23999	18	15	400-28873	20	21
400-05401	38	23	400-10477	18	6	400-24062	16	4	400-28877	2	28
400-05401	40	17	400-10479	18	8	400-24063	16	7	400-29108	8	40
400-05641	38	13	400-10487	18	17	400-24066	16	1	400-29108	40	16
400-05648	38	12	400-10489	18	19	400-24068	18	14	400-29411	18	32
400-05692	36	4	400-10489	18	23	400-24070	18	11	400-29412	18	42
400-05697	36	11	400-10490	18	20	400-24645	14	1	400-29419	10	36
400-05705	38	14	400-10497	18	21	400-24646	14	2	400-29420	12	5
400-05706	38	27	400-10498	18	22	400-24987	10	28	400-29626	26	1
400-05712	4	49	400-10499	18	24	400-24988	10	29	400-29626	40	4
400-05726	38	36	400-10503	18	27	400-24989	12	24	400-29627	26	2
400-05726	40	19	400-10504	18	30	400-24990	10	14	400-29627	40	5
400-05727	38	37	400-10508	18	33	400-24991	10	40	400-29628	12	20
400-05727	40	18	400-10509	18	34	400-24992	14	51	400-29628	40	2
400-05848	36	42	400-10510	18	35	400-24993	14	52	400-29629	14	22
400-06317	16	9	400-10511	18	36	400-24994	14	53	400-29629	40	6
400-06484	2	39	400-10512	18	37	400-24995	14	57	400-29630	22	30
400-06496	6	64	400-10513	18	38	400-24996	14	27	400-29630	40	7
400-06497	6	66	400-10514	18	39	400-24997	6	1	400-29632	2	33
400-06515	8	50	400-10515	18	40	400-24998	2	29	400-29632	40	49
400-06516	8	52	400-10521	18	43	400-24999	2	6	400-29633	6	71
400-06529	8	64	400-10522	18	44	400-25009	14	26	400-29633	40	46
400-06530	8	65	400-10523	18	45	400-25010	12	23	400-29776	6	63
400-06531	8	66	400-10525	20	16	400-25011	10	13	400-30615	12	15
400-06532	8	74	400-10527	22	22	400-25012	10	5	400-30616	10	68
400-06534	8	70	400-10528	22	23	400-25013	26	45	400-30617	10	4
400-06535	8	71	400-10533	8	54	400-25014	6	40	400-30618	10	58
400-06537	8	75	400-10589	22	9	400-25015	6	26	400-30619	12	17
400-06555	8	17	400-11152	22	24	400-25016	12	31	400-30620	10	31
400-06561	8	23	400-11359	18	41	400-25017	6	4	400-30621	10	55
400-06567	16	5	400-11902	8	77	400-25018	6	6	400-30623	10	47
400-06569	16	10	400-12038	40	23	400-25021	6	12	400-30625	12	1
400-06574	16	13	400-12965	10	19	400-25023	6	8	400-30626	12	2
400-06576	16	31	400-13640	4	29	400-25030	12	36	400-30627	12	3
400-06577	16	22	400-13967	18	48	400-25031	6	22	400-30628	10	65
400-06578	16	45	400-14963	16	40	400-25414	2	14	400-30629	10	66
400-06617	18	5	400-14964	16	49	400-25415	10	8	400-30630	10	67
400-06622	18	25	400-14965	16	41	400-25416	17	3	400-30694	36	5
400-06625	18	4	400-15800	22	5	400-25417	8	8	400-30695	36	7
400-06666	14	45	400-23623	26	3	400-25418	12	33	400-30696	36	8
400-06712	20	10	400-23624	20	13	400-25419	12	47	400-30697	36	9
400-06761	22	1	400-23626	14	7	400-25420	12	44	400-30764	36	59
400-06762	22	3	400-23627	14	36	400-25421	12	7	400-30765	36	37
400-06765	22	4	400-23629	6	33	400-25423	12	8	400-30766	36	39
400-06768	22	19	400-23631	10	49	400-25424	10	59	400-30767	36	38
400-06772	22	10	400-23632	10	50	400-25426	12	27	400-30778	17	1
400-06777	22	16	400-23635	28	22	400-25427	10	2	400-30778	40	8
400-06780	22	11	400-23635	29	15	400-25428	10	11	400-30779	17	12
400-06781	22	12	400-23636	28	1	400-25429	10	26	400-30780	17	5
400-06782	22	14	400-23636	29	1	400-25431	10	1	400-30828	2	8
400-06836	6	60	400-23638	28	10	400-25432	10	56	400-30829	4	15
400-06840	6	62	400-23639	29	6	400-25435	14	30	400-30923	36	35
400-09290	6	81	400-23640	29	3	400-25436	14	33	400-30923	40	12
400-10414	2	10	400-23641	29	13	400-25437	26	9	400-30926	36	41
400-10415	8	5	400-23642	29	14	400-25438	26	14	400-30932	20	23
400-10418	8	7	400-23643	29	2	400-25439	26	31	400-30933	20	24
400-10421	8	20	400-23644	29	11	400-25440	17	34	400-30934	20	25
400-10422	8	9	400-23645	28	2	400-25441	17	35	400-30935	20	15
400-10423	8	10	400-23646	28	3	400-26817	12	4	400-30936	20	1
400-10424	8	11	400-23647	28	12	400-26818	8	24	400-30937	14	3
400-10425	8	12	400-23647	29	5	400-26819	12	9	400-30940	22	26
400-10426	8	13	400-23648	28	9	400-26829	6	56	400-30942	22	17
400-10427	8	14	400-23649	28	6	400-26830	6	57	400-30943	22	15
400-10434	8	33	400-23650	28	7	400-26831	6	58	400-30944	24	1
400-10437	8	36	400-23651	28	16	400-26882	8	57	400-30945	24	5
400-10438	8	37	400-23652	28	4	400-26884	8	61	400-30946	24	31
400-10439	8	38	400-23653	28	5	400-26979	2	3	400-30947	26	6
400-10440	8	39	400-23654	28	17	400-26980	2	1	400-30948	26	10
400-10441	8	55	400-23662	33	11	400-27770	42	20	400-30949	32	35

NUMERICAL INDEX OF PARTS

索引

PART NO 品番	PAGE 頁	REF NO	PART NO 品番	PAGE 頁	REF NO	PART NO 品番	PAGE 頁	REF NO	PART NO 品番	PAGE 頁	REF NO
400-30950	33	8	400-36118	16	47						
400-30951	33	9	400-36229	44	40						
400-30951	40	11	400-36230	44	42						
400-30951	44	72	400-36392	44	44						
400-30956	17	6	400-36457	6	7						
400-30983	36	14	400-36459	6	9						
400-31006	40	14	400-36461	6	13						
400-31011	36	61	400-36464	6	23						
400-31136	8	16	400-36465	6	76						
400-31336	4	28	400-36467	6	77						
400-31449	40	1	400-36468	6	79						
400-31465	40	33	400-36470	14	18						
400-31471	36	2	400-36471	14	9						
400-31502	36	20	400-36472	14	13						
400-32483	12	6	400-36473	26	4						
400-32505	26	43	400-36474	24	35						
400-32505	40	40	400-36475	26	12						
400-32506	40	38	400-36476	26	16						
400-32507	40	41	400-36477	29	42						
400-32508	22	33	400-36478	29	43						
400-32508	40	43	400-36479	42	3						
400-32509	40	44	400-36481	6	34						
400-32510	40	47	400-36524	44	36						
400-32511	2	53	400-36525	44	37						
400-32511	40	50	400-36526	44	35						
400-32512	6	73	400-37500	17	32						
400-32512	40	37	400-37501	17	33						
400-32539	18	1	400-38255	32	2						
400-32539	40	3	400-38553	6	10						
400-32671	16	12	400-38555	6	14						
400-32704	36	1	400-38558	14	19						
400-32704	40	13	400-38561	24	3						
400-32714	36	6	400-38562	24	7						
400-32719	10	7	400-38563	26	5						
400-32763	42	11	400-38564	26	13						
400-32798	10	43	400-38565	24	36						
400-32805	14	17	400-38566	26	41						
400-33042	26	15	400-38567	29	45						
400-33144	24	2	400-38568	6	35						
400-33145	24	6	400-39532	6	11						
400-33146	24	16	400-39534	6	15						
400-33147	24	18	400-39537	14	20						
400-33148	24	20	400-39538	14	11						
400-33149	24	23	400-39539	14	15						
400-33150	24	13	400-39540	24	4						
400-33153	24	11	400-39541	29	46						
400-33181	26	11	400-39542	29	47						
400-33190	22	34	400-39543	42	30						
400-33191	22	28	400-39545	6	36						
400-33316	36	49	400-39546	6	37						
400-33831	40	34	400-39547	6	38						
400-33831	41	1	400-40256	20	8						
400-33875	40	35	400-42352	41	4						
400-33875	41	3									
400-33964	40	10									
400-33964	44	78									
400-33965	40	9									
400-33965	44	79									
400-34259	36	50									
400-34262	36	58									
400-34922	14	37									
400-35024	36	33									
400-35324	44	33									
400-35324	44	61									
400-35606	46	8									
400-35607	46	9									
400-35608	46	10									
400-35609	46	11									
400-35610	46	12									
400-35692	44	56									
400-35693	44	66									
400-35694	44	57									
400-35866	44	41									
400-35867	44	38									
400-36110	4	34									
400-36117	16	37									

JUKI®

JUKI CORPORATION

JUKI 株式会社

お問い合わせ、ご相談は
To order or for further
information,
please contact:

Copyright © 2005–2007 JUKI CORP.
本書の内容を無断で転載、複写することを
禁止します。
All rights reserved throughout the world.

※このパーツリストは商品改良のため予告なく変更する事があります。
*The description covered in this parts list is subject to change for improvement of the commodity without notice.
※このパーツリストは、2006年1月 現在の商品仕様で編集したものです。
*This parts list is edited in accordance with the product specifications as of January 2007.

Printed in Japan