

JUKI®

High Speed 1-Needle, Needle Feed Lockstitch Machine with
Vertical Edge Trimmer And Automatic Thread Trimmer

高速一本針本縫針送りメス付自動糸切り装置付きミシン

DMN-5420N-7 Series

PARTS LIST

HOW TO MAKE USE OF THIS PARTS LIST

1. Explanation of codes

1) "*" mark.....means this part is changed from the previous parts book.

As to the details of the change, refer to "List for information of change".

2) "01"refer to "Note" explanation at bottom of page.

2. Codes on the "Qty" column

· Each numeral indicates the number of parts required.

· "0.1" and "2.5" indicate the length (in meters) of the respective parts.

3. Parentheses mean that the corresponding part is a subpart that constructs an assembly part.

4. Dotted lines on the Figures indicate assembly parts.

パーツリストご利用に際して

1. "注記" 欄の記号説明

1) "*" 印前回のパーツブックに比較して今回変更された部品を意味します。

変更内容は" 変更情報リスト" を参照してください。

2) "01"ページ下の" 注記" の説明を参照してください。

2. 数量欄の数字は、個数を表し、0.1、2.5等の数値は、長さ（単位メートル）を表します。

3. 数量欄の（ ）は、組部品を構成している子部品であることを意味します。

4. イラストページの----- 枠は、組構成であることを意味します。

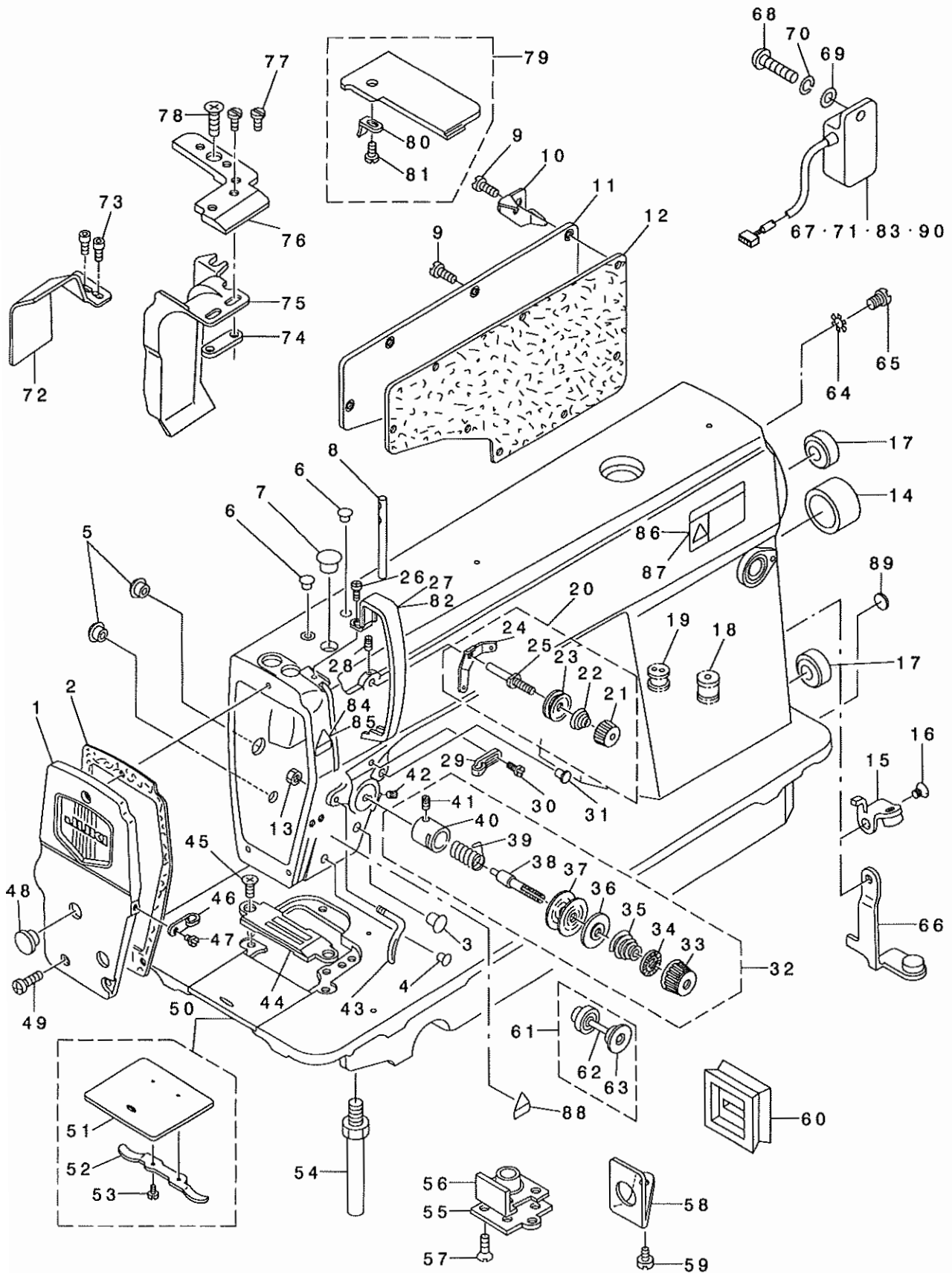
CONTENTS

目 次

1. MACHINE FRAME & MISCELLANEOUS COVER COMPONENTS	1
頭部・外装関係	
2. MAIN SHAFT & THREAD TAKE-UP LEVER COMPONENTS	3
上軸・天秤関係	
3. NEEDLE BAR, UPRIGHT SHAFT & HOOK DRIVING SHAFT COMPONENTS	5
針棒・立軸・下軸関係	
4. HAND LIFTER COMPONENTS	7
押え上げ関係	
5. FEED MECHANISM COMPONENTS	9
送り関係	
6. THREAD TRIMMER MECHANISM COMPONENTS	11
糸切り装置関係	
7. KNIFE COMPONENTS	13
メス関係	
8. NEEDLE BAR FRAME COMPONENTS	15
針棒揺動台関係	
9. AUTOMATIC REVERSE FEED COMPONENTS	17
自動逆送り関係	
10. WIPER COMPONENTS	18
ワイパー関係	
11. OIL LUBRICATION COMPONENTS	19
給油関係	
12. OIL RESERVOIR COMPONENTS	21
油溜関係	
13. BELT COVER & BOBBIN WINDER COMPONENTS	23
ベルトカバー・糸巻装置関係	
14. THREAD STAND COMPONENTS	24
糸立装置関係	
15. TABLE OF EXCHANGING GAUGE PARTS	25
交換ゲージ部品一覧表	
16. LIST FOR INFORMATION OF CHANGE	26
変更情報リスト	
NUMERICAL INDEX OF PARTS	27
索引	

1. MACHINE FRAME & MISCELLANEOUS COVER COMPONENTS

頭部・外装関係



REF. NO	NOTE	PART NO.	DESCRIPTION	ヒョウシ	Qty
1		113-25750	FACE PLATE ASM.	メンタ クミ	1
2		113-00506	FACE PLATE GASKET	メンタハ ヲキ	1
3		TA-1250504-R0	RUBBER PLUG	トメシ	1
4		TA-0850604-R0	RUBBER PLUG	トメシ	1
5		TA-1250504-R0	RUBBER PLUG	トメシ	2
6		TA-0850604-R0	RUBBER PLUG	トメシ	2
7		TA-1250705-R0	RUBBER PLUG	トメシ	1
8		B1114-012-000	THREAD GUIDE PIN	トメシ	1
9		SS-4120915-SP	SCREW 3/16-28 L=9	トメシ 3/16-28 L=9	8
10	01	111-02605	CORD HOLDER	コト トメシ	1
11		110-70901	SLIDE PLATE	トメシ	1
12		110-00619	GASKET	トメシ	1
13		NS-6090310-SP	NUT 9/64-40	トメシ 9/64-40	1
14		TA-2000502-R0	RUBBER PLUG	トメシ	1
15	01	110-95254	LEVER STOPPER ASM.	トメシ	1
16	01	SS-1120710-SP	SCREW 3/16-28 L=6.5	トメシ 3/16-28 L=6.5	1
17		TA-2101002-R0	RUBBER PLUG	トメシ	2
18	02	110-30202	RUBBER BUSHING	トメシ	1
19	01	111-00104	MAGNET CORD RUBBER	トメシ	1
20		110-72451	THREAD TENSION ASM.	トメシ	1
21		110-72402	THREAD TENSION NUT	トメシ	(1)
22		110-45101	THREAD TENSION SPRING	トメシ	(1)
23		B3214-047-000	BOBBIN WINDER TENSION DISC	トメシ	(2)
24		110-45200	THREAD TENSION GUIDE	トメシ	(1)
25		110-45002	FIRST TENSION POST	トメシ	(1)
26		SS-4120815-SP	SCREW 3/16-28 L=6	トメシ 3/16-28 L=6	1
27		114-00405	THREAD TAKE-UP LEVER COVER	トメシ	1
28		SS-4120615-SP	SCREW 3/16-28 L=6	トメシ 3/16-28 L=6	1
29		110-18504	ARM THREAD GUIDE A	トメシ	1
30		110-01500	SCREW	トメシ	1
31		TA-0850604-R0	RUBBER PLUG	トメシ	1
32		110-72352	THREAD TENSION ASM.	トメシ	1
33		110-72204	TENSION NUT	トメシ	(1)
34		B3120-125-000	ROTATING STOPPER	トメシ	(1)
35		B3129-012-A00	TENSION SPRING	トメシ	(1)
36		B3132-552-000	THREAD TENSION DISK PRESSER	トメシ	(1)
37		B3126-012-000	THREAD TENSION DISK	トメシ	(2)
38		B3115-552-000	TENSION POST	トメシ	(1)
39		B3128-012-000	TAKE-UP SPRING	トメシ	(1)
40		B3111-126-000	TENSION POST SOCKET	トメシ	(1)
41		SS-8090670-SP	SCREW 9/64-40 L=5.5	トメシ 9/64-40 L=5.5	(1)
42		SS-8150710-SP	SCREW 15/64-28 L=7	トメシ 15/64-28 L=7	1
43		113-05513	ARM THREAD GUIDE, C	トメシ	1
44		B1190-530-D00	GAUGE, DD	トメシ	1
45		SS-2110915-SP	SCREW 11/64-40 L=8.5	トメシ 11/64-40 L=8.5	2
46		110-18603	ARM THREAD GUIDE B	トメシ	1
47		SS-6110610-TP	SCREW 11/64-40 L=6	トメシ 11/64-40 L=6	1
48		TA-1250406-R0	RUBBER PLUG D=12.5 L=4	トメシ D=12.5 L=4	2
49		SS-4121015-SP	SCREW 3/16-28 L=10	トメシ 3/16-28 L=10	3
50		110-01658	BED SLIDE ASM.	トメシ	1
51		B1110-012-000	SLIDE PLATE	トメシ	(1)
52		110-01609	BED SLIDE SPRING	トメシ	(1)
53		SS-6060210-SP	SCREW 3/32-56 L=1.9	トメシ 3/32-56 L=1.9	(1)
54		110-01104	BED SCREW STUD	トメシ	4
55		113-00407	PRESSER BAR SUPPORT	トメシ	1
56		113-00605	GASKET	トメシ	1
57		SS-1120710-SP	SCREW 3/16-28 L=6.5	トメシ 3/16-28 L=6.5	4
58		113-45709	OIL SHIELD	トメシ	1
59		SS-6110610-TP	SCREW 11/64-40 L=6	トメシ 11/64-40 L=6	1
60		113-45600	OIL RUBBER	トメシ	1
61		B3133-415-0A0	TENSION RELEASE PIN CAP ASM.	トメシ	1
62		B3118-415-000	TENSION RELEASE PIN	トメシ	(1)
63		B3136-415-000	CAP RING	トメシ	(1)
64		WT-0530002-KS	TOOTHED WASHER D=5.3	トメシ D=5.3	1
65		SS-4120615-SP	SCREW 3/16-28 L=6	トメシ 3/16-28 L=6	1
66	02	113-72554	LEVER STOPPER ASM.	トメシ	1
67		M6004-350-AAC	RESISTANCE PACK AC ASM.	トメシ	1
68		SS-4121215-SP	SCREW 3/16-28 L=12	トメシ 3/16-28 L=12	1
69		WP-0501016-SD	WASHER 5X10.5X1	トメシ 5X10.5X1	1
70		WS-0510002-KP	SPRING WASHER 5.1X9.2X1.3	トメシ 5.1X9.2X1.3	1
71	03	M6004-350-AAA	RESISTANCE PACK AA ASM.	トメシ	1
72		113-46400	WASTE MATERIAL GUIDE	トメシ	1
73		113-45808	SCREW	トメシ	2
74		B1193-530-000	WASTE MATERIAL GUARD PLATE	トメシ	1
75		113-46905	WASTE MATERIAL GUARD, E	トメシ	1
76		113-46004	NEEDLE PLATE, A	トメシ	1
77		SS-4080310-SP	SCREW 1/8-44 L=3.4	トメシ 1/8-44 L=3.4	2
78		SS-2110915-SP	SCREW 11/64-40 L=8.5	トメシ 11/64-40 L=8.5	2
79		B1115-531-0AD	THROAT PLATE COVER ASM.	トメシ	1
80		B1115-522-000-A	OPEN COVER SPRING	トメシ	(1)
81		SS-4080310-SP	SCREW 1/8-44 L=3.4	トメシ 1/8-44 L=3.4	(1)
82	05	180-77503	THREAD TAKE-UP LEVER COVER	トメシ	1
83	04	M6004-350-AAL	RESISTANCE PACK AL ASM.	トメシ	1
84	05	CM-3002000-01	ATTENTION SEAL	トメシ	1
85	04	CM-3002000-B1	LABEL(16)	トメシ	1
86	04	CM-3002001-01	SAFETY LABEL, 1(SMALL).	トメシ	1
87	06	CM-3002001-A1	SAFETY LABEL, 3 (SMALL).	トメシ	1
88	04	CM-3002000-C1	CAUTION LABEL	トメシ	1
89		100-04109	GROUND MARK	トメシ	1
90	*05	M6004-350-AAF	RESISTANCE PACK AF ASM.	トメシ	1

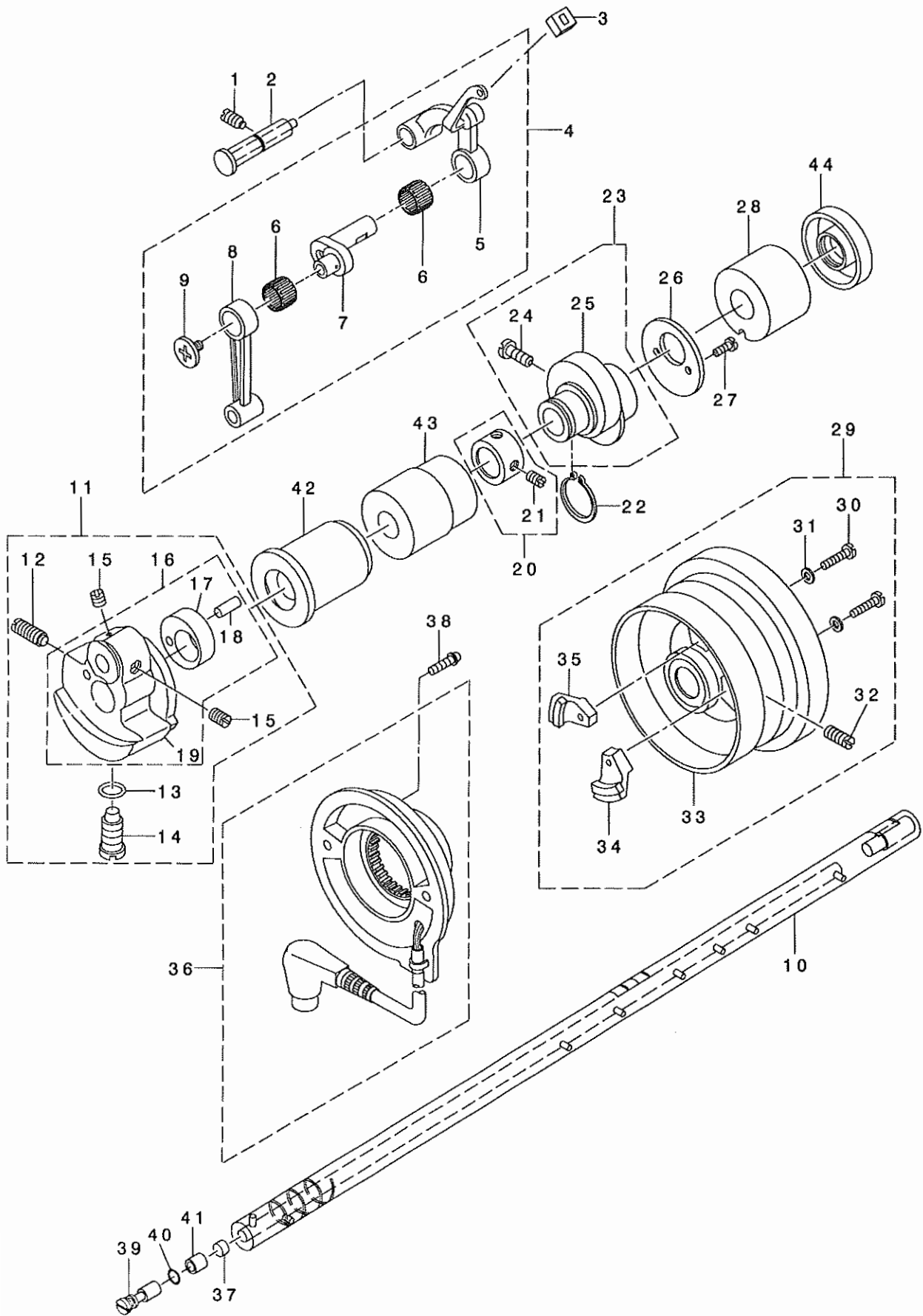
NOTE (注記)

01...FOR DMN-5420N-7-0B,-WB
02...FOR DMN-5420N-7-00,-W0
03...FOR JA
04...FOR DOMESTIC USE
05...FOR JE
06...EXCEPT JE & DOMESTIC USE

DMN-5420N-7-0B,-WB用
DMN-5420N-7-00,-W0用
JA用
国内用
JE用
JE・国内用を除

2. MAIN SHAFT & THREAD TAKE-UP LEVER COMPONENTS

上軸・天秤関係



REF. NO	NOTE	PART NO.	DESCRIPTION	ヒョウメイ	Qty
1		SS-8151150-SP	SCREW 15/64-28 L=10.5	トメネジ 15/64-28 L=10.5	1
2		110-17357	THREAD TAKE-UP CRANK SHAFT ASM	デンビ'ンササエジ'ク クミ	1
3		B1909-505-000	RUBBER	デンビ'ンア'ラキリゴ'ム	1
4		110-39070	THREAD TAKE-UP LEVER ASM.	リンクデンビ'ン クミ	1
5		110-39062	THREAD TAKE-UP LEVER ASM.	リンクデンビ'ン クミ	(1)
6	01	B1905-541-B00	NEEDLE BEARING	デンビ'ン ニ-ト'ルハ'アリンク'	(2)
7		110-05204	NEEDLE BAR CRANK	ハリホ'ウクラソク	(1)
8		B1408-552-000	NEEDLE BAR CRANK ROD	ハリホ' - クランクロツト'	(1)
9		B1903-552-000	LEFT SCREW	ヒタ'リネジ'	(1)
10		113-49008	MAIN SHAFT	ウワジ'ク	1
11		113-70871	COUNTERWEIGHT ASM.	ツリアイスイ(クミ)MN	1
12		SS-8681650-TP	SCREW 9/32-28 L=16	トメネジ' 9/32-28 L=16	(1)
13		RO-0442401-00	RUBBER RING	Oリング'	(1)
14		SS-7681650-TP	SCREW 9/32-28 L=16	マルヒラネジ' 9/32-28 L=16	(1)
15		SS-8660610-TP	SCREW 1/4-40 L=6	トメネジ' 1/4-40 L=6	(2)
16		113-70863	COUNTERWEIGHT ASM.	ツリアイオモリ (クミ)	(1)
17		113-71606	KNIFE CAM	メスカム	(1)
18		B4107-522-000	PIN	メス カムヒ'ン	(1)
19		113-49214	COUNTERWEIGHT	ツリアイスイ	(1)
20		CS-147121A-SH	THRUST COLLAR ASM. D=14.72 W=12	スラストウケ D=14.72 W=12 クミ	1
21		SS-8660610-TP	SCREW 1/4-40 L=6	トメネジ' 1/4-40 L=6	(2)
22		RC-1850001-KP	SNAP RING 18.5	Cカ'タトメワ 18.5	1
23		113-02304	FEED DRIVE ECCENTRIC CAM	オクリ ハンシン カム	1
24		SS-6661110-SP	SCREW 1/4-40 L=11	ヒラネジ' 1/4-40 L=11	(2)
25		113-02304	FEED DRIVE ECCENTRIC CAM	オクリ ハンシン カム	(1)
26		110-08109	THRUST COLLAR	オクリハンシンカム スラストウケ	1
27		SS-6090650-SP	SCREW 9/64-40 L=6	ヒラネジ' 9/64-40 L=6	2
28		110-02409	MAIN SHAFT BUSHING, REAR	ウワジ'クウワシロメタル	1
29		113-70863	COUNTERWEIGHT ASM.	ツリアイオモリ (クミ)	1
30		SS-6111210-SP	SCREW 11/64-40 L=12	ヒラネジ' 11/64-40 L=12	(2)
31		WP-0450801-SD	WASHER 4.5X10X0.8	ヒラサ'カ'ネ 4.5X10X0.8	(2)
32		SS-8151550-SP	SCREW 15/64-28 L=15	トメネジ' 15/64-28 L=15	(2)
33		110-32158	HAND WHEEL ASM.	ハズ'ミク'ルマ クミ	(1)
34		M4007-110-OAA	MAGNET FITTING BASE A ASM.	マグ'ネット トリツクタ'イ A クミ	(1)
35		M4007-110-OAB	MAGNET FITTING BASE B ASM.	マグ'ネット トリツクタ'イ B クミ	(1)
36		110-32562	DYNAMO STATOR	ハツデ'ンキステ-タ クミ	1
37		110-02904	ROLLER FELT	メンブ'ユリヨウ チヨウセツフェルト	1
38		SL-4051001-MZ	SCREW M5 L=9.6	サ'カ'ネツキ ナハ'コネジ' M5 L=9.6	2
39		110-03001	OIL AMOUNT ADJUSTING PIN	クランクユリヨウチヨウセツヒ'ン	1
40		RO-0291801-00	RUBBER RING	Oリング'	1
41		B1215-552-000	OIL ADJUSTING COLLAR	クランク ユリヨ- チヨ-セツカラ-	1
42		113-49107	BUSHING, FRONT	ウワジ'ク マエメタル	1
43		110-02300	BUSHING, INTERMEDIATE	ウワジ'クナカメタル	1
44		110-02508	OIL SEAL	メタル オイルシ-ル	1

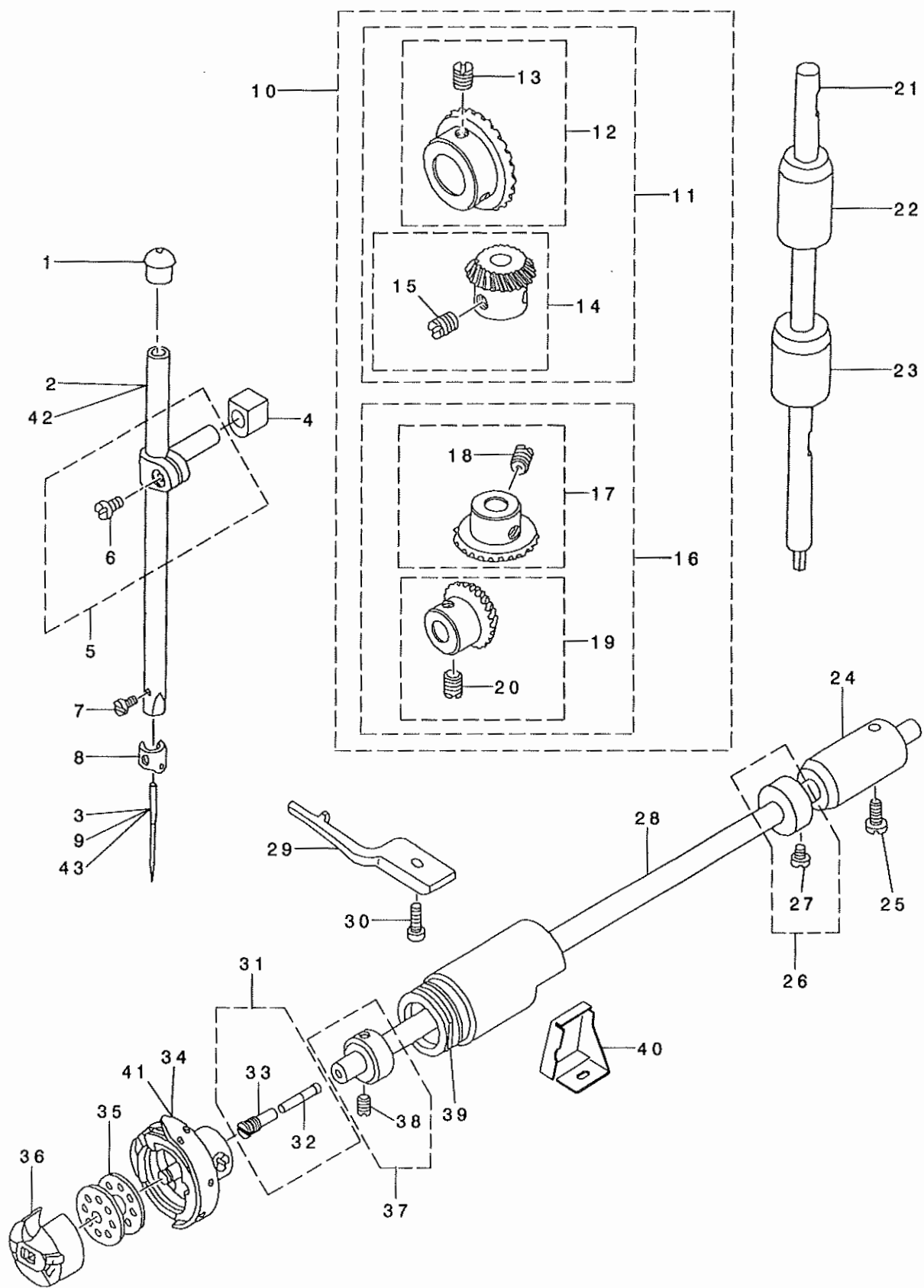
NOTE (注記)

01...SELECTIVE PART(A~D)

選択部品(A~D)

3. NEEDLE BAR, UPRIGHT SHAFT & HOOK DRIVING SHAFT COMPONENTS

針棒·立軸·下軸關係



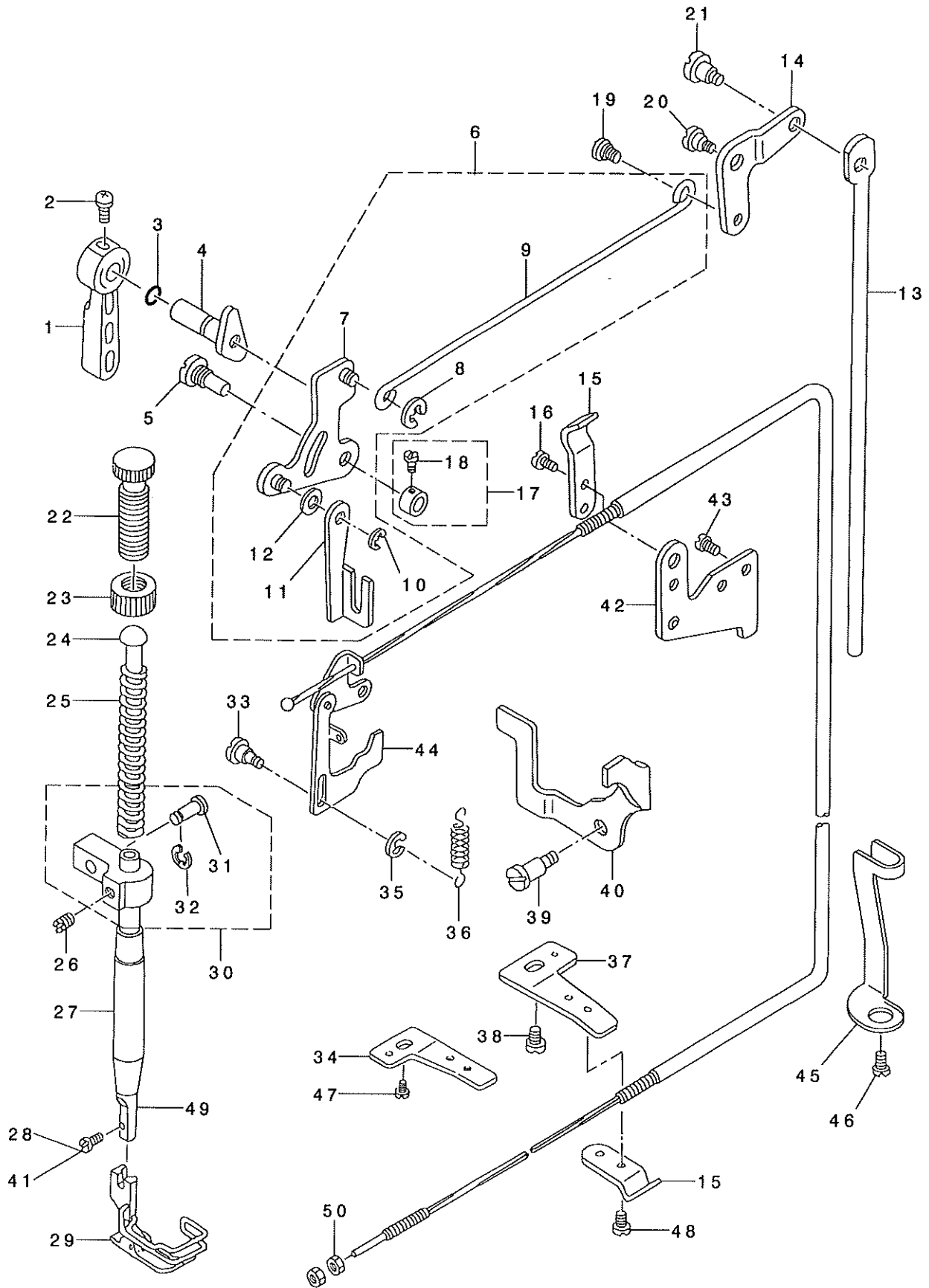
REF. NO	NOTE	PART NO.	DESCRIPTION	トメシイ	Qty
1		TA-1250804-RO	RUBBER PLUG	トメシ	1
2		B1401-530-A00	NEEDLE BAR A	ハリホ - A	1
3	04	MDP-500B1400	NEEDLE DPX5 #14	ハリ DPX5 #14	1
4		B1414-226-000	SLIDE BLOCK	カクコマ	1
5		B1411-552-0A0	NEEDLE BAR CONNECTING ASM.	ハリホ - タキクミ	1
6		SS-6090670-TP	SCREW 9/64-40 L=6	ヒラネシ 9/64-40 L=6	(1)
7		SS-7080510-TP	SCREW 1/8-44 L=4.5	マルヒラネシ 1/8-44 L=4.5	1
8		B1418-530-000	NEEDLE BAR THREAD GUIDE	ハリホ - イトカケ	1
9		MDB-100B1400	NEEDLE DBX1 #14	ハリ DBX1 #14	1
10		B1306-155-0C0	GEAR & PINION ASM.	カサハク ルマ シヨク クミ	1
11		B1306-155-0B0	GEAR & PINION ASM., UPPER	ウツカサハク ルマ クミ	(1)
12		B1305-012-0A0	GEAR ASM.	ウツカサハク ルマ タイ クミ	(1)
13		SS-8660810-TP	SCREW 1/4-40 L=8	トメネシ 1/4-40 L=8	(2)
14		B1306-155-0A0	PINION ASM.	ウツカサハク ルマ シヨク クミ	(1)
15		SS-8660810-TP	SCREW 1/4-40 L=8	トメネシ 1/4-40 L=8	(2)
16		B1307-155-0B0	GEAR & PINION ASM., LOWER	シタカサハク ルマ クミ	(1)
17		B1307-155-0A0	GEAR ASM. LARGE	シタカサハク ルマ タイ クミ	(1)
18		SS-8660810-TP	SCREW 1/4-40 L=8	トメネシ 1/4-40 L=8	(2)
19		B1308-155-0A0	PINION ASM.	シタカサハク ルマ シヨウ クミ	(1)
20		SS-8660810-TP	SCREW 1/4-40 L=8	トメネシ 1/4-40 L=8	(2)
21		110-04009	UPRIGHT SHAFT	タテシク	1
22		110-04306	BUSHING B, UPPER	タテシク ウツメタル B	1
23		110-04207	UPRIGHT SHAFT BUSHING, LOWER	タテシク クツメタル	1
24		110-15807	BUSHING, REAR	シモシク アトメタル B	1
25		SS-4120915-SP	SCREW 3/16-28 L=9	ナハネシ 3/16-28 L=9	1
26		CS-079101A-SH	THRUST COLLAR ASM. D=7.94 W=10	スラストウケ D=7.94 W=10 クミ	1
27		SS-6110420-TP	SCREW 11/64-40 L=4.8	ヒラネシ 11/64-40 L=4.8	(2)
28		110-15005	HOOK DRIVING SHAFT	シタシク	1
29		110-38809	BOBBIN CASE HOLDER	ナカカマオサエ	1
30		SS-6111010-SP	SCREW 11/64-40 L= 9.5	ヒラネシ 11/64-40 L=9.5	1
31		110-15955	OIL SEAL SCREW ASM.	シモシク クマエトメネシ (クミ)	1
32		110-15906	OIL WICK	シモシク クマエトメネシ ユシ	(1)
33		B1808-552-000	OIL SEAL SCREW	ユシ トメネシ	(1)
34		111-41355	HOOK ASM.	キユウユカマ クミ C	1
35		B9117-012-000	BOBBIN	ホビシ	1
36		110-38759	BOBBIN CASE ASM.	ホビシ ケース (ハネイリ)	1
37		CS-079073A-SH	THRUST COLLAR ASM.	スラストウケ クミ	1
38		SS-8110410-TP	SCREW 11/64-40 L= 3.5	トメネシ 11/64-40 L=3.5	(2)
39		113-51004	BUSHING, FRONT	シタシク マエメタル	1
40		110-38908	OIL SHIELD	シモシク クマエホウハシ	1
41	01	110-38650	HOOK ASM.	キユウユカマ クミ	1
42	02	B1401-530-B00	NEEDLE BAR B	ハリホ - B	1
43	03	MC-2005009-00	NEEDLE 134 90	ハリ シユメツツ 134 NM90	1

NOTE (注記) 01....FOR DOMESTIC USE・JH
02....FOR JE,JO
03....FOR JE
04....FOR JO

国内用・JH用
JE,JO用
JE用
JO用

4. HAND LIFTER COMPONENTS

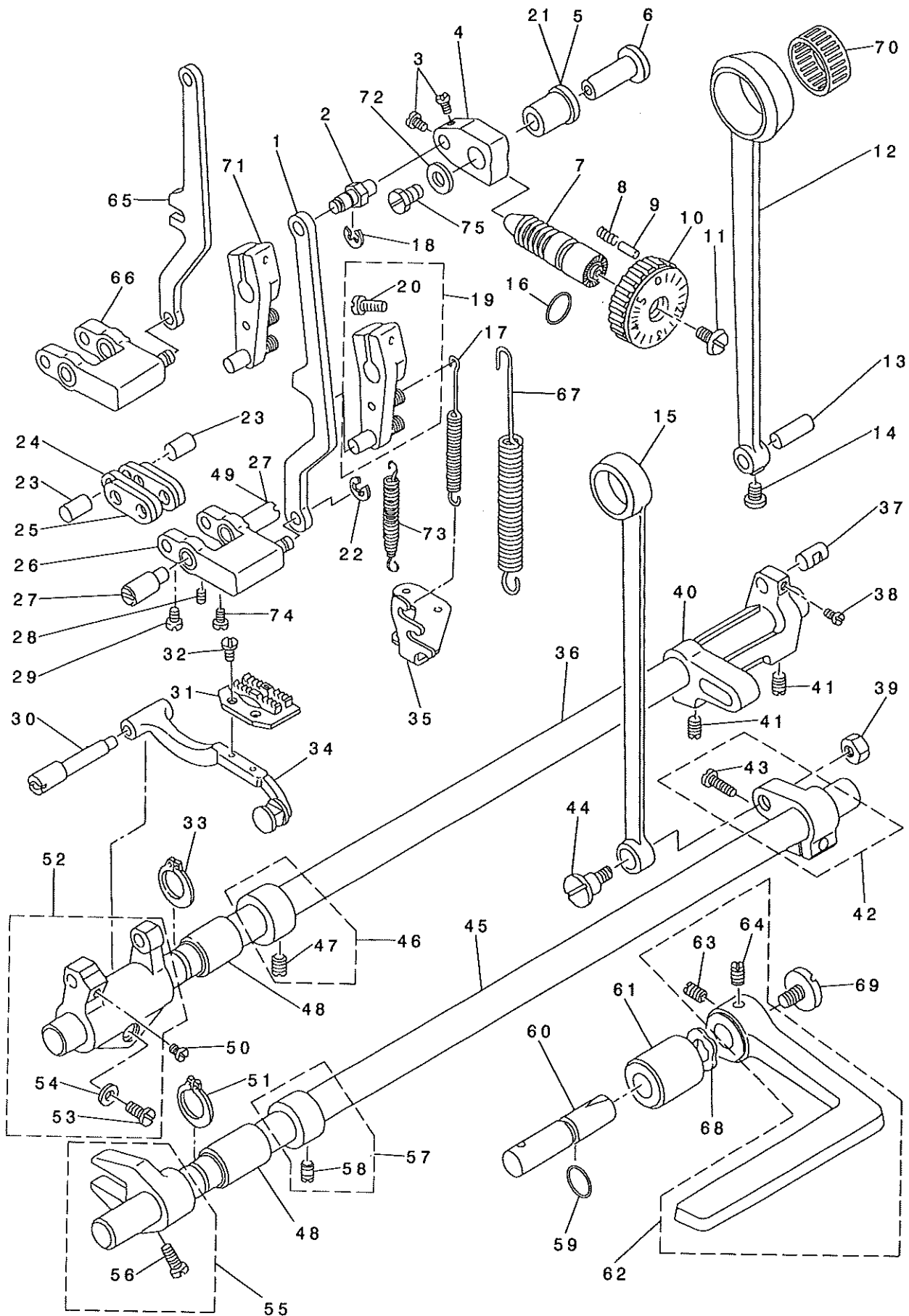
押え上げ関係



REF. NO	NOTE	PART NO.	DESCRIPTION	ヒョウメイ	Qty
1		110-71800	HAND LIFTER	オサエアケ' レハ' -	1
2		B1521-555-000	SCREW	オサエアケ' レハ' - トメネジ'	1
3		RO-0371801-00	RUBBER RING	Oリング'	1
4		110-06756	HAND LIFTER CAM ASM.	オサエアケ' カム クミ	1
5		113-01702	LINK SHAFT	ヒキアケ' リンクシャフト'	1
6		113-01652	LIFTING LEVER ASM.	ヒキアケ' イタ クミ	1
7		110-06350	HAND LIFTER LINK	ヒキアケ' リンク クミ	(1)
8		RE-0500000-KO	E-RING	Eカ' タトメワ 5	(2)
9		110-06905	LIFTING LEVER CONNECTING ROD	ヒサ' アケ' ヨコホ' ウ	(1)
10		RE-0500000-KO	E-RING	Eカ' タトメワ 5	(1)
11		113-01603	LIFTING LEVER	ヒキアケ' イタ	(1)
12		WP-0650876-SD	WASHER 6.5X13X0.8	ヒラサ' カ' ネ 6.5X13X0.8	(1)
13		112-05408	CONNECTING ROD	ヒサ' アケ' レンケツホ' ウ	1
14		112-05309	LIFTING LEVER LINK	ヒサ' アケ' リンク	1
15		110-45408	WIRE HOLDER A	ワイヤ オサエ A	2
16		SS-7110720-SP	SCREW 11/64-40 L=7	マルヒラネジ' 11/64-40 L=7	2
17		CS-064061A-SP	THRUST COLLAR ASM.	スラストウケ クミ	1
18		SS-7090620-TP	SCREW 9/64-40 L=6.1	マルヒラネジ' 9/64-40 L=6.1	(2)
19		110-07101	HINGE SCREW	ヒサ' アケ' ヨコホ' ウネジ'	1
20		SD-0720331-SP	HINGE SCREW D= 7.24 H= 3.3	タ' ソネジ' D=7.24 H=3.3	1
21		SD-0600322-SD	HINGE SCREW D=6 H=3.2	タ' ソネジ' D=6 H=3.2	1
22		110-71602	PRESSER SPRING REGULATOR	オサエ チョウセツ ネジ'	1
23		110-71701	NUT	オサエ チョウセツ ネジ' ナット	1
24		B1510-227-000	PRESSER GUIDE BAR	オサエ アンナイホ' -	1
25		B1505-227-000-A	PRESSER SPRING	オサエ チョウセツハ' ネ	1
26		SS-8660610-TP	SCREW 1/4-40 L=6	トメネジ' 1/4-40 L=6	1
27		B1502-541-000	PRESSER BAR BUSHING, LOWER	オサエホ' - シタメタル	1
28	01	SS-7090710-SP	SCREW 9/64-40 L= 6.8	マルヒラネジ' 9/64-40 L=6.8	1
29		B1524-530-DB0	PRESSER FOOT ASM.	オサエ クミ (ユビ' ガ' -ト' ツキ)	1
30		113-01355	NEEDLE BAR GUIDE BRACKET ASM.	オサエホ' ウタ' キ クミ	1
31		113-01405	PIN	オサエホ' ウタ' キビ' ソ	(1)
32		RE-0300000-KO	E-RING 3	Eカ' タトメワ 3	(2)
33		113-06107	TENSION RELEASE PLATE SHAFT	イトユルメ サト' ウイタ' シ' ク	1
34	02	110-45705	WIRE HOLDER BRACKET (LOWER)	ワイヤ オサエタ' イ (シタ)	1
35		RE-0300000-KO	E-RING 3	Eカ' タトメワ 3	1
36		113-05901	SPRING	イトユルメ サト' ウイタ' ハ' ネ	1
37	03	112-30901	WIRE PRESSER PLATE, B	ワイヤ オサエタ' イ シタ B	1
38	03	SS-7110740-TP	SCREW 11/64-40 L=7	マルヒラネジ' 11/64-40 L=7	1
39		SD-0640261-SP	HINGE SCREW D=3.65 H=2.6	タ' ソネジ' D=3.65 H=2.6	1
40		113-55609	TENSION RELEASE HOLDER	イトユルメ イタ	1
41	04	SS-6090910-SP	SCREW 9/64-40 L=9	ヒラネジ' 9/64-40 L=9	1
42		110-45606	WIRE HOLDER BRACKET (UPPER)	ワイヤ オサエタ' イ (ウエ)	1
43		SS-4120615-SP	SCREW 3/16-28 L=6	ナハ' ネジ' 3/16-28 L=6	1
44		113-55450	TENSION RELEASE LINK ASM.	イトユルメ リンク クミ	1
45		113-06206	WIRE CABLE HOLDER	ワイヤ- ケーブ' ル フテ	1
46		SS-4120615-SP	SCREW 3/16-28 L=6	ナハ' ネジ' 3/16-28 L=6	1
47	02	SS-4150915-SP	SCREW 15/64-28 L=9	ナハ' ネジ' 15/64-28 L=9	1
48		SS-7110410-SP	SCREW 11/64-40 L=4	マルヒラネジ' 11/64-40 L= 4	1
49		B1501-530-000	PRESSER BAR	オサエホ' ウ	1
50		NS-6620310-SP	NUT 3/16-32	ロツカクナツト 3/16-32	2
NOTE (注記)			01... FOR DMN-5420N-7-00, -OB	DMN-5420N-7-00, -OB用	
			02... FOR DMN-5420N-7-00, -WO	DMN-5420N-7-00, -WO用	
			03... FOR DMN-5420N-7-0B, -WB	DMN-5420N-7-0B, -WB用	
			04... FOR DMN-5420N-7-WO, -WB	DMN-5420N-7-WO, -WB用	

5. FEED MECHANISM COMPONENTS

送り関係



REF. NO	NOTE	PART NO.	DESCRIPTION	キ ャ ム イ	Qty
1	01	113-14507	FEED ADJUST ROD	オクリチヨウセツロツト'	1
2		113-02817	PIN	オクリチヨウセツタ' イ'ン	1
3		SS-7090520-TP	SCREW 9/64-40 L= 4.5	マ&ヒラネジ' 9/64-40 L=4.5	2
4		113-03328	FEED REGULATOR BUSHING	オクリチヨウセツタ' イ	1
5	01	110-09800	FEED REGULATOR BUSHING	オクリ チヨウセツタ' イ メタル	1
6		113-85127	FEED REGULATOR SHAFT	オクリチヨウセツタ' イ'ク	1
7		110-09909	FEED REGULATOR SCREW	オクリチヨウセツネジ'	1
8		B1148-555-000	SPRING	オクリ チョ-セツ ビ'ンハ'ネ	1
9		110-52701	PIN	オクリ チヨウセツ ビ'ン	1
10		113-97007	FEED DIAL	オクリタ' イヤル	1
11		SS-6121860-SP	SCREW 3/16-28 L=18	ヒラネジ' 3/16-28 L=18	1
12		113-02411	ROCKER SHAFT CONNECTING ROD	スイハイオクリロツト'	1
13		110-09206	WALKING FOOT PIN C	スイハイオクリビ'ン C	1
14		SS-6090620-SP	SCREW 9/64-40 L=6	ヒラネジ' 9/64-40 L=6	1
15		110-14008	CONNECTING ROD	ジ'ヨウカ' オクリロツト'	1
16		RO-0922702-00	RUBBER RING	0リツク'	1
17	01	113-02700	SPRING	オクリレハ' - ハ'ネ	1
18		RE-0500000-K0	E-RING	Eカ' 外メツ 5	1
19	02	113-02254	FEED REVERSE ARM ASM.	オクリレハ' - ウヂ' (クミ)	1
20		SS-7121410-TP	SCREW 3/16-28 L=14	マ&ヒラネジ' 3/16-28 L=14	(1)
21		110-11509	FEED REGULATOR BUSHING	オクリチヨウセツタ' イ メタル	(1)
22		RE-0500000-K0	E-RING	Eカ' 外メツ 5	1
23		110-09008	WALKING FOOT PIN A	スイハイオクリビ'ン A	2
24		113-03005	CONNECTING LINK, B	レンケツリンク B	2
25		113-02908	CONNECTING LINK, A	レンケツリンク A	2
26	02	113-03161	FEED ADJUST LINK ASM.	オクリチヨウセツリンク(クミ)	1
27		110-08802	ADJUSTING LINK FULCRUM SHAFT A	チヨウセツリンクラツテンジ' ク A	2
28		SS-8150710-SP	SCREW 15/64-28 L=7	トメネジ' 15/64-28 L=7	1
29		SS-6090620-SP	SCREW 9/64-40 L=6	ヒラネジ' 9/64-40 L=6	2
30		110-37207	FEED BAR SHAFT	オクリタ' イ'ク	1
31		B1609-530-D00	FEED DOG D	オクリハ' D	1
32		SS-4080620-TP	SCREW 1/8-44 L=6	ナハ' ネジ' 1/8-44 L=6	2
33		RC-0150001-KP	RETAINING RING 13.8	Cカ' 外メツ 13.8	1
34		110-37355	FEED BAR ASM.	オクリタ' イ'クミ	1
35		113-01900	FEED SPRING HOOK	オクリハ' ネカク	1
36		110-10808	FEED ROCKER SHAFT	スイハイオクリジ'ク	1
37		110-09107	WALKING FOOT PIN B	スイハイオクリビ'ン B	1
38		SS-6090620-SP	SCREW 9/64-40 L=6	ヒラネジ' 9/64-40 L=6	1
39		NS-6680410-SP	NUT 9/32-28	ロツカクナツト 9/32-28	1
40		113-02502	FEED ROCKER SHAFT CRANK	スイハイ オクリ ウヂ'	1
41		SS-8681130-SP	SCREW 9/32-28 L=11	トメネジ' 9/32-28 L=11	2
42		110-14156	REAR CRANK ASM.	ジ'ヨウカ' オクリウヂ' クミ	1
43		SS-7121610-SP	SCREW 3/16-28 L=15.5	マ&ヒラネジ' 3/16-28 L=15.5	(1)
44		SD-1000801-SH	HINGE SCREW D=10 H=8	タ'ンネジ' D=10 H=8	1
45		110-14206	FEED DRIVING SHAFT	ジ'ヨウカ' オクリジ'ク	1
46		CS-147121A-SH	THRUST COLLAR ASM. D=14.72 W=12	スラストウケ D=14.72 W=12 クミ	1
47		SS-8660610-TP	SCREW 1/4-40 L=6	トメネジ' 1/4-40 L=6	(2)
48		110-10907	FEED ROCKER SHAFT BUSHING	オクリジ' クメタル	2
49	01	110-08901	ADJUSTING LINK FULCRUM SHAFT B	チヨウセツリンクラツテンジ' ク B	1
50		SS-7110740-TP	SCREW 11/64-40 L=7	マ&ヒラネジ' 11/64-40 L=7	1
51		RC-0150001-KP	RETAINING RING 13.8	Cカ' 外メツ 13.8	1
52		110-37157	FEED BAR CRANK ASM.	オクリタ' ウヂ' クミ	1
53		SS-7121410-TP	SCREW 3/16-28 L=14	マ&ヒラネジ' 3/16-28 L=14	(1)
54		WP-0480856-SP	WASHER 4.8X8.4X0.8	ヒラサ' カ'ネ 4.8X8.4X0.8	(1)
55		110-14354	DRIVING SHAFT CRANK ASM.	ジ'ヨウカ' オクリ ウヂ' クミ	1
56		SS-7111120-SP	SCREW 11/64-40 L=10.5	マ&ヒラネジ' 11/64-40 L=10.5	(1)
57		CS-147121A-SH	THRUST COLLAR ASM. D=14.72 W=12	スラストウケ D=14.72 W=12 クミ	1
58		SS-8660610-TP	SCREW 1/4-40 L=6	トメネジ' 1/4-40 L=6	(2)
59		RO-0781901-00	RUBBER RING	0リツク'	1
60		110-53105	FEED REVERSE SHAFT	オクリレハ' - ジ'ク	1
61		110-10709	FEED LEVER METAL	オクリレハ' - ジ'ク メタル	1
62		110-72154	FEED LEVER ASM.	オクリレハ' - クミ	1
63		SS-8661030-SP	SCREW 1/4-40 L=10	トメネジ' 1/4-40 L=10	(1)
64		SS-8661040-TP	SCREW 1/4-40 L=10	トメネジ' 1/4-40 L=10	(1)
65	02	113-02106	FEED ADJUST ROD	オクリチヨウセツロツト'	1
66	01	113-14267	FEED ADJUST LINK ASM.	オクリチヨウセツリンク(クミ)	1
67		113-02619	SPRING	オクリチヨウセツタ' イハ'ネ	1
68	02	WZ-1250300-K0	WAVED WASHER 12.5X17X0.3	ナミカ' タサ' カ'ネ 12.5X17X0.3	1
69	02	SS-7620750-SP	SCREW 3/16-32 L= 6.5	マ&ヒラネジ' 3/16-32 L=6.5	1
70	03	B1636-581-C00	NEEDLE BEARING	ニ-ト' 丸 ハ' アリツク'	1
71	01	113-11057	FEED REVERSE ARM ASM.	オクリレハ' - ウヂ' (クミ)	1
72		WP-0702026-SP	WASHER 7X15X2	ヒラサ' カ'ネ 7X15X2	1
73	02	113-05000	SPRING	オクリレハ' - ハ'ネ	1
74		SS-6151220-SP	SCREW 15/64-28 L=11.5	ヒラネジ' 15/64-28 L=11.5	1
75		SS-9661120-CP	SCREW 1/4-40 L=10.5	ロツカクネ' 外 1/4-40 L=10.5	1

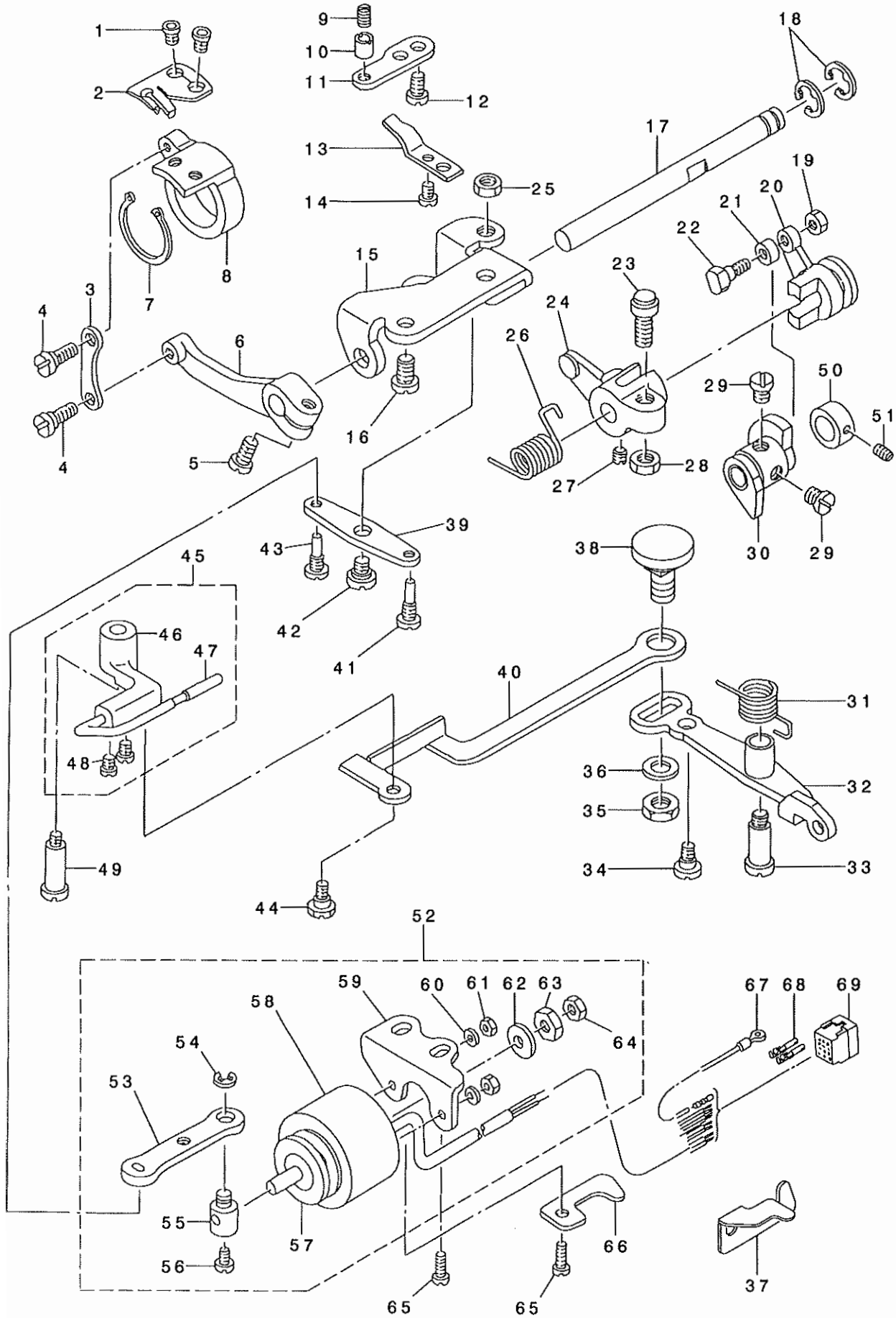
NOTE (注記)

01...FOR DMN-5420N-7-0B,-WB
02...FOR DMN-5420N-7-00,-WO
03...SELECTIVE PART

DMN-5420N-7-0B,-WB用
DMN-5420N-7-00,-WO用
選択部品

6. THREAD TRIMMER MECHANISM COMPONENTS

糸切り装置関係



REF. NO	NOTE	PART NO.	DESCRIPTION	ヒヨメイ	Qty
1		113-51806	SCREW	トウメス トメネジ	2
2		113-51400	MOVING KNIFE	トウメス	1
3		113-52101	MOVING KNIFE LINK	トウメス リンク	1
4		SD-0500251-SP	HINGE SCREW D= 5 H= 2.5	タ'ンネジ' D=5 H=2.5	2
5		SS-6121220-TP	SCREW 3/16-28 L=11.5	ヒラネジ' 3/16-28 L=11.5	1
6		113-52200	KNIFE DRIVING	トウメスク'ウテ'	1
7		RC-2651218-KP	RETAINING RING	Cカ' 外メ	1
8		113-51905	MOVING KNIFE BASE	トウメスタ'イ	1
9		SS-8110710-SP	SCREW 11/64-40 L=6.5	トメネジ' 11/64-40 L=6.5	1
10		113-54602	COLLAR	ロツク ナツト	1
11		113-51608	KNIFE MOUNTING BASE	メス オシタ	1
12		SS-4110715-SP	SCREW 11/64-40 L=7	ナ'ネジ' 11/64-40 L=7	2
13		113-51509	COUNTER KNIFE	コテイ メス	1
14		SS-1090510-SP	SCREW 9/64-40 L=5	チラネジ' 9/64-40 L=5	1
15		113-52408	BASE PLATE	ハ'ス イタ	1
16		SS-4150915-SP	SCREW 15/64-28 L=9	ナ'ネジ' 15/64-28 L=9	2
17		113-52309	KNIFE DRIVING SHAFT	メス ク'ウ シ'ク	1
18		RE-0600000-KO	E-RING 6	Eカ' 外メ	2
19		NS-6110310-SP	NUT 11/64-40	ロツクナツト 11/64-40	1
20		113-52606	SLIDE ARM	スライト' ウテ'	1
21		113-54404	DRIVING ROLLER	ク'ウ コロ	1
22		D2588-L8W-B00	ROLLER SHAFT	ク' -カ' コロシ'ク	1
23		B1453-771-OA0	STOP SCREW ASM.	キト' -リンク ストッパ' - クミ	1
24		113-52507	KNIFE DRIVING ARM	ク'ウ シ'ク ウテ'	1
25		NS-6150310-SP	NUT 15/64-28	ロツクナツト 15/64-28	1
26		113-53406	SPRING	メス モト'ウ ハ'ネ	1
27		SS-8660610-TP	SCREW 1/4-40 L=6	トメネジ' 1/4-40 L=6	2
28		NS-6150430-SP	NUT 15/64-28	ロツクナツト 15/64-28	1
29		SS-6660610-TP	SCREW 1/4-40 L=6	ヒラネジ' 1/4-40 L=6	2
30		113-53604	THREAD TRIMMER CAM	イトキリカ	1
31		113-53505	SPRING	クラツチ ハ'ネ	1
32		113-53059	CLUTCH LEVER ASM.	イトコメレハ' - クミ	1
33		SD-0701511-TP	HINGE SCREW D=7 H=15.1	タ'ンネジ' D=7 H=15.1	1
34		SD-0600361-SP	HINGE SCREW D=6 H=3.6	タ'ンネジ' D=6 H=3.6	1
35		NS-6150430-SP	NUT 15/64-28	ロツクナツト 15/64-28	1
36		WP-0621016-SH	WASHER	ヒラサ'カ'ネ	1
37	02	112-28301	TUBE HOLDER, LOWER	キ'ヤク オクリ コト' オサエ	1
38		110-42306	PICKER LINK PIN	ビ'ツカ' リンクピ'ン	1
39		113-52903	CLUTCH PLATE	クラツチ イタ	1
40		113-54107	PICKER LINK	ビ'ツカ' リンク	1
41		113-52705	SCREW PIN, A	クラツチ ビ'ン A	1
42		SD-0640261-SP	HINGE SCREW D=3.65 H=2.6	タ'ンネジ' D=3.65 H=2.6	1
43		113-52804	SCREW PIN, B	クラツチ ビ'ン B	1
44		SD-0630275-SP	HINGE SCREW D= 6.35 H= 2.7	タ'ンネジ' D=6.35 H=2.7	1
45		113-54057	PICKER ARM ASM.	ビ'ツカ' ウテ' クミ	1
46		113-54008	PICKER ARM	ビ'ツカ' ウテ'	(1)
47		110-42652	THREAD TAKE-UP PICKER ASM.	カマイト オサエ クミ	(1)
48		SS-6090510-SP	SCREW 9/64-40 L=5	ヒラネジ' 9/64-40 L=5	(2)
49		SD-0641452-TP	HINGE SCREW D=6.35 H=14.5	タ'ンネジ' D=6.35 H=14.5	1
50		110-42900	CAM COLLAR	カ'カ'カラ	1
51		SS-8110520-TP	SCREW 11/64-40 L= 4.5	トメネジ' 11/64-40 L=4.5	1
52		113-55054	SOLENOID UNIT	ソレノイト' ユニツト	1
53		113-53307	CLUTCH LINK	クラツチ リンク	(1)
54		RE-0500000-KO	E-RING	Eカ' 外メ	(1)
55		110-43007	SOLENOID PIN	ソレノイト' ビ'ン	(1)
56		SS-6110710-TP	SCREW 11/64-40 L= 6.5	ヒラネジ' 11/64-40 L=6.5	(1)
57		110-43205	SOLENOID RUBBER A	ソレノイト' コ' A A	(1)
58		110-43106	THREAD TRIMMER SOLENOID	イトキリ ソレノイト'	(1)
59		110-43403	SOLENOID BASE	ソレノイト' タ'イ	(1)
60		WP-0450000-SD	WASHER 4.5X8X0.5	ヒラサ'カ'ネ 4.5X8X0.5	(2)
61		NM-6040000-SN	NUT M4	ロツクナツト M4	(2)
62		110-43304	SOLENOID RUBBER	ソレノイト' コ' A	(1)
63		NS-6660410-SH	NUT	ロツクナツト	(1)
64		NS-6660430-SP	NUT 1/4-40	ロツクナツト 1/4-40	(1)
65		SS-4151215-SP	SCREW 15/64-28 L=12	ナ'ネジ' 15/64-28 L=12	2
66		110-21706	TUBE HOLDER (LOWER)	ハ'イ'ア' オサエ (シタ)	1
67		110-44054	GROUND WIRE ASM.	ア'スコト' クミ	1
68	01	HK-0346400-OB	PIN CONTACT	ピ'ンコンタクト	2
69		HK-0346101-40	HOUSING 14P	ハウジング' 14P	1

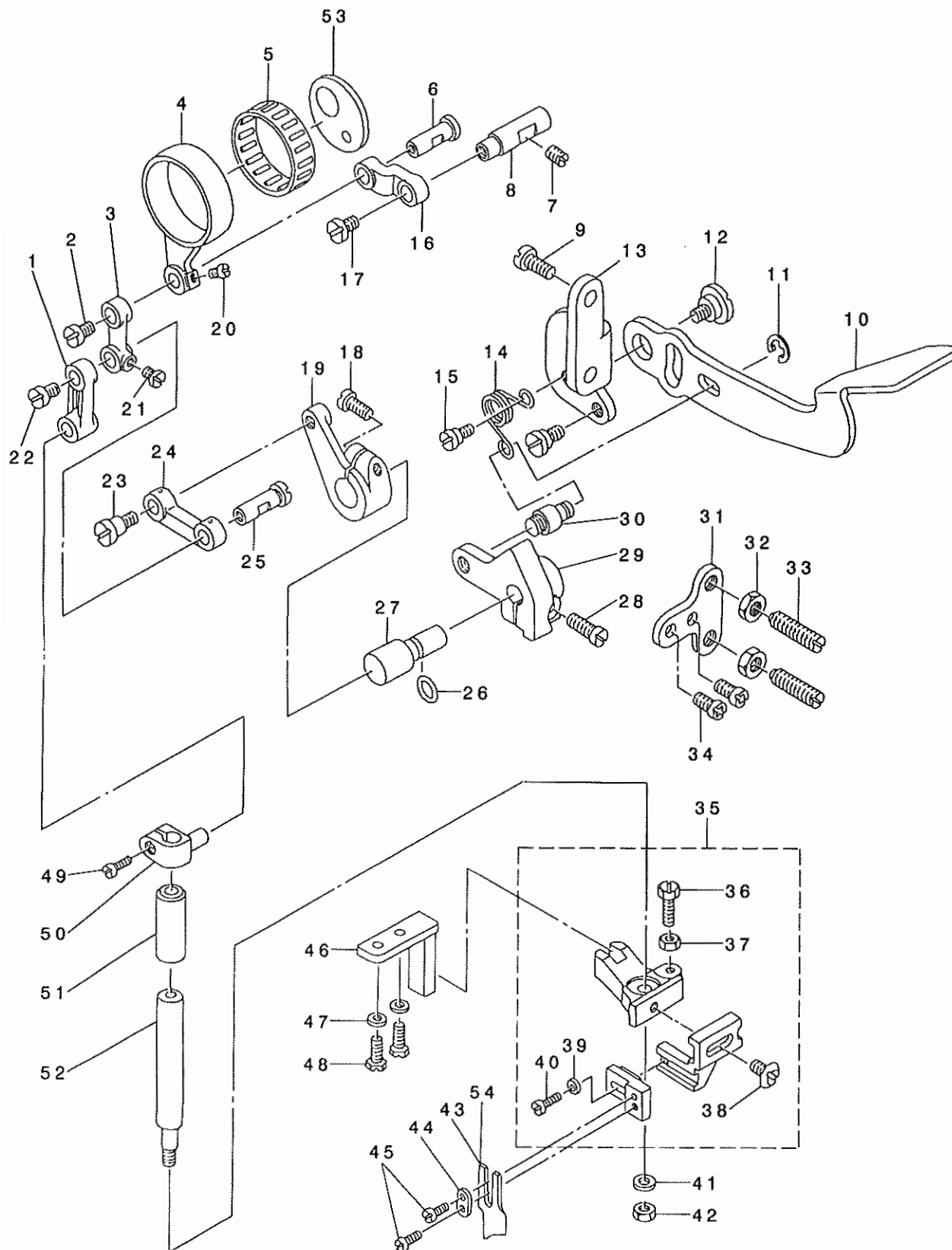
NOTE (注記)

01... FOR DMN-5420N-7-00, -W0
02... FOR DMN-5420N-7-0B, -WB

DMN-5420N-7-00, -W0用
DMN-5420N-7-0B, -WB用

7. KNIFE COMPONENTS

メス関係



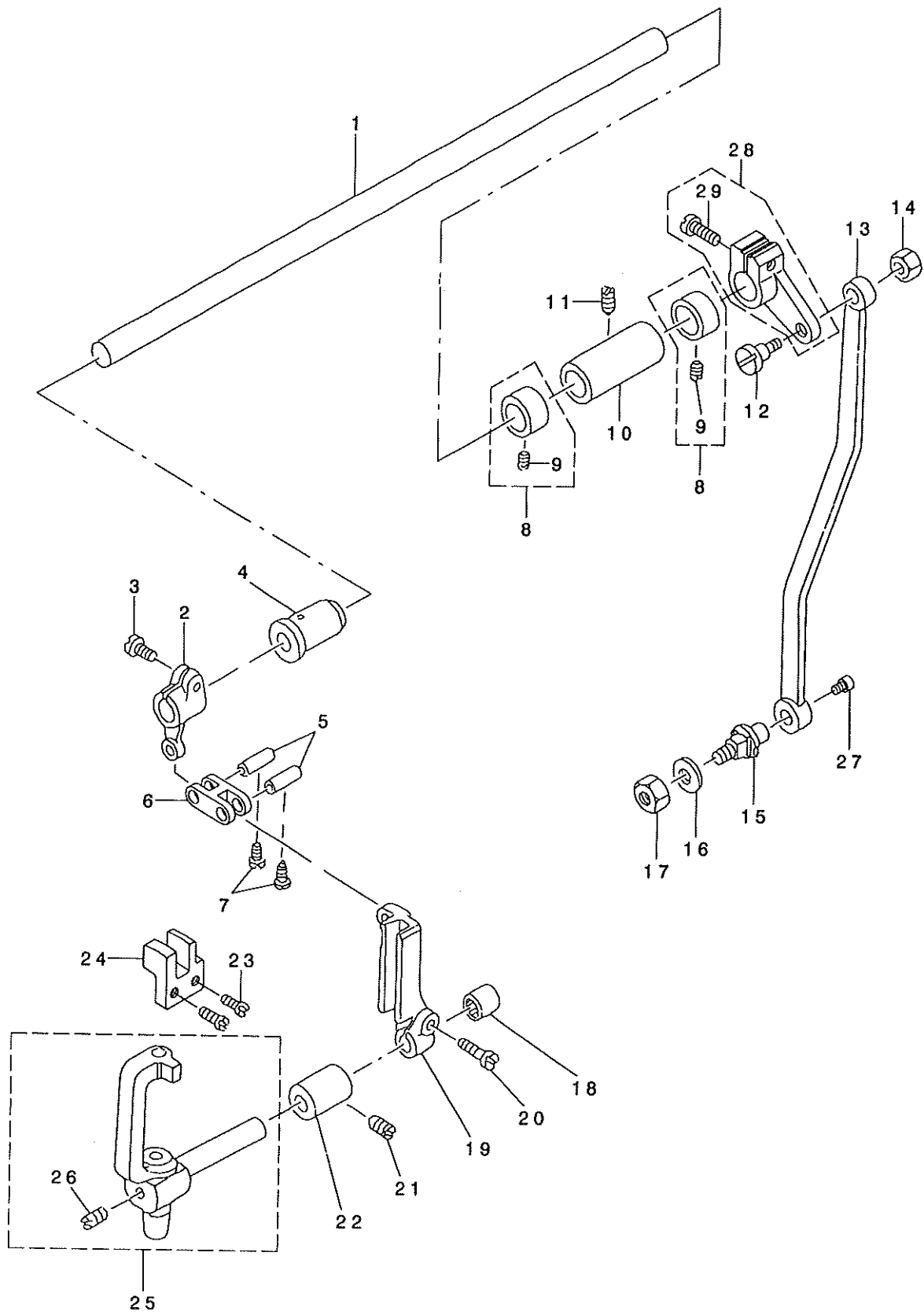
REF. NO	NOTE	PART NO.	DESCRIPTION	品名	Qty
1		113-57407	KNIFE DRIVING ROD, B	メスクト'-ロツト' B	1
2		SS-7110830-SP	SCREW 11/64-40 L= 7.5	マルヒラネジ' 11/64-40 L=7.5	1
3		113-57308	KNIFE DRIVING ROD, A	メスクト'-ロツト' A	1
4		113-56904	KNIFE DRIVING ROD	メスロツト'	1
5	01	B4123-522-00A	NEEDLE BEARING	メス ニ-ト' 丸ロ-ラ A	1
6		113-57209	PIN	メス クト' ウ レンケツ ビ' ッ	1
7		SS-8151150-TP	SCREW 15/64-28 L=10.5	トメネジ' 15/64-28 L=10.5	1
8		113-57001	ROD LINK SHAFT	メス ロツト' リンク シ' ク	1
9		SS-4150915-SP	SCREW 15/64-28 L=9	ナハ' ネジ' 15/64-28 L=9	2
10		113-58207	KNIFE LEVER	メス レハ' -	1
11		RE-0500000-KO	E-RING	Eカ' タトメフ 5	1
12		SD-0920321-SP	HINGE SCREW D= 9.20 H= 3.2	タ' ソネジ' D=9.2 H=3.2	1
13		113-58108	KNIFE LEVER BASE	メス レハ' - タ' イ	1
14		B4126-530-000	SPRING	チヤクダ' ツレハ' - ハ' ネ	1
15		SD-0790431-SP	HINGE SCREW D= 7.94 H= 4.3	タ' ソネジ' D=7.94 H=4.3	1
16		113-57100	KNIFE DRIVING ROD LINK	メスロツト' リンク	1
17		SS-7110830-SP	SCREW 11/64-40 L= 7.5	マルヒラネジ' 11/64-40 L=7.5	1
18		SS-6121220-TP	SCREW 3/16-28 L=11.5	ヒラネジ' 3/16-28 L=11.5	1
19		113-57704	LINK SUPPORT ARM	リンクウツ' ウデ'	1
20		SS-7090520-TP	SCREW 9/64-40 L= 4.5	マルヒラネジ' 9/64-40 L=4.5	1
21		SS-7090520-TP	SCREW 9/64-40 L= 4.5	マルヒラネジ' 9/64-40 L=4.5	1
22		SS-7110830-SP	SCREW 11/64-40 L= 7.5	マルヒラネジ' 11/64-40 L=7.5	1
23		SD-0640604-TP	HING SCREW D=6.35 H=6	タ' ソネジ' D=6.35 H=6	1
24		113-57506	KNIFE DRIVING LINK	メス クト' ウ リンク	1
25		113-57209	PIN	メス クト' ウ レンケツ ビ' ッ	1
26		RO-0481901-00	RUBBER RING	Oリング'	1
27		113-57803	KNIFE SET LEVER SHAFT	メス キリカエ シ' ク	1
28		SS-6121220-TP	SCREW 3/16-28 L=11.5	ヒラネジ' 3/16-28 L=11.5	1
29		113-57902	KNIFE SET LEVER BASE	メス キリカエ タ' イ	1
30		B4124-530-000	SET LEVER PIN	チヤクダ' ツレハ' - シ' ッ' ウデ'	1
31		113-58306	KNIFE LEVER STOPPER	メス レハ' - ストツハ'	1
32		NS-6150310-SP	NUT 15/64-28	ロツカクナツト 15/64-28	2
33		SS-8152080-SP	SCREW 15/64-28 L=19.5	トメネジ' 15/64-28 L=19.5	2
34		SS-4120915-SP	SCREW 3/16-28 L=9	ナハ' ネジ' 3/16-28 L=9	2
35		B4117-530-0A0	KNIFE MOUNTING BASE ASM.	メス トリツケタ' イ クミ	1
36		SS-9121410-TP	SCREW 3/16-28 L=14	ロツカクネ' ルト 3/16-28 L=14	(1)
37		NS-6120310-SP	NUT 3/16-28	ロツカクナツト 3/16-28	(1)
38		SS-6110810-TP	SCREW 11/64-40 L=8	ヒラネジ' 11/64-40 L=8	(1)
39		WP-0371026-SD	WASHER 3.7X7X1	ヒラザ' ガ' ネ 3.7X7X1	(1)
40		SS-6090910-SP	SCREW 9/64-40 L=9	ヒラネジ' 9/64-40 L=9	(1)
41		WP-0501016-SD	WASHER 5X10.5X1	ヒラザ' ガ' ネ 5X10.5X1	1
42		NS-6120480-SP	NUT 3/16-28	ロツカクナツト 3/16-28	1
43		B4145-530-BOA	KNIFE	メス B (チヨウコウ)	1
44		B4122-522-000	WASHER	メス オサエザ' ガ' ネ	1
45		SS-4080610-SP	SCREW 1/8-44 L=6.4	ナハ' ネジ' 1/8-44 L=6.4	2
46		B4120-530-000	KNIFE MOUNTING BASE GUIDE	メス トリツケタ' イ アンナイ	1
47		WP-0480856-SP	WASHER 4.8X8.4X0.8	ヒラザ' ガ' ネ 4.8X8.4X0.8	2
48		SS-9120910-TP	SCREW 3/16-28 L=9	ロツカクネ' ルト 3/16-28 L=9	2
49		SS-6090810-TP	SCREW 9/64-40 L=7.5	ヒラネジ' 9/64-40 L=7.5	1
50		B4115-530-000	KNIFE DRIVING STUD CONNECTION	メス シ' クタ' キ	1
51		B4116-530-000	BUSHING	メス シ' クメタル	1
52		B4114-530-000	KNIFE DRIVING STUD	メス シ' ク	1
53		113-71705	THRUST PLATE	メスカム スラストウケイタ	1
54	02	B4121-522-000	KNIFE	メス	1

NOTE (注記) 01...SELECTIVE PART (A~C)
02...FOR DOMESTIC USE

選択部品(A~C)
国内用

8. NEEDLE BAR FRAME COMPONENTS

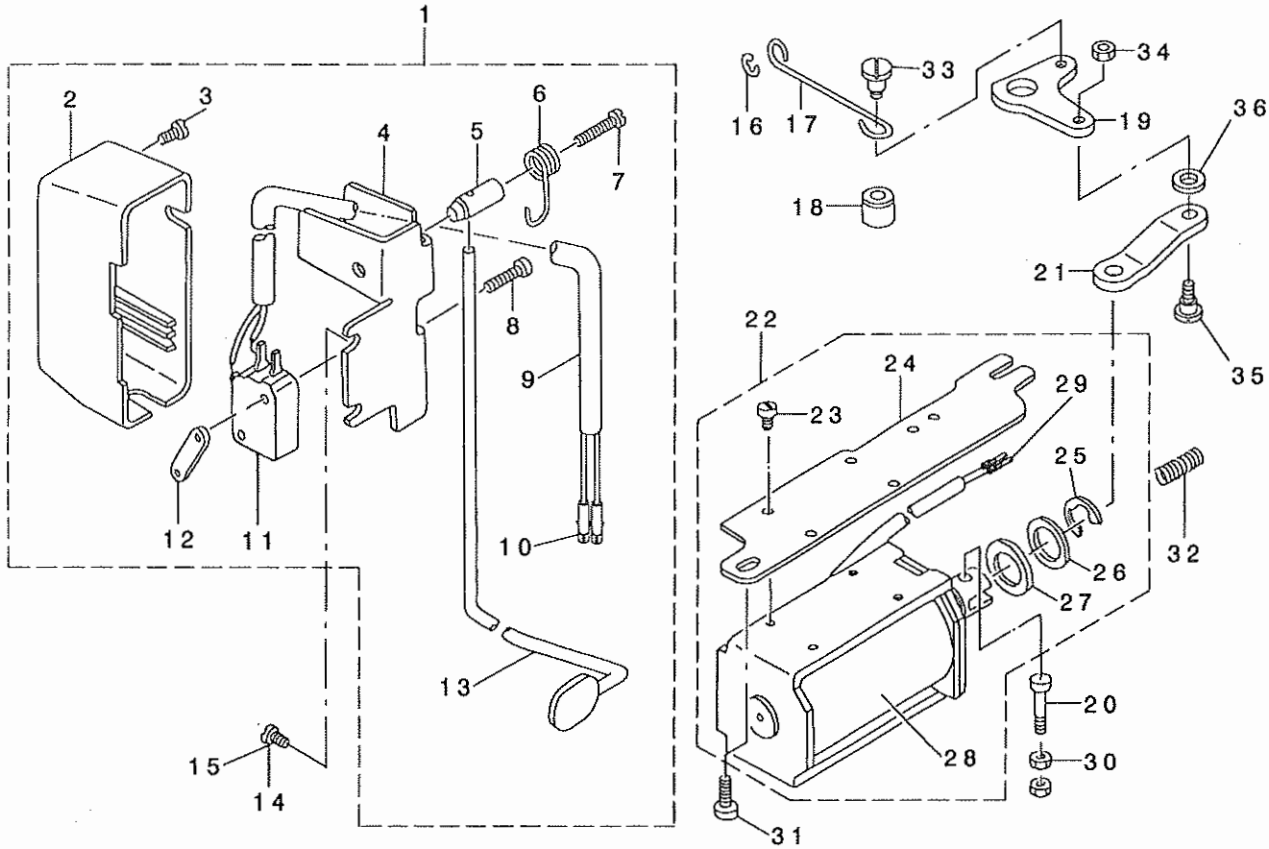
針棒搖動台關係



REF. NO	NOTE	PART NO.	DESCRIPTION	ヒョウメイ	Qty
1		113-04409	CONNECTING SHAFT	ハリオクリ シ'ク	1
2		113-04003	DRIVING CRANK, FRONT	ハリオクリ'ク ウヂ' マヱ	1
3		SS-6121220-TP	SCREW 3/16-28 L=11.5	ヒラネシ' 3/16-28 L=11.5	1
4		112-11000	ROCK SHAFT BUSHING, FRONT	ウツオクリ'ク マヱメタル	1
5	01	B1412-352-B00	NEEDLE BAR LINK PIN	ハリホ' - リンクピン B	2
6		B2906-415-000	DRIVING LINK	アソナイタ' イヨト' - リンク	1
7		SS-6090660-TP	SCREW 9/64-40 L=6	ヒラネシ' 9/64-40 L=6	2
8		CS-120101B-SH	THRUST COLLAR ASM.	スラストウケ クミ	2
9		SS-8660410-SP	SCREW 1/4-40 L= 4.2	トメネシ' 1/4-40 L=4.2	(4)
10		112-10903	ROCK SHAFT BUSHING, REAR	ウツオクリ'ク ウツロメタル	1
11		SS-8120740-SP	SCREW 3/16-28 L=7	トメネシ' 3/16-28 L=7	1
12		SD-0790501-SP	HINGE SCREW D=7.94 H=5	タ' ンネシ' D=7.94 H=5	1
13		113-04201	CONNECTING ROD	ハリオクリロツト	1
14		NS-6150310-SP	NUT 15/64-28	ロツカクナツト 15/64-28	1
15		113-04300	CONNECTING ROD SHAFT	ハリオクリ ロツト' シ'ク	1
16		WP-0621016-SD	WASHER 6.2X13X1	ヒラサ' カ' ネ 6.2X13X1	1
17		NS-6150430-SP	NUT 15/64-28	ロツカクナツト 15/64-28	1
18		SB-3090004-00	BEARING	コロカ' リツ' クウケ	1
19		113-03807	SLIDE BLOCK GUIDE	コロアソナイタ' イ	1
20		SS-6121610-SP	SCREW 3/16-28 L=15.5	ヒラネシ' 3/16-28 L=15.5	1
21		SS-8120740-SP	SCREW 3/16-28 L=7	トメネシ' 3/16-28 L=7	1
22		112-14509	BUSHING	メタル	1
23		SS-6090810-SP	SCREW 9/64-40 L= 7.5	ヒラネシ' 9/64-40 L=7.5	2
24		113-03906	NEEDLE BAR FRAME GUIDE	ハリホ' ウヨウト' ウタ' イカ' イト'	1
25		113-03567	NEEDLE ROD ROCKING BASE ASM.	ハリホ' ウヨウト' ウタ' イ クミ	1
26		SS-8110310-SP	SCREW 11/64-40 L= 2.8	トメネシ' 11/64-40 L=2.8	(1)
27		SS-6110640-SP	SCREW 11/64-40 L=6	ヒラネシ' 11/64-40 L=6	1
28		113-04151	SHAFT ARM ASM. (REAR)	ハリオクリ'ク ウヂ' (アト) クミ	1
29		SS-7121410-SP	SCREW 3/16-28 L=14	マルヒラネシ' 3/16-28 L=14	(1)
		NOTE (注記)	01...SELECTIVE PART	選択部品	

9. AUTOMATIC REVERSE FEED COMPONENTS

自動逆送り関係



REF. NO	NOTE	PART NO.	DESCRIPTION	とよめい	Qty
1		113-62357	REVERSE FEED SWITCH ASM.	ギヤクネクリスイッチクミ	1
2		110-72501	REVERSE FEED SWITCH COVER	ギヤクネクリスイッチカバー	(1)
3		SM-4040655-SP	SCREW M4 L=6	ナハコネジ M4 L=6	(1)
4		111-02001	REVERSE FEED SWITCH BASE	ギヤクネクリスイッチベース	(1)
5		111-02100	REVERSE FEED SWITCH SHAFT	ギヤクネクリスイッチシャフト	(1)
6		111-02209	REVERSE FEED SWITCH SPRING	ギヤクネクリスイッチバネ	(1)
7		SM-4041655-SP	SCREW M4 L=16	ナハネジ M4 L=16	(1)
8		SM-4031501-SC	SCREW M3 L=15	ナハコネジ M3 L=15	(2)
9		HW-5000700-00	2-CORE CABTYRE CORD	2芯キヤブタイヤコト	(1.31)
10		HK-0346400-0B	PIN CONTACT	ピンコンタクト	(2)
11		HA-0019000-00	MICROSWITCH	マイクロスイッチ	(1)
12		111-02308	MICRO SWITCH PLATE	マイクロスイッチ板	(1)
13		113-64700	REVERSE FEED SWITCH LEVER	ギヤクネクリスイッチレバ	(1)
14	01	SS-4120615-SP	SCREW 3/16-28 L=6	ナハネジ 3/16-28 L=6	1
15		SS-4120915-SP	SCREW 3/16-28 L=9	ナハネジ 3/16-28 L=9	1
16		RE-0500000-KP	E-RING 5	Eリング 5	1
17		111-01300	REVERSE FEED CONNECTING SHAFT	リバースフィード接続シャフト	1
18		112-28103	REVERSE FEED BASE COLLAR	ギヤクネクリベースカラー	1
19		111-01508	REVERSE FEED LINK	リバースフィードリンク	1
20		113-14408	PLUNGER ARM PIN	マクネジピン	2
21		111-01607	SOLENOID CONNECTING LINK	リバースフィードソレノイド接続リンク	1
22		113-72356	SOLENOID INSTALLING PLATE	ソレノイド取り付け板	1
23		SS-7110740-TP	SCREW 11/64-40 L=7	マルチネジ 11/64-40 L=7	(4)
24		113-72109	SOLENOID INSTALLING PLATE	ソレノイド取り付け板	(1)
25		RE-1200000-K0	E-RING 12	Eリング 12	(1)
26		WP-1703001-SC	WASHER 17X30X3	ワシヤカネ 17X30X3	(1)
27		D2468-555-B00	RUBBER PLUNGER	アラスヤキコ	(1)
28		112-28400	REVERSE FEED SOLENOID	ギヤクネクリソレノイド	(1)
29		HK-0346400-0B	PIN CONTACT	ピンコンタクト	(2)
30		NS-6110420-SP	NUT 11/64-40	ワシヤカネ 11/64-40	2
31		SS-4151215-SP	SCREW 15/64-28 L=12	ナハネジ 15/64-28 L=12	1
32		112-17601	WALKING FOOT SPRING	ウツネクリバネ	1
33		SD-0700451-TP	HINGE SCREW D=7 H=4.5	ダネネジ D=7 H=4.5	1
34		NS-6110420-SP	NUT 11/64-40	ワシヤカネ 11/64-40	1
35		SD-0700711-TP	HINGE SCREW D=7 H=7.1	ダネネジ D=7 H=7.1	1
36		WP-0722316-SH	WASHER	ワシヤカネ	1

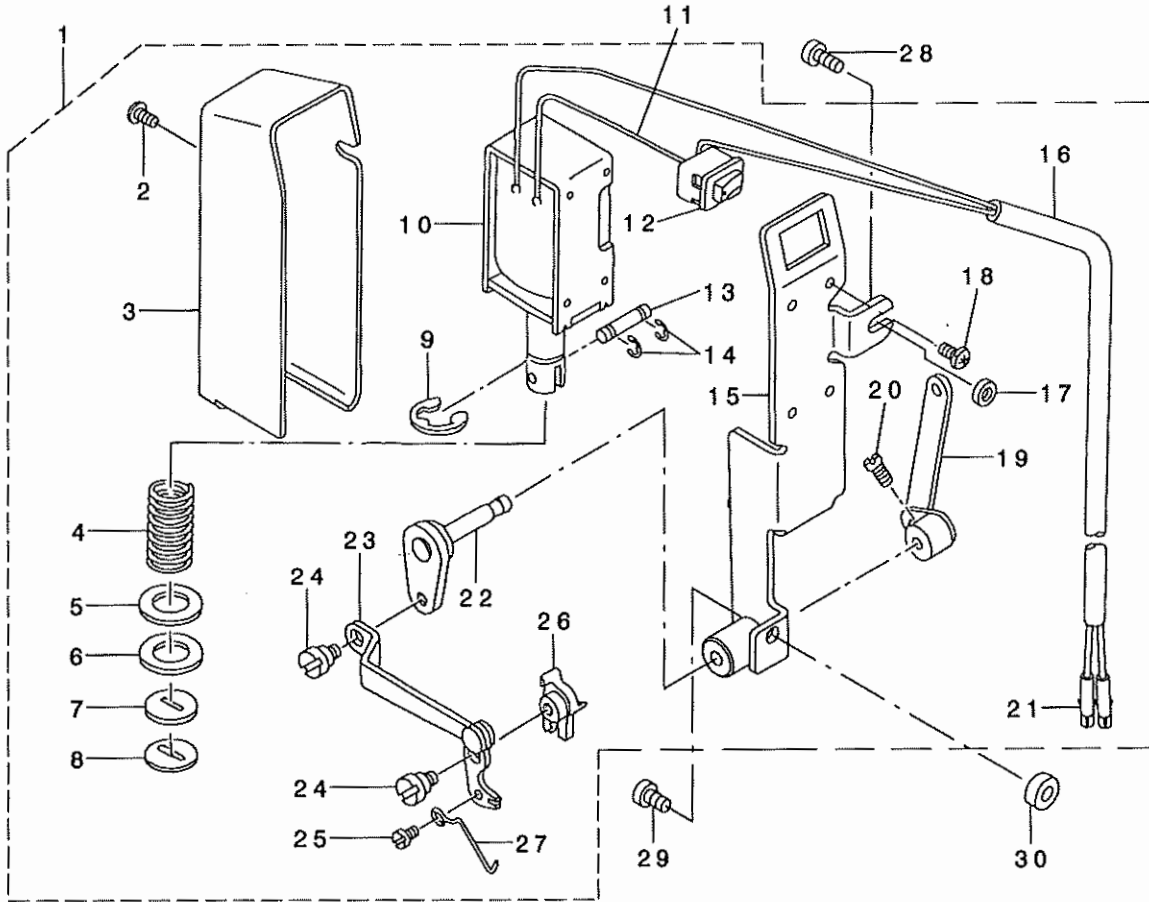
NOTE (注記)

01... FOR DMN-5420N-7-0B

DMN-5420N-7-0B用

10. WIPER COMPONENTS

ワイパー関係



REF. NO	NOTE	PART NO.	DESCRIPTION	キ ャ ン 名	Qty
1		113-62456	WIPER ASM.	ワイパ- クミ	1
2		SL-4030621-SS	SCREW M3	サ' ッキア' ネジ' M3	(1)
3		112-58001	WIPER COVER	ワイパ- カバ-	(1)
4		112-33400	SPRING	ワイパ' マグ' ネット' ハ' ネ	(1)
5		WP-1221016-SP	WASHER	ヒラサ' ガ' ネ	(1)
6		112-34408	SOLENOID RUBBER	ソレノイ' ド' ゴ' ム	(1)
7		112-33301	STOPPER RUBBER	ストッパ' ゴ' ム	(1)
8		112-34606	STOPPER RUBBER WASHER	ストッパ'-ゴ' ム' サ'	(1)
9		RE-0900000-KO	E-RING 9	E' ガ' タ' メ' 9	(1)
10		112-33202	WIPER SOLENOID	ワイパ' ソレノイ'	(1)
11		HW-2003900-00	ELECTRIC WIRE	ビ' ニ-ル' デ' ソ' セ' ン 17-0.16 ラ' ム	(0.05)
12		HA-0005900-00	POWER SWITCH	デ' ソ' ケ' ソ' ス' イ' ッ' チ	(1)
13		112-34507	PLUNGER CONNECTING PIN	プ' ラ' ン' ジ' キ-レ' ッ' ク' ヲ' ビ' ッ' ン	(1)
14		RE-0300000-KO	E-RING 3	E' ガ' タ' メ' 3	(2)
15		112-33053	WIPER INSTALLING BASE ASM.	ワイパ' トリツク' タ' イ' ク' ミ	(1)
16		HW-5000700-00	2-CORE CABTYRE CORD	2' コ' ア' キ' ヲ' ア' タ' イ' ヲ' コ' ト'	(1.33)
17	01	WP-0482086-SD	WASHER 4.8X11.5X2	ヒラサ' ガ' ネ 4.8X11.5X2	1
18		SL-4030641-SE	SCREW	サ' カ' ネ' ヲ' キ' ケ' ッ' シ'	(4)
19		112-33251	WIPER LEVER B ASM.	ワイパ' レバ'- B' ク' ミ	(1)
20		SS-6110710-TP	SCREW 11/64-40 L= 6.5	ヒラ' ネ' ジ' 11/64-40 L=6.5	(2)
21		HK-0346400-0B	PIN CONTACT	ピ' ソ' コ' ソ' タ' ク' ト	(2)
22		113-60153	WIPER LEVER ASM. A	ワイパ'- レバ'- A' ク' ミ	(1)
23		113-59957	WIPER ARM ASM.	ワイパ'- ウデ' ク' ミ	(1)
24		SD-0550212-TP	HINGE SCREW D=5.5 H=2.1	ダ' ソ' ネ' ジ' D=5.5 H=2.1	(2)
25		SS-7090410-SP	SCREW 9/64-40 L= 3.5	マル' ヒラ' ネ' ジ' 9/64-40 L=3.5	(1)
26		113-59809	WIPER BASE	ワイパ' タ' イ	(1)
27		113-59700	WIPER	ワイパ'	(1)
28		SS-4120915-SP	SCREW 3/16-28 L=9	ナ' ハ' 'ネ' ジ' 3/16-28 L=9	1
29		SS-4121415-SP	SCREW 3/16-28 L=14	ナ' ハ' 'ネ' ジ' 3/16-28 L=14	1
30		135-22206	COLLAR	ワイパ'- トリツク' タ' イ' カ' ラ-	1

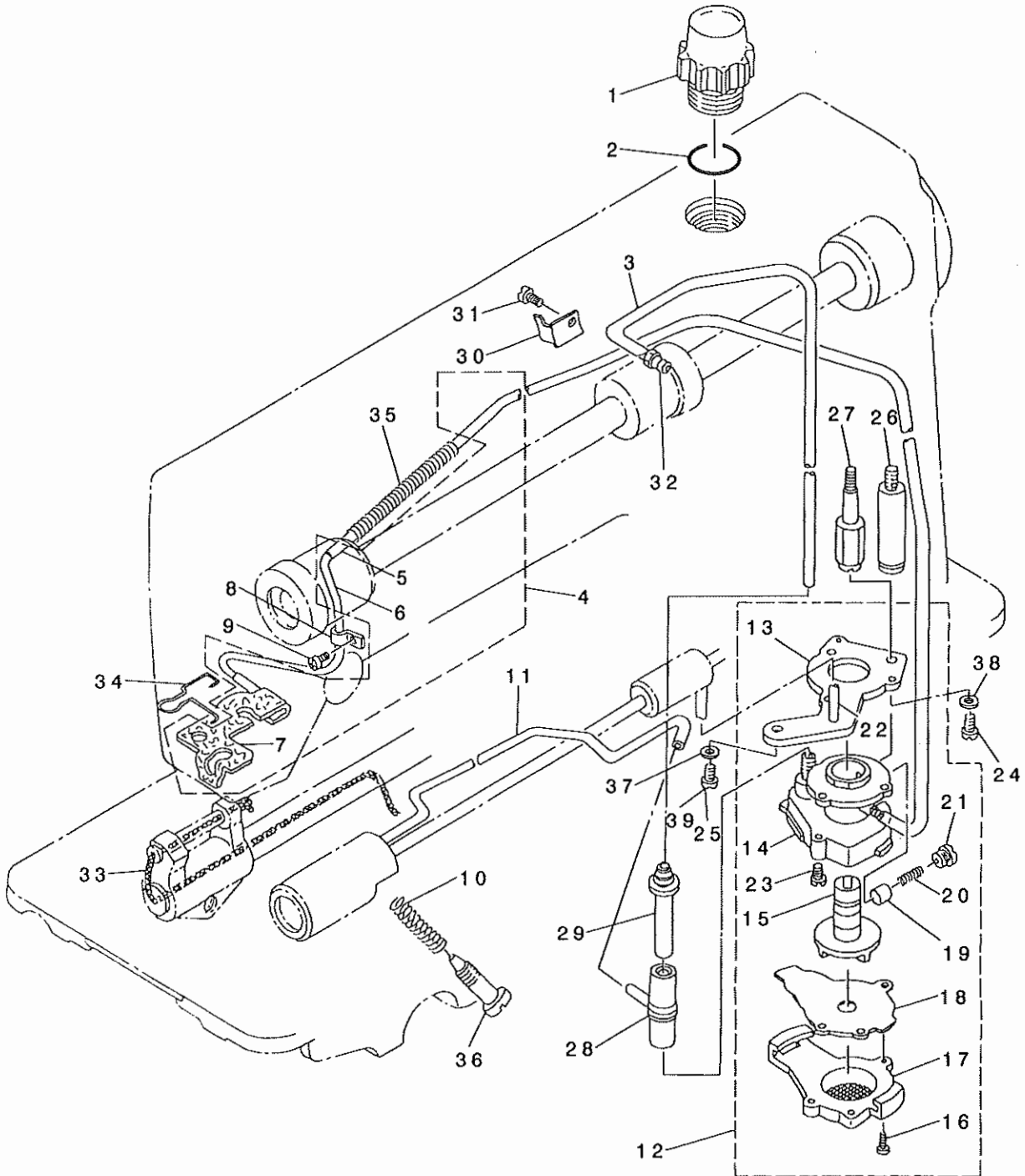
NOTE (注記)

01... FOR DMN-5420N-7-W0

DMN-5420N-7-W0用

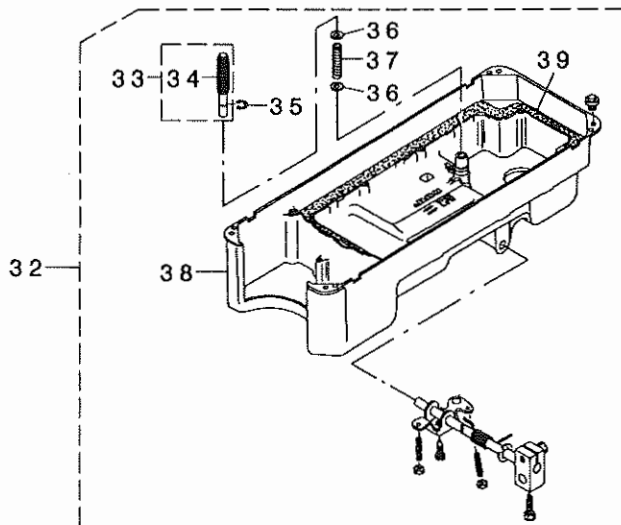
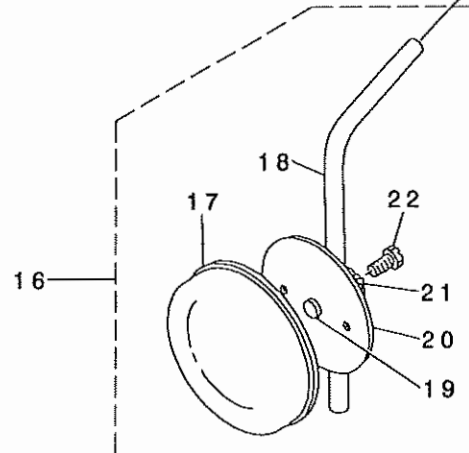
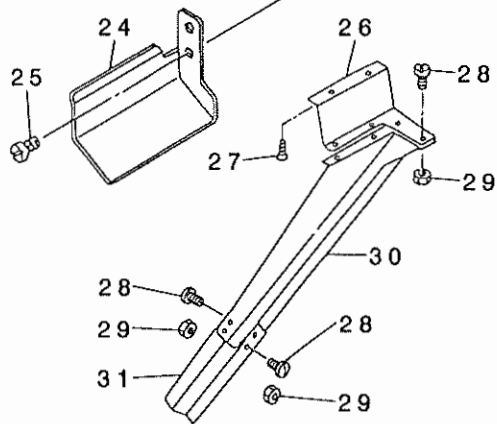
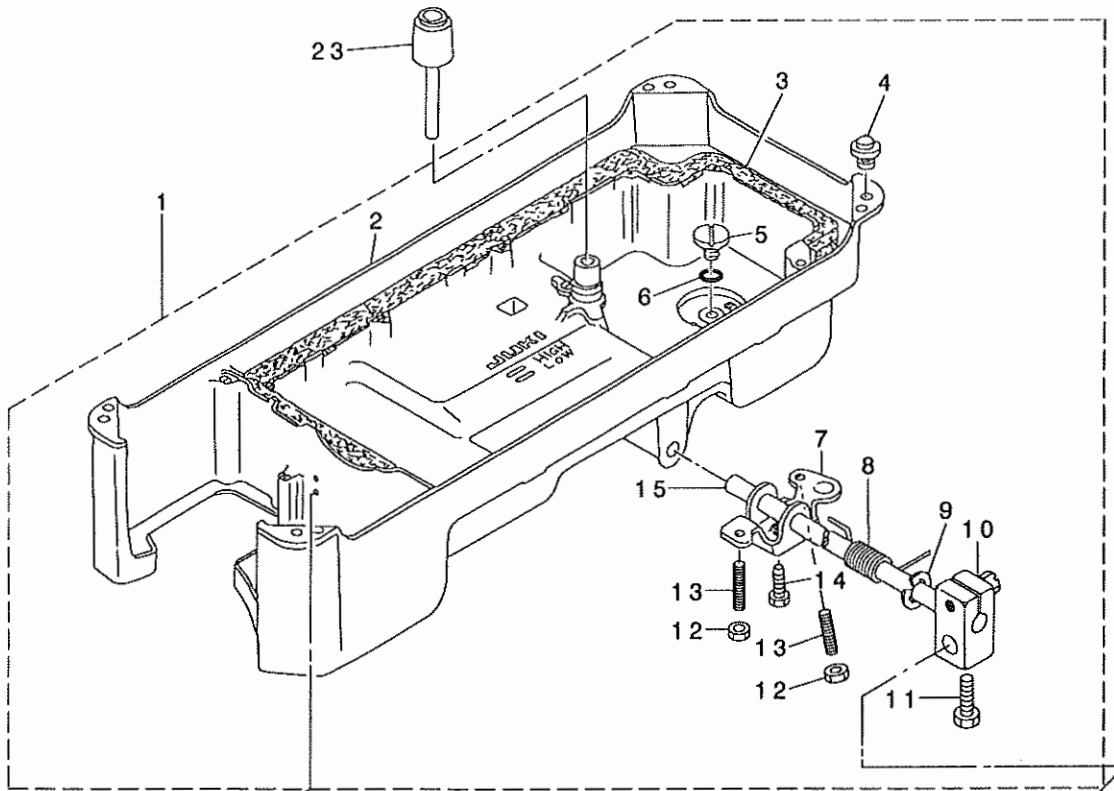
11. OIL LUBRICATION COMPONENTS

給油関係



12. OIL RESERVOIR COMPONENTS

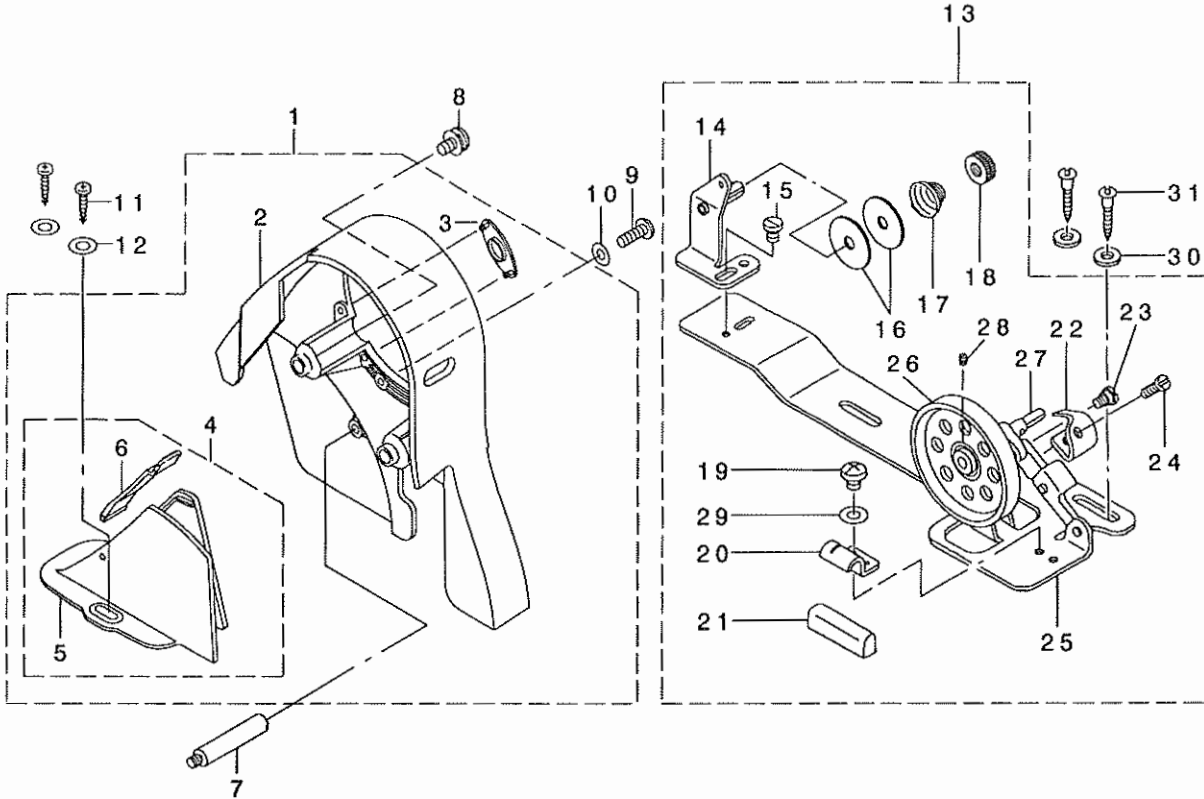
油溜關係



REF. NO	NOTE	PART NO.	DESCRIPTION	キ ャ ム イ	Qty
1		113-60757	OIL RESERVOIR ASM.	アフ'ラ'ダ'マリ'ケツコ'ウ	1
2		113-60708	OIL RESERVOIR	アフ'ラ'ダ'マリ	(1)
3		110-23108	GASKET	アフ'ラ'ダ'マリ'ハ'ツキン	(1)
4		110-47107	RUBBER CUSHION	トウフ'ササエ'ム	(4)
5		SS-6700710-SH	SCREW 5/16-24 L=7	ヒラネジ' 5/16-24 L=7	(1)
6		RO-1082401-00	RUBBER RING	オリツク'	(1)
7		110-24015	CONNECTING ROT, VERTICAL	ヒザ'アケ'カイテンウテ'	(1)
8		110-24106	SPRING	ヒザ'アケ'カイテンハ'ネ	(1)
9		RE-1000000-KO	E-RING 10	Eカ'タメワ 10	(1)
10		110-24510	BRACKET	ヒザ'アテタテ'クトリツケウテ'	(1)
11		SM-9062053-SR	SCREW M6 L=20	ロツカクホ'ルト	(2)
12		NM-6060001-SE	NUT M6	ロツカクナツト M6 1シユ	(2)
13		SM-8063012-TR	SCREW M6 L=30	トメネジ'	(2)
14		SM-9061853-SR	SCREW M6 L=17.5	ロツカクホ'ルト	(1)
15		110-24205	KNEE PRESS ROD	ヒザ'アテヨコ'ク	(1)
16		110-23751	KNEE PRESS PLATE ASM.	ヒザ'アテイタ'クミ	1
17		B3431-552-000-A	KNEE PRESS PLATE COVER	ヒザ'アテイタ'カハ' -	(1)
18		B3419-122-000	KNEE LIFTER PLATE ROD	ヒザ'アテ'タテジ'ク	(1)
19		110-24403	RUBBER	ヒザ'アテ'コ'ム	(1)
20		110-23702	KNEE PRESS PLATE	ヒザ'アテイタ'	(1)
21		110-23801	KNEE PRESS PLATE HOLDER	ヒザ'アテイタ'ササエ	(1)
22		SM-9061203-SE	SCREW M6 L=12	ロツカクホ'ルト M6 L=12	(1)
23		110-24304	KNEE PRESS LIFTER ROD	ヒザ'アケ'オツホ'ウ	1
24		113-61003	OIL PUSH GUIDE	ハイユ'カ'イト'	1
25		SS-4110715-SP	SCREW 11/64-40 L=7	ナハ'ネジ' 11/64-40 L=7	2
26		113-64403	WASTE MATERIAL CHUTE HOLDER	ヌノクス'シュウト'ササエ	1
27		SK-3412000-SC	WOOD SCREW D=4.1 L=20	マルモクネジ' D=4.1 L=20	3
28		SS-7090710-SP	SCREW 9/64-40 L= 6.8	マルヒラネジ' 9/64-40 L=6.8	8
29		NS-6090310-SP	NUT 9/64-40	ロツカクナツト 9/64-40	8
30		113-64502	WASTE MATERIAL CHUTE, LARGE	ヌノクス'シュウト'(タ'イ)	1
31		113-64601	WASTE MATERIAL CHUTE, SMALL	ヌノクス'シュウト'(ショウ)	1
32	01	113-69451	OIL RESERVOIR ASM.	アフ'ラ'ダ'マリ'ケツコ'ウ	1
33		GAK-300010B0	KNEE PRESS LIFTER ROD ASM.	コ'ムツキ'ヒザ'アケ'オツホ'ウ'クミ	(1)
34		GAK-30004000	KNEE PRESS LIFTER ROD RUBBER	ヒザ'アケ'オツホ'ウ'コ'ム	(1)
35		RE-0400000-KO	E-RING 4	Eカ'タメワ 4	(1)
36		WP-0621016-SD	WASHER 6.2X13X1	ヒラサ'カ'ネ 6.2X13X1	(2)
37		GAK-30005000	SPRING	ヒザ'アケ'オツホ'ウ'ハ'ネ	(1)
38		113-69402	OIL RESERVOIR	アフ'ラ'ダ'マリ	(1)
39		111-41702	GASKET	アフ'ラ'ダ'マリ'ハ'ツキン	(1)
		NOTE (注記)	01...FOR JE	JE用	

13. BELT COVER & BOBBIN WINDER COMPONENTS

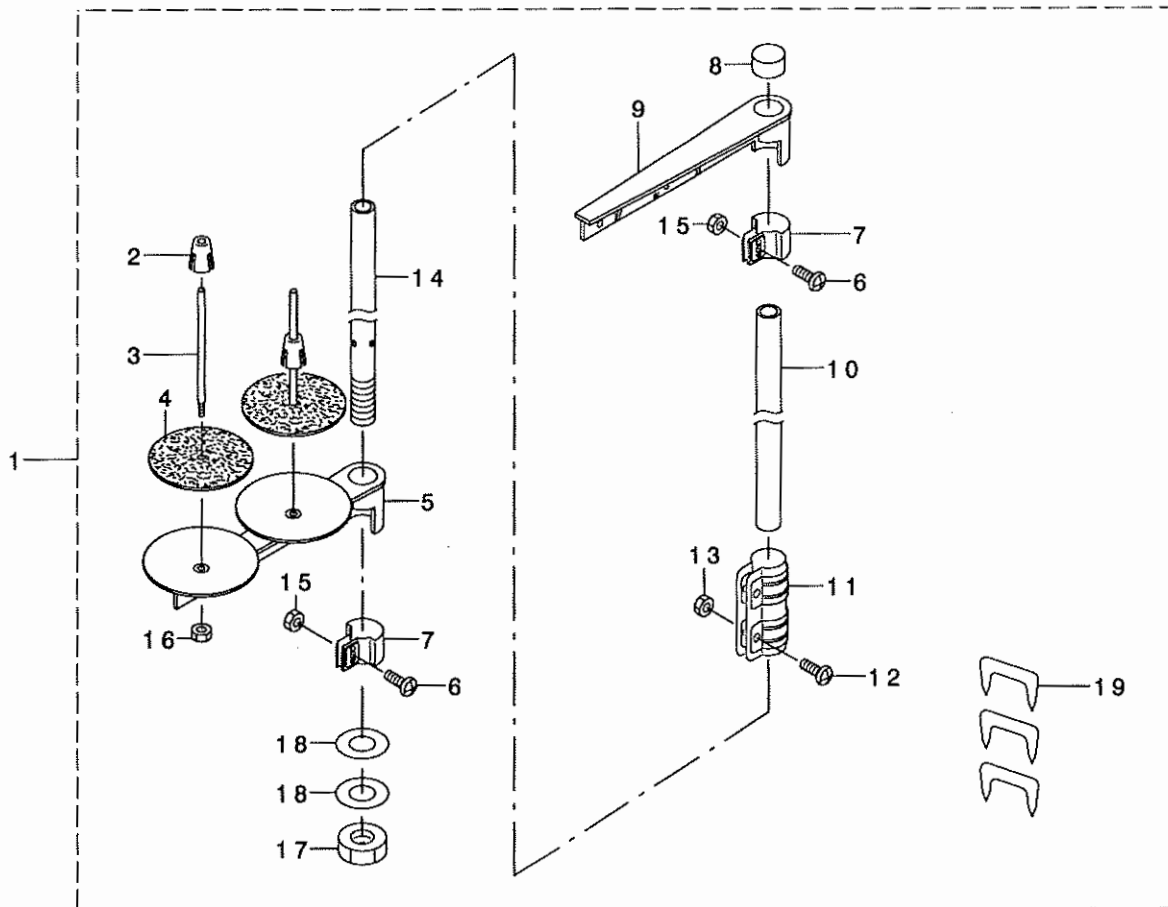
ベルトカバー・糸巻装置関係



REF. NO	NOTE	PART NO.	DESCRIPTION	ヒヨメ	Qty
1		110-76650	BELT COVER ASM. (URBANE GREY)	ベルトカバー-(グミ) ア-ホウクレー	1
2		110-76601	BELT COVER A	ベルトカバー-A	(1)
3		110-76700	BELT COVER A CAP	ベルトカバー-A キップ	(1)
4		110-76858	BELT COVER B ASM.	ベルトカバー-B クツコウ	(1)
5		110-76809	BELT COVER B	ベルトカバー-B	(1)
6		110-76957	BELT COVER B CAP ASM.	ベルトカバー-B フタクミ	(1)
7		110-23504	BELT COVER SUPPORT, A	ベルトカバー-ラチユウ A	1
8		110-25202	BELT COVER A SCREW	ベルトカバー-アトメネジ	2
9		SS-4121415-SP	SCREW 3/16-28 L=14	ナメネジ 3/16-28 L=14	1
10		WP-0501016-SD	WASHER 5X10.5X1	ヒラシカネ 5X10.5X1	1
11		SK-3412000-SC	WOOD SCREW D=4.1 L=20	マルモクネジ D=4.1 L=20	2
12		WP-0450826-SC	WASHER 4.5X10X0.8	ヒラシカネ 4.5X10X0.8	2
13		110-77567	BOBBIN WINDER COMPL.	イトマキウチクツコウ	1
14		110-78250	THREAD TENSION BRACKET ASM.	イトマキイトチヨウネウタイ クツコウ	(1)
15		SS-7110840-SP	SCREW 11/64-40 L=7.8	マルヒラネジ 11/64-40 L=7.8	(1)
16		B3126-012-000	THREAD TENSION DISK	イトチヨウシサ	(2)
17		B3129-012-B00	THREAD TENSION SPRING	イトチヨウシハネ B	(1)
18		B3125-012-000	THREAD TENSION NUT	イトチヨウシナツト	(1)
19		SS-4110515-SP	SCREW 11/64-40 L=5	ナメネジ 11/64-40 L=5	(1)
20		110-78102	PRESSER PLATE	セイトウコウ アサエイタ	(1)
21		B3211-555-000	RUBBER BRAKE	セイト-ゴム	(1)
22		110-78003	POSITIONING FINGER	ネヒノサエ	(1)
23		SD-0490261-SP	HINGE SCREW D=4.9 H=2.6	タメネジ D=4.9 H=2.6	(1)
24		SS-7081310-SP	SCREW 1/8-44 L=12.5	マルヒラネジ 1/8-44 L=12.5	(1)
25		110-77500	BOBBIN BASE	イトマキダイ	(1)
26		110-77609	BOBBIN PULLEY	イトマキクレー	(1)
27		B3204-555-000	BOBBIN WINDER POST	イトマキシク	(1)
28		SM-8040502-TP	SCREW M4X0.7 L=5	トメネジ M4X0.7 L=5	(1)
29		WP-0480856-SP	WASHER 4.8X8.4X0.8	ヒラシカネ 4.8X8.4X0.8	(1)
30		WP-0450826-SC	WASHER 4.5X10X0.8	ヒラシカネ 4.5X10X0.8	2
31		SK-3412000-SC	WOOD SCREW D=4.1 L=20	マルモクネジ D=4.1 L=20	2

14. THREAD STAND COMPONENTS

糸立装置関係



REF. NO	NOTE	PART NO.	DESCRIPTION	ヒョウメイ	Qty
1		111-85055	THREAD STAND ASM.	イトタテソウチ クミ	1
2		111-85501	SPOOL RETAINER	イトマキ フルト'メ	(2)
3		B3320-704-L00-A	SPOOL PIN	イトマキウケホ'ウ	(2)
4		B3311-012-000	SPOOL REST CUSHION	イトマキウケザ'	(2)
5		111-85006	SPOOL REST ARM	イトタテウテ'	(1)
6		SM-4051405-SE	SCREW M5 L=14	ナハ' コネシ' M5 L=14	(2)
7		111-85402	THREAD GUIDE ARM JOINT	イトタテウテ' シメカナク'	(2)
8		B3311-704-000	SPOOL REST ROD CAP	イトタテホ' -キヤツフ'	(1)
9		111-85352	THREAD GUIDE ASM.	イトタテイトアンナイ クミ	(1)
10		111-85204	SPOOL REST ROD, UPPER	イトタテホ' ウウエ	(1)
11		B3305-704-000-A	SPOOL REST ROD JOINT	イトタテホ' -ツキ' テ	(1)
12		SM-4051405-SE	SCREW M5 L=14	ナハ' コネシ' M5 L=14	(2)
13		NM-6050001-SE	NUT M5	ロツカクナツト M5	(2)
14		111-85105	SPOOL REST ROD, LOWER	イトタテホ' ウシタ	(1)
15		NM-6050001-SE	NUT M5	ロツカクナツト M5	(2)
16		NM-6050001-SE	NUT M5	ロツカクナツト M5	(2)
17		B3317-704-000	NUT	イトタテホ' - トメナツト	(1)
18		WP-1612616-SE	WASHER 16X30X2.6	ヒラサ' ガネ	(2)
19		MAO-11532000	CORD STAPLE	コト' ステツフ' ル	(3)

15. TABLE OF EXCHANGING GAUGE PARTS

交換ゲージ部品一覧表

Specifications of the sub-gauge	Gauge width	1		2		3		4		5		6		7		8		9		Type	仕 様	備 考
		Throat plate	針 板	Throat plate accessory	針板蓋(組) *付属品	Gauge	ゲージ	Throat plate chip guard	針板布屑カバ-	Chip guard	布屑ガイド	Knifing presser (91% fiber ward)	自由押え (指ガード付)	Feed dog	送り歯	Knife	メ ス					
サブ ゲージ 仕様	サブ ゲージ巾	針 板	針板蓋(組) *付属品	Gauge	針板布屑カバ-	Throat plate chip guard	針板布屑ガイド *付属品	Chip guard	布屑ガイド	Knifing presser (91% fiber ward)	自由押え (指ガード付)	Feed dog	送り歯	Knife	メ ス							
C □	5/64" (2.0mm)	11346004	B11155300AD	B119053000A	11346905	11347002	11346400	B15245300B0	11346400	B15245300B0	B15245300B0	B1609530000	B16095300E0	B414553000A	B4145530000	B4145530000	B1609530000	B16095300E0	B4121522000	Special type	標準仕様	Operate your sewing machine with the stitch length set to 2mm or less. (Gar-after type) 縫い幅2mm以下(縫後タイプ)
D □	1/8" (3.2mm)	11346004	B11155300AD	B1190530000	11346905	11347002	11346400	B15245300B0	11346400	B15245300B0	B15245300B0	B1609530000	B16095300E0	B414553000A	B4145530000	B4145530000	B1609530000	B16095300E0	B4121522000	Special type	標準仕様	
D A □	7/64" (2.8mm)	11346004	B11155300AD	B119053000A	11346905	11347002	11346400	B15245300B0	11346400	B15245300B0	B15245300B0	B1609530000	B16095300E0	B414553000A	B4145530000	B4145530000	B1609530000	B16095300E0	B4121522000	Special type	標準仕様	
D C □	1/8" (3.2mm)	11346004	B11155300AD	B1190530000	11346905	11347002	11346400	B15245300B0	11346400	B15245300B0	B15245300B0	B1609530000	B16095300E0	B414553000A	B4145530000	B4145530000	B1609530000	B16095300E0	B4121522000	Special type	標準仕様	Gauge of chain-off thread 空環用ゲージ
D D □	1/8" (3.2mm)	11346004	B11155300AD	B1190530000	11346905	11347002	11346400	B15245300B0	11346400	B15245300B0	B15245300B0	B1609530000	B16095300E0	B414553000A	B4145530000	B4145530000	B1609530000	B16095300E0	B4121522000	Special type	標準仕様	B11100120AA (B111001200A) Exclusive slide plate 滑り板
E □	5/32" (4.0mm)	11346004	B11155300AF	B11905300E0	11346905	11347002	11346400	B15245300E0	11346400	B15245300E0	B15245300E0	B1609530000	B16095300E0	B414553000A	B4145530000	B4145530000	B1609530000	B16095300E0	B4121522000	Special type	特製仕様	
F □	3/16" (4.8mm)	11346004	B11155300AF	B11905300E0	11346905	11347002	11346400	B15245300E0	11346400	B15245300E0	B15245300E0	B1609530000	B16095300E0	B414553000A	B4145530000	B4145530000	B1609530000	B16095300E0	B4121522000	Special type	特製仕様	
G □	7/32" (5.6mm)	11346004	B11155300AF	B1190530000	11347101	11347200	11346400	B15245300E0	11346400	B15245300E0	B15245300E0	B1609530000	B16095300H00	B414553000A	B4145530000	B4145530000	B1609530000	B16095300H00	B4121522000	Special type	特製仕様	
H □	1/4" (6.4mm)	11346103	B11155300AF	B1190530000	11347101	11347200	11346509	B15245300E0	11346509	B15245300E0	B15245300E0	B1609530000	B16095300H00	B414553000A	B4145530000	B4145530000	B1609530000	B16095300H00	B4121522000	Special type	特製仕様	
J □	9/32" (7.1mm)	11346103	B11155300AF	B11905300J00	11347101	11347200	11346509	B15245300E0	11346509	B15245300E0	B15245300E0	B1609530000	B16095300H00	B414553000A	B4145530000	B4145530000	B1609530000	B16095300H00	B4121522000	Special type	標準仕様	
J A □	19/64" (7.5mm)	11346103	B11155300AF	B11905300J0A	11347101	11347200	11346509	B15245300E0	11346509	B15245300E0	B15245300E0	B1609530000	B16095300H00	B414553000A	B4145530000	B4145530000	B1609530000	B16095300H00	B4121522000	Special type	標準仕様	
K □	5/16" (8.0mm)	11346103	B11155300AF	B11905300K00	11347309	11347408	11346509	B15245300E0	11346509	B15245300E0	B15245300E0	B1609530000	B16095300H00	B414553000A	B4145530000	B4145530000	B1609530000	B16095300H00	B4121522000	Special type	標準仕様	
M □	3/8" (9.5mm)	11346103	B11155300AM	B11905300M00	11347309	11347408	11346509	B15245300E0	11346509	B15245300E0	B15245300E0	B1609530000	B16095300H00	B414553000A	B4145530000	B4145530000	B1609530000	B16095300H00	B4121522000	Special type	特製仕様	

[Note] 1. Enter A(standard feed type) or B(coarse feed type) in the box (b) shown in the column for sub-gauge type.
2. For the classification of-B4121522000... For domestic use
B414553000A... For export
B4145530000... Accessory for the teaching for domestic
B4145530000... Accessory for the teaching for export
For the cutting width of 2.3mm or less
B4145530000... (including accessories)

[注記] 1. サブゲージ仕様の欄の□内は A→標準送りタイプ B→粗送りタイプ
2. □内の仕様が分岐-B4121522000... 国内用
B414553000A... 輸出用
B4145530000... 国内用(別冊2.4mm以上)
B4145530000... 輸出用(別冊2.3mm以下(付属品))

NUMERICAL INDEX OF PARTS

索引

PART NO 品番	PAGE 頁	REF NO	PART NO 品番	PAGE 頁	REF NO	PART NO 品番	PAGE 頁	REF NO	PART NO 品番	PAGE 頁	REF NO
BT-0500300-EA	20	5	B4145-530-BOA	14	43	RE-0400000-KO	22	35	SS-4120615-SP	17	14
BT-0600402-EA	20	3	B9117-012-000	6	35	RE-0500000-KP	17	16	SS-4120615-SP	20	9
B1110-012-000	2	51				RE-0500000-KO	8	8	SS-4120915-SP	2	9
B1114-012-000	2	8	CM-3002000-B1	2	85	RE-0500000-KO	8	10	SS-4120915-SP	6	25
B1115-522-000-A	2	80	CM-3002000-C1	2	88	RE-0500000-KO	10	18	SS-4120915-SP	14	34
B1115-531-OAD	2	79	CM-3002000-01	2	84	RE-0500000-KO	10	22	SS-4120915-SP	17	15
B1148-555-000	10	8	CM-3002001-A1	2	87	RE-0500000-KO	12	54	SS-4120915-SP	18	28
B1190-530-D00	2	44	CM-3002001-01	2	86	RE-0500000-KO	14	11	SS-4121015-SP	2	49
B1193-530-000	2	74	CQ-2520000-00	20	33	RE-0600000-KO	12	18	SS-4121215-SP	2	68
B1215-552-000	4	41	CS-064061A-SP	8	17	RE-0900000-KO	18	9	SS-4121415-SP	18	29
B1305-012-OAO	6	12	CS-079073A-SH	6	37	RE-1000000-KO	22	9	SS-4121415-SP	23	9
B1306-155-OAO	6	14	CS-079101A-SH	6	26	RE-1200000-KO	17	25	SS-4150915-SP	8	47
B1306-155-OB0	6	11	CS-120101B-SH	16	8	RO-0291801-00	4	40	SS-4150915-SP	12	16
B1306-155-OC0	6	10	CS-147121A-SH	4	20	RO-0371801-00	8	3	SS-4150915-SP	14	9
B1307-155-OAO	6	17	CS-147121A-SH	10	46	RO-0442401-00	4	13	SS-4150915-SP	20	39
B1307-155-OB0	6	16	CS-147121A-SH	10	57	RO-0481901-00	14	26	SS-4151215-SP	12	65
B1308-155-OAO	6	19				RO-0781901-00	10	59	SS-4151215-SP	17	31
B1401-530-A00	6	2	D2468-555-B00	17	27	RO-0922702-00	10	16	SS-4151215-SP	20	25
B1401-530-B00	6	42	D2588-L8W-B00	12	22	RO-1082401-00	22	6	SS-6060210-SP	2	53
B1408-552-000	4	8				RO-1952401-00	20	2	SS-6080340-SP	20	31
B1411-552-OAO	6	5	GAK-300010B0	22	33				SS-6090510-SP	12	48
B1412-352-B00	16	5	GAK-30004000	22	34	SB-3090004-00	16	18	SS-6090620-SP	10	14
B1414-226-000	6	4	GAK-30005000	22	37	SD-0490261-SP	23	23	SS-6090620-SP	10	29
B1418-530-000	6	8				SD-0500251-SP	12	4	SS-6090620-SP	10	38
B1453-771-OAO	12	23	HA-0005900-00	18	12	SD-0550212-TP	18	24	SS-6090650-SP	4	27
B1501-530-000	8	49	HA-0019000-00	17	11	SD-0600322-SD	8	21	SS-6090660-TP	16	7
B1502-541-000	8	27	HK-0346101-40	12	69	SD-0600361-SP	12	34	SS-6090670-TP	6	6
B1505-227-000-A	8	25	HK-0346400-0B	12	68	SD-0630275-SP	12	44	SS-6090810-SP	16	23
B1510-227-000	8	24	HK-0346400-0B	17	10	SD-0640261-SP	8	39	SS-6090810-TP	14	49
B1521-555-000	8	2	HK-0346400-0B	17	29	SD-0640261-SP	12	42	SS-6090910-SP	8	41
B1524-530-DB0	8	29	HK-0346400-0B	18	21	SD-0640604-TP	14	23	SS-6090910-SP	14	40
B1609-530-D00	10	31	HW-2003900-00	18	11	SD-0641452-TP	12	49	SS-6110420-TP	6	27
B1636-581-C00	10	70	HW-5000700-00	17	9	SD-0700451-TP	17	33	SS-6110610-TP	2	47
B1808-552-000	6	33	HW-5000700-00	18	16	SD-0700711-TP	17	35	SS-6110610-TP	2	59
B1903-552-000	4	9				SD-0701511-TP	12	33	SS-6110640-SP	16	27
B1905-541-B00	4	6	MAO-11532000	24	19	SD-0720331-SP	8	20	SS-6110710-TP	12	56
B1909-505-000	4	3	MC-2005009-00	6	43	SD-0790431-SP	14	15	SS-6110710-TP	18	20
B2616-372-000	20	10	MDB-100B1400	6	9	SD-0790501-SP	16	12	SS-6110810-TP	14	38
B2906-415-000	16	6	MDP-500B1400	6	3	SD-0920321-SP	14	12	SS-6111010-SP	6	30
B3111-126-000	2	40	M4007-110-OAA	4	34	SD-1000801-SH	10	44	SS-6111010-TP	20	24
B3115-552-000	2	38	M4007-110-OAB	4	35	SE-4301041-SR	20	16	SS-6111210-SP	4	30
B3118-415-000	2	62	M6004-350-AAA	2	71	SK-3412000-SC	22	27	SS-6121220-TP	12	5
B3120-125-000	2	34	M6004-350-AAC	2	67	SK-3412000-SC	23	11	SS-6121220-TP	14	18
B3125-012-000	23	18	M6004-350-AAF	2	90	SK-3412000-SC	23	31	SS-6121220-TP	14	28
B3126-012-000	2	37	M6004-350-AAL	2	83	SL-4030621-SS	18	2	SS-6121220-TP	16	3
B3126-012-000	23	16				SL-4030641-SE	18	18	SS-6121610-SP	16	20
B3128-012-000	2	39	NM-6040000-SN	12	61	SL-4030851-SF	20	23	SS-6121860-SP	10	11
B3129-012-A00	2	35	NM-6050001-SE	24	13	SL-4051001-MZ	4	38	SS-6151220-SP	10	74
B3129-012-B00	23	17	NM-6050001-SE	24	15	SM-4031501-SC	17	8	SS-6660610-TP	12	29
B3132-552-000	2	36	NM-6050001-SE	24	16	SM-4040655-SP	17	3	SS-6661110-SP	4	24
B3133-415-OAO	2	61	NM-6060001-SE	22	12	SM-4041655-SP	17	7	SS-6700710-SH	22	5
B3136-415-000	2	63	NS-6090310-SP	2	13	SM-4051405-SE	24	6	SS-7080510-TP	6	7
B3204-555-000	23	27	NS-6090310-SP	22	29	SM-4051405-SE	24	12	SS-7081310-SP	23	24
B3211-555-000	23	21	NS-6110310-SP	12	19	SM-8040502-TP	23	28	SS-7090410-SP	18	25
B3214-047-000	2	23	NS-6110420-SP	17	30	SM-8063012-TR	22	13	SS-7090520-TP	10	3
B3305-704-000-A	24	11	NS-6110420-SP	17	34	SM-9061203-SE	22	22	SS-7090520-TP	14	20
B3311-012-000	24	4	NS-6120310-SP	14	37	SM-9061853-SR	22	14	SS-7090520-TP	14	21
B3311-704-000	24	8	NS-6120480-SP	14	42	SM-9062053-SR	22	11	SS-7090620-TP	8	18
B3317-704-000	24	17	NS-6150310-SP	12	25	SQ-1150501-SD	20	32	SS-7090710-SP	8	28
B3320-704-L00-A	24	3	NS-6150310-SP	14	32	SS-1090510-SP	12	14	SS-7090710-SP	22	28
B3404-122-000	20	35	NS-6150310-SP	16	14	SS-1120710-SP	2	16	SS-7110410-SP	8	48
B3419-122-000	22	18	NS-6150430-SP	12	28	SS-1120710-SP	2	57	SS-7110720-SP	8	16
B3431-552-000-A	22	17	NS-6150430-SP	12	35	SS-2110915-SP	2	45	SS-7110740-TP	8	38
B3514-412-000	20	36	NS-6150430-SP	16	17	SS-2110915-SP	2	78	SS-7110740-TP	10	50
B3538-112-000	20	8	NS-6620310-SP	8	50	SS-4080310-SP	2	77	SS-7110740-TP	17	23
B4107-522-000	4	18	NS-6660410-SH	12	63	SS-4080310-SP	2	81	SS-7110830-SP	14	2
B4114-530-000	14	52	NS-6660430-SP	12	64	SS-4080610-SP	14	45	SS-7110830-SP	14	17
B4115-530-000	14	50	NS-6680410-SP	10	39	SS-4080620-TP	10	32	SS-7110830-SP	14	22
B4116-530-000	14	51				SS-4110515-SP	23	19	SS-7110840-SP	23	15
B4117-530-OAO	14	35	RC-0150001-KP	10	33	SS-4110715-SP	12	12	SS-7111120-SP	10	56
B4120-530-000	14	46	RC-0150001-KP	10	51	SS-4110715-SP	22	25	SS-7121410-SP	16	29
B4121-522-000	14	54	RC-1850001-KP	4	22	SS-4120615-SP	2	26	SS-7121410-TP	10	20
B4122-522-000	14	44	RC-2651218-KP	12	7	SS-4120615-SP	2	28	SS-7121410-TP	10	53
B4123-522-00A	14	5	RE-0300000-KO	8	32	SS-4120615-SP	2	65	SS-7121610-SP	10	43
B4124-530-000	14	30	RE-0300000-KO	8	35	SS-4120615-SP	8	43	SS-7620750-SP	10	69
B4126-530-000	14	14	RE-0300000-KO	18	14	SS-4120615-SP	8	46	SS-7681650-TP	4	14

NUMERICAL INDEX OF PARTS

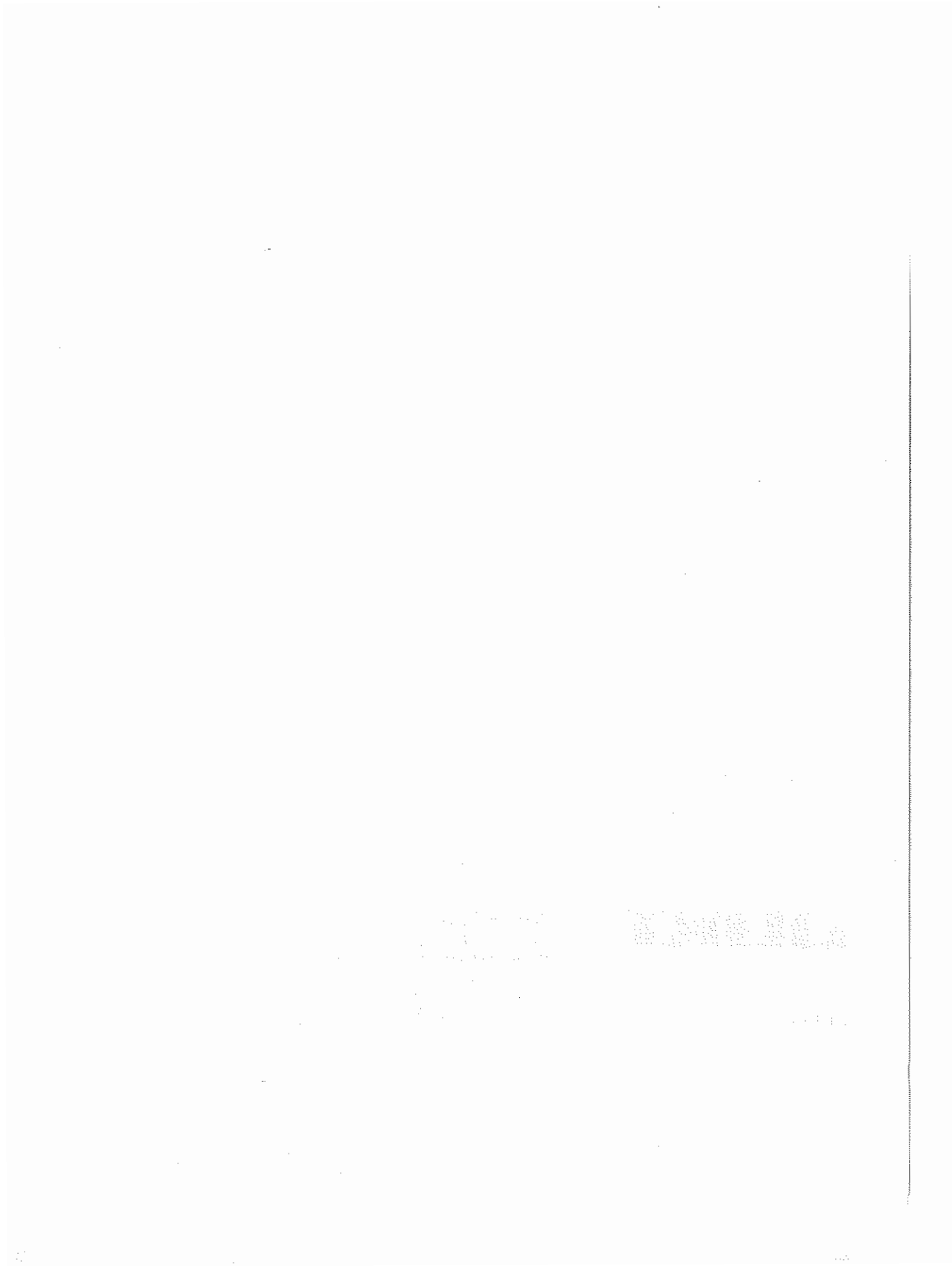
索引

PART NO 品番	PAGE 頁	REF NO	PART NO 品番	PAGE 頁	REF NO	PART NO 品番	PAGE 頁	REF NO	PART NO 品番	PAGE 頁	REF NO
SS-8090670-SP	2	41	110-02300	4	43	110-43106	12	58	112-34606	18	8
SS-8110310-SP	16	26	110-02409	4	28	110-43205	12	57	112-58001	18	3
SS-8110410-TP	6	38	110-02508	4	44	110-43304	12	62	113-00407	2	55
SS-8110520-TP	12	51	110-02904	4	37	110-43403	12	59	113-00506	2	2
SS-8110710-SP	12	9	110-03001	4	39	110-44054	12	67	113-00605	2	56
SS-8120740-SP	16	11	110-04009	6	21	110-45002	2	25	113-01355	8	30
SS-8120740-SP	16	21	110-04207	6	23	110-45101	2	22	113-01405	8	31
SS-8150710-SP	2	42	110-04306	6	22	110-45200	2	24	113-01603	8	11
SS-8150710-SP	10	28	110-05204	4	7	110-45408	8	15	113-01652	8	6
SS-8151150-SP	4	1	110-06350	8	7	110-45606	8	42	113-01702	8	5
SS-8151150-TP	14	7	110-06756	8	4	110-45705	8	34	113-01900	10	35
SS-8151550-SP	4	32	110-06905	8	9	110-46604	20	1	113-02106	10	65
SS-8152080-SP	14	33	110-07101	8	19	110-47107	22	4	113-02254	10	19
SS-8660410-SP	16	9	110-08109	4	26	110-52701	10	9	113-02304	4	23
SS-8660610-TP	4	15	110-08802	10	27	110-53105	10	60	113-02304	4	25
SS-8660610-TP	4	21	110-08901	10	49	110-70901	2	11	113-02411	10	12
SS-8660610-TP	8	26	110-09008	10	23	110-71602	8	22	113-02502	10	40
SS-8660610-TP	10	47	110-09107	10	37	110-71701	8	23	113-02619	10	67
SS-8660610-TP	10	58	110-09206	10	13	110-71800	8	1	113-02700	10	17
SS-8660610-TP	12	27	110-09800	10	5	110-72154	10	62	113-02817	10	2
SS-8660810-TP	6	13	110-09909	10	7	110-72204	2	33	113-02908	10	25
SS-8660810-TP	6	15	110-10709	10	61	110-72352	2	32	113-03005	10	24
SS-8660810-TP	6	18	110-10808	10	36	110-72402	2	21	113-03161	10	26
SS-8660810-TP	6	20	110-10907	10	48	110-72451	2	20	113-03328	10	4
SS-8661030-SP	10	63	110-11509	10	21	110-72501	17	2	113-03567	16	25
SS-8661040-TP	10	64	110-14008	10	15	110-76601	23	2	113-03807	16	19
SS-8681130-SP	10	41	110-14156	10	42	110-76650	23	1	113-03906	16	24
SS-8681650-TP	4	12	110-14206	10	45	110-76700	23	3	113-04003	16	2
SS-9120910-TP	14	48	110-14354	10	55	110-76809	23	5	113-04151	16	28
SS-9121410-TP	14	36	110-15005	6	28	110-76858	23	4	113-04201	16	13
SS-9661120-CP	10	75	110-15807	6	24	110-76957	23	6	113-04300	16	15
			110-15906	6	32	110-77500	23	25	113-04409	16	1
TA-0850604-RO	2	4	110-15955	6	31	110-77567	23	13	113-05000	10	73
TA-0850604-RO	2	6	110-17357	4	2	110-77609	23	26	113-05513	2	43
TA-0850604-RO	2	31	110-18504	2	29	110-78003	23	22	113-05901	8	36
TA-1250406-RO	2	48	110-18603	2	46	110-78102	23	20	113-06107	8	33
TA-1250504-RO	2	3	110-20005	20	14	110-78250	23	14	113-06206	8	45
TA-1250504-RO	2	5	110-20054	20	12	110-95254	2	15	113-07352	20	11
TA-1250705-RO	2	7	110-20203	20	17	111-00104	2	19	113-11057	10	71
TA-1250804-RO	6	1	110-20302	20	13	111-01300	17	17	113-14267	10	66
TA-2000502-RO	2	14	110-20401	20	19	111-01508	17	19	113-14408	17	20
TA-2101002-RO	2	17	110-20500	20	21	111-01607	17	21	113-14507	10	1
			110-20609	20	20	111-02001	17	4	113-25750	2	1
WP-0371026-SD	14	39	110-20708	20	15	111-02100	17	5	113-45600	2	60
WP-0450000-SD	12	60	110-20807	20	18	111-02209	17	6	113-45709	2	58
WP-0450801-SD	4	31	110-20906	20	22	111-02308	17	12	113-45808	2	73
WP-0450826-SC	23	12	110-21409	20	28	111-02605	2	10	113-46004	2	76
WP-0450826-SC	23	30	110-21706	12	66	111-41355	6	34	113-46400	2	72
WP-0480856-SP	10	54	110-23108	22	3	111-41702	22	39	113-46905	2	75
WP-0480856-SP	14	47	110-23504	23	7	111-85006	24	5	113-49008	4	10
WP-0480856-SP	23	29	110-23702	22	20	111-85055	24	1	113-49107	4	42
WP-0482086-SD	18	17	110-23751	22	16	111-85105	24	14	113-49214	4	19
WP-0501016-SD	2	69	110-23801	22	21	111-85204	24	10	113-51004	6	39
WP-0501016-SD	14	41	110-24015	22	7	111-85352	24	9	113-51400	12	2
WP-0501016-SD	23	10	110-24106	22	8	111-85402	24	7	113-51509	12	13
WP-0621016-SD	16	16	110-24205	22	15	111-85501	24	2	113-51608	12	11
WP-0621016-SD	22	36	110-24304	22	23	112-05309	8	14	113-51806	12	1
WP-0621016-SH	12	36	110-24403	22	19	112-05408	8	13	113-51905	12	8
WP-0650876-SD	8	12	110-24510	22	10	112-10903	16	10	113-52101	12	3
WP-0702026-SP	10	72	110-25202	23	8	112-11000	16	4	113-52200	12	6
WP-0722316-SH	17	36	110-30202	2	18	112-14509	16	22	113-52309	12	17
WP-1221016-SP	18	5	110-32158	4	33	112-17601	17	32	113-52408	12	15
WP-1612616-SE	24	18	110-32562	4	36	112-21504	20	29	113-52507	12	24
WP-1703001-SC	17	26	110-37157	10	52	112-22007	20	30	113-52606	12	20
WS-0451040-KP	20	38	110-37207	10	30	112-28103	17	18	113-52705	12	41
WS-0510002-KP	2	70	110-37355	10	34	112-28301	12	37	113-52804	12	43
WS-0651310-KP	20	37	110-38650	6	41	112-28400	17	28	113-52903	12	39
WT-0530002-KS	2	64	110-38759	6	36	112-30901	8	37	113-53059	12	32
WZ-1250300-KO	10	68	110-38809	6	29	112-31503	20	27	113-53307	12	53
			110-38908	6	40	112-33053	18	15	113-53406	12	26
			110-39062	4	5	112-33202	18	10	113-53505	12	31
100-04109	2	89	110-39070	4	4	112-33251	18	19	113-53604	12	30
110-00619	2	12	110-42306	12	38	112-33301	18	7	113-54008	12	46
110-01104	2	54	110-42652	12	47	112-33400	18	4	113-54057	12	45
110-01500	2	30	110-42900	12	50	112-34408	18	6	113-54107	12	40
110-01609	2	52	110-43007	12	55	112-34507	18	13	113-54404	12	21
110-01658	2	50									

N U M E R I C A L I N D E X O F P A R T S

索引

PART NO 品番	PAGE 頁	REF NO	PART NO 品番	PAGE 頁	REF NO	PART NO 品番	PAGE 頁	REF NO	PART NO 品番	PAGE 頁	REF NO
113-54602	12	10									
113-55054	12	52									
113-55450	8	44									
113-55609	8	40									
113-56201	20	34									
113-56904	14	4									
113-57001	14	8									
113-57100	14	16									
113-57209	14	6									
113-57209	14	25									
113-57308	14	3									
113-57407	14	1									
113-57506	14	24									
113-57704	14	19									
113-57803	14	27									
113-57902	14	29									
113-58108	14	13									
113-58207	14	10									
113-58306	14	31									
113-59700	18	27									
113-59809	18	26									
113-59957	18	23									
113-60153	18	22									
113-60708	22	2									
113-60757	22	1									
113-61003	22	24									
113-62357	17	1									
113-62456	18	1									
113-64403	22	26									
113-64502	22	30									
113-64601	22	31									
113-64700	17	13									
113-69402	22	38									
113-69451	22	32									
113-70863	4	16									
113-70863	4	29									
113-70871	4	11									
113-71200	20	6									
113-71259	20	4									
113-71358	20	7									
113-71606	4	17									
113-71705	14	53									
113-72109	17	24									
113-72356	17	22									
113-72554	2	66									
113-85127	10	6									
113-92107	20	26									
113-97007	10	10									
114-00405	2	27									
135-22206	18	30									
180-77503	2	82									



JUKI®

JUKI 株式会社

JUKI CORPORATION

お問い合わせ、ご相談は
To order or for further
information,
please contact:

*このパーツリストは商品改良のため予告なく変更する事があります。
* The description covered in this parts list is subject to change for improvement of the commodity without notice.
*このパーツリストは、1997年9月 現在の商品仕様で編集したものです。
* This parts list is edited in accordance with the product specifications as of September 1997.