

JUKI

**Cylinder-Bed 1-Needle, Unison Feed Lockstitch Machine
(with a Vertical-Axis Hook)**

筒型一本針本縫総合送りミシン(水平釜)

LS-340

LS-340V

PARTS LIST

HOW TO MAKE USE OF THIS PARTS LIST

1. An asterisk (*) means that the corresponding part is changed from the previous parts list or is newly added.
2. As to "#01" and "#02," refer to the "Note" given at the bottom of the respective pages.
3. Codes on the "Qty" column
 - Each numeral indicates the number of parts required.
 - "0.1" and "2.0" indicate the length (in meters) of the respective parts.
4. Parentheses mean that the corresponding part is a subpart that constructs an assembly part.
5. Dotted lines on the Figures indicate assembly parts.

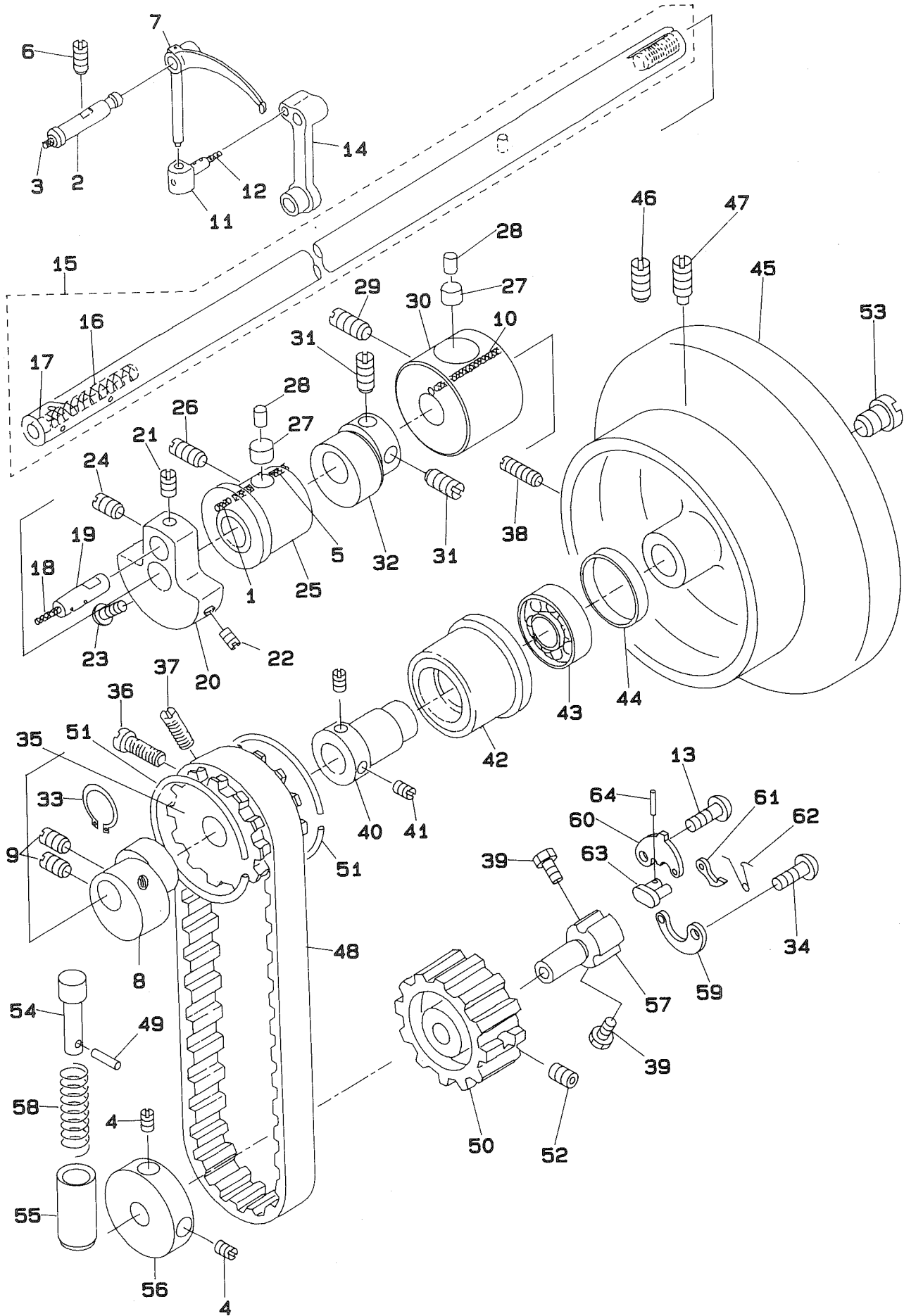
パーツリストご利用に際して

1. Note欄に記載されているリストページの*印は、前回の内容に対して、今回変更または追加された部品であることを意味します。
2. リストページの#01、#02等の印は、ページ下の“注記”の説明をご参照ください。
3. ・数量覧の数字は、個数を表し、0.1、2.0等の数値は、長さ（単位メートル）を表します。
4. 数量覧の()は、組部品を構成している子部品であることを意味します。
5. イラストページの———枠は、組構成であることを意味します。

CONTENTS
目 次

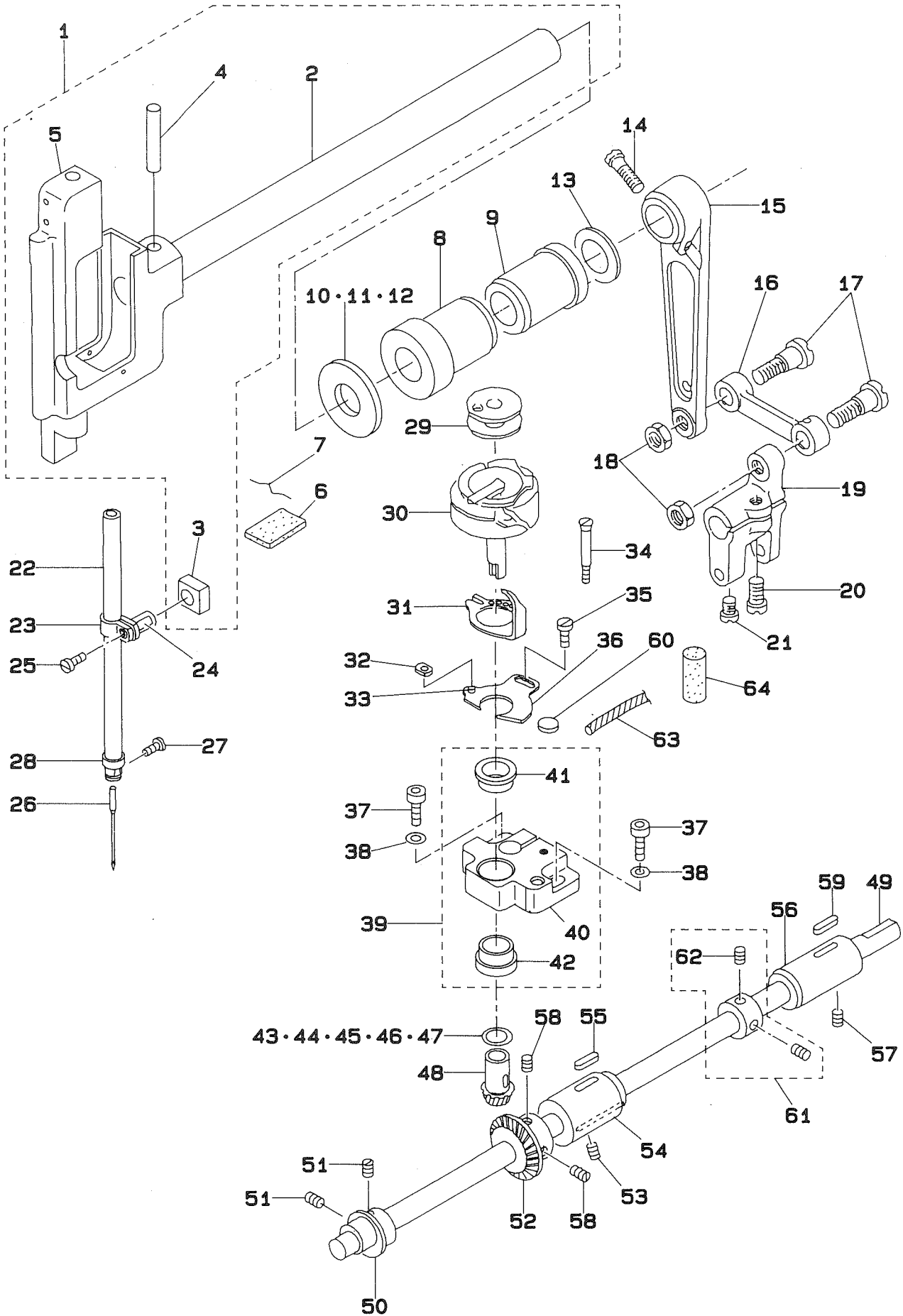
1. FRAME & MISCELLANEOUS COVER COMPONENTS	1
頭部・外装関係	
2. MAIN SHAFT & THREAD TAKE-UP LEVER COMPONENTS	3
上軸・天秤関係	
3. NEEDLE BAR & HOOK DRIVING SHAFT COMPONENTS	5
針棒・下軸関係	
4. PRESSER BAR COMPONENTS	7
押さえ棒関係	
5. UPPER FEED MECHANISM COMPONENTS	8
上送り関係	
6. FEED MECHANISM COMPONENTS	9
送り関係	
7. THREAD TENSION COMPONENTS	11
糸調子関係	
8. KNEE LIFTER COMPONENTS	12
膝上げ関係	
9. THREAD STAND & BOBBIN WINDER COMPONENTS	13
糸立装置・糸巻装置関係	
10. EXCLUSIVE PARTS FOR LS-340V	14
L S - 3 4 0 V 専用部品	
NUMERICAL INDEX OF PARTS	15
索引	

2. MAIN SHAFT & THREAD TAKE-UP LEVER COMPONENTS
 上軸・天秤関係



REF.NO	NOTE	PART NO.	DESCRIPTION	ヒ ン メ イ	Qty
1		TA-0500000-RO	PLUG	トメセン	2
2		B1906-051-000	TAKE-UP LEVER PIN	テンヒン ササシヅク	1
3		CQ-2020000-00	OIL WICK	ユジン	0.1
4		SS-8150710-SP	SCREW 15/64-28 L=7	トメネジ 15/64-28 L=7	2
5		CQ-2520000-00	OIL WICK	ユジン	0.1
6		SS-8151550-SP	SCREW 15/64-28 L=15	トメネジ 15/64-28 L=15	1
7		B1905-053-000	THREAD TAKE-UP	テンヒン	1
8		B1605-246-000	FEED DRIVE ECCENTRIC CAM	オクリ ハンジン カム	1
9		SS-8661030-SP	SCREW 1/4-40 L=10	トメネジ 1/4-40 L=10	2
10		CQ-2000000-00	OIL WICK	ユジン	0.06
11		B1907-051-000	TAKE-UP LEVER THRUST PIN	テンヒン スライツシヅク	1
12		CQ-2000000-00	OIL WICK	ユジン	0.1
13		SD-0640322-TP	HINGE SCREW D= 6.35 H= 3.2	タネネジ D=6.35 H=3.2	1
14		D1408-241-E00	NEEDLE BAR CRANK ROD	ハリホウ クランクロッド	1
15		B1201-340-0A0	MAIN SHAFT ASM.	ウツシヅク (カム)	1
16		CQ-3030000-00	OIL WICK	ユジン	(0.1)
17		TA-0500601-M0	PLUG D=5X5.4 L=6	トメセン D=5X5.4 L=6	(1)
18		CQ-5050000-00	OIL WICK	ユジン	0.1
19		B1210-051-000	NEEDLE BAR CRANK PIN	ハリホウ クランクピン	1
20		B1206-051-000	COUNTERWEIGHT	ツリアイオモリ	1
21		SS-8680540-SP	SCREW 9/32-28 L= 4.5	トメネジ 9/32-28 L=4.5	1
22		SS-8681650-TP	SCREW 9/32-28 L=16	トメネジ 9/32-28 L=16	1
23		SS-7681750-TP	SCREW 9/32-28 L=16.5	マルヒラネジ 9/32-28 L=16.5	1
24		SS-8680730-SP	SCREW 9/32-28 L=7	トメネジ 9/32-28 L=7	1
25		B1202-051-000	MAIN SHAFT BUSHING, FRONT	ウツシヅク マイメタル	1
26		SS-8151550-SP	SCREW 15/64-28 L=15	トメネジ 15/64-28 L=15	1
27		B1203-051-000	OIL FELT	ウツシヅク マイメタル フェルト	2
28		B3517-009-000	OIL FELT REAR	ユーブ アブラタメ フェルト	2
29		SS-8151550-SP	SCREW 15/64-28 L=15	トメネジ 15/64-28 L=15	1
30		B1203-340-000	BUSHING, INTERMEDIATE	ウツシヅク カミメタル	1
31		SS-8660610-TP	SCREW 1/4-40 L=6	トメネジ 1/4-40 L=6	2
32		D1450-055-B00	UPPER FEED DRIVING CAM	ウツオクリカム	1
33		RC-2421211-KP	RETAINING RING	クリンク	1
34		SS-7661110-TH	SCREW 1/4-40 L=11	マルヒラネジ 1/4-40 L=11	1
35		B1302-051-000	SPROCKET WHEEL, UPPER	ウツスプロケット	1
36		SS-7681750-TP	SCREW 9/32-28 L=16.5	マルヒラネジ 9/32-28 L=16.5	1
37		SS-8681650-TP	SCREW 9/32-28 L=16	トメネジ 9/32-28 L=16	1
38		SS-8151550-SP	SCREW 15/64-28 L=15	トメネジ 15/64-28 L=15	1
39		SS-6660710-TP	SCREW 1/4-40 L=7	ヒラネジ 1/4-40 L=7	2
40		B1217-051-000	MAIN SHAFT BUSHING (2), REAR	ウツシヅク ウツロメタル (2)	1
41		SS-8150710-SP	SCREW 15/64-28 L=7	トメネジ 15/64-28 L=7	2
42		B1216-051-000	MAIN SHAFT BUSHING, 1, REAR	ウツシヅク ウツロメタル (1)	1
43		SB-1150002-00	BEARING	ハアリンク	1
44		B1218-051-000	REAR BEARING RETAINING COLLAR	ウツシヅク ウツロハアリンク トメ	1
45		B1227-340-000	HAND WHEEL	ハスマイクルマ	1
46		SS-8151550-SP	SCREW 15/64-28 L=15	トメネジ 15/64-28 L=15	1
47		SS-8151780-SP	SCREW 15/64-28 L=17.0	トメネジ 15/64-28 L=17	1
48		212-23300	TIMING BELT	タイミンクハネ	1
49		PS-0200102-KH	SPRING PIN 2.0 X 10	スプリンクピン 2.0X10	1
50		212-23706	SPROCKET WHEEL, LOWER	シタスプロケット	1
51		B1214-019-000	SPROCKET RING	スプロケット リンク	2
52		SS-8090410-SP	SCREW 9/64-40 L= 3.5	トメネジ 9/64-40 L=3.5	2
53		SS-7701010-SP	SCREW 5/16-24 L=10	マルヒラネジ 5/16-24 L=10	1
54		212-23409	SAFETY CLUTCH PUSH BUTTON	アンセソウチオシホタン	1
55		212-23508	PUSH BUTTON CYLINDER	アンセソウチオシホタンツツ	1
56		B1301-340-000	SAFETY CLUTCH DISK	アンセソウチエンハン	1
57		105-03605	SAFETY BASE	アンセソウチウケ	1
58		B1639-051-000	SPRING	オシホタン ハネ	1
59		B1305-055-000-A	SAFETY CLUTCH SPRING	アンセソウチ ハネ	1
60		B1307-055-000	SAFETY CLUTCH HOOK	アンセソウチ ツメ	1
61		B1308-055-000	SAFETY CLUTCH COUNTER-HOOK	アンセソウチ キヤク ツメ	1
62		B1309-055-000	COUNTER-HOOK SPRING	アンセソウチ キヤクツメ ハネ	1
63		B1310-055-000	SAFETY CLUTCH SMALL LINK	アンセソウチ ショーリンク	1
64		B1314-055-000	SAFETY CLUTCH SMALL LINK PIN	アンセソウチ ショーリンク ピン	1

3. NEEDLE BAR & HOOK DRIVING SHAFT COMPONENTS
 針棒・下軸関係

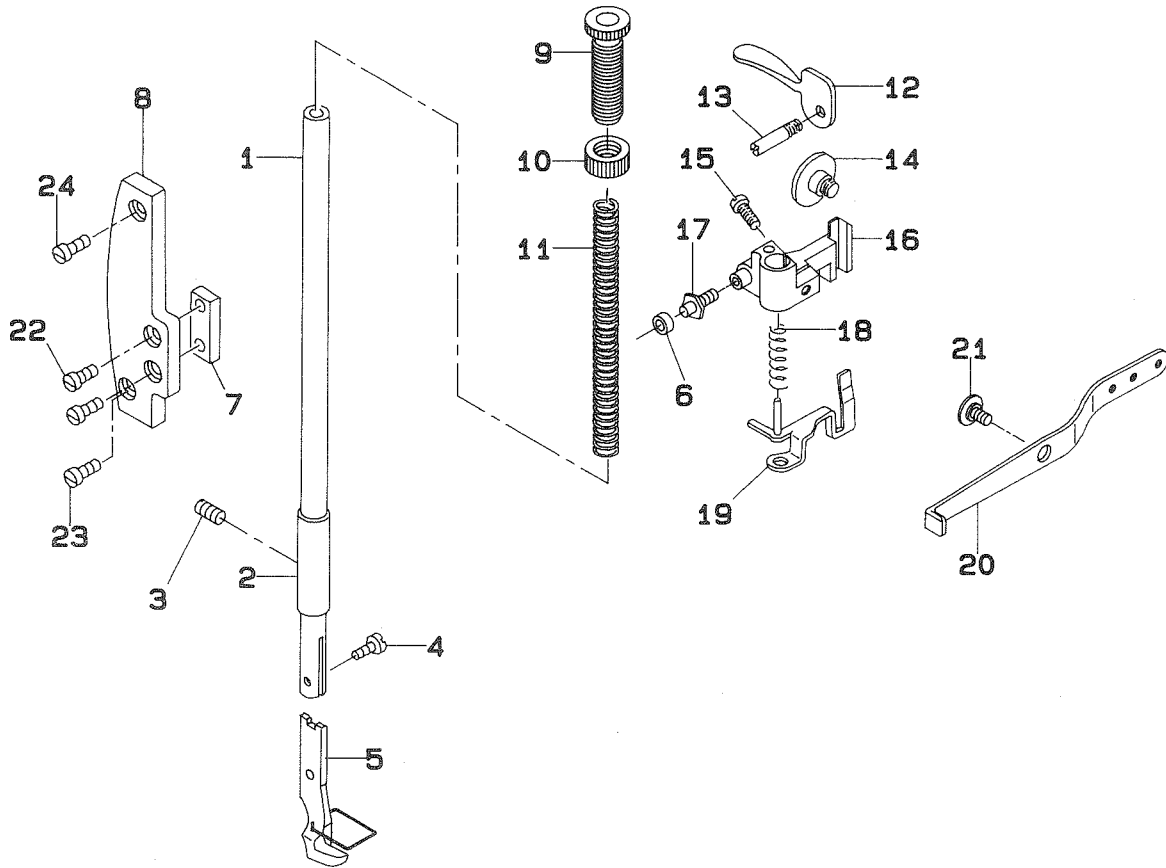


REF.NO	NOTE	PART NO.	DESCRIPTION	ヒンメイ	Qty
1		212-23854	NEEDLE BAR FRAME ASM.	ハリホウヨウトウタヱイ (クミ)	1
2		B1424-512-000-A	NEEDLE BAR FRAME ROCK SHAFT	ハリホウヨウトウシヅク	(1)
3		B1437-512-000-A	NEEDLE BAR SLIDE BLOCK	ハリホウカクゴマ	(1)
4		PT-0502700-S0	TAPERED PIN	チーハローヒオン	(1)
5		212-23805	NEEDLE BAR FRAME	ハリホウヨウトウタヱイ	(1)
6		B1422-512-000	FELT	ハリホウヨートタヱイ フィルト	1
7		B1440-512-000	RETAINER	ハリホウヨートタヱイ フィルト オサエ	1
8		B1606-512-000	ROCK SHAFT BUSHING, FRONT	スライシヅク マイメタル	1
9		B1608-512-000	ROCK SHAFT BUSHING, REAR	スライシヅク ウシロメタル	1
10		B1438-512-B00	WASHER 17.1X28X1.5	ヨートシヅクメタル サカネ T=1.5	1
11	#01	B1438-512-A00	WASHER T=1.35	ヨートシヅクメタル サカネ T=1.35	1
12	#01	B1438-512-C00	WASHER T=1.65	ヨートシヅクメタル サカネ T=1.65	1
13		B1438-512-C00	WASHER T=1.65	ヨートシヅクメタル サカネ T=1.65	1
14		SS-9152130-CP	SCREW 15/64-28 L=20.5	ロツカクホルト 15/64-28	1
15		B1430-512-000	DRIVING ARM	ハリホウヨート ユーブウテ	1
16		B1434-246-000	CONNECTING ROD	ハリホウヨートロツト	1
17		SD-1020961-SP	HINGE SCREW D=10.2 H=9.6	タツネシ D=10.2 H=9.6	2
18		NS-6680410-SP	NUT 9/32-28	ロツカクナツト 9/32-28	2
19		B1628-246-000	FEED ROCKER SHAFT CRANK	スライ オクリウテ	1
20		SS-6151440-SP	SCREW 15/64-28 L=14	ヒラネシ 15/64-28 L=14	1
21		SS-7110720-TP	SCREW 11/64-40 L=7	マルヒラネシ 11/64-40 L=7	1
22		B1401-053-000	NEEDLE BAR	ハリホウ	1
23		B1411-053-000	NEEDLE BAR CONNECTION	ハリホウタヱキ	1
24		B1412-051-000	FELT	ハリホウタヱキ フィルト	1
25		SS-7090910-SP	SCREW 9/64-40 L= 8.5	マルヒラネシ 9/64-40 L=8.5	1
26		MDP-170B2200	NEEDLE DP X 17 #22	ハリ DPX17 #22	1
27		SS-7080510-TP	SCREW 1/8-44 L=4.5	マルヒラネシ 1/8-44 L=4.5	1
28		103-08401	NEEDLE BAR THREAD GUIDE	ハリホウイトカケ	1
29		B9117-051-000	BOBBIN	ホヒン	1
30		B1801-340-0A0	HOOK ASM.	カマ(クミ)	1
31		B1810-340-000	BOBBIN CASE OPENING LEVER	ナカカマンナイ	1
32		B1827-246-000	SLIDE BLOCK	ナカカマ アンナイ コ	1
33		B1826-246-000	SLIDE BLOCK PIN	ナカカマ アンナイ コロシヅク	1
34		SS-1092810-SP	SCREW 9/64-40 L=25.4	チラネシ 9/64-40 L=25.4	1
35		SS-7090710-SP	SCREW 9/64-40 L= 6.8	マルヒラネシ 9/64-40 L=6.8	1
36		212-27509	ADJUSTING PLATE	ナカカマンナイチョセツイタ	1
37		SM-6051202-TP	SCREW M5X0.8 L=12	ロツカクアナホルト M5X0.8 L=12	2
38		WP-0520656-SA	WASHER 5.2X9.5X0.6	ヒラサカネ 5.2X9.5X0.6	2
39		B1811-340-0A0	HOOK SHAFT SADDLE ASM.	カマシヅク(クミ)	1
40		B1811-340-000	HOOK SHAFT SADDLE	カマシヅク	(1)
41		B1812-340-000	HOOK SHAFT BUSHING, UPPER	カマシヅクメタル (ウエ)	(1)
42		B1813-340-000	HOOK SHAFT BUSHING, LOWER	カマシヅクメタル (シタ)	(1)
43	#01	B1820-246-000	WASHER T=2.1	カマシヅクサカネ T=2.1	1
44	#01	B1820-246-00A	WASHER A T=2.05	カマシヅクサカネ A T=2.05	1
45		B1820-246-00B	WASHER B T=2.0	カマシヅクサカネ B T=2.0	1
46	#01	B1820-246-00C	WASHER C T=1.95	カマシヅクサカネ C T=1.95	1
47	#01	B1820-246-00D	WASHER D T=1.9	カマシヅクサカネ D T=1.9	1
48		B1814-340-000	HOOK SHAFT GEAR	カマシヅクカサハクマル	1
49		B1816-340-000	HOOK DRIVING SHAFT	シタシヅク	1
50		212-27103	FEED VERTICAL CAM	オクリシヨウケカム	1
51		SS-8150510-TP	SCREW 15/64-28 L= 4.7	トメネシ 15/64-28 L=4.7	2
52		B1836-246-000-A	LOWER SHAFT BEVEL GEAR	シタシヅクカサハクマル	1
53		SS-8150510-TP	SCREW 15/64-28 L= 4.7	トメネシ 15/64-28 L=4.7	1
54		B1803-246-000	BUSHING, INTERMEDIATE	シタシヅク ナカメタル	1
55		B1805-201-000	OIL FELT	シタシヅク マイメタル フィルト	1
56		100-80406	BUSHING, INTERMEDIATE	シタシヅク ナカメタル	1
57		SS-8150510-TP	SCREW 15/64-28 L= 4.7	トメネシ 15/64-28 L=4.7	1
58		SS-8660612-TP	SCREW 1/4-40 L=6	トメネシ 1/4-40 L=6	3
59		B1806-038-000	OIL FELT	シタシヅク ウシロメタル フィルト	1
60		B3511-280-000	OIL FELT	ウシヅクメタル フィルト	1
61		CS-0950810-SH	THRUST COLLAR ASM. D=9.5 W=8	スラストウケ D=9.5 W=8 クミ	1
62		SS-8110410-TP	SCREW 11/64-40 L= 3.5	トメネシ 11/64-40 L=3.5	(2)
63		CQ-2020000-00	OIL WICK	エジン	(0.04)
64		B1432-027-000	OIL PAD ROLLER	ハリホウヨートタヱイ フィルト	1

Note (注記) #01.....SELECTIVE PART

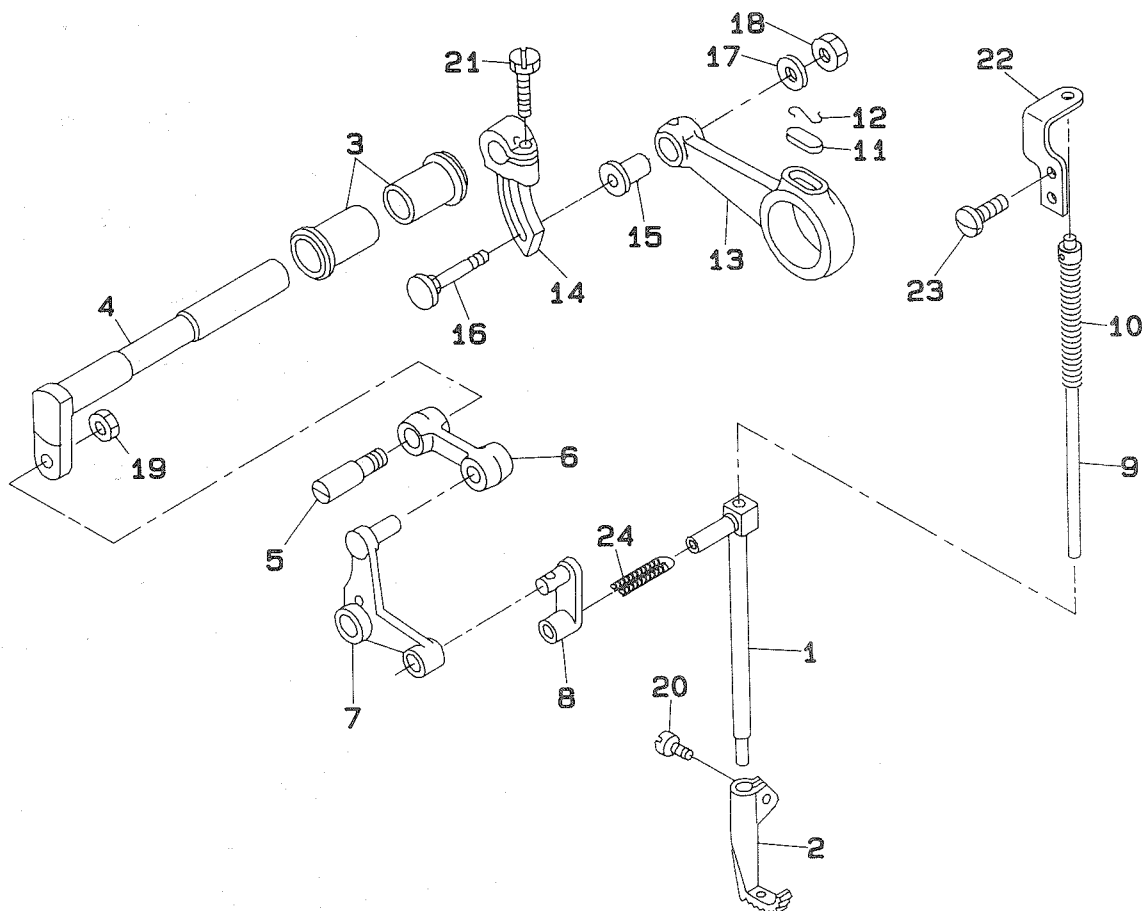
選択部品

4. PRESSER BAR COMPONENTS
 押さえ棒関係



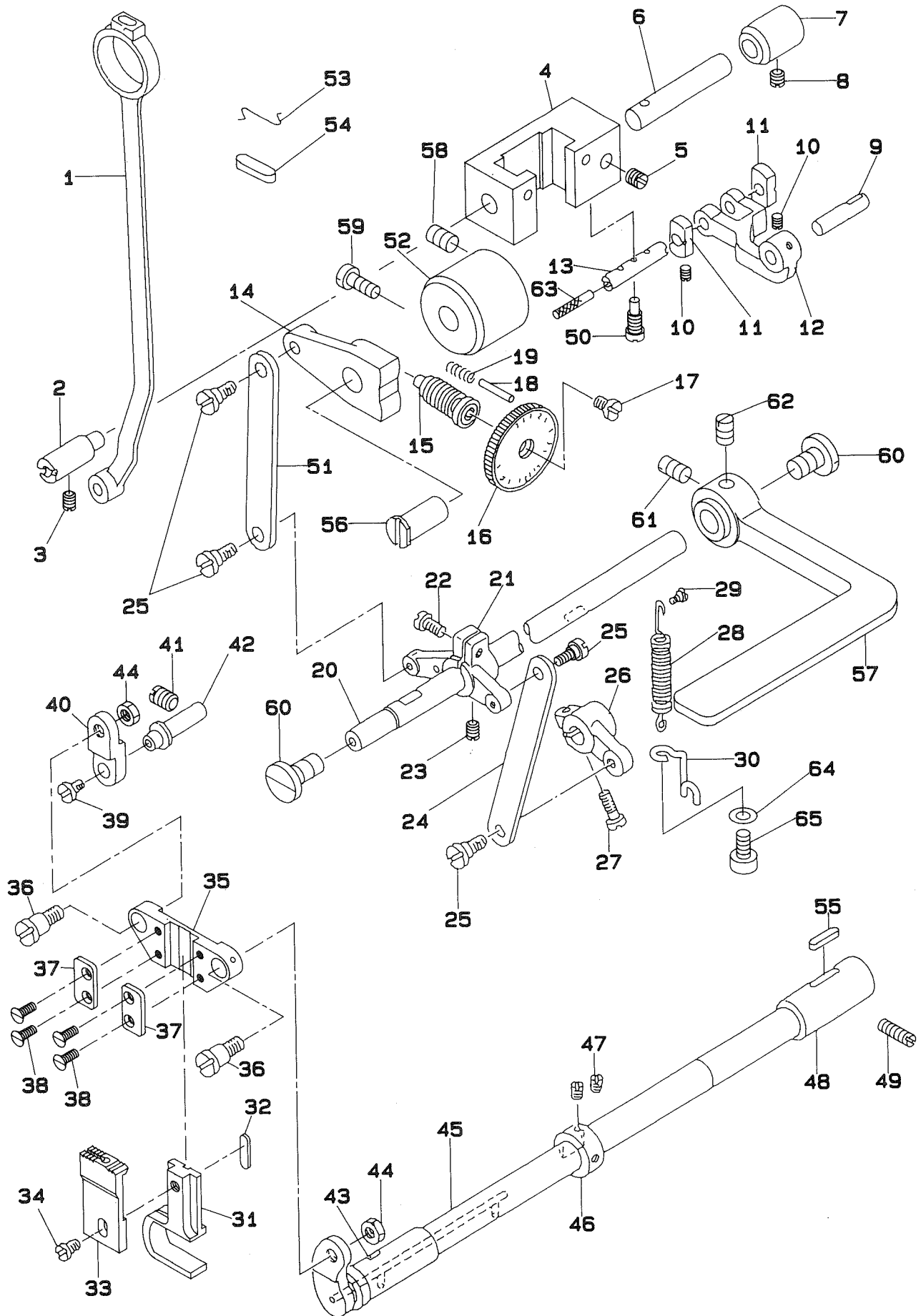
REF.NO	NOTE	PART NO.	DESCRIPTION	ヒ	ン	メ	イ	Qty
1		B1501-241-H00	PRESSER BAR	オサ	イ	ホ	-	1
2		B1510-155-000	PRESSER BAR LOWER BUSHING	オサ	イ	ホ	- シタメタル	1
3		SS-8150710-SP	SCREW 15/64-28 L=7	トメ	ネ	シ	ン 15/64-28 L=7	1
4		SS-6090910-TP	SCREW 9/64-40 L=9	ヒラ	ネ	シ	ン 9/64-40 L=9	1
5		B1525-563-DA0	PRESSER FOOT ASM.	オサ	イ	ア	シ ユ	ク
6		D1462-241-E00	CONNECTING PIN ROLLER	オサ	イ	ア	ケ	テ
7		D1463-241-E00	PRESSER BAR BRACKET GUIDE	オサ	イ	ア	ケ	テ
8		D1464-241-E0A	GUIDE PLATE BASE	オサ	イ	ア	ケ	テ
9		B1509-141-H00	PRESSER SPRING REGULATOR	オサ	イ	チ	ヨ	-
10		B1511-555-000	NUT 1/2-28	オサ	イ	チ	ヨ	-
11		B1502-246-000	PRESSER SPRING	オサ	イ	チ	ヨ	ウ
12		B1512-141-H00	HAND LIFTER	オサ	イ	ア	ケ	テ
13		B1515-051-000	HAND LIFTER PIN	オサ	イ	ア	ケ	テ
14		SD-0800481-SP	HINGE SCREW D= 8 H= 4.9	タ	ン	ネ	シ	ン D=8 H=4.9
15		SS-7111310-SP	SCREW 11/64-40 L=12.8	マル	ヒラ	ネ	シ	ン 11/64-40 L=12.8
16		B1460-245-000	PRESSER LIFTING LEVER BASE	オサ	イ	ア	ケ	テ
17		B1461-245-000	GUIDE SHAFT HINGE SCREW	カ	イ	ト	シ	ク
18		B1462-053-000	THREAD RELEASE SPRING	イ	ト	ユ	ル	メ
19		B1460-246-0A0	THREAD RELEASE GUIDE ASM.	イ	ト	ユ	ル	メ
20		B3401-340-000	PRESSER BAR LIFTING LEVER	ヒ	サ	ア	ケ	テ
21		SD-1127321-SP	HINGE SCREW D=12.7 H= 3.2	タ	ン	ネ	シ	ン D=12.7 H=3.2
22		SS-7621040-SP	SCREW 3/16-32 L= 9.5	マル	ヒラ	ネ	シ	ン 3/16-32 L=9.5
23		SS-7150740-SP	SCREW 15/64-28 L=7	マル	ヒラ	ネ	シ	ン 15/64-28 L=7
24		SS-7621040-SP	SCREW 3/16-32 L= 9.5	マル	ヒラ	ネ	シ	ン 3/16-32 L=9.5

5. UPPER FEED MECHANISM COMPONENTS
上送り関係



REF.NO	NOTE	PART NO.	DESCRIPTION	ヒ	ン	メ	イ	Qty				
1		B1466-053-000-A	WALKING BAR	ウワオクリホ-				1				
2		B1470-053-000	WALKING FOOT	ウワオクリアシ				1				
3		B1455-053-000	BUSHING	ウワオクリシク	メタル			2				
4		B1456-053-000	UPPER FEED DRIVING SHAFT	ウワオクリシク				1				
5		B1457-055-000	SCREW STUD	ウワオクリ	レンケツ	タ	ンネシ	1				
6		B1458-241-H00	UPPER FEED CONNECTING LINK	ウワオクリ	レンケツ	リンク		1				
7		D1459-241-E00	L SHAPED LINK	Lカ	タ	リンク		1				
8		B1465-053-000	WALKING BAR DRIVING LINK	ウワオクリ	ヨト	リンク		1				
9		212-30057	WALKING BAR SPRING	ウワオクリ	ハ	ネシ	ホ	ウ(クミ)				
10		B1468-053-000	WALKING BAR SPRING	ウワオクリ	ホ	オ	サ	ハ	ネ			
11		B1702-012-000	OIL FELT	フ	エル	ト		1				
12		B1213-012-000	FELT RETAINER	フ	エル	ト	オ	サ	エ			
13		D1453-055-B00	UPPER FEED DRIVING ROD	ウワオクリ	ロ	ツ		1				
14		D1454-055-B00	UPPER FEED SPRING ROD	ウワオクリ	ウ	チ		1				
15		D1455-055-B00	CONNECTING STUD	ウワオクリ	ロ	ツ	レ	ン	ケ	ツ	シ	ク
16		D1456-055-B00	HINGE SCREW	ウワオクリ	ロ	ツ	タ	ン	ネ	シ		
17		WP-0482086-SD	WASHER 4.8X11.5X2	ヒ	ラ	サ	カ	ネ	4.8X11.5X2			
18		NS-6110530-SP	NUT 11/64-40	ロ	ツ	カ	ナ	ツ	11/64-40			
19		NS-6660430-SP	NUT 1/4-40	ロ	ツ	カ	ナ	ツ	1/4-40			
20		SS-6110710-TP	SCREW 11/64-40 L= 6.5	ヒ	ラ	ネ	シ	11/64-40 L=6.5				
21		SS-9161610-SP	SCREW 1/4-24 L=16	ロ	ツ	カ	ホ	ルト	1/4-24 L=16			
22		212-30107	WALKING BAR RETAINING PLATE	ウワオクリ	ハ	ネ	シ	ホ	ウ	ケ	イ	タ
23		SS-7090710-SP	SCREW 9/64-40 L= 6.8	マ	ル	ヒ	ラ	ネ	シ	9/64-40 L=6.8		
24		CQ-2020000-00	OIL WICK	ユ	シ	ン			0.02			

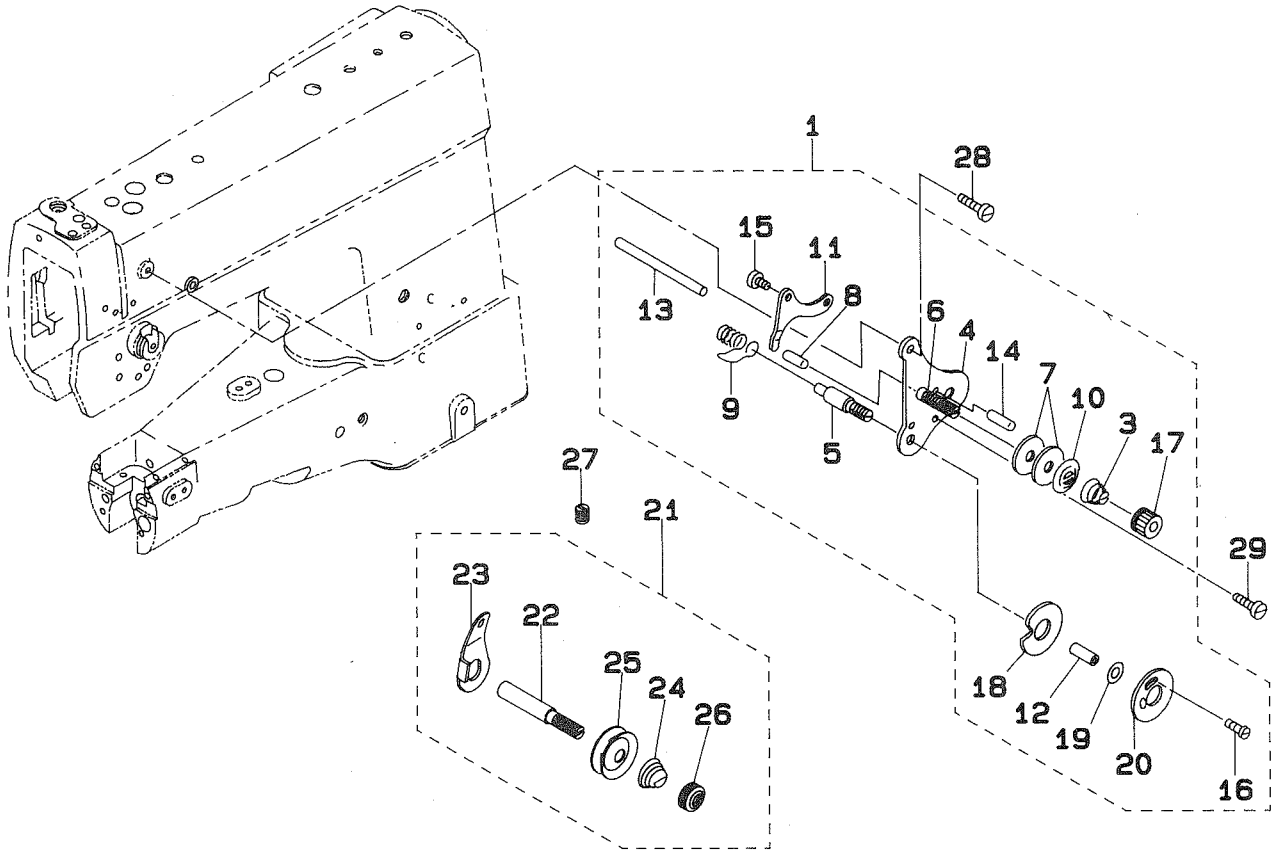
6. FEED MECHANISM COMPONENTS
 送り関係



REF.NO	NOTE	PART NO.	DESCRIPTION	ヒ	ン	メ	イ	Qty
1		B1619-246-000	CONNECTING ROD					1
2		B1621-246-000	FEED DRIVING ROCKER HINGE PIN	オクリ	ロツト			1
3		SS-8150510-TP	SCREW 15/64-28 L= 4.7	オクリ	ハンカン	タイ	ジツク	1
4		212-26006	FEED DRIVING ROCKER	トメネジ	15/64-28	L=4.7		1
5		SS-8151150-SP	SCREW 15/64-28 L=10.5	オクリ	ハンカン	タイ		1
6		B1622-246-000	FEED DRIVING ROCKER SHAFT	トメネジ	15/64-28	L=10.5		1
7		B1623-246-000	BUSHING	オクリ	ハンカン	ジツク		1
8		SS-8150510-TP	SCREW 15/64-28 L= 4.7	オクリ	ハンカン	ジツク	メタル	1
9		B1627-246-000	FEED ROCKER SHAFT CRANK PIN	トメネジ	15/64-28	L=4.7		1
10		SS-8090540-SP	SCREW 9/64-40 L=5	スイハイ	オクリ	ウチ	ジツク	1
11		B1626-246-000	SLIDE BLOCK	トメネジ	9/64-40	L=5		2
12		B1624-246-000	FEED DRIVING ROCKER ARM	オクリ	ハンカン	カクゴマ		2
13		B1625-246-000	SLIDE BLOCK SHAFT	オクリ	チヨウセツ	リンク		1
14		212-26501	FEED REGULATOR	オクリ	ハンカン	カクゴマ	ジツク	1
15		B1652-115-000	NEEDLE FEED REGULATING SPRING	オクリ	チヨウセツ	キ		1
16		B1633-246-000	STITCH DIAL	オクリ	チヨウセツ	ネジ		1
17		SS-6121050-SP	SCREW 3/16-28 L= 9.5	メモリ	イタ			1
18		B1147-555-000	PIN	ヒラネジ	3/16-28	L=9.5		1
19		B1148-555-000	SPRING	オクリ	チヨウセツ	ヒオン		1
20		212-26402	REVERSE FEED LEVER SHAFT	オクリ	チヨウセツ	ヒオン	ハネ	1
21		212-26105	CONTROL LEVER CRANK	オクリ	レハ	ジツク		1
22		SS-6121210-SP	SCREW 3/16-28 L=12	オクリ	レハ	ジツク	ウチ	1
23		SS-8150710-SP	SCREW 15/64-28 L=7	ヒラネジ	3/16-28	L=12		1
24		B1630-246-000	CONTROL LEVER CRANK LINK	トメネジ	15/64-28	L=7		1
25		SD-0640325-SP	HINGE SCREW D=6.35 H=3.2	オクリ	ハンカン	リンク (A)		1
26		B1631-246-000	FEED DRIVING ROCKER SHAFT ARM	タネネジ	D=6.35	H=3.2		4
27		SS-6121210-SP	SCREW 3/16-28 L=12	オクリ	ハンカン	ジツク	ウチ	1
28		B1666-246-000	TENSION SPRING	ヒラネジ	3/16-28	L=12		1
29		SD-0400201-SD	HINGE SCREW D= 4 H= 2	ヒツパ	リハ	ハネ		1
30		212-26709	SUSPENSION HOOK	タネネジ	D=4	H=2		1
31		B1602-340-000	FEED BAR CRANK	ヒツパ	リハ	ネカケ		1
32		B1806-038-000	OIL FELT	オクリ	タ	イフタ	マタ	1
33		212-25305	FEED DOG, 3.2MM	シタ	ジツク	ウシロ	メタル	1
34		SS-6110670-TP	SCREW 11/64-40 L=6.5	オクリ	ハ	(オプ	ション	1
35		B1601-340-000	FEED BAR SUPPORT	マル	ヒラネジ	11/64-40	L=6.5	1
36		SD-0790701-SP	HINGE SCREW D=7.94 H=7	オクリ	タ	イサ	エ	1
37		B1603-340-000	FEED BAR SUPPORT PLATE	タネネジ	D=7.94	H=7		2
38		SS-1080620-SP	SCREW 1/8-44 L=6	オクリ	タ	イサ	イタ	1
39		SS-7110830-SP	SCREW 11/64-40 L= 7.5	チラ	ネジ	1/8-44	L=6	4
40		B1616-246-000	FEED BAR LINK	マル	ヒラネジ	11/64-40	L=7.5	1
41		SS-8150750-SP	SCREW 15/64-28 L=7	オクリ	タ	イ	リンク	1
42		B1617-246-000	FEED ROCKER LINK SHAFT	トメネジ	15/64-28	L=7		1
43		B1607-246-000	BUSHING, FRONT	スイハイ	オクリ	リンク	ジツク	1
44		NS-6660430-SP	NUT 1/4-40	スイハイ	オクリ	ジツク	マ	1
45		212-24308	FEED ROCKER SHAFT	ロツク	カクナツ	1/4-40		2
46		CS-1111019-SH	THRUST COLLAR D=11.11 W=10	スイハイ	オクリ	ジツク		1
47		SS-8660610-TP	SCREW 1/4-40 L=6	スラスト	ウケ	D=11.11	W=10	1
48		B1609-246-000	BUSHING, REAR	トメネジ	1/4-40	L=6		2
49		SS-8151550-SP	SCREW 15/64-28 L=15	スイハイ	オクリ	ジツク	ウシロ	1
50		SS-7151550-SP	SCREW 15/64-28 L=14.5	トメネジ	15/64-28	L=15		1
51		212-26303	FEED LEVER CONNECTING LINK B	マル	ヒラネジ	15/64-28	L=14.5	1
52		212-26600	FEED REGULATOR BUSHING	オクリ	ハンカン	リンク (B)		1
53		B1213-012-000	FELT RETAINER	オクリ	チヨウセツ	キ	フツ	1
54		B1702-012-000	OIL FELT	フエル	ト	オサ	エ	1
55		B1806-038-000	OIL FELT	フエル	ト			1
56		B1622-555-000	HINGE PIN	シタ	ジツク	ウシロ	メタル	1
57		B1624-141-H00	FEED LEVER	オクリ	チヨウセツ	タイ	トメ	1
58		SS-8151150-SP	SCREW 15/64-28 L=10.5	オクリ	レハ			1
59		SS-6151440-SP	SCREW 15/64-28 L=14	トメネジ	15/64-28	L=10.5		1
60		SS-7620750-SP	SCREW 3/16-32 L= 6.5	ヒラネジ	15/64-28	L=14		1
61		SS-8660810-TP	SCREW 1/4-40 L=8	マル	ヒラネジ	3/16-32	L=6.5	2
62		SS-8661040-TP	SCREW 1/4-40 L=10	トメネジ	1/4-40	L=8		1
63		CQ-2000000-00	OIL WICK	トメネジ	1/4-40	L=10		1
64		WP-0371016-SD	WASHER 3.7X8X1	ユシ				(0.1)
65		SS-7090910-SP	SCREW 9/64-40 L= 8.5	ヒラ	サ	カ	ネ	1
				マル	ヒラネジ	9/64-40	L=8.5	1

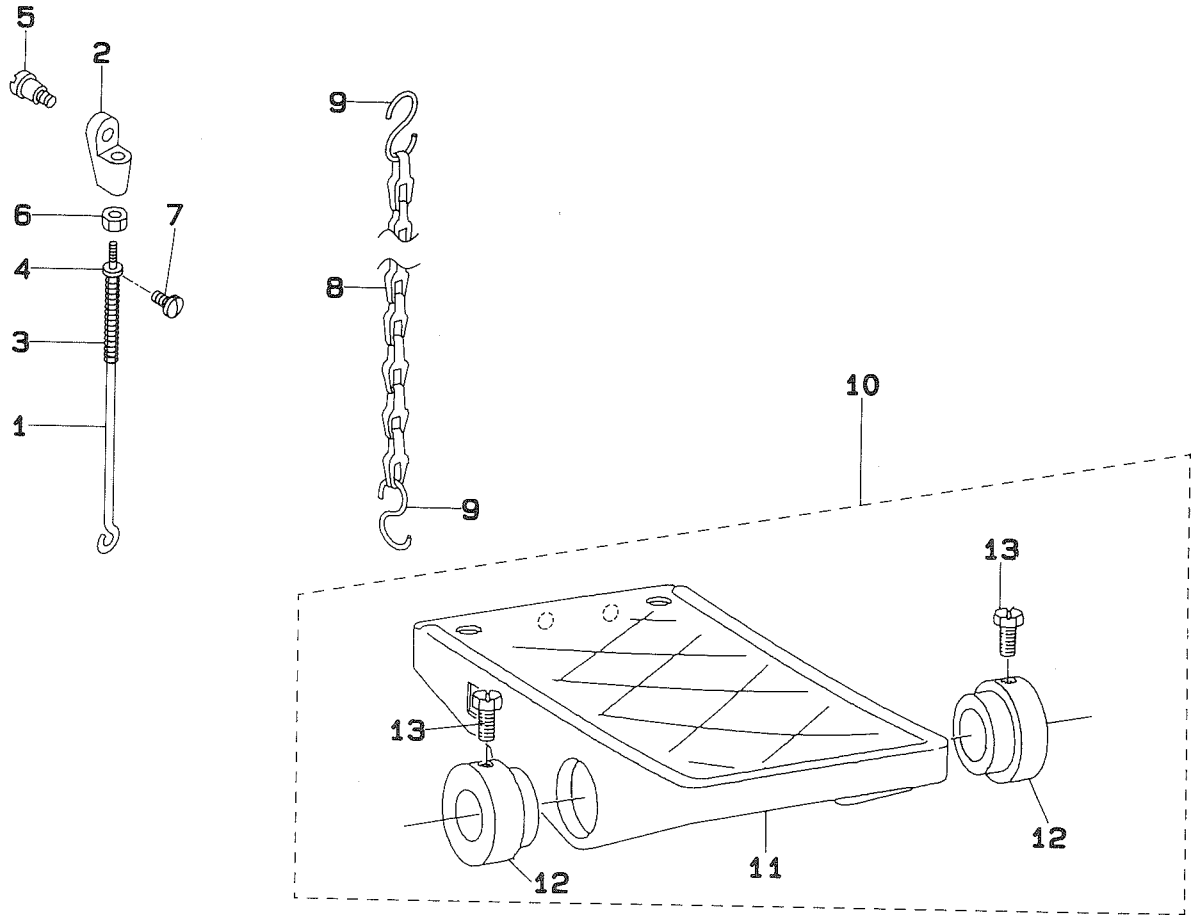
7. THREAD TENSION COMPONENTS

糸調子関係



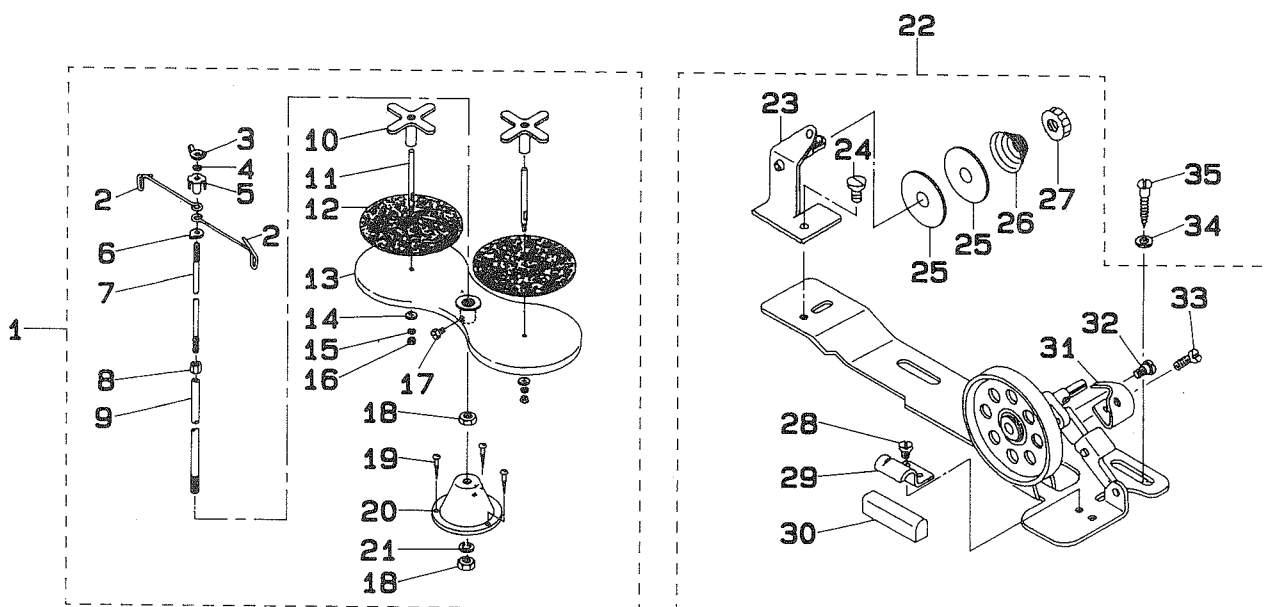
REF.NO	NOTE	PART NO.	DESCRIPTION	ヒ	ン	メ	イ	Qty		
1		212-30552	TENSION CONTROLLER ASM.	イ	ト	チ	ヨ	ウ	1	
2		B3125-012-000	THREAD TENSION NUT	イ	ト	チ	ヨ	ン	(1)	
3		B3129-053-000	TENSION SPRING	イ	ト	チ	ヨ	ン	(1)	
4		B3121-512-000	TENSION CONTROLLER BASE	イ	ト	チ	ヨ	ン	(1)	
5		B3123-051-000	TAKE-UP SPRING STUD	イ	ト	ト	リ	ハ	(1)	
6		B3124-051-000	TENSION STUD	イ	ト	チ	ヨ	ン	(1)	
7		B3126-051-000	TENSION DISC	イ	ト	チ	ヨ	ン	(1)	
8		B3127-051-000	TENSION RELEASE PIN, SHORT	イ	ト	ユ	ル	メ	(1)	
9		B3128-051-000	THREAD TAKE-UP SPRING, A	イ	ト	ト	リ	ハ	(1)	
10		B3132-051-000	TENSION DISC HOLDER	イ	ト	チ	ヨ	ン	(1)	
11		B3134-051-000	TENSION RELEASE LEVER	イ	ト	ユ	ル	メ	(1)	
12		B3137-051-00A	TAKE-UP SPRING GUIDE SHAFT	イ	ト	ト	リ	ハ	(1)	
13		B3122-053-000	TENSION RELEASE BAR	イ	ト	ユ	ル	メ	(1)	
14		PS-0200122-K0	SPRING PIN 2.0X12	ス	プ	リ	ン	ク	(1)	
15		SD-0470281-SP	HINGE SCREW D=4.7 H=2.8	タ	ン	ネ	ジ	ン	(2)	
16		SS-4080610-SP	SCREW 1/8-44 L=6.4	ナ	ハ	ネ	ジ	ン	(1)	
17		103-20208	THRED TENSION STUD NUT	イ	ト	ト	リ	ハ	(1)	
18		B3137-051-00B	TENSION GUIDE DISC, INNER	イ	ト	ト	リ	ハ	(1)	
19		B3137-051-00C	SHAFT	イ	ト	ト	リ	ハ	(1)	
20		B3137-051-00D	TENSION GUIDE DISC, OUTER	イ	ト	ト	リ	ハ	(1)	
21		212-21452	TENSION CONTROLLER ASM. NO.1	タ	イ	イ	チ	ヨ	ウ	
22		D3161-555-B00	FIRST TENSION POST	タ	イ	イ	チ	ヨ	ン	
23		D3162-555-B00	THREAD GUIDE	タ	イ	イ	チ	ヨ	ン	
24		D3168-555-H0B	SPRING	タ	イ	イ	チ	ヨ	ウ	
25		B3214-047-000	BOBBIN WINDER TENSION DISC	イ	ト	チ	ヨ	ン	(2)	
26		B3216-047-000	BOBBIN WINDER TENSION NUT	イ	ト	チ	ヨ	ン	(1)	
27		SS-8110510-SP	SCREW 11/64-40 L=5	ト	メ	ネ	ジ	ン	1	
28		SS-7110720-SP	SCREW 11/64-40 L=7	マ	ル	ヒ	ラ	ネ	ジ	ン
29		SS-2090710-SP	SCREW 9/64-40 L=7	マ	ル	サ	ラ	ネ	ジ	ン

8. KNEE LIFTER COMPONENTS
膝上げ関係



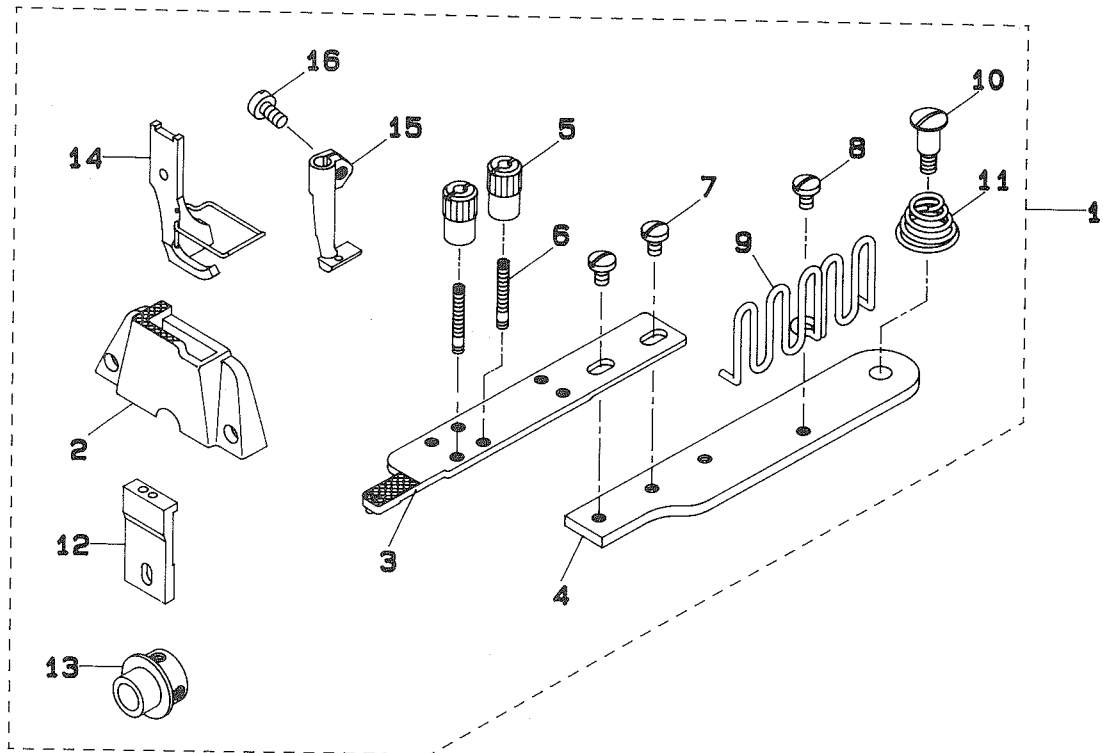
REF.NO	NOTE	PART NO.	DESCRIPTION	ヒンメイ	Qty
1		212-30602	HANGING ROD	ツリホウ	1
2		210-27503	BAR CONNECTION	ツリホウタマ	1
3		212-30701	SPRING	アトツリホウオンハネ	1
4		B3418-245-000	SPRING HOLDER	ヒサアケテコハネウケ	1
5		SD-0790601-SP	HINGE SCREW D=7.94 H=6	タメネジ D=7.94 H=6	1
6		NS-6620310-SP	NUT 3/16-32	ロツカクナツト 3/16-32	1
7		SS-7110730-SP	SCREW 11/64-40 L= 6.5	マルヒラネジ 11/64-40 L=6.5	1
8		B8131-019-000	CHAIN	ウサリ	1
9		B8133-019-000	S SHAPED HOOK	Sカタカナク	2
10		B8101-232-0A0	PEDAL ASM.	ハタルクミ	1
11		B8101-232-000	PEDAL	ハタル	(1)
12		B8125-012-000	PEDAL THRUST COLLAR	フミイササエテ	(2)
13		SM-9061203-SE	SCREW M6 L=12	ロツカクホルト M6 L=12	(2)

9. THREAD STAND & BOBBIN WINDER COMPONENTS
糸立装置・糸巻装置関係



REF.NO	NOTE	PART NO.	DESCRIPTION	ヒソメイ	Qty
1		B3301-012-0A0	THREAD STAND ASM.	イトタテ ソーチ クミ	1
2		B3307-012-000	THREAD GUIDE	イトタテ イトアンナイ	(2)
3		B3310-012-000	POSITION CUP SET SCREW	イトタテ イトアンナイ シメネジ	(1)
4		WS-0641560-KR	SPRING WASHER 6.4X11.9X1.5	ハネサカネ 6.4X11.9X1.5	(1)
5		B3309-012-000	POSITION CUP	イトタテ イトアンナイ マワリトメ	(1)
6		B3308-012-000	ROD WASHER	イトタテ イトアンナイウケ	(1)
7		B3306-012-000	SPOOL ROD	イトタテ ウエカン	(1)
8		NM-6061061-SE	NUT M6	ロツカクナツト M6 10X11.5X10	(1)
9		B3302-012-000	SPOOL REST ROD	イトタテ シタカン	(1)
10		B3312-012-000	SPOOL RETAINER	イトマキ フルトメ	(2)
11		B3305-012-000	SPOOL PIN	イトマキ ウケホ	(2)
12		B3311-012-000	SPOOL REST CUSHION	イトマキウケサ	(2)
13		B3303-012-000	SPOOL REST	イトマキ ウケ	(1)
14		WP-0560860-SE	WASHER 5.6X12X0.8	ヒラサカネ 5.6X12X0.8	(2)
15		WS-0531060-KR	SPRING WASHER 5.3X8.3X1	ハネサカネ 5.3X8.3X1	(2)
16		NS-6123881-SE	NUT 3/16-28	ロツカクナツト 3/16-28	(2)
17		SM-9061080-SE	SCREW M6 L=10	ロツカクホルト M6 L=10	(1)
18		NM-6100663-SE	NUT M10	ロツカクナツト M10 3シュ	(2)
19		SK-3452000-SE	WOOD SCREW D=4.5 L=20	マルモクネジ D=4.5 L=20	(3)
20		B3301-012-000	SPOOL STAND	イトタテタテ	(1)
21		WS-1002560-KR	SPRING WASHER 10X18X2.5	ハネサカネ 10X18X2.5	(1)
22		110-77567	BOBBIN WINDER COMPL.	イトマキソチ ケツコウ	1
23		110-78250	THREAD TENSION BRACKET ASM.	イトマキイトチヨウシホウタテイ ケツコウ	(1)
24		SS-7110840-SP	SCREW 11/64-40 L=7.8	マルヒラネジ 11/64-40 L=7.8	(1)
25		B3126-012-000	THREAD TENSION DISK	イトチヨウシサラ	(2)
26		B3129-012-B00	THREAD TENSION SPRING	イトチヨウシ ハネ B	(1)
27		110-72204	TENSION NUT	イトチヨウシ ナツト	(1)
28		SS-7110350-SP	SCREW 11/64-40 L=3.5	マルヒラネジ 11/64-40 L= 3.5	(1)
29		110-78102	PRESSER PLATE	セイトウコムオサエイタ	(1)
30		B3211-555-000	RUBBER BRAKE	セイトー コム	(1)
31		110-78003	POSITIONING FINGER	ホヒンオサエ	(1)
32		SD-0490261-SP	HINGE SCREW D=4.9 H=2.6	タツネジ D=4.9 H=2.6	(1)
33		SS-7081310-SP	SCREW 1/8-44 L=12.5	マルヒラネジ 1/8-44 L=12.5	(1)
34		WP-0501016-SC	WASHER 5X10.5X1	ヒラサカネ 5X10.5X1	2
35		SK-3452500-SC	WOOD SCREW D=4.5 L=25	マルモクネジ D=4.5 L=25	2

10. EXCLUSIVE PARTS FOR LS-340V
 L S - 3 4 0 V 専用部品



REF.NO	NOTE	PART NO.	DESCRIPTION	ヒ ン メ イ	Qty
1		MAQ-143010A0	Q143 SET	Q143セット	1
2		MAQ-14301000	THROAT PLATE	ハリイタ	(1)
3		MAQ-14302000	FEED PLATE A ASM.	オクリイタA (ケツゴウ)	(1)
4		MAQ-14303000	FEED PLATE B	オクリイタB	(1)
5		MAQ-09205000	BINDER LOCK NUT	ハ`インタ` トメナツト	(2)
6		MAQ-09204000	BINDER SETSCREW	ハ`インタ` トメネジ`	(2)
7		SS-7110510-SP	SCREW 11/64-40 L=5	マルヒラネジ` 11/64-40 L= 5	(2)
8		SS-7110510-SP	SCREW 11/64-40 L=5	マルヒラネジ` 11/64-40 L= 5	(1)
9		MAQ-09206000	TAPE GUIDE	テープガイド`	(1)
10		SD-0721112-SN	HINGE SCREW D=7.24 H=11.1	タ`ンネジ` D=7.24 H=11.1	(1)
11		212-32004	SPRING	ハ`インタ`-トリツケタ`イオサエハ`ネ	(1)
12		MAQ-14306000	FEED	オクリ	(1)
13		MAQ-14307000	FEED VERTICAL CAM	オクリジ`ヨウケ`カム	(1)
14		MAQ-093080A0	PRESSER FOOT ASM.	オサエアシ (クミ)	(1)
15		MAQ-09307000	WALKING FOOT	ウツオクリ アシ	(1)
16		SS-6110710-TP	SCREW 11/64-40 L= 6.5	ヒラネジ` 11/64-40 L=6.5	(1)

Note (注記)

*ALL PARTS OTHER THAN ABOVE ARE SAME AS THOSE OF MODEL LS-340.
 上記以外の部品は、LS-340 と共通です。

NUMERICAL INDEX OF PARTS

索引

PART NO 品番	PAGE 頁	REF NO	PART NO 品番	PAGE 頁	REF NO	PART NO 品番	PAGE 頁	REF NO	PART NO 品番	PAGE 頁	REF NO
B1105-340-000	2	30	B1608-512-000	6	9	B3309-012-000	13	5	SD-0400201-SD	10	29
B1106-340-000	2	28	B1609-246-000	10	48	B3310-012-000	13	3	SD-0470281-SP	11	15
B1108-340-000	2	32	B1616-246-000	10	40	B3311-012-000	13	12	SD-0490261-SP	13	32
B1114-246-000	2	35	B1617-246-000	10	42	B3312-012-000	13	10	SD-0640322-TP	4	13
B1116-246-000	2	13	B1619-246-000	10	1	B3401-340-000	7	20	SD-0640325-SP	10	25
B1117-246-000	2	9	B1621-246-000	10	2	B3418-245-000	12	4	SD-0721112-SN	14	10
B1128-246-000	2	43	B1622-246-000	10	6	B3503-115-000	2	16	SD-0790601-SP	12	5
B1129-563-000	2	19	B1622-555-000	10	56	B3511-280-000	6	60	SD-0790701-SP	10	36
B1130-528-000	2	26	B1623-246-000	10	7	B3517-009-000	4	28	SD-0800352-SP	2	14
B1131-528-000	2	27	B1624-141-H00	10	57	B8101-232-0A0	12	10	SD-0800481-SP	7	14
B1140-051-000	2	21	B1624-246-000	10	12	B8101-232-000	12	11	SD-1020961-SP	6	17
B1147-555-000	10	18	B1625-246-000	10	13	B8125-012-000	12	12	SD-1127321-SP	7	21
B1148-555-000	10	19	B1626-246-000	10	11	B8131-019-000	12	8	SK-3452000-SE	13	19
B1156-115-000	2	39	B1627-246-000	10	9	B8133-019-000	12	9	SK-3452500-SC	13	35
B1201-340-0A0	4	15	B1628-246-000	6	19	B9117-051-000	6	29	SM-6051202-TP	6	37
B1202-051-000	4	25	B1630-246-000	10	24				SM-6082002-SP	2	5
B1203-051-000	4	27	B1631-246-000	10	26	CQ-2000000-00	4	10	SM-9061080-SE	13	17
B1203-340-000	4	30	B1633-246-000	10	16	CQ-2000000-00	4	12	SM-9061203-SE	12	13
B1206-051-000	4	20	B1639-051-000	4	58	CQ-2000000-00	10	63	SS-1080620-SP	10	38
B1210-051-000	4	19	B1652-115-000	10	15	CQ-2020000-00	2	17	SS-1092810-SP	6	34
B1213-012-000	8	12	B1666-246-000	10	28	CQ-2020000-00	4	3	SS-2090520-SL	2	33
B1213-012-000	10	53	B1702-012-000	8	11	CQ-2020000-00	6	63	SS-2090710-SP	2	20
B1214-019-000	4	51	B1702-012-000	10	54	CQ-2020000-00	8	24	SS-2090710-SP	2	25
B1216-051-000	4	42	B1801-340-0A0	6	30	CQ-2520000-00	4	5	SS-2090710-SP	11	29
B1217-051-000	4	40	B1803-246-000	6	54	CQ-3030000-00	4	16	SS-4080610-SP	11	16
B1218-051-000	4	44	B1805-201-000	6	55	CQ-5050000-00	4	18	SS-5090610-SP	2	4
B1227-340-000	4	45	B1806-038-000	6	59	CS-0950810-SH	6	61	SS-5090610-SP	2	22
B1301-340-000	4	56	B1806-038-000	10	32	CS-1111019-SH	10	46	SS-6090910-TP	7	4
B1302-051-000	4	35	B1806-038-000	10	55				SS-6110670-TP	10	34
B1305-055-000-A	4	59	B1810-340-000	6	31	D1158-241-E00	2	7	SS-6110710-TP	8	20
B1307-055-000	4	60	B1811-340-0A0	6	39	D1408-241-E00	4	14	SS-6110710-TP	14	16
B1308-055-000	4	61	B1811-340-000	6	40	D1450-055-B00	4	32	SS-6121050-SP	10	17
B1309-055-000	4	62	B1812-340-000	6	41	D1453-055-B00	8	13	SS-6121210-SP	10	22
B1310-055-000	4	63	B1813-340-000	6	42	D1454-055-B00	8	14	SS-6121210-SP	10	27
B1314-055-000	4	64	B1814-340-000	6	48	D1455-055-B00	8	15	SS-6151440-SP	6	20
B1401-053-000	6	22	B1816-340-000	6	49	D1456-055-B00	8	16	SS-6151440-SP	10	59
B1411-053-000	6	23	B1820-246-00A	6	44	D1459-241-E00	8	7	SS-6660710-TP	4	39
B1412-051-000	6	24	B1820-246-00B	6	45	D1462-241-E00	7	6	SS-7080510-TP	6	27
B1422-512-000	6	6	B1820-246-00C	6	46	D1463-241-E00	7	7	SS-7081310-SP	13	33
B1424-512-000-A	6	2	B1820-246-00D	6	47	D1464-241-E0A	7	8	SS-7090520-SP	2	24
B1430-512-000	6	15	B1820-246-000	6	43	D3161-555-B00	11	22	SS-7090710-SP	2	2
B1432-027-000	6	64	B1826-246-000	6	33	D3162-555-B00	11	23	SS-7090710-SP	6	35
B1434-246-000	6	16	B1827-246-000	6	32	D3168-555-H0B	11	24	SS-7090710-SP	8	23
B1437-512-000-A	6	3	B1836-246-000-A	6	52				SS-7090910-SP	6	25
B1438-512-A00	6	11	B1905-053-000	4	7	MAQ-09204000	14	6	SS-7090910-SP	10	65
B1438-512-B00	6	10	B1906-051-000	4	2	MAQ-09205000	14	5	SS-7110350-SP	13	28
B1438-512-C00	6	12	B1907-051-000	4	11	MAQ-09206000	14	9	SS-7110410-SP	2	37
B1438-512-C00	6	13	B3121-512-000	11	4	MAQ-09307000	14	15	SS-7110510-SP	14	7
B1440-512-000	6	7	B3122-053-000	11	13	MAQ-093080A0	14	14	SS-7110510-SP	14	8
B1455-053-000	8	3	B3123-051-000	11	5	MAQ-143010A0	14	1	SS-7110710-SP	2	11
B1456-053-000	8	4	B3124-051-000	11	6	MAQ-14301000	14	2	SS-7110720-SP	11	28
B1457-055-000	8	5	B3125-012-000	11	2	MAQ-14302000	14	3	SS-7110720-TP	6	21
B1458-241-H00	8	6	B3126-012-000	13	25	MAQ-14303000	14	4	SS-7110730-SP	12	7
B1460-245-000	7	16	B3126-051-000	11	7	MAQ-14306000	14	12	SS-7110830-SP	10	39
B1460-246-0A0	7	19	B3127-051-000	11	8	MAQ-14307000	14	13	SS-7110840-SP	13	24
B1461-245-000	7	17	B3128-051-000	11	9	MDP-170B2200	6	26	SS-7111120-SP	2	18
B1462-053-000	7	18	B3129-012-B00	13	26				SS-7111310-SP	7	15
B1465-053-000	8	8	B3129-053-000	11	3	NM-6061061-SE	13	8	SS-7112810-SP	2	31
B1466-053-000-A	8	1	B3132-051-000	11	10	NM-6100663-SE	13	18	SS-7113110-SP	2	29
B1468-053-000	8	10	B3134-051-000	11	11	NS-6110530-SP	8	18	SS-7150740-SP	7	23
B1470-053-000	8	2	B3137-051-00A	11	12	NS-6123881-SE	13	16	SS-7150940-SP	2	8
B1501-241-H00	7	1	B3137-051-00B	11	18	NS-6620310-SP	12	6	SS-7151550-SP	10	50
B1502-246-000	7	11	B3137-051-00C	11	19	NS-6660430-SP	8	19	SS-7620750-SP	10	60
B1509-141-H00	7	9	B3137-051-00D	11	20	NS-6660430-SP	10	44	SS-7621040-SP	7	22
B1510-155-000	7	2	B3138-512-000	2	23	NS-6680410-SP	6	18	SS-7621040-SP	7	24
B1511-555-000	7	10	B3211-555-000	13	30				SS-7661110-TH	4	34
B1512-141-H00	7	12	B3214-047-000	11	25	PS-0200102-KH	4	49	SS-7681750-TP	4	23
B1515-051-000	7	13	B3216-047-000	11	26	PS-0200122-K0	11	14	SS-7681750-TP	4	36
B1525-563-DA0	7	5	B3301-012-0A0	13	1	PS-0600241-00	2	41	SS-7701010-SP	4	53
B1601-340-000	10	35	B3301-012-000	13	20	PS-0600302-KP	2	40	SS-8090410-SP	4	52
B1602-340-000	10	31	B3302-012-000	13	9	PS-0600602-KP	2	42	SS-8090540-SP	10	10
B1603-340-000	10	37	B3303-012-000	13	13	PT-0502700-S0	6	4	SS-8110410-TP	6	62
B1605-246-000	4	8	B3305-012-000	13	11				SS-8110510-SP	11	27
B1606-512-000	6	8	B3306-012-000	13	7	RC-2421211-KP	4	33	SS-8150510-TP	6	51
B1607-246-000	10	43	B3307-012-000	13	2				SS-8150510-TP	6	53
			B3308-012-000	13	6	SB-1150002-00	4	43	SS-8150510-TP	6	57

NUMERICAL INDEX OF PARTS

索引

PART NO 品番	PAGE 頁	REF NO	PART NO 品番	PAGE 頁	REF NO	PART NO 品番	PAGE 頁	REF NO
SS-8150510-TP	10	3	212-27509	6	36			
SS-8150510-TP	10	8	212-27905	2	36			
SS-8150710-SP	4	4	212-30057	8	9			
SS-8150710-SP	4	41	212-30107	8	22			
SS-8150710-SP	7	3	212-30552	11	1			
SS-8150710-SP	10	23	212-30602	12	1			
SS-8150750-SP	10	41	212-30701	12	3			
SS-8151150-SP	10	5	212-32004	14	11			
SS-8151150-SP	10	58						
SS-8151550-SP	4	6						
SS-8151550-SP	4	26						
SS-8151550-SP	4	29						
SS-8151550-SP	4	38						
SS-8151550-SP	4	46						
SS-8151550-SP	10	49						
SS-8151780-SP	4	47						
SS-8660610-TP	4	31						
SS-8660610-TP	10	47						
SS-8660612-TP	6	58						
SS-8660810-TP	10	61						
SS-8661030-SP	4	9						
SS-8661040-TP	10	62						
SS-8680540-SP	4	21						
SS-8680730-SP	4	24						
SS-8681650-TP	4	22						
SS-8681650-TP	4	37						
SS-9152130-CP	6	14						
SS-9161610-SP	8	21						
TA-0500000-RO	4	1						
TA-0500601-WO	4	17						
TA-1250406-RO	2	6						
WP-0371016-SD	10	64						
WP-0482086-SD	8	17						
WP-0501016-SC	13	34						
WP-0520656-SA	6	38						
WP-0560860-SE	13	14						
WS-0531060-KR	13	15						
WS-0641560-KR	13	4						
WS-1002560-KR	13	21						
100-80406	6	56						
103-08401	6	28						
103-20208	11	17						
105-03605	4	57						
110-72204	13	27						
110-77567	13	22						
110-78003	13	31						
110-78102	13	29						
110-78250	13	23						
210-27503	12	2						
212-20207	2	38						
212-20405	2	34						
212-20900	2	3						
212-21056	2	1						
212-21205	2	12						
212-21452	11	21						
212-23201	2	15						
212-23300	4	48						
212-23409	4	54						
212-23508	4	55						
212-23706	4	50						
212-23805	6	5						
212-23854	6	1						
212-24308	10	45						
212-25305	10	33						
212-26006	10	4						
212-26105	10	21						
212-26303	10	51						
212-26402	10	20						
212-26501	10	14						
212-26600	10	52						
212-26709	10	30						
212-27103	6	50						

JUKI

JUKI 株式会社

JUKI CORPORATION

お問い合わせ、ご相談は
To order or for further
information,
please contact:

※このパーツリストは商品改良のため予告なく変更する事があります。

* The description covered in this parts list is subject to change for improvement of the commodity without notice.

※このパーツリストは、1994年4月現在の商品仕様で編集・印刷したものです。

* This parts list is edited and printed in accordance with the product specifications as of April 1994.