

# JUKI

Extra Heavy Duty, 1-Needle, Overedging Machine  
高速極厚物用一本針オーバーロックミシン

**MOG-2404-0M6**

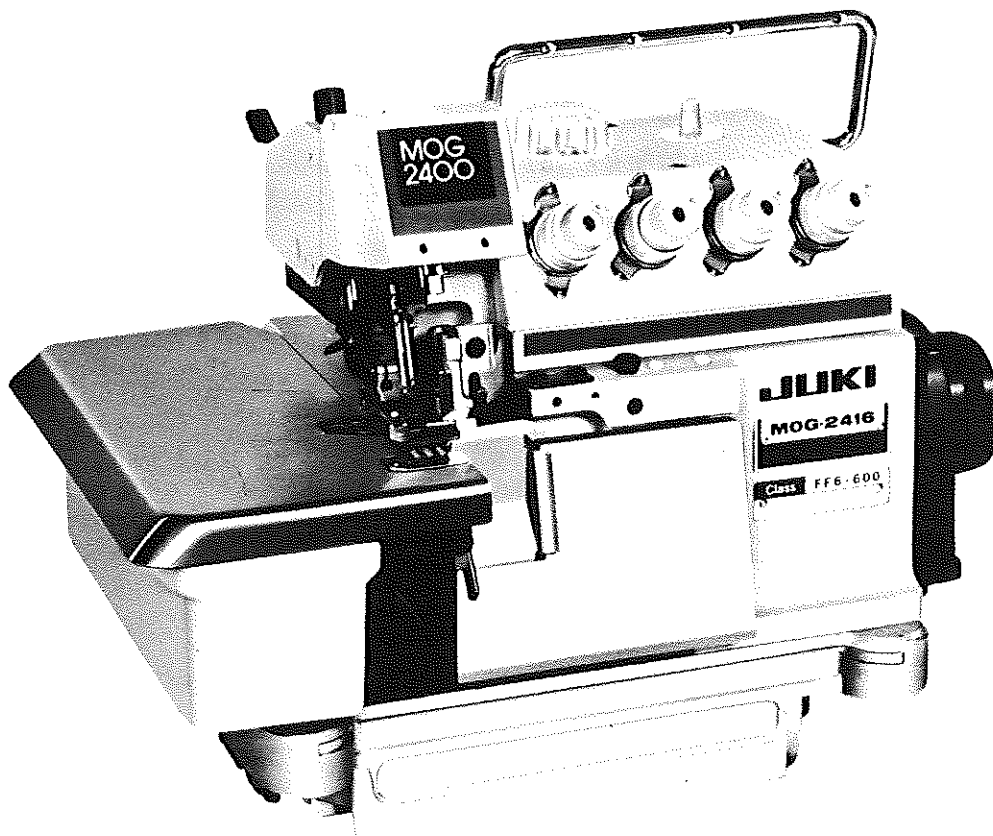
Extra Heavy Duty, 2-Needle, Overedging Machine  
高速極厚物用二本針オーバーロックミシン

**MOG-2414-BH6**

Extra Heavy Duty, Safety Stitch Machine  
高速極厚物用インターロックミシン

**MOG-2416-FF6**

## PARTS LIST



BE009410PJA

No.0279-02

# HOW TO MAKE USE OF THIS PARTS LIST

## パーツリストの見方

1. The part numbers of parts shown in the figure indicate the corresponding numbers (Ref. No.) shown by the Index.  
 図に示された部品の品番は、図にふられているNo (Ref.No.)に対応するインデックスによって、その品番がわかります。

### 2. Explanation of codes

記号の説明

#### 1) Codes on the "Note" column

"注記" 欄の記号

- ① ☆..... means this part is changed from the previous parts list.  
 前回のパーツリストに対して今回変更された部品を意味します。
- ② #01..... refer to the "Note" explanation at bottom of page.  
 001 ページ下の "注記" の説明を参照して下さい。

#### 2) Codes on the "E.C. (Engineering change)" column

"変更年月" 欄の記号

- ① A.10/83.... Added from October, 1983  
 1983年10月より追加された。
- ② D.10/83.... Obsoleted from October, 1983  
 1983年10月より削除された。

#### ③ When previous parts (Obsoleted part) and new parts (Added parts) are not interchangeable with each other:

部品の互換性がない変更の場合

In this case, even obsoleted part (D.) can be ordered with the obsoleted part number, so select the parts with changed dates and place your orders.  
 この場合は削除(D)された品番でもご注文できますから、変更年月により、いずれかの部品を選択してご注文下さい。

#### Example (例)

Ref. No.	Note	Part No.	Description	E.C.	品名	Amt. Req.
	注記	品番		変更年月		数量
1	☆	B1401-100-000	Needle bar	D.10/83	ハリボー	-
1:1	☆	B1401-100-000-A	Needle bar	A.10/83	ハリボー	1
2	☆	B1105-200-000	Frame cover	D.10/83	B1105-300-000	-
	☆	B1105-300-000	Frame cover	A.10/83	フレームカバー	1

#### ④ In case when previous parts and new part are interchangeable with each other:

部品の互換性がある場合の変更

In this case the new part number is replaced on the "品名 (Japanese)" column of the previous parts, so please order by the new part number.  
 この場合は、旧部品の和文品名欄にそれにかわる新しい品番が記入してありますので、新しい品番でご注文下さい。

#### ⑤ C.10/83

1	☆	B1105-500-000	Frame cover	C.10/83	B1105-600-000	1
		Correct No. 正しい品番			Wrong No. 誤り品番	

Please order by the correct part number.  
 正しい品番でご注文下さい。

#### ⑥ M.10/83..... The amount required is changed from October, 1983

The new amount required is shown in the "Amt. Req." column.

1983年10月より数量が変更になった。この場合数量欄には新しい数量が表示してあります。

#### 3) Codes on the "Amt. Req." column

"数量" 欄の記号

- ① 2..... Indicates amount required is 2.  
 数量、2個を表わします。
- ② 2.0..... Indicates length in meters. (unit is meter)  
 長さ、2メートルを表わします。(単位はメートルです)
- ③ -..... Indicates parts obsoleted from the parts list.  
 このパーツリストから削除された部品です。
- ④ (1)..... Indicates sub parts which construct the assembly part.  
 Assembly part is shown as "asm." and クミ in Japanese, in the "Description" column.  
 組部品を構成している子部品を表わします。組部品は品名欄に英文で "asm." 和文でクミと表示してあります。

### When Ordering The Spare Parts:

In order to ensure that we deliver the correct parts to you, please clearly state when ordering the corresponding PART NUMBER (ex. B1109-012-A00) and also the PARTS LIST NUMBER (ex. 0010-01, given at the top right of the cover) or the MACHINE SERIAL NUMBER, because there are some parts which have been changed.

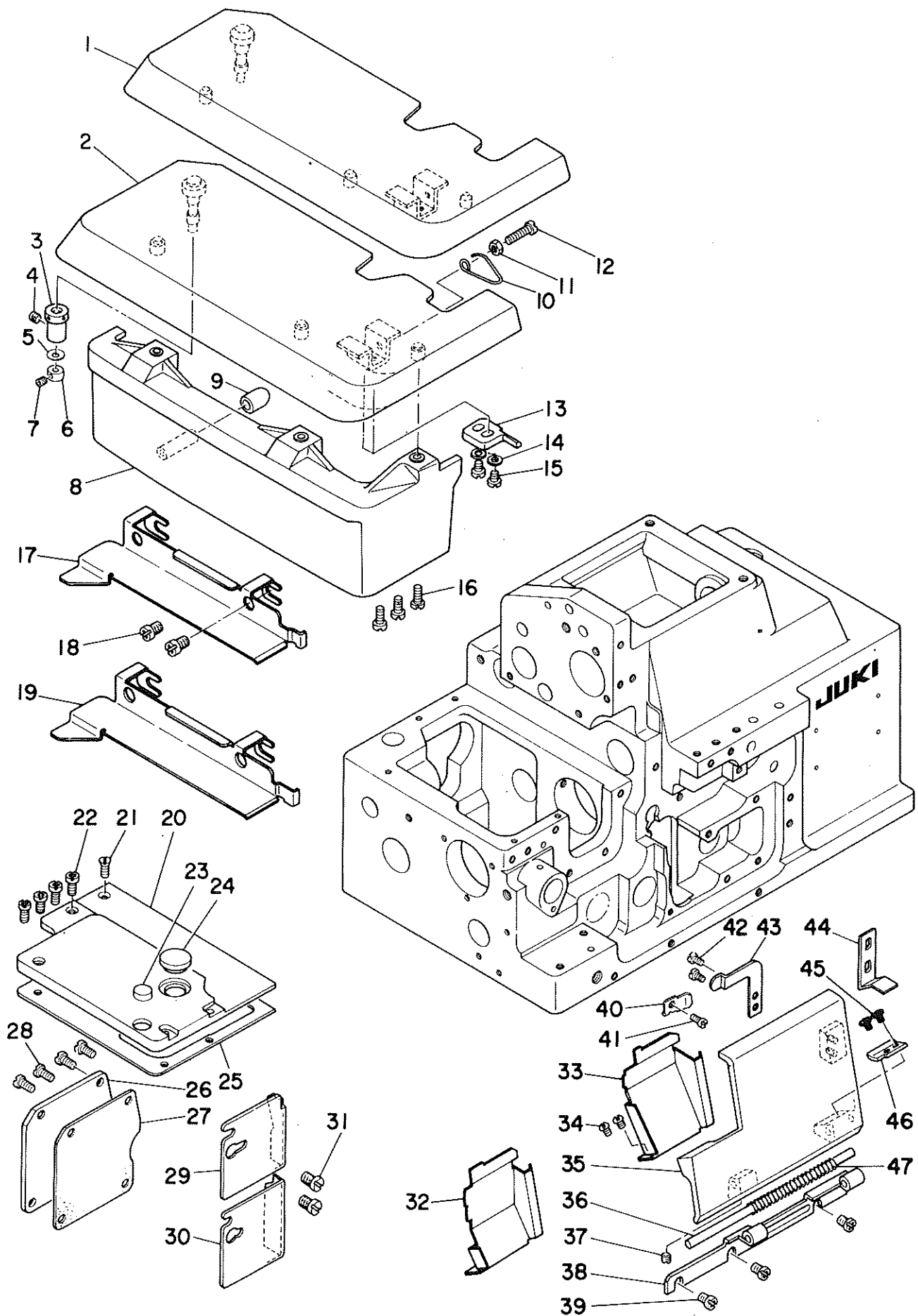
### 補用部品注文の際のご注意

このパーツリストに記載されている補用部品をご注文の際は、部品の番号(例えば、B1109-012-A00)でご注文下さい。合わせて、ご覧のパーツリストの管理番号(表紙右上、例えば、No0010-01)又は、機械番号をご連絡頂ければ幸いです。又、改良のため部品の一部が変更になる場合がありますのでご了承下さい。



1. FRAME COMPONENTS (1)

フレーム関係 (1)



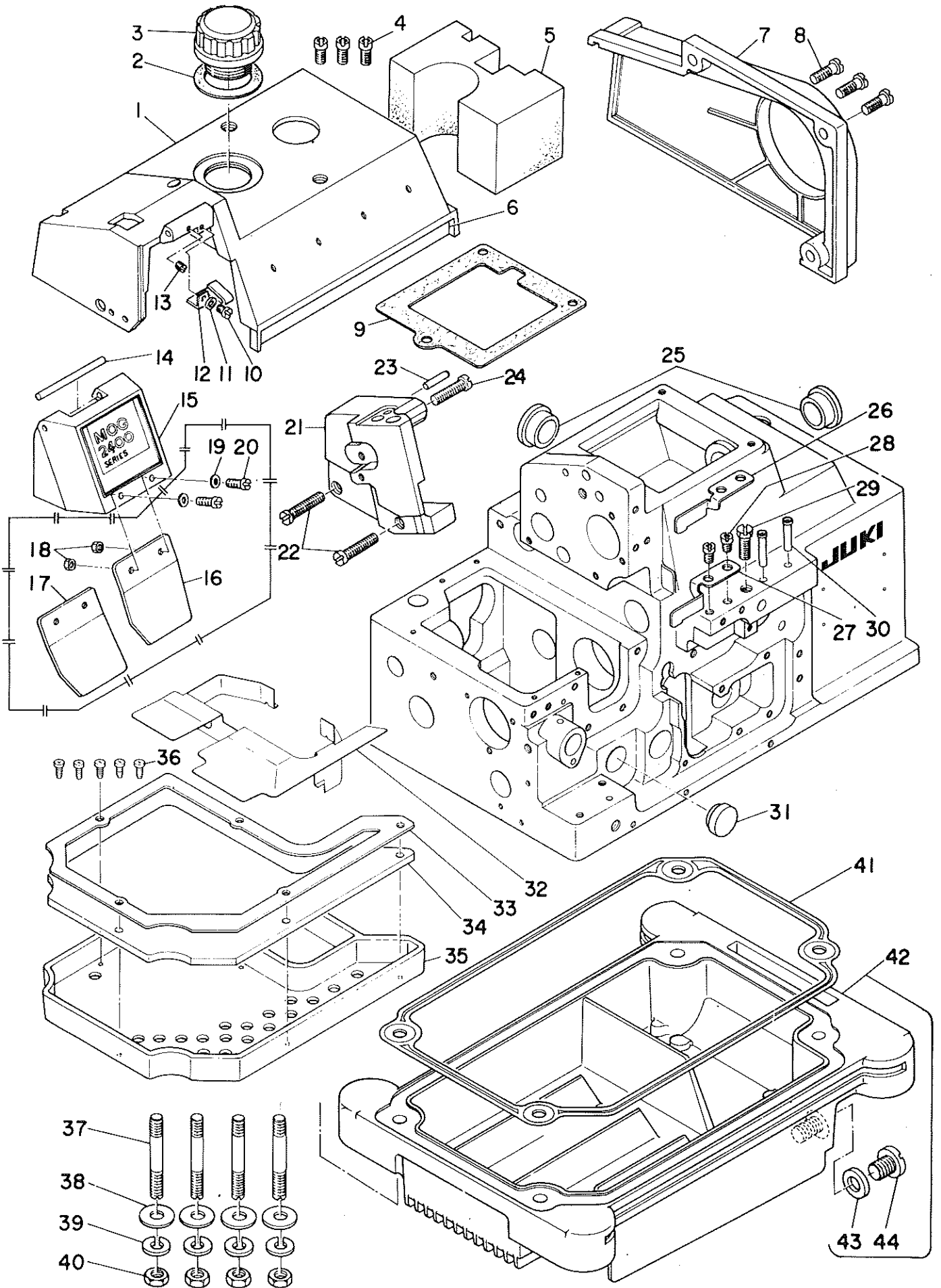
REF.NO.	NOTE	品番	DESCRIPTION	品名	数量
1	#01	118-01255	CLOTH PLATE ASM.	ヌノタ <sup>ニ</sup> イ クミ	1
2	#02	118-01354	CLOTH PLATE ASM.	ヌノタ <sup>ニ</sup> イ クミ	1
3		115-01301	ECCENTRIC BUSHING	ヌノタ <sup>ニ</sup> イ ハジツコ <sup>ニ</sup> ツシユ	1
4		SS-8110422-TP	SCREW 11/64-40 L=4	トメネジ <sup>ニ</sup> 11/64-40 L=4	1
5		WZ-0420350-KP	DISC SPRING	ワラハ <sup>ニ</sup> ネ	1
6		CS-0400511-SD	THRUST COLLAR D=4 W=5	スラストウケ D=4 W=5	1
7		SS-8080322-TP	SCREW 1/8-44 L=3.2	トメネジ <sup>ニ</sup> 1/8-44 L=3.2	1
8		118-01503	CLOTH PLATE COVER	ヌノタ <sup>ニ</sup> イカハ <sup>ニ</sup> -	1
9		118-02204	RUBBER PLUG	ヌノタイカハ <sup>ニ</sup> - 赤 <sup>ニ</sup> -シツコ <sup>ニ</sup> ム	1
10		118-02402	SPRING	ヌノタイ カイハイハ <sup>ニ</sup> ネ	1
11		NS-6110420-SP	NUT 11/64-40	オツカクナツト 11/64-40	1
12		SS-6111440-SP	SCREW 11/64-40 L=14.0	ヒラネジ <sup>ニ</sup> 11/64-40 L=14	1
13		118-02303	STOPPER	ヌノタ <sup>ニ</sup> イ カイハイストツハ <sup>ニ</sup>	1
14		WP-0450000-SD	WASHER 4.5X8X0.5	ヒラワ <sup>ニ</sup> カ <sup>ニ</sup> ネ 4.5X8X0.5	2
15		SS-4110715-SP	SCREW 11/64-40 L=7	ナ <sup>ニ</sup> ネジ <sup>ニ</sup> 11/64-40 L=7	2
16		SS-4091015-SP	SCREW 9/64-40 L=10	ナ <sup>ニ</sup> ネジ <sup>ニ</sup> 9/64-40 L=10	3
17	#03	120-00600	CLOTH PLATE SIDE COVER	ヌノタ <sup>ニ</sup> イ ヨコカハ <sup>ニ</sup> -	1
18		SS-4120615-SP	SCREW 3/16-28 L=6	ナ <sup>ニ</sup> ネジ <sup>ニ</sup> 3/16-28 L=6	2
19	#04	120-00709	CLOTH PLATE SIDE COVER	ヌノタ <sup>ニ</sup> イ ヨコカハ <sup>ニ</sup> -	1
20		118-02501	FEED MACHANISM COVER	オクリワタ	1
21		SS-1090930-SP	SCREW 9/64-40 L=8.6	ワラネジ <sup>ニ</sup> 9/64-40 L=8.6	1
22		SS-4090815-SP	SCREW 9/64-40 L=8	ナ <sup>ニ</sup> ネジ <sup>ニ</sup> 9/64-40 L=8	4
23		118-02709	RUBBER PLUG	ヌノタ <sup>ニ</sup> イ 赤 <sup>ニ</sup> -シツコ <sup>ニ</sup> A	1
24		TA-1250406-R0	RUBBER PLUG	トメセツ D=12.5 L=4	1
25		118-02600	GASKET	オクリワタ ハ <sup>ニ</sup> ツキ	1
26		118-04200	COVER	チヨウセツアナワタ	1
27		118-04309	GASKET	チヨウセツアナワタ ハ <sup>ニ</sup> ツキ	1
28		SS-4110715-SP	SCREW 11/64-40 L=7	ナ <sup>ニ</sup> ネジ <sup>ニ</sup> 11/64-40 L=7	4
29	#03	118-03905	CHIP GUARD COVER, LEFT	ヌノクス <sup>ニ</sup> カハ <sup>ニ</sup> - ヒタ <sup>ニ</sup> リ	1
30	#04	118-04002	CHIP GUARD COVER, LEFT	ヌノクス <sup>ニ</sup> カハ <sup>ニ</sup> - ヒタ <sup>ニ</sup> リ	1
31		SS-7110510-SP	SCREW 11/64-40 L=5	ワルヒラネジ <sup>ニ</sup> 11/64-40 L=5	2
32	#04	120-10203	CHIP GUARD COVER	ヌノクス <sup>ニ</sup> カハ <sup>ニ</sup> -	1
33	#03	120-10005	CHIP GUARD COVER	ヌノクス <sup>ニ</sup> カハ <sup>ニ</sup> -	1
34		SS-3090610-SP	SCREW 9/64-40 L=6	ワルネジ <sup>ニ</sup> 9/64-40 L=6	2
35		118-02808	LOOPER COVER	ル <sup>ニ</sup> -ハ <sup>ニ</sup> カハ <sup>ニ</sup> -	1
36		118-03004	LOOPER COVER HINGE PIN	ル <sup>ニ</sup> -ハ <sup>ニ</sup> カハ <sup>ニ</sup> - ヒツシ <sup>ニ</sup> シ <sup>ニ</sup> ク	1
37		SS-8110422-TP	SCREW 11/64-40 L=4	トメネジ <sup>ニ</sup> 11/64-40 L=4	1
38		118-02907	LOOPER COVER BRACKET	ル <sup>ニ</sup> -ハ <sup>ニ</sup> カハ <sup>ニ</sup> - クケ <sup>ニ</sup> イ	1
39		SS-4110715-SP	SCREW 11/64-40 L=7	ナ <sup>ニ</sup> ネジ <sup>ニ</sup> 11/64-40 L=7	3
40		118-03400	LOOPER COVER PRESSER SPRING	ル <sup>ニ</sup> -ハ <sup>ニ</sup> カハ <sup>ニ</sup> - オウ <sup>ニ</sup> イ <sup>ニ</sup> ネ	1
41		SS-7110720-SP	SCREW 11/64-40 L=7	ワルヒラネジ <sup>ニ</sup> 11/64-40 L=7	1
42		SS-7090530-SP	SCREW 9/64-40 L=4.5	ワルヒラネジ <sup>ニ</sup> 9/64-40 L=4.5	2
43		118-03301	LOOPER COVER PRESSER PLATE	ル <sup>ニ</sup> -ハ <sup>ニ</sup> カハ <sup>ニ</sup> - オウ <sup>ニ</sup> イ <sup>ニ</sup> ワ	1
44		118-03202	LOOPER COVER GUIDE PLATE	ル <sup>ニ</sup> -ハ <sup>ニ</sup> カハ <sup>ニ</sup> - カ <sup>ニ</sup> イ <sup>ニ</sup> イ <sup>ニ</sup> ワ	1
45		SS-7090530-SP	SCREW 9/64-40 L=4.5	ワルヒラネジ <sup>ニ</sup> 9/64-40 L=4.5	2
46		118-03103	LOOPER COVER PLATE	ル <sup>ニ</sup> -ハ <sup>ニ</sup> カハ <sup>ニ</sup> -イ <sup>ニ</sup> ワ	1
47		B1140-716-000	SPRING	ル <sup>ニ</sup> -ハ <sup>ニ</sup> カハ <sup>ニ</sup> - ハ <sup>ニ</sup> ネ	1

Note(注記) #01.....For MOG-2404,2414,2416E(Except JHK)  
#02.....For MOG-2416,2416E(For JHK)  
#03.....For MOG-2404,2414  
#04.....For MOG-2416

MOG-2404,2414,2416E用(JHKは除く)  
MOG-2416,2416E用(JHK用)  
MOG-2404,2414用  
MOG-2416用

2. FRAME COMPONENTS (2)

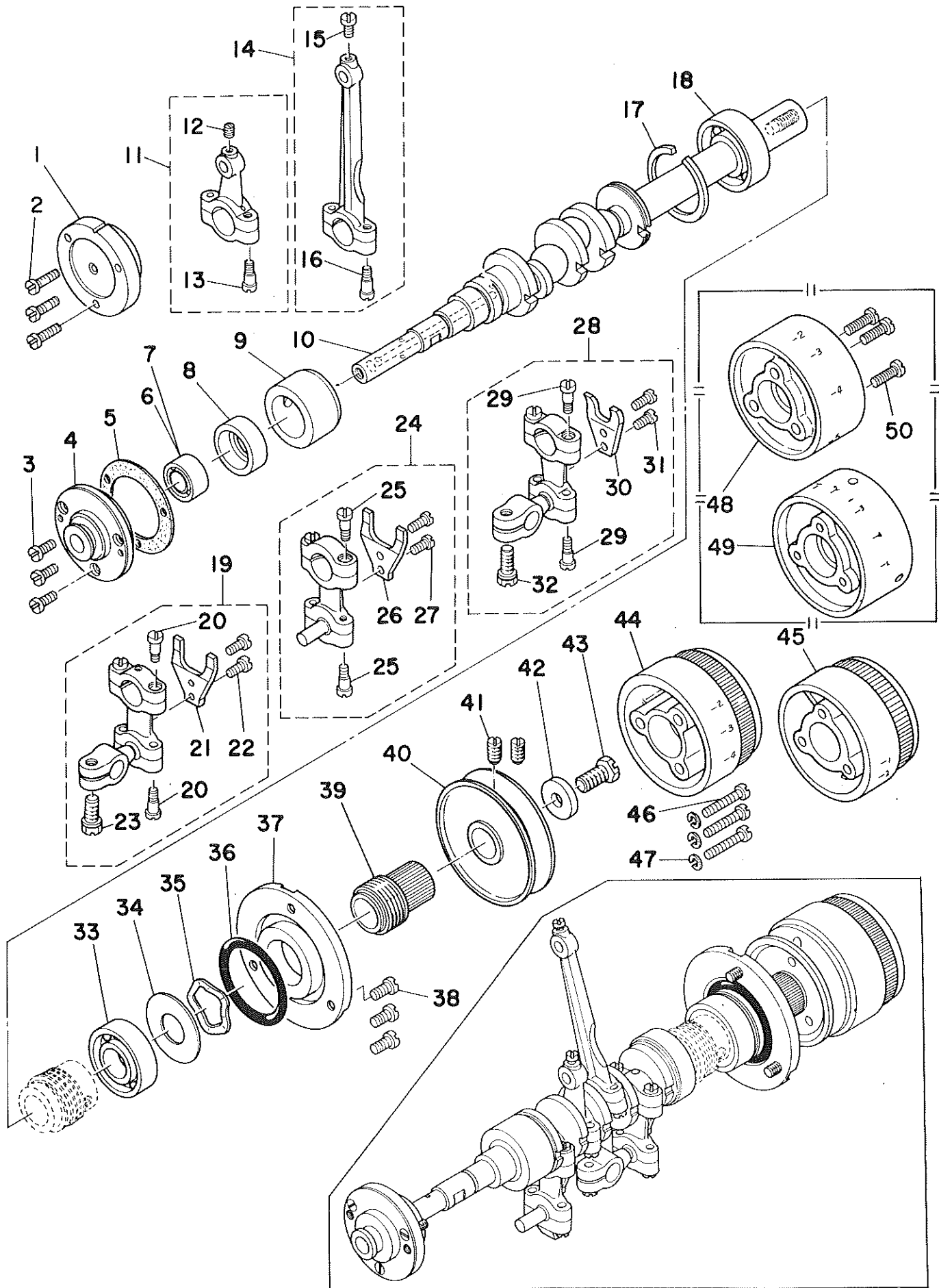
フレーム関係 (2)



REF. NO.	NOTE	PART NO.	DESCRIPTION	品名	AMT.
1		118-00406	UPPER COVER	ウツカハ	1
2		115-00808	GASKET	フユ-ワアツ ハ〇ツキ	1
3		118-00604	OIL CAP	キヌクワツ	1
4		SS-4121015-SP	SCREW 3/16-28 L=10	ナハネ 3/16-28 L=10	3
5		118-05009	SPONGE	ウツカハ- スキョウシ	1
6		118-08805	COLOUR BELT	カラハルト	1
7		118-04101	BELT COVER	ハルトカハ	1
8		SS-4150915-SP	SCREW 15/64-28 L=9	ナハネ 15/64-28 L=9	3
9		118-00505	UPPER COVER GASKET	ウツカハ- ハ〇ツキ	1
10		SS-7090510-SP	SCREW 9/64-40 L= 4.6	ナハネ 9/64-40 L=4.6	1
11		WP-0370316-SD	WASHER 3.7X8X0.3	ヒラサカネ 3.7X8X0.3	1
12		118-00901	FACE PLATE COVER SPRING	メンイカハ- ハネ	1
13		SS-8090410-SP	SCREW 9/64-40 L= 3.5	ナハネ 9/64-40 L=3.5	1
14		118-00802	FACE PLATE COVER PIN	メンイカハ- ヒコ	1
15		120-01152	FACE PLATE COVER ASM.	メンイカハ- クミ	1
16	#01	118-01008	SAFETY PLATE	メボコカハ	1
17	#02	118-01107	SAFETY PLATE	メボコカハ	1
18	#03	NS-6090310-SP	NUT 9/64-40	ワツカクナツ 9/64-40	2
19	#03	WP-0370316-SD	WASHER 3.7X8X0.3	ヒラサカネ 3.7X8X0.3	1
20	#03	SS-4090815-SP	SCREW 9/64-40 L=8	ナハネ 9/64-40 L=8	2
21		118-00307	SIDE COVER	ソクメツカハ	1
22		SS-6122510-SP	SCREW 3/16-28 L=25	ヒラネ 3/16-28 L=25	2
23		PS-0400182-K0	SPRING PIN 4.0X18	スプリングピン 4.0X18	1
24		SS-6122030-SP	SCREW 3/16-28 L=20	ヒラネ 3/16-28 L=20	1
25		TA-2050805-R0	RUBBER PLUG	トメヒコ D=20.5 L=8	2
26	#04	120-00808	CHIP GUARD COVER, UPPER	ヌノクスカハ (ウ)	1
27	#05	120-00907	CHIP GUARD COVER, UPPER	ヌノクスカハ (ウ)	1
28		SS-4120615-SP	SCREW 3/16-28 L=6	ナハネ 3/16-28 L=6	2
29		SS-9151210-TP	SCREW 15/64-28 L=11.8	ワツカクナツ 15/64-28	1
30		118-05207	THREAD GUIDE, LARGE	イトミチクワイ	2
31	#04	TA-1871602-R0	RUBBER PLUG	トメヒコ D=18.7 L=16	1
32		118-42804	SHELTER PLATE	シヤハイハ	1
33		118-41400	FILTER PRESSER PLATE	フィルタ-オウ	1
34		118-41509	FILTER	フィルタ	1
35		118-41301	FILTER HOLDER	フィルタ-クワイ	1
36		ST-6030921-0A	SCREW D=3-24 L=8	タツヒコネ 3-24 L=8	5
37		115-03703	SCREW STUD	シヤク-ホル	4
38		WP-0751576-SD	WASHER 7.5X19X1.5	ヒラサカネ 7.5X19X1.5	4
39		WS-0822010-KP	SPRING WASHER 8.2X15X2	ハネツカネ 8.2X15X2	4
40		NS-6680410-SP	NUT 9/32-28	ワツカクナツ 9/32-28	4
41		115-03901	OIL RESERVOIR GASKET	アワラタマリ ハ〇ツキ	1
42		115-03851	OIL RESERVOIR ASM.	アワラタマリ クミ	1
43		118-10306	OIL DRAIN CAP GASKET	ハイレネ ハ〇ツキ	(1)
44		SS-6741010-SP	SCREW 3/8-28 L=10	ヒラネ 3/8-28 L=10	(1)

Note(注記) #01. .... For HOG-2404E, 2414E (For JE, JIA, JHK) MOG-2404E, 2414E用 (JE, JIA, JHK用)  
#02. .... For HOG-2416E (For JE, JIA, JHK) MOG-2416E用 (JE, JIA, JHK用)  
#03. .... For HOG-2404E, 2414E, 2416E (For JE, JIA, JHK) MOG-2404E, 2414E, 2416E (JE, JIA, JHK用)  
#04. .... For HOG-2404, 2414 MOG-2404, 2414用  
#05. .... For HOG-2416 MOG-2416用

3. CRANKSHAFT COMPONENTS  
主軸關係

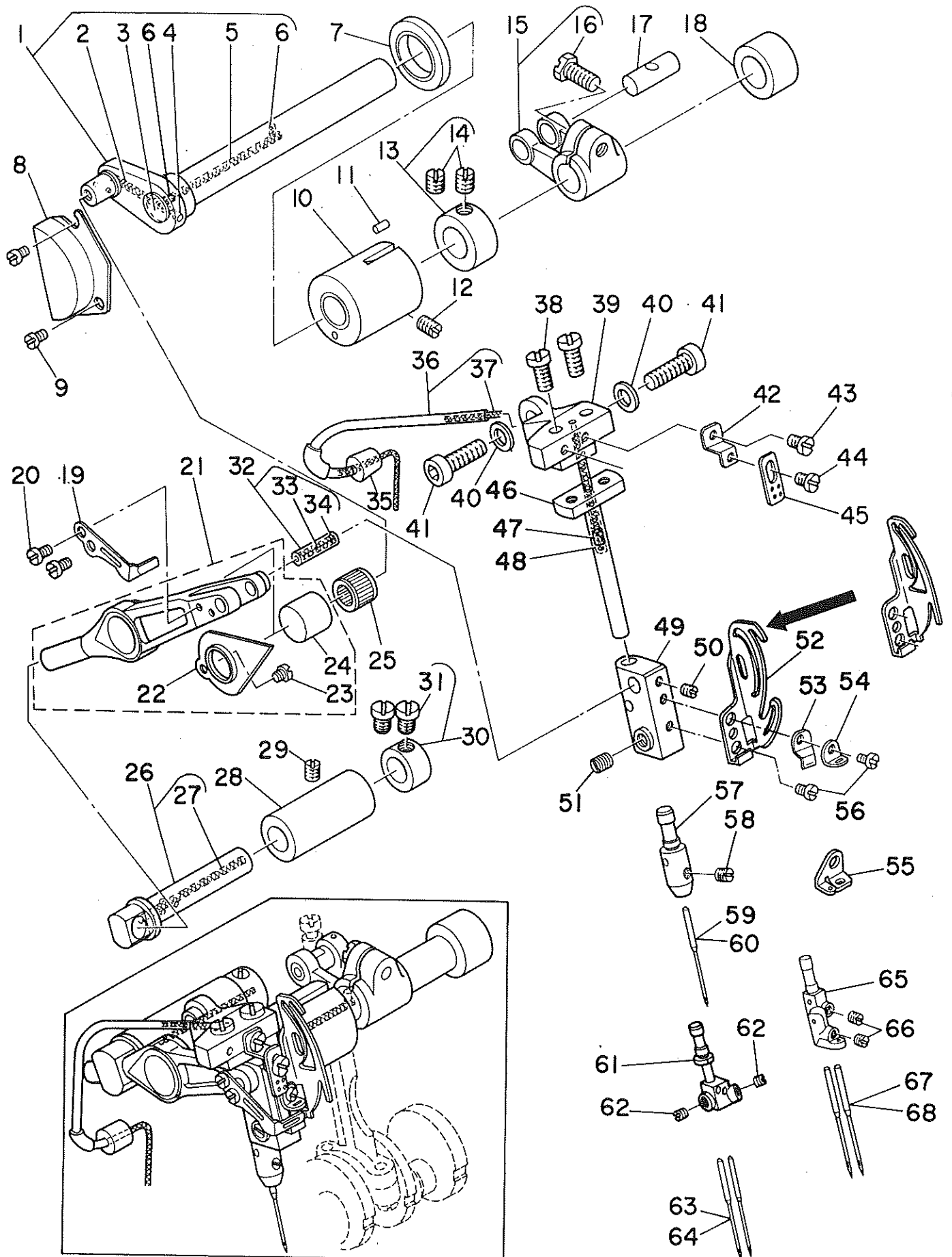




REF.NO.	NOTE	PART NO.	DESCRIPTION	ヒョウメイ	AMT.
1	#01	B1214-704-000	CRANK SHAFT BUSHING D	Dメタル	1
2	#01	SS-7091410-SP	SCREW 9/64-40 L=13.5	マルヒラネジ 9/64-40 L=13.5	3
3	#02	SS-6090810-TP	SCREW 9/64-40 L=7.5	ヒラネジ 9/64-40 L=7.5	3
4	#02	118-12104	CRANKSHAFT BUSHING D	Dメタル	1
5		B1219-804-000	GASKET	Dメタル ハ〇ツキコ	1
6	#01	B1215-804-000	BALL BEARING D	シユシク ホールハアリソク D	1
7	#02	SB-1100003-00	BALL BEARING	ホールハアリソク	1
8	#01	116-50900	RUBBER CAP	ハツシヨカム キヤツフ	1
9		118-11809	CRANKSHAFT BUSHING C	Cメタル	1
10		120-02507	CRANKSHAFT	シユシク	1
11		118-45153	KNIFE DRIVING ROD ASM.	ウツメソツト クミ	1
12		SS-8110520-TP	SCREW 11/64-40 L= 4.5	トメネジ 11/64-40 L=4.5	(1)
13		SD-0450701-TP	HINGE SCREW D= 4.5 H= 7	タコネジ D=4.5 H=7	(2)
14		115-15053	CONNECTING ROD ASM.	ハリクト-ロツト クミ	1
15		SS-7110910-TP	SCREW 11/64-40 L= 8.5	マルヒラネジ 11/64-40 L=8.5	(1)
16		SD-0450701-TP	HINGE SCREW D= 4.5 H= 7	タコネジ D=4.5 H=7	(2)
17		B1212-704-000	BEARING RETAINER	ホールハアリソク トメウ	1
18		B1211-804-000	BALL BEARING B	シユシク ホールハアリソク B	1
19	#01	120-04057	LOWER LOOPER DRIVING ROD ASM.	シタル-ハ〇 ロツト クミ	1
20		SD-0450701-TP	HINGE SCREW D= 4.5 H= 7	タコネジ D=4.5 H=7	(4)
21		120-04008	STOPPER	シタル-ハ〇 ロツト フレトメ	(1)
22		SS-7110910-TP	SCREW 11/64-40 L= 8.5	マルヒラネジ 11/64-40 L=8.5	(2)
23		SS-9151210-TP	SCREW 15/64-28 L=11.8	ロツカクホルト 15/64-28	(1)
24	#02	120-04065	LOWER LOOPER DRIVING ROD ASM.	シタル-ハ〇 ロツト クミ	1
25		SD-0450701-TP	HINGE SCREW D= 4.5 H= 7	タコネジ D=4.5 H=7	(4)
26		120-04008	STOPPER	シタル-ハ〇 ロツト フレトメ	(1)
27		SS-7110910-TP	SCREW 11/64-40 L= 8.5	マルヒラネジ 11/64-40 L=8.5	(2)
28		120-04156	UPPER LOOPER DRIVING ROD ASM.	ウツメ-ハ〇- ロツト (クミ)	1
29		SD-0450701-TP	HINGE SCREW D= 4.5 H= 7	タコネジ D=4.5 H=7	(4)
30		118-31203	STOPPER	ウツメ-ハ〇 ロツト フレトメ	(1)
31		SS-7110910-TP	SCREW 11/64-40 L= 8.5	マルヒラネジ 11/64-40 L=8.5	(2)
32		SS-9151210-TP	SCREW 15/64-28 L=11.8	ロツカクホルト 15/64-28	(1)
33		B1211-804-000	BALL BEARING B	シユシク ホールハアリソク B	1
34		115-10609	WASHER	ハアリソク ウケイタ	1
35		WZ-2640310-KH	WAVED WASHER 26.4X33.9X3.5	チミカ タツカ 26.4X33.9X3.5	1
36		RO-3473501-00	RUBBER RING	オリソク	1
37		118-11403	THRUST HOLDER	スラストウケ	1
38		SS-4121015-SP	SCREW 3/16-28 L=10	チハネジ 3/16-28 L=10	3
39		118-11502	OIL SHIELD	シユシク アツラキリ	1
40		120-02606	HANDWHEEL A	ハスミ クルマ A	1
41		SS-8151150-SP	SCREW 15/64-28 L=10.5	トメネジ 15/64-28 L=10.5	2
42		WP-0764016-SP	WASHER	ヒラツカネ 76X20X4	1
43		SS-9681610-TP	SCREW 9/32-28 L=16	ロツカクホルト 9/32-28 L=16	1
44	#03	120-02705	HANDWHEEL B	ハスミ クルマ B	1
45	#04	118-11304	HANDWHEEL B	ハスミククルマ B	1
46		SS-7112420-SP	SCREW 11/64-40 L=24	マルヒラネジ 11/64-40 L=24	3
47		WS-0451040-KP	SPRING WASHER	ハネツカネ 4.5X8.5X1	3
48	#05	120-02804	HANDWHEEL C	ハスミ クルマ C	1
49	#06	118-12401	HANDWHEEL C	ハスミククルマ C	1
50	#07	SS-7111410-SP	SCREW 11/64-40 L=14	マルヒラネジ 11/64-40 L=14	3

Note (注記) #01....For MOG-2404,2414 MOG-2404,2414用  
#02....For MOG-2416 MOG-2416用  
#03....For MOG-2404,2416 MOG-2404,2416用  
#04....For MOG-2414 MOG-2414用  
#05....For MOG-2404E,2416E (For JE) MOG-2404E,2416E用 (JE用)  
#06....For MOG-2414E (For JE) MOG-2414E用 (JE用)  
#07....For MOG-2404E,2414E,2416E (For JE) MOG-2404E,2414E,2416E用 (JE用)

4. NEEDLE DRIVING SHAFT COMPONENTS  
針驅動軸關係



Ref. No.	Note 注記	Part No. 品番	Description	E.C. 変更年月	品名	Amt. Req. 数量
1		118-17459	NEEDLE DRIVING SHAFT ASM.		ハリクトウシツク クミ	1
2	#01	115-82509	OIL WICK		アクリルシツク A	(1)
3		115-17505	OIL CAP		ハリクトウシツク アクリル フタ	(1)
4		TA-0180401-M0	NEEDLE COOLEK PLUG CAP		トメネシ D=1.8X2.1 L=4.3	(1)
5	*	B3510-704-000	OIL FELT	D.02/88	118-42903	-
	*	118-42903	OIL FELT	A.02/88	ハリクトウシツクフイルト(チヨウ)	(1)
6	*	B3511-704-000	OIL FELT	D.02/88	B3525-704-000	-
	*	B3525-704-000	OIL FELT	A.02/88	ハリクトウシツク フィルム フイルト	(2)
7		115-17802	OIL SEAL		ハリクトウシツク オイルシール	1
8		118-14407	COVER		カンリユウカハシ	1
9		SS-7110410-SP	SCREW 11/64-40 L=4		ワルヒラネシ 11/64-40 L=4	2
10		118-14100	BUSHING, FRONT		ハリクトウシツク フィルム	1
11		B3525-704-000	OIL FELT		ハリクトウシツク フィルム	1
12		SS-8120740-SP	SCREW 3/16-28 L=7		トメネシ 3/16-28 L=7	1
13		CS-1201010-SH	THRUST COLLAR ASM. D=12 W=10		スラストウケ D=12 W=10 クミ	1
14		SS-8660610-TP	SCREW 1/4-40 L=6		トメネシ 1/4-40 L=6	(2)
15		B1402-804-0AO	FORKED CRANK ASM.		フタマタ クランク クミ	1
16		SS-9151210-TP	SCREW 15/64-28 L=11.8		ロツカクワネシ 15/64-28	(1)
17	#01	118-23606	CRANK PIN		オクリフタマタ クランクピン A	1
18		118-14308	BUSHING, REAR		ハリクトウシツク クシヨメネシ	1
19		118-16105	NEEDLE THREAD PRESSER		ハリイトオヤイ	1
20		SS-6080410-SP	SCREW 1/8-44 L=4		ヒラネシ 1/8-44 L=4	2
21		115-15152	NEEDLE DRIVING LEVER ASM.		ハリクトウシツク クミ	1
22		115-15301	OIL SHIELD		アクリルクリヤ	(1)
23		SS-4080320-TP	SCREW 1/8-44 L=3.4		チヤネシ 1/8-44 L=3.4	(1)
24		115-15202	OUTER SLEEVE		ハリクトウシツク カハシリ	(1)
25	#01	B1411-804-A00	BEARING (A)		ハリクトウシツク ハンアリソク A	1
26		115-15459	NEEDLE DRIVING LEVER SHAFT ASM.		ハリクトウシツク シツク クミ	1
27		CQ-2020000-00	OIL WICK		1シツク	(0.2)
28		115-15509	BUSHING		ハリクトウシツク シツク マネシ	1
29		SS-8120740-SP	SCREW 3/16-28 L=7		トメネシ 3/16-28 L=7	1
30		CS-087081A-SH	THRUST COLLAR ASM. D=8.73 W=8		スラストウケ D=8.73 W=8	1
31		SS-6110420-TP	SCREW 11/64-40 L=4.8		ヒラネシ 11/64-40 L=4.8	(2)
32	#01	115-17059	PIN ASM.		ハリクトウシツク シツク クミ	1
33		CQ-2020000-00	OIL WICK		1シツク	(0.1)
34		115-17307	PLUG		ハリクトウシツク シツク フタ	(2)
35		118-15107	OIL WICK COVER BUSHING		1シツクカハシリ フツツシ	1
36		118-15057	OIL WICK COVER ASM.		1シツクカハシリ クミ	1
37		CQ-2020000-00	OIL WICK		1シツク	(0.3)
38		SS-7121410-TP	SCREW 3/16-28 L=14		ワルヒラネシ 3/16-28 L=14	2
39		118-14803	NEEDLE CLAMP GUIDE SHAFT BASE		ハリトメ アソクハシ	1
40		WP-0651056-SD	WASHER 6.5X11X1		ヒラネシ 6.5X11X1	2
41		SS-0151812-TP	SCREW 15/64-28 L=18		ロツカクワネシ 15/64-28	2
42		118-16501	NEEDLE THREAD GUIDE		ハリイトテシツク カハシリトリツク	1
43		SS-7090540-TP	SCREW 9/64-40 L=5		ワルヒラネシ 9/64-40 L=5	1
44		SS-7090530-SP	SCREW 9/64-40 L=4.5		ワルヒラネシ 9/64-40 L=4.5	1
45		118-16600	NEEDLE THREAD TAKE-UP GUIDE		ハリイトテシツク カハシリ	1
46		120-03109	NEEDLE CLAMP GUIDE SHAFT		ハリトメ アソクハシ	1
47		118-17004	NEEDLE CLAMP OIL FELT		ハリトメ クリヤフイルト	1
48		118-15206	OIL WICK		ハリトメ アソクハシ クリヤ	1
49		115-15608	NEEDLE CLAMP BASE		ハリトメ クリヤ	1
50		SS-8090410-SP	SCREW 9/64-40 L=3.5		トメネシ 9/64-40 L=3.5	1
51		SS-8110410-TP	SCREW 11/64-40 L=3.5		トメネシ 11/64-40 L=3.5	1
52		120-03208	NEEDLE THREAD TAKE-UP LEVER		ハリイト テシツク	1
53		118-16204	NEEDLE THREAD PRESSER SPRING		ハリイトオヤイ ハネ	1
54	#02	118-16303	NEEDLE THREAD PRESSER GUIDE		ハリイトオヤイ イトアソク	1
55	#03	118-16410	NEEDLE THREAD PRESSER GUIDE		ハリイトオヤイ イトアソク	1
56		SS-6080410-SP	SCREW 1/8-44 L=4		ヒラネシ 1/8-44 L=4	2
57	#04	116-80402	NEEDLE CLAMP		イツネンハリ ハリトメ	1
58		SS-8080310-TP	SCREW 1/8-44 L=2.8		トメネシ 1/8-44 L=2.8	1
59	#04	MTV-64082100	NEEDLE TV64 #21		ハリ TV64 #21	1
60	#05	MC-2630012-00	NEEDLE B-64 NM120		ハリ B-64 120	1
61	#06	116-51106	NEEDLE CLAMP		ニホンハリ ハリトメ	1
62		SS-8080310-TP	SCREW 1/8-44 L=2.8		トメネシ 1/8-44 L=2.8	2
63	#06	MDC-27081400	NEEDLE DCX27 #14		ハリ DCX27 #14	2
64	#07	MC-0336009-00	NEEDLE B-27 90		ハリ B-27 90	2
65	#03	115-15707	NEEDLE CLAMP		ハリトメ	1
66		SS-8080310-TP	SCREW 1/8-44 L=2.8		トメネシ 1/8-44 L=2.8	2
67	#03	MTV-64081900	NEEDLE TVX64 #19		ハリ TVX64 #19	2
68	#05	MC-2630012-00	NEEDLE B-64 NM120		ハリ B-64 120	2

Note(注記) #01.....Selective part

#02.....For MOG-2404,2414

#03.....For MOG-2416

#04.....For MOG-2404

#05.....For MOG-2404E,2416E(For JE)

#06.....For MOG-2414

#07.....For MOG-2414E(For JE)

選択部品

MOG-2404,2414用

MOG-2416用

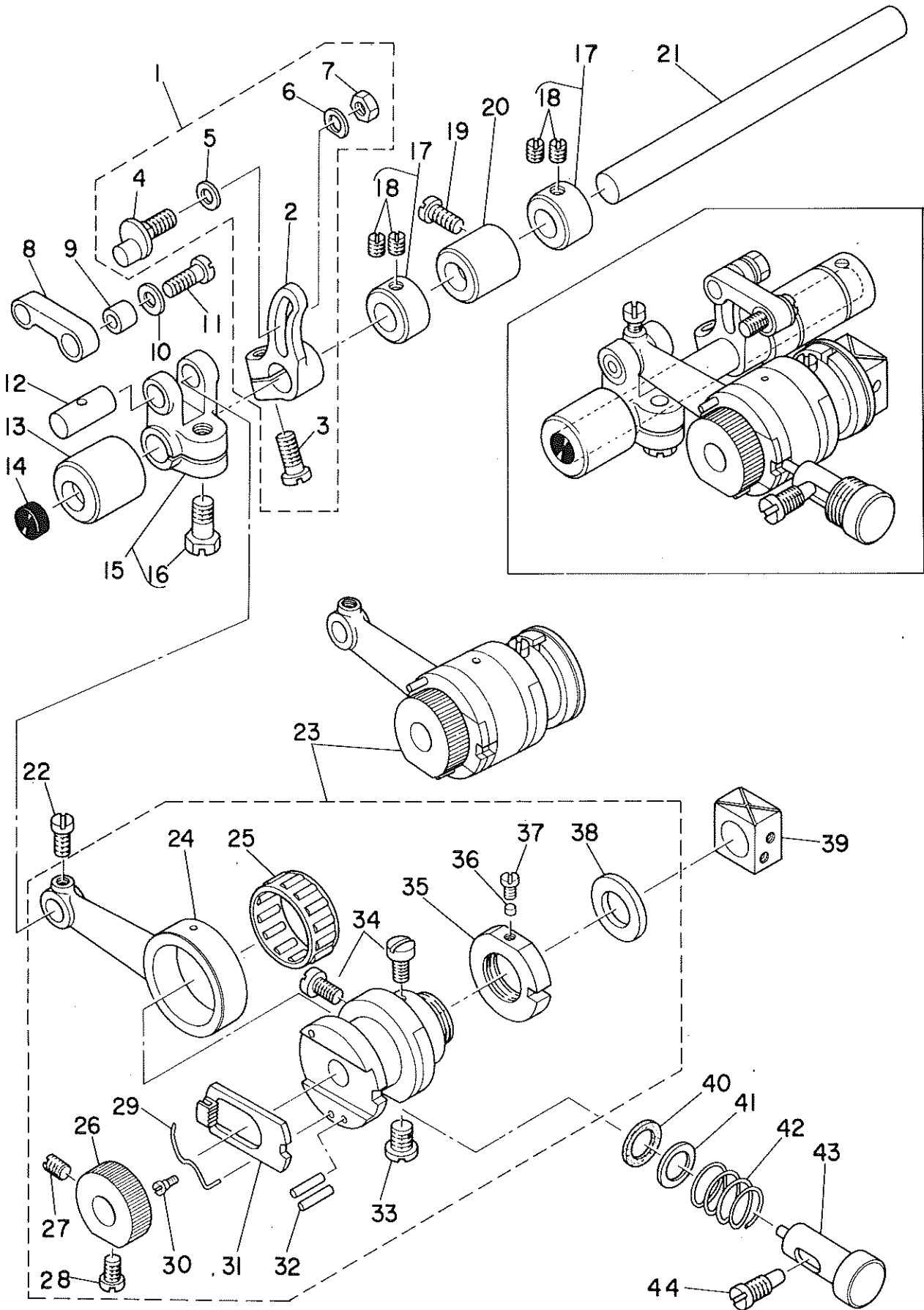
MOG-2404用

MOG-2404E,2416E用(JE用)

MOG-2414用

MOG-2414E用(JE用)

5. FEED MECHANISM COMPONENTS (1)  
 送り関係 (1)



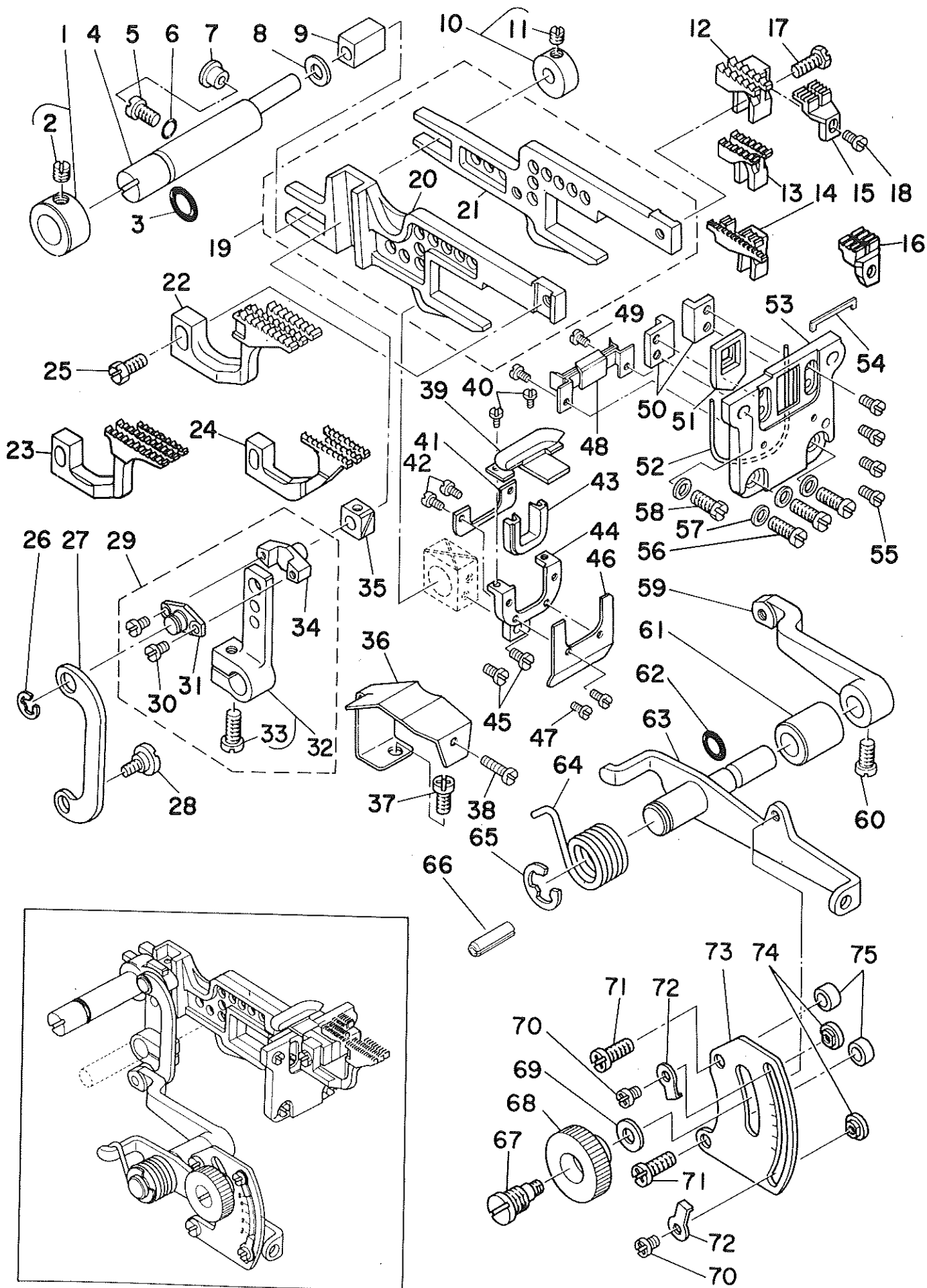
REF.NO.	NOTE	PART NO.	DESCRIPTION	ヒョウメイ	AMT.
1		118-24059	FEED ROCKER ASM.	シユクリウチ <sup>ク</sup> クミ	1
2		115-30102	MAIN FEED ROCKER	シユクリウチ <sup>ク</sup>	(1)
3		SS-6121220-TP	SCREW 3/16-28 L=11.5	ヒラネジ <sup>ク</sup> 3/16-28 L=11.5	(1)
4		118-24000	PIN	シユクリウチ <sup>ク</sup> ヒョウ	(1)
5		B1618-804-000	WASHER	シユクリウチ <sup>ク</sup> サ <sup>ク</sup> カ <sup>ク</sup> ネ	(1)
6		B1667-804-000	WASHER B	シユクリウチ <sup>ク</sup> サ <sup>ク</sup> カ <sup>ク</sup> ネ B	(1)
7		NS-6620320-SP	NUT 3/16-32	ロツカクナツ 3/16-32	(1)
8		118-24109	MAIN FEED LINK	シユクリリウク	1
9		B1620-804-000	COLLAR	シユクリ ヒョウカ <sup>ク</sup> ラ <sup>ク</sup>	1
10		B2107-816-000	WASHER	ロツ <sup>ク</sup> サ <sup>ク</sup> カ <sup>ク</sup> ネ	1
11		SS-6121220-TP	SCREW 3/16-28 L=11.5	ヒラネジ <sup>ク</sup> 3/16-28 L=11.5	1
12	#01	118-23804	CRANK PIN	オクリクマツ クラウクヒョウ C	1
13		B1614-704-000	FEED ROCKER SHAFT BUSHING, FRONT	オクリシ <sup>ク</sup> ク マイメ <sup>ク</sup> ル	1
14		TA-1030402-R0	RUBBER PLUG	トメセ <sup>ク</sup> D=10.3 L=4	1
15		B1611-804-0A0	FORKED LINK ASM.	オクリ フクマクリウク クミ	1
16		SS-9151210-TP	SCREW 15/64-28 L=11.8	ロツカクネ <sup>ク</sup> 15/64-28	(1)
17		CS-0950818-SH	THRUST COLLAR ASM. D=9.53 W=8	スラストク D=9.53 W=8 クミ	2
18		SS-8110410-TP	SCREW 11/64-40 L= 3.5	トメネジ <sup>ク</sup> 11/64-40 L=3.5	(4)
19		SS-6121020-SP	SCREW 3/16-28 L= 9.5	ヒラネジ <sup>ク</sup> 3/16-28 L=9.5	1
20		B1615-704-000	FEED ROCKER SHAFT BUSHING, REAR	オクリシ <sup>ク</sup> ク クロメ <sup>ク</sup> ル	1
21		B1613-804-000	ROCKER SHAFT	オクリシ <sup>ク</sup> ク	1
22		SS-7110910-TP	SCREW 11/64-40 L= 8.5	マルヒラネジ <sup>ク</sup> 11/64-40 L=8.5	1
23		118-23176	FEED ECCENTRIC BODY ASM.	オクリカムシ <sup>ク</sup> ク <sup>ク</sup> イ <sup>ク</sup> クミ	1
24		B1610-804-000	CRANK ROD	オクリ クラウクロツ <sup>ク</sup>	(1)
25	#01	B1609-804-000	NEEDLE BEARING	オクリ ハ <sup>ク</sup> アリウク <sup>ク</sup>	(1)
26		118-23507	RATCHET GEAR	ラチエツキ <sup>ク</sup> ト	(1)
27		SS-8110750-SP	SCREW 11/64-40 L= 6.5	トメネジ <sup>ク</sup> 11/64-40 L=6.5	(1)
28		SS-6110710-TP	SCREW 11/64-40 L= 6.5	ヒラネジ <sup>ク</sup> 11/64-40 L=6.5	(1)
29		B1606-704-000	RATCHET PAWL SPRING	ラチエツ オウハ <sup>ク</sup> ネ	(1)
30		SD-0260271-SP	HINGE SCREW D= 2.60 H= 2.7	ク <sup>ク</sup> ネジ <sup>ク</sup> D=2.6 H=2.7	(1)
31		B1604-704-000	RATCHET PAWL	ラチエツト	(1)
32		PS-0300132-KH	SPRING PIN 3X13	スプリウク <sup>ク</sup> ヒョウ	(2)
33		SS-6660810-TP	SCREW 1/4-40 L=7.5	ヒラネジ <sup>ク</sup> 1/4-40 L=7.5	(1)
34		SS-7110810-SP	SCREW 11/64-40 L= 8.0	マルヒラネジ <sup>ク</sup> 11/64-40 L=8	(2)
35		118-23309	NUT	オクリカム シ <sup>ク</sup> ク <sup>ク</sup> イ <sup>ク</sup> ナツ	(1)
36		118-23408	PLUG	エ <sup>ク</sup> ミ <sup>ク</sup> ト <sup>ク</sup> メ <sup>ク</sup> セ <sup>ク</sup>	(1)
37		SS-6090440-SP	SCREW 9/64-40 L= 4.0	ヒラネジ <sup>ク</sup> 9/64-40 L=4	(1)
38		118-23200	WASHER	オクリカム シ <sup>ク</sup> ク <sup>ク</sup> イ <sup>ク</sup> サ <sup>ク</sup>	(1)
39		118-24406	SLIDE BLOCK	シ <sup>ク</sup> ヨクケ <sup>ク</sup> オクリ カク <sup>ク</sup> ク <sup>ク</sup> マ <sup>ク</sup>	1
40		B1651-704-000	FELT	オシ <sup>ク</sup> ネ <sup>ク</sup> ク <sup>ク</sup> フィ <sup>ク</sup> ル	1
41		B1654-704-000	WASHER	オシ <sup>ク</sup> ネ <sup>ク</sup> ク <sup>ク</sup> シ <sup>ク</sup> ク <sup>ク</sup> サ <sup>ク</sup>	1
42		B1652-704-000	SPRING	オシ <sup>ク</sup> ネ <sup>ク</sup> ク <sup>ク</sup> ハ <sup>ク</sup> ネ	1
43		B1650-704-000	PUSH BUTTON STUD	オシ <sup>ク</sup> ネ <sup>ク</sup> ク <sup>ク</sup> シ <sup>ク</sup> ク	1
44		SS-7151550-SP	SCREW 15/64-28 L=14.5	マルヒラネジ <sup>ク</sup> 15/64-28 L=14.5	1

Note(注記) #01.....Selective part

選択部品

6. FEED MECHANISM COMPONENTS (2)

送り関係 (2)



REF.NO.	NOTE	PART NO.	DESCRIPTION	品名	AMT.
1		118-24653	THRUST COLLAR ASM.	ワザイイキメ クミ	1
2		SS-8660330-SP	SCREW 1/4-40 L= 3.0	トメネジ 1/4-40 L=3	(1)
3		RO-0781901-00	RUBBER RING	オリック	1
4		118-24505	FEED BAR SHAFT	オート-カム ワザイシク	1
5		SS-7120910-SP	SCREW 3/16-28 L=9	マムヒラネジ 3/16-28 L=9	1
6		RO-0371801-00	RUBBER RING	オリック	1
7		TA-0800504-RO	PLUG	トメピン D=8X4.5	1
8		115-29906	WASHER	オート-カムワザイシク ワカカネ	1
9		B1624-704-000	SLIDE BLOCK	オート-カム ワザイ カクコマ	1
10		118-28050	COLLAR ASM.	ヨウトウカク ワザイシク 1/2カラ-	1
11		SS-8110410-TP	SCREW 11/64-40 L= 3.5	トメネジ 11/64-40 L=3.5	(1)
12	#01	117-01604	MAIN FEED DOG	ジュオクリハ	1
13	#02	116-51601	MAIN FEED DOG	ジュオクリハ	1
14	#03	115-28304	MAIN FEED DOG	ジュオクリハ	1
15	#04	116-51809	AUXILIARY FEED DOG	ホシヨ オクリハ	1
16	#03	115-28502	AUXILIARY FEED DOG	ホシヨオクリハ	1
17		SS-9111050-SP	SCREW 11/64-40 L=9.5	ロツカクネジ 11/64-40 L=9.5	1
18		SS-4080610-SP	SCREW 1/8-44 L=6.4	ナメネジ 1/8-44 L=6.4	1
19		118-24257	MAIN FEED BAR ASM.	ジュオクリヨウト-カム クミ	1
20		118-24307	DIFFERENTIAL FEED BAR	フクオクリ オート-カム	(1)
21		118-24208	MAIN FEED BAR	ジュオクリ オート-カム	(1)
22	#01	117-01703	DIFFERENTIAL FEED DOG	フクオクリハ	1
23	#02	116-51700	DIFFERENTIAL FEED DOG	フクオクリハ	1
24	#03	115-28403	DIFFERENTIAL FEED DOG	フクオクリハ	1
25		SS-9111010-SP	SCREW 11/64-40 L=9.5	ロツカクネジ 11/64-40 L=9.5	1
26		RE-0500000-K0	SNAP RING 5	ヒカクノメ 5	1
27		118-26302	LINK	ワト- フヨウセツリック	1
28		SD-0720271-SP	HINGE SCREW D=7.2 H=2.7	クワネジ D=7.2 H=2.7	1
29		118-25353	DIFFERENTIAL FEED ROCKER ASM.	フクオクリクワ クミ	1
30		SS-6080410-SP	SCREW 1/8-44 L=4	ヒラネジ 1/8-44 L=4	(2)
31		118-26401	PIN COVER	フクオクリヒコウ フタ	(1)
32		115-27967	DIFFERENTIAL FEED ROCKER ASM.	フクオクリクワ クミ	(1)
33		SS-6121220-TP	SCREW 3/16-28 L=11.5	ヒラネジ 3/16-28 L=11.5	(1)
34		118-25304	DIFFERENTIAL FEED PIN	フクオクリヒコウ	(1)
35		B1663-804-000	SLIDE BLOCK	フクオクリヒコウ カクコマ	1
36		118-25700	OIL SHIELD PLATE	オクリ コホ-ハコ	1
37		SS-4120915-SP	SCREW 12/64-28 L=9	ナメネジ 3/16-28 L=9	1
38		SS-6091210-TP	SCREW 9/64-40 L=12	ヒラネジ 9/64-40 L=12	1
39		118-25601	RUBBER PRESSER PLATE ASM.	ウツアツラキリ コム	1
40		SS-7060310-SP	SCREW 3/32-56 L=3	マムヒラネジ 3/32-56 L=3	2
41		118-25205	OIL SHIELD RUBBER	アツラキリコム オキイタ	1
42		SS-7060310-SP	SCREW 3/32-56 L=3	マムヒラネジ 3/32-56 L=3	2
43		118-25106	OIL SHIELD RUBBER	アツラキリコム	1
44		118-25007	RUBBER COVER	アツラキリ コム 49イ	1
45		SS-7090620-TP	SCREW 9/64-40 L=6.1	マムヒラネジ 9/64-40 L=6.1	2
46		118-25403	RUBBER BASE PLATE	アツラキリコム オキイタ	1
47		SS-7060310-SP	SCREW 3/32-56 L=3	マムヒラネジ 3/32-56 L=3	2
48		118-27607	OIL SHIELD RUBBER, LOWER	シタアツラキリコム	1
49		SS-7060510-SP	SCREW 3/32-56 L=4.8	マムヒラネジ 3/32-56 L=4.8	2
50		118-24703	FEED BAR SUPPORT	オート-カム オキイ	2
51		118-24901	RUBBER	ホクシココム	1
52		RO-4801201-00	RUBBER RING	オリック	1
53		118-24802	RUBBER CASE	ホクシココム ケース	1
54		118-27904	RUBBER	タイシココム	1
55		SS-6090650-SP	SCREW 9/64-40 L=6	ヒラネジ 9/64-40 L=6	4
56		SS-7111120-SP	SCREW 11/64-40 L=10.5	マムヒラネジ 11/64-40 L=10.5	3
57		WP-0480856-SP	WASHER 4.8X8.4X0.8	ヒラワカカネ 4.8X8.4X0.8	4
58		SS-9111010-SP	SCREW 11/64-40 L=9.5	ロツカクネジ 11/64-40 L=9.5	1
59		B1642-804-000-B	DIFFERENTIAL FEED ROCKER	ワト- フヨウセツクワ	1
60		SS-7120910-TP	SCREW 3/16-28 L=9	マムヒラネジ 3/16-28 L=9	1
61		B1645-704-000-A	BUSHING	ワト- フヨウセツクワ メタル	1
62		RO-0601501-00	RUBBER RING	オリック	1
63		118-25858	ROCKER SHAFT ASM.	ワト- フヨウセツクワ クミ	1
64		115-28908	SPRING	ワト- フヨウセツ レバ-ハネ	1
65		RE-0900000-KP	SNAP RING 9	ヒカクノメ 9	1
66		PS-0400222-K0	SPRING PIN	スプリックヒコウ	1
67		B1646-704-000-A	DIFFERENTIAL FEED HINGE SCREW	ワト- クワネジ	1
68		B1647-704-000-A	DIFFERENTIAL FEED LOCK NUT	ワト- ロツクナツ	1
69		WP-0621016-SD	WASHER 6.2X13X1	ヒラワカカネ 6.2X13X1	1
70		SS-4090515-SP	SCREW 9/64-40 L=5	ナメネジ 9/64-40 L=5	2
71		SS-4121215-SP	SCREW 3/16-28 L=12	ナメネジ 3/16-28 L=12	2
72		115-29104	WASHER	ワト- フヨウセツ ストツハ-ワカカネ	2
73		118-27102	DIFFERENTIAL FEED GRADUATION	ワト- フヨウセツ メモリヤ	1
74		115-29005	STOPPER	ワト- フヨウセツ ストツハ-	2
75		115-28809	WASHER	ワト- フヨウセツ メモリハコ ワカカネ	2

Note (注記) #01.....For HOG-2404

#02.....For HOG-2414

#03.....For HOG-2416

#04.....For HOG-2404,2414

HOG-2404用

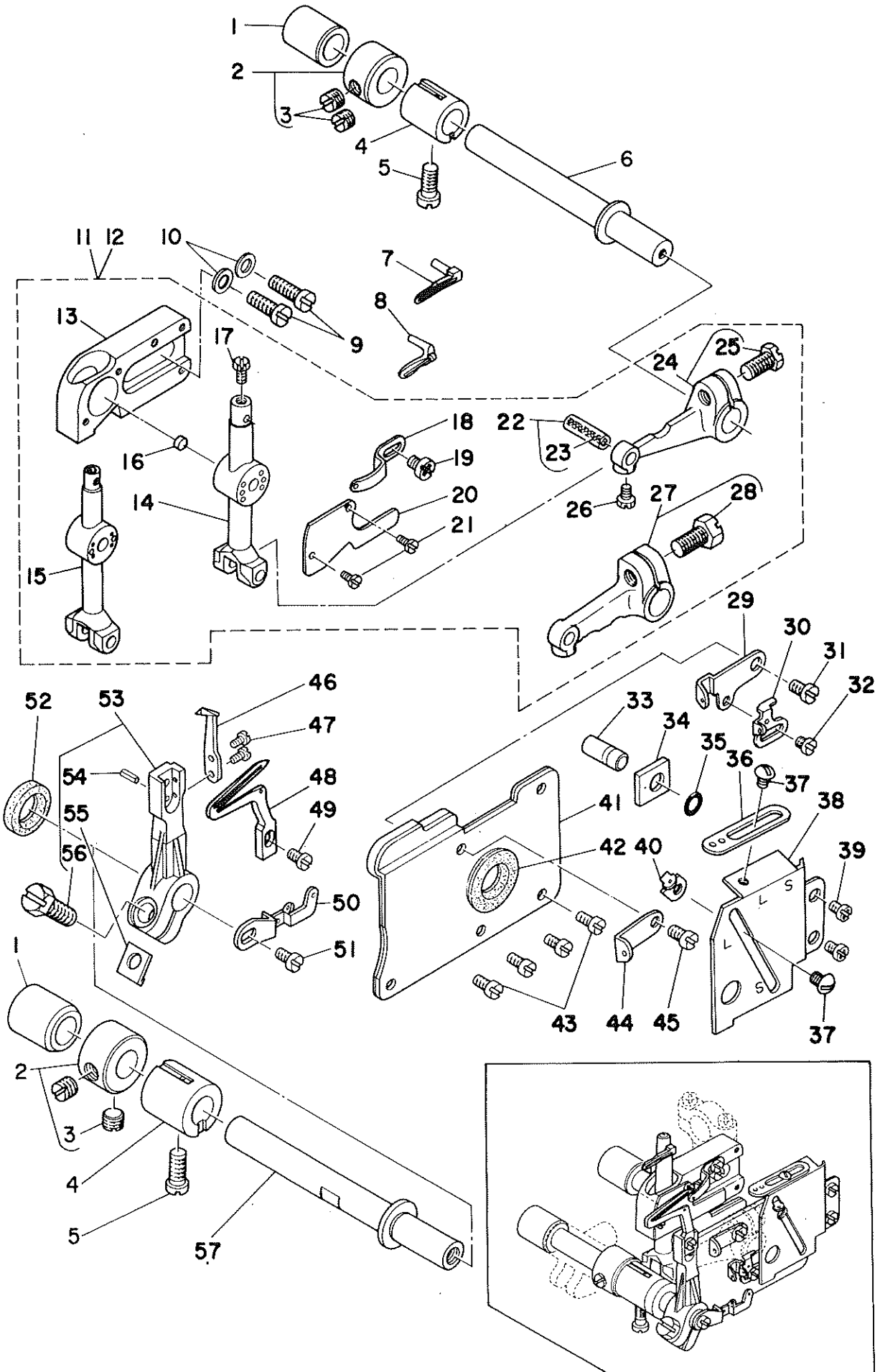
HOG-2414用

HOG-2416用

HOG-2404,2414用

7. UPPER & LOWER LOOPER COMPONENTS

上ルーパー、下ルーパー関係





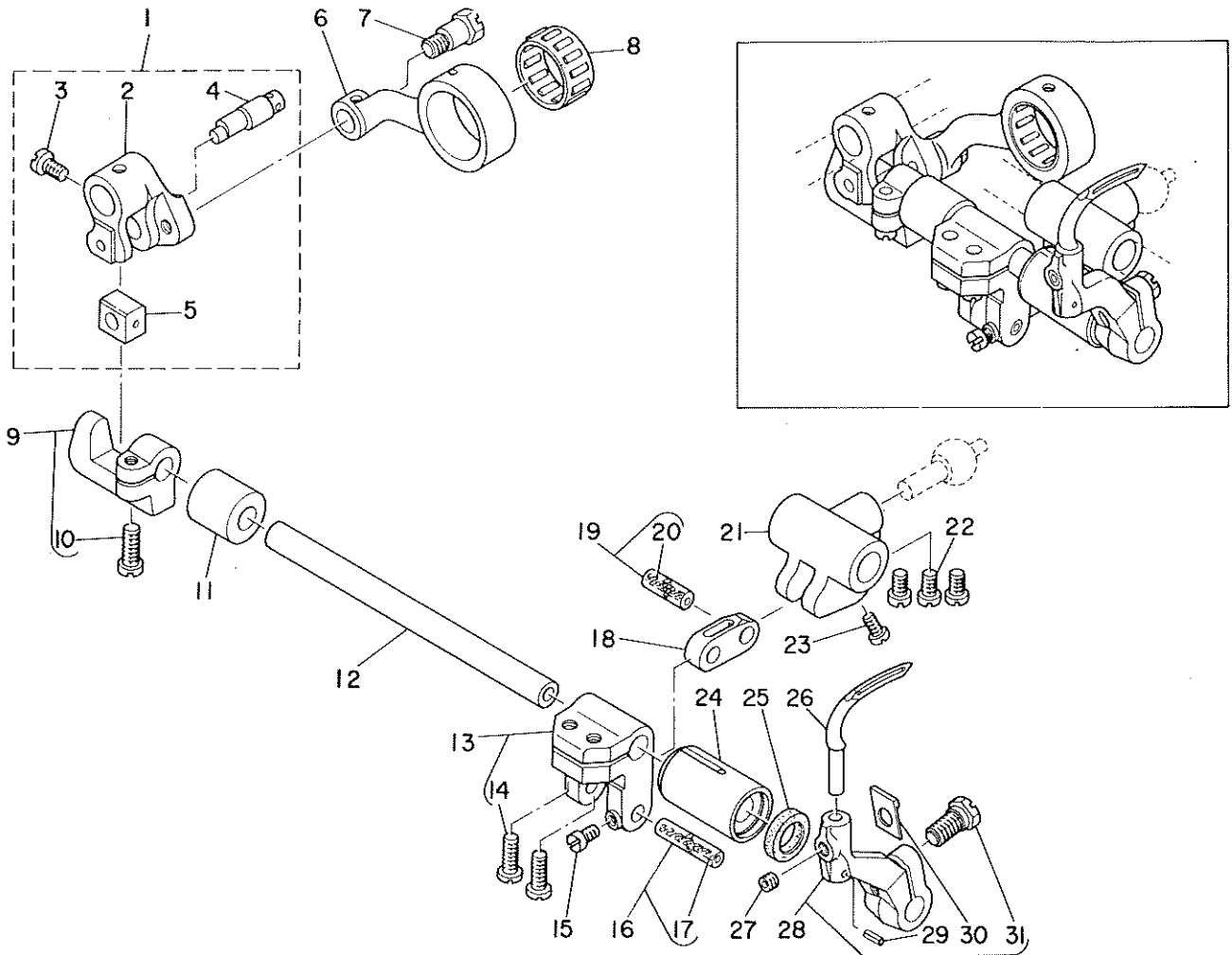
REF.NO.	NOTE	PART NO.	DESCRIPTION	ヒョウメイ	AMT.
1		B2509-704-000	BUSHING, REAR	ル-ハ°シク ウシロメタル	2
2		CS-103121A-SH	THRUST COLLAR ASM. D=10.32 W=12	スラストウケ D=10.32 W=12 クミ	2
3		SS-8660530-TP	SCREW 1/4-40 L= 4.5	トメネジ* 1/4-40 L=4.5	(4)
4		B2507-804-000-B	BUSHING, FRONT	ル-ハ°シク メイメタル	2
5		SS-6121020-SP	SCREW 3/16-28 L= 9.5	ヒラネジ* 3/16-28 L=9.5	2
6		118-31302	UPPER LOOPER SHAFT	ウツル-ハ°シク	1
7	#01	120-14908	UPPER LOOPER	ウエル-ハ°	1
8	#02	116-51908	UPPER LOOPER	ウツル-ハ°	1
9		SS-6151440-SP	SCREW 15/64-28 L=14	ヒラネジ* 15/64-28 L=14	2
10		WP-0651056-SD	WASHER 6.5X11X1	ヒラガ*カ*ネ 6.5X11X1	2
11	#03	120-04354	UPPER LOOPER GUIDE ASM.	ウツル-ハ°カ*イト* クミ	1
12	#04	120-04362	UPPER LOOPER GUIDE ASM.	ウツル-ハ°カ*イト* クミ	1
13		115-44400	UPPER LOOPER GUIDE RETAINER	ウツル-ハ°カ*イト* ガサ	(1)
14	#03	115-44350	UPPER LOOPER HOLDER ASM.	ウツル-ハ°タ*キ* クミ	(1)
15	#04	115-82160	HOLDER CONNECTION ASM.	ウツル-ハ°タ*キ* クミ	(1)
16		120-04503	UPPER LOOPER GUIDE FELT	ウエル-ハ° カ*イト* フィルト	(1)
17		SS-9090410-TP	SCREW	ウツカクネ*ルト	(1)
18		118-33308	LOOPER THREAD GUIDE, UPPER	ウツル-ハ° イトアツナイ	(1)
19		SS-4090615-SP	SCREW 9/64-40 L=6	チ*ネジ* 9/64-40 L=6	(1)
20		115-44608	UPPER LOOPER GUIDE COVER	ウツル-ハ°カ*イト* フタ	(1)
21		SS-7060610-SP	SCREW 3/32-56 L= 5.5	マルヒラネジ* 3/32-56 L=5.5	(2)
22		B1422-804-0A0	NEEDLE DRIVING LEVER PIN	ハリクツ* -レバ* -ヒ°ン クミ	(1)
23		CQ-2020000-00	OIL WICK	ユシク	(0.1)
24	#03	115-44251	UPPER LOOPER SHAFT DRIVING ARM ASM.	ウツル-ハ°ウチ* クミ	(1)
25		SS-9151210-TP	SCREW 15/64-28 L=11.8	ウツカクネ*ルト 15/64-28	(1)
26		SS-9090610-TP	SCREW 9/64-40 L=5.5	ウツカクネ*ルト 9/64-40 L=5.5	(1)
27	#04	115-82079	LOOPER HOLDER ASM.	ウツル-ハ°ウチ* クミ	(1)
28		SS-9151210-TP	SCREW 15/64-28 L=11.8	ウツカクネ*ルト 15/64-28	(1)
29		118-33001	LOOPER THREAD TAKE-UP, RIGHT	ウツル-ハ° テコヒ°ン ミ*キ	1
30		118-33506	LOWER LOOPER THREAD TAKE-UP	シタル-ハ° テコヒ°ン	1
31		SS-7110840-SP	SCREW 11/64-40 L=7.8	マルヒラネジ* 11/64-40 L=7.8	1
32		SS-6080410-SP	SCREW 1/8-44 L=4	ヒラネジ* 1/8-44 L=4	1
33		118-31906	PIN	チ* -シ* ユチヒ°ン	1
34		115-45100	GAUGE	ウツル-ハ°カ*イト* ガサ ケ* -シ*	1
35		RO-0371801-00	RUBBER RING	オリク*	1
36		118-32904	LOOPER THREAD GUIDE, RIGHT	ウツル-ハ° イトアツナイ ミ*キ	1
37		SS-3090610-SP	SCREW 9/64-40 L=6	マルネジ* 9/64-40 L=6	2
38		118-32805	LOOPER THREAD TAKE-UP COVER	ル-ハ° テコヒ°ンカハ* -	1
39		SS-4110715-SP	SCREW 11/64-40 L=7	チ*ネジ* 11/64-40 L=7	2
40		118-33407	LOWER LOOPER THREAD GUIDE	シタル-ハ° イトアツナイ	1
41		118-32706	OIL SHIELD PLATE ASM.	ル-ハ°カ*イト* コ*ネ* -ハ*ク	1
42		B2530-704-000	UPPER LOOPER SHAFT RUBBER RING	ウツル-ハ°シク コ*ムク	1
43		SS-6090630-SP	SCREW 9/64-40 L=6	ヒラネジ* 9/64-40 L=6	4
44		118-33100	LOOPER THREAD GUIDE	ウツル-ハ° イトアツナイ フタ	1
45		SS-7090850-SP	SCREW 9/64-40 L=8	マルヒラネジ* 9/64-40 L=8	1
46		118-90001	TRAVELING NEEDLE GUARD	イト* -ハリウケ	1
47		SS-6060410-TP	SCREW 3/32-56 L= 3.5	ヒラネジ* 3/32-56 L=3.5	2
48		118-89904	LOWER LOOPER	シタル-ハ° (H-03)	1
49		SS-6090620-SP	SCREW 9/64-40 L=6	ヒラネジ* 9/64-40 L=6	1
50		118-33209	LOOPER THREAD TAKE-UP, LEFT	ル-ハ° テコヒ°ン ヒタ*リ	1
51		SS-7110840-SP	SCREW 11/64-40 L=7.8	マルヒラネジ* 11/64-40 L=7.8	1
52		B2508-704-000	OIL SEAL	ル-ハ°シク オイルシール	1
53		118-32409	LOWER LOOPER SUPPORT ARM	シタル-ハ° シシ*ウチ*	1
54		PS-0200062-KH	SPRING PIN 2X6	スプリング*ヒ°ン 2X6	1
55		B2531-704-000	WASHER	シシ*ウチ* シメクツシヤ-	1
56		SS-9151210-TP	SCREW 15/64-28 L=11.8	ウツカクネ*ルト 15/64-28	1
57		118-32300	LOWER LOOPER SHAFT	シタル-ハ°シク	1

Note(注記) #01.....For MOG-2404,2416  
#02.....For MOG-2414  
#03.....For MOG-2404  
#04.....For MOG-2414,2416

MOG-2404,2416用  
MOG-2414用  
MOG-2404用  
MOG-2414,2416用

# 8. CHAIN LOOPER COMPONENTS (FOR MOG-2416)

二重環ルーパー関係 (MO-2416用)



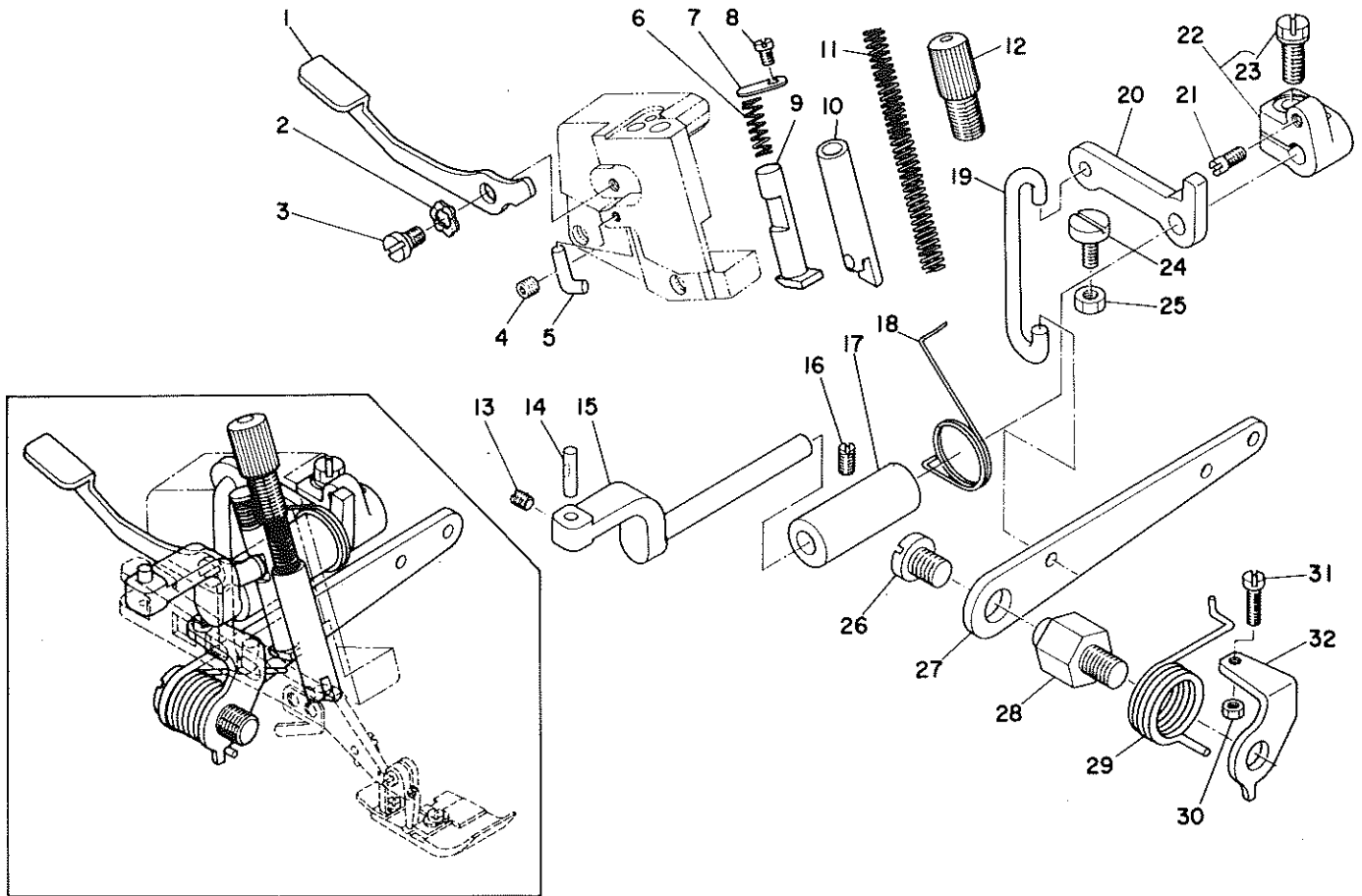
REF. NO.	NOTE	PART NO.	DESCRIPTION	ヒョウメイ	AMT.
1		B2103-816-0A0	CHAIN LOOPER SHAFT SLIDE ARM ASM.	チェーンローパー シャフトスライドアーム組立	1
2		B2103-816-000-A	CHAIN LOOPER SHAFT SLIDE ARM	チェーンローパー シャフトスライドアーム	(1)
3		SS-7110720-TP	SCREW 11/64-40 L=7.0	ワッシャーネジ 11/64-40 L=7	(1)
4		B2120-816-000	CHAIN LOOPER SLIDE BLOCK PIN	チェーンローパー スライドブロックピン	(1)
5		B2105-816-000	CHAIN LOOPER SLIDE BLOCK	チェーンローパー スライドブロック	(1)
6		B2102-816-000-A	CHAIN LOOPER ROD (22MM)	チェーンローパー ロッド (22MM)	1
7		SD-0720801-TH	HINGE SCREW D=7.24 H=8	クワンスクリュー D=7.24 H=8	1
8	#01	B2119-816-B00	BEARING 8	チェーンローパー ロット 8	1
9		B2108-816-0A0	BRACKET ASM.	チェーンローパー ブラケット組立	1
10		SS-6121220-TP	SCREW 3/16-28 L=11.5	ヒラネジ 3/16-28 L=11.5	(1)
11		B2111-716-000	BUSHING, REAR	チェーンローパー バッシング (後)	1
12		118-29207	CHAIN LOOPER SHAFT	チェーンローパー シャフト	1
13		115-39053	CHAIN LOOPER SHAFT DRIVING ARM ASM.	チェーンローパー シャフト駆動アーム組立	1
14		SS-6121220-TP	SCREW 3/16-28 L=11.5	ヒラネジ 3/16-28 L=11.5	(2)
15		SS-4080610-SP	SCREW 1/8-44 L=6.4	ナットネジ 1/8-44 L=6.4	1
16	#01	B2106-816-CA0	PIN ASM., LONG	チェーンローパー ピン組立 (長)	1
17		CQ-2020000-00	OIL WICK	オイルシール	(0.1)
18		B2113-816-000	CHAIN LOOPER SHAFT DRIVING LINK	チェーンローパー シャフト駆動リンク	1
19	#01	B2114-816-CA0	PIN ASM., SHORT	チェーンローパー ピン組立 (短)	1
20		CQ-2020000-00	OIL WICK	オイルシール	(0.1)
21		B2115-816-000	DRIVING BALL ARM BRACKET	駆動ボールアームブラケット	1
22		SS-6110710-TP	SCREW 11/64-40 L=6.5	ヒラネジ 11/64-40 L=6.5	3
23		SS-4080610-SP	SCREW 1/8-44 L=6.4	ナットネジ 1/8-44 L=6.4	1
24		B2110-816-000-B	BUSHING, FRONT	チェーンローパー バッシング (前)	1
25		B2525-352-000	OIL SEAL RING	ルーパースリール	1
26		120-03604	CHAIN LOOPER	チェーンローパー	1
27		SS-8110422-TP	SCREW 11/64-40 L=4	トメネジ 11/64-40 L=4	1
28		118-29355	CHAIN LOOPER DRIVING ARM ASM.	チェーンローパー 駆動アーム組立	1
29		PS-0200062-KH	SPRING PIN 2X6	スプリングピン 2X6	(1)
30		B2531-704-000	WASHER	ワッシャー	(1)
31		SS-9151210-TP	SCREW 15/64-28 L=11.8	ロツカクネジ 15/64-28	(1)

Note(注記) #01.....Selective part

選択部品

9. PRESSER FOOT COMPONENTS (1)

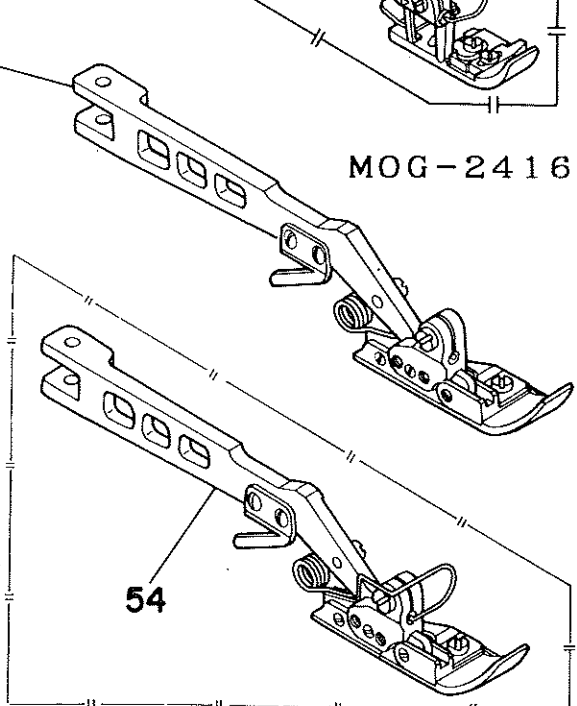
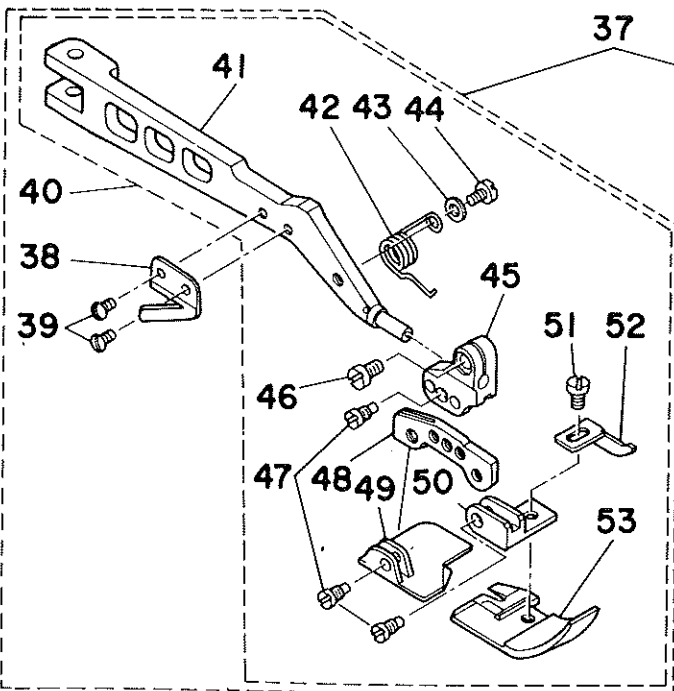
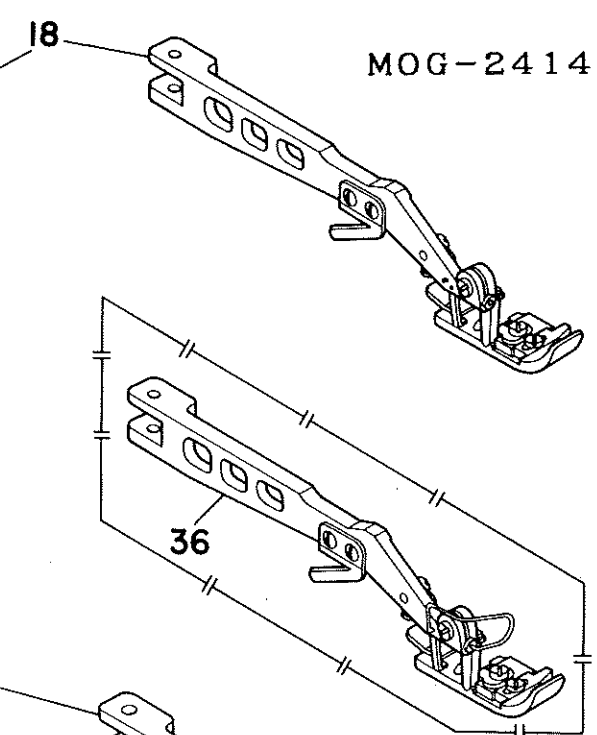
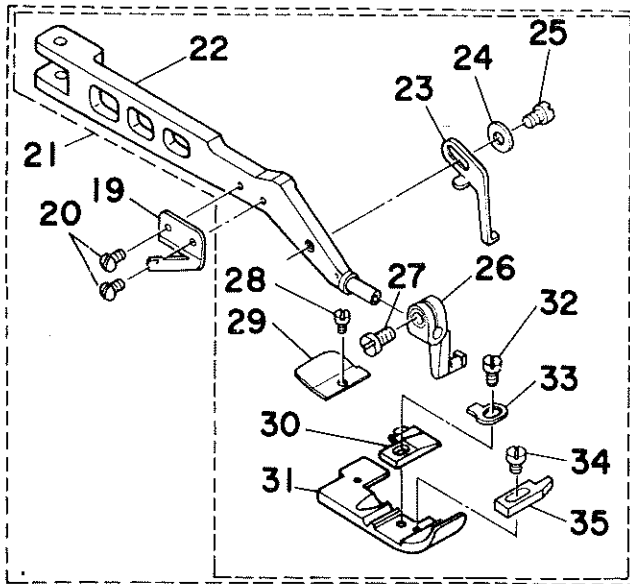
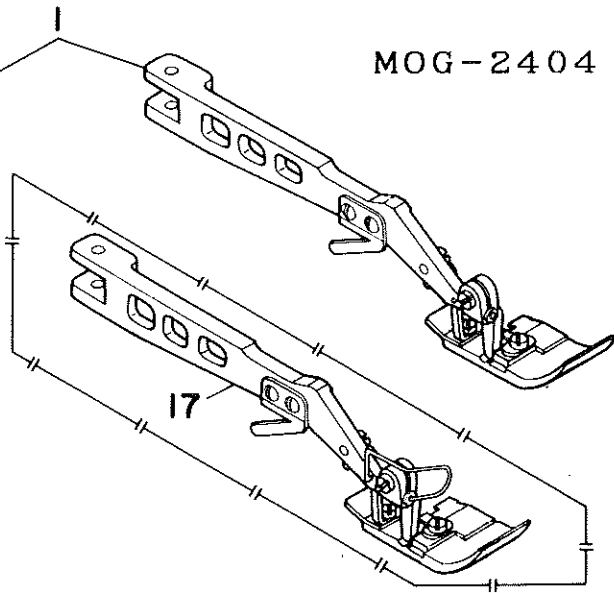
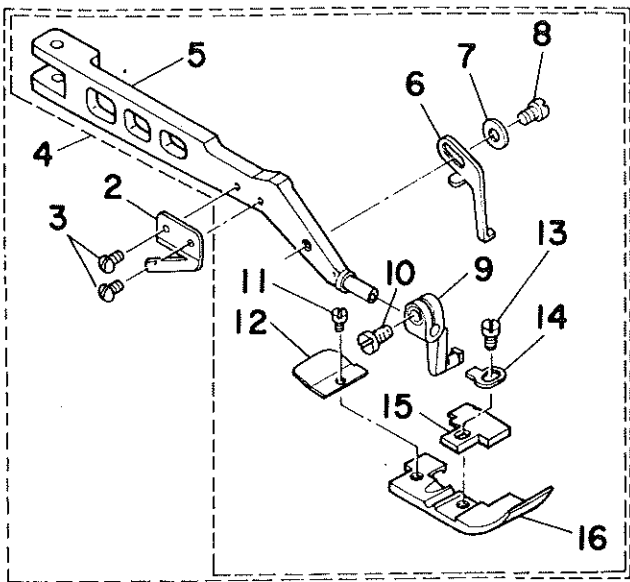
押え関係 (1)



REF. NO.	NOTE	PART NO.	DESCRIPTION	ヒョウメイ	AMT.
1		119-06302	PRESSER LIFTING LEVER	オウエヒキアケレハ-	1
2		WZ-0641510-KP	WAVED WASHER 6.4X11X0.3	ナミカワガカネ 6.4X11X0.3	1
3		SD-0630371-SP	HINGE SCREW	クワツネジ	1
4		SS-8110422-TP	SCREW 11/64-40 L=4	トメネジ 11/64-40 L=4	1
5		118-20602	STOPPER	オウイクテ-ストツハ	1
6		118-20909	SPRING	オウエヒキアケハネ	1
7		118-20503	WASHER	オウエヒキアケホ-ワ	1
8		SS-6110610-TP	SCREW 11/64-40 L=6	ヒラネジ 11/64-40 L=6	1
9		119-06203	PRESSER LIFTING BAR	オウエヒキアケホ-	1
10		118-20156	PRESSER BAR ASM.	オウエホ-クミ	1
11		B1515-804-00B	PRESSER SPRING	オウエハネB	1
12		118-20206	PRESSER SPRING REGULATOR	オウエチヨクセツネジ	1
13		SS-8110510-SP	SCREW 11/64-40 L=5	トメネジ 11/64-40 L=5	1
14		B1534-804-000	PRESSER FOOT ARM HINGE SHAFT	オウイクテヒツシク	1
15		115-21002	PRESSER FOOT SHAFT	オウエシク	1
16		SS-8120740-SP	SCREW 3/16-28 L=7	トメネジ 3/16-28 L=7	1
17		115-21101	BUSHING	オウエシクメタル	1
18		118-19703	PRESSER FOOT ARM SPRING	オウイクテハネ	1
19		118-19414	LIFTING HOOK	オウエアケフツク	1
20		118-19505	LIFTING ARM	オウエアケウテ	1
21		B1536-804-000	PIN	オウエシクスラストウテヒョク	1
22		B1535-804-0A0	PRESSER FOOT SHAFT THRUST ARM ASM.	オウエシクスラストウテクミ	1
23		SS-9151210-TP	SCREW 15/64-28 L=11.8	ロツカクホ-ルト 15/64-28	(1)
24		SS-6121240-SP	SCREW 3/16-28 L=12	ヒラネジ 3/16-28 L=12	1
25		NS-6120310-SP	NUT 3/16-28	ロツカクナツト 3/16-28	1
26		SS-7161040-SP	SCREW 1/4-24 L=9.5	マルヒラネジ 1/4-24 L=9.5	1
27		118-19307	LIFTING LEVER	オウエアケレハ-	1
28		118-19109	LIFTING LEVER SCREW	オウエアケレハ-ネジ	1
29		118-19208	LIFTING LEVER SPRING	オウエアケレハ-ハネ	1
30		NS-6110310-SP	NUT 11/64-40	ロツカクナツト 11/64-40	1
31		SS-7111410-SP	SCREW 11/64-40 L=14	マルヒラネジ 11/64-40 L=14	1
32		B1529-804-000	PRESSER FOOT LIFTING LEVER STOPPER	オウエアケレハ-ストツハ-	1

10. PRESSER FOOT COMPONENTS (2)

押え関係 (2)



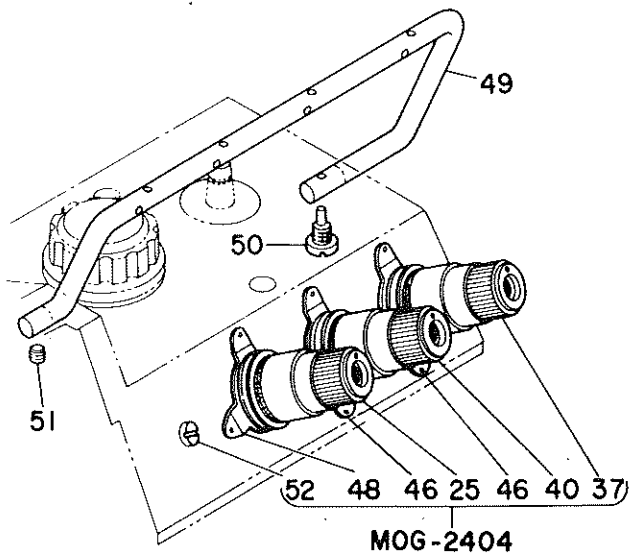
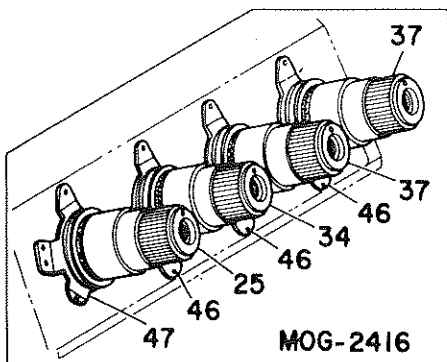
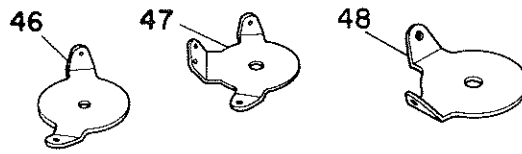
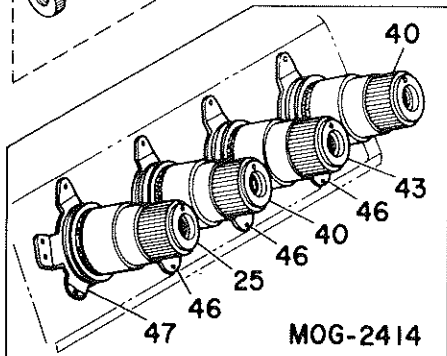
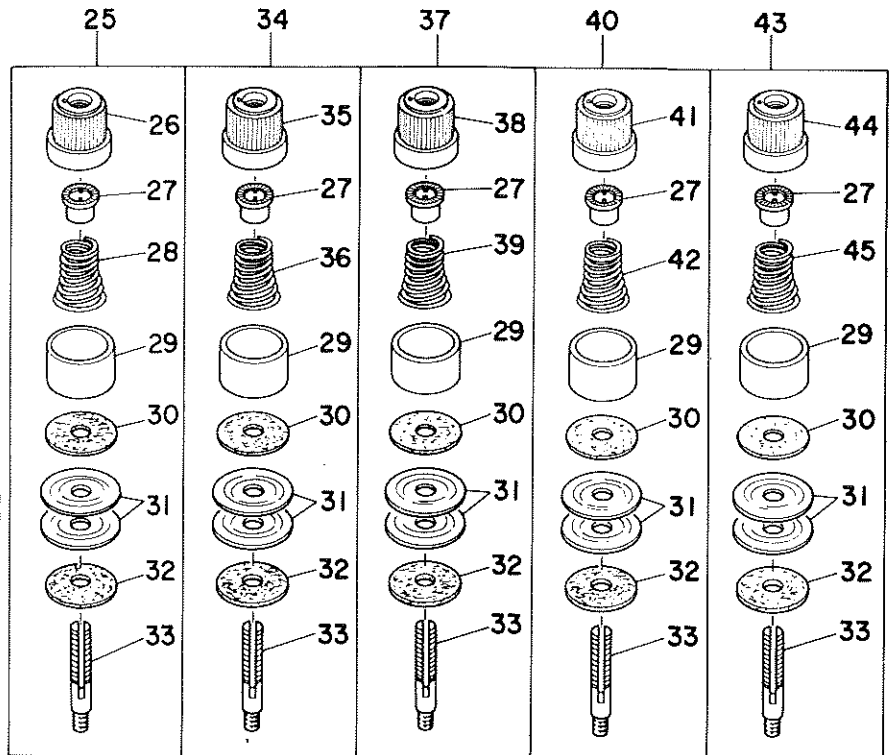
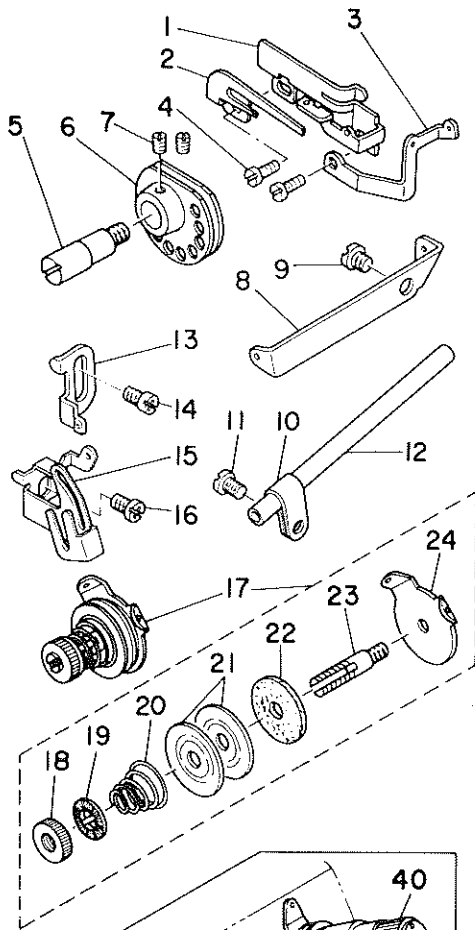
REF.NO.	NOTE	PART NO.	DESCRIPTION	ヒ	コ	メ	イ	AMT.
1	#01	116-80568	PRESSER FOOT ASM.	オウイ	クミ			1
2		115-21903	THREAD TRIMMER	イトキリハ				(1)
3		SS-5060410-SP	SCREW 3/32-56 L=3.5	トラスネジ	3/32-56	L=3.5		(2)
4	#01	116-80550	PRESSER FOOT ASM.	オウイ	クミ			(1)
5		115-21200	PRESSER FOOT ARM	オウイクテ				(1)
6		116-51502	STOPPER	オウイストツハ				(1)
7		WP-0350516-SD	WASHER 3.5X6X0.5	ヒラケカネ	3.5X6X0.5			(1)
8		SS-7080520-SP	SCREW 1/8-44 L=4.9	マルヒラネジ	1/8-44	L=4.9		(1)
9		116-51304	PRESSER FOOT HINGE	オウイヒツシ				(1)
10		SS-6090650-SP	SCREW 9/64-40 L=6	ヒラネジ	9/64-40	L=6		(1)
11		SS-6060340-SP	SCREW 3/32-56 L=2.5	ヒラネジ	3/32-56	L=2.5		(1)
12		116-80709	REAR PRESSER FOOT	カラカントメ				(1)
13		SS-7080520-SP	SCREW 1/8-44 L=4.9	マルヒラネジ	1/8-44	L=4.9		(1)
14		B1508-804-000	SPRING	オウイ トリツケハネ				(1)
15		116-80600	STITCH TONGUE	イトスハ	リタメ			(1)
16		116-80501	PRESSER FOOT	オウイ				(1)
17	#02	116-80576	PRESSER FOOT ASM.	オウイ	クミ			1
18	#03	120-10856	PRESSER FOOT ASM.	オウイ	ケツコウ			1
19		115-21903	THREAD TRIMMER	イトキリハ				(1)
20		SS-5060410-SP	SCREW 3/32-56 L=3.5	トラスネジ	3/32-56	L=3.5		(2)
21	#03	120-10864	PRESSER FOOT ASM.	オウイ	クミ			(1)
22		115-21200	PRESSER FOOT ARM	オウイクテ				(1)
23		116-51502	STOPPER	オウイストツハ				(1)
24		WP-0350516-SD	WASHER 3.5X6X0.5	ヒラケカネ	3.5X6X0.5			(1)
25		SS-7080520-SP	SCREW 1/8-44 L=4.9	マルヒラネジ	1/8-44	L=4.9		(1)
26		116-51304	PRESSER FOOT HINGE	オウイヒツシ				(1)
27		SS-6090650-SP	SCREW 9/64-40 L=6	ヒラネジ	9/64-40	L=6		(1)
28		SS-6060210-SP	SCREW 3/32-56 L=1.9	ヒラネジ	3/32-56	L=1.9		(1)
29		B1511-814-000	REAR PRESSER FOOT	カラカントメ				(1)
30		117-00101	STITCH TONGUE	イトスハ	リタメ			(1)
31		120-10807	PRESSER FOOT	オウイ				(1)
32		SS-7080520-SP	SCREW 1/8-44 L=4.9	マルヒラネジ	1/8-44	L=4.9		(1)
33		B1508-804-000	SPRING	オウイ トリツケハネ				(1)
34		SS-6060410-TP	SCREW 3/32-56 L=3.5	ヒラネジ	3/32-56	L=3.5		(1)
35		B1510-814-000	CURL GUARD	カールメ				(1)
36	#04	120-10872	PRESSER FOOT ASM.	オウイ	クミ			1
37	#05	115-21259	TRIPLE HINGED TRACTOR FOOT ASM.	タコヌイヨ	オウイ	クミ		1
38		115-21903	THREAD TRIMMER	イトキリハ				(1)
39		SS-5060410-SP	SCREW 3/32-56 L=3.5	トラスネジ	3/32-56	L=3.5		(2)
40	#05	115-21267	PRESSER FOOT ASM.	タコヌイ	オウイ	クミ		(1)
41		115-21200	PRESSER FOOT ARM	オウイクテ				(1)
42		115-22000	SPRING	オウイクテ	ハネ			(1)
43		WP-0350516-SD	WASHER 3.5X6X0.5	ヒラケカネ	3.5X6X0.5			(1)
44		SS-7080520-SP	SCREW 1/8-44 L=4.9	マルヒラネジ	1/8-44	L=4.9		(1)
45		115-21705	HINGE ARM	ヒツシ	ウチ			(1)
46		SS-6090650-SP	SCREW 9/64-40 L=6	ヒラネジ	9/64-40	L=6		(1)
47		115-22703	HINGE SCREW	タコヌイ	オウイ	ヒツシ	ネジ	(3)
48		115-21507	PRESSER FOOT HINGE	オウイヒツシ				(1)
49		115-21408	REAR PRESSER FOOT	ウシロオウイ				(1)
50		115-21606	FRONT PRESSER FOOT HINGE	マエオウイ	ヒツシ			(1)
51		SS-7080510-TP	SCREW 1/8-44 L=4.5	マルヒラネジ	1/8-44	L=4.5		(1)
52		115-21804	CLOTH PRESSER	ヌノオウイ				(1)
53		115-21309	FRONT PRESSER FOOT	マエオウイ				(1)
54	#06	115-21275	TRIPLE HINGED TRACTOR FOOT ASM.	タコヌイヨ	オウイ	クミ		1

Note (注記) #01....For MOG-2404  
#02....For MOG-2404E  
#03....For MOG-2414  
#04....For MOG-2414E  
#05....For MOG-2416  
#06....For MOG-2416E

MOG-2404用  
MOG-2404E用  
MOG-2414用  
MOG-2414E用  
MOG-2416用  
MOG-2416E用

11. THREAD TENSION COMPONENTS

糸調子関係



REF.NO.	NOTE	品名	DESCRIPTION	品名	数量
1	#01	118-29504	CHAIN LOOPER THREAD GUIDE	シャイトカム イトアツナイ	1
2	#01	B2204-816-000	HOOK	シャイトカム ツメ	1
3	#01	118-29603	CHAIN LOOPER THREAD GUIDE	シャイトアツナイ	1
4	#01	SS-4090615-SP	SCREW 9/64-40 L=6	ナメネジ 9/64-40 L=6	2
5	#01	B2202-816-000	SHAFT	シャイトカムシャフト	1
6	#01	B2201-816-000	THREAD CAM	シャイトカム	1
7	#01	SS-8110410-TP	SCREW 11/64-40 L=3.5	トメネジ 11/64-40 L=3.5	2
8	#01	B2402-716-000	LOOPER THREAD GUIDE TUBE GUIDE	シャイトトマ-カア アツナイ	1
9	#01	SS-5150510-SP	SCREW 15/64-28 L=5	トラスネジ 15/64-28 L=5	1
10	#01	B3113-352-000	MOUNTING BRACKET	シャトル-ハ イトトマ-カア トリツクツナイ	1
11	#01	SS-4120615-SP	SCREW 3/16-28 L=6	ナメネジ 3/16-28 L=6	1
12	#01	B2401-816-000	LOOPER THREAD GUIDE TUBE	シャイトトマ-カア	1
13		118-16709	NEEDLE THREAD GUIDE	ハリイトアツナイ	1
14		SS-4110715-SP	SCREW 11/64-40 L=7	ナメネジ 11/64-40 L=7	1
15	#01	120-03703	NEEDLE THREAD GUIDE	ニヨウユウカア ハリイトアツナイ	1
16	#01	SS-4110715-SP	SCREW 11/64-40 L=7	ナメネジ 11/64-40 L=7	1
17	#01	115-50852	TENSION CONTROLLER ASM.	シャイトチヨ-シホ- クミ	1
18	#01	B2314-019-000	TENSION POST NUT	イトチヨ-シホ- ナツト	(1)
19	#01	B3120-125-000	TENSION DISC STOPPER	イトチヨ-シガラ カイテクトメ	(1)
20	#01	B2017-372-000	TENSION SPRING NO.1	タネ イトチヨ-シハネ	(1)
21	#01	B3126-012-000	TENSION DISC	イトチヨ-シガラ	(2)
22	#01	B3120-352-000	THREAD TENSION SPRING FELT	イトチヨ-シハネネジ フィルト	(1)
23	#01	115-50803	THREAD TENSION POST	シャイトチヨ-シホ-	(1)
24	#01	115-50308	THREAD GUIDE	チヨ-シガラ イトアツナイ	(1)
25		115-50159	TENSION CONTROLLER ASM., PURPLE	イトチヨウシハネ クミ (ムラサキ)	1
26		B3106-704-00E	THREAD TENSION KNOB, PURPLE	イトチヨ-シツマミ ムラサキ	(1)
27		B3112-704-000	TENSION SPRING BUSHING	ハネ フツツ	(5)
28		115-50100	TENSION SPRING, PURPLE	イトチヨウシハネ (ムラサキ)	(1)
29		B3107-704-000	TENSION DISC PRESSER TUBE	チヨ-シガラ オウエ	(5)
30		B3120-704-000	THREAD TENSION SPRING FELT	イトチヨ-シハネネジ フィルト	(5)
31		B3126-012-000	TENSION DISC	イトチヨ-シガラ	(10)
32		B3120-352-000	THREAD TENSION SPRING FELT	イトチヨ-シハネネジ フィルト	(5)
33		B3105-804-000	TENSION POST	イトチヨ-シホ-	(5)
34	#01	115-50258	TENSION CONTROLLER ASM., GREEN	イトチヨ-シハネ ミトトリ クミ	1
35	#01	B3106-704-00F	THREAD TENSION KNOB, GREEN	イトチヨ-シツマミ ミトトリ	(1)
36	#01	115-50209	TENSION SPRING, GREEN	イトチヨ-シハネ ミトトリ	(1)
37	#02	B3101-704-0B0	TENSION CONTROLLER ASM., RED	イトチヨ-シハネ アカ クミ	1
38	#02	B3106-704-00A	THREAD TENSION KNOB, RED	イトチヨ-シツマミ アカ	(1)
39	#02	B3101-804-000	TENSION SPRING, RED	イトチヨ-シ ハネ	(1)
40	#03	B3102-704-0B0	TENSION CONTROLLER ASM., YELLOW	イトチヨ-シハネ キ クミ	1
41	#03	B3106-704-00C	THREAD TENSION KNOB, YELLOW	イトチヨ-シツマミ キ	(1)
42	#03	B3102-804-000	TENSION SPRING, YELLOW	イトチヨ-シ ハネ	(1)
43	#04	B3103-704-0B0	THREAD TENSION SPRING ASM., BLUE	イトチヨ-シ ハネ クミ (アオ)	1
44	#04	B3106-704-00B	THREAD TENSION KNOB, BLUE	イトチヨ-シ ツマミ (アオ)	(1)
45	#04	B3103-804-000	TENSION SPRING, BLUE	イトチヨ-シ ハネ	(1)
46		B3108-704-000	THREAD GUIDE	チヨ-シガラ イトアツナイ	3
47	#05	118-36301	THREAD GUIDE	イトチヨウシガラ イトアツナイ	1
48	#06	115-50308	THREAD GUIDE	チヨ-シガラ イトアツナイ	1
49		118-36202	THREAD GUIDE	チウカア イトアツナイ	1
50		SS-6151820-TP	SCREW 15/64-28	ヒラネジ 15/64 L=17.5	1
51		SS-8110422-TP	SCREW 11/64-40 L=4	トメネジ 11/64-40 L=4	1
52	#06	SS-7110710-SL	SCREW 11/64-40 L=7.0	マルヒラネジ 11/64-40 L=7	1

Note(注記) #01.....For MOG-2416

#02.....For MOG-2404,2416

#03.....For MOG-2404,2414

#04.....For MOG-2414

#05.....For MOG-2414,2416

#06.....For MOG-2404

MOG-2416用

MOG-2404,2416用

MOG-2404,2414用

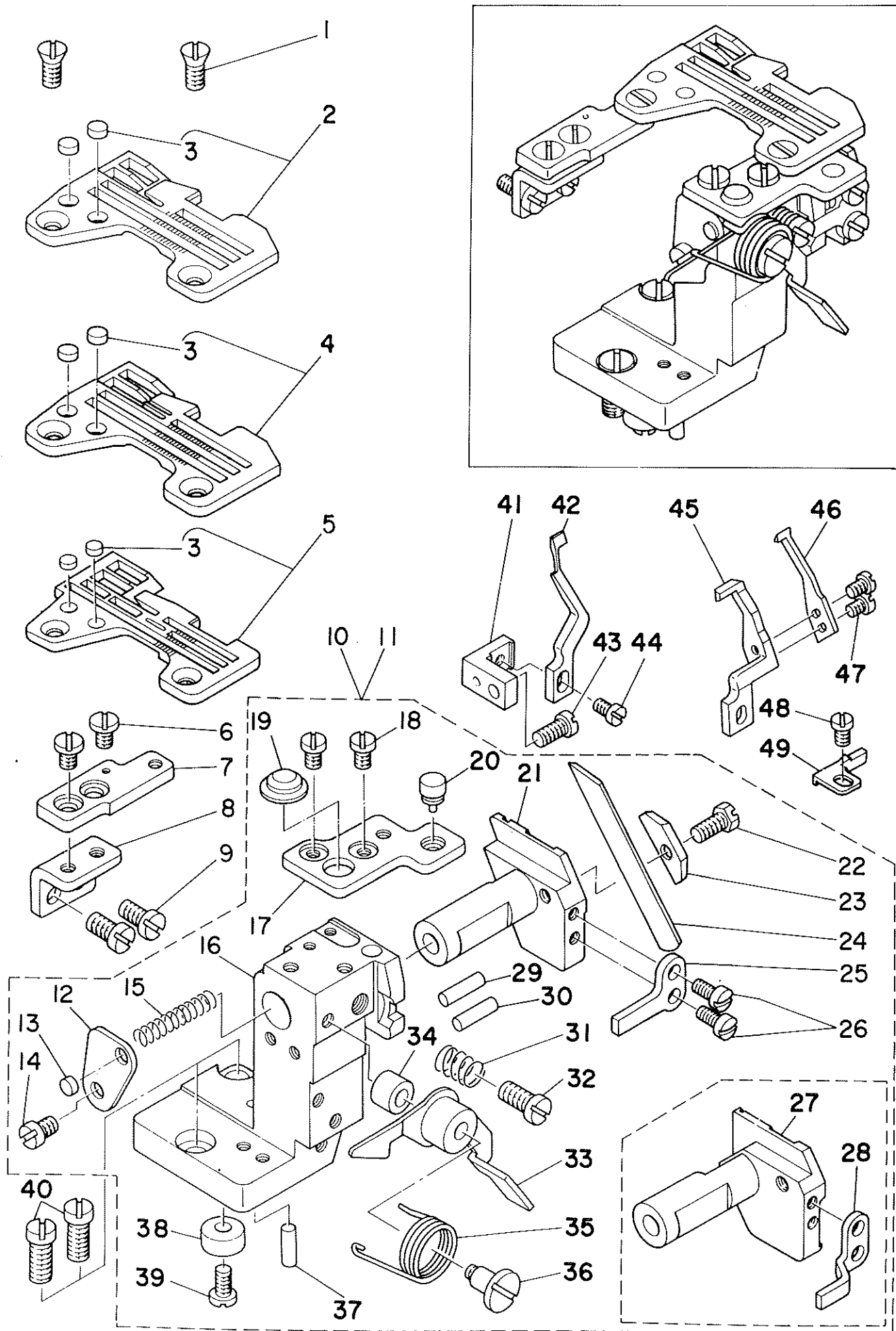
MOG-2414用

MOG-2414,2416用

MOG-2404用

12. LOWER KNIFE COMPONENTS

下メス関係





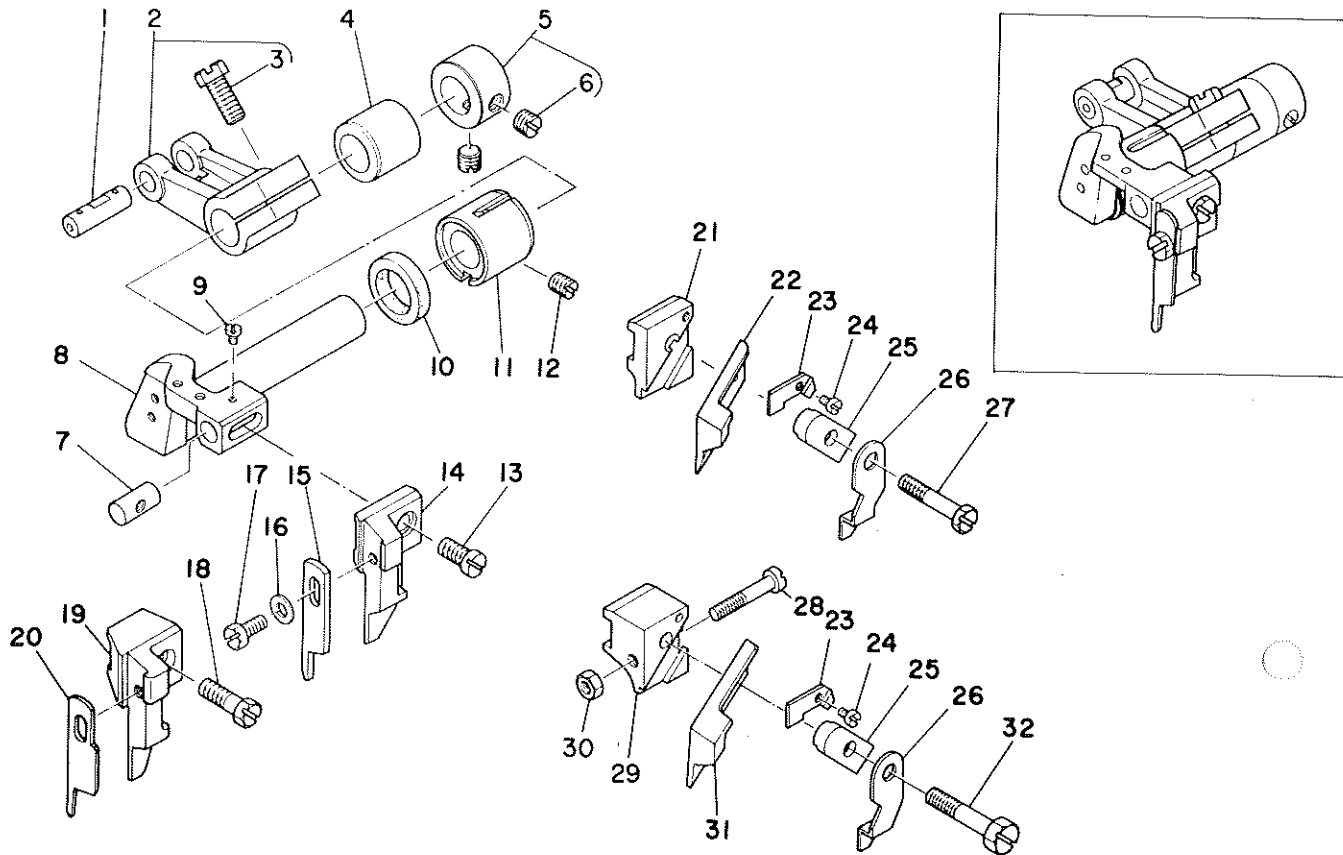
REF.NO.	NOTE	PART NO.	DESCRIPTION	品名	AMT.
1		SS-2110710-TP	SCREW 11/64-40 L=7	ワルワラネ 11/64-40 L=7	2
2	#01	R4300-GOM-JA0-A	THROAT PLATE ASM.	ハリタ クミ	1
3		118-06304	PLUG	ハリタツタ	(2)
4	#02	R4305-GOH-EA0	THROAT PLATE ASM.	ハリタ クミ	1
5	#03	R4612-GOF-JA0	THROAT PLATE ASM.	ハリタ クミ	1
6		SS-6110610-TP	SCREW 11/64-40 L=6	ヒラネ 11/64-40 L=6	2
7		118-47902	THROAT PLATE BASE B	ハリタツイ B	1
8		118-04408	THROAT PLATE BASE B RETAINER	ハリタツイ B ヲキ	1
9		SS-6121010-SP	SCREW 3/16-28 L=10	ヒラネ 3/16-28 L=10	2
10	#04	120-05054	LOWER KNIFE BRACKET ASM.	シタス トリツケタイ ケツコウ	1
11	#03	120-05062	LOWER KNIFE BRACKET ASM.	シタス トリツケタイ ケツコウ	1
12		118-46904	SPRING STOPPER	シタスハネ トメイ	(1)
13		118-06304	PLUG	ハリタツタ	(1)
14		SS-7110720-SP	SCREW 11/64-40 L=7	ワルヒラネ 11/64-40 L=7	(1)
15		118-46607	SPRING	シタス スライトシク ハネ	(1)
16		118-47803	LOWER KNIFE SUPPORT BRACKET	シタス トリツケタイ	(1)
17		118-04507	THROAT PLATE BASE A	ハリタツイ A	(1)
18		SS-6110610-TP	SCREW 11/64-40 L=6	ヒラネ 11/64-40 L=6	(2)
19		118-04713	RUBBER PLUG B	ヌノイ 赤クシコハシラ	(1)
20		118-04606	RUBBER PLUG	ヌノイ 赤シコ	(1)
21	#04	118-46219	LOWER KNIFE SLIDE STUD	シタススライトシク	(1)
22		SS-9111010-SP	SCREW 11/64-40 L=9.5	ワツカクネ 11/64-40 L=9.5	(1)
23		115-66403	LOWER KNIFE PRESSER PLATE	シタスオキ	(1)
24		115-66502	LOWER KNIFE	シタス	(1)
25	#04	118-46417	ROTATING STOPPER	シタススライトシククワリトメ	(1)
26		SS-7090710-SP	SCREW 9/64-40 L=6.8	ワルヒラネ 9/64-40 L=6.8	(2)
27	#03	120-05005	LOWER KNIFE SLIDE STUD	シタス スライトシク	(1)
28	#03	120-05104	ROTATING STOPPER	シタス スライトシククワリトメ	(1)
29		118-46805	HOLDER PIN	ハリウケツケヒコ	(1)
30		118-46805	HOLDER PIN	ハリウケツケヒコ	(1)
31		84115-704-000	SPRING	スライトシク トメネハネ	(1)
32		SS-7151120-SP	SCREW 15/64-28 L=11	ワルヒラネ 15/64-28 L=11	(1)
33		118-01859	LEVER	ヌノイ カイイレハ - クミ	(1)
34		118-02105	RUBBER PLUG	ヌノイ カイイレハ - 赤クシコ	(1)
35		118-02006	LEVER SPRING	ヌノイ カイイレハ - ハネ	(1)
36		SD-0601021-SP	HINGE SCREW D=6 H=10.2	クシネ D=6 H=10.2	(1)
37		118-46805	HOLDER PIN	ハリウケツケヒコ	(1)
38		82739-761-000	WASHER	メストメハネ - スツハネ - シカネ	(1)
39		SS-7110840-SP	SCREW 11/64-40 L=7.8	ワルヒラネ 11/64-40 L=7.8	(1)
40		SS-6151440-SP	SCREW 15/64-28 L=14	ヒラネ 15/64-28 L=14	2
41		118-47100	NEEDLE GUARD HOLDER	ハリウケツケ	1
42	#04	120-15509	NEEDLE GUARD	ハリウケ	1
43		SS-7110840-SP	SCREW 11/64-40 L=7.8	ワルヒラネ 11/64-40 L=7.8	1
44		SS-7090610-SP	SCREW 9/64-40 L=6	ワルヒラネ 9/64-40 L=6	1
45	#03	118-90506	NEEDLE GUARD	ハリウケ	1
46	#03	118-90605	NEEDLE GUARD	ハリウケ	1
47	#03	SS-7060510-SP	SCREW 3/32-56 L=4.8	ワルヒラネ 3/32-56 L=4.8	2
48	#03	SS-6090560-TP	SCREW 9/64-40 L=4.5	ヒラネ 9/64-40 L=4.5	1
49	#03	120-15608	NEEDLE GUARD	ハリウケ	1

Note(注記) #01....For MOG-2404  
#02....For MOG-2414  
#03....For MOG-2416  
#04....For MOG-2404,2414

MOG-2404用  
MOG-2414用  
MOG-2416用  
MOG-2404,2414用

# 13. UPPER KNIFE COMPONENTS

## 上メス関係



REF.NO.	NOTE	PART NO.	DESCRIPTION	ヒ ヅ メ イ	AMT.
1	#01	B1403-352-C00	CRANK PIN	クランクピン C	1
2		115-65058	UPPER KNIFE DRIVING ARM ASM.	ウメスアツクアツク クミ	1
3		SS-9661230-CP	SCREW 1/4-40 L=12	ウツカクネ 1/4-40 L=12	(1)
4		115-65306	BUSHING, REAR	ウメスウツク ウシロメタル	1
5		CS-111101E-SH	THRUST COLLAR ASM. D=11.11 W=10	スラストウツク D=11.11 W=10 クミ	1
6		SS-8660330-SP	SCREW 1/4-40 L= 3.0	トメネツ 1/4-40 L=3	(2)
7		115-65801	UPPER KNIFE SHAFT	ウメスカイシャフト	1
8		118-45203	KNIFE DRIVING ARM SHAFT	メスウツク	1
9	#02	SS-4060310-SP	SCREW 3/32-56 L=2.5	ナメネツ 3/32-56 L=2.5	1
10		115-66809	OIL SEAL	ウメスウツク オイルシール	1
11		115-65207	BUSHING, FRONT	ウメスウツク フロント	1
12		SS-8120740-SP	SCREW 3/16-28 L=7	トメネツ 3/16-28 L=7	1
13	#03	SS-6111040-SP	SCREW 11/64-40 L= 9.5	ヒラネツ 11/64-40 L=9.5	1
14	#03	118-45302	UPPER KNIFE SUPPORT A	ヒラメスウツク A	1
15	#04	118-45609	KNIFE	ヒラメス	1
16		WP-0370316-SD	WASHER 3.7X8X0.3	ヒラメス カネ 3.7X8X0.3	1
17		SS-9090813-TP	SCREW 9/64-40 L=8	ウツカクネ 9/64-40 L=8	1
18	#05	SS-6111610-SP	SCREW 11/64-40 L=16	ヒラネツ 11/64-40 L=16	1
19	#05	120-04800	UPPER KNIFE SUPPORT	ヒラメスウツク	1
20	#06	120-04909	KNIFE	ヒラメス	1
21	#07	115-98000	UPPER KNIFE SUPPORT	ウメスウツク	1
22	#08	B4111-804-00E	UPPER KNIFE	チヨコ- ナメカ アツク	1
23	#02	115-65702	WASHER	ウメスウツク ナメカ	1
24	#02	SS-4060310-SP	SCREW 3/32-56 L=2.5	ナメネツ 3/32-56 L=2.5	1
25	#02	115-65504	UPPER KNIFE PRESSER PLATE	ウメスウツク	1
26	#02	115-65603	UPPER KNIFE COVER	ウメスカハ-	1
27	#07	SS-9111610-SP	SCREW 11/64-40 L=16	ウツカクネ 11/64-40 L=16	1
28	#09	SS-7092110-TP	SCREW 9/64-40 L=21	メヒラネツ 9/64-40 L=21	1
29	#09	115-65405	UPPER KNIFE SUPPORT	ウメスウツク	1
30	#09	NS-6090310-SP	NUT 9/64-40	ウツカクナツト 9/64-40	1
31	#10	115-65900	UPPER KNIFE	ウメス	1
32	#09	SS-9112420-TP	SCREW 11/64-40 L=24	ウツカクネ 11/64-40 L=24	1

Note(注記) #01.....Selective part

#02.....For MOG-2404E, 2414E, 2416E

#03.....For MOG-2404, 2414

#04.....For MOG-2414

#05.....For MOG-2416

#06.....For MOG-2404, 2416

#07.....For MOG-2404E, 2414E

#08.....For MOG-2414E

#09.....For MOG-2416E

#10.....For MOG-2404E, 2416E

選択部品

MOG-2404E, 2414E, 2416E用

MOG-2404, 2414用

MOG-2414用

MOG-2416用

MOG-2404, 2416用

MOG-2404E, 2414E用

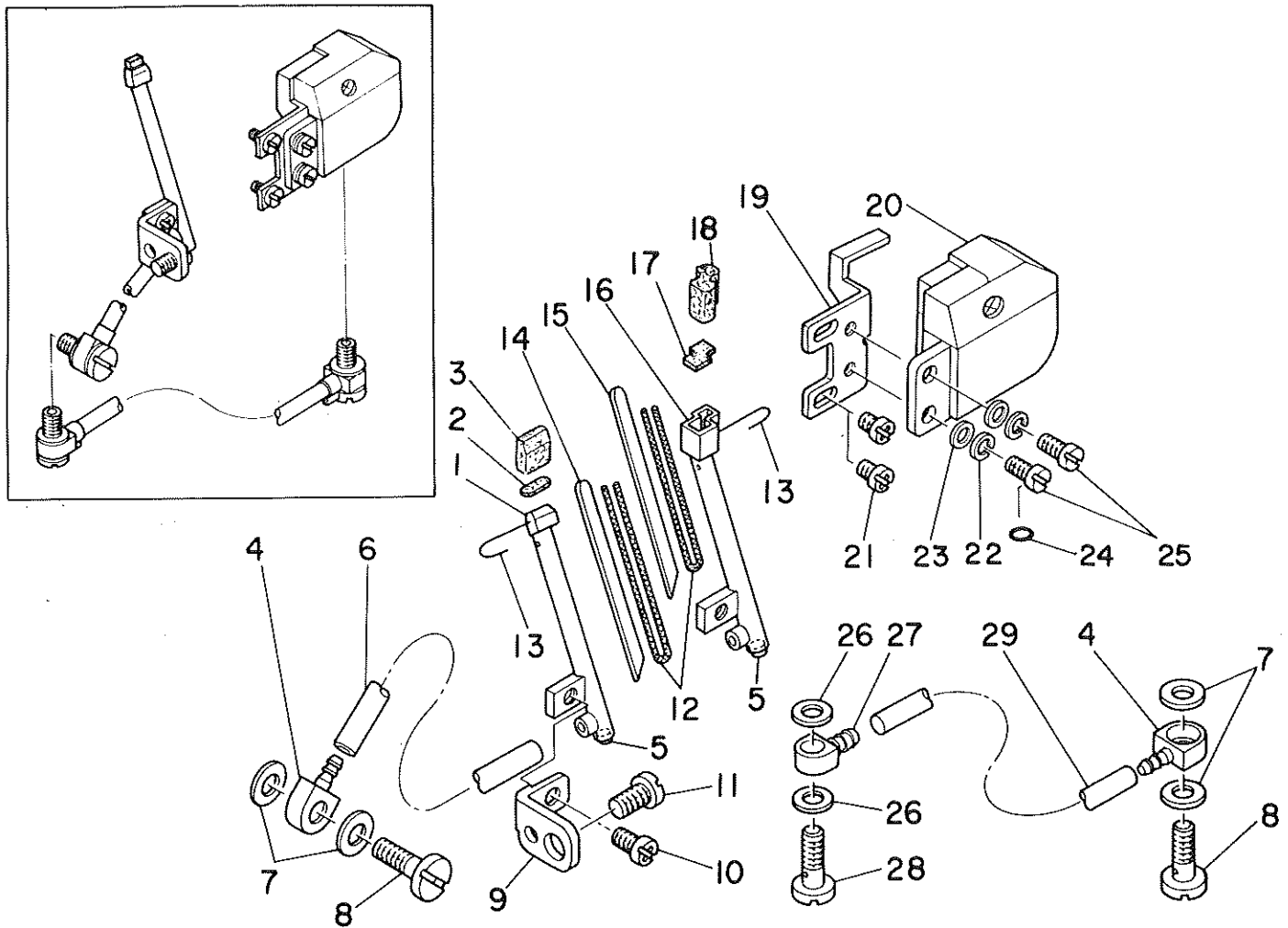
MOG-2414E用

MOG-2416E用

MOG-2404E, 2416E用

# 14. NEEDLE COOLING MECHANISM COMPONENTS

## 針冷却装置関係



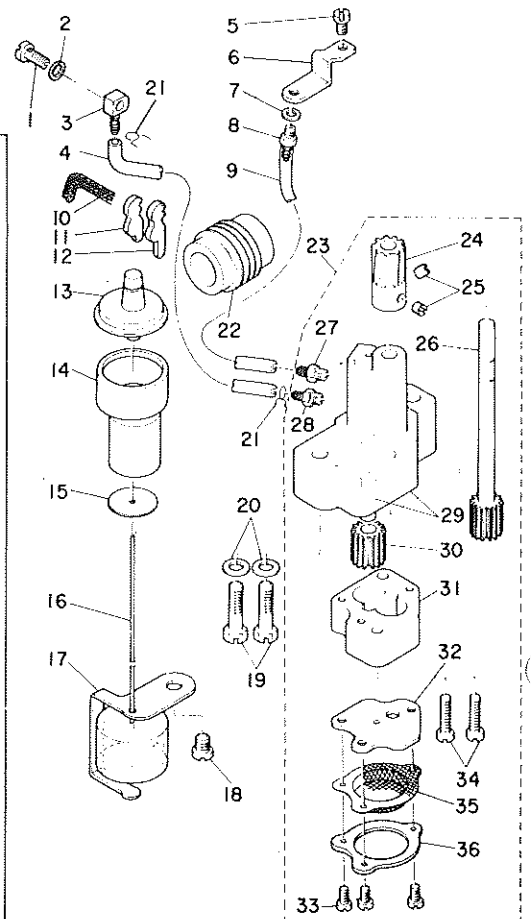
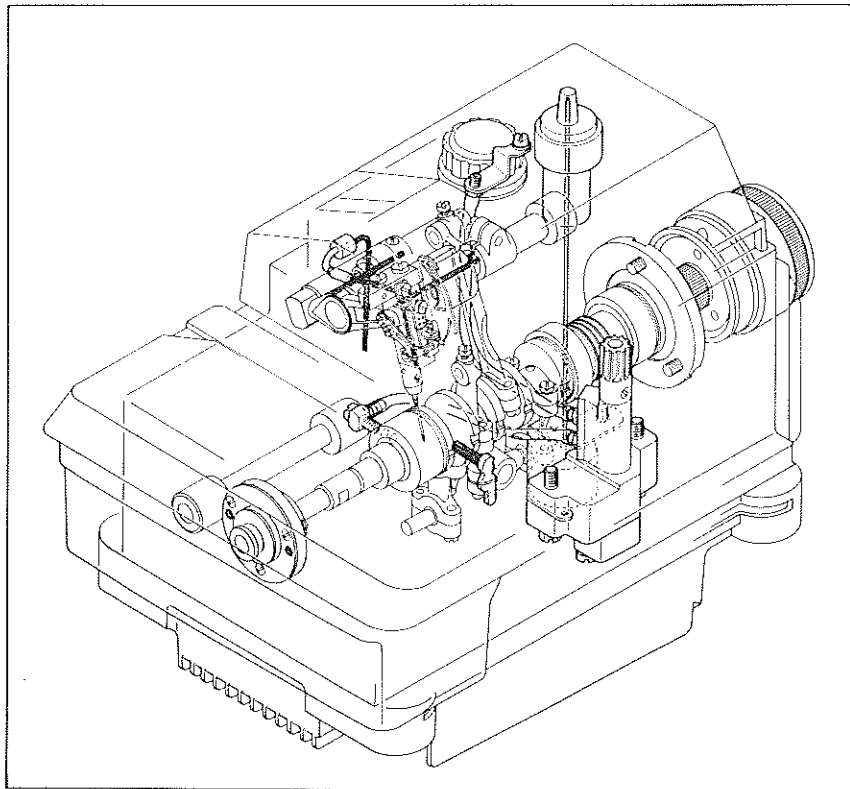
REF.NO.	NOTE	PART NO.	DESCRIPTION	品名	AMT.
1	#01	118-54304	NEEDLE COOLER A	ハリレイキヤクキ A	1
2	#01	118-54700	SPONGE A	ハリレイキヤク スポンジ A	1
3	#01	118-54908	FELT A	ハリレイキヤク フィルト A	1
4		118-53405	OIL JOINT A	キコウジョウ ヨイント A	2
5		TA-0320302-R0	PLUG 3.2X3	トメボコ 3.2X3	1
6		BT-0500300-EA	OIL TUBE	ウレタカチユ-フ	0.1
7		118-53603	GASKET	キコウジョウ ヨイント A ハヅキカ	4
8		118-53504	SCREW A	キコウジョウ A	2
9		118-54205	SUPPORT	ハリレイキヤクサマエ	1
10		SS-4090615-SP	SCREW 9/64-40 L=6	ナハネジ 9/64-40 L=6	1
11		SS-7110840-SP	SCREW 11/64-40 L=7.8	マルヒラネジ 11/64-40 L=7.8	1
12		CQ-2000000-00	OIL WICK	ワック	0.1
13		118-55806	WIRE	ハリレイキヤク ハリカネ	1
14	#01	118-54502	PLATE A	ハリレイキヤクイタ A	1
15	#02	118-54601	PLATE B	ハリレイキヤクイタ B	1
16	#02	118-54403	NEEDLE COOLER B	ハリレイキヤクキ B	1
17	#02	118-54809	SPONGE B	ハリレイキヤク スポンジ B	1
18	#02	120-05203	FELT B	ハリレイキヤク フィルト B	1
19		118-53306	STUD	タンクサマエ	1
20		118-53157	SILICON OIL TANK ASM.	イスレクタック クミ	1
21		SS-4090615-SP	SCREW 9/64-40 L=6	ナハネジ 9/64-40 L=6	2
22		WS-0441040-KP	SPRING WASHER 4.4X7.4X1	ハネワシ カネ 4.4X7.4X1	2
23		WP-0370316-SD	WASHER 3.7X8X0.3	ヒラワシ カネ 3.7X8X0.3	2
24		RO-0371801-00	RUBBER RING	オリック	1
25		SS-7090710-SL	SCREW 9/64-40 L=6.8	マルヒラネジ 9/64-40 L=6.8	2
26		B3534-012-000	GASKET	ハヅキカ	2
27		118-53702	OIL JOINT B	キコウジョウ ヨイント B	1
28		B3525-357-000	CONNECTING SCREW (B)	リカク レクタツネジ B	1
29		BT-0500300-EA	OIL TUBE	ウレタカチユ-フ	0.2

Note (注記) #01.....For MOG-2404,2414  
 #02.....For MOG-2416

MOG-2404,2414用  
 MOG-2416用

# 15. LUBRICATION MECHANISM COMPONENTS

## 給油装置関係



REF.NO.	NOTE	ヒツパコ	DESCRIPTION	ワフコヒコメイヌヨク	
1		B3525-357-000	CONNECTING SCREW (B)	Lカク レツケツネシ <sup>ホ</sup> B	1
2		WP-0520656-SA	WASHER 5.2X9.5X0.6	ヒラシ <sup>ホ</sup> カネ 5.2X9.5X0.6	1
3		SQ-0000404-MZ	CONNECTING SCREW	チユー <sup>フ</sup> レツケツネシ <sup>ホ</sup>	1
4		BT-0500300-EA	OIL TUBE	ウレタツチユー <sup>フ</sup>	0.2
5		SS-6110610-TP	SCREW 11/64-40 L=6	ヒラネシ <sup>ホ</sup> 11/64-40 L=6	1
6		118-40709	OIL EXHAUST HOLDER	ハキタ <sup>シ</sup> シツチ サヤ	1
7		WP-0480856-SP	WASHER 4.8X8.4X0.8	ヒラシ <sup>ホ</sup> カネ 4.8X8.4X0.8	1
8		SQ-1110401-MZ	CONNECTING SCREW	チユー <sup>フ</sup> レツケツネシ <sup>ホ</sup>	1
9		BT-0500300-EA	OIL TUBE	ウレタツチユー <sup>フ</sup>	0.2
10		CG-2000000-00	OIL WICK	ワシツ	0.1
11	#01	120-04404	UPPER LOOPER GUIDE OIL FELT	ウエル <sup>ホ</sup> ハ <sup>ホ</sup> カ <sup>ホ</sup> イ <sup>ホ</sup> キ <sup>ホ</sup> ヲ <sup>ホ</sup> ヲ <sup>ホ</sup> フ <sup>ホ</sup> イ <sup>ホ</sup> ル <sup>ホ</sup> ト	1
12	#02	118-41608	UPPER LOOPER GUIDE OIL FELT	ウウル <sup>ホ</sup> ハ <sup>ホ</sup> カ <sup>ホ</sup> イ <sup>ホ</sup> キ <sup>ホ</sup> ヲ <sup>ホ</sup> ヲ <sup>ホ</sup> フ <sup>ホ</sup> イ <sup>ホ</sup> ル <sup>ホ</sup> ト	1
13		118-40808	OIL GAUGE	オイル <sup>ケ</sup> ヲ <sup>ホ</sup> シ <sup>ホ</sup>	1
14		118-40907	OIL GAUGE HOLDER	オイル <sup>ケ</sup> ヲ <sup>ホ</sup> シ <sup>ホ</sup> サヤ	1
15		118-41905	WASHER	ウキ <sup>コ</sup> ア <sup>ホ</sup> ナ <sup>ホ</sup> イ <sup>ホ</sup> シ <sup>ホ</sup> カ <sup>ホ</sup> ネ	1
16		118-41053	FLOAT ASM.	ウキ <sup>コ</sup> ク <sup>ホ</sup> ミ	1
17		118-41202	FLOAT SUPPORT	ウキ <sup>コ</sup> サヤ	1
18		SS-4150715-SP	SCREW 15/64-28 L=7	ナ <sup>ホ</sup> ネシ <sup>ホ</sup> 15/64-28 L=7	1
19		SS-9152130-CP	SCREW 15/64-28 L=20.5	ロツカ <sup>ホ</sup> ネ <sup>ホ</sup> ル <sup>ホ</sup> 15/64-28	2
20		WP-0651056-SH	WASHER 6.5X11X1	ヒラシ <sup>ホ</sup> カネ 6.5X11X1	2
21		101-26803	OIL TUBE HOLDER	ハ <sup>ホ</sup> イ <sup>ホ</sup> フ <sup>ホ</sup> ト <sup>ホ</sup> メ	2
22		118-40600	WORM	ウオー <sup>ル</sup>	1
23		118-40154	OIL PUMP ASM.	キ <sup>ホ</sup> ヲ <sup>ホ</sup> ヲ <sup>ホ</sup> フ <sup>ホ</sup> タイ <sup>ホ</sup> ク <sup>ホ</sup> ミ	1
24		118-41707	WORM GEAR	ウオー <sup>ル</sup> ハ <sup>ホ</sup> ク <sup>ホ</sup> ル <sup>ホ</sup> マ	(1)
25		SS-8110410-TP	SCREW 11/64-40 L= 3.5	ト <sup>ホ</sup> メ <sup>ホ</sup> ネシ <sup>ホ</sup> 11/64-40 L=3.5	(2)
26		118-41855	OIL PUMP SHAFT LARGE ASM.	キ <sup>ホ</sup> ヤ <sup>ホ</sup> ホ <sup>ホ</sup> ヲ <sup>ホ</sup> フ <sup>ホ</sup> シ <sup>ホ</sup> ク <sup>ホ</sup> タ <sup>ホ</sup> イ <sup>ホ</sup> ク <sup>ホ</sup> ミ	(1)
27		SQ-1150451-MZ	CONNECTING SCREW	チユー <sup>フ</sup> レツケツネシ <sup>ホ</sup>	(1)
28		SQ-1150453-MZ	CONNECTING SCREW	チユー <sup>フ</sup> レツケツネシ <sup>ホ</sup>	(1)
29		118-40162	OIL PUMP ASM.	キ <sup>ホ</sup> ヲ <sup>ホ</sup> ヲ <sup>ホ</sup> フ <sup>ホ</sup> タイ <sup>ホ</sup> ク <sup>ホ</sup> ミ	(1)
30		118-40303	OIL PUMP PINION	ホ <sup>ホ</sup> ヲ <sup>ホ</sup> フ <sup>ホ</sup> ヲ <sup>ホ</sup> ヲ <sup>ホ</sup> フ <sup>ホ</sup> ヒ <sup>ホ</sup> ニ <sup>ホ</sup> オ <sup>ホ</sup> ヲ <sup>ホ</sup>	(1)
31		118-40204	PINION GEAR CASE	ヒ <sup>ホ</sup> ニ <sup>ホ</sup> オ <sup>ホ</sup> ヲ <sup>ホ</sup> フ <sup>ホ</sup> シ <sup>ホ</sup> ヲ <sup>ホ</sup> ク <sup>ホ</sup>	(1)
32		118-40501	COVER	ホ <sup>ホ</sup> ヲ <sup>ホ</sup> フ <sup>ホ</sup> シ <sup>ホ</sup> ヲ <sup>ホ</sup> ク <sup>ホ</sup>	(1)
33		SS-6090650-SP	SCREW 9/64-40 L=6	ヒラネシ <sup>ホ</sup> 9/64-40 L=6	(3)
34		SS-7111810-SP	SCREW 11/64-40 L=18	マル <sup>ホ</sup> ヒラネシ <sup>ホ</sup> 11/64-40 L=18	(2)
35		118-42606	FILTER SCREEN	ホ <sup>ホ</sup> ヲ <sup>ホ</sup> フ <sup>ホ</sup> ア <sup>ホ</sup> ミ	(1)
36		118-42705	FILTER SCREEN RETAINER	ホ <sup>ホ</sup> ヲ <sup>ホ</sup> フ <sup>ホ</sup> ア <sup>ホ</sup> ミ オヤ	(1)
37		118-14712	FILTER	カン <sup>ホ</sup> リ <sup>ホ</sup> ヲ <sup>ホ</sup> ア <sup>ホ</sup> フ <sup>ホ</sup> ラ <sup>ホ</sup> イ <sup>ホ</sup> ル <sup>ホ</sup> タ	1

Note(注記) #01.....For MOG-2404

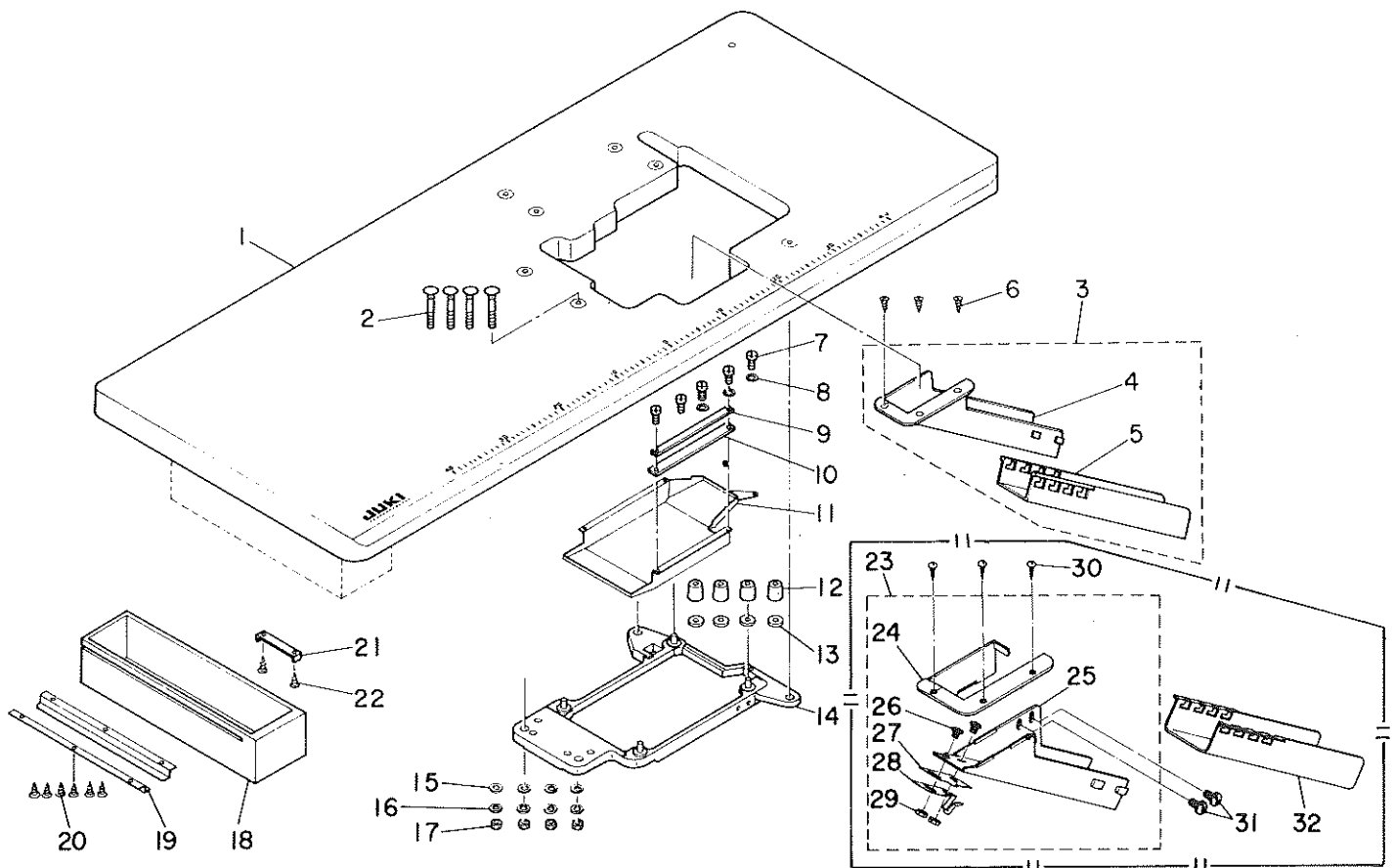
#02.....For MOG-2414,2416

MOG-2404用

MOG-2414,2416用

# 16. SEMI-SUNKEN TYPE TABLE COMPONENTS

## 卓上式テーブル関係



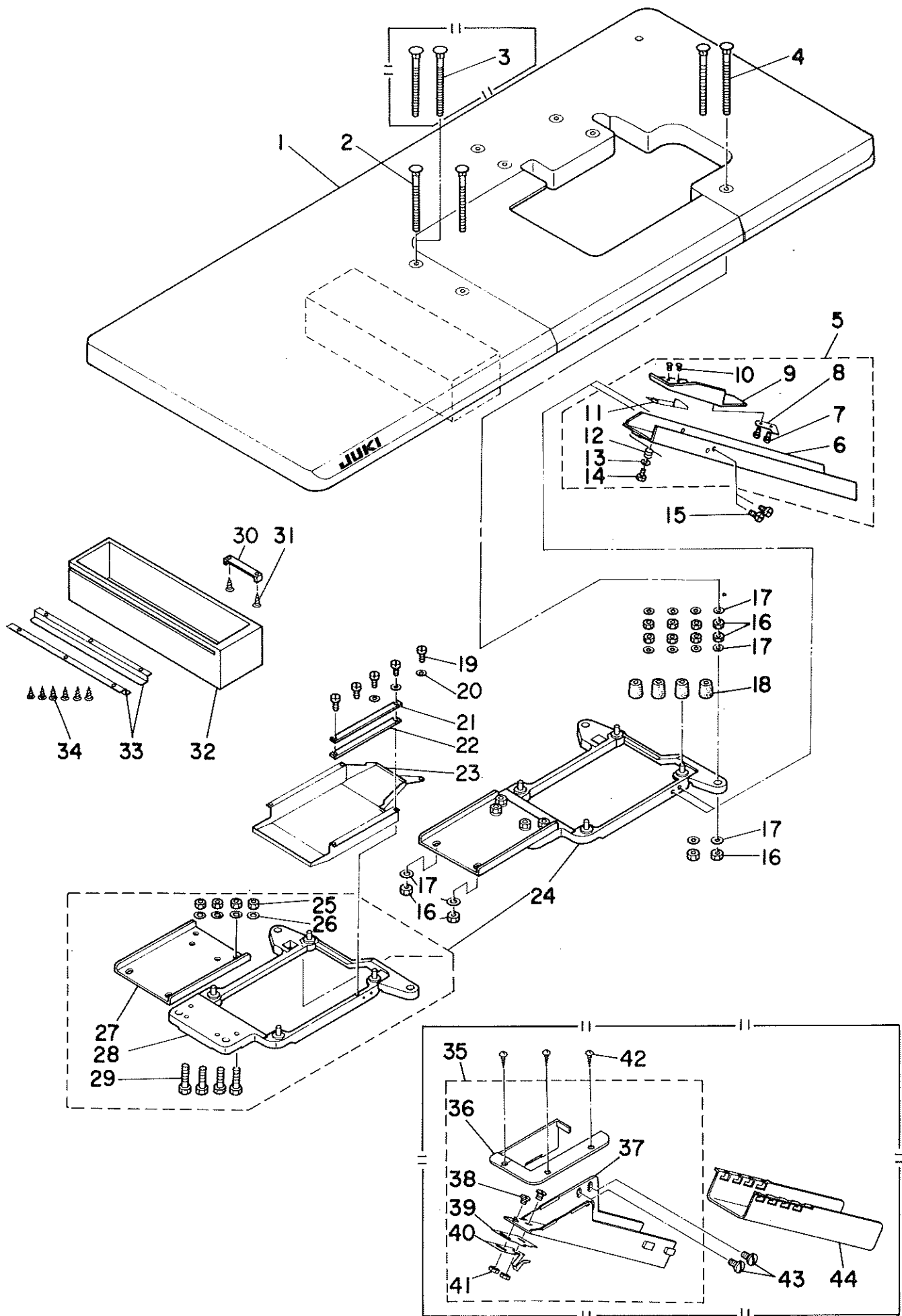
REF. NO.	NOTE	PART NO.	DESCRIPTION	ヒ ッ メ イ	AMT.
1		118-49007	TABLE	テーブル (タビョウ)	1
2		115-71601	BOLT A	ウケボルト A	4
3		118-50054	WASTE CHUTE ASM.	ヌクスシュート クミ (タビョウ)	1
4		118-50005	WASTE CHUTE, UPPER	ヌクスシュート クミ (タビョウ)	(1)
5		118-49908	WASTE CHUTE, LOWER	ヌクスシュート シタ (タビョウ)	(1)
6		SK-3311600-SC	WOOD SCREW D=3.1 L=16	マルモクネジ D=3.1 L=16	3
7		SS-6090630-SP	SCREW 9/64-40 L=6	ヒラネジ 9/64-40 L=6	5
8		WP-0370316-SD	WASHER 3.7X8X0.3	ヒラシカネ 3.7X8X0.3	3
9		118-50708	CASE PRESSER PLATE	ケースメイタ	1
10		118-50807	CAGE SPONGE	ケースホウシ	1
11		118-49403	COOLING FAN CASE	ソーフケース	1
12		115-71403	RUBBER CUSHION	ホ-シツコ	4
13		118-49601	SPACER	ホ-シツコ ムスハ-ワ-	4
14		118-49361	FRAME SUPPORT PLATE ASM.	フレームウケイタクミ	1
15		WP-1102016-SC	WASHER 11X21X2	ヒラシカネ 11X21X2	4
16		WS-1002560-KR	SPRING WASHER 10X18X2.5	ハネシカネ 10X18X2.5	4
17		NS-6240630-SN	NUT 3/8-18	ナツカナツ 3/8-18	4
18		118-49502	DRAWER	ヒキダシ	1
19		B8204-012-000	DRAWER SUPPORT	ヒキダシ サヤ	2
20		SK-1211000-SC	WOOD SCREW D=2.1 L=10	マルモクネジ D=2.1 L=10	6
21		B8205-012-000	DRAWER STOPPER	ヒキダシ ストツハ-	1
22		SK-3482500-SC	WOOD SCREW D=4.8 L=25	マルモクネジ D=4.8 L=25	2
23	#01	119-80158	WASTE CHUTE ASM.	ヌクスシュート クミ	1
24	#01	119-80109	CLOTH WASTE CHUTE INLET	ヌクスシュートクミチ	(1)
25	#01	119-80208	WASTE CHUTE, UPPER	ヌクスシュート クミ	(1)
26	#01	SS-5090610-SP	SCREW 9/64-40 L=6	ヒラネジ 9/64-40 L=6	(3)
27	#01	119-80307	WASTE CHUTE INLET RUBBER	シュートクミチホム	(1)
28	#01	119-80406	CHUTE INLET RUBBER PRESSER	シュートクミチメイタ	(1)
29	#01	NS-6090310-SP	NUT 9/64-40	ナツカナツ 9/64-40	(3)
30	#01	SK-3311600-SC	WOOD SCREW D=3.1 L=16	マルモクネジ D=3.1 L=16	3
31	#01	SS-5110710-SP	SCREW 11/64-40 L=7	ヒラネジ 11/64-40 L=7	2
32	#01	118-49908	WASTE CHUTE, LOWER	ヌクスシュート シタ (タビョウ)	1

Note (注記) #01.....For JE

JE用

17. FULLY-SUNKEN TYPE TABLE COMPONENTS

全沈式テーブル関係

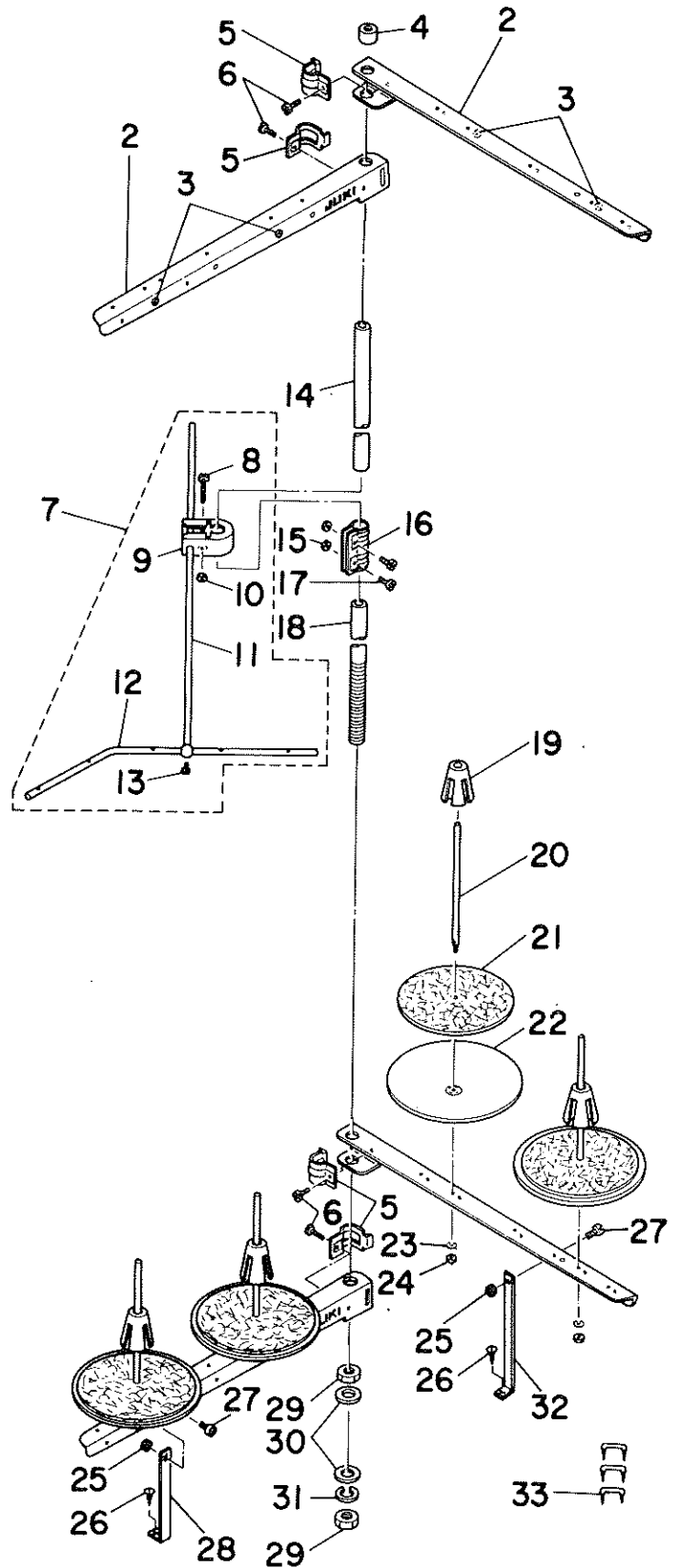
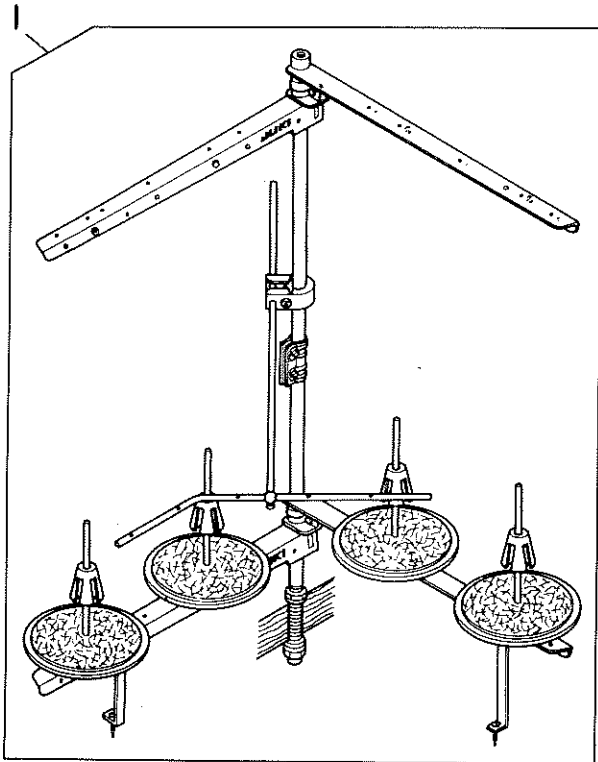


REF.NO.	NOTE	PART NO.	DESCRIPTION	ヒ ヅ メ イ	AMT.
1		118-49155	TABLE ASM.	テーブル クミ (ヒツツ)	1
2		115-71700	BOLT B	ウケイタボルト B	2
3	#01	115-71908	BOLT D	ウケイタボルト D	2
4		115-71809	BOLT C	ウケイタボルト C	2
5		118-50153	WASTE CHUTE ASM.	スノクスシュート クミ (ヒツツ)	1
6		118-50104	WASTE CHUTE	スノクスシュート	(1)
7		ST-6030821-0A	SCREW D=3-24 L=8	タツヒツネジ D=3-24 L=8	(2)
8		118-50401	CLOTH WASTE CHUTE INLET LEVER	シュートクチレバー	(1)
9		118-50203	CLOTH WASTE CHUTE INLET	スノクスシュートクチ	(1)
10		SS-6090420-SP	SCREW 9/64-40 L= 4.0	ヒラネジ 9/64-40 L=4	(2)
11		118-50609	RUBBER	シュートクチ コム	(1)
12		118-50500	SPRING	シュートクチ ハネ	(1)
13		WP-0370316-SD	WASHER 3.7X8X0.3	ヒラサカネ 3.7X8X0.3	(1)
14		ST-6030821-0A	SCREW D=3-24 L=8	タツヒツネジ D=3-24 L=8	(1)
15		SS-5110710-SP	SCREW 11/64-40 L=7	トラスネジ 11/64-40 L=7	2
16		NS-6240630-SN	NUT 3/8-18	ワツカクナツト 3/8-18	12
17		WP-1102016-SC	WASHER 11X21X2	ヒラサカネ 11X21X2	12
18		115-71403	RUBBER CUSHION	ホムシツコム	4
19		SS-6090630-SP	SCREW 9/64-40 L=6	ヒラネジ 9/64-40 L=6	5
20		WP-0370316-SD	WASHER 3.7X8X0.3	ヒラサカネ 3.7X8X0.3	3
21		118-50708	CASE PRESSER PLATE	ケースメイタ	1
22		118-50807	CASE SPONGE	ケースホムツシ	1
23		118-49403	COOLING FAN CASE	ソーフケース	1
24		118-49379	FRAME SUPPORT PLATE ASM.	フレームウケイタサウクミ (ヒツツツキ)	1
25		NM-6080600-SM	NUT M8	ワツカクナツト M8 192	(4)
26		WP-0850002-SC	WASHER 8.5X18X1.6	ヒラサカネ 8.5X18X1.6	(4)
27		118-50906	FRAME SUPPORT AUXILIARY PLATE	フレームウケイタ ツキチ	(1)
28		118-49361	FRAME SUPPORT PLATE ASM.	フレームウケイタクミ	(1)
29		SM-9082513-CF	SCREW M8 L=25	ワツカクナツトボルト M8 L=25	(4)
30		B8205-012-000	DRAWER STOPPER	ヒキタシ ストツパ	1
31		SK-3482500-SC	WOOD SCREW D=4.8 L=25	ワルモクネジ D=4.8 L=25	2
32		118-49502	DRAWER	ヒキタシ	1
33		B8204-012-000	DRAWER SUPPORT	ヒキタシ ササ	2
34		SK-1211000-SC	WOOD SCREW D=2.1 L=10	ワルモクネジ D=2.1 L=10	6
35	#02	119-80158	WASTE CHUTE ASM.	スノクスシュート クミ	1
36	#02	119-80109	CLOTH WASTE CHUTE INLET	スノクスシュートクチ	(1)
37	#02	119-80208	WASTE CHUTE, UPPER	スノクスシュート ウ	(1)
38	#02	SS-5090610-SP	SCREW 9/64-40 L=6	トラスネジ 9/64-40 L=6	(3)
39	#02	119-80307	WASTE CHUTE INLET RUBBER	シュートクチコム	(1)
40	#02	119-80406	CHUTE INLET RUBBER PRESSER	シュートクチコムササ	(1)
41	#02	NS-6090310-SP	NUT 9/64-40	ワツカクナツト 9/64-40	(3)
42	#02	SK-3311600-SC	WOOD SCREW D=3.1 L=16	ワルモクネジ D=3.1 L=16	3
43	#02	SS-5110710-SP	SCREW 11/64-40 L=7	トラスネジ 11/64-40 L=7	2
44	#02	118-49908	WASTE CHUTE, LOWER	スノクスシュート シタ (タツヒツ)	1

Note(注記) #01.....For JE,JIA  
#02.....For JE

JE,JIA用  
JE用

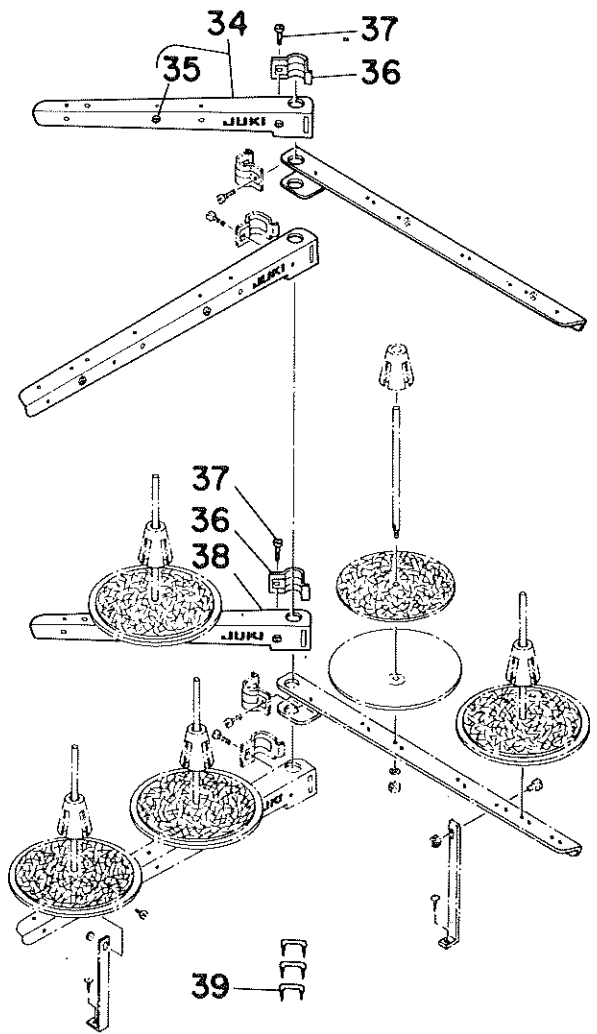
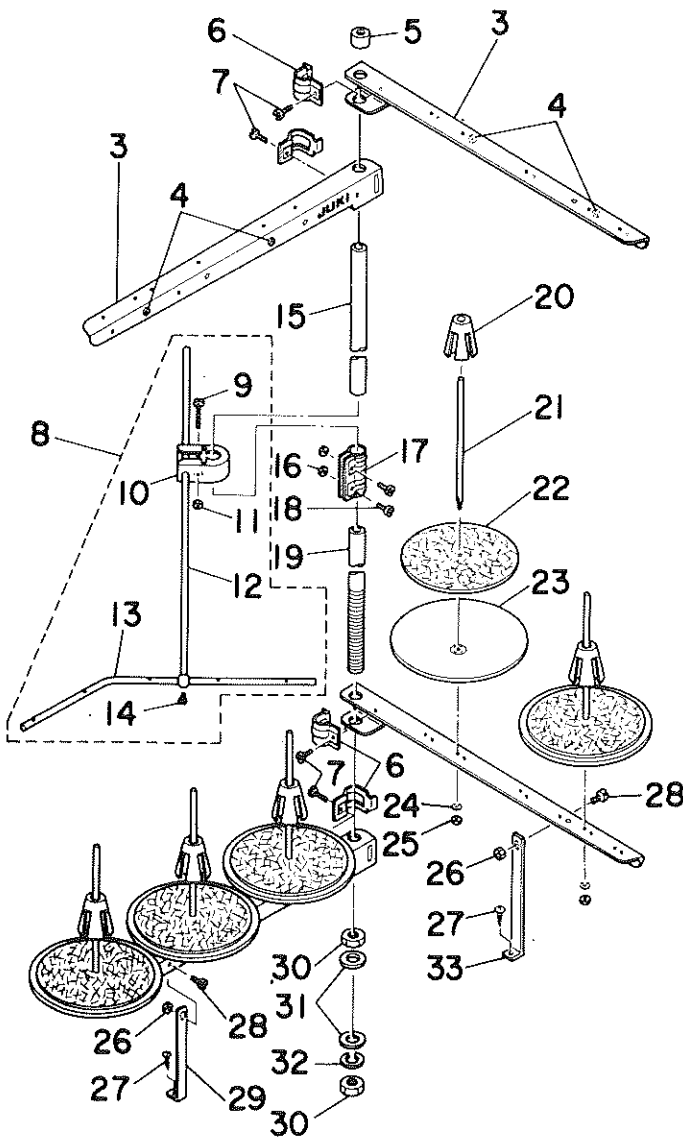
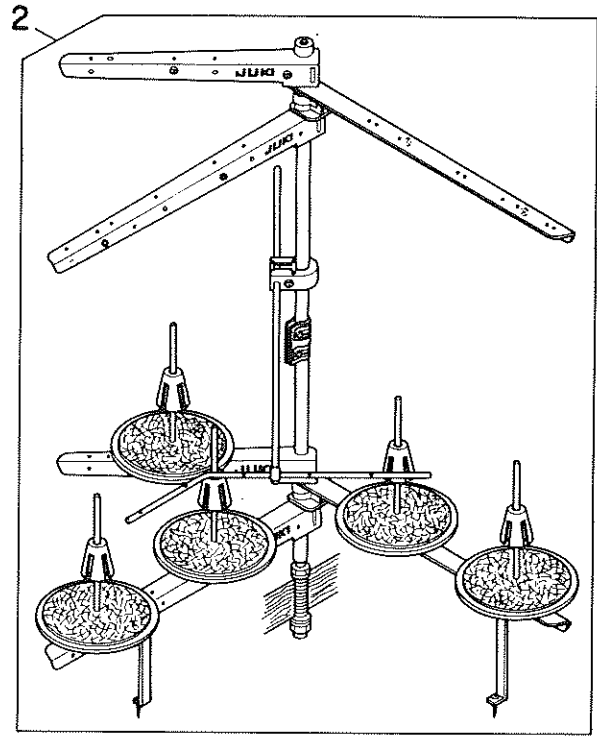
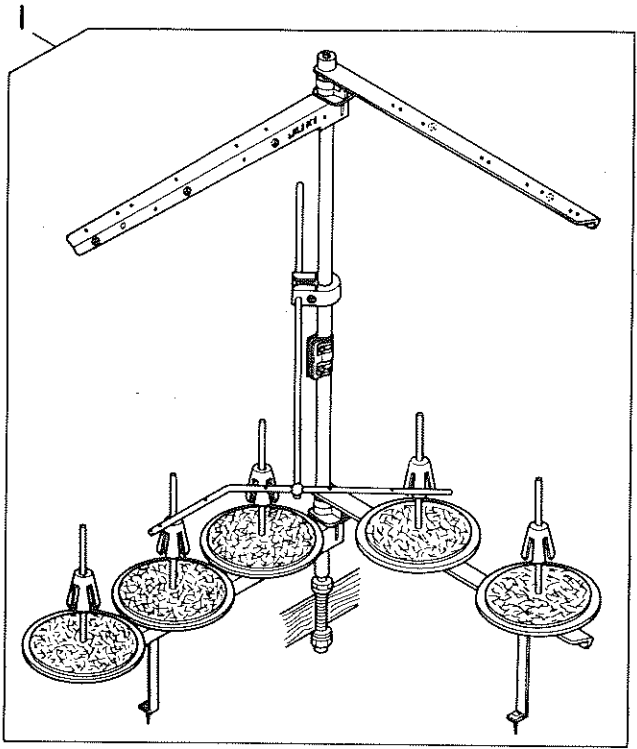
18. THREAD STAND COMPONENTS (FOR MOG-2404, MOG-2414)  
糸立装置関係 (MOG-2404, MOG-2414用)





REF.NO.	NOTE	PART NO.	DESCRIPTION	ヒョウメイ	AMT.
1		B3301-704-LAC	THREAD STAND ASM.	イトダテソチ フトマキヨ- クミ	1
2		B3302-704-L00-A	SPOOL REST ARM A	イトダテウチ <sup>ア</sup>	(4)
3		B3319-704-L00	THREAD GUIDE	イトミチ	(4)
4		B3311-704-000	SPOOL REST ROD RUBBER CAP	イトダテホ- ネコ <sup>コ</sup> ム	(1)
5		B3318-704-L00-A	THREAD GUIDE ARM JOINT	イトダテウチ <sup>シメ</sup> カナク	(4)
6		SM-6061610-SC	SCREW M6 L=16	ヒラコネシ <sup>M6 L=15</sup>	(4)
7		B3309-704-0A0	THREAD GUIDE ARM ASM.	イトダテ イトアソナイウチ <sup>クミ</sup>	(1)
8		SM-6053000-SE	SCREW M5X0.8 L=30	ヒラコネシ <sup>M5X0.8 30</sup>	(1)
9		B3304-704-000-A	THREAD GUIDE ARM HOLDER	イトアソナイウチ <sup>ホルダ-</sup>	(1)
10		NM-6050001-SE	NUT M5X0.8	ワツカクナツ M5X0.8 1 <sup>1</sup> / <sub>2</sub>	(1)
11		B3309-704-000	THREAD GUIDE ARM	イトダテ イトアソナイウチ <sup>ア</sup>	(1)
12		B3311-804-000	LOWER THREAD GUIDE	イトダテ イトアソナイウチ	(1)
13		SS-7110540-SP	SCREW 11/64-40 L=5	マルヒラネシ <sup>11/64-40 L=5</sup>	(1)
14		B3313-704-L00	SPOOL REST ROD, UPPER	イトダテホ- ウイ	(1)
15		NM-6050001-SE	NUT M5X0.8	ワツカクナツ M5X0.8 1 <sup>1</sup> / <sub>2</sub>	(2)
16		B3305-704-000-A	SPOOL REST ROD JOINT	イトダテホ- ツキ <sup>チ</sup>	(1)
17		SM-4051405-SE	SCREW M5X0.8 L=14	チ <sup>ア</sup> コネシ <sup>M5X0.8 L=14</sup>	(2)
18		B3301-704-000-A	SPOOL REST ROD, LOWER	イトダテホ- シタ	(1)
19		B3322-704-L00	SPOOL RETAINER	イトマキフレ <sup>ト</sup> メ	(4)
20		B3320-704-L00-A	SPOOL PIN	イトマキウケホ <sup>ウ</sup>	(4)
21		B3311-012-000	SPOOL REST CUSHION	イトマキウケサ <sup>ウ</sup>	(4)
22		B3303-704-L00-A	SPOOL REST	イトマキウケサ <sup>ラ</sup>	(4)
23		WS-0510002-KN	SPRING WASHER 5.1X8.5X1.3	ハ <sup>ア</sup> ネサ <sup>カ</sup> ネ <sup>5.1X9.2X1.3</sup>	(4)
24		NM-6050001-SE	NUT M5X0.8	ワツカクナツ M5X0.8 1 <sup>1</sup> / <sub>2</sub>	(4)
25		NM-6060001-SE	NUT M6	ワツカクナツ M6 1 <sup>1</sup> / <sub>2</sub>	(2)
26		SK-3382001-SE	SCREW D=3.8 L=20	マルヒラネシ <sup>D=3.8 L=20</sup>	(2)
27		SM-4061201-SE	SCREW M6 L=12	チ <sup>ア</sup> コネシ <sup>M6 L=12</sup>	(2)
28		B3321-704-L00	SPOOL REST ARM SUPPORT, A	イトダテウチ <sup>サヤ</sup> I A	(1)
29		B3317-704-000	NUT C15	イトダテホ- ト <sup>メ</sup> ナツ	(2)
30		WP-1702600-S0	WASHER 17X30X2.6	ヒラサ <sup>カ</sup> ネ <sup>17X30X2.6</sup>	(2)
31		WS-1643202-KR	SPRING WASHER	ハ <sup>ア</sup> ネサ <sup>カ</sup> ネ <sup>16.4X26.6X3.2</sup>	(1)
32		B3321-704-L0B	SPOOL REST ARM SUPPORT, B	イトダテウチ <sup>サヤ</sup> I B	(1)
33		MA0-11532000	STAPLE	コ-ト <sup>ス</sup> ワツワ <sup>ホ</sup>	3

19. THREAD STAND COMPONENTS (FOR MOG-2416)  
 糸立装置関係 (MOG-2416用)



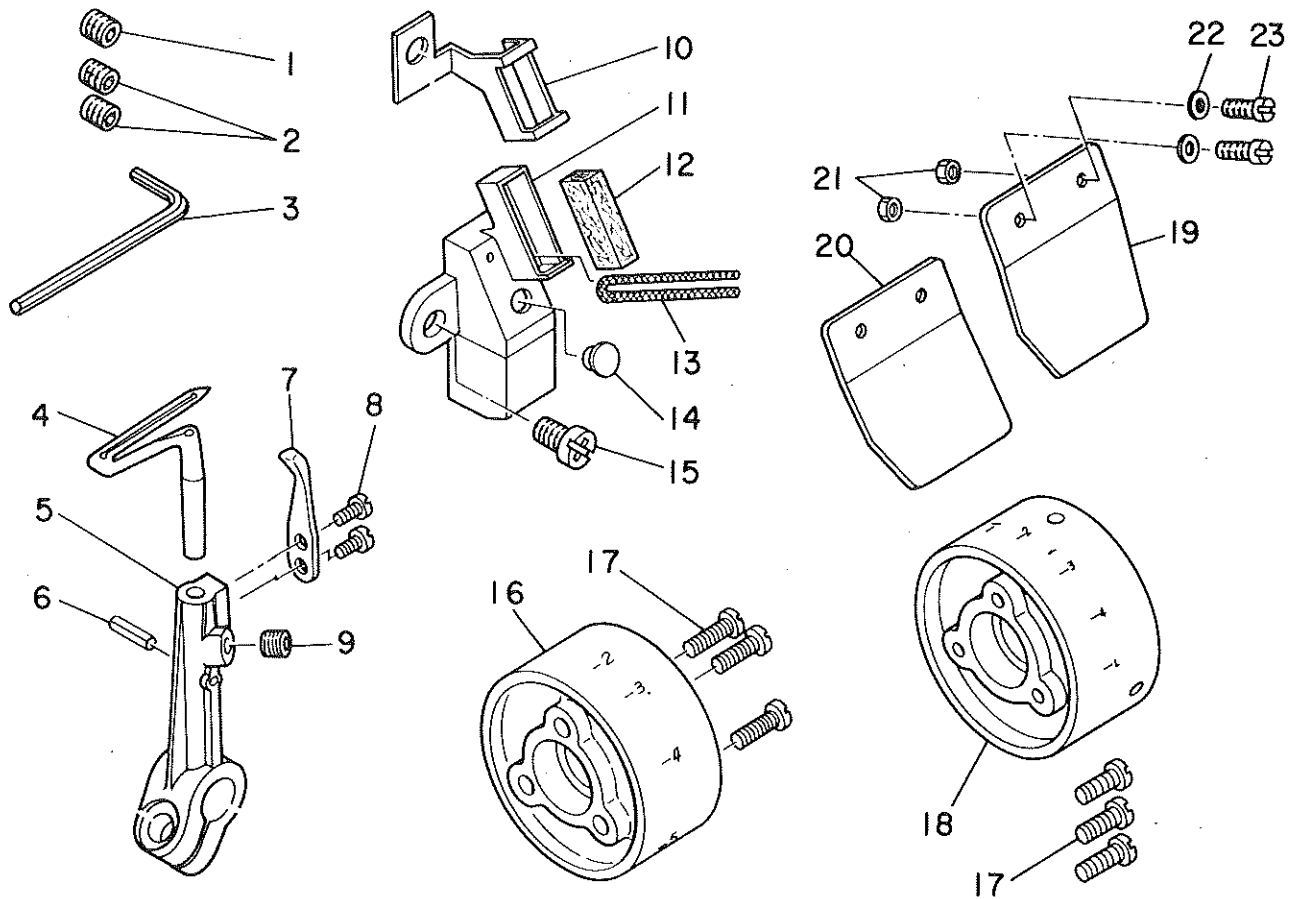
REF.NO.	NOTE	PART NO.	DESCRIPTION	品名	AMT.
1		115-76253	THREAD STAND ASM.	イトテソチ クミ	1
2	#01	B3301-716-LAC	THREAD STAND ASM.	イトテソチ フトマキヨ クミ	1
3		B3302-704-L00-A	SPOOL REST ARM A	イトテソチ A	(4)
4		B3319-704-L00	THREAD GUIDE	イトミチ	(5)
5		B3311-704-000	SPOOL REST ROD RUBBER CAP	イトテホ - ホコ コム	(1)
6		B3318-704-L00-A	THREAD GUIDE ARM JOINT	イトテソチ シメカナク	(4)
7		SM-6061610-SC	SCREW M6 L=16	ヒラコネシ M6 L=15	(4)
8		B3309-704-0A0	THREAD GUIDE ARM ASM.	イトテ イトアソナイ クミ	(1)
9		SM-6053000-SE	SCREW M5X0.8 L=30	ヒラコネシ M5X0.8 30	(1)
10		B3304-704-000-A	THREAD GUIDE ARM HOLDER	イトアソナイ クミ ホルタ	(1)
11		NM-6050001-SE	NUT M5X0.8	ワツカクナツ M5X0.8 192	(1)
12		B3309-704-000	THREAD GUIDE ARM	イトテ イトアソナイ クミ	(1)
13		B3311-804-000	LOWER THREAD GUIDE	イトテ イトアソナイ ヲク	(1)
14		SS-7110540-SP	SCREW 11/64-40 L=5	マルヒラコネシ 11/64-40 L=5	(1)
15		B3313-704-L00	SPOOL REST ROD, UPPER	イトテホ - クミ	(1)
16		NM-6050001-SE	NUT M5X0.8	ワツカクナツ M5X0.8 192	(2)
17		B3305-704-000-A	SPOOL REST ROD JOINT	イトテホ - ツキテ	(1)
18		SM-4051405-SE	SCREW M5X0.8 L=14	ナハコネシ M5X0.8 L=14	(2)
19		B3301-704-000-A	SPOOL REST ROD, LOWER	イトテホ - シタ	(1)
20		B3322-704-L00	SPOOL RETAINER	イトマキフレスト	(5)
21		B3320-704-L00-A	SPOOL PIN	イトマキクケホク	(5)
22		B3311-012-000	SPOOL REST CUSHION	イトマキクケク	(5)
23		B3303-704-L00-A	SPOOL REST	イトマキクケク	(5)
24		WS-0510002-KN	SPRING WASHER 5.1X8.5X1.3	ハネシ カネ 5.1X9.2X1.3	(5)
25		NM-6050001-SE	NUT M5X0.8	ワツカクナツ M5X0.8 192	(5)
26		NM-6060001-SE	NUT M6	ワツカクナツ M6 192	(2)
27		SK-3382001-SE	SCREW D=3.8 L=20	マルモクネシ D=3.8 L=20	(2)
28		SM-4061201-SE	SCREW M6 L=12	ナハコネシ M6 L=12	(2)
29		B3321-704-L00	SPOOL REST ARM SUPPORT, A	イトテソチ ササエ A	(1)
30		B3317-704-000	NUT C15	イトテホ - トメナツト	(2)
31		WP-1702600-S0	WASHER 17X30X2.6	ヒラシ カネ 17X30X2.6	(2)
32		WS-1643202-KR	SPRING WASHER	ハネシ カネ 16.4X26.6X3.2	(1)
33		B3321-704-L0B	SPOOL REST ARM SUPPORT, B	イトテソチ ササエ B	(1)
34	#01	B3302-704-LBB	THREAD GUIDE ASM. B	イトテソチ B クミ	(1)
35	#01	B3319-704-L00	THREAD GUIDE	イトミチ	(1)
36	#01	B3318-704-L00-A	THREAD GUIDE ARM JOINT	イトテソチ シメカナク	(2)
37	#01	SM-6061610-SC	SCREW M6 L=16	ヒラコネシ M6 L=15	(2)
38	#01	B3302-704-L0B-A	SPOOL REST ARM	イトテソチ (B)	(1)
39		MAO-11532000	STAPLE	コート ステツフル	3

Note(注記) #01.....Special order part for large spool thread stand & For JE

太巻用特別注文部品及びJE用

20. SPECIAL ORDER PARTS COMPONENTS

特別注文部品



REF. NO.	NOTE	PART NO.	DESCRIPTION	ヒ ヅ メ イ	AMT.
1	#01	SS-8080322-TP	SCREW 1/8-44 L=3.2	トメネジ <sup>®</sup> 1/8-44 L=3.2	1
2	#02	SS-8080322-TP	SCREW 1/8-44 L=3.2	トメネジ <sup>®</sup> 1/8-44 L=3.2	2
3		B9112-804-000	SPANNER	ハリ トメネジ <sup>®</sup> スパンナ	1
4		115-44905	LOWER LOOPER	シクル-ハ <sup>®</sup>	1
5		115-45308	LOWER LOOPER SUPPORT ARM	シクル-ハ <sup>®</sup> シジ <sup>®</sup> ウチ <sup>®</sup>	1
6		PS-0200102-KH	SPRING PIN 2.0X10	スプリングピン 2.0X10	1
7		115-66909	TRAVELING NEEDLE GUARD	イト-ハリウケ	1
8		SS-6060510-TP	SCREW 3/32-56 L=4.5	ヒラネジ <sup>®</sup> 3/32-56 L=4.5	2
9		SS-8110422-TP	SCREW 11/64-40 L=4	トメネジ <sup>®</sup> 11/64-40 L=4	1
10	#03	118-55509	PRESSER	ハリトリエルト オギ	1
11	#03	118-55251	SILICON TANK ASM.	ハリトタック クミ	1
12	#03	118-55400	FELT	ハリトリエルト	1
13	#03	CQ-2000000-00	OIL WICK	ワック	0.1
14	#03	TA-0550604-R0	RUBBER PLUG	トメセツ	1
15	#03	SS-4110915-SP	SCREW 11/64-40 L=9	チハ <sup>®</sup> ネジ <sup>®</sup> 11/64-40 L=9	1
16	#04	120-02804	HANDWHEEL C	ハス <sup>®</sup> ミ クルマ <sup>®</sup> C	1
17		SS-7111410-SP	SCREW 11/64-40 L=14	マルヒラネジ <sup>®</sup> 11/64-40 L=14	3
18	#05	118-12401	HANDWHEEL C	ハス <sup>®</sup> ミク <sup>®</sup> ルマ <sup>®</sup> C	1
19	#03	118-01008	SAFETY PLATE	メネコ <sup>®</sup> カハ <sup>®</sup> -	1
20	#06	118-01107	SAFETY PLATE	メネコ <sup>®</sup> カハ <sup>®</sup> -	1
21		NS-6090310-SP	NUT 9/64-40	ロツカクツツ 9/64-40	2
22		WP-0370316-SD	WASHER 3.7X8X0.3	ヒラサ <sup>®</sup> カ <sup>®</sup> ネ 3.7X8X0.3	2
23		SS-7090850-SP	SCREW 9/64-40 L=8	マルヒラネジ <sup>®</sup> 9/64-40 L=8	2

Note(注記) #01.....For HOG-2404  
 #02.....For HOG-2414, 2416  
 #03.....For HOG-2404, 2414  
 #04.....For HOG-2404, 2416  
 #05.....For HOG-2414  
 #06.....For HOG-2416

HOG-2404用  
 HOG-2414, 2416用  
 HOG-2404, 2414用  
 HOG-2404, 2416用  
 HOG-2414用  
 HOG-2416用

NUMERICAL INDEX OF PARTS

マ リ イ ヲ

ト ヲ ハ ヲ	P. REF S	ト ヲ ハ ヲ	P. REF S	ト ヲ ハ ヲ	P. REF S	ト ヲ ハ ヲ	P. REF S
BT-0500300-EA	24 6	B3103-804-000	20 45	CQ-2020000-00	15 17	SM-4051405-SE	30 17
BT-0500300-EA	24 29	B3105-804-000	20 33	CQ-2020000-00	15 20	SM-4051405-SE	32 18
BT-0500300-EA	25 4	B3106-704-00A	20 38	CS-0400511-SD	2 6	SM-4061201-SE	30 27
BT-0500300-EA	25 9	B3106-704-00B	20 44	CS-087081A-SH	8 30	SM-4061201-SE	32 28
B1140-716-000	2 47	B3106-704-00C	20 41	CS-095081B-SH	10 17	SM-6053000-SE	30 8
B1211-804-000	6 18	B3106-704-00E	20 26	CS-103121A-SH	14 2	SM-6053000-SE	32 9
B1211-804-000	6 33	B3106-704-00F	20 35	CS-111101E-SH	23 5	SM-6061610-SC	30 6
B1212-704-000	6 17	B3107-704-000	20 29	CS-1201010-SH	8 13	SM-6061610-SC	32 7
B1214-704-000	6 1	B3108-704-000	20 46	MAO-11532000	30 33	SM-6061610-SC	32 37
B1215-804-000	6 6	B3112-704-000	20 27	MAO-11532000	32 39	SM-9082513-CF	28 29
B1219-804-000	6 5	B3113-352-000	20 10	MC-0336009-00	8 64	SQ-0000404-MZ	25 3
B1402-804-0A0	8 15	B3120-125-000	20 19	MC-2630012-00	8 60	SQ-1110401-MZ	25 8
B1403-352-C00	23 1	B3120-352-000	20 22	MC-2630012-00	8 68	SQ-1150451-MZ	25 27
B1411-804-A00	8 25	B3120-352-000	20 32	MDC-2630012-00	8 63	SQ-1150453-MZ	25 28
B1422-804-0A0	14 22	B3120-704-000	20 30	MDC-27081400	8 63	SS-1090930-SP	2 21
B1508-804-000	18 14	B3126-012-000	20 21	MTV-64081900	8 67	SS-2110710-TP	22 1
B1508-804-000	18 33	B3126-012-000	20 31	MTV-64082100	8 59	SS-3090610-SP	2 34
B1510-814-000	18 35	B3301-704-LAC	30 1	NM-6050001-SE	30 10	SS-3090610-SP	14 37
B1511-814-000	18 29	B3301-704-000-A	30 18	NM-6050001-SE	30 15	SS-4060310-SP	23 9
B1515-804-00B	16 11	B3301-704-000-A	32 19	NM-6050001-SE	30 24	SS-4060310-SP	23 24
B1529-804-000	16 32	B3301-716-LAC	32 2	NM-6050001-SE	30 24	SS-4080320-TP	8 23
B1534-804-000	16 14	B3302-704-LBB	32 34	NM-6050001-SE	32 11	SS-4080610-SP	12 18
B1535-804-0A0	16 22	B3302-704-L0B-A	32 38	NM-6050001-SE	32 16	SS-4080610-SP	15 15
B1536-804-000	16 21	B3302-704-L0B-A	30 2	NM-6050001-SE	32 25	SS-4080610-SP	15 23
B1604-704-000	10 31	B3302-704-L00-A	32 3	NM-6060001-SE	30 25	SS-4090515-SP	12 70
B1606-704-000	10 29	B3303-704-L00-A	30 22	NM-6060001-SE	32 26	SS-4090615-SP	14 19
B1609-804-B00	10 25	B3303-704-L00-A	32 23	NM-6080600-SH	28 25	SS-4090615-SP	20 4
B1610-804-000	10 24	B3304-704-000-A	30 9	NS-6090310-SP	4 18	SS-4090615-SP	24 10
B1611-804-0A0	10 15	B3304-704-000-A	32 10	NS-6090310-SP	23 30	SS-4090615-SP	24 21
B1613-804-000	10 21	B3305-704-000-A	30 16	NS-6090310-SP	26 29	SS-4090815-SP	2 22
B1614-704-000	10 13	B3305-704-000-A	32 17	NS-6090310-SP	28 41	SS-4090815-SP	4 20
B1615-704-000	10 20	B3309-704-0A0	30 7	NS-6090310-SP	33 21	SS-4091015-SP	2 16
B1618-804-000	10 5	B3309-704-0A0	32 8	NS-6110310-SP	16 30	SS-4110715-SP	2 15
B1620-804-000	10 9	B3309-704-000	30 11	NS-6110420-SP	2 11	SS-4110715-SP	2 28
B1624-704-000	12 9	B3309-704-000	32 12	NS-6120310-SP	16 25	SS-4110715-SP	2 39
B1642-804-000-B	12 59	B3311-012-000	30 21	NS-6240630-SN	26 17	SS-4110715-SP	14 39
B1645-704-000-A	12 61	B3311-012-000	32 22	NS-6240630-SN	28 16	SS-4110715-SP	20 14
B1646-704-000-A	12 67	B3311-704-000	30 4	NS-6620320-SP	10 7	SS-4110715-SP	20 16
B1647-704-000-A	12 68	B3311-704-000	32 5	NS-6680410-SP	4 40	SS-4110915-SP	33 15
B1650-704-000	10 43	B3311-804-000	30 12	PS-0200062-KH	14 54	SS-4120615-SP	2 18
B1651-704-000	10 40	B3311-804-000	32 13	PS-0200062-KH	15 29	SS-4120615-SP	4 28
B1652-704-000	10 42	B3313-704-L00	30 14	PS-0200102-KH	33 6	SS-4120615-SP	20 11
B1654-704-000	10 41	B3313-704-L00	32 15	PS-0300132-KH	10 32	SS-4120915-SP	12 37
B1663-804-000	12 35	B3317-704-000	30 29	PS-0400182-K0	4 23	SS-4121015-SP	4 4
B1667-804-000	10 6	B3317-704-000	32 30	PS-0400222-K0	12 66	SS-4121015-SP	6 38
B2017-372-000	20 20	B3318-704-L00-A	30 5	RE-0500000-K0	12 26	SS-4121215-SP	12 71
B2102-816-000-A	15 6	B3318-704-L00-A	32 6	RE-0900000-KP	12 65	SS-4150715-SP	25 18
B2103-816-0A0	15 1	B3318-704-L00-A	32 36	RO-0371801-00	12 6	SS-4150915-SP	4 8
B2103-816-000-A	15 2	B3319-704-L00	30 3	RO-0371801-00	14 35	SS-5060410-SP	18 3
B2105-816-000	15 5	B3319-704-L00	32 4	RO-0371801-00	24 24	SS-5060410-SP	18 20
B2106-816-CA0	15 16	B3320-704-L00-A	30 20	RO-0601501-00	12 62	SS-5090610-SP	26 26
B2107-816-000	10 10	B3321-704-L00	32 21	RO-0781901-00	12 3	SS-5090610-SP	28 38
B2108-816-0A0	15 9	B3321-704-L0B	30 32	RO-3473501-00	6 36	SS-5110710-SP	26 31
B2110-816-000-B	15 24	B3321-704-L0B	32 33	RO-4801201-00	12 52	SS-5110710-SP	28 15
B2111-716-000	15 11	B3321-704-L00	30 28	R4300-G0M-JA0-A	22 2	SS-5110710-SP	28 43
B2113-816-000	15 18	B3322-704-L00	32 29	R4305-G0H-EA0	22 4	SS-5150510-SP	20 9
B2114-816-CA0	15 19	B3510-704-000	8 5	R4612-G0F-JA0	22 5	SS-6060210-SP	18 28
B2115-816-000	15 21	B3511-704-000	8 6	SD-0260271-SP	10 30	SS-6060340-SP	18 11
B2119-816-800	15 8	B3525-357-000	24 28	SD-0450701-TP	6 13	SS-6060410-TP	14 47
B2120-816-000	15 4	B3525-357-000	25 1	SD-0450701-TP	6 16	SS-6060410-TP	18 34
B2201-816-000	20 6	B3534-012-000	24 26	SD-0450701-TP	6 20	SS-6060510-TP	33 8
B2202-816-000	20 5	B4111-804-00E	23 22	SD-0450701-TP	6 25	SS-6080410-SP	8 20
B2204-816-000	20 2	B4115-704-000	22 31	SD-0601021-SP	22 36	SS-6080410-SP	8 56
B2314-019-000	20 18	B8204-012-000	26 19	SD-0630371-SP	16 3	SS-6080410-SP	12 30
B2401-816-000	20 12	B8205-012-000	26 21	SD-0720271-SP	12 28	SS-6080410-SP	14 32
B2402-716-000	20 8	B8205-012-000	28 30	SK-1211000-SC	26 20	SS-6090420-SP	28 10
B2507-804-000-B	14 4	B9112-804-000	33 3	SK-3311600-SC	28 34	SS-6090440-SP	10 37
B2508-704-000	14 52	CQ-2000000-00	24 12	SK-3311600-SC	26 6	SS-6090560-TP	22 48
B2509-704-000	14 1	CQ-2000000-00	25 10	SK-3311600-SC	26 30	SS-6090620-SP	14 49
B2525-352-000	15 25	CQ-2000000-00	33 13	SK-3382001-SE	30 26	SS-6090630-SP	14 43
B2530-704-000	14 42	CQ-2020000-00	8 27	SK-3382001-SE	32 27	SS-6090630-SP	26 7
B2531-704-000	14 55	CQ-2020000-00	8 33	SK-3482500-SC	26 22	SS-6090650-SP	28 19
B2531-704-000	15 30	CQ-2020000-00	14 23	SK-3482500-SC	28 31	SS-6090650-SP	12 55
B2739-761-000	22 38					SS-6090650-SP	18 10
B3101-704-0B0	20 37					SS-6090650-SP	18 27
B3101-804-000	20 39					SS-6090650-SP	18 46
B3102-704-0B0	20 40					SS-6090650-SP	25 33
B3102-804-000	20 42					SS-6090810-TP	6 3
B3103-704-0B0	20 43					SS-6091210-TP	12 38
B3525-704-000	8 6						

NUMERICAL INDEX OF PARTS

ナリイコ

エ	コ	ハ	シ	コ	ハ	シ	コ	ハ	シ	コ	ハ	シ	コ	ハ	シ	
エ	コ	ハ	シ	コ	ハ	シ	コ	ハ	シ	コ	ハ	シ	コ	ハ	シ	
P.	REF	S	エ	コ	ハ	シ	P.	REF	S	エ	コ	ハ	シ	P.	REF	S
SS-6110420-TP	8	31	SS-7151120-SP	22	32	WP-0450000-SD	2	14	115-44905	33	4					
SS-6110610-TP	16	8	SS-7151550-SP	10	44	WP-0480856-SP	12	57	115-45100	14	34					
SS-6110610-TP	22	6	SS-7161040-SP	16	26	WP-0480856-SP	25	7	115-45308	33	5					
SS-6110610-TP	22	18	SS-8080310-TP	8	58	WP-0520656-SA	25	2	115-50100	20	28					
SS-6110610-TP	25	5	SS-8080310-TP	8	62	WP-0621016-SD	12	69	115-50159	20	25					
SS-6110710-TP	10	28	SS-8080310-TP	8	66	WP-0651056-SD	8	40	115-50209	20	36					
SS-6110710-TP	15	22	SS-8080322-TP	2	7	WP-0651056-SD	14	10	115-50258	20	34					
SS-6111040-SP	23	13	SS-8080322-TP	33	1	WP-0651056-SH	25	20	115-50308	20	24					
SS-6111440-SP	2	12	SS-8080322-TP	33	2	WP-0751576-SD	4	38	115-50308	20	48					
SS-6111610-SP	23	18	SS-8090410-SP	4	13	WP-0764016-SP	6	42	115-50803	20	23					
SS-6121010-SP	22	9	SS-8090410-SP	8	50	WP-0850002-SC	28	26	115-50852	20	17					
SS-6121020-SP	10	19	SS-8110410-TP	8	51	WP-1102016-SC	26	15	115-65058	23	2					
SS-6121020-SP	14	5	SS-8110410-TP	10	18	WP-1102016-SC	28	17	115-65207	23	11					
SS-6121220-TP	10	3	SS-8110410-TP	12	11	WP-1702600-SC	30	30	115-65306	23	4					
SS-6121220-TP	10	11	SS-8110410-TP	20	7	WP-1702600-SC	32	31	115-65405	23	29					
SS-6121220-TP	12	33	SS-8110410-TP	25	25	WS-0441040-KP	24	22	115-65504	23	25					
SS-6121220-TP	15	10	SS-8110422-TP	2	4	WS-0451040-KP	6	47	115-65603	23	26					
SS-6121220-TP	15	14	SS-8110422-TP	2	37	WS-0510002-KN	30	23	115-65702	23	23					
SS-6121240-SP	16	24	SS-8110422-TP	15	27	WS-0510002-KN	32	24	115-65801	23	7					
SS-6122030-SP	4	24	SS-8110422-TP	16	4	WS-0822010-KP	4	39	115-65900	23	31					
SS-6122510-SP	4	22	SS-8110422-TP	20	51	WS-1002560-KR	26	16	115-66403	22	23					
SS-6151440-SP	14	9	SS-8110422-TP	33	9	WS-1643202-KR	30	31	115-66502	22	24					
SS-6151440-SP	22	40	SS-8110510-SP	16	13	WS-1643202-KR	32	32	115-66809	23	10					
SS-6151812-TP	8	41	SS-8110520-TP	6	12	WZ-0420350-KP	2	5	115-66908	33	7					
SS-6151820-TP	20	50	SS-8110750-SP	10	27	WZ-0641510-KP	16	2	115-71403	26	12					
SS-6660810-TP	10	33	SS-8120740-SP	8	12	WZ-2640310-KH	6	35	115-71403	28	18					
SS-6741010-SP	4	44	SS-8120740-SP	8	29				115-71601	26	2					
SS-7060310-SP	12	40	SS-8120740-SP	16	16	101-26803	25	21	115-71700	28	2					
SS-7060310-SP	12	42	SS-8120740-SP	23	12	115-00808	4	2	115-71809	28	4					
SS-7060310-SP	12	47	SS-8151150-SP	6	41	115-01301	2	3	115-71908	28	3					
SS-7060510-SP	12	49	SS-8660330-SP	12	2	115-03703	4	37	115-76253	32	1					
SS-7060510-SP	22	47	SS-8660330-SP	23	6	115-03851	4	42	115-82079	14	27					
SS-7060610-SP	14	21	SS-8660530-TP	14	3	115-03901	4	41	115-82160	14	15					
SS-7080510-TP	18	51	SS-8660610-TP	8	14	115-10609	6	34	115-82509	8	2					
SS-7080520-SP	18	8	SS-9090410-TP	14	17	115-15053	6	14	115-98000	23	21					
SS-7080520-SP	18	13	SS-9090610-TP	14	26	115-15152	8	21	116-50900	6	8					
SS-7080520-SP	18	25	SS-9090813-TP	23	17	115-15202	8	24	116-51106	8	61					
SS-7080520-SP	18	32	SS-9111010-SP	12	25	115-15301	8	22	116-51304	18	9					
SS-7080520-SP	18	44	SS-9111010-SP	12	58	115-15459	8	26	116-51304	18	26					
SS-7090510-SP	4	10	SS-9111010-SP	22	22	115-15509	8	28	116-51502	18	6					
SS-7090530-SP	2	42	SS-9111050-SP	12	17	115-15608	8	49	116-51502	18	23					
SS-7090530-SP	2	45	SS-9111610-SP	23	27	115-15707	8	65	116-51601	12	13					
SS-7090530-SP	8	44	SS-91112420-TP	23	32	115-17059	8	32	116-51700	12	23					
SS-7090540-TP	8	43	SS-9151210-TP	4	29	115-17307	8	34	116-51809	12	15					
SS-7090610-SP	22	44	SS-9151210-TP	6	23	115-17505	8	3	116-51908	14	8					
SS-7090620-TP	12	45	SS-9151210-TP	6	32	115-17802	8	7	116-80402	8	57					
SS-7090710-SL	24	25	SS-9151210-TP	8	16	115-21002	16	15	116-80501	18	16					
SS-7090710-SP	22	26	SS-9151210-TP	10	16	115-21101	16	17	116-80550	18	4					
SS-7090850-SP	14	45	SS-9151210-TP	14	25	115-21200	18	5	116-80568	18	1					
SS-7090850-SP	33	23	SS-9151210-TP	14	28	115-21200	18	22	116-80576	18	17					
SS-7091410-SP	6	2	SS-9151210-TP	14	56	115-21200	18	41	116-80600	18	15					
SS-7092110-TP	23	28	SS-9151210-TP	15	31	115-21259	18	37	116-80709	18	12					
SS-7110410-SP	8	9	SS-9151210-TP	16	23	115-21267	18	40	117-00101	18	30					
SS-7110510-SP	2	31	SS-9152130-CP	25	19	115-21275	18	54	117-01604	12	12					
SS-7110540-SP	30	13	SS-9661230-CP	23	3	115-21309	18	53	117-01703	12	22					
SS-7110540-SP	32	14	SS-9681610-TP	6	43	115-21408	18	49	118-00307	4	21					
SS-7110710-SL	20	52	ST-6030821-0A	4	36	115-21507	18	48	118-00406	4	1					
SS-7110720-SP	2	41	ST-6030821-0A	28	7	115-21606	18	50	118-00505	4	9					
SS-7110720-SP	22	14	ST-6030821-0A	28	14	115-21705	18	45	118-00604	4	3					
SS-7110720-TP	15	3				115-21804	18	52	118-00802	4	14					
SS-7110810-SP	10	34	TA-0180401-MO	8	4	115-21903	18	2	118-00901	4	12					
SS-7110840-SP	14	31	TA-0320302-RO	24	5	115-21903	18	19	118-01008	4	16					
SS-7110840-SP	14	51	TA-0550604-RO	33	14	115-21903	18	38	118-01008	33	19					
SS-7110840-SP	22	39	TA-0800504-RO	12	7	115-22000	18	42	118-01107	4	17					
SS-7110840-SP	22	43	TA-1030402-RO	10	14	115-22703	18	47	118-01107	33	20					
SS-7110840-SP	24	11	TA-1250406-RO	2	24	115-27967	12	32	118-01255	2	1					
SS-7110910-TP	6	15	TA-1871602-RO	4	31	115-28304	12	14	118-01354	2	2					
SS-7110910-TP	6	22	TA-2050805-RO	4	25	115-28403	12	24	118-01503	2	8					
SS-7110910-TP	6	27				115-28502	12	16	118-01859	22	33					
SS-7110910-TP	6	31	WP-0350516-SD	18	7	115-28809	12	75	118-02006	22	35					
SS-7110910-TP	10	22	WP-0350516-SD	18	24	115-28908	12	64	118-02105	22	34					
SS-7111120-SP	12	56	WP-0350516-SD	18	43	115-29005	12	74	118-02204	2	9					
SS-7111410-SP	6	50	WP-0370316-SD	4	11	115-29104	12	72	118-02303	2	13					
SS-7111410-SP	16	31	WP-0370316-SD	4	19	115-29906	12	8	118-02402	2	10					
SS-7111410-SP	33	17	WP-0370316-SD	23	16	115-30102	10	2	118-02501	2	20					
SS-7111810-SP	25	34	WP-0370316													

NUMERICAL INDEX OF PARTS

7 2 1 0

品名	P. REF S	品名	P. REF S	品名	P. REF S	品名	P. REF S
118-03103	2 46	118-25700	12 36	118-50203	28 9	120-15509	22 42
118-03202	2 44	118-25858	12 63	118-50401	28 8	120-15608	22 49
118-03301	2 43	118-26302	12 27	118-50500	28 12		
118-03400	2 40	118-26401	12 31	118-50609	28 11		
118-03905	2 29	118-27102	12 73	118-50708	26 9		
118-04002	2 30	118-27607	12 48	118-50708	28 21		
118-04101	4 7	118-27904	12 54	118-50807	26 10		
118-04200	2 26	118-28050	12 10	118-50807	28 22		
118-04309	2 27	118-29207	15 12	118-50906	28 27		
118-04408	22 8	118-29355	15 28	118-53157	24 20		
118-04507	22 17	118-29504	20 1	118-53306	24 19		
118-04606	22 20	118-29603	20 3	118-53405	24 4		
118-04713	22 19	118-31203	6 30	118-53504	24 8		
118-05009	4 5	118-31302	14 6	118-53603	24 7		
118-05207	4 30	118-31906	14 33	118-53702	24 27		
118-06304	22 3	118-32300	14 57	118-54205	24 9		
118-06304	22 13	118-32409	14 53	118-54304	24 1		
118-08805	4 6	118-32706	14 41	118-54403	24 16		
118-10306	4 43	118-32805	14 38	118-54502	24 14		
118-11304	6 45	118-32904	14 36	118-54601	24 15		
118-11403	6 37	118-33001	14 29	118-54700	24 2		
118-11502	6 39	118-33100	14 44	118-54809	24 17		
118-11809	6 9	118-33209	14 50	118-54908	24 3		
118-12104	6 4	118-33308	14 18	118-55251	33 11		
118-12401	6 49	118-33407	14 40	118-55400	33 12		
118-12401	33 18	118-33506	14 30	118-55509	33 10		
118-14100	8 10	118-36202	20 49	118-55806	24 13		
118-14308	8 18	118-36301	20 47	118-89904	14 48		
118-14407	8 8	118-40154	25 23	118-90001	14 46		
118-14712	25 37	118-40162	25 29	118-90506	22 45		
118-14803	8 39	118-40204	25 31	118-90605	22 46		
118-15057	8 36	118-40303	25 30	119-06203	16 9		
118-15107	8 35	118-40501	25 32	119-06302	16 1		
118-15206	8 48	118-40600	25 22	119-80109	26 24		
118-16105	8 19	118-40709	25 6	119-80109	28 36		
118-16204	8 53	118-40808	25 13	119-80158	26 23		
118-16303	8 54	118-40907	25 14	119-80158	28 35		
118-16410	8 55	118-41053	25 16	119-80208	26 25		
118-16501	8 42	118-41202	25 17	119-80208	28 37		
118-16600	8 45	118-41301	4 35	119-80307	26 27		
118-16709	20 13	118-41400	4 33	119-80307	28 39		
118-17004	8 47	118-41509	4 34	119-80406	26 28		
118-17459	8 1	118-41608	25 12	119-80406	28 40		
118-19109	16 28	118-41707	25 24	120-00600	2 17		
118-19208	16 29	118-41855	25 26	120-00709	2 19		
118-19307	16 27	118-41905	25 15	120-00808	4 26		
118-19414	16 19	118-42606	25 35	120-00907	4 27		
118-19505	16 20	118-42705	25 36	120-01152	4 15		
118-19703	16 18	118-42804	4 32	120-02507	6 10		
118-20156	16 10	118-45153	6 11	120-02606	6 40		
118-20206	16 12	118-45203	23 8	120-02705	6 44		
118-20503	16 7	118-45302	23 14	120-02804	6 48		
118-20602	16 5	118-45609	23 15	120-02804	33 16		
118-20909	16 6	118-46219	22 21	120-03109	8 46		
118-23176	10 23	118-46417	22 25	120-03208	8 52		
118-23200	10 38	118-46607	22 15	120-03604	15 26		
118-23309	10 35	118-46805	22 29	120-03703	20 15		
118-23408	10 36	118-46805	22 30	120-04008	6 21		
118-23507	10 26	118-46805	22 37	120-04008	6 26		
118-23606	8 17	118-46904	22 12	120-04057	6 19		
118-23804	10 12	118-47100	22 41	120-04065	6 24		
118-24000	10 4	118-47803	22 16	120-04156	6 28		
118-24059	10 1	118-47902	22 7	120-04354	14 11		
118-24109	10 8	118-49007	26 1	120-04362	14 12		
118-24208	12 21	118-49155	28 1	120-04404	25 11		
118-24257	12 19	118-49361	26 14	120-04503	14 16		
118-24307	12 20	118-49361	28 28	120-04800	23 19		
118-24406	10 39	118-49379	28 24	120-04909	23 20		
118-24505	12 4	118-49403	26 11	120-05005	22 27		
118-24653	12 1	118-49403	28 23	120-05054	22 10		
118-24703	12 50	118-49502	26 18	120-05062	22 11		
118-24802	12 53	118-49502	28 32	120-05104	22 28		
118-24901	12 51	118-49601	26 13	120-05203	24 18		
118-25007	12 44	118-49908	26 5	120-10005	2 33		
118-25106	12 43	118-49908	26 32	120-10203	2 32		
118-25205	12 41	118-49908	28 44	120-10807	18 31		
118-25304	12 34	118-50005	26 4	120-10856	18 18		
118-25353	12 29	118-50054	26 3	120-10864	18 21		
118-25403	12 46	118-50104	28 6	120-10872	18 36		
118-25601	12 39	118-50153	28 5	120-14908	14 7		
		118-42903	8 5				

**JUKI**

JUKI CORPORATION

JUKI 株式会社

