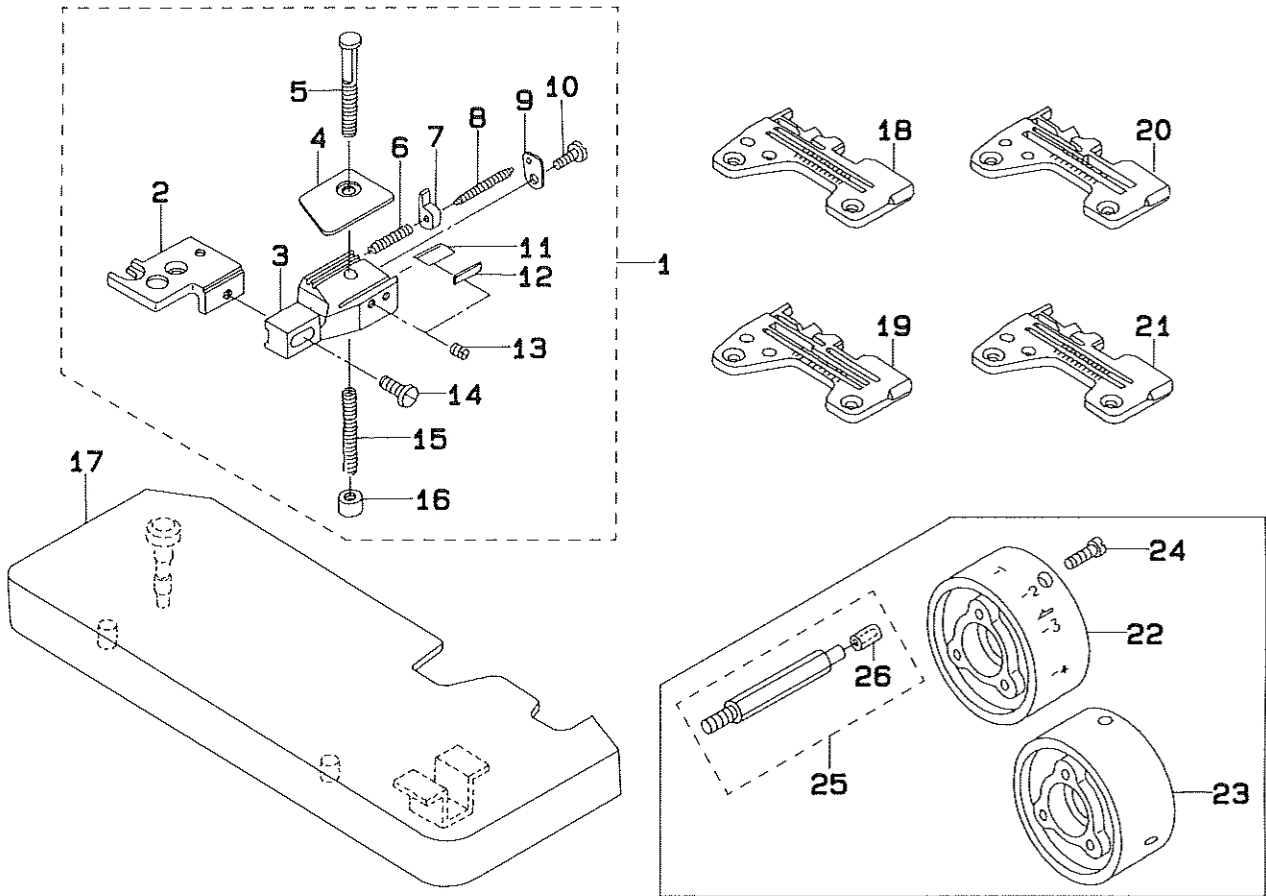


PARTS LIST



REF.NO	NOTE	PART NO.	DESCRIPTION	ヒンメイ	AMT.
1		MAZ-082000B0	CHAIN-OFF ROLLING-IN DEVICE	カラカン マキコミソーチ クミ	1
2		MAZ-08202000	THROAT PLATE BASE A	ノリイタタ ^イ A	(1)
3		MAZ-08201000	HOLDER BASE	カラカン マキコミタ ^イ	(1)
4		MAZ-08203000	REAR PRESSER PLATE	カラカン オチイタ	(1)
5		MAZ-08204000	REAR PRESSER REGULATING SHAFT	カラカンアリ チヨウセツ シ ^{ツク}	(1)
6		MAZ-08210000	REAR GUIDE SPRING	カラカン アンナイ ハ ^{ツネ}	(1)
7		MAZ-08207000	REAR GUIDE	カラカン アンナイ	(1)
8		MAZ-08208000	REAR GUIDE SHAFT	カラカン アンナイ シ ^{ツク}	(1)
9		MAZ-08209000	REAR GUIDE SHAFT BASE	カラカン アンナイ シ ^{ツク} タ	(1)
10		SS-7090850-SP	SCREW 9/64-40 L=8	マルヒラネシ ^ツ 9/64-40 L=8	(1)
11		MAZ-08211000	KNIFE	コチイメス	(1)
12		MAZ-08212000	KNIFE PRESSER	コチイメス オ ^{ツネ}	(1)
13		SS-8090410-SP	SCREW 9/64-40 L= 3.5	トメネシ ^ツ 9/64-40 L=3.5	(2)
14		SS-7091110-SP	SCREW 9/64-40 L=10.5	マルヒラネシ ^ツ 9/64-40 L=10.5	(1)
15		MAZ-08206000	REAR PRESSER REGULATING SPRING	カラカンアリ チヨウセツ ハ ^{ツネ}	(1)
16		MAZ-08205000	REAR PRESSER REGULATING KNOB	カラカンアリ チヨウセツ ツマミ	(1)
17		119-48783	CLOTH PLATE ASM.	ヌメ ^ツ イ(クミ)	1
18	#01	R4200-H2D-D00	THROAT PLATE	ノリイタ	1
19	#02	R4300-H2D-E00	THROAT PLATE	ノリイタ	1
20	#03	R4200-H2D-D0F	THROAT PLATE	ノリイタ	1
21	#05	R4200-H2E-D0B	THROAT PLATE	ノリイタ	1
22	#06	119-56505	HANDWHEEL C	ハズ ^ツ ミク ^ツ ルマ (C)	1
23	#07	119-56604	HANDWHEEL C	ハズ ^ツ ミク ^ツ ルマ (C)	1
24	#04	SS-7111410-SP	SCREW 11/64-40 L=14	マルヒラネシ ^ツ 11/64-40 L=14	3
25	#04	MAZ-073010A0	STOPPER STUD ASM.	シ ^{ツク} ロタイ ^ツ マ ^ツ マ ^ツ リ ^ツ ト ^ツ ス ^ツ ク ^ツ	1
26	#04	G5173-120-000	POLYURETHANE TUBE 6X4	ホ ^ツ リ ^ツ ウ ^ツ レ ^ツ タン ^ツ チュー ^ツ ブ ^ツ 6X4	(0.1)

Note (注記) #01.....FOR OD4-300 OD4-300 用
 #02.....FOR OD6-300 OD6-300 用
 #03.....FOR OD4-306 OD4-306 用
 #04.....FOR Z083 Z083 用
 #05.....FOR OE4-300 OE4-300 用
 #06.....FOR MO-2400N,2500N/Z083 MO-2400N,2500N/Z083 用
 #07.....FOR MO-2300N/Z083 MO-2300N/Z083 用
 *ALL PARTS OTHER THAN THE ABOVE ARE SAME AS THOSE USED IN MODEL MO-2000N SERIES.
 上記以外の部品は、MO-2000N シリーズと共通です。

JUKI CORPORATION