

1-Needle, Overding Industrial Sewing Machine
for Extra Heavy-weight Materials
極厚物用高速一本針オーバーロックミシン

MO-6904G-0F6

2-Needle, Overding Industrial Sewing Machine
for Extra Heavy-weight Materials
極厚物用高速二本針オーバーロックミシン

MO-6914G-CH6

High-speed, Safety Stitch Machine for Extra Heavy-weight Materials
極厚物用高速インターロックミシン

MO-6916G-FH6

PARTS LIST

HOW TO MAKE USE OF THIS PARTS LIST

1. As to "#01" and "#02" refer to the "Note" given at the bottom of the respective pages.
2. Codes on the "Qty" column
 - Each numeral indicates the number of parts required.
 - "0.1" and "2.5" indicate the length (in meters) of the respective parts.
3. Parentheses mean that the corresponding part is a subpart that constructs an assembly part.
4. Dotted lines on the Figures indicate assembly parts.

パーツリストご利用に際して

1. リストページの#01、#02等の印は、ページ下の"注記"の説明をご参照下さい。
2. 数量欄の数字は、個数を表し、0.1、2.5等の数値は、長さ(単位メートル)を表します。
3. 数量欄の()は、組部品を構成している子部品であることを意味します。
4. イラストページの-----枠は、組構成であることを意味します。

29362704

No.1363-00

CONTENTS

目 次

1. MISCELLANEOUS COVER COMPONENTS (1)	1
外装関係 (1)	
2. MISCELLANEOUS COVER COMPONENTS (2)	3
外装関係 (2)	
3. CRANKSHAFT COMPONENTS	5
主軸関係	
4. NEEDLE DRIVING SHAFT COMPONENTS	7
針駆動軸関係	
5. FEED MECHANISM COMPONENTS (1)	9
送り関係 (1)	
6. FEED MECHANISM COMPONENTS (2)	11
送り関係 (2)	
7. UPPER & LOWER LOOPER COMPONENTS	13
上ルーバ、下ルーバ関係	
8. CHAIN LOOPER COMPONENTS (FORMO-6916G)	15
二重環ルーバ関係(MO-6916G用)	
9. PRESSER FOOT COMPONENTS (1)	16
押さえ関係 (1)	
10. PRESSER FOOT COMPONENTS (2)	17
押さえ関係 (2)	
11. THREAD TENSION COMPONENTS	19
糸調子関係	
12. LOWER KNIFE COMPONENTS	21
下メス関係	
13. UPPER KNIFE COMPONENTS	23
上メス関係	
14. NEEDLE COOLING MECHANISM COMPONENTS	24
針冷却装置関係	
15. LUBRICATION MECHANISM COMPONENTS	25
給油装置関係	
16. SEMI-SUNKEN TYPE TABLE COMPONENTS	27
卓上式テーブル関係	
17. FULLY-SUNKEN TYPE TABLE COMPONENTS	28
全沈式テーブル関係	

脚関係 (Z・T)

19. THREAD STAND COMPONENTS (FOR MO-6904G,MO-6914G) 31

糸立装置関係(MO-6904G,MO-6914G用)

20. THREAD STAND COMPONENTS (FOR MO-6916G) 33

糸立装置関係(MO-6916G用)

21. SPECIAL ORDER PARTS COMPONENTS 35

特別注文部品関係

22. ACCESSORIES PARTS COMPONENTS 36

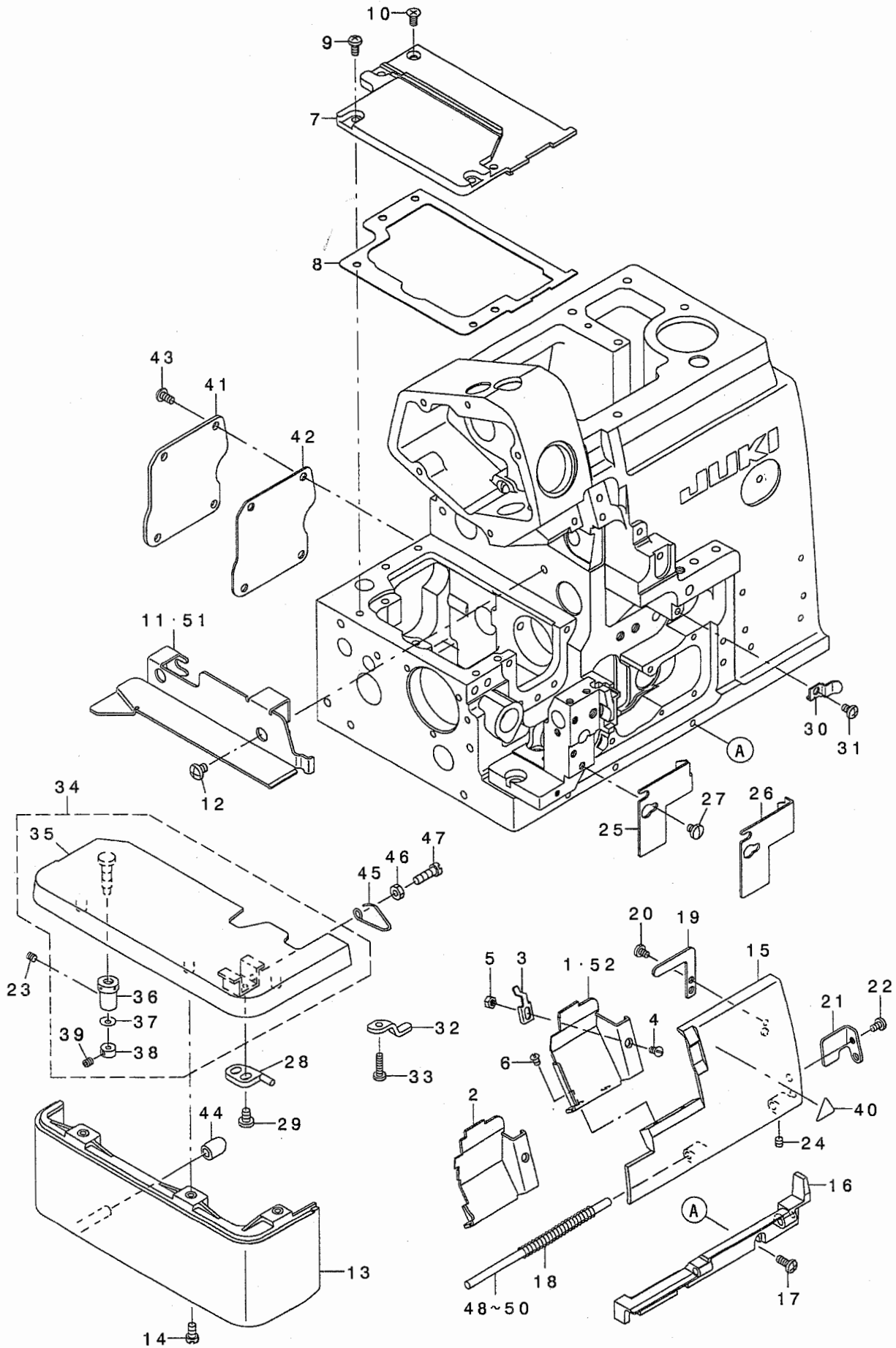
付属品関係

NUMERICAL INDEX OF PARTS 37

索引

1. MISCELLANEOUS COVER COMPONENTS (1)

外装関係 (1)

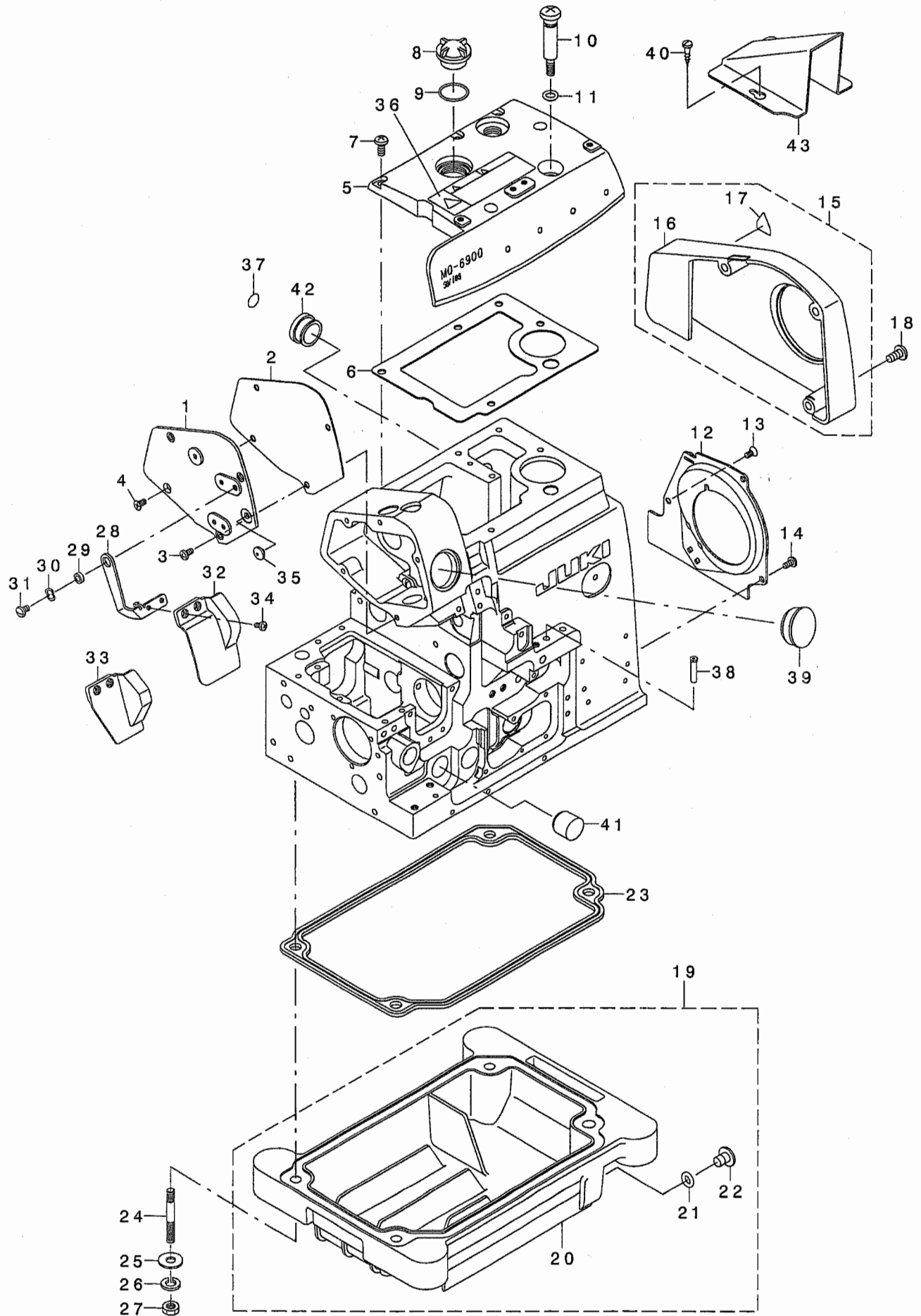


1		121-47203	CLOTH WASTE COVER	ヌノクス カハ -	1
2	#04	123-79608	CLOTH WASTE COVER (FOR 16.43)	ヌノクス カハ -(16,43ヨウ)	1
3		131-02405	CROTH WASTE COVER STOPPER	ヌノクス カハ -ストツハ -	1
4		SS-2090520-SL	SCREW 9/64-40 L=5	マルヒラネジ 9/64-40 L=5	1
5		NS-6090310-SN	NUT 9/64-40	ロツカクナツト 9/64-40	1
6		SS-3090610-SP	SCREW 9/64-40 L=6	マルネジ 9/64-40 L=6	2
7		132-00704	FEED MECHANISM COVER	オクリフタ	1
8		132-00803	FEED MECHANISM COVER GASKET	オクリフタハ ッキン	1
9		SM-4040855-SP	SCREW	ナハ ネジ	4
10		SM-1040801-SC	SCREW M4X0.7 L=8	サラコネジ M4X0.7 L=8	1
11	#01	123-70201	CLOTH BASE SIDE COVER (OVER)	ヌノタ イヨコカハ -(オ-ハ -)	1
12		SS-4120615-SP	SCREW 3/16-28 L=6	ナハ ネジ 3/16-28 L=6	2
13		131-03809	CLOTH BASE COVER	ヌノタ イカハ -	1
14		SS-4091015-SP	SCREW 9/64-40 L=10	ナハ ネジ 9/64-40 L=10	2
15		131-00904	LOOPER COVER	ル-ハ -カハ -	1
16		131-00805	LOOPER COVER BRACKET	ル-ハ -カハ -ウケタ イ	1
17		SM-4041055-SP	SCREW M4 L=10	ナハ ネジ M4 L=10	3
18		131-01209	LOOPER COVER SPRING	ル-ハ -カハ -ハ ネ	1
19		131-01407	LOOPER COVER PRESSER PLATE	ル-ハ -カハ -オサエイタ	1
20		SS-7090530-SP	SCREW 9/64-40 L= 4.5	マルヒラネジ 9/64-40 L=4.5	1
21		131-01001	LOOPER COVER GUIDE PLATE	ル-ハ -カハ -ガ イト イタ	1
22		SS-7090610-SP	SCREW 9/64-40 L=6	マルヒラネジ 9/64-40 L=6	1
23		SS-8110410-TP	SCREW 11/64-40 L= 3.5	トメネジ 11/64-40 L=3.5	1
24		SS-8110410-TP	SCREW 11/64-40 L= 3.5	トメネジ 11/64-40 L=3.5	1
25	#01	131-01506	CLOTH WASTE COVER , LEFT	ヌノクス カハ -ヒタ リ	1
26	#02	131-01605	CLOTH WASTE COVER , LEFT	ヌノクス カハ -ヒタ リ	1
27		SS-7110510-SP	SCREW 11/64-40 L=5	マルヒラネジ 11/64-40 L= 5	2
28		121-03305	CLOTH BASE SWITCH-TYPE STOPPER	ヌノタ イ カイハイストツハ -	1
29		SS-7110710-SP	SCREW 11/64-40 L=7	マルヒラネジ 11/64-40 L=7	2
30		131-01308	LOOPER COVER PRESSER SPRING	ル-ハ -カハ -オサエハ ネ	1
31		SM-4040655-SP	SCREW M4 L=6	ナハ コネジ M4 L=6	1
32		131-01803	CROTH BASE SUPPORT PLATE	ヌノタ イササエイタ	1
33		SS-7091410-SP	SCREW 9/64-40 L=13.5	マルヒラネジ 9/64-40 L=13.5	1
34		121-05359	CLOTH BASE ASM.	ヌノタ イケツゴ ウ	1
35		121-02752	CLOTH BASE ASM.	ヌノタ イ クミ	(1)
36		115-01301	ECCENTRIC BUSHING	ヌノタ イ ハンツンブ ツシユ	(1)
37		WZ-0420350-KP	DISC SPRING	サラハ ネ	(1)
38		CS-0400671-SD	THRUST HOLDER	スラストウケ	(1)
39		SM-8040302-TP	SETSCREW	トメネジ	(1)
40		CM-3002000-01	ATTENTION SEAL	ユビ ケガ チュウイシ-ル (16)	1
41		132-01504	ADJUSTING HOLE COVER	チョウセツアアアタ	1
42		132-01603	ADJUSTING HOLE COVER GASKET	チョウセツアアアタハ ッキン	1
43		SM-4040855-SP	SCREW	ナハ ネジ	4
44		131-04302	CLOTH BASE COVER RUBBER PLUG	ヌノタ イカハ -ホ ウツンコ ム	1
45		131-02207	CLOTH BASE SWITCH-TYPE SPRING	ヌノタ イカイハイハ ネ	1
46		NS-6110420-SP	NUT 11/64-40	ロツカクナツト 11/64-40	1
47		SS-6111440-SP	SCREW 11/64-40 L=14.0	ヒラネジ 11/64-40 L=14	1
48	#03	132-40007	LOOPER COVER HINGE SHAFT A	ル-ハ -カハ -ヒンツ シ クA	1
49	#03	132-40106	LOOPER COVER HINGE SHAFT B	ル-ハ -カハ -ヒンツ シ クB	1
50	#03	132-40205	LOOPER COVER HINGE SHAFT C	ル-ハ -カハ -ヒンツ シ クC	1
51	#02	123-70300	CLOTH BASE SIDE COVER (INTER)	ヌノタ イヨコカハ -(インタ-)	1
52	#05	123-88500	CLOTH WASTE COVER	ヌノクス カハ -	1

NOTE (注記) #01...FOR MO-6904G,MO-6914G MO-6904G,MO-6914G用
#02...FOR MO-6916G MO-6916G用
#03...SELECTIVE PARTS 選択部品
#04...FOR MO-6904G MO-6904G用
#05...FOR MO-6914G MO-6914G用

2. MISCELLANEOUS COVER COMPONENTS (2)

外装関係 (2)

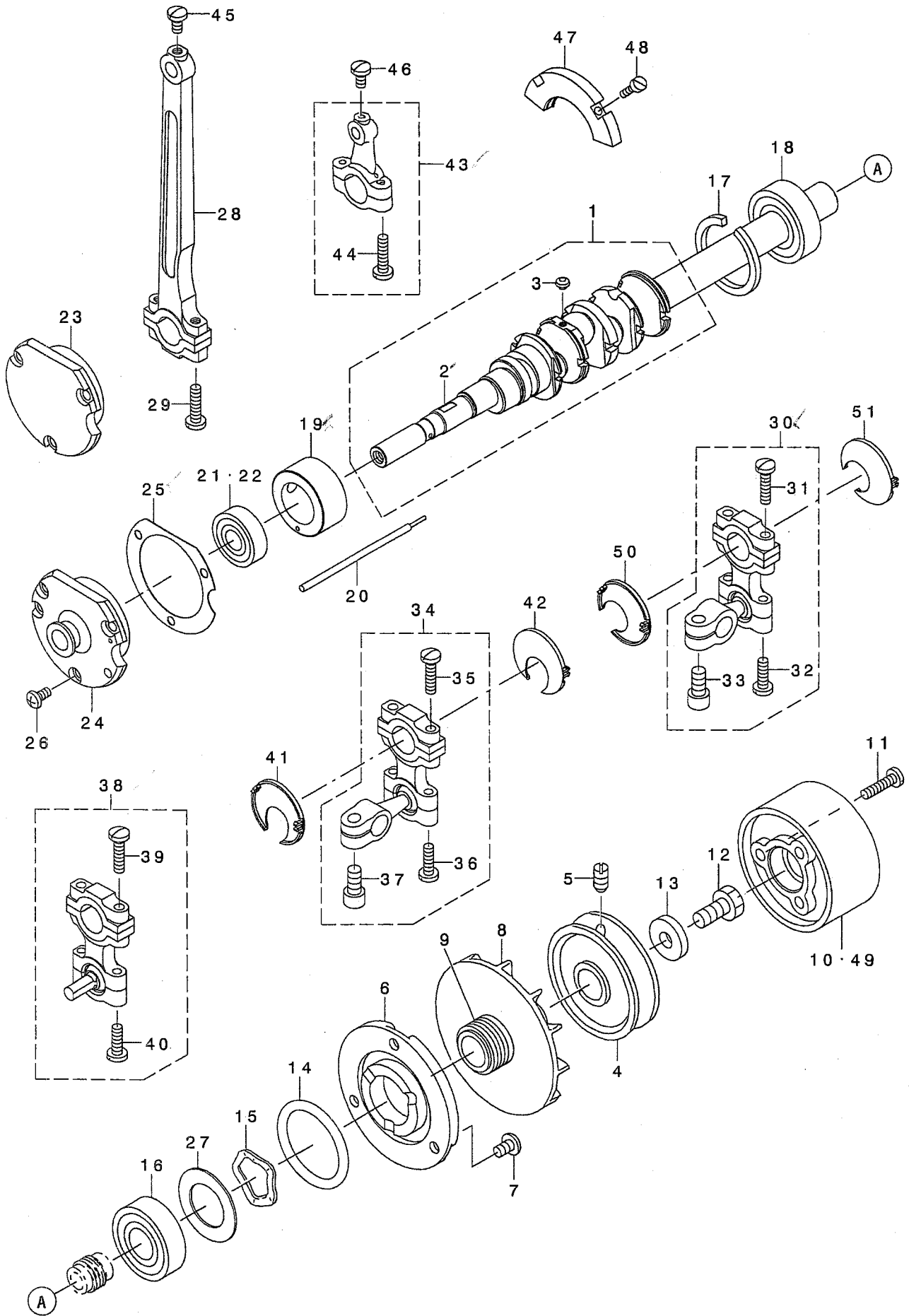


1	132-00209	SIDE COVER	ソクメンカハ -	1
2	132-00308	SIDE COVER GASKET	ソクメンカハ -ハ° ッキン	1
3	SM-4040855-SP	SCREW	ナハ° ネジ°	3
4	SM-1040801-SC	SCREW M4X0.7 L=8	サヲコネジ° M4X0.7 L=8	1
5	132-00407	UPPER COVER	ウワカハ° -	1
6	132-00605	UPPER COVER GASKET	ウワカハ° -ハ° ッキン	1
7	SM-4051255-SP	SCREW M5 L=12.	ナハ° ネジ° M5 L=12	5
8	229-24708	OIL SIGHT WINDOW	アア° ラマト°	1
9	131-70006	RUBBER RING	オリソク°	1
10	131-04500	OIL DRAIN SCREW	フィルタ°シツハイユネジ°	1
11	131-70204	RUBBER RING	オリソク°	1
12	132-01009	COOLING FAN PLATE	レイキヤクファンイタ	1
13	SM-1040801-SC	SCREW M4X0.7 L=8	サヲコネジ° M4X0.7 L=8	1
14	SM-4040855-SP	SCREW	ナハ° ネジ°	2
15	132-01454	BELT COVER ASM.	ハ° ルトカハ° -(クミ)	1
16	132-01405	BELT COVER	ハ° ルトカハ° -	(1)
17	CM-3002000-A1	CAUTION LABEL(16)	マキコミチュウイシ°ル(16)	(1)
18	SS-4151215-SP	SCREW 15/64-28 L=12	ナハ° ネジ° 15/64-28 L=12	3
19	131-02553	OIL RESERVOIR ASM.	アア° ラダ° マリクミ	1
20	131-02504	OIL RESERVOIR	アア° ラダ° マリ	(1)
21	131-70105	RUBBER RING	オリソク°	(1)
22	131-71004	DRAIN SCREW	ハイユネジ°	(1)
23	131-02603	OIL RESERVOIR GASKET	アア° ラダ° マリハ° ッキン	1
24	131-03908	SCREW STUD	シチュウホ° ルト	4
25	WP-0751576-SD	WASHER 7.5X19X1.5	ヒラサ° カ° ネ 7.5X19X1.5	4
26	WS-0822010-KP	SPRING WASHER 8.2X15X2	ハ° ネサ° カ° ネ 8.2X15X2	4
27	NS-6680410-SP	NUT 9/32-28	ロツカクナツト 9/32-28	4
28	132-01108	SAFETY PLATE BRACKET	メホコ° カハ° -タ° イ	1
29	131-04807	SAFETY PLATE BRACKET COLLAR	メホコ° カハ° -タ° イカラ-	1
30	WZ-0850302-KO	WAVED WASHER 8.5X12.5X0.3	ナミカ° タサ° カ° ネ 8.5X12.5X0.3	1
31	SS-5110710-SP	SCREW 11/64-40 L=7	トラスネジ° 11/64-40 L=7	1
32	#02 132-01306	SAFETY PLATE	メホコ° カハ° -	1
33	#01 132-01207	SAFETY PLATE	メホコ° カハ° -	1
34	SS-7090611-SL	SCREW 9/64-40 L=6.1	マルヒラネジ° 9/64-40 L=6.1	2
35	132-04003	SAFETY PLATE BUSH	メホコ° カハ° -ア° ッツユ	1
36	CM-3002001-B1	SAFETY LABEL 12	アンセ° ンラハ° ル12	1
37	229-01805	GROUND MARK	ク° ラント° マーク	1
38	131-02900	THREAD GUIDE, LARGE	イトミチ(タ° イ)	2
39	107-53309	WINDOW PLATE RUBBER PLUG	マト° イタトメセン	1
40	#03 SK-3412001-SE	WOOD SCREW D=4.1 L=20	カマトリツケヒ° ス	2
41	#01 TA-1871602-R0	RUBBER PLUG	トメセン D=18.7 L=16	1
42	TA-2050805-R0	RUBBER PLUG	トメセン D=20.5 L=8	1
43	#03 131-60700	BELT COVER (B)	ハ° ルトカハ° -(B)	1

NOTE (注記) #01...FOR MO-6904G,MO-6914G MO-6904G,MO-6914G用
#02...FOR MO-6916G MO-6916G用
#03...ACCESSORIES PARTS 付属品

3. CRANKSHAFT COMPONENTS

主軸關係



1	132-05554	CRANKSHAFT ASM.	シュツククミ	1
2	132-05505	CRANKSHAFT	シュツク	(1)
3	SS-5080212-TP	SCREW 1/8-44 L=2	ハ・イントネツ	(5)
4	120-02606	HANDWHEEL A	ハズミクルマ A	1
5	SS-8151150-TP	SCREW 15/64-28 L=10.5	トメネツ 15/64-28 L=10.5	2
6	131-07800	THRUST COLLAR	スラストウケ	1
7	SM-4050855-SP	SCREW M5 L=8	ナハネツ M5 L=8	3
8	118-11619	COOLING FAN	レイキヤクファン	1
9	131-08501	CRANKSHFT OIL SHIELD	シュツクアアラキリ	1
10	#03 120-25706	FLYWHEEL (C)	ハズミクルマ (C)	1
11	SS-7111810-TP	SCREW 11/64-40 L=18	マルヒラネツ 11/64-40 L=18	3
12	SS-9681610-TP	SCREW 9/32-28 L=16	ロツカクネ ルト 9/32-28 L=16	1
13	WP-0764016-SP	WASHER	ヒラチカネ 76X20X4	1
14	131-70303	RUBBER RING	Oリング	1
15	WZ-2640310-KH	WAVED WASHER 26.4X33.9X3.5	ナミカタチカネ 26.4X33.9X3.5	1
16	131-08600	CRANKSHAFT BALL BEARING B	シュツクホ -ルハアリング B	1
17	B1212-704-000	BEARING RETAINER	ホ -ルハアリング トメワ	1
18	131-08600	CRANKSHAFT BALL BEARING B	シュツクホ -ルハアリング B	1
19	132-05406	CRANKSHAFT BUSHING C	Cメタル	1
20	131-04906	OIL ADJUSTING BAR	ユリヨウチヨウセツホウ	1
21	#01 131-08808	CRANKSHAFT BALL BEARING D	シュツクホ -ルハアリング D	1
22	#02 131-08907	CRANKSHAFT BALL BEARING D	シュツクホ -ルハアリング D	1
23	#01 131-08006	CRANKSHAFT BUSHING D	Dメタル	1
24	#02 131-08105	CRANKSHAFT BUSHING D	Dメタル	1
25	121-08403	CRANKSHAFT BUSHING D GASKET	Dメタル ハ ッキン	1
26	SM-4040855-SP	SCREW	ナハネツ	3
27	131-08303	BEARING HOLDING PLATE	ハアリングウケイタ	1
28	123-72603	CONNECTING ROD	ハリクトウロツト	1
29	SS-7111810-TP	SCREW 11/64-40 L=18	マルヒラネツ 11/64-40 L=18	2
30	123-75051	UPPER LOOPER ARM ASM.	ハリイトテンビソカイト (03ヨウ)	1
31	SS-7111810-TP	SCREW 11/64-40 L=18	マルヒラネツ 11/64-40 L=18	(2)
32	SS-7111410-TP	SCREW 11/64-40 L=14	マルヒラネツ 11/64-40 L=14	(2)
33	SM-6061202-TP	SCREW M6 L=12	ロツカクアナホ ルト M6 L=12	(1)
34	#01 123-75150	LOWER LOOPER ARM A ASM.	シタルハ -タマウテ アクミ	1
35	SS-7111810-TP	SCREW 11/64-40 L=18	マルヒラネツ 11/64-40 L=18	(2)
36	SS-7111410-TP	SCREW 11/64-40 L=14	マルヒラネツ 11/64-40 L=14	(2)
37	SM-6061202-TP	SCREW M6 L=12	ロツカクアナホ ルト M6 L=12	(1)
38	#02 123-75259	LOWER LOOPER ARM B ASM.	シタルハ -タマウテ Bクミ	1
39	SS-7111810-TP	SCREW 11/64-40 L=18	マルヒラネツ 11/64-40 L=18	(2)
40	SS-7111410-TP	SCREW 11/64-40 L=14	マルヒラネツ 11/64-40 L=14	(2)
41	132-20801	LOOPER ROD CENTER REST, LEFT	シタルハ -ロツト フルト メヒタリ	1
42	132-20900	LOOPER ROD CENTER REST, RIGHT	シタルハ -ロツト フルト メミキ	1
43	121-32155	KNIFE DRIVING ROD ASM.	ウエメスロツト クミ	1
44	SS-7111810-TP	SCREW 11/64-40 L=18	マルヒラネツ 11/64-40 L=18	(2)
45	SS-7110840-SP	SCREW 11/64-40 L=7.8	マルヒラネツ 11/64-40 L=7.8	1
46	SS-7110840-SP	SCREW 11/64-40 L=7.8	マルヒラネツ 11/64-40 L=7.8	1
47	132-05901	BALANCER	ハ ランサー	1
48	SS-6081210-TP	SCREW 1/8-44 L=12	ヒラネツ 1/8-44 L=12	2
49	#04 119-56505	HANDWHEEL C	ハズミクルマ (C)	1
50	132-21007	LOOPER ROD CENTER REST, LEFT	ウワルハ -ロツト フルト メヒタリ	1
51	132-21106	LOOPER ROD CENTER REST, RIGHT	ウワルハ -ロツト フルト メミキ	1

NOTE (注記)

#01...FOR MO-6904G,MO-6914G

MO-6904G,MO-6914G用

#02...FOR MO-6916G

MO-6916G用

#03...FOR MO-6904G,MO-6916G

MO-6904G,MO-6916G用

#04...FOR MO-6914G

MO-6914G用

*FOR BALL HOLDER ASM. ,ORDER FOR SET ONLY CAN BE ACCEPTED.
 球腕組は、セットのみの注文になります。

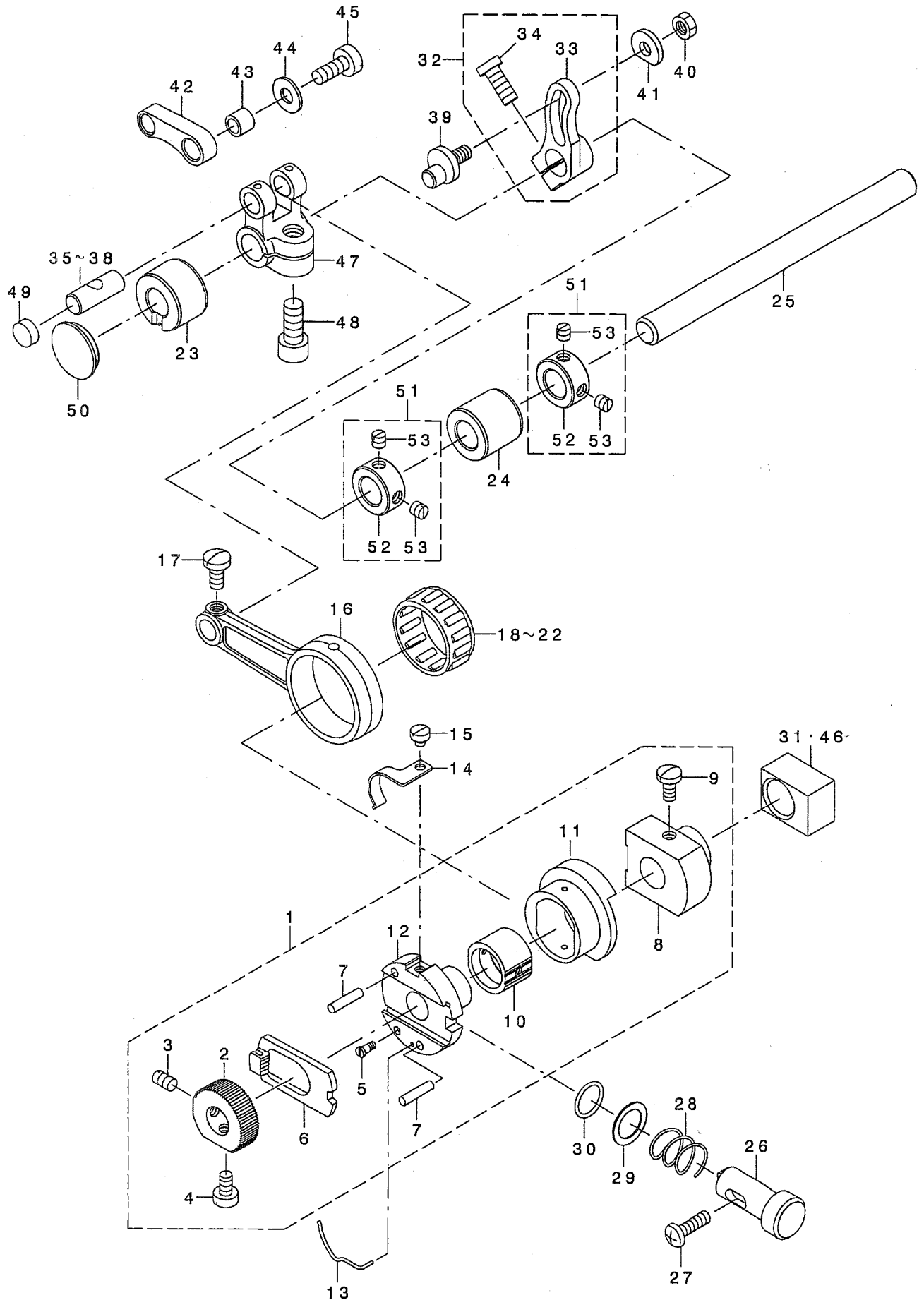
1		131-10556	FEED FORKED CRANK ASM.	ハリクト・ウフタマタクランク	1
2		131-10507	NEEDLE DRIVING BRANCH CRANK	ハリクト・ウフタマタクランク	(1)
3		SM-6061402-TP	SCREW M6 L=14	ロツカクアナネジ M6 L=14	(1)
4		131-10606	NEEDLE DRIVING SHAFT	ハリクト・ウツク	1
5		122-80301	BUSHING, REAR	ハリクト・ウツク アトメタル	1
6		132-07956	NEEDLE DRIVING ARM ASM.	ハリクト・ウウデ クミ	1
7		132-07907	NEEDLE DRIVING ARM	ハリクト・ウウデ	(1)
8		SM-6061402-TP	SCREW M6 L=14	ロツカクアナネジ M6 L=14	(1)
9	#07	132-09101	NEEDLE DRIVING ARM PIN A	ハリクト・ウウデ ビ'ンA	2
10	#07	132-09200	NEEDLE DRIVING ARM PIN B	ハリクト・ウウデ ビ'ンB	2
11	#07	132-09309	NEEDLE DRIVING ARM PIN C	ハリクト・ウウデ ビ'ンC	2
12	#07	132-09408	NEEDLE DRIVING PIN A	ハリクト・ウビ'ンA	1
13	#07	132-09507	NEEDLE DRIVING PIN B	ハリクト・ウビ'ンB	1
14	#07	132-09606	NEEDLE DRIVING PIN C	ハリクト・ウビ'ンC	1
15		131-10002	BUSHING, REAR	ハリクト・ウツク クマエメタル	1
16		132-10158	NEEDLE ROD (C) ASM.	ハリネウ(C)クミ	1
17		132-10109	NEEDLE ROD (C)	ハリネウ(C)	(1)
18		132-07709	NEEDLE ROD BUSHING, LOWER	ハリネウタメタル	(1)
19		132-07600	NEEDLE HOLDER BUSHING, UPPER	ハリネウウツメタル	1
20		132-07808	NEEDLE ROD BUSHING CAP SCREW	ハリネウウツメタルキヤップネジ	1
21		EA-9500B01-00	CABLE BAND	ソクセンハ'ソト	1
22		123-04309	NEEDLE CLAMP HOLDER	ハリメタ'キ	1
23		SS-6080720-SP	SCREW 1/8-44 L=7	ヒラネジ 1/8-44 L=7	1
24		123-04408	NEEDLE THREAD PRESSER GUIDE A	ハリトオサエイトアンナイA	1
25	#04	MDO-500S1800	DOX5 S #18S	DOX5(Sケイジ'ヨウ) #18S	2
26		131-10903	NEEDLE THREAD PRESSER SPRING	ハリトオサエハ'ネ	1
27		123-04507	NEEDLE THREAD PRESSER PLATE	ハリトオサエイト	1
28	#03	132-08806	NEEDLE THREAD GUIDE	ハリトアンナイ	1
29	#04	132-08905	THREAD GUIDE, 2-NEEDLE	ニホンハ'リハリトアンナイ	1
30		132-08707	NEEDLE THREAD GUIDE BASE	ハリトアンナイダ'イ	1
31	#02	123-86603	THREAD GUIDE, CHAIN LOOPER	ニジ'ユウカンハリトアンナイ	1
32		SM-4040855-SP	SCREW	ナハ'ネジ	2
33		SS-4110515-SP	SCREW 11/64-40 L=5	ナハ'ネジ 11/64-40 L=5	1
34	#05	131-11208	NEEDLE THREAD TAKE-UP LEVER	ハリトテンビ'ン	1
35	#04	131-11307	TAKE-UP LEVER, 2-NEEDLE	ニホンハ'リハリトテンビ'ン	1
36	#02	123-72207	THREAD TAKE-UP LEVER	ニジ'ユウカンハリトテンビ'ン	1
37		SS-6090670-TP	SCREW 9/64-40 L=6	ヒラネジ 9/64-40 L=6	2
38	#03	132-10208	NEEDLE THREAD BALANCE GUIDE	ハリトテンビ'ンガ'イト	1
39	#04	132-10307	TAKE-UP LEVER GUIDE, 2-NEEDLE	ニホンハ'リハリトテンビ'ンガ'イト	1
40	#02	123-72405	CHAIN LOOP	ニジ'ユウカンハリトテンビ'ンガ'イト	1
41		SM-4040855-SP	SCREW	ナハ'ネジ	1
42		132-08459	ONCE THROUGH OIL PIPE ASM.	ハリカンリユウハ'イフ'クミ	1
43		132-08509	ONCE THROUGH OIL COVER	ハリカンリユウカハ'	(1)
44		CQ-2000000-00	OIL WICK	ユツソ	(0.8)
45		236-30007	TUBE	チューブ	(0.39)
46		132-44009	ONCE THROUGH OIL PIPE BUSHING	ハリカンリユウハ'イフ'フ'ツツ	(1)
47		132-08608	ONCE THROUGH OIL FELT	ハリカンリユウフェルト	(1)
48		131-42609	PIPE CLAMP	ハ'イフ'ト'メ	(1)
49	#07	131-22007	FEED BRANCH CRANK PIN A	オクリフタマタクランクビ'ンA	1
50	#07	131-22106	FEED BRANCH CRANK PIN B	オクリフタマタクランクビ'ンB	1
51	#07	131-22205	FEED BRANCH CRANK PIN C	オクリフタマタクランクビ'ンC	1
52	#07	131-22304	FEED BRANCH CRANK PIN D	オクリフタマタクランクビ'ンD	1
53	#02	MDO-500S2100	DOX5 S #21S	DOX5(Sケイジ'ヨウ) #21S	2
54		131-72754	THRUST COLLAR ASM.	ハリクト'ウツク クラストカラー(クミ)	2
55		131-72705	THRUST COLLAR	ハリクト'ウツク クラストカラー	(1)
56		SS-8650610-TP	SCREW 1/4-40 L=6	トメネジ 1/4-40 L=6	(2)
57		SS-8090530-TP	SCREW 9/64-40 L= 5.0	トメネジ 9/64-40 L=5	2
58		CQ-2020000-00	OIL WICK	ユツソ	0.09
59		SS-8090530-TP	SCREW 9/64-40 L= 5.0	トメネジ 9/64-40 L=5	1
60		CQ-2520000-00	OIL WICK	ユツソ	0.04
61		SD-0280401-SL	HINGE SCREW D=2.8 H=4	ダ'ソネジ D=2.8 H=4	1
62	#05	132-55005	NEEDLE CLAMP, 1-NEEDLE	イッホ'ソハ'リハリト'メ	1
63	#04	132-55104	NEEDLE CLAMP, 2-NEEDLE	ニホンハ'リハリト'メ	1
64	#02	132-55203	CHAIN LOOPER NEEDLE CLAMP	ニジ'ユウカンハリト'メ	1
65	#05	SS-8080310-TP	SCREW 1/8-44 L=2.8	トメネジ 1/8-44 L=2.8	1
66	#05	MDO-500S2100	DOX5 S #21S	DOX5(Sケイジ'ヨウ) #21S	1
67	#06	SS-8080310-TP	SCREW 1/8-44 L=2.8	トメネジ 1/8-44 L=2.8	2
68		132-08004	NEEDLE DRIVING LINK	ハリクト'ウリソク	1
69		132-08103	NEEDLE DRIVING LINK WASHER	ハリクト'ウリソクサ'ガ'ネ	2

NOTE (注記)

#01....	FOR MO-6904G, MO-6914G	MO-6904G, MO-6914G用
#02....	FOR MO-6916G	MO-6916G用
#03....	FOR MO-6904G, MO-6916G	MO-6904G, MO-6916G用
#04....	FOR MO-6914G	MO-6914G用
#05....	FOR MO-6904G	MO-6904G用
#06....	FOR MO-6914G, MO-6916G	MO-6914G, MO-6916G用
#07....	SELECTIVE PARTS	選択部品

5. FEED MECHANISM COMPONENTS (1)

送り関係 (1)



1		121-16174	FEED ECCENTRIC BODY ASM.	オクリカムシツ* タイ(クミ)	1
2		121-18808	RATCHET GEAR	ラチエツトキ* ヤ	(1)
3		SS-8110750-SP	SCREW 11/64-40 L= 6.5	トメネシ* 11/64-40 L=6.5	(1)
4		SS-6110710-TP	SCREW 11/64-40 L= 6.5	ヒラネシ* 11/64-40 L=6.5	(1)
5		SD-0260271-SP	HINGE SCREW D= 2.60 H= 2.7	タ* ソネシ* D=2.6 H=2.7	(1)
6		B1604-704-000	RATCHET PAWL	ラチエツト	(1)
7		PS-0300132-KH	SPRING PIN 3X13	スプ* リンク* ピ* ソ	(2)
8		121-16117	FEED ECCENTRIC BODY	オクリカムシツ* タイ	(1)
9		SS-7110810-SP	SCREW 11/64-40 L= 8.0	マルヒラネシ* 11/64-40 L=8	(2)
10		121-16307	FEED CAM BLOCK	オクリカム カクコマ	(1)
11		121-16216	FEED CAM	オクリカム	(1)
12		121-16406	FEED ADJUSTING CAM	オクリチヨウセツ カム	(1)
13		131-22502	RATCHET PAWL SPRING	ラチエツトオサエハ* ネ	1
14		131-19300	RATCHET GEAR SPRING	ラチエツトキ* ヤハ* ネ	1
15		SS-6080320-SP	SCREW 1/8-44 L= 2.5	ヒラネシ* 1/8-44 L=2.5	1
16		131-18708	FEED CRANK ROD	オクリクランクロッド*	1
17		SS-7110910-TP	SCREW 11/64-40 L= 8.5	マルヒラネシ* 11/64-40 L=8.5	1
18	#01	121-16604	NEEDLE BEARING	オクリハ* アリンク* A	1
19	#01	121-16703	NEEDLE BEARING B	オクリハ* アリンク* B	1
20	#01	121-16802	NEEDLE BEARING., C.	オクリハ* アリンク* C	1
21	#01	121-16901	NEEDLE BEARING., D.	オクリハ* アリンク* D	1
22	#01	121-17008	NEEDLE BEARING., E.	オクリハ* アリンク* E	1
23		131-19409	FEED SHAFT METAL , FRONT	オクリシ* クマエメタル	1
24		131-19508	FEED SHAFT METAL , REAR	オクリシ* クウシロメタル	1
25		131-19607	FEED SHAFT	オクリシ* ク	1
26		132-16809	PUSH BUTTON SHAFT	オシホ* タンシ* ク	1
27		SM-4041455-SN	SCREW M4 L=14	ナハ* ネシ* M4 L=14	1
28		132-16601	PUSH BUTTON SPRING	オシホ* タンハ* ネ	1
29		132-16700	PUSH BUTTON SHAFT WASHER	オシホ* タンシ* クサ*	1
30		132-44108	RUBBER RING	Oリング*	1
31	#01	132-17906	SLIDE BLOCK B	シ* ヨウゲ* オクリカクゴ* マB	1
32		131-19953	MAIN FEED ARM ASM.	シュオクリウテ* クミ	1
33		131-19904	MAIN FEED ARM	シュオクリウテ*	(1)
34		SM-6051202-TP	SCREW M5X0.8 L=12	ロツカクアナホ* ルト M5X0.8 L=12	(1)
35	#01	131-22007	CRANK PIN A	オクリフタマタクランクピ* ソA	1
36	#01	131-22106	CRANK PIN B	オクリフタマタクランクピ* ソB	1
37	#01	131-22205	CRANK PIN C	オクリフタマタクランクピ* ソC	1
38	#01	131-22304	CRANK PIN D	オクリフタマタクランクピ* ソD	1
39		131-19706	MAIN FEED ARM PIN	シュオクリウテ* ピ* ソ	1
40		NS-6620320-SP	NUT 3/16-32	ロツカクナツト 3/16-32	1
41		131-20001	WASHER B	シュオクリウテ* サ* ガ* ネ(B)	1
42		131-19805	MAIN FEED LINK	シュオクリリンク	1
43		B1620-804-000	PIN COLLAR	シュオクリ ピ* ソカラ-	1
44		131-20605	WASHER	ニシ* ユウカンロッド* サ* ガ* ネ	1
45		SS-6121220-TP	SCREW 3/16-28 L=11.5	ヒラネシ* 3/16-28 L=11.5	1
46	#01	132-17807	SLIDE BLOCK A	シ* ヨウゲ* オクリカクゴ* マA	1
47		121-19210	FORKED CRANK	オクリフタマタクランク	1
48		SM-6061402-TP	SCREW M6 L=14	ロツカクアナネシ* M6 L=14	1
49		TA-1030402-R0	RUBBER PLUG D=10.3 L=4	トメセン D=10.3 L=4	1
50		TA-2050416-R0	RUBBER PLUG	トメセン	1
51		131-72556	FEED SHAFT THRUST COLLAR ASM.	オクリシ* クスラストカラ-(クミ)	2
52		131-72507	FEED SHAFT THRUST COLLAR	オクリシ* クスラストカラ-	(1)
53		SS-8110410-TP	SCREW 11/64-40 L= 3.5	トメネシ* 11/64-40 L=3.5	(2)

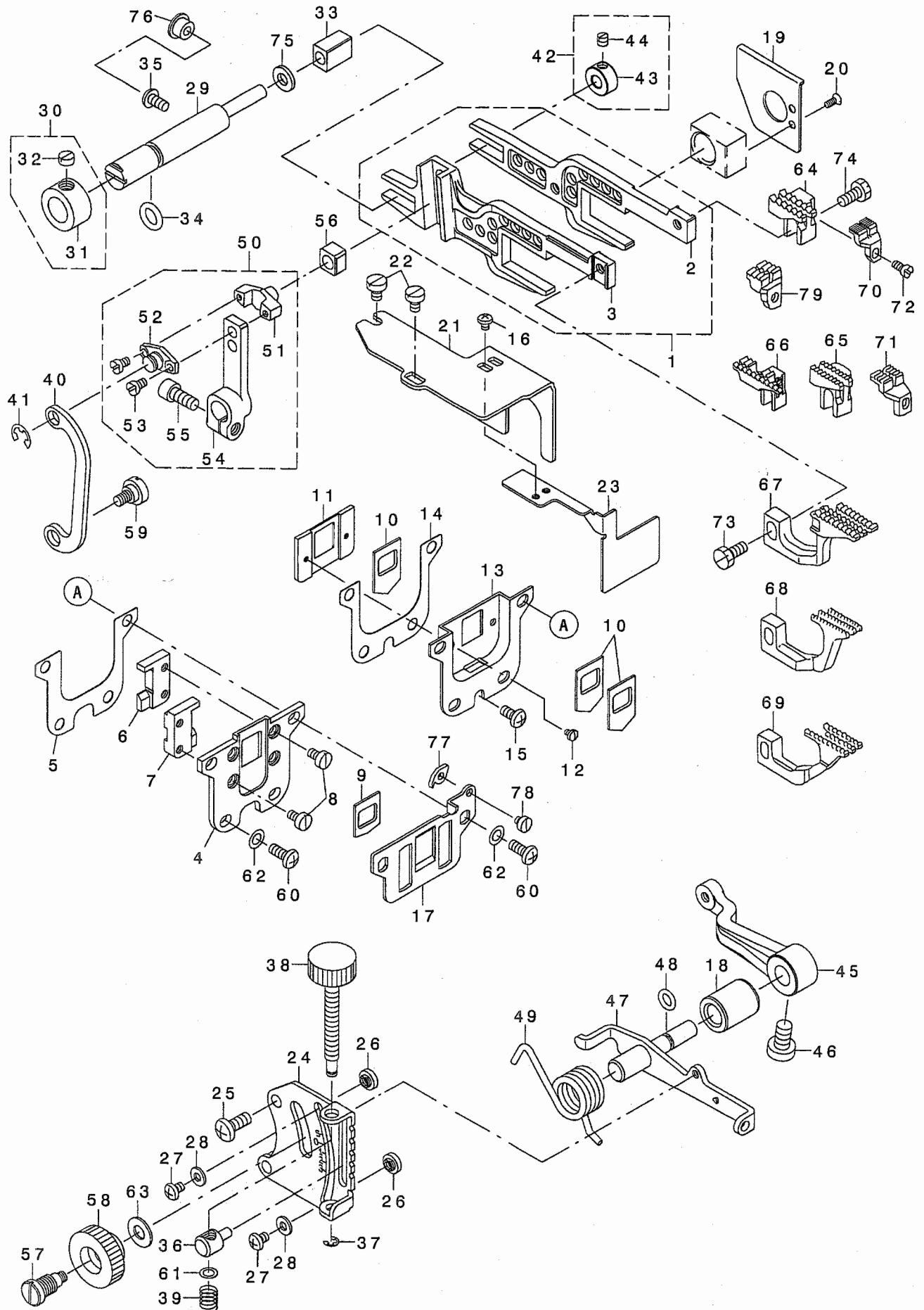
NOTE (注記)

#01....SELECTIVE PARTS

選択部品

6. FEED MECHANISM COMPONENTS (2)

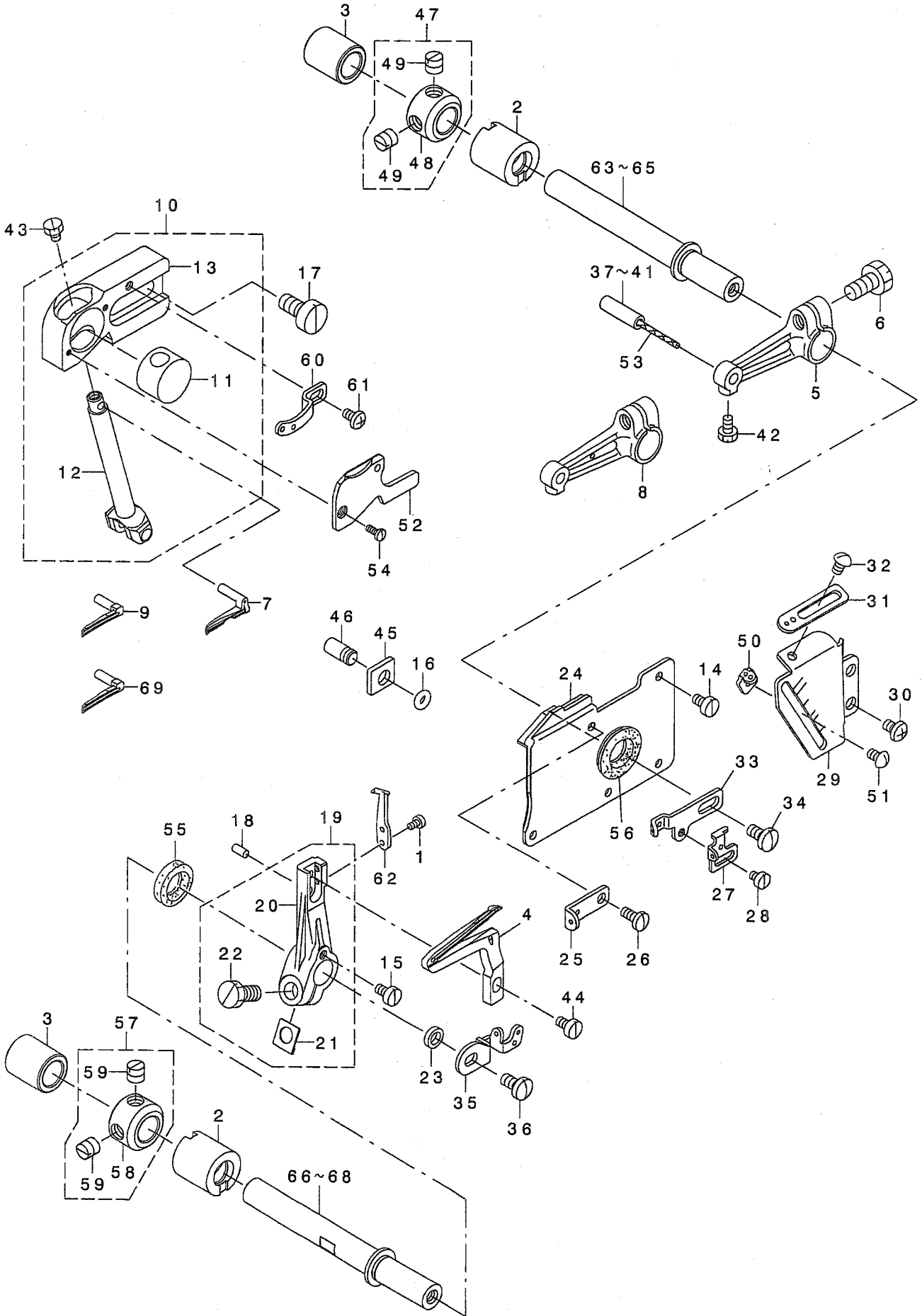
送り関係 (2)



1	132-15157	FEED ROCKER ASM.	ネクリヨウト ウカクミ	1
2	132-15108	MAIN FEED BAR	フコクリヨウト ウカク	(1)
3	132-15207	DIFFERENTIAL FEED BAR	フコクリヨウト ウカク	(1)
4	132-15306	RUBBER CASE	ホ ウツ ヲゴ ムケース	1
5	132-15405	RUBBER CASE GASKET	ホ ウツ ヲゴ ムケース ヲキ	1
6	132-15504	FEED BAR SUPPORT , RIGHT	ヨウト ウカクオサエミキ	1
7	132-15603	FEED BAR SUPPORT , LEFT	ヨウト ウカクオサエヒダ リ	1
8	SS-6090620-TP	SCREW	ヒラネ	4
9	121-18303	DUST-PROOF RUBBER	ホ ウツ ヲゴ ム	1
10	121-18204	OIL SHIELD RUBBER	フフ チキリ ゴ ム	3
11	132-15702	RUBBER HOLDING PLATE	フフ チキリ ゴ ム ヲケイタ	1
12	SS-7060310-SP	SCREW 3/32-56 L=3	マムヒラネ	2
13	132-15900	OIL SHIELD CASE	ホ ウケース	1
14	132-16007	OIL SHIELD CASE GASKET	ホ ウケース ヲキ	1
15	SM-4040855-SP	SCREW	ナハ ネ	1
16	SM-4030455-SP	SCREW	ナハ ネ M3 L=4	2
17	132-17104	THROAT PLATE SUPPORT	ハリイタチエ	1
18	131-22700	ADJUSTING SHAFT METAL	サト ウチヨウセツツ クメタル	1
19	132-16106	OIL SHIELD PLATE	ヨウト ウカクユホ ウハ	1
20	SS-1060610-SP	SCREW 3/32-56 L=5.5	チラネ 3/32-56 L=5.5	2
21	132-16205	FEED CAM OIL SHIELD PLATE	ネクリヨウト ヲキ	1
22	SM-6040600-SP	SCREW M4 L=6	ヒラネ M4 L=6	2
23	132-16304	OIL SHIELD PLATE	フフ チキリ ゴ ム ヲケイタ ヲキ	1
24	131-22809	DIFFERENTIAL FEED GRADUATION	サト ウチヨウセツメソリイタ	1
25	SM-4051255-SP	SCREW ,M5 L=12.	ナハ ネ M5 L=12	2
26	131-21405	ADJUSTING STOPPER	サト ウチヨウセツストッパ	2
27	SS-4090515-SP	SCREW 9/64-40 L=5	ナハ ネ 9/64-40 L=5	2
28	WP-0371016-SD	WASHER 3.7X8X1	ヒラチ ガ ネ 3.7X8X1	2
29	131-20902	SUPPORT SHAFT	ヨウト ウカクサチエツ ク	1
30	131-21058	HRUST COLLAR ASM.	サチエツ クイキキムカテ (クミ)	1
31	131-21009	HRUST COLLAR	サチエツ クイキキムカテ	(1)
32	SS-8660330-SP	SCREW 1/4-40 L= 3.0	トメネ 1/4-40 L=3	(1)
33	131-20803	SLIDE BLOCK	ヨウト ウカクサチエツカゴ マ	1
34	131-70204	RUBBER RING	0リソク	1
35	SM-4040855-SP	SCREW	ナハ ネ	1
36	132-17708	DIFFERENTIAL FEED BLOCK	サト ウチ ヲウセツゴ	1
37	RE-0300000-KO	E-RING 3	Eガ 外メツ 3	1
38	132-13012	ADJUSTING SCREW	ヒ チヨウセツネ	1
39	131-23302	DIFFERENTIAL FEED SCREW SPRING	サト ウチ ヲウセツネ ハ ネ	1
40	131-21306	ADJUSTING LINK	サト ウチヨウセツリンク	1
41	RE-0500000-KO	E-RING 5	Eガ 外メツ 5	1
42	131-21256	SUPPORT SHAFT COLLAR ASM.	ヨウト ウカクサチエツ クカテ (クミ)	1
43	131-21207	SUPPORT SHAFT COLLAR	ヨウト ウカクサチエツ クカテ	(1)
44	SS-8110410-TP	SCREW 11/64-40 L= 3.5	トメネ 11/64-40 L=3.5	(1)
45	131-21900	DIFFERENTIAL FEED ROCKER	サト ウチヨウセツウチ	1
46	SS-6661110-SP	SCREW 1/4-40 L=11	ヒラネ 1/4-40 L=11	1
47	132-17351	ROCKER SHAFT ASM.	サト ウチヨウセツツ クツゴ ウ	1
48	131-70501	RUBBER RING	0リソク	1
49	131-21603	ADJUSTING LEVER SPRING	サト ウチヨウセツレハ ハ ネ	1
50	132-18052	DIFFERENTIAL FEED ARM ASM.	フコクリウチ クミ	1
51	118-25304	DIFFERENTIAL FEED PIN	フコクリヒ ヲ	(1)
52	118-26401	DIFFERENTIAL FEED PIN COVER	フコクリヒ ヲ フタ	(1)
53	SS-6080410-SP	SCREW 1/8-44 L=4	ヒラネ 1/8-44 L=4	(2)
54	132-18003	DIFFERENTIAL FEED ARM	フコクリウチ	(1)
55	SM-6051202-TP	SCREW M5X0.8 L=12	ロツカクネ ムト M5X0.8 L=12	(1)
56	132-18102	SLIDE BLOCK	フコクリヒ ヲカゴ マ	1
57	132-17401	DIFFERENTIAL FEED HINGE SCREW	サト ウチ ヲネ	1
58	132-17500	DIFFERENTIAL FEED LOCK NUT	サト ウロツクナツト	1
59	SD-0720271-SP	HINGE SCREW D=7.2 H=2.7	ダ ヲネ D=7.2 H=2.7	1
60	SM-4041055-SP	SCREW M4 L=10	ナハ ネ M4 L=10	4
61	WP-0460556-SD	WASHER 4.6X7.5X0.5	ヒラチ ガ ネ 4.6X7.5X0.5	1
62	WP-0480856-SP	WASHER 4.8X8.4X0.8	ヒラチ ガ ネ 4.8X8.4X0.8	4
63	WP-0621016-SD	WASHER 6.2X13X1	ヒラチ ガ ネ 6.2X13X1	1
64	#03 117-01604	MAIN FEED DOG	シユクリハ	1
65	#01 120-13306	MAIN FEED DOG	シユクリハ	1
66	#02 123-82503	MAIN FEED DOG	シユクリハ	1
67	#03 117-01703	DIFFERENTIAL FEED DOG	フコクリハ	1
68	#01 120-13405	SUB FEED DOG	フコクリハ	1
69	#02 115-28403	DIFFERENTIAL FEED DOG	フコクリハ	1
70	#03 123-83402	AUXILIARY FEED DOG	ホ ヲ クリハ	1
71	#01 116-51809	AUXILIARY FEED DOG	ホ ヲ クリハ	1
72	SS-4080620-TP	SCREW 1/8-44 L=6	ナハ ネ 1/8-44 L=6	1
73	SS-9111010-SP	SCREW 11/64-40 L=9.5	ロツカクネ ムト 11/64-40 L=9.5	1
74	SS-9111050-SP	SCREW 11/64-40 L=9.5	ロツカクネ ムト 11/64-40 L=9.5	1
75	131-21108	WASHER	ヨウト ウカクサチエツ クサ ガ ネ	1
76	TA-0800504-RO	PLUG D=8 L=4.5	トメヒ D=8X4.5	1
77	132-00902	FEED MECHANISM COVER PRESSER	ネクリフタチエ	1
78	SS-6080340-SP	SCREW 1/8-44 L=2.9	ヒラネ 1/8-44 L=2.9	1
79	#02 115-28502	AUXILIARY FEED DOG	ホ ヲ クリハ	1
NOTE (注記)		#01....FOR MO-6914G	MO-6914G用	
		#02....FOR MO-6916G	MO-6916G用	
		#03....FOR MO-6904G	MO-6904G用	

7. UPPER & LOWER LOOPER COMPONENTS

上ルーパ、下ルーパ関係



1		SS-6060440-TP	SCREW 3/32-56 L=3.5	ヒラネジ	2
2		121-22511	LOOPER SHAFT FRONT BUSHING	ル-ハ- -ジ' クマエメタル	2
3		132-22708	LOOPER SHAFT REAR BUSHING	ル-ハ- -ジ' クトメタル	2
4		123-84202	LOWER LOOPER	シタル-ハ- -	1
5	#06	132-21205	UPPER LOOPER ARM	ウツル-ハ- -ウデ'	1
6		SS-9151210-TP	SCREW 15/64-28 L=11.8	ロツカクホ' ルト 15/64-28	1
7	#02	123-83600	UPPER LOOPER	ウツル-ハ- -	1
8	#01	132-21304	UPPER LOOPER ARM	ウツル-ハ- -ウデ'	1
9	#06	123-83808	UPPER LOOPER	ウツル-ハ- -	1
10		132-23656	UPPER SUPPORT ASM.	ウツル-ハ- -ガ' イト' ササエクミ	1
11		132-22005	UPPER LOOPER GUIDE	ウツル-ハ- -ガ' イト'	(1)
12		132-23805	UPPER LOOPER HOLDER B	ウツル-ハ- -タ' キ B	(1)
13		132-23904	UPPER LOOPER GUIDE SUPPORT	ウツル-ハ- -ガ' イト' ササエ	(1)
14		SS-6090630-TP	SCREW 9/64-40 L=6	ヒラネジ' 9/64-40 L=6	4
15		SS-6090630-TP	SCREW 9/64-40 L=6	ヒラネジ' 9/64-40 6=6	1
16		131-70600	RUBBER RING	ウツル-ハ- -	1
17		SM-6061200-SP	SCREW M6 L=12	ヒラネジ' M6 L=12	2
18		PS-0300062-KH	SPRING PIN 3X6	スプリング' ピン 3X6	1
19		131-32550	LOWER LOOPER SUPPORT ARM ASM.	シタル-ハ- -ウツ' ウデ' クミ	1
20		131-32501	LOWER LOOPER SUPPORT ARM	シタル-ハ- -ウツ' ウデ'	(1)
21		131-29309	WASHER	ウツ' ウデ' サメワツシヤ-	(1)
22		SS-9151210-TP	SCREW 15/64-28 L=11.8	ロツカクホ' ルト 15/64-28	(1)
23		131-32600	COLLAR	ビ' チョウセツカラ-	1
24		123-75952	OIL SHIELD ASM.	ル-ハ- -ガ' イト' ユホ' ウハ' ソクミ	1
25		123-40600	UPPER LOOPER THREAD GUIDE	ウツル-ハ- -イトアンナイ(ナカ)	1
26		SS-7090850-SP	SCREW 9/64-40 L=8	マルヒラネジ' 9/64-40 L=8	1
27		123-40709	LOWER LOOPER THREAD TAKE-UP	シタル-ハ- -テンピン	1
28		SS-6080410-SP	SCREW 1/8-44 L=4	ヒラネジ' 1/8-44 L=4	1
29		132-22401	LOOPER THREAD TAKE-UP COVER	ル-ハ- -テンピン' カハ-	1
30		SM-4040655-SP	SCREW M4 L=6	ナハ' コネジ' M4 L=6	2
31		123-40303	THREAD GUIDE, RIGHT	ウツル-ハ- -イトアンナイ ミキ'	1
32		SS-3090610-SP	SCREW 9/64-40 L=6	マルネジ' 9/64-40 L=6	1
33		123-40402	THREAD TAKE-UP, RIGHT	ウツル-ハ- -テンピン' ミキ'	1
34		SS-7110840-SP	SCREW 11/64-40 L=7.8	マルヒラネジ' 11/64-40 L=7.8	1
35		123-75705	LOOPER THREAD TAKE-UP, LEFT	ル-ハ- -テンピン(ヒダ' リ)	1
36		SS-7110840-SP	SCREW 11/64-40 L=7.8	マルヒラネジ' 11/64-40 L=7.8	1
37	#03	B1422-804-A00	PIN (A)	ハリクト' -レハ' -ピン A	1
38	#03	B1422-804-B00	PIN (B)	ハリクト' -レハ' -ピン B	1
39	#03	B1422-804-C00	PIN (C)	ハリクト' -レハ' -ピン C	1
40	#03	B1422-804-D00	PIN (D)	ハリクト' -レハ' -ピン D	1
41	#03	B1422-804-E00	PIN(E)	ハリクト' -レハ' -ピン E	1
42		SS-9090610-TP	SCREW 9/64-40 L=5.5	ロツカクホ' ルト 9/64-40 L=5.5	1
43		SS-9090410-TP	SCREW	ロツカクホ' ルト	1
44		SS-6090620-TP	SCREW	ヒラネジ'	1
45		115-45100	GAUGE	ウツル-ハ- -ガ' イト' ササエケ' -ジ'	1
46		131-31800	GAUGE FIXING PIN	ゲ' -ジ' コチイデ' ソ	1
47	#04	131-72853	THRUST COLLAR ASM.	ル-ハ- -ジ' クスラストカラ- (クミ)	2
48		131-72804	THRUST COLLAR	ル-ハ- -ジ' クスラストカラ-	(1)
49		SS-8660610-TP	SCREW 1/4-40 L=6	トメネジ' 1/4-40 L=6	(2)
50		123-40808	THREAD GUIDE	シタル-ハ- -イトアンナイ	1
51		SS-3090610-SP	SCREW 9/64-40 L=6	マルネジ' 9/64-40 L=6	1
52		132-24001	UPPER LOOPER GUIDE COVER	ウツル-ハ- -ガ' イト' フタ	1
53		CQ-2020000-00	OIL WICK	ユツソ	0.05
54		SS-7060610-SP	SCREW 3/32-56 L= 5.5	マルヒラネジ' 3/32-56 L=5.5	2
55		B2508-704-000	OIL SEAL	ル-ハ- -ジ' ク オイルシ-ル	1
56		B2530-704-000	UPPER LOOPER SHAFT RUBBER RING	ウツル-ハ- -ジ' ク ゴ' ムリ	1
57	#05	131-72853	THRUST COLLAR ASM.	ル-ハ- -ジ' クスラストカラ- (クミ)	1
58		131-72804	THRUST COLLAR	ル-ハ- -ジ' クスラストカラ-	(1)
59		SS-8660610-TP	SCREW 1/4-40 L=6	トメネジ' 1/4-40 L=6	(2)
60		123-40501	THREAD GUIDE, UPPER	ウツル-ハ- -イトアンナイ(ウエ)	1
61		SS-4090615-SP	SCREW 9/64-40 L=6	ナハ' ネジ' 9/64-40 L=6	1
62		118-90001	TRAVELING NEEDLE GUARD	イト' -ハリウケ	1
63	#03	132-21403	UPPER LOOPER SHAFT A	ウツル-ハ- -ジ' クA	1
64	#03	132-21502	UPPER LOOPER SHAFT B	ウツル-ハ- -ジ' クB	1
65	#03	132-21601	UPPER LOOPER SHAFT C	ウツル-ハ- -ジ' クC	1
66	#03	132-21700	UPPER LOOPER SHAFT A	シタル-ハ- -ジ' クA	1
67	#03	132-21809	UPPER LOOPER SHAFT B	シタル-ハ- -ジ' クB	1
68	#03	132-21908	UPPER LOOPER SHAFT C	シタル-ハ- -ジ' クC	1
69	#05	123-83501	UPPER LOOPER	ウツル-ハ- -	1

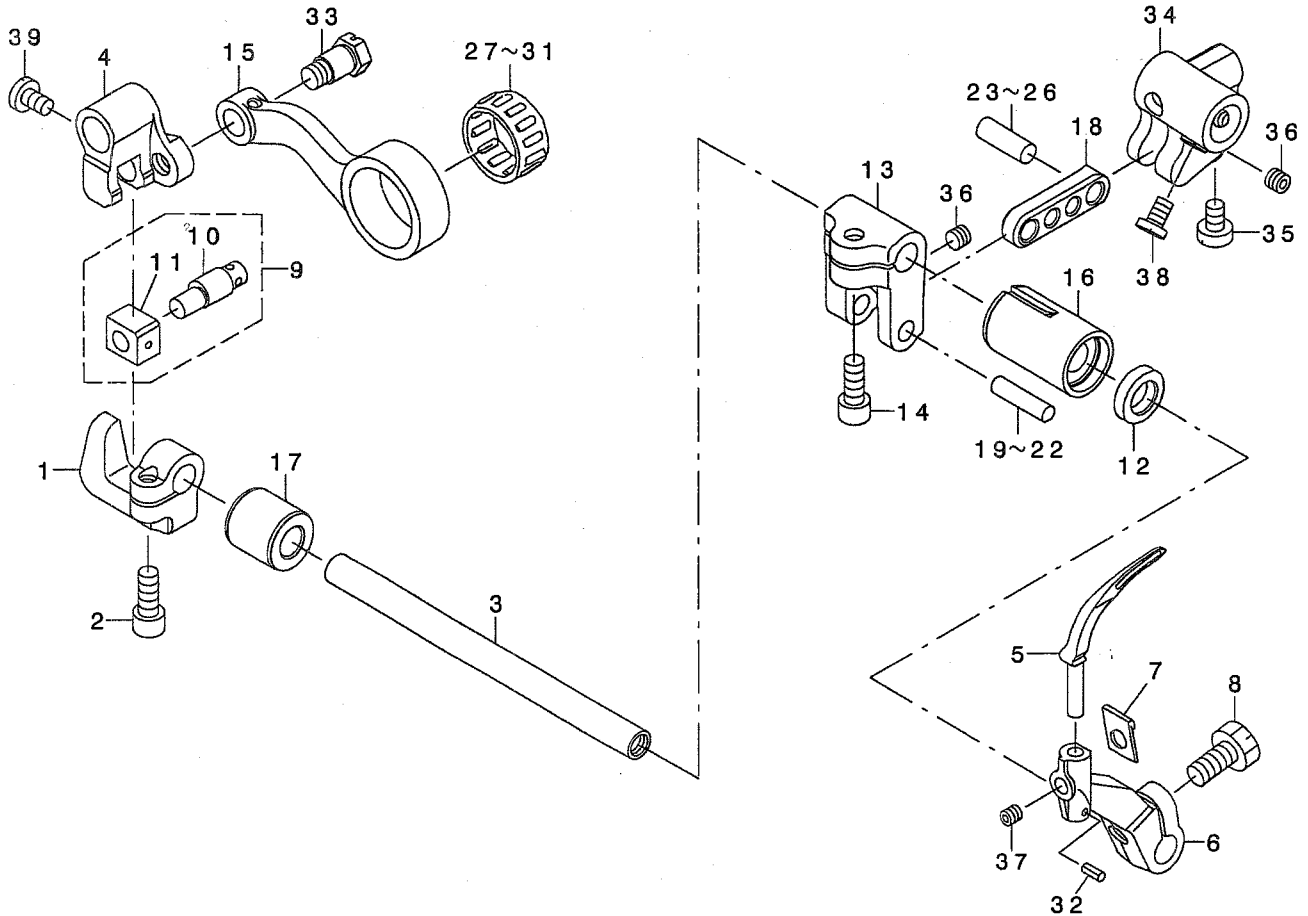
NOTE (注記)

#01...FOR MO-6914G,MO-6916G
 #02...FOR MO-6914G
 #03...SELECTIVE PARTS
 #04...FOR MO-6904G,MO-6914G
 #05...FOR MO-6916G
 #06...FOR MO-6904G

MO-6914G,MO-6916G用
 MO-6914G用
 選択部品
 MO-6904G,MO-6914G用
 MO-6916G用
 MO-6904G用

8. CHAIN LOOPER COMPONENTS (FOR MO-6916G)

二重環ルーパ関係(MO-6916G用)

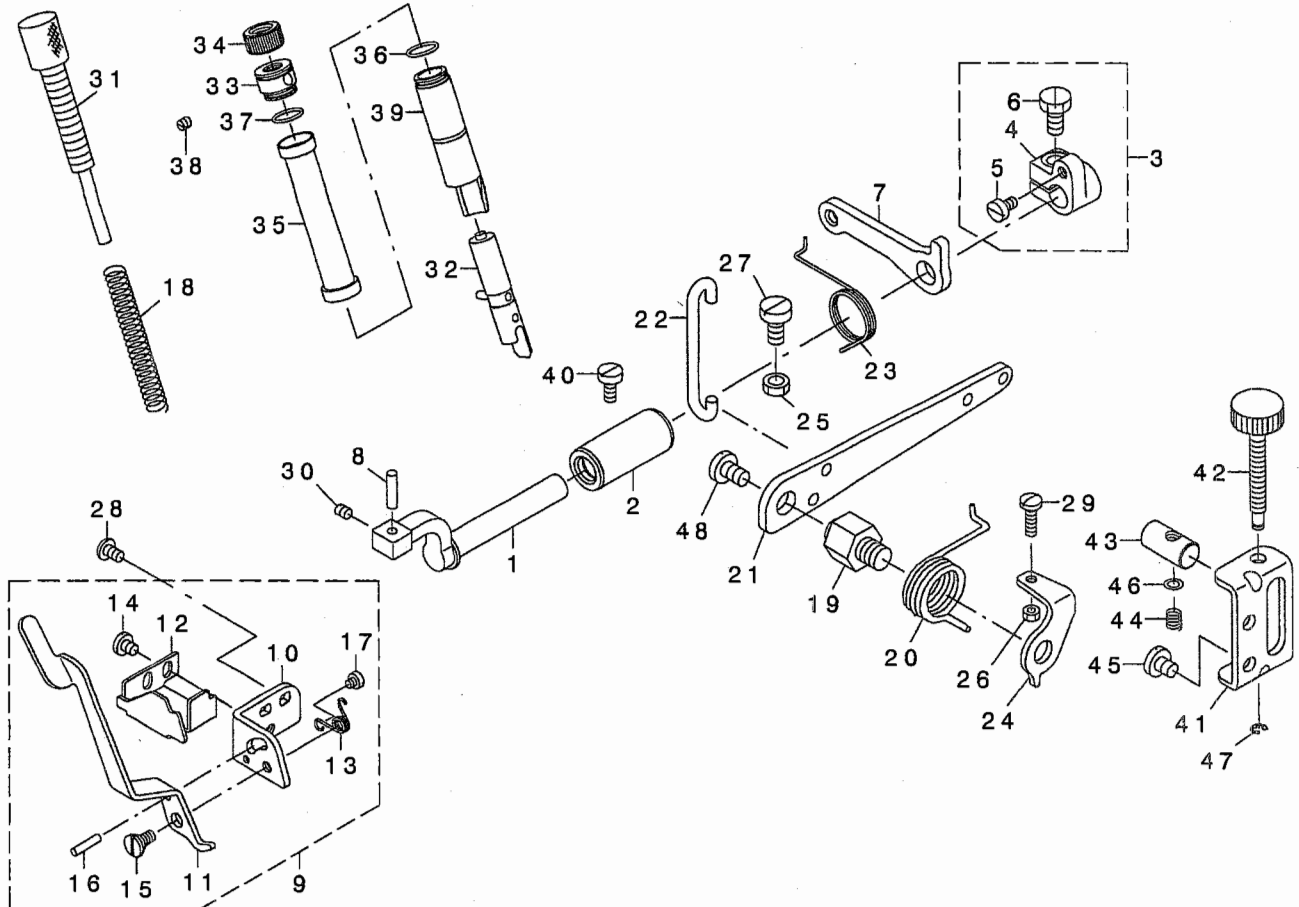


REF. NO	NOTE	PART NO.	DESCRIPTION	ヒ	ソ	メ	イ	Qty
1		121-20416	BRACKET	ニジ	ユカ	ソ	カ	1
2		SM-6051202-TP	SCREW M5X0.8 L=12	ロ	ソ	メ	キ	1
3		131-26909	CHAIN LOOPER SHAFT	ニジ	ユカ	ソ	ク	1
4		131-26008	FRONT-AND-REAR ARM	ニジ	ユカ	ソ	ウ	1
5		123-84400	CHAIN LOOPER	ニジ	ユカ	ソ	ル	1
6		118-29314	CHAIN LOOPER DRIVING ARM	ニジ	ユカ	ソ	ル	1
7		131-29309	WASHER	ウ	ソ	メ	キ	1
8		SS-9151210-TP	SCREW 15/64-28 L=11.8	ロ	ソ	メ	キ	1
9		131-26354	SLIDE BLOCK PIN ASM.	ニジ	ユカ	ソ	カ	1
10		131-26206	CHAIN LOOPER SLIDE BLOCK PIN	ニジ	ユカ	ソ	カ	(1)
11		131-26305	CHAIN LOOPER SLIDE BLOCK	ニジ	ユカ	ソ	マ	(1)
12		B2525-352-000	OIL SEAL RING	ル	ハ	ク	キ	1
13		123-74104	DRIVING ARM	ニジ	ユカ	ソ	ウ	1
14		SM-6051202-TP	SCREW M5X0.8 L=12	ロ	ソ	メ	キ	1
15		132-20009	CHAIN LOOPER ROD	ニジ	ユカ	ソ	ウ	1
16		131-28103	BUSHING, FRONT	ニジ	ユカ	ソ	マ	1
17		131-27006	BUSHING, REAR	ニジ	ユカ	ソ	マ	1
18		123-74203	DRIVING LINK	ニジ	ユカ	ソ	ウ	1
19	#01	131-26503	PIN, LONG A	ニジ	ユカ	ソ	ウ	1
20	#01	131-26602	PIN, LONG B	ニジ	ユカ	ソ	ウ	1
21	#01	131-26701	PIN, LONG C	ニジ	ユカ	ソ	ウ	1
22	#01	131-26800	PIN, LONG D	ニジ	ユカ	ソ	ウ	1
23	#01	131-27204	PIN, SHORT A	ニジ	ユカ	ソ	ウ	1
24	#01	131-27303	PIN, SHORT B	ニジ	ユカ	ソ	ウ	1
25	#01	131-27402	PIN, SHORT C	ニジ	ユカ	ソ	ウ	1
26	#01	131-27501	PIN, SHORT D	ニジ	ユカ	ソ	ウ	1
27	#01	B2119-816-A00	BEARING A	ニジ	ユカ	ソ	ウ	1
28	#01	B2119-816-B00	BEARING B	ニジ	ユカ	ソ	ウ	1
29	#01	B2119-816-C00	BEARING C	ニジ	ユカ	ソ	ウ	1
30	#01	B2119-816-D00	BEARING D	ニジ	ユカ	ソ	ウ	1
31	#01	B2119-816-E00	BEARING E	ニジ	ユカ	ソ	ウ	1
32		PS-020062-KH	SPRING PIN 2X6	ス	リ	ン	グ	1
33		SD-0720803-TH	STEP-SCREW D=7.24 H=8	ス	テ	プ	キ	1
34		132-20108	DRIVING BALL ARM BRACKET	ウ	タ	ル	キ	1
35		SM-8050602-TP	SCREW M5 L=6	ロ	ソ	メ	キ	1
36		SM-8050402-TP	SCREW	ロ	ソ	メ	キ	2
37		SS-8110422-TP	SCREW 11/64-40 L=4	ロ	ソ	メ	キ	1
38		SS-6110710-TP	SCREW 11/64-40 L=6.5	ロ	ソ	メ	キ	2
39		SS-7110720-TP	SCREW 11/64-40 L=7	ロ	ソ	メ	キ	1

NOTE (注記)

#01...SELECTIVE PARTS

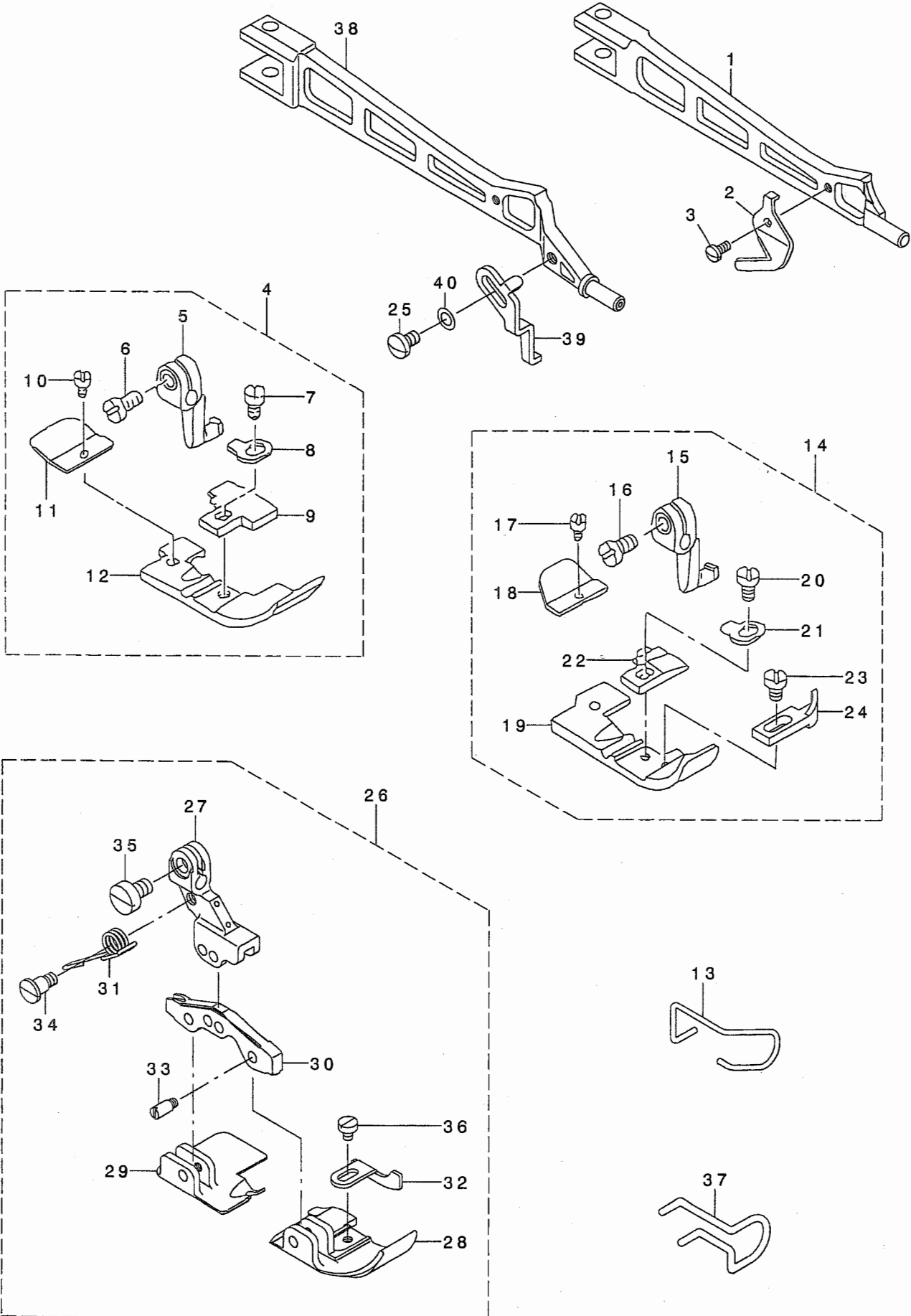
選択部品



REF. NO	NOTE	PART NO.	DESCRIPTION	ヒョウメイ	Qty
1		121-13205	PRESSER FOOT SHAFT	オサエツク	1
2		131-15100	PRESSER FOOT SHAFT BUSHING	オサエツク クメタ	1
3		131-15258	THRUST ARM ASM.	オサエツク クスラストウデ クミ	1
4		131-15209	THRUST ARM	オサエツク クスラストウデ	(1)
5		SS-6110710-TP	SCREW 11/64-40 L= 6.5	ヒラネツク 11/64-40 L=6.5	(1)
6		SS-9151210-TP	SCREW 15/64-28 L=11.8	ロツクナツト 15/64-28	(1)
7		131-16801	LIFTING ARM	オサエツク ウデ	1
8		131-15407	PRESSER FOOT ARM HINGE SHAFT	オサエツク ヒンツク	1
9		131-15753	PRESSER LIFTING LEVER BASE ASM	オサエヒキツク レバ -ダ イクミ	1
10		131-15803	PRESSER LIFTING LEVER BASE	オサエヒキツク レバ -ダイ	(1)
11		131-15902	PRESSER LIFTING LEVER	オサエヒキツク レバ	(1)
12		131-16009	PRESSER ARM STOPPER	オサエツク ストップ	(1)
13		131-16108	PRESSER FOOT LIFTING SPRING	オサエヒキツク ハネ	(1)
14		SS-7110510-SP	SCREW 11/64-40 L=5	マルヒラネツク 11/64-40 L= 5	(2)
15		SD-0640241-SP	HINGE SCREW D= 6.35 H= 2.4	ダ ヲネツク D=6.35 H=2.4	(1)
16		PS-0300142-KH	SPRING PIN 0.3 X 14	スプリング ピン 3X14	(1)
17		SS-6080340-SP	SCREW 1/8-44 L=2.9	ヒラネツク 1/8-44 L=2.9	(1)
18		131-16207	PRESSER FOOT SPRING	オサエハネ	1
19		131-17007	PRESSER LIFTING LEVER SCREW	オサエツク レバ -ネツク	1
20		131-16306	PRESSER LIFTING LEVER SPRING	オサエツク レバ -ハネ	1
21		131-16900	PRESSER LIFTING LEVER	オサエツク レバ	1
22		131-16405	PRESSER LIFTING HOOK	オサエツク フック	1
23		131-16504	LIFTING LEVER ARM SPRING	オサエツク ウデ ハネ	1
24		131-16603	PRESSER LIFTING LEVER SPRING	オサエツク ストップ	1
25		NM-6060003-SC	NUT M6	ロツクナツト M6	1
26		NS-6110420-SP	NUT 11/64-40	ロツクナツト 11/64-40	1
27		SM-6061200-SP	SCREW M6 L=12	ヒラネツク M6 L=12	1
28		SS-4110715-SP	SCREW 11/64-40 L=7	ナハネツク 11/64-40 L=7	2
29		SS-7111410-TP	SCREW 11/64-40 L=14	マルヒラネツク 11/64-40 L=14	1
30		SS-9110520-TP	SCREW 11/64-40 L= 4.5	トメネツク 11/64-40 L=4.5	1
31		132-12600	PRESSER REGULATOR SCREW	オサエチヨウセツネツク	1
32		121-14468	PRESSER BAR ASM.	オサエツク ウクミ	1
33		122-88700	PRESSER REGULATOR SCREW WASHER	オサエチヨウセツネツク サ	1
34		131-17106	PRESSER REGULATOR NUT	オサエチヨウセツネツト	1
35		132-12709	PRESSER BAR COVER	オサエツク ウカハ	1
36		131-70402	RUBBER RING	オリツク	2
37		131-70402	RUBBER RING	オリツク	1
38		SM-8040402-TP	SCREW MAX0.7 L=4	トメネツク MAX0.7 L=4	1
39		132-13301	PRESSER BAR BUSHING	オサエツク クメタ	1
40		SS-6121020-SP	SCREW 3/16-28 L= 9.5	ヒラネツク 3/16-28 L=9.5	1
41		132-12808	ADJUSTING BASE	ビ'チヨウセツネツク ダイ	1
42		132-13012	ADJUSTING SCREW	ビ'チヨウセツネツク	1
43		132-12915	ADJUSTING BLOCK	ビ'リヨウオサエチヨウセツネツク	1
44		131-23302	ADJUSTING SPRING	サト'ウビ'チヨウセツネツク ハネ	1
45		SS-7150740-SP	SCREW 15/64-28 L=7	マルヒラネツク 15/64-28 L=7	2
46		WP-0460556-SD	WASHER 4.6X7.5X0.5	ビツク サネ 4.6X7.5X0.5	1
47		RE-0300000-KO	E-RING 3	エ'カ'外メツク 3	1
48		SS-7161040-SP	SCREW 1/4-24 L= 9.5	マルヒラネツク 1/4-24 L=9.5	1

10. PRESSER FOOT COMPONENTS (2)

押さえ関係 (2)



1	#03	122-53811	PRESSER FOOT ARM	オサエウテ	1
2		131-16702	THREAD TRIMMER	イトキリハ	1
3		SS-7060510-SP	SCREW 3/32-56 L=4.8	マルヒラネジ 3/32-56 L=4.8	1
4	#01	123-81752	PRESSER FOOT COMPL.	オサエ ケツコウ	1
5		116-51304	PRESSER FOOT HINGE	オサエヒンジ	(1)
6		SS-6090670-TP	SCREW 9/64-40 L=6	ヒラネジ 9/64-40 L=6	(1)
7		SS-7080520-SP	SCREW 1/8-44 L=4.9	マルヒラネジ 1/8-44 L=4.9	(1)
8		B1508-804-000	SPRING	オサエ トリツケハ ネ	(1)
9		117-00408	STITCH TONGUE	イトスハ リダ イ	(1)
10		SS-6060340-SP	SCREW 3/32-56 L= 2.5	ヒラネジ 3/32-56 L=2.5	(1)
11		116-80709	REAR PRESSER FOOT	カラカントメ	(1)
12		116-80501	PRESSER FOOT	オサエ	(1)
13	#04	115-22802	FINGER GUARD	ユビ カート	1
14	#02	123-81158	PRESSER FOOT COMPL.	オサエケツコウ	1
15		116-51304	PRESSER FOOT HINGE	オサエヒンジ	(1)
16		SS-6090670-TP	SCREW 9/64-40 L=6	ヒラネジ 9/64-40 L=6	(1)
17		SS-6060210-SP	SCREW 3/32-56 L= 1.9	ヒラネジ 3/32-56 L=1.9	(1)
18		B1511-814-000	REAR PRESSER FOOT	カラカントメ	(1)
19		120-10807	PRESSER FOOT	オサエ	(1)
20		SS-7080520-SP	SCREW 1/8-44 L=4.9	マルヒラネジ 1/8-44 L=4.9	(1)
21		B1508-804-000	SPRING	オサエ トリツケハ ネ	(1)
22		117-00101	STITCH TONGUE	イトスハ リダ イ	(1)
23		SS-6060440-TP	SCREW 3/32-56 L=3.5	ヒラネジ	(1)
24		B1510-814-000	CURL GUARD	カールトメ	(1)
25	#04	SS-7080520-SP	SCREW 1/8-44 L=4.9	マルヒラネジ 1/8-44 L=4.9	1
26	#03	123-81257	PRESSER FOOT ASM.	タノスイヨウオサエクミ	1
27		121-57319	PRESSER FOOT HINGE ARM	タノスイヨウヒンジ ウテ	(1)
28		123-81208	FRONT PRESSER (FOR 16)	マエオサエ(16ヨウ)	(1)
29		123-81307	REAR PRESSER (FOR 16)	ウシロオサエ(16ヨウ)	(1)
30		121-68407	PRESSER FOOT HINGE	タノスイヨウオサエヒンジ	(1)
31		121-68506	PRESSER FOOT ARM SPRING	タノスイヨウオサエウテ ハ ネ	(1)
32		123-81406	CLOTH PRESSER	ヌノオサエ	(1)
33		119-30708	PRESSER FOOT HINGE PIN	オサエヒンジ ツク	(3)
34		B1514-816-000	SCREW	オサエウテ ハ ネ トリツケネジ	(1)
35		SS-6090670-TP	SCREW 9/64-40 L=6	ヒラネジ 9/64-40 L=6	(1)
36		SS-6060340-SP	SCREW 3/32-56 L= 2.5	ヒラネジ 3/32-56 L=2.5	(1)
37	#03	121-68803	FINGER GUARD	ユビ カート	1
38	#04	121-14112	PRESSER FOOT ARM	オサエウテ	1
39	#04	121-60800	STOPPER	オサエストップハ -	1
40	#04	WP-0350516-SD	WASHER 3.5X6X0.5	ヒラサ カネ 3.5X6X0.5	1

NOTE (注記)

#01...FOR MO-6904G

MO-6904G用

#02...FOR MO-6914G

MO-6914G用

#03...FOR MO-6916G

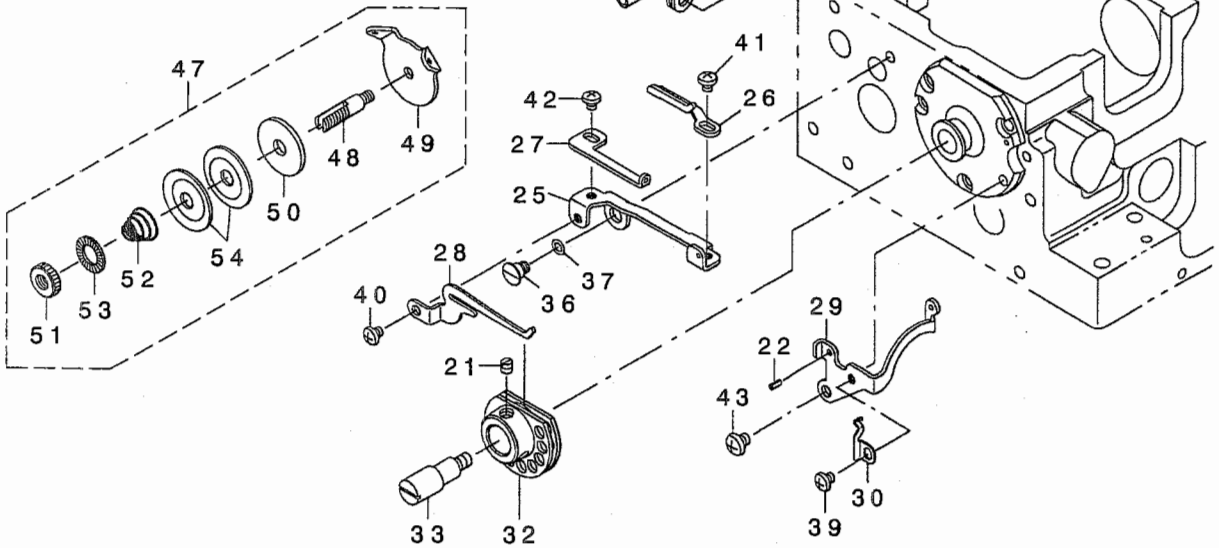
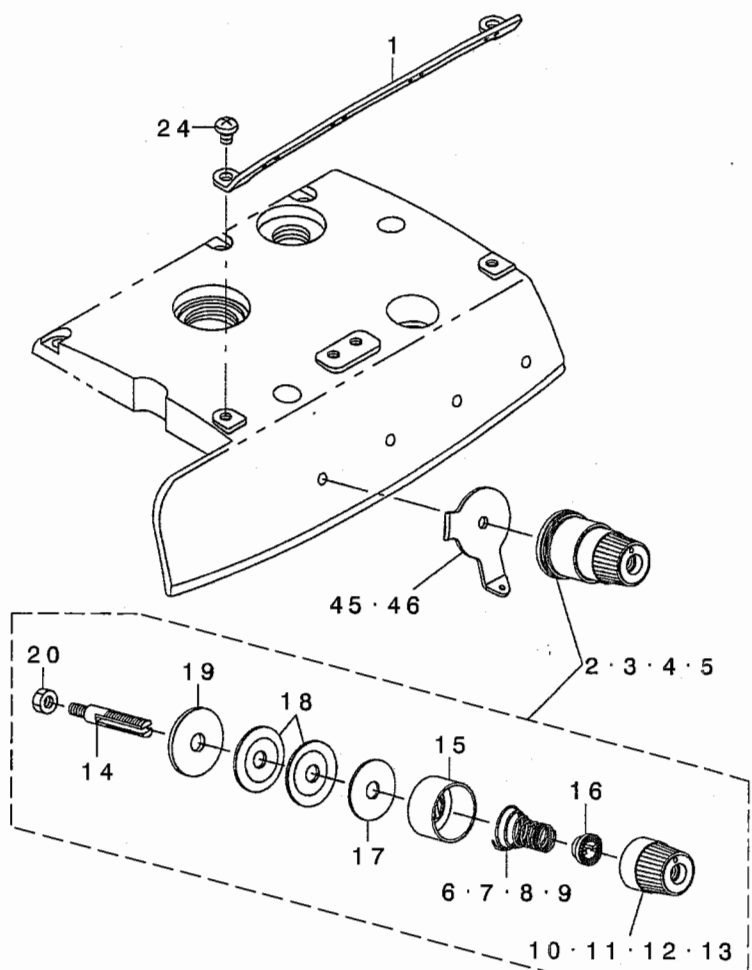
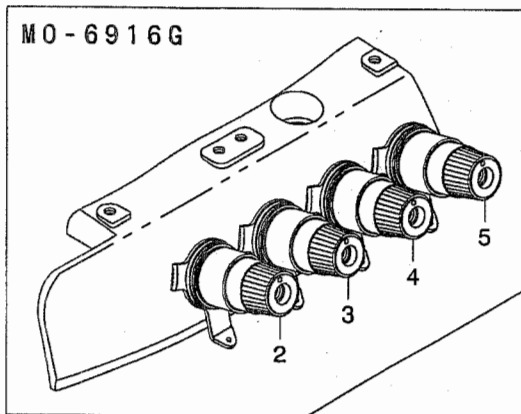
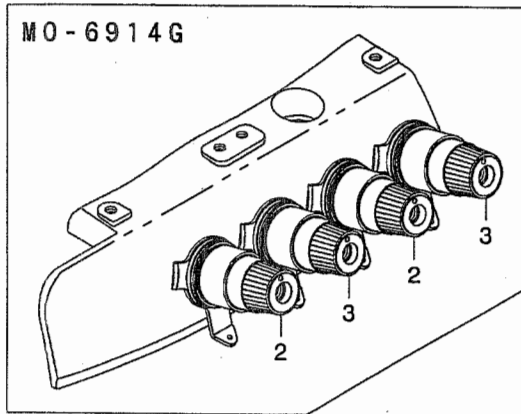
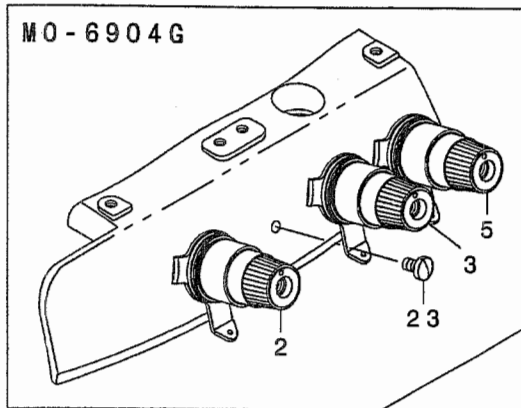
MO-6916G用

#04...FOR MO-6904G,MO-6914G

MO-6904G,MO-6914G用

11. THREAD TENSION COMPONENTS

糸調子関係



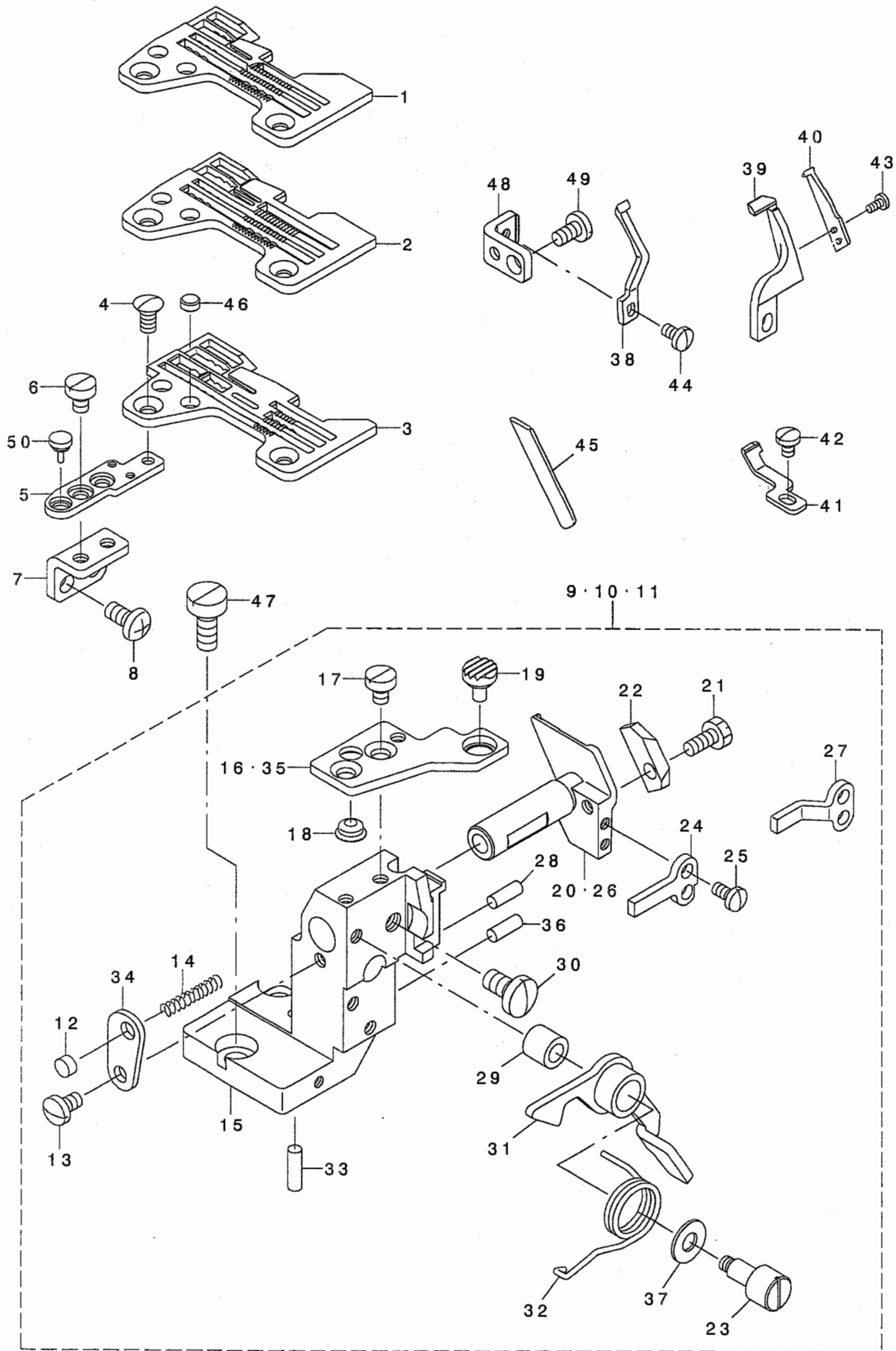
1		132-25008	CENTER THREAD GUIDE	チュウカンイトアンナイ	1
2	#01	131-37559	THREAD TENSION SPRING COMPL.	イトチョウツハネツコウ(アカ)	1
3	#01	131-38359	THREAD TENSION SPRING COMPL.	イトチョウツハネツコウ(キ)	1
4	#04	131-40652	THREAD TENSION SPRING COMPL.	イトチョウツハネツコウ(ミト'リ)	1
5	#05	131-40355	THREAD TENSION SPRING COMPL.	イトチョウツハネツコウ(ムラサキ)	1
6		131-38508	THREAD TENSION SPRING, YELLOW	イトチョウツハネ(キ)	(1)
7		131-37807	THREAD TENSION SPRING, RED	イトチョウツハネ(アカ)	(1)
8		131-40504	THREAD TENSION SPRING, GREEN	イトチョウツハネ ミト'リ	(1)
9		131-40207	THREAD TENSION SPRING, PURPLE	イトチョウツハネ ムラサキ	(1)
10		131-37708	THREAD TENSION KNOB, RED	イトチョウツマミ(アカ)	(1)
11		131-38409	THREAD TENSION KNOB, YELLOW	イトチョウツマミ(キ)	(1)
12		131-40405	THREAD TENSION KNOB, GREEN	イトチョウツマミ ミト'リ	(1)
13		131-40108	THREAD TENSION KNOB, PURPLE	イトチョウツマミ ムラサキ	(1)
14		131-38904	THREAD TENSION BAR	イトチョウツボウ	(1)
15		131-37609	THREAD TENSION DISK PRESSER	イトチョウツサ' ラオサエ	(1)
16		131-37906	SPRING BUSHING	ハ'ネア' ヅツ	(1)
17		131-38102	THREAD TENSION SPRING FELT	イトチョウツハネ'ネサ' フェルト	(1)
18		131-38201	THREAD TENSION DISK	イトチョウツサ' ラ	(2)
19		131-38003	THREAD TENSION RUBBER WASHER	イトチョウツコ' ムサ'	(1)
20		NS-6110420-SP	NUT 11/64-40	ロツカクナツト 11/64-40	(1)
21	#04	SS-8110410-TP	SCREW 11/64-40 L= 3.5	トメネジ' 11/64-40 L=3.5	2
22	#04	PS-0200052-KH	SPRING PIN 2.3X5	スア' リンク' ピン 2.3X 5	1
23	#02	SS-7110710-SL	SCREW 11/64-40 L=7.0	マルヒラネジ' 11/64-40 L=7	1
24		SS-4110615-SP	SCREW 11/64-40 L=6	ナハ' コネジ' 11/64-40 L=6	2
25	#04	131-28202	THREAD CAM THREAD GUIDE BASE	シタイトカムイトアンナイ'アイ	1
26	#04	131-28301	THREAD CAM THREAD GUIDE A	シタイトカムイトアンナイ A	1
27	#04	131-28400	THREAD CAM THREAD GUIDE B	シタイトカムイトアンナイ B	1
28	#04	131-28509	LOWER THREAD CAM HOOK	シタイトカムツメ	1
29	#04	131-28608	LOWER THREAD GUIDE	シタイトアンナイ	1
30	#04	131-28707	THREAD GUIDE BASE SPRING	イトアンナイ' アイ' イトメハ' ネ	1
31	#04	B2401-816-000	LOOPER THREAD GUIDE TUBE	シタイト ト'-カン	1
32	#04	131-29457	LOWER THREAD CAM COMPL.	シタイトカムツコウ'ウ	1
33	#04	131-30000	LOWER THREAD CAM SHAFT	シタイトカムツク	1
34	#04	131-29101	LOWER THREAD CONDUIT GUIDE	シタイト'ウカンアンナイ	1
35	#04	B3113-352-000	MOUNTING BRACKET	シタル-ハ' イト ト'-カン トリツケ'アイ	1
36	#04	SD-0600341-TP	HINGE SCREW D=6.0 H=3.4	ダン'ソネジ'	1
37	#04	WZ-0640312-KO	WAVED WASHER	ナミカ'タサ'カ'ネ 6.4X11X0.3	1
38	#04	SM-4050855-SP	SCREW M5 L=8	ナハ'ネジ' M5 L=8	1
39	#04	SS-4090415-SP	SCREW 9/64-40 L=4	ナハ'ネジ' 9/64-40 L=4	1
40	#04	SS-4090415-SP	SCREW 9/64-40 L=4	ナハ'ネジ' 9/64-40 L=4	1
41	#04	SS-4090415-SP	SCREW 9/64-40 L=4	ナハ'ネジ' 9/64-40 L=4	1
42	#04	SS-4090415-SP	SCREW 9/64-40 L=4	ナハ'ネジ' 9/64-40 L=4	1
43	#04	SS-4110515-SP	SCREW 11/64-40 L=5	ナハ'ネジ' 11/64-40 L=5	1
44	#04	SS-5150510-SP	SCREW 15/64-28 L=5	トラスネジ' 15/64-28 L=5	1
45	#02	132-25107	TESION DISK THREAD GUIDE	チョウツサ'ライイトアンナイ	3
46	#03	132-25107	TESION DISK THREAD GUIDE	チョウツサ'ライイトアンナイ	4
47	#04	131-39555	THREAD TENSION POST CONPL.	シタイトチョウツボ'ウツコ'ウ	1
48		131-40009	THREAD TENSION POST	シタイトチョウツボ'ウ	(1)
49		131-39605	TESION DISK THREAD GUIDE	チョウツサ' ライトアンナイ	(1)
50		131-39902	THREAD TENSION SPRING FELT	イトチョウツハネ'ネサ' フェルト	(1)
51		131-39803	THREAD TENSION NUT	シタイトチョウツナツト	(1)
52		131-39704	THREAD TENSION SPRING	シタイトチョウツハネ	(1)
53		229-21407	ROTATION STOPPER	イトチョウツサ' ラカイテント'メ	(1)
54		131-38201	THREAD TENSION DISK	イトチョウツサ' ラ	(2)

NOTE (注記)

#01....FOR MO-6904G,MO-6916G (1 PC. IS USED.)	MO-6904G,MO6916G用 1個使い
FOR MO-6914G,MO-6916G (2 PC. ARE USED.)	MO-6914G,MO-6916G用 2個使い
#02....FOR MO-6904G	MO-6904G用
#03....FOR MO-6914G,MO-6916G	MO-6914G,MO-6916G用
#04....FOR MO-6916G	MO-6916G用
#05....FOR MO-6904G,MO-6916G	MO-6904G,MO-6916G用

12. LOWER KNIFE COMPONENTS

下メス関係

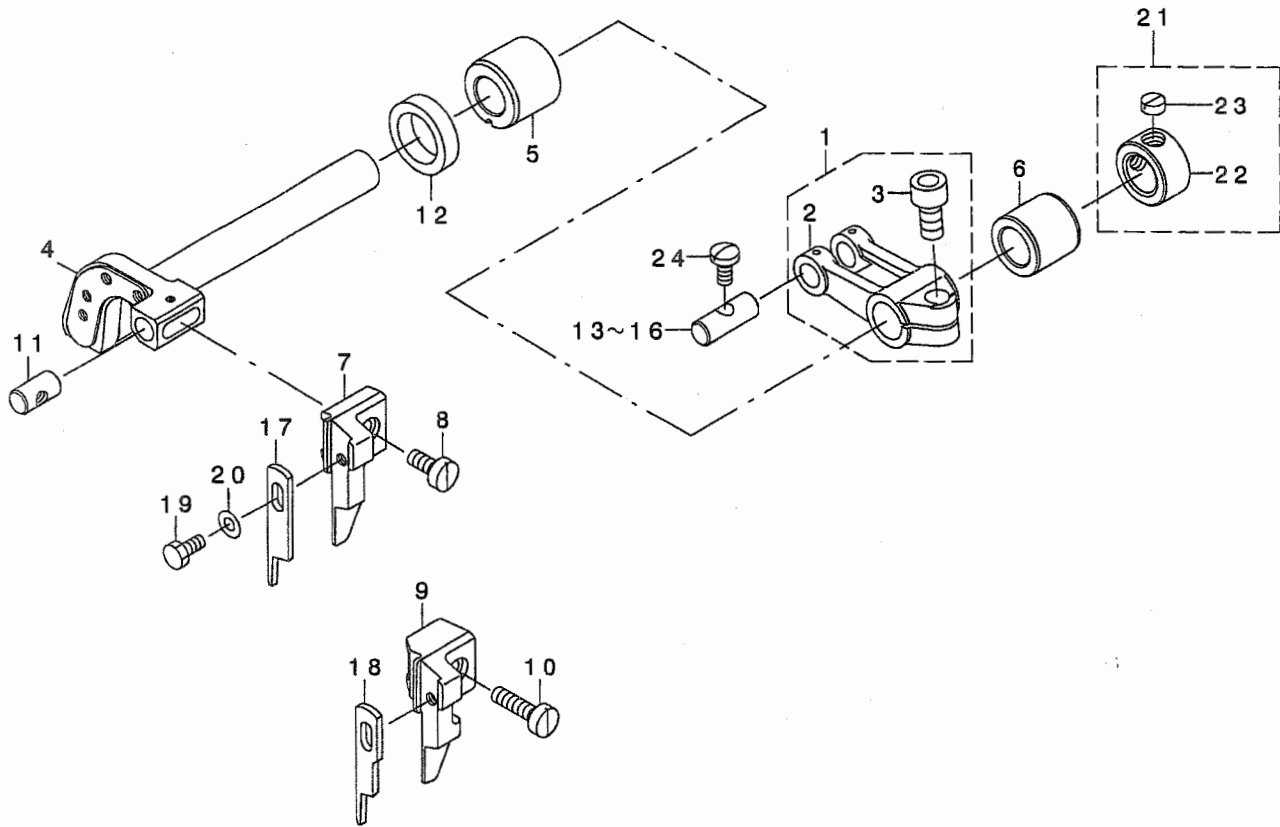


1	#01	R4300-J6F-L00	THROAT PLATE	ハリイタ	1
2	#02	R4306-J6H-J00	THROAT PLATE	ハリイタ	1
3	#03	R4612-J6H-L00	THROAT PLATE	ハリイタ	1
4		SS-2110910-SL	SCREW 11/64-40 L=9	マルサラネジ* 11/64-40 L=8.5	2
5		118-48603	THROAT PLATE BASE C	ハリイタ* イ(C)	1
6		SS-6110610-TP	SCREW 11/64-40 L=6	ヒラネジ* 11/64-40 L=6	2
7		123-78303	THROAT PLATE BASE B RETAINER	ハリイタ* イBササエ	1
8		SM-4051055-SP	SCREW	ナハ* ネジ*	2
9	#01	123-77560	LOWER KNIFE BRACKET ASM.	シタメストリツケタイクミ	1
10	#02	123-77552	LOWER KNIFE BRACKET ASM.	シタメストリツケタイクミ	1
11	#03	123-77586	LOWER KNIFE BRACKET ASM.	シタメストリツケタイクミ	1
12		118-06304	PLUG	ハリイタ* フタ	(1)
13		SS-7110720-SP	SCREW 11/64-40 L=7	マルヒラネジ* 11/64-40 L=7	(1)
14		118-46607	SPRING	シタメス スライト* シ* ク ハ* ネ	(1)
15		121-32619	LOWER KNIFE BRACKET	シタメストリツケタイ	(1)
16	#01	121-02208	THROAT PLATE BASE A	ハリイタ* イ A	(1)
17		SS-6110610-TP	SCREW 11/64-40 L=6	ヒラネジ* 11/64-40 L=6	(2)
18		121-03701	RUBBER PLUG B	ヌノタ* イ ホ* ウツシゴ* Δ B	(1)
19		121-03602	RUBBER PLUG A	ヌノタ* イ ホ* ウツシゴ* Δ A	(1)
20	#04	121-32700	LOWER KNIFE SLIDE STUD	シタメス スライト* シ* ク	(1)
21		SS-9111010-SP	SCREW 11/64-40 L=9.5	ロツカクホ* ルト 11/64-40 L=9.5	(1)
22		123-77602	LOWER KNIFE PRESSER	シタメスオサエ	(1)
23		123-78204	LEVER SHAFT	ヌノタ* イカイヘイレハ* -ツ* ク	(1)
24	#04	123-77701	ROTATING STOPPER	シタメススライト* シ* クマワリト* メ	(1)
25		SS-7090710-SP	SCREW 9/64-40 L= 6.8	マルヒラネジ* 9/64-40 L=6.8	(2)
26	#03	123-77800	LOWER KNIFE SLIDE SHAFT	シタメススライト* シ* ク	(1)
27	#03	123-77909	ROTATING STOPPER	シタメススライト* シ* クマワリト* メ	(1)
28		118-46805	HOLDER PIN	ササエビ* シ	(1)
29		121-03107	RUBBER PLUG	カイヘイレハ* -ホ* ウツシ 7* ッツユ	(1)
30		SS-7151120-SP	SCREW 15/64-28 L=11	マルヒラネジ* 15/64-28 L=11	(1)
31		121-02950	LEVER ASM.	ヌノタ* イ カイヘイレハ* -クミ	(1)
32		123-78006	SPRING	ヌノタ* イカイヘイレハ* -ハ* ネ	(1)
33		121-33708	HOLDER PIN	ハリウケササエビ* シ	(1)
34		121-33211	SPRING STOPPER	シタメスハ* ネトメイタ	(1)
35	#05	123-78105	THROAT PLATE BASE A	ハリイタ* イA	(1)
36		121-33708	HOLDER PIN	ハリウケササエビ* シ	(1)
37		WP-0621036-SP	WASHER	ヒラサ* カ* ネ	(1)
38	#04	120-15509	NEEDLE GUARD	ハリウケ	1
39	#03	120-15301	NEEDLE HOLDER	ハリウケ	1
40	#03	120-15400	NEEDLE HOLDER	ハリウケ	1
41	#03	123-84509	NEEDLE HOLDER	ハリウケ	1
42	#03	SS-7090510-SP	SCREW 9/64-40 L= 4.6	マルヒラネジ* 9/64-40 L=4.6	1
43	#03	SS-7060510-SP	SCREW 3/32-56 L=4.8	マルヒラネジ* 3/32-56 L=4.8	2
44		SS-7090610-SP	SCREW 9/64-40 L=6	マルヒラネジ* 9/64-40 L=6	1
45		115-66502	LOWER KNIFE	シタメス	1
46		131-02702	THROAT PLATE COVER	ハリイタ* フタ	2
47		SS-6151440-SP	SCREW 15/64-28 L=14	ヒラネジ* 15/64-28 L=14	2
48		131-51105	NEEDLE HOLDER SUPPORT	ハリウケササエ	1
49		SS-7110840-SP	SCREW 11/64-40 L=7.8	マルヒラネジ* 11/64-40 L=7.8	1
50		118-04606	RUBBER PLUG	ヌノタ* イ ホ* -ツシゴ* Δ	1

NOTE (注記) #01...FOR MO-6904G MO-6904G用
#02...FOR MO-6914G MO-6914G用
#03...FOR MO-6916G MO-6916G用
#04...FOR MO-6904G,MO-6914G MO-6904G,MO-6914G用
#05...FOR MO-6914G,MO-6916G MO-6914G,MO-6916G用

13. UPPER KNIFE COMPONENTS

上メス関係

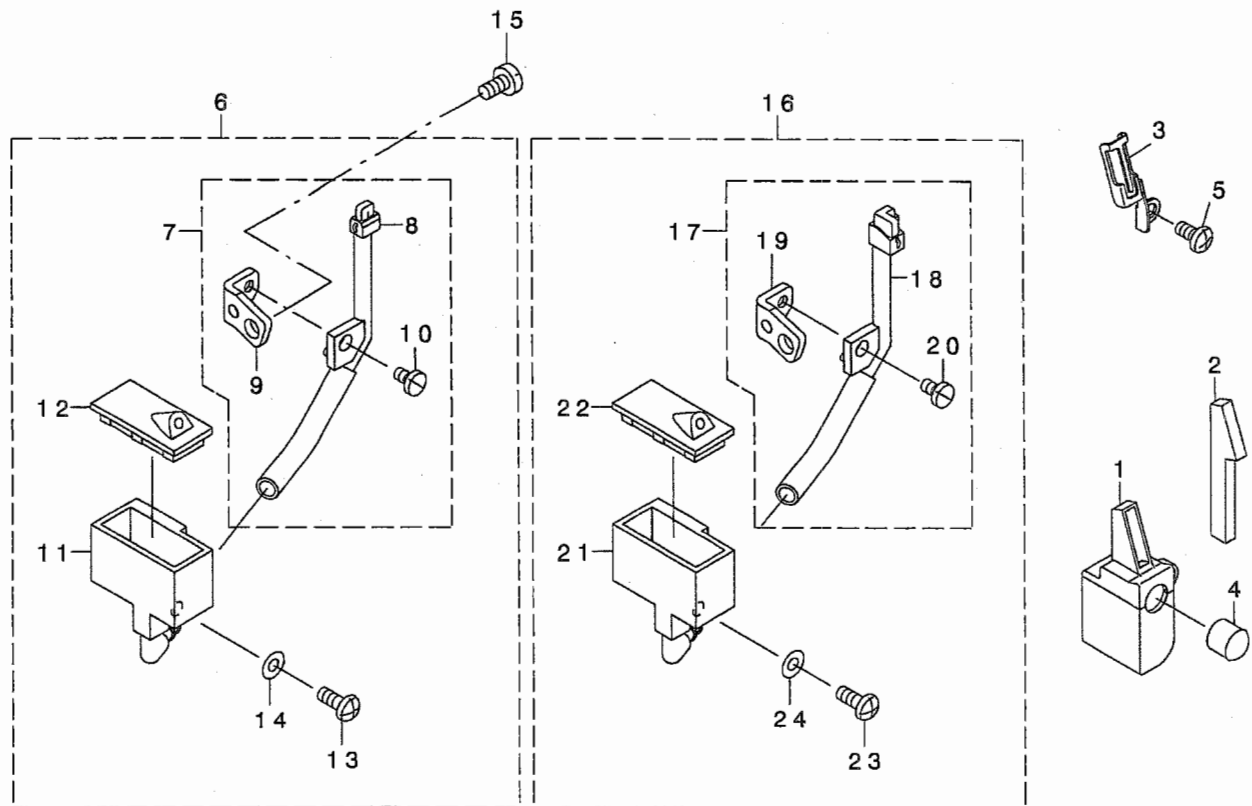


REF. NO	NOTE	PART NO.	DESCRIPTION	ヒソメイ	Qty
1		131-47558	FEED FORKED ARM ASM.	ウワメスフタマタウデ ^{クミ}	1
2		131-47509	FEED FORKED ARM	ウワメスフタマタウデ ^{クミ}	(1)
3		SM-6061402-TP	SCREW M6 L=14	ロツカクア ^{ナネシ} M6 L=14	(1)
4		131-51303	KNIFE DRIVING ARM SHAFT	メスウデ ^ク シ ^ク	1
5		131-50909	BUSHING, FRONT	ウワメス ^ク クマエメタル	1
6		131-51006	BUSHING, REAR	ウワメス ^ク クウシロメタル	1
7	#01	131-47400	PLAIN KNIFE SUPPORT A	ヒラメスササエ(A)	1
8	#01	SS-6111040-SP	SCREW 11/64-40 L= 9.5	ヒラネシ ^ク 11/64-40 L=9.5	1
9	#02	120-04800	UPPER KNIFE SUPPORT	ヒラメスササエ	1
10	#02	SS-6111610-SP	SCREW 11/64-40 L=16	ヒラネシ ^ク 11/64-40 L=16	1
11		131-50800	UPPER KNIFE GUIDE SHAFT	ウワメスカ ^ク イト ^ク シ ^ク	1
12		115-66809	OIL SEAL	ウワメス ^ク ク オイルシール	1
13	#03	131-22007	CRANK PIN A	オクリフタマタクランクピ ^ク ンA	1
14	#03	131-22106	CRANK PIN B	オクリフタマタクランクピ ^ク ンB	1
15	#03	131-22205	CRANK PIN C	オクリフタマタクランクピ ^ク ンC	1
16	#03	131-22304	CRANK PIN D	オクリフタマタクランクピ ^ク ンD	1
17	#04	131-50503	PLAIN KNIFE	ヒラメス	1
18	#05	120-04909	KNIFE	ヒラメス	1
19		SS-9090823-TP	SCREW 9/64-40 L=8	ロツカクホ ^ク ルト	1
20		WP-0370316-SD	WASHER 3.7X8X0.3	ヒラサ ^ク カ ^ク ネ 3.7X8X0.3	1
21		131-72655	THRUST COLLAR ASM.	メスト ^ク ウツ ^ク クスラストカラ ^ク (クミ)	1
22		131-72606	THRUST COLLAR	メスト ^ク ウツ ^ク クスラストカラ ^ク	(1)
23		SS-8660330-SP	SCREW 1/4-40 L= 3.0	トメネシ ^ク 1/4-40 L=3	(2)
24		SS-7110840-SP	SCREW 11/64-40 L=7.8	マルヒラネシ ^ク 11/64-40 L=7.8	1

NOTE (注記)

#01...FOR MO-6904G, MO-6914G
 #02...FOR MO-6916G
 #03...SELECTIVE PARTS
 #04...FOR MO-6914G
 #05...FOR MO-6904G, MO-6916G

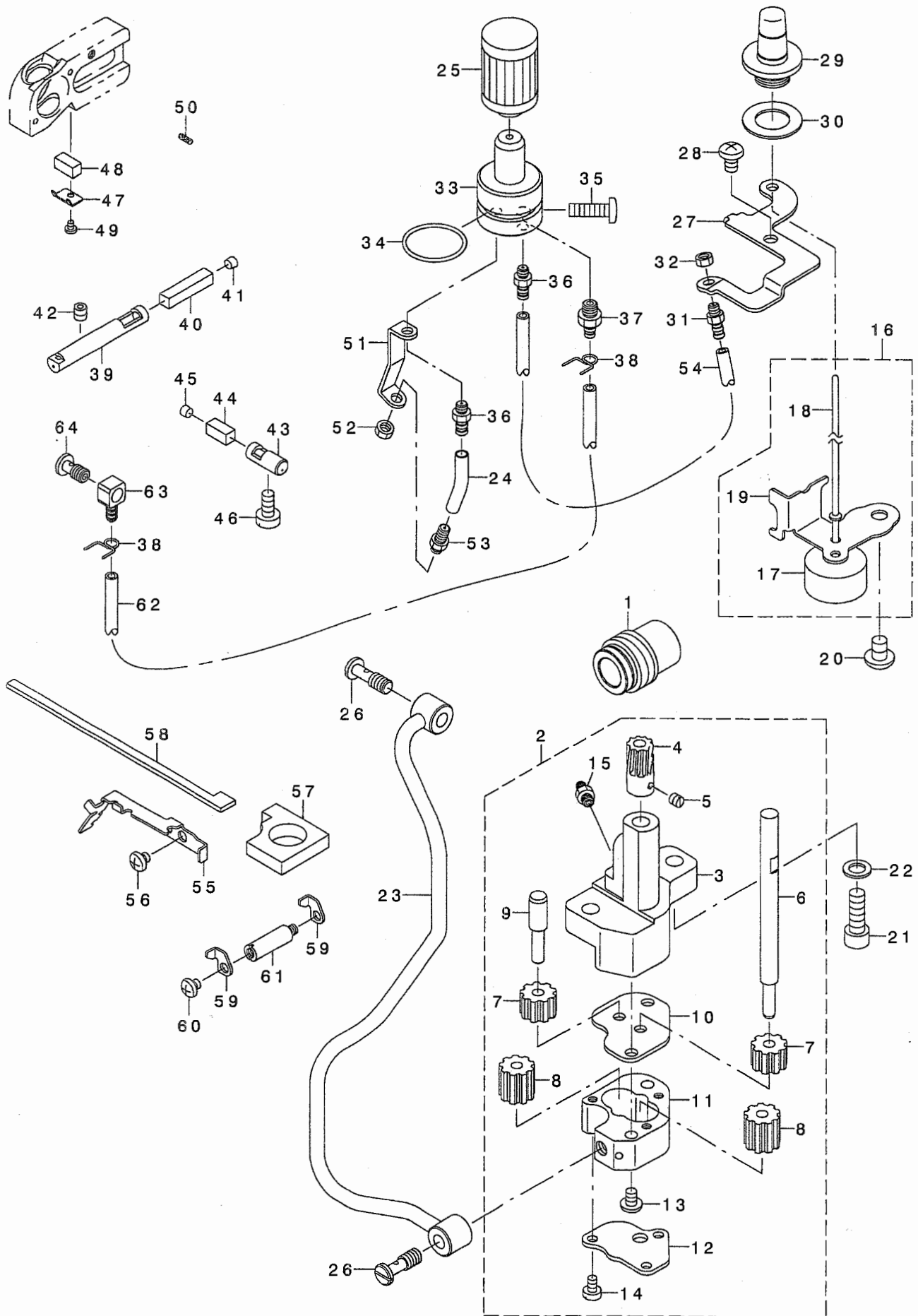
MO-6904G, MO-6914G用
 MO-6916G用
 選択部品
 MO-6914G用
 MO-6904G, MO-6916G用



REF. NO	NOTE	PART NO.	DESCRIPTION	ヒョメイ	Qty
1		131-63456	SILICON TANK ASM.	シリコンタンク	1
2		131-63803	NEEDLE THREAD FELT	針用フェルト	1
3		131-63902	NEEDLE THREAD FELT PRESSER	針用フェルト押さえ	1
4		TA-0950806-R0	RUBBER PLUG	ゴム栓	1
5		SM-4040855-SP	SCREW	ナメネジ	1
6	#01	131-62557	NEEDLE COOLER UNIT ASM. (OVER)	針冷却ユニット(オーバー)組	1
7		131-62565	NEEDLE COOLER UNIT COMPL.	針冷却ユニット(オーバー)ケツゴウ	(1)
8		131-62573	NEEDLE COOLER UNIT ASM. (OVER)	針冷却ユニット(オーバー)組	(1)
9		131-62805	NEEDLE COOLER SUPPORT	針冷却ササエ	(1)
10		SS-7090610-SP	SCREW 9/64-40 L=6	マルヒラネジ 9/64-40 L=6	(1)
11		131-62904	TANK	エステンタンク	(1)
12		131-63001	TANK COVER	エステンタンクフタ	(1)
13		SS-4091015-SP	SCREW 9/64-40 L=10	ナメネジ 9/64-40 L=10	(1)
14		WP-0371026-SD	WASHER 3.7X7X1	ヒラサカネ 3.7X7X1	(1)
15		SS-7110840-SP	SCREW 11/64-40 L=7.8	マルヒラネジ 11/64-40 L=7.8	1
16	#02	131-63159	NEEDLE COOLER UNIT ASM. (INTER)	針冷却ユニット(インター)組	1
17		131-63167	NEEDLE COOLER COMPL. (INTER)	針冷却ユニット(インター)ケツゴウ	(1)
18		131-63175	NEEDLE COOLER ASM. (INTER)	針冷却ユニット(インター)組	(1)
19		131-62805	NEEDLE COOLER SUPPORT	針冷却ササエ	(1)
20		SS-7090610-SP	SCREW 9/64-40 L=6	マルヒラネジ 9/64-40 L=6	(1)
21		131-62904	TANK	エステンタンク	(1)
22		131-63001	TANK COVER	エステンタンクフタ	(1)
23		SS-4091015-SP	SCREW 9/64-40 L=10	ナメネジ 9/64-40 L=10	(1)
24		WP-0371026-SD	WASHER 3.7X7X1	ヒラサカネ 3.7X7X1	(1)
NOTE (注記)			#01....FOR MO-6904G,MO-6914G	MO-6904G,MO-6914G用	
			#02....FOR MO-6916G	MO-6916G用	

15. LUBRICATION MECHANISM COMPONENTS

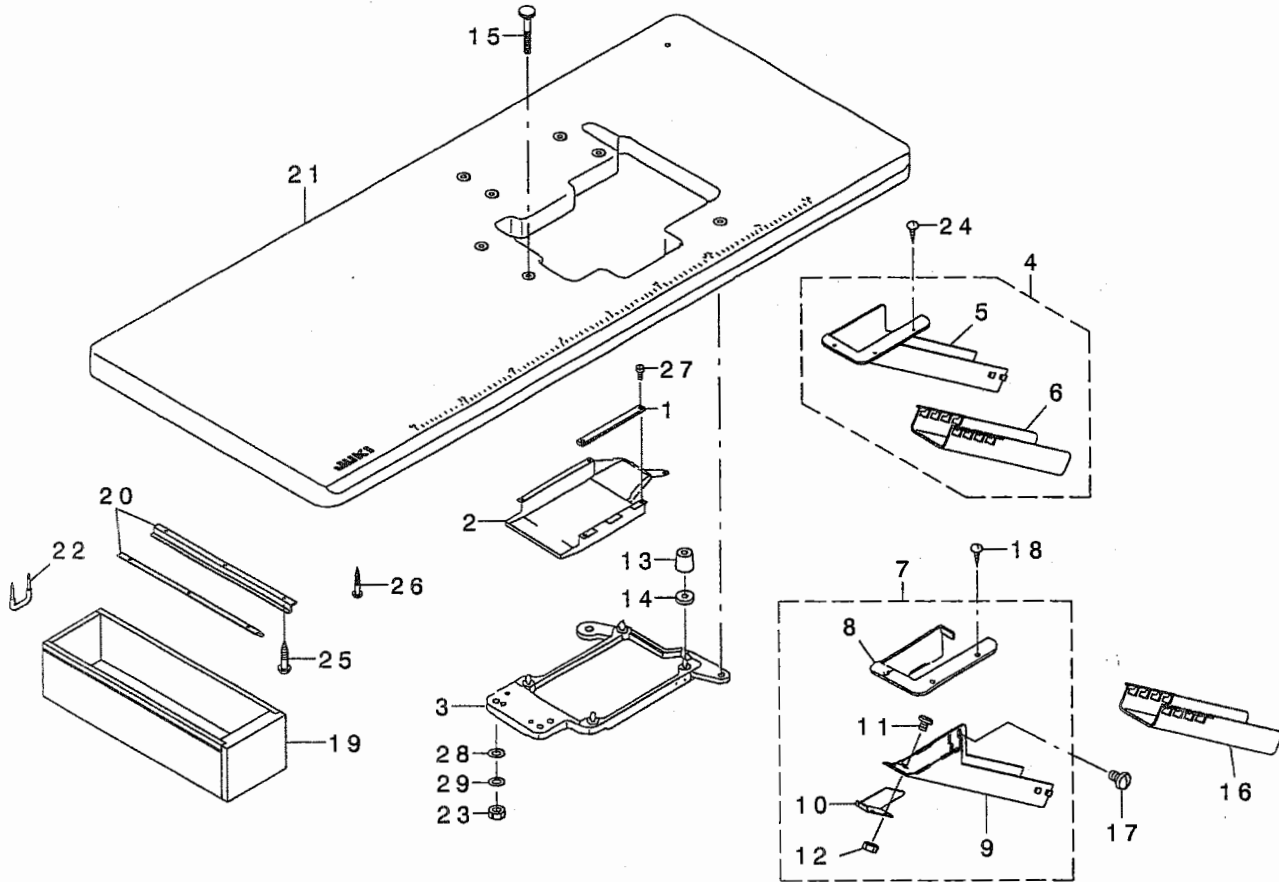
給油装置関係



1	132-30305	WORM	ウォーム	1
2	123-15958	OIL PUMP ASM.	キユウポンプ ノア タイケツコ ウ	1
3	123-15909	OIL PUMP	キユウポンプ ノア タイ	(1)
4	122-56103	WORM GEAR	ウォームギヤ	(1)
5	SS-8110410-TP	SCREW 11/64-40 L= 3.5	トメネジ 11/64-40 L=3.5	(2)
6	119-18109	GEAR PUMP SHAFT LARGE	ギヤポンプシャフト大イ	(1)
7	B3534-352-000	PINION GEAR	ピニオン	(2)
8	118-40303	OIL PUMP PINION	ポンプヨウピニオン	(2)
9	123-17004	GEAR PUMP SHAFT	ギヤポンプシャフト(ツヨウ)	(1)
10	123-16006	PINION SPACER	ピニオンスペース	(1)
11	123-16105	CASING	ケーシング	(1)
12	123-16204	COVER	ポンプシツフタ	(1)
13	SS-4112215-SP	SCREW 11/64-40 L=22	ナハネジ 11/64-40 L=22	(2)
14	SS-6090650-SP	SCREW 9/64-40 L=6	ヒラネジ 9/64-40 L=6	(3)
15	SQ-1110401-MZ	CONNECTING SCREW	チューブレンケツネジ	(1)
16	132-29356	FLOAT ASM.	ウキコクミ	1
17	121-29805	FLOAT	ウキコ	(1)
18	121-29904	OIL GAUGE BAR	ユリヨウツツホウ	(1)
19	132-29307	FLOAT SUPPORT	ウキコササエ	(1)
20	SM-4060801-SE	SCREW	ナハネジ	1
21	SM-6061802-TP	SCREW M6 L=18	ロツカクアナボルト	2
22	WP-0651056-SD	WASHER 6.5X11X1	ヒラサガネ 6.5X11X1	2
23	132-28655	LUBRICATION MECHANISM PIPE ASM	キユウポンプイフクミ	1
24	BP-3000001-OR	VINYL PIPE	ビニールパイプ	0.03
25	118-43208	CARTRIDGE FILTER	カートリッジフィルター	1
26	SQ-1150454-SD	CONNECTING SCREW	パイプレンケツネジ	2
27	131-43805	EXHAUST PORT SUPPORT	トシュツグチササエ	1
28	SM-4050855-SP	SCREW	ナハネジ M5 L=8	1
29	131-43300	OIL GAUGE	オイルゲージ	1
30	131-44001	OIL GAUGE GASKET	オイルゲージパッキン	1
31	SQ-1110451-MZ	CONNECTING SCREW	パイプレンケツネジ	1
32	NS-6110310-SP	NUT 11/64-40	ロツカクナツト 11/64-40	1
33	131-42955	FILTER GUIDE ASM.	フィルターガイド(クミ)	1
34	131-70808	RUBBER RING	Oリング	1
35	SM-4051601-SC	SCREW M5X0.8 L=16	ナハネジ M5X0.8 L=16	1
36	SQ-1110451-MZ	CONNECTING SCREW	パイプレンケツネジ	2
37	SQ-1150451-MZ	CONNECTING SCREW	チューブレンケツネジ	1
38	131-42609	OIL TUBE HOLDER	パイプホルダ	3
39	131-44100	OILING PIN	ハリキユウコビ	1
40	121-30407	OIL FELT	ハリキユウコビフェルト	1
41	TA-0400301-MO	PLUG D=4X4.5 L=3	トメセン D=4X4.5 L=3	1
42	SM-8050502-TP	SCREW M5 L=5	トメネジ	1
43	131-43417	OILING PIN	ウワルハキユウコビ	1
44	121-30605	OIL FELT	ウエルハキユウコビフェルト	1
45	132-30107	OIL PLUG	ウワルハキユウコビトメセン	1
46	SS-6121020-SP	SCREW 3/16-28 L= 9.5	ヒラネジ 3/16-28 L=9.5	1
47	132-30008	OIL FELT PRESSER	ウワルハキユウコビフェルトオサエ	1
48	121-30803	OIL FELT	ウエルハキユウコビフェルト	1
49	SS-7060310-SP	SCREW 3/32-56 L=3	マルヒラネジ 3/32-56 L=3	1
50	CQ-2020000-00	OIL WICK	ユウシ	0.06
51	132-29208	WORM EXHAUST PORT GUIDE	ウォームトシュツグチガイド	1
52	NS-6110310-SP	NUT 11/64-40	ロツカクナツト 11/64-40	1
53	SQ-1110451-MZ	CONNECTING SCREW	パイプレンケツネジ	1
54	236-30007	TUBE	チューブ	0.17
55	132-28804	OIL FELT GUIDE	ハリクトウピニキユウコビフェルトガイド	1
56	310-18005	SCREW	ナハネジ	2
57	132-29109	OIL FELT B	ハリクトウウリソクピニキユウコビフェルトB	1
58	132-29406	OIL FELT A	ハリクトウウリソクピニキユウコビフェルトA	1
59	132-28903	OIL FELT PRESSER	ハリクトウウピニキユウコビフェルトオサエ	2
60	310-18005	SCREW	ナハネジ	1
61	132-29000	FELT PRESSER SPACER	ハリキユウコビフェルトオサエスペース	1
62	BP-3000001-OR	VINYL PIPE	ビニールパイプ	0.29
63	SQ-0000451-MZ	CONNECTING SCREW	パイプレンケツネジ	1
64	SQ-1150441-SD	CONNECTING SCREW	パイプレンケツネジ	1

16. SEMI-SUNKEN TYPE TABLE COMPONENTS

卓上式テーブル関係



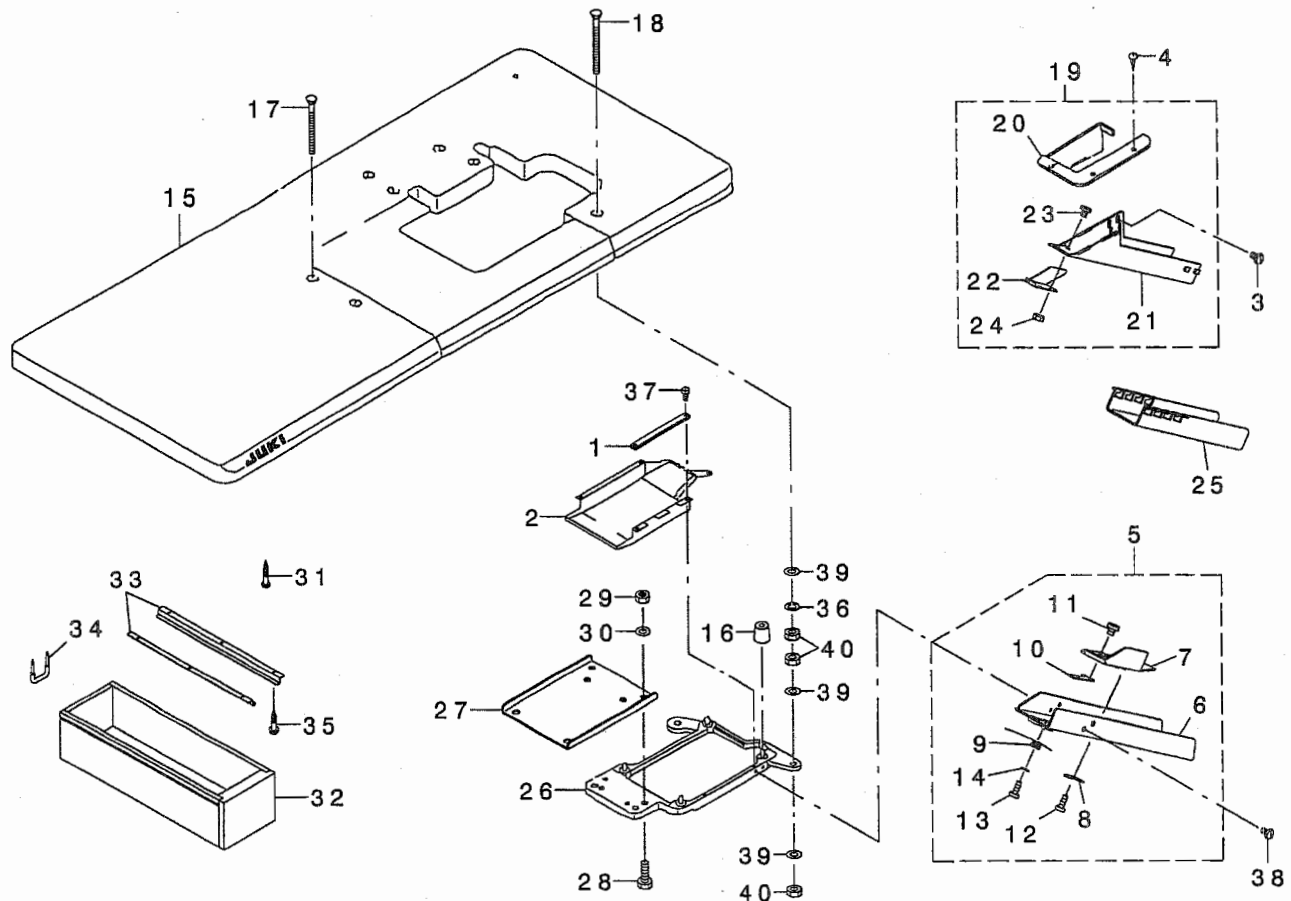
REF. NO	NOTE	PART NO.	DESCRIPTION	ヒョウメイ	Qty
1		118-50815	CASE SPONGE	ケースホウソウ	1
2		118-49411	COOLING FAN CASE	ソウフウケース	1
3		118-49361	FRAME SUPPORT PLATE ASM.	フレームウケイタキ	1
4	#01	123-41954	CLOTH WASTE CHUTE ASM.	ヌノクス シュウト(タケツ) ヨウ	1
5		123-41905	CLOTH WASTE CHUTE(SEMI-SUNKEN)	ヌノクス シュウト(タケツ) ヨウ	(1)
6		123-41806	CLOTH WASTE CHUTE	ヌノクス シュウト	(1)
7	#02	131-55759	CLOTH WASTE CHUTE ASM.	ヌノクス シュウト(クミ)	1
8		131-55601	CLOTH WASTE CHUTE INLET	ヌノクス シュウトグチ	(1)
9		131-55700	CLOTH WASTE CHUTE, UPPER	ヌノクス シュウトウエ	(1)
10		131-55502	CHUTE SUPPORT	シュートササエ	(1)
11		SS-5090610-SP	SCREW 9/64-40 L=6	トラスネジ 9/64-40 L=6	(3)
12		NS-6090310-SP	NUT 9/64-40	ロツカクナツト 9/64-40	(3)
13		131-55403	DUST-PROOF RUBBER	ホウウツンゴ ム	4
14		131-56500	DUST-PROOF RUBBER SPACER	ホウウツンゴ ムスハ -サ-	4
15		131-55007	HOLDING PLATE BOLT	ウケイタホルト	4
16	#02	123-41806	CLOTH WASTE CHUTE	ヌノクス シュウト	1
17	#02	SS-5110710-SP	SCREW 11/64-40 L=7	トラスネジ 11/64-40 L=7	2
18	#02	SK-2351600-SC	WOOD SCREW D=3.5 L=16	マルサラムクネジ	3
19		111-55108	DRAWER	ヒキダ	1
20		111-55207	DRAWER SUPPORT	ヒキダ ササエ	2
21		119-59400	TABLE (SEMI-SUNKEN)	テーブル (タケツ) ヨウ	1
22		D8204-555-D00	DRAWER STOPPER	ヒキダ ストツパ	1
23		NS-6240630-SE	NUT 3/8-18	ロツカクナツト	4
24	#01	SK-2351600-SC	WOOD SCREW D=3.5 L=16	マルサラムクネジ	3
25		SK-3311500-SC	WOOD SCREW D=3.1 L=15	マルモクネジ D=3.1 L=15	6
26		SK-3513200-SC	WOOD SCREW D=5.1 L=32	マルモクネジ D=5.1 L=32	4
27		SS-6090630-TP	SCREW 9/64-40 L=6	ヒラネジ 9/64-40 L=6	5
28		WP-1002036-SE	WASHER 10X21X2	ヒラサガネ	4
29		WS-1002560-KR	SPRING WASHER 10X18X2.5	ハネサガネ 10X18X2.5	4

NOTE (注記)

#01....EXCEPT JE
#02....FOR JE

JEは除く
JE用

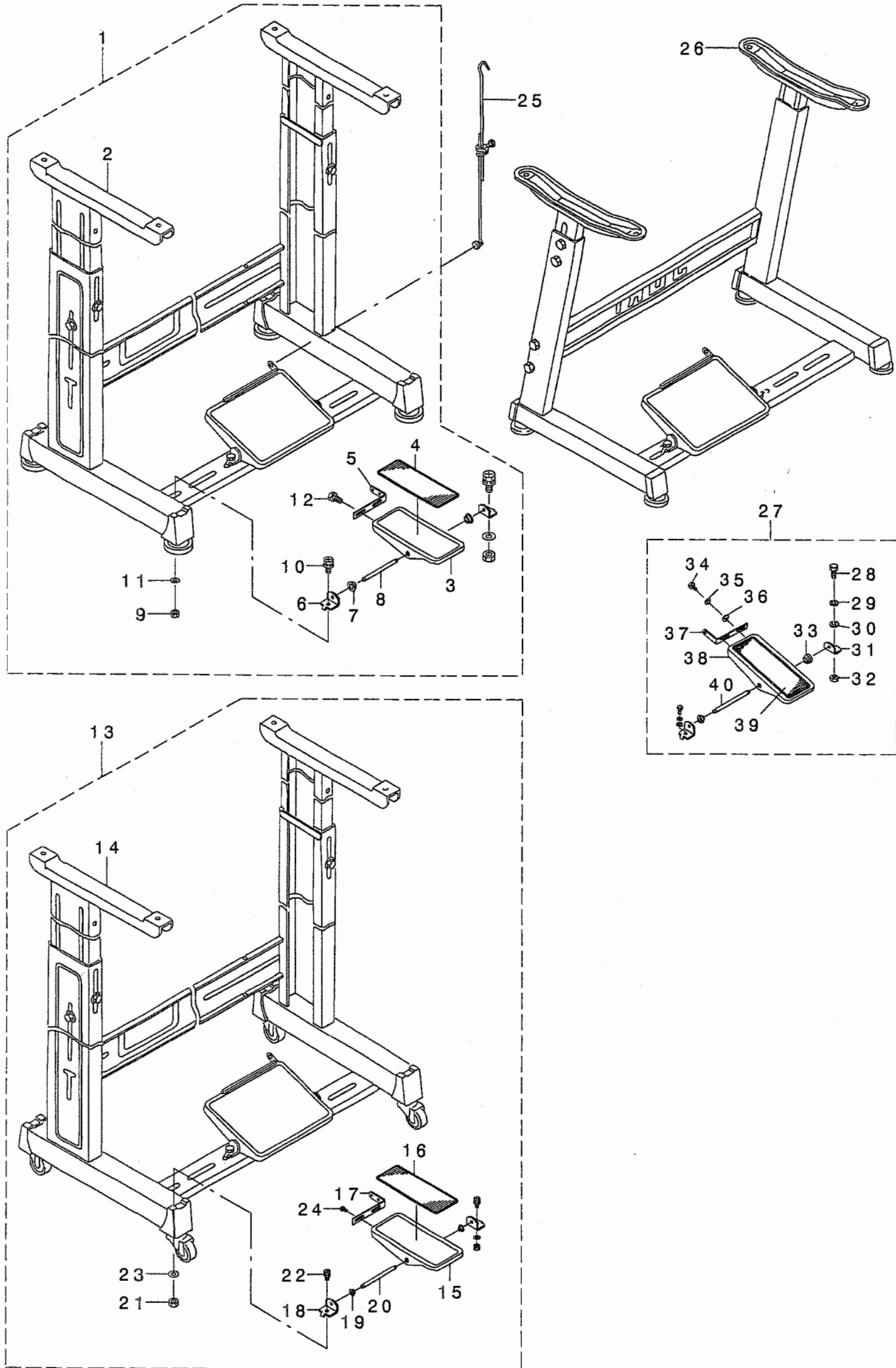
全沈式テーブル関係



REF. NO	NOTE	PART NO.	DESCRIPTION	ヒヨメイ	Qty
1		118-50815	CASE SPONGE	ケースホウソウ	1
2		118-49411	COOLING FAN CASE	ソウフウケース	1
3	#02	SS-5110710-SP	SCREW 11/64-40 L=7	トラスネジ 11/64-40 L=7	2
4	#02	SK-2351600-SC	WOOD SCREW D=3.5 L=16	マルモクネジ	3
5	#01	131-55858	CLOTH WASTE CHUTE ASM.	ヌメクス ユート(セ)ソフシ)クミ	(1)
6		131-56203	CLOTH WASTE CHUTE	ヌメクス ユート(セ)ソフシ)	(1)
7		131-56302	CLOTH WASTE CHUTE INLET	ヌメクス ユートグチ	(1)
8		131-55908	CHUTE INLET LEVER	ユートク チレハ-	(1)
9		131-56005	CHUTE INLET SPRING	ユートク チハネ	(1)
10		131-56104	CHUTE INLET RUBBER	ユートク チゴム	(1)
11		SS-6090420-SP	SCREW 9/64-40 L=4.0	ピラネジ 9/64-40 L=4	(2)
12		ST-6030821-0A	SCREW D=3-24 L=8	タツビソネジ D=3-24 L=8	(2)
13		ST-6030821-0A	SCREW D=3-24 L=8	タツビソネジ D=3-24 L=8	(1)
14		WP-0370316-SD	WASHER 3.7X8X0.3	ピラサカネ 3.7X8X0.3	(1)
15		119-59558	TABLE ASM.	テーブル(セ)ソフシ)クミ	1
16		131-55403	DUST-PROOF RUBBER	ホウソウゴム	4
17		131-55106	HOLDING PLATE BOLT C	ウケイタネ ルト(C)	2
18		131-55205	HOLDING PLATE BOLT D	ウケイタネ ルト(D)	2
19	#02	131-55759	CLOTH WASTE CHUTE ASM.	ヌメクス ユート(クミ)	1
20		131-55601	CLOTH WASTE CHUTE INLET	ヌメクス ユートグチ	(1)
21		131-55700	CLOTH WASTE CHUTE, UPPER	ヌメクス ユートウエ	(1)
22		131-55502	CHUTE SUPPORT	ユートササエ	(1)
23		SS-5090610-SP	SCREW 9/64-40 L=6	トラスネジ 9/64-40 L=6	(3)
24		NS-6090310-SP	NUT 9/64-40	ロツカクナツト 9/64-40	(3)
25	#02	123-41806	CLOTH WASTE CHUTE	ヌメクス ユート	1
26		118-49361	FRAME SUPPORT PLATE ASM.	フレ-ムササエクミ	1
27		131-55304	FRAME HOLDING PLATE COUPLING	フレ-ムウケイタツキテ	1
28		SM-9082513-CF	SCREW M8 L=25	ロツカクアナネ ルト M8 L=25	4
29		NM-6080600-SM	NUT M8	ロツカクナツト M8 1ツユ	4
30		WP-0850002-SC	WASHER 8.5X18X1.6	ピラサカネ 8.5X18X1.6	4
31		SK-3513200-SC	WOOD SCREW D=5.1 L=32	マルモクネジ D=5.1 L=32	4
32		111-55108	DRAWER	ヒキダ	1
33		111-55207	DRAWER SUPPORT	ヒキダ ササエ	2
34		D8204-555-D00	DRAWER STOPPER	ヒキダ ストツハ-	1
35		SK-3311500-SC	WOOD SCREW D=3.1 L=15	マルモクネジ D=3.1 L=15	6
36		WS-1002560-KR	SPRING WASHER 10X18X2.5	ハネサカネ 10X18X2.5	4
37		SS-6090630-TP	SCREW 9/64-40 L=6	ピラネジ 9/64-40 L=6	5
38	#01	SS-5110710-SP	SCREW 11/64-40 L=7	トラスネジ 11/64-40 L=7	2
39		WP-1002036-SE	WASHER 10X21X2	ピラサカネ	12
40		NS-6240630-SE	NUT 3/8-18	ロツカクナツト	12
	NOTE (注記)		#01....EXCEPT JE	JEは除く	
			#02....FOR JE	JE用	

18. STAND COMPONENTS (Z · T)

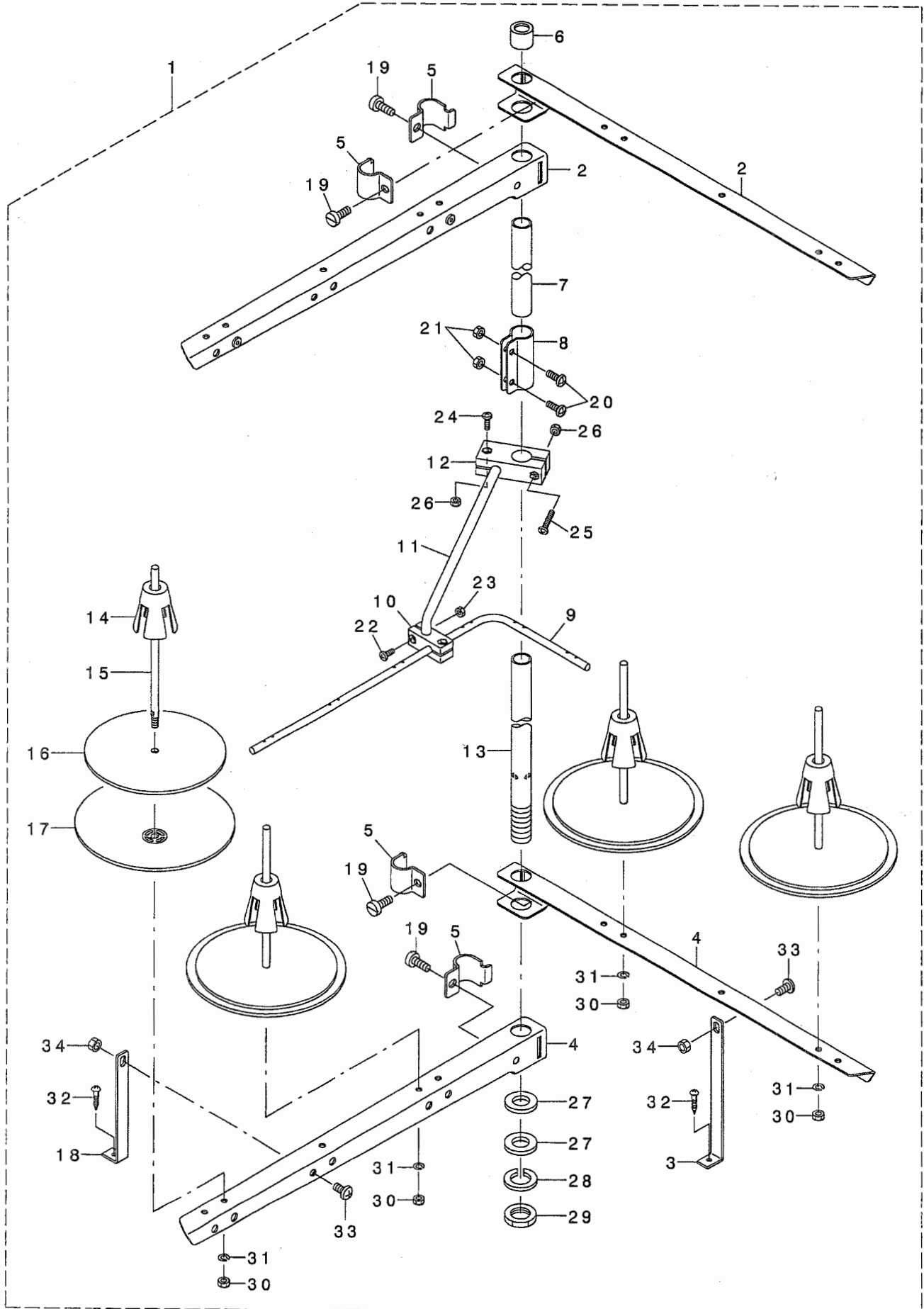
脚関係 (Z · T)



1	119-60655	T STAND JUNCTION	Tキヤクケツコウ	1
2	111-57567	T LEG JUNCTION	Tキヤクケツコウ	(1)
3	GPF-06060000	PEDAL	ハタール	(1)
4	GPF-06070000	PEDAL MAT	ハタールマット	(1)
5	GPF-06080000	PEDAL ADJUSTING PLATE	フミイタ チョウセツハシ	(1)
6	111-59001	PEDAL SHAFT BRACKET	フミイタ シクウケ	(2)
7	D8113-555-B00	PEDAL BUSHING	フミイタ フツシユ	(2)
8	B8153-771-000	PEDAL CONNECTING ROD	ハタールシク	(1)
9	NM-6080001-SE	NUT M8	ロツカクナツト M8 1シユ	(2)
10	SL-9082091-SE	WASHER HEXAGONAL BOLT	サカネツキロツカクホルト	(2)
11	WP-0871602-SE	WASHER 8.7X18X1.6	ヒラサカネ 8.7X18X1.6	(2)
12	SL-9061291-SE	WASHER HEXAGONAL BOLT M6 L=12	サカネツキロツカクホルト	(2)
13	119-60754	T STAND JUNCTION(WITH CASTER)	Tキヤクケツコウ(キヤスタ-ツキ)	1
14	111-59365	T STAND JUNCTION	Tキヤクケツコウ	(1)
15	GPF-06060000	PEDAL	ハタール	(1)
16	GPF-06070000	PEDAL MAT	ハタールマット	(1)
17	GPF-06080000	PEDAL ADJUSTING PLATE	フミイタ チョウセツハシ	(1)
18	111-59001	PEDAL SHAFT BRACKET	フミイタ シクウケ	(2)
19	D8113-555-B00	PEDAL BUSHING	フミイタ フツシユ	(2)
20	B8153-771-000	PEDAL CONNECTING ROD	ハタールシク	(1)
21	NM-6080001-SE	NUT M8	ロツカクナツト M8 1シユ	(2)
22	SL-9082091-SE	WASHER HEXAGONAL BOLT	サカネツキロツカクホルト	(2)
23	WP-0871602-SE	WASHER 8.7X18X1.6	ヒラサカネ 8.7X18X1.6	(2)
24	SL-9061291-SE	WASHER HEXAGONAL BOLT M6 L=12	サカネツキロツカクホルト	(2)
25	B7114-012-OAO	MOTOR CONNECTING ROD ASM.	レンケツボ - ツキテクミ	1
26	111-51065	Z LEG JUNCTION (B)	Zキヤクケツコウ(B)	1
27	B8151-771-OAO	PEDAL ASM.	Zキヤクケツコウハタールクミ	1
28	SM-9082023-SE	SCREW M8 L=20	ロツカクホルト M8 L=20	(2)
29	WS-0861410-KR	SPRING WASHER 8.6X15X1.4	ハネサカネ 8.6X15X1.4	(2)
30	WP-0871602-SE	WASHER 8.7X18X1.6	ヒラサカネ 8.7X18X1.6	(4)
31	111-51909	PEDAL SHAFT BRACKET	フミイタ シクウケ	(2)
32	NM-6080721-SE	NUT M8	ロツカクナツト M8	(2)
33	D8113-555-B00	PEDAL BUSHING	フミイタ フツシユ	(2)
34	SM-9061203-SE	SCREW M6 L=12	ロツカクホルト M6 L=12	(2)
35	WS-0621210-KR	SPRING WASHER 6.2X11.4X1.2	ハネサカネ 6.2X11.4X1.2	(2)
36	WP-0671016-SE	WASHER 6.7X13X1	ヒラサカネ 6.7X13X1	(2)
37	112-46600	PEDAL ADJUSTING PLATE	フミイタ チョウセツイタ	(1)
38	112-46501	PEDAL	ハタール	(1)
39	B8152-771-000	PEDAL MAT	ハタールマット	(1)
40	B8153-771-000	PEDAL CONNECTING ROD	ハタールシク	(1)

19. THREAD STAND COMPONENTS (FOR MO-6904G,MO-6914G)

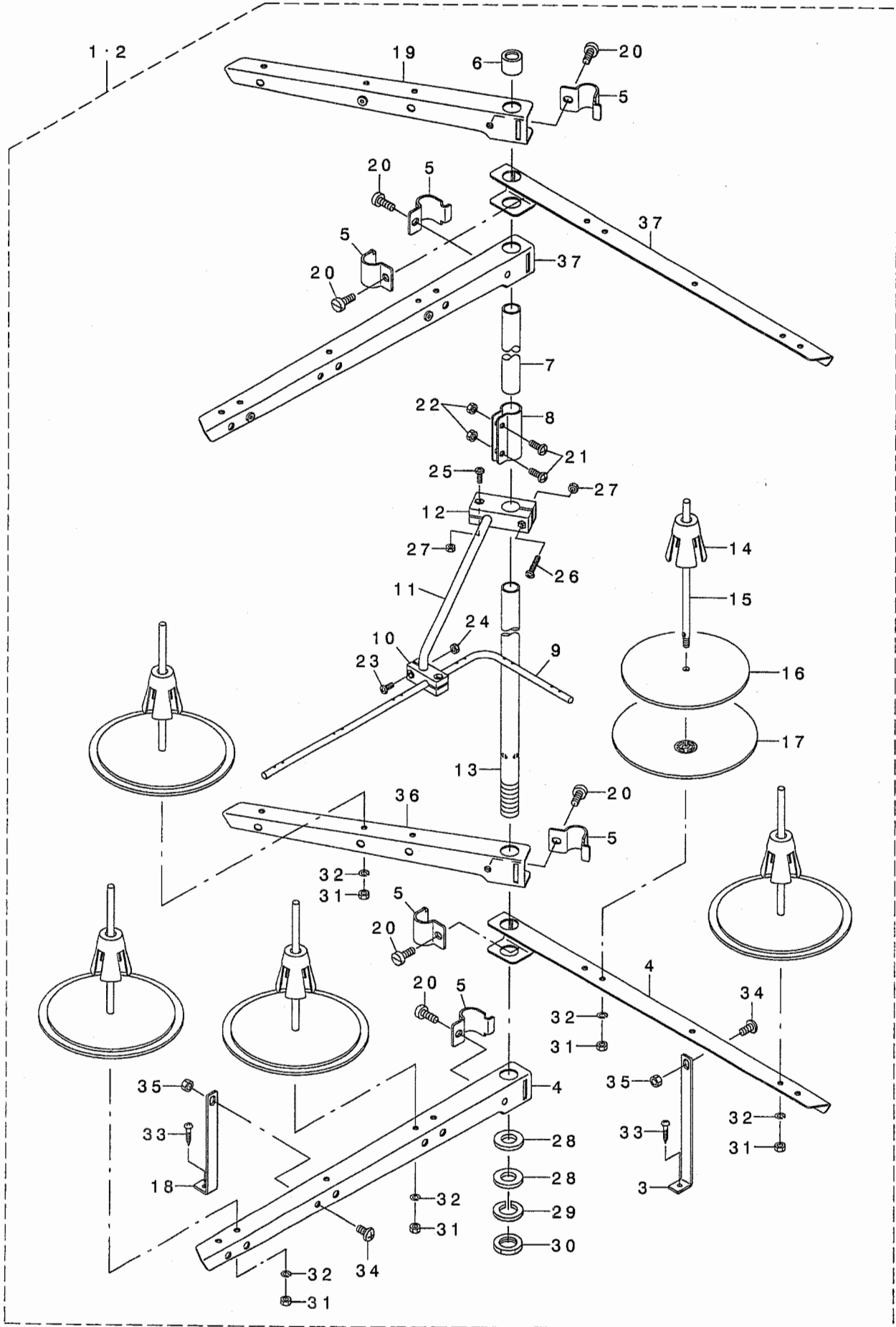
糸立装置関係(MO-6904G,MO-6914G用)



1	131-67754	THREAD STANDING DEVICE ASM.	イトタテソウチ(クミ)	1
2	131-68851	THREAD STANDING ARM ASM. ,LONG	イトタテウデ (チョウ)クミ	(2)
3	131-68505	THREAD GUIDE ARM B	イトタテウデ ササEB	(1)
4	131-68802	THREAD STANDING ARM ,LONG	イトタテウデ チョウ	(2)
5	229-30705	THREAD GUIDE ARM JOINT	イトタテホ ウツメカナク	(4)
6	229-31406	THREAD STANDING ROD RUBBER CAP	イトタテホ ウホコ コ ム	(1)
7	229-30408	THREAD STANDING ROD, UPPER	イトタテホ ウ(ウエ)	(1)
8	229-31307	THREAD STANDING ROD JOINT	イトタテホ ウツキ テ	(1)
9	131-67903	THREAD GUIDE	イトタテイトアソナイ	(1)
10	131-68000	THREAD GUIDE BASE ,LOWER	イトタテイトアソナイ(シタ)ダ イ	(1)
11	131-68109	THREAD GUIDE ARM	イトタテイトアソナイウデ	(1)
12	131-68208	THREAD GUIDE ARM BASE	イトタテイトアソナイウデ ダ イ	(1)
13	229-30309	THREAD STANDING ROD, LOWER	イトタテホ ウ(シタ)	(1)
14	229-31109	SPOOL RETAINER	イトマキフレト メ	(4)
15	229-31000	SPOOL PIN	イトマキウケホ ウ	(4)
16	229-30903	SPOOL REST CUSHION	イトマキウケサ ラクツシヨシ	(4)
17	229-30804	SPOOL REST	イトマキウケサ ラ	(4)
18	131-68406	THREAD STANDING ARM SUPPORT, A	イトタテウデ ササEA	(1)
19	SM-6061610-SC	SCREW M6 L=16	ヒラコネジ M6 L=16	(4)
20	SM-4051405-SE	SCREW M5 L=14	ナハ コネジ M5 L=14	(2)
21	NM-6050001-SE	NUT M5	ロツカクナツト M5	(2)
22	SM-4041001-SC	SCREW M4X0.7 L=10	ナハ コネジ M4X0.7 L=10	(2)
23	NM-6040002-SE	NUT M4X0.7	ロツカクナツト M4X0.7 2ツユ	(2)
24	SM-4041201-SC	SCREW M4 L=12	ナハ コネジ M4 L=12	(1)
25	SM-4042001-SC	SCREW M4 X 20	ナハ コネジ M4X0.7 L=20	(1)
26	NM-6040002-SE	NUT M4X0.7	ロツカクナツト M4X0.7 2ツユ	(2)
27	WP-1612616-SE	WASHER 16X30X2.6	ヒラサ カネ	(2)
28	WS-1643202-KR	SPRING WASHER	ハ ネサ カネ 16.4X26.6X3.2	(1)
29	NM-6160511-SE	NUT M16X1.5	ロツカクナツト M16X1.5 1ツユ	(1)
30	NM-6050001-SE	NUT M5	ロツカクナツト M5	(4)
31	WS-0510002-KN	SPRING WASHER	ハ ネサ カネ 5.1X9.2X1.3	(4)
32	SK-3382001-SE	SCREW D=3.8 L=20	マルモクネジ D=3.8 L=20	(2)
33	SM-4061201-SE	SCREW M6 L=12	ナハ コネジ M6 L=12	(2)
34	NM-6060001-SE	NUT M6	ロツカクナツト M6 1ツユ	(2)

20. THREAD STAND COMPONENTS (FOR MO-6916G)

糸立装置関係(MO-6916G用)



1	#01	131-67853	THREAD STANDING DEVICE ASM.	イトタテソウチ(クミ)	1
2	#02	131-68752	THREAD STANDING DEVICE ASM.	イトタテソウチ(クミ)	1
3		131-68505	THREAD STANDING ARM SUPPORT B	イトタテウデ ササエB	(1)
4		131-68802	THREAD STANDING ARM ,LONG	イトタテウデ チョウ	(2)
5		229-30705	THREAD GUIDE ARM JOINT	イトタテホ ウシメカナク	(6)
6		229-31406	THREAD STANDING ROD RUBBER CAP	イトタテホ ウホコ コム	(1)
7		229-30408	THREAD STANDING ROD, UPPER	イトタテホ ウ(ウエ)	(1)
8		229-31307	THREAD STANDING ROD JOINT	イトタテホ ウツキ テ	(1)
9		131-67903	THREAD STANDING THREAD GUIDE	イトタテイトアンナイ	(1)
10		131-68000	THREAD GUIDE BASE, LOWER	イトタテイトアンナイ(シタ)タ イ	(1)
11		131-68109	THREAD GUIDE ARM BASE	イトタテイトアンナイウデ	(1)
12		131-68208	THREAD GUIDE ARM BASE	イトタテイトアンナイウデ タ イ	(1)
13		229-30309	THREAD STANDING ROD, LOWER	イトタテホ ウ(シタ)	(1)
14		229-31109	SPOOL RETAINER	イトマキフレト メ	(5)
15		229-31000	SPOOL PIN	イトマキウケホ ウ	(5)
16		229-30903	SPOOL REST CUSHION	イトマキウケサ ラクツシヨシ	(5)
17		229-30804	SPOOL REST	イトマキウケサ ラ	(5)
18		131-68406	THREAD STANDING ARM SUPPORT A	イトタテウデ ササエA	(1)
19		131-68950	THREAD STANDING ARM A ASM.	イトタテウデ Aクミ	(1)
20		SM-6061610-SC	SCREW M6 L=16	ヒラコネシ M6 L=15	(6)
21		SM-4051405-SE	SCREW M5 L=14	ナハ コネシ M5 L=14	(2)
22		NM-6050001-SE	NUT M5	ロツカクナツト M5	(2)
23		SM-4041001-SC	SCREW M4X0.7 L=10	ナハ コネシ M4X0.7 L=10	(2)
24		NM-6040002-SE	NUT M4X0.7	ロツカクナツト M4X0.7 2シユ	(2)
25		SM-4041201-SC	SCREW M4 L=12	ナハ コネシ M4 L=12	(1)
26		SM-4042001-SC	SCREW M4 X 20	ナハ コネシ M4X0.7 L=20	(1)
27		NM-6040002-SE	NUT M4X0.7	ロツカクナツト M4X0.7 2シユ	(2)
28		WP-1612616-SE	WASHER 16X30X2.6	ヒラサ ガ ネ	(2)
29		WS-1643202-KR	SPRING WASHER	ハ ネサ ガ ネ 16.4X26.6X3.2	(1)
30		NM-6160511-SE	NUT M16X1.5	ロツカクナツト M16X1.5 1シユ	(1)
31		NM-6050001-SE	NUT M5	ロツカクナツト M5	(5)
32		WS-0510002-KN	SPRING WASHER	ハ ネサ ガ ネ 5.1X9.2X1.3	(5)
33		SK-3382001-SE	SCREW D=3.8 L=20	マルモクネシ D=3.8 L=20	(2)
34		SM-4061201-SE	SCREW M6 L=12	ナハ コネシ M6 L=12	(2)
35		NM-6060001-SE	NUT M6	ロツカクナツト M6 1シユ	(2)
36		131-68901	THREAD STANDING ARM A	イトタテウデ A	(1)
37		131-68851	THREAD STANDING ARM ASM. ,LONG	イトタテウデ (チョウ)クミ	(2)

NOTE (注記)

#01....FOR JE

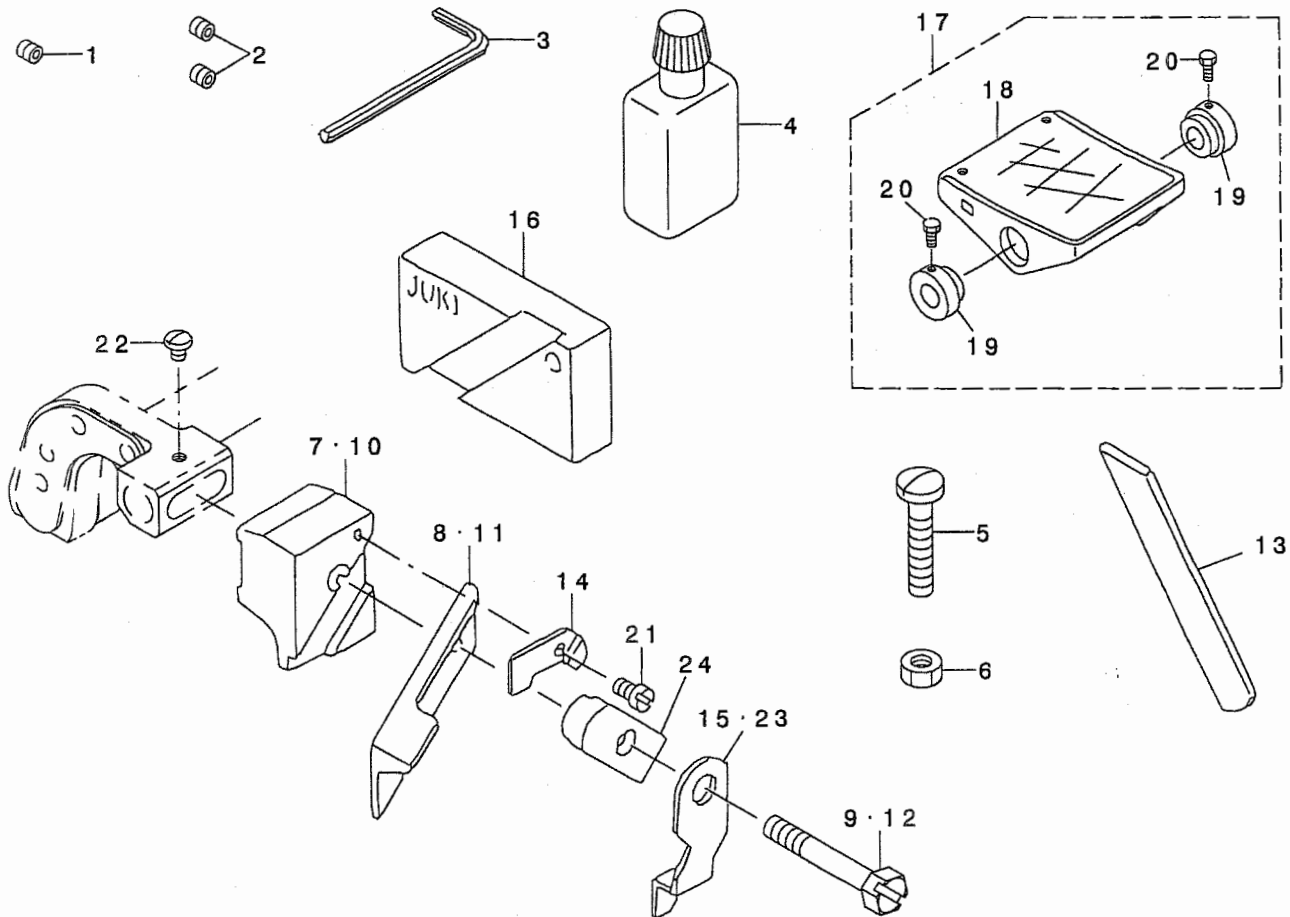
#02....EXCEPT JE

JE用

JEは除く

21. SPECIAL ORDER PARTS COMPONENTS

特別注文部品関係

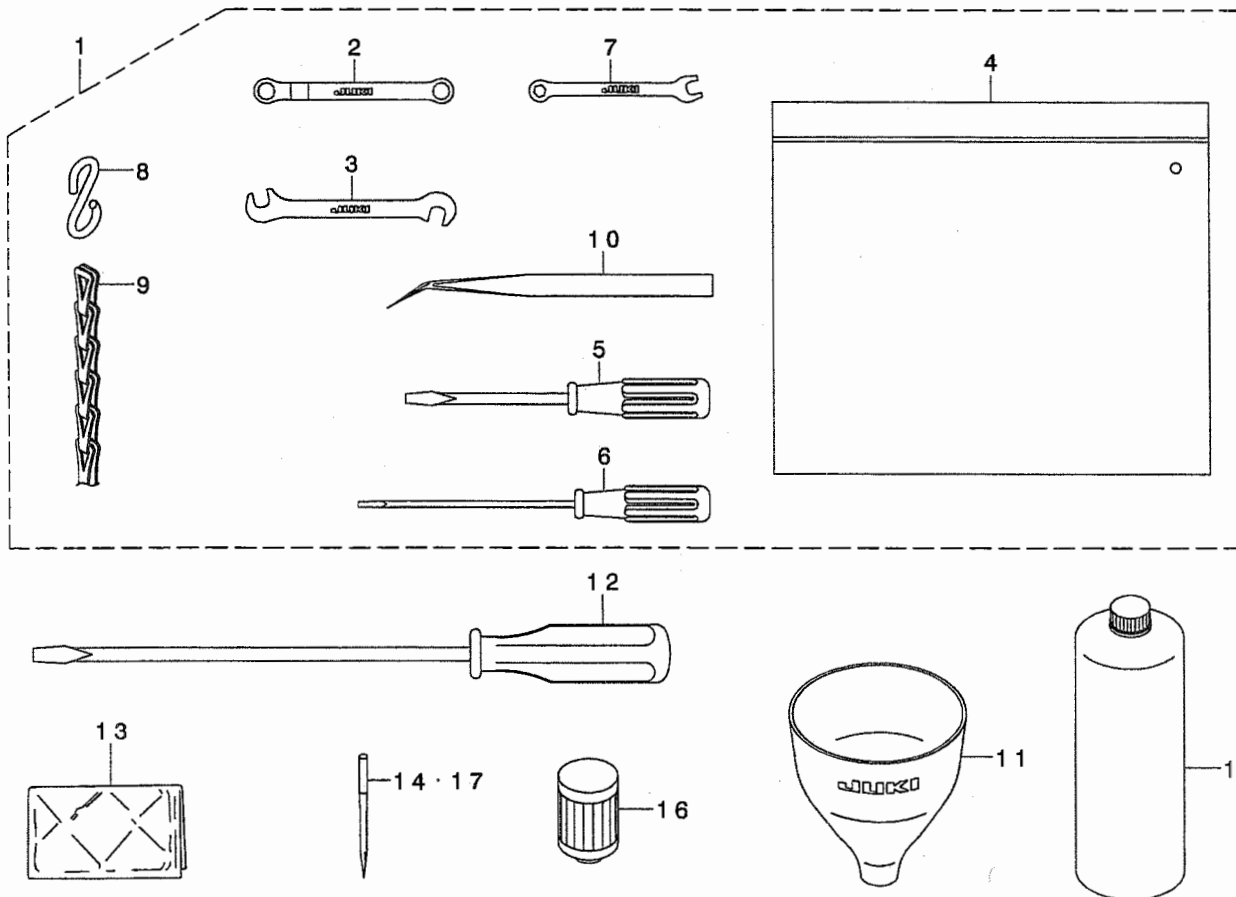


REF. NO	NOTE	PART NO.	DESCRIPTION	と ッ メ イ	Qty
1	#01	SS-8080322-TP	SCREW 1/8-44 L=3.2	トメネジ 1/8-44 L=3.2	1
2	#02	SS-8080322-TP	SCREW 1/8-44 L=3.2	トメネジ 1/8-44 L=3.2	2
3		B9112-804-000	SPANNER	ハリトメネジ スパナ	1
4		B9135-123-0B0	SILICON OIL LUBRICANT ASM. (30)	エスレシヨ-キ (30CC)	1
5	#06	SS-7092110-TP	SCREW 9/64-40 L=21	マシヒラネジ 9/64-40 L=21	1
6	#06	NS-6090310-SP	NUT 9/64-40	ロツカクネツト 9/64-40	1
7	#03	115-98000	UPPER KNIFE SUPPORT	ウツメスササエ	1
8	#04	115-65900	UPPER KNIFE	ウツメス	1
9	#03	SS-9111610-SP	SCREW 11/64-40 L=16	ロツカクネ 11/64-40 L=16	1
10	#06	115-65405	UPPER KNIFE SUPPORT	ウツメスササエ	1
11	#05	B4111-804-00E	UPPER KNIFE	チヨ-コ- ナミガ タウツメス	1
12	#06	SS-9112420-TP	SCREW 11/64-40 L=24	ロツカクネ 11/64-40 L=24	1
13		120-05302	SINTERED LOWER KNIFE	チヨウコウツメス	1
14		115-65702	WASHER	ウツメスササエ サカネ	1
15	#04	115-65603	UPPER KNIFE COVER	ウツメスカハ-	1
16		119-96907	LOWER KNIFE GAUGE	ツメスササエマケ-ツ	1
17		119-65753	PEDAL ASM.	ペダル (クミ)	1
18		119-65704	PEDAL	ペダル	(1)
19		119-65803	PEDAL THRUST COLLAR	ペダルササエ	(2)
20		SM-9061203-SE	SCREW M6 L=12	ロツカクネ 11/64-40 L=12	(2)
21		SS-4060310-SP	SCREW 3/32-56 L=2.5	ナハネジ 3/32-56 L=2.5	1
22		SS-4060310-SP	SCREW 3/32-56 L=2.5	ナハネジ 3/32-56 L=2.5	1
23	#05	118-48405	UPPER KNIFE COVER	ウツメスカハ-	1
24		115-65504	UPPER KNIFE PRESSER PLATE	ウツメスササエ	1

NOTE (注記)

#01... FOR MO-6904G
 #02... FOR MO-6914G, MO-6916G
 #03... FOR MO-6904G, MO-6914G
 #04... FOR MO-6904G, MO-6916G
 #05... FOR MO-6914G
 #06... FOR MO-6916G,

MO-6904G用
 MO-6914G, MO-6916G用
 MO-6904G, MO-6914G用
 MO-6904G, MO-6916G用
 MO-6914G用
 MO-6916G用



REF. NO	NOTE	PART NO.	DESCRIPTION	ヒョウメイ	Qty
1		131-60858	ACCESSORIE BAG ASM.	フツ クヒンハ ック (クミ)	1
2		131-60007	RING SPANNER	メカ ネレンチ (7X7)	(1)
3		131-60205	PIN SPANNER	シュオクリウテ ビ ソスハ ナ	(1)
4		229-32800	ACCESSORIE BAG	フツ クヒンハ ック	(1)
5		229-33105	SCREW DRIVER, MIDDLE	ト ライハ - (チュウ)	(1)
6		123-47308	SCREW DRIVER (SMALL)	ト ライハ - (ショウ)	(1)
7		131-60106	SPANNER (5X6)	スハ ナ (5X6)	(1)
8		131-60304	S SHAPED HOOK	Sガ タカナク	(2)
9		131-60403	CHAIN	クサリ	(1)
10		122-88403	TWEEZERS	ビ ソセット	(1)
11		131-60601	FUNNEL	ジ ヨーゴ	1
12		229-33006	SCREW DRIVER, LARGE	ト ライハ - (ダイ)	1
13		229-33303	VINYL COVER	トウア ビ ニールカハ -	1
14	#01	MDO-500S2104	NEEDLE DOX5 S #21S-4	ハリ DOX5 (スケイジ ヨウ) #21S-4	1
15		MML-018900CA	JUKI MACHINE OIL 18	JUKI MACHINE OIL 18	1
16		118-43208	CARTRIDGE FILTER	カートリッジ フィルター	1
17	#02	MDO-500S1804	NEEDLE DOX5 S #18S-4	ハリ DOX5 (スケイジ ヨウ) #18S-4	1

NOTE (注記)

#01....FOR MO-6904G, MO-6916G
 #02....FOR MO-6914G

MO-6904G, MO-6916G用
 MO-6914G用

N U M E R I C A L I N D E X O F P A R T S

索引

PART NO 品番	PAGE 頁	REF NO	PART NO 品番	PAGE 頁	REF NO	PART NO 品番	PAGE 頁	REF NO	PART NO 品番	PAGE 頁	REF NO
BP-3000001-OR	26	24	NM-6060001-SE	32	34	SM-4041201-SC	32	24	SS-5090610-SP	27	11
BP-3000001-OR	26	62	NM-6060001-SE	34	35	SM-4041201-SC	34	25	SS-5090610-SP	28	23
B1212-704-000	6	17	NM-6060003-SC	16	25	SM-4041455-SN	10	27	SS-5110710-SP	4	31
B1422-804-A00	14	37	NM-6080001-SE	30	9	SM-4042001-SC	32	25	SS-5110710-SP	27	17
B1422-804-B00	14	38	NM-6080001-SE	30	21	SM-4042001-SC	34	26	SS-5110710-SP	28	3
B1422-804-C00	14	39	NM-6080600-SM	28	29	SM-4050855-SP	6	7	SS-5110710-SP	28	38
B1422-804-D00	14	40	NM-6080721-SE	30	32	SM-4050855-SP	20	38	SS-5150510-SP	20	44
B1422-804-E00	14	41	NM-6160511-SE	32	29	SM-4050855-SP	26	28	SS-6060210-SP	18	17
B1508-804-000	18	8	NM-6160511-SE	34	30	SM-4051055-SP	22	8	SS-6060340-SP	18	10
B1508-804-000	18	21	NS-6090310-SN	2	5	SM-4051255-SP	4	7	SS-6060340-SP	18	36
B1510-814-000	18	24	NS-6090310-SP	27	12	SM-4051255-SP	12	25	SS-6060440-TP	14	1
B1511-814-000	18	18	NS-6090310-SP	28	24	SM-4051405-SE	32	20	SS-6060440-TP	18	23
B1514-816-000	18	34	NS-6090310-SP	35	6	SM-4051405-SE	34	21	SS-6080320-SP	10	15
B1604-704-000	10	6	NS-6110310-SP	26	32	SM-4051601-SC	26	35	SS-6080340-SP	12	78
B1620-804-000	10	43	NS-6110310-SP	26	52	SM-4060801-SE	26	20	SS-6080340-SP	16	17
B2119-816-A00	15	27	NS-6110420-SP	2	46	SM-4061201-SE	32	33	SS-6080410-SP	12	53
B2119-816-B00	15	28	NS-6110420-SP	16	26	SM-4061201-SE	34	34	SS-6080410-SP	14	28
B2119-816-C00	15	29	NS-6110420-SP	20	20	SM-6040600-SP	12	22	SS-6080720-SP	8	23
B2119-816-D00	15	30	NS-6240630-SE	27	23	SM-6051202-TP	10	34	SS-6081210-TP	6	48
B2119-816-E00	15	31	NS-6240630-SE	28	40	SM-6051202-TP	12	55	SS-6090420-SP	28	11
B2401-816-000	20	31	NS-6620320-SP	10	40	SM-6051202-TP	15	2	SS-6090620-TP	12	8
B2508-704-000	14	55	NS-6680410-SP	4	27	SM-6051202-TP	15	14	SS-6090620-TP	14	44
B2525-352-000	15	12				SM-6061200-SP	14	17	SS-6090630-TP	14	14
B2530-704-000	14	56	PS-0200052-KH	20	22	SM-6061200-SP	16	27	SS-6090630-TP	14	15
B3113-352-000	20	35	PS-0200062-KH	15	32	SM-6061202-TP	6	33	SS-6090630-TP	27	27
B3534-352-000	26	7	PS-0300062-KH	14	18	SM-6061202-TP	6	37	SS-6090630-TP	28	37
B4111-804-00E	35	11	PS-0300132-KH	10	7	SM-6061402-TP	8	3	SS-6090650-SP	26	14
B7114-012-0A0	30	25	PS-0300142-KH	16	16	SM-6061402-TP	8	8	SS-6090670-TP	8	37
B8151-771-0A0	30	27				SM-6061402-TP	10	48	SS-6090670-TP	18	6
B8152-771-000	30	39	RE-0300000-KO	12	37	SM-6061402-TP	23	3	SS-6090670-TP	18	16
B8153-771-000	30	8	RE-0300000-KO	16	47	SM-6061610-SC	32	19	SS-6090670-TP	18	35
B8153-771-000	30	20	RE-0500000-KO	12	41	SM-6061610-SC	34	20	SS-6110610-TP	22	6
B8153-771-000	30	40	R4300-J6F-L00	22	1	SM-6061802-TP	26	21	SS-6110610-TP	22	17
B9112-804-000	35	3	R4306-J6H-J00	22	2	SM-8040302-TP	2	39	SS-6110710-TP	10	4
B9135-123-0B0	35	4	R4612-J6H-L00	22	3	SM-8040402-TP	16	38	SS-6110710-TP	15	38
						SM-8050402-TP	15	36	SS-6110710-TP	16	5
CM-3002000-A1	4	17	SD-0260271-SP	10	5	SM-8050502-TP	26	42	SS-6111040-SP	23	8
CM-3002000-01	2	40	SD-0280401-SL	8	61	SM-8050602-TP	15	35	SS-6111440-SP	2	47
CM-3002001-B1	4	36	SD-0600341-TP	20	36	SM-9061203-SE	30	34	SS-6111610-SP	23	10
CQ-2000000-00	8	44	SD-0640241-SP	16	15	SM-9061203-SE	35	20	SS-6121020-SP	16	40
CQ-2020000-00	8	58	SD-0720271-SP	12	59	SM-9082023-SE	30	28	SS-6121020-SP	26	46
CQ-2020000-00	14	53	SD-0720803-TH	15	33	SM-9082513-CF	28	28	SS-6121220-TP	10	45
CQ-2020000-00	26	50	SK-2351600-SC	27	18	SQ-0000451-MZ	26	63	SS-6151440-SP	22	47
CQ-2520000-00	8	60	SK-2351600-SC	27	24	SQ-1110401-MZ	26	15	SS-6661110-SP	12	46
CS-0400671-SD	2	38	SK-2351600-SC	28	4	SQ-1110451-MZ	26	31	SS-7060310-SP	12	12
			SK-3311500-SC	27	25	SQ-1110451-MZ	26	36	SS-7060310-SP	26	49
D8113-555-B00	30	7	SK-3311500-SC	28	35	SQ-1110451-MZ	26	53	SS-7060510-SP	18	3
D8113-555-B00	30	19	SK-3382001-SE	32	32	SQ-1150441-SD	26	64	SS-7060510-SP	22	43
D8113-555-B00	30	33	SK-3382001-SE	34	33	SQ-1150451-MZ	26	37	SS-7060610-SP	14	54
D8204-555-D00	27	22	SK-3412001-SE	4	40	SQ-1150454-SD	26	26	SS-7080520-SP	18	7
D8204-555-D00	28	34	SK-3513200-SC	27	26	SS-1060610-SP	12	20	SS-7080520-SP	18	20
			SK-3513200-SC	28	31	SS-2090520-SL	2	4	SS-7080520-SP	18	25
EA-9500B01-00	8	21	SL-9061291-SE	30	12	SS-2110910-SL	22	4	SS-7090510-SP	22	42
			SL-9061291-SE	30	24	SS-3090610-SP	2	6	SS-7090530-SP	2	20
GPF-06060000	30	3	SL-9082091-SE	30	10	SS-3090610-SP	14	32	SS-7090610-SP	2	22
GPF-06060000	30	15	SM-1040801-SC	2	10	SS-3090610-SP	14	51	SS-7090610-SP	22	44
GPF-06070000	30	4	SM-1040801-SC	4	4	SS-4060310-SP	35	21	SS-7090610-SP	24	10
GPF-06070000	30	16	SM-1040801-SC	4	13	SS-4060310-SP	35	22	SS-7090610-SP	24	20
GPF-06080000	30	5	SM-4030455-SP	12	16	SS-4080620-TP	12	72	SS-7090611-SL	4	34
GPF-06080000	30	17	SM-4040655-SP	2	31	SS-4090415-SP	20	39	SS-7090710-SP	22	25
			SM-4040655-SP	14	30	SS-4090415-SP	20	40	SS-7090850-SP	14	26
MDO-500S1800	8	25	SM-4040855-SP	2	9	SS-4090415-SP	20	41	SS-7091410-SP	2	33
MDO-500S1804	36	17	SM-4040855-SP	2	43	SS-4090415-SP	20	42	SS-7092110-TP	35	5
MDO-500S2100	8	53	SM-4040855-SP	4	3	SS-4090515-SP	12	27	SS-7110510-SP	2	27
MDO-500S2100	8	66	SM-4040855-SP	4	14	SS-4090615-SP	14	61	SS-7110510-SP	16	14
MDO-500S2104	36	14	SM-4040855-SP	6	26	SS-4091015-SP	2	14	SS-7110710-SL	20	23
MML-018900CA	36	15	SM-4040855-SP	8	32	SS-4091015-SP	24	13	SS-7110710-SP	2	29
			SM-4040855-SP	8	32	SS-4091015-SP	24	23	SS-7110720-SP	22	13
NM-6040002-SE	32	23	SM-4040855-SP	8	41	SS-4110515-SP	8	33	SS-7110720-TP	15	39
NM-6040002-SE	32	26	SM-4040855-SP	12	15	SS-4110515-SP	20	43	SS-7110810-SP	10	9
NM-6040002-SE	34	24	SM-4040855-SP	12	35	SS-4110615-SP	20	24	SS-7110840-SP	6	45
NM-6040002-SE	34	27	SM-4040855-SP	24	5	SS-4110715-SP	16	28	SS-7110840-SP	6	46
NM-6050001-SE	32	21	SM-4041001-SC	32	22	SS-4112215-SP	26	13	SS-7110840-SP	14	34
NM-6050001-SE	32	30	SM-4041001-SC	34	23	SS-4120615-SP	2	12	SS-7110840-SP	14	36
NM-6050001-SE	34	22	SM-4041055-SP	2	17	SS-4151215-SP	4	18	SS-7110840-SP	22	49
NM-6050001-SE	34	31	SM-4041055-SP	12	60	SS-5080212-TP	6	3	SS-7110840-SP	23	24

PART NO 品番	PAGE 頁	REF NO	PART NO 品番	PAGE 頁	REF NO	PART NO 品番	PAGE 頁	REF NO	PART NO 品番	PAGE 頁	REF NO
SS-7110840-SP	24	15	WP-0871602-SE	30	11	119-18109	26	6	123-15958	26	2
SS-7110910-TP	10	17	WP-0871602-SE	30	23	119-30708	18	33	123-16006	26	10
SS-7111410-TP	6	32	WP-0871602-SE	30	30	119-56505	6	49	123-16105	26	11
SS-7111410-TP	6	36	WP-1002036-SE	27	28	119-59400	27	21	123-16204	26	12
SS-7111410-TP	6	40	WP-1002036-SE	28	39	119-59558	28	15	123-17004	26	9
SS-7111410-TP	16	29	WP-1612616-SE	32	27	119-60655	30	1	123-40303	14	31
SS-7111810-TP	6	11	WP-1612616-SE	34	28	119-60754	30	13	123-40402	14	33
SS-7111810-TP	6	29	WS-0510002-KN	32	31	119-65704	35	18	123-40501	14	60
SS-7111810-TP	6	31	WS-0510002-KN	34	32	119-65753	35	17	123-40600	14	25
SS-7111810-TP	6	35	WS-0621210-KR	30	35	119-65803	35	19	123-40709	14	27
SS-7111810-TP	6	39	WS-0822010-KP	4	26	119-96907	35	16	123-40808	14	50
SS-7111810-TP	6	44	WS-0861410-KR	30	29	120-02606	6	4	123-41806	27	6
SS-7150740-SP	16	45	WS-1002560-KR	27	29	120-04800	23	9	123-41806	27	16
SS-7151120-SP	22	30	WS-1002560-KR	28	36	120-04909	23	18	123-41806	28	25
SS-7161040-SP	16	48	WS-1643202-KR	32	28	120-05302	35	13	123-41905	27	5
SS-8080310-TP	8	65	WS-1643202-KR	34	29	120-10807	18	19	123-41954	27	4
SS-8080310-TP	8	67	WZ-0420350-KP	2	37	120-13306	12	65	123-47308	36	6
SS-8080322-TP	35	1	WZ-0640312-KO	20	37	120-13405	12	68	123-70201	2	11
SS-8080322-TP	35	2	WZ-0850302-KO	4	30	120-15301	22	39	123-70300	2	51
SS-8090530-TP	8	57	WZ-2640310-KH	6	15	120-15400	22	40	123-72207	8	36
SS-8090530-TP	8	59				120-15509	22	38	123-72405	8	40
SS-8110410-TP	2	23	107-53309	4	39	120-25706	6	10	123-72603	6	28
SS-8110410-TP	2	24	111-51065	30	26	121-02208	22	16	123-74104	15	13
SS-8110410-TP	10	53	111-51909	30	31	121-02752	2	35	123-74203	15	18
SS-8110410-TP	12	44	111-55108	27	19	121-02950	22	31	123-75051	6	30
SS-8110410-TP	20	21	111-55108	28	32	121-03107	22	29	123-75150	6	34
SS-8110410-TP	26	5	111-55207	27	20	121-03305	2	28	123-75259	6	38
SS-8110422-TP	15	37	111-55207	28	33	121-03602	22	19	123-75705	14	35
SS-8110520-TP	16	30	111-57567	30	2	121-03701	22	18	123-75952	14	24
SS-8110750-SP	10	3	111-59001	30	6	121-05359	2	34	123-77552	22	10
SS-8151150-TP	6	5	111-59001	30	18	121-08403	6	25	123-77560	22	9
SS-8660330-SP	12	32	111-59365	30	14	121-13205	16	1	123-77586	22	11
SS-8660330-SP	23	23	112-46501	30	38	121-14112	18	38	123-77602	22	22
SS-8660610-TP	8	56	112-46600	30	37	121-14468	16	32	123-77701	22	24
SS-8660610-TP	14	49	115-01301	2	36	121-16117	10	8	123-77701	22	24
SS-8660610-TP	14	59	115-22802	18	13	121-16174	10	1	123-77800	22	26
SS-9090410-TP	14	43	115-28403	12	69	121-16216	10	11	123-77909	22	27
SS-9090610-TP	14	42	115-28502	12	79	121-16216	10	10	123-78006	22	32
SS-9090823-TP	23	19	115-45100	14	45	121-16406	10	12	123-78105	22	35
SS-9111010-SP	12	73	115-65405	35	10	121-16604	10	18	123-78204	22	23
SS-9111010-SP	22	21	115-65504	35	24	121-16703	10	19	123-78303	22	7
SS-9111050-SP	12	74	115-65603	35	15	121-16802	10	20	123-79608	2	2
SS-9111610-SP	35	9	115-65702	35	14	121-16901	10	21	123-81158	18	14
SS-9112420-TP	35	12	115-65900	35	8	121-17008	10	22	123-81208	18	28
SS-9151210-TP	14	6	115-66502	22	45	121-18204	12	10	123-81257	18	26
SS-9151210-TP	14	22	115-66809	23	12	121-18303	12	9	123-81307	18	29
SS-9151210-TP	15	8	115-98000	35	7	121-18808	10	2	123-81406	18	32
SS-9151210-TP	16	6	116-51304	18	5	121-19210	10	47	123-81752	18	4
SS-9681610-TP	6	12	116-51304	18	15	121-19210	10	47	123-82503	12	66
ST-6030821-OA	28	12	116-51809	12	71	121-20416	15	1	123-83402	12	70
ST-6030821-OA	28	13	116-80501	18	12	121-22511	14	2	123-83501	14	69
			116-80709	18	11	121-29805	26	17	123-83600	14	7
TA-0400301-MO	26	41	117-00101	18	22	121-29904	26	18	123-83808	14	9
TA-0800504-RO	12	76	117-00408	18	9	121-30407	26	40	123-84202	14	4
TA-0950806-RO	24	4	117-01604	12	64	121-30605	26	44	123-84400	15	5
TA-1030402-RO	10	49	117-01703	12	67	121-30803	26	48	123-84509	22	41
TA-1871602-RO	4	41	118-04606	22	50	121-32155	6	43	123-86603	8	31
TA-2050416-RO	10	50	118-06304	22	12	121-32619	22	15	123-86603	8	31
TA-2050805-RO	4	42	118-11619	6	8	121-32700	22	20	123-88500	2	52
			118-11619	6	8	121-33211	22	34	131-00805	2	16
WP-0350516-SD	18	40	118-25304	12	51	121-33708	22	33	131-00904	2	15
WP-0370316-SD	23	20	118-26401	12	52	121-33708	22	36	131-01001	2	21
WP-0370316-SD	28	14	118-29314	15	6	121-47203	2	1	131-01209	2	18
WP-0371016-SD	12	28	118-40303	26	8	121-57319	18	27	131-01308	2	30
WP-0371026-SD	24	14	118-43208	26	25	121-60800	18	39	131-01407	2	19
WP-0371026-SD	24	24	118-43208	36	16	121-68407	18	30	131-01506	2	25
WP-0460556-SD	12	61	118-46607	22	14	121-68506	18	31	131-01605	2	26
WP-0460556-SD	16	46	118-46805	22	28	121-68803	18	37	131-01803	2	32
WP-0480856-SP	12	62	118-48405	35	23	122-53811	18	1	131-02207	2	45
WP-0621016-SD	12	63	118-48603	22	5	122-56103	26	4	131-02405	2	3
WP-0621036-SP	22	37	118-49361	27	3	122-80301	8	5	131-02504	4	20
WP-0651056-SD	26	22	118-49361	28	26	122-88403	36	10	131-02553	4	19
WP-0671016-SE	30	36	118-49411	27	2	122-88700	16	33	131-02603	4	23
WP-0751576-SD	4	25	118-49411	28	2	123-04309	8	22	131-02702	22	46
WP-0764016-SP	6	13	118-50815	27	1	123-04408	8	24	131-02900	4	38
WP-0850002-SC	28	30	118-50815	28	1	123-04507	8	27	131-03809	2	13
			118-90001	14	62	123-15909	26	3	131-03908	4	24
									131-04302	2	44

NUMERICAL INDEX OF PARTS

索引

PART NO 品番	PAGE 頁	REF NO	PART NO 品番	PAGE 頁	REF NO	PART NO 品番	PAGE 頁	REF NO	PART NO 品番	PAGE 頁	REF NO
131-04500	4	10	131-23302	16	44	131-55304	28	27	131-72655	23	21
131-04807	4	29	131-26008	15	4	131-55403	27	13	131-72705	8	55
131-04906	6	20	131-26206	15	10	131-55403	28	16	131-72754	8	54
131-07800	6	6	131-26305	15	11	131-55502	27	10	131-72804	14	48
131-08006	6	23	131-26354	15	9	131-55502	28	22	131-72804	14	58
131-08105	6	24	131-26503	15	19	131-55601	27	8	131-72853	14	47
131-08303	6	27	131-26602	15	20	131-55601	28	20	131-72853	14	57
131-08501	6	9	131-26701	15	21	131-55700	27	9	132-00209	4	1
131-08600	6	16	131-26800	15	22	131-55700	28	21	132-00308	4	2
131-08600	6	18	131-26909	15	3	131-55759	27	7	132-00407	4	5
131-08808	6	21	131-27006	15	17	131-55759	28	19	132-00605	4	6
131-08907	6	22	131-27204	15	23	131-55858	28	5	132-00704	2	7
131-10002	8	15	131-27303	15	24	131-55908	28	8	132-00803	2	8
131-10507	8	2	131-27402	15	25	131-56005	28	9	132-00902	12	77
131-10556	8	1	131-27501	15	26	131-56104	28	10	132-01009	4	12
131-10606	8	4	131-28103	15	16	131-56203	28	6	132-01108	4	28
131-10903	8	26	131-28202	20	25	131-56302	28	7	132-01207	4	33
131-11208	8	34	131-28301	20	26	131-56500	27	14	132-01306	4	32
131-11307	8	35	131-28400	20	27	131-60007	36	2	132-01405	4	16
131-15100	16	2	131-28509	20	28	131-60106	36	7	132-01454	4	15
131-15209	16	4	131-28608	20	29	131-60205	36	3	132-01504	2	41
131-15258	16	3	131-28707	20	30	131-60304	36	8	132-01603	2	42
131-15407	16	8	131-29101	20	34	131-60403	36	9	132-04003	4	35
131-15753	16	9	131-29309	14	21	131-60601	36	11	132-05406	6	19
131-15803	16	10	131-29309	15	7	131-60700	4	43	132-05505	6	2
131-15902	16	11	131-29457	20	32	131-60858	36	1	132-05554	6	1
131-16009	16	12	131-30000	20	33	131-62557	24	6	132-05901	6	47
131-16108	16	13	131-31800	14	46	131-62565	24	7	132-07600	8	19
131-16207	16	18	131-32501	14	20	131-62573	24	8	132-07709	8	18
131-16306	16	20	131-32550	14	19	131-62805	24	9	132-07808	8	20
131-16405	16	22	131-32600	14	23	131-62805	24	19	132-07907	8	7
131-16504	16	23	131-37559	20	2	131-62904	24	11	132-07956	8	6
131-16603	16	24	131-37609	20	15	131-62904	24	21	132-08004	8	68
131-16702	18	2	131-37708	20	10	131-63001	24	12	132-08103	8	69
131-16801	16	7	131-37807	20	7	131-63001	24	22	132-08459	8	42
131-16900	16	21	131-37906	20	16	131-63159	24	16	132-08509	8	43
131-17007	16	19	131-38003	20	19	131-63167	24	17	132-08608	8	47
131-17106	16	34	131-38102	20	17	131-63175	24	18	132-08707	8	30
131-18708	10	16	131-38201	20	18	131-63456	24	1	132-08806	8	28
131-19300	10	14	131-38201	20	54	131-63803	24	2	132-08905	8	29
131-19409	10	23	131-38359	20	3	131-63902	24	3	132-09101	8	9
131-19508	10	24	131-38409	20	11	131-67754	32	1	132-09200	8	10
131-19607	10	25	131-38508	20	6	131-67853	34	1	132-09309	8	11
131-19706	10	39	131-38904	20	14	131-67903	32	9	132-09408	8	12
131-19805	10	42	131-39555	20	47	131-67903	34	9	132-09507	8	13
131-19904	10	33	131-39605	20	49	131-68000	32	10	132-09606	8	14
131-19953	10	32	131-39704	20	52	131-68000	34	10	132-10109	8	17
131-20001	10	41	131-39803	20	51	131-68109	32	11	132-10158	8	16
131-20605	10	44	131-39902	20	50	131-68109	34	11	132-10208	8	38
131-20803	12	33	131-40009	20	48	131-68208	32	12	132-10307	8	39
131-20902	12	29	131-40108	20	13	131-68208	34	12	132-12600	16	31
131-21009	12	31	131-40207	20	9	131-68406	32	18	132-12709	16	35
131-21058	12	30	131-40355	20	5	131-68406	34	18	132-12808	16	41
131-21108	12	75	131-40405	20	12	131-68505	32	3	132-12915	16	43
131-21207	12	43	131-40504	20	8	131-68505	34	3	132-13012	12	38
131-21256	12	42	131-40652	20	4	131-68752	34	2	132-13012	16	42
131-21306	12	40	131-42609	8	48	131-68802	32	4	132-13301	16	39
131-21405	12	26	131-42609	26	38	131-68802	34	4	132-15108	12	2
131-21603	12	49	131-42955	26	33	131-68851	32	2	132-15157	12	1
131-21900	12	45	131-43300	26	29	131-68851	34	37	132-15207	12	3
131-22007	8	49	131-43417	26	43	131-68901	34	36	132-15306	12	4
131-22007	10	35	131-43805	26	27	131-68950	34	19	132-15405	12	5
131-22007	23	13	131-44001	26	30	131-70006	4	9	132-15504	12	6
131-22106	8	50	131-44100	26	39	131-70105	4	21	132-15603	12	7
131-22106	10	36	131-47400	23	7	131-70204	4	11	132-15702	12	11
131-22106	23	14	131-47509	23	2	131-70204	12	34	132-15900	12	13
131-22205	8	51	131-47558	23	1	131-70303	6	14	132-16007	12	14
131-22205	10	37	131-50503	23	17	131-70402	16	36	132-16106	12	19
131-22205	23	15	131-50800	23	11	131-70402	16	37	132-16205	12	21
131-22304	8	52	131-50909	23	5	131-70501	12	48	132-16304	12	23
131-22304	10	38	131-51006	23	6	131-70600	14	16	132-16601	10	28
131-22304	23	16	131-51105	22	48	131-70808	26	34	132-16700	10	29
131-22502	10	13	131-51303	23	4	131-71004	4	22	132-16809	10	26
131-22700	12	18	131-55007	27	15	131-72507	10	52	132-17104	12	17
131-22809	12	24	131-55106	28	17	131-72556	10	51	132-17351	12	47
131-23302	12	39	131-55205	28	18	131-72606	23	22	132-17401	12	57

PART NO 品番	PAGE 頁	REF NO	PART NO 品番	PAGE 頁	REF NO	PART NO 品番	PAGE 頁	REF NO
132-17500	12	58	229-33303	36	13			
132-17708	12	36	236-30007	8	45			
132-17807	10	46	236-30007	26	54			
132-17906	10	31						
132-18003	12	54	310-18005	26	56			
132-18052	12	50	310-18005	26	60			
132-18102	12	56						
132-20009	15	15						
132-20108	15	34						
132-20801	6	41						
132-20900	6	42						
132-21007	6	50						
132-21106	6	51						
132-21205	14	5						
132-21304	14	8						
132-21403	14	63						
132-21502	14	64						
132-21601	14	65						
132-21700	14	66						
132-21809	14	67						
132-21908	14	68						
132-22005	14	11						
132-22401	14	29						
132-22708	14	3						
132-23656	14	10						
132-23805	14	12						
132-23904	14	13						
132-24001	14	52						
132-25008	20	1						
132-25107	20	45						
132-25107	20	46						
132-28655	26	23						
132-28804	26	55						
132-28903	26	59						
132-29000	26	61						
132-29109	26	57						
132-29208	26	51						
132-29307	26	19						
132-29356	26	16						
132-29406	26	58						
132-30008	26	47						
132-30107	26	45						
132-30305	26	1						
132-40007	2	48						
132-40106	2	49						
132-40205	2	50						
132-44009	8	46						
132-44108	10	30						
132-55005	8	62						
132-55104	8	63						
132-55203	8	64						
229-01805	4	37						
229-21407	20	53						
229-24708	4	8						
229-30309	32	13						
229-30309	34	13						
229-30408	32	7						
229-30408	34	7						
229-30705	32	5						
229-30705	34	5						
229-30804	32	17						
229-30804	34	17						
229-30903	32	16						
229-30903	34	16						
229-31000	32	15						
229-31000	34	15						
229-31109	32	14						
229-31109	34	14						
229-31307	32	8						
229-31307	34	8						
229-31406	32	6						
229-31406	34	6						
229-32800	36	4						
229-33006	36	12						
229-33105	36	5						

JUKI®

JUKI 株式会社

JUKI CORPORATION

お問い合わせ、ご相談は
To order or for further
information,
please contact: