

**JUKI®**

Super-high-speed 1-Needle, Overedging Industrial Sewing Machine

超高速一本針オーバーロックミシン

**MO-6904S-0E4**

Super-high-speed 2-Needle, Overedging Industrial Sewing Machine

超高速二本針オーバーロックミシン

**MO-6914S-BE6**

Super-high-speed Safety Stitch Industrial Sewing Machine

超高速安全縫ミシン

**MO-6916S-DE4**

# PARTS LIST

---

29355302

No.1330-04



# HOW TO MAKE USE OF THIS PARTS LIST

## 1. Explanation of codes

1) "\*" mark.....means this part is changed from the previous parts book.

As to the details of the change, refer to "List for information of change".

2) "01" .....refer to "Note" explanation at bottom of page.

## 2. Codes on the "Qty" column

· Each numeral indicates the number of parts required.

· "0.1" and "2.5" indicate the length (in meters) of the respective parts.

3. Parentheses mean that the corresponding part is a subpart that constructs an assembly part.

4. Dotted lines on the Figures indicate assembly parts.

## パーツリストご利用に際して

### 1. "注記" 欄の記号説明

1) "\*" 印 .....前回のパーツブックに比較して今回変更された部品を意味します。

変更内容は" 変更情報リスト" を参照してください。

2) "01" .....ページ下の" 注記" の説明を参照してください。

2. 数量欄の数字は、個数を表し、0.1、2.5等の数値は、長さ（単位メートル）を表します。

3. 数量欄の（ ）は、組部品を構成している子部品であることを意味します。

4. イラストページの — — — — 枠は、組構成であることを意味します。

# CONTENTS

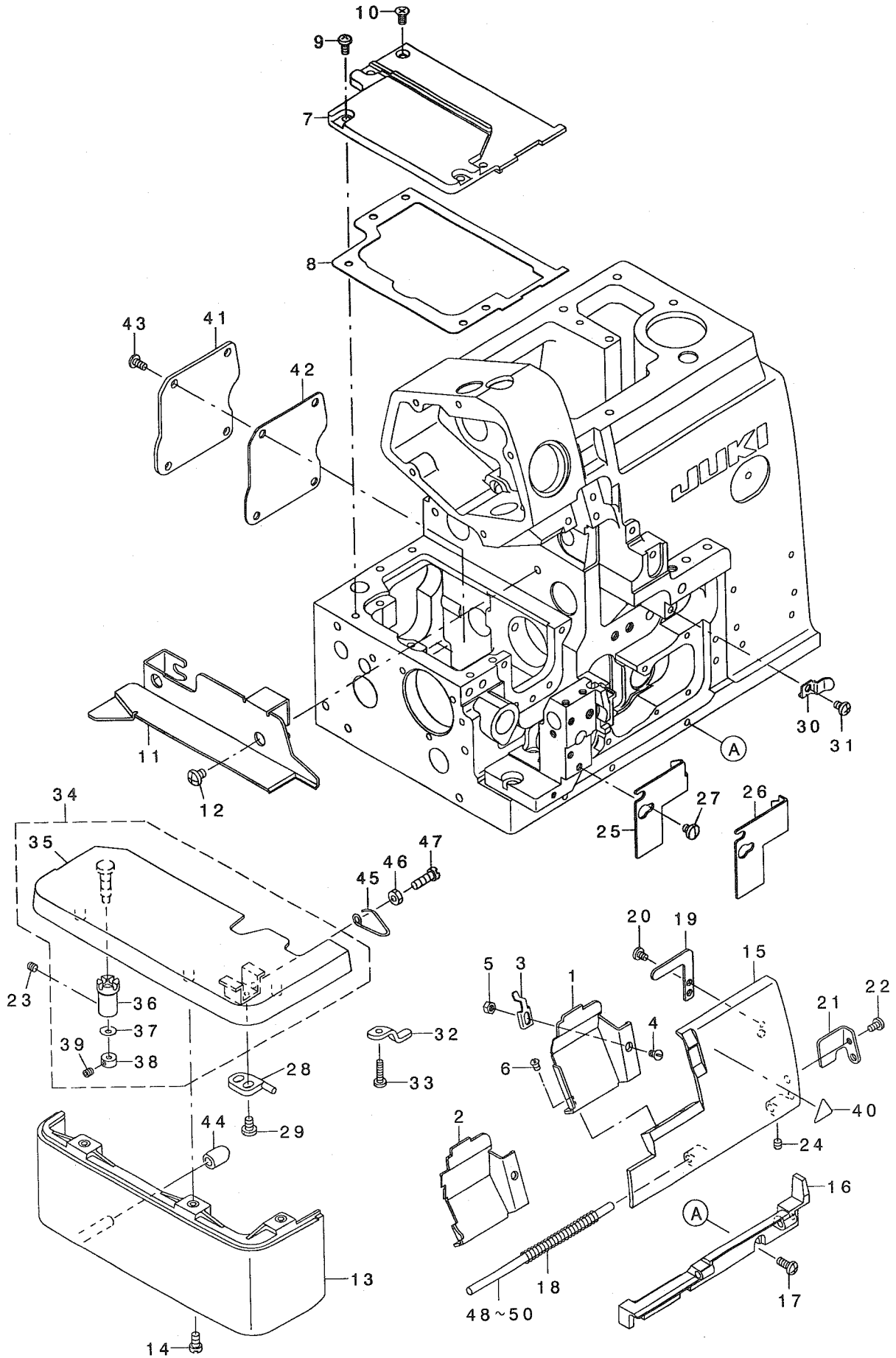
## 目 次

1. MISCELLANEOUS COVER COMPONENTS (1) .....	1
外装関係 (1)	
2. MISCELLANEOUS COVER COMPONENTS (2) .....	3
外装関係 (2)	
3. CRANKSHAFT COMPONENTS .....	5
主軸関係	
4. NEEDLE DRIVING SHAFT COMPONENTS .....	7
針駆動軸関係	
5. FEED MECHANISM COMPONENTS (1) .....	9
送り関係 (1)	
6. FEED MECHANISM COMPONENTS (2) .....	11
送り関係 (2)	
7. UPPER & LOWER LOOPER COMPONENTS .....	13
上ルーパ、下ルーパ関係	
8. CHAIN LOOPER COMPONENTS (FOR MO-6916S) .....	15
二重環ルーパ関係(MO-6916S用)	
9. PRESSER FOOT COMPONENTS (1) .....	16
押さえ関係 (1)	
10. PRESSER FOOT COMPONENTS (2) .....	17
押さえ関係 (2)	
11. THREAD TENSION COMPONENTS .....	19
糸調子関係	
12. LOWER KNIFE COMPONENTS .....	21
下メス関係	
13. UPPER KNIFE COMPONENTS .....	23
上メス関係	
14. NEEDLE COOLING MECHANISM COMPONENTS .....	24
針冷却装置関係	
15. LUBRICATION MECHANISM COMPONENTS .....	25
給油装置関係	
16. SEMI-SUNKEN TYPE TABLE COMPONENTS .....	27
卓上式テーブル関係	
17. FULLY-SUNKEN TYPE TABLE COMPONENTS .....	28
全沈式テーブル関係	
18. STAND COMPONENTS (Z・T) .....	29
脚関係 (Z・T)	
19. THREAD STAND COMPONENTS (FOR MO-6904S,MO-6914S) .....	31
糸立装置関係(MO-6904S,MO-6914S用)	
20. THREAD STAND COMPONENTS (MO-6904S,MO-6914S SPECIAL ORDER PARTS) .....	33
糸立装置関係(MO-6904S,MO-6914S 特別注文部品)	

21. THREAD STAND COMPONENTS (FOR MO-6916S) .....	35
糸立装置関係(MO-6916S用)	
22. THREAD STAND COMPONENTS (MO-6916S SPECIAL ORDER PARTS) .....	37
糸立装置関係(MO-6916S 特別注文部品)	
23. SPECIAL ORDER PARTS COMPONENTS .....	39
特別注文部品関係	
24. ACCESSORIES PARTS COMPONENTS .....	41
付属品関係	
25. LIST FOR INFORMATION OF CHANGE .....	42
変更情報リスト	
NUMERICAL INDEX OF PARTS .....	43
索引	

# 1. MISCELLANEOUS COVER COMPONENTS (1)

外装関係 (1)



REF. NO	NOTE	PART NO.	DESCRIPTION	ヒョウメイ	Qty
1	01	131-04104	CLOTH WASTE COVER	ヌノクス カハ -	1
2	02	131-04203	CLOTH WASTE COVER	ヌノクス カハ -	1
3		131-02405	CROTH WASTE COVER STOPPER	ヌノクス カハ - ストッパ -	1
4		SS-2090520-SL	SCREW 9/64-40 L=5	マルサラネジ 9/64-40 L=5	1
5		NS-6090310-SN	NUT 9/64-40	ロツカクナツト 9/64-40	1
6		SS-3090610-SP	SCREW 9/64-40 L=6	マルネジ 9/64-40 L=6	2
7		132-00704	FEED MECHANISM COVER	オクリフタ	1
8		132-00803	FEED MECHANISM COVER GASKET	オクリフタハ ッキン	1
9		SM-4040855-SP	SCREW	ナハ ネジ	4
10		SM-1040801-SC	SCREW M4X0.7 L=8	サラコネジ M4X0.7 L=8	1
11		123-42101	CLOTH BASE SIDE COVER	ヌノタ イヨコカハ -	1
12		SS-4120615-SP	SCREW 3/16-28 L=6	ナハ ネジ 3/16-28 L=6	2
13		131-03809	CLOTH BASE COVER	ヌノタ イカハ -	1
14		SS-4091015-SP	SCREW 9/64-40 L=10	ナハ ネジ 9/64-40 L=10	2
15		131-00904	LOOPER COVER	ルハ - カハ -	1
16		131-00805	LOOPER COVER BRACKET	ルハ - カハ - ウケダ イ	1
17		SM-4041055-SP	SCREW M4 L=10	ナハ ネジ M4 L=10	3
18		131-01209	LOOPER COVER SPRING	ルハ - カハ - ハ ネ	1
19		131-01407	LOOPER COVER PRESSER PLATE	ルハ - カハ - オサエイタ	1
20		SS-7090530-SP	SCREW 9/64-40 L= 4.5	マルヒラネジ 9/64-40 L=4.5	1
21		131-01001	LOOPER COVER GUIDE PLATE	ルハ - カハ - カ イト イタ	1
22		SS-7090610-SP	SCREW 9/64-40 L=6	マルヒラネジ 9/64-40 L=6	1
23		SS-8110410-TP	SCREW 11/64-40 L= 3.5	トメネジ 11/64-40 L=3.5	1
24		SS-8110410-TP	SCREW 11/64-40 L= 3.5	トメネジ 11/64-40 L=3.5	1
25	01	131-01506	CLOTH WASTE COVER , LEFT	ヌノクス カハ - ヒタ リ	1
26	02	131-01605	CLOTH WASTE COVER , LEFT	ヌノクス カハ - ヒタ リ	1
27		SS-7110510-SP	SCREW 11/64-40 L=5	マルヒラネジ 11/64-40 L= 5	2
28		121-03305	CLOTH BASE SWITCH-TYPE STOPPER	ヌノタ イ カイハイストッパ -	1
29		SS-7110710-SP	SCREW 11/64-40 L=7	マルヒラネジ 11/64-40 L=7	2
30		131-01308	LOOPER COVER PRESSER SPRING	ルハ - カハ - オサエハ ネ	1
31		SM-4040655-SP	SCREW M4 L=6	ナハ コネジ M4 L=6	1
32		131-01803	CROTH BASE SUPPORT PLATE	ヌノタ イササエイタ	1
33		SS-7091410-SP	SCREW 9/64-40 L=13.5	マルヒラネジ 9/64-40 L=13.5	1
34		131-03650	CLOTH BASE CMPL.	ヌノタ イケツコ ウ	1
35		131-02058	CLOTH BASE ASM.	ヌノタ イクミ	(1)
36		131-01902	CLOTH BASE ECCENTRIC BUSHING	ヌノタ イハンシツア ッジュ	(1)
37		WZ-0420350-KP	DISC SPRING	サラハ ネ	(1)
38		131-72903	CLOTH BASE HINGE SHAFT COLLAR	ヌノタ イハンシツ シ クカラ	(1)
39		SM-8040302-TP	SETSCREW	トメネジ	(1)
40		CM-3002000-01	ATTENTION SEAL	エビ ケカ チュウイシ-ル(16)	1
41		132-01504	ADJUSTING HOLE COVER	チョウセツアナフタ	1
42		132-01603	ADJUSTING HOLE COVER GASKET	チョウセツアナフタハ ッキン	1
43		SM-4040855-SP	SCREW	ナハ ネジ	4
44		131-04302	CLOTH BASE COVER RUBBER PLUG	ヌノタ イカハ - ホ ウシゴ ム	1
45		131-02207	CLOTH BASE SWITCH-TYPE SPRING	ヌノタ イカイハイハ ネ	1
46		NS-6110420-SP	NUT 11/64-40	ロツカクナツト 11/64-40	1
47		SS-6111440-SP	SCREW 11/64-40 L=14.0	ヒラネジ 11/64-40 L=14	1
48	03	132-40007	LOOPER COVER HINGE SHAFT A	ルハ - カハ - ヒンシツ シ クA	1
49	03	132-40106	LOOPER COVER HINGE SHAFT B	ルハ - カハ - ヒンシツ シ クB	1
50	03	132-40205	LOOPER COVER HINGE SHAFT C	ルハ - カハ - ヒンシツ シ クC	1

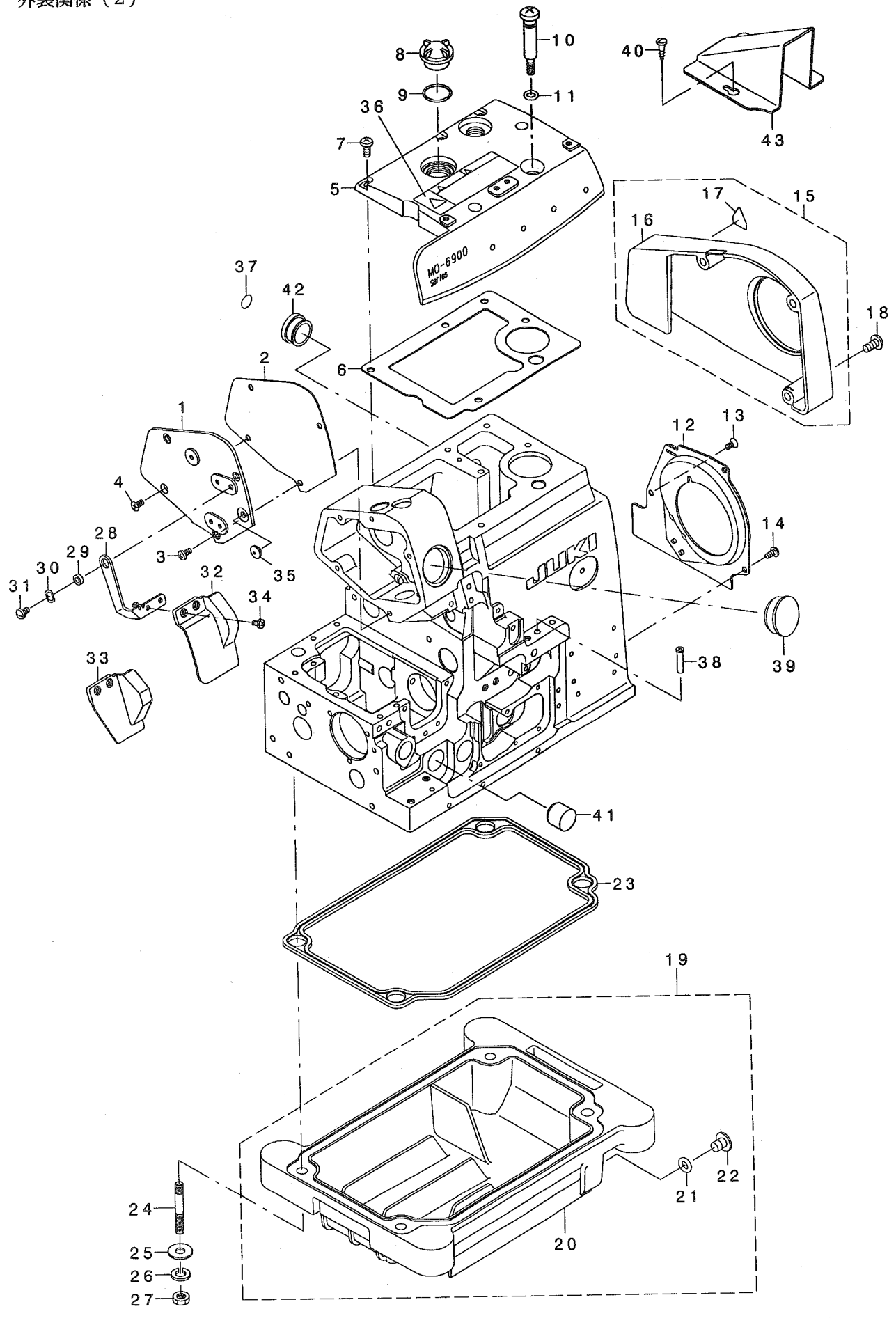
NOTE (注記)

01....FOR MO-6904S,MO-6914S  
02....FOR MO-6916S  
03....SELECTIVE PARTS

MO-6904S,MO-6914S用  
MO-6916S用  
選択部品

2. MISCELLANEOUS COVER COMPONENTS (2)

外装関係 (2)





REF. NO	NOTE	PART NO.	DESCRIPTION	品名	Qty
1		132-00209	SIDE COVER	ソクメンカバー	1
2		132-00308	SIDE COVER GASKET	ソクメンカバー用パッキン	1
3		SM-4040855-SP	SCREW	ナット	3
4		SM-1040801-SC	SCREW M4X0.7 L=8	サライコネジ M4X0.7 L=8	1
5		132-00407	UPPER COVER	ウツカカバー	1
6		132-00605	UPPER COVER GASKET	ウツカカバー用パッキン	1
7		SM-4051255-SP	SCREW M5 L=12.	ナット M5 L=12	5
8		229-24708	OIL SIGHT WINDOW	アブ ラマト	1
9		131-70006	RUBBER RING	オリング	1
10		131-04500	OIL DRAIN SCREW	フィルタ用ツツハイユネジ	1
11		131-70204	RUBBER RING	オリング	1
12		132-01009	COOLING FAN PLATE	レイキヤクファンイタ	1
13		SM-1040801-SC	SCREW M4X0.7 L=8	サライコネジ M4X0.7 L=8	1
14		SM-4040855-SP	SCREW	ナット	2
15		132-01454	BELT COVER ASM.	ベルトカバー組立	1
16		132-01405	BELT COVER	ベルトカバー	(1)
17		CM-3002000-A1	CAUTION LABEL(16)	マキコミチュウイシール(16)	(1)
18		SS-4151215-SP	SCREW 15/64-28 L=12	ナット 15/64-28 L=12	3
19		131-02553	OIL RESERVOIR ASM.	アブ ラダ マリ	1
20		131-02504	OIL RESERVOIR	アブ ラダ マリ	(1)
21		131-70105	RUBBER RING	オリング	(1)
22		131-71004	DRAIN SCREW	ハイユネジ	(1)
23		131-02603	OIL RESERVOIR GASKET	アブ ラダ マリ用パッキン	1
24		131-03908	SCREW STUD	シチュウボルト	4
25		WP-0751576-SD	WASHER 7.5X19X1.5	ヒラサガネ 7.5X19X1.5	4
26		WS-0822010-KP	SPRING WASHER 8.2X15X2	ハネサガネ 8.2X15X2	4
27		NS-6680410-SP	NUT 9/32-28	ロツカクナツト 9/32-28	4
28		132-01108	SAFETY PLATE BRACKET	メネコ カバー用タテ	1
29		131-04807	SAFETY PLATE BRACKET COLLAR	メネコ カバー用タテイカラ	1
30		WZ-0850302-KO	WAVED WASHER 8.5X12.5X0.3	ナミカ タサガネ 8.5X12.5X0.3	1
31		SS-5110710-SP	SCREW 11/64-40 L=7	トラスネジ 11/64-40 L=7	1
32	02	132-01306	SAFETY PLATE	メネコ カバー	1
33	01	132-01207	SAFETY PLATE	メネコ カバー	1
34		SS-7090611-SL	SCREW 9/64-40 L=6.1	マルヒラネジ 9/64-40 L=6.1	2
35		132-04003	SAFETY PLATE BUSH	メネコ カバー用ブッシュ	1
36		CM-3002001-B1	SAFETY LABEL 12	アンセ ンラハ 12	1
37		229-01805	GROUND MARK	グランドマーク	1
38		131-02900	THREAD GUIDE, LARGE	イトミチ(タテ)	2
39		107-53309	WINDOW PLATE RUBBER PLUG	マト イタトメ	1
40		SK-3412001-SE	WOOD SCREW D=4.1 L=20	カマトリツケビス	2
41	01	TA-1871602-RO	RUBBER PLUG	トメセ D=18.7 L=16	1
42		TA-2050805-RO	RUBBER PLUG	トメセ D=20.5 L=8	1
43		131-60700	BELT COVER (B)	ベルトカバー (B)	1

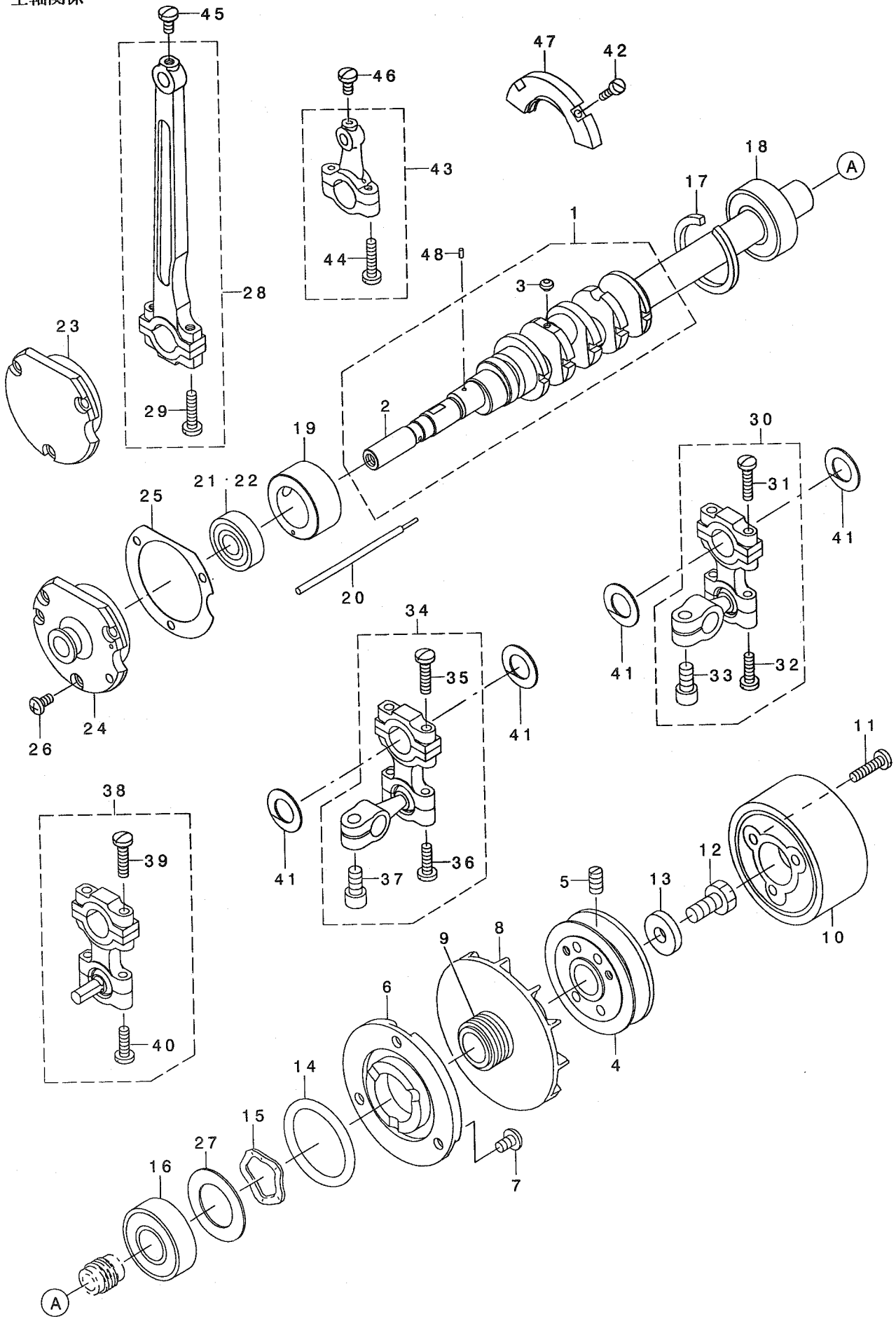
NOTE (注記)

01....FOR MO-6904S,MO-6914S  
02....FOR MO-6916S

MO-6904S,MO-6914S用  
MO-6916S用

### 3. CRANKSHAFT COMPONENTS

主軸關係



REF. NO	NOTE	PART NO.	DESCRIPTION	キ ヲ メ イ	Qty
1		400-23235	MAIN SHAFT ASM.	シュツククミ	1
2		400-23234	MAIN SHAFT (300)	シュツク	(1)
3		SS-5080212-TP	SCREW 1/8-44 L=2	ハ イント ネジ	(5)
4		131-07602	HANDWHEEL (A)	ハズ ミク ルマ(A)	1
5		SS-8151150-TP	SCREW 15/64-28 L=10.5	トメネジ 15/64-28 L=10.5	2
6		131-07800	THRUST COLLAR	スラストウケ	1
7		SM-4050855-SP	SCREW M5 L=8	ナハ ネジ M5 L=8	3
8		131-08402	COOLING FAN	レイキヤクファン	1
9		131-08501	CRANKSHAFT OIL SHIELD	シュツクアア ラキリ	1
10		131-07701	HANDWHEEL	ハズ ミク ルマ	1
11		SS-7111810-TP	SCREW 11/64-40 L=18	マルヒラネジ 11/64-40 L=18	3
12		SS-9681610-TP	SCREW 9/32-28 L=16	ロツカクホ ルト 9/32-28 L=16	1
13		WP-0764016-SP	WASHER	ヒラサ ガ ネ 76X20X4	1
14		131-70303	RUBBER RING	オリツク	1
15		WZ-2640310-KH	WAVED WASHER 26.4X33.9X3.5	ナミカ タサ ガ ネ26.4X33.9X3.5	1
16		B1211-804-000	BALL BEARING B	シュツクホ -ルハ アリツク B	1
17		B1212-704-000	BEARING RETAINER	ホ -ルハ アリツク トメ	1
18		B1211-804-000	BALL BEARING B	シュツクホ -ルハ アリツク B	1
19		132-05406	CRANKSHAFT BUSHING C	Cメタル	1
20		131-04906	OIL ADJUSTING BAR	ユリヨウチヨウセツホ ウ	1
21	01	B1215-804-000	BALL BEARING D	シュツクホ -ルハ アリツク D	1
22	02	SB-1100003-00	BALL BEARING	ホ -ルハ アリツク	1
23	01	131-08006	CRANKSHAFT BUSHING D	Dメタル	1
24	02	131-08105	CRANKSHAFT BUSHING D	Dメタル	1
25		131-08204	CRANKSHAFT BUSHING D GASKET	Dメタルハ ッキン	1
26		SM-4040855-SP	SCREW	ナハ ネジ	3
27		131-08303	BEARING HOLDING PLATE	ハ アリツク ウケイタ	1
28		121-09153	CONNECTING ROD ASM.	ハリクト ウ ロツト クミ	1
29		SS-7111810-TP	SCREW 11/64-40 L=18	マルヒラネジ 11/64-40 L=18	(2)
30		121-22362	UPPER LOOPER ROD ASM.	ウアルハ -タマウテ (クミ)	1
31		SS-7111810-TP	SCREW 11/64-40 L=18	マルヒラネジ 11/64-40 L=18	(2)
32		SS-7111410-TP	SCREW 11/64-40 L=14	マルヒラネジ 11/64-40 L=14	(2)
33		SM-6061202-TP	SCREW M6 L=12	ロツカクアナホ ルト M6 L=12	(1)
34	01	121-23360	LOWER LOOPER ROD ASM., A	シタルハ -タマウテ A(クミ)	1
35		SS-7111810-TP	SCREW 11/64-40 L=18	マルヒラネジ 11/64-40 L=18	(2)
36		SS-7111410-TP	SCREW 11/64-40 L=14	マルヒラネジ 11/64-40 L=14	(2)
37		SM-6061202-TP	SCREW M6 L=12	ロツカクアナホ ルト M6 L=12	(1)
38	02	121-20150	LOWER LOOPER ROD ASM., B	シタルハ -タマウテ B クミ	1
39		SS-7111810-TP	SCREW 11/64-40 L=18	マルヒラネジ 11/64-40 L=18	(2)
40		SS-7111410-TP	SCREW 11/64-40 L=14	マルヒラネジ 11/64-40 L=14	(2)
41		400-17824	LOOPER LOD STOPPER	ルハ -ロツト フレトメ	4
42		SS-6081210-TP	SCREW 1/8-44 L=12	ヒラネジ 1/8-44 L=12	2
43		121-32155	KNIFE DRIVING ROD ASM.	ウエ メスロツト クミ	1
44		SS-7111810-TP	SCREW 11/64-40 L=18	マルヒラネジ 11/64-40 L=18	(2)
45		SS-7110840-SP	SCREW 11/64-40 L=7.8	マルヒラネジ 11/64-40 L=7.8	1
46		SS-7110840-SP	SCREW 11/64-40 L=7.8	マルヒラネジ 11/64-40 L=7.8	1
47		400-17714	BALANCER	ハ ランサ	1
48		400-35711	OIL WICK	ユリヨウチヨウセツヨシ	1

NOTE (注記)

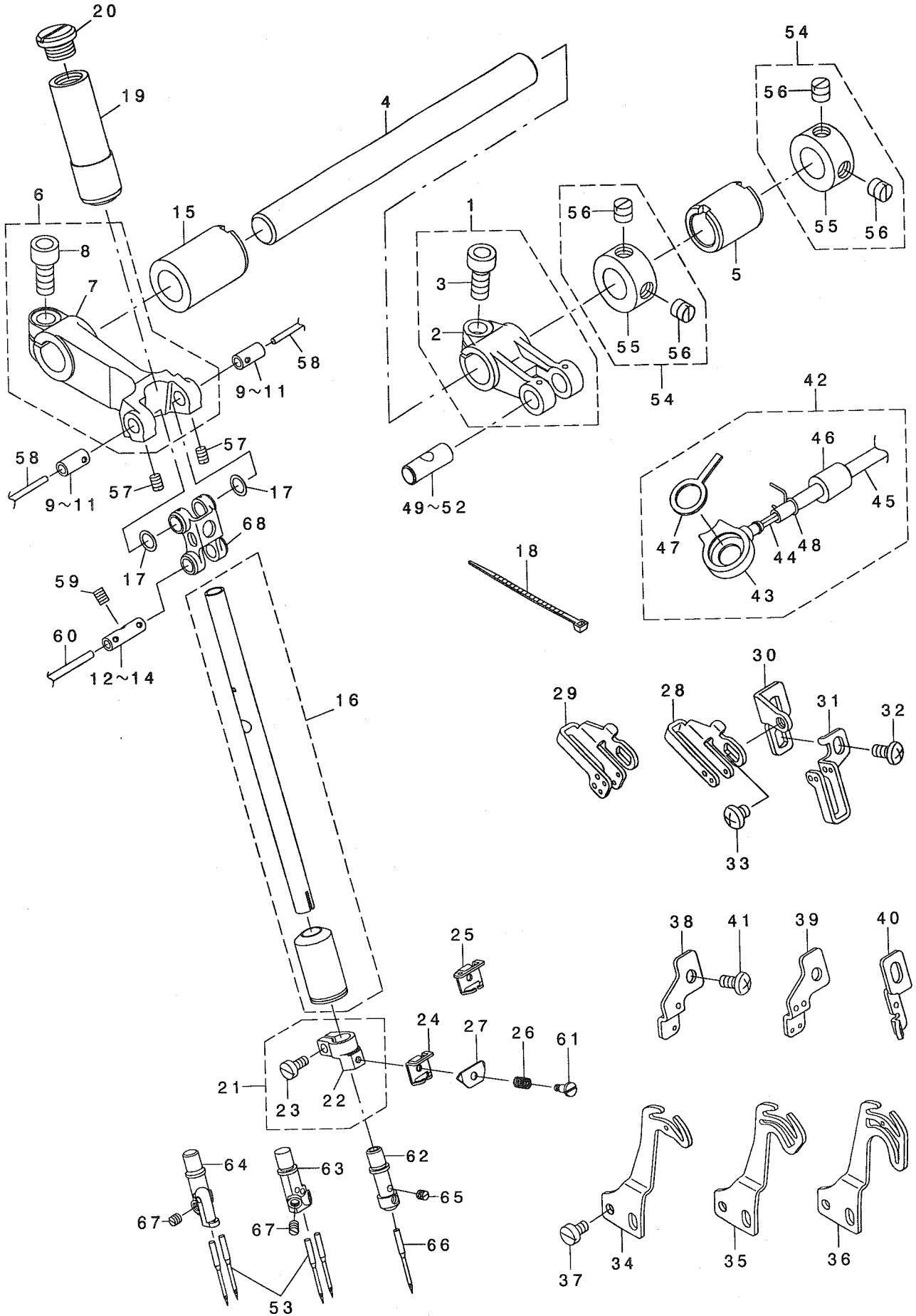
01....FOR MO-6904S,MO-6914S  
02....FOR MO-6916S

MO-6904S,MO-6914S用  
MO-6916S用

FOR NO.28,30,34,38,43 ,ORDER FOR SET ONLY CAN BE ACCEPTED  
NO.28,30,34,38,43は、セットのみの注文になります。

# 4. NEEDLE DRIVING SHAFT COMPONENTS

針驅動軸關係



REF. NO	NOTE	PART NO.	DESCRIPTION	ル	リ	メ	イ	Qty
1		122-80756	FEED FORKED CRANK ASM.	ハリクト	ウフ	タマ	クランク	1
2		122-80707	FEED FORKED CRANK	ハリクト	ウフ	タマ	クランク	(1)
3		SM-6061402-TP	SCREW M6 L=14	ロツ	カク	ア	ナネシ	(1)
4		131-10606	NEEDLE DRIVING SHAFT	ハリクト	ウジ	ク		1
5		131-10101	BUSHING, REAR	ハリクト	ウジ	ク	ウツロ	1
6		132-09853	NEEDLE DRIVING ARM ASM.	ハリクト	ウウチ	ク	ミ	1
7		132-09804	NEEDLE DRIVING ARM	ハリクト	ウウチ	ク		(1)
8		SM-6061402-TP	SCREW M6 L=14	ロツ	カク	ア	ナネシ	(1)
9	07	132-09101	NEEDLE DRIVING ARM PIN A	ハリクト	ウウチ	ビ	ソ	2
10	07	132-09200	NEEDLE DRIVING ARM PIN B	ハリクト	ウウチ	ビ	ソ	2
11	07	132-09309	NEEDLE DRIVING ARM PIN C	ハリクト	ウウチ	ビ	ソ	2
12	07	132-09408	NEEDLE DRIVING PIN A	ハリクト	ウビ	ソ		1
13	07	132-09507	NEEDLE DRIVING PIN B	ハリクト	ウビ	ソ		1
14	07	132-09606	NEEDLE DRIVING PIN C	ハリクト	ウビ	ソ		1
15		131-10002	BUSHING, REAR	ハリクト	ウジ	ク	マ	1
16		132-08350	NEEDLE ROD (A) ASM.	ハリ	ホ	ウ	(A)	1
17		132-08103	NEEDLE DRIVING LINK WASHER	ハリ	ホ	ウ	リ	2
18		EA-9500801-00	CABLE BAND	ソク	セン	ハ	ソ	1
19		132-09705	NEEDLE ROD BUSHING, UPPER	ハリ	ホ	ウ	メ	1
20		132-07808	NEEDLE ROD BUSHING CAP SCREW	ハリ	ホ	ウ	メ	1
21		131-10259	NEEDLE CLAMP HOLDER ASM.	ハリ	ホ	ウ	メ	1
22		131-10200	NEEDLE CLAMP HOLDER	ハリ	ホ	ウ	メ	1
23		SS-6080720-SP	SCREW 1/8-44 L=7	ヒ	ラ	ネ	ソ	(1)
24	01	131-10705	NEEDLE THREAD PRESSER GUIDE A	ハリ	イ	ト	ア	(1)
25	02	131-10804	NEEDLE THREAD PRESSER GUIDE B	ハリ	イ	ト	ア	1
26		131-10903	NEEDLE THREAD PRESSER SPRING	ハリ	イ	ト	ア	1
27		131-11000	NEEDLE THREAD PRESSER PLATE A	ハリ	イ	ト	ア	1
28	03	132-08806	NEEDLE THREAD GUIDE	ハリ	イ	ト	ア	1
29	04	132-08905	THREAD GUIDE, 2-NEEDLE	ニ	ホ	ハ	リ	1
30		132-08707	NEEDLE THREAD GUIDE BASE	ハリ	イ	ト	ア	1
31	02	131-11109	THREAD GUIDE, CHAIN LOOPER	ニ	ホ	ハ	リ	1
32		SM-4040855-SP	SCREW	ナ	ハ	ネ		2
33		SS-4110515-SP	SCREW 11/64-40 L=5	ナ	ハ	ネ		1
34	05	131-11208	NEEDLE THREAD TAKE-UP LEVER	ハリ	イ	ト	レ	1
35	04	131-11307	TAKE-UP LEVER, 2-NEEDLE	ニ	ホ	ハ	リ	1
36	02	131-11406	TAKE-UP LEVER, CHAIN LOOP	ニ	ホ	ハ	リ	1
37		SS-6090670-TP	SCREW 9/64-40 L=6	ヒ	ラ	ネ	ソ	2
38	03	131-11505	NEEDLE THREAD BALANCE GUIDE	ハリ	イ	ト	レ	1
39	04	131-11604	TAKE-UP LEVER GUIDE, 2-NEEDLE	ニ	ホ	ハ	リ	1
40	02	131-11703	TAKE-UP LEVER GUIDE, CHAIN LOOP	ニ	ホ	ハ	リ	1
41		SM-4040855-SP	SCREW	ナ	ハ	ネ		1
42		132-08459	ONCE THROUGH OIL PIPE ASM.	ハリ	カ	ン	リ	1
43		132-08509	ONCE THROUGH OIL COVER	ハリ	カ	ン	リ	1
44		CQ-2000000-00	OIL WICK	エ	シ			(0.8)
45		236-30007	TUBE	チ	ユ	ブ		(0.39)
46		132-44009	ONCE THROUGH OIL PIPE BUSHING	ハリ	カ	ン	リ	(1)
47		132-08608	ONCE THROUGH OIL FELT	ハリ	カ	ン	リ	(1)
48		131-42609	PIPE CLAMP	ハ	イ	ア	ト	(1)
49	07	131-22007	FEED BRANCH CRANK PIN A	オ	ク	リ	フ	1
50	07	131-22106	FEED BRANCH CRANK PIN B	オ	ク	リ	フ	1
51	07	131-22205	FEED BRANCH CRANK PIN C	オ	ク	リ	フ	1
52	07	131-22304	FEED BRANCH CRANK PIN D	オ	ク	リ	フ	1
53	06	MDC-270B1100	NEEDLE DCX27 #11	ハリ	DCX	27	#11	2
54		131-72754	THRUST COLLAR ASM.	ハリ	ク	ト	カ	2
55		131-72705	THRUST COLLAR	ハリ	ク	ト	カ	(1)
56		SS-8660610-TP	SCREW 1/4-40 L=6	ト	メ	ネ	ソ	(2)
57		SS-8090530-TP	SCREW 9/64-40 L= 5.0	ト	メ	ネ	ソ	2
58		CQ-2020000-00	OIL WICK	エ	シ			0.09
59		SS-8090530-TP	SCREW 9/64-40 L= 5.0	ト	メ	ネ	ソ	1
60		CQ-2520000-00	OIL WICK	エ	シ			0.04
61		SD-0280401-SL	HINGE SCREW D=2.8 H=4	ダ	ソ	ネ		1
62	05	131-75005	NEEDLE CLAMP, 1-NEEDLE	イ	ツ	ホ		1
63	04	122-56905	NEEDLE CLAMP, 2-NEEDLE(BE6)	ニ	ホ	ハ		1
64	02	122-57002	CHAIN LOOPER NEEDLE CLAMP, DEA	ニ	ホ	ハ		1
65	05	SS-8080310-TP	SCREW 1/8-44 L=2.8	ト	メ	ネ		1
66	05	MDC-270B1100	NEEDLE DCX27 #11	ハリ	DCX	27	#11	1
67	06	SS-8080310-TP	SCREW 1/8-44 L=2.8	ト	メ	ネ		2
68		132-08004	NEEDLE DRIVING LINK	ハリ	ク	ト		1

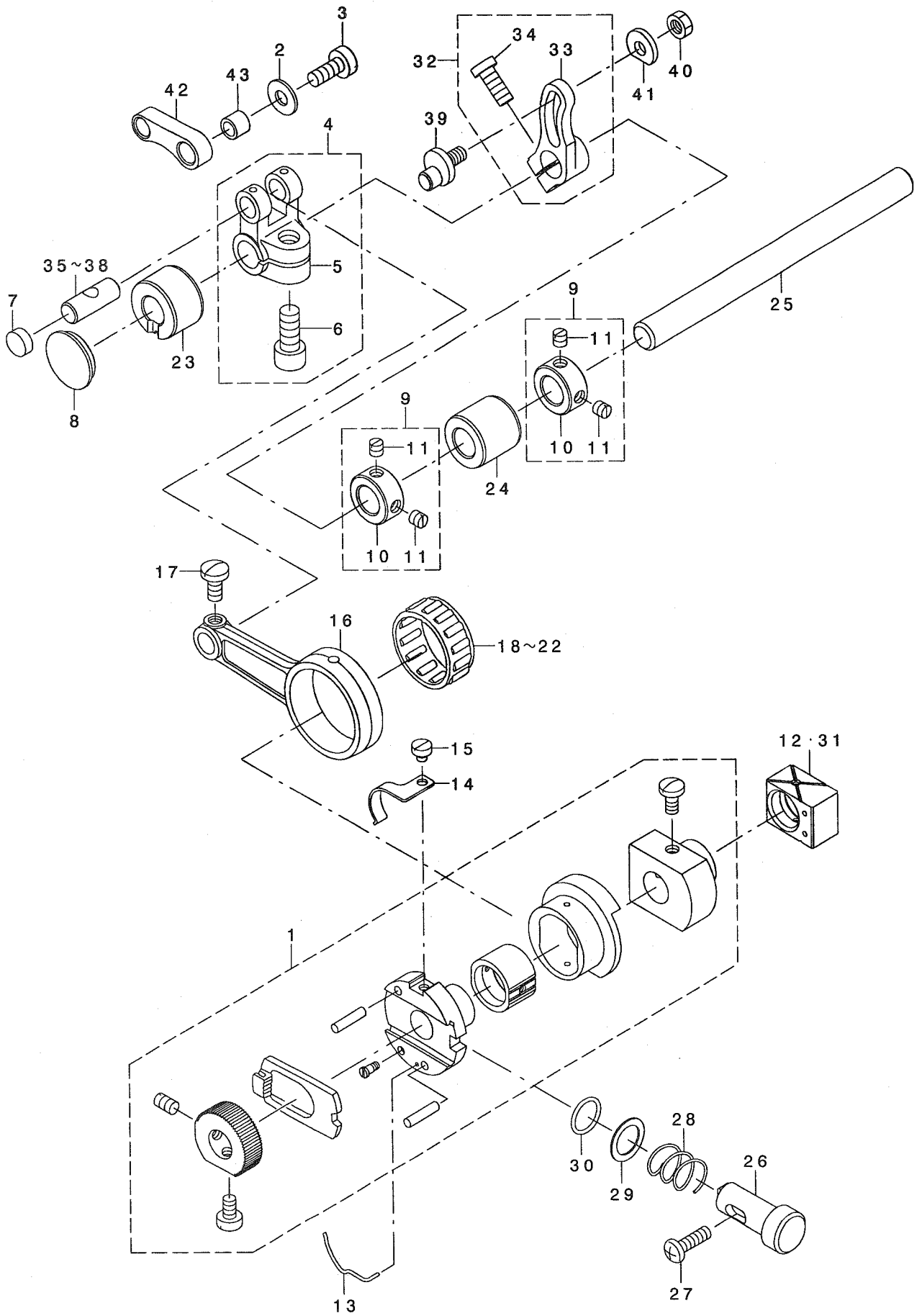
NOTE (注記)

01....	FOR MO-6904S, MO-6914S	MO-6904S, MO-6914S用
02....	FOR MO-6916S	MO-6916S用
03....	FOR MO-6904S, MO-6916S	MO-6904S, MO-6916S用
04....	FOR MO-6914S	MO-6914S用
05....	FOR MO-6904S	MO-6904S用
06....	FOR MO-6914S, MO-6916S	MO-6914S, MO-6916S用
07....	SELECTIVE PARTS	選択部品

FOR NO. 16, ORDER FOR SET ONLY CAN BE ACCEPTED  
 NO. 16は、セットのみの注文になります。

# 5. FEED MECHANISM COMPONENTS (1)

送り関係 (1)



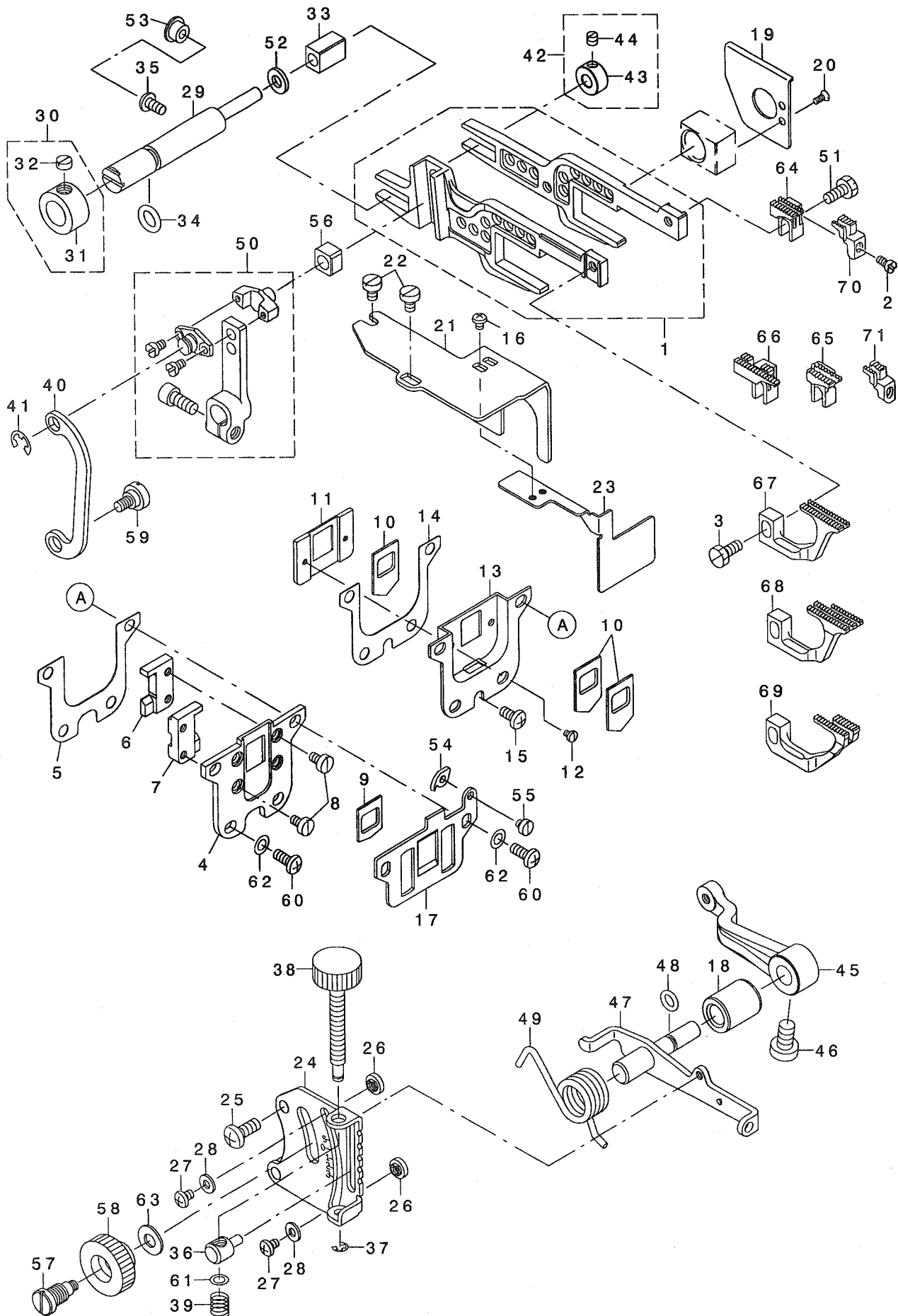
REF. NO	NOTE	PART NO.	DESCRIPTION	ト ヲ メ イ	Qty
1		131-18054	FEED ECCENTRIC BODY ASM.	オクリカムシジ' タ' イクミ	1
2		131-20605	WASHER	ニジ' ユウカンロツト' サ' ガ' ネ	1
3		SS-6121220-TP	SCREW 3/16-28 L=11.5	ヒラネジ' 3/16-28 L=11.5	1
4		131-22452	FEED BRANCH CRANK ASM.	オクリフタマタクランクミ	1
5		131-22403	FEED BRANCH CRANK	オクリフタマタクランク	(1)
6		SM-6061402-TP	SCREW M6 L=14	ロツカクアナネジ' M6 L=14	(1)
7		TA-1030402-R0	RUBBER PLUG D=10.3 L=4	トメセン D=10.3 L=4	1
8		TA-2050416-R0	RUBBER PLUG	トメセン	1
9		131-72556	FEED SHAFT THRUST COLLAR ASM.	オクリシ' クスラストカラ- (クミ)	2
10		131-72507	FEED SHAFT THRUST COLLAR	オクリシ' クスラストカラ-	(1)
11		SS-8110410-TP	SCREW 11/64-40 L= 3.5	トメネジ' 11/64-40 L=3.5	(2)
12	01	132-17807	SLIDE BLOCK A	ジ' ヨウケ' オクリカクゴ' マA	1
13		131-22502	RATCHET PAWL SPRING	ラチェットオサエハ' ネ	1
14		131-19300	RATCHET GEAR SPRING	ラチェットギ' ヤハ' ネ	1
15		SS-6080320-SP	SCREW 1/8-44 L= 2.5	ヒラネジ' 1/8-44 L=2.5	1
16		131-18708	FEED CRANK ROD	オクリクランクロツト'	1
17		SS-7110910-TP	SCREW 11/64-40 L= 8.5	マルヒラネジ' 11/64-40 L=8.5	1
18	01	121-16604	NEEDLE BEARING	オクリハ' アリソク' A	1
19	01	121-16703	NEEDLE BEARING B	オクリハ' アリソク' B	1
20	01	121-16802	NEEDLE BEARING. ,C.	オクリハ' アリソク' C	1
21	01	121-16901	NEEDLE BEARING. ,D.	オクリハ' アリソク' D	1
22	01	121-17008	NEEDLE BEARING. ,E.	オクリハ' アリソク' E	1
23		131-19409	FEED SHAFT METAL , FRONT	オクリシ' クマエメタル	1
24		122-82802	FEED ROCKER SHAFT BUSHING, REA	オクリシ' クアトメタル	1
25		131-19607	FEED SHAFT	オクリシ' ク	1
26		132-16809	PUSH BUTTON SHAFT	オシホ' タンシ' ク	1
27		SM-4041455-SN	SCREW M4 L=14	ナハ' ネジ' M4 L=14	1
28		132-16601	PUSH BUTTON SPRING	オシホ' タンハ' ネ	1
29		132-16700	PUSH BUTTON SHAFT WASHER	オシホ' タンシ' クサ'	1
30		132-44108	RUBBER RING	Oリング'	1
31	01	132-17906	SLIDE BLOCK B	ジ' ヨウケ' オクリカクゴ' マB	1
32		131-19953	MAIN FEED ARM ASM.	シュオクリウテ' クミ	1
33		131-19904	MAIN FEED ARM	シュオクリウテ'	(1)
34		SM-6051202-TP	SCREW M5X0.8 L=12	ロツカクアナホ' ルト M5X0.8 L=12	(1)
35	01	131-22007	CRANK PIN A	オクリフタマタクランクピ' ンA	1
36	01	131-22106	CRANK PIN B	オクリフタマタクランクピ' ンB	1
37	01	131-22205	CRANK PIN C	オクリフタマタクランクピ' ンC	1
38	01	131-22304	CRANK PIN D	オクリフタマタクランクピ' ンD	1
39		131-19706	MAIN FEED ARM PIN	シュオクリウテ' ピ' ン	1
40		NS-6620320-SP	NUT 3/16-32	ロツカクナツト 3/16-32	1
41		131-20001	WASHER B	シュオクリウテ' サ' ガ' ネ(B)	1
42		131-19805	MAIN FEED LINK	シュオクリリンク	1
43		B1620-804-000	PIN COLLAR	シュオクリ ヒ' ソカラ-	1

NOTE (注記) 01....SELECTIVE PARTS 選択部品

FOR NO.1, ORDER FOR SET ONLY CAN BE ACCEPTED  
NO.1は、セットのみの注文になります。

# 6. FEED MECHANISM COMPONENTS (2)

送り関係 (2)





REF. NO	NOTE	PART NO.	DESCRIPTION	キ ャ ム イ	Qty
1		132-15157	FEED ROCKER ASM.	オクリヨウト' ウカンクミ	1
2		SS-4080620-TP	SCREW 1/8-44 L=6	ナハ' ネジ' 1/8-44 L=6	1
3		SS-9111010-SP	SCREW 11/64-40 L=9.5	ロツカクホ' ルト 11/64-40 L=9.5	1
4		132-15306	RUBBER CASE	ホ' ウツ' シゴ' ムケース	1
5		132-15405	RUBBER CASE GASKET	ホ' ウツ' シゴ' ムケース' ッケン	1
6		132-15504	FEED BAR SUPPORT , RIGHT	ヨウト' ウカンオササエミキ'	1
7		132-15603	FEED BAR SUPPORT , LEFT	ヨウト' ウカンオササエミキ' リ	1
8		SS-6090620-TP	SCREW	ヒラネジ'	4
9		121-18303	DUST-PROOF RUBBER	ホ' ウツ' シゴ' ム	1
10		121-18204	OIL SHIELD RUBBER	アア' ラキリ' コ' ム	3
11		132-15702	RUBBER HOLDING PLATE	アア' ラキリ' コ' ムウケイタ	1
12		SS-7060310-SP	SCREW 3/32-56 L=3	マルヒラネジ' 3/32-56 L=3	2
13		132-15900	OIL SHIELD CASE	ユホ' ウケース	1
14		132-16007	OIL SHIELD CASE GASKET	ユホ' ウケース' ッケン	1
15		SM-4040855-SP	SCREW	ナハ' ネジ'	1
16		SM-4030455-SP	SCREW	ナハ' コネジ' M3 L=4	2
17		132-15801	THROAT PLATE SUPPORT	ハリイタササエ	1
18		131-22700	ADJUSTING SHAFT METAL	サト' ウチヨウセツジ' クメタル	1
19		132-16106	OIL SHIELD PLATE	ヨウト' ウカンユホ' ウハ' シ	1
20		SS-1060610-SP	SCREW 3/32-56 L=5.5	サラネジ' 3/32-56 L=5.5	2
21		132-16205	FEED CAM OIL SHIELD PLATE	オクリカムユホ' ウハ' シ	1
22		SM-6040600-SP	SCREW M4 L=6	ヒラネジ' M4 L=6	2
23		132-16304	OIL SHIELD PLATE	アア' ラキリ' コ' ムウケイタユホ' ウハ' シ	1
24		131-22809	DIFFERENTIAL FEED GRADUATION	サト' ウチヨウセツジ' モリイタ	1
25		SM-4051255-SP	SCREW , M5 L=12.	ナハ' ネジ' M5 L=12	2
26		131-21405	ADJUSTING STOPPER	サト' ウチヨウセツジ' ッパ' -	2
27		SS-4090515-SP	SCREW 9/64-40 L=5	ナハ' ネジ' 9/64-40 L=5	2
28		WP-0371016-SD	WASHER 3.7X8X1	ヒラサ' カ' ネ 3.7X8X1	2
29		131-20902	SUPPORT SHAFT	ヨウト' ウカンササエシ' ク	1
30		131-21058	HRUST COLLAR ASM.	ササエシ' クイチキメカラ-(クミ)	1
31		131-21009	HRUST COLLAR	ササエシ' クイチキ' メカラ-	(1)
32		SS-8660330-SP	SCREW 1/4-40 L= 3.0	トメネジ' 1/4-40 L=3	(1)
33		131-20803	SLIDE BLOCK	ヨウト' ウカンササエカク' マ	1
34		131-70204	RUBBER RING	Oリング'	1
35		SM-4040855-SP	SCREW	ナハ' ネジ'	1
36		132-17708	DIFFERENTIAL FEED BLOCK	サト' ウチ' チョウセツジ' コ' マ	1
37		RE-0300000-KO	E-RING 3	Eカ' タ' ヌ' 3	1
38		132-13012	ADJUSTING SCREW	ビ' チョウセツネジ'	1
39		131-23302	DIFFERENTIAL FEED SCREW SPRING	サト' ウチ' チョウセツネジ' ハ' ネ	1
40		131-21306	ADJUSTING LINK	サト' ウチ' チョウセツリンク	1
41		RE-0500000-KO	E-RING 5	Eカ' タ' ヌ' 5	1
42		131-21256	SUPPORT SHAFT COLLAR ASM.	ヨウト' ウカンササエシ' クアラ-(クミ)	(1)
43		131-21207	SUPPORT SHAFT COLLAR	ヨウト' ウカンササエシ' クアラ-	(1)
44		SS-8110410-TP	SCREW 11/64-40 L= 3.5	トメネジ' 11/64-40 L=3.5	(1)
45		131-21900	DIFFERENTIAL FEED ROCKER	サト' ウチ' チョウセツウテ'	1
46		SS-6661110-SP	SCREW 1/4-40 L=11	ヒラネジ' 1/4-40 L=11	1
47		132-17351	ROCKER SHAFT ASM.	サト' ウチ' チョウセツジ' クツ' コ' ウ	1
48		131-70501	RUBBER RING	Oリング'	1
49		131-21603	ADJUSTING LEVER SPRING	サト' ウチ' チョウセツレハ' -ハ' ネ	1
50		132-18052	DIFFERENTIAL FEED ARM ASM.	フクオクリウテ' クミ	1
51		SS-9111050-SP	SCREW 11/64-40 L=9.5	ロツカクホ' ルト 11/64-40 L=9.5	1
52		131-21108	WASHER	ヨウト' ウカンササエシ' クサ' カ' ネ	1
53		TA-0800504-R0	PLUG D=8 L=4.5	トメピン D=8X4.5	1
54		132-00902	FEED MECHANISM COVER PRESSER	オクリフタササエ	1
55		SS-6080340-SP	SCREW 1/8-44 L=2.9	ヒラネジ' 1/8-44 L=2.9	1
56		132-18102	SLIDE BLOCK	フクオクリ' シカク' マ	1
57		132-17401	DIFFERENTIAL FEED HINGE SCREW	サト' ウタ' シネジ'	1
58		132-17500	DIFFERENTIAL FEED LOCK NUT	サト' ウロツクナット	1
59		SD-0720271-SP	HINGE SCREW D=7, 2 H=2, 7	タ' シネジ' D=7.2 H=2.7	1
60		SM-4041055-SP	SCREW M4 L=10	ナハ' ネジ' M4 L=10	4
61		WP-0460556-SD	WASHER 4.6X7.5X0.5	ヒラサ' カ' ネ 4.6X7.5X0.5	1
62		WP-0480856-SP	WASHER 4.8X8.4X0.8	ヒラサ' カ' ネ 4.8X8.4X0.8	4
63		WP-0621016-SD	WASHER 6.2X13X1	ヒラサ' カ' ネ 6.2X13X1	1
64	03	131-91606	MAIN FEED DOG	シユオクリハ'	1
65	04	119-49807	MAIN FEED DOG (F-25)	シユオクリハ' (F-25)	1
66	02	131-92406	MAIN FEED DOG	シユオクリハ'	1
67	03	131-92802	DIFFERENTIAL FEED DOG	フクオクリハ'	1
68	04	131-93206	DIFFERENTIAL FEED DOG	フクオクリハ'	1
69	02	131-93602	DIFFERENTIAL FEED DOG	フクオクリハ'	1
70	01	131-91309	AUXILIARY FEED DOG	フクオクリハ'	1
71	02	131-91408	AUXILIARY FEED DOG	ホ' ヲオクリハ'	1

NOTE (注記)

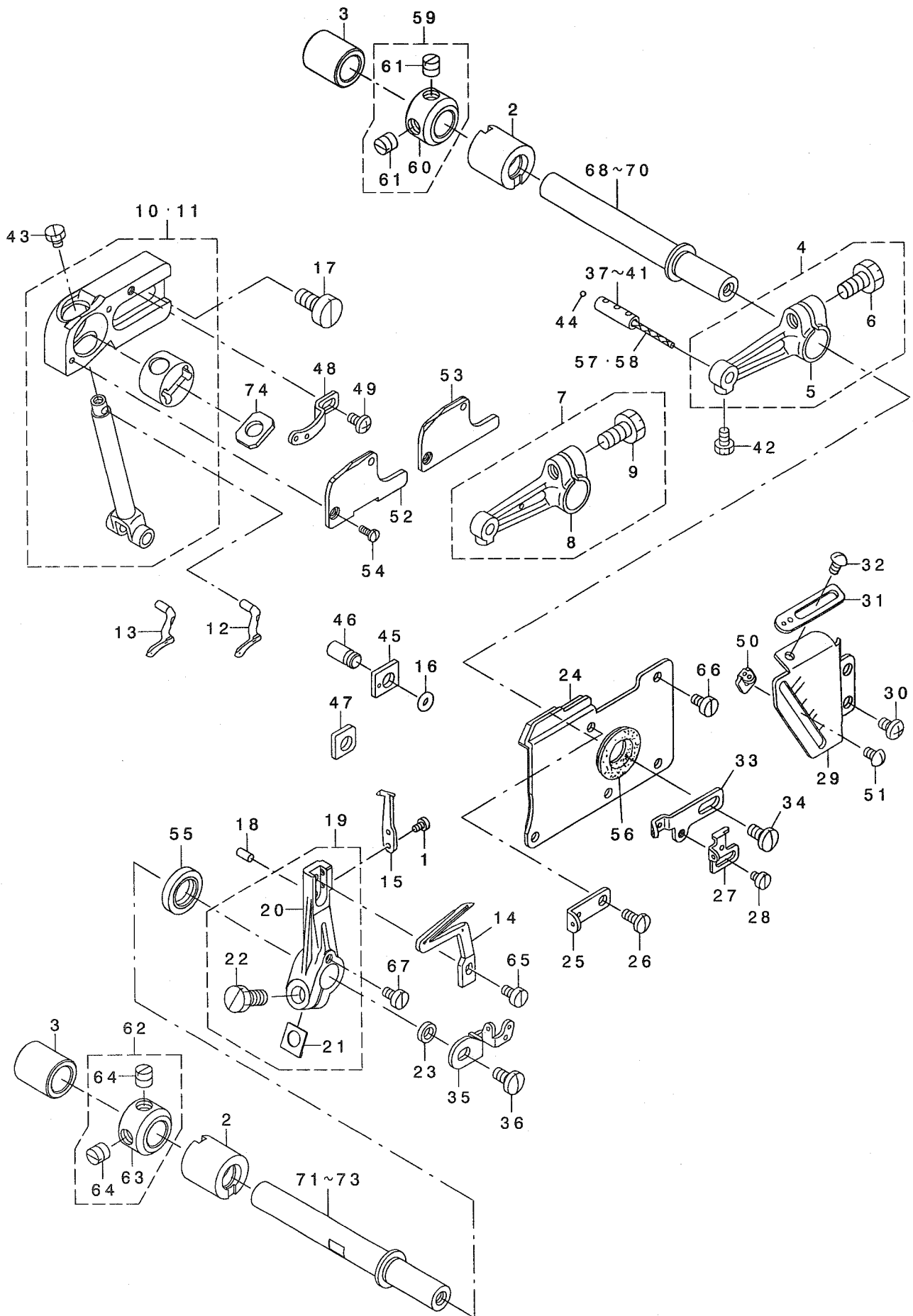
01....FOR MO-6904S,MO-6914S  
02....FOR MO-6916S  
03....FOR MO-6904S  
04....FOR MO-6914S

MO-6904S,MO-6914S用  
MO-6916S用  
MO-6904S用  
MO-6914S用

FOR NO.1,50,ORDER FOR SET ONLY CAN BE ACCEPTED  
NO.1,50は、セットのみの注文になります。

# 7. UPPER & LOWER LOOPER COMPONENTS

上ルーパ、下ルーパ関係



REF. NO	NOTE	PART NO.	DESCRIPTION	ヒョウメイ	Qty	
1		SS-6060440-TP	SCREW 3/32-56 L=3.5	ヒラネジ	2	
2		132-22609	LOOPER SHAFT FRONT BUSHING	ル-ハ- -ジ' クマエメタル	2	
3		132-22708	LOOPER SHAFT REAR BUSHING	ル-ハ- -ジ' クアトメタル	2	
4	01	131-31057	UPPER LOOPER ARM A ASM.	ウツル-ハ- -ウデ' Aクミ	1	
5		131-31008	UPPER LOOPER ARM A	ウツル-ハ- -ウデ' A	(1)	
6		SS-9151210-TP	SCREW 15/64-28 L=11.8	ロツカクネ' 針 15/64-28	(1)	
7	02	131-31156	UPPER LOOPER ARM B ASM.	ウツル-ハ- -ウデ' Bクミ	1	
8		131-31107	UPPER LOOPER ARM B	ウツル-ハ- -ウデ' B	(1)	
9		SS-9151210-TP	SCREW 15/64-28 L=11.8	ロツカクネ' 針 15/64-28	(1)	
10	01	400-15637	GUIDE SUPPORT ASM.	ウツル-ハ- -ガ' イト' ササエクミ	1	
11	02	400-16841	GUIDE SUPPORT B ASM	ウツル-ハ- -ガ' イト' ササエクミ	1	
12	01	118-88104	UPPER LOOPER	ウツル-ハ-	1	
13	02	121-76004	UPPER LOOPER	ウツル-ハ-	1	
14		119-99307	LOWER LOOPER	ウツル-ハ-	1	
15		118-90001	TRAVELING NEEDLE GUARD	ツタル-ハ- -	1	
16		131-70600	RUBBER RING	イト' -ハリウケ	1	
17		SM-6061200-SP	SCREW M6 L=12	0Jソング	1	
18		PS-0300062-KH	SPRING PIN 3X6	ヒラネジ' M6 L=12	2	
19		131-32550	LOWER LOOPER SUPPORT ARM ASM.	ス' リンク' ビ' ン 3X6	1	
20		131-32501	LOWER LOOPER SUPPORT ARM	ツタル-ハ- -ソジ' ウデ' クミ	1	
21		131-29309	WASHER	ツタル-ハ- -ソジ' ウデ'	(1)	
22		SS-9151210-TP	SCREW 15/64-28 L=11.8	ソジ' ウデ' ツメワッヂャ-	(1)	
23		131-32600	COLLAR	ロツカクネ' 針 15/64-28	(1)	
24		131-33053	OIL SHIELD PLATE ASM.	ビ' チヨウセツカテ	1	
25		123-40600	UPPER LOOPER THREAD GUIDE	ル-ハ- -ガ' イト' ム' ウハ' ソクミ	1	
26		SS-7090850-SP	SCREW 9/64-40 L=8	ウツル-ハ- -イト' アンナイ(ナカ)	1	
27		123-40709	LOWER LOOPER THREAD TAKE-UP	マルヒラネジ' 9/64-40 L=8	1	
28		SS-6080410-SP	SCREW 1/8-44 L=4	ツタル-ハ- -テン' ビ' ソ	1	
29		132-22401	LOOPER THREAD TAKE-UP COVER	ヒラネジ' 1/8-44 L=4	1	
30		SM-4040655-SP	SCREW M4 L=6	ル-ハ- -テン' ビ' ソ' カハ' -	2	
31		123-40303	THREAD GUIDE, RIGHT	ナハ' ヌネジ' M4 L=6	1	
32		SS-3090610-SP	SCREW 9/64-40 L=6	ウツル-ハ- -イト' アンナイ' ミキ'	1	
33		123-40402	THREAD TAKE-UP, RIGHT	マルネジ' 9/64-40 L=6	1	
34		SS-7110840-SP	SCREW 11/64-40 L=7.8	ウツル-ハ- -テン' ビ' ソ' ミキ'	1	
35		131-32907	LOOPER THREAD TAKE-UP, LEFT	マルヒラネジ' 11/64-40 L=7.8	1	
36		SS-7110840-SP	SCREW 11/64-40 L=7.8	ル-ハ- -テン' ビ' ソ' (ヒダ' リ)	1	
37		131-31206	UPPER LOOPER HOLDER PIN A	マルヒラネジ' 11/64-40 L=7.8	1	
38	03	131-31305	UPPER LOOPER HOLDER PIN B	ウツル-ハ- -ダ' キビ' ソ' (A)	1	
39	03	131-31404	UPPER LOOPER HOLDER PIN C	ウツル-ハ- -ダ' キビ' ソ' (B)	1	
40	03	131-31503	UPPER LOOPER HOLDER PIN D	ウツル-ハ- -ダ' キビ' ソ' (C)	1	
41	03	131-31602	UPPER LOOPER HOLDER PIN E	ウツル-ハ- -ダ' キビ' ソ' (D)	1	
42		SS-9090610-TP	SCREW 9/64-40 L=5.5	ウツル-ハ- -ダ' キビ' ソ' (E)	1	
43		SS-9090410-TP	SCREW	ロツカクネ' 針 9/64-40 L=5.5	1	
44		131-31701	OIL WICK STOPPER BALL	ロツカクネ' 針	1	
45	04	131-31909	GUIDE SUPPORT GAUGE	エジソトメダ' マ	1	
46		131-31800	GAUGE FIXING PIN	ウツル-ハ- -ガ' イト' ササエケ' -ソ'	1	
47	05	131-32006	GUIDE SUPPORT GAUGE	ダ' -ソ' コテイ' ビ' ソ	1	
48		123-40501	THREAD GUIDE, UPPER	ウツル-ハ- -ガ' イト' ササエケ' -ソ'	1	
49		SS-4090615-SP	SCREW 9/64-40 L=6	ウツル-ハ- -イト' アンナイ(ウエ)	1	
50		123-40808	THREAD GUIDE	ナハ' ネジ' 9/64-40 L=6	1	
51		SS-3090610-SP	SCREW 9/64-40 L=6	ツタル-ハ- -イト' アンナイ	1	
52	01	132-22203	UPPER LOOPER GAUGE COVER	マルネジ' 9/64-40 L=6	1	
53	02	132-22302	UPPER LOOPER GAUGE COVER B	ウツル-ハ- -ガ' イト' フタ	1	
54		SS-7060610-SP	SCREW 3/32-56 L= 5.5	ウツル-ハ- -ガ' イト' フタ(B)	1	
55		400-10804	OIL SEAL RING	マルヒラネジ' 3/32-56 L=5.5	2	
56		131-32709	UPPER LOOPER SHAFT RUBBER RING	オイシツ-ル	1	
57		CQ-2000000-00	OIL WICK	ウツル-ハ- -ソ' ク' ム' リ	1	
58		CQ-2020000-00	OIL WICK	ユソソ	0.04	
59	04	131-72853	THRUST COLLAR ASM.	ユソソ	0.04	
60		131-72804	THRUST COLLAR	ル-ハ- -ソ' ク' スラストカラ-	(クミ)	2
61		SS-8660610-TP	SCREW 1/4-40 L=6	ル-ハ- -ソ' ク' スラストカラ-	(クミ)	(2)
62	05	131-72853	THRUST COLLAR ASM.	トメネジ' 1/4-40 L=6	(2)	
63		131-72804	THRUST COLLAR	ル-ハ- -ソ' ク' スラストカラ-	(クミ)	1
64		SS-8660610-TP	SCREW 1/4-40 L=6	ル-ハ- -ソ' ク' スラストカラ-	(クミ)	(1)
65		SS-6090620-TP	SCREW	トメネジ' 1/4-40 L=6	(2)	
66		SS-6090630-TP	SCREW 9/64-40 L=6	ヒラネジ'	1	
67		SS-6090630-TP	SCREW 9/64-40 L=6	ヒラネジ' 9/64-40 L=6	4	
68	03	132-21403	UPPER LOOPER SHAFT A	ヒラネジ' 9/64-40 L=6	1	
69	03	132-21502	UPPER LOOPER SHAFT B	ウツル-ハ- -ソ' ク' A	1	
70	03	132-21601	UPPER LOOPER SHAFT C	ウツル-ハ- -ソ' ク' B	1	
71	03	132-21700	UPPER LOOPER SHAFT A	ウツル-ハ- -ソ' ク' C	1	
72	03	132-21809	UPPER LOOPER SHAFT B	ツタル-ハ- -ソ' ク' A	1	
73	03	132-21908	UPPER LOOPER SHAFT C	ツタル-ハ- -ソ' ク' B	1	
74		400-11234	DUST SEALING FELT	ツタル-ハ- -ソ' ク' C	1	
				ウツル-ハ- -ガ' イト' フ' エ' ル' ト	1	

NOTE (注記)

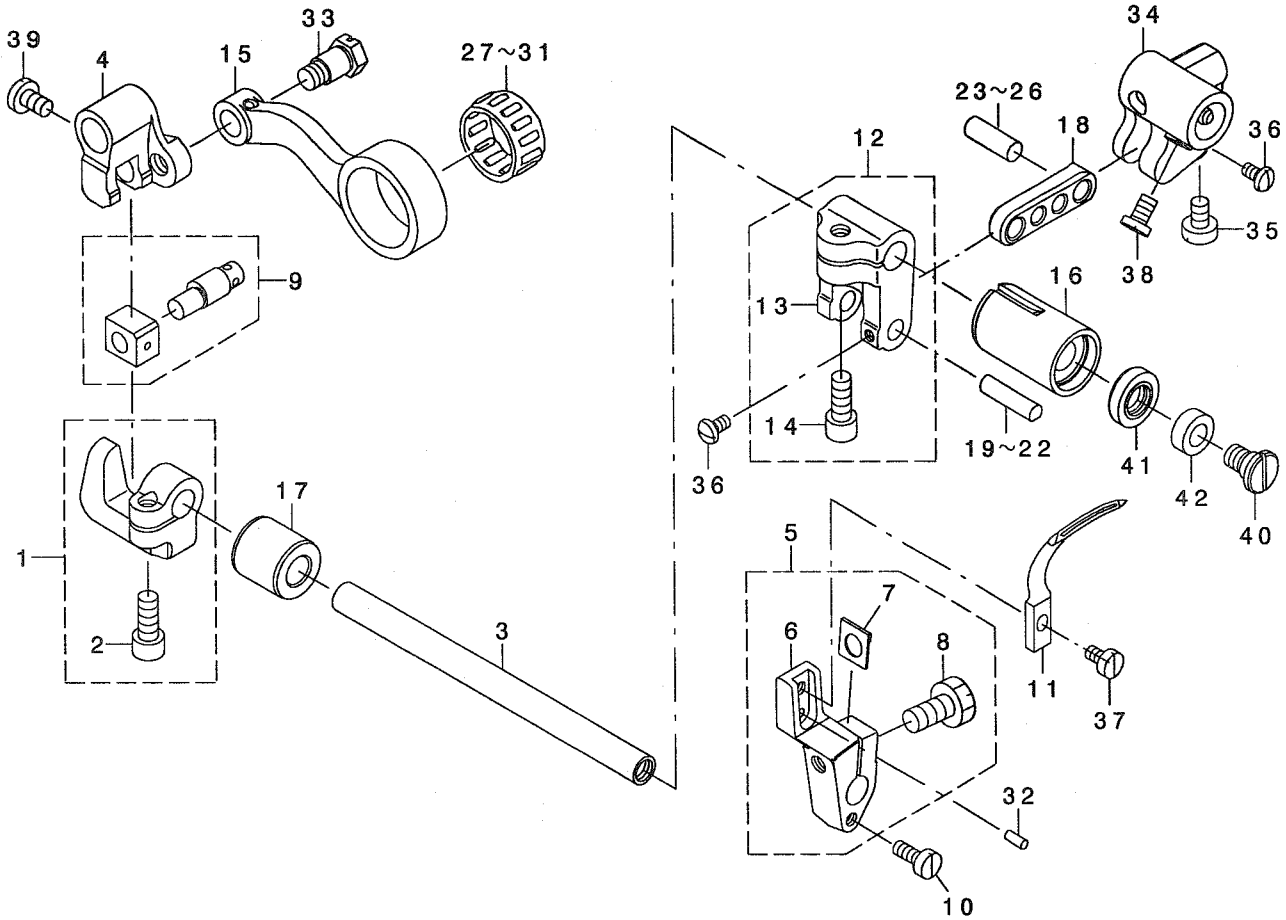
01.... FOR MO-6904S, MO-6916S  
02.... FOR MO-6914S  
03.... SELECTIVE PARTS  
04.... FOR MO-6904S, MO-6914S  
05.... FOR MO-6916S

MO-6904S, MO-6916S用  
MO-6914S用  
選択部品  
MO-6904S, MO-6914S用  
MO-6916S用

FOR NO. 10, 11, ORDER FOR SET ONLY CAN BE ACCEPTED  
NO. 10, 11は、セットのみの注文になります。

# 8. CHAIN LOOPER COMPONENTS (FOR MO-6916S)

二重環ルーバ関係(MO-6916S用)



REF. NO	NOTE	PART NO.	DESCRIPTION	ヒョウメイ	Qty
1		131-29853	BRACKET	ニョウ ユカンカクコマダ キクミ	1
2		SM-6051202-TP	SCREW M5X0.8 L=12	ロツカクアツキ 糸 M5X0.8 L=12	(1)
3		131-26909	CHAIN LOOPER SHAFT	ニョウ ユカンツク	1
4		131-26008	FRONT-AND-REAR ARM	ニョウ ユカンビツコウウデ	1
5		131-29952	CHAIN LOOPER DRIVING ARM ASM.	ニョウ ユカンツル-ド-ウデ クミ	1
6		131-29903	CHAIN LOOPER DRIVING ARM	ニョウ ユカンツル-ド-ウデ	(1)
7		131-29309	WASHER	ワシヤ	(1)
8		SS-9151210-TP	SCREW 15/64-28 L=11.8	ロツカク 糸 15/64-28	(1)
9		131-26354	SLIDE BLOCK PIN ASM.	ニョウ ユカンカクゴ マヒツクミ	1
10		SS-6090920-SP	SCREW	ヒラネツ	1
11		121-20705	CHAIN LOOPER	ニョウ ユカンツル-ド-	1
12		131-25950	CHAIN LOOPER DRIVING ARM ASM.	ニョウ ユカンツヨウ-ウデ クミ	1
13		131-25901	CHAIN LOOPER DRIVING ARM	ニョウ ユカンツヨウ-ウデ	(1)
14		SM-6051202-TP	SCREW M5X0.8 L=12	ロツカクアツキ 糸 M5X0.8 L=12	(1)
15		132-20009	CHAIN LOOPER ROD	ニョウ ユカンロツ	1
16		131-28103	BUSHING, FRONT	ニョウ ユカンツク アサメタル	1
17		131-27006	BUSHING, REAR	ニョウ ユカンツク クウロメタル	1
18		131-27105	CHAIN LOOPER SHAFT DRIV. LINK	ニョウ ユカンツヨウ-ウツク	1
19	01	131-26503	PIN, LONG A	ニョウ ユカンツヨウ-ウビツ (チヨウ)A	1
20	01	131-26602	PIN, LONG B	ニョウ ユカンツヨウ-ウビツ (チヨウ)B	1
21	01	131-26701	PIN, LONG C	ニョウ ユカンツヨウ-ウビツ (チヨウ)C	1
22	01	131-26800	PIN, LONG D	ニョウ ユカンツヨウ-ウビツ (チヨウ)D	1
23	01	131-27204	PIN, SHORT A	ニョウ ユカンツヨウ-ウビツ (タツ)A	1
24	01	131-27303	PIN, SHORT B	ニョウ ユカンツヨウ-ウビツ (タツ)B	1
25	01	131-27402	PIN, SHORT C	ニョウ ユカンツヨウ-ウビツ (タツ)C	1
26	01	131-27501	PIN, SHORT D	ニョウ ユカンツヨウ-ウビツ (タツ)D	1
27	01	B2119-816-A00	BEARING A	ニョウ ユカン ロツト ア フリンク A	1
28	01	B2119-816-B00	BEARING B	ニョウ ユカン ロツト ア フリンク B	1
29	01	B2119-816-C00	BEARING C	ニョウ ユカン ロツト ア フリンク C	1
30	01	B2119-816-D00	BEARING D	ニョウ ユカン ロツト ア フリンク D	1
31	01	B2119-816-E00	BEARING E	ニョウ ユカン ロツト ア フリンク E	1
32		PS-0250062-KH	SPRING PIN 2.5X6	スプリング ピン 2.5X6	1
33		SD-0720803-TH	STEP-SCREW D=7.24 H=8	ダツネツ	1
34		121-21612	DRIVING BALL ARM BRACKET	ツタメタル-アツキ	1
35		SS-6110710-TP	SCREW 11/64-40 L=6.5	ヒラネツ 11/64-40 L=6.5	1
36		SS-4080620-TP	SCREW 1/8-44 L=6	チハネツ 1/8-44 L=6	2
37		SS-6090620-TP	SCREW	ヒラネツ	1
38		SS-6110710-TP	SCREW 11/64-40 L=6.5	ヒラネツ 11/64-40 L=6.5	2
39		SS-7110720-TP	SCREW 11/64-40 L=7	マルヒラネツ 11/64-40 L=7	1
40		SD-0720332-SP	HINGE SCREW D=7.24 H=3.3	ダツネツ D=7.24 H=3.3	1
41		400-10805	OIL SEAL RING	オイシヤ	1
42		131-30109	ADJUSTING WASHER	ヒ チョウヒツ	1

NOTE (注記)

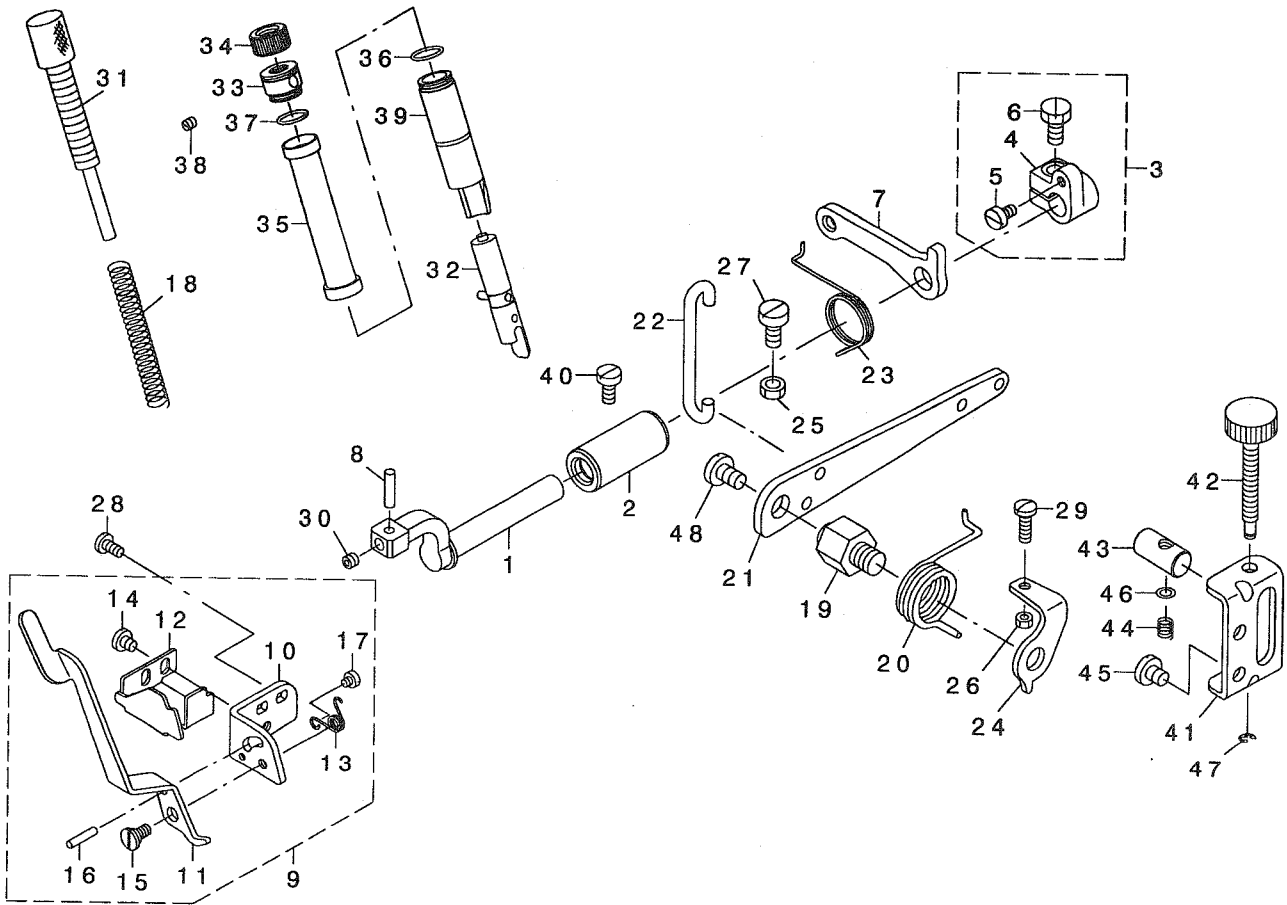
01...SELECTIVE PARTS

選択部品

FOR NO.9,ORDER FOR SET ONLY CAN BE ACCEPTED  
NO.9は、セットのみの注文になります。

# 9. PRESSER FOOT COMPONENTS (1)

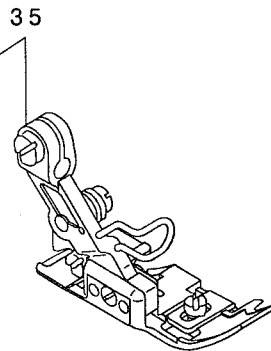
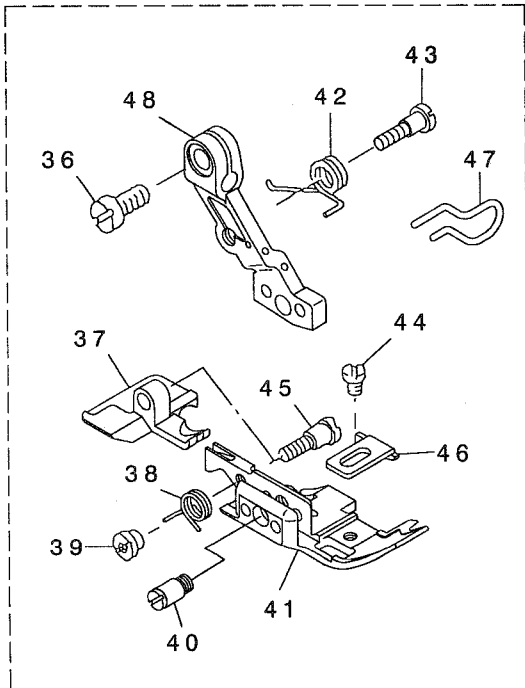
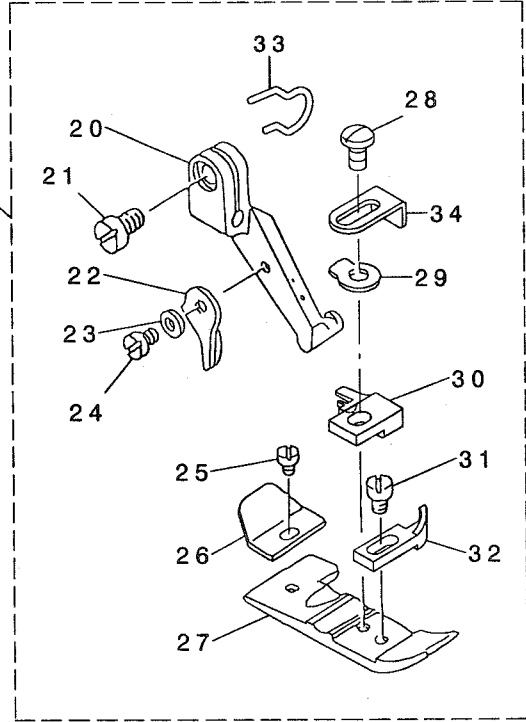
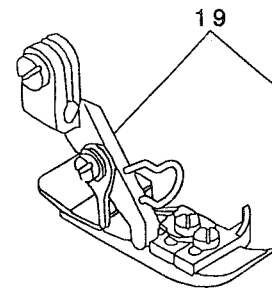
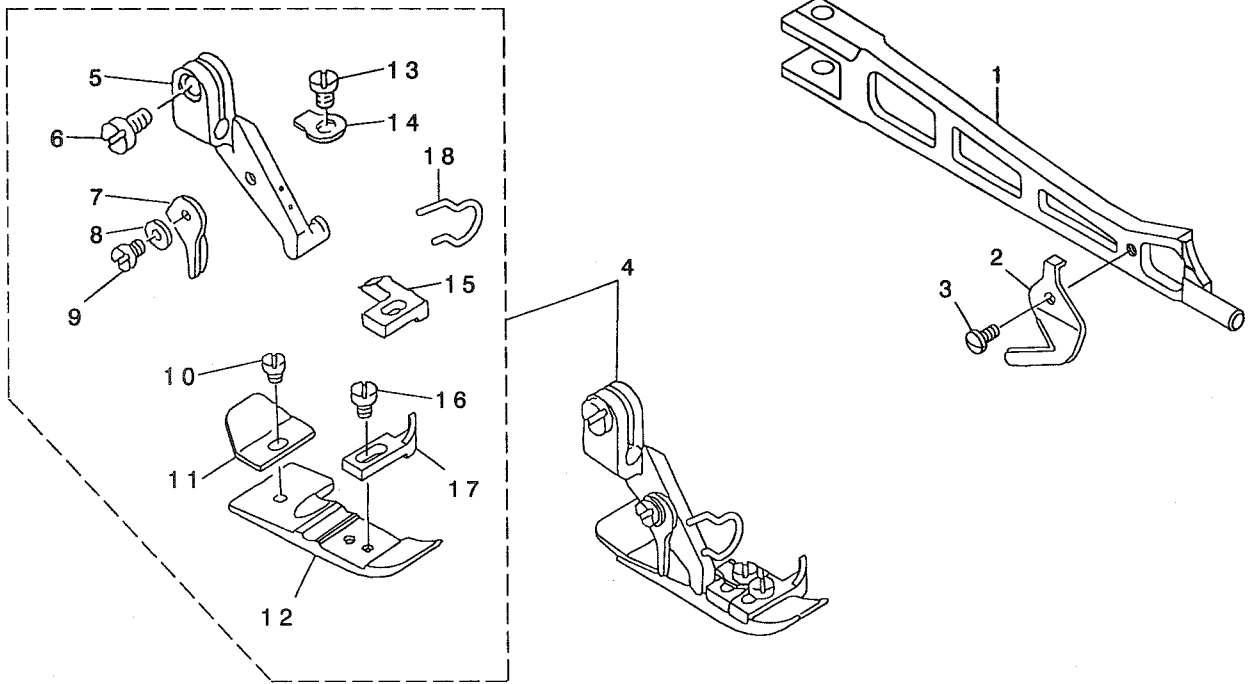
押さえ関係 (1)



REF. NO	NOTE	PART NO.	DESCRIPTION	ヒョウメイ	Qty
1		131-15001	PRESSER SHAFT	押しシャフト	1
2		131-15100	PRESSER FOOT SHAFT BUSHING	押しシャフトクマシ	1
3		131-15258	THRUST ARM ASM.	押しシャフトクマシ	1
4		131-15209	THRUST ARM	押しシャフトクマシ	(1)
5		SS-6110710-TP	SCREW 11/64-40 L=6.5	ビス	(1)
6		SS-9151210-TP	SCREW 15/64-28 L=11.8	ビス	(1)
7		131-16801	LIFTING ARM	押しシャフトクマシ	(1)
8		131-15407	PRESSER FOOT ARM HINGE SHAFT	押しシャフトクマシ	1
9		131-15753	PRESSER LIFTING LEVER BASE ASM	押しシャフトクマシ	1
10		131-15803	PRESSER LIFTING LEVER BASE	押しシャフトクマシ	1
11		131-15902	PRESSER LIFTING LEVER	押しシャフトクマシ	(1)
12		131-16009	PRESSER ARM STOPPER	押しシャフトクマシ	(1)
13		131-16108	PRESSER FOOT LIFTING SPRING	押しシャフトクマシ	(1)
14		SS-7110510-SP	SCREW 11/64-40 L=5	ビス	(2)
15		SD-0640241-SP	HINGE SCREW D=6.35 H=2.4	ビス	(2)
16		PS-0300142-KH	SPRING PIN 0.3 X 14	ビス	(1)
17		SS-6080340-SP	SCREW 1/8-44 L=2.9	ビス	(1)
18		131-16207	PRESSER FOOT SPRING	押しシャフトクマシ	1
19		131-17007	PRESSER LIFTING LEVER SCREW	押しシャフトクマシ	1
20		131-16306	PRESSER LIFTING LEVER SPRING	押しシャフトクマシ	1
21		131-16900	PRESSER LIFTING LEVER	押しシャフトクマシ	1
22		131-16405	PRESSER LIFTING HOOK	押しシャフトクマシ	1
23		131-16504	LIFTING LEVER ARM SPRING	押しシャフトクマシ	1
24		131-16603	PRESSER LIFTING LEVER SPRING	押しシャフトクマシ	1
25		NM-6060003-SC	NUT M6	押しシャフトクマシ	1
26		NS-6110420-SP	SCREW 11/64-40	押しシャフトクマシ	1
27		SM-6061200-SP	SCREW M6 L=12	押しシャフトクマシ	1
28		SS-7110840-SP	SCREW 11/64-40 L=7.8	押しシャフトクマシ	2
29		SS-7111410-TP	SCREW 11/64-40 L=14	押しシャフトクマシ	1
30		SM-8050412-TP	SCREW M5 L=4	押しシャフトクマシ	1
31	*	400-34897	PRESSER ADJUSTING SCREW	押しシャフトクマシ	1
32		131-15654	PRESSER BAR ASM.	押しシャフトクマシ	1
33		122-88700	PRESSER REGULATOR SCREW WASHER	押しシャフトクマシ	1
34		131-17106	PRESSER REGULATOR NUT	押しシャフトクマシ	1
35		132-12709	PRESSER BAR COVER	押しシャフトクマシ	1
36		131-70402	RUBBER RING	押しシャフトクマシ	1
37		131-70402	RUBBER RING	押しシャフトクマシ	2
38		SM-8040402-TP	SCREW M4X0.7 L=4	押しシャフトクマシ	1
39		132-12501	PRESSER BAR BUSHING	押しシャフトクマシ	1
40		SS-6121020-SP	SCREW 3/16-28 L=9.5	押しシャフトクマシ	1
41		132-12808	ADJUSTING BASE	押しシャフトクマシ	1
42		132-13012	ADJUSTING SCREW	押しシャフトクマシ	1
43		132-12915	ADJUSTING BLOCK	押しシャフトクマシ	1
44		131-23302	ADJUSTING SPRING	押しシャフトクマシ	1
45		SS-7150740-SP	SCREW 15/64-28 L=7	押しシャフトクマシ	1
46		WP-0460556-SD	WASHER 4.6X7.5X0.5	押しシャフトクマシ	2
47		RE-0300000-KO	E-RING 3	押しシャフトクマシ	1
48		SS-7161040-SP	SCREW 1/4-24 L=9.5	押しシャフトクマシ	1

# 10. PRESSER FOOT COMPONENTS (2)

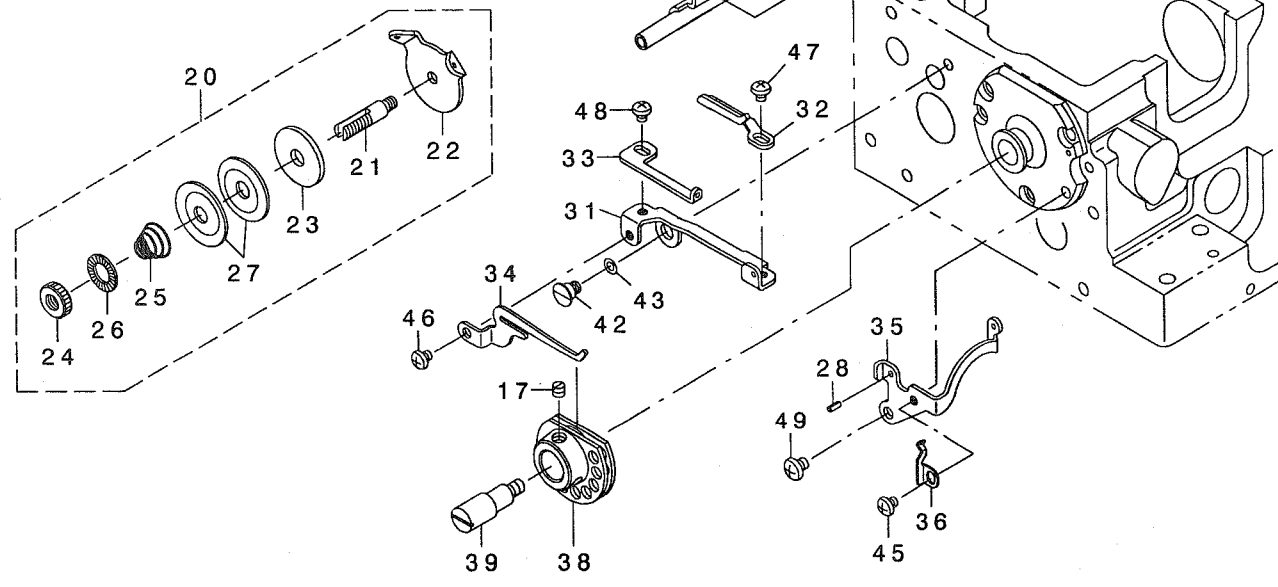
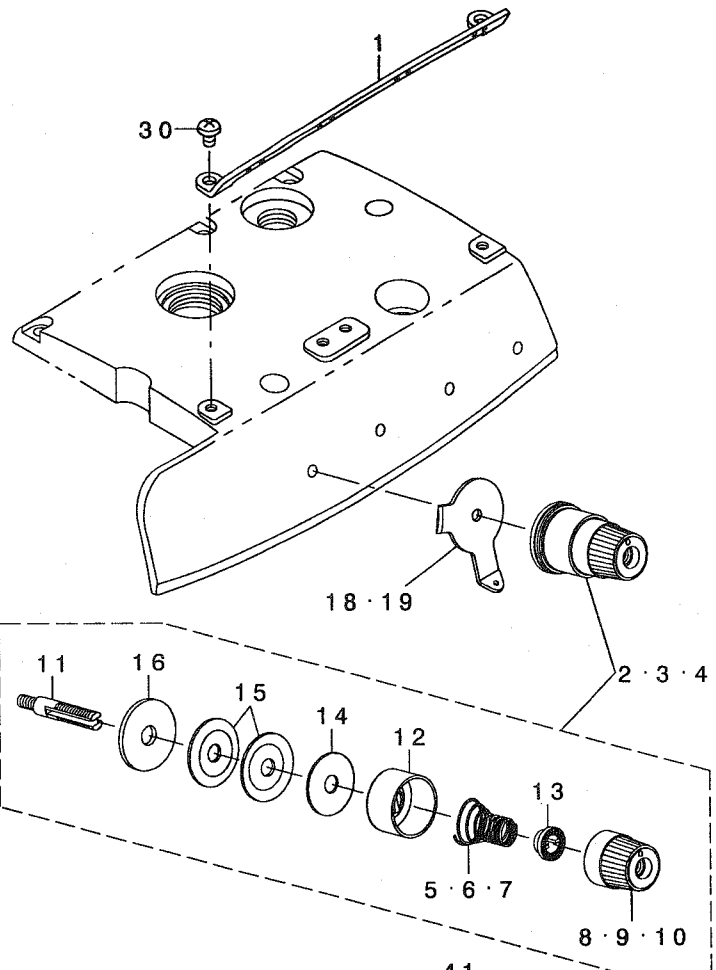
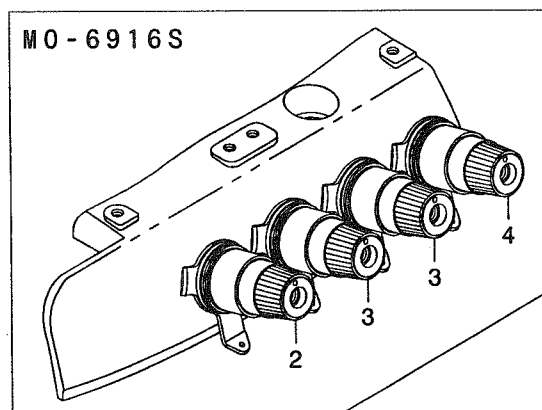
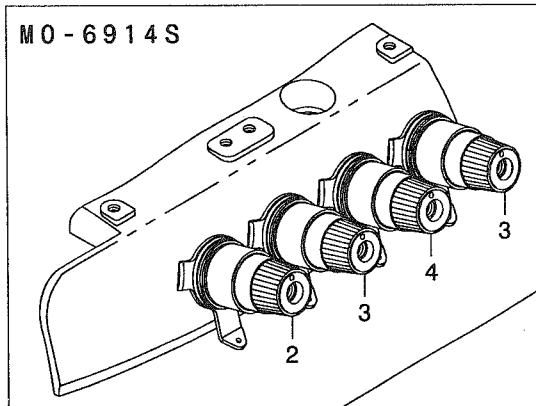
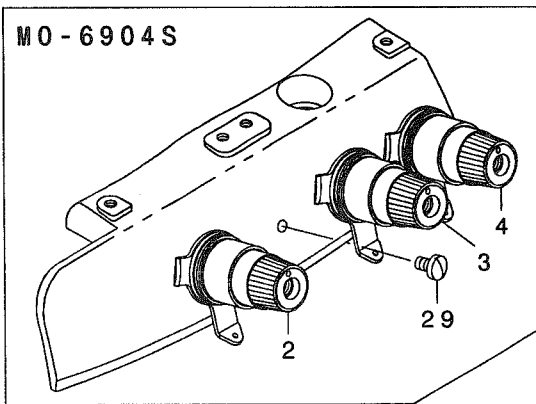
押さえ関係 (2)



REF. NO	NOTE	PART NO.	DESCRIPTION	ヒラネジ	Qty
1		122-53829	PRESSER FOOT ARM	オサエウテ	1
2		131-16702	THREAD TRIMMER	イトキリハ	1
3		SS-7060510-SP	SCREW 3/32-56 L=4.8	マルヒラネジ 3/32-56 L=4.8	1
4	01	118-76166	PRESSER FOOT ASM.	オサエ クミ	1
5		118-72009	PRESSER FOOT HINGE	オサエヒンジ	(1)
6		SS-6090670-TP	SCREW 9/64-40 L=6	ヒラネジ 9/64-40 L=6	(1)
7		B1530-804-000	STOPPER	オサエ ストツハ	(1)
8		WP-0250516-SD	WASHER 2.5X6X0.5	ヒラサ カネ 2.5X6X0.5	(1)
9		SS-7060610-SP	SCREW 3/32-56 L= 5.5	マルヒラネジ 3/32-56 L=5.5	(1)
10		SS-6060210-SP	SCREW 3/32-56 L= 1.9	ヒラネジ 3/32-56 L=1.9	(1)
11		B1511-814-000	REAR PRESSER FOOT	カラカントメ	(1)
12		B1507-804-C00	PRESSER FOOT	オサエ	(1)
13		SS-7080520-SP	SCREW 1/8-44 L=4.9	マルヒラネジ 1/8-44 L=4.9	(1)
14		B1508-804-00B	SPRING	オサエ トリツケハネ	(1)
15		B1509-804-C00	STITCH TONGUE	イトスハ リタイ	(1)
16		SS-6060440-TP	SCREW 3/32-56 L=3.5	ヒラネジ	(1)
17		B1510-814-000	CURL GUARD	カールトメ	(1)
18		131-78306	FINGER GUIDE	ユビカ ト	(1)
19	02	118-76869	PRESSER FOOT ASM.	オサエ クミ	1
20		118-72009	PRESSER FOOT HINGE	オサエヒンジ	(1)
21		SS-6090670-TP	SCREW 9/64-40 L=6	ヒラネジ 9/64-40 L=6	(1)
22		B1530-804-000	STOPPER	オサエ ストツハ	(1)
23		WP-0250516-SD	WASHER 2.5X6X0.5	ヒラサ カネ 2.5X6X0.5	(1)
24		SS-7060610-SP	SCREW 3/32-56 L= 5.5	マルヒラネジ 3/32-56 L=5.5	(1)
25		SS-6060210-SP	SCREW 3/32-56 L= 1.9	ヒラネジ 3/32-56 L=1.9	(1)
26		B1511-814-000	REAR PRESSER FOOT	カラカントメ	(1)
27		B1507-814-00P	PRESSER FOOT	オサエ	(1)
28		SS-4080620-TP	SCREW 1/8-44 L=6	ナハネジ 1/8-44 L=6	(1)
29		B1508-804-00B	SPRING	オサエ トリツケハネ	(1)
30		B1509-814-00P	STITCH TONGUE	イトスハ リタイ	(1)
31		SS-6060440-TP	SCREW 3/32-56 L=3.5	ヒラネジ	(1)
32		B1510-814-000	CURL GUARD	カールトメ	(1)
33		131-78306	FINGER GUIDE	ユビカ ト	(1)
34		400-30533	PRESSER FOOT AUXILIARY PLATE	オサエホシ ヨイタ	(1)
35	03	121-53763	PRESSER FOOT ASM.	ジ ユウオサエケツコウ(ユビカ ト ツキ	1
36		SS-6090670-TP	SCREW 9/64-40 L=6	ヒラネジ 9/64-40 L=6	(1)
37		121-64802	REAR PRESSER FOOT	ウツロ オサエ	(1)
38		121-67805	SPRING, FOR REAR PRESSER FOOT	ニダノオサエ ハネ	(1)
39		B1513-816-000	NUT, FOR REAR PRESSER FOOT	2ダノオサエ ヒンジ ネジ ナット	(1)
40		121-67409	HINGE PIN	ジ ユウオサエ ヒンジ ヒン	(1)
41		121-62202	PRESSER FOOT	ジ ユウオサエ	(1)
42		121-67607	PRESSER FOOT ARM SPRING	オサエウテ ハネ	(1)
43		121-67508	HINGE SCREW	ニダノオサエ ヒンジ ネジ	(1)
44		SS-6060340-SP	SCREW 3/32-56 L= 2.5	ヒラネジ 3/32-56 L=2.5	(1)
45		B1514-816-000	SCREW	オサエウテ ハネ トリツケネジ	(1)
46		121-67706	PRESSER FOOT	ヌノオサエ	(1)
47		131-78405	FINGER GUIDE	ユビカ ト	(1)
48		121-56907	PRESSER FOOT HINGE	ジ ユウオサエ ヒンジ	(1)
NOTE (注記)			01....FOR MO-6904S	MO-6904S用	
			02....FOR MO-6914S	MO-6914S用	
			03....FOR MO-6916S	MO-6916S用	

# 11. THREAD TENSION COMPONENTS

糸調子関係





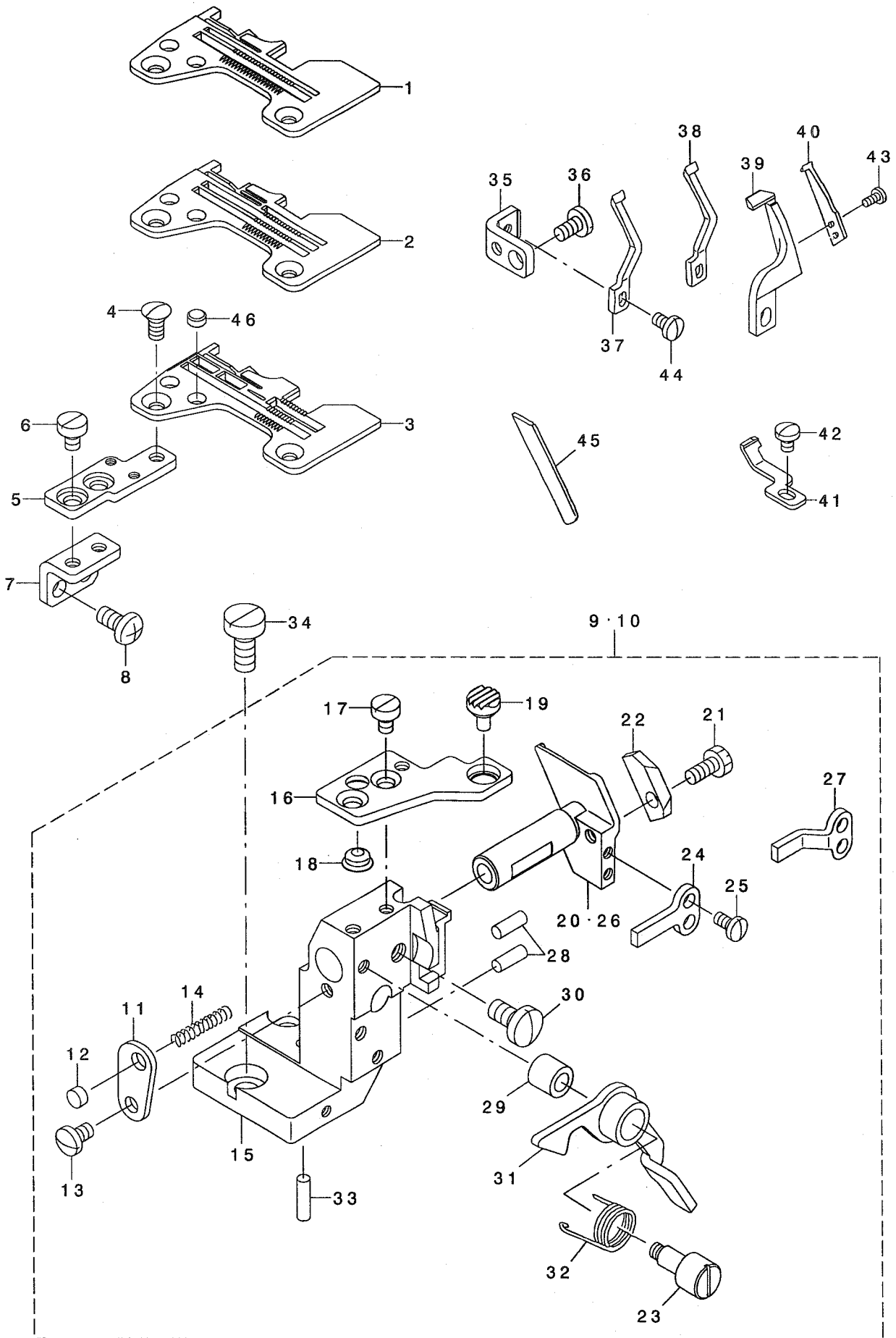
REF. NO	NOTE	PART NO.	DESCRIPTION	ヒソメイ	Qty
1		132-25008	CENTER THREAD GUIDE	チュウカンイトアンナイ	1
2		131-37559	THREAD TENSION SPRING COMPL.	イトチョウツハネケツゴウ(アカ)	1
3	01	131-38359	THREAD TENSION SPRING COMPL.	イトチョウツハネケツゴウ(キ)	1
4		131-38656	THREAD TENSION SPRING COMPL.	イトチョウツハネケツゴウ(アオ)	1
5		131-37807	THREAD TENSION SPRING, RED	イトチョウツハネ(アカ)	(1)
6		131-38508	THREAD TENSION SPRING, YELLOW	イトチョウツハネ(キ)	(1)
7		131-38805	THREAD TENSION SPRING, BLUE	イトチョウツハネ(アオ)	(1)
8		131-37708	THREAD TENSION KNOB, RED	イトチョウツマミ(アカ)	(1)
9		131-38409	THREAD TENSION KNOB, YELLOW	イトチョウツマミ(キ)	(1)
10		131-38706	THREAD TENSION KNOB, BLUE	イトチョウツマミ(アオ)	(1)
11		131-38904	THREAD TENSION BAR	イトチョウツボウ	(1)
12		131-37609	THREAD TENSION DISK PRESSER	イトチョウツサラオサエ	(1)
13		131-37906	SPRING BUSHING	ハネブツ	(1)
14		131-38102	THREAD TENSION SPRING FELT	イトチョウツハネサフエルト	(1)
15		131-38201	THREAD TENSION DISK	イトチョウツサラ	(2)
16		131-38003	THREAD TENSION RUBBER WASHER	イトチョウツゴムサ	(1)
17	04	SS-8110410-TP	SCREW 11/64-40 L= 3.5	トメネジ 11/64-40 L=3.5	2
18	02	132-25107	TESION DISK THREAD GUIDE	チョウツサライトアンナイ	3
19	03	132-25107	TESION DISK THREAD GUIDE	チョウツサライトアンナイ	4
20	04	131-39555	THREAD TENSION POST CONPL.	シタイトチョウツボウケツゴウ	1
21		131-40009	THREAD TENSION POST	シタイトチョウツボウ	(1)
22		131-39605	TESION DISK THREAD GUIDE	チョウツサライトアンナイ	(1)
23		131-39902	THREAD TENSION SPRING FELT	イトチョウツハネサフエルト	(1)
24		131-39803	THREAD TENSION NUT	シタイトチョウツナット	(1)
25		131-39704	THREAD TENSION SPRING	シタイトチョウツハネ	(1)
26		229-21407	ROTATION STOPPER	イトチョウツサラカイトントメ	(1)
27		131-38201	THREAD TENSION DISK	イトチョウツサラ	(2)
28	04	PS-0200052-KH	SPRING PIN 2.3X5	スパリングピン 2.3X 5	1
29	02	SS-7110710-SL	SCREW 11/64-40 L=7.0	マルヒラネジ 11/64-40 L=7	1
30		SS-4110615-SP	SCREW 11/64-40 L=6	ナハコネジ 11/64-40 L=6	2
31	04	131-28202	THREAD CAM THREAD GUIDE BASE	シタイトカムイトアンナイダイ	1
32	04	131-28301	THREAD CAM THREAD GUIDE A	シタイトカムイトアンナイ A	1
33	04	131-28400	THREAD CAM THREAD GUIDE B	シタイトカムイトアンナイ B	1
34	04	131-28509	LOWER THREAD CAM HOOK	シタイトカムツメ	1
35	04	131-28608	LOWER THREAD GUIDE	シタイトアンナイ	1
36	04	131-28707	THREAD GUIDE BASE SPRING	イトアンナイダイトメハネ	1
37	04	131-29259	LOWER THREAD CONDUIT ASM.	シタイトウカンダイ(クミ)	1
38	04	131-29457	LOWER THREAD CAM COMPL.	シタイトカムケツゴウ	1
39	04	B2202-816-000	SHAFT	シタイトカムジク	1
40	04	131-29101	LOWER THREAD CONDUIT GUIDE	シタイトウカンアンナイ	1
41	04	SS-5150510-SP	SCREW 15/64-28 L=5	トラスネジ 15/64-28 L=5	1
42	04	SD-0600341-TP	HINGE SCREW D=6.0 H=3.4	ダウネジ	1
43	04	WZ-0640312-KO	WAVED WASHER	ナミカタサカネ 6.4X11X0.3	1
44	04	SM-4050855-SP	SCREW M5 L=8	ナハネジ M5 L=8	1
45	04	SS-4090415-SP	SCREW 9/64-40 L=4	ナハネジ 9/64-40 L=4	1
46	04	SS-4090415-SP	SCREW 9/64-40 L=4	ナハネジ 9/64-40 L=4	1
47	04	SS-4090415-SP	SCREW 9/64-40 L=4	ナハネジ 9/64-40 L=4	1
48	04	SS-4090415-SP	SCREW 9/64-40 L=4	ナハネジ 9/64-40 L=4	1
49	04	SS-4110515-SP	SCREW 11/64-40 L=5	ナハネジ 11/64-40 L=5	1

NOTE (注記)

01.... FOR MO-6904S(1 PC. IS USED.)	MO-6904S用 (1個使い)
FOR MO-6914S,MO-6916S	MO-6914S,MO-6916S用 (2個使い)
(2 PC. ARE USED.)	
02.... FOR MO-6904S	MO-6904S用
03.... FOR MO-6914S,MO-6916S	MO-6914S,MO-6916S用
04.... FOR MO-6916S	MO-6916S用

# 12. LOWER KNIFE COMPONENTS

下メス関係



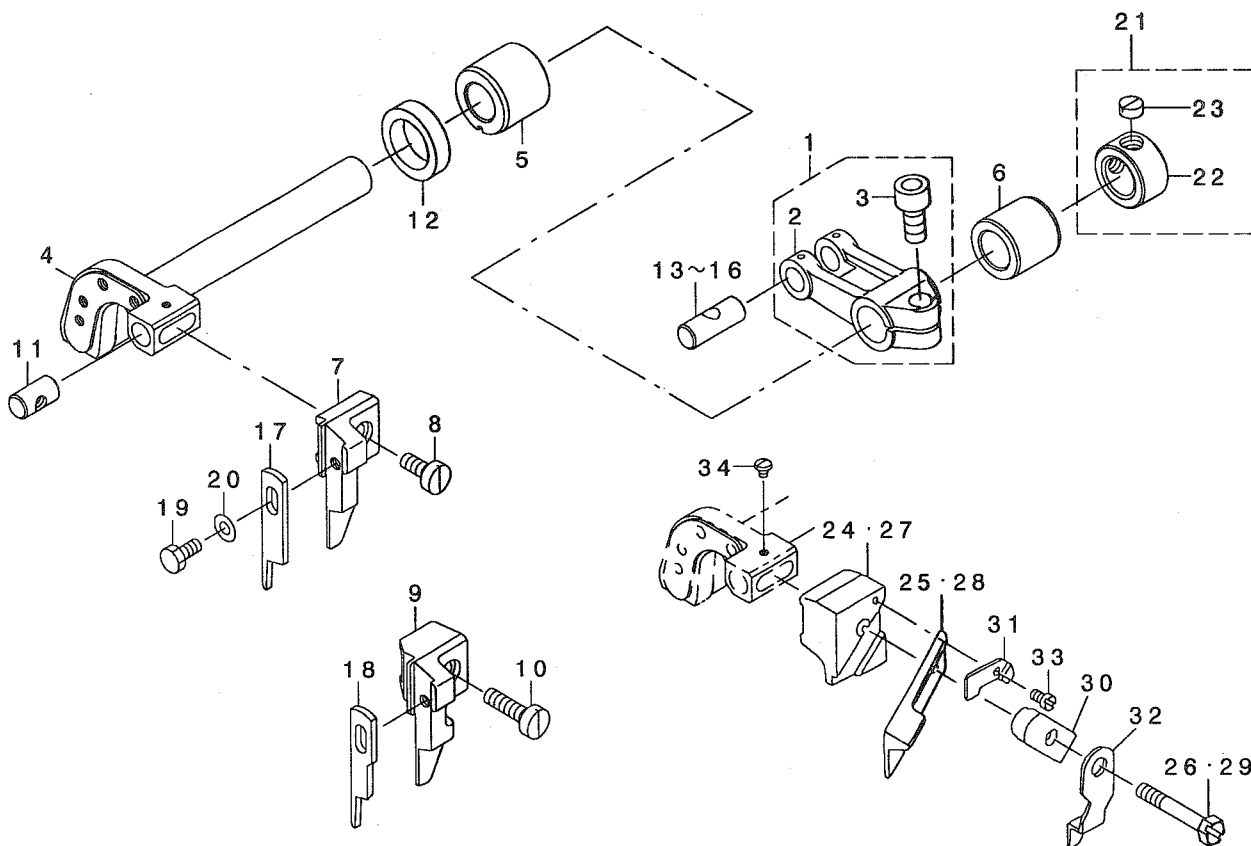
REF. NO	NOTE	PART NO.	DESCRIPTION	ヒ ヨ メ イ	Qty
1	01	R4200-J6E-D00	THROAT PLATE	ハリイタ	1
2	02	R4305-J6E-E00	THROAT PLATE	ハリイタ	1
3	03	R4508-J6E-D00	THROAT PLATE	ハリイタ	1
4		SS-2110910-SL	SCREW 11/64-40 L=9	マルヒラネジ 11/64-40 L=8.5	2
5		131-51204	THROAT PLATE BASE B	ハリイタ イ(B)	1
6		SS-6110610-TP	SCREW 11/64-40 L=6	ヒラネジ 11/64-40 L=6	2
7		122-88908	THROAT PLATE BASE B SUPPORT	ハリイタ イ(B)ササエ	1
8		SM-4051055-SP	SCREW	ナハネジ	2
9	04	132-32657	LOWER KNIFE BRACKET ASM.	シタメストリツケタイクミ	1
10	03	132-32756	LOWER KNIFE BRACKET ASM.	シタメストリツケタイクミ	1
11		131-49307	LOWER KNIFE SPRING STOPPPER	シタメスハネトメイタ	(1)
12		131-02702	THROAT PLATE COVER	ハリイタフタ	(1)
13		SS-7110720-SP	SCREW 11/64-40 L=7	マルヒラネジ 11/64-40 L=7	(1)
14		131-48101	LOWER KNIFE SLIDE SHAFT SPRING	シタメススライト シクハネ	(1)
15		131-49406	LOWER KNIFE FITTING PLATE	シタメストリツケタイ	(1)
16		131-48309	THROAT PLATE BASE A	ハリイタ イA	(1)
17		SS-6110610-TP	SCREW 11/64-40 L=6	ヒラネジ 11/64-40 L=6	(2)
18		131-49109	CLOTH BASE RUBBER PLUG B	ヌノタ イホ ウツンゴ AB	(1)
19		132-35304	RUBBER PLUG A	ヌノタ イホ ウツンゴ AA	(1)
20	04	131-49505	LOWER KNIFE SLIDE SHAFT	シタメススライト シク	(1)
21		SS-9111010-SP	SCREW 11/64-40 L=9.5	ロツカクホルト 11/64-40 L=9.5	(1)
22		131-49208	LOWER KNIFE PRESSER	シタメスオサエ	(1)
23		131-48408	LEVER SHAFT	ヌノタ イカイヘイレハ -シク	(1)
24	04	131-49703	ROTATING STOPPER	シタメススライト シクマワリト メ	(1)
25		SS-7090710-SP	SCREW 9/64-40 L= 6.8	マルヒラネジ 9/64-40 L=6.8	(2)
26	03	131-49604	LOWER KNIFE SLIDE SHAFT	シタメススライト シク	(1)
27	03	131-49802	ROTATING STOPPER	シタメススライト シクマワリト メ	(1)
28		131-49901	THROAT HOLDER PRESSER PIN	ハリウケササエピン	(2)
29		131-48903	SWITCH-TYPE RUBBER PLUG	カイヘイレハ -ホ ウツンゴ ッシュ	(1)
30		SS-7151120-SP	SCREW 15/64-28 L=11	マルヒラネジ 15/64-28 L=11	(1)
31		131-48556	LEVER ASM.	ヌノタ イカイヘイレハ -クミ	(1)
32		131-48804	LEVER SPRING	ヌノタ イカイヘイレハ -ハネ	(1)
33		131-49901	THROAT HOLDER PRESSER PIN	ハリウケササエピン	(1)
34		SS-6151440-SP	SCREW 15/64-28 L=14	ヒラネジ 15/64-28 L=14	2
35		131-51105	NEEDLE HOLDER SUPPORT	ハリウケササエ	1
36		SS-7110840-SP	SCREW 11/64-40 L=7.8	マルヒラネジ 11/64-40 L=7.8	1
37	01	118-90100	NEEDLE GUARD	ハリウケ	1
38	02	118-90308	NEEDLE GUARD	ハリウケ	1
39	03	120-15301	NEEDLE HOLDER	ハリウケ	1
40	03	120-15400	NEEDLE HOLDER	ハリウケ	1
41	03	121-77903	NEEDLE HOLDER	ハリウケ	1
42	03	SS-7090510-SP	SCREW 9/64-40 L= 4.6	マルヒラネジ 9/64-40 L=4.6	1
43	03	SS-7060510-SP	SCREW 3/32-56 L=4.8	マルヒラネジ 3/32-56 L=4.8	2
44		SS-7090610-SP	SCREW 9/64-40 L=6	マルヒラネジ 9/64-40 L=6	1
45		131-50701	LOWER KNIFE	シタメス	1
46		131-02702	THROAT PLATE COVER	ハリイタフタ	2

NOTE (注記)

01....FOR MO-6904S	MO-6904S用
02....FOR MO-6914S	MO-6914S用
03....FOR MO-6916S	MO-6916S用
04....FOR MO-6904S,MO-6914S	MO-6904S,MO-6914S用

# 13. UPPER KNIFE COMPONENTS

上メス関係



REF. NO	NOTE	PART NO.	DESCRIPTION	ト	ソ	メ	イ	Qty
1		131-47558	FEED FORKED ARM ASM.	ウツメスフタマタウデ	クミ			1
2		131-47509	FEED FORKED ARM	ウツメスフタマタウデ				(1)
3		SM-6061402-TP	SCREW M6 L=14	ロウカクナネ	M6 L=14			(1)
4		131-51303	KNIFE DRIVING ARM SHAFT	メスウデ	シャフト			1
5		131-50909	BUSHING, FRONT	ウツメスウツクマエメタル				1
6		131-51006	BUSHING, REAR	ウツメスウツクウシロメタル				1
7	01	131-47400	PLAIN KNIFE SUPPORT A	ヒラメスササエ(A)				1
8	01	SS-6111040-SP	SCREW 11/64-40 L= 9.5	ヒラメスウツ	11/64-40 L=9.5			1
9	02	131-47301	PLAIN KNIFE SUPPORT	ヒラメスササエ				1
10	02	SS-6111610-SP	SCREW 11/64-40 L=16	ヒラメスウツ	11/64-40 L=16			1
11		131-50800	UPPER KNIFE GUIDE SHAFT	ウツメスウツ	イド	シャフト		1
12		115-66809	OIL SEAL	ウツメスウツ	オイルシール			1
13	03	131-22007	CRANK PIN A	ネクツメスウツクランクピンA				1
14	03	131-22106	CRANK PIN B	ネクツメスウツクランクピンB				1
15	03	131-22205	CRANK PIN C	ネクツメスウツクランクピンC				1
16	03	131-22304	CRANK PIN D	ネクツメスウツクランクピンD				1
17	01	131-50503	PLAIN KNIFE	ヒラメス				1
18	02	131-50602	PLAIN KNIFE	ヒラメス				1
19	07	SS-9090823-TP	BOLT 9/64-40 L=8	ロウカクナネ	ボルト			1
20	07	WP-0370316-SD	WASHER 3.7X8X0.3	ヒラメス	ガネ	3.7X8X0.3		1
21		CS-111101H-SH	THRUST COLLAR ASM.	シヨウゲ	シ	ク	スラストカラー(クミ)	1
22		CS-1111019-SH	THRUST COLLAR D=11.11 W=10	スラストウツ	D=11.11 W=10			(1)
23		SS-8660330-SP	SCREW 1/4-40 L= 3.0	トメネツ	1/4-40 L=3			(1)
24	04	115-98000	UPPER KNIFE SUPPORT	ウツメスササエ				1
25	04	118-45807	UPPER KNIFE	ウツメス				1
26	04	SS-9111610-SP	SCREW 11/64-40 L=16	ロウカクナネ	ボルト	11/64-40 L=16		1
27	05	118-45500	UPPER KNIFE SUPPORT	ウツメスササエ				1
28	05	118-45906	UPPER KNIFE	ウツメス				1
29	05	SS-9112310-SP	SCREW 11/64-40 L=23	ロウカクナネ	ボルト	11/64-40 L=23		1
30	06	115-65504	UPPER KNIFE PRESSER PLATE	ウツメスササエ				1
31	06	115-65702	WASHER	ウツメスササエ	サ	ガ	ネ	1
32	06	118-48405	UPPER KNIFE COVER	ウツメスカハ				1
33	06	SS-4060310-SP	SCREW 3/32-56 L=2.5	ナムネツ	3/32-56 L=2.5			1
34	06	SS-4060310-SP	SCREW 3/32-56 L=2.5	ナムネツ	3/32-56 L=2.5			1

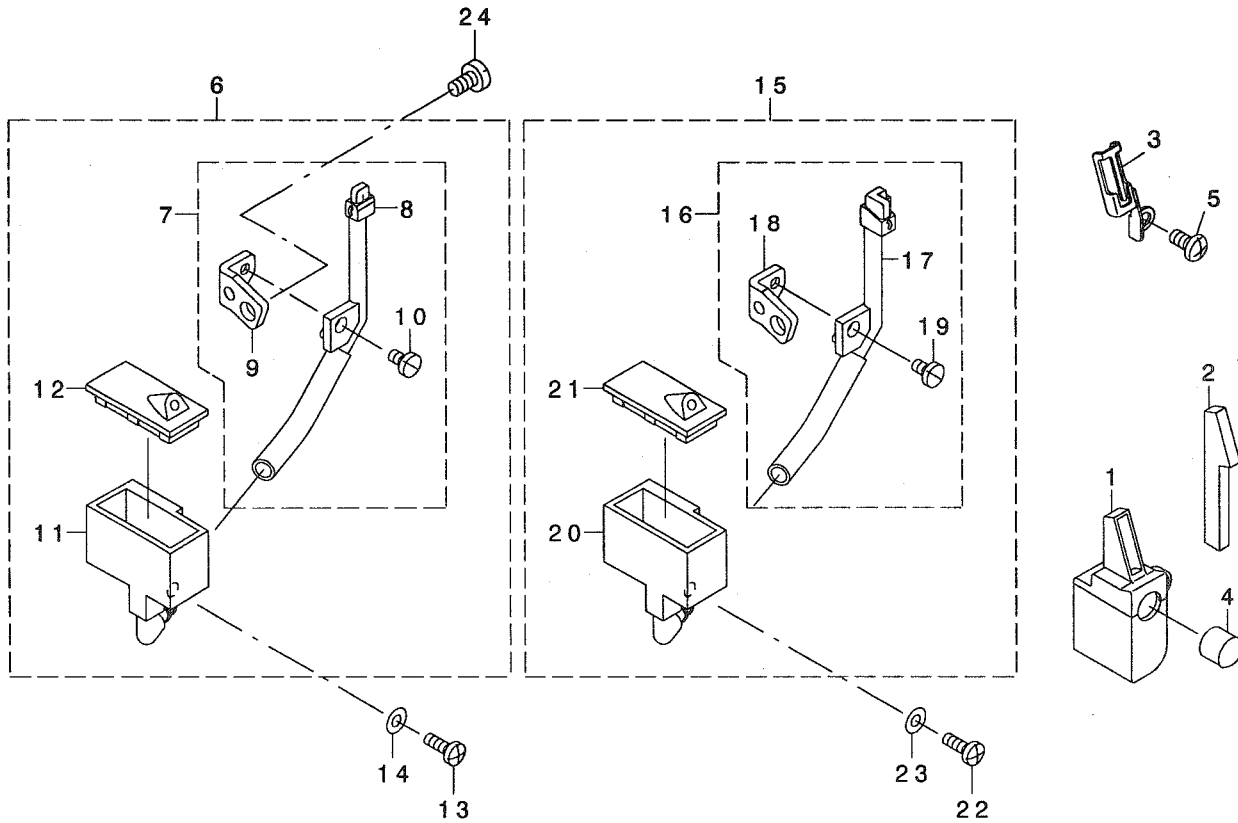
NOTE (注記)

01... FOR MO-6904S, MO-6914S (EXCEPT JE)  
 02... FOR MO-6916S (EXCEPT JE)  
 03... SELECTIVE PARTS  
 04... FOR MO-6904S, MO-6914S (FOR JE)  
 05... FOR MO-6916S (FOR JE)  
 06... FOR JE  
 07... EXCEPT JE

MO-6904S, MO-6914S用 (JEは除く)  
 MO-6916S用 (JEは除く)  
 選択部品  
 MO-6904S, MO-6914S用 (JE用)  
 MO-6916S用 (JE用)  
 JE用  
 JEは除く

# 14. NEEDLE COOLING MECHANISM COMPONENTS

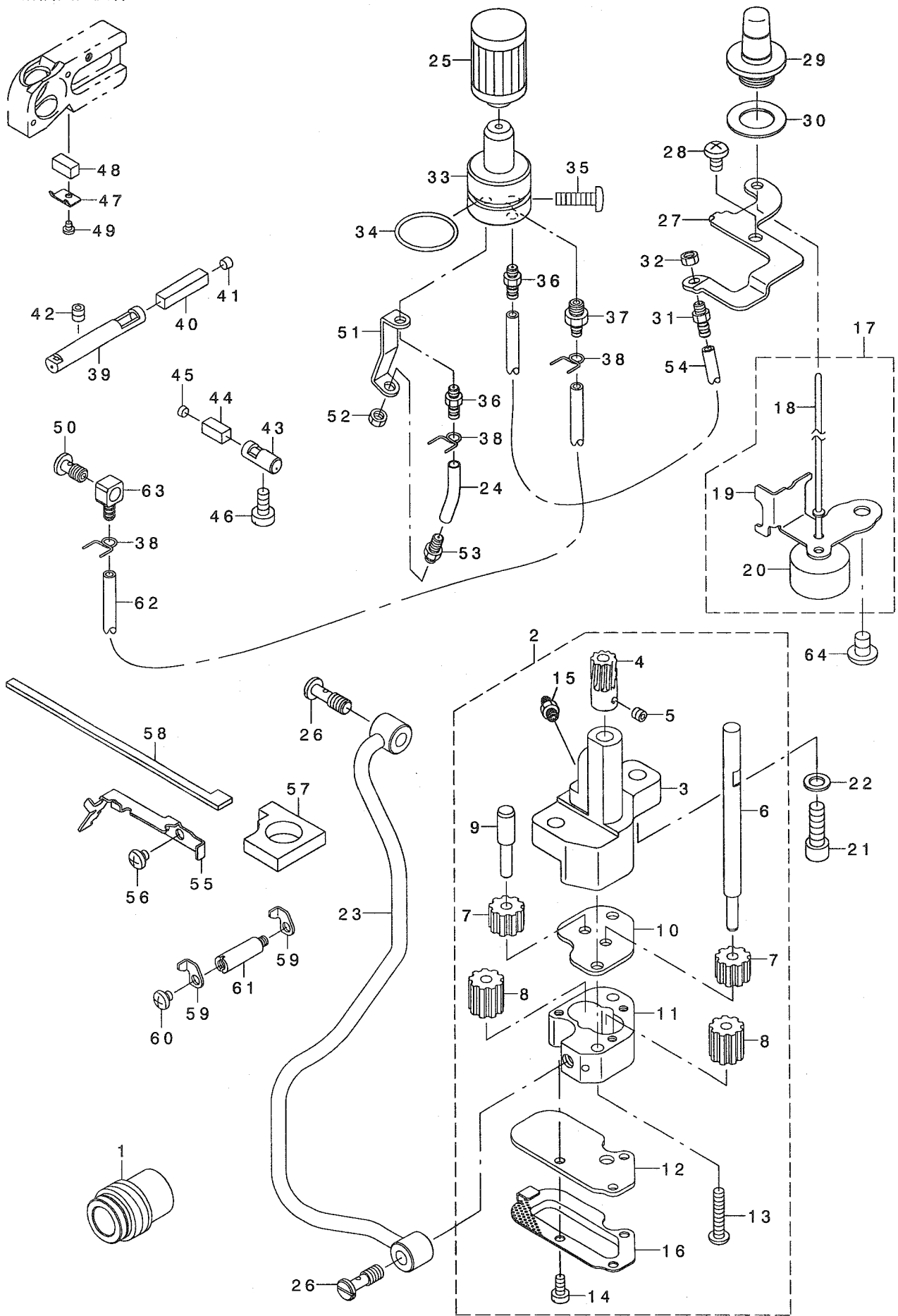
## 針冷却装置関係



REF. NO	NOTE	PART NO.	DESCRIPTION	ヒョウメイ	Qty
1		131-63456	SILICON TANK ASM.	ハリタンク	1
2		131-63803	NEEDLE THREAD FELT	ハリフェルト	1
3		131-63902	NEEDLE THREAD FELT PRESSER	ハリフェルトササエ	1
4		TA-0950806-RO	RUBBER PLUG	トメセン	1
5		SM-4040855-SP	SCREW	ナメネジ	1
6	01	131-62557	NEEDLE COOLER UNIT ASM. (OVER)	ハリレキヤクソウチ(オーパ-)クミ	1
7		131-62565	NEEDLE COOLER UNIT COMPL.	ハリレキヤクキ(オーパ-)ケツゴウ	(1)
8		131-62573	NEEDLE COOLER UNIT ASM. (OVER)	ハリレキヤクキ(オーパ-)クミ	(1)
9		131-62805	NEEDLE COOLER SUPPORT	ハリレキヤクササエ	(1)
10		SS-7090610-SP	SCREW 9/64-40 L=6	マルヒラネジ 9/64-40 L=6	(1)
11		131-62904	TANK	エスロンタンク	(1)
12		131-63001	TANK COVER	エスロンタンクフタ	(1)
13		SS-4091015-SP	SCREW 9/64-40 L=10	ナメネジ 9/64-40 L=10	1
14		WP-0371026-SD	WASHER 3.7X7X1	ヒラサカネ 3.7X7X1	1
15	02	131-63159	NEEDLE COOLER UNIT ASM. (INTER)	ハリレキヤクソウチ(インタ-)クミ	1
16		131-63167	NEEDLE COOLER COMPL. (INTER)	ハリレキヤクキ(インタ-)ケツゴウ	(1)
17		131-63175	NEEDLE COOLER ASM. (INTER)	ハリレキヤクキ(インタ-)クミ	(1)
18		131-62805	NEEDLE COOLER SUPPORT	ハリレキヤクササエ	(1)
19		SS-7090610-SP	SCREW 9/64-40 L=6	マルヒラネジ 9/64-40 L=6	(1)
20		131-62904	TANK	エスロンタンク	(1)
21		131-63001	TANK COVER	エスロンタンクフタ	(1)
22		SS-4091015-SP	SCREW 9/64-40 L=10	ナメネジ 9/64-40 L=10	1
23		WP-0371026-SD	WASHER 3.7X7X1	ヒラサカネ 3.7X7X1	1
24		SS-7110840-SP	SCREW 11/64-40 L=7.8	マルヒラネジ 11/64-40 L=7.8	1
NOTE (注記)			01....FOR MO-6904S,MO-6914S	MO-6904S,MO-6914S用	
			02....FOR MO-6916S	MO-6916S用	

# 15. LUBRICATION MECHANISM COMPONENTS

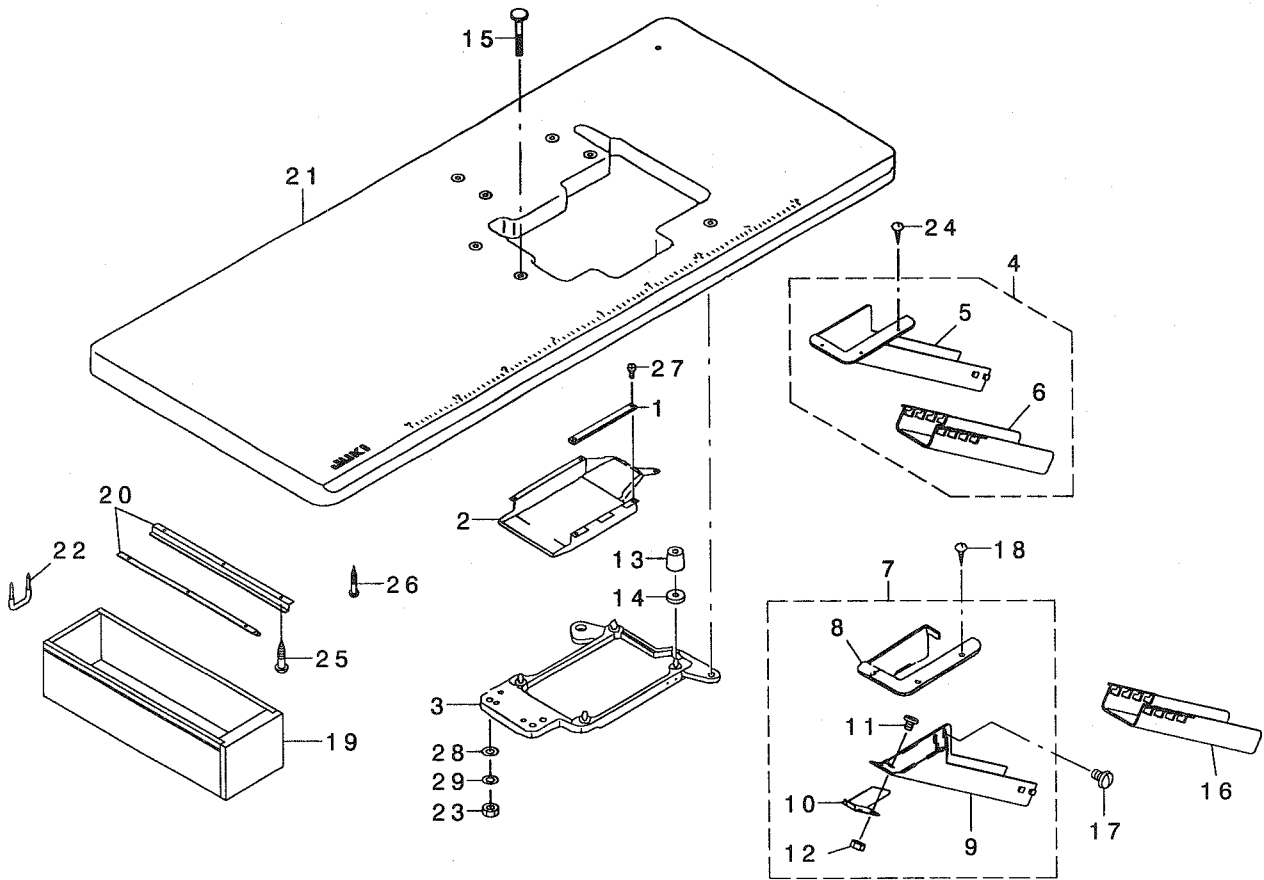
給油装置関係



REF. NO	NOTE	PART NO.	DESCRIPTION	ヒョウメイ	Qty
1		132-30305	WORM	ウオーム	1
2		400-18044	OIL PUMP ASM	キユウホク ソフ タイケツゴ ウ	1
3		123-15909	OIL PUMP	キユウホク ソフ タイ	(1)
4	*	133-43009	WORM WHEEL	ウオームホイール	(1)
5	*	SM-8050412-TP	SCREW M5 L=4	トメネジ M5 L=4	(2)
6		119-18109	GEAR PUMP SHAFT LARGE	ギヤホク ソフ シク タイ	(1)
7		B3534-352-000	PINION GEAR	ビニオン	(2)
8		118-40303	OIL PUMP PINION	ホク ソフ ヨウ ビニオン	(2)
9		123-17004	GEAR PUMP SHAFT	ギヤホク ソフ シク (シヨウ)	(1)
10		123-16006	PINION SPACER	ビニオンスペース	(1)
11		123-16105	CASING	ケーシング	(1)
12		400-16762	PUMP COVER	ホク ソフ カハ	(1)
13		SS-4112215-SP	SCREW 11/64-40 L=22	ナハネジ 11/64-40 L=22	(2)
14		SS-6090810-SP	SCREW 9/64-40 L= 7.5	ヒラネジ 9/64-40 L=7.5	(3)
15		SQ-1110401-MZ	CONNECTING SCREW	チューブ レンケツネジ	(1)
16		400-16763	PUMP NET	ホク ソフ アミ	(1)
17		132-29356	FLOAT ASM.	ウキコクミ	1
18		121-29904	OIL GAUGE BAR	ユリヨウツツホウ	(1)
19		132-29307	FLOAT SUPPORT	ウキコササエ	(1)
20		121-29805	FLOAT	ウキコ	(1)
21		SM-6061802-TP	SCREW M6 L=18	ロツカクアナホク ルト	2
22		WP-0651056-SD	WASHER 6.5X11X1	ヒラサカネ 6.5X11X1	2
23		132-28655	LUBRICATION MECHANISM PIPE ASM	キユウホク イフクミ	1
24		BP-3000001-OR	VINYL PIPE	ビニールパイプ	0.03
25		131-42500	CARTRIDGE FILTER	カートリッジ フィルタ	1
26		SQ-1150454-SD	CONNECTING SCREW	ハ イフ レンケツネジ	2
27		131-43805	EXHAUST PORT SUPPORT	トシュツク チササエ	1
28		SM-4050855-SP	SCREW	ナハネジ M5 L=8	1
29		131-43300	OIL GAUGE	オイルゲージ	1
30		131-44001	OIL GAUGE GASKET	オイルゲージパッキン	1
31		SQ-1110451-MZ	CONNECTING SCREW	ハ イフ レンケツネジ	1
32		NS-6110310-SP	NUT 11/64-40	ロツカクナツト 11/64-40	1
33		131-42955	FILTER GUIDE ASM.	フィルタガイド (クミ)	1
34		131-70808	RUBBER RING	オリング	1
35		SM-4051601-SC	SCREW M5X0.8 L=16	ナハネジ M5X0.8 L=16	1
36		SQ-1110451-MZ	CONNECTING SCREW	ハ イフ レンケツネジ	2
37		SQ-1150451-MZ	CONNECTING SCREW	チューブ レンケツネジ	1
38		131-42609	OIL TUBE HOLDER	ハ イフ トメ	3
39		131-44100	OILING PIN	ハリキユウビソ	1
40		131-44209	OIL FELT	ハリキユウビソフェルト	1
41		TA-0400301-MO	PLUG D=4X4.5 L=3	トメセン D=4X4.5 L=3	1
42		SM-8050502-TP	SCREW M5 L=5	トメネジ	1
43		131-43417	UPPER LOOPER OILING PIN	ウワルハキユウビソ	1
44		131-43508	OIL FELT	ウワルハキユウビソフェルト	1
45		132-30107	UPPER LOOPER OILING PIN PLUG	ウワルハキユウビソトメセン	1
46		SS-6121020-SP	SCREW 3/16-28 L= 9.5	ヒラネジ 3/16-28 L=9.5	1
47		131-43607	OIL FELT PRESSER	ウワルハキユウエルトオサエ	1
48		131-43706	OIL FELT	ウワルハキユウエルト	1
49		SS-7060310-SP	SCREW 3/32-56 L=3	マルヒラネジ 3/32-56 L=3	1
50		SQ-1150441-SD	CONNECTING SCREW	ハ イフ レンケツネジ	1
51		132-29208	WORM EXHAUST PORT GUIDE	ウオームトシュツクチガイ	1
52		NS-6110310-SP	NUT 11/64-40	ロツカクナツト 11/64-40	1
53		SQ-1110451-MZ	CONNECTING SCREW	ハ イフ レンケツネジ	1
54		236-30007	TUBE	チューブ	0.17
55		132-28804	OIL FELT GUIDE	ハリクトウビソキユウエルトガイ	1
56		310-18005	SCREW	ナハネジ	2
57		132-29109	OIL FELT B	ハリクトウリソクビソキユウエルトB	1
58		132-29406	OIL FELT A	ハリクトウリソクビソキユウエルトA	1
59		132-28903	OIL FELT PRESSER	ハリクトウウビソキユウエルトオサエ	2
60		310-18005	SCREW	ナハネジ	1
61		132-29000	FELT PRESSER SPACER	ハリキユウエルトオサエスペース	1
62		BP-3000001-OR	VINYL PIPE	ビニールパイプ	0.29
63		SQ-0000451-MZ	CONNECTING SCREW	ハ イフ レンケツネジ	1
64		SM-4060801-SE	SCREW	ナハネジ	1

# 16. SEMI-SUNKEN TYPE TABLE COMPONENTS

卓上式テーブル関係



REF. NO	NOTE	PART NO.	DESCRIPTION	ヒョウメイ	Qty
1		131-61005	CASE SPONGE	ケースホウソウ	1
2		131-60908	COOLING FAN CASE	ソーファケース	1
3		131-61153	FRAME SUPPORT PLATE ASM.	フレームウケイタキ	1
4	01	123-41954	CLOTH WASTE CHUTE ASM.	スノクス シュート(タクトウヨウ)クミ	1
5		123-41905	CLOTH WASTE CHUTE(SEMI-SUNKEN)	スノクス シュート(タクトウヨウ)	(1)
6		123-41806	CLOTH WASTE CHUTE	スノクス シュート	(1)
7	02	131-55759	CLOTH WASTE CHUTE ASM.	スノクス シュート(クミ)	1
8		131-55601	CLOTH WASTE CHUTE INLET	スノクス シュートゲチ	(1)
9		131-55700	CLOTH WASTE CHUTE, UPPER	スノクス シュートウエ	(1)
10		131-55502	CHUTE SUPPORT	シュートササエ	(1)
11		SS-5090610-SP	SCREW 9/64-40 L=6	トラスネジ 9/64-40 L=6	(3)
12		NS-6090310-SP	NUT 9/64-40	ロツカクナツト 9/64-40	(3)
13		131-55403	DUST-PROOF RUBBER	ホウウツシヨコ Δ	4
14		131-56500	DUST-PROOF RUBBER SPACER	ホウウツシヨコ Δスハ-サ-	4
15		131-55007	HOLDING PLATE BOLT	ウケイタホルト	4
16	02	123-41806	CLOTH WASTE CHUTE	スノクス シュート	1
17	02	SS-5110710-SP	SCREW 11/64-40 L=7	トラスネジ 11/64-40 L=7	2
18	02	SK-2351600-SC	WOOD SCREW D=3.5 L=16	マルサヲモクネジ	3
19		111-55108	DRAWER	ヒキダシ	1
20		111-55207	DRAWER SUPPORT	ヒキダシササエ	2
21		119-59400	TABLE (SEMI-SUNKEN)	テーブル (タクトウヨウ)	1
22		D8204-555-D00	DRAWER STOPPER	ヒキダシストツハ-	1
23		NS-6240630-SE	NUT 3/8-18	ロツカクナツト	4
24	01	SK-2351600-SC	WOOD SCREW D=3.5 L=16	マルサヲモクネジ	3
25		SK-3311500-SC	WOOD SCREW D=3.1 L=15	マルモクネジ D=3.1 L=15	6
26		SK-3513200-SC	WOOD SCREW D=5.1 L=32	マルモクネジ D=5.1 L=32	4
27		SS-6090630-TP	SCREW 9/64-40 L=6	ヒラネジ 9/64-40 L=6	5
28		WP-1002036-SE	WASHER 10X21X2	ヒラサガネ	4
29		WS-1002560-KR	SPRING WASHER 10X18X2.5	ハネサガネ 10X18X2.5	4

NOTE (注記)

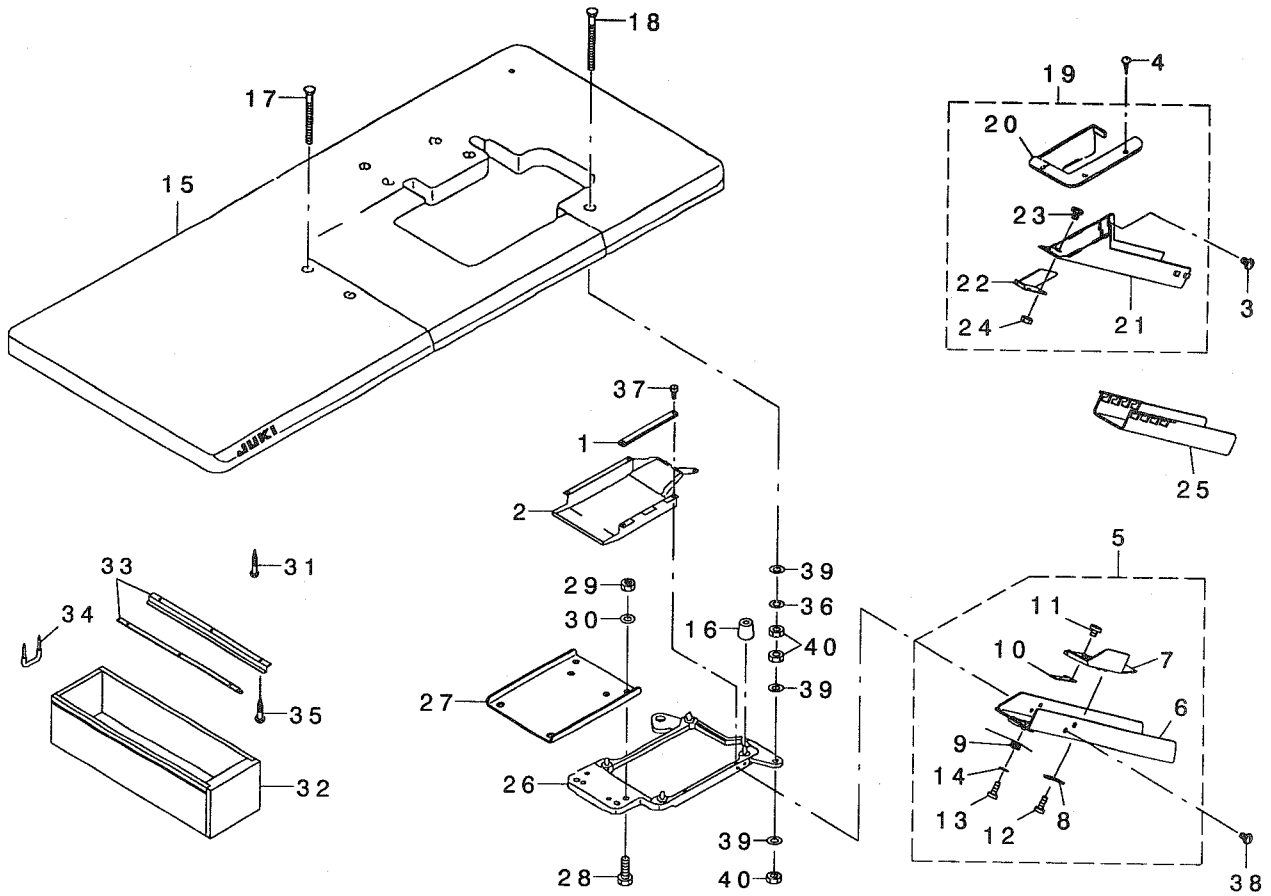
01....EXCEPT JE  
02....FOR JE

JEは除く  
JE用



# 17. FULLY-SUNKEN TYPE TABLE COMPONENTS

## 全沈式テーブル関係



REF. NO	NOTE	PART NO.	DESCRIPTION	ヒヨメイ	Qty
1		131-61005	CASE SPONGE	ケースポンジ	1
2		131-60908	COOLING FAN CASE	ソーフケース	1
3	02	SS-5110710-SP	SCREW 11/64-40 L=7	トラスネジ 11/64-40 L=7	1
4	02	SK-2351600-SC	WOOD SCREW D=3.5 L=16	マルチロモクネジ	2
5	01	131-55858	CLOTH WASTE CHUTE ASM.	ヌノクス シュート(ゼンチン)クミ	3
6		131-56203	CLOTH WASTE CHUTE	ヌノクス シュート(ゼンチン)	1
7		131-56302	CLOTH WASTE CHUTE INLET	ヌノクス シュートグチ	(1)
8		131-55908	CHUTE INLET LEVER	シュートグチレハ	(1)
9		131-56005	CHUTE INLET SPRING	シュートグチハネ	(1)
10		131-56104	CHUTE INLET RUBBER	シュートグチゴム	(1)
11		SS-6090420-SP	SCREW 9/64-40 L=4.0	ヒラネジ 9/64-40 L=4	(2)
12		ST-6030821-0A	SCREW D=3-24 L=8	タツビネジ D=3-24 L=8	(2)
13		ST-6030821-0A	SCREW D=3-24 L=8	タツビネジ D=3-24 L=8	(2)
14		WP-0370316-SD	WASHER 3.7X8X0.3	ヒラサガネ 3.7X8X0.3	(1)
15		119-59558	TABLE ASM.	テーブル(ゼンチン)クミ	1
16		131-55403	DUST-PROOF RUBBER	ホウソウゴム	1
17		131-55106	HOLDING PLATE BOLT C	ウケイタボルト(C)	4
18		131-55205	HOLDING PLATE BOLT D	ウケイタボルト(D)	2
19	02	131-55759	CLOTH WASTE CHUTE ASM.	ヌノクス シュート(クミ)	2
20		131-55601	CLOTH WASTE CHUTE INLET	ヌノクス シュートグチ	1
21		131-55700	CLOTH WASTE CHUTE, UPPER	ヌノクス シュートウエ	(1)
22		131-55502	CHUTE SUPPORT	シュートササエ	(1)
23		SS-5090610-SP	SCREW 9/64-40 L=6	トラスネジ 9/64-40 L=6	(3)
24		NS-6090310-SP	NUT 9/64-40	ロツカクナツト 9/64-40	(3)
25	02	123-41806	CLOTH WASTE CHUTE	ヌノクス シュート	1
26		131-61153	FRAME SUPPORT PLATE ASM.	フレームウケイタクミ	1
27		131-55304	FRAME HOLDING PLATE COUPLING	フレームウケイタクミ	1
28		SM-9082513-CF	SCREW M8 L=25	ロツカクナツト M8 L=25	4
29		NM-6080600-SM	NUT M8	ロツカクナツト M8	4
30		WP-0850002-SC	WASHER 8.5X18X1.6	ヒラサガネ 8.5X18X1.6	4
31		SK-3513200-SC	WOOD SCREW D=5.1 L=32	マルモクネジ D=5.1 L=32	4
32		111-55108	DRAWER	ヒキダ	4
33		111-55207	DRAWER SUPPORT	ヒキダ ササエ	1
34		D8204-555-D00	DRAWER STOPPER	ヒキダ ストッパ	2
35		SK-3311500-SC	WOOD SCREW D=3.1 L=15	マルモクネジ D=3.1 L=15	1
36		WS-1002560-KR	SPRING WASHER 10X18X2.5	マルモクネジ D=3.1 L=15	6
37		SS-6090630-TP	SCREW 9/64-40 L=6	ヒラネジ 9/64-40 L=6	4
38	01	SS-5110710-SP	SCREW 11/64-40 L=7	トラスネジ 11/64-40 L=7	5
39		WP-1002036-SE	WASHER 10X21X2	ヒラサガネ	2
40		NS-6240630-SE	NUT 3/8-18	ロツカクナツト	12

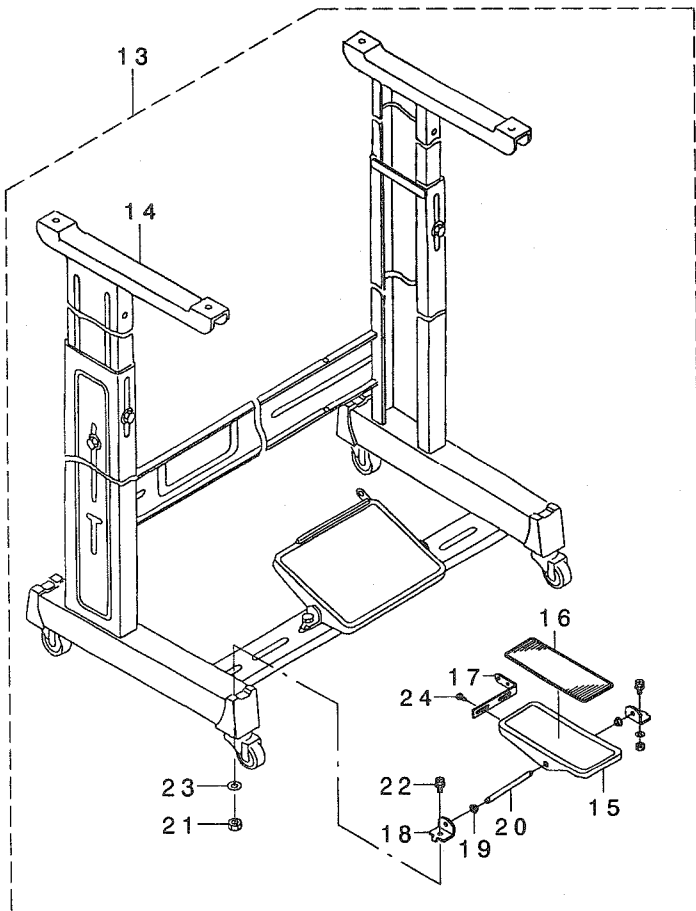
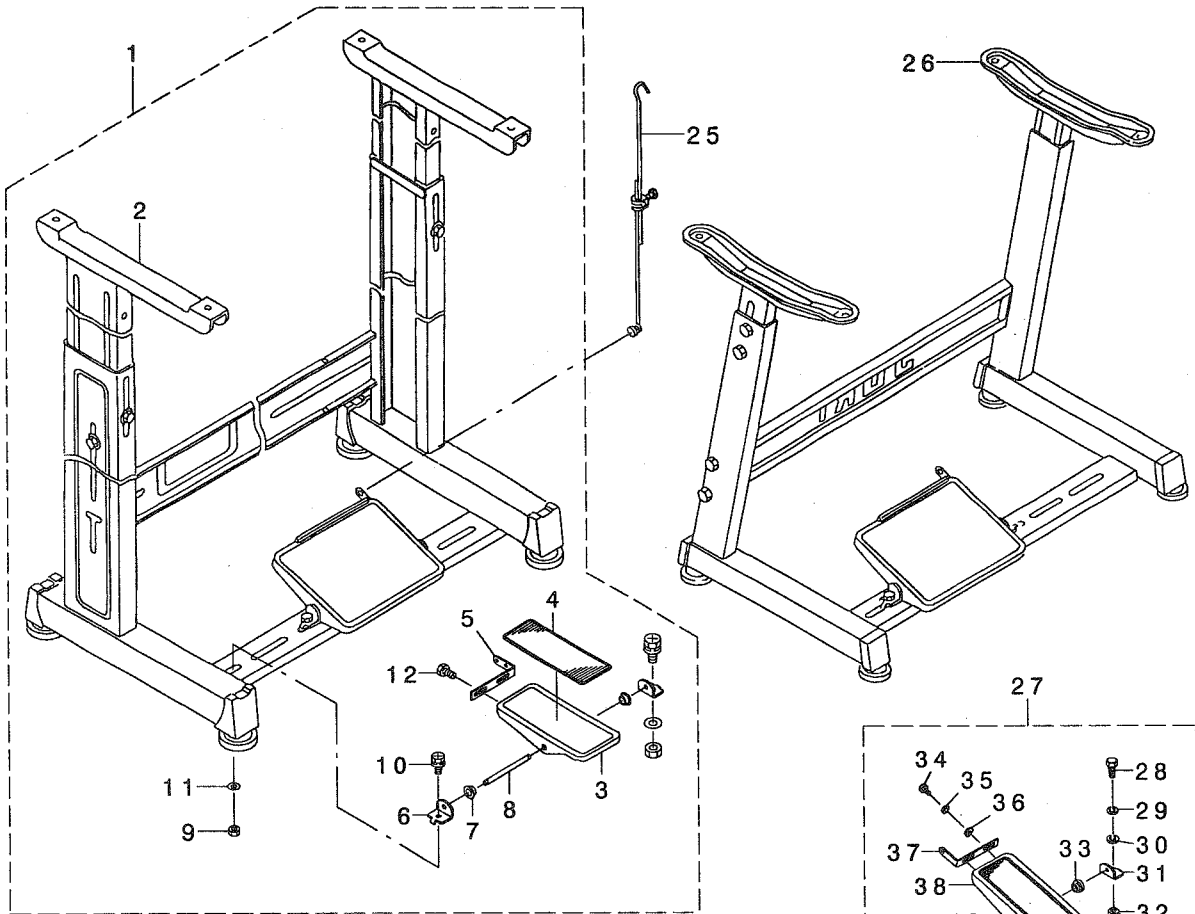
NOTE (注記)

01...EXCEPT JE  
02...FOR JE

JEは除く  
JE用

18. STAND COMPONENTS (Z · T)

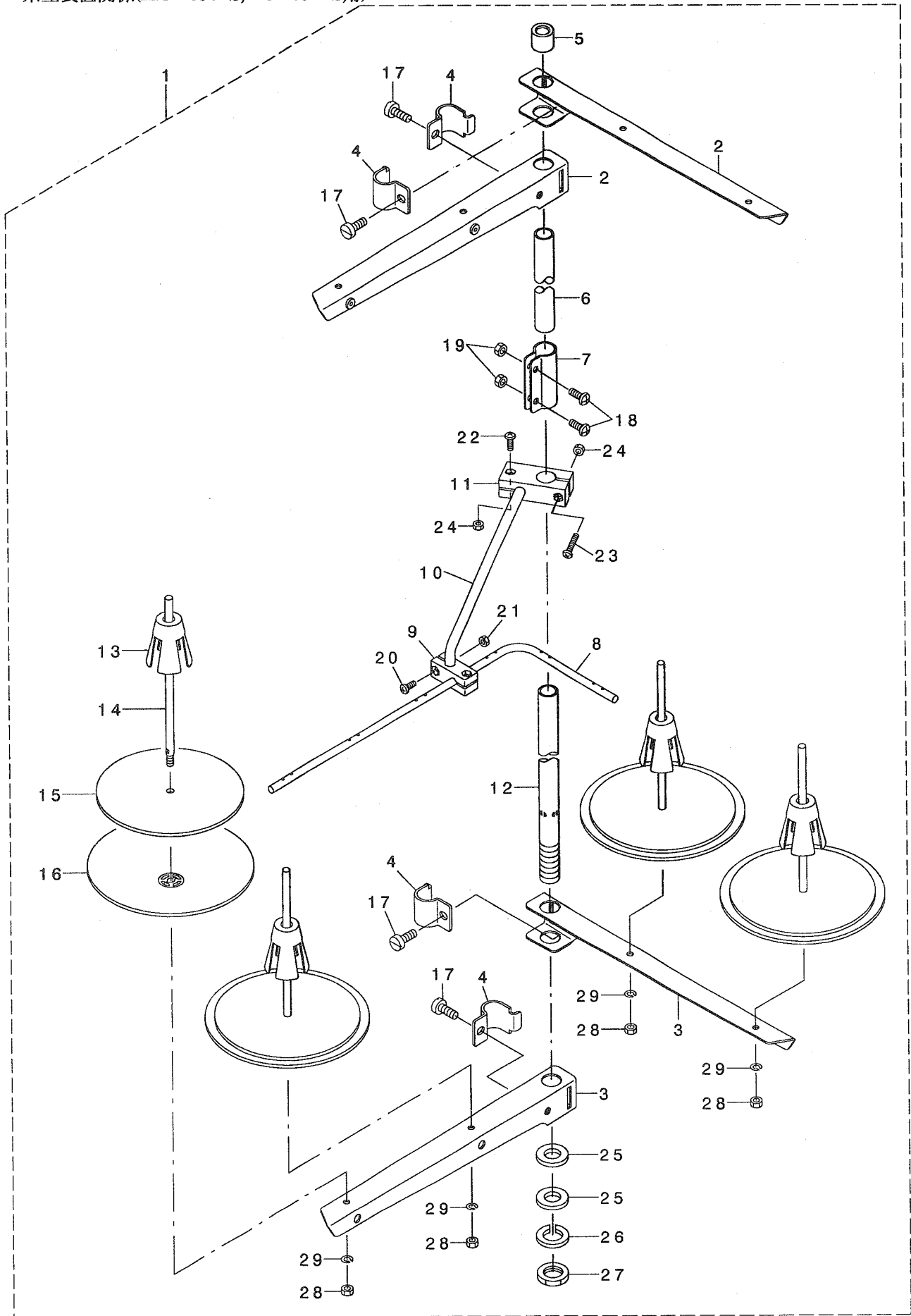
脚関係 (Z · T)



REF. NO	NOTE	PART NO.	DESCRIPTION	ヒョウメイ	Qty
1		119-60655	T STAND JUNCTION	Tキヤクケツコウ	1
2		111-57567	T LEG JUNCTION	Tキヤクケツコウ	(1)
3		GPF-06060000	PEDAL	ハダ	(1)
4		GPF-06070000	PEDAL MAT	ハダ マット	(1)
5		GPF-06080000	PEDAL ADJUSTING PLATE	フミイタ チョウセツハン	(1)
6		111-59001	PEDAL SHAFT BRACKET	フミイタ シクウケ	(2)
7		D8113-555-B00	PEDAL BUSHING	フミイタ フツシュ	(2)
8		B8153-771-000	PEDAL CONNECTING ROD	ハダ ルシク	(1)
9		NM-6080001-SE	NUT M8	ロツカクナツト M8 1シュ	(2)
10		SL-9082091-SE	WASHER HEXAGONAL BOLT	サカ ネツキロツカクホルト	(2)
11		WP-0871602-SE	WASHER 8.7X18X1.6	ヒラサカネ 8.7X18X1.6	(2)
12		SL-9061291-SE	WASHER HEXAGONAL BOLT M6 L=12	サカ ネツキロツカクホルト	(2)
13		119-60754	T STAND JUNCTION(WITH CASTER)	Tキヤクケツコウ(キキスタ-ツキ)	1
14		111-59365	T STAND JUNCTION	Tキヤクケツコウ	(1)
15		GPF-06060000	PEDAL	ハダ	(1)
16		GPF-06070000	PEDAL MAT	ハダ マット	(1)
17		GPF-06080000	PEDAL ADJUSTING PLATE	フミイタ チョウセツハン	(1)
18		111-59001	PEDAL SHAFT BRACKET	フミイタ シクウケ	(2)
19		D8113-555-B00	PEDAL BUSHING	フミイタ フツシュ	(2)
20		B8153-771-000	PEDAL CONNECTING ROD	ハダ ルシク	(1)
21		NM-6080001-SE	NUT M8	ロツカクナツト M8 1シュ	(2)
22		SL-9082091-SE	WASHER HEXAGONAL BOLT	サカ ネツキロツカクホルト	(2)
23		WP-0871602-SE	WASHER 8.7X18X1.6	ヒラサカネ 8.7X18X1.6	(2)
24		SL-9061291-SE	WASHER HEXAGONAL BOLT M6 L=12	サカ ネツキロツカクホルト	(2)
25		B7114-012-0A0	MOTOR CONNECTING ROD ASM.	レンケツホ - ツキ テクミ	1
26		111-51065	Z LEG JUNCTION (B)	Zキヤクケツコウ(B)	1
27		B8151-771-0A0	PEDAL ASM.	Zキヤクコ- ハダ ルクミ	1
28		SM-9082023-SE	SCREW M8 L=20	ロツカクホルト M8 L=20	(2)
29		WS-0861410-KR	SPRING WASHER 8.6X15X1.4	ハネサカネ 8.6X15X1.4	(2)
30		WP-0871602-SE	WASHER 8.7X18X1.6	ヒラサカネ 8.7X18X1.6	(4)
31		111-51909	PEDAL SHAFT BRACKET	フミイタ シクウケ	(2)
32		NM-6080721-SE	NUT M8	ロツカクナツト M8	(2)
33		D8113-555-B00	PEDAL BUSHING	フミイタ フツシュ	(2)
34		SM-9061203-SE	SCREW M6 L=12	ロツカクホルト M6 L=12	(2)
35		WS-0621210-KR	SPRING WASHER 6.2X11.4X1.2	ハネサカネ 6.2X11.4X1.2	(2)
36		WP-0671016-SE	WASHER 6.7X13X1	ヒラサカネ 6.7X13X1	(2)
37		112-46600	PEDAL ADJUSTING PLATE	フミイタ チョウセツイタ	(1)
38		112-46501	PEDAL	ハダ	(1)
39		B8152-771-000	PEDAL MAT	ハダ マット	(1)
40		B8153-771-000	PEDAL CONNECTING ROD	ハダ ルシク	(1)

19. THREAD STAND COMPONENTS (FOR MO-6904S, MO-6914S)

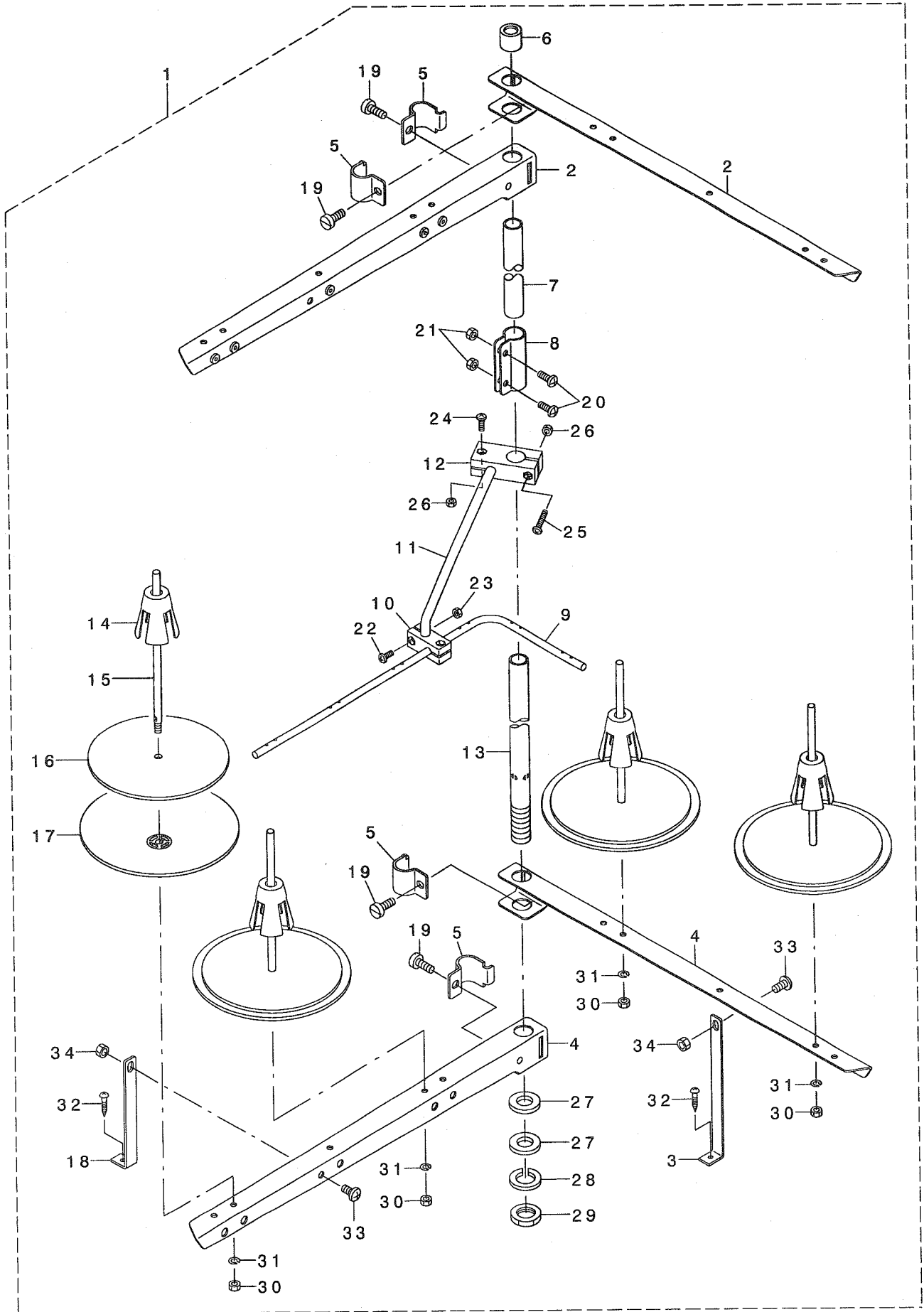
糸立装置関係(MO-6904S, MO-6914S用)



REF. NO	NOTE	PART NO.	DESCRIPTION	クニメイ	Qty
1		131-67556	THREAD STANDING DEVICE ASM.	イトタテソウチ(クミ)	1
2		229-30556	SPOOL REST ARM ASM.	イトタテウテ(クミ)	(2)
3		229-30507	SPOOL REST ARM	イトタテウテ	(2)
4		229-30705	THREAD GUIDE ARM JOINT	イトタテホウ ウツメカナク	(4)
5		229-31406	THREAD STANDING ROD RUBBER CAP	イトタテホウ ウホコ コ ム	(1)
6		229-30408	THREAD STANDING ROD, UPPER	イトタテホウ ウ(ウエ)	(1)
7		229-31307	THREAD STANDING ROD JOINT	イトタテホウ ウツキ テ	(1)
8		131-67903	THREAD STANDING THREAD GUIDE	イトタテイトアンナイ	(1)
9		131-68000	THREAD STANDING GUIDE BASE	イトタテイトアンナイ(シタ)タイ	(1)
10		131-68109	THREAD STANDING GUIDE ARM	イトタテイトアンナイウテ	(1)
11		131-68208	THREAD STANDING GUIDE ARM BASE	イトタテイトアンナイウテ タイ	(1)
12		229-30309	THREAD STANDING ROD, LOWER	イトタテホウ ウ(シタ)	(1)
13		229-31109	SPOOL RETAINER	イトマキフレト ム	(4)
14		229-31000	SPOOL PIN	イトマキウケホウ ウ	(4)
15		229-30903	SPOOL REST CUSHION	イトマキウケサ ラクッション	(4)
16		229-30804	SPOOL REST	イトマキウケサ ラ	(4)
17		SM-6061610-SC	SCREW M6 L=16	ヒラコネシ M6 L=15	(4)
18		SM-4051405-SE	SCREW M5 L=14	ナハ コネシ M5 L=14	(2)
19		NM-6050001-SE	NUT M5	ロツカクナツト M5	(2)
20		SM-4041001-SC	SCREW M4X0.7 L=10	ナハ コネシ M4X0.7 L=10	(2)
21		NM-6040002-SE	NUT M4X0.7	ロツカクナツト M4X0.7 2ｼユ	(2)
22		SM-4041201-SC	SCREW M4 L=12	ナハ コネシ M4 L=12	(1)
23		SM-4042001-SC	SCREW M4 X 20	ナハ コネシ M4X0.7 L=20	(1)
24		NM-6040002-SE	NUT M4X0.7	ロツカクナツト M4X0.7 2ｼユ	(2)
25		WP-1612616-SE	WASHER 16X30X2.6	ヒラサ カ ネ	(2)
26		WS-1643202-KR	SPRING WASHER	ハ ネサ カ ネ 16.4X26.6X3.2	(1)
27		NM-6160511-SE	NUT M16X1.5	ロツカクナツト M16X1.5 1ｼユ	(1)
28		NM-6050001-SE	NUT M5	ロツカクナツト M5	(4)
29		WS-0510002-KN	SPRING WASHER	ハ ネサ カ ネ 5.1X9.2X1.3	(4)

20. THREAD STAND COMPONENTS (MO-6904S, MO-6914S SPECIAL ORDER PARTS)

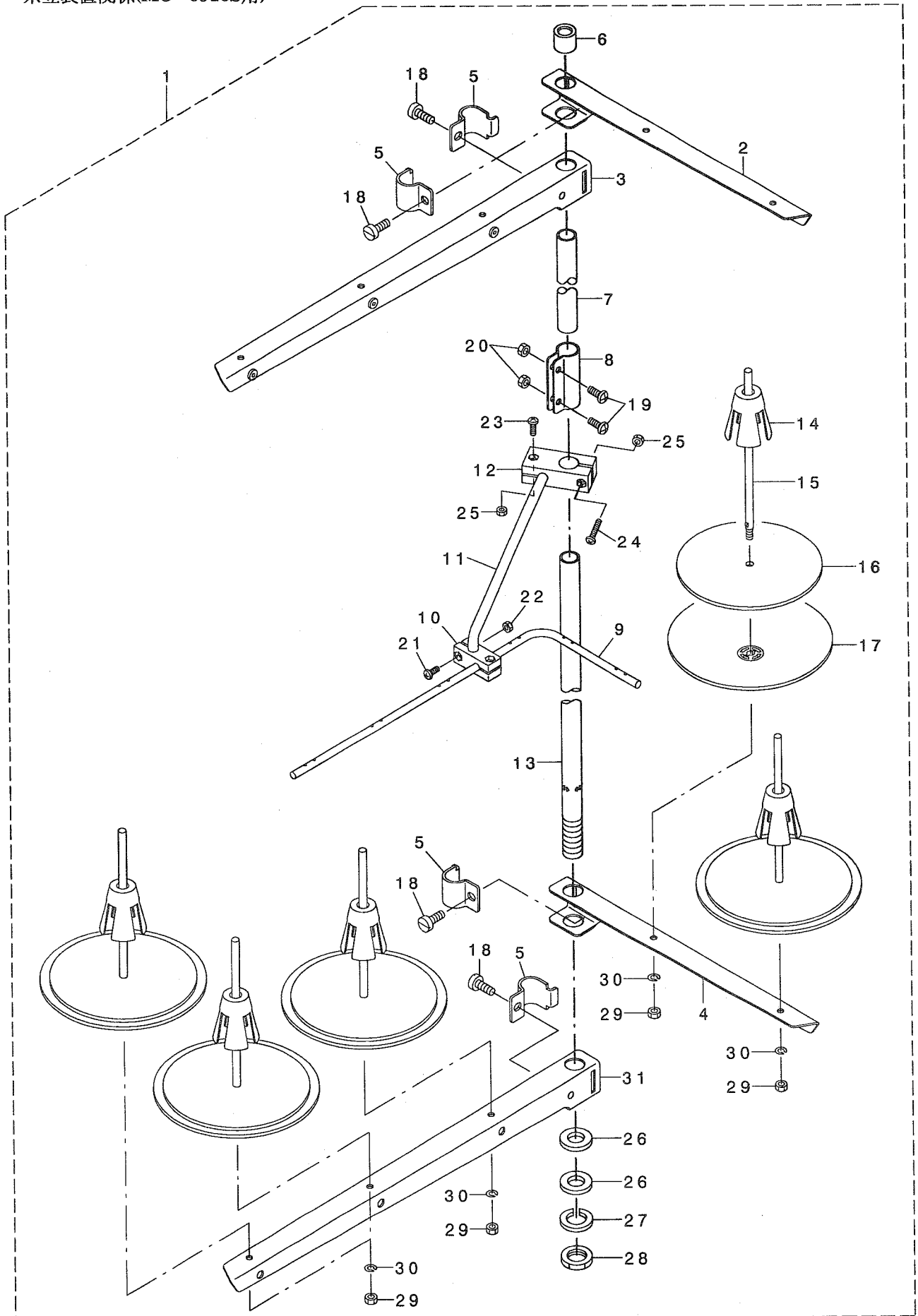
糸立装置関係(MO-6904S, MO-6914S 特別注文部品)



REF. NO	NOTE	PART NO.	DESCRIPTION	ヒョウメイ	Qty
1		131-67754	THREAD STANDING DEVICE ASM.	イトタテソウチ(クミ)	1
2		131-68851	THREAD STANDING ARM ASM. ,LONG	イトタテウデ (チョウ)クミ	(2)
3		131-68505	THREAD GUIDE ARM B	イトタテウデ ササEB	(1)
4		131-68802	THREAD STANDING ARM ,LONG	イトタテウデ チョウ	(2)
5		229-30705	THREAD GUIDE ARM JOINT	イトタテホ ウシメカナク	(4)
6		229-31406	THREAD STANDING ROD RUBBER CAP	イトタテホ ウホゴ ゴム	(1)
7		229-30408	THREAD STANDING ROD, UPPER	イトタテウ ウ(UE)	(1)
8		229-31307	THREAD STANDING ROD JOINT	イトタテホ ウツキ テ	(1)
9		131-67903	THREAD GUIDE	イトタテイトアンナイ	(1)
10		131-68000	THREAD GUIDE BASE ,LOWER	イトタテイトアンナイ(シタ)タ イ	(1)
11		131-68109	THREAD GUIDE ARM	イトタテイトアンナイウデ	(1)
12		131-68208	THREAD GUIDE ARM BASE	イトタテイトアンナイウデ タ イ	(1)
13		229-30309	THREAD STANDING ROD, LOWER	イトタテホ ウ(シタ)	(1)
14		229-31109	SPOOL RETAINER	イトマキフレト メ	(4)
15		229-31000	SPOOL PIN	イトマキウケホ ウ	(4)
16		229-30903	SPOOL REST CUSHION	イトマキウケサ ラクツジョシ	(4)
17		229-30804	SPOOL REST	イトマキウケサ ラ	(4)
18		131-68406	THREAD STANDING ARM SUPPORT, A	イトタテウデ ササEA	(1)
19		SM-6061610-SC	SCREW M6 L=16	ヒラコネシ M6 L=16	(4)
20		SM-4051405-SE	SCREW M5 L=14	ナハ コネシ M5 L=14	(2)
21		NM-6050001-SE	NUT M5	ロツカクナツト M5	(2)
22		SM-4041001-SC	SCREW M4X0.7 L=10	ナハ コネシ M4X0.7 L=10	(2)
23		NM-6040002-SE	NUT M4X0.7	ロツカクナツト M4X0.7 2シユ	(2)
24		SM-4041201-SC	SCREW M4 L=12	ナハ コネシ M4 L=12	(1)
25		SM-4042001-SC	SCREW M4 X 20	ナハ コネシ M4X0.7 L=20	(1)
26		NM-6040002-SE	NUT M4X0.7	ロツカクナツト M4X0.7 2シユ	(2)
27		WP-1612616-SE	WASHER 16X30X2.6	ヒラサ カ ネ	(2)
28		WS-1643202-KR	SPRING WASHER	ハ ネサ カ ネ 16.4X26.6X3.2	(1)
29		NM-6160511-SE	NUT M16X1.5	ロツカクナツト M16X1.5 1シユ	(1)
30		NM-6050001-SE	NUT M5	ロツカクナツト M5	(4)
31		WS-0510002-KN	SPRING WASHER	ハ ネサ カ ネ 5.1X9.2X1.3	(4)
32		SK-3382001-SE	SCREW D=3.8 L=20	マルモクネシ D=3.8 L=20	(2)
33		SM-4061201-SE	SCREW M6 L=12	ナハ コネシ M6 L=12	(2)
34		NM-6060001-SE	NUT M6	ロツカクナツト M6 1シユ	(2)

21. THREAD STAND COMPONENTS (FOR MO-6916S)

糸立装置関係(MO-6916S用)

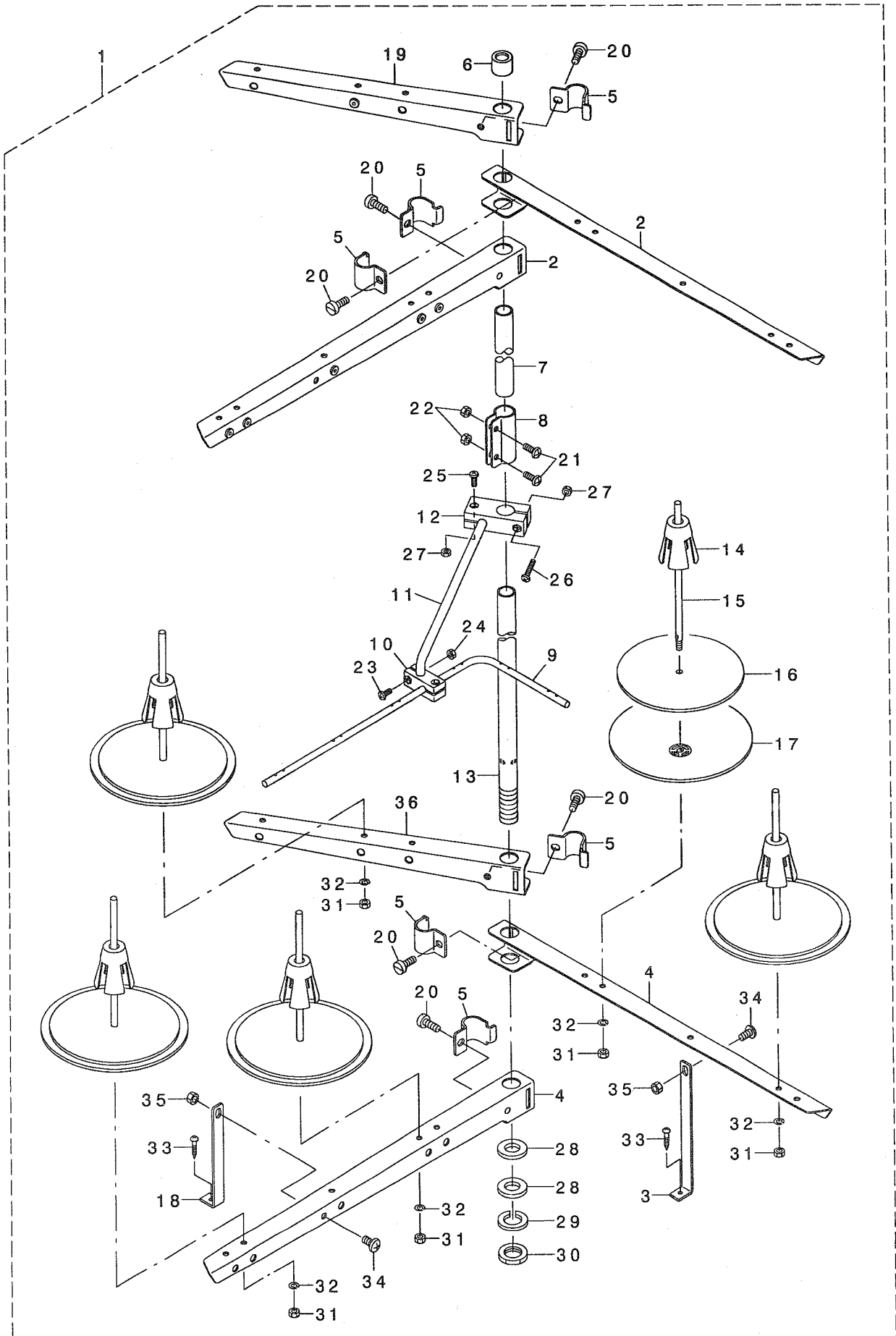




REF. NO	NOTE	PART NO.	DESCRIPTION	ヒョウメ	Qty
1		131-67655	THREAD STANDING DEVICE ASM.	イトタテソウチ(クミ)	1
2		229-30556	THREAD STANDING ARM ASM.	イトタテウデ(クミ)	(1)
3		131-68356	THREAD STANDING ARM ASM. ,LONG	イトタテウデ(チョウ)クミ	(1)
4		229-30507	THREAD STANDING ARM	イトタテウデ	(1)
5		229-30705	THREAD GUIDE ARM JOINT	イトタテホウ ウシメカナク	(4)
6		229-31406	THREAD STANDING ROD RUBBER CAP	イトタテホウ ウホコゴム	(1)
7		229-30408	THREAD STANDING ROD, UPPER	イトタテホウ ウ(ウエ)	(1)
8		229-31307	THREAD STANDING ROD JOINT	イトタテホウ ウツキテ	(1)
9		131-67903	THREAD GUIDE	イトタテイトアンナイ	(1)
10		131-68000	THREAD GUIDE BASE, LOWER	イトタテイトアンナイ(シタ)タイ	(1)
11		131-68109	THREAD GUIDE ARM	イトタテイトアンナイウデ	(1)
12		131-68208	THREAD GUIDE ARM BASE	イトタテイトアンナイウデ タイ	(1)
13		229-30309	THREAD STANDING ROD, LOWER	イトタテホウ ウ(シタ)	(1)
14		229-31109	SPOOL RETAINER	イトマキフレトメ	(5)
15		229-31000	SPOOL PIN	イトマキウケホウ	(5)
16		229-30903	SPOOL REST CUSHION	イトマキウケサ ラクツシヨシ	(5)
17		229-30804	SPOOL REST	イトマキウケサ ラ	(5)
18		SM-6061610-SC	SCREW M6 L=16	ヒラコネシ M6 L=16	(4)
19		SM-4051405-SE	SCREW M5 L=14	ナハコネシ M5 L=14	(2)
20		NM-6050001-SE	NUT M5	ロツカクナツト M5	(2)
21		SM-4041001-SC	SCREW M4X0.7 L=10	ナハコネシ M4X0.7 L=10	(2)
22		NM-6040002-SE	NUT M4X0.7	ロツカクナツト M4X0.7 2シユ	(2)
23		SM-4041201-SC	SCREW M4 L=12	ナハコネシ M4 L=12	(1)
24		SM-4042001-SC	SCREW M4 X 20	ナハコネシ M4X0.7 L=20	(1)
25		NM-6040002-SE	NUT M4X0.7	ロツカクナツト M4X0.7 2シユ	(2)
26		WP-1612616-SE	WASHER 16X30X2.6	ヒラサカネ	(2)
27		WS-1643202-KR	SPRING WASHER	ハネサカネ 16.4X26.6X3.2	(1)
28		NM-6160511-SE	NUT M16X1.5	ロツカクナツト M16X1.5 1シユ	(1)
29		NM-6050001-SE	NUT M5	ロツカクナツト M5	(5)
30		WS-0510002-KN	SPRING WASHER	ハネサカネ 5.1X9.2X1.3	(5)
31		131-68307	THREAD STANDING ARM ,LONG	イトタテウデ(チョウ)	(1)

22. THREAD STAND COMPONENTS (MO-6916S SPECIAL ORDER PARTS)

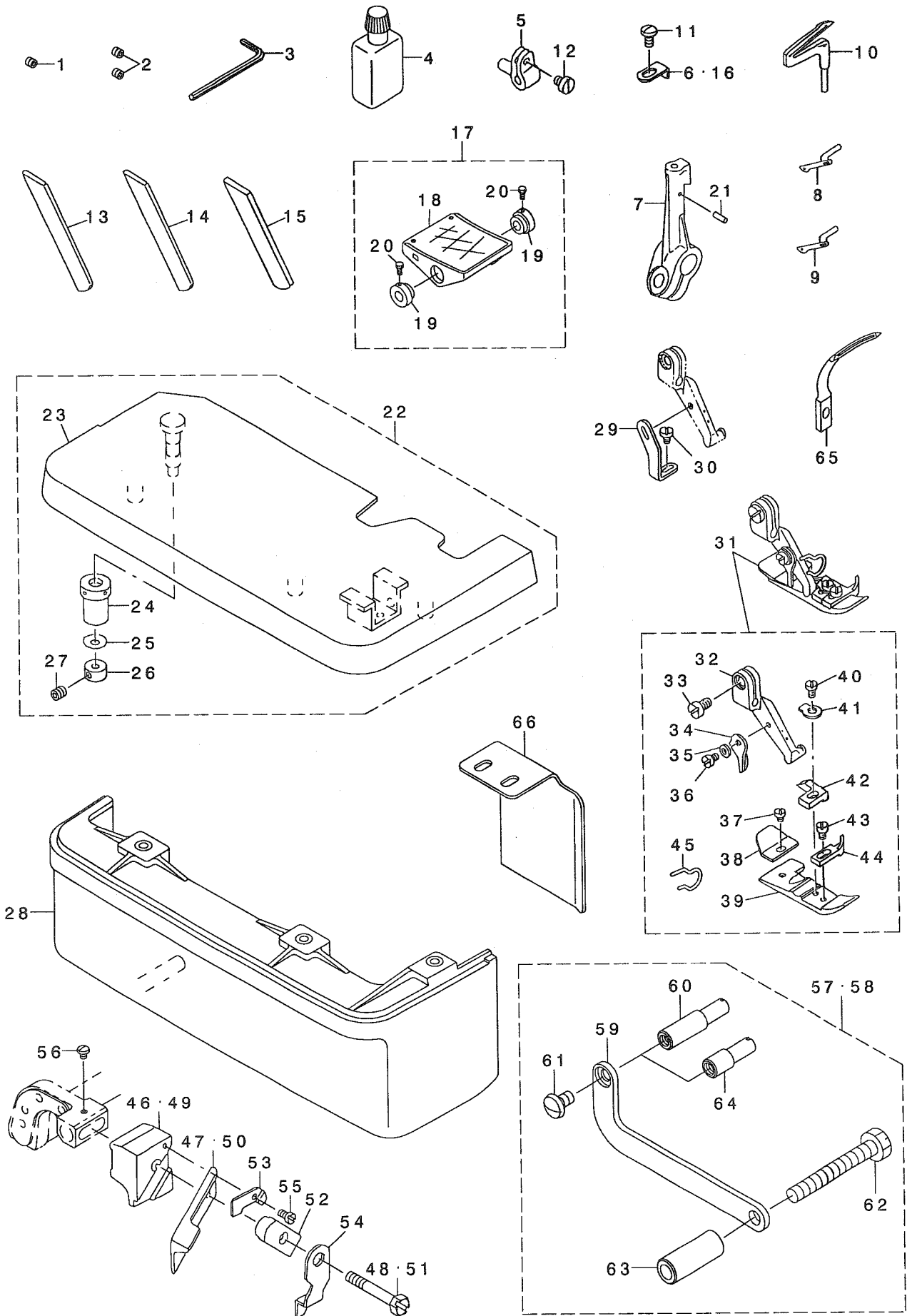
糸立装置関係(MO-6916S 特別注文部品)



REF. NO	NOTE	PART NO.	DESCRIPTION	トシメイ	Qty
1		131-67853	THREAD STANDING DEVICE ASM.	イトタテソウチ(クミ)	1
2		131-68851	THREAD STANDING ARM ASM. ,LONG	イトタテウデ (チョウ)クミ	(2)
3		131-68505	THREAD STANDING ARM SUPPORT B	イトタテウデ ササエB	(1)
4		131-68802	THREAD STANDING ARM ,LONG	イトタテウデ チョウ	(2)
5		229-30705	THREAD GUIDE ARM JOINT	イトタテホ ウシメカナク	(6)
6		229-31406	THREAD STANDING ROD RUBBER CAP	イトタテホ ウホコ コ ム	(1)
7		229-30408	THREAD STANDING ROD, UPPER	イトタテホ ウ(ウエ)	(1)
8		229-31307	THREAD STANDING ROD JOINT	イトタテホ ウツキ テ	(1)
9		131-67903	THREAD STANDING THREAD GUIDE	イトタテイトアンナイ	(1)
10		131-68000	THREAD GUIDE BASE, LOWER	イトタテイトアンナイ(シタ)タ イ	(1)
11		131-68109	THREAD GUIDE ARM BASE	イトタテイトアンナイウデ	(1)
12		131-68208	THREAD GUIDE ARM BASE	イトタテイトアンナイウデ タ イ	(1)
13		229-30309	THREAD STANDING ROD, LOWER	イトタテホ ウ(シタ)	(1)
14		229-31109	SPOOL RETAINER	イトマキフレト メ	(5)
15		229-31000	SPOOL PIN	イトマキウケホ ウ	(5)
16		229-30903	SPOOL REST CUSHION	イトマキウケサ ラクツシヨ	(5)
17		229-30804	SPOOL REST	イトマキウケサ ラ	(5)
18		131-68406	THREAD STANDING ARM SUPPORT A	イトタテウデ ササエA	(1)
19		131-68950	THREAD STANDING ARM A ASM.	イトタテウデ AKミ	(1)
20		SM-6061610-SC	SCREW M6 L=16	ヒラコネシ M6 L=16	(6)
21		SM-4051405-SE	SCREW M5 L=14	ナハ コネシ M5 L=14	(2)
22		NM-6050001-SE	NUT M5	ロツカクナツト M5	(2)
23		SM-4041001-SC	SCREW M4X0.7 L=10	ナハ コネシ M4X0.7 L=10	(2)
24		NM-6040002-SE	NUT M4X0.7	ロツカクナツト M4X0.7 2シユ	(2)
25		SM-4041201-SC	SCREW M4 L=12	ナハ コネシ M4 L=12	(1)
26		SM-4042001-SC	SCREW M4 X 20	ナハ コネシ M4X0.7 L=20	(1)
27		NM-6040002-SE	NUT M4X0.7	ロツカクナツト M4X0.7 2シユ	(2)
28		WP-1612616-SE	WASHER 16X30X2.6	ヒラサ カ ネ	(2)
29		WS-1643202-KR	SPRING WASHER	ハ ネサ カ ネ 16.4X26.6X3.2	(1)
30		NM-6160511-SE	NUT M16X1.5	ロツカクナツト M16X1.5 1シユ	(1)
31		NM-6050001-SE	NUT M5	ロツカクナツト M5	(5)
32		WS-0510002-KN	SPRING WASHER	ハ ネサ カ ネ 5.1X9.2X1.3	(5)
33		SK-3382001-SE	SCREW D=3.8 L=20	マルモクネシ D=3.8 L=20	(2)
34		SM-4061201-SE	SCREW M6 L=12	ナハ コネシ M6 L=12	(2)
35		NM-6060001-SE	NUT M6	ロツカクナツト M6 1シユ	(2)
36		131-68901	THREAD STANDING ARM A	イトタテウデ A	(1)

23. SPECIAL ORDER PARTS COMPONENTS

特別注文部品関係



REF. NO	NOTE	PART NO.	DESCRIPTION	ヒョウメ	Qty
1	01	SS-8080322-TP	SCREW 1/8-44 L=3.2	トメネジ 1/8-44 L=3.2	1
2	02	SS-8080322-TP	SCREW 1/8-44 L=3.2	トメネジ 1/8-44 L=3.2	2
3		B9112-804-000	SPANNER	ハリトメネジ スパナ	1
4		B9135-123-0B0	SILICON OIL LUBRICANT (30CC)	エシジョンキ (30CC)	1
5		115-44707	UPPER LOOPER SUPPORT ARM	ウッル-ハ シジ ウデ	1
6	01	118-98103	PRESSER FOOT AUXILIARY PLATE	オサエネジ ヨイタ	1
7		121-23709	LOWER LOOPER SUPPORT ARM	シタル-ハ -シジ ウデ	1
8	04	B2519-804-000	UPPER LOOPER	ウッル-ハ	1
9	05	B2519-814-000	UPPER LOOPER	ウッル-ハ	1
10		B2521-804-000	LOWER LOOPER	シタル-ハ	1
11	03	SS-4080620-TP	SCREW 1/8-44 L=6	ナハネジ 1/8-44 L=6	1
12		SS-6080410-SP	SCREW 1/8-44 L=4	ヒラネジ 1/8-44 L=4	1
13		118-47605	LOWER KNIFE	チヨウウウ シタメス	1
14		119-64509	CERAMIC LOWER KNIFE	セラミック シタメス	1
15		119-92005	LOWER KNIFE	シタメス	1
16	05	400-30533	PRESSER FOOT AUXILIARY PLATE	オサエネジ ヨイタ	1
17		119-65753	PEDAL ASM.	ハダ ル (クミ)	1
18		119-65704	PEDAL	ハダ ル	(1)
19		119-65803	PEDAL THRUST COLLAR	ハダ ルサウエテ	(2)
20		SM-9061203-SE	SCREW M6 L=12	ロツカクネ ルト M6 L=12	(2)
21		PS-0200062-KH	SPRING PIN 2X6	スプリング ピン 2X6	1
22	06	121-05458	CLOTH PLATE COMPL.	ヌノタ イケツゴ ウ	1
23		121-04550	CLOTH PLATE ASM.	ヌノタ イケツゴ ウ	1
24		115-01301	ECCENTRIC BUSHING	ヌノタ イケツゴ	(1)
25		WZ-0420350-KP	DISC SPRING	ヌノタ イハンシツ アツシ	(1)
26		CS-0400671-SD	THRUST HOLDER	サラハ ネ	(1)
27		SM-8040302-TP	SETScrew	スラストウケ	(1)
28	06	119-49104	CLOTH BASE COVER	トメネジ	(1)
29	03	B1539-804-000	PRESSER FOOT FIXING PLATE	ヌノタ イカハ	1
30	03	SS-6060410-TP	SCREW 3/32-56 L= 3.5	オサエ コテイタ	1
31	05	121-52468	PRESSER FOOT. (FINGER GUARD).	ヒラネジ 3/32-56 L=3.5	1
32		118-72009	PRESSER FOOT HINGE	オサエツツゴ ウ(ユビ ガ-ト ツキ)	1
33		SS-6090670-TP	SCREW 9/64-40 L=6	オサエヒンシ	(1)
34		B1530-804-000	STOPPER	ヒラネジ 9/64-40 L=6	(1)
35		WP-0250516-SD	WASHER 2.5X6X0.5	オサエ ストッパ	(1)
36		SS-7060610-SP	SCREW 3/32-56 L= 5.5	ヒラサ カネ 2.5X6X0.5	(1)
37		SS-6060210-SP	SCREW 3/32-56 L= 1.9	マルヒラネジ 3/32-56 L=5.5	(1)
38		B1511-814-000	REAR PRESSER FOOT	ヒラネジ 3/32-56 L=1.9	(1)
39		B1507-814-00P	PRESSER FOOT	カラカントメ	(1)
40		SS-7080520-SP	SCREW 1/8-44 L=4.9	オサエ	(1)
41		B1508-804-00B	SPRING	マルヒラネジ 1/8-44 L=4.9	(1)
42		121-60008	STITCH TONGUE	オサエトリツケハネ	(1)
43		SS-6060440-TP	SCREW 3/32-56 L=3.5	イト スハ リタイ	(1)
44		B1510-814-000	CURL GUARD	ヒラネジ	(1)
45		131-78306	FINGER GUARD	カ-ルトメ	(1)
46	03	115-98000	UPPER KNIFE SUPPORT	ユビ ガ-ト	(1)
47	03	118-45807	UPPER KNIFE	ウラメスササエ	1
48	03	SS-9111610-SP	SCREW 11/64-40 L=16	ウラメス	1
49	06	118-45500	UPPER KNIFE SUPPORT	ロツカクネ ルト 11/64-40 L=16	1
50	06	118-45906	UPPER KNIFE	ウラメスササエ	1
51	06	SS-9112310-SP	SCREW 11/64-40 L=23	ウラメス	1
52	06	115-65504	UPPER KNIFE PRESSER PLATE	ロツカクネ ルト 11/64-40 L=23	1
53		115-65702	WASHER	ウラメスオサエ	1
54		118-48405	UPPER KNIFE COVER	ウラメスオサエ サ カネ	1
55		SS-4060310-SP	SCREW 3/32-56 L=2.5	ウラメスカハ	1
56		SS-4060310-SP	SCREW 3/32-56 L=2.5	ナハネジ 3/32-56 L=2.5	1
57		400-25294	SYNCHRONIZER STOPPER ASM.	ナハネジ 3/32-56 L=2.5	1
58	07	400-11755	SYNCHRONIZER TURN STOPPER ASM.	シンクロナイザ -マワリト メクミ(SY-1)	1
59		400-11757	SYNCHRONIZER STOPPER BASE	シンクロナイザ -マワリト メクミ	1
60		400-22255	SYNCHRONIZER STOPPER	シンクロナイザ -マワリト メトリツケイタ	(1)
61		SS-5120810-SP	SCREW	シンクロナイザ -ストッパ	(1)
62		SS-9154540-SP	SCREW 15/64-28 L=45	ハ イント ネジ	(1)
63		400-11758	SYNCHRONIZER BASE COLLAR	ロツカクネ ルト 15/64-28 L=45	(1)
64	07	400-11756	SYNCHRONIZER STOPPER	シンクロトリツケイタカラ	(1)
65	06	121-20713	CHAIN LOOPER	シンクロマワリトメ	(1)
66		400-36778	V BELT SLIDER	ニジ ユウカソル-ハ	1

NOTE (注記)

01....FOR MO-6904S

02....FOR MO-6914S,MO-6916S

03....FOR MO-6904S,MO-6914S

04....FOR MO-6904S,MO-6916S

05....FOR MO-6914S

06....FOR MO-6916S

07....FOR SC-380

MO-6904S用

MO-6914S,MO-6916S用

MO-6904S,MO-6914S用

MO-6904S,MO-6916S用

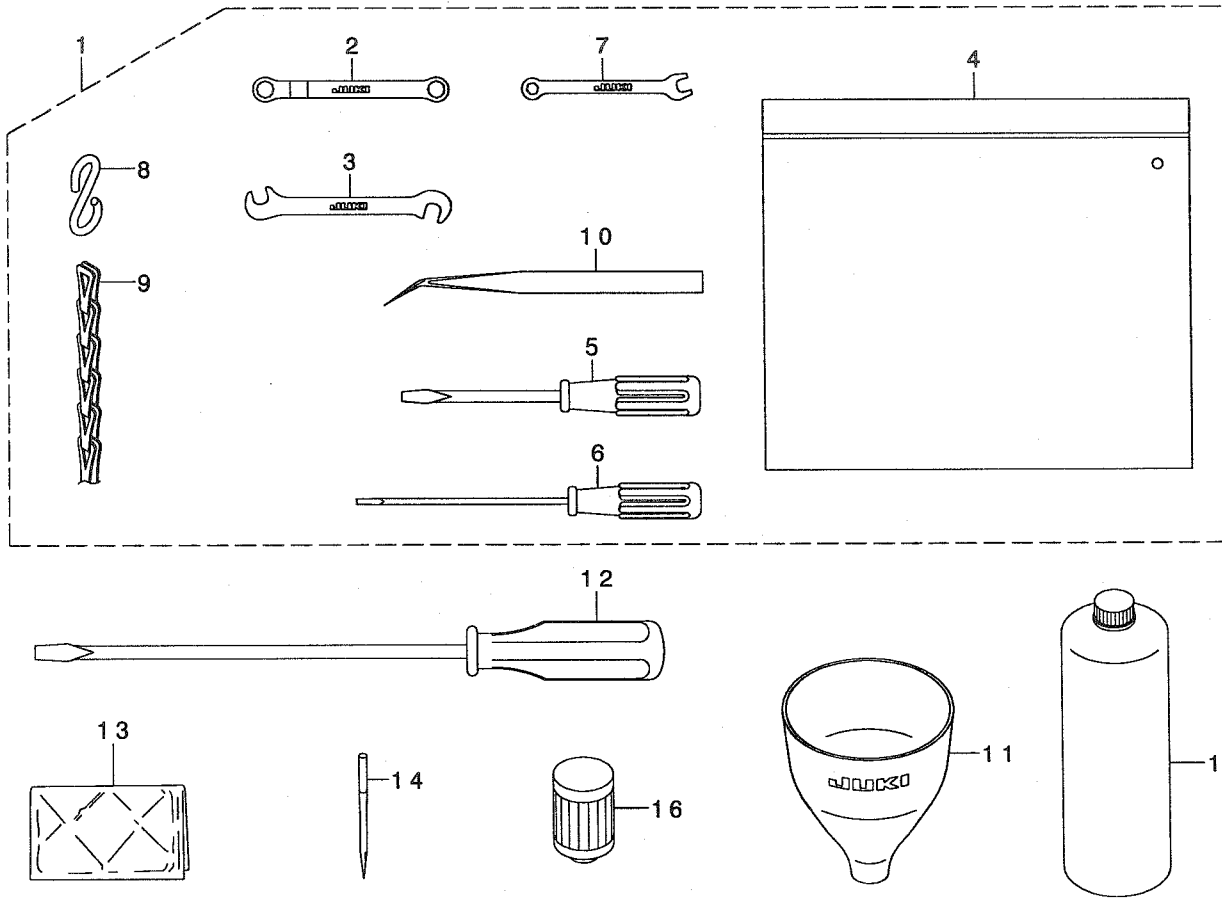
MO-6914S用

MO-6916S用

SC-380用

## 24. ACCESSORIES PARTS COMPONENTS

付属品関係



REF. NO	NOTE	PART NO.	DESCRIPTION	ヒソメイ	Qty
1		131-60858	ACCESSORIE BAG ASM.	フツクヒンハツク (クミ)	1
2		131-60007	RING SPANNER	メカネレンチ (7X7)	(1)
3		131-60205	PIN SPANNER	シュオクリウテヒンスハナ	(1)
4		229-32800	ACCESSORIE BAG	フツクヒンハツク	(1)
5		229-33105	SCREW DRIVER, MIDDLE	ドライハ (チユウ)	(1)
6		123-47308	SCREW DRIVER (SMALL)	ドライハ (ショウ)	(1)
7		131-60106	SPANNER (5X6)	スハナ (5X6)	(1)
8		131-60304	S SHAPED HOOK	Sカタカナク	(2)
9		131-60403	CHAIN	クサリ	(1)
10		122-88403	TWEEZERS	ピンセット	(1)
11		131-60601	FUNNEL	ジョウゴ	1
12		229-33006	SCREW DRIVER, LARGE	ドライハ (ダイ)	1
13		229-33303	VINYL COVER	トウアビニールカバー	1
14		MDC-270B1104	NEEDLE DCX27 #11-4EA.	ハリ DCX27 #11-4	1
15		MML-018900CA	JUKI MACHINE OIL 18	JUKI MACHINE OIL 18	1
16		131-42500	CARTRIDGE FILTER	カートリッジフィルタ	1

25. LIST FOR INFORMATION OF CHANGE

変更情報リスト

As to the place changed, refer to the corresponding Rev.No.  
 When previous parts (Obsolated part) and new parts (Added parts) are  
 not interchangeable with each other:  
 In this case, even obsolated parts (D.) can be ordered with the  
 obsolated part number, so select the parts with changed dates and  
 place your orders.

変更箇所は、該当Rev.No.版をご参照ください。  
 部品の互換性がない変更の場合は、削除された品番でも、ご注文できます。

29355302

No.1330-04 Rev.No.

\*A: Added parts 追加部品 / D: Obsolated parts 削除部品 / E: Erratum 訂正

* Rev. No.	Page 頁	Ref. No.	Parts No. 品番	* Rev. No.	Page 頁	Ref. No.	Parts No. 品番		
D	03	16	31	132-12600	A	04	16	31	400-34897
D	03	26	4	122-56103	A	04	26	4	133-43009
D	03	26	5	SS-8110410-TP	A	04	26	5	SM-8050412-TP

# NUMERICAL INDEX OF PARTS

索引

PART NO 品番	PAGE 頁	REF NO	PART NO 品番	PAGE 頁	REF NO	PART NO 品番	PAGE 頁	REF NO	PART NO 品番	PAGE 頁	REF NO
BP-3000001-OR	26	24	MML-018900CA	41	15	SM-1040801-SC	4	4	SQ-1150441-SD	26	50
BP-3000001-OR	26	62				SM-1040801-SC	4	13	SQ-1150451-MZ	26	37
B1211-804-000	6	16	NM-6040002-SE	32	21	SM-4030455-SP	12	16	SQ-1150454-SD	26	26
B1211-804-000	6	18	NM-6040002-SE	32	24	SM-4040655-SP	2	31	SS-1060610-SP	12	20
B1212-704-000	6	17	NM-6040002-SE	34	23	SM-4040655-SP	14	30	SS-2090520-SL	2	4
B1215-804-000	6	21	NM-6040002-SE	34	26	SM-4040855-SP	2	9	SS-2110910-SL	22	4
B1507-804-C00	18	12	NM-6040002-SE	36	22	SM-4040855-SP	2	43	SS-3090610-SP	2	6
B1507-814-00P	18	27	NM-6040002-SE	36	25	SM-4040855-SP	4	3	SS-3090610-SP	14	32
B1507-814-00P	40	39	NM-6040002-SE	38	24	SM-4040855-SP	4	14	SS-3090610-SP	14	51
B1508-804-00B	18	14	NM-6040002-SE	38	27	SM-4040855-SP	6	26	SS-4060310-SP	23	33
B1508-804-00B	18	29	NM-6050001-SE	32	19	SM-4040855-SP	8	32	SS-4060310-SP	23	34
B1508-804-00B	40	41	NM-6050001-SE	32	28	SM-4040855-SP	8	41	SS-4060310-SP	40	55
B1509-804-C00	18	15	NM-6050001-SE	34	21	SM-4040855-SP	12	15	SS-4060310-SP	40	56
B1509-814-00P	18	30	NM-6050001-SE	34	30	SM-4040855-SP	12	35	SS-4080620-TP	12	2
B1510-814-000	18	17	NM-6050001-SE	36	20	SM-4040855-SP	24	5	SS-4080620-TP	15	36
B1510-814-000	18	32	NM-6050001-SE	36	29	SM-4041001-SC	32	20	SS-4080620-TP	18	28
B1510-814-000	40	44	NM-6050001-SE	38	22	SM-4041001-SC	34	22	SS-4080620-TP	40	11
B1511-814-000	18	11	NM-6050001-SE	38	31	SM-4041001-SC	36	21	SS-4090415-SP	20	45
B1511-814-000	18	26	NM-6060001-SE	34	34	SM-4041001-SC	38	23	SS-4090415-SP	20	46
B1511-814-000	40	38	NM-6060001-SE	38	35	SM-4041055-SP	2	17	SS-4090415-SP	20	47
B1513-816-000	18	39	NM-6060003-SC	16	25	SM-4041055-SP	12	60	SS-4090415-SP	20	48
B1514-816-000	18	45	NM-6080001-SE	30	9	SM-4041201-SC	32	22	SS-4090515-SP	12	27
B1530-804-000	18	7	NM-6080001-SE	30	21	SM-4041201-SC	34	24	SS-4090615-SP	14	49
B1530-804-000	18	22	NM-6080600-SM	28	29	SM-4041201-SC	36	23	SS-4091015-SP	2	14
B1530-804-000	40	34	NM-6080721-SE	30	32	SM-4041201-SC	38	25	SS-4091015-SP	24	13
B1539-804-000	40	29	NM-6160511-SE	32	27	SM-4041455-SN	10	27	SS-4091015-SP	24	22
B1620-804-000	10	43	NM-6160511-SE	34	29	SM-4042001-SC	32	23	SS-4110515-SP	8	33
B2119-816-A00	15	27	NM-6160511-SE	36	28	SM-4042001-SC	34	25	SS-4110515-SP	20	49
B2119-816-B00	15	28	NM-6160511-SE	38	30	SM-4042001-SC	36	24	SS-4110615-SP	20	30
B2119-816-C00	15	29	NS-6090310-SN	2	5	SM-4042001-SC	38	26	SS-4112215-SP	26	13
B2119-816-D00	15	30	NS-6090310-SP	27	12	SM-4050855-SP	6	7	SS-4120615-SP	2	12
B2119-816-E00	15	31	NS-6090310-SP	28	24	SM-4050855-SP	20	44	SS-4151215-SP	4	18
B2202-816-000	20	39	NS-6110310-SP	26	32	SM-4050855-SP	26	28	SS-5080212-TP	6	3
B2519-804-000	40	8	NS-6110310-SP	26	52	SM-4051055-SP	22	8	SS-5090610-SP	27	11
B2519-814-000	40	9	NS-6110420-SP	2	46	SM-4051255-SP	4	7	SS-5090610-SP	28	23
B2521-804-000	40	10	NS-6110420-SP	16	26	SM-4051255-SP	12	25	SS-5110710-SP	4	31
B3534-352-000	26	7	NS-6240630-SE	27	23	SM-4051405-SE	32	18	SS-5110710-SP	27	17
B7114-012-0A0	30	25	NS-6240630-SE	28	40	SM-4051405-SE	34	20	SS-5110710-SP	28	3
B8151-771-0A0	30	27	NS-6620320-SP	10	40	SM-4051405-SE	36	19	SS-5110710-SP	28	38
B8152-771-000	30	39	NS-6680410-SP	4	27	SM-4051405-SE	38	21	SS-5120810-SP	40	61
B8153-771-000	30	8				SM-4051601-SC	26	35	SS-5150510-SP	20	41
B8153-771-000	30	20	PS-0200052-KH	20	28	SM-4060801-SE	26	64	SS-6060210-SP	18	10
B8153-771-000	30	40	PS-0200062-KH	40	21	SM-4061201-SE	34	33	SS-6060210-SP	18	25
B9112-804-000	40	3	PS-0250062-KH	15	32	SM-4061201-SE	38	34	SS-6060210-SP	40	37
B9135-123-0B0	40	4	PS-0300062-KH	14	18	SM-6040600-SP	12	22	SS-6060340-SP	18	44
			PS-0300142-KH	16	16	SM-6051202-TP	10	34	SS-6060410-TP	40	30
CM-3002000-A1	4	17				SM-6051202-TP	15	2	SS-6060440-TP	14	1
CM-3002000-01	2	40	RE-0300000-KO	12	37	SM-6051202-TP	15	14	SS-6060440-TP	18	16
CM-3002001-B1	4	36	RE-0300000-KO	16	47	SM-6061200-SP	14	17	SS-6060440-TP	18	31
CQ-2000000-00	8	44	RE-0500000-KO	12	41	SM-6061200-SP	16	27	SS-6060440-TP	40	43
CQ-2000000-00	14	57	R4200-J6E-D00	22	1	SM-6061202-TP	6	33	SS-6080320-SP	10	15
CQ-2020000-00	8	58	R4305-J6E-E00	22	2	SM-6061202-TP	6	37	SS-6080340-SP	12	55
CQ-2020000-00	14	58	R4508-J6E-D00	22	3	SM-6061402-TP	8	3	SS-6080340-SP	16	17
CQ-2520000-00	8	60				SM-6061402-TP	8	8	SS-6080410-SP	14	28
CS-0400671-SD	40	26	SB-1100003-00	6	22	SM-6061402-TP	10	6	SS-6080410-SP	40	12
CS-111101H-SH	23	21	SD-0280401-SL	8	61	SM-6061402-TP	23	3	SS-6080720-SP	8	23
CS-1111019-SH	23	22	SD-0600341-TP	20	42	SM-6061610-SC	32	17	SS-6081210-TP	6	42
			SD-0640241-SP	16	15	SM-6061610-SC	34	19	SS-6090420-SP	28	11
D8113-555-B00	30	7	SD-0720271-SP	12	59	SM-6061610-SC	36	18	SS-6090620-TP	12	8
D8113-555-B00	30	19	SD-0720332-SP	15	40	SM-6061610-SC	38	20	SS-6090620-TP	14	65
D8113-555-B00	30	33	SD-0720803-TH	15	33	SM-6061802-TP	26	21	SS-6090620-TP	15	37
D8204-555-D00	27	22	SK-2351600-SC	27	18	SM-8040302-TP	2	39	SS-6090630-TP	14	66
D8204-555-D00	28	34	SK-2351600-SC	27	24	SM-8040302-TP	40	27	SS-6090630-TP	14	67
			SK-2351600-SC	28	4	SM-8040402-TP	16	38	SS-6090630-TP	27	27
			SK-3311500-SC	27	25	SM-8050412-TP	16	30	SS-6090630-TP	28	37
EA-9500B01-00	8	18	SK-3311500-SC	28	35	SM-8050412-TP	26	5	SS-6090670-TP	8	37
			SK-3382001-SE	34	32	SM-8050502-TP	26	42	SS-6090670-TP	18	6
GPF-06060000	30	3	SK-3382001-SE	38	33	SM-9061203-SE	30	34	SS-6090670-TP	18	21
GPF-06060000	30	15	SK-3412001-SE	4	40	SM-9061203-SE	40	20	SS-6090670-TP	18	36
GPF-06070000	30	4	SK-3513200-SC	27	26	SM-9082023-SE	30	28	SS-6090670-TP	40	33
GPF-06070000	30	16	SK-3513200-SC	28	31	SM-9082513-CF	28	28	SS-6090810-SP	26	14
GPF-06080000	30	5	SL-9061291-SE	30	12	SQ-0000451-MZ	26	63	SS-6090920-SP	15	10
GPF-06080000	30	17	SL-9061291-SE	30	24	SQ-1110401-MZ	26	15	SS-6110610-TP	22	6
MDC-270B1100	8	53	SL-9082091-SE	30	10	SQ-1110451-MZ	26	31	SS-6110610-TP	22	17
MDC-270B1100	8	66	SL-9082091-SE	30	22	SQ-1110451-MZ	26	36	SS-6110710-TP	15	35
MDC-270B1104	41	14	SM-1040801-SC	2	10	SQ-1110451-MZ	26	53	SS-6110710-TP	15	38







NUMERICAL INDEX OF PARTS

索引

PART NO 品番	PAGE 頁	REF NO	PART NO 品番	PAGE 頁	REF NO	PART NO 品番	PAGE 頁	REF NO	PART NO 品番	PAGE 頁	REF NO
132-00308	4	2	132-25008	20	1	400-10804	14	55			
132-00407	4	5	132-25107	20	18	400-10805	15	41			
132-00605	4	6	132-25107	20	19	400-11234	14	74			
132-00704	2	7	132-28655	26	23	400-11755	40	58			
132-00803	2	8	132-28804	26	55	400-11756	40	64			
132-00902	12	54	132-28903	26	59	400-11757	40	59			
132-01009	4	12	132-29000	26	61	400-11758	40	63			
132-01108	4	28	132-29109	26	57	400-15637	14	10			
132-01207	4	33	132-29208	26	51	400-16762	26	12			
132-01306	4	32	132-29307	26	19	400-16763	26	16			
132-01405	4	16	132-29356	26	17	400-16841	14	11			
132-01454	4	15	132-29406	26	58	400-17714	6	47			
132-01504	2	41	132-30107	26	45	400-17824	6	41			
132-01603	2	42	132-30305	26	1	400-18044	26	2			
132-04003	4	35	132-32657	22	9	400-22255	40	60			
132-05406	6	19	132-32756	22	10	400-23234	6	2			
132-07808	8	20	132-35304	22	19	400-23235	6	1			
132-08004	8	68	132-40007	2	48	400-25294	40	57			
132-08103	8	17	132-40106	2	49	400-30533	18	34			
132-08350	8	16	132-40205	2	50	400-30533	40	16			
132-08459	8	42	132-44009	8	46	400-34897	16	31			
132-08509	8	43	132-44108	10	30	400-35711	6	48			
132-08608	8	47	133-43009	26	4	400-36778	40	66			
132-08707	8	30									
132-08806	8	28	229-01805	4	37						
132-08905	8	29	229-21407	20	26						
132-09101	8	9	229-24708	4	8						
132-09200	8	10	229-30309	32	12						
132-09309	8	11	229-30309	34	13						
132-09408	8	12	229-30309	36	13						
132-09507	8	13	229-30309	38	13						
132-09606	8	14	229-30408	32	6						
132-09705	8	19	229-30408	34	7						
132-09804	8	7	229-30408	36	7						
132-09853	8	6	229-30408	38	7						
132-12501	16	39	229-30507	32	3						
132-12709	16	35	229-30507	36	4						
132-12808	16	41	229-30556	32	2						
132-12915	16	43	229-30556	36	2						
132-13012	12	38	229-30705	32	4						
132-13012	16	42	229-30705	34	5						
132-15157	12	1	229-30705	36	5						
132-15306	12	4	229-30705	38	5						
132-15405	12	5	229-30804	32	16						
132-15504	12	6	229-30804	34	17						
132-15603	12	7	229-30804	36	17						
132-15702	12	11	229-30804	38	17						
132-15801	12	17	229-30903	32	15						
132-15900	12	13	229-30903	34	16						
132-16007	12	14	229-30903	36	16						
132-16106	12	19	229-30903	38	16						
132-16205	12	21	229-31000	32	14						
132-16304	12	23	229-31000	34	15						
132-16601	10	28	229-31000	36	15						
132-16700	10	29	229-31000	38	15						
132-16809	10	26	229-31109	32	13						
132-17351	12	47	229-31109	34	14						
132-17401	12	57	229-31109	36	14						
132-17500	12	58	229-31109	38	14						
132-17708	12	36	229-31307	32	7						
132-17807	10	12	229-31307	34	8						
132-17906	10	31	229-31307	36	8						
132-18052	12	50	229-31307	38	8						
132-18102	12	56	229-31406	32	5						
132-20009	15	15	229-31406	34	6						
132-21403	14	68	229-31406	36	6						
132-21502	14	69	229-31406	38	6						
132-21601	14	70	229-32800	41	4						
132-21700	14	71	229-33006	41	12						
132-21809	14	72	229-33105	41	5						
132-21908	14	73	229-33303	41	13						
132-22203	14	52	236-30007	8	45						
132-22302	14	53	236-30007	26	54						
132-22401	14	29									
132-22609	14	2	310-18005	26	56						
132-22708	14	3	310-18005	26	60						

**JUKI®**

JUKI CORPORATION

JUKI 株式会社

お問い合わせ、ご相談は  
To order or for further  
information,  
please contact:

Copyright © 2002-2006 JUKI CORP.  
本書の内容を無断で転載、複製することを  
禁止します。  
All rights reserved throughout the world.

※このパーツリストは商品改良のため予告なく変更する事があります。  
\*The description covered in this parts list is subject to change for improvement of the commodity without notice.  
※このパーツリストは、2006年3月 現在の商品仕様で編集したものです。  
\*This parts list is edited in accordance with the product specifications as of March 2006.

Printed in Japan