

High-speed,Cylinder-bed, 1-Needle, Variable Top-feed, Overlock Machine
高速シリンダーベッド一本針上下差動送りオーバーロックミシン

MOF-3904-0E4

High-speed,Cylinder-bed, 2-Needle, Variable Top-feed, Overlock Machine
高速シリンダーベッド二本針上下差動送りオーバーロックミシン

MOF-3914-BE6

PARTS LIST

HOW TO MAKE USE OF THIS PARTS LIST

1. Explanation of codes

1) "*" mark.....means this part is changed from the previous parts book.

As to the details of the change, refer to "List for information of change".

2) "01"refer to "Note" explanation at bottom of page.

2. Codes on the "Qty" column

· Each numeral indicates the number of parts required.

· "0.1" and "2.5" indicate the length (in meters) of the respective parts.

3. Parentheses mean that the corresponding part is a subpart that constructs an assembly part.

4. Dotted lines on the Figures indicate assembly parts.

パーツリストご利用に際して

1. "注記" 欄の記号説明

1) "*" 印前回のパーツブックに比較して今回変更された部品を意味します。

変更内容は" 変更情報リスト" を参照してください。

2) "01"ページ下の" 注記" の説明を参照してください。

2. 数量欄の数字は、個数を表し、0.1、2.5等の数値は、長さ（単位メートル）を表します。

3. 数量欄の（ ）は、組部品を構成している子部品であることを意味します。

4. イラストページの — — — — 枠は、組構成であることを意味します。

CONTENTS

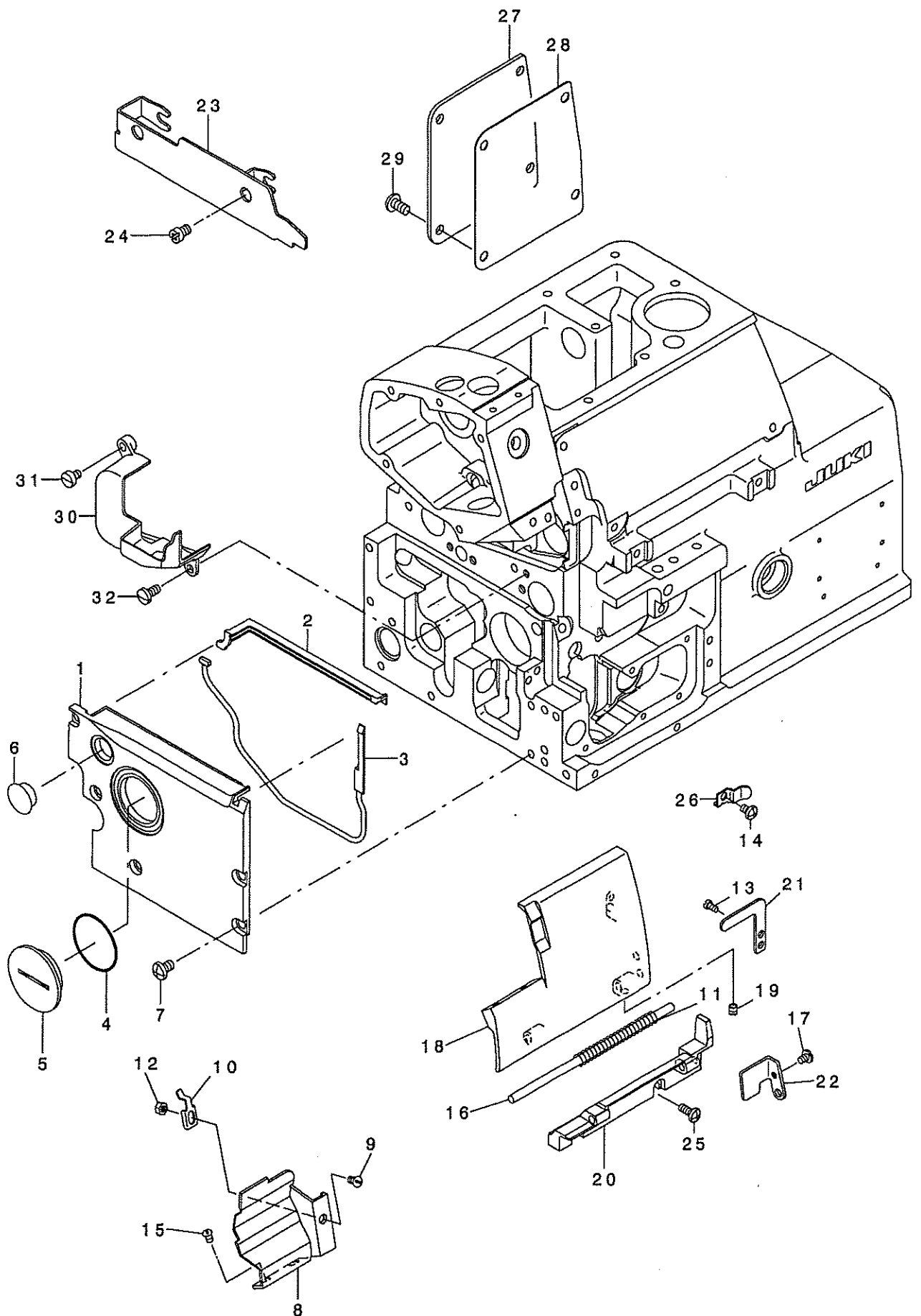
目 次

1. FRAME COMPONENTS (1)	1
フレーム関係 (1)	
2. FRAME COMPONENTS (2)	3
フレーム関係 (2)	
3. CRANKSHAFT COMPONENTS	5
主軸関係	
4. NEEDLE DRIVING SHAFT COMPONENTS	7
針駆動軸関係	
5. FEED MECHANISM COMPONENTS (1)	9
送り関係 (1)	
6. FEED MECHANISM COMPONENTS (2)	11
送り関係 (2)	
7. UPPER FEED MECHANISM COMPONENTS (1)	13
上送り関係 (1)	
8. UPPER FEED MECHANISM COMPONENTS (2)	15
上送り関係 (2)	
9. UPPER & LOWER LOOPER COMPONENTS	17
上ルーバ、下ルーバ関係	
10. PRESSER FOOT COMPONENTS (1)	19
押さえ関係 (1)	
11. PRESSER FOOT COMPONENTS (2)	21
押さえ関係 (2)	
12. THREAD TENSION COMPONENTS	23
糸調子関係	
13. LOWER KNIFE COMPONENTS	25
下メス関係	
14. UPPER KNIFE COMPONENTS	27
上メス関係	
15. NEEDLE COOLING MECHANISM COMPONENTS	28
針冷却装置関係	
16. LUBRICATION MECHANISM COMPONENTS	29
給油装置関係	
17. SEMI-SUNKEN TYPE TABLE COMPONENTS	31
卓上式テーブル関係	

18. STAND COMPONENTS(Z·T)	33
脚関係 (Z · T)	
19. THREAD STAND COMPONENTS (FOR MOF-3904,3904E,3914,3914E)	35
糸立装置関係(MO-3904,3904E,3914,3914E用)	
20. SPECIAL ORDER PARTS COMPONENTS	37
特別注文部品関係	
21. LIST FOR INFORMATION OF CHANGE	39
変更情報リスト	
NUMERICAL INDEX OF PARTS	40
索引	

1. FRAME COMPONENTS (1)

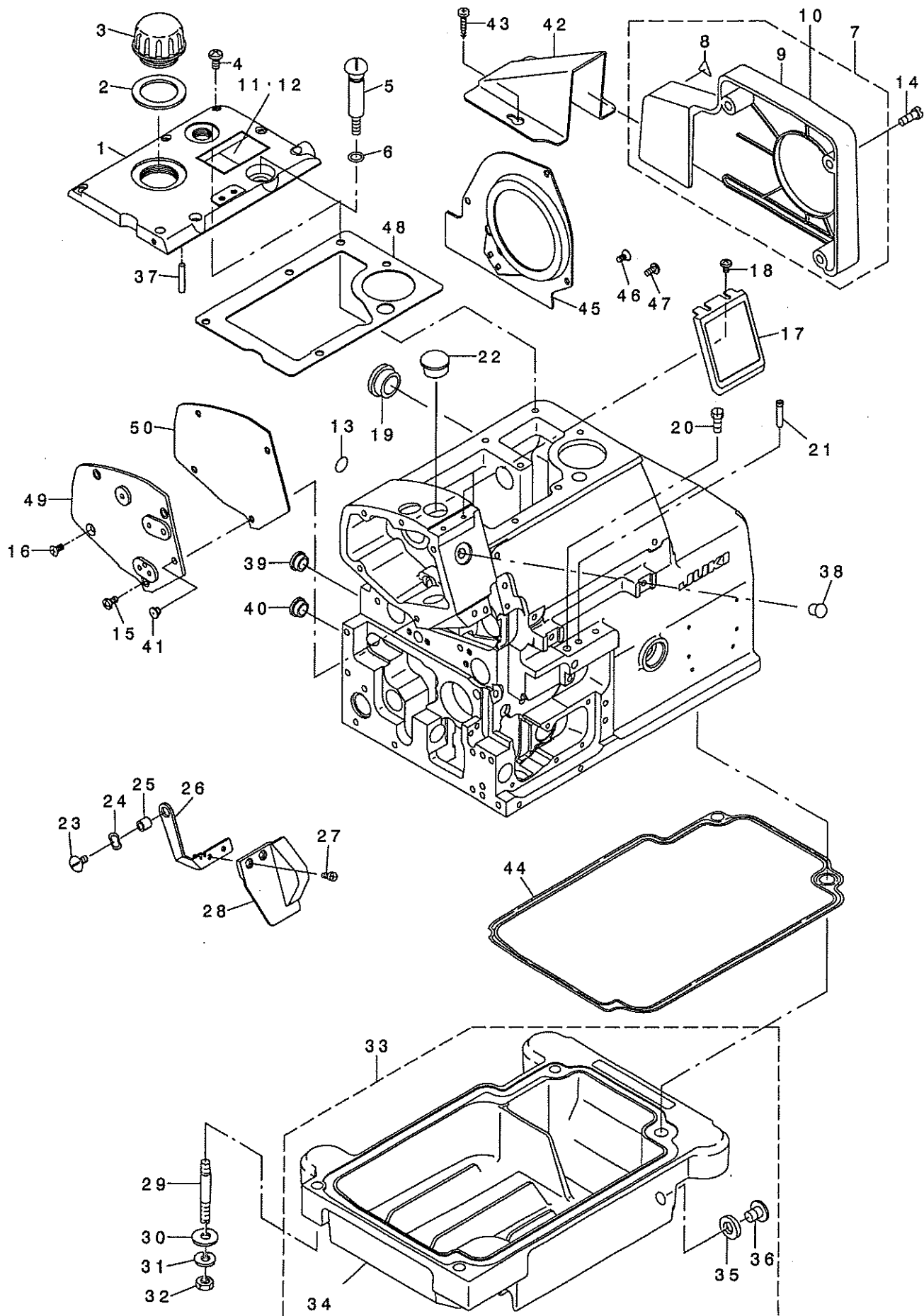
フレーム関係 (1)



REF. NO	NOTE	PART NO.	DESCRIPTION	ヒョウメイ	Qty
1		122-00200	FEED MECHAISM COVER	オクリフタ	1
2		122-00309	GASKET A	オクリフタハツキンA	1
3		122-00408	GASKET B	オクリフタハツキンB	1
4		RO-3152001-00	RUBBER RING	Oリング	1
5		122-00507	COVER	オクリ チョウセツアナフタ	1
6		TA-1450404-RO	RUBBER PLUG D=14.5 L=4	トメピン D=14.5 L=4	1
7		SM-4050855-SP	SCREW	ナハネツ M5 L=8	5
8		122-29100	CHIP GUARD COVER	ヌノクス カハ -	1
9		SS-2090520-SL	SCREW 9/64-40 L=5	マルサラネツ 9/64-40 L=5	1
10		121-01515	CROTH WASTE COVER STOPPER	ヌノクス カハ - ストッパ -	1
11		B1140-716-000	SPRING	ルハカハ - ハネ	1
12		NS-6090310-SN	NUT 9/64-40	ロツカクナツト 9/64-40	1
13		SS-7090530-SP	SCREW 9/64-40 L= 4.5	マルヒラネツ 9/64-40 L=4.5	1
14		SM-4040655-SP	SCREW M4 L=6	ナハネツ M4 L=6	1
15		SS-3090610-SP	SCREW 9/64-40 L=6	マルネツ 9/64-40 L=6	2
16		118-03004	LOOPER COVER HINGE PIN	ルハカハ - ヒンツク	1
17		SS-7090610-SP	SCREW 9/64-40 L=6	マルヒラネツ 9/64-40 L=6	1
18		122-00903	LOOPER COVER	ルハカハ -	1
19		SS-8110410-TP	SCREW 11/64-40 L= 3.5	トメネツ 11/64-40 L=3.5	1
20		122-00804	LOOPER COVER BRACKET	ルハカハ - ウケタイ	1
21		121-03206	LOOPER COVER PRESSER PLATE	ルハカハ - オサエ イタ	1
22		121-01408	GUIDE PLATE	ルハカハ - ガイトハ	1
23		122-90151	CROSS COVER ASM.	ヨコカハ - クミ	1
24		SS-4120615-SP	SCREW 3/16-28 L=6	ナハネツ 3/16-28 L=6	2
25		SM-4041055-SP	SCREW	ナハネツ M4 L=10	2
26		121-03404	LOOPER COVER PRESSER SPRING	ルハカハ - オサエ ハネ	1
27		123-00109	REAR PLATE	ハイメンフタ	1
28		123-00208	PLANE COVER PACKING	ハイメンフタハツキン	1
29		SM-4051055-SP	SCREW	ナハネツ	4
30		123-00505	UPPER FEED COVER	ウツオクリカハ -	1
31		SS-6110610-TP	SCREW 11/64-40 L=6	ヒラネツ 11/64-40 L=6	1
32		SS-7110910-SP	SCREW 11/64-40 L=8.5	マルヒラネツ 11/64-40 L=8.5	1

2. FRAME COMPONENTS (2)

フレーム関係 (2)

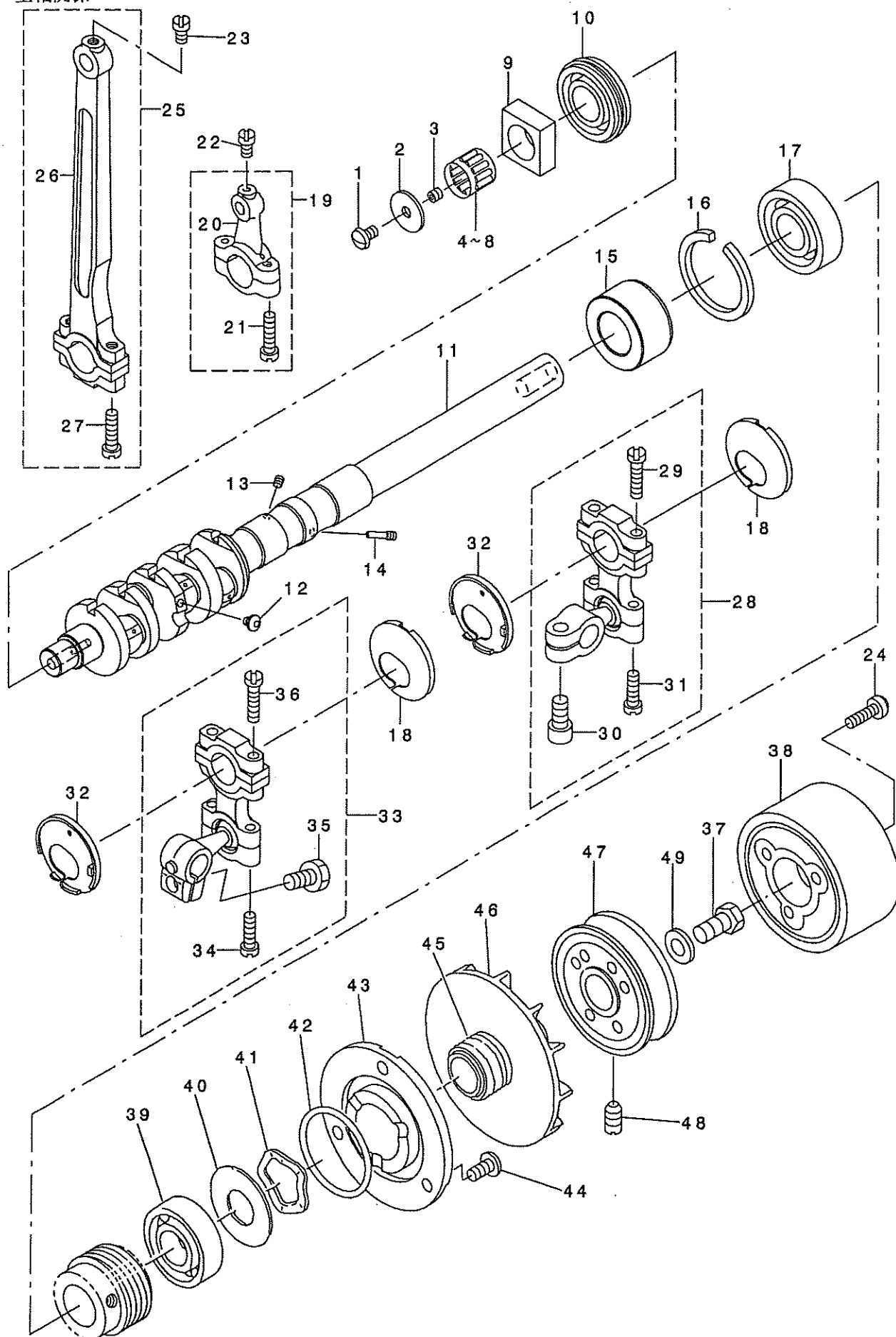


REF. NO	NOTE	PART NO.	DESCRIPTION	品名	Qty
1		121-00418	UPPER COVER	ウツカハ -	1
2		121-00707	GASKET	チュウユアナ フタ ハ ッキン	1
3		121-00608	OIL CAP	チュウユアナ フタ	1
4		SM-4051255-SP	SCREW, M5 L=12.	ナハ' ネジ' M5 L=12	6
5		121-00806	OIL DRAIN SCREW	フィルタ-ツツ ハイユウネジ'	1
6		RO-0781901-00	RUBBER RING	オリソク'	1
7	02	121-01952	BELT COVER ASM.	ハ' ルトカハ' -(クミ)	1
8	02	CM-3002000-A1	CAUTION LABEL(16)	マキコミチュウイシ-ル(16)	(1)
9	02	121-01903	BELT COVER	ハ' ルトカハ' -	(1)
10	03	121-01903	BELT COVER	ハ' ルトカハ' -	1
11	02	CM-3002001-01	SAFETY LABEL, 1(SMALL).	アンセ' ソラハ' ル 1(ショウ)	1
12	04	CM-3002001-A1	SAFETY LABEL., 3 (SMALL).	アンセ' ソラハ' ル 3(ショウ)	1
13		100-04109	GROUND MARK	ク' ラント' マーク	1
14		SS-4151215-SP	SCREW 15/64-28 L=12	ナハ' ネジ' 15/64-28 L=12	3
15		SM-4040855-SP	SCREW	ナハ' ネジ'	3
16		SM-1040801-SC	SCREW M4X0.7 L=8	サラコネジ' M4X0.7 L=8	1
17		122-90359	BRAND LABEL ASM.	ブ' ラント' ラハ' ル クミ	1
18		SM-4040601-SC	SCREW M4X0.7 L=6	ナハ' コネジ' M4X0.7 L=6	2
19		TA-2050805-RO	RUBBER PLUG	トメセン D=20.5 L=8	1
20		SS-9151210-TP	SCREW 15/64-28 L=11.8	ロツカクホ' ルト 15/64-28	1
21		118-05207	THREAD GUIDE, LARGE	イトミチ' タ' イ	2
22		TA-1701107-RO	RUBBER PLUG	トメセン	1
23		SS-5110710-SP	SCREW 11/64-40 L=7	トラスネジ' 11/64-40 L=7	1
24		WZ-0850302-KO	WAVED WASHER 8.5X12.5X0.3	ナミカ' タサ' カ' ネ 8.5X12.5X0.3	1
25		B3013-141-HOA	WASHER	レイタロツ' オサエカ' ネ サ' カ' ネ	1
26		121-02000	SAFETY PLATE BRACKET	メ' ホコ' カハ' -タ' イ	1
27		SS-7090611-SL	SCREW 9/64-40 L=6.1	マルヒラネジ' 9/64-40 L=6.1	2
28		121-04907	SAFETY PLATE	メ' ホコ' カハ' -	1
29		115-03703	SCREW STUD	ツチユ-ホ' ルト	4
30		WP-0751576-SD	WASHER 7.5X19X1.5	ヒラサ' カ' ネ 7.5X19X1.5	4
31		WS-0822010-KP	SPRING WASHER 8.2X15X2	ハ' ネサ' カ' ネ 8.2X15X2	4
32		NS-6680410-SP	NUT 9/32-28	ロツカクナツト 9/32-28	4
33		122-01166	OIL RESERVOIR ASM.	ア' フ' ラダ' マリ(クミ)	1
34		122-01117	OIL RESERVOIR	ア' フ' ラダ' マリ	(1)
35		RO-0742401-00	RUBBER RING	オリソク'	(1)
36		SM-0081001-SD	SCREW	トラスネジ' M8 L=10	(1)
37		PS-0300132-KH	SPRING PIN 3X13	ス' プ' リソク' ビ' ヅ	1
38		TA-1250406-RO	RUBBER PLUG D=12.5 L=4	トメセン D=12.5 L=4	1
39		TA-0800504-RO	PLUG D=8 L=4.5	トメセン D=8X4.5	1
40		TA-1470702-RO	RUBBER PLUG	トメセン	1
41		122-58000	BUSH	メ' ホコ' カハ' -フ' ヅシユ	1
42	01	121-05201	BELT COVER	ハ' ルトカハ' -(B)	1
43	01	SK-3412000-SC	WOOD SCREW D=4.1 L=20	マルモクネジ' D=4.1 L=20	2
44		122-01208	OIL RESERVOIR GASKET	ア' フ' ラダ' マリ ハ' ッキン	1
45		121-01804	COOLING FAN PLATE	レイキヤクフアン イタ	1
46		SM-1040801-SC	SCREW M4X0.7 L=8	サラコネジ' M4X0.7 L=8	1
47		SM-4040855-SP	SCREW	ナハ' ネジ'	2
48		121-00517	UPPER COVER GASKET	ウツカハ' -ハ' ッキン	1
49		122-50205	SIDE COVER	ソクメンカハ' -	1
50		121-00301	SIDE COVER GASKET	ソクメンカハ' -ハ' ッキン	1

NOTE (注記)	01....FOR JE	JE用
	02....FOR JAPAN	日本用
	03....FOR EXPORT	輸出用
	04....FOR EXPORT(EXCEPT JE)	輸出用(JEは除く)

3. CRANKSHAFT COMPONENTS

主軸関係



REF. NO	NOTE	PART NO.	DESCRIPTION	キ ャ ム イ	Qty
1		SS-5110740-TP	SCREW 11/64-40 L= 6.5	トラスネジ 11/64-40 L=6.5	1
2		122-04004	THRUST HOLDER	カクゴ マ スラストウケ	1
3		SS-8110422-TP	SCREW 11/64-40 L=4	トメネジ 11/64-40 L=4	1
4	01	SB-3120003-0A	BEARING	コロカ リジ クウケ	1
5	01	SB-3120003-0B	BEARING	コロカ リジ クウケ	1
6	01	SB-3120003-0C	BEARING	コロカ リジ クウケ	1
7	01	SB-3120003-0D	BEARING	コロカ リジ クウケ	1
8	01	SB-3120003-0E	BEARING	コロカ リジ クウケ	1
9		122-10100	SLIDE BLOCK	シ ョウケ オクリ カクゴ マ	1
10		122-04202	BALL BEARING D	シ ョウ ク ホ -ル ハ アリソク D	1
11		122-92009	CRANKSHAFT	シ ョウ ク	1
12		SS-5080212-TP	SCREW 1/8-44 L=2	ハ イソト ネジ	5
13		SS-8080410-TP	SCREW 1/8-44 L=3.5	トメネジ 1/8-44 L=3.5	1
14		122-04103	OIL ADJUSTING SCREW	ユリヨウ チョウセツネジ A	1
15		122-03907	CRANK SHAFT BUSHING C	Cメタル	1
16		B1212-704-000	BEARING RETAINER	ホ -ルハ アリソク トメワ	1
17	01	B1211-804-000	BALL BEARING B	シ ョウ ク ホ -ルハ アリソク B	1
18		121-24509	STOPPER (R)	ル -ハ -ロツト フレト メ ミキ	2
19		121-32155	KNIFE DRIVING ROD ASM.	ウエ メスロツト クミ	1
20		121-32106	KNIFE DRIVING ROD	ウエ メスロツト	(1)
21		SS-7111810-TP	SCREW 11/64-40 L=18	マルヒラネジ 11/64-40 L=18	(2)
22		SS-7110840-SP	SCREW 11/64-40 L=7.8	マルヒラネジ 11/64-40 L=7.8	1
23		SS-7110840-SP	SCREW 11/64-40 L=7.8	マルヒラネジ 11/64-40 L=7.8	1
24		SS-7111810-SP	SCREW 11/64-40 L=18	マルヒラネジ 11/64-40 L=18	3
25		121-09153	CONNECTING ROD ASM.	ハリクト ウ ロツト クミ	1
26		121-09104	CONNECTING ROD	ハリクト ウ ロツト	(1)
27		SS-7111810-TP	SCREW 11/64-40 L=18	マルヒラネジ 11/64-40 L=18	(2)
28		121-22362	UPPER LOOPER ROD ASM.	ウツル -ハ -タマウテ (クミ)	1
29		SS-7111810-TP	SCREW 11/64-40 L=18	マルヒラネジ 11/64-40 L=18	(2)
30		SM-6061202-TP	SCREW M6 L=12	ロツカクホ ルト M6 L=12	(1)
31		SS-7111410-TP	SCREW 11/64-40 L=14	マルヒラネジ 11/64-40 L=14	(2)
32		121-24400	STOPPER (L)	ル -ハ -ロツト フレト メ ヒタ リ	2
33		122-15158	LOWER LOOPER ROD ASM., A	シタル -ハ -タマウテ クミ	1
34		SS-7111410-TP	SCREW 11/64-40 L=14	マルヒラネジ 11/64-40 L=14	(2)
35		SS-9151210-TP	SCREW 15/64-28 L=11.8	ロツカクホ ルト 15/64-28	(1)
36		SS-7111810-TP	SCREW 11/64-40 L=18	マルヒラネジ 11/64-40 L=18	(2)
37		SS-9681610-TP	SCREW 9/32-28 L=16	ロツカクホ ルト 9/32-28 L=16	1
38		122-03816	FLYWHEEL C	ハズ ミシ ルマ(C)	1
39	01	B1211-804-000	BALL BEARING B	シ ョウ ク ホ -ルハ アリソク B	1
40		115-10609	WASHER	ハ アリソク ウケイタ	1
41		WZ-2640310-KH	WAVED WASHER 26.4X33.9X3.5	ナミガ タサ ガ ネ26.4X33.9X3.5	1
42		RO-3473501-00	RUBBER RING	Oリソク	1
43		121-07702	THRUST HOLDER	スラストウケ	1
44		SM-4050855-SP	SCREW	ナハ ネジ M5 L=8	3
45	*	122-80103	OIL SHIELD	シ ョウ ク アフ ラキリ	1
46		118-11619	COOLING FAN	レイキヤクファン	1
47		121-07611	FLYWHEEL A	ハズ ミシ ルマ(A)	1
48		SS-8151150-SP	SCREW 15/64-28 L=10.5	トメネジ 15/64-28 L=10.5	2
49		WP-0764016-SP	WASHER	ヒラサ ガ ネ 76X20X4	1

NOTE (注記) 01...SELECTIVE PART 選択部品

FOR BALL HOLDER ASM., ORDER FOR SET ONLY CAN BE ACCEPTED.
玉腕組は、セットのみの注文になります。

REF. NO	NOTE	PART NO.	DESCRIPTION	キ ヲ メ イ	Qty
1		121-09260	FEED FORKED CRANK ASM.	ハリクト・ウフタマタクレンク(クミ)	1
2		SM-6061402-TP	SCREW M6 L=14	ロツカクアナネツ' M6 L=14	(1)
3		121-09211	NEEDLE DRIVING FORKED CRANK	ハリクト・ウフタマタクレンク	(1)
4		BT-0600402-EA	OIL TUBE	チューブ	0.02
5		121-09302	NEEDLE DRIVING SHAFT	ハリクト・ウツク	1
6		122-52805	BUSHING, REAR	ハリクト・ウツクマエメタル	1
7		121-12306	FELT A	ハリ カンリュウフェルト A	1
8		121-09500	BUSHING, REAR	ハリクト・ウツク ウツロメタル	1
9		CS-1201010-SH	THRUST COLLAR ASM. D=12 W=10	スラストウケ D=12 W=10 クミ	2
10		SS-8660610-TP	SCREW 1/4-40 L=6	トメネツ' 1/4-40 L=6	(4)
11	*	123-03806	COVER	ハリカンリュウカハ'	1
12	03	MDC-270B1100	NEEDLE DCX27 #11	ハリ DCX27 #11	2
13		121-09666	NEEDLE DRIVING ARM ASM.	ハリクト・ウウデ' (クミ)	1
14		121-09617	NEEDLE DRIVING ARM	ハリクト・ウウデ'	(1)
15		SM-6061202-TP	SCREW M6 L=12	ロツカクアナネツ' ルト M6 L=12	(1)
16		SS-8090530-TP	SCREW 9/64-40 L= 5.0	トメネツ' 9/64-40 L=5	2
17		122-52904	NEEDLE DRIVING LINK	ハリクト・ウリソク	1
18	02	MDC-270B1100	NEEDLE DCX27 #11	ハリ DCX27 #11	1
19	02	SS-8080310-TP	SCREW 1/8-44 L=2.8	トメネツ' 1/8-44 L=2.8	1
20	03	123-04101	TAKE-UP LEVER, 2-NEEDLE	ニホソハリハリイトテンビ' ソ	1
21		SS-6090670-TP	SCREW 9/64-40 L=6	ヒラネツ' 9/64-40 L=6	2
22	02	123-04002	NEEDLE THREAD BALANCE	ハリイトテンビ' ソ	1
23	*	123-72157	NEEDLE HOLDER ASM.	ヌノタ' イヨコカハ' -(05ヨウ)	1
24		121-10227	NEEDLE HOLDER	ハリホ' ウ	(1)
25		123-72108	NEEDLE HOLDER METAL	ハリホ' ウメタル	(1)
26	*	SM-8040612-TP	SCREW M4 L=6	トメネツ' M4 L=6	1
27	02	121-11209	NEEDLE THREAD GUIDE	ハリイトアソナイ	1
28		SS-4110515-SP	SCREW 11/64-40 L=5	ナハ' ネツ' 11/64-40 L=5	1
29	03	121-11308	THREAD GUIDE, 2-NEEDLE	ニホソハリハリイトアソナイ	1
30	02	121-48607	NEEDLE CLAMP	1 ホ' ソハ' リハリト' メ	1
31	02	121-11803	TAKE-UP LEVER GUIDE	ハリイト テンビ' ソカ' イト'	1
32		SM-4040855-SP	SCREW	ナハ' ネツ'	1
33	03	121-11902	TAKE-UP LEVER GUIDE, 2-NEEDLE	ニホソハリハリイトテンビ' ソカ' イト'	1
34	03	121-48706	NEEDLE CLAMP, 2-NEEDLE	ニホソハリハリトメ	1
35		121-12108	NEEDLE THREAD GUIDE STAND	ハリイト アソナイダ' イ	1
36		SM-4040855-SP	SCREW	ナハ' ネツ'	2
37		SS-6080720-SP	SCREW	ヒラネツ' 1/8-44 L=7	1
38		122-80608	NEEDLE CLAMP HOLDER	ハリト' メタ' キ	1
39		121-10607	NEEDLE THREAD PRESSER GUIDE, A	ハリイトオサエ イトアソナイ A	1
40		121-10904	NEEDLE THREAD PRESSER PLATE	ハリイトオサエイタ A	1
41		121-10805	NEEDLE THREAD PRESSER SPRING	ハリイトオサエ ハ' ネ	1
42		SD-0280401-SL	HINGE SCREW D=2.8 H=4	ダ' ソネツ' D=2.8 H=4	1
43	03	SS-8080310-TP	SCREW 1/8-44 L=2.8	トメネツ' 1/8-44 L=2.8	2
44	01	118-23804	CRANK PIN C	オクリフタマタ クランクピ' ソ C	1
45		RO-1082401-00	RUBBER RING	オリソク'	1
46	01	121-09955	LINK PIN C ASM.	ハリクト・ウリソクピ' ソC(クミ)	2
47		CQ-2520000-00	OIL WICK	エツソ	(0.07)
48	01	121-09906	LINK PIN C	ハリクト・ウリソクピ' ソ C	(2)

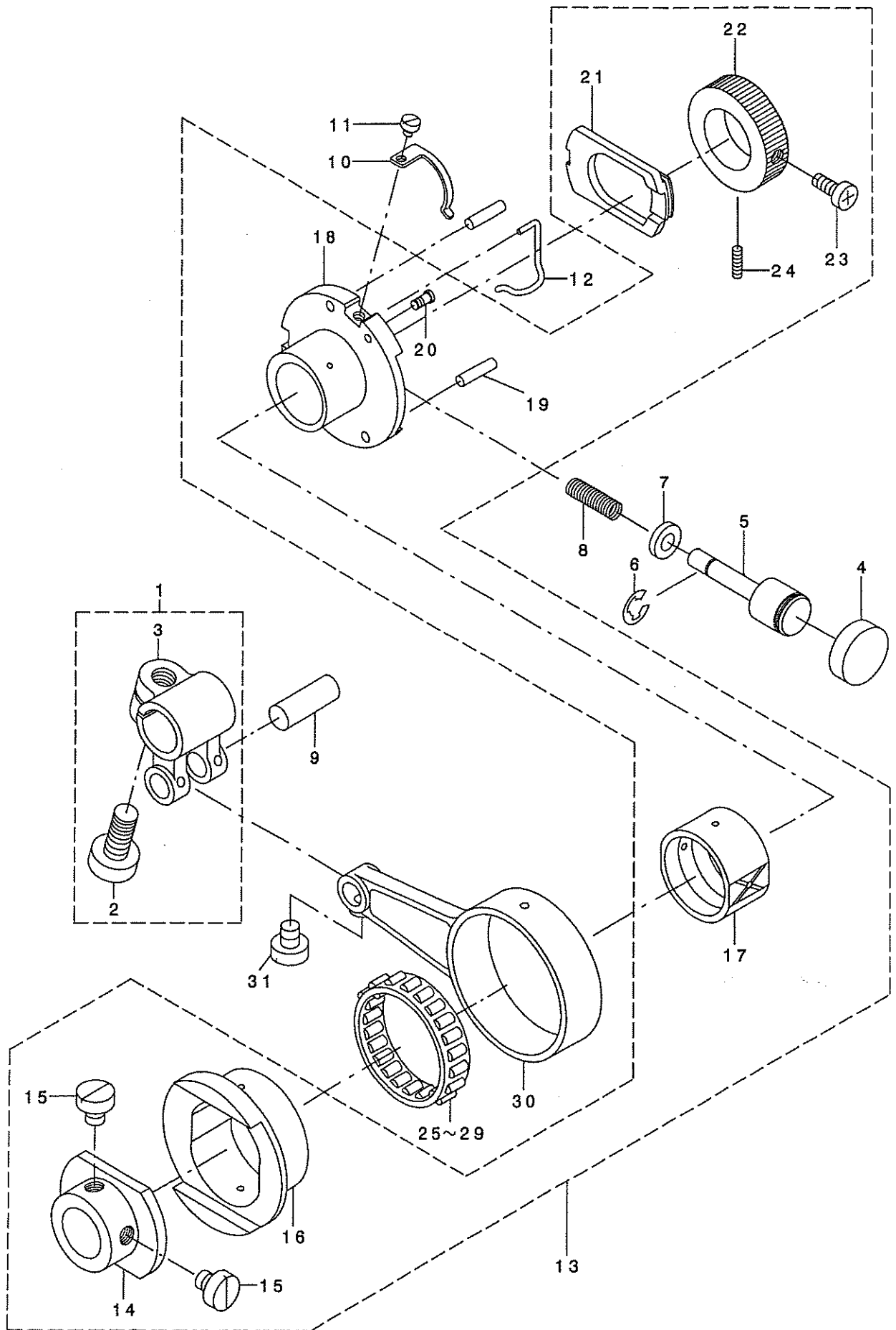
NOTE (注記)

01...SELECTING PART FOR FIT TOLERANCE
02...FOR MOF-3904,3904E
03...FOR MOF-3914,3914E

選択かん合部品
MOF-3904,3904E用
MOF-3914,3914E用

5. FEED MECHANISM COMPONENTS (1)

送り関係 (1)



REF. NO	NOTE	PART NO.	DESCRIPTION	ヒョウメ	Qty
1		122-09052	FORKEND CRANK ASM.	オクリフタマタクランクミ	1
2		SS-9151210-TP	SCREW 15/64-28 L=11.8	ロツカクホ'ルト 15/64-28	(1)
3		122-09003	FORKEND CRANK	オクリフタマタクランク	(1)
4		122-11801	PUSH BOTTON CAP	オツホ'タン キャップ	1
5		122-11702	PUSH BOTTON STUD	オツホ'タンツ'ク	1
6		RE-0320000-KO	E-RING 3.2	Eカ'タトメワ 3.2	1
7		121-18600	OIL SHEET	オツホ'タンツ'ク オイルシート	1
8		B1652-704-000	SPRING	オツホ'タン ハ'ネ	1
9	01	118-23804	CRANK PIN C	オクリフタマタ クランクピ'ン C	1
10		122-08807	RATCHET GEAR SPRING	ラチェット キ'ヤ ハ'ネ	1
11		SS-6080340-SP	SCREW 1/8-44 L=2.9	ヒラネツ' 1/8-44 L=2.9	1
12		122-08609	RATCHET PAWL SPRING	ラチェット オサエハ'ネ	1
13		122-08153	FEED CAM SUPPORT BASE	オクリカムツ'タ'イクミ	1
14		122-08104	FEED ECCENTRIC BODY	オクリカム ツ'タ'イ	(1)
15		SS-6660710-TP	SCREW 1/4-40 L=7	ヒラネツ' 1/4-40 L=7	(2)
16		122-08203	FEED CAM	オクリカム	(1)
17		122-08302	SLIDE BLOCK	オクリカム カクゴ'マ	(1)
18		122-08401	FEED ADJUSTING CAM	オクリチヨウセツ カム	(1)
19		PS-0300132-KH	SPRING PIN 3X13	ス'リンク'ピ'ン	(2)
20		SD-0260271-SP	HINGE SCREW D= 2.60 H= 2.7	タ'ンネツ' D=2.6 H=2.7	(1)
21		122-08500	RATCHET PAWL	ラチェット	(1)
22		122-08708	RATCHET GEAR	ラチェットキ'ヤ	(1)
23		SS-6111110-SP	SCREW 11/64-40 L=11.0	ヒラネツ' 11/64-40 L=11	(1)
24		SS-8110520-TP	SCREW 11/64-40 L= 4.5	トメネツ' 11/64-40 L=4.5	(1)
25	01	SB-3350002-0A	BEARING	コロカ'リツ'クウケ	1
26	01	SB-3350002-0B	BEARING	コロカ'リツ'クウケ	1
27	01	SB-3350002-0C	BEARING	コロカ'リツ'クウケ	1
28	01	SB-3350002-0D	BEARING	コロカ'リツ'クウケ	1
29	01	SB-3350002-0E	BEARING	コロカ'リツ'クウケ	1
30		122-08906	CRANK ROD	オクリクランク ロット'	1
31		SS-7110910-TP	SCREW 11/64-40 L= 8.5	マルヒラネツ' 11/64-40 L=8.5	1

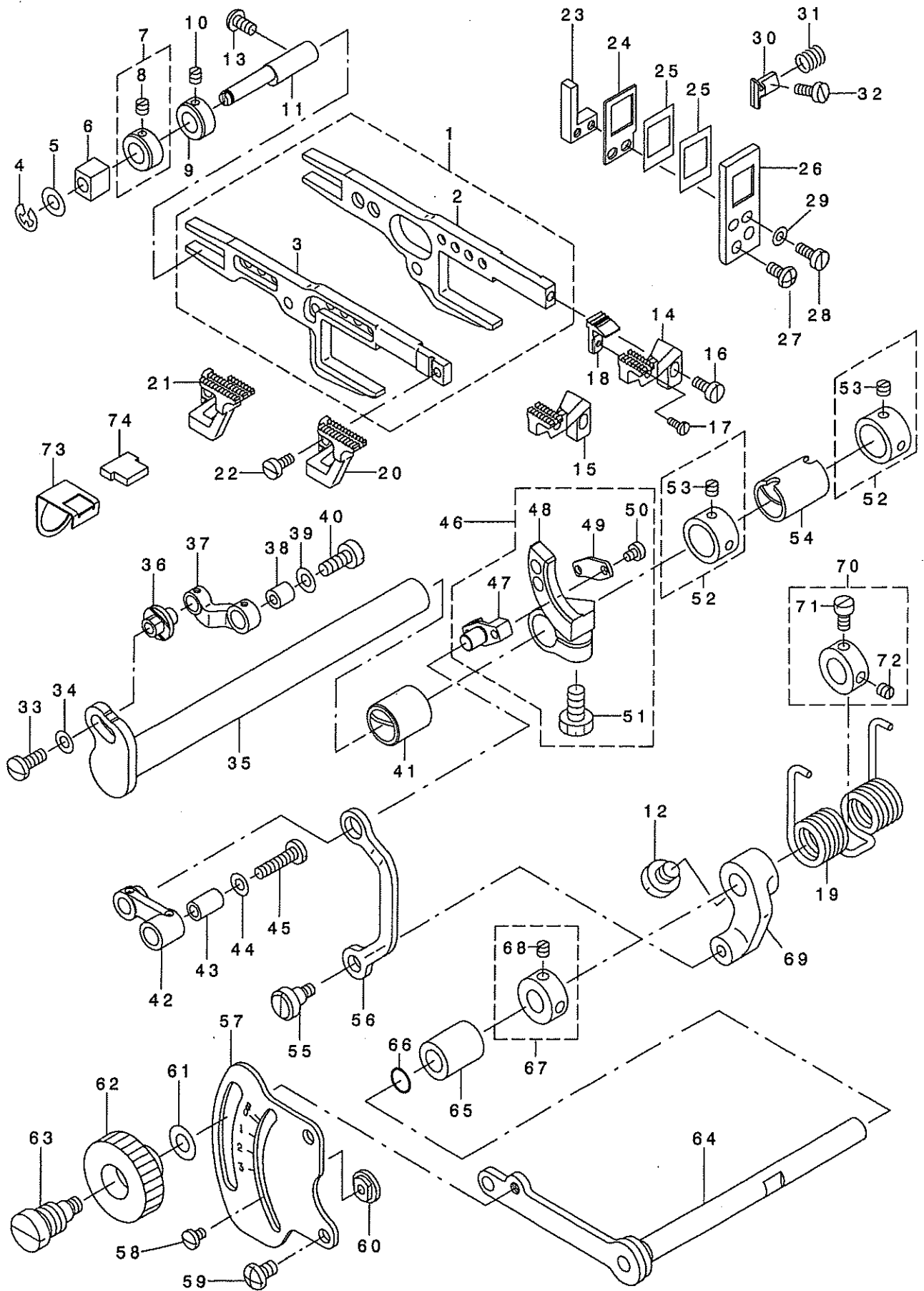
NOTE (注記)

01...SELECTIVE PART

選択部品

6. FEED MECHANISM COMPONENTS (2)

送り関係 (2)



REF. NO	NOTE	PART NO.	DESCRIPTION	ク	リ	メ	イ	Qty
1		122-09953	MAIN FEED BAR ASM.	シュ	オクリ	ヨウト	ウカン	1
2		122-09904	MAIN FEED BAR	シュ	オクリ	ヨウト	ウカン	(1)
3		122-10001	DIFFERENTIAL FEED BAR	フク	オクリ	ヨウト	ウカン	(1)
4		RE-0400000-KO	E-RING 4	Eカ	タ	メ	4	1
5		115-29914	WASHER	ヨウト	ウカン	チヂエ	クサカネ	1
6		122-10308	SLIDE BLOCK	ヨウト	ウカン	チヂエ	カゴマ	1
7		118-28050	COLLAR ASM.	チヂエ	ク	カ	クミ	1
8		SS-8110410-TP	SCREW 11/64-40 L= 3.5	トメネ	11/64-40	L=3.5		(1)
9		CS-0790731-SH	THRUST COLLAR	スラストウケ				1
10		SS-8110410-TP	SCREW 11/64-40 L= 3.5	トメネ	11/64-40	L=3.5		1
11		122-10217	FEED BAR SUPPORT SHAFT	ヨウト	ウカン	チヂエ	ク	1
12		SS-6660610-TP	SCREW 1/4-40 L=6	ヒラネ	1/4-40	L=6		1
13		SM-4040855-SP	SCREW	ナ	ネ			1
14	01	122-35107	MAIN FEED DOG	シュ	オクリ	ハ		1
15	02	122-35206	MAIN FEED DOG	シュ	オクリ	ハ		1
16		SS-6090810-TP	SCREW 9/64-40 L=7.5	ヒラネ	9/64-40	L=7.5		1
17		SS-7060610-SP	SCREW 3/32-56 L= 5.5	マルヒラネ	3/32-56	L=5.5		1
18		122-38101	AUXILIARY FEED DOG	ネ	ヨ	オクリ	ハ	1
19		122-11504	SPRING	サト	ウ	チヨウセツ	ハ	1
20	01	122-36600	DIFFERENTIAL FEED DOG	フク	オクリ	ハ		1
21	02	122-36709	DIFFERENTIAL FEED DOG	フク	オクリ	ハ		1
22		SS-6090810-TP	SCREW 9/64-40 L=7.5	ヒラネ	9/64-40	L=7.5		1
23		122-10605	FEED BAR SUPPORT, LEFT	ヨウト	ウカン	チヂエ	ヒタリ	1
24		122-10506	RUBBER SUPPORT	ホ	ウツ	ソコ	チヂエ	1
25		121-18303	RUBBER	ホ	ウツ	ソコ	メ	2
26		122-10407	RUBBER CASE	ホ	ウツ	ソコ	メ	1
27		SM-4040855-SP	SCREW	ナ	ネ			2
28		SS-6090910-TP	SCREW 9/64-40 L=9	ヒラネ	9/64-40	L=9		2
29		WP-0371026-SD	WASHER 3.7X7X1	ヒラネ	カ	ネ	3.7X7X1	2
30		122-10704	FEED BAR SUPPORT, RIGHT	ヨウト	ウカン	チヂエ	ミキ	1
31		122-10803	SPRING	ヨウト	ウカン	チヂエ	ハ	1
32		SS-6110820-TP	SCREW 11/64-40 L=8	ヒラネ	11/64-40	L=8		1
33		SS-6111010-TP	SCREW 11/64-40 L= 9.5	ヒラネ	11/64-40	L=9.5		1
34		B3228-771-00B	BOBBIN WINDER SPACER	イト	マキ	ス	チ	1
35		122-09102	ROCKER SHAFT	オクリ	ク			1
36		122-09201	MAIN FEED PIN	シュ	オクリ	ピン		1
37		122-09300	MAIN FEED LINK	シュ	オクリ	リンク		1
38		B1620-804-000	COLLAR	シュ	オクリ	ピン	カ	1
39		B1707-155-000	FEED DRIVING SLIDE BLOCK WASHE	オクリ	カ	ゴ	マシ	1
40		SS-6121220-TP	SCREW 3/16-28 L=11.5	ヒラネ	3/16-28	L=11.5		1
41		122-10902	BUSHING, FRONT	オクリ	ク	マシ	メタル	1
42		122-09805	LINK	フク	オクリ	リンク		1
43		122-09706	COLLAR	フク	オクリ	リンク	カ	1
44		WP-0451026-SH	WASHER	ヒラネ	カ	ネ		1
45		SS-7111810-TP	SCREW 11/64-40 L=18	マルヒラネ	11/64-40	L=18		1
46		122-09458	SUB-FEED ARM ASM.	フク	オクリ	ウデ	(クミ)	1
47		122-09508	PIN	フク	オクリ	ピン		(1)
48		122-09409	FEED ROCKER	フク	オクリ	ウデ		(1)
49		122-09607	PIN COVER	フク	オクリ	ピン	フタ	(1)
50		SS-6080410-SP	SCREW 1/8-44 L=4	ヒラネ	1/8-44	L=4		(2)
51		SS-9151210-TP	SCREW 15/64-28 L=11.8	ロツカ	カ	ネ	15/64-28	(1)
52		CS-120101B-SH	THRUST COLLAR ASM.	スラストウケ	クミ			2
53		SS-8660410-SP	SCREW 1/4-40 L= 4.2	トメネ	1/4-40	L=4.2		(4)
54		122-11009	BUSHING, REAR	オクリ	ク	ウツ	メタル	1
55		SD-0640321-TP	HINGE SCREW D=6.35 H=3.2	ダ	ソネ	D=6.35	H=3.2	1
56		122-11405	LINK	サト	ウ	チヨウセツ	リンク	1
57		122-11603	DIFFERENTIAL FEED GRADUATION	サト	ウ	チヨウセツ	メモリ	1
58		SS-7090540-TP	SCREW 9/64-40 L=5	マルヒラネ	9/64-40	L=5		2
59		SM-4050855-SP	SCREW	ナ	ネ	M5	L=8	2
60		115-29005	STOPPER	サト	チヨウセツ	ストッパ		2
61		WP-0621016-SD	WASHER 6.2X13X1	ヒラネ	カ	ネ	6.2X13X1	1
62		B1647-704-000-A	DIFFERENTIAL FEED LOCK NUT	サト	ロツ	ナット		1
63		B1646-704-000-A	DIFFERENTIAL FEED HINGE SCREW	サト	ダ	ソネ		1
64		122-11157	ROCKER SHAFT ASM.	サト	ウ	チヨウセツ	ク	1
65		121-18709	ROCKER SHAFT METAL	サト	ウ	チヨウセツ	ク	1
66		RO-0601501-00	RUBBER RING	0	ソツ			1
67		CS-087081B-SH	THRUST COLLAR ASM.	スラストカ	クミ			1
68		SS-8110410-TP	SCREW 11/64-40 L= 3.5	トメネ	11/64-40	L=3.5		(2)
69		122-11306	DIFFERENTIAL FEED ROCKER	サト	ウ	チヨウセツ	ウデ	1
70		CS-087081C-SH	THRUST COLLAR ASM.	スラストカ	クミ			1
71		B1536-804-000	PIN	チヂエ	ク	スラストウデ	ピン	(1)
72		SS-8110410-TP	SCREW 11/64-40 L= 3.5	トメネ	11/64-40	L=3.5		(1)
73	*	122-12007	FELT PRESSER	フェルト	チヂエ			1
74	*	122-12106	OIL RETURN FELT	カン	リュウ	ウツ	ホ	1

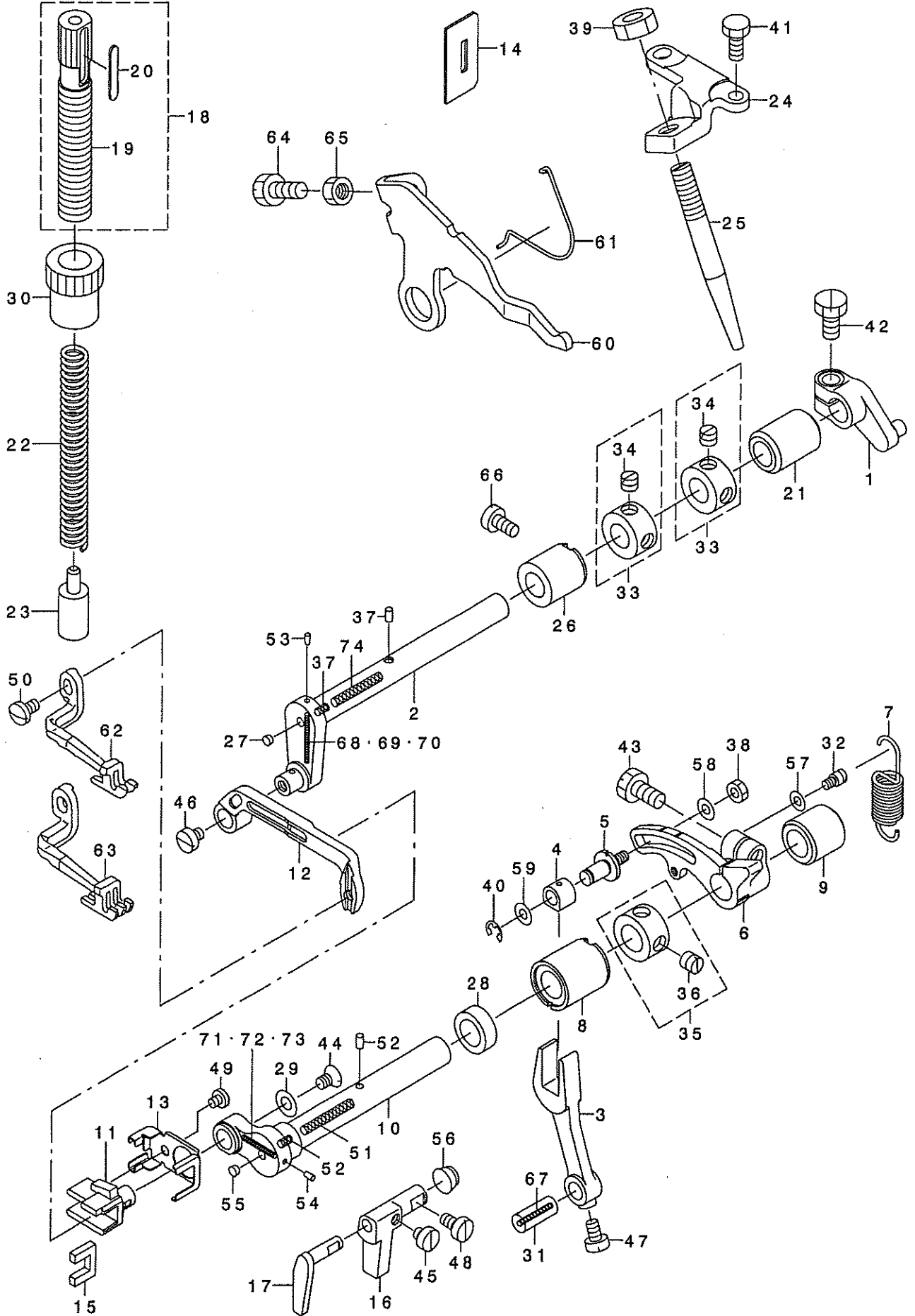
NOTE (注記)

01...SELECTIVE PART

選択部品

7. UPPER FEED MECHANISM COMPONENTS (1)

上送り関係 (1)



Q. NO	NOTE	PART NO.	DESCRIPTION	品名	Qty
1		123-09100	HORIZONTAL ARM C	スイハイウチ C	1
2		122-92603	HORIZONTAL SHAFT	スイハイウチ ク	1
3		123-09308	VERTICAL ROD	ウチ ヨウケ ロット	1
4		123-09407	VERTICAL SLIDE BLOCK	ウチ ヨウケ カクコマ	1
5		123-09506	VERTICAL ADJUST PIN	ウチ ヨウケ チヨウセツビ ッ	1
6		123-09605	ADJUST ARM	ウチ ヨウケ チヨウセツウチ	1
7		123-09704	ADJUST ARM SPRING	チヨウセツウチ ハ ネ	1
8		123-09803	SHAFT METAL(FRONT)	ウチ ヨウケ ウチ クマエメタル	1
9		123-09902	VERTICAL SHAFT REAR METAL	ウチ ヨウケ ウチ クウシロメタル	1
10		123-10009	SHAFT	ウチ ヨウケ ウチ ク	1
11		123-10108	UPPER FEED SLIDE BLOCK	ウチヨウクリカクコマ	1
12		123-10207	UPPER FEED BAR	ウチヨウクリヨウト ウカン	1
13		123-10306	OIL THROWER RUBBER PRESSER	アブ ラキリコ オオサエ	1
14		123-06007	LIFTER RUBBER	リフターゴム	1
15		123-10504	FEED BAR FELT	ヨウト ウカンキョウユフエルト	1
16		123-10603	GUIDE A	ヨウト ウカンガ イト A	1
17		123-10702	GUIDE B	ヨウト ウカンガ イト B	1
18		123-10850	ADJUST SCREW ASM.	ウチヨウサエチヨウセツネジ クミ	1
19		123-10801	ADJUST SCREW	ウチヨウサエチヨウセツネジ	(1)
20		123-10900	ADJUST SCREW PLATE	チヨウセツネジ メモリイタ	(1)
21		123-08409	METAL, REAR	スイハイウチ ウチ クウシロメタル	1
22		123-11007	UPPER PRESSER SPRING	ウチヨウサエハ ネ	1
23		123-11106	UPPER PRESSER SLIDE BLOCK	ウチヨウサエコマ	1
24		123-12203	SHAFT SCREW BACE	キセキカットタ イ	1
25		123-12302	SHAFT SCREW	キセキカットネジ	1
26		123-08300	METAL, FRONT	スイハイウチ ウチ クマエメタル	1
27		TA-0340201-RO	PLUG D=3.4X3.9 L=5	トメピン D=3.4X3.9 L=2	1
28		115-66809	OIL SEAL	ウチメスウチ オイルシール	1
29		119-13407	SLIDE BLOCK WASHER	ウチヨウクリ カクコマサ カ ネ	1
30		119-14405	NUT	チヨウセツ ネジ ナット	1
31	03	B1612-804-C00	CRANK PIN C	オウチヨウサエウチ クランクピ ッ C	1
32		B2024-771-000	SUSPENSION SCREW	ウチヨウクリ ハ ネカケ	1
33		CS-100101E-SH	THRUST COLLAR ASM.	スイハイウチ クラスターカラ (クミ)	2
34		SS-8660530-TP	SCREW 1/4-40 L=4.5	トメネジ 1/4-40 L=4.5	(2)
35		CS-111101H-SH	THRUST COLLAR ASM.	ウチ ヨウケ ウチ クラスターカラ (クミ)	1
36		SS-8660330-SP	SCREW 1/4-40 L=3.0	トメネジ 1/4-40 L=3	(1)
37		B3525-704-000	OIL FELT	ハリクト - マメメタル フェルト	2
38		NM-6040000-SN	NUT M4	ロツカクナツト M4	1
39		NM-6080011-SF	NUT M8	ロツカクナツト M8 1ヶ	1
40		RE-0400000-KO	E-RING 4	Eカ タメワ 4	1
41		SM-9051203-CP	SCREW M5 L=12	ロツカクネジ M5 L=12	2
42		SM-9061250-TP	SCREW M6 L=12	ロツカクネジ M6 L=12	1
43		SM-9061250-TP	SCREW M6 L=12	ロツカクネジ M6 L=12	1
44		SS-2110710-TP	SCREW 11/64-40 L=7	ヒラネジ 11/64-40 L=7	1
45		SS-6110420-TP	SCREW 11/64-40 L=4.8	ヒラネジ 11/64-40 L=4.8	1
46		SS-6110520-TP	SCREW 11/64-40 L=4.5	ヒラネジ 11/64-40 L=4.5	1
47		SS-6110710-TP	SCREW 11/64-40 L=6.5	ヒラネジ 11/64-40 L=6.5	1
48		SS-6110820-TP	SCREW 11/64-40 L=8	ヒラネジ 11/64-40 L=8	1
49		SS-7090410-SP	SCREW 9/64-40 L=3.5	マルヒラネジ 9/64-40 L=3.5	1
50		SS-7110740-TP	SCREW 11/64-40 L=7	マルヒラネジ 11/64-40 L=7	1
51		123-17202	OIL WICK (HORIZONTAL)	ウチ ヨウケ ウチ クアア ラツソ (ヨコ)	1
52		B3525-704-000	OIL FELT	ハリクト - マメメタル フェルト	2
53		TA-0180401-MO	NEEDLE COOLER PLUG CAP	トメピン D=1.8X2.1 L=4.3	1
54		TA-0180401-MO	NEEDLE COOLER PLUG CAP	トメピン D=1.8X2.1 L=4.3	1
55		TA-0340201-RQ	PLUG D=3.4X3.9 L=5	トメピン D=3.4X3.9 L=2	1
56		TA-0800501-RO	PLUG D=8X8.2 L=5	トメピン D=8X8.2 L=5	1
57		WP-0371036-SD	WASHER 3.7X6X1	ヒラサ カ ネ 3.7X6X1	1
58		WP-0451026-SH	WASHER	ヒラサ カ ネ	1
59		WP-0621016-SH	WASHER	ヒラサ カ ネ	1
60		123-05405	TOP FEED DOG LIFTER B	ウチヨウクリハ リフター-B	1
61		123-05504	UPPER FEED DOG LIFTER B SPRING	リフター-Bハ ネ	1
62	01	119-36614	TOP FEED DOG	ウチヨウクリハ	1
63	02	119-36804	TOP FEED DOG	ウチヨウクリハ	1
64		SS-9151210-TP	SCREW 15/64-28 L=11.8	ロツカクネジ M5 15/64-28	1
65		NS-6150430-SP	NUT 15/64-28	ロツカクナツト 15/64-28	1
66		SS-6121020-SP	SCREW 3/16-28 L=9.5	ヒラネジ 3/16-28 L=9.5	1
67		CQ-2020000-00	OIL WICK	ユツソ	0.08
68	03	123-16600	OIL WICK(VERTICAL C)	スイハイウチ クアア ラツソ (タテC)	1
69	03	123-16402	OIL WICK(VERTICAL A)	スイハイウチ クアア ラツソ (タテA)	1
70	03	123-16501	OIL WICK(VERTICAL B)	スイハイウチ クアア ラツソ (タテB)	1
71	03	123-16709	OIL WICK(VERTICAL A)	ウチ ヨウケ ウチ クアア ラツソ (タテA)	1
72	03	123-16808	OIL WICK(VERTICAL B)	ウチ ヨウケ ウチ クアア ラツソ (タテB)	1
73	03	123-16907	OIL WICK(VERTICAL C)	ウチ ヨウケ ウチ クアア ラツソ (タテC)	1
74		123-17103	OIL WICK(HORIZONTAL)	スイハイウチ クアア ラツソ (ヨコ)	1

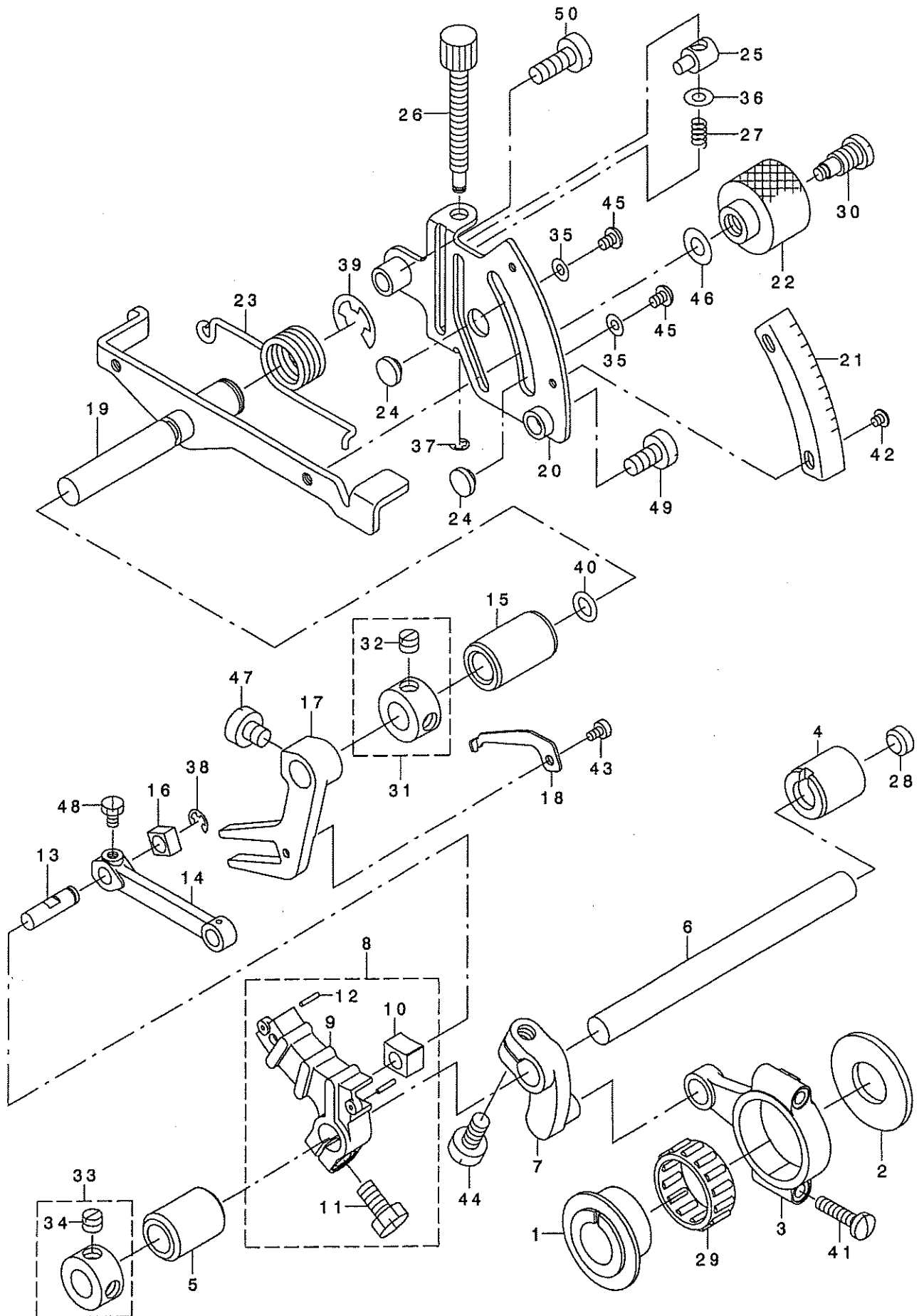
NOTE (注記)

01...FOR MOF-3904,3904E
02...FOR MOF-3914,3914E
03...SELECTIVE PART

MOF-3904,3904E用
MOF-3914,3914E用
選択部品

8. UPPER FEED MECHANISM COMPONENTS (2)

上送り関係 (2)



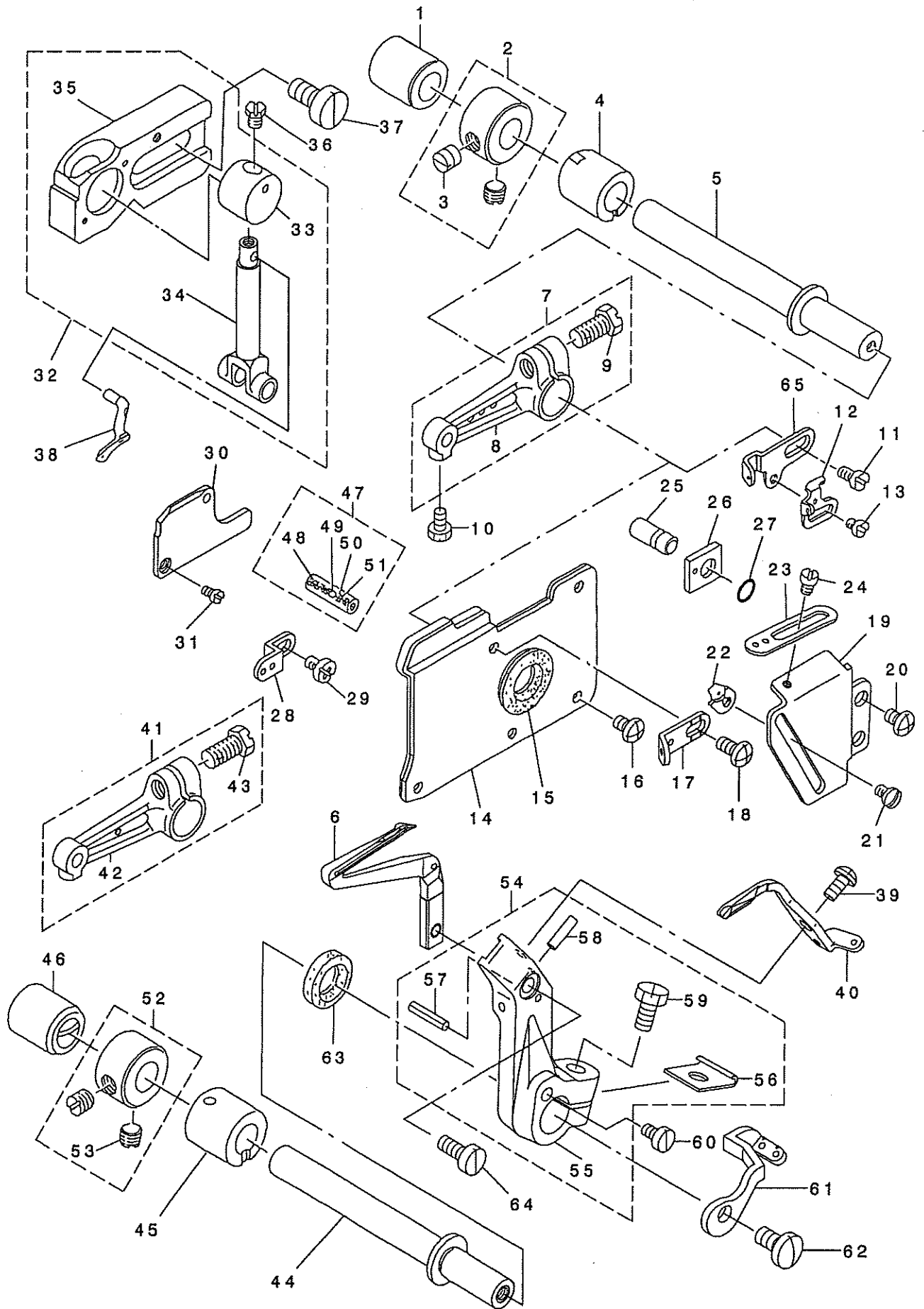
REF. NO	NOTE	PART NO.	DESCRIPTION	ルノメイ	Qty
1		123-08003	HORIZONTAL FEED CAM	スイハイオクリカ	1
2		123-08102	CAM SPACER	カムスバ-サ-	1
3		123-08201	HORIZONTAL ROD	スイハイロッド	1
4		123-08300	METAL, FRONT	スイハイクトウウツクマエメタル	1
5		123-08409	METAL, REAR	スイハイクトウウツクウシロメタル	1
6		122-92504	HORIZONTAL DRIVING SHAFT	スイハイクトウウツク	1
7		123-08607	HORIZONTAL ARM A	スイハイウデ A	1
8		123-08755	HORIZONTAL ARM B ASM.	スイハイウデ B クミ	1
9		123-08706	HORIZONTAL ARM B	スイハイウデ B	(1)
10		123-08805	HORIZONTAL SLIDE BLOCK A	スイハイカクコマA	(1)
11		SM-9061250-TP	SCREW M6 L=12	ロツカクホ ルト M6 L=12	(1)
12		PS-0150082-KH	SPRING PIN	スプリング ピン	(2)
13		123-08904	HORIZONTAL FEED PIN	スイハイオクリピン	1
14		123-09001	VERTICAL FEED LINK	スイハイオクリリンク	1
15		122-92702	ADJUSTING SHAFT METAL	ウツオクリチヨウセツツクメタル	1
16		123-11304	HORIZONTAL SLIDE BLOCK B	スイハイカクコマB	1
17		123-11403	VERTICAL FORKED ARM	スイハイフタマタウデ	1
18		123-11502	HORIZONTAL BRANCH STOPPER	スイハイフタマタストッパ-	1
19		122-92850	ADJUSTING SHAFT ASM.	ウツオクリチヨウセツツクツゴウ	1
20		123-11809	UPPER FEED SCALE PLATE	ウツオクリメモリア	1
21		123-11908	UPPER FEED GRADUATION B	ウツオクリメモリアB	1
22		123-12005	UPPER FEED LOCK NUT	ウツオクリロックナット	1
23		123-12104	UPPER FEED LEVER SPRING	ウツオクリレバ-ハネ	1
24		115-29005	STOPPER	サト-チヨセツストッパ-	2
25		118-26005	DIFFERENTIAL FEED BLOCK	サト-ヒチヨウセツコマ	1
26		118-26104	DIFFERENTIAL FEED SCREW	サト-ヒチヨウセツネツ	1
27		118-26203	SPRING	サト-ヒチヨウセツネツ ハネ	1
28		118-98400	RUBBER PLUG B	ヌノタ イホ-ツンセン B	1
29	01	121-16703	NEEDLE BEARING B	オクリハ アリンク B	1
30		B1646-704-000-A	DIFFERENTIAL FEED HINGE SCREW	サト-タネツ	1
31		CS-100101E-SH	THRUST COLLAR ASM.	スイハイツクスラストカラ-(クミ)	1
32		SS-8660530-TP	SCREW 1/4-40 L=4.5	トメネツ 1/4-40 L=4.5	(1)
33		CS-100101E-SH	THRUST COLLAR ASM.	スイハイツクスラストカラ-(クミ)	1
34		SS-8660530-TP	SCREW 1/4-40 L=4.5	トメネツ 1/4-40 L=4.5	(1)
35		WP-0371016-SD	WASHER 3.7X8X1	ヒラサカネ 3.7X8X1	2
36		WP-0460556-SD	WASHER 4.6X7.5X0.5	ヒラサカネ 4.6X7.5X0.5	1
37		RE-0300000-KO	E-RING 3	Eカ タメワ 3	1
38		RE-0400000-KO	E-RING 4	Eカ タメワ 4	1
39		RE-0900000-KO	E-RING 9	Eカ タメワ 9	1
40		RO-0681901-00	RUBBER RING	オリンク	1
41		SS-7111810-TP	SCREW 11/64-40 L=18	マルヒラネツ 11/64-40 L=18	2
42		SS-7111810-TP	SCREW 11/64-40 L=18	マルヒラネツ 11/64-40 L=18	2
43		SM-6030510-SC	SCREW M3X0.5 L=5	ヒラコネツ M3X0.5 L=5	1
44		SM-9061250-TP	SCREW M6 L=12	ロツカクホ ルト M6 L=12	1
45		SS-4090515-SP	SCREW 9/64-40 L=5	ナハネツ 9/64-40 L=5	2
46		WP-0621016-SD	WASHER 6.2X13X1	ヒラサカネ 6.2X13X1	1
47		SS-6660710-TP	SCREW 1/4-40 L=7	ヒラネツ 1/4-40 L=7	1
48		SS-9090610-TP	SCREW 9/64-40 L=5.5	ロツカクホ ルト 9/64-40 L=5.5	1
49		SM-6061210-SC	SCREW M6 L=12	ヒラコネツ M6 L=12	1
50		SM-6061610-SC	SCREW M6 L=16	ヒラコネツ M6 L=16	1

NOTE (注記) 01...SELECTIVE PART

選択部品

9. UPPER & LOWER LOOPER COMPONENTS

上ルーパ、下ルーパ関係



REF. NO	NOTE	PART NO.	DESCRIPTION	キ ャ ム イ	Qty
1		121-22610	BUSHING REAR	ル-ハ- -ツ' クウシロメタル	1
2		CS-1031210-SH	THRUST COLLAR ASM. D=10.32 W=1	スラストウケ D=10.32 W=12 クミ	1
3		SS-8660610-TP	SCREW 1/4-40 L=6	トメネツ' 1/4-40 L=6	(2)
4		121-22511	LOOPER SHAFT FRONT BUSHING	ル-ハ- -ツ' クマメタル	1
5		121-22404	UPPER LOOPER SHAFT	ウエ ル-ハ- -ツ' ク	1
6		122-40107	LOWER LOOPER	シタ ル-ハ- -	1
7	02	122-14656	UPPER LOOPER ARM D ASM.	ウエル-ハ- -ウデ' D(クミ)	1
8		122-14607	UPPER LOOPER ARM D	ウエル-ハ- -ウデ' D	(1)
9		SS-9151210-TP	SCREW 15/64-28 L=11.8	ロツカクネ' ルト 15/64-28	(1)
10		SS-9090610-TP	SCREW 9/64-40 L=5.5	ロツカクネ' ルト 9/64-40 L=5.5	1
11		SS-7110840-SP	SCREW 11/64-40 L=7.8	マルヒラネツ' 11/64-40 L=7.8	1
12		118-33506	LOWER LOOPER THREAD TAKE-UP	シタル-ハ- テンビ' ヲ	1
13		SS-6080410-SP	SCREW 1/8-44 L=4	ヒラネツ' 1/8-44 L=4	1
14		122-15554	OIL SHIELD PLATE ASM.	ル-ハ- -ガ' イト' ユホ' ウハ' ヲ クミ	1
15		B2530-704-000	UPPER LOOPER SHAFT RUBBER RING	ウエル-ハ- -ツ' ク' ヲ' ヲ	1
16		SS-6090630-SP	SCREW 9/64-40 L=6	ヒラネツ' 9/64-40 L=6	4
17		121-24202	UPPER LOOPER THREAD GUIDE	ウエル-ハ- -イト' アンナイ' チュウ	1
18		SS-7090850-SP	SCREW 9/64-40 L=8	マルヒラネツ' 9/64-40 L=8	1
19		121-23808	LOOPER THREAD TAKE-UP COVER	ル-ハ- -テンビ' ヲ' カハ' -	1
20		SM-4040655-SP	SCREW M4 L=6	ナハ' コネツ' M4 L=6	2
21		SS-3090610-SP	SCREW 9/64-40 L=6	マルネツ' 9/64-40 L=6	1
22		118-33407	LOWER LOOPER THREAD GUIDE	シタル-ハ- イト' アンナイ	1
23		121-23907	THREAD GUIDE, RIGHT	ウエ ル-ハ- -イト' アンナイ' ミキ'	1
24		SS-3090610-SP	SCREW 9/64-40 L=6	マルネツ' 9/64-40 L=6	1
25		118-31906	PIN	ケ' -ツ' コテイ' ビ' ヲ	1
26		118-31807	GAUGE	ウエル-ハ- ガ' イト' ササエケ' -ツ'	1
27		RO-0371801-00	RUBBER RING	Oリング	1
28		122-15703	LOOPER THREAD GUIDE, UPPER	ウエ ル-ハ- - イト' アンナイ(ウエ)	1
29		SS-4090615-SP	SCREW 9/64-40 L=6	ナハ' ネツ' 9/64-40 L=6	1
30		122-14805	UPPER LOOPER GUIDE COVER	ウエ ル-ハ- -ガ' イト' フタ	1
31		SS-7060610-SP	SCREW 3/32-56 L= 5.5	マルヒラネツ' 3/32-56 L=5.5	2
32		122-14755	UPPER LOOPER GUIDE ASM.	ウエル-ハ- -ガ' イト' ササエクミ	1
33		121-23204	UPPER LOOPER GUIDE	ウエル-ハ- -ガ' イト'	(1)
34		121-22909	UPPER LOOPER HOLDER	ウエ ル-ハ- -タ' キ	(1)
35		122-14706	UPPER LOOPER GUIDE SUPPORT	ウエ ル-ハ- -ガ' イト' ササエ	(1)
36		SS-9090410-TP	SCREW	ロツカクネ' ルト	1
37		SM-6061200-SP	SCREW	ヒラネツ' M6 L=12	2
38		122-47300	UPPER LOOPER	ウエ ル-ハ- -	1
39		SS-4080610-SP	SCREW 1/8-44 L=6.4	ナハ' ネツ' 1/8-44 L=6.4	1
40		122-40602	NEEDLE GUARD	イト' ウ' ハリウケ	1
41	01	121-22859	UPPER LOOPER ARM B ASM.	ウエ ル-ハ- - ウデ' B クミ	1
42		121-22800	UPPER LOOPER ARM B	ウエ ル-ハ- - ウデ' B	(1)
43		SS-9151210-TP	SCREW 15/64-28 L=11.8	ロツカクネ' ルト 15/64-28	(1)
44		122-15208	LOWER LOOPER SHAFT	シタ ル-ハ- -ツ' ク	1
45		122-14904	LOWER LOOPER BUSHING, FRONT	シタ ル-ハ- -ツ' ク' マメタル	1
46		122-15000	LOWER LOOPER BUSHING, REAR	シタ ル-ハ- -ツ' ク' クウシロメタル	1
47	03	118-31757	PIN ASM.	ウエル-ハ- タ' キ' ビ' ヲ クミ	1
48	03	115-17000	PIN C	ハリケ' -レハ' - ビ' ヲ C	(1)
49		118-31708	OIL WICK STOPPER BALL	ユツソトメタ' マ	(1)
50		CQ-2020000-00	OIL WICK	ユツソ	(0.04)
51		CQ-2000000-00	OIL WICK	ユツソ	(0.04)
52		CS-100101D-SH	THRUST COLLAR ASM.	スラストカラ- クミ	1
53		SS-8660530-TP	SCREW 1/4-40 L= 4.5	トメネツ' 1/4-40 L=4.5	(2)
54		122-15356	LOWER LOOPER ARM ASM.	シタル-ハ- -ツ' ウデ' クミ	1
55		122-15307	LOWER LOOPER ARM	シタ ル-ハ- -ツ' ウデ'	(1)
56		B2531-704-000	WASHER	ツツ' ウデ' ツメワツツキ-	(1)
57		PS-0200062-KH	SPRING PIN 2X6	スア' リツク' ビ' ヲ 2X6	(1)
58		135-08700	HOOK COVER PRESSER SPRING PIN	カマカハ' - オサエハ' ネビ' ヲ	(1)
59		SS-9151210-TP	SCREW 15/64-28 L=11.8	ロツカクネ' ルト 15/64-28	(1)
60		SS-6090630-TP	SCREW 9/64-40 L=6	ヒラネツ' 9/64-40 L=6	1
61		122-15604	LOOPER THREAD TAKE-UP, LEFT	ル-ハ- -テンビ' ヲ (ヒタ' リ)	1
62		SS-6111140-SP	SCREW 11/64-40 L=11	ヒラネツ' 11/64-40 L=11	1
63		122-15406	OIL SEAL	シタ ル-ハ- -ツ' ク' オイルツ-ル	1
64		SS-6090610-SP	SCREW 9/64-40 L= 5.5	ヒラネツ' 9/64-40 L=5.5	1
65		121-24004	THREAD TAKE-UP, RIGHT	ウエル-ハ- -テンビ' ヲ' ミキ'	1

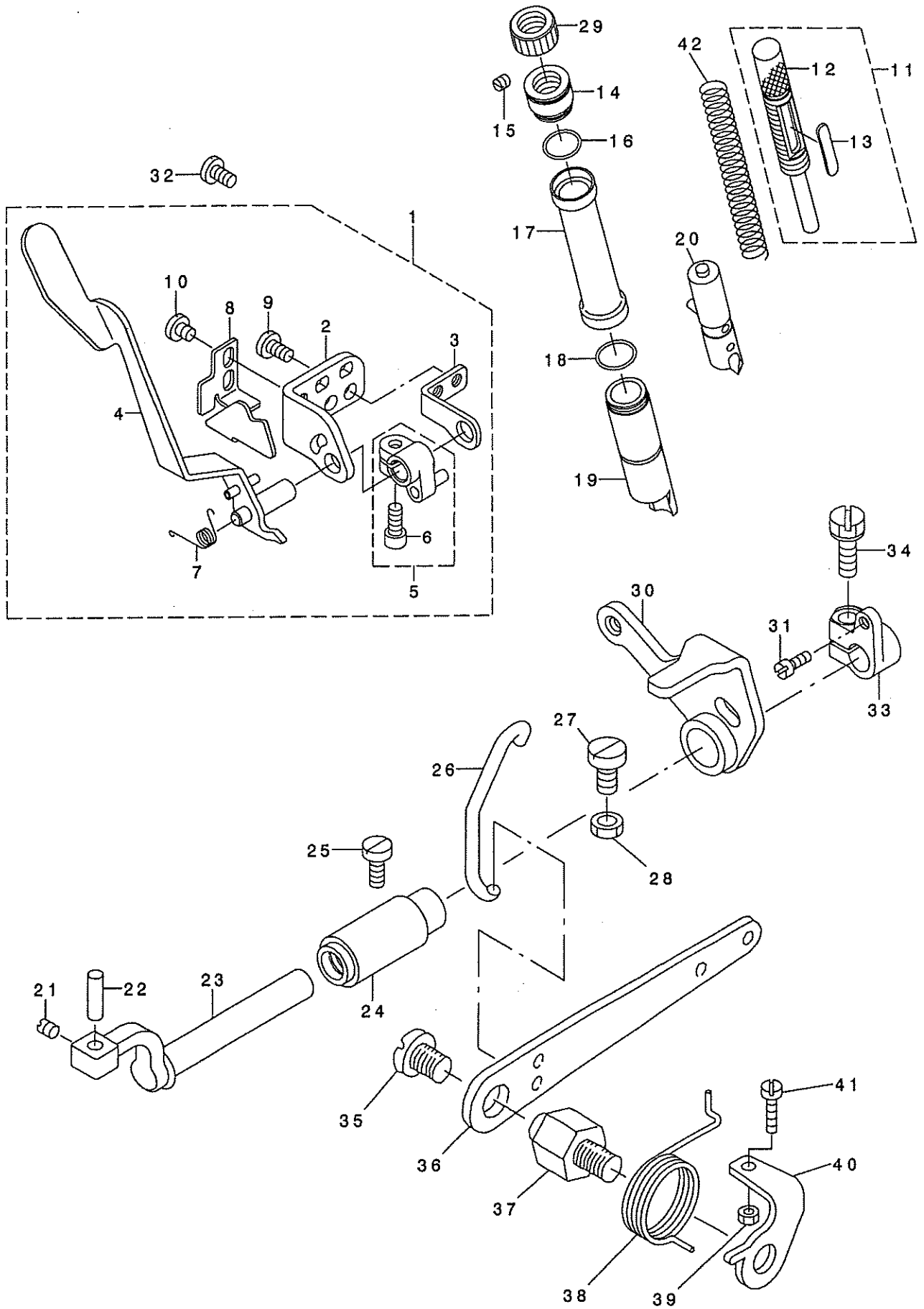
NOTE (注記)

- 01...FOR MOF-3904,3904E
02...FOR MOF-3914,3914E
03...SELECTING PART FOR FIT TOLERANCE

- MOF-3904,3904E用
MOF-3914,3914E用
選択かん合部品

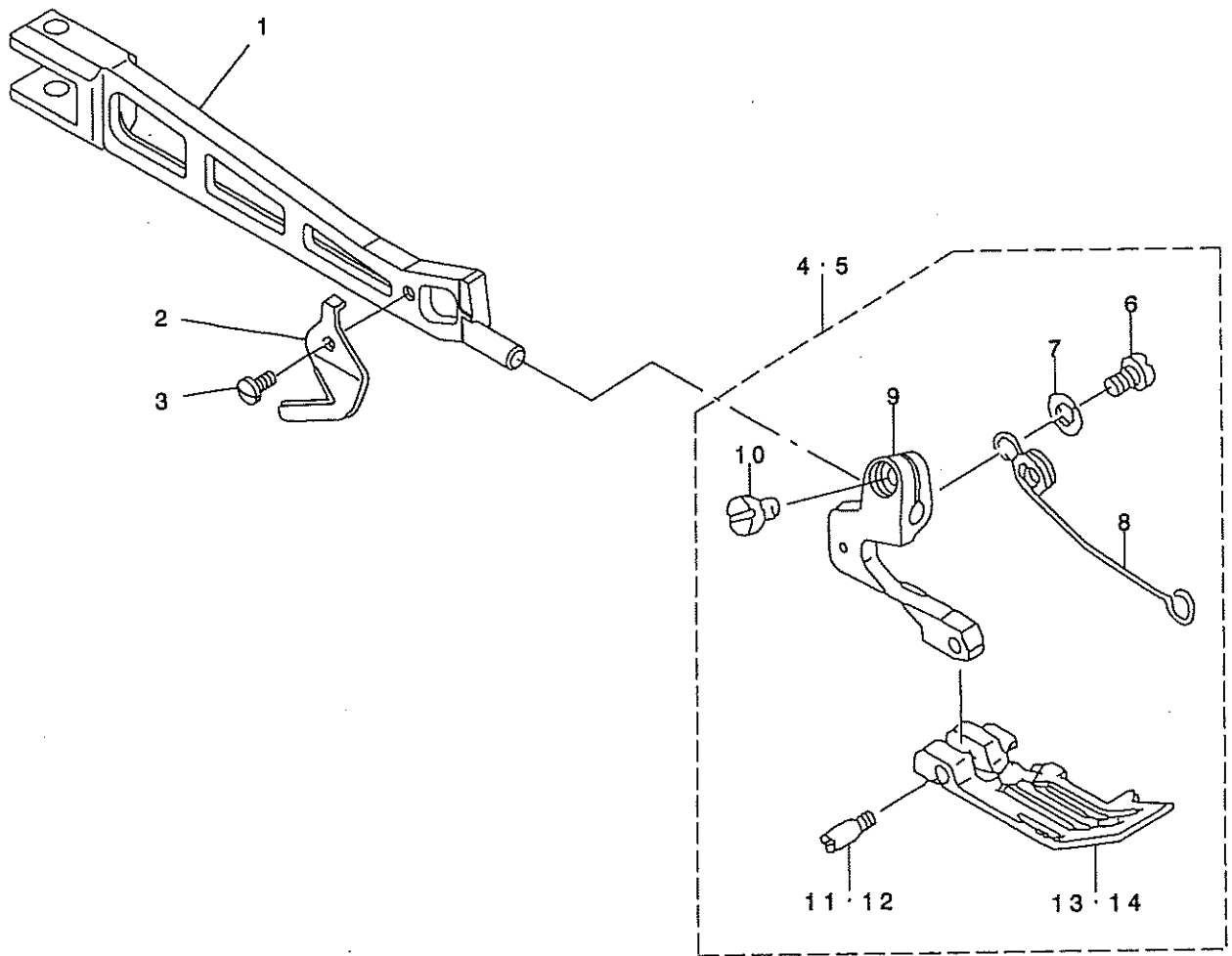
10. PRESSER FOOT COMPONENTS (1)

押さえ関係 (1)



REF. NO	NOTE	PART NO.	DESCRIPTION	ヒョウメイ	Qty
1		123-06155	FOOT LIFTING LEVER STAND ASM.	オサエヒキアゲレハ-タ'イクミ	1
2		123-06106	FOOT LIFTING LEVER STAND A	オサエヒキアゲレハ-タ'IA	(1)
3		123-06205	FOOT LIFTING LEVER STAND B	オサエヒキアゲレハ-タ'IB	(1)
4		123-06353	FOOT LIFTING LEVER JUNCTION	オサエヒキアゲレハ-ケツゴ'ウ	(1)
5		123-06551	UPPER FEED DOG LIFTER A ASM.	ウツオクリハ'リフタ-Aクミ	(1)
6		SS-6111052-TP	SCREW	ロツカクアナホ'ルト	(1)
7		123-06601	SPRING	オサエヒキアゲハ'ネ	(1)
8		123-06700	PRESSER ARM STOPPER	オサエウテ'ストッパ'-	(1)
9		SS-7110840-SP	SCREW 11/64-40 L=7.8	マルヒラネシ' 11/64-40 L=7.8	(2)
10		SS-7110510-SP	SCREW 11/64-40 L=5	マルヒラネシ' 11/64-40 L=5	(2)
11		123-05959	PRESSER REGULATOR SCREW ASM.	オサエチヨウセツネシ'クミ	1
12		123-05900	PRESSER REGULATOR SCREW	オサエチヨウセツネシ'	(1)
13		123-10900	ADJUST SCREW PLATE	チヨウセツネシ'メモリイタ	(1)
14		121-14609	PRESSER REGULATOR SCREW WASHER	オサエチヨウセツネシ'サ'	1
15		SM-8040402-TP	SCREW M4X0.7 L=4	トメネシ' M4X0.7 L=4	1
16		RO-1100901-00	RUBBER RING	オリソク'	1
17		121-14906	PRESSER BAR COVER	オサエホ'ウカハ'-	1
18		RO-1100901-00	RUBBER RING	オリソク'	2
19		123-05702	PRESSER BAR METAL	オサエホ'ウメタル	1
20		123-05850	PRESSER BAR ASM.	オサエホ'ウクミ	1
21		SS-8110520-TP	SCREW 11/64-40 L= 4.5	トメネシ' 11/64-40 L=4.5	1
22		B1534-804-000	PRESSER FOOT ARM HINGE SHAFT	オサエウテ'ヒンツ'ツ'ク	1
23		121-13205	PRESSER FOOT SHAFT	オサエツ'ク	1
24		123-05009	BUSHING	オサエツ'クメタル	1
25		SS-6121020-SP	SCREW 3/16-28 L= 9.5	ヒラネシ' 3/16-28 L=9.5	1
26		123-06809	LIFTING HOOK	オサエアゲ'フック	1
27		SM-6061200-SP	SCREW	ヒラネシ' M6 L=12	1
28		NM-6060003-SC	NUT M6	ロツカクナツト M6	1
29		121-14807	PRESSER REGULATOR NUT	オサエ チヨウセツナツト	1
30		123-05256	PRESSER LIFTING ARM ASM.	オサエアゲ'ウテ'ケツゴ'ウ	1
31		SS-6110710-TP	SCREW 11/64-40 L= 6.5	ヒラネシ' 11/64-40 L=6.5	1
32		SS-7110840-SP	SCREW 11/64-40 L=7.8	マルヒラネシ' 11/64-40 L=7.8	2
33		121-13817	PRESSER FOOT SHAFT THRUST ARM	オサエツ'クスラストウテ'	1
34		SS-9151210-TP	SCREW 15/64-28 L=11.8	ロツカクホ'ルト 15/64-28	1
35		SS-7161040-SP	SCREW 1/4-24 L= 9.5	マルヒラネシ' 1/4-24 L=9.5	1
36		118-19315	LIFTING LEVER	オサエアゲ'レハ'-	1
37		118-19109	LIFTING LEVER SCREW	オサエアゲ'レハ'-ネシ'	1
38		122-06702	LIFTING LEVER SPRING	オサエアゲ'レハ'-ハ'ネ	1
39		NS-6110420-SP	NUT 11/64-40	ロツカクナツト 11/64-40	1
40		122-06603	LEVER STOPPER	オサエアゲ'レハ'-ストッパ'-	1
41		SS-7111410-SP	SCREW 11/64-40 L=14	マルヒラネシ' 11/64-40 L=14	1
42		121-15903	PRESSER SPRING	オサエハ'ネ	1

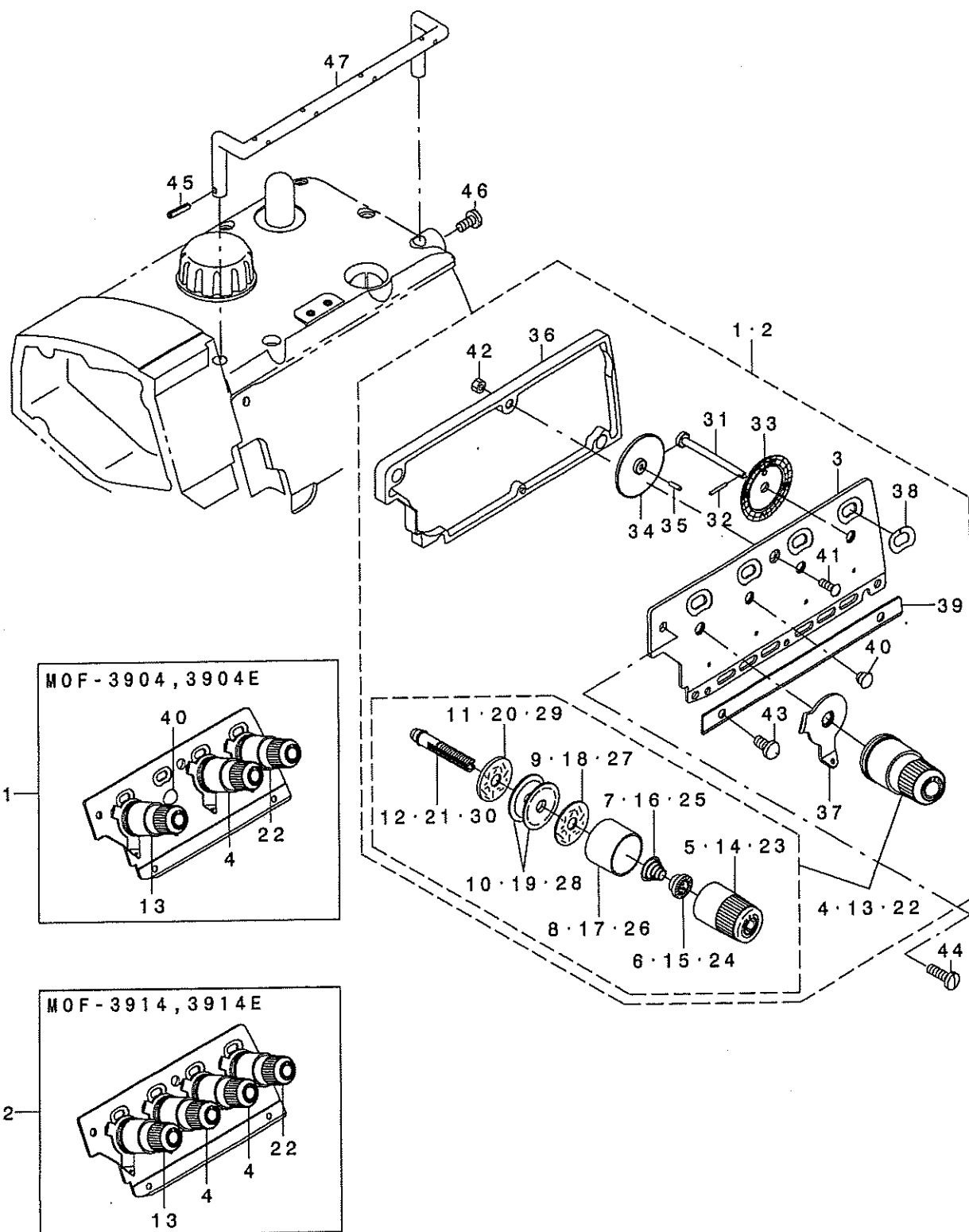
11. PRESSER FOOT COMPONENTS (2)
押さえ関係 (2)



REF. NO	NOTE	PART NO.	DESCRIPTION	ヒ ヲ メ イ	Qty
1		123-05603	PRESSER FOOT ARM	オサエウデ	1
2		B1528-804-000-A	THREAD TRIMMER	イトキリハ	1
3		SS-7060510-SP	SCREW 3/32-56 L=4.8	マルヒラネツ 3/32-56 L=4.8	1
4	01	119-32068	PRESSER FOOT ASM.	オサエ クミ	1
5	02	119-32456	PRESSER FOOT ASM.	オサエ クミ	1
6		SS-7080520-SP	SCREW 1/8-44 L=4.9	マルヒラネツ 1/8-44 L=4.9	(1)
7		WP-0371026-SD	WASHER 3.7X7X1	ヒラサ カ ネ 3.7X7X1	(1)
8		119-30906	PRESSER FOOT SPRING	オサエセンハ ネ	(1)
9		119-25104	PRESSER FOOT HINGE	オサエヒンツ	(1)
10		SS-6090650-SP	SCREW 9/64-40 L=6	ヒラネツ 9/64-40 L=6	(1)
11	01	119-30500	PRESSER FOOT HINGE PIN	オサエヒンツ ツ ク	(1)
12	02	119-30609	HINGE PIN	オサエヒンツ ツ ク	(1)
13	01	119-25914	PRESSER	オサエ	(1)
14	02	119-26300	PRESSER FOOT	オサエ	(1)
NOTE (注記)			01....FOR MOF-3904,3904E	MOF-3904,3904E用	
			02....FOR MOF-3914,3914E	MOF-3914,3914E用	

12. THREAD TENSION COMPONENTS

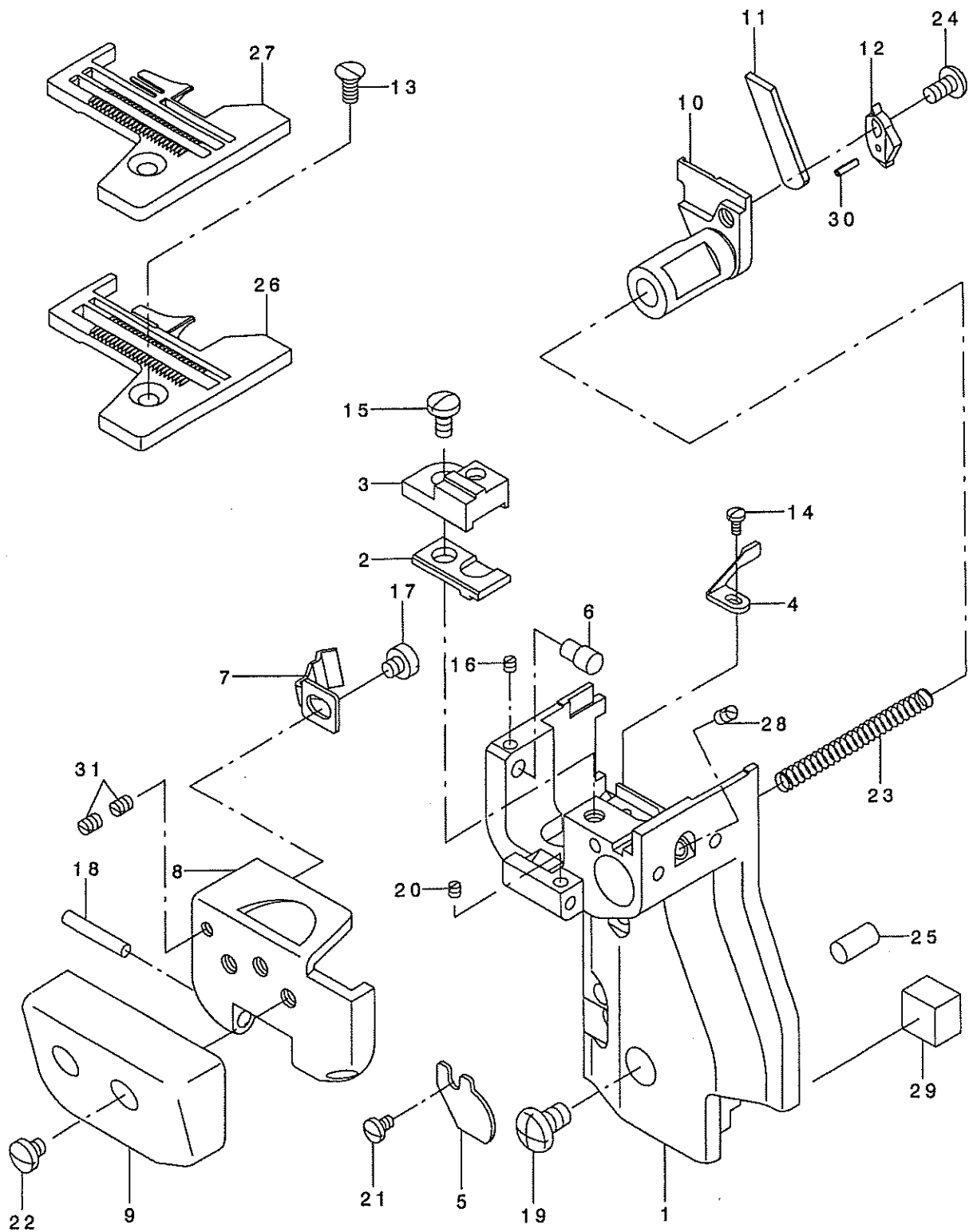
糸調子関係



REF. NO	NOTE	PART NO.	DESCRIPTION	品名	Qty
1	01	121-80162	THREAD GUIDE PLATE ASM.	イトアンナイハ'ン クミ	1
2	02	121-80659	THREAD GUIDE PLATE ASM.	イトアンナイハ'ン クミ	1
3		121-26207	THREAD GUIDE PLATE	イトアンナイハ'ン	(1)
4		121-26967	KNOB ASM., YELLOW	イトチョウツツマミ キ クミ	(1)
5		121-26918	KNOB, YELLOW	イトチョウツツマミ キ	(1)
6		B3112-704-000	TENSION SPRING BUSHING	ハ'ネ ア'ツツユ	(1)
7		B3102-804-000	TENSION SPRING, YELLOW	イトチヨ-ツ ハ'ネ (キロ)	(1)
8		121-26702	TESION DISK PRESSER	チヨウツサ'ラ オサエ	(1)
9		B3120-704-000	THREAD TENSION SPRING FELT	イトチヨ-ツハ'ネサ' フェルト	(1)
10		B3126-012-000	THREAD TENSION DISK	イトチヨ-ツサラ	(2)
11		B3120-352-000	THREAD TENSION SPRING FELT	イトチヨ-ツハ'ネサ' フェルト	(1)
12		121-26405	THREAD TENSION BAR	イトチヨウツ ホ'ウ	(1)
13		121-26868	KNOB ASM., RED	イトチョウツツマミ アカ クミ	(1)
14		121-26819	KNOB, RED	イトチョウツツマミ アカ	(1)
15		B3112-704-000	TENSION SPRING BUSHING	ハ'ネ ア'ツツユ	(1)
16		B3101-804-000	TENSION SPRING, RED	イトチヨ-ツ ハ'ネ	(1)
17		121-26702	TESION DISK PRESSER	チヨウツサ'ラ オサエ	(1)
18		B3120-704-000	THREAD TENSION SPRING FELT	イトチヨ-ツハ'ネサ' フェルト	(1)
19		B3126-012-000	THREAD TENSION DISK	イトチヨ-ツサラ	(2)
20		B3120-352-000	THREAD TENSION SPRING FELT	イトチヨ-ツハ'ネサ' フェルト	(1)
21		121-26405	THREAD TENSION BAR	イトチヨウツ ホ'ウ	(1)
22		121-27064	KNOB ASM., BLUE	イトチョウツツマミ アオ クミ	(1)
23		121-27015	KNOB, BLUE	イトチョウツツマミ アオ	(1)
24		B3112-704-000	TENSION SPRING BUSHING	ハ'ネ ア'ツツユ	(1)
25		B3103-804-000	TENSION SPRING, BLUE	イトチヨ-ツ ハ'ネ (アオ)	(1)
26		121-26702	TESION DISK PRESSER	チヨウツサ'ラ オサエ	(1)
27		B3120-704-000	THREAD TENSION SPRING FELT	イトチヨ-ツハ'ネサ' フェルト	(1)
28		B3126-012-000	THREAD TENSION DISK	イトチヨ-ツサラ	(2)
29		B3120-352-000	THREAD TENSION SPRING FELT	イトチヨ-ツハ'ネサ' フェルト	(1)
30		121-26405	THREAD TENSION BAR	イトチヨウツ ホ'ウ	(1)
31		121-27403	SCALE SHAFT	メモリツ'ク	(1)
32		121-27502	SCALE SHAFT PIN	メモリツ'ク ピ'ン	(1)
33		121-27601	SCALE GEAR	メモリハク'ルマ	(1)
34		121-27700	GEAR	ニダ'ン ハク'ルマ	(1)
35		121-27809	GEAR SHAFT	ハク'ルマツ'ク	(1)
36		121-27957	SCALE CASE ASM.	メモリケース クミ	(1)
37		121-26504	NEEDLE THREAD GUIDE	ハリイトチヨウツ サライトアンナイ	(1)
38		121-28203	SCALE SIDE PLATE	メモリ マト'イタ	(1)
39		121-28302	THREAD LOOPER GUIDE	ル-ハ' -イトガ'イト'	(1)
40	01	TA-0620504-RO	CAP	トメセン	(1)
41		SS-2090830-SL	SCREW	マルサラネツ'	(1)
42		NS-6090310-SP	NUT 9/64-40	ロツカクナツト 9/64-40	(1)
43		SS-7110740-TL	SCREW 11/64-40 L= 7.0	マルヒラネツ' 11/64-40 L=7	(1)
44		SM-4041455-SN	SCREW M4 L=14	ナハ'ネツ' M4 L=14	2
45		PS-0300132-KH	SPRING PIN 3X13	スプ'リンク'ピ'ン	1
46		SS-7110910-TP	SCREW 11/64-40 L= 8.5	マルヒラネツ' 11/64-40 L=8.5	1
47		121-26108	CENTER THREAD GUIDE	チュウカン イトアンナイ	1
NOTE (注記)			01...FOR MOF-3904, 3904E	MOF-3904, 3904E用	
			02...FOR MOF-3914, 3914E	MOF-3914, 3914E用	

13. LOWER KNIFE COMPONENTS

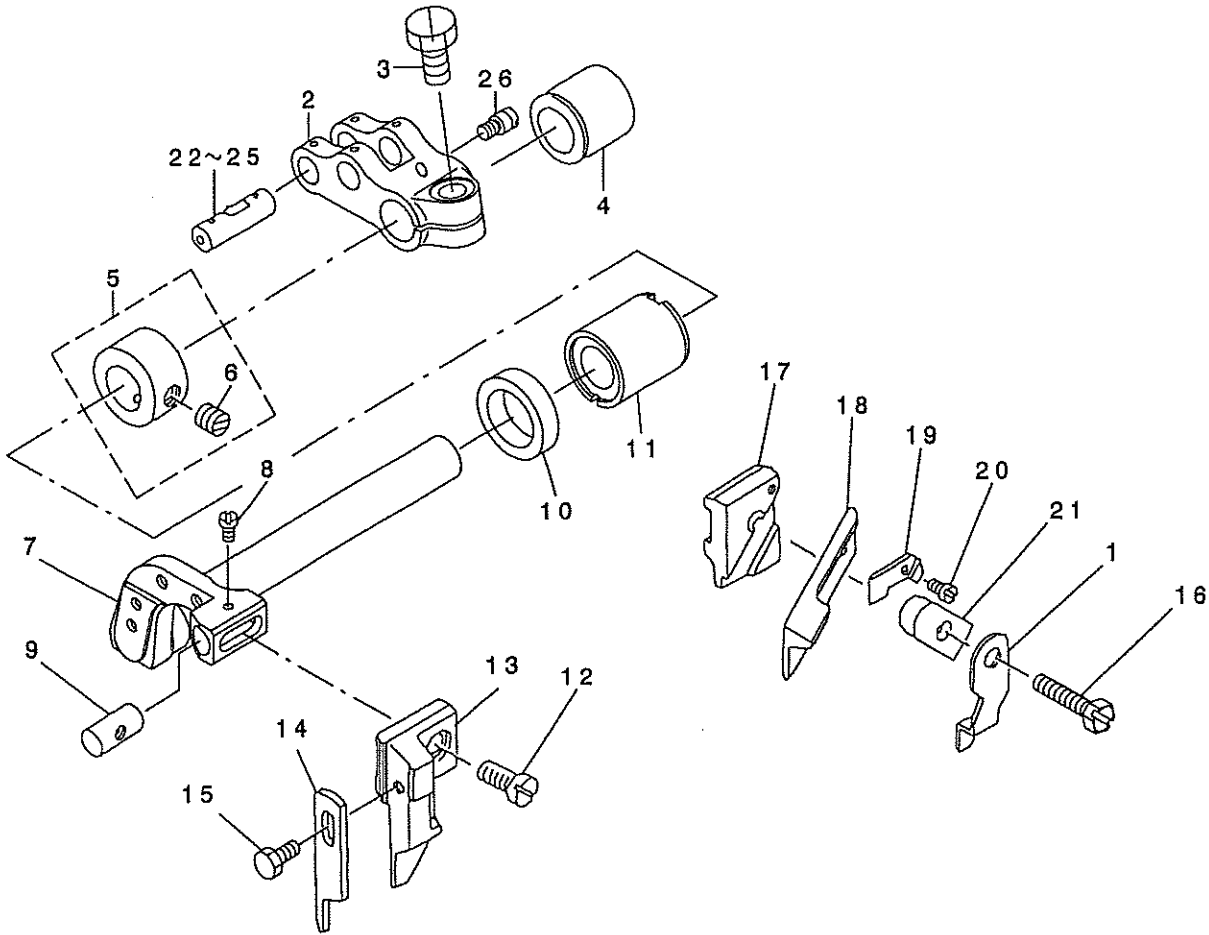
下メス関係



REF. NO	NOTE	PART NO.	DESCRIPTION	品名	Qty
1		122-19101	CYLINDER BRACKET	シリンドラ - フラケット	1
2		122-19903	THROAT PLATE BASE, LOWER	ハリイタ イシタ	1
3		122-19804	THROAT PLATE BASE, UPPER	ハリイタ イウエ	1
4		122-40701	NEEDLE GUARD	ハリウケ	1
5		122-20109	SPRING STOPPER	シタメス ハネ トメイタ	1
6		122-19606	PIN	シリンドラ - カハ - トメピン	1
7		122-19507	SPRING	シリンドラ - カハ - ハネ	1
8		122-19200	COVER BASE	シリンドラ - カハ - タイ	1
9		122-19358	CYLINDER COVER ASM.	シリンドラ - カハ - クミ	1
10		122-20000	LOWER KNIFE SLIDE STUD	シタメス スライト シク	1
11		122-20307	LOWER KNIFE	シタメス	1
12		122-20208	LOWER KNIFE PRESSER PRATE	シタメス オサエ	1
13		SS-2110910-SL	SCREW 11/64-40 L=9	マルヒラネシ 11/64-40 L=8.5	1
14		SS-7060510-SP	SCREW 3/32-56 L=4.8	マルヒラネシ 3/32-56 L=4.8	1
15		SS-7110840-SP	SCREW 11/64-40 L=7.8	マルヒラネシ 11/64-40 L=7.8	1
16		SS-8080310-TP	SCREW 1/8-44 L=2.8	トメネシ 1/8-44 L=2.8	1
17		SS-6110480-SP	SCREW 11/64-40 L=4.3	ヒラネシ 11/64-40 L=4.3	1
18		111-11705	WIPER SOLENOID PIN	ワイハ - ソレノイド シク	1
19		SM-4050855-SP	SCREW	ナハネシ M5 L=8	3
20		SS-8080310-TP	SCREW 1/8-44 L=2.8	トメネシ 1/8-44 L=2.8	1
21		SS-7080520-SP	SCREW 1/8-44 L=4.9	マルヒラネシ 1/8-44 L=4.9	1
22		SS-7110510-SP	SCREW 11/64-40 L=5	マルヒラネシ 11/64-40 L=5	2
23		122-20505	SPRING	シタメス スライト シク ハネ	1
24		SS-4110815-SP	SCREW 11/64-40 L=8	ナハネシ 11/64-40 L=8	1
25		122-19705	PIN	フラケット コテイピン	2
26	01	R4200-KOE-D00	THROAT PLATE	ハリイタ	1
27	02	R4305-KOE-E00	THROAT PLATE	ハリイタ	1
28		SS-8110422-TP	SCREW 11/64-40 L=4	トメネシ 11/64-40 L=4	1
29		122-20604	BRACKET	フラケット セン	1
30		PS-0150065-KP	SPRING PIN 1.5X6	スプリング ピン 1.5X6	1
31		SS-8080410-TP	SCREW 1/8-44 L=3.5	トメネシ 1/8-44 L=3.5	2
		NOTE (注記)	01...FOR MOF-3904,3904E	MOF-3904,3904E用	
			02...FOR MOF-3914,3914E	MOF-3914,3914E用	

14. UPPER KNIFE COMPONENTS

上メス関係



REF. NO	NOTE	PART NO.	DESCRIPTION	ヒラメス	Qty
1	03	118-48405	UPPER KNIFE COVER	ウツメスカハ	1
2		123-18002	UPPER KNIFE DRIVING ARM	ウツメスタマタウデ	1
3		SM-9061250-TP	SCREW M6 L=12	ボツカクネ' ルト M6 L=12	1
4		121-32502	BUSHING, REAR	ウエメスタ' ク ウツロメタル	1
5		CS-111101H-SH	THRUST COLLAR ASM.	ツ' ヨウケ' ツ' クスラストカラ-(クミ)	1
6		SS-8660330-SP	SCREW 1/4-40 L= 3.0	トメネツ' 1/4-40 L=3	(1)
7		123-18101	KNIFE ARM SHAFT	メスウデ' ツ' ク	1
8	03	SS-4060310-SP	SCREW 3/32-56 L=2.5	ナハ' ネツ' 3/32-56 L=2.5	1
9		115-65801	UPPER KNIFE GUIDE SHAFT	ウツメスカ' イト' ツ' ク	1
10		115-66809	OIL SEAL	ウツメスタ' ク オイルシール	1
11		123-09803	SHAFT METAL(FRONT)	ツ' ヨウケ' ツ' クウエメタル	1
12	02	SS-6111040-SP	SCREW 11/64-40 L= 9.5	ヒラネツ' 11/64-40 L=9.5	1
13	02	121-33302	UPPER KNIFE SUPPORT A	ヒラメス ササエ(A)	1
14	02	118-45609	KNIFE	ヒラメス	1
15	02	SS-9090823-TP	BOLT 9/64-40 L=8	ボツカクネ' ルト	1
16	03	SS-9111610-SP	SCREW 11/64-40 L=16	ボツカクネ' ルト 11/64-40 L=16	1
17	03	115-98000	UPPER KNIFE SUPPORT	ウツメスササエ	1
18	03	118-45807	UPPER KNIFE	ウツメス	1
19	03	115-65702	WASHER	ウツメスオサエ サ' ガ' ネ	1
20	03	SS-4060310-SP	SCREW 3/32-56 L=2.5	ナハ' ネツ' 3/32-56 L=2.5	1
21	03	115-65504	UPPER KNIFE PRESSER PLATE	ウツメスオサエ	1
22	01	118-23804	CRANK PIN C	オクリフタマタ クランクピ' ン C	1
23	01	118-23606	CRANK PIN	オクリフタマタ クランクピ' ン A	1
24	01	118-23705	CRANK PIN B	オクリフタマタ クランクピ' ン B	1
25	01	118-23903	CRANK PIN D	オクリフタマタ クランクピ' ン D	1
26		B2024-771-000	SUSPENSION SCREW	ウツイトキリ ハ' ネツ' ク	1

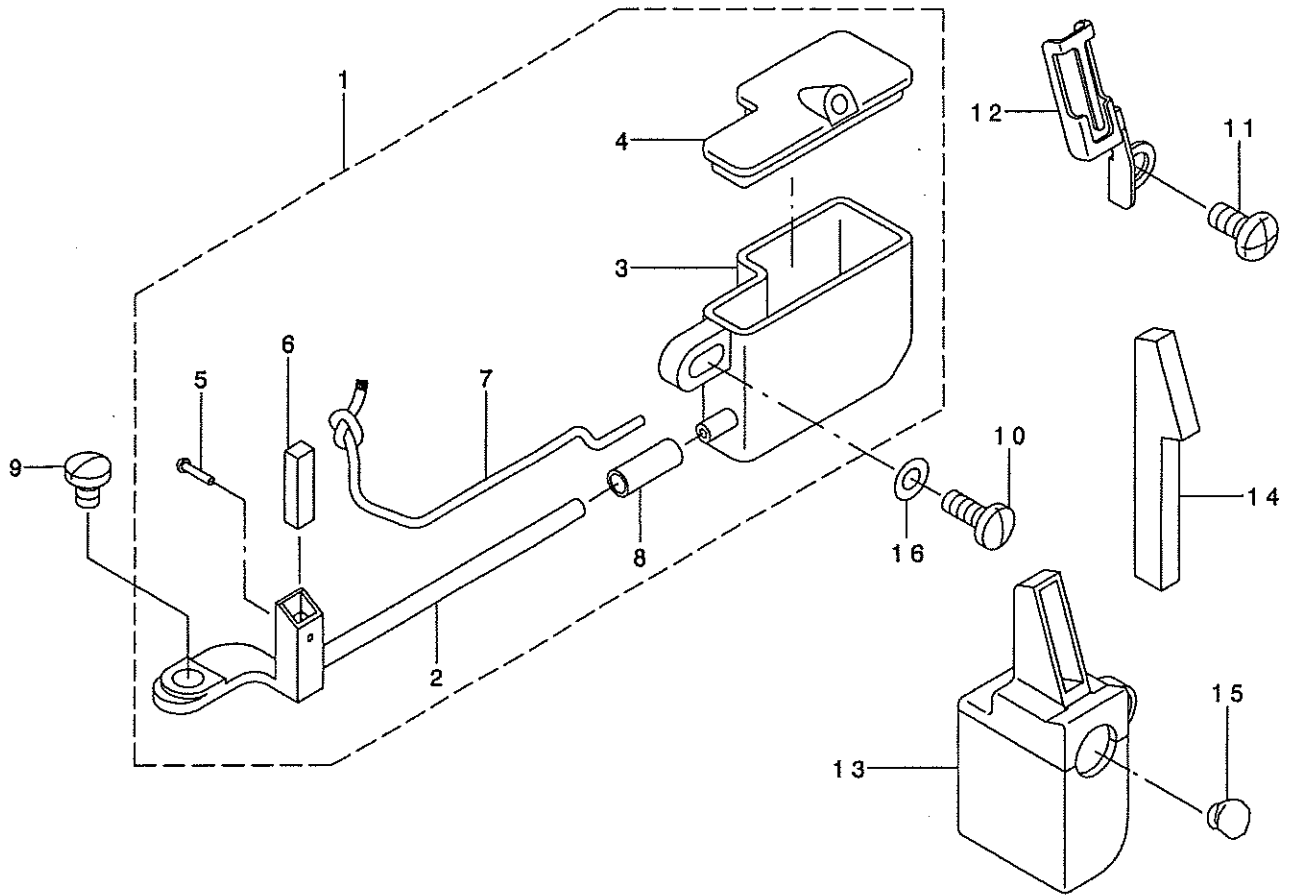
NOTE (注記)

01... SELECTING PART FOR FIT TOLERANCE
 02... FOR MOF-3904, MOF-3914(FOR JAPAN)
 03... FOR MOF-3904, MOF-3914(FOR EXPORT)

選択かん合部品
 MOF-3904, MOF-3914日本用
 MOF-3904, MOF-3914輸出用

15. NEEDLE COOLING MECHANISM COMPONENTS

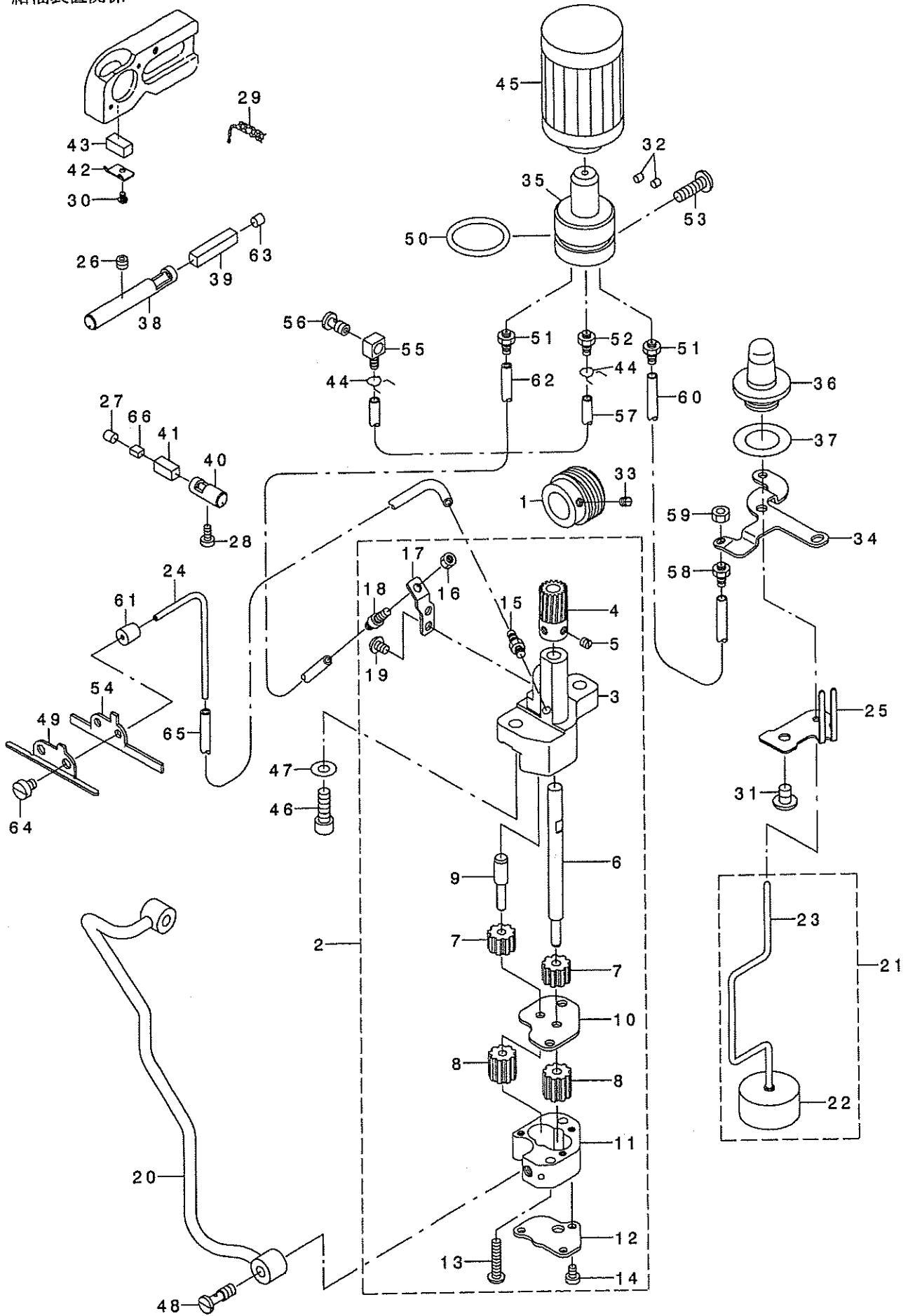
針冷却装置関係



REF. NO	NOTE	PART NO.	DESCRIPTION	品名	Qty
1		122-24655	NEEDLE COOLER TANK ASM.	ハリレイキヤクタンク クミ	1
2		122-24853	NEEDLE COOLER ASM.	ハリレイキヤクキケツゴウ	(1)
3		122-24606	TANK	ハリ レイキヤク タンク	(1)
4		122-24705	TANK COVER	ハリ レイキヤク タンク フタ	(1)
5		118-56101	NEEDLE COOLER PIN	ハリレイキヤクフェルトトメピン	(1)
6		122-25009	FELT	ハリ レイキヤク フェルト	(1)
7		CQ-2000000-00	OIL WICK	ユツン	(0.15)
8		BT-0400251-ED	TUBE HOSE, GREEN	ウレタンホ-ス ミトリ	(0.01)
9		SS-7090540-TP	SCREW 9/64-40 L=5	マルヒラネジ 9/64-40 L=5	1
10		SS-7090910-SP	SCREW 9/64-40 L= 8.5	マルヒラネジ 9/64-40 L=8.5	1
11		SM-4040855-SP	SCREW	チハネジ	1
12		121-38400	PRESSER	ハリイトフェルト オサエ	1
13		121-38152	SILICON TANK ASM.	ハリイトタンク クミ	1
14		121-38301	FELT	ハリイトフェルト	1
15		TA-0950806-RO	RUBBER PLUG	トメセン	1
16		WP-0371026-SD	WASHER 3.7X7X1	ヒラサガネ 3.7X7X1	1

16. LUBRICATION MECHANISM COMPONENTS

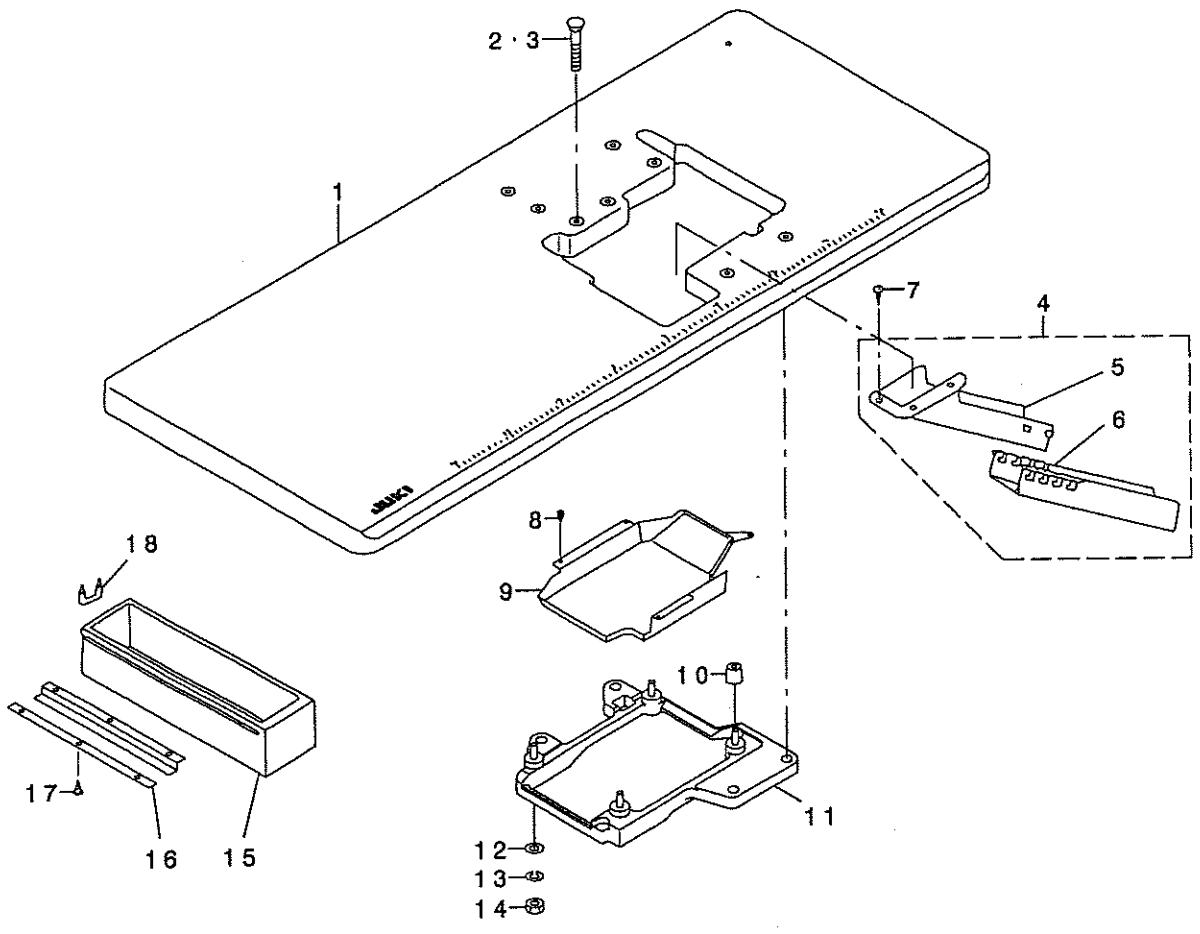
給油装置関係



REF. NO	NOTE	PART NO.	DESCRIPTION	キ ャ ム イ	Qty
1		123-15008	WORM	ウオーム	1
2		122-93957	LUBRICATING PUMP BODY ASM.	キユウユホ' ソフ' タイケツコ' ウ	1
3		123-15909	OIL PUMP	キユウユホ' ソフ' タイ	(1)
4		122-56103	WORM GEAR	ウオームギ' キ	(1)
5		SS-8110410-TP	SCREW 11/64-40 L= 3.5	トメネツ' 11/64-40 L=3.5	(2)
6		119-18109	GEAR PUMP SHAFT LARGE	ギ' ヤホ' ソフ' シ' ク' タ' イ	(1)
7		B3534-352-000	PINION GEAR	ビ' ニオン	(2)
8		118-40303	OIL PUMP PINION	ホ' ソフ' ヨウ' ビ' ニオン	(2)
9		123-17004	GEAR PUMP SHAFT	ギ' ヤホ' ソフ' シ' ク' (シヨウ)	(1)
10		123-16006	PINION SPACER	ビ' ニオンズハ' -サ-	(1)
11		123-16105	CASING	ケーシング	(1)
12		123-16204	COVER	ホ' ソフ' ヲツフタ	(1)
13		SS-4112215-SP	SCREW 11/64-40 L=22	ナハ' ネツ' 11/64-40 L=22	(2)
14		SS-6090650-SP	SCREW 9/64-40 L=6	ヒラネツ' 9/64-40 L=6	(3)
15		SQ-1110401-MZ	CONNECTING SCREW	チュ-ブ' レンケツネツ'	(1)
16		NS-6110310-SP	NUT 11/64-40	ロツカクナツ' 11/64-40	(1)
17		121-29318	CONNECTING SCREW BRACKET	ウオームトシユツク' チサチエ	(1)
18		SQ-1110451-MZ	CONNECTING SCREW	ハ' イフ' レンケツネツ'	(1)
19		SS-4110615-SP	SCREW 11/64-40 L=6	ナハ' コネツ' 11/64-40 L=6	(2)
20		122-93551	LUBRICATING PIPE ASM.	キユウユホ' イフ' クミ	1
21		122-93759	FLOAT ASM.	ウキコ' クミ	1
22		121-29805	FLOAT	ウキコ	(1)
23		122-93700	OIL QUANTITY INDICATION BAR	フ' ラリヨウシヨク' ホ' ウ	(1)
24		122-93601	ONCE THROUGH OIL PIPE	ウツオクワリカンリュウハ' イフ'	1
25		122-93809	FLOAT SUPPORT	ウキコサチエ	1
26		SM-8050402-TP	SCREW	トメネツ'	1
27		TA-0400301-MO	PLUG D=4X4.5 L=3	トメセン D=4X4.5 L=3	1
28		SS-6121020-SP	SCREW 3/16-28 L= 9.5	ヒラネツ' 3/16-28 L=9.5	1
29		CQ-2020000-00	OIL WICK	ユツシ	0.06
30		SS-7060310-SP	SCREW 3/32-56 L=3	マルヒラネツ' 3/32-56 L=3	1
31		SM-4060801-SE	SCREW	ナハ' ネツ'	1
32		TA-0290301-MO	RUBBER PLUG	トメセン D=2.9X3.2 L=3	2
33		SS-8110520-TP	SCREW 11/64-40 L= 4.5	トメネツ' 11/64-40 L=4.5	1
34		123-15800	OILING EXIT SUPPORT	ハキタ' シ' ク' チサチエ	1
35		121-29706	FILTER GUIDE	フィルタ-カ' イト'	1
36		121-30100	OIL GAUGE	オイルゲ-ジ'	1
37		121-30209	RUBBER PACKING	オイルゲ-ジ' ハ' ヲキン	1
38		121-30308	OILING PIN	ハリ キユウユビ' ソ	1
39		121-30407	OIL FELT	ハリ キユウユビ' ソ' フェルト	1
40		121-30506	OILING PIN	ウエル-ハ' -キユウユ' ビ' ソ	1
41		121-30605	OIL FELT	ウエル-ハ' -キユウユ' ビ' ソ' フェルト	1
42		121-30704	FELT HOLDER	ウエル-ハ' -キユウユ' フェルト' オサエ	1
43		121-30803	OIL FELT	ウエル-ハ' -キユウユ' フェルト	1
44		101-26803	OIL TUBE HOLDER	ハ' イフ' ト' メ	2
45		118-43208	CARTRIDGE FILTER	カートリッジ' フィルタ-	1
46		SM-6061802-TP	SCREW M6 L=18	ロツカクナツ' ナ' ルト	2
47		WP-0651056-SD	WASHER 6.5X11X1	ヒラチ' ガ' ネ' 6.5X11X1	2
48		SQ-1150454-SD	CONNECTING SCREW	ハ' イフ' レンケツネツ'	2
49		123-15503	ONCE THROUGH OIL FELT PRESSER	カンリュウフェルトオサエ	1
50		RO-2182401-00	RUBBER RING	Oリング	1
51		SQ-1110451-MZ	CONNECTING SCREW	ハ' イフ' レンケツネツ'	2
52		SQ-1150451-MZ	CONNECTING SCREW	チュ-ブ' レンケツネツ'	1
53		SM-4051601-SC	SCREW M5X0.8 L=16	ナハ' コネツ' M5X0.8 L=16	1
54		123-15602	FELT	ウツオクワリカンリュウフェルト	1
55		SQ-0000451-MZ	CONNECTING SCREW	ハ' イフ' レンケツネツ'	1
56		SQ-1150441-SD	CONNECTING SCREW	ハ' イフ' レンケツネツ'	1
57		BT-0500300-EG	OIL TUBE	チュ-ブ'	0.22
58		SQ-1110451-MZ	CONNECTING SCREW	ハ' イフ' レンケツネツ'	1
59		NS-6110310-SP	NUT 11/64-40	ロツカクナツ' 11/64-40	1
60		BT-0500300-EA	OIL TUBE	ウルタンチュ-ブ'	0.14
61		118-15107	OIL WICK COVER BUSHING	ユツシカハ' - フ' ヲツユ	1
62		BT-0500300-EG	OIL TUBE	チュ-ブ'	0.25
63		TA-0400301-MO	PLUG D=4X4.5 L=3	トメセン D=4X4.5 L=3	1
64		SS-6120620-TP	SCREW	ヒラ' ネツ'	2
65		BT-0500300-EG	OIL TUBE	チュ-ブ'	0.25
66	*	122-15802	LUBRICATING LIMIT FELT	キユウユホ' イフ' フェルト	1

17. SEMI-SUNKEN TYPE TABLE COMPONENTS

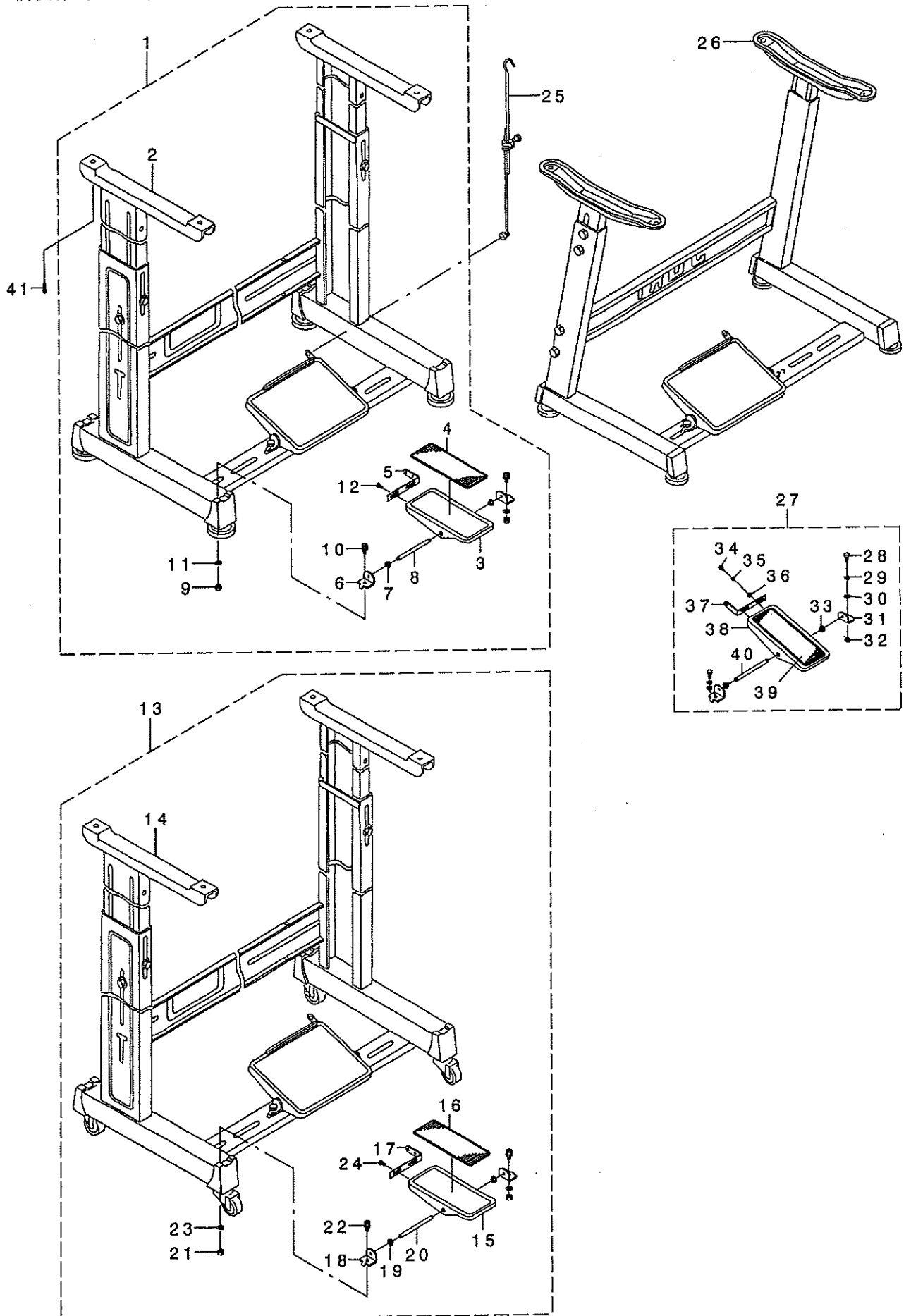
卓上式テーブル関係



REF. NO	NOTE	PART NO.	DESCRIPTION	ヒ ヲ メ イ	Qty
1		122-21602	TABLE(SEMI-SUNKEN)	テ-ブ ル(タクシ' ヨウシキ)	1
2	01	119-66702	BOLT A	ウケイタボ' ルト(A)	4
3	02	115-71601	BOLT A	ウケイタボ' ルト A	4
4		119-60150	CLOTH WASTE CHUTE ASM.(BENCH)	ヌノクス' シュウト (タクシ' ヨウ) クミ	1
5		119-60101	CLOTH WASTE CHUTE, UPPER(BENCH)	ヌノクス' シュートウエ (タクシ' ヨウ)	(1)
6		119-60002	CLOTH WASTE CHUTE, LOWER(BENCH)	ヌノクス' シュートシタ (タクシ' ヨウ)	(1)
7		SK-2351600-SC	WOOD SCREW D=3.5 L=16	マルサラモクネシ'	3
8		SS-6090630-SP	SCREW 9/64-40 L=6	ヒラネシ' 9/64-40 L=6	4
9		122-21800	COOLING FAN CASE	ソウフウ ケ-ス	1
10		115-71403	RUBBER CUSHION	ホ' -ツソコ' A	4
11		122-21750	FRAME SUPPORT PLATE ASM.	フレ-ムウケイタクミ	1
12		WP-1102016-SC	WASHER 11X21X2	ヒラサ' ガ' ネ 11X21X2	4
13		WS-1002560-KR	SPRING WASHER 10X18X2.5	ハ' ネサ' ガ' ネ 10X18X2.5	4
14		NS-6240630-SN	NUT 3/8-18	ロツカクナツト 3/8-18	4
15		111-55108	DRAWER	ヒキダ' シ	1
16		111-55207	DRAWER SUPPORT	ヒキダ' シ ササエ	2
17		SK-3311500-SC	WOOD SCREW D=3.1 L=15	マルモクネシ' D=3.1 L=15	6
18		D8204-555-D00	DRAWER STOPPER	ヒキダ' シストツバ' -	1
	NOTE (注記)	01.... FOR JAPAN		日本用	
		02.... FOR EXPORT		輸出用	

18. STAND COMPONENTS(Z·T)

脚関係 (Z · T)



REF. NO	NOTE	PART NO.	DESCRIPTION	品名	Qty
1	01	119-60655	T STAND JUNCTION	Tキヤクツコウ	1
2		111-57567	T LEG JUNCTION	Tキヤクツコウ	(1)
3		GPF-06060000	PEDAL	ハタル	(1)
4		GPF-06070000	PEDAL MAT	ハタルマット	(1)
5		GPF-06080000	PEDAL ADJUSTING PLATE	フミイタ チョウセツハシ	(1)
6		111-59001	PEDAL SHAFT BRACKET	フミイタ シクウケ	(2)
7		D8113-555-B00	PEDAL BUSHING	フミイタ フツシユ	(2)
8		B8153-771-000	PEDAL CONNECTING ROD	ハタルシク	(1)
9		NM-6080721-SE	NUT M8	ロツカクナツト M8	(2)
10		SL-9082091-SE	WASHER HEXAGONAL BOLT	サカネツキロツカクホルト	(2)
11		WP-0871602-SE	WASHER 8.7X18X1.6	ヒラサカネ 8.7X18X1.6	(2)
12		SL-9061291-SE	WASHER HEXAGONAL BOLT M6 L=12	サカネツキロツカクホルト	(2)
13	02	119-60754	T STAND JUNCTION(WITH CASTER)	Tキヤクツコウ(キヤスタ-ツキ)	1
14		111-59365	T STAND JUNCTION	Tキヤクツコウ	(1)
15		GPF-06060000	PEDAL	ハタル	(1)
16		GPF-06070000	PEDAL MAT	ハタルマット	(1)
17		GPF-06080000	PEDAL ADJUSTING PLATE	フミイタ チョウセツハシ	(1)
18		111-59001	PEDAL SHAFT BRACKET	フミイタ シクウケ	(2)
19		D8113-555-B00	PEDAL BUSHING	フミイタ フツシユ	(2)
20		B8153-771-000	PEDAL CONNECTING ROD	ハタルシク	(1)
21		NM-6080721-SE	NUT M8	ロツカクナツト M8	(2)
22		SL-9082091-SE	WASHER HEXAGONAL BOLT	サカネツキロツカクホルト	(2)
23		WP-0871602-SE	WASHER 8.7X18X1.6	ヒラサカネ 8.7X18X1.6	(2)
24		SL-9061291-SE	WASHER HEXAGONAL BOLT M6 L=12	サカネツキロツカクホルト	(2)
25		B7114-012-OAO	MOTOR CONNECTING ROD ASM.	レンケツホ- ツキテクミ	1
26	03	111-51065	Z LEG JUNCTION (B)	Zキヤクツコウ(B)	1
27	03	B8151-771-OAO	PEDAL ASM.	Zキヤクヨ- ハタルクミ	1
28		SM-9082023-SE	SCREW M8 L=20	ロツカクホルト M8 L=20	(2)
29		WS-0861410-KR	SPRING WASHER 8.6X15X1.4	ハネサカネ 8.6X15X1.4	(2)
30		WP-0871602-SE	WASHER 8.7X18X1.6	ヒラサカネ 8.7X18X1.6	(4)
31		D8114-555-BOE	PEDAL SHAFT BRACKET	フミイタシクウケイタ	(2)
32		NM-6080721-SE	NUT M8	ロツカクナツト M8	(2)
33		D8113-555-B00	PEDAL BUSHING	フミイタ フツシユ	(2)
34		SM-9061203-SE	SCREW M6 L=12	ロツカクホルト M6 L=12	(2)
35		WS-0621210-KR	SPRING WASHER 6.2X11.4X1.2	ハネサカネ 6.2X11.4X1.2	(2)
36		WP-0671016-SE	WASHER 6.7X13X1	ヒラサカネ 6.7X13X1	(2)
37		D8125-772-B00	PEDAL ADJUSTING PLATE	フミイタ チョウセツイタ	(1)
38		B8151-771-000	PEDAL	Zキヤクヨ- ハタル	(1)
39		B8152-771-000	PEDAL MAT	ハタルマット	(1)
40		B8153-771-000	PEDAL CONNECTING ROD	ハタルシク	(1)
41		SK-3513200-SC	WOOD SCREW D=5.1 L=32	マルモクネジ D=5.1 L=32	4

NOTE (注記)

01...FOR JAPAN.

02...SELECTIVE PART(FOR JAPAN)

03...FOR EXPORT

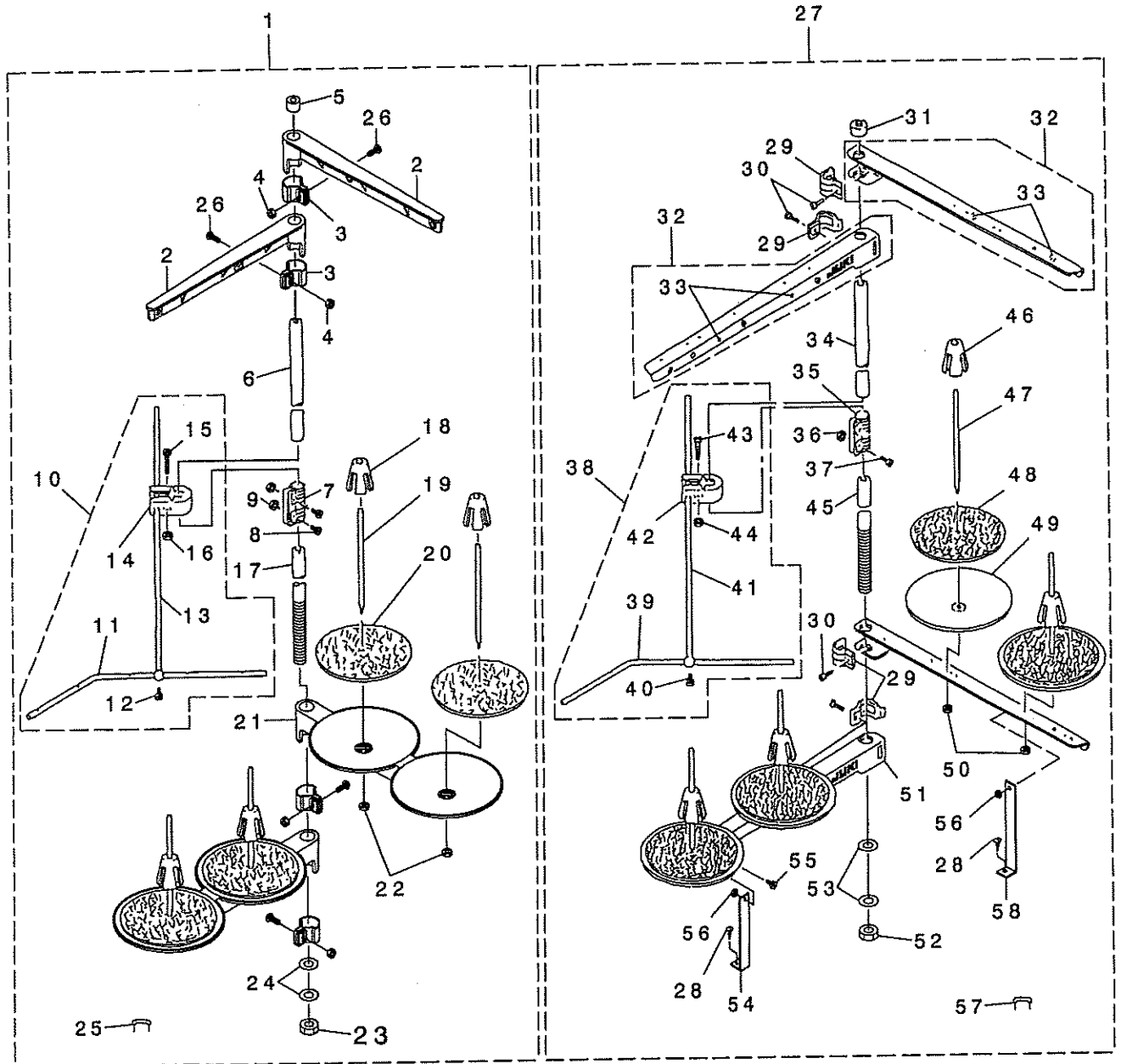
日本用

選択部品 (日本用)

輸出入

19. THREAD STAND COMPONENTS (FOR MOF-3904,3904E,3914,3914E)

糸立装置関係(MO-3904,3904E,3914,3914E用)



REF. NO	NOTE	PART NO.	DESCRIPTION	ヒヨメイ	Qty
1		119-69458	THREAD STANDING DEVICE ASM.	イトテソウチ クミ	1
2		111-85352	THREAD GUIDE ASM.	イトタテイトソナイ クミ	(2)
3		111-85402	THREAD GUIDE ARM JOINT	イトタテウデ シメカナク	(4)
4		NW-6050001-SE	NUT M5	ワツカクナツ M5	(4)
5		B3311-704-000	SPOOL REST ROD CAP	イトタテホキツツ	(1)
6		111-85204	SPOOL REST ROD, UPPER	イトタテホウウエ	(1)
7		B3305-704-000-A	SPOOL REST ROD JOINT	イトタテホツキテ	(1)
8		SM-4051405-SE	SCREW M5 L=14	ナハコネツ M5 L=14	(2)
9		NW-6050001-SE	NUT M5	ワツカクナツ M5	(2)
10		B3309-704-0AO	THREAD GUIDE ARM ASM.	イトタテイトソナイウデ クミ	(1)
11		B3311-804-000	LOWER THREAD GUIDE	イトタテイトソナイウタ	(1)
12		SS-7110540-SP	SCREW 11/64-40 L=5	マルヒラネツ 11/64-40 L=5	(1)
13		B3309-704-000	THREAD GUIDE ARM	イトタテイトソナイウデ	(1)
14		B3304-704-000-A	THREAD GUIDE ARM HOLDER	イトソナイウデ ネルダ	(1)
15		SM-6053000-SE	SCREW M5X0.8 L=30	ヒラコネツ M5X0.8 30	(1)
16		NW-6050001-SE	NUT M5	ワツカクナツ M5	(1)
17		111-85105	SPOOL REST ROD, LOWER	イトタテホウウタ	(1)
18		111-85501	SPOOL RETAINER	イトマキフルトメ	(4)
19		B3320-704-L00-A	SPOOL PIN	イトマキウケホウ	(4)
20		B3311-012-000	SPOOL REST CUSHION	イトマキウケサ	(4)
21		111-85006	SPOOL REST ARM	イトタテウデ	(2)
22		NW-6050001-SE	NUT M5	ワツカクナツ M5	(4)
23		B3317-704-000	NUT	イトタテホ トメナツト	(1)
24		WP-1612616-SE	WASHER 16X30X2.6	ヒラサカネ	(2)
25		MA0-11532000	CORD STAPLE	コート ステツア ル	(3)
26		SM-4051405-SE	SCREW M5 L=14	ナハコネツ M5 L=14	(4)
27	01	119-69953	THREAD STANDING DEVICE ASM.	イトテソウチ クミ	1
28		SK-3382001-SE	SCREW D=3.8 L=20	マルモクネツ D=3.8 L=20	(2)
29		B3318-704-L00-A	THREAD GUIDE ARM JOINT	イトタテウデ シメカナク	(4)
30		SM-6061610-SC	SCREW M6 L=16	ヒラコネツ M6 L=16	(4)
31		B3311-704-000	SPOOL REST ROD CAP	イトタテホキツツ	(1)
32		119-69573	SPOOL REST ARM A ASM.	イトタテウデ A クミ	(2)
33		B3319-704-L00	THREAD GUIDE	イトミチ	(4)
34		111-85204	SPOOL REST ROD, UPPER	イトタテホウウエ	(1)
35		B3305-704-000-A	SPOOL REST ROD JOINT	イトタテホツキテ	(1)
36		NW-6050001-SE	NUT M5	ワツカクナツ M5	(2)
37		SM-4051405-SE	SCREW M5 L=14	ナハコネツ M5 L=14	(2)
38		B3309-704-0AO	THREAD GUIDE ARM ASM.	イトタテイトソナイウデ クミ	(1)
39		B3311-804-000	LOWER THREAD GUIDE	イトタテイトソナイウタ	(1)
40		SS-7110540-SP	SCREW 11/64-40 L=5	マルヒラネツ 11/64-40 L=5	(1)
41		B3309-704-000	THREAD GUIDE ARM	イトタテイトソナイウデ	(1)
42		B3304-704-000-A	THREAD GUIDE ARM HOLDER	イトソナイウデ ネルダ	(1)
43		SM-6053000-SE	SCREW M5X0.8 L=30	ヒラコネツ M5X0.8 30	(1)
44		NW-6050001-SE	NUT M5	ワツカクナツ M5	(2)
45		111-85105	SPOOL REST ROD, LOWER	イトタテホウウタ	(1)
46		111-85501	SPOOL RETAINER	イトマキフルトメ	(4)
47		B3320-704-L00-A	SPOOL PIN	イトマキウケホウ	(4)
48		B3311-012-000	SPOOL REST CUSHION	イトマキウケサ	(4)
49		119-66504	SPOOL REST	イトマキウケサ ラ	(4)
50		NW-6050001-SE	NUT M5	ワツカクナツ M5	(4)
51		119-69508	SPOOL REST ARM A	イトタテウデ A	(2)
52		B3317-704-000	NUT	イトタテホ トメナツト	(1)
53		WP-1612616-SE	WASHER 16X30X2.6	ヒラサカネ	(2)
54		B3321-704-L00	SPOOL REST ARM SUPPORT, A	イトタテウデ ササエ A	(1)
55		SM-4061201-SE	SCREW M6 L=12	ナハコネツ M6 L=12	(2)
56		NW-6060001-SE	NUT M6	ワツカクナツ M6 13ユ	(2)
57		MA0-11532000	CORD STAPLE	コート ステツア ル	(3)
58		B3321-704-LOB	SPOOL REST ARM SUPPORT, B	イトタテウデ ササエ B	(1)

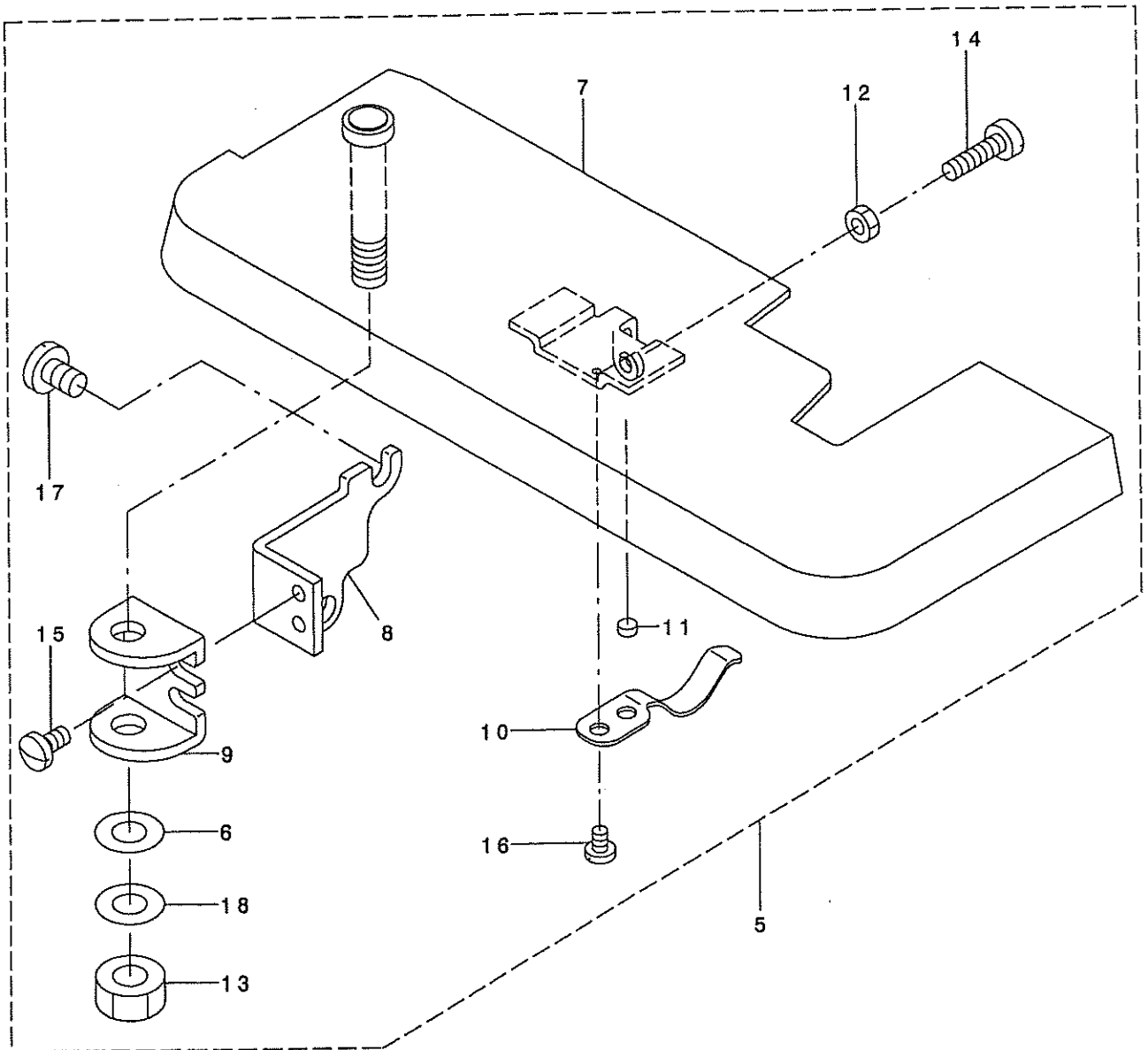
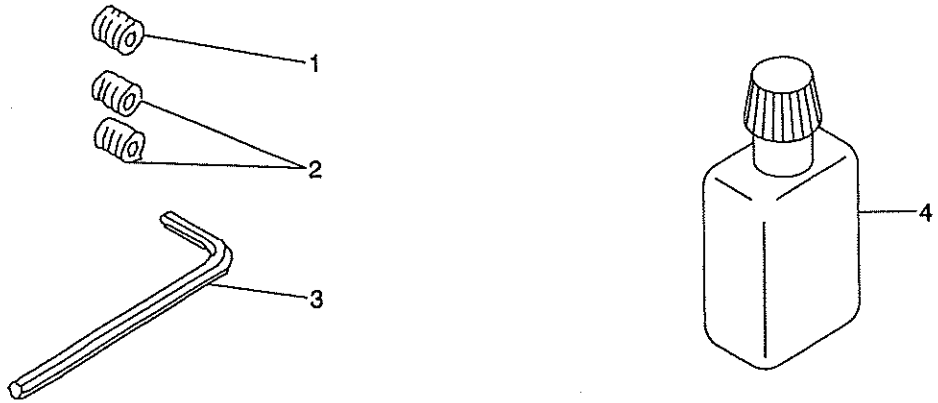
NOTE (注記)

01...SPECIAL ORDER PART FOR LARGE
SPOOL THREAD STAND (FOR JE)

太巻用特別注文部品(JE用)

20. SPECIAL ORDER PARTS COMPONENTS

特別注文部品関係



REF. NO	NOTE	PART NO.	DESCRIPTION	品名	Qty
1	01	SS-8080322-TP	SCREW 1/8-44 L=3.2	トメネジ 1/8-44 L=3.2	1
2	02	SS-8080322-TP	SCREW 1/8-44 L=3.2	トメネジ 1/8-44 L=3.2	2
3		B9112-804-000	SPANNER	ハリトメネジ スパナ	1
4		B9135-123-0B0	SILICON OIL LUBRICANT ASM. (30	エスレソ-キ (30CC)	1
5		122-26155	CLOTH BASE ASM.	ヌタ イソウクミ	1
6		WZ-0850302-KO	WAVED WASHER 8.5X12.5X0.3	ナミカ タサ カネ 8.5X12.5X0.3	(1)
7		122-26163	CLOTH BASE ASM.	ヌタ イクミ	(1)
8		122-26304	FITTING PLATE A	ヌタ イトリツケイタ A	(1)
9		122-26403	FITTING PLATE B	ヌタ イトリツケイタ B	(1)
10		122-26502	CLOTH BASE SPRING	ヌタ イハネ	(1)
11		118-06304	PLUG	ハリイタフタ	(1)
12		NS-6110310-SP	NUT 11/64-40	ロツカクナツト 11/64-40	(1)
13		NS-6680320-SP	NUT 9/32-28	ロツカクナツト 9/32-28	(2)
14		SS-6111610-SP	SCREW 11/64-40 L=16	ヒラネジ 11/64-40 L=16	(1)
15		SS-7110840-SP	SCREW 11/64-40 L=7.8	マルヒラネジ 11/64-40 L=7.8	(2)
16		SS-7090540-TP	SCREW 9/64-40 L=5	マルヒラネジ 9/64-40 L=5	(2)
17		SS-7150910-TP	SCREW 15/64-28 L=9	マルヒラネジ 15/64-28 L=9	(2)
18		WP-0841600-0E	WASHER 8.4X15.5X1.6	ヒラサ カネ 8.4X15.5X1.6	(1)

NOTE (注記) 01...FOR MOF-3904,3904E
02...FOR MOF-3914,3914E

MOF-3904,3904E用
MOF-3914,3914E用

NUMERICAL INDEX OF PARTS

索引

PART NO 品番	PAGE 頁	REF NO	PART NO 品番	PAGE 頁	REF NO	PART NO 品番	PAGE 頁	REF NO	PART NO 品番	PAGE 頁	REF NO
BT-0400251-ED	28	8	CM-3002000-A1	4	8	RE-0400000-KO	14	40	SM-6061610-SC	36	30
BT-0500300-EA	30	60	CM-3002001-A1	4	12	RE-0400000-KO	16	38	SM-6061802-TP	30	46
BT-0500300-EG	30	57	CM-3002001-01	4	11	RE-0900000-KO	16	39	SM-8040402-TP	20	15
BT-0500300-EG	30	62	CQ-2000000-00	18	51	RO-0371801-00	18	27	SM-8040612-TP	8	26
BT-0500300-EG	30	65	CQ-2000000-00	28	7	RO-0601501-00	12	66	SM-8050402-TP	30	26
BT-0600402-EA	8	4	CQ-2020000-00	14	67	RO-0681901-00	16	40	SM-9051203-CP	14	41
B1140-716-000	2	11	CQ-2020000-00	18	50	RO-0742401-00	4	35	SM-9061203-SE	34	34
B1211-804-000	6	17	CQ-2020000-00	30	29	RO-0781901-00	4	6	SM-9061250-TP	14	42
B1211-804-000	6	39	CQ-2520000-00	8	47	RO-1082401-00	8	45	SM-9061250-TP	14	43
B1212-704-000	6	16	CS-0790731-SH	12	9	RO-1100901-00	20	16	SM-9061250-TP	16	11
B1528-804-000-A	22	2	CS-087081B-SH	12	67	RO-1100901-00	20	18	SM-9061250-TP	16	44
B1534-804-000	20	22	CS-087081C-SH	12	70	RO-2182401-00	30	50	SM-9061250-TP	27	3
B1536-804-000	12	71	CS-100101D-SH	18	52	RO-3152001-00	2	4	SM-9061250-TP	27	3
B1612-804-C00	14	31	CS-100101E-SH	14	33	RO-3473501-00	6	42	SM-9082031-SE	34	28
B1620-804-000	12	38	CS-100101E-SH	16	31	R4200-KOE-D00	26	26	SQ-0000451-MZ	30	55
B1646-704-000-A	12	63	CS-100101E-SH	16	33	R4305-KOE-E00	26	27	SQ-1110401-MZ	30	15
B1646-704-000-A	16	30	CS-1031210-SH	18	2				SQ-1110451-MZ	30	18
B1647-704-000-A	12	62	CS-111101H-SH	14	35				SQ-1110451-MZ	30	51
B1652-704-000	10	8	CS-111101H-SH	27	5	SB-3120003-0A	6	4	SQ-1110451-MZ	30	58
B1707-155-000	12	39	CS-120101B-SH	12	52	SB-3120003-0B	6	5	SQ-1150441-SD	30	56
B2024-771-000	14	32	CS-1201010-SH	8	9	SB-3120003-0C	6	6	SQ-1150451-MZ	30	52
B2024-771-000	27	26				SB-3120003-0D	6	7	SQ-1150454-SD	30	48
B2530-704-000	18	15	D8113-555-B00	34	7	SB-3120003-0E	6	8	SS-2090520-SL	2	9
B2531-704-000	18	56	D8113-555-B00	34	19	SB-3350002-0A	10	25	SS-2090830-SL	24	41
B3013-141-H0A	4	25	D8113-555-B00	34	33	SB-3350002-0B	10	26	SS-2110710-TP	14	44
B3101-804-000	24	16	D8114-555-BOE	34	31	SB-3350002-0C	10	27	SS-2110910-SL	26	13
B3102-804-000	24	7	D8125-772-B00	34	37	SB-3350002-0D	10	28	SS-3090610-SP	2	15
B3103-804-000	24	25	D8204-555-D00	32	18	SB-3350002-0E	10	29	SS-3090610-SP	18	21
B3112-704-000	24	6				SD-0260271-SP	10	20	SS-3090610-SP	18	24
B3112-704-000	24	15	GPF-06060000	34	3	SD-0280401-SL	8	42	SS-4060310-SP	27	8
B3112-704-000	24	24	GPF-06060000	34	15	SD-0640321-TP	12	55	SS-4060310-SP	27	20
B3120-352-000	24	11	GPF-06070000	34	4	SK-2351600-SC	32	7	SS-4080610-SP	18	39
B3120-352-000	24	20	GPF-06070000	34	16	SK-3311500-SC	32	17	SS-4090515-SP	16	45
B3120-352-000	24	29	GPF-06080000	34	5	SK-3382001-SE	36	28	SS-4090615-SP	18	29
B3120-704-000	24	9	GPF-06080000	34	17	SK-3412000-SC	4	43	SS-4110515-SP	8	28
B3120-704-000	24	18				SK-3513200-SC	34	41	SS-4110615-SP	30	19
B3120-704-000	24	27	MAO-11532000	36	25	SL-9061291-SE	34	12	SS-4110815-SP	26	24
B3126-012-000	24	10	MAO-11532000	36	57	SL-9082091-SE	34	10	SS-4112215-SP	30	13
B3126-012-000	24	19	MDC-270B1100	8	12	SL-9082091-SE	34	22	SS-4120615-SP	2	24
B3126-012-000	24	28	MDC-270B1100	8	18	SM-0081001-SD	4	36	SS-4151215-SP	4	14
B3228-771-00B	12	34				SM-1040801-SC	4	16	SS-5080212-TP	6	12
B3304-704-000-A	36	14	NM-6040000-SN	14	38	SM-1040801-SC	4	46	SS-5110710-SP	4	23
B3304-704-000-A	36	42	NM-6050001-SE	36	4	SM-4040601-SC	4	18	SS-5110740-TP	6	1
B3305-704-000-A	36	7	NM-6050001-SE	36	9	SM-4040655-SP	2	14	SS-6080340-SP	10	11
B3305-704-000-A	36	35	NM-6050001-SE	36	16	SM-4040655-SP	18	20	SS-6080410-SP	12	50
B3309-704-0A0	36	10	NM-6050001-SE	36	22	SM-4040855-SP	4	15	SS-6080410-SP	18	13
B3309-704-0A0	36	38	NM-6050001-SE	36	36	SM-4040855-SP	4	47	SS-6080720-SP	8	37
B3309-704-000	36	13	NM-6050001-SE	36	44	SM-4040855-SP	8	32	SS-6090610-SP	18	64
B3309-704-000	36	41	NM-6050001-SE	36	50	SM-4040855-SP	8	36	SS-6090630-SP	18	16
B3311-012-000	36	20	NM-6060001-SE	36	56	SM-4040855-SP	12	13	SS-6090630-SP	32	8
B3311-012-000	36	48	NM-6060003-SC	20	28	SM-4040855-SP	12	27	SS-6090630-TP	18	60
B3311-704-000	36	5	NM-6080011-SF	14	39	SM-4040855-SP	28	11	SS-6090650-SP	22	10
B3311-704-000	36	31	NM-6080721-SE	34	9	SM-4041055-SP	2	25	SS-6090650-SP	30	14
B3311-804-000	36	11	NM-6080721-SE	34	21	SM-4041455-SN	24	44	SS-6090670-TP	8	21
B3311-804-000	36	39	NM-6080721-SE	34	32	SM-4050855-SP	2	7	SS-6090810-TP	12	16
B3317-704-000	36	23	NS-6090310-SN	2	12	SM-4050855-SP	6	44	SS-6090810-TP	12	22
B3317-704-000	36	52	NS-6090310-SP	24	42	SM-4050855-SP	12	59	SS-6090910-TP	12	28
B3318-704-L00-A	36	29	NS-6110310-SP	30	16	SM-4050855-SP	26	19	SS-6110420-TP	14	45
B3319-704-L00	36	33	NS-6110310-SP	30	59	SM-4051055-SP	2	29	SS-6110480-SP	26	17
B3320-704-L00-A	36	19	NS-6110310-SP	38	12	SM-4051255-SP	4	4	SS-6110520-TP	14	46
B3320-704-L00-A	36	47	NS-6110420-SP	20	39	SM-4051405-SE	36	8	SS-6110610-TP	2	31
B3321-704-LOB	36	58	NS-6150430-SP	14	65	SM-4051405-SE	36	26	SS-6110710-TP	14	47
B3321-704-L00	36	54	NS-6240630-SN	32	14	SM-4051405-SE	36	37	SS-6110710-TP	20	31
B3525-704-000	14	37	NS-6680320-SP	38	13	SM-4051601-SC	30	53	SS-6110820-TP	12	32
B3525-704-000	14	52	NS-6680410-SP	4	32	SM-4060801-SE	30	31	SS-6110820-TP	14	48
B3534-352-000	30	7				SM-4061201-SE	36	55	SS-6111010-TP	12	33
B7114-012-0A0	34	25	PS-0150065-KP	26	30	SM-6030510-SC	16	43	SS-6111040-SP	27	12
B8151-771-0A0	34	27	PS-0150082-KH	16	12	SM-6053000-SE	36	15	SS-6111052-TP	20	6
B8151-771-000	34	38	PS-0200062-KH	18	57	SM-6053000-SE	36	43	SS-6111110-SP	10	23
B8152-771-000	34	39	PS-0300132-KH	4	37	SM-6061200-SP	18	37	SS-6111140-SP	18	62
B8153-771-000	34	8	PS-0300132-KH	10	19	SM-6061200-SP	20	27	SS-6111610-SP	38	14
B8153-771-000	34	20	PS-0300132-KH	24	45	SM-6061202-TP	6	30	SS-6120620-TP	30	64
B8153-771-000	34	40				SM-6061202-TP	8	15	SS-6121020-SP	14	66
B9112-804-000	38	3	RE-0300000-KO	16	37	SM-6061210-SC	16	49	SS-6121020-SP	20	25
B9135-123-0B0	38	4	RE-0320000-KO	10	6	SM-6061402-TP	8	2	SS-6121020-SP	30	28
			RE-0400000-KO	12	4	SM-6061610-SC	16	50	SS-6121220-TP	12	40
									SS-6660610-TP	12	12

NUMERICAL INDEX OF PARTS

索引

PART NO 品番	PAGE 頁	REF NO	PART NO 品番	PAGE 頁	REF NO	PART NO 品番	PAGE 頁	REF NO	PART NO 品番	PAGE 頁	REF NO
SS-6660710-TP	10	15	SS-8660610-TP	18	3	111-85105	36	45	121-00418	4	1
SS-6660710-TP	16	47	SS-9090410-TP	18	36	111-85204	36	6	121-00517	4	48
SS-7060310-SP	30	30	SS-9090610-TP	16	48	111-85204	36	34	121-00608	4	3
SS-7060510-SP	22	3	SS-9090610-TP	18	10	111-85352	36	2	121-00707	4	2
SS-7060510-SP	26	14	SS-9090823-TP	27	15	111-85402	36	3	121-00806	4	5
SS-7060610-SP	12	17	SS-9111610-SP	27	16	111-85501	36	18	121-01408	2	22
SS-7060610-SP	18	31	SS-9151210-TP	4	20	111-85501	36	46	121-01515	2	10
SS-7080520-SP	22	6	SS-9151210-TP	6	35	115-03703	4	29	121-01804	4	45
SS-7080520-SP	26	21	SS-9151210-TP	10	2	115-10609	6	40	121-01903	4	9
SS-7090410-SP	14	49	SS-9151210-TP	12	51	115-17000	18	48	121-01903	4	10
SS-7090530-SP	2	13	SS-9151210-TP	14	64	115-29005	12	60	121-01952	4	7
SS-7090540-TP	12	58	SS-9151210-TP	18	9	115-29005	16	24	121-02000	4	26
SS-7090540-TP	28	9	SS-9151210-TP	18	43	115-29914	12	5	121-03206	2	21
SS-7090540-TP	38	16	SS-9151210-TP	18	59	115-65504	27	21	121-03404	2	26
SS-7090610-SP	2	17	SS-9151210-TP	20	34	115-65702	27	19	121-04907	4	28
SS-7090611-SL	4	27	SS-9681610-TP	6	37	115-65801	27	9	121-05201	4	42
SS-7090850-SP	18	18				115-66809	14	28	121-07611	6	47
SS-7090910-SP	28	10	TA-0180401-MO	14	53	115-66809	27	10	121-07702	6	43
SS-7110510-SP	20	10	TA-0180401-MO	14	54	115-71403	32	10	121-09104	6	26
SS-7110510-SP	26	22	TA-0290301-MO	30	32	115-71601	32	3	121-09153	6	25
SS-7110540-SP	36	12	TA-0340201-RO	14	27	115-98000	27	17	121-09211	8	3
SS-7110540-SP	36	40	TA-0340201-RO	14	55	118-03004	2	16	121-09260	8	1
SS-7110740-TL	24	43	TA-0400301-MO	30	27	118-05207	4	21	121-09302	8	5
SS-7110740-TP	14	50	TA-0400301-MO	30	63	118-06304	38	11	121-09500	8	8
SS-7110840-SP	6	22	TA-0620504-RO	24	40	118-11619	6	46	121-09617	8	14
SS-7110840-SP	6	23	TA-0800501-RO	14	56	118-15107	30	61	121-09666	8	13
SS-7110840-SP	18	11	TA-0800504-RO	4	39	118-19109	20	37	121-09906	8	48
SS-7110840-SP	20	9	TA-0950806-RO	28	15	118-19315	20	36	121-09955	8	46
SS-7110840-SP	20	32	TA-1250406-RO	4	38	118-23606	18	23	121-10227	8	24
SS-7110840-SP	26	15	TA-1450404-RO	2	6	118-23705	27	24	121-10607	8	39
SS-7110840-SP	38	15	TA-1470702-RO	4	40	118-23804	8	44	121-10805	8	41
SS-7110910-SP	2	32	TA-1701107-RO	4	22	118-23804	10	9	121-10904	8	40
SS-7110910-TP	10	31	TA-2050805-RO	4	19	118-23804	27	22	121-11209	8	27
SS-7110910-TP	24	46				118-23903	27	25	121-11308	8	29
SS-7111410-SP	20	41	WP-0371016-SD	16	35	118-26005	16	25	121-11803	8	31
SS-7111410-TP	6	31	WP-0371026-SD	12	29	118-26104	16	26	121-11902	8	33
SS-7111410-TP	6	34	WP-0371026-SD	22	7	118-26203	16	27	121-12108	8	35
SS-7111810-SP	6	24	WP-0371026-SD	28	16	118-28050	12	7	121-12306	8	7
SS-7111810-TP	6	21	WP-0371036-SD	14	57	118-31708	18	49	121-13205	20	23
SS-7111810-TP	6	27	WP-0451026-SH	12	44	118-31757	18	47	121-13817	20	33
SS-7111810-TP	6	29	WP-0451026-SH	14	58	118-31807	18	26	121-14609	20	14
SS-7111810-TP	6	36	WP-0460556-SD	16	36	118-31906	18	25	121-14807	20	29
SS-7111810-TP	12	45	WP-0621016-SD	12	61	118-33407	18	22	121-14906	20	17
SS-7111810-TP	16	41	WP-0621016-SD	16	46	118-33506	18	12	121-15903	20	42
SS-7111810-TP	16	42	WP-0621016-SH	14	59	118-40303	30	8	121-16703	16	29
SS-7150910-TP	38	17	WP-0651056-SD	30	47	118-43208	30	45	121-18303	12	25
SS-7161040-SP	20	35	WP-0671016-SE	34	36	118-45609	27	14	121-18600	10	7
SS-8080310-TP	8	19	WP-0751576-SD	4	30	118-45807	27	18	121-18709	12	65
SS-8080310-TP	8	43	WP-0764016-SP	6	49	118-48405	27	1	121-22362	6	28
SS-8080310-TP	26	16	WP-0841600-OE	38	18	118-56101	28	5	121-22404	18	5
SS-8080310-TP	26	20	WP-0871602-SE	34	11	118-98400	16	28	121-22511	18	4
SS-8080322-TP	38	1	WP-0871602-SE	34	23	119-13407	14	29	121-22610	18	1
SS-8080322-TP	38	2	WP-0871602-SE	34	30	119-14405	14	30	121-22800	18	42
SS-8080410-TP	6	13	WP-1102016-SC	32	12	119-18109	30	6	121-22859	18	41
SS-8080410-TP	26	31	WP-1612616-SE	36	24	119-25104	22	9	121-22909	18	34
SS-8090530-TP	8	16	WP-1612616-SE	36	53	119-25914	22	13	121-23204	18	33
SS-8110410-TP	2	19	WS-0621210-KR	34	35	119-26300	22	14	121-23808	18	19
SS-8110410-TP	12	8	WS-0822010-KP	4	31	119-30500	22	11	121-23907	18	23
SS-8110410-TP	12	10	WS-0861410-KR	34	29	119-30609	22	12	121-24004	18	65
SS-8110410-TP	12	68	WS-1002560-KR	32	13	119-30906	22	8	121-24202	18	17
SS-8110410-TP	12	72	WZ-0850302-KO	4	24	119-32068	22	4	121-24400	6	32
SS-8110410-TP	30	5	WZ-0850302-KO	38	6	119-32456	22	5	121-24509	6	18
SS-8110422-TP	6	3	WZ-2640310-KH	6	41	119-36614	14	62	121-26108	24	47
SS-8110422-TP	26	28				119-36804	14	63	121-26207	24	3
SS-8110520-TP	10	24	100-04109	4	13	119-60002	32	6	121-26405	24	12
SS-8110520-TP	20	21	101-26803	30	44	119-60101	32	5	121-26405	24	21
SS-8110520-TP	30	33	111-11705	26	18	119-60150	32	4	121-26405	24	30
SS-8151150-SP	6	48	111-51065	34	26	119-60655	34	1	121-26504	24	37
SS-8660330-SP	14	36	111-55108	32	15	119-60754	34	13	121-26702	24	8
SS-8660330-SP	27	6	111-55207	32	16	119-66504	36	49	121-26702	24	17
SS-8660410-SP	12	53	111-57567	34	2	119-66702	32	2	121-26702	24	26
SS-8660530-TP	14	34	111-59001	34	6	119-69458	36	1	121-26819	24	14
SS-8660530-TP	16	32	111-59001	34	18	119-69508	36	51	121-26868	24	13
SS-8660530-TP	16	34	111-59365	34	14	119-69573	36	32	121-26918	24	5
SS-8660530-TP	18	53	111-85006	36	21	119-69953	36	27	121-26967	24	4
SS-8660610-TP	8	10	111-85105	36	17	121-00301	4	50	121-27015	24	23

N U M E R I C A L I N D E X O F P A R T S

索引

PART NO 品番	PAGE 頁	REF NO	PART NO 品番	PAGE 頁	REF NO	PART NO 品番	PAGE 頁	REF NO	PART NO 品番	PAGE 頁	REF NO
121-27064	24	22	122-10605	12	23	122-92009	6	11	123-12104	16	23
121-27403	24	31	122-10704	12	30	122-92504	16	6	123-12203	14	24
121-27502	24	32	122-10803	12	31	122-92603	14	2	123-12302	14	25
121-27601	24	33	122-10902	12	41	122-92702	16	15	123-15008	30	1
121-27700	24	34	122-11009	12	54	122-92850	16	19	123-15503	30	49
121-27809	24	35	122-11157	12	64	122-93551	30	20	123-15602	30	54
121-27957	24	36	122-11306	12	69	122-93601	30	24	123-15800	30	34
121-28203	24	38	122-11405	12	56	122-93700	30	23	123-15909	30	3
121-28302	24	39	122-11504	12	19	122-93759	30	21	123-16006	30	10
121-29318	30	17	122-11603	12	57	122-93809	30	25	123-16105	30	11
121-29706	30	35	122-11702	10	5	122-93957	30	2	123-16204	30	12
121-29805	30	22	122-11801	10	4	123-00109	2	27	123-16402	14	69
121-30100	30	36	122-12007	12	73	123-00208	2	28	123-16501	14	70
121-30209	30	37	122-12106	12	74	123-00505	2	30	123-16600	14	68
121-30308	30	38	122-14607	18	8	123-03806	8	11	123-16709	14	71
121-30407	30	39	122-14656	18	7	123-04002	8	22	123-16808	14	72
121-30506	30	40	122-14706	18	35	123-04101	8	20	123-16907	14	73
121-30605	30	41	122-14755	18	32	123-05009	20	24	123-17004	30	9
121-30704	30	42	122-14805	18	30	123-05256	20	30	123-17103	14	74
121-30803	30	43	122-14904	18	45	123-05405	14	60	123-17202	14	51
121-32106	6	20	122-15000	18	46	123-05504	14	61	123-18002	27	2
121-32155	6	19	122-15158	6	33	123-05603	22	1	123-18101	27	7
121-32502	27	4	122-15208	18	44	123-05702	20	19	123-72108	8	25
121-33302	27	13	122-15307	18	55	123-05850	20	20	123-72157	8	23
121-38152	28	13	122-15356	18	54	123-05900	20	12	135-08700	18	58
121-38301	28	14	122-15406	18	63	123-05959	20	11			
121-38400	28	12	122-15554	18	14	123-06007	14	14			
121-48607	8	30	122-15604	18	61	123-06106	20	2			
121-48706	8	34	122-15703	18	28	123-06155	20	1			
121-80162	24	1	122-15802	30	66	123-06205	20	3			
121-80659	24	2	122-19101	26	1	123-06353	20	4			
122-00200	2	1	122-19200	26	8	123-06551	20	5			
122-00309	2	2	122-19358	26	9	123-06601	20	7			
122-00408	2	3	122-19507	26	7	123-06700	20	8			
122-00507	2	5	122-19606	26	6	123-06809	20	26			
122-00804	2	20	122-19705	26	25	123-08003	16	1			
122-00903	2	18	122-19804	26	3	123-08102	16	2			
122-01117	4	34	122-19903	26	2	123-08201	16	3			
122-01166	4	33	122-20000	26	10	123-08300	14	26			
122-01208	4	44	122-20109	26	5	123-08300	16	4			
122-03816	6	38	122-20208	26	12	123-08409	14	21			
122-03907	6	15	122-20307	26	11	123-08409	16	5			
122-04004	6	2	122-20505	26	23	123-08607	16	7			
122-04103	6	14	122-20604	26	29	123-08706	16	9			
122-04202	6	10	122-21602	32	1	123-08755	16	8			
122-06603	20	40	122-21750	32	11	123-08805	16	10			
122-06702	20	38	122-21800	32	9	123-08904	16	13			
122-08104	10	14	122-24606	28	3	123-09001	16	14			
122-08153	10	13	122-24655	28	1	123-09100	14	1			
122-08203	10	16	122-24705	28	4	123-09308	14	3			
122-08302	10	17	122-24853	28	2	123-09407	14	4			
122-08401	10	18	122-25009	28	6	123-09506	14	5			
122-08500	10	21	122-26155	38	5	123-09605	14	6			
122-08609	10	12	122-26163	38	7	123-09704	14	7			
122-08708	10	22	122-26304	38	8	123-09803	14	8			
122-08807	10	10	122-26403	38	9	123-09803	27	11			
122-08906	10	30	122-26502	38	10	123-09902	14	9			
122-09003	10	3	122-29100	2	8	123-10009	14	10			
122-09052	10	1	122-35107	12	14	123-10108	14	11			
122-09102	12	35	122-35206	12	15	123-10207	14	12			
122-09201	12	36	122-36600	12	20	123-10306	14	13			
122-09300	12	37	122-36709	12	21	123-10504	14	15			
122-09409	12	48	122-38101	12	18	123-10603	14	16			
122-09458	12	46	122-40107	18	6	123-10702	14	17			
122-09508	12	47	122-40602	18	40	123-10801	14	19			
122-09607	12	49	122-40701	26	4	123-10850	14	18			
122-09706	12	43	122-47300	18	38	123-10900	14	20			
122-09805	12	42	122-50205	4	49	123-10900	20	13			
122-09904	12	2	122-52805	8	6	123-11007	14	22			
122-09953	12	1	122-52904	8	17	123-11106	14	23			
122-10001	12	3	122-56103	30	4	123-11304	16	16			
122-10100	6	9	122-58000	4	41	123-11403	16	17			
122-10217	12	11	122-80103	6	45	123-11502	16	18			
122-10308	12	6	122-80608	8	38	123-11809	16	20			
122-10407	12	26	122-90151	2	23	123-11908	16	21			
122-10506	12	24	122-90359	4	17	123-12005	16	22			

JUKI®

JUKI CORPORATION

JUKI 株式会社

お問い合わせ、ご相談は
To order or for further
information,
please contact:

Copyright © 1998-2001 JUKI CORP.
本書の内容を無断で転載、複写すること
を禁止します。
All rights reserved throughout the world.

※このパーツリストは商品改良のため予告なく変更する事があります。
*The description covered in this parts list is subject to change for improvement of the commodity without notice.
※このパーツリストは、2001年6月 現在の商品仕様で編集したものです。
*This parts list is edited in accordance with the product specifications as of June 2001.

Printed in Japan