

# JUKI®

No. 0229-01

1985・9

BE006810PJA

model

## MOR-2500 MOU-2500

サブクラス  
SUBCLASSES

上下差動送り付オーバーロックインターロックミシン

Variable Top Feed Overedger & Safety Stitcher

## PARTS BOOK

MOR-2504  
MOR-2514  
MOR-2516  
MOR-2543  
MOU-2512  
MOU-2514  
MOU-2516



# HOW TO MAKE USE OF THIS PARTS BOOK

## パーツブックの見方

1. The part numbers of parts shown in the figure indicate the corresponding numbers (Ref. No.) shown by the Index.  
図に示された部品の品番は、図に示されている番 (Ref.No.) に対応するインデックスによって、その品番がわかります。

### 2. Explanation of codes: 記号の説明

#### 1) Codes on the "Note" column "注記" 欄の記号

- ① \* ..... means this part is changed from the previous parts book.  
前回のパーツブックに対して今回変更された部品を意味します
- ② #01 ..... refer to the "Note" explanation at bottom of page.  
#01 ..... ページ下の "注記" の説明を参照して下さい

#### 2) Codes on the "E.C. (Engineering change)" column "変更年月" 欄の記号

- ① A.10/83 .... Added from October, 1983.  
1983年10月より追加された
- ② D.10/83 .... Obsolete from October, 1983.  
1983年10月より削除された

③ When previous parts (Obsoleted part) and new parts (Added parts) are not interchangeable with each other:  
部品の互換性がない変更の場合

In this case, even obsoleted part (D.) can be ordered with the obsoleted part number, so select the parts with changed dates and place your orders.  
この場合は削除 (D) された品番でもご注文できますから、変更年月により、いずれかの部品を選択してご注文下さい。

#### Example (例)

Ref. No.	Note	Part No.	Description	E.C.	品名	Amt. Req.
	注記	品番		変更年月		数量
1	*	B1401-100-000	Needle bar	D.10/83	ハリホー	-
1-1	*	B1401-100-000-A	Needle bar	A.10/83	ハリホー	1
2	*	B1105-200-000	Frame cover	D.10/83	<b>B1105-300-000</b>	-
	*	<b>B1105-300-000</b>	Frame cover	A.10/83	フレームカバー	1

④ In case when previous parts and new part are interchangeable with each other:  
部品の互換性がある場合の変更

In this case the new part number is replaced on the "品名 (Japanese)" column of the previous parts, so please order by the new part number.  
この場合は、旧部品の和文品名欄にそれにかわる新しい品番が記入してありますので、新しい品番でご注文下さい。

#### ⑤ C.10/83

1	*	<b>B1105-500-000</b>	Frame cover	C.10/83	<del>B1105-500-000</del>	1
		Correct No. 正しい品番			Wrong No. 誤り品番	

Please order by the correct part number.  
正しい品番でご注文下さい。

⑥ M.10/83 .... The amount required is changed from October, 1983.  
The new amount required is shown in the "Amt. Req." column.  
1983年10月より数量が変更になった。この場合数量欄には新しい数量が表示してあります。

#### 3) Codes on the "Amt. Req." column "数量" 欄の記号

- ① 2 ..... Indicates amount required is 2.  
数量、2個を意味します
- ② 2.0 ..... Indicates length in meters. (unit is meter)  
長さ、2メートルを表わします (単位はメートルです)
- ③ - ..... Indicates parts obsoleted from the parts book.  
このパーツブックから削除された部品です
- ④ (1) ..... Indicates sub parts which construct the assembly part.  
Assembly part is shown as "asm." and アム in Japanese, in the "Description" column.  
組部品を構成している子部品を表わします。組部品は品名欄に英文で "asm." と和文でアムと表示してあります

### When Ordering The Spare Parts:

In order to ensure that we deliver the correct parts to you, please clearly state when ordering the corresponding PART NUMBER (ex. B1109-012-A00) and also the PARTS BOOK NUMBER (ex. 0010-01, given at the top right of the cover) or the MACHINE SERIAL NUMBER, because there are some parts which have been changed.

### 補用部品注文の際のご注意

このパーツブックに記載されている補用部品をご注文の際は、部品の番号(例えば、B1109-012-A00)でご注文下さい。合わせて、ご覧のパーツブックの管理番号(表紙右上、例えば、No.0010-01)又は、機械番号をご連絡頂ければ幸いです。又、改良のための部品の一部が変更になる場合がありますのでご了承下さい。

## CONTENTS

### 目 次

1.	MOR-2504-0F4-300 .....	1
2.	MOR-2504-0F6-500 .....	1
3.	MOR-2514-BD4-337/M075 .....	2
4.	MOR-2514-BD6-307 .....	2
5.	MOR-2514-BD6-337 .....	3
5-1.	MOR-2514E-BD4-30A .....	3
5-2.	MOR-2514E-BD6-30A .....	3
6.	MOR-2514-BD7-4A0/Q056, 4A0/W/Q056 .....	4
7.	MOR-2514-BF6-307 .....	5
8.	MOR-2514-BD6-347/L01/Q056 .....	5
9.	MOR-2516-BD4-300 .....	6
10.	MOR-2516-DD4-330/M075 .....	6
11.	MOR-2516-DF6-330/M075 .....	7
12.	MOR-2516-DF6-500 .....	8
13.	MOR-2516-FF6-100 .....	8
14.	MOR-2516-FF6-330/M075 .....	9
15.	MOR-2516-FF6-500 .....	10
16.	MOR-2516-RH6-100 .....	10
17.	MOR-2543-BBD6-307 .....	11
18.	MOR-2543-DBD6-307 .....	12
19.	THREAD STAND COMPONENTS (FOR MOR-2543) .....	13
	糸立装置関係(MOR-2543用)	
20.	MOU-2512-DF6-500 .....	14
21.	MOU-2514-BD6-307 .....	15
22.	MOU-2516-DD4-330/M075 .....	16
23.	MOU-2516-DH6-500 .....	17
24.	MOU-2516-FF6-500 .....	18
25.	MOU-2514E-BD4-30A .....	19
26.	MOU-2514E-BD6-30A .....	20
	NUMERICAL INDEX OF PARTS .....	21
	索引	

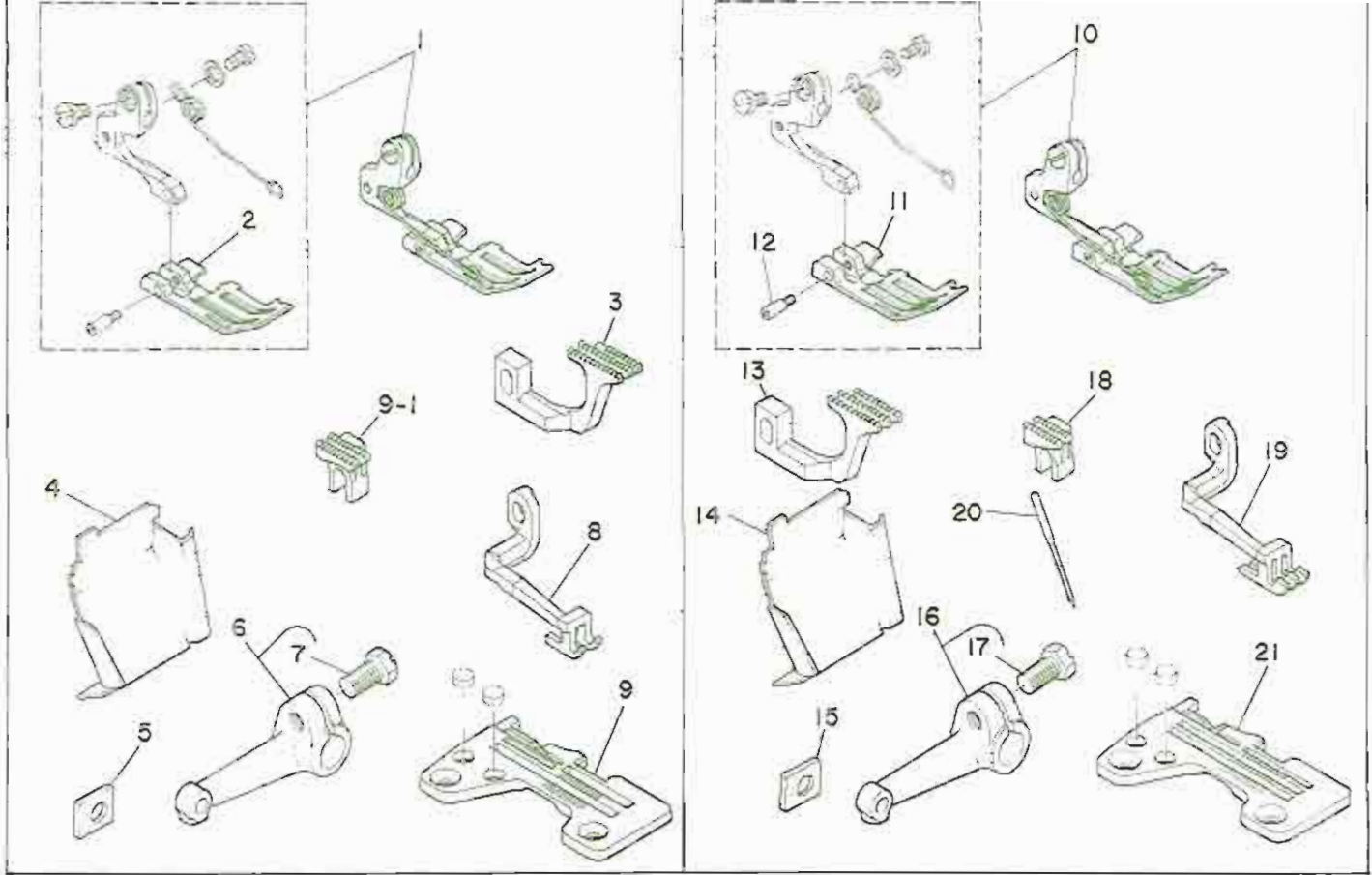
Other parts related to this model.

この機種に関するパーツブックとして下記のパーツブックがあります。

1. MOR-2500, MOU-2500 Standard model (No. 0226)

MOR-2500, MOU-2500標準機種(No.0226)





### 1. MOR-2504-0F4-300

Ref. No.	Note 注記	Part No. 品番	Description	E. C. 変更年月	品名	Am't. Req. 数量
1		119-32159	PRESSER FOOT ASM.		フタ フミ	1
2		119-26003	PRESSER FOOT		フタ	(1)
3		01657-814-FDE	DIFFERENTIAL FEED DOG		フタクリハ	1
4		118-67207	CHIP GUARD COVER		ヌノクサカハ-	1
5		118-93609	GAUGE		クワル-ハ* カイト*フタエ ケ-シ*	1
6		118-31559	LOOPER HOLDER ASM. B		クワル-ハ*クワ* フミ	1
7		SS-9151210-TP	SCREW 15/64-28 L=11.8		ロツカクネ*ルト 15/64-28	(1)
8		119-36705	TOP FEED DOG		クワ*クリハ*	1
9		R4200-HDF-DDA	THROAT PLATE		ハリイタ	1
9-1	*	115-97101	MAIN FEED DOG	A.07/84	シメクリハ*	1

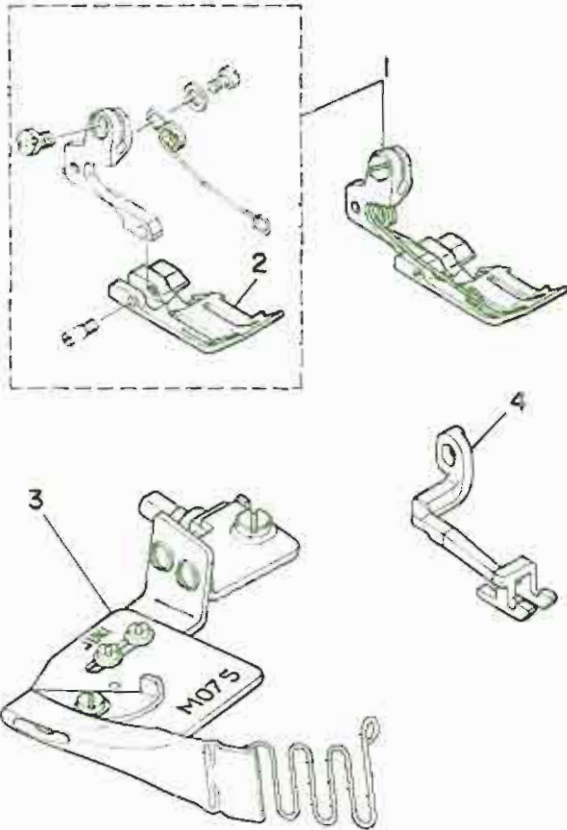
### 2. MOR-2504-0F6-500

10		119-32258	PRESSER FOOT ASM.		フタ フミ	1
11		119-26102	PRESSER FOOT		フタ	(1)
12		119-30609	HINGE PIN		フタヒヒツシ*シ*ク	(1)
13		118-86504	DIFFERENTIAL FEED DOG		フタクリハ*	1
14		118-67207	CHIP GUARD COVER		ヌノクサカハ-	1
15		118-93609	GAUGE		クワル-ハ* カイト*フタエ ケ-シ*	1
16		118-31559	LOOPER HOLDER ASM. B		クワル-ハ*クワ* フミ	1
17		SS-9151210-TP	SCREW 15/64-28 L=11.8		ロツカクネ*ルト 15/64-28	(1)
18		118-82404	MAIN FEED DOG		シメクリハ*	1
19		119-36804	TOP FEED DOG		クワ*クリハ*	1
20		MDC-27081400	NEEDLE DCX27 #14		ハリ DCX27 #14	1
21		R4300-HDF-E0A	THROAT PLATE		ハリイタ	1

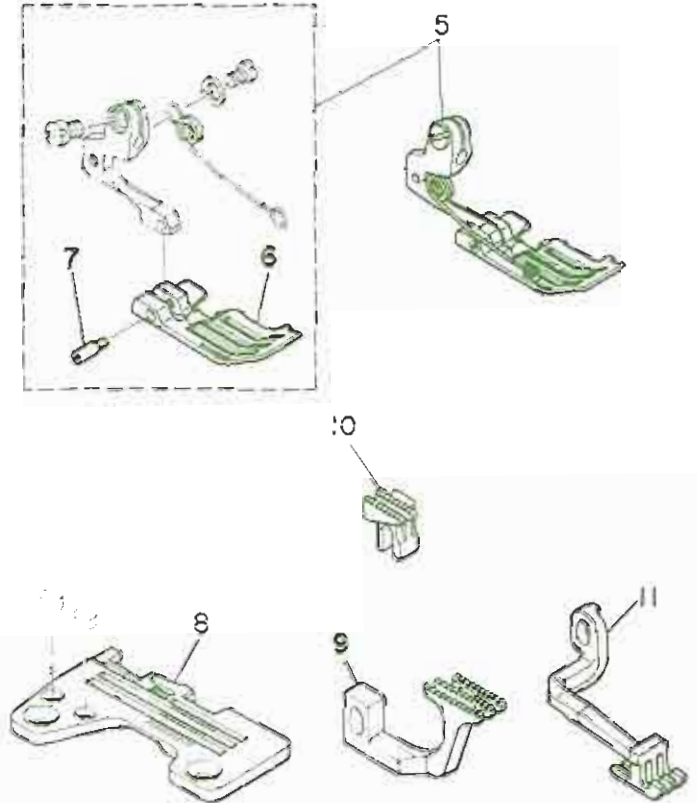
\*All parts other than the above are same as those used in model MOR-2504-0D4-300.

上記以外の部品は、MOR-2504-0D4-300と同じです。

### 3. MOR-2514-BD4-337/M075



### 4. MOR-2514-BD6-307



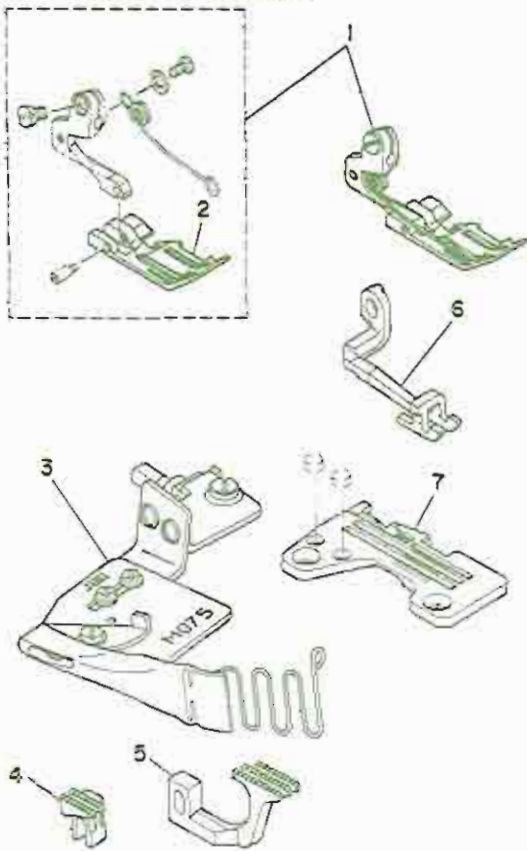
### 3. MOR-2514-BD4-337/M075

Ref. No.	Note 注記	Part No. 品 番	Description	E. C. 変更年月	品 名	Amc. Req. 数量
1		119-34155	PRESSER FOOT ASM.		プレス 足	1
2		119-27506	PRESSER FOOT		プレス 足	(1)
3		NAM-0750J0A0	PIPING FOLDER ASM, 9MM		パイピングフォルダ	1
4		119-37901	TOP FEED DOG		トップフリム	1
<b>4. MOR-2514-BD6-307</b>						
5		119-32456	PRESSER FOOT ASM.		プレス 足	1
6		119-26300	PRESSER FOOT		プレス 足	(1)
7		119-30609	HINGE PIN		スチールピン	(1)
8		R4305-M0D-E00	THROAT PLATE		ハリス	1
9		118-86504	DIFFERENTIAL FEED DOG		トップフリム	1
10		118-82404	MAIN FEED DOG		シフトフリム	1
11		119-36804	TOP FEED DOG		トップフリム	1

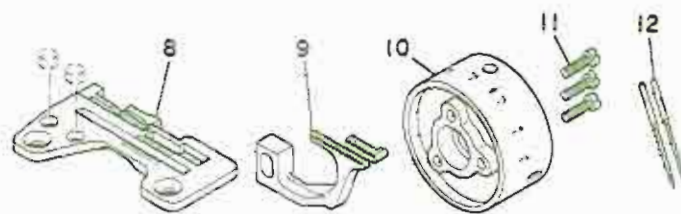
\*All parts other than the above are same as those used in model MOR-2514-BD4-307.

上記以外の部品は、MOR-2514-BD4-307と同じです。

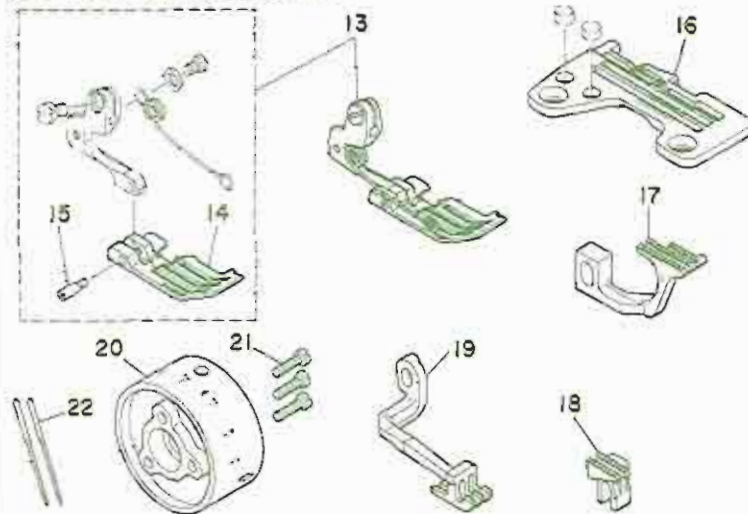
5. MOR-2514-BD6-337



5-1. MOR-2514E-BD4-30A



5-2. MOR-2514E-BD6-30A



5. MOR-2514-BD6-337

Ref. No.	Note 注記	Part No. 品番	Description	E. C. 変更年月	品名	Am't. Req. 数
1		119-34155	PRESSER FOOT ASM.		押し足	1
2		119-27506	PRESSER FOOT		押し足	(1)
3		MAN-0750J0A0	PIPING FOLDER ASM. 9MM		パイピングフォルダ	1
4		118-82404	MAIN FEED DOG		メインフィーダ	1
5		118-86504	DIFFERENTIAL FEED DOG		ディファレンシャルフィーダ	1
6		119-37401	TOP FEED DOG		トップフィーダ	1
7		R4305-H0B-E00	THROAT PLATE		ノズル	1

5-1. MOR-2514E-BD4-30A

8		R4205-H0D-ED8	THROAT PLATE (WITH LIP)		ノズル (リップ付き)	1
9		118-98806	DIFFERENTIAL FEED DOG		ディファレンシャルフィーダ (リップ付き)	1
10		118-12401	HANDWHEEL C		ハンドホイール C	1
11		SS-7111410-SP	SCREW 11/64-40 L=14		ボルト SS 11/64-40 L=14	3
12		MC-0336007-50	NEEDLE B-27 NM75		針 B-27 75	2

5-2. MOR-2514E-BD6-30A

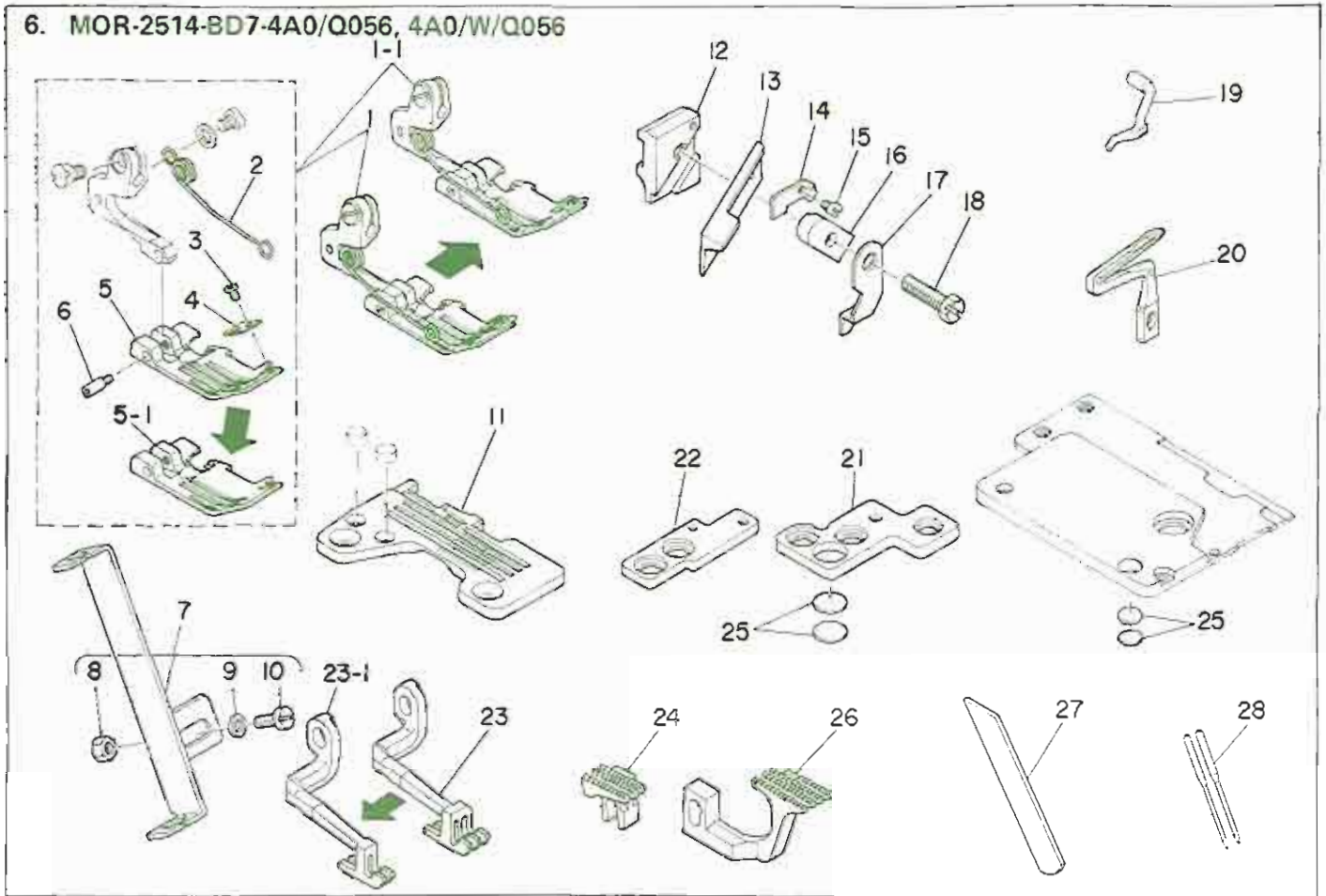
13		119-32456	PRESSER FOOT ASM.		押し足	1
14		119-26300	PRESSER FOOT		押し足	(1)
15		119-30609	HINGE PIN		押し足のピン	(1)
16		R4305-H0D-EDC	THROAT PLATE (WITH LIP)		ノズル (リップ付き)	1
17		118-86900	DIFFERENTIAL FEED DOG		ディファレンシャルフィーダ (リップ付き)	1
18		118-82404	MAIN FEED DOG		メインフィーダ	1
19		119-36804	TOP FEED DOG		トップフィーダ	1
20		118-12401	HANDWHEEL C		ハンドホイール C	1
21		SS-7111410-SP	SCREW 11/64-40 L=14		ボルト SS 11/64-40 L=14	3
22		MC-0336007-50	NEEDLE B-27 NM75		針 B-27 75	2

\*All parts other than the above are same as those used in model MOR-2514-BD4-307.

上記以外の部品は、MOR-2514-BD4-307と同じです。



6. MOR-2514-BD7-4A0/Q056, 4A0/W/Q056



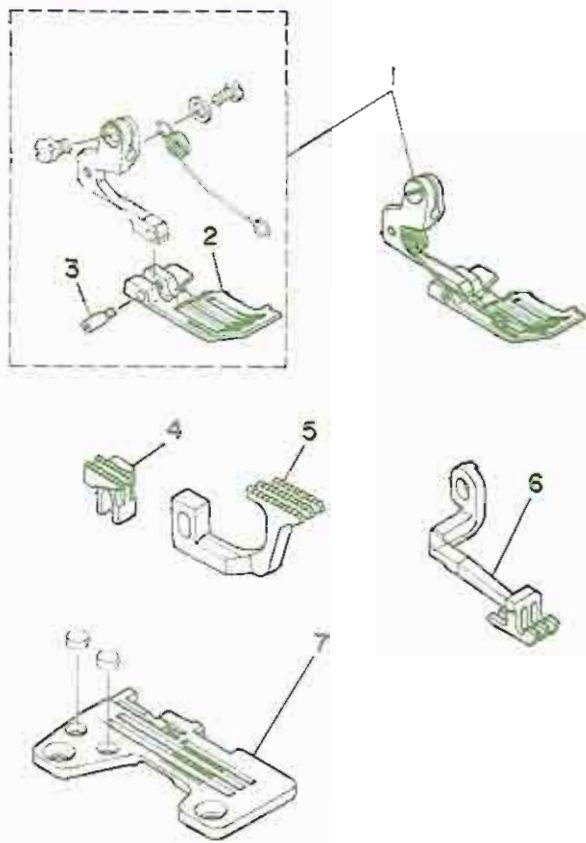
6. MOR-2514-BD7-4A0/Q056, 4A0/W/Q056

Ref. No.	Note	Part No.	Description	E. C.	品名	Amt. Req.
	注記	品番		変更年月		数量
1	*	119-32555	PRESSER FOOT ASM.	D.12/84	押し足組	-
1-1	*	119-32563	PRESSER FOOT ASM.	A.12/84	押し足組	(1)
2		119-31003	PRESSER FOOT SPRING		押し足のバネ	(1)
3		SS-7060310-SP	SCREW 3/32-56 L=3		ボルト径φ 3/32-56 L=3	(1)
4		119-31805	TAPE GUIDE PLATE		テープガイド板	(1)
5	*	119-26409	PRESSER FOOT	D.12/84	押し足	-
5-1	*	119-26417	PRESSER FOOT	A.12/84	押し足	(1)
6		119-30609	KINGE PIN		キングピン	(1)
7		MAD-056010A0	TAPE GUIDE ASM.		テープガイド組	1
8		NS-6090310-SP	NUT 9/64-40		ロックナット 9/64-40	(1)
9		WP-0371016-SD	WASHER 3.7X8X1		ワッシャーφ 3.7X8X1	(1)
10		SS-7090910-SP	SCREW 9/64-40 L= 9.5		ボルト径φ 9/64-40 L=8.5	(1)
11		R4405-H03-E00	THROAT PLATE		のり台	1
12	#01	115-98000	UPPER KNIFE SUPPORT		上刃支持板	1
13	#01	84111-804-00E	UPPER KNIFE		上刃	1
14	#01	115-65702	WASHER		上刃のワッシャー	1
15	#01	SS-4060310-SP	SCREW 3/32-56 L=2.5		上刃のボルト 3/32-56 L=2.5	1
16	#01	115-65504	UPPER KNIFE PRESSER PLATE		上刃の押し板	1
17	#01	115-65603	UPPER KNIFE COVER		上刃のカバー	1
18	#01	SS-9111610-SP	SCREW 11/64-40 L=16		上刃のボルト 11/64-40 L=16	1
19		118-88203	UPPER LOOPER		上刃のルーパー	1
20		118-88500	LOWER LOOPER		下刃のルーパー	1
21		118-93401	THROAT PLATE BASE (A)		のり台のベース A	1
22		118-93500	THROAT PLATE BASE (B)		のり台のベース B	1
23	*	119-36903	TOP FEED DOG	D.12/84	上給紙爪	-
23-1	*	119-36911	TOP FEED DOG	A.12/84	上給紙爪	1
24		118-93501	MAIN FEED DOG		主給紙爪	1
25		B1154-704-D00	SPACER		スリットイボのスペーサー	4
26		91657-814-80F	DIFFERENTIAL FEED DOG		差給紙爪	1
27		118-97501	LOWER KNIFE		下刃	1
28		MDC-2708T400	NEEDLE DCX27 #14		針 DCX27 #14	2

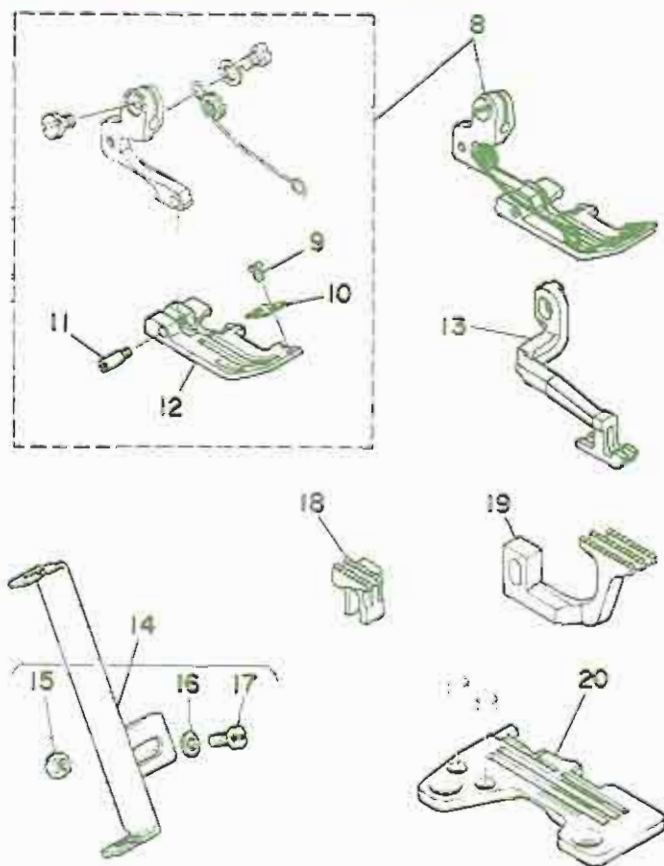
Note (注記) #01 ..... For MOR-2514-BD7-4A0/W/Q056  
 \*All parts other than the above are same as those used in model MOR-2514-BD4-307.

MOR-2514-BD7-4A0/W/Q056用  
 上記以外の部品は、MOR-2514-BD4-307  
 と同じです。

7. MOR-2514-BF6-307



8. MOR-2514-BD6-347/L01/Q056



7. MOR-2514-BF6-307

Ref. No.	Note	Part No.	Description	E. C.	品名	Amt. Req.
				変更年月		数量
1		119-32654	PRESSER FOOT ASM.		フチ 22	1
2		119-26508	PRESSER FOOT		フチ	(1)
3		119-30609	HINGE PIN		フチピン	(1)
4		118-82404	MAIN FEED DOG		52x27mm	1
5		118-86504	DIFFERENTIAL FEED DOG		72x27mm	1
6		119-36804	TOP FEED DOG		72x27mm	1
7		R4305-H0F-E00	THROAT PLATE		フチ	1

8. MOR-2514-BD6-347/L01/Q056

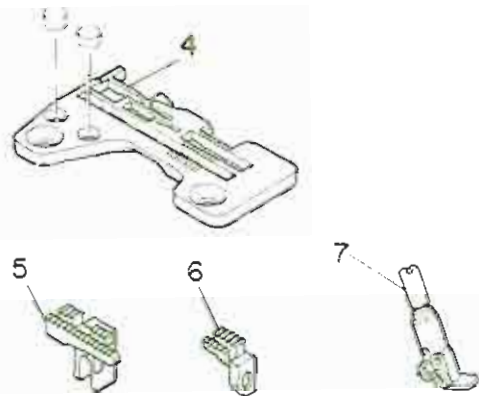
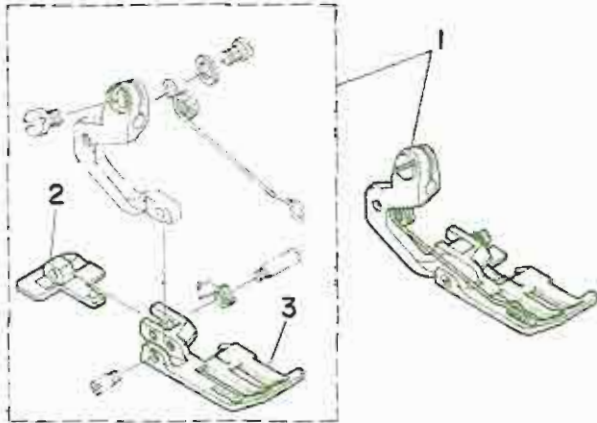
8		119-34551	PRESSER FOOT ASM. (L01)		フチ 22 (L-01)	1
9		SS-7060310-SP	SCREW 3/32-56 L=3		3/32x56 L=3	(1)
10		119-31805	TAPE GUIDE PLATE		テープガイド	(1)
11		119-30609	HINGE PIN		フチピン	(1)
12		119-27902	PRESSER FOOT		フチ (L-01)	(1)
13		119-39204	TOP FEED DOG (M01)		72x27mm (M-01)	1
14		MAQ-856010AD	TAPE GUIDE ASM.		テープガイド	1
15		NS-6090310-SP	NUT 9/64-40		9/64x40	1
16		WP-0377016-SD	WASHER 3.7x8x1		3.7x8x1	1
17		SS-7090910-SP	SCREW 9/64-40 L=8.5		9/64x40 L=8.5	1
18		118-82404	MAIN FEED DOG		52x27mm	1
19		118-86504	DIFFERENTIAL FEED DOG		72x27mm	1
20		R4305-H0B-E00	THROAT PLATE		フチ	1

\* All parts other than the above are same as those used in model MOR-2514-BD4-307.

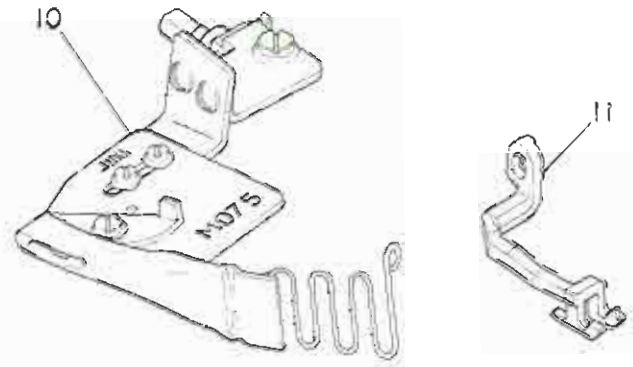
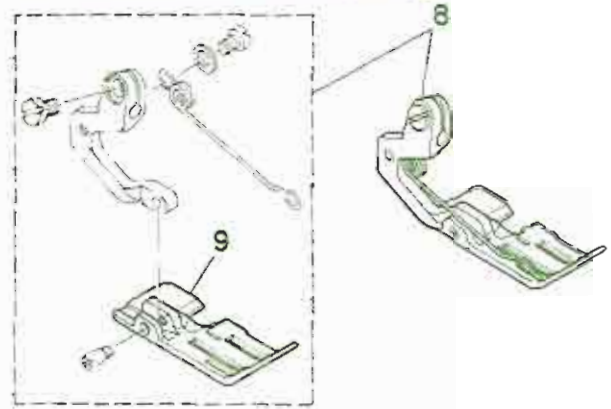
上記以外の部品は、MOR-2514-BD4-307と同じです。



9. MOR-2516-BD4-300



10. MOR-2516-DD4-330/M075



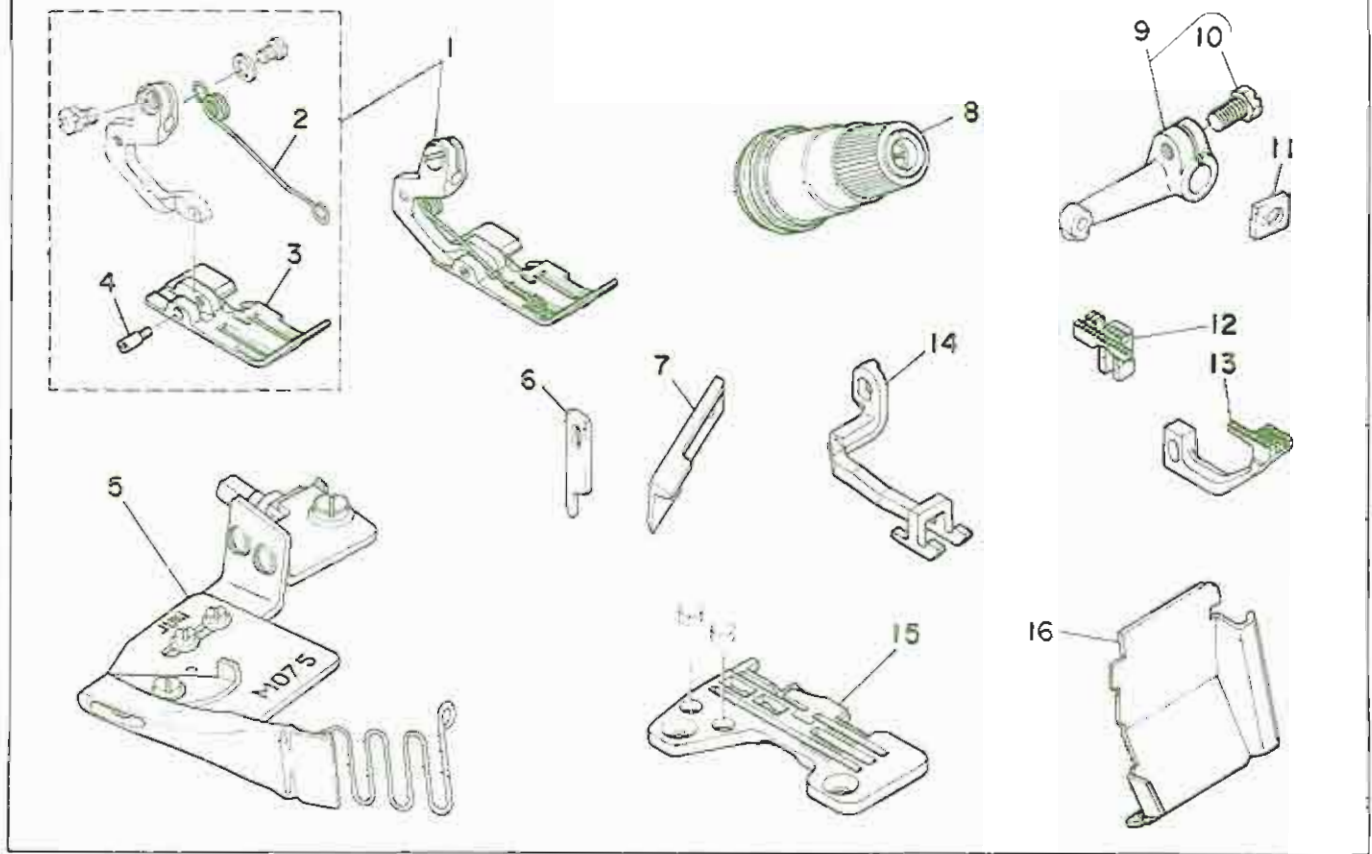
9. MOR-2516-BD4-300

Ref. No.	Note (注)	Part No. (品番)	Description	E. C. (変更年月)	品名	Amt. Req. (数量)
1		119-32753	PRESSER FOOT ASM.		プレス足	1
2		119-29601	REAR PRESSER FOOT		リアプレス足	(1)
3		119-26607	PRESSER FOOT		プレス足	(1)
4		R4505-M00-D00	THROAT PLATE		ノド板	1
5		118-82602	MAIN FEED DOG		メインフィーダ	1
6		118-87304	AUXILIARY FEED DOG		サブフィーダ	1
7		118-70151	NEEDLE CLAMP ASM.		ニードルクランプアセンブリ	1
<b>10. MOR-2516-DD4-330/M075</b>						
8		119-34254	PRESSER FOOT ASM.		プレス足	1
9		119-27605	PRESSER FOOT		プレス足	(1)
10		MAM-0750J0A0	PIPING FOLDER ASM. 9MM		パイピングフォルダアセンブリ 9mm	1
11		119-38008	TOP FEED DOG		トップフィーダ	1

\*All parts other than the above are same as those used in model MOR-2516-DD4-300.

上記以外の部品は、MOR-2516-DD4-300と同じです。

11. MOR-2516-DF6-330/M075



11. MOR-2516-DF6-330/M075

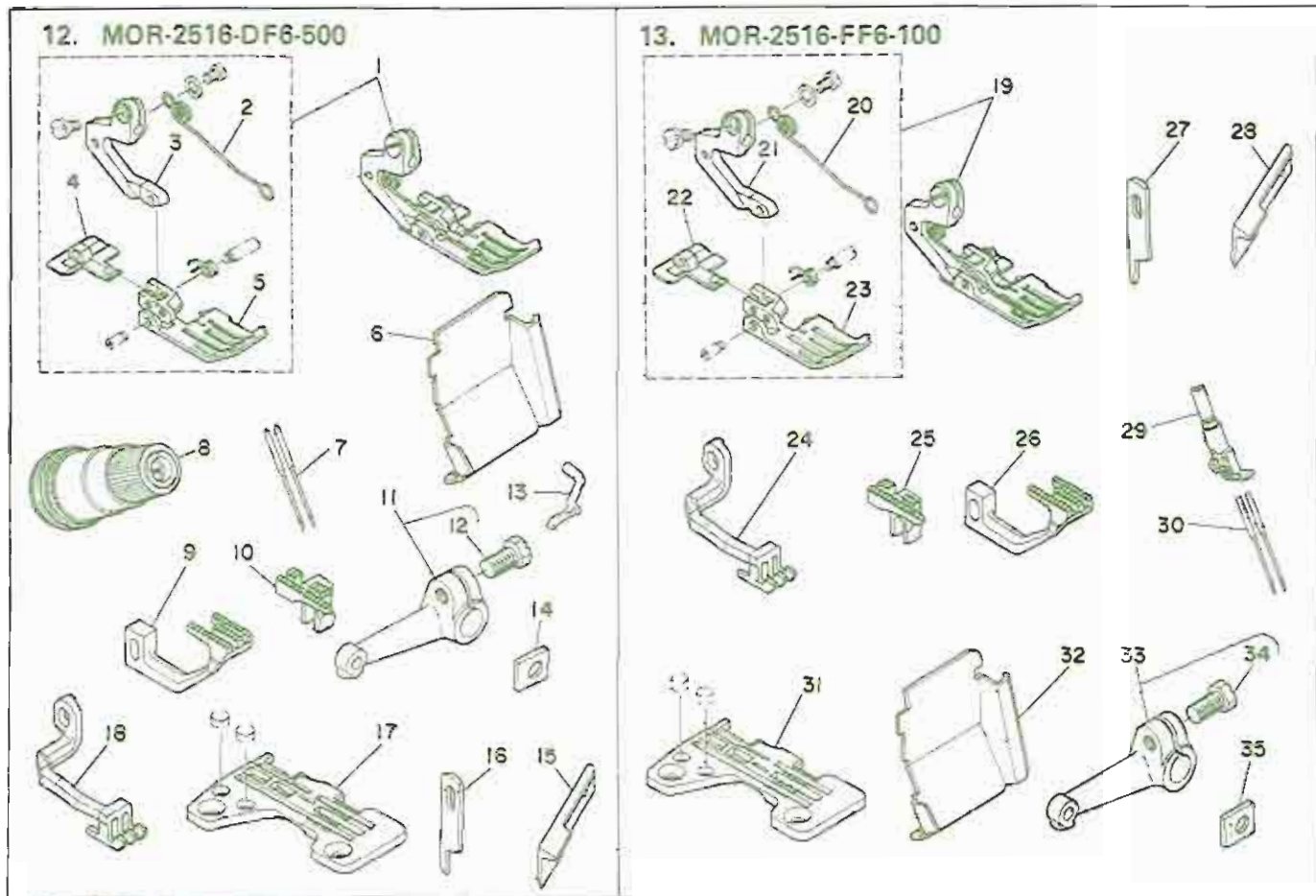
Ref. No.	Note (注記)	Part No (品番)	Description	E. C. (変更年月)	品名	Amt. Req. (数量)
1		119-34353	PRESSER FOOT ASM.		プレス足組	1
2		119-31201	PRESSER FOOT SPRING		プレス足バネ	(1)
3		119-27704	PRESSER FOOT		プレス足	(1)
4		119-30609	HINGE PIN		プレス足ヒンジピン	(1)
5		MAH-0750J0A0	PIPING FOLDER ASM., 9MM		パイピングフォルダアセンブリ	1
6	#01	118-45609	KNIFE		ヒラメス	1
7	#02	118-45807	UPPER KNIFE		ウラメス	1
8		B3101-704-0B0	TENSION CONTROLLER ASM., RED		イテンションコントローラアセンブリ	1
9		118-31559	LOOPER HOLDER ASM., B		ウラメスホルダアセンブリ	1
10		SS-9151210-TP	SCREW 15/64-28 L=11.8		ロツクネツト 15/64-28	(1)
11		118-93609	GAUGE		ウラメスホルダイテンションコントローラ	1
12		118-86009	DIFFERENTIAL FEED DOG		フクセツリハ	1
13		118-82305	MAIN FEED DOG		シュウツリハ	1
14		119-38107	TOP FEED DOG		ウラメスホルダ	1
15		R4608-H0F-600	THROAT PLATE		ハリイタ	1
16		118-67405	CHIP GUARD COVER		スノクスカバネ	1

Note (注記) #01 ..... For domestic use  
 #02 ..... For export

\*All parts other than the above are same as those used in model MOR-2516-DD4-300.

国内用  
 輸出用

上記以外の部品は、MOR-2516-DD4-300  
 と同じです。



12. MOR-2516-DF6-500

Ref. No.	Note	Part No.	Description	E. C. 変更年月	品名	Amt. Req. 数量
1		119-32951	PRESSER FOOT ASM.		フタ フタ	1
2		119-31201	PRESSER FOOT SPRING		フタフタバネ	(1)
3		119-25302	PRESSER FOOT HINGE		フタフタヒンジ	(1)
4		119-29809	REAR PRESSER FOOT		ウシロフタ	(1)
5		119-26805	PRESSER FOOT		フタ	(1)
6		118-67405	CHIP GUARD COVER		スリッパカバー	1
7		MDC-27081600	NEEDLE DCX27 #15		針 DCX27 #15	2
8		B3101-704-080	TENSION CONTROLLER ASM., RED		イトコシバネ フタ フタ	1
9		118-85407	DIFFERENTIAL FEED DOG		ウツクリバネ	1
10		118-84400	MAIN FEED DOG		ウツクリバネ	1
11		118-31559	LOOPER HOLDER ASM., B		ウツクリバネ	1
12		SS-9151210-TP	SCREW 15/64-28 L=11.8		ウツクリバネ	(1)
13		118-88104	UPPER LOOPER		ウツクリバネ	1
14		118-93609	GAUGE		ウツクリバネ カイロフタニ ケーシ	1
15	#01	118-45807	UPPER KNIFE		ウツクリバネ	1
16	#02	118-45609	KNIFE		ウツクリバネ	1
17		R4608-H0F-G00	THROAT PLATE		ウツクリバネ	1
18		119-37109	TOP FEED DOG		ウツクリバネ	1
13. MOR-2516-FF6-100						
19		119-33058	PRESSER FOOT ASM.		フタ フタ	1
20		119-31201	PRESSER FOOT SPRING		フタフタバネ	(1)
21		119-25302	PRESSER FOOT HINGE		フタフタヒンジ	(1)
22		119-29908	REAR PRESSER FOOT		ウシロフタ	(1)
23		119-26904	PRESSER FOOT		フタ	(1)
24		119-37109	TOP FEED DOG		ウツクリバネ	1
25		118-84400	MAIN FEED DOG		ウツクリバネ	1
26		118-86009	DIFFERENTIAL FEED DOG		ウツクリバネ	1
27	#02	118-45609	KNIFE		ウツクリバネ	1
28	#01	118-45807	UPPER KNIFE		ウツクリバネ	1
29		118-70458	NEEDLE CLAMP ASM.		ウツクリバネ	1
30		MDC-27080900	NEEDLE DCX27 #9		針 DCX27 #9	2
31		R4612-H0F-B00	THROAT PLATE		ウツクリバネ	1
32		118-67405	CHIP GUARD COVER		スリッパカバー	1
33		118-31559	LOOPER HOLDER ASM., B		ウツクリバネ	1
34		SS-9151210-TP	SCREW 15/64-28 L=11.8		ウツクリバネ	(1)
35		118-93609	GAUGE		ウツクリバネ カイロフタニ ケーシ	1

Note (注記) #01 ..... For domestic use  
#02 ..... For export

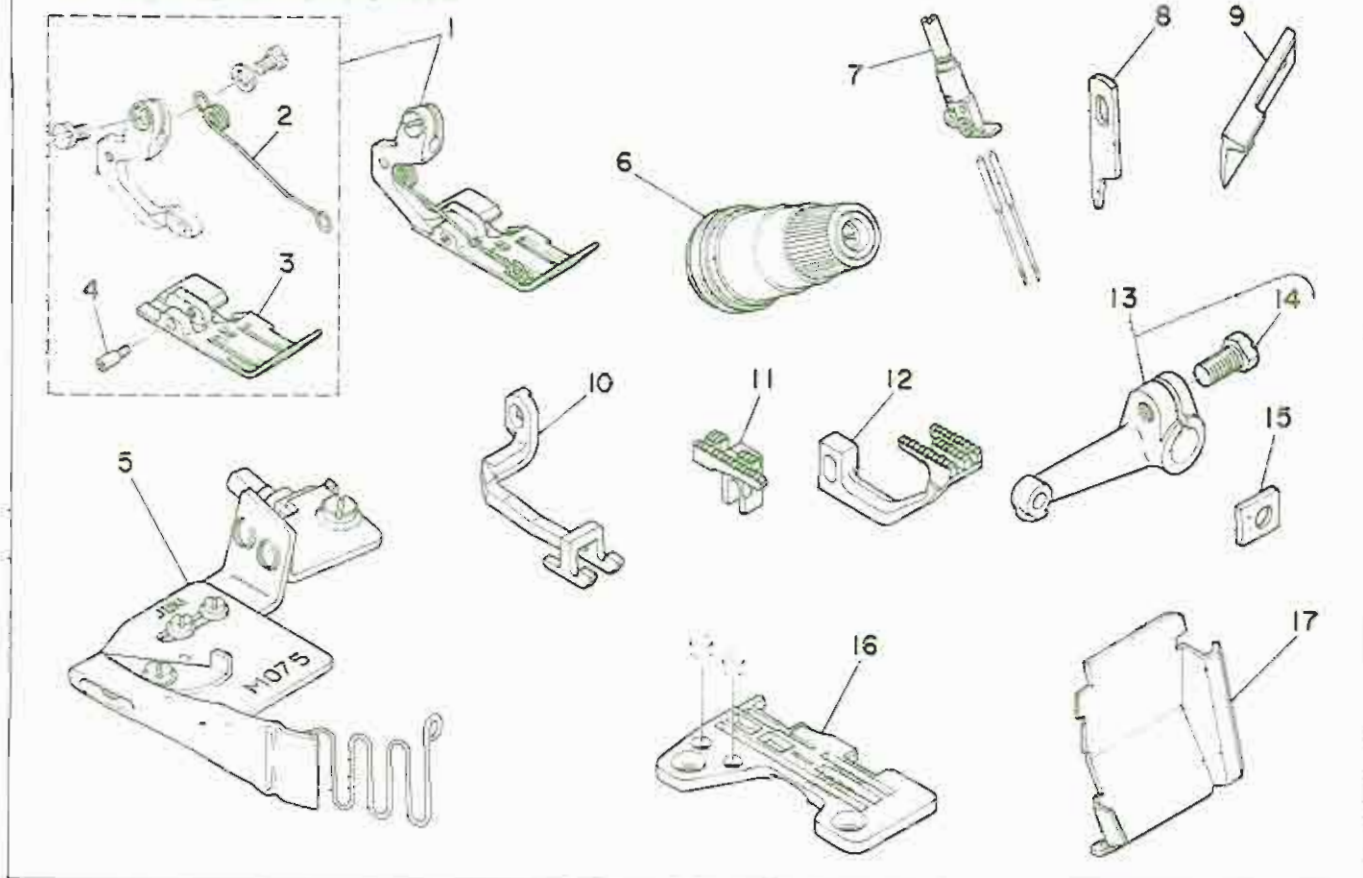
\*All parts other than the above are same as those used in model MOR-2516-DD4-300.

国内用  
輸出用

上記以外の部品は、MOR-2516-DD4-300  
と同じです。



14. MOR-2516-FF6-330/M075



14. MOR-2516-FF6-330/M075

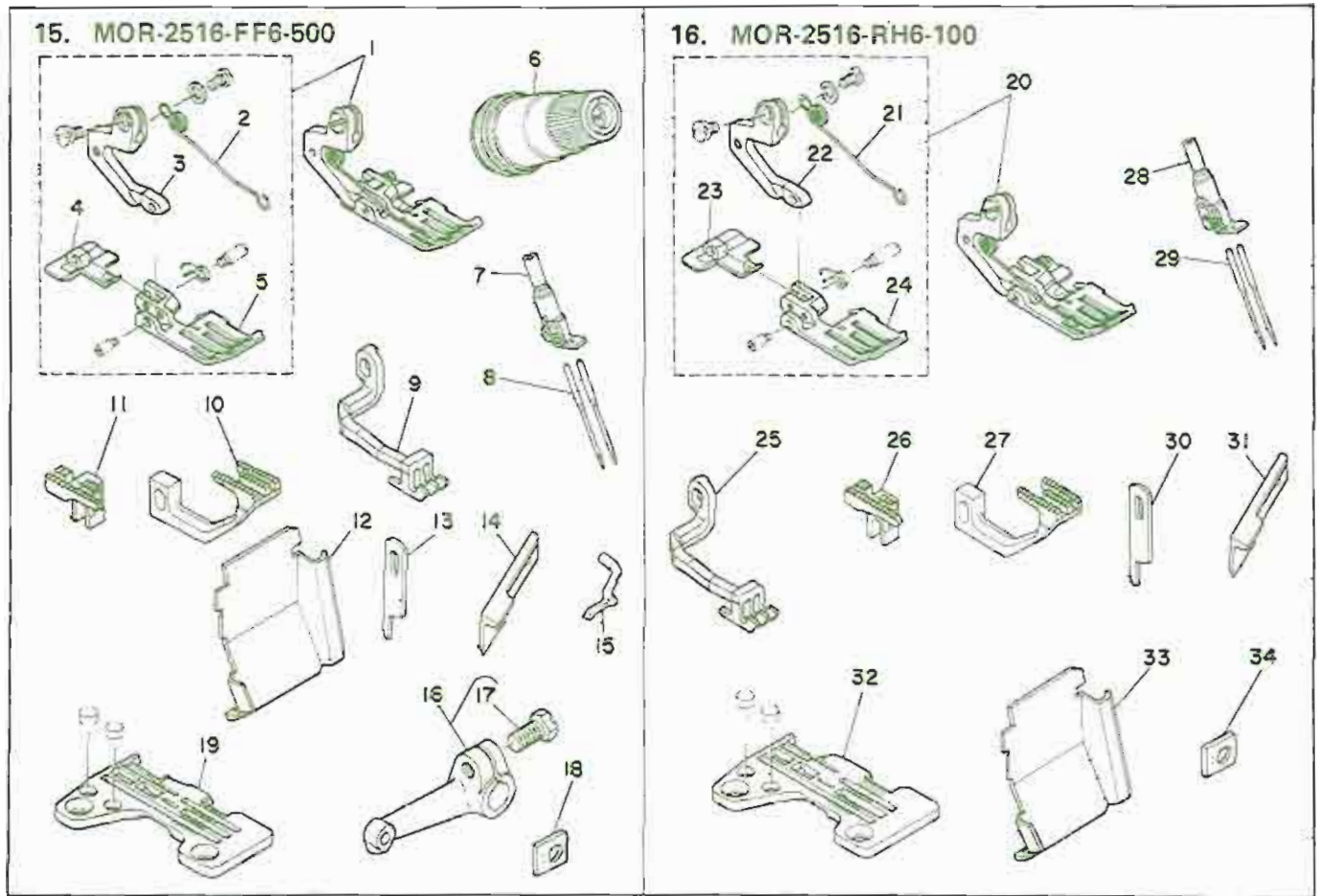
Ref. No.	Note (注記)	Part No. (品番)	Description	E. C. 変更年月	品名	Amt. Req. (数量)
1		119-34452	PRESSER FOOT ASM.		プレスフット	1
2		119-31201	PRESSER FOOT SPRING		プレスフットばね	(1)
3		119-27803	PRESSER FOOT		プレスフット	(1)
4		119-30609	HINGE PIN		プレスフットヒンジピン	(1)
5		MAN-0750J0A0	PIPING FOLDER ASM. 9MM		パイピングホルダ	1
6		83101-704-080	TENSION CONTROLLER ASM., RED		テンションコントローラ	1
7		118-70458	NEEDLE CLAMP ASM.		ニードルクリップ	1
8	#01	118-45609	KNIFE		ナイフ	1
9	#02	118-45807	UPPER KNIFE		上ナイフ	1
10		119-38107	TOP FEED DOG		トップフィードドッグ	1
11		118-84004	MAIN FEED DOG		メインフィードドッグ	1
12		118-86009	DIFFERENTIAL FEED DOG		ディファレンシャルフィードドッグ	1
13		118-31659	LOOPER HOLDER ASM. B		ルーパーホルダ	1
14		SS-9151270-TP	SCREW 15/64-28 L=11.8		スクリュー	(1)
15		118-93609	GAUGE		ゲージ	1
16		R412-H0F-BC0	THROAT PLATE		throat plate	1
17		118-67405	CHIP GUARD COVER		チップガードカバー	1

Note (注記) #01 ..... For domestic use  
 #02 ..... For export

\*All parts other than the above are same as those used in model MOR-2516-DD4-300.

国内用  
 輸出用

上記以外の部品は、MOR-2516-DD4-300  
 と同じです。



15. MOR-2516-FF6-500

Ref. No.	Note	Part No.	Description	E. C.	品名	Amt. Req.
		品番		変更年月		数量
1		119-33058	PRESSER FOOT ASM.		プレス足	1
2		119-31201	PRESSER FOOT SPRING		プレス足のバネ	(1)
3		119-25302	PRESSER FOOT HINGE		プレス足のヒンジ	(1)
4		119-29908	REAR PRESSER FOOT		後ろのプレス足	(1)
5		119-26904	PRESSER FOOT		プレス足	(1)
6		83101-704-080	TENSION CONTROLLER ASM., RED		イトネのコントローラ 赤	1
7		118-70458	NEEDLE CLAMP ASM.		ニードルホルダ アシメ	1
8		MDC-27081600	NEEDLE DCX27 #16		針 DCX27 #16	2
9		119-37109	TOP FEED DOG		トップクリバ	1
10		118-85407	DIFFERENTIAL FEED DOG		クワクリバ	1
11		118-83006	MAIN FEED DOG		シュクリバ	1
12		118-67405	CHIP GUARD COVER		スリウスカバー	1
13	#01	118-45609	KNIFE		ヒラメス	1
14	#02	118-45807	UPPER KNIFE		クワメス	1
15		118-88104	UPPER LOOPER		クワルハ	1
16		118-31559	LOOPER HOLDER ASM., B		クワルハのホルダ	1
17		SS-9151210-TP	SCREW 15/64-28 L=11.8		ボツカネ 15/64-28	(1)
18		118-93609	GAUGE		クワルハのカイトワリニ クワシ	1
19		R4A12-H0F-G00	THROAT PLATE		ハリイダ	1
<b>16. MOR-2516-RH6-100</b>						
20		119-33157	PRESSER FOOT ASM.		プレス足	1
21		119-31201	PRESSER FOOT SPRING		プレス足のバネ	(1)
22		119-25302	PRESSER FOOT HINGE		プレス足のヒンジ	(1)
23		119-30005	REAR PRESSER FOOT		後ろのプレス足	(1)
24		119-27001	PRESSER FOOT		プレス足	(1)
25		119-37109	TOP FEED DOG		トップクリバ	1
26		118-84004	MAIN FEED DOG		シュクリバ	1
27		118-86009	DIFFERENTIAL FEED DOG		クワクリバ	1
28		118-70557	NEEDLE CLAMP ASM.		ニードルホルダ アシメ	1
29		MDC-27080900	NEEDLE DCX27 #9		針 DCX27 #9	2
30	#01	118-45609	KNIFE		ヒラメス	1
31	#02	118-45807	UPPER KNIFE		クワメス	1
32		R4A17-H0H-B00	THROAT PLATE		ハリイダ	1
33		118-67504	CHIP GUARD COVER		スリウスカバー	1
34		118-93609	GAUGE		クワルハのカイトワリニ クワシ	1

Notes (注記) #01 ..... For domestic use  
#02 ..... For export

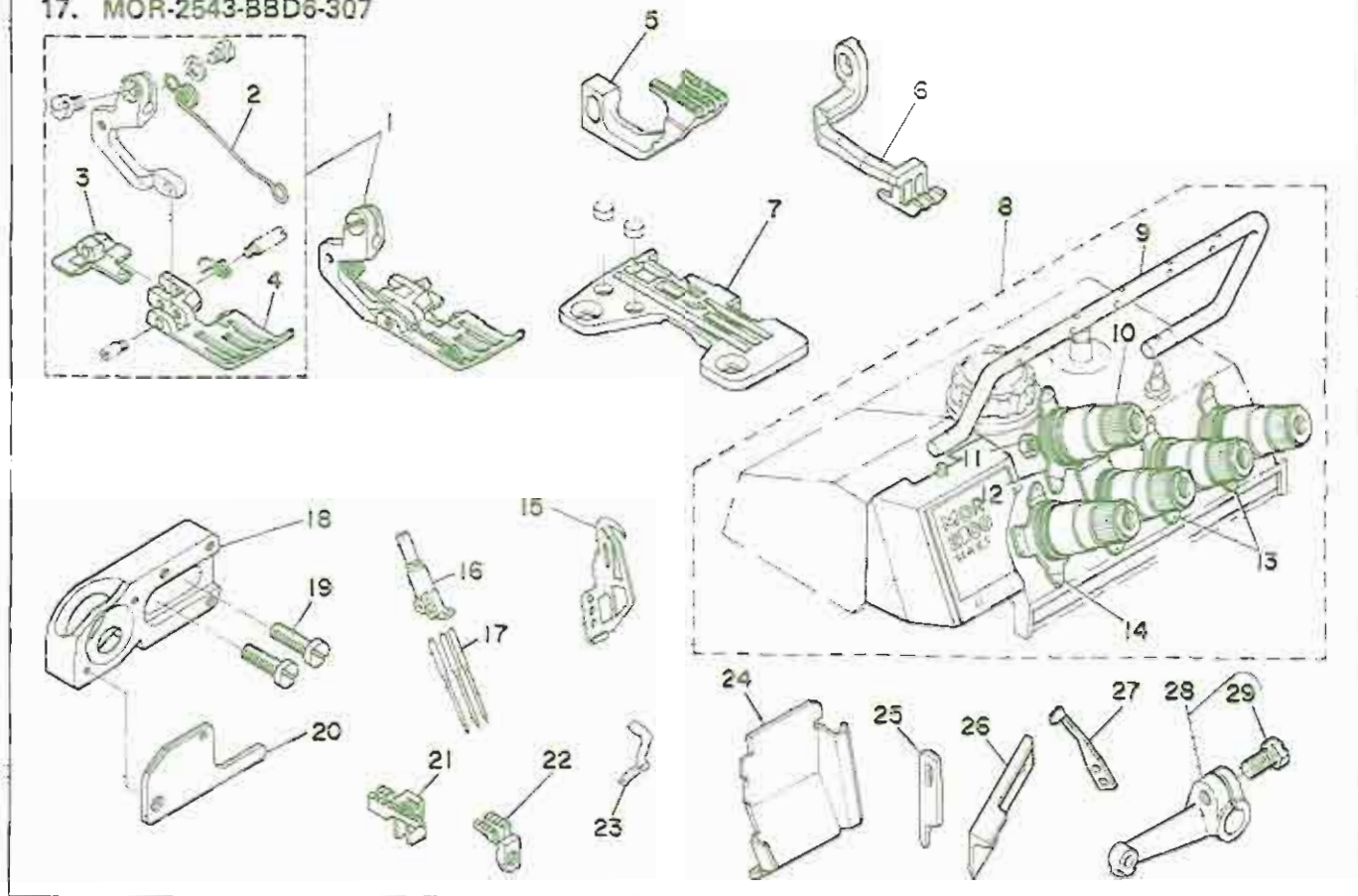
\*All parts other than the above are same as those used in model MOR-2516-DD4-300.

国内用  
輸出用

上記以外の部品は、MOR-2516-DD4-300  
と同じです。



17. MOR-2543-BBD6-307



17. MOR-2543-BBD6-307

Ref. No.	Note (注記)	Part No. (品番)	Description	E. C. (変更年月)	品名	Amt. Req. (数量)
1		119-33256	PRESSER FOOT ASM.		アッテ フミ	1
2		119-31201	PRESSER FOOT SPRING		アッテフミバネ	(1)
3		119-29601	REAR PRESSER FOOT		ウシロアッテ	(1)
4		119-27100	PRESSER FOOT		アッテ	(1)
5		118-86801	DIFFERENTIAL FEED DOG		ウツクリハ (F-10)	1
6		119-37208	TOP FEED DOG		ウツクリハ	1
7		R4605-H00-E02	THROAT PLATE		ハリス (E-10)	1
8		119-00388	UPPER COVER ASM.		ウツカハ - フミ	1
9		118-93708	THREAD GUIDE		イトツカシ イトアツナイ	(1)
10		B3101-704-080	TENSION CONTROLLER ASM., RED		イトチヨシバネ フミ フミ	(1)
11		NS-6110310-SP	NUT 11/64-40		ロツカクネツト 11/64-40	(1)
12		118-93807	THREAD GUIDE		イトチヨシツカラ イトアツナイ	(1)
13		B3108-704-000	THREAD GUIDE		チヨシツカラ イトアツナイ	(2)
14		118-36301	THREAD GUIDE		イトチヨシツカラ イトアツナイ	(1)
15		118-17307	NEEDLE THREAD TAKE-UP LEVER		ハリイテツクネ	1
16		118-70656	NEEDLE CLAMP ASM.		ニシヨツカシ ハリス + フミ	1
17		MDC-27081100	NEEDLE DCX27 #11		ハリ DCX27 #11	1
18		118-93302	UPPER LOOPER GUIDE SUPPORT		ウツルハ カイイテツクネ B	1
19		SS-7151310-TP	SCREW		ウツルハカイト サツエツカ	2
20		B2515-704-008	UPPER LOOPER GUIDE COVER		ウツルハカイト フミ B	1
21		118-82701	MAIN FEED DOG		シメツクリハ	1
22		118-87304	AUXILIARY FEED DOG		ウツヨツクリハ	1
23		118-88302	UPPER LOOPER		ウツルハ	1
24		118-74405	CHIP GUARD COVER		スノツカシカハ	1
25	#01	118-45609	KNIFE		クラマシ	1
26	#02	118-45807	UPPER KNIFE		ウツマシ	1
27		118-90807	NEEDLE GUARD		ハリツカ	1
28		118-31559	LOOPER HOLDER ASM. B		ウツルハウツカ フミ	1
29		SS-9151210-TP	SCREW 15/64-28 L=11.8		ロツカクネツト 15/64-28	1

Note (注記) #01 ..... For domestic use  
 #02 ..... For export

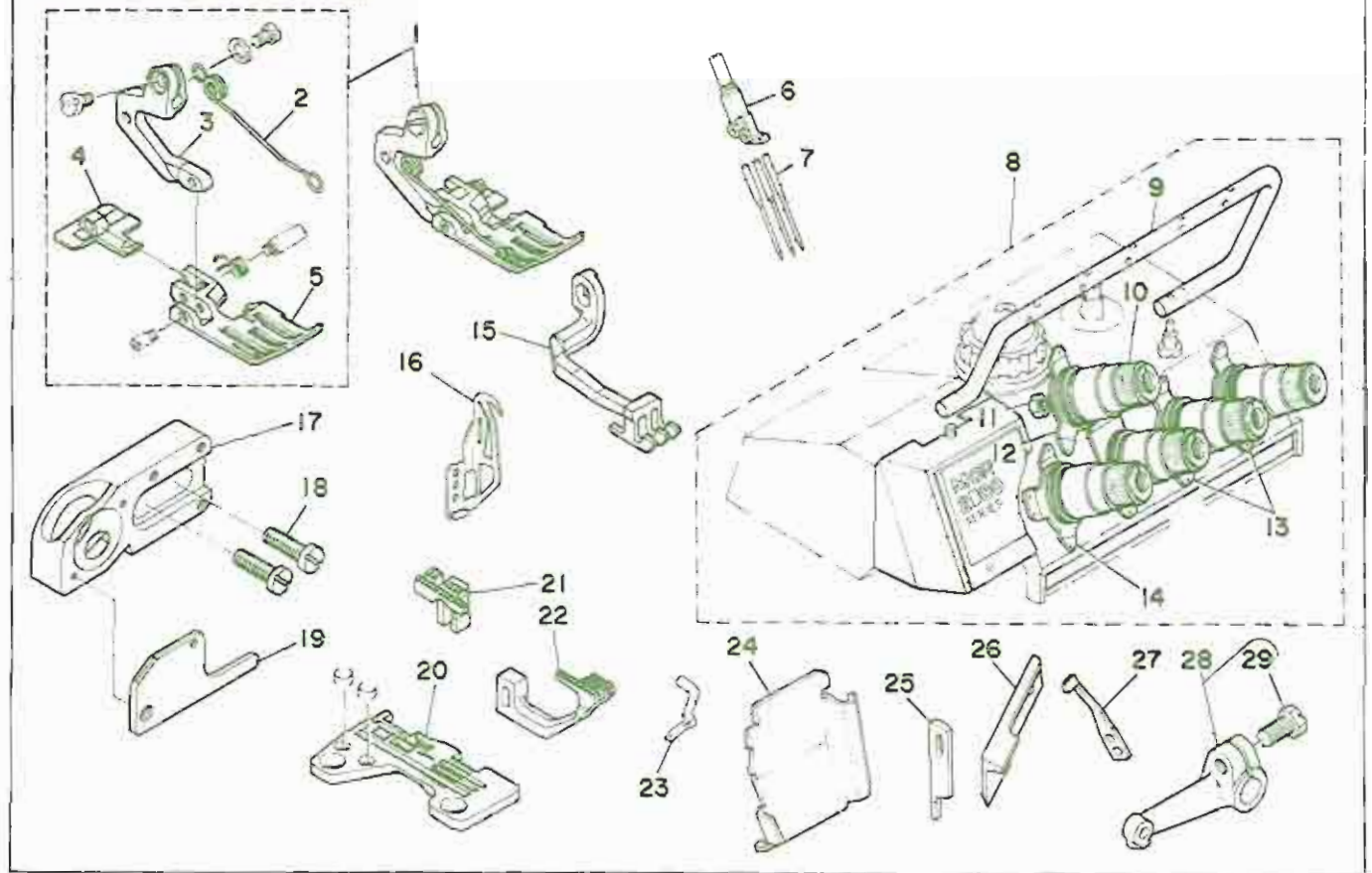
\*All parts other than the above are same as those used in model MOR-2516-DD4-300.

国内用  
 輸出用

上記以外の部品は、MOR-2516-DD4-300  
 と同じです。



18. MOR-2543-DBD6-307



18. MOR-2543-DBD6-307

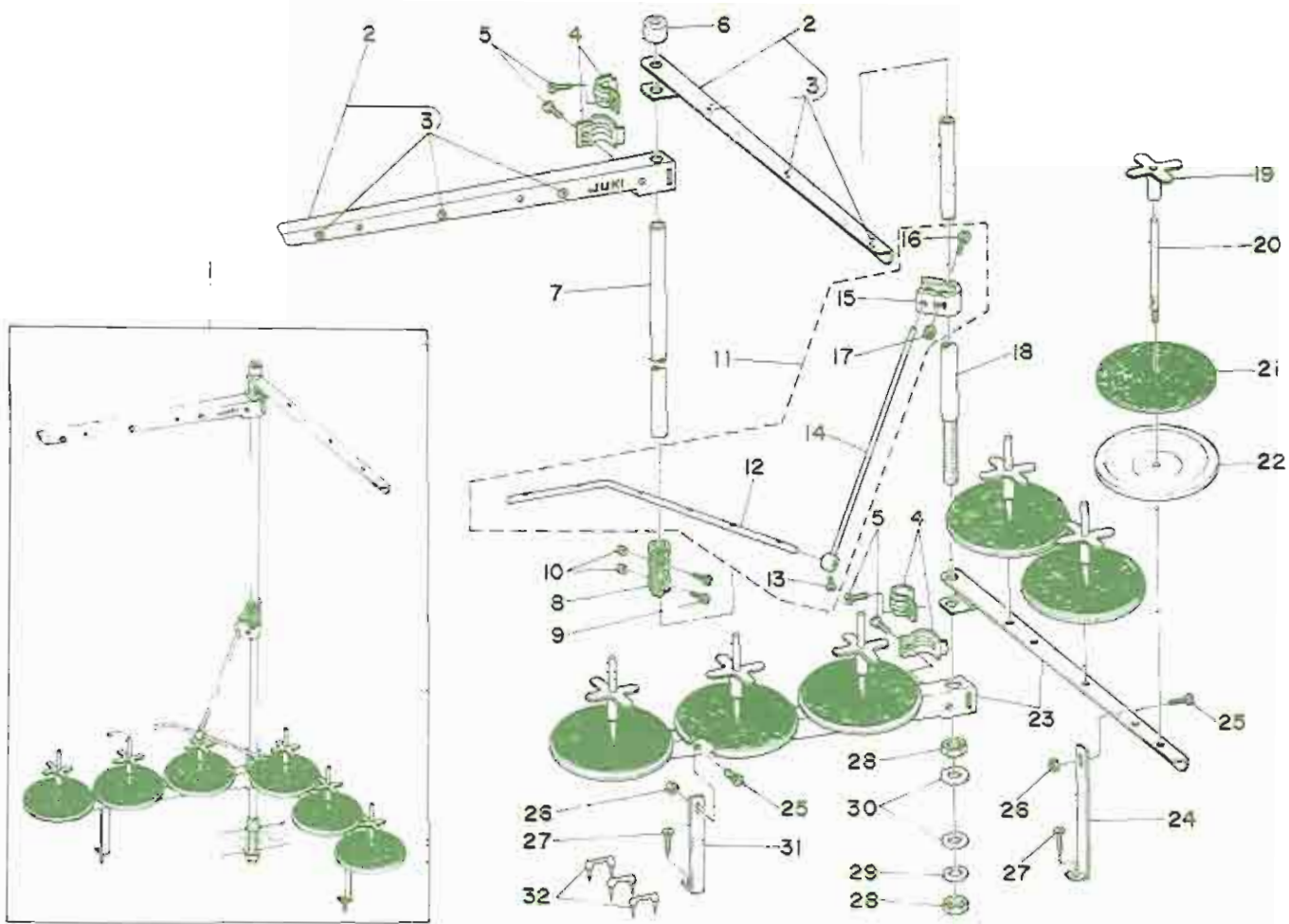
Ref. No.	Note 注記	Part No. 品番	Description	E. C. 変更年月	品名	Am. Req. 数値
1		119-33355	PRESSER FOOT ASM.		フタ 25	1
2		119-31201	PRESSER FOOT SPRING		フタバネ	(1)
3		119-25302	PRESSER FOOT HINGE		フタヒンジ	(1)
4		119-29809	REAR PRESSER FOOT		後ろフタ	(1)
5		119-27209	PRESSER FOOT		フタ	(1)
6	*	118-70755	NEEDLE CLAMP ASM.	2.05/84	118-70656	1
7		MDC-270B1100	NEEDLE DCX27 #11		針 DCX27 #11	1
8		119-00388	UPPER COVER ASM.		カバー	1
9		118-93708	THREAD GUIDE		糸通しガイド	(1)
10		B3101-704-090	TENSION CONTROLLER ASM., RED		糸巻調整器	(1)
11		NS-6110310-SP	NUT 11/64-40		ナット 11/64-40	(1)
12		118-93807	THREAD GUIDE		糸通しガイド	(1)
13		B3108-704-000	THREAD GUIDE		糸通しガイド	(2)
14		118-36301	THREAD GUIDE		糸通しガイド	(1)
15		119-37109	TOP FEED DOG		上送り歯	1
16		118-17301	NEEDLE THREAD TAKE-UP LEVER		針糸巻き上げレバー	1
17		118-93302	UPPER LOOPER GUIDE SUPPORT		上ルーパーガイド支持	1
18		SS-7151310-TP	SCREW		上ルーパーガイド支持用ネジ	2
19		82515-704-008	UPPER LOOPER GUIDE COVER		上ルーパーガイドカバー	1
20		R4508-H03-EDT	THROAT PLATE		喉板	1
21		118-82305	MAIN FEED DOG		メイン送り歯	1
22		118-86009	DIFFERENTIAL FEED DOG		差送り歯	1
23		118-88302	UPPER LOOPER		上ルーパー	1
24		118-67405	CHIP GUARD COVER		屑ガードカバー	1
25	#01	118-45609	KNIFE		ヒラキ	1
26	#02	118-45807	UPPER KNIFE		上ヒラキ	1
27		118-90803	NEEDLE GUARD		針ガード	1
28		118-31559	LOOPER HOLDER ASML B		ルーパーホルダー	1
29		SS-9151210-TP	SCREW 15/64-28 L=11.8		ルーパーホルダー用ネジ 15/64-28	(1)

Note (注記) #01 ..... For domestic use  
 #02 ..... For export

\*All parts other than the above are same as those used in model MOR-2516-DD4-300.

国内用  
 輸出用

上記以外の部品は、MOR-2516-DD4-300  
 と同じです。



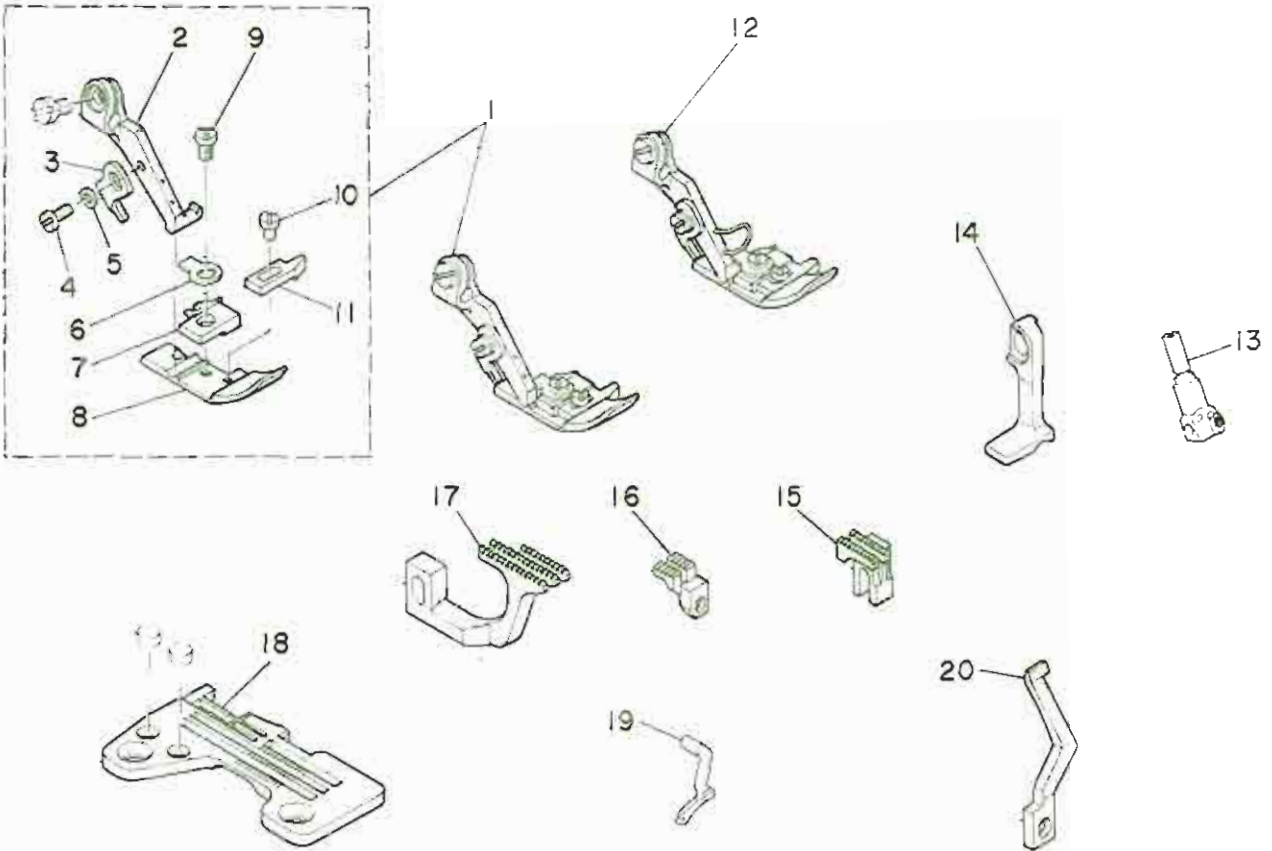
19. THREAD STAND COMPONENTS (FOR MOR-2543)

糸立装置関係 (MOR-2543用)

Ref. No.	Note	Part No.	Description	E. C. 変更年月	品名	Amt. Req. 数量
1		83301-843-LA0	THREAD STAND ASM.		イトダテソウチ 92E	1
2		83307-704-LA0	THREAD GUIDE ASM. A		イトダテイトブンガイ A 92E	(2)
3		83319-704-L00	THREAD GUIDE		イトダテ	(6)
4		83318-704-L00	THREAD GUIDE ARM JOINT		イトダテイトブンガイ シメカタク	(4)
5		SM-6061200-SE	SCREW M6 L=12		ヒラコボシ M6 L=12	(4)
6		83311-704-000	SPOOL REST ROD RUBBER CAP		イトダテロッド コロコロ	(1)
7		83313-704-L00	SPOOL REST ROD, UPPER		イトダテロッド 92E	(1)
8		83305-704-000-A	SPOOL REST ROD JOINT		イトダテロッド-ツギ	(1)
9		SM-4051405-SE	SCREW M5X0.8 L=14		7/16 コボシ M5X0.8 L=14	(2)
10		NM-6050001-SE	NUT M5X0.8		ロツカクツツ M5X0.8 1/2	(2)
11		83309-843-0A0	THREAD GUIDE ARM ASM.		イトダテイトブンガイ 92E 92E	(1)
12		83311-843-000	LOWER THREAD GUIDE		イトダテイトブンガイ 92E	(1)
13		SS-7110540-SP	SCREW 11/64-20 L=5		7/16 ヒラコボシ 11/64-20 L=5	(1)
14		83309-704-000	THREAD GUIDE ARM		イトダテ イトブンガイ 92E	(1)
15		83304-704-000-A	THREAD GUIDE ARM HOLDER		イトブンガイホルダー 92E	(1)
16		SM-6053000-SE	SCREW M5X0.8 L=30		ヒラコボシ M5X0.8 30	(1)
17		NM-6050001-SE	NUT M5X0.8		ロツカクツツ M5X0.8 1/2	(1)
18		83301-704-000-A	SPOOL REST ROD, LOWER		イトダテロッド 92E	(1)
19		83312-012-000	SPOOL RETAINER		イトダテ フリトキ	(6)
20		83320-704-L00	SPOOL PIN		イトダテピン	(6)
21		83311-012-000	SPOOL REST CUSHION		イトダテクッション	(6)
22		83303-704-L00	SPOOL REST		イトダテクッション	(6)
23		83302-704-L00	SPOOL REST ARM, A		イトダテアーム A	(2)
24		83321-704-L0B	SPOOL REST ARM SUPPORT, B		イトダテアーム サポート B	(1)
25		SM-6061201-SE	SCREW M6 L=12		7/16 コボシ M6 L=12	(2)
26		NM-6060001-SE	NUT M6		ロツカクツツ M6 1/2	(2)
27		SK-3382001-SE	SCREW D=3.8 L=20		7/16 ヒラコボシ D=3.8 L=20	(2)
28		83317-704-000	NUT C15		イトダテロッド ナット	(2)
29		WS-1643202-KR	SPRING WASHER 16.4X26.6X3.2		バネワッシャー 16.4X26.6X3.2	(1)
30		WP-1702600-S0	WASHER 17X30X2.6		ヒラコボシ 17X30X2.6	(2)
31		83321-704-LC0	SPOOL REST ARM SUPPORT, A		イトダテアーム サポート A	(1)
32		MA0-11532000	STAPLE		コート スチール	(3)



20. MOU-2512-DF6-500



20. MOU-2512-DF6-500

Ref. No.	Note (注記)	Part No. (品番)	Description	E. C. 変更年月	品名	Amt. Req. 数量
1		119-33553	PRESSER FOOT ASM.		オワエ クミ	1
2		119-25401	PRESSER FOOT HINGE		オワエ ヒンジ	(1)
3		B1530-304-C00	STOPPER		オワエ ストップ	(1)
4		SS-7060610-SP	SCREW 3/32-56 L= 5.5		ワシヤク 3/32-56 L=5.5	(1)
5		WP-0250516-56	WASHER 2.5X6X0.5		ヒヤクカマ 2.5X6X0.5	(1)
6		BT503-804-C02	SPRING		オワエ トリツクハ	(1)
7		117-90607	STITCH TONGUE		イトスクリ	(1)
8		119-27308	PRESSER FOOT		オワエ	(1)
9		SS-7080520-SP	SCREW 1/8-44 L=4.9		ワシヤク 1/8-44 L=4.9	(1)
10		SS-6060410-TP	SCREW 3/32-56 L= 3.5		ヒヤク 3/32-56 L=3.5	(1)
11		91510-814-000	CURL GUARD		カールガード	(1)
12	#01	119-33561	PRESSER FOOT ASM. (WITH GUARD)		オワエ クミ (2ヒンカートツキ)	1
13		118-69955	NEEDLE CLAMP ASM.		ニホシハリ ハリトメ クミ	1
14		119-37307	TOP FEED DOG		ウツクリ	1
15		118-82503	MAIN FEED DOG		シメクリ	1
16		118-87205	AUXILIARY FEED DOG		オワエクリ	1
17		117-90706	DIFFERENTIAL FEED DOG		ワタクリ	1
18		R4308-H0F-500	THROAT PLATE		ハリイタ	1
19	*	118-88005	UPPER LOOPER	D.05/85	118-88302	-
	*	118-88302	UPPER LOOPER	A.05/85	ウツクリ	1
20		118-90407	NEEDLE GUARD		ハリツク	1

Note (注記) #01 ..... For export

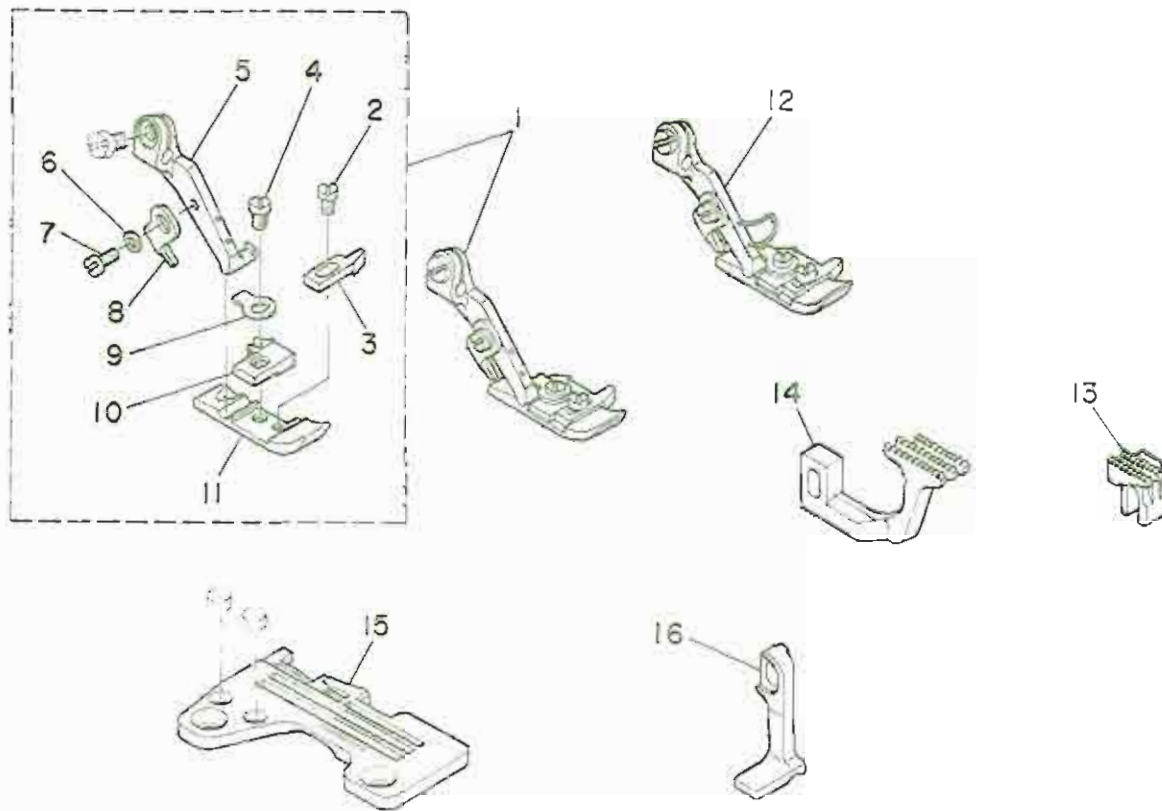
\*All parts other than the above are same as those used in model MOR-2514-BD4-307.

輸出用

上記以外の部品は、MOR-2514-BD4-307と同じです。



21. MOU-2514-BD6-307



21. MOU-2514-BD6-307

Ref. No.	Note 注記	Part No. 品番	Description	E. C. 変更年月	品名	Am't. Req. 数量
1		119-33434	PRESSER FOOT ASM.		押子 2E	1
2		SS-6060410-TP	SCREW 3/32-56 L= 3.5		ネジ 3/32-56 L=3.5	(1)
3		81510-814-000	CURL GUARD		カールガード	(1)
4		SS-7080520-SP	SCREW 1/8-44 L=4.9		ネジ 1/8-44 L=4.9	(1)
5		119-25401	PRESSER FOOT HINGE		押子ヒンジ	(1)
6		WP-0250516-SD	WASHER 2.5X6X0.5		ワッシャー 2.5X6X0.5	(1)
7		SS-7060610-SP	SCREW 3/32-56 L= 5.5		ネジ 3/32-56 L=5.5	(1)
8		81530-804-000	STOPPER		押しストッパー	(1)
9		81508-804-008	SPRING		押しスプリング	(1)
10		81509-814-00P	STITCH TONGUE		イタスクリング	(1)
11		81552-814-00P	PRESSER FOOT		押子	(1)
12	#01	119-33462	PRESSER FOOT ASM. (WITH GUARD)		押子 2E (カールガード付)	1
13		118-82404	MAIN FEED DOG		メインフィーダ	1
14		118-86504	DIFFERENTIAL FEED DOG		ディフェレンシャルフィーダ	1
15		R4305-H00-EC0	THROAT PLATE		ハライタ	1
16		119-37307	TOP FEED DOG		トップフィーダ	1

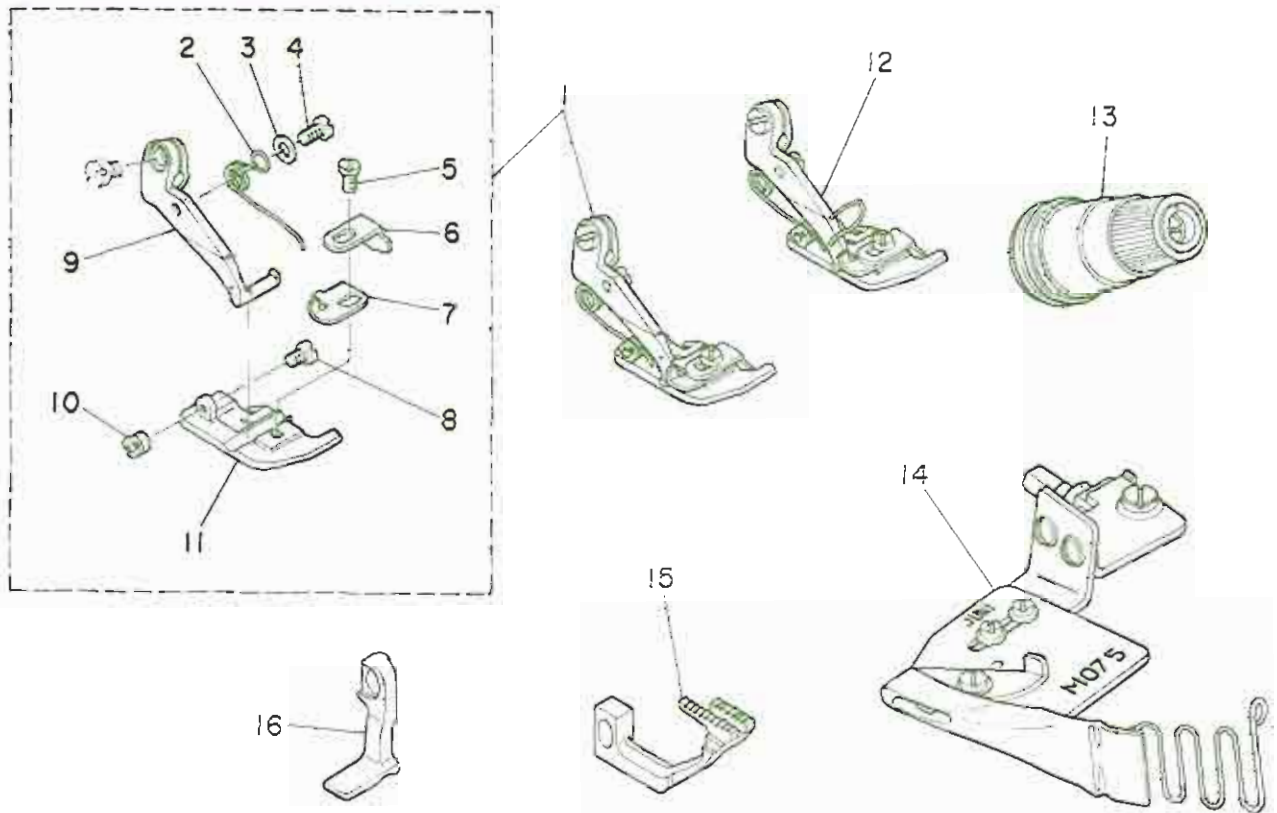
Note (注記) #01 ..... For export

\*All parts other than the above are same as those used in model MOR-2514-BD4-307.

輸出用

上記以外の部品は、MOR-2514-BD4-307と同じです。

22. MOU-2516-DD4-330/M075



22. MOU-2516-DD4-330/M075

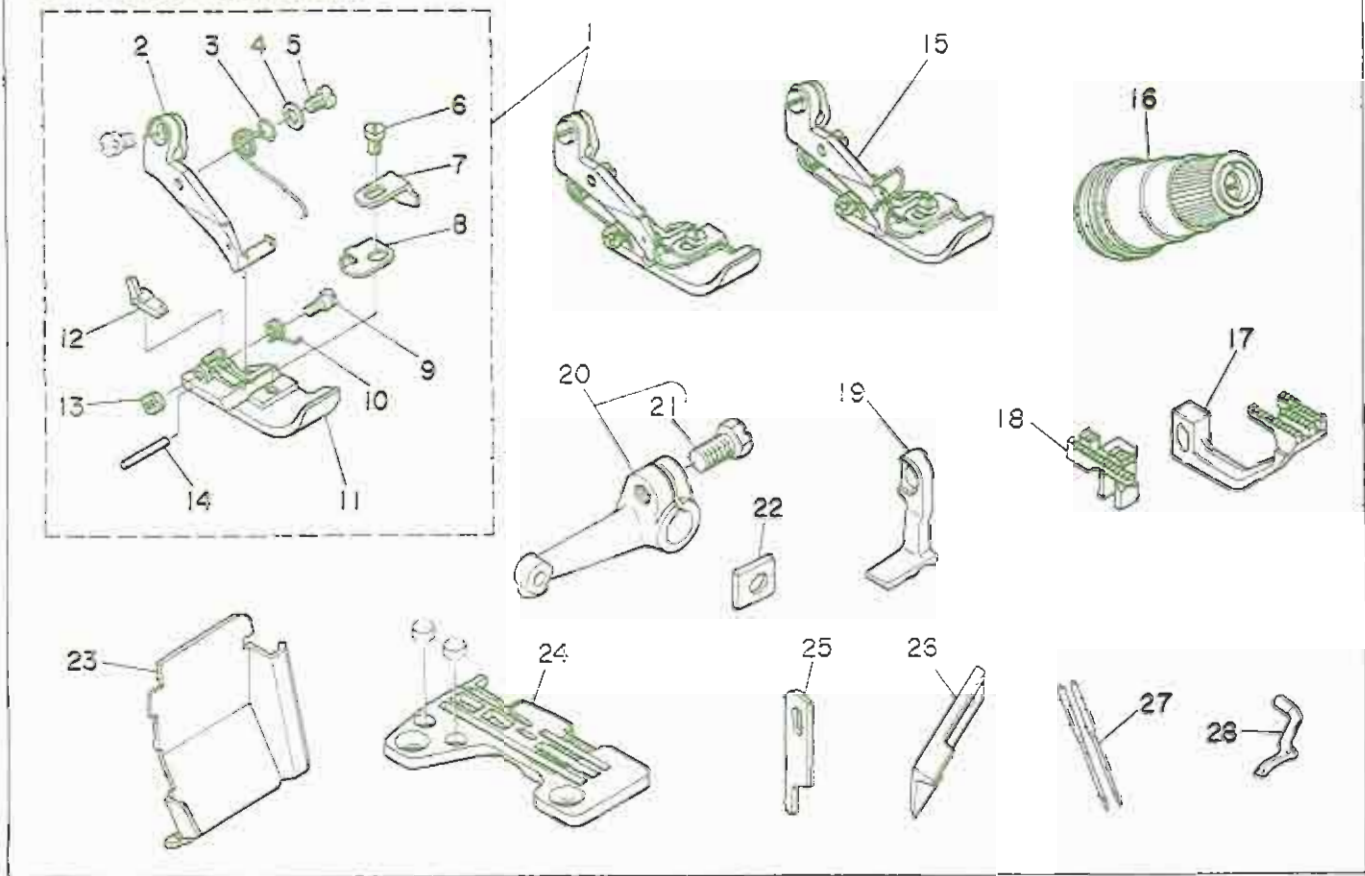
Ref No.	Note 注記	Part No 品番	Description	E. C. 変更年月	品名	Am't. Req. 数量
1		119-33959	PRESSER FOOT ASM.		プレス フット	1
2		119-31607	PRESSER FOOT SPRING		プレスフットバネ	(1)
3		WP-0350516-SD	WASHER 3.5X6X0.5		ワッシャー 3.5X6X0.5	(1)
4		SS-7080520-SP	SCREW 1/8-44 L=4.9		ワッシャー 1/8-44 L=4.9	(1)
5		SS-7080520-SP	SCREW 1/8-44 L=4.9		ワッシャー 1/8-44 L=4.9	(1)
6		B1558-816-000	AUXILIARY STOPPER		補助ストッパー	(1)
7		B1555-816-000	SPRING		スプリング	(1)
8		SS-7060610-SP	SCREW 3/32-56 L=5.5		ワッシャー 3/32-56 L=5.5	(1)
9		119-25500	PRESSER FOOT HINGE		プレスフット	(1)
10		B1576-816-000	HINGE NUT		プレスフット ヒンジナット	(1)
11		119-28603	PRESSER FOOT		プレス	(1)
12	#01	119-33967	PRESSER FOOT ASM.(WITH GUARD)		プレス フット (2ピッチガード付)	1
13		B3101-704-0B0	TENSION CONTROLLER ASM., RED		イテンションコントローラ	1
14		MAN-0750J0A0	PIPING FOLDER ASM., 9MM		パイピングフォルダ	1
15		118-86405	DIFFERENTIAL FEED DOG		ワッシャー	1
16		119-37406	TOP FEED DOG		ワッシャー	1

Note (注記) #01 ..... For export  
 \*All parts other than the above are same as those used in model MOR-2516-DD4-300.

輸出用  
 上記以外の部品は、MOR-2516-DD4-300  
 と同じです。



23. MOU-2516-DH6-500



23. MOU-2516-DH6-500

Ref. No.	Note 注記	Part No. 品番	Description	E. C. 変更年月	品名	Amt. Req. 数量
1		119-33751	PRESSER FOOT ASM.		フタエ フエ	1
2		119-25500	PRESSER FOOT HINGE		フタエヒンジ	(1)
3		119-31607	PRESSER FOOT SPRING		フタエフタヒヤキ	(1)
4		WP-0350516-SD	WASHER 3.5X6X0.5		ヒヤキフタヒヤキ 3.5X6X0.5	(1)
5		SS-7080520-SP	SCREW 1/8-44 L=4.9		フタエフタヒヤキ 1/8-44 L=4.9	(1)
6		SS-7080520-SP	SCREW 1/8-44 L=4.9		フタエフタヒヤキ 1/8-44 L=4.9	(1)
7		B1558-816-000	AUXILIARY STOPPER		ホシヒヤキ	(1)
8		B1555-816-000	SPRING		フタエ ヒヤキフタヒヤキ	(1)
9		B1575-816-000	HINGE SCREW		フタエヒンジ フタエヒンジフタヒヤキ	(1)
10		B1557-816-00A	SPRING		フタエヒンジフタヒヤキ	(1)
11		B1552-816-00A	PRESSER FOOT		フタエ	(1)
12		B1553-816-00A	CHAIN-OFF PRESSER FOOT		フタエ	(1)
13		B1576-816-000	HINGE NUT		フタエヒンジヒヤキ ヒンジナット	(1)
14		B1577-816-000	HINGE PIN		ヒンジナット	(1)
15	#02	119-33769	PRESSER FOOT ASM. (WITH GUARD)		フタエ フエ (ヒヤキガード付)	1
16		B3101-704-080	TENSION CONTROLLER ASM., RED		ヒヤキヒヤキヒヤキ フタエ	1
17		118-85407	DIFFERENTIAL FEED DOG		フタエフタヒヤキ	1
18		118-84400	MAIN FEED DOG		フタエフタヒヤキ	1
19		119-37406	TOP FEED DOG		フタエフタヒヤキ	1
20		118-31559	LOOPER HOLDER ASM. B		フタエヒヤキフタヒヤキ フエ	1
21		SS-9151210-TP	SCREW 15/16-28 L=11.6		フタエヒヤキヒヤキ 15/16-28	(1)
22		118-93409	GAUGE		フタエヒヤキ ヒヤキヒヤキヒヤキヒヤキ	1
23		118-67405	CHIP GUARD COVER		フタエヒヤキヒヤキ	1
24		R4608-X0H-000	THROAT PLATE		フタエヒヤキ	1
25	#01	118-45609	KNIFE		フタエヒヤキ	1
26	#02	118-45807	UPPER KNIFE		フタエヒヤキ	1
27		MDC-27081600	NEEDLE DCX27 #16		フタエヒヤキ DCX27 #16	2
28		118-88104	UPPER LOOPER		フタエヒヤキ	1

Note (注記) #01 ..... For domestic use  
 #02 ..... For export  
 \*All parts other than the above are same as those used in model MOU-2516-DD4-300.

国内用  
 輸出用  
 上記以外の部品は、MOU-2516-DD4-300  
 と同じです。

24. MOU-2516-FF6-500



24. MOU-2516-FF6-500

Ref No.	Note 注記	Part No. 品番	Description	E. C. 変更年月	品名	Amt. Req. 数量
1		119-33850	PRESSER FOOT ASM.		フタ クレ	1
2		119-25500	PRESSER FOOT HINGE		フタヒンジ	(1)
3		119-31607	PRESSER FOOT SPRING		フタフタバネ	(1)
4		WP-0350516-SD	WASHER 3.5X6X0.5		ワッシャー 3.5X6X0.5	(1)
5		SS-7080520-SP	SCREW 1/8-44 L=4.9		ステンレス 1/8-44 L=4.9	(1)
6		SS-7080520-SP	SCREW 1/8-44 L=4.9		ステンレス 1/8-44 L=4.9	(1)
7		81558-816-000	AUXILIARY STOPPER		補助ストッパー	(1)
8		81555-816-000	SPRING		フタ スプリング	(1)
9		81575-816-000	HINGE SCREW		フタヒンジネジ	(1)
10		81557-816-00A	SPRING		フタフタバネ	(1)
11		81553-816-FOA	CHAIN-OFF PRESSER FOOT		フタフタバネ	(1)
12		81576-816-000	HINGE NUT		フタヒンジナット	(1)
13		81577-816-000	HINGE PIN		フタヒンジピン	(1)
14		81552-816-FOA	PRESSER FOOT		フタ	(1)
15	#02	119-33868	PRESSER FOOT ASM. (WITH GUARD)		フタ クレ (2ピッチ用)	1
16		83101-704-080	TENSION CONTROLLER ASM., RED		イテンコントローラ フタ クレ	1
17		118-67405	CHIP GUARD COVER		スリットカバー	1
18		R4612-MOF-600	THROAT PLATE		ノリ	1
19		118-31559	LOOPER HOLDER ASM., B		ウツリホルダ クレ	1
20		SS-9151210-TP	SCREW 15/64-28 L=11.8		ステンレス 15/64-28	(1)
21		118-93609	GAUGE		ウツリ-100 カイロフタ クレ	1
22		118-83006	MAIN FEED DOG		メインフタ	1
23		119-37406	TOP FEED DOG		トップフタ	1
24		118-85407	DIFFERENTIAL FEED DOG		フタフタ	1
25		118-70458	NEEDLE CLAMP ASM.		ニードルクリップ	1
26		MDE-27081600	NEEDLE PIN 27 #16		ニードルピン 27 #16	2
27	#01	118-45609	KNIFE		15/64X27 #16	1
28	#02	118-45807	UPPER KNIFE		ウツリ	1
29		118-88104	UPPER LOOPER		ウツリ	1

Note (注記) #01 .... For domestic use  
#02 .... For export

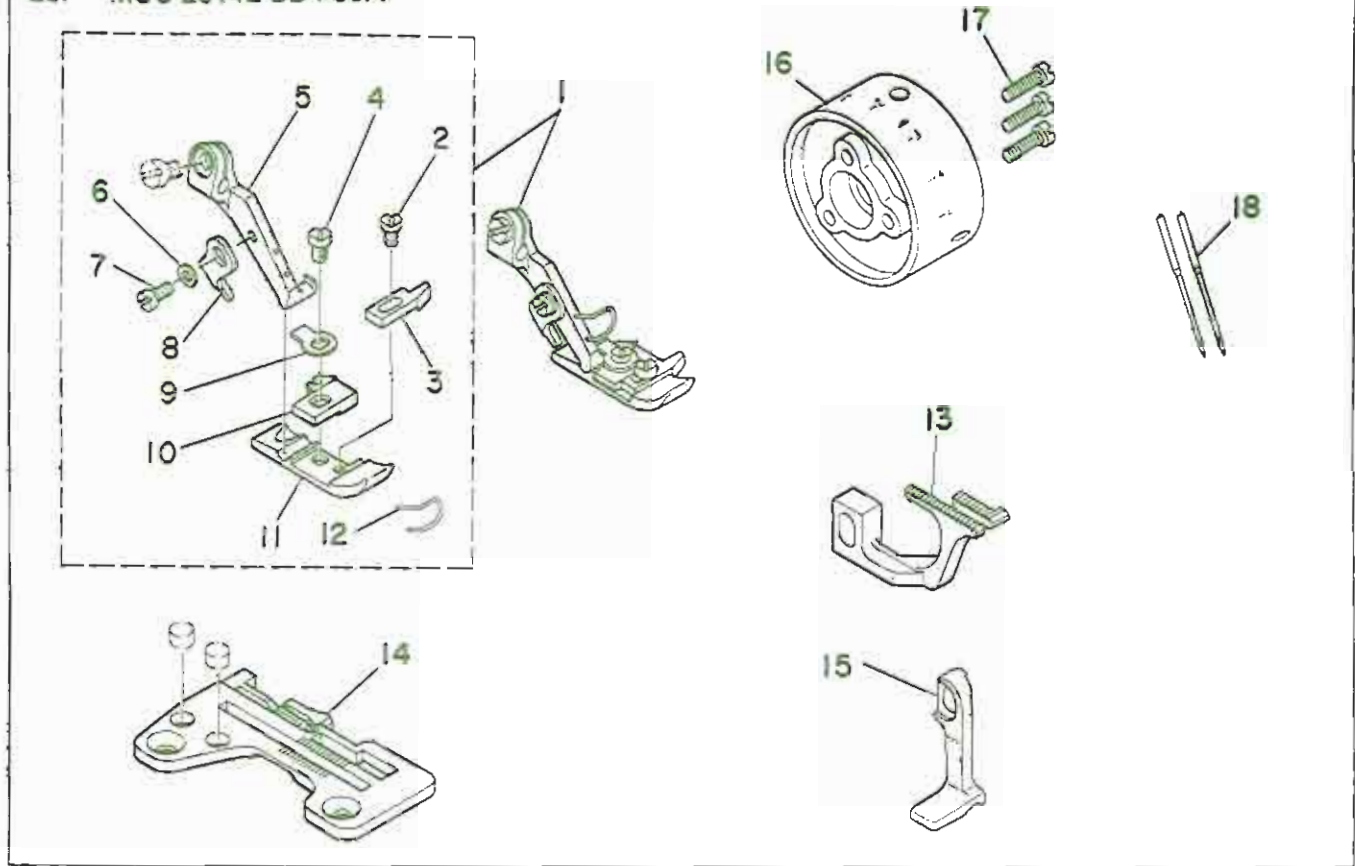
\*All parts other than the above are same as those used in model MOR-2516-DD4-300.

国内用  
輸出用

上記以外の部品は、MOR-2516-DD4-300  
と同じです。



25. MOU-2514E-BD4-30A



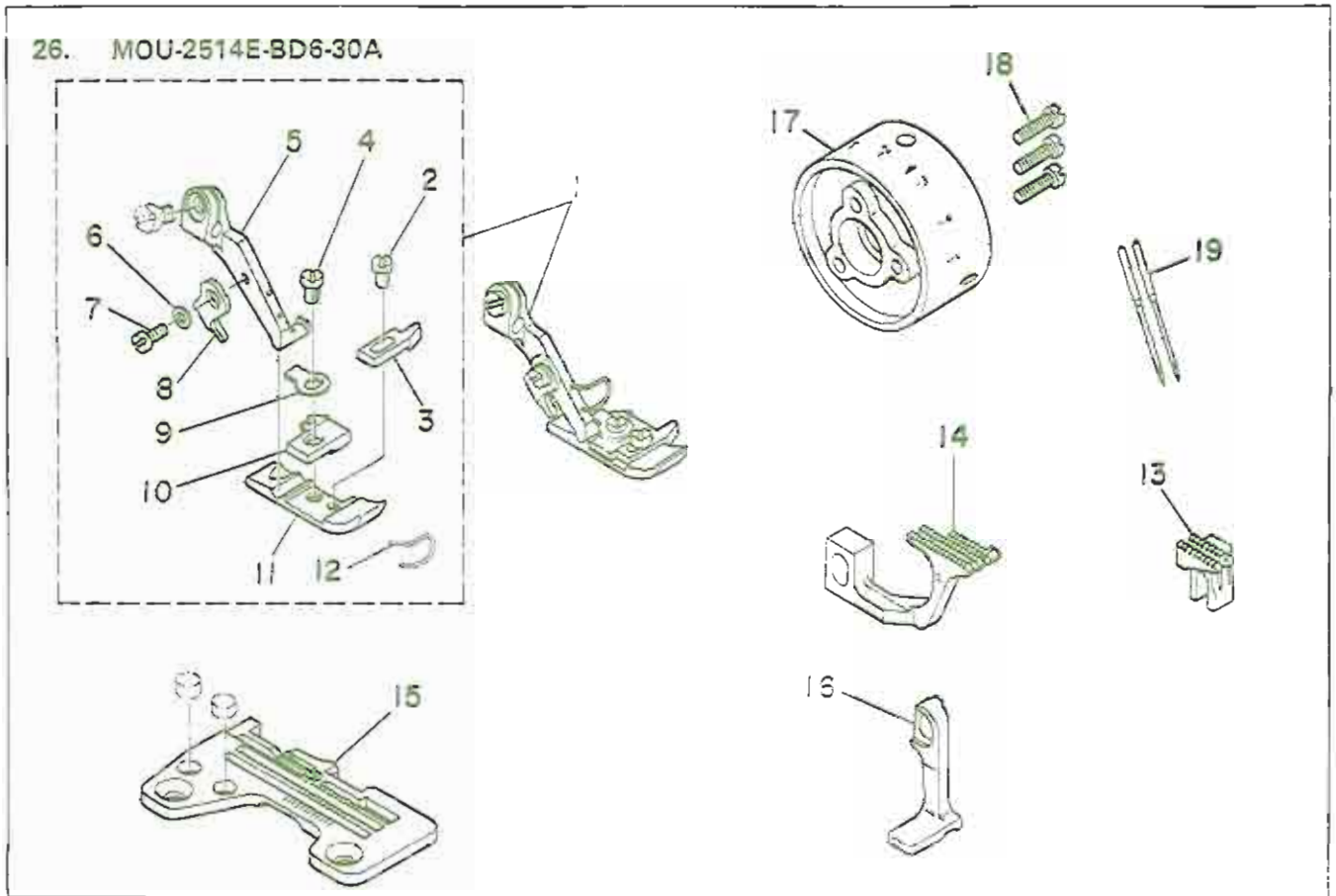
25. MOU-2514E-BD4-30A

Ref. No.	Note	Part No. 品番	Description	E. C. 変更年月	品名	Amt. Req. 数量
1		119-33462	PRESSER FOOT ASM. (WITH GUARD)		オワヒ クミ (2ヒッカー・トツ*)	1
2		SS-6060410-7P	SCREW 3/32-56 L=3.5		ヒラシメ* 3/32-56 L=3.5	(1)
3		B1510-814-000	CURL GUARD		カーガード*	(1)
4		SS-7080520-SP	SCREW 1/8-44 L=4.9		マシヒラシメ* 1/8-44 L=4.9	(1)
5		119-25401	PRESSER FOOT HINGE		オワヒヒンジ*	(1)
6		WP-0250516-SD	WASHER 2.5X6X0.5		ヒラシメカネ* 2.5X6X0.5	(1)
7		SS-7060610-SP	SCREW 3/32-56 L=5.5		マシヒラシメ* 3/32-56 L=5.5	(1)
8		B1530-804-000	STOPPER		オワヒ ストップ*	(1)
9		B1508-804-003	SPRING		オワヒ トリツクバネ*	(1)
10		B1509-814-00P	STITCH TONGUE		イトスハカリツギ*	(1)
11		B1552-814-00P	PRESSER FOOT		オワヒ	(1)
12		118-20701	FINGER GUARD		2ヒッカー・トツ*	(1)
13		118-98806	DIFFERENTIAL FEED DOG		フクオクリハ* (リツクツギ*)	1
14		R4205-H0D-E08	THROAT PLATE (WITH LIP)		ハリス (リツクツギ*)	1
15		119-37307	TOP FEED DOG		クワツクリハ*	1
16		118-12401	HANDWHEEL C		ハス・ミクシツク C	1
17		SS-7111410-SP	SCREW 11/64-40 L=14		マシヒラシメ* 11/64-40 L=14	3
18		MC-0336007-50	NEEDLE 8-27 NM75		ハリ B-27 75	2

\*All parts other than the above are same as those used in model MOR-2514-BD4-307.

上記以外の部品は、MOR-2514-BD4-307と同じです。

26. MOU-2514E-BD6-30A



26. MOU-2514E-BD6-30A

Ref. No.	Note	Part No.	Description	J. C.	品名	Am. Req.
	注記	品番		変更年月		数量
1		119-33462	PRESSER FOOT ASM.(WITH GUARD)		押し足組 (ガード付)	1
2		SS-6060410-TP	SCREW 3/32-56 L=3.5		ネジ 3/32-56 L=3.5	(1)
3		B1510-814-000	CURL GUARD		カールガード	(1)
4		SS-7080520-SP	SCREW 1/8-44 L=4.9		ネジ 1/8-44 L=4.9	(1)
5		119-25401	PRESSER FOOT HINGE		押し足ヒンジ	(1)
6		WP-0250516-80	WASHER 2.5X6X0.5		ワッシャー 2.5X6X0.5	(1)
7		SS-7060610-SP	SCREW 3/32-56 L=5.5		ネジ 3/32-56 L=5.5	(1)
8		B1530-804-000	STOPPER		押し止	(1)
9		B1508-804-008	SPRING		押し足バネ	(1)
10		B1509-814-00P	STITCH TONGUE		イタズナリブ	(1)
11		B1552-814-00P	PRESSER FOOT		押し足	(1)
12		118-20701	FINGER GUARD		指ガード	(1)
13		118-82404	MAIN FEED DOG		メイン送り歯	1
14		118-86900	DIFFERENTIAL FEED DOG		フック送り歯 (リフター)	1
15		R4305-H00-E0C	THROAT PLATE (WITH LIP)		ノリ板 (リップ付)	1
16		119-37307	TOP FEED DOG		トップ送り歯	1
17		118-12401	HANDWHEEL C		ハンドホイール C	1
18		SS-7111410-SP	SCREW 11/64-40 L=14		ネジ 11/64-40 L=14	3
19		MC-0336007-50	NEEDLE B-27 NM75		針 B-27 75	2

\*All parts other than the above are same as those used in model MOR-2514-BD4-307.

上記以外の部品は、MOR-2514-BD4-307と同じです。



Part No. 品番	Page 頁	Ref. No.	Part No. 品番	Page 頁	Ref. No.	Part No. 品番	Page 頁	Ref. No.	Part No. 品番	Page 頁	Ref. No.
81154-704-000	4	23	MAH-0750J0A0	7	5	SS-7080520-SP	18	5	118-45807	9	9
81508-804-008	14	6	MAH-0750J0A0	9	5	SS-7080520-SP	18	6	118-45807	10	14
81508-804-008	15	9	MAH-0750J0A0	16	14	SS-7080520-SP	19	4	118-45807	10	31
81508-804-008	19	9	MAO-11532000	13	32	SS-7080520-SP	20	4	118-45807	11	26
81508-804-008	20	9	MAO-056010A0	4	7	SS-7090910-SP	4	10	118-45807	12	26
81509-814-00P	15	10	MAO-056010A0	5	14	SS-7090910-SP	5	17	118-45807	17	26
81509-814-00P	19	10	MC-0336007-50	3	12	SS-7110540-SP	13	13	118-45807	18	28
81509-814-00P	20	10	MC-0336007-50	3	22	SS-7111410-SP	3	11	118-67207	1	4
81510-814-000	14	11	MC-0336007-50	19	18	SS-7111410-SP	3	21	118-67207	1	14
81510-814-000	15	3	MC-0336007-50	20	19	SS-7111410-SP	19	17	118-67405	7	16
81510-814-000	19	3	MDC-27080900	8	30	SS-7111410-SP	20	18	118-67405	8	6
81510-814-000	20	3	MDC-27080900	10	29	SS-7151310-TP	11	19	118-67405	8	37
81530-804-000	14	3	MDC-27081100	11	17	SS-7151310-TP	12	18	118-67405	9	17
81530-804-000	15	8	MDC-27081100	12	7	SS-9111610-SP	4	18	118-67405	10	12
81530-804-000	19	8	MDC-27081400	1	20	SS-9151210-TP	1	7	118-67405	11	24
81530-804-000	20	8	MDC-27081400	4	28	SS-9151210-TP	1	17	118-67405	12	24
81552-814-00P	15	11	MDC-27081600	8	7	SS-9151210-TP	7	10	118-67405	17	23
81552-814-00P	19	11	MDC-27081600	10	8	SS-9151210-TP	8	12	118-67405	18	17
81552-814-00P	20	11	MDC-27081600	17	27	SS-9151210-TP	8	34	118-67504	10	33
81552-816-00A	18	14	MDC-27081600	18	26	SS-9151210-TP	9	14	118-69955	14	13
81552-816-00A	17	11				SS-9151210-TP	10	17	118-70151	6	7
81553-816-00A	17	12	NM-6050001-SE	13	10	SS-9151210-TP	11	29	118-70458	8	29
81553-816-00A	18	11	NM-6050001-SE	13	17	SS-9151210-TP	12	29	118-70458	9	7
81555-816-000	16	7	NM-6060001-SE	13	26	SS-9151210-TP	17	21	118-70458	10	7
81555-816-000	17	8	NS-6090310-SP	4	8	SS-9151210-TP	18	20	118-70458	18	25
81555-816-000	18	8	NS-6090310-SP	5	15				118-70557	10	28
81557-816-00A	17	10	NS-6110310-SP	11	11	WP-0250516-SD	14	5	118-70656	11	16
81557-816-00A	18	10	NS-6110310-SP	12	11	WP-0250516-SD	15	6	118-70656	12	6
81558-816-000	16	6				WP-0250516-SD	19	6	118-82305	7	13
81558-816-000	17	7				WP-0250516-SD	20	6	118-82305	12	21
81558-816-000	18	7	R4200-HOF-D0A	1	9	WP-0350516-SD	16	3	118-82404	1	18
81575-816-000	17	9	R4205-HOD-E0B	3	8	WP-0350516-SD	17	4	118-82404	2	10
81575-816-000	18	9	R4205-HOD-E0B	19	14	WP-0350516-SD	18	4	118-82404	3	4
81576-816-000	16	10	R4300-HOF-E0A	1	21	WP-0371016-SD	4	9	118-82404	3	18
81576-816-000	17	13	R4305-HOD-E0C	3	16	WP-0371016-SD	5	16	118-82404	5	4
81576-816-000	18	12	R4305-HOD-E0C	20	15	WP-1702600-80	13	30	118-82404	5	18
81577-816-000	17	14	R4305-HOD-E00	2	8	WS-1643202-KR	13	29	118-82404	15	13
81577-816-000	18	13	R4305-HOD-E00	3	7				118-82404	20	13
81657-814-00E	1	3	R4305-HOD-E00	5	20				118-82503	14	15
81657-814-00E	4	26	R4305-HOD-E00	15	15	115-65504	4	16	118-82602	6	5
82515-704-00B	11	20	R4305-HOF-E00	5	7	115-65603	4	17	118-82701	11	21
82515-704-00B	12	19	R4308-HOF-E00	14	18	115-65702	4	14	118-83006	10	11
83101-704-080	7	8	R4405-HOD-E00	4	11	115-98000	4	12	118-83006	18	22
83101-704-080	8	8	R4505-HOD-000	6	4	117-90607	14	7	118-83501	4	24
83101-704-080	9	6	R4605-HOD-E02	11	7	117-90706	14	17	118-84004	8	25
83101-704-080	10	6	R4608-HOD-E01	12	20	118-12401	3	10	118-84004	9	11
83101-704-080	11	10	R4608-HOF-000	7	15	118-12401	3	20	118-84004	10	26
83101-704-080	12	10	R4608-HOF-000	8	17	118-12401	19	16	118-84400	8	10
83101-704-080	16	13	R4608-HOH-800	17	24	118-12401	20	17	118-84400	17	18
83101-704-080	17	16	R4612-HOF-800	8	31	118-17301	11	15	118-85407	8	9
83101-704-080	18	16	R4612-HOF-800	9	15	118-17301	12	16	118-85407	10	10
83108-704-000	11	13	R4612-HOF-600	10	19	118-20701	19	12	118-85407	17	17
83108-704-000	12	13	R4612-HOF-600	18	18	118-20701	20	12	118-85407	18	24
83301-704-000-A	13	18	R4617-HOH-800	10	32	118-31559	1	6	118-86009	7	12
83301-843-LA0	13	1				118-31559	1	16	118-86009	8	26
83302-704-L00	13	23				118-31559	7	9	118-86009	9	12
83303-704-L00	13	22	SK-3382001-SE	13	27	118-31559	8	11	118-86009	10	27
83304-704-000-A	13	15	SK-4051405-SE	13	9	118-31559	8	33	118-86009	12	22
83305-704-000-A	13	8	SK-4061201-SE	13	25	118-31559	9	13	118-86405	16	15
83307-704-LA0	13	2	SK-6053000-SE	13	16	118-31559	10	16	118-86504	1	13
83309-704-000	13	14	SK-6061200-SE	13	5	118-31559	11	28	118-86504	2	9
83309-843-0A0	13	11	SS-6060310-SP	4	15	118-31559	12	28	118-86504	3	5
83311-012-000	13	21	SS-6060410-TP	14	10	118-31559	17	20	118-86504	5	5
83311-704-000	13	6	SS-6060410-TP	15	2	118-31559	18	19	118-86504	5	19
83311-843-000	13	12	SS-6060410-TP	19	2	118-36301	11	14	118-86504	15	14
83312-012-000	13	19	SS-6060410-TP	20	2	118-36301	12	14	118-86801	11	5
83313-704-L00	13	7	SS-7060310-SP	4	3	118-45609	7	6	118-86900	3	17
83317-704-080	13	28	SS-7060310-SP	5	9	118-45609	8	16	118-86900	20	14
83318-704-L00	13	4	SS-7060610-SP	14	4	118-45609	8	27	118-87205	14	16
83319-704-L00	13	3	SS-7060610-SP	15	7	118-45609	9	8	118-87304	6	6
83320-704-L00	13	29	SS-7060610-SP	18	8	118-45609	10	13	118-87304	11	22
83321-704-L08	13	24	SS-7060610-SP	19	7	118-45609	10	30	118-88005	14	19
83321-704-L00	13	31	SS-7060610-SP	20	7	118-45609	11	25	118-88104	8	13
84111-804-00E	4	13	SS-7080520-SP	14	9	118-45609	12	25	118-88104	10	15
			SS-7080520-SP	15	4	118-45609	17	25	118-88104	17	28
			SS-7080520-SP	16	4	118-45609	18	27	118-88104	18	29
MAH-0750J0A0	2	3	SS-7080520-SP	16	5	118-45807	7	7	118-88203	4	19
MAH-0750J0A0	3	3	SS-7080520-SP	17	5	118-45807	8	15	118-88302	11	23
MAH-0750J0A0	6	10	SS-7080520-SP	17	6	118-45807	8	20	118-88302	12	23
									118-88500	4	20











