

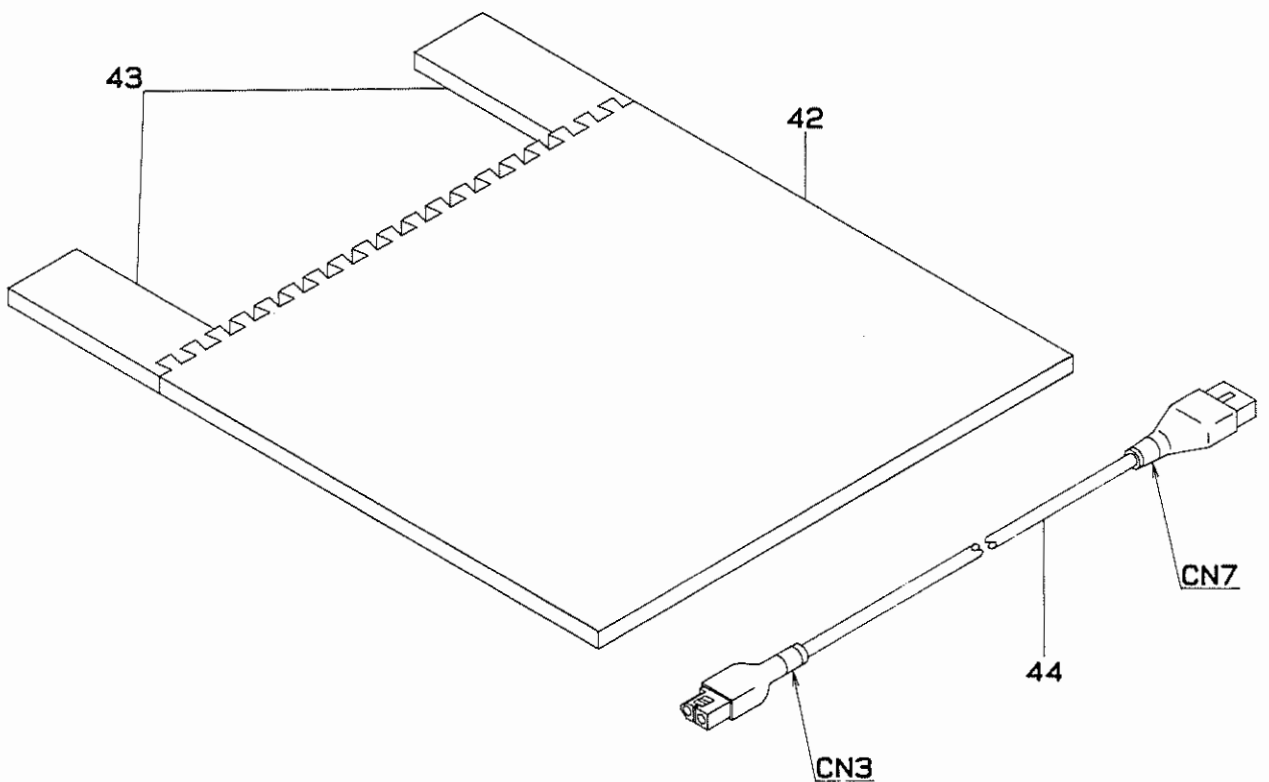
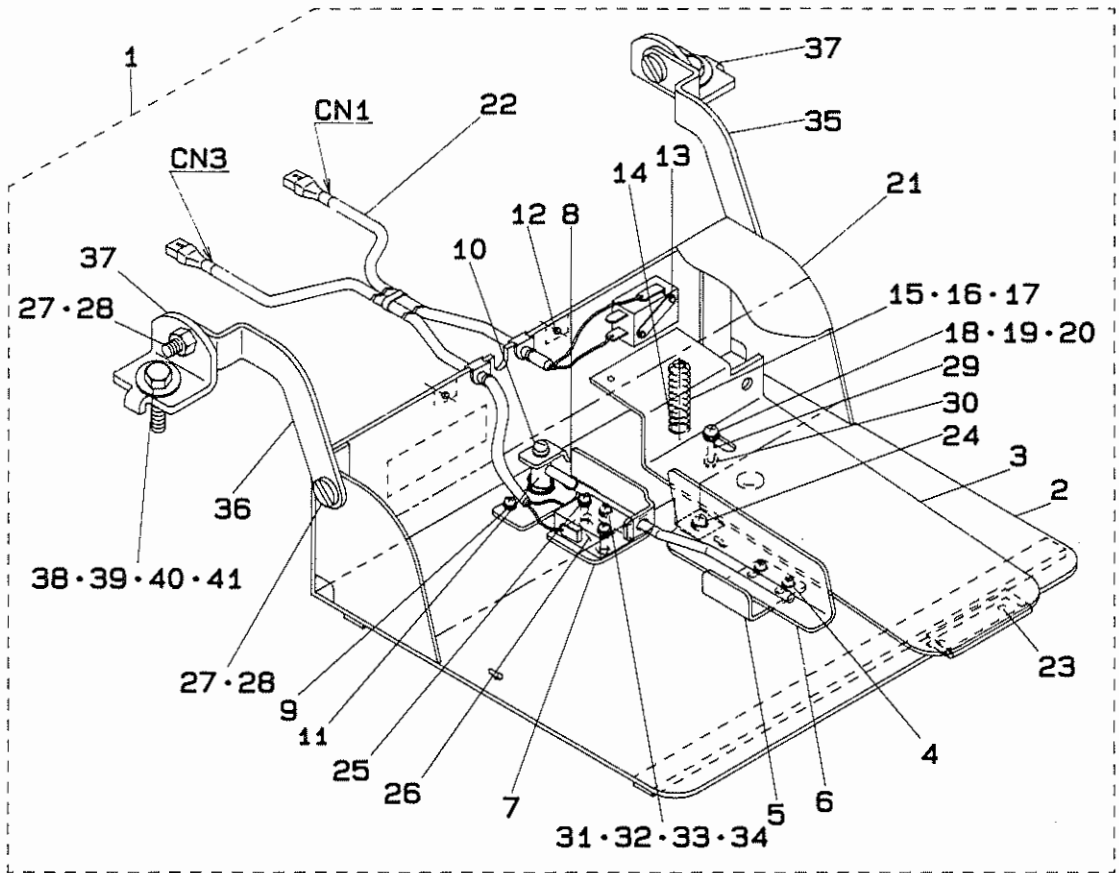
2-PEDAL
2連ペダル

JUKI

PK62 (AMB-188用)・PK62A (AMB-187用)
PARTS LIST

29071800
No.0717-00

PK-62・62A



| REF.NO. | NOTE | PART NO. | DESCRIPTION | ヒ | ン | メ | イ | AMT. |
|---------|------|---------------|---------------------------------|---|---|---|---|------|
| 1 | | GPK-620010B0 | 2-JOINT PEDAL ASM. | ニ | レ | ン | ハ | 1 |
| 2 | | GPK-620010A0 | PEDAL BASE ASM. | ハ | タ | ル | タ | (1) |
| 3 | | GPK-260030AA | PEDAL | ハ | タ | ル | W | (1) |
| 4 | | SL-4040891-SC | SCREW M4X8 | ナ | ハ | コ | ネ | (2) |
| 5 | | GPK-2600800A | THREAD CUTTER SWITCH STOPPER, W | イ | ト | キ | リ | (1) |
| 6 | | GPK-2600700A | THREAD CUTTER SWITCH LEVER, W | イ | ト | キ | リ | (1) |
| 7 | | GPK-26009000 | SWITCH BASE | イ | ト | キ | リ | (1) |
| 8 | | GPK-26011000 | SWITCH SPRING | イ | ト | キ | リ | (1) |
| 9 | | SL-4040891-SC | SCREW M4X8 | ナ | ハ | コ | ネ | (1) |
| 10 | | SS-4111215-SP | SCREW 11/64-40 L=12 | ナ | ハ | ネ | シ | (1) |
| 11 | | GPK-26010000 | SWITCH SHAFT | イ | ト | キ | リ | (1) |
| 12 | | SL-4040691-SC | SCREW M4 X 6 | ナ | ハ | コ | ネ | (3) |
| 13 | | SL-4031691-SC | SCREW M3X0.5 L=16 | ナ | ハ | コ | ネ | (2) |
| 14 | | 111-02308 | BACKWARD FEED SWITCH STOP PLAT | キ | ヤ | ク | オ | (1) |
| 15 | | GPK-14013000 | PEDAL SPRING | ハ | タ | ル | ハ | (1) |
| 16 | | GPK-14009000 | PEDAL SPRING GUIDE | ハ | タ | ル | ハ | (1) |
| 17 | | SM-1031201-SC | SCREW M3X0.5 L=12 | サ | ラ | コ | ネ | (1) |
| 18 | | SL-4042591-SC | SCREW M4X0.7 L=25 | ナ | ハ | コ | ネ | (1) |
| 19 | | GHP-03537000 | TUBE JOINT GASKET | チ | ユ | ブ | シ | (1) |
| 20 | | WP-0430801-SC | WASHER M4 | ヒ | ラ | サ | カ | (1) |
| 21 | | GPK-62002000 | SWITCH COVER | ス | イ | ツ | チ | (1) |
| 22 | | GPK-620030B0 | SWITCH CABLE ASM. | ス | イ | ツ | チ | (1) |
| 23 | | SM-1030501-SC | SCREW M3X0.5 L=5 | サ | ラ | コ | ネ | (2) |
| 24 | | WP-0430801-SC | WASHER M4 | ヒ | ラ | サ | カ | (1) |
| 25 | | SL-4031691-SC | SCREW M3X0.5 L=16 | ナ | ハ | コ | ネ | (2) |
| 26 | | 111-02308 | BACKWARD FEED SWITCH STOP PLAT | キ | ヤ | ク | オ | (1) |
| 27 | | SD-0901201-TP | HINGE SCREW D=9 H=3.2 | タ | ン | ネ | シ | (4) |
| 28 | | NS-6680410-SP | NUT 9/32-28 | ロ | ツ | カ | ク | (4) |
| 29 | | GPK-26004000 | SWITCH PEDAL GUIDE COLLAR | ス | イ | ツ | チ | (1) |
| 30 | | NM-6040003-SC | NUT M4 | ロ | ツ | カ | ク | (1) |
| 31 | | SM-4041201-SC | SCREW M4X0.7 L=12 | ナ | ハ | コ | ネ | (1) |
| 32 | | WP-0430801-SC | WASHER M4 | ヒ | ラ | サ | カ | (1) |
| 33 | | NM-6040003-SC | NUT M4 | ロ | ツ | カ | ク | (1) |
| 34 | | GPK-26017000 | SWITCH BASE COLLAR | イ | ト | キ | リ | (1) |
| 35 | | GPK-1800600A | PEDAL BASE JOINT, RIGHT | ハ | タ | ル | タ | (1) |
| 36 | | GPK-1800700A | PEDAL BASE JOINT, LEFT | ハ | タ | ル | タ | (1) |
| 37 | | 111-59001 | PEDAL SHAFT BRACKET | フ | ミ | イ | タ | (2) |
| 38 | | SM-9082023-SE | SCREW M8 L=20 | ロ | ツ | カ | ク | (2) |
| 39 | | WP-0871602-SE | WASHER 8.7X18X1.6 | ヒ | ラ | サ | カ | (4) |
| 40 | | WS-0861410-KR | SPRING WASHER 8.6X15X1.4 | ハ | ネ | サ | カ | (2) |
| 41 | | NM-6080721-SE | NUT M8 | ロ | ツ | カ | ク | (2) |
| 42 | | GPK-26100000 | MAT A | マ | ツ | ト | A | 1 |
| 43 | | GPK-26101000 | MAT B | マ | ツ | ト | B | 2 |
| 44 | #01 | GPK-62007AA0 | CONNECTING CABLE ASM. | セ | ツ | ソ | ク | 1 |

Note (注記) #01..... For PK-62A

PK-62A用

JUKI

JUKI 株式会社

JUKI CORPORATION

お買い求め、ご相談は
To order or for further
information,
please contact:

*このパーツリストは商品改良のため予告なく変更する事があります。

*The description covered in this parts list is subject to change for improvement of the commodity without notice.

*このパーツリストは、1991年11月現在の商品仕様で編集・印刷したものです。

*This parts list is edited and printed in accordance with the product specifications as of July 1992.

Printed in Japan