

1-Needle, Overedging Industrial Sewing Machine

高速一本針オーバーロックミシン

**MO-3304E-0E4**

2-Needle, Overedging Industrial Sewing Machine

高速二本針オーバーロックミシン

**MO-3314E-BE6**

Safety Stitch Industrial Sewing Machine

高速安全縫ミシン

**MO-3316E-DE4**

# PARTS LIST

## HOW TO MAKE USE OF THIS PARTS LIST

1. As to "#01" and "#02" refer to the "Note" given at the bottom of the respective pages.
2. Codes on the "Qty" column
  - Each numeral indicates the number of parts required.
  - "0.1" and "2.5" indicate the length (in meters) of the respective parts.
3. Parentheses mean that the corresponding part is a subpart that constructs an assembly part.
4. Dotted lines on the Figures indicate assembly parts.

### パーツリストご利用に際して

1. リストページの#01、#02等の印は、ページ下の"注記"の説明をご参照下さい。
2. 数量欄の数字は、個数を表し、0.1、2.5等の数値は、長さ(単位メートル)を表します。
3. 数量欄の( )は、組部品を構成している子部品であることを意味します。
4. イラストページの-----枠は、組構成であることを意味します。

29322609

No.1252-00



# CONTENTS

## 目 次

1. FRAME & MISCELLANEOUS COVER COMPONENTS .....	1
頭部・外装関係	
2. CRANKSHAFT COMPONENTS .....	3
主軸関係	
3. NEEDLE DRIVING SHAFT COMPONENTS .....	5
針駆動軸関係	
4. PRESSER FOOT COMPONENTS(1) .....	7
押え関係 (1)	
5. PRESSER FOOT COMPONENTS(2) .....	9
押え関係 (2)	
6. FEED MECHANISM COMPONENTS(1) .....	11
送り関係 (1)	
7. FEED MECHANISM COMPONENTS(2) .....	13
送り関係 (2)	
8. CHAIN LOOPER COMPONENTS(FOR MO-3316) .....	15
二重環ルーバ関係 (MO-3316用)	
9. UPPER & LOWER LOOPER COMPONENTS .....	17
上ルーバ・下ルーバ関係	
10. THREAD TENSION COMPONENTS .....	19
糸調子関係	
11. LUBRICATION MECHANISM COMPONENTS .....	21
給油関係	
12. KNIFE COMPONENTS .....	23
メス関係	
13. SEMI-SUNKEN TYPE TABLE COMPONENTS .....	25
卓上式テーブル関係	
14. FULLY-SUNKEN TYPE TABLE COMPONENTS .....	27
全沈式テーブル関係	
15. THREAD STAND COMPONENTS .....	29
糸立装置関係	
16. NEEDLE COOLER COMPONENTS .....	31
針冷却装置関係	
17. ACCESSORIE PART COMPONENTS .....	32
付属品関係	
NUMERICAL INDEX OF PARTS .....	33
索引	



1	124-00107	SIDE COVER	ソクメンカバー	1
2	124-00206	SIDE COVER GASKET	ソクメンカバー-パツキン	1
3	124-00305	UPPER COVER	ウエカバー	1
4	124-00404	UPPER COVER GASKET	ウエカバー-パツキン	1
5	124-00503	OIL SIGHT WINDOW	チュウエツナブタ	1
6	124-00602	FEED MECHANISM COVER	エグリアダ	1
7	124-00701	GASKET	エグリアダパツキン	1
8	124-00800	LOOPER COVER BRACKET	ルーパーカバー-ウケダ イ	1
9	124-00909	LOOPER COVER	ルーパーカバー	1
10	124-01006	LOOPER COVER STOPPER	ルーパーカバー-カイヘイストッパ-	1
11	124-01105	GUIDE PLATE	ルーパーカバー-ガイド イタ	1
12	124-01204	PRESSER PLATE	ルーパーカバー-オウエイタ	1
13	124-01303	PRESSER SPRING	ルーパーカバー-オウエイバネ	1
14	124-01402	HINGE PIN	ルーパーカバー-ヒンジピン	1
15	124-01501	LOOPER COVER SPRING	ルーパーカバー-バネ	1
16	124-01600	CLOTH WASTE COVER STOPPER	メノクスカバー-ストッパ	1
17	124-01709	CLOTH PLATE SIDE COVER	メノダ イヨコカバー	1
18	#01 124-01857	CLOTH PLATE ASM.	メノダ イクツゴウ	1
19	#02 124-02756	CLOTH PLATE ASM.	メノダ イクツゴウ	1
20	124-02806	ECCENTRIC BUSHING	メノダ イヤンツンブツ	1
21	124-02905	CLOTH PLATE SPRING	メノダ カイヘイバネ	1
22	#01 124-03051	CLOTH PLATE COVER COMPL.	メノダ イカバー-クツゴウ	1
23	#02 124-03259	CLOTH PLATE COVER COMPL.	メノダ イカバー-クツゴウ	1
24	124-09009	COVER	チヨウセツナブタ	1
25	124-09108	GASKET	チヨウセツナブタパツキン	1
26	124-02004	RUBBER CUSHION	メノダ イストッパ-ゴム	2
27	124-03309	CLOTH WASTE COVER, LEFT	メノクスカバー-(ヒダリ)	1
28	124-03507	EYE GUARD COVER BASE	メネゴカバー-ダ イ	1
29	124-03705	EYE GUARD COVER	メネゴカバー	1
30	124-03804	EYE GUARD COVER BASE COLLAR	メネゴカバー-ダ イカラ-	1
31	124-03903	EYE GUARD COVER BASE BUSHING	メネゴカバー-ダ イアツク	1
32	124-04000	BOLT	ツチユウガネ	4
33	124-04109	OIL RESERVOIR	アツラダマリ	1
34	124-04208	OIL RESERVOIR GASKET	アツラダマリパツキン	1
35	124-04307	BELT COVER	バネトカバー	1
36	124-08407	BELT COVER B	バネトカバー-B	1
37	124-04406	THROAT PLATE RETAINER	ハリイダササエ	1
38	124-04505	THREAD GUIDE, LARGE	イトミツ(ダ イ)	2
39	#03 124-05403	THREADING DIAGRAM	イトトウラス	1
40	#04 124-05502	THREADING DIAGRAM	イトトウラス	1
41	#05 124-05601	THREADING DIAGRAM	イトトウラス	1
42	#05 124-05700	THREADING DIAGRAM	イトトウラス	1
43	CM-3002001-A1	SAFETY LABEL., 3 (SMALL).	アンゼンラベル 3(3ヨウ)	1
44	100-04109	GROUND MARK	グランドマーク	1
45	CM-3002000-01	ATTENTION SEAL	ユビケガチヨウイシ(16)	1
46	SM-4041055-SP	SCREW	ナハネツ M4 L=10	9
47	310-07107	BUSHING D PLUG	Dメネゴ	1
48	310-19508	SCREW	ヒラネツ	8
49	SM-4040855-SP	SCREW	ナハネツ	5
50	SM-1040801-SP	SCREW M4X0.7 L=8	チラコネツ M4X0.7 L=8	1
51	310-06802	CLOTH PLATE RUBBER CUSHION B	メノダ イカウツゴウ AB	1
52	SM-4040855-SP	SCREW	ナハネツ	3
53	SM-8040412-TP	SET SCREW M3X3	トメネツ	1
54	SM-4040655-SP	SCREW M4 L=6	ナハネツ M4 L=6	1
55	310-18005	SCREW	ナハネツ	1
56	SM-4040655-SP	SCREW M4 L=6	ナハネツ M4 L=6	1
57	SM-4040655-SP	SCREW M4 L=6	ナハネツ M4 L=6	2
58	SS-2090520-SL	SCREW 9/64-40 L=5	マルチラネツ 9/64-40 L=5	1
59	NS-6090310-SN	NUT 9/64-40	ロツカクナブタ 9/64-40	1
60	SM-4040655-SP	SCREW M4 L=6	ナハネツ M4 L=6	2
61	310-00003	CLOTH PLATE HINGE SHAFT COLLAR	メノダ カバ-	1
62	SM-8030312-TP	SCREW M3 L=3	トメネツ M3 L=3	1
63	WZ-0420350-KP	DISC SPRING	チラハネ	2
64	SM-8040612-TP	SCREW M4 L=6	トメネツ M4 L=6	1
65	SM-6040800-SP	SCREW	ヒラネツ	2
66	WP-0430800-SD	WASHER M4	ヒラネツ カネ ジョウタマ M4	2
67	SM-4040655-SP	SCREW M4 L=6	ナハネツ M4 L=6	3
68	WP-0430800-SD	WASHER M4	ヒラネツ カネ ジョウタマ M4	3
69	SM-4040655-SP	SCREW M4 L=6	ナハネツ M4 L=6	2
70	310-15308	SCREW	トラスネツ	1
71	WZ-0850302-KD	WAVED WASHER 8.5X12.5X0.3	ナミガタネツ 8.5X12.5X0.3	1
72	SM-6030500-SN	SCREW M3 L=5	ヒラネツ M3 L=5	2
73	310-10606	WASHER	ヒラネツ カネ	1
74	310-09103	NUT	アツラナブタ	4
75	310-11208	WASHER	ツチユウガネ トラス カネ	4
76	310-14103	SCREW	ハイユネツ	1
77	310-03304	GASKET	0ツツカ	1
78	SM-4051655-SP	SCREW M5 L=16	ナハネツ M5 L=16	2
79	310-26008	SCREW	モツネツ	2
80	310-24102	SCREW	ロツカクナブタ	2
81	WP-0320501-SD	WASHER	ヒラネツ カネ ミカキマ M3	2
82	SM-8040412-TP	SET SCREW M3X3	トメネツ	2
83	SM-4040855-SP	SCREW	ナハネツ	6
84	310-07008	RUBBER PLUG	トメネツ	1
85	#06 310-07206	RUBBER PLUG	トメネツ	1
86	310-07107	BUSHING D PLUG	Dメネゴ	1
87	#06 310-07008	RUBBER PLUG	トメネツ	1
88	SM-4061255-SP	SCREW M6 L=12	ナハネツ M6 L=12	1
89	310-03403	GASKET	チヨウセツナブタパツキン	1
90	#06 124-83004	CLOTH WASTE COVER	メノクスカバー	1
91	#05 124-83202	CLOTH WASTE COVER	メノクスカバー	1

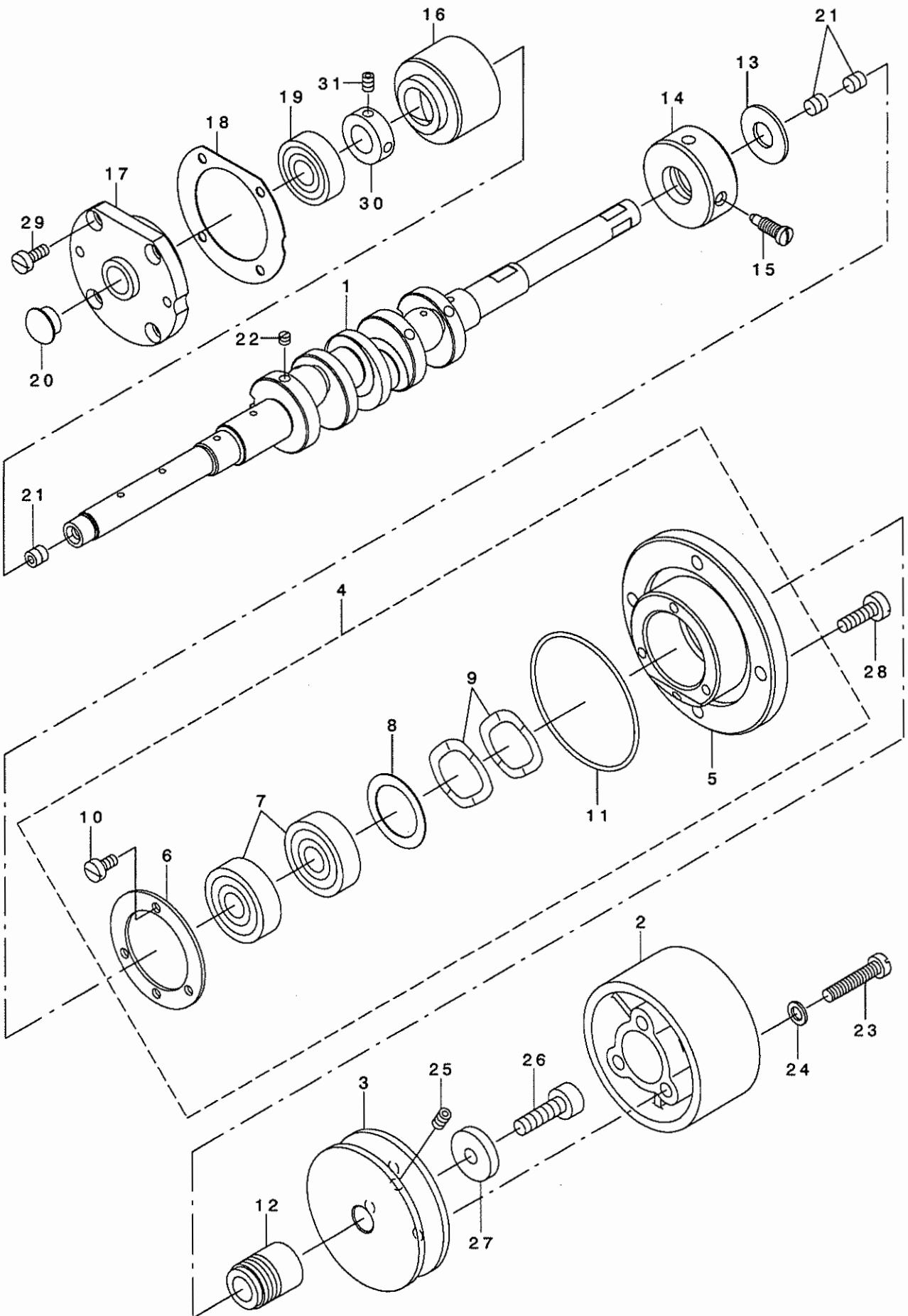
NOTE (注記)

#01... FOR NO-3304(SEMI-SUNKEN),  
3314(SEMI-SUNKEN)  
#02... EXCEPT NO-3304(SEMI-SUNKEN),  
3314(SEMI-SUNKEN)  
#03... FOR NO-3304  
#04... FOR NO-3314  
#05... FOR NO-3316  
#06... FOR NO-3304, 3314

NO-3304(卓上式),  
3314(卓上式)用  
NO-3304(卓上式),  
3314(卓上式)を除く  
NO-3304用  
NO-3314用  
NO-3316用  
NO-3304, 3314用

## 2. CRANKSHAFT COMPONENTS

主軸関係



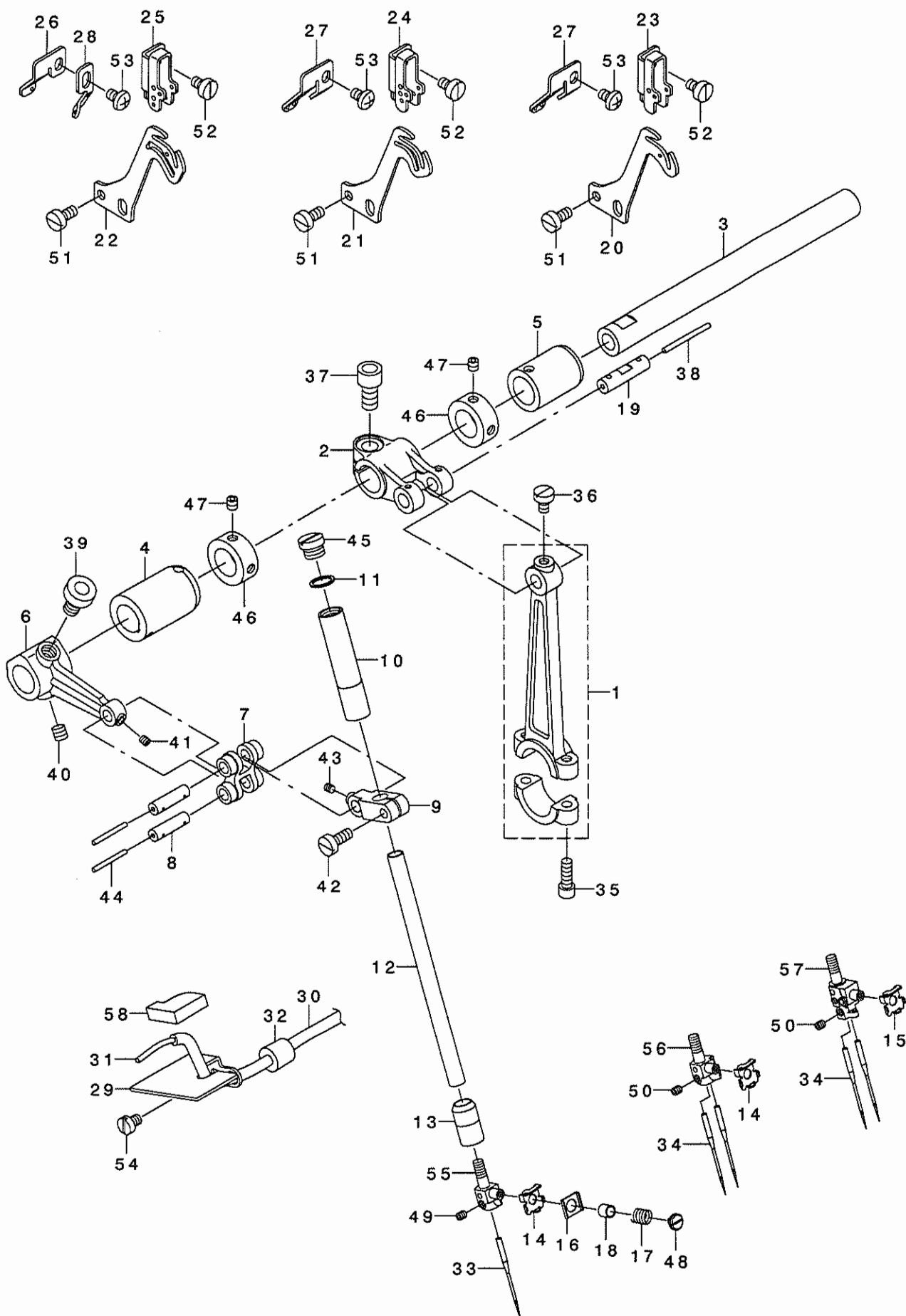
1	124-10007	CRANKSHAFT	シユジク	1
2	124-10106	HAND WHEEL B	ハズ ミク ルマ(B)	1
3	124-10205	HAND WHEEL A	ハズ ミク ルマ(A)	1
4	124-10353	CRANKSHAFT THRUST COLLAR ASM.	シユジク クスラストウケ(クミ)	1
5	124-10304	CRANKSHAFT THRUST COLLAR	シユジク クスラストウケ	(1)
6	124-10403	BEARING SUPPORT PLATE	ハ アリソク ササエイタ	(1)
7	310-04104	CRANKSHAFT BEARING	シユジク クハ アリソク	(2)
8	124-10502	BEARING RECEIVIG PLATE	ハ アリソク ウケイタ	(1)
9	310-12909	WASHER	ヨアツナミワツシヤ	(2)
10	SM-6040800-SP	SCREW	ヒラネジ	(3)
11	310-03502	RUBBER RING	Oリング	(1)
12	124-10601	OIL SHIELD	シユジク クアア ラキリ	1
13	124-10700	BEARING RETAINER	ハ アリソク トメワ	1
14	124-10809	CRANKSHAFT BUSHING B	Bメタル	1
15	124-10908	SCREW	Bメタルトメネジ	1
16	124-11104	CRANKSHAFT BUSHING C	Cメタル	1
17	124-11203	CRANKSHAFT BUSHING D	Dメタル	1
18	124-11302	BUSHING D GASKET	Dメタルハ ッキン	1
19	310-04005	BUSHING D BEARING	Dメタルハ アリソク	1
20	#01 310-07107	BUSHING D PLUG	Dメタルトメセン	1
21	SM-8060612-TP	SCREW M6 L=6	トメネジ M6 L=6	3
22	SM-8040310-SS	SCREW M4 L=3	トメネジ	4
23	310-19706	SCREW	ヒラネジ	3
24	310-10606	WASHER	ヒラザ カ ネ	3
25	SM-8061212-TP	SCREW M6X12	トメネジ M6 L=12	2
26	SM-6061602-TP	SCREW M6 L=16	ロツカクアナホ ルト	1
27	310-11000	WASHER	ハズ ミク ルマスラストサ カ ネ	1
28	SM-6051600-SP	SCREW M5 L=16	ヒラネジ M5 L=16	4
29	SM-6041000-SP	SCREW M4 L=10	ヒラネジ M4 L=10	4
30	#01 310-00300	SLIDE BLOCK COLLAR	スラストカラー	1
31	#01 SM-8040412-TP	SET SCREW M3X3	トメネジ	2

NOTE (注記) #01...FOR MO-3304,3314

MO-3304,3314用

### 3. NEEDLE DRIVING SHAFT COMPONENTS

#### 針驅動軸關係





1		124-12508	NEEDLE DRIVING ROD	ハリクトウ ウロツト	1
2		124-12607	NEEDLE DRIVING FORKED CRANK	ハリクトウ ウアタマタクランク	1
3		124-12805	NEEDLE DRIVING SHAFT	ハリクトウ ウツク	1
4		124-12904	BUSHING, FRONT	ハリクトウ ウツク マメメタル	1
5		124-13001	BUSHING, REAR	ハリクトウ ウツク クアトメタル	1
6		124-13209	NEEDLE DRIVING ARM	ハリクトウ ウウデ	1
7		124-13308	NEEDLE DRIVING LINK	ハリクトウ ウリンク	1
8		124-12003	LINK PIN	ハリクトウ ウリンクピン	2
9		124-13506	NEEDLE BAR HOLDER	ハリホウ ウダキ	1
10		124-13605	NEEDLE BAR BUSHING, UPPER	ハリホウ ウウエメタル	1
11		124-13704	GASKET	ハリホウ ウウエメタルハ ツキン	1
12		124-13803	NEEDLE BAR	ハリホウ ウ	1
13		124-13902	NEEDLE BAR BUSHING, LOWER	ハリホウ ウツタメタル	1
14	#01	124-16103	NEEDLE THREAD PRESSER GUIDE A	ハリイトオサエイトアンナイA	1
15	#02	124-14009	NEEDLE THREAD PRESSER GUIDE	ハリイトオサエイトアンナイ	1
16		124-14207	NEEDLE THREAD PRESSER PLATE A	ハリイトオサエイタ	1
17		124-14405	NEEDLE THREAD PRESSER SPRING	ハリイトオサエハネ	1
18		124-14504	THREAD GUIDE COLLAR	ハリイトオサエイトアンナイカラ	1
19		124-16202	CRANK PIN C	ハリクトウ ウアタマタクランクピン	1
20	#03	124-14603	TAKE-UP LEVER	ハリイトデンピン	1
21	#04	124-14702	TAKE-UP LEVER, 2-NEEDLE	2ホソハハリイトデンピン	1
22	#02	124-14801	TAKE-UP LEVER, CHAIN LOOP	2ツ ユウカンハリイトデンピン	1
23	#03	124-14900	NEEDLE THREAD GUIDE	ハリイトアンナイ	1
24	#04	124-15006	NEEDLE THREAD GUIDE, 2-NEEDLE	2ホソハハリイトアンナイ	1
25	#02	124-15105	THREAD GUIDE, CHAIN LOOP	2ツ ユウカンハリイトアンナイ	1
26	#02	124-15303	TAKE-UP LEVER GUIDE	ハリイトデンピン ガイト	1
27	#01	124-15402	TAKE-UP LEVER GUIDE, 2-NEEDLE	2ホソハハリイトデンピン ガイト	1
28	#02	124-15501	TAKE-UP LEVER GUIDE, CHAIN LOOP	2ツ ユウカンハリイトデンピン ガイト	1
29		124-15600	COVER	ハリカンリュウカハ	1
30		BP-3000001-00	VINYL TUBE	ビニールハ イブ	0.31
31		CQ-2000000-00	OIL WICK	ユツン	0.32
32		310-07503	OIL TUBE BUSHING	ハリカンリュウカハ イブ ア ヅツユ	1
33	#03	MDC-270B1100	NEEDLE DCX27 #11	ハリ DCX27 #11	1
34	#05	MDC-270B1100	NEEDLE DCX27 #11	ハリ DCX27 #11	2
35		SM-6041202-TP	SCREW M4X0.7 L=12	ロツカクアナホ ルト	2
36		SM-6040600-SP	SCREW M4 L=6	ヒラネツ M4 L=6	1
37		SM-6061202-TP	SCREW M6 L=12	ロツカクアナホ ルト M6 L=12	1
38		CQ-2520000-00	OIL WICK	ユツン	0.03
39		SM-6061002-TP	SCREW M6 L=10	ロツカクアナホ ルト M6 L=10	1
40		SM-8050502-TP	SCREW M5 L=5	トメネツ	1
41		SM-8030312-TP	SCREW M3 L=3	トメネツ M3 L=3	1
42		SM-6041000-SP	SCREW M4 L=10	ヒラネツ M4 L=10	1
43		SM-8030312-TP	SCREW M3 L=3	トメネツ M3 L=3	1
44		CQ-2000000-00	OIL WICK	ユツン	0.04
45		310-20605	SCREW	ヒラネツ	1
46		310-00409	THRUST COLLAR	スラストカラ	2
47		SM-8040412-TP	SET SCREW M3X3	トメネツ	4
48		310-17205	SCREW	ヒラネツ	1
49	#03	SM-8030312-TP	SCREW M3 L=3	トメネツ M3 L=3	1
50	#05	SM-8030312-TP	SCREW M3 L=3	トメネツ M3 L=3	2
51		SM-6040800-SP	SCREW	ヒラネツ	2
52		SM-6040600-SP	SCREW M4 L=6	ヒラネツ M4 L=6	2
53		SM-4040655-SP	SCREW M4 L=6	ナハ コネツ M4 L=6	1
54		310-18104	SCREW	ヒラネツ	2
55	#03	124-65001	NEEDLE CLAMP	イツホソハハリトメ	1
56	#04	124-65100	NEEDLE CLAMP, 2-NEEDLE	ニホソハハリトメ	1
57	#02	124-65407	NEEDLE CLAMP, CHAIN LOOPER	ニツ ユウカンハリトメ	1
58		124-15709	FELT A	ハリカンリュウフェルトA	1

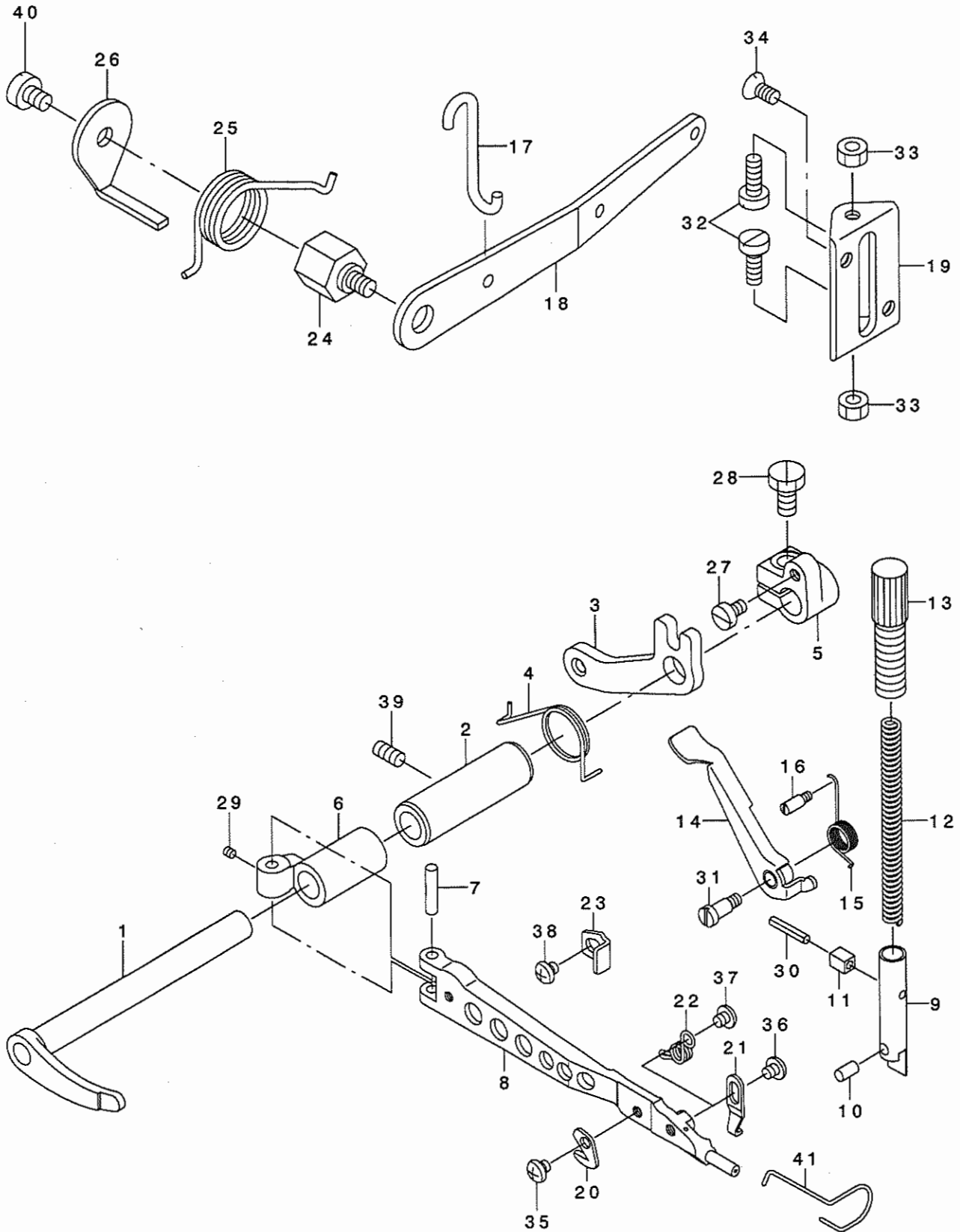
NOTE (注記)

#01...FOR MO-3304,3314  
 #02...FOR MO-3316  
 #03...FOR MO-3304  
 #04...FOR MO-3314  
 #05...FOR MO-3314,3316

MO-3304,3314用  
 MO-3316用  
 MO-3304用  
 MO-3314用  
 MO-3314,3316用

# 4. PRESSER FOOT COMPONENTS(1)

押え関係 (1)



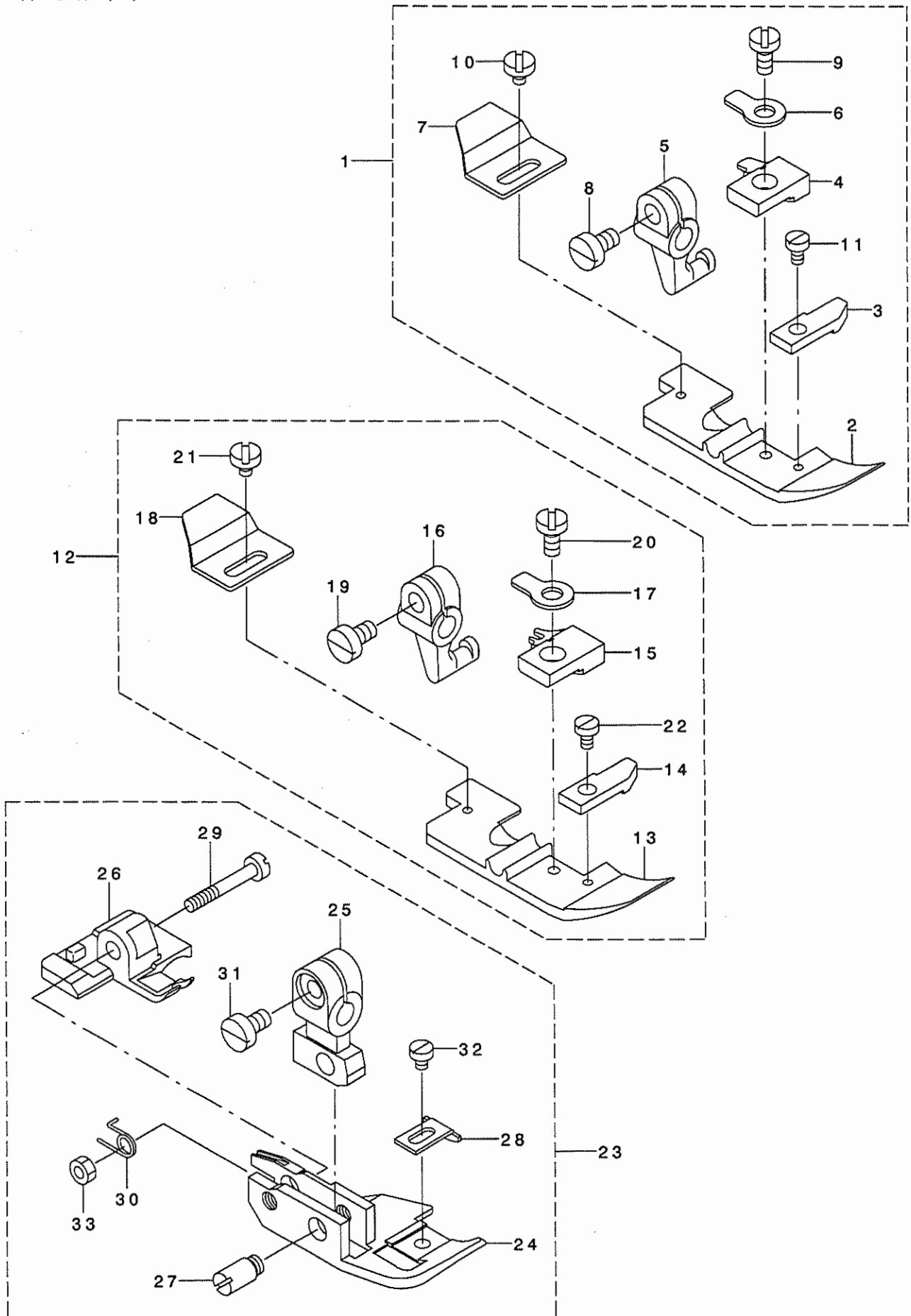
1	124-17507	PRESSER FOOT SHAFT	オサエシ <sup>ク</sup>	1
2	124-17606	BUSHING	オサエシ <sup>ク</sup> クメタル	1
3	124-17705	LIFTING ARM	オサエアケ <sup>ウテ</sup>	1
4	124-17804	SPRING	オサエアケ <sup>ウテ</sup> ハ <sup>ネ</sup>	1
5	124-17903	THRUST ARM	オサエシ <sup>ク</sup> クスラストウテ <sup>ク</sup>	1
6	124-18000	PRESSER FOOT SHAFT ARM	オサエシ <sup>ク</sup> クアーム	1
7	124-18109	PRESSER FOOT ARM HINGE SHAFT	オサエウテ <sup>ク</sup> ヒンジ <sup>ク</sup> シ <sup>ク</sup>	1
8	124-18208	PRESSER FOOT ARM	オサエウテ <sup>ク</sup>	1
9	124-18406	PRESSER BAR	オサエホ <sup>ウ</sup>	1
10	124-18505	PRESSER BAR BLOCK	オサエホ <sup>ウ</sup> ウコマ	1
11	124-18604	LIFTING PIN BLOCK	オサエホ <sup>ウ</sup> ウヒキアケ <sup>レ</sup> ヒ <sup>ン</sup> コマ	1
12	124-18703	PRESSER SPRING	オサエハ <sup>ネ</sup>	1
13	124-18802	PRESSER REGULATOR SCREW	オサエチヨウセツネジ <sup>ク</sup>	1
14	124-18950	PRESSER LIFTING LEVER ASM.	オサエヒキアケ <sup>レ</sup> ハ <sup>ネ</sup> -(クミ)	1
15	124-19107	SPRING	オサエヒキアケ <sup>レ</sup> ハ <sup>ネ</sup> -ハ <sup>ネ</sup>	1
16	124-19206	STOPPER	オサエヒキアケ <sup>レ</sup> ハ <sup>ネ</sup> -ストツハ <sup>ネ</sup> -	1
17	124-19305	LEVER HOOK	オサエアケ <sup>レ</sup> ハ <sup>ネ</sup> -フツク	1
18	124-19404	PRESSER FOOT LIFTING LEVER	オサエアケ <sup>レ</sup> ハ <sup>ネ</sup> -	1
19	124-19503	STOPPER PLATE	オサエアケ <sup>レ</sup> ハ <sup>ネ</sup> -ストツハ <sup>ネ</sup> -イタ	1
20	124-19602	THREAD TRIMMER	イトキリハ <sup>ネ</sup>	1
21	#01 124-19701	STOPPER	オサエストツハ <sup>ネ</sup> -	1
22	#02 124-19800	PRESSER FOOT ARM SPRING	オサエウテ <sup>ク</sup> ハ <sup>ネ</sup>	1
23	124-20006	STOPPER	オサエセイケ <sup>レ</sup> ストツハ <sup>ネ</sup> -	1
24	124-20105	HINGE SCREW	オサエアケ <sup>レ</sup> ハ <sup>ネ</sup> -タ <sup>ネ</sup> ネジ <sup>ク</sup>	1
25	124-20204	LIFTING LEVER SPRING	オサエアケ <sup>レ</sup> ハ <sup>ネ</sup> -ハ <sup>ネ</sup>	1
26	124-20303	LIFTING LEVER SPRING HOOK	オサエアケ <sup>レ</sup> ハ <sup>ネ</sup> -ハ <sup>ネ</sup> ネカケ	1
27	SS-6110710-TP	SCREW 11/64-40 L= 6.5	ヒラネジ <sup>ク</sup> 11/64-40 L=6.5	1
28	SS-9151210-TP	SCREW 15/64-28 L=11.8	ロツカクホ <sup>ネ</sup> ルト 15/64-28	1
29	SM-8030312-TP	SCREW M3 L=3	トメネジ <sup>ク</sup> M3 L=3	1
30	310-01506	PRESSER BAR LIFTING PIN	ワリヒ <sup>ン</sup>	1
31	310-13600	HINGE SCREW	タ <sup>ネ</sup> ネジ <sup>ク</sup>	1
32	SM-6051400-SP	SCREW	ヒラネジ <sup>ク</sup>	2
33	NM-6050001-SP	NUT M5	ロツカクナツト M5X0.8 1ツユ	2
34	310-21207	SCREW	サラネジ <sup>ク</sup>	2
35	310-18005	SCREW	ナハ <sup>ネ</sup> ネジ <sup>ク</sup>	1
36	#01 310-18005	SCREW	ナハ <sup>ネ</sup> ネジ <sup>ク</sup>	1
37	#02 310-18005	SCREW	ナハ <sup>ネ</sup> ネジ <sup>ク</sup>	1
38	310-18005	SCREW	ナハ <sup>ネ</sup> ネジ <sup>ク</sup>	1
39	SM-8051002-TP	SCREW M5 L=10	トメネジ <sup>ク</sup>	1
40	SM-6060800-SP	SCREW M6 L=8	ヒラネジ <sup>ク</sup> M6 L=8	1
41	124-67700	FINGER GUARD	エビ <sup>カ</sup> -ト <sup>ク</sup>	1

NOTE (注記) #01...FOR MO-3304,3314  
#02...FOR MO-3316

MO-3304,3314用  
MO-3316用

5. PRESSER FOOT COMPONENTS(2)

押え関係 (2)



1	#01	124-66058	PRESSER FOOT ASM.	オサエツゴウ	1
2		124-67007	PRESSER FOOT	オサエ	(1)
3		124-67106	CURL GUARD	カールトメ	(1)
4		124-67205	STITCH TONGUE	イトスハリタイ	(1)
5		124-67304	PRESSER FOOT HINGE	オサエヒンジ	(1)
6		124-67403	SPRING	オサエトリツケハネ	(1)
7		124-67502	REAR PRESSER FOOT	カラカントメ	(1)
8		SS-6090650-SP	SCREW 9/64-40 L=6	ヒラネジ 9/64-40 L=6	(1)
9		310-16306	SCREW	マルヒラネジ	(1)
10		310-16207	SCREW	ヒラネジ	(1)
11		SS-6060410-TP	SCREW 3/32-56 L= 3.5	ヒラネジ 3/32-56 L=3.5	(1)
12	#02	124-66553	PRESSER FOOT ASM.	オサエツゴウ	1
13		124-67809	PRESSER FOOT	オサエ	(1)
14		124-67106	CURL GUARD	カールトメ	(1)
15		124-67908	STITCH TONGUE	イトスハリタイ	(1)
16		124-67304	PRESSER FOOT HINGE	オサエヒンジ	(1)
17		124-67403	SPRING	オサエトリツケハネ	(1)
18		124-67502	REAR PRESSER FOOT	カラカントメ	(1)
19		SS-6090650-SP	SCREW 9/64-40 L=6	ヒラネジ 9/64-40 L=6	(1)
20		310-16306	SCREW	マルヒラネジ	(1)
21		310-16207	SCREW	ヒラネジ	(1)
22		SS-6060410-TP	SCREW 3/32-56 L= 3.5	ヒラネジ 3/32-56 L=3.5	(1)
23	#03	124-70050	PRESSER FOOT ASM.	ジユウオサエツゴウ	1
24		124-71009	PRESSER FOOT	ジユウオサエ	(1)
25		124-71108	PRESSER FOOT HINGE	ジユウオサエヒンジ	(1)
26		124-71207	REAR PRESSER FOOT	アトオサエ	(1)
27		124-71306	HINGE PIN	ジユウオサエヒンジピン	(1)
28		124-71405	CLOTH PRESSER	ヌノオサエ	(1)
29		124-71504	HINGE SCREW	ニダソオサエヒンジネジ	(1)
30		124-71603	SPRING	ニダソオサエハネ	(1)
31		SS-6090650-SP	SCREW 9/64-40 L=6	ヒラネジ 9/64-40 L=6	(1)
32		SS-6060340-SP	SCREW 3/32-56 L= 2.5	ヒラネジ 3/32-56 L=2.5	(1)
33		NS-6080210-SP	NUT 1/8-44	ロツカクナツト 1/8-44	(1)

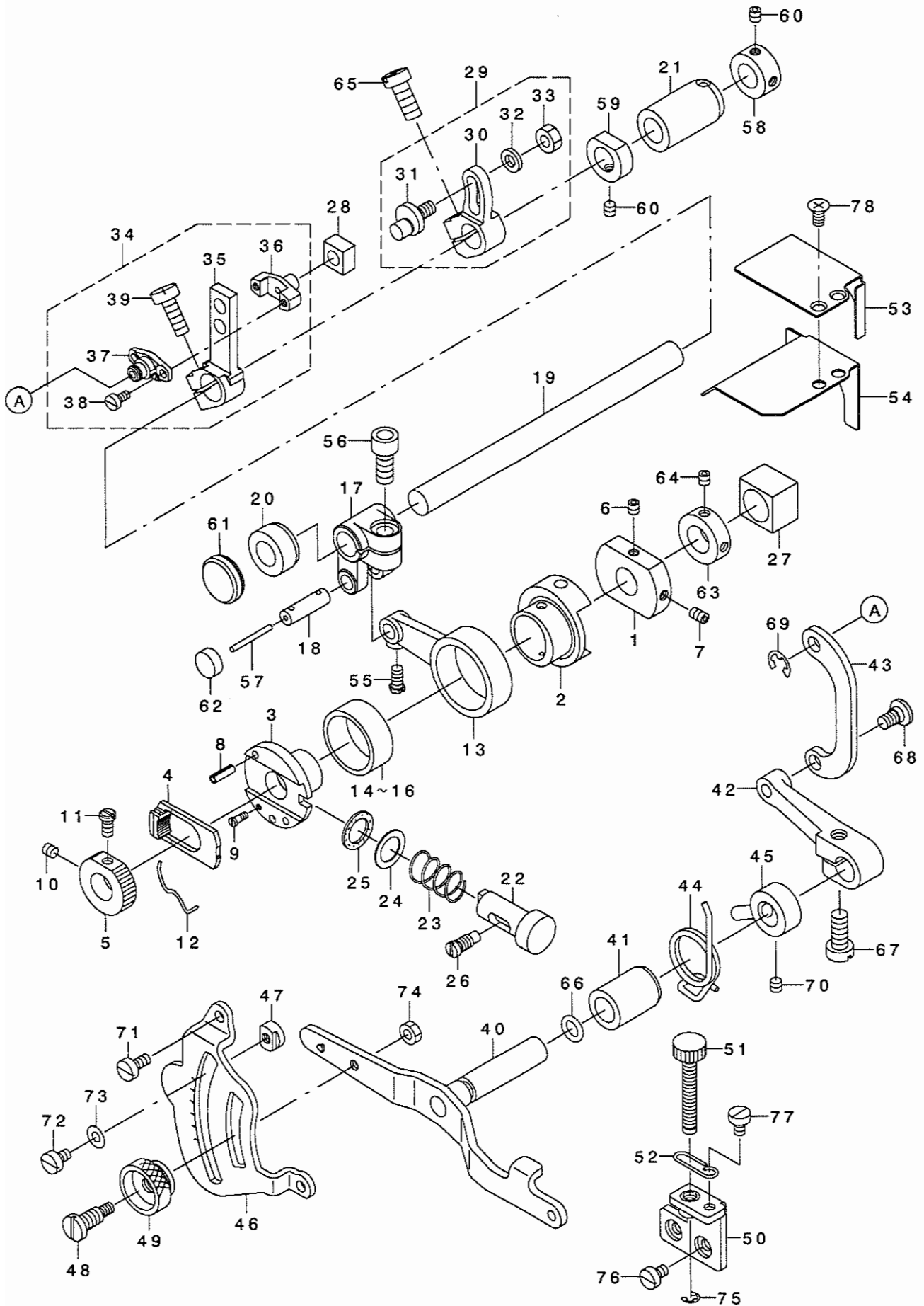
NOTE (注記)

#01...FOR MO-3304  
 #02...FOR MO-3314  
 #03...FOR MO-3316

MO-3304用  
 MO-3314用  
 MO-3316用

# 6. FEED MECHANISM COMPONENTS(1)

送り関係 (1)



REF. NO	NOTE	PART NO.		Qty
1		124-21004	FEED ECCENTRIC BODY	1
2		124-21103	FEED CAM	1
3		124-21301	FEED ADJUSTING CAM	1
4		124-21509	RATCHET PAWL	1
5		124-21608	RATCHET GEAR	1
6		SM-8040412-TP	SET SCREW M3X3	1
7		SM-8040612-TP	SCREW M4 L=6	1
8		310-01407	FEED REGULATING PIN	2
9		310-17304	SCREW	1
10		SM-8040412-TP	SET SCREW M3X3	1
11		310-18203	RATCHET GEAR SET SCREW B	1
12		B1606-704-000	RATCHET PAWL SPRING	1
13		124-21806	FEED CRANK ROD	1
14	#01	124-21905	FEED BEARING A	1
15	#01	124-22002	FEED BEARING B	1
16	#01	124-22101	FEED BEARING C	1
17		124-22200	FORKED CRANK	1
18		124-27407	FORKED CRANK PIN	1
19		124-22408	FEED SHAFT	1
20		124-22507	FEED SHAFT BUSHING, FRONT	1
21		124-22606	FEED SHAFT BUSHING, REAR	1
22		124-22705	PUSH BUTTON STUD	1
23		124-22804	PUSH BUTTON SPRING	1
24		124-22903	WASHER	1
25		B1651-704-000	FELT	1
26		124-23109	SCREW	1
27		124-23208	SLIDE BLOCK	1
28		124-23703	DIFFERENTIAL FEED SLIDE BLOCK	1
29		124-23851	MAIN FEED ROCKER ASM.	1
30		124-23802	MAIN FEED ROCKER	(1)
31		124-27001	PIN	(1)
32		124-27100	WASHER	(1)
33		NS-6620320-SP	NUT 3/16-32	(1)
34		124-23950	DIFFERENTIAL FEED ROCKER ASM.	1
35		124-23901	DIFFERENTIAL FEED ROCKER	(1)
36		124-24008	PIN	(1)
37		124-24107	PIN COVER	(1)
38		SM-6030600-SP	SCREW M3X0.5 L=6	(2)
39		310-20407	SCREW	(1)
40		124-24552	DIFFERENTIAL FEED SHAFT ASM.	1
41		124-24701	BUSHING	1
42		124-24800	DIFFERENTIAL FEED ARM	1
43		124-24909	DIFFERENTIAL FEED LINK	1
44		124-25005	SPRING	1
45		124-25153	SPRING HOOK ASM.	1
46		124-25203	DIFFERENTIAL FEED GRADUATION	1
47		124-25302	STOPPER	2
48		124-25401	HINGE SCREW	1
49		124-25500	LOCK NUT	1
50		124-25658	SCREW BASE ASM.	1
51		124-25807	SCREW	1
52		124-25906	ROTATION STOPPER	1
53		124-26607	OIL SHIELD A	1
54		124-26706	OIL SHIELD B	1
55		310-15100	SCREW	1
56		SM-6061402-TP	SCREW M6 L=14	1
57		CQ-2520000-00	OIL WICK	0.02
58		310-00201	THRUST COLLAR	1
59		124-27308	THRUST COLLAR, THIN	1
60		SM-8040412-TP	SET SCREW M3X3	3
61		310-07305	RUBBER PLUG	1
62		310-06901	RUBBER PLUG	1
63		310-00300	SLIDE BLOCK COLLAR	1
64		SM-8040412-TP	SET SCREW M3X3	2
65		310-20407	SCREW	1
66		310-03205	RUBBER RING	1
67		310-20407	SCREW	1
68		310-13808	HINGE SCREW	1
69		RE-0500000-KO	E-RING	1
70		SM-8040412-TP	SET SCREW M3X3	2
71		SM-6040800-SP	SCREW	2
72		SM-6040600-SP	SCREW M4 L=6	2
73		WP-0450801-SD	WASHER 4.5X10X0.8	2
74		NM-6040003-SD	NUT M4	1
75		RE-0300000-KO	E-RING 3	1
76		SM-6040600-SP	SCREW M4 L=6	2
77		SM-6040600-SP	SCREW M4 L=6	1
78		SM-1040801-SP	SCREW M4X0.7 L=8	2

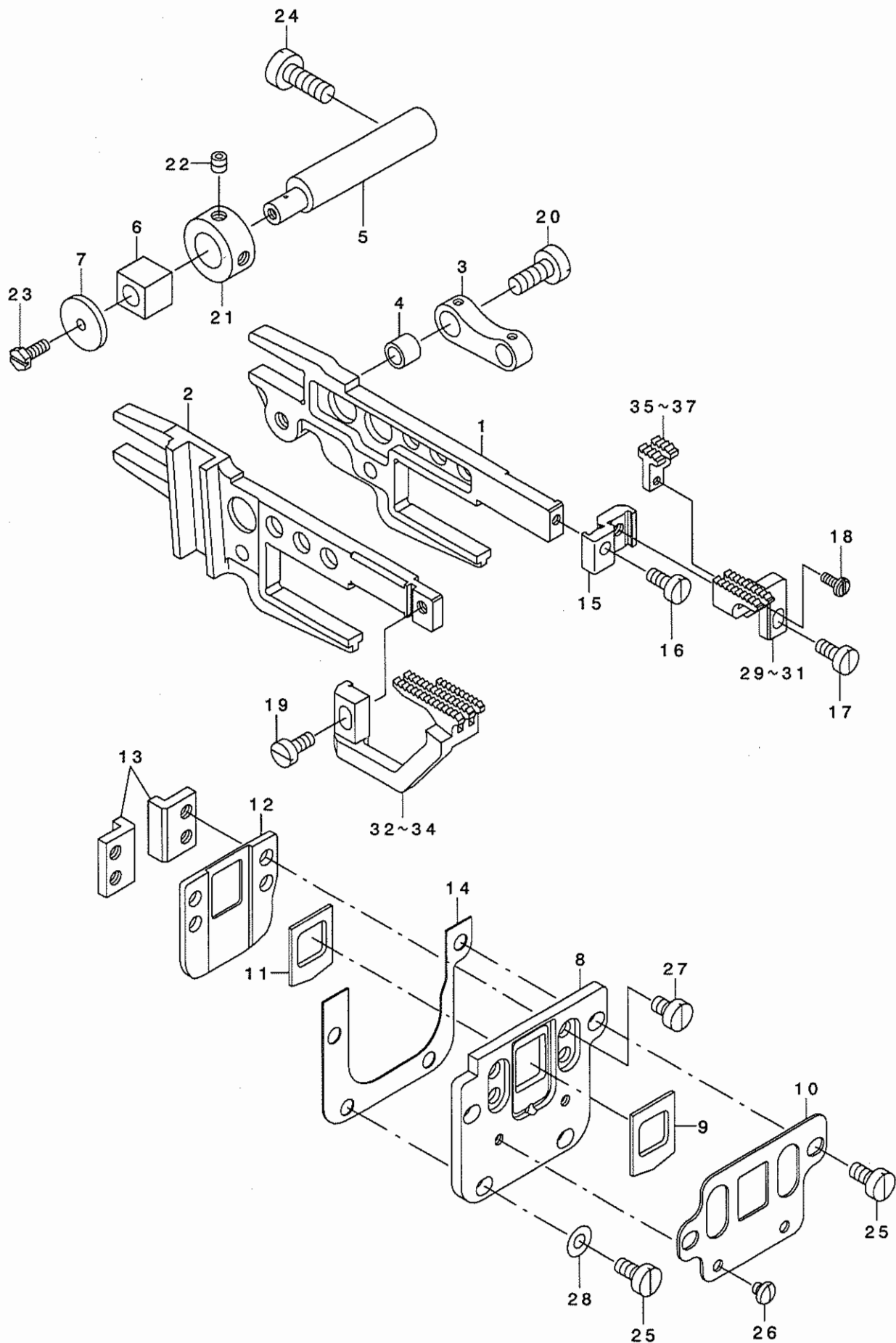
NOTE (注記)

#01...SELECTIVE PART

選択部品

# 7. FEED MECHANISM COMPONENTS(2)

送り関係 (2)



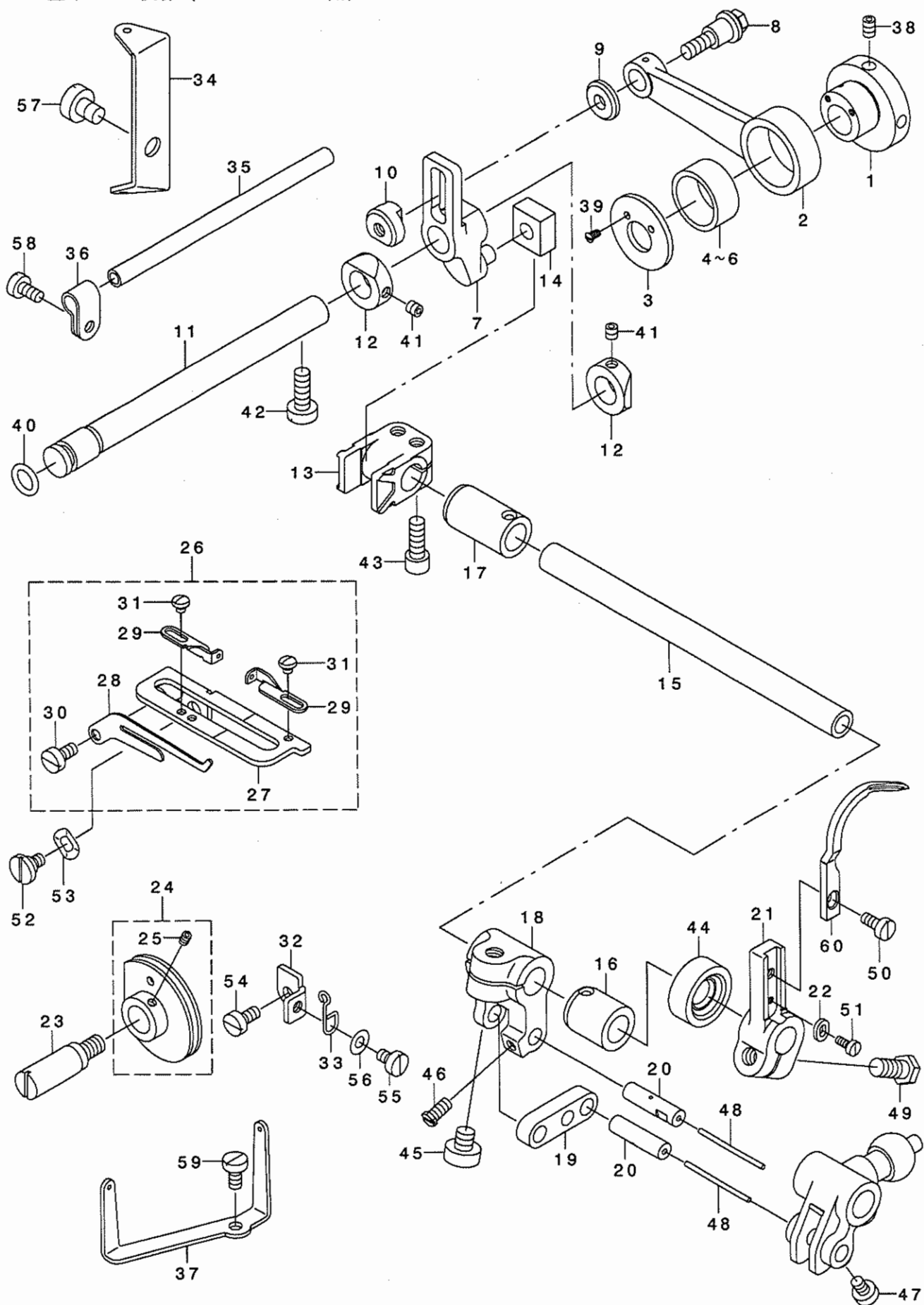


1		124-23307	MAIN FEED BAR	シユオクリヨウト・ウカン	1
2		124-23505	DIFFERENTIAL FEED BAR	フクオクリヨウト・ウカン	1
3		124-23604	MAIN FEED LINK	シユオクリリンク	1
4		124-27209	MAIN FEED LINK COLLAR	シユオクリリンクカラ-	1
5		124-24206	FEED BAR SHAFT	ヨウト・ウカンササエシ・ク	1
6		124-24305	SLIDE BLOCK	ヨウト・ウカンササエカクゴ・マ	1
7		124-24404	WASHER	ササエシ・クカクゴ・マスラストサ・カ・ネ	1
8		124-26003	DUST GUARD RUBBER CASE	ホ・ウシ・ンゴ・ムケ-ス	1
9		124-26102	DUST GUARD RUBBER	ホ・ウシ・ンゴ・ム	1
10		124-26201	PRESSER PLATE	ホ・ウシ・ンゴ・ムオサエイタ	1
11		124-26300	OIL SHIELD RUBBER	アア・ラキリゴ・ム	1
12		124-26409	PRESSER PLATE	アア・ラキリゴ・ムオサエ	1
13		124-26508	FEED BAR SUPPORT	ヨウト・ウカンオサエ	2
14		124-26904	DUST GUARD RUBBER CASE GASKET	ホ・ウシ・ンゴ・ムケ-スハ・ツキン	1
15		124-26805	MAIN FEED DOG INSTALLING BASE	シユオクリハ・トリツケタ・イ	1
16		SS-6090810-SP	SCREW 9/64-40 L= 7.5	ヒラネシ・ 9/64-40 L=7.5	1
17		SS-6090810-SP	SCREW 9/64-40 L= 7.5	ヒラネシ・ 9/64-40 L=7.5	1
18		310-16009	SCREW	ヒラネシ	1
19		SS-6090810-SP	SCREW 9/64-40 L= 7.5	ヒラネシ・ 9/64-40 L=7.5	1
20		SS-6121220-TP	SCREW 3/16-28 L=11.5	ヒラネシ・ 3/16-28 L=11.5	1
21		310-00201	THRUST COLLAR	スラストカラ-	1
22		SM-8040412-TP	SET SCREW M3X3	トメネシ	2
23		310-24102	SCREW	ロツカクトウネシ	1
24		SM-6051400-SP	SCREW	ヒラネシ	1
25		SM-6040800-SP	SCREW	ヒラネシ	4
26		310-17502	SCREW	ナハ・ネシ	2
27		SM-6040600-SP	SCREW M4 L=6	ヒラネシ M4 L=6	4
28		WP-0430800-SD	WASHER M4	ヒラシ・カ・ネ コカ・タマル M4	2
29	#01	124-76008	MAIN FEED DOG	シユオクリハ	1
30	#02	124-76107	MAIN FEED DOG	シユオクリハ	1
31	#03	124-76206	MAIN FEED DOG	シユオクリハ	1
32	#01	124-78004	DIFFERENTIAL FEED DOG	フクオクリハ	1
33	#02	124-78103	DIFFERENTIAL FEED DOG	フクオクリハ	1
34	#03	124-78202	DIFFERENTIAL FEED DOG	フクオクリハ	1
35	#01	124-80000	AUXILIARY FEED DOG	ホシ・ヨオクリハ	1
36	#02	124-80109	AUXILIARY FEED DOG	ホシ・ヨオクリハ	1
37	#03	124-80208	AUXILIARY FEED DOG	ホシ・ヨオクリハ	1

NOTE (注記) #01...FOR MO-3304 MO-3304用  
 #02...FOR MO-3314 MO-3314用  
 #03...FOR MO-3316 MO-3316用

# 8. CHAIN LOOPER COMPONENTS(FOR MO-3316)

二重環ルーパ関係 (MO-3316用)



QTY	NOTE	PART NO.	DESCRIPTION	UNIT	QTY
1		124-28009	CHAIN LOOPER ECCENTRIC CAM	ニジ ユウカンハンツンカム	1
2		124-28108	CHAIN LOOPER ROD	ニジ ユウカンロツト	1
3		124-28207	ECCENTRIC CAM COVER	ニジ ユウカンハンツンカムフタ	1
4	#01	124-28306	CHAIN LOOPER ROD BEARING A	ニジ ユウカンロツト・ハ・アリソク・A	1
5	#01	124-28405	CHAIN LOOPER ROD BEARING B	ニジ ユウカンロツト・ハ・アリソク・B	1
6	#01	124-28504	CHAIN LOOPER ROD BEARING C	ニジ ユウカンロツト・ハ・アリソク・C	1
7		124-28603	CHAIN LOOPER SHAFT SLIDE ARM	2ジ ユウカンセ・ソコ ウヂ	1
8		124-28702	HINGE SCREW	ニジ ユウカンセ・ソコ ウヂ・ダ・ソネジ	1
9		124-28801	WASHER	2ジ ユウカンセ・ソコ ウヂ・ダ・ソネジ・サ	1
10		124-31607	NUT	2ジ ユウカンセ・ソコ ウヂ・ダ・ソネジ・ナト	1
11		124-28900	CHAIN LOOPER SHAFT	2ジ ユウカンセ・ソコ ジ・ク	1
12		124-29007	CHAIN LOOPER SHAFT THRUST	ニジ ユウカンセ・ソコ ジ・クスラスト	2
13		124-29106	SLIDE BLOCK BRACKET	ニジ ユウカンカクゴ マダ キ	1
14		124-29205	CHAIN LOOPER SLIDE BLOCK	ニジ ユウカンカクゴマ	1
15		124-29304	CHAIN LOOPER SHAFT	2ジ ユウカンジ・ク	1
16		124-29403	BUSHING, FRONT	ニジ ユウカンジ・クマエメタル	1
17		124-29502	BUSHING, REAR	ニジ ユウカンジ・クアトメタル	1
18		124-29601	CHAIN LOOPER SHAFT DRIVING ARM	2ジ ユウカンヨウト・ウヂ	1
19		124-29700	DRIVING LINK	ニジ ユウカンヨウト・ウリンク	1
20		124-31706	DRIVING LINK PIN	ニジ ユウカンヨウト・ウリンクピン	2
21		124-29908	CHAIN LOOPER DRIVING ARM	2ジ ユウカンル・ハ・ウヂ	1
22		124-30005	LOWER LOOPER STOPPER	ニジ ユウカンル・ハ・ストツハ	1
23		124-30104	LOOPER THREAD CAM SHAFT	シタイトカムジ・ク	1
24		124-30252	LOOPER THREAD CAM ASM.	シタイトカムジツゴ ウ	1
25		SM-8030412-TP	SCREW	トメネジ M3 L=4	(2)
26		124-30559	THREAD GUIDE ASM.	シタイトカムイトアンナイクミ	1
27		124-30658	THREAD GUIDE BASE ASM.	シタイトカムイトアンナイダ イクミ	(1)
28		124-30807	LOOPER THREAD CAM CLAW	シタイトカムツメ	(1)
29		124-30906	THREAD GUIDE	シタイトカムチヨウセツイトアンナイ	(2)
30		SM-6040800-SP	SCREW	ヒラネジ	(1)
31		310-17502	SCREW	ナハネジ	(2)
32		124-31003	THREAD GUIDE BASE STOPPER BASE	イトアンナイダ イストツハ -ト・ダ イ	1
33		124-31102	THREAD GUIDE BASE STOPPER	イトアンナイダ イストツハ -	1
34		124-31201	LOOPER THREAD CONDUIT GUIDE	シタイト ウカンアンナイ	1
35		124-31300	LOOPER THREAD CONDUIT	シタイト ウカン	1
36		124-31409	INSTALLING BASE	シタイト ウカントリツケダ イ	1
37		124-31508	LOOPER THREAD GUIDE	シタイトアンナイ	1
38		SM-8040612-TP	SCREW M4 L=6	トメネジ M4 L=6	2
39		310-16108	SCREW	サラネジ	2
40		310-03106	RUBBER RING	オリソク	1
41		SM-8040412-TP	SET SCREW M3X3	トメネジ	2
42		SM-6051400-SP	SCREW	ヒラネジ	1
43		SM-6051402-TP	SCREW M5X0.8 L=14	ロツカクアナホ ルト	2
44		310-05507	OIL SEAL RING	ル・ハ -ジ クオイシツール	1
45		SM-6061402-TP	SCREW M6 L=14	ロツカクアナネジ M6 L=14	1
46		310-15100	SCREW	ロツカクホ ルト	1
47		SM-6040600-SP	SCREW M4 L=6	ヒラネジ M4 L=6	1
48		CQ-2520000-00	OIL WICK	ウツン	0.06
49		310-25208	SCREW	ロツカクトウネジ	1
50		SS-6090810-SP	SCREW 9/64-40 L= 7.5	ヒラネジ 9/64-40 L=7.5	1
51		SM-6850600-SP	SCREW	ヒラネジ M2.5 L=6	1
52		310-13907	HINGE SCREW	ダ ソネジ	1
53		WZ-0641510-KP	WAVED WASHER 6.4X11X0.3	ナミカ タサ カ ネ 6.4X11X0.3	1
54		SM-6040800-SP	SCREW	ヒラネジ	1
55		SM-6040600-SP	SCREW M4 L=6	ヒラネジ M4 L=6	1
56		WP-0430800-SD	WASHER M4	ヒラサ カ ネ コガ タマル M4	1
57		SM-6060800-SP	SCREW M6 L=8	ヒラネジ M6 L=8	1
58		SM-6040800-SP	SCREW	ヒラネジ	1
59		SM-6040800-SP	SCREW	ヒラネジ	1
60		124-82600	CHAIN LOOPER	ニジ ユウカンル・ハ -	1

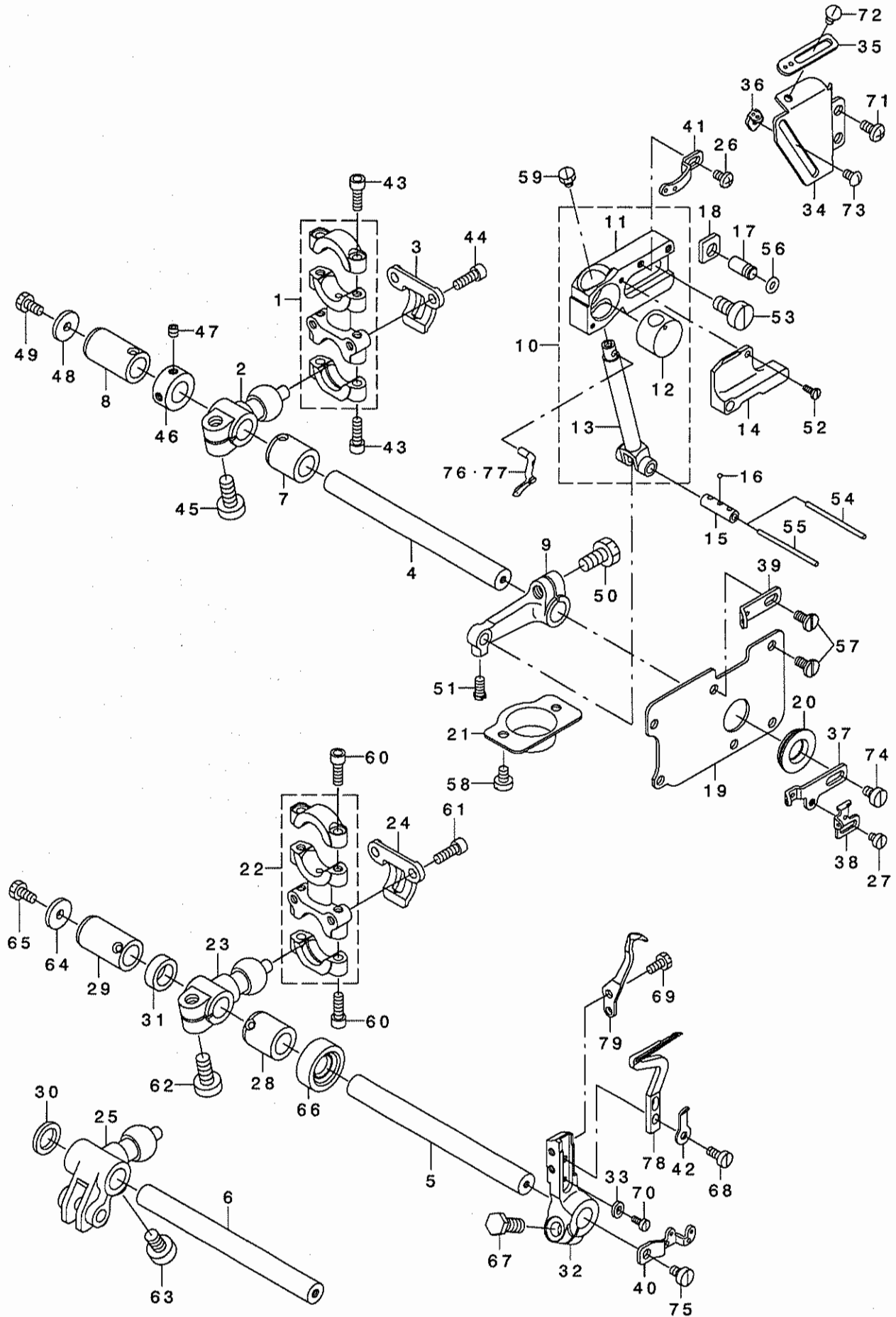
NOTE (注記)

#01....SELECTIVE PART

選択部品

# 9. UPPER & LOWER LOOPER COMPONENTS

上ルーパ・下ルーパ関係



1		124-33009	UPPER LOOPER ROD	ル-ハ'-ロツト'	1
2		124-33108	UPPER LOOPER BALL HOLDER	ウツル-ハ'-タマウヂ'	1
3		124-33207	LOWER LOOPER ROD STEADY REST	ル-ハ'-ロツト' フルト' メ	1
4		124-33306	UPPER LOOPER SHAFT	ウツル-ハ'-シ' ク	1
5	#01	124-33306	UPPER LOOPER SHAFT	ウツル-ハ'-シ' ク	1
6	#02	124-35103	LOWER LOOPER SHAFT	ウツル-ハ'-シ' ク	1
7		124-29403	BUSHING, FRONT	ニ' ヲウカン' クマエメタル	1
8		124-29502	BUSHING, REAR	ニ' ヲウカン' クアトメタル	1
9		124-33405	LOOPER HOLDER	ウツル-ハ'-ウヂ'	1
10		124-33553	LOOPER GUIDE SUPPORT ASM.	ウツル-ハ'-ガ' イト' チサエ(クミ)	1
11		124-33504	UPPER LOOPER GUIDE SUPPORT	ウツル-ハ'-ガ' イト' チサエ	(1)
12		122-73108	UPPER LOOPER GUIDE	ウツル-ハ'-ガ' イト'	(1)
13		124-33702	UPPER LOOPER HOLDER	ウツル-ハ'-ダ' キ	(1)
14		124-33801	UPPER LOOPER GUIDE COVER	ウツル-ハ'-ガ' イト' フ' タ	1
15		124-33900	UPPER LOOPER HOLDER PIN	ウツル-ハ'-ダ' キビ' ャン	1
16		124-34403	OIL WICK STOP BALL	ウツル-ハ'-ニ' ヲウカン' メタル	1
17		124-34502	PIN	ゲ' -シ' コシイビ' ャン	1
18		124-34601	GAUGE	ウツル-ハ'-ガ' イト' チサエ' -シ'	1
19		124-34700	OIL SHIELD	ウツル-ハ'-ニ' ヲウカン' メタル	1
20		124-34809	UPPER LOOPER SHAFT RUBBER RING	ウツル-ハ'-シ' ク' Δ7	1
21		124-35004	LOOPER ROOM OIL WALL	ル-ハ'-ニ' ヲウカン' ウ' ハ' キ	1
22		124-33009	UPPER LOOPER ROD	ル-ハ'-ロツト'	1
23	#01	124-35509	LOWER LOOPER BALL HOLDER A	ウツル-ハ'-タマウヂ' A	1
24		124-33207	LOWER LOOPER ROD STEADY REST	ル-ハ'-ロツト' フルト' メ	1
25	#02	124-35608	LOWER LOOPER BALL HOLDER B	ウツル-ハ'-タマウヂ' B	1
26		SS-4090615-SP	SCREW 9/64-40 L=6	チ' ハ' ネ' 9/64-40 L=6	1
27		SS-6080410-SP	SCREW 1/8-44 L=4	ヒ' ラ' ネ' 1/8-44 L=4	1
28		124-29403	BUSHING, FRONT	ニ' ヲウカン' クマエメタル	1
29		124-29502	BUSHING, REAR	ニ' ヲウカン' クアトメタル	1
30	#02	124-35707	SPACER	ウツル-ハ'-タマウヂ' ス' ハ' -サ'	1
31	#01	124-35202	SPACER	ウツル-ハ'-タマウヂ' ス' ハ' -サ'	1
32		124-35806	LOWER LOOPER ARM	ウツル-ハ'-シ' ヲウ' ウヂ'	1
33		124-30005	LOWER LOOPER STOPPER	ニ' ヲウカン' ル-ハ'-スト' ヲ' ハ' -	1
34		123-40204	LOOPER THREAD TAKE-UP COVER	ル-ハ'-ニ' ヲウカン' シ' ヲウ' カ' -	1
35		123-40303	THREAD GUIDE, RIGHT	ウツル-ハ'-イト' アン' ナイ' ミ' キ'	1
36		123-40808	THREAD GUIDE	ウツル-ハ'-イト' アン' ナイ'	1
37		123-40402	THREAD TAKE-UP, RIGHT	ウツル-ハ'-ニ' ヲウカン' ミ' キ'	1
38		123-40709	LOWER LOOPER THREAD TAKE-UP	ウツル-ハ'-ニ' ヲウカン' ミ' キ'	1
39		124-36507	THREAD GUIDE, MIDDLE	ウツル-ハ'-イト' アン' ナイ'(ナ' カ)	1
40		123-40907	LOWER THREAD TAKE-UP, LEFT	ル-ハ'-ニ' ヲウカン' シ' ヲウ' カ' (ヒ' タ' リ)	1
41		123-40501	THREAD GUIDE, UPPER	ウツル-ハ'-イト' アン' ナイ'(ウ' エ)	1
42		124-36804	THREAD GUIDE, LEFT	ウツル-ハ'-イト' アン' ナイ'(ヒ' タ' リ)	1
43		SM-6041202-TP	SCREW M4X0.7 L=12	ロ' ヲ' カ' ク' ア' ナ' ネ' 4' M4	4
44		SM-6041202-TP	SCREW M4X0.7 L=12	ロ' ヲ' カ' ク' ア' ナ' ネ' 4' M4	2
45		SM-6061402-TP	SCREW M6 L=14	ロ' ヲ' カ' ク' ア' ナ' ネ' 6' M6 L=14	1
46		310-00201	THRUST COLLAR	ス' ラ' ス' ト' ガ' タ'	1
47		SM-8040412-TP	SET SCREW M3X3	ト' メ' ネ' 3'	2
48		310-10408	WASHER	ル-ハ'-シ' ク' ス' ラ' ス' ト' ザ' ガ' ネ'	1
49		SM-9040800-SP	SCREW	ロ' ヲ' カ' ク' 6' M6	1
50		SM-9061250-TP	SCREW M6 L=12	ロ' ヲ' カ' ク' 6' M6 L=12	1
51		310-15100	SCREW	ロ' ヲ' カ' ク' 6' M6	1
52		SS-7060610-SP	SCREW 3/32-56 L= 5.5	マ' ル' ネ' 3/32-56 L=5.5	2
53		SM-6061200-SP	SCREW	ヒ' ラ' ネ' 6' M6 L=12	2
54		CQ-2000000-00	OIL WICK	ウ' シ' ャン	0.04
55		CQ-2020000-00	OIL WICK	ウ' シ' ャン	0.04
56		310-03007	RUBBER RING	リ' ヲ' シ' ャン	1
57		310-15209	SCREW	ヒ' ラ' ネ' 6'	6
58		SM-6040600-SP	SCREW M4 L=6	ヒ' ラ' ネ' 4' M4 L=6	2
59		SS-9090410-TP	SCREW	ロ' ヲ' カ' ク' 4' M4	1
60		SM-6041202-TP	SCREW M4X0.7 L=12	ロ' ヲ' カ' ク' ア' ナ' ネ' 4' M4	4
61		SM-6041202-TP	SCREW M4X0.7 L=12	ロ' ヲ' カ' ク' ア' ナ' ネ' 4' M4	2
62	#01	SM-6061402-TP	SCREW M6 L=14	ロ' ヲ' カ' ク' ア' ナ' ネ' 6' M6 L=14	1
63	#02	SM-6061002-TP	SCREW M6 L=10	ロ' ヲ' カ' ク' ア' ナ' ネ' 6' M6 L=10	2
64		310-10408	WASHER	ル-ハ'-シ' ク' ス' ラ' ス' ト' ザ' ガ' ネ'	1
65		SM-9040800-SP	SCREW	ロ' ヲ' カ' ク' 4' M4	1
66		310-05507	OIL SEAL RING	ル-ハ'-シ' ヲウ' カ' ク' シ' ヲウ' カ' -	1
67		310-25208	SCREW	ロ' ヲ' カ' ク' ト' ヲウ' ネ' 8'	1
68		SS-6090810-SP	SCREW 9/64-40 L= 7.5	ヒ' ラ' ネ' 9/64-40 L=7.5	1
69		310-16405	SCREW	ロ' ヲ' カ' ク' ト' ヲウ' ネ' 8'	2
70		SM-6850600-SP	SCREW	ヒ' ラ' ネ' 2.5 L=6	1
71		SM-4040855-SP	SCREW	チ' ハ' 'ネ' 8'	2
72		SS-3090610-SP	SCREW 9/64-40 L=6	マ' ル' ネ' 9/64-40 L=6	1
73		SS-3090610-SP	SCREW 9/64-40 L=6	マ' ル' ネ' 9/64-40 L=6	1
74		SM-6040600-SP	SCREW M4 L=6	ヒ' ラ' ネ' 4' M4 L=6	1
75		SM-6040600-SP	SCREW M4 L=6	ヒ' ラ' ネ' 4' M4 L=6	1
76	#03	124-81107	UPPER LOOPER	ウツル-ハ'-	1
77	#04	124-81008	UPPER LOOPER	ウツル-ハ'-	1
78		124-81800	LOWER LOOPER	ウツル-ハ'-	1
79		124-84002	TRAVELING NEEDLE GUARD	イト' ウ' ハ' リ' ウ' ケ	1

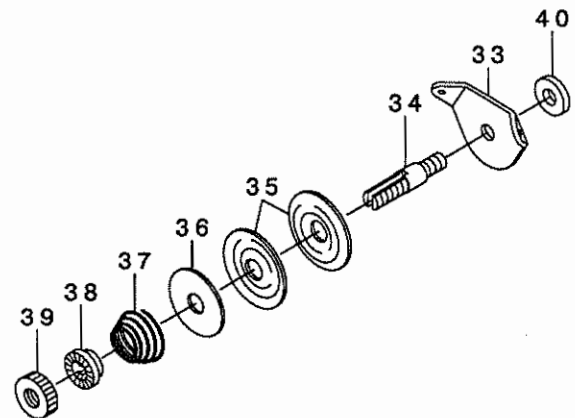
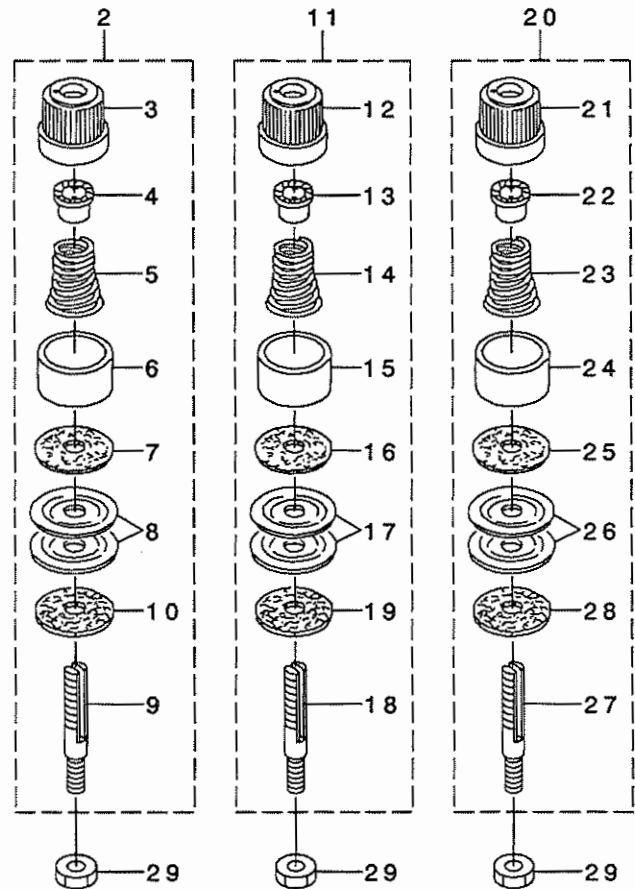
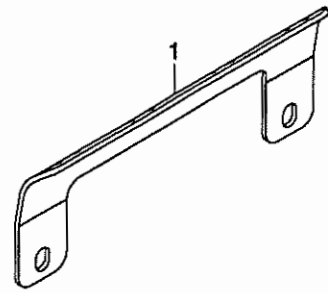
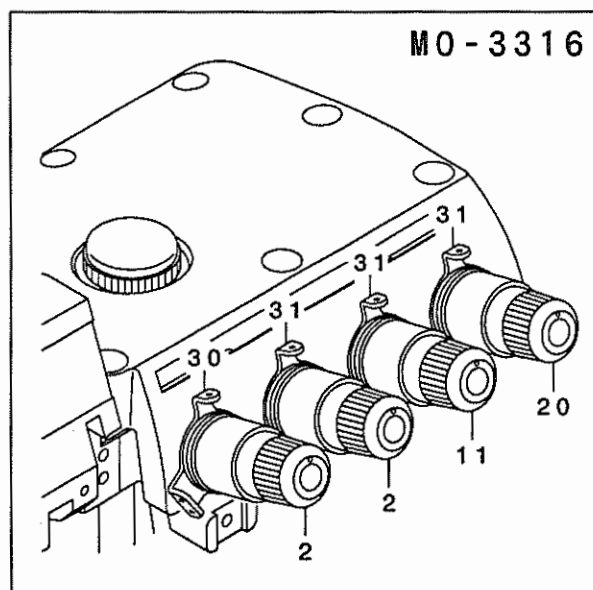
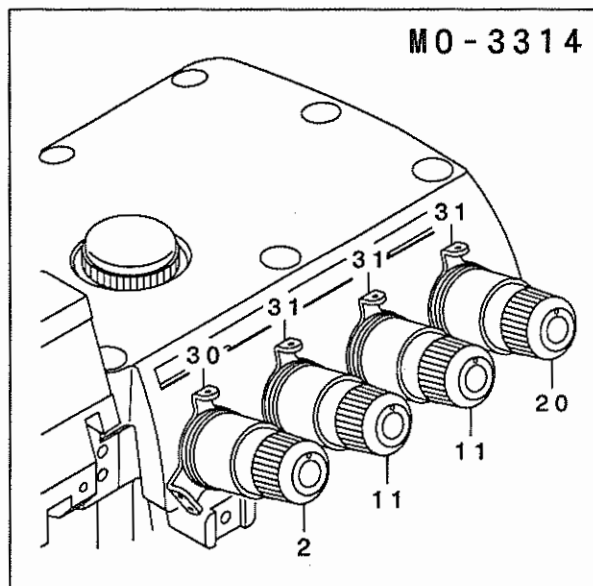
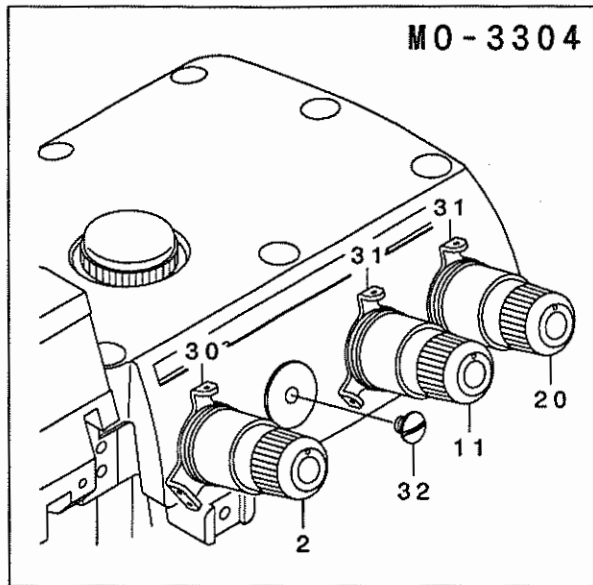
NOTE (注記)

#01....FOR MO-3304,3314  
 #02....FOR MO-3316  
 #03....FOR MO-3304,3316  
 #04....FOR MO-3314

MO-3304,3314用  
 MO-3316用  
 MO-3304,3316用  
 MO-3314用

# 10. THREAD TENSION COMPONENTS

糸調子関係



REF. NO.	NOTE	PART NO.	DESCRIPTION	DESCRIPTION (JAPANESE)	QTY
1		124-38008	CENTER THREAD GUIDE	チュウカンイトアンナイ	1
2		124-38156	TENSION SPRING ASM., RED	イトチヨウシハ ネクツコ ウ(アカ)	1
3		122-85003	THREAD TENSION KNOB, RED	イトチヨウシツマミ(アカ)	(1)
4		122-85508	TENSION SPRING BUSHING	ハ ネア ッシュ	(1)
5		122-84709	TENSION SPRING, RED	イトチヨウシハ ネ(アカ)	(1)
6		122-85409	TENSION DISK PRESSER	イトチヨウシサラオサエ	(1)
7		122-85607	THREAD TENSION SPRING FELT	イトチヨウシハ ネサ フェルト	(1)
8		122-85706	THREAD TENSION DISK	イトチヨウシサラ	(2)
9		124-39402	TENSION POST	イトチヨウシホ ウ	(1)
10		122-85805	THREAD TENSION RUBBER	イトチヨウシゴ ムサ	(1)
11		124-38255	TENSION SPRING ASM., YELLOW	イトチヨウシハ ネクツコ ウ(キ)	1
12		122-85102	THREAD TENSION KNOB, YELLOW	イトチヨウシツマミ(キ)	(1)
13		122-85508	TENSION SPRING BUSHING	ハ ネア ッシュ	(1)
14		122-84808	TENSION SPRING, YELLOW	イトチヨウシハ ネ(キ)	(1)
15		122-85409	TENSION DISK PRESSER	イトチヨウシサラオサエ	(1)
16		122-85607	THREAD TENSION SPRING FELT	イトチヨウシハ ネサ フェルト	(1)
17		122-85706	THREAD TENSION DISK	イトチヨウシサラ	(2)
18		124-39402	TENSION POST	イトチヨウシホ ウ	(1)
19		122-85805	THREAD TENSION RUBBER	イトチヨウシゴ ムサ	(1)
20		124-38354	TENSION SPRING ASM., BLUE	イトチヨウシハ ネクツコ ウ(アオ)	1
21		122-85201	THREAD TENSION KNOB, BLUE	イトチヨウシツマミ(アオ)	(1)
22		122-85508	TENSION SPRING BUSHING	ハ ネア ッシュ	(1)
23		122-84907	TENSION SPRING, BLUE	イトチヨウシハ ネ(アオ)	(1)
24		122-85409	TENSION DISK PRESSER	イトチヨウシサラオサエ	(1)
25		122-85607	THREAD TENSION SPRING FELT	イトチヨウシハ ネサ フェルト	(1)
26		122-85706	THREAD TENSION DISK	イトチヨウシサラ	(2)
27		124-39402	TENSION POST	イトチヨウシホ ウ	(1)
28		122-85805	THREAD TENSION RUBBER	イトチヨウシゴ ムサ	(1)
29		310-08006	NUT	ナット	1
30		124-39501	THREAD GUIDE	イトチヨウシサライトアンナイ	1
31		124-39600	THREAD GUIDE	チヨウシサライトアンナイ	1
32	#02	310-19300	SCREW	ケシヨウネジ	1
33	#01	124-39709	THREAD GUIDE	シタイトチヨウシサライトアンナイ	1
34	#01	124-39808	TENSION POST	シタイトチヨウシホ ウ	1
35	#01	124-39303	THREAD TENSION DISK	シタイトチヨウシサラ	2
36	#01	124-39204	THREAD TENSION FELT	シタイトチヨウシフェルト	1
37	#01	124-39907	TENSION SPRING	シタイトチヨウシハ ネ	1
38	#01	124-38701	ROTATING STOPPER	シタイトチヨウシナツトマワリトメ	1
39	#01	124-40004	NUT	シタイトチヨウシナツト	1
40	#01	310-10705	THREAD TENSION COLLAR	シタイトチヨウシカラ	1

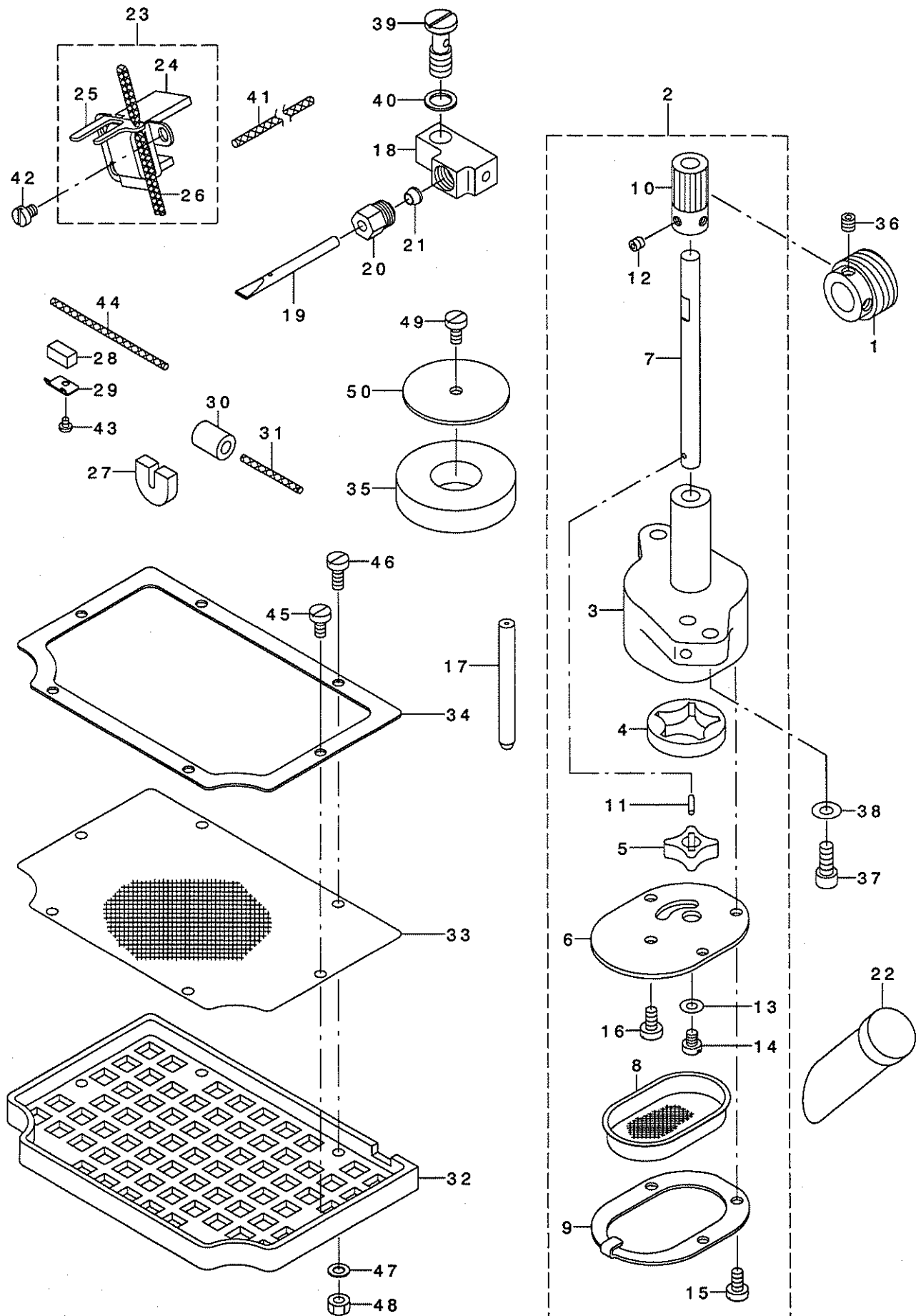
NOTE (注記)

#01....FOR MO-3316  
#02....FOR MO-3304

MO-3316用  
MO-3304用

# 11. LUBRICATION MECHANISM COMPONENTS

給油関係

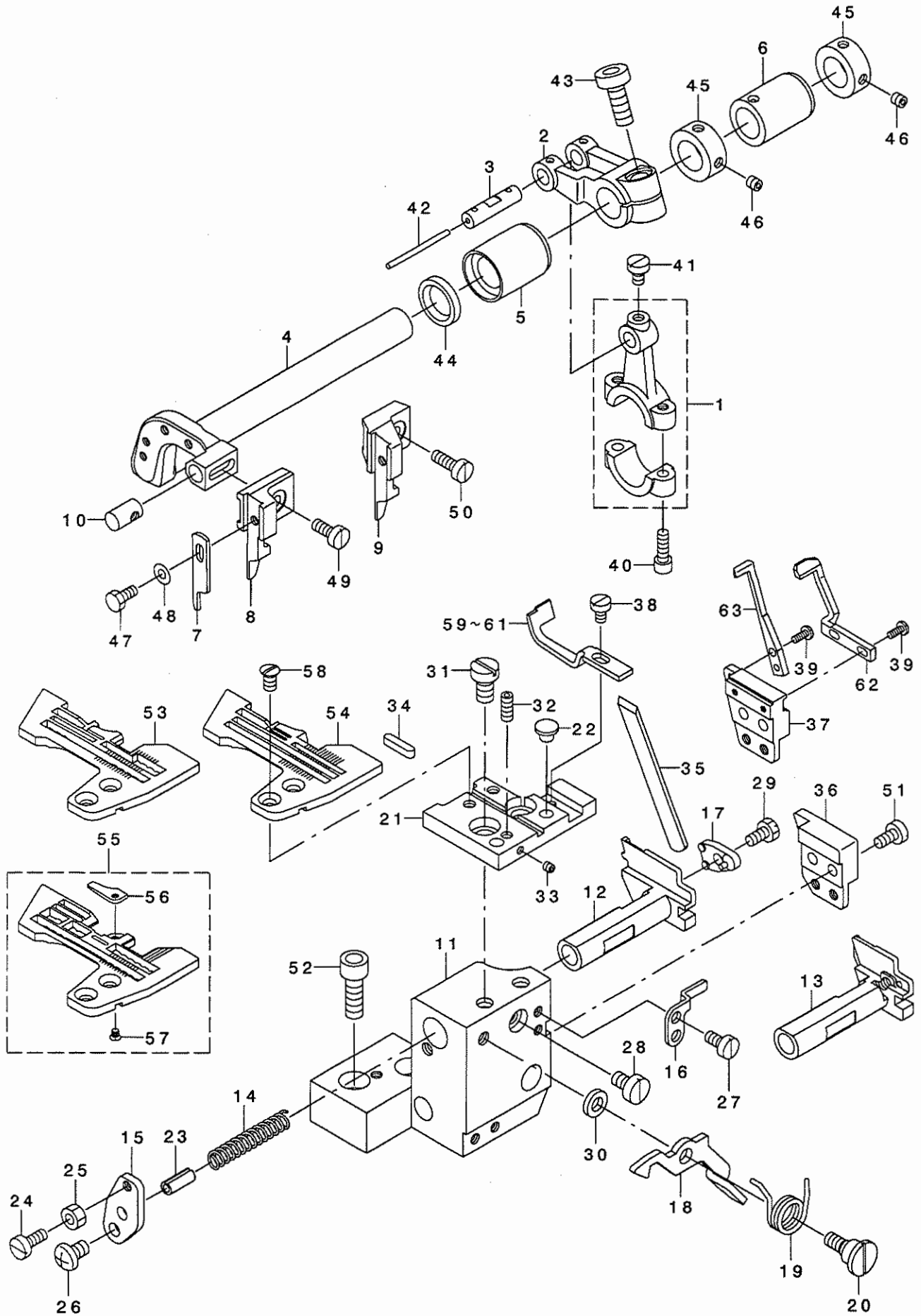




1	124-41507	WORM	ウオ-ム	1
2	124-41663	OIL PUMP COMPL.	ホ' ソフ' タイクツコ' ウ	1
3	124-41655	OIL PUMP ASM.	ホ' ソフ' タイクミ	(1)
4	124-41804	OIL PUMP GEAR OUTER RING	ホ' ソフ' タイキ' ヤウチワ	(1)
5	124-41903	OIL PUMP GEAR INNER RING	ホ' ソフ' タイキ' ヤウチワ	(1)
6	124-42000	OIL PUMP COVER	ホ' ソフ' タイア' タ	(1)
7	124-42109	OIL PUMP SHAFT	ホ' ソフ' タイジ' ク	(1)
8	124-42307	OIL PUMP NET	ホ' ソフ' タイアミ	(1)
9	124-42406	OIL PUMP NET PRESSER	ホ' ソフ' タイアミオサエ	(1)
10	124-42505	WORM GEAR	ウオ-ムキ' ヤ	(1)
11	310-01001	PIN	ピン	(1)
12	SM-8040412-TP	SET SCREW M3X3	トメネジ'	(2)
13	WP-0430800-SD	WASHER M4	ヒラサ' ガ' ネ' コカ' タマル M4	(1)
14	310-18104	SCREW	ヒラネジ'	(1)
15	SM-6040800-SP	SCREW	ヒラネジ'	(3)
16	SM-6040800-SP	SCREW	ヒラネジ'	(1)
17	124-42604	OILING EXIT PIPE	ハキタ' シク' チキユウハ' イア'	1
18	124-42752	OILING EXIT SUPPORT COMPL.	ハキタ' シク' チササエツコ' ウ	1
19	124-42802	OILING EXIT	ハキタ' シク' チ	1
20	124-42901	OILING EXIT JOINT A	ハキタ' シク' チツキ' テA	1
21	124-43008	OILING EXIT JOINT B	ハキタ' シク' チツキ' テB	1
22	124-43107	OIL GAUGE	オイルガ' -ジ'	1
23	124-43255	OIL FELT ASM.	ハリクト' ウリソク' ビ' ソキユウユフエルトクミ	1
24	124-43206	OIL FELT	ハリクト' ウリソク' ビ' ソキユウユフエルト	(1)
25	124-43305	OIL FELT PRESSER	ハリクト' ウリソク' ビ' ソキユウユフエルトオサエ	(1)
26	CQ-2000000-00	OIL WICK	ウツシ	(0.11)
27	124-43404	RETURNING OIL FILTER	カンリユウア' フ' フィルター	1
28	121-30803	OIL FELT	ウエル-ハ' -キユウユフエルト	1
29	124-43701	UPPER LOOPER OIL FELT	ウワル-ハ' -キユウユフエルトオサエ	1
30	118-34603	OIL SUPPLY BUSH	ダ' キビ' ソキユウユフ' ヅシユ	1
31	CQ-2520000-00	OIL WICK	ウツシ	0.03
32	124-44006	OIL RESERVOIR FILTER BASE	ア' ラダ' マリアフィルタ-ダ' イ	1
33	124-44105	OIL RESERVOIR FILTER	ア' ラダ' マリアフィルタ-	1
34	124-44204	PRESSER PLATE	ア' ラダ' マリアフィルタ-オサエイタ	1
35	124-44303	MAGNET	ア' ラダ' マリジ' シヤク	1
36	SM-8050502-TP	SCREW M5 L=5	トメネジ'	2
37	SM-6051202-TP	SCREW M5X0.8 L=12	ロツカクア' ナホ' ルト M5X0.8 L=12	2
38	WP-0531000-SD	WASHER M5	ヒラサ' ガ' ネ' コカ' タマル M5	2
39	310-13501	SCREW	ハキタ' シク' チササエトメネジ'	1
40	310-03601	GASKET	ハキタ' シク' チトメネジ' ハ' ツキン	1
41	CQ-3030000-00	OIL WICK	ウツシ	0.12
42	310-18104	SCREW	ヒラネジ'	3
43	SS-7060310-SP	SCREW 3/32-56 L=3	マルヒラネジ' 3/32-56 L=3	1
44	CQ-2520000-00	OIL WICK	ウツシ	0.06
45	SM-6040800-SP	SCREW	ヒラネジ'	2
46	SM-6041000-SP	SCREW M4 L=10	ヒラネジ' M4 L=10	4
47	310-10101	WASHER	ヒラサ' ガ' ネ	4
48	NM-6040003-SD	NUT M4	ロツカクナツト M4X0.7 3シユ	4
49	SM-6040800-SP	SCREW	ヒラネジ'	1
50	310-10507	WASHER	ア' ラダ' マリジ' シヤクサ' ガ' ネ	1

# 12. KNIFE COMPONENTS

メス関係



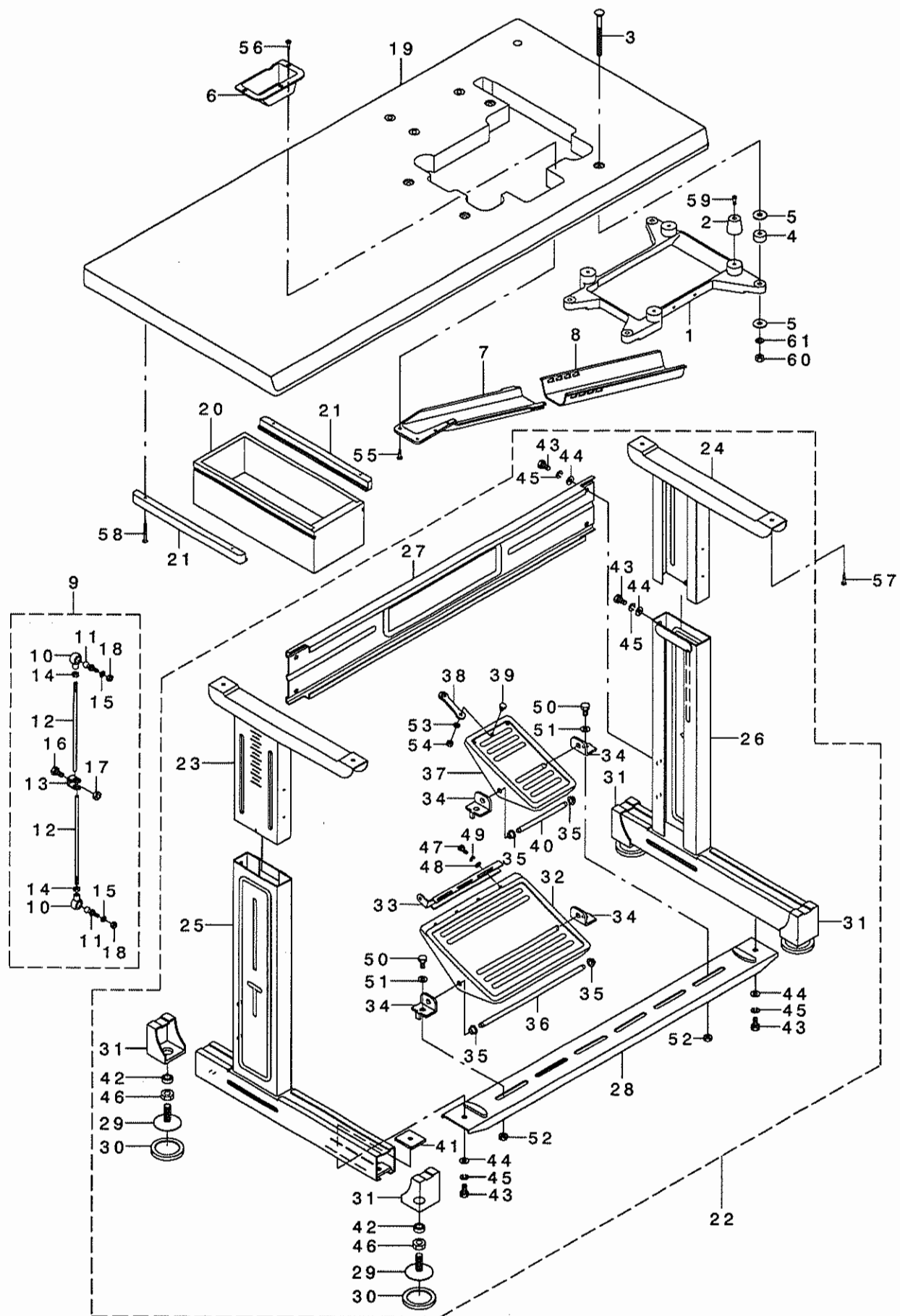
REF. NO	NOTE	PART NO.	DESCRIPTION	UNIT	QTY
1		124-45003	UPPER KNIFE ROD	ウワメスロツト	1
2		124-45102	UPPER KNIFE FORK ARM	ウワメスフタマタウヂ	1
3		124-16202	CRANK PIN C	ハリクトウウフタマタリソクビソ	1
4		124-45201	KNIFE DRIVING ARM SHAFT	メスウヂシク	1
5		124-45300	BUSHING, FRONT	ウワメスシクマエメタル	1
6		124-13001	BUSHING, REAR	ハリクトウウヂクアトメタル	1
7		118-45609	KNIFE	ヒラメス	1
8	#01	124-45607	UPPER KNIFE SUPPORT	ヒラメスササエ	1
9	#02	124-45706	UPPER KNIFE SUPPORT	ヒラメスササエ	1
10		124-45805	UPPER KNIFE GUIDE SHAFT	ウワメスガイシク	1
11		124-45904	LOWER KNIFE BRACKET	シタメストリツケタイ	1
12	#01	124-46001	LOWER KNIFE SLIDE STUD	シタメススライトシク	1
13	#02	124-46100	LOWER KNIFE SLIDE STUD	シタメススライトシク	1
14		124-46209	SPRING	シタメススライトシククハネ	1
15		124-46308	STOPPER PLATE	シタメスハネトメイタ	1
16		124-46407	ROTATING STOPPER	シタメススライトシククマワリトメ	1
17		124-46605	LOWER KNIFE HOLDER	シタメスササエ	1
18		124-46902	LEVER	ヌノダイカイヘイレハ	1
19		124-47009	SPRING	ヌノダイカイヘイレハハネ	1
20		124-47108	HINGE SCREW	ヌノダイカイヘイレハダシネジ	1
21		124-47207	THROAT PLATE BASE	ハリイタダシ	1
22		124-47306	RUBBER PLUG A	ヌノダイボウウソコAA	2
23		310-01605	GUIDE PIN	ワリピン	1
24		SM-6041000-SP	SCREW M4 L=10	ヒラネジ M4 L=10	1
25		NM-6040003-SD	NUT M4	ロツカクナツト M4X0.7 3ツユ	1
26		SM-4050855-SP	SCREW	ナハネジ M5 L=8	1
27		SM-6040800-SP	SCREW	ヒラネジ	2
28		SM-6050800-SP	SCREW M5 L=8	ヒラネジ M5 L=8	1
29		SM-9040800-SP	SCREW	ロツカクボルト	1
30		310-10804	WASHER	ヌノダイカイヘイレハサカネ	1
31		310-20308	SCREW	ヒラネジ	2
32		SM-8041012-TP	SCREW M4 L=10	トメネジ M4X0.7 L=10	1
33		SM-8030312-TP	SCREW M3 L=3	トメネジ M3 L=3	1
34		124-47405	THROAT PLATE POSITIONING KEY	ハリイタイヂキメキ	1
35		124-47504	LOWER KNIFE	シタメス	1
36	#01	124-46704	NEEDLE GUARD HOLDER	ハリウケササエ	1
37	#02	124-46803	NEEDLE GUARD HOLDER	ハリウケササエ	1
38		SS-6090650-SP	SCREW 9/64-40 L=6	ヒラネジ 9/64-40 L=6	1
39	#02	310-16009	SCREW	ヒラネジ	4
40		SM-6041202-TP	SCREW M4X0.7 L=12	ロツカクアナボルト	2
41		SM-6040600-SP	SCREW M4 L=6	ヒラネジ M4 L=6	1
42		CQ-3030000-00	OIL WICK	ユソソ	0.03
43		SM-6061602-TP	SCREW M6 L=16	ロツカクアナボルト	1
44		310-05606	OIL SEAL	ウワメスシククオイシール	1
45		310-00409	THRUST COLLAR	スラストカラー	2
46		SM-8040412-TP	SET SCREW M3X3	トメネジ	4
47		SS-9090813-TP	SCREW 9/64-40 L=8	ロツカクボルト 9/64-40 L=8	1
48		WP-0370316-SD	WASHER 3.7X8X0.3	ヒラサカネ 3.7X8X0.3	1
49	#01	SM-6041000-SP	SCREW M4 L=10	ヒラネジ M4 L=10	1
50	#02	SM-6041200-SP	SCREW M4 L=12	ヒラネジ M4 L=12	1
51		SM-6040800-SP	SCREW	ヒラネジ	2
52		SM-6061802-TP	SCREW M6 L=18	ロツカクアナボルト	2
53	#03	R4200-LOE-E00	THROAT PLATE	ハリイタ	1
54	#04	R4305-LOE-E00	THROAT PLATE	ハリイタ	1
55	#02	R4508-LOE-G00	THROAT PLATE	ハリイタ	1
56	#02	124-85009	THROAT PLATE CLAW	ハリイタツメ	(1)
57	#02	310-15902	SCREW	チラネジ	(1)
58		310-16504	SCREW	チラネジ	2
59	#03	124-84101	NEEDLE GUARD	ハリウケ	1
60	#04	124-84200	NEEDLE GUARD	ハリウケ	1
61	#02	124-84408	CHAIN LOOPER NEEDLE GUARD	ニソユウカンハリハリウケ	1
62	#02	124-84507	CHAIN LOOPER NEEDLE GUARD	ニソユウカンハリハリウケ	1
63	#02	124-84606	CHAIN LOOPER NEEDLE GUARD	ニソユウカンハリウケ	1

NOTE (注記)

#01...FOR MO-3304,3314 MO-3304,3314用  
 #02...FOR MO-3316 MO-3316用  
 #03...FOR MO-3304 MO-3304用  
 #04...FOR MO-3314 MO-3314用

# 13. SEMI-SUNKEN TYPE TABLE COMPONENTS

卓上式テーブル関係



1		124-48007	FRAME SUPPORT PLATE ASM.	フレ-ムウケイタ	1
2		124-48106	RUBBER CUSHION	ホ-ウツンゴ M	4
3		124-48205	BOLT A	ウケイタホ-ルト	4
4		124-47900	BOLT SPACER	ウケイタホ-ルトスハ-ーサ	4
5		310-11307	WASHER	ウケイタホ-ルトゴ Mサ-カネ	8
6		124-49401	CLOTH WASTE CHUTE INLET	ヌノクス シュートクチ	1
7		124-48502	CLOTH WASTE CHUTE, UPPER	ヌノクス シュート(ウエ)	1
8		124-48601	CLOTH WASTE CHUTE, LOWER	ヌノクス シュート(シタ)	1
9	#01	124-48759	CONNECTING ROD JOINT ASM.	レンケツホ-ウツキ テクミ	1
10		124-48700	CONNECTING ROD JOINT	レンケツホ-ウツキ テ	(2)
11		124-48809	CONNECTING ROD JOINT A	レンケツホ-ウツキ テA	(2)
12		124-48908	CONNECTING ROD	レンケツホ-ウ	(2)
13		124-49005	CONNECTING BASE	レンケツダ イ	(1)
14		310-08808	NUT	ナツト	(2)
15		310-12107	SPRING WASHER	ハ-ネサ-カネ	(2)
16		310-25307	BOLT	6カクアタマネジ	(1)
17		310-09004	NUT	ナツト	(1)
18		310-08808	NUT	ナツト	(2)
19	#01	124-49104	TABLE ASM. (SEMI-SUNKEN)	テーブ ル(タクツ) ヨウ	1
20	#01	124-49203	DRAWER	ヒキダ シ	1
21	#01	124-49302	DRAWER SUPPORT	ヒキダ シササエ	2
22	#01	124-50052	T-STAND COMPL.	Tキヤクツゴ ウ	1
23		124-50151	UPPER STAND COMPL., LEFT	ウツキヤクツゴウケツゴ ウ(ヒタ リ)	(1)
24		124-50250	UPPER STAND COMPL., RIGHT	ウツキヤクツゴウケツゴ ウ(ミキ )	(1)
25		124-50557	LOWER STAND COMPL., LEFT	シタキヤクツゴウケツゴ ウ(ヒタ リ)	(1)
26		124-50656	LOWER STAND COMPL., RIGHT	シタキヤクツゴウケツゴ ウ(ミキ )	(1)
27		124-51209	SIDE STRUT	ヨコツチュウ	(1)
28		124-51308	LOWER STRUT	シタツチュウ	(1)
29		124-51456	ADJUSTING SCREW COMPL.	チヨウセツネジ ケツゴ ウ	(4)
30		124-51605	BASE CAP	チヨウセツネジ ト-ダ イキヤツブ	(4)
31		124-51704	STAND BASE CAP	キヤクト-ダ イキヤツブ	(4)
32		124-51852	PEDAL COMPL.	フミイタケツゴ ウ	(1)
33		124-52009	PEDAL ADJUSTING PLATE	フミイタチヨウセツイタ	(1)
34		124-52108	PEDAL SUPPORT	フミイタウケ	(4)
35		124-52207	BUSHING	フミイタウケア-ツシユ	(4)
36		124-52306	PEDAL SHAFT	フミイタシ-ク	(1)
37		124-52405	PRESSER LIFTING PEDAL	オサエアケ ハ-ダ ル	(1)
38		124-52504	CHAIN HOOK	クサリカケ	(1)
39		124-52603	SCREW	クサリカケネジ	(1)
40		124-52702	PEDAL SHAFT	オサエアケ ハ-ダ ルシ-ク	(1)
41		124-52801	NUT	ツタツチュウコテイナツト	(2)
42		124-52900	COLLAR	チヨウセツネジ カラー	(4)
43		310-25307	BOLT	6カクアタマネジ	(16)
44		310-11109	WASHER	ヒラサ-カネ	(16)
45		310-12206	SPRING WASHER	ハ-ネサ-カネ	(16)
46		310-09301	NUT	ナツト	(4)
47		310-24706	SCREW	6カクアタマネジ	(2)
48		310-10903	WASHER	ヒラサ-カネ	(2)
49		310-12107	SPRING WASHER	ハ-ネサ-カネ	(2)
50		310-25307	BOLT	6カクアタマネジ	(4)
51		310-11109	WASHER	ヒラサ-カネ	(8)
52		310-09004	NUT	ナツト	(4)
53		310-12107	SPRING WASHER	ハ-ネサ-カネ	(1)
54		310-08808	NUT	ナツト	(1)
55		310-26107	SCREW	モクネジ	4
56		310-26107	SCREW	モクネジ	3
57	#01	310-26206	WOOD SCREW	モクネジ	4
58	#01	310-26503	SCREW	モクネジ	4
59		310-13709	SCREW	ホ-ウツンゴ Mトメネジ	4
60		310-09004	NUT	ナツト	4
61		310-12206	SPRING WASHER	ハ-ネサ-カネ	4

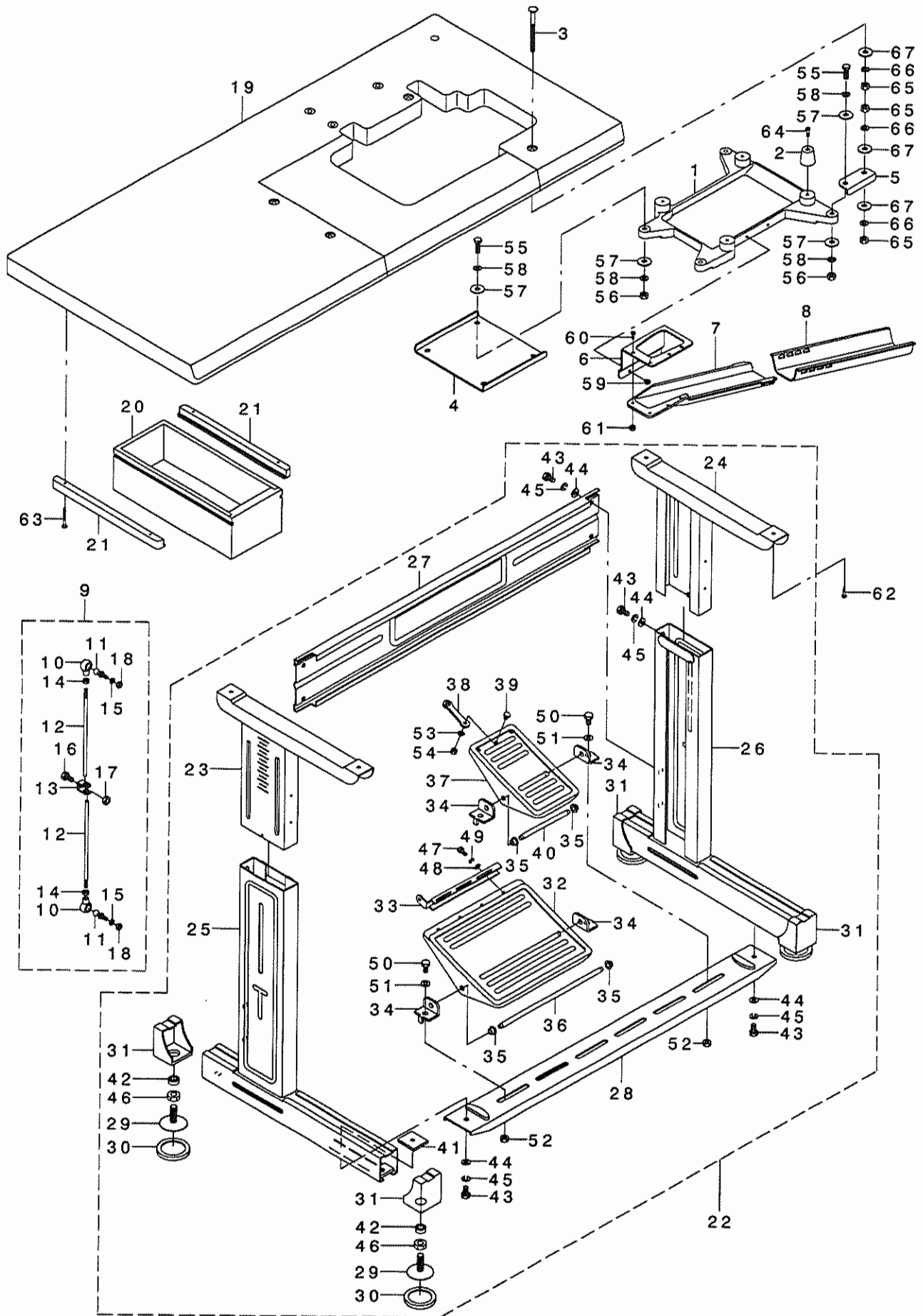
NOTE (注記)

#01...EXCLUDED WHEN DELIVERING HEAD ONLY.

頭部のみ出荷時は除く

# 14. FULLY-SUNKEN TYPE TABLE COMPONENTS

全沈式テーブル関係



1		124-48007	FRAME SUPPORT PLATE ASM.	フレ-ムウケイタ	1
2		124-48106	RUBBER CUSHION	ホ`ウツンゴ`ム	4
3		124-53205	BOLT B	ウケイタホ`ルトB	4
4		124-53304	AUXILIARY PLATE A	フレ-ムウケイタツキ`テA	1
5		124-53403	AUXILIARY PLATE B	フレ-ムウケイタツキ`テB	1
6		124-53502	SUPPORT PLATE	ヌノクス`シュートメイタ	1
7		124-48502	CLOTH WASTE CHUTE, UPPER	ヌノクス`シュート(ウエ)	1
8		124-48601	CLOTH WASTE CHUTE, LOWER	ヌノクス`シュート(シタ)	1
9	#01	124-48759	CONNECTING ROD JOINT ASM.	レンケツホ`ウツギ`テクミ	1
10		124-48700	CONNECTING ROD JOINT	レンケツホ`ウツギ`テ	(2)
11		124-48809	CONNECTING ROD JOINT A	レンケツホ`ウツギ`テA	(2)
12		124-48908	CONNECTING ROD	レンケツホ`ウ	(2)
13		124-49005	CONNECTING BASE	レンケツホ`イ	(1)
14		310-08808	NUT	ナツト	(2)
15		310-12107	SPRING WASHER	ハ`ネサ`ガ`ネ	(2)
16		310-25307	BOLT	6カクアタマネジ`	(1)
17		310-09004	NUT	ナツト	(1)
18		310-08808	NUT	ナツト	(2)
19	#01	124-53650	TABLE ASM., FULLY-SUNKEN TYPE	テ-ブ`ル(セ`ソチソツキ)クミ	1
20	#01	124-49203	DRAWER	ヒキダ`ヲ	1
21	#01	124-49302	DRAWER SUPPORT	ヒキダ`ソチサエ	2
22	#01	124-50052	T-STAND COMPL.	Tキヤクケツゴ`ウ	1
23		124-50151	UPPER STAND COMPL., LEFT	ウツキヤクソウケツゴ`ウ(ヒタ`リ)	(1)
24		124-50250	UPPER STAND COMPL., RIGHT	ウツキヤクソウケツゴ`ウ(ミキ`)	(1)
25		124-50557	LOWER STAND COMPL., LEFT	シタキヤクソウケツゴ`ウ(ヒタ`リ)	(1)
26		124-50656	LOWER STAND COMPL., RIGHT	シタキヤクソウケツゴ`ウ(ミキ`)	(1)
27		124-51209	SIDE STRUT	ヨコシチュウ	(1)
28		124-51308	LOWER STRUT	シタシチュウ	(1)
29		124-51456	ADJUSTING SCREW COMPL.	チヨウセツネジ`ケツゴ`ウ	(4)
30		124-51605	BASE CAP	チヨウセツネジ`ト`ダ`イキヤツブ`	(4)
31		124-51704	STAND BASE CAP	キヤクト`ダ`イキヤツブ`	(4)
32		124-51852	PEDAL COMPL.	フミイタケツゴ`ウ	(1)
33		124-52009	PEDAL ADJUSTING PLATE	フミイタチヨウセツイタ	(1)
34		124-52108	PEDAL SUPPORT	フミイタウケ	(4)
35		124-52207	BUSHING	フミイタウケブ`ツツユ	(4)
36		124-52306	PEDAL SHAFT	フミイタジ`ク	(1)
37		124-52405	PRESSER LIFTING PEDAL	オチエアゲ`ハ`ダ`ル	(1)
38		124-52504	CHAIN HOOK	クサリカケ	(1)
39		124-52603	SCREW	クサリカケネジ`	(1)
40		124-52702	PEDAL SHAFT	オチエアゲ`ハ`ダ`ルジ`ク	(1)
41		124-52801	NUT	シタシチュウコテイナツト	(2)
42		124-52900	COLLAR	チヨウセツネジ`カラ-	(4)
43		310-25307	BOLT	6カクアタマネジ`	(16)
44		310-11109	WASHER	ヒラサ`ガ`ネ	(16)
45		310-12206	SPRING WASHER	ハ`ネサ`ガ`ネ	(16)
46		310-09301	NUT	ナツト	(4)
47		310-24706	SCREW	6カクアタマネジ`	(2)
48		310-10903	WASHER	ヒラサ`ガ`ネ	(2)
49		310-12107	SPRING WASHER	ハ`ネサ`ガ`ネ	(2)
50		310-25307	BOLT	6カクアタマネジ`	(4)
51		310-11109	WASHER	ヒラサ`ガ`ネ	(8)
52		310-09004	NUT	ナツト	(4)
53		310-12107	SPRING WASHER	ハ`ネサ`ガ`ネ	(1)
54		310-08808	NUT	ナツト	(1)
55		310-25406	BOLT	6カクアタマネジ`	3
56		310-09004	NUT	ナツト	3
57		310-11307	WASHER	ウケイタホ`ルトゴ`ムサ`ガ`ネ	6
58		310-12206	SPRING WASHER	ハ`ネサ`ガ`ネ	6
59		SM-4050855-SP	SCREW	ナハ`ネジ` M5 L=8	2
60		SM-6041200-SP	SCREW M4 L=12	ヒラネジ` M4 L=12	4
61		310-08303	NUT	ナツト	4
62	#01	310-26206	WOOD SCREW	モクネジ`	4
63	#01	310-26503	SCREW	モクネジ`	4
64		310-13709	SCREW	ホ`ウツンゴ`ムトメネジ`	4
65		310-09004	NUT	ナツト	12
66		310-12206	SPRING WASHER	ハ`ネサ`ガ`ネ	12
67		310-11307	WASHER	ウケイタホ`ルトゴ`ムサ`ガ`ネ	12

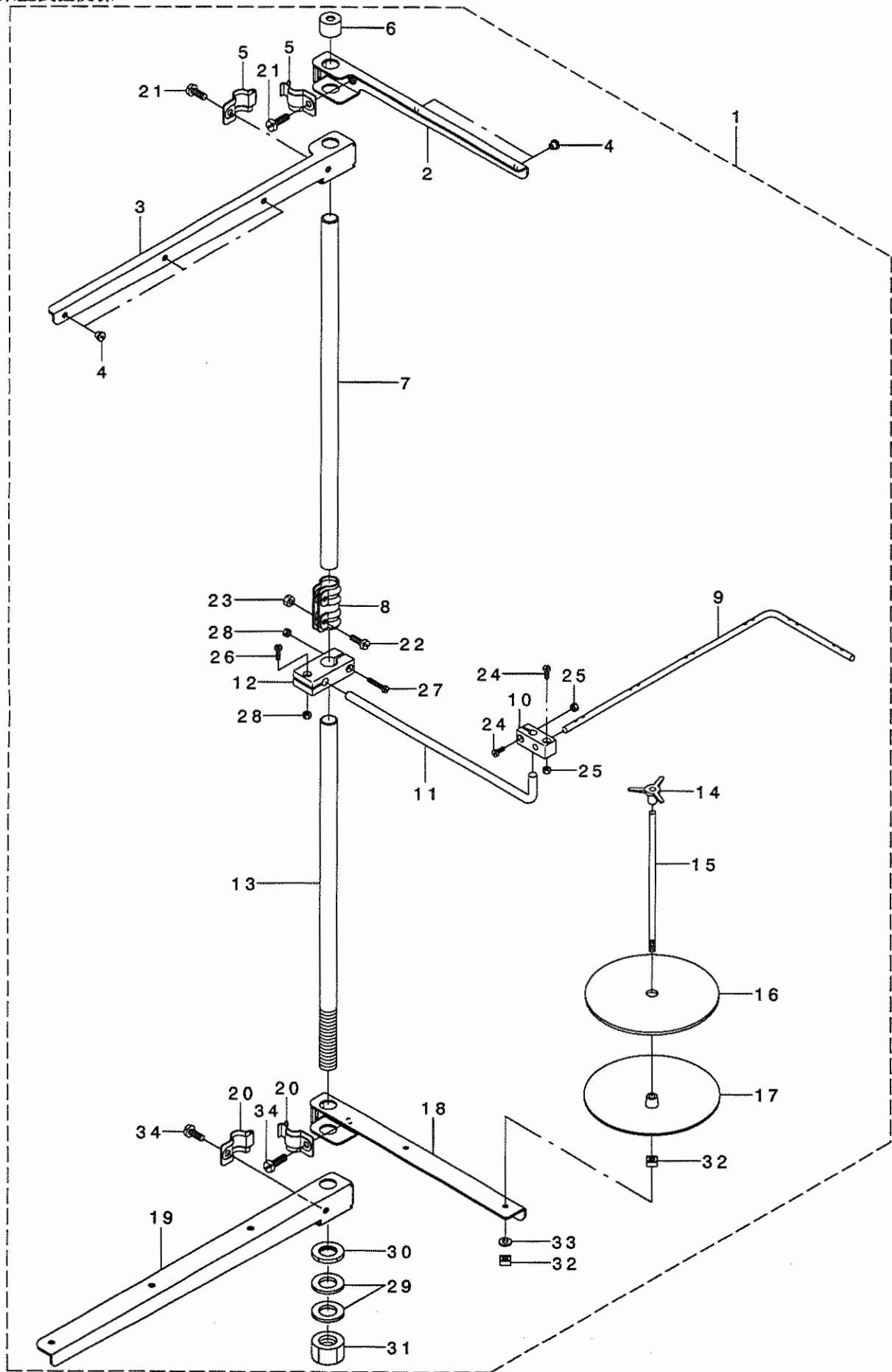
NOTE (注記)

#01...EXCLUDED WHEN DELIVERING HEAD ONLY.

頭部のみ出荷時は除く

# 15. THREAD STAND COMPONENTS

糸立装置関係

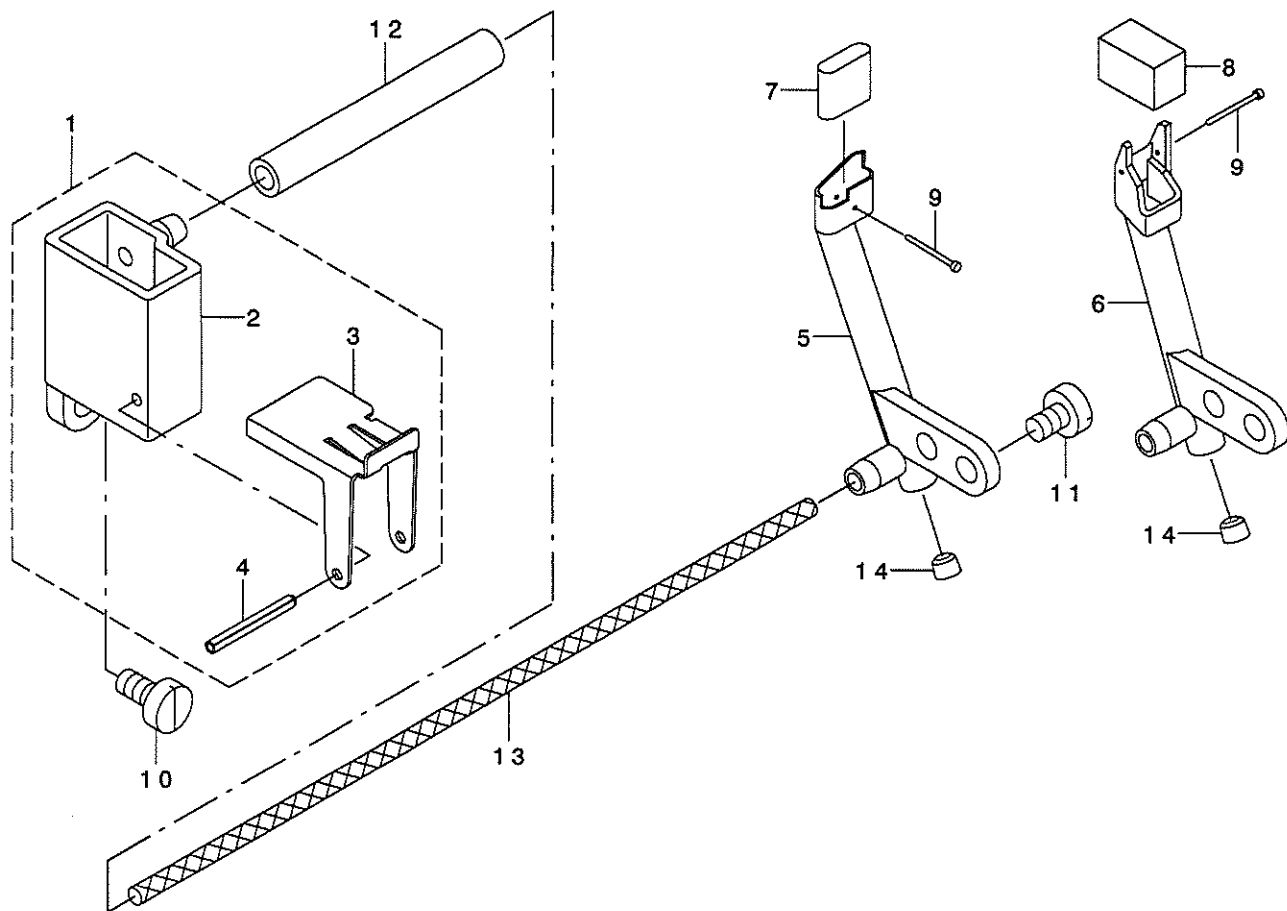




1	124-60150	THREAD STANDING DEVICE ASM.	イトタテソウチ(クミ)	1
2	124-60002	THREAD GUIDE, SHORT	イトタテイトアンナイ(タン)	(1)
3	124-60101	THREAD GUIDE, LONG	イトタテイトアンナイ(チョウ)	(1)
4	229-31208	THREAD GUIDE	イトミチ	(5)
5	124-60309	ATTACHING METAL FITTING	イトタテイトアンナイトリツケカナク	(2)
6	124-60408	SPOOL REST ROD CAP	イトタテホ* ウキヤツブ	(1)
7	124-60507	SPOOL REST ROD, UPPER	イトタテホ* ウ(ウエ)	(1)
8	124-60606	SPOOL REST ROD JOINT	イトタテホ* ウツキ* テ	(1)
9	124-60705	SPOOL REST ROD, LOWER	イトタテイトアンナイ(シタ)	(1)
10	124-60804	LOWER SPOOL REST ROD BASE	イトタテイトアンナイ(シタ)タ* イ	(1)
11	124-60903	THREAD GUIDE ARM	イトタテイトアンナイウデ*	(1)
12	124-61000	THREAD GUIDE ARM BASE	イトタテイトアンナイウデ* タ* イ	(1)
13	124-61109	SPOOL REST ROD, LOWER	イトタテホ* ウ(シタ)	(1)
14	124-61208	SPOOL RETAINER	イトマキフレト* メ	(5)
15	124-61307	SPOOL PIN	イトマキウケホ* ウ	(5)
16	124-61406	SPOOL REST CUSHION	イトマキウケサ*	(5)
17	124-61505	SPOOL REST	イトマキウケ	(5)
18	124-61604	SPOOL REST ARM, SHORT	イトタテウデ* (タン)	(1)
19	124-61703	SPOOL REST ARM, LONG	イトタテウデ* (チョウ)	(1)
20	124-60309	ATTACHING METAL FITTING	イトタテイトアンナイトリツケカナク	(2)
21	310-20506	SCREW	ヒラネジ*	(2)
22	310-19607	SCREW	ヒラネジ*	(2)
23	310-08501	NUT	ナツト	(2)
24	310-18302	SCREW	ヒラネジ*	(2)
25	310-08303	NUT	ナツト	(2)
26	310-18401	SCREW A	ヒラネジ*	(1)
27	310-18500	SCREW B	ヒラネジ*	(1)
28	310-08303	NUT	ナツト	(2)
29	310-11406	WASHER	ヒラサ* ガ* ネ	(2)
30	310-09400	NUT, UPPER	ナツト	(1)
31	310-08907	NUT, LOWER	ナツト	(1)
32	310-08709	NUT	シカクナツト	(10)
33	310-12107	SPRING WASHER	ハ* ネサ* ガ* ネ	(5)
34	310-20506	SCREW	ヒラネジ*	(2)

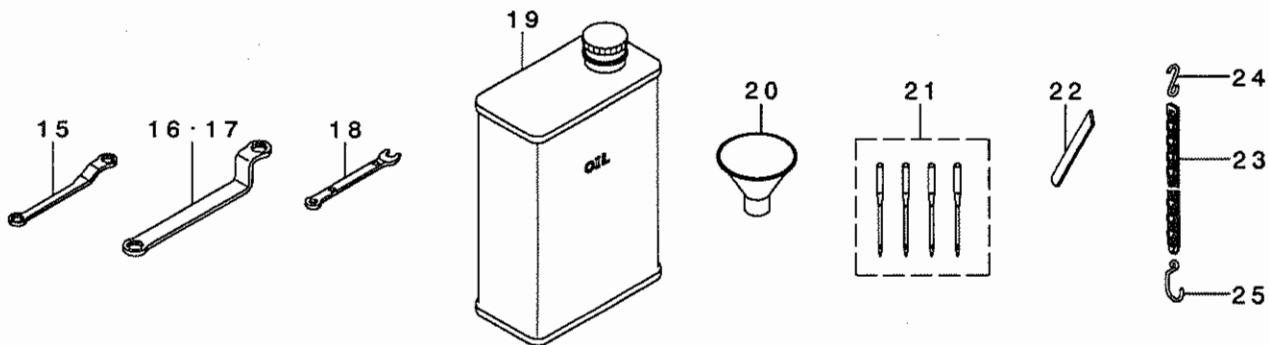
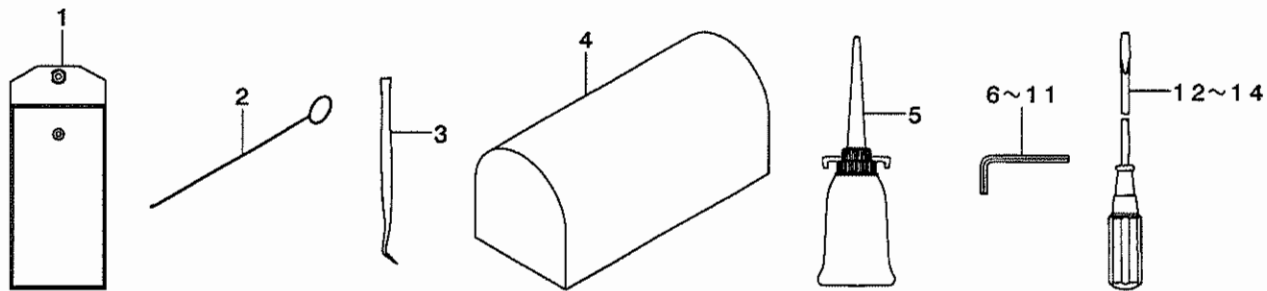
# 16. NEEDLE COOLER COMPONENTS

針冷却装置関係



REF. NO	NOTE	PART NO.	DESCRIPTION	と ン メ イ	Qty
1		124-58550	NEEDLE COOLER TANK ASM.	ハリレイキヤクタンクミ	1
2		124-58501	NEEDLE COOLER TANK	ハリレイキヤクタンク	(1)
3		124-58600	TANK COVER	ハリレイキヤクタンクフタ	(1)
4		310-01308	HINGE	ワリヒン	(1)
5	#01	124-58709	NEEDLE COOLER UNIT (OVER)	ハリレイキヤクキ(オーパ-)	1
6	#02	124-58808	NEEDLE COOLER UNIT (INTER)	ハリレイキヤクキ(インタ-)	1
7	#01	124-59103	NEEDLE COOLER FELT	ハリレイキヤクフェルト	1
8	#02	124-58907	NEEDLE COOLER FELT	ハリレイキヤクフェルト	1
9		124-59004	NEEDLE COOLER FELT PRESSER	ハリレイキヤクフェルトオサエ	1
10		SM-6040800-SP	SCREW	ヒラネシ	1
11		SM-6040600-SP	SCREW M4 L=6	ヒラネシ M4 L=6	2
12		310-02603	NEEDLE COOLER PIPE	ハリレイキヤクパイプ	0.05
13		310-02405	NEEDLE COOLER OIL WICK	ハリレイキヤクユシ	0.15
14		310-06505	PLUG	ホソパイプ タイメセン	1
NOTE (注記)			#01... FOR MO-3304, 3314	MO-3304, 3314用	
			#02... FOR MO-3316	MO-3316用	

## 付属品関係



REF. NO	NOTE	PART NO.	DESCRIPTION	トヨメイ	Qty
1		124-55002	ACCESSORY PACK	ﾌﾞｯｸﾞ ｸﾚﾝﾊﾞ ﾏｯｸ	1
2		124-55101	THREADER	ｲﾄﾄﾞﾞ	1
3		124-55200	TWEEZERS	ﾋﾞﾝｾｯﾄ	1
4		124-55309	VINYL HEAD COVER	ﾄﾞﾗｯﾌﾟ ﾋｯﾄﾞ ﾋﾞﾝ ﾆｰﾙｶﾊﾞｰ	1
5		124-55408	OILER	ﾌﾞﾗｯｼﾞ	1
6		124-55507	HEXAGONAL WRENCH, 1.5	ﾛｯｸ ﾏﾞｰｸﾞ (1.5)	1
7		124-55606	HEXAGONAL WRENCH, 2.0	ﾛｯｸ ﾏﾞｰｸﾞ (2.0)	1
8		124-55705	HEXAGONAL WRENCH, 2.5	ﾛｯｸ ﾏﾞｰｸﾞ (2.5)	1
9		124-55804	HEXAGONAL WRENCH, 3.0	ﾛｯｸ ﾏﾞｰｸﾞ (3.0)	1
10		124-55903	HEXAGONAL WRENCH, 4.0	ﾛｯｸ ﾏﾞｰｸﾞ (4.0)	1
11		124-56000	HEXAGONAL WRENCH, 5.0	ﾛｯｸ ﾏﾞｰｸﾞ (5.0)	1
12		124-56109	SCREWDRIVER, SMALL	ﾄﾞﾗｲﾊﾞｰ (ｼﾞｮｳ)	1
13		124-56208	SCREWDRIVER, MIDDLE	ﾄﾞﾗｲﾊﾞｰ (ﾁｬｳ)	1
14		124-56307	SCREW DRIVER, LARGE	ﾄﾞﾗｲﾊﾞｰ (ﾀﾞｲ)	1
15		124-56505	SPECTACLE WRENCH, 7X7	ﾒｶﾞ ﻧﻪﾝﾁ (7X7)	1
16		124-56406	SPECTACLE WRENCH, 5.5	ﾒｶﾞ ﻧﻪﾝﾁ (5.5)	1
17		124-56703	SPECTACLE WRENCH, 9.0	ﾒｶﾞ ﻧﻪﾝﾁ (9.0)	1
18		124-57701	WRENCH, 5X6	ｽﾊﾟﾅ (5X6)	1
19		124-57107	OIL	ｵｲﾙ	1
20		124-57206	FUNNEL	ｼﾞｮｰｺ	1
21		MDC-270B1104	NEEDLE DCX27 #11-4EA.	ﾊﾟﾘ DCX27 #11-4	1
22		124-47504	LOWER KNIFE	ｼﾀﾒｽ	1
23		124-57404	CHAIN	ｸﾏﾘ	1
24		124-57503	S-SHAPED METAL FITTING, SMALL	ｽｶﾞ ﾀｶﾅｸﾞ (ｼﾞｮｳ)	1
25		124-57602	S-SHAPED METAL FITTING, LARGE	ｽｶﾞ ﾀｶﾅｸﾞ (ﾀﾞｲ)	1

NUMERICAL INDEX OF PARTS

索引

PART NO 品番	PAGE 頁	REF NO	PART NO 品番	PAGE 頁	REF NO	PART NO 品番	PAGE 頁	REF NO	PART NO 品番	PAGE 頁	REF NO
BP-3000001-00	6	30	SM-6040800-SP	16	54	SM-8061212-TP	4	25	124-00107	2	1
B1606-704-000	12	12	SM-6040800-SP	16	58	SM-9040800-SP	18	49	124-00206	2	2
B1651-704-000	12	25	SM-6040800-SP	16	59	SM-9040800-SP	18	65	124-00305	2	3
CM-3002000-01	2	45	SM-6040800-SP	22	15	SM-9040800-SP	24	29	124-00404	2	4
CM-3002001-A1	2	43	SM-6040800-SP	22	16	SM-9061250-TP	18	50	124-00503	2	5
CQ-2000000-00	6	31	SM-6040800-SP	22	45	SS-2090520-SL	2	58	124-00602	2	6
CQ-2000000-00	6	44	SM-6040800-SP	22	49	SS-3090610-SP	18	72	124-00701	2	7
CQ-2000000-00	18	54	SM-6040800-SP	24	27	SS-3090610-SP	18	73	124-00800	2	8
CQ-2000000-00	22	26	SM-6040800-SP	24	51	SS-4090615-SP	18	26	124-00909	2	9
CQ-2020000-00	18	55	SM-6040800-SP	31	10	SS-6060340-SP	10	32	124-01006	2	10
CQ-2520000-00	6	38	SM-6041000-SP	4	29	SS-6060410-TP	10	11	124-01105	2	11
CQ-2520000-00	12	57	SM-6041000-SP	6	42	SS-6060410-TP	10	22	124-01204	2	12
CQ-2520000-00	16	48	SM-6041000-SP	22	46	SS-6080410-SP	18	27	124-01303	2	13
CQ-2520000-00	22	31	SM-6041000-SP	24	24	SS-6090650-SP	10	8	124-01402	2	14
CQ-2520000-00	22	44	SM-6041000-SP	24	49	SS-6090650-SP	10	19	124-01501	2	15
CQ-3030000-00	22	41	SM-6041200-SP	24	50	SS-6090650-SP	10	31	124-01600	2	16
CQ-3030000-00	24	42	SM-6041200-TP	28	60	SS-6090650-SP	24	38	124-01709	2	17
MDC-270B1100	6	33	SM-6041202-TP	6	35	SS-6090810-SP	14	16	124-01857	2	18
MDC-270B1100	6	34	SM-6041202-TP	18	43	SS-6090810-SP	14	17	124-02004	2	26
MDC-270B1104	32	21	SM-6041202-TP	18	44	SS-6090810-SP	14	19	124-02756	2	19
NM-6040003-SD	12	74	SM-6041202-TP	18	60	SS-6090810-SP	16	50	124-02806	2	20
NM-6040003-SD	22	48	SM-6041202-TP	18	61	SS-6090810-SP	18	68	124-02905	2	21
NM-6040003-SD	24	25	SM-6041202-TP	18	61	SS-6090810-SP	18	68	124-03051	2	22
NM-6050001-SP	8	33	SM-6041202-TP	24	40	SS-6110710-TP	8	27	124-03051	2	22
NS-6080210-SP	10	33	SM-6050800-SP	24	28	SS-6121220-TP	14	20	124-03259	2	23
NS-6090310-SN	2	59	SM-6051202-TP	22	37	SS-7060310-SP	22	43	124-03309	2	27
NS-6620320-SP	12	33	SM-6051400-SP	8	32	SS-7060610-SP	18	52	124-03507	2	28
RE-0300000-KO	12	75	SM-6051400-SP	14	24	SS-9090410-TP	18	59	124-03705	2	29
RE-0500000-KO	12	69	SM-6051400-SP	16	42	SS-9090813-TP	24	47	124-03804	2	30
R4200-LOE-E00	24	53	SM-6051402-TP	16	43	SS-9151210-TP	8	28	124-03903	2	31
R4305-LOE-E00	24	54	SM-6060800-SP	8	28	WP-0320501-SD	2	81	124-04000	2	32
R4508-LOE-G00	24	55	SM-6060800-SP	8	40	WP-0370316-SD	24	48	124-04109	2	33
SM-1040801-SP	2	50	SM-6061002-TP	16	57	WP-0370316-SD	24	48	124-04208	2	34
SM-1040801-SP	12	78	SM-6061002-TP	6	39	WP-0430800-SD	2	66	124-04208	2	34
SM-4040655-SP	2	54	SM-6061002-TP	18	63	WP-0430800-SD	2	68	124-04307	2	35
SM-4040655-SP	2	56	SM-6061200-SP	18	53	WP-0430800-SD	14	28	124-04406	2	37
SM-4040655-SP	2	57	SM-6061202-TP	6	37	WP-0430800-SD	16	56	124-04505	2	38
SM-4040655-SP	2	60	SM-6061402-TP	12	56	WP-0430800-SD	22	13	124-05403	2	39
SM-4040655-SP	2	67	SM-6061402-TP	16	45	WP-0430800-SD	22	13	124-05502	2	40
SM-4040655-SP	2	69	SM-6061402-TP	18	45	WP-0450801-SD	12	73	124-05601	2	41
SM-4040655-SP	6	53	SM-6061402-TP	18	45	WP-0531000-SD	22	38	124-05700	2	42
SM-4040855-SP	2	49	SM-6061402-TP	18	62	WZ-0420350-KP	2	63	124-05700	2	42
SM-4040855-SP	2	52	SM-6061602-TP	4	26	WZ-0641510-KP	16	53	124-08407	2	36
SM-4040855-SP	2	83	SM-6061602-TP	24	43	WZ-0850302-KO	2	71	124-09009	2	24
SM-4040855-SP	18	71	SM-6061802-TP	24	52	100-04109	2	44	124-09108	2	25
SM-4041055-SP	2	46	SM-6850600-SP	16	51	118-34603	22	30	124-10007	4	1
SM-4050855-SP	24	26	SM-6850600-SP	18	70	118-45609	24	7	124-10106	4	2
SM-4050855-SP	28	59	SM-8030312-TP	2	62	121-30803	22	28	124-10205	4	3
SM-4051655-SP	2	78	SM-8030312-TP	6	41	122-73108	18	12	124-10304	4	5
SM-4061255-SP	2	88	SM-8030312-TP	6	43	122-84709	20	5	124-10353	4	4
SM-6030500-SN	2	72	SM-8030312-TP	6	49	122-84808	20	14	124-10403	4	6
SM-6030600-SP	12	38	SM-8030312-TP	6	50	122-84907	20	23	124-10502	4	8
SM-6040600-SP	6	36	SM-8030312-TP	8	29	122-85003	20	3	124-10601	4	12
SM-6040600-SP	6	52	SM-8030312-TP	24	33	122-85102	20	12	124-10700	4	13
SM-6040600-SP	12	72	SM-8030412-TP	16	25	122-85201	20	21	124-10809	4	14
SM-6040600-SP	12	76	SM-8040310-SS	4	22	122-85409	20	15	124-10908	4	15
SM-6040600-SP	12	77	SM-8040412-TP	2	53	122-85409	20	15	124-11104	4	16
SM-6040600-SP	14	27	SM-8040412-TP	2	82	122-85409	20	15	124-11203	4	17
SM-6040600-SP	16	47	SM-8040412-TP	4	31	122-85508	20	4	124-11302	4	18
SM-6040600-SP	16	55	SM-8040412-TP	6	47	122-85508	20	4	124-12003	6	8
SM-6040600-SP	18	58	SM-8040412-TP	12	6	122-85508	20	13	124-12508	6	1
SM-6040600-SP	18	74	SM-8040412-TP	12	10	122-85508	20	22	124-12607	6	2
SM-6040600-SP	18	75	SM-8040412-TP	12	60	122-85607	20	7	124-12805	6	3
SM-6040600-SP	24	41	SM-8040412-TP	12	64	122-85607	20	16	124-12904	6	4
SM-6040800-SP	31	11	SM-8040412-TP	12	70	122-85607	20	25	124-13001	6	5
SM-6040800-SP	2	65	SM-8040412-TP	14	22	122-85706	20	8	124-13001	24	6
SM-6040800-SP	4	10	SM-8040412-TP	14	22	122-85706	20	8	124-13209	6	6
SM-6040800-SP	6	51	SM-8040412-TP	16	41	122-85706	20	17	124-13308	6	7
SM-6040800-SP	12	71	SM-8040412-TP	18	47	122-85706	20	26	124-13506	6	9
SM-6040800-SP	14	25	SM-8040412-TP	18	47	122-85706	20	26	124-13605	6	10
SM-6040800-SP	16	30	SM-8040412-TP	22	12	122-85805	20	10	124-13704	6	11
			SM-8040412-TP	24	46	122-85805	20	19	124-13803	6	12
			SM-8040612-TP	2	64	122-85805	20	28	124-13902	6	13
			SM-8040612-TP	12	7	123-40204	18	34	124-14009	6	15
			SM-8040612-TP	16	38	123-40303	18	35	124-14207	6	16
			SM-8041012-TP	24	32	123-40402	18	37	124-14405	6	17
			SM-8050502-TP	6	40	123-40501	18	41	124-14504	6	18
			SM-8050502-TP	22	36	123-40709	18	38	124-14603	6	20
			SM-8051002-TP	8	39	123-40808	18	36	124-14702	6	21
			SM-8060612-TP	4	21	123-40907	18	40			

N U M E R I C A L I N D E X O F P A R T S

索引

PART NO 品番	PAGE 頁	REF NO	PART NO 品番	PAGE 頁	REF NO	PART NO 品番	PAGE 頁	REF NO	PART NO 品番	PAGE 頁	REF NO
124-14801	6	22	124-25302	12	47	124-34700	18	19	124-47900	26	4
124-14900	6	23	124-25401	12	48	124-34809	18	20	124-48007	26	1
124-15006	6	24	124-25500	12	49	124-35004	18	21	124-48007	28	1
124-15105	6	25	124-25658	12	50	124-35103	18	6	124-48106	26	2
124-15303	6	26	124-25807	12	51	124-35202	18	31	124-48106	28	2
124-15402	6	27	124-25906	12	52	124-35509	18	23	124-48205	26	3
124-15501	6	28	124-26003	14	8	124-35608	18	25	124-48502	26	7
124-15600	6	29	124-26102	14	9	124-35707	18	30	124-48502	28	7
124-15709	6	58	124-26201	14	10	124-35806	18	32	124-48601	26	8
124-16103	6	14	124-26300	14	11	124-36507	18	39	124-48601	28	8
124-16202	6	19	124-26409	14	12	124-36804	18	42	124-48700	26	10
124-16202	24	3	124-26508	14	13	124-38008	20	1	124-48700	28	10
124-17507	8	1	124-26607	12	53	124-38156	20	2	124-48759	26	9
124-17606	8	2	124-26706	12	54	124-38255	20	11	124-48759	28	9
124-17705	8	3	124-26805	14	15	124-38354	20	20	124-48809	26	11
124-17804	8	4	124-26904	14	14	124-38701	20	38	124-48809	28	11
124-17903	8	5	124-27001	12	31	124-39204	20	36	124-48908	26	12
124-18000	8	6	124-27100	12	32	124-39303	20	35	124-48908	28	12
124-18109	8	7	124-27209	14	4	124-39402	20	9	124-49005	26	13
124-18208	8	8	124-27308	12	59	124-39402	20	18	124-49005	28	13
124-18406	8	9	124-27407	12	18	124-39402	20	27	124-49104	26	19
124-18505	8	10	124-28009	16	1	124-39501	20	30	124-49203	26	20
124-18604	8	11	124-28108	16	2	124-39600	20	31	124-49203	28	20
124-18703	8	12	124-28207	16	3	124-39709	20	33	124-49302	26	21
124-18802	8	13	124-28306	16	4	124-39808	20	34	124-49302	28	21
124-18950	8	14	124-28405	16	5	124-39907	20	37	124-49401	26	6
124-19107	8	15	124-28504	16	6	124-40004	20	39	124-50052	26	22
124-19206	8	16	124-28603	16	7	124-41507	22	1	124-50052	28	22
124-19305	8	17	124-28702	16	8	124-41655	22	3	124-50151	26	23
124-19404	8	18	124-28801	16	9	124-41663	22	2	124-50151	28	23
124-19503	8	19	124-28900	16	11	124-41804	22	4	124-50250	26	24
124-19602	8	20	124-29007	16	12	124-41903	22	5	124-50250	28	24
124-19701	8	21	124-29106	16	13	124-42000	22	6	124-50557	26	25
124-19800	8	22	124-29205	16	14	124-42109	22	7	124-50557	28	25
124-20006	8	23	124-29304	16	15	124-42307	22	8	124-50656	26	26
124-20105	8	24	124-29403	16	16	124-42406	22	9	124-50656	28	26
124-20204	8	25	124-29403	18	7	124-42505	22	10	124-51209	26	27
124-20303	8	26	124-29403	18	28	124-42604	22	17	124-51209	28	27
124-21004	12	1	124-29502	16	17	124-42752	22	18	124-51308	26	28
124-21103	12	2	124-29502	18	8	124-42802	22	19	124-51308	28	28
124-21301	12	3	124-29502	18	29	124-42901	22	20	124-51456	26	29
124-21509	12	4	124-29601	16	18	124-43008	22	21	124-51456	28	29
124-21608	12	5	124-29700	16	19	124-43107	22	22	124-51605	26	30
124-21806	12	13	124-29908	16	21	124-43206	22	24	124-51605	28	30
124-21905	12	14	124-30005	16	22	124-43255	22	23	124-51704	26	31
124-22002	12	15	124-30005	18	33	124-43305	22	25	124-51704	28	31
124-22101	12	16	124-30104	16	23	124-43404	22	27	124-51852	26	32
124-22200	12	17	124-30252	16	24	124-43701	22	29	124-51852	28	32
124-22408	12	19	124-30559	16	26	124-44006	22	32	124-52009	26	33
124-22507	12	20	124-30658	16	27	124-44105	22	33	124-52009	28	33
124-22606	12	21	124-30807	16	28	124-44204	22	34	124-52108	26	34
124-22705	12	22	124-30906	16	29	124-44303	22	35	124-52108	28	34
124-22804	12	23	124-31003	16	32	124-45003	24	1	124-52207	26	35
124-22903	12	24	124-31102	16	33	124-45102	24	2	124-52207	28	35
124-23109	12	26	124-31201	16	34	124-45201	24	4	124-52306	26	36
124-23208	12	27	124-31300	16	35	124-45300	24	5	124-52306	28	36
124-23307	14	1	124-31409	16	36	124-45607	24	8	124-52405	26	37
124-23505	14	2	124-31508	16	37	124-45706	24	9	124-52405	28	37
124-23604	14	3	124-31607	16	10	124-45805	24	10	124-52504	26	38
124-23703	12	28	124-31706	16	20	124-45904	24	11	124-52504	28	38
124-23802	12	30	124-33009	18	1	124-46001	24	12	124-52603	26	39
124-23851	12	29	124-33009	18	22	124-46100	24	13	124-52603	28	39
124-23901	12	35	124-33108	18	2	124-46209	24	14	124-52702	26	40
124-23950	12	34	124-33207	18	3	124-46308	24	15	124-52702	28	40
124-24008	12	36	124-33207	18	24	124-46407	24	16	124-52801	26	41
124-24107	12	37	124-33306	18	4	124-46605	24	17	124-52801	28	41
124-24206	14	5	124-33306	18	5	124-46704	24	36	124-52900	26	42
124-24305	14	6	124-33405	18	9	124-46803	24	37	124-52900	28	42
124-24404	14	7	124-33504	18	11	124-46902	24	18	124-53205	28	3
124-24552	12	40	124-33553	18	10	124-47009	24	19	124-53304	28	4
124-24701	12	41	124-33702	18	13	124-47108	24	20	124-53403	28	5
124-24800	12	42	124-33801	18	14	124-47207	24	21	124-53502	28	6
124-24909	12	43	124-33900	18	15	124-47306	24	22	124-53650	28	19
124-25005	12	44	124-34403	18	16	124-47405	24	34	124-55002	32	1
124-25153	12	45	124-34502	18	17	124-47504	24	35	124-55101	32	2
124-25203	12	46	124-34601	18	18	124-47504	32	22	124-55200	32	3

NUMERICAL INDEX OF PARTS

索引

PART NO 品番	PAGE 頁	REF NO	PART NO 品番	PAGE 頁	REF NO	PART NO 品番	PAGE 頁	REF NO	PART NO 品番	PAGE 頁	REF NO
124-55309	32	4	124-78004	14	32	310-09004	28	17	310-18302	30	24
124-55408	32	5	124-78103	14	33	310-09004	28	52	310-18401	30	26
124-55507	32	6	124-78202	14	34	310-09004	28	56	310-18500	30	27
124-55606	32	7	124-80000	14	35	310-09004	28	65	310-19300	20	32
124-55705	32	8	124-80109	14	36	310-09103	2	74	310-19508	2	48
124-55804	32	9	124-80208	14	37	310-09301	26	46	310-19607	30	22
124-55903	32	10	124-81008	18	77	310-09301	28	46	310-19706	4	23
124-56000	32	11	124-81107	18	76	310-09400	30	30	310-20308	24	31
124-56109	32	12	124-81800	18	78	310-10101	22	47	310-20407	12	39
124-56208	32	13	124-82600	16	60	310-10408	18	48	310-20407	12	65
124-56307	32	14	124-83004	2	90	310-10408	18	64	310-20407	12	67
124-56406	32	16	124-83202	2	91	310-10507	22	50	310-20506	30	21
124-56505	32	15	124-84002	18	79	310-10606	2	73	310-20506	30	34
124-56703	32	17	124-84101	24	59	310-10606	4	24	310-20605	6	45
124-57107	32	19	124-84200	24	60	310-10705	20	40	310-21207	8	34
124-57206	32	20	124-84408	24	61	310-10804	24	30	310-24102	2	80
124-57404	32	23	124-84507	24	62	310-10903	26	48	310-24102	14	23
124-57503	32	24	124-84606	24	63	310-10903	28	48	310-24706	26	47
124-57602	32	25	124-85009	24	56	310-11000	4	27	310-24706	28	47
124-57701	32	18				310-11109	26	44	310-25208	16	49
124-58501	31	2	229-31208	30	4	310-11109	26	51	310-25208	18	67
124-58550	31	1				310-11109	28	44	310-25307	26	16
124-58600	31	3	310-00003	2	61	310-11109	28	51	310-25307	26	43
124-58709	31	5	310-00201	12	58	310-11208	2	75	310-25307	26	50
124-58808	31	6	310-00201	14	21	310-11307	26	5	310-25307	28	16
124-58907	31	8	310-00201	18	46	310-11307	28	57	310-25307	28	43
124-59004	31	9	310-00300	4	30	310-11307	28	67	310-25307	28	50
124-59103	31	7	310-00300	12	63	310-11406	30	29	310-25406	28	55
124-60002	30	2	310-00409	6	46	310-12107	26	15	310-26008	2	79
124-60101	30	3	310-00409	24	45	310-12107	26	49	310-26107	26	55
124-60150	30	1	310-01001	22	11	310-12107	26	53	310-26107	26	56
124-60309	30	5	310-01308	31	4	310-12107	28	15	310-26206	26	57
124-60309	30	20	310-01407	12	8	310-12107	28	49	310-26206	28	62
124-60408	30	6	310-01506	8	30	310-12107	28	53	310-26503	26	58
124-60507	30	7	310-01605	24	23	310-12107	30	33	310-26503	28	63
124-60606	30	8	310-02405	31	13	310-12206	26	45			
124-60705	30	9	310-02603	31	12	310-12206	26	61			
124-60804	30	10	310-03007	18	56	310-12206	28	45			
124-60903	30	11	310-03106	16	40	310-12206	28	58			
124-61000	30	12	310-03205	12	66	310-12206	28	66			
124-61109	30	13	310-03304	2	77	310-12909	4	9			
124-61208	30	14	310-03403	2	89	310-13501	22	39			
124-61307	30	15	310-03502	4	11	310-13600	8	31			
124-61406	30	16	310-03601	22	40	310-13709	26	59			
124-61505	30	17	310-04005	4	19	310-13709	28	64			
124-61604	30	18	310-04104	4	7	310-13808	12	68			
124-61703	30	19	310-05507	16	44	310-13907	16	52			
124-65001	6	55	310-05507	18	66	310-14103	2	76			
124-65100	6	56	310-05606	24	44	310-15100	12	55			
124-65407	6	57	310-06505	31	14	310-15100	16	46			
124-66058	10	1	310-06802	2	51	310-15100	18	51			
124-66553	10	12	310-06901	12	62	310-15209	18	57			
124-67007	10	2	310-07008	2	84	310-15308	2	70			
124-67106	10	3	310-07008	2	87	310-15902	24	57			
124-67106	10	14	310-07107	2	47	310-16009	14	18			
124-67205	10	4	310-07107	2	86	310-16009	24	39			
124-67304	10	5	310-07107	4	20	310-16108	16	39			
124-67304	10	16	310-07206	2	85	310-16207	10	10			
124-67403	10	6	310-07305	12	61	310-16207	10	21			
124-67403	10	17	310-07503	6	32	310-16306	10	9			
124-67502	10	7	310-08006	20	29	310-16306	10	20			
124-67502	10	18	310-08303	28	61	310-16405	18	69			
124-67700	8	41	310-08303	30	25	310-16504	24	58			
124-67809	10	13	310-08303	30	28	310-17205	6	48			
124-67908	10	15	310-08501	30	23	310-17304	12	9			
124-70050	10	23	310-08709	30	32	310-17502	14	26			
124-71009	10	24	310-08808	26	14	310-17502	16	31			
124-71108	10	25	310-08808	26	18	310-18005	2	55			
124-71207	10	26	310-08808	26	54	310-18005	8	35			
124-71306	10	27	310-08808	28	14	310-18005	8	36			
124-71405	10	28	310-08808	28	18	310-18005	8	37			
124-71504	10	29	310-08808	28	54	310-18005	8	38			
124-71603	10	30	310-08907	30	31	310-18104	6	54			
124-76008	14	29	310-09004	26	17	310-18104	22	14			
124-76107	14	30	310-09004	26	52	310-18104	22	42			
124-76206	14	31	310-09004	26	60	310-18203	12	11			



# JUKI®

JUKI CORPORATION

JUKI 株式会社

お買い求め、ご相談は  
To order or for further  
information,  
please contact: