

JUKI

MOG-2500N
MOG-2400N
Subclasses

MOG-2503N
MOG-2505N
MOG-2514N
MOG-2515N
MOG-2516N
MOG-2403N
MOG-2405N
MOG-2414N
MOG-2415N
MOG-2416N

PARTS LIST



HOW TO MAKE USE OF THIS PARTS LIST

パーツリストの見方

1. The part numbers of parts shown in the figure indicate the corresponding numbers (Ref. No.) shown by the Index.
 図に示された部品の品番は、図にふられているNo (Ref.No.)に対応するインテックスによって、その品番がわかります

2. Explanation of codes 記号の説明

1) Codes on the "Note" column "注記" 欄の記号

- ① ☆ means this part is changed from the previous parts list.
 前回のパーツリストに対して今回変更された部品を意味します
- ② #01 refer to the "Note" explanation at bottom of page.
 #01 ページ下の "注記" の説明を参照して下さい。

2) Codes on the "E.C. (Engineering change)" column "変更年月" 欄の記号

- ① A.10/83 Added from October, 1983
 1983年10月より追加された。
- ② D.10/83 Obsoleted from October, 1983
 1983年10月より削除された。

③ When previous parts (Obsoleted part) and new parts (Added parts) are not interchangeable with each other:
 部品の互換性がない変更の場合
 In this case, even obsoleted part (D.) can be ordered with the obsoleted part number, so select the parts with changed dates and place your orders.
 この場合は削除(D)された品番でもご注文できますから、変更年月により、いずれかの部品を選択してご注文下さい。

Example (例)

Ref. No.	Note 注記	Part No. 品番	Description	E.C. 変更年月	品名	Amt. Req. 数量
1	☆	B1401-100-000	Needle bar	D.10/83	ハリホー	-
1-1	☆	B1401-100-000-A	Needle bar	A.10/83	ハリホー	1
2	☆	B1105-200-000	Frame cover	D.10/83	B1105-300-000	-
	☆	B1105-300-000	Frame cover	A.10/83	フレームカバー	1

④ In case when previous parts and new part are interchangeable with each other:
 部品の互換性がある場合の変更
 In this case the new part number is replaced on the "品名 (Japanese)" column of the previous parts, so please order by the new part number.
 この場合は、旧部品の和文品名欄にそれにかわる新しい品番が記入してありますので、新しい品番でご注文下さい。

⑤ C.10/83

1	☆	B1105-500-000	Frame cover	C.10/83	B1105-000-000	1
		↑ Correct No. 正しい品番			↑ Wrong No. 誤まり品番	

Please order by the correct part number.
 正しい品番でご注文下さい。

⑥ M.10/83 The amount required is changed from October, 1983
 The new amount required is shown in the "Amt. Req." column.
 1983年10月より数量が変更になった。この場合数量欄には新しい数量が表示してあります。

3) Codes on the "Amt. Req." column "数量" 欄の記号

- ① 2 Indicates amount required is 2.
 数量、2個を表わします。
- ② 2.0 Indicates length in meters. (unit is meter)
 長さ、2メートルを表わします。(単位はメートルです)
- ③ - Indicates parts obsoleted from the parts list.
 このパーツリストから削除された部品です。
- ④ (1) Indicates sub parts which construct the assembly part.
 Assembly part is shown as "asm." and クミ in Japanese, in the "Description" column.
 組部品を構成している子部品を表わします。組部品は品名欄に英文で "asm." 和文でクミと表示してあります。

When Ordering The Spare Parts:

In order to ensure that we deliver the correct parts to you, please clearly state when ordering the corresponding PART NUMBER (ex. B1109-012-A00) and also the PARTS LIST NUMBER (ex. 0010-01, given at the bottom right of the cover) or the MACHINE SERIAL NUMBER, because there are some parts which have been changed.

補用部品注文の際のご注意

このパーツリストに記載されている補用部品をご注文の際は、部品の番号(例えば、B1109-012-A00)でご注文下さい。合わせて、ご覧のパーツリストの管理番号(表紙右下、例えば、No0010-01)又は、機械番号をご連絡頂ければ幸いです。又、改良のため部品の一部が変更になる場合がありますのでご了承下さい。

C O N T E N T S
目 次

1. MOG-2403N-ON6-3D0	1
MOG-2503N-ON6-3D0	
2. MOG-2405N-ON6-700, MOG-2405N-ON6-7E0	3
MOG-2505N-ON6-700, MOG-2505N-ON6-7E0	
3. MOG-2414N-BF6-600	5
MOG-2514N-BF6-600	
4. MOG-2415N-PF6-600	5
MOG-2515N-PF6-600	
5. MOG-2416N-FH6-600	5
MOG-2516N-FH6-600	
6. MOG-2416N-FM6-700	5
MOG-2516N-FM6-700	

~~~~~

{

{ [Note] For export specification, and E at the end of the type designation. }

{

{ [注記] 輸出仕様は形式名の後に E が付きます。 }

{

{ Other parts lists related to this model. }

{ この機種に関連するパーツリストとして下記のパーツリストがあります。 }

{ 1. MOG-2400N Standard model (No.0513) }

{ MOG-2400N 標準機種 }

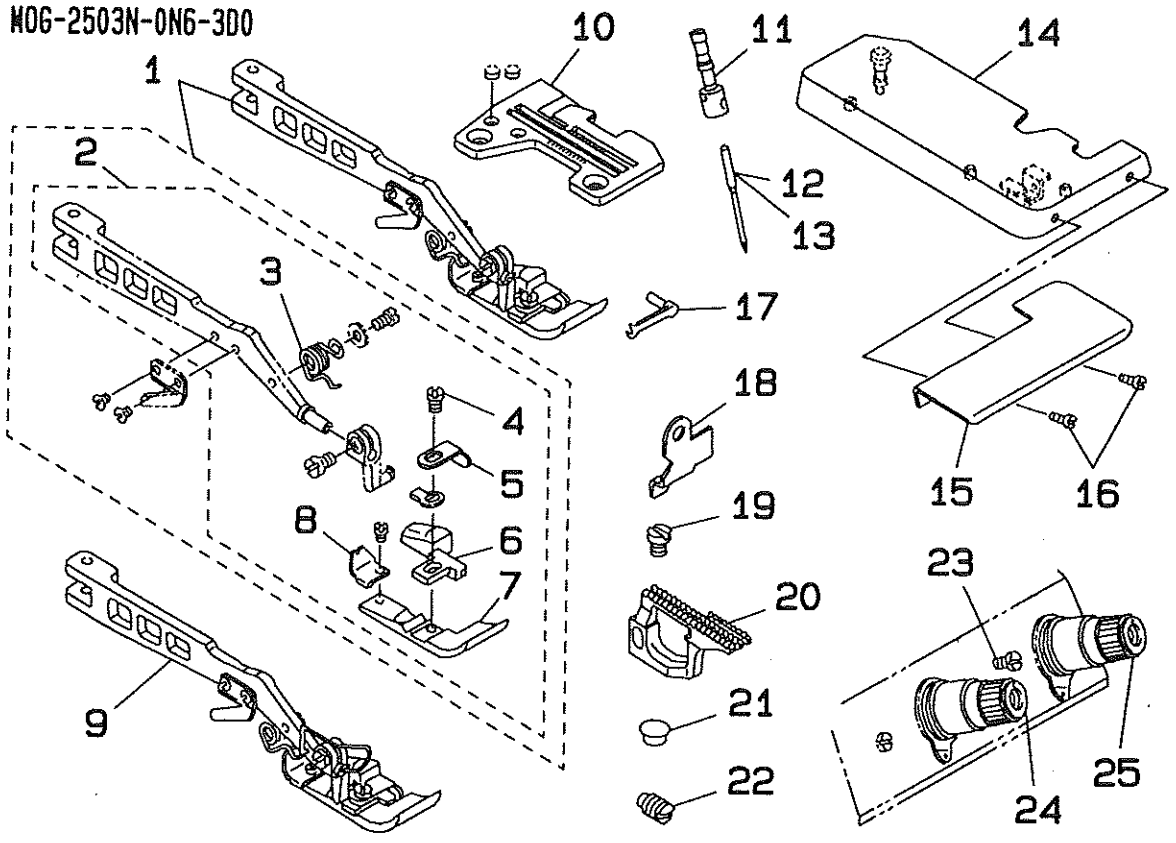
{ 2. MOG-2500N Standard model (No.0512) }

{ MOG-2500N 標準機種 }

{

~~~~~

1. MOG-2403N-0N6-300
MOG-2503N-0N6-300

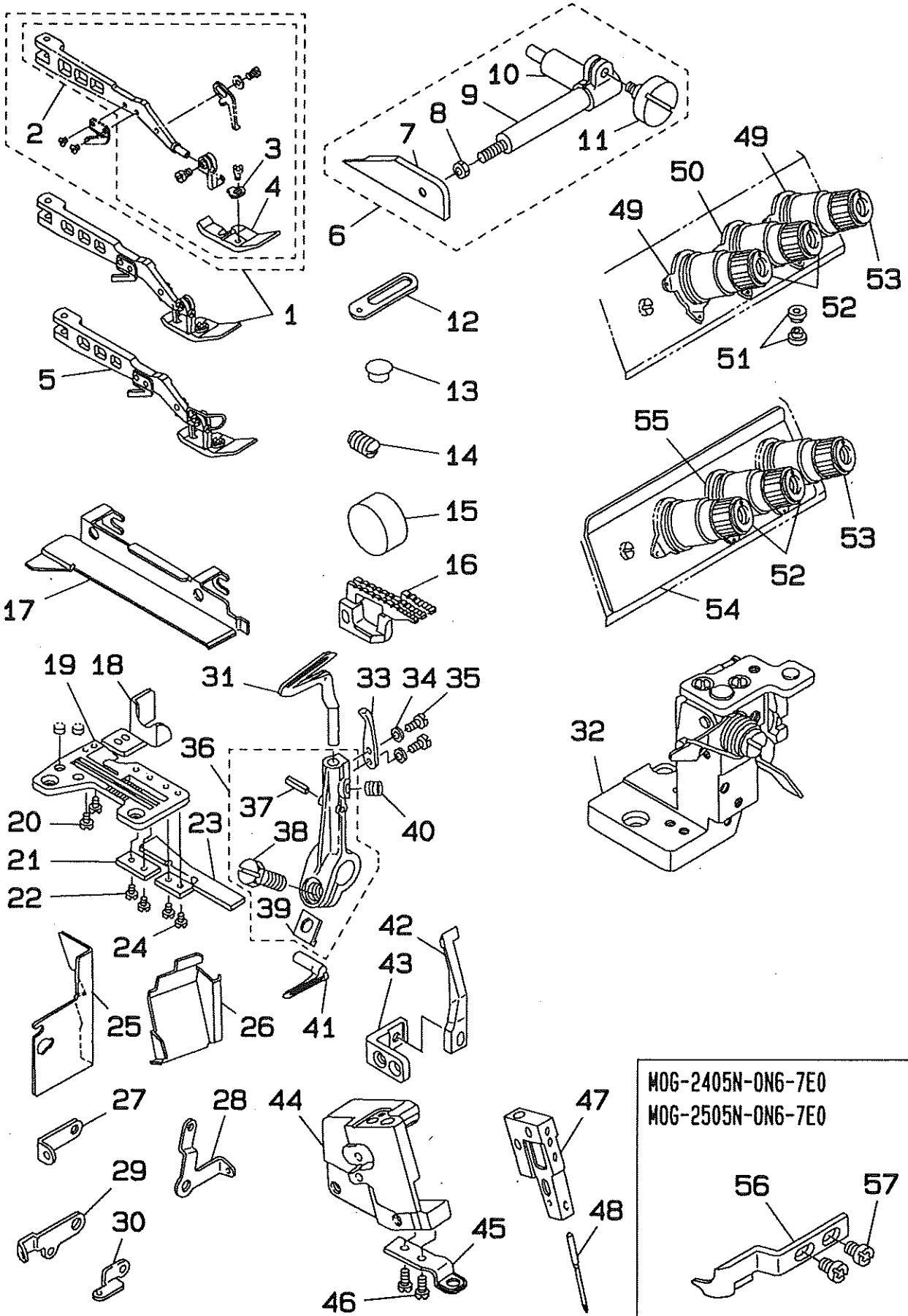


REF. NO.	NOTE	PART NO.	DESCRIPTION	ヒソメイ	AMT.
1		116-93660	PRESSER FOOT ASM.	オサエクミ	1
2		116-93652	PRESSER FOOT ASM.	オサエクミ	(1)
3		116-93900	SPRING	オサエアガネ	(1)
4		SS-4080620-TP	SCREW 1/8-44 L=6	ナベネジ 1/8-44 L=6	(1)
5		116-93702	CLOTH PRESSER	スノオサエ	(1)
6		116-93603	STITCH TONGUE	イトスベリダイ	(1)
7		116-90807	PRESSER FOOT	オサエ	(1)
8		116-93801	REAR PRESSER PLATE	オサエアガイ	(1)
9	#01	116-93678	PRESSER FOOT ASM.	オサエクミ	1
10		R4300-GQN-JOA	THROAT PLATE	ハツイ	1
11		116-90708	NEEDLE CLAMP FOR NEEDLE DCX1, DCX27	イッポンバリ ハリドメ	1
12		MDC-270B1600	NEEDLE DCx27 #16	ハリ DCx27 #16	1
13	#02	MC-0336010-00	NEEDLE B-27 100	ハリ B-27 100	1
14		120-05658	CLOTH PLATE ASM.	スノダイクミ	1
15		120-05708	CLOTH GUIDE BASE	スノガイドダイ	1
16		SS-7110510-SP	SCREW 11/64-40 L=5	マルヒラネジ 11/64-40 L=5	2
17		120-14809	SPREADER, UPPER	ウエガキルバ	1
18	#01	116-94007	UPPER KNIFE COVER	ウメスカバ	1
19		SS-6090630-SP	SCREW 9/64-40 L=6	ヒラネジ 9/64-40 L=6	1
20		120-13009	FEED DOG	オクリバ	1
21		TA-0750404-RO	PLUG D=7.5 L=3.5	トメセン D=7.5 L=3.5	1
22		SS-8681130-SP	SCREW 9/32-28 L=11	トメネジ 9/32-28 L=11	1
23		SS-7110710-SL	SCREW 11/64-40 L=7	マルヒラネジ 11/64-40 L=7	1
24		119-56851	THREAD TENSION SPRING ASM., BLUE	イトチョーシバネ クミ (アオ)	1
25		119-56950	TENSION CONTROLLER ASM., YELLOW	イトチョーシバネ クミ (キ)	1

Note (注記) #01.... For MOG-2△03NE-0N6-3D0 MOG-2△03NE-0N6-3D0用
#02.... For JE JE用

*All part not mentioned above are same as those of MOG-2△04N-0M6-600.
上記以外の部品は、MOG-2△04N-0M6-600 と共通です。

2. MOG-2405N-ON6-700, MOG-2405N-ON6-7E0
 MOG-2505N-ON6-700, MOG-2505N-ON6-7E0



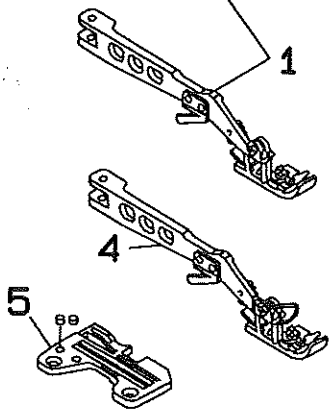
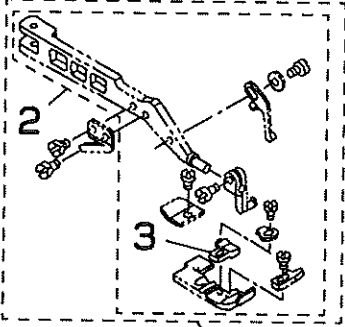
MOG-2405N-ON6-7E0
 MOG-2505N-ON6-7E0

REF. NO.	NOTE	PART NO.	DESCRIPTION	ヒソメイ	AMT.
1		116-81277	PRESSER FOOT ASM.	オサエキ	1
2		116-81251	PRESSER FOOT ASM.	オサエキ	(1)
3		B1508-804-00B	SPRING	オサエ トリツクバネ	(1)
4		116-81202	PRESSER FOOT	オサエ	(1)
5	#01	116-81285	PRESSER FOOT ASM.	オサエキ	1
6	#02	116-90450	CLOTH GUIDE ASM.	ヌノガイドクミ	1
7	#02	116-90401	CLOTH GUIDE	ヌノガイド	(1)
8	#02	NS-6110310-SP	NUT 11/64-40	ロックナット 11/64-40	(1)
9	#02	116-91003	CLOTH GUIDE SHAFT	ヌノガイド shaft	(1)
10	#02	MAT-80109L00	SUPPORTER	スリベキ シジダイ	(1)
11	#02	MAT-80110L00	CLAMP SCREW	スリベキ ウデ シメネジ	(1)
12		120-08306	LOOPER THREAD GUIDE, RIGHT	ウエル-バ イトアンナイ (ミギ)	1
13		TA-0750404-RO	PLUG D=7.5 L=3.5	トメセン D=7.5 L=3.5	1
14		SS-8681130-SP	SCREW 9/32-28 L=11	トメネジ 9/32-28 L=11	1
15		TA-2101002-RO	RUBBER PLUG	トメセン	1
16		116-81004	FEED DOG	ネクリバ	1
17		120-07100	CLOTH PLATE SIDE COVER	ヌノダイ コカバー	1
18		116-81707	UPPER LOOPER COVER	ウウル-バ カバ-	1
19		R4300-G0M-Q0B	THROAT PLATE	ハリウケ	1
20		SS-3090520-SP	SCREW 9/64-40 L=4.5	マルネジ 9/64-40 L=4.5	2
21		116-81905	NEEDLE GUARD SUPPORT PLATE	ハリウケ ササエウケ	1
22		SS-4080310-SP	SCREW 1/8-44 L=3.4	ナベネジ 1/8-44 L=3.4	2
23		116-81608	THROAT PLATE AUXILIARY PLATE	ハリウケホジョウウケ	1
24		SS-3090520-SP	SCREW 9/64-40 L=4.5	マルネジ 9/64-40 L=4.5	2
25		120-07209	CHIP GUARD COVER, LEFT	ヌノクスカバー ヒダリ	1
26		120-26209	CHIP GUARD COVER	ヌノクスカバー	1
27		120-08009	LOOPER THREAD GUIDE	ウエル-バ イトアンナイ カ	1
28		120-08207	LOOPER THREAD TAKE-UP, LEFT	ル-バ テンピン ヒダリ	1
29		120-08108	LOOPER THREAD TAKE-UP, RIGHT	ウウル-バ テンピン ミギ	1
30		116-91607	UPPER LOOPER THREAD GUIDE	ウウル-バ イトアンナイ	1
31		115-44905	LOWER LOOPER	シタル-バ	1
32		120-08751	LOWER KNIFE BRACKET ASM.	シタメストリツクケイ ケツコウ	1
33		115-66908	TRAVELING NEEDLE GUARD	イド-ハリウケ	1
34		WP-0320500-SC	WASHER M3	ヒラザガネ コガタマル M3	2
35		SS-6060510-TP	SCREW 3/32-56 L=4.5	ヒラネジ 3/32-56 L=4.5	2
36		115-45357	LOWER LOOPER SUPPORT ARM ASM.	シタル-バ シジウケ クミ	1
37		PS-0200102-KH	CLOTH PLATE STOPPER PIN	スプリング ピン 2.0x10	(1)
38		SS-9151210-TP	SCREW 15/64-28 L=11.8	ロックナット 15/64-28	(1)
39		B2531-704-000	WASHER	シジウケ シメワッシャ	(1)
40		SS-8110422-TP	SCREW 11/64-40 L=4	トメネジ 11/64-40 L=4	1
41		116-81301	UPPER LOOPER	ウウル-バ	1
42		116-81400	NEEDLE GUARD	ハリウケ	1
43		120-08603	NEEDLE GUARD HOLDER	ハリウケササエ	1
44		120-06904	SIDE COVER	ソクメン カバ-	1
45		116-81806	GUIDE SHAFT SUPPORT	ハリドメ アンナイバ-ササエ	1
46		SS-9111020-TP	SCREW 11/64-40 L=10	ロックナット 11/64-40 L=10	2
47		116-81103	NEEDLE CLAMP	ハリドメ	1
48		MDC-100B2400	NEEDLE DCX1 #24	ハリ DCX1 #24	1
49	#03	115-50308	THREAD GUIDE	チョンザラ イトアンナイ	2
50	#03	116-91706	THREAD GUIDE	イトチョンザラ イトアンナイ	1
51		YE-0450510-MB	UPPER LOOPER THREAD GUIDE	ハトメ 7x4.5x5	2
52		119-56950	TENSION CONTROLLER ASM., YELLOW	イトチョンザラネ キ クミ	2
53		120-25953	TENSION CONTROLLER ASM., GREEN	イトチョンザラネ ミドリ クミ	1
54	#04	120-08405	THREAD GUIDE PLATE	イトアンナイ イタ	1
55	#04	120-08504	THREAD GUIDE	イトチョンザラ イトアンナイ	1
56	#05	120-07001	AUXILIARY PAWL	ホジョウメ	1
57	#05	SS-4120615-SP	SCREW 3/16-28 L=6	ナベネジ 3/16-28 L=6	2

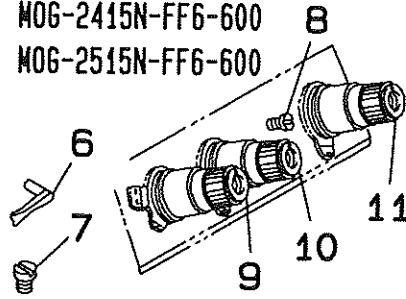
Note (注記) #01.... For MOG-2△05NE MOG-2△05NE用
#02.... For MOG-2△05N-0M6-700 MOG-2△05N-0M6-700用
#03.... For MOG-2405N MOG-2405N用
#04.... For MOG-2505N MOG-2505N用
#05.... For MOG-2△05N-06M-7B0 MOG-2△05N-06M-7B0用

*All part not mentioned above are same as those of MOG-2△04N-0M6-600.
上記以外の部品は、MOG-2△04N-0M6-600 と共通です。

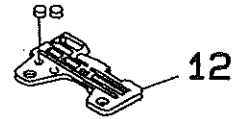
3. MOG-2414N-BF6-600
MOG-2514N-BF6-600



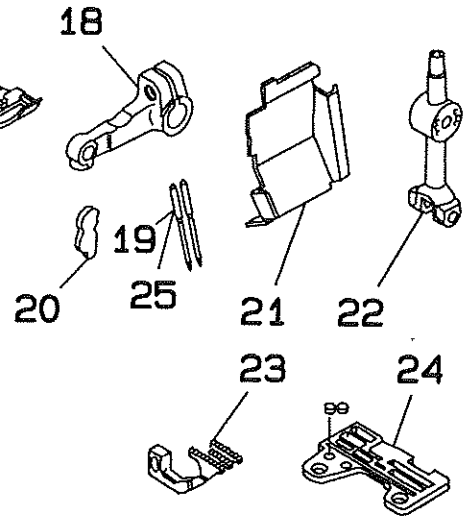
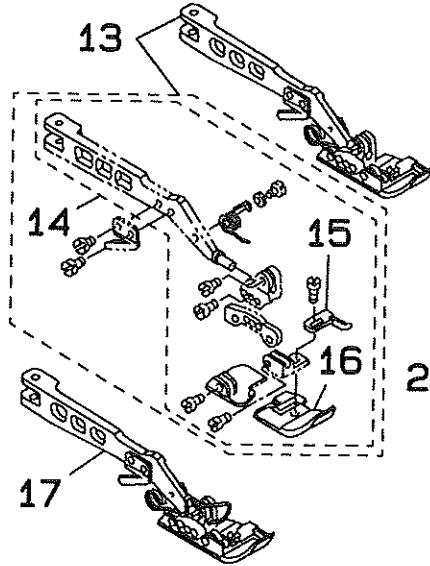
4. MOG-2415N-FF6-600
MOG-2515N-FF6-600



5. MOG-2416N-FH6-600
MOG-2516N-FH6-600



6. MOG-2416N-FM6-700
MOG-2516N-FM6-700



3. MOG-2414N-BF6-600
MOG-2514N-BF6-600

REF. NO.	NOTE	PART NO.	DESCRIPTION	ヒソメイ	AMT.
1		120-10955	PRESSER FOOT ASM.	オサエ クツカ	1
2		120-10963	PRESSER FOOT ASM.	オサエ クミ	(1)
3		117-00309	STITCH TONGUE	イトスベリダイ	(1)
4	#01	120-10971	PRESSER FOOT ASM.	オサエ クミ	1
5		R4305-60P-E00	THROAT PLATE	ハリイ	1

Note (注記) #01..... For MOG-2△14NE-BF6-600 MOG-2△14NE-BF6-600用
*All part not mentioned above are same as those of MOG-2△14N-BH6-600.
上記以外の部品は、MOG-2△14N-BH6-600と共通です。

4. MOG-2415N-FF6-600
MOG-2515N-FF6-600

REF. NO.	NOTE	PART NO.	DESCRIPTION	ヒソメイ	AMT.
6		116-93108	SPREADER, UPPER	ウツカギル-バ	1
7		SS-6090630-SP	SCREW 9/64-40 L=6	ヒラネジ 9/64-40 L=6	1
8		SS-7110710-SL	SCREW 11/64-40 L=7	マズヒラネジ 11/64-40 L=7	1
9		119-56950	TENSION CONTROLLER ASM., YELLOW	イトチョンボネ キ クミ	1
10		120-25953	TENSION CONTROLLER ASM., GREEN	イトチョンボネ ミドリ クミ	1
11		119-56752	TENSION CONTROLLER ASM., RED	イトチョンボネ アカ クミ	1

5. MOG-2416N-FH6-600
MOG-2516N-FH6-600

REF. NO.	NOTE	PART NO.	DESCRIPTION	ヒソメイ	AMT.
12		R4612-60H-J00	THROAT PLATE	ハリイ	1

6. MOG-2416N-FM6-700
MOG-2516N-FM6-700

REF. NO.	NOTE	PART NO.	DESCRIPTION	ヒソメイ	AMT.
13		116-01051	TRIPLE HINGED TRACTOR FOOT ASM.	タンスイヨ- オサエ クミ	1
14		116-01069	TRIPLE HINGED TRACTOR FOOT ASM.	タンスイヨ- オサエ クミ	(1)
15		116-01101	CLOTH PRESSER	ヌノオサエ	(1)
16		116-01002	FRONT PRESSER FOOT	マエオサエ	(1)
17	#02	116-01077	TRIPLE HINGED TRACTOR FOOT ASM.	タンスイヨ- オサエ クミ	1
18		115-44210	LOOPER HOLDER	ウツル-バ ウヂ	1
19	#03	MTV-640B2100	NEEDLE TV64 #21	ハリ TV64 #21	2
20		120-04404	UPPER LOOPER GUIDE OIL FELT	ウツル-バ ガイドキユウ フェルト	1
21		120-26407	CHIP GUARD COVER	ヌノカサバ-	1
22		115-44301	UPPER LOOPER HOLDER	ウツル-バ タキ	1
23		116-14005	DIFFERENTIAL FEED DOG	フクオクリバ	1
24		R4612-60H-J00	THROAT PLATE	ハリイ	1
25	#04	MC-2630012-00	NEEDLE B-64 NM120	ハリ B-64 NM120	2

Note (注記) #02..... For MOG-2△16NE-FM6-700 MOG-2△16NE-FM6-700用
#03..... For MOG-2△16N-FM6-700 MOG-2△16N-FM6-700用
#04..... For JE JE用

*All part not mentioned above are same as those of MOG-2△16N-FF6-600.
上記以外の部品は、MOG-2△16N-FF6-600と共通です。

NUMERICAL INDEX OF PARTS

索引

Part No. 品番	Page Ref. 頁 No.	Part No. 品番	Page Ref. 頁 No.	Part No. 品番	Page Ref. 頁 No.	Part No. 品番	Page Ref. 頁 No.
B1508-804-00B	4 3	116-81400	4 42				
B2531-704-000	4 39	116-81608	4 23				
		116-81707	4 18				
MAT-80109L00	4 10	116-81806	4 45				
MAT-80110L00	4 11	116-81905	4 21				
MC-0336010-00	2 13	116-90401	4 7				
MC-2630012-00	6 25	116-90450	4 6				
MDC-100B2400	4 48	116-90708	2 11				
MDC-270B1600	2 12	116-90807	2 7				
MTV-640B2100	6 19	116-91003	4 9				
		116-91607	4 30				
NS-6110310-SP	4 8	116-91706	4 50				
		116-93108	6 6				
PS-0200102-KH	4 37	116-93603	2 6				
R4300-GOM-Q0B	4 19	116-93652	2 2				
R4300-GON-J0A	2 10	116-93660	2 1				
R4305-GOF-B00	6 5	116-93678	2 9				
R4612-GOH-J00	6 12	116-93702	2 5				
R4612-GOM-J00	6 24	116-93801	2 8				
		116-93900	2 3				
SS-3090520-SP	4 20	116-94007	2 18				
SS-3090520-SP	4 24	117-00309	6 3				
SS-4080310-SP	4 22	119-56752	6 11				
SS-4080620-TP	2 4	119-56851	2 24				
SS-4120615-SP	4 57	119-56950	2 25				
SS-6060510-TP	4 35	119-56950	4 52				
SS-6090630-SP	2 19	119-56950	6 9				
SS-6090630-SP	6 7	120-04404	6 20				
SS-7110510-SP	2 16	120-05658	2 14				
SS-7110710-SL	2 23	120-05708	2 15				
SS-7110710-SL	6 8	120-06904	4 44				
SS-8110422-TP	4 40	120-07001	4 56				
SS-8681130-SP	2 22	120-07100	4 17				
SS-8681130-SP	4 14	120-07209	4 25				
SS-9111020-TP	4 46	120-08009	4 27				
SS-9151210-TP	4 38	120-08108	4 29				
		120-08207	4 28				
TA-0750404-RO	2 21	120-08306	4 12				
TA-0750404-RO	4 13	120-08405	4 54				
TA-2101002-RO	4 15	120-08504	4 55				
		120-08603	4 43				
WP-0320500-SC	4 34	120-08751	4 32				
		120-10955	6 1				
YE-0450510-MB	4 51	120-10963	6 2				
		120-10971	6 4				
115-44210	6 18	120-13009	2 20				
115-44301	6 22	120-14809	2 17				
115-44905	4 31	120-25953	4 53				
115-45357	4 36	120-25953	6 10				
115-50308	4 49	120-26209	4 26				
115-66908	4 33	120-26407	6 21				
116-01002	6 16						
116-01051	6 13						
116-01069	6 14						
116-01077	6 17						
116-01101	6 15						
116-14005	6 23						
116-81004	4 16						
116-81103	4 47						
116-81202	4 4						
116-81251	4 2						
116-81277	4 1						
116-81285	4 5						
116-81301	4 41						

JUKI

JUKI CORPORATION

JUKI 株式会社

