

1-Needle, Unison-feed, Lockstitch Machine
一本針本縫総合送りミシン

LU-1508N

1-Needle, Unison-feed, Lockstitch Machine
(For Extra-heavy-weight Materials)

一本針本縫総合送りミシン(極厚仕様)

LU-1508NH

PARTS LIST

HOW TO MAKE USE OF THIS PARTS LIST

1. As to "#01" and "#02" refer to the "Note" given at the bottom of the respective pages.
2. Codes on the "Qty" column
 - Each numeral indicates the number of parts required.
 - "0.1" and "2.5" indicate the length (in meters) of the respective parts.
3. Parentheses mean that the corresponding part is a subpart that constructs an assembly part.
4. Dotted lines on the Figures indicate assembly parts.

パーツリストご利用に際して

1. リストページの#01、#02等の印は、ページ下の"注記"の説明をご参照下さい。
2. 数量欄の数字は、個数を表し、0.1、2.5等の数値は、長さ(単位メートル)を表します。
3. 数量欄の()は、組部品を構成している子部品であることを意味します。
4. イラストページの-----枠は、組構成であることを意味します。

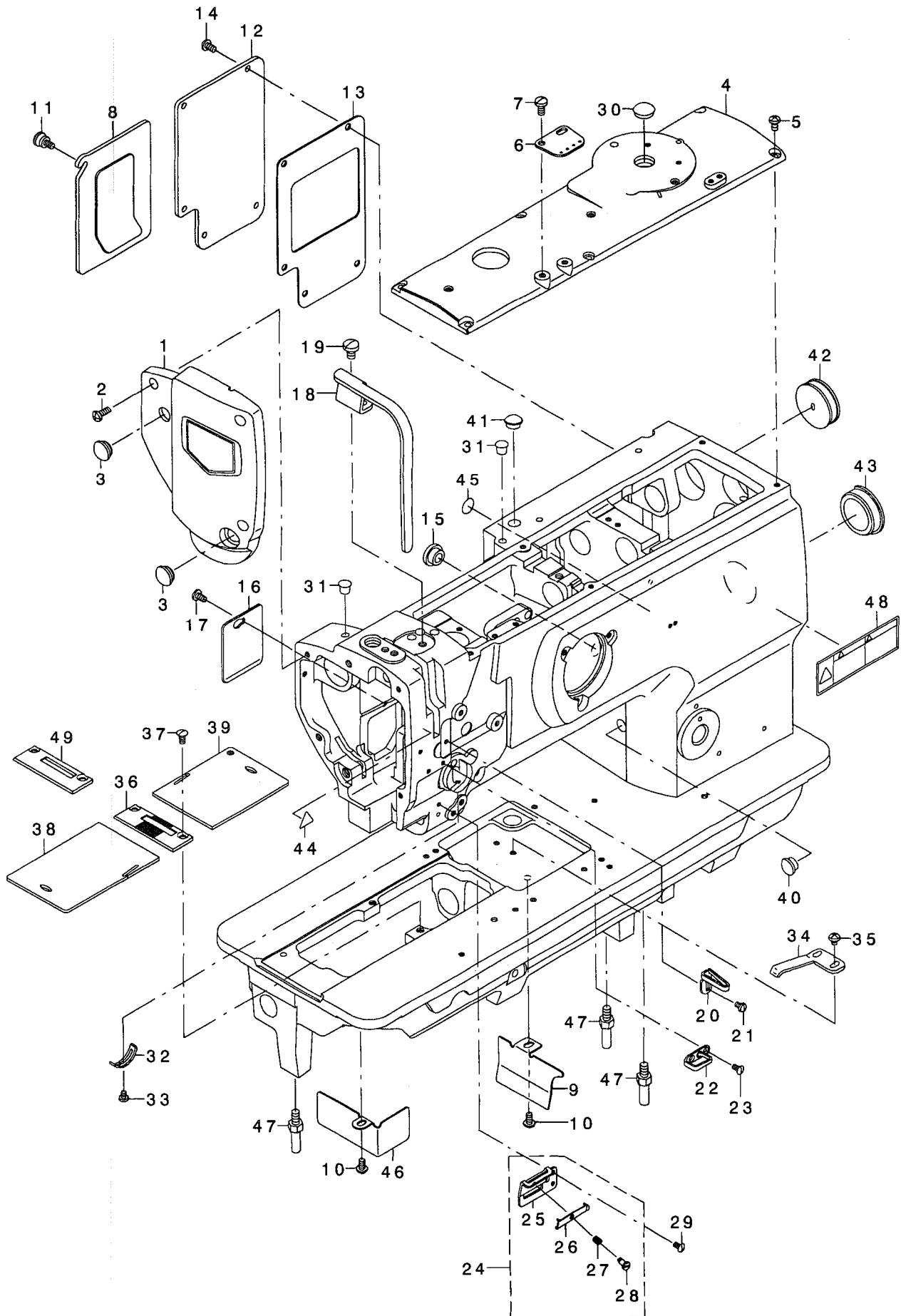
CONTENTS

目次

1. FRAME & MISCELLANEOUS COVER COMPONENTS	1
頭部・外装関係	
2. UPPER SHAFT, LOWER SHAFT DRIVING & BALANCE COMPONENTS	3
上軸・下軸・天秤関係	
3. NEEDLE BAR ROCKING COMPONENTS	5
針棒揺動関係	
4. PRESSURE ADJUSTING & UPPER FEED MECHANISM COMPONENTS	7
押え圧調節・上送り関係	
5. FEED MECHANISM COMPONENTS	9
送り関係	
6. HOOK SHAFT & LOWER SHAFT COMPONENTS	11
釜軸・下軸関係	
7. THREAD TENSION COMPONENTS	13
糸調子関係	
8. LOWER THREAD WINDER MECHANISM COMPONENTS	14
下糸巻き装置関係	
9. KNEE LIFTING COMPONENTS	15
膝上げ関係	
10. BELT COVER & OIL RESERVOIR COMPONENTS	16
ベルトカバー・油受け関係	
11. LUBRICATION COMPONENTS	17
給油関係	
12. ACCESSORIES PARTS COMPONENTS	18
付属品関係	
13. THREAD STAND COMPONENTS	19
糸立て装置関係	
14. AUTOMATIC BACK COMPONENTS (OPTIONAL PARTS)	21
自動バック関係 (オプション部品)	
15. AUTOMATIC PRESSER LIFTING MECHANISM COMPONENTS (OPTIONAL PARTS)	23
自動押え上げ装置関係 (オプション部品)	
16. OPTIONAL PARTS (ADDITIONAL SPRING FOR PRESSER BAR) COMPONENTS	25
オプション部品 (二重コイルばね) 関係	
17. SUSPENSION SQUARE (OPTION) COMPONENTS	26
吊り定規 (オプション) 関係	
18. OPTIONAL PARTS COMPONENTS (1)	27
オプション部品関係 (1)	
19. OPTIONAL PARTS COMPONENTS (2)	29
オプション部品関係 (2)	
NUMERICAL INDEX OF PARTS	31
索引	

1. FRAME & MISCELLANEOUS COVER COMPONENTS

頭部・外装関係



REF. NO	NOTE	PART NO.	D E S C R I P T I O N	ト ッ メ イ	Qty
1		214-01757	FACE PLATE ASM.	メンイタ(クミ)	1
2		SS-4111215-SP	SCREW 11/64-40 L=12	ナハネジ 11/64-40 L=12	3
3		TA-1250406-R0	RUBBER PLUG D=12.5 L=4	トメセン D=12.5 L=4	2
4		213-31301	TOP COVER B	トップカバー - B	1
5		SS-4110815-SP	SCREW 11/64-40 L=8	ナハネジ 11/64-40 L=8	6
6		213-55904	ARM THREAD GUIDE	アームイトアンナイ	1
7		SS-7621040-SP	SCREW 3/16-32 L= 9.5	マルヒラネジ 3/16-32 L=9.5	2
8		213-31756	WINDOW PLATE A ASM.	マトイタA(クミ)	1
9		228-77609	DUST COVER	ダストカバー -	1
10		SS-4110815-SP	SCREW 11/64-40 L=8	ナハネジ 11/64-40 L=8	2
11		213-31202	SETSCREW	トメネジ	1
12		213-31806	WINDOW PLATE B	マトイタ B	1
13		213-32002	WINDOW PLATE PACKING B	マトイタッパキン B	1
14		SS-4110815-SP	SCREW 11/64-40 L=8	ナハネジ 11/64-40 L=8	5
15		TA-1250504-R0	RUBBER PLUG	トメセン	1
16		213-32309	SIDE COVER	ソクメンカバー -	1
17		SS-4110815-SP	SCREW 11/64-40 L=8	ナハネジ 11/64-40 L=8	1
18		213-31608	BALANCE COVER	テンビソカバー -	1
19		SS-7150910-TP	SCREW 15/64-28 L=9	マルヒラネジ 15/64-28 L=9	1
20	#01	213-55805	THREAD GUIDE	イトアンナイ	1
21		SS-5090610-SP	SCREW 9/64-40 L=6	トラスネジ 9/64-40 L=6	1
22		B1129-051-000	FRAME THREAD GUIDE, UPPER	イトアンナイ ウエ	1
23		SS-2090710-TP	SCREW 9/64-40 L=7.2	マルサラネジ 9/64-40 L=7.2	2
24		214-08554	THREAD GUIDE ASM.	イトアンナイ(クミ)	1
25		214-08505	THREAD GUIDE PLATE	イトアンナイイタ	(1)
26		179-12106	NEEDLE THREAD PRESSER PLATE	ハリイトオサエイタ	(1)
27		B1132-521-000	THREAD PRESSER PLATE SPRING	ハリイトオサエイタ ハネ	(1)
28		SD-0380551-SL	HINGE SCREW D= 3.80 H= 5.5	タソネジ D=3.8 H=5.5	(1)
29		SS-2090710-TP	SCREW 9/64-40 L=7.2	マルサラネジ 9/64-40 L=7.2	1
30		TA-1450404-R0	RUBBER PLUG D=14.5 L=4	トメセン D=14.5 L=4	1
31		TA-0750704-R0	RUBBER PLUG	トメセン	2
32		B3138-512-000	TAKE-UP SPRING ADJUSTING PLATE	イトトリハネ アンナイ チョセツパソソ	1
33		SS-7090520-TP	SCREW 9/64-40 L= 4.5	マルヒラネジ 9/64-40 L=4.5	1
34		B1111-563-000	BED SLIDE SPRING	スベリイタ ハネ	1
35		SS-4110515-SP	SCREW 11/64-40 L=5	ナハネジ 11/64-40 L=5	2
36		B1109-563-000	THROAT PLATE	ハリイタ	1
37		SS-2110920-TP	SCREW 11/64-40 L=8.5	マルサラネジ 11/64-40 L=8.5	2
38		213-49600	SLIDING PLATE (LEFT)	スベリイタ(ヒタリ)	1
39		213-49709	SLIDING PLATE (RIGHT)	スベリイタ(ミキ)	1
40		TA-1050504-R0	RUBBER PLUG	トメセン	1
41		TA-1050504-R0	RUBBER PLUG	トメセン	1
42		102-01200	RUBBER PLUG	ヨート-ジ クアナ キャップ	1
43		226-19100	CAP	ヨウトウジ クアナキャップ (イトキリナシ)	1
44		CM-3002000-01	ATTENTION SEAL	ユビクガ チェウイシ-ル(16)	1
45		100-04109	GROUND MARK	グランドマーク	1
46		213-32200	OIL SHIELD (LEFT)	ユホウカソソ(ヒタリ)	1
47		226-02601	BED SCREW STUD	ハットシチュウ	3
48		CM-3002001-B1	SAFETY LABEL 12	アンゼソラハル12	1
49	#02	B1109-562-D00	THROAT PLATE	ハリイタ	1

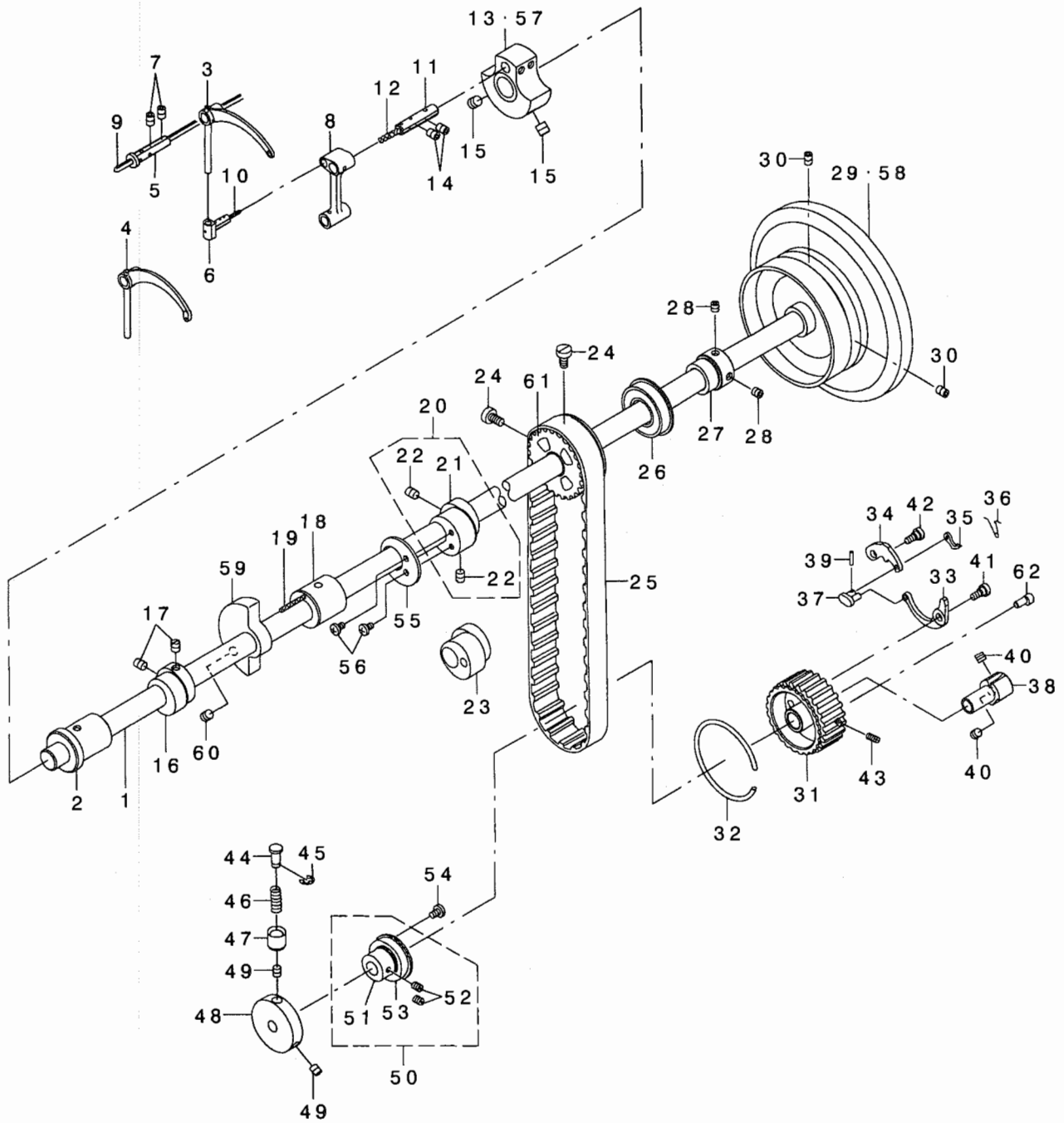
NOTE (注記)

#01....FOR LU-1508N
#02....OPTIONAL PARTS

LU-1508N用
オプション部品

2. UPPER SHAFT, LOWER SHAFT DRIVING & BALANCE COMPONENTS

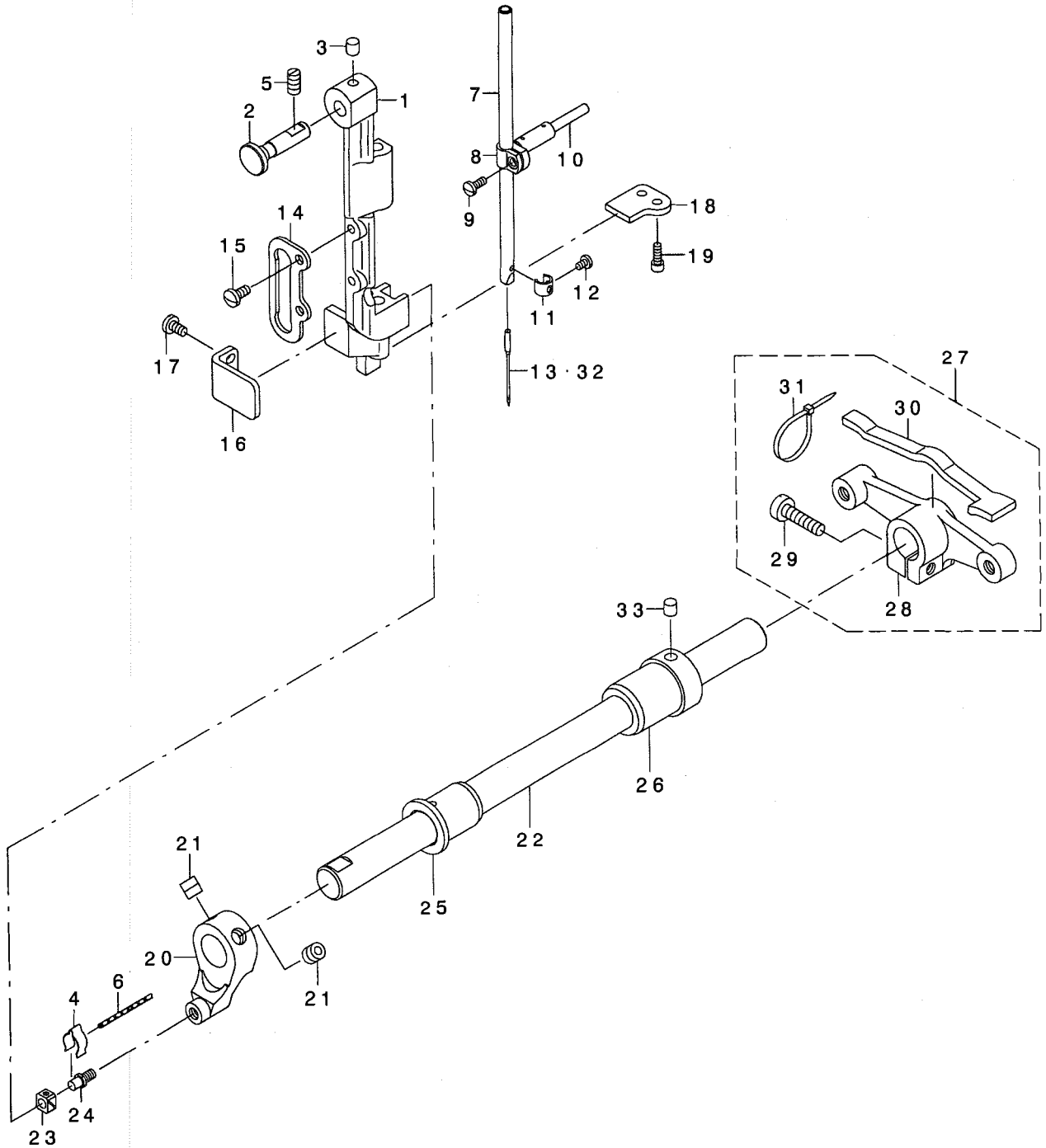
上軸・下軸・天秤關係



REF. NO	NOTE	PART NO.	DESCRIPTION	品名	Qty
1		213-32705	UPPER SHAFT	ウワジク	1
2		213-33000	UPPER SHAFT FRONT METAL	ウワジクマエメタル	1
3	#01	B1905-563-000	THREAD TAKE-UP LEVER ASM.	テンビン	1
4	#02	B1905-241-H00	THREAD TAKE-UP LEVER	テンビン	1
5		B1906-051-000	TAKE-UP LEVER PIN	テンビンササエジク	1
6		B1907-051-000	TAKE-UP LEVER THRUST PIN	テンビンスライドジク	1
7		SS-8150822-TP	SCREW 15/64-28 L=8	トメネジ 15/64-28 L=8	2
8		213-39106	NEEDLE BAR CRANK ROD	ハリホウウ克蘭クロッド	1
9		CQ-3030000-00	OIL WICK	ユジン	0.45
10		CQ-2020000-00	OIL WICK	ユジン	0.03
11		B1210-051-000	NEEDLE BAR CRANK PIN	ハリホウ克蘭クピン	1
12		CQ-5050000-00	OIL WICK	ユジン	0.03
13	#01	213-32507	COUNTER WEIGHT (A) (36MM)	ツリアイスイ(A)(36MM)	1
14		SS-8150822-TP	SCREW 15/64-28 L=8	トメネジ 15/64-28 L=8	2
15		SM-8080812-TP	SCREW M8X8	トメネジ M8 L=8	2
16		213-39502	UPPER FEED CAM (3.5)	ウエオクリカム(3.5)	1
17		SS-8660810-TP	SCREW 1/4-40 L=8	トメネジ 1/4-40 L=8	2
18		213-33109	UPPER SHAFT INNER METAL	ウワジクナカメタル	1
19		CQ-2020000-00	OIL WICK	ユジン	0.15
20		213-36557	ECCENTRIC CAM A ASM.	スイハイオクリハンソンカムA(クミ)	1
21	#01	213-36508	ECCENTRIC CAM A	スイハイオクリハンソンカムA	(1)
22		SS-8660810-TP	SCREW 1/4-40 L=8	トメネジ 1/4-40 L=8	(2)
23	#02	213-52505	TRIANGULAR CAM	スイハイオクリサンカカム	1
24		SS-6661110-SP	SCREW 1/4-40 L=11	ピラネジ 1/4-40 L=11	2
25		226-04300	TIMING BELT	タイミンクベルト	1
26		B1203-512-000	BUSHING, REAR	ウワジクウラホアリソク	1
27		214-02300	UPPER SHAFT BEARING HOOK	ウエジクハアリソクウケ	1
28		SM-8060602-TP	SCREW M6X6	トメネジ M6 L=6	2
29	#01	213-34008	FLYWHEEL	ハズミクルマ(ヨクテンイロナ)	1
30		SS-8150822-TP	SCREW 15/64-28 L=8	トメネジ 15/64-28 L=8	2
31		213-87501	LOWER SPROCKET	シタジクロケット	1
32		B1214-019-000	SPROCKET RING	スプロケットリンク	1
33		213-87709	SAFETY CLUTCH SPRING	アンセソウヂハネ	1
34		213-87600	SAFETY CLUTCH HOOK	アンセソウヂツメ	1
35		B1308-055-000	SAFETY CLUTCH COUNTER-HOOK	アンセソウヂキヤクツメ	1
36		B1309-055-000	COUNTER-HOOK SPRING	アンセソウヂキヤクツメハネ	1
37		B1310-055-000	SAFETY CLUTCH SMALL LINK	アンセソウヂショリンク	1
38		213-87808	SAFETY BASE	アンセソウヂウケ	1
39		B1314-055-000	SAFETY CLUTCH SMALL LINK PIN	アンセソウヂショリンクピン	1
40		SS-8660610-TP	SCREW 1/4-40 L=6	トメネジ 1/4-40 L=6	2
41		SD-0640322-TP	HINGE SCREW D= 6.35 H= 3.2	タネネジ D=6.35 H=3.2	1
42		SD-0640322-TP	HINGE SCREW D= 6.35 H= 3.2	タネネジ D=6.35 H=3.2	1
43		SS-8111010-TP	SCREW 11/64-40 L=9.5	トメネジ 11/64-40 L=9.5	1
44		B1312-563-000-A	SAFETY CLUTCH PUSH BUTTON	アンセソウヂオツボタン	1
45		RE-0500000-K0	E-RING	Eカクタメツ 5	1
46		B1639-051-000	SPRING	オツボタンハネ	1
47		B1313-055-000	SAFETY CLUTCH KNOB SLEEVE	アンセソウヂホクタンツツ	1
48		213-33703	SAFETY CLUTCH DISC	アンセソウヂエンハン	1
49		SS-8150710-TP	SCREW 15/64-28 L=7	トメネジ 15/64-28 L=7	2
50		226-11651	THRUST COLLAR ASM. , B	シタジククスラストウケ B(クミ)	1
51		226-11602	THRUST COLLAR, B	シタジククスラストウケ B	(1)
52		SS-8661030-SP	SCREW 1/4-40 L=10	トメネジ 1/4-40 L=10	(2)
53		SB-1200002-00	BEARING 20X42	ハアリソク 20X42	(1)
54		SS-7120760-SP	SCREW 3/16-28 L= 7.0	マルピラネジ 3/16-28 L=7	2
55		213-53008	HORIZONTAL FEED CAM COVER	スイハイオクリカムフタ	1
56		SS-7110710-SP	SCREW 11/64-40 L=7	マルピラネジ 11/64-40 L=7	2
57	#02	213-32606	COUNTER WEIGHT (B) (38MM)	ツリアイスイ(B)(38MM)	1
58	#02	213-32903	FLYWHEEL	ハズミクルマ(タイ)	1
59	#01	213-33406	BALANCER	ハランサ-	1
60	#01	SS-8151550-SP	SCREW 15/64-28 L=15	トメネジ 15/64-28 L=15	2
61		226-04904	UPPER SPROCKET	ウエスプロケット	1
62		213-87907	ADJUSTING PIN (1.2)	カイジヨアツチヨウセイピン(1.2)	1
	NOTE (注記)		#01...FOR LU-1508N	LU-1508N用	
			#02...FOR LU-1508NH	LU-1508NH用	

3. NEEDLE BAR ROCKING COMPONENTS

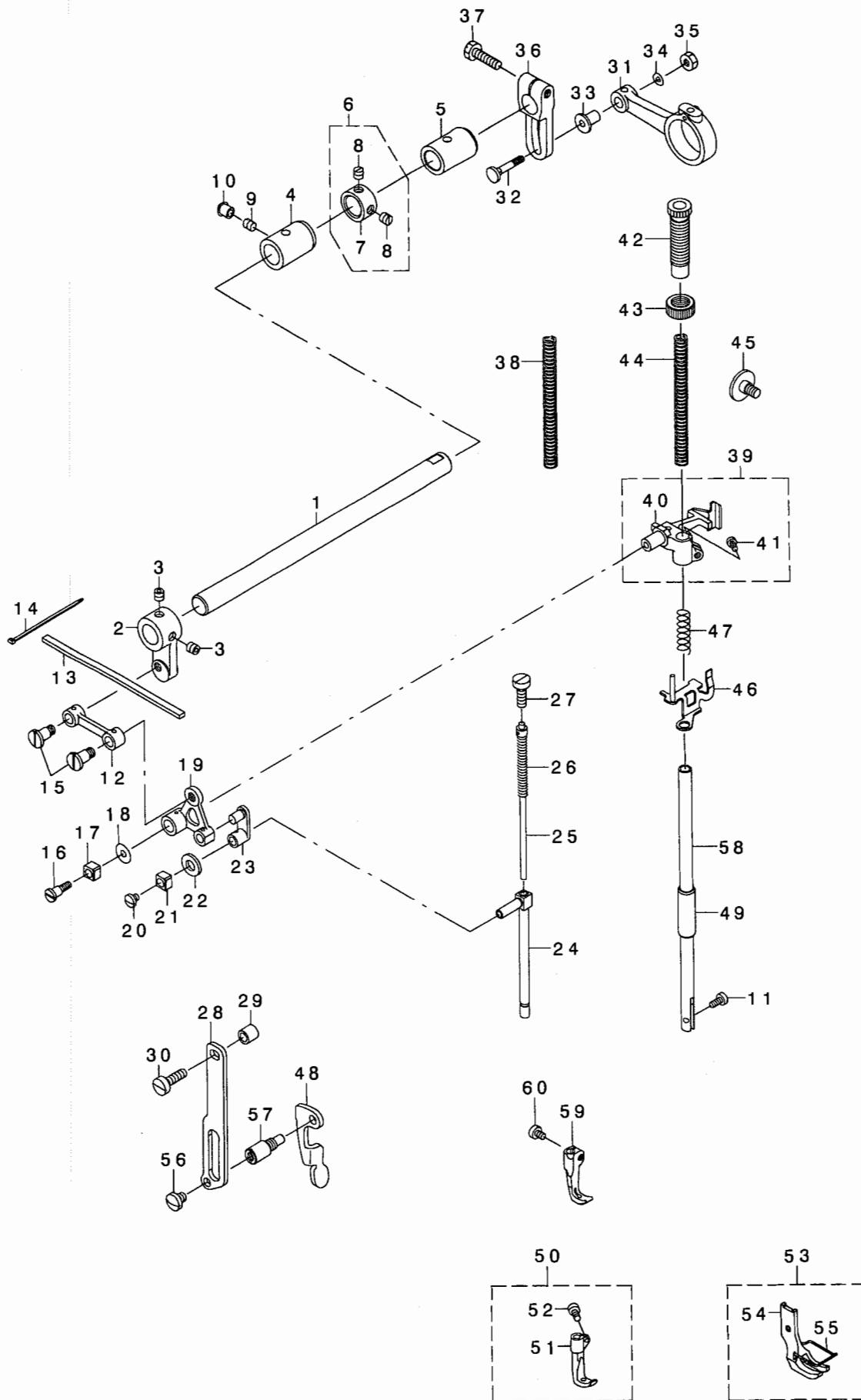
針棒搖動關係



REF. NO	NOTE	PART NO.	DESCRIPTION	ト ヲ メ イ	Qty
1		B1420-563-000	NEEDLE BAR FRAME	ハリホウ ウヨウト ウタ イ	1
2		214-05204	HINGE STUD	ハリホウ ウヨウト ウタ イツク	1
3		228-14909	FELT	ウワツク クキユウフエルト	1
4		CQ-2020000-00	OIL WICK	ユツシ	0.05
5		SS-8151150-TP	SCREW 15/64-28 L=10.5	トメネツ 15/64-28 L=10.5	1
6		B1437-051-000	OIL WICK RETAINER	ヨート - センブ ウテ ヌツシササエ	1
7		B1401-053-000	NEEDLE BAR	ハリホウ -	1
8		B1411-053-000	NEEDLE BAR CONNECTION	ハリホウ - タ キ	1
9		SS-7090910-SP	SCREW 9/64-40 L= 8.5	マルヒラネツ 9/64-40 L=8.5	1
10		B1412-051-000	FELT	ハリホウ - タ キ フェルト	1
11		103-08609	THREAD GUARD	ハリホウ ウイトカケ	1
12		SS-7080510-TP	SCREW 1/8-44 L=4.5	マルヒラネツ 1/8-44 L=4.5	1
13		MC-3720016-00	NEEDLE SY3355 160	ハリ SY3355 160	1
14		B1467-563-000	UPPER FEED BAR GUIDE	ウワオクリホウ ウカ イト	1
15		SS-7110910-TP	SCREW 11/64-40 L= 8.5	マルヒラネツ 11/64-40 L=8.5	2
16		213-88400	ROCKING BASE GUIDE	ハリホウ ウヨウト ウタ イアンナイ	1
17		SS-7110830-SP	SCREW 11/64-40 L= 7.5	マルヒラネツ 11/64-40 L=7.5	2
18		213-38603	ROCKING BASE GUIDE (B)	ハリホウ ウヨウト ウタ イアンナイ(B)	1
19		SS-6091022-TP	SCREW	ヒラネツ	2
20		213-38801	ROCKING FRONT ARM	ハリホウ ウヨウト ウセ ンブ ウテ	1
21		SM-8080802-TP	SCREW	トメネツ	2
22		213-38900	ROCKING SHAFT	ハリホウ ウヨウト ウツク	1
23		B1414-232-000	SQUARE BLOCK	カクゴ マ	1
24		B1410-771-000	STUD	ハリホウ - ヨート - カクゴ マツク	1
25		213-39304	ROCKING SHAFT FRONT METAL	ハリホウ ウヨウト ウツク マエメタル	1
26		213-39205	ROCKING SHAFT REAR METAL	ハリホウ ウヨウト ウツク クアトメタル	1
27		213-39056	ROCKING REAR ARM ASM.	ハリホウ ウヨウト ウコウブ ウテ (クミ)	1
28		213-39007	ROCKING REAR ARM	ハリホウ ウヨウト ウ コウブ ウテ	(1)
29		SS-6152440-SP	SCREW 15/64-28 L=23.5	ヒラネツ 15/64-28 L=23.5	(1)
30		213-47406	ROCKING REAR ARM FELT	ハリホウ ウヨウト ウ コウブ ウテ フェルト	(1)
31		EA-9500B01-00	CABLE BAND	ソクセンハ ント	(2)
32	#01	MC-0190R16-00	NEEDLE 190R #160	ハリ シュメツツ190R #160	1
33		228-14909	FELT	ウワツク クキユウフエルト	1
		NOTE (注記)	#01...FOR LU-1508NH	LU-1508NH用	

4. PRESSURE ADJUSTING & UPPER FEED MECHANISM COMPONENTS

押え圧調節・上送り関係



REF. NO	NOTE	PART NO.	DESCRIPTION	ヒョウメイ	Qty
1		213-40401	UPPER FEED SHAFT	ウワオクリシク	1
2		213-40500	UPPER FEED FRONT ARM	ウワオクリセ'ンフ'ウテ'	1
3		SS-8660612-TP	SCREW 1/4-40 L=6	トメネジ' 1/4-40 L=6	2
4		213-41904	FRONT METAL	ウワオクリシク'クマエメタル	1
5		213-78302	FEED SHAFT METAL	スイハイオクリシク'クメタル	1
6		229-04155	MAIN SHAFT THRUST COLLAR ASM.	ウワシ'ク'スラストウケ(クミ)	1
7		229-04106	MAIN SHAFT THRUST COLLAR	ウワシ'ク'スラストウケ	(1)
8		SS-8660610-TP	SCREW 1/4-40 L=6	トメネジ' 1/4-40 L=6	(2)
9		SS-8150710-SP	SCREW 15/64-28 L=7	トメネジ' 15/64-28 L=7	1
10		TA-0750704-R0	RUBBER PLUG	トメセシ	1
11		SS-6090910-TP	SCREW 9/64-40 L=9	ヒラネジ' 9/64-40 L=9	1
12		213-39908	UPPER FEED LINK	ウワオクリリンク	1
13		213-47109	FELT	ウワオクリリンクフェルト	1
14		EA-9500B00-00	CLIP CV-70S	ケツツク'ハ'ント' 60	2
15		B3016-141-H00	HINGE SCREW, B	Liタロツト' タ'ソネジ' B	2
16		SD-0640701-SP	HINGE SCREW D=6.35 H=7	タ'ソネジ' D=6.35 H=7	1
17		B1414-555-000	SLIDE BLOCK	ハリホ'ウ'タ'キ'アンナイコロ	1
18		WP-0501046-SC	WASHER 5 X 13 X 1	ヒラサ'カ'ネ' 5X13X1	1
19		213-40807	TRIANGULAR LEVER	サンカクテコ	1
20		SS-7110510-SP	SCREW 11/64-40 L=5	マルヒラネジ' 11/64-40 L=5	1
21		B1414-555-000	SLIDE BLOCK	ハリホ'ウ'タ'キ'アンナイコロ	1
22		105-09701	FELT	ウエロ-ラ'クト'ウロツトフェルト	1
23		B1465-053-000	WALKING BAR DRIVING LINK	ウワオクリ'ヨ-ト'-リンク	1
24		B1466-563-000	WALKING BAR	ウエオクリホ'ウ	1
25		B1467-053-0A0	WALKING BAR ASM.	ウワオクリ'ハ'ネ'シ'ホ' - クミ	1
26		B1468-053-000	WALKING BAR SPRING	ウワオクリ'ホ' - オサエ'ハ'ネ	1
27		SS-6151780-SP	SCREW 15/64-28 L=17.0	ヒラネジ' 15/64-28 L=17	1
28		214-06509	UPPER FEED GUIDE PLATE	ウエオクリ'カ'イト'イタ	1
29		135-14310	ROLLER	イトキリ'ホ'シ'ヨコロ	1
30		SS-6151920-SP	SCREW 15/64-28 L=19.0	ヒラネジ' 15/64-28 L=19	1
31		213-40104	UPPER FEED ROD	ウエオクリ'ロツト	1
32		D1456-055-B00	HINGE SCREW	ウワオクリ'ロツト'タ'ソネジ'	1
33		D1455-055-B00	CONNECTING STUD	ウワオクリ'ロツト'レンケツツク	1
34		WP-0482086-SD	WASHER 4.8X11.5X2	ヒラサ'カ'ネ' 4.8X11.5X2	1
35		NS-6110530-SP	NUT 11/64-40	ロツツク'ナツト' 11/64-40	1
36		213-40203	UPPER FEED REAR ARM	ウワオクリ'コウ'ア'ウテ'	1
37		SM-9062250-SC	SCREW M6 L=22	ロツツク'ホ'ルト' M6 L=22	1
38	#03	B1510-141-H00	PRESSER SPRING	オサエ'チヨウセツ'ハ'ネ	1
39		213-41052	PRESSER BAR HOLDER ASM.	オサエ'ホ'ウ'タ'キ(クミ)	1
40		213-41003	PRESSER BAR HOLDER	オサエ'ホ'ウ'タ'キ	(1)
41		SS-7110910-TP	SCREW 11/64-40 L= 8.5	マルヒラネジ' 11/64-40 L=8.5	(1)
42		213-40906	PRESSER ADJUSTING SCREW	オサエ'チヨウセツ'ネジ'	1
43		110-71701	NUT	オサエ'チヨウセツ'ネジ' ナツト	1
44		B1502-246-000	PRESSER SPRING	オサエ'チヨウセツ'ハ'ネ	1
45		SD-0800481-SP	HINGE SCREW D= 8 H= 4.9	タ'ソネジ' D=8 H=4.9	1
46		213-41151	THREAD RELEASE HOLDING PLATE	イト'ユル'メ'ウケ'イ'タ(ケツツク'ウ)	1
47		B1462-053-000	THREAD RELEASE SPRING	イト'ユル'メ'ウケ'イ'タ'ハ'ネ	1
48		214-06103	PRESSER LIFTER LEVER	オサエ'ア'ケ'レ'ハ' -	1
49		B1510-155-000	PRESSER BAR LOWER BUSHING	オサエ'ホ' - シ'タ'メ'タル	1
50	#01	B1470-241-HA0	WALKING FOOT ASM.	ウワオクリ'ア'シ'クミ	1
51		B1470-241-H00	WALKING FOOT	ウワオクリ'ア'シ'	(1)
52		B1471-241-H00	SCREW	ネジ'	(1)
53		B1525-241-HA0	PRESSER FOOT ASM.	オサエ'ア'シ'クミ	1
54		B1525-241-H00	PRESSER FOOT	オサエ'ア'シ'	(1)
55		103-37905	FINGER GUARD	ユ'ヒ'カ' - ト'	(1)
56		SS-7150740-SP	SCREW 15/64-28 L=7	マルヒラネジ' 15/64-28 L=7	1
57		214-06608	GUIDE PLATE SPACER	カ'イト'イ'タ'ス'ハ' - サ	1
58		B1501-241-H00	PRESSER BAR	オサエ'ホ' -	1
59	#02	213-50004	UPPER FEED FOOT	ウワオクリ'ア'シ'	1
60	#02	B1471-241-H00	SCREW	ネジ'	1

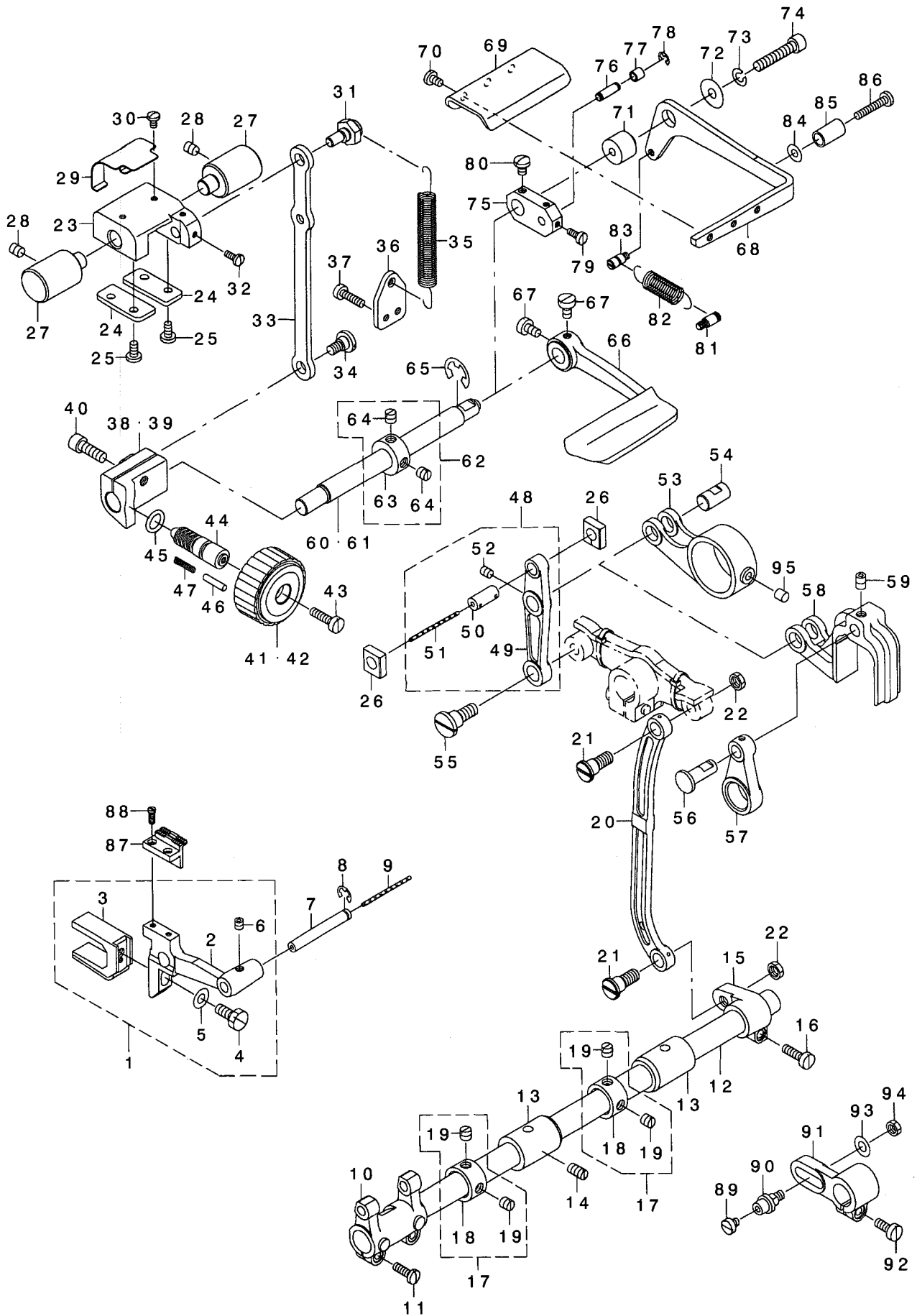
NOTE (注記)

#01...FOR LU-1508N
#02...FOR LU-1508NH

LU-1508N用
LU-1508NH用

5. FEED MECHANISM COMPONENTS

送り関係



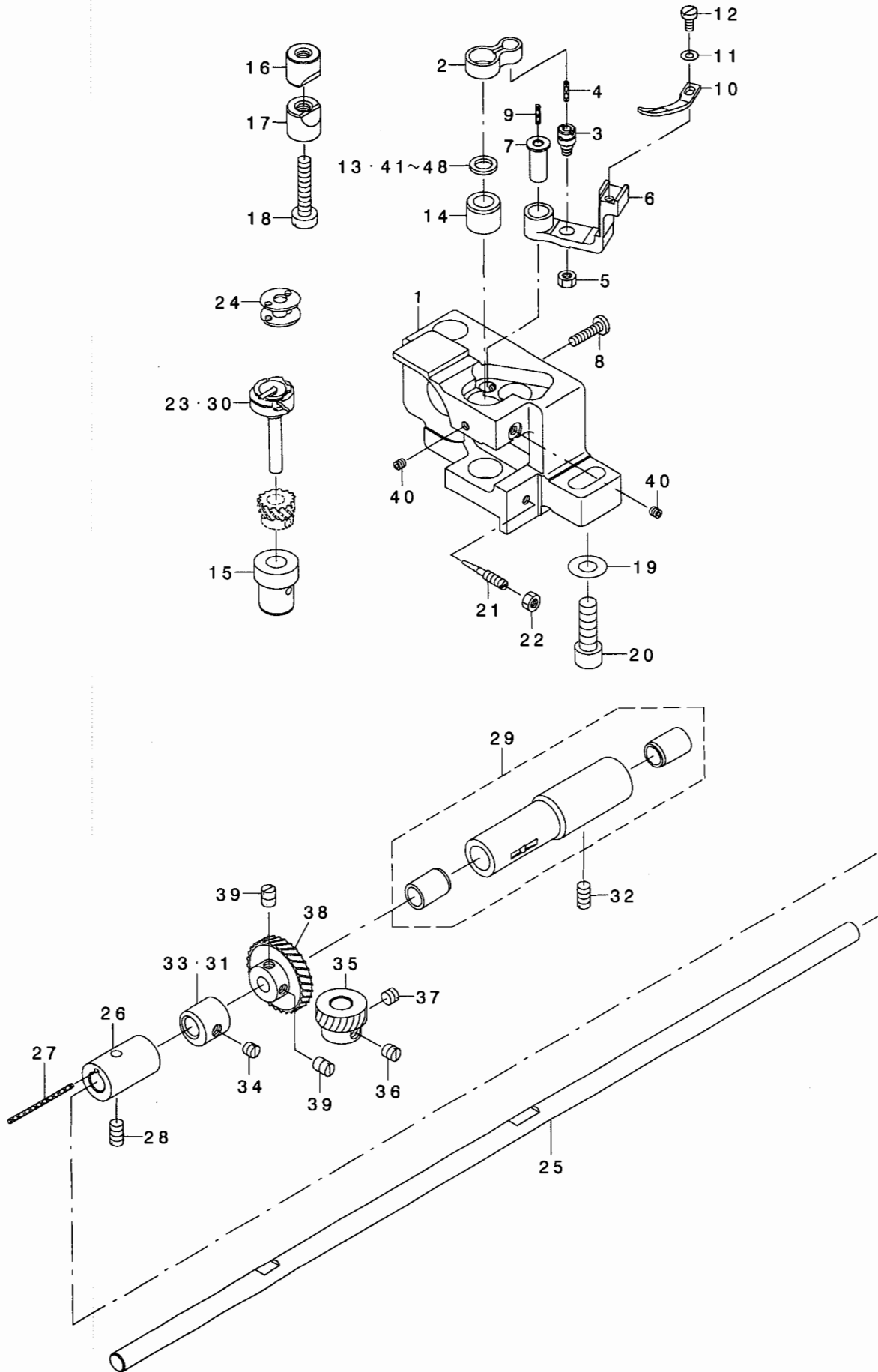
REF. NO	NOTE	PART NO.	DESCRIPTION	ヒョウメイ	Qty
1		213-36052	FEED BASE ASM. (A)	オクリダ イ(A)クミ	1
2		213-36003	FEED BASE	オクリダ イ	(1)
3		B1604-051-000	FEED BAR SLIDE FORK	オクリダ イ フタマタ	(1)
4		SS-9151440-CP	SCREW 15/64-28 L=14	ワザカクネ 糸 15/64-28 L=14	(1)
5		WP-0621016-SD	WASHER 6.2X13X1	ヒラサ カネ 6.2X13X1	(1)
6		SM-8050502-TP	SCREW M5 L=5	トメネジ	(1)
7		B1604-012-000-A	FEED BAR SHAFT	オクリダ イウチ	1
8		RE-0500711-KP	SNAP RING 5	ウカ タトメワ 5	1
9		CQ-2020000-00	OIL WICK	コソソ	0.14
10		213-64104	FEED ROCKER	オクリダ イウチ	1
11		SS-7111410-SP	SCREW 11/64-40 L=14	マルヒラネジ 11/64-40 L=14	2
12		226-09408	FEED ROCK SHAFT	スイハイネクリツク	1
13		213-78302	FEED ROCK SHAFT METAL	スイハイネクリツク クメタル	2
14		SS-8151150-TP	SCREW 15/64-28 L=10.5	トメネジ 15/64-28 L=10.5	1
15		226-09309	FEED ROCKER SHAFT CRANK	スイハイネクリツク	1
16		SS-6121610-TP	SCREW 3/16-28 L=15.5	ヒラネジ 3/16-28 L=15.5	1
17		229-04155	MAIN SHAFT THRUST COLLAR ASM.	ウツク クスラストウケ(クミ)	2
18		229-04106	MAIN SHAFT THRUST COLLAR	ウツク クスラストウケ	(1)
19		SS-8660610-TP	SCREW 1/4-40 L=6	トメネジ 1/4-40 L=6	(2)
20		102-05201	NEEDLE BAR FRAME ROD	ハリネ - ヨト - ロウト	1
21		SD-0900701-TP	HINGE SCREW D=9 H=7	タ'ンネジ D=9 H=7	2
22		NS-6680320-SP	NUT 9/32-28	ワザカクナツト 9/32-28	2
23		213-37506	FEED ADJUSTING BASE	オクリチヨウセツタイ	1
24		213-37704	FEED ADJUSTING BASE COVER	オクリチヨウセツタイフタ	2
25		SS-7110910-TP	SCREW 11/64-40 L=8.5	マルヒラネジ 11/64-40 L=8.5	4
26		213-37407	SQUARE BLOCK	オクリチヨウセツカクゴ マ	2
27		213-37803	FEED ADJUSTING BASE SUPPORT	オクリチヨウセツタイササエ	2
28		SS-8150822-TP	SCREW 15/64-28 L=8	トメネジ 15/64-28 L=8	2
29		213-38306	FELT SUPPORT	フェルトササエ	1
30		SS-7090610-SP	SCREW 9/64-40 L=6	マルヒラネジ 9/64-40 L=6	2
31		213-37902	ECCENTRIC PIN	オクリチヨウセツハシラシラピン	1
32		SS-7090910-TP	SCREW 9/64-40 L=8.5	マルヒラネジ 9/64-40 L=8.5	2
33		213-37308	FEED ADJUSTING ROD	オクリチヨウセツロッド	1
34		SD-0800402-TP	HINGE SCREW D=8 H=4	タ'ンネジ D=8 H=4	1
35		213-37605	SPRING	オクリチヨウセツタイ ヒツパ'リハ'ネ	1
36		213-38009	SPRING HOOK	ヒツパ'リハ'ネカケ	1
37		SS-6111610-SP	SCREW 11/64-40 L=16	ヒラネジ 11/64-40 L=16	2
38	#01	213-37209	FEED ADJUSTING A	オクリチヨウセツA	1
39	#02	213-38108	FEED ADJUSTING B	オクリチヨウセツB	1
40		SM-6061802-TP	SCREW M6 L=18	ワザカクアサネ 糸	1
41	#01	213-36805	FEED DIAL A	オクリダ イヤル A	1
42	#02	213-36904	FEED DIAL B	オクリダ イヤル B	1
43		SS-6121860-SP	SCREW 3/16-28 L=18	ヒラネジ 3/16-28 L=18	1
44		110-09909	FEED REGULATOR SCREW	オクリチヨウセツネジ	1
45		RO-0922702-00	RUBBER RING	オリツク	1
46		110-52701	PIN	オクリ チヨウセツ ビン	1
47		229-12109	FEED REGULATOR PIN SPRING	オクリチヨウセツ ビン'ネ	1
48		213-36656	FEED LINK ASM.	スイハイネクリツク(クミ)	1
49		213-36607	FEED LINK	スイハイネクリツク	(1)
50		B1418-761-000	CONNECTING FORKED LINK PIN	フタマタ ヨト'リツク ビン	(1)
51		CQ-2020000-00	OIL WICK	コソソ	(0.04)
52		SM-8050612-TP	SCREW M5X6	トメネジ M5X6 L=6	(1)
53	#01	213-36706	FEED ROD A	スイハイネクリツクA	1
54		213-78906	FEED LINK PIN	スイハイネクリツクピン	1
55		SD-1000801-SH	HINGE SCREW D=10 H=8	タ'ンネジ D=10 H=8	1
56	#02	213-52703	FEED TRIANGULAR CAM PIN	オクリチヨウセツカクゴピン	1
57	#02	100-83202	REAR CRANK	ウ'ヨウケ'オクリウチ	1
58	#02	213-52604	FEED TRIANGULAR CAM ROD	オクリチヨウセツカクゴロッド	1
59	#02	SS-8150822-TP	SCREW 15/64-28 L=8	トメネジ 15/64-28 L=8	1
60	#01	213-36300	BACKWARD FEED LEVER SHAFT	キ'ヤクオクリレハ'ウ'ク	1
61	#02	213-36409	BACKWARD FEED LEVER SHAFT B	キ'ヤクオクリレハ'ウ'ク B	1
62		CS-1201010-SH	THRUST COLLAR ASM. D=12 W=10	クスラストウケ D=12 W=10 クミ	1
63		CS-1201011-SH	THRUST COLLAR D=12 W=10	クスラストウケ D=12 W=10	(1)
64		SS-8660610-TP	SCREW 1/4-40 L=6	トメネジ 1/4-40 L=6	(2)
65		RE-0900000-KO	E-RING 9	Eカ' タトメワ 9	1
66	#01	213-88004	REVERSE FEED CONTROL LEVER	キ'ヤクオクリレハ' -	1
67	#01	SS-6120930-TP	SCREW 3/16-28 L=9	ヒラネジ 3/16-28 L=9	2
68	#02	213-37001	BACKWARD FEED LEVER B	キ'ヤクオクリレハ' -B	1
69	#02	213-37100	BACKWARD FEED PRESSER PLATE	キ'ヤクオクリレハ'プレ'ト	1
70	#02	SS-7110710-SP	SCREW 11/64-40 L=7	マルヒラネジ 11/64-40 L=7	3
71	#02	213-52901	BACKWARD FEED LINK FULCRUM	キ'ヤクオクリレハ'ク'ク	1
72	#02	WP-0612056-SD	WASHER 6.1X18.5X2	ヒラサ'カ'ネ 6.1X18.5X2	1
73	#02	WS-0610002-KP	SPRING WASHER	ハ'ネサ'カ'ネ	1
74	#02	SS-6153012-TP	SCREW 15/64-28	ワザカクアサネ 糸 15/64-28	1
75	#02	213-52802	CHANGE BASE	キ'ヤクオクリレハ'ク'ク	1
76	#02	D2461-481-C00	CONNECTING PIN	フタマタ キ'ビツ	1
77	#02	B2507-372-000	CAM ROLL	コロ	1
78	#02	RE-0400000-KO	E-RING 4	Eカ' タトメワ 4	1
79	#02	SS-6090910-SP	SCREW 9/64-40 L=9	ヒラネジ 9/64-40 L=9	2
80	#02	SS-7120710-SP	SCREW 3/16-28 L=7	マルヒラネジ 3/16-28 L=7	1
81	#02	101-20004	SPRING SUSPENSTON	キ'ヤクオクリレハ' - ハ'ネカケ	1
82	#02	137-89201	TENSION SPRING	ゼ'ンコ' ヒツパ'リハ'ネ	1
83	#02	112-72614	FEED SPRING HOOK	オクリレハ' - ハ'ネカケ	1
84	#02	WP-0502616-SD	WASHER	ヒラサ'カ'ネ	1
85	#02	111-00500	REVERSE FEED LEVER STOPPER	ハ'ツレハ' - ス'ツハ'	1
86	#02	SS-7112420-SP	SCREW 11/64-40 L=24	マルヒラネジ 11/64-40 L=24	1
87		213-49303	FEED DOG (2.5X7.2)	オクリハ' (2.5カケ7.2)	1
88		B1611-055-000	SCREW	オクリ トメネジ	2
89	#03	SS-6110520-TP	SCREW 11/64-40 L=4.5	ヒラネジ 11/64-40 L=4.5	1
90	#03	101-22000	CONNECTING PIN	ハリネクリツクツク	1
91	#03	B3025-141-H00-A	CONNECTING ARM	フタマタ'ク'ク'ネ	1
92	#03	SS-6121210-TP	SCREW 3/16-28 L=12	ヒラネジ 3/16-28 L=12	1
93	#03	WP-0650876-SD	WASHER 6.5X13X0.8	ヒラサ'カ'ネ 6.5X13X0.8	1
94	#03	NS-6150310-SP	NUT 15/64-28	ワザカクナツト 15/64-28	1
95		228-14909	FELT	ウツク'ク'キョウユ'フェルト	1

NOTE (注記) #01...FOR LU-1508N
#02...FOR LU-1508NH
#03...OPTIONAL PARTS

LU-1508N用
LU-1508NH用
オプション部品

6. HOOK SHAFT & LOWER SHAFT COMPONENTS

釜軸・下軸関係



REF. NO	NOTE	PART NO.	DESCRIPTION	ヒョウメイ	Qty
1		213-35005	HOOK SHAFT BASE (RIGHT)	カマシクタイ(ミキ)	1
2		B1820-563-000	BOBBIN CASE OPENING LEVER LINK	ナカガマアンナイリンク	1
3		B1821-051-000	CRANK SCREW STUD	ナカガマアンナイ クランクピン	1
4		CQ-2020000-00	OIL WICK	ユシン	0.01
5		NS-6110420-SP	NUT 11/64-40	ロツカクナツト 11/64-40	1
6		B1822-563-000	BOBBIN CASE OPENING LEVER CRAN	ナカガマ アンナイウヂ	1
7		B1823-051-000	OPENING LEVER CRANK PIN	ナカガマ アンナイウヂ シク	1
8		SS-7111810-SP	SCREW 11/64-40 L=18	マルヒラネシ 11/64-40 L=18	1
9		CQ-2020000-00	OIL WICK	ユシン	0.01
10		B1824-563-000	BOBBIN CASE OPENING LEVER	ナカガマ アンナイ	1
11		WP-0371016-SD	WASHER 3.7X8X1	ヒラサガネ 3.7X8X1	1
12		SS-6090810-SP	SCREW 9/64-40 L= 7.5	ヒラネシ 9/64-40 L=7.5	1
13	#03	101-11102	THRUST WASHER 1.3	カマシクウワメタル スラストイタ 1.3	1
14		213-78500	HOOK SHAFT UPPER METAL	カマシクウワメタル	1
15		213-34701	HOOK SHAFT LOWER METAL	カマシクウワメタル	1
16		101-09908	SADDLE INSTALLING BLOCK, UPPER	カマシクタイ イトメ ウエ	1
17		101-12407	SADDLE INSTALLING BLOCK, LOWER	カマシクタイ イトメ シタ	1
18		SS-6153040-SP	SCREW 15/64-28 L=30	ヒラネシ 15/64-28 L=30	1
19		WP-0850002-SP	WASHER 8.5X18X1.6	ヒラサガネ 8.5X18X1.6	1
20		SM-6082502-TP	SCREW M8 L=25	ロツカクアナホ ルト	1
21		B1843-563-000	OIL ADJUSTING SCREW	カマ ユリヨ- チヨ-セツネシ	1
22		NS-6110420-SP	NUT 11/64-40	ロツカクナツト 11/64-40	1
23		B1830-563-0A0	VERTICAL-AXIS SEWING HOOK ASM.	カマ クミ	1
24		B9117-563-000	BOBBIN	ホ ビン	1
25		213-33604	LOWER SHAFT	シタシク	1
26		B1802-563-000-A	HOOK DRIVING SHAFT FRONT METAL	シモシク クマエメタル	1
27		CQ-2020000-00	OIL WICK	ユシン	0.04
28		SS-8151150-TP	SCREW 15/64-28 L=10.5	トメネシ 15/64-28 L=10.5	1
29		B1803-515-0A0	BUSHING ASM., INTERMEDIATE	シタシク ナカメタル クミ	1
30	#01	B1830-563-BA0	HOOK ASM., FOR EXTREME THICK T	カマ クミ	1
31	#02	B1840-051-00A	VERTICAL FEED CAM	シ ヨウケ オクリカム	1
32		SS-8151150-TP	SCREW 15/64-28 L=10.5	トメネシ 15/64-28 L=10.5	1
33		B1840-051-000	FEED DRIVING ECCENTRIC	シ ヨウケ オクリカム	1
34		SS-8150510-TP	SCREW 15/64-28 L= 4.7	トメネシ 15/64-28 L=4.7	1
35		B1817-051-000	HOOK DRIVING SHAFT GEAR, SMALL	シヨ- ネシ ハク ルマ	1
36		SS-8660670-SP	SCREW 1/4-40 L= 6.1	トメネシ 1/4-40 L=6.1	1
37		SS-8660530-TP	SCREW 1/4-40 L= 4.5	トメネシ 1/4-40 L=4.5	1
38		B1816-051-000	HOOK DRIVING SHAFT GEAR, LARGE	タイ ネシ ハク ルマ	1
39		SS-8660810-TP	SCREW 1/4-40 L=8	トメネシ 1/4-40 L=8	2
40		SS-8110422-TP	SCREW 11/64-40 L=4	トメネシ 11/64-40 L=4	2
41	#03	101-09700	THRUST WASHER, A	カマシクウワメタル スラストイタ A	1
42	#03	101-09809	THRUST WASHER, B	カマシクウワメタル スラストイタ B	1
43	#03	101-10906	BUSHING THRUST 1.1	カマシクウワメタル スラストイタ 1.1	1
44	#03	101-11003	THRUST WASHER 1.2	カマシクウワメタル スラストイタ 1.2	1
45	#03	101-11201	THRUST WASHER, F	カマシクウワメタル スラストイタ 1.4	1
46	#03	101-12506	THRUST WASHER 1.6	カマシクウワメタル スラストイタ 1.6	1
47	#03	101-12605	THRUST WASHER 1.7	カマシクウワメタル スラストイタ 1.7	1
48	#03	101-12704	THRUST WASHER 1.8	カマシクウワメタル スラストイタ 1.8	1

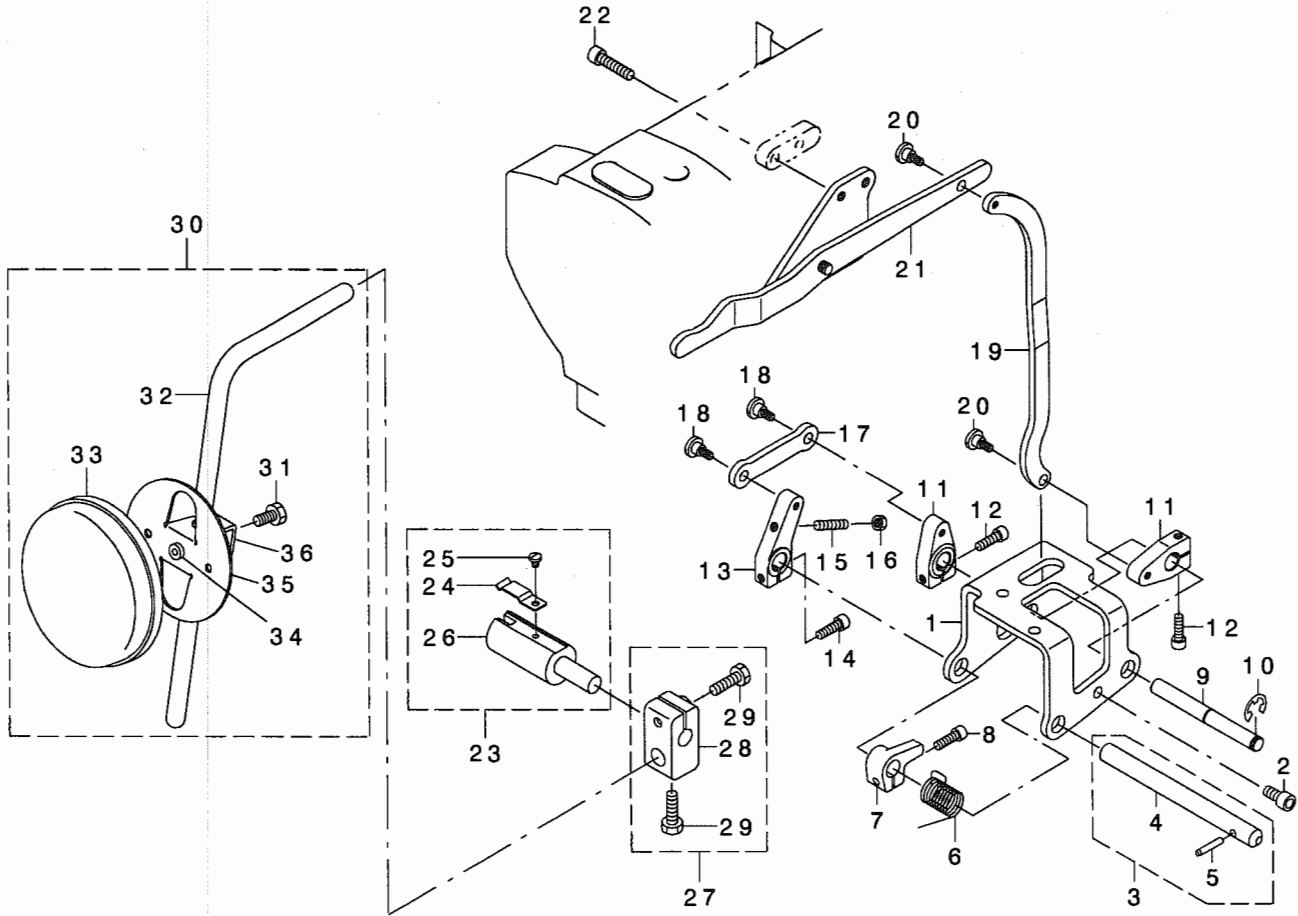
NOTE (注記)

#01...FOR LU-1508NH
 #02...OPTIONAL PARTS
 #03...SELECTIVE PARTS

LU-1508NH用
 オプション部品
 選択部品

9. KNEE LIFTING COMPONENTS

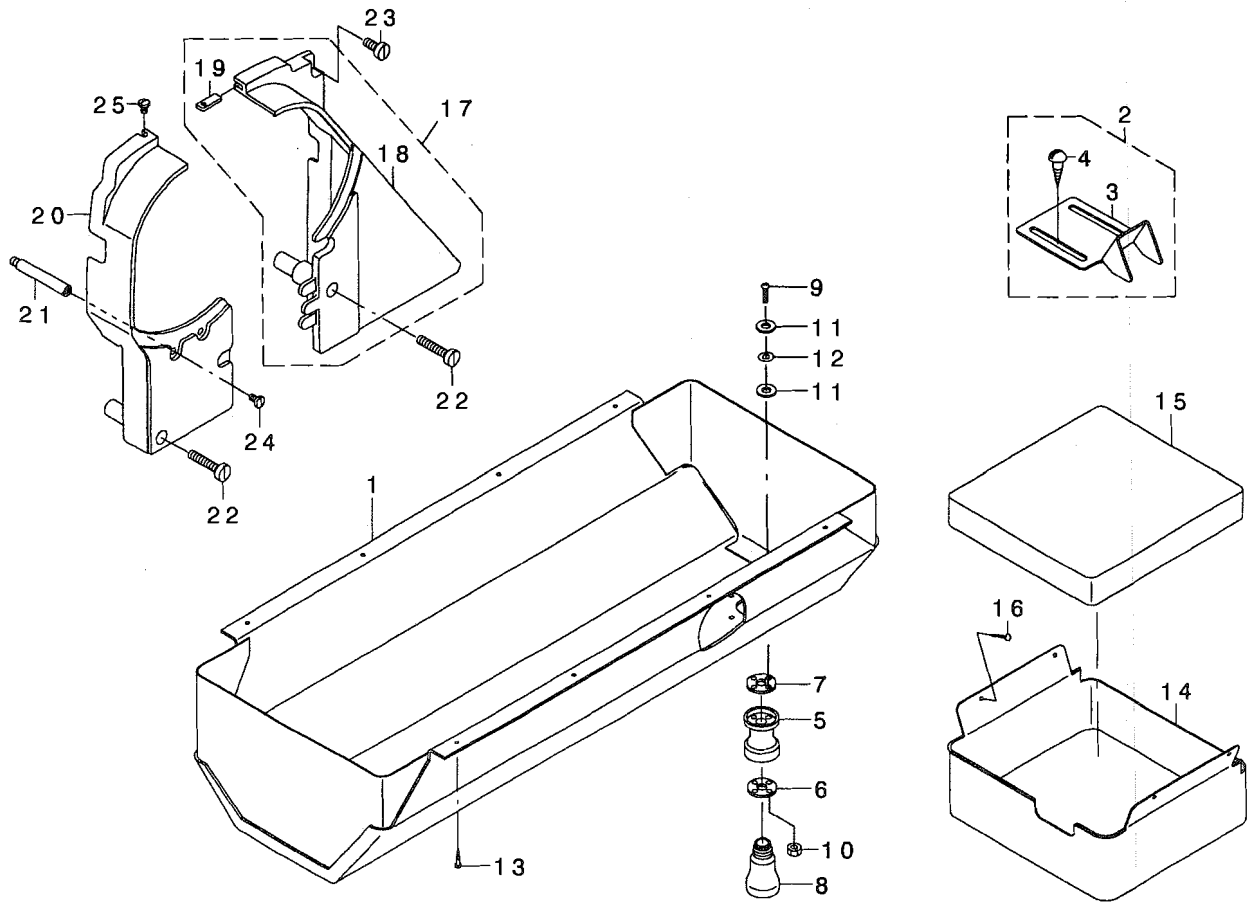
膝上げ関係



REF. NO	NOTE	PART NO.	DESCRIPTION	キ ャ ム イ	Qty
1		213-43207	KNEE LIFTER SHAFT BASIS	ヒザ アゲ シフト タイ	1
2		SM-6061202-TP	SCREW M6 L=12	ロツカクアナネ ねト M6 L=12	3
3		213-42555	KNEE LIFTER SHAFT A ASM.	ヒザ アゲ シフト A (クミ)	1
4		213-42506	KNEE LIFTER SHAFT A	ヒザ アゲ シフト A	(1)
5		213-42605	KNEE LIFTER SHAFT PIN	ヒザ アゲ シフト ピン	(1)
6		213-43702	KNEE LIFTER SHAFT A SPRING	ヒザ アゲ シフト A スプリング	1
7		213-43801	KNEE LIFTER SPRING RACK	ヒザ アゲ シフト A ラック	1
8		SM-6051602-TP	SCREW M5X0.8 L=16	ロツカクアナネ ねト M5X0.8 L=16	1
9		213-42704	KNEE LIFTER SHAFT B	ヒザ アゲ シフト B	1
10		RE-0800000-KO	E-SHAPED SNAP RING (8MM)	Eカ タメツ 8	1
11		213-43009	KNEE LIFTER LEVER B	ヒザ アゲ シフト B	2
12		SM-6051602-TP	SCREW M5X0.8 L=16	ロツカクアナネ ねト M5X0.8 L=16	2
13		213-42803	KNEE LIFTER LEVER A	ヒザ アゲ シフト A	1
14		SM-6051602-TP	SCREW M5X0.8 L=16	ロツカクアナネ ねト M5X0.8 L=16	1
15		SM-8052502-TP	SCREW M5X0.8 L=25	トメネツ	1
16		NM-6050001-SD	NUT M5X0.8	ロツカクアナネ M5X0.8 1ツ	1
17		213-42902	KNEE LIFTER LINK	ヒザ アゲ リンク	1
18		SD-0700451-TP	HINGE SCREW D=7 H=4.5	ダシネツ D=7 H=4.5	2
19		213-43405	KNEE LIFTER CONNECTING PLATE	ヒザ アゲ リンクツイタ	1
20		SD-0700451-TP	HINGE SCREW D=7 H=4.5	ダシネツ D=7 H=4.5	2
21		213-43355	KNEE LIFTER LEVER ASM.	ヒザ アゲ シフト (クミ)	1
22		SM-6062502-TP	SCREW M6 L=25	ロツカクアナネ ねト M6 L=25	2
23		228-63252	KNEE LIFTER JOINT ASM.	ヒザ アゲ ツキ (クミ)	1
24		B3428-521-000	PRESSER SPRING	ヒザ アゲ ツキ オシエハネ	(1)
25		SS-7090510-SP	SCREW 9/64-40 L= 4.6	マルヒラネツ 9/64-40 L=4.6	(1)
26		228-63203	KNEE LIFTER JOINT	ヒザ アゲ ツキ	(1)
27		229-32453	BRACKET ASM.	ヒザ アゲ ツキ クトリツケウテ (クミ)	1
28		229-32404	BRACKET	ヒザ アゲ ツキ クトリツケウテ	(1)
29		229-34707	SCREW	ヒザ アゲ ツキ クトリツケウテ ツメネツ	(2)
30		213-43157	KNEE PRESS PLATE ASM.	ヒザ アゲ ツキ (クミ)	1
31		SM-9061203-SE	SCREW M6 L=12	ロツカクアナネ ねト M6 L=12	(1)
32		213-43108	KNEE PRESS LEVER	ヒザ アゲ ツキ	(1)
33		229-34509	KNEE PAD PLATE COVER	ヒザ アゲ ツキ カハ	(1)
34		229-34400	KNEE PAD PLATE RUBBER	ヒザ アゲ ツキ ゴム	(1)
35		229-34202	KNEE PAD PLATE	ヒザ アゲ ツキ	(1)
36		229-34301	KNEE PAD PLATE SUPPORT	ヒザ アゲ ツキ サエ	(1)

10. BELT COVER & OIL RESERVOIR COMPONENTS

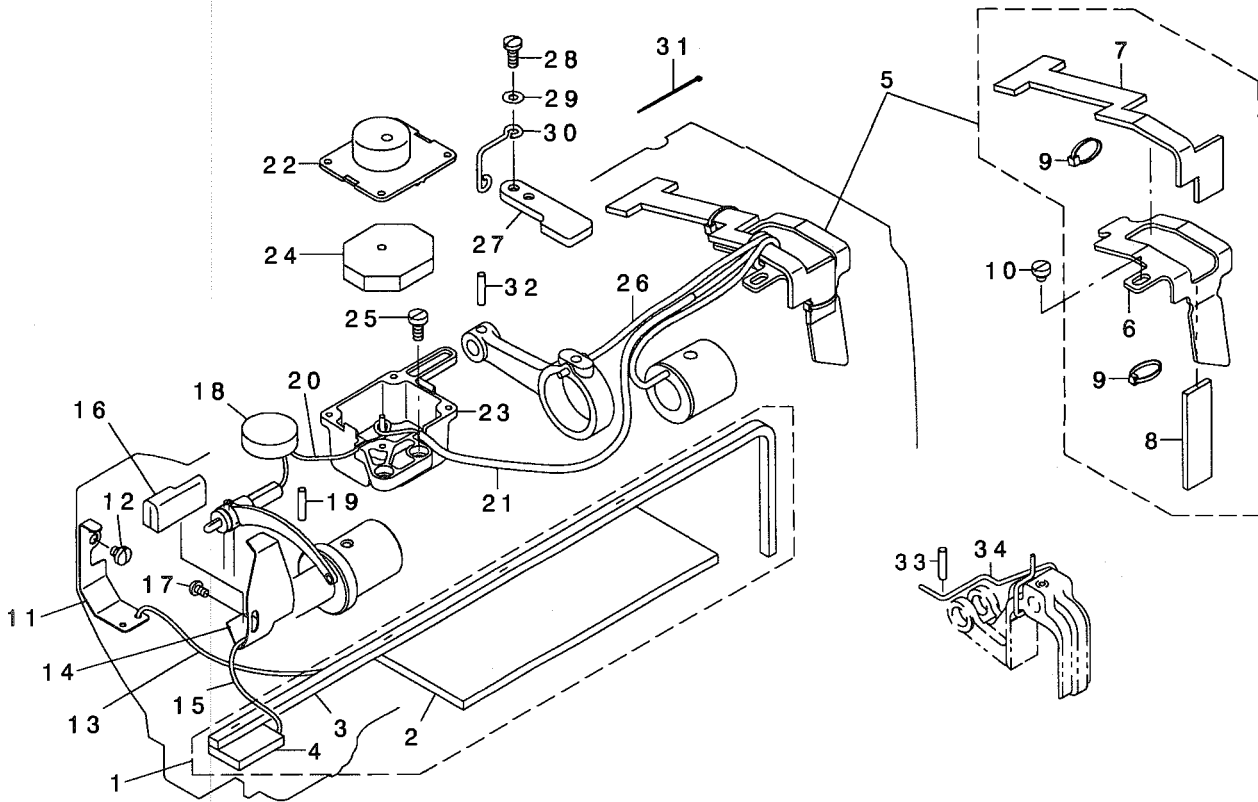
ベルトカバー・油受け関係



REF. NO	NOTE	PART NO.	DESCRIPTION	ヒソメイ	Qty
1		213-51457	OIL RESERVOIR ASM.	アア ラウケ(クミ)	1
2		107-55254	BELT COVER C ASM. (FOR JE)	ハ ルトカハ -C(JEシヨウ)クミ	1
3		107-55205	BELT COVER C(JE)	ハ ルトカハ -C(JEシヨウ)	(1)
4		SK-3482500-SC	WOOD SCREW D=4.8 L=25	マルモクネジ D=4.8 L=25	(2)
5		B8202-205-000	OIL MANAGEMENT	アア ラヌキ	1
6		213-79003	OIL MANAGEMENT WASHER	アア ラヌキサ カネ	1
7		B8112-220-000	OIL SEAL	アア ラヌキ オイルシール	1
8		B9121-012-000	OIL CAN	アア ラビン	1
9		SM-3031401-SE	SCREW M3X0.5 L=14	マルコネジ M3X0.5 L=14	4
10		NM-6030001-SC	NUT M3	ロツカクナツト M3X0.5 1シユ	4
11		107-48101	OIL REMOVING SETSCREW PACKING	アア ラヌキトメネジ ハッキン	8
12		WP-0320501-SC	WASHER M3	ヒラサ カネ 3.2X7X0.5	4
13		SK-3241601-SC	WOOD SCREW D=2.4 L=16	マルモクネジ D=2.4 L=16	8
14		B1839-563-000	OIL RECEIVING COVER	カマシ クタ イ アア ラダ メ	1
15		B1841-563-000	OIL DRIP FELT	カマシ クタ イ アア ラウケ	1
16		B8210-012-000	CUSHION SET NAIL	クキ (20ミリ)	4
17		213-51150	BELT COVER ASM. (RIGHT)	ハ ルトカハ -(ミキ)クミ	1
18		213-51101	BELT COVER (RIGHT)	ハ ルトカハ -(ミキ)	(1)
19		213-51002	BELT COVER AUXILIARY PLATE	ハ ルトカハ -ホジ ヨイタ	(1)
20		213-51200	BELT COVER (LEFT)	ハ ルトカハ -(ヒタリ)	1
21		D8232-241-E00	BELT COVER SUPPORT A	ハ ルトカハ - シチユウ A	1
22		SS-6153040-SP	SCREW 15/64-28 L=30	ヒラネジ 15/64-28 L=30	2
23		SS-6151440-SP	SCREW 15/64-28 L=14	ヒラネジ 15/64-28 L=14	1
24		SS-7110840-SP	SCREW 11/64-40 L=7.8	マルヒラネジ 11/64-40 L=7.8	1
25		SS-5110740-TP	SCREW 11/64-40 L= 6.5	トラスネジ 11/64-40 L=6.5	1

11. LUBRICATION COMPONENTS

給油関係



REF. NO	NOTE	PART NO.	DESCRIPTION	ヒソメイ	Qty
1		213-45756	ARM ONCE THROUGH OIL FELT ASM.	アームカンリユウフェルト(クミ)LU-1510	1
2		213-45707	ARM ONCE THROUGH FELT A	アームカンリユウフェルトA	(1)
3		213-45806	ARM ONCE THROUGH FELT B	アームカンリユウフェルトB	(1)
4		213-45905	FACE ONCE THROUGH FELT	メンブーカンリユウフェルト	(1)
5		213-46358	FELT SUPPORT ASM.	フェルトササエ(クミ)	1
6		213-46309	FELT SUPPORT	フェルトササエ	(1)
7		213-46507	FEED CHANGE FELT	オクリハンカンタイフェルト	(1)
8		213-46408	FELT	カミキユウフェルト	(1)
9		EA-9500B00-00	CLIP CV-70S	ケツツクハ'ント' 60	(2)
10		SS-6110480-SP	SCREW 11/64-40 L=4.3	ヒラネジ' 11/64-40 L=4.3	1
11		213-40708	UPPER FEED OIL BAR PLATE	ウツオクリユホ' ウイタ	1
12		SS-7110510-SP	SCREW 11/64-40 L=5	マルヒラネジ' 11/64-40 L=5	1
13		CQ-2020000-00	OIL WICK	ユツソ	0.2
14		B1140-051-000	TAKE-UP OIL SPLASHER	テンビ' ソ ユホ' -イタ	1
15		CQ-2020000-00	OIL WICK	ユツソ	0.2
16		213-47208	TAKE-UP LUBRICATION FELT	テンビ' ソキユウフェルト	1
17		SS-3090610-SP	SCREW 9/64-40 L=6	マルネジ' 9/64-40 L=6	1
18		213-46002	FELT	アームキユウフェルト	1
19		B1412-051-000	FELT	ハリホ' -ダ' キ フェルト	1
20		CQ-2520000-00	OIL WICK	ユツソ	0.3
21		BT-0500300-EA	OIL TUBE	ウレタソチユ-フ'	0.25
22		214-07507	OIL TANK A	ジ' ヨウフ' アフ' ラタンクA	1
23		214-07606	OIL TANK B	ジ' ヨウフ' アフ' ラタンクB	1
24		214-07705	FELT	ジ' ヨウフ' アフ' ラタンクフェルト	2
25		SS-6111010-SP	SCREW 11/64-40 L= 9.5	ヒラネジ' 11/64-40 L=9.5	2
26		CQ-2020000-00	OIL WICK	ユツソ	0.2
27		213-39700	UPPER FEED STOPPER PLATE (B)	ウツオクリストッパ' イタ(B)	1
28		SS-7111120-TP	SCREW	マルヒラネジ'	2
29		WP-0450801-SD	WASHER 4.5X10X0.8	ヒラサ' カ' ネ 4.5X10X0.8	1
30		226-20504	OIL WICK HOLDER	メンブ' キユウユツソササエ	1
31		EA-9500B00-00	CLIP CV-70S	ケツツクハ'ント' 60	1
32		PS-0500202-KP	SPRING PIN 5X20	スプリング' ピン' 5.0X20	1
33	#01	B1412-051-000	FELT	ハリホ' -ダ' キ フェルト	1
34	#01	CQ-2020000-00	OIL WICK	ユツソ	0.21

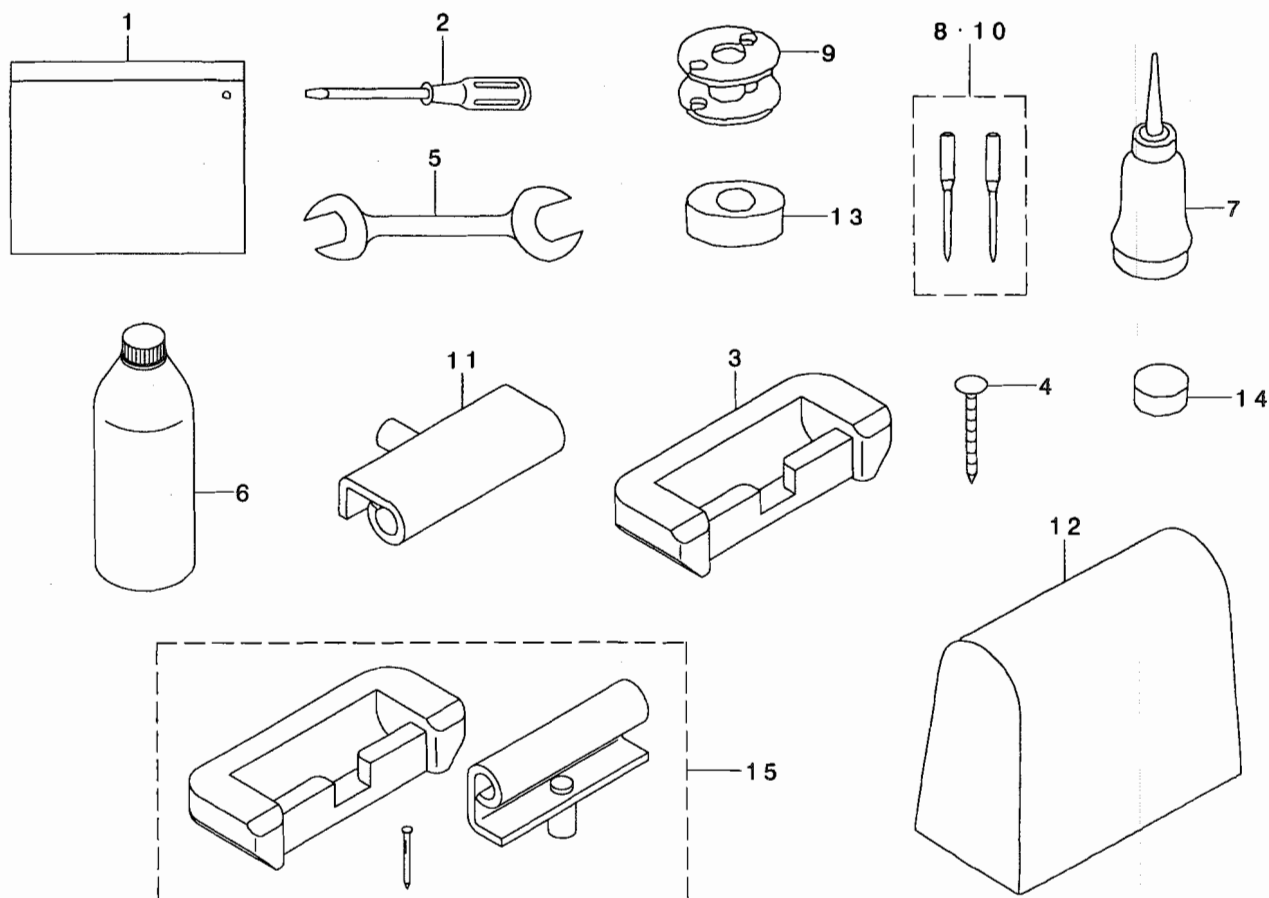
NOTE (注記)

#01....FOR LU-1508NH

LU-1508NH用

12. ACCESSORIES PARTS COMPONENTS

付属品関係



REF. NO	NOTE	PART NO.	DESCRIPTION	品名	Qty
1		214-13158	ACCESSORY BAG ASM.	フツ クヒンバ ック (クミ)	1
2		229-33006	SCREW DRIVER, LARGE	ト ライバ - (ダ イ)	1
3	#02	110-75801	RUBBER SPACER	ゴ ムヒンシ ャ	2
4	#02	B8210-012-000	CUSHION SET NAIL	クキ (20ミリ)	8
5		B9113-012-000	WRENCH (9X10)	リヨ-ク チ スパ ナ (シヨ-)	1
6		MDF-RX2700C0	NEW DEFRIX OIL NO.2(700CC)	テ フレツクスオイルNO.2(700CC)	1
7		B9121-012-0A0	OILER ASM.	ア フ ラサシ クミ	1
8	#03	MC-0190R16-02	NEEDLE 190R #160-2	ハリ シュメツツ190R #160-2	1
9		B9117-563-000	BOBBIN	ホ ビ ン	1
10		MC-3720016-02	NEEDLE SY3355 #160-2	SY3355 #160-2	1
11	#02	B8213-125-AA0	HINGE ASM.	ヒンシ クミ	2
12		105-29808	COVER	トウフ ビ ニールカバー	1
13		B8209-012-000	RUBBER CUSHION	ト-フ ササエゴ ム	4
14		B8206-012-000	FELT CUSHION	ト-フ クツシヨ ン	4
15	#01	214-13257	RUBBER HINGE ASM.	ラハ -ヒンシ (クミ)	1

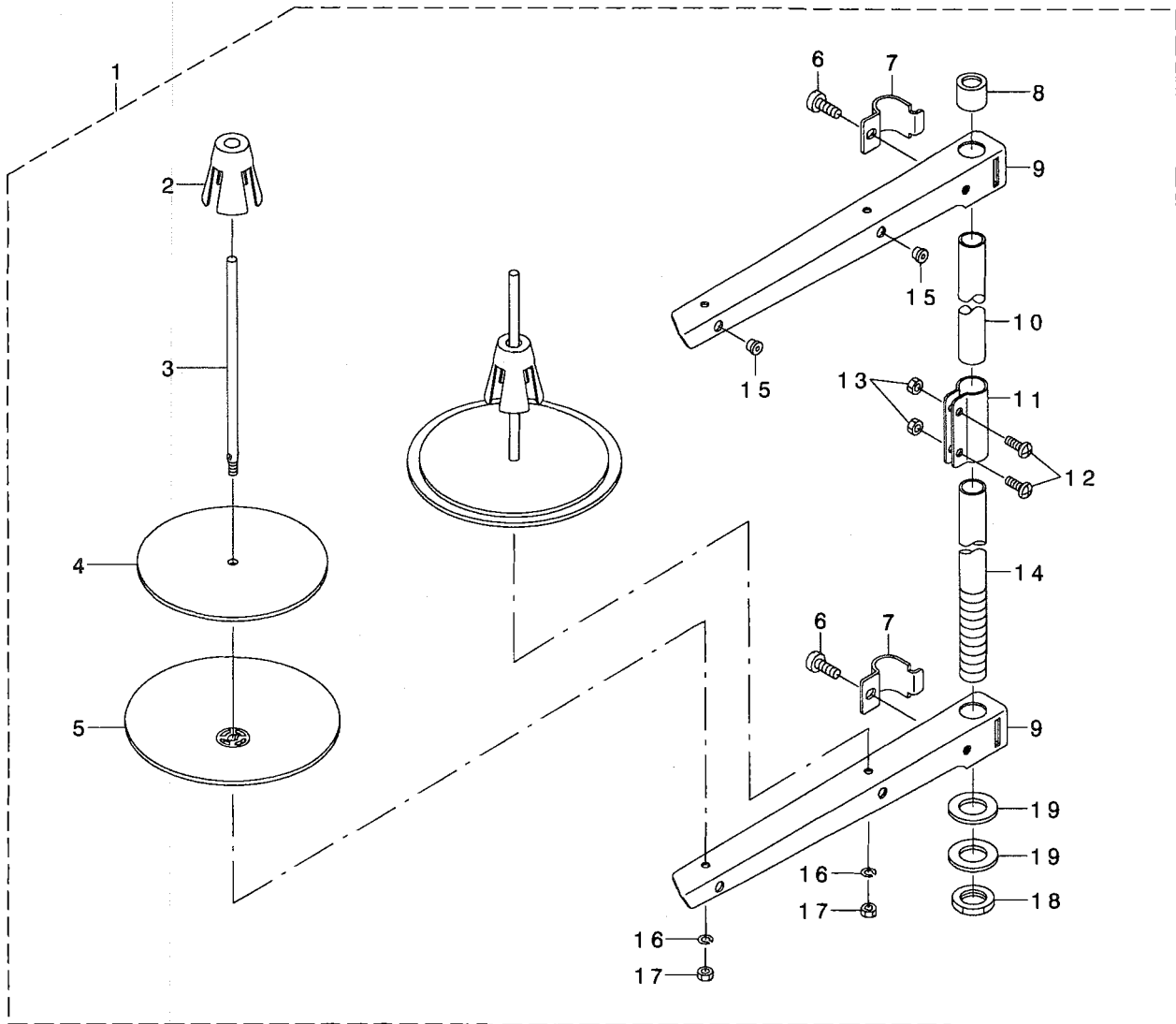
NOTE (注記)

#01...HEAD ONLY,
 HEAD AND MOTOR DELIVERY ONLY
 #02...COMPLETE SET DELIVERY ONLY
 #03...FOR LU-1508NH

頭部のみ,
 頭部とモータ出荷のみ
 コンプリット出荷のみ
 LU-1508NH用

13. THREAD STAND COMPONENTS

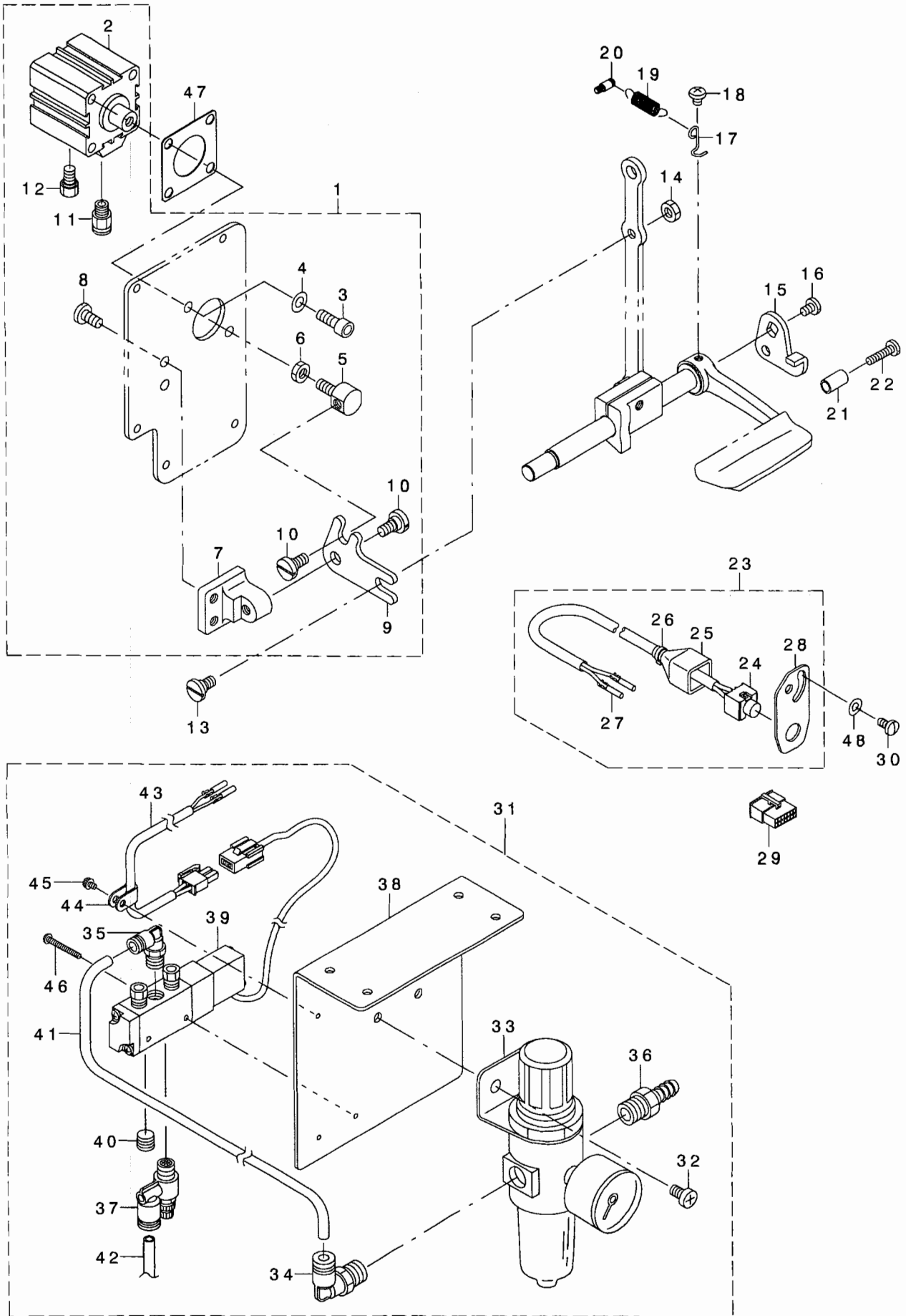
糸立て装置関係



REF. NO	NOTE	PART NO.	DESCRIPTION	ヒョウメイ	Qty
1		229-30358	THREAD STAND ASM.	イトタテソウチ(クミ)	1
2		229-31109	SPOOL RETAINER	イトマキフレトメ	(2)
3		229-31000	SPOOL PIN	イトマキウケホウ	(2)
4		229-30903	SPOOL REST CUSHION	イトマキウケサラクッション	(2)
5		229-30804	SPOOL REST	イトマキウケサラ	(2)
6		SM-6061610-SC	SCREW M6 L=16	ヒラコネジ M6 L=16	(2)
7		229-30705	THREAD GUIDE ARM JOINT	イトタテホウウシメカナク	(2)
8		229-31406	SPOOL REST ROD RUBBER CAP	イトタテホウホココム	(1)
9		229-30507	SPOOL REST ARM	イトタテウテ	(2)
10		229-30408	SPOOL REST ROD, UPPER	イトタテホウウ(ウエ)	(1)
11		229-31307	SPOOL REST ROD JOINT	イトタテホウウツキテ	(1)
12		SM-4051405-SE	SCREW M5 L=14	ナハコネジ M5 L=14	(2)
13		NM-6050001-SE	NUT M5	ロツカクナツ M5	(2)
14		229-30309	SPOOL REST ROD, LOWER	イトタテホウウ(シタ)	(1)
15		229-31208	THREAD GUIDE	イトミチ	(2)
16		WS-0510002-KN	SPRING WASHER	ハネサカネ 5.1X9.2X1.3	(2)
17		NM-6050001-SE	NUT M5	ロツカクナツ M5	(2)
18		NM-6160511-SE	NUT M16X1.5	ロツカクナツ M16X1.5 1シユ	(1)
19		WP-1702600-S0	WASHER 17X30X2.6	ヒラサカネ 17X30X2.6	(2)

14. AUTOMATIC BACK COMPONENTS (OPTIONAL PARTS)

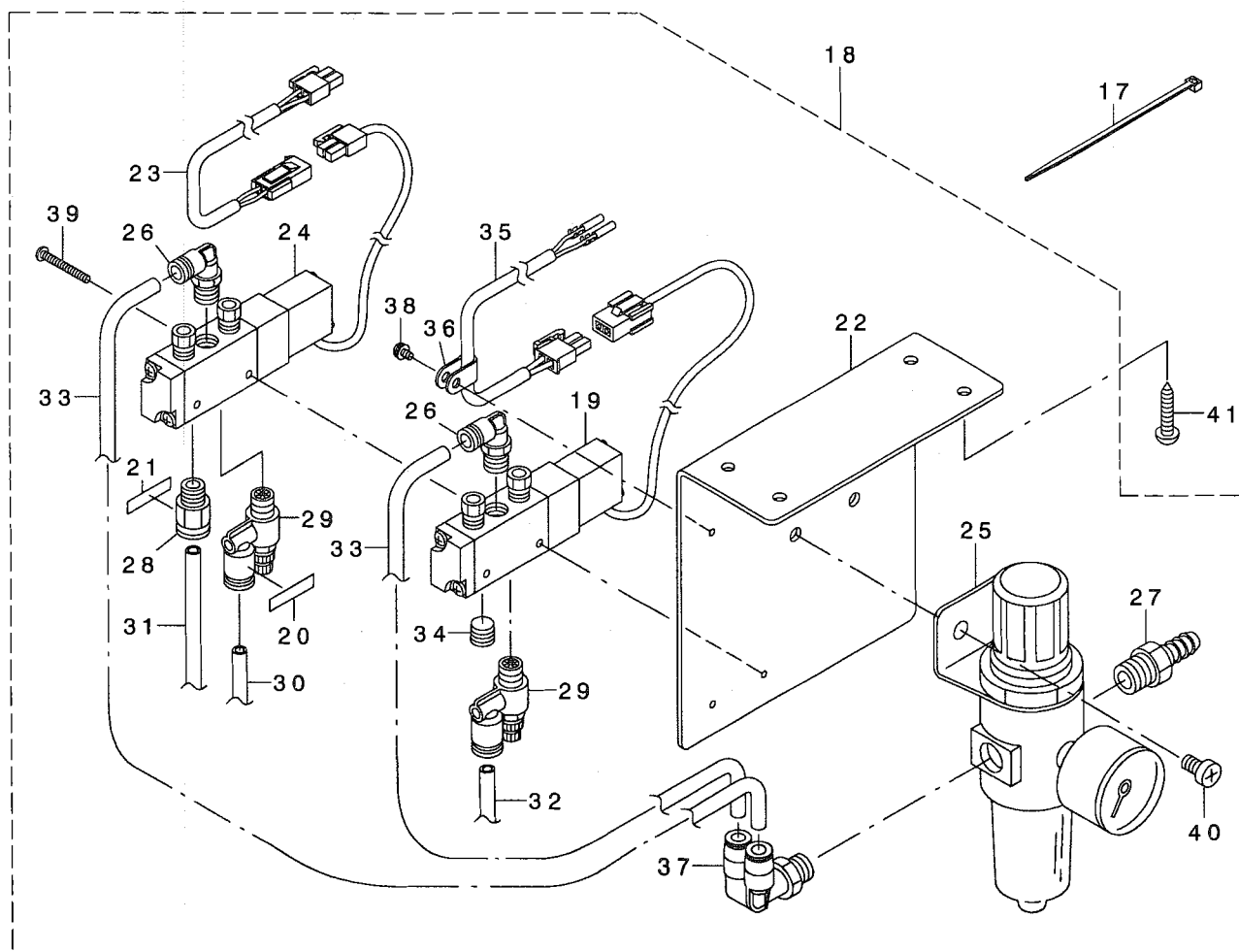
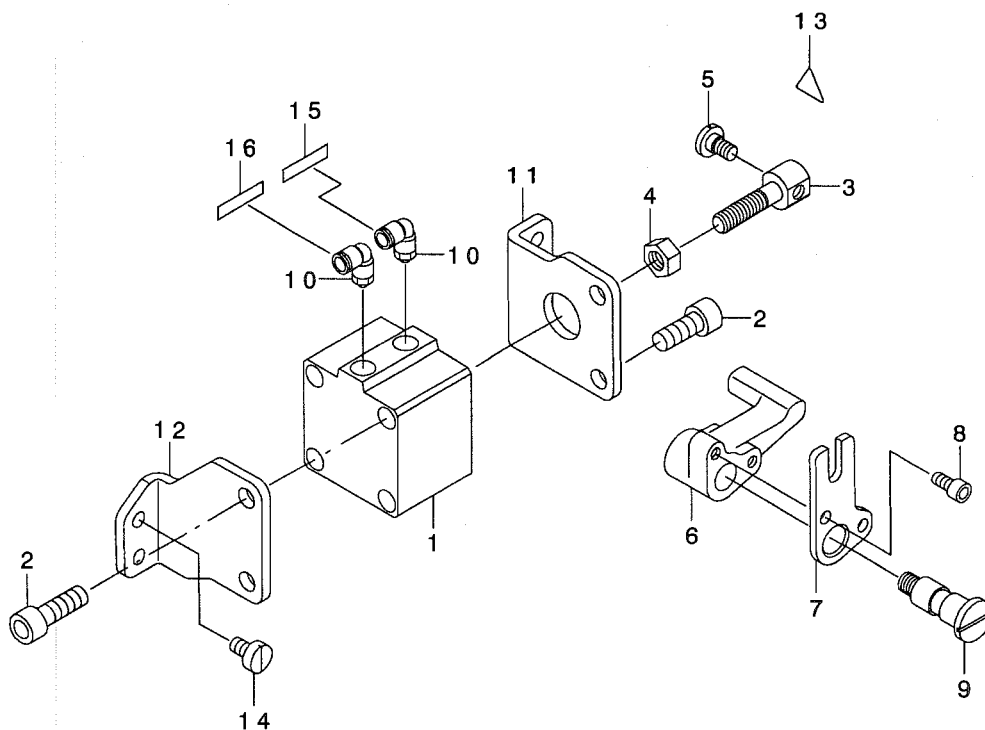
自動バック関係 (オプション部品)



REF. NO	NOTE	PART NO.	DESCRIPTION	品名	Qty
1		213-48958	WINDOW PLATE ASM.	マト イタクミ(ツトウハ ツクソウチツキ)	1
2		PA-3201502-00	JIG CYLINDER	ジグ シリンダ	(1)
3		SM-6061602-TP	SCREW M6 L=16	ロツカクアナホ ルト	(2)
4		WP-0641601-SD	WASHER M6	ヒラザカネ ミカキマル M6	(2)
5		213-48602	CYLINDER CONNECTING SCREW	シリンダ -レンケツネジ	(1)
6		NM-6060003-SC	NUT M6	ロツカクナツト M6	(1)
7		213-48503	FITTING BASE	キヤクオクリリソクトリツケダ イ	(1)
8		SS-7151210-SP	SCREW 15/64-28 L=12	マルヒラネジ 15/64-28 L=12	(2)
9		213-48701	BACKWARD FEED LINK	キヤクオクリリソク	(1)
10		SD-0800352-SP	HINGE SCREW D= 8 H= 3.5	ダネジ D=8 H=3.5	(2)
11		PJ-3010651-04	HALF UNION	ストレート	(1)
12		PX-0151010-00	MUFFLER	マフラ	(1)
13		SD-0800402-TP	HINGE SCREW D= 8 H= 4	ダネジ D=8 H=4	1
14		NS-6150430-SP	NUT 15/64-28	ロツカクナツト 15/64-28	1
15		226-56102	REVERSE FEED LINK, (1)	キヤクオクリリソク(1)	1
16		SS-7120760-SP	SCREW 3/16-28 L= 7.0	マルヒラネジ 3/16-28 L=7	1
17		226-56003	SPRING SUSPENSION	レハ -ハネカケ	1
18		SS-4120615-SP	SCREW 3/16-28 L=6	ナハネジ 3/16-28 L=6	1
19		135-15606	SPRING	イトキリ ホジヨカモトツハネ	1
20		101-20004	SPRING SUSPENSION	キヤクオクリレハ - ハネカケ	1
21		111-00500	REVERSE FEED LEVER STOPPER	ハツクレハ - ストツハ	1
22		SS-7111810-SP	SCREW 11/64-40 L=18	マルヒラネジ 11/64-40 L=18	1
23		213-88665	TOUCH BUCK SWITCH WHOLE ASM.	タッチハツクスイツチ(ソウクミ)	1
24		213-88657	TOUCH BUCK SWITCH ASM.	タッチハツクスイツチ(クミ)	(1)
25		D6009-555-DOA	4-POLE NYLON PLUG COVER	アラクカハ - 4P クロ	(1)
26		EA-9500B00-00	CLIP CV-70S	ケツツカハント 60	(1)
27		D6043-555-B00	PIN TERMINAL, MALE	ピン タミナル オス	(2)
28		213-88608	SWITCH FITTING PLATE	スイツチトリツケイタ	(1)
29		HK-0346101-40	HOUSING 14P	ハウジング 14P	1
30		SS-7110840-SP	SCREW 11/64-40 L=7.8	マルヒラネジ 11/64-40 L=7.8	2
31		231-05554	AIR COMPONENTS ASM.	エアコンケイ(クミ)	1
32		SM-4061001-SB	SCREW M6 L=10	ナハコネジ M6 L=10	(2)
33		GAK-29007000	FILTER REGULATOR	フィルタ レギユレータ	(1)
34		GAK-29009000	ELBOW	クイツクツキテA (エルボ)	(1)
35		GAK-29010000	ELBOW B	クイツクツキテB (エルボ)	(1)
36		GAK-29011000	NIPPLE	エアツキテ	(1)
37		GAK-29016000	SPEED CONTROLLER	スピコン	(1)
38		GAK-A1401000	SOLENOID VALVE MOUNTING PLATE	ソレノイドハントリツケイタ	(1)
39		GAK-A17040A0	SOLENOID VALVE ASM.	ソレノイドハルブ(クミ)	(1)
40		GHP-03511000	PLUG 1/8	アラク 1/8	(1)
41		BT-0600401-EB	TUBE	チューブ	(0.18)
42		BT-0600401-EB	TUBE	チューブ	(1.3)
43		GAK-A17050A0	CORD ASM.	コード(クミ)	(1)
44		HX-0012300-00	CABLE CLIP	ケーブルクリツブ	(1)
45		SL-4030691-SC	SCREW M3X6	ナハコネジ ヒムズ M3X0.5 L=6	(1)
46		SM-4032501-SB	SCREW M3X0.5 L=25.0	ナハコネジ M3X0.5 L=25	(2)
47		213-49105	CYLINDER PACKING	シリンダハツキン	1
48		WP-0501016-SD	WASHER 5X10.5X1	ヒラザカネ 5X10.5X1	2

15. AUTOMATIC PRESSER LIFTING MECHANISM COMPONENTS (OPTIONAL PARTS)

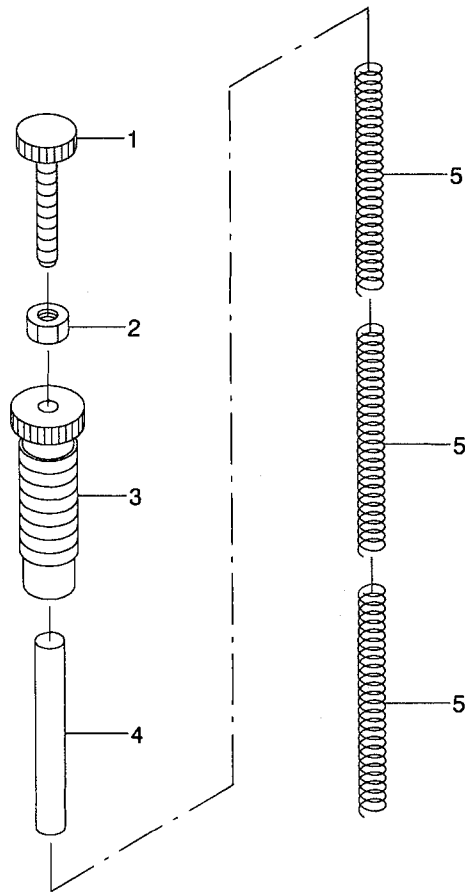
自動押え上げ装置関係 (オプション部品)



REF. NO	NOTE	PART NO.	D E S C R I P T I O N	ト ン メ イ	Qty
1		PA-4001501-00	AIR CYLINDER	エアシリンダ	1
2		SM-6082002-TP	SCREW M8 L=20	ロツカクアナホ ^ホ ルト	4
3		213-56506	CYLINDER CONNECTING SCREW	シリンダ ^ホ レンケツネジ ^ホ	1
4		NM-6080001-SE	NUT M8	ロツカクナツト M8 1シユ	1
5		SD-0720331-SP	HINGE SCREW D= 7.24 H= 3.3	タ ^ホ ンネジ ^ホ D=7.24 H=3.3	1
6		213-56605	LEVER A	ジ ^ホ ト ^ホ ウオサエアケ ^ホ レハ ^ホ -A	1
7		213-56803	LEVER B	ジ ^ホ ト ^ホ ウオサエアケ ^ホ レハ ^ホ -B	1
8		SM-6051002-TP	SCREW M5X0.8 L=10	ロツカクアナホ ^ホ ルト M5X0.8 L=10	2
9		213-56704	SHAFT	ジ ^ホ ト ^ホ ウオサエアケ ^ホ レハ ^ホ -ジ ^ホ ク	1
10		PJ-3040651-02	ELBOW	エルホ ^ホ	2
11		213-56308	CYLINDER STAY(FRONT)	シリンダ ^ホ ステイ(マエ)	1
12		213-56407	CYLINDER STAY(REAR)	シリンダ ^ホ ステイ(ウシロ)	1
13		CM-3002000-01	ATTENTION SEAL	ユビ ^ホ ケカ ^ホ チュウイシ ^ホ ル(16)	1
14		SS-6151040-SP	SCREW 15/64-28 L=10	ヒラネジ ^ホ 15/64-28 L=10	4
15		HX-0029500-00	WIRE MARK(1)	ワイヤ ^ホ マーク(1)	1
16		HX-0029500-0A	WIRE MARK(2)	ワイヤ ^ホ マーク(2)	1
17		EA-9500B01-00	CABLE BAND	ソクセンハ ^ホ ント ^ホ	3
18		GAK-A17010A0	AIR COMPONENTS ASM.	エア ^ホ カンケイ(クミ)	1
19		GAK-A17040A0	SOLENOID VALVE ASM.	ソレノイト ^ホ ハ ^ホ ルフ ^ホ (クミ)	(1)
20		HX-0029500-00	WIRE MARK(1)	ワイヤ ^ホ マーク(1)	(1)
21		HX-0029500-0A	WIRE MARK(2)	ワイヤ ^ホ マーク(2)	(1)
22		GAK-A1401000	SOLENOID VALVE MOUNTING PLATE	テ ^ホ ンジ ^ホ ハ ^ホ ソトリツケイタ	(1)
23		GAK-A14020A0	CORD ASM.	コト ^ホ (クミ)	(1)
24		GAK-A14030A0	SOLENOID VALVE ASM.	ソレノイト ^ホ ハ ^ホ ルフ ^ホ (クミ)	(1)
25		GAK-29007000	FILTER REGULATOR	フィルタ ^ホ レギ ^ホ ュレ ^ホ タ	(1)
26		GAK-29010000	ELBOW B	クイツクツキ ^ホ テB(エルホ ^ホ)	(2)
27		GAK-29011000	NIPPLE	エア ^ホ ツキ ^ホ テ	(1)
28		GAK-29015000	JOINT A	クイツクツキ ^ホ テA(ストレート)	(1)
29		GAK-29016000	SPEED CONTROLLER	スピ ^ホ コン	(2)
30		BT-0600401-EB	TUBE	チューブ ^ホ	(1.3)
31		BT-0600401-EB	TUBE	チューブ ^ホ	(1.3)
32		BT-0600401-EB	TUBE	チューブ ^ホ	(1.3)
33		BT-0600401-EB	TUBE	チューブ ^ホ	(0.18)
34		GHP-03511000	PLUG 1/8	プラグ ^ホ 1/8	(1)
35		GAK-A17050A0	CORD ASM.	コト ^ホ (クミ)	(1)
36		HX-0012300-0A	CABLE CLIP	ケーブ ^ホ ルクリツブ ^ホ	(1)
37		PJ-3090652-02	JOINT	クイツクツキ ^ホ テ(フ ^ホ ランチエルホ ^ホ ワイ)	(1)
38		SL-4030691-SC	SCREW M3X6	ナ ^ホ コネジ ^ホ セムス M3X0.5 L=6	(1)
39		SM-4034001-SN	SCREW M3 L=40	ナ ^ホ コネジ ^ホ M4 L=40	(2)
40		SM-4061001-SB	SCREW M6 L=10	ナ ^ホ コネジ ^ホ M6 L=10	(2)
41		SK-3482500-SC	WOOD SCREW D=4.8 L=25	マルモクネジ ^ホ D=4.8 L=25	4

16. OPTIONAL PARTS (ADDITIONAL SPRING FOR PRESSER BAR) COMPONENTS

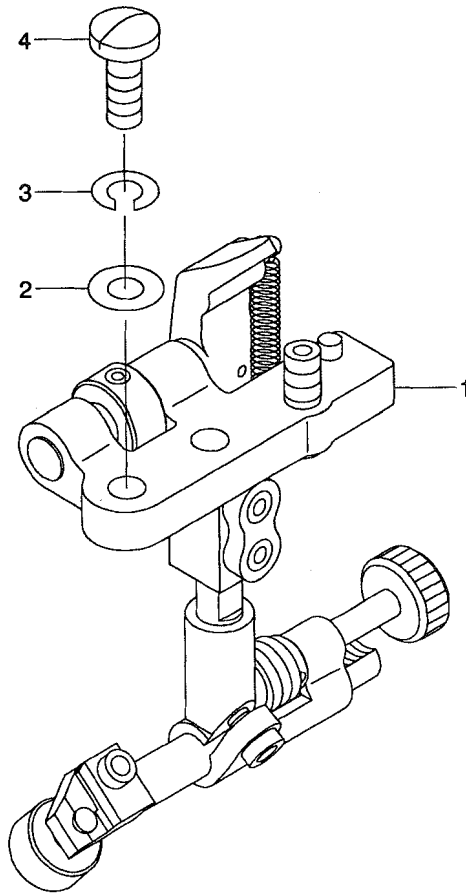
オプション部品 (二重コイルばね) 関係



REF. NO	NOTE	PART NO.	DESCRIPTION	とろめい	Qty
1		210-06507	ADJUST SCREW B	オサエチヨウセツネジ B	1
2		NS-6110530-SP	NUT 11/64-40	ロツカクナツト 11/64-40	1
3		210-06408	ADJUST SCREW A	オサエチヨウセツネジ A	1
4		213-42407	GUIDE SHAFT	ハネサエシク	1
5		210-06002	ADJUST SPRING B	オサエチヨウセツハネ B	3

17. SUSPENSION SQUARE (OPTION) COMPONENTS



























吊り定規 (オプション) 関係



REF. NO	NOTE	PART NO.	DESCRIPTION	ヒ ヅ メ イ	Qty
1		MAH-152010A0	RULER	ツリジヨウキ (クミ)	1
2		WP-0621016-SD	WASHER 6.2X13X1	ヒラサガネ 6.2X13X1	2
3		WS-0610002-KN	SPRING WASHER 6.1X12.2X1.5	ハネサガネ M6	2
4		SS-7151610-SP	SCREW 15/64-28 L=16	マルヒラネジ 15/64-28 L=16	2

18. OPTIONAL PARTS COMPONENTS (1)

オプション部品関係 (1)

Item	Walking foot		Item	Presser foot						
	品名	中足		品名	外足					
For piping パイピング用	 (Commonly used for every size of presser foot) (各サイズ共用)		 	 	Ref.No. Part No.					
					1	B1478-245-000	4.4mm(5/32)	12	B1530-245-0AC	
							4.8mm(3/16)	13	B1530-245-0AD	
							6.4mm(1/4)	14	B1530-245-0AF	
							7.9mm(5/16)	15	B1530-245-0AH	
							9.5mm(3/8)	16	B1530-245-0AK	
	 	 	 	 	Size(mm) Ref.No. Part No.					
					4.4mm(5/32)	2	B1478-245-000	4.4mm(5/32)	17	B1531-245-0AC
					4.8mm(3/16)	3	B1479-245-00D	4.8mm(3/16)	18	B1531-245-0AD
					6.4mm(1/4)	4	B1479-245-00F	6.4mm(1/4)	19	B1531-245-0AF
					7.9mm(5/16)	5	B1479-245-00H	7.9mm(5/16)	20	B1531-245-0AH
					9.5mm(3/8)			9.5mm(3/8)		
	 	 	 	 	Size(mm) Ref.No. Part No.					
					4.4mm(5/32)	6	B1474-245-00C	4.4mm(5/32)	21	B1527-245-0AC
					4.8mm(3/16)	7	B1474-245-00D	4.8mm(3/16)	22	B1527-245-0AD
					6.4mm(1/4)	8	B1474-245-00F	6.4mm(1/4)	23	B1527-245-0AF
7.9mm(5/16)					9	B1474-245-00H	7.9mm(5/16)	24	B1527-245-0AH	
9.5mm(3/8)					10	B1474-245-00K	9.5mm(3/8)	25	B1527-245-0AK	
 (With teeth) (歯付き)		 (With teeth) (歯付き)	 (With teeth) (歯付き)	Ref.No. Part No.						
				11	103-38309	26	B1525-563-SA0			

REF. NO	NOTE	PART NO.	D E S C R I P T I O N	キ ャ ム イ	Qty
1		B1478-245-000	INNER PRESSER	ナカオサエ	1
2		B1478-245-000	INNER PRESSER	ナカオサエ	1
3		B1479-245-00D	CENTER PRESSER FOOT 3/16	ハ [*] ツクカツトナカオサエ3/16	1
4		B1479-245-00F	BACK CUT INNER PRESSER 1/4	ハ [*] ツクカツトナカオサエ1/4	1
5		B1479-245-00H	BACK CUT INNER PRESSER 5/16	ハ [*] ツクカツトナカオサエ5/16	1
6		B1474-245-00C	INNER PRESSER 5/32	ナカオサエ(ハヅキ)5/32	1
7		B1474-245-00D	INNER PRESSER (BLADE) 3/16	ナカオサエ(ハヅキ)3/16	1
8		B1474-245-00F	WALKING FOOT, F	ナカオサエ(ハヅキ)1/4	1
9		B1474-245-00H	INNER PRESSER 5/16	ナカオサエ(ハヅキ)5/16	1
10		B1474-245-00K	CENTER PRESSER FOOT 3/8	ナカオサエ(ハヅキ)3/8	1
11		103-38309	UPPER FEED FOOT	ウワオクリアツ	1
12		B1530-245-0AC	OUTER PRESSER ASM. 5/32	ソトオサエ(5/32) (クミ)	1
13		B1530-245-0AD	OUTER PRESSER FOOT ASM. , 3/16 .	ソトオサエ(3/16) (クミ)	1
14		B1530-245-0AF	OUTER PRESSER FOOT 1/4 ASM.	ソトオサエ(1/4) (クミ)	1
15		B1530-245-0AH	OUTER PRESSER FOOT ASM. (5/16)	ソトオサエ(5/16) (クミ)	1
16		B1530-245-0AK	OUTER PRESSER FOOT ASM. (3/8)	ソトオサエ(3/8) (クミ)	1
17		B1531-245-0AC	OUTER PRESSER FOOT ASM. (5/32)	ハ [*] ツクカツトソトオサエ(5/32) (クミ)	1
18		B1531-245-0AD	OUTER PRESSER FOOT ASM. 3/16	ハ [*] ツクカツトソトオサエ (3/16)(クミ)	1
19		B1531-245-0AF	OUTER PRESSER ASM. , 1/4	ソトオサエ(1/4)(クミ)	1
20		B1531-245-0AH	FEEDING FRAME 5/16 ASM.	ソトオサエ(5/16)(クミ)	1
21		B1527-245-0AC	OUTER PRESSER FOOT ASM. 5/32	ソトオサエ(クミ)5/32	1
22		B1527-245-0AD	FEEDING FRAME 3/16 ASM.	ソトオサエ(クミ)3/16	1
23		B1527-245-0AF	OUTER PRESSER ASM. , 1/4	ソトオサエ(クミ)1/4	1
24		B1527-245-0AH	OUTER PRESSER FOOT ASM. 5/16	ソトオサエ(クミ)5/16	1
25		B1527-245-0AK	OUTER PRESSER FOOT ASM. 3/8	ソトオサエ(クミ)3/8	1
26		B1525-563-SAO	PRESSER FOOT ASM.	オサエアツ(クミ)	1

REF. NO	NOTE	PART NO.	DESCRIPTION	ヒョウメイ	Qty
1		MAQ-09307000	WALKING FOOT	ウツオクリ アシ	1
2		MAN-10452000	UPPER FEED FOOT	ウエオクリアシ	1
3		B1476-245-00A	INNER PRESSER	ナカオサエ	1
4		103-25306	WALKING FOOT	ウツオクリアシ	1
5		103-26205	UPPER FEED FOOT	ウエオクリアシ(B&Wムケ)	1
6		B1470-245-000	WALKING FOOT	ウツオクリアシ	1
7		MAQ-093080A0	PRESSER FOOT ASM.	オサエアシ(クミ)	1
8		B1529-245-0AA	OUTER PRESSER FOOT ASM., RIGHT	ソトオサエ(ミキカタアシ)(クミ)	1
9		103-25157	PRESSER FOOT ASM.	オサエアシ(クミ)	1
10		103-26304	PRESSER FOOT	オサエアシ(B&Wムケ)	1
11		B1524-245-0A0	PRESSER FOOT ASM.	オサエアシ クミ	1
12		B1109-562-A00	THROAT PLATE (WIDE)	ハリイタ(ハハ ヒロ)	1
13		B1109-563-C00	THROAT PLATE	ハ インタ -ヨウハリイタ	1
14		B1613-562-A00	FEED (WIDE)	オクリ(ハハ ヒロ)	1
15		B1613-563-C00	FEED DOG C	ハ インタ -ヨウオクリ	1
16		B1840-051-000	FEED DRIVING ECCENTRIC	シ ヨウケ オクリカム	1
17		213-78104	FEED DRIVING ECCENTRIC	シ ヨウケ オクリカム	1

N U M E R I C A L I N D E X O F P A R T S

索引

PART NO 品番	PAGE 頁	REF NO	PART NO 品番	PAGE 頁	REF NO	PART NO 品番	PAGE 頁	REF NO	PART NO 品番	PAGE 頁	REF NO
A3216-001-00A	14	9	B1530-245-OAC	28	12	CQ-2020000-00	17	34	NS-6110530-SP	25	2
BT-0500300-EA	17	21	B1530-245-OAD	28	13	CQ-2520000-00	17	20	NS-6150310-SP	10	94
BT-0600401-EB	22	41	B1530-245-OAF	28	14	CQ-3030000-00	4	9	NS-6150430-SP	22	14
BT-0600401-EB	22	42	B1530-245-OAH	28	15	CQ-5050000-00	4	12	NS-6680320-SP	10	22
BT-0600401-EB	24	30	B1530-245-OAK	28	16	CS-1201010-SH	10	62			
BT-0600401-EB	24	31	B1531-245-OAC	28	17	CS-1201011-SH	10	63	PA-3201502-00	22	2
BT-0600401-EB	24	32	B1531-245-OAD	28	18				PA-4001501-00	24	1
BT-0600401-EB	24	33	B1531-245-OAF	28	19	D1455-055-B00	8	33	PJ-3010651-04	22	11
B1109-562-A00	30	12	B1531-245-OAH	28	20	D1456-055-B00	8	32	PJ-3040651-02	24	10
B1109-562-D00	2	49	B1604-012-000-A	10	7	D2461-481-C00	10	76	PJ-3090652-02	24	37
B1109-563-C00	30	13	B1604-051-000	10	3	D3162-555-B00	13	21	PS-0500202-KP	17	32
B1109-563-000	2	36	B1611-055-000	10	88	D3162-555-B00	14	25	PS-0600502-KP	13	22
B1111-563-000	2	34	B1613-562-A00	30	14	D3168-555-H0B	14	27	PX-0151010-00	22	12
B1129-051-000	2	22	B1613-563-C00	30	15	D6009-555-DOA	22	25			
B1132-521-000	2	27	B1639-051-000	4	46	D6043-555-B00	22	27	RC-0560711-KP	14	12
B1140-051-000	17	14	B1802-563-000-A	12	26	D8232-241-E00	16	21	RE-0400000-KO	10	78
B1148-555-000	14	11	B1803-515-0A0	12	29				RE-0500000-KO	4	45
B1203-512-000	4	26	B1816-051-000	12	38	EA-9500B00-00	8	14	RE-0500000-KO	14	13
B1210-051-000	4	11	B1817-051-000	12	35	EA-9500B00-00	17	9	RE-0500711-KP	10	8
B1214-019-000	4	32	B1820-563-000	12	2	EA-9500B00-00	17	31	RE-0800000-KO	15	10
B1308-055-000	4	35	B1821-051-000	12	3	EA-9500B00-00	22	26	RE-0900000-KO	10	65
B1309-055-000	4	36	B1822-563-000	12	6	EA-9500B01-00	6	31	RO-0922702-00	10	45
B1310-055-000	4	37	B1823-051-000	12	7	EA-9500B01-00	24	17	RO-0922702-00	14	14
B1312-563-000-A	4	44	B1824-563-000	12	10						
B1313-055-000	4	47	B1830-563-BA0	12	30	GAK-A1401000	22	38	SB-1200002-00	4	53
B1314-055-000	4	39	B1830-563-OA0	12	23	GAK-A1401000	24	22	SD-0380551-SL	2	28
B1401-053-000	6	7	B1839-563-000	16	14	GAK-A14020A0	24	23	SD-0470281-SP	13	19
B1410-771-000	6	24	B1840-051-00A	12	31	GAK-A14030A0	24	24	SD-0640322-TP	4	41
B1411-053-000	6	8	B1840-051-000	12	33	GAK-A17010A0	24	18	SD-0640322-TP	4	42
B1412-051-000	6	10	B1840-051-000	30	16	GAK-A17040A0	22	39	SD-0640701-SP	8	16
B1412-051-000	17	19	B1841-563-000	16	15	GAK-A17040A0	24	19	SD-0700451-TP	15	18
B1412-051-000	17	33	B1843-563-000	12	21	GAK-A17050A0	22	43	SD-0700451-TP	15	20
B1414-232-000	6	23	B1905-241-H00	4	4	GAK-A17050A0	24	35	SD-0720331-SP	24	5
B1414-555-000	8	17	B1905-563-000	4	3	GAK-29007000	22	33	SD-0800352-SP	22	10
B1414-555-000	8	21	B1906-051-000	4	5	GAK-29007000	24	25	SD-0800402-TP	10	34
B1418-761-000	10	50	B1907-051-000	4	6	GAK-29009000	22	34	SD-0800402-TP	22	13
B1420-563-000	6	1	B2507-372-000	10	77	GAK-29010000	22	35	SD-0800481-SP	8	45
B1437-051-000	6	6	B3016-141-H00	8	15	GAK-29010000	24	26	SD-0900701-TP	10	21
B1462-053-000	8	47	B3025-141-H00-A	10	91	GAK-29011000	22	36	SD-1000801-SH	10	55
B1465-053-000	8	23	B3120-125-000	13	11	GAK-29011000	24	27	SK-3241601-SC	16	13
B1466-563-000	8	24	B3125-012-000	13	6	GAK-29015000	24	28	SK-3482500-SC	16	4
B1467-053-OA0	8	25	B3126-012-000	13	8	GAK-29016000	22	37	SK-3482500-SC	24	41
B1467-563-000	6	14	B3128-520-000	13	4	GAK-29016000	24	29	SL-4030691-SC	22	45
B1468-053-000	8	26	B3129-526-000	13	10	GHP-03511000	22	40	SL-4030691-SC	24	38
B1470-241-HA0	8	50	B3137-051-OA0	13	5	GHP-03511000	24	34	SM-3031401-SE	16	9
B1470-241-H00	8	51	B3138-512-000	2	32				SM-4032501-SB	22	46
B1470-245-000	30	6	B3205-210-000	14	10	HK-0346101-40	22	29	SM-4034001-SN	24	39
B1471-241-H00	8	52	B3214-047-000	14	28	HX-0012300-OA	24	36	SM-4051405-SE	20	12
B1471-241-H00	8	60	B3428-521-000	15	24	HX-0012300-00	22	44	SM-4061001-SB	22	32
B1474-245-O0C	28	6	B8112-220-000	16	7	HX-0029500-OA	24	16	SM-4061001-SB	24	40
B1474-245-O0D	28	7	B8202-205-000	16	5	HX-0029500-OA	24	21	SM-6040800-SP	14	31
B1474-245-O0F	28	8	B8206-012-000	18	14	HX-0029500-00	24	15	SM-6051002-TP	24	8
B1474-245-O0H	28	9	B8209-012-000	18	13	HX-0029500-00	24	20	SM-6051602-TP	15	8
B1474-245-O0K	28	10	B8210-012-000	16	16				SM-6051602-TP	15	12
B1476-245-O0A	30	3	B8210-012-000	18	4	MAH-152010A0	26	1	SM-6051602-TP	15	14
B1478-245-000	28	1	B8213-125-AA0	18	11	MAN-10452000	30	2	SM-6061202-TP	15	2
B1478-245-000	28	2	B9113-012-000	18	5	MAQ-09307000	30	1	SM-6061602-TP	22	3
B1479-245-O0D	28	3	B9117-563-000	12	24	MAQ-093080A0	30	7	SM-6061610-SC	20	6
B1479-245-O0F	28	4	B9117-563-000	18	9	MC-0190R16-00	6	32	SM-6061802-TP	10	40
B1479-245-O0H	28	5	B9121-012-OA0	18	7	MC-0190R16-02	18	8	SM-6062502-TP	15	22
B1501-241-H00	8	58	B9121-012-000	16	8	MC-3720016-00	6	13	SM-6082002-TP	24	2
B1502-246-000	8	44	CM-3002000-01	2	44	MC-3720016-02	18	10	SM-6082502-TP	12	20
B1510-141-H00	8	38	CM-3002000-01	24	13	MDF-RX2700C0	18	6	SM-8050502-TP	10	6
B1510-155-000	8	49	CM-3002001-B1	2	48				SM-8050602-TP	14	20
B1524-245-OA0	30	11	CQ-2020000-00	4	10	NM-6030001-SC	16	10	SM-8050612-TP	10	52
B1525-241-HA0	8	53	CQ-2020000-00	4	19	NM-6050001-SD	15	16	SM-8052502-TP	15	15
B1525-241-H00	8	54	CQ-2020000-00	6	4	NM-6050001-SE	20	13	SM-8060602-TP	4	28
B1525-563-SA0	28	26	CQ-2020000-00	10	9	NM-6050001-SE	20	17	SM-8080802-TP	6	21
B1527-245-OAC	28	21	CQ-2020000-00	10	51	NM-6060003-SC	22	6	SM-8080812-TP	4	15
B1527-245-OAD	28	22	CQ-2020000-00	12	4	NM-6080001-SE	24	4	SM-9061203-SE	15	31
B1527-245-OAF	28	23	CQ-2020000-00	12	9	NM-6160511-SE	20	18	SM-9062250-SC	8	37
B1527-245-OAH	28	24	CQ-2020000-00	12	27	NS-6110310-SP	13	20	SS-2090710-TP	2	23
B1527-245-OAK	28	25	CQ-2020000-00	17	13	NS-6110310-SP	14	26	SS-2090710-TP	2	29
B1529-245-OAA	30	8	CQ-2020000-00	17	15	NS-6110420-SP	12	5	SS-2110920-TP	2	37
B1529-890-O0C-A	14	7	CQ-2020000-00	17	26	NS-6110420-SP	12	22	SS-3090610-SP	17	17
			CQ-2020000-00	17	26	NS-6110530-SP	8	35	SS-4080610-SP	13	18

NUMERICAL INDEX OF PARTS

索引

PART NO 品番	PAGE 頁	REF NO	PART NO 品番	PAGE 頁	REF NO	PART NO 品番	PAGE 頁	REF NO	PART NO 品番	PAGE 頁	REF NO
SS-4110515-SP	2	35	SS-8151150-TP	12	28	107-48101	16	11	213-39700	17	27
SS-4110815-SP	2	5	SS-8151150-TP	12	32	107-55205	16	3	213-39908	8	12
SS-4110815-SP	2	10	SS-8151550-SP	4	60	107-55254	16	2	213-40104	8	31
SS-4110815-SP	2	14	SS-8660530-TP	12	37	110-09909	10	44	213-40203	8	36
SS-4110815-SP	2	17	SS-8660610-TP	4	40	110-45101	13	15	213-40401	8	1
SS-4111215-SP	2	2	SS-8660610-TP	8	8	110-52701	10	46	213-40500	8	2
SS-4120615-SP	22	18	SS-8660610-TP	10	19	110-71701	8	43	213-40708	17	11
SS-5090610-SP	2	21	SS-8660610-TP	10	64	110-72402	13	16	213-40807	8	19
SS-5110740-TP	16	25	SS-8660612-TP	8	3	110-72402	14	30	213-40906	8	42
SS-6090520-SP	14	16	SS-8660670-SP	12	36	110-75801	18	3	213-41003	8	40
SS-6090620-SP	14	22	SS-8660810-TP	4	17	111-00500	10	85	213-41052	8	39
SS-6090810-SP	12	12	SS-8660810-TP	4	22	111-00500	22	21	213-41151	8	46
SS-6090910-SP	10	79	SS-8660810-TP	12	39	112-72614	10	83	213-41904	8	4
SS-6090910-TP	8	11	SS-8661030-SP	4	52	119-56802	13	12	213-42407	25	4
SS-6091022-TP	6	19	SS-9151440-CP	10	4	135-14310	8	29	213-42506	15	4
SS-6110480-SP	17	10				135-15606	22	19	213-42555	15	3
SS-6110520-TP	10	89	TA-0750704-RO	2	31	137-89201	10	82	213-42605	15	5
SS-6110810-TP	14	18	TA-0750704-RO	8	10	145-12503	14	17	213-42704	15	9
SS-6111010-SP	17	25	TA-1050504-RO	2	40	179-12106	2	26	213-42803	15	13
SS-6111610-SP	10	37	TA-1050504-RO	2	41				213-42902	15	17
SS-6120930-TP	10	67	TA-1250406-RO	2	3	210-06002	25	5	213-43009	15	11
SS-6121210-TP	10	92	TA-1250504-RO	2	15	210-06408	25	3	213-43108	15	32
SS-6121610-TP	10	16	TA-1450404-RO	2	30	210-06507	25	1	213-43157	15	30
SS-6121860-SP	10	43				213-31202	2	11	213-43207	15	1
SS-6151040-SP	24	14	WP-0320501-SC	16	12	213-31301	2	4	213-43355	15	21
SS-6151440-SP	16	23	WP-0371016-SD	12	11	213-31608	2	18	213-43405	15	19
SS-6151780-SP	8	27	WP-0450801-SD	17	29	213-31756	2	8	213-43702	15	6
SS-6151920-SP	8	30	WP-0482086-SD	8	34	213-31806	2	12	213-43801	15	7
SS-6152440-SP	6	29	WP-0501016-SD	22	48	213-32002	2	13	213-45707	17	2
SS-6153012-TP	10	74	WP-0501046-SC	8	18	213-32200	2	46	213-45756	17	1
SS-6153040-SP	12	18	WP-0502616-SD	10	84	213-32309	2	16	213-45806	17	3
SS-6153040-SP	16	22	WP-0612056-SD	10	72	213-32507	4	13	213-45905	17	4
SS-6661110-SP	4	24	WP-0621016-SD	10	5	213-32606	4	57	213-46002	17	18
SS-7080510-TP	6	12	WP-0621016-SD	26	2	213-32705	4	1	213-46309	17	6
SS-7090510-SP	15	25	WP-0641601-SD	22	4	213-32903	4	58	213-46358	17	5
SS-7090520-TP	2	33	WP-0650876-SD	10	93	213-33000	4	2	213-46408	17	8
SS-7090610-SP	10	30	WP-0850002-SP	12	19	213-33109	4	18	213-46507	17	7
SS-7090910-SP	6	9	WP-1702600-SO	20	19	213-33406	4	59	213-47109	8	13
SS-7090910-TP	10	32	WS-0510002-KN	20	16	213-33604	12	25	213-47208	17	16
SS-7091410-SP	14	15	WS-0610002-KN	26	3	213-33703	4	48	213-47406	6	30
SS-7110510-SP	8	20	WS-0610002-KP	10	73	213-34008	4	29	213-48206	13	24
SS-7110510-SP	17	12				213-34701	12	15	213-48503	22	7
SS-7110710-SP	4	56	100-04109	2	45	213-35005	12	1	213-48602	22	5
SS-7110710-SP	10	70	100-83202	10	57	213-36003	10	2	213-48701	22	9
SS-7110830-SP	6	17	101-09700	12	41	213-36052	10	1	213-48958	22	1
SS-7110840-SP	16	24	101-09809	12	42	213-36300	10	60	213-49105	22	47
SS-7110840-SP	22	30	101-09908	12	16	213-36409	10	61	213-49303	10	87
SS-7110910-TP	6	15	101-10906	12	43	213-36508	4	21	213-49600	2	38
SS-7110910-TP	8	41	101-11003	12	44	213-36557	4	20	213-49709	2	39
SS-7110910-TP	10	25	101-11102	12	13	213-36607	10	49	213-50004	8	59
SS-7110910-TP	13	23	101-11201	12	45	213-36656	10	48	213-51002	16	19
SS-7111120-TP	17	28	101-12407	12	17	213-36706	10	53	213-51101	16	18
SS-7111410-SP	10	11	101-12506	12	46	213-36805	10	41	213-51150	16	17
SS-7111810-SP	12	8	101-12605	12	47	213-36904	10	42	213-51200	16	20
SS-7111810-SP	22	22	101-12704	12	48	213-37001	10	68	213-51457	16	1
SS-7112420-SP	10	86	101-20004	10	81	213-37100	10	69	213-52505	4	23
SS-7120710-SP	10	80	101-20004	22	20	213-37209	10	38	213-52604	10	58
SS-7120760-SP	4	54	101-22000	10	90	213-37308	10	33	213-52703	10	56
SS-7120760-SP	22	16	101-24204	13	13	213-37407	10	26	213-52802	10	75
SS-7150740-SP	8	56	102-01200	2	42	213-37506	10	23	213-52901	10	71
SS-7150910-TP	2	19	102-05201	10	20	213-37605	10	35	213-53008	4	55
SS-7151210-SP	22	8	103-08609	6	11	213-37704	10	24	213-55706	14	24
SS-7151610-SP	26	4	103-20109	13	3	213-37803	10	27	213-55755	14	23
SS-7621040-SP	2	7	103-21107	13	25	213-37902	10	31	213-55805	2	20
SS-8110422-TP	12	40	103-25157	30	9	213-38009	10	36	213-55904	2	6
SS-8111010-TP	4	43	103-25306	30	4	213-38108	10	39	213-56001	14	6
SS-8150510-TP	12	34	103-26205	30	5	213-38306	10	29	213-56308	24	11
SS-8150710-SP	8	9	103-26304	30	10	213-38603	6	18	213-56407	24	12
SS-8150710-TP	4	49	103-37905	8	55	213-38801	6	20	213-56506	24	3
SS-8150822-TP	4	7	103-38309	28	11	213-38900	6	22	213-56605	24	6
SS-8150822-TP	4	14	105-02300	14	21	213-39007	6	28	213-56704	24	9
SS-8150822-TP	4	30	105-09701	8	22	213-39056	6	27	213-56803	24	7
SS-8150822-TP	10	28	105-29808	18	12	213-39106	4	8	213-57959	14	3
SS-8150822-TP	10	59	106-18304	14	8	213-39205	6	26	213-57967	14	1
SS-8151150-TP	6	5	107-04807	14	19	213-39304	6	25	213-64104	10	10
SS-8151150-TP	10	14	107-41106	13	14	213-39502	4	16	213-78104	30	17

N U M E R I C A L I N D E X O F P A R T S

索引

PART NO 品番	PAGE 頁	REF NO	PART NO 品番	PAGE 頁	REF NO	PART NO 品番	PAGE 頁	REF NO	PART NO 品番	PAGE 頁	REF NO
213-78302	8	5	229-34400	15	34						
213-78302	10	13	229-34509	15	33						
213-78500	12	14	229-34707	15	29						
213-78708	14	29	230-06406	13	26						
213-78906	10	54	231-05554	22	31						
213-79003	16	6	236-36202	14	5						
213-87501	4	31									
213-87600	4	34									
213-87709	4	33									
213-87808	4	38									
213-87907	4	62									
213-88004	10	66									
213-88400	6	16									
213-88608	22	28									
213-88657	22	24									
213-88665	22	23									
214-01757	2	1									
214-02300	4	27									
214-05204	6	2									
214-06103	8	48									
214-06509	8	28									
214-06608	8	57									
214-07507	17	22									
214-07606	17	23									
214-07705	17	24									
214-08505	2	25									
214-08554	2	24									
214-13158	18	1									
214-13257	18	15									
214-41050	13	2									
214-41068	13	1									
214-41100	13	17									
225-37658	14	2									
225-38151	14	4									
225-38706	14	32									
226-02601	2	47									
226-04300	4	25									
226-04904	4	61									
226-09309	10	15									
226-09408	10	12									
226-11602	4	51									
226-11651	4	50									
226-17906	13	9									
226-18201	13	7									
226-19100	2	43									
226-20504	17	30									
226-56003	22	17									
226-56102	22	15									
228-14909	6	3									
228-14909	6	33									
228-14909	10	95									
228-63203	15	26									
228-63252	15	23									
228-77609	2	9									
229-04106	8	7									
229-04106	10	18									
229-04155	8	6									
229-04155	10	17									
229-12109	10	47									
229-30309	20	14									
229-30358	20	1									
229-30408	20	10									
229-30507	20	9									
229-30705	20	7									
229-30804	20	5									
229-30903	20	4									
229-31000	20	3									
229-31109	20	2									
229-31208	20	15									
229-31307	20	11									
229-31406	20	8									
229-32404	15	28									
229-32453	15	27									
229-33006	18	2									
229-34202	15	35									
229-34301	15	36									

JUKI®

JUKI 株式会社

JUKI CORPORATION

お問い合わせ、ご相談は
To order or for further
information,
please contact:

Copyright © 2002 JUKI CORP.
本書の内容を無断で転載、複製すること
を禁止します。
All rights reserved throughout the world.

※このパーツリストは商品改良のため予告なく変更する事があります。
*The description covered in this parts list is subject to change for improvement of the commodity without notice.
※このパーツリストは、2002年6月 現在の商品仕様で編集したものです。
*This parts list is edited in accordance with the product specifications as of June 2002.

2002. 7 Printed in Japan (E)