

Lockstitch, Automatic Welting Machine(for Flaps)
本縫自動玉縁縫機 (フラップ付け仕様)

APW-195

PARTS LIST

HOW TO MAKE USE OF THIS PARTS LIST

1. As to "#01" and "#02" refer to the "Note" given at the bottom of the respective pages.
2. Codes on the "Qty" column
 - Each numeral indicates the number of parts required.
 - "0.1" and "2.5" indicate the length (in meters) of the respective parts.
3. Parentheses mean that the corresponding part is a subpart that constructs an assembly part.
4. Dotted lines on the Figures indicate assembly parts.

パーツリストご利用に際して

1. リストページの#01、#02等の印は、ページ下の"注記"の説明をご参照下さい。
2. 数量欄の数字は、個数を表し、0.1、2.5等の数値は、長さ(単位メートル)を表します。
3. 数量欄の()は、組部品を構成している子部品であることを意味します。
4. イラストページの-----枠は、組構成であることを意味します。

正誤表

本書には、次の誤記があります。お詫びして、訂正いたします。

頁	誤	正
16	- Ref. No. 26 "SM-8051002-TP"	- Ref. No. 26 "SM-8061002-TP"
18	- Ref. No. 25 "166-72503" - Ref. No. 27 "166-72602"	- Ref. No. 25 "166-97104" - Ref. No. 27 "166-97005"
63	- Ref. No. 2 "SM-6061552-TP" - Ref. No. 3 "WS-0610002-KN" - Ref. No. 9 "G2503-110-000"	- Ref. No. 2 "SM-6051552-TP" - Ref. No. 3 "WS-0510002-KN" - Ref. No. 9 "253-19708"
68	- Ref. No. 14 "PJ-3040405-04" - Ref. No. 16 "PJ-3040405-04"	- Ref. No. 14 "169-35504" - Ref. No. 16 "PJ-3050405-02"
67 68		- Ref. No. 17 についての、イラスト、リスト を削除します。 "PJ-3050400-01"
78	- Ref. No. 1 "GSA-94000DAO" - Ref. No. 11 "GSA-94000CAO"	- Ref. No. 1 "GSA-94000CAO" - Ref. No. 11 "GSA-94000DAO"
77 78		- Ref. No. 21 についての、イラスト、リスト を削除します。 "HL-0159300-03"
80	- Ref. No. 68 "PJ-3040651-01"	- Ref. No. 68 "PJ-3040451-02" - 追加 "185-85109 テープ" "PJ-3010405-02 エルボユニオンC" "253-33402 ツカミゴム(下)"
84	- Ref. No. 49 "253-24559"	- Ref. No. 49 "253-24658" - 追加 "GAS-11111000 アジャストボルト"

List of erratum

There are following errors in this book.
We apologize and correct errors.

Page	Error	correction
16	- Ref. No. 26 "SM-8051002-TP"	- Ref. No. 26 "SM-8061002-TP"
18	- Ref. No. 25 "166-72503" - Ref. No. 27 "166-72602"	- Ref. No. 25 " 166-97104 " - Ref. No. 27 " 166-97005 "
63	- Ref. No. 2 "SM-6061552-TP" - Ref. No. 3 "WS-0610002-KN" - Ref. No. 9 "G2503-110-000"	- Ref. No. 2 "SM-6051552-TP" - Ref. No. 3 "WS-0510002-KN" - Ref. No. 9 "253-19708"
68	- Ref. No. 14 "PJ-3040405-04" - Ref. No. 16 "PJ-3040405-04"	- Ref. No. 14 "169-35504" - Ref. No. 16 "PJ-3050405-02"
67 68		Delete the illustration and list regarding - Ref. No. 17. "PJ-3050400-01"
78	- Ref. No. 1 "GSA-94000DA0" - Ref. No. 11 "GSA-94000CA0"	- Ref. No. 1 "GSA-94000CA0" - Ref. No. 11 "GSA-94000DA0"
77 78		Delete the illustration and list regarding - Ref. No. 21. "HL-0159300-03"
80	- Ref. No. 68 "PJ-3040651-01"	- Ref. No. 68 "PJ-3040451-02" - Addition "185-85109 Tape" "PJ-3010405-02 Elbow unionC " "253-33402 Grasping rubber , lower "
84	- Ref. No. 49 "253-24559"	- Ref. No. 49 "253-24658" - Addition "GAS-11111000"

CONTENTS

目 次

MECHANISM COMPILATION	
装置編	
1. FRAME & COVER COMPONENTS	1
本体・カバー関係	
2. PEDAL SWITCH COMPONENTS	3
足踏スイッチ関係	
3. CLAMP FOOT COMPONENTS (1)	5
大押さえ関係 (1)	
4. CLAMP FOOT (LEFT SIDE) COMPONENTS-(2)	7
大押さえ (左側) 関係 (2)	
5. CLAMP FOOT (RIGHT SIDE) COMPONENTS (3)	9
大押さえ (右側) 関係 (3)	
6. CLAMP FOOT FEED COMPONENTS	11
大押さえ送り関係	
7. CORNER KNIFE COMPONENTS	13
コーナーメス関係	
8. BINDER COMPONENTS (1)	15
バインダー関係 (1)	
9. BINDER COMPONENTS (2)	17
バインダー関係 (2)	
10. FLAP PHOTOTUBE COMPONENTS	19
フラップ光電管関係	
SEWING MACHINE COMPILATION	
ミシン編	
1. FRAME & MISCELLANEOUS COVER COMPONENTS	21
頭部・外装関係	
2. MAIN SHAFT & THREAD TAKE-UP LEVER COMPONENTS	23
上軸・天秤関係	
3. NEEDLE BAR FRAME COMPONENTS	25
針棒揺動関係	
4. NEEDLE THREAD TRIMMER COMPONENTS	27
上糸切り関係	
5. BOBBIN THREAD CLIP COMPONENTS	29
下糸つかみ関係	
6. HOOK & HOOK DRIVING SHAFT COMPONENTS	31
釜・下軸関係	
7. UPPER KNIFE COMPONENTS	33
上メス関係	
8. LUBRICATION COMPONENTS	35
給油関係	

9. BOBBIN THREAD REMAINING AMOUNT DETECTING DEVICE	37
下糸残量検知装置	
10. BELT COVER & BOBBIN WINDER UNIT	39
ベルトカバー・糸巻装置	
11. THREAD STAND COMPONENTS	40
糸立装置関係	
12. OPERATION BOX COMPONENT	41
操作ボックス関係	
13. TRANSMISSION BOX COMPONENTS	43
電装ボックス関係	
14. FRAME & COVER COMPONENTS (OPTION)	45
本体・カバー関係 (オプション)	
15. WELT PATCH SUPPLY COMPONENTS (1)(OPTION)	47
玉布供給関係 (1) (オプション)	
16. WELT PATCH SUPPLY COMPONENTS (2)(OPTION)	49
玉布供給関係 (2) (オプション)	
17. WELT PATCH SUPPLY COMPONENTS (3)(OPTION)	51
玉布供給関係 (3) (オプション)	
18. WELT PATCH SUPPLY COMPONENTS (4)(OPTION)	53
玉布供給関係 (4) (オプション)	
19. WELT PATCH SUPPLY COMPONENTS (5)(OPTION)	55
玉布供給関係 (5) (オプション)	
20. WELT PATCH SUPPLY COMPONENTS (6)(OPTION)	57
玉布供給関係 (6) (オプション)	
21. SA-83:AUTOMATIC FLAP FEEDING UNIT(LEFT)(OPTION)	59
フラップ自動供給装置 (左) (オプション)	
22. SA-83:AUTOMATIC FLAP FEEDING UNIT(RIGHT)(OPTION)	61
フラップ自動供給装置 (右) (オプション)	
23. SA-84:DARTS EXTEND UNIT (OPTION)	63
ダーツ延ばし装置 (オプション)	
24. SA-85:PAVING PLATE UNIT (OPTION)	64
敷板装置 (オプション)	
25. SA-86:AUTOMATIC INTER LING FEEDING DEVICE (OPTION)	65
芯地自動供給装置 (オプション)	
26. SA-87:POCKET BAK CLAMP UNIT(OPTION)	67
ポケット袋押さえ装置 (オプション)	
27. SA-88:STAND FOR STANDING WORK(OPTION)	69
立作業スタンド (オプション)	
28. SA-89:SMALL WELTING UNIT(OPTION)	70
小玉縁装置 (オプション)	
29. SA-90:SUCTION UNIT(OPTION)	71
吸引装置 (オプション)	

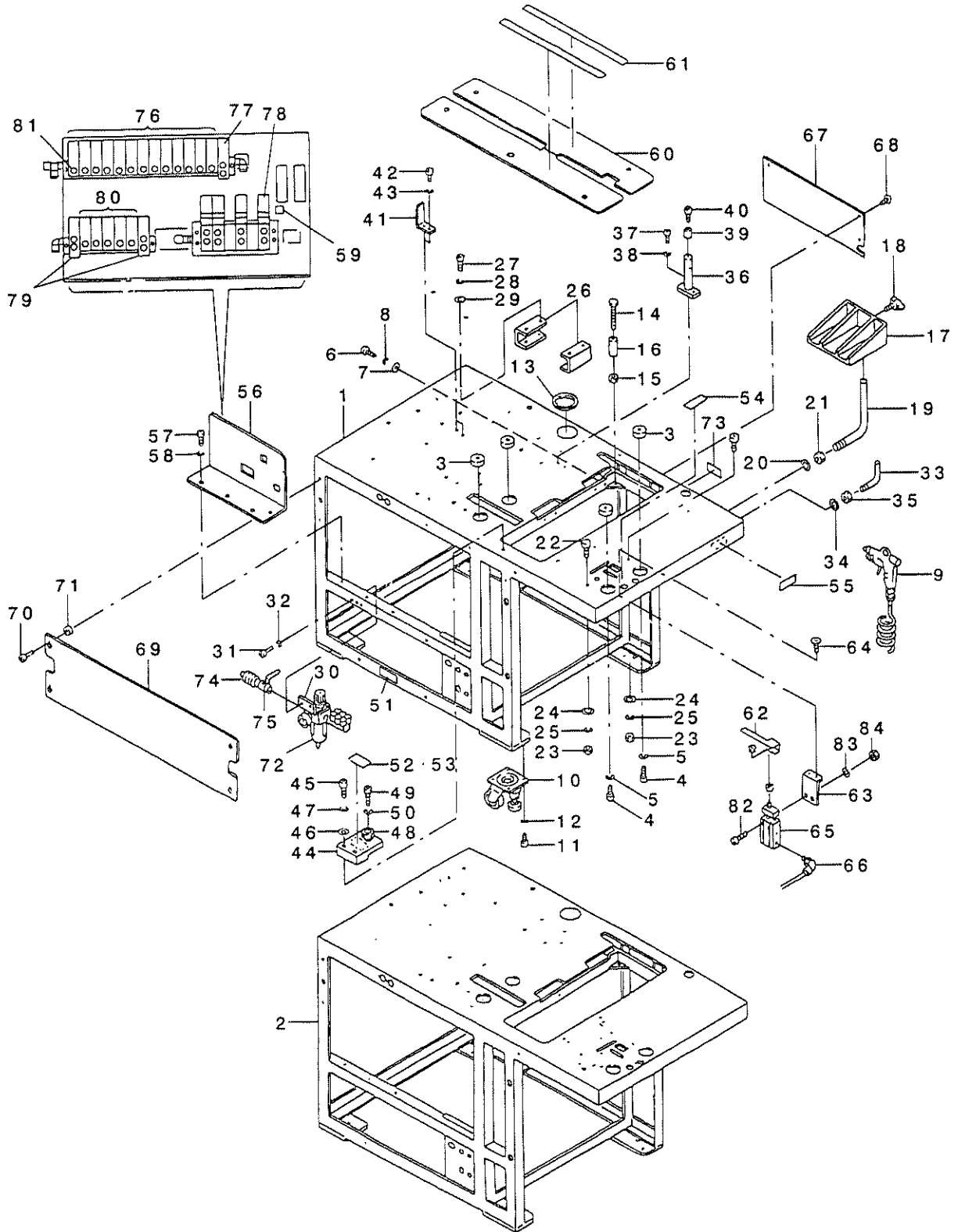
30. SA-91:SUCTION MOTOR UNIT(OPTION)	73
吸引モータ装置 (オプション)	
31. SA-92:POCKET BAK CLAMP UNIT(OPTION)	74
ポケット袋押さえ装置 (オプション)	
32. SA-93:DARTS EXTEND UNIT (OPTION)	75
ダーツ延ばし装置 (オプション)	
33. SA-94:CENTER STANDARD UNIT(OPTION)	77
センター基準装置 (オプション)	
34. SP-41:GRASP STACKER UNIT (1)(OPTION)	79
つかみスタッカー装置 (1) (オプション)	
35. SP-41:GRASP STACKER UNIT (2)(OPTION).....	81
つかみスタッカー装置 (2) (オプション)	
36. SP-42:BAR STACKER UNIT (1)(OPTION)	83
バースタッカー装置 (1) (オプション)	
37. SP-42:BAR STACKER UNIT (2)(OPTION)	85
バースタッカー装置 (2) (オプション)	
TABLE OF EXCHANGING PARTS	
交換部品一覧表	
1. MECHANISM COMPONENTS	87
装置関係	
2. SEWING MACHINE COMPONENTS	88
ミシン関係	
3. WELT PATCH BASE PLATE COMPONENTS	89
玉布基板関係	
4. OPTION COMPONENTS	90
オプション関係	
CONNECTION DRAWING OF CONTROL BOX	91
電装ボックス接続図	
NUMERICAL INDEX OF PARTS	92
索引	

MECHANISM COMPILATION

装置編

1. FRAME & COVER COMPONENTS

本体・カバー関係



REF. NO	NOTE	PART NO.	DESCRIPTION	品名	QTY
1		253-00005	FRAME	本体フレーム-A	1
2		253-31406	FRAME	本体フレーム-A(ハキュームシヨク)	1
3		167-22803	SPRING L	バネコイル ユウヨウ サラハ L	4
4		SM-6040802-TP	SCREW M4X0.7 L=8	ロソクネ M4	4
5		WS-0410002-KN	SPRING WASHER	ハネネガネ M4	4
6		SM-9084003-SC	SCREW M8 L=40	ロソクネ M8 L=40	4
7		WP-0841600-SC	WASHER	ヒラネガネ	4
8		WS-0820002-KN	SPRING WASHER M8	ハネネガネ M8	4
9		168-38609	AIR GUN	エアガン	1
10		G1147-198-000	CASTER	キャスター	1
11		SM-6081202-TP	SCREW M8 L=12	ロソクネ M8	16
12		WS-0820002-KN	SPRING WASHER M8	ハネネガネ M8	16
13		185-85000	FREE BUSHING	フリーブッシュ	1
14		252-99504	ADJUSTING BOLT	ミツクシヨウセツボルト	4
15		NM-6060001-SC	NUT M6	ロソクナット M6 1ツ	4
16		G5058-116-800	COLLAR	カラー	4
17		168-06507	CLOTH RECEIVER	ヌメクケサ	1
18		168-38500	WING SCREW	チョウボネ	1
19		168-06614	CLOTH RECEIVER FASTENER ASM.	ヌメクケサネメカナゲ	1
20		WP-1221016-SP	WASHER	ヒラネガネ	1
21		NM-6120001-SE	NUT M12	ロソクナット	1
22		166-75308	POSITIONING PIN	イデキメピン	4
23		NM-6050001-SC	NUT M5	ロソクナット M5X0.8 1ツ	4
24		WP-0531001-SC	WASHER	ヒラネガネ ミカキマ M5	4
25		WS-0510002-KN	SPRING WASHER	ハネネガネ 5.1X9.2X1.3	4
26		185-56308	BRACKET	デソコBKT	2
27		SM-6061552-TP	SCREW M6 L=15	ロソクネ M6	8
28		WS-0610002-KN	SPRING WASHER 6.1X12.2X1.5	ハネネガネ M6	8
29		WP-0641601-SC	WASHER	ヒラネガネ ミカキマ M6	8
30		169-13907	FILTER BRACKET	フィルタ-BKT	1
31		SM-6051002-TP	SCREW M5X0.8 L=10	ロソクネ M5X0.8 L=10	2
32		WS-0510002-KN	SPRING WASHER	ハネネガネ 5.1X9.2X1.3	2
33		168-08404	HOOK	フック	1
34		WP-0531001-SC	WASHER	ヒラネガネ ミカキマ M5	1
35		NM-6050001-SC	NUT M5	ロソクナット M5X0.8 1ツ	1
36		252-97508	SUPPORT SHAFT	ミツクシヨウ	1
37		SM-6051202-TP	SCREW M5X0.8 L=12	ロソクネ M5X0.8 L=12	2
38		WS-0510002-KN	SPRING WASHER	ハネネガネ 5.1X9.2X1.3	2
39		253-20904	RUBBER FOOT	ゴム足	1
40		SM-6030802-TP	SCREW M3X0.5 L=8	ロソクネ M3X0.5 L=8	1
41		252-99801	BRACKET	ビンドBKT	1
42		SM-6040802-TP	SCREW M4X0.7 L=8	ロソクネ M4	2
43		WS-0410002-KN	SPRING WASHER	ハネネガネ M4	2
44		168-80403	FIXED BRACKET	ミツクシヨクBKT	1
45		SM-6052502-TP	SCREW M5X0.8 L=25	ロソクネ M5	2
46		WP-0531001-SC	WASHER	ヒラネガネ ミカキマ M5	2
47		WS-0510002-KN	SPRING WASHER	ハネネガネ 5.1X9.2X1.3	2
48		168-80502	BOLT	ミツクシヨク	1
49		SM-6063002-TP	SCREW M6 L=30	ハンソクタイツククケトメネツ	1
50		WS-0610002-KN	SPRING WASHER 6.1X12.2X1.5	ハネネガネ M6	1
51		168-70206	GRAVITY SEAL	カゲミツクシヨクシヨク	2
52	=01	168-80908	SEAL	ブチカクシヨクシヨク(エグナイ)	1
53	=01	168-81005	SEAL	ブチカクシヨクシヨク(カイイ)	1
54		168-81104	SEAL	ホリセテ-ブチカクシヨク	1
55		253-31505	PRODUCTION NUMBER PLATE	セイゴウハシヨククワレ-プレート	1
56		253-00104	SOLENOID VALVE BASE	デソコハシヨク	1
57		SM-6051002-TP	SCREW M5X0.8 L=10	ロソクネ M5X0.8 L=10	1
58		WS-0510002-KN	SPRING WASHER	ハネネガネ 5.1X9.2X1.3	3
59		169-17809	SEAL	デソコハシヨク	1
60		252-99900	SEWING TABLE	ホリセテ-ブチ	1
61		185-85109	TAPE	ホリセテ-ブチネツケテープ	1
62		169-14103	HAIR CLOTH PRESSER	ツツクオサエ	1
63		169-14202	CYLINDER INSTALLING PLATE	ツツクオサエツツク-BKT	1
64		SM-1061552-TP	SCREW	チラネツ M5 L=15	2
65		PA-1601507-A0	CYLINDER	エア-ツツク	1
66		PJ-3040405-04	ELBOW UNION	エルボユニオン	1
67		252-99702	BELT COVER	ベルトカバー	1
68		SM-0050801-SC	SCREW	トラスネツ M5 L=8	3
69		253-06705	COVER(A)	ホリセテカバー-(A)	1
70		SM-0050801-SC	SCREW	トラスネツ M5 L=8	4
71		166-76207	COLLAR	カラー	4
72		PF-0152030-A0	FILTER REGULATOR	フィルタツケツツク	1
73		CM-5000000-01	POWER SOURCE INDICATION LABEL	デソコシヨクシヨク	1
74		G5403-139-000	QUICK COUPLING	ツツクツツク	1
75		G5430-116-000	AIR COCK	エアツツク	1
76		PV-1305180-00	SOLENOID VALVE	デソコハシヨク	13
77		PV-1405010-00	SOLENOID VALVE	デソコハシヨク	1
78		PV-1505090-00	5-WAY SOLENOID VALVE	5本-デソコハシヨク	4
79		PV-1405010-00	SOLENOID VALVE	デソコハシヨク	2
80		PV-1305180-00	SOLENOID VALVE	デソコハシヨク	5
81		PJ-2100042-00	HALF UNION	ハーフユニオン	32
82		SM-6043552-TN	SCREW M4 L=35	ロソクネ M4	2
83		WS-0410002-KN	SPRING WASHER	ハネネガネ M4	2
84		NM-6040001-SC	NUT M4	ロソクナット M4	2

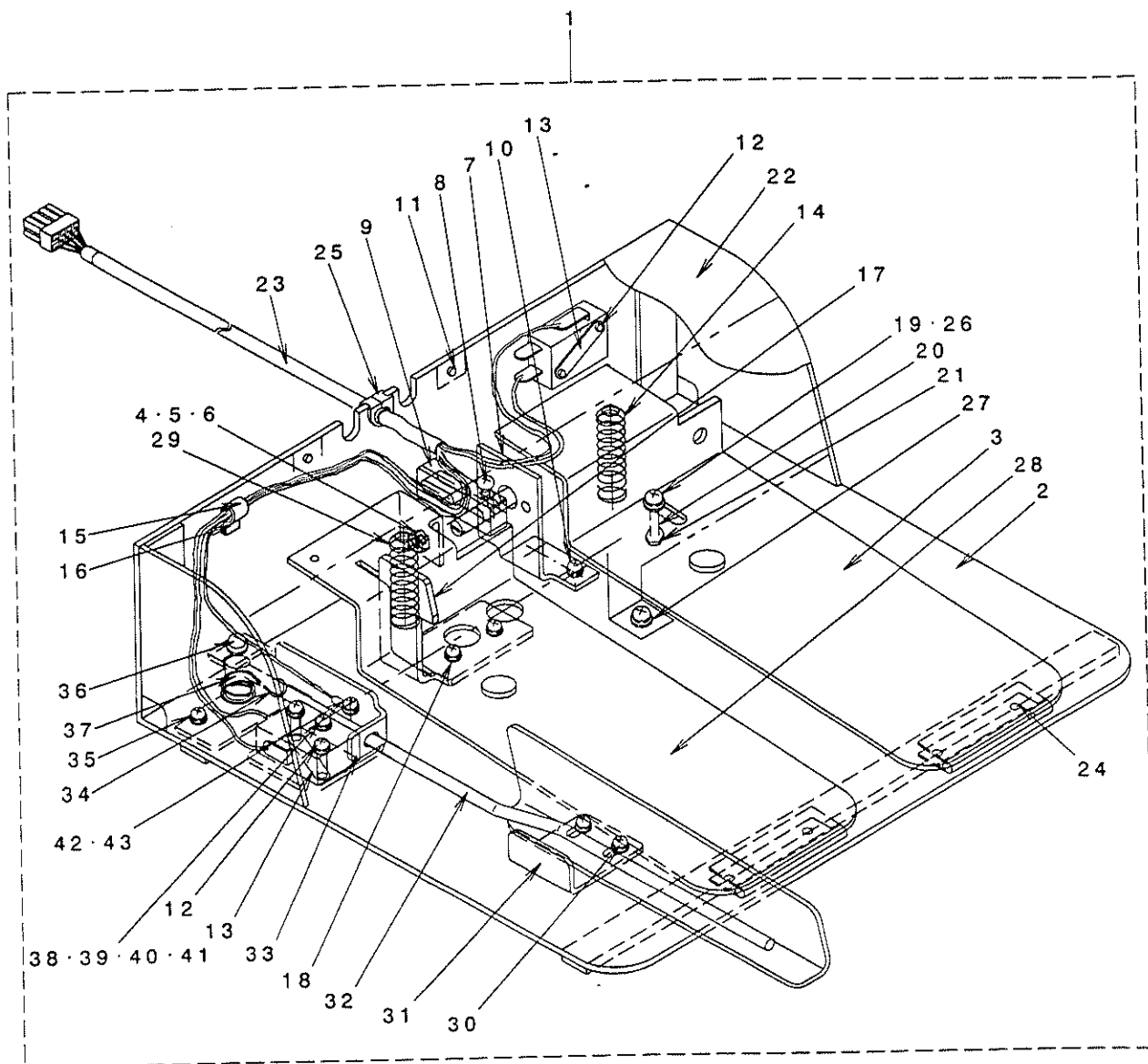
NOTE (注記)

=01...SELECTIVE PART

選択部品

2. PEDAL SWITCH COMPONENTS

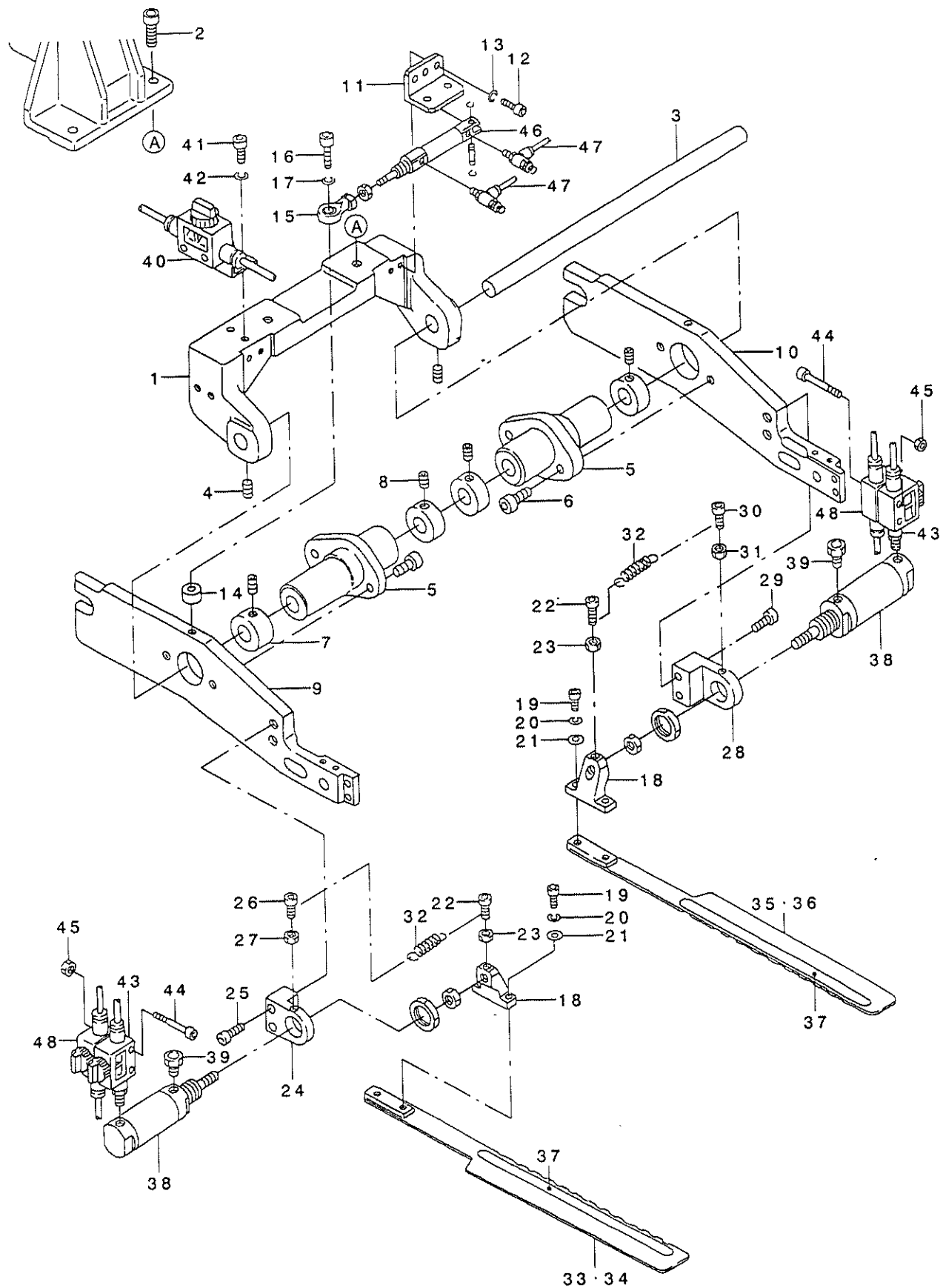
足踏スイッチ関係



REF. NO.	NOTE	PART NO.	DESCRIPTION	品名	Qty
1		G8503-195-0A0	2-PEDAL ASM.	2レンパダルクミ	1
2		GPK-710020A0	PEDAL BASE ASM. 71	パダルクミ 71	(1)
3		GPK-260030AA	PEDAL	パダルク	(1)
4		GPK-12005000	PEDAL LINK PIN	パダルクリンクピン	(1)
5		NM-6040001-SC	NUT M4	ロツカクナツト M4	(1)
6		NM-6040003-SC	NUT M4	ロツカクナツト M4	(1)
7		G1010-195-000	BRACKET	ホリユムBKT	(1)
8		SM-4030801-SN	SCREW M3 L=8	ナハコネジ M3 L=8	(1)
9		G1011-195-000	LINK	ホリユムリンク	(1)
10		SL-4030681-SC	SCREW M3 L=6	サカネツキ ナハコネジ M3 L=6	(2)
11		SL-4040691-SC	SCREW M4 L=6	サカネツキ ナハコネジ M4 L=6	(3)
12		SL-4031691-SC	SCREW M3 L=16	サカネツキ ナハコネジ M3 L=16	(4)
13		111-02308	MICRO SWITCH PLATE	マイクロスイッチイタ	(2)
14		GPK-14013000	PEDAL SPRING	パダルクハネ	(1)
15		HX-0012300-00	CABLE CLIP	ケーブルクリップ	(1)
16		SL-4040881-SC	SCREW M4 L=8	サカネツキ ナハコネジ M4 L=8	(1)
17		G1012-195-000	GUIDE ASM.	パダルクガイドイタ	(1)
18		SL-4040891-SC	SCREW M4 L=8	サカネツキ ナハコネジ M4 L=8	(2)
19		SL-4042591-SC	SCREW M4 L=25	サカネツキ ナハコネジ M4 L=25	(1)
20		GPK-26004000	SWITCH PEDAL GUIDE COLLAR	スイッチパダルクガイドカラ	(1)
21		NM-6040003-SC	NUT M4	ロツカクナツト M4	(1)
22		G1013-195-000	SWITCH COVER	スイッチカバータイ	(1)
23		G8530-195-0A0	CABLE ASM.	2レンパダルクケーブルクミ	(1)
24		SM-1030501-SC	SCREW M3 L=5	サラコネジ M3 L=5	(4)
25		GPK-26023000	BUSH A	コートブーツユ A	(1)
26		WP-0430801-SC	WASHER 4.3X9X0.8	ヒラサカネ 4.3X9X0.8	(1)
27		WP-0430801-SC	WASHER 4.3X9X0.8	ヒラサカネ 4.3X9X0.8	(1)
28		G1015-195-0A0	PEDAL ASM.	パダルク(クミ)	(1)
29		G1016-195-000	SPRING	パダルクハネ	(1)
30		SL-4040891-SC	SCREW M4 L=8	サカネツキ ナハコネジ M4 L=8	(2)
31		GPK-2600800A	THREAD CUTTER SWITCH STOPPER, W	イトキリスイッチストップ W	(1)
32		G1017-195-000	SWITCH LEVER	スタートスイッチレハ	(1)
33		GPK-26009000	SWITCH BASE	イトキリスイッチタイ	(1)
34		GPK-26011000	SWITCH SPRING	イトキリスイッチハネ	(1)
35		SL-4040891-SC	SCREW M4 L=8	サカネツキ ナハコネジ M4 L=8	(1)
36		SS-4111215-SP	SCREW 11/64-40 L=12	ナハコネジ 11/64-40 L=12	(1)
37		GPK-26010000	SWITCH SHAFT	イトキリスイッチシャフト	(1)
38		SM-4041201-SC	SCREW M4 L=12	ナハコネジ M4 L=12	(1)
39		GPK-26028000	SWITCH BASE COLLAR	イトキリスイッチタイカラ	(1)
40		WP-0430801-SC	WASHER 4.3X9X0.8	ヒラサカネ 4.3X9X0.8	(1)
41		NM-6040003-SC	NUT M4	ロツカクナツト M4	(1)
42		SL-4040891-SC	SCREW M4 L=8	サカネツキ ナハコネジ M4 L=8	(1)
43		WT-0430002-KN	WASHER M4	ハツキサカネ M4	(1)

3. CLAMP FOOT COMPONENTS (1)

大押さえ関係 (1)



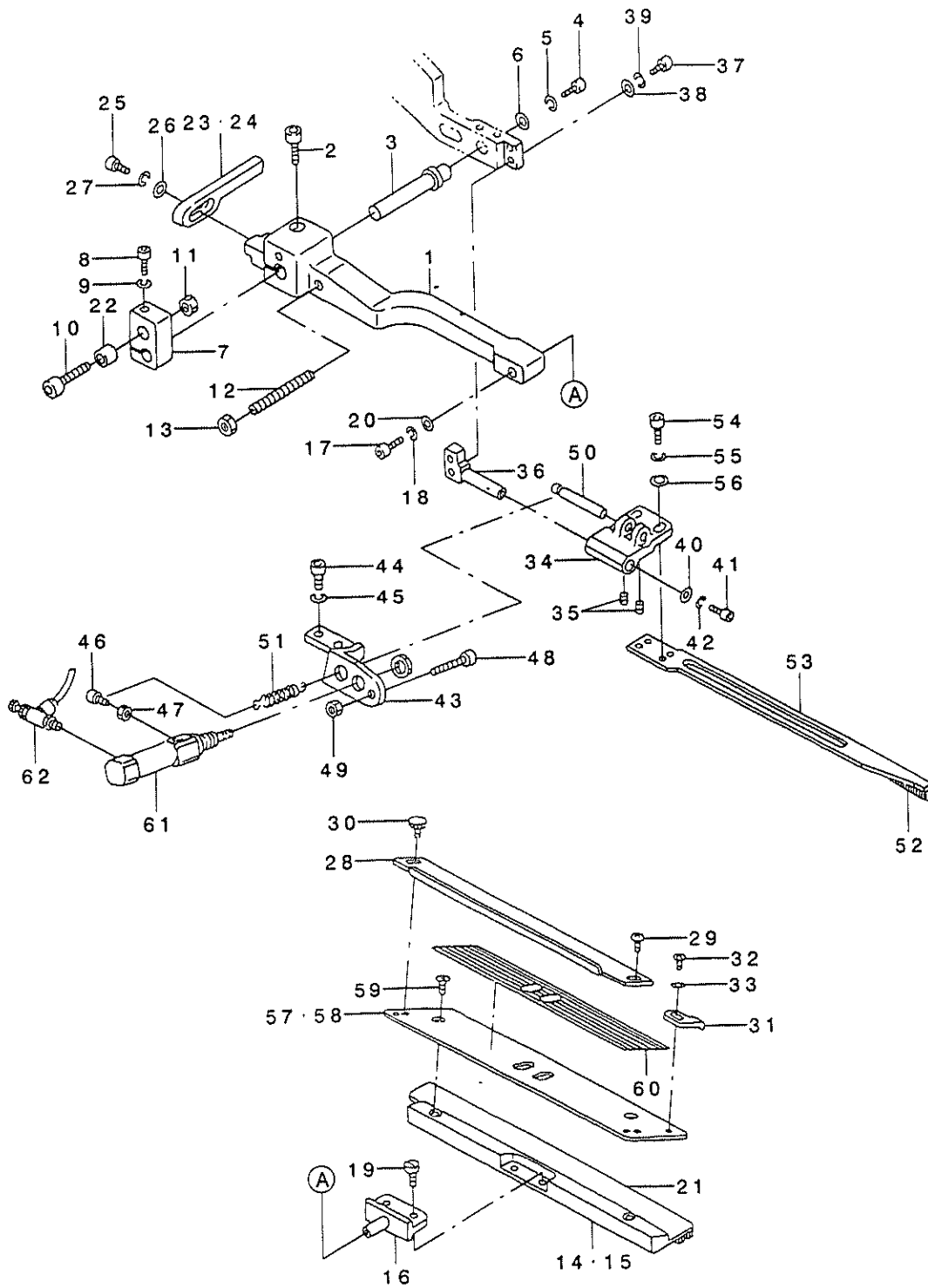
REF. NO	NOTE	PART NO.	DESCRIPTION	キ ャ ン	Qty
1		252-99405	FULCRUM BASE	シテンハース	1
2		SM-6061802-TP	SCREW M6 L=18	ロツカクアナホルト	2
3		169-07701	SHAFT	シテンシャフト	1
4		SM-8050602-TP	SCREW M5 L=6	トメネジ M5X0.8 L=6	2
5		185-50806	FULCRUM BOSS	シテンボス	2
6		SM-6051802-TP	SCREW M5 L=18	ロツカクアナホルト	4
7		169-08105	COLLAR	セツトカラー	4
8		SM-8050602-TP	SCREW M5 L=6	トメネジ M5X0.8 L=6	4
9		252-98100	PRESSER ARM, LEFT	タ イオサエアーム(ヒタリ)	1
10		252-98209	PRESSER ARM, RIGHT	タ イオサエアーム(ミキ)	1
11		252-99306	CYLINDER STAY	シリンドーステー	1
12		SM-6041202-TP	SCREW M4X0.7 L=12	ロツカクアナホルト	2
13		WS-0410002-KN	SPRING WASHER	ハネサカネ M4	2
14		252-99207	COLLAR	カラー	1
15		169-60205	ROD END	ロッドエンド	1
16		SM-6052502-TP	SCREW M5X0.8 L=25	ロツカクアナホルト	1
17		WS-0510002-KN	SPRING WASHER	ハネサカネ 5.1X9.2X1.3	1
18		G5132-116-000	CYLINDER EDGE	シリンドエッジ	2
19		SM-6041002-TP	SCREW M4 L=10	ロツカクアナホルト M4X0.7 L=10	4
20		WS-0410002-KN	SPRING WASHER	ハネサカネ M4	4
21		WP-0430800-SC	WASHER M4	ヒラサカネ コカタマル M4	4
22		SM-6031202-TP	SCREW M3X0.5 L=12	ロツカクアナホルト	2
23		NM-6030001-SC	NUT M3	ロツカクナツト M3X0.5 シュ	2
24		G5119-116-C00	FOLDING CYLINDER BRACKET, LEFT	オリコミシリンドア ラケツト ヒタリ	1
25		SM-6051402-TP	SCREW M5X0.8 L=14	ロツカクアナホルト	2
26		SM-6031202-TP	SCREW M3X0.5 L=12	ロツカクアナホルト	1
27		NM-6030001-SC	NUT M3	ロツカクナツト M3X0.5 シュ	1
28		G5119-116-D00	FOLDING CYLINDER BRACKET, RIGHT	オリコミシリンドア ラケツト ミキ	1
29		SM-6051402-TP	SCREW M5X0.8 L=14	ロツカクアナホルト	2
30		SM-6031202-TP	SCREW M3X0.5 L=12	ロツカクアナホルト	1
31		NM-6030001-SC	NUT M3	ロツカクナツト M3X0.5 シュ	1
32		G5129-116-C00	SPRING	オリコミイタ ヒキハネ C	2
33	#01	252-98308	FOLDING PLATE, LEFT	オリコミイタ(ヒタリ)	1
34	#01	252-98506	FOLDING PLATE, LEFT	オリコミイタ(ヒタリ)	1
35	#01	252-98407	FOLDING PLATE, RIGHT	オリコミイタ(ミキ)	1
36	#01	252-98605	FOLDING PLATE, RIGHT	オリコミイタ(ミキ)	1
37		185-59005	SHEET	ハンシャート	2
38		G5402-116-0A0	WELTING PATCH FOLDING CYL. ASM	オリコミシリンドア - クミ	2
39		PX-0551010-00	ELEMENT	エレメント トリツケニツブ ル	2
40		PV-0100120-00	VALVE	フィンガ ハ ルフ	1
41		SM-6040602-TP	SCREW M4 L=6	ロツカクアナホルト M4X0.7 L=6	2
42		WS-0410002-KN	SPRING WASHER	ハネサカネ M4	2
43		PV-0151180-00	VALVE	フィンガ ハ ルフ	2
44		SM-6044002-TP	SCREW	ロツカクアナホルト	4
45		NM-6040001-SC	NUT M4	ロツカクナツト M4	4
46		PA-1601512-A0	AIR CYLINDER	エアシリンドア	1
47		PC-0105070-00	SPEED CONTROLLER	スピートコントローラ	2
48		PV-0100110-00	VALVE	フィンガ ハ ルフ	2

NOTE (注記) #01...SELECTIVE PART

選択部品

4. CLAMP FOOT (LEFT SIDE) COMPONENTS (2)

大押さえ (左側) 関係 (2)



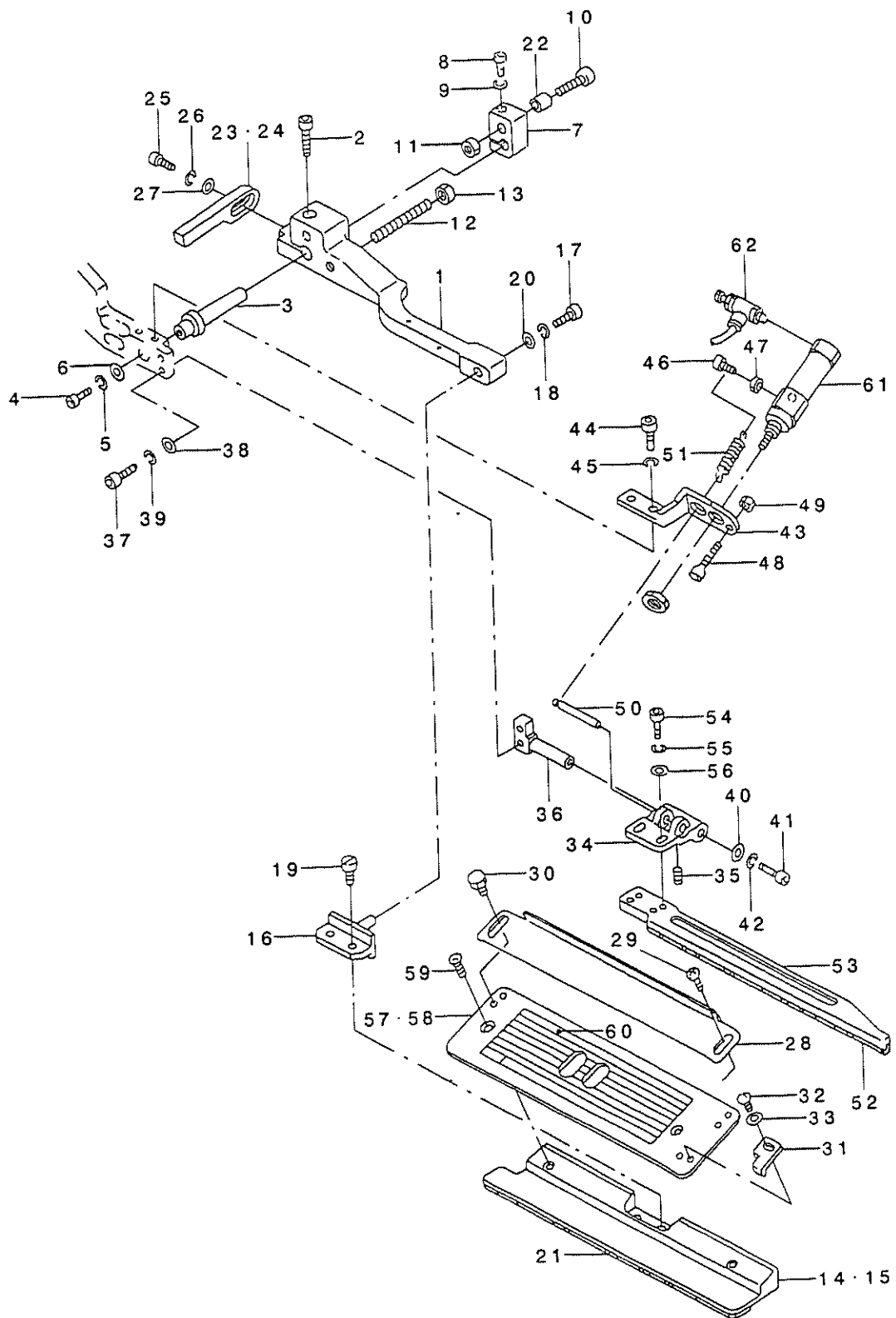
REF. NO	NOTE	PART NO.	DESCRIPTION	ヒョウメイ	Qty
1		G5109-117-000	SUPPORT ARM, LEFT	オサエ ヅツア-A ヒタリ	1
2		SM-6062002-TP	SCREW M6 L=20	ロツカクアナホ ^ホ ルト M6 L=20	1
3		G5146-119-A00	SLIDING SHAFT A	スライト ^ト シ ^ク A	1
4		SM-6051202-TP	SCREW M5X0.8 L=12	ロツカクアナホ ^ホ ルト M5X0.8 L=12	1
5		WS-0510002-KN	SPRING WASHER	ハ ^ハ ネ ^ネ ガ ^ガ ネ ^ネ 5.1X9.2X1.3	1
6		G5108-119-000	WASHER	ワツツキ A	1
7		G5124-117-A00	SLIDING METAL	スライト ^ト イタ ^タ ヒタ ^リ	1
8		SM-6053002-TP	SCREW M5X0.8 L=30	ロツカクアナホ ^ホ ルト	1
9		WS-0510002-KN	SPRING WASHER	ハ ^ハ ネ ^ネ ガ ^ガ ネ ^ネ 5.1X9.2X1.3	1
10		SM-6065002-TP	SCREW M6 L=50	ロツカクアナホ ^ホ ルト M6 L=50	1
11		NM-6060001-SC	NUT M6	ロツカクナツト M6 1 ^ツ ユ	1
12		G5122-117-000	SUPPORT ARM STOPPER	ツツア-A ストツハ ^ハ	1
13		NM-6050001-SC	NUT M5	ロツカクナツト M5X0.8 1 ^ツ ユ	1
14	#01	168-09204	GARMENT CLAMP, LEFT G=8-14	ミコ ^コ ロクランア ^ア (ヒタ ^リ)G=8-14	1
15	#01	168-09402	GARMENT CLAMP, LEFT G=16-20	ミコ ^コ ロクランア ^ア (ヒタ ^リ)G=16-20	1
16		168-07109	PIN	ミコ ^コ ロクランア ^ア ラテンビ ^ビ ツ	1
17		SM-6040802-TP	SCREW M4X0.7 L=8	ロツカクアナホ ^ホ ルト	1
18		WS-0410002-KN	SPRING WASHER	ハ ^ハ ネ ^ネ ガ ^ガ ネ ^ネ M4	1
19		SS-7110840-SP	SCREW 11/64-40 L=7.8	マルヒラネツ ^ツ 11/64-40 L=7.8	2
20		WP-0450801-SD	WASHER 4.5X10X0.8	ヒラサ ^サ ガ ^ガ ネ ^ネ 4.5X10X0.8	1
21		167-78409	GARMENT CLAMP RUBBER, LEFT	ミコ ^コ ロクランア ^ア ゴ ^ゴ ム(L)	1
22		G5126-117-000	PACER	スハ ^ハ -サ	1
23	#01	G5131-116-C00	FOLDING PLATE STOPPER, LEFT	オリコミタ ストツハ ^ハ - ヒタ ^リ	1
24	#01	G5131-116-D00	STOPPER, LEFT	オリコミタ ストツハ ^ハ - ヒタ ^リ A	1
25		SM-6041202-TP	SCREW M4X0.7 L=12	ロツカクアナホ ^ホ ルト	1
26		WS-0410002-KN	SPRING WASHER	ハ ^ハ ネ ^ネ ガ ^ガ ネ ^ネ M4	1
27		WP-0430800-SC	WASHER M4	ヒラサ ^サ ガ ^ガ ネ ^ネ コカ ^カ タマル M4	1
28		G5140-116-000	FLAP SCALE	フラツア ^ア スケ-ル	1
29		SM-5040451-SC	SCREW M4X0.7 L=4	ハ ^ハ イント ^ト コネツ ^ツ M4 L=4	2
30		G5847-116-000	KNOB SCREW	ツマミネツ ^ツ	2
31		G5123-117-000	FLAP STOPPER A	フラツア ^ア ストツハ ^ハ A	1
32		SM-4030401-SC	SCREW M3X0.5 L=4	ナ ^ナ ハ ^ハ コネツ ^ツ M3X0.5 L=4	1
33		WP-0320500-SC	WASHER M3	ヒラサ ^サ ガ ^ガ ネ ^ネ コカ ^カ タマル M3	1
34		G5150-116-C00	FLAP PRESSER ARM, LEFT	フラツア ^ア オサエ ^エ ア ^ア -A ヒタ ^リ	1
35		SM-8030502-TP	SCREW M3 L=5	トメネツ ^ツ M3X0.5 L=5	2
36		G5151-116-C00	FLAP PRESSER FULCRUM SHAFT	フラツア ^ア オサエ ^エ ラテンツ ^ツ ク	1
37		SM-6041202-TP	SCREW M4X0.7 L=12	ロツカクアナホ ^ホ ルト	2
38		WP-0430800-SC	WASHER M4	ヒラサ ^サ ガ ^ガ ネ ^ネ コカ ^カ タマル M4	2
39		WS-0410002-KN	SPRING WASHER	ハ ^ハ ネ ^ネ ガ ^ガ ネ ^ネ M4	2
40		G5108-119-000	WASHER	ワツツキ A	1
41		SM-6041002-TP	SCREW M4 L=10	ロツカクアナホ ^ホ ルト M4X0.7 L=10	1
42		WS-0410002-KN	SPRING WASHER	ハ ^ハ ネ ^ネ ガ ^ガ ネ ^ネ M4	1
43		G5147-116-C00	CYLINDER BRACKET, LEFT	フラツア ^ア オサエ ^エ シリンダ ^ダ フ ^フ ラケツト	1
44		SM-6051202-TP	SCREW M5X0.8 L=12	ロツカクアナホ ^ホ ルト M5X0.8 L=12	2
45		WS-0510002-KN	SPRING WASHER	ハ ^ハ ネ ^ネ ガ ^ガ ネ ^ネ 5.1X9.2X1.3	2
46		SM-6031002-TP	HEXAGONAL BOLT M3 X 10	ロツカクアナホ ^ホ ルト M3X0.5 L=10	1
47		NM-6030001-SC	NUT M3	ロツカクナツト M3X0.5 1 ^ツ ユ	1
48		SM-6042502-TP	SCREW M4X0.7 L=25	ロツカクアナホ ^ホ ルト M4X0.7 L=25	1
49		NM-6040001-SC	NUT M4	ロツカクナツト M4	1
50		G5148-116-C00	PIN	フラツア ^ア オサエ ^エ ビ ^ビ ツ	1
51		167-01005	SPRING	フラツア ^ア モト ^ト シヨウハ ^ハ ネ	1
52		G5143-116-A00	FLAP PRESSER RUBBER SOLE	フラツア ^ア オサエ ^エ ゴ ^ゴ ム	(1)
53		G5154-116-C00	FLAP PRESSER, LEFT	フラツア ^ア オサエ ^エ ヒタ ^リ	1
54		SM-6041002-TP	SCREW M4 L=10	ロツカクアナホ ^ホ ルト M4X0.7 L=10	2
55		WS-0410002-KN	SPRING WASHER	ハ ^ハ ネ ^ネ ガ ^ガ ネ ^ネ M4	2
56		WP-0430800-SC	WASHER M4	ヒラサ ^サ ガ ^ガ ネ ^ネ コカ ^カ タマル M4	2
57	#01	252-98704	FLAP BASE PLATE, LEFT	フラツア ^ア ハ ^ハ -ス(ヒタ ^リ)	1
58	#01	253-32107	FLAP BASE PLATE, LEFT	フラツア ^ア ハ ^ハ -ス(ヒタ ^リ)	1
59		SM-1040601-SC	SCREW M4X0.7 L=6	サ ^サ ラコネツ ^ツ M4X0.7 L=6	2
60		252-99108	SCALE SEAL	スケ-ルツ-ル	1
61		G5410-116-AAO	CYLINDER	フラツア ^ア オサエ ^エ シリンダ ^ダ クミ	1
62		PC-0105070-00	SPEED CONTROLLER	スピ-ト ^ト コントローラ	1

NOTE (注記) #01...SELECTIVE PART

選択部品

5. CLAMP FOOT (RIGHT SIDE) COMPONENTS (3)

大押さえ (右側) 関係 (3)



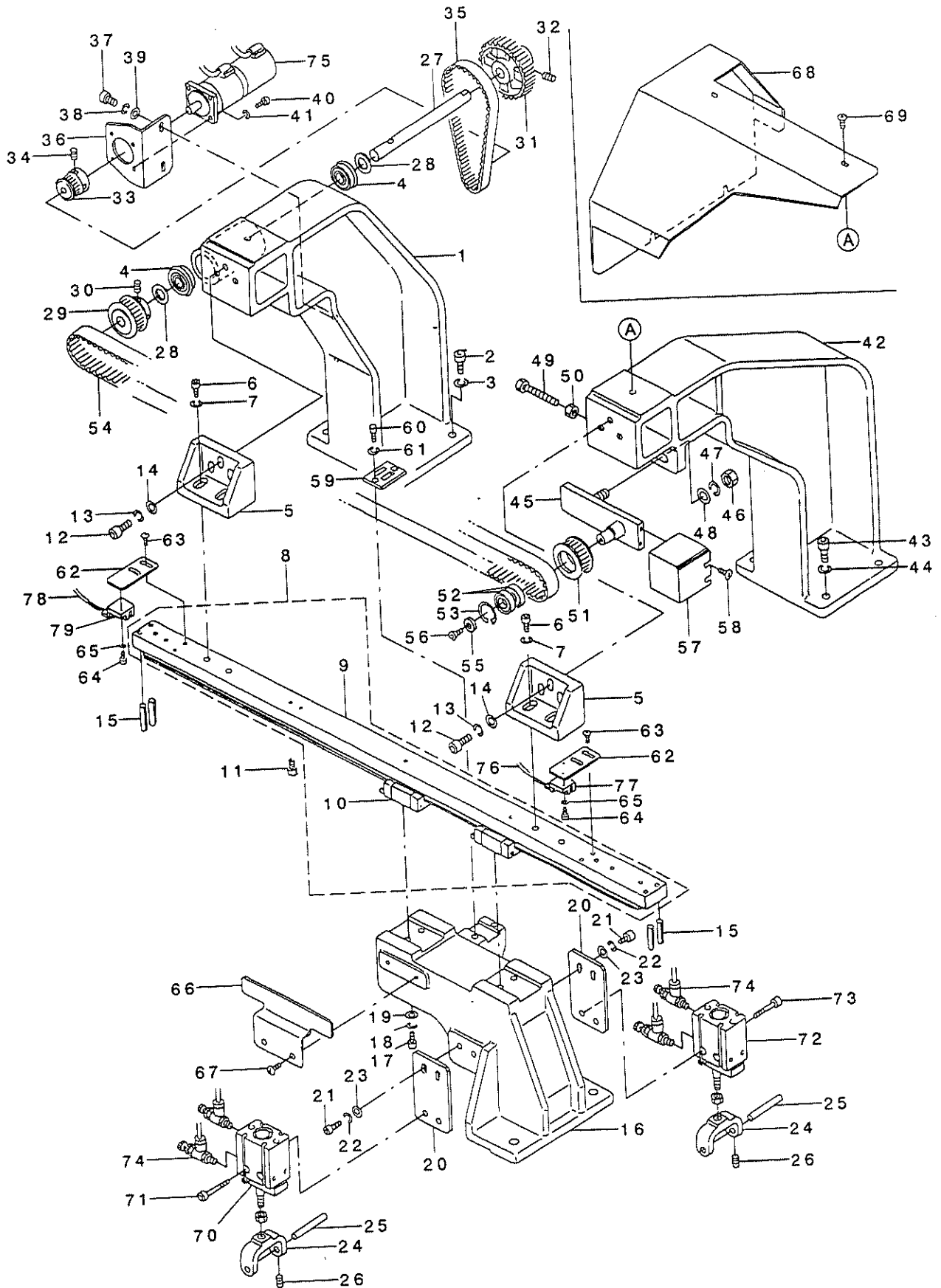
REF. NO	NOTE	PART NO.	DESCRIPTION	品名	Qty
1		G5110-117-000	SUPPORT ARM, RIGHT	オサエ ツツア-A ミキ	1
2		SM-6062002-TP	SCREW M6 L=20	ロツカクアナボ ルト M6 L=20	1
3		G5146-119-A00	SLIDING SHAFT A	スライト ジョク A	1
4		SM-6051202-TP	SCREW M5X0.8 L=12	ロツカクアナボ ルト M5X0.8 L=12	1
5		WS-0510002-KN	SPRING WASHER	ハネサカネ 5.1X9.2X1.3	1
6		G5108-119-000	WASHER	ワツツキ A	1
7		G5125-117-A00	SLIDING METAL	スライト イタ ミキ	1
8		SM-6053002-TP	SCREW M5X0.8 L=30	ロツカクアナボ ルト	1
9		WS-0510002-KN	SPRING WASHER	ハネサカネ 5.1X9.2X1.3	1
10		SM-6065002-TP	SCREW M6 L=50	ロツカクアナボ ルト M6 L=50	1
11		NM-6060001-SC	NUT M6	ロツカクナツト M6 1ジョ	1
12		G5122-117-000	SUPPORT ARM STOPPER	ツツア-A ストップ	1
13		NM-6050001-SC	NUT M5	ロツカクナツト M5X0.8 1ジョ	1
14	#01	168-09303	GARMENT CLAMP, G=8-14	ミコ ロクランア (ミキ) G=8-14	1
15	#01	168-09501	GARMENT CLAMP, RIGHT G=16-20	ミコ ロクランア (ミキ) G=16-20	1
16		168-07109	PIN	ミコ ロクランア テンビソ	1
17		SM-6040802-TP	SCREW M4X0.7 L=8	ロツカクアナボ ルト	1
18		WS-0410002-KN	SPRING WASHER	ハネサカネ M4	1
19		SS-7110840-SP	SCREW 11/64-40 L=7.8	マルヒラネツ 11/64-40 L=7.8	2
20		WP-0450801-SD	WASHER 4.5X10X0.8	ヒラサカネ 4.5X10X0.8	1
21		167-78508	GARMENT CLAMP RUBBER, RIGHT	ミコ ロクランア ゴム A(R)	1
22		G5126-117-000	SPACER	スペーサ	1
23	#01	G5130-116-C00	FOLDING PLATE STOPPER, RIGHT	オリコミイタ ストップ - ミキ	1
24	#01	G5130-116-D00	FOLDING PLATE STOPPER, RIGHT A	オリコミイタ ストップ - ミキ A	1
25		SM-6041202-TP	SCREW M4X0.7 L=12	ロツカクアナボ ルト	1
26		WS-0410002-KN	SPRING WASHER	ハネサカネ M4	1
27		WP-0430800-SC	WASHER M4	ヒラサカネ コガタマル M4	1
28		G5140-116-000	FLAP SCALE	フラツア スケール	1
29		SM-5040451-SC	SCREW M4X0.7 L=4	ハネソコネツ M4 L=4	2
30		G5847-116-000	KNOB SCREW	ツマミネツ	2
31		G5124-117-000	FLAP STOPPER B	フラツア ストップ B	1
32		SM-4030401-SC	SCREW M3X0.5 L=4	ナハコネツ M3X0.5 L=4	1
33		WP-0320500-SC	WASHER M3	ヒラサカネ コガタマル M3	1
34		G5149-116-C00	FLAP PRESSER ARM, RIGHT	フラツア オサエ ア-A ミキ	1
35		SM-8030502-TP	SCREW M3 L=5	トメネツ M3X0.5 L=5	2
36		G5151-116-C00	FLAP PRESSER FULCRUM SHAFT	フラツア オサエ テンゾク	1
37		SM-6041202-TP	SCREW M4X0.7 L=12	ロツカクアナボ ルト	2
38		WP-0430800-SC	WASHER M4	ヒラサカネ コガタマル M4	2
39		WS-0410002-KN	SPRING WASHER	ハネサカネ M4	2
40		G5108-119-000	WASHER	ワツツキ A	1
41		SM-6041002-TP	SCREW M4 L=10	ロツカクアナボ ルト M4X0.7 L=10	1
42		WS-0410002-KN	SPRING WASHER	ハネサカネ M4	1
43		G5147-116-D00	CYLINDER BRACKET, RIGHT	フラツア オサエ シリンダ ア ラケツト	1
44		SM-6051202-TP	SCREW M5X0.8 L=12	ロツカクアナボ ルト M5X0.8 L=12	2
45		WS-0510002-KN	SPRING WASHER	ハネサカネ 5.1X9.2X1.3	2
46		SM-6031002-TP	HEXAGONAL BOLT M3 X 10	ロツカクアナボ ルト M3X0.5 L=10	1
47		NM-6030001-SC	NUT M3	ロツカクナツト M3X0.5 1ジョ	1
48		SM-6042502-TP	SCREW M4X0.7 L=25	ロツカクアナボ ルト M4X0.7 L=25	1
49		NM-6040001-SC	NUT M4	ロツカクナツト M4	1
50		G5148-116-C00	PIN	フラツア オサエ ビソ	1
51		167-01005	SPRING	フラツア モト シヨウハネ	1
52		G5143-116-A00	FLAP PRESSER RUBBER SOLE	フラツア オサエ ゴム	(1)
53		G5141-116-C00	FLAP PRESSER, RIGHT	フラツア オサエ ミキ	1
54		SM-6041002-TP	SCREW M4 L=10	ロツカクアナボ ルト M4X0.7 L=10	2
55		WS-0410002-KN	SPRING WASHER	ハネサカネ M4	2
56		WP-0430800-SC	WASHER M4	ヒラサカネ コガタマル M4	2
57	#01	252-98803	FLAP BASE PLATE, RIGHT	フラツア ハネス(ミキ)	1
58	#01	253-32206	FLAP BASE PLATE, RIGHT	フラツア ハネス(ミキ)	1
59		SM-1040601-SC	SCREW M4X0.7 L=6	サヲコネツ M4X0.7 L=6	2
60		252-99108	SCALE SEAL	スケールシール	1
61		G5410-116-AA0	CYLINDER	フラツア オサエシリンダ クミ	1
62		PC-0105070-00	SPEED CONTROLLER	スピートコントローラ	1

NOTE (注記) #01...SELECTIVE PART

選択部品

6. CLAMP FOOT FEED COMPONENTS

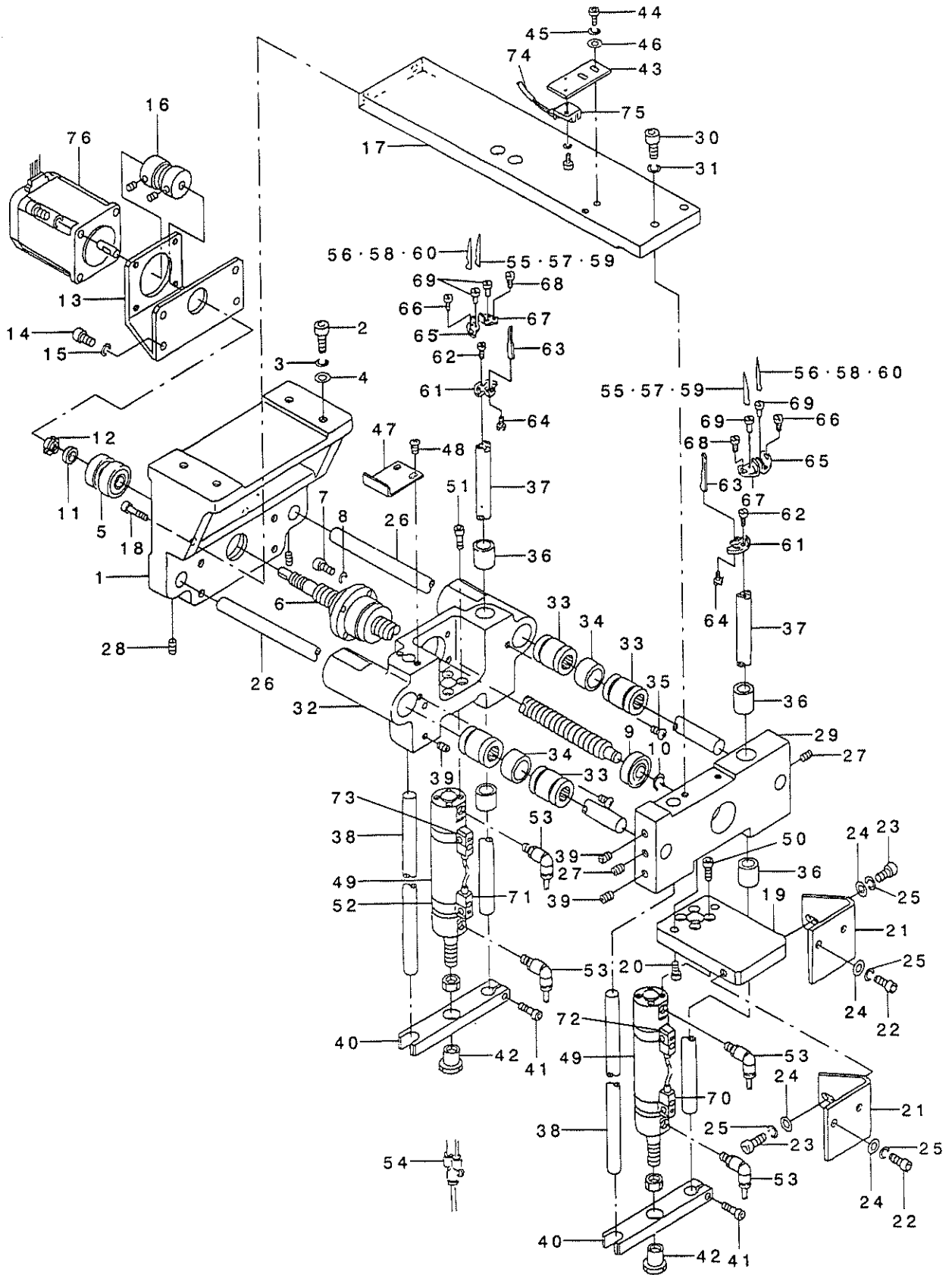
大押さえ送り関係



REF. NO	NOTE	PART NO.	DESCRIPTION	品名	Qty
1		253-02100	STAND.REAR	ラッチ(ウシロ)	1
2		SM-6063002-TP	SCREW M6 L=30	ハンソウタイ シ' クウケ トメネジ'	4
3		WS-0610002-KN	SPRING WASHER 6.1X12.2X1.5	ハ' ネジ' ガ' ネ M6	4
4		185-85208	BEARING	トメワジキ' アリソク'	2
5		253-02209	RAIL FITTING BRACKET	レ-ルトリツクBKT	2
6		SM-6062002-TP	SCREW M6 L=20	ロツカクアナボ' ルト M6 L=20	6
7		WS-0610002-KN	SPRING WASHER 6.1X12.2X1.5	ハ' ネジ' ガ' ネ M6	6
8		253-03751	GUIDE FITTING BASE ASM.	LMガ' イト' トリツクダ' イ (クミ)	1
9		253-03702	GUIDE FITTING BASE	LMガ' イト' トリツクダ' イ	(1)
10		253-03801	GUIDE	LMガ' イト'	(1)
11		SM-6052002-TP	SCREW M5 L=20	ロツカクアナボ' ルト M5X0.8 L=20	7
12		SM-6062002-TP	SCREW M6 L=20	ロツカクアナボ' ルト M6 L=20	4
13		WS-0610002-KN	SPRING WASHER 6.1X12.2X1.5	ハ' ネジ' ガ' ネ M6	4
14		WP-0641601-SC	WASHER	ヒラシ' ガ' ネ ミカ' キヤル M6	4
15		PS-0500302-KH	SPRING PIN 5X30	スア リソク' ビ' ン 5X30	4
16		253-U2407	SLIDE BASE	スライド' ベ-ース	1
17		SM-6052002-TP	SCREW M5 L=20	ロツカクアナボ' ルト M5X0.8 L=20	4
18		WS-0510002-KN	SPRING WASHER	ハ' ネジ' ガ' ネ 5.1X9.2X1.3	4
19		WP-0531001-SC	WASHER	ヒラシ' ガ' ネ ミカ' キヤル M5	4
20		253-02506	CYLINDER BRACKET	シリンダ' -BKT	2
21		SM-6051552-TP	SCREW M5 L=15	ロツカクアナボ' ルト	4
22		WS-0510002-KN	SPRING WASHER	ハ' ネジ' ガ' ネ 5.1X9.2X1.3	4
23		WP-0531001-SC	WASHER	ヒラシ' ガ' ネ ミカ' キヤル M5	4
24		169-07800	LIFTING BLOCK	シヨウコウ' ブ' ック	2
25		169-34200	SHAFT	ハ' イコウ' ビ' ン	2
26		SM-8040602-TP	SCREW M4X0.7 L=6	トメネジ'	2
27		253-02704	SHAFT	シャフト	1
28		B1820-246-00A	WASHER A	カマシ' ク' シ' ガ' ネ A	2
29		253-02803	DRIVING PULLEY	ク' ト' ウ' ア' -リ-	1
30		SM-8050602-TP	SCREW M5 L=6	トメネジ' M5X0.8 L=6	2
31		253-02902	TIMING PULLEY(A)	タイミンク' ア' -リ-(A)	1
32		SM-8050802-TP	SCREW M5X0.8 L=8	トメネジ' M5X0.8 L=8	2
33		185-68006	TIMING PULLEY(N)	タイミンク' ア' -リ-(N)	1
34		SM-8040602-TP	SCREW M4X0.7 L=6	トメネジ'	2
35		169-34507	BELT	ハ' ルト	1
36		253-02605	MOTOR FITTING BRACKET	モ-ータ' リツク' BKT	1
37		SM-6052002-TP	SCREW M5 L=20	ロツカクアナボ' ルト M5X0.8 L=20	2
38		WS-0510002-KN	SPRING WASHER	ハ' ネジ' ガ' ネ 5.1X9.2X1.3	2
39		WP-0531001-SC	WASHER	ヒラシ' ガ' ネ ミカ' キヤル M5	2
40		SM-6031002-TP	HEXAGONAL BOLT M3 X 10	ロツカクアナボ' ルト M3X0.5 L=10	4
41		WS-0310002-KN	SPRING WASHER M3	ハ' ネジ' ガ' ネ 3.1X5.9X0.7	4
42		253-02001	STAND.FRONT	ラッチ(マエ)	1
43		SM-6063002-TP	SCREW M6 L=30	ハンソウタイ シ' クウケ トメネジ'	4
44		WS-0610002-KN	SPRING WASHER 6.1X12.2X1.5	ハ' ネジ' ガ' ネ M6	4
45		253-03108	FULCRUM BRACKET	ラッチBKT	1
46		NM-6100001-SC	NUT M10X1.5	ロツカクアナボ' ルト M10 1.5	1
47		WS-1020002-KN	SPRING WASHER M10	ハ' ネジ' ガ' ネ M10	1
48		WP-1052001-SC	WASHER 10.5X21X2	ヒラシ' ガ' ネ ミカ' キヤル M10	1
49		SM-6054502-TP	SCREW M5X0.8 L=45	ロツカクアナボ' ルト M5X0.8 L=45	1
50		NM-6050001-SC	NUT M5	ロツカクアナボ' M5X0.8 1.5	1
51		185-50400	FOLLOW PULLEY	ジ' ユ' フ' ト' ウ' ア' -リ-	1
52		167-20005	BEARING	ハ' ア' リ' ソ' ク'	2
53		RC-2421211-KP	RETAINING RING	Cリソク'	1
54		253-20805	TIMING BELT	タイミンク' ハ' ルト	1
55		167-25905	WASHER	サ' ガ' ネ	1
56		SM-1051001-SC	SCREW M5 L=10	チ' ャ' コ' ネ' ジ' M5 L=10	1
57		253-03207	PULLEY COVER	ア' -リ-カ' ハ' -	1
58		SM-0040601-SC	SCREW M4X0.7 L=6	トラスコネジ' M4X0.7 L=6	2
59		253-03306	BELT CLAMP PLATE	ハ' ルト' ク' ラ' ン' プ' ィ' ャ'	1
60		SM-6051002-TP	SCREW M5X0.8 L=10	ロツカクアナボ' ルト M5X0.8 L=10	2
61		WS-0510002-KN	SPRING WASHER	ハ' ネジ' ガ' ネ 5.1X9.2X1.3	2
62		253-03405	SENSOR BRACKET	センサ'-BKT	2
63		SM-0040601-SC	SCREW M4X0.7 L=6	トラスコネジ' M4X0.7 L=6	4
64		SM-6030802-TP	SCREW M3X0.5 L=8	ロツカクアナボ' ルト M3X0.5 L=8	2
65		WS-0310002-KN	SPRING WASHER M3	ハ' ネジ' ガ' ネ 3.1X5.9X0.7	2
66		253-03504	SENSOR PLATE	センサ'-ク' ラ' ン' プ' ィ' ャ'	1
67		SM-0040601-SC	SCREW M4X0.7 L=6	トラスコネジ' M4X0.7 L=6	2
68		253-03603	TOP COVER	ジ' ャ' ヨウ' ア' カ' ハ' -	1
69		SM-0050801-SC	SCREW	トラスネジ' M5 L=8	4
70		PA-2501002-A0	CYLINDER. LEFT	エ' ア'-シ' リ' ン' ダ'	1
71		SM-6053002-TP	SCREW M5X0.8 L=30	ロツカクアナボ' ルト	2
72		PA-2501003-A0	CYLINDER, RIGHT	エ' ア'-シ' リ' ン' ダ'	1
73		SM-6053002-TP	SCREW M5X0.8 L=30	ロツカクアナボ' ルト	2
74		PC-0105080-00	SPEED CONTROLLER	スピ-ド' コ' ント' ロー' ラ'	4
75		HM-0013100-00	SERVO MOTOR	ACサ'-ボ' モ-ータ'	1
76		G8516-195-0A0	CABLE ASM.	セ' ン' ソ' ン' ハ' シ' ャ' ク' シ' ナ' ケ-ア' ル' ク' ミ'	1
77		HD-0005700-0A	PHOTO SENSOR	フ' オ' ト' セ' ン' サ'	1
78		G8517-195-0A0	CABLE ASM.	コウ' シ' ャ' ン' ハ' シ' ャ' ク' シ' ナ' ケ-ア' ル' ク' ミ'	1
79		HD-0005700-0A	PHOTO SENSOR	フ' オ' ト' セ' ン' サ'	1

7. CORNER KNIFE COMPONENTS

コーナーメス関係



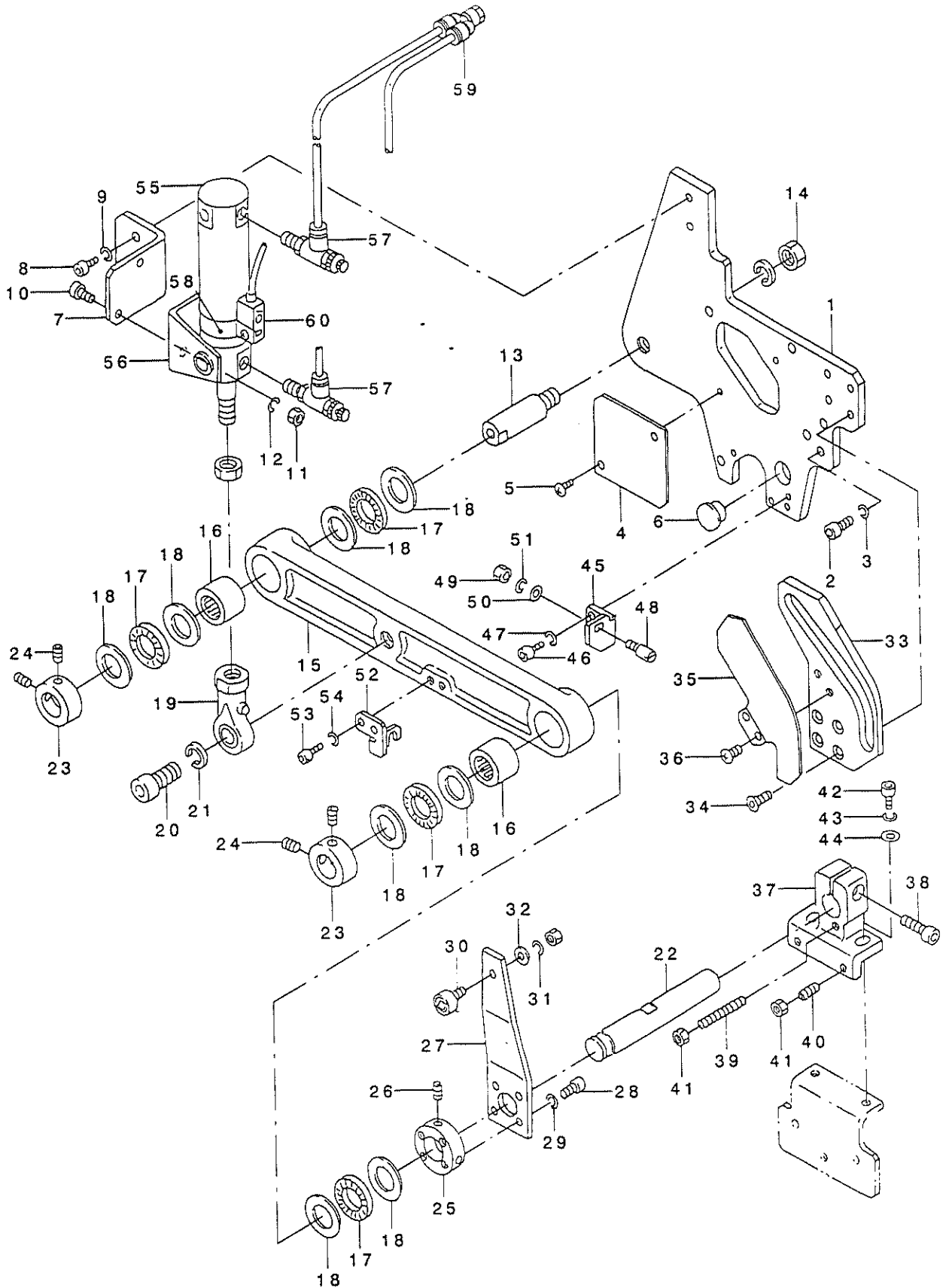
REF. NO	NOTE	PART NO.	DESCRIPTION	品名	Qty
1		253-00401	CORNER KNIFE FITTING BRACKET	コーナーメスリツクBKT	1
2		SM-6062002-TP	SCREW M6 L=20	ロツカクアナボ ^ル M6 L=20	4
3		WS-0610002-KN	SPRING WASHER 6.1X12.2X1.5	ハネサ ^カ ネ M6	4
4		WP-0641601-SC	WASHER	ヒラサ ^カ ネ ミカ ^キ マル M6	4
5		253-20102	BEARING	アソキ ^ユ ラマツ ^ク ウケ	1
6		253-01607	BOLL SCREW	ボ ^ル ネツ	1
7		SM-6052002-TP	SCREW M5 L=20	ロツカクアナボ ^ル M5X0.8 L=20	4
8		WS-0510002-KN	SPRING WASHER	ハネサ ^カ ネ 5.1X9.2X1.3	4
9		SB-1100001-00	BEARING	ベ ^ア リツク A	1
10		RC-0931011-KP	RETAINING RING	C ^カ タメツ	1
11		253-01706	COLLAR	フツヨウカ ^ラ	1
12		253-21605	NUT	フインU ^ナ ツト	1
13		253-00203	MOTOR BRACKET	モ ^ー タ ^ー BKT	1
14		SM-6051202-TP	SCREW M5X0.8 L=12	ロツカクアナボ ^ル M5X0.8 L=12	4
15		WS-0510002-KN	SPRING WASHER	ハネサ ^カ ネ 5.1X9.2X1.3	4
16		253-00302	COUPLING	カ ^ツ ア ^リ ツク	1
17		253-00500	PLATE	プ ^ラ ト	1
18		SM-6063002-TP	SCREW M6 L=30	ロツカクアナボ ^ル M6 L=30	2
19		253-00609	SUPPORT PLATE	ハンソウタイ ^ジ クウケ ^ト メネ ^ジ	1
20		SM-6061552-TP	SCREW M6 L=15	サ ^ボ ト ^ア プ ^ラ ト	1
21		253-00708	SUPPORT BRACKET	ロツカクアナボ ^ル	2
22		SM-6061202-TP	SCREW M6 L=12	サ ^ボ ト ^ア BKT	2
23		SM-6061552-TP	SCREW M6 L=15	ロツカクアナボ ^ル M6 L=12	4
24		WP-0651646-SC	WASHER	ロツカクアナボ ^ル	2
25		WS-0610002-KN	SPRING WASHER 6.1X12.2X1.5	ヒラサ ^カ ネ	6
26		253-01805	SLIDE SHAFT	ハネサ ^カ ネ M6	6
27		SM-8060602-TP	SCREW M6X6	ス ^ラ イト ^シ フト	2
28		SM-8061002-TP	SCREW M6 L=10	ト ^メ ネ ^ジ M6 L=6	2
29		253-01102	FIXED LIFTING BRACKET	ト ^メ ネ ^ジ M6 L=10	2
30		SM-6061552-TP	SCREW M6 L=15	コ ^デ イ ^カ ワ ^シ ョウ ^ウ コウ ^B KT	1
31		WS-0610002-KN	SPRING WASHER 6.1X12.2X1.5	ロツカクアナボ ^ル	2
32		253-01003	MOVING LIFTING BRACKET	ハネサ ^カ ネ M6	2
33		167-25004	LINEAR BUSHING	イト ^ウ ショウ ^ウ コウ ^B KT	1
34		253-01201	COLLAR	リ ^ニ ア ^ア ワ ^シ ユ	4
35		SM-0040601-SC	SCREW M4X0.7 L=6	カ ^ラ	2
36		169-08006	METAL	ト ^ラ ス ^コ ネ ^ジ M4X0.7 L=6	2
37		253-01300	LIFTING SHAFT(A)	メ ^{タル}	4
38		253-01409	LIFTING SHAFT(B)	ショウ ^ウ コウ ^シ フト(A)	2
39		251-48008	SCREW	ショウ ^ウ コウ ^シ フト(B)	2
40		253-01508	LIFTING BRACKET	ト ^メ ネ ^ジ M=6 L=12	4
41		SM-6062002-TP	SCREW M6 L=20	ショウ ^ウ コウ ^B KT	2
42		169-06703	CYLINDER BRACKET	ロツカクアナボ ^ル M6 L=20	2
43		253-03405	SENSOR BRACKET	シ ^リ ン ^ダ ー ^B KT	2
44		SM-6040802-TP	SCREW M4X0.7 L=8	セ ^ン サ ^ー BKT	1
45		WS-0410002-KN	SPRING WASHER	ロツカクアナボ ^ル	2
46		WP-0430801-SC	WASHER 4.3X9X0.8	ハネサ ^カ ネ M4	2
47		253-00906	SENSOR DOG	ヒラサ ^カ ネ 4.3X9X0.8	2
48		SM-0040601-SC	SCREW M4X0.7 L=6	セ ^ン サ ^ー ト ^ク	1
49		PA-2506502-00	CYLINDER	ト ^ラ ス ^コ ネ ^ジ M4X0.7 L=6	2
50		SM-6051202-TP	SCREW M5X0.8 L=12	エ ^ア ー ^リ ン ^ダ	2
51		SM-6052002-TP	SCREW M5 L=20	ロツカクアナボ ^ル M5X0.8 L=12	4
52		PX-5000530-00	BAND	ロツカクアナボ ^ル M5X0.8 L=20	4
53		PJ-3040451-02	ELBOW UNION, C	ハ ^ソ ツ	4
54		PJ-3080400-04	BRANCH UNION	エ ^ル ボウ ^ユ ニオン C	4
55	#01	166-07301	CORNER KNIFE A1	ブ ^ラ ンチ ^ユ ニオン ^ウ イ	2
56	#01	166-07400	CORNER KNIFE A2	コ ^ー ナ ^ー メス A1 (セ ^ラ ミツク)	2
57	#01	166-07509	CORNER KNIFE (B-1)	コ ^ー ナ ^ー メス(A2)(セ ^ラ ミツク)	2
58	#01	166-07608	CORNER KNIFE (B-2)	コ ^ー ナ ^ー メス B1 (セ ^ラ ミツク)	2
59	#01	166-07707	CORNER KNIFE (C-1)	コ ^ー ナ ^ー メス B2 (セ ^ラ ミツク)	2
60	#01	166-07806	CORNER KNIFE (C-2)	コ ^ー ナ ^ー メス C1 (セ ^ラ ミツク)	2
61		166-06907	KNIFE HOLDER BASE	コ ^ー ナ ^ー メス C2 (セ ^ラ ミツク)	2
62		SS-7111120-SP	SCREW 11/64-40 L=10.5	メ ^ス ネ ^ジ ダ ^ウ ダ ^ウ	2
63		166-07004	KNIFE GUIDE	マ ^ル ヒ ^ラ ネ ^ジ 11/64-40 L=10.5	2
64		SS-4080620-TP	SCREW 1/8-44 L=6	メ ^ス カ ^イ ト	2
65		166-07103	KNIFE HOLDER A	ナ ^ハ ネ ^ジ 1/8-44 L=6	2
66		SS-6081210-SP	SCREW 1/8-44 L=12	メ ^ス ネ ^ジ A	2
67		166-07202	KNIFE HOLDER B	ヒ ^ラ ネ ^ジ 1/8-44 L=12	2
68		SS-6080210-SP	SCREW 1/8-44 L=2	メ ^ス ネ ^ジ B	2
69		G5279-117-000	ECCENTRIC PIN	ヒ ^ラ ネ ^ジ	2
70		253-22256	SENSOR CABLE ASM.	メ ^ス コ ^デ イ ^イ キ ^セ ン ^ビ ン	4
71		253-22355	SENSOR CABLE	コ ^ー ナ ^ー メス ^コ デ ^イ カ ^ワ シ ^タ ケ ^ン チ ^ケ ー ^ブ ル	1
72		253-22454	SENSOR CABLE ASM.	コ ^ー ナ ^ー メス ^イ ト ^ウ カ ^ワ シ ^タ ケ ^ン チ ^ケ ー ^ブ ル	1
73		253-22553	SENSOR CABLE	コ ^ー ナ ^ー メス ^コ デ ^イ カ ^ワ シ ^タ ケ ^ン チ ^ケ ー ^ブ ル	1
74		G8519-195-0A0	SENSOR ASM.	コ ^ー ナ ^ー メス ^イ ト ^ウ カ ^ワ シ ^タ ケ ^ン チ ^ケ ー ^ブ ル	1
75		HD-0005700-0A	PHOTO SENSOR	ハ ^ル モ ^ー タ ^ケ ン ^チ ケ ^ン チ ^ケ ー ^ク ミ	1
76		E2529-205-ABA	Y STEPPING MOTOR (B) ASM.	フ ^ォ ト ^セ ン ^サ	1

NOTE (注記) #01...SELECTIVE PART

選択部品

8. BINDER COMPONENTS (1)

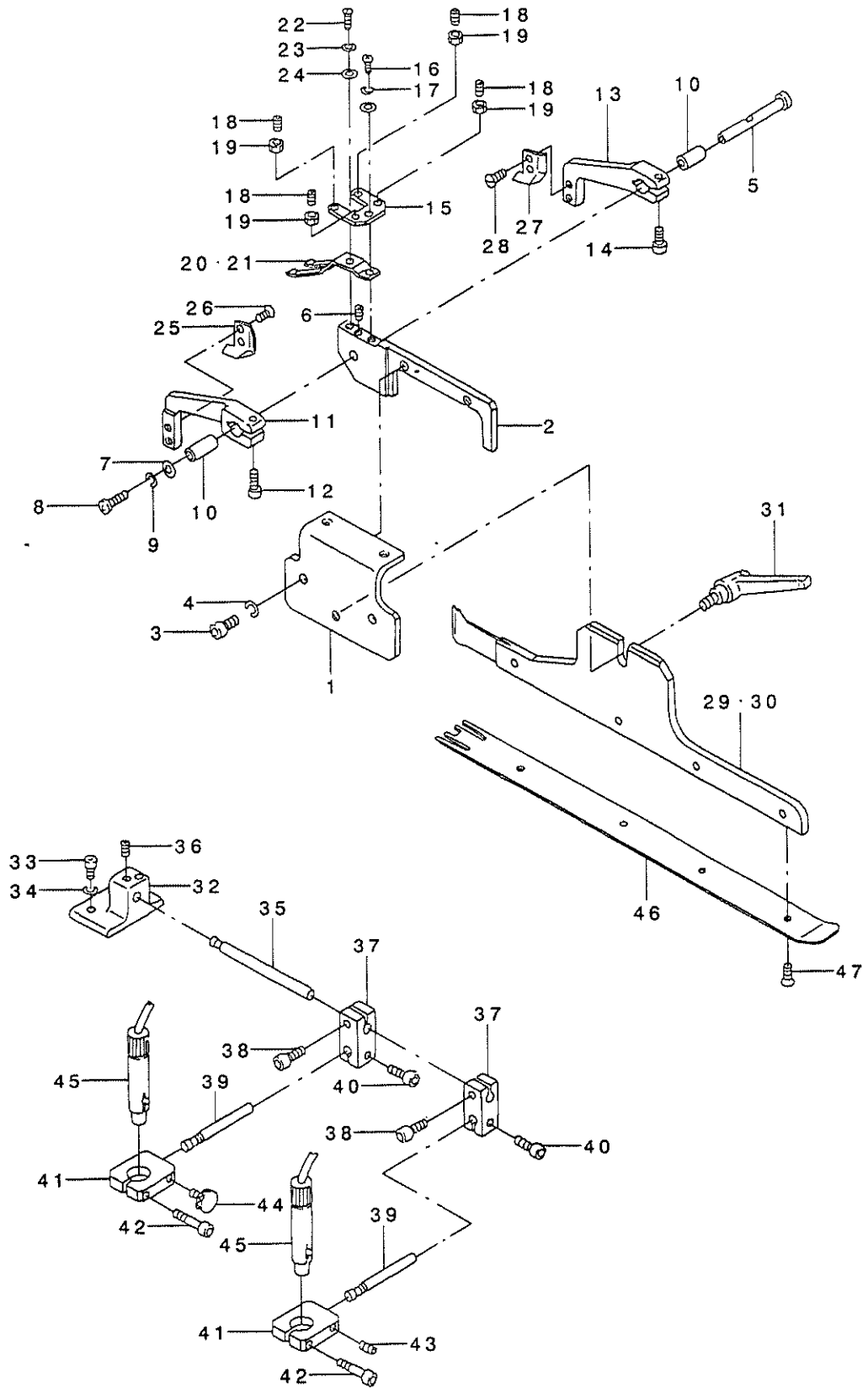
バインダー関係 (1)



REF. NO	NOTE	PART NO.	DESCRIPTION	品名	Qty
1		253-04007	BINDER BRACKET	ハ インダ -BKT	1
2		SM-6051552-TP	SCREW M5 L=15	ロツカクアナホ ルト	4
3		WS-0510002-KN	SPRING WASHER	ハ ネサ カ ネ 5.1X9.2X1.3	3
4		253-04106	BINDER BRACKET COVER	ハ インダ -BKTカハ -	1
5		SM-0040601-SC	SCREW M4X0.7 L=6	トラスコネジ M4X0.7 L=6	2
6		TA-1450404-R0	RUBBER PLUG D=14.5 L=4	トメセン D=14.5 L=4	1
7		253-04205	CYLINDER BRACKET	シリンダ -BKT	1
8		SM-6051002-TP	SCREW M5X0.8 L=10	ロツカクアナホ ルト M5X0.8 L=10	2
9		WS-0510002-KN	SPRING WASHER	ハ ネサ カ ネ 5.1X9.2X1.3	2
10		SM-6051552-TP	SCREW M5 L=15	ロツカクアナホ ルト	2
11		NM-6050001-SC	NUT M5	ロツカクナツト M5X0.8 1ｼｼ	2
12		WS-0510002-KN	SPRING WASHER	ハ ネサ カ ネ 5.1X9.2X1.3	2
13		253-04304	FULCRUM PIN(A)	シデンピ ン(A)	1
14		NM-6100001-SC	NUT M10X1.5	ロツカクナツト M10 1ｼｼ	1
15		253-04403	LEVER	ダ イレハ -	1
16		253-21407	NEEDLE BEARING	ニート ルハ アリソク	2
17		G5324-119-000	THRUST NEEDLE BEARING	スラスト ニート ル ハ アリソク	4
18		G5325-119-000	THRUST WASHER	スラストワッシャ	8
19		253-21100	ROD	ロツト エント	1
20		SM-6103502-TP	SCREW M10 L=35	ロツカクアナホ ルト M10 L=35	1
21		WS-1020002-KN	SPRING WASHER M10	ハ ネサ カ ネ M10	1
22		253-04502	FULCRUM PIN(B)	シデンピ ン(B)	1
23		169-11612	COLLER	セツトカラ	2
24		SM-8060802-TP	SCREW M6 L=8	トメネジ M6 L=8	4
25		253-04601	COLLER	ｼｼ カラ	1
26		SM-8051002-TP	SCREW M5 L=10	トメネジ	2
27		253-04700	LEVER	ダ イレハ -	1
28		SM-6041202-TP	SCREW M4X0.7 L=12	ロツカクアナホ ルト	4
29		WS-0410002-KN	SPRING WASHER	ハ ネサ カ ネ M4	4
30		253-21308	CAM	カムﾌﾞｯﾌﾟ	1
31		WS-0410002-KN	SPRING WASHER	ハ ネサ カ ネ M4	1
32		253-20706	WASHER	ワッシャ	1
33		253-05509	CAM	ミソ カム	1
34		SM-1040852-TP	DISH SCREW	サラネジ M4 L=8	4
35		253-16803	CAM COVER	ミソ カムカハ -	1
36		SM-0040601-SC	SCREW M4X0.7 L=6	トラスコネジ M4X0.7 L=6	2
37		253-04809	BINDER FITTING BASE(1)	ハ インダ -トリツケダ イ(1)	1
38		SM-6062202-TP	BOLT	ロツカクアナホ ルト	1
39		SM-8044002-TP	SCREW M4X0.7 L=40	トメネジ	1
40		SM-8041552-TP	SCREW M4 L=15	トメネジ	2
41		NM-6040001-SC	NUT M4	ロツカクナツト M4	3
42		SM-6051802-TP	SCREW M5 L=18	ロツカクアナホ ルト	2
43		WS-0510002-KN	SPRING WASHER	ハ ネサ カ ネ 5.1X9.2X1.3	2
44		WP-0531001-SC	WASHER	ヒラサ カ ネ ミカ キヤル M5	2
45		253-05103	BASE	ﾌﾘｯﾄﾞ メﾀﾞｲ	1
46		SM-6041002-TP	SCREW M4 L=10	ロツカクアナホ ルト M4X0.7 L=10	2
47		WS-0410002-KN	SPRING WASHER	ハ ネサ カ ネ M4	2
48		B2613-232-000	STOP LINK ROD HINGE SCREW	ヅキアケ ホ - レンケツネツ	1
49		NS-6620310-SP	NUT 3/16-32	ロツカクナツト 3/16-32	1
50		WP-0480856-SP	WASHER 4.8X8.4X0.8	ヒラサ カ ネ 4.8X8.4X0.8	1
51		WS-0511302-KS	SPRING WASHER 5.1X9.2X1.3	ハ ネサ カ ネ 5.1X9.2X1.3	1
52		253-05202	PLATE	ﾌﾘｯﾄﾞ メﾀﾞｲ	1
53		SM-6041002-TP	SCREW M4 L=10	ロツカクアナホ ルト M4X0.7 L=10	2
54		WS-0410002-KN	SPRING WASHER	ハ ネサ カ ネ M4	2
55		PA-2504501-A0	AIR CYLINDER	エアシリンダ	1
56		168-02209	ROCKING HOLDER METAL	ヨウト ウウケカナク	1
57		PC-0151070-00	SPEED CONTROLLER	スピ コン	2
58		PX-5000530-00	BAND	ﾊﾞﾝﾄﾞ	1
59		PJ-3080451-01	BRANCH	ﾌﾞﾗﾝチ	1
60		253-22157	CABLE ASM.	ハ インダ -カコウハシケ-ﾌﾞﾙ クミ	1

9. BINDER COMPONENTS (2)

バインダー関係 (2)



REF. NO	NOTE	PART NO.	DESCRIPTION	品名	Qty
1		253-04908	BINDER FITTING BASE(2)	ハ インタートリツクタイ(2)	1
2		253-05004	BINDER FITTING BASE(3)	ハ インタートリツクタイ(3)	1
3		SM-6051002-TP	SCREW M5X0.8 L=10	ロツカクアナホルト M5X0.8 L=10	2
4		WS-0510002-KN	SPRING WASHER	ハ ネサカネ 5.1X9.2X1.3	2
5		166-71703	GUIDE PIN	ガイドピン	1
6		SM-8031202-TP	SCREW M3X0.5 L=12	トメネジ M3X0.5 L=12	1
7		G5329-116-000	WASHER D=8	サカネ	1
8		SM-3030601-SC	SCREW M3X0.5 L=6	マルコネジ M3 L=6	1
9		WS-0310002-KN	SPRING WASHER M3	ハ ネサカネ 3.1X5.9X0.7	1
10		166-71802	ARM BUSHING	アームメタル	2
11		167-66610	WORKPIECE GUIDE ARM, LEFT	キジガイドアーム(ヒタリ)	1
12		SM-6031202-TP	SCREW M3X0.5 L=12	ロツカクアナホルト	1
13		167-66511	WORKPIECE GUIDE ARM, RIGHT	キジガイドアーム(ミキ)	1
14		SM-6031202-TP	SCREW M3X0.5 L=12	ロツカクアナホルト	1
15		G5321-119-000	WORKPIECE GUIDE STOPPER	シヨウケンストップ	1
16		SM-6030802-TP	SCREW M3X0.5 L=8	ロツカクアナホルト M3X0.5 L=8	1
17		WS-0310002-KN	SPRING WASHER M3	ハ ネサカネ 3.1X5.9X0.7	1
18		SM-8041552-TP	SCREW M4 L=15	トメネジ	4
19		NM-6040001-SC	NUT M4	ロツカクナツト M4	4
20	#01	G5328-116-000	WORKPIECE GUIDE SPRING A	キジガイドハネ	1
21	#01	G5328-116-000	WORKPIECE GUIDE SPRING A	キジガイドハネ	1
22		SM-4030801-SC	SCREW M3 X 8	ナハコネジ M3X0.5 L=8	1
23		WS-0310002-KN	SPRING WASHER M3	ハ ネサカネ 3.1X5.9X0.7	1
24		WP-0320500-SC	WASHER M3	ヒラサカネ コカタマル M3	1
25		166-72503	WORKPIECE GUIDE, LEFT	キジガイドヒタリ	1
26		SS-1060610-SP	SCREW 3/32-56 L=5.5	サラネジ 3/32-56 L=5.5	2
27		166-72602	WORKPIECE GUIDE, RIGHT	キジガイドミキ	1
28		SS-1060610-SP	SCREW 3/32-56 L=5.5	サラネジ 3/32-56 L=5.5	2
29	#01	253-05301	BINDER BASE,LEFT	ハ インタ-キハシ(ヒタリ)	1
30	#01	253-05400	BINDER BASE,RIGHT	ハ インタ-キハシ(ミキ)	1
31		253-21506	CLAMP LEVER	アラクランプレハ	1
32		169-20100	MARKER BASE	マーカートリツクタイ	1
33		SM-6061602-TP	SCREW M6 L=16	ロツカクアナホルト	2
34		WS-0610002-KN	SPRING WASHER 6.1X12.2X1.5	ハ ネサカネ M6	2
35		169-12602	LIGHT INSTALLING SHAFT	マーカートリツクシャフト	1
36		SM-8060802-TP	SCREW M6 L=8	トメネジ M6 L=8	1
37		169-12701	LIGHT BRACKET (1)	マーカー-BKT(1)	2
38		SM-6051552-TP	SCREW M5 L=15	ロツカクアナホルト	2
39		169-12800	REGULATION SHAFT	マーカーチヨウセイシャフト	2
40		SM-6051552-TP	SCREW M5 L=15	ロツカクアナホルト	2
41		169-12909	LIGHT BRACKET (2)	マーカー-BKT(2)	2
42		SM-6052502-TP	SCREW M5X0.8 L=25	ロツカクアナホルト	2
43		SM-8051002-TP	SCREW M5 L=10	トメネジ	1
44		G5338-116-000	CLAMP BOLT	シメツケボルト	1
45		177-58954	CROSS MAKING LIGHT A ASM.	シヨウケンマ-キングライトクミ	2
46		253-11101	RULER 10G 4.3X4.3	タヌノシヨウキ 10G 4.3X4.3	1
47		G5333-119-000	SCREW M2 L=4	タヌノキハシトメネジ	4

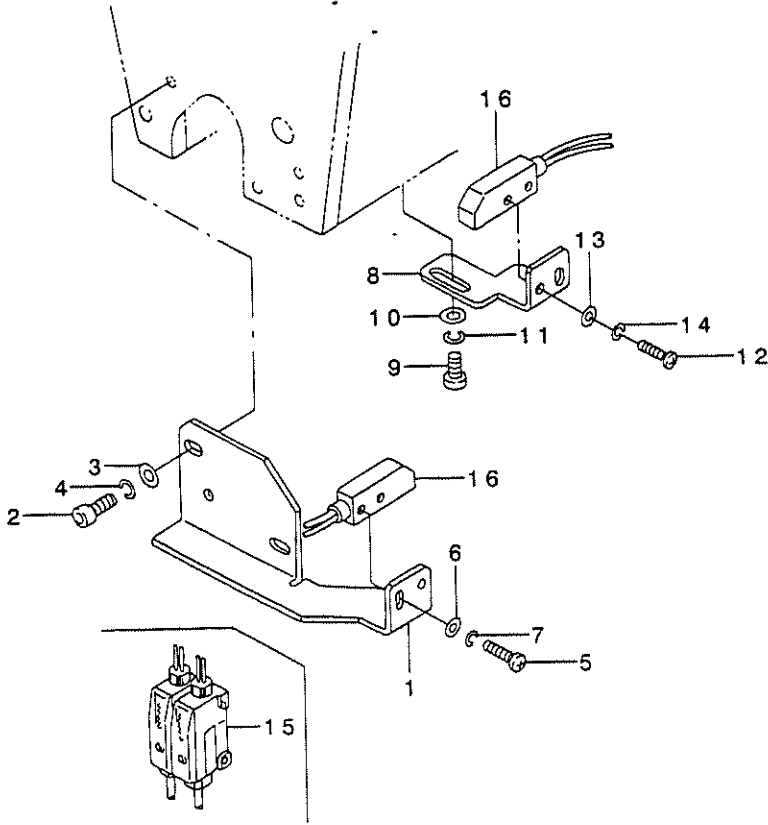
NOTE (注記)

#01...SELECTIVE PART

選択部品

10. FLAP PHOTOTUBE COMPONENTS

フラップ光電管関係



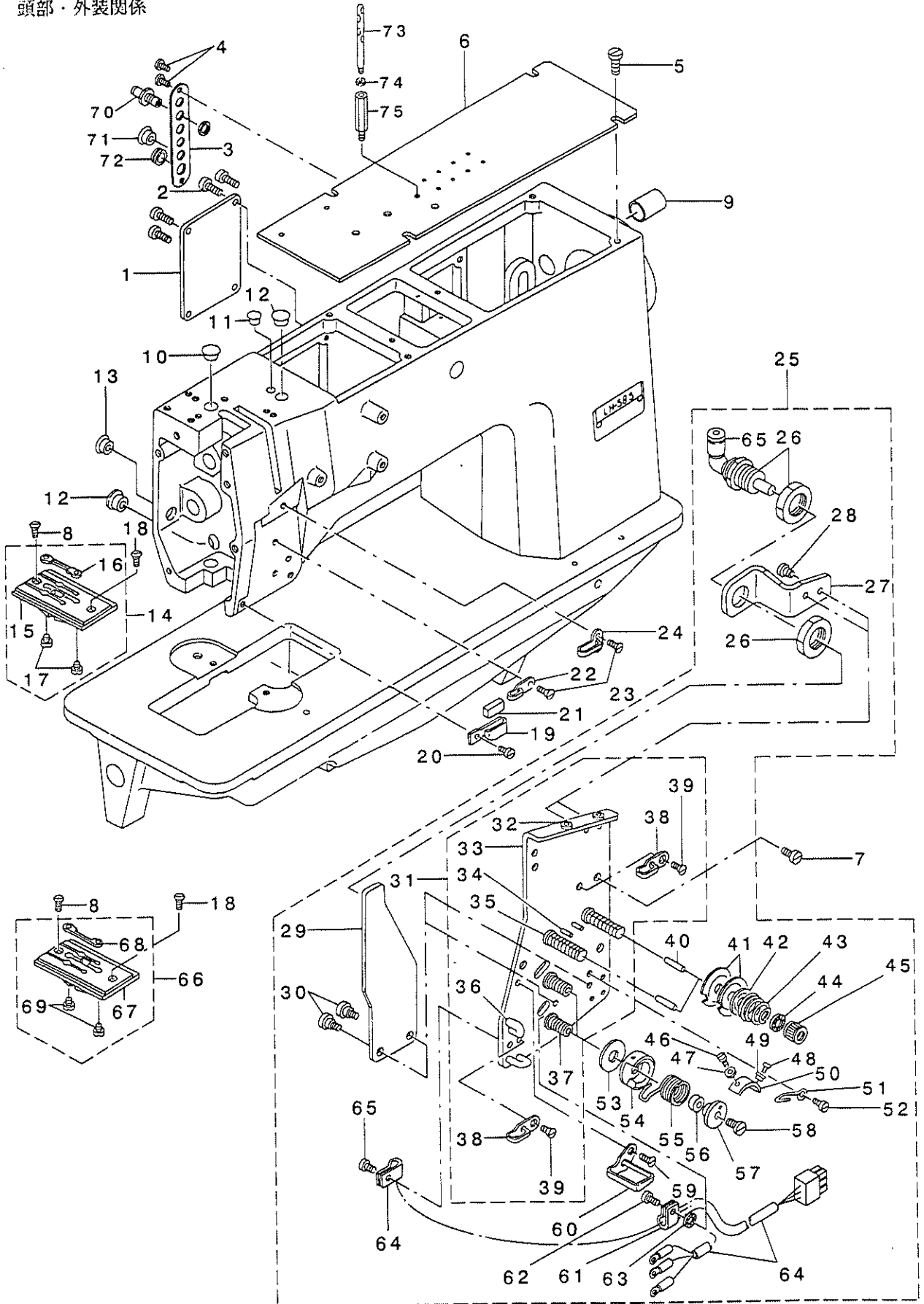
REF. NO.	NOTE	PART NO.	DESCRIPTION	品名	Qty
1		253-03900	FLAP SENSOR BRACKET, LEFT	フラップ センサ-BKT(ヒタリ)	1
2		SM-6040802-TP	SCREW M4X0.7 L=8	ロツカク7ナボルト	2
3		WP-0430800-SC	WASHER M4	ヒラサガネ コカ タマル M4	2
4		WS-0410002-KN	SPRING WASHER	ハネサガネ M4	2
5		SM-4031201-SC	SCREW M3 X 12	ナハコネツ M3X0.5 L=12	2
6		WP-0320500-SC	WASHER M3	ヒラサガネ コカ タマル M3	2
7		WS-0310002-KN	SPRING WASHER M3	ハネサガネ 3.1X5.9X0.7	2
8		185-51606	SENSOR BRACKET (1) RIGHT	センサ-BKT(1)ミキ	1
9		SS-6091022-TP	SCREW	ヒラネツ	2
10		WP-0430800-SC	WASHER M4	ヒラサガネ コカ タマル M4	4
11		WS-0410002-KN	SPRING WASHER	ハネサガネ M4	2
12		SM-4031201-SC	SCREW M3 X 12	ナハコネツ M3X0.5 L=12	2
13		WP-0320500-SC	WASHER M3	ヒラサガネ コカ タマル M3	2
14		WS-0310002-KN	SPRING WASHER M3	ハネサガネ 3.1X5.9X0.7	2
15		253-23155	FLAP SENSOR CABLE ASM.	フラップ センサケーブル クミ	1
16		253-26000	FLAP FIBER UNIT	フラップ ファイバユニット	2

SEWING MACHINE COMPILATION

ミシン編

1. FRAME & MISCELLANEOUS COVER COMPONENTS

頭部・外装関係



REF. NO	NOTE	PART NO.	DESCRIPTION	キ ャ ム イ	Qty
1		164-00400	COVER	メスイチヨウセイカハ	1
2		SS-7111810-SP	SCREW 11/64-40 L=18	マルヒラネジ 11/64-40 L=18	4
3		164-28518	TUBE COVER	シタイキリチューブ カハ	1
4		SS-7110910-SP	SCREW 11/64-40 L=8.5	マルヒラネジ 11/64-40 L=8.5	2
5		SS-6150810-SP	SCREW 15/64-28 L=8	ヒラネジ 15/64-28 L=8	4
6		251-36003	TOP COVER	シヨウメンカハ	1
7		SS-7110910-SP	SCREW 11/64-40 L=8.5	マルヒラネジ 11/64-40 L=8.5	3
8	#03	SS-2110930-SP	SCREW 11/64-40 L=8.7	マルヒラネジ 11/64-40 L=8.75	2
9		TA-1871602-R0	RUBBER PLUG	トメセン D=18.7 L=16	1
10		TA-1250406-R0	RUBBER PLUG D=12.5 L=4	トメセン D=12.5 L=4	1
11		TA-0750404-R0	PLUG D=7.5 L=3.5	トメセン D=7.5 L=3.5	1
12		TA-1250504-R0	RUBBER PLUG	トメセン	2
13		TA-1050504-R0	RUBBER PLUG	トメセン	1
14	#01	164-01259	THROAT PLATE ASM. 10MM	ハリイタ10MM クミ	1
15	#01	164-01200	THROAT PLATE 10MM	ハリイタ 10MM	(1)
16	#01	164-01002	FIXED BLADE	コナイメス	(1)
17		SS-6080320-SP	SCREW 1/8-44 L= 2.5	ヒラネジ 1/8-44 L=2.5	(2)
18		SS-2110915-SP	SCREW 11/64-40 L=8.5	マルヒラネジ 11/64-40 L=8.5	2
19		101-02200	THREAD GUIDE F	イトアンナイ F	1
20		SS-7090610-SP	SCREW 9/64-40 L=6	マルヒラネジ 9/64-40 L=6	1
21		B1131-528-000	FELT	イトアンナイ トオサエ	1
22		B1130-051-000	FRAME THREAD GUIDE, MIDDLE	イトアンナイ	1
23		SS-2090520-SL	SCREW 9/64-40 L=5	マルヒラネジ 9/64-40 L=5	1
24		101-01400	THREAD GUIDE, C	イトアンナイ C	1
25		251-38660	THREAD TENSION BASE COMPONENTS	イトチヨウタイ (ソウクミ)	1
26		PA-1000506-A0	CYLINDER	シリンドラ	(1)
27		164-24608	CYLINDER BRACKET	イトチヨウタイリソクタ -ブ ラケツト	(1)
28		SS-7090610-SP	SCREW 9/64-40 L=6	マルヒラネジ 9/64-40 L=6	(2)
29		164-24202	TENSION RELEASE PLATE	イトエムメイタ	(1)
30		SD-0470281-SP	HINGE SCREW D=4.7 H=2.8	ダソネジ D=4.7 H=2.8	(2)
31		251-38652	THREAD TENSION BASE ASM.	イトチヨウタイ (クミ)	(1)
32		B1124-804-000	THREAD GUIDE, SMALL	イトミチ ヲヨ	(2)
33		251-38603	THREAD TENSION BASE PLATE	イトチヨウタイ イタ	(1)
34		PS-0200122-K0	SPRING PIN 2.0X12	スプリングピン 2.0X12	(2)
35		B3124-512-000	THREAD TENSION STUD	イトチヨウタイ	(2)
36		164-24301	THREAD GUIDE	イトアンナイ	(2)
37		164-24905	THREAD TAKE-UP SPRING STUD	イトトリハネジク	(2)
38		B1130-051-000	FRAME THREAD GUIDE, MIDDLE	イトアンナイ	(2)
39		SS-2090520-SL	SCREW 9/64-40 L=5	マルヒラネジ 9/64-40 L=5	(2)
40		B3127-051-000	TENSION RELEASE PIN, SHORT	イトエムメピン	(2)
41		B3126-051-000	TENSION DISC	イトチヨウタイ	(4)
42		B3132-051-000	TENSION DISC HOLDER	イトチヨウタイ オサエ	(2)
43	#02	B3129-012-A00	TENSION SPRING	イトチヨウタイ ネ A	(2)
44		B3120-125-000	ROTATING STOPPER	イトチヨウタイ カイテント M	(2)
45		B3116-512-00B	TENSION NUT B	イトチヨウタイ ナット B	(2)
46		SS-6060220-SP	SCREW 3/32-56 L= 2.0	ヒラネジ 3/32-56 L=2	(2)
47		WP-0250516-SD	WASHER 2.5X6X0.5	ヒラネジ カネ 2.5X6X0.5	(1)
48		SS-7090710-SP	SCREW 9/64-40 L= 6.8	マルヒラネジ 9/64-40 L=6.8	(1)
49		G3197-116-000	INSULATING BUSHING	チヨウセツタ セツエツア ヴァユ	(2)
50		164-24509	TAKE-UP SPRING ADJUSTING PLATE	イトトリハネアンナイチヨウセツタ	(2)
51		B2213-019-000	LOOPER THREAD GUIDE (C)	カマ イトアンナイ C	(1)
52		SS-7090510-SP	SCREW 9/64-40 L= 4.6	マルヒラネジ 9/64-40 L=4.6	(1)
53		164-24707	TAKE-UP SPRING GUIDE PLATE	イトアンナイイタ	(2)
54		164-24400	THREAD TENSION POST	イトトリハネトダイ	(2)
55		164-24806	THREAD TAKE-UP SPRING	イトトリハネ	(2)
56		164-25100	SPRING ADJUSTING POST A	イトトリハネチヨウセツタク A	(2)
57		164-25209	SPRING ADJUSTING POST B	イトトリハネチヨウセツタク B	(2)
58		SS-6080610-TP	SCREW 1/8-44 L=6	ヒラネジ 1/8-44 L=6	(2)
59		SS-2090541-SL	SCREW 9/64-40 L=5	マルヒラネジ 9/64-40 L=4.5	(1)
60		164-24004	THREAD GUIDE	イトアンナイ	(1)
61		G5066-110-000	CORD HOLDER	ケーブルホルダ	(2)
62		SS-7090540-TP	SCREW 9/64-40 L=5	マルヒラネジ 9/64-40 L=5	(2)
63		WT-0480002-KR	WASHER WITH TEETH M4.5	ハツキネ カネ M4.5	(1)
64		251-38751	SENSOR CABLE ASM.	イトキレケンチケアールクミ	(1)
65		PJ-3040405-04	ELBOW UNION	エルボユニオン	(1)
66		164-02455	THROAT PLATE, RIGHT 10MM	ハリイタ ミキ 10MM クミ	1
67	#01	164-02406	THROT PLATE RIGHT 10MM	ハリイタ ミキ 10MM	(1)
68	#01	164-03008	CONTER KNIFE, RIGHT	コナイメス ミキ	(1)
69	#01	SS-6080320-SP	SCREW 1/8-44 L= 2.5	ヒラネジ 1/8-44 L=2.5	(2)
70		PJ-2300042-00	UNION	カクハキヨウユニオン	3
71		TA-1050604-R0	RUBBER PLUG	トメセン D=10.5 L=5.5	2
72		164-28609	GROMMET	グロメット	1
73		B1114-051-000	NEEDLE THREAD GUIDE PIN	イトアンナイ	1
74		NS-6620310-SP	NUT 3/16-32	ロウカクナット 3/16-32	1
75		252-97607	STUD	スタット	1

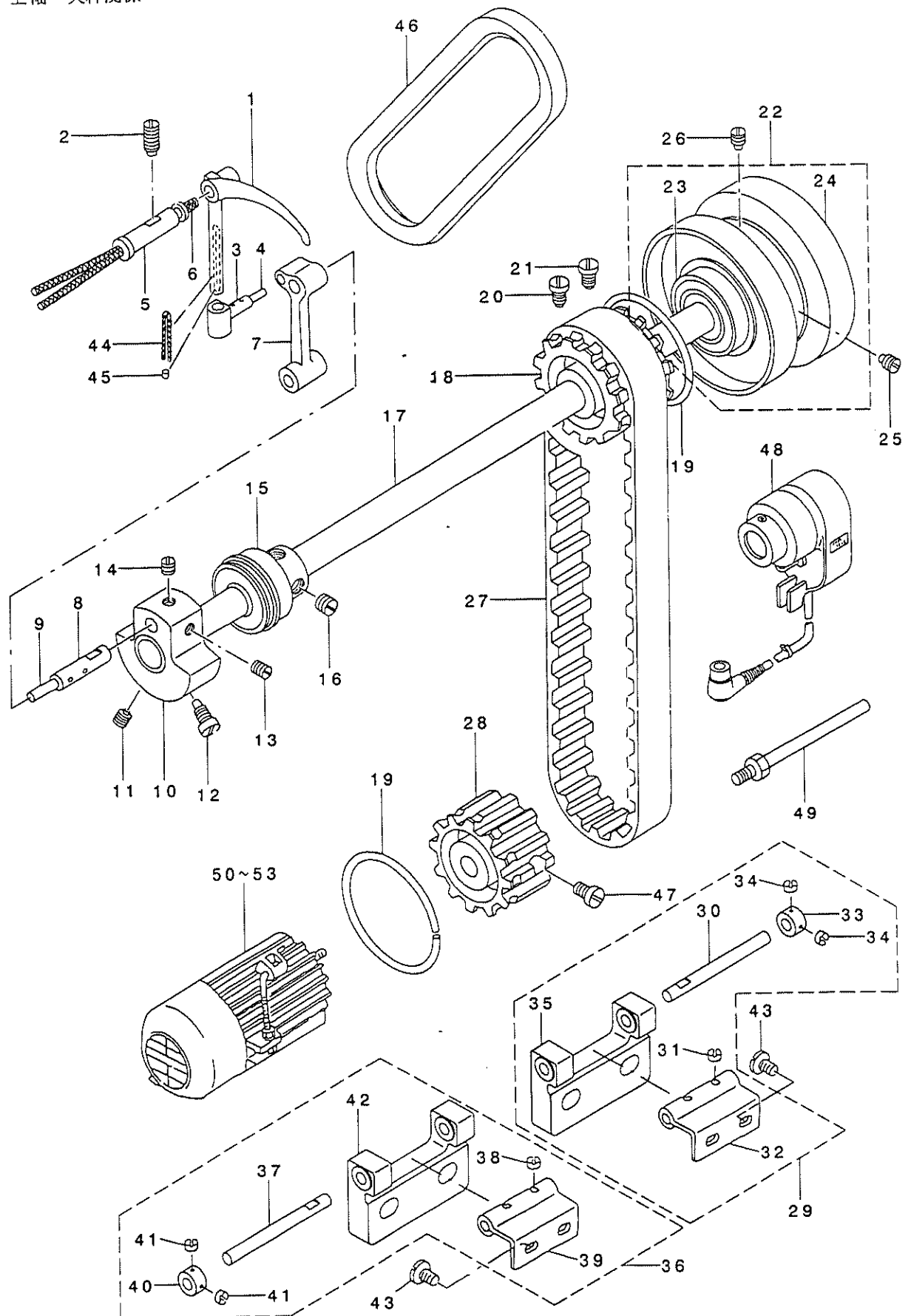
NOTE (注記)

#01...GAUGE PART
 #02...SELECTIVE PARTS
 #03...THIS GAUGE OF 8MM IS A USE

ゲージ部品
 選択部品
 8MMゲージ部品の時一個使用

2. MAIN SHAFT & THREAD TAKE-UP LEVER COMPONENTS

上軸・天秤関係

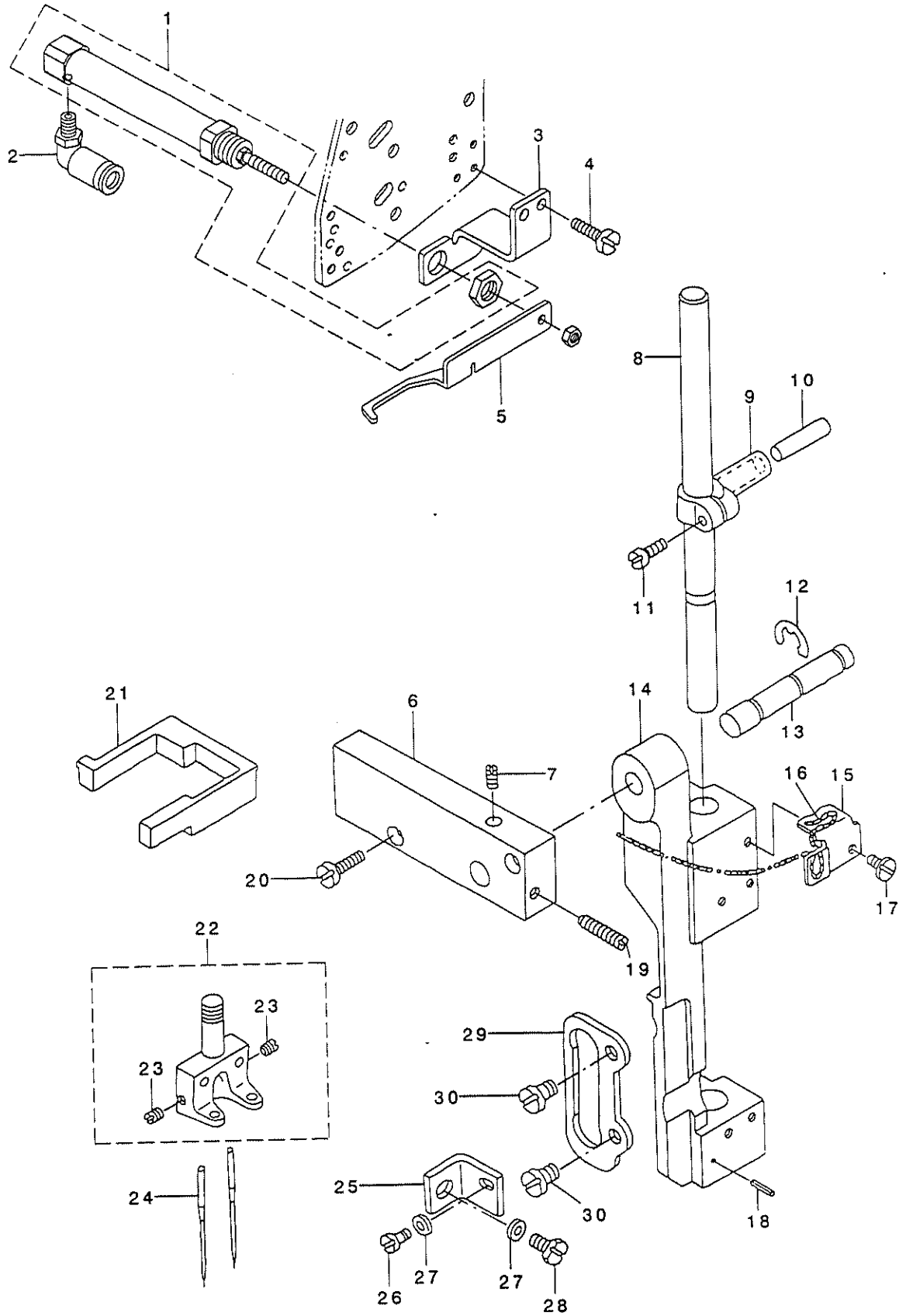


REF. NO	NOTE	PART NO.	DESCRIPTION	とんまゝ	Qty
1		164-23006	THREAD TAKE-UP LEVER	テンピン	1
2		SS-8151550-SP	SCREW 15/64-28 L=15	トメネジ 15/64-28 L=15	1
3		B1907-526-000	TAKE-UP LEVER THRUST PIN	テンピン スライトピン	1
4		CQ-3030000-00	OIL WICK	ユシ	0.02
5		B1906-051-000	TAKE-UP LEVER PIN	テンピン ササエピン	1
6		CQ-2020000-00	OIL WICK	ユシ	0.3
7		B1408-526-000	NEEDLE BAR CRANK ROD	ハリネ - クランクロッド	1
8		B1210-526-000	NEEDLE BAR CRANK PIN	ハリネ - クランクピン	1
9		CQ-3030000-00	OIL WICK	ユシ	0.06
10		164-06209	COUNTER WEIGHT	ツリアイス	1
11		SS-8681650-TP	SCREW 9/32-28 L=16	トメネジ 9/32-28 L=16	1
12		SS-7681750-TP	SCREW 9/32-28 L=16.5	マルヒラネジ 9/32-28 L=16.5	1
13		SS-8680730-SP	SCREW 9/32-28 L=7	トメネジ 9/32-28 L=7	1
14		SS-8680540-SP	SCREW 9/32-28 L= 4.5	トメネジ 9/32-28 L=4.5	1
15		103-05159	MAIN SHAFT BUSHING, FRONT	ウツク マメタル クミ	1
16		SS-8150710-SP	SCREW 15/64-28 L=7	トメネジ 15/64-28 L=7	2
17		164-04204	MAIN SHAFT	ウツク	1
18		B1302-051-000	SPROCKET WHEEL, UPPER	ウツス ロケツト	1
19		B1214-019-000	SPROCKET RING	スア ロケツト リンク	2
20		SS-8681950-SP	SCREW 9/32-28 L=19	トメネジ 9/32-28 L=19	1
21		SS-8681650-TP	SCREW 9/32-28 L=16	トメネジ 9/32-28 L=16	1
22		103-07056	HAND WHEEL ASM.	ハズ ミグ ルマ クミ	1
23		B1203-512-000	BUSHING, REAR	ウツク クウシロハ アリク	(1)
24		251-36409	HAND WHEEL	ハズ ミグ ルマ	(1)
25		SS-8151780-SP	SCREW 15/64-28 L=17.0	トメネジ 15/64-28 L=17	1
26		SS-8151550-SP	SCREW 15/64-28 L=15	トメネジ 15/64-28 L=15	1
27		101-03406	TIMING BELT	タイミンク ハ ルト	1
28		B1303-512-000	SPROCKET WHEEL, LOWER	シダスア ロケツト	1
29		251-38850	HINGE ASM., RIGHT	ピンツ (ミキクミ)	1
30		105-17209	ROLLER SHAFT A	ローラ タテツク A	(1)
31		SS-8110320-SP	SCREW 11/64-40 L= 3.2	トメネジ 11/64-40 L=3.2	(2)
32		G8214-119-000-A	HINGE	ピンツ	(1)
33		CS-0800816-SH	THRUST HOLDER D=8 W=8	スラストウケ D=8 W=8	(1)
34		SS-8110320-SP	SCREW 11/64-40 L= 3.2	トメネジ 11/64-40 L=3.2	(2)
35		251-38801	HINGE BLOCK	ピンツ サ	(1)
36		251-38959	HINGE ASM., LEFT	ピンツ (ヒタ リクミ)	1
37		105-17209	ROLLER SHAFT A	ローラ タテツク A	(1)
38		SS-8110320-SP	SCREW 11/64-40 L= 3.2	トメネジ 11/64-40 L=3.2	(2)
39		G8214-119-000-A	HINGE	ピンツ	(1)
40		CS-0800816-SH	THRUST HOLDER D=8 W=8	スラストウケ D=8 W=8	(1)
41		SS-8110320-SP	SCREW 11/64-40 L= 3.2	トメネジ 11/64-40 L=3.2	(2)
42		251-38801	HINGE BLOCK	ピンツ サ	(1)
43		SS-7680870-SP	SCREW 9/32 L= 8.0	マルヒラネジ 9/32-28 L=8	4
44		CQ-2020000-00	OIL WICK	ユシ	0.03
45		TA-0290301-MO	PLUG 2.9X3.2X3	トメセン D=2.9X3.2 L=3	1
46		167-24809	V VELTE, M TYPE	Vハ ルト(Mカ タ)	1
47		SS-6661110-SP	SCREW 1/4-40 L=11	ヒラネジ 1/4-40 L=11	2
48		GSY-010000A0	SY-1 COMPLETION.	SY-1 カンセイピン	1
49		101-29054	SINCHRONIZER HOLDER STUD ASM.	ケンツユツキ ササエツク クミ	1
50	#01	MTS-G1122410	MOTOR 100-120V	100-120V タンソウモータ カンセイピン	1
51	#02	MTS-G1162410	MOTOR 200-240V	200-240V タンソウモータ カンセイピン	1
52	#03	MTS-G3162510	MOTOR 200-240V 3-PHASE	200-240V 3ソウモータ カンセイピン	1
53	#04	MTS-G3192510	MOTOR 380-440V 3-PHASE	380-440V 3ソウモータ カンセイピン	1
54		169-34002	V BELT	Vハ ルト(Mカ タ)	1

NOTE (注記) #01...FOR 100 TO 120V, 1-PHASE 単相100~120V用
#02...FOR 200 TO 240V, 1-PHASE 単相200~240V用
#03...FOR 200 TO 240V, 3-PHASE 三相200~240V用
#04...FOR 380 TO 440V, 3-PHASE 三相380~440V用

3. NEEDLE BAR FRAME COMPONENTS

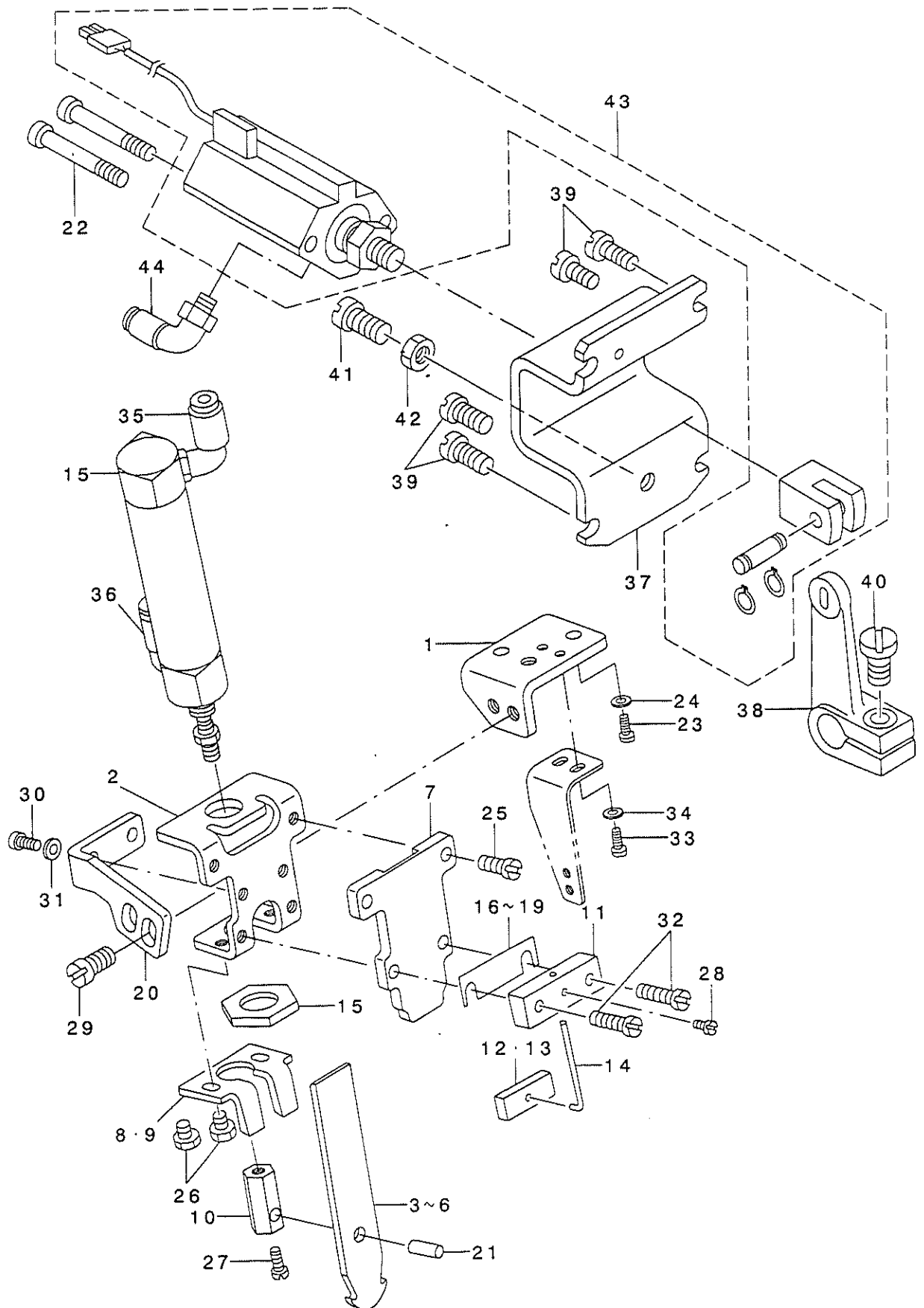
針棒搖動關係



REF. NO	NOTE	PART NO.	DESCRIPTION	とんまゝ	Qty
1		PA-1002506-A0	CYINDER	シリンダ -	1
2		PJ-3040405-06	ELBOW UNION	エルボ ユニオン	1
3		251-36102	WIPER CYLINDER BRACKET	ワイパ -シリンダ BKT	1
4		SS-7090610-SP	SCREW 9/64-40 L=6	マルヒラネジ 9/64-40 L=6	2
5		251-36201	WIPER	ワイパ -	1
6		B1430-526-000	NEEDLE BAR FRAME SHAFT BASE	ハリホ - ヨト - シクタイ	1
7		SS-8110750-SP	SCREW 11/64-40 L= 6.5	トメネジ 11/64-40 L=6.5	1
8		164-06902	NEEDLE BAR	ハリホ ウ	1
9		B1411-051-000	NEEDLE BAR CONNECTION	ハリホ - タキ	1
10		B1412-051-000	FELT	ハリホ - タキ フェルト	1
11		SS-7090910-TP	SCREW 9/64-40 L= 8.5	マルヒラネジ 9/64-40 L=8.5	2
12		RE-0700000-K0	E-RING 7	Eカ タメワ 7	1
13		164-06704	NEEDLE BAR FRAME SHAFT	ハリホ ウヨウト ウタ イシク	1
14		164-06407	NEEDLE BAR FRAME A	ヨウト ウタ イ A	1
15		G1411-118-A00	OIL WICK HOLDER	ユツン オサエ	1
16		CQ-3030000-00	OIL WICK	ユツン	1
17		SS-5090420-SP	SCREW 9/64-40 L=3.5	トラスネジ 9/64-40 L=3.5	1
18		PS-0200082-KH	SPRING PIN	スプリング ピン	1
19		SS-8111610-SP	SCREW 11/64-40 L=15.5	トメネジ 11/64-40 L=15.5	1
20		SS-7111310-SP	SCREW 11/64-40 L=12.8	マルヒラネジ 11/64-40 L=12.8	2
21		164-06308	NEEDLE BAR FRAME RUBBER	ヨウト ウタ イラハ -	1
22	#01	G1402-116-BA0	NEEDLE CLAMP ASM. 10MM	ハリト メ 10ミリ クミ	1
23		SS-8080410-TP	SCREW 1/8-44 L=3.5	トメネジ 1/8-44 L=3.5	(2)
24		MMT-190B1600	NEEDLE MTX190 #16	ハリ MTX190 #16	2
25		164-06803	STOPPER PLATE	ヨウト ウタ イトメカナク	1
26		SS-7110740-TP	SCREW 11/64-40 L=7	マルヒラネジ 11/64-40 L=7	1
27		WP-0480856-SP	WASHER 4.8X8.4X0.8	ヒラサ カネ 4.8X8.4X0.8	2
28		SS-9111010-SP	SCREW 11/64-40 L=9.5	ロツカクホ ルト 11/64-40 L=9.5	1
29		B1467-563-000	UPPER FEED BAR GUIDE	ウツオクリホ ウカ イト	1
30		SS-7110910-TP	SCREW 11/64-40 L= 8.5	マルヒラネジ 11/64-40 L=8.5	2
		NOTE (注記)	#01...GAUGE PART	ゲージ部品	

4. NEEDLE THREAD TRIMMER COMPONENTS

上系切り関係



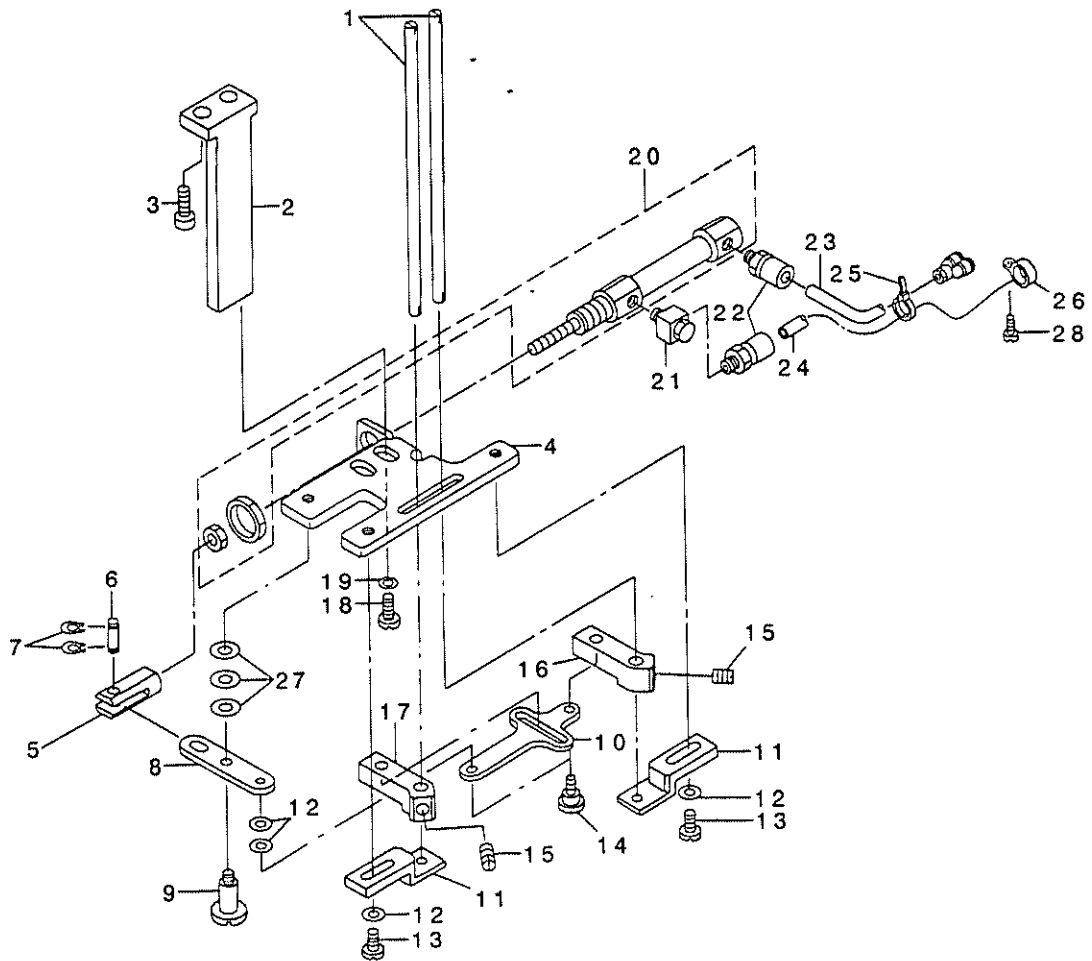
REF. NO.	NOTE	PART NO.	DESCRIPTION	ヒソメイ	Qty
1		251-36607	THREAD KNIFE BASE	ウワイトキリメスト`ダ`イ	1
2		251-36805	NEEDLE THREAD CYLINDER BASE	ウワイトキリツリシリンダ`ト`ダ`イ	1
3	#01	251-37100	NEEDLE THREAD KNIFE F	ウワイトキリメスF(8-10MM)	1
4	#01	164-09500	NEEDLE THREAD KNIFE A	ウワイトキリメスA	1
5	#01	164-10508	NEEDLE THREAD KNIFE B	ウワイトキリメス B	1
6	#01	164-11100	UPPER THREAD CUTTING KNIFE E	ウワイトキリメス E	1
7		251-36904	NEEDLE THREAD KNIFE GUIDE	ウワイトキリメスカ`イト`	1
8	#01	164-09906	NEEDLE THREAD COUNTER KNIFE	ウワイトキリコテメス	1
9	#01	164-11308	FIXED KNIFE	ウワイトキリコテメスA	1
10		251-37001	THREAD KNIFE CYLINDER JOINT	ウワイトキリツリシリンダ`シ`ョイント	1
11		164-10102	NEEDLE THREAD CLAMP BASE	ウワイトクラシフ`ト`ダ`イ	1
12	#01	164-10201	NEEDLE THREAD CLAMP PLATE	ウワイトクラシフ`イタ	1
13	#01	164-11407	CLAMP PLATE A	ウワイトクラシフ`イタA	1
14		164-10300	NEEDLE THREAD CLAMP SPRING	ウワイトクラシフ`ハ`ネ	1
15		164-18857	CYLINDER ASM.	ウワイトキリ`シリンダ`クミ	1
16	#02	164-10607	SPACER 0.2	ウワイトキリメスハ`-サ-0.2	1
17	#02	164-10706	SPACER 0.4	ウワイトキリメスハ`-サ-0.4	1
18	#02	164-10805	SPACER 0.6	ウワイトキリメスハ`-サ-0.6	1
19	#02	164-10904	SPACER 0.8	ウワイトキリメスハ`-サ-0.8	1
20		251-36706	CYLINDER BASE BRACKET	シリンダ`-ト`ダ`イコテイ`BKT	1
21		B1505-804-000	HINGE SHAFT	オサエウテ`ヒンジ`シ`ク	1
22		SM-6035052-TN	SCREW	ロツカクアナホ`ルト	2
23		SS-6091022-TP	SCREW	ヒラネシ`	2
24		WP-0371026-SD	WASHER 3.7X7X1	ヒラサ`ガ`ネ 3.7X7X1	2
25		SS-7090710-SP	SCREW 9/64-40 L= 6.8	マルヒラネシ` 9/64-40 L=6.8	2
26		SS-9090640-SP	SCREW 9/64-40 L=6	ロツカクホ`ルト 9/64-40 L=6	2
27		SS-6080810-SP	SCREW 1/8-44 L= 8.0	ヒラネシ` 1/8-44 L=8	1
28		SS-6080410-SP	SCREW 1/8-44 L=4	ヒラネシ` 1/8-44 L=4	1
29		SS-7110840-SP	SCREW 11/64-40 L=7.8	マルヒラネシ` 11/64-40 L=7.8	2
30		SS-6090620-SP	SCREW 9/64-40 L=6	ヒラネシ` 9/64-40 L=6	2
31		WP-0371026-SD	WASHER 3.7X7X1	ヒラサ`ガ`ネ 3.7X7X1	2
32		SS-7091110-SP	SCREW 9/64-40 L=10.5	マルヒラネシ` 9/64-40 L=10.5	2
33		SM-6030602-TP	SCREW M3X0.5 L=6	ロツカクアナホ`ルト M3X0.5 L=6	2
34		WP-0320500-SC	WASHER M3	ヒラサ`ガ`ネ コカ`タマル M3	2
35		PJ-3040405-01	ELBOW UNION 4XM5	エルホ`ユニオン 4XM5	1
36		PJ-3040405-06	ELBOW UNION	エルホ`ユニオン	1
37		251-38306	KNIFE CHANGING CYLINDER BKT	メスキリカエシリンダ`BKT	1
38		251-39601	KNIFE CHANGING LINK A	ウワメスキリカエシリンク`A	1
39		SS-7110910-SP	SCREW 11/64-40 L=8.5	マルヒラネシ` 11/64-40 L=8.5	4
40		SS-6121210-SP	SCREW 3/16-28 L=12	ヒラネシ` 3/16-28 L=12	1
41		SS-6153040-SP	SCREW 15/64-28 L=30	ヒラネシ` 15/64-28 L=30	1
42		NS-6150310-SP	NUT 15/64-28	ロツカクナツト 15/64-28	1
43		251-40351	KNIFE CHANGING CYLINDER ASM.	ウワメスキリカエシリンダ` (クミ)	1
44		PJ-3040405-04	ELBOW UNION	エルホ`ユニオン	2

NOTE (注記) #01...SELECTIVE PARTS
#02...GAUGE PART

選択部品
ゲージ部品

5. BOBBIN THREAD CLIP COMPONENTS

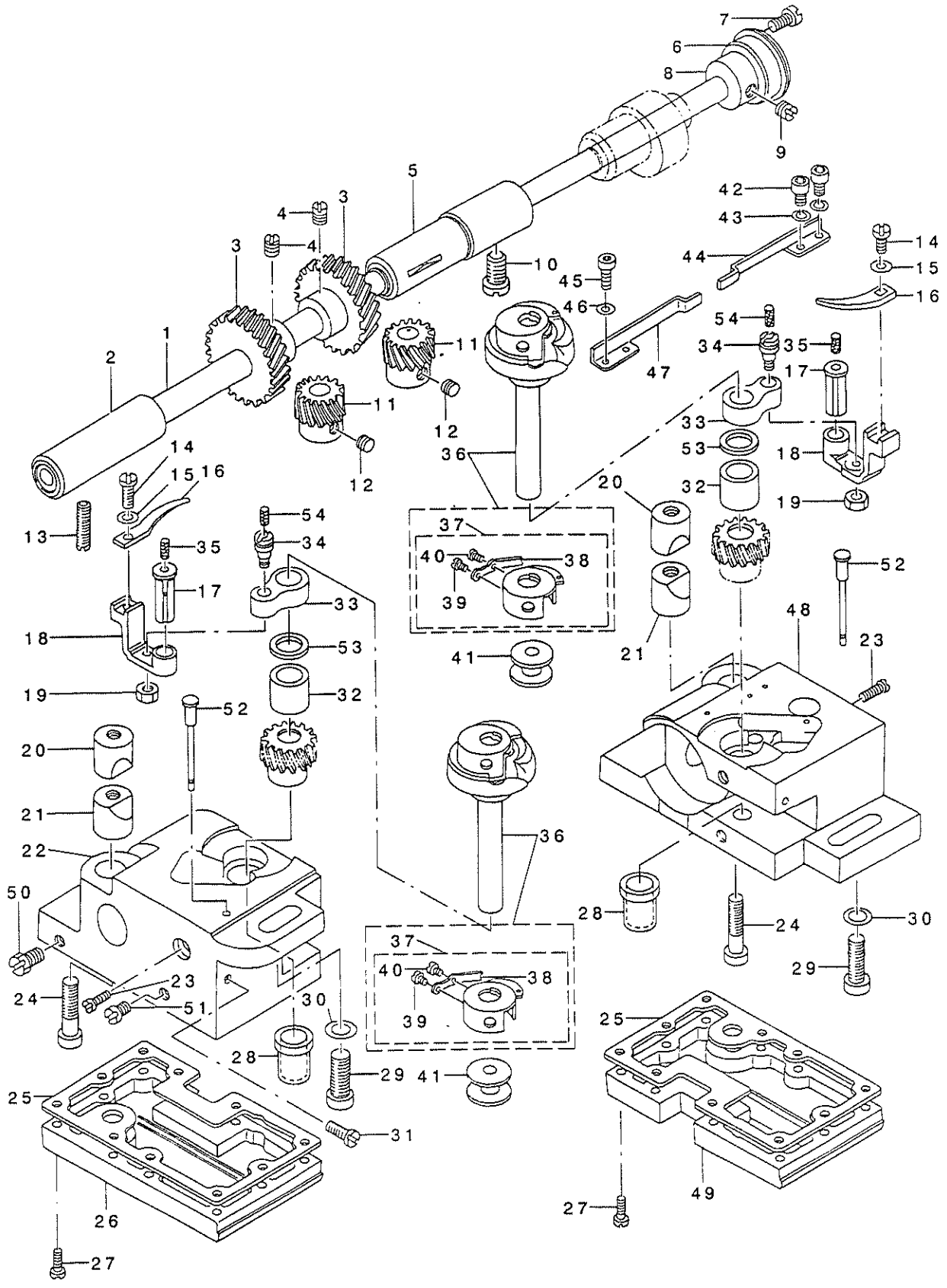
下系つかみ関係



REF. NO	NOTE	PART NO.	D E S C R I P T I O N	と ン メ イ	Qty
1		251-37308	BOBBIN THREAD NIPPER BAR(A)	ツタイトツカミホウ (A)	2
2		G5701-119-000-A	UNDER KNIFE MOUNTING BASE	ツタメストリツケタ イ	1
3		SS-6151712-TP	SCREW 15/64-28 L=16.5	ロツカクアナホ ルト 15/64-28	2
4		164-13510	UNDER KNIFE FITTING BASE B	ツタメストリツケタ イ B	1
5		251-37506	CYLINDER JOINT	ツタメスシリツタ ツ ヨイント	1
6		B3034-450-000	LINK PIN	ウワオクリ リンクピン	1
7		B3035-450-000	SNAP RING	ウワオクリ リンクピン トメワ	2
8		251-37407	KNIFE SUPPORTING PLATE	ツタメスツツ イタ	1
9		SD-0640602-SP	HINGE SCREW D= 6.35 H= 6.0	タ ンネツ D=6.35 H=6	1
10		G5708-119-000	JOINT CONNECTING PLATE	ツ ヨイントレンケツイタ	1
11		164-13403	KNIFE PRESSER BASE	ツタメスオサエタ イ	2
12		WP-0450000-SD	WASHER 4.5X8X0.5	ヒラサ カ ネ 4.5X8X0.5	4
13		SS-7110710-SP	SCREW 11/64-40 L=7	マルヒラネツ 11/64-40 L=7	2
14		SD-0450401-SP	HINGE SCREW D= 4.5 H= 4	タ ンネツ D=4.5 H=4	3
15		SS-8110410-TP	SCREW 11/64-40 L= 3.5	トメネツ 11/64-40 L=3.5	2
16		251-37605	KNIFE LINK ARM,RIGHT	ツタメスツ クウテ (ミキ)	1
17		251-37704	KNIFE LINK ARM,LEFT	ツタメスツ クウテ (ヒタリ)	1
18		SS-7150940-SP	SCREW 15/64-28 L=9	マルヒラネツ 15/64-28 L=9	2
19		WP-0621026-SP	WASHER 6.2X9.5X1	ヒラサ カ ネ 6.2X9.5X1	2
20		PA-1001527-A0	AIR CYLINDER	エアシリツタ	1
21		G5680-116-000	UNIVERSAL ELBOW	ユニバ -サルエルホ	1
22		PJ-0320525-01	HOSE NIPPLE	ホ-スニツア ル	2
23		BT-0400251-EF	VINYL TUBE	チューブ	0.66
24		BT-0400251-EC	TUBE HOSE, YELLOW	ウレタンホ-ス キ	0.66
25		GES-12153000	OIL WICK HOLDER	ソクセンハ ント A	5
26		EA-9502B05-00	CABLE CLIP	ケーブ ルクリツア	1
27		WP-0651056-SH	WASHER 6.5X11X1	ヒラサ カ ネ 6.5X11X1	3
28		SS-7110710-SP	SCREW 11/64-40 L=7	マルヒラネツ 11/64-40 L=7	1
29		BT-0400251-EC	TUBE HOSE, YELLOW	ウレタンホ-ス キ	0.66

6. HOOK & HOOK DRIVING SHAFT COMPONENTS

釜・下軸関係



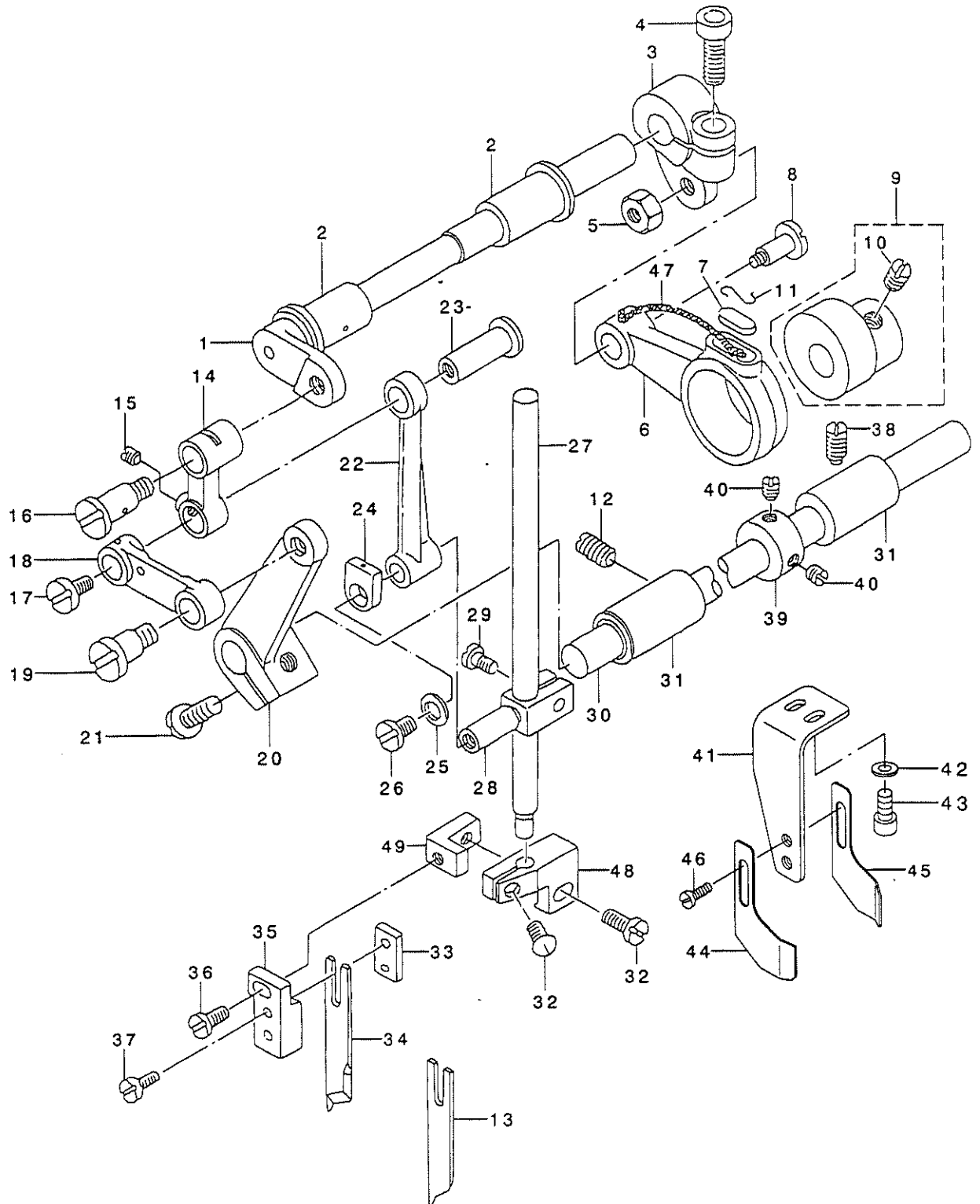
REF. NO.	NOTE	PART NO.	DESCRIPTION	ヒソメイ	Qty
1		251-38504	HOOK DRIVING SHAFT	シタジク	1
2		B1802-512-0AB	BUSHING ASM., FRONT	シタジク マメタル クミ	1
3		B1816-512-000	HOOK DRIVING SHAFT, LARGE	シタジク ネジ ハク ルマ	2
4		SS-8660810-TP	SCREW 1/4-40 L=8	トメネジ 1/4-40 L=8	4
5		101-12357	BUSHING ASM. INTERMEDIATE	シタジク クナカメタル クミ	1
6		B1813-512-000	HOOK DRIVING SHAFT BEARING	シタジク ハ アリソク	1
7		SS-7110840-SP	SCREW 11/64-40 L=7.8	マルヒラネジ 11/64-40 L=7.8	1
8		B1804-512-000	THRUST COLLAR	シタジク スラストウケ	1
9		SS-8150710-SP	SCREW 15/64-28 L=7	トメネジ 15/64-28 L=7	2
10		SS-8151150-SP	SCREW 15/64-28 L=10.5	トメネジ 15/64-28 L=10.5	1
11	#01	101-12001	HOOK SHAFT GEAR, A	カマジク ネジ ハク ルマ A	1
12		SS-8660530-TP	SCREW 1/4-40 L= 4.5	トメネジ 1/4-40 L=4.5	6
13		SS-8152030-SP	SCREW 15/64-28 L=20	トメネジ 15/64-28 L=20	1
14		SS-6090810-SP	SCREW 9/64-40 L= 7.5	ヒラネジ 9/64-40 L=7.5	2
15		WP-0371016-SD	WASHER 3.7X8X1	ヒラサガネ 3.7X8X1	2
16		164-20705	BOBBIN CASE OPENING LEVER	ナカガ マソナイ	2
17		B1823-051-000	OPENING LEVER CRANK PIN	ナカガ マソナイウデ ジク	2
18		164-20903	OPENING LEVER-CRANK	ナカガ マソナイウデ	2
19		NS-6110430-SP	NUT 11/64-40	ロツカクナツト 11/64-40	2
20		101-09908	SADDLE INSTALLING BLOCK, UPPER	カマジク クダ イメ ウエ	2
21		101-12407	SADDLE INSTALLING BLOCK, LOWER	カマジク クダ イメ シタ	2
22		164-21513	HOOK SHAFT SADDLE, LEFT	カマジク クダ イ (ヒダリ)	1
23		SS-6111610-SP	SCREW 11/64-40 L=16	ヒラネジ 11/64-40 L=16	2
24		SS-6153012-TP	SCREW 15/64-28	ロツカクアナボ ルト 15/64-28	2
25		G1861-119-000	GASKET	カマジク クダ イ ハ ツキン	2
26		G1860-119-AAO	HOOK SADDLE COVER ASM., LEFT	カマジク クダ イフタ ヒダリ クミ	1
27		SS-6091210-TP	SCREW 9/64-40 L=12	ヒラネジ 9/64-40 L=12	20
28		226-13400	HOOK DRIVING SHAFT BUSHING	カマジク クタメタル	2
29		SM-6082002-SP	SCREW M8 L=20	ロツカクアナボ ルト M8 L=20	2
30		WP-0850002-SP	WASHER 8.5X18X1.6	ヒラサガネ 8.5X18X1.6	2
31		SS-7110510-SP	SCREW 11/64-40 L=5	マルヒラネジ 11/64-40 L= 5	1
32		251-38405	HOOK SHAFT UPPER BUSHING	カマジク クウエタル	2
33		B1820-563-000	BOBBIN CASE OPENING LEVER LINK	ナカガ マソナイリソク	2
34		B1821-051-000	CRANK SCREW STUD	ナカガ マ ソナイ クランクヒソソ	2
35		CQ-2020000-00	OIL WICK	ユソソ	0.02
36		164-21760	HORIZONTAL ROTATING HOOK ASM.	スイハイガ マ (クミ)	2
37		164-22065	BOBBIN CASE	ボ ヒソソケース	(2)
38		G1831-116-00B	TENSION SPRING	チヨシハネ	(2)
39		040-00001380	TENSION SPRING SET SCREW	フナハネ トメネジ	(2)
40		040-00000591	TENSION SPRING ADJUSTING SCREW	フナハネ チヨセツネジ	(2)
41		164-28153	BOBBIN ASM.	ボ ヒソソ (クミ)	2
42		SM-6040802-SP	SCREW M4X0.7 L=8	ロツカクアナボ ルト M4X0.7 L=8	2
43		WP-0450000-SD	WASHER 4.5X8X0.5	ヒラサガネ 4.5X8X0.5	2
44		164-21109	NIPPER SPRING, RIGHT	イトツカミオシハネ ミキ	1
45		SM-6040802-SP	SCREW M4X0.7 L=8	ロツカクアナボ ルト M4X0.7 L=8	2
46		WP-0450000-SD	WASHER 4.5X8X0.5	ヒラサガネ 4.5X8X0.5	2
47		164-22206	NIPPER SPRING, LEFT	イトツカミオシハネ (L)	1
48		164-22404	OIL COVER, LEFT	アソ ラカハ (L)	1
49		G1860-119-BAO	HOOK SADDLE COVER ASM., RIGHT	カマジク クダ イフタ ミキ クミ	1
50		G1860-119-BAO	HOOK SADDLE COVER ASM., RIGHT	カマジク クダ イフタ ミキ クミ	1
51		SS-9660720-SP	SCREW 1/4-40 L=7	ロツカクボ ルト 1/4-40 L=7	1
52		164-28401	HOOK OIL GAUGE	カマオイルゲージ	2
53	#01	101-09700	THRUST WASHER, A	カマジク クウメタル スラストイタ A	2
54		CQ-2020000-00	OIL WICK	ユソソ	0.01

NOTE (注記) #01...SELECTIVE PART

選択部品

7. UPPER KNIFE COMPONENTS

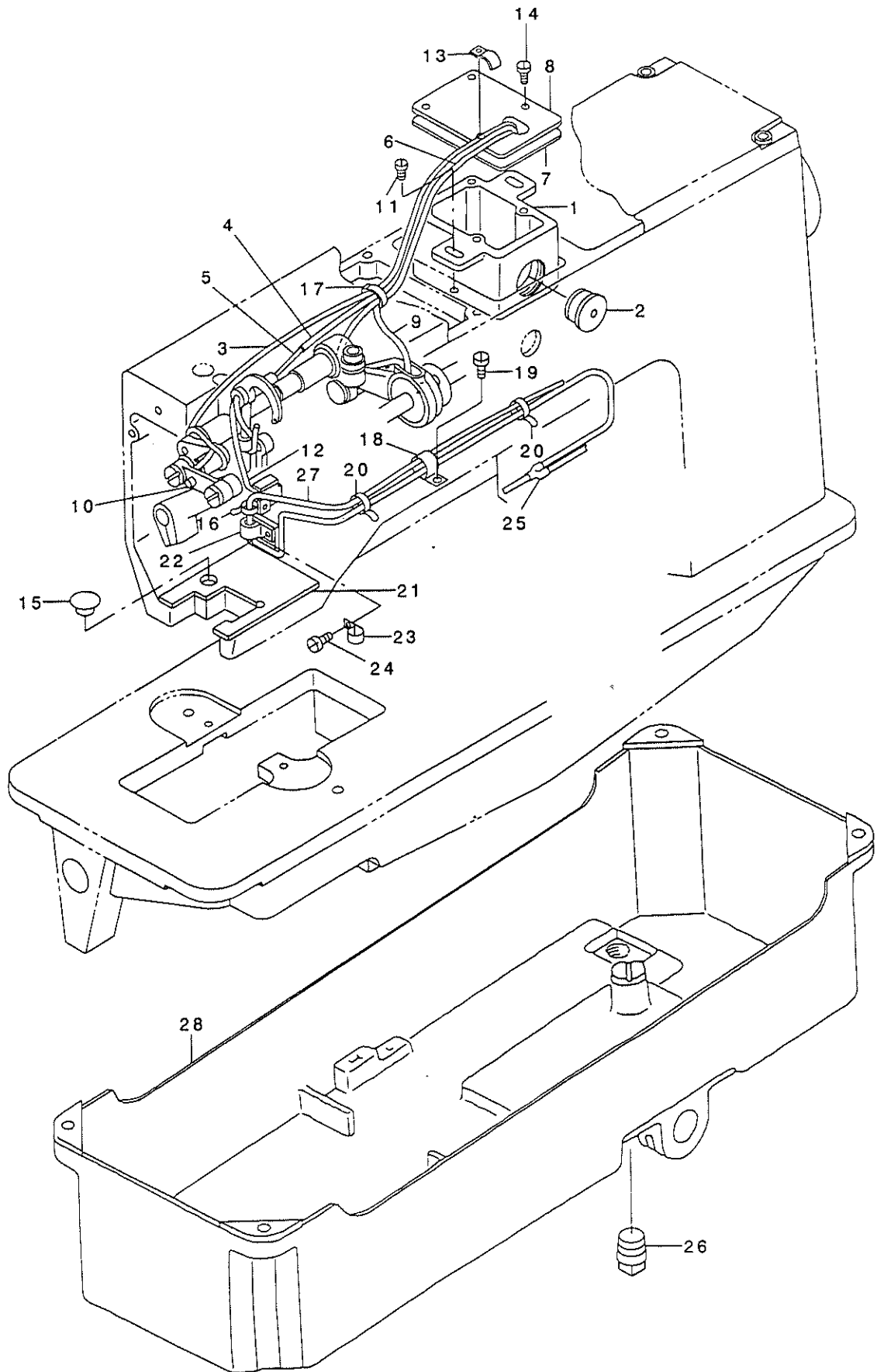
上メス関係



REF. NO.	NOTE	PART NO.	DESCRIPTION	ヒョウメイ	Qty
1		251-38009	KNIFE DRIVING SHAFT	ウエメスクト・ウツク	1
2		103-13906	BUSHING	ウワオクリンクメタル	2
3		251-37803	KNIFE DRIVING ARM	ウエメスクト・ウウテ	1
4		SM-6061602-TP	SCREW M6 L=16	ロツカクアナボルト	1
5		NS-6680410-SP	NUT 9/32-28	ロツカクナツ 9/32-28	1
6		251-37902	KNIFE DRIVING ROD	ウエメスクト・ウロツト	1
7		B1702-012-000	OIL FELT	フェルト	1
8		SD-1021251-SP	HINGE SCREW D=10.20 H=12.5	ダ'ソネシ' D=10.2 H=12.5	1
9		D1450-055-BAO	TOP FEED CAM ASM.	ウワオクリカム クミ	1
10		SS-8660340-SP	SCREW 1/4-40 L= 2.5	トメネシ' 1/4-40 L=2.5	(2)
11		B1213-012-000	FELT RETAINER	フェルト オサエ	1
12		SS-8150920-SP	SET-SCREW	トメネシ'	1
13		164-18709	UPPER KNIFE D (RIGHT)	ウワメスD(ミキ')	1
14		164-17412	UPPER KNIFE LINK A	ウエメスリンク A	1
15		SS-8110520-TP	SCREW 11/64-40 L= 4.5	トメネシ' 11/64-40 L=4.5	1
16		SD-0791331-SP	HINGE SCREW D= 7.94 H=13.3	ダ'ソネシ' D=7.94 H=13.3	1
17		SS-5110710-SP	SCREW 11/64-40 L=7	トラスネシ' 11/64-40 L=7	1
18		164-17719	UPPER KNIFE LINK B	ウエメスリンク B	1
19		164-15911	HINGE SCREW A	ウエメスリンク ダ'ソネシ' A	1
20		164-17800	UPPER KNIFE LINK D	ウワメスリンク D	1
21		SS-7151120-SP	SCREW 15/64-28 L=11	マルヒラネシ' 15/64-28 L=11	1
22		164-17313	UPPER KNIFE LINK C	ウエメスリンク C	1
23		164-15218	LINK PIN	ウエメスリンクピン	1
24		B1467-563-000	UPPER FEED BAR GUIDE	ウワオクリボ'ウカ'イト'	1
25		WP-0480856-SP	WASHER 4.8X8.4X0.8	ヒラサ'ガ'ネ 4.8X8.4X0.8	1
26		SS-5110810-SP	SCREW 11/64-40 L=8	トラスネシ' 11/64-40 L=8	1
27		164-16000	KNIFE BAR	メスボ'ウ	1
28		164-15507	KNIFE BAR CLAMP	メスボ'ウタ'キ	1
29		SS-6090910-TP	SCREW 9/64-40 L=9	ヒラネシ' 9/64-40 L=9	1
30		164-15002	KNIFE CHANGING SHAFT	キリカエシ'ク	1
31		164-15101	BUSHING	キリカエシ'クメタル	2
32		SS-5110810-SP	SCREW 11/64-40 L=8	トラスネシ' 11/64-40 L=8	2
33		164-15804	KNIFE MOUNTING BASE D	ウワメストリツケタ'イ D	1
34		164-18600	UPPER KNIFE D	ウワメスD	1
35		164-15705	KNIFE MOUNTING BASE C	ウワメストリツケタ'イ C	1
36		SS-7110910-SP	SCREW 11/64-40 L=8.5	マルヒラネシ' 11/64-40 L=8.5	1
37		SS-6080810-SP	SCREW 1/8-44 L= 8.0	ヒラネシ' 1/8-44 L=8	1
38		SS-8151150-SP	SCREW 15/64-28 L=10.5	トメネシ' 15/64-28 L=10.5	1
39		CS-1111019-SH	THRUST COLLAR D=11.11 W=10	スラストウケ D=11.11 W=10	1
40		SS-8660410-SP	SCREW 1/4-40 L= 4.2	トメネシ' 1/4-40 L=4.2	2
41		251-37209	KNIFE COVER FITTING PLATE	メスカハ' -トリツケイタ	1
42		WP-0320500-SC	WASHER M3	ヒラサ'ガ'ネ コカ'タマル M3	2
43		SM-6030602-SP	SCREW M3X0.5 L=6	ロツカクアナボルト M3X0.5 L=6	2
44		251-38108	KNIFE COVER, L	メスカハ' -(L)	1
45		251-38207	KNIFE COVER, R	メスカハ' -(R)	1
46		SM-4030401-SC	SCREW M3X0.5 L=4	ナハ'コネシ' M3X0.5 L=4	2
47		CQ-3030000-00	OIL WICK	ユツシ	0.06
48		164-18204	KNIFE MOUNTING BASE A, RIGHT	ウワメス トリツケタ'イ A ミキ'	1
49		164-18303	UPPER KNIFE INSTALLATION BASE	ウワメス トリツケタ'イ ミキ'	1

8. LUBRICATION COMPONENTS

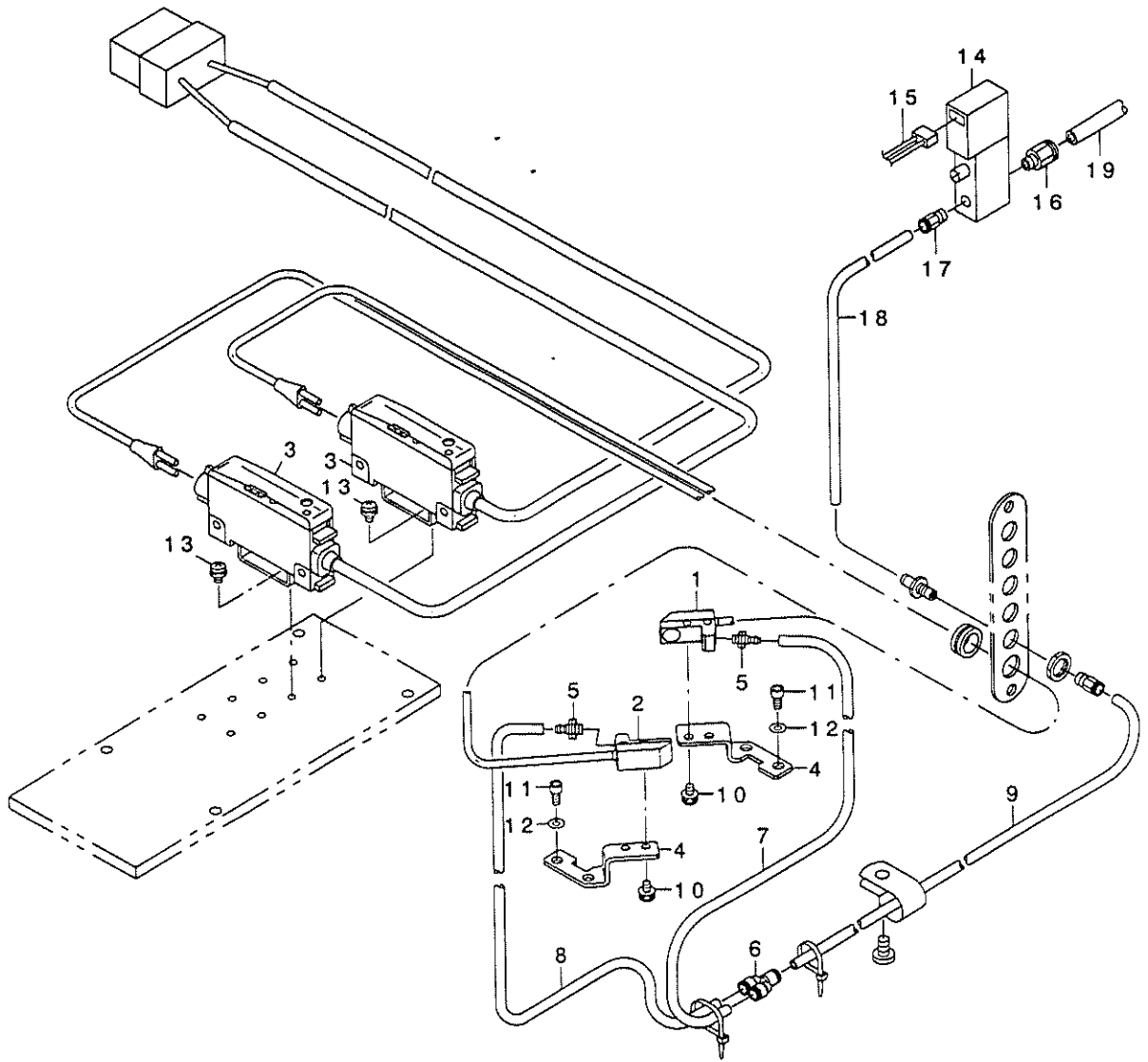
給油関係



REF. NO	NOTE	PART NO.	DESCRIPTION	ヒンメイ	Qty
1		164-25902	OIL TANK	キユウタンク	1
2		164-27007	OIL GAUGE	オイルゲージ	1
3		BT-0400251-EC	TUBE HOSE, YELLOW	ウレタンホースキ	0.21
4		CQ-2000000-00	OIL WICK	ユジン	0.4
5		BT-0400251-EC	TUBE HOSE, YELLOW	ウレタンホースキ	0.15
6		BT-0400251-EC	TUBE HOSE, YELLOW	ウレタンホースキ	0.07
7		164-26009	OIL TANK GASKET	キユウタンクハツキ	1
8		251-40104	OIL TANK COVER	キユウタンクフタ	1
9		CQ-2000000-00	OIL WICK	ユジン	0.15
10		CQ-2000000-00	OIL WICK	ユジン	1
11		SS-7110840-SP	SCREW 11/64-40 L=7.8	マルヒラネジ 11/64-40 L=7.8	2
12		CQ-2000000-00	OIL WICK	ユジン	0.2
13		D2611-555-B00-A	CABLE HOLDER	ケーブルホルダ	1
14		SS-6090630-SP	SCREW 9/64-40 L=6	ヒラネジ 9/64-40 L=6	4
15		TA-1250705-R0	RUBBER PLUG	ゴム栓	1
16		EA-9500B01-00	CABLE BAND	ソクセンバンド	2
17		EA-9500B01-00	CABLE BAND	ソクセンバンド	1
18		HX-0015000-0F	CABLE CLIP	ケーブルクリップ	1
19		SS-7090710-SP	SCREW 9/64-40 L=6.8	マルヒラネジ 9/64-40 L=6.8	1
20		EA-9500B02-00	CABLE BAND 150	ソクセンバンド 150	2
21		251-39452	OIL RETURN FELT ASM.	カンリユウフェルト (クミ)	1
22		HX-0015000-0G	CABLE CLIP	ケーブルクリップ	1
23		HX-0015000-0A	CABLE CLAMP	ケーブルクリップ	1
24		SS-7110910-SP	SCREW 11/64-40 L=8.5	マルヒラネジ 11/64-40 L=8.5	1
25		PJ-3080400-02	QUICK COUPLING	ワンタッチツキテ	1
26		PJ-0253000-01	PLUG	プラグ	1
27		251-39155	OIL RETURN TUBE ASM.	カンリユウパイプ (クミ)	1
28		164-26850	OIL RESERVOIR ASM.	オイルタンク (クミ)	1

9. BOBBIN THREAD REMAINING AMOUNT DETECTING DEVICE

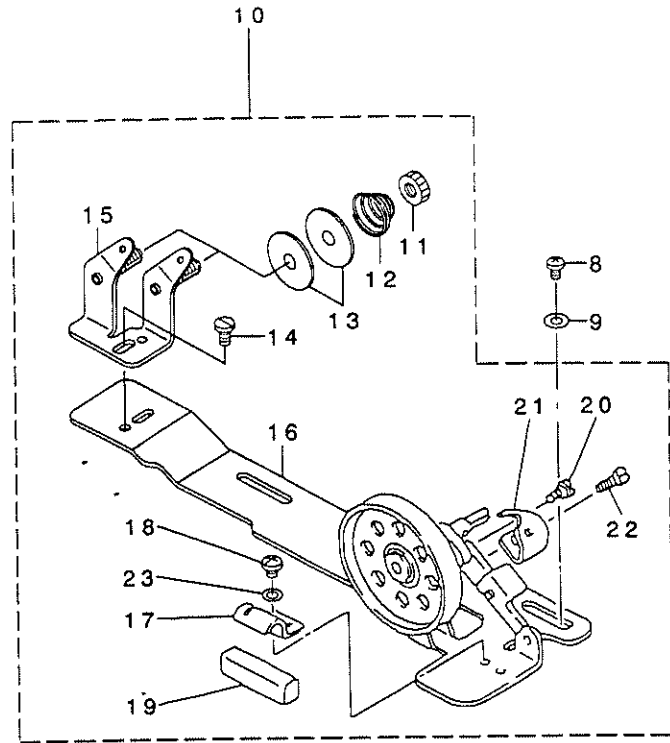
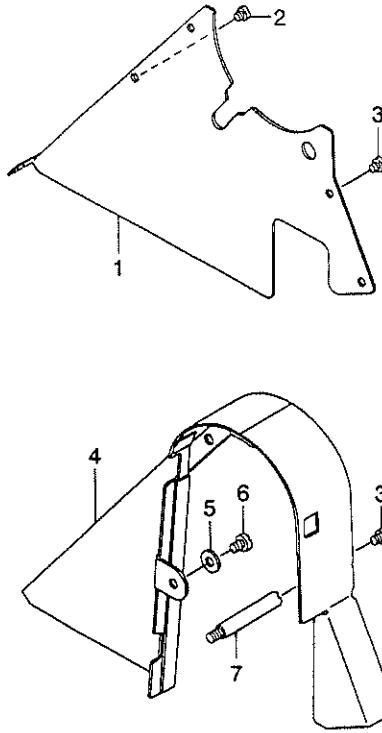
下糸残量検知装置



REF. NO	NOTE	PART NO.	DESCRIPTION	品名	Qty
1		251-39908	DETECTING FIBER, RIGHT	シタイトケンチファイバ - ミキ	1
2		251-40005	DETECTING FIBER, LEFT	シタイトケンチファイバ - ヒタリ	1
3		251-40252	DETECTING AMPLIFER ASM.	シタイトケンチアンブ クミ	1
4		164-28302	FIBER BKT	ファイバ -BKT	2
5		PJ-0320390-01	CONNECTOR	ウレタンハ -ア ツキ テ	2
6		PJ-3080400-02	QUICK COUPLING	ワンダツチツキ テ	1
7		BT-0400251-EB	URETHANE HOSE, BLACK	ウレタンホ -ス クロ	0.28
8		BT-0400251-EB	URETHANE HOSE, BLACK	ウレタンホ -ス クロ	0.51
9		BT-0400251-EB	URETHANE HOSE, BLACK	ウレタンホ -ス クロ	0.3
10		SL-4030691-SC	SCREW M3X6	ナハ コネシ ヂムス M3X0.5 L=6	4
11		SM-6030602-TP	SCREW M3X0.5 L=6	ロツカクアナホ ルト M3X0.5 L=6	4
12		WP-0320501-SC	WASHER M3	ヒラサ ガ ネ 3.2X7X0.5	4
13		SL-4030631-SC	SCREW M3X6	サ ガ ネツキ ナハ コネシ M3 L=6	4
14		PV-1505090-00	5-WAY SOLENOID VALVE	5ホ -トデ ンツ キリカエハ ン	1
15		252-55050	AIR CABLE ASM.	ホ ヒ ンセンサ -エア -フキツユヅリヨクケ -フ	1
16		PJ-3010605-03	HALF UNION	ハ -フ ユニオン	1
17		PJ-3010405-02	HALF UNION 4XM5	ハ -フユニオン 4XM5	1
18		BT-0400251-EB	URETHANE HOSE, BLACK	ウレタンホ -ス クロ	2.5
19		BT-0600400-EC	TUBE HOSE, BLUE	ウレタンホ -ス ブロ	1.5

10. BELT COVER & BOBBIN WINDER UNIT

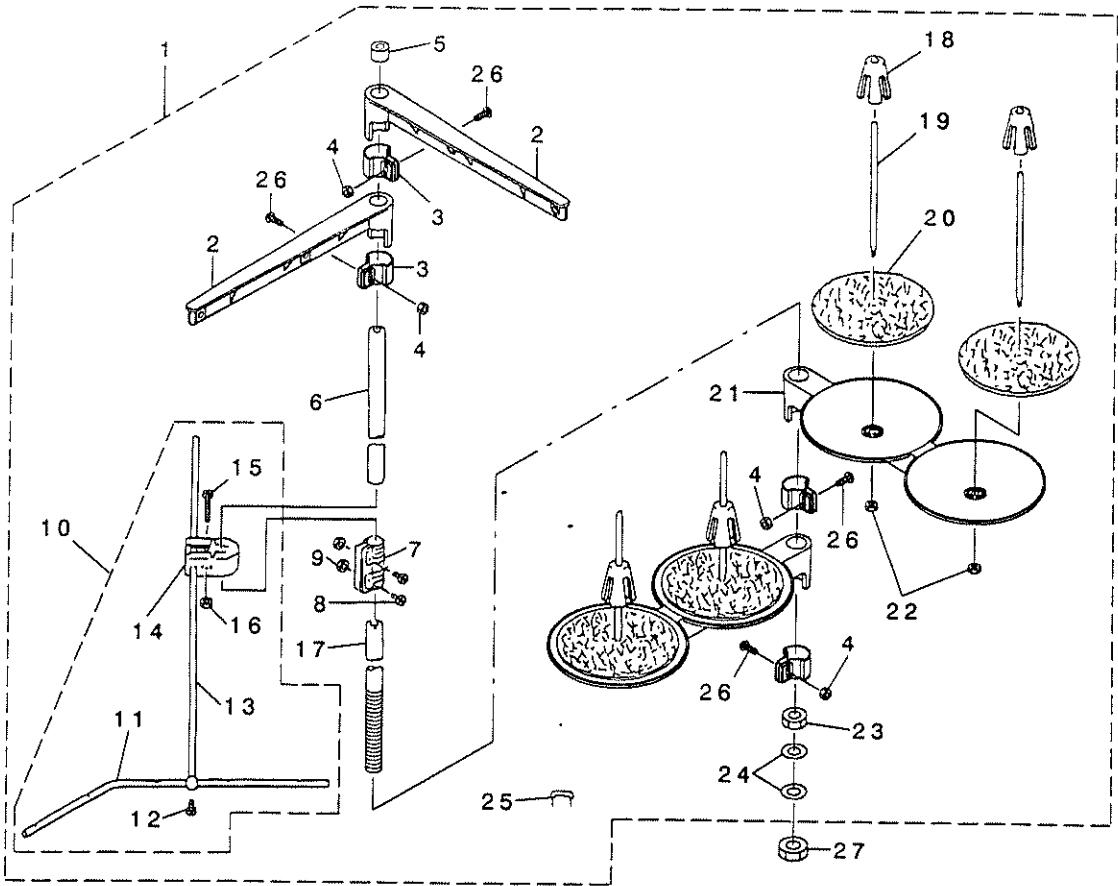
ベルトカバー・糸巻装置



REF. NO	NOTE	PART NO.	DESCRIPTION	品名	Qty
1		164-27908	BELT COVER PLATE	ベルトカバー - 7タ	1
2		SS-7110710-SP	SCREW 11/64-40 L=7	マルヒラネジ 11/64-40 L=7	1
3		SS-7110510-SP	SCREW 11/64-40 L=5	マルヒラネジ 11/64-40 L=5	5
4		101-61503	BELT COVER	ベルトカバー -	1
5		WP-0621016-SD	WASHER 6.2X13X1	ヒラサガネ 6.2X13X1	1
6		SS-7150740-SP	SCREW 15/64-28 L=7	マルヒラネジ 15/64-28 L=7	1
7		100-39105	BELT COVER SUPPORT STUD	ベルトカバー - シチユ-	1
8		SM-4050801-SC	SCREW M5X0.8 L=8	ナハコネジ M5X0.8 L=8	2
9		WP-0531001-SC	WASHER	ヒラサガネ ミカキマル M5	2
10		228-37553	BOBBIN DEVICE	イトマキノウチ(ケツゴウ)(オオカマ)	1
11		B3125-012-000	THREAD TENSION NUT	イトチヨウナツト	(2)
12		B3129-012-B00	THREAD TENSION SPRING	イトチヨウハネB	(2)
13		B3126-012-000	THREAD TENSION DISK	イトチヨウサラ	(4)
14		SS-7110840-SP	SCREW 11/64-40 L=7.8	マルヒラネジ 11/64-40 L=7.8	(4)
15		226-21056	TENSION BAR BASE	イトマキイトチヨウシホウウタイ(ケツゴウ)	(2)
16		110-77500	BOBBIN BASE	イトマキダイ	(1)
17		110-78102	PRESSER PLATE	セイトウゴムオサエイタ	(1)
18		SS-4110515-SP	SCREW 11/64-40 L=5	ナハネジ 11/64-40 L=5	(1)
19		B3211-555-000	RUBBER BRAKE	セイトゴム	(1)
20		SD-0490261-SP	HINGE SCREW D=4.9 H=2.6	タソネジ D=4.9 H=2.6	(1)
21		228-37504	BOBBIN PRESSER	ホビソサエ	(1)
22		SS-7081310-SP	SCREW 1/8-44 L=12.5	マルヒラネジ 1/8-44 L=12.5	(1)
23		WP-0480856-SP	WASHER 4.8X8.4X0.8	ヒラサガネ 4.8X8.4X0.8	(1)

11. THREAD STAND COMPONENTS

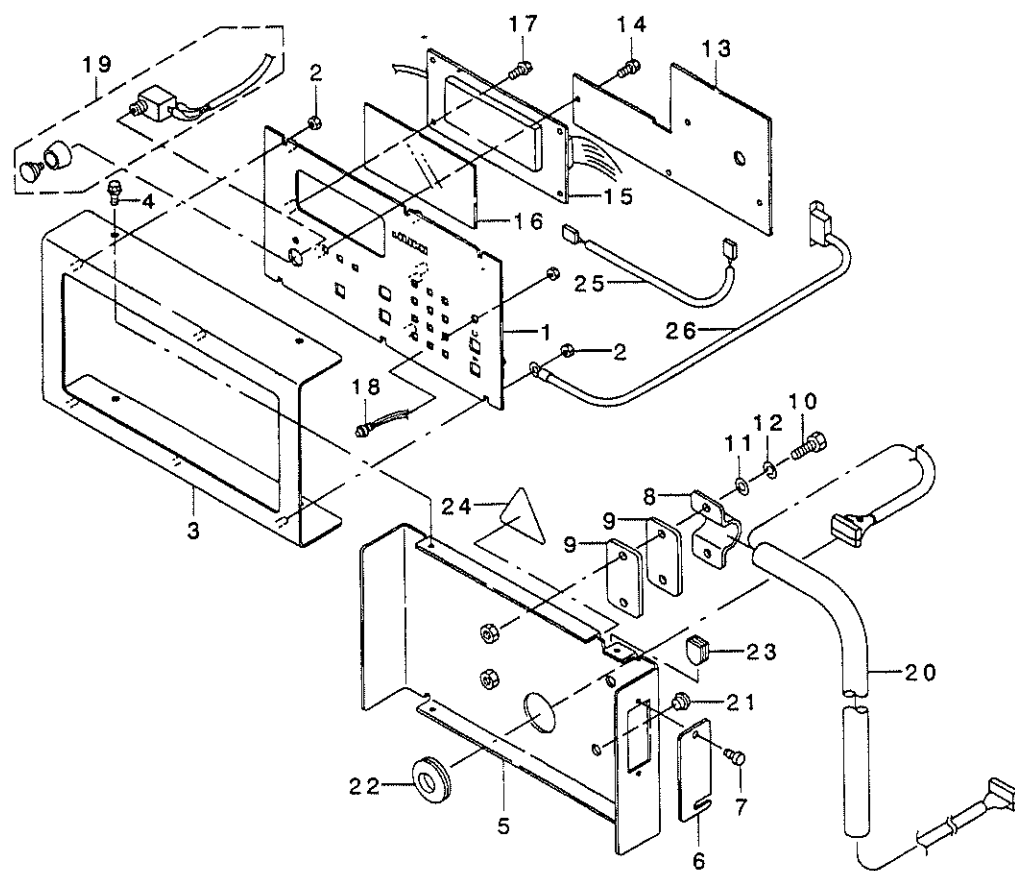
糸立装置関係



REF. NO	NOTE	PART NO.	DESCRIPTION	ヒョウキ	Qty
1		119-69458	THREAD STANDING DEVICE ASM.	イトタテソウチ クミ	1
2		111-85352	THREAD GUIDE ASM.	イトタテイトアンナイ クミ	(2)
3		111-85402	THREAD GUIDE ARM JOINT	イトタテウデ シメカナク	(4)
4		NM-6050001-SE	NUT M5	ロツカクナツト M5	(4)
5		B3311-704-000	SPOOL REST ROD CAP	イトタテホ - キヤツツ	(1)
6		111-85204	SPOOL REST ROD, UPPER	イトタテホ - ウウエ	(1)
7		B3305-704-000-A	SPOOL REST ROD JOINT	イトタテホ - ツキテ	(1)
8		SM-4051405-SE	SCREW M5 L=14	ナベ コネツ M5 L=14	(2)
9		NM-6050001-SE	NUT M5	ロツカクナツト M5	(2)
10		B3309-704-0A0	THREAD GUIDE ARM ASM.	イトタテ イトアンナイ ウデ クミ	(1)
11		B3311-804-000	LOWER THREAD GUIDE	イトタテ イトアンナイ ツタ	(1)
12		SS-7110540-SP	SCREW 11/64-40 L=5	マルヒラネツ 11/64-40 L= 5	(1)
13		B3309-704-000	THREAD GUIDE ARM	イトタテ イトアンナイ ウデ	(1)
14		B3304-704-000-A	THREAD GUIDE ARM HOLDER	イトアンナイウデ ホルタ -	(1)
15		SM-6053000-SE	SCREW M5X0.8 L=30	ヒラコネツ M5X0.8 30	(1)
16		NM-6050001-SE	NUT M5	ロツカクナツト M5	(1)
17		111-85105	SPOOL REST ROD, LOWER	イトタテホ - ウシタ	(1)
18		111-85501	SPOOL RETAINER	イトマキ フレト - メ	(4)
19		B3320-704-L00-A	SPOOL PIN	イトマキウケホ - ウ	(4)
20		B3311-012-000	SPOOL REST CUSHION	イトマキウケサ	(4)
21		111-85006	SPOOL REST ARM	イトタテウデ	(2)
22		NM-6050001-SE	NUT M5	ロツカクナツト M5	(4)
23		B3317-704-000	NUT	イトタテホ - トメナツト	(1)
24		WP-1612616-SE	WASHER 16X30X2.6	ヒラサ ガネ	(2)
25		MAO-11532000	CORD STAPLE	コート ステツツル	(3)
26		SM-4051405-SE	SCREW M5 L=14	ナベ コネツ M5 L=14	(4)
27		B3317-704-000	NUT	イトタテホ - トメナツト	1

12. OPERATION BOX COMPONENT

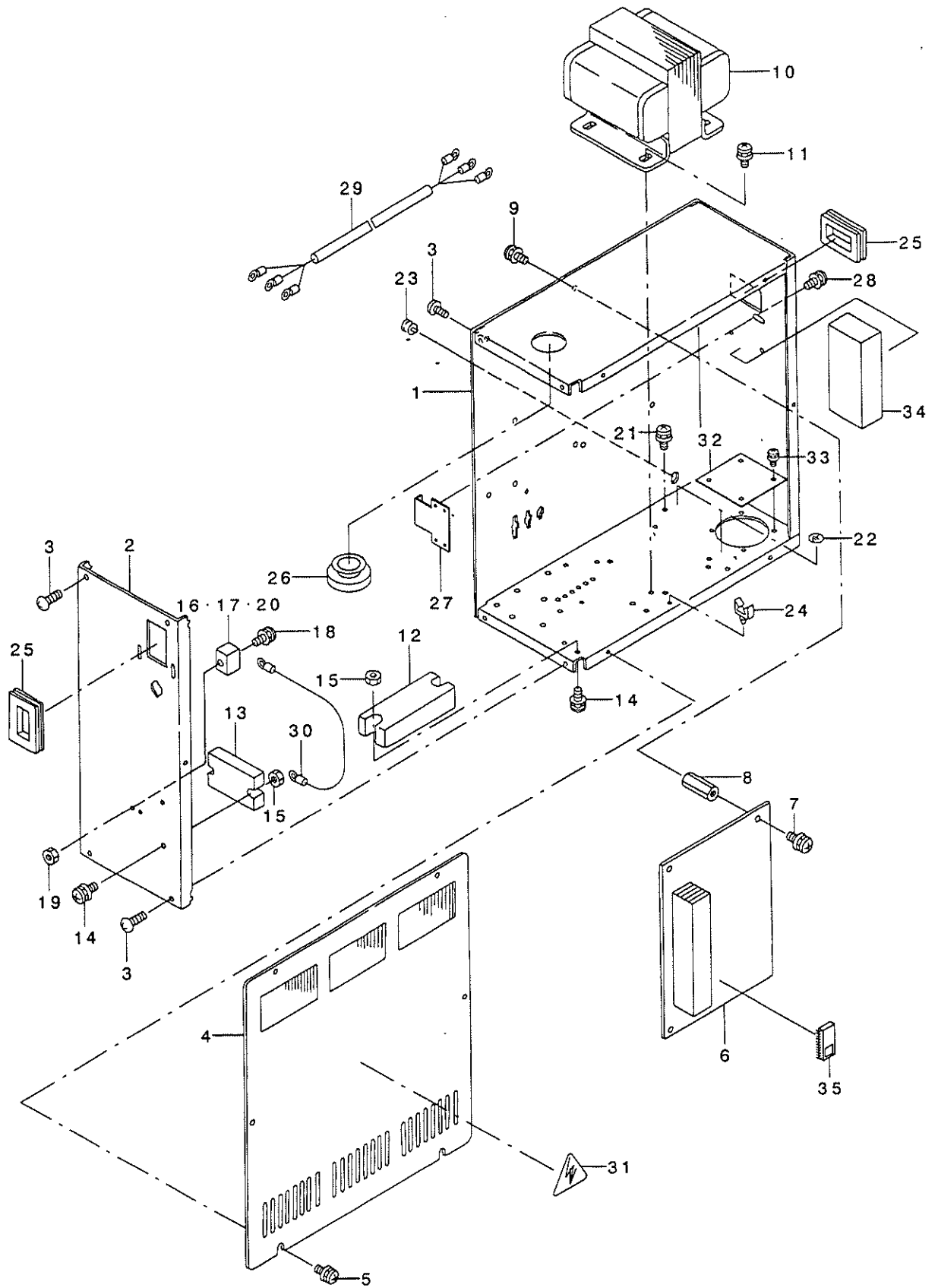
操作ボックス関係



REF. NO.	NOTE	PART NO.	D E S C R I P T I O N	と ころ	Qty
1		G1011-192-000	OPERATION PANEL	ソウサハ ネル イタ	1
2		NM-6030001-SC	NUT M3	ロツカクナツト M3X0.5 1ツユ	6
3		G1012-192-000	FITTING PLATE	ソウサハ ネル トリツケイタ	1
4		SL-4030891-SC	SCREW M3X8	ナハ コネジ セムズ M3 L=8	4
5		G1013-192-000	REAR PLATE	ソウサハ ネル ウライタ	1
6		G1014-192-000	SWITCH COVER	スイッチカハ	1
7		G6010-003-000	KNOB SCREW	デ イツブ スイッチ フタ ネジ	2
8		G1015-192-000	CLAMP	サト ル	1
9		G1016-192-000	CLAMP BOTTOM PLATE	サト ル ソコイタ	2
10		SM-6062002-TN	SCREW M6 L=20	ロツカクアナホ ルト M6 L=20	2
11		WP-0641601-SC	WASHER	ヒラサ カ ネ ミカ キマル M6	2
12		WS-0610002-KN	SPRING WASHER 6.1X12.2X1.5	ハ ネサ カ ネ M6	2
13		G8602-192-0A0	PANEL BASE ASM.	ハ ネル キハ ンクミ	1
14		SL-4030681-SC	SCREW M3 L=6	サ カ ネツキ ナハ コネジ M3 L=6	4
15		G8525-192-0A0	LCD BASE ASM.	LCD キハ ンクミ	1
16		G1018-192-000	PLATE	アクリルイタ	1
17		SL-4030681-SC	SCREW M3 L=6	サ カ ネツキ ナハ コネジ M3 L=6	4
18		G8526-192-0A0	LED CORD ASM.	LED ケーブ ルクミ	1
19		G8527-192-0A0	STOP SWITCH ASM.	テイシスイツチ クミ	1
20		G8522-195-0A0	PANEL CABLE ASM.	ハ ネルケーブ ル クミ	1
21		TA-0800504-R0	PLUG D=8 L=4.5	トメセン D=8X4.5	2
22		HX-0022100-0E	BUSH	フ ヅシユ	1
23		M1001-060-000	PLUG	メクラフ ヅシユ	1
24		CM-3001000-01	LABEL	キケンテ ンアツケイコクシ-ル(31.5)	1
25		G8533-192-0A0	CABLE ASM.	ハ ツクライトケーブ ルクミ	1
26		G8532-192-0A0	PANEL BASE FG CABLE ASM.	ハ ネルキハ ンFGケーブ ルクミ	1

13. TRANSMISSION BOX COMPONENTS

電装ボックス関係



REF. NO.	NOTE	PART NO.	DESCRIPTION	ヒソキイ	Qty
1		G1001-192-000	CONTROL BOX FRAME BODY	デ'ソウホ' ックスフレーム本ンタイ	1
2		G1002-192-000	CONTROL BOX PANEL	デ'ソウホ' ックスハ' ネル	1
3		SM-0040601-SC	SCREW M4X0.7 L=6	トラスコネシ' M4X0.7 L=6	7
4		G1003-192-000	CONTROL BOX COVER	デ'ソウホ' ックスフタ	1
5		SL-4041091-SC	SCREW M4 L=10	ナハ' コネシ' セムス M4X0.7 L=10	6
6		G8601-195-0A0	CPU BASE ASM.	CPUキハ' ソクミ	1
7		SL-4030891-SC	SCREW M3X8	ナハ' コネシ' セムス M3 L=8	4
8		HX-0007900-00	SPACER	スハ' サ	4
9		SL-4030891-SC	SCREW M3X8	ナハ' コネシ' セムス M3 L=8	4
10		G8510-195-0A0	POWER SOURCE TRANSFORMER ASM.	デ'ソウゲ' ソトランス クミ	1
11		SL-4051091-SC	SCREW M5X0.8 L=10	ナハ' コネシ' セムス M5X0.8 L=10	4
12		HK-0266500-80	TERMINAL BASE 8P	タソソダ' イ 8P	1
13		HK-0266500-20	TERMINAL BASE 2P	タ'ソソダ' イ 2P	1
14		SL-4041291-SC	SCREW M4 L=12	ナハ' コネシ' セムス M4 L=12	4
15		NM-6040001-SC	NUT M4	ロツカクナツト M4	4
16		HF-0051110-00	FUSE HOLDER	ヒユ-ズ' ホルダ' -	1
17		HF-0051110-0B	FUSE HOLDER COVER	ヒユ-ズ' ホルダ' -カハ' -	1
18		SL-4031481-SC	SCREW M3 X 14	ナハ' コネシ' セムス M3X0.5 L=14	1
19		NM-6030001-SC	NUT M3	ロツカクナツト M3X0.5 1シユ	1
20		E9629-252-000	FUSE 5A	ヒユ-ズ' 5A	1
21		SL-4040891-SC	SCREW M4 L=8	サ' カ' ネツキ ナハ' コネシ' M4 L=8	3
22		E9567-319-000	EARTH MARK	ア-ズ マ-ク	3
23		HX-0041000-00	BUSH	ア' ッシユ	1
24		HX-0022200-0A	CABLE CLAMP	ソクセン クランプ	2
25		HX-0040700-00	BUSH	ア' ッシユ	2
26		HX-0022100-0B	GROMMET	グ' ロメツト	1
27		178-45009	CORD FITTING PLATE	コ-ト' トメイタ	1
28		SL-4041091-SC	SCREW M4 L=10	ナハ' コネシ' セムス M4X0.7 L=10	2
29		G8512-192-0A0	POWER SWITCH CABLE ASM.	デ'ソウゲ' ソスイツチケ-ア' ル クミ	1
30		G8511-195-0A0	5V RELAY CABLE ASM.	5Vチユウケイケ-ア' ル クミ	1
31		CM-3001000-01	LABEL	キケンデ' ソアツケイコクツ-ル(31.5)	1
32		G1001-195-000	FAN HOLE COVER PLATE	ファンア' ナカハ' -イタ	1
33		SL-4040891-SC	SCREW M4 L=8	サ' カ' ネツキ ナハ' コネシ' M4 L=8	2
34		M8602-511-0F0	PMDC BASE ASM.	PMDCキハ' ソクミ	1
35		HL-0159300-01	IC	IC	1

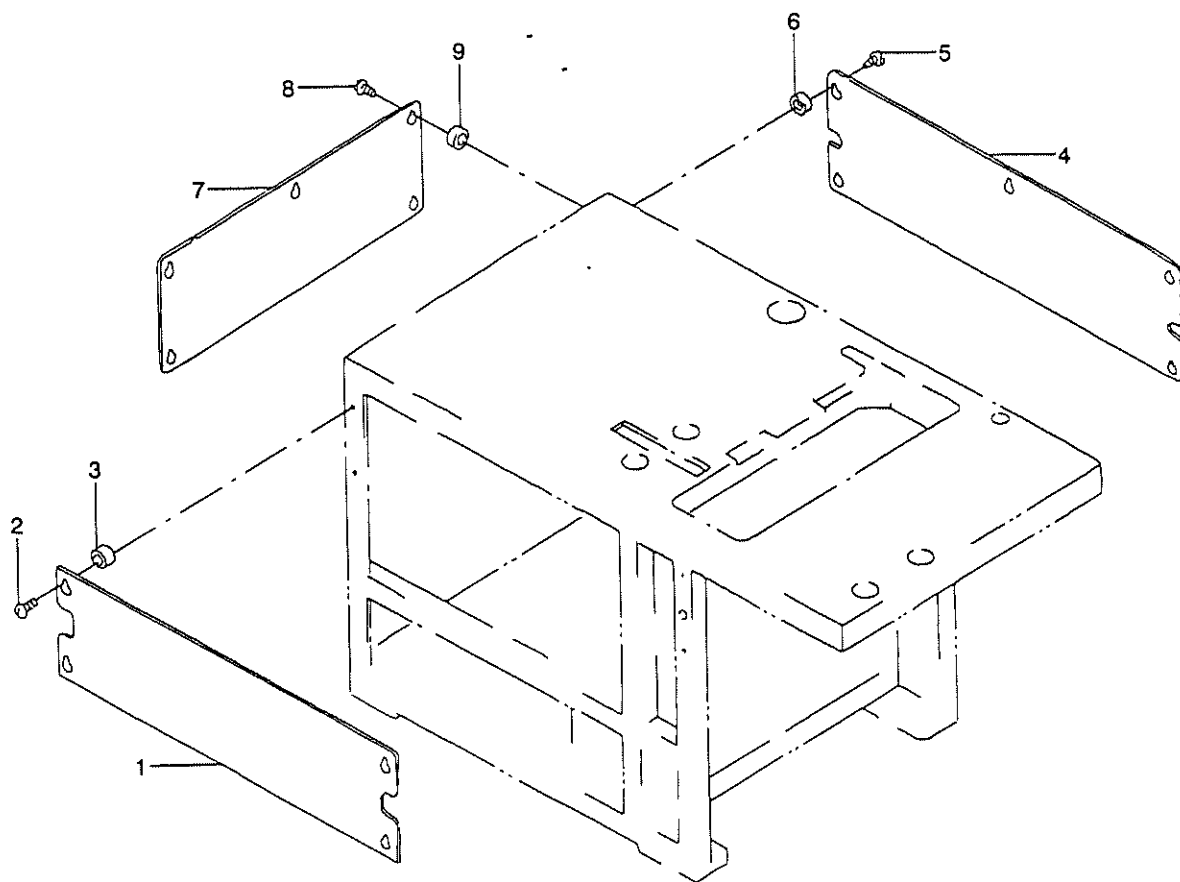
25

>

34

14. FRAME & COVER COMPONENTS (OPTION)

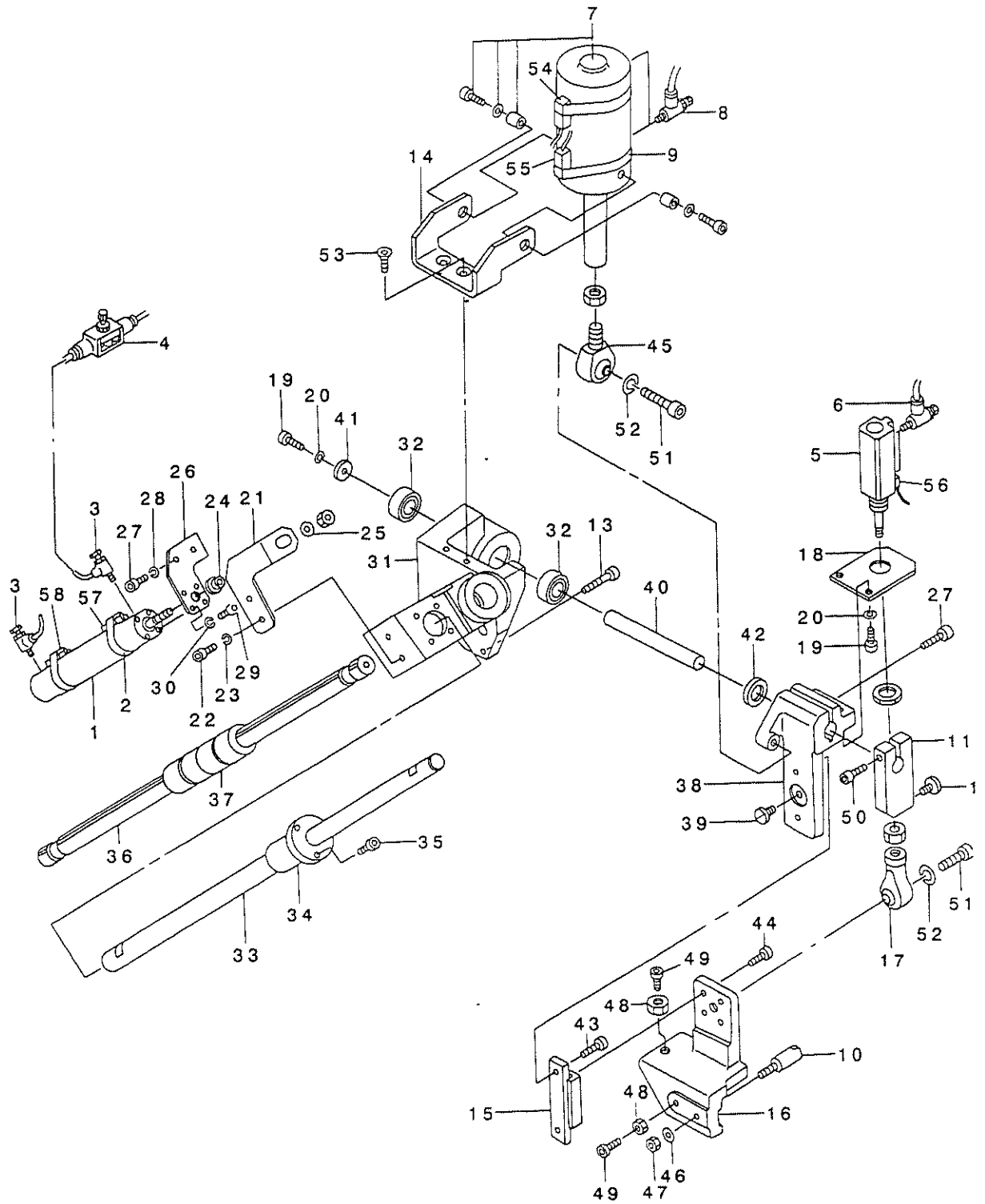
本体・カバー関係 (オプション)



REF. NO.	NOTE	PART NO.	DESCRIPTION	品名	Qty
1		253-06705	COVER(A)	ホントイカハ (A)	1
2		SM-0050801-SC	SCREW	トラスネジ M5 L=8	4
3		166-76207	COLLAR	カラ-	4
4		253-06804	COVER(B)	ホントイカハ (B)	1
5		SM-0050801-SC	SCREW	トラスネジ M5 L=8	5
6		166-76207	COLLAR	カラ-	5
7		253-06903	COVER(C)	ホントイカハ (C)	1
8		SM-0050801-SC	SCREW	トラスネジ M5 L=8	5
9		166-76207	COLLAR	カラ-	5

15. WELT PATCH SUPPLY COMPONENTS (1)(OPTION)

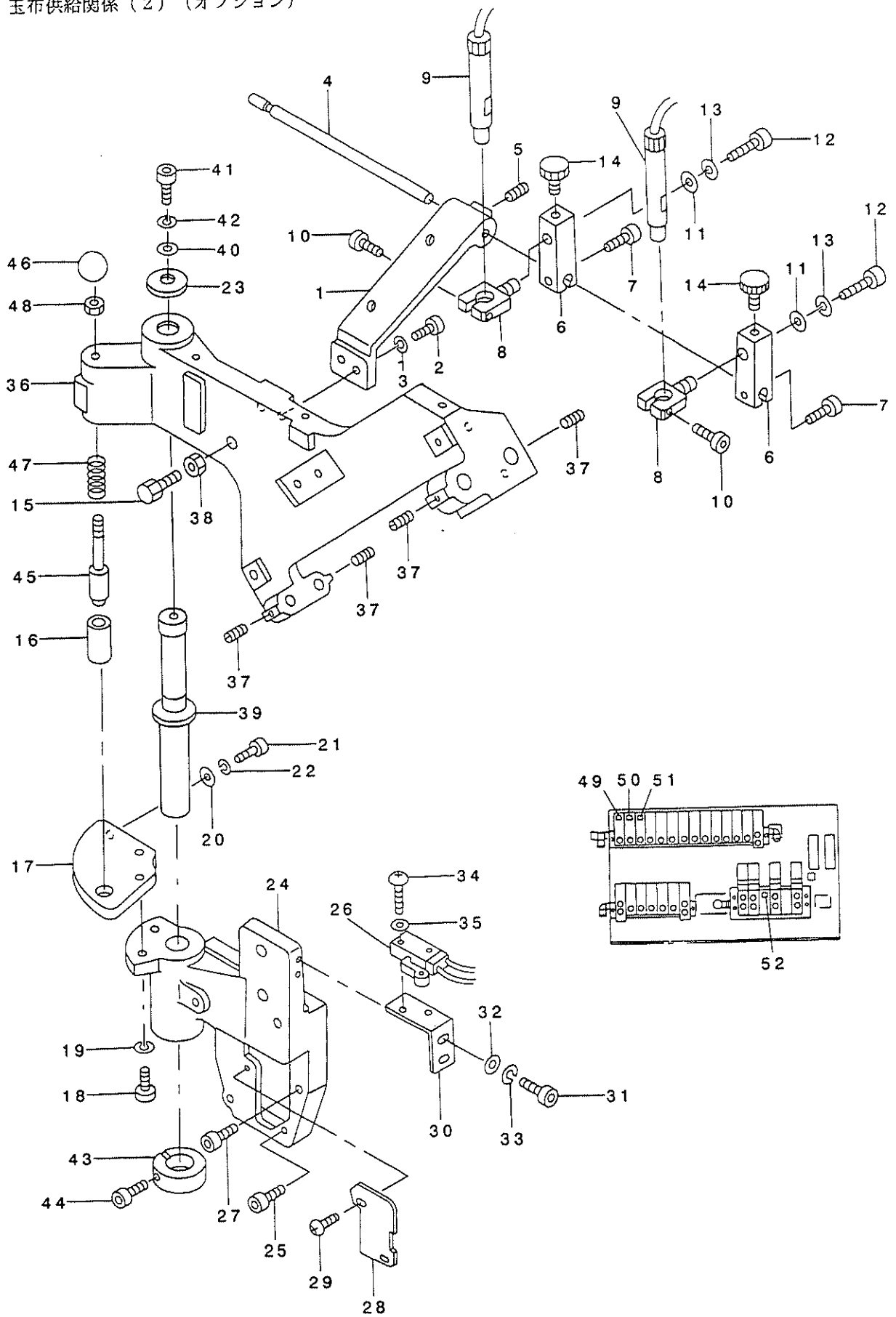
玉布供給関係 (1) (オプション)



REF. NO.	NOTE	PART NO.	DESCRIPTION	品名	Qty
1		PA-2513502-AO	AIR CYLINDER	エアシリンダ	1
2		PX-5000530-00	BAND	バンド	2
3		PC-0151070-00	SPEED CONTROLLER	スピードコントローラ	2
4		PC-0124060-00	SPEED CONTROLLER	スピードコントローラ	1
5		PA-1501510-AO	PIN CYLINDER	オートスイッチツキピンシリンダ	1
6		PC-0105070-00	SPEED CONTROLLER	スピードコントローラ	2
7		185-87709	CYLINDER	ハインダークヒブリシリンダ	1
8		PC-0105080-00	SPEED CONTROLLER	スピードコントローラ	2
9		253-19906	BAND	スイッチトリツクカナク	2
10		166-54907	PIVOT PIN	タマヌノシヨウキシテンピン	1
11		185-55706	STOPPER	ストッパ	1
12		SS-6151210-SP	SCREW 15/64-28 L=12	ヒラネシ 15/64-28 L=12	1
13		166-54204	POSITIONING PIN	イチキメピン	1
14		185-55904	SHAFT RECEIVING BASE	シャフト受け台	1
15		166-55003	LIMIT GUIDE	ミニチュアLMガイド	1
16		185-59302	LIFTING PLATE	シヨウコウパース	1
17		169-60205	ROD END	ロッドエンド	1
18		185-56100	CYLINDER BRACKET	シリンダ-BKT	1
19		SM-6051202-TP	SCREW M5X0.8 L=12	ロツカクアナボルト M5X0.8 L=12	3
20		WS-0510002-KN	SPRING WASHER	ハネサガネ 5.1X9.2X1.3	3
21		185-58205	CONNECTING PLATE	レンケツプレート	1
22		SM-6051552-TP	SCREW M5 L=15	ロツカクアナボルト	2
23		WS-0510002-KN	SPRING WASHER	ハネサガネ 5.1X9.2X1.3	2
24		166-55508	COLLAR	カラ	1
25		WP-1052001-SC	WASHER 10,5X21X2	ヒラサガネ ミカキマル M10	1
26		166-55607	CYLINDER BRACKET (2)	シリンダ フラケツ(2)	1
27		SM-6052002-TP	SCREW M5 L=20	ロツカクアナボルト M5X0.8 L=20	3
28		WS-0510002-KN	SPRING WASHER	ハネサガネ 5.1X9.2X1.3	2
29		SM-6041202-TP	SCREW M4X0.7 L=12	ロツカクアナボルト	4
30		WS-0410002-KN	SPRING WASHER	ハネサガネ M4	4
31		185-58106	BEARING CASE	ベアリングケース	1
32		185-85208	BEARING	トメワツキベアリング	2
33		166-53503	LINEAR SHAFT	リニアシャフト	1
34		167-25400	LINEAR BUSHING	リニアブッシュ	1
35		SM-8051002-TP	SCREW M5 L=10	トメネシ	2
36		166-53602	BALL SPLINE	ボールスpline ライン	1
37		167-21201	SPLINE NUT	スpline ナット	2
38		185-58007	SWING BASE	スイングベース	1
39		SS-7120760-SP	SCREW 3/16-28 L= 7.0	マルヒラネシ 3/16-28 L=7	1
40		185-56209	FULCRUM SHAFT	シテンシク	1
41		166-54006	BEARING PRESSER	ベアリングオサエ	1
42		185-55805	COLLAR	カラ	1
43		SM-6041202-TP	SCREW M4X0.7 L=12	ロツカクアナボルト	2
44		SM-6030802-TP	SCREW M3X0.5 L=8	ロツカクアナボルト M3X0.5 L=8	4
45		185-89408	ROD END	ロッドエンド	1
46		WP-1052001-SC	WASHER 10,5X21X2	ヒラサガネ ミカキマル M10	1
47		166-55508	COLLAR	カラ	1
48		NM-6050001-SC	NUT M5	ロツカクナット M5X0.8 1シユ	2
49		SM-6053002-TP	SCREW M5X0.8 L=30	ロツカクアナボルト	2
50		SM-6062002-TP	SCREW M6 L=20	ロツカクアナボルト M6 L=20	1
51		SM-6051552-TP	SCREW M5 L=15	ロツカクアナボルト	1
52		WS-0510002-KN	SPRING WASHER	ハネサガネ 5.1X9.2X1.3	1
53		SM-1051001-SF	SCREW M5 L=10	サラネシ M5X0.8 L=10	1
54		253-23650	CABLE ASM.	ハインダークヒブリハシケープル クミ	1
55		253-23759	CABLE ASM.	ハインダークヒブリハシケープル クミ	1
56		253-23858	CABLE ASM.	ハインダークヒブリハシケープル クミ	1
57		253-22959	CABLE ASM.	ハインダークヒブリハシケープル クミ	1
58		253-22157	CABLE ASM.	ハインダークヒブリハシケープル クミ	1

16. WELT PATCH SUPPLY COMPONENTS (2)(OPTION)

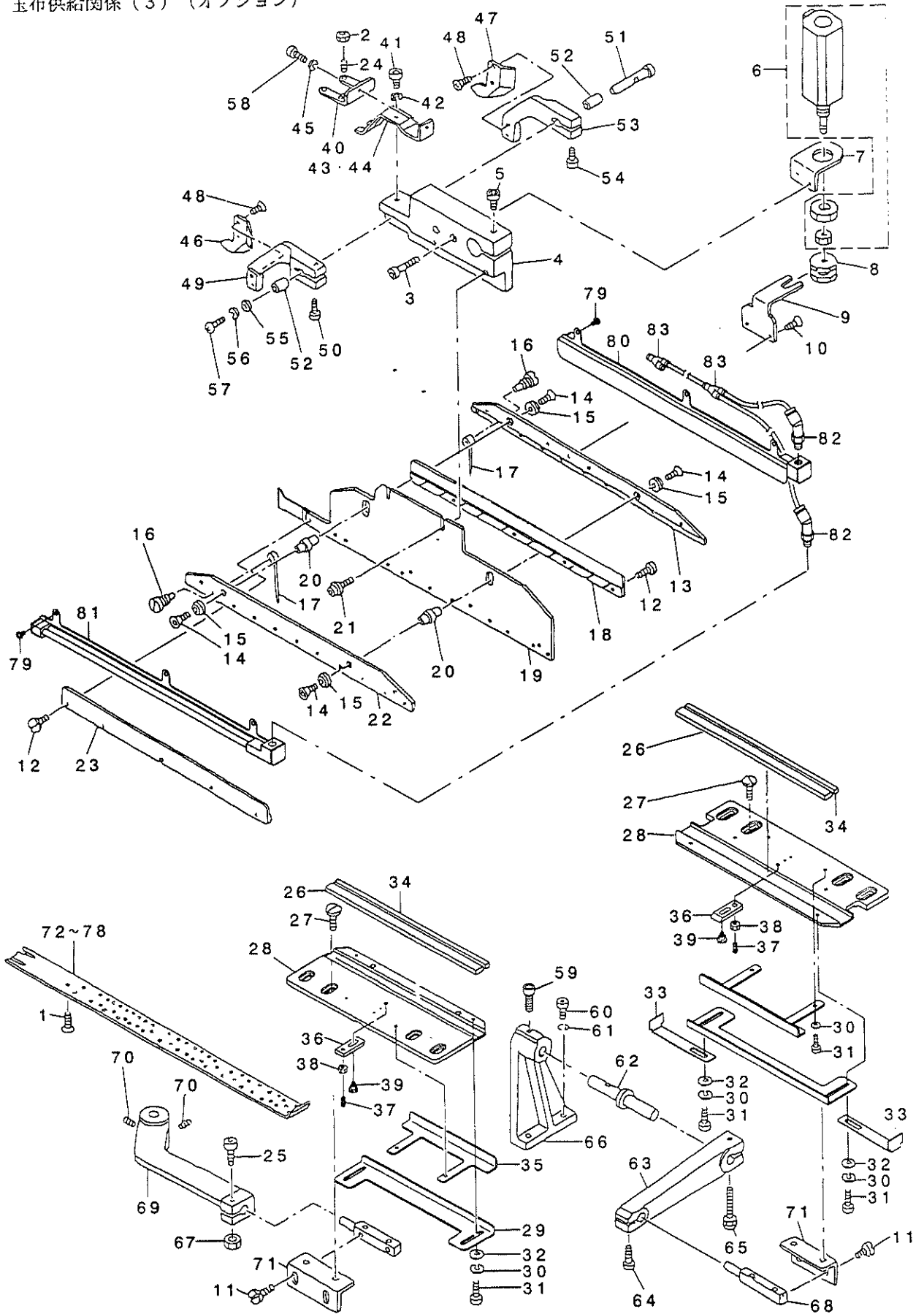
玉布供給関係 (2) (オプション)



REF. NO	NOTE	PART NO.	DESCRIPTION	品名	Qty
1		166-55904	LIGHT INSTALLING ARM	マ-カ トリツクア-ム	1
2		SM-6052002-TP	SCREW M5 L=20	ロツカクアナホ'ルト M5X0.8 L=20	2
3		WS-0510002-KN	SPRING WASHER	ハ'ネサ'カ'ネ 5.1X9.2X1.3	2
4		185-84706	MARKER SHAFT (RIGHT)	マ-カ-シ'ク(ミキ')	1
5		SM-8040502-TP	SCREW M4X0.7 L=5	トメネシ' M4X0.7 L=5	1
6		166-56100	LIGHT BRACKET (1)	マ-カ フ'ラケツト(1)	2
7		SM-6051602-TP	SCREW M5X0.8 L=16	ロツカクアナホ'ルト M5X0.8 L=16	2
8		166-56209	LIGHT BRACKET (2)	マ-カ フ'ラケツト(2)	2
9		250-35957	LIGHT ASM.	シ'ユウシ'マ-キンク'ライトクミ	2
10		SM-6051602-TP	SCREW M5X0.8 L=16	ロツカクアナホ'ルト M5X0.8 L=16	2
11		167-24403	WASHER	シ'ユウト'ウシ'クサ'カ'ネ	2
12		SM-6051202-TP	SCREW M5X0.8 L=12	ロツカクアナホ'ルト M5X0.8 L=12	2
13		WS-0510002-KN	SPRING WASHER	ハ'ネサ'カ'ネ 5.1X9.2X1.3	2
14		G5338-116-000	CLAMP BOLT	シメツケホ'ルト	2
15		166-98409	STOPPER BOLT	ストツハ' - ホ'ルト	1
16		166-53107	GUIDE COLLAR	カ'イト'カラ-	1
17		166-53206	POSITIONING PLATE	イチキ'メハ'ン	1
18		SM-6062002-TP	SCREW M6 L=20	ロツカクアナホ'ルト M6 L=20	2
19		WS-0610002-KN	SPRING WASHER 6.1X12.2X1.5	ハ'ネサ'カ'ネ M6	2
20		167-24403	WASHER	シ'ユウト'ウシ'クサ'カ'ネ	1
21		SM-6051202-TP	SCREW M5X0.8 L=12	ロツカクアナホ'ルト M5X0.8 L=12	1
22		WS-0510002-KN	SPRING WASHER	ハ'ネサ'カ'ネ 5.1X9.2X1.3	1
23		166-53305	THRUST WASHER	スラストワツシヤ	1
24		166-52406	BINDER BRACKET	ハ'インダ' フ'ラケツト	1
25		SM-6052002-TP	SCREW M5 L=20	ロツカクアナホ'ルト M5X0.8 L=20	3
26		G8516-231-OA0	BINDER CABLE ASM.	ハ'インダ' -カインケンシクミ	1
27		166-52505	POSITIONING PIN	イチキ'メヒ'ン	1
28		185-51002	BINDER BRACKET COVER	ハ'インダ' -BKTカハ' -	1
29		SM-0040601-SC	SCREW M4X0.7 L=6	トラスコネシ' M4X0.7 L=6	2
30		166-52703	SENSOR BRACKET	センサ フ'ラケツト	1
31		SM-6041002-TP	SCREW M4 L=10	ロツカクアナホ'ルト M4X0.7 L=10	2
32		WP-0430800-SC	WASHER M4	ヒラサ'カ'ネ コカ'タマル M4	2
33		WS-0410002-KN	SPRING WASHER	ハ'ネサ'カ'ネ M4	2
34		SM-4031201-SN	SCREW M3 X 12	ナハ'コネシ' M3X0.5 L=12	2
35		WP-0320500-SC	WASHER M3	ヒラサ'カ'ネ コカ'タマル M3	2
36		166-52802	BINDER SLIDE BASE	ハ'インダ' スライト'ハ' -ス	1
37		SM-8051402-TP	SCREW M5 L=14	トメネシ' M5 L=14	4
38		NM-6060001-SC	NUT M6	ロツカクナツト M6 1シユ	1
39		166-52901	BINDER SHAFT	ハ'インダ' シ'ク	1
40		167-24502	WASHER	ワツシヤ	1
41		SM-6081542-CP	SCREW M8X1.25 L=15	ロツカクアナホ'ルト M8 L=15	1
42		WS-0820002-KN	SPRING WASHER M8	ハ'ネサ'カ'ネ M8	1
43		167-24007	SLIT COLLAR	スリツトカラ-	1
44		SM-6062502-TP	SCREW M6 L=25	ロツカクアナホ'ルト M6 L=25	1
45		166-53008	STOPPER PIN	ストツハ' ヒ'ン	1
46		167-22902	KNOB	ノブ	1
47		167-23801	SPRING	アツシユクコイルハ'ネ	1
48		NM-6060001-SC	NUT M6	ロツカクナツト M6 1シユ	1
49		253-23254	CABLE ASM.	ハ'インダ' -クビ'フリシユツリヨクケ-フ'ル	1
50		253-23452	CABLE ASM.	ハ'インダ' -タマヌツカミカコウシユツリヨク	1
51		253-23353	CABLE ASM.	ハ'インダ' -タマヌツカミシ'ヨウシユツリヨク	1
52		253-23551	CABLE ASM.	ハ'インダ' -タマヌツカミハリシユツリヨク	1

17. WELT PATCH SUPPLY COMPONENTS (3)(OPTION)

玉布供給関係 (3) (オプション)



REF. NO	NOTE	PART NO.	DESCRIPTION	品名	Qty
1	=01	G5333-119-000	SCREW M2 L=4	タマシ/キハントメネジ	1
2		NM-6040001-SC	NUT M4	ロツカクナツト M4	4
3		SM-6042002-TP	SCREW M4X0.7 L=20	ロツカクナツト 4ト	1
4		166-71406	BINDER INSTALLATION BASE	ハインダ トリツケダ イ	1
5		SM-6062502-TP	SCREW M6 L=25	ロツカクナツト 4ト M6 L=25	1
6		PA-1500503-A0	PIN CYLINDER	ホトスイフチツキヒツツリツダ	1
7		166-71604	CYLINDER BRACKET B	シリツダ アラツケツト B	1
8		166-55201	CYLINDER CONNECTOR	シリツダ コネツタ	1
9		166-71505	CYLINDER BRACKET A	シリツダ アラツケツト A	1
10		SM-1041001-SC	SCREW M4X0.7 L=10	チロコネツ M4X0.7 L=10	2
11		SS-6110810-TP	SCREW 11/64-40 L=8	ヒラネツ 11/64-40 L=8	4
12		SS-5060410-SP	SCREW 3/32-56 L=3.5	トラスネツ 3/32-56 L=3.5	10
13		166-70713	NEEDLE	ハリア レート	1
14		SM-1030601-SC	SCREW M3 L=6	チロコネツ M3X0.5 L=6	4
15		166-71109	CAP	キャツプ	4
16		166-71307	PIN	ハリト メヒツ	1
17		166-71208	NEEDLE	ハリ	40
18		166-70507	NEEDLE GUIDE, RIGHT	ハリカ イト ミキ	1
19		253-05707	BINDER PLATE, RIGHT	ハインダ キハントメネジ	1
20		166-71000	SPACER PIN	スハ フヒツ	2
21		G5377-139-000	SCREW M4 L=8	ハインダ キハントメネジ	2
22		166-70614	NEEDLE PLATE	ハリア レート	1
23		166-70408	NEEDLE GUIDE, LEFT	ハリカ イト ヒダリ	1
24		SM-8041552-TP	SCREW M4 L=15	トメネツ	4
25		166-57108	POSITIONING PIN	イチキ メヒツ	1
26		166-73074	NEEDLE HOLDER RUBBER	ハリウケコシ	2
27		SS-6111140-SP	SCREW 11/64-40 L=11	ヒラネツ 11/64-40 L=11	4
28		183-37402	WELT PATCH HOLDING PLATE	タマシノウケイタ	2
29		167-05501	WELT PATCH STOPPER (A)	タマシノウケイタ (A)	2
30		WS-0310002-KN	SPRING WASHER M3	ハネツ カネ 3.1X5.9X0.7	6
31		SM-6030602-TP	SCREW M3X0.5 L=6	ロツカクナツト 4ト M3X0.5 L=6	6
32		WP-0320500-SC	WASHER M3	ヒラネ カネ コガ タマ M3	6
33		183-37501	STOPPER (C)	ストツパ (C)	2
34		166-74103	RUBBER	ハリウケコシ (カダダ ヲヨウ)	1
35		167-05600	WELT PATCH STOPPER (B)	タマシノウケイタ (B)	1
36		167-05709	CHANGE PLATE	キリカエハツ	1
37		165-45105	BALL PLUNGER	ミニホ -M アラツクキ	4
38		NM-6050001-SC	NUT M5	ロツカクナツト M5X0.8 L12	1
39		SD-0450401-SP	HINGE SCREW D= 4.5 H= 4	ダツネツ D=4.5 H=4	1
40		166-72107	STOPPER BASE	ストツパ -ダ イ	1
41		SM-6041002-TP	SCREW M4 L=10	ロツカクナツト 4ト M4X0.7 L=10	1
42		WS-0410002-KN	SPRING WASHER	ハネツ カネ M4	1
43	=01	166-72206	WORKPIECE GUIDE SPRING A	キツカ イト ハネ A	1
44	=02	166-72305	WORKPIECE GUIDE SPRING B	キツカ イト ハネ B	1
45		WS-0410002-KN	SPRING WASHER	ハネツ カネ M4	1
46		166-72503	WORKPIECE GUIDE, LEFT	キツカ イト ヒダリ	1
47		166-72602	WORKPIECE GUIDE, RIGHT	キツカ イト ミキ	1
48		SS-1060610-SP	SCREW 3/32-56 L=5.5	チロコネツ 3/32-56 L=5.5	4
49		166-72016	CLOTH GUIDE ARM (LEFT)	キツカ イト ア-ム (ヒダリ)	1
50		SM-6031202-TP	SCREW M3X0.5 L=12	ロツカクナツト 4ト	1
51		166-71703	GUIDE PIN	カ イト ビツ	1
52		166-71802	ARM BUSHING	ア-ムオシ	2
53		166-71919	CLOTH GUIDE ARM (RIGHT)	キツカ イト ア-ム (ミキ)	1
54		SM-6031202-TP	SCREW M3X0.5 L=12	ロツカクナツト 4ト	1
55		G5329-116-000	WASHER D=8	ワシカネ	1
56		WS-0310002-KN	SPRING WASHER M3	ハネツ カネ 3.1X5.9X0.7	1
57		SM-4030601-SN	SCREW M3 X 6	ナハ コネツ M3X0.5 L=6	1
58		SM-6040802-TR	SCREW M4X0.7 L=8	ロツカクナツト 4ト M4X0.7 L=8	1
59		SM-6051602-TP	SCREW M5X0.8 L=16	ロツカクナツト 4ト M5X0.8 L=16	1
60		SM-6052002-TP	SCREW M5 L=20	ロツカクナツト 4ト M5X0.8 L=20	2
61		WS-0510002-KN	SPRING WASHER	ハネツ カネ 5.1X9.2X1.3	2
62		166-56605	PIVOT SHAFT	タマシノウケイタツツツク	1
63		166-56704	ARM	タマシノウケイタ	1
64		SM-6052502-TP	SCREW M5X0.8 L=25	ロツカクナツト 4ト	1
65		166-55805	POSITIONING PIN B	イチキ メヒツ B	1
66		166-56506	BASE	ウケイタハネ	1
67		167-25608	NUT	イチキ メヒツ トメツト	1
68		166-56803	BRACKET	ウケイタトリツケツト	2
69		166-57009	ARM	ウケイタトリツケツト	1
70		SM-8050812-TP	SCREW M5X8	トメネツ M5X0.8 L=8	2
71		167-05808	BRACKET	ウケイタトリツケツト(B)	2
72	=01	253-13800	WELT PATCH BASE PLATE	タマシノウケイタ 8G 3.3X3.3	1
73	=01	253-13909	WELT PATCH BASE PLATE	タマシノウケイタ 10G 4.3X4.3	1
74	=01	253-14006	WELT PATCH BASE PLATE	タマシノウケイタ 12G 5.3X5.3	1
75	=01	253-14105	WELT PATCH BASE PLATE	タマシノウケイタ 14G 6.3X6.3	1
76	=02	253-14204	WELT PATCH BASE PLATE	タマシノウケイタ 16G 7.3X7.3	1
77	=02	253-14303	WELT PATCH BASE PLATE	タマシノウケイタ 18G 8.3X8.3	1
78	=02	253-14402	WELT PATCH BASE PLATE	タマシノウケイタ 20G 9.3X9.3	1
79		SS-5060410-SP	SCREW 3/32-56 L=3.5	トラスネツ 3/32-56 L=3.5	6
80		185-83252	NEEDLE COVER ASM. (R)	ハインダ ツキハリカハネ -クミ(R)	1
81		185-83153	NEEDLE COVER ASM. (L)	ハインダ ツキハリカハネ -クミ(L)	1
82		PJ-3090405-01	ELBOW UNION	45ト エルボ ユニオン	2
83		PJ-3080400-02	QUICK COUPLING	ワンダツツキ テ	2

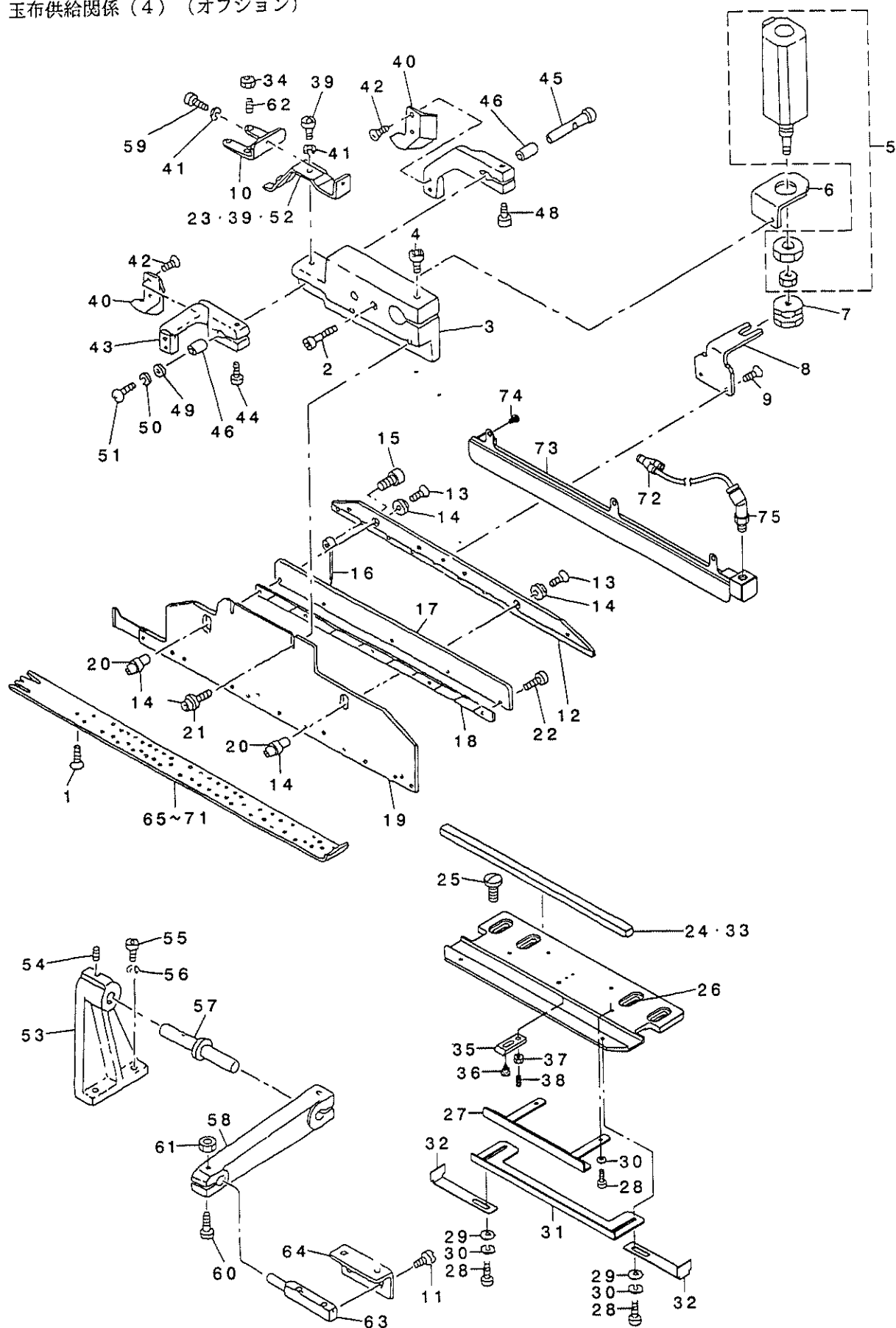
NOTE (注記) =01... FOR 8, 10, 12, 14MM
=02... FOR 16, 18, 20MM

8, 10, 12, 14MM用
16, 18, 20MM用

33
2
1

18. WELT PATCH SUPPLY COMPONENTS (4)(OPTION)

玉布供給関係 (4) (オプション)



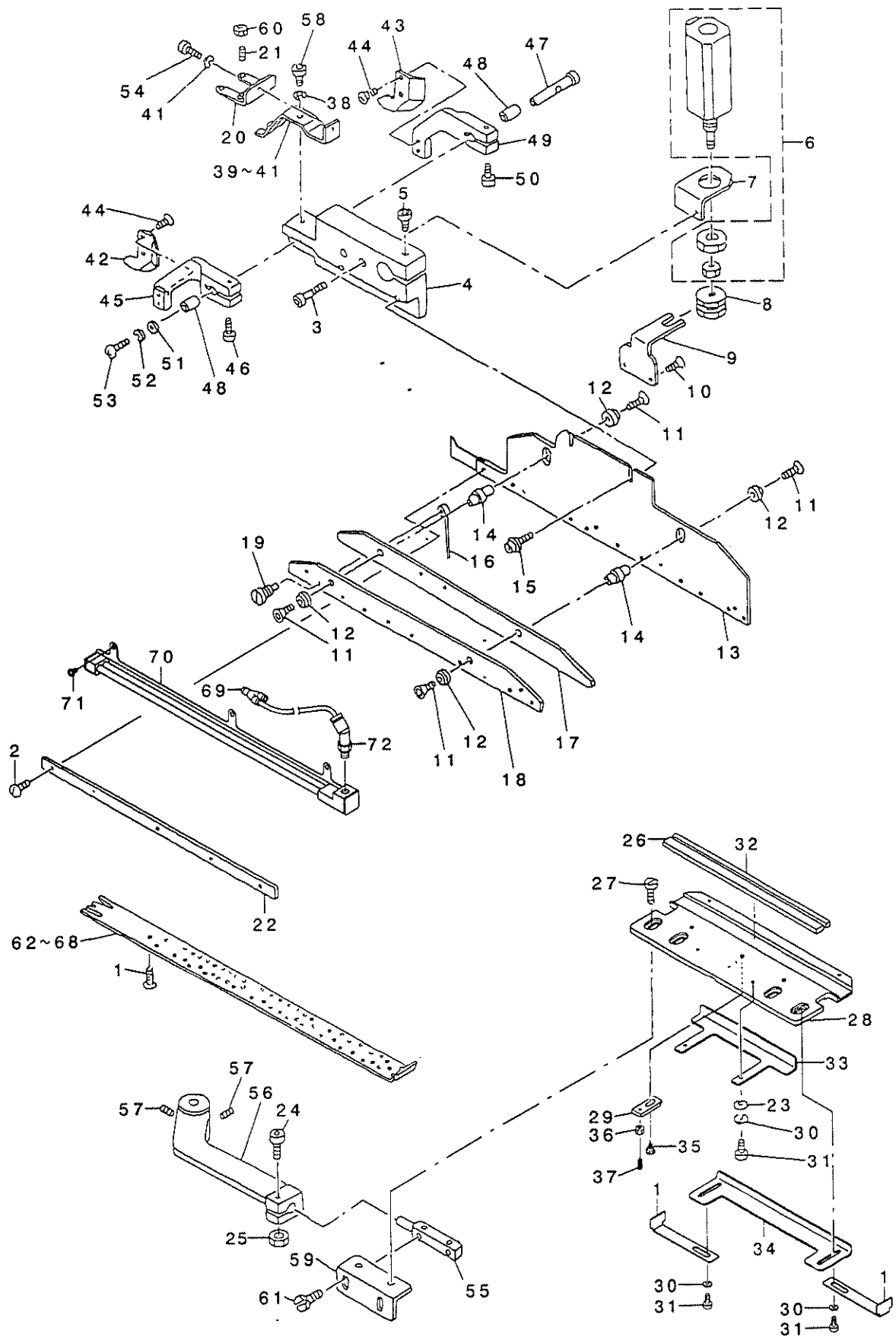
REF. NO	NOTE	PART NO.	DESCRIPTION	Qty
1		G5333-119-000	SCREW M2 L=4	4
2		SM-6042002-TP	SCREW M4X0.7 L=20	2
3		166-71406	BINDER INSTALLATION BASE	1
4		SM-6062502-TP	SCREW M6 L=25	1
5		PA-1500503-A0	PIN CYLINDER	1
6		166-71604	CYLINDER BRACKET B	1
7		166-55201	CYLINDER CONNECTOR	1
8		166-71505	CYLINDER BRACKET A	1
9		SM-1041001-SC	SCREW M4X0.7 L=10	2
10		166-72107	STOPPER BASE	1
11		SS-6110810-TP	SCREW 11/64-40 L=8	2
12		166-73410	PIN	1
13		SM-1030601-SC	SCREW M3 L=6	2
14		166-71109	CAP	2
15		SM-6020452-TP	HEXAGONAL HOLE BOLT	20
16		166-71208	NEEDLE	1
17		166-73600	GUIDE COVER	1
18		166-73303	NEEDLE GUIDE	1
19		253-05707	BINDER PLATE	1
20		166-71000	SPACER PIN	2
21		G5377-139-000	SCREW M4 L=8	2
22		SS-7060610-SP	SCREW 3/32-56 L= 5.5	5
23	#02	166-72305	WORKPIECE GUIDE SPRING B	1
24		166-74103	RUBBER	1
25		SS-6111140-SP	SCREW 11/64-40 L=11	2
26		183-37402	WELT PATCH HOLDING PLATE	1
27		167-05501	WELT PATCH STOPPER (A)	1
28		SM-6030602-TP	SCREW M3X0.5 L=6	2
29		WP-0320500-SC	WASHER M3	2
30		WS-0310002-KN	SPRING WASHER M3	2
31		167-05600	WELT PATCH STOPPER (B)	1
32		183-37501	STOPPER (C)	2
33		166-73014	NEEDLE HOLDER RUBBER	1
34		NM-6040001-SC	NUT M4	4
35		167-05709	CHANGE PLATE	1
36		165-45105	BALL PLUNGER	1
37		NM-6050001-SC	NUT M5	1
38		SD-0450401-SP	HINGE SCREW D= 4.5 H= 4	1
39		SM-6041002-TP	SCREW M4 L=10	1
40		166-72503	WORKPIECE GUIDE, LEFT	1
41		WS-0410002-KN	SPRING WASHER	1
42		SS-1060610-SP	SCREW 3/32-56 L=5.5	4
43		166-72016	CLOTH GUIDE ARM (LEFT)	1
44		SM-6041002-TP	SCREW M4 L=10	1
45		166-71703	GUIDE PIN	1
46		166-71802	ARM BUSHING	1
47		166-71919	CLOTH GUIDE ARM (RIGHT)	1
48		SM-6041002-TP	SCREW M4 L=10	1
49		G5329-116-000	WASHER D=8	1
50		WS-0310002-KN	SPRING WASHER M3	1
51		SM-4030601-SN	SCREW M3 X 6	1
52	#01	166-72206	WORKPIECE GUIDE SPRING A	1
53		166-56506	BASE	1
54		SM-8051002-TP	SCREW M5 L=10	1
55		SM-6052002-TP	SCREW M5 L=20	2
56		WS-0510002-KN	SPRING WASHER	2
57		166-56605	PIVOT SHAFT	1
58		166-56704	ARM	1
59		SM-6040802-TP	SCREW M4X0.7 L=8	4
60		166-55805	POSITIONING PIN B	1
61		167-25608	NUT	1
62		SM-8041552-TP	SCREW M4 L=15	4
63		166-56803	BRACKET	1
64		167-05808	BRACKET	1
65	#01	253-15904	WELT PATCH BASE PLATE	1
66	#01	253-16001	WELT PATCH BASE PLATE	1
67	#01	253-16100	WELT PATCH BASE PLATE	1
68	#01	253-16209	WELT PATCH BASE PLATE	1
69	#02	253-16308	WELT PATCH BASE PLATE	1
70	#02	253-16407	WELT PATCH BASE PLATE	1
71	#02	253-16506	WELT PATCH BASE PLATE	1
72		PJ-3080400-02	QUICK COUPLING	1
73		185-83351	NEEDLE COVER ASM. (SINGLE,R)	1
74		SS-5060410-SP	SCREW 3/32-56 L=3.5	3
75		PJ-3090405-01	ELBOW UNION	1

NOTE (注記) #01...FOR 8,10,12,14MM
#02...FOR 16,18,20MM

8,10,12,14MM用
16,18,20MM用

19. WELT PATCH SUPPLY COMPONENTS (5)(OPTION)

玉布供給関係 (5) (オプション)



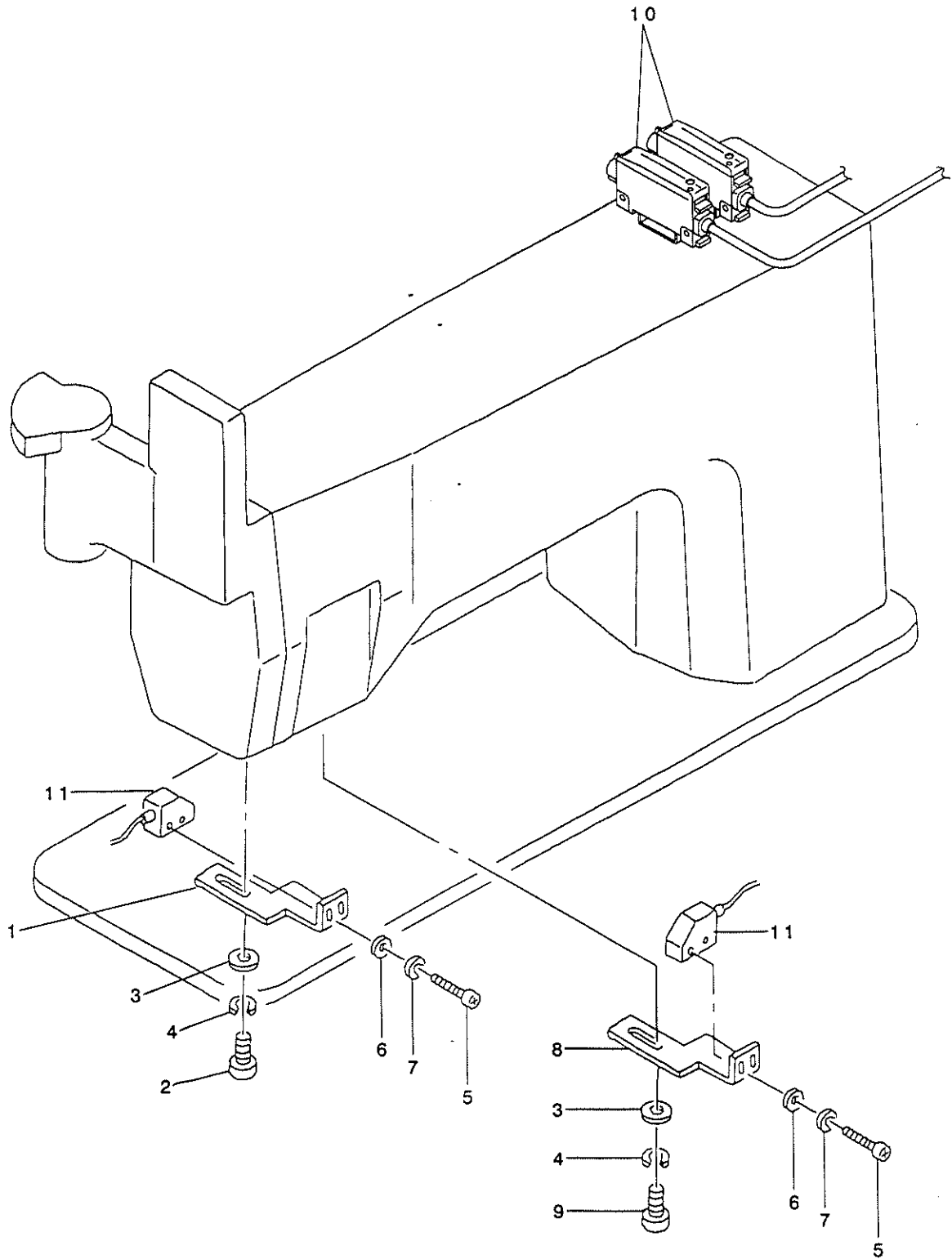
REF. NO.	NOTE	PART NO.	DESCRIPTION	Qty
1		183-37501	STOPPER (C)	2
2		SS-7060610-SP	SCREW 3/32-56 L= 5.5	5
3		SM-6042002-TP	SCREW M4X0.7 L=20	2
4		166-71406	BINDER INSTALLATION BASE	1
5		SM-6062502-TP	SCREW M6 L=25	1
6		PA-1500503-AO	PIN CYLINDER	1
7		166-71604	CYLINDER BRACKET B	1
8		166-55201	CYLINDER CONNECTOR	1
9		166-71505	CYLINDER BRACKET A	1
10		SM-1041001-SC	SCREW M4X0.7 L=10	2
11		SM-1030601-SC	SCREW M3 L=6	4
12		166-71109	CAP	4
13		253-05608	BINDER PLATE	1
14		166-71000	SPACER PIN	2
15		G5377-139-000	SCREW M4 L=8	2
16		166-71208	NEEDLE	20
17		166-74400	NEEDLE GUIDE SPACER	1
18		166-74210	NEEDLE PLATE	1
19		SM-6020452-TP	HEXAGONAL HOLE BOLT	20
20		166-72107	STOPPER BASE	1
21		SM-8041552-TP	SCREW M4 L=15	4
22		166-73303	NEEDLE GUIDE	1
23		WP-0320500-SC	WASHER M3	1
24		166-57108	POSITIONING PIN-	1
25		167-25608	NUT	1
26		166-74103	RUBBER	1
27		SS-6111140-SP	SCREW 11/64-40 L=11	2
28		183-37402	WELT PATCH HOLDING PLATE	1
29		167-05709	CHANGE PLATE	1
30		WS-0310002-KN	SPRING WASHER M3	2
31		SM-6030602-TP	SCREW M3X0.5 L=6	2
32		166-74103	RUBBER	2
33		167-05501	WELT PATCH STOPPER (A)	1
34		183-37501	STOPPER (C)	4
35		165-45105	BALL PLUNGER	1
36		NM-6050001-SC	NUT M5	1
37		SD-0450401-SP	HINGE SCREW D= 4.5 H= 4	1
38		WS-0410002-KN	SPRING WASHER	1
39	#01	166-72206	WORKPIECE GUIDE SPRING A	1
40	#02	166-72305	WORKPIECE GUIDE SPRING B	1
41	#03	166-72404	WORKPIECE GUIDE SPRING C	1
42		166-72503	WORKPIECE GUIDE, LEFT	1
43		166-72602	WORKPIECE GUIDE, RIGHT	1
44		SS-1060610-SP	SCREW 3/32-56 L=5.5	4
45		166-72016	CLOTH GUIDE ARM (LEFT)	1
46		SM-6031202-TP	SCREW M3X0.5 L=12	1
47		166-71703	GUIDE PIN	1
48		166-71802	ARM BUSHING	1
49		166-71919	CLOTH GUIDE ARM (RIGHT)	2
50		SM-6031202-TP	SCREW M3X0.5 L=12	1
51		G5329-116-000	WASHER D=8	1
52		WS-0310002-KN	SPRING WASHER M3	1
53		SM-4030601-SN	SCREW M3 X 6	1
54		SM-6040802-TR	SCREW M4X0.7 L=8	1
55		166-56803	BRACKET	1
56		166-57009	ARM	1
57		SM-6061602-TP	SCREW M6 L=16	2
58		SM-6041002-TP	SCREW M4 L=10	1
59		167-05808	BRACKET	1
60		NM-6040001-SC	NUT M4	1
61		SS-6110810-TP	SCREW 11/64-40 L=8	2
62	#01	253-15201	WELT PATCH BASE PLATE	1
63	#01	253-15300	WELT PATCH BASE PLATE	1
64	#01	253-15409	WELT PATCH BASE PLATE	1
65	#01	253-15508	WELT PATCH BASE PLATE	1
66	#02	253-15607	WELT PATCH BASE PLATE	1
67	#02	253-15706	WELT PATCH BASE PLATE	1
68	#02	253-15805	WELT PATCH BASE PLATE	1
69		PJ-3080400-02	QUICK COUPLING	1
70		185-83450	NEEDLE COVER ASM. (SINGLE, L)	1
71		SS-5060410-SP	SCREW 3/32-56 L=3.5	3
72		PJ-3090405-01	ELBOW UNION	1

NOTE (注記) #01...FOR 8.10.12.14MM
#02...FOR 16.18.20MM
#03...FOR 22.24.26MM

8.10.12.14MM用
16.18.20MM用
22.24.26MM用

20. WELT PATCH SUPPLY COMPONENTS (6)(OPTION)

玉布供給関係 (6) (オプション)



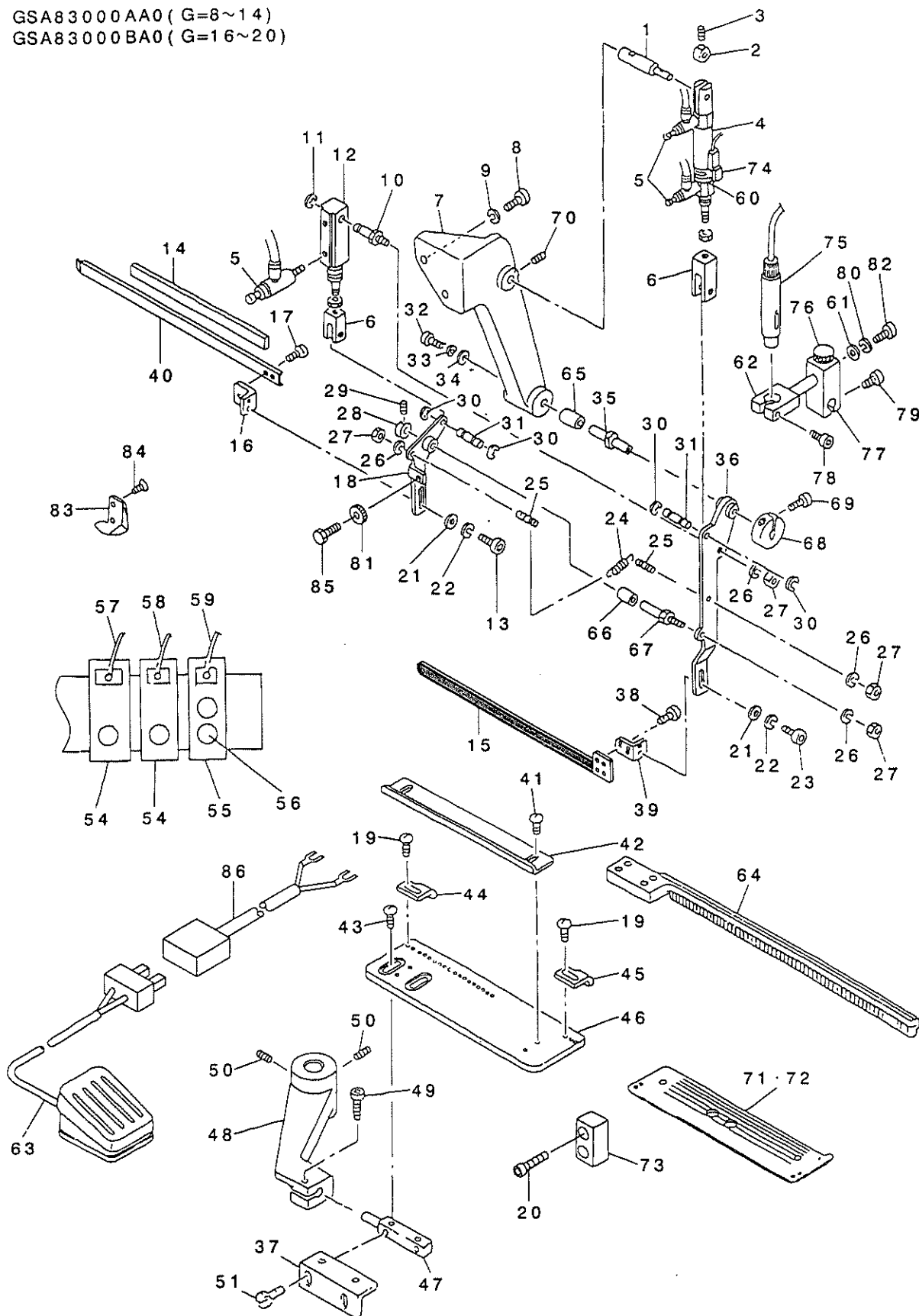
REF. NO.	NOTE	PART NO.	DESCRIPTION	ヒソメイ	Qty
1		185-51507	SENSOR BRACKET (1) LEFT	センサ-BKT(1)ヒタリ	1
2		SM-6040802-TP	SCREW M4X0.7 L=8	ロツカクアナボルト	2
3		WP-0430800-SC	WASHER M4	ヒラサカネ コカ タマル M4	4
4		WS-0410002-KN	SPRING WASHER	ハネサカネ M4	4
5		SM-3031000-SC	SCREW M3X0.5 L=10	マルコネジ M3 L=10	4
6		WP-0320500-SC	WASHER M3	ヒラサカネ コカ タマル M3	4
7		WS-0310002-KN	SPRING WASHER M3	ハネサカネ 3.1X5.9X0.7	4
8		185-51606	SENSOR BRACKET (1) RIGHT	センサ-BKT(1)ミキ	1
9		SS-6091022-TP	SCREW	ヒラネジ	2
10		253-23155	CABLE ASM.	フラツア センサ-ケ-ブル クミ	2
11		253-26000	FLAP FIBER UNIT	フラツア ファイバ-ユニット	2

21.SA-83:AUTOMATIC FLAP FEEDING UNIT(LEFT)(OPTION)

フラップ自動供給装置 (左) (オプション)

GSA83000AA0 (G=8~14)

GSA83000BA0 (G=16~20)



REF. NO. NOTE PART NO. DESCRIPTION Qty

1		166-58601	CYLINDER PIN A	シリンダ シリンピン A	1
2		166-58700	COLLAR B	ヒョトカラ B	1
3		SM-8040602-TP	SCREW M4X0.7 L=6	トメネジ	1
4		PA-1603501-A0	AIR CYLINDER	エアシリンダ	1
5		PC-0105080-00	SPEED CONTROLLER	スピードコントローラ	4
6		166-58809	KNUCKLE JOINT	ナックルジョイント	1
7		166-57207	PIVOT BRACKET, LEFT	ピボットブラケット ヒダリ	1
8		SM-6062502-TP	SCREW M6 L=25	ロボカクアナネジ M6 L=25	2
9		WS-0610002-KN	SPRING WASHER G.1X12.2X1.5	ハネネジ カネ M6	2
10		166-59005	CYLINDER PIN B	シリンダ シリンピン B	1
11		RC-0560711-KP	RETAINING RING	シム	1
12		167-28602	FLAP CLAMP CYLINDER	フラップ クラップ シリンダ (SA-2G)	1
13		SM-6041202-TP	SCREW M4X0.7 L=12	ロボカクアナネジ M4	2
14		166-58007	CLAMP SPONGE	クラップ スポンジ	1
15		185-82601	FLAP CLAMP B	フラップ クラップ (B)	1
16		166-57702	CLAMP SET BRACKET, RIGHT	クラップ トリツクバKT ミキ	1
17		SS-4090515-SP	SCREW 9/64-40 L=5	ナネネジ 9/64-40 L=5	2
18		166-57405	CLAMP ARM B	クラップ アーム B	1
19		SM-4030801-SC	SCREW M3 X 8	ナネネジ M3X0.5 L=8	2
20		SM-6041802-TP	SCREW M4 L=18	ロボカクアナネジ M4	2
21		WP-0430800-SC	WASHER M4	ヒョネジ カネ コガ タマ M4	4
22		WS-0410002-KN	SPRING WASHER	ハネネジ カネ M4	4
23		SM-6041002-TP	SCREW M4 L=10	ロボカクアナネジ M4X0.7 L=10	2
24		166-59203	SPRING	フラップ モト シヨウハネ	1
25		166-59104	ANCHOR	ハネカケピン	2
26		WS-0610002-KN	SPRING WASHER G.1X12.2X1.5	ハネネジ カネ M6	4
27		NM-6060001-SC	NUT M6	ロボカクナット M6 シュ	4
28		166-58502	COLLAR A	ヒョトカラ A	1
29		SM-8040602-TP	SCREW M4X0.7 L=6	トメネジ	1
30		RC-0560711-KP	RETAINING RING	シム	4
31		166-58908	PIN	クレビ スピン	2
32		SM-6041202-TP	SCREW M4X0.7 L=12	ロボカクアナネジ M4	1
33		WS-0410002-KN	SPRING WASHER	ハネネジ カネ M4	1
34		167-24700	WASHER	ワッシャー	1
35		166-58205	PIVOT PIN A	ピボットピン A	1
36		166-57306	CLAMP ARM A	クラップ アーム A	1
37		167-05808	BRACKET	ウケイタリツクバKT(B)	1
38		SS-4090815-SP	SCREW 9/64-40 L=8	ナネネジ 9/64-40 L=8	2
39		166-57801	CLAMP SET BRACKET, LEFT	クラップ トリツクバKT ヒダリ	1
40		185-82502	FLAP CLAMP A	フラップ クラップ (A)	1
41		SS-5090610-SP	SCREW 9/64-40 L=6	トラスネジ 9/64-40 L=6	2
42		166-18803	FLAP STOPPER	フラップ ストッパ	1
43		SS-5110710-SP	SCREW 11/64-40 L=7	トラスネジ 11/64-40 L=7	2
44		G5124-117-000	FLAP STOPPER B	フラップ ストッパ B	1
45		G5123-117-000	FLAP STOPPER A	フラップ ストッパ A	1
46		166-59401	FLAP SET PLATE A	フラップ ウケシタ A	1
47		166-56803	BRACKET	ウケイタリツクバ ラクツト	1
48		166-59302	FLAP SET ARM, LEFT	フラップ ウケアーム ヒダリ	1
49		SM-6052002-TP	SCREW M5 L=20	ロボカクアナネジ M5X0.8 L=20	1
50		SM-8061202-TP	SCREW M6 L=12	トメネジ	2
51		SS-6110810-TP	SCREW 11/64-40 L=8	トラスネジ 11/64-40 L=8	2
52		185-86909	MANIHOLD BASE	マニホールドベース	1
53		PJ-3040405-05	ELBOW	エルボウ	1
54		PV-1305180-00	SOLENOID VALVE	ソレノイドバルブ	2
55		PV-1405010-00	SOLENOID VALVE	ソレノイドバルブ	1
56		PJ-2100042-00	HALF UNION	ハーフユニオン	4
57		253-24153	CABLE ASM.	フラップ カインユプリヨクケープル クミ	1
58		253-24252	CABLE ASM.	フラップ ハインユプリヨクケープル クミ	1
59		253-24351	CABLE ASM.	フラップ クレブ ヲリユプリヨクケープル クミ	1
60		PX-5000480-A0	SWITCH FITTING METAL	スイッチツクバツク	1
61		167-24403	WASHER	シヨウトウツクバ カネ	1
62		168-06903	BRACKET (3)	マニホールド BKT(3)	1
63		253-23957	CABLE ASM.	フラップ ヲリユプリヨクケープル クミ	1
64		166-97302	FLAP PRESSER, LEFT	フラップ オサエ ヒダリ B	1
65		166-57504	BUSHING A	シリンダ クラップ A	1
66		166-57603	FULCRUM SHAFT BUSH B	シリンダ クラップ B	1
67		166-58403	FULCRUM PIN B	シリンピン B	1
68		166-13903	SPLIT COLLAR	ツリカラ	1
69		SS-7111120-SP	SCREW 11/64-40 L=10.5	トラスネジ 11/64-40 L=10.5	1
70		SM-8051002-TP	SCREW M5 L=10	トメネジ	1
71	=01	166-99316	FLAP BASE PLATE, LEFT	フラップ ベース(ヒダリ) G=8-14	1
72	=02	167-01211	FLAP BASE PLATE, LEFT A	フラップ ベース(ヒダリ) G=16-20	1
73		166-97401	SPACER	スペーサ	1
74		253-24054	CABLE ASM.	フラップ カコウハツケープル クミ	1
75		250-35957	LIGHT ASM.	シムコウ マニホールドライトクミ	1
76		G5338-116-000	CLAMP BOLT	シムツクバネジ	1
77		166-56100	LIGHT BRACKET (1)	マニホールド ラクツト(1)	1
78		SM-6052502-TP	SCREW M5X0.8 L=25	ロボカクアナネジ M5	1
79		SM-6051602-TP	SCREW M5X0.8 L=16	ロボカクアナネジ M5X0.8 L=16	1
80		WS-0510002-KN	SPRING WASHER	ハネネジ カネ 5.1X9.2X1.3	1
81		185-89101	KNURLING KNOB	ローレトルノブ	1
82		SM-6051202-TP	SCREW M5X0.8 L=12	ロボカクアナネジ M5X0.8 L=12	2
83		185-82403	WORKPIECE GUIDE	キツガイ(ヒダリ)	1
84		SS-1060610-SP	SCREW 3/32-56 L=5.5	チツネジ 3/32-56 L=5.5	2
85		185-65101	STOPPER BOLT	ストッパネジ	1
86		253-24955	CABLE ASM.	フラップ ケーブル クミ	1

NOTE (注記)

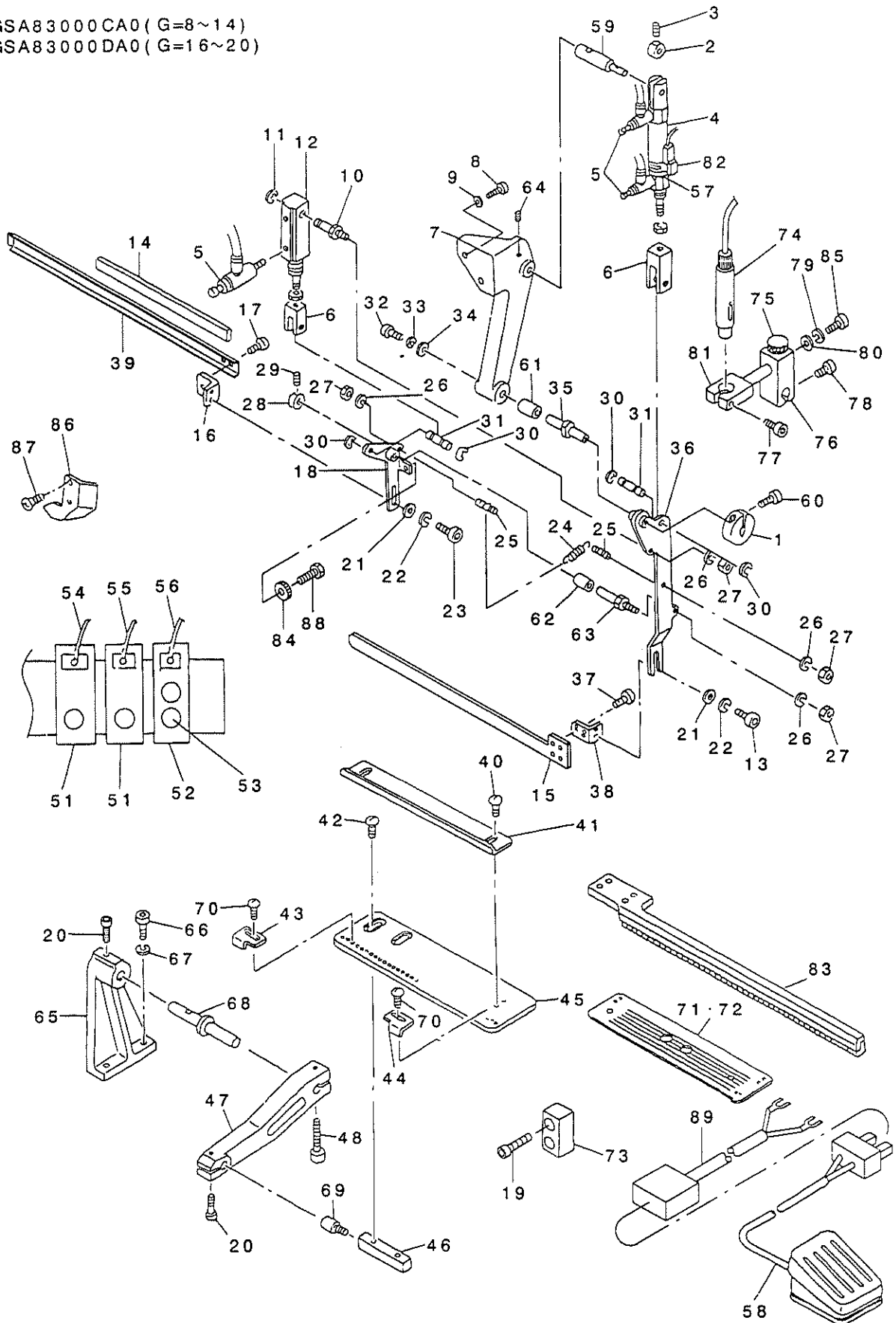
=01...FOR 8,10,12,14MM
=02...FOR 16,18,20MM

8, 10, 12, 14MM用
16, 18, 20MM用

22. SA-83:AUTOMATIC FLAP FEEDING UNIT(RIGHT)(OPTION)

フラップ自動供給装置 (右) (オプション)

GSA83000CA0 (G=8~14)
GSA83000DA0 (G=16~20)



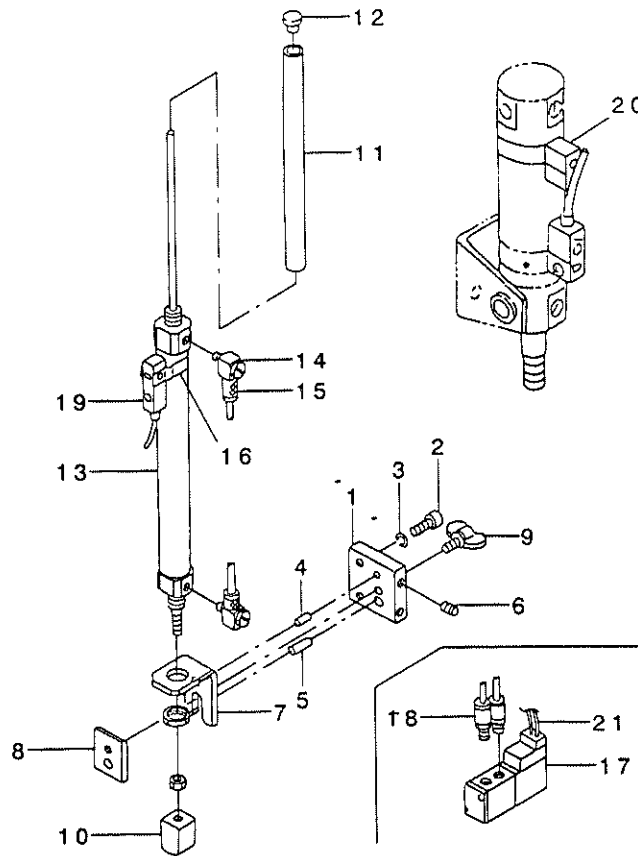
REF. NO.	NOTE	PART NO.	DESCRIPTION	Qty
1		166-13903	SPLIT COLLAR	1
2		166-58700	COLLAR B	1
3		SM-8040602-TP	SCREW M4X0.7 L=6	1
4		PA-1603501-A0	AIR CYLINDER	1
5		PC-0105080-00	SPEED CONTROLLER	1
6		166-58809	KNUCKLE JOINT	1
7		166-59708	FULCRUM BRACKET, RIGHT	1
8		SM-6062502-TP	SCREW M6 L=25	2
9		WS-0610002-KN	SPRING WASHER 6.1X12.2X1.5	2
10		166-59005	CYLINDER PIN B	1
11		RC-0560711-KP	RETAINING RING	1
12		167-28602	FLAP CLAMP CYLINDER	1
13		SM-6041002-TP	SCREW M4 L=10	2
14		166-58007	CLAMP SPONGE	1
15		185-82700	FLAP CLAMP C	1
16		166-57702	CLAMP SET BRACKET, RIGHT	1
17		SS-4090515-SP	SCREW 9/64-40 L=5	2
18		166-59906	CLAMP ARM D	1
19		SM-6042002-TP	SCREW M4X0.7 L=20	2
20		SM-6051602-TP	SCREW M5X0.8 L=16	2
21		WP-0430800-SC	WASHER M4	4
22		WS-0410002-KN	SPRING WASHER	4
23		SM-6041202-TP	SCREW M4X0.7 L=12	2
24		166-59203	SPRING	2
25		166-59104	ANCHOR	1
26		WS-0610002-KN	SPRING WASHER 6.1X12.2X1.5	4
27		NM-6060001-SC	NUT M6	4
28		166-58502	COLLAR A	1
29		SM-8040602-TP	SCREW M4X0.7 L=6	1
30		RC-0560711-KP	RETAINING RING	1
31		166-58908	PIN	1
32		SM-6041202-TP	SCREW M4X0.7 L=12	1
33		WS-0410002-KN	SPRING WASHER	1
34		167-24700	WASHER	1
35		166-58205	PIVOT PIN A	1
36		166-59807	CLAMP ARM C	1
37		SS-4090815-SP	SCREW 9/64-40 L=8	2
38		166-57801	CLAMP SET BRACKET, LEFT	1
39		185-82502	FLAP CLAMP A	1
40		SS-5090610-SP	SCREW 9/64-40 L=6	2
41		166-18503	FLAP STOPPER	1
42		SS-5110710-SP	SCREW 11/64-40 L=7	2
43		G5124-117-000	FLAP STOPPER B	1
44		G5123-117-000	FLAP STOPPER A	1
45		166-60300	FLAP SET PLATE B	1
46		166-60201	BRACKET	1
47		166-60003	FLAP SET ARM, LEFT	1
48		SM-6052502-TP	SCREW M5X0.8 L=25	1
49		185-86909	MANIHOLD BASE	1
50		PJ-3040405-05	ELBOW	1
51		PV-1305180-00	SOLENOID VALVE	2
52		PV-1405010-00	SOLENOID VALVE	1
53		PJ-2100042-00	HALF UNION	15
54		253-24153	CABLE ASM.	1
55		253-24252	CABLE ASM.	1
56		253-24351	CABLE ASM.	1
57		PX-5000480-A0	SWITCH FITTING METAL	1
58		253-23957	CABLE ASM.	1
59		166-58601	CYLINDER PIN A	1
60		SS-7111120-SP	SCREW 11/64-40 L=10.5	1
61		166-57504	BUSHING A	1
62		166-57603	FULCRUM SHAFT BUSH B	1
63		166-58403	FULCRUM PIN B	1
64		SM-8051002-TP	SCREW M5 L=10	1
65		166-56506	BASE	1
66		SM-6052002-TP	SCREW M5 L=20	2
67		WS-0510002-KN	SPRING WASHER	2
68		166-56605	PIVOT SHAFT	1
69		166-60102	PIN	1
70		SM-4030801-SM	SCREW M3 L=8	2
71	±01	166-99217	FLAP BASE PLATE, RIGHT	1
72	±02	167-01112	FLAP BASE PLATE, RIGHT A	1
73		166-97401	SPACER	1
74		250-35957	LIGHT ASM.	1
75		G5338-116-000	CLAMP BOLT	1
76		166-56100	LIGHT BRACKET (1)	1
77		SM-6052502-TP	SCREW M5X0.8 L=25	1
78		SM-6051602-TP	SCREW M5X0.8 L=16	1
79		WS-0510002-KN	SPRING WASHER	1
80		167-24403	WASHER	1
81		168-06903	BRACKET (3)	1
82		253-24054	CABLE ASM.	1
83		166-97203	FLAP PRESSER B, RIGHT	1
84		185-89101	KNURLING KNOB	1
85		SM-6051202-TP	SCREW M5X0.8 L=12	1
86		185-82304	WORKPIECE GUIDE	1
87		SS-1060610-SP	SCREW 3/32-56 L=5.5	2
88		185-65101	STOPPER BOLT	1
89		253-24955	CABLE ASM.	1

NOTE (注記) ±01... FOR 8, 10, 12, 14MM 8, 10, 12, 14MM用
±02... FOR 16, 18, 20MM 16, 18, 20MM用

23.SA-84:DARTS EXTEND UNIT (OPTION)

ダーツ延ばし装置 (オプション)

GSA840000A0



REF. NO	NOTE	PART NO.	DESCRIPTION	キ ャ ン 名 義	Qty
1		252-97706	CYLINDER BRACKET (A)	シリンダ -BKT(A)	1
2		SM-6061552-TP	SCREW M6 L=15	ロツカクアナボ ルト	2
3		WS-0610002-KN	SPRING WASHER 6.1X12.2X1.5	ハ ネサ ガネ M6	2
4		PH-0400082-C0	PIN	ハ イコウビ ッ ン	1
5		PH-0600123-C0	PIN	ハ イコウビ ッ ン マル6 L=12	1
6		SM-8031002-TP	SCREW	トメネツ ッ M3X0.5 L=10	2
7		252-97805	CYLINDER BRACKET (B)	シリンダ -BKT(B)	1
8		252-97904	PRESSER PLATE	オサエイタ	1
9		G2503-110-000	SCREW	トウコウキ トリツケイタトメネツ ッ	1
10		252-98001	CYLINDER EDGE	シリンダ -エツヅ ッ	1
11		252-98902	ROD PIPE	ロツト ハ イフ	1
12		TA-0800504-R0	PLUG D=8 L=4.5	トメセン D=8X4.5	1
13		253-21001	CYLINDER	ミニシリンダ -	1
14		PJ-0420500-02	ELBOW	ユニハ -サルエルボ	1
15		169-35504	ELEMENT NIPPLE	ホ-スニツフ ルCJ-5H-4	2
16		PX-5000480-A0	SWITCH FITTING METAL	スイッチトリツケカナク	1
17		PV-1405010-00	SOLENOID VALVE	デ ッ ンツ ッ ハ ン	1
18		PJ-2100042-00	HALF UNION	ハ-フユニオン	2
19		253-22850	SENSOR CABLE ASM.	ダ -ツノハ シウエケンチケ-フ ル クミ	1
20		253-22959	SENSOR CABLE ASM.	ハ インダ -ウエケンチケ-フ ル クミ	1
21		253-23056	CABLE ASM.	ダ -ツノハ シシユツリヨクケ-フ ル クミ	1

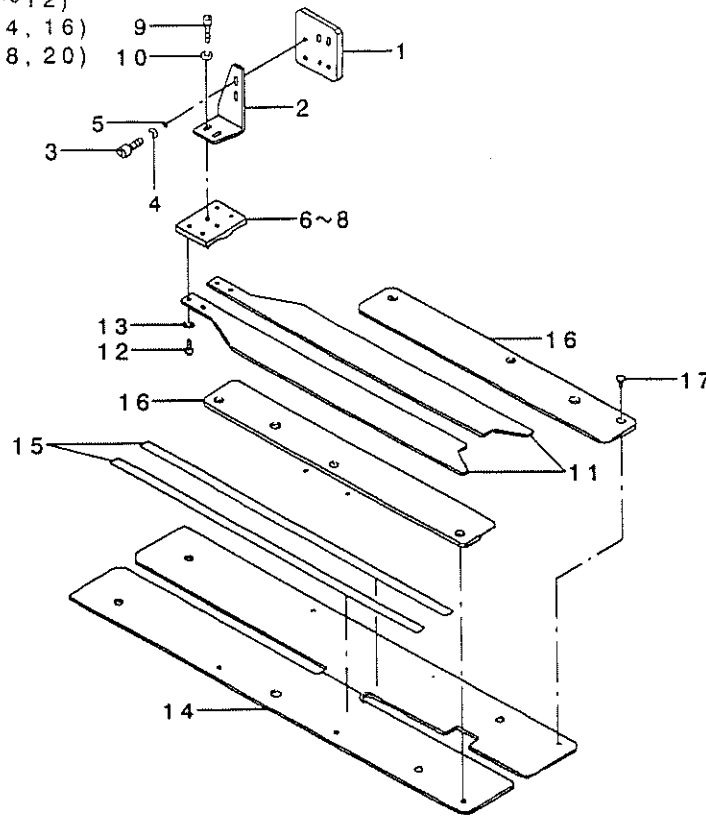
24. SA-85:PAVING PLATE UNIT (OPTION)

敷板装置 (オプション)

GSA85000AA0 (G=8~12)

GSA85000BA0 (G=14, 16)

GSA85000CA0 (G=18, 20)

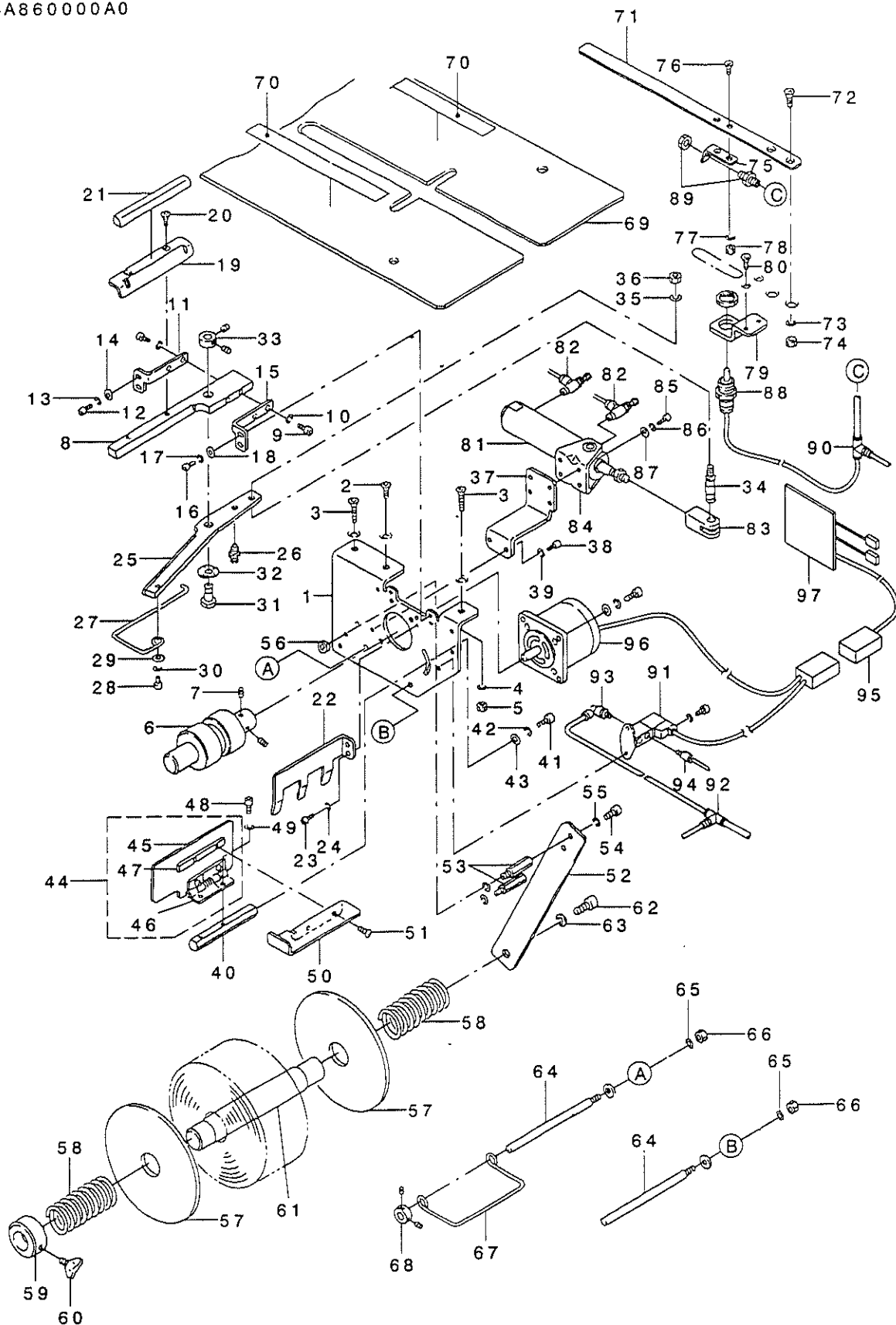


REF. NO	NOTE	PART NO.	DESCRIPTION	品名	Qty
1		253-05905	PLATE BASE FITTING BRACKET (1)	シキイタ イトリツケBKT(1)	1
2		253-06002	PLATE BASE FITTING BRACKET (2)	シキイタ イトリツケBKT(2)	1
3		SM-6051002-TP	SCREW M5X0.8 L=10	ロツカクアナホ ルト M5X0.8 L=10	2
4		WS-0510002-KN	SPRING WASHER	ハネサカネ 5.1X9.2X1.3	2
5		WP-0531001-SC	WASHER	ヒラサカネ ミカキマル M5	2
6		167-03506	PAVING PLATE BASE A	シキイタ イ	1
7		167-03605	PAVING PLATE BASE B	シキイタ イ	1
8		167-03704	PLATE BASE	シキイタ イ	1
9		SM-6051552-TP	SCREW M5 L=15	ロツカクアナホ ルト	2
10		WS-0510002-KN	SPRING WASHER	ハネサカネ 5.1X9.2X1.3	2
11		167-03803	PLATE	シキイタ	2
12		SS-5090610-SP	SCREW 9/64-40 L=6	トラスネジ 9/64-40 L=6	4
13		WS-0441040-KP	SPRING WASHER 4.4X7.4X1	ハネサカネ 4.4X7.4X1	4
14		252-99009	SEWING TABLE	ホウセイテーブル(シキイタヨウ)	1
15		185-85109	TAPE	ホリエチレンネンチャクテーブ	1
16		253-05806	PLATE GUIDE	シキイタ イト	2
17		SS-5090210-SP	SCREW 9/64-40 L=2	トラスネジ 9/64-40 L=2	6

25. SA-86:AUTOMATIC INTER LING FEEDING DEVICE (OPTION)

芯地自動供給装置 (オプション)

GSA860000A0

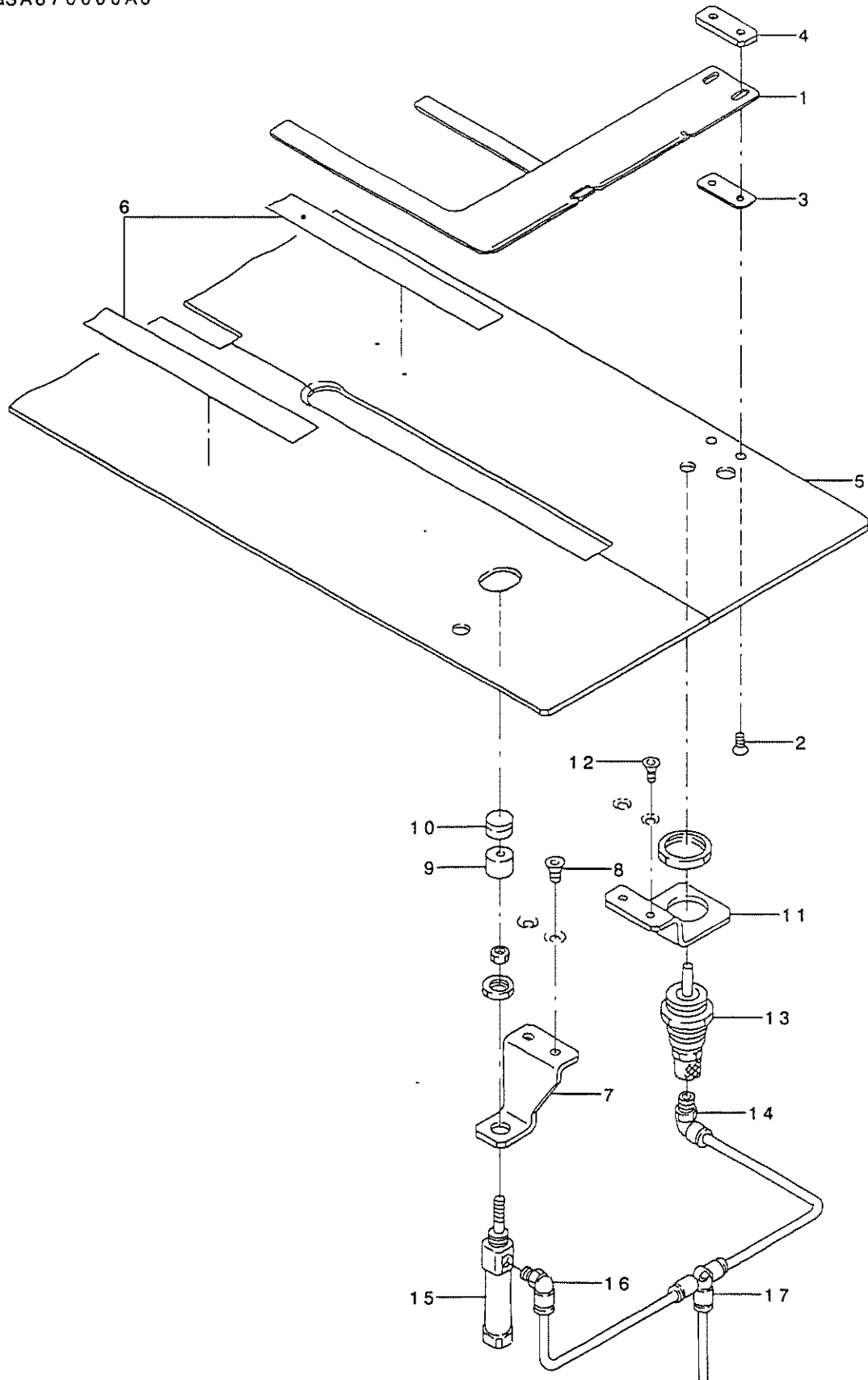


REF. NO	NOTE	PART NO.	DESCRIPTION	QTY
1		253-07109	BASE	1
2		177-99305	SCREW	1
3		167-17209	SCREW	2
4		WS-0510002-KN	SPRING WASHER	2
5		NM-6050001-SC	NUT M5	2
6		253-09005	ROLLER	1
7		SM-8030802-TP	SCREW M3X0.5 L=8	2
8		253-08305	STRIP	1
9		SM-6041002-TP	SCREW M4 L=10	2
10		WS-0410002-KN	SPRING WASHER	2
11		253-07901	FITTING STRIP BRACKET (L)	1
12		SM-6040802-TP	SCREW M4X0.7 L=8	2
13		WS-0410002-KN	SPRING WASHER	2
14		WP-0430801-SC	WASHER 4.3X9X0.8	2
15		253-08008	FITTING STRIP BRACKET (R)	1
16		SM-6040802-TP	SCREW M4X0.7 L=8	2
17		WS-0410002-KN	SPRING WASHER	2
18		WP-0430801-SC	WASHER 4.3X9X0.8	2
19		253-07703	GUIDE A	1
20		251-49808	BOLT	2
21		253-10902	GUIDE D	1
22		253-09105	GUIDE C	1
23		SM-6040602-TP	SCREW M4 L=6	2
24		WS-0410002-KN	SPRING WASHER	2
25		253-08404	STRIP	1
26		253-21209	BOLL PLUNGER	1
27		253-07802	RETURN GUIDE	1
28		SM-6040802-TP	SCREW M4X0.7 L=8	1
29		WP-0430801-SC	WASHER 4.3X9X0.8	1
30		WS-0410002-KN	SPRING WASHER	1
31		253-08206	PIVOT PIN	1
32		WZ-0850302-KO	PIVOT WASHER 8.5X12.5X0.3	1
33		CS-0800816-SH	THRUST HOLDER D=8 W=8	1
34		253-08107	PIN	1
35		WS-0610002-KN	SPRING WASHER 6.1X12.2X1.5	1
36		NM-6050001-SC	NUT M6	1
37		253-09907	CYLINDER BRACKET	1
38		SM-6040802-TP	SCREW M4X0.7 L=8	2
39		WS-0410002-KN	SPRING WASHER	2
40		253-07208	STAD	1
41		SM-6051002-TP	SCREW M5X0.8 L=10	1
42		WS-0510002-KN	SPRING WASHER	1
43		WP-0531001-SC	WASHER	1
44		253-07455	GUIDE ASM. (B)	1
45		253-07406	GUIDE (B)	(1)
46		253-07307	RING	(1)
47		253-07505	FITTING PLATE	(1)
48		SM-6030802-TP	SCREW M3X0.5 L=8	2
49		WS-0310002-KN	SPRING WASHER M3	2
50		253-07604	COVER	1
51		SM-0030450-SN	SCREW M3 L=4	2
52		253-09808	FITTING PLATE	1
53		HX-0033900-0A	SPACER L=25	2
54		SM-6040802-TP	SCREW M4X0.7 L=8	2
55		WS-0410002-KN	SPRING WASHER	4
56		NM-6040001-SC	NUT M4	2
57		166-05404	SIDE PLATE	2
58		253-09600	RETURN SPRING	2
59		253-20409	SET COLLAR	2
60		GTR-02014000	SCREW	1
61		253-09709	ROLL SHAFT	1
62		SM-6081552-TP	SCREW M8 L=15	1
63		WS-0820002-KN	SPRING WASHER M8	1
64		253-09402	SHAFT	2
65		WS-0510002-KN	SPRING WASHER	2
66		NM-6050001-SC	NUT M5	2
67		253-09204	PADDING	1
68		CS-0800816-SH	THRUST HOLDER D=8 W=8	1
69		253-07000	SEWING TABLE	1
70		185-85109	TAPE	1
71		253-08909	PADDING PRESSER	1
72		251-50103	BOLT	2
73		WS-0410002-KN	SPRING WASHER	2
74		NM-6040001-SC	NUT M4	2
75		253-08800	BRACKET	1
76		251-49808	BOLT	2
77		WS-0310002-KN	SPRING WASHER M3	2
78		NM-6030001-SC	NUT M3	2
79		253-08701	PIN CYLINDER BRACKET	1
80		251-50509	SCREW	2
81		PA-2001504-A0	AIR CYLINDER	1
82		PC-0151160-00	SPEED CONTROLLER	2
83		PA-9000620-00	JOINT	1
84		PA-9000410-00	CYLINDER BRACKET	1
85		SM-6041002-TP	SCREW M4 L=10	4
86		WS-0410002-KN	SPRING WASHER	4
87		WP-0430801-SC	WASHER 4.3X9X0.8	4
88		PA-1000506-A0	CYLINDER	1
89		PJ-0320390-01	CONNECTOR	1
90		PJ-3050400-01	TEE UNION	1
91		PV-1405010-00	SOLENOID VALVE	1
92		PJ-3050600-01	TEE UNION	1
93		PJ-3040605-02	ELBOW UNION 6XMS	1
94		PJ-3040405-04	ELBOW UNION	2
95		253-24757	CABLE ASM.	1
96		253-24856	MOTOR ASM.	1
97		G8603-195-080	BASE A ASM.	1

26.SA-87:POCKET BAK CLAMP UNIT(OPTION)

ポケット袋押さえ装置 (オプション)

GSA870000A0

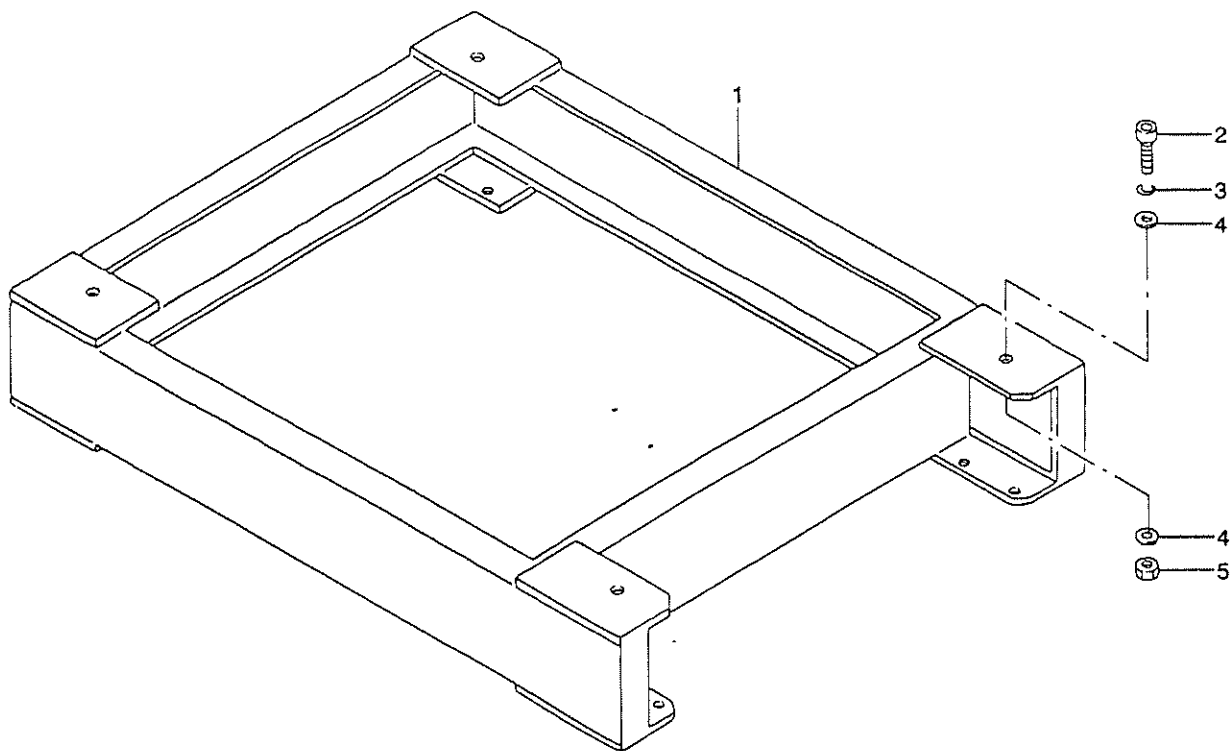


REF. NO	NOTE	PART NO.	DESCRIPTION	品名	Qty
1		253-28006	POCKET CLOTH PRESSER	ホ* ケットフクロオサエ	1
2		SS-1090510-SP	SCREW 9/64-40 L=5	サラネジ* 9/64-40 L=5	2
3		253-28105	SPACER	スハ* -サー	1
4		253-28204	HOLDING PLATE	トメイタ	1
5		253-28303	SEWING TABLE	ホウセイテー* ル(ホ* ケットフクロオサエヨウ	1
6		185-85109	TAPE	ホ* リエチレンネンチャクテー*	1
7		253-28402	BAG CYLINDER BKT(1)	フクロヌノシリシタ* -BKT(1)	1
8		177-99305	SCREW	サラワツシヤ トメネジ*	2
9		168-03504	MAGNET FITTING BASE	マグ* ネットトリツケタ* イ	1
10		168-03405	POCKET BAG MAGNET	ホ* ケットフ* クロヨウマグ* ネット	1
11		253-28501	BAG CYLINDER BKT(2)	フクロヌノシリシタ* -BKT(2)	1
12		177-99305	SCREW	サラワツシヤ トメネジ*	2
13		PA-1500502-A0	PIN CYLINDER	ピンシリシタ*	1
14		PJ-3040405-04	ELBOW UNION	エルホ* ユニオン	1
15		PA-1601510-A0	AIR CYLINDER	エア-シリシタ*	1
16		PJ-3040405-04	ELBOW UNION	エルホ* ユニオン	1
17		PJ-3050400-01	TEE UNION	チ-ズ*	1

27.SA-88:STAND FOR STANDING WORK(OPTION)

立作業スタンド (オプション)

GSA880000A0

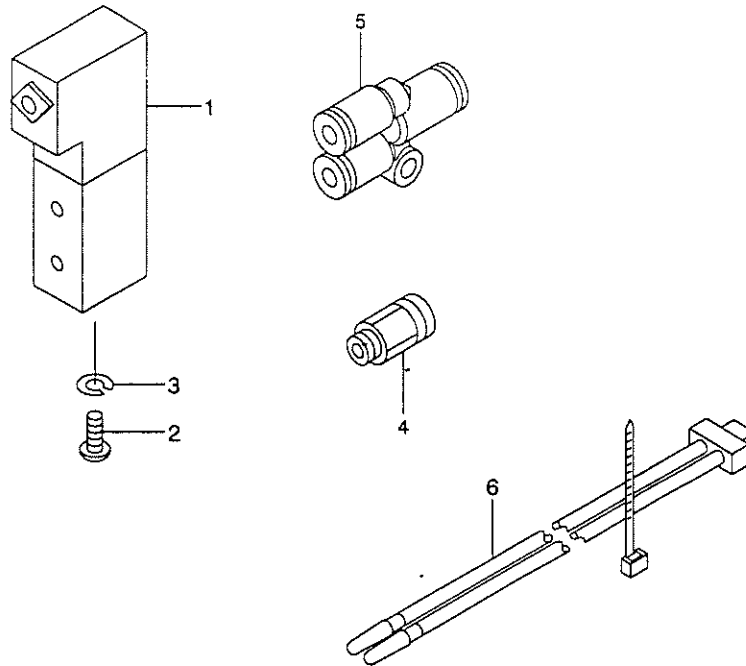


REF. NO	NOTE	PART NO.	DESCRIPTION	品名	Qty
1		253-16605	WORKING STAND	タチサキ ヨウスタント	1
2		SM-6102002-TP	SCREW M10 L=20	ロツカクアナボルト M10 L=20	4
3		WS-1020002-KN	SPRING WASHER M10	ハネサガネ M10	4
4		WP-1052001-SC	WASHER 10,5X21X2	ヒラサガネミカキマル M10	8
5		NM-6100001-SC	NUT M10X1.5	ロツカクナツト M10 1シユ	4

28. SA-89:SMALL WELTING UNIT(OPTION)

小玉緑装置 (オプション)

GSA890000A0



REF. NO	NOTE	PART NO.	DESCRIPTION	ヒョウメイ	Qty
1		PV-1505090-00	5-WAY SOLENOID VALVE	5ホートデソソキリカエハソ	1
2		SM-4030801-SC	SCREW M3 X 8	ナハコネソ M3X0.5 L=8	2
3		WS-0310002-KN	SPRING WASHER M3	ハネサカネ 3.1X5.9X0.7	2
4		PJ-2100061-00	HALF UNION	ハーフユニオン	6
5		PJ-3080600-03	Y UNION	ユニオンソイ	2
6		250-41658	TABLE	コナメスコテイカワソユソリヨクケアソル	1

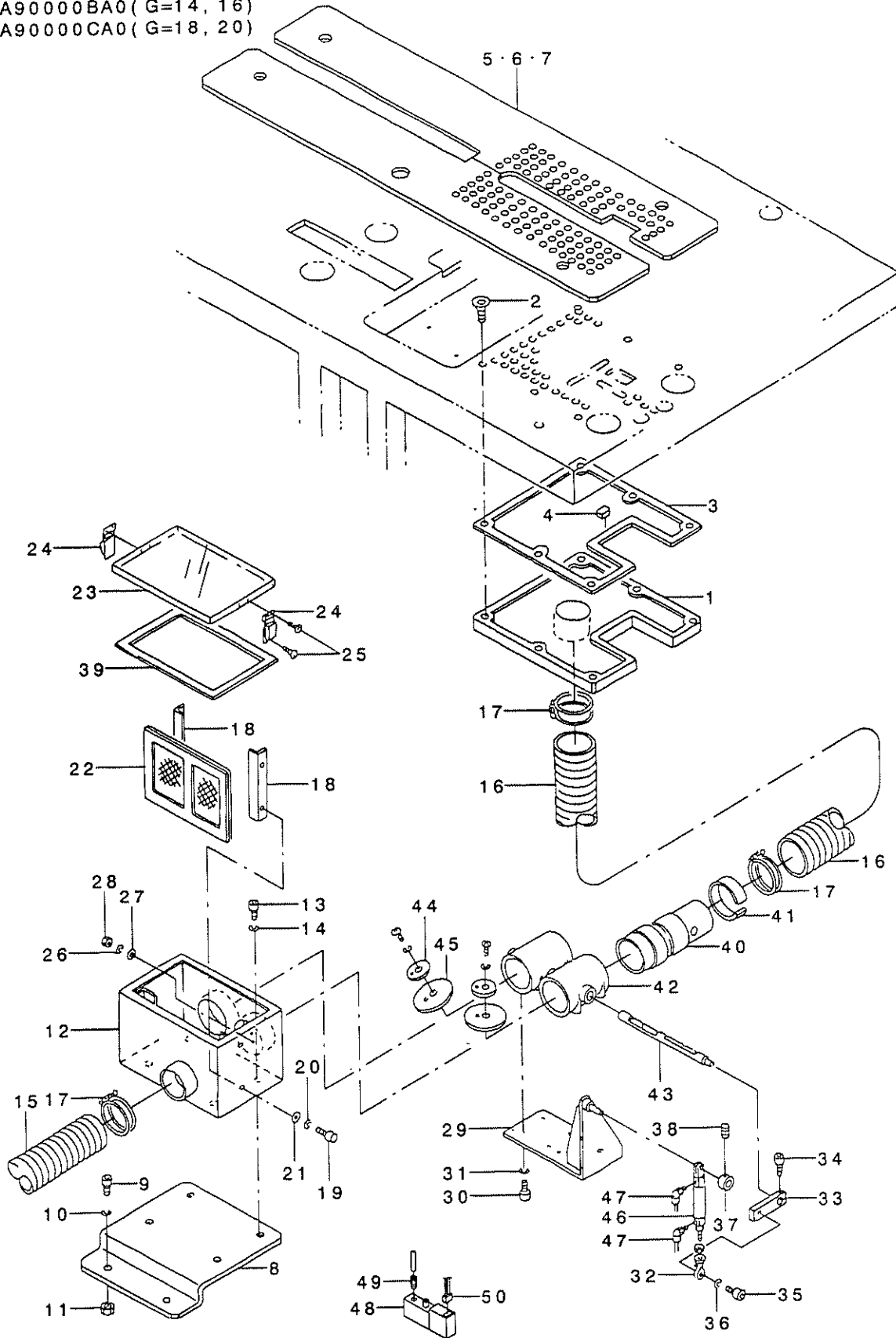
29. SA-90: SUCTION UNIT (OPTION)

吸引装置 (オプション)

GSA90000AA0 (G=8~12)

GSA90000BA0 (G=14, 16)

GSA90000CA0 (G=18, 20)



REF. NO.	NOTE	PART NO.	DESCRIPTION	品名	Qty.
1		253-29707	SUCTION BOX	キューインボックス	1
2		177-99305	SCREW	サラワッヂャ トメネジ	6
3		253-29806	PACKING (A)	パッキン (A)	1
4		253-29905	PACKING (B)	パッキン (B)	1
5	#01	253-30101	SEWING TABLE	ホウセイテ-ブ ル G=8, 10, 12	1
6	#01	253-30200	SEWING TABLE	ホウセイテ-ブ ル G=14, 16	1
7	#01	253-30309	SEWING TABLE	ホウセイテ-ブ ル G=18, 20	1
8		253-30408	DUCT FITTING BASE	ダクトトリツケベース	1
9		SM-6061552-TP	SCREW M6 L=15	ロツカクアナボ ルト	2
10		WS-0610002-KN	SPRING WASHER 6.1X12.2X1.5	ハネサカネ M6	2
11		NM-6060001-SC	NUT M6	ロツカクナツト M6 1シユ	2
12		185-80605	WIRE NETTING BOX	カナアミボックス	1
13		SM-6061202-TP	SCREW M6 L=12	ロツカクアナボ ルト M6 L=12	4
14		WS-0610002-KN	SPRING WASHER 6.1X12.2X1.5	ハネサカネ M6	4
15		253-20003	DUCT HOSE	カナダクトホース	1
16		185-88608	DUCT HOSE	カナダクトホース	1
17		185-88806	HOSE BAND	ホースバンド	4
18		185-80902	WIRE NETTING SUPPORT	カナアミオサエ	2
19		SM-6040802-TP	SCREW M4X0.7 L=8	ロツカクアナボ ルト	4
20		WS-0410002-KN	SPRING WASHER	ハネサカネ M4	4
21		WP-0430800-SC	WASHER M4	ヒラサカネ コカ タマル M4	4
22		185-80803	WIRE NETTING	カナアミ	1
23		185-80704	COVER	フタ	1
24		185-88905	PUNCH HINGE	セミハチンシヨウ	2
25		SM-1030801-SC	SCREW M3 L=8	サラコネシ M3X0.5 L=8	8
26		WS-0310002-KN	SPRING WASHER M3	ハネサカネ 3.1X5.9X0.7	8
27		WP-0320500-SC	WASHER M3	ヒラサカネ コカ タマル M3	8
28		NM-6030001-SC	NUT M3	ロツカクナツト M3X0.5 1シユ	8
29		185-81009	CYLINDER BRACKET	シリンド- BKT	1
30		SM-6051202-TP	SCREW M5X0.8 L=12	ロツカクアナボ ルト M5X0.8 L=12	8
31		WS-0510002-KN	SPRING WASHER	ハネサカネ 5.1X9.2X1.3	8
32		169-60205	ROD END	ロッド エント	1
33		185-81108	LEVER	クトウレハ	1
34		SM-6061602-TP	SCREW M6 L=16	ロツカクアナボ ルト	1
35		SM-6051602-TP	SCREW M5X0.8 L=16	ロツカクアナボ ルト M5X0.8 L=16	1
36		WS-0510002-KN	SPRING WASHER	ハネサカネ 5.1X9.2X1.3	1
37		185-81306	COLLAR	カラ	1
38		SM-8030502-TP	SCREW M3 L=5	トメネジ M3X0.5 L=5	2
39		185-63908	SHEET	スホ シツ シ-ト	1
40		253-30002	JOINT	シヨイント	1
41		185-81900	ADJUSTABLE RING	チヨウセイリンク	1
42		G5001-236-000	DAMPER	60 タンバ	2
43		G5002-236-000	DAMPER SHAFT	2ホ-ト タンバ-シャフト	1
44		G5003-236-000	SUPPORT PLATE	ホキヨウプレート	2
45		G5004-236-000	DAMPER VALVE	タンババルブ	2
46		PA-1604002-AO	AIR CYLINDER	エアシリンド	1
47		PJ-3040405-04	ELBOW UNION	エルボユニオン	2
48		PV-1405010-00	SOLENOID VALVE	デソソバルブ	1
49		PJ-2100042-00	HALF UNION	ハーフユニオン	2
50		253-23056	CABLE ASM.	ダ-ツノハ シシユブリヨクケ-ブ ル クミ	1

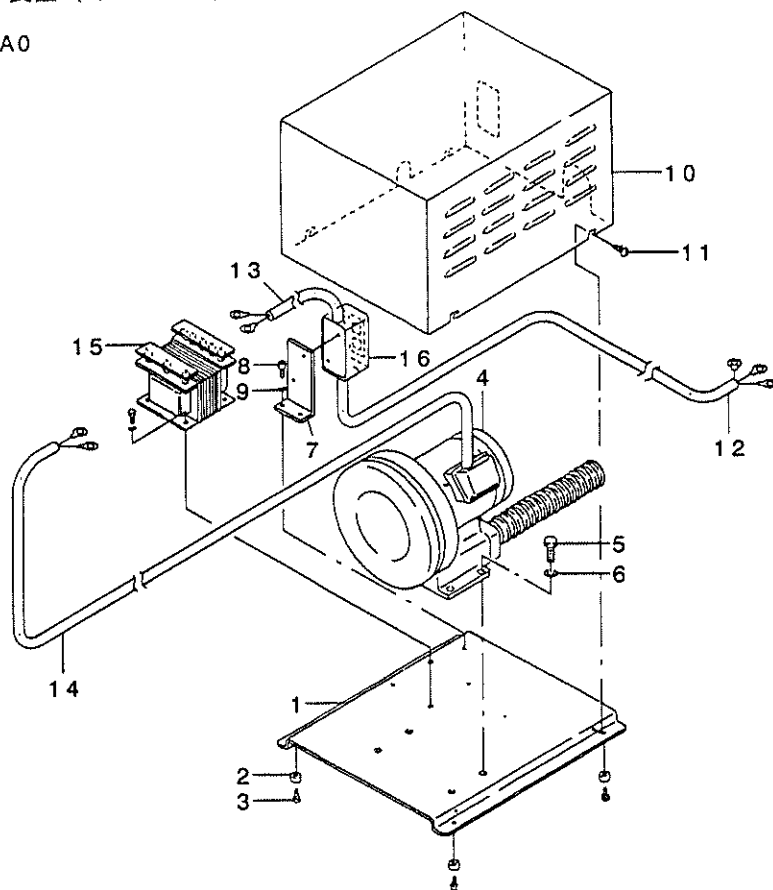
NOTE (注記) #01...FOR SELECTIVE PART

選択部品

30.SA-91:SUCTION MOTOR UNIT(OPTION)

吸引モータ装置 (オプション)

GSA910000A0

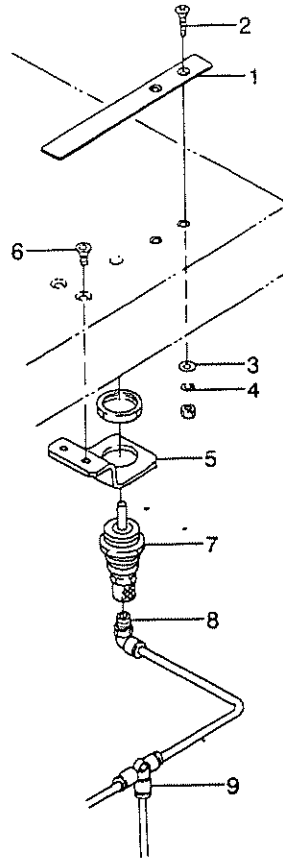


REF. NO	NOTE	PART NO.	DESCRIPTION	ヒソキ	Qty
1		253-30507	BASE	ベース	1
2		185-88509	RUBBER	ゴアツ(Kカタ)	4
3		SM-6040602-TP	SCREW M4 L=6	ロツカクアナホルト M4X0.7 L=6	4
4		185-88400	BLOWER	リンクアロー	1
5		SM-9122503-SB	SCREW M12 L=25	ロツカクホルト M12 L=25	4
6		WS-1220002-KN	SPRING WASHER	ハネザカネ	4
7		185-64005	POWER PUPPLY BRACKET	デソケソBKT	1
8		SM-6061602-TP	SCREW M6 L=16	ロツカクアナホルト	2
9		WS-0610002-KN	SPRING WASHER 6.1X12.2X1.5	ハネザカネ M6	2
10		253-30606	COVER	カハ	1
11		SM-0040801-SC	SCREW	トラスネツ M4 L=8	4
12		250-40957	POWER SOURCE CABLE ASM.	デソケソケーブルクミ	1
13		250-41054	CABLE ASM.	トランスケーブルクミ	1
14		250-41153	CABLE ASM.	アローモーターケーブルクミ	1
15		250-41401	TRANSFORMER	トランスフォーマ	1
16		250-41500	PUSH BUTTON SWITCH	オンホタソカイハイキ	1

31.SA-92:POCKET BAK CLAMP UNIT(OPTION)

ポケット袋押さえ装置 (オプション)

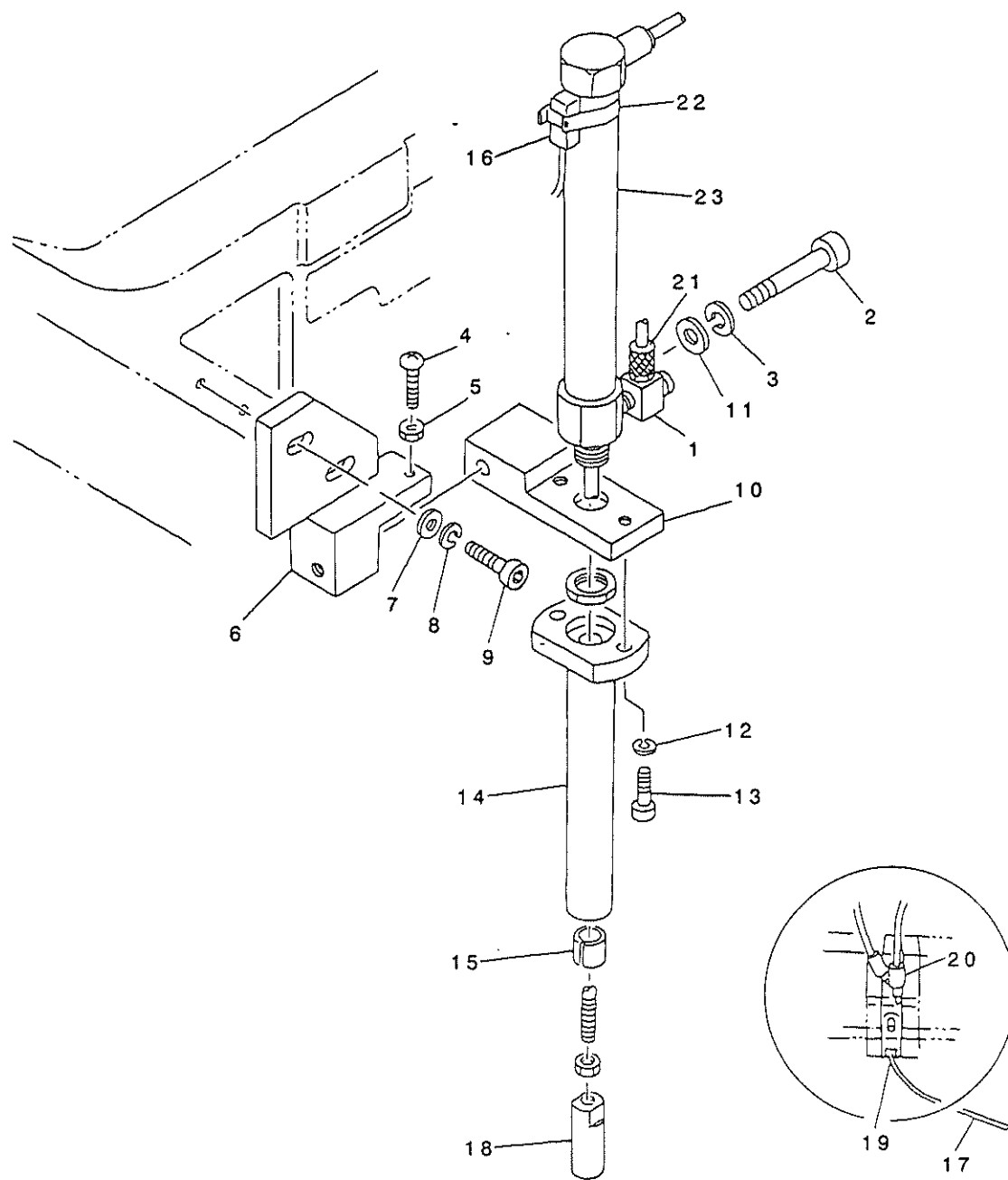
GSA920000A0



REF. NO	NOTE	PART NO.	DESCRIPTION	キ ャ ン ン ン イ	Qty
1		166-76009	WORKPIECE CLAMP	キツ オサエ	1
2		SM-1041001-SC	SCREW M4X0.7 L=10	サヲコネツ M4X0.7 L=10	2
3		WP-0430801-SC	WASHER 4.3X9X0.8	ヒヲサ カ ネ 4.3X9X0.8	2
4		WS-0410002-KN	SPRING WASHER	ハ ネサ カ ネ M4	2
5		253-28501	BAG CYLINDER BKT(2)	フクロヌノシリシタ -BKT(2)	1
6		251-50509	SCREW	ロッカクアサツキサヲコネツ M5X10	2
7		PA-1500502-A0	PIN CYLINDER	ピンシリシタ	1
8		PJ-3040405-04	ELBOW UNION	エルボ ユニオン	1
9		PJ-3050400-01	TEE UNION	チ-ズ	1

32.SA-93:DARTS EXTEND UNIT (OPTION)
ダーツ延ばし装置 (オプション)

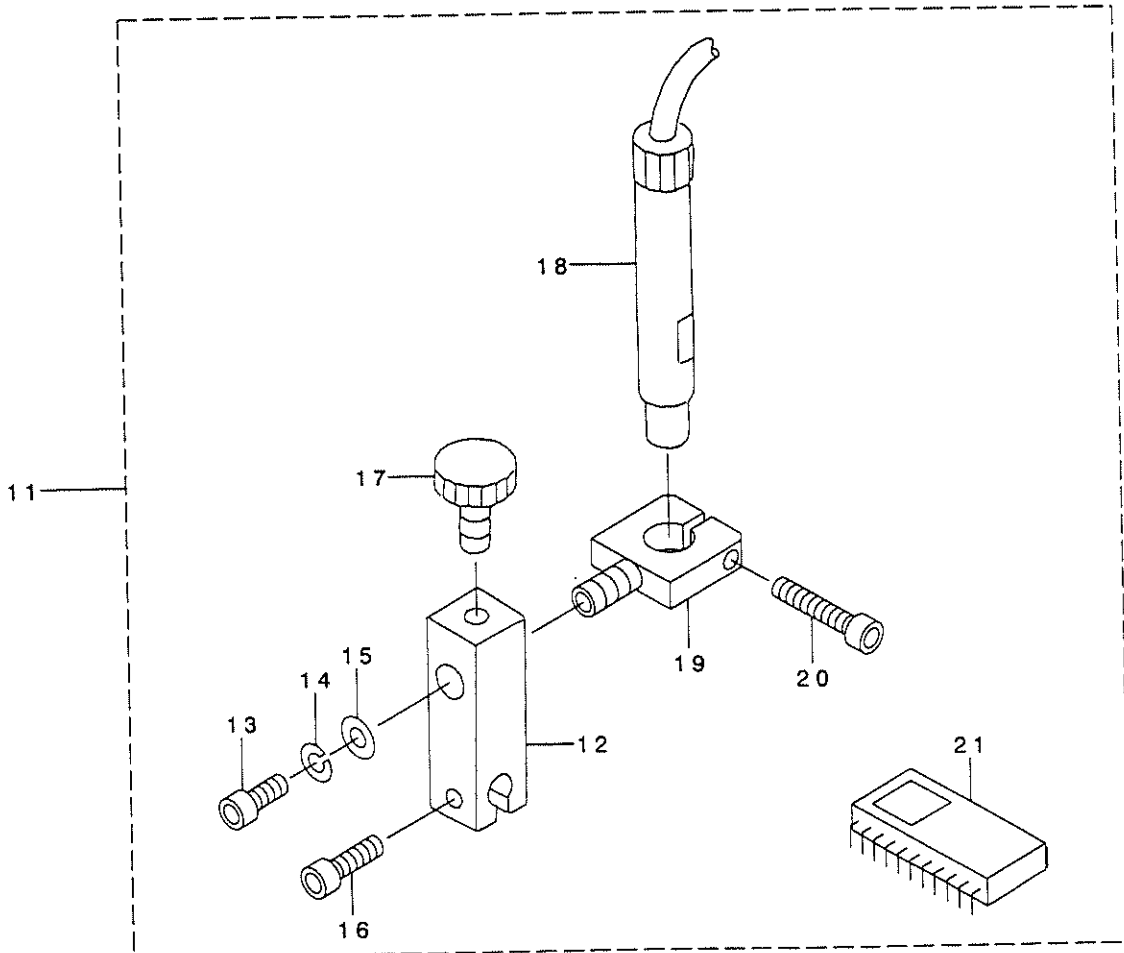
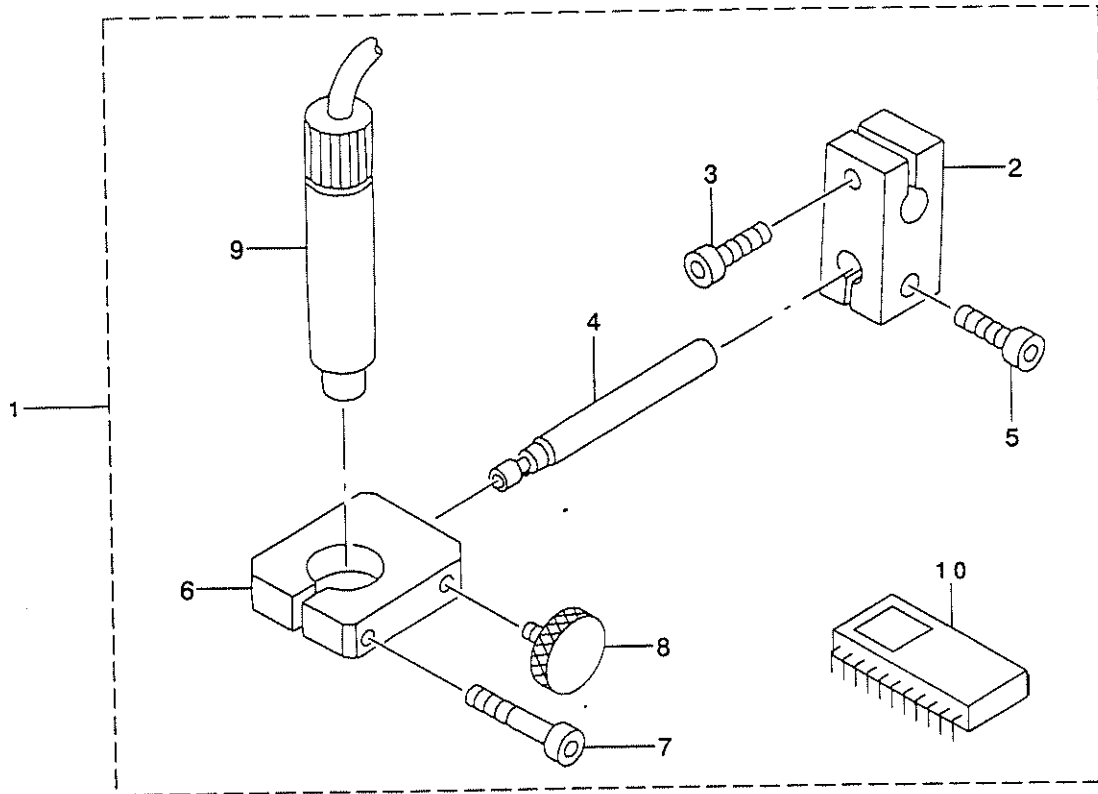
GSA930000A0



REF. NO	NOTE	PART NO.	DESCRIPTION	ヒソメイ	Qty
1		PJ-0420500-02	ELBOW	ユニハ-サルエルホ	2
2		SM-6063502-TP	SCREW M6 L=35	ロツカクアナホルト	1
3		WS-0610002-KN	SPRING WASHER 6.1X12.2X1.5	ハネサカネ M6	1
4		SM-3041551-SP	SCREW M4X0.7 L=15	マルコネジ M4X0.7 L=15	1
5		NM-6040001-SC	NUT M4	ロツカクナツト M4	1
6		167-00403	CYLINDER BASE	シリンダ トダイ	1
7		WP-0531000-SC	WASHER 5.3X10X1	ヒラサカネ 5.3X10X1	2
8		WS-0510002-KN	SPRING WASHER	ハネサカネ 5.1X9.2X1.3	2
9		SM-6051552-TP	SCREW M5 L=15	ロツカクアナホルト	2
10		167-00502	CYLINDER BKT	シリンダ BKT	1
11		WP-0531000-SC	WASHER 5.3X10X1	ヒラサカネ 5.3X10X1	1
12		WS-0410002-KN	SPRING WASHER	ハネサカネ M4	2
13		SM-6041202-TP	SCREW M4X0.7 L=12	ロツカクアナホルト	2
14		167-00601	CYLINDER SHAFT HOLDER	シリンダ シクウケ	1
15		167-00809	METAL	メタル	1
16		253-22850	CABLE ASM.	ダ-ツノハ シウエケンチケ-ブ ル クミ	1
17		253-23056	CABLE ASM.	ダ-ツノハ シウエツリヨクケ-ブ ル クミ	1
18		167-00700	CILNDER EDGE	シリンダ エッジ	1
19		PV-1305180-00	SOLENOID VALVE	テソソ ハソ	1
20		PJ-2100042-00	HALF UNION	ハ-フユニオン	4
21		169-35504	ELEMENT NIPPLE	ホ-スニツブ ル CJ-5H-4	2
22		PX-5000480-A0	SWITCH FITTING METAL	スイッチトリツクカナク	1
23		PA-1613501-A0	AIR CYLINDER	エアシリンダ	1

33.SA-94: CENTER STANDARD UNIT(OPTION)

センター基準装置 (オプション)



REF. NO	NOTE	PART NO.	DESCRIPTION	品名	Qty
1	#01	GSA-94000DAO	CENTER STANDARD UNIT	センターキシ ユンヨウソウチ	1
2		169-12701	LIGHT BRACKET (1)	マーカ-BKT(1)	(1)
3		SM-6051552-TP	SCREW M5 L=15	ロツカクアナホ ルト	(1)
4		169-12800	REGULATION SHAFT	マーカ-チョウセイシャフト	(1)
5		SM-6051552-TP	SCREW M5 L=15	ロツカクアナホ ルト	(1)
6		169-12909	LIGHT BRACKET (2)	マーカ-BKT(2)	(1)
7		SM-6052502-TP	SCREW M5X0.8 L=25	ロツカクアナホ ルト	(1)
8		G5338-116-000	CLAMP BOLT	シメツクホ ルト	(1)
9		177-58954	CROSS MAKING LIGHT A ASM.	シ ユウシ マ-キンク ライトクミ	(1)
10		HL-0159300-03	IC	IC	(1)
11	#02	GSA-94000CAO	CENTER STANDARD UNIT	センターキシ ユンヨウソウチ	1
12		166-56100	LIGHT BRACKET (1)	マーカ プ ラケット(1)	(1)
13		SM-6051202-TP	SCREW M5X0.8 L=12	ロツカクアナホ ルト M5X0.8 L=12	(1)
14		WS-0510002-KN	SPRING WASHER	ハネサ カネ 5.1X9.2X1.3	(1)
15		167-24403	WASHER	シ ユウト ウツ クサ カネ	(1)
16		SM-6051602-TP	SCREW M5X0.8 L=16	ロツカクアナホ ルト M5X0.8 L=16	(1)
17		G5338-116-000	CLAMP BOLT	シメツクホ ルト	(1)
18		250-35957	LIGHT ASM.	シ ユウシ マ-キンク ライトクミ	(1)
19		168-06903	BRACKET (3)	マーカ-BKT(3)	(1)
20		SM-6052502-TP	SCREW M5X0.8 L=25	ロツカクアナホ ルト	(1)
21		HL-0159300-03	IC	IC	(1)

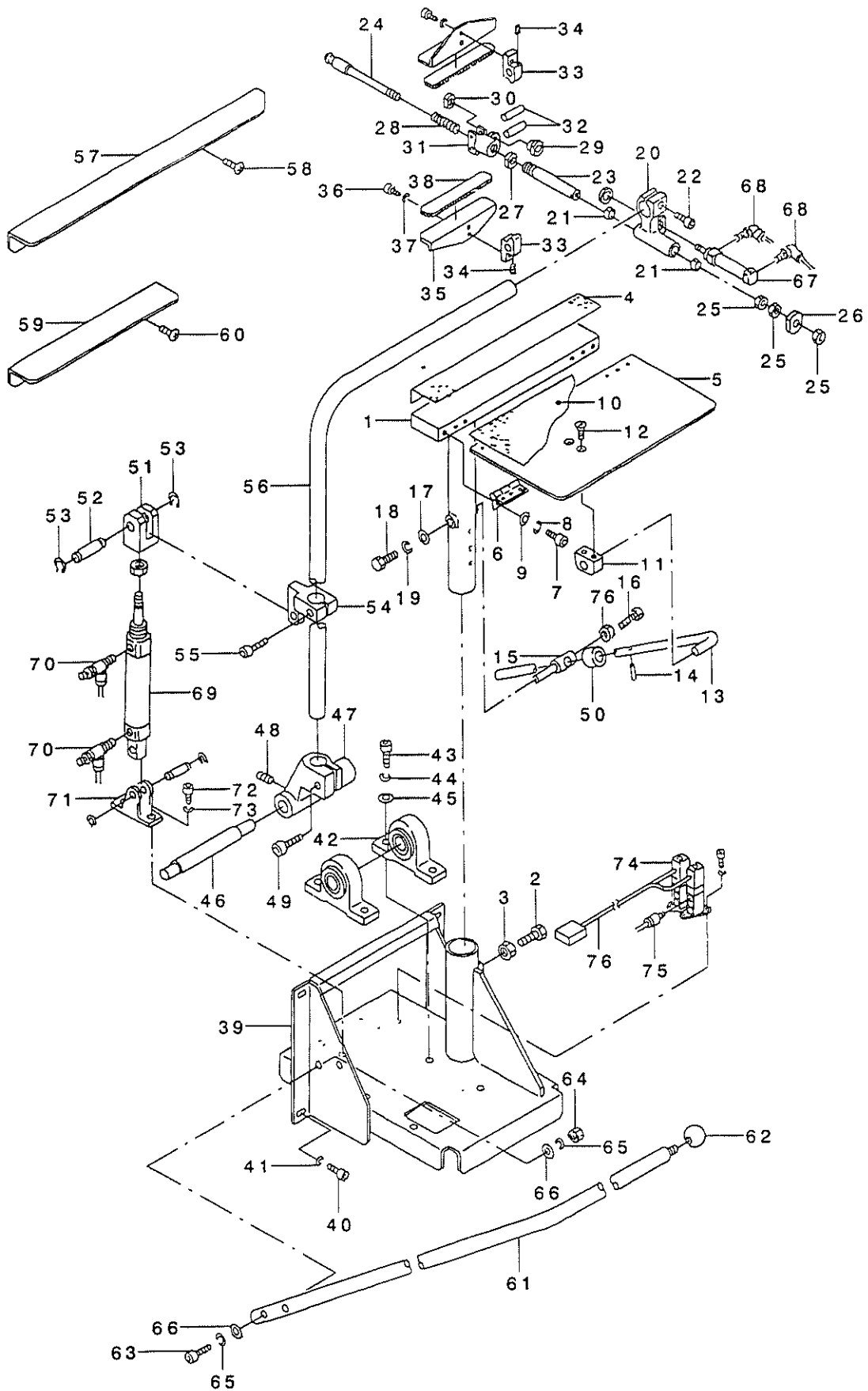
NOTE (注記)

#01....FOR STANDARD BINDER
#02....FOR WELT PATCH SUPPLY

標準バインダー用
玉布供給機能用

34. SP-41:GRASP STACKER UNIT (1)(OPTION)

つかみスタッカー装置 (1) (オプション)



REF. NO	NOTE	PART NO.	DESCRIPTION	品名	Qty
1		253-10103	CLOTH HOLDER BASE	ヌノウケダイ	1
2		SM-9102003-SB	SCREW M10 L=20	ロツカクナボ' ねト M10 L=20	1
3		NM-6100001-SC	NUT M10X1.5	ロツカクナボト M10 1シュ	1
4		253-06101	VELVET CLOTH(2)	ビ'ロ-ト(2)	1
5		253-10202	TAKE-UP TABLE	キツ'ウケテ-ア'ル(N)	1
6		G5843-116-000	RISED HINGE	ヤマガ'タチヨ-ハン	2
7		SM-6040602-TP	SCREW M4 L=6	ロツカクア'ナボ' ねト M4X0.7 L=6	12
8		WS-0410002-KN	SPRING WASHER	ハ'ネサ'ガ'ネ M4	12
9		WP-0430800-SC	WASHER M4	ヒラサ'ガ'ネ コガ'タマル M4	12
10		253-06200	VELVET CLOTH(1)	ビ'ロ-ト(1)	1
11		G5517-116-000	BLOCK BRACKET	ア'ロツカク'ラケツト	1
12		SM-1061001-SC	SCREW M6 L=10	チ'ラネツ' M6 L=10	2
13		G5512-116-000	TABLE SUPPORT BAR	テ-ア'ルサ'サエホ' -	1
14		G5832-116-000	SPRING PIN	テ-ア'ルサ'サエホ' - ビ'ン	1
15		253-10301	TABLE FIXED PIN	テ-ア'ルサ'サエホ' -	1
16		SM-9082003-SC	SCREW M8 L=20	ロツカク' ねト	1
17		G5514-116-000	WASHER D=30	サ'ガ'ネ	1
18		SM-6061202-TP	SCREW M6 L=12	ロツカクア'ナボ' ねト M6 L=12	1
19		WS-0610002-KN	SPRING WASHER 6.1X12.2X1.5	ハ'ネサ'ガ'ネ M6	1
20		G5518-116-000	CHUCK STAND	チヤツクダイ	1
21		167-28107	BUSHING	ブ'ハ'ツキ DNア'ラシユ	2
22		SM-6083002-TP	SCREW M8 L=30	ロツカクア'ナボ' ねト	1
23		253-10806	CHUCK ROD(D)	チヤツク'ロツト'(D)	1
24		253-10707	CENTER SHAFT(N)	センタ-シャフト(N)	1
25		NM-6080001-SC	NUT M8X1.25	ロツカクナボト M8 1シュ	3
26		G5521-116-000	CHUCK JAW	チヤツク'ア'タリサ'	1
27		G5522-116-000	CHUCK ROD NUT	チヤツク'ロツト' ナボト	1
28		G5523-116-000	COIL SPRING	コイルハ'ネ	1
29		G5524-116-000	CYLINDER EDGE	シリ'ンダ' エツジ'	1
30		G5525-116-000	CYLINDER EDGE NUT	シリ'ンダ' エツジ' ナボト	1
31		G5526-116-000	CHUCK BOSS	チヤツク'ボ'ス	1
32		G5827-116-000	CHUCK BOSS PIN	チヤツク'ボ'ス ビ'ン	2
33		253-06408	GRASPING FULCRUM BLOCK	ツカミシ'テア'ル' ロツク	2
34		SM-8030402-TP	SCREW M3X0.5 L=4	トメネツ'	2
35		253-06507	GRASPING PLATE	ツカミイ'タ	2
36		SM-6041002-TP	SCREW M4 L=10	ロツカクア'ナボ' ねト M4X0.7 L=10	4
37		WS-0410002-KN	SPRING WASHER	ハ'ネサ'ガ'ネ M4	4
38		253-06606	GRASPING RUBBER	ツカミコ'ム	2
39		253-10004	MAIN FRAME	メイ'ンフレ-ム	1
40		SM-6061602-TP	SCREW M6 L=16	ロツカクア'ナボ' ねト	4
41		WS-0610002-KN	SPRING WASHER 6.1X12.2X1.5	ハ'ネサ'ガ'ネ M6	4
42		253-20607	PILLOW UNIT	ビ'ロ-カ'タユニ'ット	2
43		SM-6103002-TP	HEXAGNAN-HOLE BOLT	ロツカクア'ナボ' ねト	4
44		WS-1020002-KN	SPRING WASHER M10	ハ'ネサ'ガ'ネ M10	4
45		WP-1052001-SC	WASHER 10.5X21X2	ヒラサ'ガ'ネ ミカ'キマル M10	4
46		253-06309	STACKER STRUT PIN	スタツカ-ア'ラシユ'ビ'ン	1
47		166-81405	ARM BRACKET	ア-ム'ラケツト	1
48		SM-8050812-TP	SCREW M5X8	トメネツ' M5X0.8 L=8	2
49		SM-6083002-TP	SCREW M8 L=30	ロツカクア'ナボ' ねト	1
50		253-16704	VIBRATION-PROOF RUBBER	ホ'ウソ'ンコ'ム	1
51		166-81900	CONNECTING BLOCK	コ'ネクタ	1
52		166-81801	CYLINDER PIN (2)	シリ'ンダ' ビ'ン (2)	1
53		RC-0841011-KP	RETAINING RING 8.4	カ'タメ'リ 8.4	2
54		166-98102	ROCKING ARM BRACKET	ク'ビ'フリ-ム'ア'ラケツト	1
55		SM-6084002-TN	SCREW M8 L=40	ロツカクア'ナボ' ねト M8 L=40	1
56		253-10400	ROCKING ARM	ク'ビ'フリ-ム	1
57		253-10509	SUB TABLE(A)	サ'ブ テ-ア'ル(A) Q	1
58		SM-0050801-SC	SCREW	ト'ラスネツ' M5 L=8	3
59		253-10608	SUB TABLE(B)	サ'ブ テ-ア'ル(B)	1
60		SM-0050801-SC	SCREW	ト'ラスネツ' M5 L=8	2
61	#01	166-82106	STACKER SAFETY PIPE	スタツカ-ア'ラシユ'ビ'ン'イ'ア'	1
62	#01	167-28008	GRIP	ニ'ギ'リ'タ'マ	1
63	#01	SM-6064002-TP	SCREW M6 L=40	ロツカクア'ナボ' ねト M6 L=40	2
64	#01	NM-6060001-SC	NUT M6	ロツカクナボト M6 1シュ	2
65	#01	WS-0610002-KN	SPRING WASHER 6.1X12.2X1.5	ハ'ネサ'ガ'ネ M6	4
66	#01	WP-0641601-SC	WASHER	ヒラサ'ガ'ネ ミカ'キマル M6	4
67		PA-2505001-A0	AIR CYLINDER	エア'シリ'ンダ'	1
68		PJ-3040651-01	ELBOW UNION 6XPT1/8	エル'ボ'ユニ'オン 6XPT1/8	2
69		PA-3210002-A0	AIR CYLINDER	エア'シリ'ンダ'	1
70		PC-0151030-00	SPEED CONTROLLER	スピー'ドコントロ-ラ	2
71		PA-9000610-00	CLEVIS HOLDER	クレ'ビ'ヌ'ウケ	1
72		SM-6081202-TP	SCREW M8 L=12	ロツカクア'ナボ' ねト	2
73		WS-0820002-KN	SPRING WASHER M8	ハ'ネサ'ガ'ネ M8	2
74		PV-1505090-00	5-WAY SOLENOID VALVE	5ホ' -ト'チ'ツグ'キリカエハ'ン	2
75		PJ-3010605-03	HALF UNION	ハ-フ ユ'ニ'オン	6
76		253-24658	CABLE ASM.	ツカミスタツカ-ア'ラシユ'リョクテ-ア'ル'ク'ミ	1

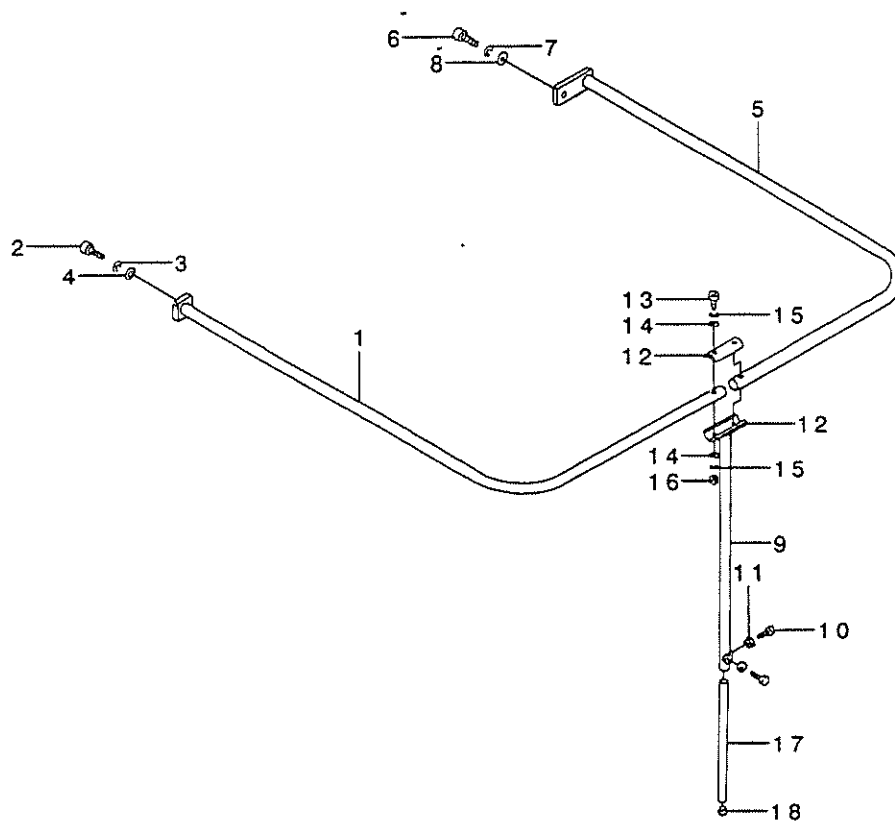
NOTE (注記)

#01...FOR JE

JE用

35.SP-41:GRASP STACKER UNIT (2)(OPTION)

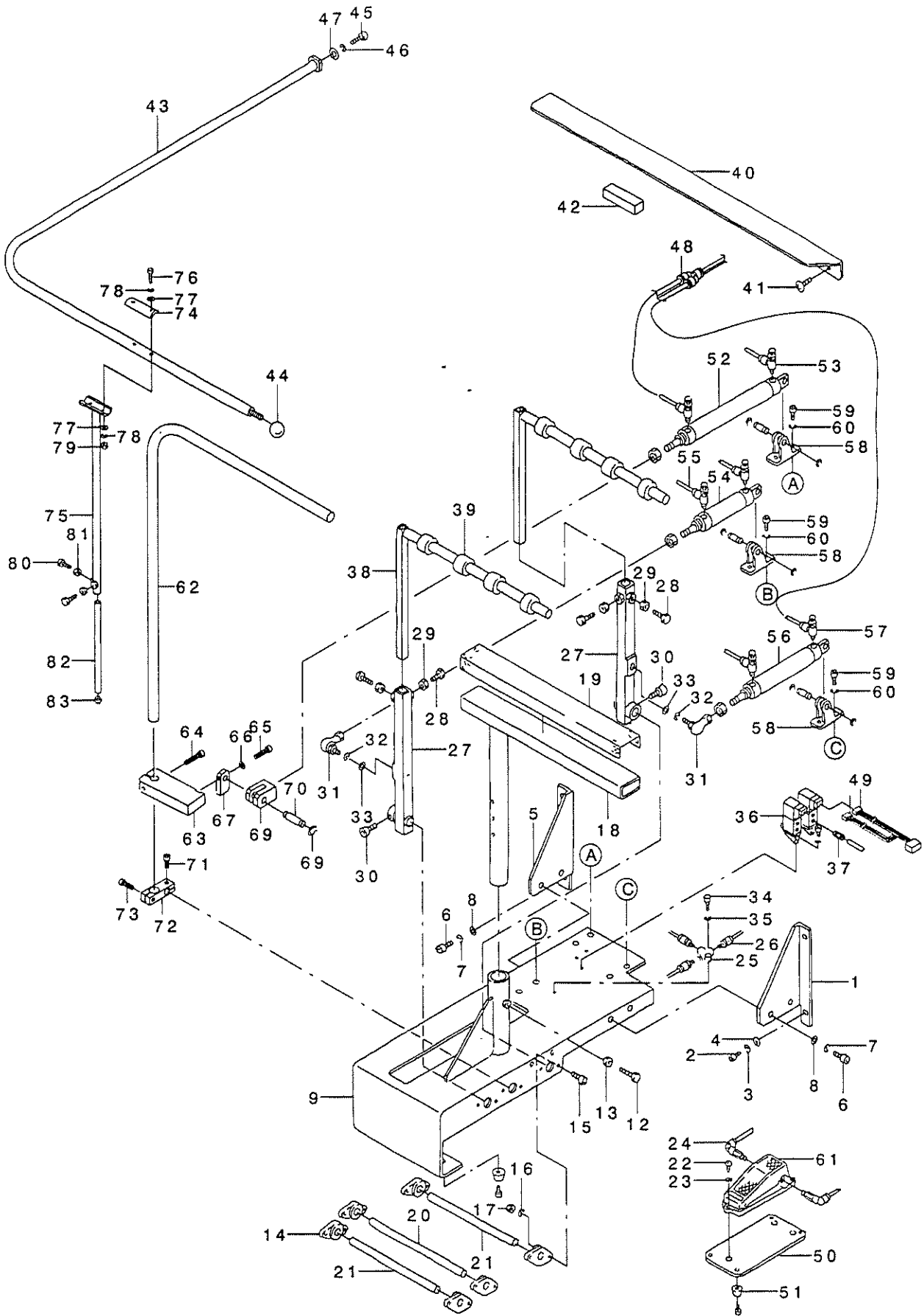
つかみスタッカー装置 (2) (オプション)



REF. NO	NOTE	PART NO.	DESCRIPTION	ヒ ヅ メ イ	Qty
1	#01	253-30705	SAFETY PIPE (L)	アンゼンパイプ (L)	1
2	#01	SM-6102002-TP	SCREW M10 L=20	ロツカクアナボルト M10 L=20	1
3	#01	WS-1020002-KN	SPRING WASHER M10	ハネザカネ M10	1
4	#01	WP-1052001-SC	WASHER 10,5X21X2	ヒラザカネ ミカキマル M10	1
5	#01	253-30804	SAFETY PIPE (R)	アンゼンパイプ (R)	1
6	#01	SM-6101602-TP	HEXAGONAL-HOLE BOLT M10 L=16	ロツカクアナボルト M10 L=16	1
7	#01	WS-1020002-KN	SPRING WASHER M10	ハネザカネ M10	1
8	#01	WP-1052001-SC	WASHER 10,5X21X2	ヒラザカネ ミカキマル M10	1
9		253-30903	SAFETY PIPE STRUT	アンゼンパイプ ツチュウ	1
10		SM-9102003-SB	SCREW M10 L=20	ロツカクボルト M10 L=20	2
11		NM-6100001-SC	NUT M10X1.5	ロツカクナツト M10 1.5	2
12		251-82106	STRUT METAL	ツチュウカナク	1
13		SM-6053502-TP	BOLT	ロツカクアナボルト	2
14		WP-0531001-SC	WASHER	ヒラザカネ ミカキマル M5	4
15		WS-0510002-KN	SPRING WASHER	ハネザカネ 5.1X9.2X1.3	4
16		NM-6050001-SC	NUT M5	ロツカクナツト M5X0.8 1.5	2
17		253-31000	SAFETY PIPE STRUT	アンゼンパイプ ツチュウ(シタ)	1
18		253-20201	PLUG CUSHION RUBBER	プラグクッションゴム	1
		NOTE (注記)	#01...FOR JE	JE用	

36.SP-42:BAR STACKER UNIT (1)(OPTION)

バースタッカー装置 (1) (オプション)



REF. NO	NOTE	PART NO.	DESCRIPTION	キ ャ ン ン ン	Qty
1		253-29509	STACKER FITTING BKT(1)	スタック-トリックBKT(1)	1
2		SM-6061202-TP	SCREW M6 L=12	ロカクアナボト M6 L=12	2
3		WS-0610002-KN	SPRING WASHER 6.1X12.2X1.5	ハネガネ M6	2
4		WP-0641601-SC	WASHER	ヒラシガネミガキマ M6	2
5		253-29608	STACKER FITTING BKT(2)	スタック-トリックBKT(2)	1
6		SM-6061202-TP	SCREW M6 L=12	ロカクアナボト M6 L=12	2
7		WS-0610002-KN	SPRING WASHER 6.1X12.2X1.5	ハネガネ M6	2
8		WP-0641601-SC	WASHER	ヒラシガネミガキマ M6	2
9		253-28600	MAIN FRAME	メインフレーム	1
10		SM-6061202-TP	SCREW M6 L=12	ロカクアナボト M6 L=12	4
11		WS-0610002-KN	SPRING WASHER 6.1X12.2X1.5	ハネガネ M6	4
12		SM-9102003-SB	SCREW M10 L=20	ロカクボト M10 L=20	2
13		NM-6100001-SC	NUT M10X1.5	ロカクナツト M10 1.5	1
14		253-20508	PILLOW BLOCK	ピローブロック	6
15		SM-6062002-TP	SCREW M6 L=20	ロカクアナボト M6 L=20	12
16		WS-0610002-KN	SPRING WASHER 6.1X12.2X1.5	ハネガネ M6	12
17		NM-6060001-SC	NUT M6	ロカクナツト M6 1.5	12
18		253-28709	CLOTH HOLDER BASE	スリウタダイ(ハネスタ)	1
19		253-28808	VELVET CLOTH	ビロード(ハネスタ)	1
20		253-31703	CLOTH BRUSH FULCRUM SHAFT	スリウタブラシシャフト	1
21		253-31604	CLOTH PRESSER FULCRUM SHAFT	スリウタプレスシャフト	2
22		SM-4062001-SC	SCREW M6 L=20	ナハコネ M6 L=20	3
23		WS-0610002-KN	SPRING WASHER 6.1X12.2X1.5	ハネガネ M6	3
24		185-90208	ELBOW UNION	エルボユニオン	2
25		PV-2051010-00	SHUTTLE VALVE	シャトルバルブ	1
26		PJ-3010651-03	HALF UNION GXPT1/8	ハーフユニオン	3
27		253-29202	CLOTH PRESSER ARM(LOWER)	スリウタプレスアーム(下)	2
28		SM-9082003-SC	SCREW M8 L=20	ロカクボト M8	4
29		NM-6080001-SC	NUT M8X1.25	ロカクナツト M8 1.25	4
30		SM-6051002-TP	SCREW M5X0.8 L=10	ロカクアナボト M5X0.8 L=10	4
31		253-20300	LINK BALL	リンクボール	2
32		WS-1020002-KN	SPRING WASHER M10	ハネガネ M10	2
33		WP-1052001-SC	WASHER 10.5X21X2	ヒラシガネミガキマ M10	2
34		SM-6042502-TP	SCREW M4X0.7 L=25	ロカクアナボト M4X0.7 L=25	1
35		WS-0410002-KN	SPRING WASHER	ハネガネ M4	1
36		PV-1405010-00	SOLENOID VALVE	ソレノイドバルブ	2
37		PJ-3010605-03	HALF UNION	ハーフユニオン	6
38		253-29400	CLOTH PRESSER ARM(UPPER)	スリウタプレスアーム(上)	2
39		GAS-11154000	STACKER RING	スタックリング	8
40		185-58403	SUB TABLE	サブテーブル	1
41		SM-0050801-SC	SCREW	トラスネジ M5 L=8	4
42		GAS-11124000	RUBBER CUSHION	クッションゴム	1
43	#01	253-31109	SAFETY PIPE(L)	アンビソパイプ(L)	1
44	#01	167-28008	GRIP	ニキリダマ	1
45	#01	SM-6102002-TP	SCREW M10 L=20	ロカクアナボト M10 L=20	1
46	#01	WS-1020002-KN	SPRING WASHER M10	ハネガネ M10	1
47	#01	WP-1052001-SC	WASHER 10.5X21X2	ヒラシガネミガキマ M10	1
48		PJ-3080600-03	Y UNION	エニオンワイ	3
49		253-24559	STACKER OUTPUT CABLE ASM.	ハネスタック-アウトケーブルアスマ	1
50		166-23407	SWITCH FITTING PLATE	アソシエイトスイッチトリックプレート	1
51		167-27802	RUBBER FOOT	ゴム足	4
52		PA-3220001-A0	AIR CYLINDER	エアシリンダ	1
53		PC-0151030-00	SPEED CONTROLLER	スピードコントローラ	2
54		PA-3207503-A0	AIR CYLINDER	エアシリンダ	1
55		PC-0151030-00	SPEED CONTROLLER	スピードコントローラ	2
56		PA-3212502-A0	AIR CYLINDER	エアシリンダ	1
57		PC-0151030-00	SPEED CONTROLLER	スピードコントローラ	2
58		PA-9000600-00	CLEVIS HOLDER	クレビスホルダ	3
59		SM-6061002-TP	SCREW M6 L=10	ロカクアナボト M6 L=10	6
60		WS-0610002-KN	SPRING WASHER 6.1X12.2X1.5	ハネガネ M6	6
61		G5421-116-0A0	MECHANICAL VALVE ASM.	メカニカルバルブアスマ	1
62		253-29004	ROCKING ARM	クビフリアーム	1
63		166-97906	ROCKING ARM BRACKET	クビフリアームブラケット	1
64		SM-6084002-TN	SCREW M8 L=40	ロカクアナボト M8 L=40	1
65		SM-6083502-TN	SCREW	ロカクアナボト	1
66		WS-0820002-KN	SPRING WASHER M8	ハネガネ M8	1
67		166-98003	CONNECTING BLOCK	ミネタ	1
68		166-81900	CONNECTING BLOCK	ミネタ	1
69		RC-0841011-KP	RETAINING RING 8.4	セパレータリング 8.4	1
70		166-81801	CYLINDER PIN (2)	シリンダピン(2)	1
71		SM-6082002-TN	SCREW M8 L=20	ロカクアナボト M8 L=20	1
72		253-28907	ROCKING ARM BRACKET	クビフリアームABKT	1
73		SM-6082502-TP	SCREW M8 L=25	ロカクアナボト M8	1
74		251-82106	STRUT METAL	ストラツメタル	1
75		253-30903	SAFETY PIPE STRUT(UPPER)	アンビソパイプストラツ(上)	1
76		SM-6053502-TP	BOLT	ロカクアナボト	2
77		WP-0531001-SC	WASHER	ヒラシガネミガキマ M5	4
78		WS-0510002-KN	SPRING WASHER	ハネガネ 5.1X9.2X1.3	4
79		NM-6050001-SC	NUT M5	ロカクナツト M5X0.8 1.5	2
80		SM-9102003-SB	SCREW M10 L=20	ロカクボト M10 L=20	2
81		NM-6100001-SC	NUT M10X1.5	ロカクナツト M10 1.5	2
82		253-31000	SAFETY PIPE STRUT(LOWER)	アンビソパイプストラツ(下)	1
83		253-20201	PLUG CUSHION RUBBER	プラグクッションゴム	1

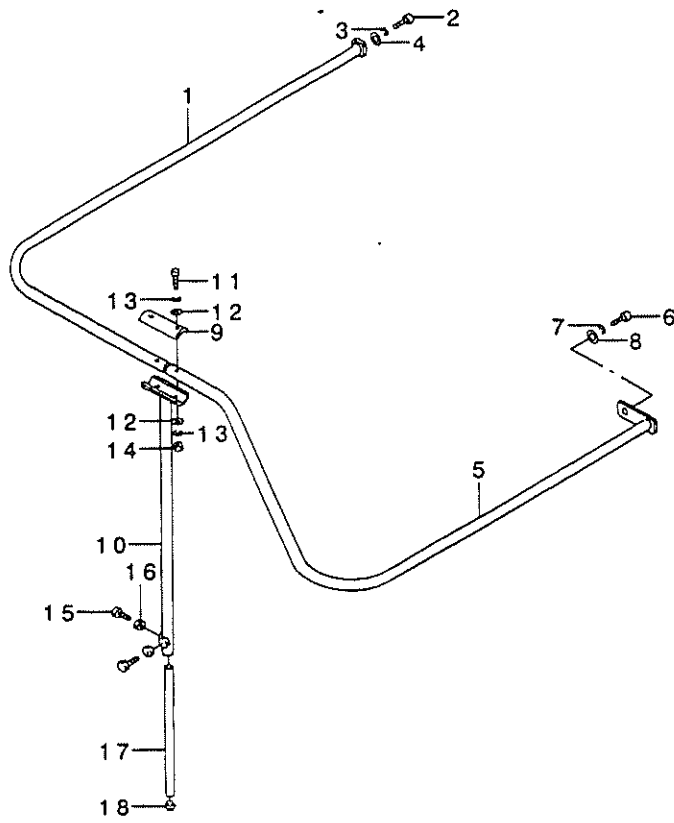
NOTE (注記)

#01...FOR JE

JE用

37.SP-42:BAR STACKER UNIT (2)(OPTION)

バースタッカー装置 (2) (オプション)




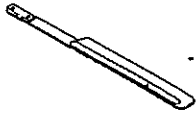
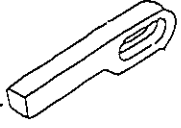
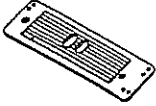
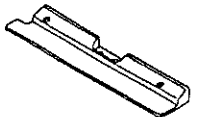
REF. NO	NOTE	PART NO.	D E S C R I P T I O N	品 名	Qty
1	#01	253-31208	SAFETY PIPE(L)	アンセ'ンハ'イフ'(L)	1
2	#01	SM-6102002-TP	SCREW M10 L=20	ロツカクアナボ'ルト M10 L=20	1
3	#01	WS-1020002-KN	SPRING WASHER M10	ハ'ネサ'カ'ネ M10	1
4	#01	WP-1052001-SC	WASHER 10,5X21X2	ヒラサ'カ'ネ ミカ'キマル M10	1
5	#01	253-31307	SAFETY PIPE(R)	アンセ'ンハ'イフ'(R)	1
6	#01	SM-6101602-TP	HEXAGONAL-HOLE BOLT M10 L=16	ロツカクアナボ'ルト M10 L=16	1
7	#01	WS-1020002-KN	SPRING WASHER M10	ハ'ネサ'カ'ネ M10	1
8	#01	WP-1052001-SC	WASHER 10,5X21X2	ヒラサ'カ'ネ ミカ'キマル M10	1
9		251-82106	STRUT METAL	シチュウカナク'	1
10		253-30903	SAFETY PIPE STRUT(UPPER)	アンセ'ンハ'イフ'シチュウ(ウエ)	1
11		SM-6053502-TP	BOLT	ロツカクアナボ'ルト	2
12		WP-0531001-SC	WASHER	ヒラサ'カ'ネ ミカ'キマル M5	4
13		WS-0510002-KN	SPRING WASHER	ハ'ネサ'カ'ネ 5.1X9.2X1.3	4
14		NM-6050001-SC	NUT M5	ロツカクナツト M5X0.8 1シユ	2
15		SM-9102003-SB	SCREW M10 L=20	ロツカクアナボ'ルト M10 L=20	2
16		NM-6100001-SC	NUT M10X1.5	ロツカクナツト M10 1シユ	2
17		253-31000	SAFETY PIPE STRUT (LOWER)	アンセ'ンハ'イフ'シチュウ(シタ)	1
18		253-20201	PLUG CUSHION RUBBER	プラグ'クツシヨング' Δ	1
	NOTE (注記)	#01...FOR JE		JE用	


TABLE OF EXCHANGING PARTS


交換部品一覧表

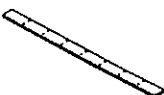

1. MECHANISM COMPONENTS

装置関係

	Needle gauge	Folding plate asm.	Folding plate stopper	Flap base plate	Garment clamp plate asm.
	針幅(mm)	折込板(組)	折込板ストッパー	フラップベース	身頃クランプ(組)
					
Left 左	8, 10, 12, 14mm	252-98308	G5131-116-C00	252-98704	168-09204
	16, 18, 20mm	252-98506	G5131-116-D00	253-32107	168-09402
Right 右	8, 10, 12, 14mm	252-98407	G5130-116-C00	252-98803	168-09303
	16, 18, 20mm	252-98605	G5130-116-D00	253-32206	168-09501

Coner knife コナーメス	Needle gauge 針幅(mm)	
	8, 10, 12mm	166-07301(A-1)
		166-07400(A-2)
	16, 18, 20mm	166-07509(B-1)
		166-07608(B-2)

Needle gauge 針幅(mm)	Workpiece guide spring 生地ガイドバネ
	
8, 10, 12, 14mm	G5328-116-000
16, 18, 20mm	G5328-116-A00

Selective part 選択部品	Rubber sole 身頃クランプゴム	
	Left 左	Right 右
Specification 仕様		
standard 標準	167-78409	167-78508
For heavy-weight materials 厚物用	167-04900	167-04900
Sponge スポンジ	G5115-117-C00	G5115-117-E00
Sponge (for heavy-weight materials) スポンジ(厚物用)	G5115-117-D00	G5115-117-F00

2. SEWING MACHINE COMPONENTS

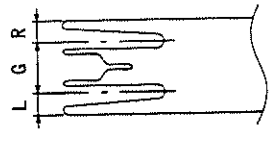
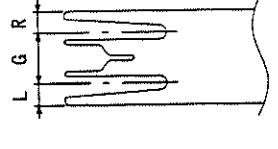
ミシン関係

Needle gauge 針幅(mm)	Throat plate asm. 針板(組)		Needle clamp asm. 針留(組)	Knife 上糸切りメス	Needle thread counter knife 上糸切り固定メス	Needle thread clamp plate 上糸クラブ板	Joint connecting plate ジョイント連結板
	左メス用	右メス用					
8mm (5/16")	164-01150	164-02356	G1402-116-JA0	251-37100	164-09906	164-10201	G5708-119-000
10mm (25/64")	164-01259	164-02455	G1402-116-BA0				
12mm (15/32")	164-01358	164-02554	G1402-116-CA0	164-09500			
14mm (35/64")	164-01457	164-02653	G1402-116-DA0	164-10508			
16mm (5/8")	164-01556	164-02752	G1402-116-EA0				
18mm (45/64")	164-01655	164-02851	G1402-116-FA0				
20mm (25/32")	164-01754	164-02950	G1402-116-GA0	164-11100	164-11308	164-11407	164-13601

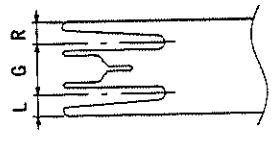
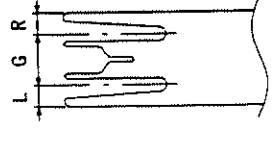
3. WELT PATCH BASE PLATE COMPONENTS

玉布基板関係

標準仕様

Needle gauge 針幅(mm)	Double welt 両玉縁			Single welt 片玉縁					
									
G		L	R		L	R		L	R
8mm (5/16")	253-11002	3.3	3.3	253-11705	7.3	7.3	253-12406	7.3	3.3
							253-13107	3.3	7.3
10mm (25/64")	253-11101	4.3	4.3	253-11804	9.3	9.3	253-12505	9.3	4.3
							253-13206	4.3	9.3
12mm (15/32")	253-11200	5.3	5.3	253-11903	11.3	11.3	253-12604	11.3	5.3
							253-13305	5.3	11.3
14mm (35/64")	253-11309	6.3	6.3	253-12000	13.3	13.3	253-12703	13.3	6.3
							253-13404	6.3	13.3
16mm (5/8")	253-11408	7.3	7.3	253-12109	15.3	15.3	253-12802	15.3	7.3
							253-13503	7.3	15.3
18mm (45/64")	253-11507	8.3	8.3	253-12208	17.3	17.3	253-12901	17.3	8.3
							253-13602	8.3	17.3
20mm (25/32")	253-11606	9.3	9.3	253-12307	19.3	19.3	253-13008	19.3	9.3
							253-13701	9.3	19.3


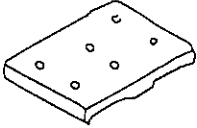
玉布供給仕様

Needle gauge 針幅(mm)	Double welt 両玉縁			Single welt 片玉縁					
									
G		L	R		L	R		L	R
8mm (5/16")	253-13800	3.3	3.3	253-14501	7.3	7.3	253-15201	7.3	3.3
							253-15904	3.3	7.3
10mm (25/64")	253-13909	4.3	4.3	253-14600	9.3	9.3	253-15300	9.3	4.3
							253-16001	4.3	9.3
12mm (15/32")	253-14006	5.3	5.3	253-14709	11.3	11.3	253-15409	11.3	5.3
							253-16100	5.3	11.3
14mm (35/64")	253-14105	6.3	6.3	253-14808	13.3	13.3	253-15508	13.3	6.3
							253-16209	6.3	13.3
16mm (5/8")	253-14204	7.3	7.3	253-14907	15.3	15.3	253-15607	15.3	7.3
							253-16308	7.3	15.3
18mm (45/64")	253-14303	8.3	8.3	253-15003	17.3	17.3	253-15706	17.3	8.3
							253-16407	8.3	17.3
20mm (25/32")	253-14402	9.3	9.3	253-15102	19.3	19.3	253-15805	19.3	9.3
							253-16506	9.3	19.3


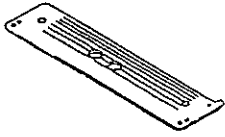
4. OPTION COMPONENTS

オプション関係


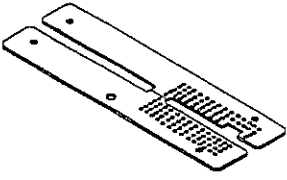
SA85:PAVING PLATE UNIT 敷板装置

Needle gauge 針幅(mm)	Paving plate table 敷板台
	
8, 10, 12, mm	- 167-03506
14, 16mm	167-03605
18, 20mm	167-03704

SA83:AUTOMATIC FLAP FEEDING UNIT フラップ^o自動供給

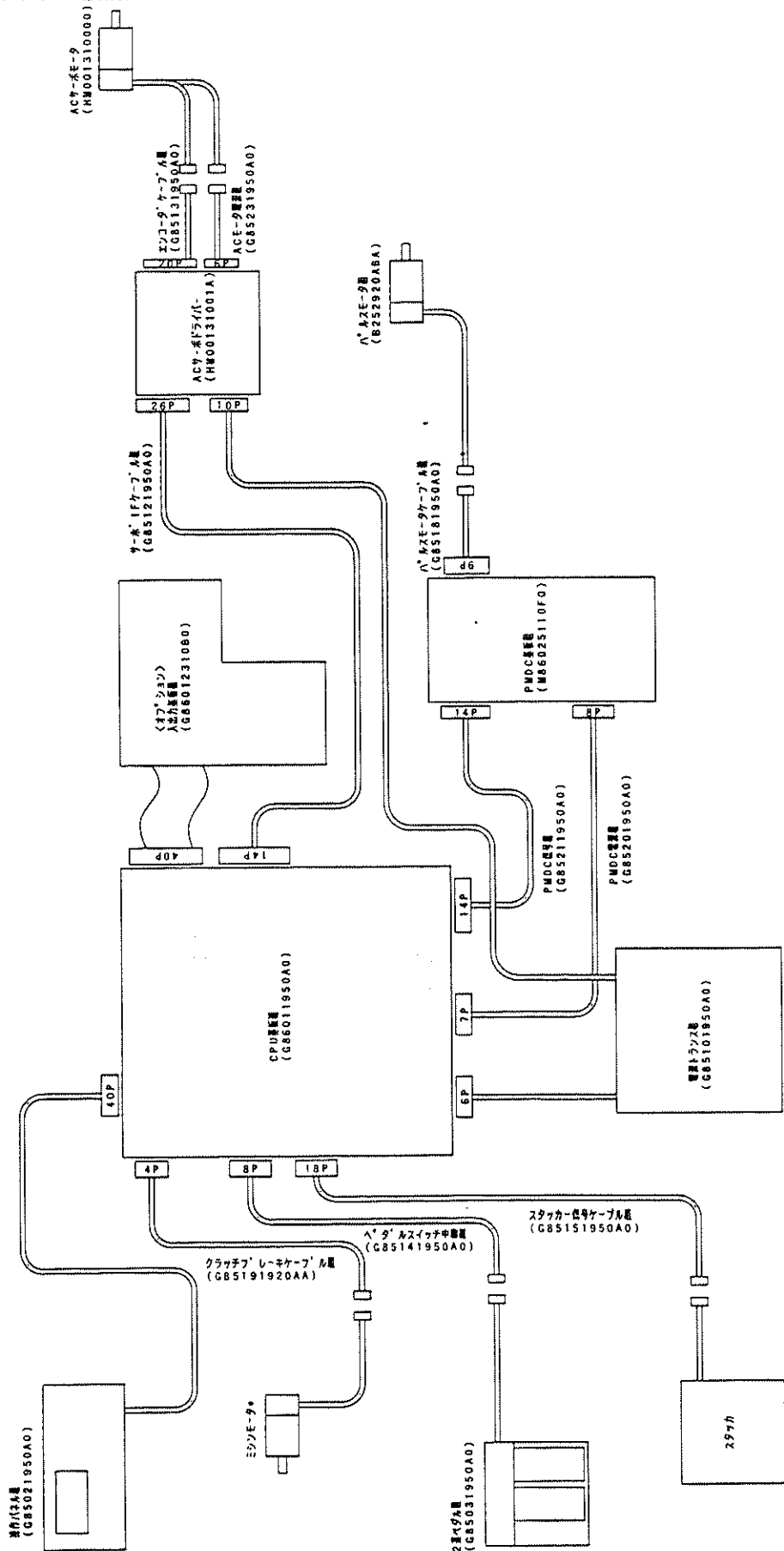
X	Needle gauge 針幅(mm)	Flap base フラップベース
		
Left 左	8, 10, 12, 14mm	116-99316
	16, 18, 20mm	167-01211
Right 右	8, 10, 12, 14mm	166-99217
	16, 18, 20mm	167-01112

SA90:SUCTION UNIT 吸引装置

Needle gauge 針幅(mm)	Sewing table 縫製テーブル
	
8, 10, 12, mm	253-30101
14, 16mm	253-30200
18, 20mm	253-30309

CONNECTION DRAWING OF CONTROL BOX

電装ボックス接続図



- * ミニコンモータ
- 100~120V 単相 MTSG1122410
 - 200~240V 単相 MTSG1162410
 - 200~240V 3相 MTSG3162510
 - 380~440V 3相 MTSG3192510

NUMERICAL INDEX OF PARTS

索引

PART NO 品番	PAGE 頁	REF NO	PART NO 品番	PAGE 頁	REF NO	PART NO 品番	PAGE 頁	REF NO	PART NO 品番	PAGE 頁	REF NO
BT-0400251-EB	38	7	CQ-2020000-00	32	35	G5108-119-000	10	6	G5525-116-000	80	30
BT-0400251-EB	38	8	CQ-2020000-00	32	54	G5108-119-000	10	40	G5526-116-000	80	31
BT-0400251-EB	38	9	CQ-3030000-00	24	4	G5109-117-000	8	1	G5680-116-000	30	21
BT-0400251-EB	38	18	CQ-3030000-00	24	9	G5110-117-000	10	1	G5701-119-000-A	30	2
BT-0400251-EC	30	24	CQ-3030000-00	26	16	G5119-116-C00	6	24	G5708-119-000	30	10
BT-0400251-EC	30	29	CQ-3030000-00	34	47	G5119-116-D00	6	28	G5827-116-000	80	32
BT-0400251-EC	36	3	CS-0800816-SH	24	33	G5122-117-000	8	12	G5832-116-000	80	14
BT-0400251-EC	36	5	CS-0800816-SH	24	40	G5122-117-000	10	12	G5843-116-000	80	6
BT-0400251-EC	36	6	CS-0800816-SH	66	33	G5123-117-000	8	31	G5847-116-000	8	30
BT-0400251-EF	30	23	CS-0800816-SH	66	68	G5123-117-000	60	45	G5847-116-000	10	36
BT-0600400-EC	38	19	CS-1111019-SH	34	39	G5123-117-000	62	44	G6010-003-000	42	7
B1114-051-000	22	73				G5124-117-A00	8	7	G8214-119-000-A	24	32
B1124-804-000	22	32	D1450-055-BAO	34	9	G5124-117-000	10	31	G8214-119-000-A	24	39
B1130-051-000	22	22	D2611-555-B00-A	36	13	G5124-117-000	60	44	G8503-195-0A0	4	1
B1130-051-000	22	38				G5124-117-000	62	43	G8510-195-0A0	44	10
B1131-528-000	22	21	EA-9500B01-00	36	16	G5125-117-A00	10	7	G8511-195-0A0	44	30
B1203-512-000	24	23	EA-9500B01-00	36	17	G5126-117-000	8	22	G8512-192-0A0	44	29
B1210-526-000	24	8	EA-9500B02-00	36	20	G5126-117-000	10	22	G8516-195-0A0	12	76
B1213-012-000	34	11	EA-9502B05-00	30	26	G5129-116-C00	6	32	G8516-231-0A0	50	26
B1214-019-000	24	19	E9567-319-000	44	22	G5130-116-C00	10	23	G8517-195-0A0	12	78
B1302-051-000	24	18	E9629-252-000	44	20	G5130-116-D00	10	24	G8519-195-0A0	14	74
B1303-512-000	24	28				G5131-116-C00	8	23	G8522-195-0A0	42	20
B1408-526-000	24	7	GAS-11124000	84	42	G5131-116-D00	8	24	G8525-192-0A0	42	15
B1411-051-000	26	9	GAS-11154000	84	39	G5132-116-000	6	18	G8526-192-0A0	42	18
B1412-051-000	26	10	GES-12153000	30	25	G5140-116-000	8	28	G8527-192-0A0	42	19
B1430-526-000	26	6	GPK-12005000	4	4	G5140-116-000	10	28	G8530-195-0A0	4	23
B1467-563-000	26	29	GPK-14013000	4	14	G5141-116-C00	10	53	G8532-192-0A0	42	26
B1467-563-000	34	24	GPK-260030AA	4	3	G5143-116-A00	8	52	G8533-192-0A0	42	25
B1505-804-000	28	21	GPK-26004000	4	20	G5143-116-A00	10	52	G8601-195-0A0	44	6
B1702-012-000	34	7	GPK-2600800A	4	31	G5146-119-A00	8	3	G8602-192-0A0	42	13
B1802-512-0AB	32	2	GPK-26009000	4	33	G5146-119-A00	10	3	G8603-195-0B0	66	97
B1804-512-000	32	8	GPK-26010000	4	37	G5147-116-C00	8	43			
B1813-512-000	32	6	GPK-26011000	4	34	G5147-116-D00	10	43	HD-0005700-0A	12	77
B1816-512-000	32	3	GPK-26023000	4	25	G5148-116-C00	8	50	HD-0005700-0A	12	79
B1820-246-00A	12	28	GPK-26028000	4	39	G5148-116-C00	10	50	HD-0005700-0A	14	75
B1820-563-000	32	33	GPK-710020A0	4	2	G5149-116-C00	10	34	HF-0051110-0B	44	17
B1821-051-000	32	34	GSA-94000CA0	78	11	G5150-116-C00	8	34	HF-0051110-00	44	16
B1823-051-000	32	17	GSA-94000DA0	78	1	G5151-116-C00	8	36	HK-0266500-20	44	13
B1906-051-000	24	5	GSY-01000A0	24	48	G5151-116-C00	10	36	HK-0266500-80	44	12
B1907-526-000	24	3	GTR-02014000	66	60	G5154-116-C00	8	53	HL-0159300-01	44	35
B2213-019-000	22	51	G1001-192-000	44	1	G5279-117-000	14	69	HL-0159300-03	78	10
B2529-205-ABA	14	76	G1001-195-000	44	32	G5321-119-000	18	15	HL-0159300-03	78	21
B2613-232-000	16	48	G1002-192-000	44	2	G5324-119-000	16	17	HM-0013100-00	12	75
B3034-450-000	30	6	G1003-192-000	44	4	G5325-119-000	16	18	HX-0007900-00	44	8
B3035-450-000	30	7	G1010-195-000	4	7	G5328-116-000	18	20	HX-0012300-00	4	15
B3116-512-00B	22	45	G1011-192-000	42	1	G5328-116-000	18	21	HX-0015000-0A	36	23
B3120-125-000	22	44	G1011-195-000	4	9	G5329-116-000	18	7	HX-0015000-0F	36	18
B3124-512-000	22	35	G1012-192-000	42	3	G5329-116-000	52	55	HX-0015000-0G	36	22
B3125-012-000	39	11	G1012-195-000	4	17	G5329-116-000	54	49	HX-0022100-0E	44	26
B3126-012-000	39	13	G1013-192-000	42	5	G5329-116-000	56	51	HX-0022100-0F	44	22
B3126-051-000	22	41	G1013-195-000	4	22	G5333-119-000	18	47	HX-0022200-0A	42	24
B3127-051-000	22	40	G1014-192-000	42	6	G5333-119-000	52	1	HX-0033900-0A	66	53
B3129-012-A00	22	43	G1015-192-000	42	8	G5333-119-000	54	1	HX-0040700-00	44	25
B3129-012-B00	39	12	G1015-195-0A0	4	28	G5338-116-000	18	44	HX-0041000-00	44	23
B3132-051-000	22	42	G1016-192-000	42	9	G5338-116-000	50	14			
B3211-555-000	39	19	G1016-195-000	4	29	G5338-116-000	60	76	MAO-11532000	40	25
B3304-704-000-A	40	14	G1017-195-000	4	32	G5338-116-000	62	75	MMT-190B1600	26	24
B3305-704-000-A	40	7	G1018-192-000	42	16	G5338-116-000	78	8	MTS-G1122410	24	50
B3309-704-0A0	40	10	G1147-198-000	2	10	G5338-116-000	78	17	MTS-G1162410	24	51
B3309-704-000	40	13	G1402-116-BA0	26	22	G5377-139-000	52	21	MTS-G3162510	24	52
B3311-012-000	40	20	G1411-118-A00	26	15	G5377-139-000	54	21	MTS-G3192510	24	53
B3311-704-000	40	5	G1831-116-00B	32	38	G5402-116-0A0	6	38	M1001-060-000	42	23
B3311-804-000	40	11	G1860-119-AA0	32	26	G5403-139-000	2	74	M8602-511-0F0	44	34
B3317-704-000	40	23	G1860-119-BA0	32	49	G5410-116-AA0	8	61			
B3317-704-000	40	27	G1860-119-BA0	32	50	G5410-116-AA0	10	61	NM-6030001-SC	6	23
B3320-704-L00-A	40	19	G1861-119-000	32	25	G5421-116-AA0	84	61	NM-6030001-SC	6	27
			G2503-110-000	63	9	G5430-116-000	2	75	NM-6030001-SC	6	31
CM-3001000-01	42	24	G3197-116-000	22	49	G5512-116-000	80	13	NM-6030001-SC	8	47
CM-3001000-01	44	31	G5001-236-000	72	42	G5512-116-000	80	17	NM-6030001-SC	10	47
CM-5000000-01	2	73	G5002-236-000	72	43	G5517-116-000	80	11	NM-6030001-SC	42	2
CQ-2000000-00	36	4	G5003-236-000	72	44	G5518-116-000	80	20	NM-6030001-SC	44	19
CQ-2000000-00	36	9	G5004-236-000	72	45	G5521-116-000	80	26	NM-6030001-SC	66	78
CQ-2000000-00	36	10	G5058-116-B00	2	16	G5522-116-000	80	27	NM-6030001-SC	72	28
CQ-2000000-00	36	12	G5066-110-000	22	61	G5523-116-000	80	28	NM-6040001-SC	2	84
CQ-2020000-00	24	6	G5108-119-000	8	6	G5524-116-000	80	29	NM-6040001-SC	4	5
CQ-2020000-00	24	44	G5108-119-000	8	40				NM-6040001-SC	6	45

NUMERICAL INDEX OF PARTS

索引

PART NO 品番	PAGE 頁	REF NO	PART NO 品番	PAGE 頁	REF NO	PART NO 品番	PAGE 頁	REF NO	PART NO 品番	PAGE 頁	REF NO
NM-6040001-SC	8	49	PA-1604002-A0	72	46	PJ-3080400-02	38	6	SL-4040891-SC	4	18
NM-6040001-SC	10	49	PA-1613501-A0	76	23	PJ-3080400-02	52	83	SL-4040891-SC	4	30
NM-6040001-SC	16	41	PA-2001504-A0	66	81	PJ-3080400-02	54	72	SL-4040891-SC	4	35
NM-6040001-SC	18	19	PA-2501002-A0	12	70	PJ-3080400-02	56	69	SL-4040891-SC	4	42
NM-6040001-SC	44	15	PA-2501003-A0	12	72	PJ-3080400-04	14	54	SL-4040891-SC	44	21
NM-6040001-SC	52	2	PA-2504501-A0	16	55	PJ-3080451-01	16	59	SL-4040891-SC	44	33
NM-6040001-SC	54	34	PA-2505001-A0	80	67	PJ-3080600-03	70	5	SL-4041091-SC	44	5
NM-6040001-SC	56	60	PA-2506502-00	14	49	PJ-3080600-03	84	48	SL-4041091-SC	44	28
NM-6040001-SC	66	56	PA-2513502-A0	48	1	PJ-3090405-01	52	82	SL-4041291-SC	44	14
NM-6040001-SC	66	74	PA-3207503-A0	84	54	PJ-3090405-01	54	75	SL-4042591-SC	4	19
NM-6040001-SC	76	5	PA-3210002-A0	80	69	PJ-3090405-01	56	72	SL-40451091-SC	44	11
NM-6040003-SC	4	6	PA-3212502-A0	84	56	PS-0200082-KH	26	18	SM-0030450-SN	66	51
NM-6040003-SC	4	21	PA-3220001-A0	84	52	PS-0200122-K0	22	34	SM-0040601-SC	12	58
NM-6040003-SC	4	41	PA-9000410-00	66	84	PS-0500302-KH	12	15	SM-0040601-SC	12	63
NM-6050001-SC	2	23	PA-9000600-00	84	58	PV-0100110-00	6	48	SM-0040601-SC	12	67
NM-6050001-SC	2	35	PA-9000610-00	80	71	PV-0100120-00	6	40	SM-0040601-SC	14	35
NM-6050001-SC	8	13	PA-9000620-00	66	83	PV-0151180-00	6	43	SM-0040601-SC	14	48
NM-6050001-SC	10	13	PC-0105070-00	6	47	PV-1305180-00	2	76	SM-0040601-SC	16	5
NM-6050001-SC	12	50	PC-0105070-00	8	62	PV-1305180-00	2	80	SM-0040601-SC	16	36
NM-6050001-SC	16	11	PC-0105070-00	10	62	PV-1305180-00	60	54	SM-0040601-SC	44	3
NM-6050001-SC	48	48	PC-0105070-00	48	6	PV-1305180-00	62	51	SM-0040601-SC	50	29
NM-6050001-SC	52	38	PC-0105080-00	12	74	PV-1305180-00	76	19	SM-0040801-SC	73	11
NM-6050001-SC	54	37	PC-0105080-00	48	8	PV-1405010-00	2	77	SM-0050801-SC	2	68
NM-6050001-SC	56	36	PC-0105080-00	60	5	PV-1405010-00	2	79	SM-0050801-SC	2	70
NM-6050001-SC	66	5	PC-0105080-00	62	5	PV-1405010-00	60	55	SM-0050801-SC	12	69
NM-6050001-SC	66	66	PC-0124060-00	48	4	PV-1405010-00	62	52	SM-0050801-SC	46	2
NM-6050001-SC	82	16	PC-0151030-00	80	70	PV-1405010-00	63	17	SM-0050801-SC	46	5
NM-6050001-SC	84	79	PC-0151030-00	84	53	PV-1405010-00	66	91	SM-0050801-SC	46	8
NM-6050001-SC	86	14	PC-0151030-00	84	55	PV-1405010-00	72	48	SM-0050801-SC	80	58
NM-6050001-SE	40	4	PC-0151030-00	84	57	PV-1405010-00	84	36	SM-0050801-SC	80	60
NM-6050001-SE	40	9	PC-0151070-00	16	57	PV-1505090-00	2	78	SM-0050801-SC	84	41
NM-6050001-SE	40	16	PC-0151070-00	48	3	PV-1505090-00	38	14	SM-1030501-SC	4	24
NM-6050001-SE	40	22	PC-0151160-00	66	82	PV-1505090-00	70	1	SM-1030601-SC	52	14
NM-6060001-SC	2	15	PF-0152030-A0	2	72	PV-2051010-00	84	25	SM-1030601-SC	54	13
NM-6060001-SC	8	11	PH-0400082-C0	63	4	PX-0551010-00	6	39	SM-1030601-SC	56	11
NM-6060001-SC	10	11	PH-0600123-C0	63	5	PX-5000480-A0	60	60	SM-1030801-SC	72	25
NM-6060001-SC	50	38	PJ-0253000-01	36	26	PX-5000480-A0	62	57	SM-1040601-SC	8	59
NM-6060001-SC	50	48	PJ-0320390-01	38	5	PX-5000480-A0	63	16	SM-1040601-SC	10	59
NM-6060001-SC	60	27	PJ-0320390-01	66	89	PX-5000480-A0	76	22	SM-1040852-TP	16	34
NM-6060001-SC	62	27	PJ-0320525-01	30	22	PX-5000530-00	14	52	SM-1041001-SC	52	10
NM-6060001-SC	66	36	PJ-0420500-02	63	14	PX-5000530-00	16	58	SM-1041001-SC	54	9
NM-6060001-SC	72	11	PJ-0420500-02	76	1	PX-5000530-00	48	2	SM-1041001-SC	56	10
NM-6060001-SC	80	64	PJ-2100042-00	2	81	RC-0560711-KP	60	11	SM-1041001-SC	74	2
NM-6060001-SC	84	17	PJ-2100042-00	60	56	RC-0560711-KP	60	30	SM-1051001-SC	12	56
NM-6080001-SC	80	25	PJ-2100042-00	62	53	RC-0560711-KP	62	11	SM-1051001-SF	48	53
NM-6080001-SC	84	29	PJ-2100042-00	63	18	RC-0560711-KP	62	30	SM-1051552-TP	2	64
NM-6100001-SC	12	46	PJ-2100042-00	72	49	RC-0560711-KP	62	30	SM-1061001-SC	80	12
NM-6100001-SC	16	14	PJ-2100042-00	76	20	RC-0841011-KP	80	53	SM-3030601-SC	18	8
NM-6100001-SC	69	5	PJ-2100061-00	70	4	RC-0841011-KP	84	69	SM-3031000-SC	58	5
NM-6100001-SC	80	3	PJ-2300042-00	22	70	RC-0931011-KP	14	10	SM-3041551-SP	76	4
NM-6100001-SC	82	11	PJ-3010405-02	38	17	RC-2421211-KP	12	53	SM-4030401-SC	8	32
NM-6100001-SC	84	13	PJ-3010605-03	38	16	RE-0700000-K0	26	12	SM-4030401-SC	10	32
NM-6100001-SC	84	81	PJ-3010605-03	80	75	SB-1100001-00	14	9	SM-4030401-SC	34	46
NM-6100001-SC	86	16	PJ-3010605-03	84	37	SD-0450401-SP	30	14	SM-4030601-SN	52	57
NM-6120001-SE	2	21	PJ-3010651-03	84	26	SD-0450401-SP	52	39	SM-4030601-SN	54	51
NS-6110430-SP	32	19	PJ-3040405-01	28	35	SD-0450401-SP	54	38	SM-4030801-SC	56	53
NS-6150310-SP	28	42	PJ-3040405-04	2	66	SD-0450401-SP	56	37	SM-4030801-SC	18	22
NS-6620310-SP	16	49	PJ-3040405-04	22	65	SD-0470281-SP	22	30	SM-4030801-SC	60	19
NS-6620310-SP	22	74	PJ-3040405-04	66	94	SD-0490261-SP	39	20	SM-4030801-SC	70	2
NS-6680410-SP	34	5	PJ-3040405-04	68	14	SD-0640602-SP	30	9	SM-4030801-SN	4	8
PA-1000506-A0	22	26	PJ-3040405-04	68	16	SD-0791331-SP	34	16	SM-4030801-SN	62	70
PA-1000506-A0	66	88	PJ-3040405-04	72	47	SD-1021251-SP	34	8	SM-4031201-SC	20	5
PA-1001527-A0	30	20	PJ-3040405-04	74	8	SL-4030631-SC	38	13	SM-4031201-SC	20	12
PA-1002506-A0	26	1	PJ-3040405-05	60	53	SL-4030681-SC	4	10	SM-4031201-SN	50	34
PA-1500502-A0	68	13	PJ-3040405-05	62	50	SL-4030681-SC	42	14	SM-4041201-SC	4	38
PA-1500502-A0	74	7	PJ-3040405-06	26	2	SL-4030681-SC	42	17	SM-4050801-SC	39	8
PA-1500503-A0	52	6	PJ-3040451-02	14	53	SL-4030691-SC	38	10	SM-4051405-SE	40	8
PA-1500503-A0	54	5	PJ-3040605-02	66	93	SL-4030891-SC	42	4	SM-4051405-SE	40	26
PA-1500503-A0	56	6	PJ-3040651-01	80	68	SL-4030891-SC	44	7	SM-4062001-SC	84	22
PA-1501510-A0	48	5	PJ-3050400-01	66	90	SL-4031481-SC	44	18	SM-5040451-SC	8	29
PA-1601507-A0	2	65	PJ-3050400-01	68	17	SL-4031691-SC	4	12	SM-5040451-SC	10	29
PA-1601510-A0	68	15	PJ-3050600-01	66	92	SL-4040691-SC	4	11	SM-6020452-TP	54	15
PA-1601512-A0	6	46	PJ-3080400-02	36	25	SL-4040881-SC	4	16	SM-6020452-TP	56	19
PA-1603501-A0	60	4							SM-6030602-SP	34	43
PA-1603501-A0	62	4							SM-6030602-TP	28	33
									SM-6030602-TP	38	11

NUMERICAL INDEX OF PARTS

索引

PART NO 品番	PAGE 頁	REF NO	PART NO 品番	PAGE 頁	REF NO	PART NO 品番	PAGE 頁	REF NO	PART NO 品番	PAGE 頁	REF NO
SM-6030602-TP	52	31	SM-6042002-TP	54	2	SM-6053002-TP	10	8	SM-8030502-TP	72	38
SM-6030602-TP	54	28	SM-6042002-TP	56	3	SM-6053002-TP	12	71	SM-8030802-TP	66	7
SM-6030602-TP	56	31	SM-6042002-TP	62	19	SM-6053002-TP	12	73	SM-8031002-TP	63	6
SM-6030802-TP	2	40	SM-6042502-TP	8	48	SM-6053002-TP	48	49	SM-8031202-TP	18	6
SM-6030802-TP	12	64	SM-6042502-TP	10	48	SM-6053502-TP	82	13	SM-8040502-TP	50	5
SM-6030802-TP	18	16	SM-6042502-TP	84	34	SM-6053502-TP	84	76	SM-8040602-TP	12	26
SM-6030802-TP	48	44	SM-6043552-TN	2	82	SM-6053502-TP	86	11	SM-8040602-TP	12	34
SM-6030802-TP	66	48	SM-6044002-TP	6	44	SM-6054502-TP	12	49	SM-8040602-TP	60	3
SM-6031002-TP	8	46	SM-6051002-TP	2	31	SM-6061002-TP	84	59	SM-8040602-TP	60	29
SM-6031002-TP	10	46	SM-6051002-TP	2	57	SM-6061202-TP	14	22	SM-8040602-TP	62	3
SM-6031002-TP	12	40	SM-6051002-TP	12	60	SM-6061202-TP	72	13	SM-8040602-TP	62	29
SM-6031202-TP	6	22	SM-6051002-TP	16	8	SM-6061202-TP	80	18	SM-8041552-TP	18	18
SM-6031202-TP	6	26	SM-6051002-TP	18	3	SM-6061202-TP	84	2	SM-8041552-TP	52	24
SM-6031202-TP	6	30	SM-6051002-TP	64	3	SM-6061202-TP	84	6	SM-8041552-TP	54	62
SM-6031202-TP	18	12	SM-6051002-TP	66	41	SM-6061552-TP	2	27	SM-8041552-TP	56	21
SM-6031202-TP	18	14	SM-6051002-TP	84	30	SM-6061552-TP	14	20	SM-8044002-TP	16	39
SM-6031202-TP	52	50	SM-6051202-TP	2	37	SM-6061552-TP	14	23	SM-8050602-TP	6	4
SM-6031202-TP	52	54	SM-6051202-TP	8	4	SM-6061552-TP	14	30	SM-8050602-TP	6	8
SM-6031202-TP	56	46	SM-6051202-TP	8	44	SM-6061552-TP	63	2	SM-8050602-TP	12	30
SM-6031202-TP	56	50	SM-6051202-TP	10	4	SM-6061552-TP	72	9	SM-8050802-TP	12	32
SM-6035052-TN	28	22	SM-6051202-TP	10	44	SM-6061602-TP	18	33	SM-8050812-TP	52	70
SM-6040602-TP	6	41	SM-6051202-TP	14	14	SM-6061602-TP	18	33	SM-8050812-TP	80	48
SM-6040602-TP	66	23	SM-6051202-TP	14	50	SM-6061602-TP	34	4	SM-8051002-TP	16	26
SM-6040602-TP	73	3	SM-6051202-TP	48	19	SM-6061602-TP	56	57	SM-8051002-TP	18	43
SM-6040602-TP	80	7	SM-6051202-TP	50	12	SM-6061602-TP	72	34	SM-8051002-TP	48	35
SM-6040802-SP	32	42	SM-6051202-TP	50	21	SM-6061602-TP	73	8	SM-8051002-TP	54	54
SM-6040802-SP	32	45	SM-6051202-TP	60	82	SM-6061602-TP	80	40	SM-8051002-TP	60	70
SM-6040802-TP	2	4	SM-6051202-TP	62	85	SM-6061802-TP	6	2	SM-8051002-TP	62	64
SM-6040802-TP	2	42	SM-6051202-TP	72	30	SM-6062002-TN	42	10	SM-8051402-TP	50	37
SM-6040802-TP	8	17	SM-6051202-TP	78	13	SM-6062002-TP	8	2	SM-8060602-TP	14	27
SM-6040802-TP	10	17	SM-6051402-TP	6	25	SM-6062002-TP	10	2	SM-8060802-TP	16	24
SM-6040802-TP	14	44	SM-6051402-TP	6	29	SM-6062002-TP	12	12	SM-8060802-TP	18	36
SM-6040802-TP	20	2	SM-6051552-TP	12	21	SM-6062002-TP	12	12	SM-8061002-TP	14	28
SM-6040802-TP	54	59	SM-6051552-TP	16	2	SM-6062002-TP	14	2	SM-8061202-TP	60	50
SM-6040802-TP	58	2	SM-6051552-TP	16	10	SM-6062002-TP	14	41	SM-9082003-SC	80	16
SM-6040802-TP	66	12	SM-6051552-TP	18	38	SM-6062002-TP	48	50	SM-9082003-SC	84	28
SM-6040802-TP	66	16	SM-6051552-TP	18	40	SM-6062002-TP	50	18	SM-9084003-SC	2	6
SM-6040802-TP	66	28	SM-6051552-TP	48	22	SM-6062002-TP	84	15	SM-9102003-SB	80	2
SM-6040802-TP	66	38	SM-6051552-TP	48	51	SM-6062202-TP	16	38	SM-9102003-SB	82	10
SM-6040802-TP	66	54	SM-6051552-TP	64	9	SM-6062502-TP	50	44	SM-9102003-SB	84	12
SM-6040802-TP	72	19	SM-6051552-TP	76	9	SM-6062502-TP	52	5	SM-9102003-SB	84	80
SM-6040802-TR	52	58	SM-6051552-TP	78	3	SM-6062502-TP	56	5	SM-9102003-SB	86	15
SM-6040802-TR	56	54	SM-6051552-TP	78	5	SM-6062502-TP	60	8	SM-9122503-SB	73	5
SM-6041002-TP	6	19	SM-6051602-TP	50	7	SM-6062502-TP	62	8	SS-1060610-SP	18	26
SM-6041002-TP	8	41	SM-6051602-TP	50	10	SM-6062502-TP	62	8	SS-1060610-SP	18	28
SM-6041002-TP	8	54	SM-6051602-TP	52	59	SM-6063002-TP	2	49	SS-1060610-SP	52	48
SM-6041002-TP	10	41	SM-6051602-TP	60	79	SM-6063002-TP	12	2	SS-1060610-SP	54	42
SM-6041002-TP	10	54	SM-6051602-TP	62	20	SM-6063002-TP	12	43	SS-1060610-SP	56	44
SM-6041002-TP	16	46	SM-6051602-TP	62	78	SM-6063002-TP	14	18	SS-1060610-SP	60	84
SM-6041002-TP	16	53	SM-6051602-TP	72	35	SM-6063502-TP	76	2	SS-1060610-SP	62	87
SM-6041002-TP	50	31	SM-6051602-TP	78	16	SM-6064002-TP	80	63	SS-1090510-SP	68	2
SM-6041002-TP	52	41	SM-6051802-TP	6	6	SM-6065002-TP	8	10	SS-2090520-SL	22	23
SM-6041002-TP	54	39	SM-6051802-TP	16	42	SM-6065002-TP	10	10	SS-2090520-SL	22	39
SM-6041002-TP	54	44	SM-6052002-TP	12	11	SM-6081202-TP	2	11	SS-2090541-SL	22	59
SM-6041002-TP	54	48	SM-6052002-TP	12	17	SM-6081202-TP	80	72	SS-2110915-SP	22	18
SM-6041002-TP	56	58	SM-6052002-TP	12	37	SM-6081542-CP	50	41	SS-2110930-SP	22	8
SM-6041002-TP	60	23	SM-6052002-TP	14	7	SM-6081552-TP	66	62	SS-4080620-TP	14	64
SM-6041002-TP	62	13	SM-6052002-TP	14	51	SM-6082002-SP	32	29	SS-4090515-SP	60	17
SM-6041002-TP	66	9	SM-6052002-TP	48	27	SM-6082002-TN	84	71	SS-4090515-SP	62	17
SM-6041002-TP	66	85	SM-6052002-TP	50	2	SM-6082502-TP	84	73	SS-4090815-SP	60	38
SM-6041002-TP	80	36	SM-6052002-TP	50	25	SM-6083002-TP	80	22	SS-4090815-SP	62	37
SM-6041202-TP	6	12	SM-6052002-TP	52	60	SM-6083002-TP	80	49	SS-4110515-SP	39	18
SM-6041202-TP	8	25	SM-6052002-TP	54	55	SM-6083502-TN	84	65	SS-4111215-SP	4	36
SM-6041202-TP	8	37	SM-6052002-TP	60	49	SM-6084002-TN	80	55	SS-5060410-SP	52	12
SM-6041202-TP	10	25	SM-6052002-TP	62	66	SM-6101602-TP	82	6	SS-5060410-SP	52	79
SM-6041202-TP	10	37	SM-6052502-TP	2	45	SM-6101602-TP	86	6	SS-5060410-SP	54	74
SM-6041202-TP	16	28	SM-6052502-TP	6	16	SM-6102002-TP	69	2	SS-5060410-SP	56	71
SM-6041202-TP	48	29	SM-6052502-TP	18	42	SM-6102002-TP	82	2	SS-5090210-SP	64	17
SM-6041202-TP	48	43	SM-6052502-TP	52	64	SM-6102002-TP	84	45	SS-5090420-SP	26	17
SM-6041202-TP	60	13	SM-6052502-TP	60	78	SM-6102002-TP	86	2	SS-5090610-SP	60	41
SM-6041202-TP	60	32	SM-6052502-TP	62	48	SM-6103002-TP	80	43	SS-5090610-SP	62	40
SM-6041202-TP	62	23	SM-6052502-TP	62	77	SM-6103502-TP	16	20	SS-5090610-SP	64	12
SM-6041202-TP	62	32	SM-6052502-TP	78	7	SM-8030402-TP	80	34	SS-5110710-SP	34	17
SM-6041202-TP	76	13	SM-6052502-TP	78	20	SM-8030502-TP	8	35	SS-5110710-SP	60	43
SM-6041802-TP	60	20	SM-6053000-SE	40	15	SM-8030502-TP	10	35	SS-5110710-SP	62	42
SM-6042002-TP	52	3	SM-6053002-TP	8	8						

NUMERICAL INDEX OF PARTS

索引

PART NO 品番	PAGE 頁	REF NO	PART NO 品番	PAGE 頁	REF NO	PART NO 品番	PAGE 頁	REF NO	PART NO 品番	PAGE 頁	REF NO
SS-5110810-SP	34	26	SS-7681750-TP	24	12	WP-0430800-SC	80	9	WS-0310002-KN	70	3
SS-5110810-SP	34	32	SS-8080410-TP	26	23	WP-0430801-SC	4	26	WS-0310002-KN	72	26
SS-6060220-SP	22	46	SS-8110320-SP	24	31	WP-0430801-SC	4	27	WS-0410002-KN	2	5
SS-6080210-SP	14	68	SS-8110320-SP	24	34	WP-0430801-SC	4	40	WS-0410002-KN	2	43
SS-6080320-SP	22	17	SS-8110320-SP	24	38	WP-0430801-SC	14	46	WS-0410002-KN	2	83
SS-6080320-SP	22	69	SS-8110320-SP	24	41	WP-0430801-SC	66	14	WS-0410002-KN	6	13
SS-6080410-SP	28	28	SS-8110410-TP	30	15	WP-0430801-SC	66	18	WS-0410002-KN	6	20
SS-6080610-TP	22	58	SS-8110520-TP	34	15	WP-0430801-SC	66	29	WS-0410002-KN	6	42
SS-6080810-SP	28	27	SS-8110750-SP	26	7	WP-0430801-SC	66	87	WS-0410002-KN	8	18
SS-6080810-SP	34	37	SS-8111610-SP	26	19	WP-0430801-SC	74	3	WS-0410002-KN	8	26
SS-6081210-SP	14	66	SS-8150710-SP	24	16	WP-0450000-SD	30	12	WS-0410002-KN	8	39
SS-6090620-SP	28	30	SS-8150710-SP	32	9	WP-0450000-SD	32	43	WS-0410002-KN	8	42
SS-6090630-SP	36	14	SS-8150920-SP	34	12	WP-0450000-SD	32	46	WS-0410002-KN	8	55
SS-6090810-SP	32	14	SS-8151150-SP	32	10	WP-0450801-SD	8	20	WS-0410002-KN	10	18
SS-6090910-TP	34	29	SS-8151150-SP	34	38	WP-0450801-SD	10	20	WS-0410002-KN	10	26
SS-6091022-TP	20	9	SS-8151550-SP	24	2	WP-0480856-SP	16	50	WS-0410002-KN	10	39
SS-6091022-TP	28	23	SS-8151550-SP	24	26	WP-0480856-SP	26	27	WS-0410002-KN	10	42
SS-6091022-TP	58	9	SS-8151780-SP	24	25	WP-0480856-SP	34	25	WS-0410002-KN	10	55
SS-6091210-TP	32	27	SS-8152030-SP	32	13	WP-0480856-SP	39	23	WS-0410002-KN	14	45
SS-6110810-TP	52	11	SS-8660340-SP	34	10	WP-0531000-SC	76	7	WS-0410002-KN	16	29
SS-6110810-TP	54	11	SS-8660410-SP	34	40	WP-0531000-SC	76	11	WS-0410002-KN	16	31
SS-6110810-TP	56	61	SS-8660530-TP	32	12	WP-0531001-SC	2	24	WS-0410002-KN	16	47
SS-6110810-TP	60	51	SS-8660810-TP	32	4	WP-0531001-SC	2	34	WS-0410002-KN	16	54
SS-6111140-SP	52	27	SS-8680540-SP	24	14	WP-0531001-SC	2	46	WS-0410002-KN	20	4
SS-6111140-SP	54	25	SS-8680730-SP	24	13	WP-0531001-SC	12	19	WS-0410002-KN	20	11
SS-6111140-SP	56	27	SS-8681650-TP	24	11	WP-0531001-SC	12	23	WS-0410002-KN	48	30
SS-6111610-SP	32	23	SS-8681650-TP	24	21	WP-0531001-SC	12	39	WS-0410002-KN	50	33
SS-6121210-SP	28	40	SS-8681950-SP	24	20	WP-0531001-SC	16	44	WS-0410002-KN	52	42
SS-6150810-SP	22	5	SS-9090640-SP	28	26	WP-0531001-SC	39	9	WS-0410002-KN	52	45
SS-6151210-SP	48	12	SS-9111010-SP	26	28	WP-0531001-SC	64	5	WS-0410002-KN	54	41
SS-6151712-TP	30	3	SS-9660720-SP	32	51	WP-0531001-SC	66	43	WS-0410002-KN	56	38
SS-6153012-TP	32	24				WP-0531001-SC	82	14	WS-0410002-KN	58	4
SS-6153040-SP	28	41	TA-0290301-MO	24	45	WP-0531001-SC	84	77	WS-0410002-KN	60	22
SS-6661110-SP	24	47	TA-0750404-RO	22	11	WP-0531001-SC	86	12	WS-0410002-KN	60	33
SS-7060610-SP	54	22	TA-0800504-RO	42	21	WP-0621016-SD	39	5	WS-0410002-KN	62	22
SS-7060610-SP	56	2	TA-0800504-RO	63	12	WP-0621026-SP	30	19	WS-0410002-KN	62	33
SS-7081310-SP	39	22	TA-1050504-RO	22	13	WP-0641601-SC	2	29	WS-0410002-KN	66	10
SS-7090510-SP	22	52	TA-1050604-RO	22	71	WP-0641601-SC	12	14	WS-0410002-KN	66	13
SS-7090540-TP	22	62	TA-1250406-RO	22	10	WP-0641601-SC	14	4	WS-0410002-KN	66	17
SS-7090610-SP	22	20	TA-1250504-RO	22	12	WP-0641601-SC	42	11	WS-0410002-KN	66	24
SS-7090610-SP	22	28	TA-1250705-RO	36	15	WP-0641601-SC	80	66	WS-0410002-KN	66	30
SS-7090610-SP	26	4	TA-1450404-RO	16	6	WP-0641601-SC	84	4	WS-0410002-KN	66	39
SS-7090710-SP	22	48	TA-1871602-RO	22	9	WP-0641601-SC	84	8	WS-0410002-KN	66	55
SS-7090710-SP	28	25				WP-0651056-SH	30	27	WS-0410002-KN	66	73
SS-7090710-SP	36	19	WP-0250516-SD	22	47	WP-0651646-SC	14	24	WS-0410002-KN	66	86
SS-7090910-TP	26	11	WP-0320500-SC	8	33	WP-0841600-SC	2	7	WS-0410002-KN	72	20
SS-7091110-SP	28	32	WP-0320500-SC	10	33	WP-0850002-SP	32	30	WS-0410002-KN	74	4
SS-7110510-SP	32	31	WP-0320500-SC	18	24	WP-1052001-SC	12	48	WS-0410002-KN	76	12
SS-7110510-SP	39	3	WP-0320500-SC	20	6	WP-1052001-SC	48	25	WS-0410002-KN	80	8
SS-7110540-SP	40	12	WP-0320500-SC	20	13	WP-1052001-SC	48	46	WS-0410002-KN	80	37
SS-7110710-SP	30	13	WP-0320500-SC	28	34	WP-1052001-SC	69	4	WS-0410002-KN	84	35
SS-7110710-SP	30	28	WP-0320500-SC	34	42	WP-1052001-SC	80	45	WS-0441040-KP	64	13
SS-7110710-TP	39	2	WP-0320500-SC	50	35	WP-1052001-SC	82	4	WS-0510002-KN	2	25
SS-7110740-TP	26	26	WP-0320500-SC	52	32	WP-1052001-SC	82	8	WS-0510002-KN	2	32
SS-7110840-SP	8	19	WP-0320500-SC	54	29	WP-1052001-SC	84	33	WS-0510002-KN	2	38
SS-7110840-SP	10	19	WP-0320500-SC	56	23	WP-1052001-SC	84	47	WS-0510002-KN	2	47
SS-7110840-SP	18	29	WP-0320500-SC	58	6	WP-1052001-SC	86	4	WS-0510002-KN	2	58
SS-7110840-SP	32	7	WP-0320500-SC	72	27	WP-1052001-SC	86	8	WS-0510002-KN	6	17
SS-7110840-SP	36	11	WP-0320501-SC	38	12	WP-1221016-SP	2	20	WS-0510002-KN	8	5
SS-7110840-TP	39	14	WP-0371016-SD	32	15	WP-1612616-SE	40	24	WS-0510002-KN	8	9
SS-7110910-SP	22	4	WP-0371026-SD	28	24	WS-0310002-KN	12	41	WS-0510002-KN	8	45
SS-7110910-SP	22	7	WP-0371026-SD	28	31	WS-0310002-KN	12	65	WS-0510002-KN	10	5
SS-7110910-SP	28	39	WP-0430800-SC	6	21	WS-0310002-KN	18	9	WS-0510002-KN	10	9
SS-7110910-SP	34	36	WP-0430800-SC	8	27	WS-0310002-KN	18	17	WS-0510002-KN	10	45
SS-7110910-SP	36	24	WP-0430800-SC	8	38	WS-0310002-KN	18	23	WS-0510002-KN	12	18
SS-7110910-TP	26	30	WP-0430800-SC	8	56	WS-0310002-KN	20	7	WS-0510002-KN	12	22
SS-7111120-SP	14	62	WP-0430800-SC	10	27	WS-0310002-KN	20	14	WS-0510002-KN	12	38
SS-7111120-SP	60	69	WP-0430800-SC	10	38	WS-0310002-KN	52	30	WS-0510002-KN	12	61
SS-7111120-SP	62	60	WP-0430800-SC	10	56	WS-0310002-KN	52	56	WS-0510002-KN	14	8
SS-7111310-SP	26	20	WP-0430800-SC	20	3	WS-0310002-KN	54	30	WS-0510002-KN	14	15
SS-7111810-SP	22	2	WP-0430800-SC	20	10	WS-0310002-KN	54	50	WS-0510002-KN	16	3
SS-7120760-SP	48	39	WP-0430800-SC	50	32	WS-0310002-KN	56	30	WS-0510002-KN	16	9
SS-7150740-SP	39	6	WP-0430800-SC	58	3	WS-0310002-KN	56	52	WS-0510002-KN	16	12
SS-7150940-SP	30	18	WP-0430800-SC	60	21	WS-0310002-KN	58	7	WS-0510002-KN	16	43
SS-7151120-SP	34	21	WP-0430800-SC	62	21	WS-0310002-KN	66	49	WS-0510002-KN	18	4
SS-7680870-SP	24	43	WP-0430800-SC	72	21	WS-0310002-KN	66	77	WS-0510002-KN	48	20