

JUKI

2-Needle, 3-Thread, Bottom Covering
Stitch Belt-Loop Making Machine

二本針三本糸片面飾りベルトループ縫ミシン

MFB-2600

PARTS LIST

HOW TO MAKE USE OF THIS PARTS LIST

パーツリストの見方

1. The part numbers of parts shown in the figure indicate the corresponding numbers (Ref. No.) shown by the Index.
図に示された部品の品番は、図にふられているNo (Ref.No.)に対応するインデックスによって、その品番がわかります。

2. Explanation of codes 記号の説明

1) Codes on the "Note" column "注記" 欄の記号

- ① ☆..... means this part is changed from the previous parts list.
前回のパーツリストに対して今回変更された部品を意味します。
- ② #01..... refer to the "Note" explanation at bottom of page.
001 ページ下の"注記"の説明を参照して下さい。

2) Codes on the "E.C. (Engineering change)" column "変更年月" 欄の記号

- ① A.10/83.... Added from October, 1983
1983年10月より追加された。
- ② D.10/83.... Obsoleted from October, 1983
1983年10月より削除された。

③ When previous parts (Obsoleted part) and new parts (Added parts) are not interchangeable with each other: 部品の互換性がない変更の場合

In this case, even obsoleted part (D.) can be ordered with the obsoleted part number, so select the parts with changed dates and place your orders.
この場合は削除(D)された品番でもご注文できますから、変更年月により、いずれかの部品を選択してご注文下さい。

Example (例)

Ref. No.	Note 注記	Part No. 品番	Description 品名	E.C. 変更年月	Amt. Req. 数量
1	☆	B1401-100-000	Needle bar	D.10/83	—
1-1	☆	B1401-100-000-A	Needle bar	A.10/83	1
2	☆	B1105-200-000	Frame cover	D.10/83	—
	☆	B1105-300-000	Frame cover	A.10/83	1

④ In case when previous parts and new part are interchangeable with each other: 部品の互換性がある場合の変更

In this case the new part number is replaced on the "品名 (Japanese)" column of the previous parts, so please order by the new part number.
この場合は、旧部品の和文品名欄にそれにかわる新しい品番が記入してありますので、新しい品番でご注文下さい。

⑤ C.10/83

1	☆	B1105-500-000	Frame cover	C.10/83	B1105-600-000	1
		<u>Correct No.</u> 正しい品番			<u>Wrong No.</u> 誤まり品番	

Please order by the correct part number.
正しい品番でご注文下さい。

- ⑥ M.10/83 The amount required is changed from October, 1983
The new amount required is shown in the "Amt. Req." column.
1983年10月より数量が変更になった。この場合数量欄には新しい数量が表示してあります。

3) Codes on the "Amt. Req." column "数量" 欄の記号

- ① 2 Indicates amount required is 2.
数量、2個を表わします。
- ② 2.0 Indicates length in meters. (unit is meter)
長さ、2メートルを表わします。(単位はメートルです)
- ③ — Indicates parts obsoleted from the parts list.
このパーツリストから削除された部品です。
- ④ (1) Indicates sub parts which construct the assembly part.
Assembly part is shown as "asm." and クミ in Japanese, in the "Description" column.
組部品を構成している子部品を表わします。組部品は品名欄に英文で "asm." 和文でクミと表示してあります。

When Ordering The Spare Parts:

In order to ensure that we deliver the correct parts to you, please clearly state when ordering the corresponding PART NUMBER (ex. B1109-012-A00) and also the PARTS LIST NUMBER (ex. 0010-01, given at the bottom right of the cover) or the MACHINE SERIAL NUMBER, because there are some parts which have been changed.

補用部品注文の際のご注意

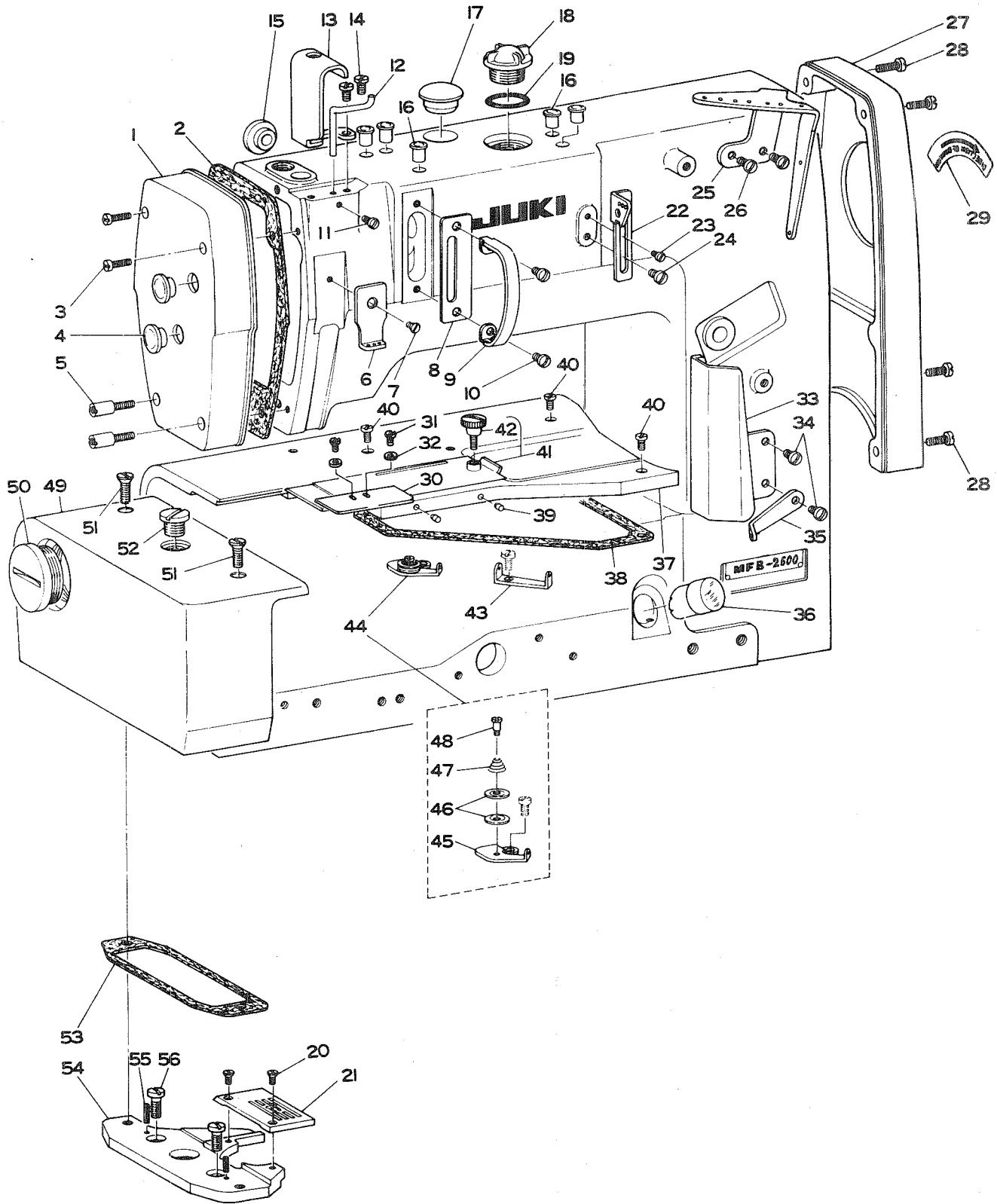
このパーツリストに記載されている補用部品をご注文の際は、部品の番号(例えば、B1109-012-A00)でご注文下さい。合わせて、ご覧のパーツリストの管理番号(表紙右下、例えば、No.0010-01)又は、機械番号をご連絡頂ければ幸いです。又、改良のため部品の一部が変更になる場合がありますのでご了承下さい。

CONTENTS

目 次

1.	FRAME & MISCELLANEOUS COVER COMPONENTS.....	1
	頭部外装関係	
2.	FRAME & PRESSER BAR COMPONENTS.....	3
	頭部・押エ棒関係	
3.	THREAD TAKE-UP LEVER COMPONENTS.....	5
	天秤関係	
4.	MAIN SHAFT COMPONENTS.....	7
	上軸関係	
5.	FEED MACHANISM COMPONENTS (1).....	9
	送り関係 (1)	
6.	FEED MACHANISM COMPONENTS (2).....	10
	送り関係 (2)	
7.	THREAD TENSION COMPONENTS.....	11
	糸調子関係	
8.	LOOPER DRIVE LEVER SHAFT COMPONENTS.....	12
	ルーパ駆動関係	
9.	LOOPER COMPONENTS.....	13
	ルーパ関係	
10.	LUBRICATION COMPONENTS.....	15
	給油関係	
11.	SPREADER & PRESSER FOOT LIFTER COMPONENTS.....	17
	スプレッダー・押エ上ゲ関係	
12.	MAIN BASE COMPONENTS.....	18
	メインベース関係	
13.	FEED MECHANISM & UPPER KNIFE DRIVING GEAR COMPONENTS.....	19
	送り・上メス駆動関係	
14.	FEED MECHANISM & ROCK COMPONENTS.....	21
	送り・上下揺動関係	
15.	FRONT PRESSER COMPONENTS.....	23
	前押エ関係	
16.	COVER & TABLE COMPONENTS.....	24
	カバー・テーブル関係	
17.	SILICONE OIL LUBRICANT UNIT & NEEDLE GUARD COMPONENTS.....	25
	エスレン装置・針カバー関係	
18.	THREAD STAND COMPONENTS.....	26
	糸立テ装置関係	
19.	SPECIAL PARTS FOR WESTERN EUROPE.....	27
	ヨーロッパ用品	
20.	TABLE OF EXCHANGING GAUGE PARTS.....	28
	交換ゲージ部品一覧表	
	GAUGE TABLE A (LIGHT WEIGHT).....	28
	ゲージ表A (薄物)	
	GAUGE TABLE B (MIDDLE HEAVY WEIGHT).....	29
	ゲージ表B (中厚物)	
	GAUGE TABLE H (HEAVY WEIGHT).....	30
	ゲージ表H (厚物)	
	NUMERICAL INDEX OF PARTS.....	31
	索引	

1. FRAME & MISCELLANEOUS COVER COMPONENTS
 頭部外装関係



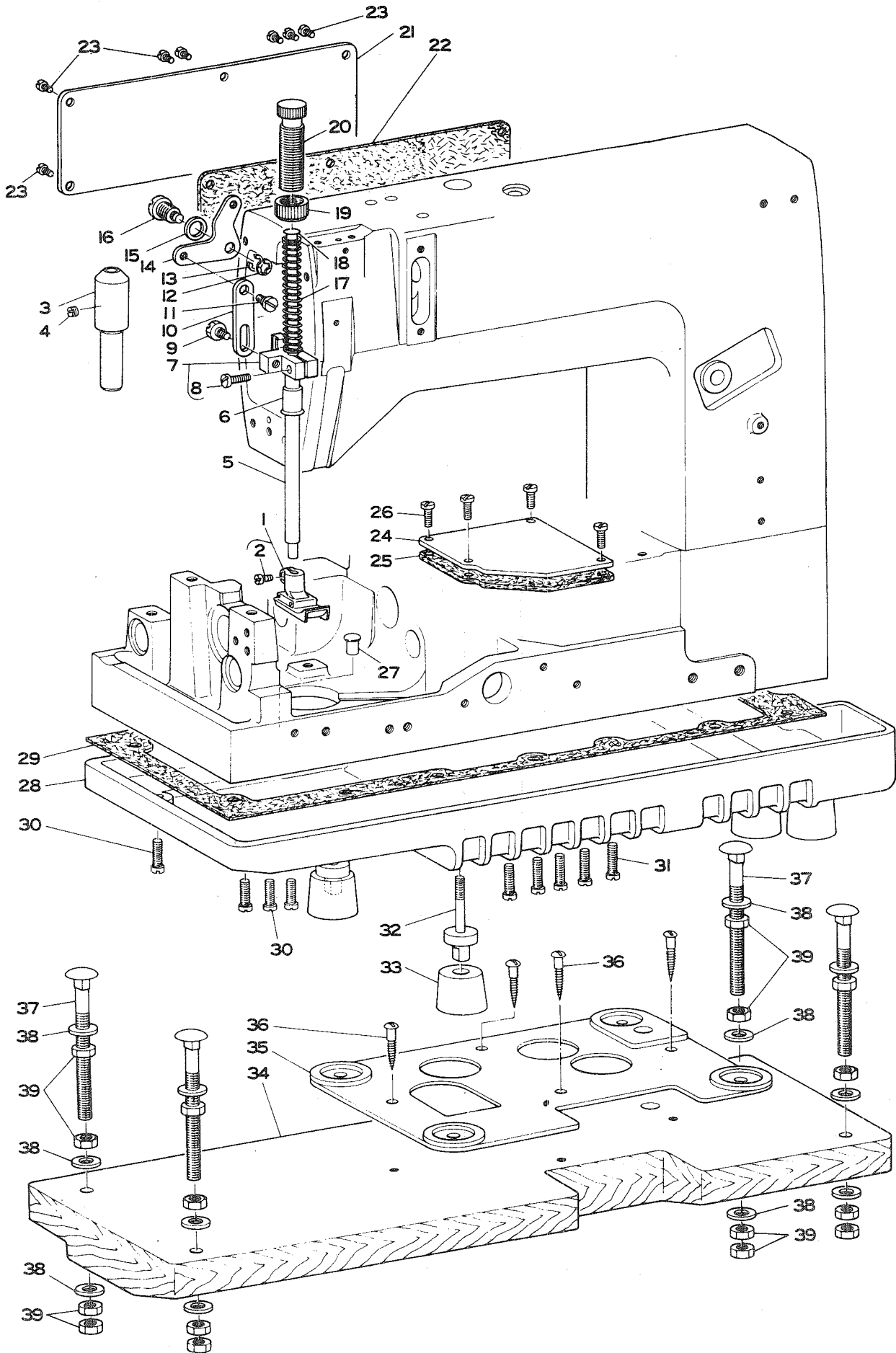
REF. NO.	NOTE	PART NO.	DESCRIPTION	ヒ ン メ イ	AMT.
1		B1106-850-00A-B	FACF PLATE	メンイタ	1
2		B1107-850-000-A	FACE PLATE GASKET	メンイタ ハ°ツキン	1
3		SS-7111410-SP	SCREW 11/64-40 L=14	マルヒラネジ° 11/64-40 L=14	2
4		TA-1250406-RO	RUBBER PLUG	トメセン D=12.5 L=4	2
5		B1143-850-000	NEEDLE GUARD SET SCREW	ハリカハ°-タ°イ ネジ°	2
6		B1178-850-000	THREAD GUIDE	ハリイトアンナイ	1
7		SS-2090550-TP	SCREW 9/64-40 L=5	マルサラネジ° 9/64-40 L=3.2	1
8		B1179-850-000	AUXILIARY THREAD TAKE-UP COVER BASE	ホジ°ヨテンヒン°ン カハ°-タ°イ	1
9		B1180-850-000	AUXILIARY THREAD TAKE-UP COVER	ホジ°ヨテンヒン°ン カハ°-	1
10		SS-7110740-TP	SCREW 11/64-40 L=7	マルヒラネジ° 11/64-40 L=7	2
11		SS-7090910-SP	SCREW 9/64-40 L= 8.5	マルヒラネジ° 9/64-40 L=8.5	1
12		B1176-850-000	THREAD GUARD	イトウケ	1
13		B1177-850-000	THREAD TAKE-UP LEVER COVER	テンヒン°ンカハ°-	1
14		SS-7110740-TP	SCREW 11/64-40 L=7	マルヒラネジ° 11/64-40 L=7	2
15		TA-1250406-RO	RUBBER PLUG	トメセン D=12.5 L=4	1
16		TA-0750704-RO	RUBBER PLUG	トメセン	5
17		TA-2100904-RO	RUBBER PLUG	トメセン	1
18		B3530-555-000	OIL SIGHT WINDOW	アブ°ラマト°	1
19		RO-1952401-00	RUBBER RING	Oリング°	1
20		SS-2090820-TP	SCREW 9/64-40 L=8	マルサラネジ° 9/64-40 L=8	2
21	#01	R4253-FOG-GOP	THROAT PLATE (GGB)	ハリイタ (GGB)	1
22		B1131-850-000-C	TAKE-UP THREAD GUIDE	テンヒン°ン イトアンナイ	1
23		SS-6090510-SP	SCREW 9/64-40 L=5	ヒラネジ° 9/64-40 L=5	1
24		SS-7110840-SP	SCREW 11/64-40 L=7.8	マルヒラネジ° 11/64-40 L=7.8	1
25		B1125-850-000	THREAD GUIDE	タ°イ1 イトアンナイ	1
26		SS-7110840-SP	SCREW 11/64-40 L=7.8	マルヒラネジ° 11/64-40 L=7.8	2
27		B1138-850-00A	BELT COVER, A	ハ°ルトカハ°-A	1
28		SS-7111120-SP	SCREW 11/64-40 L=10.5	マルヒラネジ° 11/64-40 L=10.5	4
29		B1153-850-000	ROTATING DIRECTION INDICATING LABEL	カイテン シジ°ラハ°ル	1
30		129-05303	BED SLIDE COVER	ヌノイタスハ°リイタカハ°-	1
31		SS-5060310-SP	SCREW 3/32-56 L=2.8	トラスネジ° 3/32-56 L=2.8	2
32		WP-0250516-SD	WASHER 2.5X6X0.5	ヒラサ°カ°ネ 2.5X6X0.5	2
33		B1129-850-000	LOOPER THREAD COVER	ルーハ° イトカハ°-	1
34		SS-7110740-TP	SCREW 11/64-40 L=7	マルヒラネジ° 11/64-40 L=7	2
35		B1128-850-000	LOOPER THREAD GUIDE	シタイトアンナイ	1
36		B3506-850-000	OIL SIGHT WINDOW A	アブ°ラ ノジ°キマト° A	1
37		129-04801	CLOTH PLATE	ヌノイタ	1
38		B1113-850-000	CLOTH PLATE GASKET	ヌノイタ ハ°ツキン	1
39		B1115-850-000	RUBBER PLUG	ヌノイタ ゴム	2
40		SS-7111120-SP	SCREW 11/64-40 L=10.5	マルヒラネジ° 11/64-40 L=10.5	3
41		129-05352	BED SLIDE COVER ASM.	ヌノイタスハ°リイタカハ°-クミ	1
42		B2549-372-000	CLAMP SCREW A	ヒラキレハ°- トメネジ° A	(1)
43		B1162-850-000	LOOPER THREAD GUIDE A	シタイトアンナイ A	1
44		B1163-850-0A0	LOOPER THREAD GUIDE B ASM.	シタイトアンナイ B クミ	1
45		B1163-850-000	LOOPER THREAD GUIDE B	シタイトアンナイ B	(1)
46		B3148-123-000	TENSION DISC	イトアンナイ サラ	(2)
47		B3149-123-B00	CHAIN LOOPER THREAD TENSION SPRING	イトアンナイサ°ラ ハ°ネ	(1)
48		SD-0380551-SL	HINGE SCREW D= 3.80 H= 5.5	タ°ンネジ° D=3.8 H=5.5	(1)
49		MAS-1105000E	BED COVER, LEFT	ハ°ット°ヒタ°リカハ°-	1
50		B1154-850-000	HOLE COVER SCREW	サト°- アナフ°タネジ°	1
51		SS-2661310-TP	SCREW 1/4-40 L=13.2	マルサラネジ° 1/4-40 L=13.2	2
52		B1139-019-000	OIL RESERVOIR PLUG SCREW	アブ°ラタ°メ ネジ°	1
53		B1124-850-000	GASKET	ヒタ°リカハ°- ハ°ツキン	1
54		MAS-11051000	THROAT PLATE BASE	ハリイタ トリツケタ°イ	1
55		PS-0400182-K0	SPRING PIN 4.0X18	スプ°リング°ピン 4.0X18	2
56		SS-7151210-SP	SCREW 15/64-28 L=12	マルヒラネジ° 15/64-28 L=12	2

NOTE (注記) #01.....Selective use for each type. see gauge table

仕様により選択使用、ゲージ表参照

2. FRAME & PRESSER BAR COMPONENTS

頭部・押工棒関係

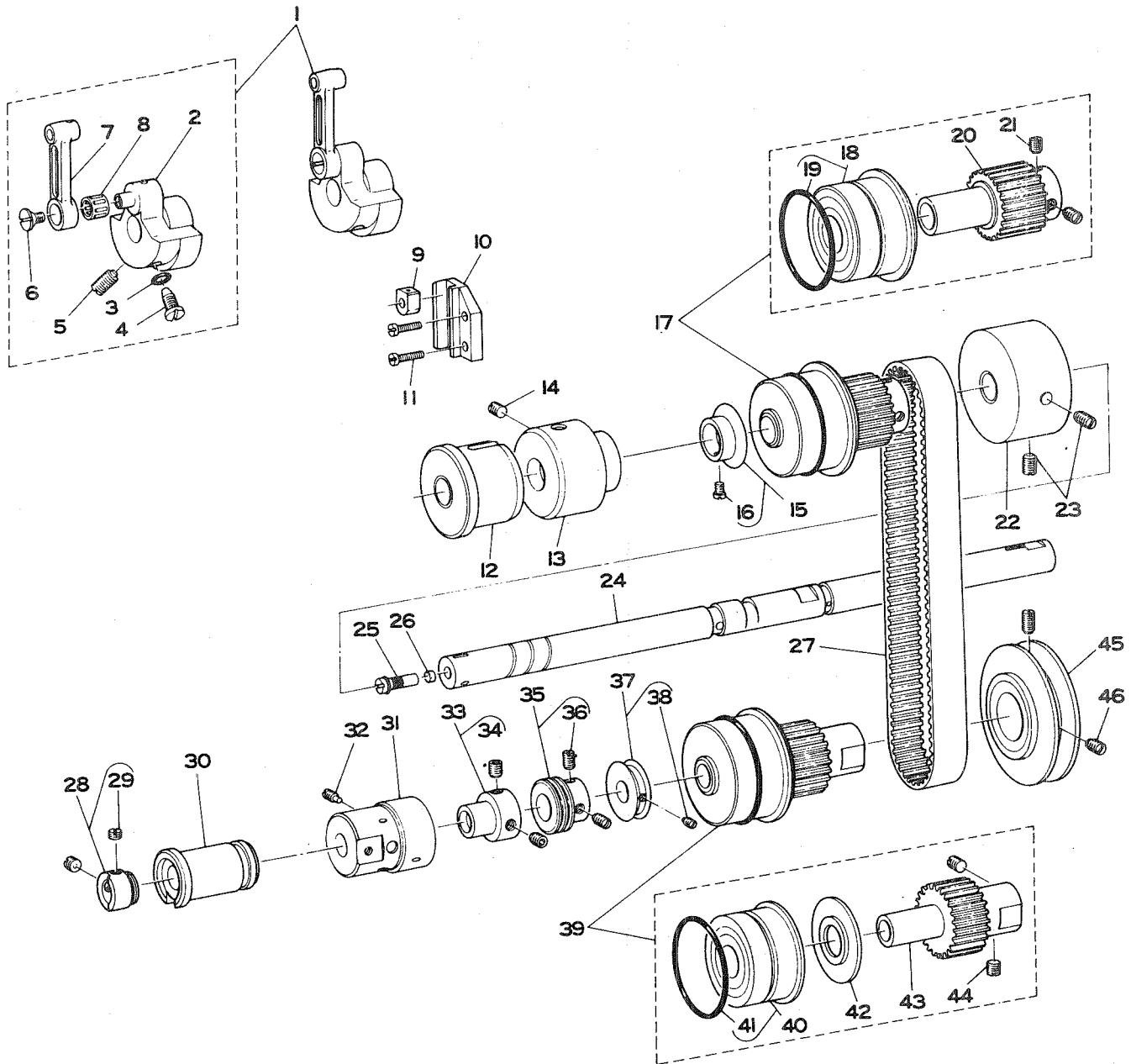


REF.NO.	NOTE	PART NO.	DESCRIPTION	ヒ ン メ イ	AMT.
1	#01	129-07150	PRESSURE FOOT (GBM)	オサエ GBM クミ	1
2		SS-6090670-TP	SCREW 9/64-40 L=6	ヒラネジ 9/64-40 6=6	(1)
3		B1503-850-000	PRESSER BAR BUSHING	オサエホ- メタル	1
4		SS-8150310-SP	SCREW 15/64-28 L= 3.4	トメネジ 15/64-28 L=3.4	1
5		B1501-850-000	PRESSER BAR	オサエホ-	1
6		B1511-850-000	PRESSER BAR CAP	オサエホ- キャップ	1
7		B1505-850-0A0	PRESSER BAR GUIDE BRACKET ASM.	オサエホ- タキ クミ	1
8		SS-7111310-TP	SCREW 11/64-40 L=12.8	マルヒラネジ 11/64-40 L=12.8	(1)
9		SD-0630275-SP	HINGE SCREW D= 6.35 H= 2.7	タソネジ D=6.35 H=2.7	1
10		B1506-850-000	LIFTING LEVER	ヒキアケイタ	1
11		SD-0630272-SP	HINGE SCREW	タソネジ D=6.35 H=2.7	1
12		B1523-226-000	SNAP RING	トメリ B	1
13		RE-0600000-K0	E-RING	Eカ`タメリ 6	1
14		B1507-850-000	LIFTING LEVER LINK	ヒキアケイタ リンク	1
15		B3431-581-000	LIFTING LEVER GASKET	ハツキン	1
16		B1508-850-000	SCREW 3/8 L=14.5	ヒキアケイタ リンクジク	1
17		B1505-227-000-A	PRESSER SPRING	オサエ チョ-セツハ`ネ	1
18		B1510-227-000	PRESSER GUIDE BAR	オサエ アンナイホ-	1
19		B1511-555-000	NUT 1/2-28	オサエチヨ-セツネジ` ナット	1
20		B1509-227-000	PRESSER SPRING REGULATOR	オサエ チョ-セツネジ`	1
21		B1110-860-00A	SIDE COVER	マト`イタ	1
22		B1111-880-000	SIDE COVER GASKET	マト`イタ ハ`ツキン	1
23		SS-7111120-SP	SCREW 11/64-40 L=10.5	マルヒラネジ 11/64-40 L=10.5	7
24		B1158-850-000	BED COVER	ハ`ツツフタ	1
25		B1159-850-000	BED COVER GASKET	ハ`ツツ フタハ`ツキン	1
26		SS-7111120-SP	SCREW 11/64-40 L=10.5	マルヒラネジ 11/64-40 L=10.5	4
27		TA-0750704-RO	RUBBER PLUG	トメセン	1
28		B1104-850-000-A	BOTTOM PLATE	ソコイタ	1
29		B1105-850-000-A	BOTTOM PLATE GASKET	ソコイタハ`ツキン	1
30		SS-6151440-SP	SCREW 15/64-28 L=14	ヒラネジ 15/64-28 L=14	4
31		SS-6151920-TP	SCREW 15/64-28 L=19.0	ヒラネジ 15/64-28 L=19	5
32		B1151-850-000-A	RUBBER COLLAR STUD	ソコイタ ウケコムジク	4
33		B1152-850-000	CUSHION RUBBER	ソコイタ ウケコム	4
34		B8202-850-000	FRAME SUPPORT PLATE	ウケイタ	1
35		B8203-850-000	BED SPACER	ハ`ツツ` ウケカ`ネ	1
36		SK-3623200-SC	WOOD SCREW D=6.2 L=32	マルモクネジ` D=6.2 L=32	4
37		B8205-850-000	BOLT	ウケイタ ホ`ルト	4
38		WP-1002036-SC	WASHER 10.0X21.0X2.0	ヒラサ`カ`ネ 10X21X2	12
39		NS-6240630-SN	NUT 3/8-18	ロツカクナット 3/8-18	16

NOTE (注記) #01.... Selective use for each type. see gauge table

仕様により選択使用、ゲージ表参照

4. MAIN SHAFT COMPONENTS
上軸關係

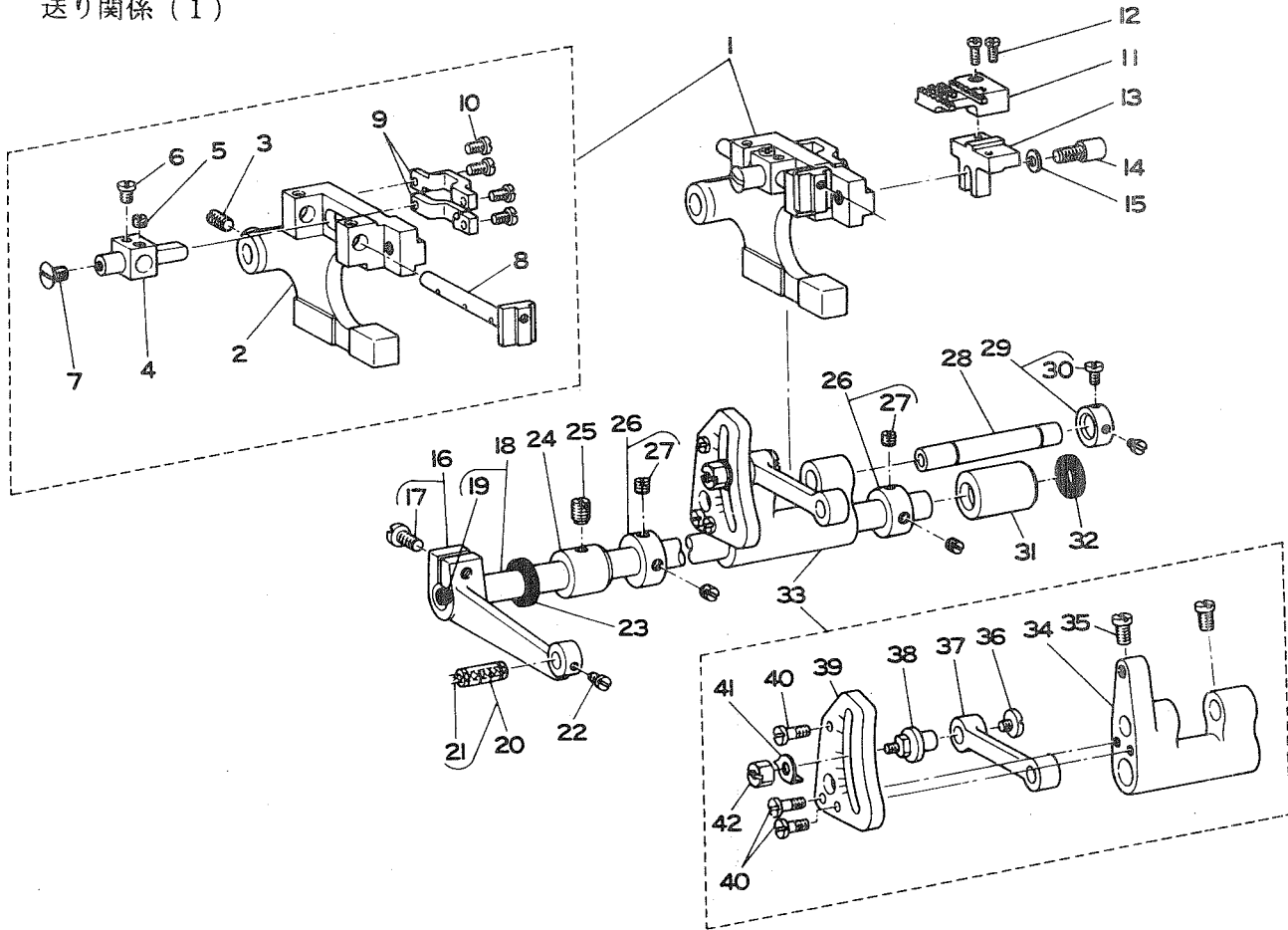


REF.NO.	NOTE	PART NO.	DESCRIPTION	ヒンメイ	AMT.
1		B1206-860-OAO	COUNTERWEIGHT ASM.	ツリアイオモリ クミ	1
2		B1206-860-OBO	COUNTERWEIGHT ASM.	ツリアイオモリ クミ	(1)
3		RO-0442401-00	RUBBER RING	Oリング	(1)
4		SS-7681750-TP	SCREW 9/32-28 L=16.5	マルヒラネジ 9/32-28 L=16.5	(1)
5		SS-8681650-TP	SCREW 9/32-28 L=16	トメネジ 9/32-28 L=16	(1)
6		B1903-552-000	END SCREW LEFT	ヒタリネジ	(1)
7		B1408-850-000	NEEDLE BAR CRANK ROD	ハリホー クランクロッド	(1)
8	#01	B1905-541-B00	NEEDLE BEARING, B	テンピン ニードルベアリング	(1)
9		B1414-228-000	NEEDLE BAR CONNECTION SLIDE BLOCK	カクゴマ	1
10		B1415-850-000	SLID BLOCK GUIDE	コロ アンナイダイ	1
11		SS-7111410-SP	SCREW 11/64-40 L=14	マルヒラネジ 11/64-40 L=14	2
12		B1202-850-OAO	MAIN SHAFT BUSHING ASM.	ウツク マメタル クミ	1
13		B1203-850-000	MAIN SHAFT BUSHING, INTERMEDIATE	ウツク ナカメタル	1
14		SS-8150710-SP	SCREW 15/64-28 L=7	トメネジ 15/64-28 L=7	1
15		B1219-850-OAO	OIL SHIELD ASM.	ウツク アブラキリ クミ	1
16		SS-6110620-TP	SCREW 11/64-40 L= 5.5	ヒラネジ 11/64-40 L=5.5	(1)
17		B1302-850-OAO	SPROCKET ASM.	ウツク スプロケット クミ	1
18		B1204-850-OAO	BALL BEARING ASM.	ウツク ウンロシクウケ クミ	(1)
19		RO-4801201-00	RUBBER RING	Oリング	(1)
20		B1302-850-000	SPROCKET	ウツク スプロケット	(1)
21		SS-8660610-TP	SCREW 1/4-40 L=6	トメネジ 1/4-40 L=6	(2)
22		B1217-850-000	HAND WHEEL	ウツク ハズミクマ	1
23		SS-8661030-SP	SCREW 1/4-40 L=10	トメネジ 1/4-40 L=10	2
24		B1201-860-000-A	MAIN SHAFT	ウツク	1
25		B1213-552-OAO-A	OIL AMOUNT ADJUSTING PIN ASM.	クランク エリョーチヨセツピン クミ	2
26		B1228-552-000	ROLLER FELT	フェルト	2
27		B1301-850-000	TIMING BELT	タイミンクベルト	1
28		B1815-850-OAO	THRUST COLLAR ASM.	シタジク スラストカラー	1
29		SS-8660330-SP	SCREW 1/4-40 L= 3.0	トメネジ 1/4-40 L=3	(2)
30		B1803-850-000	LOWER SHAFT BUSHING B	シタジク B メタル	1
31		B1804-850-000-A	LOWER SHAFT BUSHING C	シタジク Cメタル	1
32		SS-8151230-SP	SCREW 15/64-28 L=12	トメネジ 15/64-28 L=12	1
33		B2551-850-OAO	NEEDLE GUARD ECCENTRIC CAM ASM.	ハリウケ ハンシンカム クミ	1
34		SS-8660612-TP	SCREW 1/4-40 L= 6.0	トメネジ 1/4-40 L=6	(2)
35		B3541-850-OAO	WORM ASM.	ウォーム クミ	1
36		SS-8150710-SP	SCREW 15/64-28 L=7	トメネジ 15/64-28 L=7	(2)
37		B1816-850-OAO	OIL SHIELD ASM.	シタジク アブラキリ クミ	1
38		SS-8110750-SP	SCREW 11/64-40 L= 6.5	トメネジ 11/64-40 L=6.5	(1)
39		B1303-850-OAO	SPROCKET ASM	シタジク スプロケット クミ	1
40		B1805-850-OAO	BALL BEARING ASM.	シタジク ウンロシクウケ クミ	(1)
41		RO-4301301-00	RUBBER RING	Oリング	(1)
42		B1304-850-000	SPROCKET FLANGE	スプロケット フランジ	(1)
43		129-05204	SPROCKET	シモンクスプロケット	(1)
44		SS-8660610-TP	SCREW 1/4-40 L=6	トメネジ 1/4-40 L=6	(2)
45		B1806-850-000	LOWER SHAFT HAND WHEEL	シタジク ハズミクマ	1
46		SS-8661030-SP	SCREW 1/4-40 L=10	トメネジ 1/4-40 L=10	2

NOTE (注記) #01..... Selective part

選択部品

5. FEED MECHANISM COMPONENTS (1)
送り関係 (1)

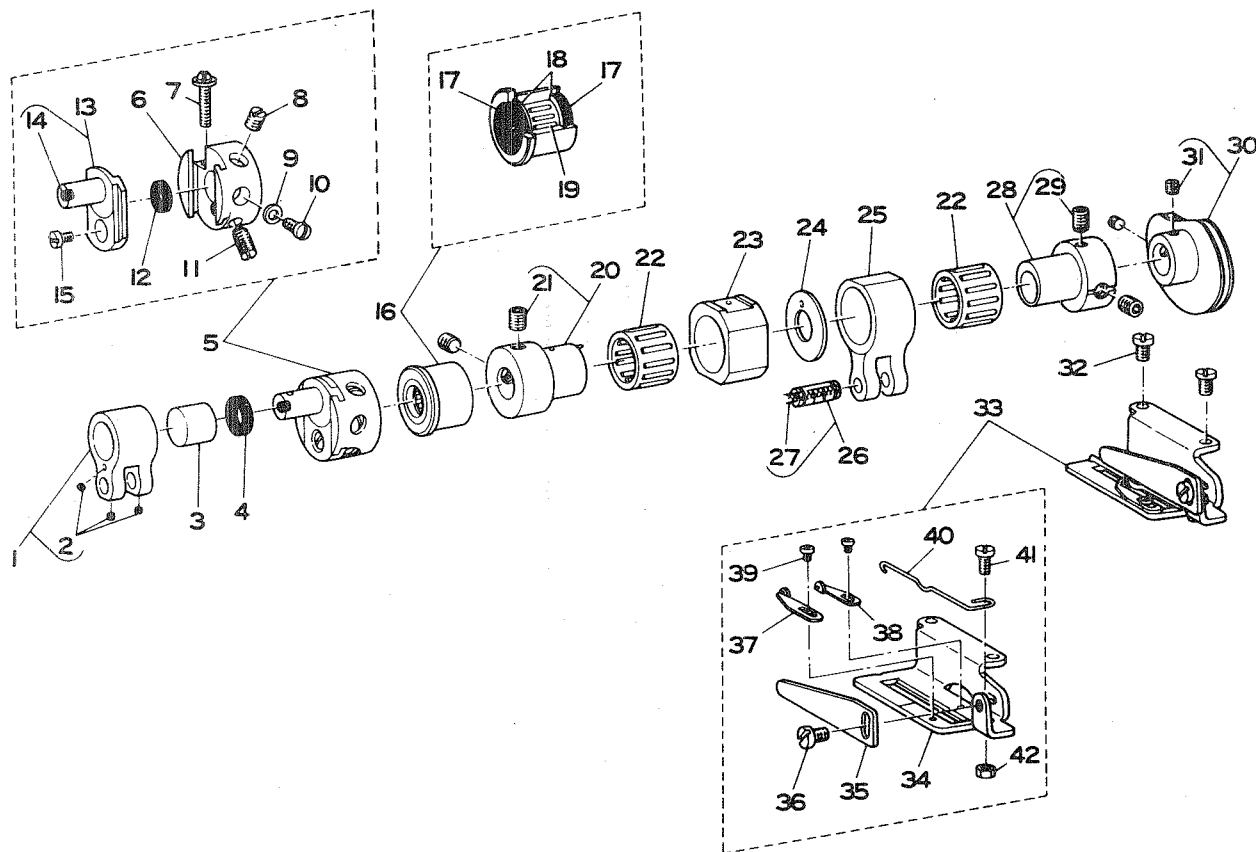


REF.NO.	NOTE	PART NO.	DESCRIPTION	ヒンメイ	AMT.
1		B1602-850-0A0	MAIN FEED BAR ASM.	オクリタイ クミ	1
2		B1602-850-000	FEED BAR	オクリタイ	(1)
3		SS-8620610-SP	SCREW 3/16-32 L=6	トメネジ 3/16-32 L=6	(1)
4		B1620-850-000-A	DIFFERENTIAL FEED BAR GUIDE	サト-オクリホ- アンナイ	(1)
5		SS-8110320-SP	SCREW 11/64-40 L= 3.2	トメネジ 11/64-40 L=3.2	(1)
6		SS-6110420-TP	SCREW 11/64-40 L=4.8	ヒラネジ 11/64-40 L=4.8	(1)
7		SS-5110710-SP	SCREW 11/64-40 L=7	トラスネジ 11/64-40 L=7	(1)
8		B1621-850-000	DIFFERENTIAL FEED SHAFT	サト-オクリシク	(1)
9		B1622-850-000-A	GUIDE PLATE	サト-オクリシク アンナイタ	(2)
10		SS-6080810-SP	SCREW 1/8-44 L= 8.0	ヒラネジ 1/8-44 L=8	(4)
11	#01	R6000-FOF-40P	FEED DOG (F,G)	オクリホ	1
12		SS-6080720-SP	SCREW	ヒラネジ 1/8-44 L=7	2
13		B1623-850-00A	FEED DOG INSTALLING BASE (A)	オクリ トリツケタイ A	1
14		SS-6621212-TP	SCREW 3/16-32 L=12.0	ヒラネジ 3/16-32 L=12	1
15		WP-0480856-SP	WASHER 4.8X8.4X0.8	ヒラサカネ 4.8X8.4X0.8	1
16		B1607-850-0A0-A	FEED ROCKER ARM ASM.	オクリシク ヨト-ロツクミ	1
17		SS-6661110-SP	SCREW 1/4-40 L=11	ヒラネジ 1/4-40 L=11	(1)
18		B1601-850-0A0	FEED ROCKER SHAFT ASM.	オクリ ヨト-シク クミ	1
19		TA-0570301-MO	PLUG D=5.7X6.1 L=3	トメピン D=5.7X6.1 L=3	(1)
20	#02	B2527-850-BA0	PIN ASM.	ヨト-リンクピン クミ	1
21		CQ-3030000-00	OIL WICK	エッジ	(0.1)
22		SS-6080410-SP	SCREW 1/8-44 L=4	ヒラネジ 1/8-44 L=4	1
23		B2526-850-000	OIL SEAL	ル-ハシク オイルシール	1
24		B1605-850-000-A	BUSHING, FRONT	オクリシク カマメタル	1
25		SS-8150710-SP	SCREW 15/64-28 L=7	トメネジ 15/64-28 L=7	1
26		CS-103081A-TH	THRUST COLLAR ASM. D=10.32 W=17	スラストワケ D=10.32 W=17 クミ	2
27		SS-8110410-TP	SCREW 11/64-40 L= 3.5	トメネジ 11/64-40 L=3.5	(4)
28		B1604-850-000	FEED BAR SHAFT	オクリタイ シク	1
29		CS-079061C-TH	THRUST COLLAR ASM. D=7.94 W=6	スラストワケ D=7.94 W=6	1
30		SS-6090440-SP	SCREW 9/64-40 L= 4.0	ヒラネジ 9/64-40 L=4	(2)
31		B1606-850-000-A	BUSHING, REAR	オクリシク クワシロメタル	1
32		B1632-850-000	OIL SEAL	オクリシク クワシロメタル オイルシール	1
33		B1603-850-0A0	FEED ROCKER ARM ASM.	オクリタイ ヨト-ワケ クミ	1
34		B1603-850-000	FEED ROCKER	オクリタイ ヨト-ワケ	(1)
35		SS-7110910-SP	SCREW	マルヒラネジ 11/64-40 L=8.5	(2)
36		SS-5110710-SP	SCREW 11/64-40 L=7	トラスネジ 11/64-40 L=7	(1)
37		B1619-850-000	DIFFERENTIAL FEED BAR DRIVING LINK	サト-オクリ リンク	(1)
38		B1617-850-000	ADJUSTING STUD	サト-オクリ チョ-セツホ-	(1)
39		B1615-850-000	DIFFERENTIAL FEED ADJUSTING PLATE	サト-オクリ チョ-セツホ	(1)
40		SS-6090910-SP	SCREW 9/64-40 L=9	ヒラネジ 9/64-40 L=9	(3)
41		B1616-850-000	POINTER	チョ-セツホ- ストル-	(1)
42		B1626-850-000	ADJUSTING NUT	サト- チョ-セツホ- ナツト	(1)

NOTE (注記) #01..... Selective use for each type, see gauge table
#02..... Selective part

仕様により選択使用、ゲージ表参照
選択部品

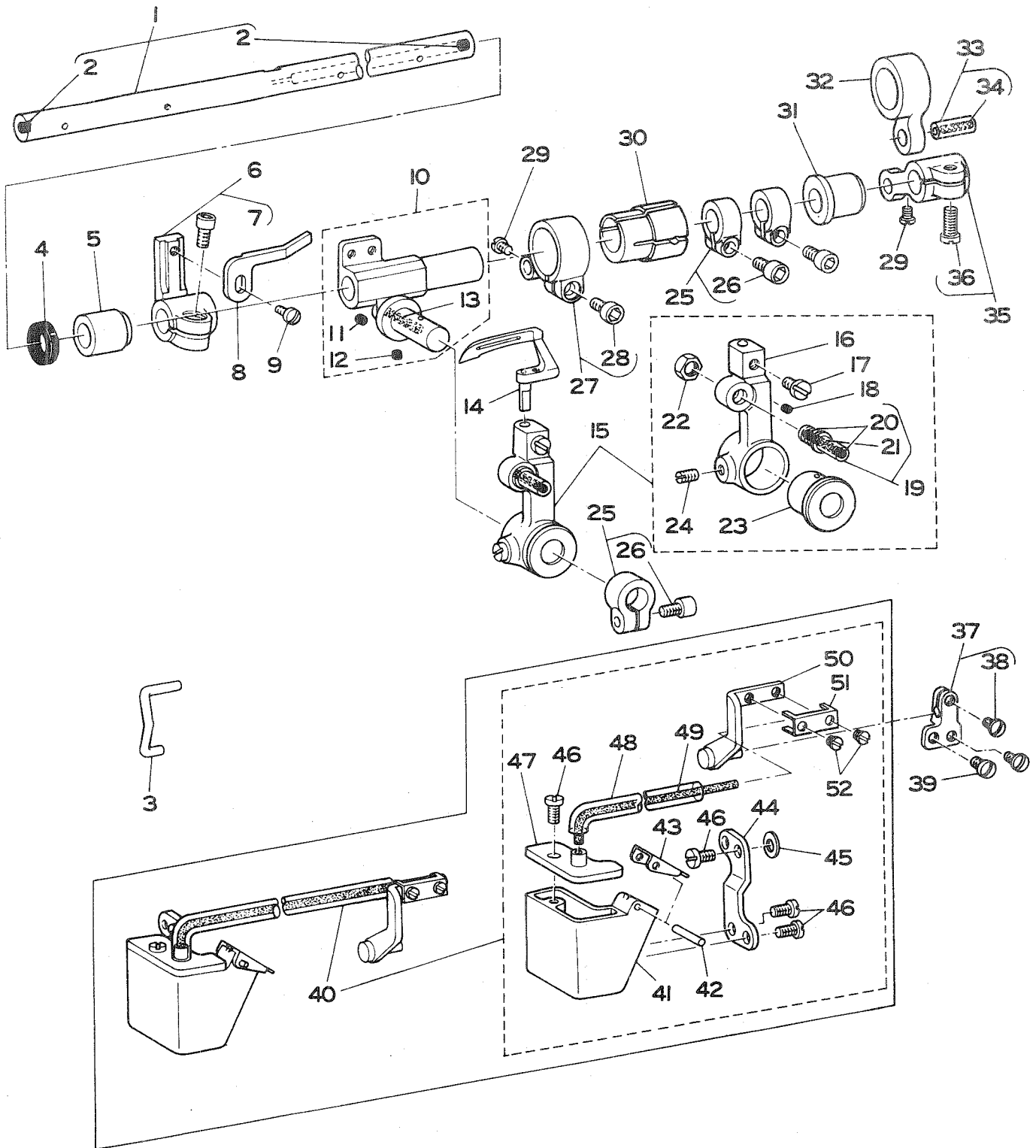
6. FEED MACHINISM COMPONENTS (2)
送り関係 (2)



REF.NO.	NOTE	PART NO.	DESCRIPTION	ヒソメイ	AMT.
1		B1608-850-0A0	FEED CRANK LINK ASM.	チヨセツタイ リンク クミ	1
2		B1633-850-000	RUBBER PLUG	オクリシツク ヨート-ウチトメセ	(3)
3		B1630-850-000	NEEDLE BEARING	チヨセツタイ ニートル	1
4		B1631-850-000	OIL SEAL	チヨセツタイ オイルシール	1
5		B1611-850-0A0-A	FEED CRANK STUD BODY ASM.	オクリチヨセツタイ クミ	1
6		B1611-850-000	FEED CRANK STUD BODY	スイハイケリ チヨセツタイ	(1)
7		B1624-850-000	DIFFERENTIAL FEED SCREW	オクリ チヨセツネジ	(1)
8		SS-8150710-SP	SCREW 15/64-28 L=7	トメネジ 15/64-28 L=7	(1)
9		WP-0482086-SD	WASHER 4.8X11.5X2.0	ヒラサカネ 4.8X11.5X2	(1)
10		SS-7110630-TP	SCREW 11/64-40	マルヒラネジ 11/64-40	(1)
11		SS-8151150-SP	SCREW 15/64-28 L=10.5	トメネジ 15/64-28 L=10.5	(1)
12		B1627-850-000-A	PACKING	オクリチヨセツタイ ハツケン	(1)
13		B1612-850-0AA	FEED CRANK STUD ASM.	オクリチヨセツタイ クミ	(1)
14		TA-0370301-M0	PLUG D=3.9X4 L=3	トメセ D=3.7X4 L=3	(1)
15		SS-6090640-SP	SCREW 9/64-40 L= 6.0	ヒラネジ 9/64-40 L=6	(1)
16		B1802-850-0A0	LOWER SHAFT BUSHING ASM. A	シタツクAメタル クミ	1
17		B1813-850-000	OIL SEAL	シタツクAメタル オイルシール	(2)
18		B1814-850-000	SNAP RING	シタツクAメタル ニートルB	(2)
19	#01	B1812-850-B00	NEEDLE BEARING	シタツク ニートル B	(1)
20		B1702-850-0A0-A	FEED DRIVING ECCENTRIC CAM	ジヨウキ オクリ アンジンカム クミ	1
21		SS-8660612-TP	SCREW 1/4-40 L= 6.0	トメネジ 1/4-40 L=6	(2)
22	#01	B1703-850-B00	NEEDLE BEARING B	ジヨウキ オクリ ニートル B	2
23		B1625-850-000	FEED LIFTING BLOCK	スイハイ オクリサキ	1
24		B1704-850-000-B	SPACER	スパサ	1
25		B2523-850-000	LOOPER AVOID ECCENTRIC BUSHING	ルノ ヨート-リンク	1
26	#01	B2527-850-BA0	PIN ASM.	ヨート-リンクヒソク クミ	1
27		CQ-3030000-00	OIL WICK	ウシ	(0.1)
28		B2513-850-0A0	LOOPER AVOID ECCENTRIC CAM ASM.	ルノ センソク アンジンカム クミ	1
29		SS-8660612-TP	SCREW 1/4-40 L= 6.0	トメネジ 1/4-40 L=6	(2)
30		B2201-860-0A0	CHAIN LOOPER THREAD GUIDE ASM.	シタトカム クミ	1
31		SS-8110410-TP	SCREW 11/64-40 L= 3.5	トメネジ 11/64-40 L=3.5	(2)
32		SS-7110710-SP	SCREW 11/64-40 L=7	マルヒラネジ 11/64-40 L=7	2
33		B2204-850-0A0-A	LOOPER THREAD GUIDE PLATE ASM.	シタイト アンナイタ クミ	1
34		B2204-850-000-A	LOOPER THREAD GUIDE PLATE	シタイト アンナイタ	(1)
35		B2205-850-000	RETAINING FINGER	シタイトカム オサ	(1)
36		SS-7110510-SP	SCREW 11/64-40 L=5	マルヒラネジ 11/64-40 L= 5	(1)
37		B2208-850-000	THREAD EYELET, LEFT	シタイトカム イトアナ ヒタリ	(1)
38		B2209-850-000	THREAD EYELET, RIGHT	シタイトカム イトアナ ミキ	(1)
39		SS-7060310-SP	SCREW 3/32-56 L=3	マルヒラネジ 3/32-56 L=3	(2)
40		B2207-850-000	GUIDE WIRE	シタイトカム アンナイタ	(1)
41		SS-7110710-SP	SCREW 11/64-40 L=7	マルヒラネジ 11/64-40 L=7	(1)
42		NS-6110310-SP	NUT 11/64-40	ロツカナナツ 11/64-40	(1)

NOTE (注記) #01.... Selective part

9. LOOPER COMPONENTS
 ルーパー関係



REF.NO.	NOTE	PART NO.	DESCRIPTION	ヒ	ン	メ	イ	AMT.
1		B2516-850-0AO-A	LOOPER ROCKER SHAFT ASM.	ル	ハ	°	シク クミ	1
2		TA-0500601-MO	PLUG D=5X5.4 L=6	ト	メ	セン	D=5X5.4 L=6	(2)
3		B2558-860-000	FRONT NEEDLE GUARD	マ	イ	ハリウケ		1
4		B2526-850-000	OIL SEAL	ル	ハ	°	シク オイルシール	1
5		B2520-850-000-A	BUSHING, FRONT	ル	ハ	°	シク マイメタル	1
6		B2554-850-0AO-B	NEEDLE GUARD HOLDER ASM.	ハ	リ	ウケ	アイ クミ	1
7		SS-6621212-TP	SCREW 3/16-32 L=12.0	ヒ	ラ	ネジ	3/16-32 L=12	(1)
8		B2555-860-000-A	NEEDLE GUARD	ハ	リ	ウケ		1
9		SS-7090910-SP	SCREW 9/64-40 L= 8.5	マ	ル	ヒ	ラネジ 9/64-40 L=8.5	1
10		B2522-850-0AO	LOOPER ROCKER FRAME COLLAR ASM.	ル	ハ	°	トリツケウチ ササエ クミ	1
11		TA-0400301-MO	PLUG D=4X4.5 L=3	ト	メ	セン	D=4X4.5 L=3	1
12		TA-0180401-MO	NEEDLE COOLER PLUG CAP	ト	メ	セン	D=1.8X2.1 L=4.3	(1)
13		CQ-4000000-FO	OIL FELT	ロ	ツ	フ	エルト	(0.1)
14		B2514-860-G00	LOOPER G	ル	ハ	°	G	1
15		B2512-850-0BO	LOOPER ROCKER ASM.	ト	リ	ツ	ウチ クミ	1
16		B2512-850-000	LOOPER ROCKER	ル	ハ	°	トリツケウチ	(1)
17		SS-6620730-SP	SCREW 3/16-32 L= 7.0	ヒ	ラ	ネジ	3/16-32 L=7	(1)
18		TA-0180401-MO	NEEDLE COOLER PLUG CAP	ト	メ	セン	D=1.8X2.1 L=4.3	(1)
19		B2511-850-0AO	BALL JOINT ASM.	ル	ハ	°	ヒタ リリクシク クミ	(1)
20		TA-0290301-MO	PLUG 2.9X3.2X3	ト	メ	セン	D=2.9X3.2 L=3	(2)
21		CQ-3000000-FO	OIL FELT	ロ	ツ	フ	エルト	(0.1)
22		NS-6660430-SP	NUT 1/4-40	ロ	ツ	カ	ナツ 1/4-40	(1)
23		B2515-850-000	LOOPER ROCKER BUSHING	ト	リ	ツ	ウチ メタル	(1)
24		SS-8110750-SP	SCREW 11/64-40 L= 6.5	ト	メ	ネジ	11/64-40 L=6.5	(1)
25		B2524-850-0AO	THRUST BUSHING ASM.	ル	ハ	°	トリツケウチ ササエ スラストウケ	3
26		SS-6621212-TP	SCREW 3/16-32 L=12.0	ヒ	ラ	ネジ	3/16-32 L=12	(3)
27		B2517-850-0AO	THRUST ROCKER SHAFT ARM ASM.	ル	ハ	°	センゴ ヨト ウチ クミ	1
28		SS-6621212-TP	SCREW 3/16-32 L=12.0	ヒ	ラ	ネジ	3/16-32 L=12	(1)
29		SS-7090510-SP	SCREW 9/64-40 L= 4.6	マ	ル	ヒ	ラネジ 9/64-40 L=4.6	2
30		B2518-850-000	BUSHING	ル	ハ	°	センゴ ウチ フッジュ	1
31		B2521-850-000	BUSHING, REAR	ル	ハ	°	シク ウシロメタル	1
32		B2552-850-000-A	LOOPER DRIVE LEVER LINK	ハ	リ	ウケ	ヨト リンク	1
33	#01	B2527-850-BAO	PIN ASM.	ヨ	ト	リ	ンクピソ クミ	1
34		CQ-3030000-00	OIL WICK	ユ	シ			(0.1)
35		B2553-850-0AO	LOOPER DRIVING LEVER ASM.	ハ	リ	ウケ	ヨト ウチ クミ	1
36		SS-7151120-SP	SCREW 15/64-28 L=11	マ	ル	ヒ	ラネジ 15/64-28 L=11	(1)
37		B2559-860-0AO	FRONT NEEDLE GUARD HOLDER ASM.	マ	イ	ハ	リウケ アイ クミ	1
38		SS-7090620-TP	SCREW 9/64-40 L=6.1	マ	ル	ヒ	ラネジ 9/64-40 L=6.1	(1)
39		SS-7090710-SP	SCREW 9/64-40 L= 6.8	マ	ル	ヒ	ラネジ 9/64-40 L=6.8	2
40	#02	B9220-850-0BO	NEEDLE HEAT REMOVER ASM.	ハ	リ	レ	イヤクフェルト クミ	1
41	#02	B9206-850-000	SILICONE OIL TANK, LOWER	エ	ス	レ	ンタンク シタ	1
42	#02	PS-0160162-KH	SPRING PIN 1.6X16	ス	プ	リ	ンクピソ 1.6X16	1
43	#02	B9205-850-000	SILICONE OIL TANK COVER, LOWER	エ	ス	レ	ンタンク フタ	1
44	#02	B9207-850-000	TANK INSTALLING PLATE	タ	ン	ク	トリツケイタ	1
45	#02	WP-0501016-SD	WASHER 5X10.5X1	ヒ	ラ	サ	カネ 5X10.5X1	1
46	#02	SS-7110740-TP	SCREW 11/64-40 L=7	マ	ル	ヒ	ラネジ 11/64-40 L=7	4
47	#02	B9204-850-0AO	SILICONE OIL TANK PLATE ASM.	エ	ス	レ	ンタンク イタ クミ	1
48	#02	BP-5000000-00	VINYL TUBE, WHITE D=5	ビ	ニ	ール	ハ イ	0.1
49	#02	CQ-4000000-FO	OIL FELT	ロ	ツ	フ	エルト	0.2
50	#02	B9220-850-0AO	FELT INSTALLING PLATE ASM.	フ	エ	ルト	トリツケイタ クミ	1
51	#02	B9222-850-000	FELT HOLDER	フ	エ	ルト		1
52	#02	SS-4060310-SP	SCREW 3/32-56 L=2.5	ナ	ハ	ネジ	3/32-56 L=2.5	2

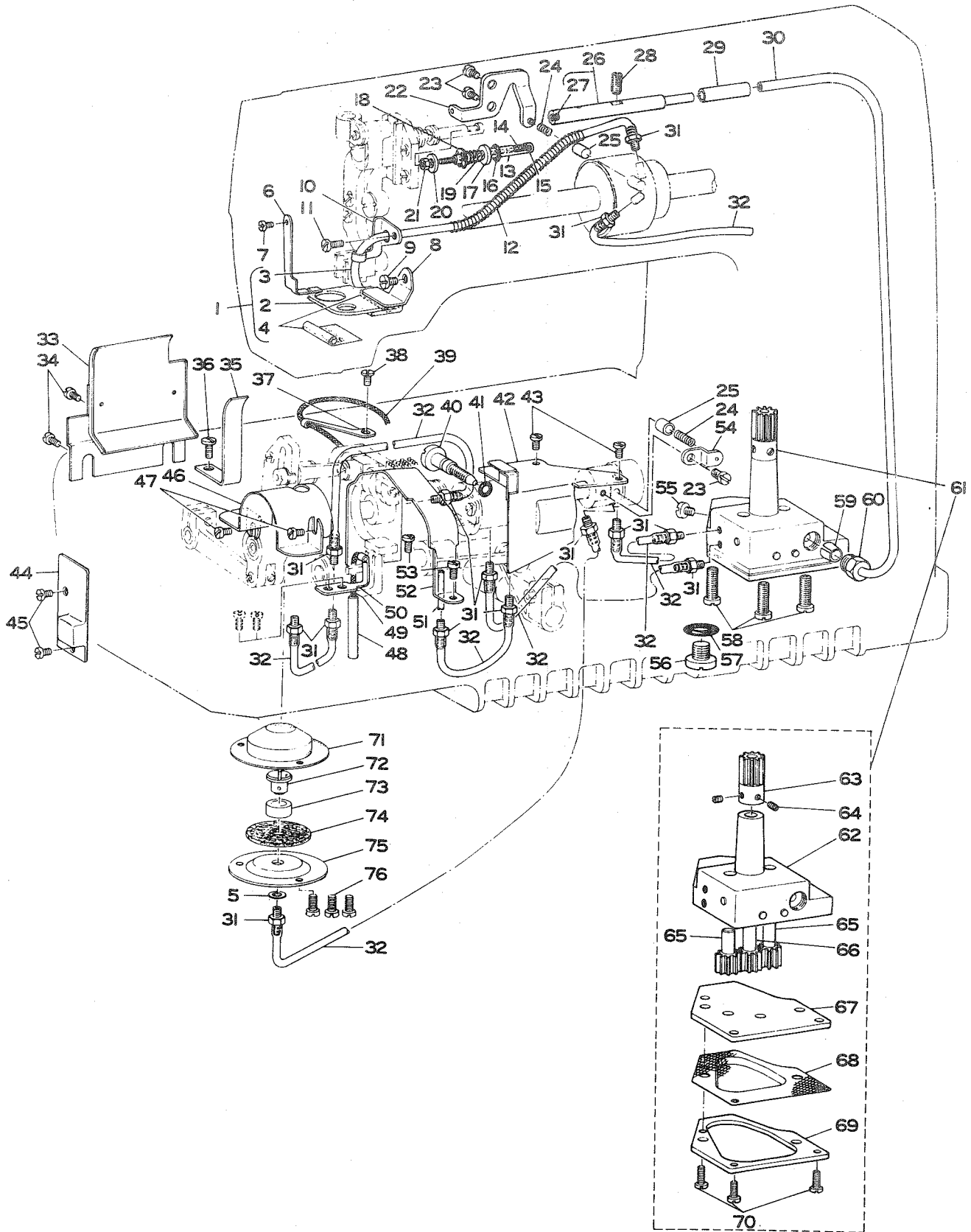
NOTE (注記) #01.... Selective part

#02.... Optional part

選択部品

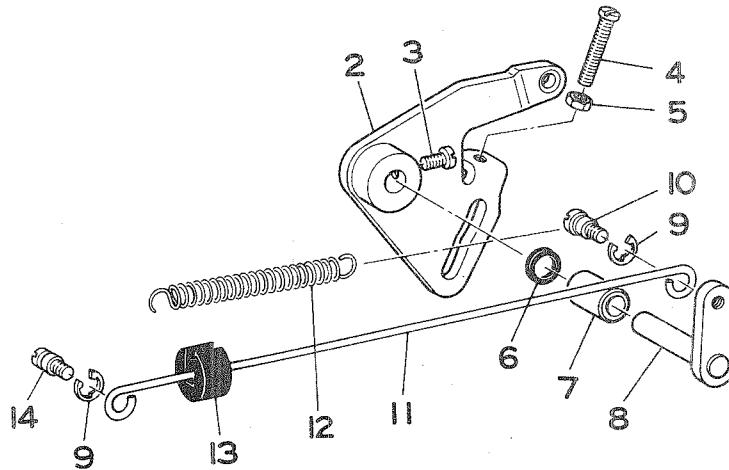
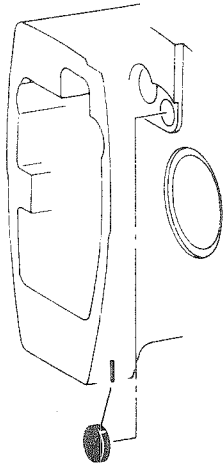
オプション (別 売)

10. LUBRICATION COMPONENTS
給油関係



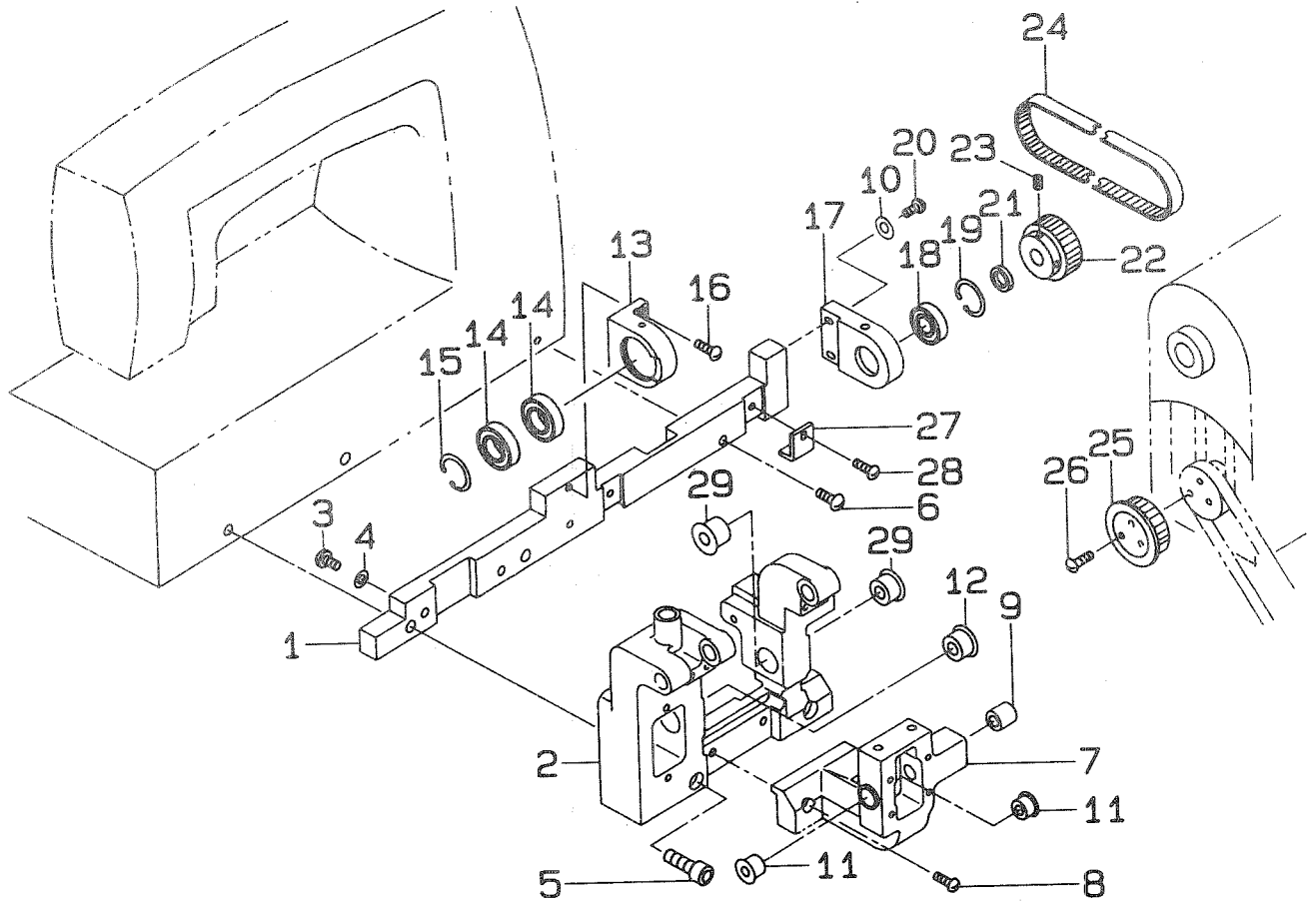
REF. NO.	NOTE	PART NO.	DESCRIPTION	ヒンメイ	AMT.
1		B3515-850-0A0	OIL RETURN TUBE ASM.	カンリユウ ハ°イフ° クミ	1
2		B3515-850-000	OIL FELT	カンリユウ フェルト	(1)
3		B3568-771-000	OIL RETURN TUBE	カンリユウ ハ°イフ°	(1)
4		B3534-850-000	OIL UNWOVEN CLOTH	カンリユウ ハ°イフ°アテ	(1)
5		WP-0450801-SD	WASHER 4.5X10.0X0.8	ヒラサカガネ 4.5X10X0.8	1
6		B3516-880-000	OIL FELT PRESSER A	カンリユウ フェルトオサエ A	1
7		SS-7090520-SP	SCREW 9/64-40 L= 4.5	マルヒラネジ 9/64-40 L=4.5	1
8		B3516-850-000	OIL RETURN FELT HOLDER	カンリユウ フェルトオサエ	1
9		SS-7110740-TP	SCREW 11/64-40 L=7	マルヒラネジ 11/64-40 L=7	1
10		B3519-850-000	OIL TUBE HOLDER	ハ°イフ° オサエ	1
11		SS-7110740-TP	SCREW 11/64-40 L=7	マルヒラネジ 11/64-40 L=7	1
12		B3404-122-000	SPRING	ハ°ネ	1
13		B3555-850-000	OIL TUBE	アンナイタ°イ キユ-ユハ°イフ°	1
14		CQ-3000000-F0	OIL FELT	ロツト° フェルト	0.1
15		TA-0370301-M0	PLUG D=3.9X4 L=3	トメセン D=3.7X4 L=3	1
16		RO-0552001-00	RUBBER RING	オリンク°	1
17		WP-0612066-SP	WASHER 6.1X11X2	ヒラサカガネ 6.1X11X2	1
18		RE-0500000-K0	E-RING	Eカ°タトメリ 5	1
19		B4115-704-000	SPRING	スライト°シ°ク トメネジ°ハ°ネ	1
20		WP-0482086-SD	WASHER 4.8X11.5X2.0	ヒラサカガネ 4.8X11.5X2	1
21		NS-6110420-SP	NUT 11/64-40	ロツカクナツト 11/64-40	1
22		B3542-850-000-A	PLUNGER PRESSER PLATE	プ°ランジ°ヤ- オサエイタ	1
23		SS-7110740-TP	SCREW 11/64-40 L=7	マルヒラネジ 11/64-40 L=7	3
24		B1214-038-000	PLUNGER SPRING	プ°ランジ°ヤ- オサエハ°ネ	2
25		B3534-155-000	PLUNGER	プ°ランジ°ヤ-	2
26		B3508-850-000-A	OIL TUBE JOINT A	キユ-ユ シ°ヨイント A	1
27		B3508-850-00A	PLUG	キユ-ユシ°ヨイント トメセン	(1)
28		SS-8151230-SP	SCREW 15/64-28 L=12	トメネジ 15/64-28 L=12	1
29		B3509-850-000	RUBBER JOINT	キユ-ユ ハ°イフ°ユム	1
30		B3507-850-000	OIL TUBE	ウワジ°ク キユ-ユハ°イフ°	1
31		SQ-1110401-MZ	CONNECTING SCREW	チュ-プ°レンケツネジ°	14
32		BT-0500300-E0	OIL TUBE	ウレタン チュ-プ° D=3X5	0.5
33		B3544-850-000	FEED ROCKER ARM OIL SHIELD	オクリタ°イ ヨト°-ウテ° ユホ°-イタ	1
34		SS-7150740-SP	SCREW 15/64-28 L=7	マルヒラネジ 15/64-28 L=7	2
35		B3536-850-000	OIL SHIELD	シ°ヨ-カ° カム ユホ°-ハ°ン	1
36		SS-5110810-SP	SCREW 11/64-40 L=8	トラスネジ 11/64-40 L=8	1
37		B3506-761-000	OIL WICK HOLDER	シタ カサハク°ルマ ユシンササエ	1
38		SS-7110740-TP	SCREW 11/64-40 L=7	マルヒラネジ 11/64-40 L=7	1
39		CQ-3000000-F0	OIL FELT	ロツト° フェルト	0.1
40		B3514-850-000	ADJUSTING SCREW	シタジ°ク ユリヨ- チョ-セツネジ°	1
41		RO-0481901-00	RUBBER RING	オリンク°	1
42		B3512-850-000-B	LOOPER OIL SHIELD, RIGHT	ル-ハ°ミキ°ユホ°-ハ°ン	1
43		SS-7110740-TP	SCREW 11/64-40 L=7	マルヒラネジ 11/64-40 L=7	2
44		MAS-11056000	LOOPER OIL SHIELD, LEFT	ル-ハ° ユホ°-ハ°ン	1
45		SS-7110510-SP	SCREW 11/64-40 L=5	マルヒラネジ 11/64-40 L= 5	2
46		B3510-850-000	OIL SHIELD	オクリカム ユホ°-ハ°ン	1
47		SS-7110510-SP	SCREW 11/64-40 L=5	マルヒラネジ 11/64-40 L= 5	2
48		B3522-850-000	OIL PIPE	ハ°イフ°	1
49		CQ-3000000-F0	OIL FELT	ロツト° フェルト	0.1
50		B3521-850-000	OIL WICK HOLDER	リンク アンナイ ユシンオサエ	1
51		CQ-3000000-F0	OIL FELT	ロツト° フェルト	0.1
52		B3511-850-000	LOWER SHAFT OIL SHIELD	シタジ°ク ユホ°-イタ	1
53		SS-7110740-TP	SCREW 11/64-40 L=7	マルヒラネジ 11/64-40 L=7	2
54		B3563-850-000	PLUNGER PRESSER PLATE	プ°ランジ°ヤ- オサエイタ	1
55		SS-7110510-SP	SCREW 11/64-40 L=5	マルヒラネジ 11/64-40 L= 5	1
56		SS-6741010-SP	SCREW 3/8-28 L=10	ヒラネジ 3/8-28 L=10	1
57		B8219-125-000	OIL DRAIN CAP GASKET	ハイエナフタ ハ°ツキン	1
58		SS-6151920-SP	SCREW 15/64-28 L=19.0	ヒラネジ 15/64-28 L=19	3
59		B3511-122-000	OIL TUBE CLAMPING SLEEVE	ハ°イフ° コテイフ°ツシユ	1
60		B3512-122-000	OIL TUBE CLAMPING SCREW	ハ°イフ° コテイネジ°	1
61		B3501-850-0A0	OIL PUMP ASM.	キユ-ユ ホ°ンフ°タイ クミ	1
62		B3501-850-000	LUBRICATION OIL PUMP HOUSING	キユ-ユ ホ°ンフ°タイ	(1)
63		B3513-804-0A0	WORM GEAR ASM.	ウオ-ムハク°ルマ クミ	(1)
64		SS-8110410-TP	SCREW 11/64-40 L= 3.5	トメネジ 11/64-40 L=3.5	(2)
65		B3504-352-0A0	PINION SHAFT ASM.	キ°ヤホ°ンフ°ジ°ク クミ	(2)
66		B3505-850-0A0	OIL PUMP DRIVING SHAFT ASM.	キ°ヤホ°ンフ°ジ°ク クミ	(1)
67		B3502-850-000-A	OIL PUMP HOUSING COVER	キユ-ユ ホ°ンフ°フタ	(1)
68		B3556-850-000	FILTER SCREEN	ロカモウ	(1)
69		B3557-850-000	FILTER SCREEN RETAINER	ロカモウ オサエイタ	(1)
70		SS-7110910-TP	SCREW 11/64-40 L= 8.5	マルヒラネジ 11/64-40 L=8.5	(3)
71		B1173-850-000	FILTER SCREEN	ロカモウ	1
72		B3560-850-000	PIN	カンリユ-ピン	1
73		B3558-850-000	FELT A	カンリユ-フェルト A	1
74		B3559-850-000	FELT B	カンリユ-フェルト B	1
75		B3561-850-000	FILTER COVER	カンリユ-フタ	1
76		SS-7090710-SP	SCREW 9/64-40 L= 6.8	マルヒラネジ 9/64-40 L=6.8	3

11. SPREADER & PRESSER FOOT LIFTER COMPONENTS
 スプレッダー・押エ上げ関係



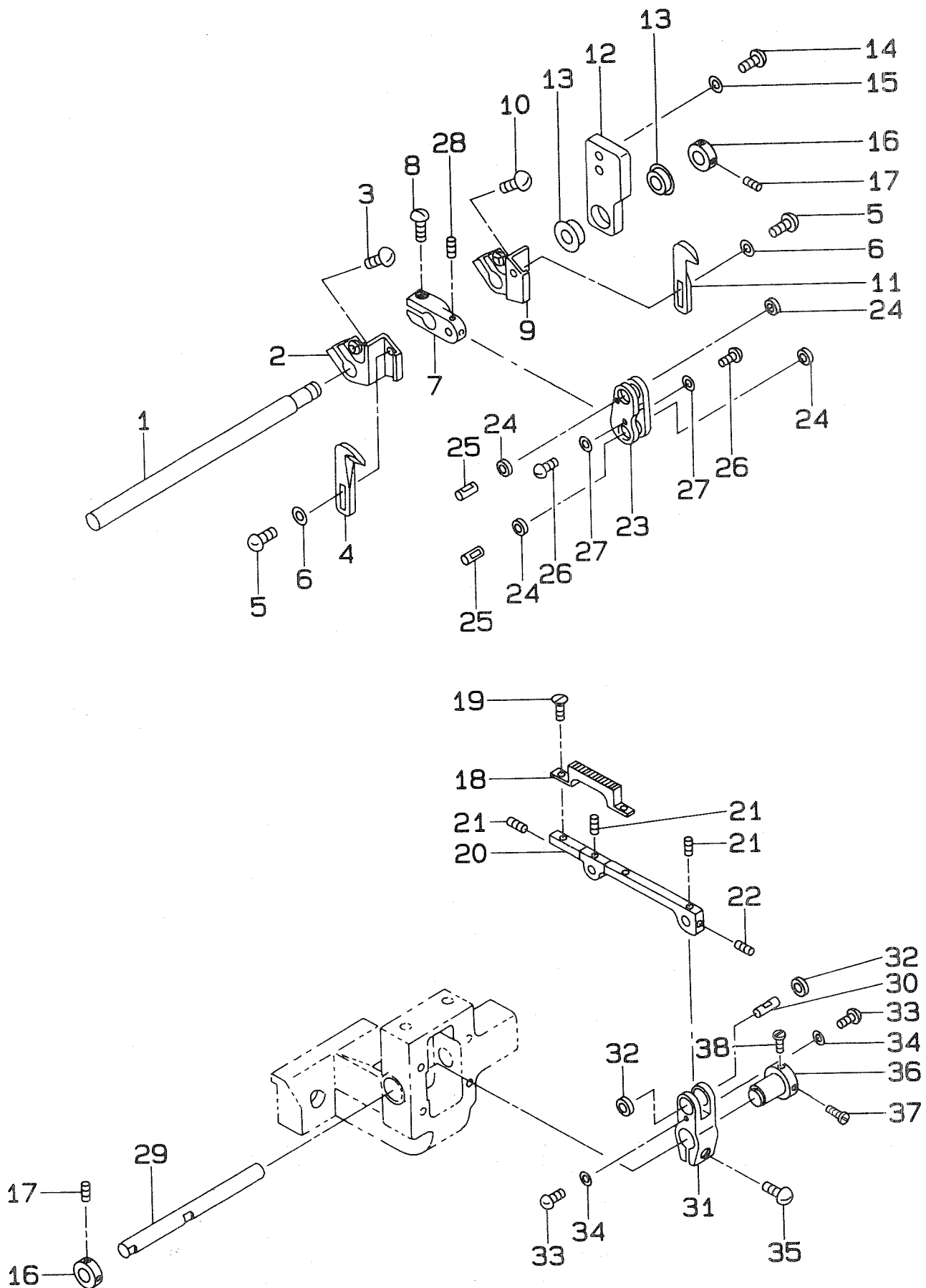
REF.NO.	NOTE	PART NO.	DESCRIPTION	ヒ ン メ イ	AMT.
1		B2015-357-000	PLUG	ニジューカンジク ウシロメタル フタ	1
2		B3401-850-0A0	PRESSER BAR LIFTING LEVER ASM.	オサアケ レハ- クミ	1
3		SS-6661110-SP	SCREW 1/4-40 L=11	ヒラネジ 1/4-40 L=11	1
4		SS-7112420-SP	SCREW 11/64-40 L=24	マルヒラネジ 11/64-40 L=24	1
5		NS-6110310-SP	NUT 11/64-40	ロツカクナツト 11/64-40	1
6		B3406-850-000	OIL SEAL	オイルシール	1
7		B3405-850-000	BUSHING	オサアケ シクメタル	1
8		B3403-850-0A0	LIFTING LEVER SHAFT ASM.	オサアケ レハ-ジク クミ	1
9		RE-0500000-K0	E-RING	Eカ-タトメワ 5	2
10		B3418-850-000	HINGE SCREW	オサアケ ヨコホ- タンネジ	1
11		B3407-850-000	CONNECTING ROD, HORIZONTAL	オサアケ ヨコホ-	1
12		B3417-552-000	LIFTING LEVER LINK SPRING	ヒサアケ リンクウチハネ	1
13		B1183-850-000	RUBBER PLUG	オサアケ コムセン	1
14		B3416-552-000	CONNECTING ROD HINGE SCREW	ヒサアケ ヨコホ- タンネジ	1

12. MAIN BASE COMPONENTS
メインベース関係



REF.NO.	NOTE	PART NO.	DESCRIPTION	ヒンメイ	AMT.
1		129-00205	MAIN BASE SUPPORT	メインベースウケ	1
2		129-00007	MAIN BASE	メインベース	1
3		SS-6152440-SP	SCREW 15/64-28 L=23.5	ヒラネジ 15/64-28 L=23.5	2
4		WP-0651056-SH	WASHER 6.5X11X1	ヒラサカネ 6.5X11X1	2
5		SM-6084002-TN	SCREW M8 L=40	ロツカクアナホルト M8 L=40	2
6		SS-6152212-SP	SCREW 15/64-28 L=22.0	ロツカクアナホルト 15/64-28	1
7		129-00106	TABLE SUPPORT	テーブルウケ	1
8		SS-6152440-SP	SCREW 15/64-28 L=23.5	ヒラネジ 15/64-28 L=23.5	2
9		GBR-01174000-A	NEEDLE BEARING	ニードルベアリング	1
10		WP-0501016-SD	WASHER 5X10.5X1	ヒラサカネ 5X10.5X1	2
11		SB-1080007-00	BEARING	ベアリング	2
12		SB-1100005-00	BEARING	コロベアリングウケ	1
13		129-00403	BEARING CASE, B	クドウベアリングケース B	1
14		SB-1150004-00	RADIAL BEARING	ラジアルベアリングウケ	2
15		RC-3200002-KP	C RING	Cカクシメ	1
16		SS-9121340-CP	SCREW 3/16-28 L=13	ロツカクホルト 3/16-28 L=13	2
17		129-00304	BEARING CASE, A	クドウベアリングケース A	1
18		SB-1120002-00	BEARING	ベアリング D=12X28	1
19		RC-2800002-KP	RETAINING PIN	Cカクシメ 30.1 アナヨウ	1
20		SS-6122030-SP	SCREW 3/16-28 L=20	ヒラネジ 3/16-28 L=20	2
21		G5211-161-000	PULLEY COLLAR B	テンションプーリカラー B	1
22		129-01708	PULLEY	ジユウトウプーリ	1
23		SS-8151230-SP	SCREW 15/64-28 L=12	トメネジ 15/64-28 L=12	2
24		129-04405	TIMING BELT	タイミングベルト	1
25		129-01401	DRIVING WHEEL	クドウプーリ	1
26		SS-7091410-SP	SCREW 9/64-40 L=13.5	マルヒラネジ 9/64-40 L=13.5	3
27		109-00207	NEEDLE BAR FRAME GUIDE	ヨウトウタマエイアンナイ	2
28		SS-7110710-SP	SCREW 11/64-40 L=7	マルヒラネジ 11/64-40 L=7	2
29		SB-1100009-00	BEARING	コロベアリングウケ	2

13. FEED MECHANISM & UPPER KNIFE DRIVING GEAR COMPONENTS
 送り・上メス駆動関係

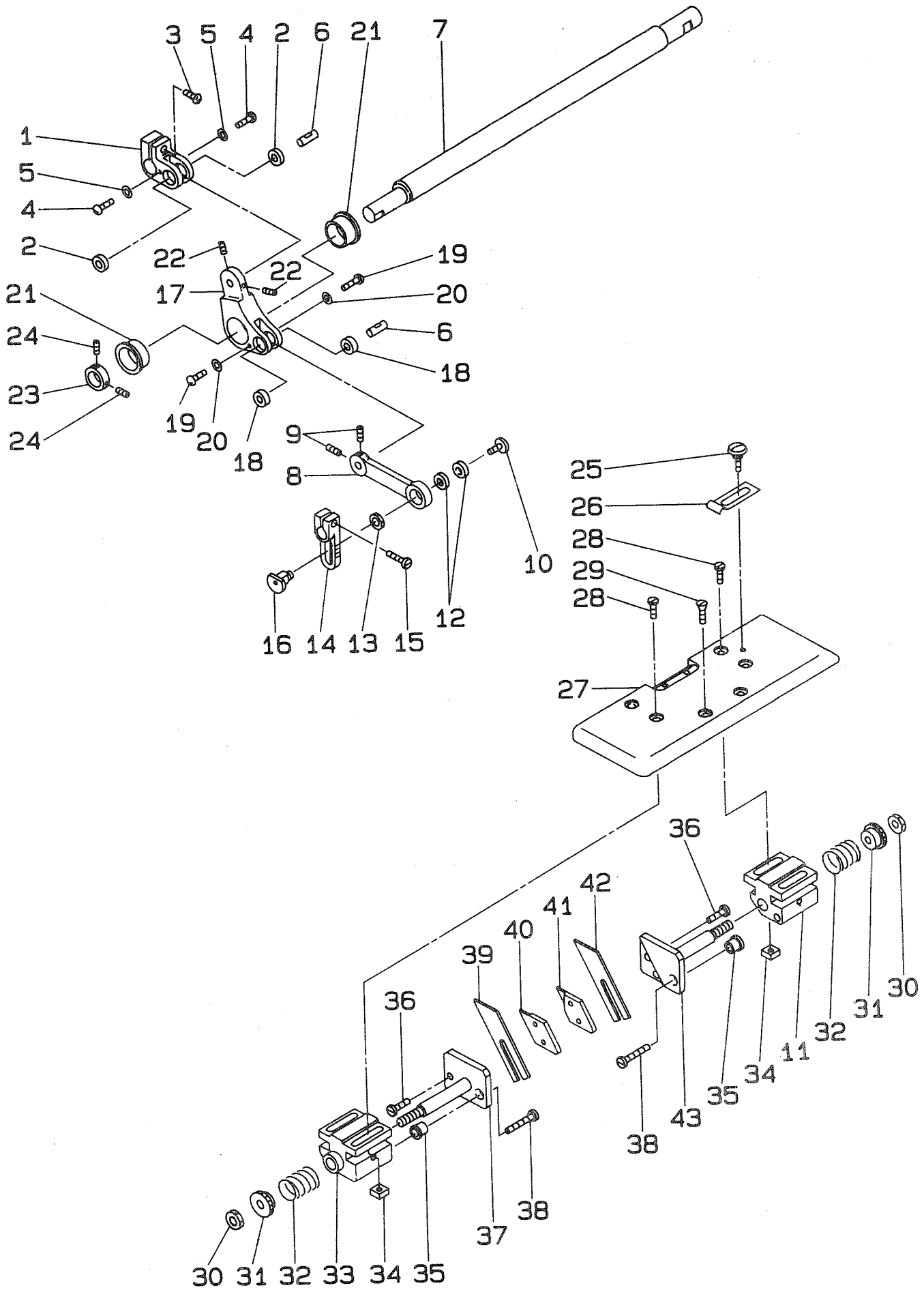


REF.NO.	NOTE	PART NO.	DESCRIPTION	ヒンメイ	AMT.
1		129-02102	KNIFE SHAFT	メスシヤフト	1
2		129-01807	UPPER KNIFE MOUNTING BASE, L	ウラメストリツケタ ^イ ヒタ ^リ	1
3		SS-7111410-SP	SCREW 11/64-40 L=14	マルヒラネジ [〃] 11/64-40 L=14	1
4		MAS-11012000	UPPER KNIFE, LEFT	ウラメス (ミキ [〃])	1
5		SS-4110615-SP	SCREW 11/64-40 L=6	ナハ [〃] コネジ [〃]	2
6		WP-0460556-SD	WASHER 4.6X7.5X0.5	ヒラサ [〃] カ [〃] ネ 4.6X7.5X0.5	2
7		129-02003	FEED DOG DRIVING ROD	オクリハ [〃] ク [〃] ト [〃] ウロツト [〃]	1
8		SS-7111410-SP	SCREW 11/64-40 L=14	マルヒラネジ [〃] 11/64-40 L=14	1
9		129-01906	UPPER KNIFE MOUNTING BASE, R	ウラメストリツケタ ^イ ミキ [〃]	1
10		SS-7111410-SP	SCREW 11/64-40 L=14	マルヒラネジ [〃] 11/64-40 L=14	1
11		MAS-11013000	UPPER KNIFE, RIGHT	ウラメス (ミキ [〃])	1
12		129-02201	KNIFE SHAFT HOLDER	メスシヤフトササエ	1
13		SB-1080007-00	BEARING	ベアリング	2
14		SS-6121610-TP	SCREW 3/16-28 L=15.5	ヒラネジ [〃] 3/16-28 L=15.5	2
15		WP-0501016-SD	WASHER 5X10.5X1	ヒラサ [〃] カ [〃] ネ 5X10.5X1	2
16		129-02409	COLLAR	マル8 カラー	2
17		SS-8110510-SP	SCREW 11/64-40 L=5	トメネジ [〃] 11/64-40 L=5	4
18	#01	129-10709	FEED DOG, A	ヌノオクリハ [〃] A	1
19		SS-2090710-SP	SCREW 9/64-40 L=7	マルサラネジ [〃] 9/64-40 L=7	2
20		129-01203	FEED BAR	ヌノオクリタ ^イ	1
21		SS-8090540-SP	SCREW 9/64-40 L=5	トメネジ [〃] 9/64-40 L=5	3
22		SS-8090540-SP	SCREW 9/64-40 L=5	トメネジ [〃] 9/64-40 L=5	1
23		129-02607	FEED DOG DRIVING LINK	オクリハ [〃] ク [〃] ト [〃] ウリンク	1
24		SB-1050006-00	BEARING	コロカ [〃] リシ [〃] クウケ	4
25		129-04504	DRIVING LINK PIN	オクリハ [〃] ク [〃] ト [〃] ウリンクピ ^〇 ン	2
26		SS-5060310-SP	SCREW 3/32-56 L=2.8	トラスネジ [〃] 3/32-56 L=2.8	4
27		WP-0250516-SD	WASHER 2.5X6X0.5	ヒラサ [〃] カ [〃] ネ 2.5X6X0.5	4
28		SS-8090540-SP	SCREW 9/64-40 L=5	トメネジ [〃] 9/64-40 L=5	2
29		129-02508	SHAFT	マル8 シヤフト	1
30		129-00809	PIN, 5	マル5 ピ ^〇 ン	1
31		129-01104	FEED ROCKER ARM	オクリヨウト [〃] ウロツト [〃]	1
32		SB-1050002-00	BEARING	ミニチュア ハ [〃] アリンク [〃]	2
33		SS-5060410-SP	SCREW 3/32-56 L=3.5	トラスネジ [〃] 3/32-56 L=3.5	2
34		WP-0250516-SD	WASHER 2.5X6X0.5	ヒラサ [〃] カ [〃] ネ 2.5X6X0.5	2
35		SS-7111410-SP	SCREW 11/64-40 L=14	マルヒラネジ [〃] 11/64-40 L=14	1
36		129-01302	THRUST COLLAR	イキセンカラー	1
37		SS-7090920-SP	SCREW 9/64-40 L= 8.5	マルヒラネジ [〃] 9/64-40 L=8.5	1
38		SS-7090620-TP	SCREW 9/64-40 L=6.1	マルヒラネジ [〃] 9/64-40 L=6.1	1

NOTE (注記) #01.... Selective use for each type. see gauge table

仕様により選択使用、ゲージ表参照

14. FEED MECHANISM & ROCK COMPONENTS
 送り・上下揺動関係

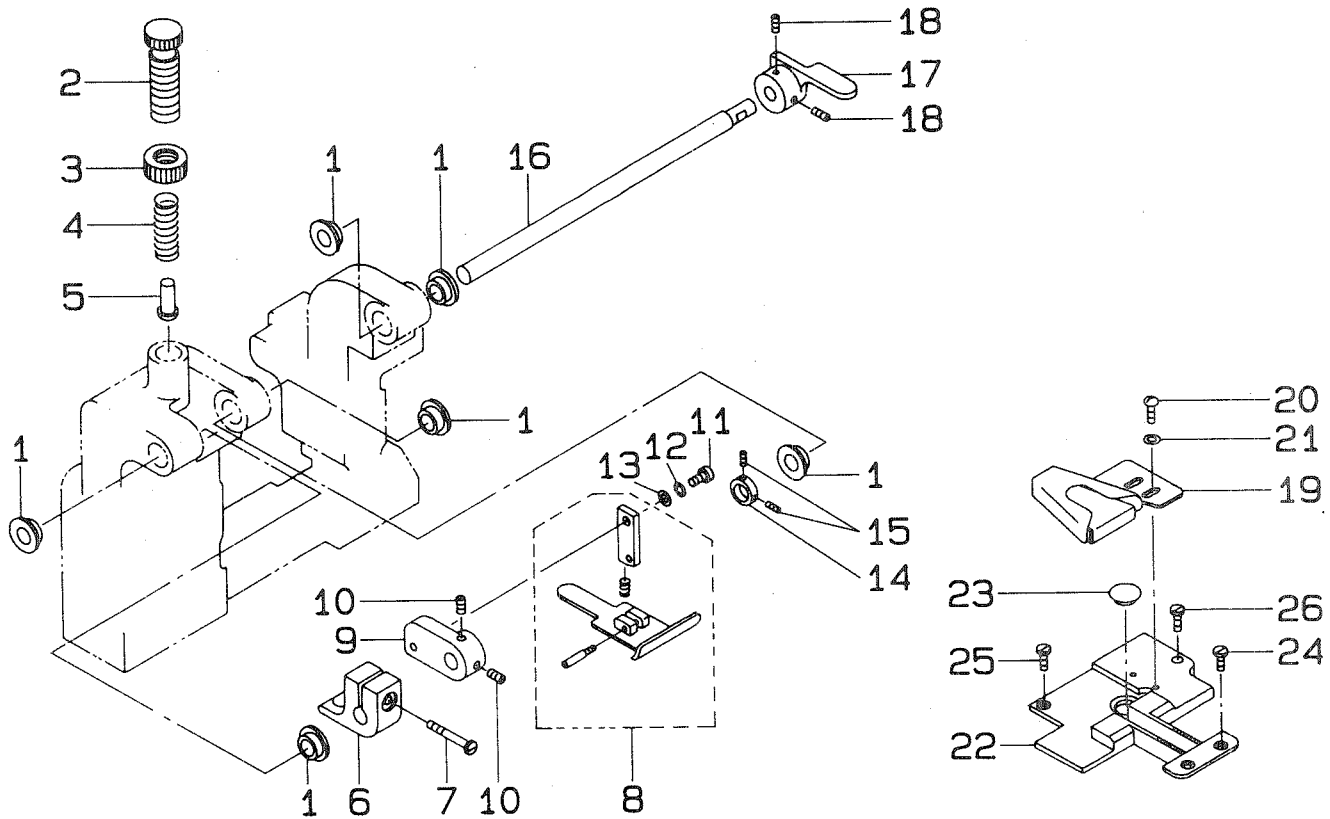


REF.NO.	NOTE	PART NO.	DESCRIPTION	ヒンメイ	AMT.
1		129-00908	DRIVING ROD	クトウロツト	1
2		SB-1050002-00	BEARING	ミニチュアハアリク	2
3		SS-7111410-SP	SCREW 11/64-40 L=14	マルヒラネジ 11/64-40 L=14	1
4		SS-5060410-SP	SCREW 3/32-56 L=3.5	トラスネジ 3/32-56 L=3.5	2
5		WP-0250516-SD	WASHER 2.5X6X0.5	ヒラサガネ 2.5X6X0.5	2
6		129-00809	PIN, 5	マル5ピ	2
7		129-01500	DRIVING SHAFT	クトウシャフト	1
8		129-00601	DRIVING LINK	クトウリンク	1
9		SS-8090540-SP	SCREW 9/64-40 L=5	トメネジ 9/64-40 L=5	2
10		SS-6110640-SP	SCREW 11/64-40 L= 6.0	ヒラネジ 11/64-40 L=6	1
11		MAS-11015000	LOWER KNIFE BASE, RIGHT	シタメスウケ (ミキ)	1
12		SB-1060005-00	BEARING	スロートハアリク	2
13		NS-6200520-SP	NUT 5/16-18	ロツカクナツト 5/16-18	1
14		129-00700	DRIVE ADJUSTING JUST ROD	クトウアジヤストロツト	1
15		SS-7111410-SP	SCREW 11/64-40 L=14	マルヒラネジ 11/64-40 L=14	1
16		129-00502	ADJUSTING JUST PIN	クトウアジヤストピ	1
17		129-01005	FEED CRANK LINK	チヨウセツタイリンク	1
18		SB-1050002-00	BEARING	ミニチュアハアリク	2
19		SS-5060410-SP	SCREW 3/32-56 L=3.5	トラスネジ 3/32-56 L=3.5	2
20		WP-0250516-SD	WASHER 2.5X6X0.5	ヒラサガネ 2.5X6X0.5	2
21		SB-1100005-00	BEARING	コロカリジクウケ	2
22		SS-8090610-SP	SCREW 9/64-40 L=5.9	トメネジ 9/64-40 L=5.9	2
23		CS-1001012-TH	THRUST COLLAR	スラストウケ	1
24		SS-8660410-SP	SCREW 1/4-40 L= 4.2	トメネジ 1/4-40 L=4.2	2
25	#01	B2549-372-000	CLAMP SCREW A	ヒラキレハトメネジ A	1
26	#01	MAH-04000000	SQUARE	スホーンワキアワセジヨキ	1
27		129-02706	TABLE PLATE	テーブル板	1
28		SS-6121220-TP	SCREW 3/16-28 L=11.5	ヒラネジ 3/16-28 L=11.5	4
29		SS-1681140-SP	SCREW 9/32-28 L=11	チラネジ 9/32-28 L=11	2
30		NS-6680320-SP	NUT 9/32-28	ロツカクナツト 9/32-28	2
31		MAS-11052000	SPRING REGULATOR	ハネチヨセツ	2
32		MAS-11049000	SPRING	メスハネ	2
33		MAS-11014000	LOWER KNIFE BASE, LEFT	シタメスウケ (ヒタリ)	1
34		MAS-11040000	NUT	ウケトリツケ ナツト	4
35		MAS-11053000	ROTATION STOPPER	シタメスジク マワリトメ	2
36		SS-7110840-SP	SCREW 11/64-40 L=7.8	マルヒラネジ 11/64-40 L=7.8	4
37		MAS-11018000	LOWER KNIFE HOLDER, LEFT	シタメス トリツケジク (ヒタリ)	1
38		SS-7111810-SP	SCREW 11/64-40 L=18	マルヒラネジ 11/64-40 L=18	2
39		MAS-11016000	LOWER KNIFE, LEFT	シタメス (ヒタリ)	1
40		MAS-11020000	LOWER KNIFE SET PLATE, LEFT	シタメス トメイタ (ヒタリ)	1
41		MAS-11021000	LOWER KNIFE SET PLATE, RIGHT	シタメス トメイタ (ミキ)	1
42		MAS-11017000	LOWER KNIFE, RIGHT	シタメス (ミキ)	1
43		MAS-11019000	LOWER KNIFE HOLDER, RIGHT	シタメス トリツケジク (ミキ)	1
44		MAS-11015000	LOWER KNIFE BASE, RIGHT	シタメスウケ (ミキ)	1

NOTE (注記) #01.... Accessory part

付属品

15. FRONT PRESSER COMPONENTS
前押し関係

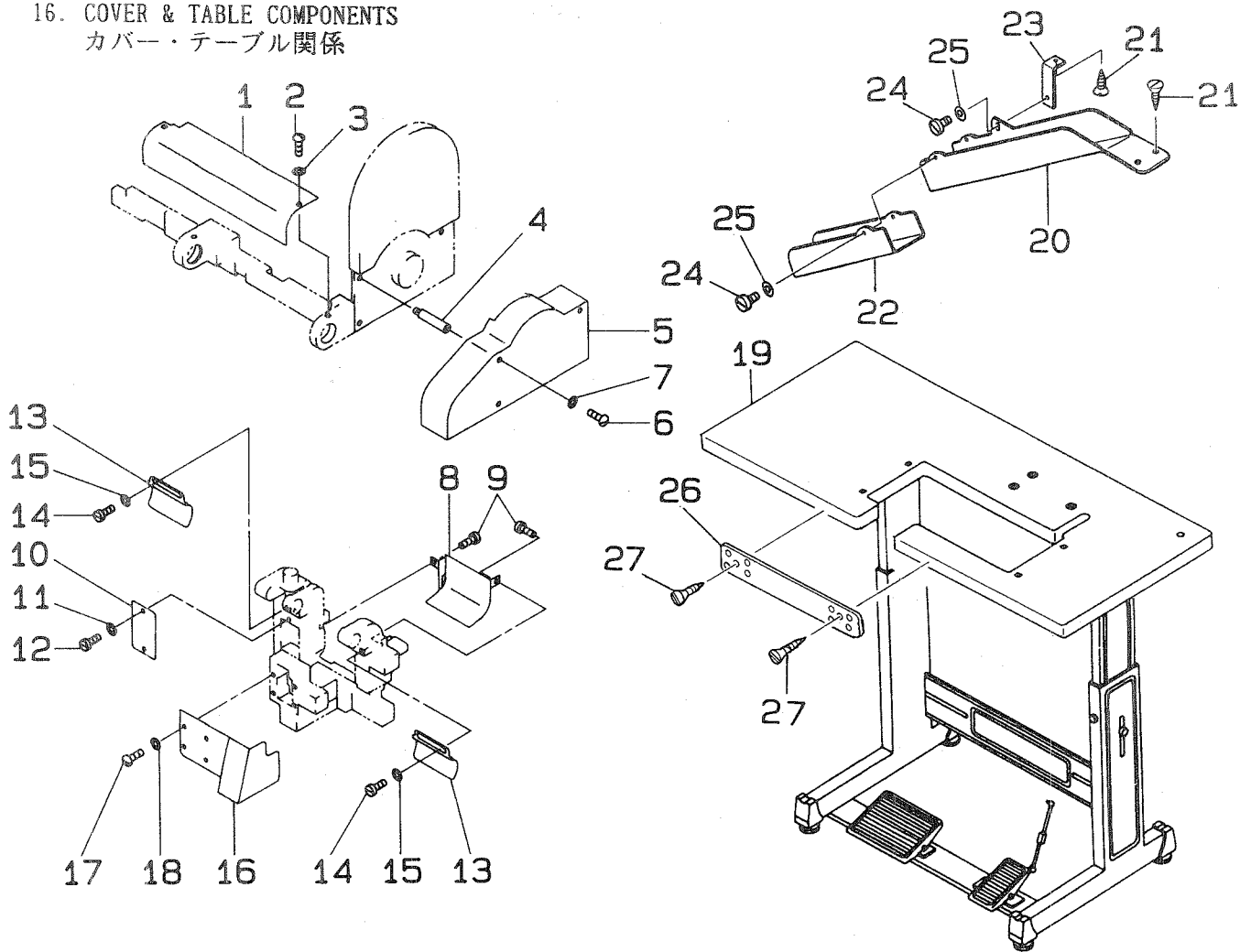


REF.NO.	NOTE	PART NO.	DESCRIPTION	ヒンメイ	AMT.
1		180-56606	BEARING B	ジックウケB	6
2		B1509-470-000	PRESSER SPRING REGULATOR	オサイチヨ-セツネジ	1
3		B1511-555-000	NUT 1/2-28	オサイチヨ-セツネジ ナット	1
4		G6802-010-000	CPU BOX SPRING	CPU ホツクスカイテンハネ	1
5		129-03407	PRESSER BAR GUIDE	オサアンナイホウ	1
6		129-03100	SPRING HOLDER	ハネウケ	1
7		SS-7111810-SP	SCREW 11/64-40 L=18	マルヒラネジ 11/64-40 L=18	1
8	#01	MAB-0780MOAO	PRESSER FOOT ASM. M	マリオサI M クミ	1
9		129-04306	PRESSER FOOT GUIDE	マリオサIアジトメ	1
10		SS-8110510-SP	SCREW 11/64-40 L=5	トメネジ 11/64-40 L=5	2
11		SS-9111010-SP	SCREW 11/64-40 L=9.5	ロツカクホルト 11/64-40 L=9.5	1
12		WS-0451040-KP	SPRING WASHER	ハネサカガネ 4.5X8.5X1	1
13		WP-0480856-SP	WASHER 4.8X8.4X0.8	ヒラサカガネ 4.8X8.4X0.8	1
14		CS-0800816-SH	THRUST COLLAR D=8.0 W=8	スラストウケ D=8 W=8	1
15		SS-8110520-TP	SCREW 11/64-40 L= 4.5	トメネジ 11/64-40 L=4.5	2
16		129-03209	SUPPORTING SHAFT	マリオサIシク	1
17		MAS-11042000	PRESSER LIFTING LEVER	マリオサIアケレハ-	1
18		SS-8110510-SP	SCREW 11/64-40 L=5	トメネジ 11/64-40 L=5	2
19	#01	MAM-2800MOOB	HOLDER, BM	ホルター - BM	1
20		SS-7090540-TP	SCREW 9/64-40 L=5	マルヒラネジ 9/64-40 L=5	2
21		WP-0450000-SD	WASHER 4.5X8X0.5	ヒラサカガネ 4.5X8X0.5	2
22	#01	129-02805	FEED PLATE, A	マリオクリイタ A	1
23		118-04713	RUBBER PLUG B	マリオアイホウシンセン B	1
24		SS-2090510-SP	SCREW 9/64-40 L=5	マルサラネジ 9/64-40 L=5	2
25		SS-2090810-SP	SCREW 9/64-40 L= 7.5	マルサラネジ 9/40 L=7.5	1
26		SS-6121220-TP	SCREW 3/16-28 L=11.5	ヒラネジ 3/16-28 L=11.5	1

NOTE (注記) #01.... Selective use for each type, see gauge table

仕様により選択使用、ゲージ表参照

16. COVER & TABLE COMPONENTS
カバー・テーブル関係

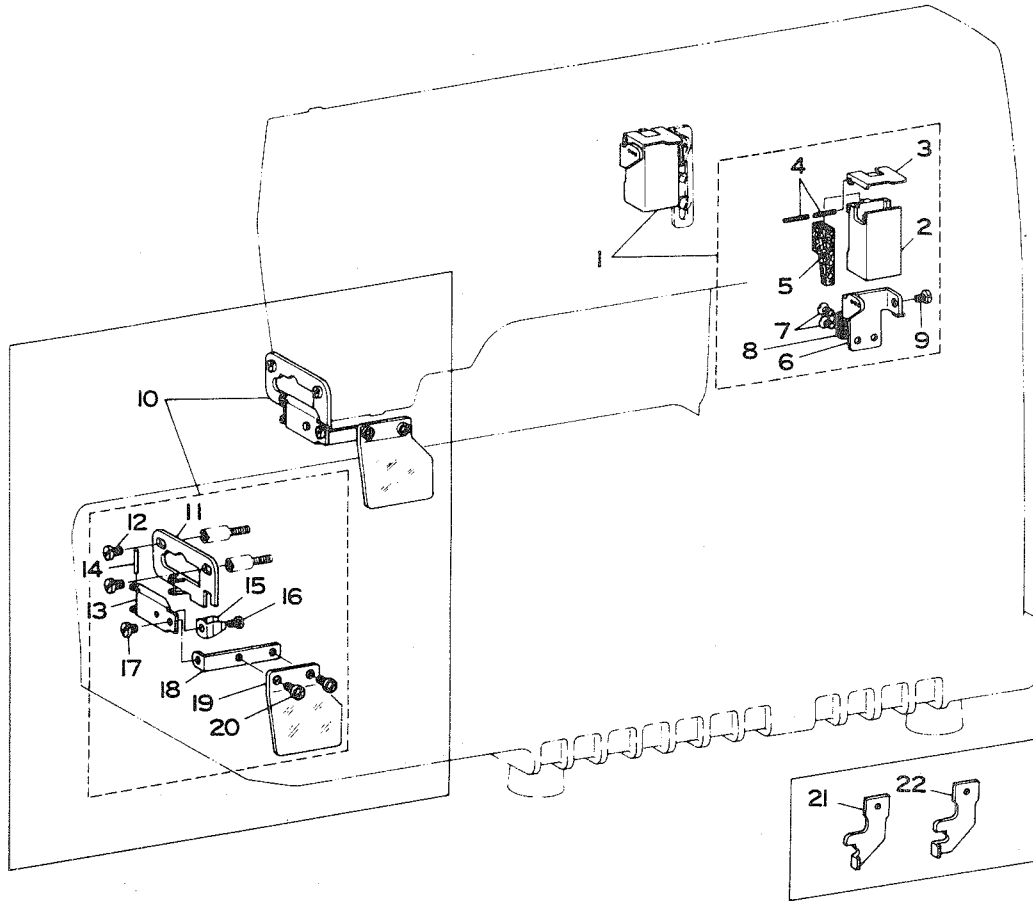


REF.NO.	NOTE	PART NO.	DESCRIPTION	ヒンメイ	AMT.
1		129-04009	SHAFT COVER	シャフトカバー	1
2		SS-5110740-TP	SCREW 11/64-40 L= 6.5	トラスネジ 11/64-40 L=6.5	2
3		WP-0480856-SP	WASHER 4.8X8.4X0.8	ヒラサガネ 4.8X8.4X0.8	2
4		129-03902	SCREW	カバースタットネジ	3
5		129-03803	PULLEY COVER	プーリーカバー	1
6		SS-5110740-TP	SCREW 11/64-40 L= 6.5	トラスネジ 11/64-40 L=6.5	3
7		WP-0480856-SP	WASHER 4.8X8.4X0.8	ヒラサガネ 4.8X8.4X0.8	3
8		129-03506	CHIP GUARD PLATE, FRONT	ヌノクスプレートマイ	1
9		SS-7120640-SP	SCREW 3/16-28 L=6	マルヒラネジ 3/16-28 L=6	2
10		129-11202	MAIN BASE COVER, LEFT	メインベースヒタリカバー	1
11		WP-0480856-SP	WASHER 4.8X8.4X0.8	ヒラサガネ 4.8X8.4X0.8	2
12		SS-5120810-SP	SCREW	ハインドネジ	2
13		129-03605	CLOTH COVER	ヌノカバー	2
14		SS-7120710-SP	SCREW 3/16-28 L=7	マルヒラネジ 3/16-28 L=7	4
15		WP-0501016-SD	WASHER 5X10.5X1	ヒラサガネ 5X10.5X1	1
16		129-03704	TABLE SET COVER	テーブルウケカバー	1
17		SS-5120810-SP	SCREW	ハインドネジ	4
18		WP-0480856-SP	WASHER 4.8X8.4X0.8	ヒラサガネ 4.8X8.4X0.8	4
19	#02	129-04108	TABLE	テーブル	(1)
20	#01	129-11905	WASTE CHUTE	ヌノクスシュート	1
21	#01	SK-3482500-SC	WOOD SCREW D=4.8 L=25	マルモクネジ D=4.8 L=25	3
22	#01	129-12002	WASTE SUPPORT CHUTE	ヌノクス ホジョシュート	1
23	#01	129-12101	MOUNTING PLATE	ヌノクスシュートトメイタ	1
24	#01	SS-7110510-SP	SCREW 11/64-40 L=5	マルヒラネジ 11/64-40 L= 5	3
25	#01	WP-0480856-SP	WASHER 4.8X8.4X0.8	ヒラサガネ 4.8X8.4X0.8	3
26	#01	MAS-11061000	TABLE REINFORCEMENT PLATE	テーブル ホキヨハン	1
27	#01	SK-1382500-SC	WOOD SCREW D=3.8 L=25	チラモクネジ D=3.8 L=25	10

NOTE (注記) #02....Optional part
#01....Accessory part

オプション (別売)
付属品

17. SILICONE OIL LUBRICANT UNIT & NEEDLE GUARD COMPONENTS
 エスレン装置・針カバー関係



REF.NO.	NOTE	PART NO.	DESCRIPTION	ヒンメイ	AMT.
1		B9211-850-0A0	SILICONE OIL LUBRICANT UNIT	ウイ エスレンソーチ クミ	1
2		B9211-850-000	SILICONE OIL TANK, UPPER	エスレンタンク ウイ	(1)
3		B9213-850-000	SILICONE OIL TANK COVER, UPPER	エスレンタンク フタ	(1)
4		PS-0150082-KH	SPRING PIN	スプリングピン	(2)
5		B9214-850-000	HEAT REMOVING FELT	ハライト レキヤクフェルト	(1)
6		B9212-850-000	TANK SUPPORTING PLATE	エスレンササエ	(1)
7		SS-2090620-SP	SCREW 9/64-40 L=5.5	マルサラネジ 9/64-40 L=5.5	(2)
8		WP-0371026-SD	WASHER 3.7X7X1	ヒラサカネ 3.7X7X1	(2)
9		SS-7110410-SP	SCREW 11/64-40 L=4	マルヒラネジ 11/64-40 L=4	(1)
10		B1144-850-0A0	NEEDLE GUARD ASM.	ハリカハータイ クミ	1
11		B1144-850-000	NEEDLE GUARD	ハリカハータイ	(1)
12		SS-7110510-SP	SCREW 11/64-40 L=5	マルヒラネジ 11/64-40 L=5	(2)
13	#01	B1145-850-000	NEEDLE GUARD INSTALLING BASE	ハリカハートリツケタイ	(1)
14	#01	PS-0200142-K0	SPRING PIN 2.0X14	スプリングピン 2.0X14	(1)
15	#01	B1147-850-000	SPRING	ハリカハートハネ	(1)
16	#01	SS-7090410-SP	SCREW 9/64-40 L=3.5	マルヒラネジ 9/64-40 L=3.5	(1)
17	#01	SS-7110510-SP	SCREW 11/64-40 L=5	マルヒラネジ 11/64-40 L=5	(1)
18	#01	B1146-850-000	NEEDLE GUARD INSTALLING PLATE	ハリカハートリツケイタ	(1)
19	#01	B1148-850-000	NEEDLE GUARD	ハリカハート	(1)
20	#01	SS-7110510-SP	SCREW 11/64-40 L=5	マルヒラネジ 11/64-40 L=5	(2)
21	#02	B9101-860-B00	TIMING GAUGE B	タイミンクゲージ B	1
22	#03	B9101-860-P00	TIMING GAUGE P	タイミンクゲージ P	1

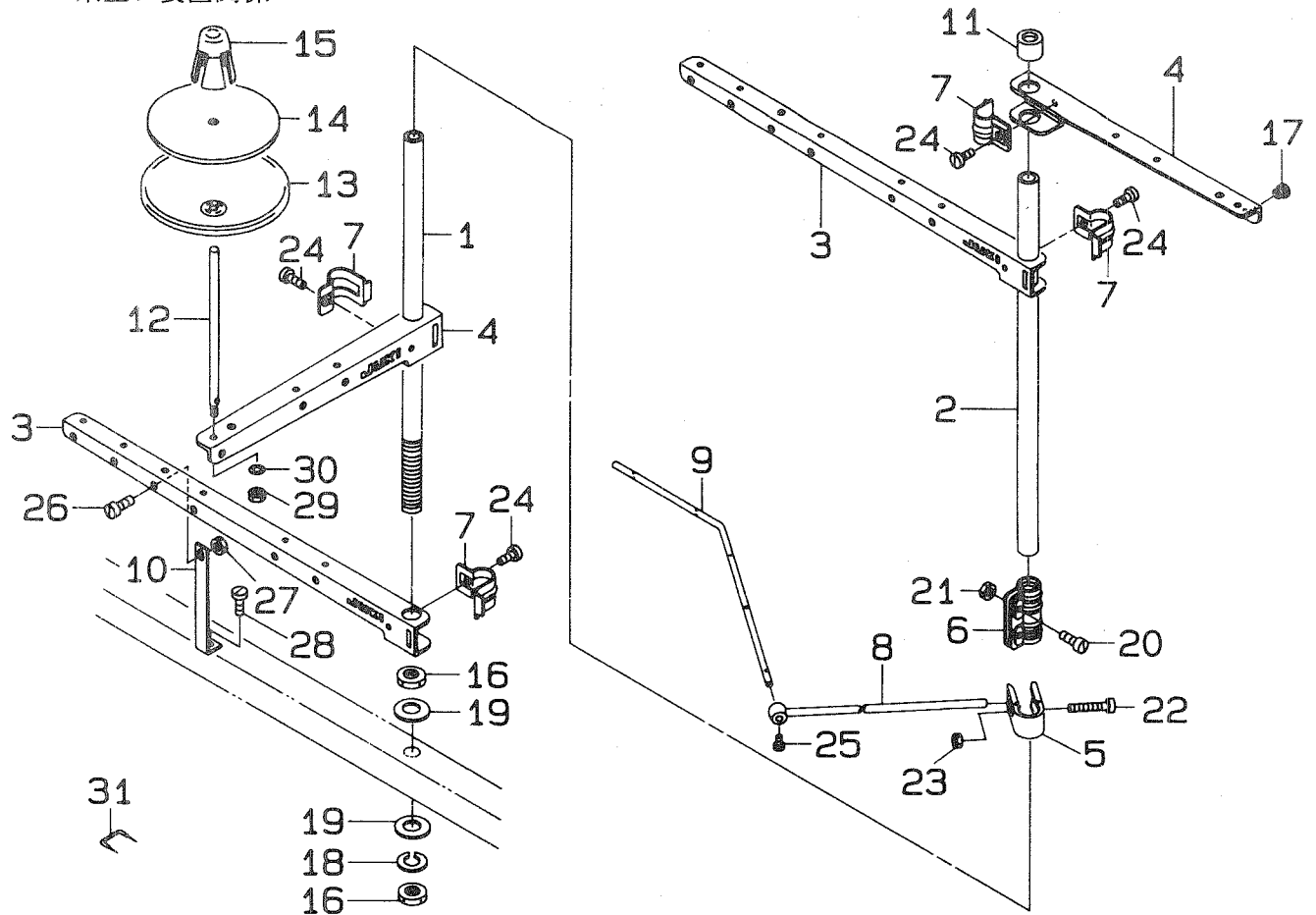
NOTE (注記) #01..... Accessory part

付属品

#02..... Accessory part for finished width F,G (4.8・5.6mm)仕上り巾F・G (4.8・5.6mm) 用付属品

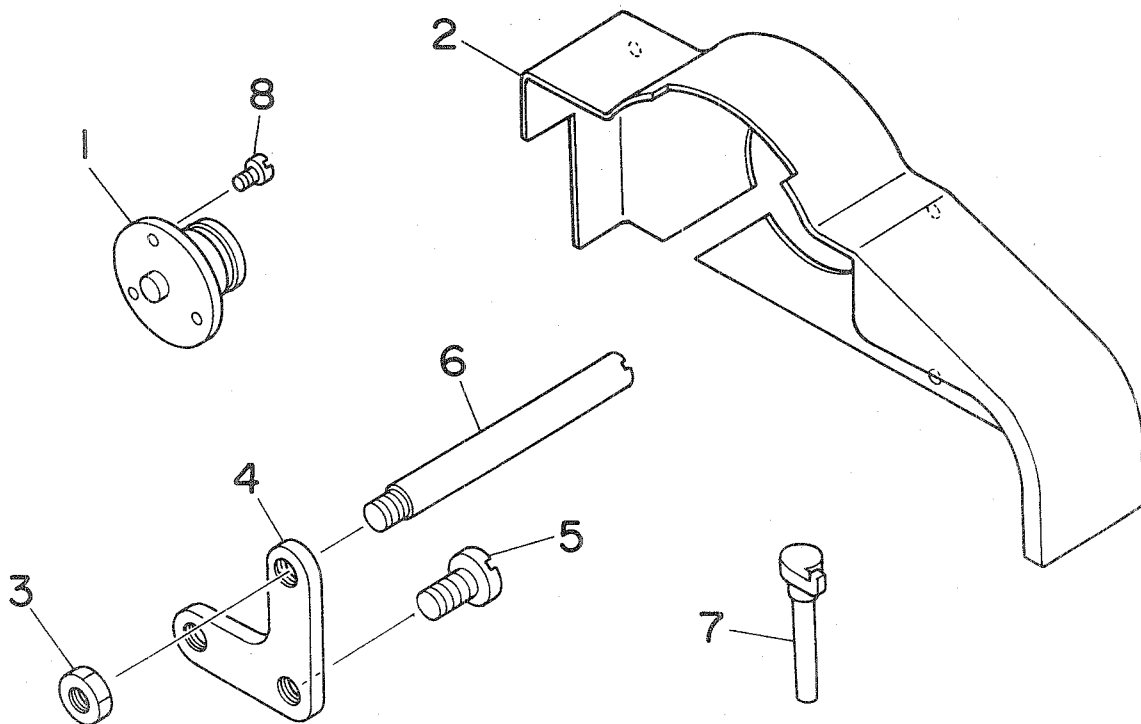
#03..... Accessory part for finished width H (6.4mm) 仕上り巾H (6.4mm) 用付属品

18. THREAD STAND COMPONENTS
糸立て装置関係



REF.NO.	NOTE	PART NO.	DESCRIPTION	ヒンメイ	AMT.
1		119-57404	SPOOL REST ROD, LOWER	イトタテホウ (シタ)	1
2		119-57503	SPOOL REST ROD, UPPER	イトタテホウ (ウエ)	1
3		119-57602	THREAD GUIDE ARM, A	イトタテウテ (A)	2
4		111-83803	SPOOL REST ARM	イトタテウテ B	2
5		B3304-704-000-A	THREAD GUIDE ARM HOLDER	イトアンナイウテ ホルダー	1
6		B3305-704-000-A	SPOOL REST ROD JOINT	イトタテホ-ツキテ	1
7		B3318-704-L00-A	THREAD GUIDE ARM JOINT	イトタテウテ シメカナク	4
8		B3309-704-000	THREAD GUIDE ARM	イトタテ イトアンナイ ウテ	1
9		B3311-804-000	LOWER THREAD GUIDE	イトタテ イトアンナイ シタ	1
10		B3321-704-L00	SPOOL REST ARM SUPPORT, A	イトタテウテ ササエ A	1
11		111-84108	SPOOL REST ROD RUBBER CAP	イトタテホウ ホコゴム	1
12		B3320-704-L00-A	SPOOL PIN	イトマキウケホウ	(5)
13		111-83902	SPOOL REST	イトマキ ウケガラ	5
14		B3311-012-000	SPOOL REST CUSHION	イトマキウケサ	5
15		111-84009	SPOOL RETAINER	イトマキ プレトメ	5
16		B3317-704-000	NUT C15	イトタテホ- トメナツト	2
17		B3319-704-L00	THREAD GUIDE	イトミチ	5
18		WS-1643202-KR	SPRING WASHER	ハネサカガネ 16.4X26.6X3.2	1
19		WP-1702600-S0	WASHER 17X30X2.6	ヒラサカガネ 17X30X2.6	2
20		SM-4051405-SE	SCREW M5X0.8 L=14	ナハコネジ M5X0.8 L=14	2
21		NM-6050001-SE	NUT M5X0.8	ロツカクナツト M5X0.8 1シュ	2
22		SM-6053000-SE	SCREW M5X0.8 L=30	ヒラコネジ M5X0.8 30	1
23		NM-6050001-SE	NUT M5X0.8	ロツカクナツト M5X0.8 1シュ	1
24		SM-6061610-SC	SCREW M6 L=16	ヒラコネジ M6 L=16	4
25		SS-7110540-SP	SCREW 11/64-40 L=5	マルヒラネジ 11/64-40 L=5	1
26		SM-4061201-SE	SCREW M6 L=12	ナハコネジ M6 L=12	1
27		NM-6060001-SE	NUT M6	ロツカクナツト M6 1シュ	1
28		SK-3382001-SE	SCREW D=3.8 L=20	マルモクネジ D=3.8 L=20	1
29		NM-6050001-SE	NUT M5X0.8	ロツカクナツト M5X0.8 1シュ	5
30		WS-0510002-KN	SPRING WASHER 5.1X8.5X1.3	ハネサカガネ 5.1X8.5X1.3	5
31		MA0-11532000	STAPLE	コート ステツプル	3

19. SPECIAL PARTS FOR WESTERN EUROPE
ヨーロッパ用品



REF.NO.	NOTE	PART NO.	DESCRIPTION	ヒ ン メ イ	AMT.
1		129-11707	PULLEY	クトロプーリー	1
2		129-11301	PULLEY COVER	プーリー カバー	1
3	#01	NS-6150310-SP	NUT 15/64-28	ロツカクナツト 15/64-28	1
4	#01	B1811-850-000	SYNCHRONIZER RETAINING BOLT PLATE	シンクロナイザー トメジクイタ	1
5	#01	SS-7151210-SP	SCREW 15/64-28 L=12	マルヒラネジ 15/64-28 L=12	2
6	#01	129-11806	SYNCHRONIZER SHAFT	シンクロナイザーシャフト	1
7	#01	B1175-860-000	THREAD GUIDE, RIGHT	ミキイトウケ	1
8		SS-7090910-SP	SCREW 9/64-40 L= 8.5	マルヒラネジ 9/64-40 L=8.5	3

NOTE (注記) #01.....Accessory part

GAUGE TABLE A (LIGHT WEIGHT)

ゲージ表 A (薄物)

Description 品名	Needle gauge size 針幅	Finished width 仕上り幅													
		H (8 mm)	J (9 mm)	K (10 mm)	L (11 mm)	M (12 mm)	N (13 mm)	P (14 mm)	Q (15 mm)	R (16 mm)	S (17 mm)	T (18 mm)	U (19 mm)	V (20 mm)	
Needle clamp 針留(組) asm.	F (4.8 mm)	B140-9860-FA0	←	←	←	←									
	G (5.6 mm)	B140-9860-GA0	←	←	←	←									
	H (6.4 mm)	B140-9860-HA0	←	←	←	←									
Presser foot 押え(組) asm.	F (4.8 mm)	129-06251	129-06350	129-06459	129-06558	129-06657									
	G (5.6 mm)	129-08059	129-08158	129-08257	129-08356	129-08455									
	H (6.4 mm)	129-09859	129-09958	129-10055	129-10154	129-10253									
Throat plate 針板	F (4.8 mm)	R4253-F0F-G0P	←	←	←	←									
	G (5.6 mm)	R4253-F0G-G0P	←	←	←	←									
	H (6.4 mm)	R4253-F0H-G0P	←	←	←	←									
Feed dog 送り歯	F, G (4.8-5.6 mm)	R6000-F0F-40P	←	←	←	←									
	H (6.4 mm)	R6000-F0H-40P	←	←	←	←									
Holder ホルダー	F, G, H (Common part) (共通部品)	MAM-2800H-00A	MAM-2800J-00A	MAM-2800K-00A	MAM-2800L-00A	MAM-2800M-00A									
Front plesser foot asm. 前押え(組)	F, G, H (Common part) (共通部品)	MAB-0780H-0A0	MAB-0780K-0A0	←	MAB-0780M-0A0	←									
Cloth feed plate 布送り板	F, G, H (Common part) (共通部品)	129-02805	←	←	←	←									
Cloth feed dog 布送り歯	F, G, H (Common part) (共通部品)	129-10709	←	←	←	←	(129-10907)								

Note (注記) Part Nos. with () of cloth feed plate and cloth feed dog are for the Federal Republic of Germany.

布送り板, 布送り歯の () 内品番は西独仕様を表す。

GAUGE TABLE B (MIDDLE HEAVY WEIGHT)

ゲージ表 B (中厚物)

Description 品名	Finished width 仕上り幅 Needle gauge size \$1幅	H (8 mm)	J (9 mm)	K (10 mm)	L (11 mm)	M (12 mm)	N (13 mm)	P (14 mm)	Q (15 mm)	R (16 mm)	S (17 mm)	T (18 mm)	U (19 mm)	V (20 mm)
		Needle clamp 針留(組) asm.	F (4.8 mm) G (5.6 mm) H (6.4 mm)	B140 9860 FA0 B140 9860 GA0 B140 9860 HA0	← ← ←	← ← ←	← ← ←	← ← ←	← ← ←	← ← ←	← ← ←	← ← ←	← ← ←	← ← ←
Presser foot 押え(組) asm.	F (4.8 mm) G (5.6 mm) H (6.4 mm)	129 05550 129 06756 129 08554	129 05059 129 06855 129 08653	129 05758 129 06954 129 08752	129 05857 129 07051 129 08851	129 05956 129 07150 129 08950	129 06053 129 07259 129 09057	129 06152 129 07358 129 09156						
Throat plate 針板	F (4.8 mm) G (5.6 mm) H (6.4 mm)	R4253 F0F GOP R4253 F0G GOP R4253 F0H GOP	← ← ←	← ← ←	← ← ←	← ← ←	← ← ←	← ← ←	← ← ←	← ← ←	← ← ←	← ← ←		
Feed dog 送り歯	F, G (4.8-5.6 mm) H (6.4 mm)	R6000 F0F 40P R6000 F0H 40P	← ←	← ←	← ←	← ←	← ←	← ←	← ←	← ←	← ←	← ←		
Holder ホルダー	F, G, H (Common part) (共通部品)	MAM 2800H 00B	MAM 2800J 00B	MAM 2800K 00B	MAM 2800L 00B	MAM 2800M 00B	MAM 2800N 00B	MAM 2800P 00B	MAM 2800Q 00B	MAM 2800R 00B	MAM 2800S 00B	MAM 2800T 00B		
Front plieser foot asm. 前押え(組)	F, G, H (Common part) (共通部品)	MAR 0780H 0A0	MAR 0780K 0A0	←	MAR 0780M 0A0	←	←	MAR 0780P 0A0	←	←	MAR 0780T 0A0	←		
Cloth feed plate 布送り板	F, G, H (Common part) (共通部品)	129 02805	←	←	←	←	←	←	129 02904 (129 02805)	←	(←)	(←)		
Cloth feed dog 布送り歯	F, G, H (Common part) (共通部品)	129 10709	←	←	←	(129 10807)	(←)	(←)	(←)	(←)	(←)	(←)		

Note (注記) Part Nos. with () of cloth feed plate and cloth feed dog are for the Federal Republic of Germany.

布送り板、布送り歯の()内品番は西独国仕様を表す。

GAUGE TABLE H (HEAVY WEIGHT)

ゲージ表 H (厚物)

Description 品名	Needle gauge size 針幅	Finished width 仕上り幅	H (8 mm)	J (9 mm)	K (10 mm)	L (11 mm)	M (12 mm)	N (13 mm)	P (14 mm)	Q (15 mm)	R (16 mm)	S (17 mm)	T (18 mm)	U (19 mm)	V (20 mm)	
			Needle clamp 針留(組)	F (4.8 mm)												
	G (5.6 mm)						B1409-860-GAO	←	←	←	←	←	←	←	←	←
	H (6.4 mm)						B1409-860-HAO	←	←	←	←	←	←	←	←	←
Presser foot 押え(組)	F (4.8 mm)															
	G (5.6 mm)						129-07150	129-07259	129-07358	129-07457	129-07556	129-07655	129-07754	129-07853	129-07952	
	H (6.4 mm)						129-08950	129-09057	129-09156	129-09255	129-09354	129-09453	129-09552	129-09651	129-09750	
Throat plate 針板	F (4.8 mm)															
	G (5.6 mm)						R4250-F0G-J0P	←	←	←	←	←	←	←	←	←
	H (6.4 mm)						R4250-F0H-J0P	←	←	←	←	←	←	←	←	←
Feed dog 送り歯	F, G (4.8-5.6mm)						R6000-F0P-40P	←	←	←	←	←	←	←	←	←
	H (6.4 mm)						R6000-F0H-40P	←	←	←	←	←	←	←	←	←
Holder ホルダー	F, G, H (Common part) (共通部品)						MAM-2800M-00H	MAM-2800N-00H	MAM-2800P-00H	MAM-2800Q-00H	MAM-2800R-00H	MAM-2800S-00H	MAM-2800T-00H	MAM-2800U-00H	MAM-2800V-00H	
Front plesser foot asm. 前押え(組)	F, G, H (Common part) (共通部品)						MAB-0780M-OAO	←	MAB-0780Q-OAO	←	←	MAB-0780T-OAO	←	MAB-0780V-OAO	←	
Cloth feed plate 布送り板	F, G, H (Common part) (共通部品)						129-02805	←	129-02904 (129-02805)	←	←	←	←	←	←	←
Cloth feed dog 布送り歯	F, G, H (Common part) (共通部品)						129-10709 (129-10909)	←	129-10808 ()	←	←	←	←	←	←	←

Note (注記) Part Nos. with () of cloth feed plate and cloth feed dog are for the Federal Republic of Germany.

布送り板, 布送り歯の () 内品番は西独仕様を表す。

NUMERICAL INDEX OF PARTS

索引

Part No. 品番	Page 頁	Ref. No.	Part No. 品番	Page 頁	Ref. No.	Part No. 品番	Page 頁	Ref. No.	Part No. 品番	Page 頁	Ref. No.
TA-2100904-R0	2	17	129-03506	24	8						
TA-2101002-R0	12	25	129-03605	24	13						
			129-03704	24	16						
WP-0250516-SD	2	32	129-03803	24	5						
WP-0250516-SD	20	27	129-03902	24	4						
WP-0250516-SD	20	34	129-04009	24	1						
WP-0250516-SD	22	5	129-04108	24	19						
WP-0250516-SD	22	20	129-04306	23	9						
WP-0360516-SD	6	14	129-04405	18	24						
WP-0360516-SD	6	19	129-04504	20	25						
WP-0371026-SD	25	8	129-04801	2	37						
WP-0450000-SD	23	21	129-05204	8	43						
WP-0450801-SD	16	5	129-05303	2	30						
WP-0460556-SD	20	6	129-05352	2	41						
WP-0480856-SP	9	15	129-07150	4	1						
WP-0480856-SP	23	13	129-10709	20	18						
WP-0480856-SP	24	3	129-11202	24	10						
WP-0480856-SP	24	7	129-11301	27	2						
WP-0480856-SP	24	11	129-11707	27	1						
WP-0480856-SP	24	18	129-11806	27	6						
WP-0480856-SP	24	25	129-11905	24	20						
WP-0482086-SD	10	9	129-12002	24	22						
WP-0482086-SD	16	20	129-12101	24	23						
WP-0501016-SD	14	45	180-56606	23	1						
WP-0501016-SD	18	10									
WP-0501016-SD	20	15									
WP-0501016-SD	24	15									
WP-0612066-SP	16	17									
WP-0651056-SH	18	4									
WP-1002036-SC	4	38									
WP-1702600-S0	26	19									
WS-0451040-KP	23	12									
WS-0510002-KN	26	30									
WS-1643202-KR	26	18									
WZ-0430200-KH	11	6									
109-00207	18	27									
111-83803	26	4									
111-83902	26	13									
111-84009	26	15									
111-84108	26	11									
118-04713	23	23									
119-57404	26	1									
119-57503	26	2									
119-57602	26	3									
129-00007	18	2									
129-00106	18	7									
129-00205	18	1									
129-00304	18	17									
129-00403	18	13									
129-00502	22	16									
129-00601	22	8									
129-00700	22	14									
129-00809	20	30									
129-00809	22	6									
129-00908	22	1									
129-01005	22	17									
129-01104	20	31									
129-01203	20	20									
129-01302	20	36									
129-01401	18	25									
129-01500	22	7									
129-01708	18	22									
129-01807	20	2									
129-01906	20	9									
129-02003	20	7									
129-02102	20	1									
129-02201	20	12									
129-02409	20	16									
129-02508	20	29									
129-02607	20	23									
129-02706	22	27									
129-02805	23	22									
129-03100	23	6									
129-03209	23	16									
129-03407	23	5									

JUKI

JUKI 株式会社

JUKI CORPORATION

お問い合わせ、ご相談は
To order or for further
information,
please contact:

*このパーツリストは商品改良のため予告なく変更する事があります。

* The description covered in this parts list is subject to change for improvement of the commodity without notice.

*このパーツリストは、1991年2月現在の商品仕様で編集・印刷したものです。

* This parts list is edited and printed in accordance with the product specifications as of February 1991.