

1-Needle, Overdging Industrial Sewing Machine

高速一本針オーバーロックミシン

**MO-6704S-0E4**

2-Needle, Overdging Industrial Sewing Machine

高速一本針オーバーロックミシン

**MO-6714S-BE6**

Safety Stitch Industrial Sewing Machine

高速安全縫ミシン

**MO-6716S-DE4**

# PARTS LIST

## HOW TO MAKE USE OF THIS PARTS LIST

1. As to "#01" and "#02" refer to the "Note" given at the bottom of the respective pages.
2. Codes on the "Qty" column
  - Each numeral indicates the number of parts required.
  - "0.1" and "2.5" indicate the length (in meters) of the respective parts.
3. Parentheses mean that the corresponding part is a subpart that constructs an assembly part.
4. Dotted lines on the Figures indicate assembly parts.

### パーツリストご利用に際して

1. リストページの#01、#02等の印は、ページ下の"注記"の説明をご参照下さい。
2. 数量欄の数字は、個数を表し、0.1、2.5等の数値は、長さ(単位メートル)を表します。
3. 数量欄の( )は、組部品を構成している子部品であることを意味します。
4. イラストページの-----枠は、組構成であることを意味します。

## CONTENTS

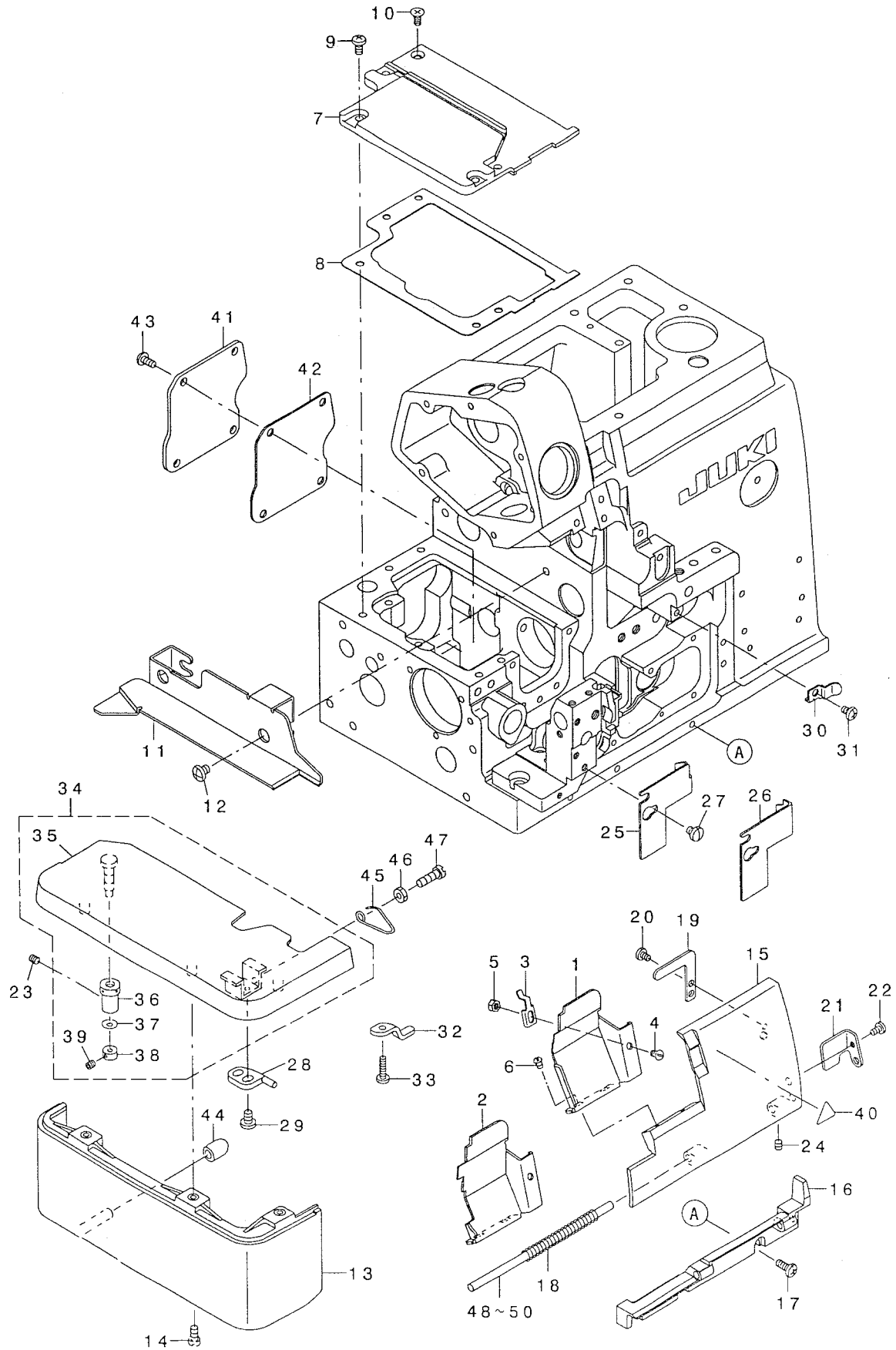
### 目 次

1. MISCELLANEOUS COVER COMPONENTS (1) .....	1
外装関係 (1)	
2. MISCELLANEOUS COVER COMPONENTS (2) .....	3
外装関係 (2)	
3. CRANKSHAFT COMPONENTS .....	5
主軸関係	
4. NEEDLE DRIVING SHAFT COMPONENTS .....	7
針駆動軸関係	
5. FEED MECHANISM COMPONENTS (1) .....	9
送り関係 (1)	
6. FEED MECHANISM COMPONENTS (2) .....	11
送り関係 (2)	
7. UPPER & LOWER LOOPER COMPONENTS .....	13
上ルーバ、下ルーバ関係	
8. CHAIN LOOPER COMPONENTS (FOR MO-6716S) .....	15
二重環ルーバ関係(MO-6716S用)	
9. PRESSER FOOT COMPONENTS (1) .....	16
押さえ関係 (1)	
10. PRESSER FOOT COMPONENTS (2) .....	17
押さえ関係 (2)	
11. THREAD TENSION COMPONENTS .....	19
糸調子関係	
12. LOWER KNIFE COMPONENTS .....	21
下メス関係	
13. UPPER KNIFE COMPONENTS .....	23
上メス関係	
14. LUBRICATION MECHANISM COMPONENTS .....	25
給油装置関係	
15. SEMI-SUNKEN TYPE TABLE COMPONENTS .....	27
卓上式テーブル関係	
16. FULLY-SUNKEN TYPE TABLE COMPONENTS .....	28
全沈式テーブル関係	
17. STAND COMPONENTS (Z・T) .....	29
脚関係 (Z・T)	
18. THREAD STAND COMPONENTS (FOR MO-6704S,MO-6714S) .....	31
糸立装置関係(MO-6704S,MO-6714S用)	
19. THREAD STAND COMPONENTS (MO-6704S,MO-6714S SPECIAL ORDER PARTS) .....	33
糸立装置関係(MO-6704S,MO-6714S 特別注文部品)	
20. THREAD STAND COMPONENTS (FOR MO-6716S) .....	35
糸立装置関係(MO-6716S用)	

21. THREAD STAND COMPONENTS (MO-6716S SPECIAL ORDER PARTS) .....	37
糸立装置関係(MO-6716S 特別注文部品)	
22. SPECIAL ORDER PARTS COMPONENTS .....	39
特別注文部品関係	
23. ACCESSORIES PARTS COMPONENTS .....	41
付属品関係	
NUMERICAL INDEX OF PARTS .....	42
索引	

1. MISCELLANEOUS COVER COMPONENTS (1)

外装関係 (1)



REF. NO	NOTE	PART NO.	DESCRIPTION	ヒシメイ	Qty
1	#01	122-56707	CLOTH WASTE COVER	ヌノクス カハ -	1
2	#02	121-47807	CLOTH WASTE COVER	ヌノクス カハ -	1
3		131-02405	CROTH WASTE COVER STOPPER	ヌノクス カハ - ストツハ -	1
4		SS-2090520-SL	SCREW 9/64-40 L=5	マルヒラネジ 9/64-40 L=5	1
5		NS-6090310-SN	NUT 9/64-40	ロツカクナツト 9/64-40	1
6		SS-3090610-SP	SCREW 9/64-40 L=6	マルヒラネジ 9/64-40 L=6	2
7		132-00704	FEED MECHANISM COVER	オクリフタ	1
8		132-00803	FEED MECHANISM COVER GASKET	オクリフタハ ッキン	1
9		SM-4040855-SP	SCREW	ナハ ネジ	4
10		SM-1040801-SC	SCREW M4X0.7 L=8	サラコネジ M4X0.7 L=8	1
11		123-42101	CLOTH BASE SIDE COVER	ヌノタ イヨコカハ -	1
12		SS-4120615-SP	SCREW 3/16-28 L=6	ナハ ネジ 3/16-28 L=6	2
13		131-03809	CLOTH BASE COVER	ヌノタ イカハ -	1
14		SS-4091015-SP	SCREW 9/64-40 L=10	ナハ ネジ 9/64-40 L=10	2
15		131-00904	LOOPER COVER	ルハ -カハ -	1
16		131-00805	LOOPER COVER BRACKET	ルハ -カハ -ウケタ イ	1
17		SM-4041055-SP	SCREW M4 L=10	ナハ ネジ M4 L=10	3
18		131-01209	LOOPER COVER SPRING	ルハ -カハ -ハ ネ	1
19		131-01407	LOOPER COVER PRESSER PLATE	ルハ -カハ -オサエイタ	1
20		SS-7090530-SP	SCREW 9/64-40 L= 4.5	マルヒラネジ 9/64-40 L=4.5	1
21		131-01001	LOOPER COVER GUIDE PLATE	ルハ -カハ -カ イト イタ	1
22		SS-7090610-SP	SCREW 9/64-40 L=6	マルヒラネジ 9/64-40 L=6	1
23		SS-8110410-TP	SCREW 11/64-40 L= 3.5	トメネジ 11/64-40 L=3.5	1
24		SS-8110410-TP	SCREW 11/64-40 L= 3.5	トメネジ 11/64-40 L=3.5	1
25	#01	131-01506	CLOTH WASTE COVER , LEFT	ヌノクス カハ -ヒタ リ	1
26	#02	131-01605	CLOTH WASTE COVER , LEFT	ヌノクス カハ -ヒタ リ	1
27		SS-7110510-SP	SCREW 11/64-40 L=5	マルヒラネジ 11/64-40 L= 5	2
28		121-03305	CLOTH BASE SWITCH-TYPE STOPPER	ヌノタ イ カイハ イストツハ -	1
29		SS-7110710-SP	SCREW 11/64-40 L=7	マルヒラネジ 11/64-40 L=7	2
30		131-01308	LOOPER COVER PRESSER SPRING	ルハ -カハ -オサエハ ネ	1
31		SM-4040655-SP	SCREW M4 L=6	ナハ コネジ M4 L=6	1
32		131-01803	CROTH BASE SUPPORT PLATE	ヌノタ イササエイタ	1
33		SS-7091410-SP	SCREW 9/64-40 L=13.5	マルヒラネジ 9/64-40 L=13.5	1
34		121-05359	CLOTH BASE ASM.	ヌノタ イクツコ ウ	1
35		121-02752	CLOTH BASE ASM.	ヌノタ イ クミ	(1)
36		115-01301	ECCENTRIC BUSHING	ヌノタ イ ハンジンフ ツシユ	(1)
37		WZ-0420350-KP	DISC SPRING	サラハ ネ	(1)
38		CS-0400671-SD	THRUST HOLDER	スラストウケ	(1)
39		SM-8040302-TP	SETScrew	トメネジ	(1)
40		CM-3002000-01	ATTENTION SEAL	ユビ ケカ チュウイシ-ル(16)	1
41		132-01504	ADJUSTING HOLE COVER	チヨウセツアナフタ	1
42		132-01603	ADJUSTING HOLE COVER GASKET	チヨウセツアナフタハ ッキン	1
43		SM-4040855-SP	SCREW	ナハ ネジ	4
44		131-04302	CLOTH BASE COVER RUBBER PLUG	ヌノタ イカハ -ホ ウジンコ ム	1
45		131-02207	CLOTH BASE SWITCH-TYPE SPRING	ヌノタ イカイハ イハ ネ	1
46		NS-6110420-SP	NUT 11/64-40	ロツカクナツト 11/64-40	1
47		SS-6111440-SP	SCREW 11/64-40 L=14.0	ヒラネジ 11/64-40 L=14	1
48	#03	132-40007	LOOPER COVER HINGE SHAFT A	ルハ -カハ -ヒンジ シ クA	1
49	#03	132-40106	LOOPER COVER HINGE SHAFT B	ルハ -カハ -ヒンジ シ クB	1
50	#03	132-40205	LOOPER COVER HINGE SHAFT C	ルハ -カハ -ヒンジ シ クC	1

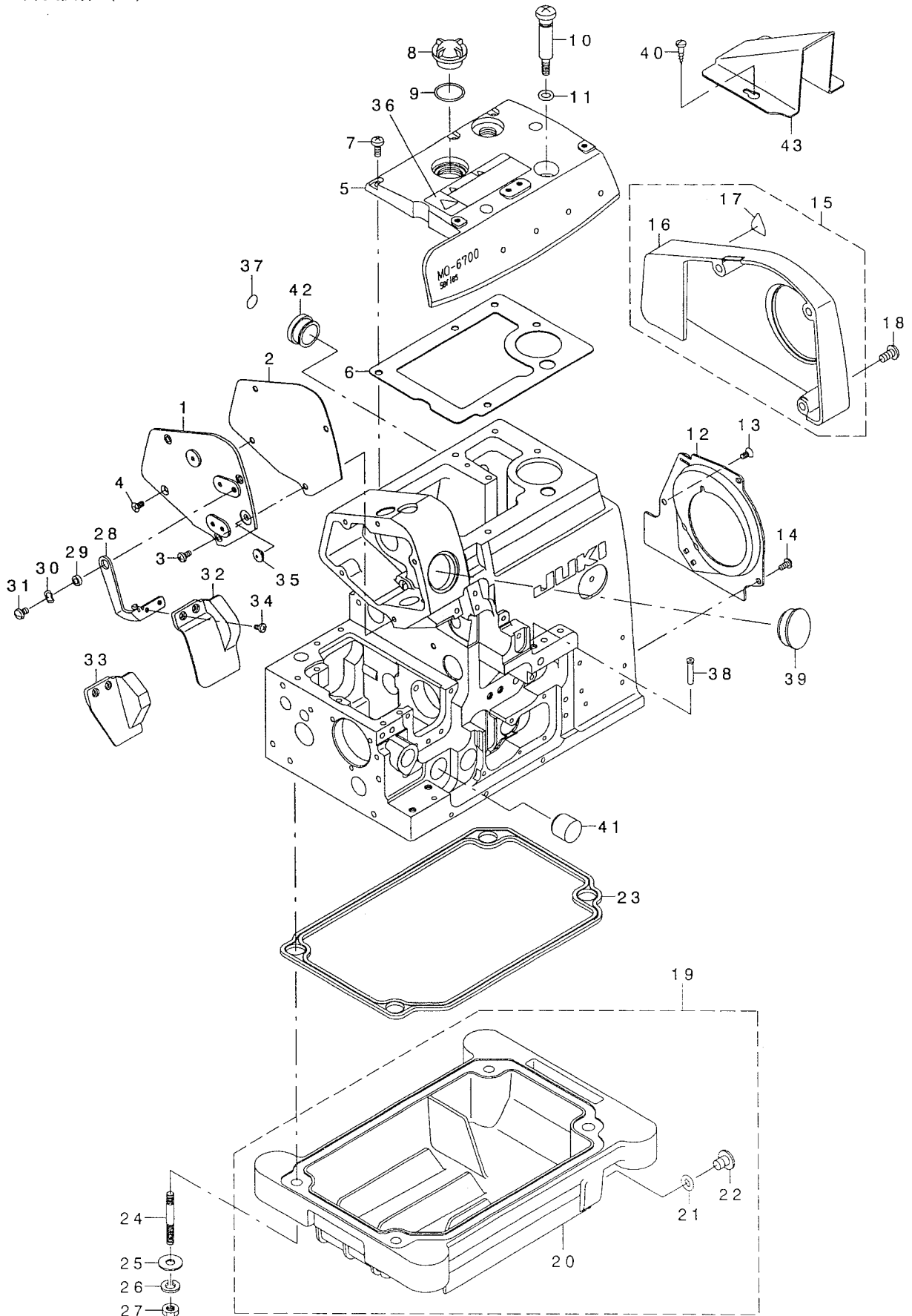
NOTE (注記)

#01...FOR MO-6704S,MO-6714S  
 #02...FOR MO-6716S  
 #03...SELECTIVE PARTS

MO-6704S,MO-6714S用  
 MO-6716S用  
 選択部品

2 MISCELLANEOUS COVER COMPONENTS (2)

外装関係 (2)



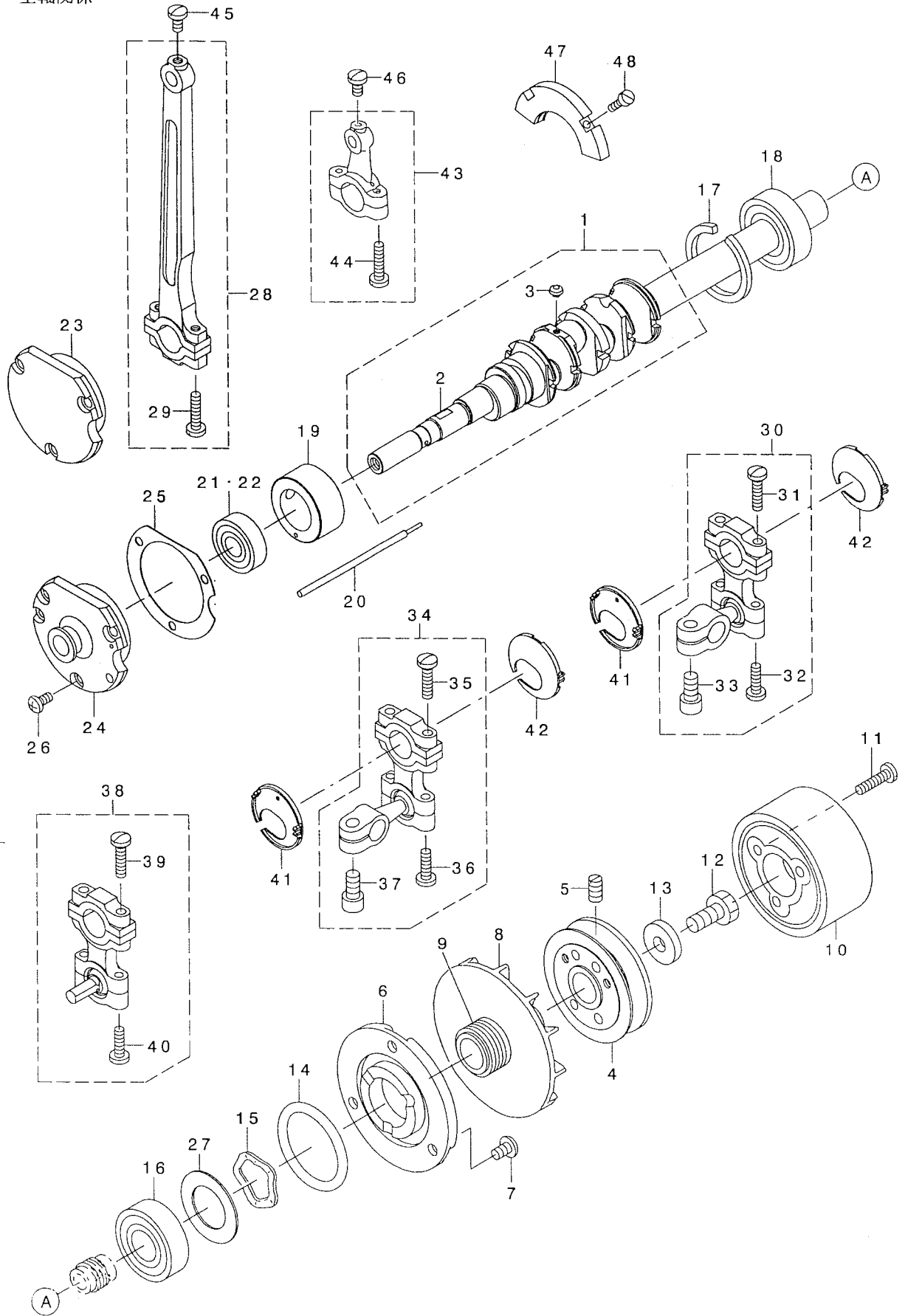
REF. NO	NOTE	PART NO.	DESCRIPTION	品名	Qty
1		132-00209	SIDE COVER	ソクメンカバー	1
2		132-00308	SIDE COVER GASKET	ソクメンカバー用パッキン	1
3		SM-4040855-SP	SCREW	ナベネジ	3
4		SM-1040801-SC	SCREW M4X0.7 L=8	サライコネジ M4X0.7 L=8	1
5		132-00506	UPPER COVER	ウツカバー	1
6		132-00605	UPPER COVER GASKET	ウツカバー用パッキン	1
7		SM-4051255-SP	SCREW M5 L=12	ナベネジ M5 L=12	5
8		229-24708	OIL SIGHT WINDOW	アブラマト	1
9		131-70006	RUBBER RING	オリング	1
10		131-04500	OIL DRAIN SCREW	フィルタシツハイユネジ	1
11		131-70204	RUBBER RING	オリング	1
12		132-01009	COOLING FAN PLATE	レイキヤクファンイタ	1
13		SM-1040801-SC	SCREW M4X0.7 L=8	サライコネジ M4X0.7 L=8	1
14		SM-4040855-SP	SCREW	ナベネジ	2
15		132-01454	BELT COVER ASM.	ベルトカバー(クミ)	1
16		132-01405	BELT COVER	ベルトカバー	(1)
17		CM-3002000-A1	CAUTION LABEL(16)	マキコミチュウイシール(16)	(1)
18		SS-4151215-SP	SCREW 15/64-28 L=12	ナベネジ 15/64-28 L=12	3
19		131-02553	OIL RESERVOIR ASM.	アブラダマリックミ	1
20		131-02504	OIL RESERVOIR	アブラダマリ	(1)
21		131-70105	RUBBER RING	オリング	(1)
22		131-71004	DRAIN SCREW	ハイユネジ	(1)
23		131-02603	OIL RESERVOIR GASKET	アブラダマリ用パッキン	1
24		131-03908	SCREW STUD	シチュウボルト	4
25		WP-0751576-SD	WASHER 7.5X19X1.5	ヒラサカネ 7.5X19X1.5	4
26		WS-0822010-KP	SPRING WASHER 8.2X15X2	ハネサカネ 8.2X15X2	4
27		NS-6680410-SP	NUT 9/32-28	ワツカクナツト 9/32-28	4
28		132-01108	SAFETY PLATE BRACKET	メネコカバーダケ	1
29		131-04807	SAFETY PLATE BRACKET COLLAR	メネコカバーダケイカラー	1
30		WZ-0850302-KO	WAVED WASHER 8.5X12.5X0.3	ナミカタサカネ 8.5X12.5X0.3	1
31		SS-5110710-SP	SCREW 11/64-40 L=7	トラスネジ 11/64-40 L=7	1
32	#02	132-01306	SAFETY PLATE	メネコカバー	1
33	#01	132-01207	SAFETY PLATE	メネコカバー	1
34		SS-7090611-SL	SCREW 9/64-40 L=6.1	マルヒラネジ 9/64-40 L=6.1	2
35		132-04003	SAFETY PLATE BUSH	メネコカバー用ワッシユ	1
36		CM-3002001-B1	SAFETY LABEL 12	アソセソラベル12	1
37		229-01805	GROUND MARK	グラントマーク	1
38		131-02900	THREAD GUIDE, LARGE	イトミチ(タケイ)	2
39		107-53309	WINDOW PLATE RUBBER PLUG	マトイタメセン	1
40		SK-3412001-SE	WOOD SCREW D=4.1 L=20	カマトリツケビス	2
41	#01	TA-1871602-R0	RUBBER PLUG	トメセン D=18.7 L=16	1
42		TA-2050805-R0	RUBBER PLUG	トメセン D=20.5 L=8	1
43		131-60700	BELT COVER (B)	ベルトカバー(B)	1

NOTE (注記) #01...FOR MO-6704S,MO-6714S  
#02...FOR MO-6716S

MO-6704S,MO-6714S用  
MO-6716S用

### 3 CRANKSHAFT COMPONENTS

主軸關係





REF. NO	NOTE	PART NO.	DESCRIPTION	ヒョウメイ	Qty
1		132-05059	CRANKSHAFT ASM.	シュシ・ククミ	1
2		132-05000	CRANKSHAFT	シュシ・ク	(1)
3		SS-5080212-TP	SCREW 1/8-44 L=2	ハ・イント・ネシ	(5)
4		131-07602	HANDWHEEL (A)	ハズ・ミク・ルマ(A)	1
5		SS-8151150-TP	SCREW 15/64-28 L=10.5	トメネシ 15/64-28 L=10.5	2
6		131-07800	THRUST COLLAR	スラストウケ	1
7		SM-4050855-SP	SCREW M5 L=8	ナハ・ネシ M5 L=8	3
8		118-11619	COOLING FAN	レイキヤクファン	1
9		131-08501	CRANKSHFT OIL SHIELD	シュシ・クアア・ラキリ	1
10		119-56505	HANDWHEEL C	ハズ・ミク・ルマ (C)	1
11		SS-7111810-TP	SCREW 11/64-40 L=18	マルヒラネシ 11/64-40 L=18	3
12		SS-9681610-TP	SCREW 9/32-28 L=16	ロツカクホ・ルト 9/32-28 L=16	1
13		WP-0764016-SP	WASHER	ヒラサ・カ・ネ 76X20X4	1
14		131-70303	RUBBER RING	Oリング	1
15		WZ-2640310-KH	WAVED WASHER 26.4X33.9X3.5	ナミカ・タサ・カ・ネ26.4X33.9X3.5	1
16		131-08600	CRANKSHAFT BALL BEARING B	シュシ・クホ・ルハ・アリンク・B	1
17		B1212-704-000	BEARING RETAINER	ホ・ルハ・アリンク・トメワ	1
18		131-08600	CRANKSHAFT BALL BEARING B	シュシ・クホ・ルハ・アリンク・B	1
19		132-05406	CRANKSHAFT BUSHING C	Cメタル	1
20		131-04906	OIL ADJUSTING BAR	ユリヨウチヨウセツホ・ウ	1
21	#01	131-08808	CRANKSHAFT BALL BEARING D	シュシ・クホ・ルハ・アリンク・D	1
22	#02	131-08907	CRANKSHAFT BALL BEARING D	シュシ・クホ・ルハ・アリンク・D	1
23	#01	131-08006	CRANKSHAFT BUSHING D	Dメタル	1
24	#02	131-08105	CRANKSHAFT BUSHING D	Dメタル	1
25		121-08403	CRANKSHAFT BUSHING D GASKET	Dメタル ハ・ツキン	1
26		SM-4040855-SP	SCREW	ナハ・ネシ	3
27		131-08303	BEARING HOLDING PLATE	ハ・アリンク・ウケイタ	1
28		121-09153	CONNECTING ROD ASM.	ハリクト・ウ ロツト・クミ	1
29		SS-7111810-TP	SCREW 11/64-40 L=18	マルヒラネシ 11/64-40 L=18	2
30		121-22362	UPPER LOOPER ROD ASM.	ウツル・ハ・タマウデ (クミ)	1
31		SS-7111810-TP	SCREW 11/64-40 L=18	マルヒラネシ 11/64-40 L=18	(2)
32		SS-7111410-TP	SCREW 11/64-40 L=14	マルヒラネシ 11/64-40 L=14	(2)
33		SM-6061202-TP	SCREW M6 L=12	ロツカクアナホ・ルト M6 L=12	(1)
34	#01	121-23360	LOWER LOOPER ROD ASM., A	シタル・ハ・タマウデ A(クミ)	1
35		SS-7111810-TP	SCREW 11/64-40 L=18	マルヒラネシ 11/64-40 L=18	(2)
36		SS-7111410-TP	SCREW 11/64-40 L=14	マルヒラネシ 11/64-40 L=14	(2)
37		SM-6061202-TP	SCREW M6 L=12	ロツカクアナホ・ルト M6 L=12	(1)
38	#02	121-20150	LOWER LOOPER ROD ASM., B	シタル・ハ・タマウデ B クミ	1
39		SS-7111810-TP	SCREW 11/64-40 L=18	マルヒラネシ 11/64-40 L=18	(2)
40		SS-7111410-TP	SCREW 11/64-40 L=14	マルヒラネシ 11/64-40 L=14	(2)
41		132-22807	LOOPER ROD CENTER REST ,LEFT	ルーハ・ロツト・フレト・メヒダリ	2
42		132-22906	LOOPER ROD CENTER REST ,RIGHT	ルーハ・ロツト・フレト・メミキ	2
43		121-32155	KNIFE DRIVING ROD ASM.	ウエ メスロツト・クミ	1
44		SS-7111810-TP	SCREW 11/64-40 L=18	マルヒラネシ 11/64-40 L=18	2
45		SS-7110840-SP	SCREW 11/64-40 L=7.8	マルヒラネシ 11/64-40 L=7.8	1
46		SS-7110840-SP	SCREW 11/64-40 L=7.8	マルヒラネシ 11/64-40 L=7.8	1
47		132-05901	BALANCER	ハ・ランサ-	1
48		SS-6081210-TP	SCREW 1/8-44 L=12	ヒラネシ 1/8-44 L=12	2

NOTE (注記)

#01...FOR MO-6704S,MO-6714S

MO-6704S,MO-6714S用

#02...FOR MO-6716S

MO-6716S用

\*FOR BALL HOLDER ASM. ,ORDER FOR SET ONLY CAN BE ACCEPTED

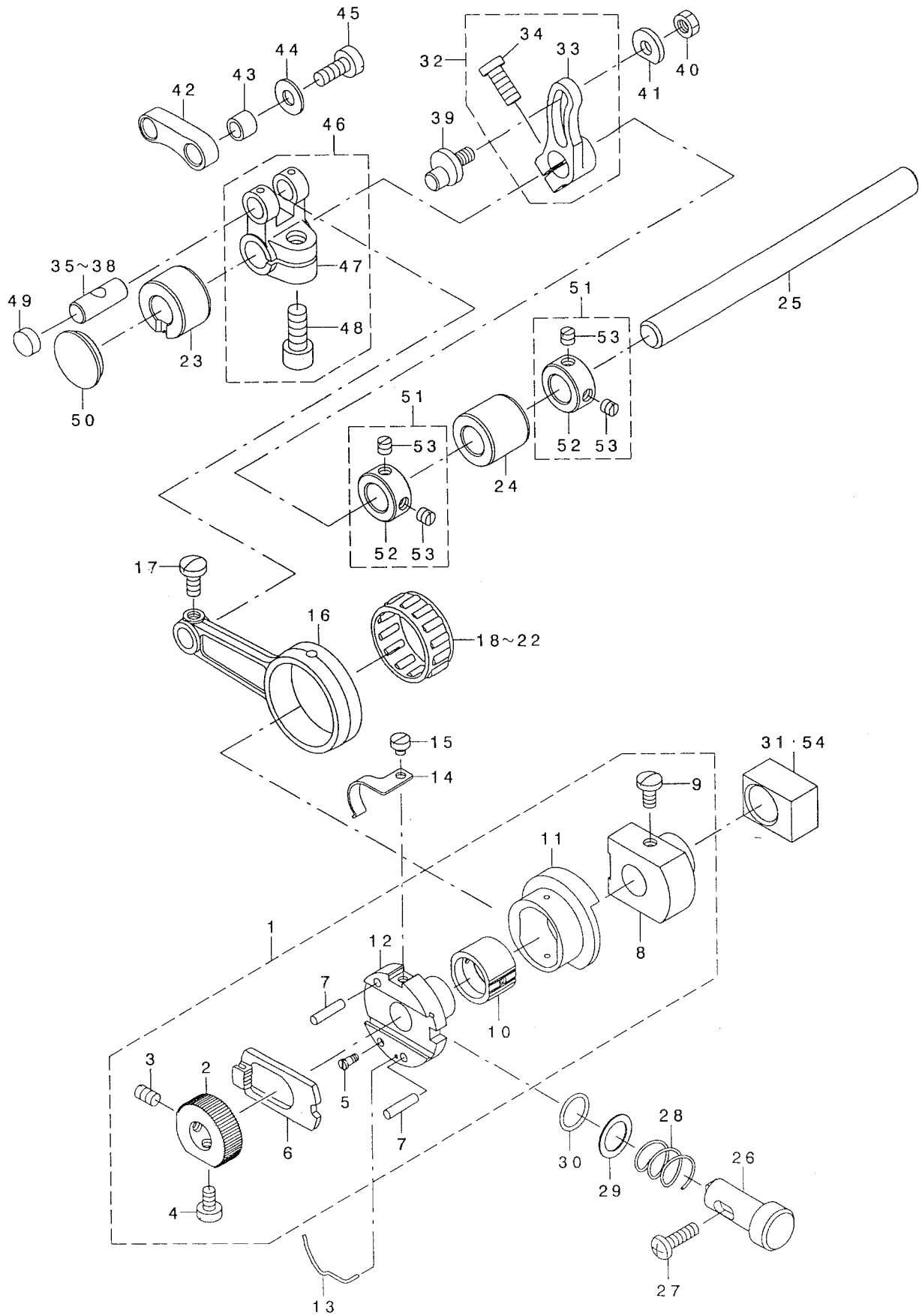
球腕組は、セットのみの注文になります。



REF. NO	NOTE	PART NO.	DESCRIPTION	ヒョウメイ	Qty
1		131-10556	FEED FORKED CRANK ASM.	ハリクトウフタマタクランクミ	1
2		131-10507	NEEDLE DRIVING BRANCH CRANK	ハリクトウフタマタクランク	(1)
3		SM-6061402-TP	SCREW M6 L=14	ロツカクアナネジ M6 L=14	(1)
4		131-10606	NEEDLE DRIVING SHAFT	ハリクトウシフト	1
5		122-80301	BUSHING, REAR	ハリクトウシフトクマメタル	1
6		132-09853	NEEDLE DRIVING ARM ASM.	ハリクトウウチノクミ	1
7		132-09804	NEEDLE DRIVING ARM	ハリクトウウチ	(1)
8		SM-6061402-TP	SCREW M6 L=14	ロツカクアナネジ M6 L=14	(1)
9	#07	132-09101	NEEDLE DRIVING ARM PIN A	ハリクトウウチピンA	2
10	#07	132-09200	NEEDLE DRIVING ARM PIN B	ハリクトウウチピンB	2
11	#07	132-09309	NEEDLE DRIVING ARM PIN C	ハリクトウウチピンC	2
12	#07	132-09408	NEEDLE DRIVING PIN A	ハリクトウウチピンA	1
13	#07	132-09507	NEEDLE DRIVING PIN B	ハリクトウウチピンB	1
14	#07	132-09606	NEEDLE DRIVING PIN C	ハリクトウウチピンC	1
15		131-10002	BUSHING, REAR	ハリクトウシフトクマメタル	1
16		132-08350	NEEDLE ROD (A) ASM.	ハリホウ(A)クミ	1
17		132-08301	NEEDLE ROD (A)	ハリホウ(A)	(1)
18		132-07709	NEEDLE ROD BUSHING, LOWER	ハリホウウシタメタル	(1)
19		132-09705	NEEDLE ROD BUSHING, UPPER	ハリホウウウメタル	1
20		132-07808	NEEDLE ROD BUSHING CAP SCREW	ハリホウウウメタルキャップネジ	1
21		131-10259	NEEDLE CLAMP HOLDER ASM.	ハリトメタキクミ	1
22		131-10200	NEEDLE CLAMP HOLDER	ハリトメタキ	(1)
23		SS-6080720-SP	SCREW 1/8-44 L=7	ピラネジ 1/8-44 L=7	(1)
24	#01	131-10705	NEEDLE THREAD PRESSER GUIDE A	ハリトメサエイトアンナイA	1
25	#02	131-10804	NEEDLE THREAD PRESSER GUIDE B	ハリトメサエイトアンナイB	1
26		131-10903	NEEDLE THREAD PRESSER SPRING	ハリトメサエイトバネ	1
27		131-11000	NEEDLE THREAD PRESSER PLATE A	ハリトメサエイトA	1
28	#03	132-08806	NEEDLE THREAD GUIDE	ハリトメアンナイ	1
29	#04	132-08905	THREAD GUIDE, 2-NEEDLE	ニホソハハリトメアンナイ	1
30		132-08707	NEEDLE THREAD GUIDE BASE	ハリトメアンナイイ	1
31	#02	131-11109	THREAD GUIDE, CHAIN LOOPER	ニジユウカンハリトメアンナイ	1
32		SM-4040855-SP	SCREW	ナハネジ	2
33		SS-4110515-SP	SCREW 11/64-40 L=5	ナハネジ 11/64-40 L=5	1
34	#05	131-11208	NEEDLE THREAD TAKE-UP LEVER	ハリトメピン	1
35	#04	131-11307	TAKE-UP LEVER, 2-NEEDLE	ニホソハハリトメピン	1
36	#02	131-11406	TAKE-UP LEVER, CHAIN LOOP	ニジユウカンハリトメピン	1
37		SS-6090670-TP	SCREW 9/64-40 L=6	ピラネジ 9/64-40 L=6	2
38	#03	131-11505	NEEDLE THREAD BALANCE GUIDE	ハリトメピンカイト	1
39	#04	131-11604	TAKE-UP LEVER GUIDE, 2-NEEDLE	ニホソハハリトメピンカイト	1
40	#02	131-11703	TAKE-UP LEVER GUIDE, CHAIN LOOP	ニジユウカンハリトメピンカイト	1
41		SM-4040855-SP	SCREW	ナハネジ	1
42		132-08459	ONCE THROUGH OIL PIPE ASM.	ハリカンリュウバ イブクミ	1
43		132-08509	ONCE THROUGH OIL COVER	ハリカンリュウバカハ	(1)
44		CQ-2000000-00	OIL WICK	ユジン	(0.8)
45		236-30007	TUBE	チューブ	(0.39)
46		132-44009	ONCE THROUGH OIL PIPE BUSHING	ハリカンリュウバ イブ フツジュ	(1)
47		132-08608	ONCE THROUGH OIL FELT	ハリカンリュウバフェルト	(1)
48		131-42609	PIPE CLAMP	パイプクランプ	(1)
49	#07	131-22007	FEED BRANCH CRANK PIN A	オクリフタマタクランクピンA	1
50	#07	131-22106	FEED BRANCH CRANK PIN B	オクリフタマタクランクピンB	1
51	#07	131-22205	FEED BRANCH CRANK PIN C	オクリフタマタクランクピンC	1
52	#07	131-22304	FEED BRANCH CRANK PIN D	オクリフタマタクランクピンD	1
53	#06	MDC-270B1100	NEEDLE DCX27 #11	ハリ DCX27 #11	2
54		131-72754	THRUST COLLAR ASM.	ハリクトウウチクストラストカラー(クミ)	2
55		131-72705	THRUST COLLAR	ハリクトウウチクストラストカラー	(1)
56		SS-8660610-TP	SCREW 1/4-40 L=6	トメネジ 1/4-40 L=6	(2)
57		SS-8090530-TP	SCREW 9/64-40 L= 5.0	トメネジ 9/64-40 L=5	2
58		CQ-2020000-00	OIL WICK	ユジン	0.09
59		SS-8090530-TP	SCREW 9/64-40 L= 5.0	トメネジ 9/64-40 L=5	1
60		CQ-2520000-00	OIL WICK	ユジン	0.04
61		SD-0280401-SL	HINGE SCREW D=2.8 H=4	タツネジ D=2.8 H=4	1
62	#05	131-75005	NEEDLE CLAMP, 1-NEEDLE	イッホソハハリトメ	1
63	#04	122-56905	NEEDLE CLAMP, 2-NEEDLE(BE6)	ニホソハハリトメ(BE6)	1
64	#02	122-57002	CHAIN LOOPER NEEDLE CLAMP, DEA	ニジユウカンハリトメ(DE4)	1
65	#05	SS-8080310-TP	SCREW 1/8-44 L=2.8	トメネジ 1/8-44 L=2.8	1
66	#05	MDC-270B1100	NEEDLE DCX27 #11	ハリ DCX27 #11	1
67	#06	SS-8080310-TP	SCREW 1/8-44 L=2.8	トメネジ 1/8-44 L=2.8	2
68		132-08004	NEEDLE DRIVING LINK	ハリクトウウリンク	1
69		132-08103	NEEDLE DRIVING LINK WASHER	ハリクトウウリンクサガネ	2
		NOTE (注記)	#01...FOR MO-6704S,MO-6714S	MO-6704S,MO-6714S用	
			#02...FOR MO-6716S	MO-6716S用	
			#03...FOR MO-6704S,MO-6716S	MO-6704S,MO-6716S用	
			#04...FOR MO-6714S	MO-6714S用	
			#05...FOR MO-6704S	MO-6704S用	
			#06...FOR MO-6714S,MO-6716S	MO-6714S,MO-6716S用	
			#07...SELECTIVE PARTS	選択部品	

5. FEED MECHANISM COMPONENTS (1)

送り関係 (1)



REF. NO	NOTE	PART NO.	DESCRIPTION	キ ャ ム イ	Qty
1		121-16174	FEED ECCENTRIC BODY ASM.	オクリカムシジ' タ' イ(クミ)	1
2		121-18808	RATCHET GEAR	ラチェットギ' ヤ	(1)
3		SS-8110750-SP	SCREW 11/64-40 L= 6.5	トメネジ' 11/64-40 L=6.5	(1)
4		SS-6110710-TP	SCREW 11/64-40 L= 6.5	ヒラネジ' 11/64-40 L=6.5	(1)
5		SD-0260271-SP	HINGE SCREW D= 2.60 H= 2.7	タ' ソネジ' D=2.6 H=2.7	(1)
6		B1604-704-000	RATCHET PAWL	ラチェット	(1)
7		PS-0300132-KH	SPRING PIN 3X13	スプリング' ピン	(2)
8		121-16117	FEED ECCENTRIC BODY	オクリカムシジ' タ' イ	(1)
9		SS-7110810-SP	SCREW 11/64-40 L= 8.0	マルヒラネジ' 11/64-40 L=8	(2)
10		121-16307	FEED CAM BLOCK	オクリカム カクコマ	(1)
11		121-16216	FEED CAM	オクリカム	(1)
12		121-16406	FEED ADJUSTING CAM	オクリチヨウセツ カム	(1)
13		131-22502	RATCHET PAWL SPRING	ラチェットオサエハ' ネ	1
14		131-19300	RATCHET GEAR SPRING	ラチェットギ' ヤハ' ネ	1
15		SS-6080320-SP	SCREW 1/8-44 L= 2.5	ヒラネジ' 1/8-44 L=2.5	1
16		131-18708	FEED CRANK ROD	オクリクランク' ロット'	1
17		SS-7110910-TP	SCREW 11/64-40 L= 8.5	マルヒラネジ' 11/64-40 L=8.5	1
18	#01	121-16604	NEEDLE BEARING	オクリハ' アリソク' A	1
19	#01	121-16703	NEEDLE BEARING B	オクリハ' アリソク' B	1
20	#01	121-16802	NEEDLE BEARING. ,C.	オクリハ' アリソク' C	1
21	#01	121-16901	NEEDLE BEARING. ,D.	オクリハ' アリソク' D	1
22	#01	121-17008	NEEDLE BEARING. ,E.	オクリハ' アリソク' E	1
23		131-19409	FEED SHAFT METAL , FRONT	オクリシ' クマエメタル	1
24		131-19508	FEED SHAFT METAL , REAR	オクリシ' クウシロメタル	1
25		131-19607	FEED SHAFT	オクリシ' ク	1
26		132-16809	PUSH BUTTON SHAFT	オソボ' タンジ' ク	1
27		SM-4041455-SN	SCREW M4 L=14	ナハ' ネジ' M4 L=14	1
28		132-16601	PUSH BUTTON SPRING	オソボ' タンハ' ネ	1
29		132-16700	PUSH BUTTON SHAFT WASHER	オソボ' タンジ' クサ'	1
30		132-44108	RUBBER RING	0リソク'	1
31	#01	132-17906	SLIDE BLOCK B	シ' ヨウケ' オクリカクゴ' マB	1
32		131-19953	MAIN FEED ARM ASM.	シュオクリウテ' クミ	1
33		131-19904	MAIN FEED ARM	シュオクリウテ'	(1)
34		SM-6051202-TP	SCREW M5X0.8 L=12	ロツカクア' ナホ' ルト M5X0.8 L=12	(1)
35	#01	131-22007	CRANK PIN A	オクリフタマタクランク' ピ' ソンA	1
36	#01	131-22106	CRANK PIN B	オクリフタマタクランク' ピ' ソンB	1
37	#01	131-22205	CRANK PIN C	オクリフタマタクランク' ピ' ソンC	1
38	#01	131-22304	CRANK PIN D	オクリフタマタクランク' ピ' ソンD	1
39		131-19706	MAIN FEED ARM PIN	シュオクリウテ' ピ' ソン	1
40		NS-6620320-SP	NUT 3/16-32	ロツカクナット 3/16-32	1
41		131-20001	WASHER B	シュオクリウテ' サ' ガ' ネ(B)	1
42		131-19805	MAIN FEED LINK	シュオクリソク	1
43		B1620-804-000	PIN COLLAR	シュオクリ' ピ' ソンカラー	1
44		131-20605	WASHER	ニジ' ユウカン' ロット' サ' ガ' ネ	1
45		SS-6121220-TP	SCREW 3/16-28 L=11.5	ヒラネジ' 3/16-28 L=11.5	1
46		131-22452	FEED BRANCH CRANK ASM.	オクリフタマタクランク' クミ	1
47		131-22403	FEED BRANCH CRANK	オクリフタマタクランク	(1)
48		SM-6061402-TP	SCREW M6 L=14	ロツカクア' ナネジ' M6 L=14	(1)
49		TA-1030402-R0	RUBBER PLUG D=10.3 L=4	トメソソ D=10.3 L=4	1
50		TA-2050416-R0	RUBBER PLUG	トメソソ	1
51		131-72556	FEED SHAFT THRUST COLLAR ASM.	オクリシ' クスラスト' カラー-(クミ)	2
52		131-72507	FEED SHAFT THRUST COLLAR	オクリシ' クスラスト' カラー	(1)
53		SS-8110410-TP	SCREW 11/64-40 L= 3.5	トメネジ' 11/64-40 L=3.5	(2)
54	#01	132-17807	SLIDE BLOCK A	シ' ヨウケ' オクリカクゴ' マA	1

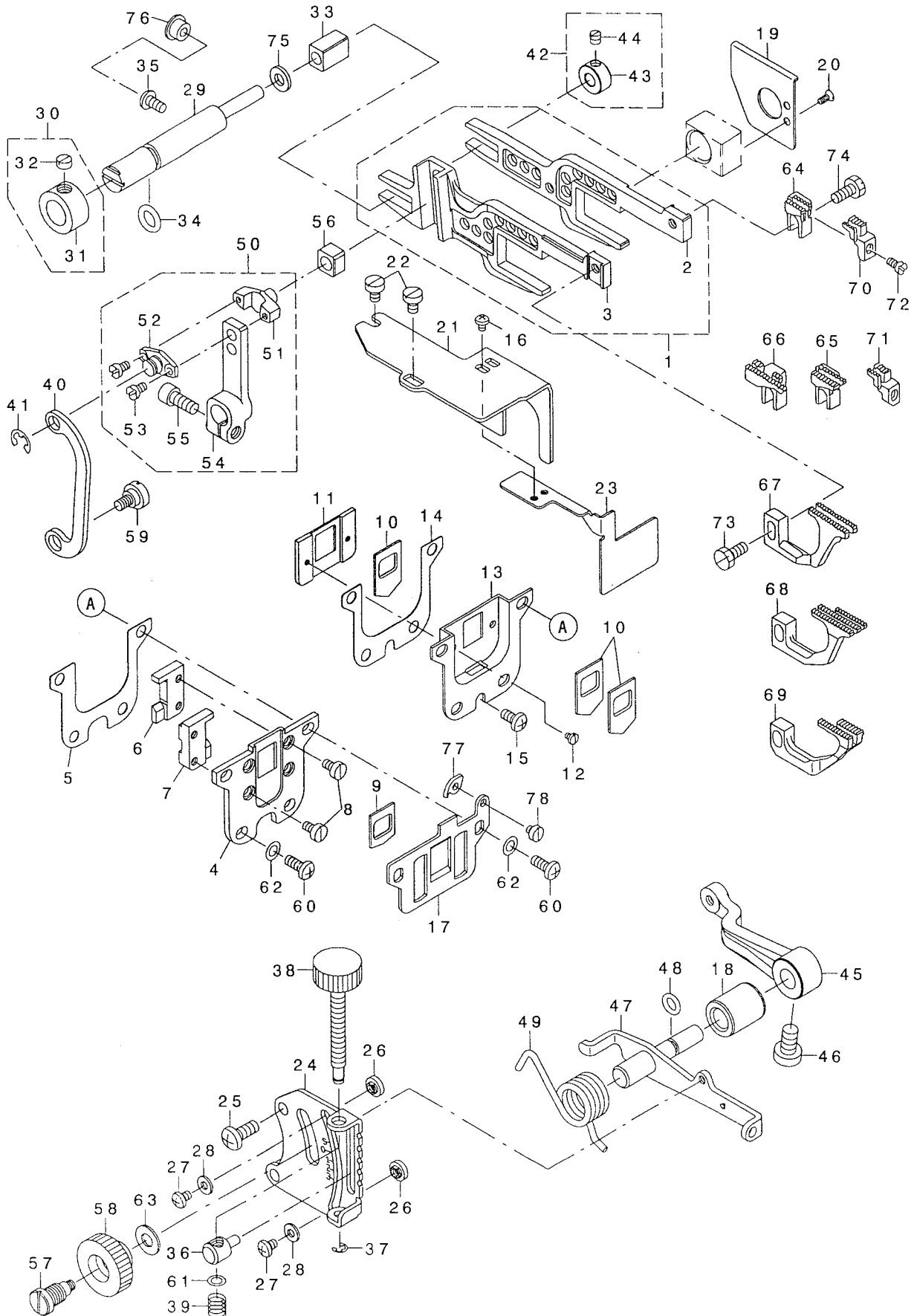
NOTE (注記)

#01...SELECTIVE PARTS

選択部品

# 6. FEED MECHANISM COMPONENTS (2)

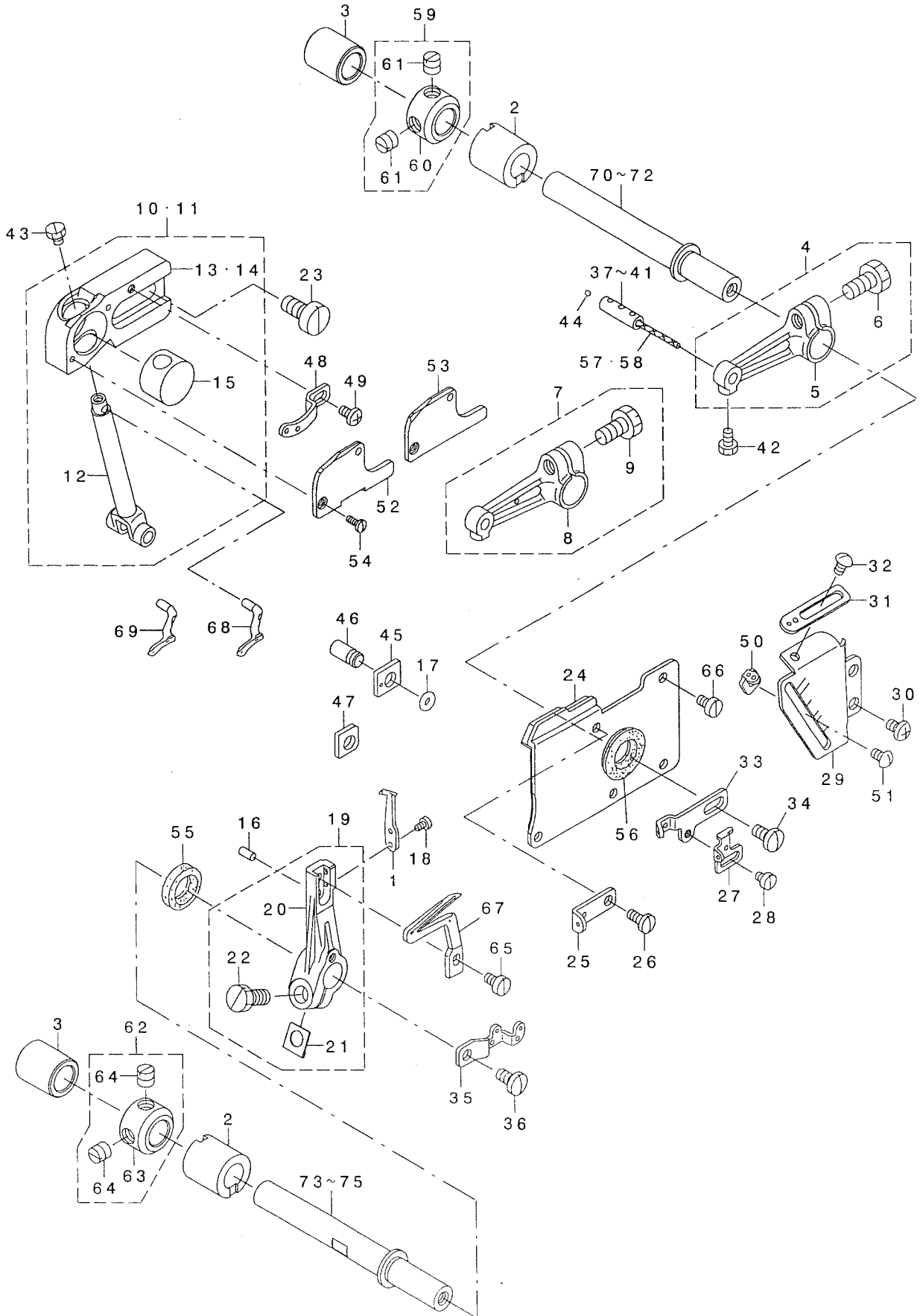
送り関係 (2)



REF. NO	NOTE	PART NO.	DESCRIPTION	品名	Qty
1		132-15157	FEED ROCKER ASM.	ネクリヨウトウカンクミ	1
2		132-15108	MAIN FEED BAR	シュウクリヨウトウカン	(1)
3		132-15207	DIFFERENTIAL FEED BAR	フクネクリヨウトウカン	(1)
4		132-15306	RUBBER CASE	ホウウシノコムカース	1
5		132-15405	RUBBER CASE GASKET	ホウウシノコムカースハツキン	1
6		132-15504	FEED BAR SUPPORT, RIGHT	ヨウトウカンササエミキ	1
7		132-15603	FEED BAR SUPPORT, LEFT	ヨウトウカンササエヒダリ	1
8		SS-6090620-TP	SCREW	ヒラネジ	4
9		I21-18303	DUST-PROOF RUBBER	ホウウシノコム	1
10		I21-18204	OIL SHIELD RUBBER	アブリキリコム	3
11		132-15702	RUBBER HOLDING PLATE	アブリキリコムウケイタ	1
12		SS-7060310-SP	SCREW 3/32-56 L=3	マメヒラネジ 3/32-56 L=3	2
13		132-15900	OIL SHIELD CASE	ホウウシノコム	1
14		132-16007	OIL SHIELD CASE GASKET	ホウウシノコムハツキン	1
15		SM-4040855-SP	SCREW	ナハネジ	1
16		SM-4030455-SP	SCREW	ナハネジ M3 L=4	2
17		132-15801	THROAT PLATE SUPPORT	ハリイタササエ	1
18		131-22700	ADJUSTING SHAFT METAL	サトウチヨウセツジクメタル	1
19		132-16106	OIL SHIELD PLATE	ヨウトウカンシールドプレート	1
20		SS-1060610-SP	SCREW 3/32-56 L=5.5	サラネジ 3/32-56 L=5.5	2
21		132-16205	FEED CAM OIL SHIELD PLATE	ネクリカムシールドプレート	1
22		SM-6040600-SP	SCREW M4 L=6	ヒラネジ M4 L=6	2
23		132-16304	OIL SHIELD PLATE	アブリキリコムウケイタ	1
24		131-22809	DIFFERENTIAL FEED GRADUATION	サトウチヨウセツジク	1
25		SM-4051255-SP	SCREW, M5 L=12	ナハネジ M5 L=12	2
26		131-21405	ADJUSTING STOPPER	サトウチヨウセツジク止	2
27		SS-4090515-SP	SCREW 9/64-40 L=5	ナハネジ 9/64-40 L=5	2
28		WP-0371016-SD	WASHER 3.7X8X1	ヒラサシガネ 3.7X8X1	2
29		131-20902	SUPPORT SHAFT	ヨウトウカンササエシク	1
30		131-21058	HRUST COLLAR ASM.	ササエシクイシキメカチ(クミ)	1
31		131-21009	HRUST COLLAR	ササエシクイシキメカチ	(1)
32		SS-8660330-SP	SCREW 1/4-40 L=3.0	トメネジ 1/4-40 L=3	(1)
33		131-20803	SLIDE BLOCK	ヨウトウカンササエシクマ	1
34		131-70204	RUBBER RING	オリツク	1
35		SM-4040855-SP	SCREW	ナハネジ	1
36		132-17708	DIFFERENTIAL FEED BLOCK	サトウチヨウセツジク	1
37		RE-0300000-KO	E-RING 3	エカトメツク	1
38		132-13012	ADJUSTING SCREW	ビチヨウセツネジ	1
39		131-23302	DIFFERENTIAL FEED SCREW SPRING	サトウチヨウセツネジバネ	1
40		131-21306	ADJUSTING LINK	サトウチヨウセツツク	1
41		RE-0500000-KO	E-RING 5	エカトメツク 5	1
42		131-21256	SUPPORT SHAFT COLLAR ASM.	ヨウトウカンササエシクカチ(クミ)	1
43		131-21207	SUPPORT SHAFT COLLAR	ヨウトウカンササエシクカチ	(1)
44		SS-8110410-TP	SCREW 11/64-40 L=3.5	トメネジ 11/64-40 L=3.5	(1)
45		131-21900	DIFFERENTIAL FEED ROCKER	サトウチヨウセツウテ	1
46		SS-6661110-SP	SCREW 1/4-40 L=11	ヒラネジ 1/4-40 L=11	1
47		132-17351	ROCKER SHAFT ASM.	サトウチヨウセツウテウケツク	1
48		131-70501	RUBBER RING	オリツク	1
49		131-21603	ADJUSTING LEVER SPRING	サトウチヨウセツレババネ	1
50		132-18052	DIFFERENTIAL FEED ARM ASM.	フクネクリウテクミ	1
51		118-25304	DIFFERENTIAL FEED PIN	フクネクリピン	(1)
52		118-26401	DIFFERENTIAL FEED PIN COVER	フクネクリピンフタ	(1)
53		SS-6080410-SP	SCREW 1/8-44 L=4	ヒラネジ 1/8-44 L=4	(2)
54		132-18003	DIFFERENTIAL FEED ARM	フクネクリウテ	(1)
55		SM-6051202-TP	SCREW M5X0.8 L=12	ロツクガネネジ M5X0.8 L=12	(1)
56		132-18102	SLIDE BLOCK	フクネクリピンウケツク	1
57		132-17401	DIFFERENTIAL FEED HINGE SCREW	サトウチヨウセツ	1
58		132-17500	DIFFERENTIAL FEED LOCK NUT	サトウチヨウセツナット	1
59		SD-0720271-SP	HINGE SCREW D=7.2 H=2.7	ダネネジ D=7.2 H=2.7	1
60		SM-4041055-SP	SCREW M4 L=10	ナハネジ M4 L=10	4
61		WP-0460556-SD	WASHER 4.6X7.5X0.5	ヒラサシガネ 4.6X7.5X0.5	1
62		WP-0480856-SP	WASHER 4.8X8.4X0.8	ヒラサシガネ 4.8X8.4X0.8	4
63		WP-0621016-SD	WASHER 6.2X13X1	ヒラサシガネ 6.2X13X1	1
64	#03	118-82107	MAIN FEED DOG	シュウクリハ	1
65	#04	119-49807	MAIN FEED DOG (F-25)	シュウクリハ (F-25)	1
66	#02	118-82800	MAIN FEED DOG	シュウクリハ	1
67	#03	B1657-804-00T	DIFFERENTIAL FEED DOG	フクネクリハ	1
68	#04	119-49906	DIFFERENTIAL FEED DOG	フクネクリハ (F-25)	1
69	#02	121-72805	DIFFERENTIAL FEED DOG	フクネクリハ	1
70	#01	131-91309	AUXILIARY FEED DOG	ホジヨウクリハ	1
71	#02	131-91408	AUXILIARY FEED DOG	ホジヨウクリハ	1
72		SS-4080620-TP	SCREW 1/8-44 L=6	ナハネジ 1/8-44 L=6	1
73		SS-9111010-SP	SCREW 11/64-40 L=9.5	ロツクガネネジ 11/64-40 L=9.5	1
74		SS-9111050-SP	SCREW 11/64-40 L=9.5	ロツクガネネジ 11/64-40 L=9.5	1
75		131-21108	WASHER	ヨウトウカンササエシクサシガネ	1
76		TA-0800504-RO	PLUG D=8 L=4.5	トメピン D=8X4.5	1
77		132-00902	FEED MECHANISM COVER PRESSER	オクリフタササエ	1
78		SS-6080340-SP	SCREW 1/8-44 L=2.9	ヒラネジ 1/8-44 L=2.9	1
	NOTE (注記)		#01...FOR MO-6704S,MO-6714S	MO-6704S,MO-6714S用	
			#02...FOR MO-6716S	MO-6716S用	
			#03...FOR MO-6704S	MO-6704S用	
			#04...FOR MO-6714S	MO-6714S用	

# 7. UPPER & LOWER LOOPER COMPONENTS

上ルーバ、下ルーバ関係





REF. NO	NOTE	PART NO.	DESCRIPTION	ヒヨメイ	Qty
1		118-90001	TRAVELING NEEDLE GUARD	ト・ハツウカ	1
2		132-22609	LOOPER SHAFT FRONT BUSHING	ル・ハ・シ・クアエメタル	2
3		132-22708	LOOPER SHAFT REAR BUSHING	ル・ハ・シ・クアトメタル	2
4	#01	131-31057	UPPER LOOPER ARM A ASM.	ウツル・ハ・ウテ・Aクミ	1
5		131-31008	UPPER LOOPER ARM A	ウツル・ハ・ウテ・A	(1)
6		SS-9151210-TP	SCREW 15/64-28 L=11.8	ロツカクネ 15/64-28	(1)
7	#02	131-31156	UPPER LOOPER ARM B ASM.	ウツル・ハ・ウテ・Bクミ	1
8		131-31107	UPPER LOOPER ARM B	ウツル・ハ・ウテ・B	(1)
9		SS-9151210-TP	SCREW 15/64-28 L=11.8	ロツカクネ 15/64-28	(1)
10	#01	132-24456	GUIDE SUPPORT ASM.	ウツル・ハ・カ・ト・ササエクミ	1
11	#02	132-24555	GUIDE SUPPORT ASM. B	ウツル・ハ・カ・ト・ササエBクミ	1
12		132-24605	UPPER LOOPER HOLDER	ウツル・ハ・ウテ・キ	(1)
13	#01	118-33613	UPPER LOOPER GUIDE SUPPORT	ウツル・ハ・カ・ト・ササエ	(1)
14	#02	118-93302	UPPER LOOPER GUIDE SUPPORT B	ウツル・ハ・カ・ト・ササエ B	(1)
15		132-22104	UPPER LOOPER GUIDE	ウツル・ハ・カ・ト	(1)
16		FS-0300062-KH	SPRING PIN 3X6	スプリング ピン 3X6	1
17		131-70600	RUBBER RING	Oリング	1
18		SS-6060440-TP	SCREW 3/32-56 L=3.5	ヒラネジ	1
19		131-32550	LOWER LOOPER SUPPORT ARM ASM.	シタル・ハ・ウテ・クミ	2
20		131-32501	LOWER LOOPER SUPPORT ARM	シタル・ハ・ウテ	(1)
21		131-29309	WASHER	ワッシャー	(1)
22		SS-9151210-TP	SCREW 15/64-28 L=11.8	ロツカクネ 15/64-28	(1)
23		SM-6061200-SP	SCREW M6 L=12	ヒラネジ M6 L=12	2
24		121-23659	OIL SHIELD PLATE ASM.	ル・ハ・カ・ト・コホウハシクミ	1
25		123-40600	UPPER LOOPER THREAD GUIDE	ウツル・ハ・ウテ・ガイ	1
26		SS-7090850-SP	SCREW 9/64-40 L=8	マルヒラネジ 9/64-40 L=8	1
27		123-40709	LOWER LOOPER THREAD TAKE-UP	シタル・ハ・テッピン	1
28		SS-6080410-SP	SCREW 1/8-44 L=4	ヒラネジ 1/8-44 L=4	1
29		132-22401	LOOPER THREAD TAKE-UP COVER	ル・ハ・テッピン・シカハ	1
30		SM-4040655-SP	SCREW M4 L=6	チハ・ネジ M4 L=6	2
31		123-40303	THREAD GUIDE, RIGHT	ウツル・ハ・ウテ・ガイ・ミキ	1
32		SS-3090610-SP	SCREW 9/64-40 L=6	マルネジ 9/64-40 L=6	1
33		123-40402	THREAD TAKE-UP, RIGHT	ウツル・ハ・テッピン・ミキ	1
34		SS-7110840-SP	SCREW 11/64-40 L=7.8	マルヒラネジ 11/64-40 L=7.8	1
35		123-40907	LOWER THREAD TAKE-UP, LEFT	ル・ハ・テッピン(ヒダリ)	1
36		SS-7110840-SP	SCREW 11/64-40 L=7.8	マルヒラネジ 11/64-40 L=7.8	1
37	#03	131-31206	UPPER LOOPER HOLDER PIN A	ウツル・ハ・ウテ・ピン(A)	1
38	#03	131-31305	UPPER LOOPER HOLDER PIN B	ウツル・ハ・ウテ・ピン(B)	1
39	#03	131-31404	UPPER LOOPER HOLDER PIN C	ウツル・ハ・ウテ・ピン(C)	1
40	#03	131-31503	UPPER LOOPER HOLDER PIN D	ウツル・ハ・ウテ・ピン(D)	1
41	#03	131-31602	UPPER LOOPER HOLDER PIN E	ウツル・ハ・ウテ・ピン(E)	1
42		SS-9090610-TP	SCREW 9/64-40 L=5.5	ロツカクネ 9/64-40 L=5.5	1
43		SS-9090410-TP	SCREW	ロツカクネ 11/64-40 L=7.8	1
44		118-31708	OIL WICK STOPPER BALL	エソシトメダマ	1
45	#04	131-31909	GUIDE SUPPORT GAUGE	ウツル・ハ・カ・ト・ササエゲージ	1
46		131-31800	GAUGE FIXING PIN	ゲージ コタイピン	1
47	#05	131-32006	GUIDE SUPPORT GAUGE	ウツル・ハ・カ・ト・ササエゲージ	1
48		123-40501	THREAD GUIDE, UPPER	ウツル・ハ・ウテ・ガイ(ウエ)	1
49		SS-4090615-SP	SCREW 9/64-40 L=6	チハ・ネジ 9/64-40 L=6	1
50		123-40808	THREAD GUIDE	シタル・ハ・ウテ・ガイ	1
51		SS-3090610-SP	SCREW 9/64-40 L=6	マルネジ 9/64-40 L=6	1
52	#01	132-22203	UPPER LOOPER GAUGE COVER	ウツル・ハ・カ・ト・フタ	1
53	#02	132-22302	UPPER LOOPER GAUGE COVER B	ウツル・ハ・カ・ト・フタ(B)	1
54		SS-7060610-SP	SCREW 3/32-56 L=5.5	マルヒラネジ 3/32-56 L=5.5	2
55		B2508-704-000	OIL SEAL	ル・ハ・シ・ク・オイシール	1
56		B2530-704-000	UPPER LOOPER SHAFT RUBBER RING	ウツル・ハ・シ・ク・ゴム	1
57		CQ-2000000-00	OIL WICK	エソシ	0.04
58		CQ-2020000-00	OIL WICK	エソシ	0.04
59	#04	131-72853	THRUST COLLAR ASM.	ル・ハ・シ・ク・スラストカラー(クミ)	2
60		131-72804	THRUST COLLAR	ル・ハ・シ・ク・スラストカラー	(1)
61		SS-8660610-TP	SCREW 1/4-40 L=6	トメネジ 1/4-40 L=6	(2)
62	#05	131-72853	THRUST COLLAR ASM.	ル・ハ・シ・ク・スラストカラー(クミ)	1
63		131-72804	THRUST COLLAR	ル・ハ・シ・ク・スラストカラー	(1)
64		SS-8660610-TP	SCREW 1/4-40 L=6	トメネジ 1/4-40 L=6	(2)
65		SS-6090620-TP	SCREW	ヒラネジ	1
66		SS-6090630-TP	SCREW 9/64-40 L=6	ヒラネジ 9/64-40 L=6	4
67		119-99307	LOWER LOOPER	シタル・ハ	1
68	#01	118-88104	UPPER LOOPER	ウツル・ハ	1
69	#02	121-76004	UPPER LOOPER	ウツル・ハ	1
70	#03	132-21403	UPPER LOOPER GUIDE A	ウツル・ハ・ウテ・ガイ A	1
71	#03	132-21502	UPPER LOOPER GUIDE B	ウツル・ハ・ウテ・ガイ B	1
72	#03	132-21601	UPPER LOOPER GUIDE C	ウツル・ハ・ウテ・ガイ C	1
73	#03	132-21700	UPPER LOOPER GUIDE A	ウツル・ハ・ウテ・ガイ A	1
74	#03	132-21809	UPPER LOOPER GUIDE B	ウツル・ハ・ウテ・ガイ B	1
75	#03	132-21908	UPPER LOOPER GUIDE C	ウツル・ハ・ウテ・ガイ C	1

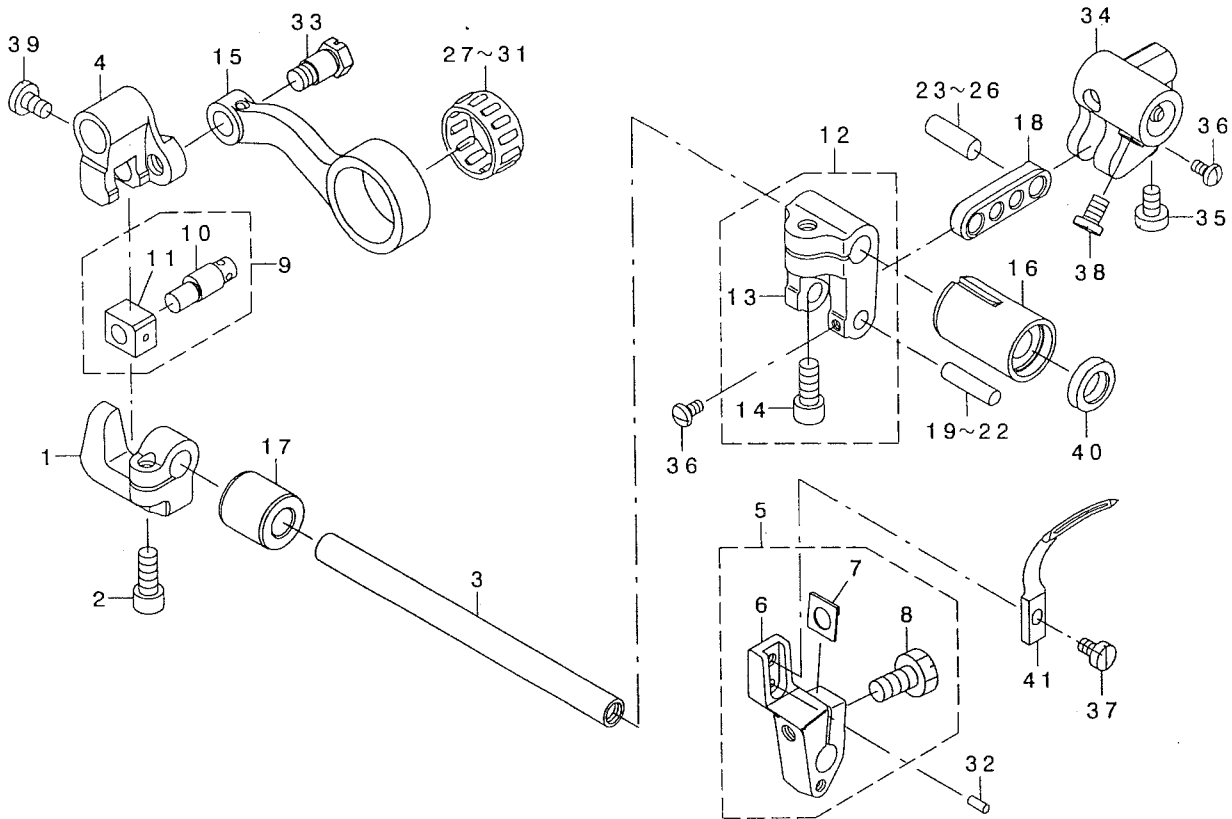
NOTE (注記)

- #01... FOR MO-6704S, MO-6716S
- #02... FOR MO-6714S
- #03... SELECTIVE PARTS
- #04... FOR MO-6704S, MO-6714S
- #05... FOR MO-6716S

- MO-6704S, MO-6716S
- MO-6714S
- 選択部品
- MO-6704S, MO-6714S
- MO-6716S

# 8. CHAIN LOOPER COMPONENTS (FOR MO-6716S)

二重環ルーパ関係(MO-6716S用)



REF. NO	NOTE	PART NO.	DESCRIPTION	品名	Qty
1		123-42309	BRACKET	ニジ ユウカンカゴ マダキ	1
2		SM-6051202-TP	SCREW M5X0.8 L=12	ボツカアナキ 母ト M5X0.8 L=12	1
3		131-26909	CHAIN LOOPER SHAFT	ニジ ユウカンツク	1
4		131-26008	FRONT-AND-REAR ARM	ニジ ユウカンセ'ンコ'ウテ	1
5		131-29952	CHAIN LOOPER DRIVING ARM ASM.	ニジ ユウカンル-ハ'ウテ'クミ	1
6		131-29903	CHAIN LOOPER DRIVING ARM	ニジ ユウカンル-ハ'ウテ	(1)
7		131-29309	WASHER	ワシ'ウテ'ウメツカサキ	(1)
8		SS-9151210-TP	SCREW 15/64-28 L=11.8	ボツカキ 母ト 15/64-28	(1)
9		131-26354	SLIDE BLOCK PIN ASM.	ニジ ユウカンカゴ マビ'ンクミ	(1)
10		131-26206	CHAIN LOOPER SLIDE BLOCK PIN	ニジ ユウカンカゴ マビ'ン	(1)
11		131-26305	CHAIN LOOPER SLIDE BLOCK	ニジ ユウカンカゴ マ	(1)
12		131-25950	CHAIN LOOPER DRIVING ARM ASM.	ニジ ユウカンヨト'ウテ'クミ	1
13		131-25901	CHAIN LOOPER DRIVING ARM	ニジ ユウカンヨト'ウテ	(1)
14		SM-6051202-TP	SCREW M5X0.8 L=12	ボツカアナキ 母ト M5X0.8 L=12	(1)
15		132-20009	CHAIN LOOPER ROD	ニジ ユウカンロツト'	1
16		131-28103	BUSHING, FRONT	ニジ ユウカンツク クマエメタ	1
17		131-27006	BUSHING, REAR	ニジ ユウカンツク クシロメタ	1
18		131-27105	CHAIN LOOPER SHAFT DRIV. LINK	ニジ ユウカンヨト'ウツク	1
19	#01	131-26503	PIN, LONG A	ニジ ユウカンヨト'ウビ'ン(チヨウ)A	1
20	#01	131-26602	PIN, LONG B	ニジ ユウカンヨト'ウビ'ン(チヨウ)B	1
21	#01	131-26701	PIN, LONG C	ニジ ユウカンヨト'ウビ'ン(チヨウ)C	1
22	#01	131-26800	PIN, LONG D	ニジ ユウカンヨト'ウビ'ン(チヨウ)D	1
23	#01	131-27204	PIN, SHORT A	ニジ ユウカンヨト'ウビ'ン(タツ)A	1
24	#01	131-27303	PIN, SHORT B	ニジ ユウカンヨト'ウビ'ン(タツ)B	1
25	#01	131-27402	PIN, SHORT C	ニジ ユウカンヨト'ウビ'ン(タツ)C	1
26	#01	131-27501	PIN, SHORT D	ニジ ユウカンヨト'ウビ'ン(タツ)D	1
27	#01	B2119-816-A00	BEARING A	ニジ ユ-カン ロツト' ハ'アリンク' A	1
28	#01	B2119-816-B00	BEARING B	ニジ ユ-カン ロツト' ハ'アリンク' B	1
29	#01	B2119-816-C00	BEARING C	ニジ ユ-カン ロツト' ハ'アリンク' C	1
30	#01	B2119-816-D00	BEARING D	ニジ ユ-カン ロツト' ハ'アリンク' D	1
31	#01	B2119-816-E00	BEARING E	ニジ ユ-カン ロツト' ハ'アリンク' E	1
32		PS-0250062-KH	SPRING PIN 2.5X6	スプリング'ピン 2.5X6	1
33		SD-0720803-TH	STEP-SCREW D=7.24 H=8	ダ'ンネツ	1
34		121-21612	DRIVING BALL ARM BRACKET	ツタメ'ハ'マダキ	1
35		SS-6110710-TP	SCREW 11/64-40 L=6.5	ヒラネツ' 11/64-40 L=6.5	1
36		SS-4080620-TP	SCREW 1/8-44 L=6	ナ'ネツ' 1/8-44 L=6	2
37		SS-6090620-TP	SCREW	ヒラネツ'	1
38		SS-6110710-TP	SCREW 11/64-40 L=6.5	ヒラネツ' 11/64-40 L=6.5	2
39		SS-7110720-TP	SCREW 11/64-40 L=7	ナ'ネツ' 11/64-40 L=7	1
40		B2525-352-000	OIL SEAL RING	ル-ハ'シ'ク オイルシ-ル	1
41		121-20705	CHAIN LOOPER	ニジ ユウカンル-ハ'	1

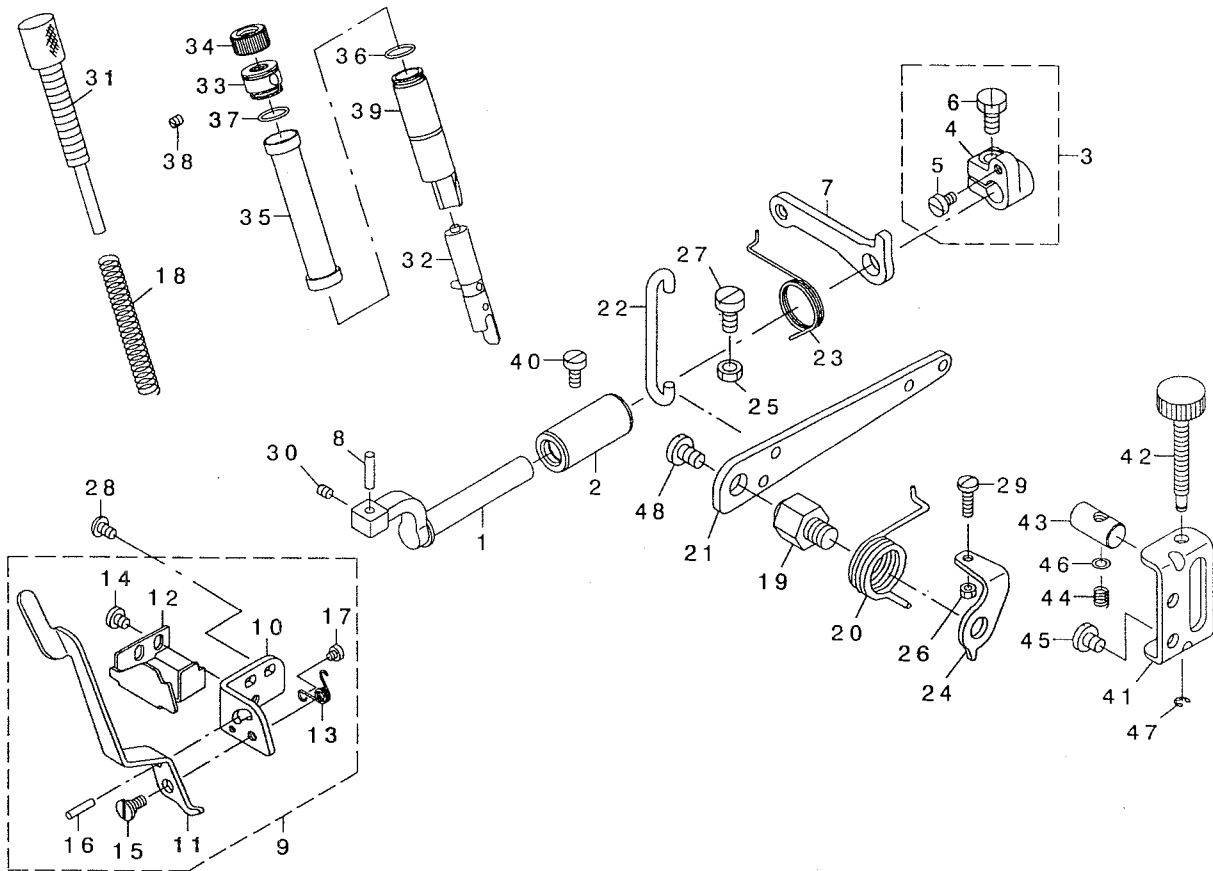
NOTE (注記)

#01...SELECTIVE PARTS

選択部品

# 9. PRESSER FOOT COMPONENTS (1)

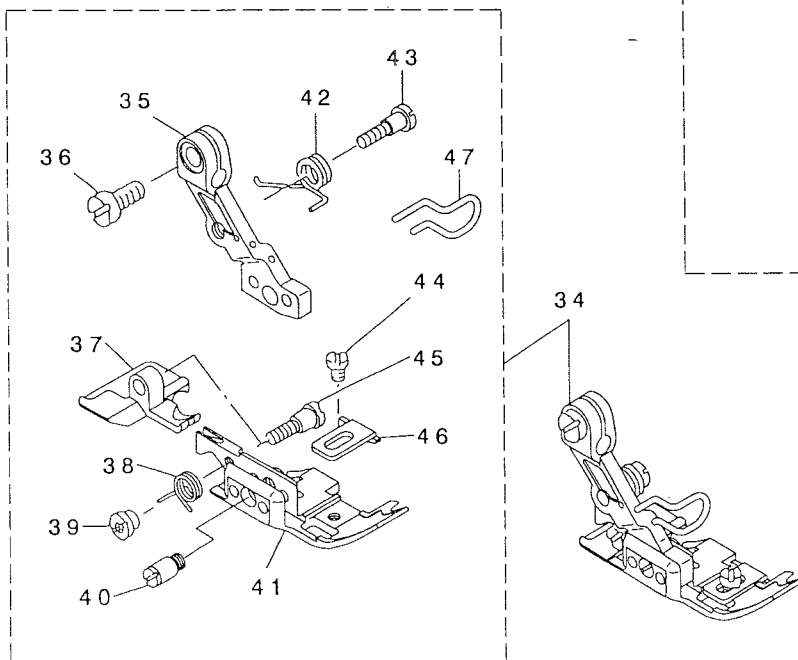
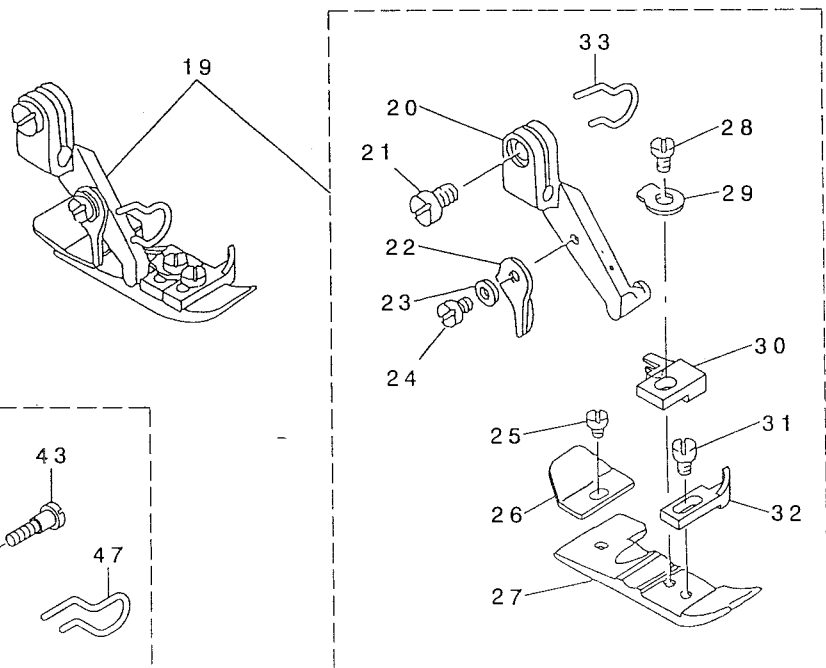
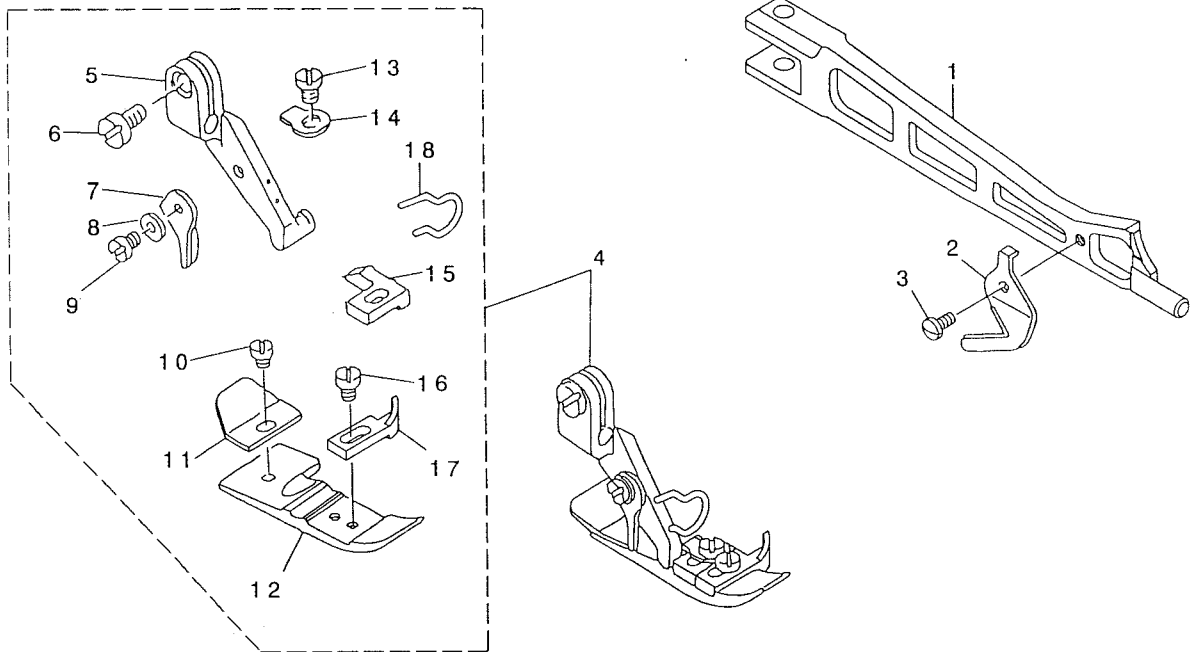
押さえ関係 (1)



REF. NO	NOTE	PART NO.	DESCRIPTION	品名	Qty
1		121-13205	PRESSER FOOT SHAFT	押し足シフト	1
2		131-15100	PRESSER FOOT SHAFT BUSHING	押し足シフトクマシ	1
3		131-15258	THRUST ARM ASM.	押し足クマシトリグミ	1
4		131-15209	THRUST ARM	押し足クマシトリグミ	(1)
5		SS-6110710-TP	SCREW 11/64-40 L= 6.5	ビス 11/64-40 L=6.5	(1)
6		SS-9151210-TP	SCREW 15/64-28 L=11.8	ビス 15/64-28 L=11.8	(1)
7		131-16801	LIFTING ARM	押し足アゲウチ	1
8		131-15407	PRESSER FOOT ARM HINGE SHAFT	押し足アゲヒンジシフト	1
9		131-15753	PRESSER LIFTING LEVER BASE ASM	押し足アゲレバ-タイ	1
10		131-15803	PRESSER LIFTING LEVER BASE	押し足アゲレバ-タイ	(1)
11		131-15902	PRESSER LIFTING LEVER	押し足アゲレバ-	(1)
12		131-16009	PRESSER ARM STOPPER	押し足アゲストップ	(1)
13		131-16108	PRESSER FOOT LIFTING SPRING	押し足アゲバネ	(1)
14		SS-7110510-SP	SCREW 11/64-40 L=5	ビス 11/64-40 L=5	(2)
15		SD-0640241-SP	HINGE SCREW D= 6.35 H= 2.4	クランクシフト D=6.35 H=2.4	(1)
16		PS-0300142-KH	SPRING PIN 0.3 X 14	スプリングピン 3X14	(1)
17		SS-6080340-SP	SCREW 1/8-44 L=2.9	ビス 1/8-44 L=2.9	(1)
18		131-16207	PRESSER FOOT SPRING	押し足バネ	1
19		131-17007	PRESSER LIFTING LEVER SCREW	押し足アゲレバ-ネジ	1
20		131-16306	PRESSER LIFTING LEVER SPRING	押し足アゲレバ-バネ	1
21		131-16900	PRESSER LIFTING LEVER	押し足アゲレバ-	1
22		131-16405	PRESSER LIFTING HOOK	押し足アゲフック	1
23		131-16504	LIFTING LEVER ARM SPRING	押し足アゲウチバネ	1
24		131-16603	PRESSER LIFTING LEVER SPRING	押し足アゲストップバネ	1
25		NM-6060003-SC	NUT M6	ワッシャー M6	1
26		NS-6110420-SP	NUT 11/64-40	ワッシャー M6 11/64-40	1
27		SM-6061200-SP	SCREW M6 L=12	ビス M6 L=12	1
28		SS-4110715-SP	SCREW 11/64-40 L=7	ビス 11/64-40 L=7	2
29		SS-7111410-TP	SCREW 11/64-40 L=14	ビス 11/64-40 L=14	1
30		SS-8110520-TP	SCREW 11/64-40 L= 4.5	ビス 11/64-40 L=4.5	1
31		132-12600	PRESSER REGULATOR SCREW	押し足調整ネジ	1
32		121-14468	PRESSER BAR ASM.	押し足クマシ	1
33		122-88700	PRESSER REGULATOR SCREW WASHER	押し足調整ネジワッシャー	1
34		131-17106	PRESSER REGULATOR NUT	押し足調整ナット	1
35		132-12709	PRESSER BAR COVER	押し足クマシカバー	1
36		131-70402	RUBBER RING	ゴムリング	2
37		131-70402	RUBBER RING	ゴムリング	1
38		SM-8040402-TP	SCREW M4X0.7 L=4	ビス M4X0.7 L=4	1
39		132-12501	PRESSER BAR BUSHING	押し足クマシ	1
40		SS-6121020-SP	SCREW 3/16-28 L= 9.5	ビス 3/16-28 L=9.5	1
41		132-12808	ADJUSTING BASE	押し足調整ベース	1
42		132-13012	ADJUSTING SCREW	押し足調整ネジ	1
43		132-12915	ADJUSTING BLOCK	押し足調整ブロック	1
44		131-23302	ADJUSTING SPRING	押し足調整バネ	1
45		SS-7150740-SP	SCREW 15/64-28 L=7	ビス 15/64-28 L=7	2
46		WF-0460556-SD	WASHER 4.6X7.5X0.5	ワッシャー 4.6X7.5X0.5	1
47		RE-0300000-KO	E-RING 3	ビス 3	1
48		SS-7161040-SP	SCREW 1/4-24 L= 9.5	ビス 1/4-24 L=9.5	1

# 10. PRESSER FOOT COMPONENTS (2)

押さえ関係 (2)

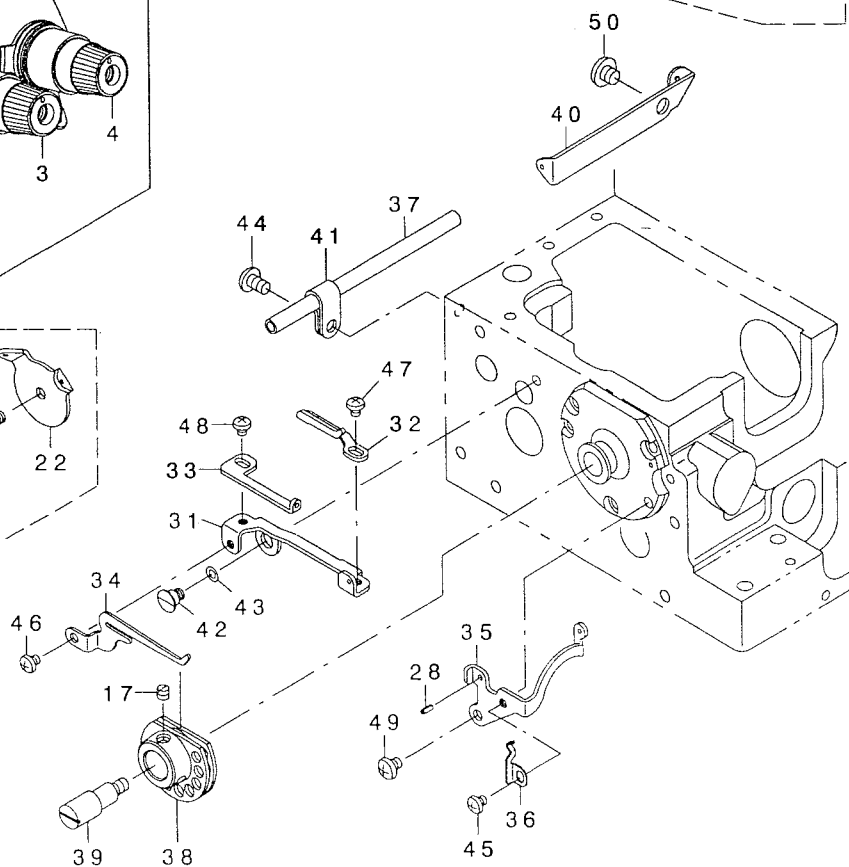
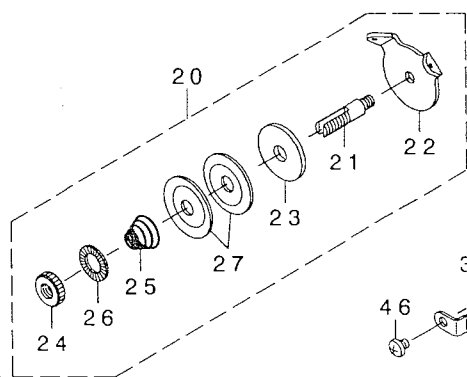
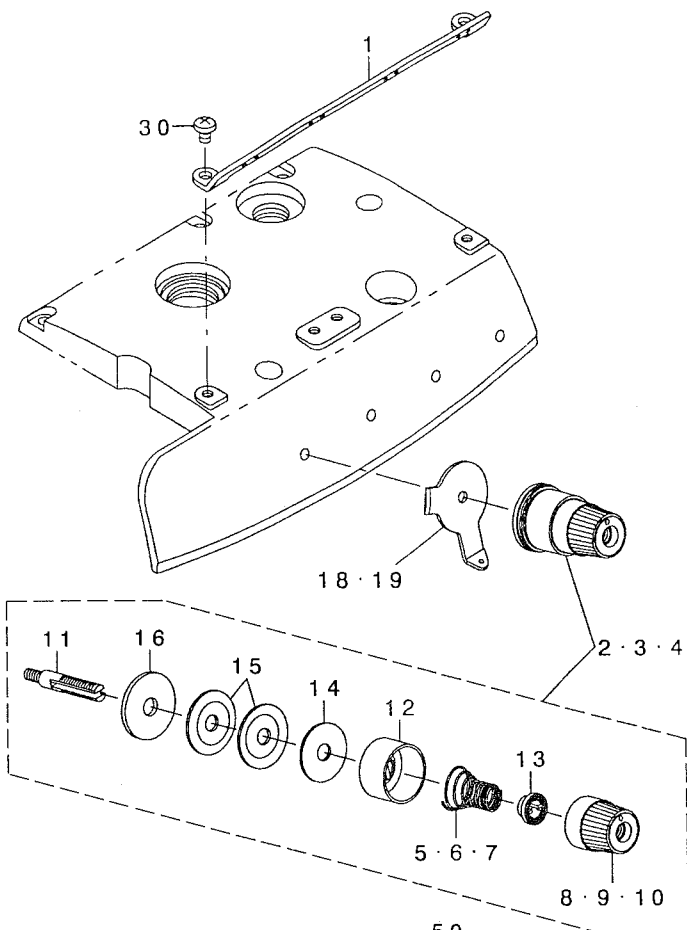
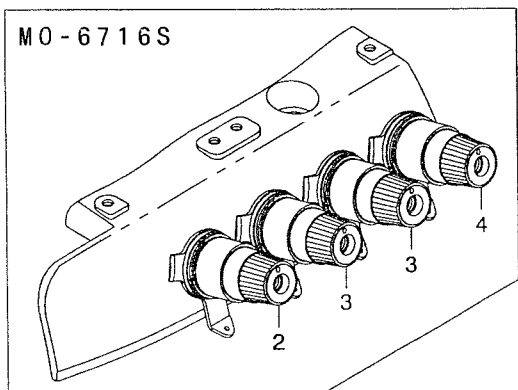
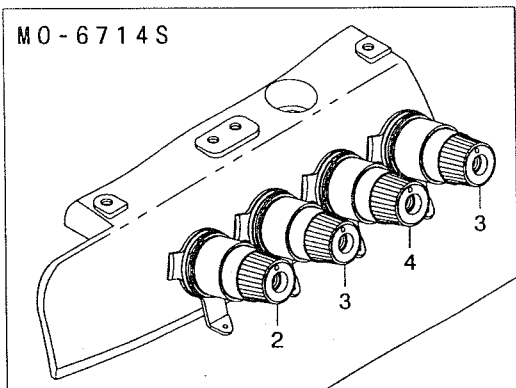
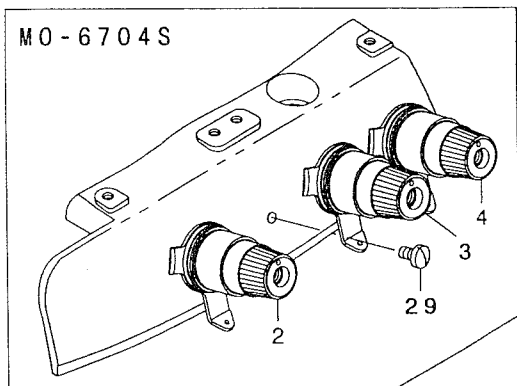


REF. NO	NOTE	PART NO.	DESCRIPTION	ヒョウメイ	Qty
1		122-53811	PRESSER FOOT ARM	オサエウテ	1
2		131-16702	THREAD TRIMMER	イトキリハ	1
3		SS-7060510-SP	SCREW 3/32-56 L=4.8	マルヒラネジ 3/32-56 L=4.8	1
4	#01	118-76166	PRESSER FOOT ASM.	オサエ クミ	1
5		118-72009	PRESSER FOOT HINGE	オサエヒンジ	(1)
6		SS-6090650-SP	SCREW 9/64-40 L=6	ヒラネジ 9/64-40 L=6	(1)
7		B1530-804-000	STOPPER	オサエ ストツハ	(1)
8		WP-0250516-SD	WASHER 2.5X6X0.5	ヒラサ カネ 2.5X6X0.5	(1)
9		SS-7060610-SP	SCREW 3/32-56 L= 5.5	マルヒラネジ 3/32-56 L=5.5	(1)
10		SS-6060210-SP	SCREW 3/32-56 L= 1.9	ヒラネジ 3/32-56 L=1.9	(1)
11		B1511-814-000	REAR PRESSER FOOT	カラカント メ	(1)
12		B1507-804-C00	PRESSER FOOT	オサエ	(1)
13		SS-7080520-SP	SCREW 1/8-44 L=4.9	マルヒラネジ 1/8-44 L=4.9	(1)
14		B1508-804-00B	SPRING	オサエ トリツケハネ	(1)
15		B1509-804-C00	STITCH TONGUE	イトスハ リターイ	(1)
16		SS-6060440-TP	SCREW 3/32-56 L=3.5	ヒラネジ	(1)
17		B1510-814-000	CURL GUARD	カールト メ	(1)
18		131-78306	FINGER GUIDE	ユビ カ -ト	(1)
19	#02	118-76869	PRESSER FOOT ASM.	オサエ クミ	1
20		118-72009	PRESSER FOOT HINGE	オサエヒンジ	(1)
21		SS-6090650-SP	SCREW 9/64-40 L=6	ヒラネジ 9/64-40 L=6	(1)
22		B1530-804-000	STOPPER	オサエ ストツハ	(1)
23		WP-0250516-SD	WASHER 2.5X6X0.5	ヒラサ カネ 2.5X6X0.5	(1)
24		SS-7060610-SP	SCREW 3/32-56 L= 5.5	マルヒラネジ 3/32-56 L=5.5	(1)
25		SS-6060210-SP	SCREW 3/32-56 L= 1.9	ヒラネジ 3/32-56 L=1.9	(1)
26		B1511-814-000	REAR PRESSER FOOT	カラカント メ	(1)
27		B1507-814-00P	PRESSER FOOT	オサエ	(1)
28		SS-7080520-SP	SCREW 1/8-44 L=4.9	マルヒラネジ 1/8-44 L=4.9	(1)
29		B1508-804-00B	SPRING	オサエ トリツケハネ	(1)
30		B1509-814-00P	STITCH TONGUE	イトスハ リターイ	(1)
31		SS-6060440-TP	SCREW 3/32-56 L=3.5	ヒラネジ	(1)
32		B1510-814-000	CURL GUARD	カールト メ	(1)
33		131-78306	FINGER GUIDE	ユビ カ -ト	(1)
34	#03	121-53763	PRESSER FOOT ASM.	シ ユウオサエ クミ ユ (ユビ カ -ト ツキ	1
35		121-56907	PRESSER FOOT HINGE	シ ユウオサエ ヒンジ	(1)
36		SS-6090650-SP	SCREW 9/64-40 L=6	ヒラネジ 9/64-40 L=6	(1)
37		121-64802	REAR PRESSER FOOT	ウツロ オサエ	(1)
38		121-67805	SPRING, FOR REAR PRESSER FOOT	ニダ ノオサエ ハネ	(1)
39		B1513-816-000	NUT, FOR REAR PRESSER FOOT	2ダ ノオサエ ヒンジ ネジ ナツト	(1)
40		121-67409	HINGE PIN	シ ユウオサエ ヒンジ ヒン	(1)
41		121-62202	PRESSER FOOT	シ ユウオサエ	(1)
42		121-67607	PRESSER FOOT ARM SPRING	オサエウテ ハネ	(1)
43		121-67508	HINGE SCREW	ニダ ノオサエ ヒンジ ネジ	(1)
44		SS-6060340-SP	SCREW 3/32-56 L= 2.5	ヒラネジ 3/32-56 L=2.5	(1)
45		B1514-816-000	SCREW	オサエウテ ハネ トリツケネジ	(1)
46		121-67706	PRESSER FOOT	ヌノオサエ	(1)
47		131-78405	FINGER GUIDE	ユビ カ -ト	(1)

NOTE (注記) #01...FOR MO-6704S MO-6704S用  
#02...FOR MO-6714S MO-6714S用  
#03...FOR MO-6716S MO-6716S用

11. THREAD TENSION COMPONENTS

糸調子関係

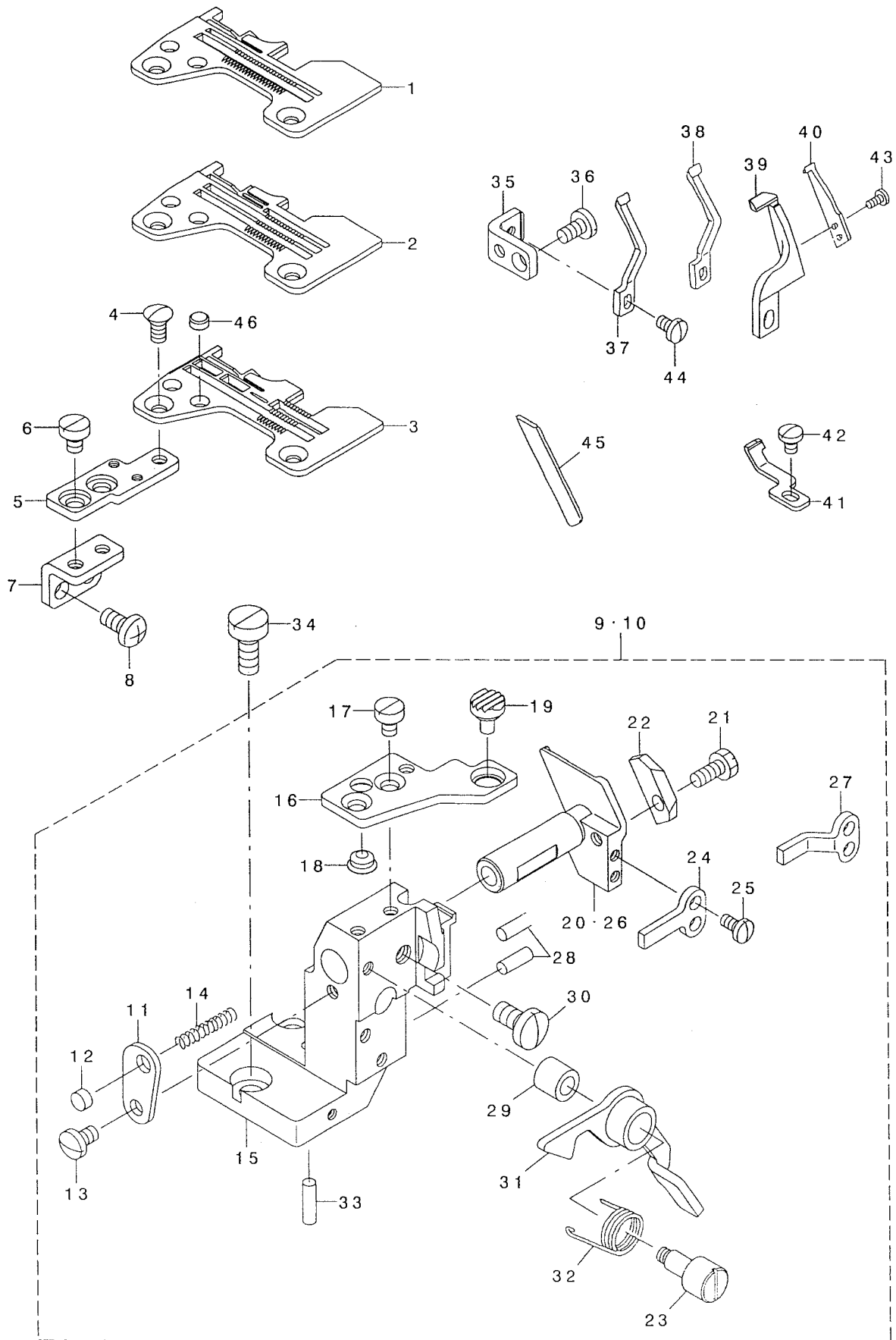


REF. NO	NOTE	PART NO.	DESCRIPTION	品名	Qty
1		132-25008	CENTER THREAD GUIDE	チュウカンイトアンナイ	1
2		131-37559	THREAD TENSION SPRING COMPL.	イトチョウシハネケツゴウ(アカ)	1
3	#01	131-38359	THREAD TENSION SPRING COMPL.	イトチョウシハネケツゴウ(キ)	1
4		131-38656	THREAD TENSION SPRING COMPL.	イトチョウシハネケツゴウ(アオ)	1
5		131-37807	THREAD TENSION SPRING, RED	イトチョウシハネ(アカ)	(1)
6		131-38508	THREAD TENSION SPRING, YELLOW	イトチョウシハネ(キ)	(1)
7		131-38805	THREAD TENSION SPRING, BLUE	イトチョウシハネ(アオ)	(1)
8		131-37708	THREAD TENSION KNOB, RED	イトチョウシツマミ(アカ)	(1)
9		131-38409	THREAD TENSION KNOB, YELLOW	イトチョウシツマミ(キ)	(1)
10		131-38706	THREAD TENSION KNOB, BLUE	イトチョウシツマミ(アオ)	(1)
11		131-38904	THREAD TENSION BAR	イトチョウシハネウ	(1)
12		131-37609	THREAD TENSION DISK PRESSER	イトチョウシハネラオサエ	(1)
13		131-37906	SPRING BUSHING	ハネフツシユ	(1)
14		131-38102	THREAD TENSION SPRING FELT	イトチョウシハネネサフエルト	(1)
15		131-38201	THREAD TENSION DISK	イトチョウシハネラ	(2)
16		131-38003	THREAD TENSION RUBBER WASHER	イトチョウシハネムサ	(1)
17	#04	SS-8110410-TP	SCREW 11/64-40 L= 3.5	トメネジ 11/64-40 L=3.5	2
18	#02	132-25107	TESION DISK THREAD GUIDE	チュウシライトアンナイ	3
19	#03	132-25107	TESION DISK THREAD GUIDE	チュウシライトアンナイ	4
20	#04	131-39555	THREAD TENSION POST CONPL.	シタイトチュウシハネウケツゴウ	1
21		131-40009	THREAD TENSION POST	シタイトチュウシハネウ	(1)
22		131-39605	TESION DISK THREAD GUIDE	チュウシハネライトアンナイ	(1)
23		131-39902	THREAD TENSION SPRING FELT	イトチョウシハネネサフエルト	(1)
24		131-39803	THREAD TENSION NUT	シタイトチュウシハネナット	(1)
25		131-39704	THREAD TENSION SPRING	シタイトチュウシハネ	(1)
26		229-21407	ROTATION STOPPER	イトチョウシハネラカイデントメ	(1)
27		131-38201	THREAD TENSION DISK	イトチョウシハネラ	(2)
28	#04	PS-0200052-KH	SPRING PIN 2.3X5	スプリングピン 2.3X 5	1
29	#02	SS-7110710-SL	SCREW 11/64-40 L=7.0	マルヒラネジ 11/64-40 L=7	1
30		SS-4110615-SP	SCREW 11/64-40 L=6	ナハネジ 11/64-40 L=6	2
31	#04	131-28202	THREAD CAM THREAD GUIDE BASE	シタイトカムイトアンナイダ イ	1
32	#04	131-28301	THREAD CAM THREAD GUIDE A	シタイトカムイトアンナイ A	1
33	#04	131-28400	THREAD CAM THREAD GUIDE B	シタイトカムイトアンナイ B	1
34	#04	131-28509	LOWER THREAD CAM HOOK	シタイトカムツメ	1
35	#04	131-28608	LOWER THREAD GUIDE	シタイトアンナイ	1
36	#04	131-28707	THREAD GUIDE BASE SPRING	イトアンナイダ イトメハネ	1
37	#04	B2401-816-000	LOOPER THREAD GUIDE TUBE	シタイトドカン	1
38	#04	131-29457	LOWER THREAD CAM COMPL.	シタイトカムケツゴウ	1
39	#04	131-30000	LOWER THREAD CAM SHAFT	シタイトカムジク	1
40	#04	131-29101	LOWER THREAD CONDUIT GUIDE	シタイトドカンアンナイ	1
41	#04	B3113-352-000	MOUNTING BRACKET	シタルハネイトドカントリツクダ イ	1
42	#04	SD-0600341-TP	HINGE SCREW D=6.0 H=3.4	ダンネジ	1
43	#04	WZ-0640312-KO	WAVED WASHER	ナミカタサカネ 6.4X11X0.3	1
44	#04	SM-4050855-SP	SCREW M5 L=8	ナハネジ M5 L=8	1
45	#04	SS-4090415-SP	SCREW 9/64-40 L=4	ナハネジ 9/64-40 L=4	1
46	#04	SS-4090415-SP	SCREW 9/64-40 L=4	ナハネジ 9/64-40 L=4	1
47	#04	SS-4090415-SP	SCREW 9/64-40 L=4	ナハネジ 9/64-40 L=4	1
48	#04	SS-4090415-SP	SCREW 9/64-40 L=4	ナハネジ 9/64-40 L=4	1
49	#04	SS-4110515-SP	SCREW 11/64-40 L=5	ナハネジ 11/64-40 L=5	1
50	#04	SS-5150510-SP	SCREW 15/64-28 L=5	トラスネジ 15/64-28 L=5	1

NOTE (注記) #01...FOR MO-6704S(1 PC. 1S USED.) MO-6704S用 (1個使い)  
FOR MO-6714S,MO-6916S MO-6714S,MO-6716S用 (2個使い)  
(2 PC. ARE USED.)  
#02...FOR MO-6704S MO-6704S用  
#03...FOR MO-6714S,MO-6716S MO-6714S,MO-6716S用  
#04...FOR MO-6716S MO-6716S用

# 12. LOWER KNIFE COMPONENTS

下メス関係





REF. NO	NOTE	PART NO.	DESCRIPTION	ヒソメイ	Qty
1	#01	R4200-J6E-D00	THROAT PLATE	ハリイタ	1
2	#02	R4305-J6E-E00	THROAT PLATE	ハリイタ	1
3	#03	R4508-J6E-D00	THROAT PLATE	ハリイタ	1
4		SS-2110910-SL	SCREW 11/64-40 L=9	マルヒラネジ 11/64-40 L=8.5	2
5		131-51204	THROAT PLATE BASE B	ハリイタ イ(B)	1
6		SS-6110610-TP	SCREW 11/64-40 L=6	ヒラネジ 11/64-40 L=6	2
7		122-88908	THROAT PLATE BASE B SUPPORT	ハリイタ イ(B) ササエ	1
8		SM-4051055-SP	SCREW	ナハネジ	2
9	#04	132-32657	LOWER KNIFE BRACKET ASM.	シタメストリツケタイクミ	1
10	#03	132-32756	LOWER KNIFE BRACKET ASM.	シタメストリツケタイクミ	1
11		121-33211	SPRING STOPPER	シタメスハネトメイタ	(1)
12		118-06304	PLUG	ハリイタフタ	(1)
13		SS-7110720-SP	SCREW 11/64-40 L=7	マルヒラネジ 11/64-40 L=7	(1)
14		118-46607	SPRING	シタメス スライト シクハネ	(1)
15		121-32619	LOWER KNIFE BRACKET	シタメストリツケタイ	(1)
16		121-02208	THROAT PLATE BASE A	ハリイタ イ A	(1)
17		SS-6110610-TP	SCREW 11/64-40 L=6	ヒラネジ 11/64-40 L=6	(2)
18		121-03701	RUBBER PLUG B	ヌノタ イホウウツシコ AB	(1)
19		132-35304	RUBBER PLUG A	ヌノタ イホウウツシコ AA	(1)
20	#04	121-32700	LOWER KNIFE SLIDE STUD	シタメス スライト シク	(1)
21		SS-9111010-SP	SCREW 11/64-40 L=9.5	ロツカクホルト 11/64-40 L=9.5	(1)
22		121-33104	LOWER KNIFE PRESSER PLATE	シタメス オサエ	(1)
23		121-02810	LEVER SHAFT	ヌノタ イカイハイレハ シク	(1)
24	#04	121-32908	ROTATING STOPPER	シタメス スライト シク マツリトメ	(1)
25		SS-7090710-SP	SCREW 9/64-40 L= 6.8	マルヒラネジ 9/64-40 L=6.8	(2)
26	#03	121-32809	LOWER KNIFE SLIDE STUD	シタメス スライト シク	(1)
27	#03	121-33005	ROTATING STOPPER	シタメス スライト シク マツリトメ	(1)
28		121-33708	HOLDER PIN	ハリウケササエピン	(2)
29		121-03107	RUBBER PLUG	カイハイレハ -ホウウツシコ フツシユ	(1)
30		SS-7151120-SP	SCREW 15/64-28 L=11	マルヒラネジ 15/64-28 L=11	(1)
31		121-02950	LEVER ASM.	ヌノタ イカイハイレハ -クミ	(1)
32		118-02006	LEVER SPRING	ヌノタ イカイハイレハ -ハネ	(1)
33		118-46805	HOLDER PIN	ササエピン	(1)
34		SS-6151440-SP	SCREW 15/64-28 L=14	ヒラネジ 15/64-28 L=14	2
35		131-51105	NEEDLE HOLDER SUPPORT	ハリウケササエ	1
36		SS-7110840-SP	SCREW 11/64-40 L=7.8	マルヒラネジ 11/64-40 L=7.8	1
37	#01	118-90100	NEEDLE GUARD	ハリウケ	1
38	#02	118-90308	NEEDLE GUARD	ハリウケ	1
39	#03	120-15301	NEEDLE HOLDER	ハリウケ	1
40	#03	120-15400	NEEDLE HOLDER	ハリウケ	1
41	#03	121-77903	NEEDLE HOLDER	ハリウケ	1
42	#03	SS-7090510-SP	SCREW 9/64-40 L= 4.6	マルヒラネジ 9/64-40 L=4.6	1
43	#03	SS-7060510-SP	SCREW 3/32-56 L=4.8	マルヒラネジ 3/32-56 L=4.8	2
44		SS-7090610-SP	SCREW 9/64-40 L=6	マルヒラネジ 9/64-40 L=6	1
45		131-50701	LOWER KNIFE	シタメス	1
46		131-02702	THROAT PLATE COVER	ハリイタフタ	2

NOTE (注記)

#01...FOR MO-6704S

MO-6704S用

#02...FOR MO-6714S

MO-6714S用

#03...FOR MO-6716S

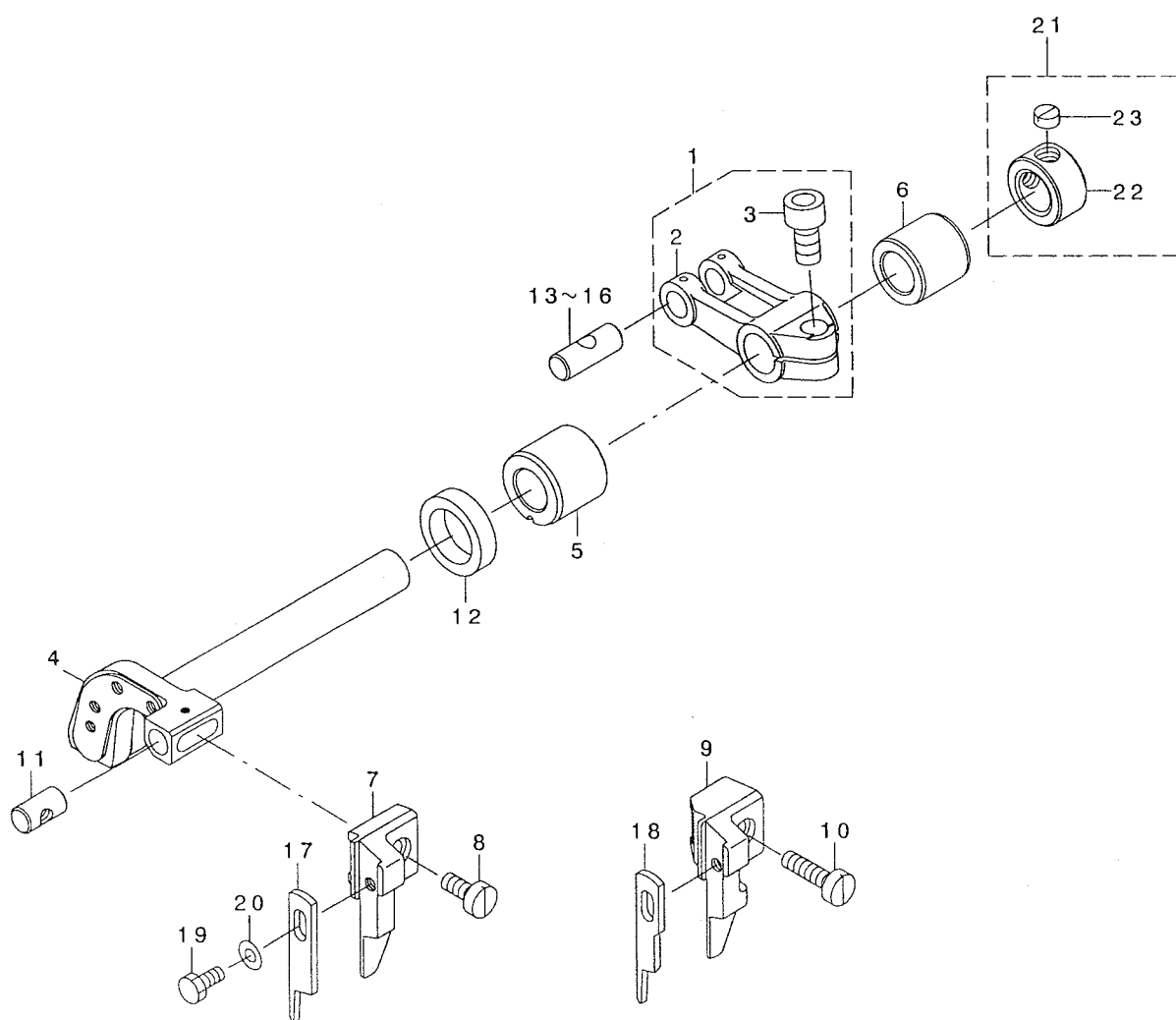
MO-6716S用

#04...FOR MO-6704S,MO-6714S

MO-6704S,MO-6714S用

### 13. UPPER KNIFE COMPONENTS

上メス関係



REF. NO	NOTE	PART NO.	DESCRIPTION	ヒラメシ	Qty
1		131-47558	FEED FORKED ARM ASM.	ウラメスフタマタウデ <sup>クミ</sup>	1
2		131-47509	FEED FORKED ARM	ウラメスフタマタウデ	(1)
3		SM-6061402-TP	SCREW M6 L=14	ロツカクアナネシ <sup>クミ</sup> M6 L=14	(1)
4		131-51303	KNIFE DRIVING ARM SHAFT	メスウデ <sup>ク</sup>	1
5		131-50909	BUSHING, FRONT	ウラメス <sup>ク</sup> クマエメタル	1
6		131-51006	BUSHING, REAR	ウラメス <sup>ク</sup> クウシロメタル	1
7	#01	131-47400	PLAIN KNIFE SUPPORT A	ヒラメスササエ(A)	1
8	#01	SS-6111040-SP	SCREW 11/64-40 L= 9.5	ヒラネシ <sup>ク</sup> 11/64-40 L=9.5	1
9	#02	131-47301	PLAIN KNIFE SUPPORT	ヒラメスササエ	1
10	#02	SS-6111610-SP	SCREW 11/64-40 L=16	ヒラネシ <sup>ク</sup> 11/64-40 L=16	1
11		131-50800	UPPER KNIFE GUIDE SHAFT	ウラメスカ <sup>ク</sup> イト <sup>ク</sup>	1
12		115-66809	OIL SEAL	ウラメス <sup>ク</sup> ク オイルシール	1
13	#03	131-22007	CRANK PIN A	オクリフタマタクランクピ <sup>ク</sup> シA	1
14	#03	131-22106	CRANK PIN B	オクリフタマタクランクピ <sup>ク</sup> シB	1
15	#03	131-22205	CRANK PIN C	オクリフタマタクランクピ <sup>ク</sup> シC	1
16	#03	131-22304	CRANK PIN D	オクリフタマタクランクピ <sup>ク</sup> シD	1
17	#01	131-50503	PLAIN KNIFE	ヒラメス	1
18	#02	131-50602	PLAIN KNIFE	ヒラメス	1
19		SS-9090813-TP	SCREW 9/64-40 L=8	ロツカクホ <sup>ク</sup> ルト 9/64-40 L=8	1
20		WP-03703I6-SD	WASHER 3.7X8X0.3	ヒラサ <sup>ク</sup> カ <sup>ク</sup> ネ 3.7X8X0.3	1
21		131-72655	THRUST COLLAR ASM.	メスクト <sup>ク</sup> ウシ <sup>ク</sup> クスラストカラ <sup>ク</sup> (クミ)	1
22		131-72606	THRUST COLLAR	メスクト <sup>ク</sup> ウシ <sup>ク</sup> クスラストカラ <sup>ク</sup>	(1)
23		SS-8660330-SP	SCREW 1/4-40 L= 3.0	トメネシ <sup>ク</sup> 1/4-40 L=3	(2)

NOTE (注記) #01....FOR MO-6704S,MO-6714S

#02....FOR MO-6716S

#03....SELECTIVE PARTS

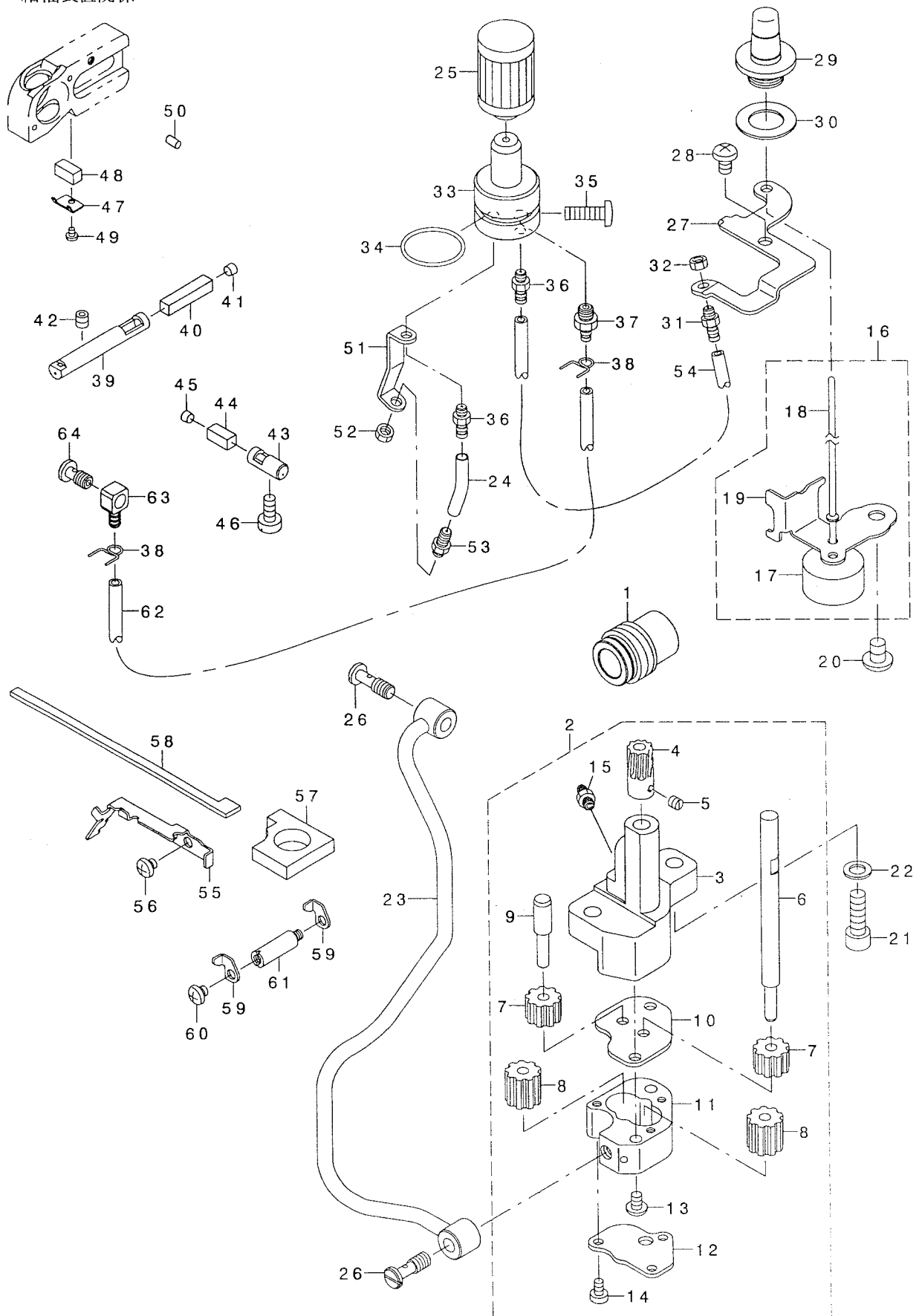
MO-6704S,MO-6714S用

MO-6716S用

選択部品

# 14 LUBRICATION MECHANISM COMPONENTS

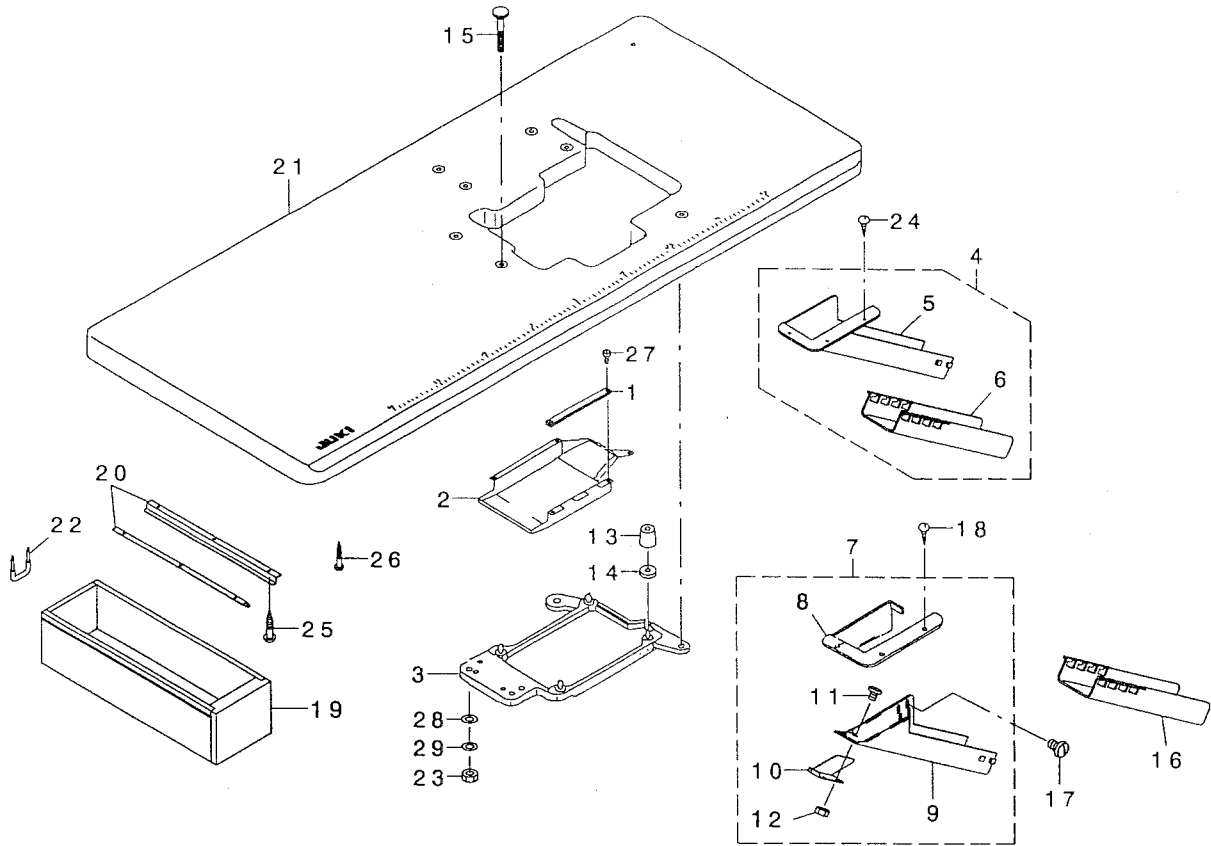
給油装置関係



REF. NO	NOTE	PART NO.	DESCRIPTION	ヒ ヲ メ イ	Qty
1		132-30305	WORM	ウオーム	1
2		123-15958	OIL PUMP ASM.	キユウホク ノブ タイツクウ	1
3		123-15909	OIL PUMP	キユウホク ノブ タイ	(1)
4		122-56103	WORM GEAR	ウオームギヤ	(1)
5		SS-8110410-TP	SCREW 11/64-40 L= 3.5	トメネジ 11/64-40 L=3.5	(2)
6		119-18109	GEAR PUMP SHAFT LARGE	ギヤホク ノブ シク ダイ	(1)
7		B3534-352-000	PINION GEAR	ピンニオン	(2)
8		118-40303	OIL PUMP PINION	ホク ノブ ヨウ ビニオン	(2)
9		123-17004	GEAR PUMP SHAFT	ギヤホク ノブ シク (シヨウ)	(1)
10		123-16006	PINION SPACER	ピンニオンスペース	(1)
11		123-16105	CASING	ケーシング	(1)
12		123-16204	COVER	ホク ノブ シツフタ	(1)
13		SS-4112215-SP	SCREW 11/64-40 L=22	ナハネジ 11/64-40 L=22	(2)
14		SS-6090650-SP	SCREW 9/64-40 L=6	ヒラネジ 9/64-40 L=6	(3)
15		SQ-1110401-MZ	CONNECTING SCREW	チュウブ レンケツネジ	(1)
16		132-29356	FLOAT ASM.	ウキコクミ	1
17		121-29805	FLOAT	ウキコ	(1)
18		121-29904	OIL GAUGE BAR	ウリヨウツク ホク	(1)
19		132-29307	FLOAT SUPPORT	ウキコササエ	(1)
20		SM-4060801-SE	SCREW	ナハネジ	1
21		SM-6061802-TP	SCREW M6 L=18	ロツカクナツト	2
22		WP-0651056-SD	WASHER 6.5X11X1	ヒラサカネ 6.5X11X1	2
23		132-28655	LUBRICATION MECHANISM PIPE ASM	キユウホク イブクミ	1
24		BP-3000001-OR	VINYL PIPE	ビニールハク イブ	0.03
25		118-43208	CARTRIDGE FILTER	カートリッジ フィルター	1
26		SQ-1150454-SD	CONNECTING SCREW	ハク イブ レンケツネジ	2
27		131-43805	EXHAUST PORT SUPPORT	トシュツク チササエ	1
28		SM-4050855-SP	SCREW	ナハネジ M5 L=8	1
29		131-43300	OIL GAUGE	オイルゲージ	1
30		131-44001	OIL GAUGE GASKET	オイルゲージ ハク ッキン	1
31		SQ-1110451-MZ	CONNECTING SCREW	ハク イブ レンケツネジ	1
32		NS-6110310-SP	NUT 11/64-40	ロツカクナツト 11/64-40	1
33		131-42955	FILTER GUIDE ASM.	フィルターガイド (クミ)	1
34		131-70808	RUBBER RING	0リング	1
35		SM-4051601-SC	SCREW M5X0.8 L=16	ナハネジ M5X0.8 L=16	1
36		SQ-1110451-MZ	CONNECTING SCREW	ハク イブ レンケツネジ	2
37		SQ-1150451-MZ	CONNECTING SCREW	チュウブ レンケツネジ	1
38		131-42609	OIL TUBE HOLDER	ハク イブ トメ	2
39		131-44100	OILING PIN	ハリキユウビ	1
40		121-30407	OIL FELT	ハリ キユウビ	1
41		TA-0400301-MO	PLUG D=4X4.5 L=3	トメセン D=4X4.5 L=3	1
42		SM-8050502-TP	SCREW M5 L=5	トメネジ	1
43		131-43409	OILING PIN	ウツルハク キユウビ	1
44		121-30605	OIL FELT	ウエルハク キユウビ	1
45		TA-0400301-MO	PLUG D=4X4.5 L=3	トメセン D=4X4.5 L=3	1
46		SS-6121020-SP	SCREW 3/16-28 L= 9.5	ヒラネジ 3/16-28 L=9.5	1
47		131-43607	OIL FELT PRESSER	ウツルハク キユウユフェルトオサエ	1
48		121-30803	OIL FELT	ウエルハク キユウユフェルト	1
49		SS-7060310-SP	SCREW 3/32-56 L=3	マルヒラネジ 3/32-56 L=3	1
50		TA-0290601-MO	PLUG D=2.9X3.2 L=6	トメセン D=2.9X3.2 L=6	1
51		132-29208	WORM EXHAUST PORT GUIDE	ウオームトシュツク チカ イト	1
52		NS-6110310-SP	NUT 11/64-40	ロツカクナツト 11/64-40	1
53		SQ-1110451-MZ	CONNECTING SCREW	ハク イブ レンケツネジ	1
54		236-30007	TUBE	チュウブ	0.17
55		132-28804	OIL FELT GUIDE	ハリクト ウビ	1
56		310-18005	SCREW	ナハネジ	2
57		132-29109	OIL FELT B	ハリクト ウリソクビ	1
58		132-29406	OIL FELT A	ハリクト ウリソクビ	1
59		132-28903	OIL FELT PRESSER	ハリクト ウビ	2
60		310-18005	SCREW	ナハネジ	1
61		132-29000	FELT PRESSER SPACER	ハリキユウユフェルトオサエスペース	1
62		BP-3000001-OR	VINYL PIPE	ビニールハク イブ	0.29
63		SQ-0000451-MZ	CONNECTING SCREW	ハク イブ レンケツネジ	1
64		SQ-1150441-SD	CONNECTING SCREW	ハク イブ レンケツネジ	1

# 15. SEMI-SUNKEN TYPE TABLE COMPONENTS

卓上式テーブル関係



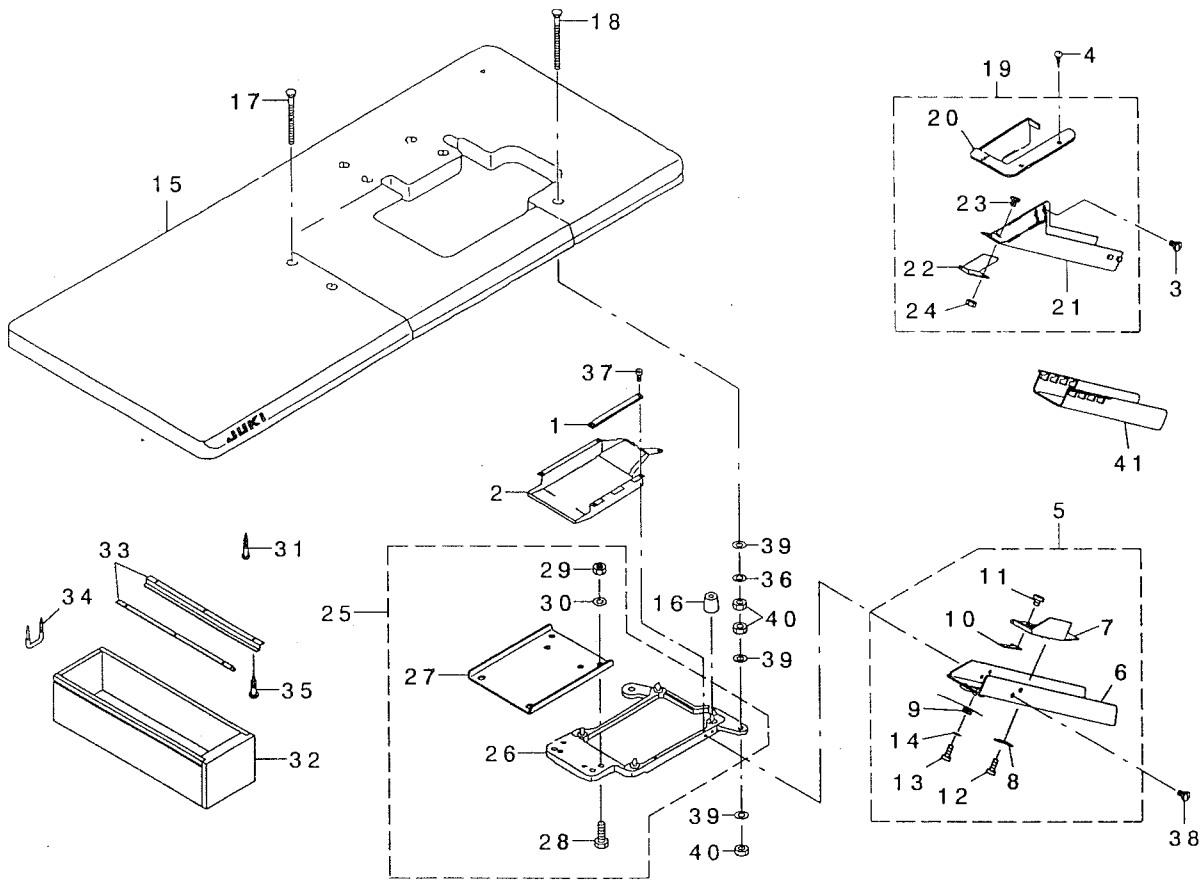
REF. NO	NOTE	PART NO.	DESCRIPTION	ヒョウメイ	Qty
1		118-50815	CASE SPONGE	ケースホウシ	1
2		118-49411	COOLING FAN CASE	ソウフウケース	1
3		118-49361	FRAME SUPPORT PLATE ASM.	フレームウケイタクミ	1
4	#01	123-41954	CLOTH WASTE CHUTE ASM.	ヌノクス シュート(タクシ) ヨウ	1
5		123-41905	CLOTH WASTE CHUTE(SEMI-SUNKEN)	ヌノクス シュート(タクシ) ヨウ	(1)
6		123-41806	CLOTH WASTE CHUTE	ヌノクス シュート	(1)
7	#02	131-55759	CLOTH WASTE CHUTE ASM.	ヌノクス シュート(クミ)	1
8		131-55601	CLOTH WASTE CHUTE INLET	ヌノクス シュートクチ	(1)
9		131-55700	CLOTH WASTE CHUTE, UPPER	ヌノクス シュートウエ	(1)
10		131-55502	CHUTE SUPPORT	シュートササエ	(1)
11		SS-5090610-SP	SCREW 9/64-40 L=6	トラスネジ 9/64-40 L=6	(3)
12		NS-6090310-SP	NUT 9/64-40	ロツカクナツト 9/64-40	(3)
13		131-55403	DUST-PROOF RUBBER	ホウチンゴ A	4
14		131-56500	DUST-PROOF RUBBER SPACER	ホウチンゴ ムスハ -サ-	4
15		131-55007	HOLDING PLATE BOLT	ウケイタクミ ボルト	4
16	#02	123-41806	CLOTH WASTE CHUTE	ヌノクス シュート	1
17	#02	SS-5110710-SP	SCREW 11/64-40 L=7	トラスネジ 11/64-40 L=7	2
18	#02	SK-2351600-SC	WOOD SCREW D=3.5 L=16	マルサラムクネジ	3
19		111-55108	DRAWER	ヒキダシ	1
20		111-55207	DRAWER SUPPORT	ヒキダシ ササエ	2
21		119-59400	TABLE (SEMI-SUNKEN)	テーブル (タクシ) ヨウ	1
22		D8204-555-D00	DRAWER STOPPER	ヒキダシ ストツハ	1
23		NS-6240630-SE	NUT 3/8-18	ロツカクナツト	4
24	#01	SK-2351600-SC	WOOD SCREW D=3.5 L=16	マルサラムクネジ	3
25		SK-3311500-SC	WOOD SCREW D=3.1 L=15	マルモクネジ D=3.1 L=15	6
26		SK-3513200-SC	WOOD SCREW D=5.1 L=32	マルモクネジ D=5.1 L=32	4
27		SS-6090630-TP	SCREW 9/64-40 L=6	ヒラネジ 9/64-40 6=6	5
28		WP-1002036-SE	WASHER 10X21X2	ヒラサカネ	4
29		WS-1002560-KR	SPRING WASHER 10X18X2.5	ハネサカネ 10X18X2.5	4

NOTE (注記) #01... EXCEPT JE  
#02... FOR JE

JEは除く  
JE用

# 16. FULLY-SUNKEN TYPE TABLE COMPONENTS

全沈式テーブル関係



REF. NO	NOTE	PART NO.	DESCRIPTION	と ヲ メ イ	Qty
1		118-50815	CASE SPONGE	ケースポンジ	1
2		118-49411	COOLING FAN CASE	ソリファンケース	1
3	#02	SS-5110710-SP	SCREW 11/64-40 L=7	トラスネジ 11/64-40 L=7	2
4	#02	SK-2351600-SC	WOOD SCREW D=3.5 L=16	マルチラモクネジ	3
5	#01	131-55858	CLOTH WASTE CHUTE ASM.	スノクス ユウト(セ'ンチン)クミ	1
6		131-56203	CLOTH WASTE CHUTE	スノクス ユウト(セ'ンチン)	(1)
7		131-56302	CLOTH WASTE CHUTE INLET	スノクス ユウトグ'チ	(1)
8		131-55908	CHUTE INLET LEVER	シュートグ'チレバ'	(1)
9		131-56005	CHUTE INLET SPRING	シュートグ'チバネ	(1)
10		131-56104	CHUTE INLET RUBBER	シュートグ'チゴム	(1)
11		SS-6090420-SP	SCREW 9/64-40 L=4.0	ピラネジ 9/64-40 L=4	(2)
12		ST-6030821-0A	SCREW D=3-24 L=8	タツビ'ンネジ D=3-24 L=8	(2)
13		ST-6030821-0A	SCREW D=3-24 L=8	タツビ'ンネジ D=3-24 L=8	(1)
14		WP-0370316-SD	WASHER 3.7X8X0.3	ヒラサ'ガネ 3.7X8X0.3	(1)
15		119-59558	TABLE ASM.	テ-ブル (セ'ンチン) クミ	1
16		131-55403	DUST-PROOF RUBBER	ホ'ウフンゴ'ム	4
17		131-55106	HOLDING PLATE BOLT C	ウケイタネ' 4t(C)	2
18		131-55205	HOLDING PLATE BOLT D	ウケイタネ' 4t(D)	2
19	#02	131-55759	CLOTH WASTE CHUTE ASM.	スノクス ユウト(クミ)	1
20		131-55601	CLOTH WASTE CHUTE INLET	スノクス ユウトグ'チ	(1)
21		131-55700	CLOTH WASTE CHUTE, UPPER	スノクス ユウトウエ	(1)
22		131-55502	CHUTE SUPPORT	シュートササエ	(1)
23		SS-5090610-SP	SCREW 9/64-40 L=6	トラスネジ 9/64-40 L=6	(3)
24		NS-6090310-SP	NUT 9/64-40	ロツカクナツト 9/64-40	(3)
25		118-49379	FRAME SUPPORT PLATE ASM.	フレ-ムウケイタツクミ (セ'ンチン) クミ	1
26		118-49361	FRAME SUPPORT PLATE ASM.	フレ-ムウケイタツクミ	(1)
27		131-55304	FRAME HOLDING PLATE COUPLING	フレ-ムウケイタツキ'テ	(1)
28		SM-9082513-CF	SCREW M8 L=25	ロツカクナツキ'ネ' M8 L=25	(4)
29		NW-6080600-SM	NUT M8	ロツカクナツト M8 1ツ	(4)
30		WP-0850002-SC	WASHER 8.5X18X1.6	ヒラサ'ガネ 8.5X18X1.6	(4)
31		SK-3513200-SC	WOOD SCREW D=5.1 L=32	マルチラモクネジ D=5.1 L=32	4
32		111-55108	DRAWER	ヒキダ'ウ	1
33		111-55207	DRAWER SUPPORT	ヒキダ'ウ ササエ	2
34		DS204-555-D00	DRAWER STOPPER	ヒキダ'ウ ストッパ'	1
35		SK-3311500-SC	WOOD SCREW D=3.1 L=15	マルチラモクネジ D=3.1 L=15	6
36		WS-1002560-KR	SPRING WASHER 10X18X2.5	バネ'サ'ガネ 10X18X2.5	4
37		SS-6090630-TP	SCREW 9/64-40 L=6	ピラネジ 9/64-40 L=6	5
38	#01	SS-5110710-SP	SCREW 11/64-40 L=7	トラスネジ 11/64-40 L=7	2
39		WP-1002036-SE	WASHER 10X21X2	ヒラサ'ガネ	12
40		NS-6240630-SE	NUT 3/8-18	ロツカクナツト	12
41	#02	123-41806	CLOTH WASTE CHUTE	スノクス ユウト	1

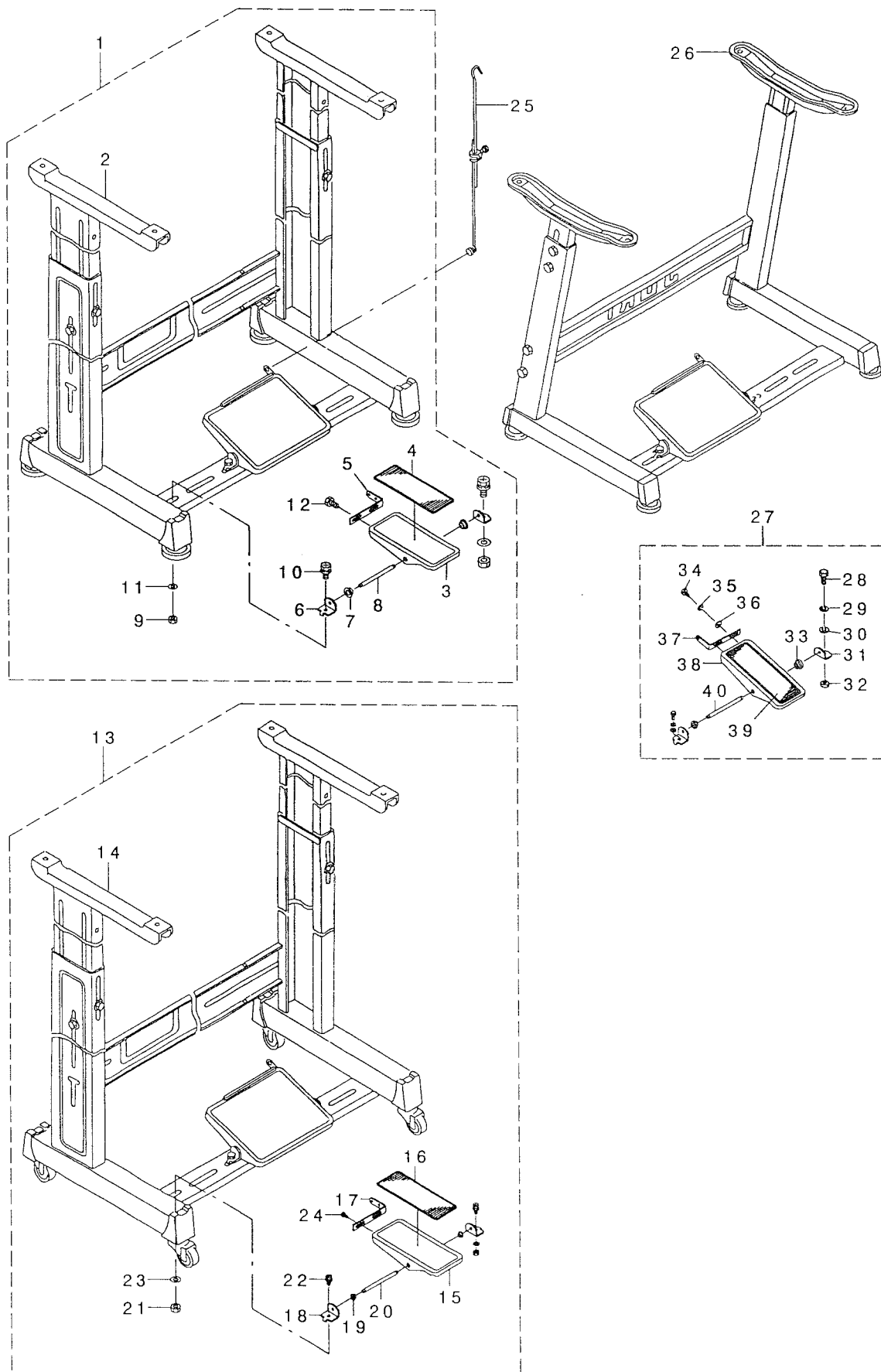
NOTE (注記)

=01... EXCEPT JE  
=02... FOR JE

JEは除く  
JE用

17. STAND COMPONENTS (Z · T)

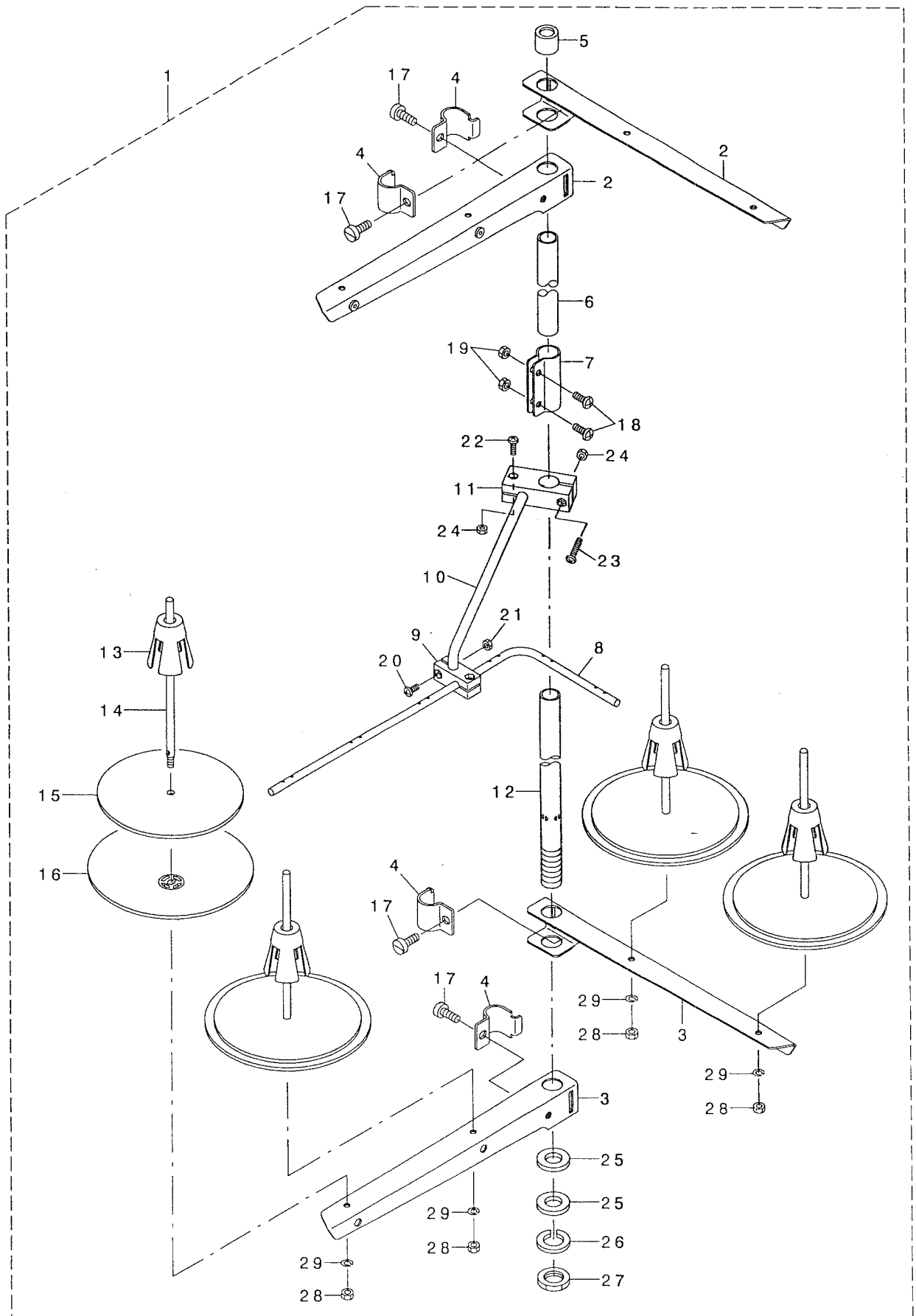
脚関係 (Z · T)





REF. NO	NOTE	PART NO.	DESCRIPTION	ヒソメイ	Qty
1		119-60655	T STAND JUNCTION	Tキヤクツゴウ	1
2		111-57567	T LEG JUNCTION	Tキヤクツゴウ	(1)
3		GPF-06060000	PEDAL	ハタル	(1)
4		GPF-06070000	PEDAL MAT	ハタルマット	(1)
5		GPF-06080000	PEDAL ADJUSTING PLATE	フミイタ チョウセツハン	(1)
6		111-59001	PEDAL SHAFT BRACKET	フミイタ シクウケ	(2)
7		D8113-555-B00	PEDAL BUSHING	フミイタ フツシユ	(2)
8		B8153-771-000	PEDAL CONNECTING ROD	ハタルシク	(1)
9		NM-6080001-SE	NUT M8	ロツカクナツト M8 1シユ	(2)
10		SL-9082091-SE	WASHER HEXAGONAL BOLT	サカネツキロツカクホルト	(2)
11		WP-0871602-SE	WASHER 8.7X18X1.6	ヒラサカネ 8.7X18X1.6	(2)
12		SL-9061291-SE	WASHER HEXAGONAL BOLT M6 L=12	サカネツキロツカクホルト	(2)
13		119-60754	T STAND JUNCTION(WITH CASTER)	Tキヤクツゴウ(キヤスタ-ツキ)	1
14		111-59365	T STAND JUNCTION	Tキヤクツゴウ	(1)
15		GPF-06060000	PEDAL	ハタル	(1)
16		GPF-06070000	PEDAL MAT	ハタルマット	(1)
17		GPF-06080000	PEDAL ADJUSTING PLATE	フミイタ チョウセツハン	(1)
18		111-59001	PEDAL SHAFT BRACKET	フミイタ シクウケ	(2)
19		D8113-555-B00	PEDAL BUSHING	フミイタ フツシユ	(2)
20		B8153-771-000	PEDAL CONNECTING ROD	ハタルシク	(1)
21		NM-6080001-SE	NUT M8	ロツカクナツト M8 1シユ	(2)
22		SL-9082091-SE	WASHER HEXAGONAL BOLT	サカネツキロツカクホルト	(2)
23		WP-0871602-SE	WASHER 8.7X18X1.6	ヒラサカネ 8.7X18X1.6	(2)
24		SL-9061291-SE	WASHER HEXAGONAL BOLT M6 L=12	サカネツキロツカクホルト	(2)
25		B7114-012-0A0	MOTOR CONNECTING ROD ASM.	レンクツホ- ツキテクミ	1
26		111-51065	Z LEG JUNCTION (B)	Zキヤクツゴウ(B)	1
27		B8151-771-0A0	PEDAL ASM.	Zキヤクヨ- ハタルクミ	1
28		SM-9082023-SE	SCREW M8 L=20	ロツカクホルト M8 L=20	(2)
29		WS-0861410-KR	SPRING WASHER 8.6X15X1.4	ハネサカネ 8.6X15X1.4	(2)
30		WP-0871602-SE	WASHER 8.7X18X1.6	ヒラサカネ 8.7X18X1.6	(4)
31		111-51909	PEDAL SHAFT BRACKET	フミイタ シクウケ	(2)
32		NM-6080721-SE	NUT M8	ロツカクナツト M8	(2)
33		D8113-555-B00	PEDAL BUSHING	フミイタ フツシユ	(2)
34		SM-9061203-SE	SCREW M6 L=12	ロツカクホルト M6 L=12	(2)
35		WS-0621210-KR	SPRING WASHER 6.2X11.4X1.2	ハネサカネ 6.2X11.4X1.2	(2)
36		WP-0671016-SE	WASHER 6.7X13X1	ヒラサカネ 6.7X13X1	(2)
37		112-46600	PEDAL ADJUSTING PLATE	フミイタ チョウセツイタ	(1)
38		112-46501	PEDAL	ハタル	(1)
39		B8152-771-000	PEDAL MAT	ハタルマット	(1)
40		B8153-771-000	PEDAL CONNECTING ROD	ハタルシク	(1)

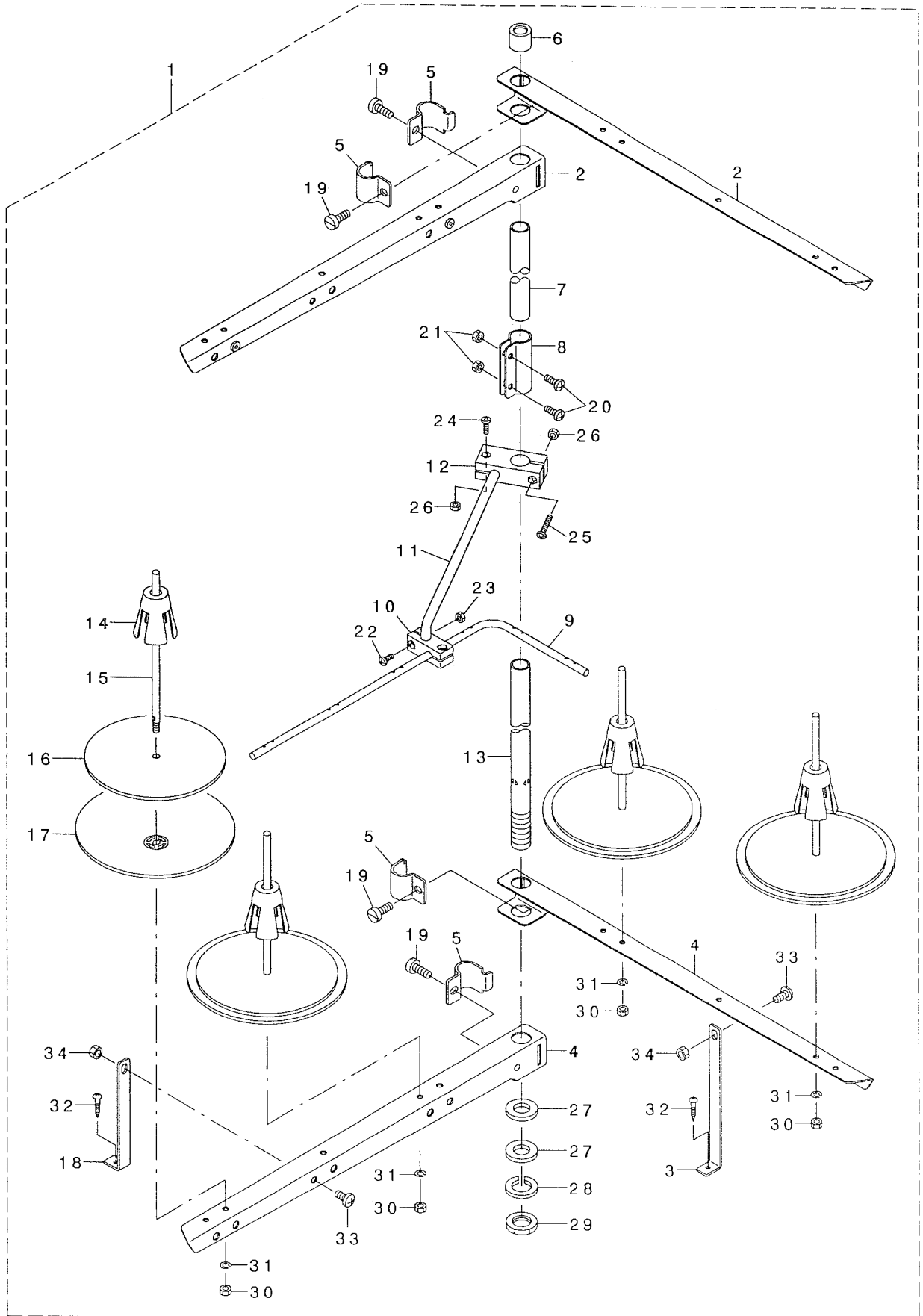
18. THREAD STAND COMPONENTS (FOR MO-6704S,MO-6714S)  
 糸立装置関係(MO-6704S,MO-6714S用)



REF. NO	NOTE	PART NO.	DESCRIPTION	ヒソメイ	Qty
1		131-67556	THREAD STANDING DEVICE ASM.	イトタテソウチ(クミ)	1
2		229-30556	SPOOL REST ARM ASM.	イトタテウテ(クミ)	(2)
3		229-30507	SPOOL REST ARM	イトタテウテ	(2)
4		229-30705	THREAD GUIDE ARM JOINT	イトタテホウ ウツメカナク	(4)
5		229-31406	THREAD STANDING ROD RUBBER CAP	イトタテホウ ウホコ コム	(1)
6		229-30408	THREAD STANDING ROD, UPPER	イトタテホウ ウ(ウエ)	(1)
7		229-31307	THREAD STANDING ROD JOINT	イトタテホウ ウツキテ	(1)
8		131-67903	THREAD STANDING THREAD GUIDE	イトタテイトアンナイ	(1)
9		131-68000	THREAD STANDING GUIDE BASE	イトタテイトアンナイ(シタ)タイ	(1)
10		131-68109	THREAD STANDING GUIDE ARM	イトタテイトアンナイウテ	(1)
11		131-68208	THREAD STANDING GUIDE ARM BASE	イトタテイトアンナイウテ タイ	(1)
12		229-30309	THREAD STANDING ROD, LOWER	イトタテホウ ウ(シタ)	(1)
13		229-31109	SPOOL RETAINER	イトマキアトメ	(4)
14		229-31000	SPOOL PIN	イトマキウケホウ ウ	(4)
15		229-30903	SPOOL REST CUSHION	イトマキウケサ ラクッション	(4)
16		229-30804	SPOOL REST	イトマキウケサ ラ	(4)
17		SM-6061610-SC	SCREW M6 L=16	ヒラコネシ M6 L=16	(4)
18		SM-4051405-SE	SCREW M5 L=14	ナハコネシ M5 L=14	(2)
19		NM-6050001-SE	NUT M5	ロツカクナツト M5	(2)
20		SM-4041001-SC	SCREW M4X0.7 L=10	ナハコネシ M4X0.7 L=10	(2)
21		NM-6040002-SE	NUT M4X0.7	ロツカクナツト M4X0.7 2シユ	(2)
22		SM-4041201-SC	SCREW M4 L=12	ナハコネシ M4 L=12	(1)
23		SM-4042001-SC	SCREW M4 X 20	ナハコネシ M4X0.7 L=20	(1)
24		NM-6040002-SE	NUT M4X0.7	ロツカクナツト M4X0.7 2シユ	(2)
25		WP-1612616-SE	WASHER 16X30X2.6	ヒラザ カネ	(2)
26		WS-1643202-KR	SPRING WASHER	ハネサ カネ 16.4X26.6X3.2	(1)
27		NM-6160511-SE	NUT M16X1.5	ロツカクナツト M16X1.5 1シユ	(1)
28		NM-6050001-SE	NUT M5	ロツカクナツト M5	(4)
29		WS-0510002-KN	SPRING WASHER	ハネサ カネ 5.1X9.2X1.3	(4)

19 THREAD STAND COMPONENTS (MO-6704S, MO-6714S SPECIAL ORDER PARTS)

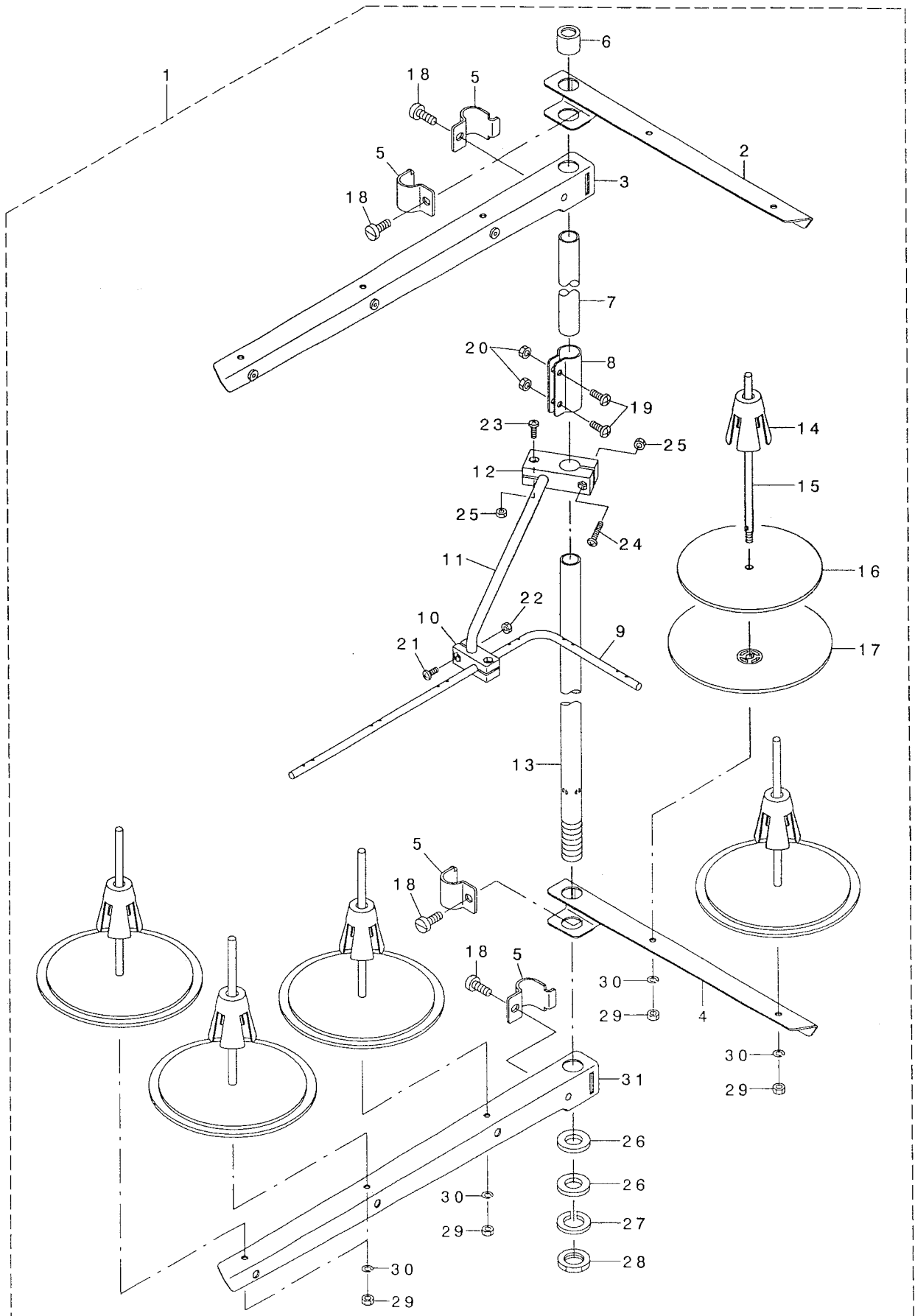
糸立装置関係(MO-6704S, MO-6714S 特別注文部品)



REF. NO	NOTE	PART NO.	DESCRIPTION	ヒョウメイ	Qty
1		131-67754	THREAD STANDING DEVICE ASM.	イトタテソウチ(クミ)	1
2		131-68851	THREAD STANDING ARM ASM. ,LONG	イトタテウデ(チヨウ)クミ	(2)
3		131-68505	THREAD GUIDE ARM B	イトタテウデ ササエB	(1)
4		131-68802	THREAD STANDING ARM ,LONG	イトタテウデ チヨウ	(2)
5		229-30705	THREAD GUIDE ARM JOINT	イトタテホ ウシメカナク	(4)
6		229-31406	THREAD STANDING ROD RUBBER CAP	イトタテホ ウホコ コム	(1)
7		229-30408	THREAD STANDING ROD, UPPER	イトタテホ ウ(ウエ)	(1)
8		229-31307	THREAD STANDING ROD JOINT	イトタテホ ウツキ テ	(1)
9		131-67903	THREAD GUIDE	イトタテイトアンナイ	(1)
10		131-68000	THREAD GUIDE BASE ,LOWER	イトタテイトアンナイ(シタ)タイ	(1)
11		131-68109	THREAD GUIDE ARM	イトタテイトアンナイウデ	(1)
12		131-68208	THREAD GUIDE ARM BASE	イトタテイトアンナイウデ タイ	(1)
13		229-30309	THREAD STANDING ROD, LOWER	イトタテホ ウ(シタ)	(1)
14		229-31109	SPOOL RETAINER	イトマキフレトメ	(4)
15		229-31000	SPOOL PIN	イトマキウケホ ウ	(4)
16		229-30903	SPOOL REST CUSHION	イトマキウケサ ラクツシヨソ	(4)
17		229-30804	SPOOL REST	イトマキウケサ ラ	(4)
18		131-68406	THREAD STANDING ARM SUPPORT, A	イトタテウデ ササエA	(1)
19		SM-6061610-SC	SCREW M6 L=16	ヒラコネシ M6 L=16	(4)
20		SM-4051405-SE	SCREW M5 L=14	ナハ コネシ M5 L=14	(2)
21		NM-6050001-SE	NUT M5	ロツカクナツト M5	(2)
22		SM-4041001-SC	SCREW M4X0.7 L=10	ナハ コネシ M4X0.7 L=10	(2)
23		NM-6040002-SE	NUT M4X0.7	ロツカクナツト M4X0.7 2シユ	(2)
24		SM-4041201-SC	SCREW M4 L=12	ナハ コネシ M4 L=12	(1)
25		SM-4042001-SC	SCREW M4 X 20	ナハ コネシ M4X0.7 L=20	(1)
26		NM-6040002-SE	NUT M4X0.7	ロツカクナツト M4X0.7 2シユ	(2)
27		WP-1612616-SE	WASHER 16X30X2.6	ヒラサ カネ	(2)
28		WS-1643202-KR	SPRING WASHER	ハネサ カネ 16.4X26.6X3.2	(1)
29		NM-6160511-SE	NUT M16X1.5	ロツカクナツト M16X1.5 1シユ	(1)
30		NM-6050001-SE	NUT M5	ロツカクナツト M5	(4)
31		WS-0510002-KN	SPRING WASHER	ハネサ カネ 5.1X9.2X1.3	(4)
32		SK-3382001-SE	SCREW D=3.8 L=20	マルモクネシ D=3.8 L=20	(2)
33		SM-4061201-SE	SCREW M6 L=12	ナハ コネシ M6 L=12	(2)
34		NM-6060001-SE	NUT M6	ロツカクナツト M6 1シユ	(2)

20. THREAD STAND COMPONENTS (FOR MO-6716S)

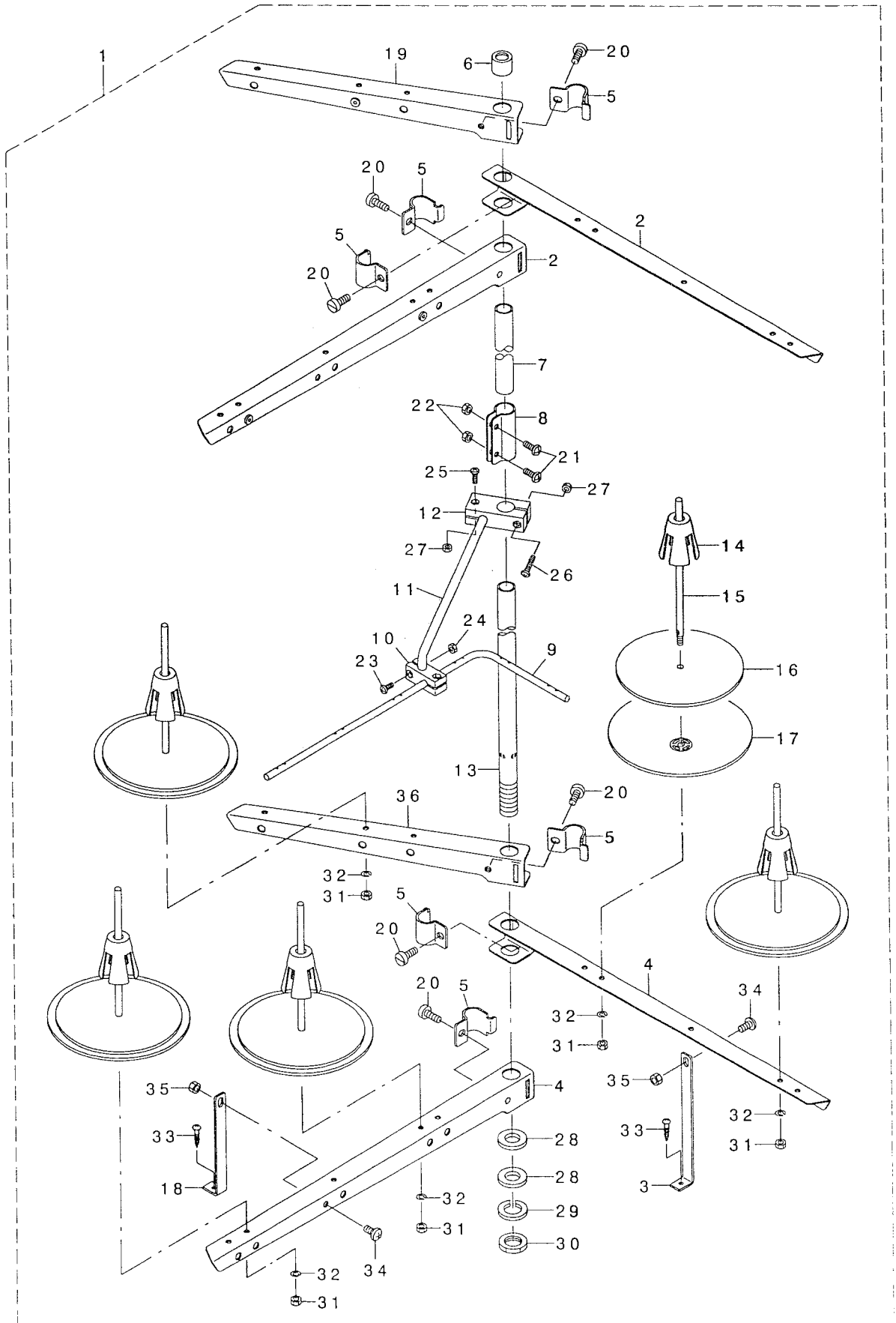
糸立装置関係(MO-6716S用)



REF. NO	NOTE	PART NO.	D E S C R I P T I O N	キ ャ タ ロ グ	Qty
1		131-67655	THREAD STANDING DEVICE ASM.	イトタテソウチ(クミ)	1
2		229-30556	THREAD STANDING ARM ASM.	イトタテウテ(クミ)	(1)
3		131-68356	THREAD STANDING ARM ASM. ,LONG	イトタテウテ(チョウ)クミ	(1)
4		229-30507	THREAD STANDING ARM	イトタテウテ	(1)
5		229-30705	THREAD GUIDE ARM JOINT	イトタテホウ ウシメカナク	(4)
6		229-31406	THREAD STANDING ROD RUBBER CAP	イトタテホウ ウホコ コム	(1)
7		229-30408	THREAD STANDING ROD, UPPER	イトタテホウ ウ(ウエ)	(1)
8		229-31307	THREAD STANDING ROD JOINT	イトタテホウ ウツキテ	(1)
9		131-67903	THREAD GUIDE	イトタテイトアンナイ	(1)
10		131-68000	THREAD GUIDE BASE, LOWER	イトタテイトアンナイ(シタ)タイ	(1)
11		131-68109	THREAD GUIDE ARM	イトタテイトアンナイウテ	(1)
12		131-68208	THREAD GUIDE ARM BASE	イトタテイトアンナイウテ タイ	(1)
13		229-30309	THREAD STANDING ROD, LOWER	イトタテホウ ウ(シタ)	(1)
14		229-31109	SPOOL RETAINER	イトマキフレトメ	(5)
15		229-31000	SPOOL PIN	イトマキウケホウ ウ	(5)
16		229-30903	SPOOL REST CUSHION	イトマキウケサ ラクッション	(5)
17		229-30804	SPOOL REST	イトマキウケサ ラ	(5)
18		SM-6061610-SC	SCREW M6 L=16	ヒラコネシ M6 L=16	(4)
19		SM-4051405-SE	SCREW M5 L=14	ナハコネシ M5 L=14	(2)
20		NM-6050001-SE	NUT M5	ロツカクナツト M5	(2)
21		SM-4041001-SC	SCREW M4X0.7 L=10	ナハコネシ M4X0.7 L=10	(2)
22		NM-6040002-SE	NUT M4X0.7	ロツカクナツト M4X0.7 2シユ	(2)
23		SM-4041201-SC	SCREW M4 L=12	ナハコネシ M4 L=12	(1)
24		SM-4042001-SC	SCREW M4 X 20	ナハコネシ M4X0.7 L=20	(1)
25		NM-6040002-SE	NUT M4X0.7	ロツカクナツト M4X0.7 2シユ	(2)
26		WP-1612616-SE	WASHER 16X30X2.6	ヒラサカネ	(2)
27		WS-1643202-KR	SPRING WASHER	ハネサカネ 16.4X26.6X3.2	(1)
28		NM-6160511-SE	NUT M16X1.5	ロツカクナツト M16X1.5 1シユ	(1)
29		NM-6050001-SE	NUT M5	ロツカクナツト M5	(5)
30		WS-0510002-KN	SPRING WASHER	ハネサカネ 5.1X9.2X1.3	(5)
31		131-68307	THREAD STANDING ARM ,LONG	イトタテウテ(チョウ)	(1)

21. THREAD STAND COMPONENTS (MO-6716S SPECIAL ORDER PARTS)

糸立装置関係(MO-6716S 特別注文部品)

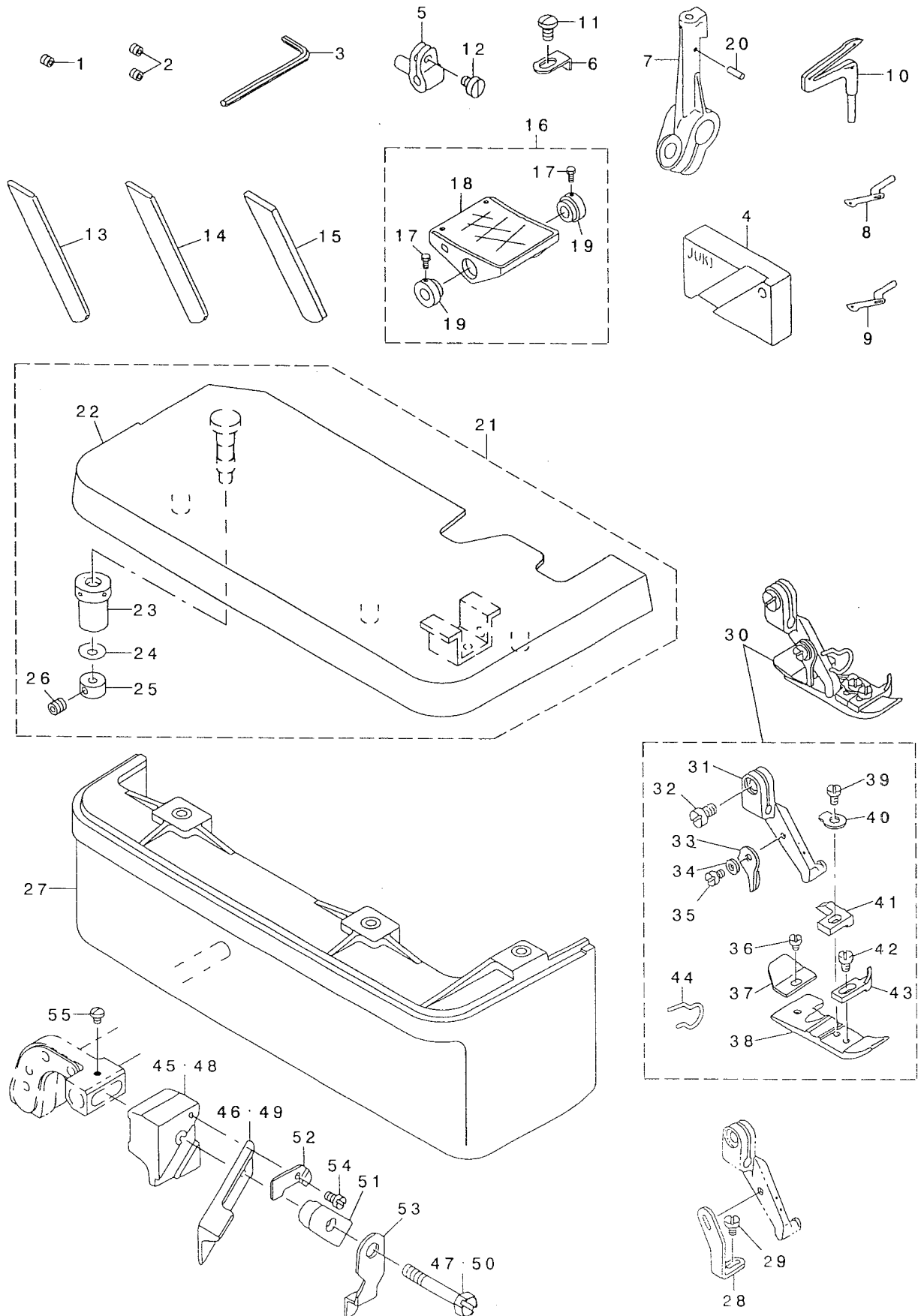




REF. NO	NOTE	PART NO.	D E S C R I P T I O N	ヒ ヲ ヲ イ	Qty
1		131-67853	THREAD STANDING DEVICE ASM.	イトタテソウチ(クミ)	1
2		131-68851	THREAD STANDING ARM ASM. ,LONG	イトタテウテ (チョウ)クミ	(2)
3		131-68505	THREAD STANDING ARM SUPPORT B	イトタテウテ ササエB	(1)
4		131-68802	THREAD STANDING ARM ,LONG	イトタテウテ チョウ	(2)
5		229-30705	THREAD GUIDE ARM JOINT	イトタテホ ウシメカナク	(6)
6		229-31406	THREAD STANDING ROD RUBBER CAP	イトタテホ ウホコ コ A	(1)
7		229-30408	THREAD STANDING ROD, UPPER	イトタテホ ウ(ウエ)	(1)
8		229-31307	THREAD STANDING ROD JOINT	イトタテホ ウツキ テ	(1)
9		131-67903	THREAD STANDING THREAD GUIDE	イトタテイトアンナイ	(1)
10		131-68000	THREAD GUIDE BASE, LOWER	イトタテイトアンナイ(シタ)タ イ	(1)
11		131-68109	THREAD GUIDE ARM BASE	イトタテイトアンナイウテ	(1)
12		131-68208	THREAD GUIDE ARM BASE	イトタテイトアンナイウテ タ イ	(1)
13		229-30309	THREAD STANDING ROD, LOWER	イトタテホ ウ(シタ)	(1)
14		229-31109	SPOOL RETAINER	イトマキフルト メ	(5)
15		229-31000	SPOOL PIN	イトマキウケホ ウ	(5)
16		229-30903	SPOOL REST CUSHION	イトマキウケサ ラククッション	(5)
17		229-30804	SPOOL REST	イトマキウケサ ラ	(5)
18		131-68406	THREAD STANDING ARM SUPPORT A	イトタテウテ ササエA	(1)
19		131-68950	THREAD STANDING ARM A ASM.	イトタテウテ アクミ	(1)
20		SM-6061610-SC	SCREW M6 L=16	ヒラコネシ M6 L=16	(6)
21		SM-4051405-SE	SCREW M5 L=14	ナハ コネシ M5 L=14	(2)
22		NM-6050001-SE	NUT M5	ロツカクナツト M5	(2)
23		SM-4041001-SC	SCREW M4X0.7 L=10	ナハ コネシ M4X0.7 L=10	(2)
24		NM-6040002-SE	NUT M4X0.7	ロツカクナツト M4X0.7 2シユ	(2)
25		SM-4041201-SC	SCREW M4 L=12	ナハ コネシ M4 L=12	(1)
26		SM-4042001-SC	SCREW M4 X 20	ナハ コネシ M4X0.7 L=20	(1)
27		NM-6040002-SE	NUT M4X0.7	ロツカクナツト M4X0.7 2シユ	(2)
28		WP-1612616-SE	WASHER 16X30X2.6	ヒラサ ガ ネ	(2)
29		WS-1643202-KR	SPRING WASHER	ハ ネサ ガ ネ 16.4X26.6X3.2	(1)
30		NM-6160511-SE	NUT M16X1.5	ロツカクナツト M16X1.5 1シユ	(1)
31		NM-6050001-SE	NUT M5	ロツカクナツト M5	(5)
32		WS-0510002-KN	SPRING WASHER	ハ ネサ ガ ネ 5.1X9.2X1.3	(5)
33		SK-3382001-SE	SCREW D=3.8 L=20	マルモクネシ D=3.8 L=20	(2)
34		SM-4061201-SE	SCREW M6 L=12	ナハ コネシ M6 L=12	(2)
35		NM-6060001-SE	NUT M6	ロツカクナツト M6 1シユ	(2)
36		131-68901	THREAD STANDING ARM A	イトタテウテ A	(1)

## 22 SPECIAL ORDER PARTS COMPONENTS

特別注文部品関係



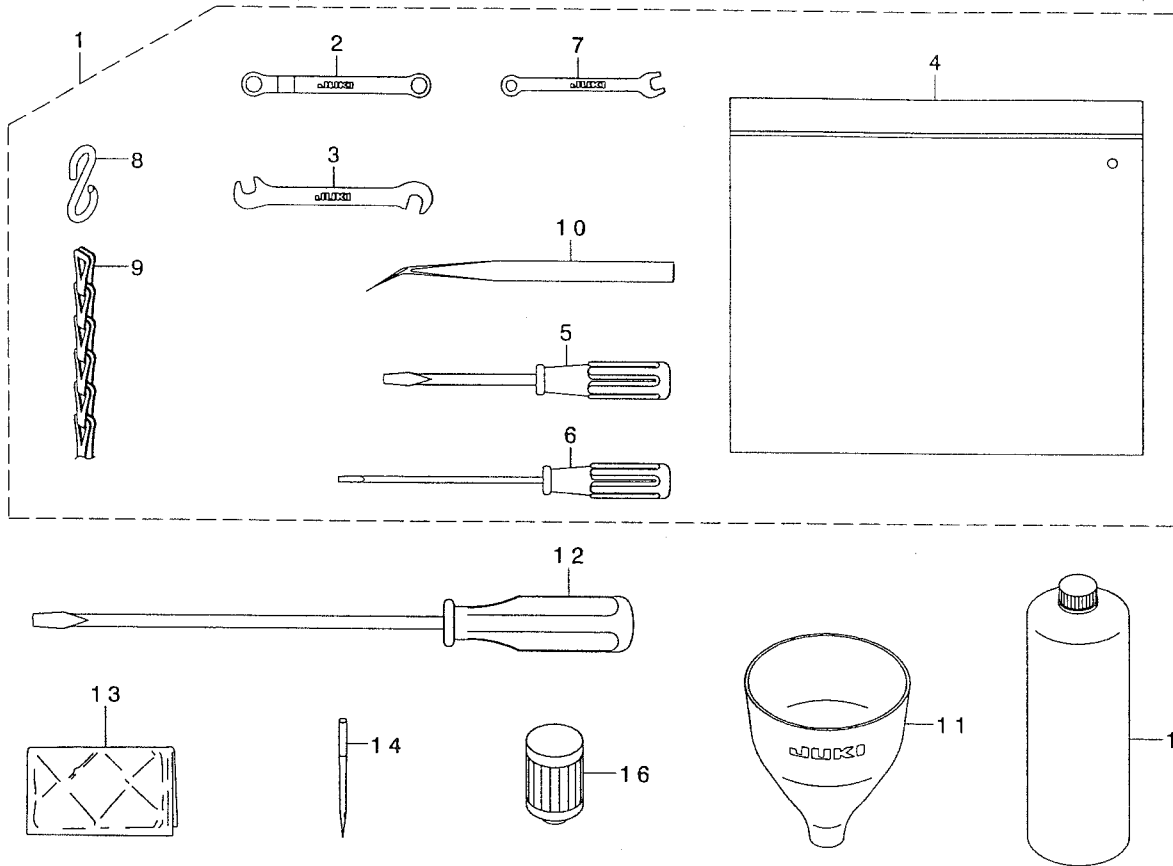
REF. NO	NOTE	PART NO.	DESCRIPTION	ヒソメイ	Qty
1	#01	SS-8080322-TP	SCREW 1/8-44 L=3.2	トメネジ 1/8-44 L=3.2	1
2	#02	SS-8080322-TP	SCREW 1/8-44 L=3.2	トメネジ 1/8-44 L=3.2	2
3		B9112-804-000	SPANNER	ハリ トメネジ スパナ	1
4		119-96907	LOWER KNIFE GAUGE	シタメスケンマカ-ジ	1
5		115-44707	UPPER LOOPER SUPPORT ARM	ウツル-ハ シタウテ	1
6	#03	118-98103	PRESSER FOOT AUXILIARY PLATE	オサエホシ ヨイタ	1
7		121-23709	LOWER LOOPER SUPPORT ARM	シタル-ハ-シタウテ	1
8	#04	B2519-804-000	UPPER LOOPER	ウツル-ハ	1
9	#05	B2519-814-000	UPPER LOOPER	ウツル-ハ	1
10		B2521-804-000	LOWER LOOPER	シタル-ハ	1
11	#03	SS-4080620-TP	SCREW 1/8-44 L=6	ナハネジ 1/8-44 L=6	1
12		SS-6080410-SP	SCREW 1/8-44 L=4	ヒラネジ 1/8-44 L=4	1
13		118-47605	LOWER KNIFE	チヨウコウ シタメス	1
14		119-64509	CERAMIC LOWER KNIFE	セラミック シタメス	1
15		119-92005	LOWER KNIFE	シタメス	1
16		119-65753	PEDAL ASM.	ハタール (タミ)	1
17		SM-9061203-SE	SCREW M6 L=12	ロツカクホ ルト M6 L=12	(2)
18		119-65704	PEDAL	ハタール	(1)
19		119-65803	PEDAL THRUST COLLAR	ハタールササエウテ	(2)
20		PS-0200062-KH	SPRING PIN 2X6	スパリンクピン 2X6	1
21	#06	121-05458	CLOTH PLATE ASM.	ヌノタ イケツゴウ	1
22		121-04550	CLOTH PLATE ASM.	ヌノタ イクミ	(1)
23		115-01301	ECCENTRIC BUSHING	ヌノタ イハンソニア ヅツユ	(1)
24		WZ-0420350-KP	DISC SPRING	サラハネ	(1)
25		CS-0400671-SD	THRUST HOLDER	スラストウケ	(1)
26		SM-8040302-TP	SETSCREW	トメネジ	(1)
27	#06	119-49104	CLOTH BASE COVER	ヌノタ イカハ-	1
28	#03	B1539-804-000	PRESSER FOOT FIXING PLATE	オサエ コテイイタ	1
29	#03	SS-6060410-TP	SCREW 3/32-56 L= 3.5	ヒラネジ 3/32-56 L=3.5	1
30	#05	121-52468	PRESSER FOOT., (FINGER GUARD).	オサエケツゴウ (ユビカ-ト ヅキ)	1
31		118-72009	PRESSER FOOT HINGE	オサエヒンジ	(1)
32		SS-6090650-SP	SCREW 9/64-40 L=6	ヒラネジ 9/64-40 L=6	(1)
33		B1530-804-000	STOPPER	オサエ ストッパ-	(1)
34		WP-0250516-SD	WASHER 2.5X6X0.5	ヒラサカネ 2.5X6X0.5	(1)
35		SS-7060610-SP	SCREW 3/32-56 L= 5.5	マルヒラネジ 3/32-56 L=5.5	(1)
36		SS-6060210-SP	SCREW 3/32-56 L= 1.9	ヒラネジ 3/32-56 L=1.9	(1)
37		B1511-814-000	REAR PRESSER FOOT	カフカントメ	(1)
38		B1507-814-00P	PRESSER FOOT	オサエ	(1)
39		SS-7080520-SP	SCREW 1/8-44 L=4.9	マルヒラネジ 1/8-44 L=4.9	(1)
40		B1508-804-00B	SPRING	オサエ トリツケハネ	(1)
41		121-60008	STITCH TONGUE	イト スハリダイ	(1)
42		SS-6060440-TP	SCREW 3/32-56 L=3.5	ヒラネジ	(1)
43		B1510-814-000	CURL GUARD	カ-ルトメ	(1)
44		131-78306	FINGER GUARD	ユビカ-ト	(1)
45	#03	115-98000	UPPER KNIFE SUPPORT	ウツメスササエ	1
46	#03	118-45807	UPPER KNIFE	ウツメス	1
47	#03	SS-9111610-SP	SCREW 11/64-40 L=16	ロツカクホ ルト 11/64-40 L=16	1
48	#06	118-45500	UPPER KNIFE SUPPORT	ウツメスササエ	1
49	#06	118-45906	UPPER KNIFE	ウツメス	1
50	#06	SS-9112310-SP	SCREW 11/64-40 L=23	ロツカクホ ルト 11/64-40 L=23	1
51	#06	115-65504	UPPER KNIFE PRESSER PLATE	ウツメスササエ	1
52		115-65702	WASHER	ウツメスササエ サカネ	1
53		118-48405	UPPER KNIFE COVER	ウツメスカハ-	1
54		SS-4060310-SP	SCREW 3/32-56 L=2.5	ナハネジ 3/32-56 L=2.5	1
55		SS-4060310-SP	SCREW 3/32-56 L=2.5	ナハネジ 3/32-56 L=2.5	1

NOTE (注記)

#01...	FOR MO-6704S	MO-6704S用
#02...	FOR MO-6714S, MO-6716S	MO-6714S, MO-6716S用
#03...	FOR MO-6704S, MO-6714S	MO-6704S, MO-6714S用
#04...	FOR MO-6704S, MO-6716S	MO-6704S, MO-6716S用
#05...	FOR MO-6714S	MO-6714S
#06...	FOR MO-6716S	MO-6716S用

23. ACCESSORIES PARTS COMPONENTS

付属品関係



REF. NO	NOTE	PART NO.	DESCRIPTION	ヒソメイ	Qty
1		131-60858	ACCESSORIE BAG ASM.	フソクヒソハツク (クミ)	1
2		131-60007	RING SPANNER	メカネレンチ(7X7)	(1)
3		131-60205	PIN SPANNER	シユオクリウチヒソンスハナ	(1)
4		229-32800	ACCESSORIE BAG	フソクヒソハツク	(1)
5		229-33105	SCREW DRIVER, MIDDLE	ドライバ-(チュウ)	(1)
6		123-47308	SCREW DRIVER (SMALL)	ドライバ-(ショウ)	(1)
7		131-60106	SPANNER (5X6)	スハナ(5X6)	(1)
8		131-60304	S SHAPED HOOK	スカタカナク	(2)
9		131-60403	CHAIN	クサリ	(1)
10		122-88403	TWEEZERS	ピンセット	(1)
11		131-60601	FUNNEL	ジヨゴ	1
12		229-33006	SCREW DRIVER, LARGE	ドライバ-(ダイ)	1
13		229-33303	VINYL COVER	トウフビニルカバー	1
14		MDC-270B1104	NEEDLE DCX27 #11-4EA.	ハリ DCX27 #11-4	1
15		MML-018900CA	JUKI MACHINE OIL 18	JUKI MACHINE OIL 18	1
16		118-43208	CARTRIDGE FILTER	カートリッジフィルター	1

N U M E R I C A L I N D E X O F P A R T S

索引

PART NO 品番	PAGE 頁	REF NO	PART NO 品番	PAGE 頁	REF NO	PART NO 品番	PAGE 頁	REF NO	PART NO 品番	PAGE 頁	REF NO
BP-3000001-OR	26	24	NM-6040002-SE	32	21	SM-4030455-SP	12	16	SS-2090520-SL	2	4
BP-3000001-OR	26	62	NM-6040002-SE	32	24	SM-4040655-SP	2	31	SS-2110910-SL	22	4
B1212-704-000	6	17	NM-6040002-SE	34	23	SM-4040655-SP	14	30	SS-3090610-SP	2	6
B1507-804-C00	18	12	NM-6040002-SE	34	26	SM-4040855-SP	2	9	SS-3090610-SP	14	32
B1507-814-00P	18	27	NM-6040002-SE	36	22	SM-4040855-SP	2	43	SS-3090610-SP	14	51
B1507-814-00P	40	38	NM-6040002-SE	36	25	SM-4040855-SP	4	3	SS-4060310-SP	40	54
B1508-804-00B	18	14	NM-6040002-SE	38	24	SM-4040855-SP	4	14	SS-4060310-SP	40	55
B1508-804-00B	18	29	NM-6040002-SE	38	27	SM-4040855-SP	6	26	SS-4080620-TP	12	72
B1508-804-00B	40	40	NM-6050001-SE	32	19	SM-4040855-SP	8	32	SS-4080620-TP	15	36
B1509-804-C00	18	15	NM-6050001-SE	32	28	SM-4040855-SP	8	41	SS-4080620-TP	40	11
B1509-814-00P	18	30	NM-6050001-SE	34	21	SM-4040855-SP	12	15	SS-4090415-SP	20	45
B1510-814-000	18	17	NM-6050001-SE	34	30	SM-4040855-SP	12	35	SS-4090415-SP	20	46
B1510-814-000	18	32	NM-6050001-SE	36	20	SM-4041001-SC	32	20	SS-4090415-SP	20	47
B1510-814-000	40	43	NM-6050001-SE	36	29	SM-4041001-SC	34	22	SS-4090415-SP	20	48
B1511-814-000	18	11	NM-6050001-SE	38	22	SM-4041001-SC	36	21	SS-4090515-SP	12	27
B1511-814-000	18	26	NM-6050001-SE	38	31	SM-4041001-SC	38	23	SS-4090615-SP	14	49
B1511-814-000	40	37	NM-6060001-SE	34	34	SM-4041055-SP	2	17	SS-4091015-SP	2	14
B1513-816-000	18	39	NM-6060001-SE	38	35	SM-4041055-SP	12	60	SS-4110515-SP	8	33
B1514-816-000	18	45	NM-6060003-SC	16	25	SM-4041201-SC	32	22	SS-4110515-SP	20	49
B1530-804-000	18	7	NM-6080001-SE	30	9	SM-4041201-SC	34	24	SS-4110615-SP	20	30
B1530-804-000	18	22	NM-6080001-SE	30	21	SM-4041201-SC	36	23	SS-4110715-SP	16	28
B1530-804-000	40	33	NM-6080600-SM	28	29	SM-4041201-SC	38	25	SS-4112215-SP	26	13
B1539-804-000	40	28	NM-6080721-SE	30	32	SM-4041455-SN	10	27	SS-4120615-SP	2	12
B1604-704-000	10	6	NM-6160511-SE	32	27	SM-4042001-SC	32	23	SS-4151215-SP	4	18
B1620-804-000	10	43	NM-6160511-SE	34	29	SM-4042001-SC	34	25	SS-5080212-TP	6	3
B1657-804-00T	12	67	NM-6160511-SE	36	28	SM-4042001-SC	36	24	SS-5090610-SP	27	11
B2119-816-A00	15	27	NM-6160511-SE	38	30	SM-4042001-SC	38	26	SS-5090610-SP	28	23
B2119-816-B00	15	28	NS-6090310-SN	2	5	SM-4050855-SP	6	7	SS-5110710-SP	4	31
B2119-816-C00	15	29	NS-6090310-SP	27	12	SM-4050855-SP	20	44	SS-5110710-SP	27	17
B2119-816-D00	15	30	NS-6090310-SP	28	24	SM-4050855-SP	26	28	SS-5110710-SP	28	3
B2119-816-E00	15	31	NS-6110310-SP	26	32	SM-4051055-SP	22	8	SS-5110710-SP	28	38
B2401-816-000	20	37	NS-6110310-SP	26	52	SM-4051255-SP	4	7	SS-5150510-SP	20	50
B2508-704-000	14	55	NS-6110420-SP	2	46	SM-4051255-SP	12	25	SS-6060210-SP	18	10
B2519-804-000	40	8	NS-6110420-SP	16	26	SM-4051405-SE	32	18	SS-6060210-SP	18	25
B2519-814-000	40	9	NS-6240630-SE	27	23	SM-4051405-SE	34	20	SS-6060210-SP	40	36
B2521-804-000	40	10	NS-6240630-SE	28	40	SM-4051405-SE	36	19	SS-6060340-SP	18	44
B2525-352-000	15	40	NS-6620320-SP	10	40	SM-4051405-SE	38	21	SS-6060410-TP	40	29
B2530-704-000	14	56	NS-6680410-SP	4	27	SM-4051601-SC	26	35	SS-6060440-TP	14	18
B3113-352-000	20	41				SM-4060801-SE	26	20	SS-6060440-TP	18	16
B3534-352-000	26	7	PS-0200052-KH	20	28	SM-4061201-SE	34	33	SS-6060440-TP	18	31
B7114-012-0A0	30	25	PS-0200062-KH	40	20	SM-4061201-SE	38	34	SS-6060440-TP	40	42
B8151-771-0A0	30	27	PS-0250062-KH	15	32	SM-6040600-SP	12	22	SS-6080320-SP	10	15
B8152-771-000	30	39	PS-0300062-KH	14	16	SM-6051202-TP	10	34	SS-6080340-SP	12	78
B8153-771-000	30	8	PS-0300132-KH	10	7	SM-6051202-TP	12	55	SS-6080340-SP	16	17
B8153-771-000	30	20	PS-0300142-KH	16	16	SM-6051202-TP	15	2	SS-6080410-SP	12	53
B8153-771-000	30	40				SM-6051202-TP	15	14	SS-6080410-SP	14	28
B9112-804-000	40	3	RE-0300000-KO	12	37	SM-6061200-SP	14	23	SS-6080410-SP	40	12
			RE-0300000-KO	16	47	SM-6061200-SP	16	27	SS-6080720-SP	8	23
CM-3002000-A1	4	17	RE-0500000-KO	12	41	SM-6061202-TP	6	33	SS-6081210-TP	6	48
CM-3002000-01	2	40	R4200-J6E-D00	22	1	SM-6061202-TP	6	37	SS-6090420-SP	28	11
CM-3002001-B1	4	36	R4305-J6E-E00	22	2	SM-6061402-TP	8	3	SS-6090620-TP	12	8
CQ-2000000-00	8	44	R4508-J6E-D00	22	3	SM-6061402-TP	8	8	SS-6090620-TP	14	65
CQ-2000000-00	14	57				SM-6061402-TP	10	48	SS-6090620-TP	15	37
CQ-2020000-00	8	58	SD-0260271-SP	10	5	SM-6061402-TP	24	3	SS-6090630-TP	14	66
CQ-2020000-00	14	58	SD-0280401-SL	8	61	SM-6061610-SC	32	17	SS-6090630-TP	27	27
CQ-2520000-00	8	60	SD-0600341-TP	20	42	SM-6061610-SC	34	19	SS-6090630-TP	28	37
CS-0400671-SD	2	38	SD-0640241-SP	16	15	SM-6061610-SC	36	18	SS-6090650-SP	18	6
CS-0400671-SD	40	25	SD-0720271-SP	12	59	SM-6061610-SC	38	20	SS-6090650-SP	18	21
			SD-0720803-TH	15	33	SM-6061802-TP	26	21	SS-6090650-SP	18	36
D8113-555-B00	30	7	SK-2351600-SC	27	18	SM-8040302-TP	2	39	SS-6090650-SP	26	14
D8113-555-B00	30	19	SK-2351600-SC	27	24	SM-8040302-TP	40	26	SS-6090650-SP	40	32
D8113-555-B00	30	33	SK-2351600-SC	28	4	SM-8040402-TP	16	38	SS-6090670-TP	8	37
D8204-555-D00	27	22	SK-3311500-SC	27	25	SM-8050502-TP	26	42	SS-6110610-TP	22	6
D8204-555-D00	28	34	SK-3311500-SC	28	35	SM-9061203-SE	30	34	SS-6110610-TP	22	17
			SK-3382001-SE	34	32	SM-9061203-SE	40	17	SS-6110710-TP	10	4
GPF-06060000	30	3	SK-3382001-SE	38	33	SM-9082023-SE	30	28	SS-6110710-TP	15	35
GPF-06060000	30	15	SK-3412001-SE	4	40	SM-9082513-CF	28	28	SS-6110710-TP	15	38
GPF-06070000	30	4	SK-3513200-SC	27	26	SQ-0000451-MZ	26	63	SS-6110710-TP	16	5
GPF-06070000	30	16	SK-3513200-SC	28	31	SQ-1110401-MZ	26	15	SS-6111040-SP	24	8
GPF-06080000	30	5	SL-9061291-SE	30	12	SQ-1110451-MZ	26	31	SS-6111440-SP	2	47
GPF-06080000	30	17	SL-9061291-SE	30	24	SQ-1110451-MZ	26	36	SS-6111610-SP	24	10
			SL-9082091-SE	30	10	SQ-1110451-MZ	26	53	SS-6121020-SP	16	40
MDC-270B1100	8	53	SL-9082091-SE	30	22	SQ-1150441-SD	26	64	SS-6121020-SP	26	46
MDC-270B1100	8	66	SM-1040801-SC	2	10	SQ-1150451-MZ	26	37	SS-6121220-TP	10	45
MDC-270B1104	41	14	SM-1040801-SC	4	4	SQ-1150454-SD	26	26	SS-6151440-SP	22	34
MML-018900CA	41	15	SM-1040801-SC	4	13	SS-1060610-SP	12	20	SS-6661110-SP	12	46

N U M E R I C A L I N D E X O F P A R T S

索引

PART NO 品番	PAGE 頁	REF NO	PART NO 品番	PAGE 頁	REF NO	PART NO 品番	PAGE 頁	REF NO	PART NO 品番	PAGE 頁	REF NO
SS-7060310-SP	12	12	SS-9151210-TP	15	8	115-66809	24	12	121-16604	10	18
SS-7060310-SP	26	49	SS-9151210-TP	16	6	115-98000	40	45	121-16703	10	19
SS-7060510-SP	18	3	SS-9681610-TP	6	12	118-02006	22	32	121-16802	10	20
SS-7060510-SP	22	43	ST-6030821-0A	28	12	118-06304	22	12	121-16901	10	21
SS-7060610-SP	14	54	ST-6030821-0A	28	13	118-11619	6	8	121-17008	10	22
SS-7060610-SP	18	9				118-25304	12	51	121-18204	12	10
SS-7060610-SP	18	24	TA-0290601-MO	26	50	118-26401	12	52	121-18303	12	9
SS-7060610-SP	40	35	TA-0400301-MO	26	41	118-31708	14	44	121-18808	10	2
SS-7080520-SP	18	13	TA-0400301-MO	26	45	118-33613	14	13	121-20150	6	38
SS-7080520-SP	18	28	TA-0800504-RO	12	76	118-40303	26	8	121-20705	15	41
SS-7080520-SP	40	39	TA-1030402-RO	10	49	118-43208	26	25	121-21612	15	34
SS-7090510-SP	22	42	TA-1871602-RO	4	41	118-43208	41	16	121-22362	6	30
SS-7090530-SP	2	20	TA-2050416-RO	10	50	118-45500	40	48	121-23360	6	34
SS-7090610-SP	2	22	TA-2050805-RO	4	42	118-45807	40	46	121-23659	14	24
SS-7090610-SP	22	44				118-45906	40	49	121-23709	40	7
SS-7090611-SL	4	34	WP-0250516-SD	18	8	118-46607	22	14	121-29805	26	17
SS-7090710-SP	22	25	WP-0250516-SD	18	23	118-46805	22	33	121-29904	26	18
SS-7090850-SP	14	26	WP-0250516-SD	40	34	118-47605	40	13	121-30407	26	40
SS-7091410-SP	2	33	WP-0370316-SD	24	20	118-48405	40	53	121-30605	26	44
SS-7110510-SP	2	27	WP-0370316-SD	28	14	118-49361	27	3	121-30803	26	48
SS-7110510-SP	16	14	WP-0371016-SD	12	28	118-49361	28	26	121-32155	6	43
SS-7110710-SL	20	29	WP-0460556-SD	12	61	118-49379	28	25	121-32619	22	15
SS-7110710-SP	2	29	WP-0460556-SD	16	46	118-49411	27	2	121-32700	22	20
SS-7110720-SP	22	13	WP-0480856-SP	12	62	118-49411	28	2	121-32809	22	26
SS-7110720-TP	15	39	WP-0621016-SD	12	63	118-50815	27	1	121-32908	22	24
SS-7110810-SP	10	9	WP-0651056-SD	26	22	118-50815	28	1	121-33005	22	27
SS-7110840-SP	6	45	WP-0671016-SE	30	36	118-72009	18	5	121-33104	22	22
SS-7110840-SP	6	46	WP-0751576-SD	4	25	118-72009	18	20	121-33211	22	11
SS-7110840-SP	14	34	WP-0764016-SP	6	13	118-72009	40	31	121-33708	22	28
SS-7110840-SP	14	36	WP-0850002-SC	28	30	118-76166	18	4	121-47807	2	2
SS-7110840-SP	22	36	WP-0871602-SE	30	11	118-76869	18	19	121-52468	40	30
SS-7110910-TP	10	17	WP-0871602-SE	30	23	118-82107	12	64	121-53763	18	34
SS-7111410-TP	6	32	WP-0871602-SE	30	30	118-82800	12	66	121-56907	18	35
SS-7111410-TP	6	36	WP-1002036-SE	27	28	118-88104	14	68	121-60008	40	41
SS-7111410-TP	6	40	WP-1002036-SE	28	39	118-90001	14	1	121-62202	18	41
SS-7111410-TP	16	29	WP-1612616-SE	32	25	118-90100	22	37	121-64802	18	37
SS-7111810-TP	6	11	WP-1612616-SE	34	27	118-90308	22	38	121-67409	18	40
SS-7111810-TP	6	29	WP-1612616-SE	36	26	118-93302	14	14	121-67508	18	43
SS-7111810-TP	6	31	WP-1612616-SE	38	28	118-98103	40	6	121-67607	18	42
SS-7111810-TP	6	35	WS-0510002-KN	32	29	119-18109	26	6	121-67706	18	46
SS-7111810-TP	6	39	WS-0510002-KN	34	31	119-49104	40	27	121-67805	18	38
SS-7111810-TP	6	44	WS-0510002-KN	36	30	119-49807	12	65	121-72805	12	69
SS-7150740-SP	16	45	WS-0510002-KN	38	32	119-49906	12	68	121-76004	14	69
SS-7151120-SP	22	30	WS-0621210-KR	30	35	119-56505	6	10	121-77903	22	41
SS-7161040-SP	16	48	WS-0822010-KP	4	26	119-59400	27	21	122-53811	18	1
SS-8080310-TP	8	65	WS-0861410-KR	30	29	119-59558	28	15	122-56103	26	4
SS-8080310-TP	8	67	WS-1002560-KR	27	29	119-60655	30	1	122-56707	2	1
SS-8080322-TP	40	1	WS-1002560-KR	28	36	119-60754	30	13	122-56905	8	63
SS-8080322-TP	40	2	WS-1643202-KR	32	26	119-64509	40	14	122-57002	8	64
SS-8090530-TP	8	57	WS-1643202-KR	34	28	119-65704	40	18	122-80301	8	5
SS-8090530-TP	8	59	WS-1643202-KR	36	27	119-65753	40	16	122-88403	41	10
SS-8110410-TP	2	23	WS-1643202-KR	38	29	119-65803	40	19	122-88700	16	33
SS-8110410-TP	2	24	WZ-0420350-KP	2	37	119-92005	40	15	122-88908	22	7
SS-8110410-TP	10	53	WZ-0420350-KP	40	24	119-96907	40	4	123-15909	26	3
SS-8110410-TP	12	44	WZ-0640312-KO	20	43	119-99307	14	67	123-15958	26	2
SS-8110410-TP	20	17	WZ-0850302-KO	4	30	120-15301	22	39	123-16006	26	10
SS-8110410-TP	26	5	WZ-2640310-KH	6	15	120-15400	22	40	123-16105	26	11
SS-8110520-TP	16	30				121-02208	22	16	123-16204	26	12
SS-8110750-SP	10	3	107-53309	4	39	121-02752	2	35	123-17004	26	9
SS-8151150-TP	6	5	111-51065	30	26	121-02810	22	23	123-40303	14	31
SS-8660330-SP	12	32	111-51909	30	31	121-02950	22	31	123-40402	14	33
SS-8660330-SP	24	23	111-55108	27	19	121-03107	22	29	123-40501	14	48
SS-8660610-TP	8	56	111-55108	28	32	121-03305	2	28	123-40600	14	25
SS-8660610-TP	14	61	111-55207	27	20	121-03701	22	18	123-40709	14	27
SS-8660610-TP	14	64	111-55207	28	33	121-04550	40	22	123-40808	14	50
SS-9090410-TP	14	43	111-57567	30	2	121-05359	2	34	123-40907	14	35
SS-9090610-TP	14	42	111-59001	30	6	121-05458	40	21	123-41806	27	6
SS-9090813-TP	24	19	111-59001	30	18	121-08403	6	25	123-41806	27	16
SS-9111010-SP	12	73	111-59365	30	14	121-09153	6	28	123-41806	28	41
SS-9111010-SP	22	21	112-46501	30	38	121-13205	16	1	123-41905	27	5
SS-9111050-SP	12	74	112-46600	30	37	121-14468	16	32	123-41954	27	4
SS-9111610-SP	40	47	115-01301	2	36	121-16117	10	8	123-42101	2	11
SS-9112310-SP	40	50	115-01301	40	23	121-16174	10	1	123-42309	15	1
SS-9151210-TP	14	6	115-44707	40	5	121-16216	10	11	123-47308	41	6
SS-9151210-TP	14	9	115-65504	40	51	121-16307	10	10	131-00805	2	16
SS-9151210-TP	14	22	115-65702	40	52	121-16406	10	12	131-00904	2	15

N U M E R I C A L I N D E X O F P A R T S

索引

PART NO 品番	PAGE 頁	REF NO	PART NO 品番	PAGE 頁	REF NO	PART NO 品番	PAGE 頁	REF NO	PART NO 品番	PAGE 頁	REF NO
131-01001	2	21	131-20605	10	44	131-37559	20	2	131-67853	38	1
131-01209	2	18	131-20803	12	33	131-37609	20	12	131-67903	32	8
131-01308	2	30	131-20902	12	29	131-37708	20	8	131-67903	34	9
131-01407	2	19	131-21009	12	31	131-37807	20	5	131-67903	36	9
131-01506	2	25	131-21058	12	30	131-37906	20	13	131-67903	38	9
131-01605	2	26	131-21108	12	75	131-38003	20	16	131-68000	32	9
131-01803	2	32	131-21207	12	43	131-38102	20	14	131-68000	34	10
131-02207	2	45	131-21256	12	42	131-38201	20	15	131-68000	36	10
131-02405	2	3	131-21306	12	40	131-38201	20	27	131-68000	38	10
131-02504	4	20	131-21405	12	26	131-38359	20	3	131-68109	32	10
131-02553	4	19	131-21603	12	49	131-38409	20	9	131-68109	34	11
131-02603	4	23	131-21900	12	45	131-38508	20	6	131-68109	36	11
131-02702	22	46	131-22007	8	49	131-38656	20	4	131-68109	38	11
131-02900	4	38	131-22007	10	35	131-38706	20	10	131-68208	32	11
131-03809	2	13	131-22007	24	13	131-38805	20	7	131-68208	34	12
131-03908	4	24	131-22106	8	50	131-38904	20	11	131-68208	36	12
131-04302	2	44	131-22106	10	36	131-39555	20	20	131-68208	38	12
131-04500	4	10	131-22106	24	14	131-39605	20	22	131-68307	36	31
131-04807	4	29	131-22205	8	51	131-39704	20	25	131-68356	36	3
131-04906	6	20	131-22205	10	37	131-39803	20	24	131-68406	34	18
131-07602	6	4	131-22205	24	15	131-39902	20	23	131-68406	38	18
131-07800	6	6	131-22304	8	52	131-40009	20	21	131-68505	34	3
131-08006	6	23	131-22304	10	38	131-42609	8	48	131-68505	38	3
131-08105	6	24	131-22304	24	16	131-42609	26	38	131-68802	34	4
131-08303	6	27	131-22403	10	47	131-42955	26	33	131-68802	38	4
131-08501	6	9	131-22452	10	46	131-43300	26	29	131-68851	34	2
131-08600	6	16	131-22502	10	13	131-43409	26	43	131-68851	38	2
131-08600	6	18	131-22700	12	18	131-43607	26	47	131-68901	38	36
131-08808	6	21	131-22809	12	24	131-43805	26	27	131-68950	38	19
131-08907	6	22	131-23302	12	39	131-44001	26	30	131-70006	4	9
131-10002	8	15	131-23302	16	44	131-44100	26	39	131-70105	4	21
131-10200	8	22	131-25901	15	13	131-47301	24	9	131-70204	4	11
131-10259	8	21	131-25950	15	12	131-47400	24	7	131-70204	12	34
131-10507	8	2	131-26008	15	4	131-47509	24	2	131-70303	6	14
131-10556	8	1	131-26206	15	10	131-47558	24	1	131-70402	16	36
131-10606	8	4	131-26305	15	11	131-50503	24	17	131-70402	16	37
131-10705	8	24	131-26354	15	9	131-50602	24	18	131-70501	12	48
131-10804	8	25	131-26503	15	19	131-50701	22	45	131-70600	14	17
131-10903	8	26	131-26602	15	20	131-50800	24	11	131-70808	26	34
131-11000	8	27	131-26701	15	21	131-50909	24	5	131-71004	4	22
131-11109	8	31	131-26800	15	22	131-51006	24	6	131-72507	10	52
131-11208	8	34	131-26909	15	3	131-51105	22	35	131-72556	10	51
131-11307	8	35	131-27006	15	17	131-51204	22	5	131-72606	24	22
131-11406	8	36	131-27105	15	18	131-51303	24	4	131-72655	24	21
131-11505	8	38	131-27204	15	23	131-55007	27	15	131-72705	8	55
131-11604	8	39	131-27303	15	24	131-55106	28	17	131-72754	8	54
131-11703	8	40	131-27402	15	25	131-55205	28	18	131-72804	14	60
131-15100	16	2	131-27501	15	26	131-55304	28	27	131-72804	14	63
131-15209	16	4	131-28103	15	16	131-55403	27	13	131-72853	14	59
131-15258	16	3	131-28202	20	31	131-55403	28	16	131-72853	14	62
131-15407	16	8	131-28301	20	32	131-55502	27	10	131-75005	8	62
131-15753	16	9	131-28400	20	33	131-55502	28	22	131-78306	18	18
131-15803	16	10	131-28509	20	34	131-55601	27	8	131-78306	18	33
131-15902	16	11	131-28608	20	35	131-55601	28	20	131-78306	40	44
131-16009	16	12	131-28707	20	36	131-55700	27	9	131-78405	18	47
131-16108	16	13	131-29101	20	40	131-55700	28	21	131-91309	12	70
131-16207	16	18	131-29309	14	21	131-55759	27	7	131-91408	12	71
131-16306	16	20	131-29309	15	7	131-55759	28	19	132-00209	4	1
131-16405	16	22	131-29457	20	38	131-55858	28	5	132-00308	4	2
131-16504	16	23	131-29903	15	6	131-55908	28	8	132-00506	4	5
131-16603	16	24	131-29952	15	5	131-56005	28	9	132-00605	4	6
131-16702	18	2	131-30000	20	39	131-56104	28	10	132-00704	2	7
131-16801	16	7	131-31008	14	5	131-56203	28	6	132-00803	2	8
131-16900	16	21	131-31057	14	4	131-56302	28	7	132-00902	12	77
131-17007	16	19	131-31107	14	8	131-56500	27	14	132-01009	4	12
131-17106	16	34	131-31156	14	7	131-60007	41	2	132-01108	4	28
131-18708	10	16	131-31206	14	37	131-60106	41	7	132-01207	4	33
131-19300	10	14	131-31305	14	38	131-60205	41	3	132-01306	4	32
131-19409	10	23	131-31404	14	39	131-60304	41	8	132-01405	4	16
131-19508	10	24	131-31503	14	40	131-60403	41	9	132-01454	4	15
131-19607	10	25	131-31602	14	41	131-60601	41	11	132-01504	2	41
131-19706	10	39	131-31800	14	46	131-60700	4	43	132-01603	2	42
131-19805	10	42	131-31909	14	45	131-60858	41	1	132-04003	4	35
131-19904	10	33	131-32006	14	47	131-67556	32	1	132-05000	6	2
131-19953	10	32	131-32501	14	20	131-67655	36	1	132-05059	6	1
131-20001	10	41	131-32550	14	19	131-67754	34	1	132-05406	6	19

N U M E R I C A L I N D E X O F P A R T S

索引

PART NO 品番	PAGE 頁	REF NO	PART NO 品番	PAGE 頁	REF NO	PART NO 品番	PAGE 頁	REF NO	PART NO 品番	PAGE 頁	REF NO
132-05901	6	47	132-28655	26	23						
132-07709	8	18	132-28804	26	55						
132-07808	8	20	132-28903	26	59						
132-08004	8	68	132-29000	26	61						
132-08103	8	69	132-29109	26	57						
132-08301	8	17	132-29208	26	51						
132-08350	8	16	132-29307	26	19						
132-08459	8	42	132-29356	26	16						
132-08509	8	43	132-29406	26	58						
132-08608	8	47	132-30305	26	1						
132-08707	8	30	132-32657	22	9						
132-08806	8	28	132-32756	22	10						
132-08905	8	29	132-35304	22	19						
132-09101	8	9	132-40007	2	48						
132-09200	8	10	132-40106	2	49						
132-09309	8	11	132-40205	2	50						
132-09408	8	12	132-44009	8	46						
132-09507	8	13	132-44108	10	30						
132-09606	8	14									
132-09705	8	19	229-01805	4	37						
132-09804	8	7	229-21407	20	26						
132-09853	8	6	229-24708	4	8						
132-12501	16	39	229-30309	32	12						
132-12600	16	31	229-30309	34	13						
132-12709	16	35	229-30309	36	13						
132-12808	16	41	229-30309	38	13						
132-12915	16	43	229-30408	32	6						
132-13012	12	38	229-30408	34	7						
132-13012	16	42	229-30408	36	7						
132-15108	12	2	229-30408	38	7						
132-15157	12	1	229-30507	32	3						
132-15207	12	3	229-30507	36	4						
132-15306	12	4	229-30556	32	2						
132-15405	12	5	229-30556	36	2						
132-15504	12	6	229-30705	32	4						
132-15603	12	7	229-30705	34	5						
132-15702	12	11	229-30705	36	5						
132-15801	12	17	229-30705	38	5						
132-15900	12	13	229-30804	32	16						
132-16007	12	14	229-30804	34	17						
132-16106	12	19	229-30804	36	17						
132-16205	12	21	229-30804	38	17						
132-16304	12	23	229-30903	32	15						
132-16601	10	28	229-30903	34	16						
132-16700	10	29	229-30903	36	16						
132-16809	10	26	229-30903	38	16						
132-17351	12	47	229-31000	32	14						
132-17401	12	57	229-31000	34	15						
132-17500	12	58	229-31000	36	15						
132-17708	12	36	229-31000	38	15						
132-17807	10	54	229-31109	32	13						
132-17906	10	31	229-31109	34	14						
132-18003	12	54	229-31109	36	14						
132-18052	12	50	229-31109	38	14						
132-18102	12	56	229-31307	32	7						
132-20009	15	15	229-31307	34	8						
132-21403	14	70	229-31307	36	8						
132-21502	14	71	229-31307	38	8						
132-21601	14	72	229-31406	32	5						
132-21700	14	73	229-31406	34	6						
132-21809	14	74	229-31406	36	6						
132-21908	14	75	229-31406	38	6						
132-22104	14	15	229-32800	41	4						
132-22203	14	52	229-33006	41	12						
132-22302	14	53	229-33105	41	5						
132-22401	14	29	229-33303	41	13						
132-22609	14	2	236-30007	8	45						
132-22708	14	3	236-30007	26	54						
132-22807	6	41									
132-22906	6	42	310-18005	26	56						
132-24456	14	10	310-18005	26	60						
132-24555	14	11									
132-24605	14	12									
132-25008	20	1									
132-25107	20	18									
132-25107	20	19									









**JUKI®**

JUKI 株式会社

JUKI CORPORATION

お問い合わせ、ご相談は  
To order or for further  
information,  
please contact :

Copyright © 2002 JUKI CORP.  
本書の内容を無断で転載、複製すること  
を禁止します。  
All rights reserved throughout the world.

※このパーツリストは商品改良のため予告なく変更する事があります。  
\* The description covered in this parts list is subject to change for improvement of the commodity without notice.  
※このパーツリストは、2002年3月 現在の商品仕様で編集したものです。  
\* This parts list is edited in accordance with the product specifications as of March 2002.