

**JUKI**

2-Needle, Needle Feed Lockstitcher  
with Organized Split Needle Bar

二本針本縫針送り片針停止装置付ミシン

**LH-1162**

## **PARTS LIST**

---

# HOW TO MAKE USE OF THIS PARTS LIST

## パーツリストの見方

1. The part numbers of parts shown in the figure indicate the corresponding numbers (Ref. No.) shown by the Index.  
図に示された部品の品番は、図にみられているNo (Ref.No.)に対応するインデックスによって、その品番がわかります。

### 2. Explanation of codes 記号の説明

#### 1) Codes on the "Note" column "注記" 欄の記号

- ① ☆..... means this part is changed from the previous parts list.  
前回のパーツリストに対して今回変更された部品を意味します。
- ② #01..... refer to the "Note" explanation at bottom of page.  
#01 ページ下の "注記" の説明を参照して下さい。

#### 2) Codes on the "E.C. (Engineering change)" column "変更年月" 欄の記号

- ① A.10/83.... Added from October, 1983  
1983年10月より追加された。
- ② D.10/83.... Obsoleted from October, 1983  
1983年10月より削除された。

#### ③ When previous parts (Obsoleted part) and new parts (Added parts) are not interchangeable with each other: 部品の互換性がない変更の場合

In this case, even obsoleted part (D.) can be ordered with the obsoleted part number, so select the parts with changed dates and place your orders.  
この場合は削除(D)された品番でもご注文できますから、変更年月により、いずれかの部品を選択してご注文下さい。

Example (例)

| Ref. No. | Note 注記 | Part No. 品番     | Description | E.C. 変更年月 | 品名            | Amt. Req. 数量 |
|----------|---------|-----------------|-------------|-----------|---------------|--------------|
| 1        | ☆       | B1401-100-000   | Needle bar  | D.10/83   | ハリボー          | -            |
| 1-1      | ☆       | B1401-100-000-A | Needle bar  | A.10/83   | ハリボー          | 1            |
| 2        | ☆       | B1105-200-000   | Frame cover | D.10/83   | B1105-300-000 | -            |
|          |         | B1105-300-000   | Frame cover | A.10/83   | フレームカバー       | 1            |

#### ④ In case when previous parts and new part are interchangeable with each other: 部品の互換性がある場合の変更

In this case the new part number is replaced on the "品名 (Japanese)" column of the previous parts, so please order by the new part number.  
この場合は、旧部品の和文品名欄にそれにかわる新しい品番が記入してありますので、新しい品番でご注文下さい。

#### ⑤ C.10/83

|   |   |                      |             |         |                   |   |
|---|---|----------------------|-------------|---------|-------------------|---|
| 1 | ☆ | B1105-500-000        | Frame cover | C.10/83 | B1105-600-000     | 1 |
|   |   | ↑                    |             |         | ↑                 |   |
|   |   | Correct No.<br>正しい品番 |             |         | Wrong No.<br>誤り品番 |   |

Please order by the correct part number.  
正しい品番でご注文下さい。

#### ⑥ M.10/83..... The amount required is changed from October, 1983

The new amount required is shown in the "Amt. Req." column.  
1983年10月より数量が変更になった。この場合数量欄には新しい数量が表示してあります。

#### 3) Codes on the "Amt. Req." column "数量" 欄の記号

- ① 2..... Indicates amount required is 2.  
数量、2個を表わします。
- ② 2.0..... Indicates length in meters. (unit is meter)  
長さ、2メートルを表わします。(単位はメートルです)
- ③ -..... Indicates parts obsoleted from the parts list.  
このパーツリストから削除された部品です。
- ④ (1)..... Indicates sub parts which construct the assembly part.  
Assembly part is shown as "asm." and クミ in Japanese, in the "Description" column.  
組部品を構成している子部品を表わします。組部品は品名欄に英文で "asm." 和文でクミと表示してあります。

### When Ordering The Spare Parts:

In order to ensure that we deliver the correct parts to you, please clearly state when ordering the corresponding PART NUMBER (ex. B1109-012-A00) and also the PARTS LIST NUMBER (ex. 0010-01, given at the bottom right of the cover) or the MACHINE SERIAL NUMBER, because there are some parts which have been changed.

### 補用部品注文の際のご注意

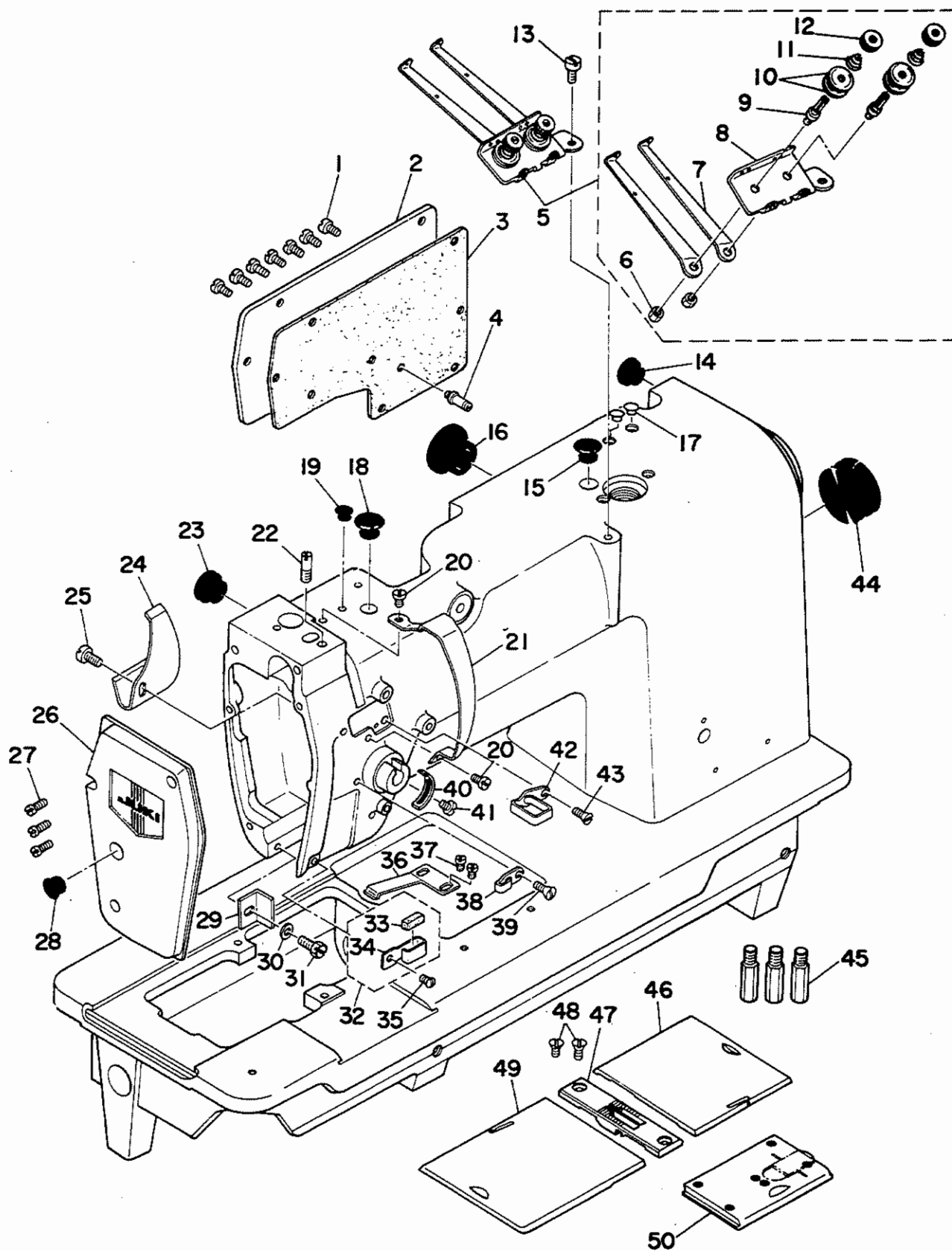
このパーツリストに記載されている補用部品をご注文の際は、部品の番号(例えば、B1109-012-A00)でご注文下さい。合わせて、ご覧のパーツリストの管理番号(表紙右下、例えば、No.0010-01)又は、機械番号をご連絡頂ければ幸いです。又、改良のため部品の一部が変更になる場合がありますのでご了承下さい。

## CONTENTS

### 目 次

|   |    |
|---|----|
| 1. FRAME & MISCELLANEOUS COVER COMPONENTS .....                     | 1  |
| 頭部・外装関係   |    |
| 2. MAIN SHAFT & THREAD TAKE-UP COMPONENTS .....                     | 3  |
| 上軸・天秤関係   |    |
| 3. NEEDLE BAR COMPONENTS .....                                      | 5  |
| 針棒関係  |    |
| 4. REPOSITIONING BASE & TENSION POST COMPONENTS .....               | 7  |
| 針停止変換台・糸調子関係  |    |
| 5. HOOK & HOOK DRIVING SHAFT COMPONENTS .....                       | 9  |
| 釜・下軸関係  |    |
| 6. FEED MECHANISM COMPONENTS .....                                  | 11 |
| 送り関係  |    |
| 7. PRESSER BAR & HAND LIFTER COMPONENTS .....                       | 13 |
| 押え棒・押え上げ関係  |    |
| 8. LUBRICATION COMPONENTS .....                                     | 15 |
| 給油関係  |    |
| 9. OIL RESERVOIR & KNEE LIFTER COMPONENTS .....                     | 17 |
| 油溜・膝上げ関係  |    |
| 10. EXCLUSIVE PARTS FOR STITCH SPECIFICATION "A" .....              | 18 |
| 縫仕様"A"専用部品  |    |
| 11. BELT COVER & BOBBIN WINDER COMPONENTS .....                     | 19 |
| ベルトカバー・糸巻き装置関係  |    |
| 12. BELT COVER & BOBBIN WINDER COMPONENTS (SPECIAL ORDER PARTS) ... | 20 |
| ベルトカバー・糸巻き装置関係(特別注文部品)  |    |
| 13. THREAD STAND COMPONENTS .....                                   | 21 |
| 糸立装置関係  |    |
| 14. TABLE OF EXCHANGING GAUGE PARTS .....                           | 22 |
| 交換ゲージ部品一覧表  |    |
| NUMERICAL INDEX OF PARTS .....                                      | 23 |
| 索引  |    |

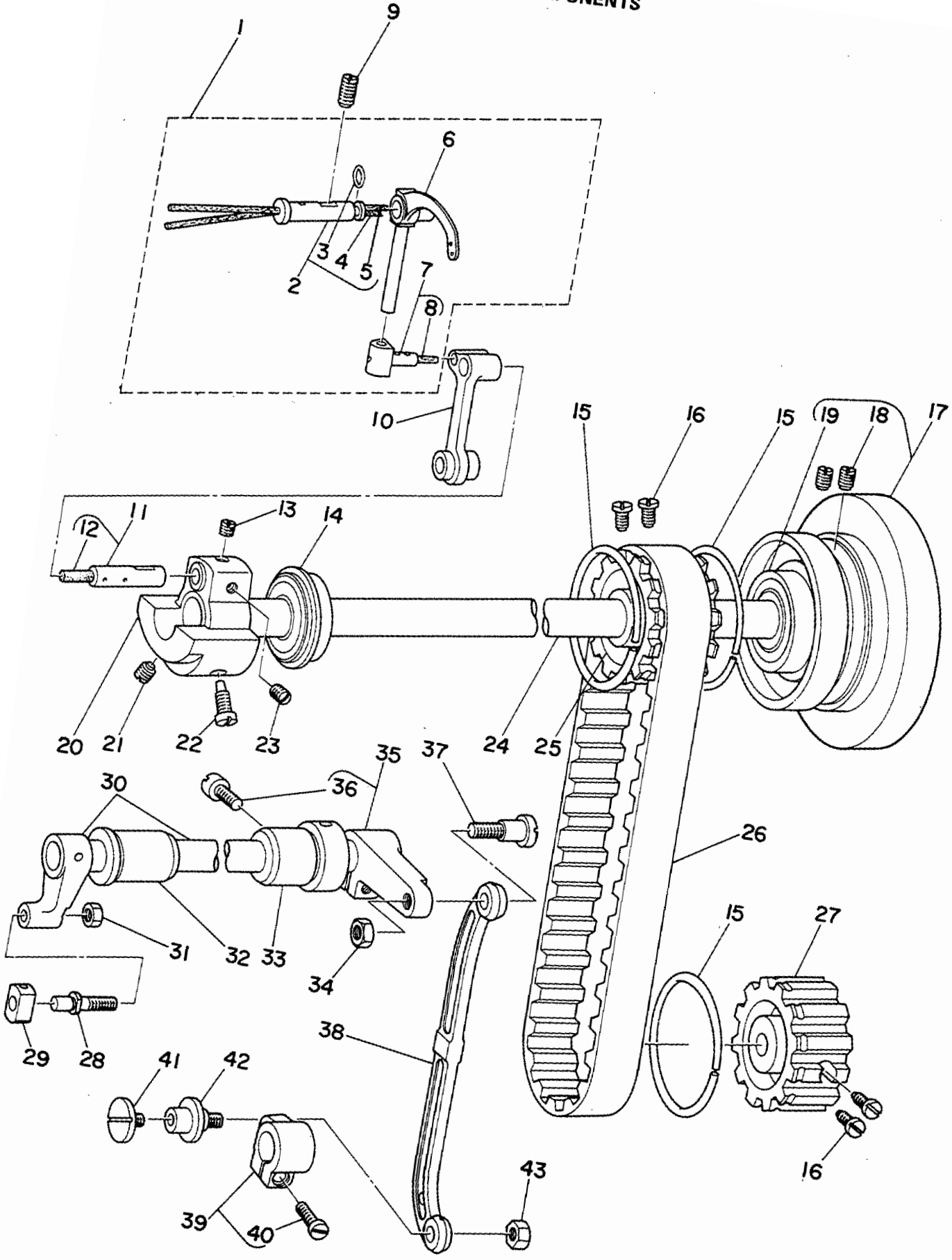
1. FRAME & MISCELLANEOUS COVER COMPONENTS  
 頭部・外装関係



| Ref. No. | Note 注記 | Part No. 品番   | Description                     | E. C. 変更年月 | 品名                     | Amt. Req. 数量 |
|----------|---------|---------------|---------------------------------|------------|------------------------|--------------|
| 1        |         | SS-7110910-SP | SCREW                           |            | マルヒラネシ 11/64-40 L=8.5  | 8            |
| 2        |         | B1118-522-000 | SIDE PLATE                      |            | マトイタ                   | 1            |
| 3        |         | B1119-522-000 | GASKET                          |            | マトイタ ホツキン              | 1            |
| 4        |         | B3413-227-000 | SPRING SUSPENSION               |            | ヒサアケ リンクウチ ハナカケシタク     | 1            |
| 5        |         | 102-00657     | THREAD GUIDE BASE ASM.          |            | イトアソナイタ イ クミ           | 1            |
| 6        |         | NS-6110310-SP | NUT 11/64-40                    |            | ロツカクアツ 11/64-40        | (2)          |
| 7        |         | 102-00707     | THREAD GUIDE PLATE              |            | イトアソナイ タ               | (2)          |
| 8        |         | 102-00608     | THREAD GUIDE BASE               |            | イトアソナイタ イ              | (1)          |
| 9        |         | 101-24204     | THREAD TENSION POST, A          |            | タ イ11イトチヨ-シホ- A        | (2)          |
| 10       |         | B3214-047-000 | BOBBIN WINDER TENSION DISC      |            | イトチヨ-シ ヲラ              | (4)          |
| 11       |         | D3168-555-H08 | SPRING                          |            | タ イ1 イトチヨウシハネ          | (2)          |
| 12       |         | B3216-047-000 | BOBBIN WINDER TENSION NUT       |            | イトチヨ-シ ナツ              | (2)          |
| 13       |         | SS-7621040-SP | SCREW 3/16-32 L= 9.5            |            | マルヒラネシ 3/16-32 L=9.5   | 1            |
| 14       |         | TA-1250504-R0 | RUBBER PLUG                     |            | トメセン                   | 1            |
| 15       |         | TA-1250504-R0 | RUBBER PLUG                     |            | トメセン                   | 1            |
| 16       |         | TA-2351004-R0 | RUBBER PLUG                     |            | トメセン                   | 1            |
| 17       |         | TA-0550604-R0 | RUBBER PLUG                     |            | トメセン                   | 2            |
| 18       |         | TA-1050604-R0 | RUBBER PLUG                     |            | トメセン D=10.5 L=5.5      | 1            |
| 19       |         | TA-0750704-R0 | RUBBER PLUG                     |            | トメセン                   | 1            |
| 20       |         | SS-7110510-SP | SCREW 11/64-40 L=5              |            | マルヒラネシ 11/64-40 L= 5   | 2            |
| 21       |         | 102-00301     | THREAD TAKE-UP LEVER COVER      |            | ランビツカハ-                | 1            |
| 22       |         | SS-6621210-SP | SCREW 3/16-32 L=12              |            | ヒラネシ 3/16-32 L=13      | 1            |
| 23       |         | TA-1250504-R0 | RUBBER PLUG                     |            | トメセン                   | 1            |
| 24       |         | B1140-526-000 | TAKE-UP OIL SPLASHER            |            | ランビツ 2ホ-ハツ             | 1            |
| 25       |         | SS-3090610-SP | SCREW 9/64-40 L=6               |            | マルネシ 9/64-40 L=6       | 1            |
| 26       |         | 102-00855     | FACE PLATE ASM.                 |            | メンタ クミ                 | 1            |
| 27       |         | SS-7111120-SP | SCREW 11/64-40 L=10.5           |            | マルヒラネシ 11/64-40 L=10.5 | 3            |
| 28       |         | TA-1250406-R0 | RUBBER PLUG                     |            | トメセン D=12.5 L=4        | 1            |
| 29       |         | B1423-051-0C0 | NEEDLE BAR FRAME GUIDE          |            | ヨ-ト-タイ アソナイ            | 1            |
| 30       |         | WP-0480856-SP | WASHER 4.8X8.4X0.8              |            | ヒラサカネ 4.8X8.4X0.8      | 1            |
| 31       |         | SS-9111010-SP | SCREW 11/64-40 L=9.5            |            | ロツカクホ-ル 11/64-40 L=9.5 | 1            |
| 32       |         | 101-02259     | THREAD GUIDE ASM. F             |            | イトアソナイ F クミ            | 1            |
| 33       |         | B1131-528-0C0 | FELT                            |            | イトアソナイ イトアソ            | (1)          |
| 34       |         | 101-02200     | THREAD GUIDE F                  |            | イトアソナイ F               | (1)          |
| 35       |         | SS-5090610-SP | SCREW 9/64-40 L=6               |            | トラスネシ 9/64-40 L=6      | 1            |
| 36       |         | B1111-563-000 | BED SLIDE SPRING                |            | スアリタ ハネ                | 1            |
| 37       |         | SS-7110510-SP | SCREW 11/64-40 L=5              |            | マルヒラネシ 11/64-40 L= 5   | 2            |
| 38       |         | B1130-051-000 | FRAME THREAD GUIDE, MIDDLE      |            | イトアソナイ                 | 1            |
| 39       |         | SS-2090710-SP | SCREW 9/64-40 L=7               |            | マルザラネシ 9/64-40 L=7     | 1            |
| 40       |         | B3138-512-000 | TAKE-UP SPRING ADJUSTING PLATE  |            | イトトリハネ アソナイ チヨ-セツハツ    | 1            |
| 41       |         | SS-7090520-SP | SCREW 9/64-40 L= 4.5            |            | マルヒラネシ 9/64-40 L=4.5   | 1            |
| 42       |         | 102-00509     | THREAD GUIDE, UPPER             |            | イトアソナイ ウエ              | 1            |
| 43       |         | SS-2090710-SP | SCREW 9/64-40 L=7               |            | マルザラネシ 9/64-40 L=7     | 1            |
| 44       |         | 102-01200     | RUBBER PLUG                     |            | ヨ-ト-シタクア アツツ           | 1            |
| 45       |         | 101-00410     | BED SCREW STUD                  |            | ハツツシチク                 | 3            |
| 46       |         | 101-46504     | BED SLIDE, RIGHT 3/32" TO 7/16" |            | スアリタ ミキ 3/32-7/16      | 1            |
| 47       | #01     | 101-37503     | THROAT PLATE 3/16"              |            | ハリタ (P=6) 3/16         | 1            |
| 48       |         | SS-2110920-TP | SCREW 11/64-40 L=8.5            |            | マルザラネシ 11/64-40 L=8.5  | 2            |
| 49       |         | 101-46009     | BED SLIDE, LEFT 3/32" TO 7/16"  |            | スアリタ ヒタリ 3/32-7/16     | 1            |
| 50       |         | 101-00659     | BED SLIDE ASM.                  |            | スアリタ クミ                | 1            |

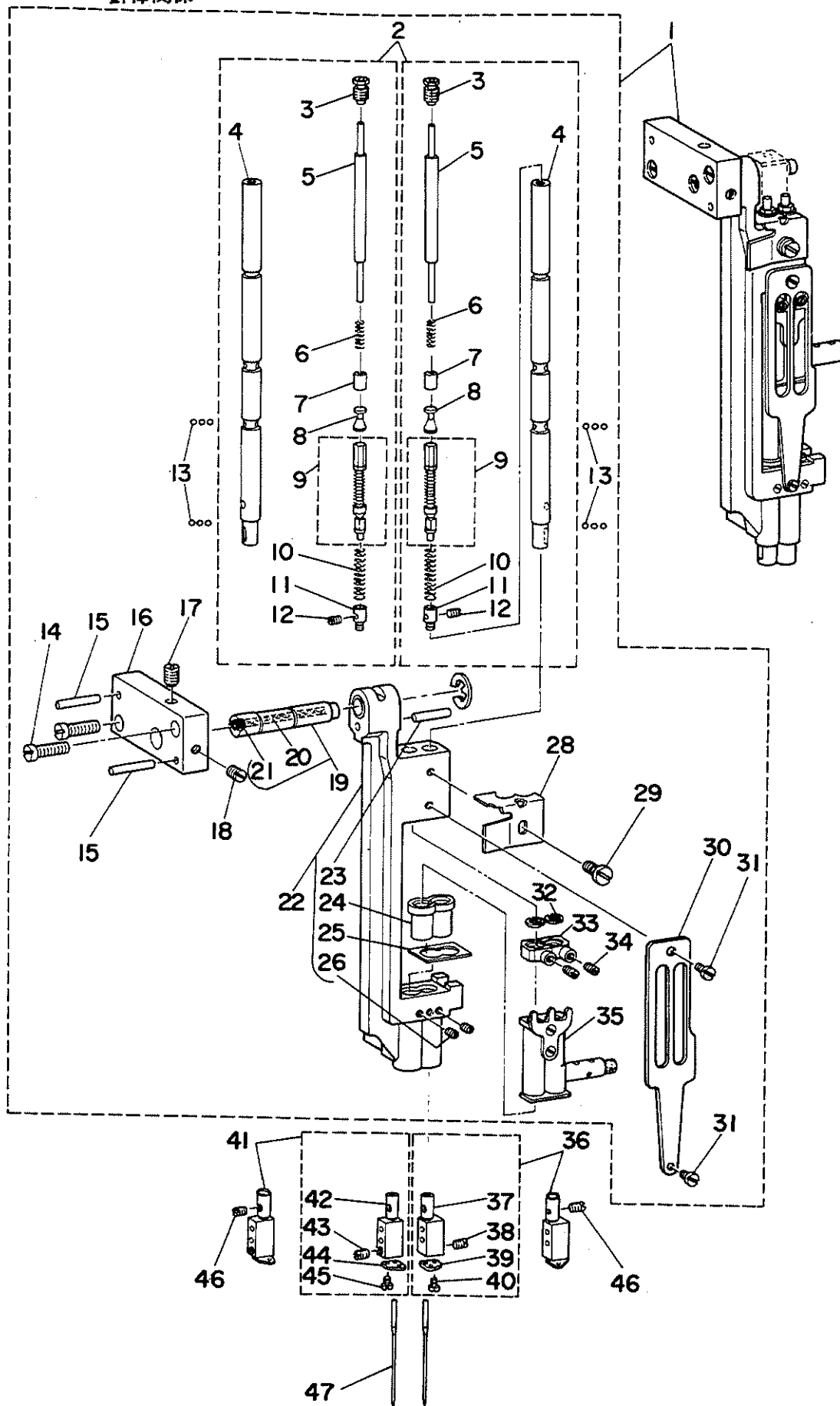
Note (注記) #01 ..... Exchanging gauge part (See p.22) 交換ゲージ部品 (22ページをご参照下さい)

MAIN SHAFT & THREAD TAKE-UP COMPONENTS  
 上軸・天秤関係



| Ref. No. | Note 注記 | Part No. 品番   | Description                   | E. C. 変更年月 | 品名                     | Amt. Req. 数量 |
|----------|---------|---------------|-------------------------------|------------|------------------------|--------------|
| 1        |         | 102-02752     | THREAD TAKE-UP LEVER ASM.     |            | テコピン クミ                | 1            |
| 2        |         | B1906-528-0A0 | THREAD TAKE-UP LEVER PIN ASM. |            | テコピンツアサエシク クミ          | (1)          |
| 3        |         | RO-0371801-00 | RUBBER RING                   |            | オリツク                   | (1)          |
| 4        |         | CQ-2020000-00 | OIL WICK                      |            | エシク                    | (0.3)        |
| 5        |         | CQ-2520000-00 | OIL WICK                      |            | エシク                    | (0.1)        |
| 6        |         | 102-02703     | THREAD TAKE-UP LEVER          |            | テコピン                   | (1)          |
| 7        |         | B1907-526-0A0 | TAKE-UP LEVER THRUST PIN ASM. |            | テコピン スライツク クミ          | (1)          |
| 8        |         | CQ-2020000-00 | OIL WICK                      |            | エシク                    | (0.1)        |
| 9        |         | SS-8151550-SP | SCREW 15/64-28 L=15           |            | トメネシク 15/64-28 L=15    | 1            |
| 10       |         | B1408-526-000 | NEEDLE BAR CRANK ROD          |            | ハリホク クランクロツト           | 1            |
| 11       |         | B1210-526-0A0 | NEEDLE BAR CRANK PIN ASM.     |            | ハリホク クランクピン クミ         | 1            |
| 12       |         | CQ-3030000-00 | OIL WICK                      |            | エシク                    | (0.1)        |
| 13       |         | SS-8680540-SP | SCREW 9/32-28 L= 4.5          |            | トメネシク 9/32-28 L=4.5    | 1            |
| 14       |         | B1202-512-000 | MAIN SHAFT BUSHING, FRONT     |            | ウツシク マシクアリツク           | 1            |
| 15       |         | B1214-019-000 | SPROCKET RING                 |            | スワロケツト リツク             | 3            |
| 16       |         | SS-6661110-SP | SCREW 1/4-40 L=11             |            | ヒラネシク 1/4-40 L=11      | 4            |
| 17       |         | 102-02653     | HAND WHEEL ASM.               |            | ハシメクノマ クミ              | 1            |
| 18       |         | SS-8151550-SP | SCREW 15/64-28 L=15           |            | トメネシク 15/64-28 L=15    | (2)          |
| 19       |         | B1203-512-000 | MAIN SHAFT BUSHING, REAR      |            | ウツシク ウツロハアリツク          | (1)          |
| 20       |         | B1206-528-000 | COUNTERWEIGHT                 |            | ツリアイオモリ                | 1            |
| 21       |         | SS-8681650-TP | SCREW 9/32-28 L=16            |            | トメネシク 9/32-28 L=16     | 1            |
| 22       |         | SS-7681750-TP | SCREW 9/32-28 L=16.5          |            | マルヒラネシク 9/32-28 L=16.5 | 1            |
| 23       |         | SS-8680730-SP | SCREW 9/32-28 L=7             |            | トメネシク 9/32-28 L=7      | 1            |
| 24       |         | 102-02505     | MAIN SHAFT                    |            | ウツシク                   | 1            |
| 25       |         | B1302-512-000 | SPROCKET WHEEL, UPPER         |            | ウツスワロケツト               | 1            |
| 26       |         | 101-03406     | TIMING BELT                   |            | タイミンクベルト               | 1            |
| 27       |         | 101-03109     | SPROCKET WHEEL                |            | スワロケツト                 | 1            |
| 28       |         | 102-05409     | SLIDE BLOCK STUD              |            | ハリホク ヨートカクマシク          | 1            |
| 29       |         | 102-05508     | NEEDLE BAR FRAME SLIDE BLOCK  |            | ハリホク ヨートカクマ            | 1            |
| 30       |         | 102-04758     | ROCK SHAFT ASM.               |            | ハリホク ヨートシク クミ          | 1            |
| 31       |         | NS-6150310-SP | NUT 15/64-28                  |            | ロツカクナツト 15/64-28       | 1            |
| 32       |         | 102-04907     | ROCK SHAFT BUSHING, FRONT     |            | ハリホク ヨートシク マシメタル       | 1            |
| 33       |         | 102-05003     | ROCK SHAFT BUSHING, REAR      |            | ハリホク ヨートシク ウツロメタル      | 1            |
| 34       |         | NS-6680320-SP | NUT 9/32-28                   |            | ロツカクナツト 9/32-28        | 1            |
| 35       |         | 102-05151     | ROCK SHAFT REAR CRANK ASM.    |            | ハリホク ヨート ヨフトク クミ       | 1            |
| 36       |         | SS-6121610-TP | SCREW 3/16-28 L=15.5          |            | ヒラネシク 3/16-28 L=15.5   | (1)          |
| 37       |         | SD-0900701-TP | HINGE SCREW D= 9 H= 7         |            | クニシク D=9 H=7           | 1            |
| 38       |         | 102-05201     | NEEDLE BAR FRAME ROD          |            | ハリホク ヨートロツク            | 1            |
| 39       |         | 102-05359     | DRIVING ROD CRANK ASM.        |            | ヨートク クミ                | 1            |
| 40       |         | SS-6121610-TP | SCREW 3/16-28 L=15.5          |            | ヒラネシク 3/16-28 L=15.5   | (1)          |
| 41       |         | SS-6110520-TP | SCREW 11/64-40 L=4.5          |            | ヒラネシク 11/64-40 L=4.5   | 1            |
| 42       |         | 101-22000     | CONNECTING PIN                |            | ハリオクリシツク               | 1            |
| 43       |         | NS-6150310-SP | NUT 15/64-28                  |            | ロツカクナツト 15/64-28       | 1            |

### 3. NEEDLE BAR COMPONENTS 針棒関係

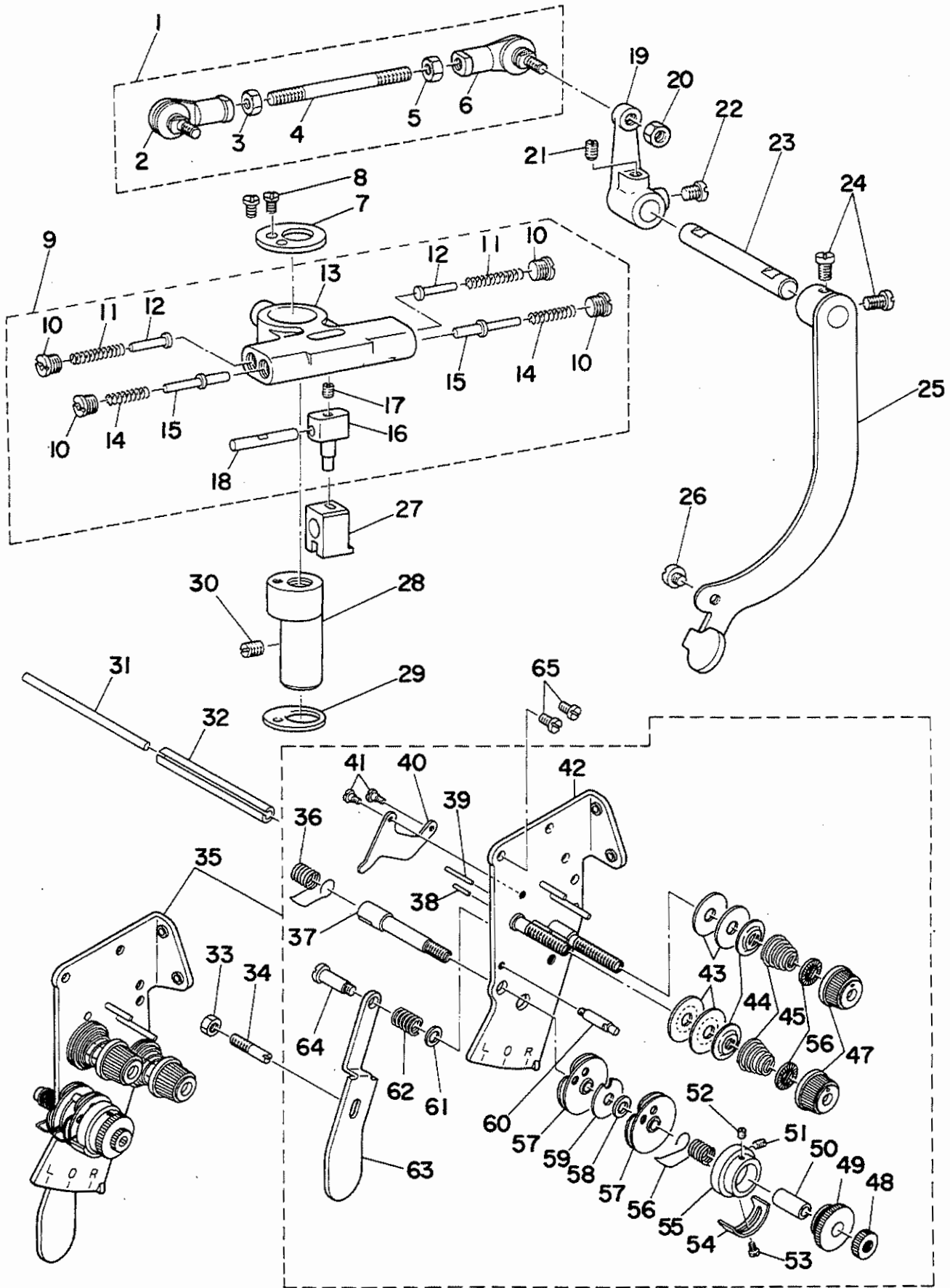




| Ref. No. | Note 注記 | Part No. 品番     | Description                   | E. C. 変更年月 | 品名                      | Amt. Req. 数量 |
|----------|---------|-----------------|-------------------------------|------------|-------------------------|--------------|
| 1        |         | 102-04170       | NEEDLE BAR FRAME ASM.         |            | ハリホ*ヨート*タイ クミ           | 1            |
| 2        |         | B1401-526-0A0   | NEEDLE BAR ASM.               |            | ハリホ* - クミ               | (2)          |
| 3        |         | B1404-526-000   | PLUG SCREW                    |            | ハリホ* - フタネシ*            | (2)          |
| 4        |         | B1401-526-000   | NEEDLE BAR                    |            | ハリホ* -                  | (2)          |
| 5        |         | B1405-526-000   | PRESS BAR                     |            | ハリテ*シ オシホ* -            | (2)          |
| 6        |         | B1406-526-000   | SPRING                        |            | ハリテ*シ オシホ* - スリーブ* ハネ   | (2)          |
| 7        |         | B1407-526-000   | PRESS BAR SLEEVE              |            | ハリテ*シ オシホ* - スリーブ*      | (2)          |
| 8        |         | B1409-526-000   | BALL SLIDE STUD               |            | ハリテ*シ ホール スライド*シ*ク      | (2)          |
| 9        |         | B1412-526-0A0   | ADJUSTING SLIDE STUD ASM.     |            | ハリテ*シ チョ*セツスライド*シ*ク クミ  | (2)          |
| 10       |         | B1415-526-000   | SPRING                        |            | ハリテ*シ アツシクハネ            | (2)          |
| 11       |         | B1416-528-000   | COLLAR                        |            | ハネウツ                    | (2)          |
| 12       |         | B1425-526-000   | SCREW 1/8-44 L=6              |            | ハリト*メトメネシ*              | (2)          |
| 13       |         | B1410-526-000   | BALL                          |            | ハリテ*シ ホール               | (12)         |
| 14       |         | SS-7111310-TP   | SCREW 11/64-40 L=12.8         |            | マルヒラネシ* 11/64-40 L=12.8 | (2)          |
| 15       |         | PT-0301800-S0   | TAPERED PIN 3X18              |            | テ*ハ*ヒ*ン 3X18            | (2)          |
| 16       |         | 102-04402       | NEEDLE BAR FRAME SHAFT BASE   |            | ハリホ* - ヨート*シ*ク*ク*イ      | (1)          |
| 17       |         | SS-8110750-SP   | SCREW 11/64-40 L= 6.5         |            | トメネシ* 11/64-40 L=6.5    | (1)          |
| 18       |         | SS-8111610-SP   | SCREW 11/64-40 L=15.5         |            | トメネシ* 11/64-40 L=15.5   | (1)          |
| 19       |         | B1429-528-0A0   | NEEDLE BAR FRAME SHAFT ASM.   |            | ハリホ* - ヨート*シ*ク*ク*イ      | (1)          |
| 20       |         | CQ-2520000-00   | OIL WICK                      |            | ユシク                     | (0.1)        |
| 21       |         | TA-0370601-M0   | PLUG D=3.9X4 L=6              |            | トメセン D=3.9X4 L=6        | (1)          |
| 22       |         | 102-04162       | NEEDLE BAR FRAME ASM.         |            | ハリホ* - ヨート*シ*ク*ク*イ クミ   | (1)          |
| 23       |         | PS-0400222-K0   | SPRING PIN                    |            | スプリング*ピン                | (1)          |
| 24       |         | B1510-526-000-A | NEEDLE BAR LOWER BUSHING      |            | ハリホ* - シタメタル            | (2)          |
| 25       |         | B1453-526-008   | THRUST PLATE T=0.6            |            | シタメタル スラスト*イ*タ T=0.6    | (1)          |
| 26       |         | SS-8080310-TP   | SCREW 1/8-44 L=2.8            |            | トメネシ* 1/8-44 L=2.8      | (2)          |
| 27       |         | RE-0700000-K0   | SNAP RING 7                   |            | エカ*タ*メ*ク 7              | (1)          |
| 28       |         | B1450-528-000   | OIL WICK RETAINER             |            | ユシク*オ*ウ*エ               | (1)          |
| 29       |         | SS-5090420-SP   | SCREW 9/64-40 L=3.5           |            | トラスネシ* 9/64-40 L=3.5    | (1)          |
| 30       |         | B1423-526-000   | NEEDLE BAR GUIDE PLATE        |            | ハリホ* - ア*ン*ナ*イ*タ        | (1)          |
| 31       |         | SS-6090510-SP   | SCREW 9/64-40 L=5             |            | ヒラネシ* 9/64-40 L=5       | (2)          |
| 32       |         | B1417-526-000   | HALF RING                     |            | ハリホ* - コ*テ* ハ*フ*リ*ン*ク*  | (4)          |
| 33       |         | B1418-526-000   | NEEDLE BAR FIXED PIN          |            | ハリホ* - コ*テ*シ*ク*         | (2)          |
| 34       |         | B1419-526-000   | SCREW 9/64-40 L=9             |            | ハリホ* - コ*テ*イ*シ*ク* トメネシ* | (2)          |
| 35       |         | B1420-526-0A0   | NEEDLE BAR BRACKET ASM.       |            | ハリホ* - タ*キ* クミ          | (1)          |
| 36       | #01     | B1402-526-DAR-A | NEEDLE CLAMP RIGHT ASM. 3/16" |            | ハリト*メ ミキ* 3/16 クミ       | 1            |
| 37       |         | B1402-526-000   | NEEDLE CLAMP 3/16"            |            | ハリト*メ 3/16              | (1)          |
| 38       |         | SS-8080660-TP   | SCREW 1/8-44 L=5.5            |            | トメネシ* 1/8-44 L=5.5      | (1)          |
| 39       |         | B1403-526-000   | THREAD GUIDE                  |            | ハリト*メ イ*ト*ア*ン*ナ*イ       | (1)          |
| 40       |         | SS-5060310-SP   | SCREW 3/32-56 L=2.8           |            | トラスネシ* 3/32-56 L=2.8    | (1)          |
| 41       | #01     | B1402-526-DAL-A | NEEDLE CLAMP LEFT ASM. 3/16"  |            | ハリト*メ ヒ*タ*リ 3/16 クミ     | 1            |
| 42       |         | B1402-526-000   | NEEDLE CLAMP 3/16"            |            | ハリト*メ 3/16              | (1)          |
| 43       |         | SS-8080660-TP   | SCREW 1/8-44 L=5.5            |            | トメネシ* 1/8-44 L=5.5      | (1)          |
| 44       |         | B1403-526-000   | THREAD GUIDE                  |            | ハリト*メ イ*ト*ア*ン*ナ*イ       | (1)          |
| 45       |         | SS-5060310-SP   | SCREW 3/32-56 L=2.8           |            | トラスネシ* 3/32-56 L=2.8    | (1)          |
| 46       |         | B1425-526-000   | SCREW 1/8-44 L=6              |            | ハリト*メトメネシ*              | 2            |
| 47       |         | MDP-170B1400    | NEEDLE DPX17 #14              |            | ハリ DPX17 #14            | 2            |

Note (注記) #01 ..... Exchanging gauge part. (See p. 22) 交換ゲージ部品(22ページをご参照下さい)

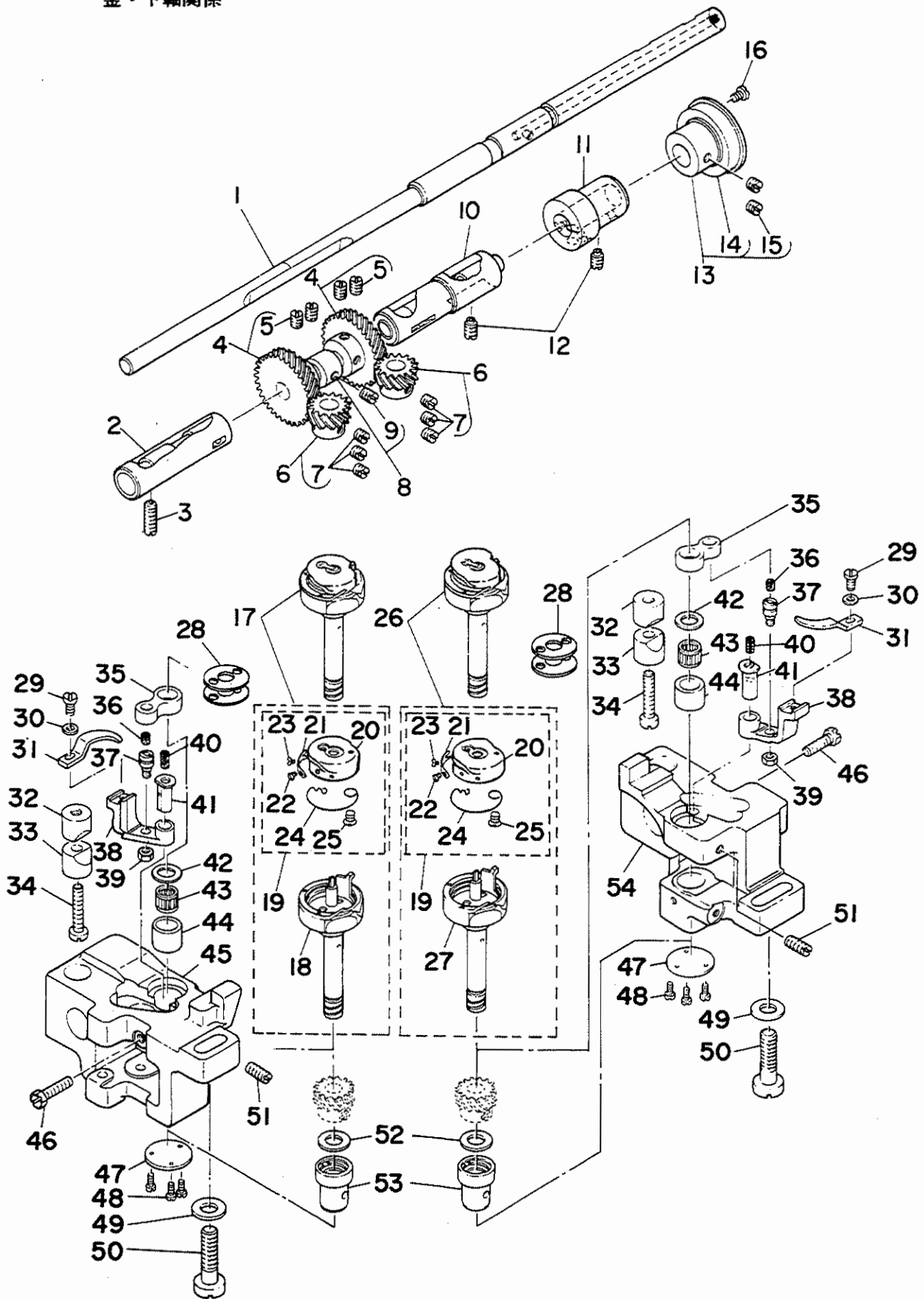
4. REPOSITIONING BASE & TENSION POST COMPONENTS  
 針停止変換台・糸調子関係



| Ref. No. | Note 注記 | Part No. 品番   | Description                      | E. C. 変更年月 | 品名                    | Amt. Req. 数量 |
|----------|---------|---------------|----------------------------------|------------|-----------------------|--------------|
| 1        |         | B1440-526-0A0 | BALL JOINT ASM.                  |            | ボールジョイント クミ           | 1            |
| 2        |         | B1440-526-0C0 | BALL JOINT, LEFT                 |            | ボールジョイント ヒタリ          | (1)          |
| 3        |         | NM-6050550-SD | NUT M5X0.8                       |            | ワツカクナツト M5X0.8 ヒタリ    | (1)          |
| 4        |         | B1441-526-000 | ADJUSTING SHAFT ROD              |            | チヨセツシヤク ロツク           | (1)          |
| 5        |         | NM-6050001-SP | NUT M5                           |            | ワツカクナツト M5X0.8 152    | (1)          |
| 6        |         | B1442-526-000 | BALL JOINT, RIGHT                |            | ボールジョイント ミキ           | (1)          |
| 7        |         | B1439-528-0C0 | COVER PLATE                      |            | ハツカンタ*イフタ             | 1            |
| 8        |         | SS-7090620-TP | SCREW 9/64-40 L=6.1              |            | マルヒラネシ* 9/64-40 L=6.1 | 2            |
| 9        |         | B1434-528-0A0 | REPOSITIONING BASE ASM.          |            | ハリテシハツカンタ*イ           | 1            |
| 10       |         | B1438-526-000 | PLUG SCREW                       |            | アツナシヤク フタネシ*          | (4)          |
| 11       |         | B1437-526-0CA | SPRING L=21.7                    |            | カシヤクハネ L=21.7         | (2)          |
| 12       |         | B1435-526-000 | GUIDE STUD                       |            | ハリテシ ハツカン アツナシヤク      | (2)          |
| 13       |         | B1434-528-000 | REPOSITIONING BASE               |            | ハリテシハツカンタ*イ           | (1)          |
| 14       |         | B1437-526-000 | SPRING L=19.3                    |            | アツナシヤクハネ L=19.3       | (2)          |
| 15       |         | B1436-526-000 | DRIVING GUIDE STUD               |            | ハリテシ ヨト*アツナシヤク        | (2)          |
| 16       |         | B1431-526-000 | SLIDE PIN                        |            | ハリテシ ハツカン ヨト*ヒ*ン      | (1)          |
| 17       |         | SS-7090530-SP | SCREW 9/64-40 L= 4.5             |            | マルヒラネシ* 9/64-40 L=4.5 | (1)          |
| 18       |         | B1455-526-000 | SLIDE BLOCK STUD                 |            | ハツカン ヨト*コマシヤク         | (1)          |
| 19       |         | B1443-526-000 | REPOSITIONING ARM                |            | ハリテシ ハツカンタ*イ          | 1            |
| 20       |         | NM-6050001-SP | NUT M5                           |            | ワツカクナツト M5X0.8 152    | 1            |
| 21       |         | SS-8110750-SP | SCREW 11/64-40 L= 6.5            |            | トメネシ* 11/64-40 L=6.5  | 1            |
| 22       |         | SS-6111010-SP | SCREW 11/64-40 L= 9.5            |            | ヒラネシ* 11/64-40 L=9.5  | 1            |
| 23       |         | B1447-526-000 | REPOSITIONING LEVER SHAFT        |            | ハツカン レハ*シヤク           | 1            |
| 24       |         | SS-7110740-TP | SCREW 11/64-40 L=7               |            | マルヒラネシ* 11/64-40 L=7  | 2            |
| 25       |         | B1445-526-0A0 | REPOSITIONING LEVER ASM.         |            | ハツカン レハ* クミ           | 1            |
| 26       |         | SS-6110430-TP | SCREW 11/64-40 L= 4.0            |            | ヒラネシ* 11/64-40 L=4    | 1            |
| 27       |         | B1427-526-000 | DRIVING BRACKET                  |            | ハリテシ ハツカン ヨト*タ*イ      | 1            |
| 28       |         | B1431-528-000 | REPOSITIONING BASE SHAFT         |            | ハリテシハツカンタ*イ シヤク       | 1            |
| 29       |         | B1432-528-000 | WASHER                           |            | ハリテシハツカンタ*イ マカネ       | 1            |
| 30       |         | SS-8150710-SP | SCREW 15/64-28 L=7               |            | トメネシ* 15/64-28 L=7    | 1            |
| 31       |         | 102-14609     | TENSION RELEASE BAR              |            | イトツルメ オシホ*            | 1            |
| 32       |         | PS-0600562-KP | SPRING PIN                       |            | スワリツクヒ*ン 6X56         | 1            |
| 33       |         | NS-6620310-SP | NUT 3/16-32                      |            | ワツカクナツト 3/16-32       | 1            |
| 34       |         | SS-6621210-SP | SCREW 3/16-32 L=12               |            | ヒラネシ* 3/16-32 L=12    | 1            |
| 35       | #01     | 102-15168     | THREAD TENSION ASM. 1.2          |            | イトツヨクシ クミ             | 1            |
| 36       |         | B3128-051-000 | THREAD TAKEUP SPRING             |            | イトトリハネ                | (1)          |
| 37       |         | 101-24501     | THREAD TAKE-UP SPRING STUD       |            | イトトリハネシヤク             | (1)          |
| 38       |         | B3127-051-000 | TENSION RELEASE PIN, SHORT       |            | イトツルメ ヒ*ン             | (1)          |
| 39       |         | B3127-527-000 | PIN B                            |            | イトツルメ ヒ*ン B           | (1)          |
| 40       |         | B3134-521-000 | TENSION RELEASE LEVER            |            | イトツルメイタ               | (1)          |
| 41       |         | SD-0470281-SP | HINGE SCREW D=4.7 H=2.8          |            | タ*ンネシ* D=4.7 H=2.8    | (2)          |
| 42       |         | 102-15051     | TENSION BASE PLATE ASM.          |            | イトツヨクシ タ*イタ クミ        | (1)          |
| 43       |         | B3126-051-000 | TENSION DISC                     |            | イトツヨシ ヴラ              | (4)          |
| 44       |         | B3132-051-000 | TENSION DISC HOLDER              |            | イトツヨシ ヴラ オカエ          | (2)          |
| 45       | #01     | B3129-526-000 | TENSION SPRING                   |            | イトツヨシ ハネ              | (2)          |
| 46       |         | B3120-125-000 | TENSION DISC STOPPER             |            | イトツヨシ ヴラ カイテント*       | (2)          |
| 47       |         | B3119-771-000 | TENSION NUT                      |            | イトツヨシナツト              | (2)          |
| 48       |         | B3125-012-000 | THREAD TENSION STUD NUT          |            | イトツヨシ ナツト             | (1)          |
| 49       |         | B3125-527-000 | TAKE-UP SPRING GUIDE             |            | イトトリ ハネカケ             | (1)          |
| 50       |         | B3141-527-000 | PRESSER COLLAR                   |            | イトトリハネ アツナイオカエ        | (1)          |
| 51       |         | SS-8080610-SP | SCREW 1/8-44 L=5.5               |            | トメネシ* 1/8-44 L=5.5    | (1)          |
| 52       |         | SS-8080410-TP | SCREW 1/8-44 L=3.5               |            | トメネシ* 1/8-44 L=3.5    | (1)          |
| 53       |         | SS-7090520-SP | SCREW 9/64-40 L= 4.5             |            | マルヒラネシ* 9/64-40 L=4.5 | (1)          |
| 54       |         | B3138-527-000 | TAKE-UP SPRING ADJUSTING PLATE B |            | イトトリハネ チヨセツイタ B       | (1)          |
| 55       |         | B3140-527-000 | THREAD TENSION POST              |            | イトトリハネ カクト*タ*イ        | (1)          |
| 56       |         | B3128-527-000 | THREAD TAKE-UP SPRING B          |            | イトトリハネ B              | (1)          |
| 57       |         | B3137-527-0A0 | THREAD TAKE-UP SPRING GUIDE ASM. |            | イトトリハネ アツナイ クミ        | (2)          |
| 58       |         | B3139-527-000 | COLLAR                           |            | イトトリハネ シヤクカラ          | (1)          |
| 59       |         | B3142-527-000 | TAKE-UP SPRING GUIDE PLATE       |            | イトトリハネ アツナイイタ         | (1)          |
| 60       |         | B3143-527-000 | TAKE-UP SPRING GUIDE STUD        |            | イトトリハネ カクト*タ*イシヤク     | (1)          |
| 61       |         | WP-0450801-SD | WASHER 4.5X10.0X0.8              |            | ヒラサ*カネ 4.5X10X0.8     | (1)          |
| 62       |         | B1449-526-000 | REPOSITIONING LEVER SPRING       |            | ハツカン コチ*レハ*ネ          | (1)          |
| 63       |         | B1448-526-000 | REPOSITIONING LEVER              |            | ハツカン コチ*レハ*           | (1)          |
| 64       |         | SD-0601171-SP | HINGE SCREW D= 6 H=11.7          |            | タ*ンネシ* D=6 H=11.7     | (1)          |
| 65       |         | SS-7110710-SP | SCREW 11/64-40 L=7               |            | マルヒラネシ* 11/64-40 L=7  | 2            |

Note (注記) #01 ..... Replace this part for stitch specification "A". (See p. 18)  
 縫仕様"A"の場合には交換する部品です(18ページを参照下さい)

5. HOOK & HOOK DRIVING SHAFT COMPONENTS  
釜・下軸関係



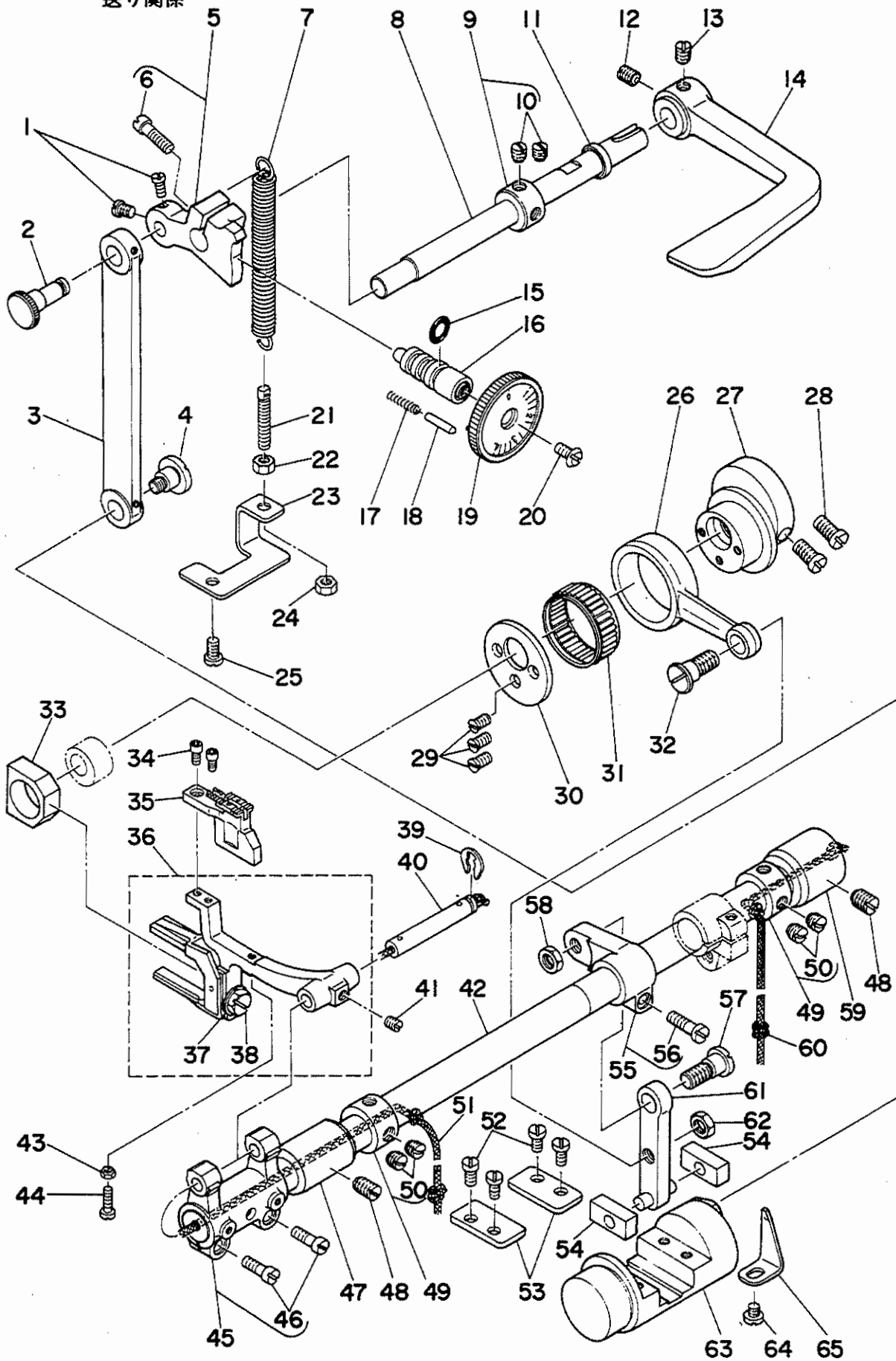
| Ref. No. | Note 注記 | Part No. 品番     | Description                         | E. C. 変更年月 | 品名                   | Amt. Req. 数量 |
|----------|---------|-----------------|-------------------------------------|------------|----------------------|--------------|
| 1        |         | 101-08553       | HOOK DRIVING SHAFT                  |            | シフトク 2               | 1            |
| 2        |         | B1802-512-0A0-A | BUSHING ASM., FRONT                 |            | シフトク マメタリ ク          | 1            |
| 3        |         | SS-8152030-SP   | SCREW 15/64-28 L=20                 |            | トメネシ 15/64-28 L=20   | 1            |
| 4        |         | B1816-512-0A0   | HOOK DRIVING SHAFT GEAR ASM.        |            | シフトク ネジハクハルマ ク       | 2            |
| 5        |         | SS-8660810-TP   | SCREW 1/4-40 L=8                    |            | トメネシ 1/4-40 L=8      | (4)          |
| 6        | #01     | 101-12050       | HOOK SHAFT GEAR ASM., A             |            | カマシク ネジハクハルマ ク       | 2            |
| 7        |         | SS-8660530-TP   | SCREW 1/4-40 L=4.5                  |            | トメネシ 1/4-40 L=4.5    | (6)          |
| 8        |         | B1840-512-0A0   | FEED DRIVING CAM ASM.               |            | シヨケオクハカク ク           | 1            |
| 9        |         | SS-8150510-TP   | SCREW 15/64-28 L=4.7                |            | トメネシ 15/64-28 L=4.7  | (1)          |
| 10       |         | B1803-515-0A0   | BUSHING ASM., INTERMEDIATE          |            | シフトク ナカメタリ ク         | 1            |
| 11       | *       | 101-08603       | PLUNGER BUSHING                     | D.11/83    | 101-08611            | -            |
|          | *       | 101-08611       | PLUNGER BUSHING                     | A.11/83    | シフトク フラシヨクヤメタリ       | 1            |
| 12       |         | SS-8151150-SP   | SCREW 15/64-28 L=10.5               |            | トメネシ 15/64-28 L=10.5 | 2            |
| 13       |         | 101-08751       | THRUST COLLAR ASM.                  |            | シフトク スラストク ク         | 1            |
| 14       |         | SB-1200002-00   | BEARING 20X42                       |            | ベアリング 20X42          | (1)          |
| 15       |         | SS-8660610-TP   | SCREW 1/4-40 L=6                    |            | トメネシ 1/4-40 L=6      | (2)          |
| 16       |         | SS-6110610-TP   | SCREW 11/64-40 L=6                  |            | ヒラネシ 11/64-40 L=6    | 1            |
| 17       |         | 102-07959       | HOOK, LEFT ASM.                     |            | カマ ヒタリ ク             | 1            |
| 18       |         | 102-07967       | HOOK, LEFT ASM.                     |            | カマ ヒタリ ク             | (1)          |
| 19       |         | 102-08254       | BOBBIN CASE ASM.                    |            | ボビンケース ク             | (2)          |
| 20       |         | 102-08205       | BOBBIN CASE                         |            | ボビンケース               | (2)          |
| 21       |         | 102-08304       | BOBBIN CASE TENSION SPRING          |            | シフトヨウシハネ             | (2)          |
| 22       |         | SS-2040210-SH   | SCREW 1/16-80 L=1.6                 |            | マルヒラネシ 1/16-80 L=1.6 | (2)          |
| 23       |         | SS-6560250-TH   | SCREW 3/32-80 L=1.7                 |            | ヒラネシ 3/32-80 L=1.7   | (2)          |
| 24       |         | B1837-528-000   | SPRING                              |            | シフトキユシムハネ            | (2)          |
| 25       |         | SS-6560150-SH   | SCREW 3/32-80 L=1.3                 |            | ヒラネシ 3/32-80 L=1.3   | (2)          |
| 26       |         | 102-08056       | HOOK, RIGHT ASM.                    |            | カマ ミキ ク              | 1            |
| 27       |         | 102-08064       | HOOK, RIGHT ASM.                    |            | カマ ミキ ク              | (1)          |
| 28       |         | B9117-051-000   | BOBBIN                              |            | ボビン                  | 2            |
| 29       |         | SS-6090810-SP   | SCREW 9/64-40 L=7.5                 |            | ヒラネシ 9/64-40 L=7.5   | 2            |
| 30       |         | WP-0371016-SD   | WASHER 3.7X8X1                      |            | ヒラネシ 3.7X8X1         | 2            |
| 31       |         | 101-11805       | BOBBIN CASE OPENING LEVER           |            | ナカマアツナイ              | 2            |
| 32       |         | 101-09908       | SADDLE INSTALLING BLOCK, UPPER      |            | カマシクタイメ ク            | 2            |
| 33       |         | 101-12407       | SADDLE INSTALLING BLOCK, LOWER      |            | カマシクタイメ ク            | 2            |
| 34       |         | SS-6153040-SP   | SCREW 15/64-28 L=30                 |            | ヒラネシ 15/64-28 L=30   | 2            |
| 35       |         | B1820-051-000   | BOBBIN CASE OPENING LEVER LINK      |            | ナカマアツナイ リンク          | 2            |
| 36       |         | CQ-2020000-00   | OIL WICK                            |            | シシ                   | 0.1          |
| 37       |         | B1821-051-000   | CRANK SCREW STUD                    |            | ナカマアツ アンナイ クランクピ     | 2            |
| 38       |         | B1822-051-000   | BOBBIN CASE OPENING LEVER CRANK     |            | ナカマアツ アンナイク          | 2            |
| 39       |         | NS-6110420-SP   | NUT 11/64-40                        |            | ロツカクナツ 11/64-40      | 2            |
| 40       |         | CQ-2020000-00   | OIL WICK                            |            | シシ                   | 0.1          |
| 41       |         | B1823-051-000   | BOBBIN CASE OPENING LEVER CRANK PIN |            | ナカマアツ アンナイク シク       | 2            |
| 42       | #01     | 101-09809       | THRUST WASHER, B                    |            | カマシククワメタリ スラスト B     | 2            |
| 43       | #01     | SB-3095301-CC   | NEEDLE BEARING 9.525X9.52           |            | ニトルベアリング 9.525X9.52  | 2            |
| 44       |         | 101-09205       | BUSHING                             |            | カマシククワメタリ            | 2            |
| 45       |         | 101-09007       | HOOK SHAFT SADDLE, LEFT             |            | カマシククワイ ヒタリ          | 1            |
| 46       |         | SS-9111820-SP   | SCREW 11/64-40 L=18                 |            | ロツカクナツ 11/64-40 L=18 | 2            |
| 47       |         | B1860-512-000   | HOOK SHAFT SADDLE COVER             |            | カマシククワイフタ            | 2            |
| 48       |         | SS-7060610-SP   | SCREW 3/32-56 L=5.5                 |            | マルヒラネシ 3/32-56 L=5.5 | 6            |
| 49       |         | WP-0850002-SP   | WASHER 8.5X18X1.6                   |            | ヒラネシ 8.5X18X1.6      | 2            |
| 50       |         | SM-7082550-SP   | SCREW M8 L=25                       |            | マルヒラネシ M8 L=25       | 2            |
| 51       |         | SS-8151550-SP   | SCREW 15/64-28 L=15                 |            | トメネシ 15/64-28 L=15   | 2            |
| 52       |         | B1818-051-800   | THRUST WASHER, B                    |            | ネジハクハル スラスト B        | 2            |
| 53       |         | B1815-563-000   | HOOK DRIVING SHAFT BUSHING, LOWER   |            | カマシク シフトク            | 2            |
| 54       |         | 101-09106       | HOOK SHAFT SADDLE, RIGHT            |            | カマシククワイ ミキ           | 1            |

Note (注記) #01 ..... Selective part

選択部品

6. FEED MECHANISM COMPONENTS

送り関係

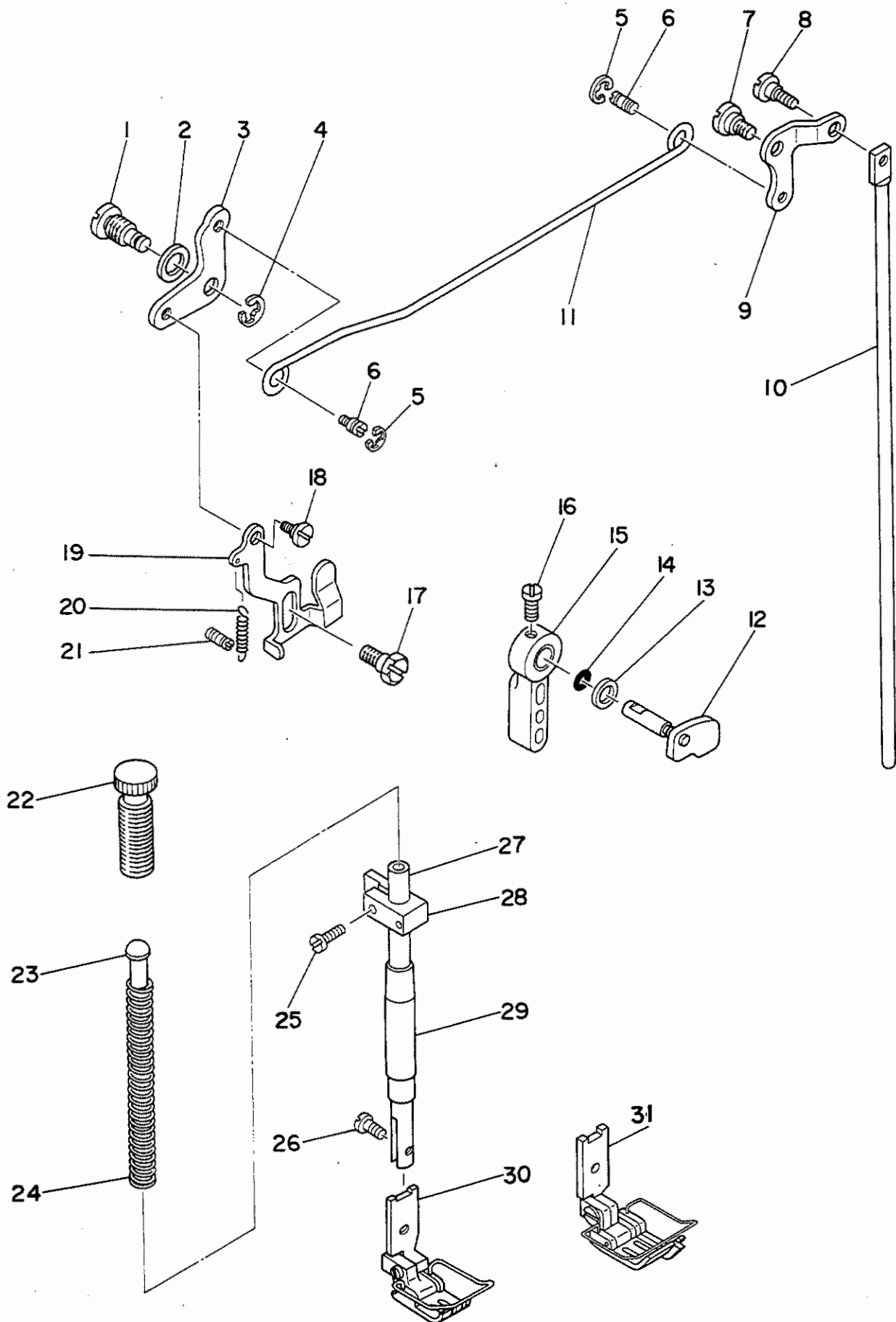


| Ref. No. | Note 注記 | Part No. 品番     | Description                     | E. C. 変更年月 | 品名                      | Amt. Req. 数量 |
|----------|---------|-----------------|---------------------------------|------------|-------------------------|--------------|
| 1        |         | SS-6110710-TP   | SCREW 11/64-40 L= 6.5           |            | ヒラネジ 11/64-40 L=6.5     | 2            |
| 2        |         | 101-07001       | ROD PIN                         |            | オクリチヨ-セツロツト* ヒ*ン        | 1            |
| 3        |         | 101-06904       | FEED REGULATOR CONNECTING ROD   |            | オクリチヨ-セツロツト*            | 1            |
| 4        |         | SD-0900702-TP   | HINGE SCREW D=9 H=7             |            | タ*ンネジ* D=9 H=7          | 1            |
| 5        |         | 102-07256       | FEED REGULATOR ASM.             |            | オクリ チヨ-セツタイ* クミ         | 1            |
| 6        |         | SS-6121610-TP   | SCREW 3/16-28 L=15.5            |            | ヒラネジ* 3/16-28 L=15.5    | (1)          |
| 7        |         | B1513-280-000   | TENSION SPRING                  |            | オシサカ* 伸*シハ*ネ            | 1            |
| 8        |         | 101-07506       | REVERSE FEED SHAFT              |            | **ヤクオクリレハ* -シ*ク         | 1            |
| 9        |         | CS-102121A-SH   | THRUST COLLAR ASM. D=10.2 W=12  |            | スラストワ* D=10.2 W=12 クミ   | 1            |
| 10       |         | SS-8660610-TP   | SCREW 1/4-40 L=6                |            | トメネジ* 1/4-40 L=6        | (2)          |
| 11       |         | 101-08009       | OIL SEAL                        |            | **ヤクオクリレハ* -シ*ク オイルシ*ル  | 1            |
| 12       |         | SS-8660810-TP   | SCREW 1/4-40 L=8                |            | トメネジ* 1/4-40 L=8        | 1            |
| 13       |         | SS-8660970-TP   | SCREW 1/4-40 L= 8.5             |            | トメネジ* 1/4-40 L=8.5      | 1            |
| 14       |         | B1624-380-000   | REVERSE FEED CONTROL LEVER      |            | オクリレハ* -                | 1            |
| 15       |         | RO-0742401-C0   | RUBBER RING                     |            | オリツク*                   | 1            |
| 16       |         | 102-07108       | STITCH LENGTH REGULATING SCREW  |            | オクリチヨウセツネジ*             | 1            |
| 17       |         | B1148-555-0C0   | SPRING                          |            | オクリ チヨ-セツ ヒ*ンシハ*ネ       | 1            |
| 18       |         | 102-07405       | PIN                             |            | オクリチヨウセツヒ*ン             | 1            |
| 19       | #01     | 101-07357       | STITCH DIAL ASM.                |            | メモリイタ クミ                | 1            |
| 20       |         | SS-6121050-SP   | SCREW 3/16-28 L= 9.5            |            | ヒラネジ* 3/16-28 L=9.5     | 1            |
| 21       |         | B1649-161-000   | TENSION SPRING ADJUSTING SCREW  |            | ヒツリ*リハ*ネ チヨ-セツネジ*       | 1            |
| 22       |         | NS-6110420-SP   | NUT 11/64-40                    |            | ロツカクナツト 11/64-40        | 1            |
| 23       |         | 102-07306       | SPRING SUSPENSION BRACKET       |            | ヒツリ*リハ*ネカケ              | 1            |
| 24       |         | NS-6110420-SP   | NUT 11/64-40                    |            | ロツカクナツト 11/64-40        | 1            |
| 25       |         | SS-7110910-SP   | SCREW                           |            | マルヒラネジ* 11/64-40 L=8.5  | 1            |
| 26       |         | 102-07009       | FEED ROCK SHAFT CONNECTING ROD  |            | スイハイオクリ ロツト*            | 1            |
| 27       |         | B1610-484-000   | FEED DRIVE ECCENTRIC CAM        |            | スイハイ オクリカム              | 1            |
| 28       |         | SS-6661110-SP   | SCREW 1/4-40 L=11               |            | ヒラネジ* 1/4-40 L=11       | 2            |
| 29       |         | SS-2110930-SP   | SCREW 11/64-40 L=8.7            |            | マルサラネジ* 11/64-40 L=8.75 | 3            |
| 30       |         | B1637-432-000   | THRUST COLLAR                   |            | オクリカム スラストワ*            | 1            |
| 31       | #02     | B1636-581-B00   | NEEDLE BEARING B                |            | ニ*トル *P*リツク* B          | 1            |
| 32       |         | SD-0900701-TP   | HINGE SCREW D= 9 H= 7           |            | タ*ンネジ* D=9 H=7          | 1            |
| 33       |         | B1610-512-000   | FEED DRIVING SLIDE BLOCK        |            | シ*ヨ-ケ* オクリ カクコ*マ        | 1            |
| 34       |         | SS-6580752-TP   | SCREW 1/8-40 L=7                |            | ロツカクア*ホ*ルト 1/8-40 L=6.3 | 2            |
| 35       | #03     | B1613-512-D00   | FEED DOG 3/16"                  |            | オクリハ* 3/16              | 1            |
| 36       |         | 101-07753       | FEED BAR ASM.                   |            | オクリタイ* クミ               | 1            |
| 37       |         | WS-0651510-KP   | SPRING WASHER 6.5X12.5X1.5      |            | ハ*ネサ*カ*ネ 6.5X12.5X1.5   | (1)          |
| 38       |         | SS-9151440-CP   | SCREW 15/64-28 L=14             |            | ロツカクホ*ルト 15/64-28 L=14  | (1)          |
| 39       |         | RE-0500711-KP   | SNAP RING 5                     |            | Uカ*タメク 5                | 1            |
| 40       |         | B1604-012-000-A | FEED BAR SHAFT                  |            | オクリタイ*シ*ク               | 1            |
| 41       |         | SS-8620610-TP   | SCREW 3/16-32 L=6               |            | トメネジ* 3/16-32 L=6       | 1            |
| 42       |         | 101-06003       | FEED ROCK SHAFT                 |            | スイハイオクリシ*ク              | 1            |
| 43       |         | NS-6080210-SP   | NUT 1/8-44                      |            | ロツカクナツト 1/8-44          | 1            |
| 44       |         | SS-6081210-SP   | SCREW 1/8-44 L=12               |            | ヒラネジ* 1/8-44 L=12       | 1            |
| 45       |         | B1603-155-0A0   | FEED ROCKER ASM.                |            | オクリタイ* ウチ* クミ           | 1            |
| 46       |         | SS-7111310-TP   | SCREW 11/64-40 L=12.8           |            | マルヒラネジ* 11/64-40 L=12.8 | (2)          |
| 47       |         | 101-06102       | BUSHING                         |            | スイハイオクリシ*ク マイ*タル        | 1            |
| 48       |         | SS-8681130-SP   | SCREW 9/32-28 L=11              |            | トメネジ* 9/32-28 L=11      | 2            |
| 49       |         | CS-147121A-SH   | THRUST COLLAR ASM. D=14.72 W=12 |            | スラストワ* D=14.72 W=12 クミ  | 1            |
| 50       |         | SS-8660610-TP   | SCREW 1/4-40 L=6                |            | トメネジ* 1/4-40 L=6        | (2)          |
| 51       |         | CQ-2520000-00   | OIL WICK                        |            | ユシ*ン                    | 0.4          |
| 52       |         | SS-7110910-SP   | SCREW                           |            | マルヒラネジ* 11/64-40 L=8.5  | 4            |
| 53       |         | 101-06805       | PLATE                           |            | オクリチヨ-セツタイワ*            | 2            |
| 54       |         | B1652-470-000   | FEED DRIVING ROCKER BLOCK       |            | オクリチヨ-セツタイ カクコ*マ        | 2            |
| 55       |         | 101-06557       | FEED ROCKER SHAFT CRANK ASM.    |            | スイハイオクリウチ* クミ           | 1            |
| 56       |         | SS-6121610-TP   | SCREW 3/16-28 L=15.5            |            | ヒラネジ* 3/16-28 L=15.5    | (1)          |
| 57       |         | SD-0900701-TP   | HINGE SCREW D= 9 H= 7           |            | タ*ンネジ* D=9 H=7          | 1            |
| 58       |         | NS-6680320-SP   | NUT 9/32-28                     |            | ロツカクナツト 9/32-28         | 1            |
| 59       |         | 101-06201       | BUSHING                         |            | スイハイオクリシ*ク フシ*メタル       | 1            |
| 60       |         | CQ-3030000-00   | OIL WICK                        |            | ユシ*ン                    | 0.3          |
| 61       |         | 101-06458       | FEED ROCK CONNECTING ROD ASM.   |            | スイハイオクリ レツクワ*ン クミ       | 1            |
| 62       |         | NS-6680320-SP   | NUT 9/32-28                     |            | ロツカクナツト 9/32-28         | 1            |
| 63       |         | 101-06656       | FEED DRIVING ROCKER ASM.        |            | オクリチヨ-セツタイ クミ           | 1            |
| 64       |         | SS-7110510-SP   | SCREW 11/64-40 L=5              |            | マルヒラネジ* 11/64-40 L= 5   | 1            |
| 65       |         | B1633-470-000   | STOPPER PLATE                   |            | オクリチヨ-セツタイ ウケイタ         | 1            |

Note (注記) #01 ..... Replace this part for stitch specification "A". (See p. 18)  
 #02 ..... Selective part.  
 #03 ..... Exchanging gauge part. (See p. 22)

縫仕様"A"の場合には交換する部品(18ページをご参照下さい)  
 選択部品  
 交換ゲージ部品(22ページをご参照下さい)

7. PRESSER BAR & HAND LIFTER COMPONENTS  
 押え棒・押え上げ関係



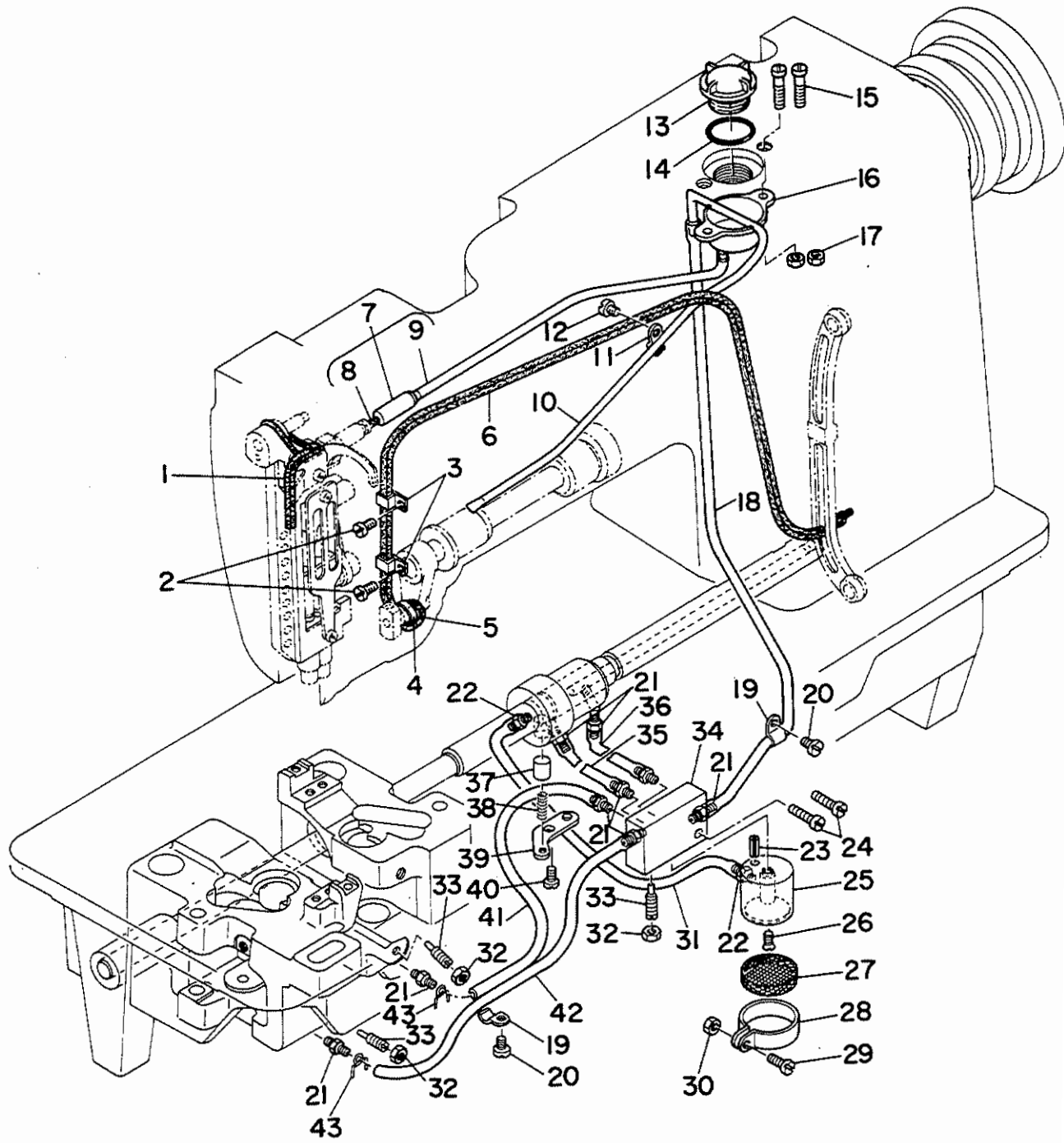


| Ref. No. | Note 注記 | Part No. 品番     | Description                   | E. C. 変更年月 | 品名                   | Amt. Req. 数量 |
|----------|---------|-----------------|-------------------------------|------------|----------------------|--------------|
| 1        |         | B3414-581-000   | LIFTING LEVER LINK HINGE STUD |            | ヒキアケ リンクシマク          | 1            |
| 2        |         | B3431-581-000   | LIFTING LEVER GASKET          |            | ハヅキ                  | 1            |
| 3        |         | 101-05609       | LIFTING LEVER LINK, LEFT      |            | ヒキアケイタリンク            | 1            |
| 4        |         | RE-0600000-KO   | SNAP RING 6                   |            | Eカクメワ 6              | 1            |
| 5        |         | RE-0500000-KO   | SNAP RING 5                   |            | Eカクメワ 5              | 2            |
| 6        |         | B3416-552-000   | CONNECTING ROD HINGE SCREW    |            | ヒキアケ ヨコホー タンネシ       | 2            |
| 7        |         | SD-0720331-SP   | HINGE SCREW D= 7.24 H= 3.3    |            | タンネシ D=7.24 H=3.3    | 1            |
| 8        |         | SD-0600322-SD   | HINGE SCREW D=6 H=3.2         |            | タンネシ D=6 H=3.2       | 1            |
| 9        |         | 101-25102       | LIFTING LEVER LINK, RIGHT     |            | ヒキアケリンクウチ            | 1            |
| 10       |         | 101-25201       | CONNECTING ROD, VERTICAL      |            | ヒキアケレンカツホー           | 1            |
| 11       |         | 102-16000       | LIFTING LEVER CONNECTING ROD  |            | ヒキアケ ヨコホー            | 1            |
| 12       |         | 102-06258       | HAND LIFTER CAM ASM.          |            | オガエケカム クミ            | 1            |
| 13       |         | WP-0740516-SP   | WASHER 7.4X11.8X0.5           |            | ヒラケカネ 7.4X11.8X0.5   | 1            |
| 14       |         | RO-0371801-00   | RUBBER RING                   |            | オリク                  | 1            |
| 15       |         | B1520-552-000   | HAND LIFTER                   |            | オガエケ レバ              | 1            |
| 16       |         | SS-7120910-SP   | SCREW 3/16-28 L=9             |            | マルヒラネシ 3/16-28 L=9   | 1            |
| 17       |         | SD-0630275-SP   | HINGE SCREW D= 6.35 H= 2.7    |            | タンネシ D=6.35 H=2.7    | 1            |
| 18       |         | SD-0630301-SP   | HINGE SCREW D=6.35 H=3        |            | タンネシ D=6.35 H=3      | 1            |
| 19       |         | 102-06407       | TENSION RELEASE PLATE         |            | ヒキアケイタ               | 1            |
| 20       |         | B1522-180-000   | SPRING                        |            | ストツハロ ハネ             | 1            |
| 21       |         | B1531-415-000   | SUSPENSION                    |            | ヒキアケイタ ハネカ           | 1            |
| 22       |         | B1509-227-000   | PRESSER SPRING REGULATOR      |            | オガエ チョーセツネシ          | 1            |
| 23       |         | B1510-227-000   | PRESSER GUIDE BAR             |            | オガエ アンナイホー           | 1            |
| 24       |         | B1505-227-000-A | PRESSER SPRING                |            | オガエ チョーセツハネ          | 1            |
| 25       |         | SS-7111410-SP   | SCREW 11/64-40 L=14           |            | マルヒラネシ 11/64-40 L=14 | 1            |
| 26       |         | SS-6090910-TP   | SCREW 9/64-40 L=9             |            | ヒラネシ 9/64-40 L=9     | 1            |
| 27       |         | B1501-581-000   | PRESSER BAR                   |            | オガエホー                | 1            |
| 28       |         | B1507-552-000   | PRESSER BAR GUIDE BRACKET     |            | オガエホータキ              | 1            |
| 29       |         | B1502-541-000   | PRESSER BAR BUSHING, LOWER    |            | オガエホー シタメタル          | 1            |
| 30       | #01     | 102-22453       | PRESSER FOOT ASM. 3/16"       |            | シムウオガエ クミ 3/16       | 1            |
| 31       | #01     | 102-36859       | PRESSER FOOT ASM. 3/16"       | A.03/84    | オガエ クミ 3/16          | 1            |

Note (注記) #01 ..... Exchanging gauge part (See p.22)

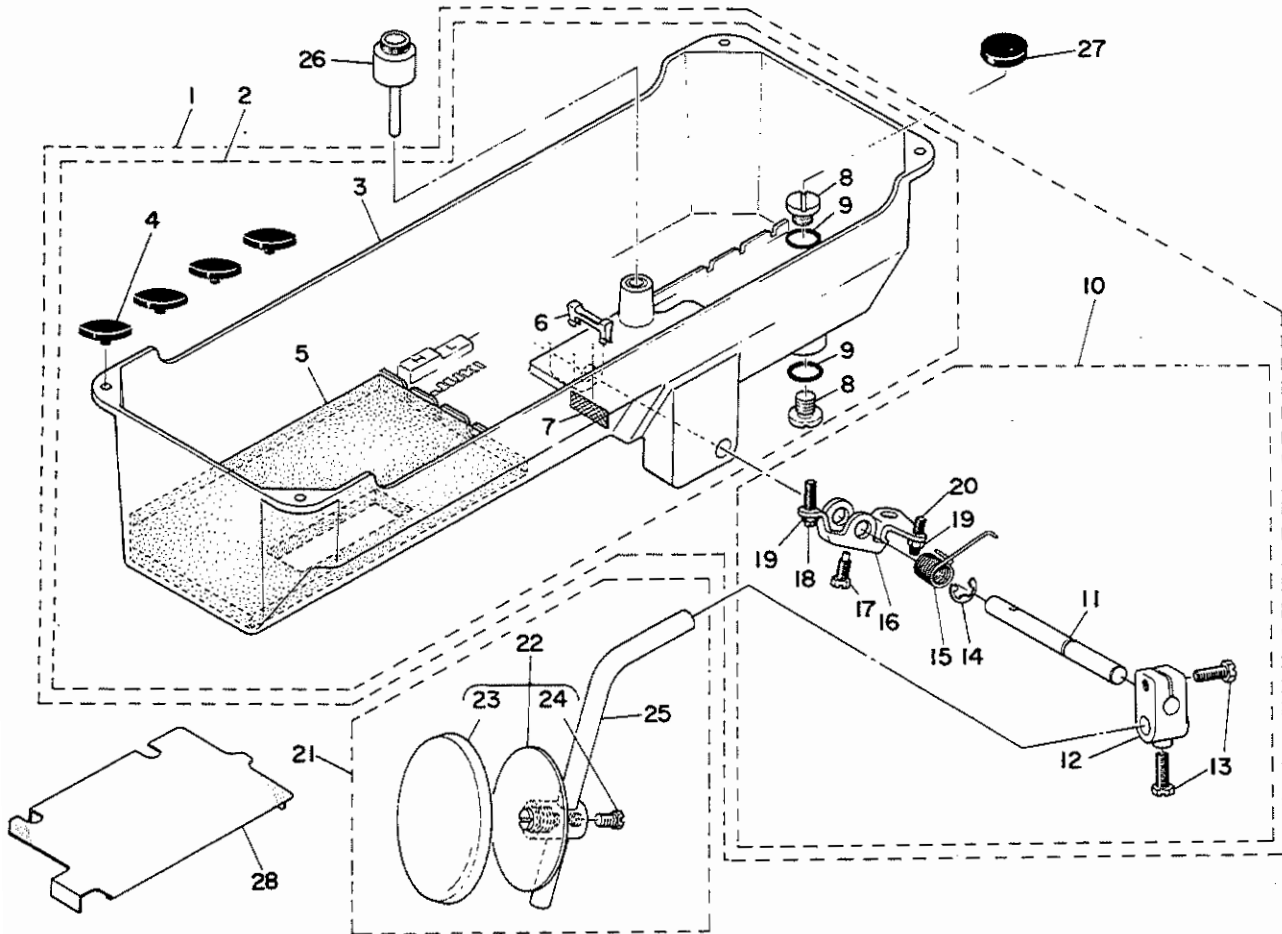
交換ゲージ部品(22ページをご参照下さい)

8. LUBRICATION COMPONENTS  
給油関係



| Ref. No. | Note 注記 | Part No. 品番     | Description           | E. C. 変更年月 | 品名                     | Amt. Req. 数量 |
|----------|---------|-----------------|-----------------------|------------|------------------------|--------------|
| 1        |         | CQ-3030000-00   | OIL WICK              |            | ワシク                    | 0.1          |
| 2        |         | SS-7110710-SP   | SCREW 11/64-40 L=7    |            | マルヒラネシ 11/64-40 L=7    | 2            |
| 3        |         | B3508-512-000   | OIL FELT HOLDER       |            | カカリユ- フィルト A オサエ       | 2            |
| 4        |         | B1437-051-000   | OIL WICK RETAINER     |            | ヨート- セツツクテ 2シクサエ       | 1            |
| 5        |         | CQ-2020000-00   | OIL WICK              |            | ワシク                    | 0.2          |
| 6        |         | B3510-512-0A0   | OIL RETURN WICK ASM.  |            | カカリユ- フィルト クミ          | 1            |
| 7        |         | 102-16653       | OIL SHAFT ASM.        |            | テンヒン キユクシク クミ          | 1            |
| 8        |         | CQ-2020000-00   | OIL WICK              |            | ワシク                    | (0.3)        |
| 9        |         | BP-3000000-00   | VINYL TUBE, WHITE D=3 |            | ビニールパイプ                | (0.3)        |
| 10       |         | 102-16505       | OIL TUBE              |            | キユクシク                  | 1            |
| 11       |         | B3554-481-000   | HOLDER                |            | ハクマル キユクシク オサエ         | 1            |
| 12       |         | SS-7110710-SP   | SCREW 11/64-40 L=7    |            | マルヒラネシ 11/64-40 L=7    | 1            |
| 13       |         | B3530-555-000   | OIL SIGHT WINDOW      |            | アフラマ                   | 1            |
| 14       |         | RO-1952401-00   | RUBBER RING           |            | オリク                    | 1            |
| 15       |         | SS-7111810-SP   | SCREW 11/64-40 L=18   |            | マルヒラネシ 11/64-40 L=18   | 2            |
| 16       |         | 102-16703       | OIL TANK              |            | オイルタンク                 | 1            |
| 17       |         | NS-6110310-SN   | NUT 11/64-40          |            | ロツカクナツト 11/64-40       | 2            |
| 18       |         | BP-3000000-00   | VINYL TUBE, WHITE D=3 |            | ビニールパイプ                | 0.4          |
| 19       |         | B3538-112-000   | CORD HOLDER           |            | オサエカク                  | 2            |
| 20       |         | SS-7110710-SP   | SCREW 11/64-40 L=7    |            | マルヒラネシ 11/64-40 L=7    | 2            |
| 21       |         | SQ-1110401-MZ   | CONNECTING SCREW      |            | チユ-フ レンケツネシ            | 9            |
| 22       |         | SQ-1150451-MZ   | CONNECTING SCREW      |            | チユ-フ レンケツネシ            | 2            |
| 23       |         | PS-0250081-K0   | SPRING PIN 2.5X8      |            | スプリングピン                | 1            |
| 24       |         | SS-6111610-SP   | SCREW 11/64-40 L=16   |            | ヒラネシ 11/64-40 L=16     | 2            |
| 25       |         | 101-26324       | SUCTION               |            | キユクシク                  | 1            |
| 26       |         | SS-2110930-SP   | SCREW 11/64-40 L=8.7  |            | マルヒラネシ 11/64-40 L=8.75 | 1            |
| 27       |         | B1851-512-000   | FILTER SCREEN         |            | キユクシク アミ               | 1            |
| 28       |         | B1850-512-000   | BUSHING HOLDER        |            | キユクシク カク               | 1            |
| 29       |         | SS-7090910-SP   | SCREW 9/64-40 L= 8.5  |            | マルヒラネシ 9/64-40 L=8.5   | 1            |
| 30       |         | NS-6090310-SP   | NUT 9/64-40           |            | ロツカクナツト 9/64-40        | 1            |
| 31       |         | BP-3000000-00   | VINYL TUBE, WHITE D=3 |            | ビニールパイプ                | 0.2          |
| 32       |         | NS-6110420-SP   | NUT 11/64-40          |            | ロツカクナツト 11/64-40       | 3            |
| 33       |         | B1834-512-000-A | OIL ADJUSTING SCREW   |            | ユリヨ- チョ-セツネシ           | 3            |
| 34       |         | 101-26209       | MANIFOLD              |            | アフラフンパイプ               | 1            |
| 35       |         | BP-3000000-00   | VINYL TUBE, WHITE D=3 |            | ビニールパイプ                | 0.1          |
| 36       |         | BP-3000000-00   | VINYL TUBE, WHITE D=3 |            | ビニールパイプ                | 0.1          |
| 37       |         | B3534-155-000   | PLUNGER               |            | フランチヤ                  | 1            |
| 38       |         | B1214-038-000   | PLUNGER SPRING        |            | フランチヤ オサエハネ            | 1            |
| 39       |         | B3524-552-000   | PLUNGER THRUST PLATE  |            | フランチヤ オサエカク            | 1            |
| 40       |         | SS-7110710-SP   | SCREW 11/64-40 L=7    |            | マルヒラネシ 11/64-40 L=7    | 1            |
| 41       |         | BP-3000000-00   | VINYL TUBE, WHITE D=3 |            | ビニールパイプ                | 0.3          |
| 42       |         | BP-3000000-00   | VINYL TUBE, WHITE D=3 |            | ビニールパイプ                | 0.3          |
| 43       |         | 101-26803       | OIL TUBE HOLDER       |            | パイプホルダ                 | 2            |

9. OIL RESERVOIR & KNEE LIFTER COMPONENTS  
油溜・膝上げ関係

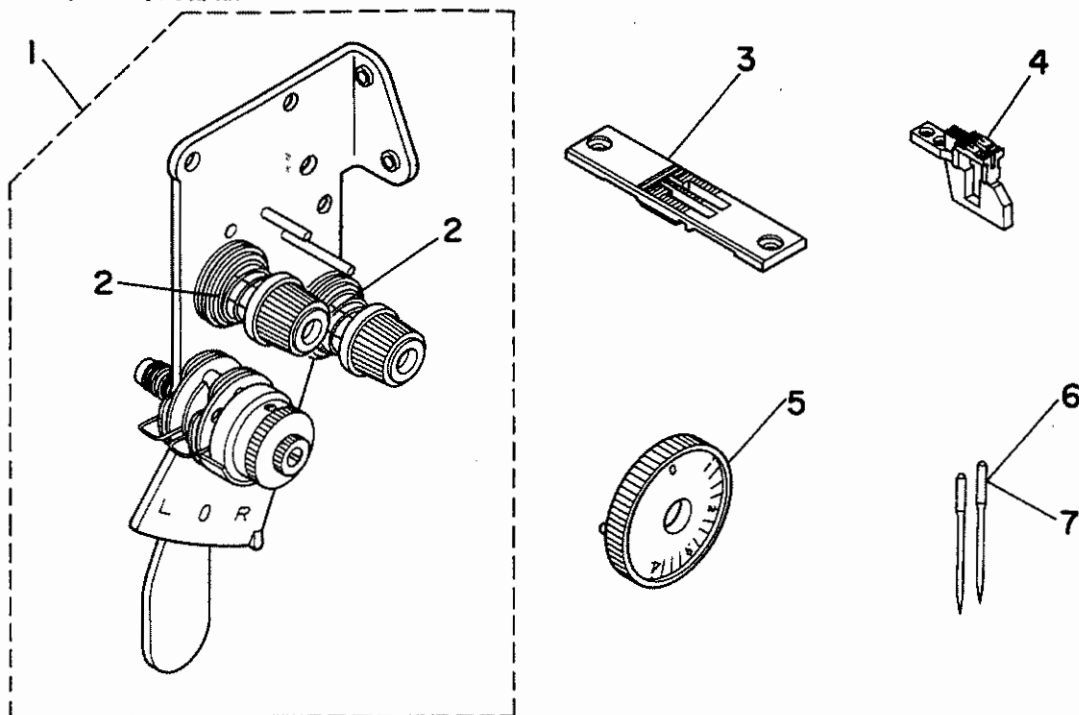


| Ref. No. | Note | Part No.        | Description                     | E.C.    | 品名                    | Amt. Req. |
|----------|------|-----------------|---------------------------------|---------|-----------------------|-----------|
|          | 注記   | 品番              |                                 | 変更年月    |                       | 数量        |
| 1        |      | 101-44780       | OIL RESERVOIR ASM.              |         | アッラタマリ クミ             | 1         |
| 2        |      | 101-44764       | OIL RESERVOIR ASM.              |         | アッラタマリ クミ             | (1)       |
| 3        |      | 101-27504       | OIL RESERVOIR                   |         | アッラタマリ                | (1)       |
| 4        |      | D8227-555-E00   | FELT CUSHION                    |         | トーフサエコム               | (4)       |
| 5        | #01  | 101-27702       | SEAT                            |         | アッラタマリサ               | (1)       |
| 6        |      | 101-27801       | FILTER SCREEN HOLDER            |         | ロカアエサエ                | (1)       |
| 7        |      | 101-27603       | FILTER SCREEN                   |         | ロカアエ                  | (1)       |
| 8        |      | SS-7701010-SP   | SCREW 5/16-24 L=10              |         | マルヒラネシ 5/16-24 L=10   | (2)       |
| 9        |      | RO-0681901-00   | RUBBER RING                     |         | オシク                   | (2)       |
| 10       |      | B3420-555-0A0   | KNEE PRESS ROD ASM.             |         | ヒクアアチヨコシク クミ          | (1)       |
| 11       |      | B3420-555-000   | KNEE PRESS ROD                  |         | ヒクアアチヨコシク             | (1)       |
| 12       |      | B3427-122-000   | KNEE PRESS ROD MOUNTING BRACKET |         | ヒクアアチ タチシク トリツケウチ     | (1)       |
| 13       |      | SS-9182010-SN   | SCREW 9/32-20 L=20              |         | ロツカクホルト 9/32-20 L=20  | (2)       |
| 14       |      | B3426-552-000   | THRUST RING                     |         | ヒクアアチ ヨコシク スラストウケ     | (1)       |
| 15       |      | B3429-555-000   | SPRING                          |         | ヒクアアチ カイテンウチハネ        | (1)       |
| 16       |      | B3425-555-000   | CONNECTING ROD, VERTICAL        |         | ヒクアアチ カイテンウチ          | (1)       |
| 17       |      | SS-9151610-SR   | SCREW 15/64-28 L=16             |         | ロツカクホルト 15/64-28      | (1)       |
| 18       |      | SS-8153010-SR   | SCREW 15/64-28 L=30             |         | トメネシ 15/64-28 L=30    | (1)       |
| 19       |      | NS-6150430-SR   | NUT 15/64-28                    |         | ロツカクナツト 15/64-28      | (2)       |
| 20       |      | SS-8152080-SR   | SCREW 15/64-28 L=19.5           |         | トメネシ 15/64-28 L=19.5  | (1)       |
| 21       |      | B3419-552-0A0-A | KNEE LIFTER PLATE ROD ASM.      |         | ヒクアアチ タチシク クミ         | 1         |
| 22       |      | B3430-552-0A0   | KNEE PRESS PLATE ASM.           |         | ヒクアアチ クミ              | (1)       |
| 23       |      | B3431-552-000-A | KNEE PRESS PLATE COVER          |         | ヒクアアチ カハ              | (1)       |
| 24       |      | SS-9661120-CP   | SCREW 1/4-40 L=10.5             |         | ロツカクホルト 1/4-40 L=10.5 | (1)       |
| 25       |      | B3419-122-000   | KNEE LIFTER PLATE ROD           |         | ヒクアアチ タチシク            | (1)       |
| 26       |      | 101-25359       | KNEE PRESS LIFTER ROD ASM.      |         | ヒクアアチ オシホー クミ         | 1         |
| 27       |      | B8228-125-000   | OIL RESERVOIR MAGNET            |         | シシヤク                  | 1         |
| 28       | #02  | 101-28205       | OIL FILTER                      | A.08/84 | アッラウケタイ               | 1         |

Note (注記) #01.....For Except JE  
#02.....For JE

JEは除く  
JE用

10. EXCLUSIVE PARTS FOR STITCH SPECIFICATION "A"  
縫仕様"A"専用部品



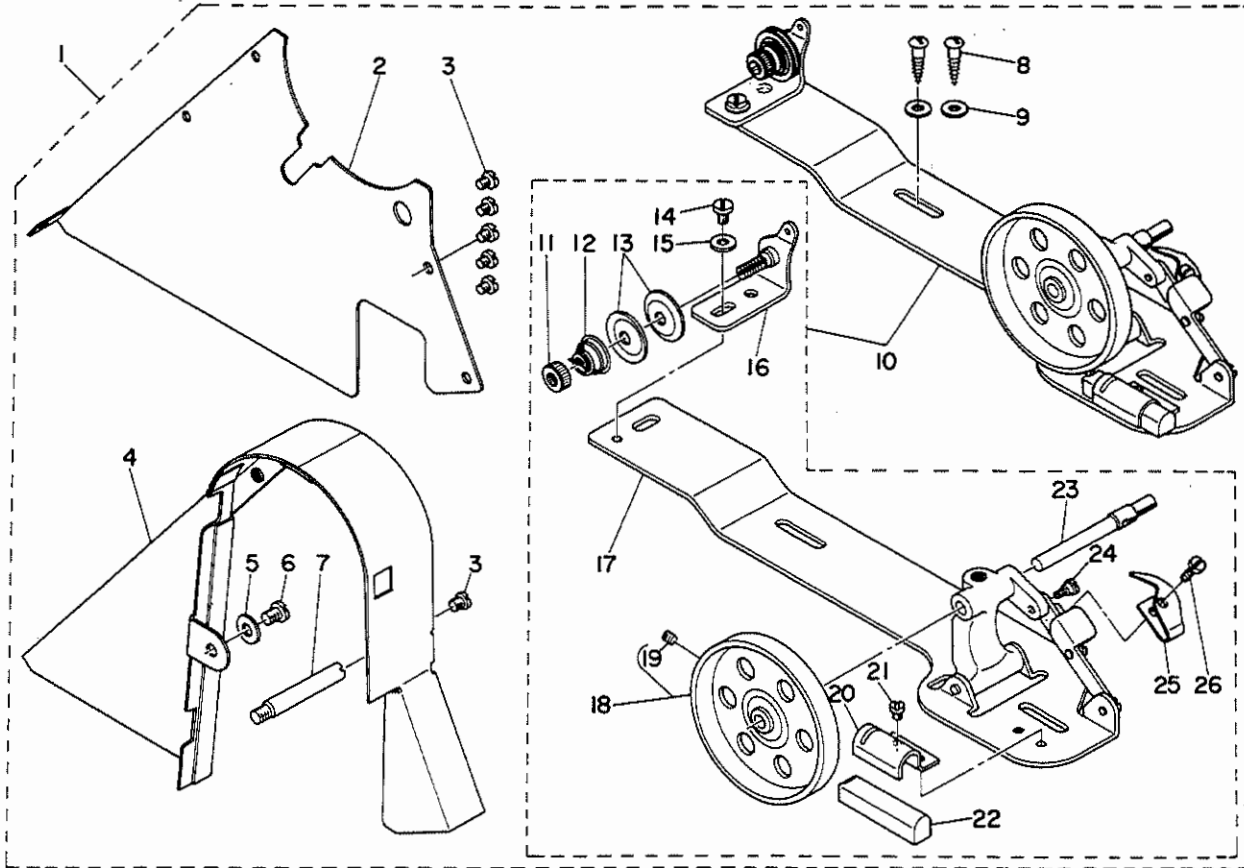
| Ref. No. | Note 注記 | Part No. 品番   | Description             | E. C. 変更年月 | 品名               | Amt. Req. 数量 |
|----------|---------|---------------|-------------------------|------------|------------------|--------------|
| 1        |         | 102-15150     | THREAD TENSION ASM. 1.0 |            | イトチヨウシ クミ        | 1            |
| 2        |         | B3129-012-A00 | TENSION SPRING          |            | イトチヨ-シハ* A       | (2)          |
| 3        | #01     | 101-35309     | THROAT PLATE 3/16"      |            | ハリイタ (P=4) 3/16  | 1            |
| 4        | #01     | 101-72807     | FEED DOG 3/16"          |            | オクリハ* (1.6) 3/16 | 1            |
| 5        |         | B1623-470-0A0 | STITCH DIAL ASM.        |            | メモリイタ クミ         | 1            |
| 6        |         | MDP-170B1100  | NEEDLE DPX17 #11        |            | ハリ DPX17 #11     | 2            |
| 7        | #02     | MC-3720008-C0 | NEEDLE 37:20 80         |            | ハリ SY3355 80     | 2            |

Note (注記) #01 ..... Exchanging gauge part. (See p. 22) 交換ゲージ部品 (22ページをご参照下さい)  
#02 ..... For JE JE用

All other parts except the above are common to stitch specification "S". (Except exchanging gauge parts)  
上記以外の部品は縫仕様 "S" と共通です (交換ゲージ部品は除く)

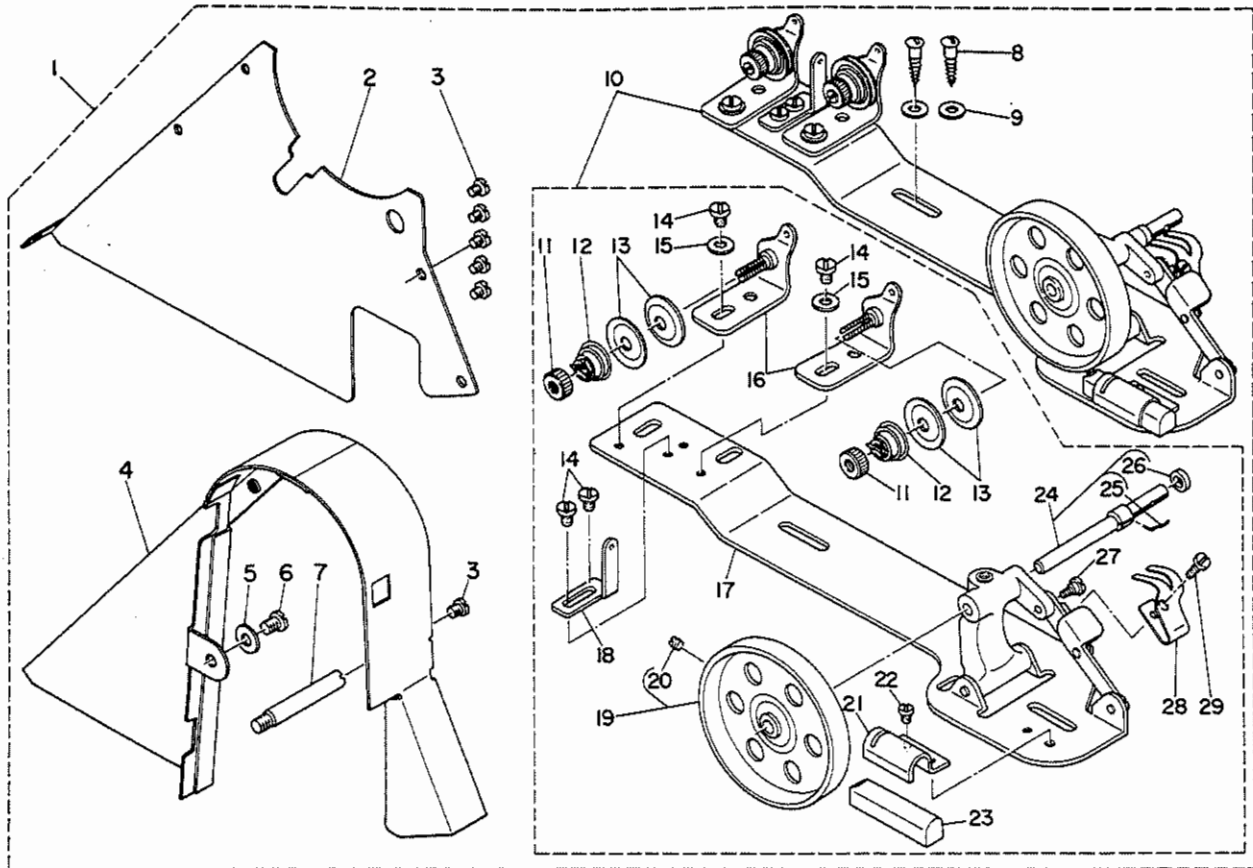
# 11. BELT COVER & BOBBIN WINDER COMPONENTS

ベルトカバー・糸巻き装置関係



| Ref. No. | Note 注記 | Part No. 品番   | Description                 | E. C. 変更年月 | 品名                     | Amt. Req. 数量 |
|----------|---------|---------------|-----------------------------|------------|------------------------|--------------|
| 1        |         | 102-18055     | BELT COVER ASM.             |            | ベルトカバー - イマキソーチ クミ     | 1            |
| 2        |         | 102-18006     | BELT COVER PLATE            |            | ベルトカバー - フタ            | (1)          |
| 3        |         | SS-7110510-SP | SCREW 11/64-40 L=5          |            | マルヒラネシ* 11/64-40 L=5   | (6)          |
| 4        |         | 101-28007     | BELT COVER                  |            | ベルトカバー                 | (1)          |
| 5        |         | WP-0621016-SD | WASHER 6.2X13X1             |            | ヒラツカ*ネ 6.2X13X1        | (1)          |
| 6        |         | SS-7150740-SP | SCREW 15/64-28 L=7          |            | マルヒラネシ* 15/64-28 L=7   | (1)          |
| 7        |         | 100-39105     | BELT COVER SUPPORT STUD     |            | ベルトカバー - シチ2-          | (1)          |
| 8        |         | SK-3482500-SC | WOOD SCREW D=4.8 L=25       |            | マルモクネシ* D=4.8 L=25     | (2)          |
| 9        |         | WP-0501016-SC | WASHER 5X10.5X1             |            | ヒラツカ*ネ 5X10.5X1        | (2)          |
| 10       |         | B3201-012-0A0 | BOBBIN WINDER ASM.          |            | イマキ ソーチ                | (1)          |
| 11       |         | B3125-012-000 | THREAD TENSION STUD NUT     |            | イトチヨ-シ ナット             | (1)          |
| 12       |         | B3129-012-860 | TENSION SPRING B            |            | イトチヨ-シ ハ*ネ B           | (1)          |
| 13       |         | B3126-012-000 | TENSION DISC                |            | イトチヨ-シガラ               | (2)          |
| 14       |         | SS-7110840-SP | SCREW 11/64-40 L=7.8        |            | マルヒラネシ* 11/64-40 L=7.8 | (1)          |
| 15       |         | WP-0501016-SC | WASHER 5X10.5X1             |            | ヒラツカ*ネ 5X10.5X1        | (1)          |
| 16       |         | B3223-012-0A0 | THREAD TENSION BRACKET ASM. |            | イマキ イトチヨ-シ*ネ-ダ*イ クミ    | (1)          |
| 17       |         | B3204-012-0A0 | BOBBIN WINDER BASE ASM.     |            | イマキ*タイ クミ              | (1)          |
| 18       |         | B3214-012-0A0 | BOBBIN WINDER WHEEL ASM.    |            | イマキ*ク*ル*クミ             | (1)          |
| 19       |         | SS-8110510-SP | SCREW 11/64-40 L=5          |            | トメネシ* 11/64-40 L=5     | (1)          |
| 20       |         | B3229-012-000 | BRAKE CLAMP                 |            | セイト*ベルト オサエイタ          | (1)          |
| 21       |         | SS-7110410-SP | SCREW 11/64-40 L=4          |            | マルヒラネシ* 11/64-40 L=4   | (1)          |
| 22       |         | B3228-012-000 | RUBBER BRAKE                |            | セイト*ベルト                | (1)          |
| 23       |         | B3212-012-000 | SPINDLE                     |            | イマキ*シ*ク                | (1)          |
| 24       |         | SD-0490261-SP | HINGE SCREW D=4.9 H=2.6     |            | ダ*コネシ* D=4.9 H=2.6     | (1)          |
| 25       |         | B3217-012-000 | STOP LATCH                  |            | ネ*ヒ*ソサエ                | (1)          |
| 26       |         | SS-7081310-SP | SCREW 1/8-44 L=12.5         |            | マルヒラネシ* 1/8-44 L=12.5  | (1)          |

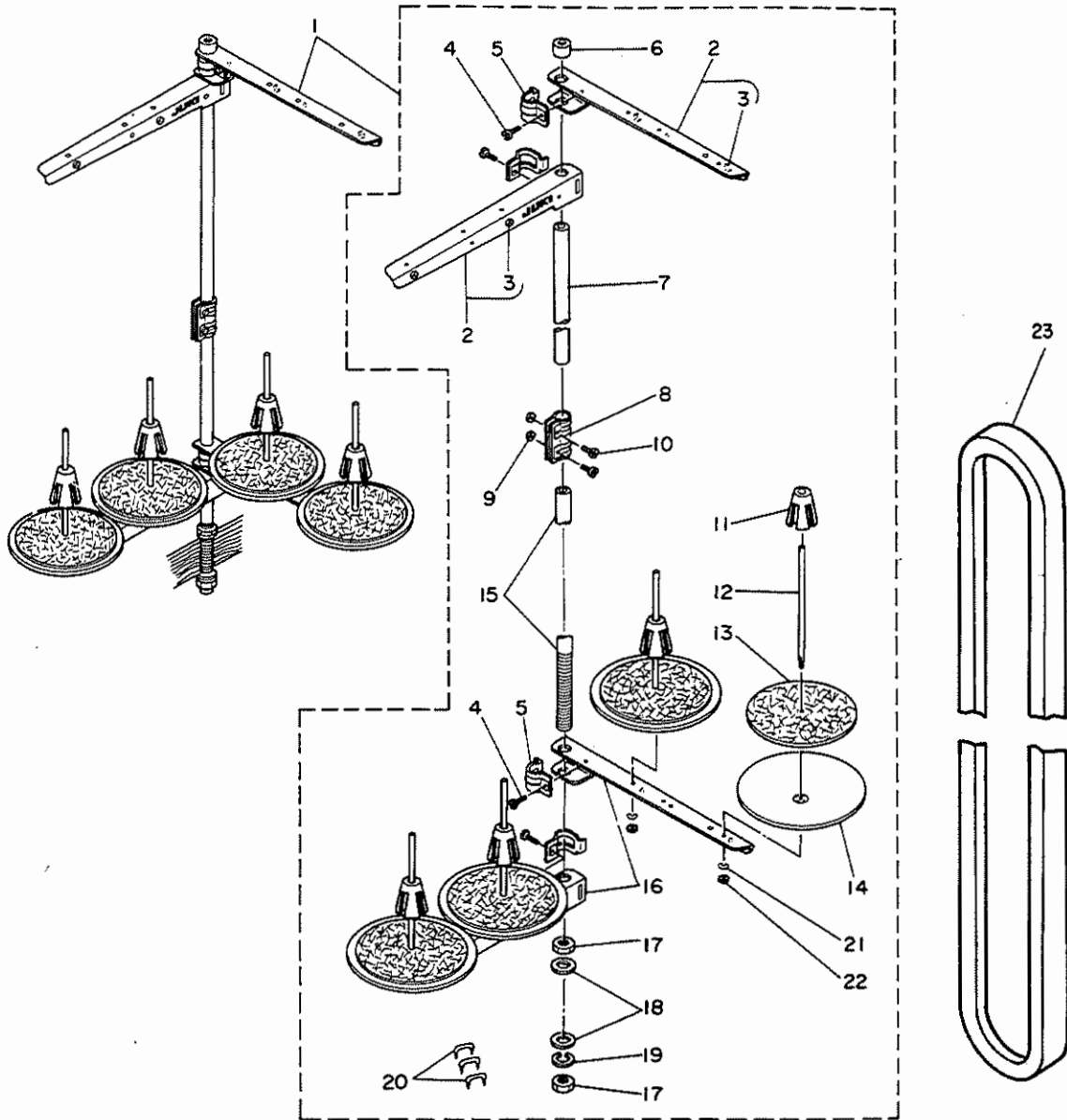
12. BELT COVER & BOBBIN WINDER COMPONENTS (SPECIAL ORDER PARTS)  
 ベルトカバー・糸巻き装置関係(特別注文部品)



| Ref. No. | Note 注記 | Part No. 品番   | Description                 | E. C. 変更年月 | 品名                    | Amt. Req. 数量 |
|----------|---------|---------------|-----------------------------|------------|-----------------------|--------------|
| 1        |         | 102-18063     | BELT COVER ASM.             |            | ベルトカバー-イマキソーチ クミ      | 1            |
| 2        |         | 102-18006     | BELT COVER PLATE            |            | ベルトカバー-フタ             | (1)          |
| 3        |         | SS-7110510-SP | SCREW 11/64-40 L=5          |            | マルヒラネシ 11/64-40 L= 5  | (6)          |
| 4        |         | 101-28007     | BELT COVER                  |            | ベルトカバー                | (1)          |
| 5        |         | WP-0621016-SD | WASHER 6.2X13X1             |            | ヒラサカネ 6.2X13X1        | (1)          |
| 6        |         | SS-7150740-SP | SCREW 15/64-28 L=7          |            | マルヒラネシ 15/64-28 L=7   | (1)          |
| 7        |         | 100-39105     | BELT COVER SUPPORT STUD     |            | ベルトカバー-シチフ            | (1)          |
| 8        |         | SK-3482500-SC | WOOD SCREW D=4.8 L=25       |            | マルモツネシ D=4.8 L=25     | (2)          |
| 9        |         | WP-0501016-SC | WASHER 5X10.5X1             |            | ヒラサカネ 5X10.5X1        | (2)          |
| 10       |         | G3204-116-0A0 | BOBBIN WINDER ASM.          |            | イマキソーチ クミ             | (1)          |
| 11       |         | B3125-012-000 | THREAD TENSION STUD NUT     |            | イマキソーチ ナツト            | (2)          |
| 12       |         | B3129-012-800 | TENSION SPRING B            |            | イマキソーチ ハネ B           | (2)          |
| 13       |         | B3126-012-000 | TENSION DISC                |            | イマキソーチ サラ             | (4)          |
| 14       |         | SS-7110840-SP | SCREW 11/64-40 L=7.8        |            | マルヒラネシ 11/64-40 L=7.8 | (4)          |
| 15       |         | WP-0501016-SC | WASHER 5X10.5X1             |            | ヒラサカネ 5X10.5X1        | (2)          |
| 16       |         | B3223-012-0A0 | THREAD TENSION BRACKET ASM. |            | イマキ イマキソーチホ-タイ クミ     | (2)          |
| 17       |         | G3204-116-0C0 | BOBBIN WINDER BASE ASM.     |            | イマキタイ クミ              | (1)          |
| 18       |         | G3213-116-000 | THREAD GUIDE                |            | イマキイマキソナ              | (1)          |
| 19       |         | B3214-012-0A0 | BOBBIN WINDER WHEEL ASM.    |            | イマキクムクミ               | (1)          |
| 20       |         | SS-8110510-SP | SCREW 11/64-40 L=5          |            | トメネシ 11/64-40 L=5     | (1)          |
| 21       |         | B3229-012-000 | BRAKE CLAMP                 |            | セイト-ベルト ブレイク          | (1)          |
| 22       |         | SS-7110410-SP | SCREW 11/64-40 L=4          |            | マルヒラネシ 11/64-40 L= 4  | (1)          |
| 23       |         | B3228-012-000 | RUBBER BRAKE                |            | セイト-ベルト               | (1)          |
| 24       |         | G3212-116-0A0 | THREAD WINDER SHAFT ASM.    |            | イマキシヤク クミ             | (1)          |
| 25       |         | B3210-771-000 | BOBBIN SET SPRING           |            | ホ-ヒンソトメハネ             | (1)          |
| 26       |         | B3224-771-000 | COLLAR                      |            | イマキシヤク カラ             | (1)          |
| 27       |         | SD-0490261-SP | HINGE SCREW D=4.9 H=2.6     |            | タ-ンネシ D=4.9 H=2.6     | (1)          |
| 28       |         | G3217-116-000 | BOBBIN PRESSER              |            | ホ-ヒンソウエ               | (1)          |
| 29       |         | SS-7081310-SP | SCREW 1/8-44 L=12.5         |            | マルヒラネシ 1/8-44 L=12.5  | (1)          |

### 13. THREAD STAND COMPONENTS

糸立装置関係



| Ref. No. | Note | Part No.<br>品番  | Description               | E. C.<br>変更年月 | 品名                      | Amt. Req.<br>数量 |
|----------|------|-----------------|---------------------------|---------------|-------------------------|-----------------|
| 1        |      | 101-29650       | THREAD STAND ASM.         |               | イトワテソチ アズ               | 1               |
| 2        | *    | B3302-704-LCB   | THREAD GUIDE ASM.         | A.03/86       | イトワテソチ アズ               | (2)             |
| 3        |      | B3319-704-L00   | THREAD GUIDE              |               | イトワテ                    | (4)             |
| 4        | *    | SM-6061610-SC   | SCREW M5 L=16             | A.03/86       | ヒラコボシ M5 L=16           | (4)             |
| 5        | *    | B3318-704-L00-A | THREAD GUIDE ARM JOINT    | A.03/86       | イトワテソチ アズ               | (4)             |
| 6        |      | B3311-704-000   | SPOOL REST ROD RUBBER CAP |               | イトワテソチ アズ               | (1)             |
| 7        |      | D3313-555-000   | SPOOL REST ROD, UPPER     |               | イトワテソチ アズ               | (1)             |
| 8        |      | B3305-704-000-A | SPOOL REST ROD JOINT      |               | イトワテソチ アズ               | (1)             |
| 9        |      | NM-6050001-SE   | NUT MSXJ.3                |               | ロツカクナツ MSXJ.3 152       | (2)             |
| 10       |      | SM-4051405-SE   | SCREW MSXJ.3 L=14         |               | ヒラコボシ MSXJ.3 L=14       | (2)             |
| 11       | *    | B3322-704-L00   | SPOOL RETAINER            | A.03/86       | イトワテソチ アズ               | (4)             |
| 12       | *    | B3320-704-L00-A | SPOOL PIN                 | A.03/86       | イトワテソチ アズ               | (4)             |
| 13       |      | B3311-012-000   | SPOOL REST CUSHION        |               | イトワテソチ アズ               | (4)             |
| 14       | *    | E3303-704-L00-A | SPOOL REST                | A.03/86       | イトワテソチ アズ               | (4)             |
| 15       |      | D3301-555-000   | SPOOL REST ROD, LOWER     |               | イトワテソチ アズ               | (1)             |
| 16       | *    | B3302-704-L00-A | SPOOL REST ARM            | A.03/86       | イトワテソチ (B)              | (2)             |
| 17       |      | B3317-704-000   | NUT C15                   |               | イトワテソチ アズ               | (2)             |
| 18       |      | WP-1702600-S0   | WASHER 17X30X2.5          |               | ヒラコボシ 17X30X2.5         | (2)             |
| 19       |      | WS-1643202-KR   | SPRINGS WASHER            |               | イトワテソチ アズ 16.4X25.6X3.2 | (1)             |
| 20       |      | MA0-11532000    | STAPLE                    |               | コート スチツボ                | (3)             |
| 21       | *    | WS-0510002-KN   | SPRING WASHER 5.1X9.2X1.3 | A.03/86       | イトワテソチ アズ 5.1X9.2X1.3   | (4)             |
| 22       | *    | NM-6050001-SE   | NUT MSXJ.3                | A.03/86       | ロツカクナツ MSXJ.3 152       | (4)             |
| 23       |      | MTJ-V4004100    | V-BELT, 41 INCH           |               | Vベルト 41インチ              | 1               |



14. TABLE OF EXCHANGING GAUGE PARTS  
交換ゲージ部品一覧表

| Needle gauge size<br>針 幅 | 1                           |      | 2                           |           | 3                              |               | 4                               |                 | 5                              |           | 6                               |  | 7                         |  | 8                         |  |
|--------------------------|-----------------------------|------|-----------------------------|-----------|--------------------------------|---------------|---------------------------------|-----------------|--------------------------------|-----------|---------------------------------|--|---------------------------|--|---------------------------|--|
|                          | "A"                         |      | "S"                         |           | "A"                            |               | "S"                             |                 | Needle clamp asm.<br>Left 針幅左用 |           | Needle clamp asm.<br>Right 針幅右用 |  | Presser foot asm<br>押入(組) |  | Presser foot asm<br>押入(組) |  |
| Code<br>ゲージ<br>記号        | Throat plate<br>針 板         |      | Feed dog<br>送り歯             |           | Needle clamp asm.<br>Left 針幅左用 |               | Needle clamp asm.<br>Right 針幅右用 |                 | Presser foot asm<br>押入(組)      |           | Presser foot asm<br>押入(組)       |  | Presser foot asm<br>押入(組) |  | Presser foot asm<br>押入(組) |  |
|                          |                             |      |                             |           |                                |               |                                 |                 |                                |           |                                 |  |                           |  |                           |  |
|                          | Stitch length<br>縫ピッチ : 4mm |      | Stitch length<br>縫ピッチ : 6mm |           | φ1.6                           |               | φ1.9                            |                 |                                |           |                                 |  |                           |  |                           |  |
| B                        | 1/8                         | 3.2  | 101-35101                   | 102-27106 | *B1613-512-80B                 | 102-25100     | B1402-526-BA0-A                 | B1402-526-BA0-A | 102-22255                      | 102-36651 |                                 |  |                           |  |                           |  |
| C                        | 5/32                        | 4.0  | 101-35200                   | 102-27205 | 101-72708                      | B1613-512-C00 | B1402-526-CA0-A                 | B1402-526-CA0-A | 102-22354                      | 102-36750 |                                 |  |                           |  |                           |  |
| D                        | 3/16                        | 4.8  | 101-35309                   | 101-37503 | 101-72807                      | B1613-512-D00 | B1402-526-DAL-A                 | B1402-526-DAR-A | 102-22453                      | 102-36859 |                                 |  |                           |  |                           |  |
| E                        | 7/32                        | 5.6  | 101-35408                   | 102-27304 | 101-72906                      | B1613-512-E00 | 102-28559                       | 102-28567       | 102-22552                      | 102-37451 |                                 |  |                           |  |                           |  |
| F                        | 1/4                         | 6.4  | 101-35507                   | 101-37602 | 101-73003                      | B1613-512-F00 | B1402-526-FAL-A                 | B1402-526-FAR-A | 102-22651                      | 102-37055 |                                 |  |                           |  |                           |  |
| G                        | 9/32                        | 7.1  | 101-35606                   | 102-27403 | 101-73102                      | B1613-512-G00 | B1402-526-GAL-A                 | B1402-526-GAR-A | 102-22750                      | 102-37550 |                                 |  |                           |  |                           |  |
| H                        | 5/16                        | 7.9  | 101-35705                   | 101-37701 | 101-73201                      | B1613-512-H00 | B1402-526-HAL-A                 | B1402-526-HAR-A | 102-22859                      | 102-36958 |                                 |  |                           |  |                           |  |
| K                        | 3/8                         | 9.5  | 101-35804                   | 101-37800 | 101-73300                      | B1613-512-K00 | B1402-526-KAL-A                 | B1402-526-KAR-A | 102-22958                      | 102-37659 |                                 |  |                           |  |                           |  |
| L                        | 1/2                         | 12.7 | 101-36000                   | 101-37909 | 101-73508                      | B1613-512-L00 | B1402-526-LAL-A                 | B1402-526-LAR-A | 102-23253                      | 102-37758 |                                 |  |                           |  |                           |  |
| M                        | 5/8                         | 15.9 | 101-36109                   | 101-38006 | 101-73607                      | B1613-512-M00 | 102-28856                       | 102-28864       | 102-23352                      | -         |                                 |  |                           |  |                           |  |
| N                        | 3/4                         | 19.1 | 101-36208                   | 101-38105 | 101-73706                      | B1613-512-N00 | 102-28955                       | 102-28963       | 102-23550                      | -         |                                 |  |                           |  |                           |  |
| O                        | 1                           | 25.4 | 101-36406                   | 101-38303 | 101-73904                      | B1613-512-O00 | 102-29151                       | 102-29169       | 102-23758                      | -         |                                 |  |                           |  |                           |  |

\* The size of needle hole is φ1.4 針穴φ1.4

NUMERICAL INDEX OF PARTS

索引

| Part No.<br>品番  | Page<br>頁 | Ref.<br>No. | Part No.<br>品番  | Page<br>頁 | Ref.<br>No. | Part No.<br>品番  | Page<br>頁 | Ref.<br>No. | Part No.<br>品番 | Page<br>頁 | Ref.<br>No. |
|-----------------|-----------|-------------|-----------------|-----------|-------------|-----------------|-----------|-------------|----------------|-----------|-------------|
| BP-300000J-00   | 16        | 9           | B1440-526-000   | 8         | 2           | B3129-526-000   | 8         | 45          | D3168-555-H08  | 2         | 11          |
| BP-300000J-00   | 16        | 18          | B1441-526-000   | 8         | 4           | B3132-051-000   | 8         | 44          | D3301-555-000  | 21        | 15          |
| BP-300000J-00   | 16        | 31          | B1442-526-000   | 8         | 6           | B3134-521-000   | 3         | 40          | D3313-555-000  | 21        | 7           |
| BP-300000J-00   | 16        | 35          | B1443-526-000   | 8         | 19          | B3137-527-0A0   | 8         | 57          | D8227-555-E00  | 17        | 4           |
| BP-300000J-00   | 16        | 36          | B1445-526-0A0   | 8         | 25          | B3138-512-000   | 2         | 40          |                |           |             |
| BP-300000J-00   | 16        | 36          | B1447-526-000   | 8         | 23          | B3138-527-000   | 8         | 54          |                |           |             |
| BP-300000J-00   | 16        | 41          | B1448-526-000   | 8         | 63          | B3139-527-000   | 8         | 58          |                |           |             |
| BP-300000J-00   | 16        | 42          | B1449-526-000   | 8         | 62          | B3140-527-000   | 8         | 55          | G3204-116-0A0  | 20        | 10          |
| B1111-563-000   | 2         | 36          | B1450-528-000   | 6         | 28          | B3141-527-000   | 8         | 50          | G3204-116-0C0  | 20        | 17          |
| B1118-522-000   | 2         | 2           | B1453-526-008   | 6         | 25          | B3142-527-000   | 8         | 59          | G3212-116-0A0  | 20        | 24          |
| B1119-522-000   | 2         | 3           | B1455-526-000   | 8         | 18          | B3143-527-000   | 8         | 60          | G3213-116-00J  | 20        | 18          |
| B1130-051-000   | 2         | 38          | B1501-581-000   | 14        | 27          | B3201-012-0A0   | 19        | 10          | G3217-116-000  | 20        | 28          |
| B1131-528-000   | 2         | 33          | B1502-541-000   | 14        | 29          | B3204-012-0A0   | 19        | 17          |                |           |             |
| B1140-526-000   | 2         | 24          | B1505-227-000-A | 14        | 24          | B3210-771-000   | 20        | 25          | MA0-11532000   | 21        | 20          |
| B1148-555-000   | 12        | 17          | B1507-552-000   | 14        | 28          | B3212-012-000   | 19        | 23          | MC-3720008-00  | 18        | 7           |
| B1202-512-000   | 4         | 14          | B1509-227-000   | 14        | 22          | B3214-012-0A0   | 19        | 18          | MDP-17081100   | 18        | 6           |
| B1203-512-000   | 4         | 19          | B1510-227-000   | 14        | 23          | B3214-012-0A0   | 20        | 19          | MDP-17081400   | 6         | 47          |
| B1206-528-000   | 4         | 20          | B1510-526-000-A | 6         | 24          | B3214-047-000   | 2         | 10          | MTJ-VM004100   | 21        | 23          |
| B1210-526-0A0   | 4         | 11          | B1513-280-000   | 12        | 7           | B3216-047-000   | 2         | 12          |                |           |             |
| B1214-019-000   | 4         | 15          | B1520-552-000   | 14        | 15          | B3217-012-000   | 19        | 25          |                |           |             |
| B1214-038-000   | 16        | 38          | B1522-180-000   | 14        | 20          | B3223-012-0A0   | 19        | 16          | NM-6050001-SE  | 21        | 9           |
| B1302-512-000   | 4         | 25          | B1531-415-000   | 14        | 21          | B3223-012-0A0   | 20        | 16          | NM-6050001-SE  | 21        | 22          |
| B1401-526-0A0   | 6         | 2           | B1603-155-0A0   | 12        | 45          | B3224-771-000   | 20        | 26          | NM-6050001-SP  | 3         | 5           |
| B1401-526-000   | 6         | 4           | B1604-012-000-A | 12        | 40          | B3228-012-000   | 19        | 22          | NM-6050001-SP  | 3         | 20          |
| B1402-526-BA0-A | 22        | 5-B         | B1610-484-000   | 12        | 27          | B3228-012-000   | 20        | 23          | NM-6050553-SD  | 8         | 3           |
| B1402-526-BA0-A | 22        | 6-B         | B1610-512-000   | 12        | 33          | B3229-012-000   | 19        | 20          | NS-6030210-SP  | 12        | 43          |
| B1402-526-CA0-A | 22        | 5-C         | B1613-512-B08   | 22        | 3           | B3229-012-000   | 20        | 21          | NS-6090310-SP  | 16        | 30          |
| B1402-526-CA0-A | 22        | 6-C         | B1613-512-C00   | 22        | 4-C         | B3302-704-LCB   | 21        | 2           | NS-6110310-SP  | 16        | 17          |
| B1402-526-DAL-A | 6         | 41          | B1613-512-D00   | 22        | 35          | B3302-704-LOR-A | 21        | 16          | NS-6110310-SP  | 2         | 6           |
| B1402-526-DAL-A | 22        | 5-D         | B1613-512-E00   | 22        | 4-D         | B3303-704-L00-A | 21        | 14          | NS-6110420-SP  | 10        | 39          |
| B1402-526-DAR-A | 6         | 36          | B1613-512-E0J   | 22        | 4-E         | B3305-704-000-A | 21        | 8           | NS-6110420-SP  | 12        | 22          |
| B1402-526-DAR-A | 22        | 6-D         | B1613-512-F00   | 22        | 4-F         | B3311-012-000   | 21        | 13          | NS-6110420-SP  | 12        | 24          |
| B1402-526-D00   | 6         | 37          | B1613-512-G00   | 22        | 4-G         | B3311-704-000   | 21        | 6           | NS-6110420-SP  | 16        | 32          |
| B1402-526-D00   | 6         | 42          | B1613-512-H00   | 22        | 4-H         | B3317-704-000   | 21        | 17          | NS-6150310-SP  | 4         | 31          |
| B1402-526-FAL-A | 22        | 5-F         | B1613-512-K00   | 22        | 4-K         | B3318-704-L00-A | 21        | 5           | NS-6150310-SP  | 4         | 43          |
| B1402-526-FAR-A | 22        | 6-F         | B1613-512-L00   | 22        | 4-L         | B3319-704-L00   | 21        | 3           | NS-6150430-SR  | 17        | 19          |
| B1402-526-GAL-A | 22        | 5-G         | B1613-512-M00   | 22        | 4-M         | B3320-704-L00-A | 21        | 12          | NS-6620310-SP  | 3         | 33          |
| B1402-526-GAR-A | 22        | 6-G         | B1613-512-N00   | 22        | 4-N         | B3322-704-L00   | 21        | 11          | NS-6680320-SP  | 4         | 34          |
| B1402-526-HAL-A | 22        | 5-H         | B1613-512-Q00   | 22        | 4-2         | B3413-227-000   | 2         | 4           | NS-6680320-SP  | 12        | 58          |
| B1402-526-HAR-A | 22        | 6-H         | B1623-470-0A0   | 18        | 5           | B3414-581-000   | 14        | 7           | NS-6680320-SP  | 12        | 62          |
| B1402-526-KAL-A | 22        | 5-K         | B1624-380-000   | 12        | 14          | B3416-552-000   | 14        | 6           |                |           |             |
| B1402-526-KAR-A | 22        | 6-K         | B1633-470-000   | 12        | 65          | B3419-122-000   | 17        | 25          | PS-0250081-K0  | 16        | 23          |
| B1402-526-LAL-A | 22        | 5-L         | B1636-581-800   | 12        | 31          | B3419-552-0A0-A | 17        | 21          | PS-0400222-K0  | 6         | 23          |
| B1402-526-LAR-A | 22        | 6-L         | B1637-432-000   | 12        | 30          | B3420-555-0A0   | 17        | 10          | PS-0630562-KP  | 3         | 32          |
| B1403-526-000   | 6         | 39          | B1649-161-000   | 12        | 21          | B3420-555-000   | 17        | 11          | PT-0301800-SD  | 6         | 15          |
| B1403-526-000   | 6         | 44          | B1652-470-000   | 12        | 54          | B3425-555-000   | 17        | 16          |                |           |             |
| B1404-526-000   | 6         | 3           | B1802-512-0A0-A | 10        | 2           | B3426-552-000   | 17        | 14          |                |           |             |
| B1405-526-000   | 6         | 5           | B1803-515-0A0   | 10        | 10          | B3427-122-000   | 17        | 12          |                |           |             |
| B1406-526-000   | 6         | 6           | B1815-563-000   | 10        | 53          | B3429-555-000   | 17        | 15          |                |           |             |
| B1407-526-000   | 6         | 7           | B1816-512-0A0   | 10        | 4           | B3430-552-0A0   | 17        | 22          | RE-0500000-K0  | 14        | 5           |
| B1408-526-000   | 4         | 10          | B1818-051-800   | 10        | 52          | B3431-552-000-A | 17        | 23          | RE-0500711-KP  | 12        | 39          |
| B1409-526-000   | 6         | 8           | B1820-051-000   | 10        | 35          | B3431-581-000   | 14        | 2           | RE-0600000-K0  | 14        | 4           |
| B1410-526-000   | 6         | 13          | B1821-051-000   | 10        | 37          | B3508-512-000   | 16        | 3           | RE-0730000-K0  | 6         | 27          |
| B1412-526-0A0   | 6         | 9           | B1822-051-000   | 10        | 38          | B3510-512-0A0   | 16        | 6           | RO-0371801-00  | 4         | 3           |
| B1415-526-000   | 6         | 10          | B1823-051-000   | 10        | 41          | B3524-552-000   | 16        | 39          | RO-0371801-00  | 14        | 14          |
| B1416-528-000   | 6         | 11          | B1834-512-000-A | 16        | 33          | B3530-555-000   | 16        | 13          | RO-0371801-00  | 14        | 14          |
| B1417-526-000   | 6         | 32          | B1837-528-00C   | 10        | 24          | B3534-155-000   | 16        | 37          | RO-0681901-00  | 17        | 9           |
| B1418-526-000   | 6         | 33          | B1840-512-0A0   | 10        | 8           | B3538-112-000   | 16        | 19          | RO-0742401-00  | 12        | 15          |
| B1419-526-000   | 6         | 34          | B1850-512-000   | 16        | 28          | B3554-481-000   | 16        | 11          | RO-1952401-00  | 16        | 14          |
| B1420-526-0A0   | 6         | 35          | B1851-512-000   | 16        | 27          | B8228-125-000   | 17        | 27          |                |           |             |
| B1423-051-000   | 2         | 29          | B1860-512-000   | 10        | 47          | B9117-051-000   | 10        | 28          | SB-1200002-00  | 10        | 14          |
| B1423-526-000   | 6         | 30          | B1906-528-0A0   | 4         | 2           |                 |           |             | SB-3095301-0C  | 10        | 43          |
| B1425-526-000   | 6         | 12          | B1907-526-0A0   | 4         | 7           |                 |           |             | SD-0470281-SP  | 3         | 41          |
| B1425-526-000   | 6         | 46          | B3119-771-000   | 8         | 47          |                 |           |             | SD-0490261-SP  | 19        | 24          |
| B1427-526-000   | 3         | 27          | B3120-125-000   | 8         | 46          |                 |           |             | SD-0490261-SP  | 20        | 27          |
| B1429-528-0A0   | 6         | 19          | B3125-012-000   | 8         | 48          |                 |           |             | SD-0500322-SD  | 14        | 8           |
| B1431-526-000   | 8         | 16          | B3125-012-000   | 19        | 11          |                 |           |             | SD-0601171-SP  | 3         | 54          |
| B1431-528-000   | 8         | 28          | B3125-012-000   | 20        | 11          |                 |           |             | SD-0630275-SP  | 14        | 17          |
| B1432-528-000   | 8         | 29          | B3125-527-000   | 8         | 49          |                 |           |             | SD-0630301-SP  | 14        | 18          |
| B1434-528-0A0   | 8         | 9           | B3126-012-000   | 19        | 13          |                 |           |             | SD-0720331-SP  | 14        | 7           |
| B1434-528-000   | 8         | 13          | B3126-012-000   | 20        | 13          |                 |           |             | SD-0900701-TP  | 4         | 37          |
| B1435-526-000   | 8         | 12          | B3126-051-000   | 8         | 43          |                 |           |             | SD-0900701-TP  | 12        | 32          |
| B1436-526-000   | 8         | 15          | B3127-051-000   | 8         | 38          |                 |           |             | SD-0900701-TP  | 12        | 57          |
| B1437-051-000   | 16        | 4           | B3127-527-000   | 8         | 39          |                 |           |             | SD-0900702-TP  | 12        | 4           |
| B1437-526-00A   | 8         | 11          | B3128-051-000   | 3         | 36          |                 |           |             | SK-3482500-SC  | 19        | 8           |
| B1437-526-000   | 8         | 14          | B3128-527-000   | 8         | 56          |                 |           |             | SK-3482500-SC  | 20        | 8           |
| B1438-526-000   | 8         | 10          | B3129-012-A00   | 18        | 2           |                 |           |             | SM-6051405-SE  | 21        | 10          |
| B1439-528-000   | 8         | 7           | B3129-012-B00   | 19        | 12          |                 |           |             | SM-6061610-SC  | 21        | 4           |
| B1440-526-0A0   | 8         | 1           | B3129-012-B00   | 20        | 12          |                 |           |             | SM-7082550-SP  | 10        | 50          |
|                 |           |             |                 |           |             |                 |           |             | SQ-1110401-MZ  | 16        | 21          |

NUMERICAL INDEX OF PARTS

索引

| Part No.<br>品番 | Page<br>頁 | Ref.<br>No. | Part No.<br>品番 | Page<br>頁 | Ref.<br>No. | Part No.<br>品番 | Page<br>頁 | Ref.<br>No. | Part No.<br>品番 | Page<br>頁 | Ref.<br>No. |
|----------------|-----------|-------------|----------------|-----------|-------------|----------------|-----------|-------------|----------------|-----------|-------------|
| SS-1150451-MZ  | 16        | 22          | SS-8110750-SP  | 6         | 17          | 101-07506      | 12        | 8           | 102-02703      | 4         | 6           |
| SS-2040210-SH  | 10        | 22          | SS-8110750-SP  | 8         | 21          | 101-07753      | 12        | 36          | 102-02752      | 4         | 1           |
| SS-2090710-SP  | 2         | 39          | SS-8111610-SP  | 6         | 18          | 101-09009      | 12        | 11          | 102-04162      | 6         | 22          |
| SS-2090710-SP  | 2         | 43          | SS-8150510-TP  | 10        | 9           | 101-08553      | 10        | 1           | 102-04170      | 6         | 1           |
| SS-2110920-TP  | 2         | 48          | SS-8150710-SP  | 8         | 30          | 101-08603      | 10        | 11          | 102-04402      | 6         | 16          |
| SS-2110930-SP  | 12        | 29          | SS-8151150-SP  | 10        | 12          | 101-08611      | 10        | 11          | 102-04758      | 4         | 30          |
| SS-2110930-SP  | 16        | 26          | SS-8151550-SP  | 4         | 9           | 101-08751      | 10        | 13          | 102-04907      | 4         | 32          |
| SS-3090610-SP  | 2         | 25          | SS-8151550-SP  | 4         | 18          | 101-09007      | 10        | 45          | 102-05003      | 4         | 33          |
| SS-5060310-SP  | 6         | 40          | SS-8151550-SP  | 10        | 51          | 101-09106      | 10        | 54          | 102-05151      | 4         | 35          |
| SS-5060310-SP  | 6         | 45          | SS-8152030-SP  | 10        | 3           | 101-09205      | 10        | 44          | 102-05201      | 4         | 38          |
| SS-5090420-SP  | 6         | 29          | SS-8152080-SR  | 17        | 20          | 101-09809      | 10        | 42          | 102-05359      | 4         | 39          |
| SS-5090610-SP  | 2         | 35          | SS-8153010-SR  | 17        | 18          | 101-09908      | 10        | 32          | 102-05409      | 4         | 28          |
| SS-6081210-SP  | 12        | 44          | SS-8520610-TP  | 12        | 41          | 101-11305      | 10        | 31          | 102-05508      | 4         | 29          |
| SS-6090510-SP  | 6         | 31          | SS-8660530-TP  | 10        | 7           | 101-12050      | 10        | 6           | 102-06258      | 14        | 12          |
| SS-6090810-SP  | 10        | 29          | SS-8660610-TP  | 10        | 15          | 101-12407      | 10        | 33          | 102-06407      | 14        | 19          |
| SS-6390910-TP  | 14        | 26          | SS-8660610-TP  | 12        | 10          | 101-22000      | 4         | 42          | 102-07009      | 12        | 26          |
| SS-6110430-TP  | 8         | 26          | SS-8660610-TP  | 12        | 50          | 101-24204      | 2         | 9           | 102-07108      | 12        | 16          |
| SS-6110520-TP  | 4         | 41          | SS-8660810-TP  | 10        | 5           | 101-24501      | 8         | 37          | 102-07256      | 12        | 5           |
| SS-6110610-TP  | 10        | 16          | SS-8660810-TP  | 12        | 12          | 101-25102      | 14        | 9           | 102-07306      | 12        | 23          |
| SS-6110710-TP  | 12        | 1           | SS-8660970-TP  | 12        | 13          | 101-25201      | 14        | 10          | 102-07405      | 12        | 18          |
| SS-6111010-SP  | 8         | 22          | SS-8680540-SP  | 4         | 13          | 101-25359      | 17        | 26          | 102-07959      | 10        | 17          |
| SS-6111610-SP  | 16        | 24          | SS-8680730-SP  | 4         | 23          | 101-26209      | 16        | 34          | 102-07967      | 10        | 18          |
| SS-6121050-SP  | 12        | 20          | SS-8681130-SP  | 12        | 48          | 101-26324      | 16        | 25          | 102-08056      | 10        | 26          |
| SS-6121610-TP  | 4         | 36          | SS-8681650-TP  | 4         | 21          | 101-26803      | 16        | 43          | 102-08064      | 10        | 27          |
| SS-6121610-TP  | 4         | 40          | SS-9111010-SP  | 2         | 31          | 101-27504      | 17        | 3           | 102-08205      | 10        | 20          |
| SS-6121610-TP  | 12        | 6           | SS-9111820-SP  | 10        | 46          | 101-27603      | 17        | 7           | 102-08254      | 10        | 19          |
| SS-6153060-SP  | 10        | 34          | SS-9151440-CP  | 12        | 38          | 101-27702      | 17        | 5           | 102-08304      | 10        | 21          |
| SS-6560150-SH  | 10        | 25          | SS-9151610-SR  | 17        | 17          | 101-27702      | 17        | 5           | 102-14609      | 8         | 31          |
| SS-6560250-TH  | 10        | 23          | SS-9182010-SN  | 17        | 13          | 101-27801      | 17        | 6           | 102-15051      | 8         | 42          |
| SS-6580752-TP  | 12        | 34          | SS-9661120-CP  | 17        | 24          | 101-28007      | 19        | 4           | 102-15150      | 18        | 1           |
| SS-6621210-SP  | 2         | 22          |                |           |             | 101-28007      | 20        | 4           | 102-15168      | 8         | 35          |
| SS-6621210-SP  | 8         | 34          | TA-0370601-MD  | 6         | 21          | 101-28205      | 17        | 28          | 102-16000      | 14        | 11          |
| SS-6661110-SP  | 4         | 16          | TA-0550604-RD  | 2         | 17          | 101-28650      | 21        | 1           | 102-16500      | 16        | 10          |
| SS-6661110-SP  | 12        | 28          | TA-0750794-RD  | 2         | 19          | 101-35101      | 22        | 1-B         | 102-16503      | 16        | 7           |
| SS-7060610-SP  | 10        | 48          | TA-1050604-RD  | 2         | 18          | 101-35200      | 18        | 1-C         | 102-16703      | 16        | 16          |
| SS-7081310-SP  | 19        | 26          | TA-1250405-RD  | 2         | 28          | 101-35309      | 22        | 3           | 102-18005      | 19        | 2           |
| SS-7081310-SP  | 20        | 29          | TA-1250504-RD  | 2         | 14          | 101-35309      | 22        | 1-D         | 102-18006      | 20        | 2           |
| SS-7090520-SP  | 2         | 41          | TA-1250504-RD  | 2         | 15          | 101-35408      | 22        | 1-E         | 102-18055      | 19        | 1           |
| SS-7090520-SP  | 8         | 53          | TA-1250504-RD  | 2         | 23          | 101-35507      | 22        | 1-F         | 102-18063      | 20        | 1           |
| SS-7090530-SP  | 8         | 17          | TA-1250504-RD  | 2         | 16          | 101-35606      | 22        | 1-G         | 102-22255      | 22        | 7-3         |
| SS-7090620-TP  | 8         | 3           | TA-2351004-RD  | 2         | 16          | 101-35705      | 22        | 1-H         | 102-22354      | 22        | 7-C         |
| SS-7090910-SP  | 16        | 29          |                |           |             | 101-35804      | 22        | 1-K         | 102-22453      | 14        | 30          |
| SS-7110410-SP  | 19        | 21          | WP-0371015-SD  | 10        | 30          | 101-35000      | 22        | 1-L         | 102-22453      | 22        | 7-D         |
| SS-7110410-SP  | 20        | 22          | WP-0450301-SD  | 8         | 61          | 101-35109      | 22        | 1-M         | 102-22552      | 22        | 7-E         |
| SS-7110510-SP  | 2         | 20          | WP-0480855-SP  | 2         | 30          | 101-35208      | 22        | 1-N         | 102-22651      | 22        | 7-F         |
| SS-7110510-SP  | 2         | 37          | WP-0501015-SC  | 19        | 9           | 101-35406      | 22        | 1-O         | 102-22750      | 22        | 7-G         |
| SS-7110510-SP  | 12        | 64          | WP-0501015-SC  | 19        | 15          | 101-37503      | 2         | 47          | 102-22859      | 22        | 7-H         |
| SS-7110510-SP  | 19        | 3           | WP-0501015-SC  | 20        | 9           | 101-37503      | 22        | 2-B         | 102-22958      | 22        | 7-K         |
| SS-7110510-SP  | 20        | 3           | WP-0501015-SC  | 20        | 15          | 101-37602      | 22        | 2-F         | 102-23253      | 22        | 7-L         |
| SS-7110710-SP  | 8         | 65          | WP-0621015-SD  | 19        | 5           | 101-37701      | 22        | 2-H         | 102-23352      | 22        | 7-M         |
| SS-7110710-SP  | 16        | 2           | WP-0621015-SD  | 20        | 5           | 101-37800      | 22        | 2-K         | 102-23550      | 22        | 7-N         |
| SS-7110710-SP  | 16        | 12          | WP-0740516-SP  | 14        | 13          | 101-37909      | 22        | 2-L         | 102-23758      | 22        | 7-O         |
| SS-7110710-SP  | 16        | 20          | WP-0850002-SP  | 10        | 49          | 101-38006      | 22        | 2-M         | 102-25100      | 22        | 4-3         |
| SS-7110740-TP  | 8         | 24          | WP-1702600-SO  | 21        | 18          | 101-38105      | 22        | 2-N         | 102-27106      | 22        | 2-3         |
| SS-7110840-SP  | 19        | 14          | WS-0510002-KM  | 21        | 21          | 101-44764      | 17        | 2           | 102-27205      | 22        | 2-C         |
| SS-7110840-SP  | 20        | 14          | WS-0651510-KP  | 12        | 37          | 101-44780      | 17        | 1           | 102-27304      | 22        | 2-E         |
| SS-7110910-SP  | 2         | 1           | WS-1643202-KR  | 21        | 19          | 101-46009      | 2         | 49          | 102-27403      | 22        | 2-G         |
| SS-7110910-SP  | 12        | 25          |                |           |             | 101-46504      | 2         | 46          | 102-28559      | 22        | 5-E         |
| SS-7110910-SP  | 12        | 52          | 100-39105      | 19        | 7           | 101-72708      | 22        | 3-C         | 102-28567      | 22        | 6-E         |
| SS-7111120-SP  | 2         | 27          | 100-39105      | 20        | 7           | 101-72807      | 18        | 4           | 102-28856      | 22        | 5-M         |
| SS-7111310-TP  | 6         | 14          | 101-00410      | 2         | 45          | 101-72807      | 22        | 3-D         | 102-28864      | 22        | 6-M         |
| SS-7111310-TP  | 12        | 46          | 101-00659      | 2         | 50          | 101-72906      | 22        | 3-E         | 102-28955      | 22        | 5-N         |
| SS-7111410-SP  | 14        | 25          | 101-02200      | 2         | 34          | 101-73003      | 22        | 3-F         | 102-28963      | 22        | 6-N         |
| SS-7111810-SP  | 16        | 15          | 101-02259      | 2         | 32          | 101-73102      | 22        | 3-G         | 102-29151      | 22        | 5-2         |
| SS-7120910-SP  | 14        | 16          | 101-03109      | 4         | 27          | 101-73201      | 22        | 3-H         | 102-29169      | 22        | 6-2         |
| SS-7150740-SP  | 19        | 6           | 101-03406      | 4         | 26          | 101-73300      | 22        | 3-K         | 102-35651      | 22        | 8-3         |
| SS-7150740-SP  | 20        | 6           | 101-05609      | 14        | 3           | 101-73508      | 22        | 3-L         | 102-36750      | 22        | 8-C         |
| SS-7521040-SP  | 2         | 13          | 101-06003      | 12        | 42          | 101-73607      | 22        | 3-M         | 102-36859      | 14        | 31          |
| SS-7681750-TP  | 4         | 22          | 101-06102      | 12        | 47          | 101-73706      | 22        | 3-N         | 102-35859      | 22        | 8-D         |
| SS-7701010-SP  | 17        | 8           | 101-06201      | 12        | 59          | 101-73904      | 22        | 3-O         | 102-35958      | 22        | 8-H         |
| SS-8080310-TP  | 6         | 26          | 101-06458      | 12        | 61          | 102-00301      | 2         | 21          | 102-37055      | 22        | 8-F         |
| SS-8080410-TP  | 8         | 52          | 101-06557      | 12        | 55          | 102-00509      | 2         | 42          | 102-37451      | 22        | 8-E         |
| SS-8080610-TP  | 8         | 51          | 101-06556      | 12        | 63          | 102-00608      | 2         | 8           | 102-37550      | 22        | 8-G         |
| SS-8080660-TP  | 6         | 38          | 101-06805      | 12        | 53          | 102-00657      | 2         | 5           | 102-37659      | 22        | 8-K         |
| SS-8080660-TP  | 6         | 43          | 101-06904      | 12        | 3           | 102-00707      | 2         | 7           | 102-37758      | 22        | 8-L         |
| SS-8110510-SP  | 19        | 19          | 101-07001      | 12        | 2           | 102-00855      | 2         | 26          |                |           |             |
| SS-8110510-SP  | 20        | 20          | 101-07357      | 12        | 19          | 102-01203      | 2         | 44          |                |           |             |
|                |           |             |                |           |             | 102-02505      | 4         | 24          |                |           |             |
|                |           |             |                |           |             | 102-02653      | 4         | 17          |                |           |             |

**JUKI**

JUKI CORPORATION

JUKI株式会社

