

JUKI

Pocket setter

ポケットセッター

AVP-870

PARTS LIST

29058500
No.0663-01

HOW TO MAKE USE OF THIS PARTS LIST

1. An asterisk (*) means that the corresponding part is changed from the previous parts list or is newly added.
2. As to "#01" and "#02," refer to the "Note" given at the bottom of the respective pages.
3. Codes on the "Qty" column
 - Each numeral indicates the number of parts required.
 - "0.1" and "2.0" indicate the length (in meters) of the respective parts.
4. Parentheses mean that the corresponding part is a subpart that constructs an assembly part.
5. Dotted lines on the Figures indicate assembly parts.

パーツリストご利用に際して

1. Note欄に記載されているリストページの*印は、前回の内容に対して、今回変更または追加された部品であることを意味します。
2. リストページの#01、#02等の印は、ページ下の“注記”の説明をご参照ください。
3. ・数量覧の数字は、個数を表し、0.1、2.0等の数値は、長さ（単位メートル）を表します。
4. 数量覧の()は、組部品を構成している子部品であることを意味します。
5. イラストページの-----枠は、組構成であることを意味します。

CONTENTS

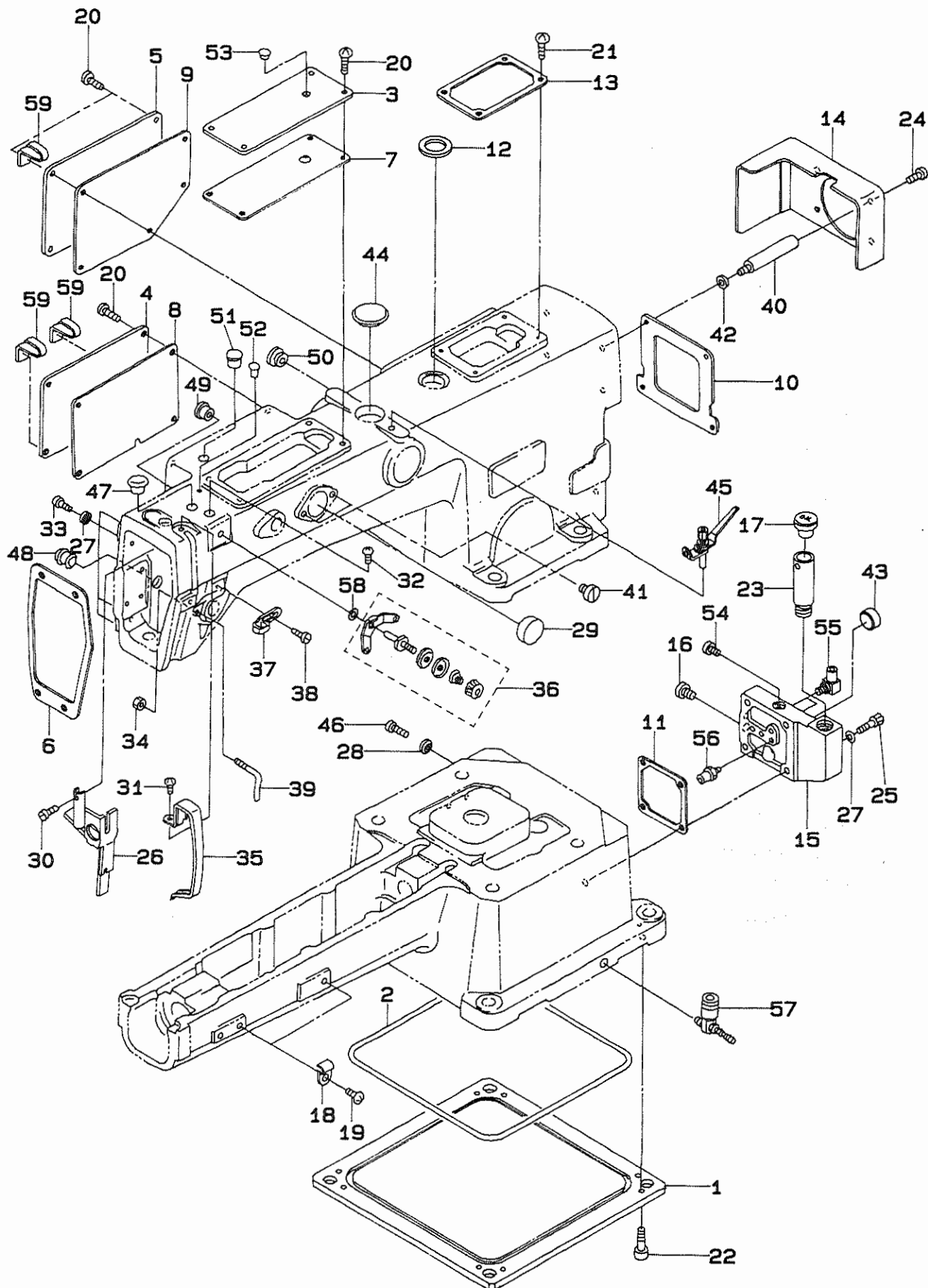
目 次

1.	FRAME & MICELLANEOUS COVER COMPONENTS	1
	頭部・外装関係	
2.	MAIN SHAFT COMPONENTS	3
	上軸関係	
3.	ARM SHAFT COMPONENTS	5
	立軸関係	
4.	NEEDLE BAR & THREAD TAKE-UP LEVER COMPONENTS	7
	針棒・天秤関係	
5.	PRESSER MECHANISM COMPONENTS	9
	中押さえ関係	
6.	SHUTTLE DRIVER SHAFT COMPONENTS	11
	下軸関係	
7.	THREAD RISING COMPONENTS	13
	糸浮かし関係	
8.	THREAD TRIMMER MECHANISM COMPONENTS (1)	15
	糸切り関係 (1)	
9.	THREAD TRIMMER MECHANISM COMPONENTS (2)	17
	糸切り関係 (2)	
10.	LUBRICATION COMPONENTS	19
	給油関係	
11.	BOBBIN WINDER COMPONENTS	21
	糸巻装置関係	
12.	X-Y COMPONENTS (1)	23
	X-Y関係 (1)	
13.	X-Y COMPONENTS (2)	25
	X-Y関係 (2)	
14.	X-Y COMPONENTS (3)	27
	X-Y関係 (3)	
15.	X-Y COMPONENTS (4)	29
	X-Y関係 (4)	
16.	MAIN BODY MISCELLANEOUS	31
	本体・外装関係	
17.	MAIN BODY FRAME COMPONENTS (1).....	33
	本体フレーム関係 (1)	
18.	MAIN BODY FRAME COMPONENTS (2).....	35
	本体フレーム関係 (2)	

19.	MAIN BODY FRAME COMPONENTS (3).....	37
	本体フレーム関係 (3)	
20.	PNEUMATIC COMPONENTS	39
	エアー関係	
21.	STACKER COMPONENTS (1).....	41
	スタッカ関係 (1)	
22.	STACKER COMPONENTS (2)	43
	スタッカ関係 (2)	
23.	CREASE COMPONENTS	45
	折り関係	
24.	CREASE GAUGE COMPONENTS (1).....	47
	折りゲージ関係 (1)	
25.	CREASE GAUGE COMPONENTS (2).....	49
	折りゲージ関係 (2)	
26.	CREASE GAUGE COMPONENTS (3).....	51
	折りゲージ関係 (3)	
27.	PATTERN FIT COMPONENTS	53
	柄合わせ関係	
28.	MODEL PLATE COMPONENTS	55
	型板関係	
29.	PRESSER GARMENT COMPONENTS	57
	見頃押さえ関係	
30.	FEEDER COMPONENTS (1).....	59
	搬送体関係 (1)	
31.	FEEDER COMPONENTS (2).....	61
	搬送体関係 (2)	
32.	TRANSFORMER COMPONENTS	63
	トランス関係	
33.	CONNECTOR COMPONENTS	64
	コネクタ関係	
34.	OPERATION BOX COMPONENTS	65
	操作ボックス関係	
35.	CIRCUIT BOARD COMPONENTS	67
	基板関係	
36.	ACCESSORIES COMPONENTS (1).....	69
	付属品関係 (1)	
37.	ACCESSORIES COMPONENTS (2).....	71
	付属品関係 (2)	
	NUMERICAL INDEX OF PART	73
	索引	

1. FRAME & MICELLANEOUS COVER COMPONENTS

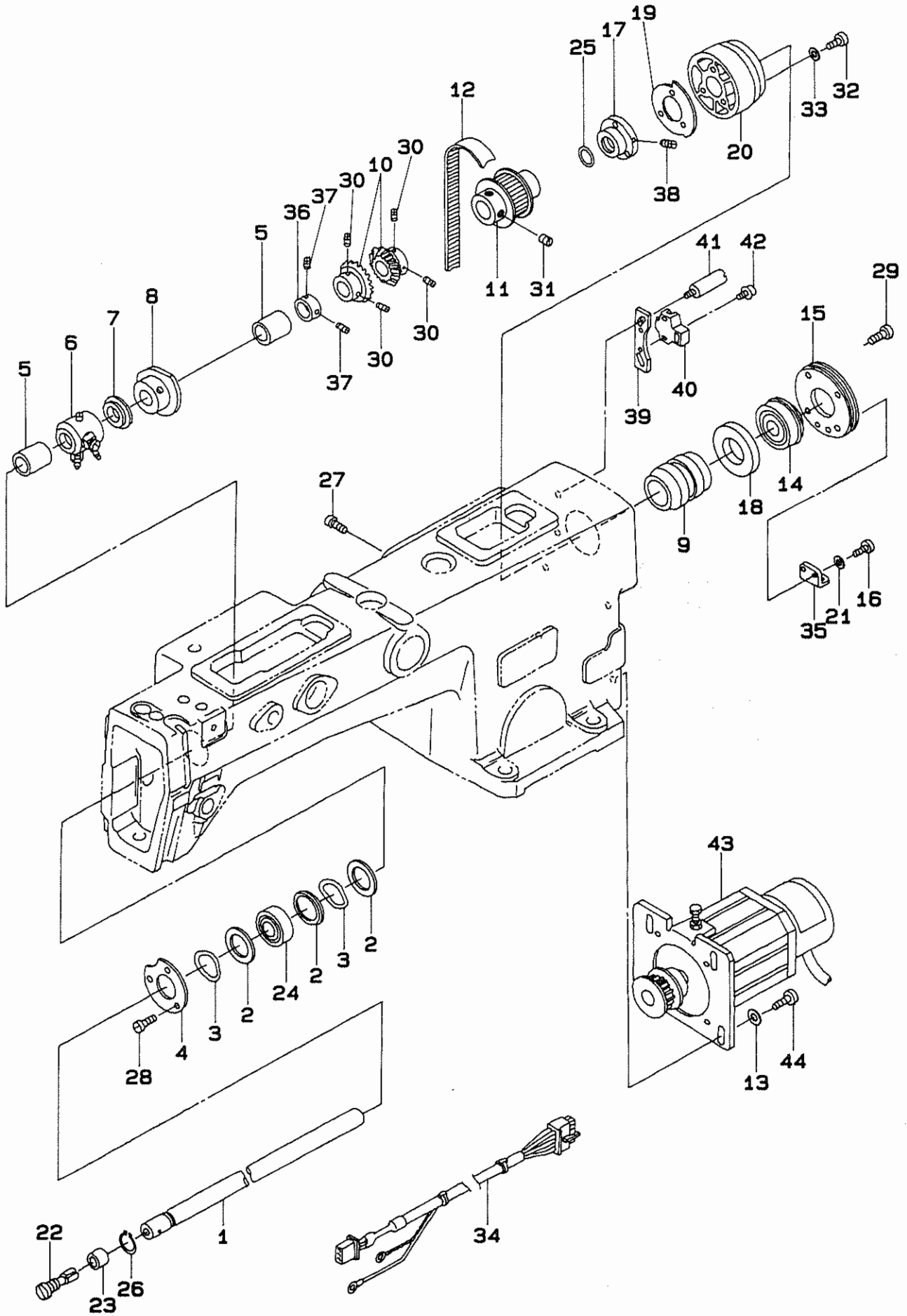
頭部・外装関係



REF.NO	NOTE	PART NO.	DESCRIPTION	ヒンメイ	Qty
1		G1105-870-000	HEAD FIXING BASE	トウブコテイベース	1
2		G1106-870-000	HEAD FIXING BASE O RING	トウブコテイベース Oリング	1
3		G1111-870-000	ARM COVER	アームカバー	1
4		G1112-870-000	ARM COVER B	アームカバー-B	1
5		G1113-870-000	ARM COVER C	アームカバー-C	1
6		G1116-870-000	FACE PACKING	メンブハッキン	1
7		G1117-870-000	ARM COVER PACKING A	アームカバーハッキン A	1
8		G1118-870-000	ARM COVER PACKING B	アームカバーハッキン B	1
9		G1119-870-000	ARM COVER PACKING C	アームカバーハッキンC	1
10		G1120-870-000	SERVOMOTOR FITTING PLATE PACKI	サーボモータトリツケイタハッキン	1
11		G1121-870-000	PIPING PLATE PACKING	ハイガンプレートハッキン	1
12		G1122-870-000	ADAPTER PACKING	アダプターハッキン	1
13		G1123-870-000	PUMP TIE PACKING	ポンプタイハッキン	1
14		G1131-870-000	PULLEY COVER	プーリーカバー	1
15		G1133-870-000	PIPING PLATE	ハイガンプレート	1
16		G1134-870-000	PLUG	プラグ	1
17		G1135-870-000	OIL PLUG	オイルセン	1
18		G6508-010-000	CORD PRESSER	モータ MAG コートオサI	2
19		SS-4120615-SP	SCREW 3/16-28 L=6	ナハネジ 3/16-28 L=6	2
20		SS-4121215-SP	SCREW 3/16-28 L=12	ナハネジ 3/16-28 L=12	14
21		SS-4121215-SP	SCREW 3/16-28 L=12	ナハネジ 3/16-28 L=12	4
22		SS-6121220-TP	SCREW 3/16-28 L=11.5	ヒラネジ 3/16-28 L=11.5	8
23		G1136-870-000	OILING GROOVE PIPE	チュウユコウパイプ	1
24		SS-5110710-SP	SCREW 11/64-40 L=7	トラスネジ 11/64-40 L=7	4
25		SS-6123010-SP	SCREW 3/16-28 L=30.0	ヒラネジ 3/16-28 L=30	4
26		G1126-870-0A0	FACE PLATE JUNCTION	メンブエホウイタケツコウ	1
27		G1141-870-000	SEAL WASHER CIRCLE 5	シールワッシャマル5	8
28		G1142-870-000	SEAL WASHER CIRCLE 6	シールワッシャ マル6	2
29		G1137-870-000	BLANK CAP	メクラフタ	1
30		SS-6080410-SP	SCREW 1/8-44 L=4	ヒラネジ 1/8-44 L=4	1
31		SS-4120615-SP	SCREW 3/16-28 L=6	ナハネジ 3/16-28 L=6	1
32		SS-4120615-SP	SCREW 3/16-28 L=6	ナハネジ 3/16-28 L=6	1
33		SS-4120915-SP	SCREW 3/16-28 L=9	ナハネジ 3/16-28 L=9	4
34		NS-6090310-SP	NUT 9/64-40	ロツカクナツト 9/64-40	1
35		110-71008	THREAD TAKE-UP LEVER COVER	デンヒン カバー	1
36		110-72451	THREAD TENSION NUT ASM.	タ イチ イトチヨウナツト クミ	1
37		110-18504	ARM THREAD GUIDE A	アームイトアンナイ A	1
38		SS-6110610-TP	SCREW 11/64-40 L=6	ヒラネジ 11/64-40 L=6	1
39		113-05513	ARM THREAD GUIDE, C	アームイトアンナイ	1
40		110-21003	OIL PUMP SUPPORT	ポンプタイシチュウ	2
41		SS-6120620-TP	SCREW	ヒラネジ	2
42		B1504-280-000	COLLAR	オンサケ リンク クミサカネ	2
43		B1135-352-000	OIL GUAGE	オイルケージ	1
44		B8267-180-000	RUBBER PLUG	デーブル ゴムセン	1
45		D1113-126-WA0	NEEDLE THREAD GUIDE PIN ASM.	イトアンナイホー クミ	1
46		SS-7150910-TP	SCREW	マルヒラネジ 15/64-28 L=9	2
47		TA-1250504-R0	RUBBER PLUG	トメセン	1
48		TA-1330405-R0	BUSHING	トメセン	1
49		TA-1050504-R0	RUBBER PLUG	トメセン	1
50		TA-1330405-R0	BUSHING	トメセン	1
51		TA-1050504-R0	RUBBER PLUG	トメセン	1
52		TA-0550604-R0	RUBBER PLUG	トメセン	1
53		TA-0750404-R0	PLUG D=7.5 L=3.5	トメセン D=7.5 L=3.5	1
54		PJ-0205000-01	PLUG	プラグ	2
55		PJ-0460540-02	HOSE ELBOW	ホウスエール	2
56		PJ-0320525-03	HOSE NIPPLE	ホウスニツプル	4
57		PC-0151150-00	THROTTLE VALVE	スロツトルバルブ	1
58		WP-0531001-SC	WASHER	ヒラサカネ ミカキマル M5	1
59		B3508-220-000	OIL TUBE HOLDER	ビニール ハ イブ オサI	3

2. MAIN SHAFT COMPONENTS

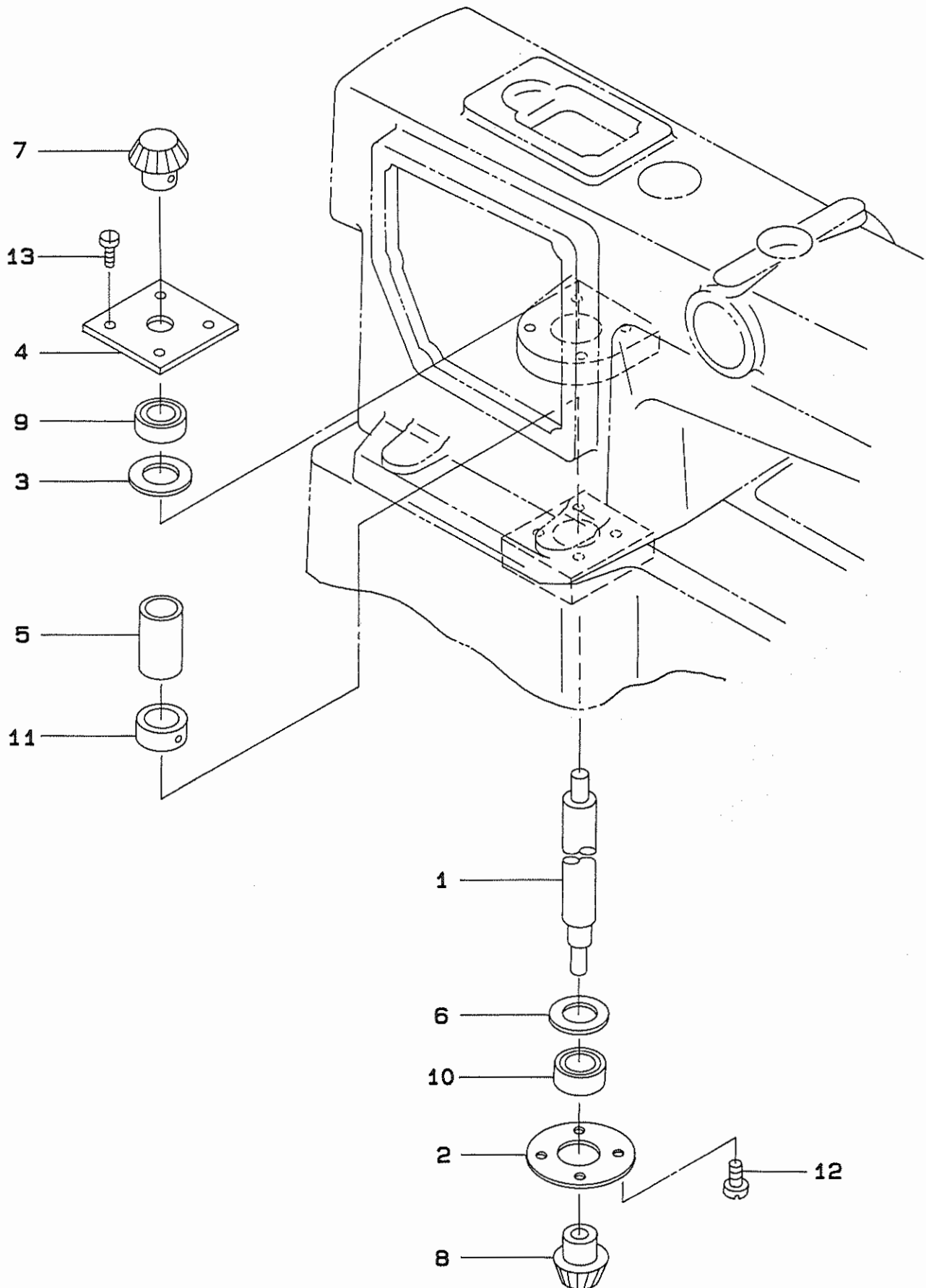
上軸関係



REF.NO	NOTE	PART NO.	DESCRIPTION	ヒンメイ	Qty
1		G1201-870-000	UPPER SHAFT	ウワジク	1
2		G1202-870-000	THRUST WASHER	スラストワッシャ	3
3		G1203-870-000	WAVE WASHER	ウェーブワッシャ	2
4		G1204-870-000	FRONT BEARING FIXING PLATE	マエハアリンクコテイハン	1
5		G1205-870-000	UPPER SHAFT SPACER COLLAR	ウワジクスパーサカラー	2
6		G1206-870-0A0	UPPER SHAFT OILING HOUSING ASM	ウワジクキユウコハウジンククミ	1
7		G1207-870-000	UPPER SHAFT HOUSING BUSH	ウワハクハウジンクブッシュ	1
8		G1208-870-0A0	THREAD RISING CAM	イトウカンカムクミ	1
9		G1210-870-0A0	UPPER SHAFT MIDDLE METAL JUNCT	ウワジクチユウメタルケツク	1
10		G1212-870-000	UPPER BEVEL GEAR A	ウワガチハクギマ A	2
11		G1213-870-0A0	UPPER SHAFT SPROCKET ASM.	ウワジクスプロケットケツク	1
12		G1214-870-000	TIMING BELT	タイミンクベルト	1
13		WP-0612516-SD	WASHER 6.1X15.2X2.5	ヒラサカネ 6.1X15.2X2.5	4
14		G1216-870-000	UPPER SHAFT REAR BEARING	ウワジクアトハアリンク	1
15		G1217-870-000	BEARING PRESSER PLATE	ハアリンクオサエイタ	1
16		SS-6120930-SP	SCREW 3/16-28 L=9	ヒラネジ 3/16-28 L=9	2
17		G1219-870-000	FLYING WHEEL COLLAR	ハズミクギマカラー	1
18		G1220-870-000-A	OIL SHEEL	オイルシール	1
19		G1223-870-000	SLIT PLATE	スリットハン	1
20		G1224-870-000	FLYING WHEEL	ハズミクギマ	1
21		WP-0501016-SC	WASHER 5X10.5X1	ヒラサカネ 5X10.5X1	2
22		B1213-552-0A0-A	OIL AMOUNT ADJUSTING PIN ASM.	クランクエリヨチヨセツピクミ	1
23		B1226-552-000	ROLLER FELT	フェルト	1
24		SB-1150004-00	RADIAL BEARING	ラジアルジクウケ	1
25		RO-1482402-00	RUBBER RING	Oリング	1
26		RC-0150001-KP	RETAINING RING 13.8	Cガタメワ 13.8	1
27		SS-6151920-TP	SCREW 15/64-28 L=19.0	ヒラネジ 15/64-28 L=19	1
28		SS-6121220-TP	SCREW 3/16-28 L=11.5	ヒラネジ 3/16-28 L=11.5	3
29		SS-7121610-SP	SCREW 3/16-28 L=15.5	マルヒラネジ 3/16-28 L=15.5	4
30		SS-8660810-TP	SCREW 1/4-40 L=8	トメネジ 1/4-40 L=8	4
31		SS-8660810-TP	SCREW 1/4-40 L=8	トメネジ 1/4-40 L=8	2
32		SM-6042510-SC	SCREW M4X0.7 L=25	ヒラコネジ M4X0.7 L=25	3
33		WP-0430801-SC	WASHER M4	ヒラサカネミカキマル M4	3
34		G1222-870-0A0	MACHINE SENSOR CORD ASM.	マシンセンサコードクミ	1
35		118-04408	THROAT PLATE BASE B RETAINER	ハリイタタイBササエ	1
36		CS-1501011-TH	THRUST COLLAR	スラストウケ	1
37		SS-8660830-TP	SCREW 1/4-40 L=8.3	トメネジ 1/4-40 L=8.3	2
38		SS-8151230-SP	SCREW 15/64-28 L=12	トメネジ 15/64-28 L=12	2
39		G1227-870-000	SENSOR FITTING PLATE	センサトリツケハン	1
40		HD-0008000-00	PHOTO SENSOR	フォトセンサ	1
41		110-21003	OIL PUMP SUPPORT	ポンプタイシチュウ	2
42		SL-4030881-SC	SCREW M3X8	ナハコネジセムス M3X0.5 L=8	2
43		G1221-870-0B0	MAIN SHAFT SERVOMOTOR ASM.	シユジクサホモタクミ	1
44		SS-6151920-SP	SCREW 15/64-28 L=19.0	ヒラネジ 15/64-28 L=19	4

3. ARM SHAFT COMPONENTS

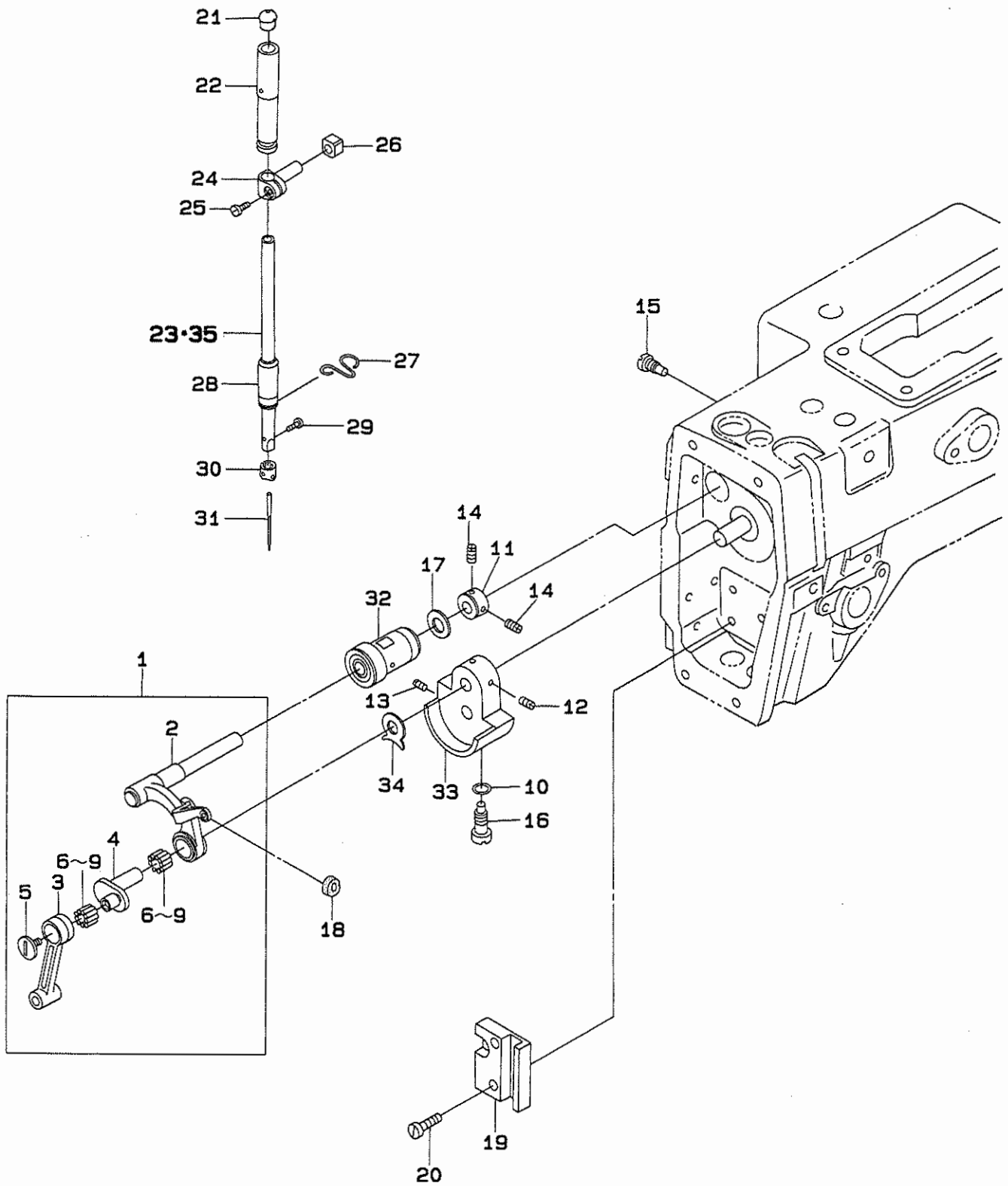
立軸関係



REF.NO	NOTE	PART NO.	DESCRIPTION	ヒ ン メ イ	Qty
1		G1301-870-000	VERTICAL SHAFT	タテジク	1
2		G1302-870-000	VERTICAL SHAFT LOWER BEARING F	タテジクシタ ハアリンク コテイハン	1
3		G1303-870-000	UPPER BEARING SPACER	ウワハアリンク スハ-サ	1
4		G1304-870-000	VERTICAL SHAFT UPPER BEARING F	タテジクウエ ハアリンク コテイハン	1
5		G1305-870-000	VERTICAL SPACER COLLAR	タテジク スハ-サカラ-	1
6		G1306-870-000	LOWER BEARING SPACER	シタ ハアリンク スハ-サ	1
7		B1306-155-0A0	PINION ASM.	ウワカサハク ルマ シヨ- クミ	1
8		B1307-155-0A0	GEAR ASM. LARGE	シタカサハク ルマ タイ クミ	1
9		SB-1120002-00	BEARING	ハアリンク D=12X28	1
10		SB-1100007-00	BALL BEARING	ゴロカリ ジクウケ	1
11		CS-1201010-SH	THRUST COLLAR ASM. D=12 W=10	スラストウケ D=12 W=10 クミ	1
12		SS-6121220-TP	SCREW 3/16-28 L=11.5	ヒラネジ 3/16-28 L=11.5	4
13		SS-6121220-TP	SCREW 3/16-28 L=11.5	ヒラネジ 3/16-28 L=11.5	4

4. NEEDLE BAR & THREAD TAKE-UP LEVER COMPONENTS

針棒・天秤關係



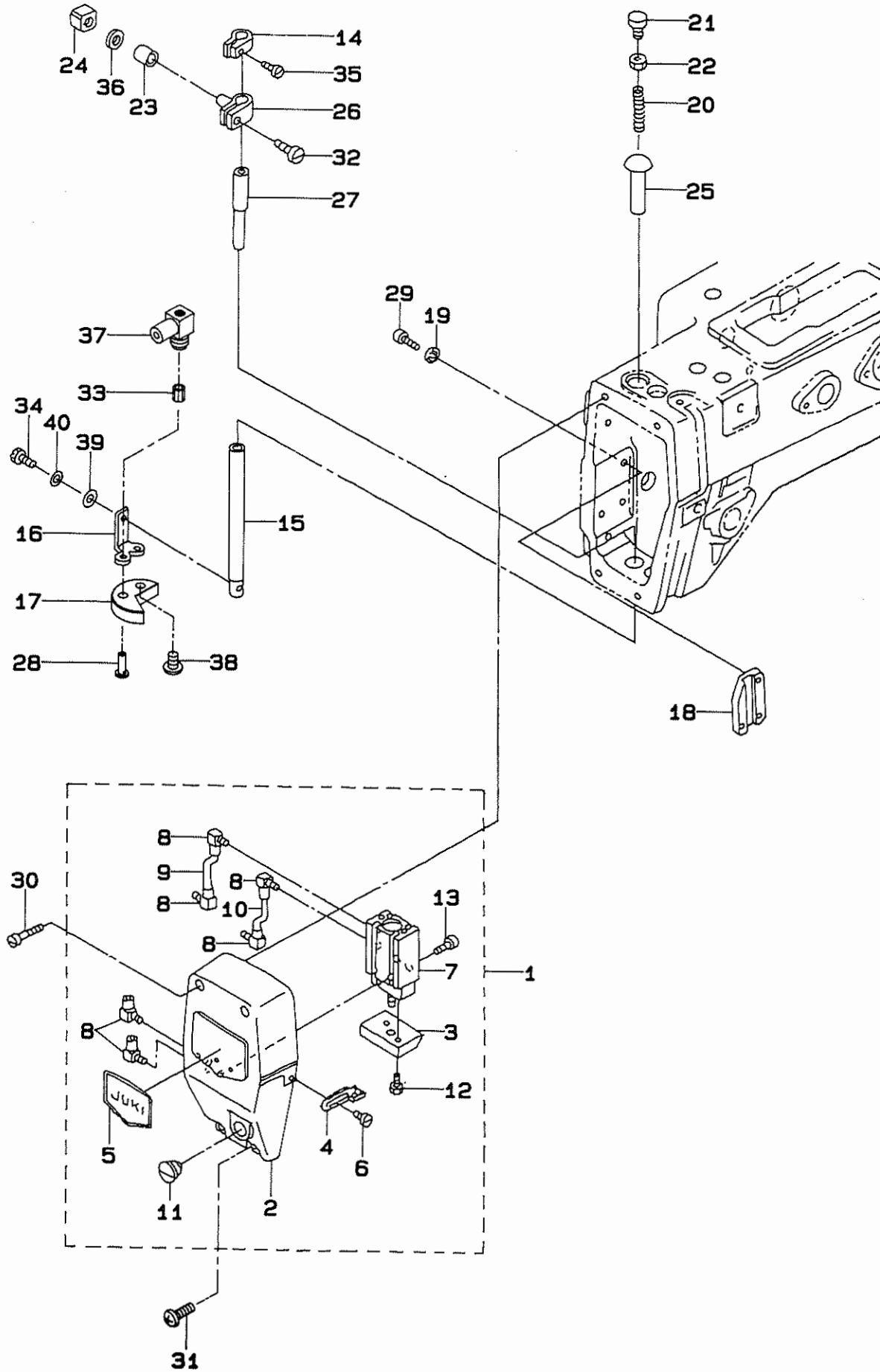
REF.NO	NOTE	PART NO.	DESCRIPTION	ヒ ン メ イ	Qty
1		G1902-870-0C0	LINK BALANCE ASM. C	リンクテンヒン クミ C	1
2		G1902-870-0B0	LINK BALANCE ASM. B	リンクテンヒン クミ B	(1)
3		G1903-870-000	NEEDLE ROD CRANK ROD	ハリホウ クランクロッド	(1)
4		110-05204	NEEDLE BAR CRANK	ハリホウクランク	(1)
5		B1903-552-000	LEFT SCREW	ヒタリネジ	(1)
6	#01	B1905-541-A00	NEEDLE BEARING	テンヒン ニートルハアリンク	(2)
7	#01	B1905-541-B00	NEEDLE BEARING	テンヒン ニートルハアリンク	(2)
8	#01	B1905-541-C00	NEEDLE BEARING	テンヒン ニートルハアリンク	(2)
9	#01	B1905-541-D00	NEEDLE BEARING	テンヒン ニートルハアリンク	(2)
10		RQ-0442401-00	RUBBER RING	Qリンク	1
11		CS-0700811-SH	THRUST COLLAR D=7 W=8	スラストウケ D=7 W=8	1
12		SS-8660610-TP	SCREW 1/4-40 L=6	トメネジ 1/4-40 L=6	2
13		SS-8681650-TP	SCREW 9/32-28 L=16	トメネジ 9/32-28 L=16	1
14		SS-8110520-TP	SCREW 11/64-40 L= 4.5	トメネジ 11/64-40 L=4.5	2
15		SS-7151550-SP	SCREW 15/64-28 L=14.5	マルヒラネジ 15/64-28 L=14.5	1
16		SS-7681650-TP	SCREW 9/32-28 L=16	マルヒラネジ 9/32-28 L=16	1
17		WP-0720516-SD	PLAIN WASHER	ヒラサカネ	1
18		B1909-505-000	RUBBER	テンヒンアブラネキリゴム	1
19		G1403-870-000	SQUARE BLOCK GUIDE	カクゴマガイド	1
20		SS-6121610-TP	SCREW 3/16-28 L=15.5	ヒラネジ 3/16-28 L=15.5	2
21		B1405-012-000	CAP	キャップ	1
22		G1404-870-000	NEEDLE ROD UPPER METAL	ハリホウ ウメタル	1
23	#02	110-35003	NEEDLE BAR	ハリホウ	1
24		G1401-870-000	NEEDLE ROD HOLDER	ハリホウタネキ	1
25		SS-6090670-TP	SCREW 9/64-40 L=6	ヒラネジ 9/64-40 L=6	1
26		B1414-555-000	SLIDE BLOCK	ハリホウタネキ アンナイコウ	1
27		110-18801	NEEDLE BAR THREAD GUIDE	ハリホウイトアンナイ	1
28		B1403-155-000	NEEDLE BAR BUSHING, LOWER	ハリホウ シタメタル	1
29		SS-7080510-TP	SCREW 1/8-44 L=4.5	マルヒラネジ 1/8-44 L=4.5	1
30		110-35300	NEEDLE BAR THREAD GUIDE	ハリホウイトカケ	1
31		G1402-870-000	NEEDLE	ハリ	1
32		G1901-870-0A0	BALANCE SUPPORT SHAFT JUNCTION	テンヒンササエシクメタル ケツコウ	1
33		110-02102	COUNTERWEIGHT	ツリオモリ	1
34		B1212-552-A00	COUNTERWEIGHT PROTECTING PLATE	ツリアイオモリ ホコイタ	1
35	#02	G1405-870-0A0	NEEDLE BAR A	ハリホウA	1

Note (注記) #01....SELECTIVE PART
#02....SELECTIVE PART

選択部品
選択部品

5. PRESSER MECHANISM COMPONENTS

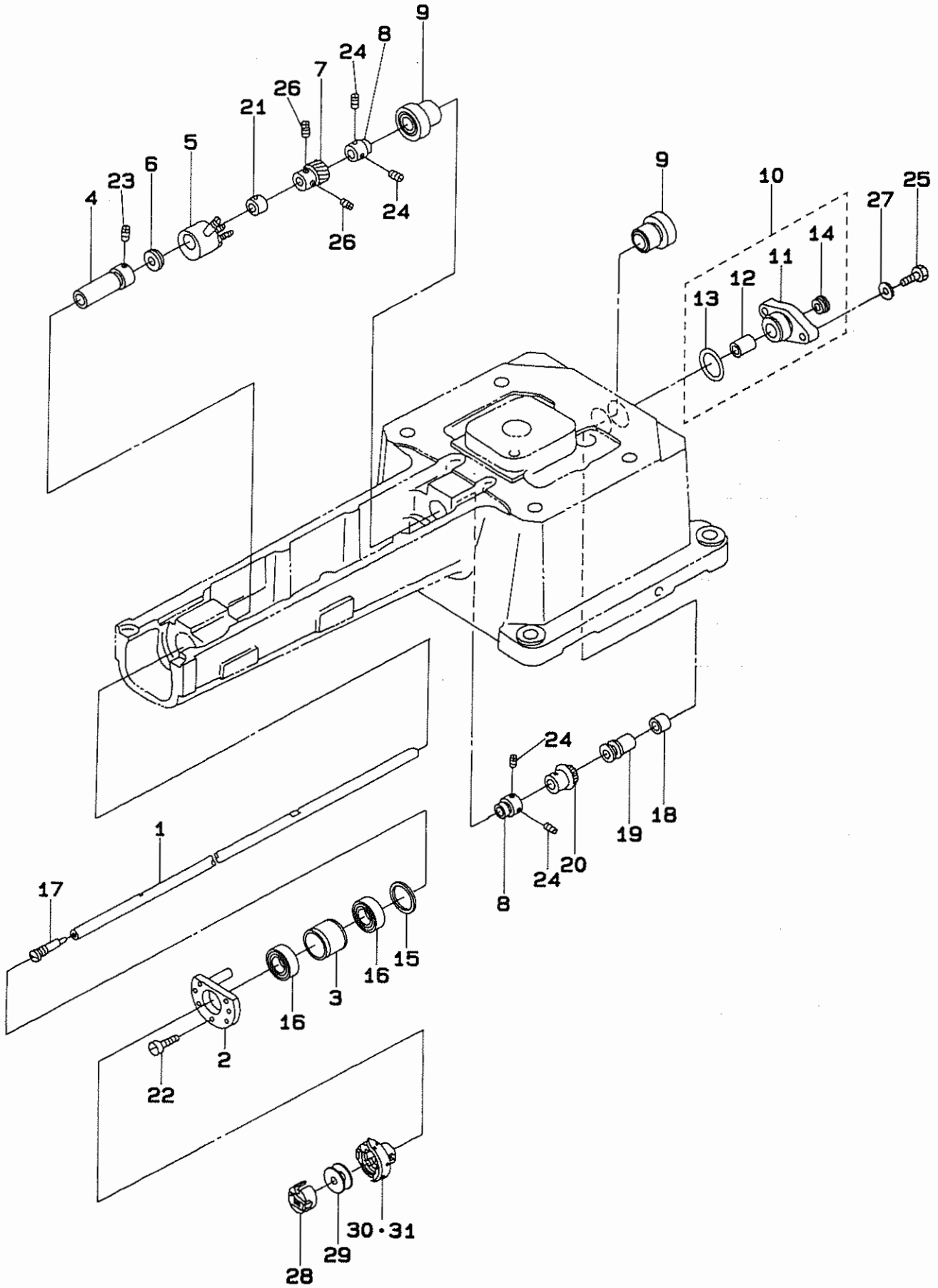
中押さえ関係



REF.NO	NOTE	PART NO.	DESCRIPTION	ヒンメイ	Qty
1		G1601-870-0A0	FACE COVER ASM.	メンブ ^{カハ} - クミ	1
2		G1601-870-000	FACE COVER	メンブ ^{カハ} -	(1)
3		G1602-870-000	PLUNGER	プ ^{ランジ} ャ	(1)
4		110-91006	ARM THREAD GUIDE (HA)	ア-ム イトアンナイ (HA)	(1)
5		110-00403	PLATE	メンイタケシヨウイタ	(1)
6		110-01500	SCREW	ア-ム イトアンナイ A トメネジ ^メ	(1)
7		PA-1601515-A0	AIR CYLINDER	エア-シリンド ^タ	(1)
8		PJ-0460525-03	HOSE ELBOW	ホ-ス エルボ ^ホ	(6)
9		BT-0400251-EB	URETHANE HOSE, BLACK	ウレタンホ-ス クロ	(0.1)
10		BT-0400251-EB	URETHANE HOSE, BLACK	ウレタンホ-ス クロ	(0.1)
11		TA-1250406-RO	RUBBER PLUG	トメセン D=12.5 L=4	(1)
12		SM-6041002-TP	SCREW M4 L=10	ロツカクアナホ ^{ルト} M4X0.7 L=10	(2)
13		SM-6042502-TP	SCREW M4X0.7 L=25	ロツカクアナホ ^{ルト} M4X0.7 L=25	(2)
14		G1603-870-000	PRESSER ROD HOLDER	オサ ^エ ホ ^ウ タ ^キ	1
15		G1604-870-000	PRESSER ROD	オサ ^エ ホ ^ウ	1
16		G1605-870-000	PRESSER PLUNGER FITTING PLATE	オサ ^エ プ ^{ランジ} ャ トリツケイタ	1
17		G1606-870-000	PRESSER PLUNGER	オサ ^エ プ ^{ランジ} ャ	1
18		G1607-870-000	INNER PRESSER SQUARE BLOCK GUI	ナカオサ ^エ カクコマカ ^{イト}	1
19		G1141-870-000	SEAL WASHER CIRCLE 5	シ-ルワッシャマル5	3
20		105-15203	SPRING	クラツチオシツカハ ^ネ	1
21		110-71602	PRESSER SPRING REGULATOR	オサ ^エ チョウセツ ネジ ^メ	1
22		110-71701	NUT	オサ ^エ チョウセツ ネジ ^メ ナット	1
23		B1305-050-000	DRIVING LEVER ROLLER	シヤタ ^ン クラツチ コロ	1
24		B1414-555-000	SLIDE BLOCK	ハリホ ^ニ タ ^キ アンナイコウ	1
25		B1510-227-000	PRESSER GUIDE BAR	オサ ^エ アンナイホ ^ニ	1
26		B4105-522-000	KNIFE DRIVING STUD CONNECTION	メスジ ^ク タ ^キ	1
27		G1609-870-000	LOWER BUSHING	オサ ^エ オホ ^ウ シタメタル	1
28		G1611-870-000	AIR ADJUSTING	エア-ツキ ^テ	1
29		SS-6111210-SP	SCREW 11/64-40 L=12	ヒラネジ ^メ 11/64-40 L=12	3
30		SS-6123010-SP	SCREW 3/16-28 L=30.0	ヒラネジ ^メ 3/16-28 L=30	2
31		SS-4121415-SP	SCREW 3/16-28 L=14	ナ ^ハ ネジ ^メ 3/16-28 L=14	2
32		SS-6090670-TP	SCREW 9/64-40 L=6	ヒラネジ ^メ 9/64-40 L=6	1
33		G1610-870-000	PIPE ADJUSTING	ハイカンツキ ^テ	1
34		SS-9111010-SP	SCREW 11/64-40 L=9.5	ロツカクホ ^{ルト} 11/64-40 L=9.5	1
35		SS-7091110-SP	SCREW 9/64-40 L=10.5	マルヒラネジ ^メ 9/64-40 L=10.5	1
36		WP-0641026-SP	WASHER	ヒラチ ^カ ネ	1
37		PJ-0460525-03	HOSE ELBOW	ホ-ス エルボ ^ホ	1
38		SM-4050801-SC	SCREW M5X0.8 L=8	ナ ^ハ コネジ ^メ M5X0.8 L=8	1
39		WP-0450826-SC	WASHER 4.5X10X0.8	ヒラチ ^カ ネ 4.5X10X0.8	1
40		WS-0451040-KP	SPRING WASHER 4.5X8.5X1	ハ ^ネ チ ^カ ネ 4.5X8.5X1	1

6. SHUTTLE DRIVER SHAFT COMPONENTS

下軸関係



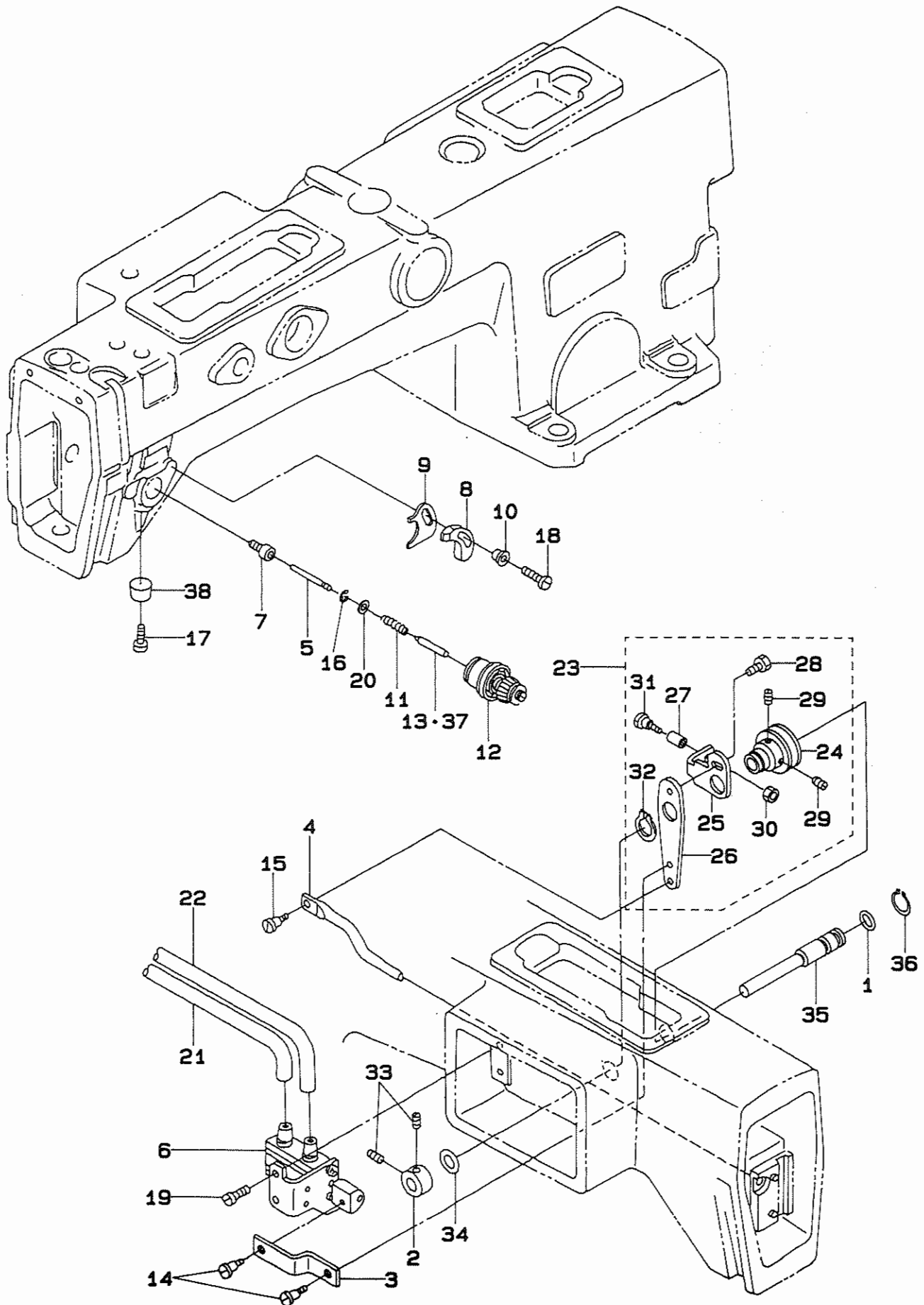
REF.NO	NOTE	PART NO.	DESCRIPTION	ヒンメイ	Qty
1		G1801-870-000	LOWER SHAFT	シモシク	1
2		G1802-870-0A0	LOWER SHAFT FRONT SHAFT HOLDER	シモシクマエシクウケコテイイタ ケツコウ	1
3		G1804-870-000	LOWER SHAFT SPACER COLLAR	シモシク スパ-サカラ-	1
4		G1805-870-000	SLEEVE A	スリーブ A	1
5		G1806-870-0B0	LOWER SHAFT OILING HOUSING ASM	シモシクキユウハウジングクミ	1
6		G1808-870-000	LOWER SHAFT HOUSING BUSH	シモシク ハウジングブッシュ	1
7		G1809-870-000	ONCE THROUGH GEAR	カンリユウヨウ ハクマル	1
8		G1810-870-000	SLEEVE B	スリーブ B	2
9		G1811-870-0A0	LOWER SHAFT HOUSING JUNCTION	シモシクハウジングケツコウ	2
10		G1813-870-0A0	LOWER SHAFT BLOCK JUNCTION	シモシクブロックケツコウ	1
11		G1813-870-000	LOWER SHAFT BLOCK	シモシクブロック	(1)
12		119-11203	BUSHING, REAR	ウワオクリシク ウシロメタル	(1)
13		RO-1952401-00	RUBBER RING	Oリング	(1)
14		TA-1250406-RO	RUBBER PLUG	トメセン D=12.5 L=4	1
15		G1303-870-000	UPPER BEARING SPACER	ウワヘアリングスパ-サ	1
16		G1211-870-000	UPPER SHAFT MIDDLE METAL BEARI	ウワシクキユウメタル ヘアリング	2
17		G1815-870-0A0	LOWER SHAFT FRONT SCREW ASM.	シモシクマエトメネシクミ	1
18		110-42959	CAM COLLAR ASM.	カムカラ- クミ	1
19		110-42850	THREAD TRIMMER CAM ASM.	イトネリカム クミ	1
20		B1308-155-0A0	PINION ASM.	カサハクマル ショー クミ	1
21		CS-079073A-SH	THRUST COLLAR	スラストウケ クミ	1
22		SS-7121410-SP	SCREW 3/16-28 L=14	マルヒラネジ 3/16-28 L=14	3
23		SS-8110750-SP	SCREW 11/64-40 L= 6.5	トメネジ 11/64-40 L=6.5	2
24		SS-8660610-TP	SCREW 1/4-40 L=6	トメネジ 1/4-40 L=6	4
25		SS-9151910-SN	SCREW 15/64-28 L=19	ロツカクホルト 15/64-28 L=19	2
26		SM-8040412-TP	SET SCREW M3X3	トメネジ	2
27		WP-0621016-SD	WASHER 6.2X13X1	ヒラサ-ガネ 6.2X13X1	2
28		G1816-870-0A0	BOBBIN CASE	ホ-ビ-ンケース	1
29		B9117-552-A00	BOBBIN	ホ-ビ-ン	1
30	#01	G1814-870-0QA	OIL SUPPLY HOOK ASM. A	キユウユカマクミA	1
31	#01	G1814-870-AOA	OIL SUPPLY HOOK ASM. B	キユウユカマクミB	1

Note (注記) #01....SELECTIVE PART

選択部品

7. THREAD RISING COMPONENTS

糸浮かし関係



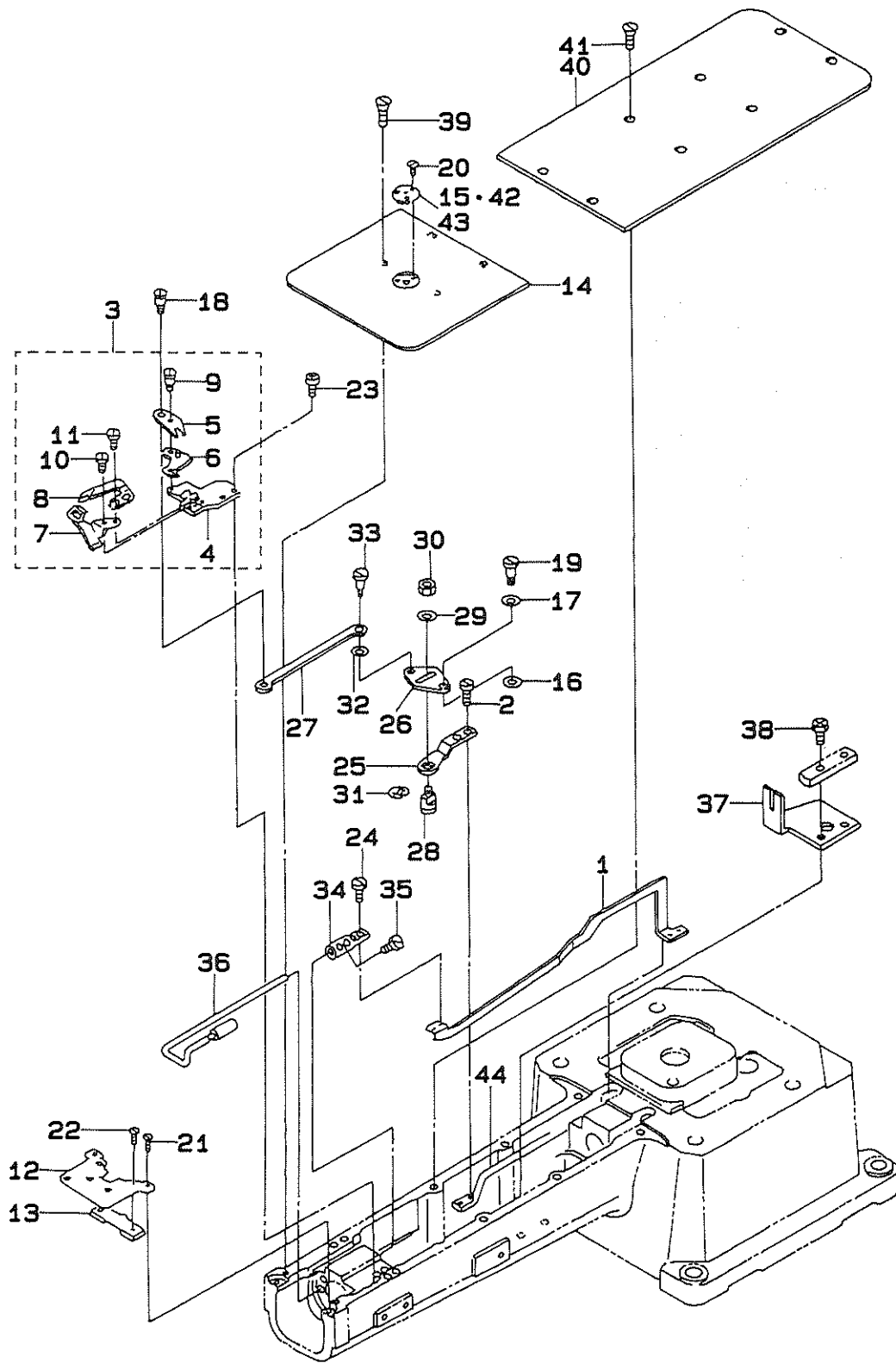
REF.NO	NOTE	PART NO.	DESCRIPTION	ヒ ン メ イ	Qty
1		G2302-870-000	THREAD RISING SHAFT O RING	イトウカシジク Oリング	1
2		B1646-245-000	THRUST COLLAR	スライオクリジク スラストウケ	1
3		G2306-870-000	CYLINDER CONNECTING PLATE	シリンダ レンケツハシ	1
4		G2307-870-000	THREAD RISING ROD	イトウカシ ロット	1
5		G2308-870-000	THREAD RELEASE AUXILIARY PIN	イトユルメ ホシ ヨピオン	1
6		G2309-870-0A0	CYLINDER BRACKET ASM.	シリンダ プラケツト クミ	1
7		G2311-870-000	PIN GUIDE	ピンガイ ト	1
8		G2312-870-000	THREAD CUTTING SENSOR PLATE	イトキレ ケンチハシ	1
9		G2313-870-000	THREAD CUTTING SENSOR PLATE IN	イトキレ ケンチハシ セツインハシ	1
10		G2314-870-000	THREAD CUTTING SENSOR PLATE WA	イトキレ ケンチハシ ギガネ	1
11		110-18405	TENSION RELEASE PIN SPRING	イトユルメ ピンハネ	1
12		G2315-870-0A0	SECOND THREAD TENSION ASM.	タ イ 2イトチヨウシ クミ	1
13	#01	B3118-552-F00	TENSION RELEASING PIN	イトユルメ ピン F	1
14		SD-0640321-TP	HINGE SCREW	タ ンネジ	2
15		SD-0550212-TP	HINGE SCREW	タ ンネジ	1
16		RE-0200000-K0	E-RING	Eカ ータメワ 2	1
17		SS-9151420-TP	BOLT 15/64-28 L=14	ロツカクホ ルト 15/64-28 L=14	1
18		SS-4111215-SP	SCREW 11/64-40 L=12	ナハ ンネジ 11/64-40 L=12	1
19		SS-6121210-SP	SCREW 3/16-28 L=12	ヒラネジ 3/16-28 L=9	2
20		WP-0330501-SB	WASHER M3	ヒラサ ガネ ミカキマル M3	1
21		BT-0400251-EB	URETHANE HOSE, BLACK	ウレタンホース クロ	0.7
22		BT-0400251-EB	URETHANE HOSE, BLACK	ウレタンホース クロ	0.7
23		G2303-870-0A0	THREAD RISING LINK BUSH ASM.	イトウカシリンクブッシュ クミ	1
24		G2303-870-000	THREAD RISING LINK BUSH	イトウカシ リンクブッシュ	(1)
25		G2304-870-000	THREAD RISING LINK	イトウカシ リンク	(1)
26		G2305-870-000	THREAD RISING CONNECTED LINK	イトウカシ レントウ リンク	(1)
27		B2403-232-000	ROLLER, FOR TRIPPING STUD	イトキリカム コロ	(1)
28		SS-9110920-CP	SCREW 11/64-40 L=9	ロツカクホ ルト 11/64-40 L=9	(1)
29		SS-8110520-TP	SCREW 11/64-40 L= 4.5	トメネジ 11/64-40 L=4.5	(2)
30		NS-6110310-SP	NUT 11/64-40	ロツカクナツト 11/64-40	(1)
31		SD-0500803-TP	HINGE SCREW D=5 H=8	タ ンネジ D=5 H=8	(1)
32		RC-1201011-KP	C-RING	Cカ ータメワ	(1)
33		SS-8110520-TP	SCREW 11/64-40 L= 4.5	トメネジ 11/64-40 L=4.5	2
34		WP-1021016-SD	WASHER	ヒラサ ガネ 10.2X18X1	1
35		G2301-870-000	THREAD RISING SHAFT	イトウカシジク	1
36		RC-1200001-KP	C-SHAPED SNAP RING	Cカ ータメワ	1
37	#01	B3118-552-E00	THREAD RELEASE PIN	ピン	1
38		TA-0400301-M0	PLUG D=4X4.5 L=3	トメセン D=4X4.5 L=3	1

Note (注記) #01...SELECTIVE PART

選択部品

8. THREAD TRIMMER MECHANISM COMPONENTS (1)

糸切り関係 (1)



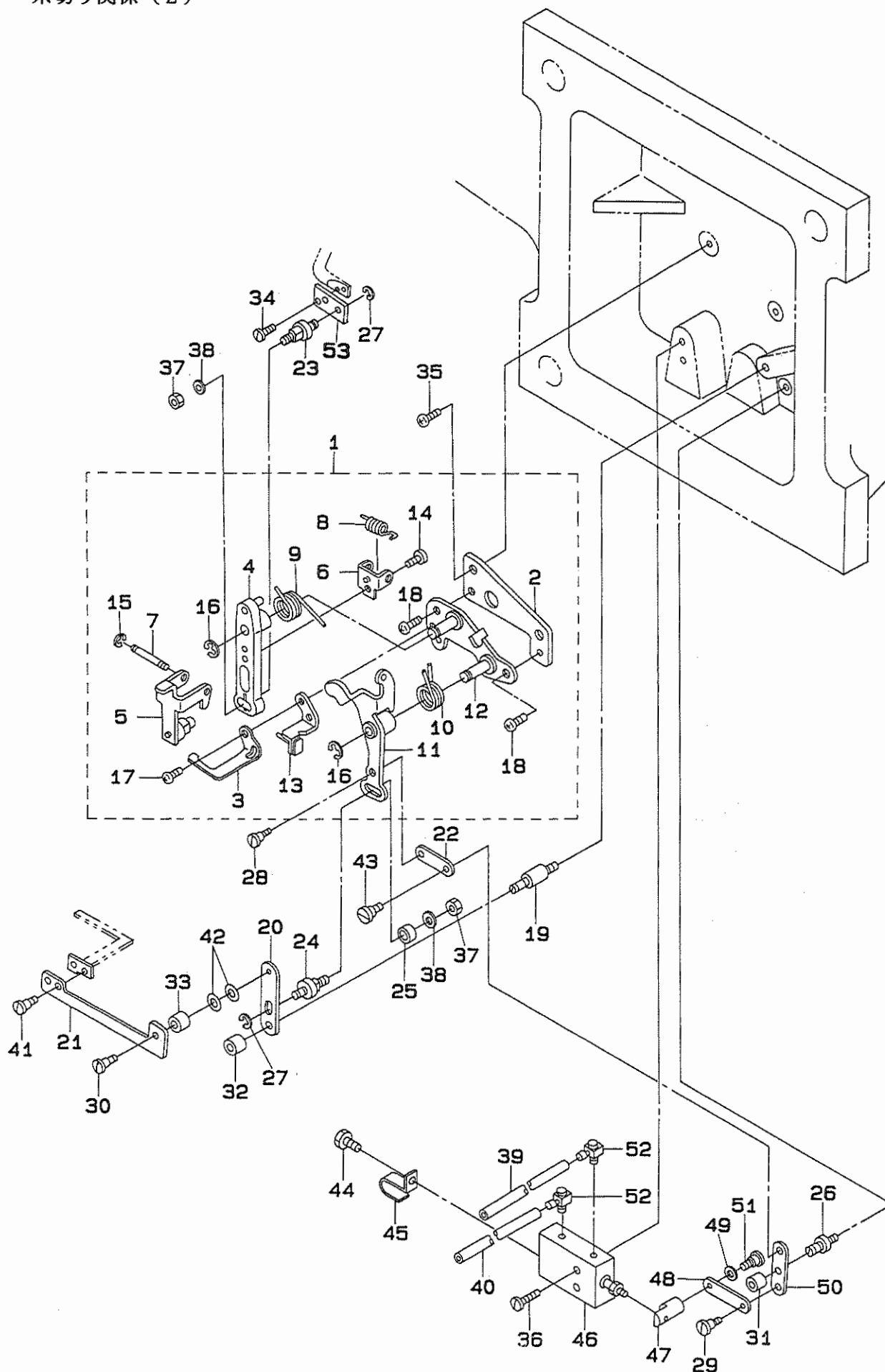
REF.NO	NOTE	PART NO.	DESCRIPTION	ヒンメイ	Qty
1		G2414-870-000	PICKER LINK B	ピッカーリンク B	1
2		SS-7110710-SP	SCREW 11/64-40 L=7	マルヒラネジ 11/64-40 L=7	2
3		G2409-870-0A0	KNIFE FITTING BASE ASM.	メストリツケタイ クミ	1
4		G2409-870-000	KNIFE FITTING BASE	メス トリツケタイ	(1)
5		G2410-870-000	MOVING KNIFE ARM	トウメス アーム	(1)
6		110-40052	MOVING KNIFE ASM.	トウメス クミ	(1)
7		110-40201	THREAD GUIDE FOR KNIFE	メス イトアンナイ	(1)
8		D2406-555-DOH	COUNTER KNIFE	コテイメス	(1)
9		G2424-870-000	MOVING KNIFE HINGE SCREW	トウメス タンネジ	(1)
10		SS-2060210-SP	SCREW 3/32-56 L=2.3	マルチラネジ 3/32-56 L=2.3	(1)
11		SS-4080620-TP	SCREW 1/8-44 L=6	ナハネジ 1/8-44 L=6	(2)
12		G2418-870-000	MIDDLE HOOK PRESSER FITTING PL	チュウカマオサエ トリツケハン	1
13		G2419-870-000	MIDDLE HOOK PRESSER	チュウカマオサエ	1
14		G2420-870-000	THROAT PLATE A	ハリイタ A	1
15	#01	G2422-870-000	NEEDLE HOLE GUIDE	ハリアナ カイト	1
16		112-73505	BRANCH SPACER	ホテンシヨ フタマタスハ-サー	1
17		B2557-280-00A	WASHER FOR DRIVING ARM	ヨコオクリウチ サカネ A	1
18		SD-0600181-TP	HINGE SCREW	タンネジ	1
19		SD-0640391-TP	HINGE SCREW D= 6.35 H= 3.9	タンネジ D=6.35 H=3.9	1
20		SS-1060210-TP	SCREW 3/32-56 L=2.2	チラネジ 3/32-56 L=2.2	3
21		SS-1121010-SP	SCREW	チラネジ	2
22		SS-6110610-TP	SCREW 11/64-40 L=6	ヒラネジ 11/64-40 L=6	2
23		SS-6121050-SP	SCREW 3/16-28 L= 9.5	ヒラネジ 3/16-28 L=9.5	2
24		SS-6090670-TP	SCREW 9/64-40 L=6	ヒラネジ 9/64-40 L=6	2
25		G2406-870-000	MOVING KNIFE LINK, B	トウメス リンク B	1
26		G2407-870-000	MOVING KNIFE LINK, C	トウメス リンク C	1
27		G2408-870-000	MOVING KNIFE LINK, D	トウメス リンク D	1
28		110-42306	PICKER LINK PIN	ピツカ リンクピン	1
29		WP-0621016-SH	WASHER	ヒラサカネ	1
30		NS-6150430-SP	NUT 15/64-28	ロツカクナツト 15/64-28	1
31		RE-0800000-KO	E-SHAPED SNAP RING (8MM)	Eカタメワ 8	1
32		B1618-804-000	WASHER	シユオクリウチ サカネ	1
33		SD-0600403-TP	HINGE SCREW	ウワオクリブ-リ タンネジ	1
34		G2415-870-000	PICKER HOLDER	ピッカーホルダ	1
35		SS-6090510-SP	SCREW 9/64-40 L=5	ヒラネジ 9/64-40 L=5	2
36		G2416-870-0A0	PRESSER HOOK THREAD ASM.	カマイトオサエ クミ	1
37		G2417-870-000	PICKER GUIDE	ピッカーカイト	1
38		SS-4112215-SP	SCREW 11/64-40 L=22	ナハネジ 11/64-40 L=22	2
39		SS-1121010-SP	SCREW	チラネジ	4
40		G2421-870-000	THROAT PLATE, B	ハリイタ B	1
41		SS-1121010-SP	SCREW	チラネジ	8
42	#01	G2422-870-00A	NEEDLE HOLE GUIDE A	ハリアナカイト A	1
43	#01	G2422-870-00B	NEEDLE HOLE GUIDE B	ハリアナカイト B	1
44		G2405-870-000	CONNECTING BAR	トウメス クトウレンケツ ホウ	1

Note (注記) #01....SELECTIVE PART

選択部品

9. THREAD TRIMMER MECHANISM COMPONENTS (2)

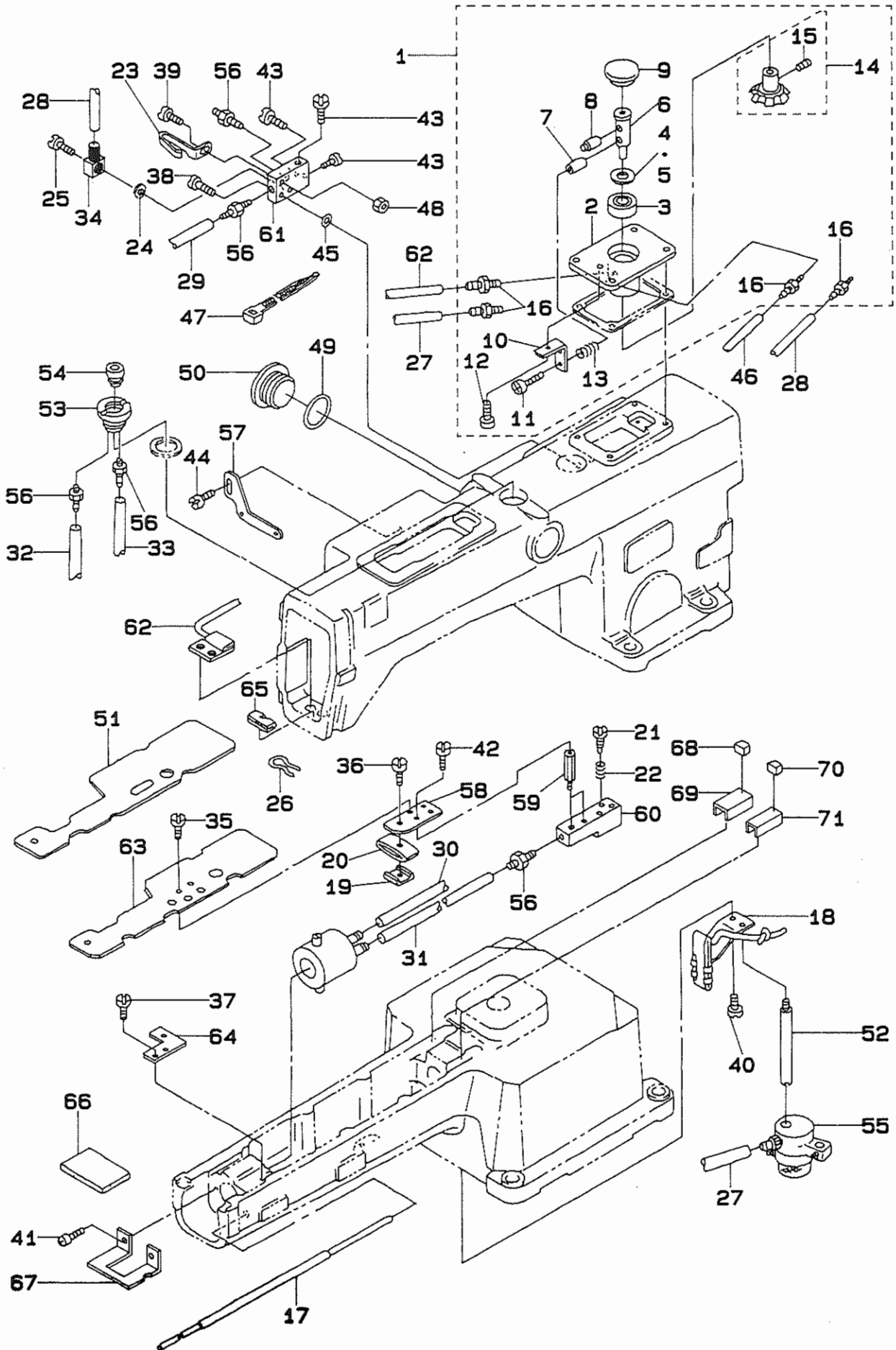
糸切り関係 (2)



REF.NO	NOTE	PART NO.	DESCRIPTION	ヒンメイ	Qty
1		G2401-870-0A0	THREAD CUTTING UNIT ASM.	イトキリユニット クミ	1
2		G2401-870-000	THREAD CUTTING UNIT PLATE	イトキリ ユニット トリツケハン	(1)
3		110-95304	THREAD TRIMMER ADJUSTING PLATE	イトキリセイキヨイタ	(1)
4		110-40854	KNIFE DRIVING ARM ASM.	メス クトウウテ クミ	(1)
5		110-40953	ROLLER ARM ASM.	コロ ウテ クミ	(1)
6		110-41308	ROLLER ARM BRACKET	コロウテサ	(1)
7		110-41407	ROLLER FULCRUM SHAFT	コロシテンジク	(1)
8		110-41506	ROLLER RETURN SPRING	コロモトシハネ	(1)
9		110-43700	KNIFE RETURN SPRING, B	メスモトシハネ B	(1)
10		110-41704	CLUTCH SPRING	クラッチ ハネ	(1)
11		110-41852	CLUTCH PLATE ASM.	クラッチ イタ クミ	(1)
12		110-42058	BASE PLATE ASM.	ベース イタ クミ	(1)
13		110-42751	DRIVING ARM STOPPER ASM.	クトウウテ ストッパ クミ	(1)
14		SS-7090610-SP	SCREW 9/64-40 L=6	マルヒラネジ 9/64-40 L=6	(2)
15		RE-0400000-KO	E-SHAPED SNAP RING (4MM)	Eカッターメワ 4	(2)
16		RE-0600000-KO	E-SHAPED SNAP RING (6MM)	Eカッターメワ 6	(2)
17		SS-4110715-SP	SCREW 11/64-40 L=7	ナハネジ 11/64-40 L=7	(2)
18		SS-4150715-SP	SCREW 15/64-28 L=7	ナハネジ 15/64-28 L=7	(2)
19		G2411-870-000	PICKER LINK SHAFT	ピッカーリンク シャフト	1
20		G2412-870-000	PICKER LINK A	ピッカーリンク A	1
21		G2413-870-000	PICKER LINK B	ピッカーリンク B	1
22		110-94604	CLUTCH LINK	クラッチリンク	1
23		110-40706	MOVING KNIFE LINK PIN	トウメス リンクピン	1
24		110-40706	MOVING KNIFE LINK PIN	トウメス リンクピン	1
25		G2425-870-000	PICKER LINK COLLAR	ピッカーリンクカラー	1
26		B2414-761-000	STOP SCREW	シタイトキリ リンクジク	1
27		RE-0500000-KO	E-RING	Eカッターメワ 5	2
28		SD-0600361-SP	HINGE SCREW	タネネジ	1
29		SD-0600361-SP	HINGE SCREW	タネネジ	1
30		SD-0640961-SP	HINGE SCREW D= 6.35 H= 9.6	タネネジ D=6.35 H=9.6	1
31		CS-079072B-TH	THRUST COLLAR ASM.	スラストウケ クミ	1
32		CS-064061A-SP	THRUST COLLAR ASM.	スラストウケ クミ	1
33		CS-064061A-SP	THRUST COLLAR ASM.	スラストウケ クミ	1
34		SS-7110710-SP	SCREW 11/64-40 L=7	マルヒラネジ 11/64-40 L=7	2
35		SS-4151415-SP	SCREW 15/64-28 L=14	ナハネジ 15/64-28 L=14	2
36		SS-6123010-SP	SCREW 3/16-28 L=30.0	ヒラネジ 3/16-28 L=30	2
37		NS-6150430-SP	NUT 15/64-28	ロツカクナット 15/64-28	2
38		WP-0621016-SH	WASHER	ヒラサカネ	2
39		BT-0400251-EB	URETHANE HOSE, BLACK	ウレタンホース クロ	0.3
40		BT-0400251-EB	URETHANE HOSE, BLACK	ウレタンホース クロ	0.3
41		SD-0450211-SP	HINGE SCREW D= 4.50 H= 2.1	タネネジ D=4.5 H=2.1	2
42		WP-0480856-SP	WASHER 4.8X8.4X0.8	ヒラサカネ 4.8X8.4X0.8	2
43		SD-0600361-SP	HINGE SCREW	タネネジ	1
44		SM-9050813-SC	SCREW M5X0.8 L=8	ロツカクホルルト M5X0.8 L=8	1
45		B3508-220-000	OIL TUBE HOLDER	ヒューズホルダ	1
46		PA-2000601-A0	AIR CYLINDER	エアシリンダ	1
47		G2402-870-000	THREAD CUTTER CYLINDER PIN	イトキリ シリンダ ピン	1
48		137-21006	LINK	ヒキアケ リンク	1
49		G2423-870-000	SHIM RING	タネネジ シムリンク	1
50		G2403-870-000	THREAD CUTTER LINK, A	イトキリ シリンダ リンク A	1
51		SD-0600401-TP	HINGE SCREW D= 6 H= 4	タネネジ D=6 H=4	1
52		PJ-0460525-03	HOSE ELBOW	ホース エルボ	2
53		G2404-870-000	MOVING KNIFE LINK, A	トウメス リンク A	1

10. LUBRICATION COMPONENTS

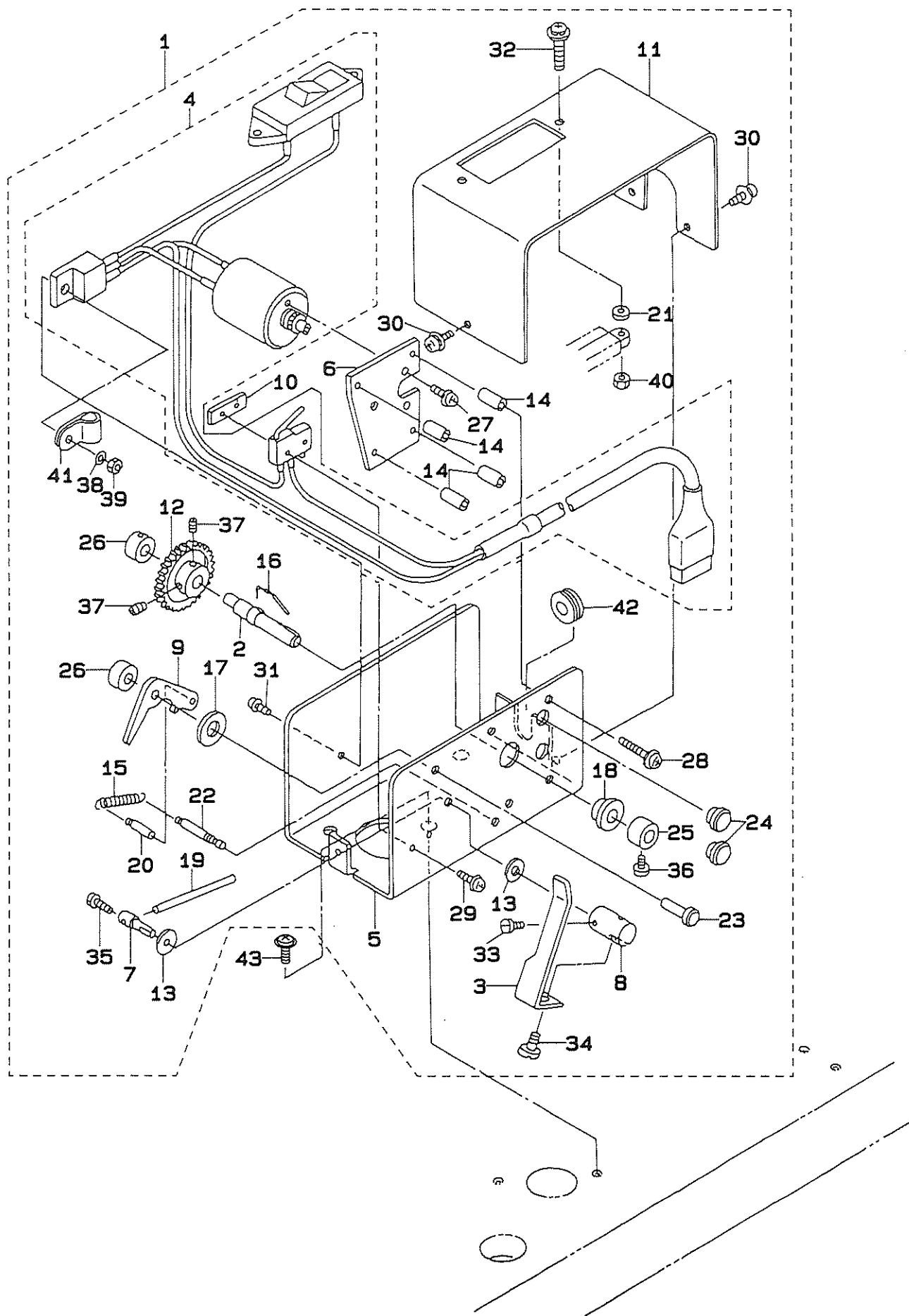
給油関係



REF.NO	NOTE	PART NO.	DESCRIPTION	ヒ ン メ イ	Qty
1		G3501-870-0A0	PUMP BELT ASM.	ポンプタイ クミ	1
2		G3501-870-000	OIL PUMP BODY	ポンプタイ	(1)
3		G3505-870-000	BEARING	ハアリンク	(1)
4		G3504-870-00A	SHIM, A	チョウセイシム A	(1)
5		G3504-870-00B	SHIM, B	チョウセイシム B	(1)
6		G3502-870-000	OIL PUMP SHAFT	ポンプシャク	(1)
7		B3534-155-000	PLUNGER	プランジヤ	(1)
8		137-67405	PLUNGER	プランジヤ	(1)
9		B8267-180-000	RUBBER PLUG	デーブル コムセン	(1)
10		G3503-870-000	PLUNGER SPRING RACK	プランジヤ ハネウケ	(1)
11		SS-6090810-SP	SCREW 9/64-40 L= 7.5	ヒラネジ 9/64-40 L=7.5	(2)
12		SS-4110815-SP	SCREW 11/64-40 L=8	ナハネジ 11/64-40 L=8	(1)
13		B1214-038-000	PLUNGER SPRING	プランジヤ オサエハネ	(2)
14		B1306-155-0A0	PINION ASM.	ウツカサハケルマ ショー クミ	(1)
15		SS-8660810-TP	SCREW 1/4-40 L=8	トメネジ 1/4-40 L=8	(2)
16		SQ-1110401-MZ	CONNECTING SCREW	チューブレンケツネジ	(4)
17		G3524-870-0A0	HOOK ONCE THROUGH FELT JUNCTIO	カマカンリュウフェルト ケツコウ	1
18		G3525-870-0A0	LOWER SHAFT GEAR OILING PLATE	シモシャクキヤキユウエイタ	1
19		B3508-280-000	BALANCE LUBRICATING PLATE	テンヒン キユウエイタ	1
20		B3520-220-000	OIL SPONGE	ナカオサエ キユウエ ハイリ	1
21		B3514-412-000	OIL ADJUSTING SCREW	シタシクマエメタル エリョーチョーセツネジ	1
22		B2616-372-000	SPRING	ハネ	1
23		B3508-220-000	OIL TUBE HOLDER	ヒニール ハイブ オサエ	1
24		G1141-870-000	SEAL WASHER CIRCLE 5	シールワッシャマル5	1
25		B3525-357-000	CONNECTING SCREW (B)	シカタ レンケツネジ B	1
26		B3529-226-000	OIL FELT PRESSER	カンリユー フェルトオサエ	1
27		BT-0500300-EA	OIL TUBE	ウレタンチューブ	0.5
28		BT-0500300-EG	OIL TUBE	チューブ	0.1
29		BT-0500300-EG	OIL TUBE	チューブ	0.3
30		BT-0500300-EA	OIL TUBE	ウレタンチューブ	0.8
31		BT-0500300-EG	OIL TUBE	チューブ	0.1
32		BT-0500300-EG	OIL TUBE	チューブ	0.2
33		BT-0500300-EA	OIL TUBE	ウレタンチューブ	0.3
34		SQ-0000401-MZ	CONNECTING SCREW	チューブレンケツネジ	1
35		SS-7110510-SP	SCREW 11/64-40 L=5	マルヒラネジ 11/64-40 L= 5	2
36		SS-7091110-SP	SCREW 9/64-40 L=10.5	マルヒラネジ 9/64-40 L=10.5	1
37		SS-7120710-SP	SCREW 3/16-28 L=7	マルヒラネジ 3/16-28 L=7	2
38		SS-6122030-SP	SCREW 3/16-28 L=20	ヒラネジ 3/16-28 L=20	2
39		SS-6121840-SP	SCREW 3/16-28 L=18.0	ヒラネジ 3/16-28 L=18	1
40		SS-6120620-TP	SCREW	ヒラネジ	1
41		SS-4110515-SP	SCREW 11/64-40 L=5	ナハネジ 11/64-40 L=5	2
42		SS-6110610-TP	SCREW 11/64-40 L=6	ヒラネジ 11/64-40 L=6	2
43		SS-6110650-TP	SCREW 11/64-40 L=5.5	ヒラネジ 11/64-40 L=5.5	3
44		SS-6110480-SP	SCREW 11/64-40 L=4.3	ヒラネジ 11/64-40 L=4.3	2
45		115-28809	WASHER	オトーチョーセツ メモリハン サカネ	2
46		BT-0500300-EG	OIL TUBE	チューブ	0.5
47		EA-9500B01-00	CABLE BAND	ソクセンハント	3
48		NS-6120310-SP	NUT 3/16-28	ロツカクナツト 3/16-28	1
49		G3512-870-000	O RING	Oリング	2
50		G3511-870-000	TANK COVER	タンクフタ	2
51		G3519-870-000	LOWER SHAFT BAFFLE	シタシク ハップル	1
52		G3509-870-000	SUCTION BRACKET	サクションブラケット	1
53		G3506-870-000	ADAPTER	アダプタ	1
54		G3507-870-000	CIRCULAR WINDOW	サキュラーウインド	1
55		G3508-870-0A0	SUCKTION ASM.	サクション クミ	1
56		SQ-1110401-MZ	CONNECTING SCREW	チューブレンケツネジ	5
57		G3510-870-000	TUBE FIXING METAL	チューブ コテイカナク	1
58		G3513-870-000	BYLANE FITTING PLATE	ハイリントリツケイタ	1
59		G3514-870-000	STUD	スタット	2
60		G3515-870-000	HOOK OILING MANIFOLD	カマキユウ マニホールド	1
61		G3516-870-000	OILING MANIFOLD	キユウ マニホールド	1
62		G3517-870-0A0	FACE ONCE THROUGH PIPE JUNCTIO	メンブカンリュウハイブ ケツコウ	1
63		G3518-870-000	LOWER SHAFT BAFFLE HOLDING PLA	シタシクハップル ウケイタ	1
64		G3520-870-000	OILING HOUSING FIXING PLATE	キユウ ハウジング コテイイタ	1
65		G3521-870-000	FACE FELT	メンブ フェルト	1
66		G3522-870-000	HOOK FELT	カマ フェルト	1
67		G3523-870-000	HOOK FELT FIXING PLATE	カマフェルト コテイイタ	1
68		G3528-870-000	PLUG, A	トメセン A	1
69		G3526-870-000	OIL SUPPLY PLATE, A	エホウハン A	1
70		G3529-870-000	PLUG, B	トメセン B	1
71		G3527-870-000	OIL SUPPLY PLATE, B	エホウハン B	1

11. BOBBIN WINDER COMPONENTS

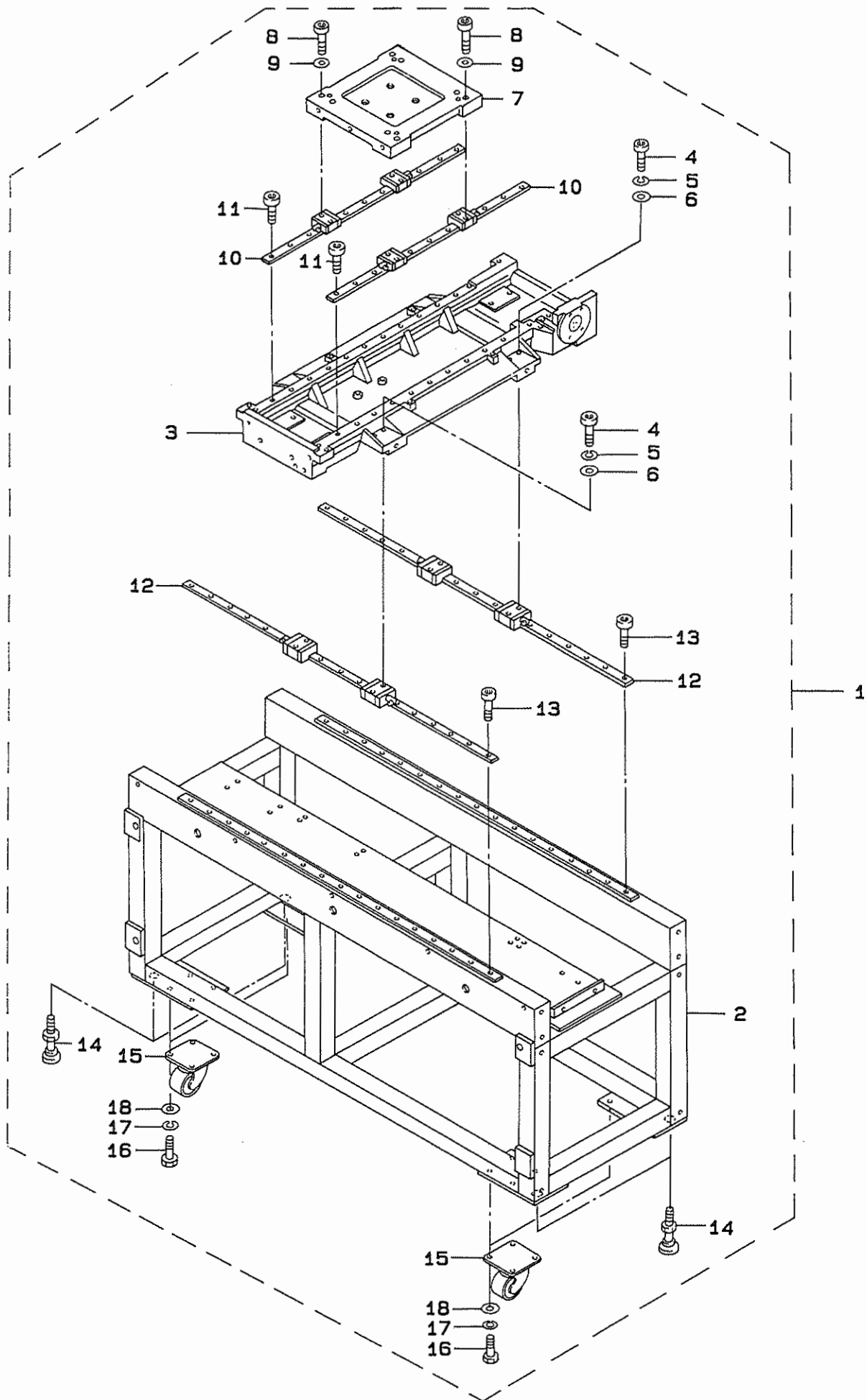
糸巻装置関係



REF.NO	NOTE	PART NO.	DESCRIPTION	ヒンメイ	Qty
1		G8033-870-0A0	BOBBIN DEVICE ASM.	イトマキソウチクミ	1
2		G8033-870-000	BOBBIN SHAFT	イトマキジツク	(1)
3		G8034-870-000	BOBBIN PRESSER	ホビオンオサエ	(1)
4		G8035-870-0A0	MOTOR ASM.	モータクミ	(1)
5		G3201-270-000	BOBBIN FITTING BASE	イトマキトリツケタマ	(1)
6		G3202-270-000	MOTOR FITTING BASE	モータトリツケタマ	(1)
7		G3204-270-000	BOBBIN PRESSER DRIVING SHAFT	ホビオンオサエクトウジツク	(1)
8		G3205-270-000	BOBBIN PRESSER SHAFT	ホビオンオサエジツク	(1)
9		G3206-270-000	BOBBIN DRIVING CUM	イトマキクトウカム	(1)
10		G3208-270-000	LIMIT SWITCH FITTING PLATE	リミットスイッチトリツケハン	(1)
11		G3209-270-00A	BOBBIN COVER	イトマキカバー	(1)
12		G3210-270-000	BIG GEAR	タマハケルマ	(1)
13		G3212-270-000	WASHER	ワッシャ	(2)
14		G3213-270-000	SPACER	スペーサ	(4)
15		G3215-270-000	PRESSER ARM SPRING	オサエウデハン	(1)
16		B3210-771-000	BOBBIN STOP SPRING	ホビオントメハン	(1)
17		B1707-555-000	WASHER	ジヨウケテオクリカクゴマジツクサカネ	(1)
18		B1524-272-00B	PRESSER BUSH	オサエブツシユ	(1)
19		B3127-127-000	THREAD RELEASE AUXILIARY PIN	イトユルメホジヨビオン	(1)
20		B1511-180-000	SPRING RACK	ハンネカケ	(1)
21		B4011-210-000	SPACER	キハンスペーサ	(2)
22		135-22305	STARTING SPRING RACK	キトハンネカケ	(1)
23		MAI-12005000	CLOTH PRESSER PIN	ヌノオサエピン	(1)
24		TA-0750404-R0	PLUG D=7.5 L=3.5	トメセン D=7.5 L=3.5	(2)
25		CS-0640611-SP	THRUST HOLDER	スラストウケ	(1)
26		CS-040051A-SD	THRUST HOLDER D=4 W=5	スラストウケ D=4 W=5	(2)
27		SL-4030681-SC	SCREW M3 L=6	ナハンネジ M3X0.5 L=6 セムス	(2)
28		SL-4032081-SC	SCREW M3 L=20	セムスネジ (M3X20)	(4)
29		SL-4021291-SC	SCREW M2 X 12	ナハンネジ セムス M2 L=12	(2)
30		SL-4030681-SC	SCREW M3 L=6	ナハンネジ M3X0.5 L=6 セムス	(3)
31		SL-4031291-SC	SCREW M3X12	ナハンネジ セムス M3X0.5 L=12	(1)
32		SL-4032081-SC	SCREW M3 L=20	セムスネジ (M3X20)	(2)
33		SS-6090510-SP	SCREW 9/64-40 L=5	ヒラネジ 9/64-40 L=5	(1)
34		SS-7110510-SP	SCREW 11/64-40 L=5	マルヒラネジ 11/64-40 L=5	(1)
35		SS-9080410-SP	SCREW 1/8-44 L=4.3	ロツカクホルト 1/8-44 L=4.3	(1)
36		SS-6090510-SP	SCREW 9/64-40 L=5	ヒラネジ 9/64-40 L=5	(1)
37		SM-8030402-TP	SCREW M3X0.5 L=4	トメネジ	(2)
38		WP-0320501-SC	WASHER M3	ヒラサカネ 3.2X7X0.5	(1)
39		NM-6030001-SC	NUT M3	ロツカクナツト M3X0.5 1シユ	(1)
40		NM-6030001-SC	NUT M3	ロツカクナツト M3X0.5 1シユ	(2)
41		HX-0012300-00	CABLE CLIP	ケーブルクリップ	(1)
42		HX-0001200-00	RUBBER BUSHING B	ゴムブツシユ	(1)
43		SL-4051281-SC	SCREW M5 L=12	サカネツキナハンネジ	3

12. X-Y COMPONENTS (1)

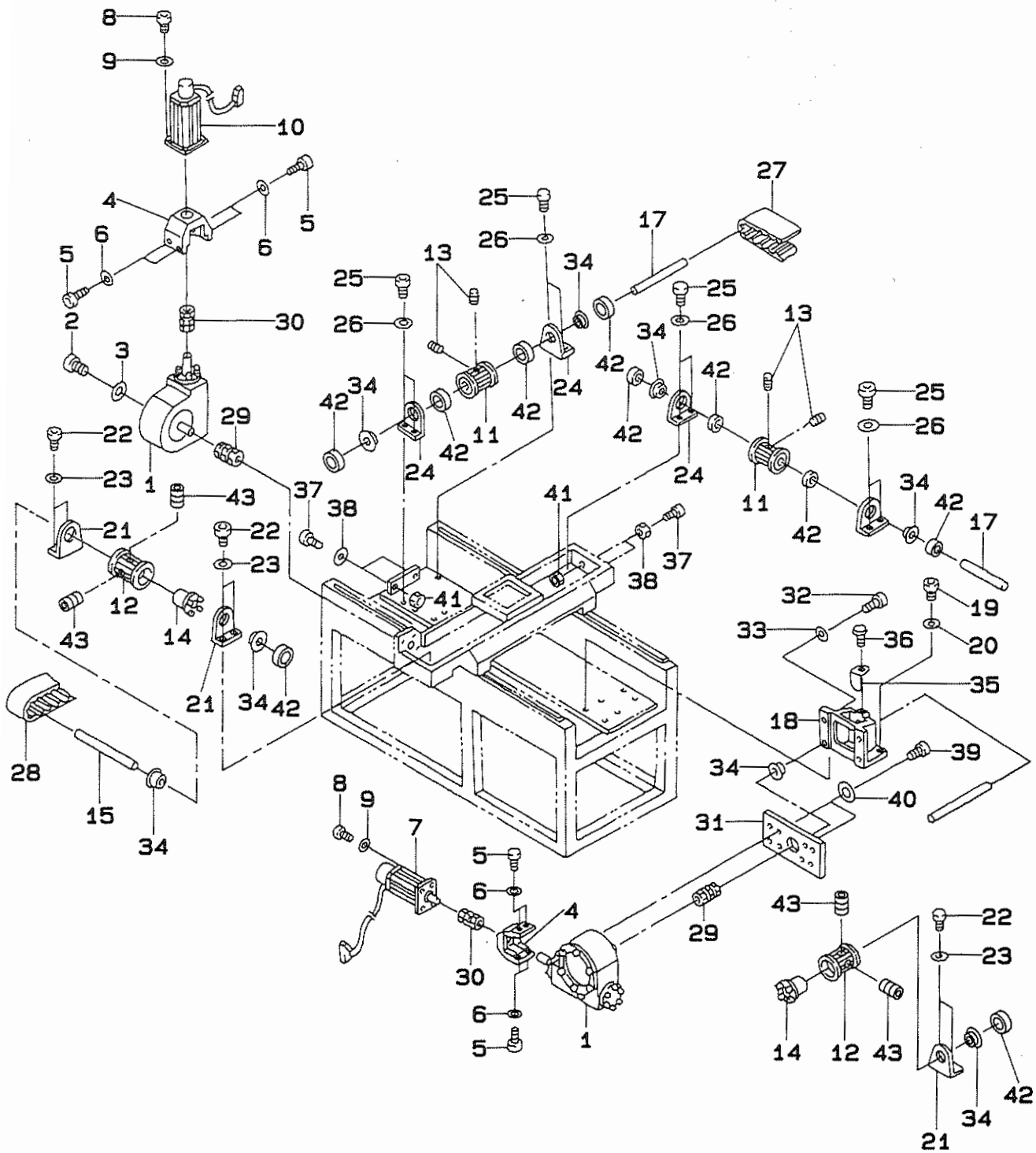
X-Y関係 (1)



REF.NO	NOTE	PART NO.	DESCRIPTION	ヒンメイ	Qty
1		G5001-870-0A0	X BASE ASM.	Xベース クミ	1
2		G5001-870-000	X BASE	Xベース	(1)
3		G5002-870-000	Y FIXING BASE	Yコテイベース	(1)
4		SM-6064002-TN	HEXAGONAL-HOLE BOLT	ロツカクアナホルト	(8)
5		WS-0610002-KN	SPRING WASHER 6.1X12.2X1.5	ハネサカネ M6	(8)
6		WP-0641601-SC	WASHER	ヒラサカネ ミカキマル M6	(8)
7		G5003-870-000	Y REMOVING BASE	Yイトウベース	(1)
8		SM-6052502-TN	HEXAGONAL-HOLE BOLT	ロツカクアナホルト	(8)
9		WP-0531001-SC	WASHER	ヒラサカネ ミカキマル M5	(8)
10		G5005-870-000	Y RENEAR GUIDE	Yリニアカイト	(2)
11		SM-6051602-TP	SCREW M5X0.8 L=16	ロツカクアナホルト M5X0.8 L=16	(22)
12		G5004-870-000	X RENEAR GUIDE	Xリニアカイト	(2)
13		SM-6062002-TP	SCREW M6 L=20	ロツカクアナホルト M6 L=20	(34)
14		G5030-171-000	ADJUSTING BOLT	アジヤスタ	(4)
15		G5006-870-000	CASTER	キャスタ	(4)
16		SM-9102003-SB	SCREW M10 L=20	ロツカクホルト M10 L=20	(16)
17		WS-1020002-KN	SPRING WASHER M10	ハネサカネ M10	(16)
18		WP-1052000-SC	WASHER 10.5X18X2	ヒラサカネ 10.5X18X2	(16)

13. X-Y COMPONENTS (2)

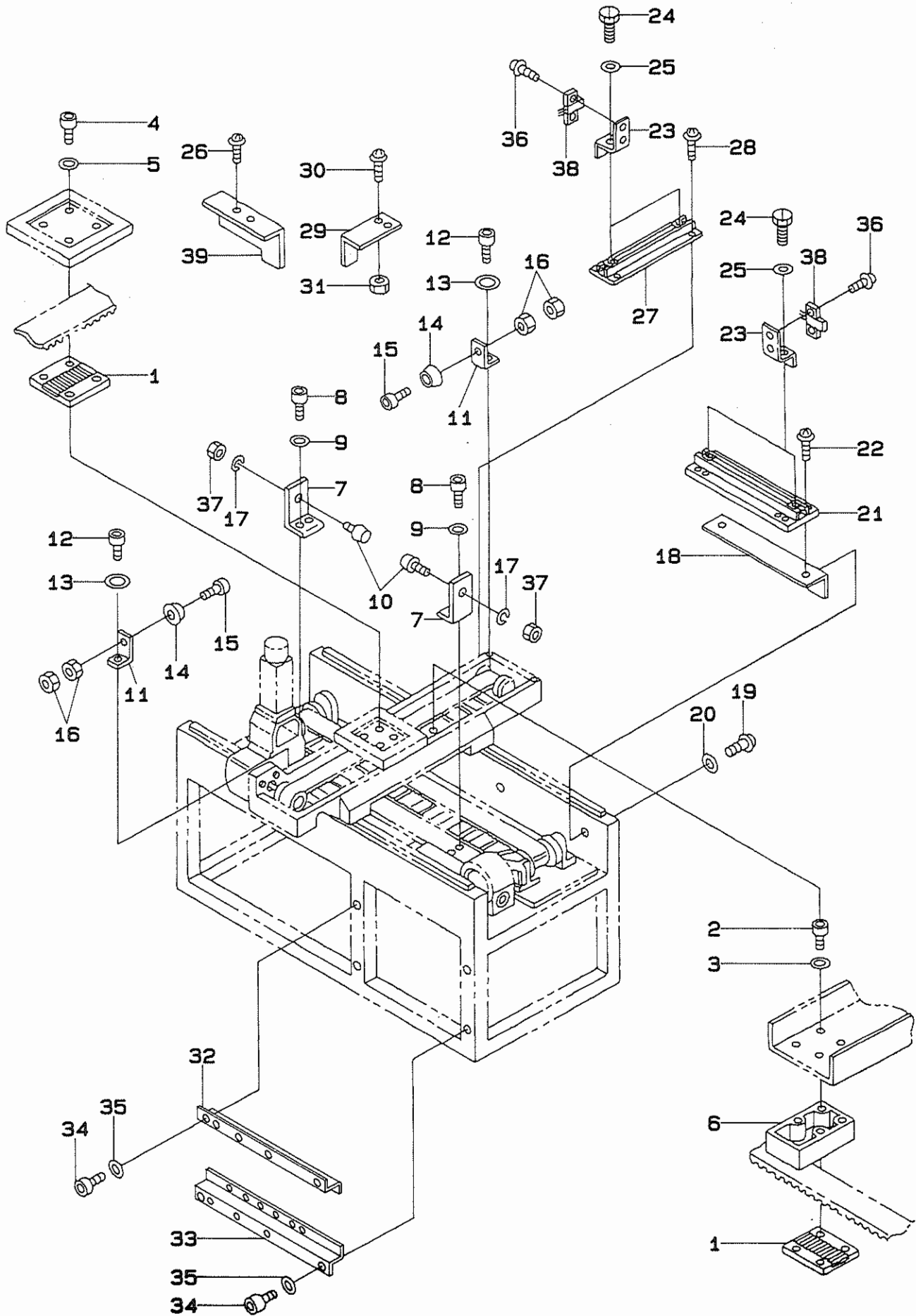
X - Y 関係 (2)



REF.NO	NOTE	PART NO.	DESCRIPTION	ヒ ン メ イ	Qty
1		G5007-870-0A0	WORM BOX ASM.	ウォームボックス クミ	2
2		SM-6084002-TN	SCREW M8 L=40	ロツカクアナボルト M8 L=40	4
3		WP-0841600-SE	WASHER 8,4X15,5X1,6	ヒラチカネ コカタマル 8.4X15.5	4
4		G5022-870-000	MOTOR FITTING BASE	モータ トリツケタイ	2
5		SM-6082002-TN	SCREW M8 L=20	ロツカクアナボルト M8 L=20	8
6		WP-0841600-SE	WASHER 8,4X15,5X1,6	ヒラチカネ コカタマル 8.4X15.5	8
7		G5023-870-0A0	X SHAFT SERVOMOTOR	Xシャフトサーボモータ	1
8		SM-6052002-TP	SCREW M5 L=20	ロツカクアナボルト M5X0.8 L=20	8
9		WP-0531001-SC	WASHER	ヒラチカネ ミカキマル M5	8
10		G5024-870-0A0	Y SHAFT SERVOMOTOR	Yシャフトサーボモータ	1
11		G5026-870-000	VERTICAL SPROCKET	シユウトウスブロケット	2
12		G5025-870-000	DRIVING SPROCKET	クトウスブロケット	2
13		SM-8050812-TP	SCREW M5X0.8 L=8	トメネジ M5X0.8 L=8	4
14		G5027-870-000	SPROCKET LOCK	スブロケットロック	2
15		G5028-870-000	BRACKET SHAFT A	ブラケットシャフト A	1
16		G5029-870-000	BRACKET SHAFT B	ブラケットシャフト B	1
17		G5030-870-000	BRACKET SHAFT C	ブラケットシャフト C	2
18		G5031-870-000	BRACKET A	ブラケット A	1
19		SM-6083002-TN	SCREW M8 L=30	ロツカクアナボルト M8 L=30	4
20		WP-0841600-SE	WASHER 8,4X15,5X1,6	ヒラチカネ コカタマル 8.4X15.5	4
21		G5032-870-000	BRACKET B	ブラケット B	3
22		SM-6083002-TN	SCREW M8 L=30	ロツカクアナボルト M8 L=30	6
23		WP-0841600-SE	WASHER 8,4X15,5X1,6	ヒラチカネ コカタマル 8.4X15.5	6
24		G5033-870-000	BRACKET C	ブラケット C	4
25		SM-6083002-TN	SCREW M8 L=30	ロツカクアナボルト M8 L=30	8
26		WP-0841600-SE	WASHER 8,4X15,5X1,6	ヒラチカネ コカタマル 8.4X15.5	8
27		G5034-870-000	X TIMING BELT	Xタイミンクベルト	1
28		G5035-870-000	Y TIMING BELT	Yタイミンクベルト	1
29		G5048-870-000	COUPLING A	カップリンク A	2
30		G5049-870-000	COUPLING B	カップリンク B	2
31		G5050-870-000	WORM BOX FITTING PLATE	ウォームボックス トリツケイタ	1
32		SM-6082002-TN	SCREW M8 L=20	ロツカクアナボルト M8 L=20	4
33		WP-0841600-SE	WASHER 8,4X15,5X1,6	ヒラチカネ コカタマル 8.4X15.5	4
34		B1202-512-000	MAIN SHAFT BUSHING, FRONT	ウワシク マエハアリンク	8
35		B3704-517-000	FOLDER INSTALLING PLATE (C)	トリツケイタ C	1
36		SL-4051291-SC	SCREW M5X0.8 L=12	ナハコネジ セムス M5X0.8 L=12	1
37		SM-6065002-TP	SCREW M6 L=50	ロツカクアナボルト M6 L=50	4
38		WP-0641601-SC	WASHER	ヒラチカネ ミカキマル M6	4
39		SM-6082502-TN	BOLT	ロツカクアナボルト	4
40		WP-0841600-SE	WASHER 8,4X15,5X1,6	ヒラチカネ コカタマル 8.4X15.5	4
41		NM-6060003-SC	NUT M6	ロツカクナツト M6 3シユ	4
42		CS-170101A-SZ	THRUST COLLAR ASM. D=17 W=10	スラストウケ D=17 W=10 クミ	11
43		SM-8050812-TP	SCREW M5X0.8 L=8	トメネジ M5X0.8 L=8	4

14. X-Y COMPONENTS (3)

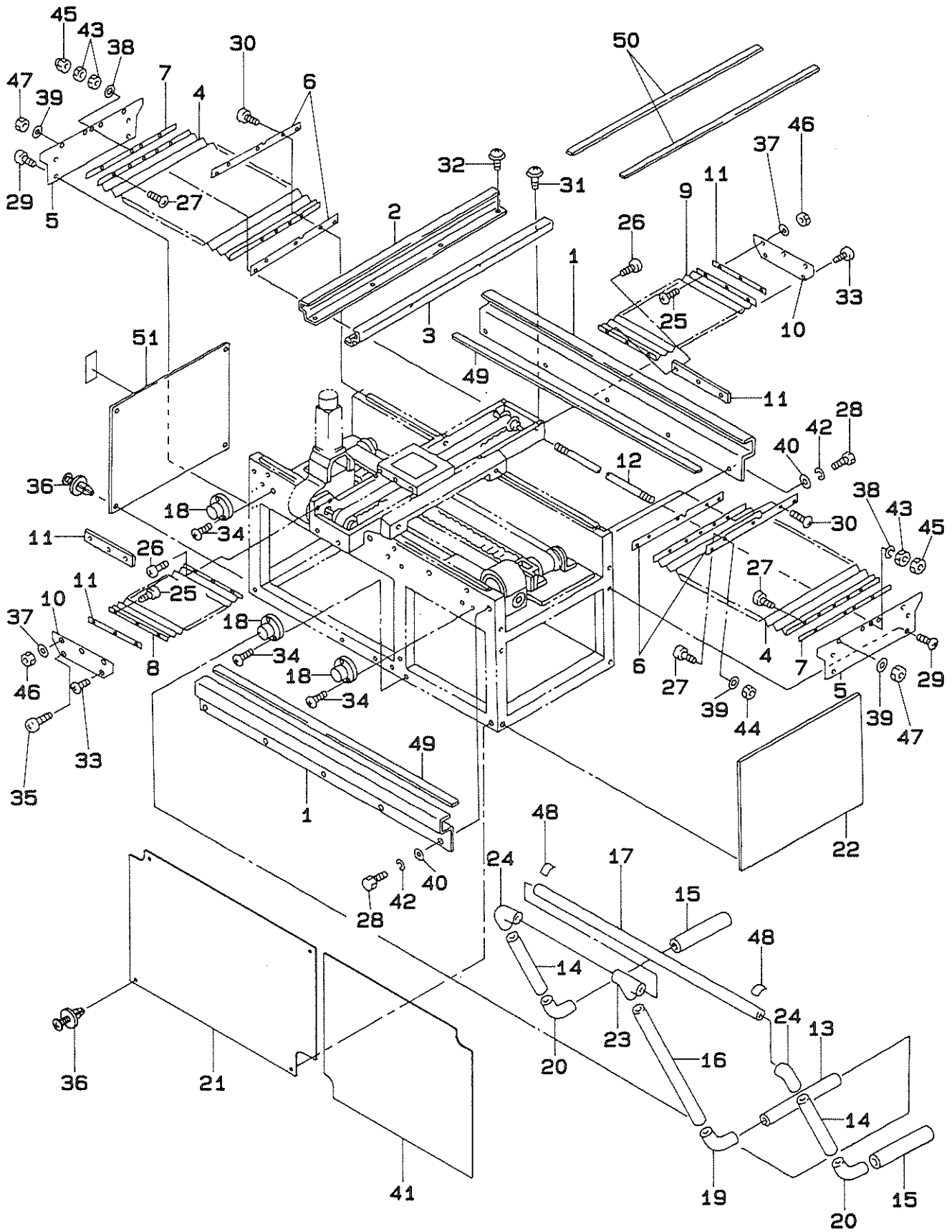
X - Y 関係 (3)



REF.NO	NOTE	PART NO.	DESCRIPTION	ヒ ン メ イ	Qty
1		G5036-870-000	BELT PRESSER	ベルトオサエ	2
2		SM-6088502-TP	SCREW M8 L=85	ロツカクアナボ ^ニ ルト M8 L=85	4
3		WP-0841600-SE	WASHER 8.4X15.5X1.6	ヒラサ ^ニ カ ^ニ ネ コカ ^ニ タマル 8.4X15.5	4
4		SM-6082002-TN	SCREW M8 L=20	ロツカクアナボ ^ニ ルト M8 L=20	4
5		WP-0841600-SE	WASHER 8.4X15.5X1.6	ヒラサ ^ニ カ ^ニ ネ コカ ^ニ タマル 8.4X15.5	4
6		G5037-870-000	BELT PRESSER SPACER	ベルトオサエ スパ ^ニ ーサ	1
7		G5038-870-000	X STOPPER STAY	Xストップ ^ニ ハ ^ニ ステ ^ニ ー	2
8		SM-6102002-TP	SCREW M10 L=20	ロツカクアナボ ^ニ ルト M10 L=20	4
9		WP-1052000-SD	WASHER M10	ヒラサ ^ニ カ ^ニ ネ M10	4
10		G5039-870-000	X STOPPER RUBBER	Xストップ ^ニ ハ ^ニ ゴ ^ニ ム	2
11		G5040-870-000	Y STOPPER STAY	Yストップ ^ニ ハ ^ニ ステ ^ニ ー	4
12		SM-6102002-TP	SCREW M10 L=20	ロツカクアナボ ^ニ ルト M10 L=20	4
13		WP-1052000-SD	WASHER M10	ヒラサ ^ニ カ ^ニ ネ M10	4
14		G5041-870-000	Y STOPPER RUBBER	Yストップ ^ニ ハ ^ニ ゴ ^ニ ム	4
15		SM-6041602-TP	SCREW M4X0.7 L=16	ロツカクアナボ ^ニ ルト M4X0.7 L=16	4
16		NM-6040001-SC	NUT M4	ロツカクナツト M4X0.7 1 ^ニ シユ	8
17		WS-0820002-KP	SPRING WASHER	ハ ^ニ ネサ ^ニ カ ^ニ ネ M8	2
18		G5042-870-000	X SENSOR RAIL FITTING PLATE	Xセンサ ^ニ レールトリツケイタ	1
19		SM-6051402-TP	SCREW M5X0.8 L=14	ロツカクアナボ ^ニ ルト	2
20		WP-0531001-SC	WASHER	ヒラサ ^ニ カ ^ニ ネ ミカ ^ニ キマル M5	2
21		G5043-870-000	X SENSOR RAIL	Xセンサ ^ニ レール	1
22		SL-4051481-SC	SCREW	サ ^ニ カ ^ニ ネツキネジ ^ニ	2
23		G5044-870-000	SENSOR FITTING PLATE	センサトリツケイタ	4
24		SM-9051450-SC	SCREW M5X0.8 L=14	ロツカクアナボ ^ニ ルト M5X0.8 L=14	4
25		WP-0531001-SC	WASHER	ヒラサ ^ニ カ ^ニ ネ ミカ ^ニ キマル M5	4
26		SL-4041691-SC	SCREW M4 X 10	ナ ^ニ ハ ^ニ コネジ ^ニ セムス M4X0.7 L=16	2
27		G5046-870-000	Y SENSOR RAIL	Yセンサ ^ニ レール	1
28		SL-4051481-SC	SCREW	サ ^ニ カ ^ニ ネツキネジ ^ニ	2
29		G5047-870-000	Y SENSOR SLIT	Yセンサスリット	1
30		SL-4042091-SC	SCREW M4X0.7 L=20	ナ ^ニ ハ ^ニ コネジ ^ニ セムス M4X0.7 L=20	2
31		NM-6040001-SC	NUT M4	ロツカクナツト M4X0.7 1 ^ニ シユ	2
32		G5051-870-000	DRIVER FITTING PLATE, UPPER	ト ^ニ ライハ ^ニ トリツケイタ ウ ^ニ イ	1
33		G5052-870-000	DRIVER FITTING PLATE	ト ^ニ ライハ ^ニ トリツケイタ	1
34		SM-6051402-TP	SCREW M5X0.8 L=14	ロツカクアナボ ^ニ ルト	4
35		WP-0531001-SC	WASHER	ヒラサ ^ニ カ ^ニ ネ ミカ ^ニ キマル M5	4
36		SL-4030881-SC	SCREW M3X8	ナ ^ニ ハ ^ニ コネジ ^ニ セムス M3X0.5 L=8	8
37		NM-6080001-SD	NUT M8X1.25	ロツカクナツト M8 1 ^ニ シユ	2
38		HD-0008000-00	PHOTO SENSOR	フォトセンサ	4
39		G5045-870-000	X SENSOR SLIT	Xセンサスリット	1

15. X-Y COMPONENTS (4)

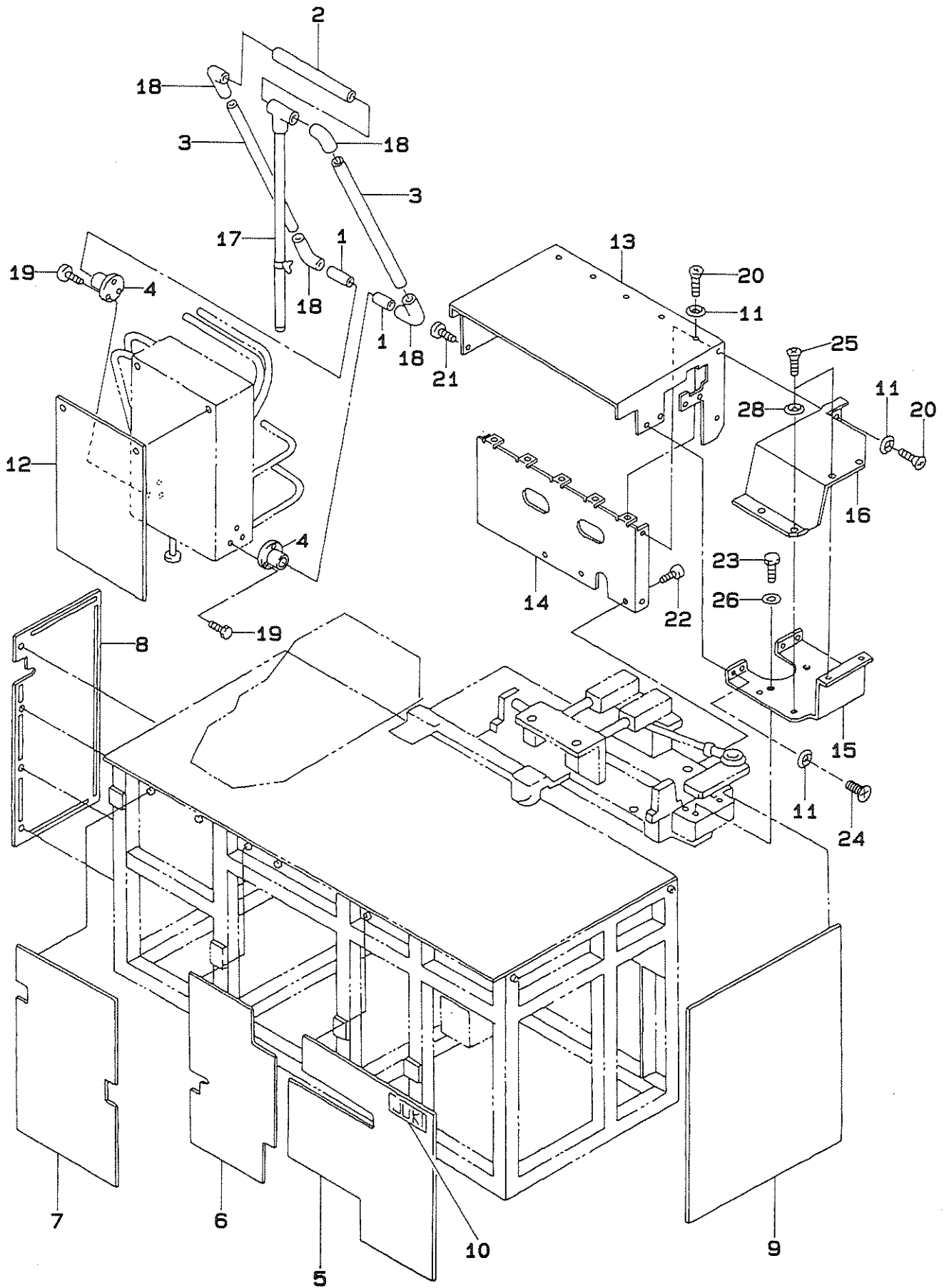
X-Y関係 (4)



REF.NO	NOTE	PART NO.	DESCRIPTION	ヒ ン メ イ	Qty
1		G8201-870-000	X BELLOW RAIL	Xｼﾞﾖﾊﾞﾗｰﾙ	2
2		G8202-870-000	Y BELLOW RAIL, RIGHT	Yｼﾞﾖﾊﾞﾗｰﾙ ﾐｷ	1
3		G8203-870-000	Y BELLOW RAIL, LEFT	Yｼﾞﾖﾊﾞﾗｰﾙ ﾋﾀﾞﾘ	1
4		G8204-870-000	X BELLOW	Xｼﾞﾖﾊﾞﾗ	2
5		G8205-870-000	X BELLOW FIXING PLATE A	Xｼﾞﾖﾊﾞﾗ ﾕﾃｲﾀA	2
6		G8206-870-000	X BELLOW FIXING PLATE B	Xｼﾞﾖﾊﾞﾗ ﾕﾃｲﾀB	4
7		G8207-870-000	X BELLOW FIXING PLATE C	Xｼﾞﾖﾊﾞﾗ ﾕﾃｲﾀ C	2
8		G8208-870-000	Y BELLOW A	Yｼﾞﾖﾊﾞﾗ A	1
9		G8209-870-000	Y BELLOW B	Yｼﾞﾖﾊﾞﾗ B	1
10		G8210-870-000	Y BELLOW FIXING PLATE A	Yｼﾞﾖﾊﾞﾗ ﾕﾃｲﾀ A	2
11		G8211-870-000	Y BELLOW FIXING PLATE B	Yｼﾞﾖﾊﾞﾗ ﾕﾃｲﾀ B	4
12		G8212-870-000	BELLOW SUPPORT	ｼﾞﾖﾊﾞﾗ ﾕﾃｲﾀ	1
13		G8213-870-00A	GUARD PIPE A	ｶｰﾄﾞﾊﾟｲﾌﾟA	1
14		G8213-870-00C	GUARD PIPE C	ｶｰﾄﾞﾊﾟｲﾌﾟC	2
15		G8213-870-00D	GUARD PIPE D	ｶｰﾄﾞﾊﾟｲﾌﾟD	2
16		G8213-870-00E	GUARD PIPE E	ｶｰﾄﾞﾊﾟｲﾌﾟE	1
17		G8213-870-00H	GUARD PIPE H	ｶｰﾄﾞﾊﾟｲﾌﾟH	1
18		G8214-870-000	GUARD PIPE FLANGE	ｶｰﾄﾞﾊﾟｲﾌﾟﾌﾗﾝｼﾞ	3
19		G8215-870-000	GUARD JOINT A	ｶｰﾄﾞｼﾞｮｲﾝﾄA	1
20		G8216-870-000	GUARD JOINT B	ｶｰﾄﾞｼﾞｮｲﾝﾄ B	2
21		G8217-870-00A	X BASE COVER A,LEFT	Xﾊﾞｰｽｶﾊﾞ-A ﾋﾀﾞﾘ	1
22		G8218-870-00A	X BASE COVER B,LEFT ASM.	Xﾊﾞｰｽｶﾊﾞ-B ﾋﾀﾞﾘ ｸﾐ	1
23		GSS-29211000	SAFETY BAR JOINT B	ｱﾝｾﾞﾝﾊﾞ-ｼﾞｮｲﾝﾄB	1
24		GSS-29207000	SAFETY BAR JOINT A	ｱﾝｾﾞﾝﾊﾞ-ｼﾞｮｲﾝﾄA	2
25		SM-0040801-SC	SCREW	ﾄﾗｽﾈｼﾞ	6
26		SM-0041001-SC	SCREW M4 L=10	ﾄﾗｽﾈｼﾞ M4 L=10	6
27		SM-0051001-SC	SCREW	ﾄﾗｽﾈｼﾞ	12
28		SM-9051450-SC	SCREW M5X0.8 L=14	ﾛｯｶｸﾌﾞﾙﾄ M5X0.8 L=14	10
29		SL-4051291-SC	SCREW M5X0.8 L=12	ﾅﾊﾞｺﾈｼﾞ ﾍﾞｽ M5X0.8 L=12	8
30		SL-4051291-SC	SCREW M5X0.8 L=12	ﾅﾊﾞｺﾈｼﾞ ﾍﾞｽ M5X0.8 L=12	4
31		SL-4051291-SC	SCREW M5X0.8 L=12	ﾅﾊﾞｺﾈｼﾞ ﾍﾞｽ M5X0.8 L=12	4
32		SL-4051291-SC	SCREW M5X0.8 L=12	ﾅﾊﾞｺﾈｼﾞ ﾍﾞｽ M5X0.8 L=12	4
33		SL-4051291-SC	SCREW M5X0.8 L=12	ﾅﾊﾞｺﾈｼﾞ ﾍﾞｽ M5X0.8 L=12	3
34		SL-4051291-SC	SCREW M5X0.8 L=12	ﾅﾊﾞｺﾈｼﾞ ﾍﾞｽ M5X0.8 L=12	9
35		SL-4051691-SC	SCREW M5X0.8 L=16	ﾅﾊﾞｺﾈｼﾞ ﾍﾞｽ M5X0.8 L=16	1
36		HX-0041200-00	PCB PARTS	ｷﾊﾝﾊﾟｰツ	8
37		WP-0430801-SC	WASHER M4	ﾋﾗｼﾞﾞｶﾞﾈ ﾐｶｷﾏﾙ M4	6
38		WP-0430801-SC	WASHER M4	ﾋﾗｼﾞﾞｶﾞﾈ ﾐｶｷﾏﾙ M4	2
39		WP-0531001-SC	WASHER	ﾋﾗｼﾞﾞｶﾞﾈ ﾐｶｷﾏﾙ M5	12
40		WP-0531001-SC	WASHER	ﾋﾗｼﾞﾞｶﾞﾈ ﾐｶｷﾏﾙ M5	10
41		G8217-870-00B	X BASE COVER A,RIGHT ASM.	Xﾊﾞｰｽｶﾊﾞ-A ﾐｷｸﾐ	1
42		WS-0510002-KN	SPRING WASHER	ﾊﾞﾈｼﾞﾞｶﾞﾈ 5.1X9.2X1.3	10
43		NM-6040001-SC	NUT M4	ﾛｯｶｸﾞﾅｯﾄ M4X0.7 1ｼﾞ	3
44		NM-6050001-SC	NUT M5	ﾛｯｶｸﾞﾅｯﾄ M5X0.8 1ｼﾞ	6
45		NM-7040032-SC	HEXAGONAL CAP NUT, TYPE 3 M4	ﾛｯｶｸﾞﾌｸﾞﾛﾅｯﾄ 3ｶﾞﾀ M4	2
46		NM-7040032-SC	HEXAGONAL CAP NUT, TYPE 3 M4	ﾛｯｶｸﾞﾌｸﾞﾛﾅｯﾄ 3ｶﾞﾀ M4	6
47		NM-7050032-SC	NUT M5	ﾛｯｶｸﾞﾌｸﾞﾛﾅｯﾄ	6
48		G8219-870-000	NO ENTRANCE SEAL	ﾀﾞｲﾘﾝｸﾞｼｰﾙ	2
49		E1090-700-000	SLIDE GUIDE	ｽﾗｲﾄﾞｶﾞｲﾄﾞ	5.2
50		G8244-870-000	SLIDE SHEET	ｽﾗｲﾄﾞｼｰﾄ	3.5
51		G8218-870-00B	X BASE COVER B,RIGHT	Xﾊﾞｰｽｶﾊﾞ-B ﾐｷ	1

16. MAIN BODY MISCELLANEOUS

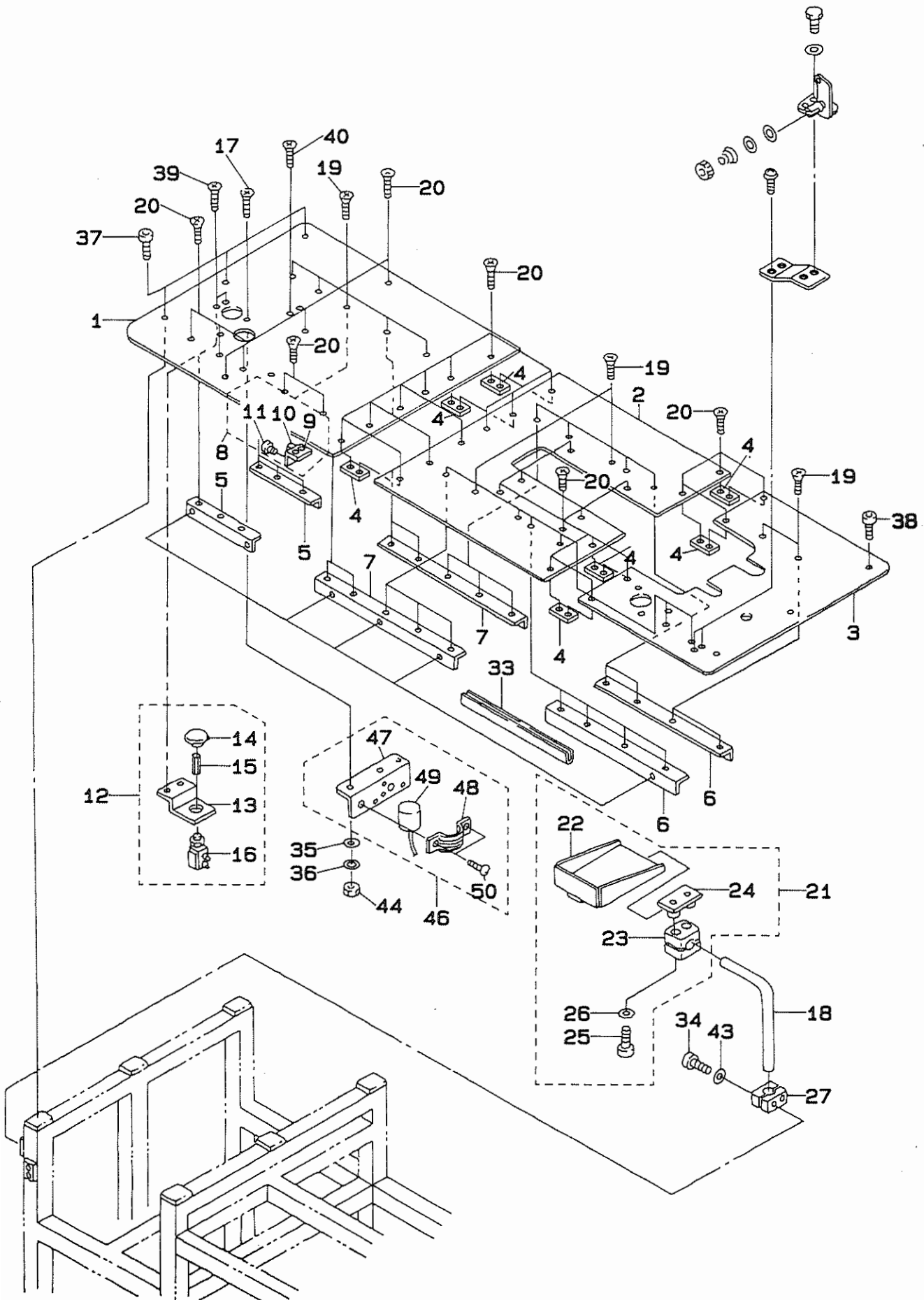
本体・外装関係



REF.NO	NOTE	PART NO.	DESCRIPTION	ヒ ン メ イ	Qty
1		G8213-870-00B	GUARD PIPE B	カ-ト-ッハ°イフ°B	2
2		G8213-870-00F	GUARD PIPE F	カ-ト-ハ°イフ°F	1
3		G8213-870-00G	GUARD PIPE G	カ-ト-ハ°イフ°G	2
4		G8214-870-000	GUARD PIPE FLANGE	カ-ト-ハ°イフ°フランジ	2
5		G8225-870-0A0	MAIN BODY COVER A ASM.	ホンタイカハ- A クミ	1
6		G8226-870-0A0	MAIN BODY COVER B ASM.	ホンタイカハ- B クミ	1
7		G8227-870-0A0	MAIN BODY COVER C ASM.	ホンタイカハ- C クミ	1
8		G8228-870-0A0	MAIN BODY COVER D ASM.	ホンタイカハ- D クミ	1
9		G8229-870-0A0	MAIN BODY COVER E ASM.	ホンタイカハ- E クミ	1
10		G8220-870-000	BRAND MARK	ブランドマーク	1
11		G5317-170-000	X SHAFT COVER WASHER	Xシ-クカハ- サ-ガネ	17
12		G8232-870-0A0	STACK BASE COVER ASM.	スタックタ-イカハ- クミ	1
13		G8240-870-000	SENDING BELT COVER	ハンソウタイカハ-	1
14		G8241-870-000	SENDING BELT COVER SUPPORT	ハンソウタイカハ- ササエ	1
15		G8242-870-000	DRIVING CYLINDER COVER	クト-ウシリンタ-カハ-	1
16		G8243-870-000	DRIVING ROD COVER	クト-ウ ロット-カハ-	1
17		GSS-294010A0	SAFETY BAR F ASM.	アンゼンハ- Fクミ	1
18		GSS-29207000	SAFETY BAR JOINT A	アンゼンハ- ジョイントA	4
19		SL-4051291-SC	SCREW M5X0.8 L=12	ナ-コネジ セムス M5X0.8 L=12	6
20		SM-1041001-SC	SCREW M4X0.7 L=10	サラコネジ M4X0.7 L=10	9
21		SL-4051291-SC	SCREW M5X0.8 L=12	ナ-コネジ セムス M5X0.8 L=12	1
22		SL-4051291-SC	SCREW M5X0.8 L=12	ナ-コネジ セムス M5X0.8 L=12	3
23		SM-6101602-TP	HEXAGONAL-HOLE BOLT M10 L=16	ロツカクアナホ-ルト M10 L=16	2
24		SM-1041001-SC	SCREW M4X0.7 L=10	サラコネジ M4X0.7 L=10	4
25		SM-1041001-SC	SCREW M4X0.7 L=10	サラコネジ M4X0.7 L=10	4
26		WP-1302501-SC	WASHER 13X24X2.5	ヒラサ-ガネ 13X24X2.5	2

17. MAIN BODY FRAME COMPONENTS (1)

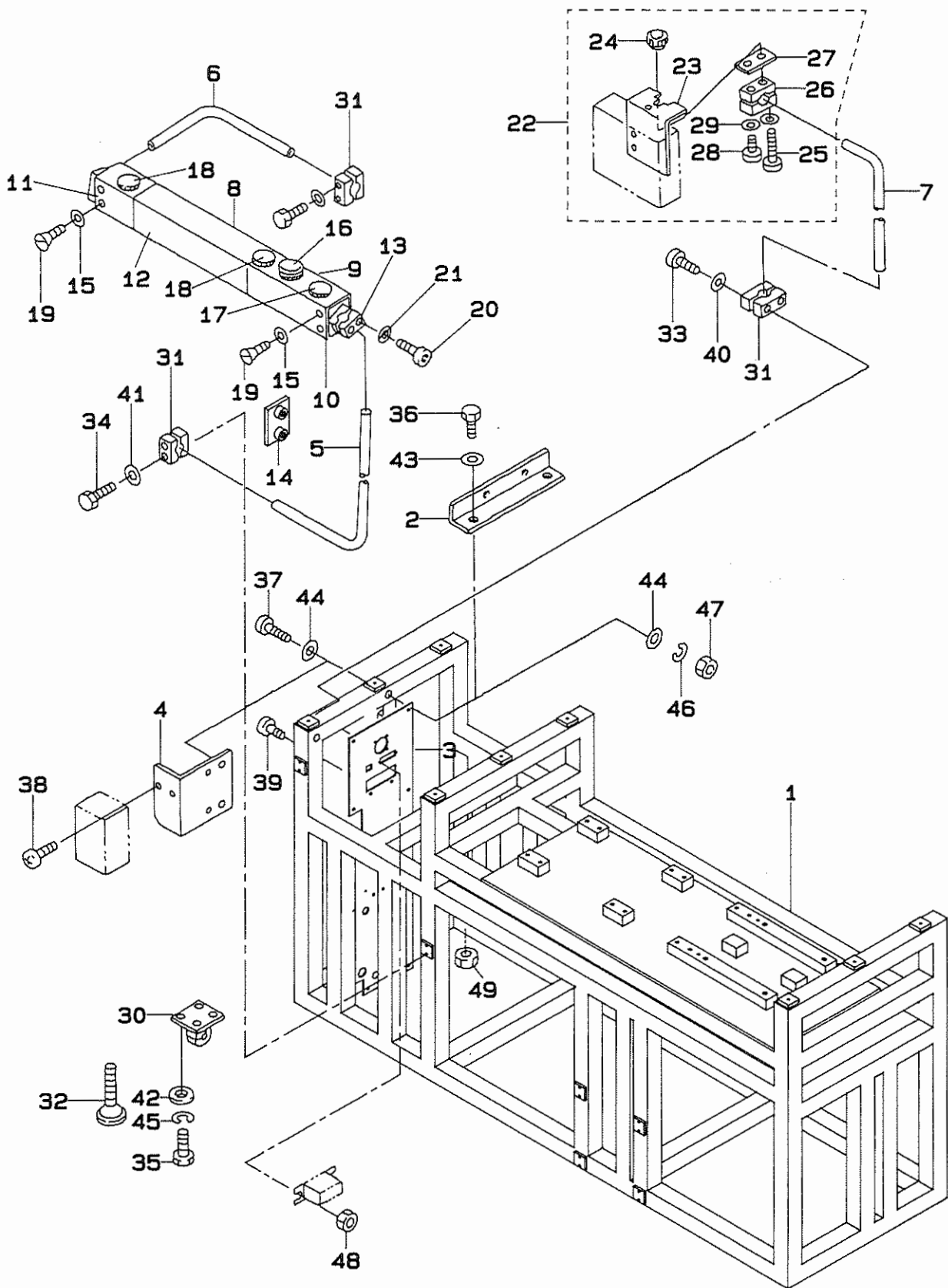
本体フレーム関係 (1)



REF.NO	NOTE	PART NO.	DESCRIPTION	ヒ ン メ イ	Qty
1		G8002-870-000	TABLE A	テーブルA	1
2		G8003-870-000	TABLE B	テーブル B	1
3		G8004-870-000	TABLE C	テーブル C	1
4		G8007-870-000	TABLE SUPPORT PLATE	テーブル シンク	7
5		G8008-870-000	TABLE REINFORCING PLATE A	テーブル ホキョウイタA	2
6		G8009-870-000	TABLE REINFORCING PLATE B	テーブル ホキョウイタB	2
7		G8010-870-000	TABLE REINFORCING PLATE C	テーブル ホキョウイタC	2
8		G8013-870-0A0	GARMENT SENSOR ASM.	ミコ`ロケンチ センサ クミ	1
9		G8013-870-000	GARMENT SENSOR FITTING PLATE	ミコ`ロケンチ センサ トリツケイタ	(1)
10		HD-0009000-00	PHOTO SENSOR	フォトセンサ	(1)
11		SL-4031041-SC	WASHER SCREW	サ`カ`ネツキネジ`	(2)
12		G8014-870-0A0	GARMENT PRESSER SWITCH FITTING	ミコ`ロオサエスイツチトリツケイタ クミ	1
13		G8014-870-000	GARMENT PRESSER SWITCH FITTING	ミコ`ロオサエスイツチ トリツケイタ	(1)
14		G8015-870-0A0	GARMENT PRESSER SWITCH BUTTON	ミコ`ロオサエ スイツチホ`タン ケツコ`ウ	(1)
15		162-03507	MAGNET SPRING	マグ`ネットハ`ネ	(1)
16		HA-0003000-OK	SWITCH	スイッチ	(1)
17		SS-2111010-TP	SCREW 11/64-40 L=9.5	マルチラネジ` 11/64-40 L=9.5	2
18		G8025-870-000	POCKET CLOTH LAYING BASE FIXIN	ホ`ケヌ` オキタ`イ コテイシチュウ	1
19		G8031-870-000	TABLE SETSCREW A	テーブル トメネジ` A	24
20		G8032-870-000	TABLE SETSCREW B	テーブル トメネジ` B	33
21		G8036-870-0A0	POCKET CLOTH LAYING BASE ASM.	ホ`ケヌ` オキタ`イ クミ	1
22		G8036-870-000	POCKET CLOTH LAYING BASE	ホ`ケヌ` オキタ`イ	(1)
23		G7524-870-000	PIPE CLAMP MAIN BODY	ハ`イ`クランプ` ホンタイ	(2)
24		G7525-870-000	PIPE CLAMP LOWER PLATE	ハ`イ`クランプ`オウ シタイ	(1)
25		SM-6063502-TN	HEXAGONAL-HOLE BOLT M6 L=35	ロツカクアナホ`ルト M6 L=35	(2)
26		WP-0641600-SC	WASHEW 6.4X12.5X1.6	ヒラサ`カ`ネ	(2)
27		G7524-870-000	PIPE CLAMP MAIN BODY	ハ`イ`クランプ` ホンタイ	2
28		G3216-270-000	BOBBIN BASE	イトマキ タ`イ	1
29		D3213-555-DA0	THREAD TENSION BRACKET ASM.	イトマキ イトチヨ-シホ`-タ`イ クミ	1
30		B3125-012-000	THREAD TENSION NUT	イトチヨ-シ ナツト	1
31		B3126-012-000	THREAD TENSION DISK	イトチヨ-シチラ	2
32		B3129-012-B00	THREAD TENSION SPRING	イトチヨ-シ ハ`ネ B	1
33		EA-2439B00-00	INSULATING BUSH	セ`ツエン プ`ツシユ	1
34		SM-6064002-TN	HEXAGONAL-HOLE BOLT	ロツカクアナホ`ルト	2
35		WP-0531001-SC	WASHER	ヒラサ`カ`ネ ミカ`キマル M5	2
36		WS-0510002-KN	SPRING WASHER	ハ`ネサ`カ`ネ 5.1X9.2X1.3	2
37		SS-6121220-TP	SCREW 3/16-28 L=11.5	ヒラネジ` 3/16-28 L=11.5	3
38		SS-1121010-SP	SCREW	チラネジ`	3
39		SS-1110840-SP	SCREW 11/64-40 L=8	チラネジ` 11/64-40 L=8	2
40		SS-1110840-SP	SCREW 11/64-40 L=8	チラネジ` 11/64-40 L=8	2
41		SS-4110515-SP	SCREW 11/64-40 L=5	ナハ`ネジ` 11/64-40 L=5	1
42		SM-4050501-SC	SCREW M5X0.8 L=5	ナハ`コネジ` M5X0.8 L=5	2
43		WP-0641600-SC	WASHEW 6.4X12.5X1.6	ヒラサ`カ`ネ	2
44		NS-6110310-SP	NUT 11/64-40	ロツカクナツト 11/64-40	2
45		WP-0450801-SD	WASHER 4.5X10.0X0.8	ヒラサ`カ`ネ 4.5X10X0.8	1
46		G8041-870-0A0	TEMPLET MAGNET PLATE ASM.	カタイタ マグ`ネット トリツケイタ クミ	1
47		G8041-870-000	SUPPORT PLATE	カタイタ マグ`ネット トリツケイタ	(1)
48		G8042-870-000	FIXED PLATE	カタイタ マグ`ネット コテイイタ	(1)
49		G8043-870-000	MAGNET	カタイタ マグ`ネット	(1)
50		SL-4051281-SC	SCREW M5 L=12	サ`カ`ネツキナハ`コネジ`	(2)

18. MAIN BODY FRAME COMPONENTS (2)

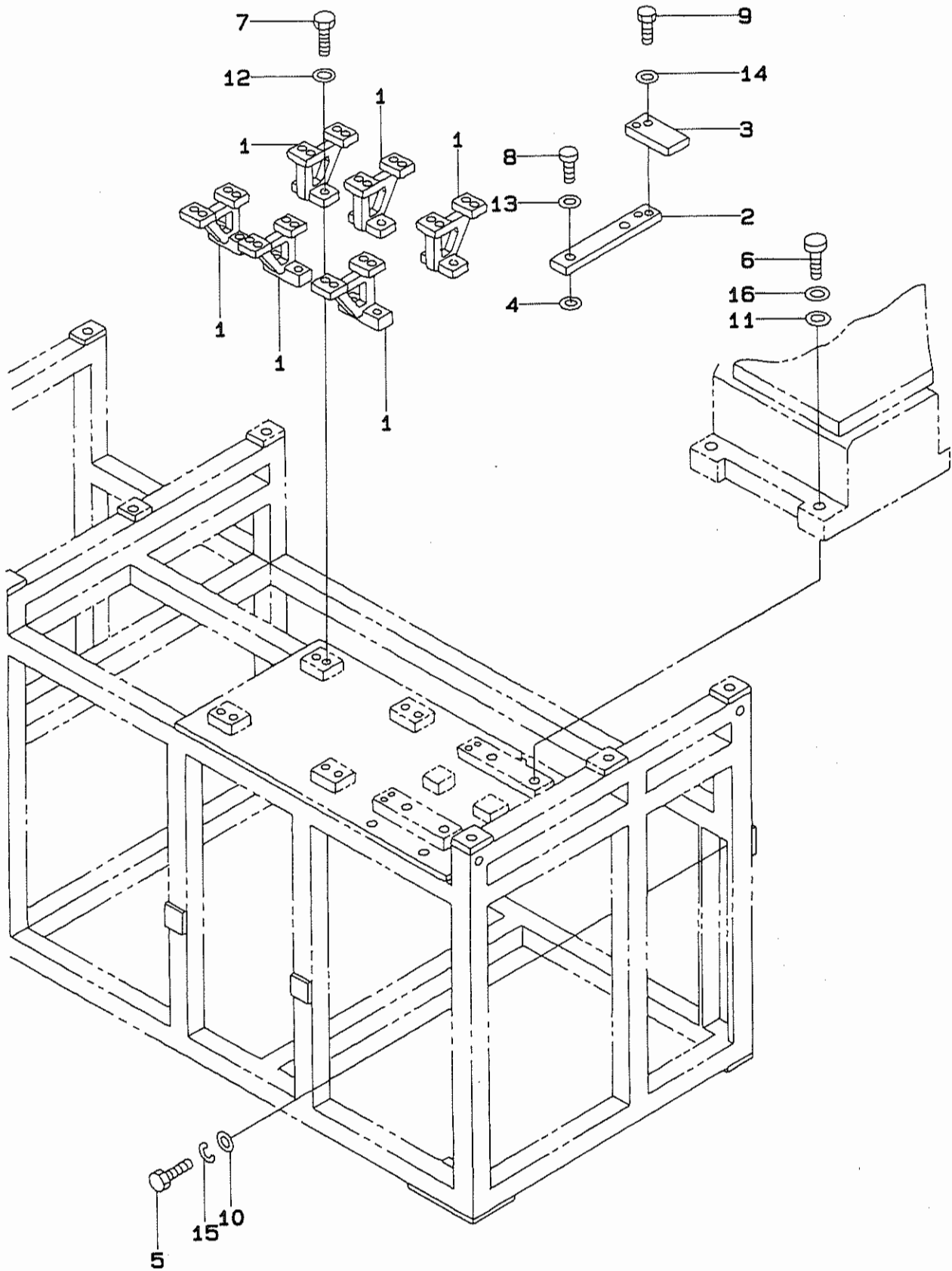
本体フレーム関係 (2)



REF.NO	NOTE	PART NO.	DESCRIPTION	ヒンメイ	Qty
1		G8001-870-000	MAIN BODY FRAME	ホンタイフレーム	1
2		G8018-870-000	ELECTROMAGNETIC VALVE FIXING P	デモンジハモン コテイイタ	1
3		G8019-870-000	FRAME SIDE PLATE	フレームカワイタ	1
4		G8020-870-000	POWER SOURCE BOX FITTING PLATE	デモンジハモンボックス トリツケイタ	1
5		G8022-870-000	GARMENT LAYING BASE FIXING STR	ミゴロオキタイ コテイシチュウ	1
6		G8023-870-000	GARMENT LAYING BASE FIXING STR	ミゴロオキタイ コテイシチュウ	1
7		G8024-870-000	OPERATION BOX FIXING STRUT	ソウサ ボックス コテイシチュウ	1
8		G8026-870-0A0	GARMENT LAYING BASE ASM.	ミゴロオキタイ クミ	1
9		G8026-870-000	GARMENT LAYING BASE	ミゴロオキタイ	(1)
10		G8028-870-000	GARMENT LAYING BASE FIXING PLA	ミゴロオキタイ コテイイタ ミキ	(1)
11		G8029-870-000	GARMENT LAYING BASE FIXING PLA	ミゴロオキタイ コテイイタ ヒタリ	(1)
12		G8030-870-000	GARMENT LAYING BASE SPONGE SHE	ミゴロオキタイ スポンジシート	(1)
13		G7524-870-000	PIPE CLAMP MAIN BODY	パイプクランプ ホンタイ	(4)
14		G7525-870-000	PIPE CLAMP LOWER PLATE	パイプクランプ シタイ	(2)
15		G5317-170-000	X SHAFT COVER WASHER	Xシャフトカバー ワッシャー	(8)
16		HA-0031800-00	SWITCH	スイッチ	(1)
17		HA-0030500-0B	SWITCH, YELLOW	スイッチ キ	(1)
18		HA-0030500-0A	SWITCH, GREEN	スイッチミドリ	(2)
19		SM-1040801-SC	SCREW M4X0.7 L=8	サロコネジ M4X0.7 L=8	(8)
20		SM-6063502-TN	HEXAGONAL-HOLE BOLT M6 L=35	ロツカクアナボルト M6 L=35	(4)
21		WP-0641600-SC	WASHEW 6.4X12.5X1.6	ヒラサカネ	(4)
22		G8037-870-0B0	OPERATION BOX FIXING PLATE ASM	ソウサボックス コテイイタ クミ	1
23		G8037-870-0A0	OPERATION BOX FIXING PLATE JUN	ソウサボックスコテイイタ ケツコウ	(1)
24		G8039-870-000	CROWN KNOB	キノブ	(1)
25		G8040-870-000	CROWN KNOB SETSCREW	キノブ トメネジ	(1)
26		G7524-870-000	PIPE CLAMP MAIN BODY	パイプクランプ ホンタイ	(2)
27		G7525-870-000	PIPE CLAMP LOWER PLATE	パイプクランプ シタイ	(1)
28		SM-6063502-TP	SCREW M6 L=35	ロツカクアナボルト	(1)
29		WP-0641600-SC	WASHEW 6.4X12.5X1.6	ヒラサカネ	(2)
30		G5006-870-000	CASTER	キャスタ	4
31		G7524-870-000	PIPE CLAMP MAIN BODY	パイプクランプ ホンタイ	6
32		G5030-171-000	ADJUSTING BOLT	アジヤスタ	4
33		SM-6064002-TN	HEXAGONAL-HOLE BOLT	ロツカクアナボルト	2
34		SM-6064002-TN	HEXAGONAL-HOLE BOLT	ロツカクアナボルト	4
35		SM-9102003-SB	SCREW M10 L=20	ロツカクボルト M10 L=20	16
36		SM-6057052-TN	HEXAGONAL-HOLE BOLT	ロツカクアナボルト	2
37		SM-6057052-TN	HEXAGONAL-HOLE BOLT	ロツカクアナボルト	10
38		SL-4041281-SC	SCREW M4X0.7 L=12	ナハコネジ セムス M4 L=12	2
39		SL-4031281-SC	SCREW M3 L=12	ナハコネジ セムス M3 L=12	2
40		WP-0641600-SC	WASHEW 6.4X12.5X1.6	ヒラサカネ	2
41		WP-0641600-SC	WASHEW 6.4X12.5X1.6	ヒラサカネ	4
42		WP-1052000-SC	WASHER 10.5X18X2	ヒラサカネ 10.5X18X2	16
43		WP-0531001-SC	WASHER	ヒラサカネ ミカキマル M5	4
44		WP-0531001-SC	WASHER	ヒラサカネ ミカキマル M5	20
45		WS-1020002-KN	SPRING WASHER M10	ハネサカネ M10	16
46		WS-0510002-KN	SPRING WASHER	ハネサカネ 5.1X9.2X1.3	10
47		NM-6050001-SC	NUT M5	ロツカクナツト M5X0.8 1シユ	10
48		NM-6030001-SC	NUT M3	ロツカクナツト M3X0.5 1シユ	2
49		NM-6050001-SC	NUT M5	ロツカクナツト M5X0.8 1シユ	2

19. MAIN BODY FRAME COMPONENTS (3)

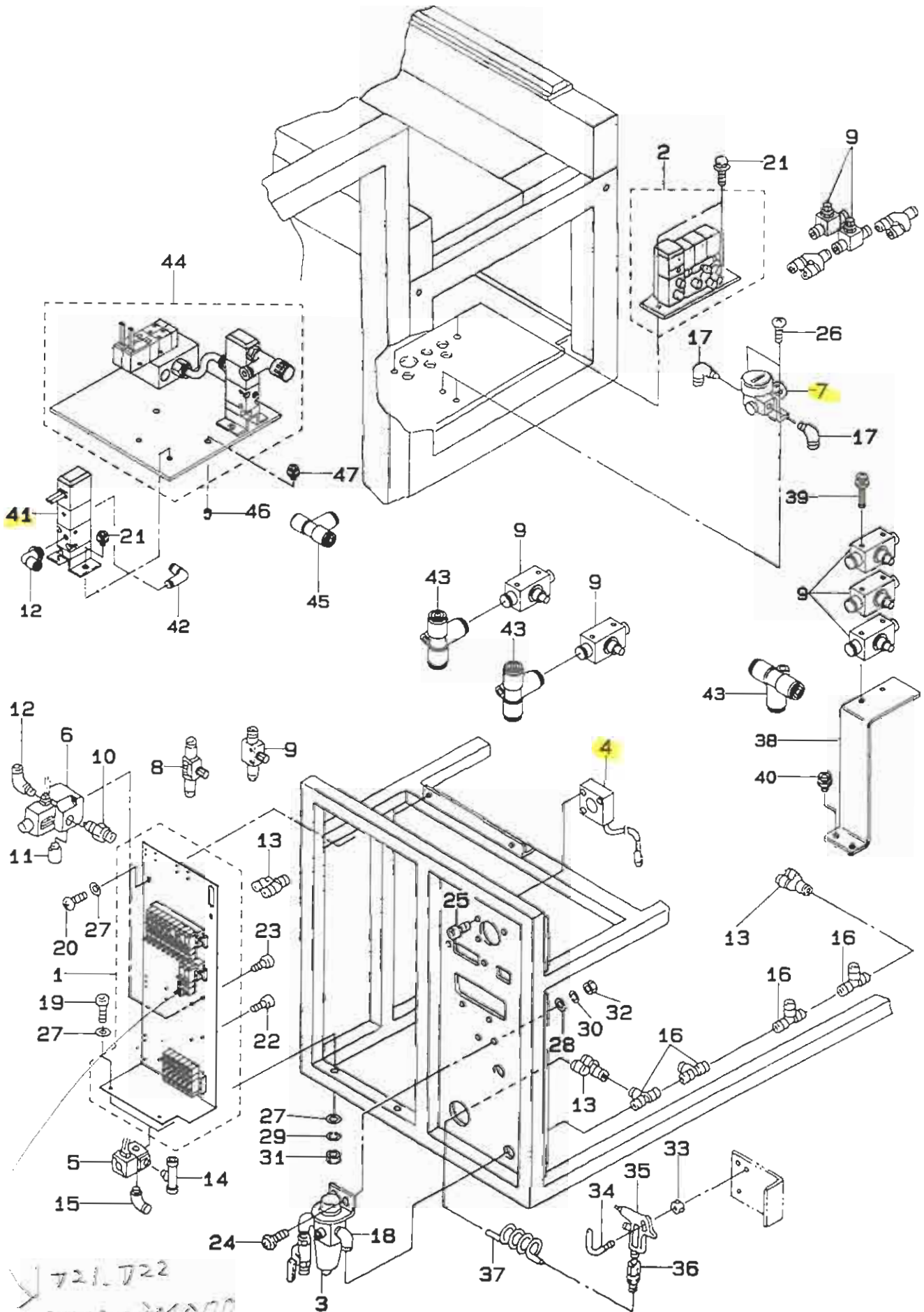
本体フレーム関係 (3)



REF.NO	NOTE	PART NO.	DESCRIPTION	ヒ シ メ イ	Qty
1		G8005-870-000	TABLE SUPPORT A	テーブルササエA	6
2		G8011-870-000	BED STOPPER A	ヘッドストッパ ^o A	1
3		G8012-870-000	BED STOPPER B	ヘッドストッパ ^o B	1
4		135-07405	ROLLER	オシサケ ^o コロ	2
5		SM-9166003-SB	SCREW M16 L=60	ロツカクボルト M16 L=60	4
6		SM-6105502-TN	HEXAGONAL-HOLE BOLT M10 L=55	ロツカクアナボルト M=10 L=55	4
7		SM-6083002-TP	SCREW M8 L=30	ロツカクアナボルト	12
8		SM-6062002-TP	SCREW M6 L=20	ロツカクアナボルト M6 L=20	2
9		SM-6061602-TP	SCREW M6 L=16	ロツカクアナボルト	2
10		WP-1702616-SE	WASHER	ヒラサ ^o カ ^o ネ	4
11		WP-1052001-SC	WASHER 10,5X21X2	ヒラサ ^o カ ^o ネ ミカ ^o キマル M10	4
12		WP-0841600-SD	WASHER M8	ヒラサ ^o カ ^o ネ コガ ^o タマル M8	12
13		WP-0641601-SD	WASHER M6	ヒラサ ^o カ ^o ネ ミカ ^o キマル M6	2
14		WP-0641601-SD	WASHER M6	ヒラサ ^o カ ^o ネ ミカ ^o キマル M6	2
15		WS-1643202-KR	SPRING WASHER	ハ ^o ネサ ^o カ ^o ネ 16.4X26.6X3.2	4
16		WS-1020002-KN	SPRING WASHER M10	ハ ^o ネサ ^o カ ^o ネ M10	4

20. PNEUMATIC COMPONENTS

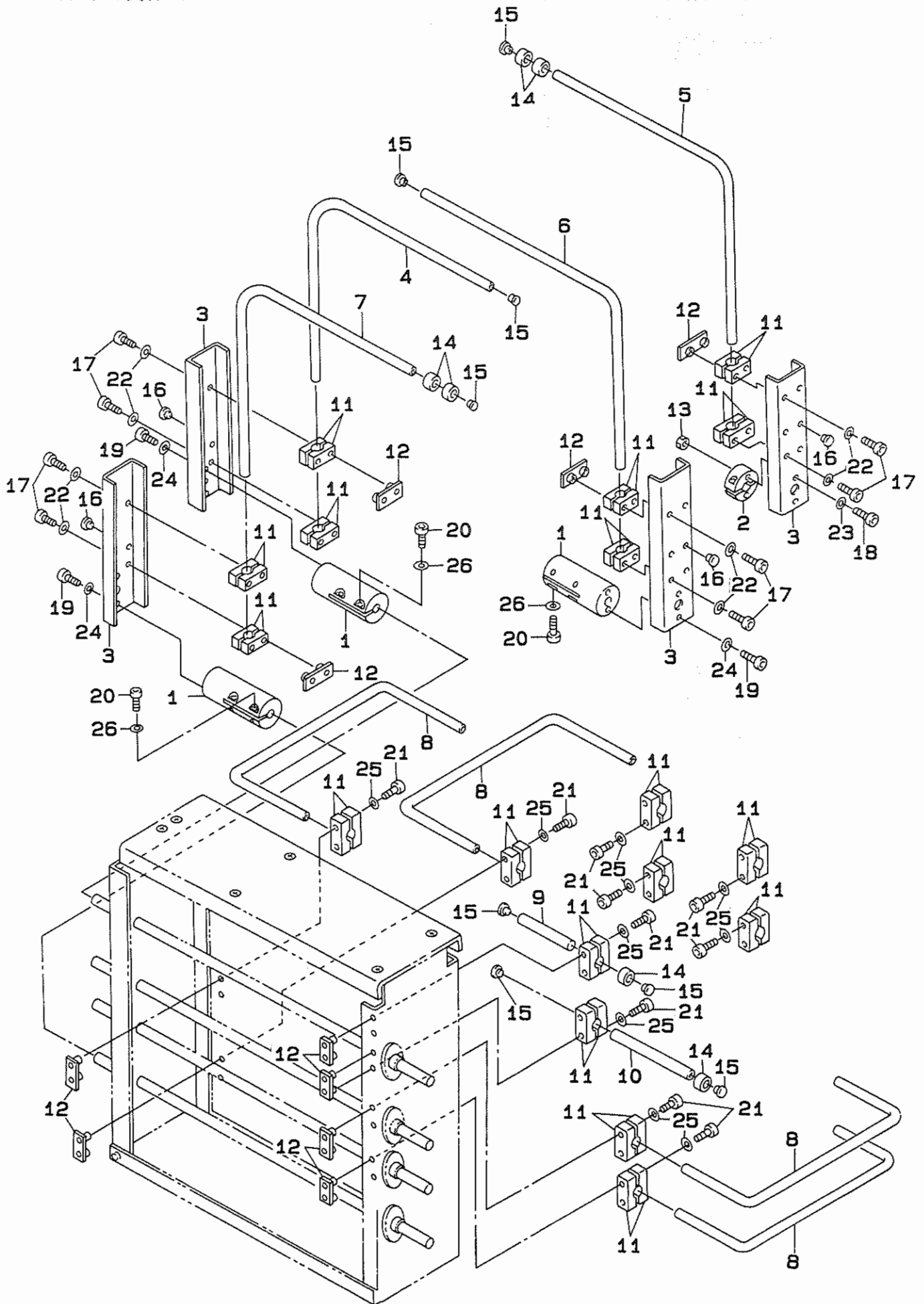
エア関係



REF.NO	NOTE	PART NO.	DESCRIPTION	ヒンメイ	Qty
1		G8501-870-0A0	ELECTROMAGNETIC VALVE FITTING	デモンジハーン トリツケイタ Aクミ	1
2		G8502-870-0A0	ELECTROMAGNETIC VALVE FITTING	デモンジハーン トリツケイタ Bクミ	1
3		G8504-870-0A0	REGULATOR ASM.	レキユレータ クミ	1
4		G8505-870-0A0	PRESSURE GAUGE ASM.	アツリヨクケイ クミ	1
5		PV-1351170-00	ELECTROMAGNETIC VALVE	デモンジハーン	1
6		PV-1352030-00	ELECTROMAGNETIC VALVE	デモンジハーン	1
7		PF-0252050-A0	REGULATOR	レキユレータ	1
8		PC-0124010-00	SPEED CONTROLLER	スピード コントローラ	2
9		PC-0126010-00	SPEED CONTROLLER	スピート コントローラ	13
10		PC-0252010-00	MUFFLER EXHAUST THOTTLE VALVE	マフラツキ ハイキシホリハーン	1
11		PX-0552010-00	MUFFLER (PLASTIC)	マフラ (シエジセイ)	1
12		PJ-3040852-02	ELBOW	エルボ	2
13		PJ-3080800-01	UNION, Y	イケイ ユニオン ワイ	3
14		PJ-3050851-02	TEE	テイ	1
15		PJ-3040851-02	ELBOW	エルボ	1
16		PJ-3050800-02	UNION TEE	ユニオン テイ	4
17		PJ-3040652-01	ELBOW UNION 6XPT1/4	エルボ ユニオン	2
18		PJ-3040605-01	ELBOW	エルボ	1
19		SM-6057052-TN	HEXAGONAL-HOLE BOLT	ロツカクアナホルト	2
20		SM-6050802-TP	SCREW M5X0.8 L=8	ロツカクアナホルト M5X0.7 L=8	2
21		SL-4040891-SC	SCREW M4X8	ナハコネシ セムス M4X0.7 L=8	2
22		SL-4041091-SC	SCREW M4 X 10	ナハコネシ セムス M4X0.7 L=10	2
23		SL-4061691-SC	SCREW	サカネツキナハコネシ	2
24		SL-4061691-SC	SCREW	サカネツキナハコネシ	2
25		SL-4041891-SC	SCREW M4 L=18	ナハコネシ セムス M4 L=18	2
26		SL-4040891-SC	SCREW M4X8	ナハコネシ セムス M4X0.7 L=8	2
27		WP-0531001-SC	WASHER	ヒラサカネ ミカキマル M5	4
28		WP-0641601-SC	WASHER	ヒラサカネ ミカキマル M6	2
29		WS-0610002-KP	SPRING WASHER	ハネサカネ	2
30		WS-0610002-KN	SPRING WASHER 6.1X12.2X1.5	ハネサカネ M6	2
31		NM-6060001-SD	NUT M6	ロツカクナツト M6 1シュ	2
32		NM-6060001-SC	NUT M6	ロツカクナツト M6 1シュ	2
33		NS-6090310-SN	NUT 9/64-40	ロツカクナツト 9/64-40	1
34		113-05513	ARM THREAD GUIDE, C	アームイトアンナイ	1
35		161-11403	AIR GUN	エアガン	1
36		161-11502	SOCKET	ソケット	1
37		G5458-116-000	CURLED TUBE	カールチューブ	1
38		G8506-870-000	SPEED CONTROLLER FITTING PLATE	ハンソウタイスピ コントリツケイタ	1
39		SM-4035051-SF	SCREW M3X0.5 L=50	ナハコネシ M3X0.5 L=50	2
40		SL-4031091-SC	SCREW M3 X 10	ナハコネシ セムス	2
41		PV-1552050-00	SOLENOID VALVE	デモンジハーン	1
42		PJ-3040452-03	ELBOW UNION	エルボ	2
43		PJ-3050600-04	TEE UNION	チーズ	3
44		G8501-871-0A0	ELECTROMAGNETIC VALVE C ASM.	デモンジハーン トリツケイタ Cクミ	1
45		PJ-3050800-01	PIPE TEE	イケイ ユニオン テイ	1
46		HX-0033900-00	STUD	キハーンハーク	2
47		SL-4040881-SC	SCREW M4X0.7 L=8	サカネ ツキナハコネシ	2

21. STACKER COMPONENTS (1)

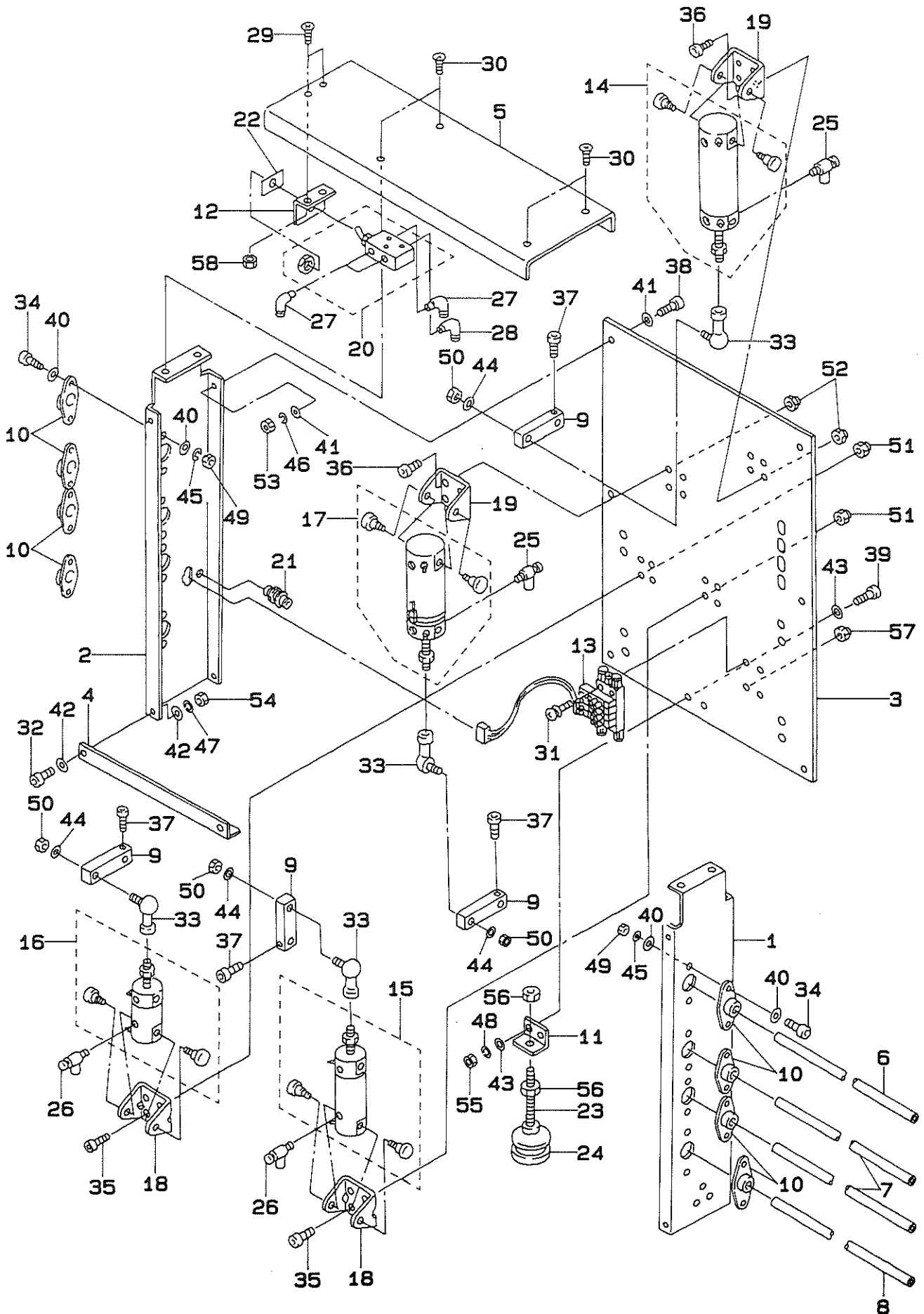
スタッカ関係 (1)



REF.NO	NOTE	PART NO.	DESCRIPTION	ヒ ン メ イ	Qty
1		G7511-870-000	SWING ARM SLEEVE	フリウチ [°] スリーブ [°]	3
2		G7512-870-000	SWING ARM COLLAR	フリウチ [°] カラ [°]	1
3		G7514-870-000	STACKER SWING ARM	スタッカー フリウチ [°]	4
4		G7515-870-000	GARMENT PRESSER HOLDER PIPE	ミコ [°] ロ オサエウケ [°] ハ [°] イフ [°]	1
5		G7516-870-000	GARMENT PRESSER PIPE	ミコ [°] ロオサエ [°] ハ [°] イフ [°]	1
6		G7517-870-000	GARMENT CLEARING PIPE	ミコ [°] ロハラ [°] イ ハ [°] イフ [°]	1
7		G7518-870-000	STACK PRESSER PIPE	スタックオサエ [°] ハ [°] イフ [°]	1
8		G7519-870-000	STACK BASE SUPPORT PIPE	スタックタ [°] イ シ [°] ハ [°] イフ [°]	4
9		G7520-870-000	GARMENT PRESSER ARM STOPPER	ミコ [°] ロオサエウチ [°] ストッパ [°]	1
10		G7521-870-000	GARMENT CLEARING ARM STOPPER	ミコ [°] ロハラ [°] イウチ [°] ストッパ [°]	1
11		G7524-870-000	PIPE CLAMP MAIN BODY	ハ [°] イフ [°] クランフ [°] ホンタイ	36
12		G7525-870-000	PIPE CLAMP LOWER PLATE	ハ [°] イフ [°] クランオウ シタイ	14
13		NM-6060001-SC	NUT M6	ロツカクナツ M6 1シユ	2
14		G5216-164-000	STACKER RING	スタッカー [°] リクンク [°]	6
15		TA-1330405-RO	BUSHING	トメセン	8
16		TA-0750404-RO	PLUG D=7.5 L=3.5	トメセン D=7.5 L=3.5	8
17		SM-6064002-TN	HEXAGONAL-HOLE BOLT	ロツカクアナホ [°] ルト	16
18		SM-6052502-TN	HEXAGONAL-HOLE BOLT	ロツカクアナホ [°] ルト	2
19		SM-6061602-TN	SCREW M6 L=16	ロツカクアナホ [°] ルト M6 L=16	6
20		SM-6062502-TN	HEXAGONAL-HOLE BOLT	ロツカクアナホ [°] ルト	6
21		SM-6064002-TN	HEXAGONAL-HOLE BOLT	ロツカクアナホ [°] ルト	20
22		WP-0641601-SC	WASHER	ヒラサ [°] カ [°] ネ ミカ [°] キマル M6	16
23		WP-0641601-SC	WASHER	ヒラサ [°] カ [°] ネ ミカ [°] キマル M6	2
24		WP-0641601-SC	WASHER	ヒラサ [°] カ [°] ネ ミカ [°] キマル M6	6
25		WP-0641600-SC	WASHEW 6.4X12.5X1.6	ヒラサ [°] カ [°] ネ	20
26		WP-0641600-SC	WASHEW 6.4X12.5X1.6	ヒラサ [°] カ [°] ネ	6

22. STACKER COMPONENTS (2)

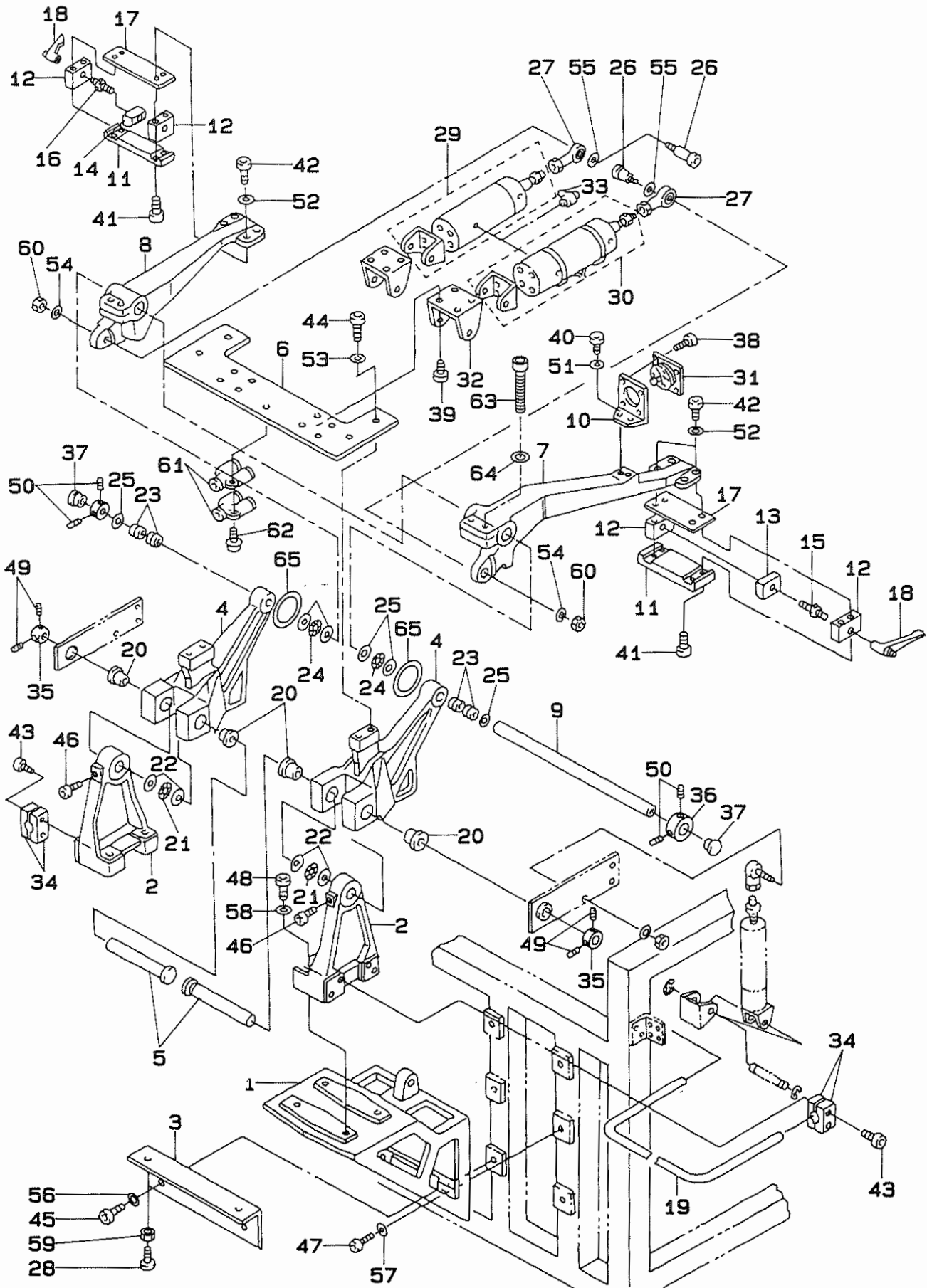
スタッカ関係 (2)



REF.NO	NOTE	PART NO.	DESCRIPTION	ヒンメイ	Qty
1		G7501-870-000	STACK BASE SIDE PLATE A	スタックタ ^イ カ ^ワ イタA	1
2		G7502-870-000	STACK BASE SIDE PLATE B	スタックタ ^イ カ ^ワ イタ B	1
3		G7503-870-000	STACK CYLINDER FITTING PLATE	スタックシリント ^{トリツケ} イタ	1
4		G7504-870-000	STACK BASE SUPPORT	スタックタ ^イ サ ^ホ オ ^ト	1
5		G7505-870-0A0	STACK TABLE ASM.	スタックテ ^ブ ル ^ク ミ	1
6		G7507-870-000	STACKER DRIVING SHAFT A	スタッカー ^ク ト ^ウ シ ^ク A	1
7		G7508-870-000	STACKER DRIVING SHAFT B	スタッカー ^ク ト ^ウ シ ^ク B	2
8		G7509-870-000	STACKER DRIVING SHAFT C	スタッカー ^ク ト ^ウ シ ^ク C	1
9		G7510-870-000	STACKER SHAFT HOLDER ARM	スタッカー ^シ ク ^ウ ケ ^ア ーム	4
10		G7513-870-000	SHAFT HOLDER UNIT	シ ^ク ウ ^ケ ユ ^ニ ット	8
11		G7522-870-000	ADJUSTER BRACKET	ア ^ジ ャ ^ス タ ^ブ ラ ^ケ ット	1
12		G7523-870-000	STACK OPEN SWITCH FITTING PLAT	スタック ^カ イ ^ホ ウ ^ス イ ^ツ チ ^{トリツケ} イタ	1
13		G7526-870-0B0	STACKER ELECTROMAGNETIC VALVE	スタッカー ^テ ン ^ジ ハ ^ン ユ ^オ ト ^ク ミ	1
14		PA-3210001-A0	AIR CYLINDER	エア ^シ リン ^ダ	1
15		PA-2510002-A0	AIR CYLINDER	エア ^シ リン ^ダ	1
16		PA-2502003-A0	AIR CYLINDER	エア ^シ リン ^ダ	1
17		PA-3207502-A0	AIR CYLINDER	エア ^シ リン ^ダ	1
18		PA-9000500-00	ROCKER HOLDER	ヨウ ^ト ウ ^ウ ケ	2
19		PA-9000510-00	ROCKER HOLDER	ヨウ ^ト ウ ^ウ ケ	2
20		PV-0151100-00	AIR VALVE	エア ^バ ル ^ブ	1
21		PJ-3020800-01	PARTITION UNION	カク ^ハ キ ^ヨ ウ ^ユ ニ ^{オン}	1
22		G5519-164-000	STACKER OPEN SWITCH LABEL	スタッカー ^カ イ ^ホ ウ ^ス イ ^ツ チ ^ラ ハ ^ル	1
23		B8108-220-000	ADJUSTING BOLT	レ ^ハ ル ^ア ジ ^キ ス ^タ	1
24		B8109-220-000	RUBBER CAP	レ ^ハ ル ^ア ジ ^キ ス ^タ ホ ^ウ シ ^ン ユ ^ム	1
25		PC-0151060-00	SPEED CONTROLLER	スピ ^オ ト ^コ ント ^ロ ラ	4
26		PC-0105110-00	SPEED CONTROLLER	スピ ^コ ン ^メ エ ^タ ア ^ア ウ ^ト タイ ^ブ	4
27		PJ-3040651-01	ELBOW UNION 6XPT1/8	エル ^ホ ユ ^ニ オン ⁶ X ^P T1/8	3
28		PJ-3040405-05	ELBOW	エル ^ホ ユ ^ニ オン	1
29		SM-1040801-SP	SCREW M4X0.7 L=8	サ ^ラ コ ^ネ シ ^M 4X0.7 L=8	2
30		SM-1040801-SP	SCREW M4X0.7 L=8	サ ^ラ コ ^ネ シ ^M 4X0.7 L=8	4
31		SL-4042591-SC	SCREW M4X0.7 L=25	ナ ^ハ コ ^ネ シ ^セ ム ^S M4X0.7 L=25	4
32		SM-6061602-TN	SCREW M6 L=16	ロ ^ツ カ ^ク ア ^ナ ホ ^{ルト} M6 L=16	2
33		G6118-870-000	SHAPE REMOVING BALL	カ ^タ イ ^ト ウ ^リ ン ^ク ホ ^{ール}	4
34		SM-6061602-TN	SCREW M6 L=16	ロ ^ツ カ ^ク ア ^ナ ホ ^{ルト} M6 L=16	16
35		SM-6051002-TN	BOLT	ロ ^ツ カ ^ク ア ^ナ ホ ^{ルト}	8
36		SM-6061202-TN	BOLT	ロ ^ツ カ ^ク ア ^ナ ホ ^{ルト}	8
37		SM-6062502-TN	HEXAGONAL-HOLE BOLT	ロ ^ツ カ ^ク ア ^ナ ホ ^{ルト}	4
38		SM-6061602-TN	SCREW M6 L=16	ロ ^ツ カ ^ク ア ^ナ ホ ^{ルト} M6 L=16	6
39		SM-6062002-TN	SCREW M6 L=20	ロ ^ツ カ ^ク ア ^ナ ホ ^{ルト} M6 L=20	2
40		WP-0641601-SC	WASHER	ヒ ^ラ サ ^カ ネ ^ミ カ ^キ マ ^ル M6	32
41		WP-0641601-SC	WASHER	ヒ ^ラ サ ^カ ネ ^ミ カ ^キ マ ^ル M6	12
42		WP-0641601-SC	WASHER	ヒ ^ラ サ ^カ ネ ^ミ カ ^キ マ ^ル M6	4
43		WP-0641601-SC	WASHER	ヒ ^ラ サ ^カ ネ ^ミ カ ^キ マ ^ル M6	4
44		WP-1052001-SC	WASHER 10,5X21X2	ヒ ^ラ サ ^カ ネ ^ミ カ ^キ マ ^ル M10	4
45		WS-0610002-KN	SPRING WASHER 6.1X12.2X1.5	ハ ^ネ サ ^カ ネ ^M 6	16
46		WS-0610002-KN	SPRING WASHER 6.1X12.2X1.5	ハ ^ネ サ ^カ ネ ^M 6	6
47		WS-0610002-KN	SPRING WASHER 6.1X12.2X1.5	ハ ^ネ サ ^カ ネ ^M 6	2
48		WS-0610002-KN	SPRING WASHER 6.1X12.2X1.5	ハ ^ネ サ ^カ ネ ^M 6	2
49		NM-6060001-SC	NUT M6	ロ ^ツ カ ^ク ナ ^ツ M6 1シ ^ユ	16
50		NM-6540013-SB	HEXAGONAL NUT M10X1.25	6 ^カ ク ^ナ ツ ^M 10X1.25	4
51		NM-7050032-SC	NUT M5	ロ ^ツ カ ^ク フ ^ク ロ ^ナ ツ ^ト	8
52		NM-7060032-SC	HEXAGONAL CAP NUT, TYPE 3 M6	ロ ^ツ カ ^ク フ ^ク ロ ^ナ ツ ^ト 3 ^カ タ ^M 6	8
53		NM-6060001-SC	NUT M6	ロ ^ツ カ ^ク ナ ^ツ M6 1シ ^ユ	6
54		NM-6060001-SC	NUT M6	ロ ^ツ カ ^ク ナ ^ツ M6 1シ ^ユ	2
55		NM-6060001-SC	NUT M6	ロ ^ツ カ ^ク ナ ^ツ M6 1シ ^ユ	2
56		NM-6120003-SC	NUT M12	ロ ^ツ カ ^ク ナ ^ツ M12 3シ ^ユ	2
57		NM-7040012-SC	PART NUMBER, SMALL	ハイ ^シ ヒ ^ン ハ ^ン シ ^ヨ ウ ^フ カ	4
58		NM-6040003-SC	NUT M4	ロ ^ツ カ ^ク ナ ^ツ M4X0.7 3シ ^ユ	2

23. CREASE COMPONENTS

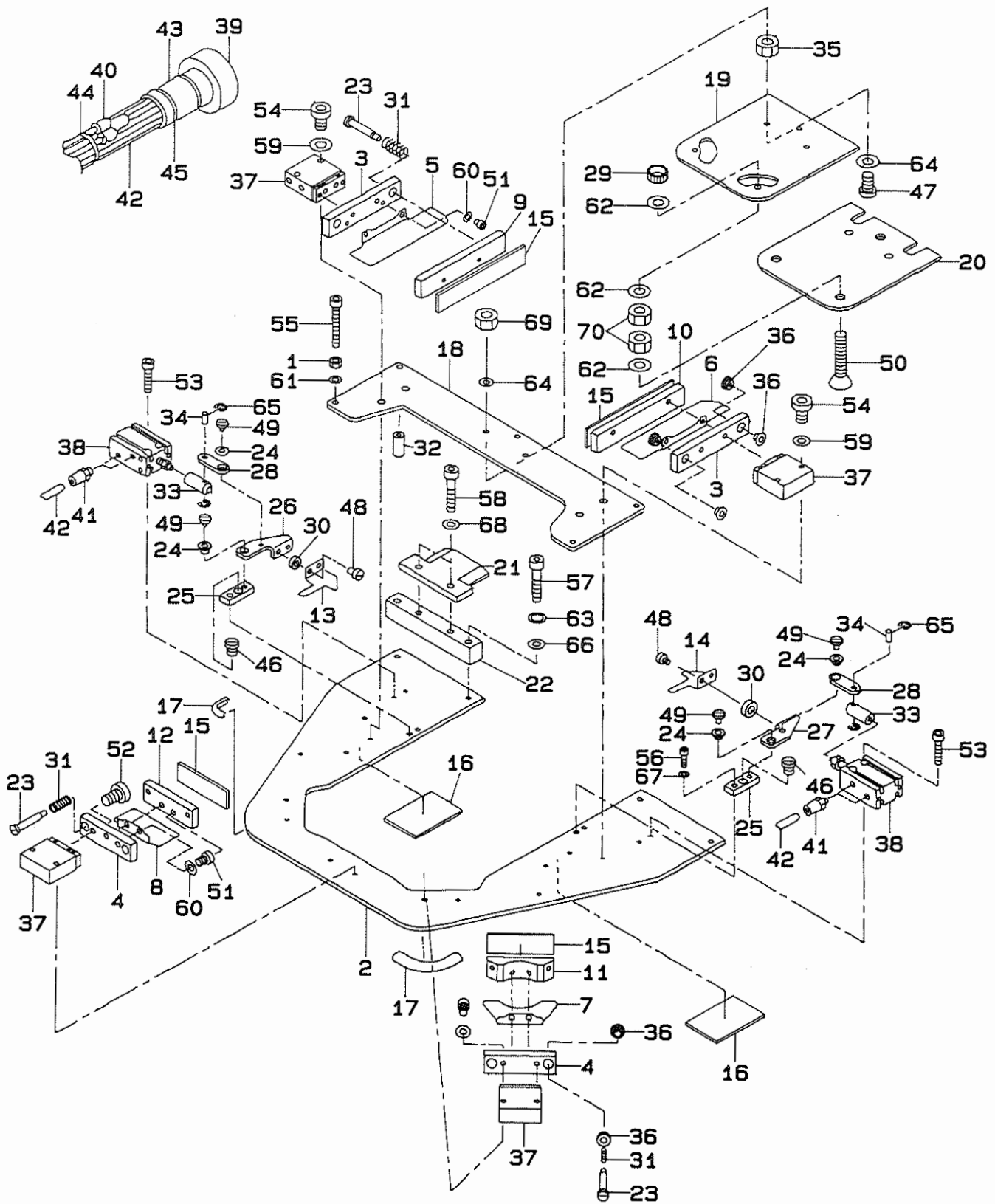
折り関係



REF.NO	NOTE	PART NO.	DESCRIPTION	ヒンメイ	Qty
1		G6001-870-000	SUPPORT BASE A	シジ ^ハ ース A	1
2		G6002-870-000	SUPPORT BASE B	シジ ^ハ ース B	2
3		G6003-870-000	BASE SUPPORT ANGLE	ハ ^{ース} シジ ^ハ アングル	1
4		G6004-870-000	FOLDING BASE	オリ ^ハ ース	2
5		G6005-870-000	SUPPORT BASE SHAFT	シジ ^ハ ース シ ^ク	2
6		G6006-870-000	FOLDING CYLINDER FITTING PLATE	オリ ^{シリンタ} トリツケイタ	1
7		G6007-870-000	FOLDING ARM, LEFT	オリ ^{コミウチ} ヒタ ^リ	1
8		G6008-870-000	FOLDING ARM, RIGHT	オリ ^{コミウチ} ミキ ^テ	1
9		G6009-870-000	FOLDING BASE SHAFT	オリ ^ハ ースシ ^ク	1
10		G6010-870-000	CONNECTOR FITTING PLATE	コネクタ トリツケイタ	1
11		G6011-870-000	ONE TOUCH BASE PLATE A	ワンタッチハ ^{ース} イタ A	2
12		G6012-870-000	ONE TOUCH BASE CONNECTING PLAT	ワンタッチハ ^{ース} セツゾ ^ク ハ ^ン	4
13		G6013-870-000	ONE TOUCH LOCK METAL A	ワンタッチロック カナク ^ハ A	1
14		G6014-870-000	ONE TOUCH LOCK METAL B	ワンタッチロック カナク ^ハ B	1
15		G6015-870-000	LOCK LEVER SHAFT A	ロックレハ ^{ース} シ ^ク A	1
16		G6016-870-000	LOCK LEVER SHAFT B	ロックレハ ^{ース} シ ^ク B	1
17		G6017-870-000	ONE TOUCH AUXILIARY PLATE	ワンタッチ ホジ ^ョ イタ	2
18		G6018-870-000	LOCK LEVER	ロックレハ ^{ース}	2
19		G6021-870-000	FOLDING GUARD PIPE	オリ ^カ ート ^ハ ハ ^イ フ	1
20		G6023-870-000	SUPPORT BASE SHAFT METAL	シジ ^ハ ースシ ^ク メタル	4
21		G6024-870-000	SUPPORT BASE SHAFT BEARING	シジ ^ハ ースシ ^ク ハ ^ア リング ^ク	2
22		G6025-870-000	SUPPORT BASE SHAFT OUTER CIRCL	シジ ^ハ ースシ ^ク カ ^イ リン	4
23		G6026-870-000	FOLDING BASE SHAFT HOLDER	オリ ^ハ ースシ ^ク シ ^ク ウケ	4
24		G6027-870-000	FOLDING BASE SHAFT BEARING	オリ ^ハ ースシ ^ク ハ ^ア リング ^ク	2
25		G6028-870-000	FOLDING BASE SHAFT STARTING CI	オリ ^ハ ースシ ^ク キト ^ウ リン	6
26		G6029-870-000	ROD END SHAFT	ロッド ^{エンド} シ ^ク	2
27		G6030-870-000	ROD END	ロッド ^{エンド}	2
28		G6038-870-000	BASE VERTICAL SUPPORT SCREW	ハ ^{ース} シ ^ョ ウケ ^テ シジ ^ハ ネジ ^メ	2
29		PA-3205003-A0	AIR CYLINDER	エア ^{シリンタ}	1
30		PA-3205004-A0	AIR CYLINDER	エア ^{シリンタ}	1
31		PJ-4010003-00	MULTI-CONNECTOR (SOCKET SIDE)	マルチコネクタ(ソケットカ ^マ)	1
32		PA-9000510-00	ROCKER HOLDER	ヨウト ^ウ ウケ	2
33		PJ-3040651-03	SWIVEL ELBOW	シ ^ヂ イ エルボ ^ウ	4
34		G7524-870-000	PIPE CLAMP MAIN BODY	ハ ^イ フクランプ ^ホ ンタイ	4
35		G5120-171-000	THRUST COLLAR	ストラストカラー 20	2
36		G5120-171-000	THRUST COLLAR	ストラストカラー 20	2
37		TA-1050504-RO	RUBBER PLUG	トメセン	2
38		SM-6041202-TP	SCREW M4X0.7 L=12	ロツカクアナホ ^{ルト}	4
39		SM-6061002-TP	SCREW M6 L=10	ロツカクアナホ ^{ルト} M6 L=10	8
40		SM-6061202-TN	BOLT	ロツカクアナホ ^{ルト}	2
41		SM-6061402-TN	BOLT	ロツカクアナホ ^{ルト}	8
42		SM-6062002-TN	SCREW M6 L=20	ロツカクアナホ ^{ルト} M6 L=20	8
43		SM-6063502-TN	HEXAGONAL-HOLE BOLT M6 L=35	ロツカクアナホ ^{ルト} M6 L=35	4
44		SM-6082502-TN	BOLT	ロツカクアナホ ^{ルト}	4
45		SM-6102512-TP	SCREW M10X1.5 L=25.0	ロツカクアナホ ^{ルト} M10 L=25	2
46		SM-6102512-TP	SCREW M10X1.5 L=25.0	ロツカクアナホ ^{ルト} M10 L=25	2
47		SM-6125002-TP	SCREW	ロツカクアナホ ^{ルト}	4
48		SM-6125002-TP	SCREW	ロツカクアナホ ^{ルト}	4
49		SM-8060802-TP	SCREW M6 L=8	トメネジ ^メ M6 L=8	4
50		SM-8060802-TP	SCREW M6 L=8	トメネジ ^メ M6 L=8	4
51		WP-0641601-SC	WASHER	ヒラチ ^カ ネ ミカ ^キ マル M6	2
52		WP-0641601-SC	WASHER	ヒラチ ^カ ネ ミカ ^キ マル M6	8
53		WP-0841601-SC	WASHER 8.4X17.4X1.6	ヒラチ ^カ ネ ミカ ^キ マル M8	4
54		WP-0841601-SC	WASHER 8.4X17.4X1.6	ヒラチ ^カ ネ ミカ ^キ マル M8	2
55		WP-1101016-SD	WASHER 11X20X1	ヒラチ ^カ ネ 11X20X1	2
56		WP-1052001-SC	WASHER 10.5X21X2	ヒラチ ^カ ネ ミカ ^キ マル M10	2
57		WP-1302501-SC	WASHER 13X24X2.5	ヒラチ ^カ ネ 13X24X2.5	4
58		WP-1302501-SC	WASHER 13X24X2.5	ヒラチ ^カ ネ 13X24X2.5	4
59		NM-6080001-SD	NUT M8X1.25	ロツカクナツト M8 1シユ	2
60		NM-6080001-SC	NUT M8X1.25	ロツカクナツト M8 1シユ	2
61		PJ-3080600-01	UNION, Y	ユニオンワイ	2
62		SL-4043591-SC	SCREW	チ ^カ ネツキナハ ^コ ネジ ^メ	1
63		SM-6063502-TN	HEXAGONAL-HOLE BOLT M6 L=35	ロツカクアナホ ^{ルト} M6 L=35	4
64		WP-0641601-SC	WASHER	ヒラチ ^カ ネ ミカ ^キ マル M6	4
65		G6040-870-000	SHIM	オリ ^ウ チ ^イ チ ^ョ ウセイシム	2

24. CREASE GAUGE COMPONENTS (1)

折りゲージ関係 (1)



REF.NO	NOTE	PART NO.	DESCRIPTION	ヒンメイ	Qty
1		NM-6040001-SC	NUT M4	ロツカクナツト M4X0.7 1ｼｼ	4
2		G6301-870-000	FOLDING BASE PLATE	オリコミ ハ-スイタ	1
3		G6302-870-000	FOLDING SUPPORT PLATE A	オリコミ シｼﾞﾀA	2
4		G6303-870-000	FOLDING SUPPORT PLATE B	オリコミ シｼﾞﾀB	3
5		G6304-870-000	FOLDING PLATE A, LEFT	オリコミイタA ヒﾀﾘ	1
6		G6305-870-000	FOLDING PLATE A, RIGHT	オリコミイタA ミｷ	1
7		G6306-870-000	FOLDING PLATE B	オリコミイタ B	2
8		G6307-870-000	FOLDING PLATE C	オリコミイタC	1
9		G6308-870-000	CLOTH PRESSER PLATE A, LEFT	ヌノオサエイタA ヒﾀﾘ	1
10		G6309-870-000	CLOTH PRESSER PLATE A, RIGHT	ヌノオサエイタA ミｷ	1
11		G6310-870-000	CLOTH PRESSER PLATE B	ヌノオサエイタ B	2
12		G6311-870-000	CLOTH PRESSER PLATE C	ヌノオサエイタ C	1
13		G6312-870-000	FOLDING PLATE, LEFT	ホケロ オリイタ ヒﾀﾘ	1
14		G6313-870-000	FOLDING PLATE, RIGHT	ホケロオリイタ ミｷ	1
15		G6314-870-000	CLOTH PRESSER SPONGE	ヌノオサエスポンｼﾞ	1
16		G6315-870-000	BASE PLATE CUSHION	ハ-スイタ クッション	2
17		G6316-870-000	U RUBBER	Uゴム	2
18		G6317-870-000	POCKET PRESSER FITTING PLATE	ホケットオサエ トリツケイタ	1
19		G6318-870-000	POCKET CLOTH PRESSER A	ホケット ヌノオサエ A	1
20		G6319-870-000	POCKET CLOTH PRESSER B	ホケット ヌノオサエ B	1
21		G6019-870-000	ONE TOUCH LOCK PLATE	ワンタッチロックイタ	2
22		G6020-870-000	FOLDING POSITIONING PLATE	オリイチキメイタ	2
23		G6022-870-000	FOLDING STEPSCREW	オリコミ タンネｼ	10
24		G6031-870-000	BEARING	クチオリ ハアリソク	4
25		G6032-870-000	BASE	ホケロイ	2
26		G6033-870-000	PLATE, LEFT	ホケロイタ ヒﾀﾘ	1
27		G6034-870-000	PLATE, RIGHT	ホケロイタミｷ	1
28		G6035-870-000	CYLINDER PLATE	ホケロオリ シリンﾀ	2
29		G6036-870-000	POCKET PRESSER KNOB	ホケットオサエ ノブ	2
30		B1513-210-000	CLOTH PRESSER MAGNET SPACER	ヌノオサエ マグネット スﾊﾟｰサ	4
31		B1144-026-000	NIPPER STUD SPRING	イトサエシク ハネ	10
32		B3552-481-000	OIL PUMP INSTALLING COLLAR	ホンプタイ カラ	4
33		B1625-220-000	CYLINDER KNUCKLE	ナカオサエ シリンﾀ ナツクル	2
34		B1626-220-000	CYLINDER PIN	シリンﾀ セツソクピン	2
35		NS-6110420-SP	NUT 11/64-40	ロツカクナツト 11/64-40	2
36		E5006-171-000	PS BEARING	P.S シクウケ	20
37		PA-1001019-00	AIR CYLINDER	エア-シリンﾀ	5
38		PA-1601007-A0	AIR CYLINDER	エア-シリンﾀ	2
39		PJ-4010004-00	MULTICONNECTOR (PLUG)	マルチコネクタ(ﾌﾞﾗｯｸｶﾞﾗ)	1
40		PJ-3080400-02	QUICK COUPLING	ワンタッチツキテ	2
41		PJ-0320525-03	HOSE NIPPLE	ホウスツツル	14
42		BT-0400251-EB	URETHANE HOSE, BLACK	ウレタンホース クロ	11
43		HX-0030700-00	TUBE	チューブ	0.2
44		HX-0023300-00	CLIP	ソクセン ハント	5
45		HX-0023300-0B	CABLE BAND	ソクセン ハント	2
46		SS-6110670-TP	SCREW	マルヒラネｼ	2
47		SS-9111820-SP	SCREW 11/64-40 L=18	ロツカクホルト 11/64-40 L=18	2
48		SS-7110710-SP	SCREW 11/64-40 L=7	マルヒラネｼ 11/64-40 L=7	4
49		SD-0600411-TP	HINGE SCREW H=6 W=4.1	タンネｼ H=6 W=4.1	4
50		SM-1044050-SM	SCREW M4X0.7 L=40	チラコネｼ M4X0.7 L=40	3
51		SM-6040802-TN	SCREW	ロツカクアナホルト M4X0.7 L=8	10
52		SM-6041202-TN	SCREW M4X0.7 L=12	ロツカクアナホルト M4X0.7 L=12	10
53		SM-6041802-TN	SCREW M4X0.7 L=18	ロツカクアナホルト M4X0.7 L=18	4
54		SM-6042002-SN	SCREW M4X0.7 L=20	ロツカクアナホルト M4X0.7 L=20	10
55		SM-6043052-TN	SCREW M4 L=30	ロツカクアナホルト	4
56		SM-6051002-TN	BOLT	ロツカクアナホルト	2
57		SM-6052502-TN	HEXAGONAL-HOLE BOLT	ロツカクアナホルト	4
58		SM-6062002-TN	SCREW M6 L=20	ロツカクアナホルト M6 L=20	4
59		WP-0430801-SC	WASHER M4	ヒラサカネ ミカキマル M4	10
60		WP-0430801-SC	WASHER M4	ヒラサカネ ミカキマル M4	10
61		WP-0430801-SC	WASHER M4	ヒラサカネ ミカキマル M4	4
62		WP-0430801-SC	WASHER M4	ヒラサカネ ミカキマル M4	12
63		WS-0510002-KN	SPRING WASHER	ハネサカネ 5.1X9.2X1.3	2
64		WP-0450801-SD	WASHER 4.5X10.0X0.8	ヒラサカネ 4.5X10X0.8	4
65		RE-0300000-KO	E-SHAPED SNAP RING (3MM)	エカトメワ 3	4
66		WP-0531001-SC	WASHER	ヒラサカネ ミカキマル M5	4
67		WP-0531001-SC	WASHER	ヒラサカネ ミカキマル M5	2
68		WP-0641601-SC	WASHER	ヒラサカネ ミカキマル M6	4
69		NS-6110360-SP	NUT	ロツカクナツト	2
70		NM-6040001-SC	NUT M4	ロツカクナツト M4X0.7 1ｼｼ	7

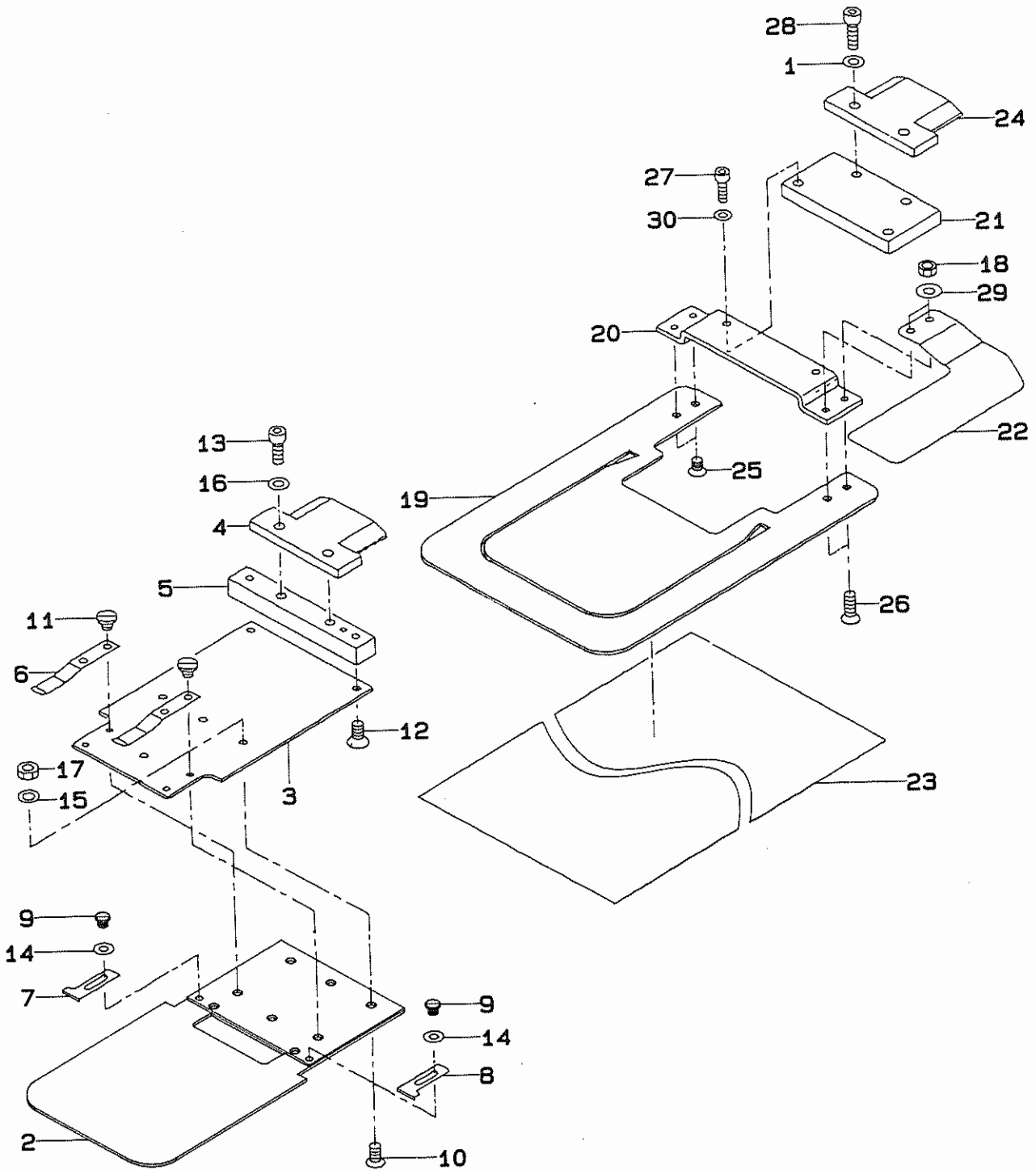
Note (注記)

*ALL THE PART NUMBER, ARTICLES AND FEATURES ON THIS PAGE ARE DIFFERENCE WITH SPECIFICATION.

この項に掲載されている全ての部品の品番、個数及び形状は仕様によって異なります。

25. CREASE GAUGE COMPONENTS (2)

折りゲージ関係 (2)



786.6 JUS JST

REF.NO	NOTE	PART NO.	DESCRIPTION	ヒンメイ	Qty
1		WP-0641601-SC	WASHER	ヒラサ ^カ ネ ミカ ^キ マル M6	2
2		G6331-870-000	TEMPLET (115*130*R20)	カタ ^イ タ (115*130*R20)	1
3		G6332-870-000	TEMPLET FITTING PLATE	カタ ^イ タ トリツケ ^イ タ	1
4		G6019-870-000	ONE TOUCH LOCK PLATE	ワンタ ^ッ チロ ^ッ ク ^イ タ	1
5		G6110-870-000	ONE TOUCH POSITIONING PLATE	カタ ^イ ワンタ ^ッ チ イ ^チ タ ^シ イ ^タ	1
6		G6111-870-000	POCKET PRESSER SPRING	ホ ^ッ ケ ^ッ ト オ ^サ エ ^ハ ネ	2
7		G6112-870-000	POSITIONING PLATE, LEFT	イ ^チ タ ^シ イ ^タ ヒ ^タ リ	1
8		G6113-870-000	POSITIONING PLATE, RIGHT	イ ^チ タ ^シ イ ^タ ミ ^キ	1
9		G6114-870-000	POSITIONING PLATE SETSCREW	イ ^チ タ ^シ イ ^タ ト ^メ ネ ^ジ	2
10		SS-1110840-SP	SCREW 11/64-40 L=8	サ ^ラ ネ ^ジ 11/64-40 L=8	4
11		SS-6110480-SP	SCREW 11/64-40 L=4.3	ヒ ^ラ ネ ^ジ 11/64-40 L=4.3	4
12		SS-1121010-TP	SCREW 3/16-40 L=10	サ ^ラ ネ ^ジ	2
13		SM-6061602-TN	SCREW M6 L=16	ロ ^ッ ク ^ア ナ ^ホ ルト M6 L=16	2
14		WP-0370316-SD	WASHER 3.7X8X0.3	ヒ ^ラ サ ^カ ネ 3.7X8X0.3	2
15		WP-0480856-SP	WASHER 4.8X8.4X0.8	ヒ ^ラ サ ^カ ネ 4.8X8.4X0.8	4
16		WP-0641601-SC	WASHER	ヒ ^ラ サ ^カ ネ ミカ ^キ マル M6	2
17		NS-6110360-TP	HEXAGONAL NUT	ロ ^ッ ク ^ア ナ ^ツ ト	4
18		NS-6110310-SP	NUT 11/64-40	ロ ^ッ ク ^ア ナ ^ツ ト 11/64-40	2
19		G6335-870-000	PRESSER PLATE	オ ^サ エ ^イ タ	1
20		G6336-870-000	ONE TOUCH FITTING PLATE	フ ^ッ ク ^エ ワンタ ^ッ チ トリツケ ^イ タ	1
21		G6337-870-000	PRESSER POSITIONING PLATE	オ ^サ エ ^イ イ ^チ キ ^メ イ ^タ	1
22		G6338-870-000	GARMENT PLATE	ミ ^ヨ ロ ^ウ キ ホ ^ウ シ ^イ タ	1
23		G6339-870-000	PRESSER PLATE CUSHION	オ ^サ エ ^イ タ ク ^ッ シ ^ョ ン	1
24		G6019-870-000	ONE TOUCH LOCK PLATE	ワンタ ^ッ チロ ^ッ ク ^イ タ	1
25		SS-1110640-TP	SCREW 11/64-40 L= 5.5	サ ^ラ ネ ^ジ 11/64-40 L=5.5	2
26		SS-2111010-TP	SCREW 11/64-40 L=9.5	マ ^ル サ ^ラ ネ ^ジ 11/64-40 L=9.5	2
27		SM-6051402-TN	HEXAGONAL-HOLE BOLT M5 L=14	ロ ^ッ ク ^ア ナ ^ホ ルト M5 L=14	2
28		SM-6062002-TN	SCREW M6 L=20	ロ ^ッ ク ^ア ナ ^ホ ルト M6 L=20	2
29		WP-0450801-SD	WASHER 4.5X10.0X0.8	ヒ ^ラ サ ^カ ネ 4.5X10X0.8	2
30		WP-0531001-SC	WASHER	ヒ ^ラ サ ^カ ネ ミカ ^キ マル M5	2

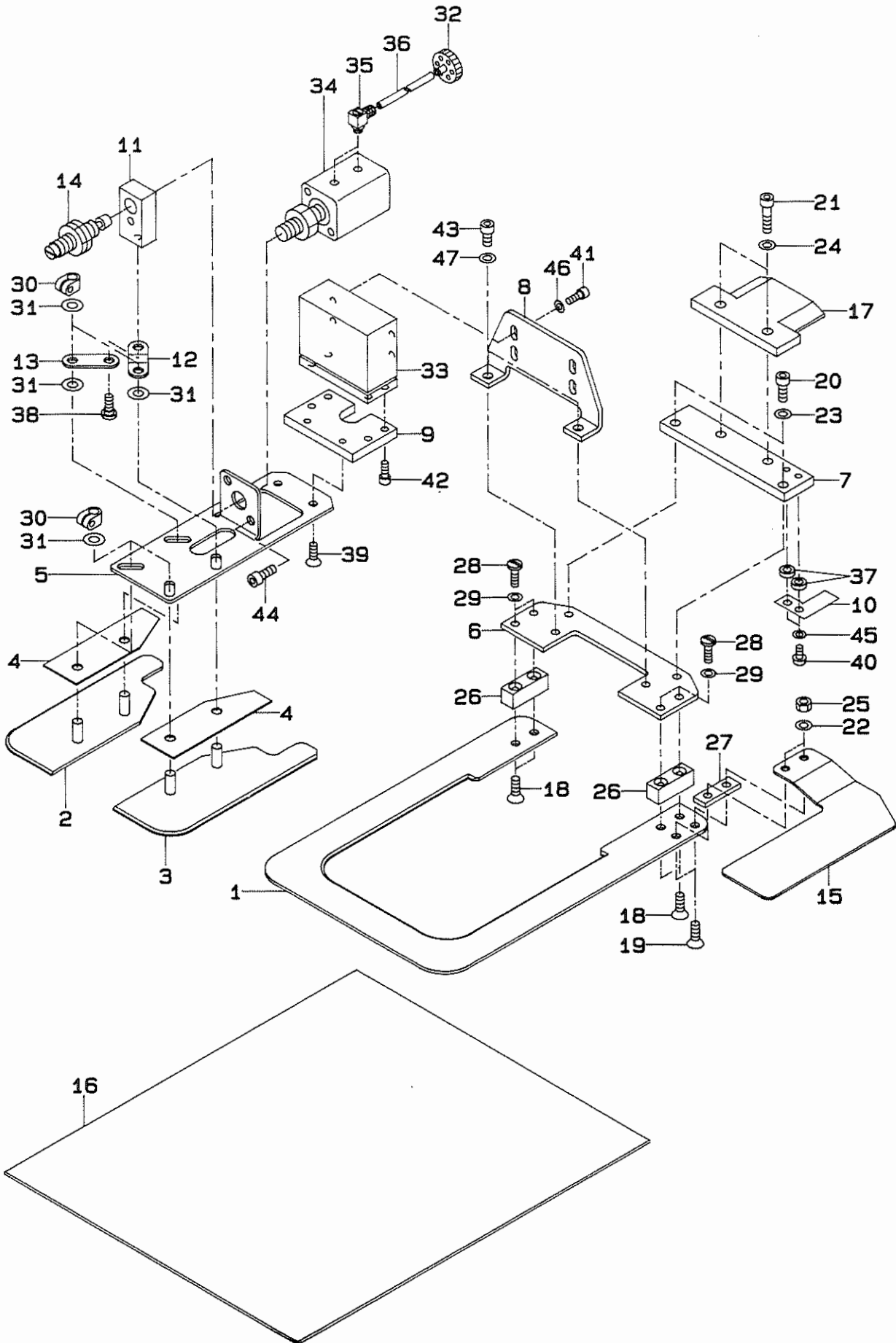
Note (注記)

*ALL THE PART NUMBER, ARTICLES AND FEATURES ON THIS PAGE ARE DIFFERENCE WITH SPECIFICATION.

この項に掲載されている全ての部品の品番、個数及び形状は仕様によって異なります。

26. CREASE GAUGE COMPONENTS (3)

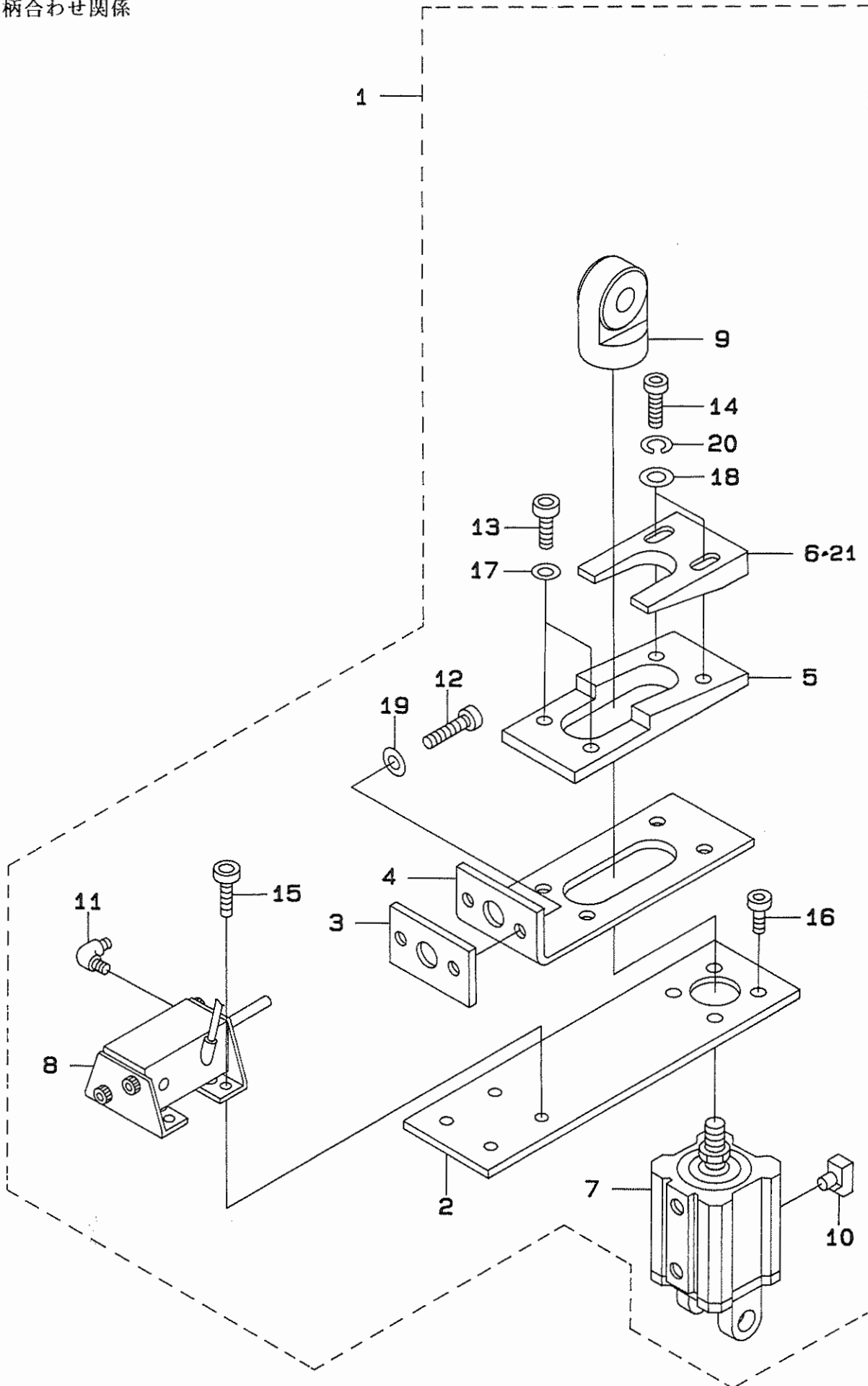
折りゲージ関係 (3)



REF.NO	NOTE	PART NO.	DESCRIPTION	ヒンメイ	Qty
1		G6335-871-000	PRESSER PLATE OUTER FRAME	オサエイタソトワク	1
2		G6336-871-0A0	PRESSER PLATE, LEFT ASM.	オサエイタヒタツリクミ	1
3		G6337-871-0A0	PRESSER PLATE, RIGHT ASM.	オサエイタミキツクミ	1
4		G6339-871-000	PRESSER PLATE WASHER	オサエイタワッシャ	2
5		G6340-871-000	PRESSER FIXED PLATE	オサエコテイタ	1
6		G6341-871-000	PRESSER FITTING PLATE	オサエトリツケイタ	1
7		G6342-871-000	PRESSER PUSH-OUT PLATE	オサエイチオタシイタ	1
8		G6343-871-000	CYLINDER FITTING PLATE	オサエシヨウケツリシタトリツケイタ	1
9		G6344-871-000	CYLINDER PRESSER PLATE	シヨウケツリシタオサエイタ	1
10		G6345-871-000	DETECTOR PLATE	カタケンジュツイタ	1
11		G6346-871-000	CYLINDER SHAFT	シリシタシク	1
12		G6347-871-000	CYLINDER DRIVING PLATE A	シリシタクトウイタA	1
13		G6348-871-000	CYLINDER DRIVING PLATE B	シリシタクトウイタB	1
14		G6349-871-000	CYLINDER SHAFT STOPPER	シリシタシクストップ	1
15		G6338-870-000	GARMENT PLATE	ミゴロウキホウシイタ	1
16		G6339-870-000	PRESSER PLATE CUSHION	オサエイタクッション	1
17		G6019-870-000	ONE TOUCH LOCK PLATE	ワンタッチロックイタ	1
18		SS-1110640-TP	SCREW 11/64-40 L= 5.5	チラネジ 11/64-40 L=5.5	4
19		SS-2111010-TP	SCREW 11/64-40 L=9.5	マルチラネジ 11/64-40 L=9.5	2
20		SM-6051202-TN	SCREW M5X0.8 L=12	ロツカクアナホルト M5X0.8 L=12	2
21		SM-6062002-TN	SCREW M6 L=20	ロツカクアナホルト M6 L=20	2
22		WP-0450801-SD	WASHER 4.5X10.0X0.8	ヒラチカネ 4.5X10X0.8	2
23		WP-0531001-SC	WASHER	ヒラチカネ ミカキマル M5	2
24		WP-0641601-SC	WASHER	ヒラチカネ ミカキマル M6	2
25		NS-6110310-SP	NUT 11/64-40	ロツカクナツ 11/64-40	2
26		G6341-870-000	PRESSER FITTING PLATE	オサエトリツケイタ	2
27		G6342-870-000	FLOAT PREVENTION PLATE	ミゴロウキホウシイタ	1
28		SS-7110840-SP	SCREW 11/64-40 L=7.8	マルヒラネジ 11/64-40 L=7.8	4
29		WP-0450801-SD	WASHER 4.5X10.0X0.8	ヒラチカネ 4.5X10X0.8	4
30		B2519-850-0A0	LOOPER CONNECTING ROD TRUST AS	ゴロフタマタ スラスト クミ	4
31		E7308-700-000	THRUST WASHER	スラストワッシャ	6
32		PJ-4010006-00	CONNECTOR	マルチコネクタ(フラクカワ)	1
33		PA-1200504-00	CYLINDER	ガイットツキウスカタシリシタ	1
34		PA-1601519-A0	SHAFT CYLINDER	シクシリシタ	1
35		PJ-0460525-03	HOSE ELBOW	ホース エルボ	4
36		BT-0400251-EB	URETHANE HOSE, BLACK	ウレタンホース クロ	1.8
37		B3108-850-000	NEEDLE GUIDE SPACER	イトアンナイ スパース	2
38		SD-0600321-ST	HINGE SCREW D=6 H=3.2	タンネジ D=6 H=3.2	1
39		SS-1110840-SP	SCREW 11/64-40 L=8	チラネジ 11/64-40 L=8	2
40		SM-4040801-SN	SCREW M4 L=8	ナハコネジ M4X0.7 L=8	2
41		SM-6041002-TN	BOLT	ロツカクアナホルト	4
42		SM-6041002-TN	BOLT	ロツカクアナホルト	4
43		SM-6051002-TN	BOLT	ロツカクアナホルト	2
44		SM-6051202-TN	SCREW M5X0.8 L=12	ロツカクアナホルト M5X0.8 L=12	2
45		WP-0430801-SC	WASHER M4	ヒラチカネ ミカキマル M4	2
46		WP-0430801-SC	WASHER M4	ヒラチカネ ミカキマル M4	4
47		WP-0531001-SC	WASHER	ヒラチカネ ミカキマル M5	2

27. PATTERN FIT COMPONENTS

柄合わせ関係



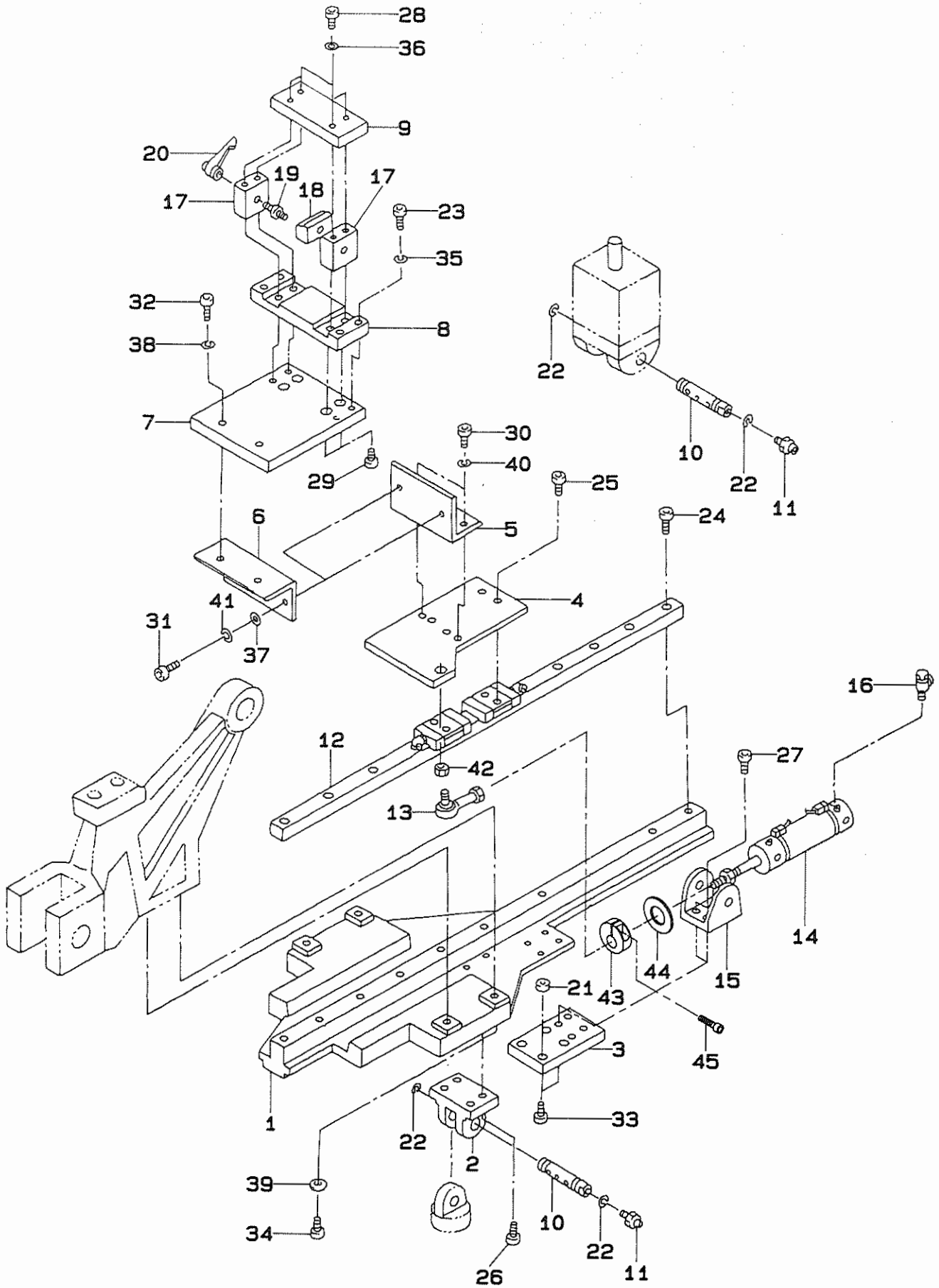
REF.NO	NOTE	PART NO.	DESCRIPTION	ヒ ン メ イ	Qty
1		G6201-870-0A0		カ ^ラ アワセシリンタ ^イ タ クミ	1
2		G6201-870-000	CYLINDER PLATE	カ ^ラ アワセ シリンタ ^イ タ	(1)
3		G6202-870-000	AUXILIARY PLATE	カ ^ラ アワセ ホシ ^ョ イタ	(1)
4		G6203-870-000	REMOVING PLATE	カ ^ラ アワセ イト ^ウ イタ	(1)
5		G6204-870-000	PATTERN ARRANGING PLATE A	カ ^ラ アワセイタA	(1)
6	#01	G6205-870-000	PATTERN ARRANGING PLATE B	カ ^ラ アワセイタB	(1)
7		PA-5001001-A0	AIR CYLINDER	エア ^シ リンタ ^テ	(1)
8		PA-1203002-A0	AIR CYLINDER	エア ^シ リンタ ^テ	(1)
9		PA-9000520-00	ONE-CROWN KNUCKLE JOINT	ヒトヤマナツクルシ ^ョ ヨイント	(1)
10		PJ-3010652-01	HALF UNION 6XPT1/4	ハ ^フ ユニオン	(2)
11		PJ-0460525-03	HOSE ELBOW	ホース エルボ ^ウ	(2)
12		SM-6041002-TP	SCREW M4 L=10	ロツカクアナホ ^ル ト M4X0.7 L=10	(2)
13		SM-6040602-TP	SCREW M4 L=6	ロツカクアナホ ^ル ト M4X0.7 L=6	(2)
14		SM-6041002-TP	SCREW M4 L=10	ロツカクアナホ ^ル ト M4X0.7 L=10	(2)
15		SM-6040802-TP	SCREW M4X0.7 L=8	ロツカクアナホ ^ル ト	(4)
16		SM-6081552-TP	SCREW M8 L=15	ロツカクアナホ ^ル ト	(4)
17		WP-0450000-SD	WASHER 4.5X8X0.5	ヒラサ ^カ ネ 4.5X8X0.5	(2)
18		WP-0430800-SD	WASHER M4	ヒラサ ^カ ネ コカ ^タ マル M4	(2)
19		WP-0430800-SD	WASHER M4	ヒラサ ^カ ネ コカ ^タ マル M4	(2)
20		WS-0410002-KP	SPRING WASHER	ハ ^ネ サ ^カ ネ M4	(2)
21	#01	G6205-870-00A	MATCHING PLATE B2	カ ^ラ アワセイタB2	(1)

Note (注記)#01....SELEVTIVE PART

選択部品

28. MODEL PLATE COMPONENTS

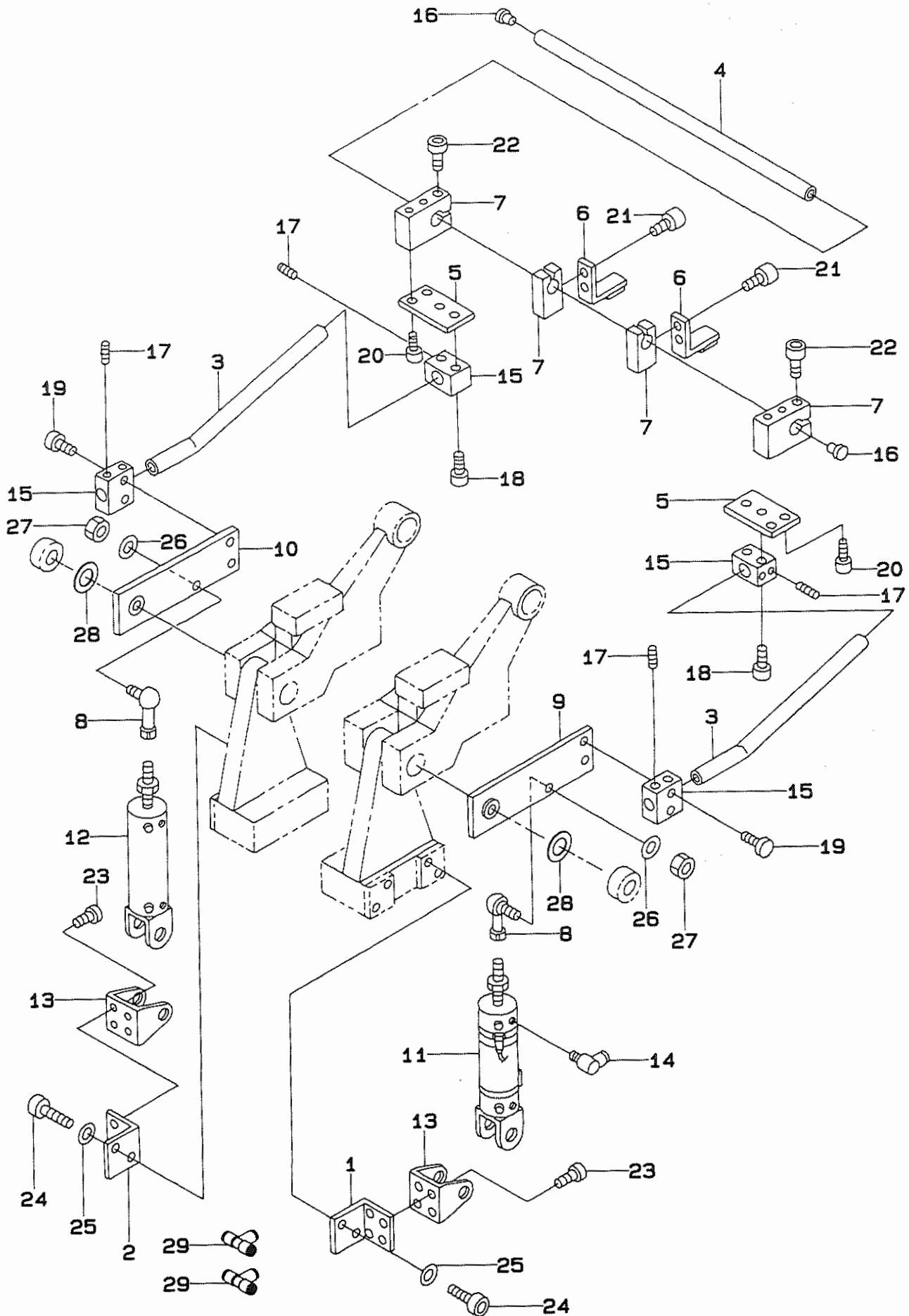
型板関係



REF.NO	NOTE	PART NO.	DESCRIPTION	ヒンメイ	Qty
1		G6101-870-000	TEMPLT BASE	カタイタベース	1
2		G6102-870-000	CYLINDER SUPPORT BASE	シリンタシジタイ	1
3		G6103-870-000	TEMPLT CYLINDER FITTING PLATE	カタイタ シリンタ トリツケイタ	1
4		G6104-870-000	TEMPLT REMOVING BASE PLATE	カタイタ イトウベースイタ	1
5		G6105-870-000	SHAPE REMOVING ANGLE A	カタイトウ アンクル A	1
6		G6106-870-000	SHAPE REMOVING ANGLE B	カタイトウ アンクル B	1
7		G6107-870-000	SHAPE ONE-TOUCH FITTING PLATE	カタワンタッチ トリツケイタ	1
8		G6108-870-000	ONE-TOUCH BASE PLATE B	ワンタッチベースイタ B	1
9		G6109-870-000	ONE-TOUCH BASE PLATE C	ワンタッチベースイタ C	1
10		G6115-870-000	TWO-STEP PRESSER CYLINDER SHAF	ニタソオサエ シリンタシク	2
11		G6116-870-000	GREASE NIPPLE	ケリスニップル	2
12		G6117-870-000	TEMPLT RENEAR GUIDE	カタイタ リニアガイド	1
13		G6118-870-000	SHAPE REMOVING BALL	カタイトウリンクボール	1
14		PA-3240001-A0	AIR CYLINDER	エアシリンタ	1
15		PA-9000510-00	ROCKER HOLDER	ヨウトウウケ	1
16		PJ-3040651-03	SWIVEL ELBOW	シクタイ エルボ	2
17		G6012-870-000	ONE TOUCH BASE CONNECTING PLAT	ワンタッチベース セツソクハシ	2
18		G6014-870-000	ONE TOUCH LOCK METAL B	ワンタッチロック カナク B	1
19		G6016-870-000	LOCK LEVER SHAFT B	ロックレバーシク B	1
20		G6018-870-000	LOCK LEVER	ロックレバー	1
21		B1505-205-000	SPACER	オサエリンクスハシ	4
22		RC-1400001-KP	C-SHAPED SNAP RING	Cカタトメ	4
23		SM-6051402-TN	HEXAGONAL-HOLE BOLT M5 L=14	ロツカクアナボルト M5 L=14	4
24		SM-6051602-TP	SCREW M5X0.8 L=16	ロツカクアナボルト M5X0.8 L=16	11
25		SM-6051602-TP	SCREW M5X0.8 L=16	ロツカクアナボルト M5X0.8 L=16	4
26		SM-6052002-TP	SCREW M5 L=20	ロツカクアナボルト M5X0.8 L=20	4
27		SM-6061002-TP	SCREW M6 L=10	ロツカクアナボルト M6 L=10	4
28		SM-6061402-TN	BOLT	ロツカクアナボルト	4
29		SM-6061402-TN	BOLT	ロツカクアナボルト	4
30		SM-6082002-TN	SCREW M8 L=20	ロツカクアナボルト M8 L=20	2
31		SM-6082002-TN	SCREW M8 L=20	ロツカクアナボルト M8 L=20	2
32		SM-6082002-TN	SCREW M8 L=20	ロツカクアナボルト M8 L=20	2
33		SM-6083002-TP	SCREW M8 L=30	ロツカクアナボルト	4
34		SM-6125002-TP	SCREW	ロツカクアナボルト	4
35		WP-0531001-SC	WASHER	ヒラシカネ ミカキマル M5	4
36		WP-0641601-SC	WASHER	ヒラシカネ ミカキマル M6	4
37		WP-0841601-SC	WASHER 8.4X17.4X1.6	ヒラシカネ ミカキマル M8	2
38		WP-0841601-SC	WASHER 8.4X17.4X1.6	ヒラシカネ ミカキマル M8	2
39		WP-1302501-SC	WASHER 13X24X2.5	ヒラシカネ 13X24X2.5	4
40		WP-0841601-SC	WASHER 8.4X17.4X1.6	ヒラシカネ ミカキマル M8	2
41		WS-0820002-KN	SPRING WASHER M8	ハネサカネ M8	2
42		NM-6540063-SB			1
43		G6119-870-000	CYLINDER COLLAR	カタイタシリンタカラー	1
44		G6120-870-000	CYLINDER STOPPER	カタイタシリンターストッパ	1
45		SM-6041602-TP	SCREW M4X0.7 L=16	ロツカクアナボルト M4X0.7 L=16	1

29. PRESSER GARMENT COMPONENTS

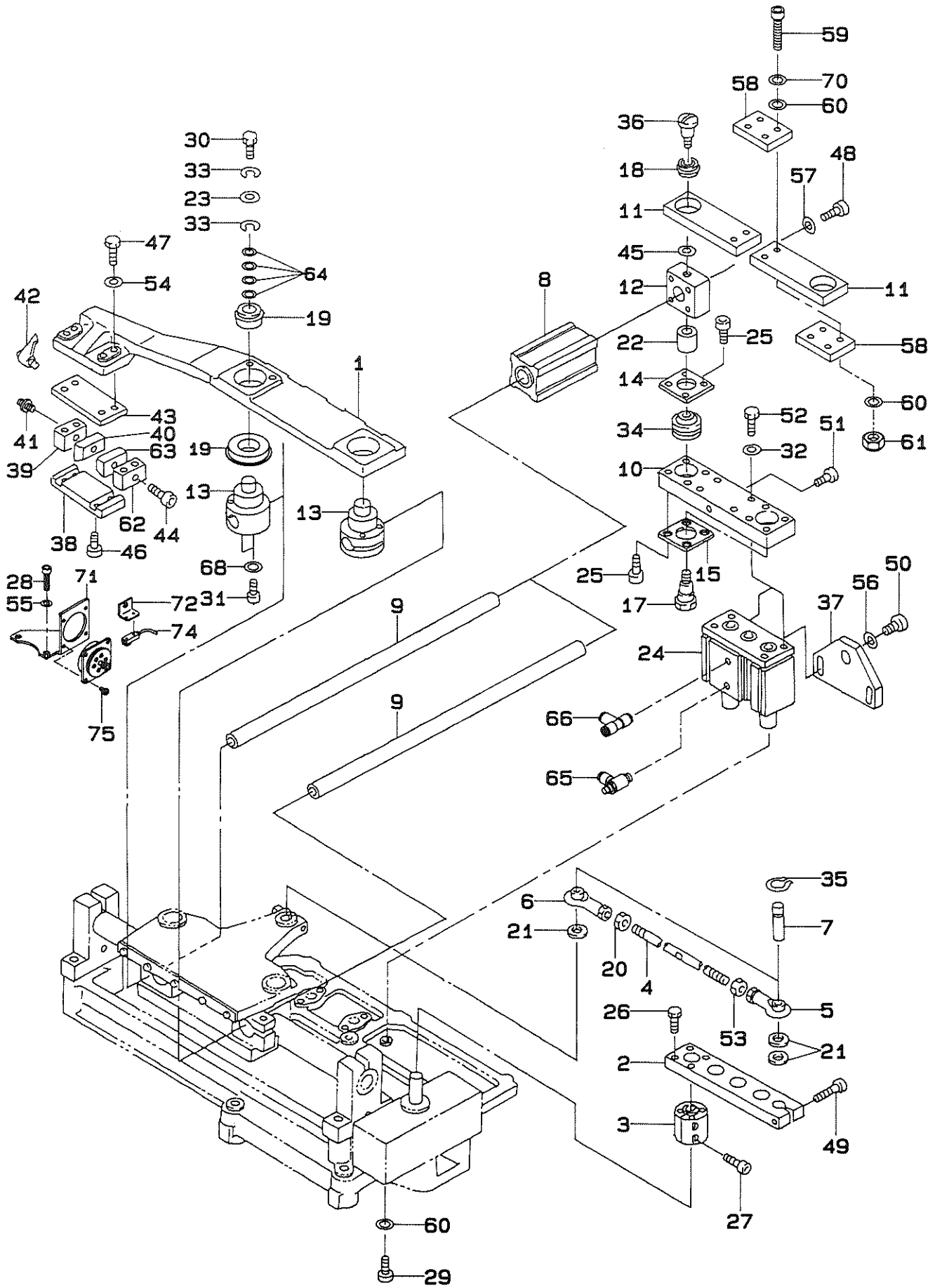
見頃押さえ関係



REF.NO	NOTE	PART NO.	DESCRIPTION	ヒンメイ	Qty
1		G6251-870-000	GARMENT CYLINDER FITTING PLATE	ミゴロシリンタ [△] トリツキイタ ヒタ [△] リ	1
2		G6252-870-000	GARMENT CYLINDER FITTING PLATE	ミゴロシリンタ [△] トリツキイタ ミキ [△]	1
3		G6254-870-000	GARMENT PRESSER SHAFT	ミゴロオサ [△] イシ [△] ク	2
4		G6255-870-000	GARMENT PRESSER SUPPORT SHAFT	ミゴロオサ [△] イ シジ [△] シ [△] ク	1
5		G6256-870-000	GARMENT PRESSER UPPER PLATE	ミゴロオサ [△] イ ウイ [△] イタ	2
6		G6257-870-0A0	GARMENT PRESSER LOWER PLATE AS	ミゴロオサ [△] イシ [△] イタ クミ	2
7		G6259-870-000	GARMENT PRESSER FITTING BLOCK	ミゴロオサ [△] イ トリツケブ [△] ロ [△] ク	4
8		G6263-870-000	GARMENT PRESSER LINK BALL	ミゴロオサ [△] イリンクホ [△] ール	2
9		G6253-870-0AA	GARMENT PRESSER FULCRUM PLATE	ミゴロオサ [△] イシ [△] デン [△] イタ ケツコ [△] ウ ヒタ [△] リ	1
10		G6253-870-0AB	GARMENT PRESSER FULCRUM PLATE	ミゴロオサ [△] イシ [△] デン [△] イタ ケツコ [△] ウ ミキ [△]	1
11		PA-2002517-A0	AIR CYLINDER	エア [△] -シリンタ [△]	1
12		PA-2002518-A0	AIR CYLINDER	エア [△] -シリンタ [△]	1
13		PA-9000500-00	ROCKER HOLDER	ヨウト [△] ウウケ	2
14		PJ-3040405-04	ELBOW UNION	エルホ [△] ユニオン	4
15		MAT-80230T00	KNEE SWITCH SUPPORT BASE	スイツチ シジ [△] タ [△] イ (T002)	4
16		TA-1250804-R0	RUBBER PLUG	トメセン	2
17		SS-8150822-TP	SCREW 15/64-28 L=8	トメネジ [△] 15/64-28 L=8	8
18		SM-6041602-TN	SCREW M4 X 16	ロツカクアナホ [△] ルト M4X0.7 L=16	4
19		SM-6042002-SN	SCREW M4X0.7 L=20	ロツカクアナホ [△] ルト M4X0.7 L=20	4
20		SM-6051402-TN	HEXAGONAL-HOLE BOLT M5 L=14	ロツカクアナホ [△] ルト M5 L=14	4
21		SM-6051402-TN	HEXAGONAL-HOLE BOLT M5 L=14	ロツカクアナホ [△] ルト M5 L=14	4
22		SM-6052002-TN	BOLT	ロツカクアナホ [△] ルト	4
23		SM-6051002-TP	SCREW M5X0.8 L=10	ロツカクアナホ [△] ルト M5X0.8 L=10	8
24		SM-6061602-TP	SCREW M6 L=16	ロツカクアナホ [△] ルト	4
25		WP-0621016-SD	WASHER 6.2X13X1	ヒラサ [△] カ [△] ネ 6.2X13X1	4
26		WP-0841601-SC	WASHER 8.4X17.4X1.6	ヒラサ [△] カ [△] ネ ミカ [△] キマ [△] ル M8	2
27		NM-6080001-SC	NUT M8X1.25	ロツカクナツト M8 1シユ	2
28		G6028-870-000	FOLDING BASE SHAFT STARTING CI	オリヘ [△] -スジ [△] ク キト [△] ウリン	2
29		PJ-3050600-04	TEE UNION	チ-ズ [△]	2

30. FEEDER COMPONENTS (1)

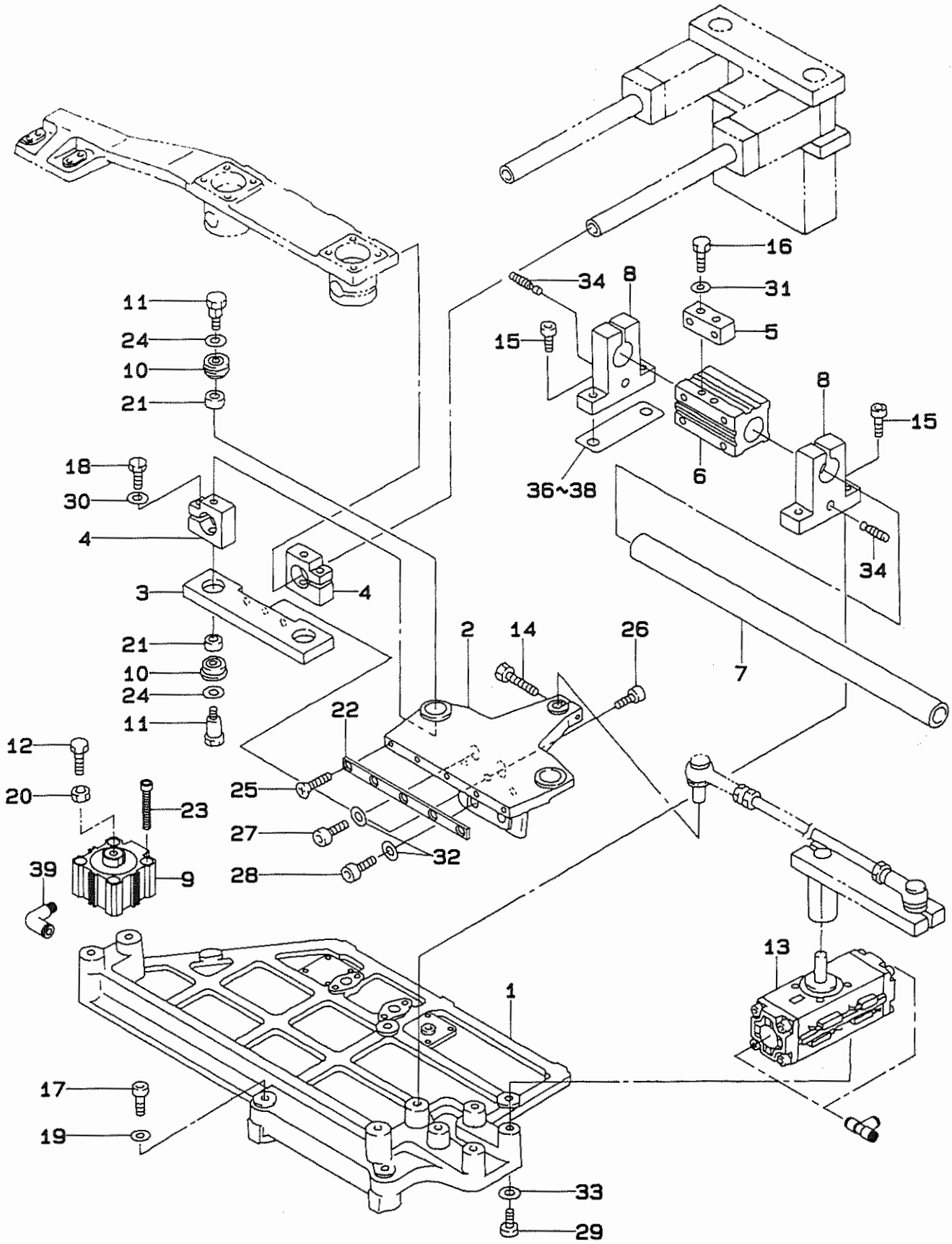
搬送体関係 (1)



REF.NO	NOTE	PART NO.	DESCRIPTION	ヒンメイ	Qty
1		G5503-870-000	PRESSER ARM	オサエウデ	1
2		G5504-870-000	DRIVING LEVER	クトウレハ	1
3		G5505-870-000	DRIVING LEVER BOSS	クトウレハボス	1
4		G5506-870-000	DRIVING ROD	クトウロッド	1
5		G5507-870-000	ROD END A	ロッドエンドA	1
6		G5508-870-000	ROD END B	ロッドエンドB	1
7		G5509-870-000	ROD END SHAFT	ロッドエンドシャフト	2
8		G5513-870-000	SLIDE SHIFTER A	スライツシフタA	2
9		G5515-870-000	SHAFT A	シャフトA	2
10		G5518-870-000	PUSHING-UP DRIVING PLATE	オシアケクトウイタ	1
11		G5519-870-000	PUSHING-UP SHAFT HOLDING PLATE	オシアケシャフトウケイタ	2
12		G5520-870-000	SLIDE SHAFT HOLDER FITTING PLA	スライツシャフトウケトリツケイタ	2
13		G5521-870-000	PRESSER FULCRUM SHAFT	オサエシデンシク	2
14		G5522-870-000	ROTATING SHAFT HOLDER FITTING	カイデンシクウケトリツケイタA	2
15		G5523-870-000	ROTATING SHAFT HOLDER FITTING	カイデンシクウケトリツケイタB	2
16		SM-4040801-SN	SCREW M4 L=8	ナハコネシ M4X0.7 L=8	4
17		G5527-870-000	FULCRUM SHAFT	シデンシク	2
18		G5531-870-000	BEARING A	ハアリングA	4
19		G5533-870-000	BEARING C	ハアリングC	4
20		G5537-870-000	ROD END B LOCK NUT	ロッドエンドBトメナット	1
21		G5538-870-000	ROD END WASHER	ロッドエンドワッシャ	2
22		B7810-980-000	TENSION RING	テンションリング	2
23		B1628-261-000	BODY CAP	チヨセツタイアテイタ	2
24		PA-3202503-00	THIN CYLINDER WITH GUIDE	カイトツキウスカタシリント	1
25		SM-6051002-TP	SCREW M5X0.8 L=10	ロツカクアナボルト M5X0.8 L=10	8
26		SM-6051602-TP	SCREW M5X0.8 L=16	ロツカクアナボルト M5X0.8 L=16	4
27		SM-6062502-TP	SCREW M6 L=25	ロツカクアナボルト M6 L=25	2
28		SM-6062502-TN	HEXAGONAL-HOLE BOLT	ロツカクアナボルト	2
29		SM-9084533-SC	SCREW M8 L=45	ロツカクボルト M8 L=45	4
30		SM-6103002-TP	HEXAGONAL-HOLE BOLT	ロツカクアナボルト	2
31		SM-9063213-CN	SCREW M6 L=32	ロツカクボルト M6 L=32	4
32		WP-0841601-SC	WASHER 8.4X17.4X1.6	ヒラシカネ ミカキマル M8	4
33		WP-1052001-SC	WASHER 10.5X21X2	ヒラシカネ ミカキマル M10	4
34		G5534-870-000	ROLLING SHAFT HOLDER	カイデンシクウケ	2
35		RC-1600001-KP	SNAP RING 16.0	カクタメワ	2
36		G5528-870-000	BEARING STEPSCREW	ハアリング タンネシ	2
37		G5529-870-000	PRESSER ADJUSTING PLATE	オサエアツショウセイイタ	1
38		G6011-870-000	ONE TOUCH BASE PLATE A	ワンタッチベースイタ A	1
39		G6012-870-000	ONE TOUCH BASE CONNECTING PLAT	ワンタッチベースセツツクハシ	2
40		G6013-870-000	ONE TOUCH LOCK METAL A	ワンタッチロックカナクA	2
41		G6015-870-000	LOCK LEVER SHAFT A	ロックレハシャフトA	1
42		G6018-870-000	LOCK LEVER	ロックレハ	1
43		G6017-870-000	ONE TOUCH AUXILIARY PLATE	ワンタッチホシヨイタ	1
44		SM-6062002-TN	SCREW M6 L=20	ロツカクアナボルト M6 L=20	1
45		137-28001	THRUST COLLAR	シタシク スラストウケ	2
46		SM-6061602-TN	SCREW M6 L=16	ロツカクアナボルト M6 L=16	2
47		SM-6062502-TN	HEXAGONAL-HOLE BOLT	ロツカクアナボルト	4
48		SM-6063502-TN	HEXAGONAL-HOLE BOLT M6 L=35	ロツカクアナボルト M6 L=35	8
49		SM-6065002-TP	SCREW M6 L=50	ロツカクアナボルト M6 L=50	1
50		SM-6081202-TP	SCREW M8 L=12	ロツカクアナボルト	2
51		SM-6081552-TP	SCREW M8 L=15	ロツカクアナボルト	1
52		SM-6082502-TN	BOLT	ロツカクアナボルト	4
53		NM-6160013-SN	NUT M16	ロツカクナット M16	1
54		WP-0641601-SC	WASHER	ヒラシカネ ミカキマル M6	4
55		WP-0641601-SC	WASHER	ヒラシカネ ミカキマル M6	2
56		WP-0841601-SC	WASHER 8.4X17.4X1.6	ヒラシカネ ミカキマル M8	2
57		WP-0641601-SC	WASHER	ヒラシカネ ミカキマル M6	8
58		G5541-870-000	HOLDING PLATE CONNECTIG PLATE	オシアケシクウケイタツキイタ	2
59		SM-6063002-TN	SCREW M6 L=30	ロツカクアナボルト M6 L=30	4
60		WP-0641601-SC	WASHER	ヒラシカネ ミカキマル M6	8
61		NM-6060001-SC	NUT M6	ロツカクナット M6 1シユ	4
62		G5539-870-000	CONNECTING PLATE	オサエワンタッチセツツクイタ	1
63		G6014-870-000	ONE TOUCH LOCK METAL B	ワンタッチロックカナクB	1
64		G5545-870-000	SHIM	オサエウデショウセイシム	8
65		PC-0151060-00	SPEED CONTROLLER	スピードコントローラ	1
66		PJ-3040651-03	SWIVEL ELBOW	シクイエルボ	1
67		WP-0641601-SC	WASHER	ヒラシカネ ミカキマル M6	1
68		WP-0641601-SC	WASHER	ヒラシカネ ミカキマル M6	4
69		WP-0841601-SC	WASHER 8.4X17.4X1.6	ヒラシカネ ミカキマル M8	4
70		WS-0610002-KN	SPRING WASHER 6.1X12.2X1.5	ハネシカネ M6	4
71		G5501-871-000	CONNECTOR MOUNTING PLATE	オサエコネクタトリツケイタ	1
72		G5502-871-000	SENSOR MOUNTING PLATE	カタケンシュツセンサトリツケイタ	1
73		PJ-4010005-00	CONNECTOR	マルチコネクタ(ソケットガワ)	1
74		HD-0003800-00	SENSOR	キンセツセンサ	1

31. FEEDER COMPONENTS (2)

搬送体関係 (2)



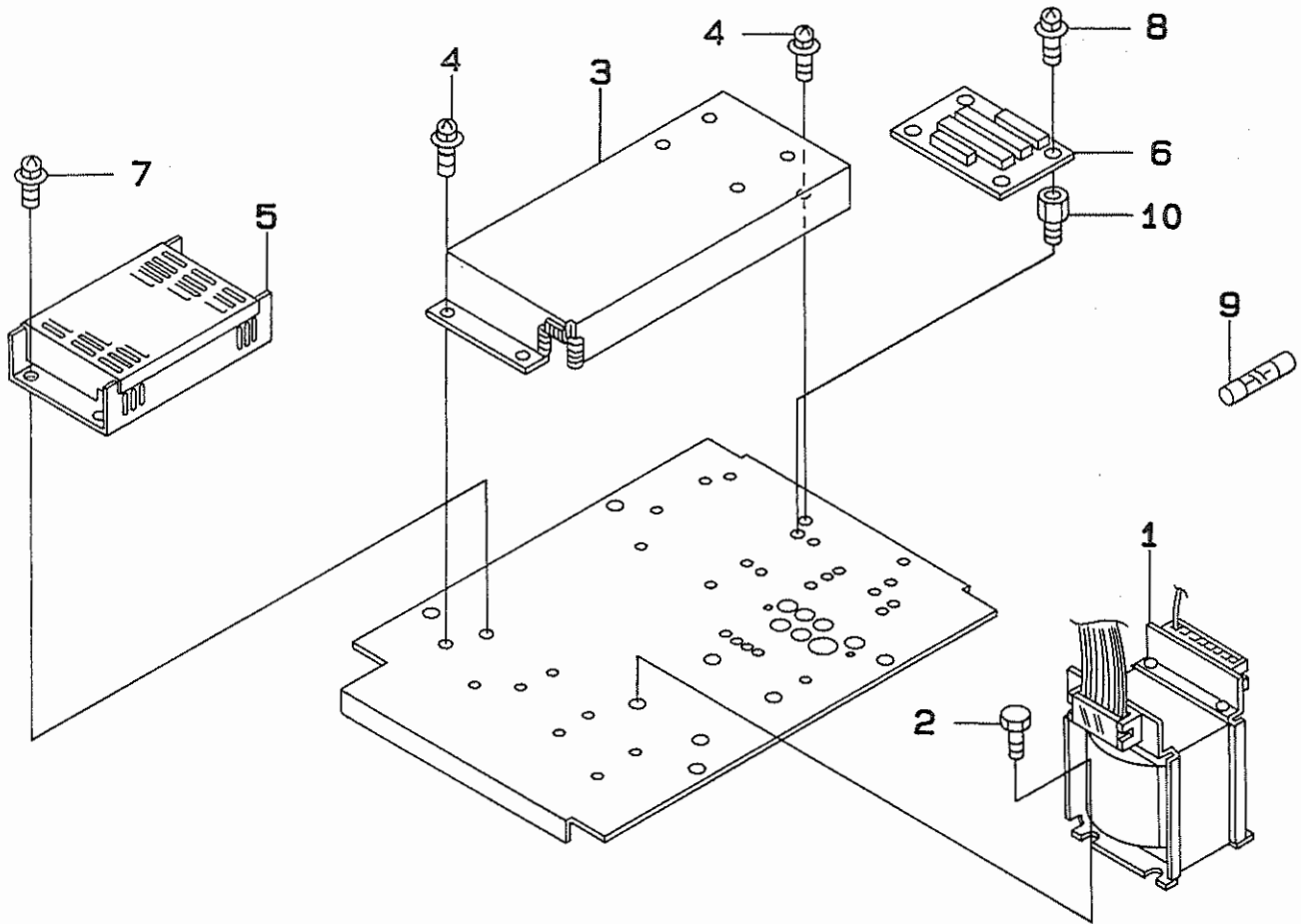
REF.NO	NOTE	PART NO.	DESCRIPTION	ヒンメイ	Qty
1		G5501-870-000	SENDING BASE	ハンソウタ ^イ	1
2		G5502-870-000	PRESSER FEED BASE	オウエオクリタ ^イ	1
3		G5510-870-000	FEED BASE SHAFT HOLDING PLATE	オクリタ ^イ シ ^ク ウケイタ	1
4		G5511-870-000	PIPE FIXING PIECE	ハ ^イ コ ^デ イ ^{ハン}	2
5		G5512-870-000	SLIDE SHIFTER SUPPORT PLATE	スライ ^ト シ ^{フト} サ ^サ エ ^イ タ	1
6		G5514-870-000	SLIDE SHIFTER B	スライ ^ト シ ^{フト} B	1
7		G5516-870-000	SHAFT B	シャフトB	1
8		G5517-870-000	SHAFT HOLDER	シャフトホルタ ^イ	2
9		PA-3200502-00	AIR CYLINDER	エアシリンダ ^イ	2
10		G5532-870-000	BEARING B	ハ ^イ ア ^リ ンク ^グ B	4
11		G5535-870-000	PIPE FIXING PIECE SETSCREW	ハ ^イ コ ^デ イ ^{ハン} ト ^メ ネ ^ジ	4
12		G5536-870-000	STOPPER BOLT	ストッパ ^ホ ルト	2
13		PA-8000130-00	ROTARY ACTUATER	ロータ ^リ アク ^チ ユエ ^ー タ	1
14		SM-6063502-TP	SCREW M6 L=35	ロツカクア ^ナ ホ ^ル ト	1
15		SM-6082502-TN	BOLT	ロツカクア ^ナ ホ ^ル ト	4
16		SM-6083002-TN	SCREW M8 L=30	ロツカクア ^ナ ホ ^ル ト M8 L=30	2
17		SM-6107002-TP	SCREW M10 L=70	ロツカクア ^ナ ホ ^ル ト	4
18		SM-9063213-CN	SCREW M6 L=32	ロツカクホ ^ル ト M6 L=32	2
19		WP-1052001-SC	WASHER 10,5X21X2	ヒラサ ^カ ネ ミカ ^キ マル M10	4
20		NM-6080003-SB	NUT M8	ロツカクナ ^ツ M8 3 ^シ ユ	2
21		G5525-870-000	SPACER A	ス ^パ ー ^チ A	4
22		G5530-870-000	LINER	ライ ^ナ ー	1
23		SM-6053502-TN	HEXAGONAL-HOLE BOLT M5 L=35	ロツカクア ^ナ ホ ^ル ト M5 L=35	8
24		137-90902	CHANGE SHAFT COLLAR	セ ^ン コ ^ウ ハ ^ン カ ^ン シ ^ク カ ^ラ ー	4
25		SM-1051601-SC	SCREW M5X0.8 L=16	サ ^ラ コ ^ネ ジ ^ム M5X0.8 L=16	5
26		SM-6061602-TP	SCREW M6 L=16	ロツカクア ^ナ ホ ^ル ト	3
27		SM-6083002-TN	SCREW M8 L=30	ロツカクア ^ナ ホ ^ル ト M8 L=30	2
28		SM-6082502-TN	BOLT	ロツカクア ^ナ ホ ^ル ト	2
29		SM-6106502-TP	HEXAGONAL-HOLE BOLT M10 L=65	ロツカクア ^ナ ホ ^ル ト M10 L=65	4
30		WP-0641601-SC	WASHER	ヒラサ ^カ ネ ミカ ^キ マル M6	2
31		WP-0841601-SC	WASHER 8.4X17.4X1.6	ヒラサ ^カ ネ ミカ ^キ マル M8	2
32		WP-0841601-SC	WASHER 8.4X17.4X1.6	ヒラサ ^カ ネ ミカ ^キ マル M8	4
33		WP-1052001-SC	WASHER 10,5X21X2	ヒラサ ^カ ネ ミカ ^キ マル M10	4
34		G5540-870-000	SHOCK ABSORBER	ショックア ^ブ ソー ^ハ	2
35		PC-0151060-00	SPEED CONTROLLER	ス ^ピ ー ^ド コ ^ン ト ^ロ ー ^ラ	2
36	#01	G5542-870-000	SHIM A	シャフトホルタ ^イ チョウセイシムA	1
37	#01	G5543-870-000	SHIM B	シャフトホルタ ^イ チョウセイシムB	(1)
38	#01	G5544-870-000	SHIM C	シャフトホルタ ^イ チョウセイシムC	(1)
39		PJ-3040405-05	ELBOW	エルボ ^ウ ユニオン	4

Note (注記) #01...SELECTIVE PART

選択部品

32. TRANSFORMER COMPONENTS

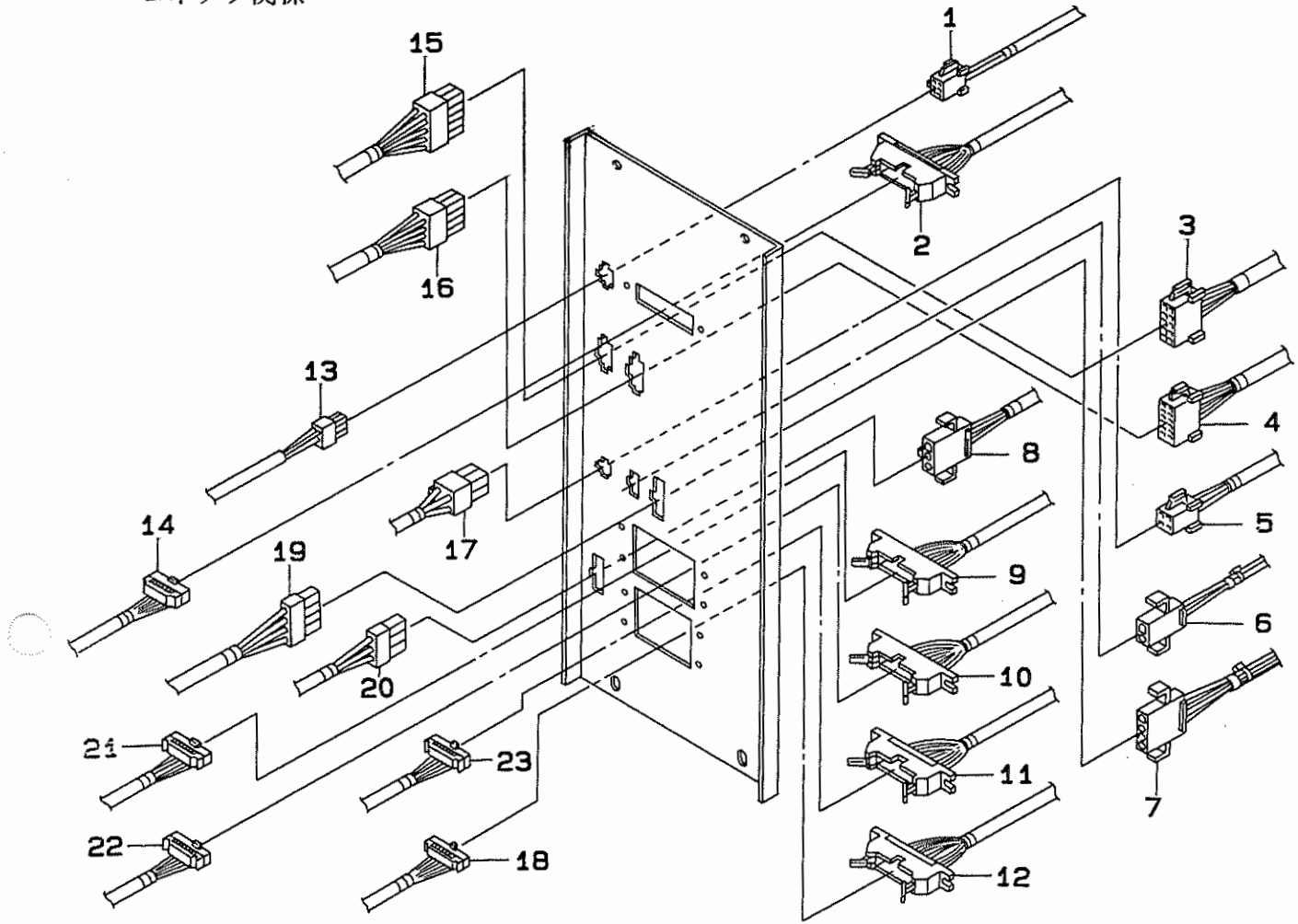
トランス関係



REF.NO	NOTE	PART NO.	DESCRIPTION	ヒンメイ	Qty
1		M8901-570-0AO	TRANSFORMER ASM.	トランス クミ	1
2		SM-9081603-SC	HEXAGONAL HEAD SCREW	ロツカクホ ^ル ルト	4
3		M1005-570-0AO	TRANSFORMER PLATE COVER ASM.	トランストリツケイタ カハ ^ル -クミ	1
4		SL-4041091-SC	SCREW M4 X 10	ナハ ^ル コネジ ^シ セムス M4X0.7 L=10	4
5		M8908-570-000	SWITCHING POWER SOURCE	スイツチンク ^ル テンケン	1
6		M8605-570-CA0	TERMINAL BASE C ASM.	タンシタ ^ル イCクミ	1
7		SL-4041081-SC	SCREW M4 L=10	ナハ ^ル コネジ ^シ セムス M4 L=10	4
8		SL-4041081-SC	SCREW M4 L=10	ナハ ^ル コネジ ^シ セムス M4 L=10	4
9		E9602-701-000	FUSE 4A	カ ^ル ラスカン ヒユース ^ル 4A	2
10		HX-0033900-00	STUD	キハ ^ル ンハ ^ル ーツ	4

33. CONNECTOR COMPONENTS

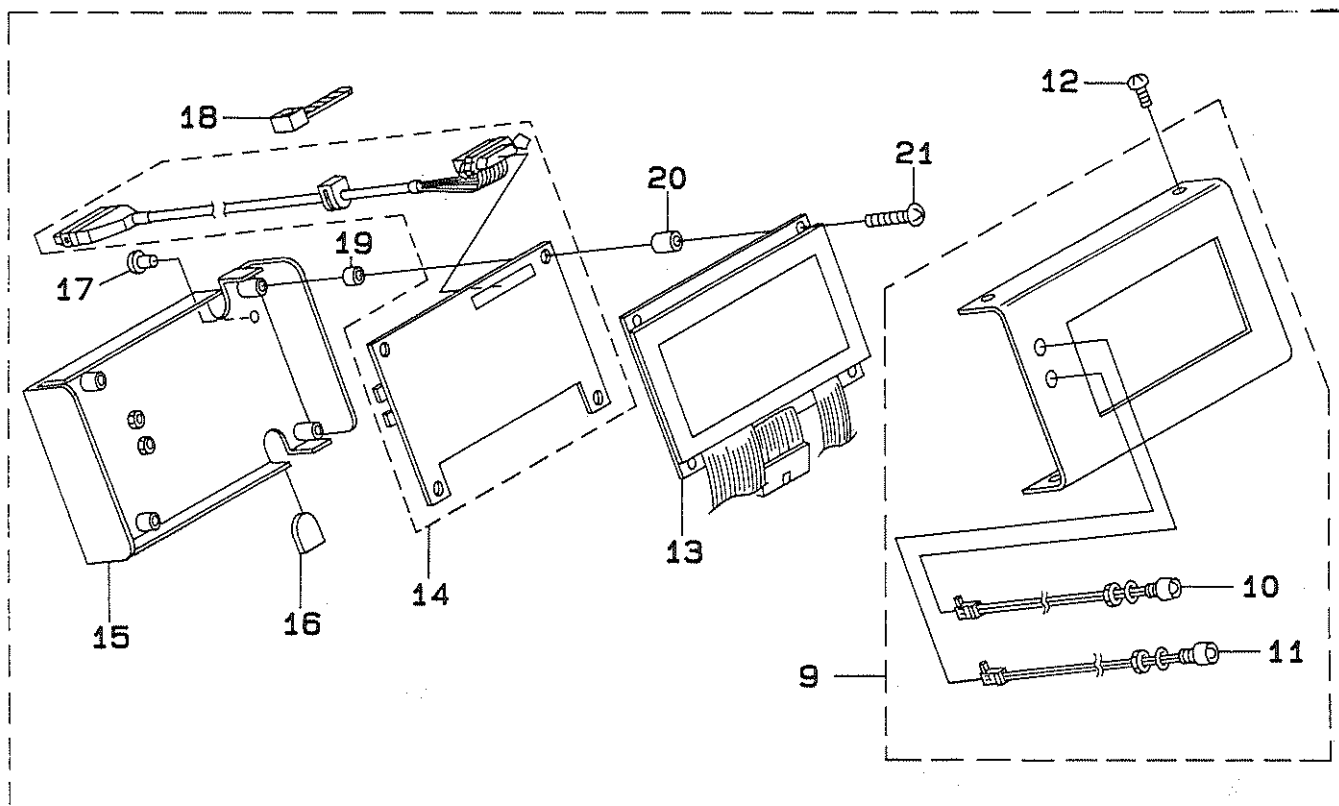
コネクタ関係



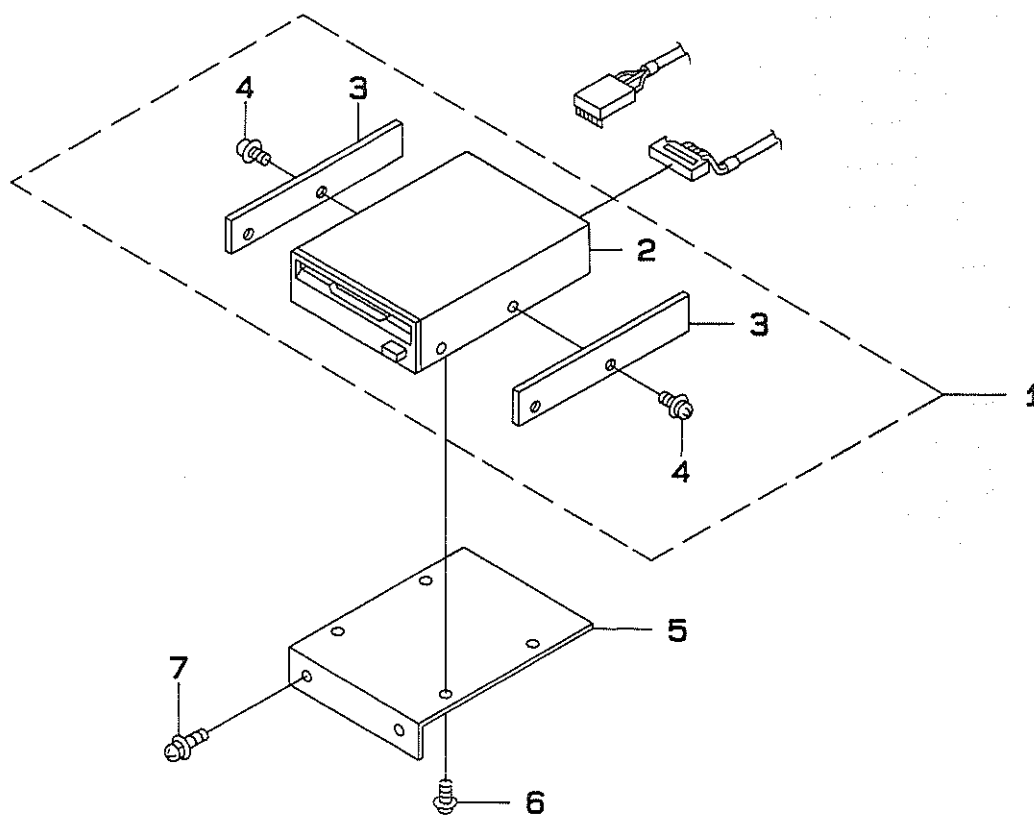
REF.NO	NOTE	PART NO.	DESCRIPTION	ヒンメイ	Qty
1		M8514-570-OA0	INPUT DEVICE POWER SOURCE CORD	ニューリヨクソウチデンケンコトクミ	1
2		M8591-570-CAB	INPUT DEVICE CORD ASM.	ニューリヨクソウチコトクミ	1
3		M8506-570-OA0	MACHINE CORD ASM.	ミシンコトクミ	1
4		M8511-570-OA0	OPERATION SW CORD ASM.	ソウサSWコトクミ	1
5		M8516-570-OA0	DC POWER SOURCE CORD ASM.	DCデンケンコトクミ	1
6		M8521-570-OA0	STAND CORD ASM.	スタントコトクミ	1
7		M8520-570-OA0	MARKING LIGHT CORD ASM.	マーキングライトコトクミ	1
8		M8505-570-OA0	FDD POWER SOURCE CORD ASM.	FDD デンケンコトクミ	1
9		M8590-570-AAB	TERMINAL BASE B CORD ASM.	タンシタIBコトクミ	1
10		M8590-570-AAA	TERMINAL BASE A CORD ASM.	タンシタIAコトクミ	1
11		M8592-570-AA0	FDD CORD ASM.	FDDコトクミ	1
12		M8591-570-BA0	PANEL CORD ASM.	ハネルコトクミ	1
13		M8534-570-OA0	INPUT DEVICE POWER CABLE ASM.	ニューリヨクソウチデンケンケーブルクミ	1
14		M8591-570-DA0	INPUT DEVICE CABLE ASM.	ニューリヨクソウチケーブルクミ	1
15		G1222-870-OA0	MACHINE SENSOR CORD ASM.	ミシンセンサコトクミ	1
16		M8539-570-OA0	OPERATION SW RELAY CABLE ASM.	ソウサSWチユウケイケーブルクミ	1
17		M8544-570-OA0	POWER SOURCE CABLE ASM.	イトマキデンケンケーブルクミ	1
18		M8591-570-EA0	PANEL RELAY CABLE ASM.	ハネルチユウケイケーブルクミ	1
19		M8547-570-OA0	MARKING LIGHT CABLE ASM.	マーキングライトケーブルクミ	1
20		M8531-570-OA0	FDD POWER SOURCE CABLE ASM.	FDDデンケンケーブルクミ	1
21		M8590-570-CA0	TERMINAL BASE CABLE B ASM.	タンシタIBケーブルクミ	1
22		M8590-570-BA0	TERMINAL BASE CABLE A ASM.	タンシタIAケーブルクミ	1
23		M8592-570-BA0	FDD CABLE ASM.	FDDケーブルクミ	1

34. OPERATION BOX COMPONENTS

操作ボックス関係



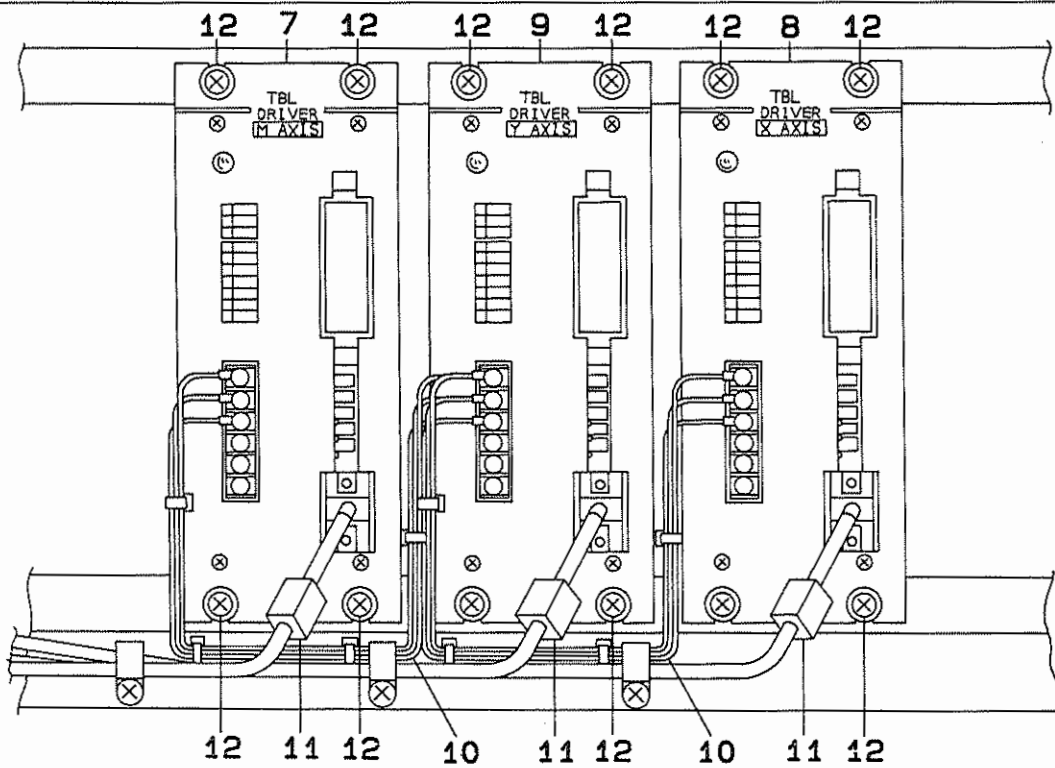
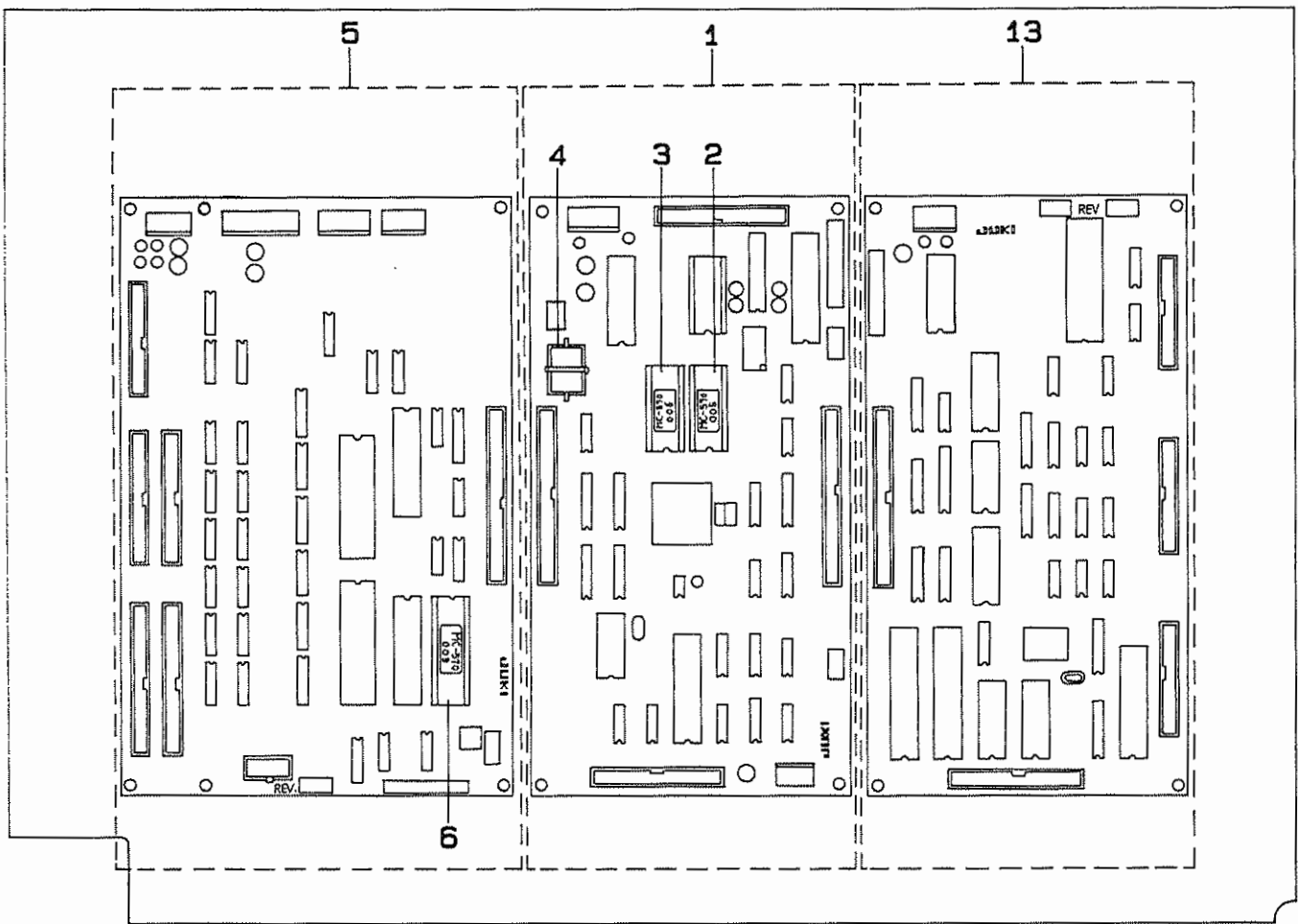
8



REF.NO	NOTE	PART NO.	DESCRIPTION	ヒ ン メ イ	Qty
1		M8545-570-0A0	FDD ASM.	FDDクミ	1
2		HX-0029800-00	FLOPPY DISK DRIVER	フロッピー ディスク	(1)
3		M1004-570-000	FDD COVER	FDDカバー	(2)
4		SL-4030881-SC	SCREW M3X8	ナベコネジ セムス M3X0.5 L=8	(4)
5		M1006-570-000	FDD FITTING PLATE	FDDトリツケイタ	1
6		SL-4031281-SC	SCREW M3 L=12	ナベコネジ セムス M3 L=12	4
7		SL-4051091-SC	SCREW M5X0.8 L=10	ナベコネジ セムス M5X0.8 L=10	2
8		M1001-570-0A0	X-Y CONTROL BOX ASM.	X-Y テンソクミ	1
9		M1003-570-0A0	OPERATION PANEL COVER ASM.	ソウチハネルカバークミ	(1)
10		M8528-570-0A0	LED ASM., GREEN	LED ミトリクミ	(1)
11		M8529-570-0A0	LED ASM., RED	LED アカクミ	(1)
12		SL-4030691-SC	SCREW M3X6	ナベコネジ セムス M3X0.5 L=6	(4)
13		M8526-570-0A0	QUARTZ MODULE ASM.	エキシヨウモジュールクミ	(1)
14		M8604-570-0A0	PANEL BASE ASM.	PANEL キハシクミ	(1)
15		M1002-570-000	OPERATION PANEL BOTTOM PLATE	ソウチハネルソコイタ	(1)
16		M1001-060-000	PLUG	メクラブツシユ	(1)
17		TA-0750704-R0	RUBBER PLUG	トメセン	(1)
18		EA-9500B01-00	CABLE BAND	ソクセンバンド	(1)
19		HX-0033000-00	BASE PART	キハシハーツ	(4)
20		HX-0033000-0A	BASE PART	キハシハーツ	(4)
21		SL-4032081-SC	SCREW M3 L=20	セムスネジ (M3X20)	(4)

35. CIRCUIT BOARD COMPONENTS

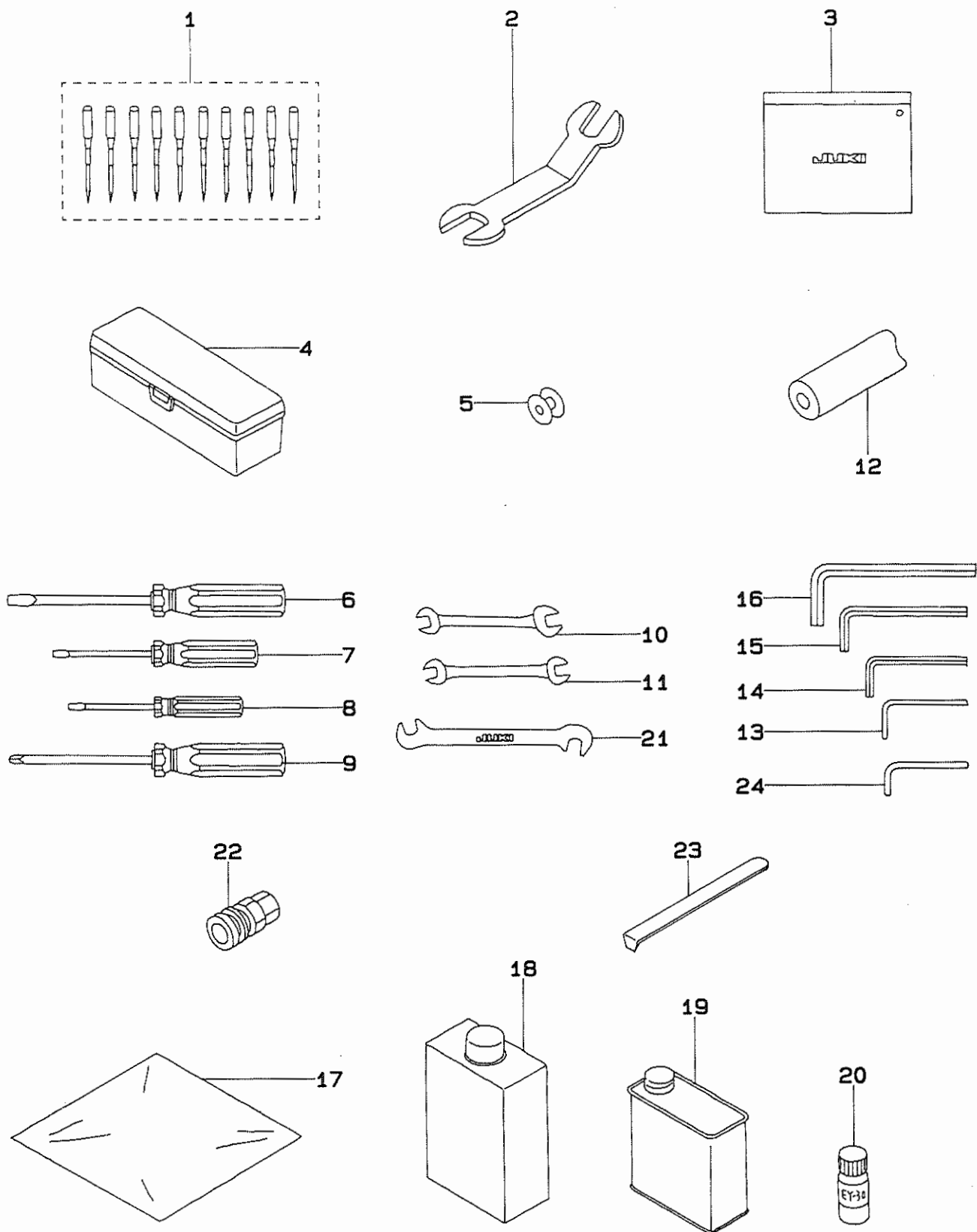
基板関係



REF.NO	NOTE	PART NO.	DESCRIPTION	ヒ ン メ ー イ	Qty
1		M8601-570-AA0	CPU BASE AA ASM.	CPUキハソ AAクミ	1
2		HL-0105200-05	IC	IC	(1)
3		HL-0105200-06	IC	IC	(1)
4		HX-0011600-00	BATTERY 3.6V	デソチ 3.6V	(1)
5		M8603-570-AA0	I/O BASE AA ASM.	I/Oキハソ AAクミ	1
6		HL-0093600-09	IC	IC	(1)
7		M8903-570-000	SERVO-DRIVER M	サホトライハ M	1
8		M8904-570-000	SERVO-DRIVER X	サホトライハ X	1
9		M8905-570-000	SERVO-DRIVER Y	サホトライハ Y	1
10		M8518-570-0A0	SERVO-POWER SOURCE CORD B ASM.	サホデソソコソト Bクミ	2
11		HN-0009900-0B	FERRITE CLAMP L	ノイソ フィルタ	3
12		SL-4051291-SC	SCREW M5X0.8 L=12	ナヘコソソソ セムス M5X0.8 L=12	12
13		M8602-570-0A0	S.L. BASE ASM.	S.L.キハソクミ	1

36. ACCESSORIES COMPONENTS (1)

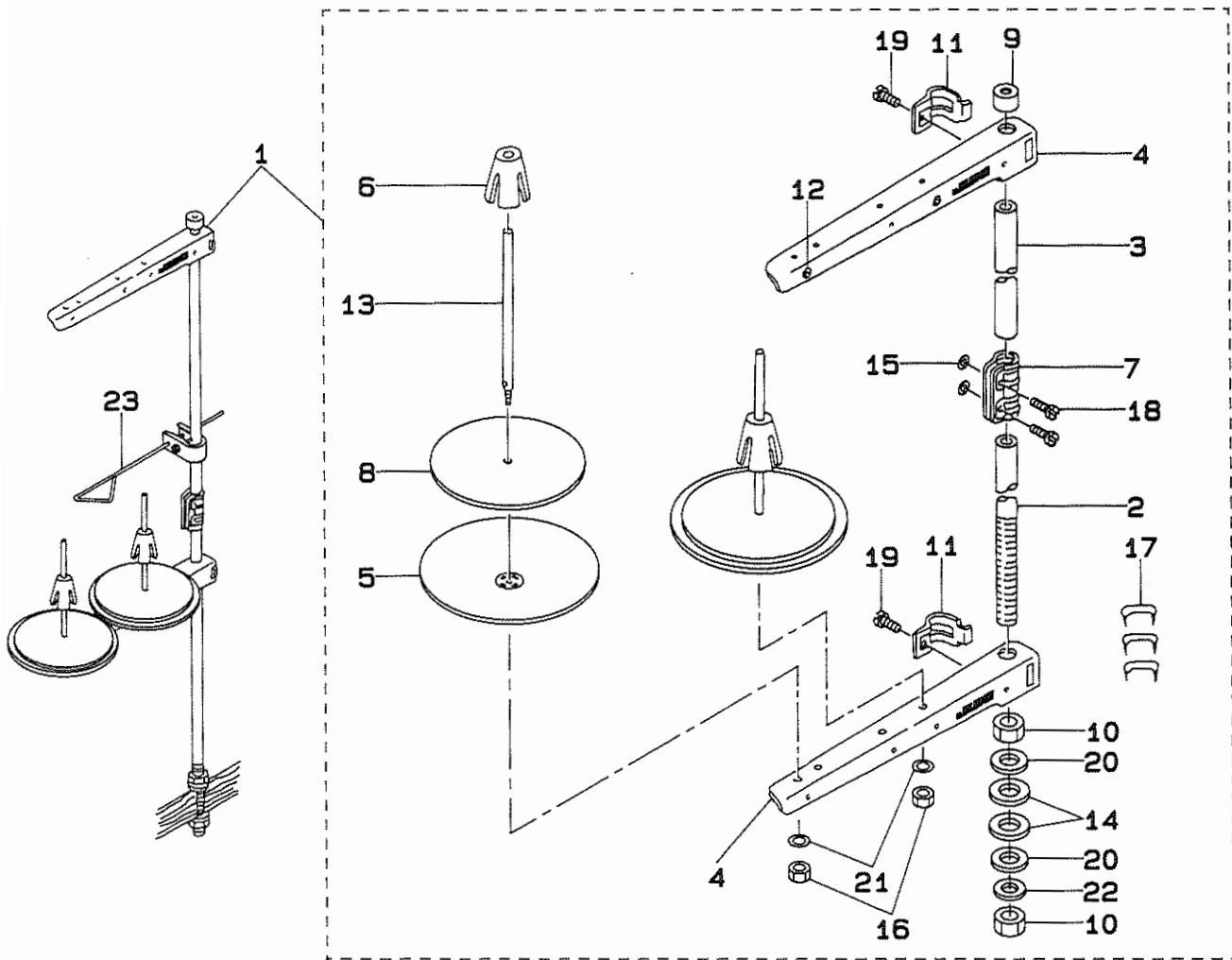
付属品関係 (1)



REF.NO	NOTE	PART NO.	DESCRIPTION	ヒンメイ	Qty
1		G9101-870-000	NEEDLE, 10 PIECES	ハリ 10本 [°] 入り	1
2		G9102-870-000	HEIGHT ADJUSTING SPANNER	タカサ チョウセツ スパ [°] ナ	1
3		B9101-552-000	ACCESSORY BOX	フツクヒンバ [°] コ	1
4		B8601-WP1-0A0	TOOL BOX ASM.	ユーク [°] ハ [°] コ クミ	1
5		B9117-552-A00	BOBBIN	ボ [°] ビ [°] ン	1
6		B9109-555-000	SCREW DRIVER, LARGE	ト [°] ライハ [°] - タ [°] イ	1
7		B9110-012-000	SCREW DRIVER, MIDDLE	ト [°] ライハ [°] - (チュウ)	1
8		B9111-012-000	SCREW DRIVER, SMALL	ト [°] ライハ [°] - (ショウ)	1
9		J1071-000-000	SCREW DRIVER	ジ [°] エウジ [°] ネジ [°] マワシ (2ハ [°] ン)	1
10		D9103-555-D00	WRENCH 6X7	リヨウケ [°] チス [°] ハ [°] ナ 6X7	2
11		B9110-804-000	WRENCH (8X9)	スパ [°] ナ 8X9	1
12		BT-0800501-EB	VINYL TUBE	チューブ [°]	1
13		B9141-372-000	HEXAGONAL WRENCH, LARGE	ロツカクホ [°] - スパ [°] ナ (タ [°] イ)	1
14		B9140-372-000	HEXAGONAL WRENCH, SMALL	ロツカクホ [°] - スパ [°] ナ (ショウ)	1
15		GCT-02906000	HEXAGONAL SPANNER	6カクホ [°] - スパ [°] ナ	1
16		B9142-372-000	HEXAGONAL WRENCH (7.1X8.1)	ロツカクホ [°] - スパ [°] ナ (7.1X8.1)	1
17		GSS-29212000	VINYL BAG	ビ [°] ニール [°] フ [°] ク [°] ロ	1
18		MDF-RX1001L0	DEFRIX OIL NO.1 800CC	デ [°] フレツクス オイル NO1	1
19		MDF-RX3500C0	DEFRIX OIL NO. 3	デ [°] フレツクス オイル NO3	1
20		G5242-164-000	PIPE ADHESIVE CEMENT	ハ [°] イ [°] フ [°] セツ [°] チャク [°] サ [°] イ	1
21		B9109-804-000	WRENCH (5X6)	シユオクリ ウチ [°] ヒ [°] ン [°] ス [°] ハ [°] ナ	1
22		PJ-3090052-01	PLUG	プ [°] ラ [°] ク [°]	1
23		B9101-490-000	DRIVER	ト [°] ライハ [°] -	1
24		G5003-163-000	HEXAGONAL WRENCH (3MM)	ロツカクホ [°] - スパ [°] ナ 3MM	1

37. ACCESSORIES COMPONENTS (2)

付属品関係 (2)



REF.NO	NOTE	PART NO.	DESCRIPTION	ヒ シ メ イ	Qty
1		111-83654	THREAD STAND ASM.	イトタテソウチ(クミ)	1
2		111-84009	SPOOL RETAINER	イトマキ フレトメ	(2)
3		B3320-704-L00-A	SPOOL PIN	イトマキウケホウ	(2)
4		B3311-012-000	SPOOL REST CUSHION	イトマキウケサ	(2)
5		111-83902	SPOOL REST	イトマキ ウケサ	(2)
6		SM-6061610-SC	SCREW M6 L=16	ヒラコネジ M6 L=15	(2)
7		111-84306	THRED GUIDE ARM JOINT	イトタテ ウデシメカナケ	(2)
8		111-84108	SPOOL REST ROD RUBBER CAP	イトタテホウ ホコゴム	(1)
9		111-83803	THREAD GUIDE	イトタテウデ B	(1)
10		111-83704	SPOOL REST ROD, UPPER	イトタテホウ (ウエ)	(1)
11		111-84207	SPOOL REST ROD JOINT	イトタテホウ ツナキテ	(1)
12		SM-4051405-SE	SCREW M5X0.8 L=14	ナハコネジ M5X0.8 L=14	(2)
13		NM-6050001-SE	NUT M5X0.8	ロツカクナツ M5X0.8 1シユ	(2)
14		111-83605	SPOOL REST ROD, LOWER	イトタテホウ (シタ)	(1)
15		111-83803	THREAD GUIDE	イトタテウデ B	(1)
16		WS-0510002-KN	SPRING WASHER	ハネサカネ 5.1X9.2X1.3	(2)
17		NM-6050001-SE	NUT M5X0.8	ロツカクナツ M5X0.8 1シユ	(2)
18		B3317-704-000	NUT C15	イトタテホウ トメナツト	(2)
19		WP-1702600-S0	WASHER 17X30X2.6	ヒラサカネ 17X30X2.6	(2)
20		D3310-555-D00	RUBBER WASHER	イトタテホウ ホーシヨム	(2)
21		WS-1643202-KR	SPRING WASHER	ハネサカネ 16.4X26.6X3.2	(1)
22		MA0-11532000	CORD STAPLE	コート ステツプ	(3)
23		B3309-481-0A0	THREAD RAISING ARM ASM.	イトタテイトアンナイウデ (クミ)	1

NUMERICAL INDEX OF PARTS

索引

PART NO 品番	PAGE 頁	REF NO	PART NO 品番	PAGE 頁	REF NO	PART NO 品番	PAGE 頁	REF NO	PART NO 品番	PAGE 頁	REF NO
BT-0400251-EB	10	9	B3534-155-000	20	7	G1141-870-000	10	19	G2308-870-000	14	5
BT-0400251-EB	10	10	B3552-481-000	48	32	G1141-870-000	20	24	G2309-870-0A0	14	6
BT-0400251-EB	14	21	B3704-517-000	26	35	G1142-870-000	2	28	G2311-870-000	14	7
BT-0400251-EB	14	22	B4011-210-000	22	21	G1201-870-000	4	1	G2312-870-000	14	8
BT-0400251-EB	18	39	B4105-522-000	10	26	G1202-870-000	4	2	G2313-870-000	14	9
BT-0400251-EB	18	40	B7810-980-000	60	22	G1203-870-000	4	3	G2314-870-000	14	10
BT-0400251-EB	48	42	B8108-220-000	44	23	G1204-870-000	4	4	G2315-870-0A0	14	12
BT-0400251-EB	52	36	B8109-220-000	44	24	G1205-870-000	4	5	G2401-870-0A0	18	1
BT-0500300-EA	20	27	B8267-180-000	2	44	G1206-870-0A0	4	6	G2401-870-000	18	2
BT-0500300-EA	20	30	B8267-180-000	20	9	G1207-870-000	4	7	G2402-870-000	18	47
BT-0500300-EA	20	33	B8601-WP1-0A0	70	4	G1208-870-0A0	4	8	G2403-870-000	18	50
BT-0500300-EG	20	28	B9101-490-000	70	23	G1210-870-0A0	4	9	G2404-870-000	18	53
BT-0500300-EG	20	29	B9101-552-000	70	3	G1211-870-000	12	16	G2405-870-000	16	44
BT-0500300-EG	20	31	B9109-555-000	70	6	G1212-870-000	4	10	G2406-870-000	16	25
BT-0500300-EG	20	32	B9109-804-000	70	21	G1213-870-0A0	4	11	G2407-870-000	16	26
BT-0500300-EG	20	46	B9110-012-000	70	7	G1214-870-000	4	12	G2408-870-000	16	27
BT-0800501-EB	70	12	B9110-804-000	70	11	G1216-870-000	4	14	G2409-870-0A0	16	3
B1135-352-000	2	43	B9111-012-000	70	8	G1217-870-000	4	15	G2409-870-000	16	4
B1144-026-000	48	31	B9117-552-A00	12	29	G1219-870-000	4	17	G2410-870-000	16	5
B1202-512-000	26	34	B9117-552-A00	70	5	G1220-870-000-A	4	18	G2411-870-000	18	19
B1212-552-A00	8	34	B9140-372-000	70	14	G1221-870-0B0	4	43	G2412-870-000	18	20
B1213-552-0A0-A	4	22	B9141-372-000	70	13	G1222-870-0A0	4	34	G2413-870-000	18	21
B1214-038-000	20	13	B9142-372-000	70	16	G1222-870-0A0	64	15	G2414-870-000	16	1
B1226-552-000	4	23				G1223-870-000	4	19	G2415-870-000	16	34
B1305-050-000	10	23	CS-040051A-SD	22	26	G1224-870-000	4	20	G2416-870-0A0	16	36
B1306-155-0A0	6	7	CS-064061A-SP	18	32	G1227-870-000	4	39	G2417-870-000	16	37
B1306-155-0A0	20	14	CS-064061A-SP	18	33	G1301-870-000	6	1	G2418-870-000	16	12
B1307-155-0A0	6	8	CS-0640611-SP	22	25	G1302-870-000	6	2	G2419-870-000	16	13
B1308-155-0A0	12	20	CS-0700811-SH	8	11	G1303-870-000	6	3	G2420-870-000	16	14
B1403-155-000	8	28	CS-079072B-TH	18	31	G1303-870-000	12	15	G2421-870-000	16	40
B1405-012-000	8	21	CS-079073A-SH	12	21	G1304-870-000	6	4	G2422-870-00A	16	42
B1414-555-000	8	26	CS-1201010-SH	6	11	G1305-870-000	6	5	G2422-870-00B	16	43
B1414-555-000	10	24	CS-1501011-TH	4	36	G1306-870-000	6	6	G2422-870-000	16	15
B1504-280-000	2	42	CS-170101A-SZ	26	42	G1401-870-000	8	24	G2423-870-000	18	49
B1505-205-000	56	21				G1402-870-000	8	31	G2424-870-000	16	9
B1510-227-000	10	25	D1113-128-WA0	2	45	G1403-870-000	8	19	G2425-870-000	18	25
B1511-180-000	22	20	D2406-555-DOH	16	8	G1404-870-000	8	22	G3201-270-000	22	5
B1513-210-000	48	30	D3213-555-DAO	34	29	G1405-870-0A0	8	35	G3202-270-000	22	6
B1524-272-00B	22	18	D3310-555-DO0	72	20	G1601-870-0A0	10	1	G3204-270-000	22	7
B1618-804-000	16	32	D9103-555-DO0	70	10	G1601-870-000	10	2	G3205-270-000	22	8
B1625-220-000	48	33				G1602-870-000	10	3	G3206-270-000	22	9
B1626-220-000	48	34	EA-2439B00-00	34	33	G1603-870-000	10	14	G3208-270-000	22	10
B1628-281-000	60	23	EA-9500B01-00	20	47	G1604-870-000	10	15	G3209-270-00A	22	11
B1646-245-000	14	2	EA-9500B01-00	66	18	G1605-870-000	10	16	G3210-270-000	22	12
B1707-555-000	22	17	E1090-700-000	30	49	G1606-870-000	10	17	G3212-270-000	22	13
B1903-552-000	8	5	E5006-171-000	48	36	G1607-870-000	10	18	G3213-270-000	22	14
B1905-541-A00	8	6	E7308-700-000	52	31	G1609-870-000	10	27	G3215-270-000	22	15
B1905-541-B00	8	7	E9602-701-000	63	9	G1610-870-000	10	33	G3216-270-000	34	28
B1905-541-C00	8	8				G1611-870-000	10	28	G3501-870-0A0	20	1
B1905-541-D00	8	9	GCT-02906000	70	15	G1801-870-000	12	1	G3501-870-000	20	2
B1909-505-000	8	18	GSS-29207000	30	24	G1802-870-0A0	12	2	G3502-870-000	20	6
B2403-232-000	14	27	GSS-29207000	32	18	G1804-870-000	12	3	G3503-870-000	20	10
B2414-761-000	18	26	GSS-29211000	30	23	G1805-870-000	12	4	G3504-870-00A	20	4
B2519-850-0A0	52	30	GSS-29212000	70	17	G1806-870-0B0	12	5	G3504-870-00B	20	5
B2557-280-00A	16	17	GSS-294010A0	32	17	G1808-870-000	12	6	G3505-870-000	20	3
B2616-372-000	20	22	G1105-870-000	2	1	G1809-870-000	12	7	G3506-870-000	20	53
B3108-850-000	52	37	G1106-870-000	2	2	G1810-870-000	12	8	G3507-870-000	20	54
B3118-552-E00	14	37	G1111-870-000	2	3	G1811-870-0A0	12	9	G3508-870-0A0	20	55
B3118-552-F00	14	13	G1112-870-000	2	4	G1813-870-0A0	12	10	G3509-870-000	20	52
B3125-012-000	34	30	G1113-870-000	2	5	G1813-870-000	12	11	G3510-870-000	20	57
B3126-012-000	34	31	G1116-870-000	2	6	G1814-870-0A0	12	31	G3511-870-000	20	50
B3127-127-000	22	19	G1117-870-000	2	7	G1814-870-00A	12	30	G3512-870-000	20	49
B3129-012-B00	34	32	G1118-870-000	2	8	G1815-870-0A0	12	17	G3513-870-000	20	58
B3210-771-000	22	16	G1119-870-000	2	9	G1816-870-0A0	12	28	G3514-870-000	20	59
B3309-481-0A0	72	23	G1120-870-000	2	10	G1901-870-0A0	8	32	G3515-870-000	20	60
B3311-012-000	72	4	G1121-870-000	2	11	G1902-870-0B0	8	2	G3516-870-000	20	61
B3317-704-000	72	18	G1122-870-000	2	12	G1902-870-0C0	8	1	G3517-870-0A0	20	62
B3320-704-L00-A	72	3	G1123-870-000	2	13	G1903-870-000	8	3	G3518-870-000	20	63
B3508-220-000	2	59	G1126-870-0A0	2	26	G2301-870-000	14	35	G3519-870-000	20	51
B3508-220-000	18	45	G1131-870-000	2	14	G2302-870-000	14	1	G3520-870-000	20	64
B3508-220-000	20	23	G1133-870-000	2	15	G2303-870-0A0	14	23	G3521-870-000	20	65
B3508-280-000	20	19	G1134-870-000	2	16	G2303-870-000	14	24	G3522-870-000	20	66
B3514-412-000	20	21	G1135-870-000	2	17	G2304-870-000	14	25	G3523-870-000	20	67
B3520-220-000	20	20	G1136-870-000	2	23	G2305-870-000	14	26	G3524-870-0A0	20	17
B3525-357-000	20	25	G1137-870-000	2	29	G2306-870-000	14	3	G3525-870-0A0	20	18
B3529-226-000	20	26	G1141-870-000	2	27	G2307-870-000	14	4	G3526-870-000	20	69

NUMERICAL INDEX OF PARTS

索引

PART NO 品番	PAGE 頁	REF NO	PART NO 品番	PAGE 頁	REF NO	PART NO 品番	PAGE 頁	REF NO	PART NO 品番	PAGE 頁	REF NO
G3527-870-000	20	71	G5521-870-000	60	13	G6101-870-000	56	1	G6344-871-000	52	9
G3528-870-000	20	68	G5522-870-000	60	14	G6102-870-000	56	2	G6345-871-000	52	10
G3529-870-000	20	70	G5523-870-000	60	15	G6103-870-000	56	3	G6346-871-000	52	11
G5001-870-0A0	24	1	G5525-870-000	62	21	G6104-870-000	56	4	G6347-871-000	52	12
G5001-870-000	24	2	G5527-870-000	60	17	G6105-870-000	56	5	G6348-871-000	52	13
G5002-870-000	24	3	G5528-870-000	60	36	G6106-870-000	56	6	G6349-871-000	52	14
G5003-163-000	70	24	G5529-870-000	60	37	G6107-870-000	56	7	G6508-010-000	2	18
G5003-870-000	24	7	G5530-870-000	62	22	G6108-870-000	56	8	G7501-870-000	44	1
G5004-870-000	24	12	G5531-870-000	60	18	G6109-870-000	56	9	G7502-870-000	44	2
G5005-870-000	24	10	G5532-870-000	62	10	G6110-870-000	50	5	G7503-870-000	44	3
G5006-870-000	24	15	G5533-870-000	60	19	G6111-870-000	50	6	G7504-870-000	44	4
G5006-870-000	36	30	G5534-870-000	60	34	G6112-870-000	50	7	G7505-870-0A0	44	5
G5007-870-0A0	26	1	G5535-870-000	62	11	G6113-870-000	50	8	G7507-870-000	44	6
G5022-870-000	26	4	G5536-870-000	62	12	G6114-870-000	50	9	G7508-870-000	44	7
G5023-870-0A0	26	7	G5537-870-000	60	20	G6115-870-000	56	10	G7509-870-000	44	8
G5024-870-0A0	26	10	G5538-870-000	60	21	G6116-870-000	56	11	G7510-870-000	44	9
G5025-870-000	26	12	G5539-870-000	60	62	G6117-870-000	56	12	G7511-870-000	42	1
G5026-870-000	26	11	G5540-870-000	62	34	G6118-870-000	44	33	G7512-870-000	42	2
G5027-870-000	26	14	G5541-870-000	60	58	G6118-870-000	56	13	G7513-870-000	44	10
G5028-870-000	26	15	G5542-870-000	62	36	G6119-870-000	56	43	G7514-870-000	42	3
G5029-870-000	26	16	G5543-870-000	62	37	G6120-870-000	56	44	G7515-870-000	42	4
G5030-171-000	24	14	G5544-870-000	62	38	G6201-870-0A0	54	1	G7516-870-000	42	5
G5030-171-000	36	32	G5545-870-000	60	64	G6201-870-000	54	2	G7517-870-000	42	6
G5030-870-000	26	17	G6001-870-000	46	1	G6202-870-000	54	3	G7518-870-000	42	7
G5031-870-000	26	18	G6002-870-000	46	2	G6203-870-000	54	4	G7519-870-000	42	8
G5032-870-000	26	21	G6003-870-000	46	3	G6204-870-000	54	5	G7520-870-000	42	9
G5033-870-000	26	24	G6004-870-000	46	4	G6205-870-00A	54	21	G7521-870-000	42	10
G5034-870-000	26	27	G6005-870-000	46	5	G6205-870-000	54	6	G7522-870-000	44	11
G5035-870-000	26	28	G6006-870-000	46	6	G6251-870-000	58	1	G7523-870-000	44	12
G5036-870-000	28	1	G6007-870-000	46	7	G6252-870-000	58	2	G7524-870-000	34	23
G5037-870-000	28	6	G6008-870-000	46	8	G6253-870-0AA	58	9	G7524-870-000	34	27
G5038-870-000	28	7	G6009-870-000	46	9	G6253-870-0AB	58	10	G7524-870-000	36	13
G5039-870-000	28	10	G6010-870-000	46	10	G6254-870-000	58	3	G7524-870-000	36	26
G5040-870-000	28	11	G6011-870-000	46	11	G6255-870-000	58	4	G7524-870-000	36	31
G5041-870-000	28	14	G6011-870-000	60	38	G6256-870-000	58	5	G7524-870-000	42	11
G5042-870-000	28	18	G6012-870-000	46	12	G6257-870-0A0	58	6	G7524-870-000	46	34
G5043-870-000	28	21	G6012-870-000	56	17	G6259-870-000	58	7	G7525-870-000	34	24
G5044-870-000	28	23	G6012-870-000	60	39	G6263-870-000	58	8	G7525-870-000	36	14
G5045-870-000	28	39	G6013-870-000	46	13	G6301-870-000	48	2	G7525-870-000	36	27
G5046-870-000	28	27	G6013-870-000	60	40	G6302-870-000	48	3	G7525-870-000	42	12
G5047-870-000	28	29	G6014-870-000	46	14	G6303-870-000	48	4	G7526-870-0B0	44	13
G5048-870-000	26	29	G6014-870-000	56	18	G6304-870-000	48	5	G8001-870-000	36	1
G5049-870-000	26	30	G6014-870-000	60	63	G6305-870-000	48	6	G8002-870-000	34	1
G5050-870-000	26	31	G6015-870-000	46	15	G6306-870-000	48	7	G8003-870-000	34	2
G5051-870-000	28	32	G6015-870-000	60	41	G6307-870-000	48	8	G8004-870-000	34	3
G5052-870-000	28	33	G6016-870-000	46	16	G6308-870-000	48	9	G8005-870-000	38	1
G5120-171-000	46	35	G6016-870-000	56	19	G6309-870-000	48	10	G8007-870-000	34	4
G5120-171-000	46	36	G6017-870-000	46	17	G6310-870-000	48	11	G8008-870-000	34	5
G5216-164-000	42	14	G6017-870-000	60	43	G6311-870-000	48	12	G8009-870-000	34	6
G5242-164-000	70	20	G6018-870-000	46	18	G6312-870-000	48	13	G8010-870-000	34	7
G5317-170-000	32	11	G6018-870-000	56	20	G6313-870-000	48	14	G8011-870-000	38	2
G5317-170-000	36	15	G6018-870-000	60	42	G6314-870-000	48	15	G8012-870-000	38	3
G5458-116-000	40	37	G6019-870-000	48	21	G6315-870-000	48	16	G8013-870-0A0	34	8
G5501-870-000	62	1	G6019-870-000	50	4	G6316-870-000	48	17	G8013-870-000	34	9
G5501-871-000	60	71	G6019-870-000	50	24	G6317-870-000	48	18	G8014-870-0A0	34	12
G5502-870-000	62	2	G6019-870-000	52	17	G6318-870-000	48	19	G8014-870-000	34	13
G5502-871-000	60	72	G6020-870-000	48	22	G6319-870-000	48	20	G8015-870-0A0	34	14
G5503-870-000	60	1	G6021-870-000	46	19	G6331-870-000	50	2	G8018-870-000	36	2
G5504-870-000	60	2	G6022-870-000	48	23	G6332-870-000	50	3	G8019-870-000	36	3
G5505-870-000	60	3	G6023-870-000	46	20	G6335-870-000	50	19	G8020-870-000	36	4
G5506-870-000	60	4	G6024-870-000	46	21	G6335-871-000	52	1	G8022-870-000	36	5
G5507-870-000	60	5	G6025-870-000	46	22	G6336-870-000	50	20	G8023-870-000	36	6
G5508-870-000	60	6	G6026-870-000	46	23	G6336-871-0A0	52	2	G8024-870-000	36	7
G5509-870-000	60	7	G6027-870-000	46	24	G6337-870-000	50	21	G8025-870-000	34	18
G5510-870-000	62	3	G6028-870-000	46	25	G6337-871-0A0	52	3	G8026-870-0A0	36	8
G5511-870-000	62	4	G6028-870-000	56	28	G6338-870-000	50	22	G8026-870-000	36	9
G5512-870-000	62	5	G6029-870-000	46	26	G6338-870-000	52	15	G8028-870-000	36	10
G5513-870-000	60	8	G6030-870-000	46	27	G6339-870-000	50	23	G8029-870-000	36	11
G5514-870-000	62	6	G6031-870-000	48	24	G6339-870-000	52	16	G8030-870-000	36	12
G5515-870-000	60	9	G6032-870-000	48	25	G6339-871-000	52	4	G8031-870-000	34	19
G5516-870-000	62	7	G6033-870-000	48	26	G6340-871-000	52	5	G8032-870-000	34	20
G5517-870-000	62	8	G6034-870-000	48	27	G6341-870-000	52	26	G8033-870-0A0	22	1
G5518-870-000	60	10	G6035-870-000	48	28	G6341-871-000	52	6	G8033-870-000	22	2
G5519-164-000	44	22	G6036-870-000	48	29	G6342-870-000	52	27	G8034-870-000	22	3
G5519-870-000	60	11	G6038-870-000	46	28	G6342-871-000	52	7	G8035-870-0A0	22	4
G5520-870-000	60	12	G6040-870-000	46	65	G6343-871-000	52	8	G8036-870-0A0	34	21

NUMERICAL INDEX OF PARTS

索引

PART NO 品番	PAGE 頁	REF NO	PART NO 品番	PAGE 頁	REF NO	PART NO 品番	PAGE 頁	REF NO	PART NO 品番	PAGE 頁	REF NO
G8038-870-000	34	22	HX-0029800-00	66	2	NM-6080001-SC	44	49	PJ-0460525-03	52	35
G8037-870-0A0	36	23	HX-0030700-00	48	43	NM-6080001-SC	44	53	PJ-0460525-03	54	11
G8037-870-0B0	36	22	HX-0033000-0A	66	20	NM-6080001-SC	44	54	PJ-0460540-02	2	55
G8039-870-000	36	24	HX-0033000-00	66	19	NM-6080001-SC	44	55	PJ-3010652-01	54	10
G8040-870-000	36	25	HX-0033900-00	40	46	NM-6080001-SC	60	61	PJ-3020800-01	44	21
G8041-870-0A0	34	46	HX-0033900-00	63	10	NM-6080001-SD	40	31	PJ-3040405-04	58	14
G8041-870-000	34	47	HX-0041200-00	30	38	NM-6080003-SC	26	41	PJ-3040405-05	44	28
G8042-870-000	34	48				NM-6080001-SC	46	60	PJ-3040405-05	62	39
G8043-870-000	34	49	J1071-000-000	70	9	NM-6080001-SC	58	27	PJ-3040452-03	40	42
G8201-870-000	30	1				NM-6080001-SD	28	37	PJ-3040605-01	40	18
G8202-870-000	30	2	MA1-12005000	22	23	NM-6080001-SD	46	59	PJ-3040651-01	44	27
G8203-870-000	30	3	MA0-11532000	72	22	NM-6080003-SB	62	20	PJ-3040651-03	46	33
G8204-870-000	30	4	MAT-80230T00	58	15	NM-6120003-SC	44	56	PJ-3040651-03	56	16
G8205-870-000	30	5	MDF-RX1001L0	70	18	NM-6160013-SN	60	53	PJ-3040651-03	60	66
G8206-870-000	30	6	MDF-RX3500C0	70	19	NM-6540013-SB	44	50	PJ-3040652-01	40	17
G8207-870-000	30	7	M1001-060-000	66	16	NM-6540063-SB	56	42	PJ-3040851-02	40	15
G8208-870-000	30	8	M1001-570-0A0	66	8	NM-7040012-SC	44	57	PJ-3040852-02	40	12
G8209-870-000	30	9	M1002-570-000	66	15	NM-7040032-SC	30	45	PJ-3050600-04	40	43
G8210-870-000	30	10	M1003-570-0A0	66	9	NM-7040032-SC	30	46	PJ-3050600-04	58	29
G8211-870-000	30	11	M1004-570-000	66	3	NM-7050032-SC	30	47	PJ-3050800-01	40	45
G8212-870-000	30	12	M1005-570-0A0	63	3	NM-7050032-SC	44	51	PJ-3050800-02	40	16
G8213-870-00A	30	13	M1006-570-000	66	5	NM-7060032-SC	44	52	PJ-3050851-02	40	14
G8213-870-00B	32	1	M8505-570-0A0	64	8	NS-6090310-SN	40	33	PJ-3080400-02	48	40
G8213-870-00C	30	14	M8506-570-0A0	64	3	NS-6090310-SP	2	34	PJ-3080600-01	46	61
G8213-870-00D	30	15	M8511-570-0A0	64	4	NS-6110310-SP	14	30	PJ-3080800-01	40	13
G8213-870-00E	30	16	M8514-570-0A0	64	1	NS-6110310-SP	34	44	PJ-3090052-01	70	22
G8213-870-00F	32	2	M8516-570-0A0	64	5	NS-6110310-SP	50	18	PJ-4010003-00	46	31
G8213-870-00G	32	3	M8518-570-0A0	68	10	NS-6110310-SP	52	25	PJ-4010004-00	48	39
G8213-870-00H	30	17	M8520-570-0A0	64	7	NS-6110360-SP	48	69	PJ-4010005-00	60	73
G8214-870-000	30	18	M8521-570-0A0	64	6	NS-6110360-TP	50	17	PJ-4010006-00	52	32
G8214-870-000	32	4	M8526-570-0A0	66	13	NS-6110420-SP	48	35	PV-0151100-00	44	20
G8215-870-000	30	19	M8528-570-0A0	66	10	NS-6120310-SP	20	48	PV-1351170-00	40	5
G8216-870-000	30	20	M8529-570-0A0	66	11	NS-6150430-SP	16	30	PV-1352030-00	40	6
G8217-870-0AB	30	41	M8531-570-0A0	64	20	NS-6150430-SP	18	37	PV-1552050-00	40	41
G8217-870-00A	30	21	M8534-570-0A0	64	13				PX-0552010-00	40	11
G8218-870-0AA	30	22	M8539-570-0A0	64	16	PA-1001019-00	48	37			
G8218-870-00B	30	51	M8544-570-0A0	64	17	PA-1200504-00	52	33	RC-0150001-KP	4	26
G8219-870-000	30	48	M8545-570-0A0	66	1	PA-1203002-A0	54	8	RC-1200001-KP	14	36
G8220-870-000	32	10	M8547-570-0A0	64	19	PA-1601007-A0	48	38	RC-1201011-KP	14	32
G8225-870-0A0	32	5	M8590-570-AAA	64	10	PA-1601515-A0	10	7	RC-1400001-KP	56	22
G8226-870-0A0	32	6	M8590-570-AAB	64	9	PA-1601519-A0	52	34	RC-1600001-KP	60	35
G8227-870-0A0	32	7	M8590-570-BA0	64	22	PA-2000601-A0	18	46	RE-0200000-K0	14	16
G8228-870-0A0	32	8	M8590-570-CA0	64	21	PA-2002517-A0	58	11	RE-0300000-K0	48	65
G8229-870-0A0	32	9	M8591-570-BA0	64	12	PA-2002518-A0	58	12	RE-0400000-K0	18	15
G8232-870-0A0	32	12	M8591-570-CAB	64	2	PA-2502003-A0	44	16	RE-0500000-K0	18	27
G8240-870-000	32	13	M8591-570-DA0	64	14	PA-2510002-A0	44	15	RE-0600000-K0	18	16
G8241-870-000	32	14	M8591-570-EA0	64	18	PA-3200502-00	62	9	RE-0800000-K0	16	31
G8242-870-000	32	15	M8592-570-AA0	64	11	PA-3202503-00	60	24	RO-0442401-00	8	10
G8243-870-000	32	16	M8592-570-BA0	64	23	PA-3205003-A0	46	29	RO-1482402-00	4	25
G8244-870-000	30	50	M8601-570-AA0	68	1	PA-3205004-A0	46	30	RO-1952401-00	12	13
G8501-870-0A0	40	1	M8602-570-0A0	68	13	PA-3207502-A0	44	17			
G8501-871-0A0	40	44	M8603-570-AA0	68	5	PA-3210001-A0	44	14	SB-1100007-00	6	10
G8502-870-0A0	40	2	M8604-570-0A0	66	14	PA-3240001-A0	56	14	SB-1120002-00	6	9
G8504-870-0A0	40	3	M8605-570-CA0	63	6	PA-5001001-A0	54	7	SB-1150004-00	4	24
G8505-870-0A0	40	4	M8901-570-0A0	63	1	PA-8000130-00	62	13	SD-0450211-SP	18	41
G8506-870-000	40	38	M8903-570-000	68	7	PA-9000500-00	44	18	SD-0500803-TP	14	31
G9101-870-000	70	1	M8904-570-000	68	8	PA-9000500-00	58	13	SD-0550212-TP	14	15
G9102-870-000	70	2	M8905-570-000	68	9	PA-9000510-00	44	19	SD-0600181-TP	16	18
			M8908-570-000	63	5	PA-9000510-00	46	32	SD-0600321-ST	52	38
						PA-9000510-00	56	15	SD-0600361-SP	18	28
NA-0003000-0X	34	16				PA-9000520-00	54	9	SD-0600361-SP	18	29
HA-0030500-0A	36	18	NM-6030001-SC	22	39	PC-0105110-00	44	26	SD-0600361-SP	18	43
NA-0030500-0B	36	17	NM-6030001-SC	22	40	PC-0124010-00	40	8	SD-0600401-TP	18	51
HA-0031800-00	36	16	NM-6030001-SC	36	48	PC-0126010-00	40	9	SD-0600403-TP	16	33
HD-0003800-00	60	74	NM-6040001-SC	28	16	PC-0151060-00	44	25	SD-0600411-TP	48	49
HD-0008000-00	4	40	NM-6040001-SC	28	31	PC-0151060-00	60	65	SD-0640321-TP	14	14
HD-0008000-00	28	38	NM-6040001-SC	30	43	PC-0151060-00	62	35	SD-0640391-TP	16	19
HD-0009000-00	34	10	NM-6040001-SC	48	1	PC-0151150-00	2	57	SD-0640961-SP	18	30
HL-0093600-09	68	6	NM-6040001-SC	48	70	PC-0252010-00	40	10	SL-4021291-SC	22	29
HL-0105200-05	68	2	NM-6040003-SC	44	58	PF-0252050-A0	40	7	SL-4030681-SC	22	27
HL-0105200-06	68	3	NM-6050001-SC	30	44	PJ-0205000-01	2	54	SL-4030681-SC	22	30
HN-0009900-0B	68	11	NM-6050001-SC	36	47	PJ-0320525-03	2	56	SL-4030691-SC	66	12
HX-0001200-00	22	42	NM-6050001-SC	36	49	PJ-0320525-03	48	41	SL-4030881-SC	4	42
HX-0011600-00	68	4	NM-6050001-SE	72	13	PJ-0460525-03	10	8	SL-4030881-SC	28	36
HX-0012300-00	22	41	NM-6050001-SE	72	17	PJ-0460525-03	10	37	SL-4030881-SC	66	4
HX-0023300-0B	48	45	NM-6060001-SC	40	32	PJ-0460525-03	18	52	SL-4031041-SC	34	11
HX-0023300-00	48	44	NM-6060001-SC	42	13						

NUMERICAL INDEX OF PARTS

索引

PART NO 品番	PAGE 頁	REF NO	PART NO 品番	PAGE 頁	REF NO	PART NO 品番	PAGE 頁	REF NO	PART NO 品番	PAGE 頁	REF NO
SL-4031091-SC	40	40	SM-6051002-TN	44	35	SM-6082002-TN	26	5	SS-4120615-SP	2	32
SL-4031281-SC	36	39	SM-6051002-TN	48	56	SM-6082002-TN	26	32	SS-4120915-SP	2	33
SL-4031281-SC	66	6	SM-6051002-TN	52	43	SM-6082002-TN	28	4	SS-4121215-SP	2	20
SL-4031291-SC	22	31	SM-6051002-TP	58	23	SM-6082002-TN	56	30	SS-4121215-SP	2	21
SL-4032081-SC	22	28	SM-6051002-TP	60	25	SM-6082002-TN	56	31	SS-4121415-SP	10	31
SL-4032081-SC	22	32	SM-6051202-TN	52	20	SM-6082002-TN	56	32	SS-4150715-SP	18	18
SL-4032081-SC	66	21	SM-6051202-TN	52	44	SM-6082502-TN	26	39	SS-4151415-SP	18	35
SL-4040881-SC	40	47	SM-6051402-TN	50	27	SM-6082502-TN	46	44	SS-5110710-SP	2	24
SL-4040891-SC	40	21	SM-6051402-TN	56	23	SM-6082502-TN	60	52	SS-6080410-SP	2	30
SL-4040891-SC	40	26	SM-6051402-TN	58	20	SM-6082502-TN	62	15	SS-6090510-SP	16	35
SL-4041081-SC	63	7	SM-6051402-TN	58	21	SM-6082502-TN	62	28	SS-6090510-SP	22	33
SL-4041081-SC	63	8	SM-6051402-TP	28	19	SM-6083002-TN	26	19	SS-6090510-SP	22	36
SL-4041091-SC	40	22	SM-6051402-TP	28	34	SM-6083002-TN	26	22	SS-6090670-TP	8	25
SL-4041091-SC	63	4	SM-6051602-TP	24	11	SM-6083002-TN	26	25	SS-6090670-TP	10	32
SL-4041281-SC	36	38	SM-6051602-TP	56	24	SM-6083002-TN	62	16	SS-6090670-TP	16	24
SL-4041891-SC	28	26	SM-6051602-TP	56	25	SM-6083002-TN	62	27	SS-6090810-SP	20	11
SL-4041891-SC	40	25	SM-6051602-TP	60	26	SM-6083002-TP	38	7	SS-6110480-SP	20	44
SL-4042091-SC	28	30	SM-6052002-TN	58	22	SM-6083002-TP	56	33	SS-6110480-SP	50	11
SL-4042591-SC	44	31	SM-6052002-TP	26	8	SM-6084002-TN	26	2	SS-6110610-TP	2	38
SL-4043591-SC	46	62	SM-6052002-TP	56	26	SM-6088502-TP	28	2	SS-6110610-TP	16	22
SL-4051091-SC	66	7	SM-6052502-TN	24	8	SM-6101602-TP	32	23	SS-6110610-TP	20	42
SL-4051281-SC	22	43	SM-6052502-TN	42	18	SM-6102002-TP	28	8	SS-6110650-TP	20	43
SL-4051281-SC	34	50	SM-6052502-TN	48	57	SM-6102002-TP	28	12	SS-6110670-TP	48	46
SL-4051291-SC	26	36	SM-6053502-TN	62	23	SM-6102512-TP	46	45	SS-6111210-SP	10	29
SL-4051291-SC	30	29	SM-6057052-TN	36	36	SM-6102512-TP	46	46	SS-6120620-TP	2	41
SL-4051291-SC	30	30	SM-6057052-TN	36	37	SM-6103002-TP	60	30	SS-6120620-TP	20	40
SL-4051291-SC	30	31	SM-6057052-TN	40	19	SM-6105502-TN	38	6	SS-6120930-SP	4	16
SL-4051291-SC	30	32	SM-6061002-TP	46	39	SM-6106502-TP	62	29	SS-6121050-SP	16	23
SL-4051291-SC	30	33	SM-6061002-TP	56	27	SM-6107002-TP	62	17	SS-6121210-SP	14	19
SL-4051291-SC	30	34	SM-6061202-TN	44	36	SM-6125002-TP	46	47	SS-6121220-TP	2	22
SL-4051291-SC	32	19	SM-6061202-TN	46	40	SM-6125002-TP	46	48	SS-6121220-TP	4	28
SL-4051291-SC	32	21	SM-6061402-TN	46	41	SM-6125002-TP	56	34	SS-6121220-TP	6	12
SL-4051291-SC	32	22	SM-6061402-TN	56	28	SM-8030402-TP	22	37	SS-6121220-TP	6	13
SL-4051291-SC	68	12	SM-6061402-TN	56	29	SM-8040412-TP	12	26	SS-6121220-TP	34	37
SL-4051481-SC	28	22	SM-6061602-TN	42	19	SM-8050812-TP	26	13	SS-6121610-TP	8	20
SL-4051481-SC	28	28	SM-6061602-TN	44	32	SM-8050812-TP	26	43	SS-6121840-SP	20	39
SL-4051891-SC	30	35	SM-6061602-TN	44	34	SM-8060802-TP	46	49	SS-6122030-SP	20	38
SL-4061891-SC	40	23	SM-6061602-TN	44	38	SM-8080802-TP	46	50	SS-6123010-SP	2	25
SL-4061891-SC	40	24	SM-6061602-TN	50	13	SM-9050813-SC	18	44	SS-6123010-SP	10	30
SM-0040801-SC	30	25	SM-6061602-TN	60	46	SM-9051450-SC	28	24	SS-6123010-SP	18	36
SM-0041001-SC	30	26	SM-6061602-TP	38	9	SM-9051450-SC	30	28	SS-6151920-SP	4	44
SM-0051001-SC	30	27	SM-6061602-TP	58	24	SM-9063213-CN	60	31	SS-6151920-TP	4	27
SM-1040801-SC	36	19	SM-6061602-TP	62	26	SM-9063213-CN	62	18	SS-7080510-TP	8	29
SM-1040801-SP	44	29	SM-6061610-SC	72	6	SM-9081803-SC	63	2	SS-7090610-SP	18	14
SM-1040801-SP	44	30	SM-6062002-TN	44	39	SM-9084533-SC	60	29	SS-7091110-SP	10	35
SM-1041001-SC	32	20	SM-6062002-TN	46	42	SM-9102003-SB	24	16	SS-7091110-SP	20	36
SM-1041001-SC	32	24	SM-6062002-TN	48	58	SM-9102003-SB	36	35	SS-7110510-SP	20	35
SM-1041001-SC	32	25	SM-6062002-TN	50	28	SM-9106003-SB	38	5	SS-7110510-SP	22	34
SM-1044050-SM	48	50	SM-6062002-TN	52	21	SQ-0000401-WZ	20	34	SS-7110710-SP	16	2
SM-1051601-SC	62	25	SM-6062002-TN	60	44	SQ-1110401-WZ	20	16	SS-7110710-SP	18	34
SM-4035051-SF	40	39	SM-6062002-TP	24	13	SQ-1110401-WZ	20	56	SS-7110710-SP	48	48
SM-4040801-SN	52	40	SM-6062002-TP	38	8	SS-1060210-TP	16	20	SS-7110840-SP	52	28
SM-4040801-SN	60	16	SM-6062502-TN	42	20	SS-1110640-TP	50	25	SS-7120710-SP	20	37
SM-4050501-SC	34	42	SM-6062502-TN	44	37	SS-1110640-TP	52	18	SS-7121410-SP	12	22
SM-4050801-SC	10	38	SM-6062502-TN	60	28	SS-1110840-SP	34	39	SS-7121610-TP	4	29
SM-4051405-SE	72	12	SM-6062502-TN	60	47	SS-1110840-SP	34	40	SS-7150910-TP	2	46
SM-6040802-TP	54	13	SM-6062502-TP	60	27	SS-1110840-SP	50	10	SS-7151550-SP	8	15
SM-6040802-TN	48	51	SM-6063002-TN	60	59	SS-1110840-SP	52	39	SS-7681650-TP	8	16
SM-6040802-TP	54	15	SM-6063502-TN	34	25	SS-1121010-SP	16	21	SS-8110520-TP	8	14
SM-6041002-TN	52	41	SM-6063502-TN	36	20	SS-1121010-SP	16	39	SS-8110520-TP	14	29
SM-6041002-TN	52	42	SM-6063502-TN	46	43	SS-1121010-SP	16	41	SS-8110520-TP	14	33
SM-6041002-TP	10	12	SM-6063502-TN	46	63	SS-1121010-SP	34	38	SS-8110750-SP	12	23
SM-6041002-TP	54	12	SM-6063502-TN	60	48	SS-1121010-TP	50	12	SS-8150822-TP	58	17
SM-6041002-TP	54	14	SM-6063502-TP	36	28	SS-2060210-SP	16	10	SS-8151230-SP	4	38
SM-6041202-TN	48	52	SM-6063502-TP	62	14	SS-2111010-TP	34	17	SS-8660610-TP	8	12
SM-6041202-TP	46	38	SM-6064002-TN	24	4	SS-2111010-TP	50	26	SS-8660610-TP	12	24
SM-6041602-TN	58	18	SM-6064002-TN	34	34	SS-2111010-TP	52	19	SS-8660810-TP	4	30
SM-6041602-TP	28	15	SM-6064002-TN	36	33	SS-4080620-TP	16	11	SS-8660810-TP	4	31
SM-6041602-TP	56	45	SM-6064002-TN	36	34	SS-4110515-SP	20	41	SS-8660810-TP	20	15
SM-6041802-TN	48	53	SM-6064002-TP	42	17	SS-4110515-SP	34	41	SS-8660830-TP	4	37
SM-6042002-SN	48	54	SM-6064002-TN	42	21	SS-4110715-SP	18	17	SS-8681650-TP	8	13
SM-6042002-SN	58	19	SM-6085002-TP	26	37	SS-4110815-SP	20	12	SS-9080410-SP	22	35
SM-6042502-TP	10	13	SM-6081202-TP	60	49	SS-4111215-SP	14	18	SS-9110920-CP	14	28
SM-6042510-SC	4	32	SM-6081552-TP	54	16	SS-4112215-SP	16	38	SS-9111010-SP	10	34
SM-6043052-TN	48	55	SM-6081552-TP	54	16	SS-4120615-SP	2	19	SS-9111820-SP	48	47
SM-6050802-TP	40	20	SM-6081552-TP	60	51	SS-4120615-SP	2	31	SS-9151420-TP	14	17

NUMERICAL INDEX OF PARTS

索引

PART NO 品番	PAGE 頁	REF NO	PART NO 品番	PAGE 頁	REF NO	PART NO 品番	PAGE 頁	REF NO	PART NO 品番	PAGE 頁	REF NO
SS-9151910-SM	12	25	WP-0641601-SC	26	38	WS-0610002-KN	44	46			
TA-0400301-MO	14	38	WP-0641601-SC	40	28	WS-0610002-KN	44	47			
TA-0550604-R0	2	52	WP-0641601-SC	42	22	WS-0610002-KN	44	48			
TA-0750404-R0	2	53	WP-0641601-SC	42	23	WS-0610002-KN	60	70			
TA-0750404-R0	22	24	WP-0641601-SC	42	24	WS-0610002-KP	40	29			
TA-0750404-R0	42	16	WP-0641601-SC	44	40	WS-0820002-KN	56	41			
TA-0750704-R0	66	17	WP-0641601-SC	44	41	WS-0820002-KP	28	17			
TA-1050504-R0	2	49	WP-0641601-SC	44	42	WS-1020002-KN	24	17			
TA-1050504-R0	2	51	WP-0641601-SC	44	43	WS-1020002-KN	36	45			
TA-1050504-R0	46	37	WP-0641601-SC	46	51	WS-1020002-KN	38	16			
TA-1250406-R0	10	11	WP-0641601-SC	46	52	WS-1643202-KR	38	15			
TA-1250406-R0	12	14	WP-0641601-SC	46	64	WS-1643202-KR	72	21			
TA-1250504-R0	2	47	WP-0641601-SC	48	68						
TA-1250804-R0	58	16	WP-0641601-SC	50	1	105-15203	10	20			
TA-1330405-R0	2	48	WP-0641601-SC	50	16	110-00403	10	5			
TA-1330405-R0	2	50	WP-0641601-SC	52	24	110-01500	10	6			
TA-1330405-R0	42	15	WP-0641601-SC	52	24	110-02102	8	33			
WP-0320501-SC	22	38	WP-0641601-SC	56	36	110-05204	8	4			
WP-0330501-SB	14	20	WP-0641601-SC	60	54	110-18405	14	11			
WP-0370316-SD	50	14	WP-0641601-SC	60	55	110-18504	2	37			
WP-0430800-SD	54	18	WP-0641601-SC	60	57	110-18801	8	27			
WP-0430800-SD	54	19	WP-0641601-SC	60	60	110-18801	8	27			
WP-0430801-SC	4	33	WP-0641601-SC	60	67	110-21003	2	40			
WP-0430801-SC	30	37	WP-0641601-SC	60	68	110-21003	4	41			
WP-0430801-SC	30	38	WP-0641601-SC	62	30	110-35003	8	23			
WP-0430801-SC	48	59	WP-0641601-SD	38	13	110-35300	8	30			
WP-0430801-SC	48	60	WP-0641601-SD	38	14	110-40052	16	6			
WP-0430801-SC	48	61	WP-0720516-SD	8	17	110-40201	16	7			
WP-0430801-SC	48	62	WP-0841600-SD	38	12	110-40706	18	23			
WP-0430801-SC	52	45	WP-0841600-SE	26	3	110-40706	18	24			
WP-0430801-SC	52	46	WP-0841600-SE	26	6	110-40854	18	4			
WP-0450000-SD	54	17	WP-0841600-SE	26	20	110-40953	18	5			
WP-0450801-SD	34	45	WP-0841600-SE	26	23	110-41308	18	6			
WP-0450801-SD	48	64	WP-0841600-SE	26	26	110-41407	18	7			
WP-0450801-SD	50	29	WP-0841600-SE	26	33	110-41506	18	8			
WP-0450801-SD	52	22	WP-0841600-SE	26	40	110-41704	18	10			
WP-0450801-SD	52	29	WP-0841601-SC	28	3	110-41852	18	11			
WP-0450826-SC	10	39	WP-0841601-SC	28	5	110-42058	18	12			
WP-0480856-SP	18	42	WP-0841601-SC	46	53	110-42306	16	28			
WP-0480856-SP	50	15	WP-0841601-SC	46	54	110-42751	18	13			
WP-0501016-SC	4	21	WP-0841601-SC	56	37	110-42850	12	19			
WP-0531001-SC	2	58	WP-0841601-SC	56	38	110-42959	12	18			
WP-0531001-SC	24	9	WP-0841601-SC	56	40	110-43700	18	9			
WP-0531001-SC	26	9	WP-0841601-SC	58	26	110-71008	2	35			
WP-0531001-SC	28	20	WP-0841601-SC	60	32	110-71602	10	21			
WP-0531001-SC	28	25	WP-0841601-SC	60	56	110-71701	10	22			
WP-0531001-SC	28	35	WP-0841601-SC	60	69	110-72451	2	36			
WP-0531001-SC	30	39	WP-0841601-SC	62	31	110-91006	10	4			
WP-0531001-SC	30	40	WP-0841601-SC	62	32	110-94604	18	22			
WP-0531001-SC	34	35	WP-1021016-SD	14	34	110-95304	18	3			
WP-0531001-SC	36	43	WP-1052000-SC	24	18	111-83605	72	14			
WP-0531001-SC	36	44	WP-1052000-SC	36	42	111-83654	72	1			
WP-0531001-SC	40	27	WP-1052000-SD	28	9	111-83704	72	10			
WP-0531001-SC	48	66	WP-1052000-SD	28	13	111-83803	72	9			
WP-0531001-SC	48	67	WP-1052001-SC	38	11	111-83803	72	15			
WP-0531001-SC	50	30	WP-1052001-SC	44	44	111-83902	72	5			
WP-0531001-SC	52	23	WP-1052001-SC	46	56	111-84009	72	2			
WP-0531001-SC	52	47	WP-1052001-SC	60	33	111-84108	72	8			
WP-0531001-SC	56	35	WP-1052001-SC	62	19	111-84207	72	11			
WP-0612516-SD	4	13	WP-1052001-SC	62	33	111-84306	72	7			
WP-0621016-SD	12	27	WP-1101016-SD	46	55	112-73505	16	16			
WP-0621016-SD	58	25	WP-1302501-SC	32	26	113-05513	2	39			
WP-0621016-SH	16	29	WP-1302501-SC	46	57	113-05513	40	34			
WP-0621016-SH	18	38	WP-1302501-SC	46	58	115-28809	20	45			
WP-0641026-SP	10	36	WP-1702600-SO	56	39	118-04408	4	35			
WP-0641600-SC	34	26	WP-1702616-SE	72	19	119-11203	12	12			
WP-0641600-SC	34	43	WS-0410002-KP	38	10	135-07405	38	4			
WP-0641600-SC	36	21	WS-0410002-KP	54	20	135-22305	22	22			
WP-0641600-SC	36	29	WS-0510002-KN	10	40	137-21006	18	48			
WP-0641600-SC	36	40	WS-0510002-KN	30	42	137-28001	60	45			
WP-0641600-SC	36	41	WS-0510002-KN	34	36	137-67405	20	8			
WP-0641600-SC	42	25	WS-0510002-KN	36	46	137-90902	62	24			
WP-0641600-SC	42	26	WS-0510002-KN	48	63	161-11403	40	35			
WP-0641601-SC	24	6	WS-0510002-KN	72	16	161-11502	40	36			
			WS-0610002-KN	24	5	162-03507	34	15			
			WS-0610002-KN	40	30						
			WS-0610002-KN	44	45						

JUKI

JUKI CORPORATION

JUKI 株式会社

お問い合わせ、ご相談は
To order or for further
information,
please contact :

- *このパーツリストは商品改良のため予告なく変更する事があります。
- * The description covered in this parts list is subject to change for improvement of the commodity without notice.
- *このパーツリストは、1993年12月現在の商品仕様で編集・印刷したものです。
- * This parts list is edited and printed in accordance with the product specifications as of December 1993.