

JUKI

Extra Heavy Duty, 1-Needle, Overedging Machine
高速極厚物用一本針オーバーロックミシン

MOG-2404N-OM6

Extra Heavy Duty, 2-Needle, Overedging Machine
高速極厚物用二本針オーバーロックミシン

MOG-2414N-BH6

Extra Heavy Duty, Safety Stitch Machine
高速極厚物用インターロックミシン

MOG-2416N-FF6

PARTS LIST



HOW TO MAKE USE OF THIS PARTS LIST

パーツリストの見方

1. The part numbers of parts shown in the figure indicate the corresponding numbers (Ref. No.) shown by the Index.
図に示された部品の品番は、図にふられているNo (Ref.No)に対応するインデックスによって、その品番がわかります。

2. Explanation of codes
記号の説明

1) Codes on the "Note" column
"注記"欄の記号

- ① ☆..... means this part is changed from the previous parts list.
前回のパーツリストに対して今回変更された部品を意味します。
- ② ◇01..... refer to the "Note" explanation at bottom of page.
◇01..... ページ下の"注記"の説明を参照して下さい。

2) Codes on the "E.C. (Engineering change)" column
"変更年月"欄の記号

- ① A.10/83.... Added from October, 1983
1983年10月より追加された。
- ② D.10/83.... Obsolete from October, 1983
1983年10月より削除された。

③ When previous parts (Obsoleted part) and new parts (Added parts) are not interchangeable with each other:
部品の互換性がない変更の場合

In this case, even obsoleted part (D.) can be ordered with the obsoleted part number, so select the parts with changed dates and place your orders.
この場合は削除(D)された品番でもご注文できますから、変更年月により、いずれかの部品を選択してご注文下さい。

Example (例)

Ref. No.	Note	Part No.	Description	E.C.	品名	Amt. Req.
	注記	品番		変更年月		数量
1	☆	B1401-100-000	Needle bar	D.10/83	ハリホー	—
1:1	☆	B1401-100-000-A	Needle bar	A.10/83	ハリホー	1
2	☆	B1105-200-000	Frame cover	D.10/83	B1105-300-000	—
	☆	B1105-300-000	Frame cover	A.10/83	フレームカバー	1

④ In case when previous parts and new part are interchangeable with each other:
部品の互換性がある場合の変更

In this case the new part number is replaced on the "品名 (Japanese)" column of the previous parts, so please order by the new part number.
この場合は、旧部品の和文品名欄にそれにかわる新しい品番が記入してありますので、新しい品番でご注文下さい。

⑤ C.10/83

1	☆	B1105-500-000	Frame cover	C.10/83	B1105-600-000	1
		↑			↑	
		Correct No. 正しい品番			Wrong No. 誤り品番	

Please order by the correct part number.
正しい品番でご注文下さい。

⑥ M.10/83..... The amount required is changed from October, 1983
The new amount required is shown in the "Amt. Req". column.
1983年10月より数量が変更になった。この場合数量欄には新しい数量が表示してあります。

3) Codes on the "Amt. Req." column
"数量"欄の記号

- ① 2..... Indicates amount required is 2.
数量、2個を表わします。
- ② 2.0..... Indicates length in meters. (unit is meter)
長さ、2メートルを表わします。(単位はメートルです)
- ③ —..... Indicates parts obsoleted from the parts list.
このパーツリストから削除された部品です。
- ④ (1)..... Indicates sub parts which construct the assembly part.
Assembly part is shown as "asm." and クミ in Japanese, in the "Description" column.
組部品を構成している子部品を表わします。組部品は品名欄に英文で "asm." 和文でクミと表示してあります。

When Ordering The Spare Parts:

In order to ensure that we deliver the correct parts to you, please clearly state when ordering the corresponding PART NUMBER (ex. B1109-012-A00) and also the PARTS LIST NUMBER (ex. 0010-01, given at the top right of the cover) or the MACHINE SERIAL NUMBER, because there are some parts which have been changed.

補用部品注文の際のご注意

このパーツリストに記載されている補用部品をご注文の際は、部品の番号(例えば、B1109-012-A00)でご注文下さい。合わせて、ご覧のパーツリストの管理番号(表紙右上、例えば、No.0010-01)又は、機械番号をご連絡頂ければ幸いです。又、改良のため部品の一部が変更になる場合がありますのでご了承下さい。

CONTENTS

目 次

1.	FRAME COMPONENTS (1) フレーム関係 (1)	1
2.	FRAME COMPONENTS (2) フレーム関係 (2)	3
3.	CRANKSHAFT COMPONENTS 主軸関係	5
4.	NEEDLE DRIVING SHAFT COMPONENTS 針駆動軸関係	7
5.	FEED MECHANISM COMPONENTS (1) 送り関係 (1)	9
6.	FEED MECHANISM COMPONENTS (2) 送り関係 (2)	11
7.	UPPER & LOWER LOOPER COMPONENTS 上ルーパー、下ルーパー関係	13
8.	CHAIN LOOPER COMPONENTS (FOR MOG-2416N) 二重環ルーパー関係 (MOG-2416N用)	15
9.	PRESSER FOOT COMPONENTS (1) 押え関係 (1)	16
10.	PRESSER FOOT COMPONENTS (2) 押え関係 (2)	17
11.	THREAD TENSION COMPONENTS 糸調子関係	19
12.	LOWER KNIFE COMPONENTS 下メス関係	21
13.	UPPER KNIFE COMPONENTS 上メス関係	23
14.	NEEDLE COOLING MECHANISM COMPONENTS 針冷却装置関係	24
15.	LUBRICATION MECHANISM COMPONENTS 給油装置関係	25
16.	SEMI-SUNKEN TYPE TABLE COMPONENTS 卓上式テーブル関係	26
17.	FULLY-SUNKEN TYPE TABLE COMPONENTS 全沈式テーブル関係	27
18.	THREAD STAND COMPONENTS (FOR MOG-2404N, MOG-2414N) 糸立装置関係 (MOG-2404N, MOG-2414N用)	29
19.	THREAD STAND COMPONENTS (FOR MOG-2416N) 糸立装置関係 (MOG-2416N用)	31
20.	SPECIAL ORDER PARTS COMPONENTS 特別注文部品	33
	NUMERICAL INDEX OF PARTS 索引	34

* [Note] For export specification, and E at the end of the type designation. *

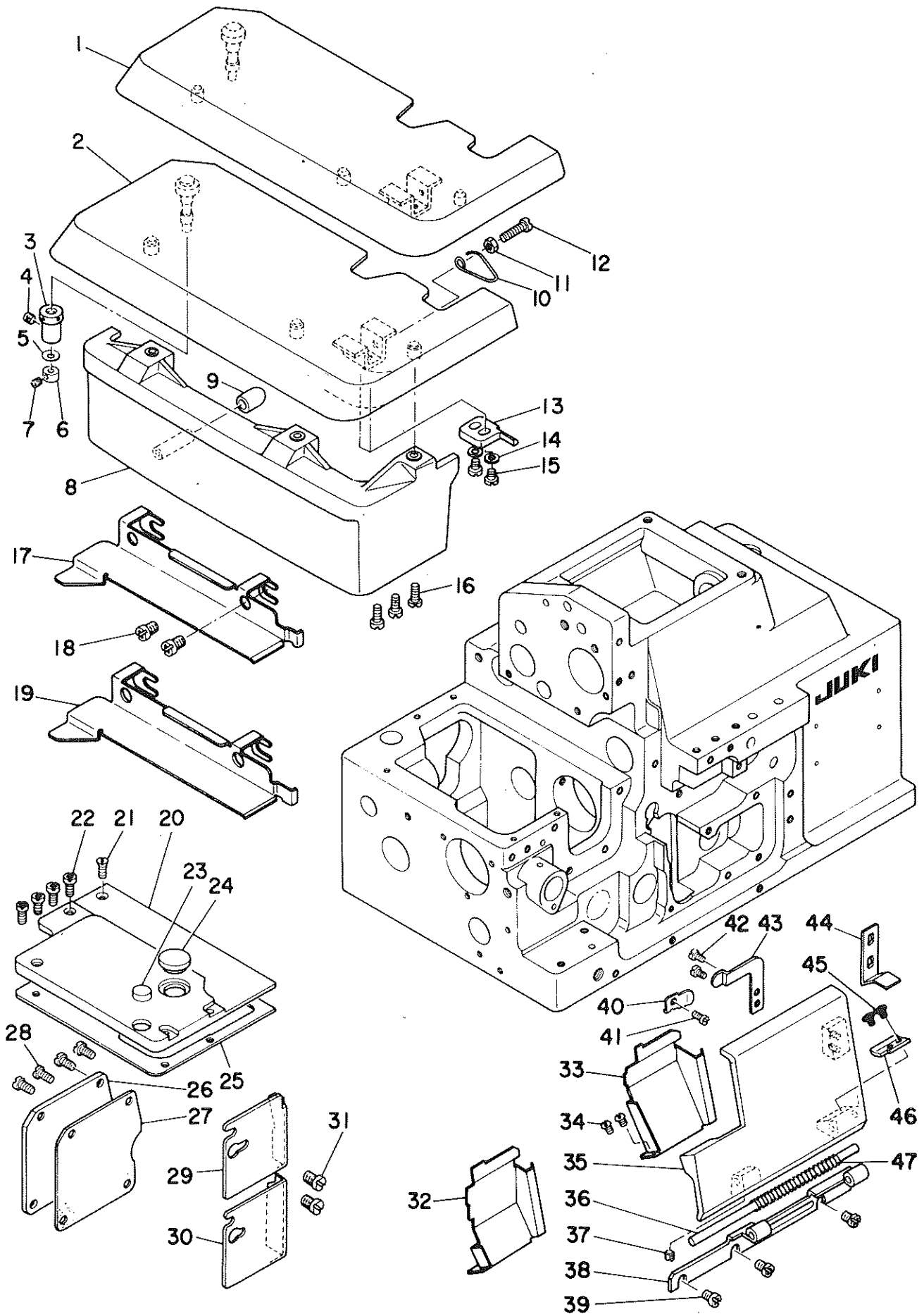
* (Examples) MOG-2416NE *

* [注記] 輸出仕様は型式名の後に Eが付きます。 *

* (例) MOG-2416NE *

1. FRAME COMPONENTS (1)

フレーム関係 (1)

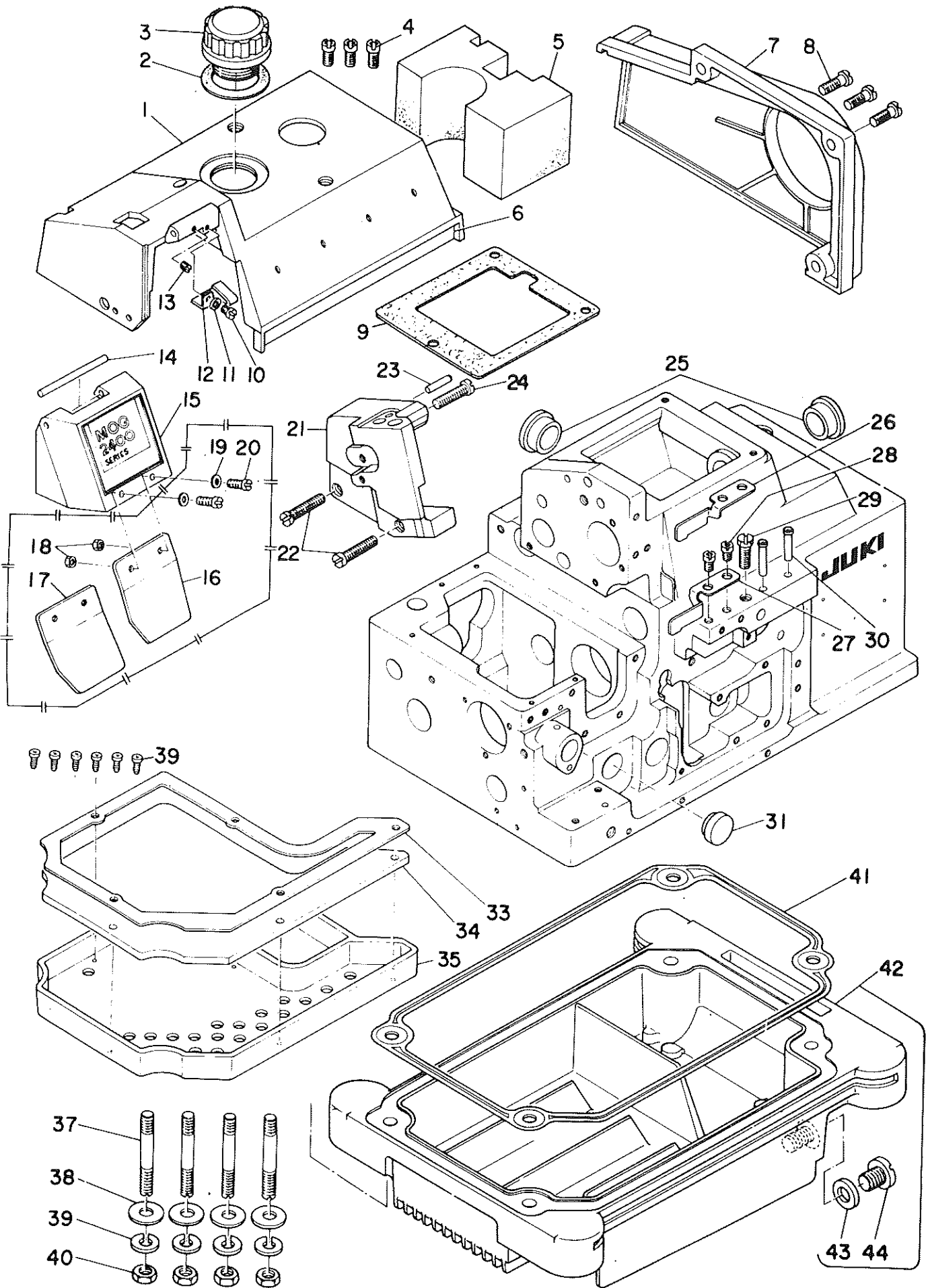


REF.NO.	NOTE	品名	DESCRIPTION	品名	数量
1		118-01255	CLOTH PLATE ASM.	スリットプレート	1
2	◇02	118-01354	CLOTH PLATE ASM.	スリットプレート	1
3		115-01301	ECCENTRIC BUSHING	スリットプレート偏心ブッシング	1
4		SS-8110422-TP	SCREW 11/64-40 L=4	トメネジ 11/64-40 L=4	1
5		WZ-0420350-KP	DISC SPRING	ワザハネ	1
6		CS-0400511-SD	THRUST COLLAR D=4 W=5	スラストワッフル D=4 W=5	1
7		SS-8080322-TP	SCREW 1/8-44 L=3.2	トメネジ 1/8-44 L=3.2	1
8		119-50607	CLOTH PLATE COVER	スリットプレートカバー	1
9		118-02204	RUBBER PLUG	スリットプレート用ゴムプラグ	1
10		118-02402	SPRING	スリットプレート用ばね	1
11		NS-6110420-SP	NUT 11/64-40	ロックワッフル 11/64-40	1
12		SS-6111440-SP	SCREW 11/64-40 L=14.0	ヒラネジ 11/64-40 L=14	1
13		118-02303	STOPPER	スリットプレート用止り止	1
14		WP-0450000-SD	WASHER 4.5X8X0.5	ヒラワッフル 4.5X8X0.5	2
15		SS-4110715-SP	SCREW 11/64-40 L=7	ナネネジ 11/64-40 L=7	2
16		SS-4091015-SP	SCREW 9/64-40 L=10	ナネネジ 9/64-40 L=10	3
17	◇03	120-00600	CLOTH PLATE SIDE COVER	スリットプレート側カバー	1
18		SS-4120615-SP	SCREW 3/16-28 L=6	ナネネジ 3/16-28 L=6	2
19	◇04	120-00709	CLOTH PLATE SIDE COVER	スリットプレート側カバー	1
20		118-02501	FEED MACHANISM COVER	送り機構カバー	1
21		SS-1090930-SP	SCREW 9/64-40 L=8.6	ナネネジ 9/64-40 L=8.6	1
22		SS-4090815-SP	SCREW 9/64-40 L=8	ナネネジ 9/64-40 L=8	4
23		118-02709	RUBBER PLUG	スリットプレート用ゴムプラグ	1
24		TA-1250406-R0	RUBBER PLUG	トメピン D=12.5 L=4	1
25		118-02600	GASKET	送り機構用パッキン	1
26		119-51100	COVER	送り機構用カバー	1
27		118-04309	GASKET	送り機構用パッキン	1
28		SS-4110715-SP	SCREW 11/64-40 L=7	ナネネジ 11/64-40 L=7	4
29	◇03	118-03905	CHIP GUARD COVER, LEFT	スリットプレート用チップガードカバー	1
30	◇04	118-04002	CHIP GUARD COVER, LEFT	スリットプレート用チップガードカバー	1
31		SS-7110510-SP	SCREW 11/64-40 L=5	ナネネジ 11/64-40 L=5	2
32	◇04	120-26308	CHIP GUARD COVER	スリットプレート用チップガードカバー	1
33	◇03	120-26100	CHIP GUARD COVER	スリットプレート用チップガードカバー	1
34		SS-3090610-SP	SCREW 9/64-40 L=6	ナネネジ 9/64-40 L=6	2
35		119-50805	LOOPER COVER	ループカバー	1
36		118-03004	LOOPER COVER HINGE PIN	ループカバー用ヒンジピン	1
37		SS-8110422-TP	SCREW 11/64-40 L=4	トメネジ 11/64-40 L=4	1
38		118-02907	LOOPER COVER BRACKET	ループカバー用ブラケット	1
39		SS-4110715-SP	SCREW 11/64-40 L=7	ナネネジ 11/64-40 L=7	3
40		118-03400	LOOPER COVER PRESSER SPRING	ループカバー用押しばね	1
41		SS-7110720-SP	SCREW 11/64-40 L=7	ナネネジ 11/64-40 L=7	1
42		SS-7090530-SP	SCREW 9/64-40 L=4.5	ナネネジ 9/64-40 L=4.5	2
43		118-03301	LOOPER COVER PRESSER PLATE	ループカバー用押しプレート	1
44		118-03202	LOOPER COVER GUIDE PLATE	ループカバー用ガイドプレート	1
45		SS-7090530-SP	SCREW 9/64-40 L=4.5	ナネネジ 9/64-40 L=4.5	2
46		118-03103	LOOPER COVER PLATE	ループカバー用プレート	1
47		81140-716-000	SPRING	ループカバー用ばね	1

Note (注記) ◇02..... For JHK
◇03..... For MOG-2404N, 2414N
◇04..... For MOG-2416N

JHK用
MOG-2404N, 2414N用
MOG-2416N用

2. FRAME COMPONENTS (2)
 フレーム関係 (2)



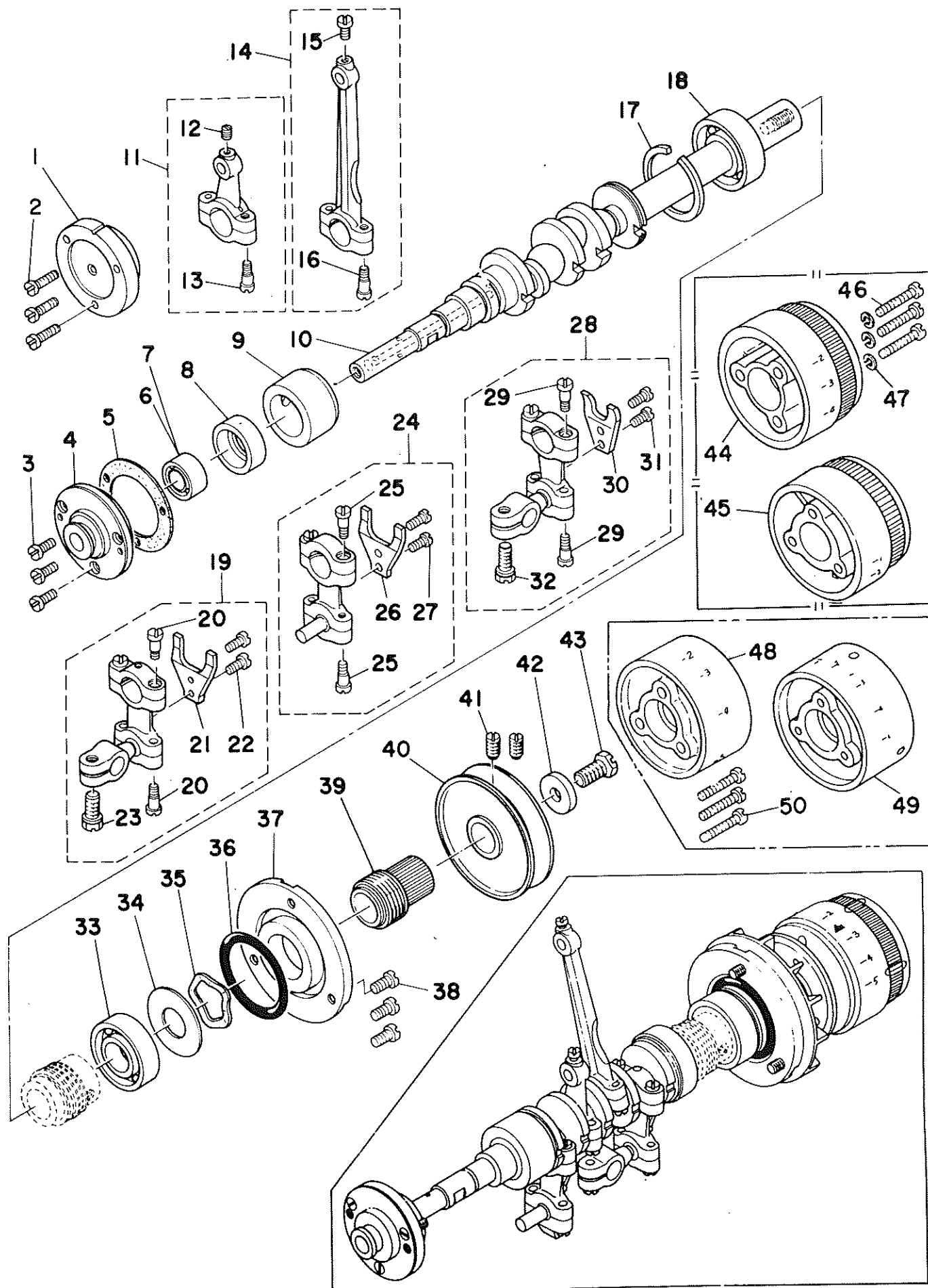
REF. NO.	NOTE	PART NO.	DESCRIPTION	品名	AMT.
1		119-50003	UPPER COVER	ウツカハ-	1
2		115-00808	GASKET	チユ-アチ ハ°ツキ	1
3		118-00604	DIL CAP	キユアチアチ	1
4		SS-4121015-SP	SCREW 3/16-28 L=10	チハ°ネジ 3/16-28 L=10	3
5		118-05009	SPONGE	ウツカハ- スホ°コシ	1
6		119-51605	COLOUR BELT	カラハ°ルト	1
7		119-51001	BELT COVER	ハ°ルトカハ-	1
8		SS-4150915-SP	SCREW 15/64-28 L=9	チハ°ネジ 15/64-28 L=9	3
9		118-00505	UPPER COVER GASKET	ウツカハ- ハ°ツキ	1
10		SS-7090510-SP	SCREW 9/64-40 L= 4.6	チハ°ネジ 9/64-40 L=4.6	1
11		WP-0370316-SD	WASHER 3.7X8X0.3	ヒラワ°カ°ネ 3.7X8X0.3	1
12		118-00901	FACE PLATE COVER SPRING	メコイタカハ- ハ°ネ	1
13		SS-8090410-SP	SCREW 9/64-40 L= 3.5	トメネジ 9/64-40 L=3.5	1
14		118-00802	FACE PLATE COVER PIN	メコイタカハ- ヒ°コ	1
15		120-22257	FACE PLATE COVER ASM.	メコイタカハ- クミ	1
16	◇01	118-01008	SAFETY PLATE	メホコ°カハ-	1
17	◇02	118-01107	SAFETY PLATE	メホコ°カハ-	1
18	◇03	NS-6090310-SP	NUT 9/64-40	ロツカクナツト 9/64-40	2
19	◇03	WP-0370316-SD	WASHER 3.7X8X0.3	ヒラワ°カ°ネ 3.7X8X0.3	2
20	◇03	SS-4090815-SP	SCREW 9/64-40 L=8	チハ°ネジ 9/64-40 L=8	2
21		118-00307	SIDE COVER	ソクメコカハ-	1
22		SS-6122510-SP	SCREW 3/16-28 L=25	ヒラネジ 3/16-28 L=25	2
23		PS-0400182-K0	SPRING PIN 4.0X18	ス°プリク°ヒ°コ 4.0X18	1
24		SS-6122030-SP	SCREW 3/16-28 L=20	ヒラネジ 3/16-28 L=20	1
25		TA-2050805-R0	RUBBER PLUG	トメヒコ D=20.5 L=8	2
26	◇04	120-00808	CHIP GUARD COVER, UPPER	ヌノクス°カハ- (ウイ)	1
27	◇05	120-00907	CHIP GUARD COVER, UPPER	ヌノクス°カハ- (ウイ)	1
28		SS-4120615-SP	SCREW 3/16-28 L=6	チハ°ネジ 3/16-28 L=6	2
29		SS-9151210-TP	SCREW 15/64-28 L=11.8	ロツカクネ°ルト 15/64-28	1
30		118-05207	THREAD GUIDE, LARGE	イドミチ°ク°イ	2
31	◇04	TA-1871602-R0	RUBBER PLUG	トメヒコ D=18.7 L=16	1
33		118-41418	FILTER PRESSER PLATE	フィルタ°プレ	1
34		118-41517	FILTER	フィルタ-	1
35		118-41319	FILTER HOLDER	フィルタ°ク°イ	1
36		ST-6030921-0A	SCREW D=3-24 L=8	クツヒ°コ°ネジ D=3-24 L=8	6
37		115-03703	SCREW STUD	シチユ-ホ°ルト	4
38		WP-0751576-SD	WASHER 7.5X19X1.5	ヒラワ°カ°ネ 7.5X19X1.5	4
39		WS-0822010-KP	SPRING WASHER 8.2X15X2	ハ°ネジ°カ°ネ 8.2X15X2	4
40		NS-6680410-SP	NUT 9/32-28	ロツカクナツト 9/32-28	4
41		115-03901	OIL RESERVOIR GASKET	ア°ワ°ク°マリ ハ°ツキ	1
42		115-03851	OIL RESERVOIR ASM.	ア°ワ°ク°マリ クミ	1
43		118-10306	OIL DRAIN CAP GASKET	ハイユネジ° ハ°ツキ	(1)
44		SS-6741010-SP	SCREW 3/8-28 L=10	ヒラネジ 3/8-28 L=10	(1)

Note (注記) ◇01..... For MOG-2404NE, 2414NE (For JE, JIA, JHK)
◇02..... For MOG-2416NE (For JE, JIA, JHK)
◇03..... For MOG-2404NE, 2414NE, 2416NE (For JE, JIA, JHK)
◇04..... For MOG-2404N, 2414N
◇05..... For MOG-2416N

MOG-2404NE, 2414NE用 (JE, JIA, JHK 用)
MOG-2416NE用 (JE, JIA, JHK 用)
MOG-2404NE, 2414NE, 2416NE (JE, JIA, JHK用)
MOG-2404N, 2414N用
MOG-2416N用

3. CRANKSHAFT COMPONENTS

主軸關係

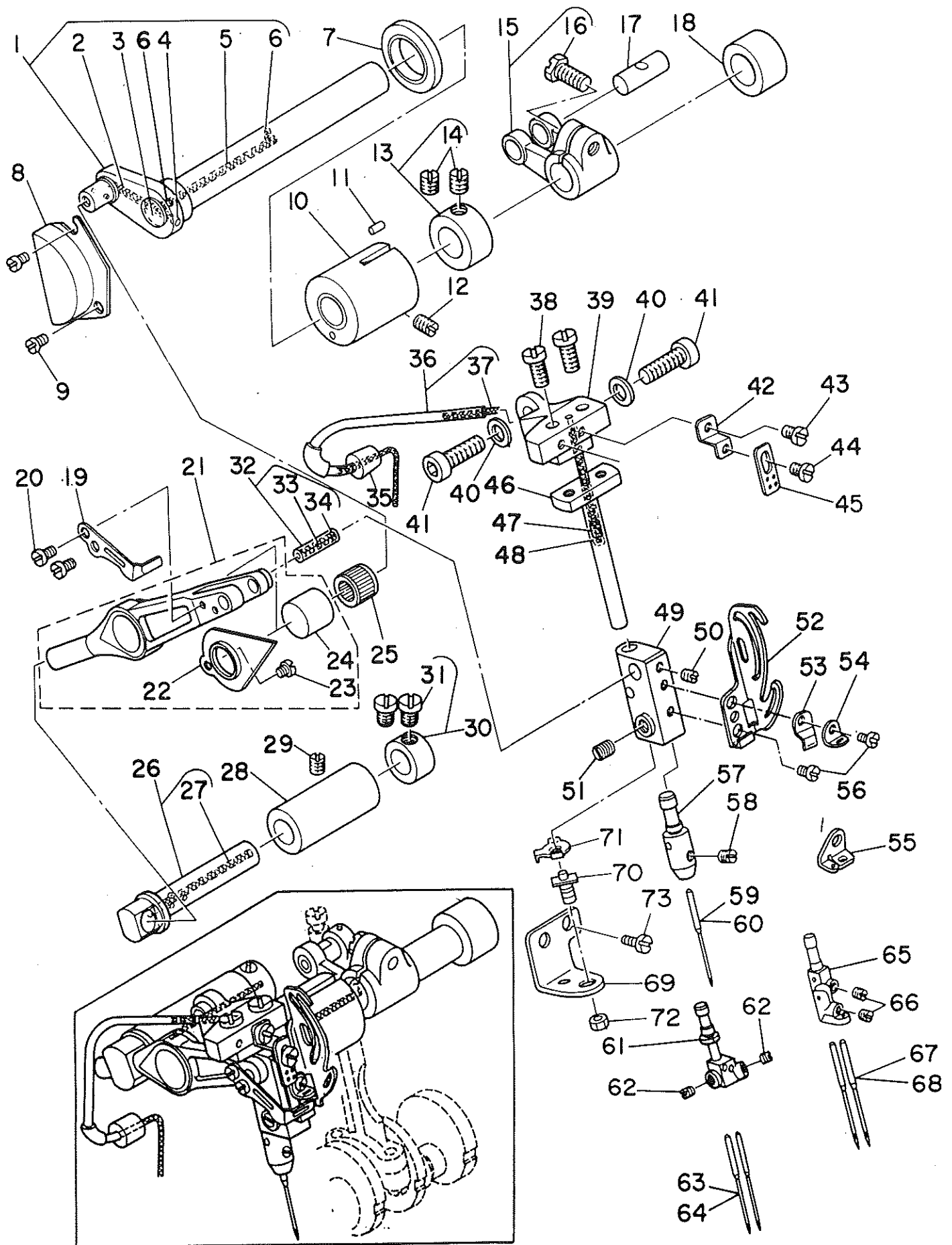


REF.NO.	NOTE	PART NO.	DESCRIPTION	品名	AMT.
1	◇01	B1214-704-000	CRANK SHAFT BUSHING D	Dメタル	1
2	◇01	SS-7091410-SP	SCREW 9/64-40 L=13.5	ワルヒラネジ 9/64-40 L=13.5	3
3	◇02	SS-6090810-TP	SCREW 9/64-40 L=7.5	ヒラネジ 9/64-40 L=7.5	3
4	◇02	118-12104	CRANKSHAFT BUSHING D	Dメタル	1
5		B1219-804-000	GASKET	Dメタル ハワキ	1
6	◇01	B1215-804-000	BALL BEARING D	シジクホホ-ルハアリコク D	1
7	◇02	SB-1100003-00	BALL BEARING	ホ-ルハアリコク	1
8	◇01	116-50900	RUBBER CAP	ハツツカカキ ｷｯﾌﾟﾌﾞ	1
9		118-11809	CRANKSHAFT BUSHING C	Cメタル	1
10		120-02507	CRANKSHAFT	シジク	1
11		118-45153	KNIFE DRIVING ROD ASM.	クワメソツト クミ	1
12		SS-8110520-TP	SCREW 11/64-40 L= 4.5	トメネジ 11/64-40 L=4.5	(1)
13		SD-0450701-TP	HINGE SCREW D= 4.5 H= 7	クワネジ D=4.5 H=7	(2)
14		115-15053	CONNECTING ROD ASM.	ハツクホ-ロツト クミ	1
15		SS-7110910-TP	SCREW 11/64-40 L= 8.5	ワルヒラネジ 11/64-40 L=8.5	(1)
16		SD-0450701-TP	HINGE SCREW D= 4.5 H= 7	クワネジ D=4.5 H=7	(2)
17		B1212-704-000	BEARING RETAINER	ホ-ルハアリコク トメ	1
18		B1211-804-000	BALL BEARING B	シジクホホ-ルハアリコク B	1
19	◇01	120-04057	LOWER LOOPER DRIVING ROD ASM.	シタル-ハ オツト クミ	1
20		SD-0450701-TP	HINGE SCREW D= 4.5 H= 7	クワネジ D=4.5 H=7	(4)
21		120-04008	STOPPER	シタル-ハ オツトﾌﾞﾚｯﾄﾞ	(1)
22		SS-7110910-TP	SCREW 11/64-40 L= 8.5	ワルヒラネジ 11/64-40 L=8.5	(2)
23		SS-9151210-TP	SCREW 15/64-28 L=11.8	ロツクホホ-ﾙﾄ 15/64-28	(1)
24	◇02	120-04065	LOWER LOOPER DRIVING ROD ASM.	シタル-ハ オツト クミ	1
25		SD-0450701-TP	HINGE SCREW D= 4.5 H= 7	クワネジ D=4.5 H=7	(4)
26		120-04008	STOPPER	シタル-ハ オツトﾌﾞﾚｯﾄﾞ	(1)
27		SS-7110910-TP	SCREW 11/64-40 L= 8.5	ワルヒラネジ 11/64-40 L=8.5	(2)
28		120-04156	UPPER LOOPER DRIVING ROD ASM.	クワ-ハ- オツト (クミ)	1
29		SD-0450701-TP	HINGE SCREW D= 4.5 H= 7	クワネジ D=4.5 H=7	(4)
30		118-31203	STOPPER	クワ-ハ オツトﾌﾞﾚｯﾄﾞ	(1)
31		SS-7110910-TP	SCREW 11/64-40 L= 8.5	ワルヒラネジ 11/64-40 L=8.5	(2)
32		SS-9151210-TP	SCREW 15/64-28 L=11.8	ロツクホホ-ﾙﾄ 15/64-28	(1)
33		B1211-804-000	BALL BEARING B	シジクホホ-ルハアリコク B	1
34		115-10609	WASHER	ハアリコク クワイ	1
35		WZ-2640310-KH	WAVED WASHER 26.4X33.9X3.5	ﾄﾞﾐｶﾀｸﾞｶ 26.4X33.9X3.5	1
36		RD-3473501-00	RUBBER RING	オリコク	1
37		118-11403	THRUST HOLDER	ｽﾗｽﾄｸﾞ	1
38		SS-4121015-SP	SCREW 3/16-28 L=10	ﾄﾞﾐﾈジ 3/16-28 L=10	3
39		118-11502	OIL SHIELD	シジク アﾌﾞﾗｷﾘ	1
40		120-02606	HANDWHEEL A	ハｽﾞﾐｸﾙﾌﾞ A	1
41		SS-8151150-SP	SCREW 15/64-28 L=10.5	トメネジ 15/64-28 L=10.5	2
42		WP-0764016-SP	WASHER	ヒラネジ 76X20X4	1
43		SS-9681610-TP	SCREW 9/32-28 L=16	ロツクホホ-ﾙﾄ 9/32-28 L=16	1
44	◇03	120-25607	HANDWHEEL B	ハｽﾞﾐｸﾙﾌﾞ B	1
45	◇04	119-56307	HANDWHEEL B	ハｽﾞﾐｸﾙﾌﾞ B	1
46		SS-7112420-SP	SCREW 11/64-40 L=24	ワルヒラネジ 11/64-40 L=24	3
47		WS-0451040-KP	SPRING WASHER	ハネネジ 4.5X8.5X1	3
48	◇05	120-25706	HANDWHEEL C	ハｽﾞﾐｸﾙﾌﾞ C	1
49	◇06	119-56505	HANDWHEEL C	ハｽﾞﾐｸﾙﾌﾞ C	1
50	◇07	SS-7111410-SP	SCREW 11/64-40 L=14	ワルヒラネジ 11/64-40 L=14	3

Note (注記) ◇01..... For MOG-2404N, 2414N
 ◇02..... For MOG-2416N
 ◇03..... For MOG-2404N, 2416N
 ◇04..... For MOG-2414N
 ◇05..... For MOG-2404NE, 2416NE (For JE)
 ◇06..... For MOG-2414NE (For JE)
 ◇07..... For MOG-2404NE, 2414NE, 2416NE (For JE)

MOG-2404N, 2414N 用
 MOG-2416N 用
 MOG-2404N, 2416N 用
 MOG-2414N 用
 MOG-2404NE, 2416NE (JE用)
 MOG-2414NE (JE 用)
 MOG-2404NE, 2414NE, 2416NE (JE 用)

4. NEEDLE DRIVING SHAFT COMPONENTS
針驅動軸關係

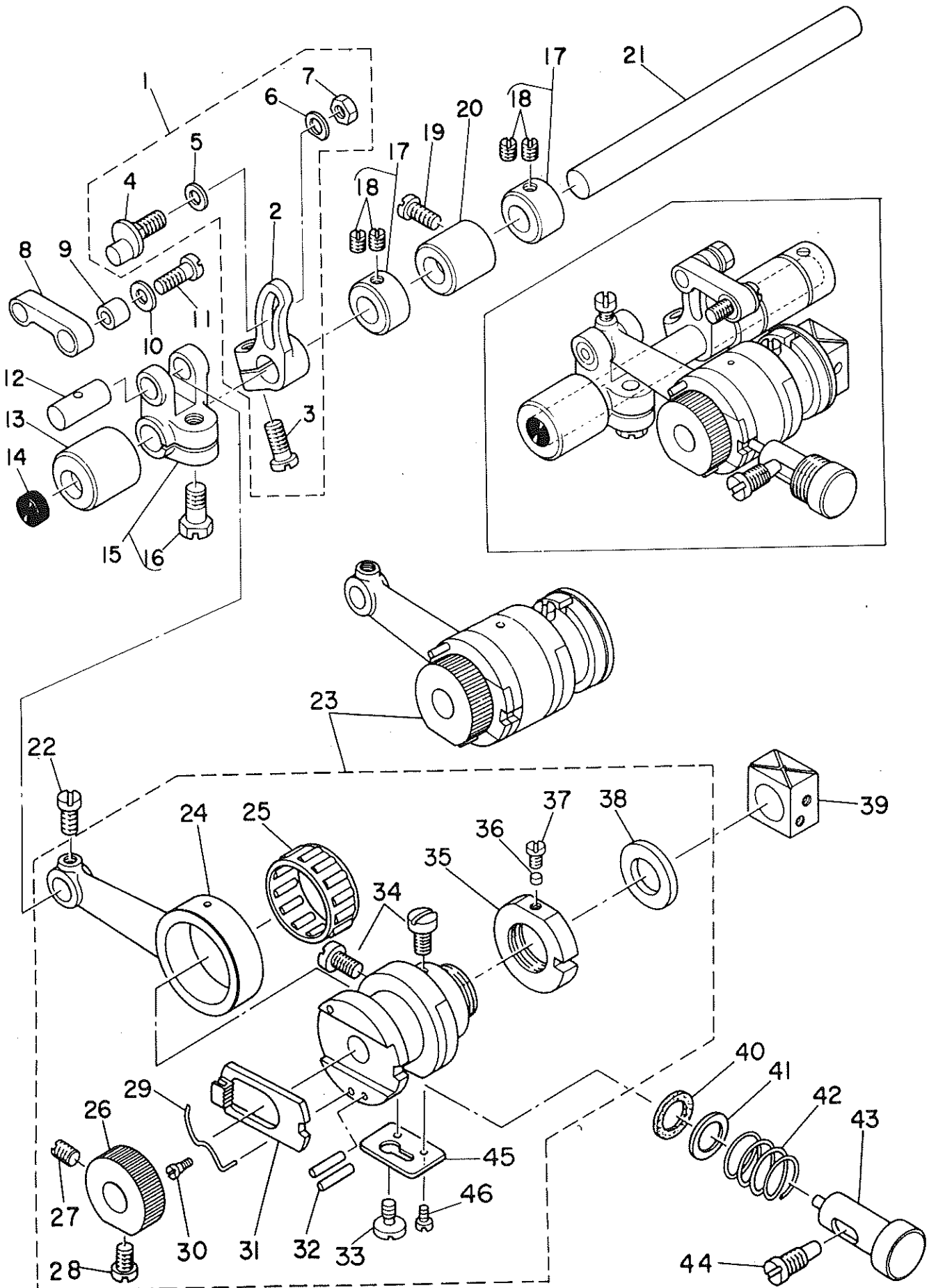


Ref. No.	Note 注記	Part No. 品番	Description	E.C. 変更年月	品名	Amt. Req. 数量
1		118-17459	NEEDLE DRIVING SHAFT ASM.		ハリクトウシツク クミ	1
2	◇01	115-82509	OIL WICK		アクリルシツク A	(1)
3		115-17505	OIL CAP		ハリクトウシツク アクリル	(1)
4		TA-0180401-M0	NEEDLE COOLER PLUG CAP		トメピン D=1.8X2.1 L=4.3	(1)
5		118-42903	OIL FELT		ハリクトウシツクフイルト(フヨウ)	(1)
6		B3525-704-000	OIL FELT		ハリクトウシツク フィル	(2)
7		115-17802	OIL SEAL		ハリクトウシツク オイルシール	1
8		118-14407	COVER		カンリツカハ	1
9		SS-7110410-SP	SCREW 11/64-40 L=4		メネジ 11/64-40 L=4	2
10		118-14100	BUSHING, FRONT		ハリクトウシツク フィル	1
11		B3525-704-000	OIL FELT		ハリクトウシツク フィル	1
12		SS-8120740-SP	SCREW 3/16-28 L=7		トメジ 3/16-28 L=7	1
13		CS-1201010-SH	THRUST COLLAR ASM. D=12 W=10		スラストワ D=12 W=10 クミ	1
14		SS-8660610-TP	SCREW 1/4-40 L=6		トメジ 1/4-40 L=6	(2)
15		B1402-804-OAO	FORKED CRANK ASM.		フタマダ クランク クミ	1
16		SS-9151210-TP	SCREW 15/64-28 L=11.8		クワカクネ 15/64-28	(1)
17	◇01	118-23606	CRANK PIN		アクリルフタマダ クランクピン A	1
18		118-14308	BUSHING, REAR		ハリクトウシツク クシロメタル	1
19		118-16105	NEEDLE THREAD PRESSER		ハリトオリ	1
20		SS-6080410-SP	SCREW 1/8-44 L=4		ヒラネジ 1/8-44 L=4	2
21		115-15152	NEEDLE DRIVING LEVER ASM.		ハリクトウシツク クミ	1
22		115-15301	OIL SHIELD		アクリルシツク	(1)
23		SS-4080320-TP	SCREW 1/8-44 L=3.4		ヒラネジ 1/8-44 L=3.4	(1)
24		115-15202	OUTER SLEEVE		ハリクトウシツク カシヤク	(1)
25	◇01	B1411-804-A00	BEARING (A)		ハリクトウシツク ハリ	1
26		115-15459	NEEDLE DRIVING LEVER SHAFT ASM.		ハリクトウシツク クミ	1
27		CJ-2020000-00	OIL WICK		シツク	(0.12)
28		115-15509	BUSHING		ハリクトウシツク フィル	1
29		SS-8120740-SP	SCREW 3/16-28 L=7		トメジ 3/16-28 L=7	1
30		CS-087081A-SH	THRUST COLLAR ASM. D=8.73 W=8		スラストワ D=8.73 W=8	1
31		SS-6110420-TP	SCREW 11/64-40 L=4.8		ヒラネジ 11/64-40 L=4.8	(2)
32	◇01	115-17059	PIN ASM.		ハリクトウシツク クミ	1
33		CJ-2020000-00	OIL WICK		シツク	(0.016)
34		115-17307	PLUG		ハリクトウシツク フィル	(2)
35		118-15107	OIL WICK COVER BUSHING		シツクカハ	1
36		118-15057	OIL WICK COVER ASM.		シツクカハ	1
37		CJ-2020000-00	OIL WICK		シツク	(0.24)
38		SS-7121410-TP	SCREW 3/16-28 L=14		メネジ 3/16-28 L=14	2
39		118-14803	NEEDLE CLAMP GUIDE SHAFT BASE		ハリトメ アクリル	1
40		WP-0651056-SD	WASHER 6.5X11X1		ヒラネジ 6.5X11X1	2
41		SS-6151812-TP	SCREW 15/64-28 L=18		クワカクネ 15/64-28	2
42		118-16501	NEEDLE THREAD GUIDE		ハリトメ アクリル	1
43		SS-7090540-TP	SCREW 9/64-40 L=5		メネジ 9/64-40 L=5	1
44		SS-7090530-SP	SCREW 9/64-40 L=4.5		メネジ 9/64-40 L=4.5	1
45		118-16600	NEEDLE THREAD TAKE-UP GUIDE		ハリトメ アクリル	1
46		120-03109	NEEDLE CLAMP GUIDE SHAFT		ハリトメ アクリル	1
47		118-17004	NEEDLE CLAMP OIL FELT		ハリトメ アクリル	1
48		118-15206	OIL WICK		ハリトメ アクリル	1
49		115-15608	NEEDLE CLAMP BASE		ハリトメ アクリル	1
50		SS-8090410-SP	SCREW 9/64-40 L=3.5		トメジ 9/64-40 L=3.5	1
51		SS-8110410-TP	SCREW 11/64-40 L=3.5		トメジ 11/64-40 L=3.5	1
52		120-03208	NEEDLE THREAD TAKE-UP LEVER		ハリトメ アクリル	1
53	◇02	118-16204	NEEDLE THREAD PRESSER SPRING		ハリトメ アクリル	1
54	◇03	118-16303	NEEDLE THREAD PRESSER GUIDE		ハリトメ アクリル	1
55	◇03	118-16410	NEEDLE THREAD PRESSER GUIDE		ハリトメ アクリル	1
56	◇04	SS-6080410-SP	SCREW 1/8-44 L=4		ヒラネジ 1/8-44 L=4	2
57	◇04	116-80402	NEEDLE CLAMP		ハリトメ アクリル	1
58	◇04	SS-8080310-TP	SCREW 1/8-44 L=2.8		トメジ 1/8-44 L=2.8	1
59	◇05	MTV-640B2100	NEEDLE TV64 #21		ハリ TV64 #21	1
60	◇06	MC-2630012-00	NEEDLE B-64 NMI20		ハリ B-64 120	1
61	◇06	110-51106	NEEDLE CLAMP		ハリ B-64 120	1
62	◇06	SS-8080310-TP	SCREW 1/8-44 L=2.8		トメジ 1/8-44 L=2.8	2
63	◇07	MJC-270B1400	NEEDLE DCX27 #14		ハリ DCX27 #14	2
64	◇07	MC-0336009-00	NEEDLE B-27 90		ハリ B-27 90	2
65	◇03	115-15707	NEEDLE CLAMP		ハリトメ	1
66	◇03	SS-8080310-TP	SCREW 1/8-44 L=2.8		トメジ 1/8-44 L=2.8	2
67	◇05	MTV-640B1900	NEEDLE TVX64 #19		ハリ TVX64 #19	2
68	◇05	MC-2630012-00	NEEDLE B-64 NMI20		ハリ B-64 120	2
69		120-28304	NEEDLE CLAMP BASE		ハリトメ アクリル	1
70		120-28502	NEEDLE CLAMP PIN		ハリトメ アクリル	1
71		120-28601	PIN CLAMP		ハリトメ アクリル	1
72		NS-6080210-SP	NUT		ハリトメ アクリル	1
73		SS-7090530-SP	SCREW		ハリトメ アクリル	2

Note(注記) ◇01..... Selective part
◇02..... For MOG-2404N, 2414N
◇03..... For MOG-2416N
◇04..... For MOG-2404N
◇05..... For MOG-2404NE, 2416NE (For JE)
◇06..... For MOG-2414N
◇07..... For MOG-2414NE (For JE)

選択部品
MOG-2404N, 2414N 用
MOG-2416N 用
MOG-2404N 用
MOG-2404NE, 2416NE (JE 用)
MOG-2414N 用
MOG-2414NE (JE 用)

5. FEED MECHANISM COMPONENTS (1)
 送り関係 (1)

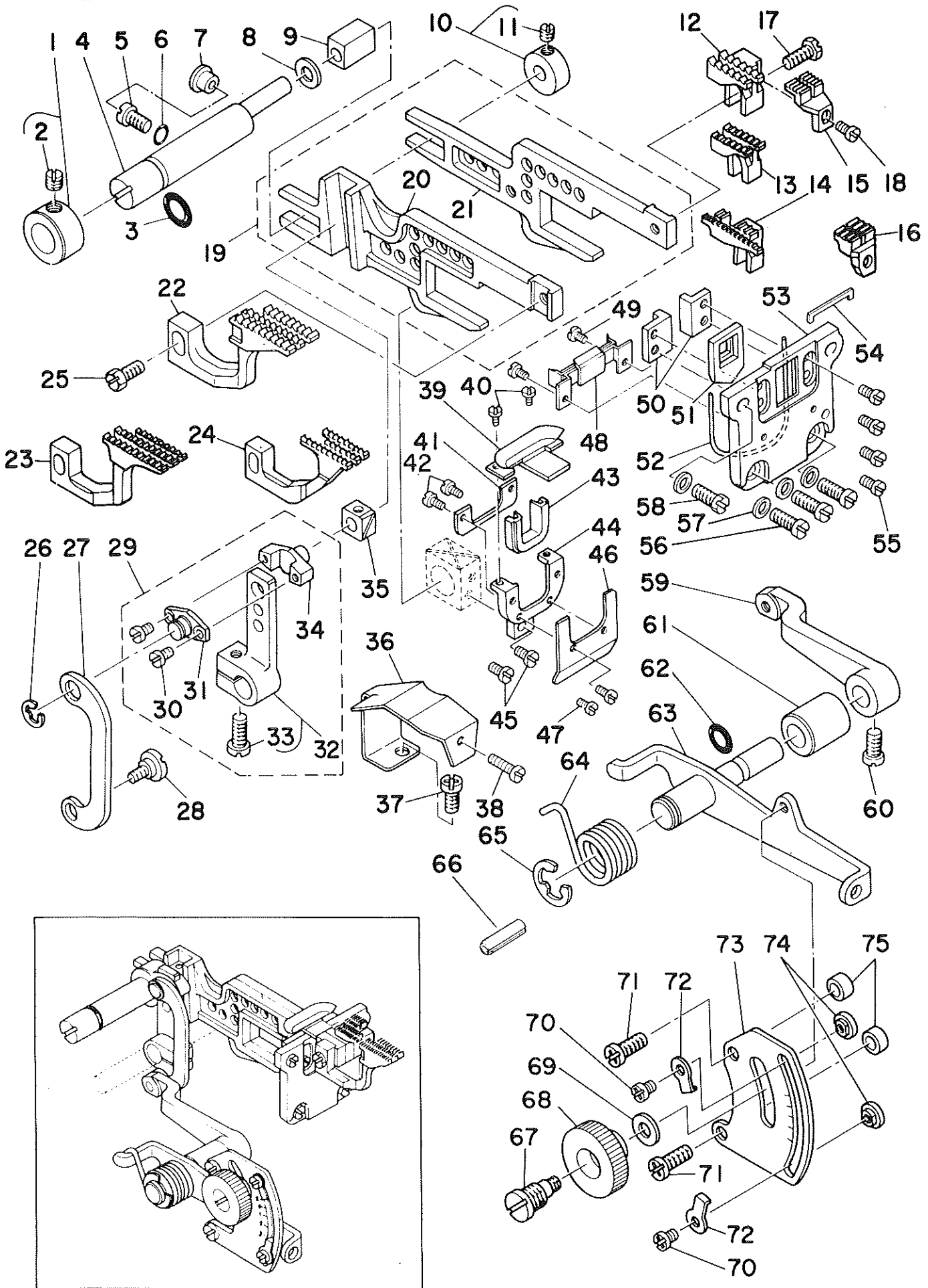


REF.NO.	NOTE	PART NO.	DESCRIPTION	ヒョウメイ	AMT.
1		118-24059	FEED ROCKER ASM.	シヨオクリウチ ^{クミ}	1
2		115-30102	MAIN FEED ROCKER	シヨオクリウチ ^{クミ}	(1)
3		SS-6121220-TP	SCREW 3/16-28 L=11.5	ヒラネジ ^{クミ} 3/16-28 L=11.5	(1)
4		118-24000	PIN	シヨオクリウチ ^{クミ}	(1)
5		B1618-804-000	WASHER	シヨオクリウチ ^{クミ}	(1)
6		B1667-804-000	WASHER B	シヨオクリウチ ^{クミ} B	(1)
7		NS-6620320-SP	NUT 3/16-32	ワッシャナツト 3/16-32	(1)
8		118-24109	MAIN FEED LINK	シヨオクリウチ ^{クミ}	1
9		B1620-804-000	COLLAR	シヨオクリウチ ^{クミ}	1
10		B2107-816-000	WASHER	ワッシャ ^{クミ}	1
11		SS-6121220-TP	SCREW 3/16-28 L=11.5	ヒラネジ ^{クミ} 3/16-28 L=11.5	1
12	◇01	118-23804	CRANK PIN	オクリウチ ^{クミ} クラックヒョウ C	1
13		B1614-704-000	FEED ROCKER SHAFT BUSHING, FRONT	オクリウチ ^{クミ} マイメタル	1
14		TA-1030402-RO	RUBBER PLUG	トメピン D=10.3 L=4	1
15		B1611-804-0A0	FORKED LINK ASM.	オクリウチ ^{クミ} マイメタル	1
16		SS-9151210-TP	SCREW 15/64-28 L=11.8	ワッシャ ^{クミ} 15/64-28	(1)
17		CS-0950818-SH	THRUST COLLAR ASM. D=9.53 W=8	スラストウケ D=9.53 W=8 クミ	2
18		SS-8110410-TP	SCREW 11/64-40 L= 3.5	トメネジ ^{クミ} 11/64-40 L=3.5	(4)
19		SS-6121020-SP	SCREW 3/16-28 L= 9.5	ヒラネジ ^{クミ} 3/16-28 L=9.5	1
20		B1615-704-000	FEED ROCKER SHAFT BUSHING, REAR	オクリウチ ^{クミ} クシロメタル	1
21		B1613-804-000	ROCKER SHAFT	オクリウチ ^{クミ}	1
22		SS-7110910-TP	SCREW 11/64-40 L= 8.5	ワッシャ ^{クミ} 11/64-40 L=8.5	1
23		118-23176	FEED ECCENTRIC BODY ASM.	オクリウチ ^{クミ} マイメタル	1
24		B1610-804-000	CRANK ROD	オクリウチ ^{クミ} クラックヒョウ	(1)
25	◇01	B1609-804-000	NEEDLE BEARING	オクリウチ ^{クミ}	(1)
26		118-23507	RATCHET GEAR	ラチエツトギヤ ^{クミ}	(1)
27		SS-8110750-SP	SCREW 11/64-40 L= 6.5	トメネジ ^{クミ} 11/64-40 L=6.5	(1)
28		SS-6110710-TP	SCREW 11/64-40 L= 6.5	ヒラネジ ^{クミ} 11/64-40 L=6.5	(1)
29		B1606-704-000	RATCHET PAWL SPRING	ラチエツト オクリウチ ^{クミ}	(1)
30		SD-0260271-SP	HINGE SCREW D= 2.60 H= 2.7	ワッシャ ^{クミ} D=2.6 H=2.7	(1)
31		B1604-704-000	RATCHET PAWL	ラチエツト	(1)
32		PS-0300132-KH	SPRING PIN 3X13	スプリングピン ^{クミ}	(2)
33		118-28209	SCREW 1/4-40 L=7.5	ヒラネジ ^{クミ} 1/4-40 L=7.5	(1)
34		SS-7110810-SP	SCREW 11/64-40 L= 8.0	ワッシャ ^{クミ} 11/64-40 L=8	(2)
35		118-23309	NUT	オクリウチ ^{クミ} マイメタル	(1)
36		118-23408	PLUG	トメピン	(1)
37		SS-6090440-SP	SCREW 9/64-40 L= 4.0	ヒラネジ ^{クミ} 9/64-40 L=4	(1)
38		118-23200	WASHER	オクリウチ ^{クミ} マイメタル	(1)
39		118-24406	SLIDE BLOCK	シヨウケ ^{クミ} オクリウチ ^{クミ}	1
40		B1651-704-000	FELT	オシホ ^{クミ} タン フィルト	1
41		B1654-704-000	WASHER	オシホ ^{クミ} タン マイメタル	1
42		B1652-704-000	SPRING	オシホ ^{クミ} タン マイメタル	1
43		B1650-704-000	PUSH BUTTON STUD	オシホ ^{クミ} タン マイメタル	1
44		SS-7151550-SP	SCREW 15/64-28 L=14.5	ワッシャ ^{クミ} 15/64-28 L=14.5	1
45		118-28100	CAM FIXED PLATE	オクリウチ ^{クミ} マイメタル	1
46		SS-6060340-SP	SCREW	オクリウチ ^{クミ} マイメタル	2

Note(注記) ◇01.....Selective part

選択部品

6. FEED MECHANISM COMPONENTS (2)
 送り関係 (2)



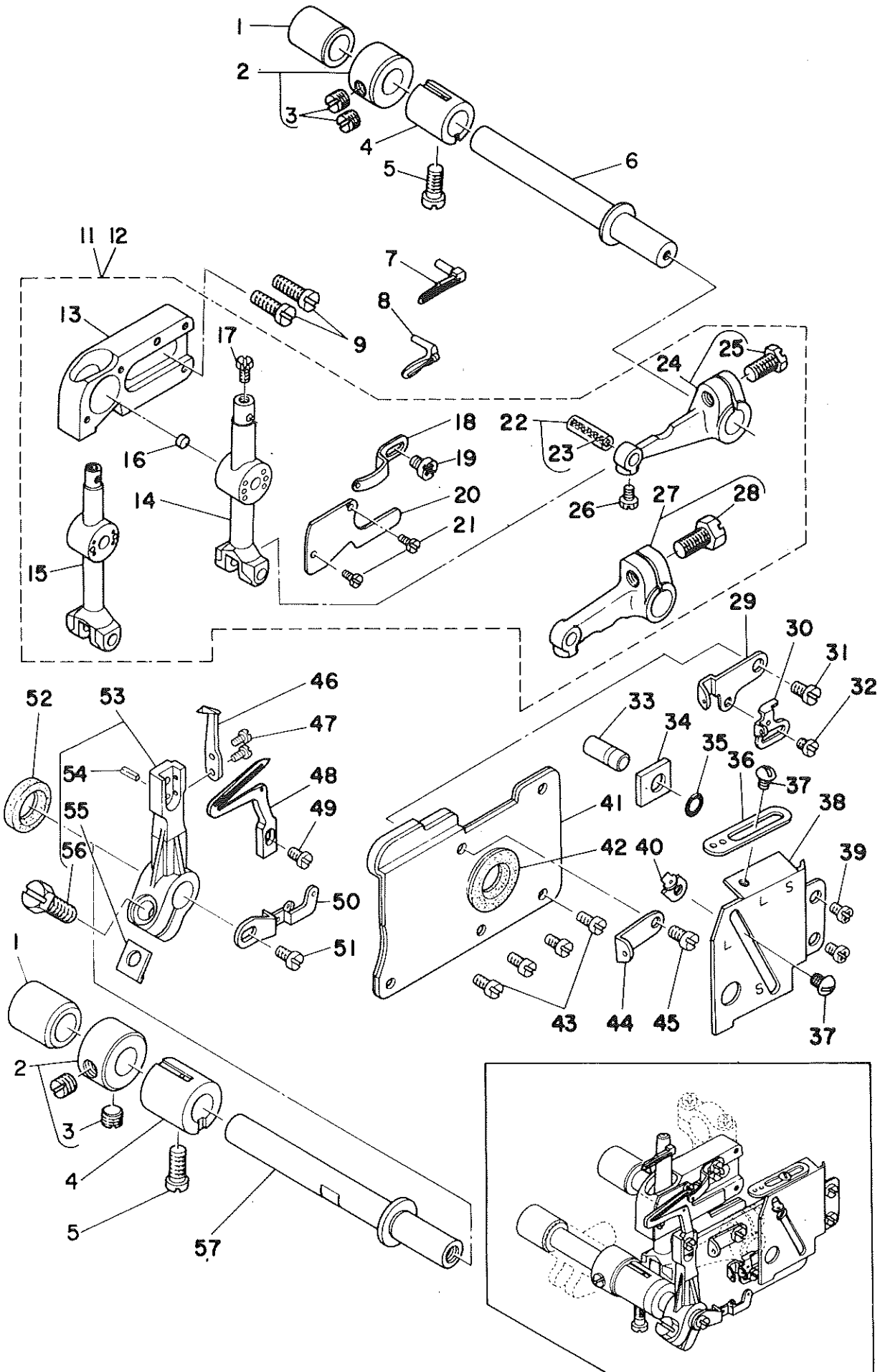
REF.NO.	NOTE	PART NO.	DESCRIPTION	品名	AMT.
1		118-24653	THRUST COLLAR ASM.	ツウイチキメ クミ	1
2		SS-8660330-SP	SCREW 1/4-40 L=3.0	トメネジ 1/4-40 L=3	(1)
3		RO-0781901-00	RUBBER RING	オリック	1
4		118-24505	FEED BAR SHAFT	ヨート-カク ツウイシク	1
5		SS-7120910-SP	SCREW 3/16-28 L=9	メヒラネジ 3/16-28 L=9	1
6		RO-0371901-00	RUBBER RING	オリック	1
7		TA-0800504-R0	PLUG	トメバ D=8X4.5	1
8		115-29906	WASHER	ヨート-カクツウイシク クミカネ	1
9		B1624-704-000	SLIDE BLOCK	ヨート-カク ツウイ カクコ?	1
10		118-28050	COLLAR ASM.	ヨクトウカク ツウイシクツカ-	1
11		SS-8110410-TP	SCREW 11/64-40 L=3.5	トメネジ 11/64-40 L=3.5	(1)
12	◇01	117-01604	MAIN FEED DOG	シユクリア	1
13	◇02	116-51601	MAIN FEED DOG	シユクリア	1
14	◇03	115-28304	MAIN FEED DOG	シユクリア	1
15	◇04	116-51809	AUXILIARY FEED DOG	ホシヨ オクリハ	1
16	◇03	115-28502	AUXILIARY FEED DOG	ホシヨ オクリハ	1
17		SS-9111050-SP	SCREW 11/64-40 L=9.5	ロツカクネジ 11/64-40 L=9.5	1
18		SS-4080610-SP	SCREW 1/8-44 L=6.4	ナハネジ 1/8-44 L=6.4	1
19		118-24257	MAIN FEED BAR ASM.	シユクリアヨクト-カク クミ	1
20		118-24307	DIFFERENTIAL FEED BAR	ツクオクリ ヨート-カク	(1)
21		118-24208	MAIN FEED BAR	シユクリア ヨート-カク	(1)
22	◇01	117-01703	DIFFERENTIAL FEED DOG	ツクオクリハ	1
23	◇02	116-51700	DIFFERENTIAL FEED DOG	ツクオクリハ	1
24	◇03	115-28403	DIFFERENTIAL FEED DOG	ツクオクリハ	1
25		SS-9111010-SP	SCREW 11/64-40 L=9.5	ロツカクネジ 11/64-40 L=9.5	1
26		RE-0500000-K0	SNAP RING 5	エカトメク 5	1
27		118-26302	LINK	ツト- フヨウセツリツク	1
28		SD-0720271-SP	HINGE SCREW D=7.2 H=2.7	クニネジ D=7.2 H=2.7	1
29		118-25353	DIFFERENTIAL FEED ROCKER ASM.	ツクオクリクニ クミ	1
30		SS-6080410-SP	SCREW 1/8-44 L=4	ヒラネジ 1/8-44 L=4	(2)
31		118-26401	PIN COVER	ツクオクリヒコク ツク	(1)
32		115-27967	DIFFERENTIAL FEED ROCKER ASM.	ツクオクリクニ クミ	(1)
33		SS-6121220-TP	SCREW 3/16-28 L=11.5	ヒラネジ 3/16-28 L=11.5	(1)
34		118-25304	DIFFERENTIAL FEED PIN	ツクオクリヒコク	(1)
35		B1663-804-000	SLIDE BLOCK	ツクオクリヒコク カクコ?	1
36		118-25700	OIL SHIELD PLATE	オクリ コネ-ハコ	1
37		SS-4120615-SP	SCREW 12/64-28 L=9	ナハネジ 3/16-28 L=9	1
38		SS-4091015-SP	SCREW 9/64-40 L=12	ヒラネジ 9/64-40 L=12	1
39		118-25601	RUBBER PRESSER PLATE ASM.	ツクアツラキリ コム	1
40		SS-7060310-SP	SCREW 3/32-56 L=3	メヒラネジ 3/32-56 L=3	2
41		118-25205	OIL SHIELD RUBBER	アツラキリコム オウイタ	1
42		SS-7060310-SP	SCREW 3/32-56 L=3	メヒラネジ 3/32-56 L=3	2
43		118-25106	OIL SHIELD RUBBER	アツラキリコム	1
44		118-25007	RUBBER COVER	アツラキリ コム	1
45		SS-7090620-TP	SCREW 9/64-40 L=6.1	メヒラネジ 9/64-40 L=6.1	2
46		118-25403	RUBBER BASE PLATE	アツラキリコム オウイタ	1
47		SS-7060310-SP	SCREW 3/32-56 L=3	メヒラネジ 3/32-56 L=3	2
48		118-27607	OIL SHIELD RUBBER, LOWER	シタアツラキリコム	1
49		SS-7060510-SP	SCREW 3/32-56 L=4.8	メヒラネジ 3/32-56 L=4.8	2
50		118-24703	FEED BAR SUPPORT	ヨート-カク オウイ	2
51		118-24901	RUBBER	ホクシココム	1
52		RO-4801201-00	RUBBER RING	オリック	1
53		118-24802	RUBBER CASE	ホクシココム ケ-ス	1
54		118-27904	RUBBER	クイシココム	1
55		SS-6090650-SP	SCREW 9/64-40 L=6	ヒラネジ 9/64-40 L=6	4
56		SS-7111120-SP	SCREW 11/64-40 L=10.5	メヒラネジ 11/64-40 L=10.5	3
57		WP-0480856-SP	WASHER 4.8X8.4X0.8	ヒラネジカネ 4.8X8.4X0.8	4
58		SS-9111010-SP	SCREW 11/64-40 L=9.5	ロツカクネジ 11/64-40 L=9.5	1
59		B1642-804-000-B	DIFFERENTIAL FEED ROCKER	ツト- フヨウセツクニ	1
60		SS-7120910-TP	SCREW 3/16-28 L=9	メヒラネジ 3/16-28 L=9	1
61		B1645-704-000-A	BUSHING	ツト- フヨウセツクニメタル	1
62		RO-0601501-00	RUBBER RING	オリック	1
63		118-25858	ROCKER SHAFT ASM.	ツト- フヨウセツクニ クミ	1
64		119-91502	SPRING	ツト- フヨウセツ レバ-ハネ	1
65		RE-0900000-KP	SNAP RING 9	エカトメク	1
66		PS-0400222-K0	SPRING PIN	スプリングピン	1
67		B1646-704-000-A	DIFFERENTIAL FEED HINGE SCREW	ツト- タンネジ	1
68		B1647-704-000-A	DIFFERENTIAL FEED LOCK NUT	ツト- オツクナツト	1
69		WP-0621016-SD	WASHER 6.2X13X1	ヒラネジカネ 6.2X13X1	1
70		SS-4090515-SP	SCREW 9/64-40 L=5	ナハネジ 9/64-40 L=5	2
71		SS-4121215-SP	SCREW 3/16-28 L=12	ナハネジ 3/16-28 L=12	2
72		115-29104	WASHER	ツト- フヨウセツ ストツハ-ツカネ	2
73		118-27102	DIFFERENTIAL FEED GRADUATION	ツト- フヨウセツ メリイタ	1
74		115-29005	STOPPER	ツト- フヨウセツ ストツハ-	2
75		115-28809	WASHER	ツト- フヨウセツ メリイタ ツカネ	2

Note (注記) ◇01..... For MOG-2404N
◇02..... For MOG-2414N
◇03..... For MOG-2416N
◇04..... For MOG-2404N, 2414N

MOG-2404N 用
MOG-2414N 用
MOG-2416N 用
MOG-2404N, 2414N 用

7. UPPER & LOWER LOOPER COMPONENTS

上ルーパー、下ルーパー関係



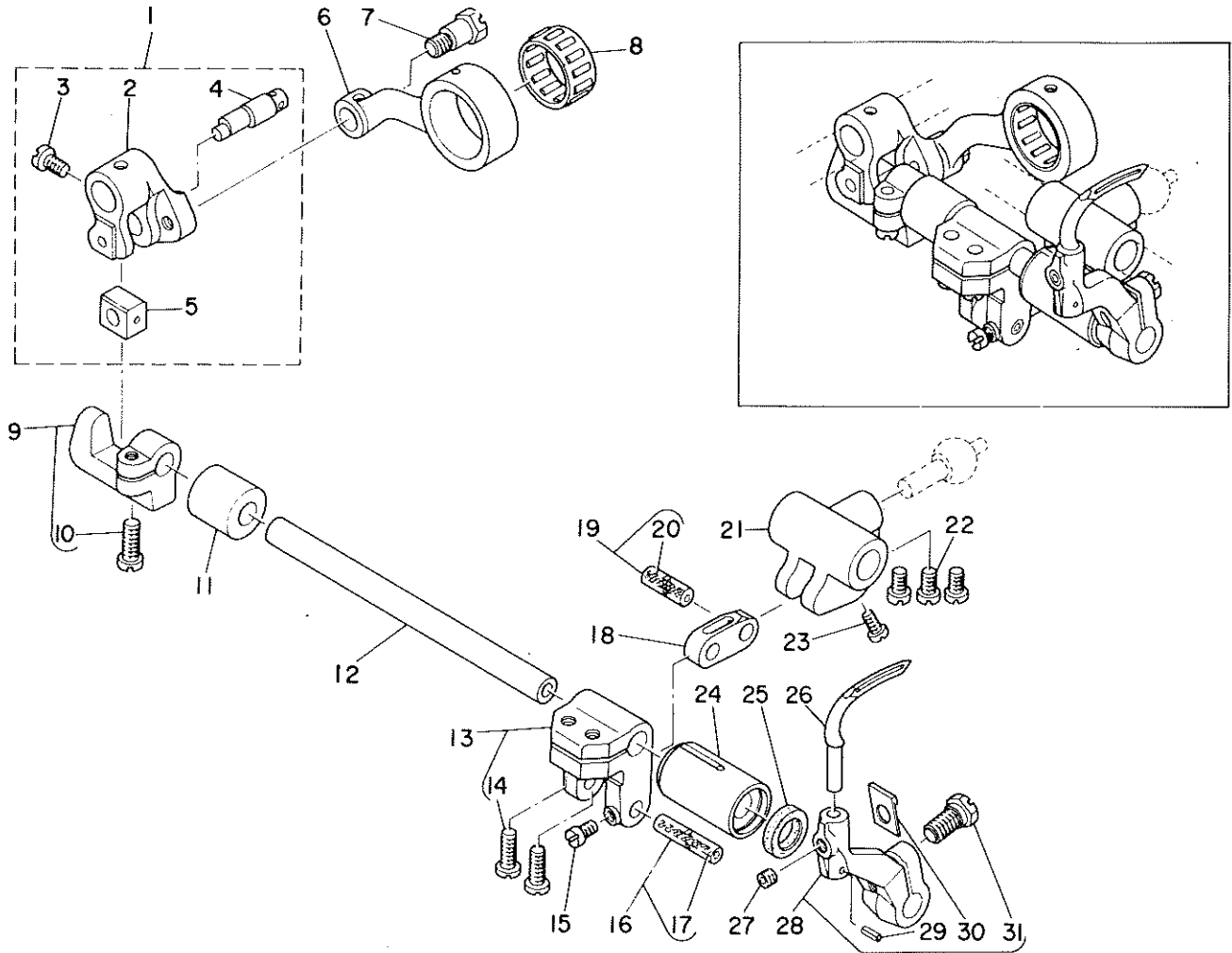
REF.NO.	NOTE	PART NO.	DESCRIPTION	ヒョウメイ	AMT.
1		B2509-704-000	BUSHING, REAR	ル-ハ°シク ウシロメタル	2
2		CS-103121A-SH	THRUST COLLAR ASM. D=10.32 W=12	スラストウケ D=10.32 W=12 クミ	2
3		SS-8660530-TP	SCREW 1/4-40 L= 4.5	トメネジ ¹ 1/4-40 L=4.5	(4)
4		B2507-804-000-B	BUSHING, FRONT	ル-ハ°シク フロントメタル	2
5		SS-6121020-SP	SCREW 3/16-28 L= 9.5	ヒラネジ ² 3/16-28 L=9.5	2
6		118-31302	UPPER LOOPER SHAFT	ウツル-ハ°シク	1
7	◇01	120-14908	UPPER LOOPER	ウツル-ハ°	1
8	◇02	116-51908	UPPER LOOPER	ウツル-ハ°	1
9		SS-7151340-TP	SCREW 15/64-28 L=14	ヒラネジ ³ 15/64-28 L=14	2
11	◇03	120-04354	UPPER LOOPER GUIDE ASM.	ウツル-ハ°カ°イト° クミ	1
12	◇04	120-04362	UPPER LOOPER GUIDE ASM.	ウツル-ハ°カ°イト° クミ	1
13		115-44400	UPPER LOOPER GUIDE RETAINER	ウツル-ハ°カ°イト° ヲサヒ	(1)
14	◇03	115-44350	UPPER LOOPER HOLDER ASM.	ウツル-ハ°タ°キ クミ	(1)
15	◇04	115-82160	HOLDER CONNECTION ASM.	ウツル-ハ°タ°キ クミ	(1)
16		120-04503	UPPER LOOPER GUIDE FELT	ウツル-ハ° カ°イト° フイルト	(1)
17		SS-9090410-TP	SCREW	ウツカクホ°ルト	(1)
18		118-33308	LOOPER THREAD GUIDE, UPPER	ウツル-ハ° イトアツナイ	(1)
19		SS-4090615-SP	SCREW 9/64-40 L=6	ナハ°ネジ ⁴ 9/64-40 L=6	(1)
20		120-04206	UPPER LOOPER GUIDE COVER	ウツル-ハ°カ°イト° フタ	(1)
21		SS-7060610-SP	SCREW 3/32-56 L= 5.5	マルヒラネジ ⁵ 3/32-56 L=5.5	(2)
22		B1422-804-0A0	NEEDLE DRIVING LEVER PIN	ハリクト°-レバ°-ヒ°シ クミ	(1)
23		CQ-2020000-00	OIL WICK	ウシク	(0.036)
24	◇03	115-44251	UPPER LOOPER SHAFT DRIVING ARM ASM.	ウツル-ハ°ウチ° クミ	(1)
25		SS-9151210-TP	SCREW 15/64-28 L=11.8	ウツカクホ°ルト 15/64-28	(1)
26		SS-9090610-TP	SCREW 9/64-40 L=5.5	ウツカクホ°ルト 9/64-40 L=5.5	(1)
27	◇04	115-82079	LOOPER HOLDER ASM.	ウツル-ハ°ウチ° クミ	(1)
28		SS-9151210-TP	SCREW 15/64-28 L=11.8	ウツカクホ°ルト 15/64-28	(1)
29		118-33001	LOOPER THREAD TAKE-UP, RIGHT	ウツル-ハ° テツヒ°ン ミキ	1
30		118-33506	LOWER LOOPER THREAD TAKE-UP	ウツル-ハ° テツヒ°ン	1
31		SS-7110840-SP	SCREW 11/64-40 L=7.8	マルヒラネジ ⁶ 11/64-40 L=7.8	1
32		SS-6080410-SP	SCREW 1/8-44 L=4	ヒラネジ ⁷ 1/8-44 L=4	1
33		118-31906	PIN	ケ°-シ° コデヒ°ン	1
34		115-45100	GAUGE	ウツル-ハ°カ°イト° ヲサヒ ケ°-シ°	1
35		RO-0371801-00	RUBBER RING	オリツク	1
36		118-32904	LOOPER THREAD GUIDE, RIGHT	ウツル-ハ° イトアツナイ ミキ	1
37		SS-3090610-SP	SCREW 9/64-40 L=6	マルネジ ⁸ 9/64-40 L=6	2
38		118-32805	LOOPER THREAD TAKE-UP COVER	ル-ハ° テツヒ°ンカバー	1
39		SS-4110715-SP	SCREW 11/64-40 L=7	ナハ°ネジ ⁹ 11/64-40 L=7	2
40		118-33407	LOWER LOOPER THREAD GUIDE	ウツル-ハ° イトアツナイ	1
41		118-32706	OIL SHIELD PLATE ASM.	ル-ハ°カ°イト° 2ホ°-ハ°ン	1
42		B2530-704-000	UPPER LOOPER SHAFT RUBBER RING	ウツル-ハ°シク コ°ムク	1
43		SS-6090630-SP	SCREW 9/64-40 L=6	ヒラネジ ¹⁰ 9/64-40 L=6	4
44		118-33100	LOOPER THREAD GUIDE	ウツル-ハ° イトアツナイ フユ-	1
45		SS-7090850-SP	SCREW 9/64-40 L=8	マルヒラネジ ¹¹ 9/64-40 L=8	1
46		118-90001	TRAVELING NEEDLE GUARD	イト°-ハリウケ	1
47		SS-6060440-TP	SCREW 3/32-56 L= 3.5	ヒラネジ ¹² 3/32-56 L=3.5	2
48		119-99802	LOWER LOOPER	ウツル-ハ° (H-03)	1
49		SS-6090620-SP	SCREW 9/64-40 L=6	ヒラネジ ¹³ 9/64-40 L=6	1
50		118-33209	LOOPER THREAD TAKE-UP, LEFT	ル-ハ° テツヒ°ン ヒタリ	1
51		SS-7110840-SP	SCREW 11/64-40 L=7.8	マルヒラネジ ¹⁴ 11/64-40 L=7.8	1
52		B2508-704-000	OIL SEAL	ル-ハ°シク オイルシール	1
53		118-32409	LOWER LOOPER SUPPORT ARM	ウツル-ハ° シシ°ウチ°	1
54		PS-0200062-KH	SPRING PIN 2X6	スプリング°ピン 2X6	1
55		B2531-704-000	WASHER	シシ°ウチ° シメウツシヤ-	1
56		SS-9151210-TP	SCREW 15/64-28 L=11.8	ウツカクホ°ルト 15/64-28	1
57		118-32300	LOWER LOOPER SHAFT	ウツル-ハ°シク	1

Note (注記) ◇01..... For MOG-2404N, 2416N
◇02..... For MOG-2414N
◇03..... For MOG-2404N
◇04..... For MOG-2414N, 2416N

MOG-2404N, 2416N 用
MOG-2414N 用
MOG-2404N 用
MOG-2414N, 2416N 用

8. CHAIN LOOPER COMPONENTS (FOR MOG-2416N)

二重環ルーパー関係 (MOG-2416N用)



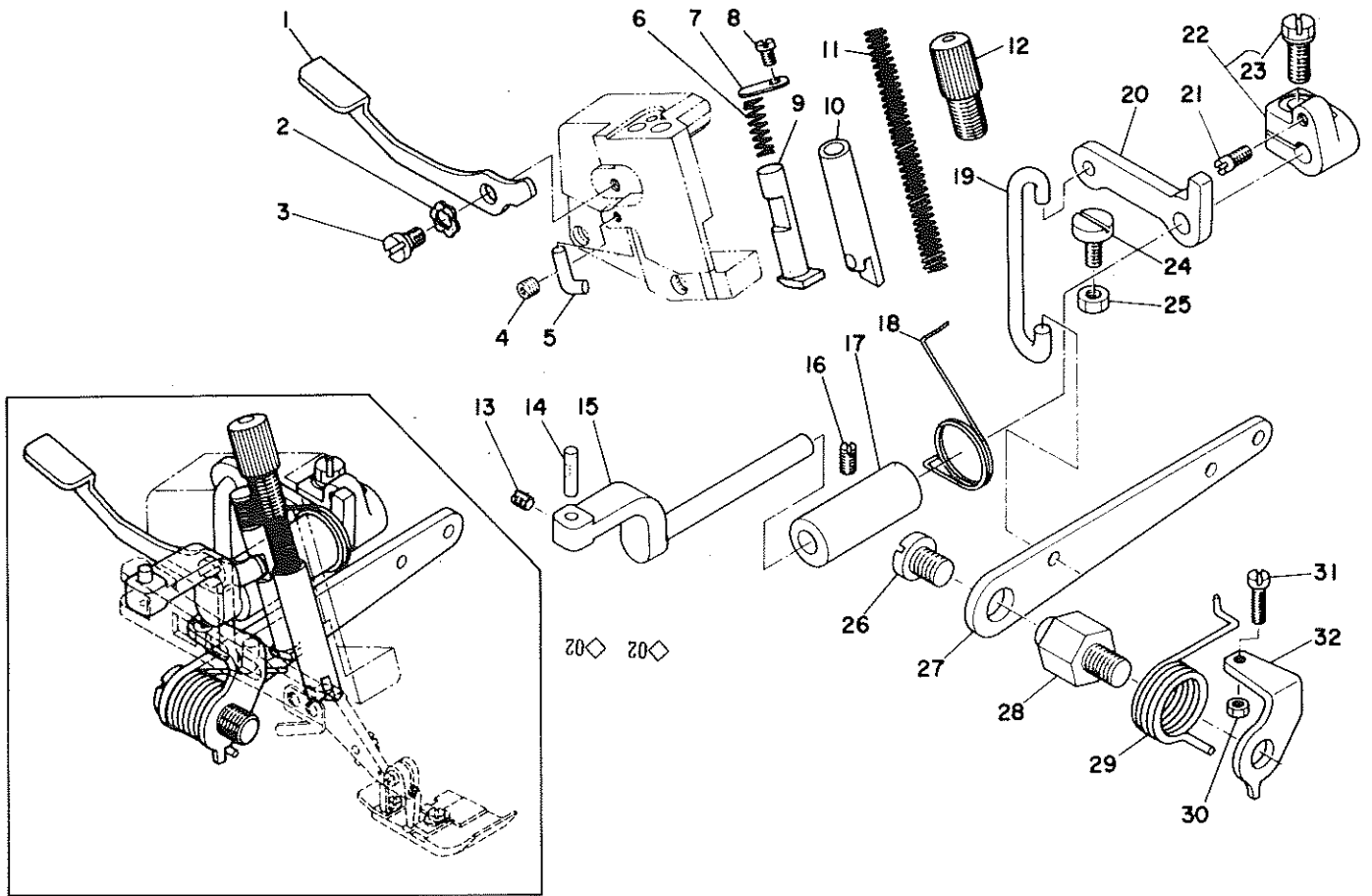
REF.NO.	NOTE	PART NO.	DESCRIPTION	品名	AMT.
1		B2103-816-0A0	CHAIN LOOPER SHAFT SLIDE ARM ASM.	チェーンローパーシャフトスライドアーム組立	1
2		B2103-816-000-B	CHAIN LOOPER SHAFT SLIDE ARM	チェーンローパーシャフトスライドアーム	(1)
3		SS-7110720-TP	SCREW 11/64-40 L= 7.0	スクリュー 11/64-40 L=7	(1)
4		B2120-816-000	CHAIN LOOPER SLIDE BLOCK PIN	チェーンローパースライドブロックピン	(1)
5		B2105-816-000	CHAIN LOOPER SLIDE BLOCK	チェーンローパースライドブロック	(1)
6		B2102-816-000-A	CHAIN LOOPER ROD (22MM)	チェーンローパーロッド	1
7		SD-0720803-TH	HINGE SCREW D=7.24 H=8	ヒンジスクリュー D=7.24 H=8	1
8	◇01	B2119-816-B00	BEARING 8	ベアリング B	1
9		B2108-816-0A0	BRACKET ASM.	ブラケット組立	1
10		SS-6121220-TP	SCREW 3/16-28 L=11.5	スクリュー 3/16-28 L=11.5	(1)
11		B2111-716-000	BUSHING, REAR	ブッシング(後)	1
12		118-29207	CHAIN LOOPER SHAFT	チェーンローパーシャフト	1
13		115-39053	CHAIN LOOPER SHAFT DRIVING ARM ASM.	チェーンローパーシャフト駆動アーム組立	1
14		SS-6121220-TP	SCREW 3/16-28 L=11.5	スクリュー 3/16-28 L=11.5	(2)
15		SS-4080610-SP	SCREW 1/8-44 L=6.4	スクリュー 1/8-44 L=6.4	1
16	◇01	B2106-816-CA0	PIN ASM., LONG	ピン組立(長)	1
17		CQ-2020000-00	OIL WICK	オイルシール	(0.05)
18		B2113-816-000	CHAIN LOOPER SHAFT DRIVING LINK	チェーンローパーシャフト駆動リンク	1
19	◇01	B2114-816-CA0	PIN ASM., SHORT	ピン組立(短)	1
20		CQ-2020000-00	OIL WICK	オイルシール	(0.042)
21		B2115-816-000	DRIVING BALL ARM BRACKET	駆動ボールアームブラケット	1
22		SS-6110710-TP	SCREW 11/64-40 L= 6.5	スクリュー 11/64-40 L=6.5	3
23		SS-4080610-SP	SCREW 1/8-44 L=6.4	スクリュー 1/8-44 L=6.4	1
24		B2110-816-000-B	BUSHING, FRONT	ブッシング(前)	1
25		B2525-352-000	OIL SEAL RING	オイルシール	1
26		120-03604	CHAIN LOOPER	チェーンローパー	1
27		SS-8110422-TP	SCREW 11/64-40 L=4	スクリュー 11/64-40 L=4	1
28		118-29355	CHAIN LOOPER DRIVING ARM ASM.	チェーンローパー駆動アーム組立	1
29		PS-0200062-KH	SPRING PIN 2X6	スプリングピン 2X6	(1)
30		B2531-704-000	WASHER	ワッシャー	(1)
31		SS-9151210-TP	SCREW 15/64-28 L=11.8	スクリュー 15/64-28	(1)

Note(注記) ◇01.....Selective part

選択部品

9. PRESSER FOOT COMPONENTS (1)

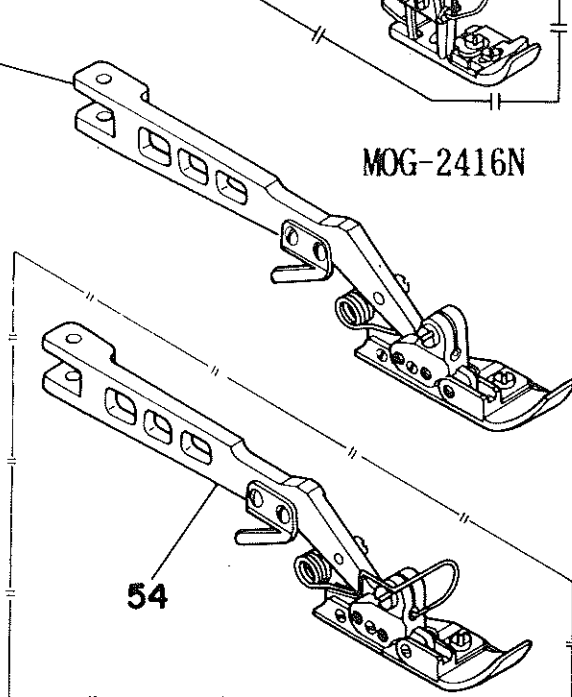
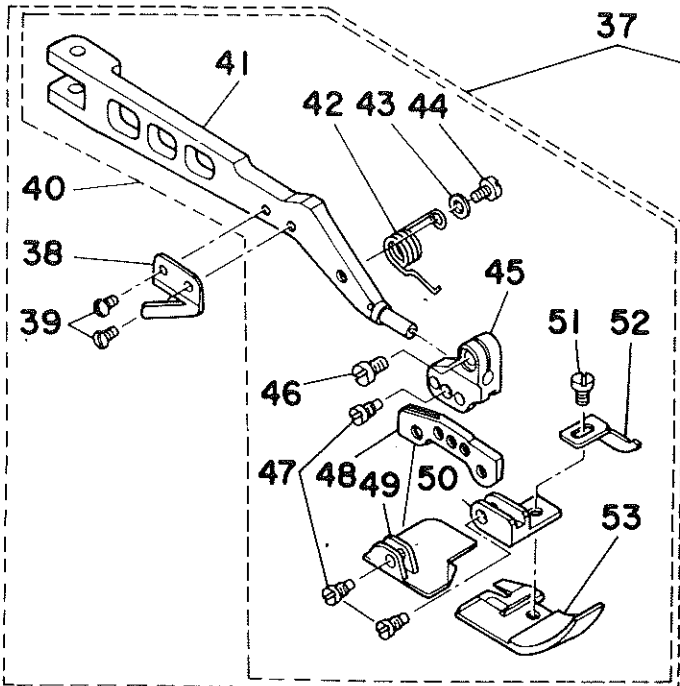
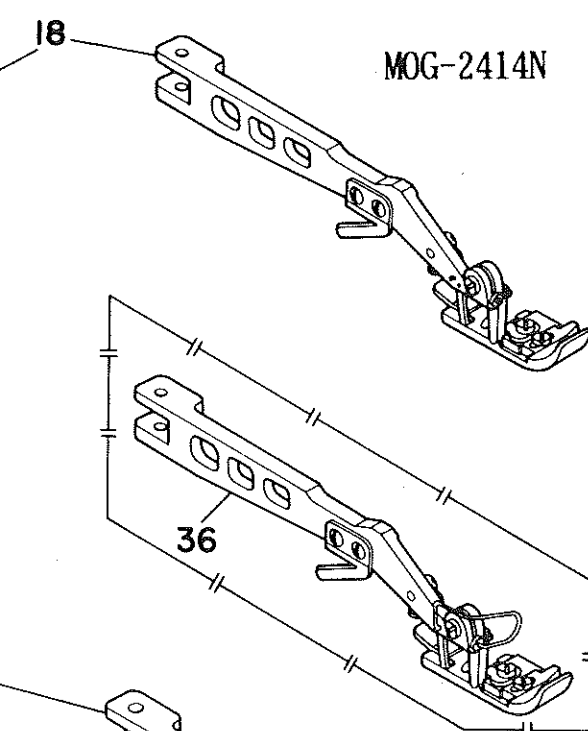
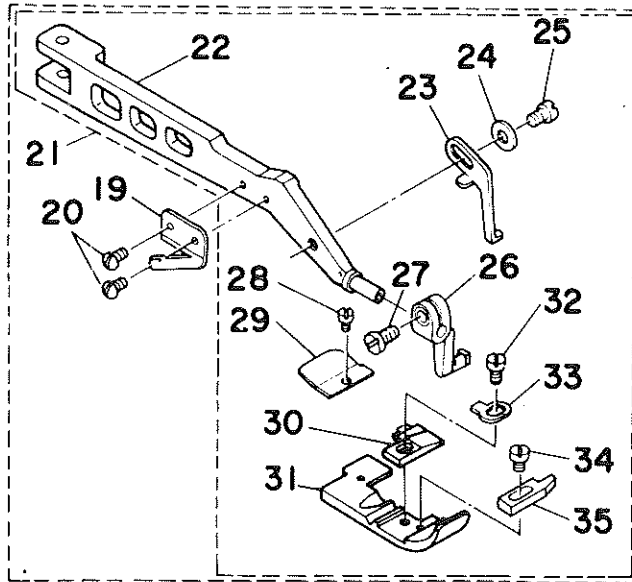
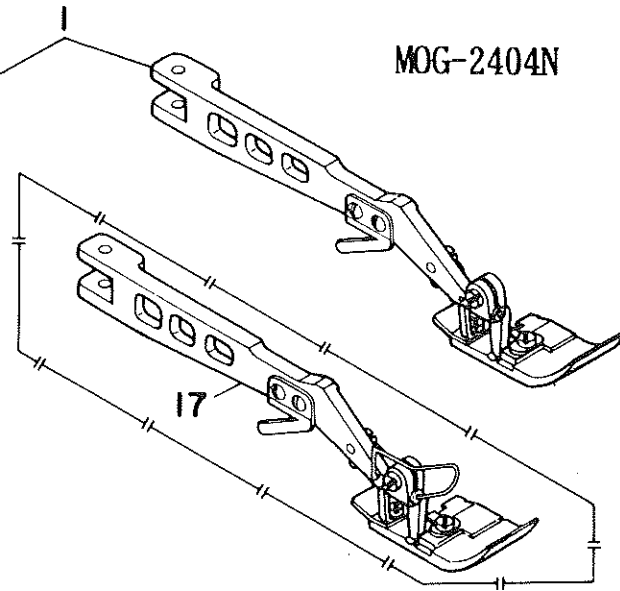
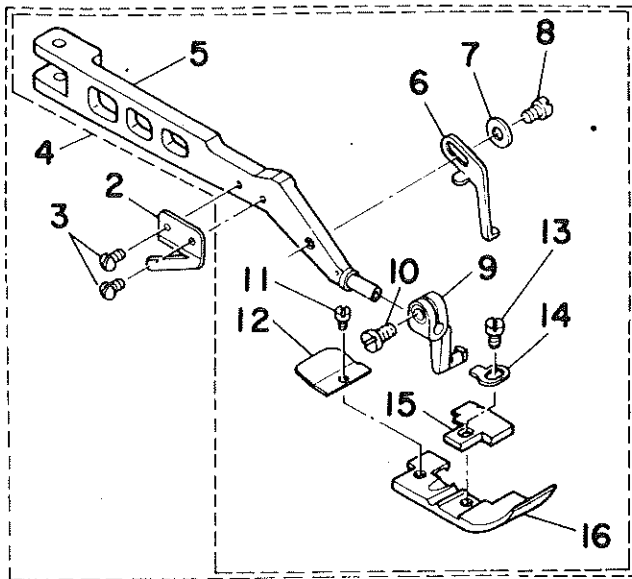
押え関係 (1)



EF.NO.	NOTE	PART NO.	DESCRIPTION	品名	AMT.
1		119-06302	PRESSER LIFTING LEVER	オウエヒキアケレバ-	1
2		WZ-0641510-KP	WAVED WASHER 6.4X11X0.3	ナミカタワカネ 6.4X11X0.3	1
3		SD-0630371-SP	HINGE SCREW	タコネシ	1
4		SS-8110422-TP	SCREW 11/64-40 L=4	トメネシ 11/64-40 L=4	1
5		118-20602	STOPPER	オウエヒキアケレバ	1
6		118-20909	SPRING	オウエヒキアケレバ	1
7		118-20503	WASHER	オウエヒキアケレバ	1
8		SS-6110610-TP	SCREW 11/64-40 L=6	ヒラネシ 11/64-40 L=6	1
9		119-06203	PRESSER LIFTING BAR	オウエヒキアケレバ	1
10		118-20156	PRESSER BAR ASM.	オウエヒキアケレバ	1
11		B1515-804-00B	PRESSER SPRING	オウエヒキアケレバ	1
12		118-20206	PRESSER SPRING REGULATOR	オウエヒキアケレバ	1
13		SS-8110510-SP	SCREW 11/64-40 L=5	トメネシ 11/64-40 L=5	1
14		B1534-804-000	PRESSER FOOT ARM HINGE SHAFT	オウエヒキアケレバ	1
15		115-21002	PRESSER FOOT SHAFT	オウエヒキアケレバ	1
16		SS-8120740-SP	SCREW 3/16-28 L=7	トメネシ 3/16-28 L=7	1
17		115-21101	BUSHING	オウエヒキアケレバ	1
18		118-19703	PRESSER FOOT ARM SPRING	オウエヒキアケレバ	1
19		118-19414	LIFTING HOOK	オウエヒキアケレバ	1
20		118-19505	LIFTING ARM	オウエヒキアケレバ	1
21		B1536-804-000	PIN	オウエヒキアケレバ	1
22		B1535-804-0A0	PRESSER FOOT SHAFT THRUST ARM ASM.	オウエヒキアケレバ	1
23		SS-9151210-TP	SCREW 15/64-28 L=11.8	オツカカネ 15/64-28	(1)
24		SS-6121240-SP	SCREW 3/16-28 L=12	ヒラネシ 3/16-28 L=12	1
25		NS-6120310-SP	NUT 3/16-28	オツカカネ 3/16-28	1
26		SS-7161040-SP	SCREW 1/4-24 L=9.5	マルヒラネシ 1/4-24 L=9.5	1
27		118-19307	LIFTING LEVER	オウエヒキアケレバ	1
28		118-19109	LIFTING LEVER SCREW	オウエヒキアケレバ	1
29		118-19208	LIFTING LEVER SPRING	オウエヒキアケレバ	1
30		NS-6110310-SP	NUT 11/64-40	オツカカネ 11/64-40	1
31		SS-7111410-SP	SCREW 11/64-40 L=14	マルヒラネシ 11/64-40 L=14	1
32		B1529-804-000	PRESSER FOOT LIFTING LEVER STOPPER	オウエヒキアケレバ	1

10. PRESSER FOOT COMPONENTS (2)

押え関係 (2)

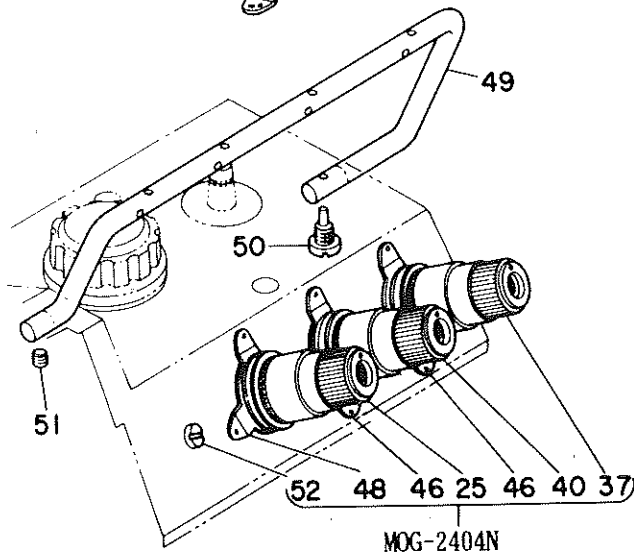
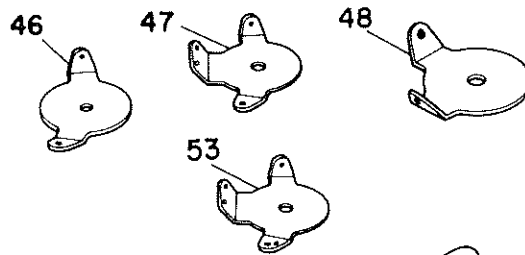
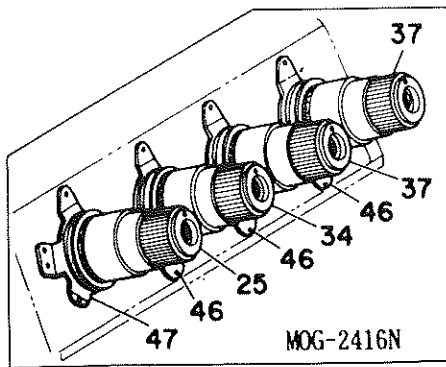
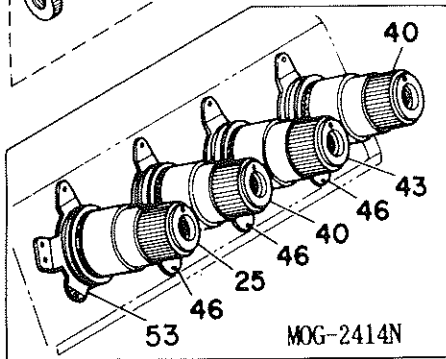
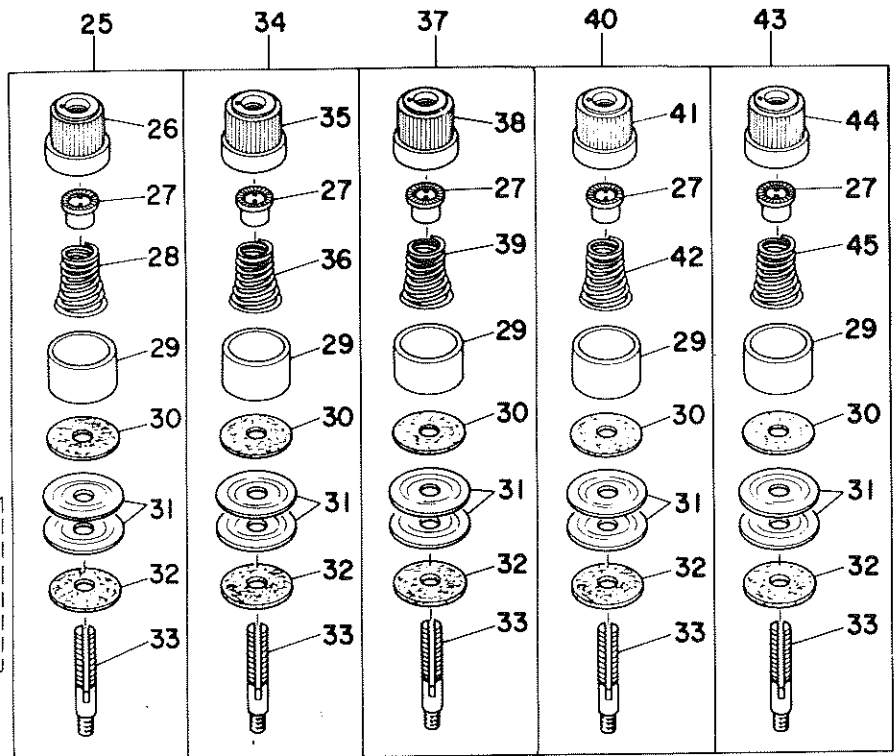
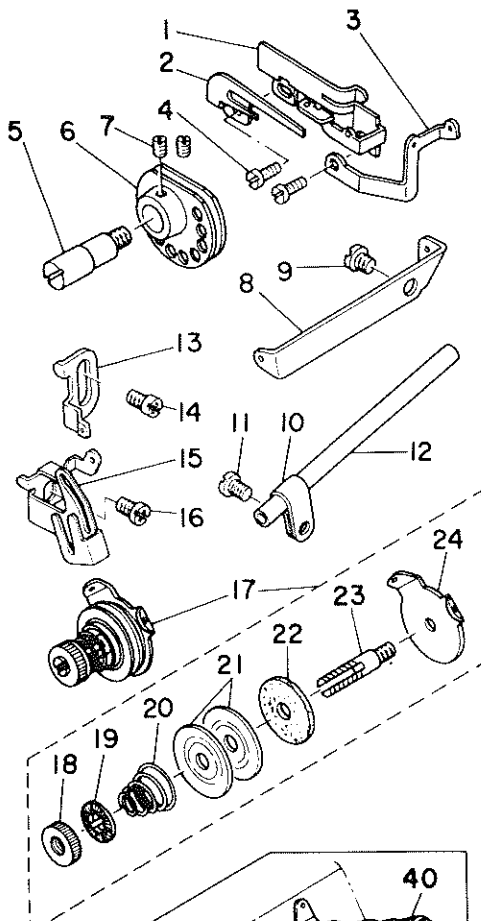


REF.NO.	NOTE	PART NO.	DESCRIPTION	品名	AMT.
1	◇01	116-80568	PRESSER FOOT ASM.	オガイ クミ	1
2		115-21903	THREAD TRIMMER	イトキリハ	(1)
3		SS-5060410-SP	SCREW 3/32-56 L=3.5	トラスネジ 3/32-56 L=3.5	(2)
4	◇01	116-80550	PRESSER FOOT ASM.	オガイ クミ	(1)
5		115-21200	PRESSER FOOT ARM	オガイウチ	(1)
6		116-51502	STOPPER	オガイストツハ	(1)
7		WP-0350516-SD	WASHER 3.5X6X0.5	ヒラケカネ 3.5X6X0.5	(1)
8		SS-7080520-SP	SCREW 1/8-44 L=4.9	マルヒラネジ 1/8-44 L=4.9	(1)
9		116-51304	PRESSER FOOT HINGE	オガイヒンジ	(1)
10		SS-6090650-SP	SCREW 9/64-40 L=6	ヒラネジ 9/64-40 L=6	(1)
11		SS-6060340-SP	SCREW 3/32-56 L=2.5	ヒラネジ 3/32-56 L=2.5	(1)
12		116-80709	REAR PRESSER FOOT	カラカフトメ	(1)
13		SS-7080520-SP	SCREW 1/8-44 L=4.9	マルヒラネジ 1/8-44 L=4.9	(1)
14		B1508-804-000	SPRING	オガイ トリツケハネ	(1)
15		116-80600	STITCH TONGUE	イトスハリタメ	(1)
16		116-80501	PRESSER FOOT	オガイ	(1)
17	◇02	116-80576	PRESSER FOOT ASM.	オガイ クミ	1
18	◇03	120-10856	PRESSER FOOT ASM.	オガイ ケツゴウ	1
19		115-21903	THREAD TRIMMER	イトキリハ	(1)
20		SS-5060410-SP	SCREW 3/32-56 L=3.5	トラスネジ 3/32-56 L=3.5	(2)
21	◇03	120-10864	PRESSER FOOT ASM.	オガイ クミ	(1)
22		115-21200	PRESSER FOOT ARM	オガイウチ	(1)
23		116-51502	STOPPER	オガイストツハ	(1)
24		WP-0350516-SD	WASHER 3.5X6X0.5	ヒラケカネ 3.5X6X0.5	(1)
25		SS-7080520-SP	SCREW 1/8-44 L=4.9	マルヒラネジ 1/8-44 L=4.9	(1)
26		116-51304	PRESSER FOOT HINGE	オガイヒンジ	(1)
27		SS-6090650-SP	SCREW 9/64-40 L=6	ヒラネジ 9/64-40 L=6	(1)
28		SS-6060210-SP	SCREW 3/32-56 L=1.9	ヒラネジ 3/32-56 L=1.9	(1)
29		B1511-814-000	REAR PRESSER FOOT	カラカフトメ	(1)
30		117-00101	STITCH TONGUE	イトスハリタメ	(1)
31		120-10807	PRESSER FOOT	オガイ	(1)
32		SS-7080520-SP	SCREW 1/8-44 L=4.9	マルヒラネジ 1/8-44 L=4.9	(1)
33		B1508-804-000	SPRING	オガイ トリツケハネ	(1)
34		SS-6060440-TP	SCREW 3/32-56 L=3.5	ヒラネジ 3/32-56 L=3.5	(1)
35		B1510-814-000	CURL GUARD	カールトメ	(1)
36	◇04	120-10872	PRESSER FOOT ASM.	オガイ クミ	1
37	◇05	115-21259	TRIPLE HINGED TRACTOR FOOT ASM.	タンスイヨ- オガイ クミ	1
38		115-21903	THREAD TRIMMER	イトキリハ	(1)
39		SS-5060410-SP	SCREW 3/32-56 L=3.5	トラスネジ 3/32-56 L=3.5	(2)
40	◇05	115-21267	PRESSER FOOT ASM.	タンスイ オガイ クミ	(1)
41		115-21200	PRESSER FOOT ARM	オガイウチ	(1)
42		115-22000	SPRING	オガイウチ ハネ	(1)
43		WP-0350516-SD	WASHER 3.5X6X0.5	ヒラケカネ 3.5X6X0.5	(1)
44		SS-7080520-SP	SCREW 1/8-44 L=4.9	マルヒラネジ 1/8-44 L=4.9	(1)
45		115-21705	HINGE ARM	ヒンジウチ	(1)
46		SS-6090650-SP	SCREW 9/64-40 L=6	ヒラネジ 9/64-40 L=6	(1)
47		115-22703	HINGE SCREW	タンスイオガイ ヒンジネジ	(3)
48		115-21507	PRESSER FOOT HINGE	オガイヒンジ	(1)
49		115-21408	REAR PRESSER FOOT	ウシロオガイ	(1)
50		115-21606	FRONT PRESSER FOOT HINGE	マエオガイ ヒンジ	(1)
51		SS-7080510-TP	SCREW 1/8-44 L=4.5	マルヒラネジ 1/8-44 L=4.5	(1)
52		115-21804	CLOTH PRESSER	ヌノオガイ	(1)
53		115-21309	FRONT PRESSER FOOT	マエオガイ	(1)
54	◇06	115-21275	TRIPLE HINGED TRACTOR FOOT ASM.	タンスイヨ- オガイ クミ	1

Note (注記) ◇01..... For MOG-2404N
◇02..... For MOG-2404NE
◇03..... For MOG-2414N
◇04..... For MOG-2414NE
◇05..... For MOG-2416N
◇06..... For MOG-2416NE

MOG-2404N 用
MOG-2404NE用
MOG-2414N 用
MOG-2414NE用
MOG-2416N 用
MOG-2416NE用

11. THREAD TENSION COMPONENTS
糸調子関係



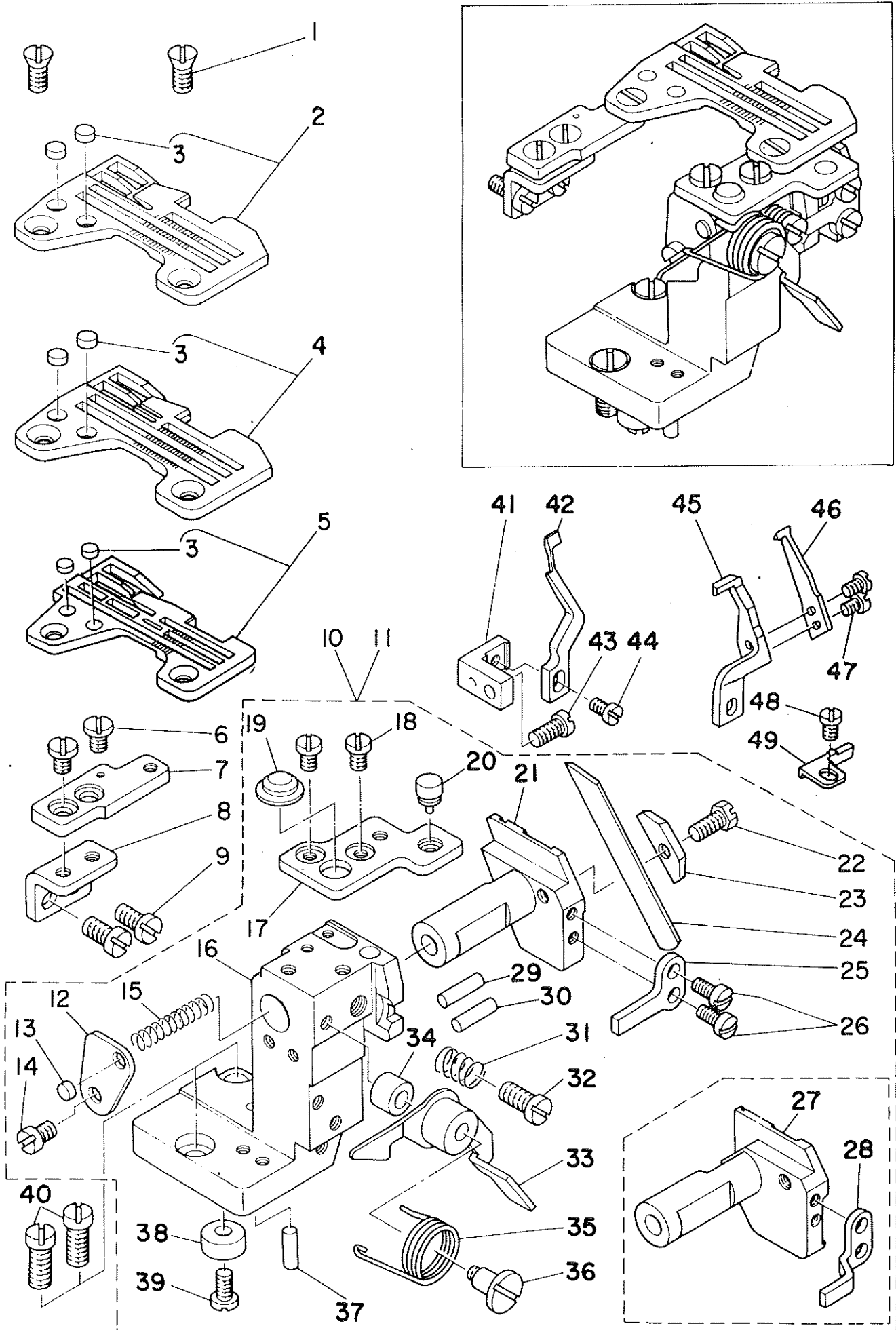
REF.NO.	NOTE	品名	DESCRIPTION	部品名	数量
1	◇01	118-29504	CHAIN LOOPER THREAD GUIDE	シャイトカム イトアツナイ	1
2	◇01	B2204-816-000	HOOK	シャイトカム ツメ	1
3	◇01	118-29603	CHAIN LOOPER THREAD GUIDE	シャイトアツナイ	1
4	◇01	SS-4090615-SP	SCREW 9/64-40 L=6	ナメネジ 9/64-40 L=6	2
5	◇01	B2202-816-000	SHAFT	シャイトカムシャフト	1
6	◇01	B2201-816-000	THREAD CAM	シャイトカム	1
7	◇01	SS-8110410-TP	SCREW 11/64-40 L= 3.5	トメネジ 11/64-40 L= 3.5	2
8	◇01	B2407-716-000	LOOPER THREAD GUIDE TUBE GUIDE	シャイト-カム アツナイ	1
9	◇01	SS-5150510-SP	SCREW 15/64-28 L=5	トラスネジ 15/64-28 L=5	1
10	◇01	B3113-352-000	MOUNTING BRACKET	シャム-ハ イ ト-カ トリツク	1
11	◇01	SS-4120615-SP	SCREW 3/16-28 L=6	ナメネジ 3/16-28 L=6	1
12	◇01	B2401-816-000	LOOPER THREAD GUIDE TUBE	シャイト ト-カ	1
13		118-16709	NEEDLE THREAD GUIDE	ハリイトアツナイ	1
14		SS-4110715-SP	SCREW 11/64-40 L=7	ナメネジ 11/64-40 L=7	1
15	◇01	120-03703	NEEDLE THREAD GUIDE	ニジ ヲカハリイトアツナイ	1
16	◇01	SS-4110715-SP	SCREW 11/64-40 L=7	ナメネジ 11/64-40 L=7	1
17	◇01	115-50852	TENSION CONTROLLER ASM.	シャイトチヨ-シホ- クミ	1
18	◇01	B2314-019-000	TENSION POST NUT	イトチヨ-シホ- ナツト	(1)
19	◇01	B3120-125-000	TENSION DISC STOPPER	イトチヨ-シヨウ カイテクトメ	(1)
20	◇01	B2017-372-000	TENSION SPRING NO.1	クミ イ トチヨ-シハネ	(1)
21	◇01	B3126-012-000	TENSION DISC	イトチヨ-シヨウ	(2)
22	◇01	B3120-352-000	THREAD TENSION SPRING FELT	イトチヨ-シハネネツク フィルト	(1)
23	◇01	115-50803	THREAD TENSION POST	シャイトチヨ-シホ-	(1)
24	◇01	115-50308	THREAD GUIDE	チヨ-シヨウ イトアツナイ	(1)
25		120-25854	TENSION CONTROLLER ASM., PURPLE	イトチヨウシハネ クミ (ムラサキ)	1
26		119-57107	THREAD TENSION KNOB, PURPLE	イトチヨ-シヨウクミ ムラサキ	(1)
27		B3112-704-000	TENSION SPRING BUSHING	ハネ フ ヲウシ	(5)
28		115-50100	TENSION SPRING, PURPLE	イトチヨウシハネ (ムラサキ)	(1)
29		119-57305	TENSION DISC PRESSER TUBE	チヨ-シヨウ オウエ	(5)
30		B3120-704-000	THREAD TENSION SPRING FELT	イトチヨ-シハネネツク フィルト	(5)
31		B3126-012-000	TENSION DISC	イトチヨ-シヨウ	(10)
32		B3120-352-000	THREAD TENSION SPRING FELT	イトチヨ-シハネネツク フィルト	(5)
33		B3105-804-000	TENSION POST	イトチヨ-シホ-	(5)
34	◇01	120-25953	TENSION CONTROLLER ASM., GREEN	イトチヨ-シハネ ミトマリ クミ	1
35	◇01	119-57206	THREAD TENSION KNOB, GREEN	イトチヨ-シヨウクミ ミトマリ	(1)
36	◇01	115-50209	TENSION SPRING, GREEN	イトチヨ-シハネ ミトマリ	(1)
37	◇02	119-56752	TENSION CONTROLLER ASM., RED	イトチヨ-シハネ アカ クミ	1
38	◇02	119-56703	THREAD TENSION KNOB, RED	イトチヨ-シヨウクミ アカ	(1)
39	◇02	B3101-804-000	TENSION SPRING, RED	イトチヨ-シ ハネ	(1)
40	◇03	119-56950	TENSION CONTROLLER ASM., YELLOW	イトチヨ-シハネ キ クミ	1
41	◇03	119-56901	THREAD TENSION KNOB, YELLOW	イトチヨ-シヨウクミ キ	(1)
42	◇03	B3102-804-000	TENSION SPRING, YELLOW	イトチヨ-シ ハネ	(1)
43	◇04	119-56851	THREAD TENSION SPRING ASM., BLUE	イトチヨ-シ ハネ クミ (アオ)	1
44	◇04	119-56802	THREAD TENSION KNOB, BLUE	イトチヨ-シ ヲクミ (アオ)	(1)
45	◇04	B3103-804-000	TENSION SPRING, BLUE	イトチヨ-シ ハネ	(1)
46		B3108-704-000	THREAD GUIDE	チヨ-シヨウ イトアツナイ	3
47		118-36301	THREAD GUIDE	イトチヨウシヨウ イトアツナイ	1
48	◇06	115-50308	THREAD GUIDE	チヨ-シヨウ イトアツナイ	1
49		118-36202	THREAD GUIDE	チヨウカウ イトアツナイ	1
50		SS-6151820-TP	SCREW 15/64-28	ヒラネジ 15/64 L=17.5	1
51		SS-8110422-TP	SCREW 11/64-40 L=4	トメネジ 11/64-40 L=4	1
52	◇06	SS-7110710-SL	SCREW 11/64-40 L=7.0	マルヒラネジ 11/64-40 L=7	1
53	◇04	118-36509	THREAD GUIDE	ハリイトチヨウシヨウ イトアツナイ	1

Note (注記) ◇01..... For MOG-2416N
◇02..... For MOG-2404N, 2416N
◇03..... For MOG-2404N, 2414N
◇04..... For MOG-2414N
◇06..... For MOG-2404N

MOG-2416N 用
MOG-2404N, 2416N 用
MOG-2404N, 2414N 用
MOG-2414N 用
MOG-2404N 用

12. LOWER KNIFE COMPONENTS

下メス関係



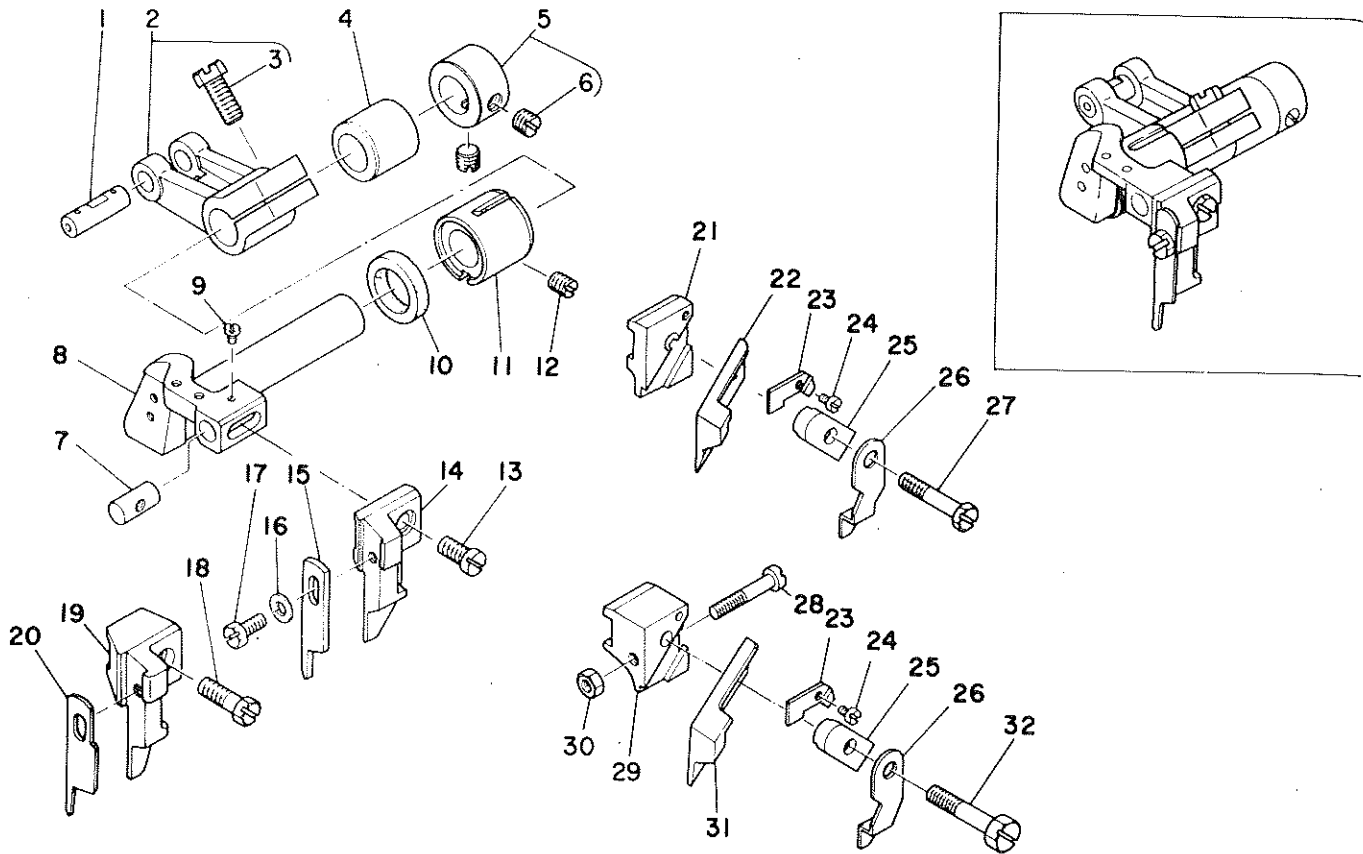
REF.NO.	NOTE	PART NO.	DESCRIPTION	E	J	M	I	AMT.
1		SS-2110710-TP	SCREW 11/64-40 L=7	?	?	?	?	2
2	◇01	R4300-GOM-JA0-A	THROAT PLATE ASM.	?	?	?	?	1
3		118-06304	PLUG	?	?	?	?	(2)
4	◇02	R4305-G0H-EA0	THROAT PLATE ASM.	?	?	?	?	1
5	◇03	R4612-G0F-JA0	THROAT PLATE ASM.	?	?	?	?	1
6		SS-6110610-TP	SCREW 11/64-40 L=6	?	?	?	?	2
7		118-47902	THROAT PLATE BASE B	?	?	?	?	1
8		118-04408	THROAT PLATE BASE B RETAINER	?	?	?	?	1
9		SS-6121010-SP	SCREW 3/16-28 L=10	?	?	?	?	2
10	◇04	120-05054	LOWER KNIFE BRACKET ASM.	?	?	?	?	1
11	◇03	120-05062	LOWER KNIFE BRACKET ASM.	?	?	?	?	1
12		118-46904	SPRING STOPPER	?	?	?	?	(1)
13		118-06304	PLUG	?	?	?	?	(1)
14		SS-7110720-SP	SCREW 11/64-40 L=7	?	?	?	?	(1)
15		118-46607	SPRING	?	?	?	?	(1)
16		118-47803	LOWER KNIFE SUPPORT BRACKET	?	?	?	?	(1)
17		118-04507	THROAT PLATE BASE A	?	?	?	?	(1)
18		SS-6110610-TP	SCREW 11/64-40 L=6	?	?	?	?	(2)
19		118-04713	RUBBER PLUG B	?	?	?	?	(1)
20		118-04606	RUBBER PLUG	?	?	?	?	(1)
21	◇04	118-46219	LOWER KNIFE SLIDE STUD	?	?	?	?	(1)
22		SS-9111010-SP	SCREW 11/64-40 L=9.5	?	?	?	?	(1)
23		115-66403	LOWER KNIFE PRESSER PLATE	?	?	?	?	(1)
24		115-66502	LOWER KNIFE	?	?	?	?	(1)
25	◇04	118-46417	ROTATING STOPPER	?	?	?	?	(1)
26		SS-7090710-SP	SCREW 9/64-40 L=6.8	?	?	?	?	(2)
27	◇03	120-05005	LOWER KNIFE SLIDE STUD	?	?	?	?	(1)
28	◇03	120-05104	ROTATING STOPPER	?	?	?	?	(1)
29		118-46905	HOLDER PIN	?	?	?	?	(1)
30		118-46805	HOLDER PIN	?	?	?	?	(1)
31		84115-704-000	SPRING	?	?	?	?	(1)
32		SS-7151120-SP	SCREW 15/64-28 L=11	?	?	?	?	(1)
33		118-01859	LEVER	?	?	?	?	(1)
34		118-02105	RUBBER PLUG	?	?	?	?	(1)
35		118-02006	LEVER SPRING	?	?	?	?	(1)
36		SD-0601021-SP	HINGE SCREW D=6 H=10.2	?	?	?	?	(1)
37		118-46805	HOLDER PIN	?	?	?	?	(1)
38		82739-761-000	WASHER	?	?	?	?	(1)
39		SS-7110840-SP	SCREW 11/64-40 L=7.8	?	?	?	?	(1)
40		SS-6151440-SP	SCREW 15/64-28 L=14	?	?	?	?	2
41		118-47100	NEEDLE GUARD HOLDER	?	?	?	?	1
42	◇04	120-15509	NEEDLE GUARD	?	?	?	?	1
43		SS-7110840-SP	SCREW 11/64-40 L=7.8	?	?	?	?	1
44		SS-7090610-SP	SCREW 9/64-40 L=6	?	?	?	?	1
45	◇03	120-15301	NEEDLE GUARD	?	?	?	?	1
46	◇03	120-15400	NEEDLE GUARD	?	?	?	?	1
47	◇03	SS-7060510-SP	SCREW 3/32-56 L=4.8	?	?	?	?	2
48	◇03	SS-7090510-SP	SCREW 9/64-40 L=4.5	?	?	?	?	1
49	◇03	120-15608	NEEDLE GUARD	?	?	?	?	1

Note(注記) ◇01.....For MOG-2404N
◇02.....For MOG-2414N
◇03.....For MOG-2416N
◇04.....For MOG-2404N, 2414N

MOG-2404N 用
MOG-2414N 用
MOG-2416N 用
MOG-2404N, 2414N 用

13. UPPER KNIFE COMPONENTS

上メス関係

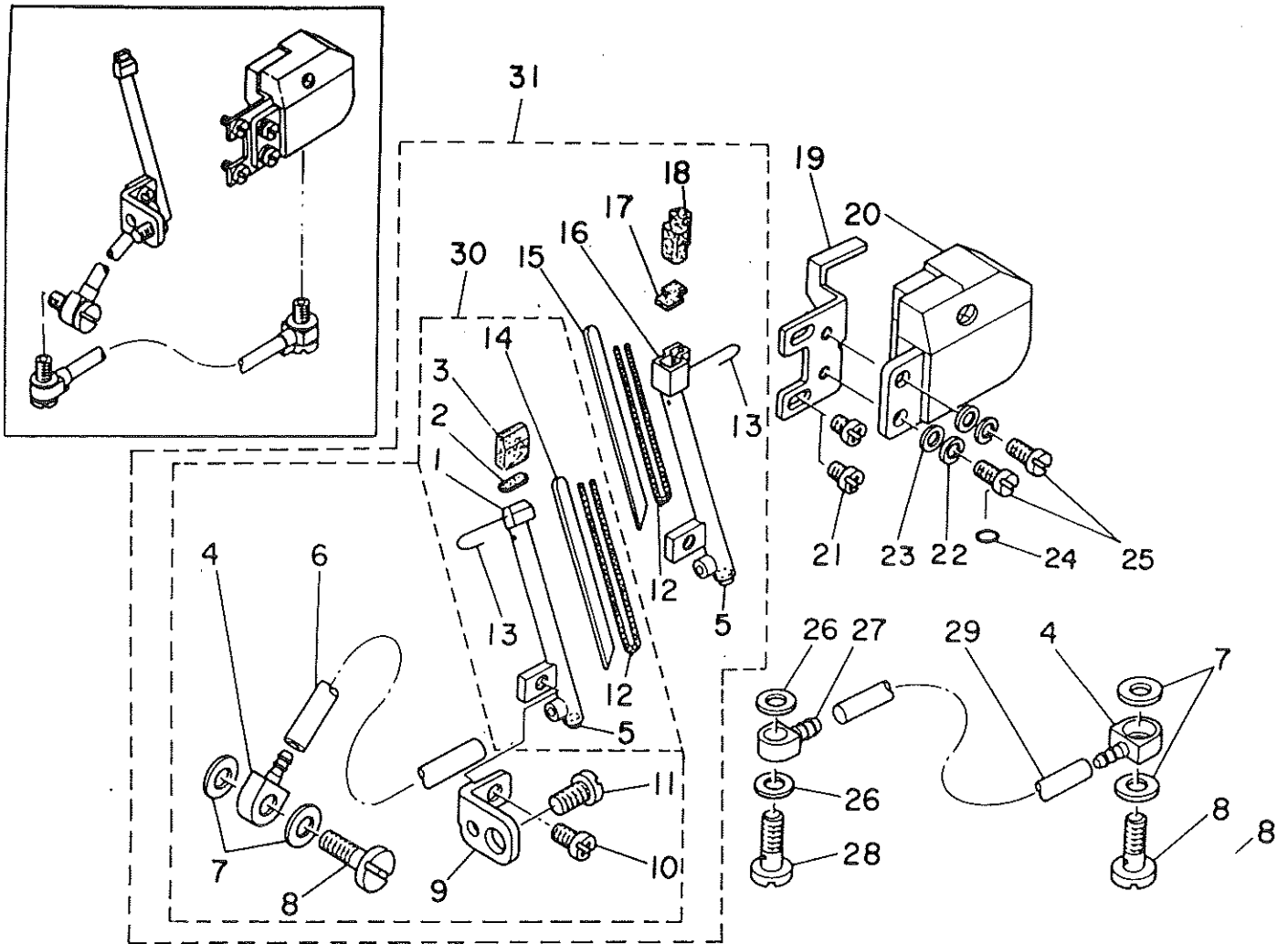


REF.NO.	NOTE	PART NO.	DESCRIPTION	エ ッ ヲ イ	AMT.
1	◇01	B1403-352-C00	CRANK PIN	クランクピン C	1
2		115-65058	UPPER KNIFE DRIVING ARM ASM.	ウッパメスツヅツクアーム アッセンブリ	1
3		SS-9661230-CP	SCREW 1/4-40 L=12	ワッシャナット 1/4-40 L=12	(1)
4		115-65306	BUSHING, REAR	ウッパメスアーム後部ブッシング	1
5		CS-111101E-SH	THRUST COLLAR ASM. D=11.11 W=10	スラストカラー D=11.11 W=10 アッセンブリ	1
6		SS-8660330-SP	SCREW 1/4-40 L= 3.0	ボルト 1/4-40 L=3	(2)
7		115-65801	UPPER KNIFE GUIDE SHAFT	ウッパメスガイドシャフト	1
8		118-45203	KNIFE DRIVING ARM SHAFT	メスアームシャフト	1
9	◇02	SS-4060310-SP	SCREW 3/32-56 L=2.5	ボルト 3/32-56 L=2.5	1
10		115-66809	OIL SEAL	ウッパメスアームオイルシール	1
11		115-65207	BUSHING, FRONT	ウッパメスアーム前部ブッシング	1
12		SS-8120740-SP	SCREW 3/16-28 L=7	ボルト 3/16-28 L=7	1
13	◇03	SS-6111040-SP	SCREW 11/64-40 L= 9.5	ボルト 11/64-40 L=9.5	1
14	◇03	118-45302	UPPER KNIFE SUPPORT A	ウッパメスサポーター A	1
15	◇04	118-45609	KNIFE	メス	1
16		WP-0370316-SD	WASHER 3.7X8X0.3	ボルトワッシャー 3.7X8X0.3	1
17		SS-9090813-TP	SCREW 9/64-40 L=8	ワッシャナット 9/64-40 L=8	1
18	◇05	SS-6111610-SP	SCREW 11/64-40 L=16	ボルト 11/64-40 L=16	1
19	◇05	120-04800	UPPER KNIFE SUPPORT	ウッパメスサポーター	1
20	◇06	120-04909	KNIFE	メス	1
21	◇07	115-98000	UPPER KNIFE SUPPORT	ウッパメスサポーター	1
22	◇08	B4111-804-00E	UPPER KNIFE	チヨウコ- アッセンブリ	1
23	◇02	115-65702	WASHER	ウッパメスアームワッシャー	1
24	◇02	SS-4060310-SP	SCREW 3/32-56 L=2.5	ボルト 3/32-56 L=2.5	1
25	◇02	115-65504	UPPER KNIFE PRESSER PLATE	ウッパメスアームプレート	1
26	◇02	115-65603	UPPER KNIFE COVER	ウッパメスカバー	1
27	◇07	SS-9111610-SP	SCREW 11/64-40 L=16	ワッシャナット 11/64-40 L=16	1
28	◇09	SS-7092110-TP	SCREW 9/64-40 L=21	ワッシャナット 9/64-40 L=21	1
29	◇09	115-65405	UPPER KNIFE SUPPORT	ウッパメスサポーター	1
30	◇09	NS-6090310-SP	NUT 9/64-40	ワッシャナット 9/64-40	1
31	◇10	115-65900	UPPER KNIFE	ウッパメス	1
32	◇09	SS-9112420-TP	SCREW 11/64-40 L=24	ワッシャナット 11/64-40 L=24	1

Note (注記) ◇01..... Selective part
 ◇02..... For MOG-2404NE, 2414NE, 2416NE
 ◇03..... For MOG-2404N, 2414N
 ◇04..... For MOG-2414N
 ◇05..... For MOG-2416N
 ◇06..... For MOG-2404N, 2416N
 ◇07..... For MOG-2404NE, 2414NE
 ◇08..... For MOG-2414NE
 ◇09..... For MOG-2416NE
 ◇10..... For MOG-2404NE, 2416NE

14. NEEDLE COOLING MECHANISM COMPONENTS

針冷却装置関係



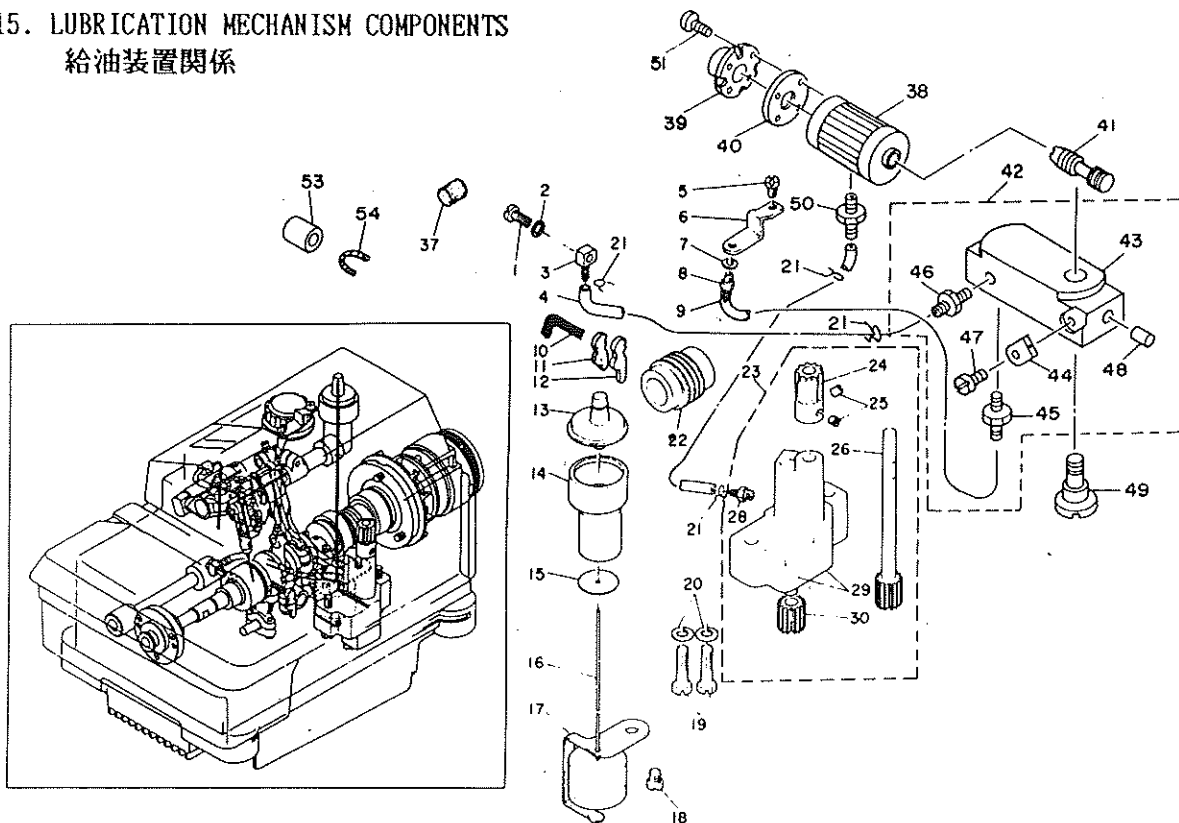
REF. NO.	NOTE	PART NO.	DESCRIPTION	ヒ	コ	メ	イ	AMT.
1	◇01	118-54304	NEEDLE COOLER A	ハシリキヤクキ A				(1)
2	◇01	118-54700	SPONGE A	ハシリキヤク スポンジ A				(1)
3	◇01	118-54908	FELT A	ハシリキヤク フェルト A				(1)
4		118-53405	OIL JOINT A	キコウジツ ヨイント A				(1).1
5		TA-0320302-R0	PLUG 3.2X3	プラグ 3.2X3				(1).1
6		BT-0500300-EA	OIL TUBE	ウレタツチユーブ				(0.041)
7		118-53603	GASKET	キコウジツ ヨイント A ハヅキ				(2).2
8		118-53504	SCREW A	キコウジツ A				(1).1
9		118-54205	SUPPORT	ハシリキヤクサヤ				(1)
10		SS-4090615-SP	SCREW 9/64-40 L=6	ナメネジ 9/64-40 L=6				(1)
11		SS-7110840-SP	SCREW 11/64-40 L=7.8	メヒラネジ 11/64-40 L=7.8				(1)
12		CG-2000000-00	OIL WICK	ワック				(0.092)
13		118-55806	WIRE	ハシリキヤク ハリカネ				(1)
14	◇01	118-54502	PLATE A	ハシリキヤクイタ A				(1)
15	◇02	118-54601	PLATE B	ハシリキヤクイタ B				(1)
16	◇02	118-54403	NEEDLE COOLER B	ハシリキヤクキ B				(1)
17	◇02	119-54809	SPONGE B	ハシリキヤク スポンジ B				(1)
18	◇02	120-05203	FELT B	ハシリキヤク フェルト B				(1)
19		118-53306	STUD	タツクサヤ				1
20		118-53157	SILICON OIL TANK ASM.	イスロウタンク アサ				1
21		SS-4090615-SP	SCREW 9/64-40 L=6	ナメネジ 9/64-40 L=6				2
22		WS-0441040-KP	SPRING WASHER 4.4X7.4X1	ハメネジカネ 4.4X7.4X1				2
23		WP-0370316-S0	WASHER 3.7X8X0.3	ヒラケカネ 3.7X8X0.3				2
24		RO-0371801-00	RUBBER RING	オリツク				1
25		SS-7090710-SL	SCREW 9/64-40 L=6.8	メヒラネジ 9/64-40 L=6.8				2
26		B3534-012-000	GASKET	ハヅキ				2
27		118-53702	OIL JOINT B	キコウジツ ヨイント B				1
28		B3525-357-000	CONNECTING SCREW (B)	Lカマツ レツケツネジ B				1
29		BT-0500300-EA	OIL TUBE	ウレタツチユーブ				0.135
30	◇01	118-54361	NEEDLE COOLER (A)	ハシリキヤク A				1
31	◇02	120-05252	NEEDLE COOLER (B)	ハシリキヤク B				1

Note (注記) ◇01..... For MOG-2404N, 2414N
 ◇02..... For MOG-2416N

MOG-2404N, 2414N 用
 MOG-2416N 用

15. LUBRICATION MECHANISM COMPONENTS

給油装置関係



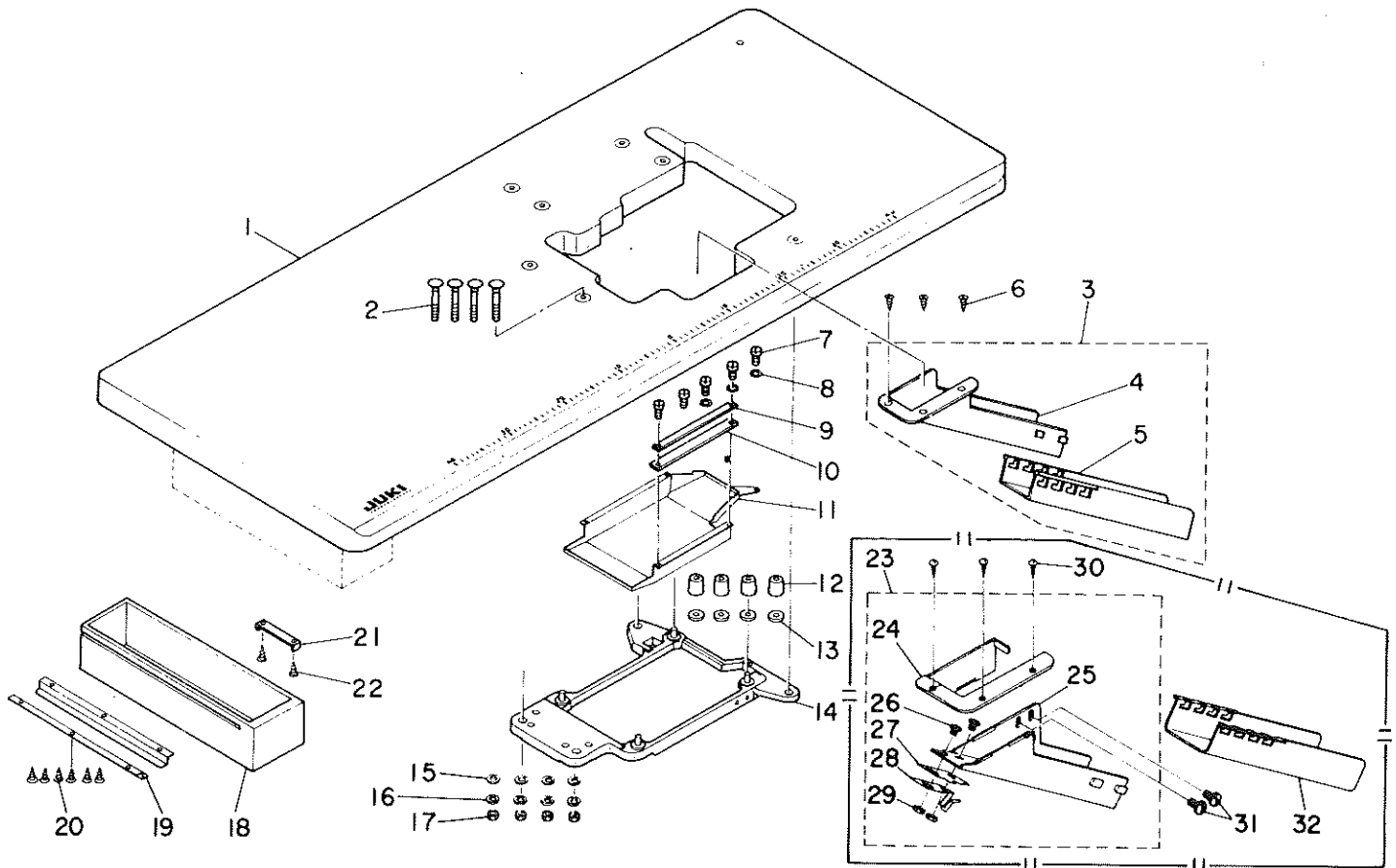
REF.NO.	NOTE	品名	DESCRIPTION	数量
1		B3525-357-000	CONNECTING SCREW (B)	1
2		WP-0520656-SA	WASHER 5.2X9.5X0.6	1
3		SQ-0000404-MZ	CONNECTING SCREW	1
4		BT-0500300-EA	OIL TUBE	0.19
5		SS-6110610-TP	SCREW 11/64-40 L=6	1
6		118-40709	OIL EXHAUST HOLDER	1
7		WP-0480856-SP	WASHER 4.8X8.4X0.8	1
8		SQ-1110401-MZ	CONNECTING SCREW	1
9		BT-0500300-EA	OIL TUBE	0.16
10		CO-2000000-00	OIL WICK	0.06
11	◇01	120-04404	UPPER LOOPER GUIDE OIL FELT	1
12	◇02	118-41608	UPPER LOOPER GUIDE OIL FELT	1
13		118-40808	OIL GAUGE	1
14		118-40907	OIL GAUGE HOLDER	1
15		118-41905	WASHER	1
16		118-41053	FLOAT ASM.	1
17		118-41202	FLOAT SUPPORT	1
18		SS-4150715-SP	SCREW 15/64-28 L=7	1
19		SS-9152130-CP	SCREW 15/64-28 L=20.5	2
20		WP-0651056-SH	WASHER 6.5X11X1	2
21		101-26803	OIL TUBE HOLDER	2
22		118-40600	WORM	4
23		118-40154	OIL PUMP ASM.	1
24		118-41707	WORM GEAR	(1)
25		SS-8110410-TP	SCREW 11/64-40 L=3.5	(2)
26		118-41855	OIL PUMP SHAFT LARGE ASM.	(1)
28		SQ-1150451-MZ	CONNECTING SCREW	(1)
29		118-40162	OIL PUMP ASM.	(1)
30		118-40303	OIL PUMP PINION	(1)
32		118-43406	COVER	(1)
33		SS-6090650-SP	SCREW 9/64-40 L=6	(3)
37		118-14712	FILTER	1
38		118-43208	FILTER	1
39		118-43000	FILTER COVER	1
40		118-43109	FILTER PACKING	1
41		118-43307	FILTER GUIDE	1
42		118-43554	BROCK ASM.	1
43		118-43505	BROCK	(1)
44		118-43703	JOINT	(1)
45		SQ-1150451-MZ	JOINT	(1)
46		SQ-1150453-MZ	JOINT	(1)
47		B3525-357-000	SCREW	(1)
48		TA-0370301-MO	RUBBER PLUG	(1)
49		118-43604	SCREW	1
50		SQ-1680451-MZ	JOINT	1
51		SS-4110915-SP	SCREW	4
52		BT-0500300-EA	PIPE	0.06m
53		118-34603	BUSSING	1
54		CQ-2020000-00	OIL WICK	0.025m

Note (注記) ◇01..... For MOG-2404N
 ◇02..... For MOG-2414N, 2416N

MOG-2404N 用
 MOG-2414N, 2416N 用

16. SEMI-SUNKEN TYPE TABLE COMPONENTS

卓上式テーブル関係



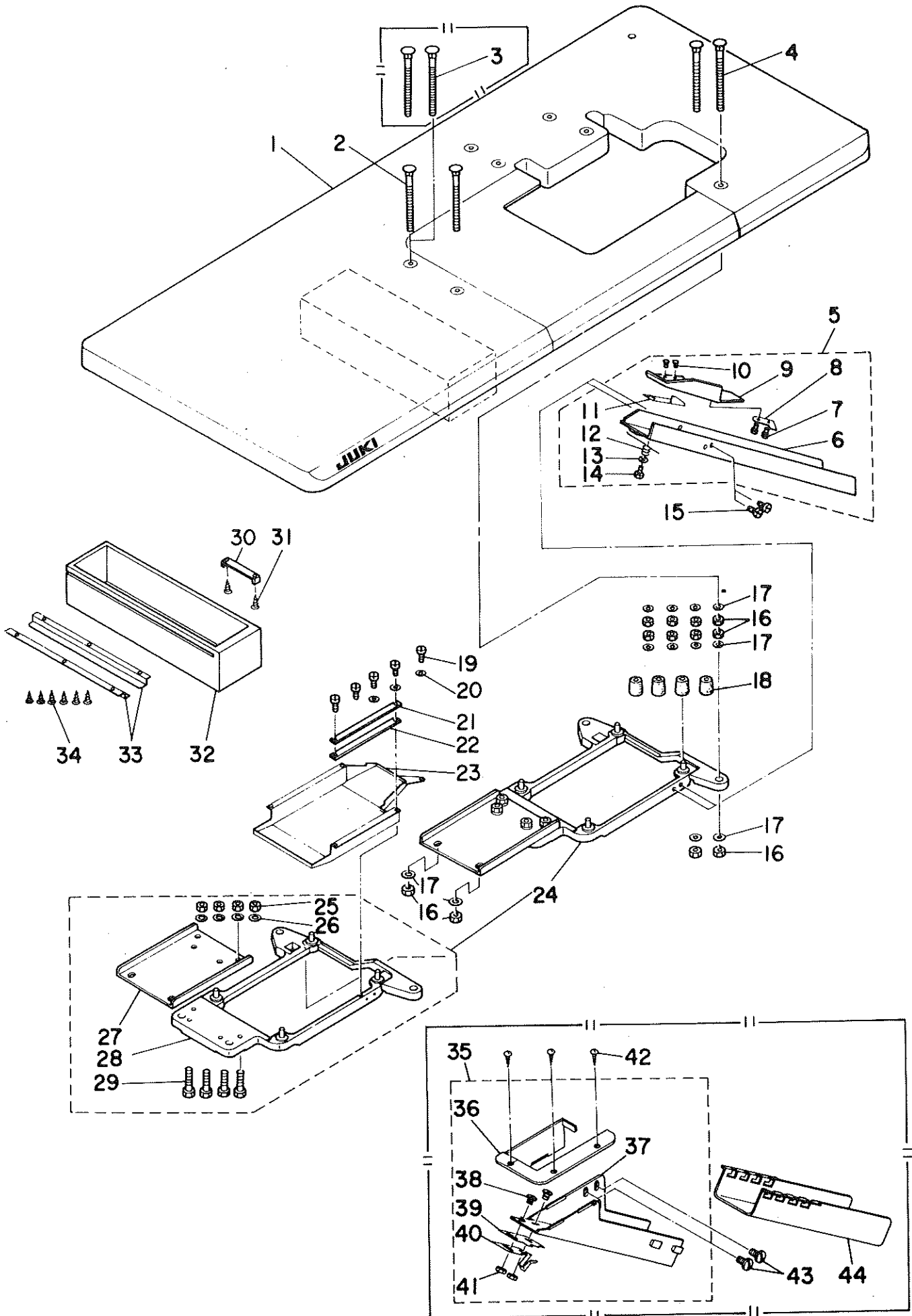
REF. NO.	NOTE	PART NO.	DESCRIPTION	ヒコメイ	ANT.
1		119-59400	TABLE	テーブル (タクトヨク)	1
2		115-71601	BOLT A	ウケイタボルト A	4
3		119-60150	WASTE CHUTE ASM.	スノクス*シュート クミ (タクトヨ-)	1
4		119-60101	WASTE CHUTE, UPPER	スノクス*シュート クミ (タクトヨ-)	(1)
5		119-60002	WASTE CHUTE, LOWER	スノクス*シュート シタ (タクトヨ-)	(1)
6		SK-3311600-SC	WOOD SCREW D=3.1 L=16	アルモクネシ* D=3.1 L=16	3
7		SS-6090630-SP	SCREW 9/64-40 L=6	ヒラネシ* 9/64-40 L=6	5
8		WP-0370316-SD	WASHER 3.7X8X0.3	ヒラシ*カネ 3.7X8X0.3	3
9		118-50708	CASE PRESSER PLATE	ケースメイト	1
10		118-50807	CASE SPONGE	ケーススポンジ	1
11		118-49403	COOLING FAN CASE	ソーファケース	1
12		115-71403	RUBBER CUSHION	ホ-シツコ*ム	4
13		118-49601	SPACER	ホ-シツコ*ムス*ク	4
14		118-49361	FRAME SUPPORT PLATE ASM.	フレームウケイタクミ	1
15		WP-1102016-SC	WASHER 11X21X2	ヒラシ*カネ 11X21X2	4
16		WS-1002560-KR	SPRING WASHER 10X18X2.5	ハ*ネシ*カネ 10X18X2.5	4
17		NS-6240630-SN	NUT 3/8-18	ワツカクナツ 3/8-18	4
18		111-55108	DRAWER	ヒキタ*シ	1
19		111-55207	DRAWER SUPPORT	ヒキタ*シ サヤ	2
20		SK-1211000-SC	WOOD SCREW D=2.1 L=10	アラモクネシ* D=2.1 L=10	6
21		B8205-012-000	DRAWER STOPPER	ヒキタ*シ ストツパ-	1
22		SK-3482500-SC	WOOD SCREW D=4.8 L=25	アルモクネシ* D=4.8 L=25	2
23	◇01	119-62859	WASTE CHUTE ASM.	スノクス*シュート クミ	1
24	◇01	119-62800	CLOTH WASTE CHUTE INLET	スノクス*シュートク*チ	(1)
25	◇01	119-62909	WASTE CHUTE, UPPER	スノクス*シュート クミ	(1)
26	◇01	SS-5090610-SP	SCREW 9/64-40 L=6	ヒラネシ* 9/64-40 L=6	(3)
27	◇01	119-80307	WASTE CHUTE INLET RUBBER	シュートク*チ*ム	(1)
28	◇01	119-80406	CHUTE INLET RUBBER PRESSER	シュートク*チ*ムサヤ	(1)
29	◇01	NS-6090310-SP	NUT 9/64-40	ワツカクナツ 9/64-40	(3)
30	◇01	SK-3311600-SC	WOOD SCREW D=3.1 L=16	アルモクネシ* D=3.1 L=16	3
31	◇01	SS-5110710-SP	SCREW 11/64-40 L=7	ヒラネシ* 11/64-40 L=7	2
32	◇01	119-60002	WASTE CHUTE, LOWER	スノクス*シュート シタ (タクトヨ-)	1

Note (注記) ◇01..... For JE

JE用

17. FULLY-SUNKEN TYPE TABLE COMPONENTS

全沈式テーブル関係

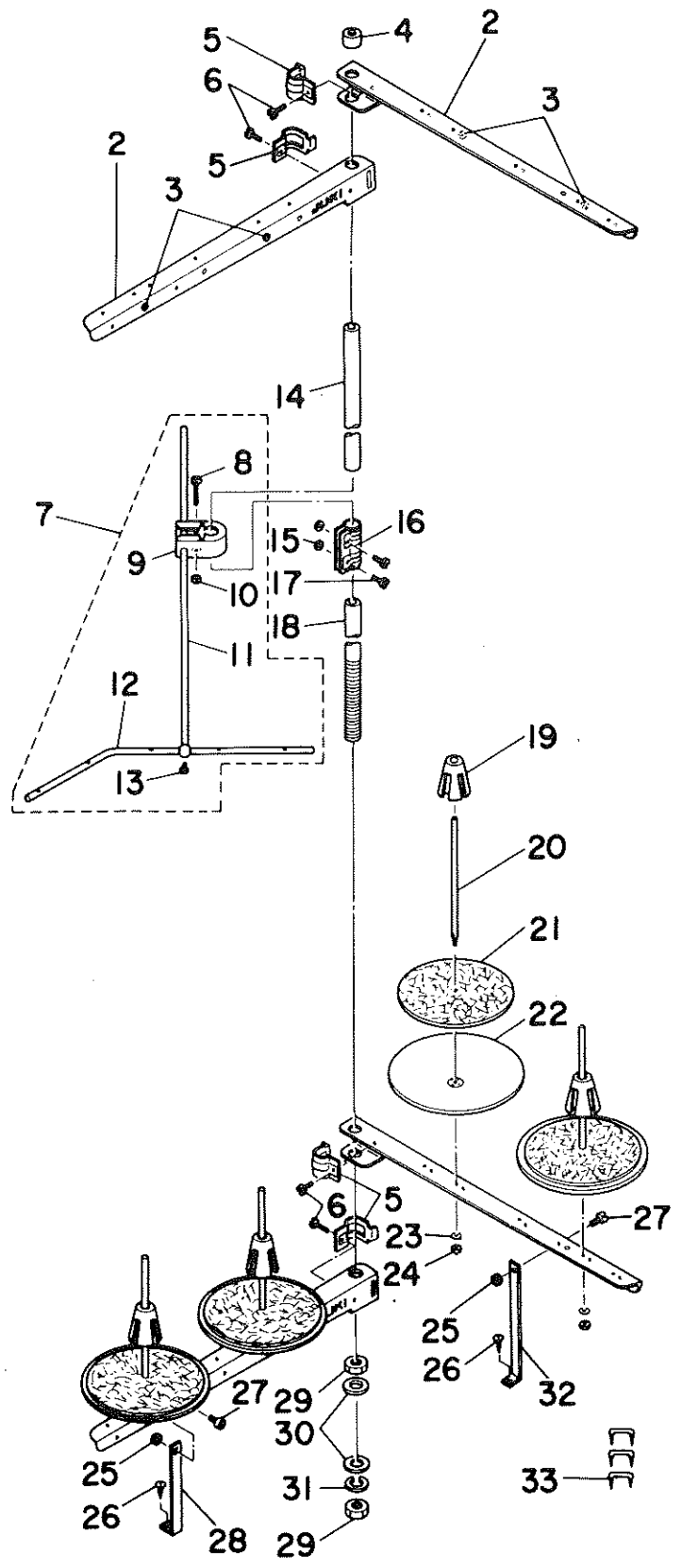
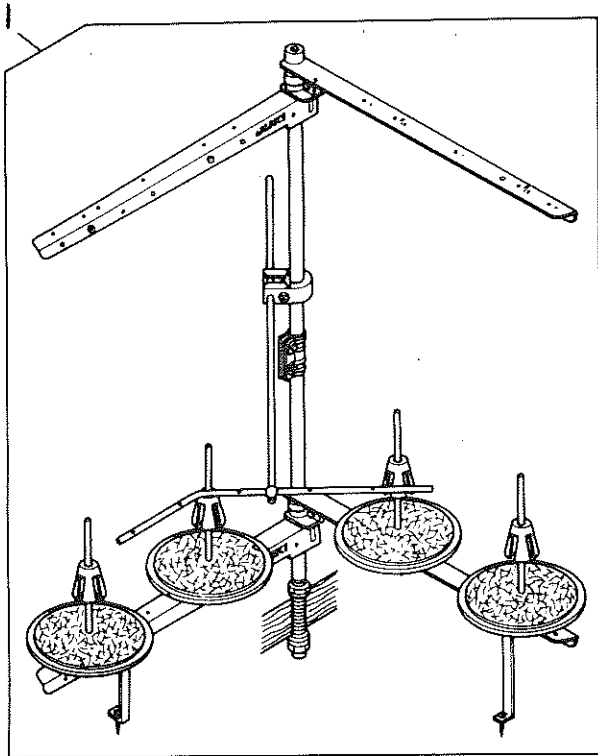


REF.NO.	NOTE	PART NO.	DESCRIPTION	E J A I	AMT.
1		119-59558	TABLE ASM.	テーブル 組み (セッティング)	1
2		115-71700	BOLT B	ウケボルト B	2
3	◇01	115-71908	BOLT D	ウケボルト D	2
4		115-71809	BOLT C	ウケボルト C	2
5		119-60259	WASTE CHUTE ASM.	スノクスシユート 組み (セッティング)	1
6		119-60200	WASTE CHUTE	スノクスシユート	(1)
7		ST-6030821-0A	SCREW D=3-24 L=8	ツビネジ D=3-24 L=8	(2)
8		118-50401	CLOTH WASTE CHUTE INLET LEVER	シユートクチ レバー	(1)
9		119-60309	CLOTH WASTE CHUTE INLET	スノクスシユートクチ	(1)
10		SS-6090420-SP	SCREW 9/64-40 L= 4.0	ヒラネジ 9/64-40 L=4	(2)
11		118-50609	RUBBER	シユートクチ コム	(1)
12		118-50500	SPRING	シユートクチ ばね	(1)
13		WP-0370316-SD	WASHER 3.7X8X0.3	ヒラワシカネ 3.7X8X0.3	(1)
14		ST-6030821-0A	SCREW D=3-24 L=8	ツビネジ D=3-24 L=8	(1)
15		SS-5110710-SP	SCREW 11/64-40 L=7	トラスネジ 11/64-40 L=7	2
16		NS-6240630-SN	NUT 3/8-18	ワッシャーナット 3/8-18	12
17		WP-1102016-SC	WASHER 11X21X2	ヒラワシカネ 11X21X2	12
18		115-71403	RUBBER CUSHION	ホムシヤクム	4
19		SS-6090630-SP	SCREW 9/64-40 L=6	ヒラネジ 9/64-40 L=6	5
20		WP-0370316-SD	WASHER 3.7X8X0.3	ヒラワシカネ 3.7X8X0.3	3
21		118-50708	CASE PRESSER PLATE	ケースメイタ	1
22		118-50807	CACE SPONGE	ケースホムコシヤ	1
23		118-49403	COOLING FAN CASE	ソフケース	1
24		118-49379	FRAME SUPPORT PLATE ASM.	フレームウケイタソウ組み (セッティング)	1
25		NM-6080600-SM	NUT M8	ワッシャーナット M8 132	(4)
26		WP-0850002-SC	WASHER 8.5X18X1.6	ヒラワシカネ 8.5X18X1.6	(4)
27		118-50906	FRAME SUPPORT AUXILIARY PLATE	フレームウケイタ サキチ	(1)
28		118-49361	FRAME SUPPORT PLATE ASM.	フレームウケイタ組み	(1)
29		SM-9082513-CF	SCREW M8 L=25	ワッシャーナット M8 L=25	(4)
30		B8205-012-000	DRAWER STOPPER	ヒキタシ ストップ	1
31		SK-3482500-SC	WOOD SCREW D=4.8 L=25	ワルネジ D=4.8 L=25	2
32		111-55108	DRAWER	ヒキタシ	1
33		111-55207	DRAWER SUPPORT	ヒキタシ サヤ	2
34		SK-1211000-SC	WOOD SCREW D=2.1 L=10	ワルネジ D=2.1 L=10	6
35	◇02	119-62859	WASTE CHUTE ASM.	スノクスシユート 組み	1
36	◇02	119-62800	CLOTH WASTE CHUTE INLET	スノクスシユートクチ	(1)
37	◇02	119-62909	WASTE CHUTE, UPPER	スノクスシユート クチ	(1)
38	◇02	SS-5090610-SP	SCREW 9/64-40 L=6	トラスネジ 9/64-40 L=6	(3)
39	◇02	119-80307	WASTE CHUTE INLET RUBBER	シユートクチ コム	(1)
40	◇02	119-80406	CHUTE INLET RUBBER PRESSER	シユートクチ コム プレサ	(1)
41	◇02	NS-6090310-SP	NUT 9/64-40	ワッシャーナット 9/64-40	(3)
42	◇02	SK-3311600-SC	WOOD SCREW D=3.1 L=16	ワルネジ D=3.1 L=16	3
43	◇02	SS-5110710-SP	SCREW 11/64-40 L=7	トラスネジ 11/64-40 L=7	2
44	◇02	118-49908	WASTE CHUTE, LOWER	スノクスシユート シヤ (ワラサヨ)	1

Note (注記) ◇01..... For JE, JIA
◇02..... For JE

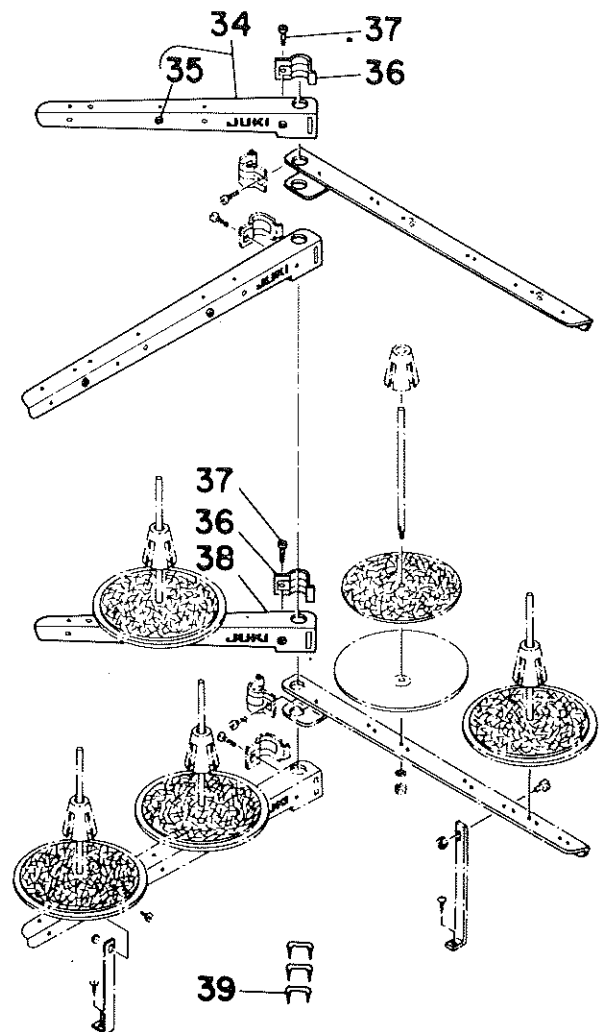
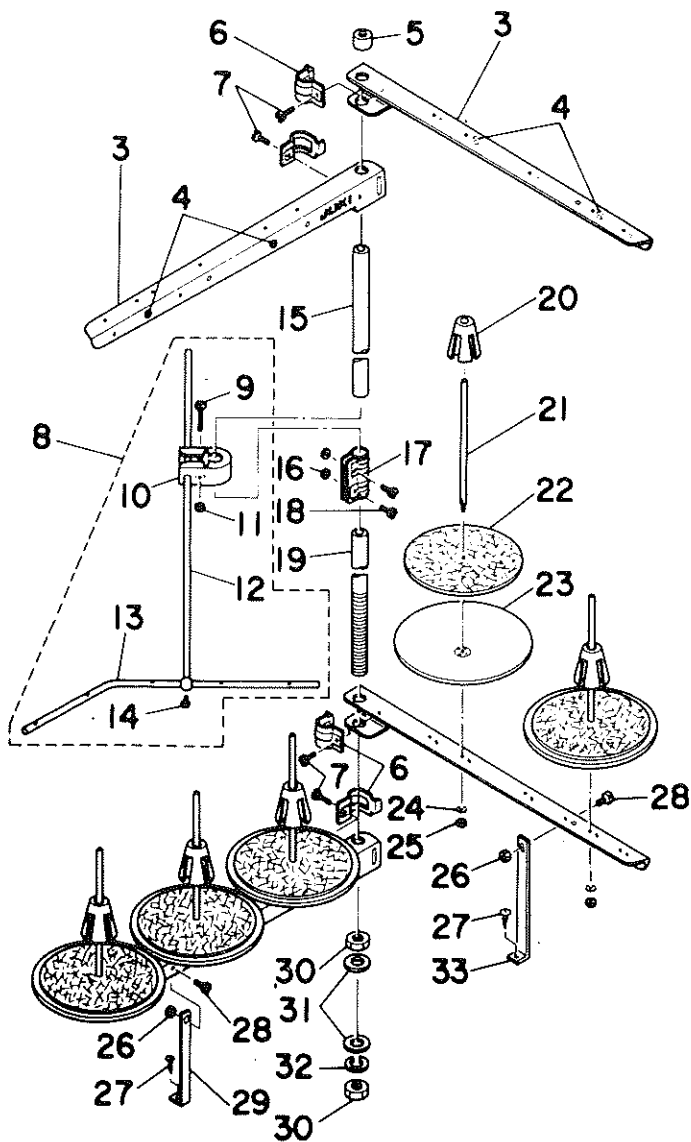
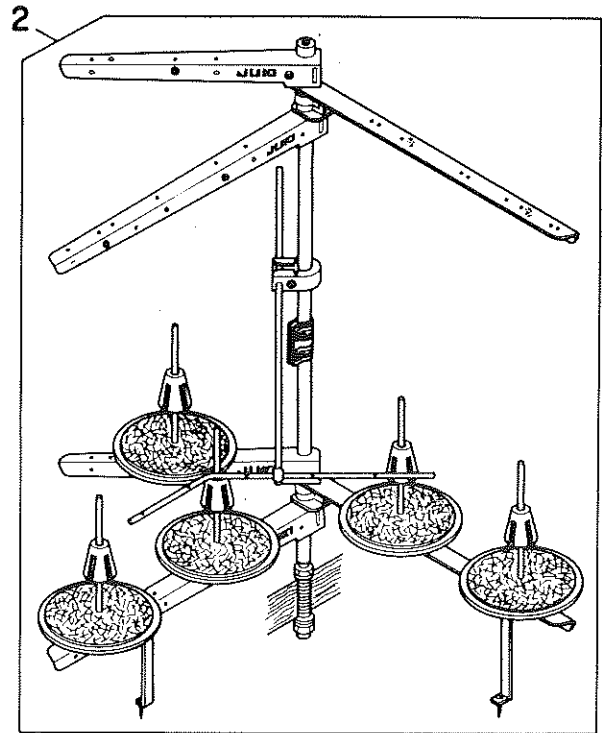
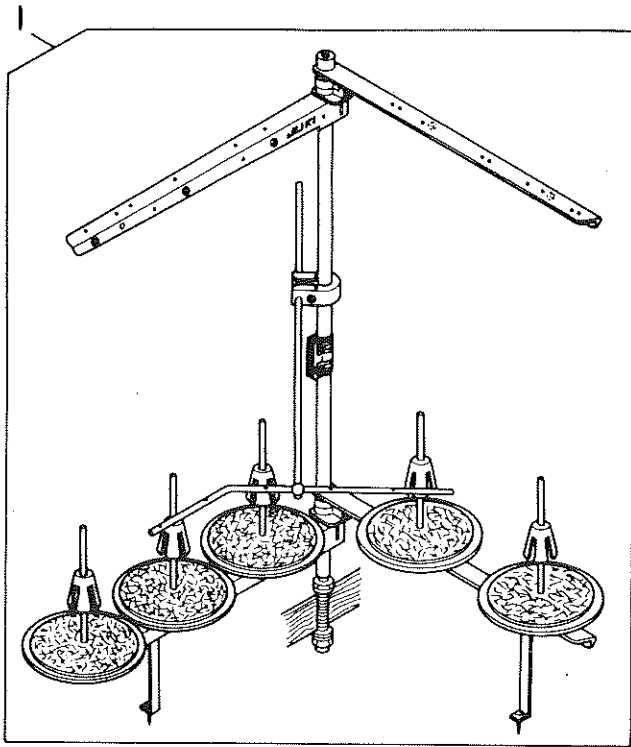
JE, JIA用
JE用

18. THREAD STAND COMPONENTS (FOR MOG-2404N, MOG-2414N)
糸立装置関係 (MOG-2404N, MOG-2414N用)



REF. NO.	NOTE	PART NO.	DESCRIPTION	ヒ ヅ メ イ	AMT.
1		119-58055	THREAD STAND ASM.	イトテソチ フトマキヨ- クミ	1
2		119-57602	SPOOL REST ARM A	イトテウチ A	(4)
3		B3319-704-L00	THREAD GUIDE	イトミチ	(4)
4		111-84108	SPOOL REST ROD RUBBER CAP	イトテホ- ココノム	(1)
5		B3318-704-L00-A	THREAD GUIDE ARM JOINT	イトテウチ シメカク	(4)
6		SM-6061610-SC	SCREW M6 L=16	ヒラコネシ M6 L=15	(4)
7		B3309-704-0A0	THREAD GUIDE ARM ASM.	イトテ イトアツナイ ウチ クミ	(1)
8		SM-6053000-SE	SCREW M5X0.8 L=30	ヒラコネシ M5X0.8 30	(1)
9		B3304-704-000-A	THREAD GUIDE ARM HOLDER	イトアツナイウチ ホルダ-	(1)
10		NM-6050001-SE	NUT M5X0.8	ワカクナツ M5X0.8 192	(1)
11		B3309-704-000	THREAD GUIDE ARM	イトテ イトアツナイ ウチ	(1)
12		B3311-804-000	LOWER THREAD GUIDE	イトテ イトアツナイ シタ	(1)
13		SS-7110540-SP	SCREW 11/64-40 L=5	ワルヒラコネシ 11/64-40 L= 5	(1)
14		119-57503	SPOOL REST ROD, UPPER	イトテホ- ウチ	(1)
15		NM-6050001-SE	NUT M5X0.8	ワカクナツ M5X0.8 192	(2)
16		B3305-704-000-A	SPOOL REST ROD JOINT	イトテホ- ツキチ	(1)
17		SM-4051405-SE	SCREW M5X0.8 L=14	チノコネシ M5X0.8 L=14	(2)
18		119-57404	SPOOL REST ROD, LOWER	イトテホ- シタ	(1)
19		111-84009	SPOOL RETAINER	イトマキフシメ	(4)
20		B3320-704-L00-A	SPOOL PIN	イトマキウケホウ	(4)
21		B3311-012-000	SPOOL REST CUSHION	イトマキウケサ	(4)
22		111-83902	SPOOL REST	イトマキウケサ	(4)
23		WS-0510002-KN	SPRING WASHER 5.1X8.5X1.3	ハネサカネ 5.1X9.2X1.3	(4)
24		NM-6050001-SE	NUT M5X0.8	ワカクナツ M5X0.8 192	(4)
25		NM-6060001-SE	NUT M6	ワカクナツ M6 192	(2)
26		SK-3382001-SE	SCREW D=3.8 L=20	ワルヒラコネシ D=3.8 L=20	(2)
27		SM-4061201-SE	SCREW M6 L=12	チノコネシ M6 L=12	(2)
28		B3321-704-L00	SPOOL REST ARM SUPPORT, A	イトテウチ ササヒ A	(1)
29		B3317-704-000	NUT C15	イトテホ- トメナツ	(2)
30		WP-1702600-S0	WASHER 17X30X2.6	ヒラサカネ 17X30X2.6	(2)
31		WS-1643202-KR	SPRING WASHER	ハネサカネ 16.4X26.6X3.2	(1)
32		B3321-704-L0B	SPOOL REST ARM SUPPORT, B	イトテウチ ササヒ B	(1)
33		MA0-11532000	STAPLE	コト スワフホ	3

19. THREAD STAND COMPONENTS (FOR MOG-2416N)
糸立装置関係 (MOG-2416N用)



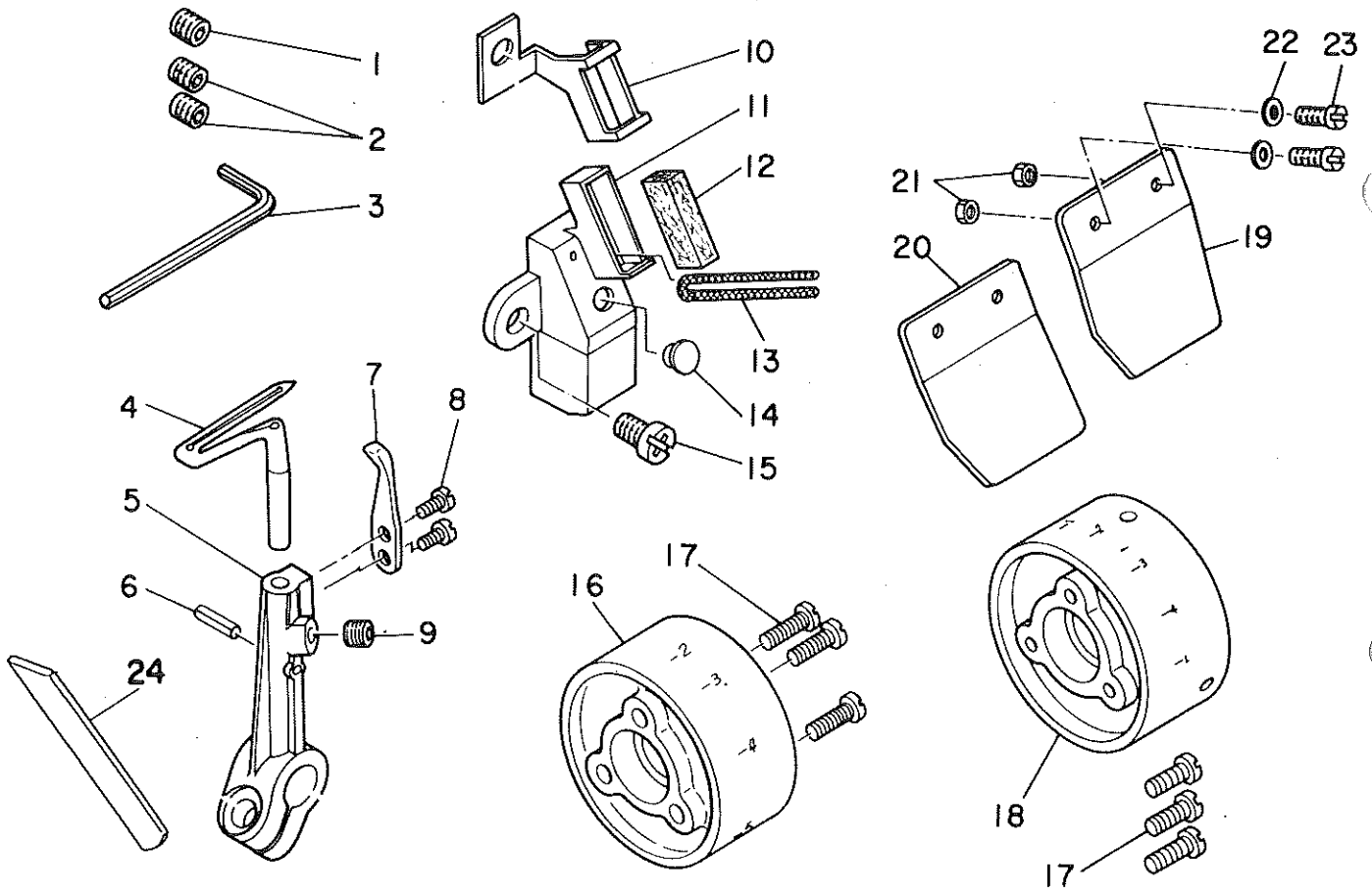
REF.NO.	NOTE	PART NO.	DESCRIPTION	ヒコメイ	AMT.
1		120-26050	THREAD STAND ASM.	イトヂソチ クミ	1
2	◇01	119-58154	THREAD STAND ASM.	イトヂソチ フトキヨ- クミ	1
3		119-57602	SPOOL REST ARM A	イトヂウチ ^ア	(4)
4		B3319-704-L00	THREAD GUIDE	イトミチ	(5)
5		111-84108	SPOOL REST ROD RUBBER CAP	イトヂホ ^ホ - ホコ ^コ ^ム	(1)
6		B3318-704-L00-A	THREAD GUIDE ARM JOINT	イトヂウチ ^{シメカク}	(4)
7		SM-6061610-SC	SCREW M6 L=16	ヒラコネシ ^シ M6 L=15	(4)
8		B3309-704-0A0	THREAD GUIDE ARM ASM.	イトヂ イトアツナイ ウチ ^{クミ}	(1)
9		SM-6053000-SE	SCREW M5X0.8 L=30	ヒラコネシ ^シ M5X0.8 30	(1)
10		B3304-704-000-A	THREAD GUIDE ARM HOLDER	イトアツナイウチ ^{ホリタ} -	(1)
11		NM-6050001-SE	NUT M5X0.8	ワツカクナツト M5X0.8 1ツ	(1)
12		B3309-704-000	THREAD GUIDE ARM	イトヂ イトアツナイ ウチ ^{クミ}	(1)
13		B3311-804-000	LOWER THREAD GUIDE	イトヂ イトアツナイ ヲツ	(1)
14		SS-7110540-SP	SCREW 11/64-40 L=5	マルヒラネシ ^シ 11/64-40 L=5	(1)
15		119-57503	SPOOL REST ROD, UPPER	イトヂホ ^ホ - クミ	(1)
16		NM-6050001-SE	NUT M5X0.8	ワツカクナツト M5X0.8 1ツ	(2)
17		B3305-704-000-A	SPOOL REST ROD JOINT	イトヂホ ^ホ - ツキ ^キ チ	(1)
18		SM-4051405-SE	SCREW M5X0.8 L=14	ナ ^ナ コネシ ^シ M5X0.8 L=14	(2)
19		119-57404	SPOOL REST ROD, LOWER	イトヂホ ^ホ - シツ	(1)
20		111-84009	SPOOL RETAINER	イトマキフレト ^メ	(5)
21		B3320-704-L00-A	SPOOL PIN	イトマキウケホ ^ウ	(5)
22		B3311-012-000	SPOOL REST CUSHION	イトマキウケサ ^サ	(5)
23		111-83902	SPOOL REST	イトマキウケサ ^サ	(5)
24		WS-0510002-KN	SPRING WASHER 5.1X8.5X1.3	ハ ^ハ ネツ ^ツ カ ^カ ネ ^ネ 5.1X9.2X1.3	(5)
25		NM-6050001-SE	NUT M5X0.8	ワツカクナツト M5X0.8 1ツ	(5)
26		NM-6060001-SE	NUT M6	ワツカクナツト M6 1ツ	(2)
27		SK-3382001-SE	SCREW D=3.8 L=20	マルヒコネシ ^シ D=3.8 L=20	(2)
28		SM-4061201-SE	SCREW M6 L=12	ナ ^ナ コネシ ^シ M6 L=12	(2)
29		B3321-704-L00	SPOOL REST ARM SUPPORT, A	イトヂウチ ^{サツ} A	(1)
30		B3317-704-000	NUT C15	イトヂホ ^ホ - トメナツト	(2)
31		WP-1702600-S0	WASHER 17X30X2.6	ヒラツ ^ツ カ ^カ ネ ^ネ 17X30X2.6	(2)
32		WS-1643202-KR	SPRING WASHER	ハ ^ハ ネツ ^ツ カ ^カ ネ ^ネ 16.4X26.6X3.2	(1)
33		B3321-704-L0B	SPOOL REST ARM SUPPORT, B	イトヂウチ ^{サツ} B	(1)
34	◇01	B3302-704-LB8	THREAD GUIDE ASM. B	イトヂウチ ^{クミ} B	(1)
35	◇01	B3319-704-L00	THREAD GUIDE	イトミチ	(1)
36	◇01	B3318-704-L00-A	THREAD GUIDE ARM JOINT	イトヂウチ ^{シメカク}	(2)
37	◇01	SM-6061610-SC	SCREW M6 L=16	ヒラコネシ ^シ M6 L=15	(2)
38	◇01	111-83803	SPOOL REST ARM	イトヂウチ ^ア (B)	(1)
39		MA0-11532000	STAPLE	コート ^ト ステツ ^ツ ワ ^ワ ル	3

Note(注記) ◇01 ...Special order part for large spool thread stand & For JE

太巻用特別注文部品及びJE用

20. SPECIAL ORDER PARTS COMPONENTS

特別注文部品



REF.NO.	NOTE	PART NO.	DESCRIPTION	ヒ	メ	イ	AM
1	◇01	SS-8080322-TP	SCREW 1/8-44 L=3.2	トメネジ	1/8-44	L=3.2	1
2	◇02	SS-8080322-TP	SCREW 1/8-44 L=3.2	トメネジ	1/8-44	L=3.2	2
3		89112-804-000	SPANNER	ハリトメネジ	スパンナ		1
4		115-44905	LOWER LOOPER	シタル-ハ			1
5		115-45308	LOWER LOOPER SUPPORT ARM	シタル-ハ°シシ°ウテ			1
6		PS-0200102-KH	SPRING PIN 2.0X10	スプリングピン	2.0X10		1
7		115-66909	TRAVELING NEEDLE GUARD	イト-ハリウケ			1
8		SS-6060510-TP	SCREW 3/32-56 L=4.5	ヒラネジ	3/32-56	L=4.5	2
9		SS-8110422-TP	SCREW 11/64-40 L=4	トメネジ	11/64-40	L=4	1
10	◇03	118-55509	PRESSER	ハリイトフェイス	オウエ		1
11	◇03	118-55251	SILICON TANK ASM.	ハリイトタック	クミ		1
12	◇03	118-55400	FELT	ハリイトフェイス			1
13	◇03	CQ-2000000-00	OIL WICK	ワック			0.08
14	◇03	TA-0550604-R0	RUBBER PLUG	トメピン			1
15	◇03	SS-4110915-SP	SCREW 11/64-40 L=9	ナメネジ	11/64-40	L=9	1
16	◇04	120-25706	HANDWHEEL C	ハスミ	クルマ	C	1
17		SS-7111410-SP	SCREW 11/64-40 L=14	ワルヒラネジ	11/64-40	L=14	3
18	◇05	119-56505	HANDWHEEL C	ハスミ	クルマ	C	1
19	◇03	118-01008	SAFETY PLATE	メネコ	カハ-		1
20	◇06	118-01107	SAFETY PLATE	メネコ	カハ-		1
21		NS-6090310-SP	NUT 9/64-40	ロツカクナツト	9/64-40		2
22		WP-0370316-SD	WASHER 3.7X8X0.3	ヒラツ	カネ	3.7X8X0.3	2
23		SS-7090850-SP	SCREW 9/64-40 L=8	ワルヒラネジ	9/64-40	L=8	2
24		120-05302	KNIFE	チョウウツ	メス		1

Note (注記) ◇01..... For MOG-2404N
 ◇02..... For MOG-2414N, 2416N
 ◇03..... For MOG-2404N, 2414N
 ◇04..... For MOG-2404N, 2416N
 ◇05..... For MOG-2414N
 ◇06..... For MOG-2416N

MOG-2404N 用
 MOG-2414N, 2416N 用
 MOG-2404N, 2414N 用
 MOG-2404N, 2416N 用
 MOG-2414N 用
 MOG-2416N 用

NUMERICAL INDEX OF PARTS

ワ イ ム

品名	P.	REF S	品名	P.	REF S	品名	P.	REF S	品名	P.	REF S
BT-0500300-EA	24	6	B3103-804-000	20	45	CQ-2020000-00	15	17	SM-4051405-SE	30	17
BT-0500300-EA	24	29	B3105-804-000	20	33	CQ-2020000-00	15	20	SM-4051405-SE	32	18
BT-0500300-EA	25	4	119-56703	20	38	CS-0400511-SD	2	6	SM-4061201-SE	30	27
BT-0500300-EA	25	9	119-56802	20	44	CS-087081A-SH	8	30	SM-4061201-SE	32	28
B1140-716-000	2	47	119-56901	20	41	CS-0950818-SH	10	17	SM-6053000-SE	30	8
B1211-804-000	6	18	119-57107	20	26	CS-103121A-SH	14	2	SM-6053000-SE	32	9
B1211-804-000	6	33	119-57206	20	35	CS-111101E-SH	23	5	SM-6061610-SC	30	6
B1212-704-000	6	17	119-57305	20	29	CS-1201010-SH	8	13	SM-6061610-SC	32	7
B1214-704-000	6	1	B3108-704-000	20	46				SM-6061610-SC	32	37
B1215-804-000	6	6	B3112-704-000	20	27	HAO-11532000	30	33	SM-9082513-CF	28	29
B1219-804-000	6	5	B3113-352-000	20	10	HAO-11532000	32	39	SO-0000404-MZ	25	3
B1402-804-0A0	8	15	B3120-125-000	20	19	MC-0336009-00	8	64	SO-1110401-MZ	25	8
B1403-352-C00	23	1	B3120-352-000	20	22	MC-2630012-00	8	60	SO-1150451-MZ	25	27
B1411-804-A00	8	25	B3120-704-000	20	32	MC-2630012-00	8	68	SO-1150453-MZ	25	28
B1422-804-0A0	14	22	B3126-012-000	20	30	HDC-27081400	8	63	SS-1090930-SP	2	21
B1508-804-000	18	14	B3126-012-000	20	21	MTV-64081900	8	67	SS-2110710-TP	22	1
B1508-804-000	18	33	119-58055	30	1	MTV-64082100	8	59	SS-3090610-SP	2	34
B1510-814-000	18	35	119-57404	30	18	NM-6050001-SE	30	10	SS-3090610-SP	14	37
B1511-814-000	18	29	119-57404	32	19	NM-6050001-SE	30	15	SS-4060310-SP	23	9
B1515-804-008	16	11	119-58154	32	2	NM-6050001-SE	30	24	SS-4060310-SP	23	24
B1529-804-000	16	32	B3302-704-L8B	32	34	NM-6050001-SE	32	11	SS-4080320-TP	8	23
B1534-804-000	16	14	111-83803	32	38	NM-6050001-SE	32	16	SS-4080610-SP	12	18
B1535-804-0A0	16	22	119-57602	30	2	NM-6050001-SE	32	25	SS-4080610-SP	15	15
B1536-804-000	16	21	119-57602	32	3	NM-6060001-SE	30	25	SS-4080610-SP	15	23
B1604-704-000	10	31	111-83902	30	22	NM-6060001-SE	30	26	SS-4090515-SP	12	70
B1606-704-000	10	29	111-83902	32	23	NM-6080600-SH	28	25	SS-4090615-SP	14	19
B1609-804-B00	10	25	B3304-704-000-A	30	9	NS-6090310-SP	4	18	SS-4090615-SP	24	10
B1610-804-000	10	24	B3304-704-000-A	32	10	NS-6090310-SP	23	30	SS-4090615-SP	24	21
B1611-804-0A0	10	15	B3305-704-000-A	30	16	NS-6090310-SP	26	29	SS-4090815-SP	2	22
B1613-804-000	10	21	B3305-704-000-A	32	17	NS-6090310-SP	28	41	SS-4090815-SP	4	20
B1614-704-000	10	13	B3309-704-0A0	30	7	NS-6090310-SP	33	21	SS-4091015-SP	2	16
B1615-704-000	10	20	B3309-704-0A0	32	8	NS-6110310-SP	16	30	SS-4110715-SP	2	15
B1618-804-000	10	5	B3309-704-000	30	11	NS-6110420-SP	2	11	SS-4110715-SP	2	28
B1620-804-000	10	9	B3309-704-000	32	12	NS-6120310-SP	16	25	SS-4110715-SP	2	39
B1624-704-000	12	9	B3311-012-000	30	21	NS-6240630-SN	26	17	SS-4110715-SP	14	39
B1642-804-000-B	12	59	B3311-012-000	32	22	NS-6240630-SN	28	16	SS-4110715-SP	20	14
B1645-704-000-A	12	61	111-84108	30	4	NS-6620320-SP	10	7	SS-4110715-SP	20	16
B1646-704-000-A	12	67	111-84108	32	5	NS-6680410-SP	4	40	SS-4110915-SP	33	15
B1647-704-000-A	12	68	B3311-804-000	30	12				SS-4120615-SP	2	18
B1650-704-000	10	43	B3311-804-000	32	13	PS-0200062-KH	14	54	SS-4120615-SP	4	28
B1651-704-000	10	40	119-57503	30	14	PS-0200062-KH	15	29	SS-4120615-SP	20	11
B1652-704-000	10	42	119-57503	32	15	PS-0200102-KH	33	6	SS-4120615-SP	12	37
B1654-704-000	10	41	B3317-704-000	30	29	PS-0300132-KH	10	32	SS-4121015-SP	4	4
B1663-804-000	12	35	B3317-704-000	32	30	PS-0400182-K0	4	23	SS-4121015-SP	6	38
B1667-804-000	10	6	B3318-704-L00-A	30	5	PS-0400222-K0	12	66	SS-4121215-SP	12	71
B2017-372-000	20	20	B3318-704-L00-A	32	6				SS-4150715-SP	25	18
B2102-816-000-A	15	6	B3318-704-L00-A	32	36	RE-0500000-K0	12	26	SS-4150915-SP	4	8
B2103-816-0A0	15	1	B3319-704-L00	30	3	RE-0900000-KP	12	65	SS-5060410-SP	18	3
B2103-816-000-B	15	2	B3319-704-L00	32	4	RO-0371801-00	12	6	SS-5060410-SP	18	20
B2105-816-000	15	5	B3319-704-L00	32	35	RO-0371801-00	14	35	SS-5060410-SP	18	39
B2106-816-CA0	15	16	B3320-704-L00-A	30	20	RO-0371801-00	24	24	SS-5090610-SP	26	26
B2107-816-000	10	10	B3320-704-L00-A	32	21	RO-0601501-00	12	62	SS-5090610-SP	28	38
B2108-816-0A0	15	9	B3321-704-L0B	30	32	RO-0781901-00	12	3	SS-5110710-SP	26	31
B2110-816-000-B	15	24	B3321-704-L0B	32	33	RO-3473501-00	6	36	SS-5110710-SP	28	15
B2111-716-000	15	11	B3321-704-L00	30	28	RO-4801201-00	12	52	SS-5110710-SP	28	43
B2113-816-000	15	18	B3321-704-L00	32	29	R4300-G0M-JA0-A	22	2	SS-5150510-SP	20	9
B2114-816-CA0	15	19	111-84009	30	19	R4305-G0M-EA0	22	4	SS-6060210-SP	18	28
B2115-816-000	15	21	111-84009	32	20	R4612-G0F-JA0	22	5	SS-6060340-SP	18	11
B2119-816-B00	15	8							SS-6060440-TP	14	47
B2120-816-000	15	4				SB-1100003-00	6	7	SS-6060440-TP	18	34
B2201-816-000	20	6	B3525-357-000	24	28	SD-0260271-SP	10	30	SS-6060510-TP	33	8
B2202-816-000	20	5	B3525-357-000	25	1	SD-0450701-TP	6	13	SS-6080410-SP	8	20
B2204-816-000	20	2	B3525-704-000	8	11	SD-0450701-TP	6	16	SS-6080410-SP	8	56
B2314-019-000	20	18	B3534-012-000	24	26	SD-0450701-TP	6	20	SS-6080410-SP	12	30
B2401-816-000	20	12	B4111-804-00E	23	22	SD-0450701-TP	6	25	SS-6080410-SP	14	32
B2402-716-000	20	8	B4115-704-000	22	31	SD-0450701-TP	6	29	SS-6090420-SP	28	10
B2507-804-000-B	14	4	111-55207	26	19	SD-0601021-SP	22	36	SS-6090440-SP	10	37
B2508-704-000	14	52	111-55207	28	33	SD-0630371-SP	16	3	SS-7090510-SP	22	48
B2509-704-000	14	1	B8205-012-000	26	21	SD-0720271-SP	12	28	SS-6090620-SP	14	49
B2525-352-000	15	25	B8205-012-000	28	30	SD-0720803-TH	15	7	SS-6090630-SP	14	43
B2530-704-000	14	42	B9112-804-000	33	3	SK-1211000-SC	26	20	SS-6090630-SP	26	7
B2531-704-000	14	55				SK-1211000-SC	28	34	SS-6090630-SP	28	19
B2531-704-000	15	30	CQ-2000000-00	24	12	SK-3311600-SC	26	6	SS-6090650-SP	12	55
B2739-761-000	22	38	CQ-2000000-00	25	10	SK-3311600-SC	26	30	SS-6090650-SP	18	10
119-56752	20	37	CQ-2000000-00	33	13	SK-3311600-SC	28	42	SS-6090650-SP	18	27
B3101-804-000	20	39	CQ-2020000-00	8	27	SK-3382001-SE	30	26	SS-6090650-SP	18	46
119-56950	20	40	CQ-2020000-00	8	33	SK-3382001-SE	32	27	SS-6090650-SP	25	33
B3102-804-000	20	42	CQ-2020000-00	8	37	SK-3482500-SC	26	22	SS-6090810-TP	6	3
119-56851	20	43	CQ-2020000-00	14	23	SK-3482500-SC	28	31	SS-4091015-SP	12	38
B3525-704-000	8	6									

NUMERICAL INDEX OF PARTS

ナ ク イ ャ

品名	P. REF S	品名	P. REF S	品名	P. REF S	品名	P. REF S
SS-6110420-TP	8 31	SS-7151120-SP	22 32	WP-0450000-SD	2 14	115-44905	33 4
SS-6110610-TP	16 8	SS-7151550-SP	10 44	WP-0480856-SP	12 57	115-45100	14 34
SS-6110610-TP	22 6	SS-7161040-SP	16 26	WP-0480856-SP	25 7	115-45308	33 5
SS-6110610-TP	22 18	SS-8080310-TP	8 58	WP-0520656-SA	25 2	115-50100	20 28
SS-6110610-TP	25 5	SS-8080310-TP	8 62	WP-0621016-SD	12 69	120-25854	20 25
SS-6110710-TP	10 28	SS-8080310-TP	8 66	WP-0651056-SD	8 40	115-50209	20 36
SS-6110710-TP	15 22	SS-8080322-TP	2 7	WP-0651056-SD	14 10	120-25953	20 34
SS-6111040-SP	23 13	SS-8080322-TP	33 1	WP-0651056-SH	25 20	115-50308	20 24
SS-6111440-SP	2 12	SS-8080322-TP	33 2	WP-0751576-SD	4 38	115-50308	20 48
SS-6111610-SP	23 18	SS-8090410-SP	4 13	WP-0764016-SP	6 42	115-50803	20 23
SS-6121010-SP	22 9	SS-8090410-SP	8 50	WP-0850002-SC	28 26	115-50852	20 17
SS-6121020-SP	10 19	SS-8110410-TP	8 51	WP-1102016-SC	26 15	115-65058	23 2
SS-6121020-SP	14 5	SS-8110410-TP	10 18	WP-1102016-SC	28 17	115-65207	23 11
SS-6121220-TP	10 3	SS-8110410-TP	12 11	WP-1702600-SD	30 30	115-65306	23 4
SS-6121220-TP	10 11	SS-8110410-TP	20 7	WP-1702600-SD	32 31	115-65405	23 29
SS-6121220-TP	12 33	SS-8110410-TP	25 25	WS-0441040-KP	24 22	115-65504	23 25
SS-6121220-TP	15 10	SS-8110422-TP	2 4	WS-0451040-KP	6 47	115-65603	23 26
SS-6121220-TP	15 14	SS-8110422-TP	2 37	WS-0510002-KN	30 23	115-65702	23 23
SS-6121240-SP	16 24	SS-8110422-TP	15 27	WS-0510002-KN	32 24	115-65801	23 7
SS-6122030-SP	4 24	SS-8110422-TP	16 4	WS-0822010-KP	4 39	115-65900	23 31
SS-6122510-SP	4 22	SS-8110422-TP	20 51	WS-1002560-KR	26 16	115-66403	22 23
SS-7151340-TP	14 9	SS-8110422-TP	33 9	WS-1643202-KR	30 31	115-66502	22 24
SS-6151440-SP	22 40	SS-8110510-SP	16 13	WS-1643202-KR	32 32	115-66809	23 10
SS-6151812-TP	8 41	SS-8110520-TP	6 12	WZ-0420350-KP	2 5	115-66908	33 7
SS-6151820-TP	20 50	SS-8110750-SP	10 27	WZ-0641510-KP	16 2	115-71403	26 12
118-28209	10 33	SS-8120740-SP	8 12	WZ-2640310-KH	6 35	115-71403	28 18
SS-6741010-SP	4 44	SS-8120740-SP	8 29			115-71601	26 2
SS-7060310-SP	12 40	SS-8120740-SP	16 16	101-26803	25 21	115-71700	28 2
SS-7060310-SP	12 42	SS-8120740-SP	23 12	115-00808	4 2	115-71809	28 4
SS-7060310-SP	12 47	SS-8151150-SP	6 41	115-01301	2 3	115-71908	28 3
SS-7060510-SP	12 49	SS-8660330-SP	12 2	115-03703	4 37	120-26050	32 1
SS-7060510-SP	22 47	SS-8660330-SP	23 6	115-03851	4 42	115-82079	14 27
SS-7060610-SP	14 21	SS-8660530-TP	14 3	115-03901	4 41	115-82160	14 15
SS-7080510-TP	18 51	SS-8660610-TP	8 14	115-10609	6 34	115-82509	8 2
SS-7080520-SP	18 8	SS-9090410-TP	14 17	115-15053	6 14	115-98000	23 21
SS-7080520-SP	18 13	SS-9090610-TP	14 26	115-15152	8 21	116-50900	6 8
SS-7080520-SP	18 25	SS-9090813-TP	23 17	115-15202	8 24	116-51106	8 61
SS-7080520-SP	18 32	SS-9111010-SP	12 25	115-15301	8 22	116-51304	18 9
SS-7080520-SP	18 44	SS-9111010-SP	12 58	115-15459	8 26	116-51304	18 26
SS-7090510-SP	4 10	SS-9111010-SP	22 22	115-15509	8 28	116-51502	18 6
SS-7090530-SP	2 42	SS-9111050-SP	12 17	115-15608	8 49	116-51502	18 23
SS-7090530-SP	2 45	SS-9111610-SP	23 27	115-15707	8 65	116-51601	12 13
SS-7090530-SP	8 44	SS-9112420-TP	23 32	115-17059	8 32	116-51700	12 23
SS-7090540-TP	8 43	SS-9151210-TP	4 29	115-17307	8 34	116-51809	12 15
SS-7090610-SP	22 44	SS-9151210-TP	6 23	115-17505	8 3	116-51908	14 8
SS-7090620-TP	12 45	SS-9151210-TP	6 32	115-17802	8 7	116-80402	8 57
SS-7090710-SP	24 25	SS-9151210-TP	8 16	115-21002	16 15	116-80501	18 16
SS-7090710-SP	22 26	SS-9151210-TP	10 16	115-21101	16 17	116-80550	18 4
SS-7090850-SP	14 45	SS-9151210-TP	14 25	115-21200	18 5	116-80568	18 1
SS-7090850-SP	33 23	SS-9151210-TP	14 28	115-21200	18 22	116-80576	18 17
SS-7091410-SP	6 2	SS-9151210-TP	14 56	115-21200	18 41	116-80600	18 15
SS-7092110-TP	23 28	SS-9151210-TP	15 31	115-21259	18 37	116-80709	18 12
SS-7110410-SP	8 9	SS-9151210-TP	16 23	115-21267	18 40	117-00101	18 30
SS-7110510-SP	2 31	SS-9152130-CP	25 19	115-21275	18 54	117-01604	12 12
SS-7110540-SP	30 13	SS-9661230-CP	23 3	115-21309	18 53	117-01703	12 22
SS-7110540-SP	32 14	SS-9681610-TP	6 43	115-21408	18 49	118-00307	4 21
SS-7110710-SP	20 52	ST-6030821-0A	4 36	115-21507	18 48	119-50003	4 1
SS-7110720-SP	2 41	ST-6030821-0A	28 7	115-21606	18 50	118-00505	4 9
SS-7110720-SP	22 14	ST-6030821-0A	28 14	115-21705	18 45	118-00604	4 3
SS-7110720-TP	15 3			115-21804	18 52	118-00802	4 14
SS-7110810-SP	10 34	TA-0180401-MO	8 4	115-21903	18 2	118-00901	4 12
SS-7110840-SP	14 31	TA-0320302-RO	24 5	115-21903	18 19	118-01008	4 16
SS-7110840-SP	14 51	TA-0550604-RO	33 14	115-21903	18 38	118-01008	33 19
SS-7110840-SP	22 39	TA-0800504-RO	12 7	115-22000	18 42	118-01107	4 17
SS-7110840-SP	22 43	TA-1030402-RO	10 14	115-22703	18 47	118-01107	33 20
SS-7110840-SP	24 11	TA-1250406-RO	2 24	115-27967	12 32	118-01255	2 1
SS-7110910-TP	6 15	TA-1871602-RO	4 31	115-28304	12 14	118-01354	2 2
SS-7110910-TP	6 22	TA-2050805-RO	4 25	115-28403	12 24	119-50607	2 8
SS-7110910-TP	6 27			115-28502	12 16	118-01859	22 33
SS-7110910-TP	6 31	WP-0350516-SD	18 7	115-28809	12 75	118-02006	22 35
SS-7110910-TP	10 22	WP-0350516-SD	18 24	119-91502	12 64	118-02105	22 34
SS-7111120-SP	12 56	WP-0350516-SD	18 43	115-29005	12 74	118-02204	2 9
SS-7111410-SP	6 50	WP-0370316-SD	4 11	115-29104	12 72	118-02303	2 13
SS-7111410-SP	16 31	WP-0370316-SD	4 19	115-29906	12 8	118-02402	2 10
SS-7111410-SP	33 17	WP-0370316-SD	23 16	115-30102	10 2	118-02501	2 20
		WP-0370316-SD	24 23	115-39053	15 13	118-02600	2 25
SS-7112420-SP	6 46	WP-0370316-SD	26 8	115-44251	14 24	118-02709	2 23
SS-7120910-SP	12 5	WP-0370316-SD	28 13	115-44350	14 14	119-50805	2 35
SS-7120910-TP	12 60	WP-0370316-SD	28 20	115-44400	14 13	118-02907	2 38
SS-7121410-TP	8 38	WP-0370316-SD	33 22	120-04206	14 20	118-03004	2 36

NUMERICAL INDEX OF PARTS

7 2 1 3

品名	P.	REF S	品名	P.	REF S	品名	P.	REF S	品名	P.	REF S
118-03103	2	46	118-25700	12	36	119-60309	28	9	120-15509	22	42
118-03202	2	44	118-25858	12	63	118-50401	28	8	120-15608	22	49
118-03301	2	43	118-26302	12	27	118-50500	28	12	TA-0370301-MO	25	48
118-03400	2	40	118-26401	12	31	118-50609	28	11	SS-7090530-TP	8	73
118-03905	2	29	118-27102	12	73	118-50708	26	9	SS-4110915-SP	25	51
118-04002	2	30	118-27607	12	48	118-50708	28	21	SQ-1680451-MZ	25	50
119-51001	4	7	118-27904	12	54	118-50807	26	10	SQ-1150453-MZ	25	46
119-51100	2	26	118-28050	12	10	118-50807	28	22	SQ-1150451-MZ	25	45
118-04309	2	27	118-29207	15	12	118-50906	28	27	NS-6080210-SP	8	72
118-04408	22	8	118-29355	15	28	118-53157	24	20	CQ-2020000-00	25	54
118-04507	22	17	118-29504	20	1	118-53306	24	19	BT-0500300-EA	25	52
118-04606	22	20	118-29603	20	3	118-53405	24	4	B3525-357-000	25	47
118-04713	22	19	118-31203	6	30	118-53504	24	8	120-28601	8	71
118-05009	4	5	118-31302	14	6	118-53603	24	7	120-28502	8	70
118-05207	4	30	118-31906	14	33	118-53702	24	27	120-28304	8	69
118-06304	22	3	118-32300	14	57	118-54205	24	9	120-05302	20	24
118-06304	22	13	118-32409	14	53	118-54304	24	1	120-05302	33	24
119-51605	4	6	118-32706	14	41	118-54403	24	16	118-43703	25	44
118-10306	4	43	118-32805	14	38	118-54502	24	14	118-43604	25	49
119-56307	6	45	118-32904	14	36	118-54601	24	15	118-43554	25	42
118-11403	6	37	118-33001	14	29	118-54700	24	2	118-43505	25	43
118-11502	6	39	118-33100	14	44	118-54809	24	17	118-43307	25	41
118-11809	6	9	118-33209	14	50	118-54908	24	3	118-43208	25	38
118-12104	6	4	118-33308	14	18	118-55251	33	11	118-43109	25	40
119-56505	6	49	118-33407	14	40	118-55400	33	12	118-43000	25	39
119-56505	33	18	118-33506	14	30	118-55509	33	10	118-34603	25	53
118-14100	8	10	118-36202	20	49	118-55806	24	13			
118-14308	8	18	118-36301	20	47	119-99802	14	48			
118-14407	8	8	118-40154	25	23	118-90001	14	46			
118-14712	25	37	118-40162	25	29	120-15301	22	45			
118-14803	8	39				120-15401	22	46			
118-15057	8	36	118-40303	25	30	119-06203	16	9			
118-15107	8	35	118-40501	25	32	119-06302	16	1			
118-15206	8	48	118-40600	25	22	119-62800	26	24			
118-16105	8	19	118-40709	25	6	119-62800	28	36			
118-16204	8	53	118-40808	25	13	119-62859	26	23			
118-16303	8	54	118-40907	25	14	119-62859	28	35			
118-16410	8	55	118-41053	25	16	119-62909	26	25			
118-16501	8	42	118-41202	25	17	119-62909	28	37			
118-16600	8	45	118-41319	4	35	119-80307	26	27			
118-16709	20	13	118-41418	4	33	119-80307	28	39			
118-17004	8	47	118-41517	4	34	119-80406	26	28			
118-17459	8	1	118-41608	25	12	119-80406	28	40			
118-19109	16	28	118-41707	25	24	120-00600	2	17			
118-19208	16	29	118-41855	25	26	120-00709	2	19			
118-19307	16	27	118-41905	25	15	120-00808	4	26			
118-19414	16	19				120-00907	4	27			
118-19505	16	20				120-22257	4	15			
118-19703	16	18				120-02507	6	10			
118-20156	16	10	118-45153	6	11	120-02606	6	40			
118-20206	16	12	118-45203	23	8	120-25607	6	44			
118-20503	16	7	118-45302	23	14	120-25706	6	48			
118-20602	16	5	118-45609	23	15	120-25706	33	16			
118-20909	16	6	118-46219	22	21	120-03109	8	46			
118-23176	10	23	118-46417	22	25	120-03208	8	52			
118-23200	10	38	118-46607	22	15	120-03604	15	26			
118-23309	10	35	118-46805	22	29	120-03703	20	15			
118-23408	10	36	118-46805	22	30	120-04008	6	21			
118-23507	10	26	118-46805	22	37	120-04008	6	26			
118-23606	8	17	118-46904	22	12	120-04057	6	19			
118-23804	10	12	118-47100	22	41	120-04065	6	24			
118-24000	10	4	118-47803	22	16	120-04156	6	28			
118-24059	10	1	118-47902	22	7	120-04354	14	11			
118-24109	10	8	119-59400	26	1	120-04362	14	12			
118-24208	12	21	119-59558	28	1	120-04404	25	11			
118-24257	12	19	118-49361	26	14	120-04503	14	16			
118-24307	12	20	118-49361	28	28	120-04800	23	19			
118-24406	10	39	118-49379	28	24	120-04909	23	20			
118-24505	12	4	118-49403	26	11	120-05005	22	27			
118-24653	12	1	118-49403	28	23	120-05054	22	10			
118-24703	12	50	111-55108	26	18	120-05062	22	11			
118-24802	12	53	111-55108	28	32	120-05104	22	28			
118-24901	12	51	118-49601	26	13	120-05203	24	18			
118-25007	12	44	119-60002	26	5	120-26100	2	33			
118-25106	12	43	119-60002	26	32	120-26308	2	32			
118-25205	12	41	118-49908	28	44	120-10807	18	31			
118-25304	12	34	119-60101	26	4	120-10856	18	18			
118-25353	12	29	119-60150	26	3	120-10864	18	21			
118-25403	12	46	119-60200	28	6	120-10872	18	36			
118-25601	12	39	119-60259	28	5	120-14908	14	7			
			118-42903	8	5						

JUKI

JUKI CORPORATION

JUKI 株式会社

