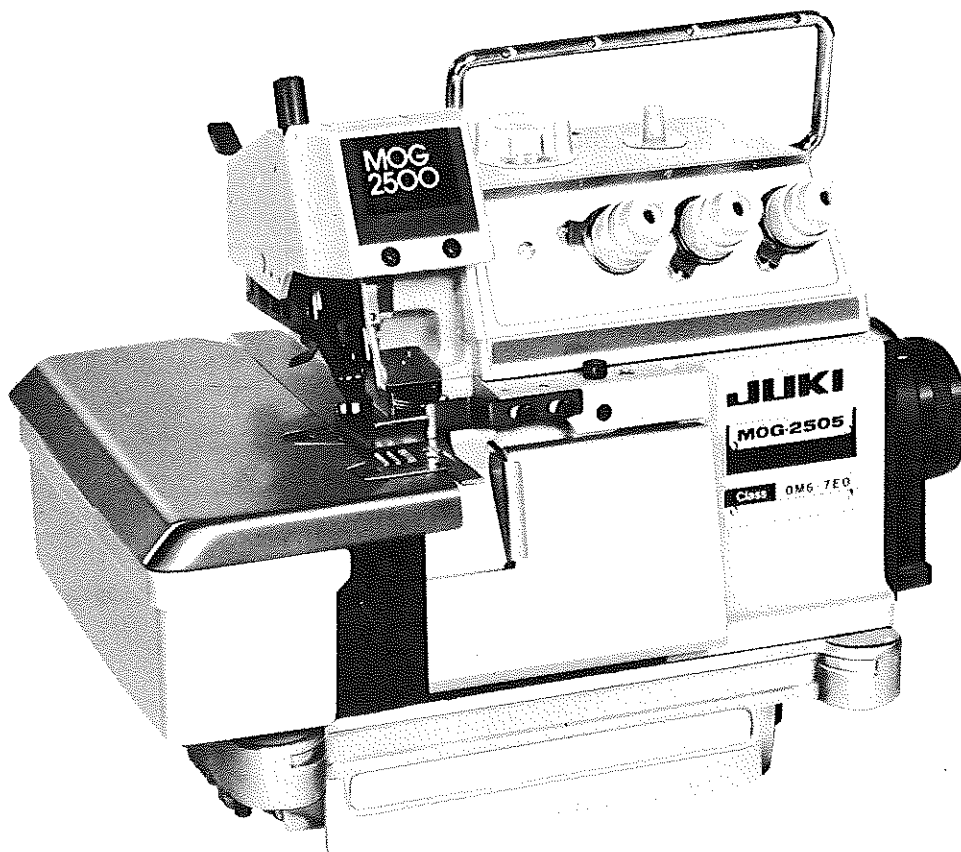


# MOG-2500 MOG-2400 Subclasses

# JUKI

MOG-2503  
MOG-2505  
MOG-2514  
MOG-2515  
MOG-2516  
MOG-2403  
MOG-2405  
MOG-2414  
MOG-2415  
MOG-2416

# PARTS LIST



# CONTENTS

## 目 次

1. MOG-2403-0M6-3D0 .....	1
MOG-2503-0M6-3D0 .....	
2. MOG-2405-0M6-700, MOG-2405-0M6-7E0 .....	2
MOG-2505-0M6-700, MOG-2505-0M6-7E0 .....	
3. MOG-2414-BF6-600 .....	4
MOG-2514-BF6-600 .....	
4. MOG-2415-FF6-600 .....	4
MOG-2515-FF6-600 .....	
5. MOG-2416-FH6-600 .....	4
MOG-2516-FH6-600 .....	
6. MOG-2416-FM6-700 .....	4
MOG-2516-FM6-700 .....	

\*\*\*\*\*

\* [ Note ] For export specification, and E at the end of the type designation. \*

\* ( Examples ) MOG-2△16E \*

\*                   ↑ \*

\* ( 例 )               4 and 5 ( 2416E, 2516E ) \*

\* [ 注記 ] 輸出仕様は型式名の後に Eが付きます。 \*

\*                   Other parts lists related to this model. \*

\*                   この機種に関連するパーツリストとして下記のパーツリストがあります。 \*

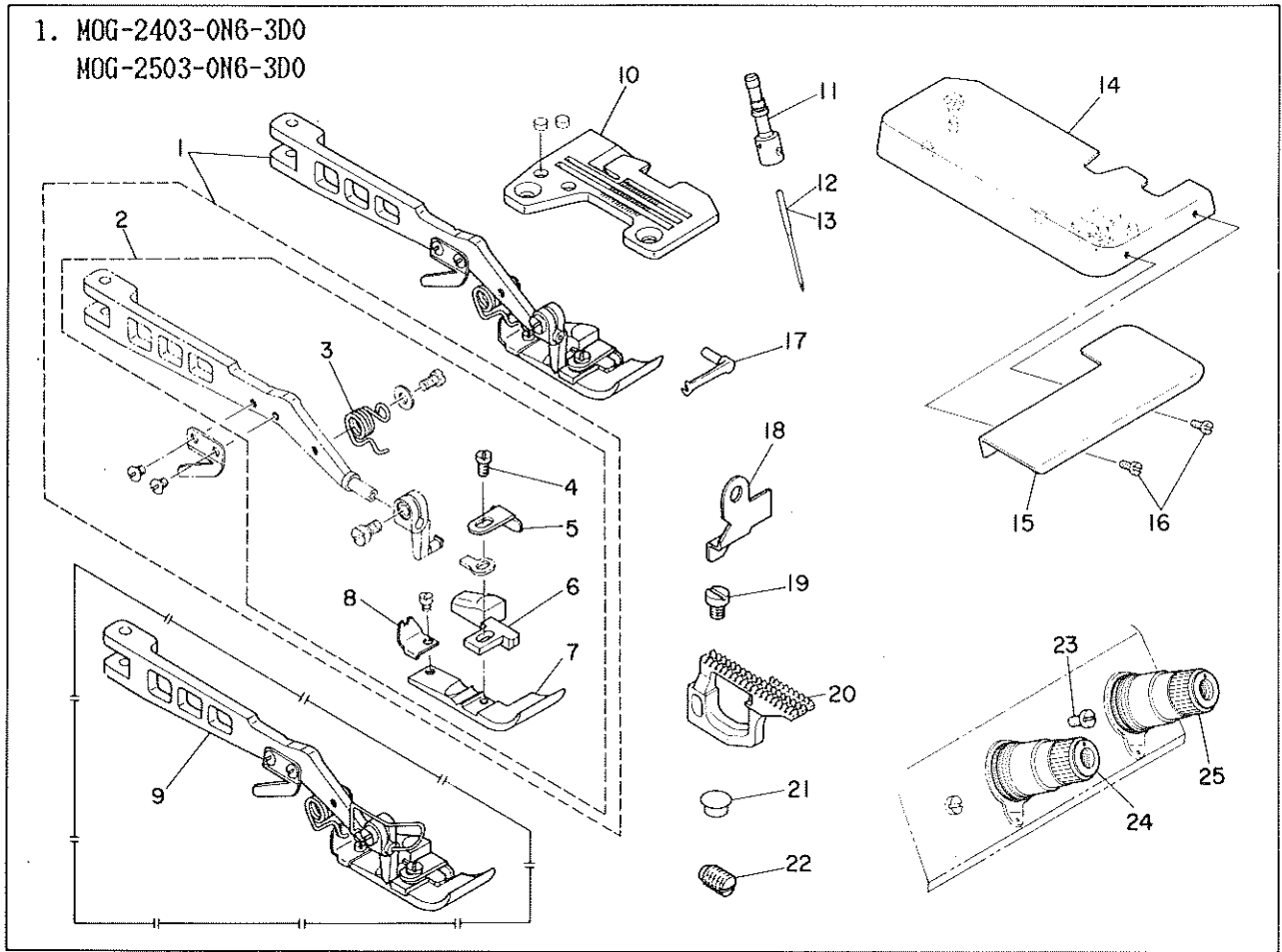
\* 1. MOG-2400 Standard model ( No.0279 ) \*

\*     MOG-2400 標準機種 \*

\* 2. MOG-2500 Standard model ( No.0280 ) \*

\*     MOG-2500 標準機種 \*

\*\*\*\*\*



1. MOG-2403-0N6-3D0  
MOG-2503-0N6-3D0

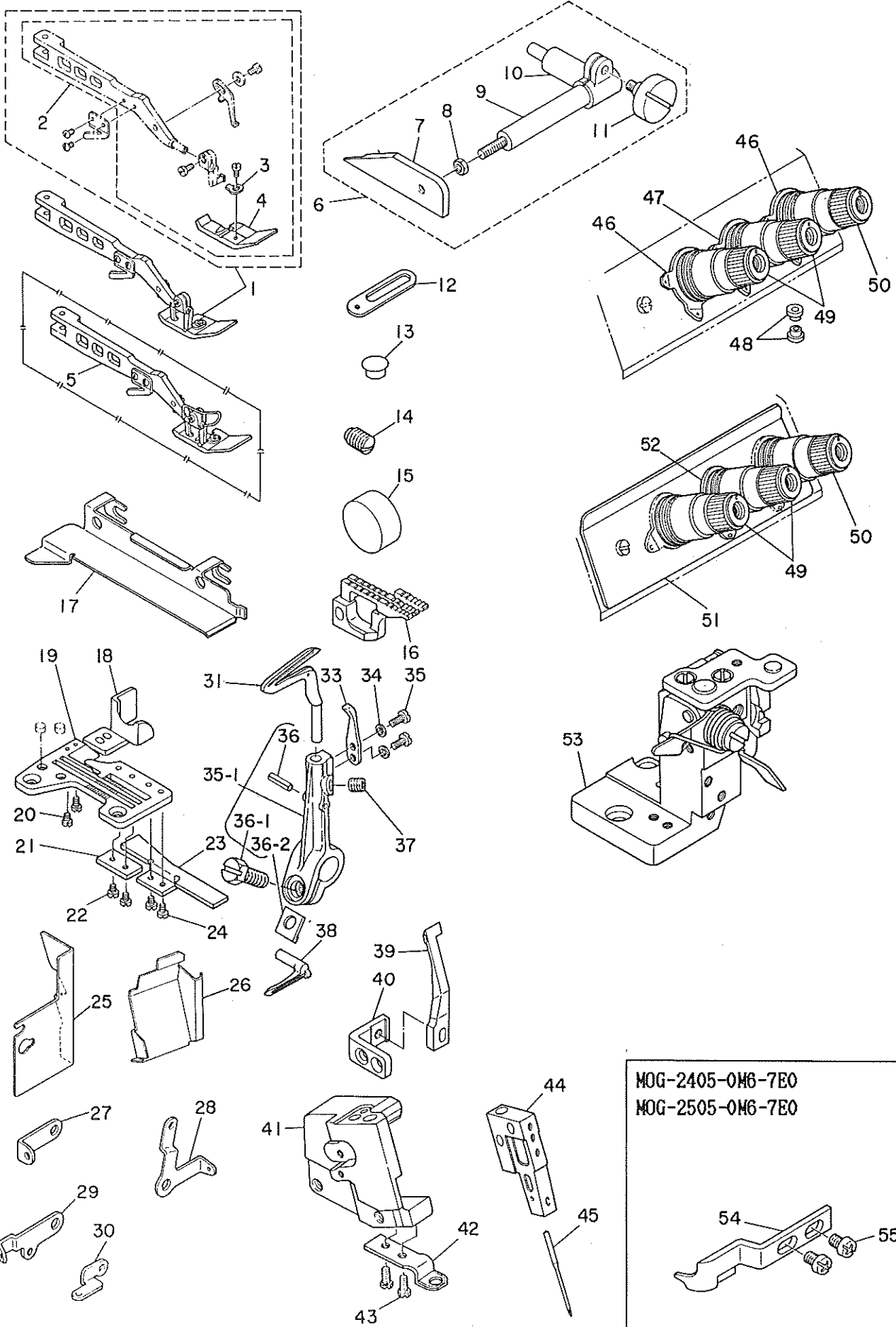
Ref. No.	Note 注記	Part No. 品番	Description	E. C. 変更年月	品名	Amt. Req. 数量
1		116-93660	PRESSER FOOT ASM.		アイ フット	1
2		116-93652	PRESSER FOOT ASM.		アイ フット	(1)
3		116-93900	SPRING		アイ フット スプリング	(1)
4		SS-4080620-TP	SCREW 1/8-44 L=6		アイ フット 1/8-44 L=6	(1)
5		116-93702	CLOTH PRESSER		アイ フット	(1)
6		116-93603	STITCH TONGUE		アイ フット	(1)
7		116-90807	PRESSER FOOT		アイ フット	(1)
8		116-93801	REAR PRESSER PLATE		アイ フット	(1)
9	#01	116-93678	PRESSER FOOT ASM.		アイ フット	1
10		R4300-GON-JOA	THROAT PLATE		アイ フット	1
11		116-90708	NEEDLE CLAMP FOR NEEDLE DCX1,DCX27		アイ フット	1
12		MDC-27081600	NEEDLE DCX27 #16		アイ DCX27 #16	1
13	#02	MC-0336010-00	NEEDLE B-27 100		アイ B-27 100	1
14		120-05658	CLOTH PLATE ASM.		アイ フット	1
15		120-05708	CLOTH GUIDE BASE		アイ フット	1
16		SS-7110510-SP	SCREW 11/64-40 L=5		アイ フット 11/64-40 L=5	2
17		120-14809	SPREADER, UPPER		アイ フット	1
18	#01	116-94007	UPPER KNIFE COVER		アイ フット	1
19		SS-6090630-SP	SCREW 9/64-40 L=6		アイ フット 9/64-40 L=6	1
20		120-13009	FEED DOG		アイ フット	1
21		TA-0750404-R0	PLUG D=7.5 L=3.5		アイ フット D=7.5 L=3.5	1
22		SS-8681130-SP	SCREW 9/32-28 L=11		アイ フット 9/32-28 L=11	1
23		SS-7110710-SL	SCREW 11/64-40 L=7.0		アイ フット 11/64-40 L=7	1
24		B3103-704-0B0	THREAD TENSION SPRING ASM., BLUE		アイ フット	1
25		B3102-704-0B0	TENSION CONTROLLER ASM., YELLOW		アイ フット	1

Note(注記) #01.....For MOG-2△03E-0N6-3D0  
#02.....For JE

MOG-2△03E-0N6-3D0用  
JE用

\* All part not mentioned above are same as those of MOG-2△04-0N6-800.  
上記以外の部品は、MOG-2△04-0N6-800と共通です。

2. MOG-2405-OM6-700, MOG-2405-OM6-7E0  
 MOG-2505-OM6-700, MOG-2505-OM6-7E0



MOG-2405-OM6-7E0  
 MOG-2505-OM6-7E0

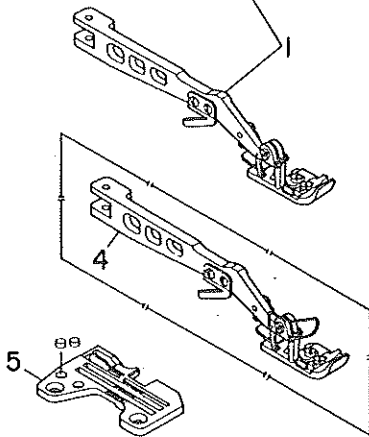
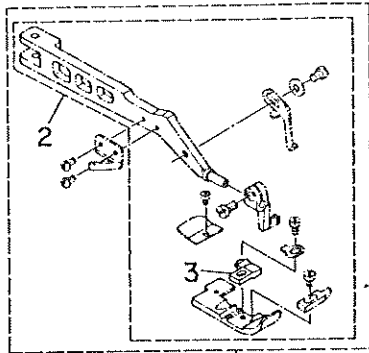
2. MOG-2405-0M6-700, MOG-2405-0M6-7E0  
MOG-2505-0M6-700, MOG-2505-0M6-7E0

Ref. No.	Note 注記	Part No. 品番	Description	E.C. 変更年月	品名	Amt. Req. 数量
1		116-81277	PRESSER FOOT ASM.		オグイ クミ	1
2		116-81251	PRESSER FOOT ASM.		オグイ クミ	(1)
3		81508-804-00B	SPRING		オグイ トリツツハハキ	(1)
4		116-81202	PRESSER FOOT		オグイ	(1)
5	#01	116-81285	PRESSER FOOT ASM.		オグイ クミ	1
6	#02	116-90450	CLOTH GUIDE ASM.		スノカイト" クミ	1
7	#02	116-90401	CLOTH GUIDE		スノカイト"	(1)
8	#02	NS-6110310-SP	NUT 11/64-40		ウツカクナツ 11/64-40	(1)
9	#02	116-91003	CLOTH GUIDE SHAFT		スノカイト"ツツク	(1)
10	#02	MAT-80109L00	SUPPORTER		スツヒキ シツ"ツツイ	(1)
11	#02	MAT-80110L00	CLAMP SCREW.		スツヒキ クツ" ツメネシ"	(1)
12		120-08306	LOOPER THREAD GUIDE, RIGHT		ウイル-ハ° イトフツイ (ミキ")	1
13		TA-0750404-RO	PLUG D=7.5 L=3.5		トメピン D=7.5 L=3.5	1
14		SS-8681130-SP	SCREW 9/32-28 L=11		トメネシ" 9/32-28 L=11	1
15		TA-2101002-RO	RUBBER PLUG		トメピン	1
16		116-81004	FEED DOG		オクリハ"	1
17		120-07100	CLOTH PLATE SIDE COVER		スノカイト" ヨコカハ"-	1
18		116-81707	UPPER LOOPER COVER		ウツル-ハ° カハ"-	1
19		R4300-GOM-Q0B	THROAT PLATE		ハリヤ	1
20		SS-3090520-SP	SCREW 9/64-40 L=4.5		ツメネシ" 9/64-40 L=4.5	2
21		116-81905	NEEDLE GUARD SUPPORT PLATE		ハリウケツツイヤ	1
22		SS-4080310-SP	SCREW 1/8-44 L=3.4		ツメネシ" 1/8-44 L=3.4	2
23		116-81608	THROAT PLATE AUXILIARY PLATE		ハリヤ"ツツヨイタ	1
24		SS-3090520-SP	SCREW 9/64-40 L=4.5		ツメネシ" 9/64-40 L=4.5	2
25		120-07209	CHIP GUARD COVER, LEFT		スノカイト"カハ"- ヒヤ"リ	1
26		120-10104	CHIP GUARD COVER		スノカイト"カハ"-	1
27		120-08009	LOOPER THREAD GUIDE		ウイル-ハ° イトフツイ ナカ	1
28		120-08207	LOOPER THREAD TAKE-UP, LEFT		ル-ハ° ツンヒツン ヒヤ"リ	1
29		120-08108	LOOPER THREAD TAKE-UP, RIGHT		ウツル-ハ° ツンヒツン ミキ"	1
30		116-91607	UPPER LOOPER THREAD GUIDE		ウツル-ハ° イトフツイ	1
31		115-44905	LOWER LOOPER		シタル-ハ°	1
33		115-66908	TRAVELING NEEDLE GUARD		イト"-ハリウケ	1
34		WP-0320500-SC	WASHER M3		ヒラツツカ"ネ ヨカ"ツツ M3	2
35		SS-6060510-TP	SCREW 3/32-56 L=4.5		ヒラツツ" 3/32-56 L=4.5	2
35-1	*	115-45357	LOWER LOOPER SUPPORT ARM ASM.	A.02/88	シタル-ハ° ツツ"ツツ" クミ	1
36	*	PS-0200102-KH	CLOTH PLATE STOPPER PIN	A.02/88	スノカイト"ツツヒツン 2.0X10	(1)
36-1	*	SS-9151210-TP	SCREW 15/64-28 L=11.8	A.02/88	ウツカクナツ" 15/64-28	(1)
36-2	*	B2531-704-000	WASHER	A.02/88	ツツ"ツツ" ツメツツツツ-	(1)
37		SS-8110422-TP	SCREW 11/64-40 L=4		トメネシ" 11/64-40 L=4	1
38		116-81301	UPPER LOOPER		ウツル-ハ°	1
39		116-81400	NEEDLE GUARD		ハリウケ	1
40		120-08603	NEEDLE GUARD HOLDER		ハリウケツツイ	1
41		120-06904	SIDE COVER		ツクメン カハ"-	1
42		116-81806	GUIDE SHAFT SUPPORT		ハリト"メ アンツイ"ネ"-ツツイ	1
43		SS-9111020-TP	SCREW 11/64-40 L=10		ウツカクナツ" 11/64-40 L=10	2
44		116-81103	NEEDLE CLAMP		ハリト"メ	1
45		MDC-100B2400	NEEDLE DCX1 #24		ハリ DCX1 #24	1
46	#03	115-50308	THREAD GUIDE		チヨ-ツツラ イトフツイ	2
47	#03	116-91706	THREAD GUIDE		イトチヨ-ツツラ イトフツイ	1
48		YE-0450510-MB	UPPER LOOPER THREAD GUIDE		ハトメ 7X4.5X5	2
49		B3102-704-0B0	TENSION CONTROLLER ASM., YELLOW		イトチヨ-ツツ"ネ + クミ	2
50		115-50258	TENSION CONTROLLER ASM., GREEN		イトチヨ-ツツ"ネ ミツ"リ クミ	1
51	#04	120-08405	THREAD GUIDE PLATE		イトフツイ イタ	1
52	#04	120-08504	THREAD GUIDE		イトチヨ"ツツ"ラ イトフツイ	1
53		120-08751	LOWER KNIFE BRACKET ASM.		シタメストリツツタイ ツツツツク	1
54	#05	120-07001	AUXILIARY PAWL		ホシ"ヨツメ	1
55	#05	SS-4120615-SP	SCREW 3/16-28 L=6		ツメネシ" 3/16-28 L=6	2

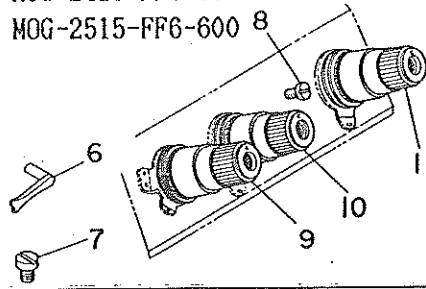
Note (注記) #01.....For MOG-2△05E MOG-2△05用  
 #02.....For MOG-2△05-0M6-700 MOG-2△05-0M6-700用  
 #03.....For MOG-2405 MOG-2405用  
 #04.....For MOG-2505 MOG-2505用  
 #05.....For MOG-2△05-0M6-7E0 MOG-2△05-0M6-7E0用

\* All part not mentioned above are same as those of MOG-2△04-0M6-800.  
 上記以外の部品は、MOG-2△04-0M6-800と共通です。

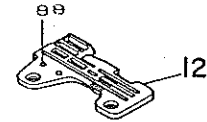
3. MOG-2414-BF6-600  
MOG-2514-BF6-600



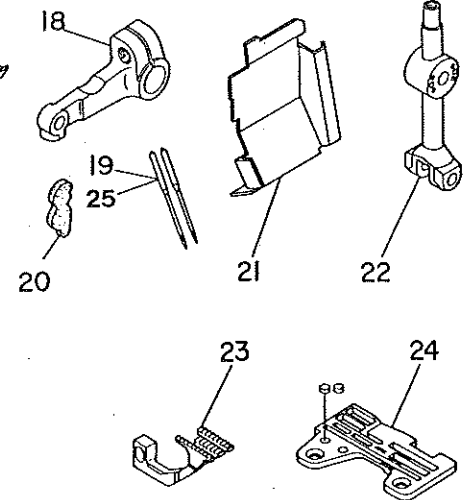
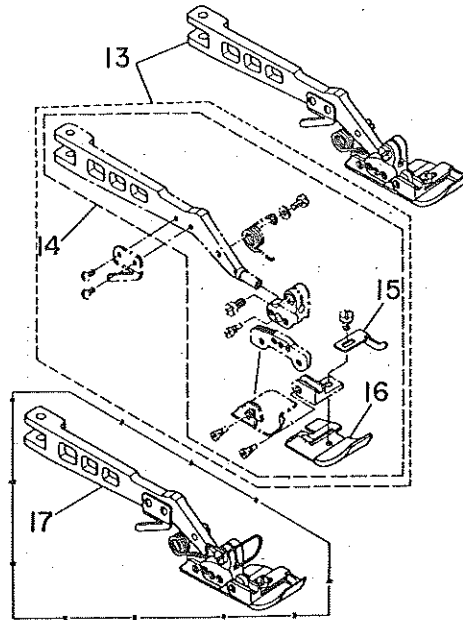
4. MOG-2415-FF6-600  
MOG-2515-FF6-600



5. MOG-2416-FH6-600  
MOG-2516-FH6-600



6. MOG-2416-FM6-700  
MOG-2516-FM6-700



3. MOG-2414-BF6-600  
MOG-2514-BF6-600

Ref. No.	Note 注記	Part No. 品番	Description	E.C. 変更年月	品名	Amt. Req. 数量
1		120-10955	PRESSER FOOT ASM.		アイ フット	1
2		120-10963	PRESSER FOOT ASM.		アイ フミ	(1)
3		117-00309	STITCH TONGUE		イットスツク	(1)
4	#01	120-10971	PRESSER FOOT ASM.		アイ フミ	1
5		R4305-GOF-E00	THROAT PLATE		ハライタ	1
Note(注記) #01.....For MOG-2△14E-BF6-600 MOG-2△14E-BF6-600用 * All part not mentioned above are same as those of MOG-2△14-BH6-600. 上記以外の部品は、MOG-2△14-BH6-600と共通です。						
4. MOG-2415-FF6-600 MOG-2515-FF6-600						
6		116-93108	SPREADER, UPPER		ウツカキハ	1
7		SS-6C90630-SP	SCREW 9/64-40 L=6		ヒラネジ 9/64-40 L=6	1
8		SS-7110710-SL	SCREW 11/64-40 L=7.0		ワヒラネジ 11/64-40 L=7	1
9		B3102-704-0B0	TENSION CONTROLLER ASM., YELLOW		イトフヨ-シハツキ フミ	1
10		115-50258	TENSION CONTROLLER ASM., GREEN		イトフヨ-シハツキ ミドリ フミ	1
11		B3101-704-0B0	TENSION CONTROLLER ASM., RED		イトフヨ-シハツキ アカ フミ	1
5. MOG-2416-FH6-600 MOG-2516-FH6-600						
12		R4612-G0H-J00	THROAT PLATE		ハライタ	1
6. MOG-2416-FM6-700 MOG-2516-FM6-700						
13		116-01051	TRIPLE HINGED TRACTOR FOOT ASM.		タリツシヨ- アイ フミ	1
14		116-01069	TRIPLE HINGED TRACTOR FOOT ASM.		タリツシヨ- アイ フミ	(1)
15		116-01101	CLOTH PRESSER		スノコ	(1)
16		116-01002	FRONT PRESSER FOOT		アキフミ	(1)
17	#02	116-01077	TRIPLE HINGED TRACTOR FOOT ASM.		タリツシヨ- アイ フミ	1
18		115-44210	LOOPER HOLDER		ウツルハ ウツ	1
19	#03	MTV-64082100	NEEDLE TV64 #21		ハリ TV64 #21	2
20		120-04404	UPPER LOOPER GUIDE OIL FELT		ウツルハ カハツキ+101 フィルト	1
21		120-10302	CHIP GUARD COVER		スノクスノコ	1
22		115-44301	UPPER LOOPER HOLDER		ウツルハ タキ	1
23		116-14305	DIFFERENTIAL FEED DOG		ワタクリハ	1
24		R4612-G0H-J00	THROAT PLATE		ハライタ	1
25	#04	MC-2630012-00	NEEDLE 8-64 NM120	A.02/88	ハリ 8-64 120	2
Note(注記) #02....For MOG-2△16E-FM6-700 MOG-2△16E-FM6-700用 #03.....For MOG-2△16-FM6-700 MOG-2△16-FM6-700用 #04.....For JE JE用 * All part not mentioned above are same as those of MOG-2△16-FF6-600. 上記以外の部品は、MOG-2△16-FF6-600と共通です。						

NUMERICAL INDEX OF PARTS

索引

Part No. 品番	Page 頁	Ref. No.	Part No. 品番	Page 頁	Ref. No.	Part No. 品番	Page 頁	Ref. No.	Part No. 品番	Page 頁	Ref. No.
B1508-804-00B	3	3	116-93603	1	6						
B2531-704-000	3	36-2	116-93652	1	2						
B3101-704-0B0	4	11	116-93660	1	1						
B3102-704-0B0	1	25	116-93678	1	9						
B3102-704-0B0	3	49	116-93702	1	5						
B3102-704-0B0	4	9	116-93801	1	8						
B3103-704-0B0	1	24	116-93900	1	3						
			116-94007	1	18						
			117-00309	4	3						
MAT-80109L00	3	10	120-04404	4	20						
MAT-80110L00	3	11	120-05658	1	14						
MC-0336010-00	1	13	120-05708	1	15						
MC-2630012-00	4	25	120-06904	3	41						
MDC-100B2400	3	45	120-07001	3	54						
MDC-270B1600	1	12	120-07100	3	17						
MTV-640B2100	4	19	120-07209	3	25						
			120-08009	3	27						
			120-08108	3	29						
NS-6110310-SP	3	8	120-08207	3	28						
			120-08306	3	12						
			120-08405	3	51						
PS-0200102-KH	3	36	120-08504	3	52						
			120-08603	3	40						
			120-08751	3	53						
R4300-GOM-Q0B	3	19	120-10104	3	26						
R4300-GON-JOA	1	10	120-10302	4	21						
R4305-GOF-E00	4	5	120-10955	4	1						
R4612-GOH-J00	4	12	120-10963	4	2						
R4612-GOM-J00	4	24	120-10971	4	4						
			120-13009	1	20						
			120-14809	1	17						
SS-3090520-SP	3	20									
SS-3090520-SP	3	24									
SS-4080310-SP	3	22									
SS-4080620-TP	1	4									
SS-4120615-SP	3	55									
SS-6060510-TP	3	35									
SS-6090630-SP	1	19									
SS-6090630-SP	4	7									
SS-7110510-SP	1	16									
SS-7110710-SL	1	23									
SS-7110710-SL	4	8									
SS-8110422-TP	3	37									
SS-8681130-SP	1	22									
SS-8681130-SP	3	14									
SS-9111020-TP	3	43									
SS-9151210-TP	3	36-1									
TA-0750404-RO	1	21									
TA-0750404-RO	3	13									
TA-2101002-RO	3	15									
WP-0320500-SC	3	34									
YE-0450510-MB	3	48									
115-44210	4	18									
115-44301	4	22									
115-44905	3	31									
115-45357	3	35-1									
115-50258	3	50									
115-50258	4	10									
115-50308	3	46									
115-66908	3	33									
116-01002	4	16									
116-01051	4	13									
116-01069	4	14									
116-01077	4	17									
116-01101	4	15									
116-14005	4	23									
116-81004	3	16									
116-81103	3	44									
116-81202	3	4									
116-81251	3	2									
116-81277	3	1									
116-81285	3	5									
116-81301	3	38									
116-81400	3	39									
116-81608	3	23									
116-81707	3	18									
116-81806	3	42									
116-81905	3	21									
116-90401	3	7									
116-90450	3	6									
116-90708	1	11									
116-90807	1	7									
116-91003	3	9									
116-91607	3	30									
116-91706	3	47									
116-93108	4	6									

**JUKI**

JUKI CORPORATION

JUKI 株式会社

