

2-Needle, Lockstitch with Needle Feed,
Automatic Thread Trimmer and Reverse Feed
高速二本針本縫針送り自動糸切りミシン

LH-2178

LH-2178-7

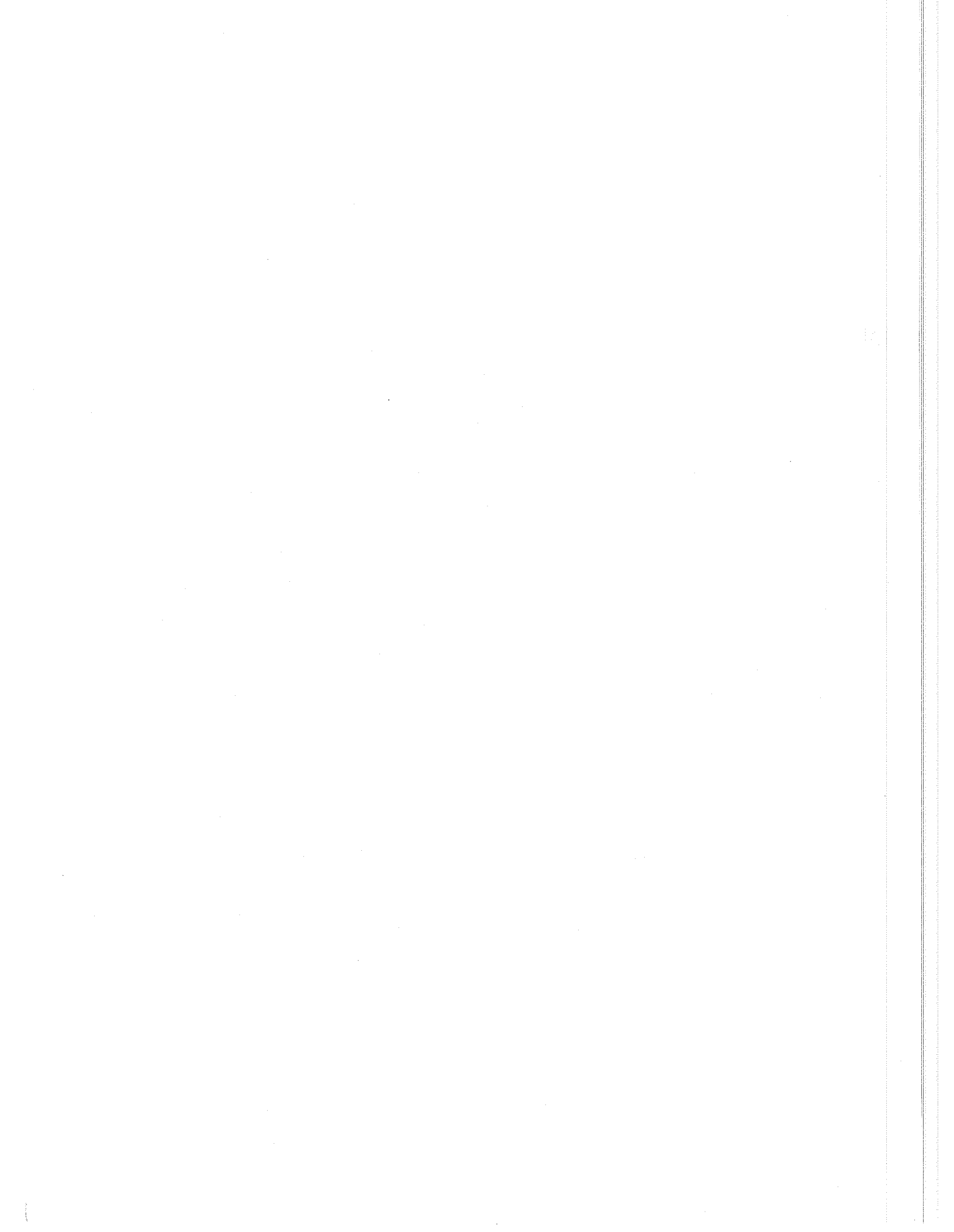
PARTS LIST

HOW TO MAKE USE OF THIS PARTS LIST

1. As to "#01" and "#02" refer to the "Note" given at the bottom of the respective pages.
2. Codes on the "Qty" column
 - Each numeral indicates the number of parts required.
 - "0.1" and "2.5" indicate the length (in meters) of the respective parts.
3. Parentheses mean that the corresponding part is a subpart that constructs an assembly part.
4. Dotted lines on the Figures indicate assembly parts.

パーツリストご利用に際して

1. リストページの#01、#02等の印は、ページ下の"注記"の説明をご参照下さい。
2. 数量欄の数字は、個数を表し、0.1、2.5等の数値は、長さ(単位メートル)を表します。
3. 数量欄の()は、組部品を構成している子部品であることを意味します。
4. イラストページの-----枠は、組構成であることを意味します。

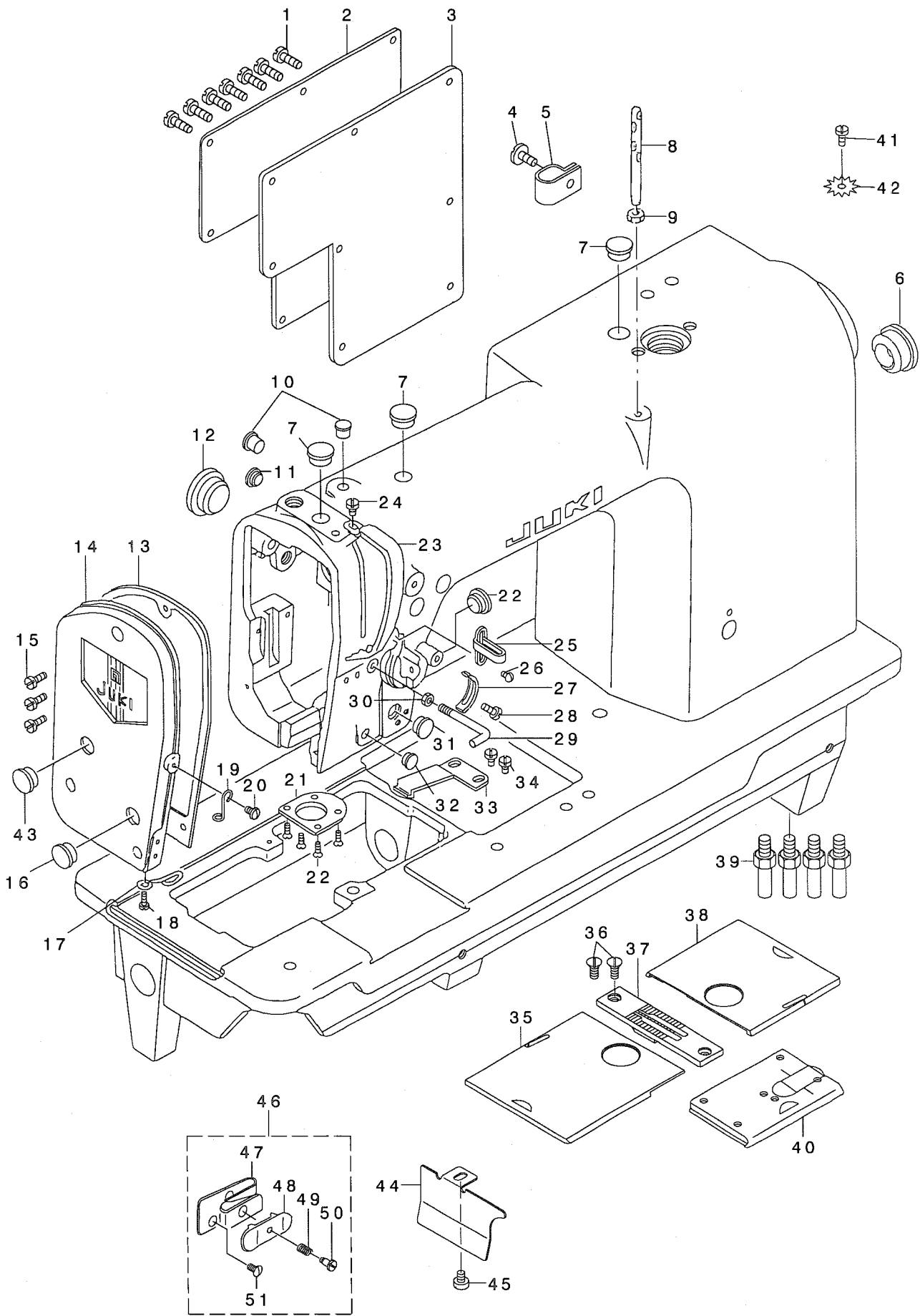


CONTENTS

目次

1. MACHINE FRAME & MISCELLANEOUS COVER COMPONENTS	1
頭部・外装関係	
2. MAIN SHAFT, NEEDLE FEED & NEEDLE BAR COMPONENTS	3
上軸・針送り・針棒関係	
3. HOOK & HOOK DRIVING SHAFT COMPONENTS	5
釜・下軸関係	
4. FEED MECHANISM COMPONENTS	7
送り関係	
5. PRESSER BAR & TENSION RELEASE COMPONENTS(FOR LH-2178-7)	9
押さえ棒・糸ゆるめ関係 (LH-2178-7用)	
6. PRESSER BAR & TENSION RELEASE COMPONENTS(FOR LH-2178)	11
押さえ棒・糸ゆるめ関係 (LH-2178用)	
7. THREAD TRIMMER MECHANISM COMPONENTS(FOR LH-2178-7)	13
糸切り装置関係 (LH-2178-7用)	
8. AUTOMATIC REVERSE FEED MECHANISM COMPONENTS	15
自動逆送り装置関係	
9. WIPER MECHANISM COMPONENTS	17
ワイパー装置関係	
10. LUBRICATION COMPONENTS	19
給油関係	
11. THREAD TENSION CONTROLLER COMPONENTS	21
糸調子関係	
12. OIL RESERVOIR & KNEE LIFTER COMPONENTS	22
油溜・膝上げ装置関係	
13. BELT COVER & BOBBIN WINDER COMPONENTS	23
ベルトカバー・糸巻き装置関係	
14. THREAD STAND COMPONENTS	24
糸立装置関係	
15. MOTOR PULLEY, EXCLUSIVE PARTS FOR LH-2178-7	25
モータープーリー, LH-2178-7専用部品	
16. TABLE OF EXCHANGING GAUGE PARTS	26
交換ゲージ部品一覧表	
NUMERICAL INDEX OF PARTS	27
索引	

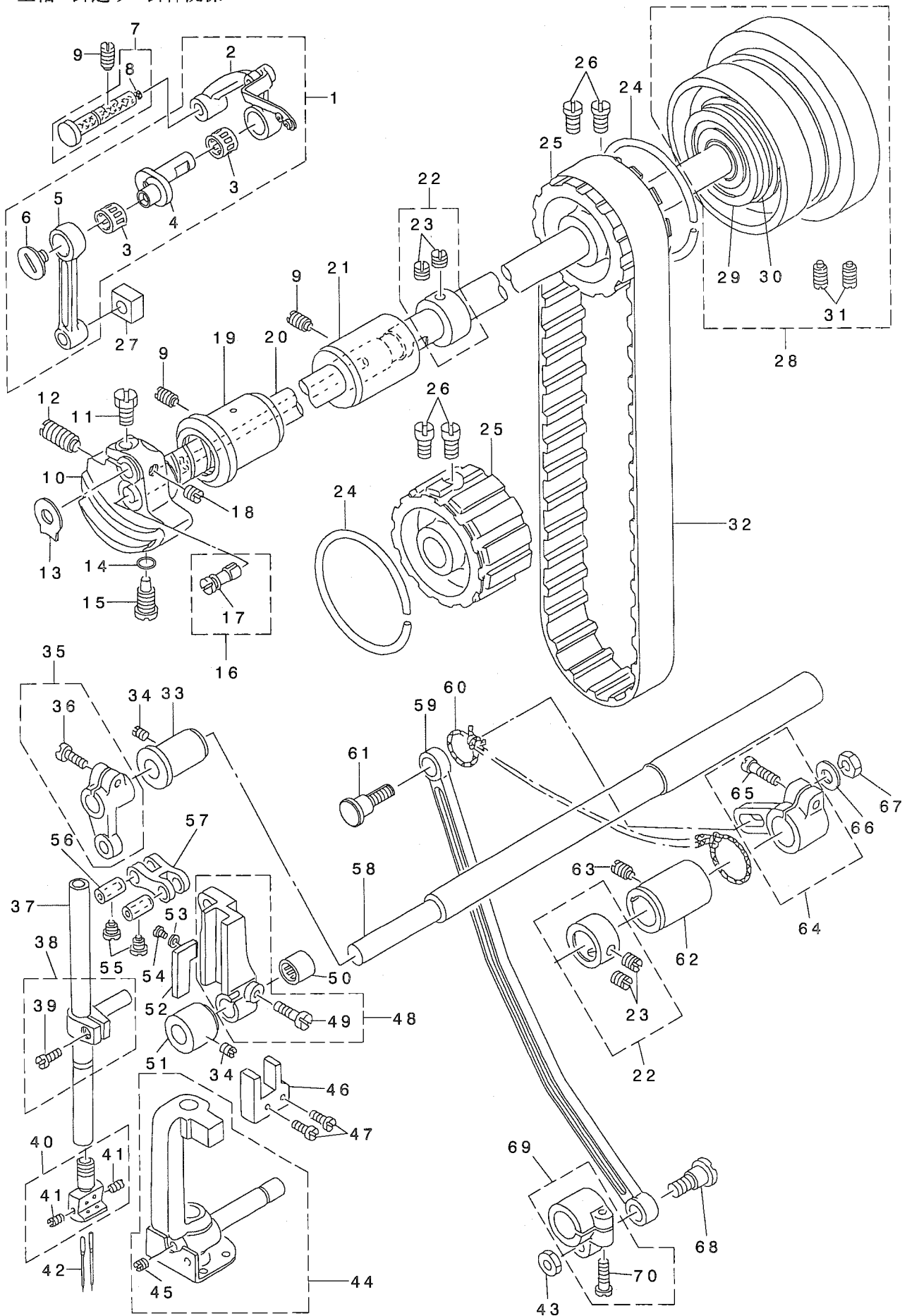
頭部・外装関係



REF. NO	NOTE	PART NO.	DESCRIPTION	ヒョウメイ	Qty
1		SS-7110910-SP	SCREW 11/64-40 L=8.5	マルヒラネジ 11/64-40 L=8.5	7
2		106-02902	SLIDE PLATE	マトイタ	1
3		101-01004	GASKET	マトイタハツキン	1
4		SS-6111140-SP	SCREW 11/64-40 L=11	ヒラネジ 11/64-40 L=11	1
5		D2112-555-B00	CORD HOLDER, LARGE	コートトメカナク A	1
6		101-02002	RUBBER PLUG	ハリオクリジク アナキヤツブ	1
7		TA-1250504-R0	RUBBER PLUG	トメセン	3
8		B1114-051-000	NEEDLE THREAD GUIDE PIN	イトアンナイホ	1
9		NS-6620310-SP	NUT 3/16-32	ロツカクナツト 3/16-32	1
10		TA-0750704-R0	RUBBER PLUG	トメセン	2
11		TA-0750404-R0	PLUG D=7.5 L=3.5	トメセン D=7.5 L=3.5	1
12		TA-2100904-R0	RUBBER PLUG	トメセン	1
13		101-00808	GASKET	メンイタハツキン	1
14		101-60851	FACE PLATE ASM.	メンイタ(クミ)	1
15		SS-7111120-SP	SCREW 11/64-40 L=10.5	マルヒラネジ 11/64-40 L=10.5	3
16		TA-1250406-R0	RUBBER PLUG D=12.5 L=4	トメセン D=12.5 L=4	2
17		101-01509	THREAD GUIDE, D	イトアンナイ D	1
18		SS-5090610-SP	SCREW 9/64-40 L=6	トラスネジ 9/64-40 L=6	1
19		B1131-562-000	FRAME THREAD GUIDE, LOWER	イトアンナイ ヲタ	1
20		SS-5090610-SP	SCREW 9/64-40 L=6	トラスネジ 9/64-40 L=6	1
21		101-01103	PLATE	アゴ フ アテイタ	1
22		SS-2080810-SP	SCREW 1/8-44 L=7.5	マルサラネジ 1/8-44 L=7.5	4
23		106-03009	THREAD TAKE-UP COVER	テンビ ソカハ	1
24		SS-7110510-SP	SCREW 11/64-40 L=5	マルヒラネジ 11/64-40 L=5	1
25		101-01301	THREAD GUIDE, B	イトアンナイ B	1
26		SS-5090610-SP	SCREW 9/64-40 L=6	トラスネジ 9/64-40 L=6	1
27		B3138-512-000	TAKE-UP SPRING ADJUSTING PLATE	イトトリハネ アンナイ チョーセツハ	1
28		SS-7090520-SP	SCREW 9/64-40 L=4.5	マルヒラネジ 9/64-40 L=4.5	1
29		228-71602	THREAD GUIDE A	イトアンナイ(A)	1
30		NS-6110420-SP	NUT 11/64-40	ロツカクナツト 11/64-40	1
31		TA-1050604-R0	RUBBER PLUG	トメセン D=10.5 L=5.5	1
32		TA-0750404-R0	PLUG D=7.5 L=3.5	トメセン D=7.5 L=3.5	1
33		B1111-563-000	BED SLIDE SPRING	スハ リイタ ハネ	1
34		SS-7110510-SP	SCREW 11/64-40 L=5	マルヒラネジ 11/64-40 L=5	2
35		228-71057	SLIDE PLATE A ASM., LEFT	イトキリスハ リイタ(ヒタリ) Aクミ	1
36		SS-2110920-TP	SCREW 11/64-40 L=8.5	マルサラネジ 11/64-40 L=8.5	2
37		101-32603	THROAT PLATE 1/4"	イトキリハリイタ (P=6) 1/4	1
38		228-70653	SLIDE PLATE A ASM., RIGHT	イトキリスハ リイタ(ミキ) Aクミ	1
39		226-02601	BED SCREW STUD	ハ ット ヲチュウ	4
40		101-00550	BED SLIDE ASM.	イトキリスハ リイタ クミ	1
41		SS-6111140-SP	SCREW 11/64-40 L=11	ヒラネジ 11/64-40 L=11	1
42		WT-0530002-KS	TOOTHED WASHER D=5.3	ハツキサ カネ D=5.3	1
43		TA-2050406-R0	RUBBER PLUG	トメセン	1
44	#01	228-77609	DUST COVER	タ ストカハ	1
45	#01	SS-6110610-TP	SCREW 11/64-40 L=6	ヒラネジ 11/64-40 L=6	1
46		228-71859	THREAD GUIDE E ASM.	イトアンナイ(E)(クミ)	1
47		101-29500	THREAD GUIDE E	イトアンナイ E	(1)
48		101-29104	THREAD PRESSER PLATE	ハリイオサエイタ	(1)
49		228-71800	SPRING	ハリイオサエハネ	(1)
50		SD-0380551-SL	HINGE SCREW D= 3.80 H= 5.5	タ ンネジ D=3.8 H=5.5	(1)
51		SS-2090710-SP	SCREW 9/64-40 L=7	マルサラネジ 9/64-40 L=7	(1)

NOTE (注記) #01....FOR LH-2178,-0

LH-2178,-0用

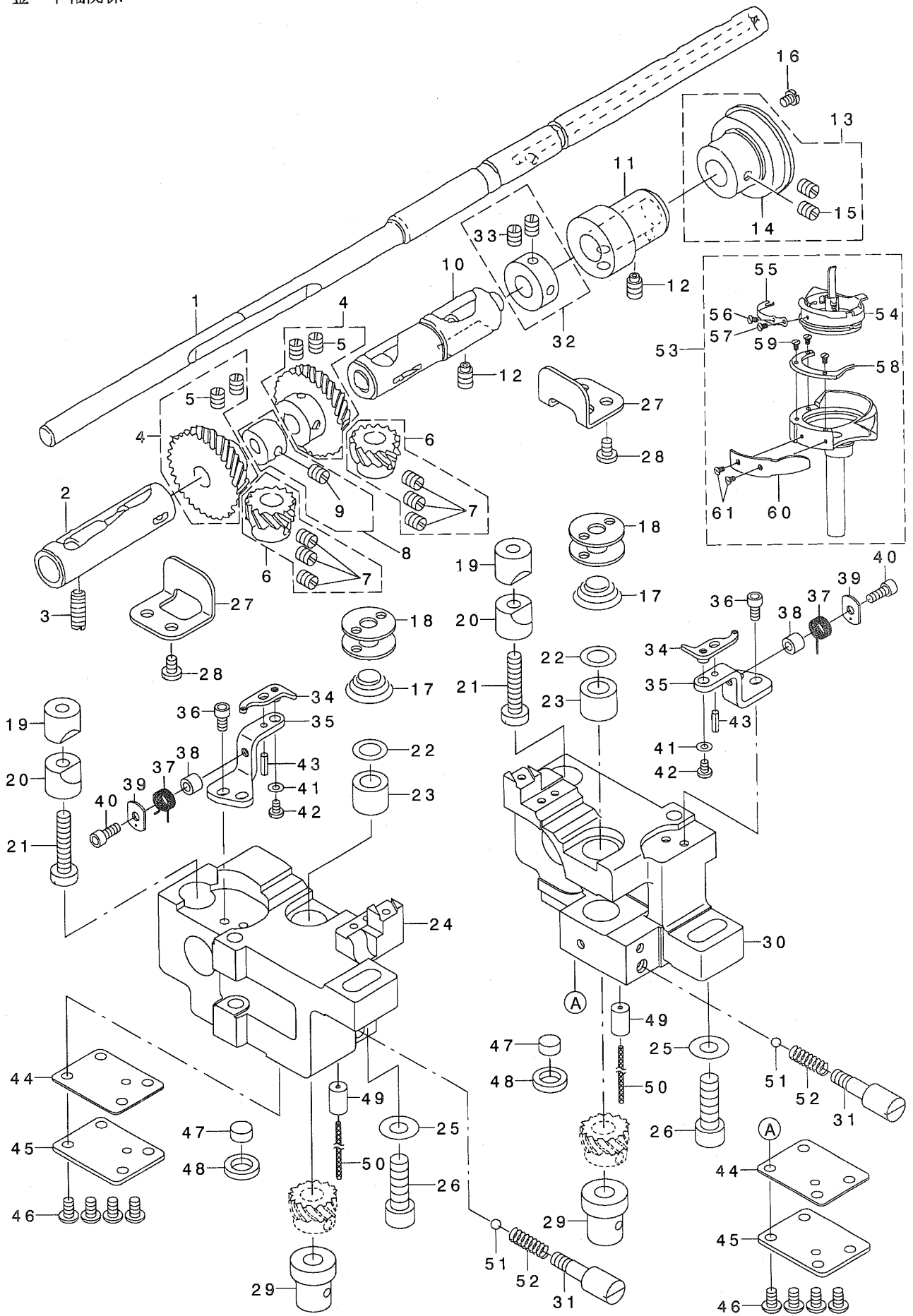


REF. NO	NOTE	PART NO.	DESCRIPTION	品名	Qty
1		228-72055	THREAD TAKE-UP LEVER B ASM.	リンクテンピ'ン(B)クミ	1
2		101-02853	THREAD TAKE-UP LEVER ASM.	リンクテンピ'ンクミ	(1)
3	#01	B1905-541-B00	NEEDLE BEARING	テンピ'ン ニート'ル'アリンク'	(2)
4		228-72006	NEEDLE BAR CRANK	ハリホ'ウクラシク	(1)
5		101-04701	NEEDLE BAR CRANK ROD	ハリホ'ウクラシクロツト'	(1)
6		B1903-552-000	LEFT SCREW	ヒタ'リネジ'	(1)
7		B1904-552-0A0	CRANK SHAFT STUD ASM.	テンピ'ン クラシク'ク クミ	1
8		CQ-3500000-F0	OIL FELT	ユツシ	(0.1)
9		SS-8151150-SP	SCREW 15/64-28 L=10.5	トメネジ' 15/64-28 L=10.5	3
10		106-04205	COUNTERWEIGHT (2172)	ツリアイ'ネモリ (2172)	1
11		SS-9661120-CP	SCREW 1/4-40 L=10.5	ロツカク'ネ'ルト 1/4-40 L=10.5	1
12		SS-8681950-SP	SCREW 9/32-28 L=19	トメネジ' 9/32-28 L=19	1
13		106-04304	SUPPORT PLATE	ツリアイ'ネモリ'ネ'イ'タ	1
14		RO-0442401-00	RUBBER RING	0リング'	1
15		SS-7681650-TP	SCREW 9/32-28 L=16	マルヒラネジ' 9/32-28 L=16	1
16		B1213-552-0A0-A	OIL AMOUNT ADJUSTING PIN ASM.	クラシク'ユリ'オ'チ'オ'セツ'ピ'ンクミ	1
17		RO-0291801-00	RUBBER RING	0リング'	(1)
18		SS-8660610-TP	SCREW 1/4-40 L=6	トメネジ' 1/4-40 L=6	1
19		B1202-552-B00-A	MAIN SHAFT BUSHING, FRONT	ウツジ'ク'マエメタル	1
20		101-02507	MAIN SHAFT	ウツジ'ク	1
21		101-03000	MAIN SHAFT BUSHING, INTERMED.	ウツジ'ク'ナカメタル	1
22		CS-147121A-SH	THRUST COLLAR ASM. D=14.72 W=12	スラスト'ウケ D=14.72 W=12 クミ	2
23		SS-8660610-TP	SCREW 1/4-40 L=6	トメネジ' 1/4-40 L=6	(4)
24		B1214-019-000	SPROCKET RING	スプ'ロケツト'リング'	2
25		226-51608	SPROCKET WHEEL	シタスプ'ロケツト'(マル14.72)	2
26		SS-6661110-SP	SCREW 1/4-40 L=11	ヒラネジ' 1/4-40 L=11	4
27		B1414-555-000	SLIDE BLOCK	ハリホ'ウ'キ'アソ'ナイ'コ'ロ	1
28		101-61057	HAND WHEEL ASM.	ハズ'ミ'ク'ル'マ(クミ)	1
29		SB-1200001-00	BEARING D=20X47	ホ'ル'ハ'アリンク' D=20X47	(1)
30		RO-4372002-00	RUBBER RING	0リング'	(1)
31		SS-8151550-SP	SCREW 15/64-28 L=15	トメネジ' 15/64-28 L=15	(2)
32		226-04300	TIMING BELT	タイ'ミン'ク'ベ'ルト	1
33		101-21705	BUSHING	ハリ'ネ'クリ'ク'マエメタル	1
34		SS-8150510-TP	SCREW 15/64-28 L=4.7	トメネジ' 15/64-28 L=4.7	2
35		B2907-415-0A0	DRIVING CRANK ASM.	アソ'ナイ'タ'イ'ヨ'ト'ウ'デ'クミ	1
36		SS-6121220-TP	SCREW 3/16-28 L=11.5	ヒラネジ' 3/16-28 L=11.5	(1)
37		228-72105	NEEDLE BAR(FOR THREAD TRIMMER)	ハリホ'ウ'イ'キ'リ'ヨ'ウ'	1
38		101-04859	NEEDLE BAR CONNECTION ASM.	ハリホ'ウ'キ'クミ	1
39		SS-7090910-SP	SCREW 9/64-40 L=8.5	マルヒラネジ' 9/64-40 L=8.5	(1)
40	#02	101-48005	NEEDLE CLAMP 1/4"	ハリ'ト'メ 1/4"	1
41		SS-8080660-TP	SCREW 1/8-44 L=5.5	トメネジ' 1/8-44 L=5.5	(2)
42		MDP-5U0B2100	NEEDLE DPX5 #21U	ハリ DPX5 #21U	2
43		NS-6680320-SP	NUT 9/32-28	ロツカク'ナツト 9/32-28	1
44		101-21069	NEEDLE BAR FRAME ASM.	ハリホ'ウ'ヨ'ト'ウ'デ'イ'クミ	1
45		SS-8110510-SP	SCREW 11/64-40 L=5	トメネジ' 11/64-40 L=5	(1)
46		101-21309	NEEDLE BAR FRAME POSITIONING B	ヨ'ト'ウ'デ'イ'オ'サ'エ	1
47		SS-7090910-SP	SCREW 9/64-40 L=8.5	マルヒラネジ' 9/64-40 L=8.5	2
48		101-21556	SLIDE BLOCK GUIDE ASM.	コ'ロ'アソ'ナイ'タ'イ'クミ	1
49		SS-6121610-TP	SCREW 3/16-28 L=15.5	ヒラネジ' 3/16-28 L=15.5	(1)
50		B2913-412-N00	BEARING	ヨ'ト'ウ'デ'ク'ハ'アリンク'	1
51		101-21408	BUSHING	ハリ'ホ'ウ'ヨ'ト'ウ'デ'ク'マエメタル	1
52		B2915-415-000	FELT	コ'ロ'アソ'ナイ'タ'イ'フ'ェ'ルト	1
53		WP-0250516-SD	WASHER 2.5X6X0.5	ヒラ'サ'ガ'ネ 2.5X6X0.5	1
54		SS-6060410-TP	SCREW 3/32-56 L=3.5	ヒラネジ' 3/32-56 L=3.5	1
55		SS-6090660-TP	SCREW 9/64-40 L=6	ヒラネジ' 9/64-40 L=6	2
56	#01	B1412-352-D00	NEEDLE BAR LINK PIN	ハリ'ホ'ウ'リンク'ピ'ン D	2
57		B2906-415-000	DRIVING LINK	アソ'ナイ'タ'イ'ヨ'ト'ウ'デ'ク'クミ	1
58		101-21606	NEEDLE BAR FRAME ROCK SHAFT	ハリ'ネ'クリ'ク'ク	1
59		101-22109	CONNECTING ROD	ハリ'ネ'クリ'ロツト'	1
60		CQ-2000000-00	OIL WICK	ユツシ	0.3
61		101-79208	CONNECTING PIN	ハリ'ホ'ウ'ヨ'ト'ウ'デ'ク'ネ'ジ'	1
62		101-06102	BUSHING	ス'イ'ハ'イ'ネ'クリ'ク'マエメタル	1
63		SS-8151150-SP	SCREW 15/64-28 L=10.5	トメネジ' 15/64-28 L=10.5	1
64		101-21952	DRIVING ARM ASM.	ハリ'ネ'クリ'ク'ウ'デ'クミ	1
65		SS-6121610-TP	SCREW 3/16-28 L=15.5	ヒラネジ' 3/16-28 L=15.5	(1)
66		WP-0740516-SP	WASHER 7.4X11.8X0.5	ヒラ'サ'ガ'ネ 7.4X11.8X0.5	1
67		NS-6680410-SP	NUT 9/32-28	ロツカク'ナツト 9/32-28	1
68		SD-0900701-TP	HINGE SCREW D=9 H=7	タ'ン'ネジ' D=9 H=7	1
69		101-22257	DRIVING ARM ASM.	ハリ'ネ'クリ'ウ'デ'クミ	1
70		SS-6121610-TP	SCREW 3/16-28 L=15.5	ヒラネジ' 3/16-28 L=15.5	(1)

NOTE (注記)

#01...SELECTIVE PART
 #02...EXCHANGING GAUGE PART
 (SEE PAGE 26)

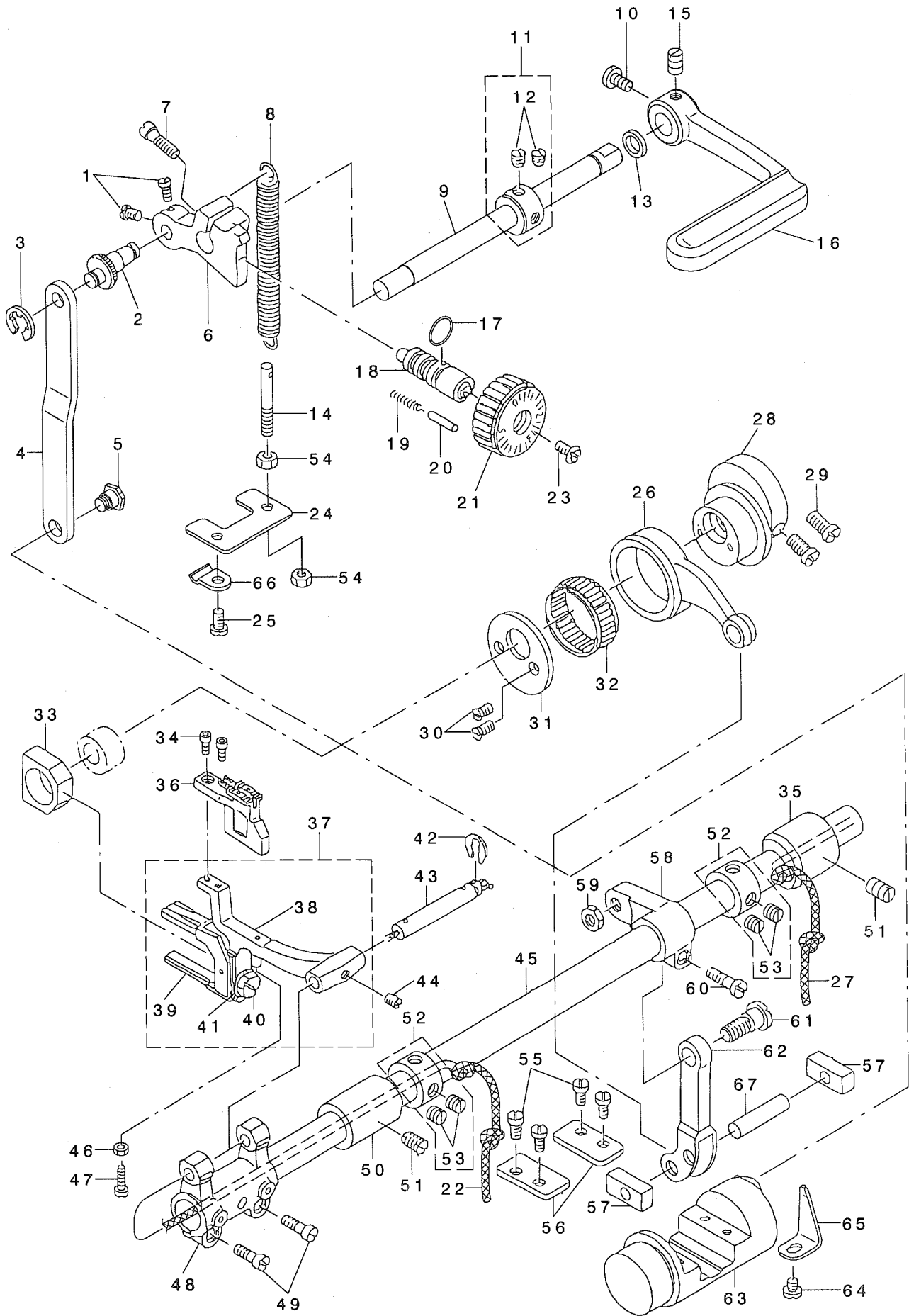
選択部品
 交換ゲージ部品
 (26ページをご参照下さい)



REF. NO	NOTE	PART NO.	DESCRIPTION	品名	Qty
1		101-08512	HOOK DRIVING SHAFT	ツタジク	1
2		B1802-512-0A0-A	BUSHING ASM., FRONT	ツタジク マエメタル クミ	1
3		SS-8152030-SP	SCREW 15/64-28 L=20	トメネジ 15/64-28 L=20	1
4		B1816-512-0A0	HOOK DRIVING SHAFT GEAR ASM.	ツタジク ネジ ハク ルマ クミ	2
5		SS-8660810-TP	SCREW 1/4-40 L=8	トメネジ 1/4-40 L=8	(4)
6	#01	101-12050	HOOK SHAFT GEAR ASM., A	カマジク ネジ ハク ルマ クミ	2
7		SS-8660530-TP	SCREW 1/4-40 L= 4.5	トメネジ 1/4-40 L=4.5	(6)
8		226-09804	FEED DRIVING CAM	ジ ヨウケ オクリカム	1
9		SS-8150510-TP	SCREW 15/64-28 L= 4.7	トメネジ 15/64-28 L=4.7	(1)
10		B1803-515-0A0	BUSHING ASM., INTERMEDIATE	ツタジク ナカメタル クミ	1
11		101-08611	PLUNGER BUSHING	ツタジク フ ランジ ヤメタル	1
12		SS-8151150-SP	SCREW 15/64-28 L=10.5	トメネジ 15/64-28 L=10.5	2
13		101-08751	THRUST COLLAR ASM.	ツタジク クラストウケ クミ	1
14		SB-1200002-00	BEARING 20X42	ベ アリソク 20X42	(1)
15		SS-8660610-TP	SCREW 1/4-40 L=6	トメネジ 1/4-40 L=6	(2)
16		SS-6110610-TP	SCREW 11/64-40 L=6	ヒラネジ 11/64-40 L=6	1
17		228-74606	SPRING	クウテンホ ウツパ ネ	2
18		102-31603	BOBBIN	ホ ビン	2
19		101-09908	SADDLE INSTALLING BLOCK, UPPER	カマジク クタ イトメ ウエ	2
20		101-12407	SADDLE INSTALLING BLOCK, LOWER	カマジク クタ イトメ シタ	2
21		SS-6153040-SP	SCREW 15/64-28 L=30	ヒラネジ 15/64-28 L=30	2
22	#01	101-11201	THRUST WASHER, F	カマジク クウメタル スラストイタ 1.4	2
23		228-73905	BUSHING	カマジク クウメタル	2
24		228-73202	HOOK SHAFT SADDLE, LEFT	イトキリカマジク クタ イ(ヒタリ)オオカ マ	1
25		WP-0850002-SP	WASHER 8.5X18X1.6	ヒラサ ガネ 8.5X18X1.6	2
26		SM-6082502-TP	SCREW M8 L=25	ロツカクアナホ ルト	2
27		226-13608	GEAR GUIDE	ツタジク クネジ ハク ルマカ イト	2
28		SS-7110710-SP	SCREW 11/64-40 L=7	マルヒラネジ 11/64-40 L=7	2
29		226-13400	HOOK DRIVING SHAFT BUSHING	カマジク クタメタル	2
30		228-73004	HOOK SHAFT SADDLE, RIGHT	イトキリカマジク クタ イ(ミキ)オオカ マ	1
31		226-15801	OIL ADJUSTING SCREW	カマユリヨウチヨウセツネジ	2
32		CS-1470710-SH	THRUST COLLAR ASM. D=14.72 W=7	スラストウケ D=14.72 W=7 クミ	1
33		SS-8110410-TP	SCREW 11/64-40 L= 3.5	トメネジ 11/64-40 L=3.5	(2)
34		228-74002	FIXED OPENER	コテイオ-フ ナ	2
35		228-74200	FIXED OPENER BASE	コテイオ-フ ナト タ イ	2
36		SM-6040802-TP	SCREW M4X0.7 L=8	ロツカクアナホ ルト	4
37		228-74101	FIXED OPENER SPRING	コテイオ-フ ナハ ネ	2
38		228-74309	FIXED OPENER SPRING SPACER	コテイオ-フ ナハ ネスヘ-サ	2
39		228-74408	FIXED OPENER ADJUSTING NUT	コテイオ-フ ナチヨウセツナツト	2
40		SM-6041002-TP	SCREW M4 L=10	ロツカクアナホ ルト M4X0.7 L=10	2
41		WP-0320501-SC	WASHER M3	ヒラサ ガネ 3.2X7X0.5	2
42		SS-7080520-SP	SCREW 1/8-44 L=4.9	マルヒラネジ 1/8-44 L=4.9	2
43		PS-0300102-KO	SPRING PIN 3.0X10	スプ リンク ピン 3.0X10	2
44		226-15108	GASKET	カマジク クハ ッキン	2
45		226-15009	HOOK SHAFT SADDLE COVER	カマジク クタ イフタ	2
46		SS-4110815-SP	SCREW 11/64-40 L=8	チハ ネジ 11/64-40 L=8	8
47		226-15207	FELT	カマジク クタフエルト	2
48		226-15306	FELT HOLDER	フエルトホルダ-	2
49		228-74507	RUBBER BUSHING	ゴ ム ア ッシュ	2
50		226-16007	OIL WICK	カマキユウコホジ ョアフ ランシ	2
51		226-15702	OIL ADJUSTING BALL	カマユリヨウチヨウセツホ-ル	2
52		D3171-415-BOH	PRESSER SPRING	イトユルメ モト シ ハ ネ	2
53		228-73459	LATCH HOOK ASM.	ラツチカ マ(クミ)コテイオ-フ ナ	1
54		228-73350	LATCH INNER HOOK ASM.	ラツチナカカ マ(クミ)	(1)
55		106-97100	TENSION SPRING	シタイトチヨウシハ ネ	(1)
56		SS-6560250-TH	SCREW 3/32-80 L=1.7	ヒラネジ 3/32-80 L=1.7	(1)
57		SS-2040210-SH	SCREW 1/16-80 L=1.6	マルサラネジ 1/16-80 L= 1.6	(1)
58		102-31306	HOOK GIB	ソ-ロオサエ	(1)
59		B1830-521-00Q	SCREW	ウチカ マオサエ トメネジ	(3)
60		B1830-521-00C	NEEDLE POSITIONER	ハリウケ	(1)
61		102-31306	HOOK GIB	ソ-ロオサエ	(2)

NOTE (注記) #01...SELECTIVE PART

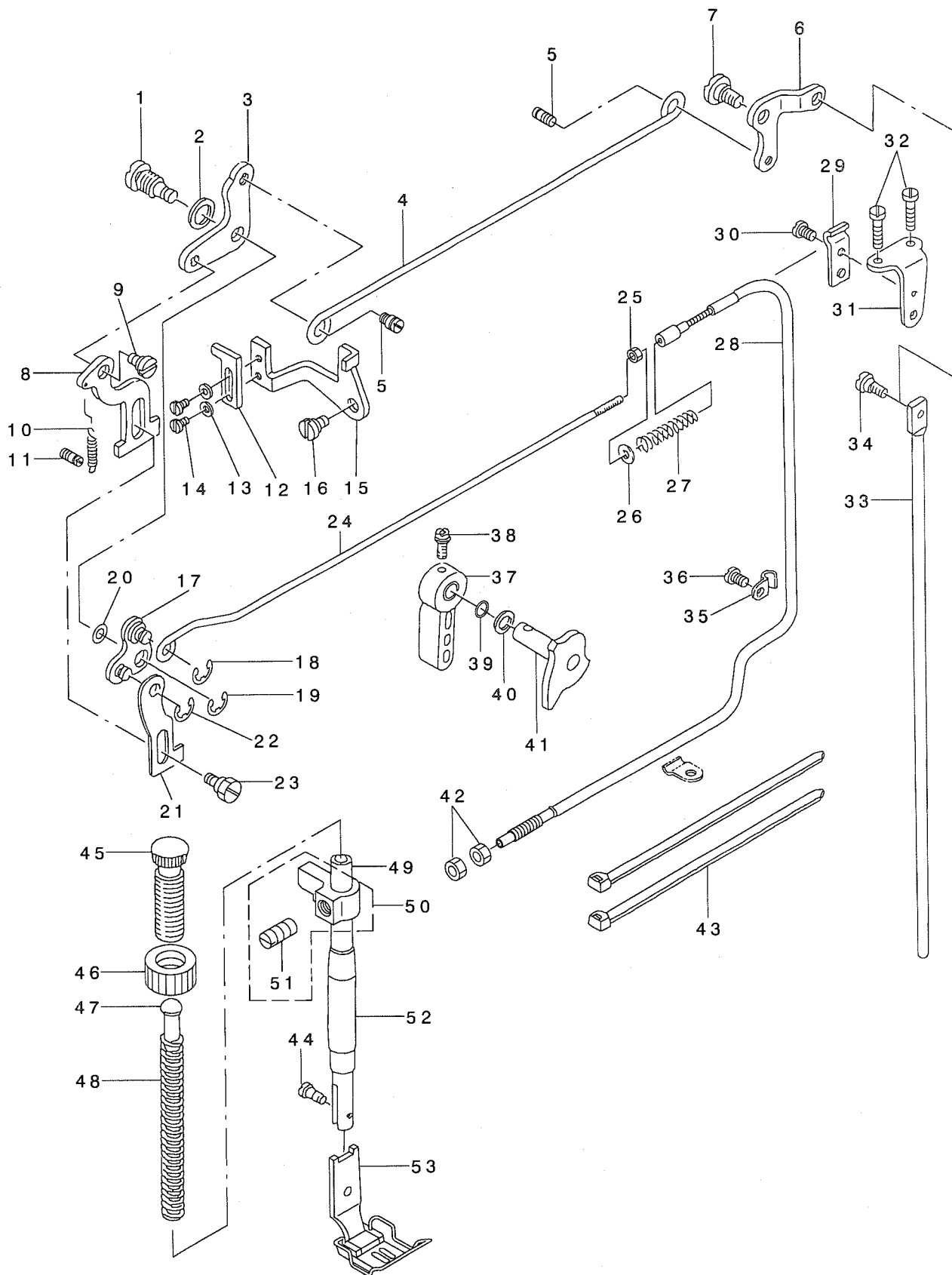
選択部品



REF. NO	NOTE	PART NO.	DESCRIPTION	品名	Qty
1		SS-6090670-TP	SCREW 9/64-40 L=6	ヒラネジ 9/64-40 L=6	2
2		226-10109	ROD PIN	オクリチヨウセツタイ イピン	1
3		RE-0500000-KO	E-RING	Eカ 外メワ 5	1
4		228-72303	FEED ADJUSTING ROD	オクリチヨウセツロット	1
5		SD-0800422-CP	HINGE SCREW D= 8 H= 4.2	ダ'ンネジ' D=8 H=4.2	1
6		226-10000	FEED REGULATOR	オクリチヨウセツタイ	1
7		SS-7121410-SP	SCREW 3/16-28 L=14	マルヒラネジ' 3/16-28 L=14	1
8		B1513-280-000	TENSION SPRING	オシサケ' モト' シハ' ネ	1
9	#01	101-07506	REVERSE FEED SHAFT	キ' ヤクオクリレハ' -ジ' ク	1
10	#01	SS-8660810-TP	SCREW 1/4-40 L=8	トメネジ' 1/4-40 L=8	1
11		CS-102121A-SH	THRUST COLLAR ASM. D=10.2 W=12	スラストウケ D=10.2 W=12 クミ	1
12		SS-8660610-TP	SCREW 1/4-40 L=6	トメネジ' 1/4-40 L=6	(2)
13		101-08009	OIL SEAL	キ' ヤクオクリレハ' -ジ' ク オイルシ-ル	1
14		B1649-161-000	TENSION SPRING ADJUSTING SCREW	ヒツパ' リハ' ネ チヨ-セツネジ'	1
15	#01	SS-8661040-TP	SCREW 1/4-40 L=10	トメネジ' 1/4-40 L=10	2
16	#01	B1624-380-00A	REVERSE FEED CONTROL LEVER	オクリレハ' -	1
17		RO-0742401-00	RUBBER RING	オリソク	1
18		102-07116	FEED REGULATOR SCREW	オクリチヨウセツネジ'	1
19		B1148-555-000	SPRING	オクリ チヨ-セツ ビ'ンハ' ネ	1
20		B1147-555-000	PIN	オクリ チヨ-セツ ビ'ン	1
21		B1623-490-0A0	STITCH DIAL ASM.	スメリハ' シ'クミ	1
22		CQ-2520000-00	OIL WICK	コシソ	0.5
23		SS-6121050-SP	SCREW 3/16-28 L= 9.5	ヒラネジ' 3/16-28 L=9.5	1
24		103-20802	SPRING BRACKET	ヒツパ' リハ' ネカケ	1
25		SS-7110910-SP	SCREW 11/64-40 L=8.5	マルヒラネジ' 11/64-40 L=8.5	2
26		226-09200	FEED ROCK SHAFT CONNECTING ROD	スイハイオクリロット'	1
27		CQ-3030000-00	OIL WICK	コシソ	0.3
28		226-52002	FEED DRIVE ECCENTRIC CAM	スイハイオクリカム	1
29		SS-6661110-SP	SCREW 1/4-40 L=11	ヒラネジ' 1/4-40 L=11	2
30		SS-7110710-SP	SCREW 11/64-40 L=7	マルヒラネジ' 11/64-40 L=7	2
31		226-09101	CAM COVER	スイハイオクリカムカマ	1
32		B1636-581-B00	NEEDLE BEARING B	ニ-ト' ル' ハ' アリソク' B	1
33		B1610-512-000	FEED DRIVING SLIDE BLOCK	シ' ヨ-ケ' オクリ カク' マ	1
34		SS-6580752-TP	SCREW 1/8-40 L=7	ロツカクナナ' ル' 1/8-40 L=6.3	2
35		101-06201	BUSHING	スイハイオクリシ'ク ウシ'ロメタル	1
36	#02	228-21409	FEED DOG(D=2.4) 1/4"	イキリオクリハ' (マル2.4)1/4"	1
37		101-07753	FEED BAR ASM.	オクリタイ' クミ	1
38		101-07704	FEED BAR	オクリタイ' イ	(1)
39		101-07902	FEED BAR FORK	オクリタイ' イフタマタ	(1)
40		SS-9151440-CP	SCREW 15/64-28 L=14	ロツカクナ' ル' 15/64-28 L=14	(1)
41		WP-0621016-SD	WASHER 6.2X13X1	ヒラネジ' ガ' ネ 6.2X13X1	(1)
42		RE-0500711-KP	SNAP RING 5	Uカ 外メワ 5	1
43		B1604-012-000-A	FEED BAR SHAFT	オクリタイ' イ'ク	1
44		SM-8050502-TP	SCREW M5 L=5	トメネジ'	1
45		101-06003	FEED ROCK SHAFT	スイハイオクリシ'ク	1
46		NS-6080210-SP	NUT 1/8-44	ロツカクナツ' 1/8-44	1
47		SS-6081810-SP	SCREW 1/8-44 L=18.0	ヒラネジ' 1/8-44 L=18	1
48		B1603-512-000	FEED ROCKER	オクリタイ' イウテ'	1
49		SS-7111310-TP	SCREW 11/64-40 L=12.8	マルヒラネジ' 11/64-40 L=12.8	2
50		101-06102	BUSHING	スイハイオクリシ'ク マメメタル	2
51		SS-8681130-SP	SCREW 9/32-28 L=11	トメネジ' 9/32-28 L=11	2
52		CS-147121A-SH	THRUST COLLAR ASM. D=14.72 W=12	スラストウケ D=14.72 W=12 クミ	2
53		SS-8660610-TP	SCREW 1/4-40 L=6	トメネジ' 1/4-40 L=6	(4)
54		NS-6110420-SP	NUT 11/64-40	ロツカクナツ' 11/64-40	2
55		SS-7110910-SP	SCREW 11/64-40 L=8.5	マルヒラネジ' 11/64-40 L=8.5	4
56		103-15505	PLATE	オクリチヨウセツタイイフタ	2
57		226-09606	FEED DRIVING ROCKER BLOCK, S	オクリチヨウセツタイイカク' マ S	2
58		226-09309	FEED ROCKER SHAFT CRANK	スイハイオクリウテ'	1
59		NS-6680410-SP	NUT 9/32-28	ロツカクナツ' 9/32-28	1
60		SS-6121610-TP	SCREW 3/16-28 L=15.5	ヒラネジ' 3/16-28 L=15.5	1
61		SD-0900701-TP	HINGE SCREW D= 9 H= 7	ダ'ンネジ' D=9 N=7	1
62		103-15208	FEED ROCK CONNECTING ROD	スイハイオクリ レソク'カシ	1
63		103-15455	FEED DRIVING ROCKER ASM.	オクリチヨウセツタイ' クミ	1
64		SS-7110510-SP	SCREW 11/64-40 L=5	マルヒラネジ' 11/64-40 L= 5	1
65		B1633-470-000	STOPPER PLATE	オクリチヨ-セツタイ' ウケイタ	1
66		D3916-481-C00	TUBE HOLDER	ワイヤ-チユ-ア' オサエ	1
67		B1653-470-000	PIN	カク' マビ'ソ	1

NOTE (注記) #01...EXCLUSIVE FOR THE MODEL WITHOUT AUTOMATIC REVERSE FEED 自動逆送りの無い機種専用

#02...EXCHANGING GAUGE PART (SEE PAGE 26) 交換ゲージ部品 (26ページをご参照下さい)



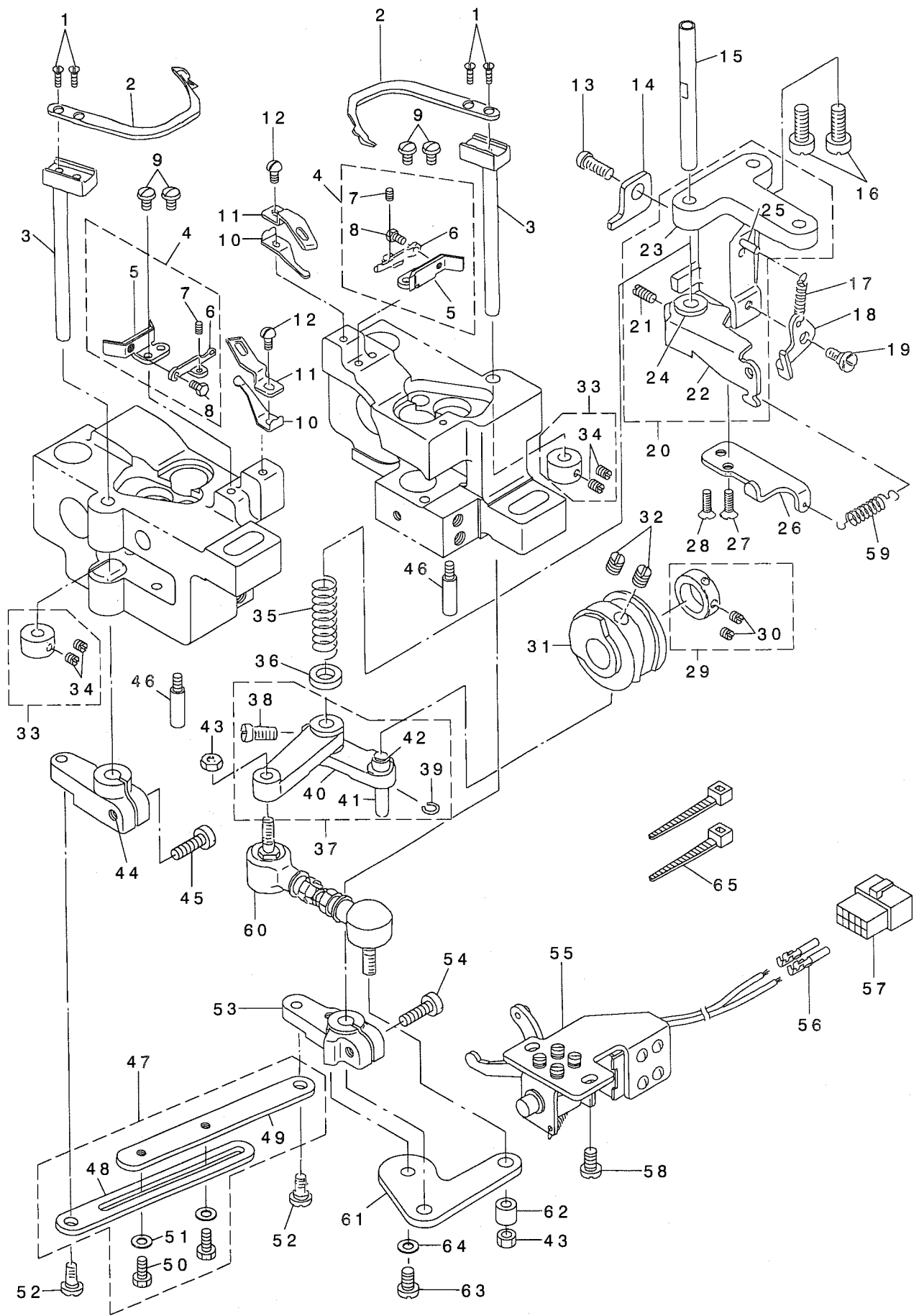
REF. NO	NOTE	PART NO.	D E S C R I P T I O N	ヒ ャ ッ ク	Qty
1		D1517-415-B00	LIFTING LEVER HINGE PIN	ヒキアゲ イタ リンクジク	1
2		B3431-581-000	LIFTING LEVER GASKET	ハ ツキン	1
3		101-05609	LIFTING LEVER LINK, LEFT	ヒキアゲ イタリンク	1
4		101-25003	LIFTING LEVER CONNECTING ROD	ヒサ アゲ ヨコホ -	1
5		110-07101	HINGE SCREW	ヒサ アゲ ヨコホ ウネジ	2
6		101-25102	LIFTING LEVER LINK, RIGHT	ヒサ アゲ リンクウテ	1
7		SD-0720331-SP	HINGE SCREW D= 7.24 H= 3.3	タ'ンネジ D=7.24 H=3.3	1
8		228-76106	LIFTING LEVER	ヒキアゲ イタ	1
9		SD-0630301-SP	HINGE SCREW D=6.35 H=3	タ'ンネジ D=6.35 H=3	1
10		B1522-180-000	SPRING	ストツハ - ハ'ネ	1
11		B1531-415-000	SUSPENSION	ヒキアゲ イタ ハ'ネカケ	1
12		228-76304	TENSION RELEASE LINK B	イトユルメリンクB	1
13		WP-0330500-MB	WASHER 3.3X6X0.5	ヒラサ'カ'ネ コカ'タマル M3	2
14		SS-7080520-SP	SCREW 1/8-44 L=4.9	マルヒラネジ 1/8-44 L=4.9	2
15		228-76403	TENSION RELEASE LINK A	イトユルメリンクA	1
16		SD-0640231-SP	HINGE SCREW D= 6.35 H= 2.3	タ'ンネジ D=6.35 H=2.3	1
17		D3157-415-BAH	TENSION RELEASE LEVER LINK ASM	イトユルメ リンクウテ' クミ	1
18		RE-0500000-K0	E-RING	Eカ' タトメワ 5	1
19		RE-0600000-K0	E-RING 6	Eカ' タトメワ 6	1
20		WP-0740516-SP	WASHER 7.4X11.8X0.5	ヒラサ'カ'ネ 7.4X11.8X0.5	1
21		228-76205	TENSION RELEASE PLATE LINK	イトユルメイタリンク	1
22		RE-0500000-K0	E-RING	Eカ' タトメワ 5	1
23		SD-0640482-SP	HINGE SCREW D= 6.35 H= 4.8	タ'ンネジ D=6.35 H=4.8	1
24		101-23206	TENSION RELEASE ROD	イトユルメロツト'	1
25		NS-6060310-SP	NUT 3/32-56	ロツカクナツト 3/32-56	1
26		WP-0371016-SD	WASHER 3.7X8X1	ヒラサ'カ'ネ 3.7X8X1	1
27		101-23701	PRESSER SPRING	イトユルメモト' シハ'ネ	1
28		101-23057	TENSION RELEASE WIRE ASM.	イトユルメワイヤ' クミ	1
29		D3164-555-B00	OUTER PRESSER PLATE	アウタ'オサエ	1
30		SS-7110710-SP	SCREW 11/64-40 L=7	マルヒラネジ 11/64-40 L=7	1
31		GAK-A0509000	FLEXIBLE TUBE SUPPORT PLATE	フレキシブル トリツケタ'イ	1
32		SS-7111410-SP	SCREW 11/64-40 L=14	マルヒラネジ 11/64-40 L=14	2
33		228-76502	CONNECTING ROD, VERTICAL	ヒサ'アゲ'レンクツボ'ウ	1
34		SD-0600322-SD	HINGE SCREW D=6 H=3.2	タ'ンネジ D=6 H=3.2	1
35		B3538-112-000	OIL RETURN TUBE HOLDER	カンリユウ ハ'イフ'オサエ	1
36		SS-7110710-SP	SCREW 11/64-40 L=7	マルヒラネジ 11/64-40 L=7	1
37		110-71800	HAND LIFTER	オサエアゲ'レハ' -	1
38		B1521-555-000	SCREW	オサエアゲ'レハ' - トメネジ	1
39		RO-0371801-00	RUBBER RING	Oリンク	1
40		WP-0740516-SP	WASHER 7.4X11.8X0.5	ヒラサ'カ'ネ 7.4X11.8X0.5	1
41		228-76650	HAND LIFTER CAM ASM.	オサエアゲ'カム'ケツゴ'ウ	1
42		NS-6620310-SP	NUT 3/16-32	ロツカクナツト 3/16-32	2
43		A4078-550-00A	CLIP BAND	ソクセンハ'ント'	2
44		SS-7090910-TP	SCREW 9/64-40 L= 8.5	マルヒラネジ 9/64-40 L=8.5	1
45		110-71602	PRESSER SPRING REGULATOR	オサエ'チヨウセツ'ネジ'	1
46		110-71701	NUT	オサエ'チヨウセツ'ネジ' ナツト	1
47		B1510-227-000	PRESSER GUIDE BAR	オサエ'アンナイホ' -	1
48		B1505-227-000-A	PRESSER SPRING	オサエ'チヨウセツハ'ネ	1
49		B1501-581-000	PRESSER BAR	オサエホ' -	1
50		101-78754	PRESSER BAR BUSHING LOWER	オサエホ'ウタ'キ(クミ)	1
51		SS-8660610-TP	SCREW 1/4-40 L=6	トメネジ 1/4-40 L=6	(1)
52		B1502-541-000	PRESSER BAR BUSHING, LOWER	オサエホ' - シタメタル	1
53	#01	B1524-512-FB0	PRESSER FOOT ASM. 1/4"	シ'ユウ'オサエ'クミ 1/4	1

NOTE (注記)

#01...EXCHANGING GAUGE PART
(SEE PAGE 26)

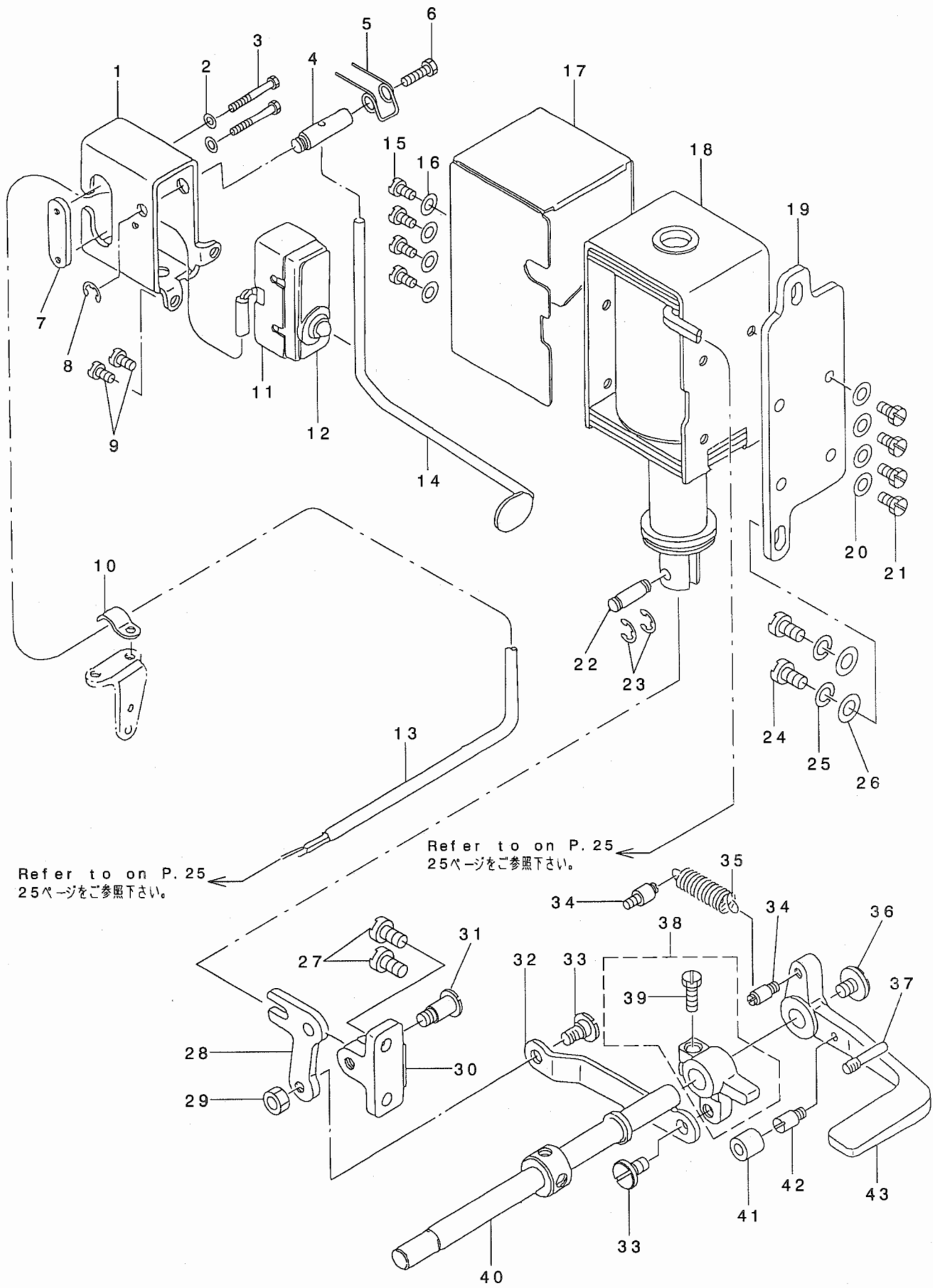
交換ゲージ部品
(26ページをご参照下さい)

糸切り装置関係 (LH-2178-7用)

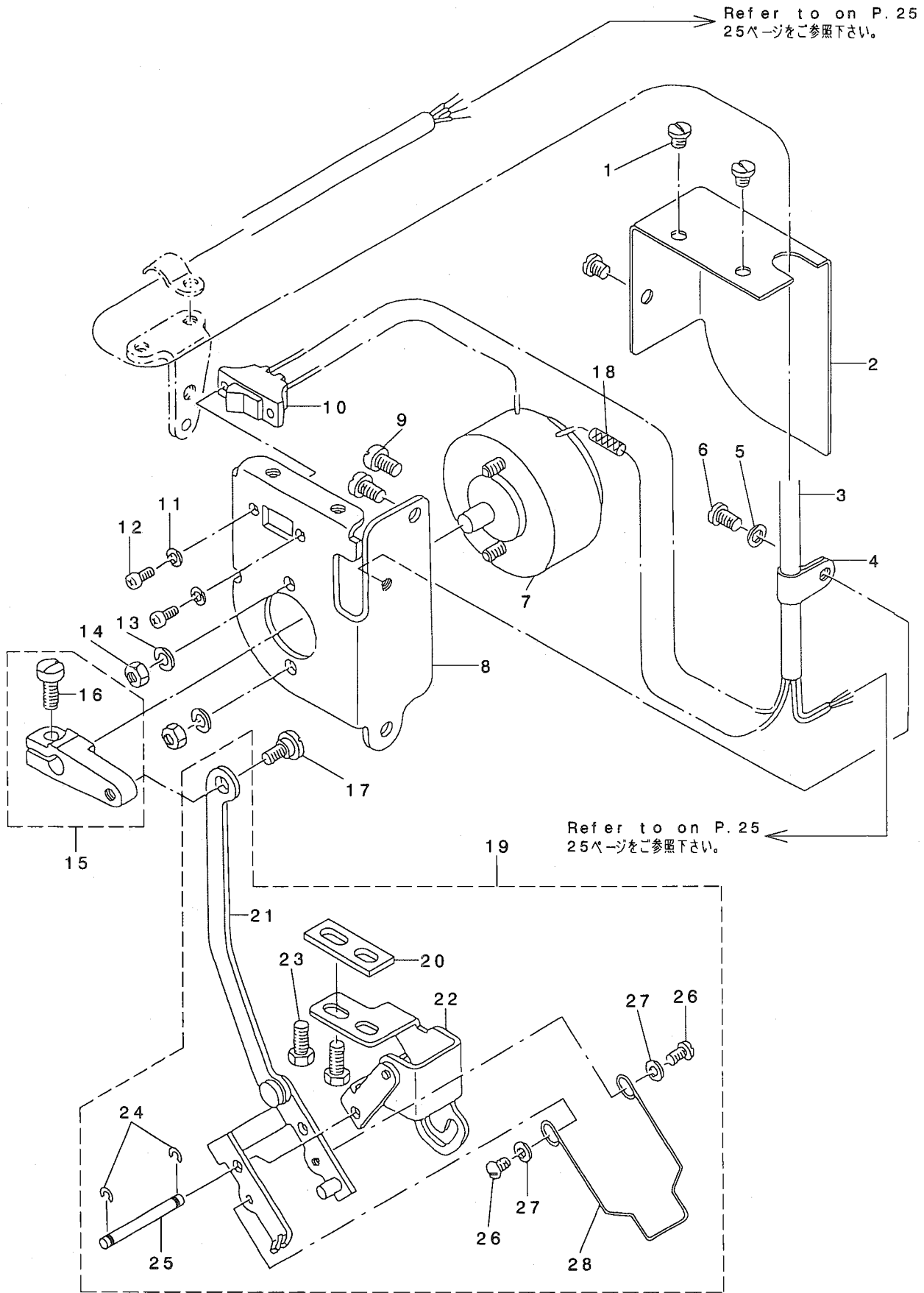


REF. NO	NOTE	PART NO.	DESCRIPTION	ヒソメイ	Qty
1		SS-2080810-SP	SCREW 1/8-44 L=7.5	マルサラネジ 1/8-44 L=7.5	4
2		228-72501	MOVING KNIFE	トウメス	2
3		101-16051	MOVING KNIFE SHAFT ASM.	トウメスシククミ	2
4		228-20153	MOVING KNIFE SUPPORT ASM. B	トウメスササエ B(クミ)	2
5		228-20104	MOVING KNIFE SUPPORT B	トウメスササエ B	(2)
6		102-11407	THREAD PRESSER ADJUSTING PLATE	イトオサエ チヨウセツカナク	(2)
7		SS-8080610-SP	SCREW 1/8-44 L=5.5	トメネジ 1/8-44 L=5.5	(2)
8		SS-9080410-SP	SCREW 1/8-44 L=4.3	ロツカクホ ルト 1/8-44 L=4.3	(2)
9		SS-5090610-SP	SCREW 9/64-40 L=6	トラスネジ 9/64-40 L=6	4
10		228-72709	TEREAD PRESSER	イトオサエ	2
11		228-20302	COUNTER KNIFE G	コテイメス G	2
12		SS-7090710-SP	SCREW 9/64-40 L= 6.8	マルヒラネジ 9/64-40 L=6.8	2
13		SS-6121212-TP	SCREW 3/16-28 L=12.0	ロツカクアナホ ルト 3/16-28 L=12	1
14		226-54800	STOPPER, A	ジユウト ウツガ イトイタ	1
15		101-16804	SHAFT	カムジ ユート シジク	1
16		SS-7151610-SP	SCREW 15/64-28 L=16	マルヒラネジ 15/64-28 L=16	2
17		B3418-180-000	SPRING	サト レハ ハネ	1
18		101-17208	TENSION DISC RELEASE PLATE	サラウカシイタ	1
19		SD-0600271-SP	HINGE SCREW D= 6 H= 2.7	タソネジ D=6 H=2.7	1
20		226-55153	LINK INSTALLING BASE ASM.	ジユウト ウツトリツケ イ(ケツコウ)	1
21		SS-8111010-TP	SCREW 11/64-40 L=9.5	トメネジ 11/64-40 L=9.5	(1)
22		226-55104	TENSION DISC RELEASE ARM	サラウカシウテ	(1)
23		101-16606	LINK INSTALLING BASE	ジユート シトリツケ イ	(1)
24		101-17109	BUSHING	サラウカシウテ メタル	(1)
25		PS-0300201-KP	SPRING PIN 3.0X20	スプリング ピン 3.0X20	(1)
26		226-54701	STOPPER PLATE	ジユウト ウツストッパ イタ	1
27		SS-2110920-TP	SCREW 11/64-40 L=8.5	マルサラネジ 11/64-40 L=8.5	1
28		SS-2110930-SP	SCREW 11/64-40 L=8.7	マルサラネジ 11/64-40 L=8.75	1
29		CS-1470710-SH	THRUST COLLAR ASM. D=14.72 W=7	スラストウケ D=14.72 W=7 クミ	1
30		SS-8110410-TP	SCREW 11/64-40 L= 3.5	トメネジ 11/64-40 L=3.5	(2)
31		101-17307	THREAD TRIMMER CAM	イトキリカム	1
32		SS-8660810-TP	SCREW 1/4-40 L=8	トメネジ 1/4-40 L=8	2
33		CS-070081B-SH	THRUST COLLAR ASM. D=7 W=8	スラストウケ D=7 W=8 クミ	2
34		SS-8110510-SP	SCREW 11/64-40 L=5	トメネジ 11/64-40 L=5	(4)
35		101-16903	SPRING	ジユート シジク ハネ	1
36		B1853-512-00C-A	HOOK SHAFT WASHER, C	カムジ クサガネ C	1
37		101-16754	CAM INSTALLING LINK ASM.	カムジ ユート シクミ	1
38		SS-6151220-SP	SCREW 15/64-28 L=11.5	ヒラネジ 15/64-28 L=11.5	(1)
39		D2430-555-B00	SNAP RING	カムローラ ジク Cリング	(1)
40		101-16705	CAM INSTALLING LINK	カムジ ユート シ	(1)
41		D2428-555-B00-A	CAM ROLLER SHAFT	カムローラ ジク	(1)
42		D2427-555-B00-B	CAM ROLLER	カムローラ	(1)
43		NM-6050001-SP	NUT M5	ロツカクナット M5X0.8 1ツ	2
44		228-72600	DRIVING ARM, LEFT	ヨウト ウウテ (ヒタリ)	1
45		SS-6121610-TP	SCREW 3/16-28 L=15.5	ヒラネジ 3/16-28 L=15.5	1
46		B1515-051-000	HAND LIFTER PIN	オサエアケ ジク	2
47		226-54552	CONNECTING LINK ASM.	レンケツリンク(クミ)	1
48		226-54503	CONNECTING LINK, A	レンケツリンク A	(1)
49		226-54602	CONNECTING LINK, B	レンケツリンク B	(1)
50		SS-9111010-SP	SCREW 11/64-40 L=9.5	ロツカクホ ルト 11/64-40 L=9.5	(2)
51		WP-0501016-SD	WASHER 5X10.5X1	ヒラサガネ 5X10.5X1	(2)
52		SD-0650305-TP	HINGE SCREW D= 6.5 H= 3	タソネジ D=6.5 H=3	2
53		226-54305	DRIVING ARM, RIGHT	ヨウト ウウテ (ミキ)	1
54		SS-6121610-TP	SCREW 3/16-28 L=15.5	ヒラネジ 3/16-28 L=15.5	1
55		101-17851	SOLENOID ASM.	ジユート シオシイタ クミ	1
56		HK-0346400-0B	PIN CONTACT	ピンコンタクト	2
57		HK-0346101-40	HOUSING 14P	ハウジング 14P	1
58		SS-6151040-SP	SCREW 15/64-28 L=10	ヒラネジ 15/64-28 L=10	2
59		B3041-980-000	SPRING	オサエアケ レハ カエシハネ	1
60		226-55005	JOINT ROD	ジョイントロッド	1
61		226-54008	DRIVING ARM PLATE	ヨウト ウウテ イタ	1
62		B3417-051-000	REAR LIFTING BAR ROLLER	ウツロ ツリホ - コロ	1
63		SS-6120940-SP	SCREW 3/16-28 L=9	ヒラネジ 3/16-28 L=9	1
64		WP-0501016-SD	WASHER 5X10.5X1	ヒラサガネ 5X10.5X1	1
65		EA-9500B01-00	CABLE BAND	ソクセンバンド	2

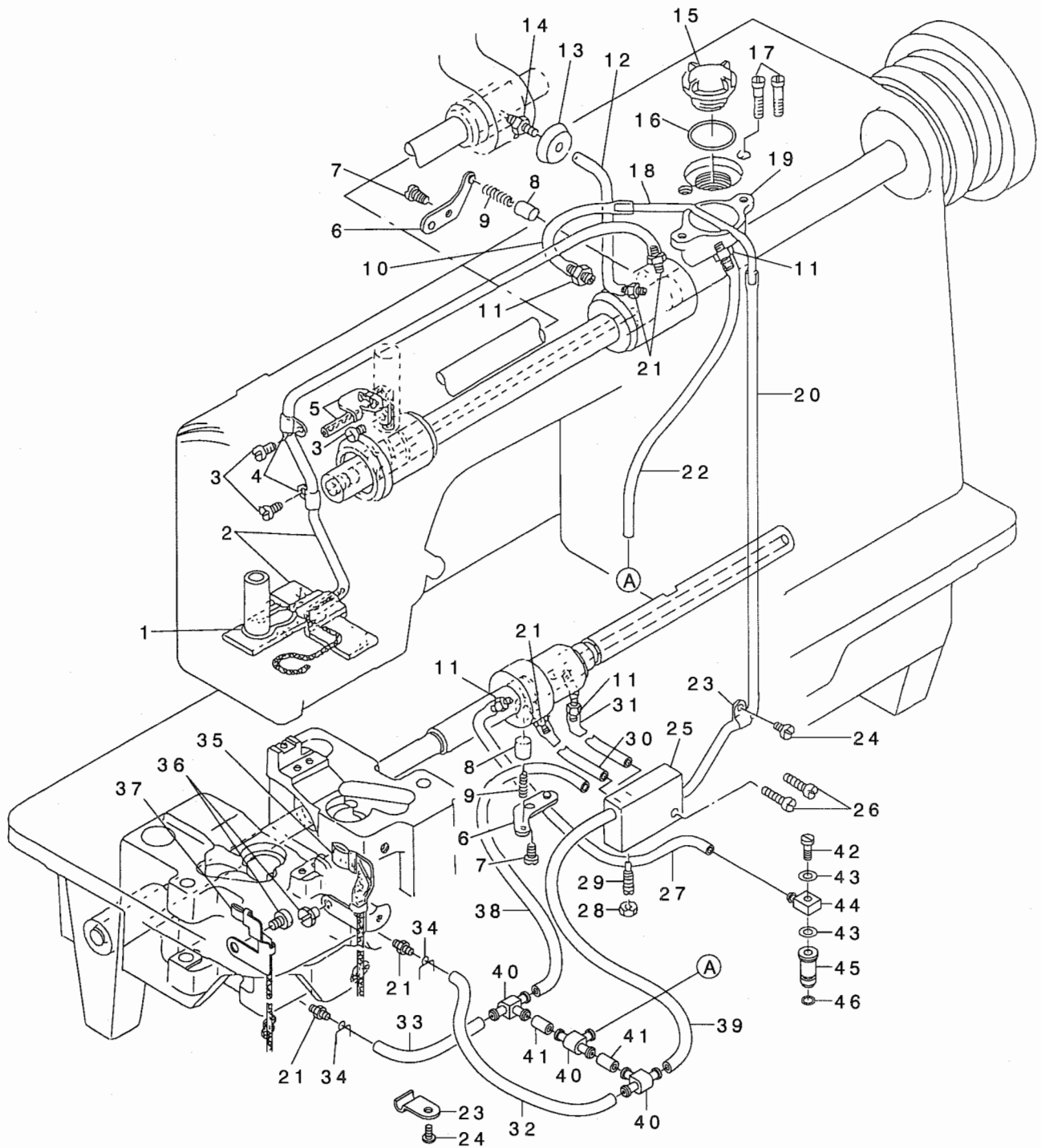
自動逆送り装置関係



REF. NO	NOTE	PART NO.	DESCRIPTION	ヒョウメイ	Qty
1		D1627-555-BOA	REVERSE FEED SWITCH MOUNTING, B	キ*ヤクオクリスイッチトリツケダ*イ	1
2		WP-0320501-SC	WASHER M3	ヒラサ*カ*ネ 3.2X7X0.5	2
3		SM-4033001-SC	SCREW M3 L=30	ナ*ハ*コネジ* M3X0.5 L=30	2
4		D1628-555-B00	SHAFT	スイッチレハ* - トリツケジ*ク	1
5		D1635-555-B00	SWITCH LEVER SPRING	キヤクオクリ スイッチレハ* -ハ*ネ	1
6		SS-7111410-SP	SCREW 11/64-40 L=14	マルヒラネジ* 11/64-40 L=14	1
7		D9299-555-B00	MICROSWITCH SET PLATE	マイクロ スイッチ トメイタ	1
8		RE-0500000-KO	E-RING	Eカ* タトメワ 5	1
9		SS-7110710-SP	SCREW 11/64-40 L=7	マルヒラネジ* 11/64-40 L=7	2
10		D2611-555-B00-A	CABLE HOLDER	ケ-ア* ルトメカナク*	1
11		D9205-555-B00	MICROSWITCH COVER	マイクロスイッチ カハ* -	1
12		D9204-555-C00	MICROSWITCH 0.1A	マイクロ スイッチ 0.1A	1
13		HW-5F18S12-28	TWO-CORE CORD	キヤブ* タイヤコト* 0.18X19X2	1.5
14		101-19857	REVERSE FEED SWITCH LEVER ASM.	キ*ヤクオクリスイッチレハ* - クミ	1
15		SS-7110710-SP	SCREW 11/64-40 L=7	マルヒラネジ* 11/64-40 L=7	4
16		WP-0501016-SD	WASHER 5X10.5X1	ヒラサ*カ*ネ 5X10.5X1	4
17		101-61305	SOLENOID COVER	マク* ネットカハ* -	1
18		101-19105	REVERSE FEED SOLENOID, AC24V	キ*ヤクオクリマク* ネット 24V	1
19		101-19204	SOLENOID INSTALLING PLATE	マク* ネットトリツケダ*イ	1
20		WP-0501016-SD	WASHER 5X10.5X1	ヒラサ*カ*ネ 5X10.5X1	4
21		SS-9111010-SP	SCREW 11/64-40 L=9.5	ロツカクホ* ルト 11/64-40 L=9.5	4
22		D2464-555-B00	LINK DRIVING MAGNET PIN	マク* ネット リンクピ*ン	1
23		RE-0400000-KO	E-RING 4	Eカ* タトメワ 4	2
24		SS-7151210-SP	SCREW 15/64-28 L=12	マルヒラネジ* 15/64-28 L=12	2
25		WS-0631510-KP	SPRING WASHER	ハ*ネサ*カ*ネ	2
26		WP-0621016-SD	WASHER 6.2X13X1	ヒラサ*カ*ネ 6.2X13X1	2
27		SS-7151210-SP	SCREW 15/64-28 L=12	マルヒラネジ* 15/64-28 L=12	2
28		101-19402	LINK	キ*ヤクオクリ フタマタリンク	1
29		NS-6150430-SP	NUT 15/64-28	ロツカクナツト 15/64-28	1
30		101-19501	LINK INSTALLING BASE	キ*ヤクオクリ フタマタリンク トリツケダ*イ	1
31		SD-0721111-SP	HINGE SCREW D= 7.24 H=11.1	タ*ンネジ* D=7.24 H=11.1	1
32		101-19600	REVERSE FEED ROD	キ*ヤクオクリロツト*	1
33		SD-0720331-SP	HINGE SCREW D= 7.24 H= 3.3	タ*ンネジ* D=7.24 H=3.3	2
34		101-20004	SPRING SUSPENSION	キ*ヤクオクリレハ* - ハ*ネカク	2
35		D2515-232-D00	TORSION SPRING	イタカム ヒツハ* リイタ カエシハ*ネ	1
36		SS-7620750-SP	SCREW 3/16-32 L= 6.5	マルヒラネジ* 3/16-32 L=6.5	1
37		B2733-761-000	PIN	ピ*ン	1
38		101-19758	REVERSE FEED CONNECTING ARM AS	キ*ヤクオクリ レンケツウテ* クミ	1
39		SS-7121410-SP	SCREW 3/16-28 L=14	マルヒラネジ* 3/16-28 L=14	(1)
40		101-07407	REVERSE FEED SHAFT	キ*ヤクオクリレハ* - ジ*ク	1
41		101-19907	CUSHION	キ*ヤクオクリレハ* - コ*ムワ	1
42		B1114-280-000	PIN	ピ*ン	1
43		101-61206	REVERSE FEED CONTROL LEVER	キ*ヤクオクリレハ* -	1

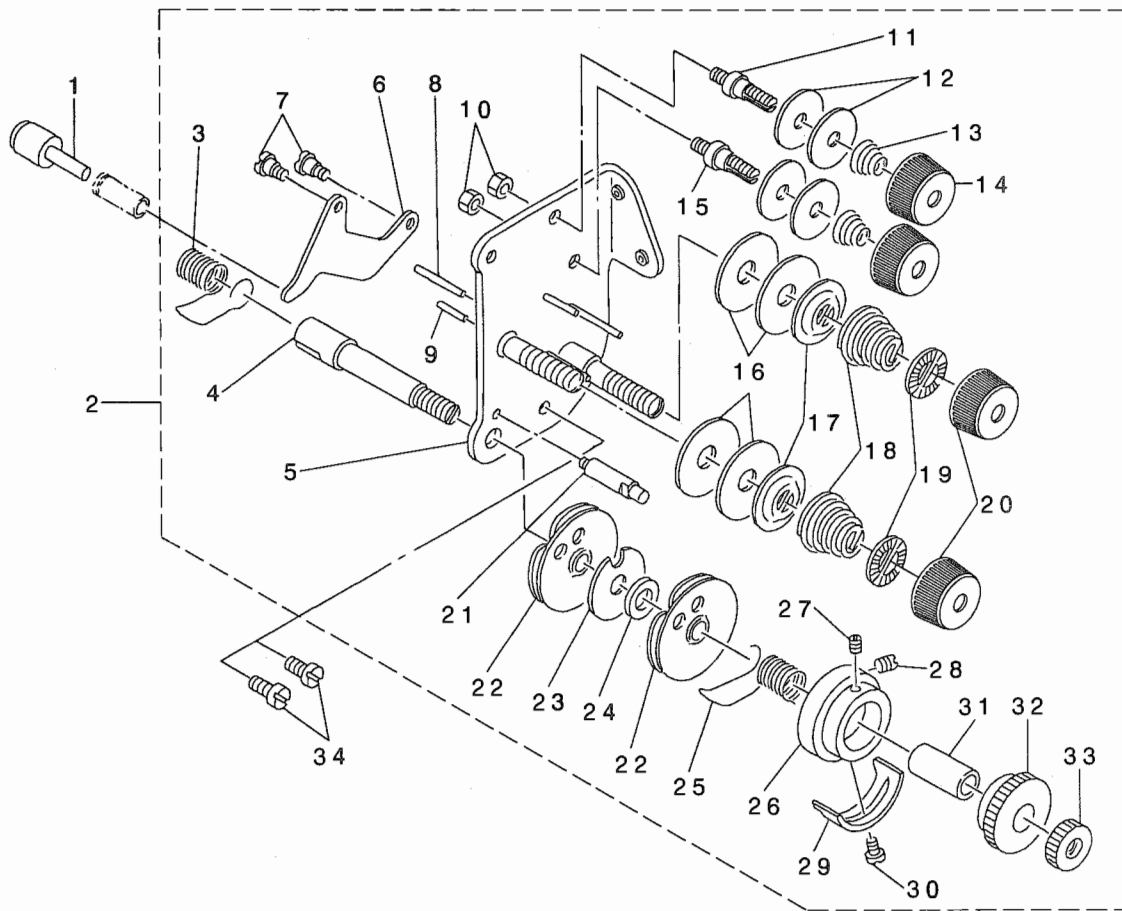


REF. NO	NOTE	PART NO.	DESCRIPTION	ヒソメイ	Qty
1		SS-7110340-SP	SCREW 11/64-40 L= 3.2	マルヒラネジ 11/64-40 L= 3.2	3
2		106-15102	WIPER MAGNET COVER	ワイハ -マク ネット カハ-	1
3		HW-5F18S12-48	4-CORE CABTYRE CORD	キヤブ タイヤコト 0.18X19X4	1.6
4		D2120-555-C00	CORD PRESSER (120V)	ナイロン クランプ	1
5		WP-0480856-SP	WASHER 4.8X8.4X0.8	ヒラサ カネ 4.8X8.4X0.8	1
6		SS-7110510-SP	SCREW 11/64-40 L=5	マルヒラネジ 11/64-40 L= 5	1
7		102-09609	WIPER SOLENOID	ワイハ -マク ネット	1
8		106-15003	SOLENOID INSTALLING BASE	ワイハ -マク ネット トリツケタ イ	1
9		SS-7110710-SP	SCREW 11/64-40 L=7	マルヒラネジ 11/64-40 L=7	2
10		D2119-555-C00	SWITCH	ワイハ - トグ ルスイッチ	1
11		WP-0330500-MB	WASHER 3.3X6X0.5	ヒラサ カネ コカ タマル M3	2
12		SM-4030601-SB	SCREW M3 L=6	ナハ コネジ M3X0.5 L=6	2
13		WS-0441040-KP	SPRING WASHER 4.4X7.4X1	ハ ネサ カネ 4.4X7.4X1	2
14		NM-6040003-SC	NUT M4	ロツカクナツト M4	2
15		102-09054	WIPER DRIVING ARM ASM.	ワイハ -ヨト -ウテ クミ	1
16		SS-7111120-SP	SCREW 11/64-40 L=10.5	マルヒラネジ 11/64-40 L=10.5	(1)
17		SD-0600271-SP	HINGE SCREW D= 6 H= 2.7	タ ンネジ D=6 H=2.7	1
18		E9862-201-000	TUBE	ヒトシユリンクチユ-ブ	1
19		228-72956	WIPER BASE ASM.	ワイハ -ト タ イ(クミ)	1
20		228-72907	WIPER SPACER	ワイハ -スハ -サ	(1)
21		102-08866	WIPER LINK ASM. 2	ワイハ -リンク (2) クミ	(1)
22		102-08551	WIPER BASE ASM.	ワイハ -ト タ イクミ	(1)
23		SS-9111010-SP	SCREW 11/64-40 L=9.5	ロツカクホ ルト 11/64-40 L=9.5	(2)
24		RE-0320000-KO	E-RING 3.2	Eカ タトメワ 3.2	(2)
25		102-08700	WIPER LINK SHAFT	ワイハ -リンクツク	(1)
26		SS-3090520-SP	SCREW 9/64-40 L=4.5	マルネジ 9/64-40 L=4.5	(2)
27		WP-0371016-SD	WASHER 3.7X8X1	ヒラサ カネ 3.7X8X1	(2)
28		102-09203	WIPER 3/32"-3/8"	ワイハ -	(1)



REF. NO	NOTE	PART NO.	DESCRIPTION	と ゝ メ イ	Qty
1		B3529-226-000	OIL FELT PRESSER	カンリユウフェルト オサエ	1
2		101-25755	OIL RETURN FELT ASM.	カンリユ-フェルト クミ	1
3		SS-7110710-SP	SCREW 11/64-40 L=7	マルヒラネジ 11/64-40 L=7	3
4		B3538-112-000	OIL RETURN TUBE HOLDER	カンリユウ ハ イア オサエ	2
5		101-25557	OIL WICK HOLDER ASM.	デンビ ヌシヨシササエ クミ	1
6		B3524-552-000	PLUNGER THRUST PLATE	プ ランジ ヤ- オサエカナク	2
7		SS-7110710-SP	SCREW 11/64-40 L=7	マルヒラネジ 11/64-40 L=7	2
8		B3534-155-000	PLUNGER	プ ランジ ヤ-	2
9		B1214-038-000	PLUNGER SPRING	プ ランジ ヤ- オサエハネ	2
10		BP-3000000-00	VINYL PIPE	ビ ニ-ルハ イア	0.1
11		SQ-1150451-MZ	CONNECTING SCREW	チュ-プ レンケツネジ	4
12		BT-0500300-EA	OIL TUBE	ウレタンチュ-プ	0.1
13		101-27009	CONNECTING SCREW CAP	キュ-ユツキ テキヤツブ	1
14		101-26902	OIL PIPE CONNECTING SCREW	キュ-ユツキ テ	1
15		B3530-555-000	OIL SIGHT WINDOW	アブ ラマト	1
16		RO-1952401-00	RUBBER RING	オリソク	1
17		SS-7111810-SP	SCREW 11/64-40 L=18	マルヒラネジ 11/64-40 L=18	2
18		101-26001	OIL TUBE	キュ-ユカン	1
19		101-25904	OIL TANK	オイルタンク	1
20		BT-0500300-EA	OIL TUBE	ウレタンチュ-プ	0.4
21		SQ-1110401-MZ	CONNECTING SCREW	チュ-プ レンケツネジ	5
22		BT-0500300-EA	OIL TUBE	ウレタンチュ-プ	0.3
23		B3538-112-000	OIL RETURN TUBE HOLDER	カンリユウ ハ イア オサエ	2
24		SS-7110710-SP	SCREW 11/64-40 L=7	マルヒラネジ 11/64-40 L=7	2
25		106-23403	BASE	アブ ラブ ヌハ イタ イ	1
26		SS-6111610-SP	SCREW 11/64-40 L=16	ヒラネジ 11/64-40 L=16	2
27		BT-0500300-EA	OIL TUBE	ウレタンチュ-プ	0.2
28		NS-6110420-SP	NUT 11/64-40	ロツカクナツト 11/64-40	1
29		B1834-512-000-A	OIL ADJUSTING SCREW	ユリヨ- チヨ-セツネジ	1
30		BT-0500300-EA	OIL TUBE	ウレタンチュ-プ	0.1
31		BT-0500300-EA	OIL TUBE	ウレタンチュ-プ	0.1
32		BT-0500300-EA	OIL TUBE	ウレタンチュ-プ	0.12
33		BT-0500300-EA	OIL TUBE	ウレタンチュ-プ	0.15
34		101-26803	OIL TUBE HOLDER	ハ イア ト メ	2
35		101-26654	OIL WICK HOLDER ASM. RIGHT	ミキ ハク ルマ ヌシヨシササエ クミ	1
36		SS-7110340-SP	SCREW 11/64-40 L= 3.2	マルヒラネジ 11/64-40 L= 3.2	2
37		226-15959	OIL WICK HOLDER ASM. LEFT	ヒタ リハク ルマ ヌシヨシササエ(クミ)	1
38		BT-0500300-EA	OIL TUBE	ウレタンチュ-プ	0.05
39		BT-0500300-EA	OIL TUBE	ウレタンチュ-プ	0.02
40		137-65607	OIL CONNEC. ARM	キュウレ レンケツウテ	3
41		BT-0500300-EA	OIL TUBE	ウレタンチュ-プ	2
42		B3525-357-000	CONNECTING SCREW (B)	Lガ タ レンケツネジ B	1
43		B3534-012-000	GASKET	ハ ツキン	2
44		SQ-0000401-MZ	CONNECTING SCREW	チュ-プ レンケツネジ	1
45		228-75603	SUCTION	キュウユク チ	1
46		RO-0371801-00	RUBBER RING	オリソク	1

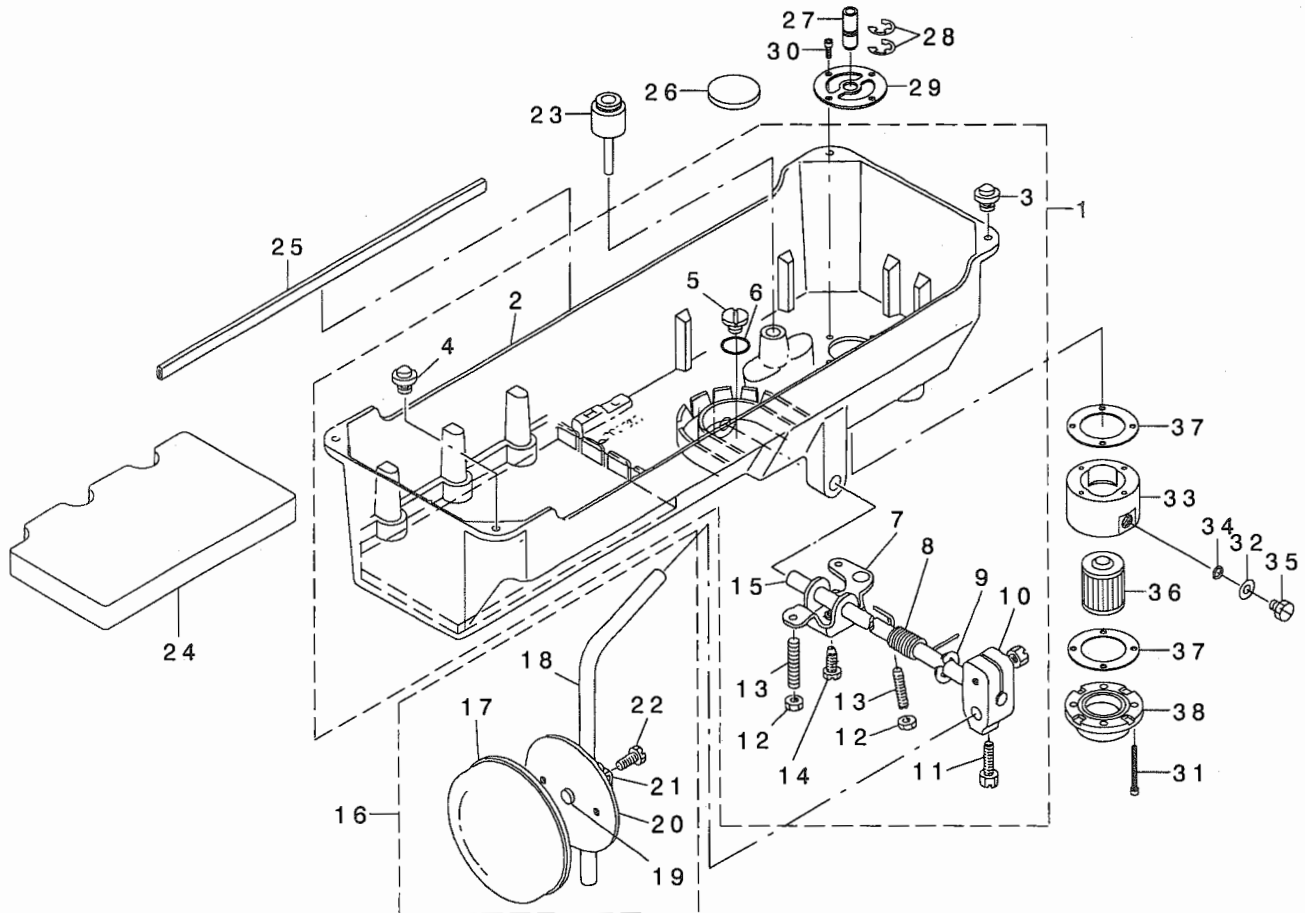
糸調子関係



REF. NO	NOTE	PART NO.	DESCRIPTION	ヒョウメイ	Qty
1		101-23453	KNEE PRESS LIFTER ROD ASM.	イトリハネカケトキ	1
2		101-24675	TENSION POST BASE ASM.	イトチヨシトキリヨクミ	1
3		B3128-051-000	THREAD TAKE-UP SPRING, A	イトトリハネ	(1)
4		101-24501	THREAD TAKE-UP SPRING STUD	イトトリハネシク	(1)
5		101-24055	TENSION POST ASM.	イトチヨシイタクミ	(1)
6		B3134-521-000	TENSION RELEASE LEVER	イトユルメイタ	(1)
7		SD-0470281-SP	HINGE SCREW D=4.7 H=2.8	タンネシ D=4.7 H=2.8	(2)
8		B3127-527-000	PIN B	イトユルメピンB	(1)
9		B3127-051-000	TENSION RELEASE PIN, SHORT	イトユルメピン	(1)
10		NS-6110310-SP	NUT 11/64-40	ロツカクナツト 11/64-40	(2)
11		101-24204	THREAD TENSION POST, A	タイ1イトチヨシホ-A	(1)
12		B3214-047-000	BOBBIN WINDER TENSION DISC	イトチヨシサラ	(4)
13		D3168-555-HOB	SPRING	タイ1イトチヨウシハネ	(2)
14		110-72402	THREAD TENSION NUT	タイ1イトチヨウシナツト	(2)
15		101-24303	THREAD TENSION POST, B	タイ1イトチヨシホ-B	(1)
16		B3126-051-000	TENSION DISC	イトチヨシサラ	(4)
17		B3132-051-000	TENSION DISC HOLDER	イトチヨシサラオサエ	(2)
18		B3129-526-000	TENSION SPRING (1.2)	イトチヨシハネ(1.2)	(2)
19		B3120-125-000	ROTATING STOPPER	イトチヨシサラカイデントメ	(2)
20		110-72204	TENSION NUT	イトチヨウシナツト	(2)
21		B3143-527-000	TAKE-UP SPRING GUIDE STUD	イトトリハネカケトキイシク	(1)
22		B3137-527-0A0	TAKE-UP SPRING GUIDE ASM.	イトトリハネアンナイクミ	(2)
23		B3142-527-000	TAKE-UP SPRING GUIDE PLATE	イトトリハネアンナイイタ	(1)
24		B3139-527-000	COLLAR	イトトリハネシカラ	(1)
25		B3128-527-000	THREAD TAKE-UP SPRING B	イトトリハネB	(1)
26		B3140-527-000	THREAD TENSION POST	イトトリハネカケトキ	(1)
27		SS-8080410-TP	SCREW 1/8-44 L=3.5	トメネシ 1/8-44 L=3.5	(1)
28		SS-8080610-SP	SCREW 1/8-44 L=5.5	トメネシ 1/8-44 L=5.5	(1)
29		B3138-527-000	ADJUSTING PLATE B	イトトリハネチヨセツイタB	(1)
30		SS-7090520-SP	SCREW 9/64-40 L= 4.5	マルヒラネシ 9/64-40 L=4.5	(1)
31		B3141-527-000	PRESSER COLLAR	イトトリハネアンナイオサエ	(1)
32		B3125-527-000	TAKE-UP SPRING GUIDE	イトトリハネカケ	(1)
33		B3125-012-000	THREAD TENSION NUT	イトチヨシナツト	(1)
34		SS-7110710-SP	SCREW 11/64-40 L=7	マルヒラネシ 11/64-40 L=7	2

12. OIL RESERVOIR & KNEE LIFTER COMPONENTS

油溜・膝上げ装置関係



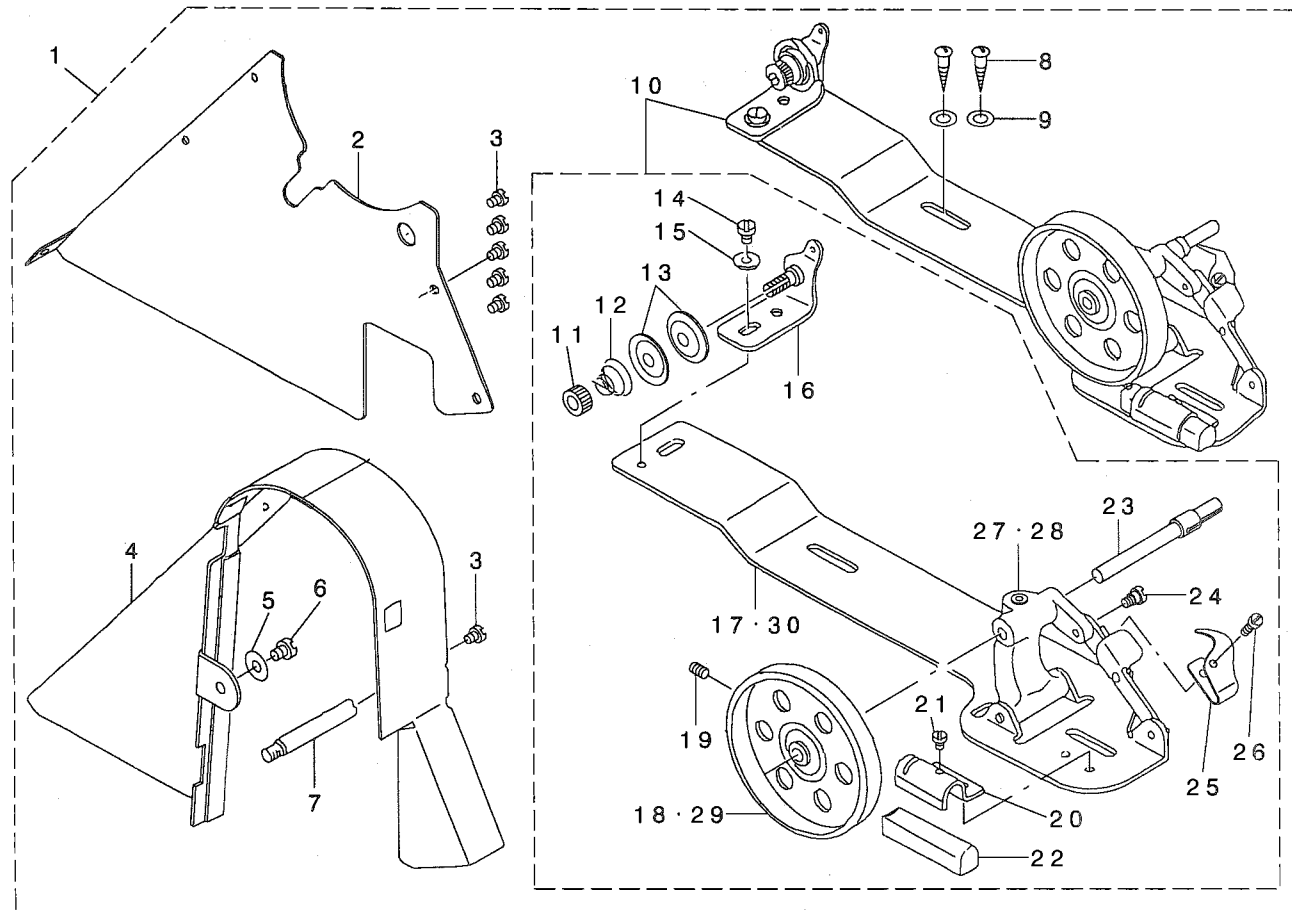
REF. NO	NOTE	PART NO.	DESCRIPTION	ヒョウメイ	Qty
1		228-77757	OIL RESERVOIR ASM.	アブラダマリ(クミ)	1
2		228-77708	OIL RESERVOIR	オイルパン	(1)
3		101-62600	RUBBER CUSHION	トリアサエゴム	(2)
4		110-47107	RUBBER CUSHION	トリアサエゴム	(2)
5		SM-0081001-SD	SCREW	トラスネジ M8 L=10	(1)
6		RO-0982401-00	RUBBER RING	オリツク	(1)
7		110-24015	CONNECTING ROT, VERTICAL	ビスアケカイトンウデ	(1)
8		110-24106	SPRING	ビスアケカイトンハネ	(1)
9		RE-1000000-KO	E-RING 10	Eカトメウ 10	(1)
10		110-24510	BRACKET	ビスアテテジクトリツクケテ	(1)
11		SM-9062053-SR	SCREW M6 L=20	ロツカクネルト	(2)
12		NM-6060001-SE	NUT M6	ロツカクナツト M6 1シュ	(2)
13		SM-8063012-TR	SCREW M6 L=30	トメネジ	(2)
14		SM-9061853-SR	SCREW M6 L=17.5	ロツカクネルト	(1)
15		110-24205	KNEE PRESS ROD	ビスアテコソク	(1)
16		110-23751	KNEE PRESS PLATE ASM.	ビスアテイタフミ	(1)
17		B3431-552-000-A	KNEE PRESS PLATE COVER	ビスアテイタカハ	(1)
18		B3419-122-000	KNEE LIFTER PLATE ROD	ビスアテテジク	(1)
19		110-24403	RUBBER	ビスアテゴム	(1)
20		110-23702	KNEE PRESS PLATE	ビスアテイタ	(1)
21		110-23801	KNEE PRESS PLATE HOLDER	ビスアテイタササエ	(1)
22		SS-9151540-SR	SCREW 15/64-28 L=15	ロツカクネルト 15/64-28 L=15	(1)
23		110-24304	KNEE PRESS LIFTER ROD	ビスアケネジウ	1
24		226-22104	OIL RESERVOIR SPACER, B	アブラダマリサウ	1
25	#01	228-77104	PROTECT RUBBER	エツクソクゴム	1
26		B8228-125-000	OIL RESERVOIR MAGNET	ジラキク	1
27		228-75900	FILTER GUIDE	フィルタカイト	1
28		RE-1000000-KO	E-RING 10	Eカトメウ 10	2
29		228-75801	FILTER GUIDE INSTALLING PLATE	フィルタカイトトリツクケイタ	1
30		SM-6041202-TP	SCREW M4X0.7 L=12	ロツカクアサネルト	4
31		SM-6041202-TP	SCREW M4X0.7 L=12	ロツカクアサネルト	4
32		WP-0841601-SC	WASHER 8.4X17.4X1.6	ヒラサカネ ミカキマル M8	1
33		228-75702	FILTER CASE	フィルタケース	1
34		RO-0681901-00	RUBBER RING	オリツク	1
35		SM-9081050-SE	SCREW	ロツカクネルト	1
36		118-43208	CARTRIDGE FILTER	カートリッジフィルタ	1
37		118-43109	FILTER PACKING	フィルタハツケン	2
38		118-43000	FILTER COVER	フィルタフタ	1

NOTE (注記)

#01...OPTION(FOR ERGONOMIC STAND)

オプション (エルゴスタンド用)

ベルトカバー・糸巻き装置関係



REF. NO	NOTE	PART NO.	DESCRIPTION	ヒソメイ	Qty
1		101-61552	BELT COVER ASM.	ベルトカバー-イトマキソウチクミ	1
2		101-61404	BELT COVER PLATE	ベルトカバー-フタ	(1)
3		SS-7110510-SP	SCREW 11/64-40 L=5	マルヒラネジ 11/64-40 L=5	(6)
4		101-61503	BELT COVER	ベルトカバー	(1)
5		WP-0621016-SD	WASHER 6.2X13X1	ヒラサガネ 6.2X13X1	(1)
6		SS-7150740-SP	SCREW 15/64-28 L=7	マルヒラネジ 15/64-28 L=7	(1)
7		100-39105	BELT COVER SUPPORT STUD	ベルトカバー-リヂユ	(1)
8		SK-3482500-SC	WOOD SCREW D=4.8 L=25	マルモクネジ D=4.8 L=25	(2)
9		WP-0501016-SC	WASHER 5X10.5X1	ヒラサガネ 5X10.5X1	(2)
10		106-26158	THREAD WINDER ASM.	イトマキソウチ(クミ)	(1)
11		B3125-012-000	THREAD TENSION NUT	イトチヨ-リ ナット	(1)
12		B3129-012-B00	THREAD TENSION SPRING	イトチヨ-リ バネ B	(1)
13		B3126-012-000	THREAD TENSION DISK	イトチヨ-リ サラ	(2)
14		SS-7110840-SP	SCREW 11/64-40 L=7.8	マルヒラネジ 11/64-40 L=7.8	(1)
15		WP-0501016-SC	WASHER 5X10.5X1	ヒラサガネ 5X10.5X1	(1)
16		B3223-012-0A0	THREAD TENSION BRACKET ASM.	イトマキ イトチヨ-リ フタ-ダイクミ	(1)
17		B3204-012-000	THREAD WINDER BASE ASM	イトマキダイ	(1)
18		B3214-012-000	BOBBIN WINDER PULLEY	イトマキク ルマ	(1)
19		SS-8110510-SP	SCREW 11/64-40 L=5	トメネジ 11/64-40 L=5	(1)
20		B3229-012-000	BRAKE CLAMP	セイト-ベルト オサエタ	(1)
21		SS-7110410-SP	SCREW 11/64-40 L=4	マルヒラネジ 11/64-40 L=4	(1)
22		B3228-012-000	RUBBER BRAKE	セイト-ベルト	(1)
23		B3212-012-000	SPINDLE	イトマキジク	(1)
24		SD-0490261-SP	HINGE SCREW D=4.9 H=2.6	タ-ンネジ D=4.9 H=2.6	(1)
25		B3217-012-000	STOP LATCH	ホ-ピンオサエ	(1)
26		SS-7081310-SP	SCREW 1/8-44 L=12.5	マルヒラネジ 1/8-44 L=12.5	(1)
27		B3201-012-000	BOBBIN WINDER	イトマキダイ	(1)
28	#01	B3201-012-00A	BOBBIN WINDER	イトマキダイ	(1)
29	#01	B3203-555-000-A	BOBBIN WINDER	イトマキク ルマ	(1)
30	#01	B3204-012-00A	THREAD WINDER BASE ASM.	イトマキダイ	(1)

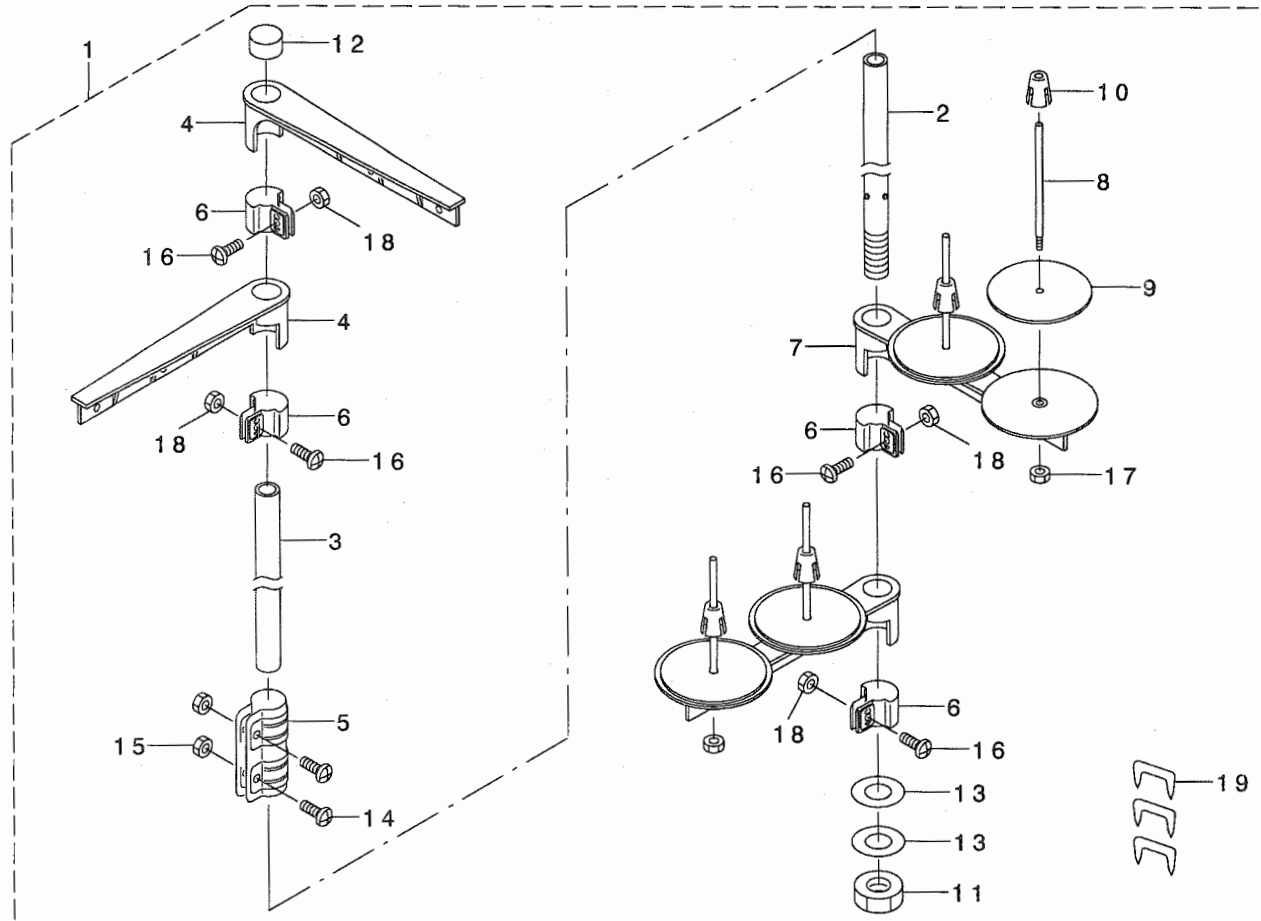
NOTE (注記)

#01....FOR URBAN WHITE SPECIFICATION PARTS

アーバンホワイト仕様部品

14. THREAD STAND COMPONENTS

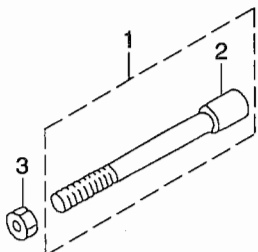
糸立装置関係



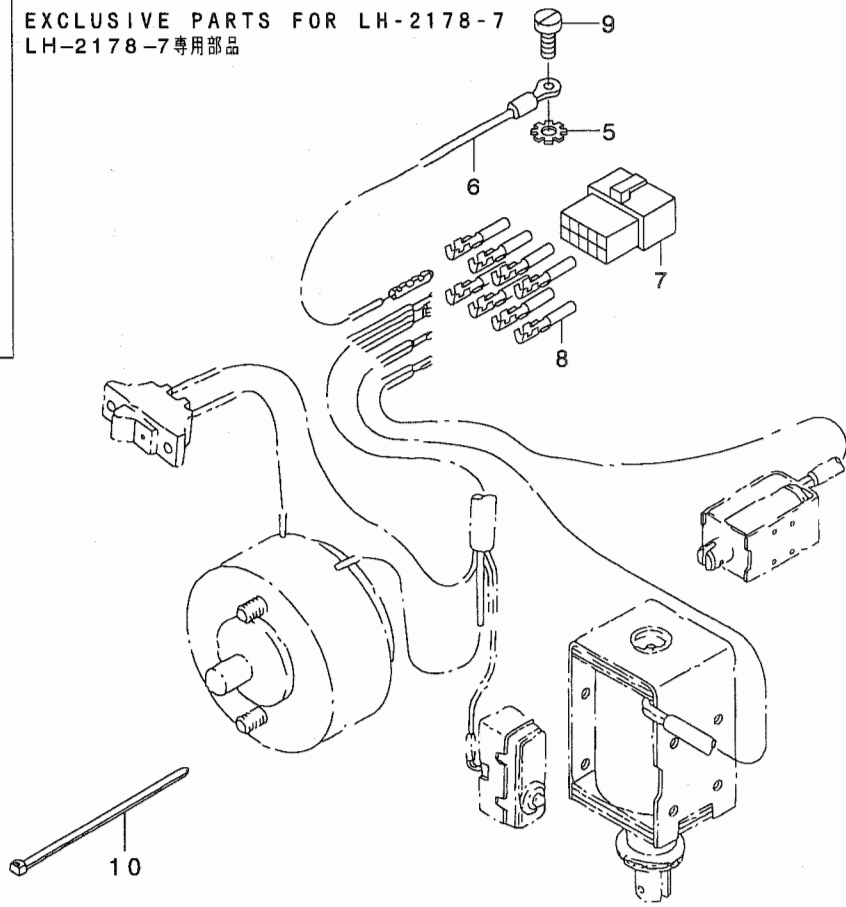
REF. NO	NOTE	PART NO.	DESCRIPTION	ヒヨメイ	Qty
1		101-62758	THREAD STANDING DEVICE ASM.	イトテソウチ(クミ)	1
2		111-85105	SPOOL REST ROD, LOWER	イトテホウ ウ シタ	(1)
3		111-85204	SPOOL REST ROD, UPPER	イトテホウ ウ ウエ	(1)
4		111-85352	THREAD GUIDE ASM.	イトテイトアンナイ クミ	(2)
5		B3305-704-000-A	SPOOL REST ROD JOINT	イトテホウ -ツキテ	(1)
6		111-85402	THREAD GUIDE ARM JOINT	イトテウテ シメカナク	(4)
7		111-85006	SPOOL REST ARM	イトテウテ	(2)
8		B3320-704-L00-A	SPOOL PIN	イトマキウケホウ ウ	(4)
9		B3311-012-000	SPOOL REST CUSHION	イトマキウケサ	(4)
10		111-85501	SPOOL RETAINER	イトマキ フレトメ	(4)
11		B3317-704-000	NUT	イトテホウ - トメナツト	(1)
12		B3311-704-000	SPOOL REST ROD CAP	イトテホウ - キヤツブ	(1)
13		WP-1612616-SE	WASHER 16X30X2.6	ヒラサ カネ	(2)
14		SM-4051405-SE	SCREW M5 L=14	ナハ コネジ M5 L=14	(2)
15		NM-6050001-SE	NUT M5	ロツカクナツト M5	(2)
16		SM-4051405-SE	SCREW M5 L=14	ナハ コネジ M5 L=14	(4)
17		NM-6050001-SE	NUT M5	ロツカクナツト M5	(4)
18		NM-6050001-SE	NUT M5	ロツカクナツト M5	(4)
19		MAO-11532000	CORD STAPLE	コト ステツブ ル	(3)

モータープーリー, LH-2178-7 専用部品

MOTOR PULLEY COMPONENTS
モータープーリー関係



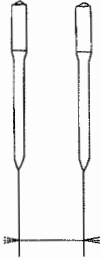

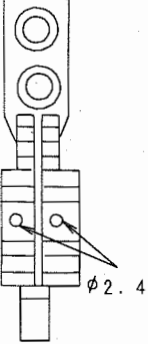
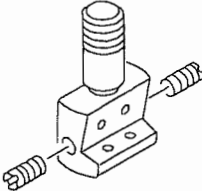
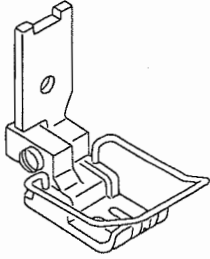
EXCLUSIVE PARTS FOR LH-2178-7
LH-2178-7 専用部品



REF. NO	NOTE	PART NO.	DESCRIPTION	ヒソメイ	Qty
1		I01-29054	SINCHRONIZER HOLDER STUD ASM.	ケンシユツキ ササエジ' ククミ	1
2		BT-0630520-Z0	HOLDER COVER	セ' ツエン チユフ'	(1)
3		NS-6150430-SP	NUT 15/64-28	ロツカクナツト 15/64-28	1
4		GSY-010000A0	SY-1 COMPLETION.	SY-1 カンセイヒン	1
5		WT-0530002-KS	TOOTHED WASHER D=5.3	ハツキサ' ガ' ネ D=5.3	1
6		I10-44054	GROUND WIRE ASM.	ア-スコト' クミ	1
7		HK-0346101-40	HOUSING 14P	ハウジ' ソク' 14P	1
8		HK-0346400-0B	PIN CONTACT	ピ' ソコンタクト	8
9		SS-6111140-SP	SCREW 11/64-40 L=11	ヒラネジ' 11/64-40 L=11	1
10		A4078-550-00A	CLIP BAND	ソクセンハ' ソト'	1

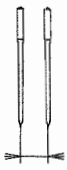

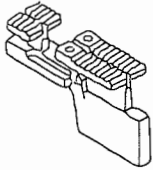
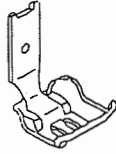


16. TABLE OF EXCHANGING GAUGE PARTS

交換ゲージ部品一覧表

Needle gauge size 針 幅		Throat plate 針 板	Feed dog 送り歯	Needle clamp asm. 針 留 (組)	Presser foot asm. 押え (組)
					
inch	mm	Stitch length 縫ピッチ: 6mm			
3/16	4.8	101-32504	228-21201	101-47858	B1524-512-DB0
1/4	6.4	101-32603	228-21409	101-48054	B1524-512-FB0

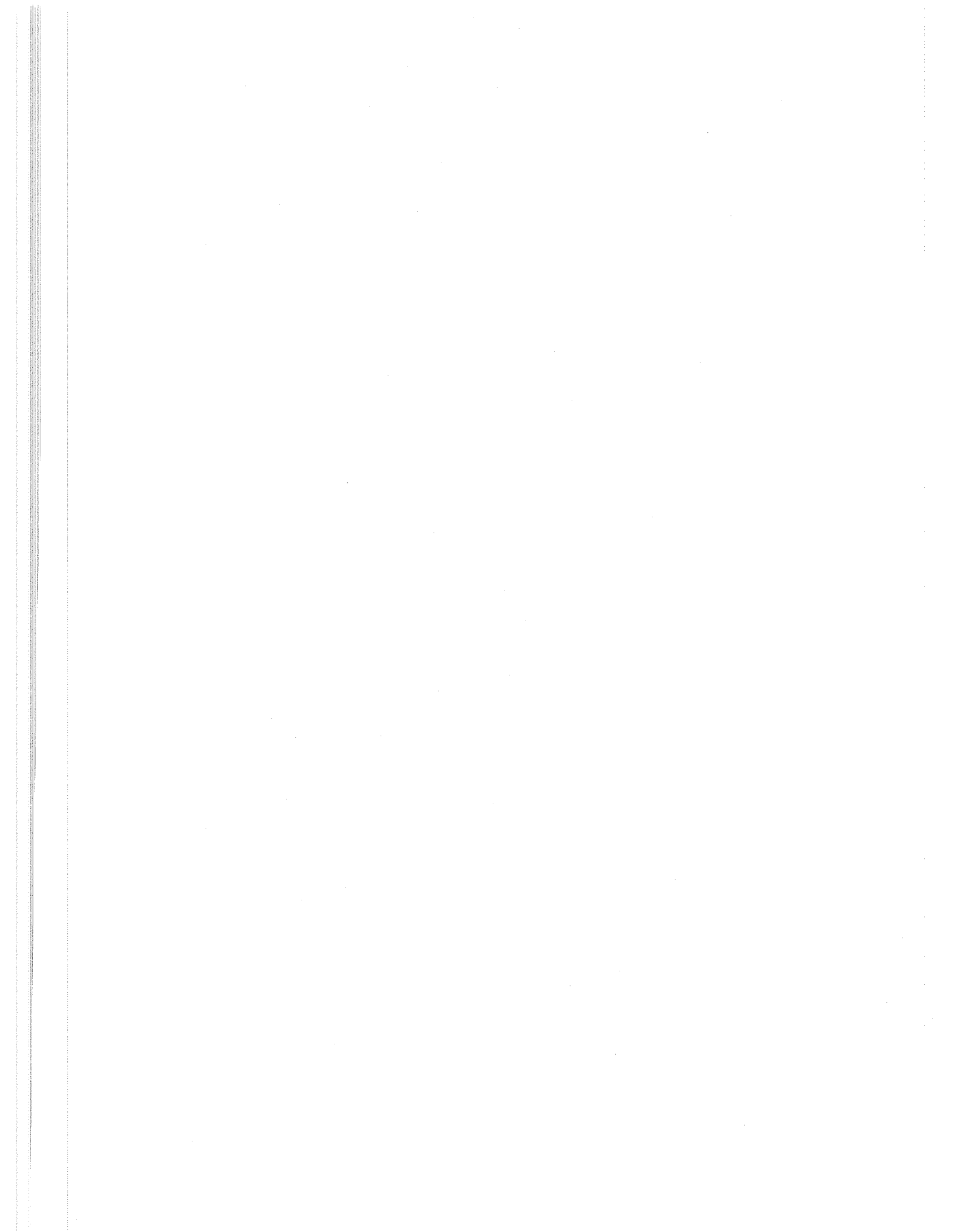
CHAIN OFF GAUGE SETS

空環ゲージ

Needle gauge size 針 幅		Throat plate (With thread trimmer) 針 板 (糸切付)	Feed Dog (With thread trimmer) 送り歯 (糸切付)	Presser foot asm. 押え (組)	Presser foot asm. for zipper operation ジッパー専用押え	Feed dog screw 送り歯止めねじ
						
inch	mm					
3/16	4.8	228-79605	228-79456	B1524-512-DB0	228-79357	SS-6580710-TP
1/4	6.4	106-98504	228-79753	B1524-512-FB0	—	X2

PART NO 品番	PAGE 頁	REF NO	PART NO 品番	PAGE 頁	REF NO	PART NO 品番	PAGE 頁	REF NO	PART NO 品番	PAGE 頁	REF NO
226-52002	8	28									
226-54008	14	61									
226-54305	14	53									
226-54503	14	48									
226-54552	14	47									
226-54602	14	49									
226-54701	14	26									
226-54800	14	14									
226-55005	14	60									
226-55104	14	22									
226-55153	14	20									
228-20104	14	5									
228-20153	14	4									
228-20302	14	11									
228-21409	8	36									
228-70653	2	38									
228-71057	2	35									
228-71602	2	29									
228-71800	2	49									
228-71859	2	46									
228-72006	4	4									
228-72055	4	1									
228-72105	4	37									
228-72303	8	4									
228-72501	14	2									
228-72600	14	44									
228-72709	14	10									
228-72907	18	20									
228-72956	18	19									
228-73004	6	30									
228-73202	6	24									
228-73350	6	54									
228-73459	6	53									
228-73905	6	23									
228-74002	6	34									
228-74101	6	37									
228-74200	6	35									
228-74309	6	38									
228-74408	6	39									
228-74507	6	49									
228-74606	6	17									
228-75603	20	45									
228-75702	22	33									
228-75801	22	29									
228-75900	22	27									
228-76106	10	8									
228-76106	12	9									
228-76205	10	21									
228-76304	10	12									
228-76304	12	15									
228-76403	10	15									
228-76403	12	17									
228-76502	10	33									
228-76502	12	20									
228-76650	10	41									
228-76650	12	37									
228-77104	22	25									
228-77609	2	44									
228-77708	22	2									
228-77757	22	1									

MEMO



JUKI®

JUKI 株式会社

JUKI CORPORATION

お問い合わせ、ご相談は
To order or for further
information,
please contact:

※このパーツリストは商品改良のため予告なく変更する場合があります。

※The description covered in this parts list is subject to change for improvement of the commodity without notice.

※このパーツリストは、1996年4月現在の商品仕様で編集したものです。

※This parts list is edited in accordance with the product specifications as of April 1996.