

**JUKI**<sup>®</sup>

High-Speed, 1-Needle, Lockstitch, Zigzag Stitching Machine  
(With an Automatic Thread Trimmer)

高速一本針本縫千鳥縫ミシン (自動糸切り装置付き)

**LZ-2280N**

**LZ-2280N-7**

**Series**

**PARTS LIST**

---

29284106

No.1160-08

# HOW TO MAKE USE OF THIS PARTS LIST

## 1. Explanation of codes

1) "\*" mark.....means this part is changed from the previous parts book.

As to the details of the change, refer to "List for information of change".

2) "01" .....refer to "Note" explanation at bottom of page.

## 2. Codes on the "Qty" column

· Each numeral indicates the number of parts required.

· "0.1" and "2.5" indicate the length (in meters) of the respective parts.

3. Parentheses mean that the corresponding part is a subpart that constructs an assembly part.

4. Dotted lines on the Figures indicate assembly parts.

## パーツリストご利用に際して

### 1. "注記" 欄の記号説明

1) "\*" 印 .....前回のパーツブックに比較して今回変更された部品を意味します。

変更内容は" 変更情報リスト" を参照してください。

2) "01" .....ページ下の" 注記" の説明を参照してください。

2. 数量欄の数字は、個数を表し、0.1、2.5等の数値は、長さ（単位メートル）を表します。

3. 数量欄の（ ）は、組部品を構成している子部品であることを意味します。

4. イラストページの — — — — 枠は、組構成であることを意味します。

# CONTENTS

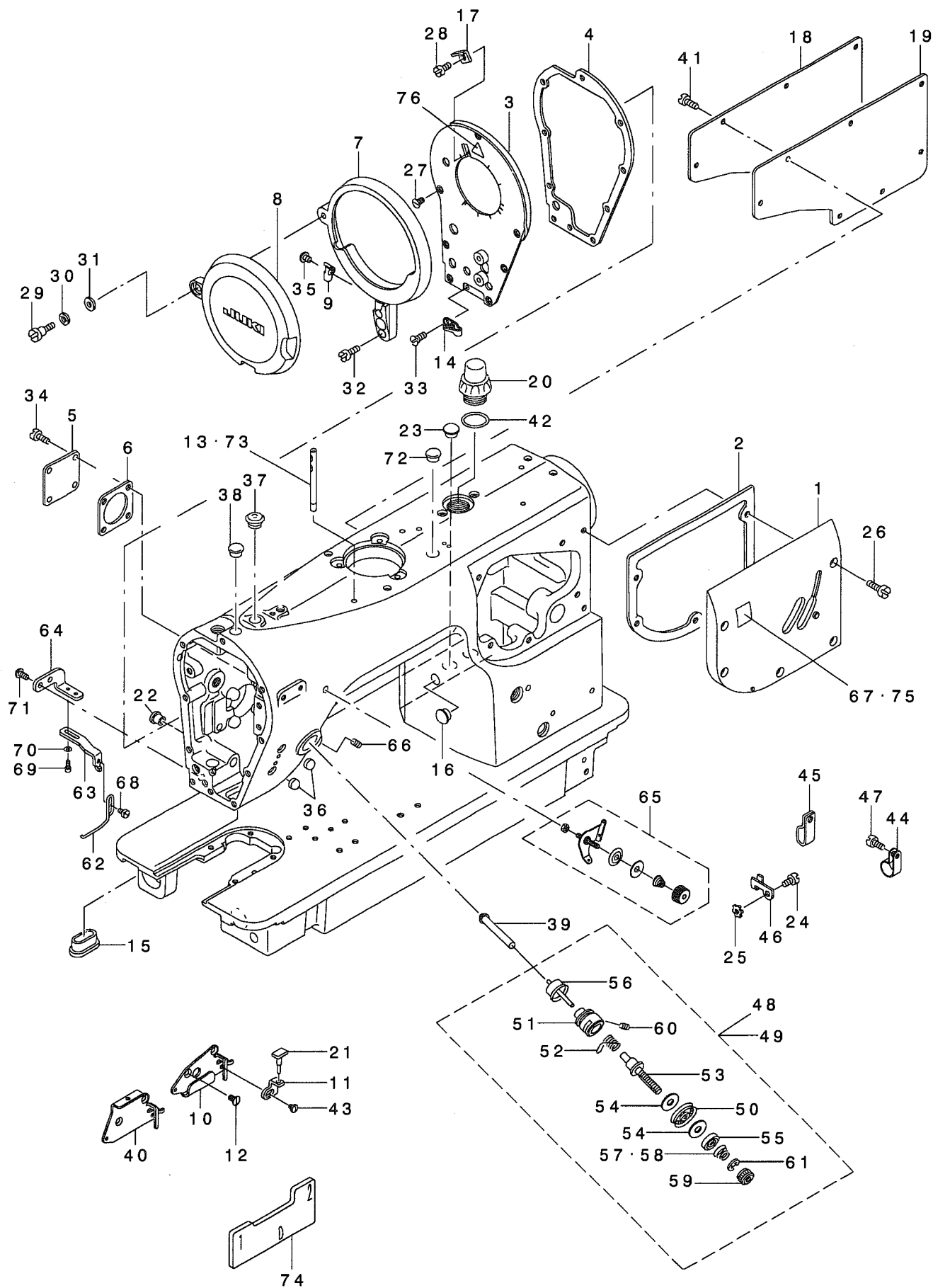
## 目 次

1. FRAME & MISCELLANEOUS COVER COMPONENTS (1) .....	1
頭部・外装関係 (1)	
2. FRAME & MISCELLANEOUS COVER COMPONENTS (2) .....	3
頭部・外装関係 (2)	
3. FRAME & MISCELLANEOUS COVER COMPONENTS (3) .....	5
頭部・外装関係 (3)	
4. MAIN SHAFT・NEEDLE BAR COMPONENTS .....	7
上軸・針棒関係	
5. NEEDLE VIBRATOR & ADJUSTMENT COMPONENTS (1) .....	9
針振り調節関係 (1)	
6. NEEDLE VIBRATOR & ADJUSTMENT COMPONENTS (2) .....	11
針振り調節関係 (2)	
7. PRESSER BAR & FEED REGULATOR COMPONENTS .....	13
押さえ棒・送り調節関係	
8. FEED MECHANISM & CONDENSE COMPONENTS .....	15
送り機構・コンデンス装置関係	
9. FEED MECHANISM COMPONENTS .....	17
送り関係	
10. HOOK DRIVING SHAFT & HOOK COMPONENTS .....	19
下軸・釜関係	
11. LUBRICATION COMPONENTS .....	21
給油関係	
12. THREAD TRIMMER MECHANISM COMPONENTS .....	23
糸切り関係	
13. UPPER THREAD FEEDER COMPONENTS .....	25
上糸繰り出し装置関係	
14. AUTOMATIC REVERSE FEED MECHANISM COMPONENTS .....	27
自動逆送り関係	
15. WIPER MECHANISM COMPONENTS .....	29
ワイパー関係	
16. THREAD STAND COMPONENTS .....	31
糸立て装置関係	
17. CP PANEL COMPONENTS .....	32
CPパネル関係	
18. BELT COVER COMPONENTS .....	33
ベルトカバー関係	
19. OIL RESERVOIR & KNEE LIFTER COMPONENTS .....	34
油溜・膝上げ関係	
20. EXCLUSIVE PARTS FOR LZ-2286N .....	35
LZ-2286N 専用部品	

21. EXCLUSIVE PARTS FOR LZ-2285N (1) .....	37
LZ-2285N 専用部品 ( 1 )	
22. EXCLUSIVE PARTS FOR LZ-2285N (2) .....	39
LZ-2285N 専用部品 ( 2 )	
23. EXCLUSIVE PARTS FOR LZ-2281N(-7) .....	41
LZ-2281N(-7) 専用部品	
24. EXCLUSIVE PARTS FOR LZ-2288N (1) .....	43
LZ-2288N 専用部品 ( 1 )	
25. EXCLUSIVE PARTS FOR LZ-2288N (2) .....	45
LZ-2288N 専用部品 ( 2 )	
26. EXCLUSIVE PARTS FOR LZ-2282N(-7) (1) .....	47
LZ-2282N(-7)専用部品 ( 1 )	
27. EXCLUSIVE PARTS FOR LZ-2282N(-7) (2) .....	49
LZ-2282N(-7)専用部品 ( 2 )	
28. EXCLUSIVE PARTS FOR LZ-2280NU(-7),2284NU(-7),2286NU(-7) & 2288NU(-7) .....	51
LZ-2280NU(-7),2284NU(-7),2286NU(-7),2288NU(-7)専用部品	
29. EXCLUSIVE PARTS FOR LZ-2284N(-7),LZ-2284C-7 (1) .....	53
LZ-2284N(-7),LZ-2284C-7専用部品 ( 1 )	
30. EXCLUSIVE PARTS FOR LZ-2284N(-7),LZ-2284C-7 (2) .....	55
LZ-2284N(-7),LZ-2284C-7専用部品 ( 2 )	
31. SPECIAL ORDER PARTS FOR LZ-2280N,2281N,2284N,2286N,2288N .....	57
特別注文部品LZ-2280N,2281N,2284N,2286N,2288N用	
32. SPECIAL ORDER PARTS FOR LZ-2280N SERIES .....	59
特別注文部品LZ-2280Nシリーズ	
33. EXCLUSIVE PARTS FOR LZ-2284C-7 (1) .....	61
LZ-2284C-7専用部品 ( 1 )	
34. EXCLUSIVE PARTS FOR LZ-2284C-7 (2) .....	63
LZ-2284C-7専用部品 ( 2 )	
35. EXCLUSIVE PARTS FOR LZ-2284C-7 (3) (TABLE COMPONENTS/JT-Z710) .....	65
LZ-2284C-7専用部品 ( 3 ) (脚卓関係/JT-Z710)	
36. EXCLUSIVE PARTS FOR LZ-2284C-7 (4) (TABLE COMPONENTS/JT-Z71A,JT-Z71B) .....	67
LZ-2284C-7専用部品 ( 4 ) (脚卓関係/JT-Z71A,JT-Z71B)	
37. EXCLUSIVE PARTS FOR LZ-2284C-7 (5) .....	69
LZ-2284C-7専用部品 ( 5 )	
38. EXCLUSIVE PARTS FOR LZ-2284C-7 (6) (ACCESSORIES PARTS COMPONENTS) .....	71
LZ-2284C-7専用部品 ( 6 ) (付属品関係)	
39. EXCLUSIVE PARTS FOR LZ-2284C-7 (7) .....	72
LZ-2284C-7専用部品 ( 7 )	
40. LIST FOR INFORMATION OF CHANGE .....	73
変更情報リスト	
NUMERICAL INDEX OF PARTS .....	76
索引	

# 1. FRAME & MISCELLANEOUS COVER COMPONENTS (1)

頭部・外装関係 (1)



REF. NO	NOTE	PART NO.	DESCRIPTION	ヒョウメイ	Qty
1	*	263-04758	ARM SIDE COVER COMPL.	アームソクメンカバー(ケツゴウ)	1
2		225-01209	GASKET	アームソクメンカバーハネツキン	1
3	*	235-00978	FACE PLATE COMPL.	メンイタ(ケツゴウ)	1
4		225-01506	GASKET	メンイタハネツキン	1
5		225-01605	TENSION RELEASE WINDOW PLATE	イトコルメマドイタ	1
6		225-01704	GASKET	イトコルメマドイタハネツキン	1
7	*	263-05102	BALANCE COVER BASE	テンビソカハダ	1
8		225-02108	BALANCE COVER	テンビソカハ	1
9	*	263-05300	SPRING	テンビソカハスプリング	1
10	03	225-04104	BALANCE THREAD GUIDE A	テンビソイトアンナイ	1
11		225-02702	SPRING GUARD	イトドリハネガード	1
12		SS-1110840-SP	SCREW 11/64-40 L=8	チラネジ 11/64-40 L=8	2
13		B1114-012-000	THREAD GUIDE PIN	イトアンナイ	1
14	*	263-05409	SPRING GUARD	イトアンナイB	1
15		100-00206	ARM OIL SHIELD	アームアブラシールド	1
16		TA-1050504-RO	RUBBER PLUG	トメセン	1
17		100-01709	TAKE-UP THREAD CUTTER	テンビソメス	1
18		110-70901	SIDE PLATE	マドイタ	1
19		110-00619	GASKET	マドイタハネツキン	1
20		110-46604	OIL SIGHT WINDOW	アブラマト	1
21		110-43601	RUBBER STOPPER	ストッパ	1
22		TA-0800504-RO	PLUG D=8 L=4.5	トメセン D=8X4.5	1
23		TA-1050504-RO	RUBBER PLUG	トメセン	2
24	01	SS-4121015-SP	SCREW 3/16-28 L=10	ナメネジ 3/16-28 L=10	1
25	01	WT-0530002-KS	TOOTHED WASHER D=5.3	ハツキザガネ D=5.3	1
26		SS-4121415-SP	SCREW 3/16-28 L=14	ナメネジ 3/16-28 L=14	5
27		SS-1110840-SP	SCREW 11/64-40 L=8	チラネジ 11/64-40 L=8	7
28		SS-7080410-SP	SCREW 1/8-44 L= 3.8	マルヒラネジ 1/8-44 L=3.8	1
29		SD-0640751-SP	HINGE SCREW D= 6.35 H= 7.5	ダウネジ D=6.35 H=7.5	1
30		WZ-0641510-KP	WAVED WASHER 6.4X11X0.3	ナミカタガネ 6.4X11X0.3	1
31		WP-0651056-SD	WASHER 6.5X11X1	ヒラサガネ 6.5X11X1	1
32		SS-4110915-SP	SCREW 11/64-40 L=9	ナメネジ 11/64-40 L=9	2
33		SS-2090710-SP	SCREW 9/64-40 L=7	マルサネジ 9/64-40 L=7	1
34		SS-4120615-SP	SCREW 3/16-28 L=6	ナメネジ 3/16-28 L=6	4
35		SS-4120615-SP	SCREW 3/16-28 L=6	ナメネジ 3/16-28 L=6	1
36		GPR-01015000	DRIVING STOPPER RUBBER	サトウストッパ	2
37		TA-1250705-RO	RUBBER PLUG	トメセン	1
38		TA-1100604-RO	PLUG	トメセン D=11 L=6	1
39		225-28616	THREAD RELEASE	イトコルメネジヨビソ	1
40	*03	263-12504	BALANCE THREAD GUIDE T	テンビソイトアンナイ	1
41		SS-4121015-SP	SCREW 3/16-28 L=10	ナメネジ 3/16-28 L=10	8
42		RO-1952401-00	RUBBER RING	オリツク	1
43		SS-7090410-SP	SCREW 9/64-40 L= 3.5	マルヒラネジ 9/64-40 L=3.5	1
44	01	EA-9502B02-00	CABLE CLIP C	ケーブルクリップ C	1
45	01	D2112-555-B00	CORD HOLDER, LARGE	コードトメカケ A	2
46	01	110-30301	CABLE HOLDER	コードトメカケ	1
47	01	SS-4121015-SP	SCREW 3/16-28 L=10	ナメネジ 3/16-28 L=10	1
48	03	225-28061	THREAD TENSION ASM.	イトチヨウクミ	1
49	03	225-28467	THREAD TENSION ASM.	イトチヨウクミ	1
50		225-28350	THREAD TENSION DISK COMPL.	イトチヨウサツラ(ケツゴウ)	(1)
51		225-28152	THREAD TENSION ROD ASM.	イトチヨウサツライ(クミ)	(1)
52		100-06104	TAKE-UP SPRING	イトトリハネ	(1)
53		100-05668	THREAD TENSION POST ASM.	イトチヨウサツラケツゴウ	(1)
54		225-28509	FELT	イトチヨウサツラフェルト	(2)
55		100-06005	TENSION DISK HOLDER	イトチヨウサツラオサエ	(1)
56		100-07854	TENSION RELEASE PIN ASM.	イトコルメソクメン	(1)
57	03	B3129-012-A00	TENSION SPRING	イトチヨウハネ A	(1)
58	03	B3121-352-000	TENSION SPRING	ウツルハネ イトチヨウハネ	(1)
59		B3116-125-000	TENSION NUT	イトチヨウナット	(1)
60		SS-8090670-SP	SCREW 9/64-40 L= 5.5	トメネジ 9/64-40 L=5.5	(1)
61		B3120-125-000	ROTATING STOPPER	イトチヨウサツラカイテントメ	(1)
62	03	225-29002	SUPPORT BALANCE	ネジヨテンビソ	1
63	03	225-29101	SUPPORT BALANCE BASE	ネジヨテンビソダ	1
64	03	225-29200	MOUNTING BASE	ネジヨテンビソトリツクダ	1
65		225-28764	PRE-TENSION CONTROLLER ASM.	プレテンション(クミ)	1
66		SS-8110750-SP	SCREW 11/64-40 L= 6.5	トメネジ 11/64-40 L=6.5	1
67	02	225-42708	OPERATION SEAL	ハリツクダイタルソウサシール	1
68	03	SS-6090540-SP	SCREW 9/64-40 L= 5.0	ヒラネジ 9/64-40 L=5	1
69	03	SS-6580752-TP	SCREW 1/8-40 L=7	ロツクアサネ 1/8-40 L=6.3	2
70	03	WP-0330500-OE	WASHER 3.3X6X0.5	ヒラサガネ 3.3X6X0.5	2
71	03	SS-4110915-SP	SCREW 11/64-40 L=9	ナメネジ 11/64-40 L=9	2
72		TA-1250705-RO	RUBBER PLUG	トメセン	1
73	01	225-02504	THREAD GUIDE BAR	イトアンナイ	1
74		225-36403	TIMMING GAUG D	タイミングゲージ D	1
75	04	235-16206	OPERATION SEAL	ハリツクダイタルソウサシール	1
76		CM-3002000-01	ATTENTION SEAL	エビツクダチヨウソクメン(16)	1

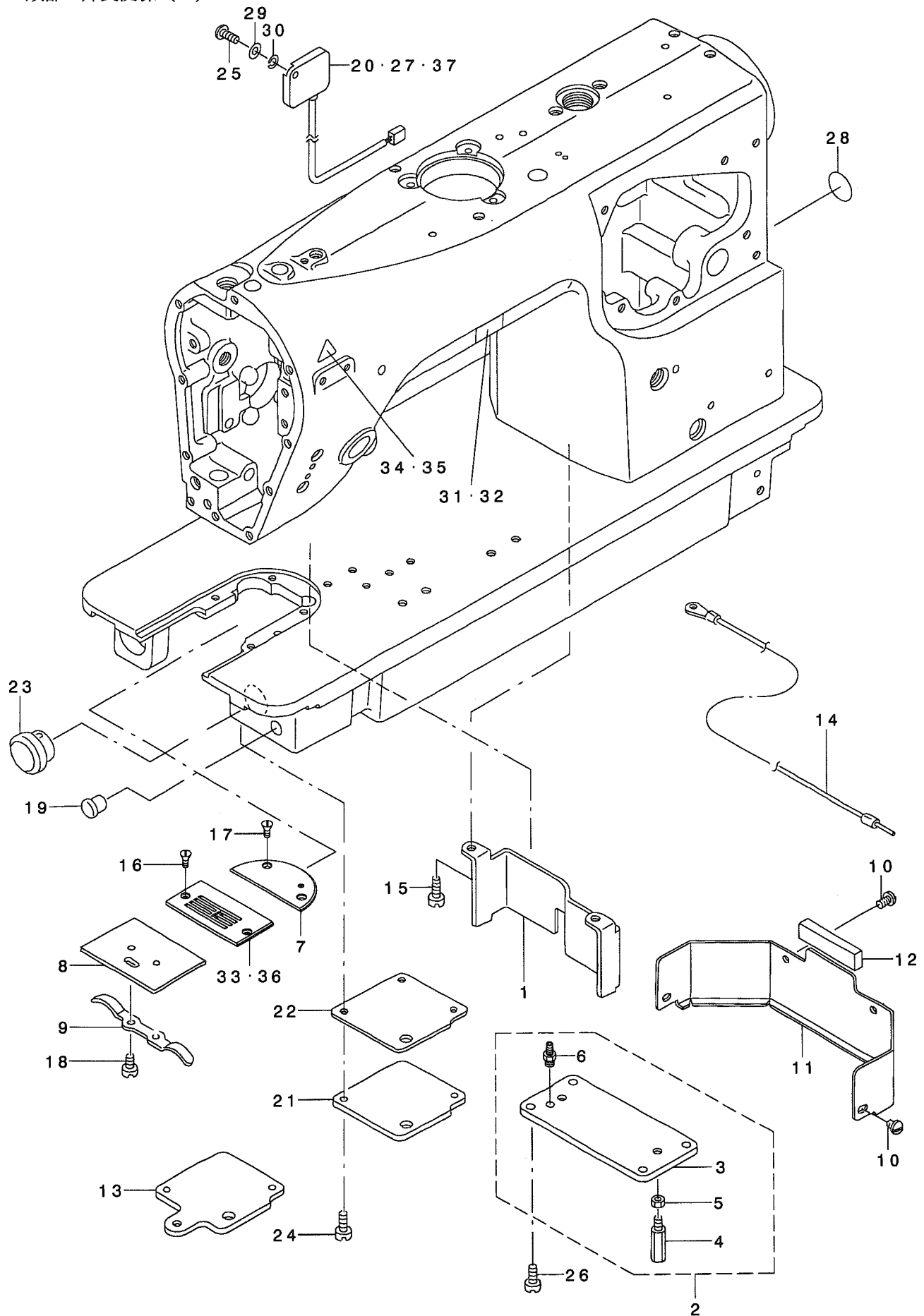
NOTE (注記)

01... FOR LZ-2280N-7, LZ-2281N-7,  
LZ-2286N-7, LZ-2288N-7  
02... FOR LZ-2281N, LZ-2281N-7  
03... VARIOUS NOS. FOR DESTINATIONS  
04... FOR LZ-2284N, LZ-2284N-7,  
LZ-2284NU, LZ-2284NU-7

LZ-2280N-7, LZ-2281N-7,  
LZ-2286N-7, LZ-2288N-7用  
LZ-2281N, LZ-2281N-7用  
仕向地により異なる  
LZ-2284N, LZ-2284N-7,  
LZ-2284NU, LZ-2284NU-7用

## 2. FRAME & MISCELLANEOUS COVER COMPONENTS (2)

頭部・外装関係 (2)



REF. NO.	NOTE	PART NO.	DESCRIPTION	ヒソメイ	Qty
1	*	263-04907	SUPPORT PLATE	ハットシツイタ	1
2	*	263-05052	HELICAL GEAR BOX COVER ASM.	クトウハク ルマハコフ 7タ (クミ)	1
3	*	263-05003	HELICAL GEAR BOX COVER	クトウハク ルマハコフ 7タ	(1)
4		101-00410	BED SCREW STUD	ハットシチュウ	(2)
5		NS-6700320-SP	NUT 5/16-24	ロツカクナツト 5/16-24	(2)
6		SQ-1150451-MZ	CONNECTING SCREW	チュウブ レンケツネツ	(1)
7	*	263-00103	BED PLATE	ハンゲ ヅハン	1
8		100-04307	BED SLIDE	スハ リイタ	1
9		110-01609	BED SLIDE SPRING	スハ リイタ ハネ	1
10		SS-4110515-SP	SCREW 11/64-40 L=5	ナハネツ 11/64-40 L=5	2
11		100-37307	OIL SHIELD PLATE	エホーハン	1
12		100-37406	OIL SHIELD RUBBER	エホーハン コムサ	1
13	01	225-52400	HELICAL BEVEL GEAR BOX COVER	カサハク ルマ ハコフ 7タ	1
14	01	110-44054	GROUND WIRE ASM.	アースコート クミ	1
15		SS-4111215-SP	SCREW 11/64-40 L=12	ナハネツ 11/64-40 L=12	2
16		SS-2090810-SP	SCREW 9/64-40 L= 7.5	マルサラネツ 9/40 L=7.5	2
17		SS-2090810-SP	SCREW 9/64-40 L= 7.5	マルサラネツ 9/40 L=7.5	2
18		SS-6060210-SP	SCREW 3/32-56 L= 1.9	ヒラネツ 3/32-56 L=1.9	2
19		TA-0950806-RO	RUBBER PLUG	トメセン	1
20	02	M6093-350-AAS	RESISTANCE PACK AS ASM.	テイコウハ ツクASクミ	1
21		100-31805	HELICAL BEVEL GEAR BOX COVER	カサハク ルマ ハコフ 7タ	1
22		100-31904	GASKET	カサハク ルマ ハコフ ハ ツキン	1
23		100-32001	NYLON CAP	カサハク ルマ ハコフ キヤツフ	1
24		SS-4110915-SP	SCREW 11/64-40 L=9	ナハネツ 11/64-40 L=9	3
25	01	SS-4121215-SP	SCREW 3/16-28 L=12	ナハネツ 3/16-28 L=12	1
26		SS-4110915-SP	SCREW 11/64-40 L=9	ナハネツ 11/64-40 L=9	4
27	03	M6093-350-AAL	RESISTANCE PACK AL ASM.	テイコウハ ツク ALクミ	1
28		100-04109	GROUND MARK	グランド マーク	1
29	01	WP-0501016-SD	WASHER 5X10.5X1	ヒラサ カネ 5X10.5X1	1
30	01	WS-0510002-KP	SPRING WASHER 5.1X9.2X1.3	ハツキサ カネ 5.1X9.2X1.3	1
31	04	CM-3002001-01	SAFETY LABEL, 1(SMALL).	アンゼンラベル 1(ショウ)	1
32	05	CM-3002001-A1	SAFETY LABEL., 3 (SMALL).	アンゼンラベル 3(ショウ)	1
33	03	225-48010	NEEDLE PLATE	ハリイタ	1
34	04	CM-3002000-A1	CAUTION LABEL(16)	マキコミチュウイシール(16)	1
35	05	CM-3002000-01	ATTENTION SEAL	エビケカ チュウイシール(16)	1
36	03	225-48705	NEEDLE PLATE	ハリイタ	1
37	03	M6093-350-AAF	RESISTANCE PACK ASM.	テイコウハ ツクAFクミ	1

NOTE (注記)

01....FOR LZ-2280N-7, LZ-2281N-7, LZ-2286N-7, LZ-2288N-7

02....FOR LZ-2280N-7

03....VARIOUS NOS.FOR DESTINATIONS 仕向地により異なる

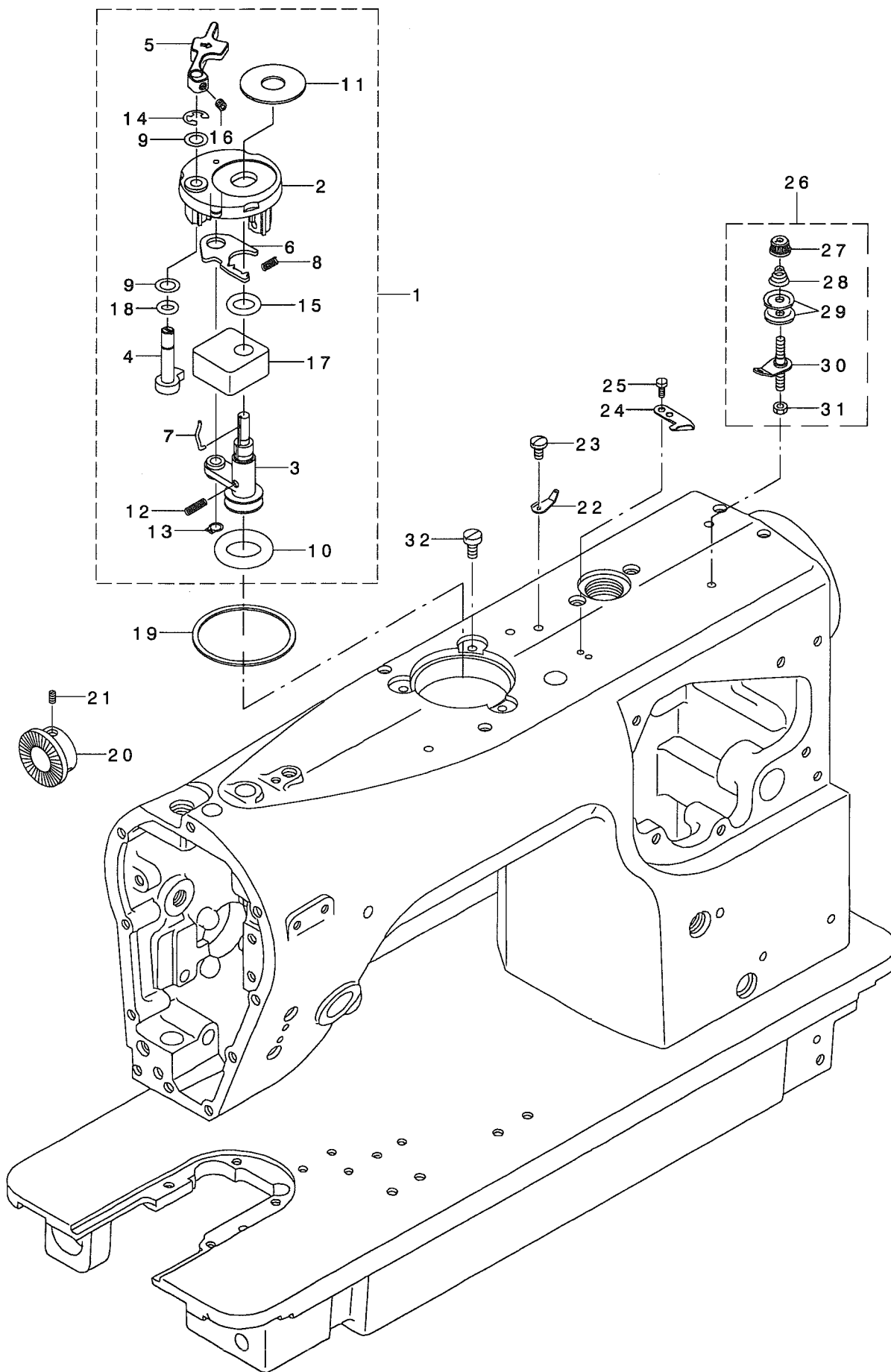
04....FOR JAPAN 日本用

05....FOR EXPORT 輸出入



### 3. FRAME & MISCELLANEOUS COVER COMPONENTS (3)

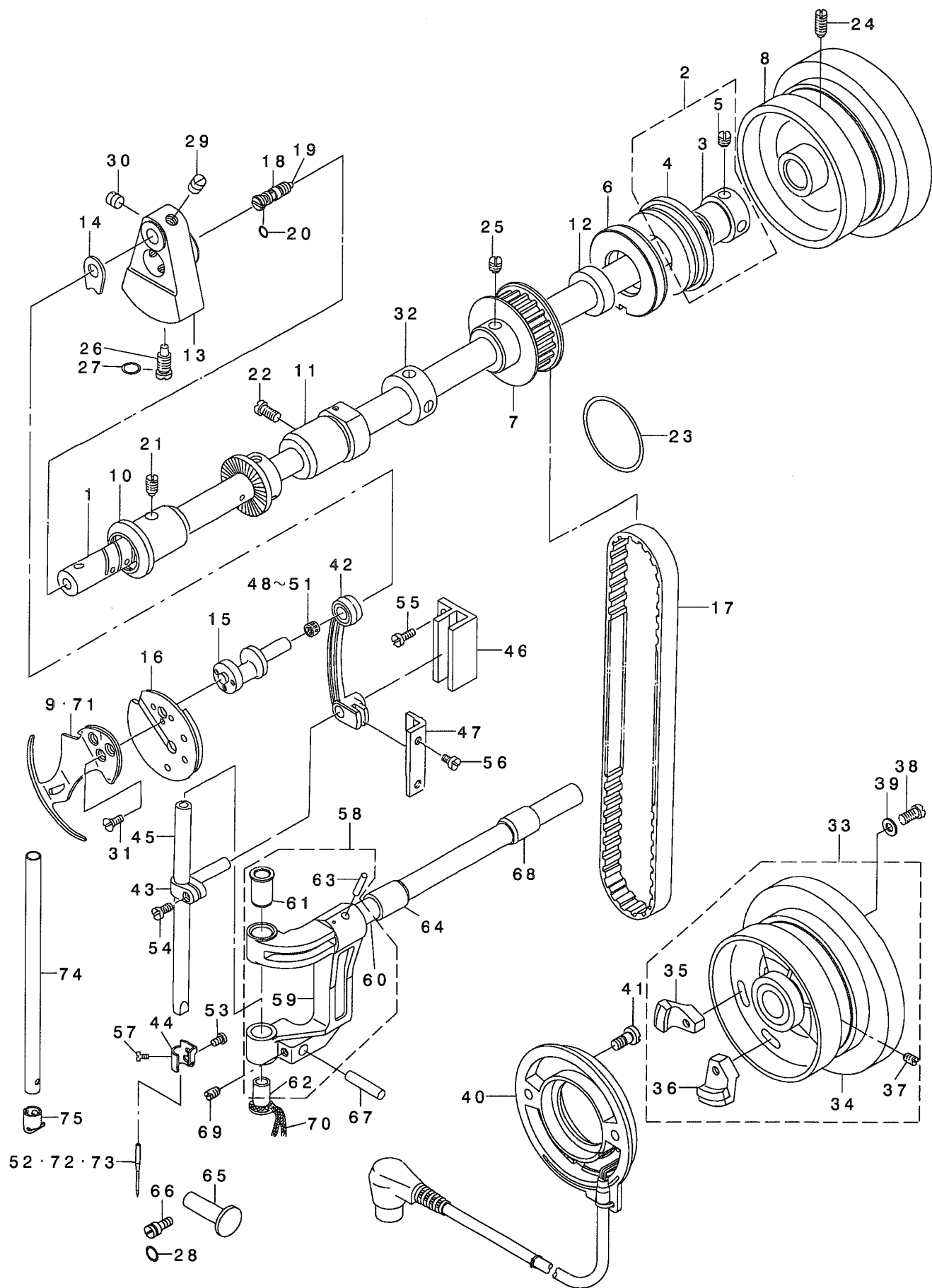
頭部・外装関係 (3)



REF. NO	NOTE	PART NO.	DESCRIPTION	ヒソメイ	Qty
1		225-37559	BOBBIN DEVICE ASM.	イトマキソウチ(クミ)	1
2		225-37658	BOBBIN FITTING BASIS COMPL.	イトマキトリツケタ <sup>イ</sup> (ケツゴ <sup>ウ</sup> )	(1)
3		225-37856	BOBBIN SHAFT COMPL.	イトマキシ <sup>ク</sup> (ケツゴ <sup>ウ</sup> )	(1)
4		225-38151	BOBBIN CAM SHAFT COMPL.	イトマキカムシ <sup>ク</sup> (ケツゴ <sup>ウ</sup> )	(1)
5		225-38300	BOBBIN LEVER	イトマキレハ <sup>-</sup>	(1)
6		225-38409	ADJUSTING PLATE	イトマキシ <sup>ク</sup> タ <sup>イ</sup> チヨウセツイタ	(1)
7		B3212-761-000	LATCH SPRING	ホ <sup>ビ</sup> ントメハ <sup>ネ</sup>	(1)
8		B1529-890-00C-A	PRESSUR FOOT SPRING	オサエハ <sup>ネ</sup>	(1)
9		106-18304	VERTICAL ROLLER WASHER	シ <sup>ユウ</sup> ト <sup>ウ</sup> ローラ <sup>ワッシャ</sup>	(2)
10		A3216-001-00A	RUBBER RING	ゴ <sup>ム</sup> ワ(フ <sup>ラツク</sup> )	(1)
11		B3205-210-000	CUSHION	ホ <sup>ビ</sup> ンサ <sup>ク</sup>	(1)
12		B1148-555-000	SPRING	オクリ <sup>チヨ</sup> -セツ <sup>ビ</sup> ンハ <sup>ネ</sup>	(1)
13		RC-0560711-KP	RETAINING RING	Cカ <sup>タ</sup> メツ	(1)
14		RE-0500000-KO	E-RING	Eカ <sup>タ</sup> メツ 5	(1)
15		RO-0922702-00	RUBBER RING	オリツク <sup>ク</sup>	(1)
16		SS-8110422-TP	SCREW 11/64-40 L=4	トメネシ <sup>ク</sup> 11/64-40 L=4	(1)
17		225-38904	OIL RESERVOIR BASE	イトマキソウチア <sup>フ</sup> ラタマリサ <sup>ク</sup>	(1)
18		RO-0401002-10	O-RING	オリツク <sup>ク</sup>	(1)
19		225-38706	PACKING	イトマキトリツケタ <sup>イ</sup> ハ <sup>ツ</sup> キン	1
20		225-38805	DRIVING WHEEL	イトマキクト <sup>ウ</sup> ツヤ	1
21		SS-8660610-TP	SCREW 1/4-40 L=6	トメネシ <sup>ク</sup> 1/4-40 L=6	2
22		D3162-555-B00	THREAD GUIDE	タ <sup>イ</sup> イチ <sup>イト</sup> チヨ-シホ <sup>-</sup> アソナイ	1
23		SS-7110840-SP	SCREW 11/64-40 L=7.8	マルヒラネシ <sup>ク</sup> 11/64-40 L=7.8	1
24		105-02300	THREAD CUTTER	イトキリホシ <sup>イ</sup> タ	1
25		SS-6090620-SP	SCREW 9/64-40 L=6	ヒラネシ <sup>ク</sup> 9/64-40 L=6	2
26		225-29481	BOBBIN THREAD TENSION ASM.	イトマキイトチヨウツ(クミ)	1
27		110-72402	THREAD TENSION NUT	タ <sup>イ</sup> 1 <sup>イト</sup> チヨウツ <sup>ナツト</sup>	(1)
28		110-93606	THREAD TENSION SPRING	タ <sup>イ</sup> イチ <sup>イト</sup> チヨウツハ <sup>ネ</sup>	(1)
29		B3214-047-000	BOBBIN WINDER TENSION DISC	イトチヨ-シ <sup>サラ</sup>	(2)
30		225-29473	BOBBIN THREAD TENSION ROD ASM.	イトマキイトチヨウツホ <sup>ウ</sup> (ケツゴ <sup>ウ</sup> )	(1)
31		NS-6110310-SP	NUT 11/64-40	ロツカクナツト 11/64-40	(1)
32		SS-6121030-SN	SCREW 3/16-28 L=10	ヒラネシ <sup>ク</sup> 3/16-28 L=10	3

# 4. MAIN SHAFT · NEEDLE BAR COMPONENTS

上軸 · 針棒關係



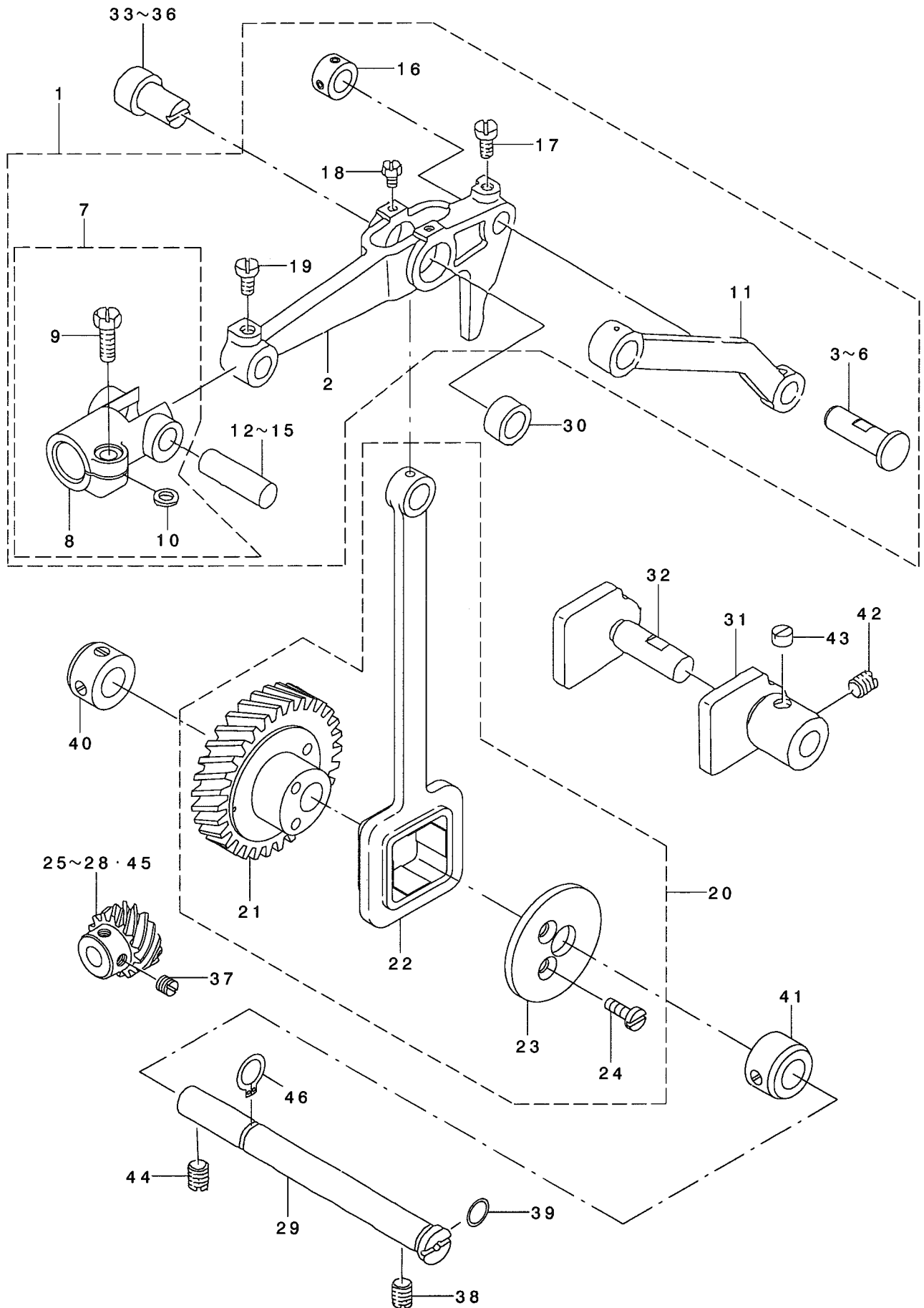
REF. NO. NOTE PART NO. DESCRIPTION 品 名 単 位 Qty

1		225-05101	MAIN SHAFT	ウツク	1
2		225-05259	THRUST COLLAR ASM.	ウツク スラストウケ(クミ)	1
3		225-05200	THRUST COLLAR	ウツク スラストウケ	(1)
4		SB-1200001-00	BEARING D=20X47	ホ-ルハ-アリック D=20X47	(1)
5		SS-8660610-TP	SCREW 1/4-40 L=6	トメネツ 1/4-40 L=6	(2)
6	*	263-05508	OIL SEAL COLLAR	オイルシ-ルカウ-	1
7		225-05408	SPROCKET	ウツク スプ ロケット	1
8		225-05507	HAND WHEEL	ハズ ミク ハマ	1
9	04	225-06109	BALANCE	デンビ-ン	1
10		100-08100	MAIN SHAFT BUSHING, FRONT	ウツク マエメタル	1
11		B1203-227-000-A	MAIN SHAFT BUSHING, INTERMEDIA	ウツク ナカメタル	1
12		B1208-552-000-A	OIL SEAL	オイルシ-ル	1
13		100-08407	COUNTERWEIGHT	ブリアイモリ	1
14		100-08506	COUNTERWEIGHT PROTECTING PLATE	ブリアイモリ ホコ イタ	1
15	*	263-00301	NEEDLE BAR CRANK	ハリホ- ウクラク	1
16		100-08753	TAKE-UP COUNTERWEIGHT ASM.	デンビ-ン ブリアイモリ クミ	1
17		225-05705	TIMING BELT	タイミンク ハ- ルト	1
18	*	263-04402	PIN	ウツク クエソソウニユウビ-ン	1
19		B1810-552-000	OIL WICK	ウツク ク エ トメネツ ユソソ	1
20		RO-0291801-00	RUBBER RING	オリク	1
21		SS-8151150-SP	SCREW 15/64-28 L=10.5	トメネツ 15/64-28 L=10.5	1
22		SS-7151120-SP	SCREW 15/64-28 L=11	マルヒラネツ 15/64-28 L=11	1
23		RO-4372002-00	RUBBER RING	オリク	1
24		SS-8151550-SP	SCREW 15/64-28 L=15	トメネツ 15/64-28 L=15	2
25		SS-8660610-TP	SCREW 1/4-40 L=6	トメネツ 1/4-40 L=6	2
26		SS-7681650-TP	SCREW 9/32-28 L=16	マルヒラネツ 9/32-28 L=16	1
27		RO-0442401-00	RUBBER RING	オリク	1
28		RO-0481901-00	RUBBER RING	オリク	1
29		SS-8660610-TP	SCREW 1/4-40 L=6	トメネツ 1/4-40 L=6	2
30		SS-8660610-TP	SCREW 1/4-40 L=6	トメネツ 1/4-40 L=6	2
31		SS-1090930-SP	SCREW 9/64-40 L=8.6	チラネツ 9/64-40 L=8.6	3
32		CS-147121A-SH	THRUST COLLAR ASM. D=14.72 W=12	スラストウケ D=14.72 W=12 クミ	1
33	02	225-51568	HAND WHEEL ASM.	ハズ ミク ハマ(クミ)	1
34	02	225-51550	HAND WHEEL COMPL.	ハズ ミク ハマ(ケツゴ-ウ)	(1)
35	02	M4007-110-OAB	MAGNET FITTING BASE B ASM.	マグ ネット トリツケダ-イ B クミ	(1)
36	02	M4007-110-OAA	MAGNET FITTING BASE A ASM.	マグ ネット トリツケダ-イ A クミ	(1)
37	02	SS-8151550-SP	SCREW 15/64-28 L=15	トメネツ 15/64-28 L=15	(2)
38	02	SS-6111210-SP	SCREW 11/64-40 L=12	ヒラネツ 11/64-40 L=12	2
39	02	WP-0450801-SD	WASHER 4.5X10X0.8	ヒラサ-ガネ 4.5X10X0.8	2
40	02	110-32562	DYNAMO STATOR	ハツデ-ンキステ-タ クミ	1
41	02	106-04809	SCREW	ハツデ-ンキ ステ-タ- トメネツ	2
42		225-07156	NEEDLE BAR CRANK ROD ASM.	ハリホ-ウ クラックロツト (クミ)	1
43		225-07305	NEEDLE BAR CONNECTION	ハリホ-ウ タキ	1
44	03	225-07404	THREAD RACK	ハリホ-ウ イトカケ	1
45	03	225-07503	NEEDLE ROD	ハリホ-ウ	1
46		225-08006	NEEDLE BAR CONNECTION GUIDE	ハリホ-ウダ-キ アンナイ	1
47	*	263-00400	CRANK ROD GUIDE	クラックロツト アンナイ	1
48	01	B1905-541-A00	NEEDLE BEARING, A	デンビ-ン ニ-ト ハ- アリック	1
49	01	B1905-541-B00	NEEDLE BEARING	デンビ-ン ニ-ト ハ- アリック	1
50	01	B1905-541-C00	NEEDLE BEARING	デンビ-ン ニ-ト ハ- アリック	1
51	01	B1905-541-D00	NEEDLE BEARING	デンビ-ン ニ-ト ハ- アリック	1
52	03	MC-1923007-50	NEEDLE 438 #75	ハリ(シユメツ)438 #75	1
53		SS-7080520-SP	SCREW 1/8-44 L=4.9	マルヒラネツ 1/8-44 L=4.9	1
54		SS-7090910-TP	SCREW 9/64-40 L= 8.5	マルヒラネツ 9/64-40 L=8.5	1
55		SS-4110915-SP	SCREW 11/64-40 L=9	ナ-ネツ 11/64-40 L=9	2
56		SS-4110715-SP	SCREW 11/64-40 L=7	ナ-ネツ 11/64-40 L=7	2
57	03	SS-7060310-SP	SCREW 3/32-56 L=3	マルヒラネツ 3/32-56 L=3	1
58		225-09160	NEEDLE BAR YOKE ASM.	ハリホ-ウツク タ-イ クミ	1
59		225-09111	NEEDLE BAR YOKE	ハリホ-ウツク タ-イ	(1)
60		225-09202	SHAFT	ハリホ-ウツク タ-イ ヅク	(1)
61		100-13019	NEEDLE BAR BUSHING, UPPER D=7.	ハリホ-メタル ウエ D=7.24	(1)
62		100-13118	NEEDLE BAR BUSHING, LOWER D=7.	ハリホ-メタル ウタ D=7.24	(1)
63		PS-0400222-KO	SPRING PIN	スプ リング ピン	(1)
64		110-10907	FEED ROCKER SHAFT BUSHING	オクリツク クメタル	1
65	*	263-05904	NEEDLE BAR YOKE PRESSER	ハリホ-ウツク タ-イ オサエ	1
66	*	263-06001	SCREW	ハリホ-ウツク タ-イ オサエ トメネツ	1
67		100-13407	GUIDE PIN	ハリホ-ウツク タ-イ アンナイ ヅク	1
68	*	263-01408	SHAFT BUSHING, REAR	ハリホ-ウツク タ-イ ヅク ウクラメタル	1
69		SS-8120740-SP	SCREW 3/16-28 L=7	トメネツ 3/16-28 L=7	1
70		CQ-2020000-00	OIL WICK	ユソソ	0.1
71		225-06208	BALANCE V	デンビ-ン V	1
72	03	MC-2005F07-00	NEEDLE 134SUK 70	ハリ 134SUK 70	1
73	03	MDP-500B1000	NEEDLE DPX5 #10	ハリ DPX5 #10	1
74	03	225-07800	NEEDLE ROD	ハリホ-ウ	1
75	03	225-07909	NEEDLE ROD THREAD RACK	ハリホ-ウ イトカケ	1

NOTE (注記) 01....SELECTIVE PARTS 選択部品  
 02....FOR LZ-2280N-7,LZ-2281N-7, LZ-2286N-7,LZ-2288N-7  
 03....VARIOUS NOS.FOR DESTINATIONS 仕向地により異なる  
 04....SPECIAL ORDER PARTS 特別注文部品

# 5. NEEDLE VIBRATOR & ADJUSTMENT COMPONENTS (1)

## 針振り調節関係 (1)



REF. NO	NOTE	PART NO.	DESCRIPTION	ヒョウメイ	Qty
1		225-09756	DRIVE LINK ASM.	ハリフリクト・ウ リンク(クミ)	1
2		225-09707	DRIVE LINK	ハリフリ クト・ウリンク	(1)
3	*01	263-07405	LINK	フリハハ・ハンガンリンクシ・クA	(1)
4	*01	263-07504	SHAFT	フリハハ・ハンガンリンクシ・ク	(1)
5	*01	263-07603	SHAFT	フリハハ・ハンガンリンクシ・クC	(1)
6	*01	263-07702	SHAFT	フリハハ・ハンガンリンクシ・クD	(1)
7	*	263-06159	SHAFT CONNECTION ASM.	ハリホ・ウシシ・タ・イシ・クタ・キ(クミ)	(1)
8	*	263-06100	SHAFT CONNECTION	ハリホ・ウシシ・タ・イシ・クタ・キ	(1)
9		SS-7121410-TP	SCREW 3/16-28 L=14	マルヒラネシ 3/16-28 L=14	(1)
10		WP-0510516-SD	WASHER 5.1X7.5X0.5	ヒラサ ガネ 5.1X7.5X0.5	(1)
11	*	263-02307	LINK	フリハハ・ハンガンリンク	(1)
12	01	100-12904	PIN D	ハリフリ クト・-リンクピシ D	(1)
13	01	100-12607	PIN	ハリフリ クト・-リンクピシ A	(1)
14	01	100-12706	PIN B	ハリフリ クト・-リンクピシ B	(1)
15	01	100-12805	PIN C	ハリフリ クト・-リンクピシ C	(1)
16		CS-0790720-TH	THRUST COLLAR ASM.	スラストウケ クミ	(1)
17		SS-7110910-TP	SCREW 11/64-40 L= 8.5	マルヒラネシ 11/64-40 L=8.5	(1)
18		SS-9090610-TP	SCREW 9/64-40 L=5.5	ロツカクホ ルト 9/64-40 L=5.5	(2)
19		SS-7110910-TP	SCREW 11/64-40 L= 8.5	マルヒラネシ 11/64-40 L=8.5	(1)
20		225-10051	NEEDLE VIBRATING CAM ASM.	ハリフリカム(クミ)	1
21		225-10002	NEEDLE VIBRATING CAM	ハリフリカム	(1)
22		225-10101	NEEDLE VIBRATING ROD	ハリフリロツト	(1)
23		225-10200	CAM COVER	ハリフリカム フタ	(1)
24		SS-2110920-TP	SCREW 11/64-40 L=8.5	マルサラネシ 11/64-40 L=8.5	(2)
25	01	100-11005	SCREW GEAR A	ハリフリカム ハク ルマ A	1
26	01	100-11104	SCREW GEAR B	ハリフリカム ハク ルマ B	1
27	01	100-11203	SCREW GEAR C	ハリフリカム ハク ルマ C	1
28	01	100-11302	SCREW GEAR D	ハリフリカム ハク ルマ D	1
29	*	263-00608	NEEDLE VIBRATING CAM SHAFT	ハリフリカムシ・ク	1
30		100-12201	BUSHING	ハリフリ ロツト・シ・クウケ	1
31		100-12417	DRIVE LINK GUIDE A	ハリフリクト・ウリンクアンナイ(A)	1
32		100-12516	DRIVE LINK GUIDE B	ハリフリクト・ウリンクアンナイ(B)	1
33	*01	263-01002	PIN A	ハリフリロツト・シ・クA	1
34	*01	263-01101	PIN B	ハリフリロツト・シ・クB	1
35	*01	263-01200	PIN B	ハリフリロツト・シ・クC	1
36	*01	263-01309	PIN D	ハリフリロツト・シ・クD	1
37		SS-8660610-TP	SCREW 1/4-40 L=6	トメネシ 1/4-40 L=6	2
38		SS-8660970-TP	SCREW 1/4-40 L= 8.5	トメネシ 1/4-40 L=8.5	1
39		RO-0691801-00	RUBBER RING	Oリング	1
40		CS-1031210-SH	THRUST COLLAR ASM. D=10.32 W=1	スラストウケ D=10.32 W=12 クミ	1
41		CS-103121B-SH	THRUST COLLAR ASM. D=10.32 W=1	スラストウケ D=10.32 W=12 クミ	1
42		SS-8150710-SP	SCREW 15/64-28 L=7	トメネシ 15/64-28 L=7	1
43		SS-8660410-SP	SCREW 1/4-40 L= 4.2	トメネシ 1/4-40 L=4.2	1
44		SS-8660810-TP	SCREW 1/4-40 L=8	トメネシ 1/4-40 L=8	1
45	01	100-14009	SCREW GEAR E	ハリフリカム ハク ルマ E	1
46		RC-0100001-KP	SNAP RING M10	Cカ タトメワ 9.3	1

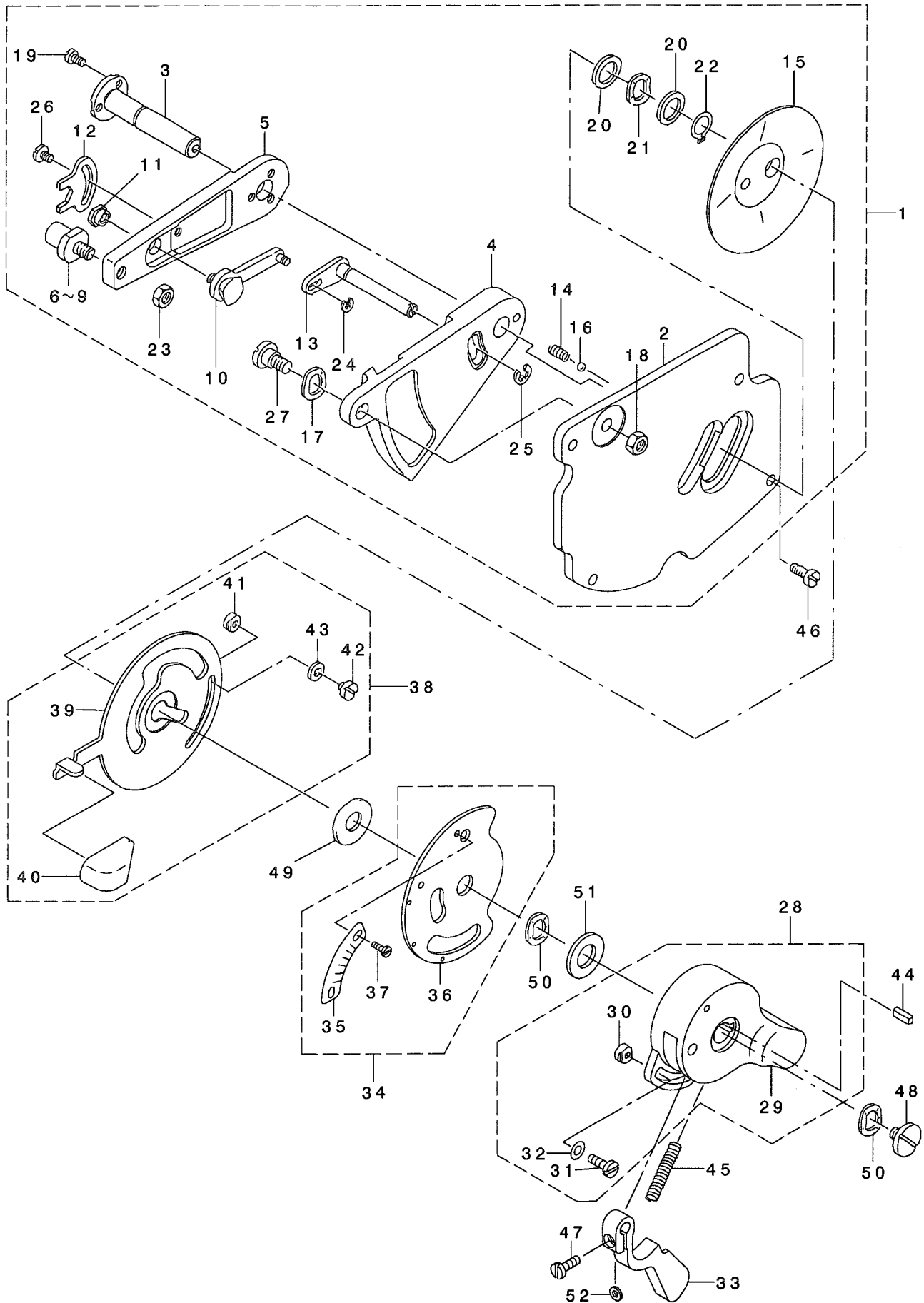
NOTE (注記)

01....SELECTIVE PARTS

選択部品

# 6. NEEDLE VIBRATOR & ADJUSTMENT COMPONENTS (2)

## 針振り調節関係 (2)



REF. NO	NOTE	PART NO.	DESCRIPTION	ヒソメイ	Qty
1		225-12057	BASE ASM.	ハリチ ハンコウダ イ(クミ)	1
2	*	263-06506	BASE MOUNTING PLATE	ハリチハンコウダ トリツケイタ	(1)
3	*	263-07306	SHAFT	フリハハ チョウセツウデ シ クA	(1)
4	*	263-02703	NEEDLE POSITION ADJUSTING BASE	ハリチハンコウダ イ	(1)
5	*	263-01507	ARM	フリハハ チョウセツウデ	(1)
6	01	100-16517	SHAFT	フリハハ チョウセツウデ シ ク B (D)	(1)
7	01	100-16210	SHAFT	フリハハ チョウセツウデ シ ク B (A)	(1)
8	01	100-16319	SHAFT	フリハハ チョウセツウデ シ ク B (B)	(1)
9	01	100-16418	SHAFT	フリハハ チョウセツウデ シ ク B (C)	(1)
10		100-17168	STOPPER ASM.	フリハハ チョウセツウデ コテイシ クミ	(1)
11		100-18000	NUT	コテ-シナツト	(1)
12		100-18109	NUT STOPPER	コテ-シナツトメ	(1)
13		100-15360	LEVER ASM.	カト -レハ -シ ク クミ	(1)
14		100-17408	SPRING	イチキメキユ- オシハネ	(1)
15		100-17606	OIL SHIELD	オイルシールド	(1)
16		B2608-761-000	HAND STOP CRANK SHAFT BALL	シユト -テ-シ ハントル コキユ-	(1)
17		WZ-0850302-KO	WAVED WASHER 8.5X12.5X0.3	ナミガ タサ カネ 8.5X12.5X0.3	(3)
18		NS-6150310-SP	NUT 15/64-28	ロツカクナツト 15/64-28	(1)
19		SS-6090620-SP	SCREW 9/64-40 L=6	ヒラネシ 9/64-40 L=6	(3)
20		WP-1020616-SD	WASHER	ヒラサ カネ	(2)
21		WZ-1052010-KP	WAVED WASHER	ナミガ タサ カネ 10.5X14.5X0.3	(1)
22		RC-0100001-KP	SNAP RING M10	Cカ タトメ 9.3	(1)
23		NS-6150310-SP	NUT 15/64-28	ロツカクナツト 15/64-28	(1)
24		RE-0200000-KO	E-RING	Eカ タトメ 2	(1)
25		RE-0400000-KO	E-RING 4	Eカ タトメ 4	(1)
26		SS-6090520-SP	SCREW 9/64-40 L= 5.0	ヒラネシ 9/64-40 L=5	(1)
27		SD-0800402-TP	HINGE SCREW D= 8 H= 4	ダシネシ D=8 H=4	(1)
28		225-12156	KNOB ASM.	フリハハ チョウセツ ツマミ(クミ)	1
29		225-12107	KNOB	フリハハ チョウセツ ツマミ	(1)
30		100-15907	LEVER STOPPER	レハ - ストツハ -	(2)
31		SS-7090610-SP	SCREW 9/64-40 L=6	マルヒラネシ 9/64-40 L=6	(2)
32		WP-0371016-SD	WASHER 3.7X8X1	ヒラサ カネ 3.7X8X1	(2)
33	*	263-06803	LEVER	チョウセツカト ウレハ -	1
34		225-12362	SCALE PLATE ASM.	フリハハ メモリ(クミ)	1
35		225-12313	SCALE PLATE	フリハハ メモリ	(1)
36	*	263-06951	SCALE MOUNTING BASE COMPL.	フリハハ メモリトリツケイタ(ケツコウ)	(1)
37		SS-6080320-SP	SCREW 1/8-44 L= 2.5	ヒラネシ 1/8-44 L=2.5	(2)
38	*	263-07157	LEVER ASM.	ハリチハンコウレハ -(クミ)	1
39	*	263-07108	LEVER	ハリチハンコウレハ -	(1)
40	*	263-07207	KNOB	ハリチハンコウレハ -ツマミ	(1)
41	*	263-06704	LEVER STOPPER	レハ -ストツハ -	(2)
42		SS-7090410-SP	SCREW 9/64-40 L= 3.5	マルヒラネシ 9/64-40 L=3.5	(2)
43		WP-0371016-SD	WASHER 3.7X8X1	ヒラサ カネ 3.7X8X1	(2)
44		100-15105	KEY	フリハハ チョウセツツマミ キ-	1
45		100-17705	SPRING	チョウセツウデ カト -レハ - ハネ	1
46		SS-4121015-SP	SCREW 3/16-28 L=10	ナハネシ 3/16-28 L=10	4
47		SS-7090910-TP	SCREW 9/64-40 L= 8.5	マルヒラネシ 9/64-40 L=8.5	1
48		SS-7620750-SP	SCREW 3/16-32 L= 6.5	マルヒラネシ 3/16-32 L=6.5	1
49		WP-1021016-SD	WASHER	ヒラサ カネ 10.2X18X1	1
50		WZ-1052010-KP	WAVED WASHER	ナミガ タサ カネ 10.5X14.5X0.3	2
51		WP-1020616-SD	WASHER	ヒラサ カネ	1
52		WP-0371036-SD	WASHER 3.7X6X1	ヒラサ カネ 3.7X6X1	1

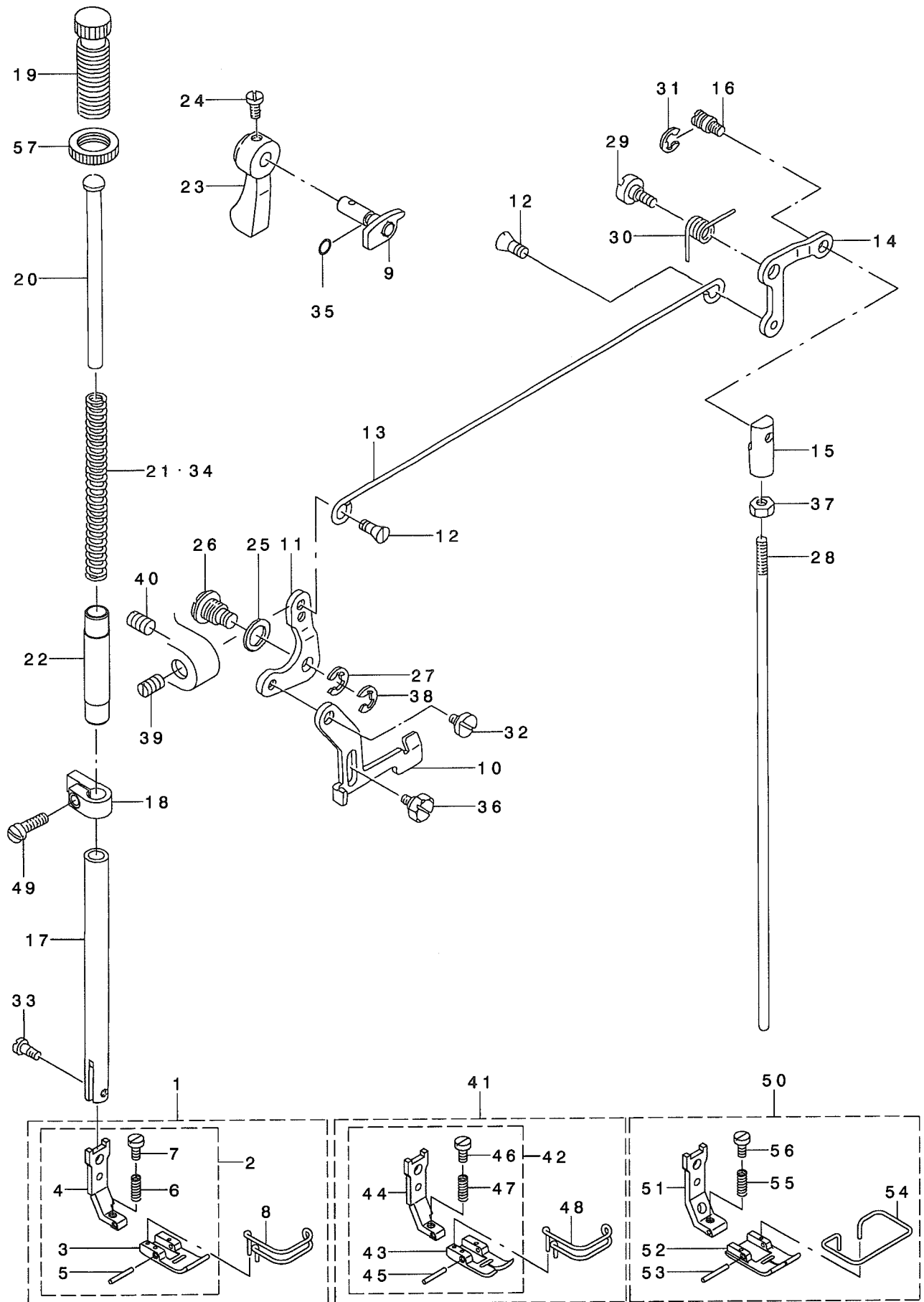
NOTE (注記) 01....SELECTIVE PARTS

選択部品



# 7. PRESSER BAR & FEED REGULATOR COMPONENTS

押さえ棒・送り調節関係

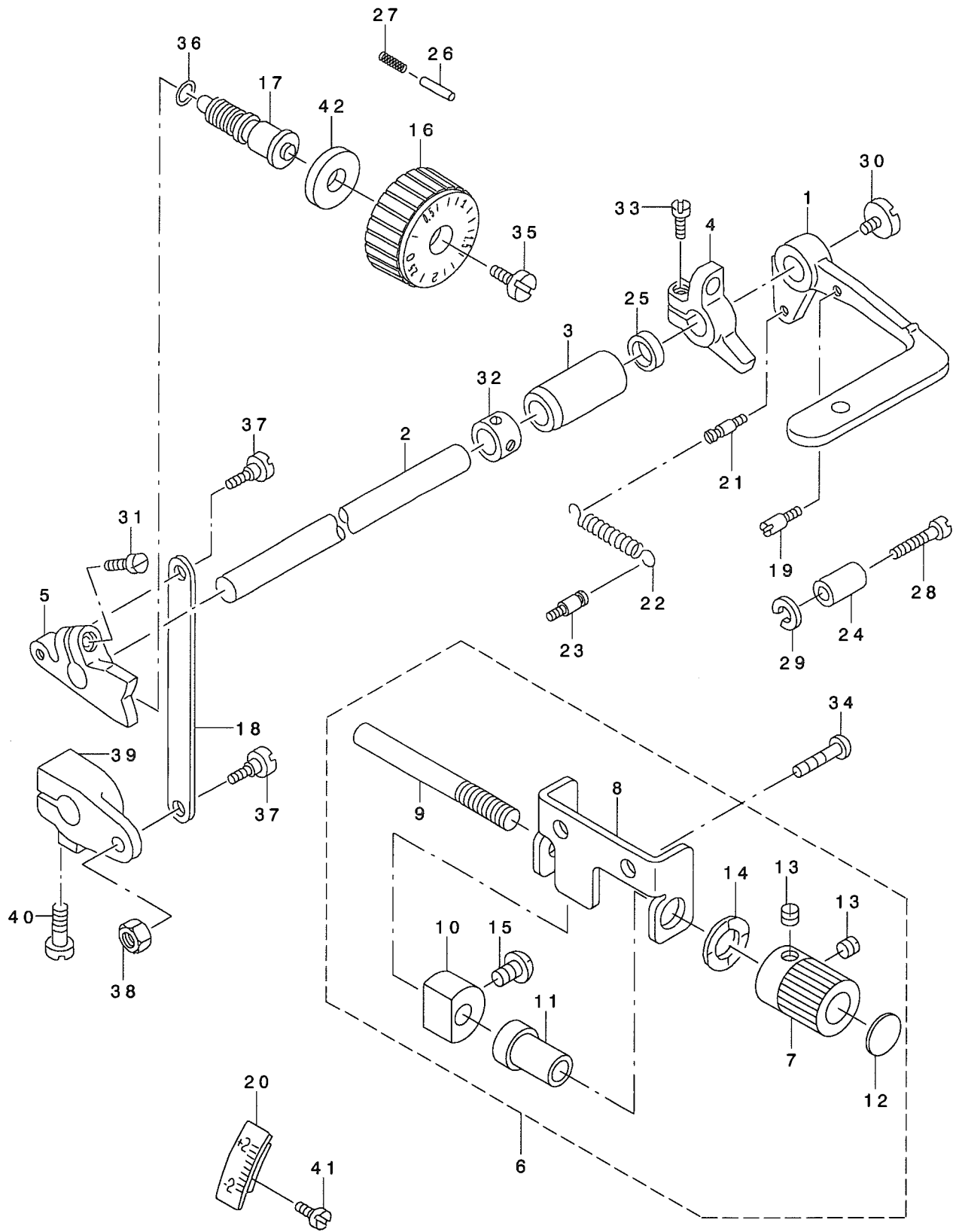


REF. NO	NOTE	PART NO.	DESCRIPTION	ヒョウメイ	Qty
1	01	225-47970	PRESSER FOOT ASM.	オサエ(クミ)	1
2		225-47954	PRESSER FOOT ASM.	オサエ(クミ)	(1)
3		225-47913	PRESSER FOOT (LOWER)	オサエ(シタ)	(1)
4		225-46816	PRESSER FOOT (UPPER)	オサエ(ウエ)	(1)
5		225-47806	PRESSER PIN	オサエピン	(1)
6		B1525-582-000	SPRING	オサエハネ	(1)
7		SS-6090810-SP	SCREW 9/64-40 L= 7.5	ヒラネジ 9/64-40 L=7.5	(1)
8		100-21202	FINGER COVER	ユビ ホコ カハ -	(1)
9	*	263-07850	HAND LIFTER CAM COMPL.	オサエアゲ カム(ケツコウウ)	1
10	*	263-08007	LIFTING LEVER	ヒキアゲ イタ	1
11		B1516-552-000	LIFTING LEVER LINK	ヒキアゲ イタ リンク	1
12		110-07101	HINGE SCREW	ヒザ アゲ ヨコホ ウネジ	2
13		110-06905	LIFTING LEVER CONNECTING ROD	ヒザ アゲ ヨコホ ウ	1
14		B3414-555-000	LIFTING LEVER LINK ARM	ヒザ アゲ リンクウデ	1
15		B3416-555-000	SWIVEL	ツリホ - タ ルマ	1
16		B3416-552-000	CONNECTING ROD HINGE SCREW	ヒザ アゲ ヨコホ - タ ソネジ	1
17		100-22010	PRESSER BAR	オサエホ -	1
18	*	263-02901	PRESSER BAR GUIDE BRACKET	オサエホ ウタ キ	1
19		110-71602	PRESSER SPRING REGULATOR	オサエ チョウセツ ネジ	1
20		B1510-227-000	PRESSER GUIDE BAR	オサエ アンナイホ -	1
21	01	B1505-227-000-A	PRESSER SPRING	オサエ チョウセツハネ	1
22		229-07109	PRESSER BAR BUSHING, LOWER	オサエホ ウシタメタル	1
23		110-71800	HAND LIFTER	オサエアゲ レハ -	1
24		B1521-555-000	SCREW	オサエアゲ レハ - トメネジ	1
25		B3431-581-000	LIFTING LEVER GASKET	ハ ツキン	1
26		B1517-552-000	HINGE PIN	ヒキアゲ リンクジク	1
27		B1523-226-000	SNAP RING	トメワ B	1
28		100-22606	CONNECTING ROD, VERTICAL	ヒザ アゲ レンケツホ -	1
29		GAK-33041000	KNEE LIFTING LINK STEP-SCREW	ヒザ アゲ リンク タ ソネジ	1
30		GAK-33042000	KNEE LIFTING LINK SPRING	ヒザ アゲ リンク ハネ	1
31		RE-0500000-KO	E-RING	Eカ タトメワ 5	1
32		SD-0630301-SP	HINGE SCREW D=6.35 H=3	タ ソネジ D=6.35 H=3	1
33		SS-7090910-TP	SCREW 9/64-40 L= 8.5	マルヒラネジ 9/64-40 L=8.5	1
34	01	B1505-227-T00-A	PRESSER SPRING T	オサエ チョウセツハネ	1
35		RO-0371801-00	RUBBER RING	Oリング	1
36		SD-0630275-SP	HINGE SCREW D= 6.35 H= 2.7	タ ソネジ D=6.35 H=2.7	1
37		NS-6620310-SP	NUT 3/16-32	ロツカクナツト 3/16-32	1
38		RE-0600000-KO	E-RING 6	Eカ タトメワ 6	1
39		SS-8151720-SP	SCREW	トメネジ	1
40		SS-8150510-TP	SCREW 15/64-28 L= 4.7	トメネジ 15/64-28 L=4.7	1
41	01	225-48671	PRESSER FOOT ASM.	オサエ(クミ)	1
42		225-48655	PRESSER FOOT ASM.	オサエ(クミ)	(1)
43		225-48614	PRESSER FOOT (LOWER)	オサエ(シタ)	(1)
44		225-46816	PRESSER FOOT (UPPER)	オサエ(ウエ)	(1)
45		225-47806	PRESSER PIN	オサエピン	(1)
46		SS-6090810-SP	SCREW 9/64-40 L= 7.5	ヒラネジ 9/64-40 L=7.5	(1)
47		B1525-582-000	SPRING	オサエハネ	(1)
48		100-21202	FINGER COVER	ユビ ホコ カハ -	(1)
49		SS-7111110-TP	SCREW 11/64-40 L=10.5	マルヒラネジ 11/64-40 L=10.5	1
50	01	225-48960	PRESSER ASM.	オサエ(クミ)	1
51		225-45206	PRESSER FOOT (UPPER)	オサエ(ウエ)	(1)
52		225-48903	PRESSER FOOT (LOWER)	オサエ(シタ)	(1)
53		100-21103	PRESSER PIN	オサエピン	(1)
54		225-45404	SAFETY COVER	ユビ ホコ カハ -	(1)
55		B1525-582-000	SPRING	オサエハネ	(1)
56		SS-6090810-SP	SCREW 9/64-40 L= 7.5	ヒラネジ 9/64-40 L=7.5	(1)
57		110-71701	NUT	オサエ チョウセツ ネジ ナツト	1

NOTE (注記) 01...VARIOUS NOS.FOR DESTINATIONS 仕向地により異なる

# 8. FEED MECHANISM & CONDENSE COMPONENTS

送り機構・コンデンス装置関係



REF. NO	NOTE	PART NO.	DESCRIPTION	品名	Qty
1		225-18005	LEVER	オクリレハ-	1
2		225-18104	SHAFT	オクリレハ-シク	1
3		225-18203	BUSHING	オクリレハ-シクメタル	1
4	*	263-08353	CONDENSE STOPPER ARM ASM.	コンデンスストッパ-ウデ (クミ)	1
5	*	263-08403	FEED DRIVING ADJUSTER	オクリチヨウセツキ	1
6	*	263-08551	KNOB ASM.	コンデンスツマミ(クミ)	1
7	*	263-08502	KNOB	コンデンスツマミ	(1)
8	*	263-08601	ADJUSTING SCREW BASE	チヨウセツネジ* ダイ	(1)
9	*	263-08700	ADJUSTING SCREW	チヨウセツネジ*	(1)
10	*	263-08809	STOPPER	チヨウセツネジ* マワリト* メ	(1)
11	*	263-08908	SHAFT	チヨウセツネジ* ダイ* シク	(1)
12	*	263-09005	STOPPER DIAL PLATE	ツツイタ	(1)
13		SS-8110410-TP	SCREW 11/64-40 L= 3.5	トメネジ* 11/64-40 L=3.5	(2)
14		WZ-1052010-KP	WAVED WASHER	ナミカ* タサ* カ* ネ10.5X14.5X0.3	(1)
15		SS-4110715-SP	SCREW 11/64-40 L=7	ナハ* ネジ* 11/64-40 L=7	(1)
16		263-02000	FEED DIAL	オクリタ* イヤル	1
17		225-19201	ADJUSTING SCREW	オクリチヨウセツネジ*	1
18		225-19300	FEED REVERSAL LINK	オクリハンカンリンク A	1
19		B1114-280-000	PIN	ピン	1
20		225-19805	SCALE PLATE	オクリレハ* -メモリイタ	1
21		101-20004	SPRING SUSPENSION	キ* ヤクオクリレハ* - ハ* ネカケ	1
22		D2515-232-D00	TORSION SPRING	イタカム ヒツパ* リイタ カエツハ* ネ	1
23		B1506-352-000	TENSION SPRING RACK B	ヒツパ* リハ* ネカケ B	1
24		111-00500	REVERSE FEED LEVER STOPPER	ハ* ツクレハ* - ストツハ*	1
25		B2508-704-000	OIL SEAL	ル-ハ* シク オイルシ-ル	1
26		110-52701	PIN	オクリ チヨウセツ ピン	1
27		B1148-555-000	SPRING	オクリ チョ-セツ ピンハ* ネ	1
28		SS-6121840-SP	SCREW 3/16-28 L=18	ヒラネジ* 3/16-28 L=18	1
29		WS-0510002-KP	SPRING WASHER 5.1X9.2X1.3	ハツキサ* カ* ネ 5.1X9.2X1.3	1
30		SS-7620750-SP	SCREW 3/16-32 L= 6.5	マルヒラネジ* 3/16-32 L=6.5	1
31		SS-7121410-TP	SCREW 3/16-28 L=14	マルヒラネジ* 3/16-28 L=14	1
32		CS-1031210-SH	THRUST COLLAR ASM. D=10.32 W=1	スラストウケ D=10.32 W=12 クミ	1
33		SS-7121410-TP	SCREW 3/16-28 L=14	マルヒラネジ* 3/16-28 L=14	1
34		SS-4120615-SP	SCREW 3/16-28 L=6	ナハ* ネジ* 3/16-28 L=6	2
35		SS-6121860-SP	SCREW 3/16-28 L=18	ヒラネジ* 3/16-28 L=18	1
36		RO-0742401-00	RUBBER RING	Oリング*	1
37		SD-0600321-SP	HINGE SCREW D=6 H=3.2	タ* ンネジ* D=6 H=3.2	2
38		NS-6120310-SP	NUT 3/16-28	ロツカクナツト 3/16-28	1
39	*	263-03602	FEED VARIABLE ARM B	オクリハンカンウデ* B	1
40		SS-6121610-TP	SCREW 3/16-28 L=15.5	ヒラネジ* 3/16-28 L=15.5	1
41		SS-4120615-SP	SCREW 3/16-28 L=6	ナハ* ネジ* 3/16-28 L=6	2
42	01	D2468-555-B00	RUBBER PLUNGER	プ* ランジ* ヤ- コ* ム	1

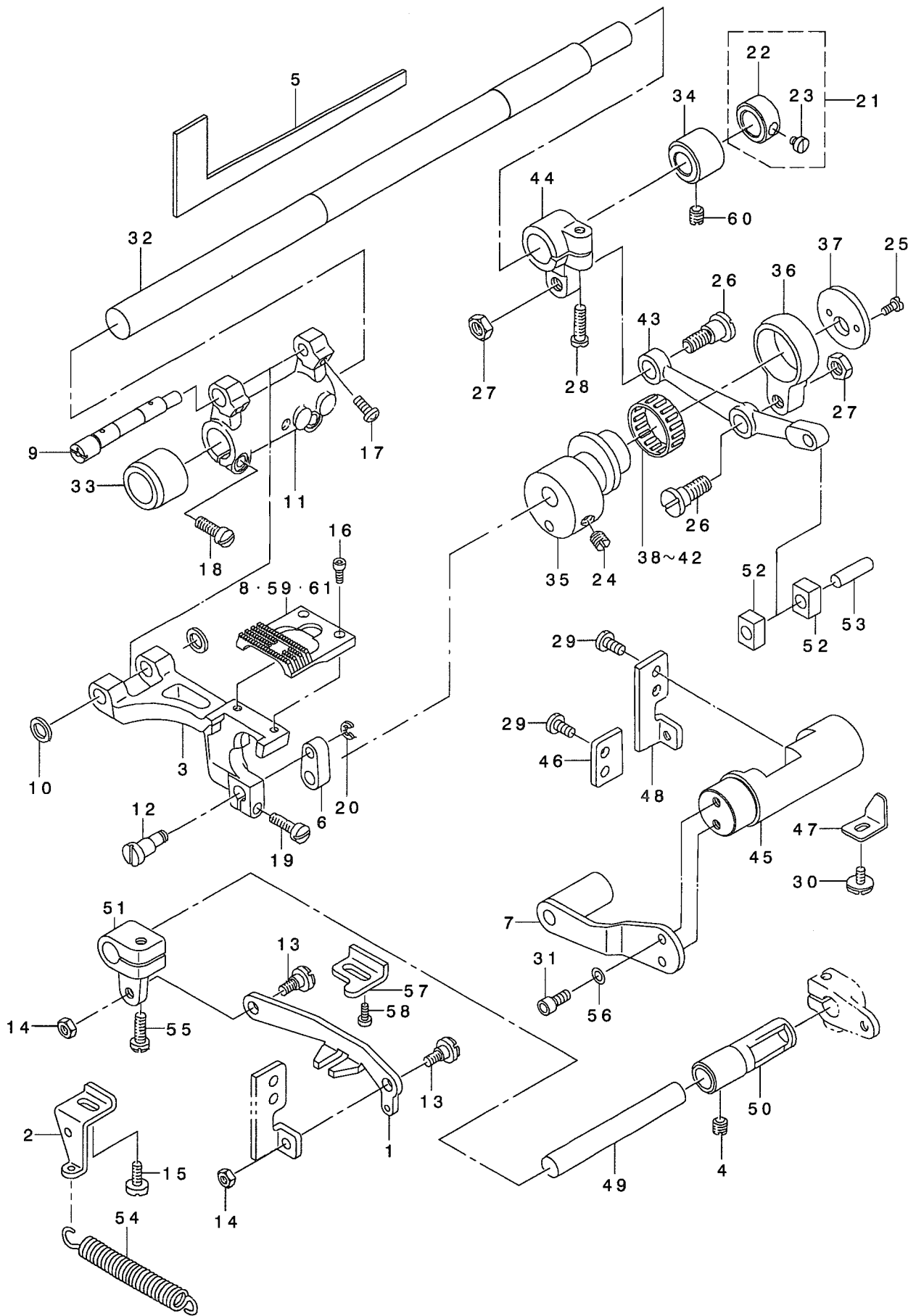
NOTE (注記)

01...FOR LZ-2280N-7,LZ-2281N-7,  
LZ-2286N-7,LZ-2288N-7

LZ-2280N-7,LZ-2281N-7,  
LZ-2286N-7,LZ-2288N-7用

# 9. FEED MECHANISM COMPONENTS

送り関係



REF. NO	NOTE	PART NO.	DESCRIPTION	ヒソメイ	Qty
1		225-19508	FEED REVERSAL LINK	オクリハンカンリンク B	1
2		225-19607	TENSION SPRING RACK	ヒツパリハネカケ	1
3		225-19714	FEED BASE	オクリタ イ	1
4		SS-8150510-TP	SCREW 15/64-28 L= 4.7	トメネジ 15/64-28 L=4.7	1
5		225-19904	FELT	オクリタ イ フェルト	1
6		225-20001	LINK	シ ヨウケ オクリ リンク	1
7	*	263-09351	BALANCE WEIGHT COMPL.	チヨウセツタイツリアイスイ(ケツゴウ)	1
8	02	225-48119	FEED DOG	オクリ	1
9		100-26110	FEED BASE SHAFT	オクリタ イシク	1
10		100-26201	SPACER	オクリタ イシク スパ -サ	2
11		100-26300	FEED ROCKER	オクリタ イ ウテ	1
12	*	263-03107	LINK SHAFT	シ ヨウケ オクリリンクシク	1
13		SD-0600321-SP	HINGE SCREW D=6 H=3.2	タネネジ D=6 H=3.2	2
14		NS-6120310-SP	NUT 3/16-28	ロツカクナツト 3/16-28	2
15		SS-6111140-SP	SCREW 11/64-40 L=11	ヒラネジ 11/64-40 L=11	1
16		SS-6580752-TP	SCREW 1/8-40 L=7	ロツカクアナボルト 1/8-40 L=6.3	2
17		SS-4120915-SP	SCREW 3/16-28 L=9	ナハネジ 3/16-28 L=9	2
18		SS-7121410-TP	SCREW 3/16-28 L=14	マルヒラネジ 3/16-28 L=14	2
19		SS-7121410-TP	SCREW 3/16-28 L=14	マルヒラネジ 3/16-28 L=14	1
20		RE-0300000-KO	E-RING 3	Eカ タトメ 3	1
21		CS-1111010-SH	THRUST COLLAR ASM. D=11.11 W=1	スラストウケ D=11.11 W=10 クミ	1
22		CS-1111019-SH	THRUST COLLAR D=11.11 W=10	スラストウケ D=11.11 W=10	(1)
23		SS-6660710-TP	SCREW 1/4-40 L=7	ヒラネジ 1/4-40 L=7	(1)
24		SS-8660810-TP	SCREW 1/4-40 L=8	トメネジ 1/4-40 L=8	2
25		SS-4080610-SP	SCREW 1/8-44 L=6.4	ナハネジ 1/8-44 L=6.4	2
26		SD-0900701-TP	HINGE SCREW D= 9 H= 7	タネネジ D=9 N=7	2
27		NS-6680410-SP	NUT 9/32-28	ロツカクナツト 9/32-28	2
28		SS-6121610-TP	SCREW 3/16-28 L=15.5	ヒラネジ 3/16-28 L=15.5	1
29		SS-7110910-TP	SCREW 11/64-40 L= 8.5	マルヒラネジ 11/64-40 L=8.5	4
30		SS-5110710-SP	SCREW 11/64-40 L=7	トラスネジ 11/64-40 L=7	1
31		SS-6111052-TP	SCREW	ロツカクアナボルト	2
32		100-26615	FEED ROCKER SHAFT	スイハイオクリシク	1
33		B1604-141-H00	BUSHING, FRONT	スイハイオクリウテ マエメタル	1
34	*	263-14500	FEED ROCKER SHAFT BUSHING, FRO	オクリシク クマエメタル	1
35		100-26706	ECCENTRIC CAM	スイハイ オクリカム	1
36	*	263-00509	ROD	スイハイオクリロッド	1
37		100-26904	SIDE DISC PLATE	スイハイオクリ カム フタ	1
38	01	B1609-804-A00	BUSHING	オクリ ハ アリシク	1
39	01	B1609-804-B00	NEEDLE BEARING	オクリ ハ アリシク	1
40	01	B1609-804-C00	BEARING	オクリ ハ アリシク	1
41	01	B1609-804-D00	BEARING	オクリ ハ アリシク	1
42	01	B1609-804-E00	BEARING	オクリ ハ アリシク	1
43	*	263-03206	CONNECTING ROD	スイハイオクリレンツツカン	1
44		100-27100	FEED ROCKER SHAFT CRANK	スイハイオクリ ウテ	1
45		225-20209	FEED DRIVING ROCKER	オクリ チョ-セツタイ	1
46	*	263-03404	PLATE A	オクリチヨウセツタイフタA	1
47		100-27506	STOPPER PLATE	オクリ チョ-セツタイ オサエ	1
48		100-27407	PLATE B	オクリ チョ-セツタイ フタ B	1
49	*	263-03503	FEED VARIABLE SHAFT	オクリハンカンシク	1
50		100-28801	BUSHING	オクリ ハンカンシク メタル	1
51	*	263-03701	FEED VARIABLE ARM C	オクリハンカンウテ C	1
52		100-29619	FEED DRIVING ROCKER BLOCK	オクリチヨウセツタイ カクコ マ	2
53		B1653-470-000	PIN	カクコ マヒン	1
54		B1646-555-000	TENSION SPRING	ヒツパリハネ	1
55		SS-7121410-TP	SCREW 3/16-28 L=14	マルヒラネジ 3/16-28 L=14	1
56		WP-0450846-SP	WASHER	ヒラサカネ	2
57		100-29304	REVERSE FEED LIMITER	キキョクオクリリヨ- キセイカナク	1
58		SS-6111140-SP	SCREW 11/64-40 L=11	ヒラネジ 11/64-40 L=11	1
59	02	225-45107	FEED DOG	オクリ	1
60		SS-8150710-SP	SCREW 15/64-28 L=7	トメネジ 15/64-28 L=7	2
61		225-48804	FEED DOG	オクリ	1

NOTE (注記)

01...SELECTIVE PARTS

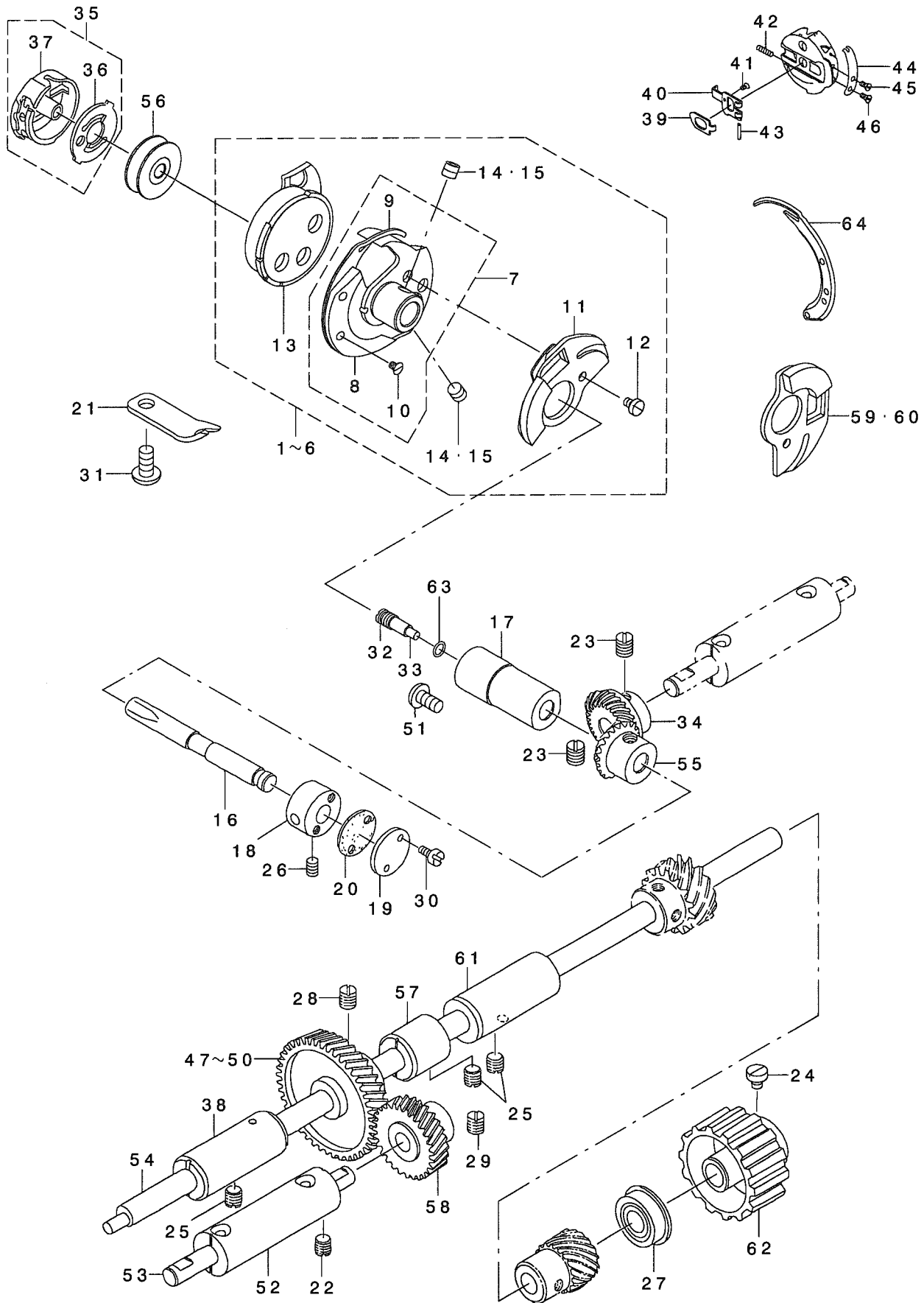
02...VARIOUS NOS.FOR DESTINATIONS

選択部品

仕向地により異なる

# 10. HOOK DRIVING SHAFT & HOOK COMPONENTS

下軸・釜関係



REF. NO	NOTE	PART NO.	DESCRIPTION	ヒ ヲ メ イ	Qty
1	03	225-25059	HOOK COMPL., RIGHT	カマケツゴウ R	1
2		225-25877	HOOK COMPL. V	カマケツゴウ V	1
3	03	225-26677	HOOK COMPL. V (PLASTIC HOOK)	カマケツゴウ V (フラスチックカマ)	1
4	03	225-26578	HOOK COMPL. V (HARD POINT)	カマケツゴウ V (ハードポイント)	1
5	03	225-25257	HOOK COMBINATION (HARD POINT)	カマケツゴウ (ハードポイント)	1
6	03	225-25752	HOOK ASM. (PLASTIC)	カマケツゴウ (フラスチックカマ)	1
7	03	225-25968	ROTATING HOOK V ASM.	ソトカマ V クミ	(1)
8		225-25919	OUTER HOOK V	ソトカマ V	(1)
9		235-03501	INNER HOOK PRESSER V-S	ウチカマ オサエ V-S	(1)
10		100-33009	HOOK GIB SCREW	ウチカマ オサエ トメネジ	(2)
11		225-26206	REVERSE PLATE V	ウライタ V	(1)
12		100-33108	HOOK COUNTER BALANCE SCREW	ウライタ トメネジ	(1)
13		225-26008	INNER HOOK V	ウチカマ V	(1)
14		SS-8110422-TP	SCREW 11/64-40 L=4	トメネジ 11/64-40 L=4	(2)
15		SS-8110520-TP	SCREW 11/64-40 L= 4.5	トメネジ 11/64-40 L=4.5	(2)
16		100-31300	HOOK SHAFT	カマツク	1
17		100-31409	HOOK SHAFT BUSHING	カマツク メタル A	1
18		100-31516	HOOK SHAFT BUSHING	カマツク メタル B	1
19		100-31615	BUSHING CAP	カマツク メタル B フタ	1
20		100-31714	GASKET	カマツク メタル B ハ ッ キン	1
21		235-03402	INNER HOOK STOPPER	ウチカマ マトメ	1
22		SS-8150710-SP	SCREW 15/64-28 L=7	トメネジ 15/64-28 L=7	1
23		SS-8660810-TP	SCREW 1/4-40 L=8	トメネジ 1/4-40 L=8	4
24		SS-6660710-TP	SCREW 1/4-40 L=7	ヒラネジ 1/4-40 L=7	2
25		SS-8150710-SP	SCREW 15/64-28 L=7	トメネジ 15/64-28 L=7	3
26		SS-8150822-TP	SCREW 15/64-28 L=8	トメネジ 15/64-28 L=8	1
27		SB-1095301-00	BEARING D=9.52X22.22	ホ - ルハ フリソク D=9.52X22.22	1
28		SS-8660810-TP	SCREW 1/4-40 L=8	トメネジ 1/4-40 L=8	2
29		SS-8660810-TP	SCREW 1/4-40 L=8	トメネジ 1/4-40 L=8	2
30		SS-4080620-TP	SCREW 1/8-44 L=6	ナハネジ 1/8-44 L=6	2
31		SS-4110915-SP	SCREW 11/64-40 L=9	ナハネジ 11/64-40 L=9	1
32		B1808-552-000	OIL SEAL SCREW	ユソソ トメネジ	1
33		110-15906	OIL WICK	ソモソク マエトメネジ ユソソ	1
34		B1307-155-0A0	GEAR ASM. LARGE	シタカサハク ルマ タ イ クミ	1
35	02	225-24169	BOBBIN CASE ASM.	ホ ビン ケース (クミ)	1
36	02	137-29702	BOBBIN CASE SPRING	クウデン ホウソウ ハネ	(1)
37		225-24151	BOBBIN CASE COMPL.	ホ ビン ケース ケツゴウ	(1)
38		100-30104	BUSHING, FRONT	シタツク マエメタル	1
39		198-00903	LC-601-1/ LATCH LEVER	LC-601-1/ラツチレハ	1
40		198-01000	LC-602-2/ LATCH	LC-602-2/ラツチ	1
41		198-01307	SMS-801-B/ SETSCREW PICK-UP	SMS-801-B/トメネジ ツマミ	1
42		198-01109	LSP-4/ LATCH SPRING	LSP-4/ラツチスプリング	1
43		198-01208	LFP-1/ LATCH PIN	LFP-1/ラツチピン	1
44		198-01406	TSP-604-B/ TENSION SPRING	TSP-604-B/チヨウテンハネ	1
45		198-01505	SMS-608-B/ TENSION SCREW	SMS-608-B/チヨウテンネジ	1
46		198-01604	SMS-609-B/ SETSCREW TENSION SP	SMS-609-B/トメネジ チヨウテンハネ	1
47	01	100-30609	HELICAL GEAR A, A	カマクト - ハク ルマ A, A	1
48	01	100-30708	HELICAL GEAR A, B	カマクト - ハク ルマ AB	1
49	01	100-30807	HELICAL GEAR A, C	カマクト - ハク ルマ AC	1
50	01	100-30906	HELICAL GEAR A, D	カマクト - ハク ルマ AD	1
51	03	110-79506	FRONT SCREW	ソモソク マエトメネジ	1
52		225-23708	BUSHING	カマクト ウツク メタル	1
53	*	263-09708	SHAFT	カマクト ウツク	1
54		225-23906	HOOK DRIVING SHAFT	ソモソク	1
55		B1308-155-0A0	PINION ASM.	シタカサハク ルマ シヨウ クミ	1
56		225-96704	BOBBIN S	ホ ビン S	1
57		100-30211	BUSHING, INTERMEDIATE	シタツク ナカメタル	1
58		100-31003	HELICAL GEAR B	カマクト - ハク ルマ B	1
59	03	225-24805	REVERSE PLATE	ウライタ	1
60		225-26206	REVERSE PLATE V	ウライタ V	1
61		100-30310	BUSHING, REAR	シタツク ウシロメタル	1
62		100-30401	HOOK DRIVING SHAFT SPROCKET	シタツク スプ ロケツト	1
63		RO-0360802-00	RUBBER RING	Oリング	1
64	03	235-03303	INNER PRESSER V-S4	ウチカマ オサエ V-S4	1

NOTE (注記)

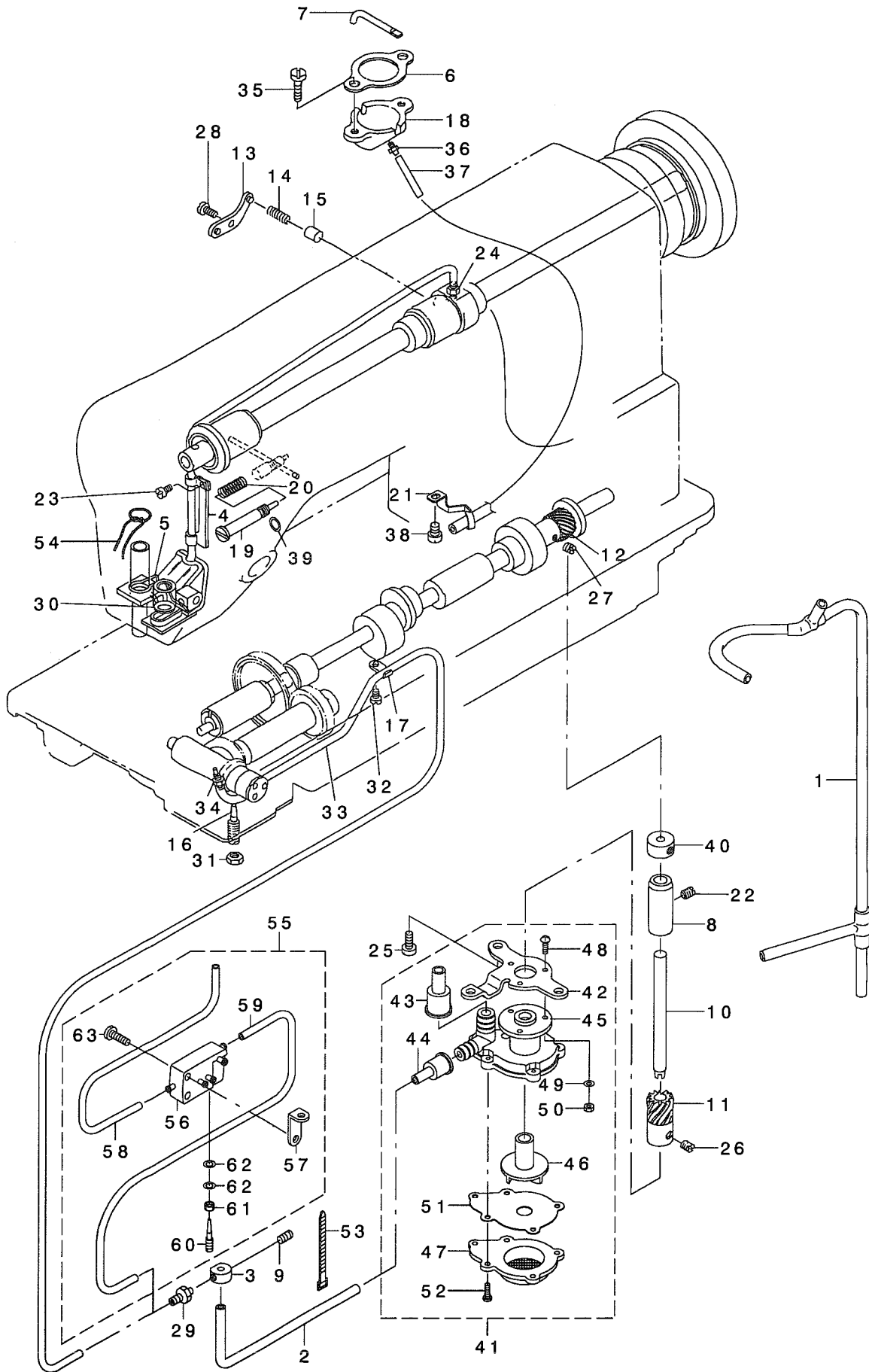
01...SELECTIVE PARTS  
02...FOR LZ-2280N-7, LZ-2281N-7,  
LZ-2286N-7, LZ-2288N-7  
03...SPECIAL ORDER PARTS

選択部品  
LZ-2280N-7, LZ-2281N-7,  
LZ-2286N-7, LZ-2288N-7用  
特別注文部品



# 11. LUBRICATION COMPONENTS

給油関係

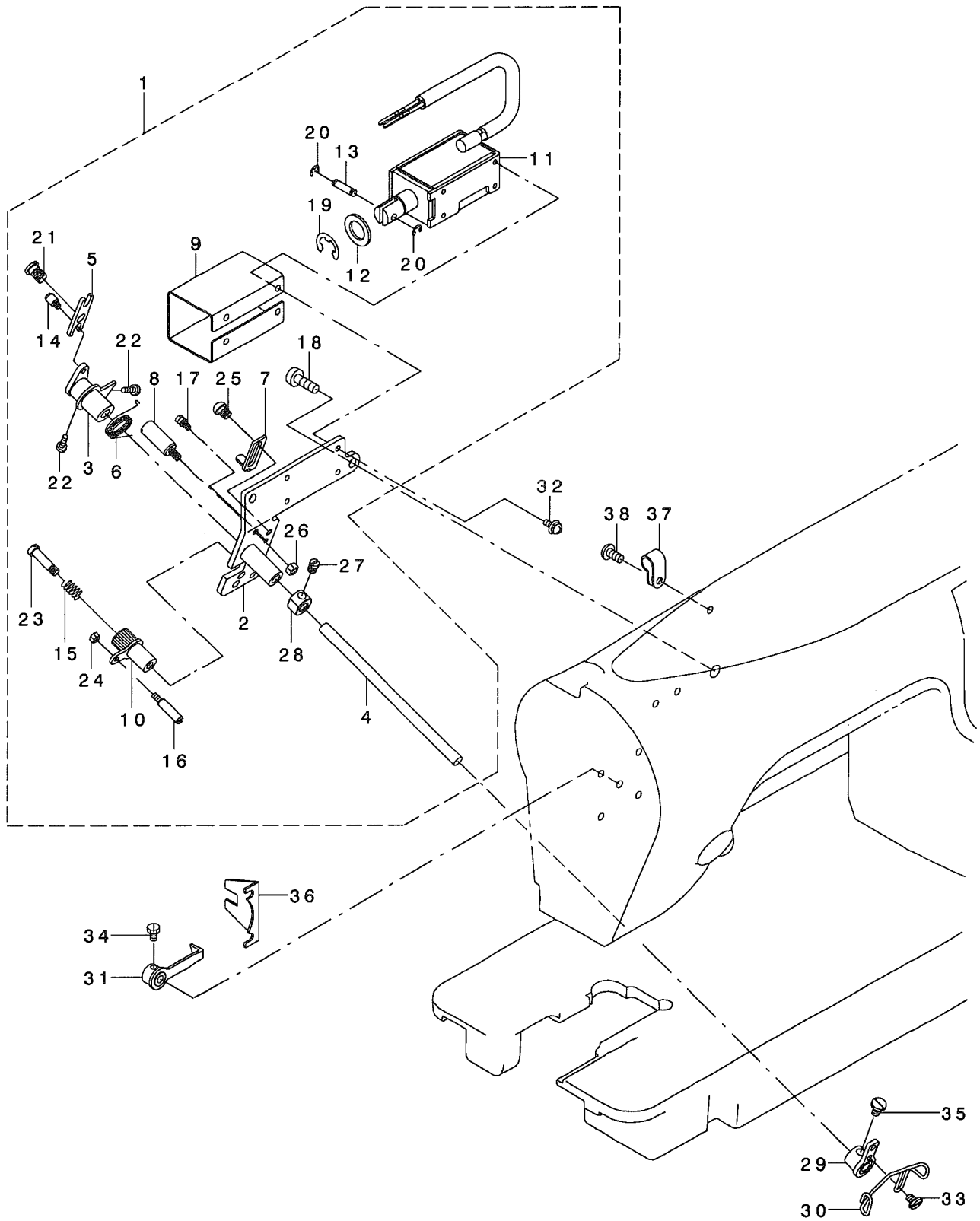


REF. NO	NOTE	PART NO.	DESCRIPTION	ヒソメイ	Qty
1		225-31156	OIL SUPPLY PIPE ASM.	ウワジクキユウハ イフ (クミ)	1
2		225-31206	OIL SUPPLY PIPE	ヲモジク キユウハ イフ	1
3	*	263-11605	DISTRIBUTOR	フソハ イキ	1
4		225-31552	FELT ASM.	カンリュウフェルト(クミ)	1
5	*	263-11902	FELT PRESSER	カンリュウフェルトオサエ	1
6		225-31909	GASKET	オイルタンク ハ ツキン	1
7	*	263-12009	OIL TUBE	キユウカソ	1
8		100-35301	BUSHING	ホソフ クト -ジ クメタル	1
9		SS-8110510-SP	SCREW 11/64-40 L=5	トメネジ 11/64-40 L=5	1
10		B1301-555-000	UPRIGHT SHAFT	タテジク	1
11		100-35111	PUMP DRIVING GEAR	ホソフ クト -ハク ルマ	1
12		100-35004	PUMP DRIVING GEAR A	ホソフ クト -ハク ルマ A	1
13		B3524-552-000	PLUNGER THRUST PLATE	フ ランジ ヤー オサエカナク	1
14		B1214-038-000	PLUNGER SPRING	フ ランジ ヤー オサエハ ネ	1
15		B3534-155-000	PLUNGER	フ ランジ ヤー	1
16		100-37109	OIL REGULATING SCREW	カマコリヨ チョウセツネジ	1
17	01	B3538-112-000	OIL RETURN TUBE HOLDER	カンリュウ ハ イフ オサエ	1
18		101-25904	OIL TANK	オイルタンク	1
19	*	263-04501	OIL REGULATING SCREW	メソフ ユリヨウチヨウセツネジ	1
20		B2616-372-000	SPRING	ハネ	1
21		B3565-771-000	OIL FELT GUIDE	フェルト アンナイ	1
22		SS-8150710-SP	SCREW 15/64-28 L=7	トメネジ 15/64-28 L=7	1
23		SS-4110715-SP	SCREW 11/64-40 L=7	ナハネジ 11/64-40 L=7	1
24		SQ-1110402-MZ	CONNECTING SCREW	チュウブ レンケツネジ	1
25		SS-6111140-SP	SCREW 11/64-40 L=11	ヒラネジ 11/64-40 L=11	2
26		SS-8660530-TP	SCREW 1/4-40 L=4.5	トメネジ 1/4-40 L=4.5	2
27		SS-8660530-TP	SCREW 1/4-40 L=4.5	トメネジ 1/4-40 L=4.5	2
28		SS-4110715-SP	SCREW 11/64-40 L=7	ナハネジ 11/64-40 L=7	1
29		SQ-1110402-MZ	CONNECTING SCREW	チュウブ レンケツネジ	1
30		CQ-2020000-00	OIL WICK	ユソソ	0.2
31		NS-6150310-SP	NUT 15/64-28	ロツカクナツト 15/64-28	1
32		SS-4110515-SP	SCREW 11/64-40 L=5	ナハネジ 11/64-40 L=5	1
33	01	BT-0500300-EA	OIL TUBE	ウレタンチュウブ	0.33
34		SQ-1110402-MZ	CONNECTING SCREW	チュウブ レンケツネジ	2
35		SS-4111415-SP	SCREW 11/64-40 L=14	ナハネジ 11/64-40 L=14	2
36		SQ-1150451-MZ	CONNECTING SCREW	チュウブ レンケツネジ	1
37		BT-0600402-EA	OIL TUBE	チュウブ	0.3
38		SS-4110515-SP	SCREW 11/64-40 L=5	ナハネジ 11/64-40 L=5	1
39		RO-0291801-00	RUBBER RING	オリソク	1
40		CS-079073A-SH	THRUST COLLAR ASM.	スラストウケ クミ	1
41		B3501-555-0A0	LUBRICATING OIL PUMP ASM.	キユウホソフ タイ クミ	1
42		B3503-555-000	OIL PUMP INSTALLING BASE	キユウホソフ ソフ トリツケイタ	(1)
43		B3505-555-000	RUBBER JOINT	ウワジクキユウハ イフ ツキテ	(1)
44		B3506-555-000	RUBBER JOINT	カマキユウハ イフ ツキテ	(1)
45		B3501-555-000	LUBRICATING OIL PUMP	キユウホソフ タイ	(1)
46		B3507-555-000	OIL PUMP IMPELLER	ハネク ルマ	(1)
47		B3508-555-000	OIL PUMP IMPELLER COVER	ハネク ルマウケイタ	(1)
48		SM-4031001-SC	SCREW M3X0.5 L=10	ナハコネジ M3X0.5 L=10	(3)
49		WT-0320002-KZ	WASHER	ハツキサ ガネ M3	(3)
50		NM-6030000-OE	NUT M3X0.5	ロツカクナツト M3X0.5 1ソコ	(3)
51		B3502-555-000	LUBRICATING OIL PUMP COVER	キユウホソフ フタ	(3)
52		SE-4301031-SR	SCREW	タツフ タイネジ 3X10	(5)
53		EA-9500B01-00	CABLE BAND	ソクセンハ ソト	1
54		CQ-2020000-00	OIL WICK	ユソソ	0.2
55	01	225-32550	OIL REGULATING VALVE ASM.	カマコリヨウチヨウセイハ ソクミ	1
56		225-32501	OIL REGULATING VALVE	カマコリヨウチヨウセイハ ソ	(1)
57		MAZ-02607000	WIPER LINK JOINT	ワイハ -リンクツキテ	(1)
58		BT-0500300-EA	OIL TUBE	ウレタンチュウブ	(0.18)
59		BT-0500300-EA	OIL TUBE	ウレタンチュウブ	(0.14)
60		106-23601	OIL ADJUSTING SCREW	ユリヨウ チョウセツネジ	(1)
61		NS-6110310-SP	NUT 11/64-40	ロツカクナツト 11/64-40	(1)
62		WP-0450846-SP	WASHER	ヒラサ ガネ	(2)
63		SS-7111410-TP	SCREW 11/64-40 L=14	マルヒラネジ 11/64-40 L=14	(1)

NOTE (注記) 01...VARIOUS NOS. FOR DESTINATIONS 仕向地により異なる。

# 13. UPPER THREAD FEEDER COMPONENTS

上糸繰り出し装置関係



REF. NO	NOTE	PART NO.	DESCRIPTION	ヒョウメイ	Qty
1		225-64157	THREAD FEEDER ASM.	ウワイト クリタ シソウチ(クミ)	1
2		225-64256	FITTING BASE COMPL.	ウワイトクリタ シ トリツケイタ(ケツゴ ウ)	(1)
3		225-64454	FEED LEVER COMPL.	クリタ シレハ -ケツゴ ウ	(1)
4		225-64702	FEED LEVER SHAFT	クリタ シレハ -シク	(1)
5		225-64801	LINK	モト シリンク	(1)
6		225-65204	FEED LEVER SPRING	クリタ シレハ -ハネ	(1)
7		225-65303	STOPPER	クリタ シ ストッパ -	(1)
8		225-65402	SHAFT	モト シリンク シテンシク	(1)
9		225-65501	SOLENOID COVER	モト シ ソレノイド カハ -	(1)
10		225-65659	PLATE	クリタ シテイシハ ン(ケツゴ ウ)	(1)
11		225-65857	SOLENOID COMPL.	モト シソレノイド (ケツゴ ウ)	(1)
12		112-34408	SOLENOID RUBBER	ソレノイド コム	(1)
13		112-34507	PLUNGER CONNECTING PIN	ア ランシ ヤ-レンケツビ ン	(1)
14		B2560-372-000	BUTTON CLAMP STOP PIN	ツマミアシ ヒラキビ ン	(1)
15		B2626-372-000	SPRING	ハリカス チヨ-セツ ツマミハネ	(1)
16		B2034-372-000	THREAD RELEASING SCREW STUD	ニツハ - イトルメビ ン	(1)
17		B2024-771-000	SUSPENSION SCREW	ウワイトキリ ハネカケ	(1)
18		SS-4120915-SP	SCREW 3/16-28 L=9	ナハネシ 3/16-28 L=9	(2)
19		RE-0900000-KO	E-RING 9	エカ タトメツ 9	(1)
20		RE-0300000-KO	E-RING 3	エカ タトメツ 3	(2)
21		SD-0640241-SP	HINGE SCREW D= 6.35 H= 2.4	タネネシ D=6.35 H=2.4	(1)
22		SS-7110540-SP	SCREW 11/64-40 L=5	マルヒラネシ 11/64-40 L= 5	(2)
23		SD-0481451-SP	HINGE SCREW D= 4.80 H=14.5	タネネシ D=4.8 H=14.5	(1)
24		NS-6080340-SP	NUT 1/8-44	ロツカクナツト 1/8-44	(1)
25		SS-4120615-SP	SCREW 3/16-28 L=6	ナハネシ 3/16-28 L=6	(1)
26		NS-6120310-SP	NUT 3/16-28	ロツカクナツト 3/16-28	(1)
27		SS-7110540-SP	SCREW 11/64-40 L=5	マルヒラネシ 11/64-40 L= 5	(2)
28		CS-0640863-SH	THRUST COLLAR D=6.35 W=8	スラストウケ D=6.35 W=8	(1)
29		225-64959	FITTING PLATE COMPL.	クリタ シワイヤ-トリツケイタ(ケツゴ ウ)	1
30		225-65105	WIRE	クリタ シ ワイヤ-	1
31		225-66152	STOPPER PLATE COMPL.	ストッパ -イタ(ケツゴ ウ)	1
32		SL-4030881-SF	SCREW M3 L=8	ナハコネシ セムス M3 L=8	4
33		SS-6090540-SP	SCREW 9/64-40 L= 5.0	ヒラネシ 9/64-40 L=5	2
34		SS-9090610-TP	SCREW 9/64-40 L=5.5	ロツカクホ ルト 9/64-40 L=5.5	2
35		SS-9110620-TP	SCREW	ロツカクホ ルト	2
36		225-66301	STOPPER PLATE GUIDE	ストッパ -イタ カ イト	1
37	01	HX-0012300-0A	CABLE CLIP	ケ-ア ルクリツア	1
38	01	SS-4121015-SP	SCREW 3/16-28 L=10	ナハネシ 3/16-28 L=10	1

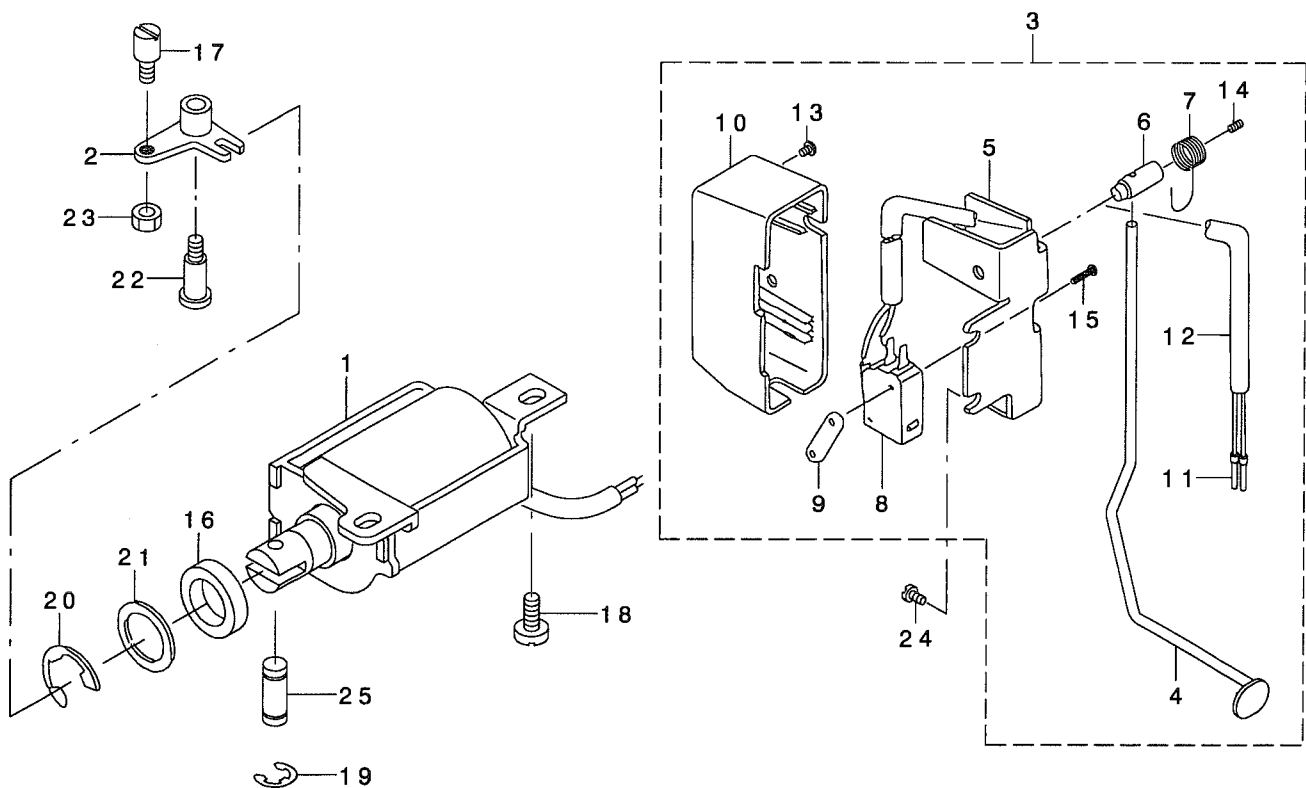
NOTE (注記)

01...FOR LZ-2280N-7-00

LZ-2280N-7-00用

# 14. AUTOMATIC REVERSE FEED MECHANISM COMPONENTS

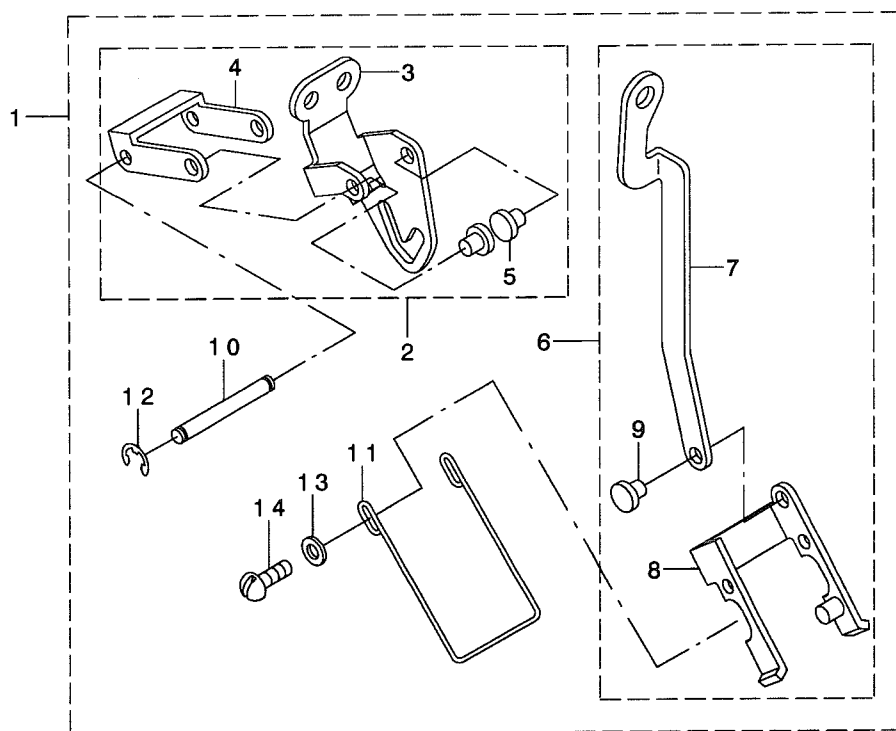
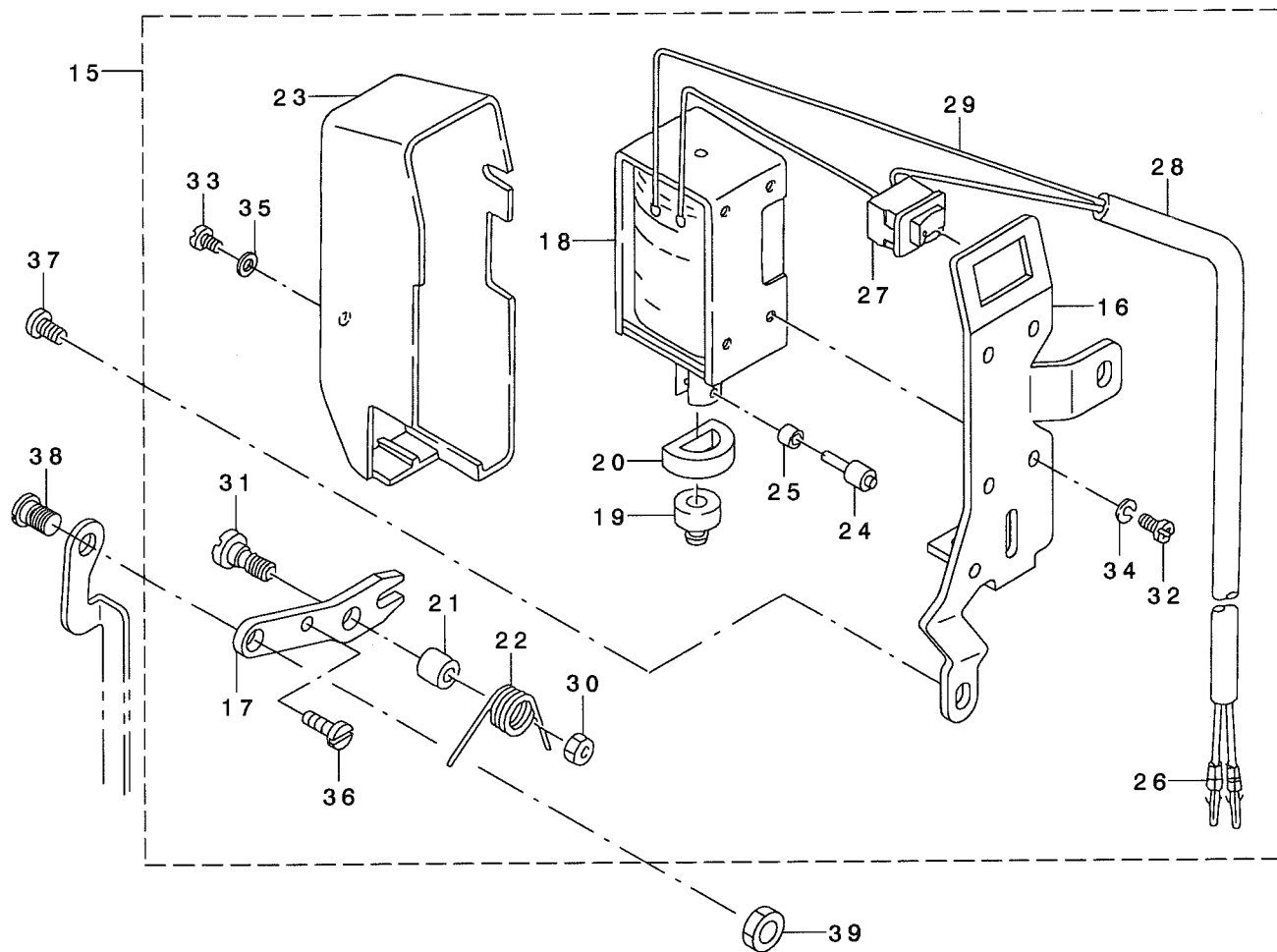
自動逆送り関係



REF. NO.	NOTE	PART NO.	DESCRIPTION	ヒ ヨ メ イ	Qty
1		225-59058	MAGNET ASM.	ハ ツクマク (クミ)	1
2		225-44159	REVERSE FEED MAGNET LINK	キ ヤクオクリ マク ネットリソク (クミ)	1
3		225-59850	REVERSE FEED SWITCH	キ ヤクオクリ スイッチ (クミ)	1
4		225-59900	REVERSE FEED SWITCH LEVER	キ ヤクオクリ スイッチレハ -	(1)
5		111-02001	REVERSE FEED SWITCH BASE	キ ヤクオクリ スイッチタ イ	(1)
6		111-02100	REVERSE FEED SWITCH SHAFT	キ ヤクオクリ スイッチジク	(1)
7		111-02209	REVERSE FEED SWITCH SPRING	キ ヤクオクリ スイッチハ ネ	(1)
8		HA-0019000-00	MICROSWITCH	マイクロスイッチ	(1)
9		111-02308	MICRO SWITCH PLATE	マイクロスイッチ イタ	(1)
10		110-72501	REVERSE FEED SWITCH COVER	キ ヤクオクリ スイッチカハ -	(1)
11		HK-0346400-0B	PIN CONTACT	ピ ソンコンタクト	(2)
12		HW-5000700-00	2-CORE CABTYRE CORD	2ソソ キヤフ タイヤコト	(1.5)
13		SM-4040655-SP	SCREW M4 L=6	ナハ コネジ M4 L=6	(1)
14		SM-8040802-TP	SCREW M4X8	トメネジ M4X0.7 L=8	(1)
15		SM-4031501-SC	SCREW M3 L=15	ナハ コネジ M3 L=15	(2)
16		D2468-555-B00	RUBBER PLUNGER	フ ラソジ ヤー コム	1
17		B1213-372-000	SCREW	ソヤダ ソ ツメ トメネジ	1
18		SS-4150915-SP	SCREW 15/64-28 L=9	ナハ ネジ 15/64-28 L=9	2
19		RE-0400000-KO	E-RING 4	Eカ タトメワ 4	2
20		RE-1200000-KO	E-RING 12	Eカ タトメワ 12	1
21		WP-1602616-SZ	WASHER 16X24X2.6	ヒラサ カネ 16X24X2.6	1
22		SD-0791503-SP	HINGE SCREW D=7.94 H=15	タ ソネジ D=7.94 H=15	1
23		NS-6150310-SP	NUT 15/64-28	ロツカクナツト 15/64-28	1
24		SS-4120615-SP	SCREW 3/16-28 L=6	ナハ ネジ 3/16-28 L=6	2
25		111-01003	PLUNGER ARM PIN	フ ラソジ ヤ ウテ ヒソ	1

# 15. WIPER MECHANISM COMPONENTS

ワイパー関係

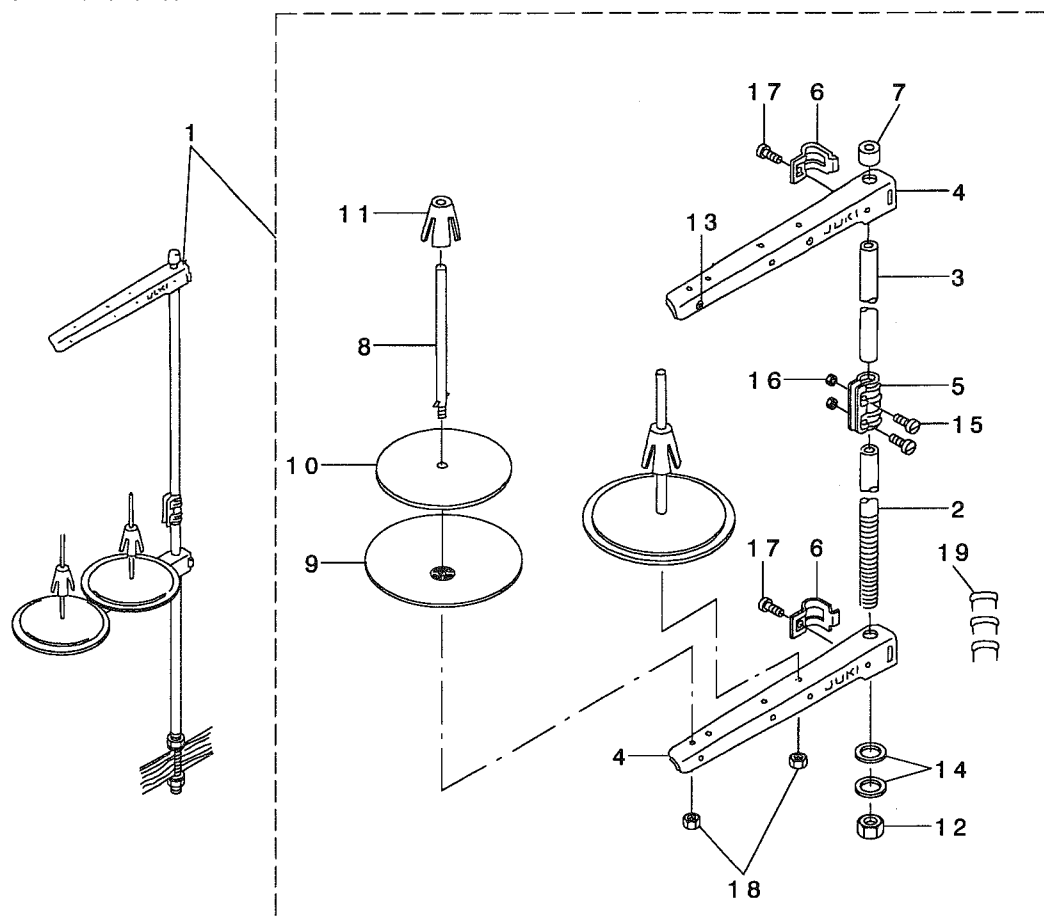


REF. NO	NOTE	PART NO.	DESCRIPTION	品名	Qty
1		225-61757	WIPER ASM.	ワイパ (クミ)	1
2		225-61856	WIPER BASE ASM.	ワイパ -ト- タ イ ケツゴ ウ	(1)
3		225-61807	WIPER BASE	ワイパ -ト- タ イ	(1)
4		102-08601	WIPER LINK 1	ワイパ -リンク (1)	(1)
5		D2107-490-D00	PIN	ワイパ -リンク カシメピ ン	(2)
6		225-61955	WIPER LINK COMPL.	ワイパ -リンク B(ケツゴ ウ)	(1)
7		225-61906	WIPER LINK	ワイパ -リンク B	(1)
8		102-08858	WIPER LINK ASM. 2	ワイパ -リンク (2) クミ	(1)
9		D2107-490-D00	PIN	ワイパ -リンク カシメピ ン	(1)
10		102-08700	WIPER LINK SHAFT	ワイパ -リンクシ ャク	(1)
11		225-61708	WIPER	ワイパ -	(1)
12		RE-0320000-KO	E-RING 3.2	Eカ タトメワ 3.2	(2)
13		WP-0371016-SD	WASHER 3.7X8X1	ヒラサ カ ネ 3.7X8X1	(2)
14		SS-3090520-SP	SCREW 9/64-40 L=4.5	マルネシ 9/64-40 L=4.5	(2)
15		225-62052	SOLENOID ASM.	ワイパ -ソレノイト (クミ)	1
16		225-62102	WIPER BASE	ワイパ -タ イ	(1)
17		225-62201	WIPER LINK	ワイパ -リンク A	(1)
18		111-10301	WIPER SOLENOID	ワイパ ソレノイト	(1)
19		111-10400	WIPER RUBBER A	ワイパ ゴ ム A	(1)
20		111-10509	WIPER RUBBER B	ワイパ ゴ ム B	(1)
21		111-10707	WIPER HINGE SCREW COLLAR	ワイパ タ ソネシ カラ-	(1)
22		111-10806	WIPER SPRING	ワイパ ハ ネ	(1)
23		110-72709	WIPER COVER	ワイパ - カハ -	(1)
24		111-12000	WIPER SOLENOID PIN	ワイパ -ソレノイト シ ャク	(1)
25		111-11804	WIPER LINK COLLAR	ワイパ -リンクカラ-	(1)
26		HK-0346400-0B	PIN CONTACT	ピ ンコンタクト	(2)
27		HA-0005900-00	POWER SWITCH	テ ンゲ ンスイッチ	(1)
28		HW-5000700-00	2-CORE CABTYRE CORD	2シ ン キヤブ タイヤコト	(1.5)
29		HW-2003900-00	ELECTRIC WIRE	ピ ニールテ ンセン 17-0.16 シロ	(0.1)
30		NS-6110310-SP	NUT 11/64-40	ロツカクナツト 11/64-40	(1)
31		SD-0650321-TP	HINGE SCREW D=6.5 H=3.2	タ ソネシ D=6.5 H=3.2	(1)
32		SM-4030601-SN	SCREW M3 X 6	ナハ コネシ M3X0.5 L=6	(4)
33		SM-4030601-SN	SCREW M3 X 6	ナハ コネシ M3X0.5 L=6	(1)
34		WS-0310002-KN	SPRING WASHER M3	ハ ネサ カ ネ 3.1X5.9X0.7	(4)
35		WP-0320501-SC	WASHER M3	ヒラサ カ ネ 3.2X7X0.5	(1)
36		SS-6111040-SP	SCREW 11/64-40 L= 9.5	ヒラネシ 11/64-40 L=9.5	(1)
37		SS-4120615-SP	SCREW 3/16-28 L=6	ナハ ネシ 3/16-28 L=6	2
38		SD-0600271-SP	HINGE SCREW D= 6 H= 2.7	タ ソネシ D=6 H=2.7	1
39		NS-6110310-SP	NUT 11/64-40	ロツカクナツト 11/64-40	1



# 16. THREAD STAND COMPONENTS

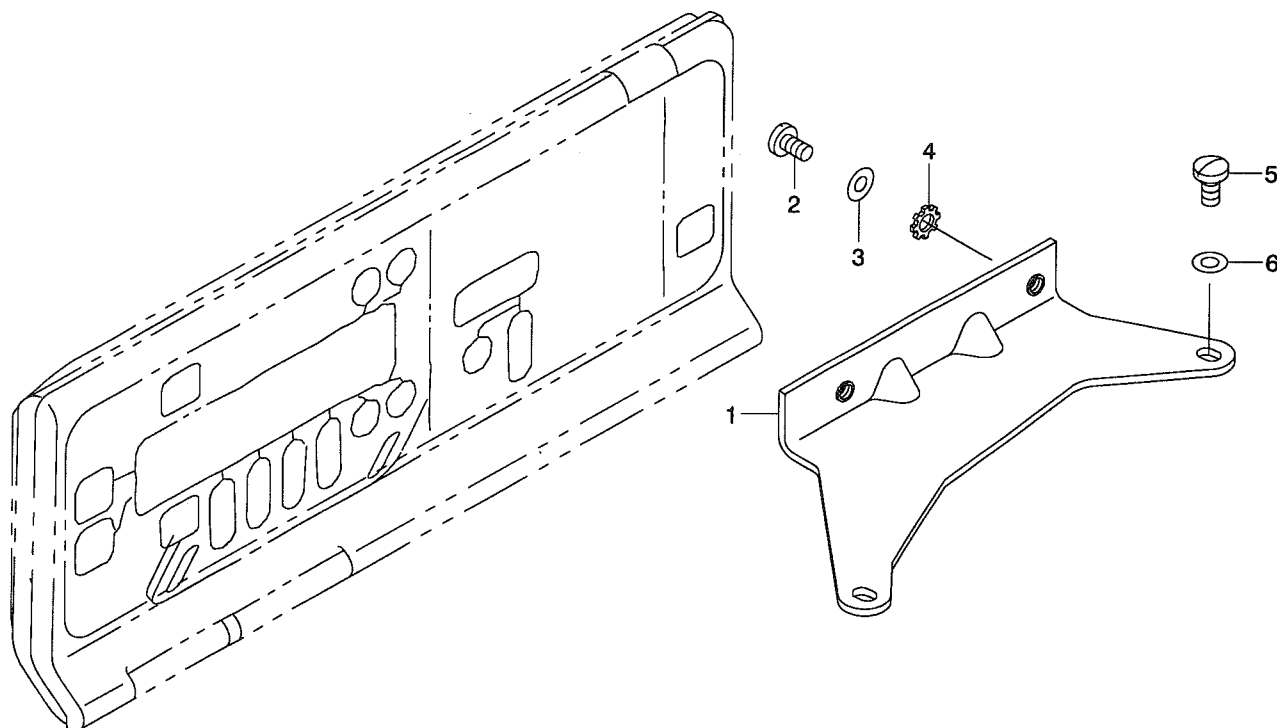
糸立て装置関係



REF. NO	NOTE	PART NO.	DESCRIPTION	ヒソメイ	Qty
1		139-46751	THREAD STAND ASM.	イトタテソウチ(クミ)	1
2		111-85105	SPOOL REST ROD, LOWER	イトタテホ' ウ シタ	(1)
3		111-85204	SPOOL REST ROD, UPPER	イトタテホ' ウ ウエ	(1)
4		119-69409	THREAD GUIDE ARM B	イトタテウデ' B	(2)
5		B3305-704-000-A	SPOOL REST ROD JOINT	イトタテホ' -ツキ' テ	(1)
6		B3318-704-L00-A	THREAD GUIDE ARM JOINT	イトタテウデ' シメカナク'	(2)
7		B3311-704-000	SPOOL REST ROD CAP	イトタテホ' -キャツフ'	(1)
8		B3320-704-L00-A	SPOOL PIN	イトマキウケホ' ウ	(2)
9		119-66504	SPOOL REST	イトマキウケサ' ラ	(2)
10		B3311-012-000	SPOOL REST CUSHION	イトマキウケサ'	(2)
11		111-85501	SPOOL RETAINER	イトマキ フレト' メ	(2)
12		B3317-704-000	NUT	イトタテホ' - トメナツト	(1)
13		B3319-704-L00	THREAD GUIDE	イトミチ	(2)
14		WP-1612616-SE	WASHER 16X30X2.6	ヒラサ' カ' ネ	(2)
15		SM-4051405-SE	SCREW M5 L=14	ナハ' コネシ' M5 L=14	(2)
16		NM-6050001-SE	NUT M5	ロツカクナツト M5	(2)
17		SM-6061610-SC	SCREW M6 L=16	ヒラコネシ' M6 L=15	(2)
18		NM-6050001-SE	NUT M5	ロツカクナツト M5	(2)
19		MA0-11532000	CORD STAPLE	コート' ステツフ' ル	(3)

# 17. CP PANEL COMPONENTS

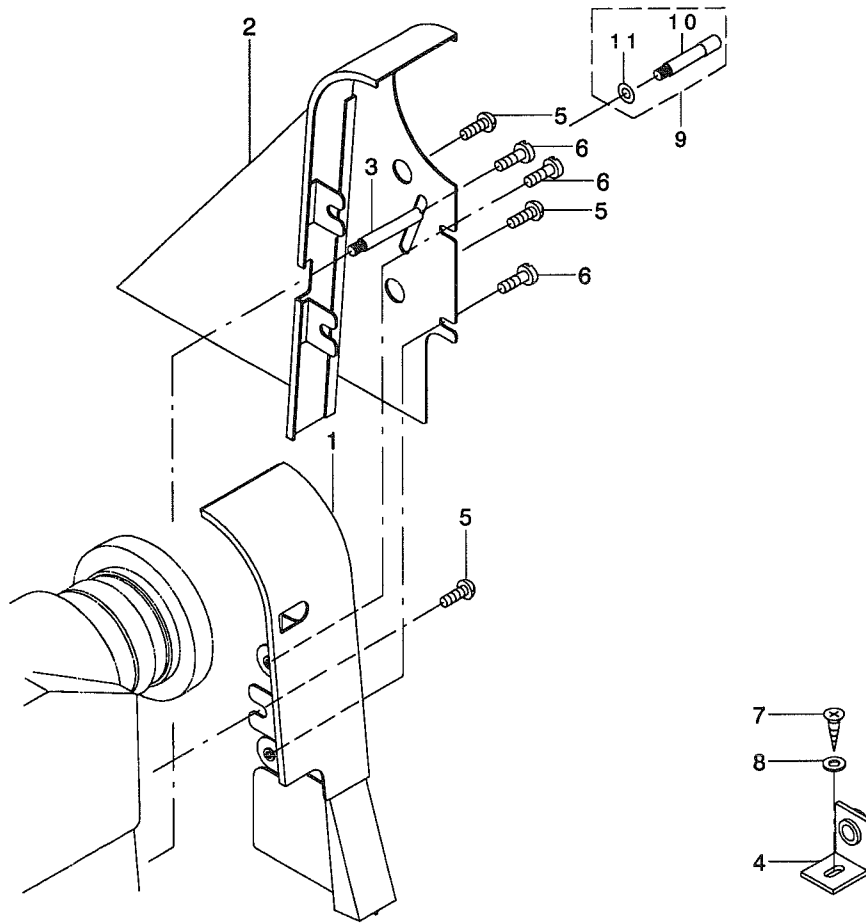
## CPパネル関係



REF. NO	NOTE	PART NO.	DESCRIPTION	ヒョウメイ	Qty
1	01	225-50602	BRACKET	ホヅ ヨブ ラケット	1
2	01	SS-7110840-SP	SCREW 11/64-40 L=7.8	マルヒラネヅ 11/64-40 L=7.8	2
3	02	WP-0450801-SD	WASHER 4.5X10X0.8	ヒラサ カネ 4.5X10X0.8	2
4	02	WT-0530002-KS	TOOTHED WASHER D=5.3	ハツキサ カネ D=5.3	2
5	01	SS-7120910-SP	SCREW 3/16-28 L=9	マルヒラネヅ 3/16-28 L=9	2
6	01	WP-0531001-SC	WASHER	ヒラサ カネ ミカキマル M5	2
NOTE (注記)			01...FOR LZ-2280N-7, LZ-2281N-7, LZ-2286N-7, LZ-2288N-7	LZ-2280N-7, LZ-2281N-7, LZ-2280N-7, LZ-2281N-7用	
			02...PARTS PACKED TOGETHER WITH THE CP PANEL	CPパネル同梱パーツ	

# 18. BELT COVER COMPONENTS

ベルトカバー関係



REF. NO	NOTE	PART NO.	DESCRIPTION	ヒソメイ	Qty
1		225-35017	BELT COVER A	ベルトカバー-A	1
2		225-35108	BELT COVER B	ベルトカバー-B	1
3		100-39105	BELT COVER SUPPORT STUD	ベルトカバー-シチュ-	1
4		100-39659	BELT COVER PRESS PLATE	ベルトカバー-アテイタクミ	1
5		SS-4150915-SP	SCREW 15/64-28 L=9	ナハネジ 15/64-28 L=9	3
6		SS-6110480-SP	SCREW 11/64-40 L=4.3	ヒラネジ 11/64-40 L=4.3	3
7		SK-3482500-SC	WOOD SCREW D=4.8 L=25	マルモクネジ D=4.8 L=25	1
8		WP-0501016-SC	WASHER 5X10.5X1	ヒラサカネ 5X10.5X1	1
9	01	225-35462	SYNCHRONIZER SUPPORT ASM.	シンクロナイザササエクミ	1
10		225-35454	SYNCHRONIZER SUPPORT ASM.	シンクロナイザササエクミ	(1)
11		WP-0450801-SD	WASHER 4.5X10X0.8	ヒラサカネ 4.5X10X0.8	(1)

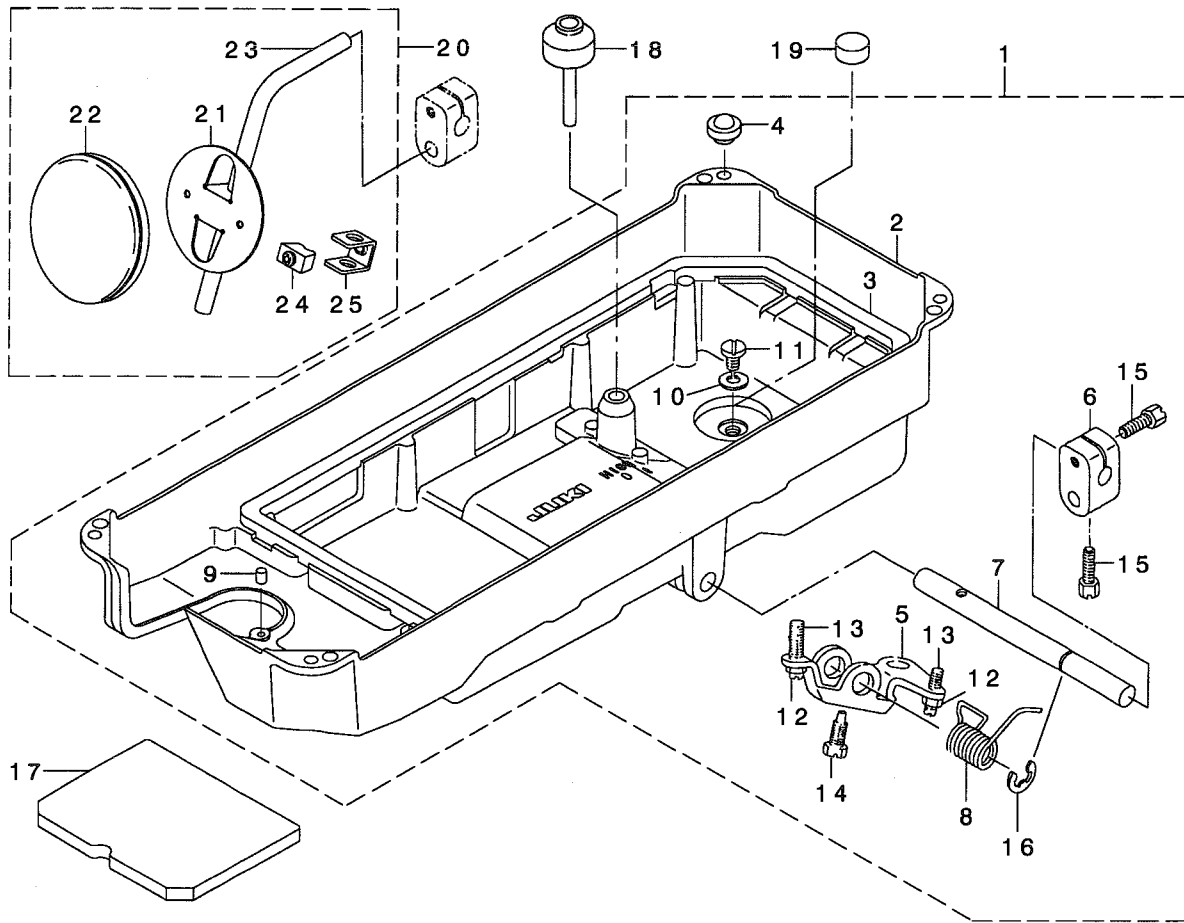
NOTE (注記)

01....SPECIAL ORDER PARTS

特別注文部品

# 19. OIL RESERVOIR & KNEE LIFTER COMPONENTS

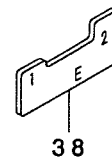
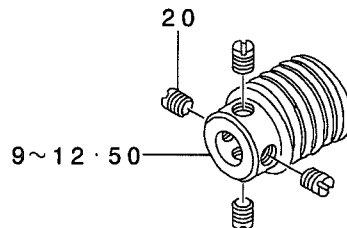
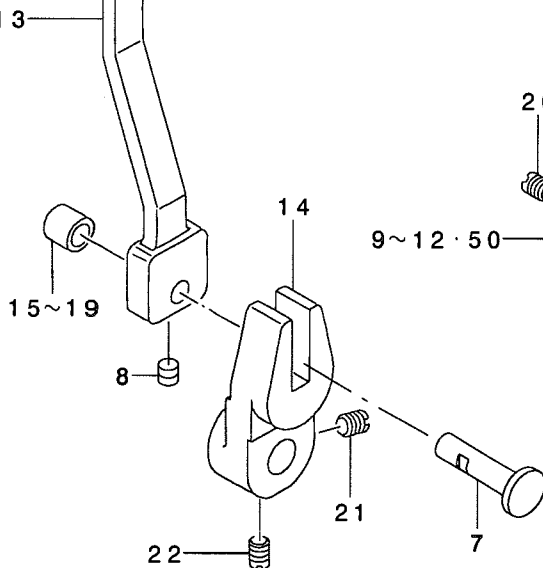
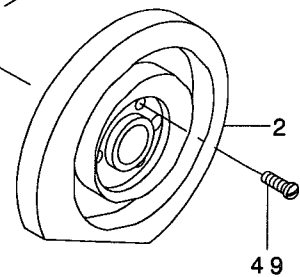
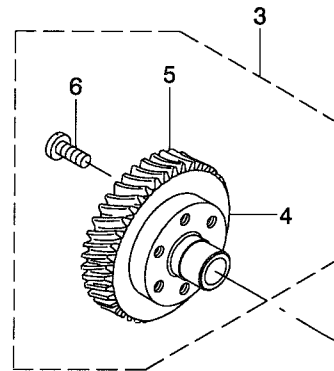
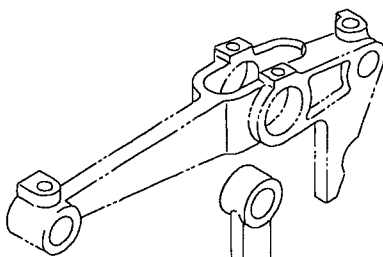
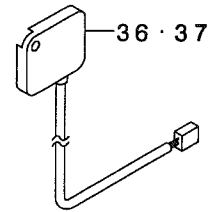
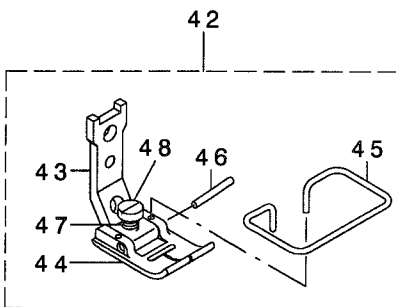
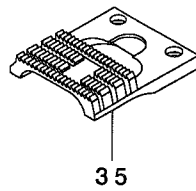
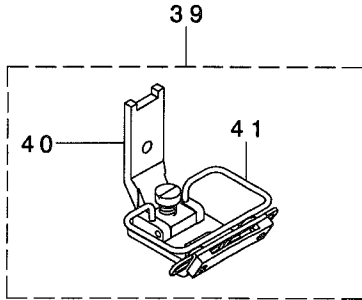
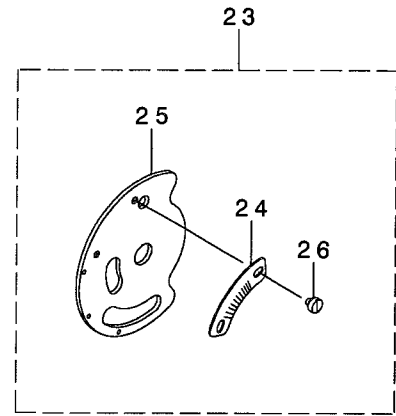
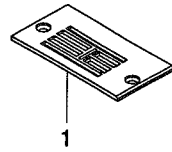
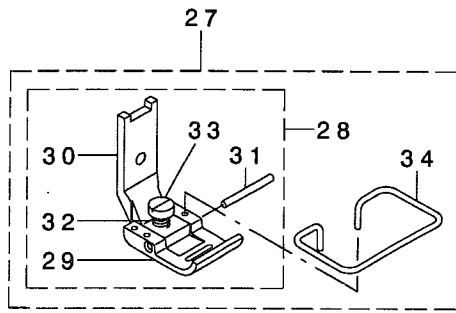
油溜・膝上げ関係



REF. NO	NOTE	PART NO.	DESCRIPTION	ヒンメイ	Qty
1		235-02651	OIL RESERVOIR ASM.	アブ ラタマリ(クミ)	1
2		225-34010	OIL RESERVOIR	アブ ラタマリ	(1)
3		100-38107	OIL RESERVOIR GASKET	アブ ラタメ ハ ツキン	(1)
4		110-47107	RUBBER CUSHION	トウフ ササエゴ ム	(4)
5		110-24015	CONNECTING ROT, VERTICAL	ヒザ アケ カイテンウテ	(1)
6		110-24510	BRACKET	ヒザ アテタテシ クトリツケウテ	(1)
7		110-24205	KNEE PRESS ROD	ヒザ アテヨコシ ク	(1)
8		110-24106	SPRING	ヒザ アケ カイテンハ ネ	(1)
9		B1115-850-000	RUBBER PLUG	ヌノイタ コ ム	(1)
10		RO-0982401-00	RUBBER RING	オリンク	(1)
11		SM-0081001-SD	SCREW	トラスネジ M8 L=10	(1)
12		NM-6060001-SE	NUT M6	ロツカクナツト M6 1シユ	(2)
13		SM-8063012-TR	SCREW M6 L=30	トメネジ	(2)
14		SM-9061853-SR	SCREW M6 L=17.5	ロツカクホ ルト	(1)
15		SM-9062053-SR	SCREW M6 L=20	ロツカクホ ルト	(2)
16		RE-1000000-K0	E-RING 10	Eカ タトメワ 10	(1)
17		225-34101	OIL RESERVOIR BASE	アブ ラタ マリ サ	1
18		B3421-555-000	KNEE PRESS LIFTER ROD	ヒザ アケ オシホ -	1
19		B8228-125-000	OIL RESERVOIR MAGNET	シ シヤク	1
20		110-23751	KNEE PRESS PLATE ASM.	ヒザ アテイタ クミ	1
21		110-23702	KNEE PRESS PLATE	ヒザ アテイタ	(1)
22		B3431-552-000-A	KNEE PRESS PLATE COVER	ヒザ アテイタ カハ -	(1)
23		B3419-122-000	KNEE LIFTER PLATE ROD	ヒザ アテ タテシ ク	(1)
24		110-24403	RUBBER	ヒザ アテ コ ム	(1)
25		110-23801	KNEE PRESS PLATE HOLDER	ヒザ アテイタササエ	(1)

20. EXCLUSIVE PARTS FOR LZ-2286N

LZ-2286N 専用部品



REF. NO	NOTE	PART NO.	DESCRIPTION	ヒョウメイ	Qty
1		225-82407	NEEDLE PLATE	ハリイタ	1
2		225-85400	NEEDLE VIBRATING CAM A	ハリフリカム A	1
3		225-85855	WORM WHEEL COMPL.	ウオームホイールケツゴウ	1
4		225-85806	WORM WHEEL HUB	ウオームホイールハブ	(1)
5		100-43412	WORM WHEEL	ウオームホイール	(1)
6		SS-7111120-SP	SCREW 11/64-40 L=10.5	マルヒラネジ 11/64-40 L=10.5	(3)
7		225-85707	SHAFT	ハリフリロツト アンナイジク	1
8		SS-8110422-TP	SCREW 11/64-40 L=4	トメネジ 11/64-40 L=4	1
9	*01	225-27006	WORM A	ウオームA	1
10	*01	225-27105	WORM B	ウオームB	1
11	*01	225-27204	WORM C	ウオームC	1
12	*01	225-27303	WORM D	ウオームD	1
13		100-44014	NEEDLE VIBRATING ROD	ハリフリロツト	1
14		100-44105	ROD GUIDE	ハリフリロツト アンナイ	1
15	01	B2502-280-BOA	FEED CAM ROLLER	ヌノオクリカム コロ (タ イ) A	1
16	01	B2502-280-BOB	FEED CAM ROLLER	ヌノオクリカム コロ (タ イ) B	1
17	01	B2502-280-BOC	FEED CAM ROLLER	ヌノオクリカム コロ (タ イ) C	1
18	01	B2502-280-BOD	FEED CAM ROLLER	ヌノオクリカムコロ タ イ	1
19	01	B2502-280-BOE	FEED CAM ROLLER	ヌノオクリカムコロタ イ	1
20		SS-8660610-TP	SCREW 1/4-40 L=6	トメネジ 1/4-40 L=6	4
21		SS-8660810-TP	SCREW 1/4-40 L=8	トメネジ 1/4-40 L=8	1
22		SS-8660970-TP	SCREW 1/4-40 L= 8.5	トメネジ 1/4-40 L=8.5	1
23		225-86275	SWING WIDE GRADUATION ASM.	フリハハ メモリクミ	1
24		225-86226	SWING WIDE GRADUATION	フリハハ メモリ	(1)
25	*	263-06951	SCALE MOUNTING BASE COMPL.	フリハハ メモリリツケイタ(ケツゴウ)	(1)
26		SS-6080320-SP	SCREW 1/8-44 L= 2.5	ヒラネジ 1/8-44 L=2.5	(2)
27	03	225-80864	PRESSER ASM.	オサエ(クミ)	1
28	03	100-55069	PRESSER A ASM.	オサエ A クミ	(1)
29		100-55002	PRESSER LOWER A	オサエシタ A	(1)
30		100-21004	PRESSER UPPER	オサエ ウエ	(1)
31		100-56109	PRESSER PIN A	オサエピン A	(1)
32		B1525-582-000	SPRING	オサエハネ	(1)
33		SS-6090810-SP	SCREW 9/64-40 L= 7.5	ヒラネジ 9/64-40 L=7.5	(1)
34		225-80302	SAFETY COVER	ユビ ホゴ カハ -	(1)
35	03	225-81508	FEED DOG	オクリ	1
36	02	M6094-350-AAL	RESISTANCE PACK AL ASM.	テイコウハ ツクALクミ	1
37	03	M6094-350-AAF	RESISTANCE PACK AF ASM.	テイコウハ ツク AFクミ	1
38		225-36502	TIMING GAUGE E	タイミンク ケ -ジ E	1
39	04	MAB-109000B0	TAPING FOOT	テープ ツケオサエ (クミ)	1
40		MAB-109000A0	TAPING PRESSER ASM.	テープ ツケオサエ (クミ)	(1)
41		225-45404	SAFETY COVER	ユビ ホゴ カハ -	(1)
42	03	225-84965	PRESSER FOOT ASM.	オサエ(クミ)	1
43		225-45206	PRESSER FOOT (UPPER)	オサエ(ウエ)	(1)
44		225-84908	PRESSER FOOT (LOWER)	オサエ(シタ)	(1)
45		225-45404	SAFETY COVER	ユビ ホゴ カハ -	(1)
46		100-21103	PRESSER PIN	オサエピン	(1)
47		B1525-582-000	SPRING	オサエハネ	(1)
48		SS-6090810-SP	SCREW 9/64-40 L= 7.5	ヒラネジ 9/64-40 L=7.5	(1)
49		SS-7111410-SP	SCREW 11/64-40 L=14	マルヒラネジ 11/64-40 L=14	3

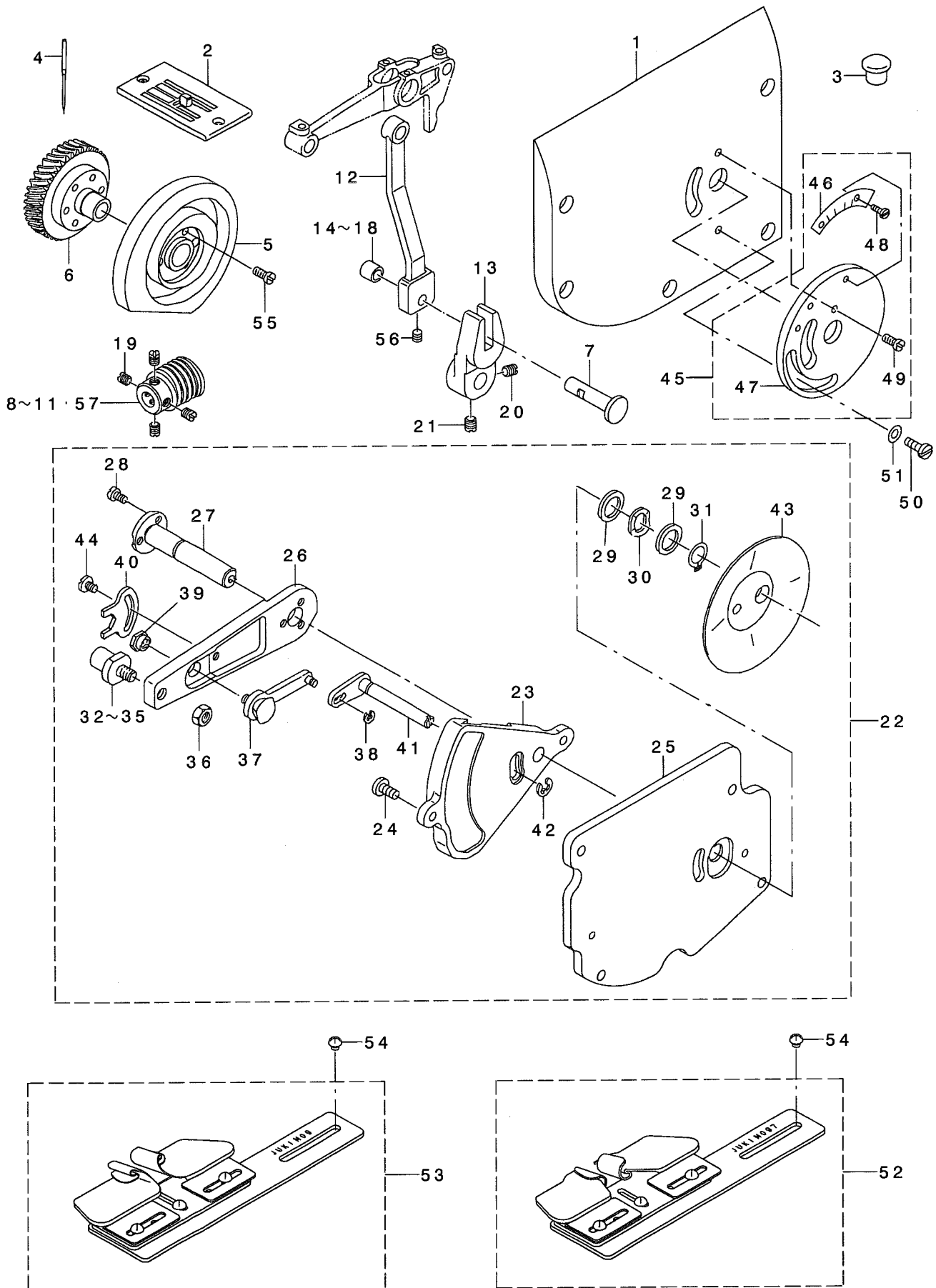
NOTE (注記)

01....SELECTIVE PARTS	選択部品
02....FOR LZ-2286N-7	LZ-2286N-7用
03....VARIOUS NOS.FOR DESTINATIONS	仕向地により異なる
04....FOR LZ-2286NT	LZ-2286NT用

ALL PARTS OTHER THAN ABOVE ARE SAME AS THOSE OF LZ-2280N.  
上記以外の部品は、LZ-2280Nと共通です。

21. EXCLUSIVE PARTS FOR LZ-2285N (1)

LZ-2285N 専用部品 (1)



REF. NO	NOTE	PART NO.	DESCRIPTION	品名	Qty
1		225-92505	ARM SIDE COVER	アーム ソクメンカバー	1
2		100-61554	THROAT PLATE ASM.	ハリイタ クミ	1
3		TA-1871602-RO	RUBBER PLUG	トメセン D=18.7 L=16	1
4		MC-1923F08-00	NEEDLE 438SUK 80	ハリ 438SUK 80	1
5		225-85509	NEEDLE VIBRATING CAM	ハリフリカム	1
6		225-85855	WORM WHEEL COMPL.	ウォームホイールケツコウ	1
7		225-85707	SHAFT	ハリフリロツト アンナイシク	1
8	*01	225-27006	WORM	ウォーム	1
9	*01	225-27105	WORM	ウォーム	1
10	*01	225-27204	WORM	ウォーム	1
11	*01	225-27303	WORM	ウォーム	1
12		100-44014	NEEDLE VIBRATING ROD	ハリフリロツト	1
13		100-44105	ROD GUIDE	ハリフリロツト アンナイ	1
14	01	B2502-280-BOA	FEED CAM ROLLER	ヌノオクリカム コロ (タ イ) A	1
15	01	B2502-280-BOB	FEED CAM ROLLER	ヌノオクリカム コロ (タ イ) B	1
16	01	B2502-280-BOC	FEED CAM ROLLER	ヌノオクリカム コロ (タ イ) C	1
17	01	B2502-280-BOD	FEED CAM ROLLER	ヌノオクリカムコロ タ イ	1
18	01	B2502-280-BOE	FEED CAM ROLLER	ヌノオクリカムコロ タ イ	1
19		SS-8660610-TP	SCREW 1/4-40 L=6	トメネジ 1/4-40 L=6	4
20		SS-8660810-TP	SCREW 1/4-40 L=8	トメネジ 1/4-40 L=8	1
21		SS-8660970-TP	SCREW 1/4-40 L= 8.5	トメネジ 1/4-40 L=8.5	1
22		225-92653	BASE ASM.	ハリイチ ハンコウタ イ(クミ)	1
23		100-54112	ARM SETTING BASE	フリハハ チョセツウテ コテイタ イ	(1)
24		SS-7110910-TP	SCREW 11/64-40 L= 8.5	マルヒラネジ 11/64-40 L=8.5	(2)
25		225-92604	MOUNTING PLATE	ハリイチ ハンコウタ イ トリツケイタ	(1)
26	*	263-01507	ARM	フリハハ チョセツウテ	(1)
27	*	263-07306	SHAFT	フリハハ チョウセツウテ シク(A)	(1)
28		SS-6090620-SP	SCREW 9/64-40 L=6	ヒラネジ 9/64-40 L=6	(3)
29		WP-1020616-SD	WASHER	ヒラザ ガ ネ	(2)
30		WZ-1052010-KP	WAVED WASHER	ナミカ タザ ガ ネ10.5X14.5X0.3	(1)
31		RC-0100001-KP	SNAP RING M10	カ タトメワ 9.3	(1)
32	01	100-16210	SHAFT	フリハハ チョセツウテ シク B (A)	(1)
33	01	100-16319	SHAFT	フリハハ チョセツウテ シク B (B)	(1)
34	01	100-16418	SHAFT	フリハハ チョセツウテ シク B (C)	(1)
35	01	100-16517	SHAFT	フリハハ チョセツウテ シク B (D)	(1)
36		NS-6150310-SP	NUT 15/64-28	ロツカクナツト 15/64-28	(1)
37		100-17168	STOPPER ASM.	フリハハ チョセツウテ コテイシ クミ	(1)
38		RE-0200000-K0	E-RING	エガ タトメワ 2	(1)
39		100-18000	NUT	コテツナツト	(1)
40		100-18109	NUT STOPPER	コテツナツト トメ	(1)
41		100-15360	LEVER ASM.	カ トレハ シク クミ	(1)
42		RE-0400000-K0	E-RING 4	エガ タトメワ 4	(1)
43		100-17606	OIL SHIELD	オイルシールド	(1)
44		SS-6090520-SP	SCREW 9/64-40 L= 5.0	ヒラネジ 9/64-40 L=5	(1)
45		225-90061	SCALE ASM.	フリハハ メモリ(クミ)	1
46		225-86200	SCALE	ハリフリメモリ	(1)
47		225-92802	SCALE MOUNTING BASE	フリハハ メモリ トリツケイタ	(1)
48		SS-6080320-SP	SCREW 1/8-44 L= 2.5	ヒラネジ 1/8-44 L=2.5	(2)
49		SS-6111010-SP	SCREW 11/64-40 L= 9.5	ヒラネジ 11/64-40 L=9.5	(1)
50		SS-6110510-SP	SCREW 11/64-40 L=5	ヒラネジ 11/64-40 L=5	1
51		WP-0480856-SP	WASHER 4.8X8.4X0.8	ヒラザ ガ ネ 4.8X8.4X0.8	1
52	02	MAM-097000A0	FAGOTTING FELLER	フアゴ ツトヌイホルタ - クミ	1
53		MAM-09700BA0	FAGOTING FOLDER ASM.	フアゴ ツト ウマキホルタ - クミ	1
54		SS-5110710-SP	SCREW 11/64-40 L=7	トラスネジ 11/64-40 L=7	2
55		SS-7111410-SP	SCREW 11/64-40 L=14	マルヒラネジ 11/64-40 L=14	3
56		SS-8110422-TP	SCREW 11/64-40 L=4	トメネジ 11/64-40 L=4	1

NOTE (注記)

01...SELECTIVE PARTS  
02...SPECIAL ORDER PARTS

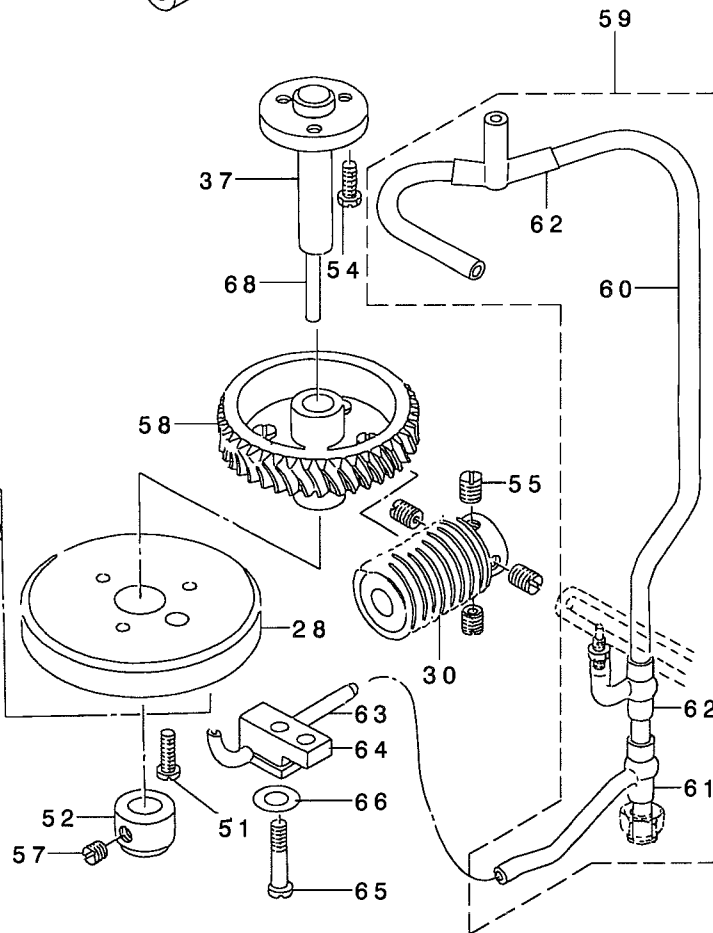
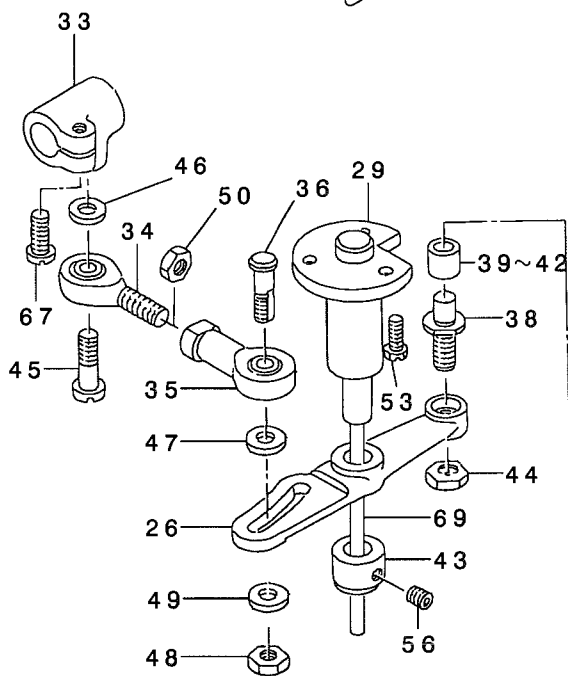
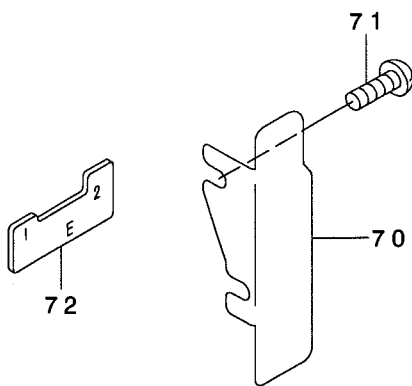
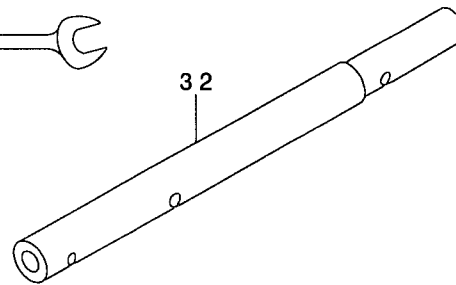
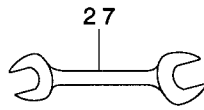
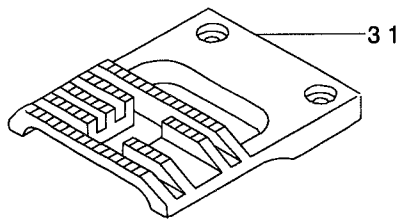
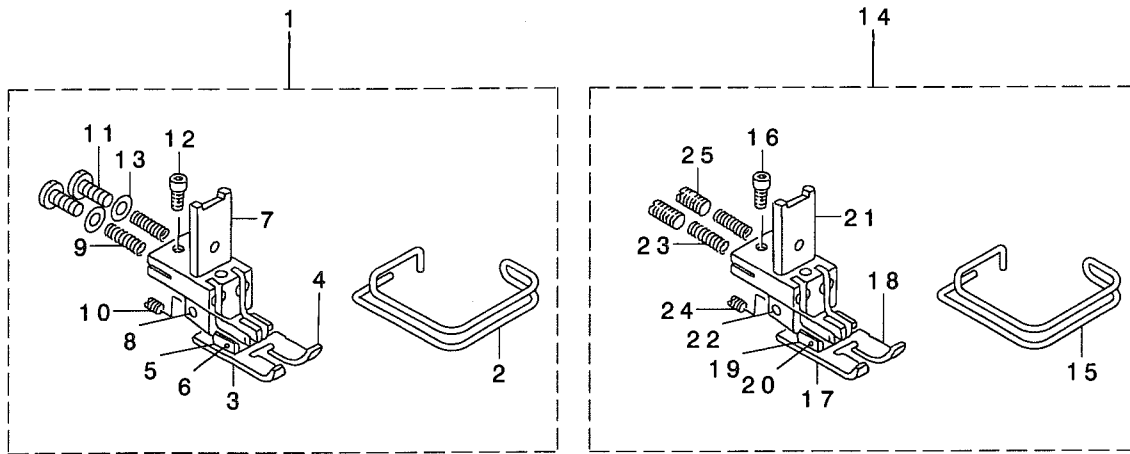
選択部品  
特別注文部品

ALL PARTS OTHER THAN ABOVE ARE SAME AS THOSE OF LZ-2280N.  
上記以外の部品は、LZ-2280Nと共通です。



22. EXCLUSIVE PARTS FOR LZ-2285N (2)

LZ-2285N 専用部品 (2)



REF. NO	NOTE	PART NO.	DESCRIPTION	ヒ ヨ メ イ	Qty
1	01	225-91564	PRESSER FOOT ASM.	オサエ(クミ)	1
2		225-91101	FINGER GUARD	ユビ'カ'ート	(1)
3		100-62701	PRESSER FOOT, LEFT	オサエ シタ ヒダ'リ	(1)
4		100-62800	PRESSER FOOT, RIGHT	オサエ シタ ミキ'	(1)
5		225-91408	PRESSER FOOT ASM.	オサエウデ'	(2)
6		100-63303	PIN	オサエピン	(2)
7		100-63402	PRESSER FOOT, UPPER	オサエウデ'	(1)
8		100-63501	PIN	オサエウデ' シ'ク	(1)
9		100-63600	SPRING	オサエウデ' ハ'ネ	(2)
10		SS-8080410-TP	SCREW 1/8-44 L=3.5	トメネジ' 1/8-44 L=3.5	(1)
11		SS-7111110-TP	SCREW 11/64-40 L=10.5	マルヒラネジ' 11/64-40 L=10.5	(2)
12		SS-6580752-TP	SCREW 1/8-40 L=7	ロツカクアナホ' 1/8-40 L=6.3	(1)
13		WP-0220300-SC	WASHER	ヒラサ' カ'ネ	(2)
14	02	225-91663	PRESSER FOOT ASM.	オサエ(クミ)	1
15		225-91101	FINGER GUARD	ユビ'カ'ート	(1)
16		SS-6580752-TP	SCREW 1/8-40 L=7	ロツカクアナホ' 1/8-40 L=6.3	(1)
17		100-62701	PRESSER FOOT, LEFT	オサエ シタ ヒダ'リ	(1)
18		100-62800	PRESSER FOOT, RIGHT	オサエ シタ ミキ'	(1)
19		100-63204	PRESSER FOOT ARM	オサエウデ'	(2)
20		100-63303	PIN	オサエピン	(2)
21		100-63402	PRESSER FOOT, UPPER	オサエウデ'	(1)
22		100-63501	PIN	オサエウデ' シ'ク	(1)
23		100-63600	SPRING	オサエウデ' ハ'ネ	(2)
24		SS-8080410-TP	SCREW 1/8-44 L=3.5	トメネジ' 1/8-44 L=3.5	(1)
25		SS-8111010-TP	SCREW 11/64-40 L=9.5	トメネジ' 11/64-40 L=9.5	(2)
26		225-90301	LEVER	オクリカムレハ'	1
27		B9113-012-000	WRENCH (9X10)	リヨ-ク'チ スハ'ナ(シヨ-)	1
28		225-90400	FEED CAM	オクリカム	1
29		225-90509	SHAFT	オクリカムレハ'-シ'ク	1
30		100-63808	WORM	オクリカムクド'-ウオ-ム	1
31		100-64004	FEED DOG	オクリハ'	1
32		100-64103	FEED ROCKER SHAFT	スイハイオクリシ'ク	1
33		100-64202	FEED ROCKER SHAFT CRANK	スイハイオクリウデ'	1
34		100-64301	BALL JOINT A	ホ'-ルジ' ヨイント A	1
35		100-64400	BALL JOINT B	ホ'-ルジ' ヨイント B	1
36		100-64608	FEED REGULATOR	オクリチヨ-セツネジ'	1
37		100-64905	FEED CAM SHAFT	オクリカムシ'ク	1
38		100-65001	FEED CAM ROLLER SHAFT	オクリカム ローラ-シ'ク	1
39	03	B2502-280-00A	FEED CAM ROLLER	ヌノオクリカム コロ A	1
40	03	B2502-280-00B	FEED CAM ROLLER	ヌノオクリカム コロ B	1
41	03	B2502-280-00C	FEED CAM ROLLER	ヌノオクリカム コロ C	1
42	03	B2502-280-00D	CLOTH FEED CAM ROLLER	ヌノオクリカムコロ	1
43		CS-1031210-SH	THRUST COLLAR ASM. D=10.32 W=1	スラストウケ D=10.32 W=12 クミ	1
44		NS-6150430-SP	NUT 15/64-28	ロツカクナツト 15/64-28	1
45		SD-0601051-SP	HIGE SCREW D=6 H=13	ダ'ンネジ' D=6 H=10.5	1
46		WP-0612066-SP	WASHER 6.1X11X2	ヒラサ' カ'ネ 6.1X11X2	1
47		WP-0612066-SP	WASHER 6.1X11X2	ヒラサ' カ'ネ 6.1X11X2	1
48		NS-6150430-SP	NUT 15/64-28	ロツカクナツト 15/64-28	1
49		WP-0621016-SH	WASHER	ヒラサ' カ'ネ	1
50		NM-6060001-SE	NUT M6	ロツカクナツト M6 1シュ	1
51		SS-7111410-SP	SCREW 11/64-40 L=14	マルヒラネジ' 11/64-40 L=14	3
52		CS-1031210-SH	THRUST COLLAR ASM. D=10.32 W=1	スラストウケ D=10.32 W=12 クミ	1
53		SS-9661120-CP	SCREW 1/4-40 L=10.5	ロツカクホ' 1/4-40 L=10.5	3
54		SS-9661120-CP	SCREW 1/4-40 L=10.5	ロツカクホ' 1/4-40 L=10.5	3
55		SS-8660610-TP	SCREW 1/4-40 L=6	トメネジ' 1/4-40 L=6	4
56		SS-8660610-TP	SCREW 1/4-40 L=6	トメネジ' 1/4-40 L=6	2
57		SS-8660610-TP	SCREW 1/4-40 L=6	トメネジ' 1/4-40 L=6	2
58		100-43461	WORM WHEEL ASM.	ウオ-ムホイール クミ	1
59		225-90855	OIL SUPPLY PIPE ASM.	ウツシ'ク キュウユハ'イフ(クミ)	1
60		225-90806	OIL SUPPLY PIPE	ウツシ'ク キュウユハ'イフ	(1)
61		100-35509	RUBBER JOINT	キュ-ユハ'イフ'ゴ'ムツツシ	(1)
62		B3527-552-000	RUBBER JOINT	キュ-ユハ'イフ'ゴ'ムツツシ	(2)
63		100-65209	CAM OIL PIPE	カムキュ-ユハ'イフ	1
64		B3554-481-000	HOLDER	ハ'グ'ルマ キュ-ユハ'イフ'オサエ	1
65		SS-4110915-SP	SCREW 11/64-40 L=9	ナ'ネジ' 11/64-40 L=9	1
66		WP-0501016-SD	WASHER 5X10.5X1	ヒラサ' カ'ネ 5X10.5X1	1
67		SS-6121210-SP	SCREW 3/16-28 L=12	ヒラネジ' 3/16-28 L=12	1
68		CQ-5006000-00	OIL WICK	ユツシ	0.1
69		CQ-3030000-00	OIL WICK	ユツシ	0.1
70		225-93107	BELT COVER	ハリフリカム A	1
71		SS-4120615-SP	SCREW 3/16-28 L=6	ナ'ネジ' 3/16-28 L=6	2
72		225-36502	TIMING GAUGE E	タイミンク'ゲ-ジ' E	1

NOTE (注記)

01....NO NECESSARY PART ACCORDING TO DESTINATIONS  
02....SPECIAL ORDER PARTS  
03....SELECTIVE PARTS

仕向地によって使用せず  
特別注文部品  
選択部品

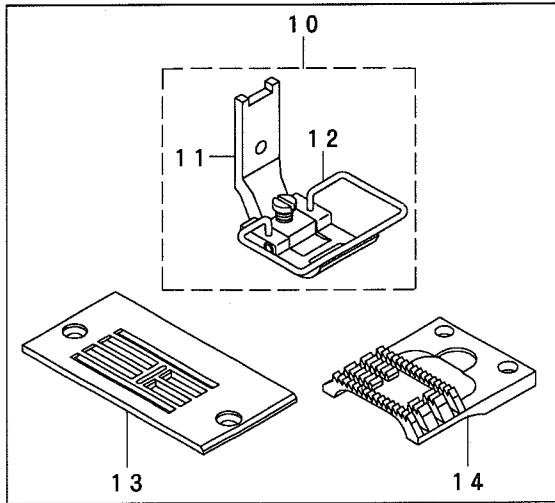
ALL PARTS OTHER THAN ABOVE ARE SAME AS 上記以外の部品は、LZ-2280Nと共通です。

THOSE OF LZ-2280N.

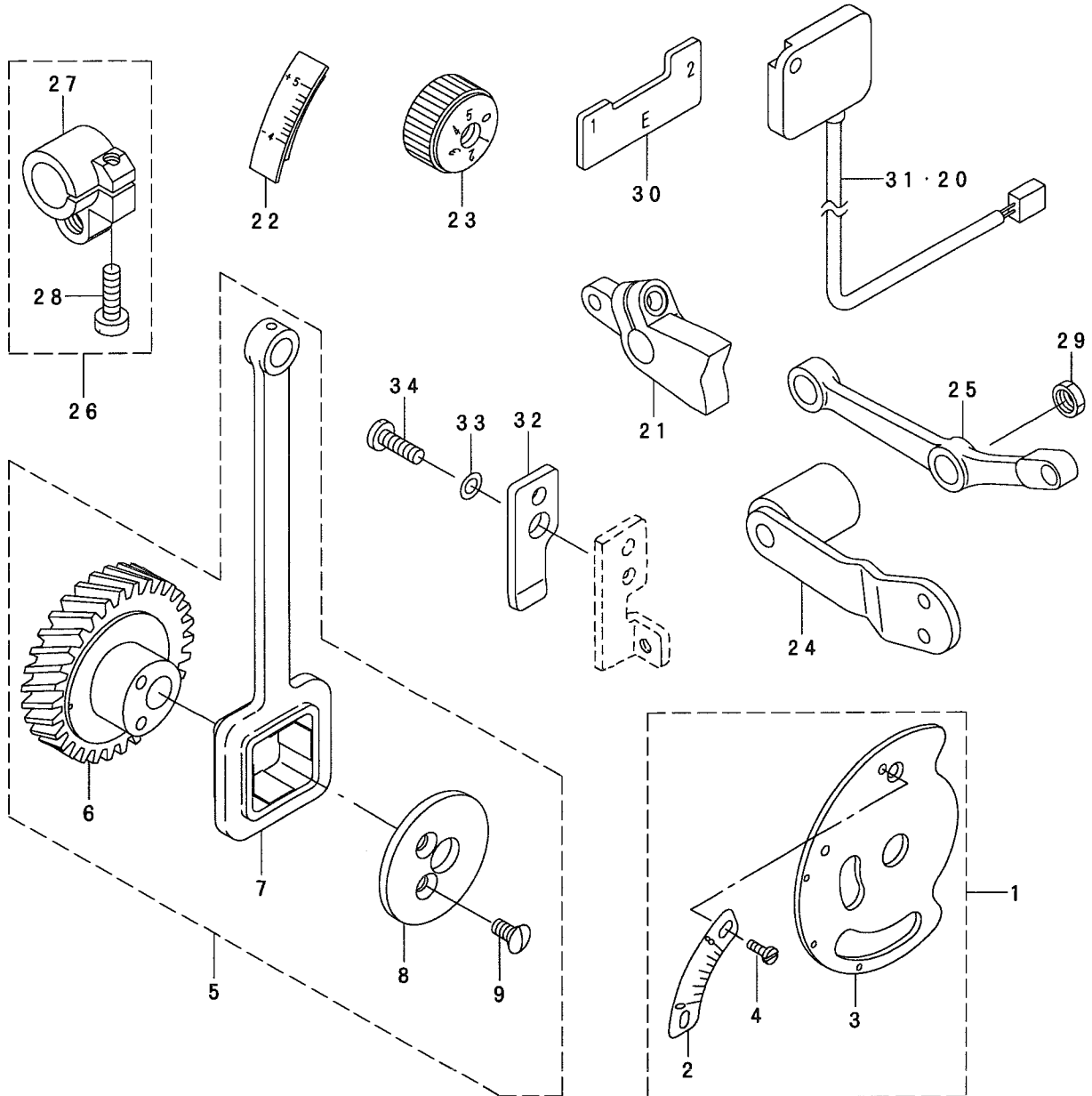
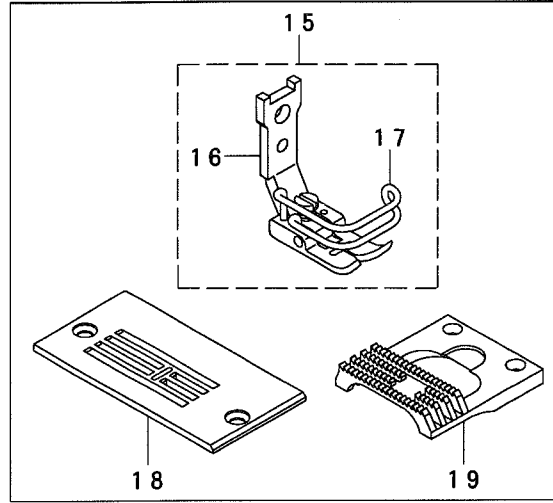
23. EXCLUSIVE PARTS FOR LZ-2281N(-7)

LZ-2281N(-7) 専用部品

FOR LZ-2281NB  
LZ-2281NB用



FOR LZ-2281NA  
LZ-2281NA用



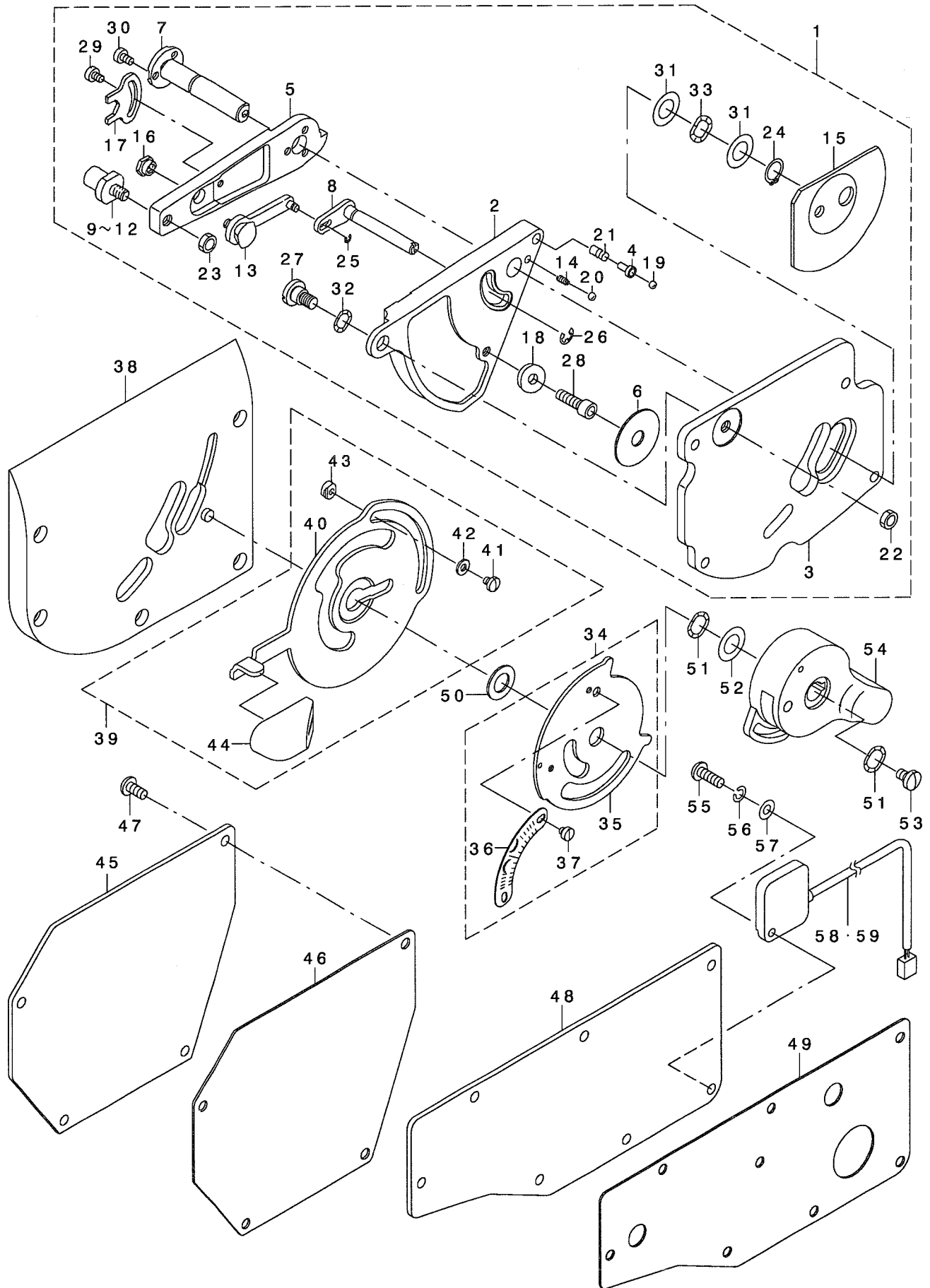
REF. NO.	NOTE	PART NO.	DESCRIPTION	ヒ ヲ メ イ	Qty
1		225-40769	SCALE PLATE ASM.	フリハハ*メモリ(クミ)	1
2		225-40710	SCALE PLATE	フリハハ*メモリ	(1)
3	*	263-06951	SCALE MOUNTING BASE COMPL.	フリハハ*メモリトリツケイタ(ケツゴウ)	(1)
4		SS-6080320-SP	SCREW 1/8-44 L=2.5	ヒラネジ* 1/8-44 L=2.5	(2)
5		225-42559	NEEDLE DRIVING CAM.	ハリフリ カム (クミ)	1
6		225-42500	NEEDLE VIBRATING CAM	ハリフリ カム	(1)
7		225-10101	NEEDLE VIBRATING ROD	ハリフリロッド*	(1)
8		225-10200	CAM COVER	ハリフリカム フタ	(1)
9		SS-2110920-TP	SCREW 11/64-40 L=8.5	マルサラネジ* 11/64-40 L=8.5	(2)
10	01	225-80369	PRESSER FOOT ASM.	オサエ(クミ)	1
11		100-45060	PRESSER FOOT ASM. A	オサエ A クミ	(1)
12		225-80302	SAFETY COVER	ユビ*ホコ*カハ* -	(1)
13	01	225-82407	NEEDLE PLATE	ハリイタ	1
14	01	225-40009	FEED DOG	オクリ	1
15	02	225-48671	PRESSER ASM.	オサエ(クミ)	1
16		225-46816	PRESSER ,UPPER	オサエ(ウエ)	(1)
17		100-21202	FINGER COVER	ユビ*ホコ*カハ* -	(1)
18	02	225-48010	NEEDLE PLATE	ハリイタ	1
19	02	225-48119	FEED DOG	オクリ	1
20	03	M6093-350-AAL	RESISTANCE PACK AL ASM.	テイコウハ*ツク ALクミ	1
21		225-41106	FEED DRIVING ADJUSTER	オクリ チョウセツキ	1
22		225-40207	SCALE PLATE	オクリ レハ* - メモリイタ	1
23		110-71909	FEED DIAL	オクリイタ*イヤル	1
24		225-40454	BALANCE WEIGHT COMPL	チョウセツタイ ツリアイスイ	1
25		225-41007	CONNECTING ROD	スイハイオクリ レンケツカン	1
26		B1608-555-0A0	FEED ROCKER SHAFT CRANK ASM.	スイハイオクリウテ* クミ	1
27		B1608-555-000	FEED ROCKER SHAFT CRANK ARM	スイハイオクリウテ*	(1)
28		SS-6121610-TP	SCREW 3/16-28 L=15.5	ヒラネジ* 3/16-28 L=15.5	(1)
29		NS-6680320-SP	NUT 9/32-28	ロツカクナツト 9/32-28	1
30		225-36502	TIMING GAUGE E	タイミンク*ケ*シ*E	1
31	03	M6093-350-AAS	RESISTANCE PACK AS ASM.	テイコウハ*ツクASクミ	1
32		225-40108	PRESSING PLATE	オクリチョウセツタイフタ(B)オツイタ	1
33		WP-0480856-SP	WASHER 4.8X8.4X0.8	ヒラサ*カ*ネ 4.8X8.4X0.8	1
34		SS-7111410-TP	SCREW 11/64-40 L=14	マルヒラネジ* 11/64-40 L=14	1

NOTE (注記) 01....FOR LZ-2281NB LZ-2281NB用  
02....FOR LZ-2281NA LZ-2281NA用  
03....FOR LZ-2281N-7 LZ-2281N-7用  
NO NECESSARY PART ACCORDING 仕向地により使用せず  
TO DESTINATIONS

ALL PARTS OTHER THAN ABOVE ARE SAME THOSE OF LZ-2280N.  
上記以外の部品は、LZ-2280Nと共通です。

24. EXCLUSIVE PARTS FOR LZ-2288N (1)

LZ-2288N 専用部品 (1)



REF. NO	NOTE	PART NO.	DESCRIPTION	ヒソメイ	Qty
1		225-72853	POSITION CHANGE BASE ASM.	ハリチハンコウダ イ(クミ)	1
2	*	263-19103	NEEDLE POSITION CHANGE BASE	ハリチハンコウダ イ	(1)
3		225-72903	FITTING PLATE	ハリチハンコウダ イ トリツケイタ	(1)
4		225-73307	CHANGING STOPPER	モトセンハンコウストッパ	(1)
5	*	263-12306	ADJUSTING ARM	フリハハ チョウセツウテ	(1)
6		225-73505	PACKING	モトセンハンコウコデイ ネジ ハ ッキン	(1)
7	*	263-07306	SHAFT	フリハハ チョウセツウテ シク(A)	(1)
8		100-15360	LEVER ASM.	カト -レハ -シク クミ	(1)
9	01	100-16210	SHAFT	フリハハ チョウセツウテ シク B (A)	(1)
10	01	100-16319	SHAFT	フリハハ チョウセツウテ シク B (B)	(1)
11	01	100-16418	SHAFT	フリハハ チョウセツウテ シク B (C)	(1)
12	01	100-16517	SHAFT	フリハハ チョウセツウテ シク B (D)	(1)
13		100-17168	STOPPER ASM.	フリハハ チョウセツウテ コテイシ クミ	(1)
14		100-17408	SPRING	イチキメキユ オシハネ	(1)
15		100-17606	OIL SHIELD	オイルシールド	(1)
16		100-18000	NUT	コチーナツト	(1)
17		100-18109	NUT STOPPER	コチーナツトメ	(1)
18		B1430-761-000	ROLLER	キセンハンカシロウ	(1)
19		B2608-761-000	HAND STOP CRANK SHAFT BALL	シユト -テシ ハントル コキユ	(1)
20		B2608-761-000	HAND STOP CRANK SHAFT BALL	シユト -テシ ハントル コキユ	(1)
21		MAT-02106000	SPRING	ト -メスオサエハネ	(1)
22		NS-6150310-SP	NUT 15/64-28	ロツカクナツト 15/64-28	(1)
23		NS-6150310-SP	NUT 15/64-28	ロツカクナツト 15/64-28	(1)
24		RC-0100001-KP	SNAP RING M10	Cガ タトメワ 9.3	(1)
25		RE-0200000-KO	E-RING	Eガ タトメワ 2	(1)
26		RE-0400000-KO	E-RING 4	Eガ タトメワ 4	(1)
27		SD-0800402-TP	HINGE SCREW D= 8 H= 4	タシネシ D=8 H=4	(1)
28		SM-6051602-TP	SCREW M5X0.8 L=16	ロツカクナツト ねト M5X0.8 L=16	(1)
29		SS-6090520-SP	SCREW 9/64-40 L= 5.0	ヒラネシ 9/64-40 L=5	(1)
30		SS-6090620-SP	SCREW 9/64-40 L=6	ヒラネシ 9/64-40 L=6	(3)
31		WP-1020616-SD	WASHER	ヒラサガネ	(2)
32		WZ-0850302-KO	WAVED WASHER 8.5X12.5X0.3	ナミカ タサガネ 8.5X12.5X0.3	(3)
33		WZ-1052010-KP	WAVED WASHER	ナミカ タサガネ 10.5X14.5X0.3	(1)
34		225-73182	SCALE MOUNTING ASM.	フリハハ メモリ(クミ)	1
35		225-73174	SCALE FITTING PLATE	フリハハ メモリトリツケイタ	(1)
36		225-73018	SCALE	フリハハ メモリ	(1)
37		SS-6080320-SP	SCREW 1/8-44 L= 2.5	ヒラネシ 1/8-44 L=2.5	(2)
38		225-68356	SIDE COVER ASM.	アムクメンカハ - (ケツコウ)	1
39		225-73257	CHANGING LEVER ASM.	ハリチハンコウレハ - (ケツコウ)	1
40		225-73208	NEEDLE POSITION CHANGE LEVER	ハリチハンコウレハ -	(1)
41		SS-7090410-SP	SCREW 9/64-40 L= 3.5	マルヒラネシ 9/64-40 L=3.5	(2)
42		WP-0371016-SD	WASHER 3.7X8X1	ヒラサガネ 3.7X8X1	(2)
43		100-15907	LEVER STOPPER	レハ - ストッパ -	(2)
44		225-12602	KNOB	ハリチハンコウレハ - ツマミ	(1)
45		225-68109	CAM COVER	カムカハ -	1
46		225-68208	CAM COVER PACKING	カムカハ - ハ ッキン	1
47		SS-4121015-SP	SCREW 3/16-28 L=10	ナハネシ 3/16-28 L=10	4
48		225-67903	WINDOW PLATE	マトイタ	1
49		225-68000	WINDOW PLATE PACKING	マトイタ ハ ッキン	1
50		WP-1021016-SD	WASHER	ヒラサガネ 10.2X18X1	1
51		WZ-1052010-KP	WAVED WASHER	ナミカ タサガネ 10.5X14.5X0.3	2
52		WP-1020616-SD	WASHER	ヒラサガネ	1
53		SS-7620750-SP	SCREW 3/16-32 L= 6.5	マルヒラネシ 3/16-32 L=6.5	1
54		225-12107	KNOB	フリハハ チョウセツ ツマミ	1
55	02	SS-4121415-SP	SCREW 3/16-28 L=14	ナハネシ 3/16-28 L=14	1
56	02	WS-0510002-KP	SPRING WASHER 5.1X9.2X1.3	ハツキサガネ 5.1X9.2X1.3	1
57	02	WP-0501016-SD	WASHER 5X10.5X1	ヒラサガネ 5X10.5X1	1
58	03	M6094-350-AAL	RESISTANCE PACK AL ASM.	テイコウハ ックALクミ	1
59	04	M6094-350-AAF	RESISTANCE PACK AF ASM.	テイコウハ ックAFクミ	1

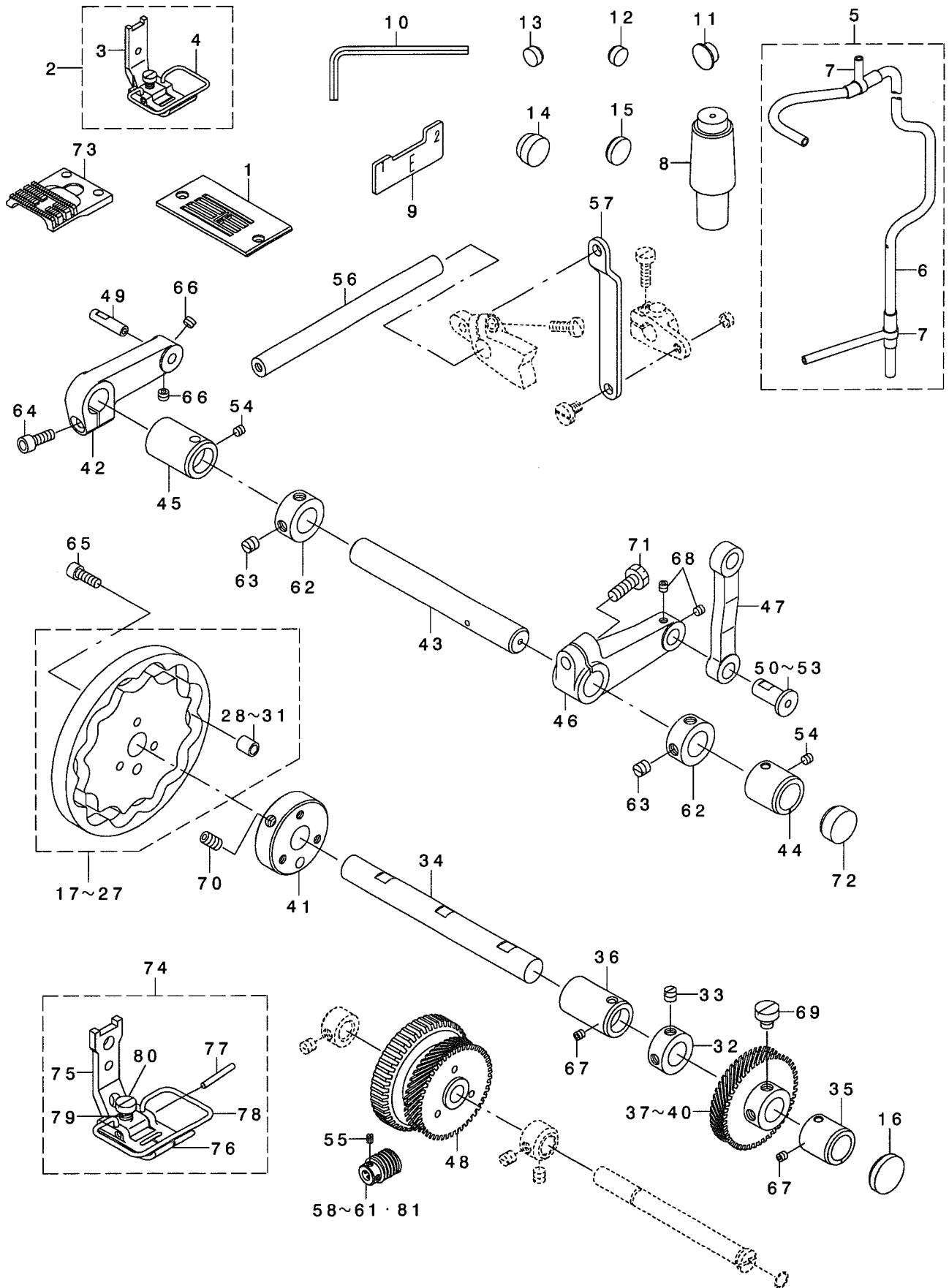
NOTE (注記)

01...	SELECTIVE PARTS	選択部品
02...	FOR LZ-228N-7	LZ-228N-7用
03...	FOR LZ-228N-7	LZ-228N-7用
	NO NECESSARY PART ACCORDING TO DESTINATIONS	仕向地によって使用せず
04...	FOR LZ-228N-7	LZ-228N-7用
	NO NECESSARY PART ACCORDING TO DESTINATIONS	仕向地によって使用せず

ALL PARTS OTHER THAN ABOVE ARE SAME THOSE OF LZ-228N.  
上記以外の部品は、LZ-228Nと共通です。

25. EXCLUSIVE PARTS FOR LZ-2288N (2)

LZ-2288N 専用部品 (2)



REF. NO. NOTE PART NO. DESCRIPTION 品名 Qty

1		225-82407	NEEDLE PLATE	ハリイタ	1
2		225-80864	PRESSER ASM.	オサエ(クミ)	1
3		100-55051	PRESSER FOOT ASM.	オサエ A クミ	(1)
4		225-80302	SAFETY COVER	ユビ'ネコ'カハ'	(1)
5		225-74156	ARM SHAFT OIL PIPE ASM.	ウツク'キユウホ'イア' (クミ)	1
6		225-74107	ARM SHAFT OIL PIPE	ウツク'キユウホ'イア'	(1)
7		B3527-552-000	RUBBER JOINT	キユ'ユハ'イア' ヨ'ムツキ'テ	(2)
8		225-74255	HEAD SUPPORT ROD ASM.	トウフ'チツキ'ウ' (クミ)	1
9		225-36502	TIMING GAUGE E	タイムン'ゲ'ー'ウ' E	1
10		173-48905	SOCKET SCREW KEYS	ロウカク'ウ'スハ'ナ	1
11		TA-1050504-RO	RUBBER PLUG	トメセン	1
12		TA-0980502-RO	RUBBER PLUG	トメセン	3
13		TA-0980502-RO	RUBBER PLUG	トメセン	2
14		TA-1550902-RO	PLUG	トメセン D=15.5 L=9	2
15		TA-1750502-RO	RUBBER PLUG D=17.5 L=5	トメセン D=17.5 L=5	1
16		TA-2200502-RO	RUBBER PLUG	トメセン	1
17	01	225-68851	NEEDLE DRIVING CAM A ASM.	ハリワリ'カAA' (クミ)	1
18	02	225-68950	NEEDLE DRIVING CAM B ASM.	ハリワリ'カAB' (クミ)	1
19	03	225-69057	NEEDLE VIBRATING CAM ASM. C	ハリワリ'カAC' (クミ)	1
20	04	225-69156	NEEDLE DRIVING CAM D ASM.	ハリワリ'カAD' (クミ)	1
21	05	225-69255	NEEDLE DRIVING CAM E ASM.	ハリワリ'カAE' (クミ)	1
22	07	225-69354	NEEDLE VIBRATING CAM ASM. F	ハリワリ'カAF' (クミ)	1
23	08	225-69453	NEEDLE VIBRATING CAM ASM. G	ハリワリ'カAG' (クミ)	1
24	09	225-69552	NEEDLE VIBRATING CAM ASM. H	ハリワリ'カAH' (クミ)	1
25	10	225-69651	NEEDLE VIBRATING CAM ASM. J	ハリワリ'カAJ' (クミ)	1
26	11	225-69750	NEEDLE VIBRATING CAM ASM. K	ハリワリ'カAK' (クミ)	1
27	12	225-69859	NEEDLE VIBRATING CAM ASM. L	ハリワリ'カAL' (クミ)	1
28	06	225-71103	CAM ROLLER, A	カム'ロ' A	(1)
29	06	225-71202	CAM ROLLER, B	カム'ロ' B	(1)
30	06	225-71301	CAM ROLLER, C	カム'ロ' C	(1)
31	06	225-71400	CAM ROLLER, D	カム'ロ' D	(1)
32		CS-1401113-TH	THRUST COLLAR D=14 W=10.5	スラスト'ウ'ク D=14 W=10.5	1
33		SS-6660710-TP	SCREW 1/4-40 L=7	ヒラネ'ウ' 1/4-40 L=7	2
34		225-70006	CAM SHAFT	カム'シャ'ク	1
35		225-70105	BUSHING, A	カム'シャ'ク'メタル A	1
36		225-70204	BUSHING, B	カム'シャ'ク'メタル B	1
37	06	225-70303	CAM SHAFT GEAR A	カム'シャ'ク'ギ'ヤ A	1
38	06	225-70402	CAM SHAFT GEAR B	カム'シャ'ク'ギ'ヤ B	1
39	06	225-70501	CAM SHAFT GEAR B	カム'シャ'ク'ギ'ヤ C	1
40	06	225-70600	CAM SHAFT GEAR D	カム'シャ'ク'ギ'ヤ D	1
41		225-70758	CAM FOLDER ASM.	カム'フォルダ' (クワ'コ'ウ)	1
42		225-70907	CAM ARM	カム'ア'ム	1
43		225-71509	DRIVING SHAFT	ハリワリ'ク'ト'ウ'ク	1
44		225-71608	DRIVING SHAFT METAL A	ハリワリ'ク'ト'ウ'ク'メタル A	1
45		225-71707	BUSHING, B	ハリワリ'ク'ト'ウ'ク'メタル B	1
46		225-71806	DRIVING ARM	ハリワリ'ク'ト'ウ'ク'テ	1
47		225-71905	DRIVING ROD	ハリワリ'ク'ト'ウ'ク'ソツ'ト'	1
48		225-72457	WORM WHEEL COMPL.	ウ'オ'-ム'シ'イ'ル' (クワ'コ'ウ)	1
49		225-71004	CAM ROLLER SHAFT	カム'ロ'シ'ク	1
50	06	225-72002	DRIVING PIN, A	ハリワリ'ク'ト'ウ'ピン A	1
51	06	225-72101	DRIVING PIN, B	ハリワリ'ク'ト'ウ'ピン B	1
52	06	225-72200	DRIVING PIN, C	ハリワリ'ク'ト'ウ'ピン C	1
53	06	225-72309	DRIVING PIN, D	ハリワリ'ク'ト'ウ'ピン D	1
54		SS-8110422-TP	SCREW 11/64-40 L=4	トメネ'ウ' 11/64-40 L=4	2
55		SS-8660610-TP	SCREW 1/4-40 L=6	トメネ'ウ' 1/4-40 L=6	4
56	*	263-12405	FEED LEVER SHAFT	オ'クリ'レ'バ'シ'ク	1
57		225-73901	FEED CHANGING LINK, A	オ'クリ'ヘン'ガン' リンク A	1
58	06	100-53007	WORM ASM. A	ウ'オ'-ム A	1
59	06	100-53106	WORM B	ウ'オ'-ム B	1
60	06	100-53205	WORM	ウ'オ'-ム C	1
61	06	100-53304	WORM	ウ'オ'-ム D	1
62		CS-1401113-TH	THRUST COLLAR D=14 W=10.5	スラスト'ウ'ク D=14 W=10.5	2
63		SS-8660610-TP	SCREW 1/4-40 L=6	トメネ'ウ' 1/4-40 L=6	(4)
64		SM-6051402-TP	SCREW M5X0.8 L=14	ロウカク'ア'ナ'キ'ネ'ト	1
65		SM-6051402-TP	SCREW M5X0.8 L=14	ロウカク'ア'ナ'キ'ネ'ト	3
66		SM-8050612-TP	SCREW M5X0.8 L=6	トメネ'ウ' M5X0.8 L=6	2
67		SS-8110422-TP	SCREW 11/64-40 L=4	トメネ'ウ' 11/64-40 L=4	2
68		SS-8110422-TP	SCREW 11/64-40 L=4	トメネ'ウ' 11/64-40 L=4	2
69		SS-6660710-TP	SCREW 1/4-40 L=7	ヒラネ'ウ' 1/4-40 L=7	2
70		SS-8661012-TP	SCREW	トメネ'ウ'	2
71		SS-9151740-CP	SCREW 15/64-28 L=17	ロウカク'ネ'ト 15/64-28 L=17	1
72		TA-2201002-RO	PLUG	トメセン D=22 L=10	1
73		225-81508	FEED DOG	オ'クリ	1
74	13	225-84965	PRESSER FOOT ASM.	オサエ(クミ)	1
75		225-45206	PRESSER FOOT (UPPER)	オサエ(ウエ)	(1)
76		225-84908	PRESSER FOOT (LOWER)	オサエ(ソダ)	(1)
77		100-21103	PRESSER PIN	オサエ'ピン	(1)
78		225-45404	SAFETY COVER	ユビ'ネコ'カハ'	(1)
79		B1525-582-000	SPRING	オサエ'ネ	(1)
80		SS-6090810-SP	SCREW 9/64-40 L= 7.5	ヒラネ'ウ' 9/64-40 L=7.5	(1)
81	06	100-53908	WORM E	ウ'オ'-ム E	1

NOTE (注記)

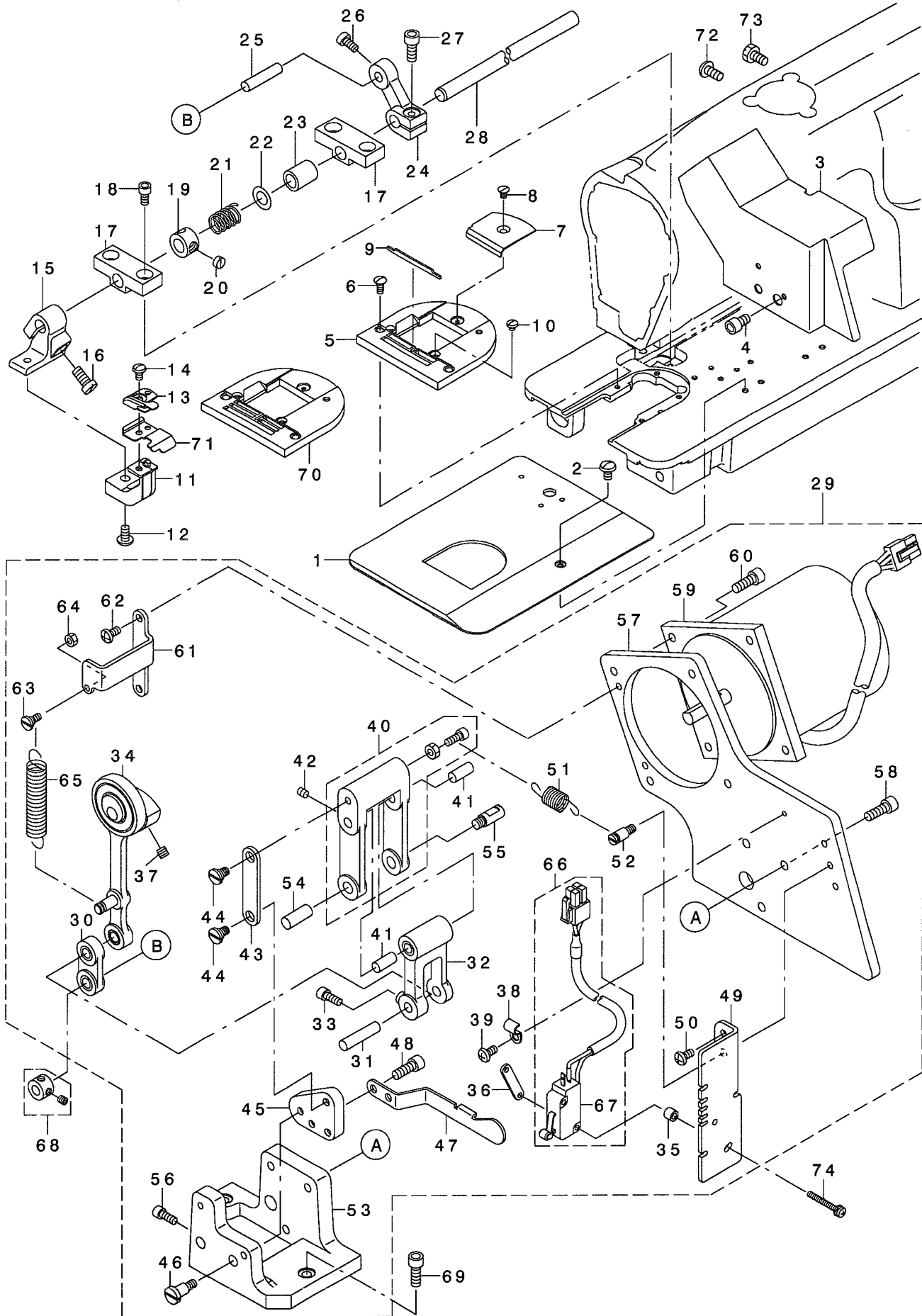
- 01... FOR LZ-2288NA
- 02... FOR LZ-2288NB
- 03... FOR LZ-2288NC
- 04... FOR LZ-2288ND
- 05... FOR LZ-2288NE
- 06... SELECTIVE PARTS
- 07... FOR LZ-2288NF
- 08... FOR LZ-2288NG
- 09... FOR LZ-2288NH
- 10... FOR LZ-2288NJ
- 11... FOR LZ-2288NK
- 12... FOR LZ-2288NL
- 13... VARIOUS NOS. FOR DESTINATIONS

- LZ-2288NA用
- LZ-2288NB用
- LZ-2288NC用
- LZ-2288ND用
- LZ-2288NE用
- 選択部品
- LZ-2288NF用
- LZ-2288NG用
- LZ-2288NH用
- LZ-2288NJ用
- LZ-2288NK用
- LZ-2288NL用
- 仕向地により異なる



26. EXCLUSIVE PARTS FOR LZ-2282N(-7) (1)

LZ-2282N(-7)専用部品 (1)



REF. NO	NOTE	PART NO.	DESCRIPTION	ヒンメイ	Qty
1		235-09003	BED PLATE	ハットイタ	1
2		SS-5110740-TP	SCREW 11/64-40 L= 6.5	トラスネジ 11/64-40 L=6.5	1
3		235-08906	KNIFE DRIVING DEVICE COVER	メスクトウウチカハ -	1
4		SM-6050802-TN	BOLT	ロツカクアナホ ルト	2
5	02	235-05829	THROAT PLATE	ハリイタ	1
6		SS-2090840-SP	SCREW	マルサラネジ	2
7		235-13401	THROAT PLATE COVER	ハリイタカハ -	1
8		SS-1080510-SP	SCREW 1/8-44 L=5	サラネジ 1/8-44 L=5	1
9		235-06108	THROAT PLATE KNIFE	ハリイタメス	1
10		SS-4080320-TP	SCREW 1/8-44 L=3.4	ナハネジ 1/8-44 L=3.4	2
11		235-06314	KNIFE BASE	メスクトイ	1
12		SS-4110815-SP	SCREW 11/64-40 L=8	ナハネジ 11/64-40 L=8	2
13		235-06009	CLOTH CUTTING KNIFE	ヌキリメス	1
14		SS-5090610-SP	SCREW 9/64-40 L=6	トラスネジ 9/64-40 L=6	1
15		235-06405	KNIFE BASE ARM	メスクトイウデ	1
16		SS-6122030-SP	SCREW 3/16-28 L=20	ピラネジ 3/16-28 L=20	1
17		235-06603	KNIFE DRIVING SHAFT BASE	メスクトウシクトイ	2
18		SM-6040802-TP	SCREW M4X0.7 L=8	ロツカクアナホ ルト	4
19		CS-0800911-TH	THRUST COLLAR	スラストウケ	1
20		SS-8660340-SP	SCREW 1/4-40 L= 2.5	トメネジ 1/4-40 L=2.5	1
21		235-06702	KNIFE PRESS SPRING	メスクトウネ	1
22		WP-0820526-SD	WASHER 8.2X14X0.5	ピラサカネ 8.2X14X0.5	1
23		169-65105	METAL	メタル	1
24		235-06801	KNIFE DRIVING ARM	メスクトウウデ	1
25		105-65406	GEAR SHAFT	ハケルマシク	1
26		SM-6040802-TP	SCREW M4X0.7 L=8	ロツカクアナホ ルト	1
27		SM-6051202-TP	SCREW M5X0.8 L=12	ロツカクアナホ ルト M5X0.8 L=12	1
28		235-06504	KNIFE DRIVING SHAFT	メスクトウシク	1
29		235-08252	KNIFE DRIVING DEVICE ASM.	メスクトウウチ(クミ)	1
30		235-07056	CONNECTING LINK A ASM.	レンケツリンククミ	(1)
31		105-65406	GEAR SHAFT	ハケルマシク	(1)
32		235-07155	CONNECTING LINK B ASM.	レンケツリンクBクミ	(1)
33		SM-6041002-TP	SCREW M4 L=10	ロツカクアナホ ルト M4X0.7 L=10	(1)
34		235-07262	KNIFE DRIVING ROT ASM.	メスクトウロツクミ	(1)
35		B4011-210-000	SPACER	キハンスハ - サ	(2)
36		111-02308	MICRO SWITCH PLATE	マイクロスイツチイタ	(1)
37		SM-8050812-TP	SCREW M5X8	トメネジ M5X0.8 L=8	(2)
38		B3538-112-000	OIL RETURN TUBE HOLDER	カンリユウハ イアオサエ	(1)
39		SM-4030411-SB	SCREW M3X0.5 L=4	ナハコネジ M3 L=4	(1)
40		235-07551	KNIFE ADJUSTING LINK ASM.	メスクトウセツリンククミ	(1)
41		113-87503	LEVER ARM PIN	レハ - ウデ ビン	(2)
42		SM-8040502-TP	SCREW M4X0.7 L=5	トメネジ M4X0.7 L=5	(2)
43		235-07700	ADJUSTING CONNECTING PLATE	メスクトウセツリンククミ	(1)
44		SD-0640231-SP	HINGE SCREW D= 6.35 H= 2.3	ダソネジ D=6.35 H=2.3	(2)
45		235-07809	LEVER BASE	レハ - トイ	(1)
46		SD-0640851-SP	STEP-SCREW	ダソネジ	(1)
47		235-07908	KNIFE ADJUSTING LEVER	メスクトウセツレハ -	(1)
48		SS-4110815-SP	SCREW 11/64-40 L=8	ナハネジ 11/64-40 L=8	(2)
49		235-08005	LEVER SCALE PLATE	レハ - メモイタ	(1)
50		SM-4040855-SP	SCREW	ナハネジ	(2)
51		235-08104	ADJUSTING LINK SPRING	チヨウセツリンククミ	(1)
52		101-20004	SPRING SUSPENSION	キキョクシリレハ - ハネカケ	(1)
53		235-08203	KNIFE ADJUSTING BASE	メスクトウセツトイ	(1)
54		113-84302	PIN, B	スイヘイオクリビンB	(1)
55		110-08802	ADJUSTING LINK FULCRUM SHAFT A	チヨウセツリンクラテンシク A	(1)
56		SM-6041002-TP	SCREW M4 L=10	ロツカクアナホ ルト M4X0.7 L=10	(2)
57		235-08302	MOTOR SUPPORT PLATE	モータササエイタ	(1)
58		SM-6051402-TP	SCREW M5X0.8 L=14	ロツカクアナホ ルト	(3)
59		235-08450	AC MOTOR ASM.	ACモータ(クミ)	(1)
60		SM-6051402-TP	SCREW M5X0.8 L=14	ロツカクアナホ ルト	(4)
61		235-08500	STOP SPRING RACK	テイシハネカケ	(1)
62		SM-4040855-SP	SCREW	ナハネジ	(2)
63		SD-0500251-SP	HINGE SCREW D= 5 H= 2.5	ダソネジ D=5 H=2.5	(1)
64		NS-6090310-SP	NUT 9/64-40	ロツカクナツツ 9/64-40	(1)
65		235-08609	STOP SPRING	テイシハネ	(1)
66		235-08757	MOTOR SWITCH ASM.	モータスイツチ(クミ)	(1)
67		HA-0004400-0A	SWITCH	スイッチ	(1)
68		B2579-229-0A0	THRUST BEARING	シリンダシク スラストウケクミ	1
69		SM-6051402-TP	SCREW M5X0.8 L=14	ロツカクアナホ ルト	1
70	01	235-12817	THROAT PLATE	ハリイタ	1
71		235-13302	CLOTH WASTE COVER	ヌグサカハ -	1
72		SS-4121015-SP	SCREW 3/16-28 L=10	ナハネジ 3/16-28 L=10	1
73		SS-9120910-TP	SCREW 3/16-28 L=9	ロツカクホ ルト 3/16-28 L=9	1
74		SL-4032591-SC	SCREW M3X25	ナハコネジ セムス M3X0.5 L=25	1

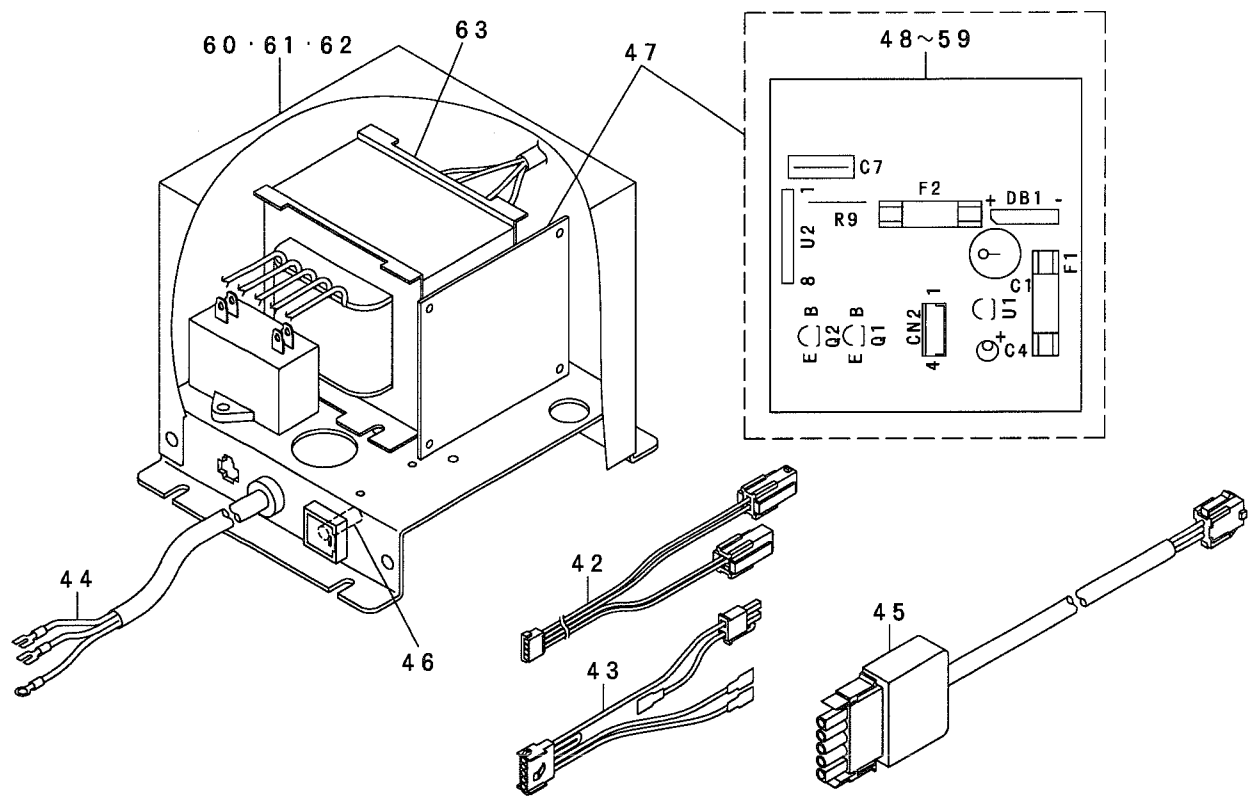
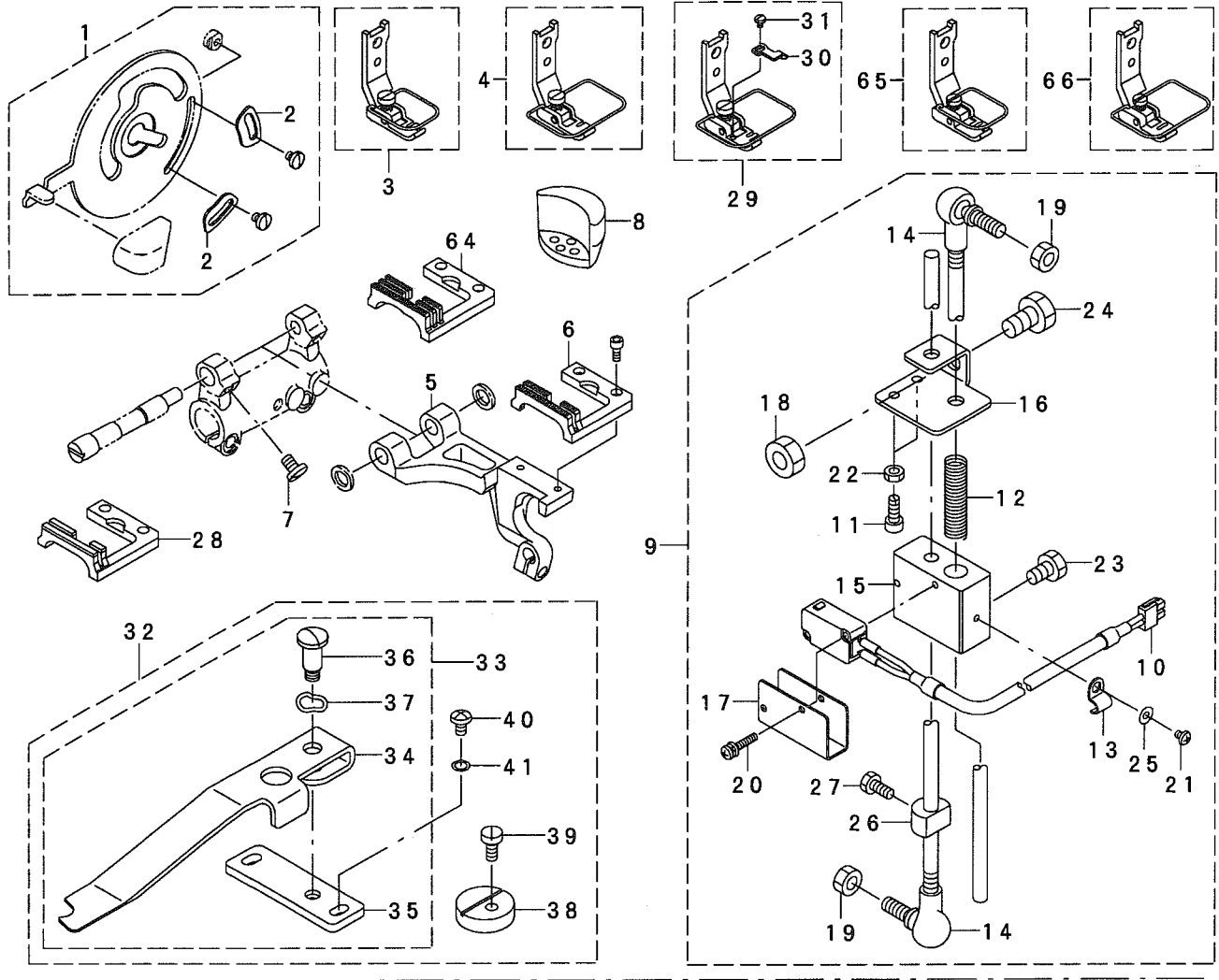
NOTE (注記) 01...FOR JAPAN  
02...FOR EXPORT

日本用  
輸出用

ALL PARTS OTHER THAN ABOVE ARE SAME AS THOSE OF LZ-2280N  
上記以外の部品は、LZ-2280Nと共通です。

27. EXCLUSIVE PARTS FOR LZ-2282N(-7) (2)

LZ-2282N(-7)専用部品 (2)



REF. NO	NOTE	PART NO.	DESCRIPTION	品名	Qty
1		235-05654	POSITION CHANGE LEVER ASM.	ハリイハンコウレハ (クミ)	1
2		235-05605	NEEDLE POSITION STOPPER	キセンストップ	(2)
3	07	235-09169	PRESSER ASM.	オサエ(クミ)	1
4	02	235-09466	PRESSER ASM.	オサエ(クミ)	1
5		235-05506	FEED BASE	ネクリダ イ(ツイカコウ)	1
6	07	235-05910	FEED DOG	ネクリ	1
7		SS-7120710-SP	SCREW 3/16-28 L=7	マルヒラネジ 3/16-28 L=7	2
8		235-09706	HEAD SUPPORT RUBBER	トウア ササエコ ムサ	2
9		235-10050	STARTING SWITCH ASM.	キト ウスイツチ(クミ)	1
10		235-10159	SWITCH ASM.	スイツチ(クミ)	(1)
11		B3208-280-000	BOBBIN WINDER ADJUSTING SCREW	ホ ビン オサエ ホ ス	(2)
12		235-10308	SWITCH SPRING	スイツチホ ネ	(1)
13		B3538-112-000	OIL RETURN TUBE HOLDER	カンリユウ ハ イフ オサエ	(1)
14		D7117-555-BA0	JOINT BAR A ASM.	レンケツホ - A クミ	(2)
15		235-10407	SWITCH BASE	スイツチダ イ	(1)
16		235-10506	SWITCH PLATE	スイツチイタ	(1)
17		MA0-11602N00	MICRO-SWITCH COVER	スイツチカハ -	(1)
18		NM-6080721-SE	NUT M8	ロツカクナツト M8	(1)
19		NM-6060001-SE	NUT M6	ロツカクナツト M6 1シユ	(2)
20		SL-4031691-SC	SCREW M3 L=16	サ カ ネツキ ナハ コネジ M3 L=16	(2)
21		SM-4030411-SB	SCREW M3X0.5 L=4	ナハ コネジ M3 L=4	(1)
22		NS-6110360-SP	NUT	ロツカクナツト	(2)
23		SM-9061003-SC	SCREW M6X10	ロツカクホ ルト M6 L=10	(1)
24		SM-9081423-SE	SCREW M8 L=14	ロツカクホ ルト M8 L=14	(1)
25		WP-0330501-SB	WASHER M3	ヒラサ カ ネ ミカ キマル M3	(1)
26	*	263-08809	STOPPER	チヨウセツネジ マリト ヌ	(1)
27		SS-9111013-SP	SCREW 11/64-40 L=9.5	ロツカクホ ルト 11/64-40 L=9.5	(1)
28	06	235-12015	FEED DOG	ネクリ	1
29	06	235-12569	PRESSER ASM.	オサエ(クミ)	1
30		235-12601	LACE GUIDE	レースカ イト	(1)
31		SS-4060310-SP	SCREW 3/32-56 L=2.5	ナハ ネジ 3/32-56 L=2.5	(1)
32	07	235-12163	SEPARATION PLATE ASM.	ア ソリハ ソウクミ	1
33		235-12155	SEPARATION PLATE COMPL.	ア ソリハ ソ(ケツコ ウ)	(1)
34		235-12106	SEPARATION PLAT	ア ソリイタ	(1)
35		235-12205	SEPARATION PLAT BASE	ア ソリイタダ イ	(1)
36		SD-0791331-SP	HINGE SCREW D=7.94 H=13.3	ダ ソネジ D=7.94 H=13.3	(1)
37		WZ-0850302-K0	WAVED WASHER 8.5X12.5X0.3	ナミカ タサ カ ネ 8.5X12.5X0.3	(1)
38		235-12304	SEPARATION STOPPER	ア ソリイタストップ	(1)
39		SS-9111010-SP	SCREW 11/64-40 L=9.5	ロツカクホ ルト 11/64-40 L=9.5	(1)
40		SS-4110715-SP	SCREW 11/64-40 L=7	ナハ ネジ 11/64-40 L=7	(1)
41		WP-0510516-SD	WASHER 5.1X7.5X0.5	ヒラサ カ ネ 5.1X7.5X0.5	(1)
42		M8504-429-AA0	CORD A ASM.	ニュウリヨクチュウケイコト アクミ	1
43		M8502-429-AA0	CORD A ASM.	モータチュウケイコト アクミ	1
44		M8503-429-AA0	CORD A ASM.	ニュウリヨクデ ソケ ソコト アクミ	1
45		M8505-429-AA0	CORD A ASM.	モータイ チュウケイコト アクミ	1
46		HF-0078016-PO	FUSE 250VT 1.6A	ヒューズ	1
47		M8601-429-AA0	CONTROL BASE A ASM.	コントロールキハ ソ アクミ	1
48		HL-0171200-00	PHOTO COUPLER	フォトカアラ	(1)
49		HG-0056400-00	DIODE BRIDGE (S1VB20)	ダイオウキ	(1)
50		HL-0038800-00	VOLTAGE REGULATOR (UPC78L05A)	IC (UPC78L05)	(1)
51		HT-0023100-00	TRANSISTOR 2SC1815	トランジスタ (2SC1815)	(2)
52		HR-0223010-10	FIXED RESISTANCE	コテイイコウ	(1)
53		HC-0182010-20	ALUMINUM ELECTROLYSIS	アルミデ ソカイ	(1)
54		HC-0182047-00	CAPACITOR 47 25V	コンデ ンサ 47MF	(1)
55		HC-0334010-S0	FILM	フィルム	(1)
56		HC-0364133-20	CONDENSER	コンデ ンサ	(1)
57		HF-0041050-S0	FUSE 0.5A	ヒューズ	(1)
58		HF-0041020-PO	FUSE 2A	ヒューズ	(1)
59		HK-0320000-40	STRAIGHT HEADER 4P	ストレートヘッダ 4P	(1)
60	04	M2001-429-BA0	PSC BOX B ASM.	PSC BOX B ASM	1
61	05	M2001-429-CA0	PSC BOX C ASM.	PSC BOX C ASM	1
62	03	M2001-429-AA0	PSC BOX A ASM.	PSC ボックス アクミ	1
63		M8501-429-AA0	POWER SOURCE TRANSFORMER ASM.	デ ソケ ソトランス アクミ	1
64	01	235-12908	FEED DOG	ネクリ	1
65	01	235-13062	PRESSER ASM.	オサエ(クミ)	1
66	01	235-13161	PRESSER ASM.	オサエ(クミ)	1

NOTE (注記)

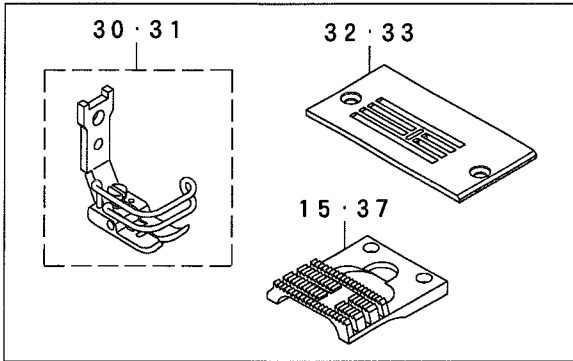
01... FOR JAPAN  
02... FOR EXPORT  
03... FOR 100V, 1-PHASE  
04... FOR 200V, 3-PHASE  
05... FOR 230V, 3-PHASE  
06... FOR JE  
07... OPTIONAL PARTS  
(Accessories parts for JE)

日本用  
輸出用  
单相100V用  
三相200V用  
三相230V用  
JE用  
オプション部品  
(JEのみ付属品)

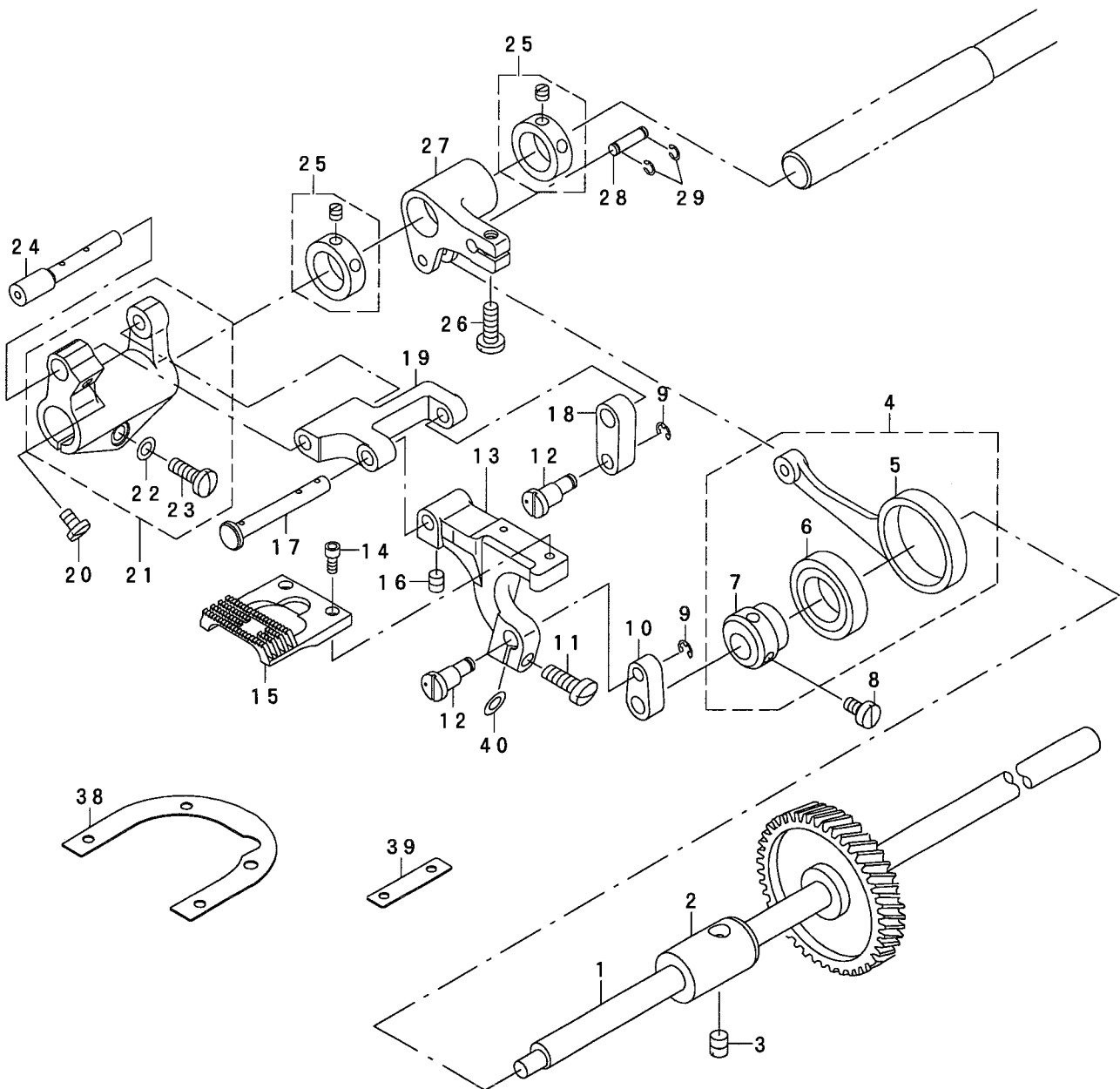
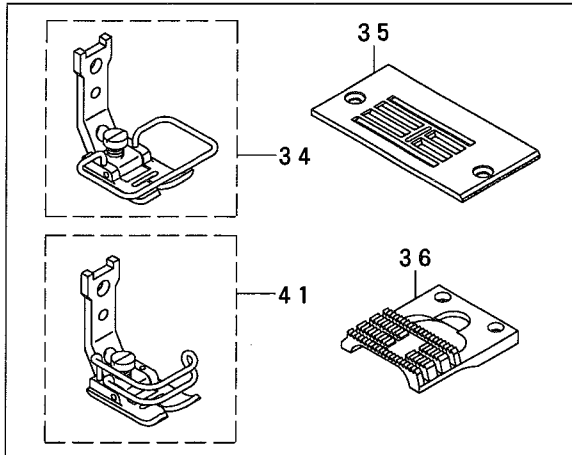
28. EXCLUSIVE PARTS FOR LZ-2280NU(-7),2284NU(-7),2286NU(-7) & 2288NU(-7)

LZ-2280NU(-7),2284NU(-7),2286NU(-7),2288NU(-7)専用部品

FOR LZ-2280NU  
LZ-2280NU用



FOR LZ-2288NU, LZ-2286NU, LZ-2284NU  
LZ-2288NU, LZ-2286NU, LZ-2284NU用



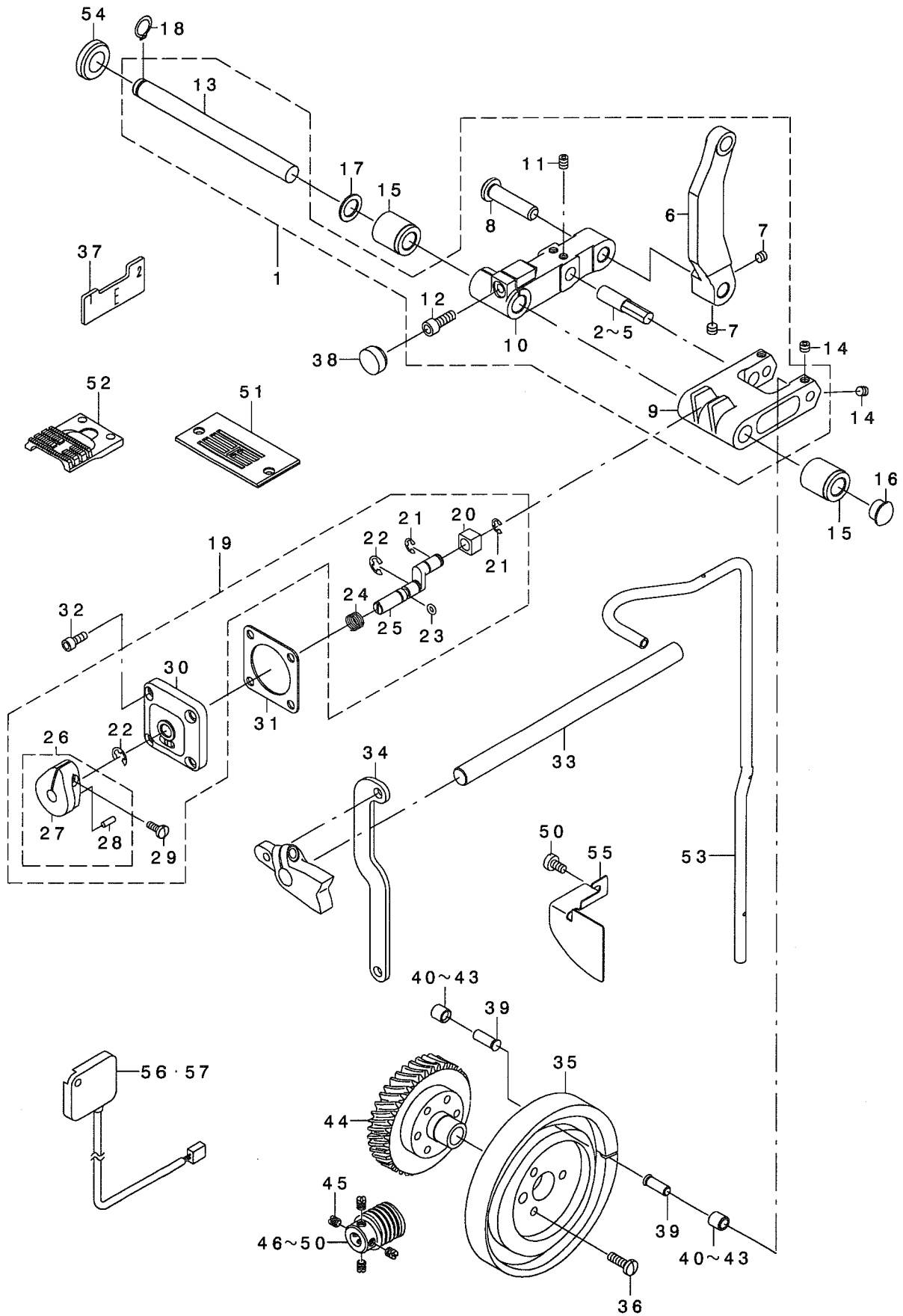
REF. NO	NOTE	PART NO.	DESCRIPTION	ヒョウメイ	Qty
1		235-02008	HOCK DRIVING SHAFT	ツタシク	1
2		235-02107	BUSING, FRONT	ツタシクメタル	1
3		SS-8150710-SP	SCREW 15/64-28 L=7	トメネジ 15/64-28 L=7	1
4		235-01356	VERTICAL FEED CAM ASM.	シヨウケオクリカム(クミ)	1
5		235-01406	VERTICAL FEED ROD	シヨウケオクリロッド	(1)
6		SB-1170001-00	BEARING	コロカリシクウケ	(1)
7		235-01307	VERTICAL FEED CAM	シヨウケオクリカム	(1)
8		SS-6110820-TP	SCREW 11/64-40 L=8	ヒラネジ 11/64-40 L=8	2
9		RE-0300000-KO	E-RING 3	Eカ タトメワ 3	2
10		225-20001	LINK	シヨウケオクリリンク	1
11		SS-7121410-TP	SCREW 3/16-28 L=14	マルヒラネジ 3/16-28 L=14	1
12	*	263-03107	LINK SHAFT	シヨウケオクリリンクシク	2
13		235-01901	FEED BASE	オクリタ イ	1
14		SS-6580752-TP	SCREW 1/8-40 L=7	ロツカクアナボルト 1/8-40 L=6.3	2
15	01	225-48119	FEED DOG	オクリ	1
16		SM-8050612-TP	SCREW M5X6	トメネジ M5X0.8 L=6	2
17		235-01802	FEED BAR SHAFT B	オクリタ イシク B	1
18		235-01703	LINK B	シヨウケオクリリンク B	1
19		235-01604	FEED BASE LINK	オクリタ イリンク	1
20		SS-7110740-TP	SCREW 11/64-40 L=7	マルヒラネジ 11/64-40 L=7	1
21		229-13156	FEED ROCKER ASM.	オクリタ イウテ (クミ)	1
22		WP-0480856-SP	WASHER 4.8X8.4X0.8	ヒラサカネ 4.8X8.4X0.8	(1)
23		SS-7121410-TP	SCREW 3/16-28 L=14	マルヒラネジ 3/16-28 L=14	(1)
24		229-13206	FEED BAR SHAF	オクリタ イシク	1
25		CS-1470710-SH	THRUST COLLAR ASM. D=14.72 W=7	スラストウケ D=14.72 W=7 クミ	2
26		SS-7121410-TP	SCREW 3/16-28 L=14	マルヒラネジ 3/16-28 L=14	1
27		235-01513	VERTICAL FEED ARM	シヨウケオクリウテ	1
28		112-14806	PIN	スイハイボウピン	1
29		RC-0330415-KP	SNAP RING	Cカ タトメワ	2
30	01	225-48671	PRESSER ASM.	オサエ(クミ)	1
31	01	225-48960	PRESSER ASM.	オサエ(クミ)	1
32	01	225-48010	NEEDLE PLATE	ハリイタ	1
33	01	225-48705	NEEDLE PLATE	ハリイタ	1
34	01	235-03154	PRESSER ASM.	オサエ(クミ)	1
35		225-82407	NEEDLE PLATE	ハリイタ	1
36	01	225-81508	FEED DOG	オクリ	1
37	01	225-48804	FEED DOG	オクリ	1
38	02	225-03908	SPACER	ハリイタスハ-サ-	1
39	02	100-25906	SPACER	オクリタ イスハ-サ-	1
40		WP-0500916-SD	WASHER 5X7X0.9	ヒラサカネ 5X7X0.9	1
41	01	235-03162	PRESSER ASM.	オサエ(クミ)	1

NOTE (注記)

01...VARIOUS NS0. FOR DESTINATIONS 仕向地により異なる  
02...FOR LZ-2280NU-7, LZ-2284NU-7, LZ-2286NU-7, LZ-2288NU-7 LZ-2280NU-7, LZ-2284NU-7, LZ-2286NU-7, LZ-2288NU-7用

ALL PARTS OTHER THAN ABOVE ARE SAME AS THOSE OF LZ-2280N  
上記以外の部品は、LZ-2280Nと共通です。

29. EXCLUSIVE PARTS FOR LZ-2284N(-7), LZ-2284C-7 (1)  
 LZ-2284N(-7), LZ-2284C-7専用部品 (1)



REF. NO	NOTE	PART NO.	D E S C R I P T I O N	ヒ ヲ メ イ	Qty
1		235-16651	NEEDLE DRIVING ARM ASM.	ハリフリクトウウデ (クミ)	1
2	01	235-16909	DIA PIN A	ダイヤピン A	(1)
3	01	235-17006	DIA PIN B	ダイヤピン B	(1)
4	01	235-17105	DIA PIN C	ダイヤピン C	(1)
5	01	235-17204	DIA PIN D	ダイヤピン D	(1)
6		235-16503	NEEDLE DRIVING ROD	ハリフリクトウロッド	(1)
7		SM-8050412-TP	SCREW M5 L=4	トメネジ M5 L=4	(2)
8		D2431-555-B00	THREAD TRIMMER SHAFT	イトキリウデ シク	(1)
9		235-16701	NEEDLE CAM ARM	ハリフリカムウデ	(1)
10		235-16602	NEEDLE DRIVING ARM	ハリフリクトウウデ	(1)
11		SM-8050612-TP	SCREW M5X6	トメネジ M5X0.8 L=6	(2)
12		SM-6051402-TP	SCREW M5X0.8 L=14	ロツカクアナホ ルト	(1)
13		235-18103	NEEDLE DRIVING SHAFT	ハリフリクトウウデシク	(1)
14		SM-8050412-TP	SCREW M5 L=4	トメネジ M5 L=4	4
15		123-08300	METAL, FRONT	スイハイクトウウデクマエメタル	2
16		TA-1100604-RO	PLUG	トメセン D=11 L=6	1
17		B1637-560-000	WASHER	スイハイクオリット サカネ	1
18		RC-0100001-KP	SNAP RING M10	Cガ タメワ 9.3	1
19	*	263-13957	CHANGE OVER BASIS ASM.	キリカエトダイ (クミ)	(1)
20	*	263-14203	ROLLER	キリカエシクカクコマ	(1)
21		RE-0400000-KO	E-RING 4	Eガ タメワ 4	(2)
22		RE-0500000-KO	E-RING	Eガ タメワ 5	(2)
23		RO-0291801-00	RUBBER RING	Oリング	(1)
24	*	263-14104	SPRING	キリカエシクカハネ	(1)
25	*	263-14302	CHANGE OVER SLIDE SHAFT	キリカエスライドシク	(1)
26	*	263-14054	CHANGE OVER LEVER ASM.	キリカエレハ (クミ)	(1)
27	*	263-14005	CHANGE OVER LEVER	キリカエレハ	(1)
28		PH-0300085-SO	PIN	ハイクウピン	(1)
29		SS-7090910-TP	SCREW 9/64-40 L= 8.5	マルヒラネジ 9/64-40 L=8.5	(1)
30	*	263-13908	CHANGE OVER BASIS	キリカエトダイ	(1)
31		225-01704	GASKET	イトコルメ マトイタ ハツキン	1
32		SS-6111052-TP	SCREW	ロツカクアナホ ルト	4
33	*	263-12405	FEED LEVER SHAFT	オクリレハシク	1
34	*	263-14401	FEED CHANGE LINK A	オクリハンカンリンクA	1
35		235-18822	NEEDLE CAM	ハリフリカム	1
36		SS-7111410-TP	SCREW 11/64-40 L=14	マルヒラネジ 11/64-40 L=14	3
37		225-36502	TIMING GAUGE E	タイムングケシク E	1
38		TA-1470702-RO	RUBBER PLUG	トメセン	1
39	*	263-13700	NEEDLE CAM ROLLER SHAFT	ハリフリカムコロシク	2
40	01	235-17501	NEEDLE CAM ROLLER A	ハリフリカムコロ A	2
41	01	235-17600	NEEDLE CAM ROLLER B	ハリフリカムコロ B	2
42	01	235-17709	NEEDLE CAM ROLLER C	ハリフリカムコロ C	2
43	01	235-17808	NEEDLE CAM ROLLER D	ハリフリカムコロ D	2
44		225-85657	WORM WHEEL COMPL.	ウオムホイール (ケツコウ)	1
45		SS-8660610-TP	SCREW 1/4-40 L=6	トメネジ 1/4-40 L=6	4
46	*	225-27006	WORM A	ウオムA	1
47	*	225-27105	WORM B	ウオムB	1
48	*	225-27204	WORM C	ウオムC	1
49		225-27303	WORM D	ウオムD	1
50		SS-6110810-TP	SCREW 11/64-40 L=8	ヒラネジ 11/64-40 L=8	1
51		225-82407	NEEDLE PLATE	ハリイタ	1
52		225-81508	FEED DOG	オクリ	1
53		235-19903	ARM SHAFT OIL PIPE	ウツシクキョウユハ イフ	1
54		TA-2200502-RO	RUBBER PLUG	トメセン	1
55		235-19804	OIL SHIELD	ユホウハシ	1
56	*02	M6094-350-AAL	RESISTANCE PACK AL ASM.	テイコウハツクALクミ	1
57	*03	M6094-350-AAF	RESISTANCE PACK AF ASM.	テイコウハツクAFクミ	1

NOTE (注記)

01...SELECTIVE PARTS

02...FOR LZ-2284N-7

03...VARIOUS NOS.FOR DESTINATIONS

選択部品

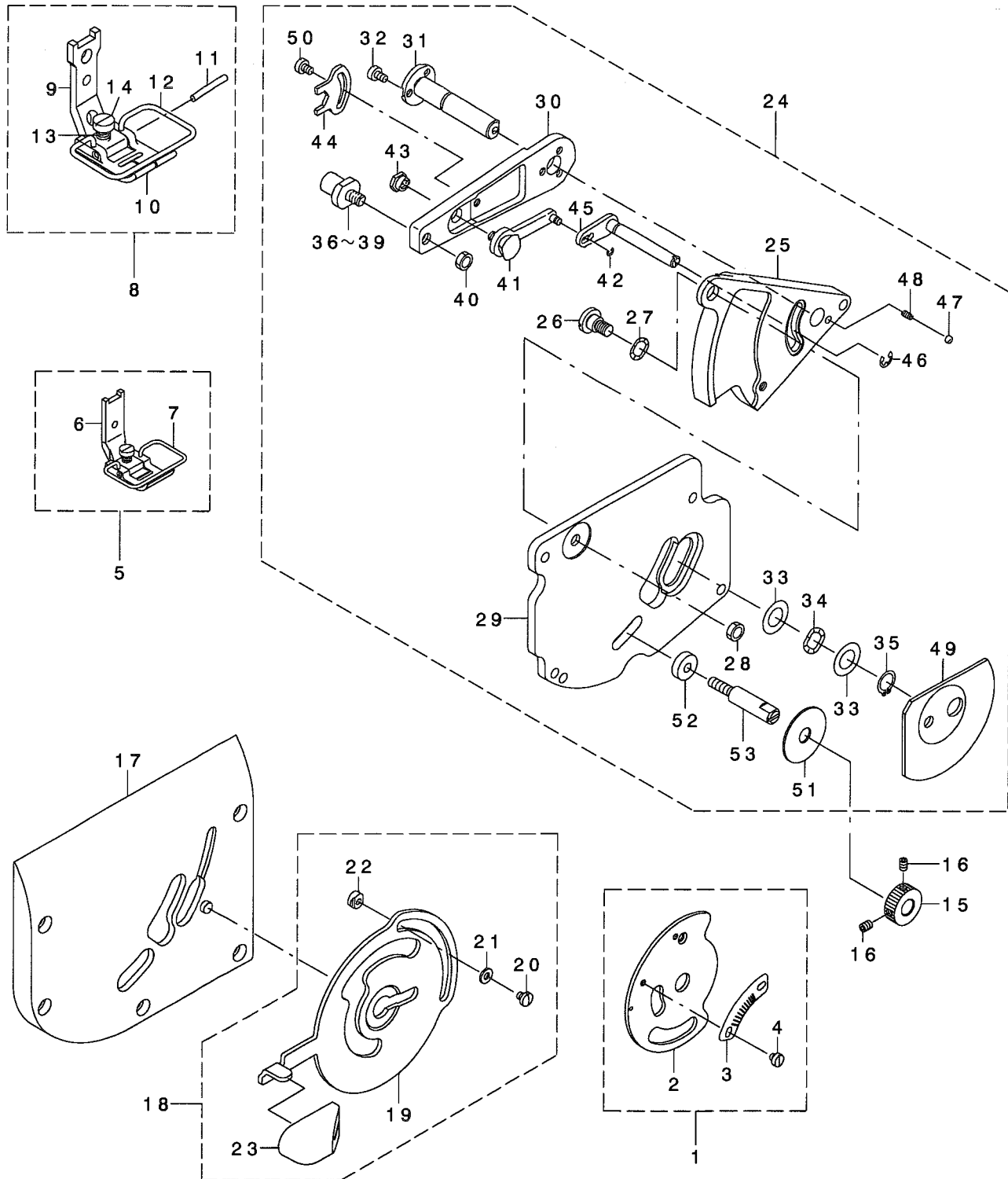
LZ-2284N-7用

仕向地により異なる



30. EXCLUSIVE PARTS FOR LZ-2284N(-7), LZ-2284C-7 (2)

LZ-2284N(-7), LZ-2284C-7専用部品 (2)



REF. NO	NOTE	PART NO.	DESCRIPTION	ヒソメイ	Qty
1		235-21263	SWING WIDE GRADUATION ASM.	フリハハ*メモリクミ	1
2		235-21255	FITTING PLATE COMPL.	フリハハ*メモリトリツケイタケツゴウウ	(1)
3		225-86226	SWING WIDE GRADUATION	フリハハ*メモリ	(1)
4		SS-6080320-SP	SCREW 1/8-44 L= 2.5	ヒラネシ* 1/8-44 L=2.5	(2)
5		225-80864	PRESSER ASM.	オサエ(クミ)	1
6		100-55051	PRESSER FOOT ASM.	オサエ A クミ	(1)
7		225-80302	SAFETY COVER	ユビ*ホゴ*カハ* -	(1)
8		225-84965	PRESSER FOOT ASM.	オサエ(クミ)	1
9		225-45206	PRESSER FOOT (UPPER)	オサエ(ウエ)	(1)
10		225-84908	PRESSER FOOT (LOWER)	オサエ(シタ)	(1)
11		100-21103	PRESSER PIN	オサエピン	(1)
12		225-45404	SAFETY COVER	ユビ*ホゴ*カハ* -	(1)
13		B1525-582-000	SPRING	オサエハ*ネ	(1)
14		SS-6090810-SP	SCREW 9/64-40 L= 7.5	ヒラネシ* 9/64-40 L=7.5	(1)
15		235-21404	ADJUSTING PICK-UP	キセンチヨウセツツマミ	1
16		SM-8040502-TP	SCREW M4X0.7 L=5	トメネシ* M4X0.7 L=5	2
17		225-68356	SIDE COVER ASM.	アムソクメンカハ* - (ケツゴウウ)	1
18		225-73257	CHANGING LEVER ASM.	ハリイチハンコウレハ* - (ケツゴウウ)	1
19		225-73208	NEEDLE POSITION CHANGE LEVER	ハリイチハンコウレハ* -	(1)
20		SS-7090410-SP	SCREW 9/64-40 L= 3.5	マルヒラネシ* 9/64-40 L=3.5	(2)
21		WP-0371016-SD	WASHER 3.7X8X1	ヒラサ*カ*ネ 3.7X8X1	(2)
22		100-15907	LEVER STOPPER	レハ* - ストツハ* -	(2)
23		225-12602	KNOB	ハリイチハンコウレハ* - ツマミ	(1)
24		235-21057	CHANGE BASE ASM.	ハリイチハンコウタ* イクミ	1
25	*	263-19004	NEEDLE POSITION CHANGE BASE	ハリイチハンコウタ* イ	(1)
26		SD-0800402-TP	HINGE SCREW D= 8 H= 4	タ*ンネシ* D=8 H=4	(1)
27		WZ-0850302-KO	WAVED WASHER 8.5X12.5X0.3	ナミカ*タサ*カ*ネ 8.5X12.5X0.3	(3)
28		NS-6150310-SP	NUT 15/64-28	ロツカクナツト 15/64-28	(1)
29		235-21107	CHANGE BASE FITTING PLATE	ハリイチハンコウタ* イトリツケイタ	(1)
30	*	263-01507	ARM	フリハハ*チヨウセツウテ*	(1)
31	*	263-07306	SHAFT	フリハハ*チヨウセツウテ* シ*クA	(1)
32		SS-6090620-SP	SCREW 9/64-40 L=6	ヒラネシ* 9/64-40 L=6	(3)
33		WP-1020616-SD	WASHER	ヒラサ*カ*ネ	(2)
34		WZ-1052010-KP	WAVED WASHER	ナミカ*タサ*カ*ネ10.5X14.5X0.3	(1)
35		RC-0100001-KP	SNAP RING M10	C*カ*タトメウ 9.3	(1)
36	01	100-16517	SHAFT	フリハハ*チヨウセツウテ* シ*ク B (D)	(1)
37	01	100-16210	SHAFT	フリハハ*チヨウセツウテ* シ*ク B (A)	(1)
38	01	100-16319	SHAFT	フリハハ*チヨウセツウテ* シ*ク B (B)	(1)
39	01	100-16418	SHAFT	フリハハ*チヨウセツウテ* シ*ク B (C)	(1)
40		NS-6150310-SP	NUT 15/64-28	ロツカクナツト 15/64-28	(1)
41		100-17168	STOPPER ASM.	フリハハ*チヨウセツウテ* コテイシ クミ	(1)
42		RE-0200000-KO	E-RING	E*カ*タトメウ 2	(1)
43		100-18000	NUT	コテ-シナツト	(1)
44		100-18109	NUT STOPPER	コテ-シナツト*メ	(1)
45		100-15360	LEVER ASM.	カト*レハ* -シ*ク クミ	(1)
46		RE-0400000-KO	E-RING 4	E*カ*タトメウ 4	(1)
47		B2608-761-000	HAND STOP CRANK SHAFT BALL	シユト* -テ-シ ハント*ル コ-キユ-	(1)
48		100-17408	SPRING	イチキメキユ- オツハ*ネ	(1)
49		100-17606	OIL SHIELD	オイルシ-ル	(1)
50		SS-6090520-SP	SCREW 9/64-40 L= 5.0	ヒラネシ* 9/64-40 L=5	(1)
51		225-73505	PACKING	モトセン ハンコウコテイ ネシ*ハ*ツキン	(1)
52		B1430-761-000	ROLLER	キセン ハンカンローラ	(1)
53		235-21305	ADJUSTING PICK-UP SCREW	キセンチヨウセツツマミネシ*	(1)

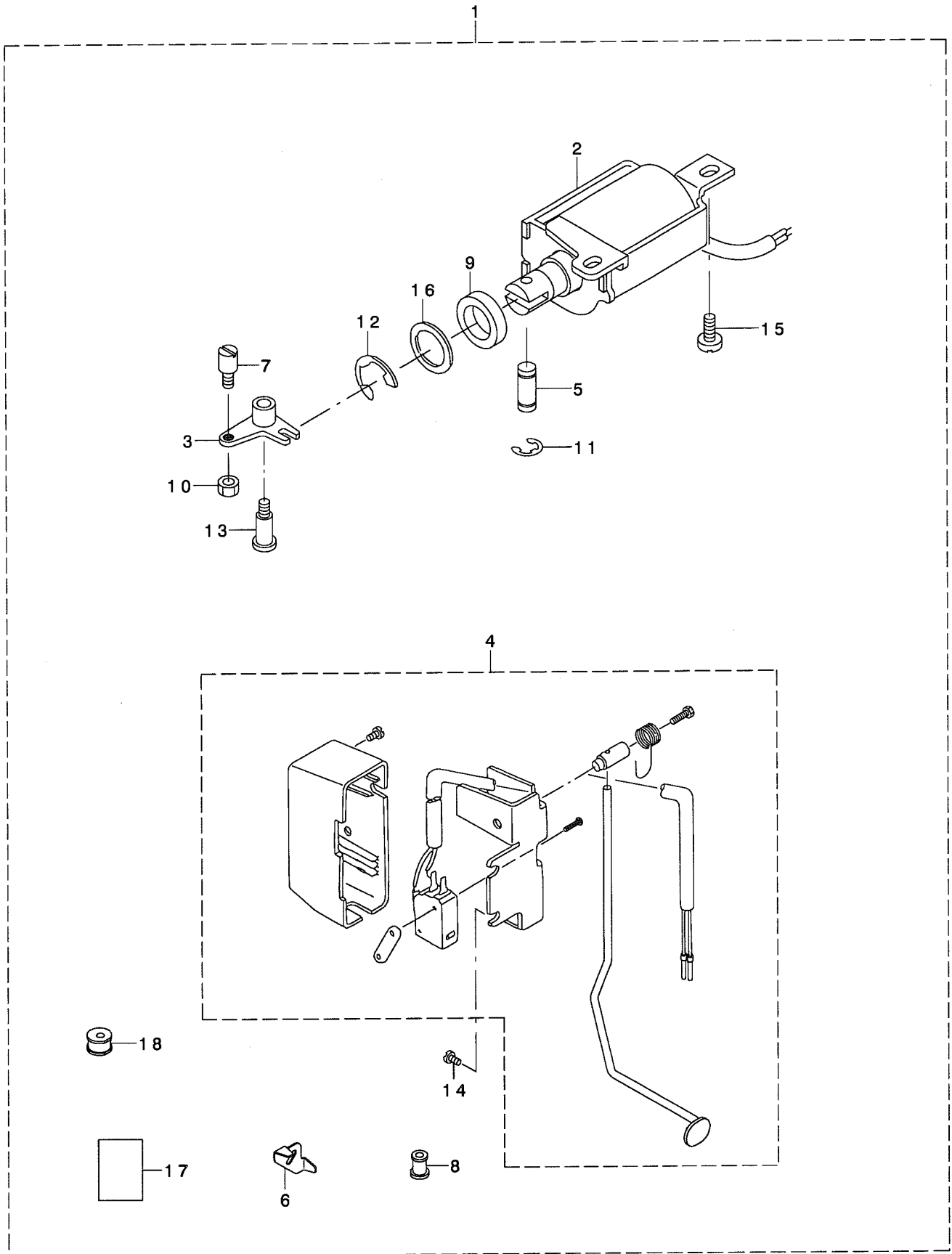
NOTE (注記)

01....SELECTIVE PARTS

選択部品

31. SPECIAL ORDER PARTS FOR LZ-2280N,2281N,2284N,2286N,2288N

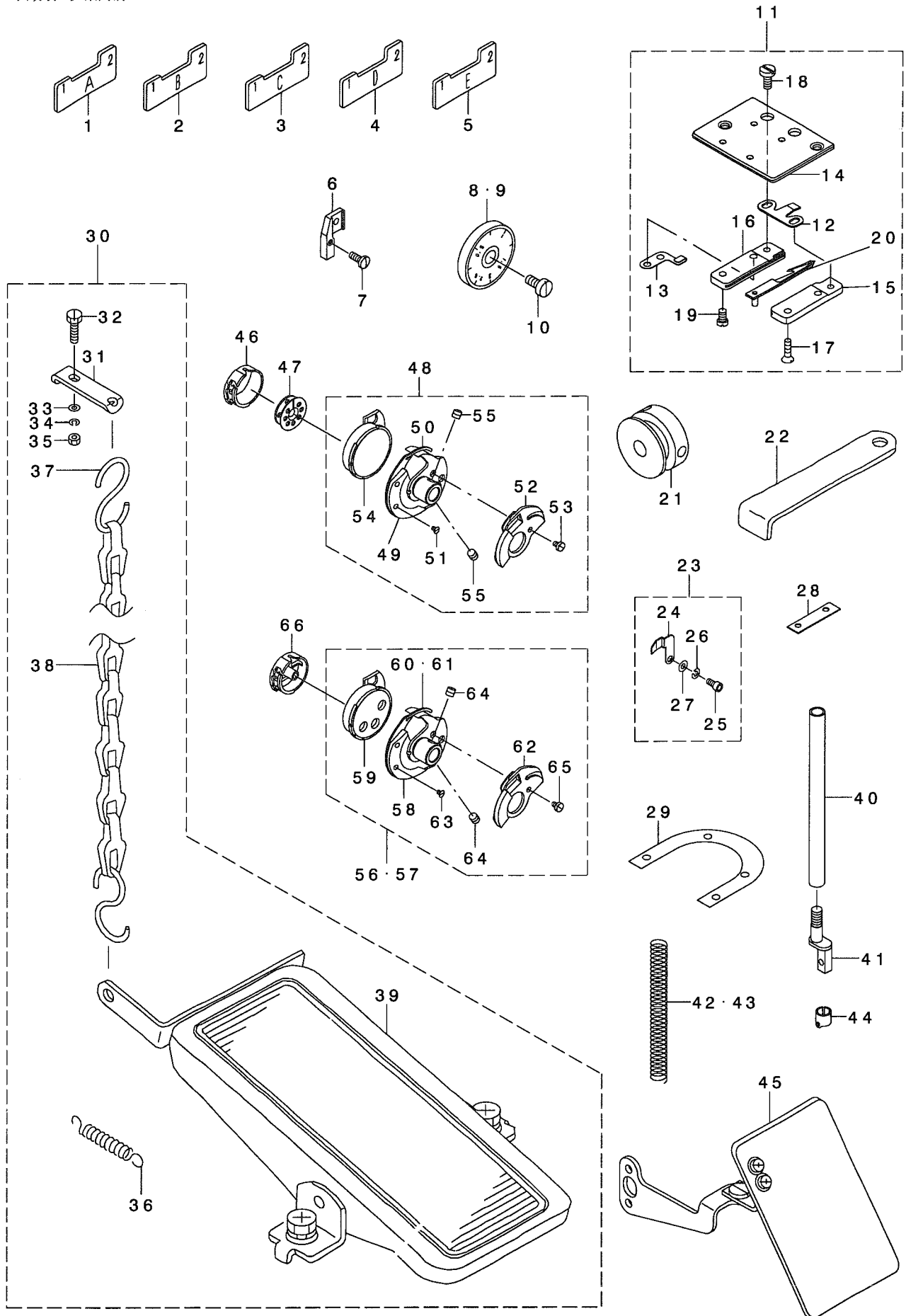
特別注文部品LZ-2280N,2281N,2284N,2286N,2288N用



REF. NO	NOTE	PART NO.	DESCRIPTION	品名	Qty
1		225-61559	AUTOMATIC BACK MACHINE	シトウハツクソウチ	1
2		225-59058	MAGNET ASM.	ハツクマク(クミ)	(1)
3		225-44159	REVERSE FEED MAGNET LINK	キヤクオクリ マク ネットリンク(クミ)	(1)
4		225-59850	REVERSE FEED SWITCH	キヤクオクリ スイッチ(クミ)	(1)
5		111-01003	PLUNGER ARM PIN	フ ランツ ヤ ウデ ヒソ	(1)
6		111-02605	CORD HOLDER	コト トメカナク	(1)
7		B1213-372-000	SCREW	シヤダソ ツメ トメネシ	(1)
8		D2467-555-B00	RUBBER PLUG	コム フ ツシユ	(2)
9		D2468-555-B00	RUBBER PLUNGER	フ ランツ ヤー コム	(1)
10		NS-6150310-SP	NUT 15/64-28	ロツカクナツト 15/64-28	(1)
11		RE-0400000-K0	E-RING 4	Eカ タトメワ 4	(2)
12		RE-1200000-K0	E-RING 12	Eカ タトメワ 12	(1)
13		SD-0791503-SP	HINGE SCREW D=7.94 H=15	タソネシ D=7.94 H=15	(1)
14		SS-4120615-SP	SCREW 3/16-28 L=6	ナハネシ 3/16-28 L=6	(2)
15		SS-4150915-SP	SCREW 15/64-28 L=9	ナハネシ 15/64-28 L=9	(2)
16		WP-1602616-SZ	WASHER 16X24X2.6	ヒラサカネ 16X24X2.6	(1)
17		291-41900	INSTRUCTION MANUAL	LZ-2280タツチハツクキット ワイセツ	(1)
18		110-30202	RUBBER BUSHING	マクコトコム	(1)

### 32. SPECIAL ORDER PARTS FOR LZ-2280N SERIES

特別注文部品LZ-2280Nシリーズ



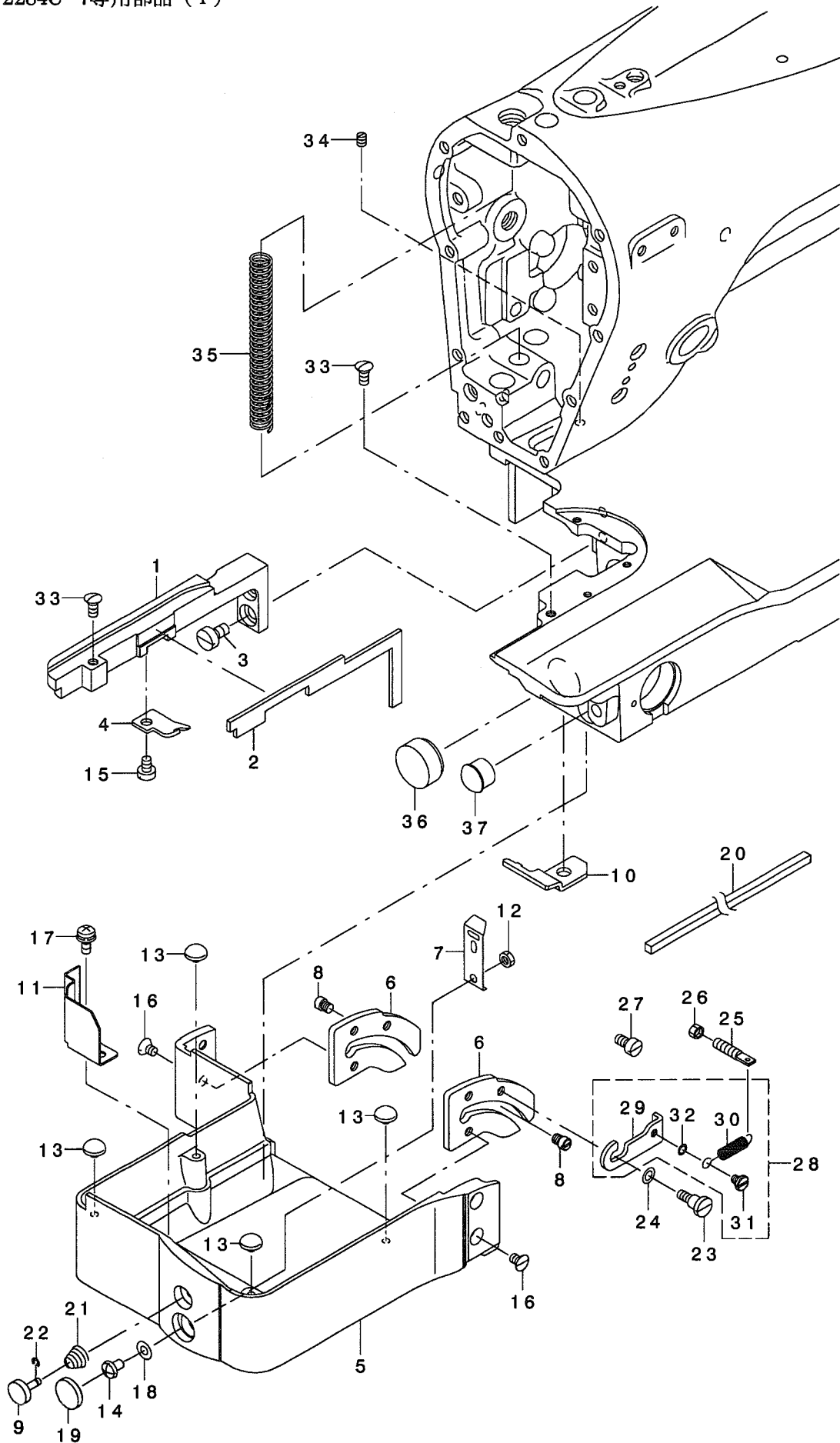
REF. NO	NOTE	PART NO.	DESCRIPTION	ヒソメイ	Qty
1		225-35801	TIMING GAUGE	タイミング ケ-ジ	1
2		225-86705	TIMING GAUGE	タイミング ケ-ジ	1
3		225-35900	TIMMING GAUGE, RIGHT	タイミング ケ-ジ R	1
4		225-36403	TIMMING GAUG D	タイミング ケ-ジ D	1
5		225-36502	TIMING GAUGE E	タイミング ケ-ジ E	1
6		B1551-586-000	PRESSER FOOT JOINT	オサエレンケツアツ	1
7		SS-7090910-SP	SCREW 9/64-40 L= 8.5	マルヒラネジ 9/64-40 L=8.5	1
8		100-29957	SCALE PLATE	メモリイタ ケツゴ ウ	1
9		100-29452	STITCH DIAL ASM.	メモリイタ クミ	1
10		SS-6121030-SP	SCREW 3/16-28 L=10	ヒラネジ 3/16-28 L=10	1
11		225-56054	KNIFE UNIT	メスユニット	1
12		225-56302	FIXED KNIFE	コテイ メス	(1)
13		225-56450	CLAMP PLATE ASM.	クランプ イタ(クミ)	(1)
14		225-56609	SLIDING PLATE	スハ リイタ	(1)
15		225-56708	DRIVING BASE	ト ヲメスタ イ ヒタ リ	(1)
16		225-56807	DRIVING BASE	ト ヲメスタ イ ミキ	(1)
17		SS-1090510-SP	SCREW 9/64-40 L=5	サラネジ 9/64-40 L=5	(2)
18		SS-6090420-SP	SCREW 9/64-40 L= 4.0	ヒラネジ 9/64-40 L=4	(2)
19		SS-7090710-SP	SCREW 9/64-40 L= 6.8	マルヒラネジ 9/64-40 L=6.8	(2)
20		225-56153	DRIVING KNIFE ASM.	ト ヲメスタ(クミ)	(1)
21		225-55403	THREAD CUTTING CAM	イトキリカム	1
22		B9101-490-000	DRIVER	ト ライハ -	1
23		225-25455	NEEDLE HOLDER ASM.	ハリマカ リタイオウハリウケ(クミ)	1
24		225-25406	NEEDLE GUARD	ハリマカ リタイオウハリウケ	(1)
25		SM-6030602-TP	SCREW M3X0.5 L=6	ロツカクアノホ ルト M3X0.5 L=6	(1)
26		WS-0310702-KS	SPRING WASHER	ハ ネジ カ ネ 3.1X5.9X0.7	(1)
27		WP-0320500-SC	WASHER M3	ヒラサ カ ネ コカ タマル M3	(2)
28		100-25906	SPACER	オクリタ イスハ -サ	1
29		225-03908	SPACER	ハリイタスハ -サ	1
30		GRF-010000B0	RF-1 BACK STITCH DEVICE ASM.	RF-1A タ ルハ ツクスイソウチクミ	1
31		GRF-01001000	PLATE	クサリトリツケイタ	(1)
32		SS-9111510-SP	SCREW 11/64-40 L=15	ロツカクホ ルト 11/64-40 L=15	(1)
33		WP-0501016-SD	WASHER 5X10.5X1	ヒラサ カ ネ 5X10.5X1	(1)
34		WS-0441040-KP	SPRING WASHER 4.4X7.4X1	ハ ネジ カ ネ 4.4X7.4X1	(1)
35		NS-6110420-SP	NUT 11/64-40	ロツカクナツト 11/64-40	(1)
36		MAT-80117S00	SPRING	ヒタ トリ ハ ネ	(1)
37		B8133-019-000	S SHAPED HOOK	スカ タ カナケ	(2)
38		B8131-019-000	CHAIN	クサリ	(1)
39		119-60853	PEDAL ASM.	ハ タ ルクミ	(1)
40		D1501-583-H00	PRESSER BAR	オサエホ -	1
41		D1502-583-H00	PRESSER BAR	オサエホ - ツキ アツ	1
42		B1505-227-00A	PRESSER ADJUSTING SPRING	マチカ エヒンハ ン	1
43		111-62104	SPRING	オサエチヨウセツハ ネ	1
44		225-07701	THRED RACK, RIGHT	ハリホ ウイトカケ R	1
45		225-03353	SAFETY PLATE ASM.	アンゼ ンア レ-ト(ケツゴ ウ)	1
46		235-22550	NOT TURN BOBBIN CASE ASM.	ムカイテンホ ビ ンケースクミ	1
47		235-23004	NOT TURN BOBBIN	ムカイテンホ ビ ン	1
48		235-23152	NOT TURN BOBBIN HOOK COMPL. V	ムカイテンホ ビ ンカ マケツゴ ウV	1
49		225-25919	OUTER HOOK V	ソトカ マ V	(1)
50		235-03501	INNER HOOK PRESSER V-S	ウチカ マオサエV-S	(1)
51		100-33009	HOOK GIB SCREW	ウチカ マオサエ トメネジ	(2)
52		235-23202	NOT TURN BOBBIN INNER HOOK V	ムカイテンホ ビ ンウチカ マV	(1)
53		100-33108	HOOK COUNTER BALANCE SCREW	ウライタ トメネジ	(1)
54		225-26008	INNER HOOK V	ウチカマV	(1)
55		SS-8110422-TP	SCREW 11/64-40 L=4	トメネジ 11/64-40 L=4	(2)
56	01	235-03659	HOOK COMPL. S	カマケツゴ ウS	1
57	02	235-02958	HOOK CONNECTION K	カマケツゴ ウK	1
58		235-03709	OUTER HOOK S	ソトカ マS	(1)
59		235-03808	INNER HOOK S	ウチカ マS	(1)
60	01	235-03907	INNER HOOK PRESSER S	ウチカ マオサエS	(1)
61	02	235-03006	INNER HOOK PRESSER K	ナカカ マオサエK	(1)
62		235-04004	BACK PLATE S	ウライタS	(1)
63		235-04103	INNER HOOK PRESSER SETSCREW S	ウチカ マオサエトメネジ S	(3)
64		235-04301	OUTER HOOK SETSCREW S	ソトカ マトメネジ S	(2)
65		235-04400	HOOK COUNTER BALANCE SCREW S	ウチカ ネットメネジ S	(1)
66		235-04657	BOBBIN CASE WITH SPRING	ホ ビ ンケースクウデンホ ウツハ ネイリ	1

NOTE (注記)

01...FOR INNER HOOK S  
02...FOR INNER HOOK K

内釜 S 用  
内釜 K 用

33. EXCLUSIVE PARTS FOR LZ-2284C-7 (1)  
 LZ-2284C-7専用部品 (1)



REF. NO	NOTE	PART NO.	DESCRIPTION	ヒョウメ	Qty
1		400-05484	NEEDLE PLATE SUPPORT	ハリイタササエ	1
2		400-05485	OIL RETURN FELT	ハリイタリメンカンリュウフェルト	1
3		SS-6120940-SP	SCREW 3/16-28 L=9	ヒラネジ 3/16-28 L=9	2
4		400-05505	INNER HOOK STOPPER	ウチカ マトメ	1
5		400-05487	HOOK COVER	カマカハ-	1
6		400-05488	HOOK COVER GUIDE	カマカハ-カイト	2
7		400-05489	HOOK COVER SPRING	カマカハ-ハネ	1
8		400-05490	HOOK COVER GUIDE PIN	カマカハ-カイトピン	4
9		400-05491	HOOK COVER BUTTON	カマカハ-ホタン	1
10		400-05493	HOOK COVER STOPPER	カマカハ-ストッパ-	1
11		400-05494	OIL SHIELD PLATE	カマカハ-ナイユホウウハシ	1
12		NM-6040003-SC	NUT M4	ロツカクナツト M4	1
13		B8226-WP1-000	FRAME RUBBER CUSHION	トーフクツシヨシ	4
14		SM-5040655-SN	SCREW	ハイントネジ	1
15		SS-6110610-TP	SCREW 11/64-40 L=6	ヒラネジ 11/64-40 L=6	1
16		SS-1110640-TP	SCREW 11/64-40 L= 5.5	サラネジ 11/64-40 L=5.5	4
17		SL-4040681-SC	COMBINATION SCREW M4 X 8	ナハコネジ セムス M4X0.7 L=6	1
18		WP-0430801-SC	WASHER 4.3X9X0.8	ヒラサカネ 4.3X9X0.8	1
19		TA-1450302-RO	RUBBER PLUG	トメセン	1
20		B3541-012-000	OIL WICK	カンリュウ ユシシ	0.25
21		110-93606	THREAD TENSION SPRING	タ イチ イトチヨウシハネ	1
22		RE-0200000-KO	E-RING	Eカ タトメワ 2	1
23		SD-0550212-TP	HINGE SCREW D=5.5 H=2.1	タソネジ D=5.5 H=2.1	1
24		WP-0450846-SP	WASHER	ヒラサカネ	1
25		B2561-205-000-A	SCREW	ハネカケネジ	1
26		NS-6110310-SP	NUT 11/64-40	ロツカクナツト 11/64-40	1
27		B1536-804-000	PIN	オサエシク スラストウチピン	1
28	01	400-05517	HOOK COVER GUIDE STOPPER ASM.	カマカハ-カイト ストッパ-クミ	1
29		400-05492	HOOK COVER GUIDE STOPPER	カマカハ-カイト ストッパ-	(1)
30		400-05516	TENSION SPRING	カマカハ-カイト ヒツパリハネ	(1)
31		SD-0460182-SP	HINGE SCREW D= 4.6 H= 1.8	タソネジ D=4.6 H=1.8	(1)
32		WP-0360516-SD	WASHER M3	ヒラサカネ 3.6X5.2X0.5	(1)
33		SS-2110920-TP	SCREW 11/64-40 L=8.5	マルサラネジ 11/64-40 L=8.5	2
34	01	SS-8110520-TP	SCREW 11/64-40 L= 4.5	トメネジ 11/64-40 L=4.5	1
35		229-07406	PRESSER SPRING	オサエチヨウセツハネ	1
36		TA-2101002-RO	RUBBER PLUG	トメセン	1
37		TA-1250804-RO	RUBBER PLUG	トメセン	1

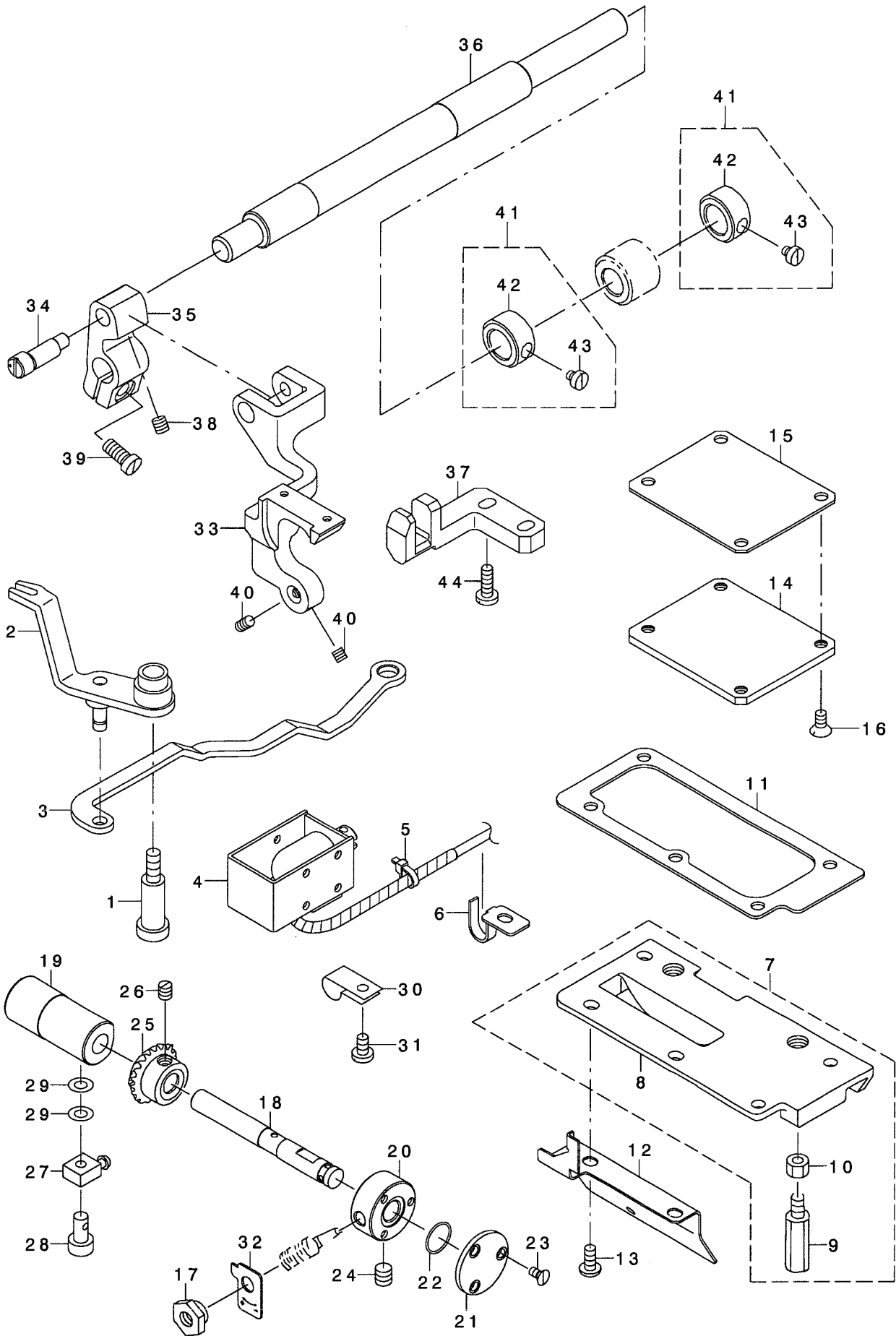
NOTE (注記) 01...ACCESSORIE PART

付属品



34. EXCLUSIVE PARTS FOR LZ-2284C-7 (2)

LZ-2284C-7専用部品 (2)

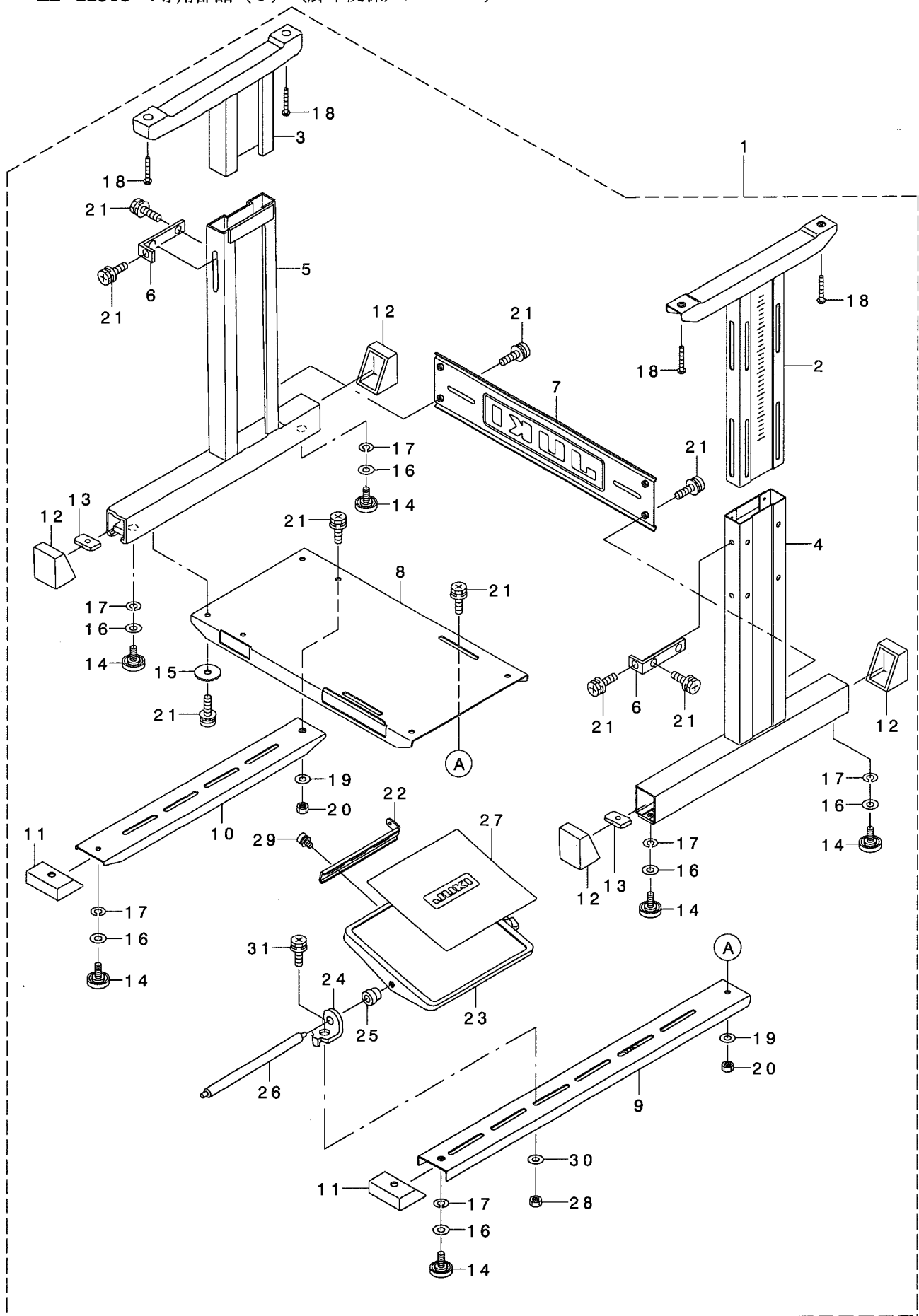


REF. NO	NOTE	PART NO.	DESCRIPTION	ヒンメイ	Qty
1		SD-0791501-SP	HINGE SCREW D= 7.94 H=15.0	ﾀﾞﾝﾈｼﾞ D=7.94 H=15	1
2		400-05508	KNIFE BRANCH ASM.	ﾈｽﾌﾀﾏﾀ(ｸﾐ)	1
3		400-05507	MOVING KNIFE LINK	ﾄﾞﾞﾞﾞﾓｽﾘﾝｸ	1
4		400-05512	THREAD CUTTING MAGNET	ｲﾄｷﾘﾏｸﾞ ﾈｯﾄ	1
5		EA-9500B01-00	CABLE BAND	ｼﾞｯｸﾞ ﾈｯﾄ	1
6	01	B3523-980-000	OIL WICK PIPE STOPPER	ｸﾞﾗｽ ﾈｯﾄ	1
7		400-05477	DRIVING GEAR BOX COVER ASM.	ｸﾞ ﾈｯﾄ ｸﾞ ﾈｯﾄ ﾈｯﾄ ﾈｯﾄ	1
8		400-05478	DRIVING GEAR BOX COVER	ｸﾞ ﾈｯﾄ ｸﾞ ﾈｯﾄ ﾈｯﾄ	(1)
9		101-00410	BED SCREW STUD	ﾊﾞ ﾈｯﾄ ﾈｯﾄ	(2)
10		NS-6700420-SP	NUT 5/16-24	ﾈｯﾄ ﾈｯﾄ 5/16-24	(2)
11		400-05480	DRIVING GEAR BOX COVER PACKING	ｸﾞ ﾈｯﾄ ｸﾞ ﾈｯﾄ ﾈｯﾄ ﾈｯﾄ	1
12		400-05481	OIL SHIELD PLATE	ｸﾞ ﾈｯﾄ ｸﾞ ﾈｯﾄ ﾈｯﾄ ﾈｯﾄ	1
13		SS-4110915-SP	SCREW 11/64-40 L=9	ｽ ﾈｯﾄ 11/64-40 L=9	5
14		400-05482	BEVEL GEAR BOX COVER	ｶ ﾈｯﾄ ｸﾞ ﾈｯﾄ ﾈｯﾄ	1
15		400-05483	BEVEL GEAR BOX COVER PACKING	ｶ ﾈｯﾄ ｸﾞ ﾈｯﾄ ﾈｯﾄ ﾈｯﾄ	1
16		SS-1110840-SP	SCREW 11/64-40 L=8	ｽ ﾈｯﾄ 11/64-40 L=8	4
17		135-21000	NUT	ｼ ﾈｯﾄ ﾈｯﾄ ﾈｯﾄ	1
18		400-05501	HOOK SHAFT	ｶ ﾈｯﾄ ﾈｯﾄ	1
19		400-05502	HOOK SHAFT METAL (A)	ｶ ﾈｯﾄ ﾈｯﾄ ﾈｯﾄ (A)	1
20		400-05503	HOOK SHAFT METAL (B)	ｶ ﾈｯﾄ ﾈｯﾄ ﾈｯﾄ (B)	1
21		400-05504	HOOK SHAFT METAL (B) COVER	ｶ ﾈｯﾄ ﾈｯﾄ ﾈｯﾄ (B) ﾈｯﾄ	1
22		RO-1100901-00	RUBBER RING	ｵ ﾈｯﾄ	1
23		SS-1080620-SP	SCREW 1/8-44 L=6	ｽ ﾈｯﾄ 1/8-44 L=6	3
24		SM-8060602-TP	SCREW M6X6	ﾄ ﾈｯﾄ M6 L=6	1
25		400-05506	HOOK DRIVING BEVEL GEAR (B)	ｶ ﾈｯﾄ ｸﾞ ﾈｯﾄ ﾈｯﾄ ﾈｯﾄ (B)	1
26		SM-8050500-SP	SCREW	ﾄ ﾈｯﾄ	2
27		SQ-0000401-MZ	CONNECTING SCREW	ﾁ ﾈｯﾄ ﾈｯﾄ ﾈｯﾄ	1
28		B3525-357-000	CONNECTING SCREW (B)	ﾈｯﾄ ﾈｯﾄ ﾈｯﾄ ﾈｯﾄ (B)	1
29		B3534-012-000	GASKET	ﾊ ﾈｯﾄ	2
30		B3536-122-000	HOLDER	ｶ ﾈｯﾄ ﾈｯﾄ ﾈｯﾄ	1
31		SS-7110710-SP	SCREW 11/64-40 L=7	ｽ ﾈｯﾄ 11/64-40 L=7	1
32		400-05515	INDICATION PLATE	ｶ ﾈｯﾄ ﾈｯﾄ ﾈｯﾄ ﾈｯﾄ	1
33		400-05496	FEED BASE	ｵ ﾈｯﾄ ﾈｯﾄ	1
34		400-05497	FEED BASE SHAFT	ｵ ﾈｯﾄ ﾈｯﾄ ﾈｯﾄ	1
35		400-05498	FEED BASE ARM	ｵ ﾈｯﾄ ﾈｯﾄ	1
36		400-05499	HORIZONTAL FEED SHAFT	ｽ ﾈｯﾄ ﾈｯﾄ ﾈｯﾄ ﾈｯﾄ	1
37		400-05500	FEED BASE GUIDE	ｵ ﾈｯﾄ ﾈｯﾄ ﾈｯﾄ ﾈｯﾄ	1
38		SM-8050610-TP	SCREW M5 L=6	ﾄ ﾈｯﾄ M5 L=6	1
39		SM-6051200-TP	SCREW M5 L=12	ﾈｯﾄ M5 L=12	1
40		SM-8040510-TP	SCREW M4 L=5	ﾄ ﾈｯﾄ M4 L=5	2
41		CS-1111010-SH	THRUST COLLAR ASM. D=11.11 W=1	ｽ ﾈｯﾄ ﾈｯﾄ D=11.11 W=10 ｸﾐ	2
42		CS-1111019-SH	THRUST COLLAR D=11.11 W=10	ｽ ﾈｯﾄ ﾈｯﾄ D=11.11 W=10	(2)
43		SS-6660710-TP	SCREW 1/4-40 L=7	ﾈｯﾄ 1/4-40 L=7	(2)
44		SS-7111120-TP	SCREW	ｽ ﾈｯﾄ ﾈｯﾄ	2

NOTE (注記) 01...VARIOUS NOS. FOR DESTINATIONS 仕向地により異なる。

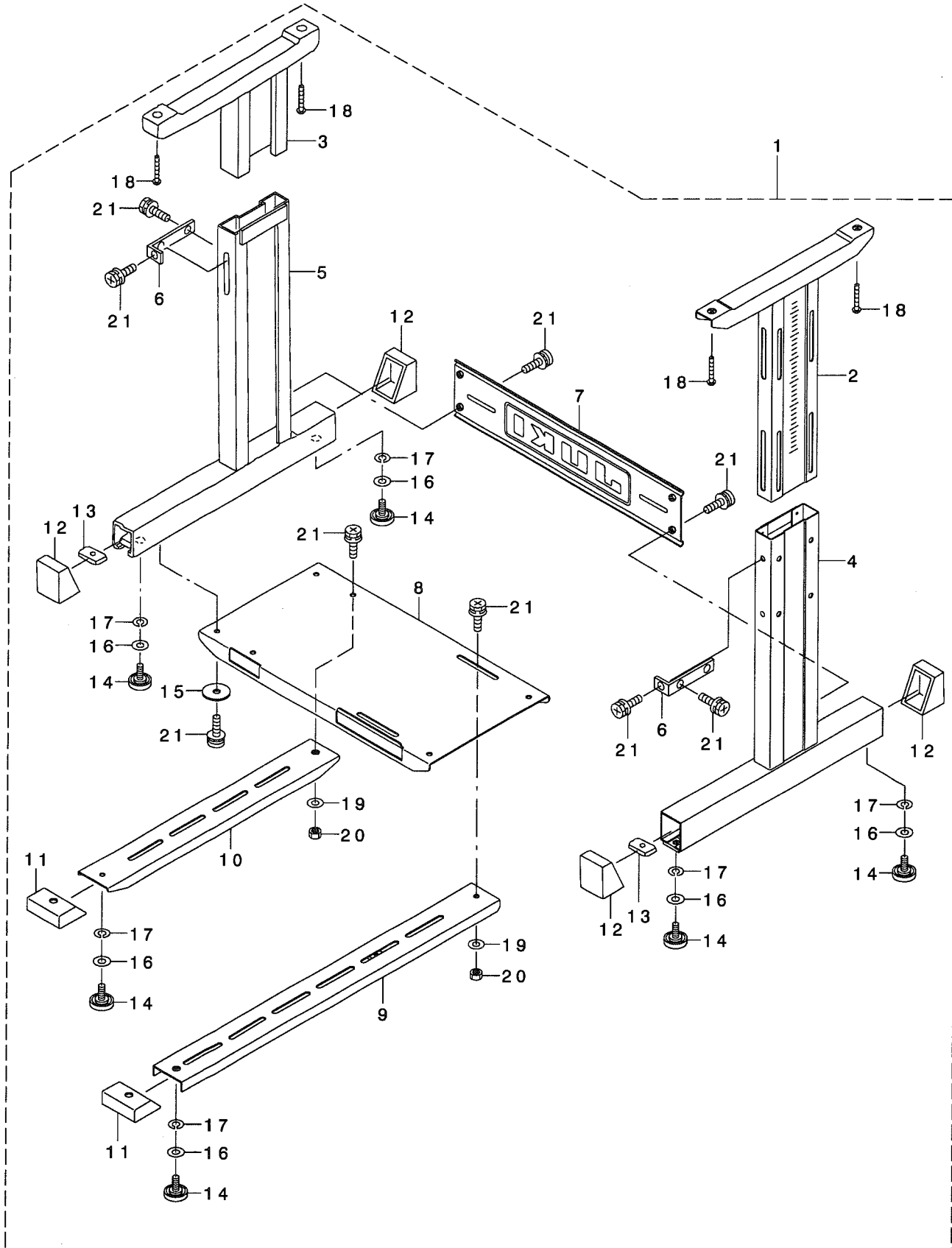
35. EXCLUSIVE PARTS FOR LZ-2284C-7 (3) (TABLE COMPONENTS/JT-Z710)

LZ-2284C-7専用部品 (3) (脚卓関係/JT-Z710)



REF. NO	NOTE	PART NO.	DESCRIPTION	ヒソメイ	Qty
1		400-05530	T-STAND ASM.	Tキヤクケツゴ ウ	1
2		141-18152	UPPER STAND ASM.,RIGHT	ウワキヤクケツゴ ウ(ミキ)	(1)
3		B8101-210-AAB	UPPER STAND ASM.	ウエキヤクケツゴ ウ	(1)
4		141-18251	STAND ASM.,RIGHT	ソチユウケツゴ ウ(ミキ)	(1)
5		B8105-210-AAA	STAND ASM.	ソチユウケツゴ ウ	(1)
6		111-58516	UPPER STAND PLATE	ウワキヤクメイタ	(2)
7		D8308-205-KOA	STAND SIDE SUPPORT	ヨコソチユウ	(1)
8		400-05535	STAND SIDE SUPPORT	ソモソチユウ	(1)
9		400-05536	PEDAL SUPPORT BASE	フミイタササエタ イ	(1)
10		400-05538	STAND SUPPORT	キヤクササエ	(1)
11		400-05539	PEDAL SUPPORT BASE CAP	フミイタササエタ イキャツフ	(2)
12		111-58607	RUBBER CAP	キヤク ト タ イ キャツフ	(4)
13		B8112-552-000	LEG BOTTOM SUPPORT BRACKET	ソタソチユ- トメイタ	(4)
14		B8108-555-0A0	ADJUSTING SCREW ASM. WITH CAP	キヤツフ ツキ チョ-セツネジ クミ	(6)
15		G5514-116-000	WASHER D=30	サ カ ネ	(4)
16		WP-1302501-SE	WASHER M12	ヒラサ カ ネ	(6)
17		WS-1253010-KN	SPRING WASHER 12.5X21.5X3	ハ ネサ カ ネ 12.5X21.5X3	(6)
18		ST-9053511-SR	TAPPING SCREW M5X35	タツヒ ソネジ	(4)
19		WP-0871602-SE	WASHER 8.7X18X1.6	ヒラサ カ ネ 8.7X18X1.6	(2)
20		NM-6080001-SE	NUT M8	ロツカクナツト M8 1シュ	(2)
21		SL-9082091-SE	WASHER HEXAGONAL BOLT	サ カ ネットキロツカクホ ルト	(18)
22		111-58706	PEDAL ADJUSTING PLATE	フミイタ チョウセツイタ	(1)
23		111-58805	PEDAL	フミイタ	(1)
24		111-59001	PEDAL SHAFT BRACKET	フミイタ シ クウケ	(2)
25		D8113-555-B00	PEDAL BUSHING	フミイタ フ ツシユ	(2)
26		D8115-555-B00	PEDAL SHAFT	ハ タル シ ク	(1)
27		111-58904	PEDAL MAT	フミイタ マツト	(1)
28		NM-6080001-SE	NUT M8	ロツカクナツト M8 1シュ	(2)
29		SL-9061291-SE	WASHER HEXAGONAL BOLT M6 L=12	サ カ ネットキロツカクホ ルト	(2)
30		WP-0871602-SE	WASHER 8.7X18X1.6	ヒラサ カ ネ 8.7X18X1.6	(2)
31		SL-9082091-SE	WASHER HEXAGONAL BOLT	サ カ ネットキロツカクホ ルト	(2)

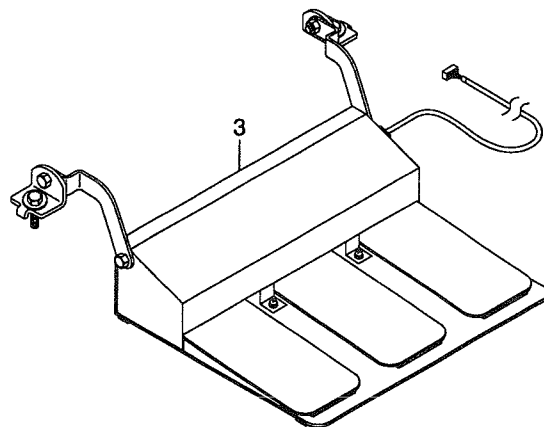
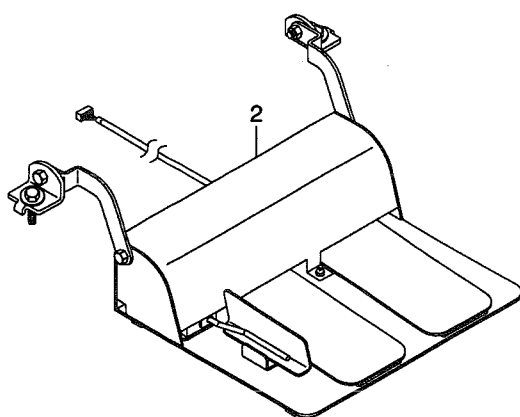
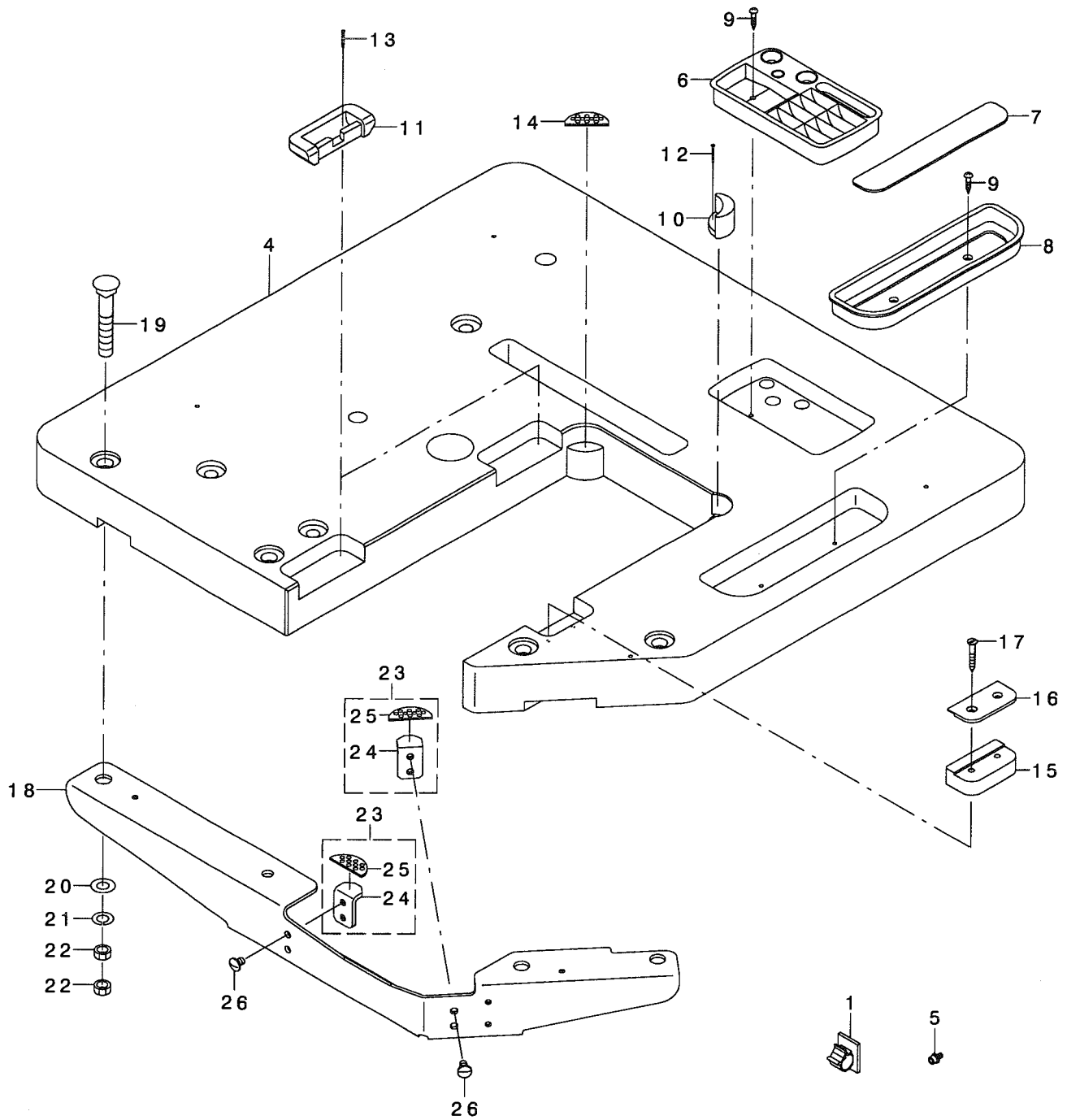
36. EXCLUSIVE PARTS FOR LZ-2284C-7 (4) (TABLE COMPONENTS/JT-Z71A, JT-Z71B)  
 LZ-2284C-7専用部品 (4) (脚卓関係/JT-Z71A, JT-Z71B)



REF. NO	NOTE	PART NO.	DESCRIPTION	ヒョウメイ	Qty
1		400-05537	T-STAND ASM.	Tキヤク(クミ)	1
2		141-18152	UPPER STAND ASM., RIGHT	ウワキヤクケツコ' ウ(ミキ')	(1)
3		B8101-210-AAB	UPPER STAND ASM.	ウエキヤクケツコ' ウ	(1)
4		141-18251	STAND ASM., RIGHT	シチュウケツコ' ウ(ミキ')	(1)
5		B8105-210-AAA	STAND ASM.	シチュウケツコ' ウ	(1)
6		111-58516	UPPER STAND PLATE	ウワキヤクトメイタ	(2)
7		D8308-205-KOA	STAND SIDE SUPPORT	ヨコシチュウ	(1)
8		400-05535	STAND SIDE SUPPORT	シモシチュウ	(1)
9		400-05536	PEDAL SUPPORT BASE	フミイタササエタ' イ	(1)
10		400-05538	STAND SUPPORT	キヤクササエ	(1)
11		400-05539	PEDAL SUPPORT BASE CAP	フミイタササエタ' イキャツプ'	(2)
12		111-58607	RUBBER CAP	キヤク ト' タ' イ キャツプ'	(4)
13		B8112-552-000	LEG BOTTOM SUPPORT BRACKET	シタシチュウ- トメイタ	(4)
14		B8108-555-0A0	ADJUSTING SCREW ASM. WITH CAP	キャツプ' ツキ チヨ-セツネシ' クミ	(6)
15		G5514-116-000	WASHER D=30	サ' ガ' ネ	(4)
16		WP-1302501-SE	WASHER M12	ヒラサ' ガ' ネ	(6)
17		WS-1253010-KN	SPRING WASHER 12.5X21.5X3	ハ' ネサ' ガ' ネ 12.5X21.5X3	(6)
18		ST-9053511-SR	TAPPING SCREW M5X35	タツビ' ソネシ'	(4)
19		WP-0871602-SE	WASHER 8.7X18X1.6	ヒラサ' ガ' ネ 8.7X18X1.6	(2)
20		NM-6080001-SE	NUT M8	ロツカクナツト M8 1シユ	(2)
21		SL-9082091-SE	WASHER HEXAGONAL BOLT	サ' ガ' ネツキロツカクホ' ルト	(18)

37. EXCLUSIVE PARTS FOR LZ-2284C-7 (5)

LZ-2284C-7専用部品 (5)



REF. NO	NOTE	PART NO.	DESCRIPTION	品名	Qty
1	01	E9608-603-000	STICKER (MIDDLE)	ステッカー (チュー)	1
2	03	GPK-710010A0	2-PEDAL ASM., 71	2レンハタ ルクミ71 (SC-1シリズ)	1
3	02	GPK-700010A0	3-JOINT PEDAL, 70	3レンハタ ルクミ70 (SC-1シリズ)	1
4		400-05531	TABLE	テーブル	1
5	01	SL-6040892-TN	BOLT	サカ ネットキロツカクアナホ ルト	8
6		111-55751	CASE ASM. B	コモノイレ B (クミ)	1
7		111-55801	CASE MAGNET	コモノイレ マグ ネット	1
8		111-56007	CASE	コモノイレ	1
9		SK-3382001-SC	WOOD SCREW D=3.8 L=20	マルモクネジ D=3.8 L=20	4
10		110-76007	FRAME RUBBER CUSHION	トウフ ササエゴ ムサ	1
11		110-75801	RUBBER SPACER	コ ムヒンシ ヴ サ	2
12		B8210-012-000	CUSHION SET NAIL	クキ (20ミリ)	2
13		B8210-012-000	CUSHION SET NAIL	クキ (20ミリ)	4
14		D8226-555-E00	FRAME RUBBER CUSHION A	トウフ クツシヨシ ヴ	1
15		GAW-02560000	BED FIXING RUBBER	ハ ツト コテイゴ ムサ	1
16		GAW-02561000	BED FIXING RUBBER PRESSER	ハ ツト コテイゴ ムサ オサエ	1
17		SK-1413200-SC	WOOD SCREW D=4.1 L=32	サラムクネジ D=4.1 L=32	2
18		400-05532	TABLE SUPPORT	テーブル ササエ	1
19		119-66702	BOLT A	ウケイタホ ルト (A)	4
20		WP-1052001-SC	WASHER 10, 5X21X2	ヒラサ カ ネ ミカ キマル M10	4
21		WS-1020002-KR	SPRING WASHER, M10	ハ ネサ カ ネ 10.2X18.4X2.5	4
22		NS-6240630-SN	NUT 3/8-18	ロツカクナツト 3/8-18	8
23		400-05533	OIL RESERVOIR HOLDER ASM.	アブ ラダ マリウケ (クミ)	2
24		400-05534	OIL RESERVOIR HOLDER	アブ ラダ マリウケ	(2)
25		D8226-555-E00	FRAME RUBBER CUSHION A	トウフ クツシヨシ ヴ	(2)
26		SM-0060801-SA	SCREW	トラスネジ M6 L=8	4

NOTE (注記) 01... AT THE TIME OF DELIVERY OF  
COMPLETE SET WITH TABLE  
STAND ONLY. 脚卓完成出荷時のみ

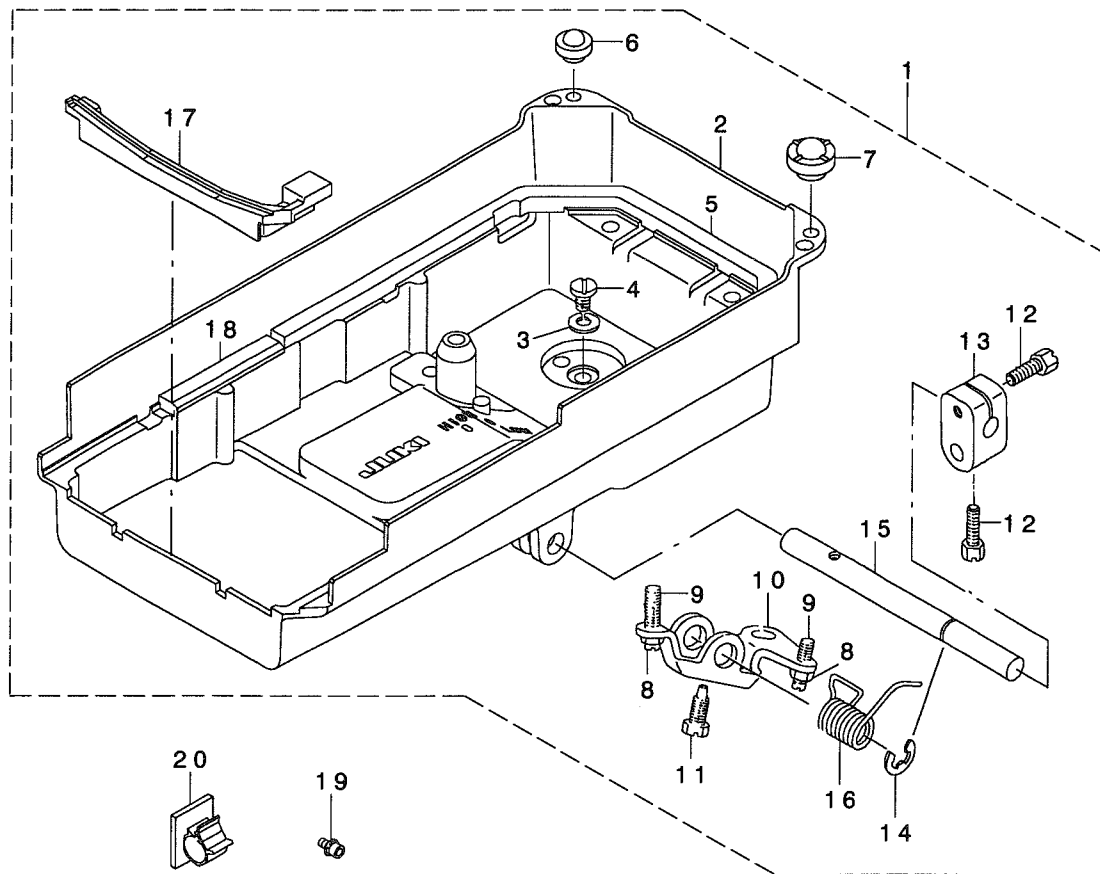
02... FOR JT-Z71A JT-Z71A用

03... FOR JT-Z71B JT-Z71B用



38. EXCLUSIVE PARTS FOR LZ-2284C-7 (6) (ACCESSORIES PARTS COMPONENTS)

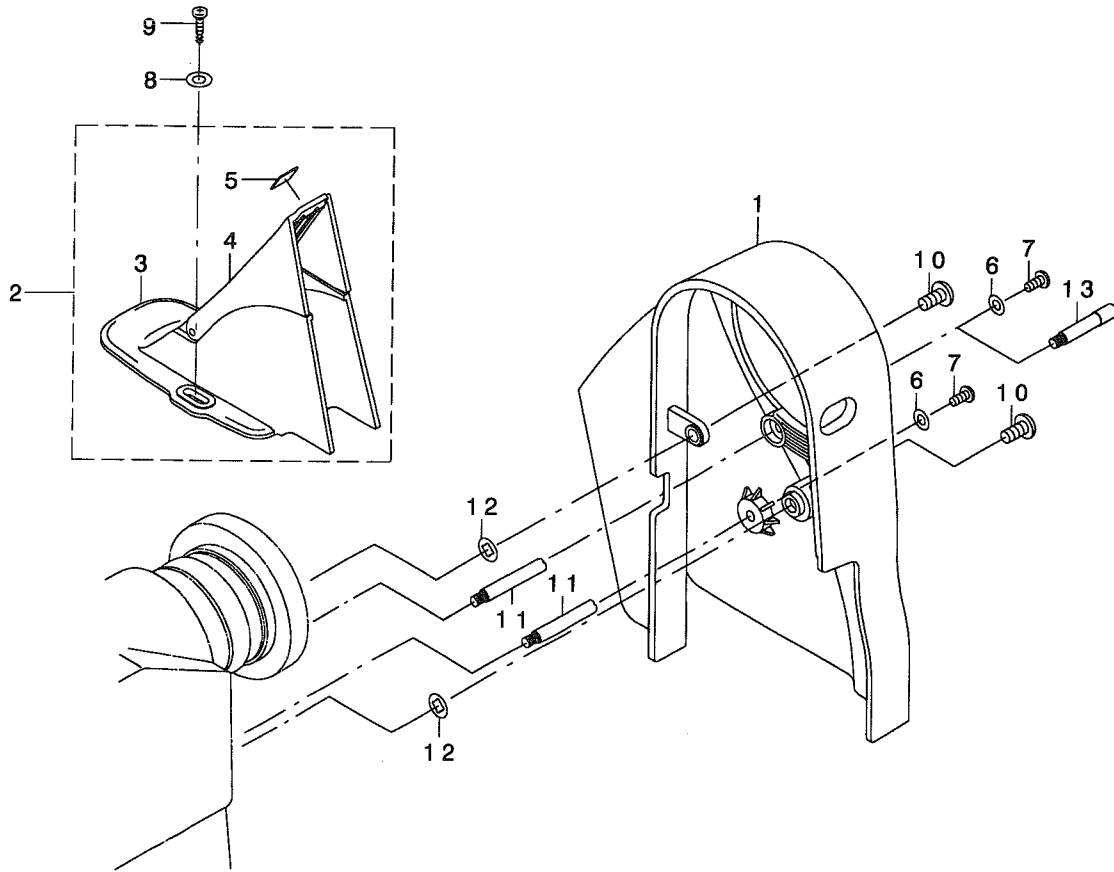
LZ-2284C-7専用部品 (6) (付属品関係)



REF. NO	NOTE	PART NO.	DESCRIPTION	ヒンメイ	Qty
1		400-05520	OIL RESERVOIR ASM.	アア' ラダ' マリ(クミ)	1
2		400-05521	OIL RESERVOIR	アア' ラダ' マリ	(1)
3		RO-0982401-00	RUBBER RING	0リソク	(1)
4		SM-0081001-SD	SCREW	トラスネジ' M8 L=10	(1)
5		100-38107	OIL RESERVOIR GASKET	アア' ラダ' メ ハ' ツキン	(1)
6		110-47107	RUBBER CUSHION	トウア' ササエゴ' Δ	(1)
7		B1116-210-DOO	FRAME SUPPORT RUBBER	トウア' ササエゴ' Δ	(1)
8		NM-6060001-SE	NUT M6	ロツカクナツト M6 Iシユ	(2)
9		SM-8063012-TR	SCREW M6 L=30	トメネジ'	(2)
10		110-24015	CONNECTING ROT, VERTICAL	ヒザ' アケ' カイテンウテ'	(1)
11		SM-9061853-SR	SCREW M6 L=17.5	ロツカクホ' ルト	(1)
12		SM-9062053-SR	SCREW M6 L=20	ロツカクホ' ルト	(2)
13		110-24510	BRACKET	ヒザ' アテタテシ' クトリツケウテ'	(1)
14		RE-1000000-KO	E-RING 10	Eカ' タトメワ 10	(1)
15		110-24205	KNEE PRESS ROD	ヒザ' アテヨコシ' ク	(1)
16		110-24106	SPRING	ヒザ' アケ' カイテンハ' ネ	(1)
17		400-05523	FRAME SUPPORT RUBBER CUSHION A	トウア' ササエゴ' ΔA	(1)
18		400-05524	FRAME SUPPORT RUBBER CUSHION B	トウア' ササエゴ' ΔB	(1)
19		SL-6040892-TN	BOLT	サ' カ' ネツキロツカクアナホ' ルト	8
20		E9608-603-000	STICKER (MIDDLE)	ステツカ- (チュ-)	1

39. EXCLUSIVE PARTS FOR LZ-2284C-7 (7)

LZ-2284C-7専用部品 (7)



REF. NO	NOTE	PART NO.	DESCRIPTION	ヒョメイ	Qty
1		263-19400	BELT COVER A	ベルトカバー-A	1
2		263-19558	BELT COVER B (COMPL.)	ベルトカバー-B(ケツゴウ)	1
3		263-19509	BELT COVER B	ベルトカバー-B	(1)
4		263-19608	BELT COVER C	ベルトカバー-C	(1)
5		263-19806	VIBROISOLATING RUBBER	ボウシヨクム	(1)
6		WP-0450801-SD	WASHER 4.5X10X0.8	ヒラサガネ 4.5X10X0.8	2
7		SS-4110915-SP	SCREW 11/64-40 L=9	ナネジ 11/64-40 L=9	2
8		WP-0450826-SC	WASHER 4.5X10X0.8	ヒラサガネ 4.5X10X0.8	2
9		SK-3412001-SE	WOOD SCREW D=4.1 L=20	カマトリツケビス	2
10		SS-4151215-SP	SCREW 15/64-28 L=12	ナネジ 15/64-28 L=12	2
11		100-39105	BELT COVER SUPPORT STUD	ベルトカバー-リヂユ	2
12		225-35603	WASHER	ネジヨウスケトメワッシャー	2
13	01	225-35454	SYNCHRONIZER SUPPORT ASM.	シンクロナイザササエクミ	1
		NOTE (注記)	01....SPECIAL ORDER PARTS	特別注文部品	

#### 40. LIST FOR INFORMATION OF CHANGE

##### 変更情報リスト

As to the place changed, refer to the corresponding Rev.No.  
 When previous parts(Obsoleted part)and new parts(Added parts)are  
 not interchangeable with each other:  
 In this case, even obsoleted parts(D.)can be ordered with the  
 obsoleted part number, so select the parts with changed dates and  
 place your orders.

変更箇所は、該当Rev.No.版をご参照ください。  
 部品の互換性がない変更の場合は、削除された品番でも、ご注文できます。

29284106

No.1160-08 Rev.No.

\*A: Added parts 追加部品 / D: Obsoleted parts 削除部品 / E: Erratum 訂正

* Rev. No.	Page 頁	Ref. No.	Parts No. 品番	* Rev. No.	Page 頁	Ref. No.	Parts No. 品番
D 07	02	1	225-01167	A 08	02	1	263-04758
D 07	02	3	235-00960	A 08	02	3	235-00978
D 07	02	7	225-02009	A 08	02	7	263-05102
D 07	02	9	225-02207	A 08	02	9	263-05300
D 07	02	14	225-03007	A 08	02	14	263-05409
D 07	02	40	225-96605	A 08	02	40	263-12504
D 07	04	1	225-01803	A 08	04	1	263-04907
D 07	04	2	225-01951	A 08	04	2	263-05052
D 07	04	3	225-01902	A 08	04	3	263-05003
D 07	04	7	100-04208	A 08	04	7	263-00103
D 07	08	6	225-05309	A 08	08	6	263-05508
D 07	08	15	100-08605	A 08	08	15	263-00301
D 07	08	18	100-35608	A 08	08	18	263-04402
D 07	08	47	100-10502	A 08	08	47	263-00400
D 07	08	65	225-09400	A 08	08	65	263-05904
D 07	08	66	225-09509	A 08	08	66	263-06001
D 07	08	68	100-13811	A 08	08	68	263-01408
D 07	10	3	225-13105	A 08	10	3	263-07405
D 07	10	4	225-12909	A 08	10	4	263-07504
D 07	10	5	225-13006	A 08	10	5	263-07603
D 07	10	6	225-13204	A 08	10	6	263-07702
D 07	10	7	225-09657	A 08	10	7	263-06159
D 07	10	8	225-09608	A 08	10	8	263-06100
D 07	10	11	100-16608	A 08	10	11	263-02307
D 07	10	29	100-11518	A 08	10	29	263-00608
D 07	10	33	100-11807	A 08	10	33	263-01002
D 07	10	34	100-11906	A 08	10	34	263-01101
D 07	10	35	100-12003	A 08	10	35	263-01200
D 07	10	36	100-12102	A 08	10	36	263-01309
D 07	12	2	225-12008	A 08	12	2	263-06506
D 07	12	3	225-12701	A 08	12	3	263-07306
D 07	12	4	100-17317	A 08	12	4	263-02703
D 07	12	5	100-16012	A 08	12	5	263-01507
D 07	12	33	225-12214	A 08	12	33	263-06803
D 07	12	36	225-12461	A 08	12	36	263-06951
D 07	12	38	225-12552	A 08	12	38	263-07157

* Rev. No.	Page 頁	Ref. No.	Parts No. 品番	* Rev. No.	Page 頁	Ref. No.	Parts No. 品番
D 07	12	39	225-12503	A 08	12	39	263-07108
D 07	12	40	225-12602	A 08	12	40	263-07207
D 07	12	41	100-15907	A 08	12	41	263-06704
D 07	14	9	225-15357	A 08	14	9	263-07850
D 07	14	10	225-15506	A 08	14	10	263-08007
D 07	14	18	100-22309	A 08	14	18	263-02901
D 07	16	4	225-18351	A 08	16	4	263-08353
D 07	16	5	225-18401	A 08	16	5	263-08403
D 07	16	6	225-18559	A 08	16	6	263-08551
D 07	16	7	225-18500	A 08	16	7	263-08502
D 07	16	8	225-18609	A 08	16	8	263-08601
D 07	16	9	225-18708	A 08	16	9	263-08700
D 07	16	10	225-18807	A 08	16	10	263-08809
D 07	16	11	225-18906	A 08	16	11	263-08908
D 07	16	12	112-12503	A 08	16	12	263-09005
D 07	16	39	100-28900	A 08	16	39	263-03602
D 07	18	7	225-20159	A 08	18	7	263-09351
D 07	18	12	100-26516	A 08	18	12	263-03107
D 07	18	34	B1604-155-000	A 08	18	34	263-14500
D 07	18	36	100-26805	A 08	18	36	263-00509
D 07	18	43	100-27001	A 08	18	43	263-03206
D 07	18	46	100-27308	A 08	18	46	263-03404
D 07	18	49	100-28702	A 08	18	49	263-03503
D 07	18	51	100-29007	A 08	18	51	263-03701
D 07	18	62	263-00509				
D 07	20	53	225-23807	A 08	20	53	263-09708
D 07	22	3	225-31305	A 08	22	3	263-11605
D 07	22	5	225-31701	A 08	22	5	263-11902
D 07	22	7	225-32006	A 08	22	7	263-12009
D 07	22	19	100-35707	A 08	22	19	263-04501
D 07	36	9	100-43016	A 08	36	9	225-27006
D 07	36	10	100-43115	A 08	36	10	225-27105
D 07	36	11	100-43214	A 08	36	11	225-27204
D 07	36	12	100-43313	A 08	36	12	225-27303
D 07	36	25	225-12461	A 08	36	25	263-06951
D 07	36	50	100-43701				
D 07	38	8	100-43016	A 08	38	8	225-27006
D 07	38	9	100-43115	A 08	38	9	225-27105
D 07	38	10	100-43214	A 08	38	10	225-27204
D 07	38	11	100-43313	A 08	38	11	225-27303
D 07	38	26	100-16012	A 08	38	26	263-01507
D 07	38	27	225-12701	A 08	38	27	263-07306
D 07	38	57	100-43701				
D 07	42	3	225-12461	A 08	42	3	263-06951
D 07	44	2	225-72804	A 08	44	2	263-19103
D 07	44	5	225-73406	A 08	44	5	263-12306
D 07	44	7	225-12701	A 08	44	7	263-07306





N U M E R I C A L I N D E X O F P A R T S

索引

PART NO 品番	PAGE 頁	REF NO	PART NO 品番	PAGE 頁	REF NO	PART NO 品番	PAGE 頁	REF NO	PART NO 品番	PAGE 頁	REF NO
NS-6120310-SP	26	26	RO-0982401-00	34	10	SM-6051402-TP	48	69	SS-4111415-SP	22	35
NS-6150310-SP	12	18	RO-0982401-00	71	3	SM-6051402-TP	54	12	SS-4120615-SP	2	34
NS-6150310-SP	12	23	RO-1100901-00	64	22	SM-6051602-TP	44	28	SS-4120615-SP	2	35
NS-6150310-SP	22	31	RO-1952401-00	2	42	SM-6061610-SC	31	17	SS-4120615-SP	16	34
NS-6150310-SP	24	42	RO-4372002-00	8	23	SM-8040502-TP	48	42	SS-4120615-SP	16	41
NS-6150310-SP	28	23				SM-8040502-TP	56	16	SS-4120615-SP	24	73
NS-6150310-SP	38	36	SB-1095301-00	20	27	SM-8040510-TP	64	40	SS-4120615-SP	26	25
NS-6150310-SP	44	22	SB-1170001-00	52	6	SM-8040802-TP	28	14	SS-4120615-SP	28	24
NS-6150310-SP	44	23	SB-1200001-00	8	4	SM-8050412-TP	54	7	SS-4120615-SP	30	37
NS-6150310-SP	56	28	SD-0460182-SP	62	31	SM-8050412-TP	54	14	SS-4120615-SP	40	71
NS-6150310-SP	56	40	SD-0481451-SP	26	23	SM-8050500-SP	64	26	SS-4120615-SP	58	14
NS-6150310-SP	58	10	SD-0500251-SP	48	63	SM-8050610-TP	64	38	SS-4120915-SP	18	17
NS-6150430-SP	24	38	SD-0550212-TP	62	23	SM-8050612-TP	46	66	SS-4120915-SP	26	18
NS-6150430-SP	40	44	SD-0600271-SP	30	38	SM-8050612-TP	52	16	SS-4121015-SP	2	24
NS-6150430-SP	40	48	SD-0600291-TP	24	34	SM-8050612-TP	54	11	SS-4121015-SP	2	41
NS-6240630-SN	70	22	SD-0600321-SP	16	37	SM-8050812-TP	48	37	SS-4121015-SP	2	47
NS-6620310-SP	14	37	SD-0600321-SP	18	13	SM-8060602-TP	64	24	SS-4121015-SP	12	46
NS-6680320-SP	42	29	SD-0601051-SP	40	45	SM-8063012-TR	34	13	SS-4121015-SP	26	38
NS-6680410-SP	18	27	SD-0630275-SP	14	36	SM-8063012-TR	71	9	SS-4121015-SP	44	47
NS-6700320-SP	4	5	SD-0630301-SP	14	32	SM-9061003-SC	50	23	SS-4121015-SP	48	72
NS-6700420-SP	64	10	SD-0640231-SP	48	44	SM-9061853-SR	34	14	SS-4121215-SP	4	25
			SD-0640241-SP	26	21	SM-9061853-SR	71	11	SS-4121415-SP	2	26
PH-0300085-S0	54	28	SD-0640751-SP	2	29	SM-9062053-SR	34	15	SS-4121415-SP	44	55
PS-0300182-KF	24	64	SD-0640851-SP	48	46	SM-9062053-SR	71	12	SS-4150915-SP	24	32
PS-0400222-K0	8	63	SD-0650321-TP	30	31	SM-9081423-SE	50	24	SS-4150915-SP	28	18
			SD-0791331-SP	50	36	SQ-0000401-MZ	64	27	SS-4150915-SP	33	5
RC-0100001-KP	10	46	SD-0791501-SP	64	1	SQ-1110402-MZ	22	24	SS-4150915-SP	58	15
RC-0100001-KP	12	22	SD-0791503-SP	24	41	SQ-1110402-MZ	22	29	SS-4151215-SP	72	10
RC-0100001-KP	38	31	SD-0791503-SP	28	22	SQ-1110402-MZ	22	34	SS-5090610-SQ	48	14
RC-0100001-KP	44	24	SD-0791503-SP	58	13	SQ-1150451-MZ	4	6	SS-5110710-SP	18	30
RC-0100001-KP	54	18	SD-0800402-TP	12	27	SQ-1150451-MZ	22	36	SS-5110710-SP	38	54
RC-0100001-KP	56	35	SD-0800402-TP	44	27	SS-1080510-SP	48	8	SS-5110740-TP	48	2
RC-0330415-KP	52	29	SD-0800402-TP	56	26	SS-1080620-SP	64	23	SS-6060210-SP	4	18
RC-0560711-KP	6	13	SD-0900701-TP	18	26	SS-1090510-SP	24	27	SS-6080320-SP	12	37
RE-0200000-K0	12	24	SE-4301031-SR	22	52	SS-1090510-SP	60	17	SS-6080320-SP	36	26
RE-0200000-K0	38	38	SK-1413200-SC	70	17	SS-1090930-SP	8	31	SS-6080320-SP	38	48
RE-0200000-K0	44	25	SK-3382001-SC	70	9	SS-1110640-TP	62	16	SS-6080320-SP	42	4
RE-0200000-K0	56	42	SK-3412001-SE	72	9	SS-1110840-SP	2	12	SS-6080320-SP	44	37
RE-0200000-K0	62	22	SK-3482500-SC	33	7	SS-1110840-SP	2	27	SS-6080320-SP	56	4
RE-0250000-K0	24	35	SL-4030881-SF	26	32	SS-1110840-SP	64	16	SS-6090420-SP	60	18
RE-0300000-K0	18	20	SL-4031691-SC	50	20	SS-2090710-SP	2	33	SS-6090520-SP	12	26
RE-0300000-K0	26	20	SL-4032591-SC	48	74	SS-2090810-SP	4	16	SS-6090520-SP	38	44
RE-0300000-K0	52	9	SL-4040681-SC	62	17	SS-2090810-SP	4	17	SS-6090520-SP	44	29
RE-0320000-K0	30	12	SL-6040892-TN	70	5	SS-2090840-SP	48	6	SS-6090520-SP	56	50
RE-0400000-K0	12	25	SL-6040892-TN	71	19	SS-2110920-TP	10	24	SS-6090540-SP	2	68
RE-0400000-K0	24	45	SL-9061291-SE	66	29	SS-2110920-TP	24	46	SS-6090540-SP	26	33
RE-0400000-K0	24	59	SL-9082091-SE	66	21	SS-2110920-TP	42	9	SS-6090620-SP	6	25
RE-0400000-K0	28	19	SL-9082091-SE	66	31	SS-2110920-TP	62	33	SS-6090620-SP	12	19
RE-0400000-K0	38	42	SL-9082091-SE	68	21	SS-2111010-TP	24	47	SS-6090620-SP	38	28
RE-0400000-K0	44	26	SM-0060801-SA	70	26	SS-3090520-SP	30	14	SS-6090620-SP	44	30
RE-0400000-K0	54	21	SM-0081001-SD	34	11	SS-4060310-SP	50	31	SS-6090620-SP	56	32
RE-0400000-K0	56	46	SM-0081001-SD	71	4	SS-4080320-TP	48	10	SS-6090810-SP	14	7
RE-0400000-K0	58	11	SM-4030411-SB	48	39	SS-4080610-SP	18	25	SS-6090810-SP	14	46
RE-0500000-K0	6	14	SM-4030411-SB	50	21	SS-4080620-TP	20	30	SS-6090810-SP	14	56
RE-0500000-K0	14	31	SM-4030601-SN	30	32	SS-4110515-SP	4	10	SS-6090810-SP	36	33
RE-0500000-K0	24	40	SM-4030601-SN	30	33	SS-4110515-SP	22	32	SS-6090810-SP	36	48
RE-0500000-K0	54	22	SM-4031001-SC	22	48	SS-4110515-SP	22	38	SS-6090810-SP	46	80
RE-0600000-K0	14	38	SM-4031501-SC	28	15	SS-4110515-SP	24	60	SS-6090810-SP	56	14
RE-0600000-K0	24	33	SM-4040601-SB	24	36	SS-4110715-SP	8	56	SS-6110480-SP	33	6
RE-0600000-K0	24	43	SM-4040655-SP	28	13	SS-4110715-SP	16	15	SS-6110510-SP	38	50
RE-0900000-K0	26	19	SM-4040855-SP	48	50	SS-4110715-SP	22	23	SS-6110610-TP	62	15
RE-1000000-K0	34	16	SM-4040855-SP	48	62	SS-4110715-SP	22	28	SS-6110810-TP	54	50
RE-1000000-K0	71	14	SM-4051405-SE	31	15	SS-4110715-SP	50	40	SS-6110820-TP	52	8
RE-1200000-K0	28	20	SM-5040655-SN	62	14	SS-4110815-SP	48	12	SS-6111010-SP	38	49
RE-1200000-K0	58	12	SM-6030602-TP	60	25	SS-4110815-SP	48	48	SS-6111040-SP	30	36
RO-0291801-00	8	20	SM-6040802-TP	48	18	SS-4110915-SP	2	32	SS-6111052-TP	18	31
RO-0291801-00	22	39	SM-6040802-TP	48	26	SS-4110915-SP	2	71	SS-6111052-TP	54	32
RO-0291801-00	54	23	SM-6041002-TP	48	33	SS-4110915-SP	4	24	SS-6111140-SP	18	15
RO-0360802-00	20	63	SM-6041002-TP	48	56	SS-4110915-SP	4	26	SS-6111140-SP	18	58
RO-0371801-00	14	35	SM-6050802-TN	48	4	SS-4110915-SP	8	55	SS-6111140-SP	22	25
RO-0401002-10	6	18	SM-6051200-TP	64	39	SS-4110915-SP	20	31	SS-6111210-SP	8	38
RO-0442401-00	8	27	SM-6051202-TP	48	27	SS-4110915-SP	24	39	SS-6120940-SP	62	3
RO-0481901-00	8	28	SM-6051402-TP	46	64	SS-4110915-SP	40	65	SS-6121030-SN	6	32
RO-0691801-00	10	39	SM-6051402-TP	46	65	SS-4110915-SP	64	13	SS-6121030-SP	60	10
RO-0742401-00	16	36	SM-6051402-TP	48	58	SS-4110915-SP	72	7	SS-6121210-SP	40	67
RO-0922702-00	6	15	SM-6051402-TP	48	60	SS-4111215-SP	4	15	SS-6121610-TP	16	40









NUMERICAL INDEX OF PARTS

索引

PART NO 品番	PAGE 頁	REF NO	PART NO 品番	PAGE 頁	REF NO	PART NO 品番	PAGE 頁	REF NO	PART NO 品番	PAGE 頁	REF NO
235-00978	2	3	235-12817	48	70	263-06951	42	3	400-05504	64	21
235-01307	52	7	235-12908	50	64	263-07108	12	39	400-05505	62	4
235-01356	52	4	235-13062	50	65	263-07157	12	38	400-05506	64	25
235-01406	52	5	235-13161	50	66	263-07207	12	40	400-05507	64	3
235-01513	52	27	235-13302	48	71	263-07306	12	3	400-05508	64	2
235-01604	52	19	235-13401	48	7	263-07306	38	27	400-05512	64	4
235-01703	52	18	235-16206	2	75	263-07306	44	7	400-05515	64	32
235-01802	52	17	235-16503	54	6	263-07306	56	31	400-05516	62	30
235-01901	52	13	235-16602	54	10	263-07405	10	3	400-05517	62	28
235-02008	52	1	235-16651	54	1	263-07504	10	4	400-05520	71	1
235-02107	52	2	235-16701	54	9	263-07603	10	5	400-05521	71	2
235-02651	34	1	235-16909	54	2	263-07702	10	6	400-05523	71	17
235-02958	60	57	235-17006	54	3	263-07850	14	9	400-05524	71	18
235-03006	60	61	235-17105	54	4	263-08007	14	10	400-05530	66	1
235-03154	52	34	235-17204	54	5	263-08353	16	4	400-05531	70	4
235-03162	52	41	235-17501	54	40	263-08403	16	5	400-05532	70	18
235-03303	20	64	235-17600	54	41	263-08502	16	7	400-05533	70	23
235-03402	20	21	235-17709	54	42	263-08551	16	6	400-05534	70	24
235-03501	20	9	235-17808	54	43	263-08601	16	8	400-05535	66	8
235-03501	60	50	235-18103	54	13	263-08700	16	9	400-05535	68	8
235-03659	60	56	235-18822	54	35	263-08809	16	10	400-05536	66	9
235-03709	60	58	235-19804	54	55	263-08809	50	26	400-05536	68	9
235-03808	60	59	235-19903	54	53	263-08908	16	11	400-05537	68	1
235-03907	60	60	235-21057	56	24	263-09005	16	12	400-05538	66	10
235-04004	60	62	235-21107	56	29	263-09351	18	7	400-05538	68	10
235-04103	60	63	235-21255	56	2	263-09708	20	53	400-05539	66	11
235-04301	60	64	235-21263	56	1	263-11605	22	3	400-05539	68	11
235-04400	60	65	235-21305	56	53	263-11902	22	5			
235-04657	60	66	235-21404	56	15	263-12009	22	7			
235-05506	50	5	235-22550	60	46	263-12306	44	5			
235-05605	50	2	235-23004	60	47	263-12405	46	56			
235-05654	50	1	235-23152	60	48	263-12405	54	33			
235-05829	48	5	235-23202	60	52	263-12504	2	40			
235-05910	50	6	263-00103	4	7	263-13700	54	39			
235-06009	48	13	263-00301	8	15	263-13908	54	30			
235-06108	48	9	263-00400	8	47	263-13957	54	19			
235-06314	48	11	263-00509	18	36	263-14005	54	27			
235-06405	48	15	263-00608	10	29	263-14054	54	26			
235-06504	48	28	263-01002	10	33	263-14104	54	24			
235-06603	48	17	263-01101	10	34	263-14203	54	20			
235-06702	48	21	263-01200	10	35	263-14302	54	25			
235-06801	48	24	263-01309	10	36	263-14401	54	34			
235-07056	48	30	263-01408	8	68	263-14500	18	34			
235-07155	48	32	263-01507	12	5	263-19004	56	25			
235-07262	48	34	263-01507	38	26	263-19103	44	2			
235-07551	48	40	263-01507	56	30	263-19400	72	1			
235-07700	48	43	263-02000	16	16	263-19509	72	3			
235-07809	48	45	263-02307	10	11	263-19558	72	2			
235-07908	48	47	263-02703	12	4	263-19608	72	4			
235-08005	48	49	263-02901	14	18	263-19806	72	5			
235-08104	48	51	263-03107	18	12	291-41900	58	17			
235-08203	48	53	263-03107	52	12						
235-08252	48	29	263-03206	18	43	400-05477	64	7			
235-08302	48	57	263-03404	18	46	400-05478	64	8			
235-08450	48	59	263-03503	18	49	400-05480	64	11			
235-08500	48	61	263-03602	16	39	400-05481	64	12			
235-08609	48	65	263-03701	18	51	400-05482	64	14			
235-08757	48	66	263-04402	8	18	400-05483	64	15			
235-08906	48	3	263-04501	22	19	400-05484	62	1			
235-09003	48	1	263-04758	2	1	400-05485	62	2			
235-09169	50	3	263-04907	4	1	400-05487	62	5			
235-09466	50	4	263-05003	4	3	400-05488	62	6			
235-09706	50	8	263-05052	4	2	400-05489	62	7			
235-10050	50	9	263-05102	2	7	400-05490	62	8			
235-10159	50	10	263-05300	2	9	400-05491	62	9			
235-10308	50	12	263-05409	2	14	400-05492	62	29			
235-10407	50	15	263-05508	8	6	400-05493	62	10			
235-10506	50	16	263-05904	8	65	400-05494	62	11			
235-12015	50	28	263-06001	8	66	400-05496	64	33			
235-12106	50	34	263-06100	10	8	400-05497	64	34			
235-12155	50	33	263-06159	10	7	400-05498	64	35			
235-12163	50	32	263-06506	12	2	400-05499	64	36			
235-12205	50	35	263-06704	12	41	400-05500	64	37			
235-12304	50	38	263-06803	12	33	400-05501	64	18			
235-12569	50	29	263-06951	12	36	400-05502	64	19			
235-12601	50	30	263-06951	36	25	400-05503	64	20			

**JUKI®**

JUKI CORPORATION

Copyright © 1998-2002 JUKI CORP.  
本書の内容を無断で転載、複写することを  
禁止します。  
All rights reserved throughout the world.

JUKI 株式会社

お問い合わせ、ご相談は  
To order or for further  
information,  
please contact:

※このパーツリストは商品改良のため予告なく変更する事があります。  
\*The description covered in this parts list is subject to change for improvement of the commodity without notice.  
※このパーツリストは、2002年7月 現在の商品仕様で編集したものです。  
\*This parts list is edited in accordance with the product specifications as of July 2002.

Printed in Japan