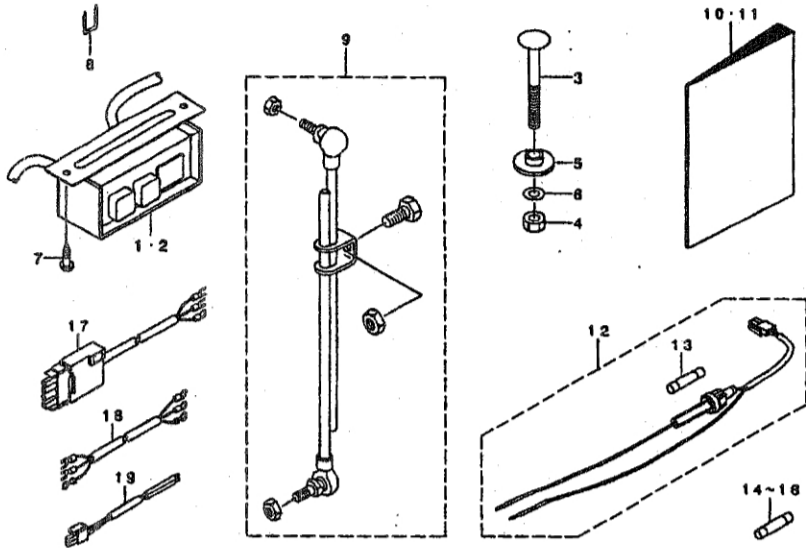
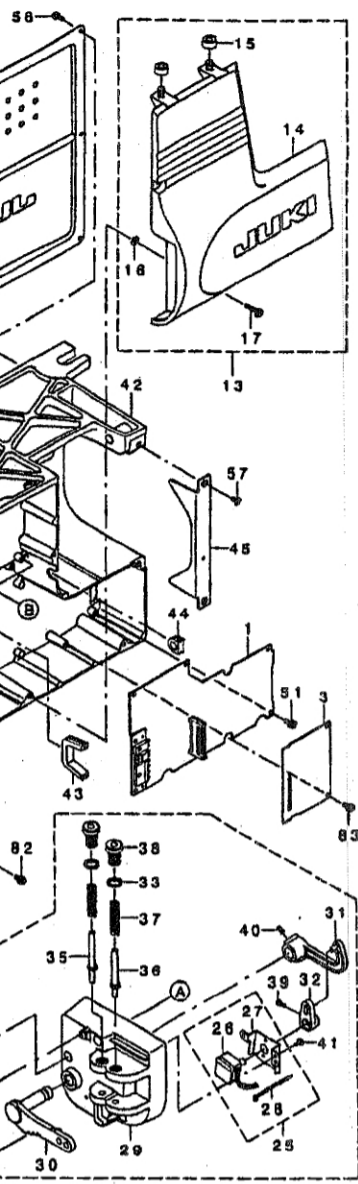


4. ACCESSORIE PART COMPONENTS  
付属品関係

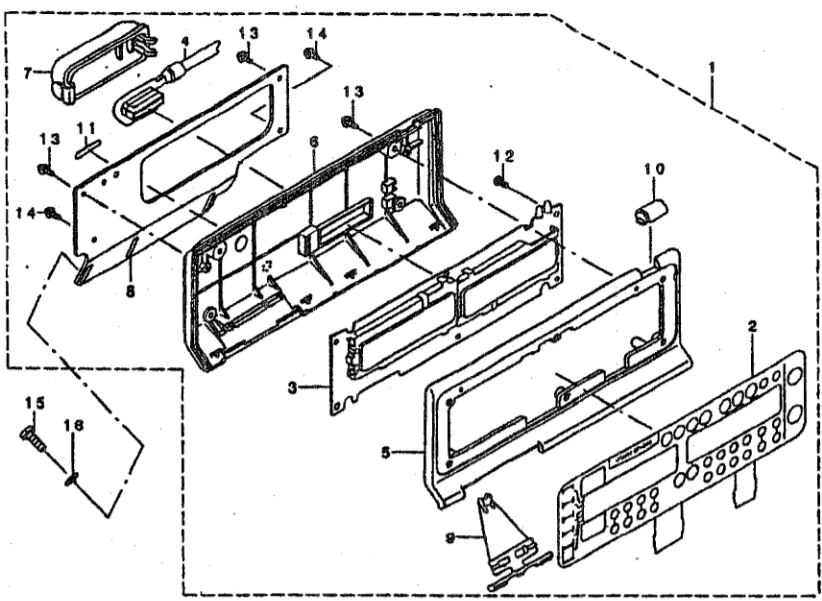


REF. NO	NOTE	PART NO.	DESCRIPTION	品名	QTY
1		M2501-387-BAA	CP-660 PANEL ASM. TYPE B	CP-660 パネル組立品 TYPE B	1
2		H1101-387-0AO	CP-660 SWITCH ASM.	CP-660 スイッチ組立品	(1)
3		M8001-382-AAO	CP-630 CIRCUIT BOARD A ASM.	CP-630 回路基板 A 組立品	(1)
4		M8501-378-AAO	CORD A ASM.	コード A 組立品	(1)
5		H1008-371-000	FRONT PANEL TYPE B	前面パネル TYPE B	(1)
6		H1009-371-000	BACK PANEL TYPE B	後面パネル TYPE B	(1)
7		H1003-371-000	CORD EXIT COVER	コード出口カバー	(1)
8		H1010-371-000	PANEL BRACKET LH	パネルブラケット LH	(1)
9		H1003-370-000	SPEED ADJUSTING KNOB. A	スピード調整つまみ (A)	(1)
10		H1005-371-000	INDICATION WINDOW	表示窓	(1)
11		H7001-370-BOA	NAME PLATE TYPE BOA	TYPE 名入れ BOA	(1)
12		SN-4030801-SC	SCREW M3 X 8	M3X8 スクリュー	(8)
13		SV-4031006-SR	SCREW M3 L=10	M3X10 スクリュー	(4)
14		SV-4031605-SR	SCREW M3 L=16	M3X16 スクリュー	(2)
15		SS-6111210-SP	SCREW 11/64-40 L=12	11/64-40 L=12 スクリュー	2
16		WP-0450801-SD	WASHER 4.5X10X0.8	4.5X10X0.8 ワッシャー	2

REF. NO	NOTE	PART NO.	DESCRIPTION	品名	QTY
1		#01 M8101-461-AAO	POWER SWITCH A ASM.	電源スイッチ A 組立品	1
2		#02 H8101-461-CAO	POWER SWITCH C ASM.	電源スイッチ C 組立品	1
3		D8211-555-000	BOLT	ボルト	3
4		NH-0080003-SC	NUT M8	M8 ナット	3
5		M4205-461-000	WASHER	ワッシャー	3
6		VS-0820002-KR	SPRING WASHER. M8	M8 スプリングワッシャー	3
7		SK-3512001-SF	WOOD SCREW	木ねじ D=5.1 L=20	2
8		NAO-11532000	CORD STAPLE	コードステープレ	5
9		D7114-555-BAB	CONNECTING ROD ASM. (B)	連結棒組立品 (B)	1
10		293-19508	SC-804 INSTRUCTION MANUAL	SC-804 取扱説明書	1
11		293-19605	SC-804 INSTRUCTION MANUAL	SC-804 取扱説明書	1
12		N8525-351-AAO	LAMP FUSE HOLDER ASM., A	ランプヒューズホルダ組立品 A	(1)
13		N9044-110-000	FUSE 8A	ヒューズ 8A	(1)
14		#03 HF-0079020-PO	FUSE 2A	ヒューズ 2A	1
15		#06 HF-0079040-PO	FUSE 4A	ヒューズ 4A	1
16		#04 HF-0078020-PO	FUSE 2A	ヒューズ 2A	1
17		#04 H6105-461-DAA	PSC UNIT CABLE ASM. (CE)	PSCユニットケーブル組立品 (CE)	1
18		#04 H6102-461-DAA	AC INPUT CABLE ASM. (CE)	AC入力ケーブル組立品 (CE)	1
19		#05 H8528-351-AAO	LAMP CORD ASM., A	ランプコード組立品 A	1

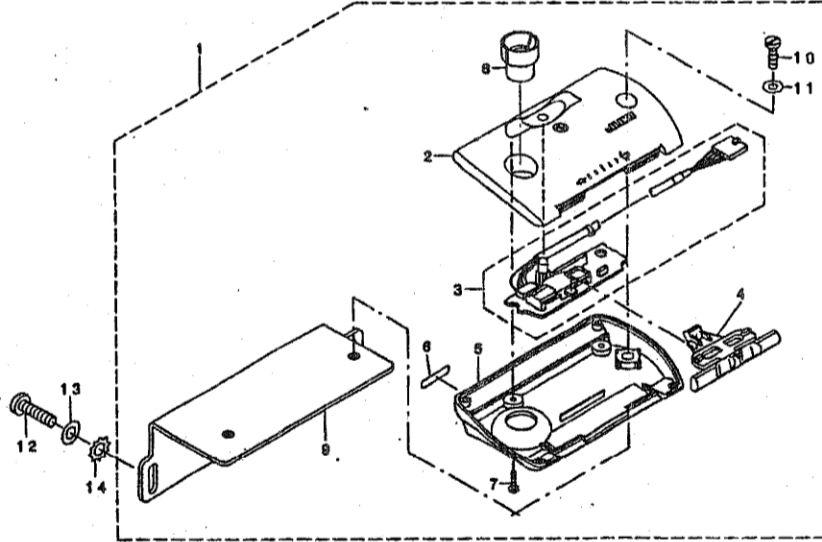
Note (注記) #01... FOR 3-PHASE 200 ~ 240V 3相 200 ~ 240V 用  
 #02... FOR 1-PHASE 200 ~ 240V 単相 200 ~ 240V 用  
 #03... FOR 200 ~ 240V 200 ~ 240V 用  
 #04... FOR CE CE 用  
 #05... FOR JUS JUS 用  
 #06... FOR JUS 100 ~ 120V JUS 100 ~ 120V 用

5. CP-660 PANEL COMPONENTS  
CP-660 パネル関係



REF. NO	NOTE	PART NO.	DESCRIPTION	品名	QTY
1		M2501-387-BAA	CP-660 PANEL ASM. TYPE B	CP-660 パネル組立品 TYPE B	1
2		H1101-387-0AO	CP-660 SWITCH ASM.	CP-660 スイッチ組立品	(1)
3		M8001-382-AAO	CP-630 CIRCUIT BOARD A ASM.	CP-630 回路基板 A 組立品	(1)
4		M8501-378-AAO	CORD A ASM.	コード A 組立品	(1)
5		H1008-371-000	FRONT PANEL TYPE B	前面パネル TYPE B	(1)
6		H1009-371-000	BACK PANEL TYPE B	後面パネル TYPE B	(1)
7		H1003-371-000	CORD EXIT COVER	コード出口カバー	(1)
8		H1010-371-000	PANEL BRACKET LH	パネルブラケット LH	(1)
9		H1003-370-000	SPEED ADJUSTING KNOB. A	スピード調整つまみ (A)	(1)
10		H1005-371-000	INDICATION WINDOW	表示窓	(1)
11		H7001-370-BOA	NAME PLATE TYPE BOA	TYPE 名入れ BOA	(1)
12		SN-4030801-SC	SCREW M3 X 8	M3X8 スクリュー	(8)
13		SV-4031006-SR	SCREW M3 L=10	M3X10 スクリュー	(4)
14		SV-4031605-SR	SCREW M3 L=16	M3X16 スクリュー	(2)
15		SS-6111210-SP	SCREW 11/64-40 L=12	11/64-40 L=12 スクリュー	2
16		WP-0450801-SD	WASHER 4.5X10X0.8	4.5X10X0.8 ワッシャー	2

6. CP-60 PANEL COMPONENTS  
CP-60 パネル関係



REF. NO	NOTE	PART NO.	DESCRIPTION	品名	QTY
1		M2501-383-BBA	CP-60 UNIT TYPE B	CP-60ユニット TYPE B	1
2		H1001-370-000	TOP PANEL	トップパネル	(1)
3		M8001-370-DAO	CP-30 CIRCUIT BOARD ASM., D	CP-30 回路基板 D 組立品	(1)
4		H1003-370-000	SPEED ADJUSTING KNOB. A	スピード調整つまみ (A)	(1)
5		H1002-370-000	BOTTOM PANEL	ボトムパネル	(1)
6		H7001-370-BOA	NAME PLATE TYPE BOA	TYPE 名入れ BOA	(1)
7		ST-4031021-SR	TAPPING SCREW D=3 L=10	タップねじ D=3 L=10	(2)
8		H1005-370-000	COLLAR	コリヤ	(1)
9		H1004-370-000	BRACKET	ブラケット	(1)
10		SS-7121810-SH	SCREW 3/16-28 L=18	3/16-28 L=18 スクリュー	(2)
11		WP-0531001-SC	WASHER	ワッシャー	(2)
12		SS-6111210-SP	SCREW 11/64-40 L=12	11/64-40 L=12 スクリュー	2
13		WP-0450801-SD	WASHER 4.5X10X0.8	4.5X10X0.8 ワッシャー	2
14		VT-0530002-KS	TOOTHED WASHER D=5.3	D=5.3 歯付きワッシャー	2

JUKI CORPORATION

JUKI 株式会社

Copyright © 1988-2000 JUKI CORP.  
 本製品の複製を禁ずる。無断で複製すること  
 を禁じます。  
 All rights reserved throughout the world.  
 Printed in Japan



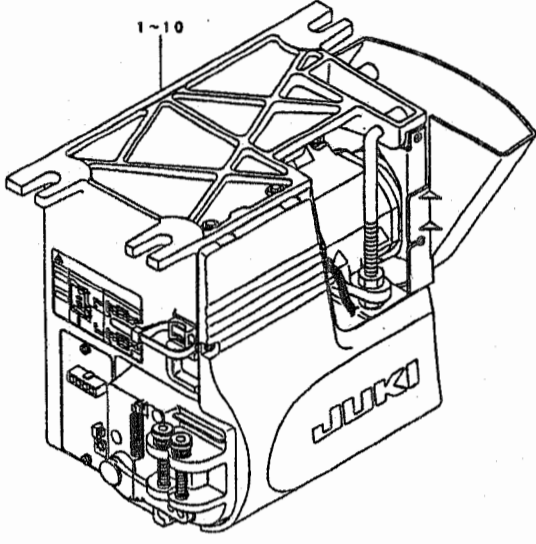
Sewing Machine Controller  
ミシンコントローラ  
**SC-804**

**PARTS LIST**

29319704  
No.1246-01

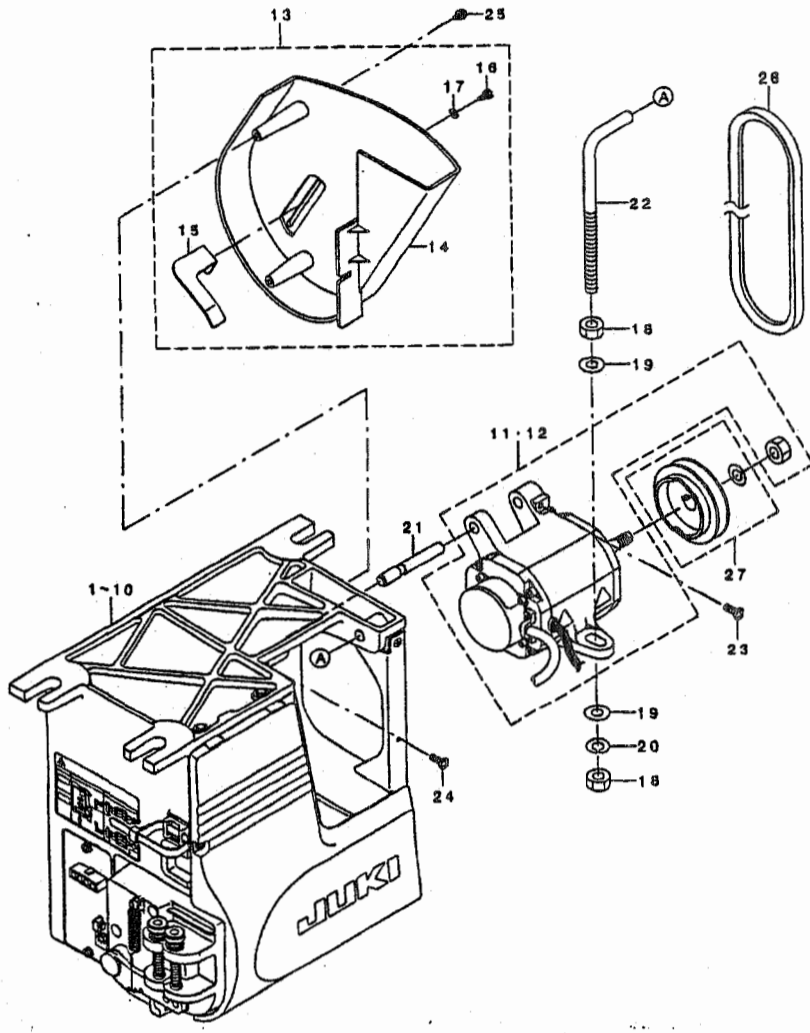
1. STANDARD MOTOR COMBINATION LIST

標準モーター組合せ



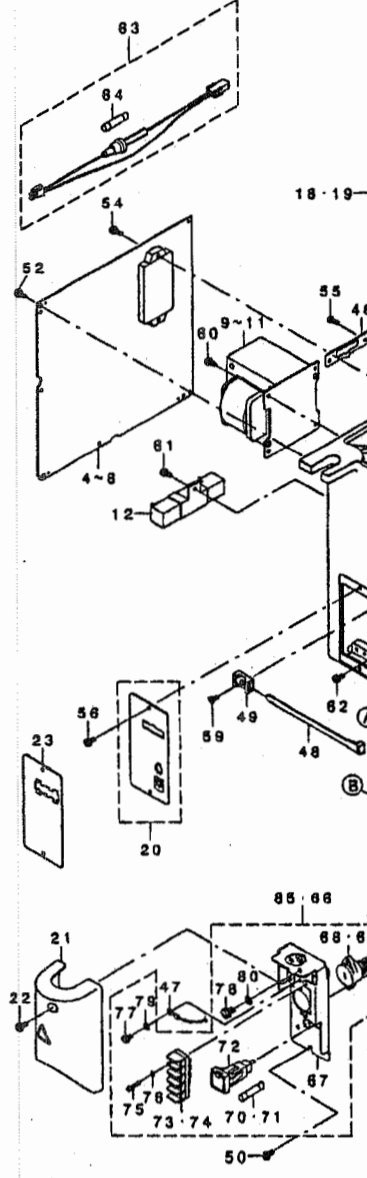
2. PSC UNIT COMPONENTS (1)

PSCユニット関係 (1)



3. PSC UNIT COMPONENTS (2)

PSCユニット関係 (2)



REF. NO.	PART NO.	BOX TYPE	EXPORT		JUS		CE	*OPTION
			3φ 200~240V	1φ 200~240V	3φ 200~240V	1φ 100~120V	1φ 220~240V	A
1	M2012-464-BA0	BB	○					○
2	M2112-464-BA0	BE	○					○
3	M2012-464-CA0	CB		○				○
4	M2112-464-CA0	CE		○				○
5	M2012-464-DA0	DB					○	
6	M2112-464-DA0	DE					○	○
7	M2012-464-EA0	EB			○			○
8	M2112-464-EA0	EE			○			○
9	M2012-464-FA0	FB				○		○
10	M2112-464-FA0	FE				○		○

\*OPTION A: ED-2, BOBBIN THREAD REMAINING AMOUNT DETECTION.

\*BOX TYPE IS DESCRIBED AFTER MODEL NAME IN RATING PLATE.

REF. NO.	NOTE	PART NO.	DESCRIPTION	ヒヨキイ	Qty
1		M2012-464-BA0	GENERAL EXPORT P3-200VOS	SC-804JUSP3-200VOS	1
2		M2112-464-BA0	GENERAL EXPORT P3-200VOA	SC-804JUSP3-200VOA	1
3		M2012-464-CA0	GENERAL EXPORT P1-200VOS	SC-804JUSP1-200VOS	1
4		M2112-464-CA0	GENERAL EXPORT P1-200VOA	SC-804JUSP1-200VOA	1
5		M2012-464-DA0	SC-804CEP1-230VOS	SC-804CEP1-230VOS	1
6		M2112-464-DA0	SC-804CEP1-230VOA	SC-804CEP1-230VOA	1
7		M2012-464-EA0	SC-804JUSP3-200VOS	SC-804JUSP3-200VOS	1
8		M2112-464-EA0	SC-804JUSP3-200VOA	SC-804JUSP3-200VOA	1
9		M2012-464-FA0	SC-804JUSP1-110VOS	SC-804JUSP1-110VOS	1
10		M2112-464-FA0	SC-804JUSP1-110VOA	SC-804JUSP1-110VOA	1

REF. NO.	NOTE	PART NO.	DESCRIPTION	ヒヨキイ	Qty
1	#01	M2002-464-BA0	GENERAL EXPORT P3-200VOS	SC-804JUSP3-200VOS	1
2	#02	M2102-464-BA0	GENERAL EXPORT P3-200VOA	SC-804JUSP3-200VOA	1
3	#03	M2002-464-CA0	GENERAL EXPORT P1-200VOS	SC-804JUSP1-200VOS	1
4	#04	M2102-464-CA0	GENERAL EXPORT P1-200VOA	SC-804JUSP1-200VOA	1
5	#05	M2002-464-DA0	SC-804CEP1-230VOS	SC-804CEP1-230VOS	1
6	#06	M2102-464-DA0	SC-804CEP1-230VOA	SC-804CEP1-230VOA	1
7	#07	M2002-464-EA0	SC-804JUSP3-200VOS	SC-804JUSP3-200VOS	1
8	#08	M2102-464-EA0	SC-804JUSP3-200VOA	SC-804JUSP3-200VOA	1
9	#09	M2002-464-FA0	SC-804JUSP1-110VOS	SC-804JUSP1-110VOS	1
10	#10	M2102-464-FA0	SC-804JUSP1-110VOA	SC-804JUSP1-110VOA	1
11	#11	H6001-461-CA0	MOTOR ASM. .C	モーターC	1
12	#12	H6001-461-DA0	MOTOR ASM. .D	モーターD	1
13		H3801-461-AA0	PULLEY COVER A ASM.	プーリーカバー A	1
14		H3801-461-000	PULLEY COVER	プーリーカバー	(1)
15		H3802-461-000	BELT STOPPER	ベルトストッパー	(1)
16		SM-9040803-SF	SCREW M4X8	スクリュー M4X8	(1)
17		VP-0430801-SE	WASHER 4.3X9X0.8	ワッシャー 4.3X9X0.8	(1)
18		NH-0100011-SF	NUT M10	ナット M10	(2)
19		WP-1052001-SE	WASHER 10.5X21X2	ワッシャー	2
20		VS-1029002-KR	SPRING WASHER, M10	スプリングワッシャー M10	1
21		H4201-461-000	MOTOR SUPPORT SHAFT	モーター支持シャフト	1
22		H4202-461-000	MOTOR SUPPORT BOLT	モーター支持ボルト	1
23		SM-4051405-SE	SCREW M5 L=14	スクリュー M5 L=14	1
24		SM-4051405-SE	SCREW M5 L=14	スクリュー M5 L=14	1
25		SL-4040801-SC	SCREW M4 L=8	スクリュー M4 L=8	3
26		HTJ-VH00390A	V-BELT, 39 INCH	Vベルト 39インチ	1
27		MTS-P0070AA0	MOTOR PULLEY ASM. P.C.D. 70	モータープーリー P.C.D. 70	1

No. (注記) #01... FOR M2012-464-BA0  
#02... FOR M2112-464-BA0  
#03... FOR M2012-464-CA0  
#04... FOR M2112-464-CA0  
#05... FOR M2012-464-DA0  
#06... FOR M2112-464-DA0  
#07... FOR M2012-464-EA0  
#08... FOR M2112-464-EA0  
#09... FOR M2012-464-FA0  
#10... FOR M2112-464-FA0  
#11... FOR GENERAL EXPORT  
#12... FOR CE & JUS

REF. NO.	NOTE	PART NO.	DESCRIPTION
1		H8801-471-DAA	CTL CIRCUIT BOARD
2		H8801-464-AA0	ACS CIRCUIT BOARD
3		H8800-461-AA0	OP CIRCUIT BOARD
4	#01	H8804-461-AA0	PWR-U CIRCUIT BOARD
5	#02	H8803-461-AA0	PWR-E CIRCUIT BOARD
6	#04	H8805-461-AA0	PWR-C CIRCUIT BOARD
7	#05	H8807-461-AA0	PWR-S CIRCUIT BOARD
8	#06	H8804-461-BA0	PWR-U CIRCUIT BOARD
9	#08	H8501-461-BA0	POWER TRANSFORMER
10	#05	H8501-461-CA0	POWER TRANSFORMER
11		H8501-461-DA0	POWER TRANSFORMER
12	#04	H8502-461-AA0	RESISTOR A ASM.
13		M3201-462-CA0	BOX FRONT COVER
14		M3201-461-000	FRONT COVER
15		M3202-461-000	BOX FRONT COVER
16		H8002-430-000	STOPPER
17		SL-4042001-SC	SCREW M4X0.7 L=8
18		H3401-461-000	BOX REAR PANEL
19	#07	H3401-461-BA0	BOX REAR COVER
20	#09	M3802-461-AA0	CONNECTOR FIXTURE
21	#03	M3803-461-AA0	TERMINAL BASE
22		SL-4041081-SC	SCREW M4 L=10
23	#04	M3804-461-000	CONNECTOR FIXTURE
24		H4001-464-AA0	PEDAL SENSOR
25		H4008-464-AA0	SENSOR INSTALLATION
26		H8508-464-AA0	SENSOR A ASM.
27		H4008-461-000	SENSOR INSTALLATION
28		EA-9500801-00	CABLE BAND
29		H4001-461-000	PEDAL SENSOR
30		H4002-461-000	PEDAL LEVER
31		H4004-461-000	PEDAL RING
32		H4005-461-000	VOLUME LINK
33		M2010-110-000	ADJUST NUT
34		H4007-351-000	FRONT SPRING
35		H4008-351-000-A	SPRING SHAFT
36		H4009-351-000-A	SPRING SHAFT
37		H4011-351-000	SPRING B
38		H4012-351-000	ADJUST SCREW
39		SM-4030801-SF	SCREW M3X0.5
40		SM-8040802-TP	SCREW M4X8
41		SV-4030601-SR	SCREW M3 L=6
42		M3001-461-000	ELECTRICAL BOX
43		H3002-461-000	RUBBER BUSH A
44		M1014-110-000	CORD BUSH B
45		H3801-461-000	PULLEY COVER
46		H3803-461-000	MOTOR CONNECTOR
47	#03	H8503-461-DA0	FG CORD D ASM.
48		HX-0029200-0A	CONNECTING PART
49		HX-0045400-00	TIE MOUNT
50	#02	SL-4041081-SF	SCREW M4 L=10
51		SL-4041081-SF	SCREW M4 L=10
52		SL-4041081-SF	SCREW M4 L=10
53		SL-4041081-SF	SCREW M4 L=10
54		SL-4041281-SF	SCREW M4 L=12
55		SL-4041081-SF	SCREW M4 L=10
56		SL-4041081-SC	SCREW M4 L=10
57		SM-1040801-SC	SCREW M4X0.7
58		SL-4041081-SC	SCREW M4 L=10
59		SM-1040801-SC	SCREW M4X0.7
60		SL-4041081-SF	SCREW M4 L=10
61		SL-4041081-SF	SCREW M4 L=10
62		SL-4041091-SE	SCREW M4 L=10
63	#03	H8511-461-AA0	LAMP FUSE A
64	#03	HF-0014005-00	TIME LAG FUSE
65	#05	H3805-461-BA0	TERMINAL BASE
66	#06	H3805-461-AA0	TERMINAL BASE
67	#03	H3805-461-000	TERMINAL BASE
68	#05	H8510-461-BA0	VOLTAGE SELECTION
69	#06	H8510-461-AA0	VOLTAGE SELECTION
70	#05	HF-0029040-P0	FUSE 4A
71	#05	HF-0079020-P0	FUSE 2A
72	#03	HF-0065110-00	FUSE HOLDER
73	#03	HK-0490500-38	TERMINAL BASE
74	#03	HK-0490500-2A	TERMINAL BASE
75	#02	SM-8031402-TP	SCREW
76	#03	VS-0310002-KP	SPRING WASHER
77	#03	SL-4040885-SH	SCREW M4 L=8
78	#03	SL-4051085-SH	SCREW M5X10
79	#03	VT-0430001-KH	TOOTHED WASHER
80	#03	VT-0530001-KH	TOOTHED LOCK
81	#03	SL-4031081-SF	SCREW M3 L=10
82		SL-4041081-SF	SCREW M4 L=10
83		SL-4041081-SF	SCREW M4 L=10

Note (注記) #01... FOR EXPORT  
#02... FOR EXPORT  
#03... FOR JUS  
#04... FOR CE  
#05... FOR JUS 1  
#06... FOR JUS 2  
#07... FOR CE, JUS  
#08... FOR 200V  
#09... FOR GENERAL