

2-Needle, Needle-feed, Lockstitch Machine with
Organized Split Needle Bar and an Automatic Thread Trimmer

二本針本縫針送り角縫い付き自動糸切りミシン

LH-3188-7

LH-3188 (糸切り無)

PARTS LIST

HOW TO MAKE USE OF THIS PARTS LIST

1. As to "#01" and "#02" refer to the "Note" given at the bottom of the respective pages.
2. Codes on the "Qty" column
 - Each numeral indicates the number of parts required.
 - "0.1" and "2.5" indicate the length (in meters) of the respective parts.
3. Parentheses mean that the corresponding part is a subpart that constructs an assembly part.
4. Dotted lines on the Figures indicate assembly parts.

パーツリストご利用に際して

1. リストページの#01、#02等の印は、ページ下の"注記"の説明をご参照下さい。
2. 数量欄の数字は、個数を表し、0.1、2.5等の数値は、長さ(単位メートル)を表します。
3. 数量欄の()は、組部品を構成している子部品であることを意味します。
4. イラストページの-----枠は、組構成であることを意味します。



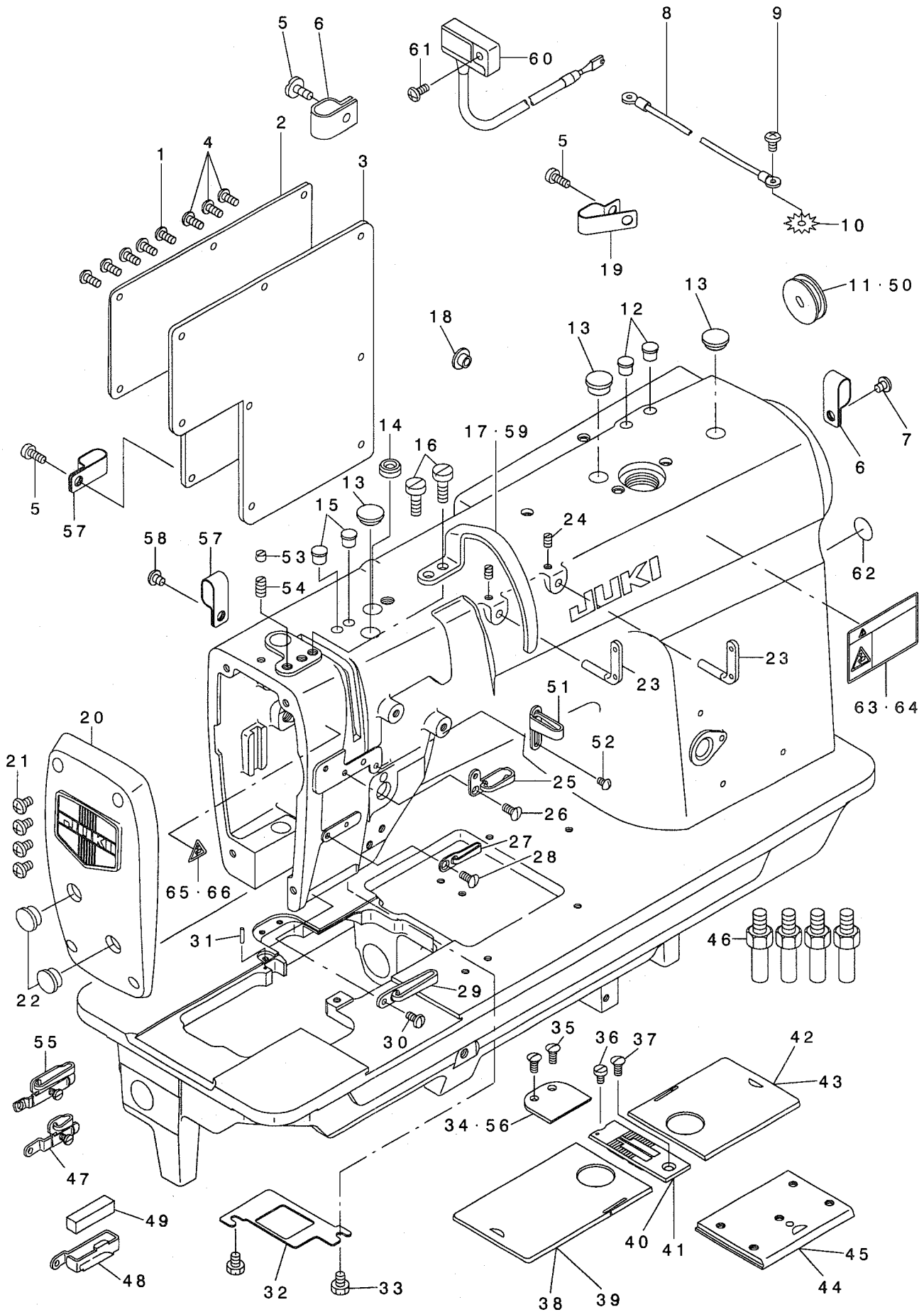
CONTENTS

目 次

1. FRAME & MISCELLANEOUS COVER COMPONENTS	1
頭部・外装関係	
2. MAIN SHAFT & THREAD TAKE-UP COMPONENTS	3
上軸・天秤関係	
3. NEEDLE BAR COMPONENTS	5
針棒関係	
4. TENSION POST COMPONENTS	7
糸調子関係	
5. HOOK & HOOK DRIVING SHAFT COMPONENTS	9
釜・下軸関係	
6. FEED MECHANISM COMPONENTS	11
送り関係	
7. PRESSER BAR & TENSION RELEASE COMPONENTS	13
押さえ棒・糸ゆるめ関係	
8. THREAD TRIMMER MECHANISM COMPONENTS (FOR LH-3188-7)	15
糸切り装置関係 (LH-3188-7用)	
9. AUTOMATIC REVERSE FEED MECHANISM COMPONENTS (FOR LH-3168-7)	17
自動逆送り関係 (LH-3188-7用)	
10. WIPER MECHANISM COMPONENTS (FOR LH-3188-7)	19
ワイパー装置関係 (LH-3188-7用)	
11. LUBRICATION COMPONENTS	21
給油関係	
12. BELT COVER & BOBBIN WINDER COMPONENTS	23
ベルトカバー・糸巻き装置関係	
13. OIL RESERVOIR & KNEE LIFTER COMPONENTS	25
油溜・膝上げ関係	
14. THREAD STAND COMPONENTS (1)	26
糸立装置関係 (1)	
15. THREAD STAND COMPONENTS (2)	27
糸立装置関係 (2)	
16. MOTOR PULLEY COMPONENTS	28
モータープーリ関係	
17. TABLE OF EXCHANGING GAUGE PARTS	29
交換ゲージ部品一覧表	
NUMERICAL INDEX OF PARTS	31
索引	

1. FRAME & MISCELLANEOUS COVER COMPONENTS

頭部・外装関係



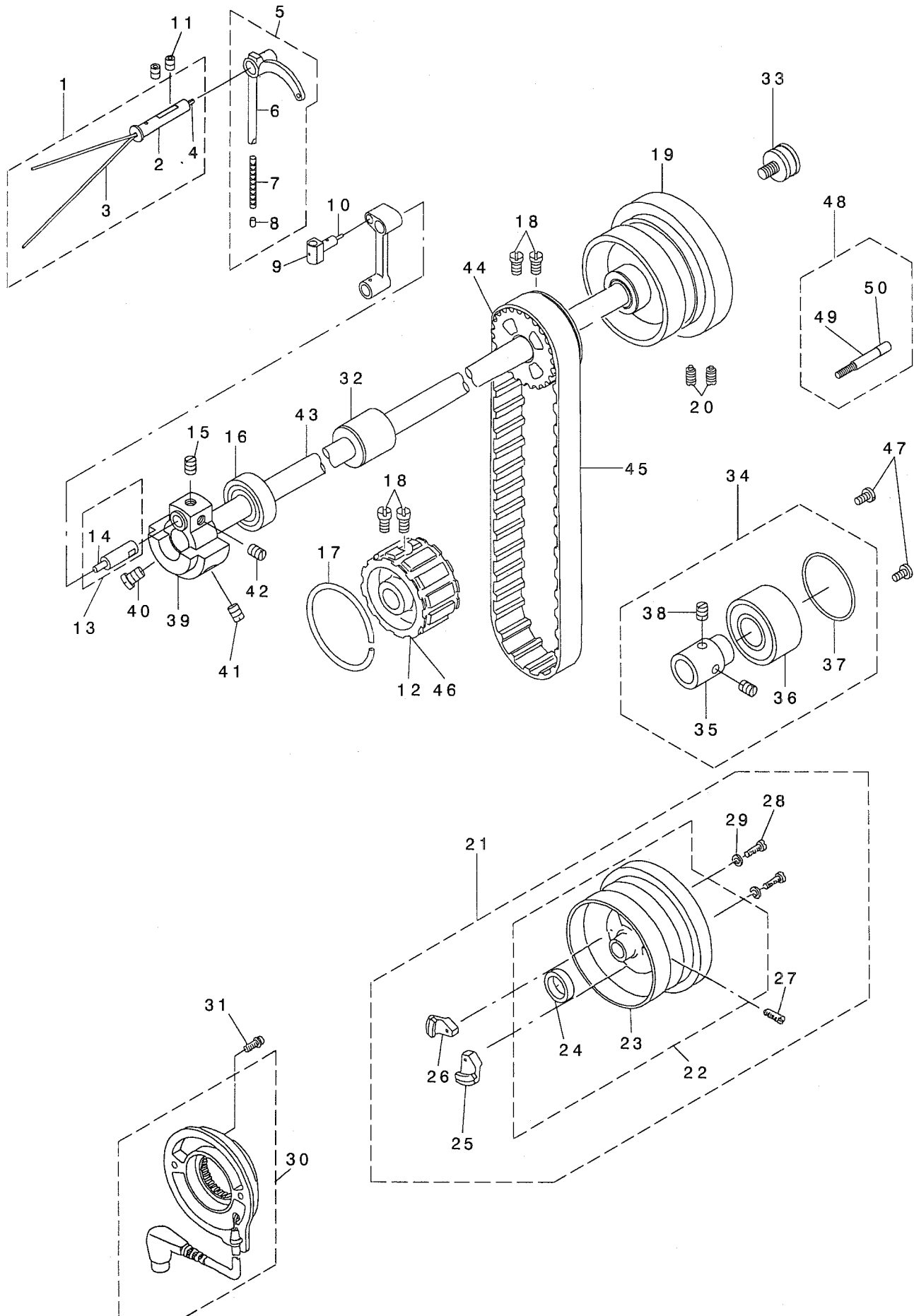
REF. NO	NOTE	PART NO.	DESCRIPTION	品名	Qty
1		SS-4110815-SP	SCREW 11/64-40 L=8	ナメネジ 11/64-40 L=8	5
2		106-02902	SLIDE PLATE	スライド	1
3		101-01004	GASKET	ナメイタメツキン	1
4	#01	SS-4110815-SP	SCREW 11/64-40 L=8	ナメネジ 11/64-40 L=8	3
5	#02	SS-6111140-SP	SCREW 11/64-40 L=11	ヒラネジ 11/64-40 L=11	3
6	#02	D2112-555-B00	CORD HOLDER, LARGE	コードホルダークラ	2
7	#02	SS-4120615-SP	SCREW 3/16-28 L=6	ナメネジ 3/16-28 L=6	1
8	#02	110-44054	GROUND WIRE ASM.	アースコード クミ	1
9	#02	SS-4120615-SP	SCREW 3/16-28 L=6	ナメネジ 3/16-28 L=6	1
10	#02	WT-0530002-KS	TOOTHED WASHER D=5.3	ハツキギカネ D=5.3	1
11	#02	226-57803	RUBBER PLUG	ヨウトウクワナキヤツフ (イトキリツキ)	1
12	#01	TA-0490601-R0	PLUG D=4.9X5.5 L=6	トメセン D=4.9X5.5 L=6	2
13		TA-1250406-R0	RUBBER PLUG D=12.5 L=4	トメセン D=12.5 L=4	3
14		226-20900	CAP	メンブキユウキヤツフ	1
15		TA-0750704-R0	RUBBER PLUG	トメセン	2
16		SS-6151780-SP	SCREW 15/64-28 L=17.0	ヒラネジ 15/64-28 L=17	2
17	#10	228-10105	THREAD TAKE-UP LEVER OIL GUARD	テンビツカハ (オホガマ)	1
18		TA-1250406-R0	RUBBER PLUG D=12.5 L=4	トメセン D=12.5 L=4	1
19	#05	D2112-555-B00	CORD HOLDER, LARGE	コードホルダークラ	1
20		226-80250	FACE PLATE ASM.	メンシタ(カタハ)リクミ	1
21		SS-4121015-SP	SCREW 3/16-28 L=10	ナメネジ 3/16-28 L=10	4
22		TA-1250406-R0	RUBBER PLUG D=12.5 L=4	トメセン D=12.5 L=4	2
23		110-18702	TWO-HOLE THREAD EYELET	フタツメトカ	2
24		SS-8120740-SP	SCREW 3/16-28 L=7	トメネジ 3/16-28 L=7	2
25		228-11400	THREAD GUIDE(UPPER), LEFT	イトアンナイ(ウエ)ヒタリ	1
26		SS-2090710-SP	SCREW 9/64-40 L=7	マメサツネジ 9/64-40 L=7	1
27		226-03104	THREAD GUIDE	イトアンナイ(ナカ)	1
28		SS-2090810-SP	SCREW 9/64-40 L= 7.5	マメサツネジ 9/40 L=7.5	1
29	#06	226-03203	THREAD GUIDE(LOWER)	イトアンナイ(シタ)	1
30		SS-2090710-SP	SCREW 9/64-40 L=7	マメサツネジ 9/64-40 L=7	1
31		B1104-051-000	THROAT PLATE PIN	ハリイタトメセン	1
32		226-80003	PLATE	アゴアテイタ(カタハ)リツキ	1
33		SS-9110460-CP	SCREW 11/64-40 L=4	ロツカクネジ 11/64-40 L=4	2
34	#01	226-02106	AUXILIARY COVER	ネジヨカハ	1
35		SS-2090710-SP	SCREW 9/64-40 L=7	マメサツネジ 9/64-40 L=7	2
36		SS-6090630-SP	SCREW 9/64-40 L=6	ヒラネジ 9/64-40 L=6	1
37		SS-2110920-TP	SCREW 11/64-40 L=8.5	マメサツネジ 11/64-40 L=8.5	1
38	#03	226-01058	BED SLIDE LEFT, ASM., A	スベリイタ(ヒタリ)アクミ	1
39	#04	226-50857	BED SLIDE LEFT, ASM., A	イトキリスベリイタ(ヒタリ)アクミ	1
40	#03	226-25503	THROAT PLATE 1/4	ハリイタ(イトキリナシ)1/4"(6.4MM)	1
41	#04	226-60609	THROAT PLATE 1/4	イトキリハリイタ(1/4")	1
42	#03	226-00555	BED SLIDE RIGHT, ASM., A	スベリイタ(ミキ)アクミ	1
43	#04	226-50352	BED SLIDE RIGHT, ASM., A	イトキリスベリイタ(ミキ)アクミ	1
44	#01	B1110-051-0A0	BED SLIDE ASM.	スベリイタクミ	1
45	#02	226-50055	BED SLIDE ASM.	スベリイタ(マエ)クミ(イトキリツキ)	1
46		226-02601	BED SCREW STUD	アゴアトシチュウ	4
47	#02	226-51459	THREAD GUIDE ASM., E	イトアンナイE(クミ)ハリイタオサエ	1
48	#01	226-03609	THREAD GUIDE	アゴアトイトアンナイ	1
49	#01	226-03708	FELT	フェルト	1
50	#01	226-19100	CAP	ヨウトウクワナキヤツフ (イトキリナシ)	1
51		228-11301	THREAD GUIDE(UPPER), RIGHT	イトアンナイ(ウエ)ミキ	1
52		SS-3090610-SP	SCREW 9/64-40 L=6	マメネジ 9/64-40 L=6	1
53		SS-8150410-SP	SCREW 15/64-28 L=4	トメネジ 15/64-28 L=4	1
54		SS-8151150-SP	SCREW 15/64-28 L=10.5	トメネジ 15/64-28 L=10.5	1
55	#06	228-11558	THREAD GUIDE F ASM.	イトアンナイ F(ハリイタオサエ)クミ	1
56	#02	226-51202	AUXILIARY COVER	ネジヨカハ (イトキリツキ)	1
57	#05	D2112-555-B00	CORD HOLDER, LARGE	コードホルダークラ	2
58	#05	SS-4120615-SP	SCREW 3/16-28 L=6	ナメネジ 3/16-28 L=6	1
59	#08	228-18009	BALANCE COVER(FOR JE)	テンビツカハ (JE用)	1
60	#09	M6045-350-AAA	RESISTANCE PACK ASM.AA	テイコウハツク AAクミ	1
61	#09	SS-4111015-SP	SCREW 11/64-40 L=10	ナメネジ 11/64-40 L=10	1
62		100-04109	GROUND MARK	グランドマーク	1
63	#10	CM-3002001-A1	SAFETY LABEL, 3 (SMALL).	アンゼンラベル 3(シヨウ)	1
64	#11	CM-3002001-01	SAFETY LABEL, 1(SMALL).	アンゼンラベル 1(シヨウ)	1
65	#11	CM-3002000-B1	LABEL(16)	ハサミコシチュウイシ(16)	1
66	#12	CM-3002000-01	ATTENTION SEAL	ユビケガシチュウイシ(16)	1

NOTE (注記)

#01... FOR LH-3188	LH-3188用
#02... FOR LH-3188-7	LH-3188-7用
#03... EXCHANGING GAUGE PART FOR LH-3188 (SEE P. 29, 30)	LH-3188用交換ゲージ部品 (29, 30ページご参照下さい。)
#04... EXCHANGING GAUGE PART FOR LH-3188-7(SEE P. 29, 30)	LH-3188-7用交換ゲージ部品 (29, 30ページご参照下さい。)
#05... FOR LH-3188-7-WB, -WO, -OB	LH-3188-7-WB, -WO, -OB用
#06... FOR OPTIONAL PART	オプション対応
#07... FOR THE DESTINATION	仕向地
#08... FOR DOMESTIC USE, JE	JE, 国内向
#09... EXCEPT JE	JE向は除く
#10... EXCEPT DOMESTIC & JE	国内, JEは除く
#11... FOR DOMESTIC USE	国内用
#12... FOR JE	JE用

2. MAIN SHAFT & THREAD TAKE-UP COMPONENTS

上軸・天秤関係



REF. NO	NOTE	PART NO.	DESCRIPTION	品名	Qty
1		226-05356	THREAD TAKE-UP LEVER PIN ASM.	テンピンササエジク(クミ)	1
2		226-05307	THREAD TAKE-UP LEVER PIN	テンピンササエジク	(1)
3		CQ-2020000-00	OIL WICK	ユシソ	(0.44)
4		CQ-2520000-00	OIL WICK	ユシソ	(0.04)
5		228-11053	THREAD TAKE-UP LEVER ASM.	テンピン(オオカマ)クミ	1
6		228-11004	THREAD TAKE-UP LEVER	テンピン(オオカマ)	(1)
7		CQ-2520000-00	OIL WICK	ユシソ	(0.04)
8		228-10907	RUBBER PLUG	テンピンゴムムセン	(1)
9		226-05406	TAKE-UP LEVER THRUST PIN	テンピンスライフトウク	1
10		CQ-2520000-00	OIL WICK	ユシソ	0.03
11		SS-8150822-TP	SCREW 15/64-28 L=8	トメネジ 15/64-28 L=8	2
12	#01	226-04201	SPROCKET WHEEL	シタスフ ロケット(マル9.5)	1
13		226-80656	NEEDLE BAR CRANK PIN ASM.	ハリホウ ウクランクピン(カタハ リツキ)クミ	1
14		CQ-5050000-00	OIL WICK	ユシソ	(0.03)
15		SS-8680540-SP	SCREW 9/32-28 L= 4.5	トメネジ 9/32-28 L=4.5	1
16		B1202-512-000	MAIN SHAFT BUSHING, FRONT	ウワジク マエハ フリソク	1
17		B1214-019-000	SPROCKET RING	スフ ロケット リソク	1
18		SS-6661110-SP	SCREW 1/4-40 L=11	ヒラネジ 1/4-40 L=11	4
19	#01	226-04508	HAND WHEEL	ハズ ミグ ルマ(イトキリナシ)	1
20	#01	SS-8151550-SP	SCREW 15/64-28 L=15	トメネジ 15/64-28 L=15	2
21	#02	226-51566	HAND WHEEL ASM.	ハズ ミグ ルマ(クミ)イトキリ	1
22		226-51558	HAND WHEEL	ハズ ミグ ルマ(ケツゴウ) イトキリ	(1)
23		226-51509	HAND WHEEL	ハズ ミグ ルマ(イトキリ)	(1)
24		M4002-110-000	GENERATOR ROTOR	ハツテ ソキローター	(1)
25		M4007-110-0AA	MAGNET FITTING BASE A ASM.	マグ ネット トリツケタ イ A クミ	(1)
26		M4007-110-0AB	MAGNET FITTING BASE B ASM.	マグ ネット トリツケタ イ B クミ	(1)
27		SS-8151550-SP	SCREW 15/64-28 L=15	トメネジ 15/64-28 L=15	(2)
28		SS-6111210-SP	SCREW 11/64-40 L=12	ヒラネジ 11/64-40 L=12	(2)
29		WP-0450801-SD	WASHER 4.5X10X0.8	ヒラサ ガネ 4.5X10X0.8	(2)
30	#02	110-32265	GENERATOR STARTER ASM.	ハツテ ソキ ステータ クミ	1
31	#02	106-04809	SCREW	ハツテ ソキ ステータ トメネジ	2
32		226-03906	UPPER SHAFT INNER METAL	ウワジク クナカメタル	1
33	#03	226-22401	SYNCRO FRNGE	シンクロフレンジ	1
34		226-04656	THRUST COLLAR ASM.	ウワジク クスラストウケ(クミ)	1
35		226-04607	THRUST COLLAR	ウワジク クスラストウケ	(1)
36		SB-1200001-00	BEARING D=20X47	ボールベアリング D=20X47	(1)
37		RO-4372002-00	RUBBER RING	Oリング	(1)
38		SS-8660530-TP	SCREW 1/4-40 L= 4.5	トメネジ 1/4-40 L=4.5	(2)
39		226-04409	COUNTERWEIGHT	ツリアイス	1
40		SS-7681750-TP	SCREW 9/32-28 L=16.5	マルヒラネジ 9/32-28 L=16.5	1
41		SS-8681650-TP	SCREW 9/32-28 L=16	トメネジ 9/32-28 L=16	1
42		SS-8680810-TP	SCREW 9/32-28 L=8.0	トメネジ 9/32-28 L=8	1
43		226-04003	MAIN SHAFT	ウワジク	1
44		226-04904	UPPER SPROCKET	ウエスフ ロケット	1
45		226-04300	TIMING BELT	タイミング ベルト	1
46	#02	226-51608	SPROCKET WHEEL	シタスフ ロケット(マル14.72)	1
47		SS-7120760-SP	SCREW 3/16-28 L= 7.0	マルヒラネジ 3/16-28 L=7	2
48	#03	226-22351	SENSOR SUPPORT SHAFT ASM.	ケンシユツキササエジク(クミ)	1
49		226-22302	SENSOR SUPPORT SHAFT	ケンシユツキササエジク	(1)
50		BT-0630520-Z0	HOLDER COVER	セツエンチューブ	(0.01)

NOTE (注記)

#01...FOR LH-3188

#02...FOR LH-3188-7

#03...OPTION PARTS

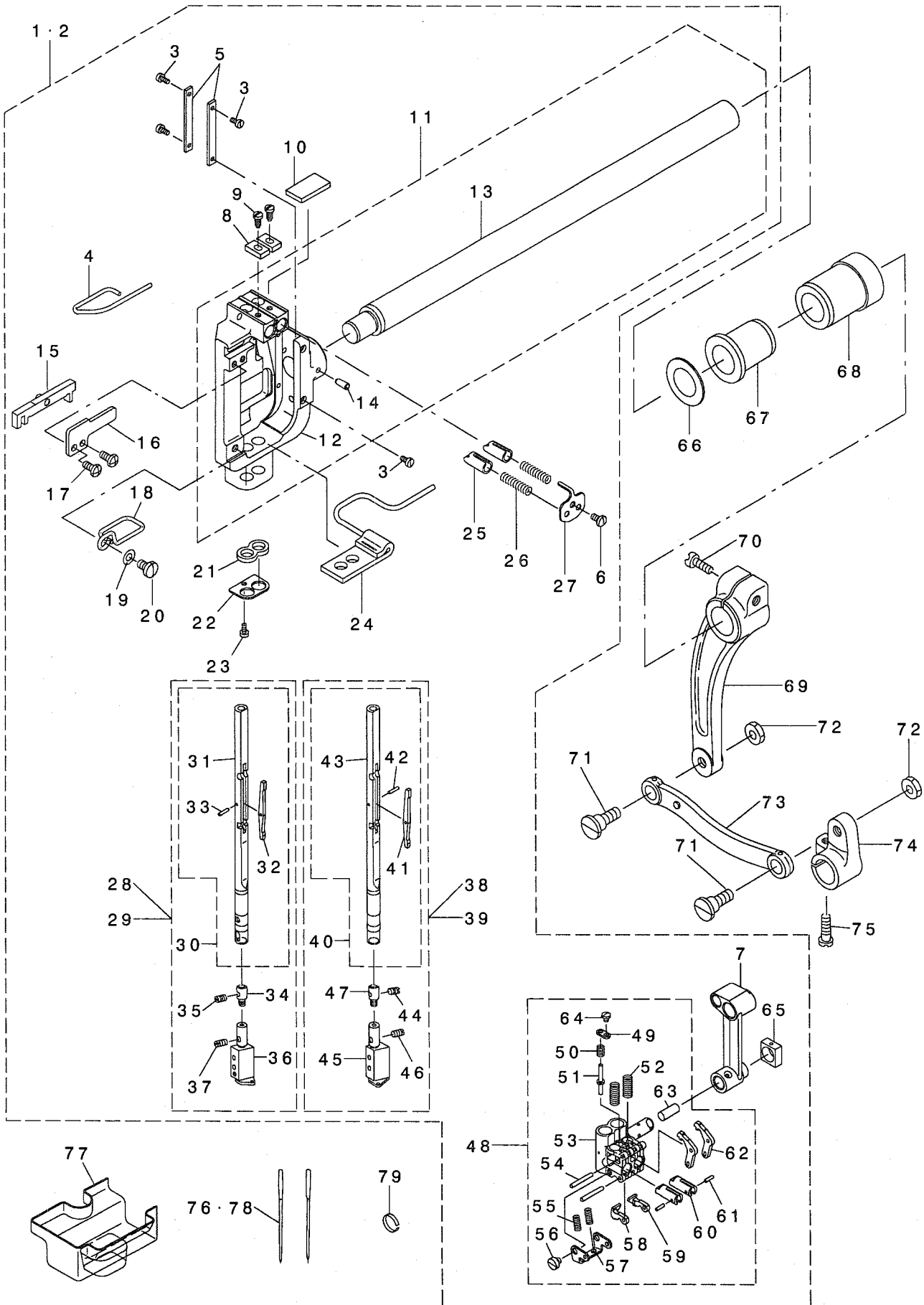
LH-3188用

LH-3188-7用

オプション部品

3. NEEDLE BAR COMPONENTS

針棒關係



REF. NO	NOTE	PART NO.	DESCRIPTION	品名	Qty
1	#04	226-81068	NEEDLE BAR FRAME ASM.	ハリホウ ウヨウトウ ウダ イ(カタハ リツキ)ク	1
2	#05	226-93154	NEEDLE BAR FRAME ASM.	ハリホウ ウヨウトウ ウダ イ(カタハ リツキ)ク	1
3		SS-6060510-TP	SCREW 3/32-56 L=4.5	ヒラネジ 3/32-56 L=4.5	(4)
4		CQ-2020000-00	OIL WICK	ユシ	(0.08)
5		226-81100	NEEDLE BAR GUIDE PLATE	ハリホウ ウアンナイハシ(カタハ リツキ)	(2)
6		SS-4080610-SP	SCREW 1/8-44 L=6.4	ナメネジ 1/8-44 L=6.4	(1)
7		226-84609	NEEDLE BAR CRANK ROD	ハリホウ ウクランクワット(カタハ リツキ)	(1)
8		226-81605	NEEDLE BAR SWIVEL STOPPER	ハリホウ ウマワリトメ	(2)
9		226-81704	STOPPER SCREW	ハリホウ ウマワリトメ トメネジ	(2)
10		B1422-512-000	FELT	ハリホウ ヨートウダ イフェルト	(1)
11		226-81050	NEEDLE BAR FRAME ASM.	ハリホウ ウヨウトウ ウダ イ(カタハ リツキ)ク	(1)
12		226-81001	NEEDLE BAR FRAME	ハリホウ ウヨウトウ ウダ イ(カタハ リツキ)	(1)
13		226-06602	NEEDLE BAR SHAFT	ハリホウ ウヨウトウ ウシク	(1)
14		PT-0502700-S0	TAPERED PIN	テーパーピン	(1)
15	#01	226-82157	SLIDE BLOCK	スライドブロック	(1)
16		226-81803	SLIDE BLOCK GUIDE PLATE	スライドブロックガイドプレート	(1)
17		SS-4090815-SP	SCREW 9/64-40 L=8	ナメネジ 9/64-40 L=8	(2)
18		226-85903	FELT GUIDE	ハリホウ ユホウ ウフェルトガイド	(1)
19		WP-0450000-SD	WASHER 4.5X8X0.5	ヒラネジ ガネ 4.5X8X0.5	(1)
20		SS-7110710-SP	SCREW 11/64-40 L=7	マルヒラネジ 11/64-40 L=7	(1)
21		226-86000	NEEDLE BAR OIL SEAL FELT, A	ハリホウ ユホウ ウフェルト A	(1)
22		226-85804	NEEDLE BAR OIL SEAL PLATE	ハリホウ ユホウ ウハシ	(1)
23		SS-6060510-TP	SCREW 3/32-56 L=4.5	ヒラネジ 3/32-56 L=4.5	(1)
24		226-86158	OIL SEAL FELT ASM., B	ハリホウ ユホウ ウフェルトB(クミ)	(1)
25		226-81407	NEEDLE BAR STOPPER	ハリホウ ウストッパ	(2)
26		226-81506	SPRING	ハリホウ ウストッパ ハネ	(2)
27		226-81308	STOPPER SPRING COVER	ハリホウ ウストッパ ハネ カバ	(1)
28	#05	226-93253	NEEDLE BAR UNIT, LEFT	ハリホウ (ヒダ リ)クミ(トキリツキ)	(1)
29	#04	226-85168	NEEDLE BAR UNIT, LEFT	ハリホウ (ヒダ リ)クミ	(1)
30		226-85150	NEEDLE BAR ASM., LEFT	ハリホウ (ヒダ リ)クミウ	(1)
31		226-85101	NEEDLE BAR, LEFT	ハリホウ (ヒダ リ)	(1)
32		226-85200	SEESAW PLATE	シーソープレート	(1)
33		226-85408	NEEDLE BAR PIN	ハリホウ ウピン	(1)
34		B1416-528-000	COLLAR	ハネ ネック	(1)
35		B1425-526-000	SCREW 1/8-44 L=6	ハリトメネジ	(1)
36	#03	B1402-528-FAL-A	NEEDLE CLAMP ASM. 1/4	ハリトメヒダ リ 1/4 クミ	(1)
37		B1425-526-000	SCREW 1/8-44 L=6	ハリトメネジ	(1)
38	#04	226-85366	NEEDLE BAR UNIT, RIGHT	ハリホウ (ミキ)クミ	(1)
39	#05	226-93352	NEEDLE BAR UNIT, RIGHT	ハリホウ (ミキ)クミ(トキリツキ)	(1)
40		226-85358	NEEDLE BAR ASM., RIGHT	ハリホウ (ミキ)クミウ	(1)
41		226-85200	SEESAW PLATE	シーソープレート	(1)
42		226-85408	NEEDLE BAR PIN	ハリホウ ウピン	(1)
43		226-85309	NEEDLE BAR, RIGHT	ハリホウ (ミキ)	(1)
44		B1425-526-000	SCREW 1/8-44 L=6	ハリトメネジ	(1)
45	#03	B1402-528-FAR-A	NEEDLE CLAMP ASM. 1/4	ハリトメミキ 1/4 クミ	(1)
46		B1425-526-000	SCREW 1/8-44 L=6	ハリトメネジ	(1)
47		B1416-528-000	COLLAR	ハネ ネック	(1)
48		226-83056	NEEDLE BAR CONNECTION ASM.	ハリホウ ウダ キ(クミ)	(1)
49		226-83205	RELEASE PIN COVER	リリースピンカバー	(1)
50		226-83304	SPRING	リリースピンハネ	(1)
51		226-83106	RELEASE PIN	リリースピン	(1)
52		226-83809	SPRING	ハリホウ クラッチテコハネ	(2)
53		226-83007	NEEDLE BAR CONNECTION	ハリホウ ウダ キ	(1)
54		226-83403	NEEDLE BAR CONNECTION PIN	ハリホウ ウダ キピン	(2)
55		226-84104	SPRING	クラッチストップハネ	(2)
56		SS-6080340-SP	SCREW 1/8-44 L=2.9	ヒラネジ 1/8-44 L=2.9	(2)
57		226-84203	SPRING BRACKET	クラッチストップハネ ササエ	(1)
58		226-83908	CLUTCH STOPPER, LEFT	ハリホウ クラッチストップハネ(ヒダ リ)	(1)
59		226-84005	CLUTCH STOPPER, RIGHT	ハリホウ クラッチストップハネ(ミキ)	(1)
60		226-83502	NEEDLE BAR CLUTCH	ハリホウ クラッチ	(2)
61		B1705-850-000	STOPPER PIN	ストップハネピン	(2)
62		226-83601	CLUTCH LEVER	クラッチレバー	(2)
63		CQ-2520000-00	OIL WICK	ユシ	(0.03)
64		SS-7060310-SP	SCREW 3/32-56 L=3	マルヒラネジ 3/32-56 L=3	(1)
65	#01	226-84906	NEEDLE BAR GUIDE BLOCK	ハリホウ ウアンナイガイドブロック	(1)
66	#01	B1438-512-B00	WASHER 17.1X28X1.5	ヨートメネジ クマダメ ガネ T=1.5	1
67		226-07303	BUSHING	ハリホウ ウヨウトウ ウシ クマダメ	1
68		226-07402	BUSHING	ハリホウ ウヨウトウ ウシ クワシロメタル	1
69		226-07006	REAR ARM	ハリホウ ウヨウトウ ウコウウダ	1
70		SS-6152440-SP	SCREW 15/64-28 L=23.5	ヒラネジ 15/64-28 L=23.5	1
71		SD-0870601-SP	HINGE SCREW D=8.73 H=6.0	ダネネジ D=8.73 H=6	2
72		NS-6150430-SP	NUT 15/64-28	ロツカナット 15/64-28	2
73		226-07105	DRIVING ROD	ハリホウ ウヨウトウ ウロッド	1
74		226-07204	DRIVING ARM	ハリホウ ウヨウトウ ウロクリウダ	1
75		SS-6121610-TP	SCREW 3/16-28 L=15.5	ヒラネジ 3/16-28 L=15.5	1
76		MDP-500B2100	NEEDLE DPX5 #21	ハリ DPX5 #21	2
77		226-85705	OIL GUARD RUBBER	ユホウ ウダ ア(カタハ リツキ)	1
78	#02	MC-2005013-00	NEEDLE 134 NM130	ハリ 134 130	2
79		B1414-512-000	OIL WICK RETAINER	ハリホウ ユシピンメカネ	1

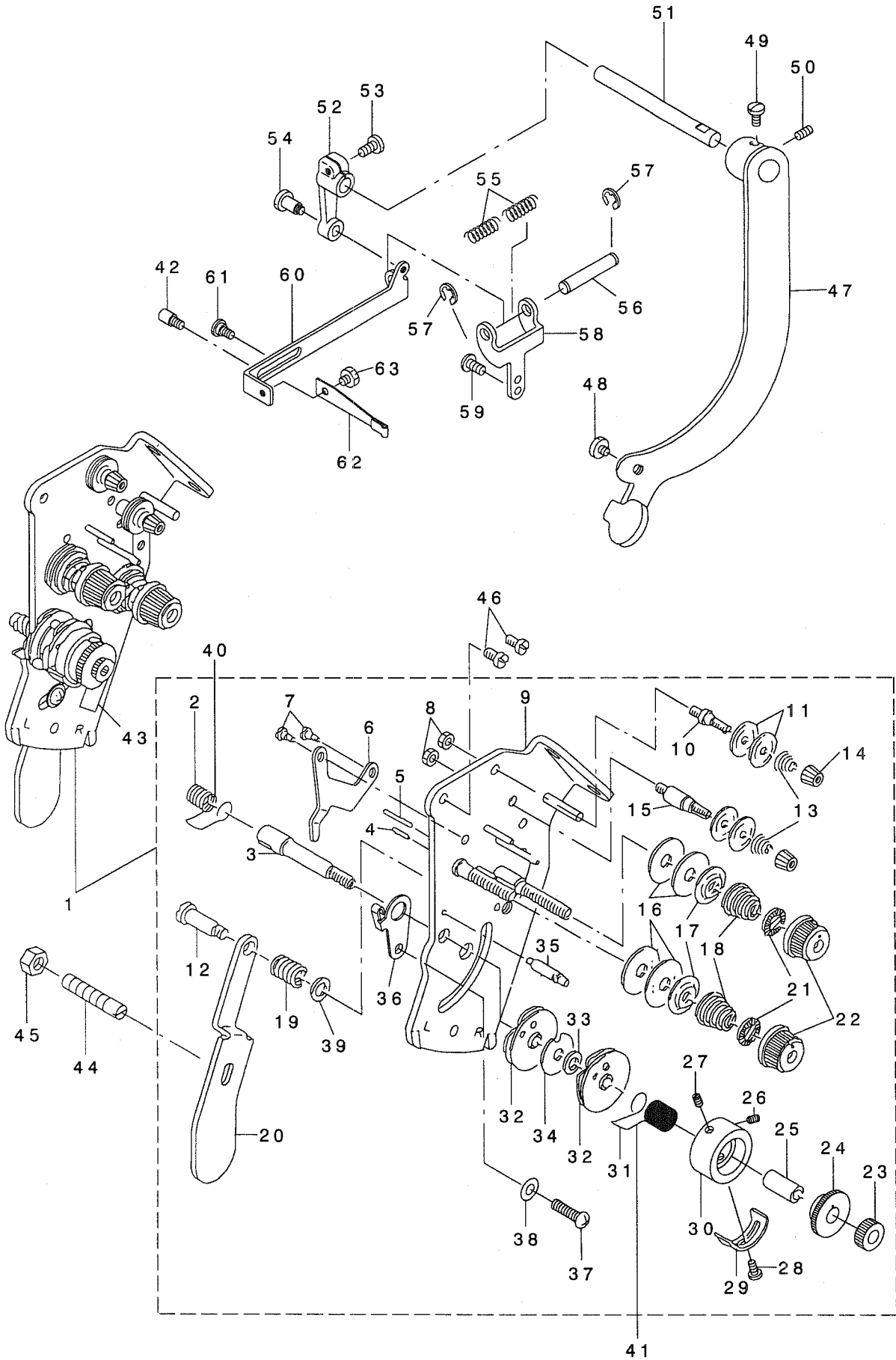
NOTE (注記)

#01...SELECTIVE PART
 #02...FOR THE DESTINATION
 #03...EXCHANGING GAUGE PART
 (SEE P.29, 30)
 #04...FOR LH-3188
 #05...LH-3188-7

選択部品
 仕向地
 交換ゲージ部品
 (29, 30ページをご参照下さい。)
 LH-3188用
 LH-3188-7用

4. TENSION POST COMPONENTS

系調子関係



REF. NO	NOTE	PART NO.	DESCRIPTION	ヒ ヲ メ イ	Qty
1		226-89657	THREAD TENSION ASM.G	イトチヨウシ(クミ)カタハ'リG	1
2		226-18706	THREAD TAKE-UP SPRING A	イトトリハ'ネA	(1)
3		106-97605	THREAD TAKE-UP SPRING STUD	イトトリハ'ネ'シ'ク	(1)
4		226-18201	TENSION RELEASE PIN, A	イトユルメビ'ン(A)	(1)
5		226-18300	TENSION RELEASE PIN, B	イトユルメビ'ン(B)	(1)
6		226-18102	TENSION RELEASE LEVER	イトユルメイタ	(1)
7		SD-0470281-SP	HINGE SCREW D=4.7 H=2.8	ダ'ンネジ' D=4.7 H=2.8	(2)
8		NS-6110310-SP	NUT 11/64-40	ロツカクナツト 11/64-40	(2)
9		226-89053	TENSION BASE PLATE ASM.	イトチヨウシイタ(ケツゴ'ウ)カタハ'リツキ	(1)
10		101-24204	THREAD TENSION POST, A	ダ'イ1イトチヨウシ'ホ' - A	(1)
11		107-41106	FIRST THREAD TENSION PLATE	ダ'イイチイトチヨウシ'サテ	(4)
12		SD-0601171-SP	HINGE SCREW D= 6 H=11.7	ダ'ンネジ' D=6 H=11.7	(1)
13		110-93606	THREAD TENSION SPRING	ダ'イイチイトチヨウシ'ハ'ネ	(2)
14		110-72402	THREAD TENSION NUT	ダ'イ1イトチヨウシ'ナツト	(2)
15		101-24303	THREAD TENSION POST, B	ダ'イ1イトチヨウシ'ホ' - B	(1)
16		B3126-012-000	THREAD TENSION DISK	イトチヨウシ'サテ	(4)
17		226-17906	THREAD TENSION DISK PRESSER	イトチヨウシ'サテ'オサエ	(2)
18		B3114-232-000	THREAD TENSION SPRING	イトチヨウシ'ハ'ネ	(2)
19		B1449-526-000	REPOSITIONING LEVER SPRING	ハンカン コテ'レ'ハ' - ハ'ネ	(1)
20		226-89103	REPOSITIONING LEVER	ハンカンコテ'イレ'ハ' -	(1)
21		B3112-704-000	TENSION SPRING BUSHING	ハ'ネ'ア'ツツユ	(2)
22		119-56802	THREAD TENSION KNOB, BLUE	イトチヨウシ'ツツマミ (ア'オ)	(2)
23		226-17807	NUT	イトトリハ'ネ'ク'ナツト	(1)
24		226-17708	TAKE-UP SPRING GUIDE	イトトリハ'ネ'カ	(1)
25		B3141-527-000	PRESSER COLLAR	イトトリハ'ネ'アンナイ'オサエ	(1)
26		226-18904	SET SCREW	イトトリハ'ネ'カ'ト'メ'ネ'ジ'	(1)
27		226-18904	SET SCREW	イトトリハ'ネ'カ'ト'メ'ネ'ジ'	(1)
28		SS-7090510-SP	SCREW 9/64-40 L= 4.6	マルヒラネ'ジ' 9/64-40 L=4.6	(1)
29		B3138-527-000	ADJUSTING PLATE B	イトトリハ'ネ'チヨウ'セツ'イ'タ B	(1)
30		226-17609	THREAD TENSION POST	イトトリハ'ネ'カ'ト'ダ'イ	(1)
31		226-18805	THREED TAKE-UP SPRING B	イトトリハ'ネ'B	(1)
32		B3137-527-0A0	TAKE-UP SPRING GUIDE ASM.	イトトリハ'ネ'アンナイ'クミ	(2)
33		B3139-527-000	COLLAR	イトトリハ'ネ'ジ'ク'カ'テ'	(1)
34		B3142-527-000	TAKE-UP SPRING GUIDE PLATE	イトトリハ'ネ'アンナイ'イ'タ	(1)
35		B3143-527-000	TAKE-UP SPRING GUIDE STUD	イトトリハ'ネ'カ'ト'ダ'イ'シ'ク	(1)
36		106-97506	THREAD TENSION BRACKET, A	イトトリハ'ネ'チヨウ'セツ'イ'タ(A)	(1)
37		SS-4110615-SP	SCREW 11/64-40 L=6	ナ'ハ'コ'ネ'ジ' 11/64-40 L=6	(1)
38		WP-0501016-SD	WASHER 5X10.5X1	ヒラ'サ'ガ'ネ 5X10.5X1	(1)
39		WP-0450801-SP	WASHER	ヒラ'サ'ガ'ネ	(1)
40	#01	B3128-520-000	TENSION SPRING	イトトリハ'ネ	1
41	#01	228-35805	TENSION SPRING(RIGHT) 0.8	イトトリハ'ネ(ミ'ギ)0.8	1
42		B1615-552-000	POSITIONING SCREW	オ'クリ'セ'イ'ク'ネ'ジ'	1
43		226-89301	LABEL	カタハ'リ'ハンカン'ソウ'サ'シ'ユ'ル	1
44		226-89202	LEVER PIN SCREW	ハンカン'コテ'イレ'ハ' -ヒ'ネ'ジ'	1
45		NS-6120310-SP	NUT 3/16-28	ロツカク'ナツト 3/16-28	1
46		SS-4120615-SP	SCREW 3/16-28 L=6	ナ'ハ'ネ'ジ' 3/16-28 L=6	2
47		226-87453	REPOSITIONING LEVER ASM.	ハンカン'レ'ハ' -ケツ'ゴ'ウ	1
48		SS-6110430-TP	SCREW 11/64-40 L= 4.0	ヒラ'ネ'ジ' 11/64-40 L=4	1
49		SS-7110740-TP	SCREW 11/64-40 L=7	マルヒラ'ネ'ジ' 11/64-40 L=7	1
50		SS-8110520-TP	SCREW 11/64-40 L= 4.5	ト'メ'ネ'ジ' 11/64-40 L=4.5	1
51		226-87305	REPOSITIONING LEVER SHAFT	ハンカン'レ'ハ' -	1
52		226-87206	REPOSITIONING ARM	ハンカン'ウ'デ'	1
53		SS-7111410-TP	SCREW 11/64-40 L=14	マルヒラ'ネ'ジ' 11/64-40 L=14	1
54		SD-0640902-TP	HINGE SCREW	ダ'ン'ネ'ジ' D=6.35 H=9	1
55		226-87503	SPRING	ハンカン'ハ'ネ	2
56		226-87701	SPRING SHAFT	ハンカン'ハ'ネ'シ'ク	1
57		RE-0700000-KO	E-RING 7	E'ガ'タ'ト'メ'リ'7	2
58		226-87602	SPRING BASE	ハンカン'ハ'ネ'ト'ダ'イ	1
59		SS-4120915-SP	SCREW 3/16-28 L=9	ナ'ハ'ネ'ジ' 3/16-28 L=9	2
60		226-87107	REPOSITIONING PLATE	ハンカン'ハ'ン	1
61		SD-0640241-SP	HINGE SCREW D= 6.35 H= 2.4	ダ'ン'ネ'ジ' D=6.35 H=2.4	1
62		226-87008	LEAF SPRING	ス'ハ'リ'コ'ノ'カ'シ'ハ'ネ	1
63		SS-9110460-CP	SCREW 11/64-40 L=4	ロツカク'ホ'ル'ト 11/64-40 L=4	1

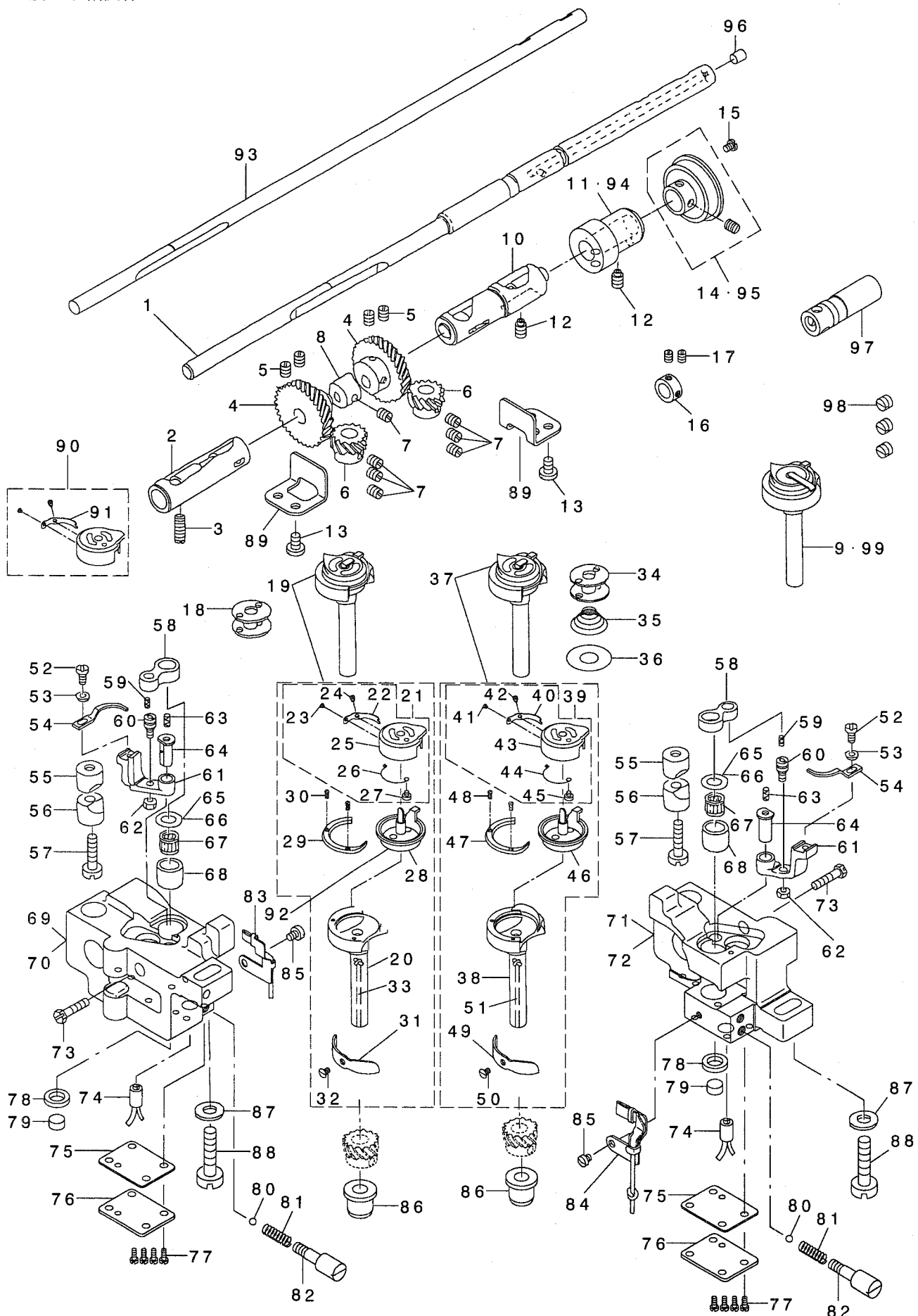
NOTE (注記)

#01...OPTION PARTS

オプション部品

5. HOOK & HOOK DRIVING SHAFT COMPONENTS

釜・下軸関係



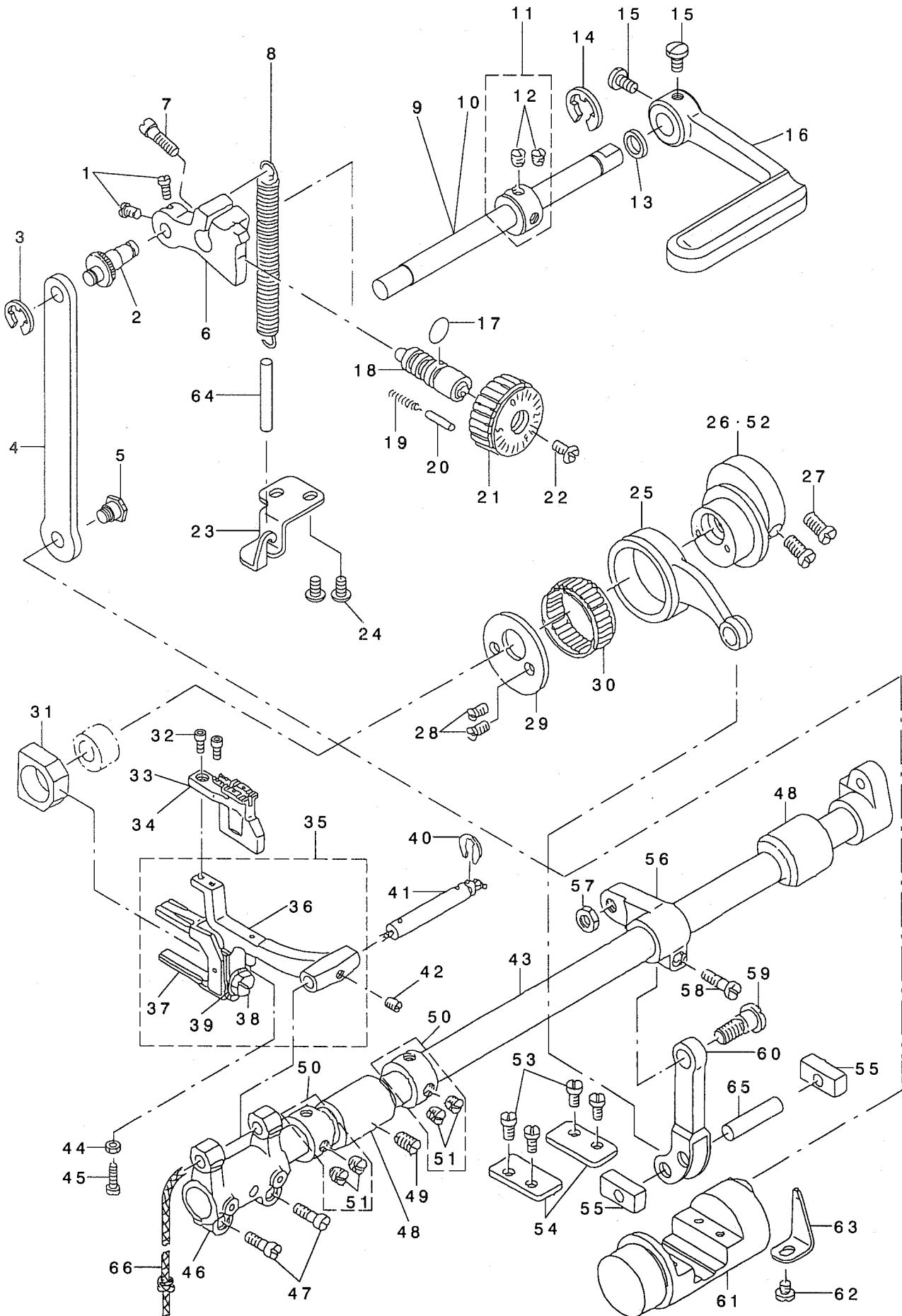
REF. NO	NOTE	PART NO.	DESCRIPTION	Qty
1	#02	101-08512	HOOK DRIVING SHAFT	1
2	#07	B1802-512-0A0-A	BUSHING ASM., FRONT	1
3		SS-8151150-SP	SCREW 15/64-28 L=10.5	1
4		B1816-512-000	HOOK DRIVING SHAFT, LARGE	2
5		SS-8660810-TP	SCREW 1/4-40 L=8	4
6	#03	101-12001	HOOK SHAFT GEAR, A	2
7		SS-8660530-TP	SCREW 1/4-40 L=4.5	7
8		226-09804	FEED DRIVING CAM	1
9	#09	228-20666	RATCHET HOOK ASM.	2
10	#07	B1803-515-0A0	BUSHING ASM., INTERMEDIATE	1
11	#02	101-08611	PLUNGER BUSHING	1
12		SS-8151150-SP	SCREW 15/64-28 L=10.5	2
13		SS-7110710-SP	SCREW 11/64-40 L=7	4
14	#02	106-11457	THRUST COLLAR ASM.	1
15		SS-7120760-SP	SCREW 3/16-28 L=7.0	2
16	#02	CS-1471012-SH	THRUST COLLAR D=14.72 W=10	1
17	#02	SS-8660530-TP	SCREW 1/4-40 L=4.5	2
18	#01	B9117-563-000	BOBBIN	2
19	#01	228-27158	HOOK ASM.	2
20		228-13505	HOOK	(2)
21		228-27257	BOBBIN CASE ASM.	(2)
22		228-27406	SPRING(0.3)	(2)
23		101-10500	TENSION SPRING INSTALLING SCRE	(2)
24		101-10609	TENSION ADJUSTING SCREW	(2)
25		228-27208	BOBBIN CASE	(2)
26		228-27307	SPRING	(2)
27		SS-6560150-SH	SCREW 3/32-80 L=1.3	(2)
28		228-27109	INNER HOOK (SHUTTLE)	(2)
29		228-13604	HOOK GIB	(2)
30		101-12803	SCREW	(6)
31		228-13703	NEEDLE POSITIONER	(2)
32		228-14008	SCREW	(4)
33		226-12501	LILYARN	(2)
34	#02	102-31603	BOBBIN	2
35	#02	228-19908	SPRING	2
36	#02	228-19809	SHEET	2
37	#02	228-31259	HOOK ASM.	2
38		228-19502	HOOK	(2)
39		228-27257	BOBBIN CASE ASM.	(2)
40		228-27406	SPRING(0.3)	(2)
41		101-10500	TENSION SPRING INSTALLING SCRE	(2)
42		101-10609	TENSION ADJUSTING SCREW	(2)
43		228-27208	BOBBIN CASE	(2)
44		228-27307	SPRING	(2)
45		SS-6560150-SH	SCREW 3/32-80 L=1.3	(2)
46		228-19403	CAP HOOK	(2)
47		228-19304	HOOK GIB	(2)
48		101-12803	SCREW	(6)
49		228-13703	NEEDLE POSITIONER	(2)
50		228-14008	SCREW	(4)
51		226-12501	LILYARN	(2)
52		SS-6090810-SP	SCREW 9/64-40 L=7.5	2
53		WP-0371016-SD	WASHER 3.7X8X1	2
54		228-13208	BOBBIN CASE OPENING LEVER	2
55		101-09908	SADDLE INSTALLING BLOCK, UPPER	2
56		101-12407	SADDLE INSTALLING BLOCK, LOWER	2
57		SS-6153040-SP	SCREW 15/64-28 L=30	2
58		228-13000	BOBBIN CASE OPENING LEVER LINK	2
59		CQ-2020000-00	OIL WICK	0.03
60		B1821-051-000	CRANK SCREW STUD	2
61		228-13109	OPENING LEVER CRANK	2
62		NS-6110420-SP	NUT 11/64-40	2
63		CQ-2020000-00	OIL WICK	0.05
64		B1823-051-000	OPENING LEVER CRANK PIN	2
65	#04	226-14101	THRUST WASHER, B	2
66	#05	101-11201	THRUST WASHER, F	2
67	#03	SB-3095301-0A	NEEDLE BEARING 9.525X9.52	2
68		228-12952	BUSHING	2
69	#01	228-12606	HOOK SHAFT SADDLE, LEFT	1
70	#02	228-19106	HOOK SHAFT SADDLE, LEFT	1
71	#01	228-12507	HOOK SHAFT SADDLE, RIGHT	1
72	#02	228-19007	HOOK SHAFT SADDLE, RIGHT	1
73		SS-7111810-SP	SCREW 11/64-40 L=18	2
74		226-15454	RUBBER BUSHING ASM.	2
75		226-15108	GASKET	2
76		226-15009	HOOK SHAFT SADDLE COVER	2
77		SS-4110815-SP	SCREW 11/64-40 L=8	8
78		226-15306	FELT HOLDER	2
79		226-15207	FELT	2
80		226-15702	OIL ADJUSTING BALL	2
81		D3171-415-BUH	PRESSER SPRING	2
82		226-15801	OIL ADJUSTING SCREW	2
83		226-15959	OIL WICK HOLDER ASM. LEFT	1
84		101-26654	OIL WICK HOLDER ASM. RIGHT	1
85		SS-6110480-SP	SCREW 11/64-40 L=4.3	2
86		226-13400	HOOK DRIVING SHAFT BUSHING	2
87		WP-0850002-SP	WASHER 8.5X18X1.6	2
88		SM-6082502-TP	SCREW M8 L=25	2
89		226-13608	GEAR GUIDE	2
90	#06	228-27653	BOBBIN CASE ASM.	1
91		228-27505	TENSION SPRING	(1)
92	#06	228-27703	HOOK	1
93	#01	226-11503	HOOK DRIVING SHAFT, B	1
94	#01	226-11701	PLUNGER BUSHING, B	1
95	#01	226-11651	THRUST COLLAR ASM., B	1
96	#02	TA-0500601-MU	PLUG D=5X5.4 L=6	1
97	#01	226-11909	OIL PUMP SHAFT	1
98	#01	SS-8660530-TP	SCREW 1/4-40 L=4.5	3
99	#08	228-13455	HOOK ASM.	2

NOTE (注記)

#01...FOR LH-3188	LH-3188用
#02...FOR LH-3188-7	LH-3188-7用
#03...SELECTIVE PART	選択部品
#04...SELECTIVE PART FOR LH-3188	LH-3188用選択部品
#05...SELECTIVE PART FOR LH-3188-7	LH-3188-7用選択部品
#06...OPTION PARTS	オプション部品
#07...EXCHANGING GAUGE PART (SEE P.30)	交換ゲージ部品 (30ページご参照下さい。)
#08...FOR LH-3188, JS	LH-3188用, JS向
#09...FOR LH-3188-7, JS	LH-3188-7用JS向

6. FEED MECHANISM COMPONENTS

送り関係



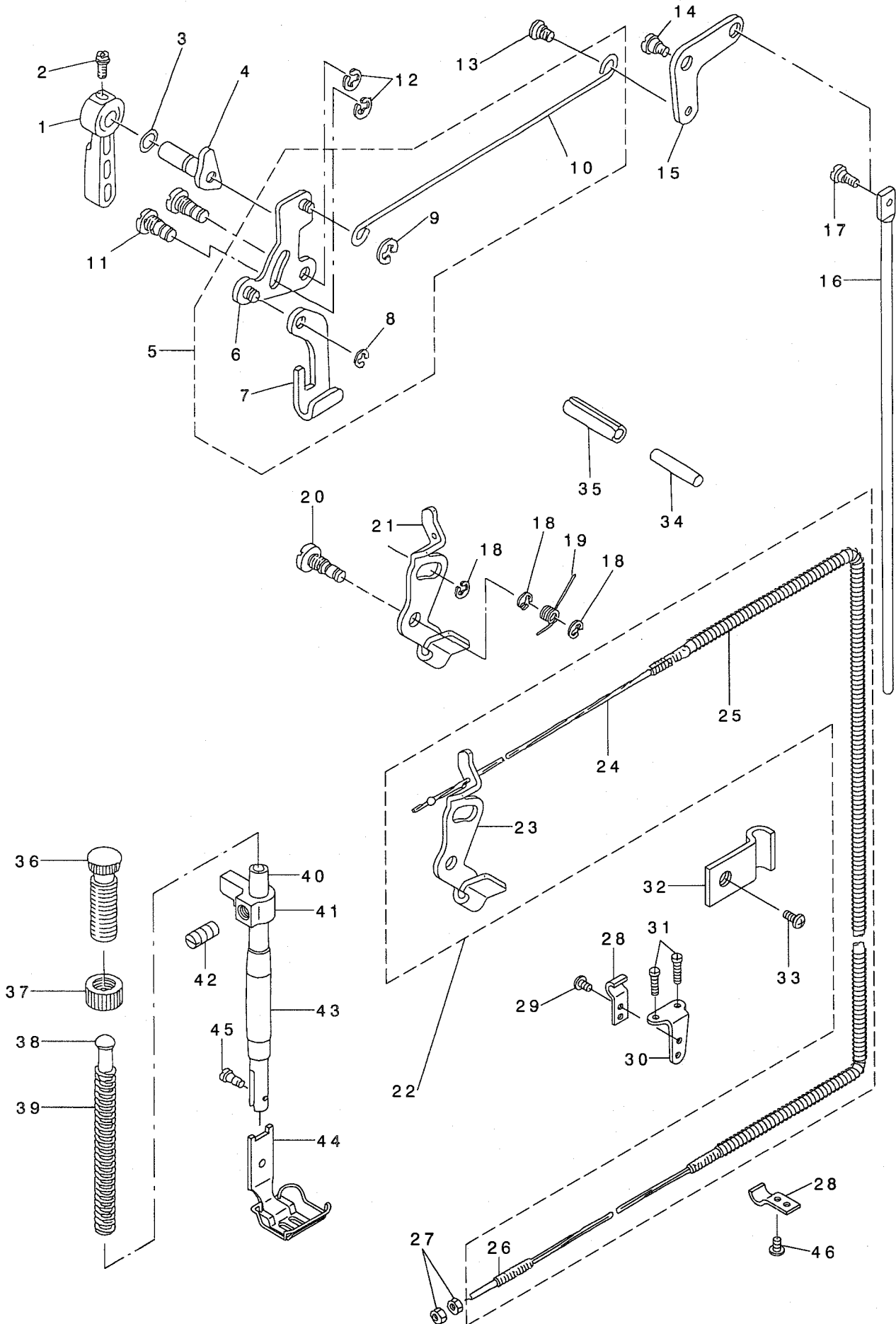
REF. NO	NOTE	PART NO.	DESCRIPTION	ヒラネシ	Qty
1		SS-6090670-TP	SCREW 9/64-40 L=6	ヒラネシ 9/64-40 L=6	2
2		226-10109	ROD PIN	オクリチヨウセツダ イビシ	1
3		RE-0500000-KO	E-RING	Eカ 外メツ 5	1
4		226-10208	FEED REGULATOR CONNECTING ROD	オクリチヨウセツロット	1
5		SD-0800422-CP	HINGE SCREW D= 8 H= 4.2	ダシネシ D=8 H=4.2	1
6		226-10000	FEED REGULATOR	オクリチヨウセツダ イ	1
7		SS-7121410-SP	SCREW 3/16-28 L=14	マルヒラネシ 3/16-28 L=14	1
8		226-10307	FEED REGULATOR SPRING	オクリチヨウセツダ イハネ	1
9		226-10604	REVERSE FEED SHAFT	シ ャクオクリハ シク(イトキリナシ)	1
10	#01	226-52101	REVERSE FEED SHAFT	キ ャクオクリハ シク(イトキリツキ)	1
11		CS-102121A-SH	THRUST COLLAR ASM. D=10.2 W=12	スラストウケ D=10.2 W=12 クミ	1
12		SS-8660610-TP	SCREW 1/4-40 L=6	トメネシ 1/4-40 L=6	(2)
13		101-08009	OIL SEAL	キ ャクオクリハ シク オイルシール	1
14		RE-0900000-KO	E-RING 9	Eカ 外メツ 9	1
15		SS-7120910-SP	SCREW 3/16-28 L=9	マルヒラネシ 3/16-28 L=9	2
16		226-10505	REVERSE FEED CONTROL LEVER	キ ャクオクリハ	1
17		RO-0922702-00	RUBBER RING	オリツク	1
18		110-09909	FEED REGULATOR SCREW	オクリチヨウセツネシ	1
19		B1148-555-000	SPRING	オクリ チヨウセツ ビシハネ	1
20		110-52701	PIN	オクリ チヨウセツ ビシ	1
21		110-71909	FEED DIAL	オクリダ イヤル	1
22		SS-6121860-SP	SCREW 3/16-28 L=18	ヒラネシ 3/16-28 L=18	1
23		226-10406	SPRING BRACKET	オクリチヨウセツダ イハネウケ	1
24		SS-4110815-SP	SCREW 11/64-40 L=8	ナハネシ 11/64-40 L=8	2
25		226-09200	FEED ROCK SHAFT CONNECTING ROD	スイハイオクリロット	1
26	#05	226-52002	FEED DRIVE ECCENTRIC CAM	スイハイオクリカム	1
27		SS-6661110-SP	SCREW 1/4-40 L=11	ヒラネシ 1/4-40 L=11	2
28		SS-7110710-SP	SCREW 11/64-40 L=7	マルヒラネシ 11/64-40 L=7	2
29		226-09101	CAM COVER	スイハイオクリカムカマ	1
30		B1636-581-B00	NEEDLE BEARING B	ニードル ハ アリツク B	1
31		B1610-512-000	FEED DRIVING SLIDE BLOCK	シ ャク オクリ カクゴ マ	1
32		SS-6580752-TP	SCREW 1/8-40 L=7	ロツカクナツ ルト 1/8-40 L=6.3	2
33	#02	228-15609	FEED DOG(D=2.4) 1/4"(6.4MM)	オクルハ (マル2.4)1/4"(6.4ミリ)	1
34	#03	228-21409	FEED DOG(D=2.4) 1/4"	イトキリオクリハ (マル2.4)1/4"	1
35		226-09754	FEED BAR ASM.	オクリダ イ(クミ)	1
36		226-09705	FEED BAR	オクリダ イ	(1)
37		101-07902	FEED BAR FORK	オクリダ イフタマタ	(1)
38		SS-9151440-CP	SCREW 15/64-28 L=14	ロツカクナツ ルト 15/64-28 L=14	(1)
39		WP-0621016-SD	WASHER 6.2X13X1	ヒラネシ カネ 6.2X13X1	(1)
40		RE-05000711-KP	SNAP RING 5	ウカ 外メツ 5	1
41		B1604-012-000-A	FEED BAR SHAFT	オクリダ イシク	1
42		SM-8050502-TP	SCREW M5 L=5	トメネシ	1
43		226-09408	FEED ROCK SHAFT	スイハイオクリシク	1
44		NS-6080210-SP	NUT 1/8-44	ロツカクナツ 1/8-44	1
45		SS-6081810-SP	SCREW 1/8-44 L=18.0	ヒラネシ 1/8-44 L=18	1
46		B1603-512-000	FEED ROCKER	オクリダ イウチ	1
47		SS-7111310-TP	SCREW 11/64-40 L=12.8	マルヒラネシ 11/64-40 L=12.8	2
48		101-06102	BUSHING	スイハイオクリシク マメタル	2
49		SS-8151150-SP	SCREW 15/64-28 L=10.5	トメネシ 15/64-28 L=10.5	1
50		CS-147121B-SH	THRUST COLLAR ASM. D=14.72 W=1	スラストウケ D=14.72 W=12 クミ	2
51		SS-8660530-TP	SCREW 1/4-40 L= 4.5	トメネシ 1/4-40 L=4.5	(2)
52	#04	226-09002	FEED DRIVE ECCENTRIC CAM, B	スイハイオクリカム B	1
53		SS-7110910-SP	SCREW 11/64-40 L=8.5	マルヒラネシ 11/64-40 L=8.5	4
54		103-15505	PLATE	オクリ チヨウセツタイフタ	2
55		226-09606	FEED DRIVING ROCKER BLOCK, S	オクリチヨウセツタイカクゴ マ S	2
56		226-09309	FEED ROCKER SHAFT CRANK	スイハイオクリウチ	1
57		NS-6680320-SP	NUT 9/32-28	ロツカクナツ 9/32-28	1
58		SS-6121610-TP	SCREW 3/16-28 L=15.5	ヒラネシ 3/16-28 L=15.5	1
59		SD-0900701-TP	HINGE SCREW D= 9 H= 7	ダシネシ D=9 H=7	1
60		103-15208	FEED ROCK CONNECTING ROD	スイハイオクリ レンツカシ	1
61		103-15455	FEED DRIVING ROCKER ASM.	オクリチヨウセツタイ クミ	1
62		SS-7110510-SP	SCREW 11/64-40 L=5	マルヒラネシ 11/64-40 L= 5	1
63		B1633-470-000	STOPPER PLATE	オクリチヨウセツタイ ウケイタ	1
64		BT-0500300-EA	OIL TUBE	ウレタンチューブ	0.09
65		B1653-470-000	PIN	カクゴ マビシ	1
66		CQ-2520000-00	OIL WICK	ウシ	0.26

NOTE (注記)

#01...FOR LH-3188-7-WB, -0B
 LH-3188-7-WB, -0B用
 #02...EXCHANGING GAUGE PART FOR LH-3188
 LH-3188用交換ゲージ部品
 (SEE P.29, 30)
 (29, 30ページご参照下さい。)
 #03...EXCHANGING GAUGE PART FOR LH-
 LH-3188-7用交換ゲージ部品
 3188-7(SEE P.29, 30)
 (29, 30ページご参照下さい。)
 #04...FOR LH-3188
 LH-3188用
 #05...FOR LH-3188-7
 LH-3188-7用

7. PRESSER BAR & TENSION RELEASE COMPONENTS

押さえ棒・糸ゆるめ関係



REF. NO	NOTE	PART NO.	DESCRIPTION	品名	Qty
1		110-71800	HAND LIFTER	オサエアケ レハ-	1
2		B1521-555-000	SCREW	オサエアケ レハ- トメネジ	1
3		RO-0371801-00	RUBBER RING	Oリング	1
4		110-06756	HAND LIFTER CAM ASM.	オサエアケ カム クミ	1
5		226-08152	LIFTING LEVER ROD ASM.	ヒサアケ ヨコホウウ(クミ)	1
6		110-06350	HAND LIFTER LINK	ヒキアケ リンク クミ	(1)
7		110-06202	LIFTING LEVER	ヒキアケ イタ	(1)
8		110-07309	E-RING	ヒサアケ リンク Eリング	(1)
9		RE-0500000-KO	E-RING	Eカ タトメワ 5	(1)
10		226-08103	LIFTING LEVER CONNECTING ROD	ヒサアケ ヨコホウウ	(1)
11		110-06509	LINK SHAFT	ヒキアケ リンクシャク	2
12		RE-0500000-KO	E-RING	Eカ タトメワ 5	2
13		110-07101	HINGE SCREW	ヒサアケ ヨコホウウネジ	1
14		SD-0720332-SP	HINGE SCREW D= 7.24 H= 3.3	タネネジ D=7.24 H=3.3	1
15		110-07002	LIFTING LEVER LINK	ヒサアケ リンク	1
16		101-25201	CONNECTING ROD, VERTICAL	ヒサアケ レンケツボ-	1
17		SD-0600322-SD	HINGE SCREW D=6 H=3.2	タネネジ D=6 H=3.2	1
18		RE-0500000-KO	E-RING	Eカ タトメワ 5	3
19		110-18207	TENSION RELEASE RETURN SPRING	イトユルメイタ モト シハネ	1
20		110-18108	TENSION RELEASE SHAFT	イトユルメイタシャク	1
21	#01	226-17104	TENSION RELEASE PLATE	サラユルメイタ	1
22	#02	226-54958	TENSION RELEASE PLATE ASM.	サラユルメイタ(クミ)	1
23		226-17104	TENSION RELEASE PLATE	サラユルメイタ	(1)
24		113-94509	WIRE CABLE	ワイヤ ケーブ ル (ケツゴウ)	(1)
25		226-54909	WIRE TUBE	ワイヤチューブ	(1)
26		D3159-555-B00	SET SCREW	ワイヤ セツトネジ	(1)
27	#02	NS-6620310-SP	NUT 3/16-32	ロツカクナツト 3/16-32	2
28	#02	D3164-555-B00	OUTER PRESSER PLATE	アウターオサエ	2
29	#02	SS-4110715-SP	SCREW 11/64-40 L=7	ナハネジ 11/64-40 L=7	1
30	#02	D3163-555-B00-A	FLEXIBLE TUBE SUPPORT PLATE	フレキシブル トリツケタ イ	1
31	#02	SS-4111215-SP	SCREW 11/64-40 L=12	ナハネジ 11/64-40 L=12	2
32	#02	226-20801	PIPE HOLDER	キユウユカソオサエ	1
33	#02	SS-4111015-SP	SCREW 11/64-40 L=10	ナハネジ 11/64-40 L=10	1
34		226-17005	PUSH BAR	サラウカソオシホウ	1
35		PS-0600502-KP	SPRING PIN	スプリングピン	1
36		110-71602	PRESSER SPRING REGULATOR	オサエ チョウセツネジ	1
37		110-71701	NUT	オサエ チョウセツネジ ナツト	1
38		B1510-227-000	PRESSER GUIDE BAR	オサエ アンナイホ-	1
39		B1505-227-T00-A	PRESSER SPRING T	オサエ チョウセツハネ	1
40		B1501-581-000	PRESSER BAR	オサエホ-	1
41		226-08004	NEEDLE BAR GUIDE BRACKET	オサエホウターキ	1
42		SS-8660810-TP	SCREW 1/4-40 L=8	トメネジ 1/4-40 L=8	1
43		B1502-541-000	PRESSER BAR BUSHING, LOWER	オサエホ- シタメタル	1
44	#03	228-16755	PRESSER FOOT ASM. 1/4"	サキアルシ ユウオサエ2.4(クミ)1/4"	1
45		SS-7090910-TP	SCREW 9/64-40 L= 8.5	マルヒラネジ 9/64-40 L=8.5	1
46	#02	SS-4110515-SP	SCREW 11/64-40 L=5	ナハネジ 11/64-40 L=5	1

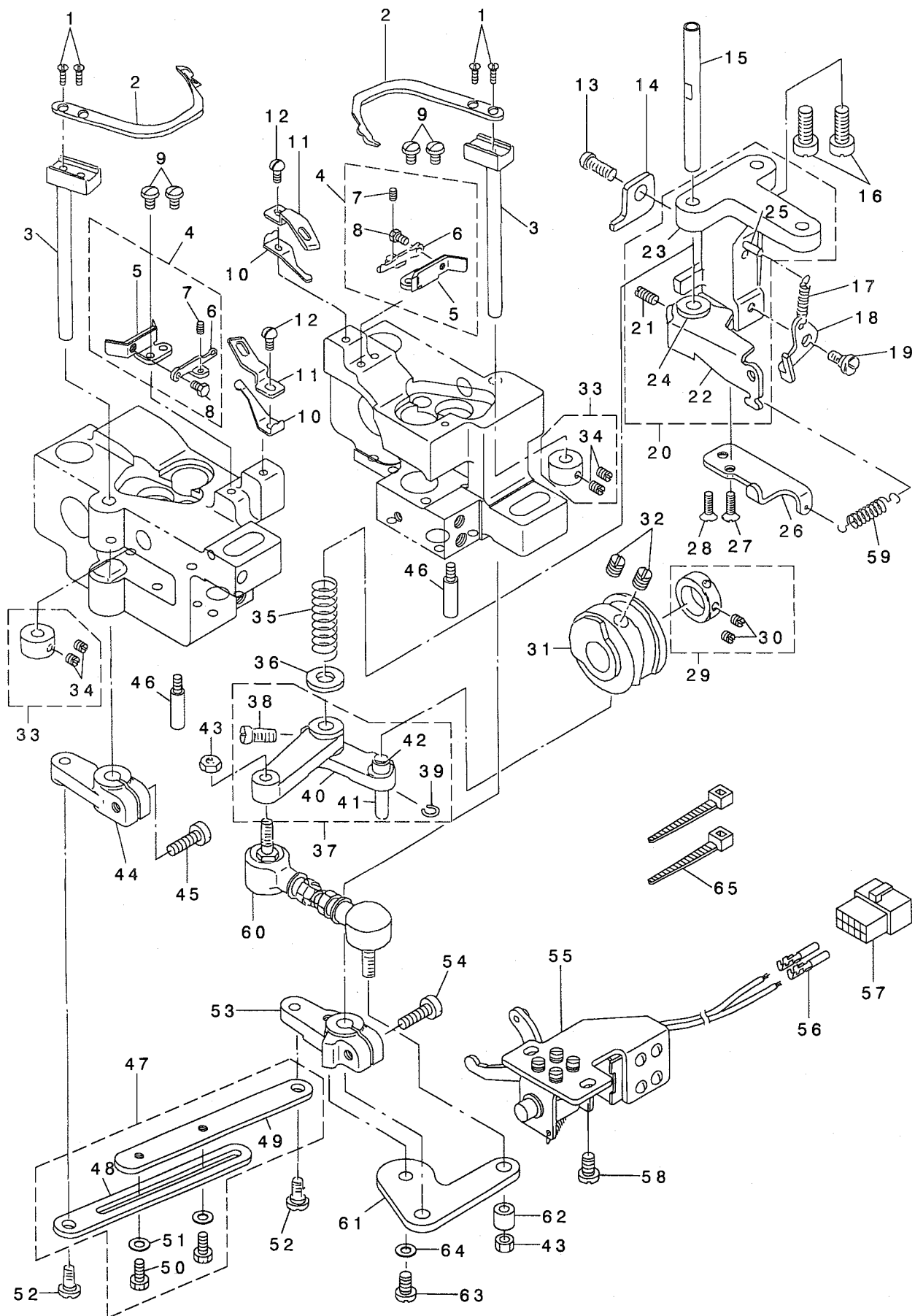
NOTE (注記)

#01... FOR LH-3188
 #02... FOR LH-3188-7
 #03... EXCHANGING GAUGE PART
 (SEE P.29, 30)

LH-3188用
 LH-3188-7用
 交換ゲージ部品
 (29, 30ページご参照下さい。)

8. THREAD TRIMMER MECHANISM COMPONENTS (FOR LH-3188-7)

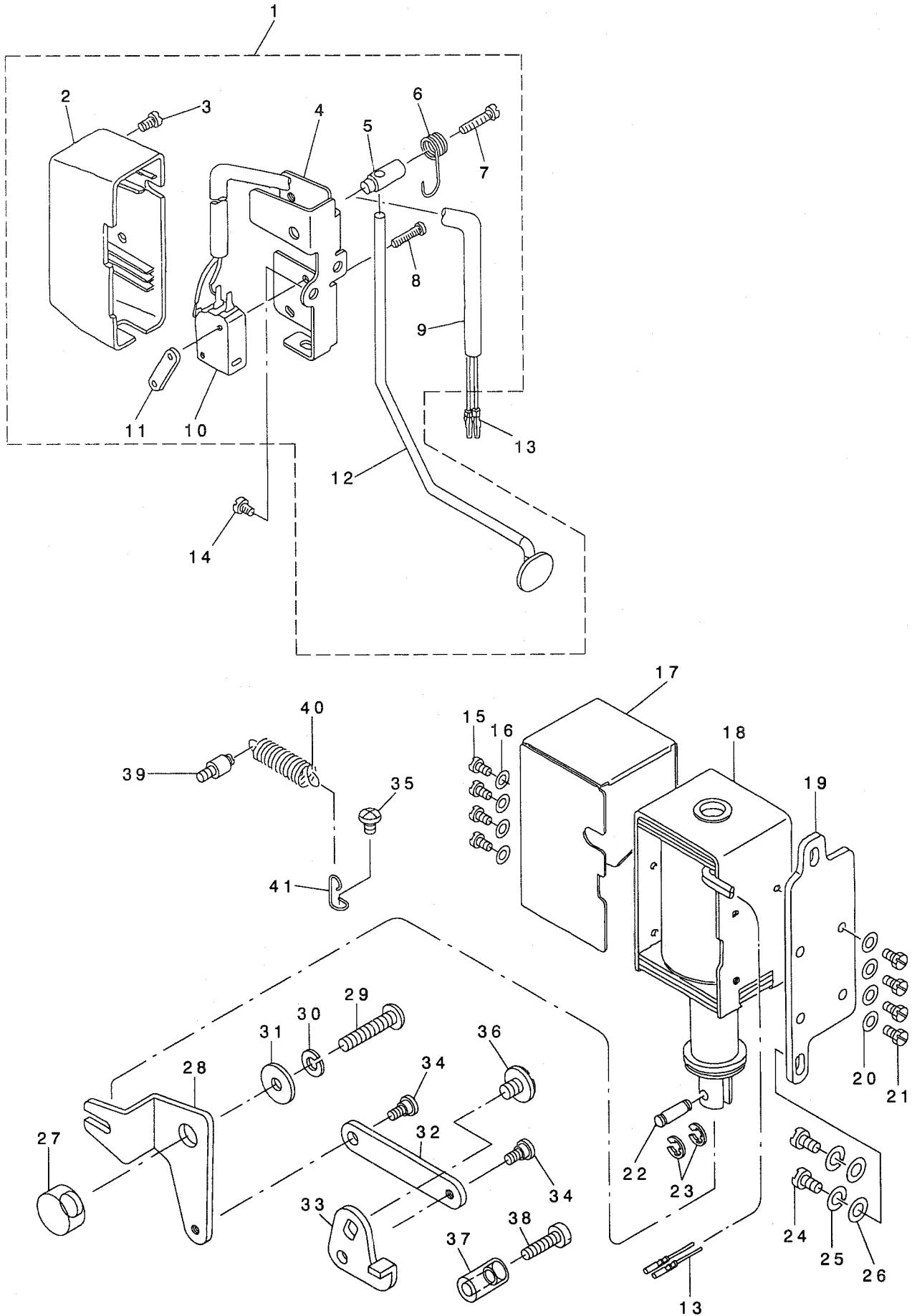
糸切り装置関係 (LH-3188-7用)



REF. NO	NOTE	PART NO.	DESCRIPTION	ト ヲ メ イ	Qty
1		SS-2080810-SP	SCREW 1/8-44 L=7.5	マルサラネジ 1/8-44 L=7.5	4
2		102-11605	MOVING KNIFE	ド・ウメス	2
3		101-16051	MOVING KNIFE SHAFT ASM.	ド・メスジク クミ	2
4		228-20153	MOVING KNIFE SUPPORT ASM. B	ド・ウメスササエ B(クミ)	2
5		228-20104	MOVING KNIFE SUPPORT B	ド・ウメスササエ B	(2)
6		102-11407	THREAD PRESSER ADJUSTING PLATE	イトサエ チヨビツツカナク	(2)
7		SS-8080610-SP	SCREW 1/8-44 L=5.5	トメネジ 1/8-44 L=5.5	(2)
8		SS-9080410-SP	SCREW 1/8-44 L=4.3	ロツカクホ ルト 1/8-44 L=4.3	(2)
9		SS-5090610-SP	SCREW 9/64-40 L=6	トラスネジ 9/64-40 L=6	4
10		228-20203	THREAD PRESSER G	イトサエ G	2
11		228-20302	COUNTER KNIFE G	コテイメス G	2
12		SS-7090710-SP	SCREW 9/64-40 L= 6.8	マルヒラネジ 9/64-40 L=6.8	2
13		SS-6121212-TP	SCREW 3/16-28 L=12.0	ロツカクアサホ ルト 3/16-28 L=12	1
14		226-54800	STOPPER, A	ジ ユウト ウツカ イト イタ	1
15		101-16804	SHAFT	カムジ ユート -ツジク	1
16		SS-7151610-SP	SCREW 15/64-28 L=16	マルヒラネジ 15/64-28 L=16	2
17		B3418-180-000	SPRING	サト -レハ - ハネ	1
18		101-17208	TENSION DISC RELEASE PLATE	サラウカウテ	1
19		SD-0600271-SP	HINGE SCREW D= 6 H= 2.7	タ'ンネジ D=6 H=2.7	1
20		226-55153	LINK INSTALLING BASE ASM.	ジ ユウト ウツトリツクダ イ(ケツコウ)	1
21		SS-8111010-TP	SCREW 11/64-40 L=9.5	トメネジ 11/64-40 L=9.5	(1)
22		226-55104	TENSION DISC RELEASE ARM	サラウカウテ	(1)
23		101-16606	LINK INSTALLING BASE	ジ ユート -ツ トリツクダ イ	(1)
24		101-17109	BUSHING	サラウカウテ メタル	(1)
25		PS-0300201-KP	SPRING PIN 3.0X20	スプリング ピン 3.0X20	(1)
26		226-54701	STOPPER PLATE	ジ ユウト ウツストッパ -イタ	1
27		SS-2110920-TP	SCREW 11/64-40 L=8.5	マルサラネジ 11/64-40 L=8.5	1
28		SS-2110930-SP	SCREW 11/64-40 L=8.7	マルサラネジ 11/64-40 L=8.75	1
29		CS-1470710-SH	THRUST COLLAR ASM. D=14.72 W=7	スラストウケ D=14.72 W=7 クミ	1
30		SS-8110410-TP	SCREW 11/64-40 L= 3.5	トメネジ 11/64-40 L=3.5	(2)
31		226-54107	THREAD TRIMMER CAM	イトキリカム	1
32		SS-8660810-TP	SCREW 1/4-40 L=8	トメネジ 1/4-40 L=8	2
33		CS-070081B-SH	THRUST COLLAR ASM. D=7 W=8	スラストウケ D=7 W=8 クミ	2
34		SS-8110510-SP	SCREW 11/64-40 L=5	トメネジ 11/64-40 L=5	(4)
35		101-16903	SPRING	ジ ユート -ツジク ハネ	1
36		WP-0753016-SZ	WASHER 7.5X16.0X3.0	ヒラサ カネ 7.5X16X3	1
37		101-16754	CAM INSTALLING LINK ASM.	カムジ ユート -ツ クミ	1
38		SS-6151220-SP	SCREW 15/64-28 L=11.5	ヒラネジ 15/64-28 L=11.5	(1)
39		D2430-555-B00	SNAP RING	カムロ -ラ ジク リツク	(1)
40		101-16705	CAM INSTALLING LINK	カムジ ユート -ツ	(1)
41		D2428-555-B00-A	CAM ROLLER SHAFT	カムロ -ラ ジク	(1)
42		D2427-555-B00-B	CAM ROLLER	カムロ -ラ	(1)
43		NM-6050001-SP	NUT M5	ロツカクナット M5X0.8 1ツユ	2
44		226-54404	DRIVING ARM, LEFT	ヨウト ウウテ (ヒダリ)	1
45		SS-6121610-TP	SCREW 3/16-28 L=15.5	ヒラネジ 3/16-28 L=15.5	1
46		B1515-051-000	HAND LIFTER PIN	オサエアケ ジク	2
47		226-54552	CONNECTING LINK ASM.	レンケツリンク(クミ)	1
48		226-54503	CONNECTING LINK, A	レンケツリンク A	(1)
49		226-54602	CONNECTING LINK, B	レンケツリンク B	(1)
50		SS-9111010-SP	SCREW 11/64-40 L=9.5	ロツカクホ ルト 11/64-40 L=9.5	(2)
51		WP-0501016-SD	WASHER 5X10.5X1	ヒラサ カネ 5X10.5X1	(2)
52		SD-0650305-TP	HINGE SCREW D= 6.5 H= 3	タ'ンネジ D=6.5 H=3	2
53		226-54305	DRIVING ARM, RIGHT	ヨウト ウウテ (ミギ)	1
54		SS-6121610-TP	SCREW 3/16-28 L=15.5	ヒラネジ 3/16-28 L=15.5	1
55		101-17851	SOLENOID ASM.	ジ ユート -ツ オシイタ クミ	1
56		HK-0346400-OB	PIN CONTACT	ピンコンタクト	2
57		HK-0346101-40	HOUSING 14P	ハウジング 14P	1
58		SS-6151040-SP	SCREW 15/64-28 L=10	ヒラネジ 15/64-28 L=10	2
59		B3041-980-000	SPRING	オサエアケ レハ - カエシハネ	1
60		226-55005	JOINT ROD	ジ ヨイントロッド	1
61		226-54008	DRIVING ARM PLATE	ヨウト ウウテ イタ	1
62		B3417-051-000	REAR LIFTING BAR ROLLER	ウツロ ツリホ - コロ	1
63		SS-6120940-SP	SCREW 3/16-28 L=9	ヒラネジ 3/16-28 L=9	1
64		WP-0501016-SD	WASHER 5X10.5X1	ヒラサ カネ 5X10.5X1	1
65		EA-9500B01-00	CABLE BAND	ソクセンハント	2

9. AUTOMATIC REVERSE FEED MECHANISM COMPONENTS (FOR LH-3168-7)

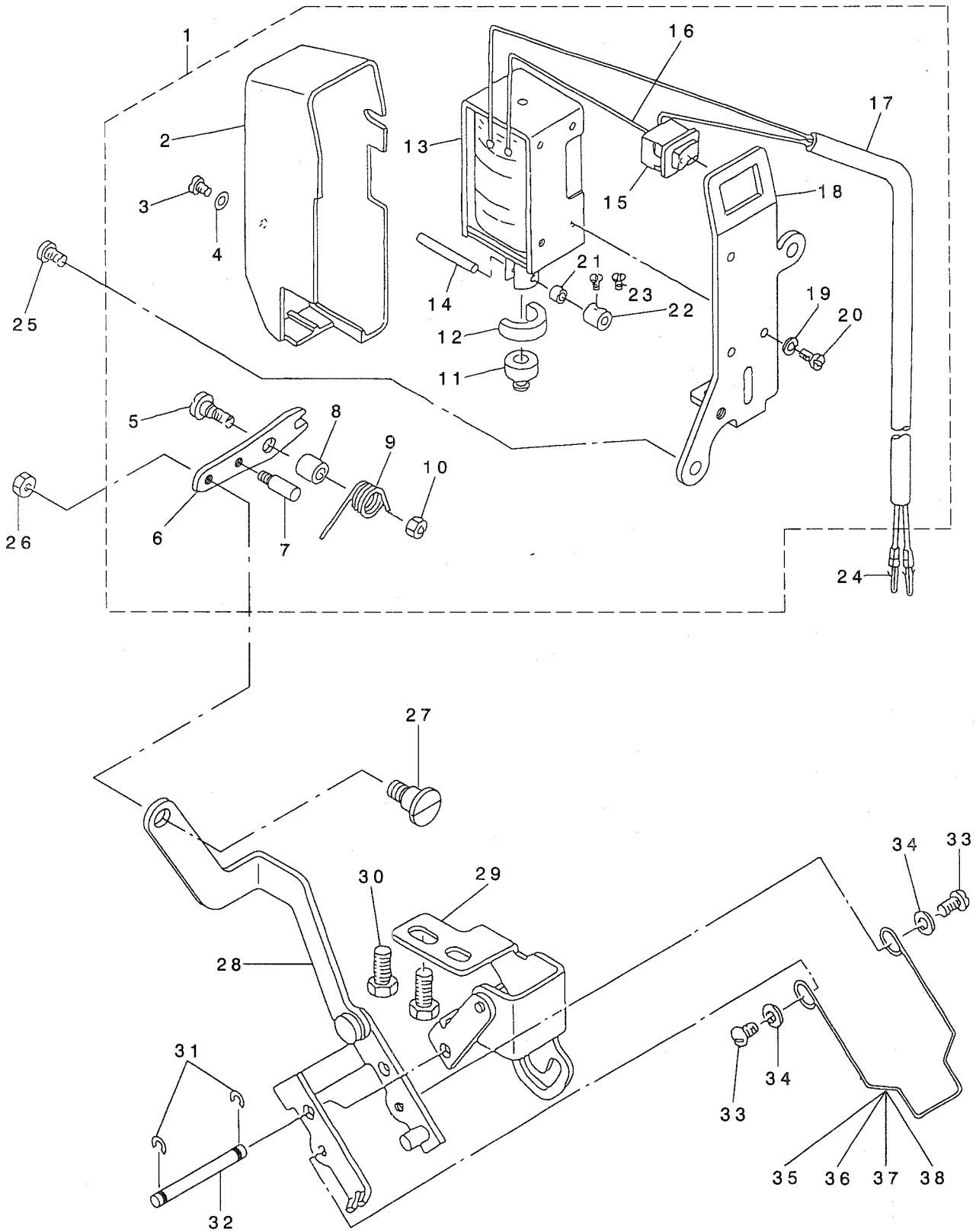
自動逆送り関係 (LH-3188-7用)



REF. NO	NOTE	PART NO.	DESCRIPTION	品名	Qty
1		226-56557	REVERSE FEED SWITCH ASM.	キヤクオクリスイッチ(クミ)	1
2		110-72501	REVERSE FEED SWITCH COVER	キヤクオクリスイッチカバー	(1)
3		SM-4040655-SP	SCREW	ナハコネジ M4 L=6	(1)
4		226-56508	REVERSE FEED SWITCH BASE	シヤクオクリスイッチベース	(1)
5		111-02100	REVERSE FEED SWITCH SHAFT	キヤクオクリスイッチシャフト	(1)
6		111-02209	REVERSE FEED SWITCH SPRING	キヤクオクリスイッチバネ	(1)
7		SM-4041655-SP	SCREW	ナハネジ	(1)
8		SM-4031501-SC	SCREW M3 L=15	ナハコネジ M3 L=15	(2)
9		HW-5000700-00	2-CORE CABTYRE CORD	2芯キヤブタイヤコード	(1.4)
10		HA-0019000-00	MICROSWITCH	マイクロスイッチ	(1)
11		111-02308	MICRO SWITCH PLATE	マイクロスイッチイタ	(1)
12		226-56607	REVERSE FEED SWITCH LEVER	シヤクオクリスイッチレバ	(1)
13		HK-0346400-0B	PIN CONTACT	ピンコンタクト	4
14		SS-4120615-SP	SCREW 3/16-28 L=6	ナハネジ 3/16-28 L=6	2
15		SS-7110710-SP	SCREW 11/64-40 L=7	マルヒラネジ 11/64-40 L=7	4
16		WP-0501016-SD	WASHER 5X10.5X1	ヒラサカネ 5X10.5X1	4
17		101-61305	SOLENOID COVER	マクネットカバー	1
18		101-19105	REVERSE FEED SOLENOID, AC24V	キヤクオクリマクネット 24V	1
19		101-19204	SOLENOID INSTALLING PLATE	マクネットトリツクダ	1
20		WP-0501016-SD	WASHER 5X10.5X1	ヒラサカネ 5X10.5X1	4
21		SS-9111010-SP	SCREW 11/64-40 L=9.5	ロツカカネルト 11/64-40 L=9.5	4
22		D2464-555-B00	LINK DRIVING MAGNET PIN	マクネットリンクピン	1
23		RE-0400000-K0	E-RING 4	Eカトメツ 4	2
24		SS-7151210-SP	SCREW 15/64-28 L=12	マルヒラネジ 15/64-28 L=12	2
25		WS-0631510-KP	SPRING WASHER	ハネサカネ	2
26		WP-0621016-SD	WASHER 6.2X13X1	ヒラサカネ 6.2X13X1	2
27		226-56409	LINK FULCULUM	Lカタリンクツテン	1
28		226-56300	REVERSE FEED LINK, L	シヤクオクリLカタリンク	1
29		SS-4153015-SP	PAN-SCREW 15/64-28 L=30	ナハネジ 15/64-28 L=30	1
30		WS-0610002-KP	SPRING WASHER	ハネサカネ	1
31		WP-0612056-SD	WASHER 6.1X18.5X2	ヒラサカネ 6.1X18.5X2	1
32		226-56201	REVERSE FEED LINK, (2)	シヤクオクリリンク(2)	1
33		226-56102	REVERSE FEED LINK, (1)	キヤクオクリリンク(1)	1
34		SD-0640321-SP	HINGE SCREW D= 6.35 H= 3.2	タネネジ D=6.35 H=3.2	2
35		SS-4120615-SP	SCREW 3/16-28 L=6	ナハネジ 3/16-28 L=6	1
36		SS-7120760-SP	SCREW 3/16-28 L= 7.0	マルヒラネジ 3/16-28 L=7	1
37		111-00500	REVERSE FEED LEVER STOPPER	ハツクレバ - ストップ	1
38		SS-6121840-SP	SCREW 3/16-28 L=18	ヒラネジ 3/16-28 L=18	1
39		B1506-352-000	TENSION SPRING RACK B	ヒツハリハネカケ B	1
40		135-15606	SPRING	イトキリホシヨカモトシハネ	1
41		226-56003	SPRING SUSPENSION	レバ - ハネカケ	1

10. WIPER MECHANISM COMPONENTS (FOR LH-3188-7)

ワイパー装置関係 (LH-3188-7用)



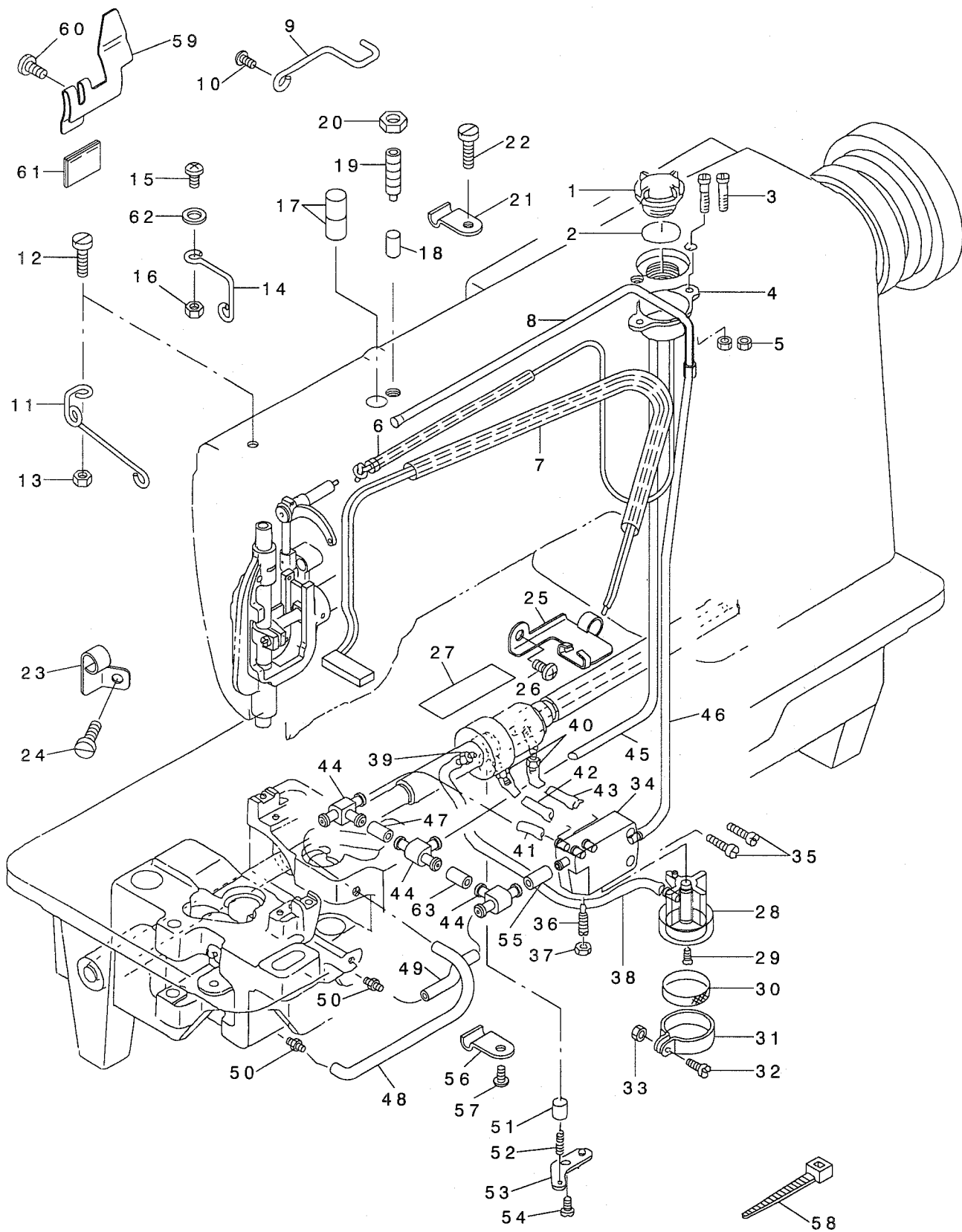
REF. NO	NOTE	PART NO.	DESCRIPTION	ヒョウメイ	Qty
1		226-57159	WIPER SOLENOID ASM.	ワイパ-ソレノイド (クミ)	1
2		110-72709	WIPER COVER	ワイパ-カハ-	(1)
3		SM-4030601-SN	SCREW M3 X 6	ナハコネシ M3X0.5 L=6	(1)
4		WP-0320501-SC	WASHER M3	ヒラサカネ 3.2X7X0.5	(1)
5		SD-0650321-TP	HINGE SCREW D=6.5 H=3.2	タソネシ D=6.5 H=3.2	(1)
6		226-57209	WIPER LINK, A	ワイパ-リンク A	(1)
7		B2024-771-000	SUSPENSION SCREW	ウソイトキリ ハネカケ	(1)
8		111-10707	WIPER HINGE SCREW COLLAR	ワイパ タソネシ カラ-	(1)
9		226-57308	WIPER SPRING	ワイパ-ハネ	(1)
10		NS-6110310-SP	NUT 11/64-40	ロツカクナツト 11/64-40	(1)
11		111-10400	WIPER RUBBER A	ワイパゴム A	(1)
12		111-10509	WIPER RUBBER B	ワイパゴム B	(1)
13		111-10301	WIPER SOLENOID	ワイパ ソレノイド	(1)
14		111-11705	WIPER SOLENOID PIN	ワイパ-ソレノイド シク	(1)
15		HA-0005900-00	POWER SWITCH	デソケソスイツチ	(1)
16		HW-2003900-00	ELECTRIC WIRE	ビニールテソセン 17-0.16 シロ	(0.04)
17		HW-5000700-00	2-CORE CABTYRE CORD	2ソソ キヤフ タイヤコト	(1.4)
18		226-57100	WIPER SOLENOID BASE	ワイパ-ソレノイド トダイ	(1)
19		WS-0310002-KR	SPRING WASHER 3.1X5.9X0.7	ハネサカネ 3.1X5.9X0.7	(3)
20		SM-4030601-SN	SCREW M3 X 6	ナハコネシ M3X0.5 L=6	(3)
21		111-11804	WIPER LINK COLLAR	ワイパ-リンクカラ-	(1)
22		CS-0300711-SP	THRUST COLLAR	スラストウケ	(1)
23		SS-6080320-SP	SCREW 1/8-44 L= 2.5	ヒラネシ 1/8-44 L=2.5	(2)
24		HK-0346400-0B	PIN CONTACT	ピンコンタクト	2
25		SS-4120615-SP	SCREW 3/16-28 L=6	ナハネシ 3/16-28 L=6	2
26		NS-6090310-SP	NUT 9/64-40	ロツカクナツト 9/64-40	1
27		SD-0500301-SP	HINGE SCREW D= 5 H= 3	タソネシ D=5 H=3	1
28		226-57050	WIPER LINK ASM., 2	ワイパ-リンク(2) (クミ)	1
29		102-08551	WIPER BASE ASM.	ワイパ-トダイクミ	1
30		SS-9111010-SP	SCREW 11/64-40 L=9.5	ロツカクボルト 11/64-40 L=9.5	2
31		RE-0320000-KO	E-RING 3.2	Eカ タトメワ 3.2	2
32		102-08700	WIPER LINK SHAFT	ワイパ-リンクツク	1
33		SS-3090520-SP	SCREW 9/64-40 L=4.5	マルネシ 9/64-40 L=4.5	2
34		WP-0371016-SD	WASHER 3.7X8X1	ヒラサカネ 3.7X8X1	2
35	#01	102-09203	WIPER 3/32"-3/8"	ワイパ-	1
36	#01	102-09500	WIPER	ワイパ-	1
37	#01	102-09807	WIPER	ワイパ-	1
38	#01	102-09906	WIPER	ワイパ-	1

NOTE (注記) #01...SELECTIVE PART

選択部品

11. LUBRICATION COMPONENTS

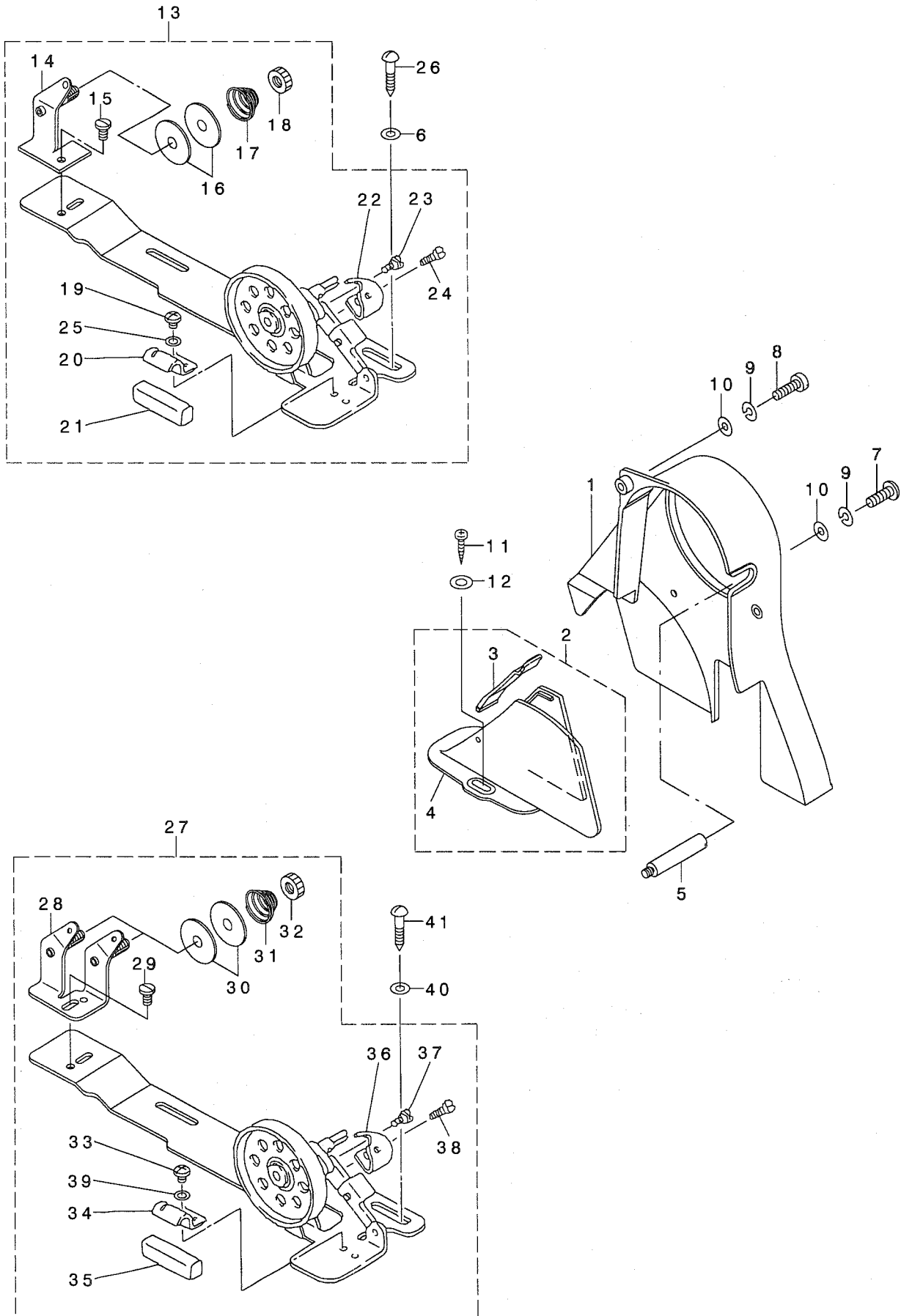
給油関係



REF. NO	NOTE	PART NO.	DESCRIPTION	ヒ ヲ メ イ	Qty
1		B3530-555-000	OIL SIGHT WINDOW	アブ ラマト	1
2		RO-1952401-00	RUBBER RING	オリツク	1
3		SS-4111815-SP	SCREW 11/64 L=18	ナハ ネジ 11/64-40 L=18	2
4		102-16703	OIL TANK	オイルタンク	1
5		NS-6110310-SN	NUT 11/64-40	ロツカクナツト 11/64-40	2
6		226-20355	OIL PIPE ASM.	メンブ キュウユハ イブ (クミ)	1
7		226-20454	FELT ASM.	カンリュウフエルト(クミ)	1
8		226-20702	OIL TUBE	キュウユカン	1
9		226-20108	PIPE HOLDER, B	カンリュウハ イブ オサエ B	1
10		SS-4110715-SP	SCREW 11/64-40 L=7	ナハ ネジ 11/64-40 L=7	1
11		226-19209	OIL WICK GUIDE	メンブ ユツシカ イト	1
12		SS-6121610-SP	SCREW 3/16-28 L=15.5	ヒラネジ 3/16-28 L=15.5	1
13		NS-6120310-SP	NUT 3/16-28	ロツカクナツト 3/16-28	1
14		226-20504	OIL WICK HOLDER	メンブ キュウユツシカサエ	1
15		SS-4111215-SP	SCREW 11/64-40 L=12	ナハ ネジ 11/64-40 L=12	1
16		NS-6110420-SP	NUT 11/64-40	ロツカクナツト 11/64-40	1
17		B3517-009-000	OIL FELT REAR	コ-ブ アブ ラダ メ フエルト	2
18		226-19415	OIL ADJUSTING SHAFT	メンブ ユリヨウチヨウセツジク	1
19		SS-8701782-TP	SCREW 5/16-24 L=17.0	トメネジ 5/16-24 L=17	1
20		NS-6700420-SP	NUT 5/16-24	ロツカクナツト 5/16-24	1
21		226-20801	PIPE HOLDER	キュウユカンオサエ	1
22		SS-6111610-SP	SCREW 11/64-40 L=16	ヒラネジ 11/64-40 L=16	1
23		226-19902	PIPE HOLDER	メンブ カンリュウハ イブ オサエ	1
24		SS-4110615-SP	SCREW 11/64-40 L=6	ナハ コネジ 11/64-40 L=6	1
25		226-19803	VILENE HOLDER	カンリュウハ イリ-ソサエ	1
26		SS-4110715-SP	SCREW 11/64-40 L=7	ナハ ネジ 11/64-40 L=7	1
27		226-19605	VILENE	カンリュウハ イリ-ソ	1
28		226-19001	SUCTION	キュウユク チ	1
29		SS-2110930-SP	SCREW 11/64-40 L=8.7	マルヒラネジ 11/64-40 L=8.75	1
30		B1851-512-000	FILTER SCREEN	キュ-ユク チ アミ	1
31		B1850-512-000	BUSHING HOLDER	キュ-ユク チ カナク	1
32		SS-7090710-SP	SCREW 9/64-40 L= 6.8	マルヒラネジ 9/64-40 L=6.8	1
33		NS-6090310-SP	NUT 9/64-40	ロツカクナツト 9/64-40	1
34		106-23403	BASE	アブ ラブ ソハ イダ イ	1
35		SS-6111610-SP	SCREW 11/64-40 L=16	ヒラネジ 11/64-40 L=16	2
36		106-23601	OIL ADJUSTING SCREW	ユリヨウ チヨウセツネジ	1
37		NS-6110310-SP	NUT 11/64-40	ロツカクナツト 11/64-40	1
38		BT-0500300-EA	OIL TUBE	ウレタンチューブ	0.12
39		SQ-1150451-MZ	CONNECTING SCREW	チューブ レンケツネジ	1
40		SQ-1110401-MZ	CONNECTING SCREW	チューブ レンケツネジ	2
41		BT-0500300-EA	OIL TUBE	ウレタンチューブ	0.05
42		BT-0500300-EA	OIL TUBE	ウレタンチューブ	0.08
43		BT-0500300-EA	OIL TUBE	ウレタンチューブ	0.09
44		137-65607	OIL CONNec. ARM	キュウユ レンケツウヂ	3
45		BT-0500300-EA	OIL TUBE	ウレタンチューブ	0.51
46		BT-0500300-EA	OIL TUBE	ウレタンチューブ	0.4
47		BT-0500300-EA	OIL TUBE	ウレタンチューブ	0.02
48		BT-0500300-EA	OIL TUBE	ウレタンチューブ	0.21
49		BT-0500300-EA	OIL TUBE	ウレタンチューブ	0.15
50		SQ-1110401-MZ	CONNECTING SCREW	チューブ レンケツネジ	2
51		B3534-155-000	PLUNGER	ブ ランジ ヤー	1
52		B1214-038-000	PLUNGER SPRING	ブ ランジ ヤー オサエハ ネ	1
53		B3524-552-000	PLUNGER THRUST PLATE	ブ ランジ ヤー オサエカナク	1
54		SS-4110815-SP	SCREW 11/64-40 L=8	ナハ ネジ 11/64-40 L=8	1
55		BT-0500300-EA	OIL TUBE	ウレタンチューブ	0.02
56		B3538-112-000	OIL RETURN TUBE HOLDER	カンリュウ ハ イブ オサエ	1
57		SS-4110815-SP	SCREW 11/64-40 L=8	ナハ ネジ 11/64-40 L=8	1
58		EA-9500B01-00	CABLE BAND	ソクセンハ ソト	1
59		226-86307	OIL GUIDE	メンハ ンキュウユカ イト S	1
60		SS-7090610-SP	SCREW 9/64-40 L=6	マルヒラネジ 9/64-40 L=6	1
61		226-86455	NEEDLE BAR	ハリボ ウダ キュウユハ イリ-ソケツゴウ	1
62		B3534-012-000	GASKET	ハ ヲ キン	1
63		BT-0500300-EA	OIL TUBE	ウレタンチューブ	0.02

12. BELT COVER & BOBBIN WINDER COMPONENTS

ベルトカバー・糸巻き装置関係



REF. NO	NOTE	PART NO.	DESCRIPTION	ヒョウメイ	Qty
1		226-03401	BELT COVER A ASM.	ベルトカバー - A	1
2		110-76858	BELT COVER B ASM.	ベルトカバー - B ケツコウ	1
3		110-76957	BELT COVER B CAP ASM.	ベルトカバー - B フタ クミ	(1)
4		110-76809	BELT COVER B	ベルトカバー - B	(1)
5		B8233-555-000	BELT COVER SUPPORT STUD	ベルト カバー - シチュウ	2
6		WP-0501016-SC	WASHER 5X10.5X1	ヒラサカネ 5X10.5X1	2
7		SS-4111215-SP	SCREW 11/64-40 L=12	ナベネジ 11/64-40 L=12	2
8		SS-6121610-SP	SCREW 3/16-28 L=15.5	ヒラネジ 3/16-28 L=15.5	1
9		WS-0451040-KP	SPRING WASHER 4.5X8.5X1	ハネサカネ 4.5X8.5X1	3
10		WP-0501016-SD	WASHER 5X10.5X1	ヒラサカネ 5X10.5X1	3
11		SK-3412000-SC	WOOD SCREW D=4.1 L=20	マルモクネジ D=4.1 L=20	2
12		WP-0501016-SC	WASHER 5X10.5X1	ヒラサカネ 5X10.5X1	2
13		114-15866	BOBBIN WINDER COMPL	イトマキソウチ ケツコウ	1
14		110-78250	THREAD TENSION BRACKET ASM.	イトマキイトチヨウツボ ウタ イケツコウ	(1)
15		SS-7110840-SP	SCREW 11/64-40 L=7.8	マルヒラネジ 11/64-40 L=7.8	(1)
16		B3126-012-000	THREAD TENSION DISK	イトチヨウシサ	(2)
17		B3129-012-B00	THREAD TENSION SPRING	イトチヨウシ ハネ B	(1)
18		B3125-012-000	THREAD TENSION NUT	イトチヨウシ ナツト	(1)
19		SS-4110515-SP	SCREW 11/64-40 L=5	ナベネジ 11/64-40 L=5	(1)
20		110-78102	PRESSER PLATE	セイトウコ ムオサエイタ	(1)
21		B3211-555-000	RUBBER BRAKE	セイト - ゴム	(1)
22		114-15908	POSITIONING FINGER	ホビソサエ	(1)
23		SD-0490261-SP	HINGE SCREW D=4.9 H=2.6	タソネジ D=4.9 H=2.6	(1)
24		SS-7081310-SP	SCREW 1/8-44 L=12.5	マルヒラネジ 1/8-44 L=12.5	(1)
25		WP-0480856-SP	WASHER 4.8X8.4X0.8	ヒラサカネ 4.8X8.4X0.8	(1)
26		SK-3482500-SC	WOOD SCREW D=4.8 L=25	マルモクネジ D=4.8 L=25	2
27	#01	228-37553	BOBBIN WIDER COMPL.	イトマキソウチ(ケツコウ)(オオカマ)	1
28		226-21056	TENSION BAR BASE	イトマキイトチヨウツボ ウタ イケツコウ	(1)
29		SS-7110840-SP	SCREW 11/64-40 L=7.8	マルヒラネジ 11/64-40 L=7.8	(1)
30		B3126-012-000	THREAD TENSION DISK	イトチヨウシサ	(4)
31		B3129-012-B00	THREAD TENSION SPRING	イトチヨウシ ハネ B	(2)
32		B3125-012-000	THREAD TENSION NUT	イトチヨウシ ナツト	(2)
33		SS-4110515-SP	SCREW 11/64-40 L=5	ナベネジ 11/64-40 L=5	(1)
34		110-78102	PRESSER PLATE	セイトウコ ムオサエイタ	(1)
35		B3211-555-000	RUBBER BRAKE	セイト - ゴム	(1)
36		228-37504	POSITIONING FINGER	ホビソサエ	(1)
37		SD-0490261-SP	HINGE SCREW D=4.9 H=2.6	タソネジ D=4.9 H=2.6	(1)
38		SS-7081310-SP	SCREW 1/8-44 L=12.5	マルヒラネジ 1/8-44 L=12.5	(1)
39		WP-0480856-SP	WASHER 4.8X8.4X0.8	ヒラサカネ 4.8X8.4X0.8	(1)
40		WP-0501016-SC	WASHER 5X10.5X1	ヒラサカネ 5X10.5X1	2
41		SK-3482500-SC	WOOD SCREW D=4.8 L=25	マルモクネジ D=4.8 L=25	2

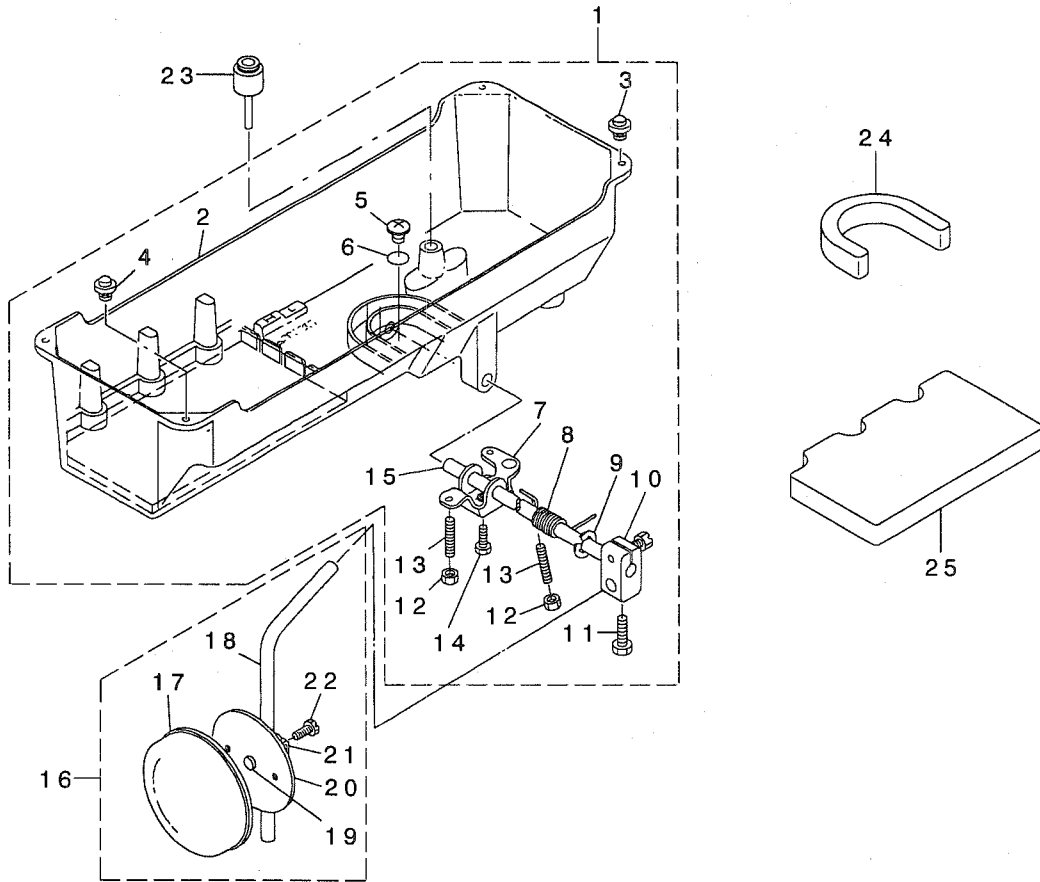
NOTE (注記)

#01...FOR JE

JE用

13. OIL RESERVOIR & KNEE LIFTER COMPONENTS

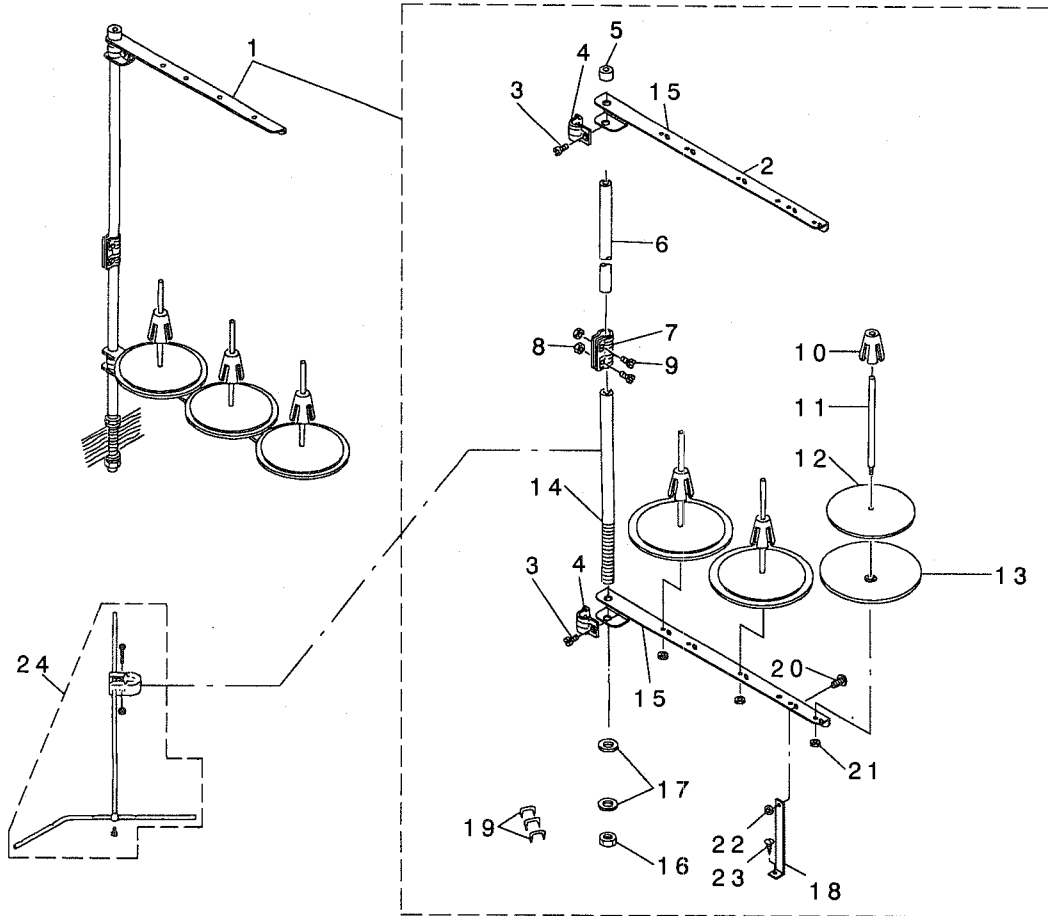
油溜・膝上げ関係



REF. NO	NOTE	PART NO.	DESCRIPTION	ヒソメイ	Qty
1		101-62253	OIL RESERVOIR ASM.	アブ ラダ マリ(クミ)	1
2		101-62204	OIL RESERVOIR	アブ ラダ マリ	(1)
3		101-62600	RUBBER CUSHION	トウフ ササエコ ム	(2)
4		110-47107	RUBBER CUSHION	トウフ ササエコ ム	(2)
5		SM-0081001-SD	SCREW	トラスネジ M8 L=10	(1)
6		RO-0982401-00	RUBBER RING	Oリング	(1)
7		110-24015	CONNECTING ROT, VERTICAL	ヒザ アケ カイテンウテ	(1)
8		110-24106	SPRING	ヒザ アケ カイテンハネ	(1)
9		RE-1000000-KO	E-RING 10	Eカ タトメワ 10	(1)
10		110-24510	BRACKET	ヒザ アテテジ クトリツケウテ	(1)
11		SM-9062053-SR	SCREW M6 L=20	ロツカクホ ルト	(2)
12		NM-6060001-SE	NUT M6	ロツカクナツト M6 1シユ	(2)
13		SM-8063012-TR	SCREW M6 L=30	トメネジ	(2)
14		SM-9061853-SR	SCREW M6 L=17.5	ロツカクホ ルト	(1)
15		110-24205	KNEE PRESS ROD	ヒザ アテヨコジ ク	(1)
16		110-23751	KNEE PRESS PLATE ASM.	ヒザ アテイタ カミ	1
17		B3431-552-000-A	KNEE PRESS PLATE COVER	ヒザ アテイタ カハ	(1)
18		B3419-122-000	KNEE LIFTER PLATE ROD	ヒザ アテ テテジ ク	(1)
19		110-24403	RUBBER	ヒザ アテ コ ム	(1)
20		110-23702	KNEE PRESS PLATE	ヒザ アテイタ	(1)
21		110-23801	KNEE PRESS PLATE HOLDER	ヒザ アテイタササエ	(1)
22		SS-9151540-SR	SCREW 15/64-28 L=15	ロツカクホ ルト 15/64-28 L=15	(1)
23		110-24304	KNEE PRESS LIFTER ROD	ヒザ アケ オシホ ウ	1
24		226-22005	OIL RESERVOIR SPACER, A	アブ ラダ マリサ A	1
25		226-22104	OIL RESERVOIR SPACER, B	アブ ラダ マリサ B	1

14. THREAD STAND COMPONENTS (1)

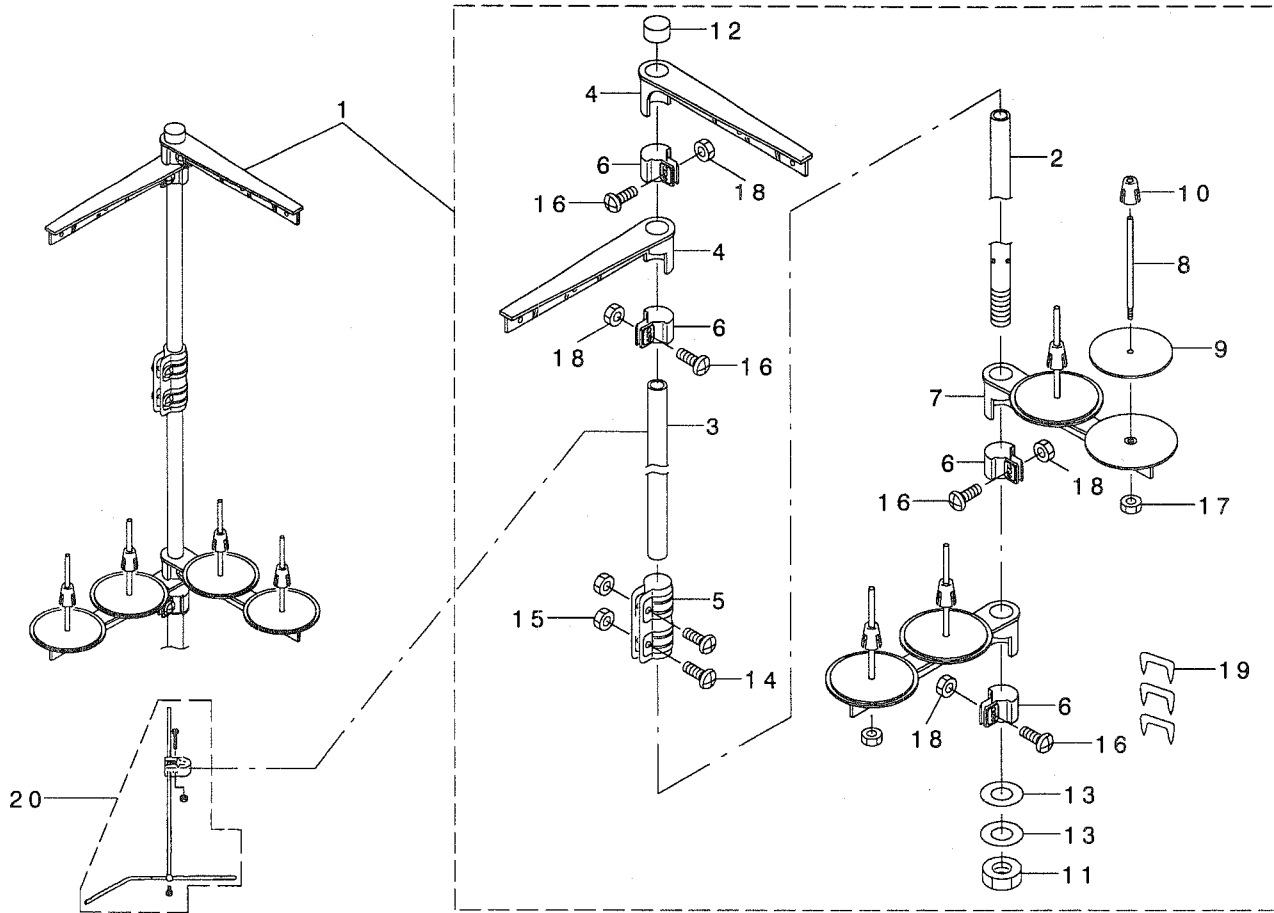
糸立装置関係 (1)



REF. NO	NOTE	PART NO.	DESCRIPTION	ヒョウメイ	Qty
1		D3301-772-TAB	THREAD STAND ASM.	イトタテソウチ クミ	1
2		B3319-704-L00	THREAD GUIDE	イトミチ	(3)
3		SM-6061610-SC	SCREW M6 L=16	ヒラコネジ M6 L=16	(2)
4		B3318-704-L00-A	THREAD GUIDE ARM JOINT	イトタテウデ シメカナク	(2)
5		B3311-704-000	SPOOL REST ROD CAP	イトタテホ キヤツフ	(1)
6		111-85204	SPOOL REST ROD, UPPER	イトタテホ ウウエ	(1)
7		B3305-704-000-A	SPOOL REST ROD JOINT	イトタテホ ツキテ	(1)
8		NM-6050001-SE	NUT M5	ロツカクナツ M5	(2)
9		SM-4051405-SE	SCREW M5 L=14	ナハ コネジ M5 L=14	(2)
10		111-85501	SPOOL RETAINER	イトマキ フレトメ	(3)
11		B3320-704-L00-A	SPOOL PIN	イトマキウケホ ウ	(3)
12		B3311-012-000	SPOOL REST CUSHION	イトマキウケサ	(3)
13		119-66504	SPOOL REST	イトマキウケサ ラ	(3)
14		111-85105	SPOOL REST ROD, LOWER	イトタテホ ウ シタ	(1)
15		119-69508	SPOOL REST ARM A	イトタテウデ A	(2)
16		B3317-704-000	NUT	イトタテホ トメナツト	(1)
17		WP-1612616-SE	WASHER 16X30X2.6	ヒラサ カネ	(2)
18		B3321-704-L00	SPOOL REST ARM SUPPORT, A	イトタテウデ ササエ A	(1)
19		MA0-11532000	CORD STAPLE	ユート ステツブ ル	(3)
20		SM-4061201-SE	SCREW M6 L=12	ナハ コネジ M6 L=12	(1)
21		NM-6050001-SE	NUT M5	ロツカクナツ M5	(3)
22		NM-6060001-SE	NUT M6	ロツカクナツ M6 1シユ	(1)
23		SK-3382001-SE	SCREW D=3.8 L=20	マルモコネジ D=3.8 L=20	(1)
24	#01	B3309-704-0A0	THREAD GUIDE ARM ASM.	イトタテ イトソナイ ウデ クミ	1
		NOTE (注記)	#01...FOR TYPE, DESTINATION	仕様, 仕向地	

15. THREAD STAND COMPONENTS (2)

糸立装置関係 (2)



REF. NO	NOTE	PART NO.	DESCRIPTION	ヒソメイ	Qty
1	#01	101-62758	THREAD STANDING DEVICE ASM.	イトテソウチ(クミ)	1
2		111-85105	SPOOL REST ROD, LOWER	イトタホウ ウ シタ	(1)
3		111-85204	SPOOL REST ROD, UPPER	イトタホウ ウ ウエ	(1)
4		111-85352	THREAD GUIDE ASM.	イトタテイトアンナイ クミ	(2)
5		B3305-704-000-A	SPOOL REST ROD JOINT	イトタホウ - ツキテ	(1)
6		111-85402	THREAD GUIDE ARM JOINT	イトタテウテ シメカナク	(4)
7		111-85006	SPOOL REST ARM	イトタテウテ	(2)
8		B3320-704-L00-A	SPOOL PIN	イトマキウケホウ ウ	(4)
9		B3311-012-000	SPOOL REST CUSHION	イトマキウケサ	(4)
10		111-85501	SPOOL RETAINER	イトマキ フレト メ	(4)
11		B3317-704-000	NUT	イトタホウ - トメナツト	(1)
12		B3311-704-000	SPOOL REST ROD CAP	イトタホウ - キヤツブ	(1)
13		WP-1612616-SE	WASHER 16X30X2.6	ヒラザ カネ	(2)
14		SM-4051405-SE	SCREW M5 L=14	ナベ コネジ M5 L=14	(2)
15		NM-6050001-SE	NUT M5	ロツカクナツト M5	(2)
16		SM-4051405-SE	SCREW M5 L=14	ナベ コネジ M5 L=14	(4)
17		NM-6050001-SE	NUT M5	ロツカクナツト M5	(4)
18		NM-6050001-SE	NUT M5	ロツカクナツト M5	(4)
19		MAO-11532000	CORD STAPLE	コード ステツブ ル	(3)
20	#02	B3309-704-0A0	THREAD GUIDE ARM ASM.	イトタテ イトアンナイ ウテ クミ	1

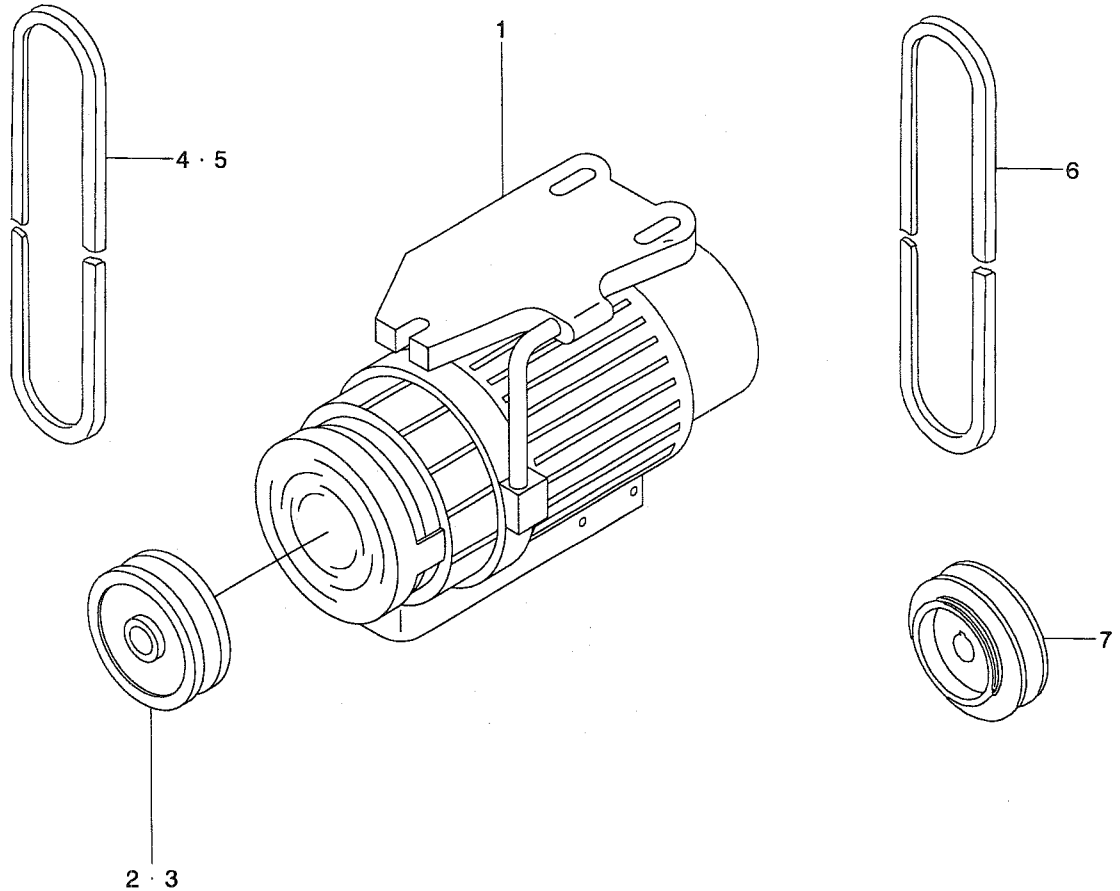
NOTE (注記)

#01...FOR JE
#02...FOR TYPE, DESTINATION

JE用
仕様, 仕向地

16. MOTOR PULLEY COMPONENTS

モータープーリ関係



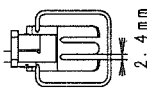


REF. NO	NOTE	PART NO.	DESCRIPTION	トヨメ	Qty
1	#01	MTL-2200040S	CLUTCH MOTOR	モータクミ (サンソークラッチ)	1
2	#02	MTK-P0070000	MOTOR PULLEY D=70	モーターP.D.C 70	1
3	#03	MTK-P0060000	MOTOR PULLEY D=60	モーターD=60	1
4	#02	MTJ-VH00420A	V-BELT, 42 INCH	Vベルト 42インチ	1
5	#03	MTJ-VH00410A	V-BELT, 41 INCH	Vベルト 41インチ	1
6	#04	MTJ-VH00400A	V-BELT, 40 INCH	Vベルト 40インチ	1
7	#04	MTS-P00800B0	MOTOR PULLEY ASM. 80	モータークミ 80	1
NOTE (注記)			#01... FOR LH-3188	LH-3188用	
			#02... FOR LH-3188(50HZ)	LH-3188(50HZ)用	
			#03... FOR LH-3188(60HZ)	LH-3188(60HZ)用	
			#04... FOR LH-3188-7	LH-3188-7用	


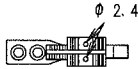
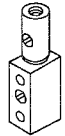
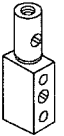
17. TABLE OF EXCHANGING GAUGE PARTS

交換ゲージ部品一覧表

LH-3188用

Needle gauge size 針 幅		Throat plate 針 板	Feed Dog 送 り 齒	Presser Foot asm. 押 さ え (組)
Code コード				
	inch	mm		
B	1/8	3.2		
C	5/32	4.0		
D	3/16	4.8	226-25305	228-15401 228-16557
E	7/32	5.6	226-25404	228-15500 228-16656
F	1/4	6.4	226-25503	228-15609 228-16755
G	9/32	7.1	226-25602	228-15708 228-16854
H	5/16	7.9	226-25701	228-15807 228-16953
K	3/8	9.5	226-25800	228-15906 228-17050
L	1/2	12.7	226-26006	228-16003 228-17159
M	5/8	15.9		
N	3/4	19.1		
Q	1	25.4		
Stitch spec. 縫 仕 様	S	Spec. common 仕 様 共 通		
	A			
	G			

LH-3188-7用

Needle gauge size 針 幅		Throat plate (with Thread Trimmer) 針 板 (糸 切 付)	Feed dog (with Thread Trimmer) 送 り 齒 (糸 切 付)	Needle clamp asm. Left 針 留 (組) 左	Needle clamp asm. Right 針 留 (組) 右
Code コード					
	inch	mm			
B	1/8	3.2			
C	5/32	4.0			
D	3/16	4.8	226-60401	B1402-528-DAL-A	B1402-528-DAR-A
E	7/32	5.6	226-60500	B1402-528-EAL	B1402-528-EAR
F	1/4	6.4	226-60609	B1402-528-FAL-A	B1402-528-FAR-A
G	9/32	7.1	226-60708	B1402-528-GAL	B1402-528-GAR
H	5/16	7.9	226-60807	B1402-528-HAL-A	B1402-528-HAR-A
K	3/8	9.5	226-60906	B1402-528-KAL-A	B1402-528-KAR-A
L	1/2	12.7	226-61102	B1402-528-LAL	B1402-528-LAR
M	5/8	15.9			
N	3/4	19.1			
Q	1	25.4			
Stitch spec. 縫 仕 様	S	Spec. common 仕 様 共 通		Spec. common 仕 様 共 通	
	A				
	G				

★ Standard spec. 標準仕様

Needle gauge size 針 幅		Bed Slide asm. (with Tread Trimmer) 滑り板 (組) (糸切り付)		Bed Slide asm. (without Tread Trimmer Stitch spec. F) 滑り板 (組) (糸切り無・F仕様)	
Code コード		Bed Slide asm. (Left) 糸切り滑り板 (左) 組	Bed Slide asm. (Right) 糸切り滑り板 (右) 組	Bed Slide asm. (Left) 滑り板 (左) 組	Bed Slide asm. (Right) 滑り板 (右) 組
	inch mm				
B S K	1/8 3.2 3/8 9.5	226-50857	226-50352	226-01058	226-00555
L S N	1/2 12.7 3/4 19.1	226-50956	226-50451	226-01157	226-00654
Q	1 25.4	226-51053	226-50550	226-01256	226-00753

Needle gauge size 針 幅		Front Metal 前メタル	Inner Metal 中メタル
Code コード			
B S P	1/8 3.2 7/8 22.2	B1802-512-0A0-A	B1803-515-0A0
Q S U	1 25.4 1 1/2 38.1	B1802-512-0AB	101-12357

ワイパー

Needle gauge size 針 幅		Wiper ワイパー
Code コード		
A S K	3/32 2.4 9.5	102-09203
W S M	7/16 11.1 15.9	102-09500
N S P	3/4 19.1 22.2	102-09807
Q S S	1 25.4 1 1/4 31.8	102-09906

空環ゲージ

Needle gauge size 針 幅		Throat plate (with- out Thread Trimmer) 針板 (糸切無)	Feed dog (with- out Thread Trimmer) 送り歯 (糸切無)	Throat plate (with Thread Trimmer) 針板 (糸切付)	Feed dog (with Thread Trimmer) 送り歯 (糸切付)	Presser Foot asm. 押さえ (組)	Feed Dog Screw 送り歯止めねじ
Code コード							
D F	3/16 4.8 1/4 6.4	228-35003 228-35102	228-35557 228-35656	228-35201 228-35300	106-91053 106-98652	B1524-512-DBH B1524-512-FBE	SS-6580710-TP X2

NUMERICAL INDEX OF PARTS

索引

PART NO 品番	PAGE 頁	REF NO	PART NO 品番	PAGE 頁	REF NO	PART NO 品番	PAGE 頁	REF NO	PART NO 品番	PAGE 頁	REF NO
BT-0500300-EA	12	64	B3309-704-0A0	27	20	MTJ-VH00400A	28	6	SK-3482500-SC	24	26
BT-0500300-EA	22	38	B3311-012-000	26	12	MTJ-VH00410A	28	5	SK-3482500-SC	24	41
BT-0500300-EA	22	41	B3311-012-000	27	9	MTJ-VH00420A	28	4	SM-0081001-SD	25	5
BT-0500300-EA	22	42	B3311-704-000	26	5	MTK-P0060000	28	3	SM-4030601-SN	20	3
BT-0500300-EA	22	43	B3311-704-000	27	12	MTK-P0070000	28	2	SM-4030601-SN	20	20
BT-0500300-EA	22	45	B3317-704-000	26	16	MTL-2200040S	28	1	SM-4031501-SC	18	8
BT-0500300-EA	22	46	B3317-704-000	27	11	MTS-P00800B0	28	7	SM-4040655-SP	18	3
BT-0500300-EA	22	47	B3318-704-L00-A	26	4	M4002-110-000	4	24	SM-4041655-SP	18	7
BT-0500300-EA	22	48	B3319-704-L00	26	2	M4007-110-OAA	4	25	SM-4051405-SE	26	9
BT-0500300-EA	22	49	B3320-704-L00-A	26	11	M4007-110-OAB	4	26	SM-4051405-SE	27	14
BT-0500300-EA	22	55	B3320-704-L00-A	27	8	M6045-350-AAA	2	60	SM-4051405-SE	27	16
BT-0500300-EA	22	63	B3321-704-L00	26	18				SM-4061201-SE	26	20
BT-0630520-Z0	4	50	B3417-051-000	16	62	NM-6050001-SE	26	8	SM-6061610-SC	26	3
B1104-051-000	2	31	B3418-180-000	16	17	NM-6050001-SE	26	21	SM-6082502-TP	10	88
B1110-051-0A0	2	44	B3419-122-000	25	18	NM-6050001-SE	27	15	SM-8050502-TP	12	42
B1148-555-000	12	19	B3431-552-000-A	25	17	NM-6050001-SE	27	17	SM-8063012-TR	25	13
B1202-512-000	4	16	B3517-009-000	22	17	NM-6050001-SE	27	18	SM-9061853-SR	25	14
B1214-019-000	4	17	B3524-552-000	22	53	NM-6050001-SP	16	43	SM-9062053-SR	25	11
B1214-038-000	22	52	B3530-555-000	22	1	NM-6060001-SE	25	12	SQ-1110401-MZ	22	40
B1402-528-FAL-A	6	36	B3534-012-000	22	62	NM-6060001-SE	26	22	SQ-1110401-MZ	22	50
B1402-528-FAR-A	6	45	B3534-155-000	22	51	NS-6080210-SP	12	44	SQ-1150451-MZ	22	39
B1414-512-000	6	79	B3538-112-000	22	56	NS-6090310-SP	20	26	SS-2080810-SP	16	1
B1416-528-000	6	34	B8233-555-000	24	5	NS-6090310-SP	22	33	SS-2090710-SP	2	26
B1416-528-000	6	47	B9117-563-000	10	18	NS-6110310-SN	22	5	SS-2090710-SP	2	30
B1422-512-000	6	10				NS-6110310-SP	8	8	SS-2090710-SP	2	35
B1425-526-000	6	35	CM-3002000-B1	2	65	NS-6110310-SP	20	10	SS-2090810-SP	2	28
B1425-526-000	6	37	CM-3002000-01	2	66	NS-6110310-SP	22	37	SS-2110920-TP	2	37
B1425-526-000	6	44	CM-3002001-A1	2	63	NS-6110420-SP	10	62	SS-2110920-TP	16	27
B1425-526-000	6	46	CM-3002001-01	2	64	NS-6110420-SP	22	16	SS-2110930-SP	16	28
B1438-512-B00	6	66	CQ-2020000-00	4	3	NS-6120310-SP	8	45	SS-2110930-SP	22	29
B1449-526-000	8	19	CQ-2020000-00	6	4	NS-6120310-SP	22	13	SS-3090520-SP	20	33
B1501-581-000	14	40	CQ-2020000-00	10	59	NS-6150430-SP	6	72	SS-3090610-SP	2	52
B1502-541-000	14	43	CQ-2020000-00	10	63	NS-6620310-SP	14	27	SS-4080610-SP	6	6
B1505-227-T00-A	14	39	CQ-2520000-00	4	4	NS-6680320-SP	12	57	SS-4090815-SP	6	17
B1506-352-000	18	39	CQ-2520000-00	4	7	NS-6700420-SP	22	20	SS-4110515-SP	14	46
B1510-227-000	14	38	CQ-2520000-00	4	10				SS-4110515-SP	24	19
B1515-051-000	16	46	CQ-2520000-00	6	63	PS-0300201-KP	16	25	SS-4110515-SP	24	33
B1521-555-000	14	2	CQ-2520000-00	12	66	PS-0600502-KP	14	35	SS-4110615-SP	8	37
B1603-512-000	12	46	CQ-5050000-00	4	14	PT-0502700-S0	6	14	SS-4110615-SP	22	24
B1604-012-000-A	12	41	CS-0300711-SP	20	22				SS-4110715-SP	14	29
B1610-512-000	12	31	CS-070081B-SH	16	33	RE-0320000-K0	20	31	SS-4110715-SP	22	10
B1615-552-000	8	42	CS-102121A-SH	12	11	RE-0400000-K0	18	23	SS-4110715-SP	22	26
B1633-470-000	12	63	CS-1470710-SH	16	29	RE-0500000-K0	12	3	SS-4110815-SP	2	1
B1636-581-B00	12	30	CS-1471012-SH	10	16	RE-0500000-K0	14	9	SS-4110815-SP	2	4
B1653-470-000	12	65	CS-147121B-SH	12	50	RE-0500000-K0	14	12	SS-4110815-SP	10	77
B1705-850-000	6	61				RE-0500000-K0	14	18	SS-4110815-SP	12	24
B1802-512-0A0-A	10	2	D2112-555-B00	2	6	RE-0500711-KP	12	40	SS-4110815-SP	22	54
B1803-515-0A0	10	10	D2112-555-B00	2	19	RE-0700000-K0	8	57	SS-4110815-SP	22	57
B1816-512-000	10	4	D2112-555-B00	2	57	RE-0900000-K0	12	14	SS-4111015-SP	2	61
B1821-051-000	10	60	D2427-555-B00-B	16	42	RE-1000000-K0	25	9	SS-4111015-SP	14	33
B1823-051-000	10	64	D2428-555-B00-A	16	41	RO-0371801-00	14	3	SS-4111215-SP	14	31
B1850-512-000	22	31	D2430-555-B00	16	39	RO-0922702-00	12	17	SS-4111215-SP	22	15
B1851-512-000	22	30	D2464-555-B00	18	22	RO-0982401-00	25	6	SS-4111215-SP	24	7
B2024-771-000	20	7	D3159-555-B00	14	26	RO-1952401-00	22	2	SS-4111815-SP	22	3
B3041-980-000	16	59	D3163-555-B00-A	14	30	RO-4372002-00	4	37	SS-4120615-SP	2	7
B3112-704-000	8	21	D3164-555-B00	14	28				SS-4120615-SP	2	9
B3114-232-000	8	18	D3171-415-BOH	10	81	SB-1200001-00	4	36	SS-4120615-SP	2	58
B3125-012-000	24	18	D3301-772-TAB	26	1	SB-3095301-0A	10	67	SS-4120615-SP	8	46
B3125-012-000	24	32				SD-0470281-SP	8	7	SS-4120615-SP	18	14
B3126-012-000	8	16	EA-9500B01-00	16	65	SD-0490261-SP	24	23	SS-4120615-SP	18	35
B3126-012-000	24	16	EA-9500B01-00	22	58	SD-0490261-SP	24	37	SS-4120615-SP	20	25
B3126-012-000	24	30				SD-0500301-SP	20	27	SS-4120915-SP	8	59
B3128-520-000	8	40	HA-0005900-00	20	15	SD-0600271-SP	16	19	SS-4121015-SP	2	21
B3129-012-B00	24	17	HA-0019000-00	18	10	SD-0600322-SD	14	17	SS-4153015-SP	18	29
B3129-012-B00	24	31	HK-0346101-40	16	57	SD-0601171-SP	8	12	SS-5090610-SP	16	9
B3137-527-0A0	8	32	HK-0346400-0B	16	56	SD-0640241-SP	8	61	SS-6060510-TP	6	3
B3138-527-000	8	29	HK-0346400-0B	18	13	SD-0640321-SP	18	34	SS-6060510-TP	6	23
B3139-527-000	8	33	HK-0346400-0B	20	24	SD-0640902-TP	8	54	SS-6080320-SP	20	23
B3141-527-000	8	25	HW-2003900-00	20	16	SD-0650305-TP	16	52	SS-6080340-SP	6	56
B3142-527-000	8	34	HW-5000700-00	18	9	SD-0650321-TP	20	5	SS-6081810-SP	12	45
B3143-527-000	8	35	HW-5000700-00	20	17	SD-0720332-SP	14	14	SS-6090630-SP	2	36
B3211-555-000	24	21				SD-0800422-CP	12	5	SS-6090670-TP	12	1
B3211-555-000	24	35	MAO-11532000	26	19	SD-0870601-SP	6	71	SS-6090810-SP	10	52
B3305-704-000-A	26	7	MAO-11532000	27	19	SD-0900701-TP	12	59	SS-6110430-TP	8	48
B3305-704-000-A	27	5	MC-2005013-00	6	78	SK-3382001-SE	26	23	SS-6110480-SP	10	85
B3309-704-0A0	26	24	MDP-500B2100	6	76	SK-3412000-SC	24	11	SS-6111140-SP	2	5

NUMERICAL INDEX OF PARTS

索引

PART NO 品番	PAGE 頁	REF NO	PART NO 品番	PAGE 頁	REF NO	PART NO 品番	PAGE 頁	REF NO	PART NO 品番	PAGE 頁	REF NO
SS-6111210-SP	4	28	SS-8681650-TP	4	41	101-24204	8	10	111-11705	20	14
SS-6111610-SP	22	22	SS-8701782-TP	22	19	101-24303	8	15	111-11804	20	21
SS-6111610-SP	22	35	SS-9080410-SP	16	8	101-25201	14	16	111-85006	27	7
SS-6120940-SP	16	63	SS-9110460-CP	2	33	101-26654	10	84	111-85105	26	14
SS-6121212-TP	16	13	SS-9110460-CP	8	63	101-61305	18	17	111-85105	27	2
SS-6121610-SP	22	12	SS-9111010-SP	16	50	101-62204	25	2	111-85204	26	6
SS-6121610-SP	24	8	SS-9111010-SP	18	21	101-62253	25	1	111-85204	27	3
SS-6121610-TP	6	75	SS-9111010-SP	20	30	101-62600	25	3	111-85352	27	4
SS-6121610-TP	12	58	SS-9151440-CP	12	38	101-62758	27	1	111-85402	27	6
SS-6121610-TP	16	45	SS-9151540-SR	25	22	102-08551	20	29	111-85501	26	10
SS-6121610-TP	16	54				102-08700	20	32	111-85501	27	10
SS-6121840-SP	18	38	TA-0490601-R0	2	12	102-09203	20	35	113-94509	14	24
SS-6121860-SP	12	22	TA-0500601-M0	10	96	102-09500	20	36	114-15866	24	13
SS-6151040-SP	16	58	TA-0750704-R0	2	15	102-09807	20	37	114-15908	24	22
SS-6151220-SP	16	38	TA-1250406-R0	2	13	102-09906	20	38	119-56802	8	22
SS-6151780-SP	2	16	TA-1250406-R0	2	18	102-11407	16	6	119-66504	26	13
SS-6152440-SP	6	70	TA-1250406-R0	2	22	102-11605	16	2	119-69508	26	15
SS-6153040-SP	10	57				102-16703	22	4	135-15606	18	40
SS-6560150-SH	10	27	WP-0320501-SC	20	4	102-31603	10	34	137-65607	22	44
SS-6560150-SH	10	45	WP-0371016-SD	10	53	103-15208	12	60			
SS-6580752-TP	12	32	WP-0371016-SD	20	34	103-15455	12	61	226-00555	2	42
SS-6661110-SP	4	18	WP-0450000-SD	6	19	103-15505	12	54	226-01058	2	38
SS-6661110-SP	12	27	WP-0450801-SD	4	29	106-02902	2	2	226-02106	2	34
SS-7060310-SP	6	64	WP-0450801-SP	8	39	106-04809	4	31	226-02601	2	46
SS-7081310-SP	24	24	WP-0480856-SP	24	25	106-11457	10	14	226-03104	2	27
SS-7081310-SP	24	38	WP-0480856-SP	24	39	106-23403	22	34	226-03203	2	29
SS-7090510-SP	8	28	WP-0501016-SC	24	6	106-23601	22	36	226-03401	24	1
SS-7090610-SP	22	60	WP-0501016-SC	24	12	106-97506	8	36	226-03609	2	48
SS-7090710-SP	16	12	WP-0501016-SC	24	40	106-97605	8	3	226-03708	2	49
SS-7090710-SP	22	32	WP-0501016-SD	8	38	107-41106	8	11	226-03906	4	32
SS-7090910-TP	14	45	WP-0501016-SD	16	51	110-06202	14	7	226-04003	4	43
SS-7110510-SP	12	62	WP-0501016-SD	16	64	110-06350	14	6	226-04201	4	12
SS-7110710-SP	6	20	WP-0501016-SD	18	16	110-06509	14	11	226-04300	4	45
SS-7110710-SP	10	13	WP-0501016-SD	18	20	110-06756	14	4	226-04409	4	39
SS-7110710-SP	12	28	WP-0501016-SD	24	10	110-07002	14	15	226-04508	4	19
SS-7110710-SP	18	15	WP-0612056-SD	18	31	110-07101	14	13	226-04607	4	35
SS-7110740-TP	8	49	WP-0621016-SD	12	39	110-07309	14	8	226-04656	4	34
SS-7110840-SP	24	15	WP-0621016-SD	18	26	110-09909	12	18	226-04904	4	44
SS-7110840-SP	24	29	WP-0753016-SZ	16	36	110-18108	14	20	226-05307	4	2
SS-7110910-SP	12	53	WP-0850002-SP	10	87	110-18207	14	19	226-05356	4	1
SS-7111310-TP	12	47	WP-1612616-SE	26	17	110-18702	2	23	226-05406	4	9
SS-7111410-TP	8	53	WP-1612616-SE	27	13	110-23702	25	20	226-06602	6	13
SS-7111810-SP	10	73	WS-0310002-KR	20	19	110-23751	25	16	226-07006	6	69
SS-7120760-SP	4	47	WS-0451040-KP	24	9	110-23801	25	21	226-07105	6	73
SS-7120760-SP	10	15	WS-0610002-KP	18	30	110-24015	25	7	226-07204	6	74
SS-7120760-SP	18	36	WS-0631510-KP	18	25	110-24106	25	8	226-07303	6	67
SS-7120910-SP	12	15	WT-0530002-KS	2	10	110-24205	25	15	226-07402	6	68
SS-7121410-SP	12	7				110-24304	25	23	226-08004	14	41
SS-7151210-SP	18	24	100-04109	2	62	110-24403	25	19	226-08103	14	10
SS-7151610-SP	16	16	101-01004	2	3	110-24510	25	10	226-08152	14	5
SS-7681750-TP	4	40	101-06102	12	48	110-32265	4	30	226-09002	12	52
SS-8080610-SP	16	7	101-07902	12	37	110-44054	2	8	226-09101	12	29
SS-8110410-TP	16	30	101-08009	12	13	110-47107	25	4	226-09200	12	25
SS-8110510-SP	16	34	101-08512	10	1	110-52701	12	20	226-09309	12	56
SS-8110520-TP	8	50	101-08611	10	11	110-71602	14	36	226-09408	12	43
SS-8111010-TP	16	21	101-09908	10	55	110-71701	14	37	226-09606	12	55
SS-8120740-SP	2	24	101-10500	10	23	110-71800	14	1	226-09705	12	36
SS-8150410-SP	2	53	101-10500	10	41	110-71909	12	21	226-09754	12	35
SS-8150822-TP	4	11	101-10609	10	24	110-72402	8	14	226-09804	10	8
SS-8151150-SP	2	54	101-10609	10	42	110-72501	18	2	226-10000	12	6
SS-8151150-SP	10	3	101-11201	10	66	110-72709	20	2	226-10109	12	2
SS-8151150-SP	10	12	101-12001	10	6	110-76809	24	4	226-10208	12	4
SS-8151150-SP	12	49	101-12407	10	56	110-76858	24	2	226-10307	12	8
SS-8151550-SP	4	20	101-12803	10	30	110-76957	24	3	226-10406	12	23
SS-8151550-SP	4	27	101-12803	10	48	110-78102	24	20	226-10505	12	16
SS-8660530-TP	4	38	101-16051	16	3	110-78102	24	34	226-10604	12	9
SS-8660530-TP	10	7	101-16606	16	23	110-78250	24	14	226-11503	10	93
SS-8660530-TP	10	17	101-16705	16	40	110-93606	8	13	226-11651	10	95
SS-8660530-TP	10	98	101-16754	16	37	111-00500	18	37	226-11701	10	94
SS-8660530-TP	12	51	101-16804	16	15	111-02100	18	5	226-11909	10	97
SS-8660610-TP	12	12	101-16903	16	35	111-02209	18	6	226-12501	10	33
SS-8660810-TP	10	5	101-17109	16	24	111-02308	18	11	226-12501	10	51
SS-8660810-TP	14	42	101-17208	16	18	111-10301	20	13	226-13400	10	86
SS-8660810-TP	16	32	101-17851	16	55	111-10400	20	11	226-13608	10	89
SS-8680540-SP	4	15	101-19105	18	18	111-10509	20	12	226-14101	10	65
SS-8680810-TP	4	42	101-19204	18	19	111-10707	20	8	226-15009	10	76

N U M E R I C A L I N D E X O F P A R T S

索引

PART NO 品番	PAGE 頁	REF NO	PART NO 品番	PAGE 頁	REF NO	PART NO 品番	PAGE 頁	REF NO	PART NO 品番	PAGE 頁	REF NO
226-15108	10	75	226-57050	20	28	228-12507	10	71			
226-15207	10	79	226-57100	20	18	228-12606	10	69			
226-15306	10	78	226-57159	20	1	228-12952	10	68			
226-15454	10	74	226-57209	20	6	228-13000	10	58			
226-15702	10	80	226-57308	20	9	228-13109	10	61			
226-15801	10	82	226-57803	2	11	228-13208	10	54			
226-15959	10	83	226-60609	2	41	228-13455	10	99			
226-17005	14	34	226-80003	2	32	228-13505	10	20			
226-17104	14	21	226-80250	2	20	228-13604	10	29			
226-17104	14	23	226-80656	4	13	228-13703	10	31			
226-17609	8	30	226-81001	6	12	228-13703	10	49			
226-17708	8	24	226-81050	6	11	228-14008	10	32			
226-17807	8	23	226-81068	6	1	228-14008	10	50			
226-17906	8	17	226-81100	6	5	228-15609	12	33			
226-18102	8	6	226-81308	6	27	228-16755	14	44			
226-18201	8	4	226-81407	6	25	228-18009	2	59			
226-18300	8	5	226-81506	6	26	228-19007	10	72			
226-18706	8	2	226-81605	6	8	228-19106	10	70			
226-18805	8	31	226-81704	6	9	228-19304	10	47			
226-18904	8	26	226-81803	6	16	228-19403	10	46			
226-18904	8	27	226-82157	6	15	228-19502	10	38			
226-19001	22	28	226-83007	6	53	228-19809	10	36			
226-19100	2	50	226-83056	6	48	228-19908	10	35			
226-19209	22	11	226-83106	6	51	228-20104	16	5			
226-19415	22	18	226-83205	6	49	228-20153	16	4			
226-19605	22	27	226-83304	6	50	228-20203	16	10			
226-19803	22	25	226-83403	6	54	228-20302	16	11			
226-19902	22	23	226-83502	6	60	228-20666	10	9			
226-20108	22	9	226-83601	6	62	228-21409	12	34			
226-20355	22	6	226-83809	6	52	228-27109	10	28			
226-20454	22	7	226-83908	6	58	228-27158	10	19			
226-20504	22	14	226-84005	6	59	228-27208	10	25			
226-20702	22	8	226-84104	6	55	228-27208	10	43			
226-20801	14	32	226-84203	6	57	228-27257	10	21			
226-20801	22	21	226-84609	6	7	228-27257	10	39			
226-20900	2	14	226-84906	6	65	228-27307	10	26			
226-21056	24	28	226-85101	6	31	228-27307	10	44			
226-22005	25	24	226-85150	6	30	228-27406	10	22			
226-22104	25	25	226-85168	6	29	228-27406	10	40			
226-22302	4	49	226-85200	6	32	228-27505	10	91			
226-22351	4	48	226-85200	6	41	228-27653	10	90			
226-22401	4	33	226-85309	6	43	228-27703	10	92			
226-25503	2	40	226-85358	6	40	228-31259	10	37			
226-50055	2	45	226-85366	6	38	228-35805	8	41			
226-50352	2	43	226-85408	6	33	228-37504	24	36			
226-50857	2	39	226-85408	6	42	228-37553	24	27			
226-51202	2	56	226-85705	6	77						
226-51459	2	47	226-85804	6	22						
226-51509	4	23	226-85903	6	18						
226-51558	4	22	226-86000	6	21						
226-51566	4	21	226-86158	6	24						
226-51608	4	46	226-86307	22	59						
226-52002	12	26	226-86455	22	61						
226-52101	12	10	226-87008	8	62						
226-54008	16	61	226-87107	8	60						
226-54107	16	31	226-87206	8	52						
226-54305	16	53	226-87305	8	51						
226-54404	16	44	226-87453	8	47						
226-54503	16	48	226-87503	8	55						
226-54552	16	47	226-87602	8	58						
226-54602	16	49	226-87701	8	56						
226-54701	16	26	226-89053	8	9						
226-54800	16	14	226-89103	8	20						
226-54909	14	25	226-89202	8	44						
226-54958	14	22	226-89301	8	43						
226-55005	16	60	226-89657	8	1						
226-55104	16	22	226-93154	6	2						
226-55153	16	20	226-93253	6	28						
226-56003	18	41	226-93352	6	39						
226-56102	18	33	228-10105	2	17						
226-56201	18	32	228-10907	4	8						
226-56300	18	28	228-11004	4	6						
226-56409	18	27	228-11053	4	5						
226-56508	18	4	228-11301	2	51						
226-56557	18	1	228-11400	2	25						
226-56607	18	12	228-11558	2	55						

JUKI®

JUKI CORPORATION

JUKI株式会社

お問い合わせ、ご相談は
To order or for further
information,
please contact:

※このパーツリストは商品改良のため予告なく変更する事があります。

※The description covered in this parts list is subject to change for improvement of the commodity without notice.

※このパーツリストは、1996年5月現在の商品仕様で編集したものです。

※This parts list is edited in accordance with the product specifications as of May 1996.