



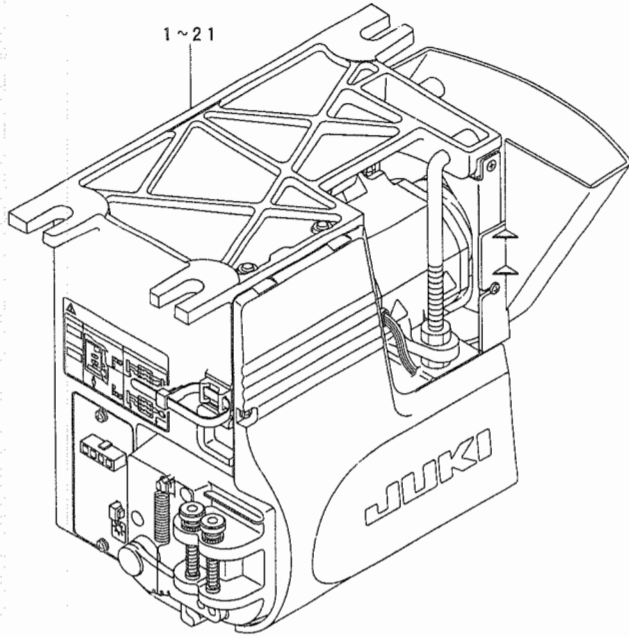
Machine Controller
マシンコントローラ

SC-800 PARTS LIST

29303401
No.1211-00

1. STANDARD MOTOR COMBINATION LIST

標準モータ組合せ表

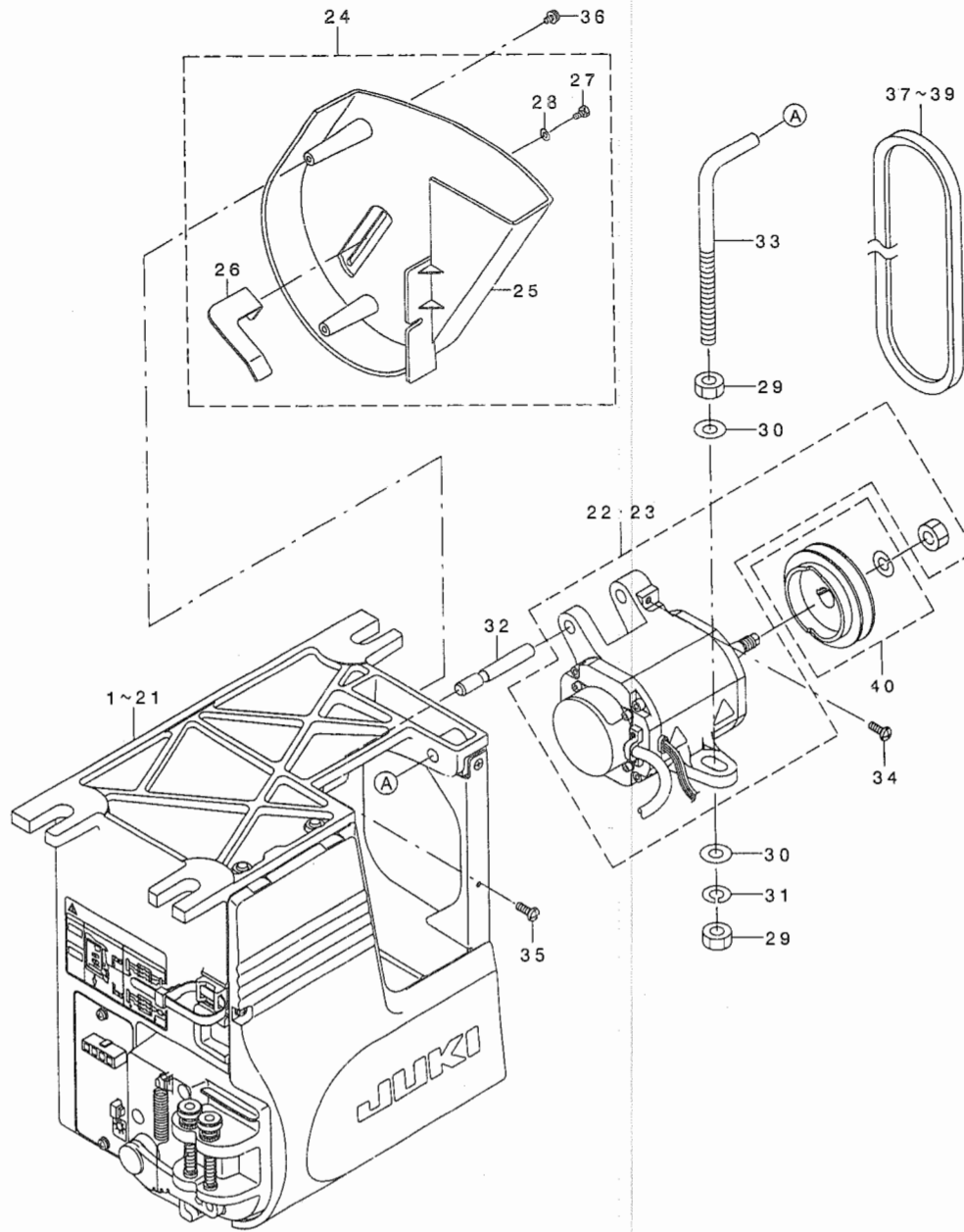


REF. NO.	PART NO.	BOX TYPE	EXPORT		JUS		CE		*OPTION		
			3φ 200~240V	1φ 200~240V	3φ 200~240V	1φ 100~120V	1φ 220~240V	B	A	S	
1	M2012461BA0	BB	○								○
2	M2112461BA0	BE	○							○	
3	M2212461BA0	BH	○						○		
4	M2012461GA0	GB	○								○
5	M2112461GA0	GE	○							○	
6	M2212461GA0	GH	○						○		
7	M2012461CA0	CB		○							○
8	M2112461CA0	CE		○						○	
9	M2212461CA0	CH		○					○		
10	M2012461HA0	HB		○							○
11	M2112461HA0	HE		○						○	
12	M2212461HA0	HH		○					○		
13	M2012461EA0	EB			○						○
14	M2112461EA0	EE			○					○	
15	M2212461EA0	EH			○				○		
16	M2012461FA0	FB				○					○
17	M2112461FA0	FE				○				○	
18	M2212461FA0	FH				○			○		
19	M2012461DA0	DB					○				○
20	M2112461DA0	DE					○			○	
21	M2212461DA0	DH					○		○		

*OPTION B: BIRD'S NEST PREVENTION, BOBBIN THREAD CLAMPLESS
 *OPTION A: STANDING WORK MACHINE, ED-2, BOBBIN THREAD REMAINING AMOUNT DETECTION
 *OPTION S: NOT PROVIDED.
 *BOX TYPE IS DESCRIBED AFTER MODEL NAME IN RATING PLATE.

REF. NO.	NOTE	PART NO.	DESCRIPTION	Qty.
1		M2012-461-BA0	PSC UNIT EXPORT PFL200-240V	1
2		M2112-461-BA0	PSC UNIT EXPORT PFL200-240V	1
3		M2212-461-BA0	PSC UNIT EXPORT PFL200-240V	1
4		M2012-461-GA0	PSC UNIT EXPORT PFL200-240V	1
5		M2112-461-GA0	PSC UNIT EXPORT PFL200-240V	1
6		M2212-461-GA0	PSC UNIT EXPORT PFL200-240V	1
7		M2012-461-CA0	PSC UNIT EXPORT PFL200-240V	1
8		M2112-461-CA0	PSC UNIT EXPORT PFL200-240V	1
9		M2212-461-CA0	PSC UNIT EXPORT PFL200-240V	1
10		M2012-461-HA0	PSC UNIT EXPORT PFL200-240V	1
11		M2112-461-HA0	PSC UNIT EXPORT PFL200-240V	1
12		M2212-461-HA0	PSC UNIT EXPORT PFL200-240V	1
13		M2012-461-EA0	PSC UNIT JUS PFL 200-240V	1
14		M2112-461-EA0	PSC UNIT JUS PFL 200-240V	1
15		M2212-461-EA0	PSC UNIT JUS PFL 200-240V	1
16		M2012-461-FA0	PSC UNIT JUS PFL 100-120V	1
17		M2112-461-FA0	PSC UNIT JUS PFL 100-120V	1
18		M2212-461-FA0	PSC UNIT JUS PFL 100-120V	1
19		M2012-461-DA0	PSC UNIT CE PFL 220-240V	1
20		M2112-461-DA0	PSC UNIT CE PFL 220-240V	1
21		M2212-461-DA0	PSC UNIT CE PFL 220-240V	1

2. PSC UNIT COMPONENTS (1) PSCユニット関係 (1)



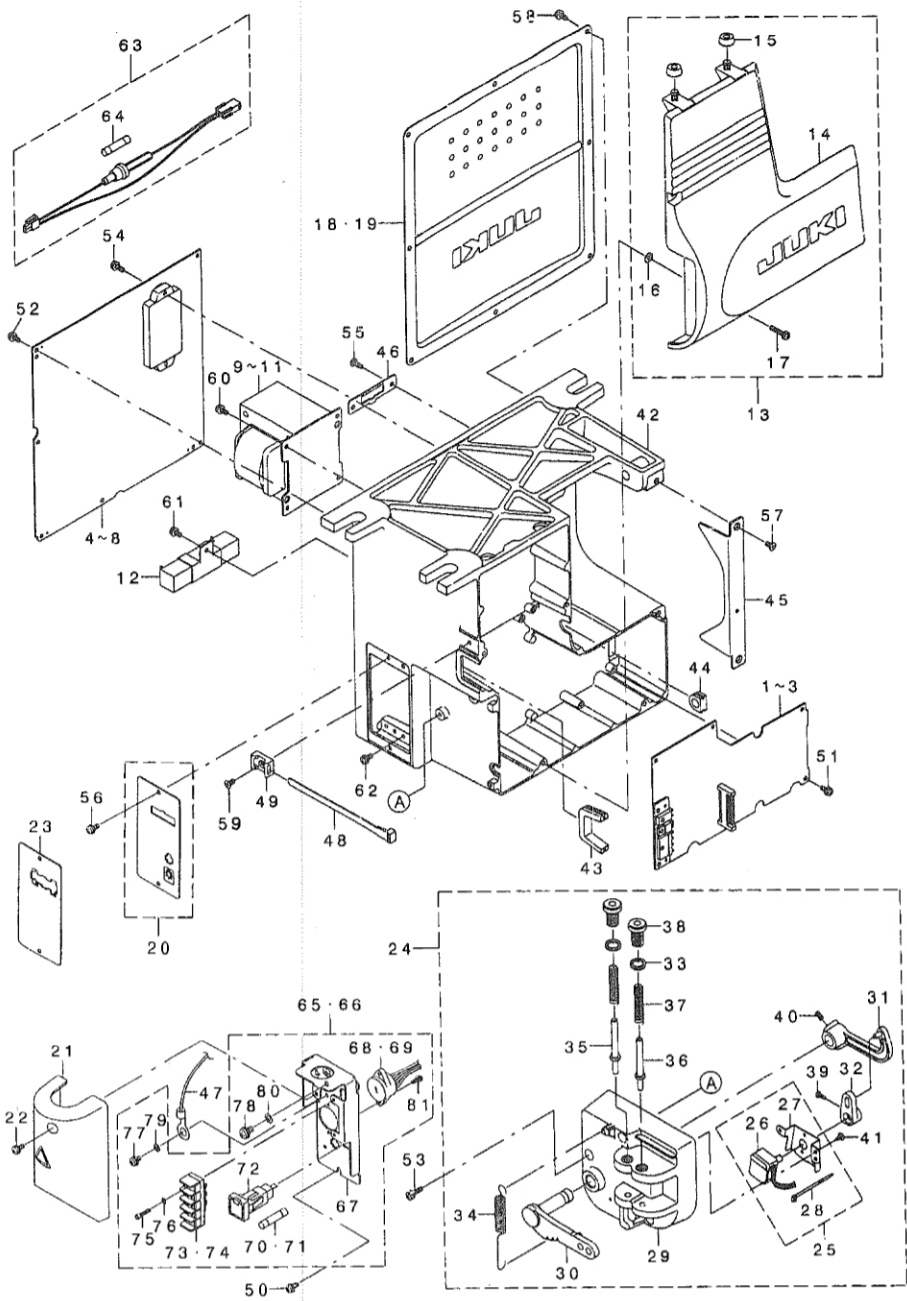
REF. NO.	NOTE	PART NO.	DESCRIPTION	Qty.
1	#01	M2002-461-BA0	PSC UNIT EXPORT PFL 200-240V	1
2	#02	M2102-461-BA0	PSC UNIT EXPORT PFL 200-240V	1
3	#03	M2202-461-BA0	PSC UNIT EXPORT PFL 200-240V	1
4	#04	M2002-461-GA0	PSC UNIT EXPORT PFL 200-240V	1
5	#05	M2102-461-GA0	PSC UNIT EXPORT PFL 200-240V	1
6	#06	M2202-461-GA0	PSC UNIT EXPORT PFL 200-240V	1
7	#07	M2002-461-CA0	PSC UNIT EXPORT PFL 200-240V	1
8	#08	M2102-461-CA0	PSC UNIT EXPORT PFL 200-240V	1
9	#09	M2202-461-CA0	PSC UNIT EXPORT PFL 200-240V	1
10	#10	M2002-461-HA0	PSC UNIT EXPORT PFL 200-240V	1
11	#11	M2102-461-HA0	PSC UNIT EXPORT PFL 200-240V	1
12	#12	M2202-461-HA0	PSC UNIT EXPORT PFL 200-240V	1
13	#13	M2002-461-EA0	PSC UNIT JUS PFL 200-240V	1
14	#14	M2102-461-EA0	PSC UNIT JUS PFL 200-240V	1
15	#15	M2202-461-EA0	PSC UNIT JUS PFL 200-240V	1
16	#16	M2002-461-FA0	PSC UNIT JUS PFL 100-120V	1
17	#17	M2102-461-FA0	PSC UNIT JUS PFL 100-120V	1
18	#18	M2202-461-FA0	PSC UNIT JUS PFL 100-120V	1
19	#19	M2002-461-DA0	PSC UNIT CE PFL 230V	1
20	#20	M2102-461-DA0	PSC UNIT CE PFL 230V	1
21	#21	M2202-461-DA0	PSC UNIT CE PFL 230V	1
22	#22	M6001-461-CA0	MOTOR ASM., C	1
23	#23	M6001-461-DA0	MOTOR ASM., D	1
24		M3601-461-AA0	PULLEY COVER A ASM.	1
25		M3601-461-000	PELLY COVER	(1)
26		M3602-461-000	BELT STOPPER	(1)
27		SM-9040803-SF	SCREW M4X8	(1)
28		WP-0430801-SE	WASHER 4.3X9X0.8	(1)
29		NM-6100011-SF	NUT M10	(1)
30		WP-1052001-SE	WASHER 10.5X21X2	2
31		WS-1020002-KR	SPRING WASHER, M10	1
32		M4201-461-000	MOTOR SUPPORT SHAFT	1
33		M4202-461-000	MOTOR SUPPORT BOLT	1
34		SM-4051405-SE	SCREW M5 L=14	1
35		SM-4051405-SE	SCREW M5 L=14	1
36		SL-4040891-SC	SCREW M4 L=8	3
37		MTJ-VH00380A	V-BELT, 38 INCH	1
38		MTJ-VH00390A	V-BELT, 39 INCH	1
39		MTJ-VH00400A	V-BELT, 40 INCH	1
40		MTS-P0070AA0	MOTOR PULLEY ASM. P.C.D. 70	1

NOTE (注記)
 #01... FOR M2012-461-BA0
 #02... FOR M2112-461-BA0
 #03... FOR M2212-461-BA0
 #04... FOR M2012-461-GA0
 #05... FOR M2112-461-GA0
 #06... FOR M2212-461-GA0
 #07... FOR M2012-461-CA0
 #08... FOR M2112-461-CA0
 #09... FOR M2212-461-CA0
 #10... FOR M2012-461-HA0
 #11... FOR M2112-461-HA0
 #12... FOR M2212-461-HA0
 #13... FOR M2012-461-EA0
 #14... FOR M2112-461-EA0
 #15... FOR M2212-461-EA0
 #16... FOR M2012-461-FA0
 #17... FOR M2112-461-FA0
 #18... FOR M2212-461-FA0
 #19... FOR M2012-461-DA0
 #20... FOR M2112-461-DA0
 #21... FOR M2212-461-DA0
 #22... FOR GENERAL EXPORT
 #23... FOR CE, JUS

M2012-461-BA0用
 M2112-461-BA0用
 M2212-461-BA0用
 M2012-461-GA0用
 M2112-461-GA0用
 M2212-461-GA0用
 M2012-461-CA0用
 M2112-461-CA0用
 M2212-461-CA0用
 M2012-461-HA0用
 M2112-461-HA0用
 M2212-461-HA0用
 M2012-461-EA0用
 M2112-461-EA0用
 M2212-461-EA0用
 M2012-461-FA0用
 M2112-461-FA0用
 M2212-461-FA0用
 M2012-461-DA0用
 M2112-461-DA0用
 M2212-461-DA0用
 一般輸出用
 CE, JUS用

M4006461-AAO

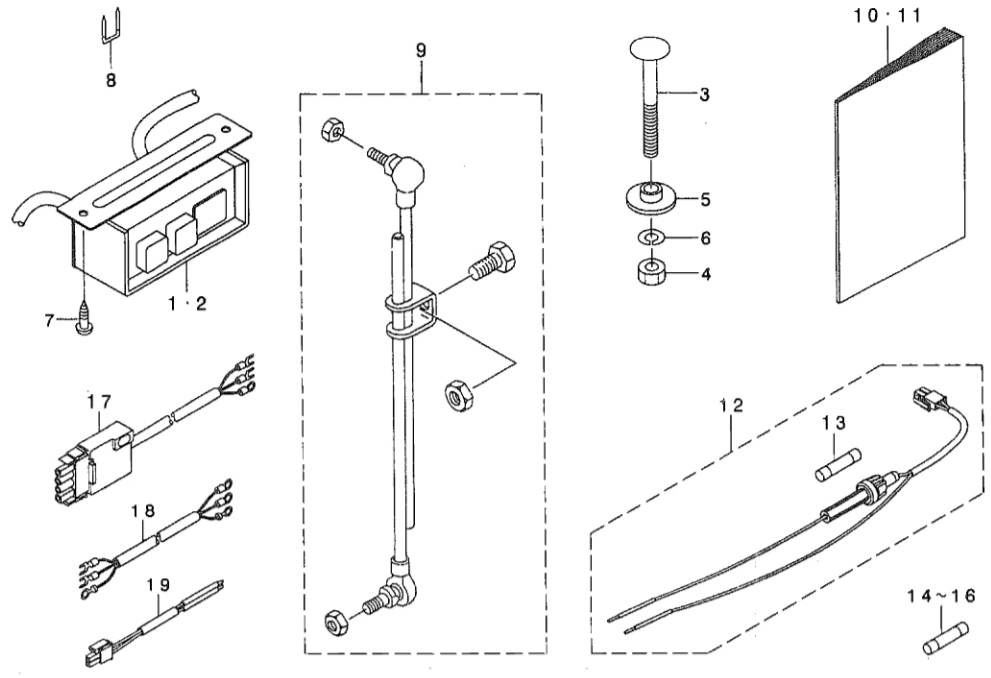
3. PSC UNIT COMPONENTS (2)
PSCユニット関係 (2)



REF. NO.	NOTE	PART NO.	DESCRIPTION	品名	Qty.
1	#01	M8601-461-AB	CTL CIRCUIT BOARD AB ASM.	CTLボード AB	1
2	#02	M8601-461-AD	CTL CIRCUIT BOARD AD ASM.	CTLボード AD	1
3	#06	M8601-461-AC	CTL CIRCUIT BOARD AC ASM.	CTLボード AC	1
4	#03	M8604-461-AAO	PWR-U CIRCUIT BOARD A ASM.	PWR-Uボード A	1
5	#04	M8603-461-AAO	PWR-E CIRCUIT BOARD A ASM.	PWR-Eボード A	1
6	#05	M8605-461-AAO	PWR-C CIRCUIT BOARD A ASM.	PWR-Cボード A	1
7	#07	M8607-461-AAO	PWR-S CIRCUIT BOARD A ASM.	PWR-Sボード A	1
8	#08	M8604-461-BAO	PWR-U CIRCUIT BOARD B ASM.	PWR-Uボード B	1
9	#10	M8501-461-BAO	POWER TRANSFORMER B ASM.	電源変圧器 B	1
10	#07	M8501-461-CAO	POWER TRANSFORMER C ASM.	電源変圧器 C	1
11	#06	M8501-461-DAO	POWER TRANSFORMER D ASM.	電源変圧器 D	1
12		M8502-461-AAO	RESISTOR A ASM.	抵抗器 A	1
13		M3201-431-AAO	BOX FRONT COVER A ASM.	前面カバー A	1
14		M3201-461-000	FRONT COVER	前面カバー	(1)
15		M3202-461-000	BOX FRONT COVER SUPPORT RUBBER	前面カバー支持ゴム	(2)
16		M8002-430-000	STOPPER	ストッパー	(3)
17		SL-4042091-SC	SCREW M4X0.7 L=20	ネジ M4x0.7 L=20	(3)
18		M3401-461-000	BOX REAR PANEL	後面パネル	1
19	#09	M3401-461-BAO	BOX REAR COVER B ASM.	後面カバー B	1
20	#11	M3802-461-AAO	CONNECTOR FIXED PLATE A ASM.	コネクタ固定プレート A	1
21	#05	M8506-461-AAO	TERMINAL BASE COVER A ASM.	端子台カバー A	1
22	#05	SL-4041081-SC	SCREW M4 L=10	ネジ M4 L=10	2
23	#06	M3804-461-000	CONNECTOR FIXED PLATE (CE)	コネクタ固定プレート (CE)	1
24		M4001-461-BAO	PEDAL SENSOR B ASM.	ペダルセンサー B	1
25		M4006-461-AAO	SENSOR FIXED PLATE A ASM.	センサー固定プレート A	(1)
26		M8508-461-AAO	SENSOR A ASM.	センサー A	(1)
27		M4006-461-000	SENSOR INSTALLING PLATE	センサー取り付け板	(1)
28		EA-9508091-00	CABLE BAND	ケーブルバンド	(1)
29		M8001-461-000	PEDAL SENSOR BASE	ペダルセンサーベース	(1)
30		M4002-461-000	PEDAL LEVER	ペダルレバー	(1)
31		M4004-461-000	PEDAL RING	ペダルリング	(1)
32		M4005-461-000	VOLUME LINK	ボリュームリンク	(1)
33		M2010-110-000	ADJUST NUT	調整ナット	(2)
34		M4007-351-000	FRONT SPRING	前面スプリング	(1)
35		M4008-351-000-A	SPRING SHAFT A	スプリングシャフト A	(1)
36		M4009-351-000-A	SPRING SHAFT B	スプリングシャフト B	(1)
37		M4011-351-000	SPRING B	スプリング B	(2)
38		M4012-351-000	ADJUST SCREW	調整ネジ	(2)
39		SM-4030801-SF	SCREW M3X0.5 L=8	ネジ M3x0.5 L=8	(1)
40		SM-8040802-TP	SCREW M4X8	ねじ M4x8 L=8	(2)
41		SV-4030601-SR	SCREW M3 L=6	ネジ M3 L=6	(2)
42		M3001-461-000	ELECTRICAL BOX	電気ボックス	1
43		M3002-461-000	RUBBER BUSH A	ゴムブッシュ A	1
44		M1014-110-000	CORD BUSH B	コードブッシュ B	1
45		M3801-461-000	PULLEY COVER INSTALLING PLATE	プーリーカバー取り付け板	1
46		M3803-461-000	MOTOR CONNECTOR FIXED PLATE	モーターコネクタ固定プレート	1
47	#05	M8503-461-BAO	FG CORD D ASM.	FGコード D	1
48		HX-0029200-0A	CORD BAND	ケーブルバンド	1
49		HX-0045400-00	TIE MOUNT	タイマウント	1
50	#05	SL-4041081-SF	SCREW M4 L=10	ネジ M4 L=10	2
51		SL-4041081-SF	SCREW M4 L=10	ネジ M4 L=10	6
52		SL-4041081-SF	SCREW M4 L=10	ネジ M4 L=10	5
53		SL-4041681-SF	SCREW M4 L=16	ネジ M4 L=16	3
54		SL-4041281-SF	SCREW M4 L=12	ネジ M4 L=12	2
55		SL-4041081-SF	SCREW M4 L=10	ネジ M4 L=10	2
56		SL-4041081-SF	SCREW M4 L=10	ネジ M4 L=10	1
57		SM-1040801-SC	SCREW M4X0.7 L=8	ネジ M4x0.7 L=8	2
58		SL-4041081-SC	SCREW M4 L=10	ネジ M4 L=10	8
59		SM-1040801-SC	SCREW M4X0.7 L=8	ネジ M4x0.7 L=8	1
60		SL-4041081-SF	SCREW M4 L=10	ネジ M4 L=10	4
61		SL-4041081-SF	SCREW M4 L=10	ネジ M4 L=10	1
62		SL-4041091-SF	SCREW M4 L=10	ネジ M4 L=10	4
63	#05	M8511-461-AAO	LAMP FUSE A ASM.	ランプヒューズ A	1
64	#05	HF-0014005-00	TIME LAG FUSE 5A	タイムラグヒューズ 5A	1
65	#07	M3805-461-BAO	TERMINAL BASE B ASM.	端子台 B	1
66	#08	M3805-461-AAO	TERMINAL BASE A ASM.	端子台 A	1
67	#05	M3805-461-000	TERMINAL BASE	端子台	(1)
68	#07	M8510-461-BAO	VOLTAGE SELECTOR B ASM.	電圧セレクタ B	(1)
69	#08	M8510-461-AAO	VOLTAGE SELECTOR A ASM.	電圧セレクタ A	(1)
70	#07	HF-0079020-FU	FUSE 4A	ヒューズ 4A	(1)
71	#05	HF-0079020-FU	FUSE 2A	ヒューズ 2A	(1)
72	#05	HF-0095110-00	FUSE HOLDER	ヒューズホルダー	(1)
73	#05	HX-0490500-3B	TERMINAL BASE	端子台	(1)
74	#05	HX-0490500-2A	TERMINAL BASE 2P	端子台 2P	(1)
75	#05	SM-6031402-TP	SCREW	ボルト	(1)
76	#05	WS-0310002-KP	SPRING WASHER	スプリングワッシャー	(2)
77	#05	SL-4040885-SH	SCREW M4 L=8	ネジ M4 L=8	(1)
78	#05	SL-4051385-SH	SCREW M5X10	ネジ M5x10	(1)
79	#05	WT-0430001-KN	TOOTHED WASHER	歯付きワッシャー	(1)
80	#05	WT-0530001-KN	TOOTHED LOCK WASHER	歯付きロックワッシャー	(1)
81	#05	SL-4031081-SF	SCREW M3 L=10	ネジ M3 L=10	(2)

NOTE (注記)
 #01... FOR M2012461BAO, M2112461BAO, M2212461BAO, M2012461CAO, M2112461CAO, M2212461CAO
 #02... FOR M2012461GAO, M2112461GAO, M2212461GAO, M2012461HAO, M2112461HAO, M2212461HAO, M2012461IAO, M2112461IAO, M2212461IAO, M2012461JAO, M2112461JAO, M2212461JAO
 #03... FOR 3-PHASE 200~240V
 #04... FOR 1-PHASE 200~240V
 #05... FOR JUS
 #06... FOR CE
 #07... FOR JUS 100~120V
 #08... FOR JUS 200~240V
 #09... FOR CE, JUS
 #10... FOR 200V (CEを除く)
 #11... FOR GENERAL EXPORT
 一般輸出用

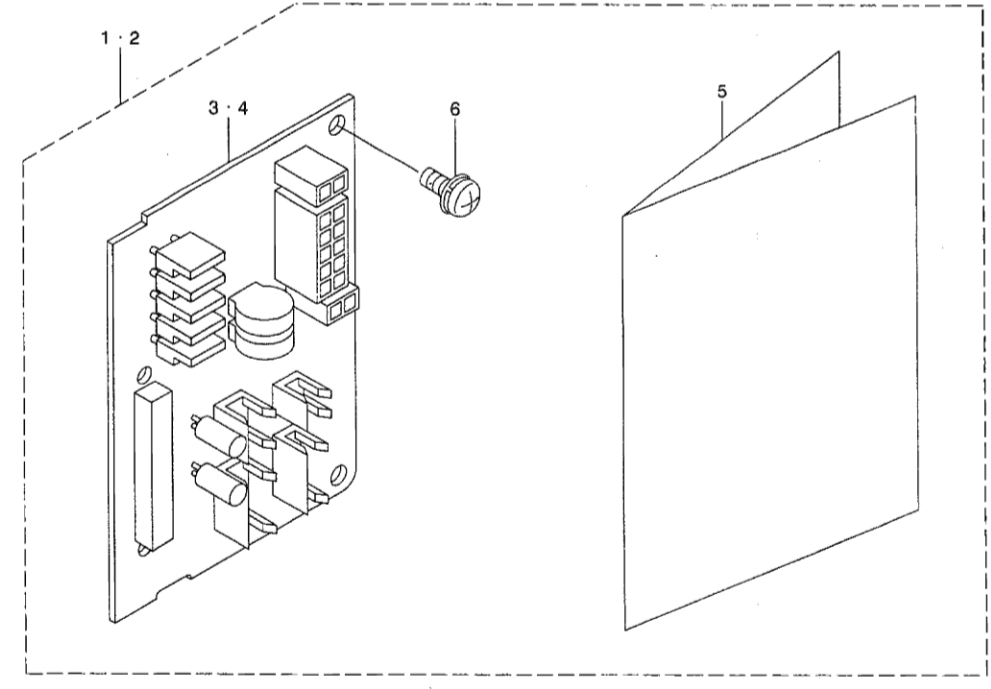
4. ACCESSORIE PART COMPONENTS
付属品関係



REF. NO.	NOTE	PART NO.	DESCRIPTION	品名	Qty.
1	#01	M6101-461-AAO	POWER SWITCH A ASM.	電源スイッチ A	1
2	#02	M6101-461-CAO	POWER SWITCH C ASM.	電源スイッチ C	1
3		D8211-555-D00	BOLT	ボルト	3
4		NM-6080003-SC	NUT M8	ナット M8	3
5		M4205-461-000	WASHER	ワッシャー	3
6		WS-0820002-KR	SPRING WASHER, M8	スプリングワッシャー M8	3
7		SK-3512001-SF	WOOD SCREW	木ネジ	2
8		MAO-11532000	CORD STAPLE	コードステープレ	5
9		D7114-555-BAB	CONNECTING ROD ASM. (B)	接続ロッド	1
10		292-98205	SC-800 INSTRUCTION MANUAL	SC-800取扱説明書	3
11		292-98304	SC-800 INSTRUCTION MANUAL	SC-800取扱説明書	1
12		M8525-351-AAO	LAMP FUSE HOLDER ASM., A	ランプヒューズホルダー A	1
13		M9644-110-000	FUSE 8A	ヒューズ 8A	(1)
14	#03	HF-0079020-PO	FUSE 2A	ヒューズ 2A	1
15	#06	HF-0079040-PO	FUSE 4A	ヒューズ 4A	1
16	#04	HF-0078020-PO	FUSE 2A	タイラックヒューズ 2A	1
17	#04	M6105-461-DAA	PSC UNIT CABLE ASM. (CE)	PSCユニットケーブル (CE)	1
18	#04	M6102-461-DAA	AC INPUT CABLE ASM. (CE)	AC入力ケーブル (CE)	1
19	#05	M8526-351-AAO	LAMP CORD ASM., A	ランプコード	1

NOTE (注記)
 #01... FOR 3-PHASE 200~240V
 #02... FOR 1-PHASE 200~240V
 #03... FOR 200~240V
 #04... FOR CE
 #05... FOR JUS
 #06... FOR JUS 100~120V
 3相200~240V用
 単相200~240V用
 200~240V用
 CE用
 JUS用
 JUS 100~120V用

5. OPTIONAL PART COMPONENTS
オプション関係



REF. NO.	NOTE	PART NO.	DESCRIPTION	品名	Qty.
1	#01	M9701-461-0AO	SC-800 OPTION UNIT A	SC-800 オプションユニットA	1
2	#02	M9702-461-0AO	SC-800 OPTION UNIT B	SC-800 オプションユニットB	1
3	#01	M8606-461-AAO	OP CIRCUIT BOARD ASM., A	OPボード A	(1)
4	#02	M8606-461-BAO	OP CIRCUIT BOARD ASM., B	OPボード B	(1)
5		292-98403	INSTRUCTION MANUAL	取扱説明書	(1)
6		SL-4041081-SF	SCREW M4 L=10	ネジ M4 L=10	(2)

NOTE (注記)
 #01... OPTION UNIT A
 #02... OPTION UNIT B
 オプションユニットA
 オプションユニットB

JUKI CORPORATION

JUKI 株式会社

Printed in Japan