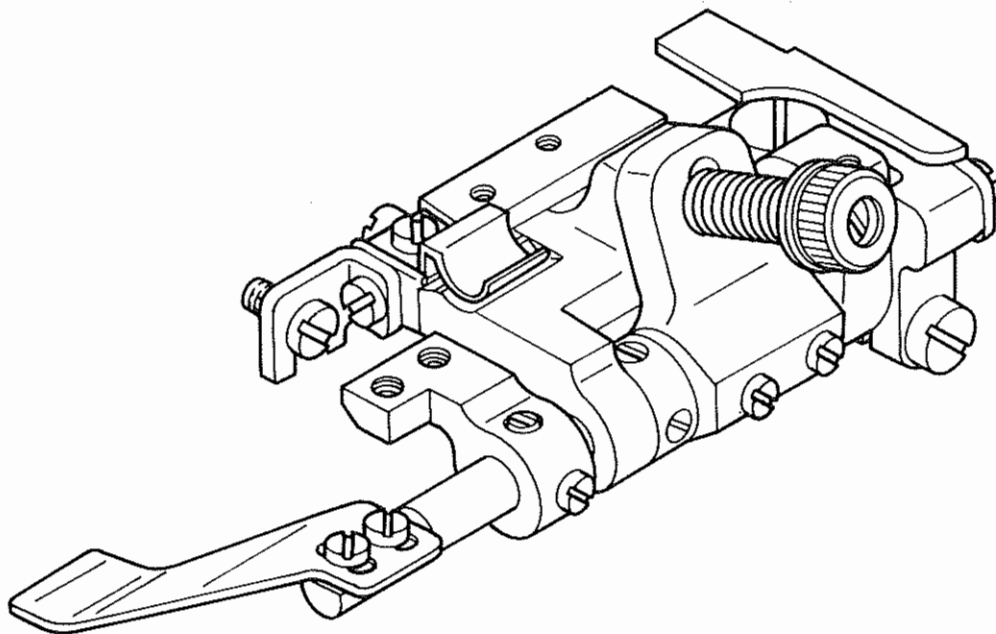


- MO-2000N / S057,S058** Swing type Intermittent Shirring Attachment(Pedal type)
スイング方式ひだ取り装置 (ペダル式)
- MO-2000N / S097,S098** Swing type Intermittent Shirring Attachment(Manual type)
スイング方式ひだ取り装置 (手動式)
- MO-2000N / S112** Swing type Intermittent Shirring Attachment(Pedal / Manual type)
スイング方式上ひだ取り装置 (手動・ペダル式)
- MO-2000N / S114,S115** Swing type Lower Intermittent Shirring Attachment
スイング方式下布ひだ取り装置
- MO-2000N / S118,S119** Swing type Intermittent Shirring Attachment(Pedal type)
スイング方式上ひだ取り装置 (ペダル式)

PARTS LIST



HOW TO MAKE USE OF THIS PARTS LIST

パーツリストの見方

1. The part numbers of parts shown in the figure indicate the corresponding numbers (Ref. No.) shown by the Index.
図に示された部品の品番は、図にふられているNo (Ref.No)に対応するインデックスによって、その品番がわかります

2. Explanation of codes
記号の説明

1) Codes on the "Note" column
"注記"欄の記号

- ① ☆..... means this part is changed from the previous parts list.
前回のパーツリストに対して今回変更された部品を意味します
- ② #01..... refer to the "Note" explanation at bottom of page.
001 ページ下の"注記"の説明を参照して下さい。

2) Codes on the "E.C. (Engineering change)" column
"変更年月"欄の記号

- ① A.10/83.... Added from October, 1983
1983年10月より追加された。
- ② D.10/83.... Obsoleted from October, 1983
1983年10月より削除された。

③ When previous parts (Obsoleted part) and new parts (Added parts) are not interchangeable with each other:
部品の互換性がない変更の場合

In this case, even obsoleted part (D.) can be ordered with the obsoleted part number, so select the parts with changed dates and place your orders.
この場合は削除(D)された品番でもご注文できますから、変更年月により、いずれかの部品を選択してご注文下さい。

Example (例)

| Ref. No. | Note 注記 | Part No. 品番 | Description | E.C. 変更年月 | 品名 | Amt. Req. 数量 |
|----------|---------|----------------------|-------------|-----------|----------------------|--------------|
| 1 | ☆ | B1401-100-000 | Needle bar | D.10/83 | ハリホー | - |
| 1-1 | ☆ | B1401-100-000-A | Needle bar | A.10/83 | ハリホー | 1 |
| 2 | ☆ | B1105-200-000 | Frame cover | D.10/83 | B1105-300-000 | - |
| | ☆ | B1105-300-000 | Frame cover | A.10/83 | フレームカバー | 1 |

④ In case when previous parts and new part are interchangeable with each other:
部品の互換性がある場合の変更

In this case the new part number is replaced on the "品名 (Japanese)" column of the previous parts, so please order by the new part number.
この場合は、旧部品の和文品名欄にそれにかわる新しい品番が記入してありますので、新しい品番でご注文下さい。

⑤ C.10/83

| | | | | | | |
|---|---|---------------------------|-------------|---------|--------------------------|---|
| 1 | ☆ | B1105-500-000 | Frame cover | C.10/83 | B1105-600-000 | 1 |
| | | ↑ Correct No. 正しい品番 | | | ↑ Wrong No. 誤り品番 | |

Please order by the correct part number.
正しい品番でご注文下さい。

⑥ M.10/83..... The amount required is changed from October, 1983
The new amount required is shown in the "Amt. Req." column.
1983年10月より数量が変更になった。この場合数量欄には新しい数量が表示してあります。

3) Codes on the "Amt. Req." column
"数量"欄の記号

- ① 2..... Indicates amount required is 2.
数量、2個を表わします。
- ② 2.0..... Indicates length in meters. (unit is meter)
長さ、2メートルを表わします。(単位はメートルです)
- ③ -..... Indicates parts obsoleted from the parts list.
このパーツリストから削除された部品です。
- ④ (1)..... Indicates sub parts which construct the assembly part.
Assembly part is shown as "asm." and クミ in Japanese, in the "Description" column.
組部品を構成している子部品を表わします。組部品は品名欄に英文で "asm." 和文でクミと表示してあります。

When Ordering The Spare Parts:

In order to ensure that we deliver the correct parts to you, please clearly state when ordering the corresponding PART NUMBER (ex. B1109-012-A00) and also the PARTS LIST NUMBER (ex. 0010-01, given at the bottom right of the cover) or the MACHINE SERIAL NUMBER, because there are some parts which have been changed.

補用部品注文の際のご注意

このパーツリストに記載されている補用部品をご注文の際は、部品の番号(例えば、B1109-012-A00)でご注文下さい。合わせて、ご覧のパーツリストの管理番号(表紙右下、例えば、No0010-01)又は、機械番号をご連絡頂ければ幸いです。又、改良のため部品の一部が変更になる場合がありますのでご了承下さい。

CONTENTS

目 次

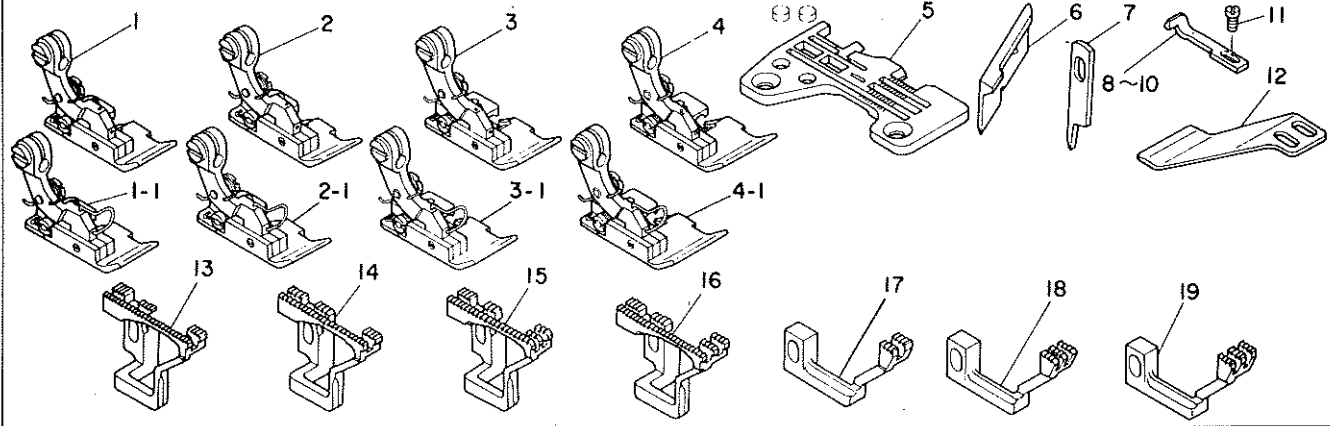
| | |
|--|----|
| 1. TABLE OF SWING TYPE INTERMITTENT SHIRRING ATTACHMENT | 1 |
| スイング方式ひだ取り装置一覧表 | |
| 2. SIMULTANEOUS EXCHANGING GAUGE PARTS (FOR MO-2000N SERIES) | 2 |
| 同時交換ゲージ部品 (MO-2000Nシリーズ用) | |
| (1) S057, S097 | |
| (2) S058, S098 | |
| 3. S057, S058: SWING TYPE INTERMITTENT SHIRRING ATTACHMENT (PEDAL TYPE) | 3 |
| S057, S058: スイング方式ひだ取り装置 (ペダル式) | |
| 4. S097, S098: SWING TYPE INTERMITTENT SHIRRING ATTACHMENT (MANUAL TYPE) | 5 |
| S097, S098: スイング方式ひだ取り装置 (手動式) | |
| 5. KNEE OPERATING COMPONENTS | 7 |
| 膝作動装置関係 | |
| 6. S112: SWING TYPE UPPER INTERMITTENT SHIRRING ATTACHMENT | 9 |
| (MANUAL/PEDAL TYPE) | |
| S112: スイング方式上ひだ取り装置 (手動・ペダル式) | |
| 7. S114, S115: SWING TYPE LOWER INTERMITTENT SHIRRING ATTACHMENT | 11 |
| S114, S115: スイング方式布ひだ取り装置 | |
| 8. SIMULTANEOUS EXCHANGING GAUGE PARTS (FOR MOR-2500N SERIES) | 12 |
| MOR-2500N シリーズ同時交換ゲージ部品 | |
| (1) S112 | |
| (2) S114, S098 | |
| (3) S115, S097 | |
| 9. S118, S119: SWING TYPE UPPER INTERMITTENT SHIRRING ATTACHMENT | 13 |
| (PEDAL TYPE) | |
| S118, S119: スイング方式上ひだ取り装置 (ペダル式) | |
| NUMERICAL INDEX OF PARTS | 15 |
| 索引 | |

1. TABLE OF SWING TYPE INTERMITTENT SHIRring ATTACHMENT
 スイング方式ひだ取り装置一覧表

| PEDAL TYPE (For fully-sunken, semi-sunken type table) ペダル式 (全沈、半沈式テーブル用) | | MANUAL TYPE (For only semi-sunken type table) 手動式 (半沈式テーブル用のみ) | |
|---|--|--|---|
| S057 Intermittent shirring attachment for safety stitcher インターロックミシン用ひだ取り装置 | | S097 Intermittent shirring attachment for safety stitcher インターロックミシン用ひだ取り装置 | |
| S058 Intermittent shirring attachment for overedger オーバーロックミシン用ひだ取り装置 | | S098 Intermittent shirring attachment for overedger. オーバーロックミシン用ひだ取り装置 | |
| | | | |
| Attachment 装置品番 | Constitution parts 構成品番 | Attachment | Constitution parts 構成品番 |
| S057 MAS-057000A0-A | 1. MAS-057050A0-A 2. SS-7110710-SP 3. SS-6151040-SP 4. 118-19307 5. MAS-05714000 6. SS-8090410-SP 7. SS-6110610-TP 8. MAS-05715000 9. MAS-107010A0 10. MAS-10704000 11. SM-9083013-SC 12. MAS-10701000 13. WP-0850002-SC 14. NM-6080600-SM 15. SM-9084533-SC 16. MAS-107010C0 17. MAS-057010A0 | S097 MAS-097000A0 | 9. MAS-107010A0 10. MAS-10704000 11. SM-9083013-SC 12. MAS-10701000 13. WP-0850002-SC 14. NM-6080600-SM 15. SM-9084533-SC 16. MAS-107010C0 19. MAS-097010A0 |
| S058 MAS-058000A0-A | 1 ~ 16 18. MAS-058010A0 | S098 MAS-098000A0 | 9 ~ 16 20. MAS-098010A0 |
| Series | Attachment | Series | |
| MO-2400N MO-2500N | S057 MO-2416N, MO-2516N BD4, DD4, FF6, RH6 DD6, -320 | S058 MO-2404N-OD6-320 MO-2414N-BD6-320 MO-2504N-OD6-320 MO-2514N-BD6-320 | S097 MO-2416N, MO-2516N BD4, DD4, FF6, RH6 DD6, -320/S097 MOR-2516N-FF6 |
| | | S098 MO-2404N-OD6-320 MO-2414N-BD6-320 MO-2504N-OD6-320 MO-2514N-BD6-320 MOR-2514N-BD6 | |

2. SIMULTANEOUS EXCHANGING GAUGE PARTS (FOR MO-2000N SERIES)
同時交換ゲージ部品 (MO-2000Nシリーズ用)

(1) S057, S097



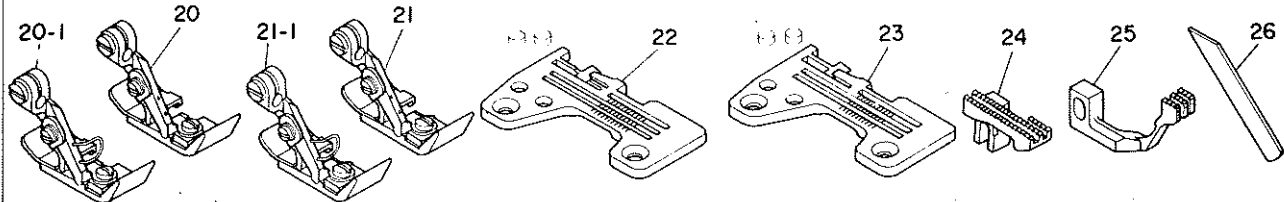
| Ref. No. | Note | Part No. 品番 | Description | E. C. 変更年月 | 品名 | Amt. Req. 数量 |
|----------|------|-----------------|-------------------------------------|------------|----------------------|--------------|
| 1 | ◇01 | 118-79558 | PRESSER FOOT ASM. | | オワイ クミ | 1 |
| 1-1 | ◇15 | 118-79566 | PRESSER FOOT ASM. | A.02/84 | シムツオワイクミ (シビカ-トツキ) | 1 |
| 2 | ◇02 | 118-79657 | PRESSER FOOT ASM. | | オワイ クミ | 1 |
| 2-1 | ◇15 | 118-79665 | PRESSER FOOT ASM. | A.02/84 | シムツオワイクミ (シビカ-トツキ) | 1 |
| 3 | ◇04 | 118-80457 | PRESSER FOOT ASM. | | オワイ クミ | 1 |
| 3-1 | ◇15 | 118-80465 | PRESSER FOOT ASM. | A.02/84 | シムツオワイクミ (シビカ-トツキ) | 1 |
| 4 | ◇07 | 118-80853 | PRESSER FOOT ASM. | | オワイ クミ | 1 |
| 4-1 | ◇15 | 118-80861 | PRESSER FOOT ASM. | A.02/84 | シムツオワイクミ (シビカ-トツキ) | 1 |
| 5 | ◇04 | R4612-HOF-B00 | THROAT PLATE | | ハリイダ | 1 |
| 6 | ◇05 | 118-45807 | UPPER KNIFE | C.11/84 | ウツメス | 1 |
| 7 | ◇05 | 118-45609 | KNIFE | | ヒラメス | 1 |
| 8 | ◇06 | B4120-816-DOB-A | NEEDLE GUARD | | ハリウケ E | 1 |
| 9 | ◇04 | B4120-816-FOC-A | NEEDLE GUARD | | ハリウケ E | 1 |
| 10 | ◇07 | B4120-816-ROA | NEEDLE GUARD | | ハリウケ | 1 |
| 11 | ◇08 | SS-7060610-SP | SCREW 3/32-56 L= 5.5 | | メネヒラメス 3/32-56 L=5.5 | 1 |
| 12 | ◇07 | MAS-0510800A | INTERMITTENT SHIRRING PRESSER PLATE | | ヒタトリオワイ | 1 |
| 13 | ◇09 | 118-83709 | MAIN FEED DOG | | シユオクリハ | 1 |
| 14 | ◇10 | 118-83808 | MAIN FEED DOG | | シユオクリハ | 1 |
| 15 | ◇11 | 118-83907 | MAIN FEED DOG | | シユオクリハ | 1 |
| 16 | ◇03 | 118-84103 | MAIN FEED DOG | | シユオクリハ | 1 |
| 17 | ◇05 | 118-85704 | DIFFERENTIAL FEED DOG | | フクオクリハ | 1 |
| 18 | ◇11 | 118-85803 | DIFFERENTIAL FEED DOG | | フクオクリハ | 1 |
| 19 | ◇03 | 118-85902 | DIFFERENTIAL FEED DOG | | フクオクリハ | 1 |

• The same throat plate can be used independent of other replacement (except FF6)
針板については交換する必要はありません(FF6を除いて)

• Each notes apply also to model MO-2416N, MO-2516N
各注記についてはMO-2416N, MO-2516N それぞれ共通

| | | | |
|---------------------------------|-------------------|--------------------------|-------------|
| Note (注記) ◇01 For BD4-320 | BD4-320用 | ◇07 For RH6-320 | RH6-320用 |
| ◇02 For DD4-320, DD6-320 | DD4-320, DD6-320用 | ◇08 For S057, S097 | S057, S097用 |
| ◇03 For FF6-320, RH6-320 | FF6-320, RH6-320用 | ◇09 For BD4-320 | BD4-320用 |
| ◇04 For FF6-320 | FF6-320用 | ◇10 For DD4-320 | DD4-320用 |
| ◇05 For BD4-320, DD4-320 | BD4-320, DD4-320用 | ◇11 For DD6-320 | DD6-320用 |
| ◇06 For BD4-320, DD4-320 | BD4-300, DD4-320用 | ◇15 For export | 輸出用 |

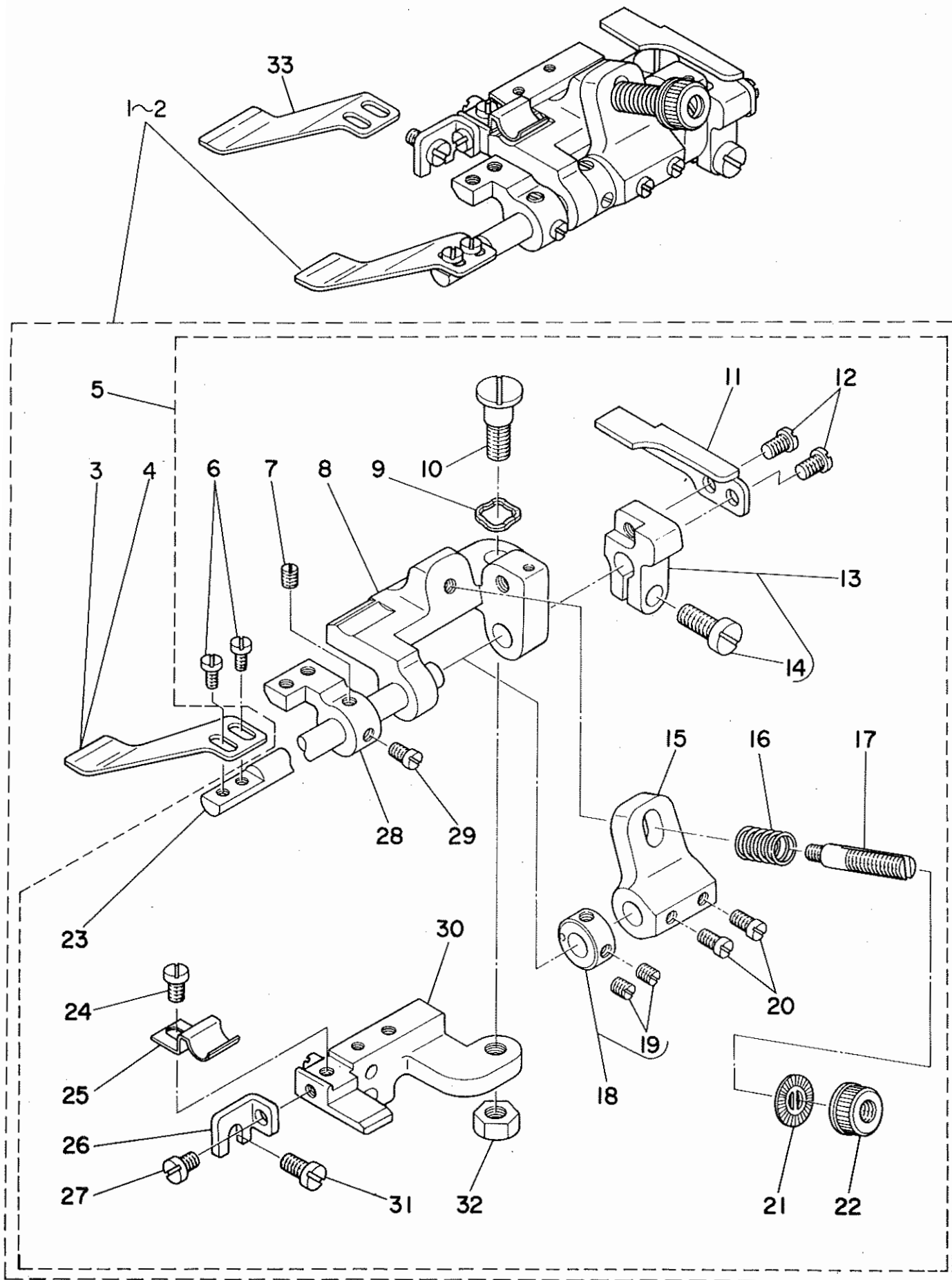
(2) S058, S098



| Ref. No. | Note | Part No. 品番 | Description | E. C. 変更年月 | 品名 | Amt. Req. 数量 |
|----------|------|---------------|-----------------------|------------|-----------------|--------------|
| 20 | ◇13 | 118-79350 | PRESSER FOOT ASM. | | オワイ クミ | 1 |
| 20-1 | ◇15 | 118-79368 | PRESSER FOOT ASM. | A.02/84 | オワイクミ (シビカ-トツキ) | 1 |
| 21 | ◇12 | 118-78857 | PRESSER FOOT ASM. | | オワイ クミ | 1 |
| 21-1 | ◇15 | 118-78865 | PRESSER FOOT ASM. | A.02/84 | オワイクミ (シビカ-トツキ) | 1 |
| 22 | ◇13 | R4305-HOD-E0A | THROAT PLATE | | ハリイダ | 1 |
| 23 | ◇12 | R4300-HOD-D0A | THROAT PLATE | | ハリイダ | 1 |
| 24 | ◇14 | 118-83402 | MAIN FEED DOG | | シユオクリハ | 1 |
| 25 | ◇14 | B1657-814-RCL | DIFFERENTIAL FEED DOG | | フクオクリハ | 1 |
| 26 | ◇12 | 118-97501 | LOWER KNIFE | | シタメス B | 1 |

NOTE (注記) ◇12..... For OD6-320 (MO-2404N, 2414N, 2504N, 2514N) OD6-320用 (MO-2404N, 2414N, 2504N, 2514N)
 ◇13..... For BD6-320 (MO-2404N, 2504N, 2514N) BD6-320用 (MO-2404N, 2414N, 2504N, 2514N)
 ◇14..... For S058, S098 (MO-2404N, 2414N, 2504N, 2514N) S058, S098用 (MO-2404N, 2414N, 2504N, 2514N)
 ◇15..... For export 輸出用

3. S057, S058: SWING TYPE INTERMITTENT SHIRring ATTACHMENT (PEDAL TYPE)
 S057, S058: スイング方式ひだ取り装置 (ペダル式)

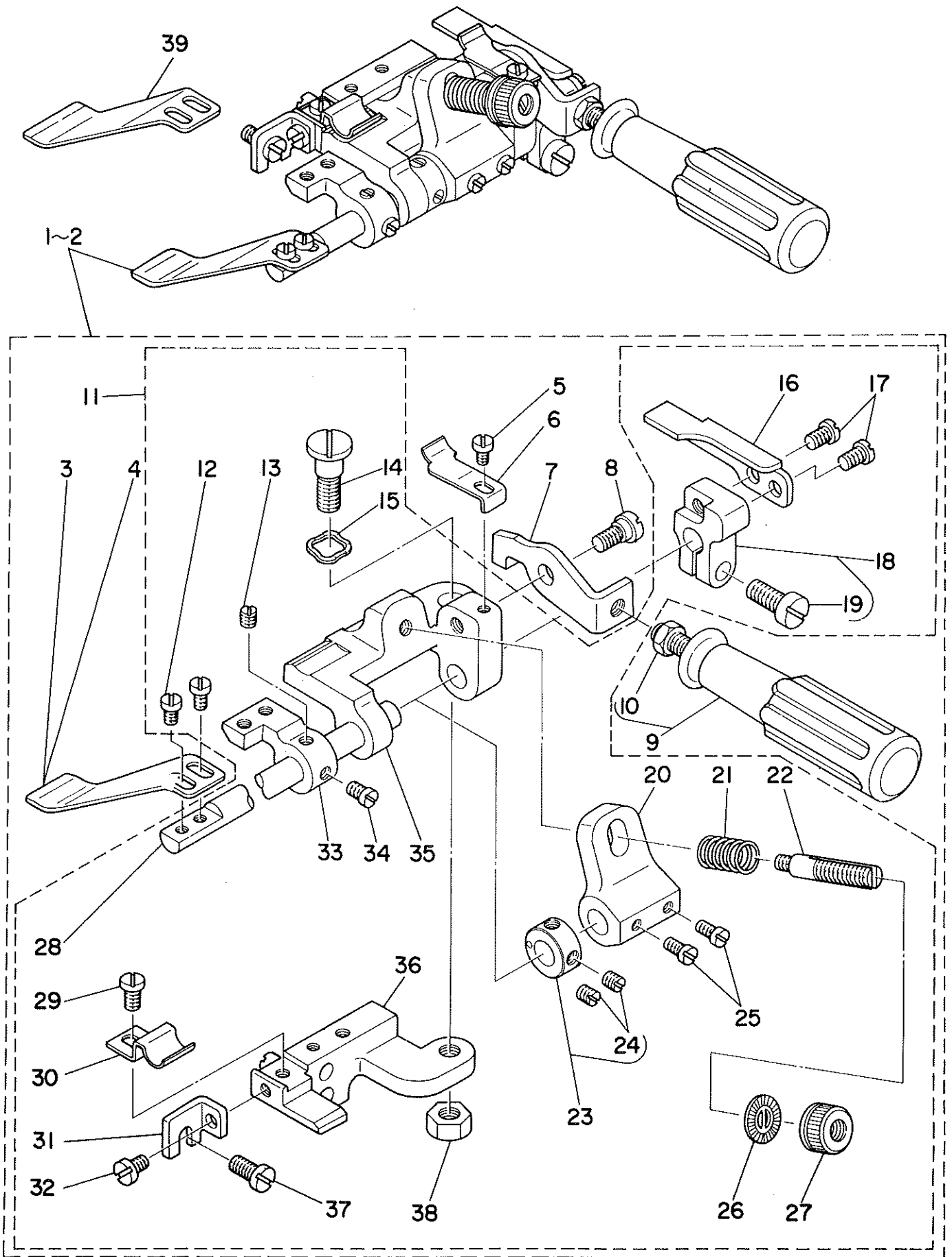


| Ref. No. | Note 注記 | Part No. 品番 | Description | E. C. 変更年月 | 品名 | Amt. Req. 数量 |
|----------|---------|---------------|-------------------------------------|------------|-------------------------|--------------|
| 1 | ◇01 | MAS-057010A0 | PEDAL SHIRRING ATTACHMENT ASM. | | ヒタ*トリツウチ クミ | 1 |
| 2 | ◇02 | MAS-058010A0 | PEDAL SHIRRING ATTACHMENT ASM. | | ヒタ*トリツウチ クミ | 1 |
| 3 | ◇01 | MAS-05108000 | INTERMITTENT SHIRRING PRESSER PLATE | | ヒタ*トリオウエ | (1) |
| 4 | ◇02 | MAS-05208000 | INTERMITTENT SHIRRING PLATE | | ヒタ*トリオウエ | (1) |
| 5 | | MAS-057010B0 | PEDAL SHIRRING ATTACHMENT ASM. | | ヒタ*トリツウチ クミ | (1) |
| 6 | | SS-6090650-SP | SCREW 9/64-40 L=6 | | ヒラネシ* 9/64-40 L=6 | (2) |
| 7 | | SS-8110520-TP | SCREW 11/64-40 L= 4.5 | | トメネシ* 11/64-40 L=4.5 | (1) |
| 8 | | MAS-05702000 | SWING BASE | | ヒタ*トリオウエ シシ*タイ | (1) |
| 9 | | WZ-0850302-K0 | WAVED WASHER 8.5X13X0.3 | | ナミカ*タウ*カ*ネ 8.5X12.5X0.3 | (1) |
| 10 | | SD-0790801-SP | HINGE SCREW D=7.94 H=8 | | タ*ンネシ* D=7.94 H=8 | (1) |
| 11 | | MAS-05703000 | LIFTING ARM | | ヒキアケ*ウチ* | (1) |
| 12 | | SS-7110710-SP | SCREW 11/64-40 L=7 | | マルヒラネシ* 11/64-40 L=7 | (2) |
| 13 | | MAS-052070A0 | LIFTING ARM MOUNTING BLOCK ASM.,A | | ヒキアケ*ウチ* トリツケ*タイ クミ | (1) |
| 14 | | SS-6151440-SP | SCREW 15/64-28 L=14 | | ヒラネシ* 15/64-28 L=14 | (1) |
| 15 | | MAS-05204000 | APM | | ヒタ*トリオウエ ハネウチ* | (1) |
| 16 | | MAS-05205000 | SPRING | | ヒタ*トリオウエハ*ネ | (1) |
| 17 | | B3105-804-000 | TENSION POST | | イトチヨ-シホ** | (1) |
| 18 | | CS-079081A-SP | THRUST COLLAR ASM. D=7.94 W=8 | | スラストウケ D=7.94 W=8 | (1) |
| 19 | | SS-8110520-TP | SCREW 11/64-40 L= 4.5 | | トメネシ* 11/64-40 L=4.5 | (2) |
| 20 | | SS-6110710-TP | SCREW 11/64-40 L= 6.5 | | ヒラネシ* 11/64-40 L=6.5 | (2) |
| 21 | | B3120-125-000 | TENSION DISC STOPPER | | イトチヨ-シサラ カイテント*メ | (1) |
| 22 | | B3116-125-000 | TENSION NUT | | イトチヨ-シ ナツト | (1) |
| 23 | | MAS-05206000 | SHAFT | | ヒタ*トリシ*ク | (1) |
| 24 | | SS-7110710-SP | SCREW 11/64-40 L=7 | | マルヒラネシ* 11/64-40 L=7 | (1) |
| 25 | | MAS-05209000 | SPRING | | ヒタ*トリオウエ シシ*タイハ*ネ | (1) |
| 26 | | MAS-05704000 | SWING BASE ROTATING STOPPER | | ヒタ*トリオウエ トリツケ*タイ マウリト*メ | (1) |
| 27 | | SS-7110510-SP | SCREW 11/64-40 L=5 | | マルヒラネシ* 11/64-40 L= 5 | (1) |
| 28 | | MAS-05212000 | PIPING MOUNTING BLOCK | | ハ*イ*ヒ*ンク* トリツケ*タイ | (1) |
| 29 | | SS-6110650-TP | SCREW 11/64-40 L=5.5 | | ヒラネシ* 11/64-40 L=5.5 | (1) |
| 30 | | MAS-057010C0 | PRESSER PLATE BASE ASM. | | ヒタ*トリオウエ トリツケ*タイ クミ | (1) |
| 31 | | SS-6120940-SP | SCREW 3/16-28 L=9 | | ヒラネシ* 3/16-28 L=9 | (1) |
| 32 | | NS-6160520-SP | NUT 1/4-24 | | ロツカクナツト 1/4-24 | (1) |
| 33 | ◇03 | MAS-0510800A | INTERMITTENT SHIRRING PRESSER PLATE | | ヒタ*トリオウエ | 1 |

Note (注記) ◇01 For S057
◇02 For S058
◇03 For RH6-320

S057用
S058用
RH6-320用

4. S097, S098: SWING TYPE INTERMITTENT SHIRring ATTACHMENT (MANUAL TYPE)
 S097, S098: スイグ方式ひだ取り装置 (手動式)

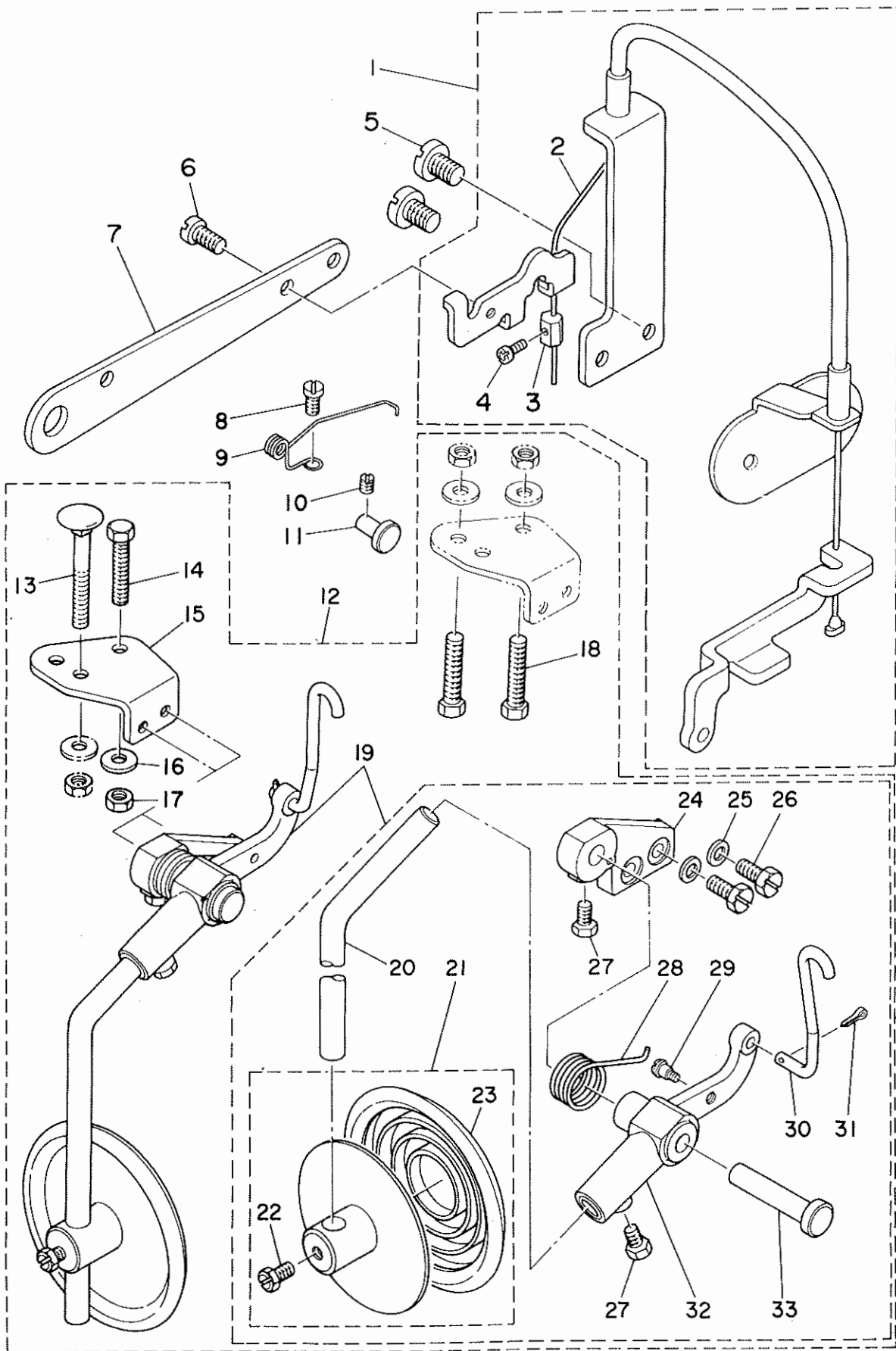


| Ref. No. | Note 注記 | Part No. 品番 | Description | E. C. 変更年月 | 品名 | Amt. Req. 数量 |
|----------|---------|---------------|------------------------------------|------------|-------------------------|--------------|
| 1 | ◇01 | MAS-097010A0 | MANUAL SHIRING ATTACHMENT ASM | | シユト* - ヒタ*トリソ*チ クミ | 1 |
| 2 | ◇02 | MAS-098010A0 | MANUAL SHIRING ATTACHMENT ASM | | シユト* - ヒタ*トリソ*チ クミ | 1 |
| 3 | ◇01 | MAS-05108000 | INTERMITTENT SHIRING PRESSER PLATE | | ヒタ*トリソ*チ | (1) |
| 4 | ◇02 | MAS-05208000 | INTERMITTENT SHIRING PLATE | | ヒタ*トリソ*チ | (1) |
| 5 | | SS-7090520-SP | SCREW 9/64-40 L= 4.5 | | マルヒラネシ* 9/64-40 L=4.5 | (1) |
| 6 | | MAS-09203000 | SPRING PLATE | | シユト* - レハ* - ハ*ネ | (1) |
| 7 | | MAS-09201000 | MANUAL LEVER ARM | | シユト* - レハ* - ウチ* | (1) |
| 8 | | SD-0640322-TP | HINGE SCREW D= 6.35 H= 3.2 | | タ*ンネシ* D=6.35 H=3.2 | (1) |
| 9 | | MAS-092020A0 | MANUAL LEVER ASM. | | シユト* - レハ* - クミ | (1) |
| 10 | | NS-6150310-SP | NUT 15/64-28 | | ロツカクナツト 15/64-28 | (1) |
| 11 | | MAS-057010B0 | PEDAL SHIRING ATTACHMENT ASM. | | ヒタ*トリソ*チ クミ | (1) |
| 12 | | SS-6090650-SP | SCREW 9/64-40 L=6 | | ヒラネシ* 9/64-40 L=6 | (2) |
| 13 | | SS-8110520-TP | SCREW 11/64-40 L= 4.5 | | トメネシ* 11/64-40 L=4.5 | (1) |
| 14 | | SD-0790801-SP | HINGE SCREW D=7.94 H=8 | | タ*ンネシ* D=7.94 H=8 | (1) |
| 15 | | WZ-0850302-K0 | WAVED WASHER 8.5X13X0.3 | | ワシカ*ワシ*カ*ネ 8.5X12.5X0.3 | (1) |
| 16 | | MAS-05703000 | LIFTING ARM | | ヒキアケ*ウチ* | (1) |
| 17 | | SS-7110710-SP | SCREW 11/64-40 L=7 | | マルヒラネシ* 11/64-40 L=7 | (2) |
| 18 | | MAS-052070A0 | LIFTING ARM MOUNTING BLOCK ASM. A | | ヒキアケ*ウチ* トリツカタイ クミ | (1) |
| 19 | | SS-6151440-SP | SCREW 15/64-28 L=14 | | ヒラネシ* 15/64-28 L=14 | (1) |
| 20 | | MAS-05204000 | ARM | | ヒタ*トリソ*チ ハ*ネウチ* | (1) |
| 21 | | MAS-05205000 | SPRING | | ヒタ*トリソ*チハ*ネ | (1) |
| 22 | | B3105-804-000 | TENSION POST | | イトチヨ*シネ* | (1) |
| 23 | | CS-079081A-SP | THRUST COLLAR ASM. D=7.94 W=8 | | スラストウケ D=7.94 W=8 | (1) |
| 24 | | SS-8110520-TP | SCREW 11/64-40 L= 4.5 | | トメネシ* 11/64-40 L=4.5 | (2) |
| 25 | | SS-6110710-SP | SCREW 11/64-40 L=7 | | ヒラネシ* | (2) |
| 26 | | B3120-125-000 | TENSION DISC STOPPER | | イトチヨ*シガラ カイテント*メ | (1) |
| 27 | | B3116-125-000 | TENSION NUT | | イトチヨ*シ ナツト | (1) |
| 28 | | MAS-05206000 | SHAFT | | ヒタ*トリソ*チク | (1) |
| 29 | | SS-7110710-SP | SCREW 11/64-40 L=7 | | マルヒラネシ* 11/64-40 L=7 | (1) |
| 30 | | MAS-05209000 | SPRING | | ヒタ*トリソ*チ シユ*タイハ*ネ | (1) |
| 31 | | MAS-05704000 | SWING BASE ROTATING STOPPER | | ヒタ*トリソ*チ トリツカタイ マウリト*メ | (1) |
| 32 | | SS-7110510-SP | SCREW 11/64-40 L=5 | | マルヒラネシ* 11/64-40 L= 5 | (1) |
| 33 | | MAS-05212000 | PIPING MOUNTING BLOCK | | ハ*イヒ*ンク* トリツカタイ | (1) |
| 34 | | SS-6110650-TP | SCREW 11/64-40 L=5.5 | | ヒラネシ* 11/64-40 L=5.5 | (1) |
| 35 | | MAS-05702000 | SWING BASE | | ヒタ*トリソ*チ シユ*タイ | (1) |
| 36 | | MAS-057010C0 | PRESSER PLATE BASE ASM. | | ヒタ*トリソ*チ トリツカタイ クミ | (1) |
| 37 | | SS-6120940-SP | SCREW 3/16-28 L=9 | | ヒラネシ* 3/16-28 L=9 | (1) |
| 38 | | NS-6160520-SP | NUT 1/4-24 | | ロツカクナツト 1/4-24 | (1) |
| 39 | ◇03 | MAS-0510800A | INTERMITTENT SHIRING PRESSER PLATE | | ヒタ*トリソ*チ | 1 |

Note (注記) ◇01 For S097
◇02 For S098
◇03 For RH6-320/S097

S097用
S098用
RH6-320/S097

5. KNEE OPERATING COMPONENTS
膝作動装置関係

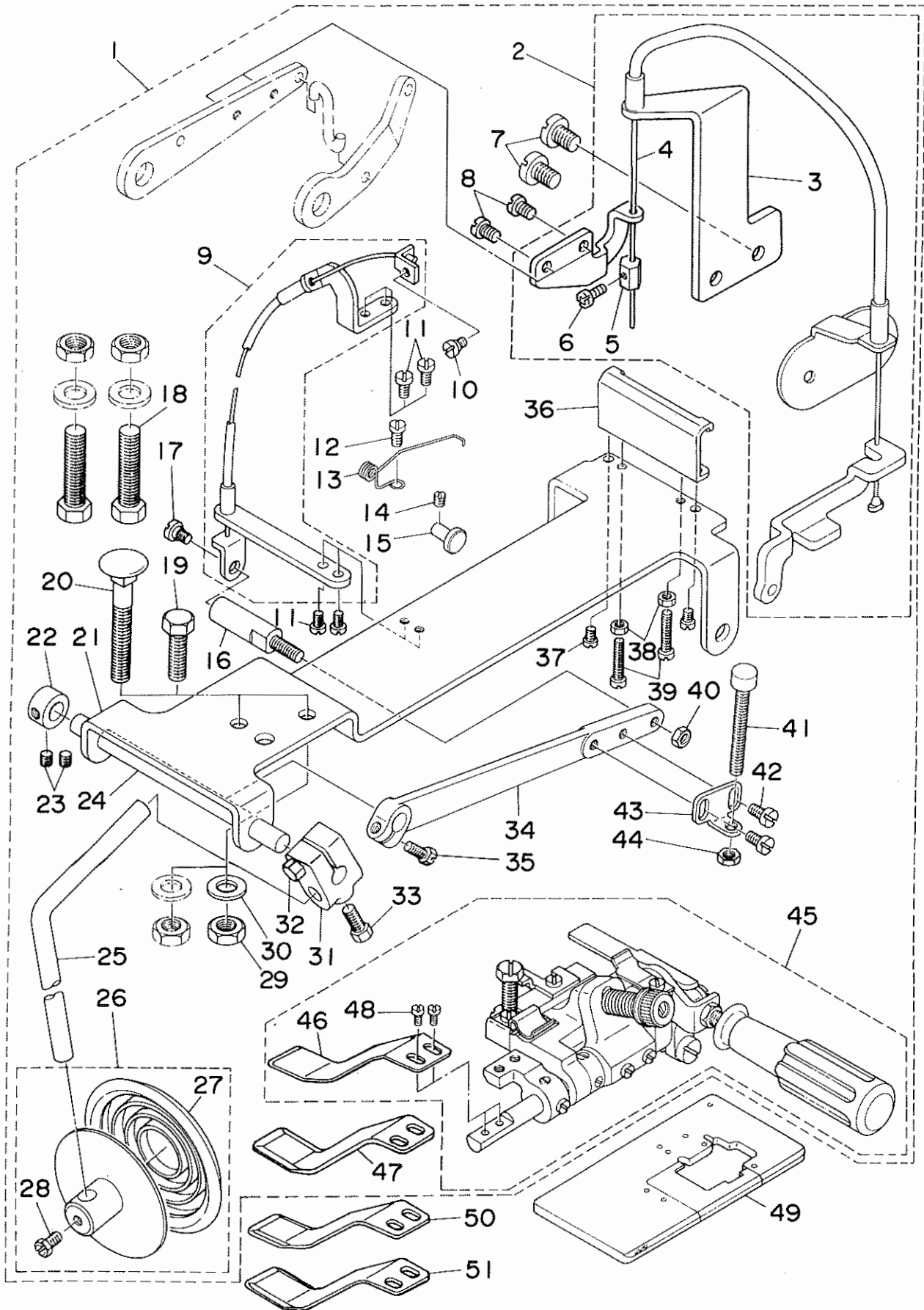


| Ref. No. | Note 注記 | Part No. 品番 | Description | E. C. 変更年月 | 品名 | Amt. Req. 数量 |
|----------|---------|-----------------|----------------------------|------------|-----------------------|--------------|
| 1 | | MAS-057050A0-A | WIRE ASM. | | ワイヤークミ | 1 |
| 2 | | MAS-057120A0 | WIRE METAL FITING ASM. | | ワイヤカナグクミ | (1) |
| 3 | | MAS-05720000 | WIRE STOPPER | | ワイヤトメ | (1) |
| 4 | | SS-4090615-SP | SCREW | | ナベネジ | (1) |
| 5 | | SS-6151040-SP | SCREW 15/64-28 L=10 | | ヒラネジ 15/64-28 L=10 | 2 |
| 6 | | SS-6121010-SP | SCREW 3/16-28 L=10 | | ヒラネジ 3/16-28 L=10 | 2 |
| 7 | | 118-19307 | LIFTING LEVER ASM. | | オサエアカレハ | 1 |
| 8 | | SS-6110610-TP | SCREW 11/64-40 L=6 | | ヒラネジ 11/64-40 L=6 | 1 |
| 9 | | MAS-05715000 | SPRING | | ヒキアカレハ ハネ | 1 |
| 10 | | SS-8090410-SP | SCREW 9/64-40 L=3.5 | | トメネジ 9/64-40 L=3.5 | 1 |
| 11 | | MAS-05714000 | PIN | | ヒキアカレハ ヒツシク | 1 |
| 12 | | MAS-107010A0 | KNEE OPERATING DEVICE ASM. | C.05/84 | MAS-107010C0 | 1 |
| 13 | | MAS-10704000 | BOLT | | ウケイタネルト | (1) |
| 14 | #01 | SM-9083013-SC | SCREW M8 L=30 | | ロツカクネルト M8 L=30 | (1) |
| 15 | | MAS-10701000 | INSTALLING PLATE | | ヒキアカレハ タイツツケイ | (1) |
| 16 | #01 | WP-0850002-SC | WASHER 8.5X18X1.6 | | ヒラサカネ 8.5X18X1.6 | (1) |
| 17 | #01 | NM-6080600-SM | NUT M8 | | ロツカクナツト M8 10X11.5 | (1) |
| 18 | #02 | SM-9084533-SC | SCREW M8 L=45 | | ロツカクネルト M8 L=45 | (2) |
| 19 | | MAS-107010C0 | KNEE PRESS PLATE ASM. | C.05/84 | ヒキアタイタ クミ | (1) |
| 20 | | MAS-10702000 | ROD | | ヒキアカシク | (1) |
| 21 | | B3430-552-0AU | KNEE PRESS PLATE ASM. | | ヒキアタイタ クミ | (1) |
| 22 | | SS-9661230-CP | SCREW 1/4-40 L=12 | | ロツカクネルト 1/4-40 L=12 | (1) |
| 23 | | B3431-552-00U-A | KNEE PRESS PLATE COVER | | ヒキアタイタ カハ | (1) |
| 24 | | MAS-10501000 | LEVER INSTALLING BASE | | ヒキアカレハ タイ | (1) |
| 25 | | WP-0740510-SP | WASHER 7.4X11.8X0.5 | | ヒラサカネ 7.4X11.8X0.5 | (2) |
| 26 | | SS-9681610-TP | SCREW 9/32-28 L=16 | | ロツカクネルト 9/32-28 L=16 | (2) |
| 27 | | SS-9151220-SR | SCREW 15/64-28 L=12 | | ロツカクネルト 15/64-28 L=12 | (1) |
| 28 | | MAS-10503000 | SPRING | | ヒキアカレハ ハネ | (1) |
| 29 | | SD-0550501-SP | HINGE SCREW D=5.5 H=5 | | タンスジ D=5.5 H=5 | (1) |
| 30 | | MAS-10703000 | CONNECTING ROD | | ヒキアカ レンケツネ | (1) |
| 31 | | PD-0201000-00 | SPLIT PIN 2X10 | | ワリピン 1.0X10 | (1) |
| 32 | | MAS-10502000 | LEVER | | ヒキアカレハ | (1) |
| 33 | | MAS-10504000 | PIN | | ヒキアカレハ シク | (1) |

NOTE (注記) ◇01.....For semi-sunken type table
◇02.....For fully-sunken type table

卓上式テーブル用
全沈式テーブル用

6. S112: SWING TYPE UPPER INTERMITTENT SHIRTING ATTACHMENT
(MANUAL/PEDAL TYPE)
S112: スイング方式上ひだ取り装置 (手動・ペダル式)

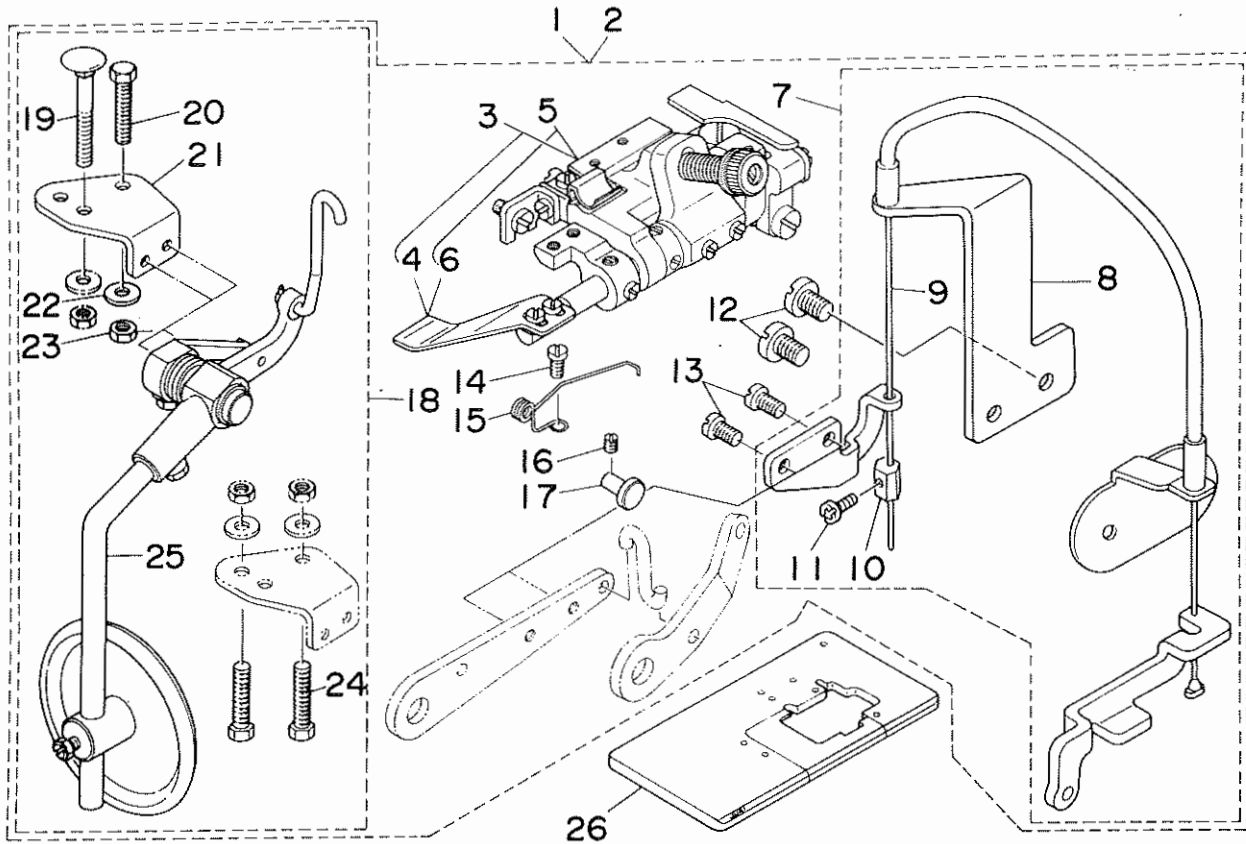


| Ref. No. | Note 注記 | Part No. 品番 | Description | E.C. 変更年月 | 品名 | Amt. Req. 数量 |
|----------|---------|-----------------|---------------------------------|-----------|----------------------|--------------|
| 1 | | MAS-112000A0-A | UPPER SHIRING ATTACHMENT ASM. | | ウフヒタトリツチ クミ | 1 |
| 2 | | MAS-112120A0-A | LIFTING WIRE ASM. | | オガイアケワイヤ | (1) |
| 3 | | MAS-125190A0 | WIRE SUPPORT ASM. | | ワイヤサエ クミ | (1) |
| 4 | | MAS-057120A0 | WIRE METAL FITTING ASM. | | ワイヤカク クミ | (1) |
| 5 | | MAS-05720000 | WIRE STOPPER | | ワイヤトメ | (1) |
| 6 | | SS-4090615-SP | SCREW | | ナベジ | (1) |
| 7 | | SS-6151040-SP | SCREW 15/64-28 L=10 | | エラネジ 15/64-28 L=10 | (2) |
| 8 | | SS-7110710-SP | SCREW 11/64-40 L=7 | | マルヒラネジ 11/64-40 L=7 | (2) |
| 9 | | MAS-112010A0 | WIRE ASM. | | ワイヤ クミ | (1) |
| 10 | | SD-0500251-SP | HINGE SCREW D= 5 H= 2.5 | | ダブルネジ D=5 H=2.5 | (1) |
| 11 | | SS-7110710-SP | SCREW 11/64-40 L=7 | | マルヒラネジ 11/64-40 L=7 | (4) |
| 12 | * | SS-6110610-TP | SCREW 11/64-40 L=6 | A.05/84 | ヒラネジ 11/64-40 L=6 | (1) |
| 13 | * | MAS-05715000 | SPRING | A.05/84 | ヒキアケレバニ 11/64 | (1) |
| 14 | * | SS-8090410-SP | SCREW 9/64-40 L= 3.5 | A.05/84 | トメネジ 9/64-40 L=3.5 | (1) |
| 15 | * | MAS-05714000 | PIN | A.05/84 | ヒキアケレバニ エンジンシツク | (1) |
| 16 | | MAS-11206000 | SHAFT A | | ヒタトリシツク A | (1) |
| 17 | | SD-0640321-SP | HINGE SCREW D= 6.35 H= 3.2 | | ダブルネジ D=6.35 H=3.2 | (1) |
| 18 | #02 | SM-9084533-SC | SCREW M8 L=45 | | ロツカクネルト M8 L=45 | (2) |
| 19 | #01 | SM-9083013-SC | SCREW M8 L=30 | | ロツカクネルト M8 L=30 | (1) |
| 20 | #01 | MAS-10704000 | BOLT | | ツキタネルト | (1) |
| 21 | | MAS-11211000 | LEVER BASE | | ヒキアケレバニ 21/64 | (1) |
| 22 | | CS-111019-SP | THRUST COLLAR D=11.11 W=10 | | スラストワケ D=11.11 W=10 | (1) |
| 23 | | SS-8660330-SP | SCREW 1/4-40 L= 3.0 | | トメネジ 1/4-40 L=3 | (2) |
| 24 | | MAS-11209000 | SHAFT B | | ヒタトリシツク B | (1) |
| 25 | | MAS-10702000 | ROD | | ヒキアケレバニ | (1) |
| 26 | | B3430-552-OA0 | KNEE PRESS PLATE ASM. | | ヒキアケレバニ クミ | (1) |
| 27 | | B3431-552-000-A | KNEE PRESS PLATE COVER | | ヒキアケレバニ カバニ | (1) |
| 28 | | SS-9661230-CP | SCREW 1/4-40 L=12 | | ロツカクネルト 1/4-40 L=12 | (1) |
| 29 | #01 | NM-6080600-SM | NUT M8 | | ロツカクネルト M8 1ツ | (1) |
| 30 | #01 | WP-0850002-SC | WASHER 8.5X18X1.6 | | ヒラケカバニ 8.5X18X1.6 | (1) |
| 31 | | B3427-122-000 | KNEE PRESS ROD MOUNTING BRACKET | | ヒキアケレバニ シツク トリツクワケ | (1) |
| 32 | | SS-9182010-SN | SCREW 9/32-20 L=20 | | ロツカクネルト 9/32-20 L=20 | (1) |
| 33 | | SS-9181520-CP | SCREW 9/32-20 L=15.0 | | ロツカクネルト 9/32-20 L=15 | (1) |
| 34 | | MAS-11207000 | ARM | | ヒタトリシツク | (1) |
| 35 | | SS-9661610-CP | SCREW 1/4-40 L=16 | | ロツカクネルト 1/4-40 L=16 | (1) |
| 36 | | MAS-11210000 | LEVER BASE SUPPORT | | ヒキアケレバニ 21/64 | (1) |
| 37 | | SS-7110710-SP | SCREW 11/64-40 L=7 | | マルヒラネジ 11/64-40 L=7 | (2) |
| 38 | | NS-6110310-SP | NUT 11/64-40 | | ロツカクネルト 11/64-40 | (2) |
| 39 | | SS-7112420-SP | SCREW 11/64-40 L=24 | | マルヒラネジ 11/64-40 L=24 | (2) |
| 40 | | NS-6150310-SP | NUT 15/64-28 | | ロツカクネルト 15/64-28 | (1) |
| 41 | | GAK-01003B00 | PRESSER LIFTER STOPPER B | | オガイアケレバニ ストツパ B | (1) |
| 42 | | SS-7151210-SP | SCREW 15/64-28 L=12 | | マルヒラネジ 15/64-28 L=12 | (2) |
| 43 | | MAS-11208000 | STPPER BASE | | ヒタトリ ストツパ 21/64 | (1) |
| 44 | | NM-6060003-SC | NUT M6 | | ロツカクネルト M6 3ツ | (1) |
| 45 | | MAS-112140A0 | UPPER SHIRING ATTACHMENT ASM. | | ヒタトリツチ クミ | (1) |
| 46 | #03 | MAS-12523000 | SEPARATING PLATE A T=0.8 | A.06/88 | ヒタトリ フツリヤ A | (1) |
| 47 | #04 | MAS-12524000 | SEPARATING PLATE B T=1.6 | A.06/88 | ヒタトリ フツリヤ B | (1) |
| 48 | | SS-6090650-SP | SCREW 9/64-40 L=6 | | ヒラネジ 9/64-40 L=6 | (2) |
| 49 | #01 | 118-95950 | TABLE B (FULLY SUNKEN TYPE) | | テーブル B クミ (ヒツツツ) | 1 |
| 50 | #05 | MAS-12525000 | SEPARATING PLATE C T=1.2 | A.06/88 | ヒタトリ フツリヤ C | 1 |
| 51 | #05 | MAS-12526000 | SEPARATING PLATE D T=2.0 | A.06/88 | ヒタトリ フツリヤ D | 1 |

Note (注記) #01 For semi-sunken type table
#02 For fully-sunken type table
#03 Standard part
#04 Accessory part
#05 Special order part

卓上式テーブル用
全沈式テーブル用
標準品
付属品
特別注文部品

7. S114, S115: SWING TYPE LOWER INTERMITTENT SHIRRING ATTACHMENT
 S114, S115: スイング方式布ひだ取り装置



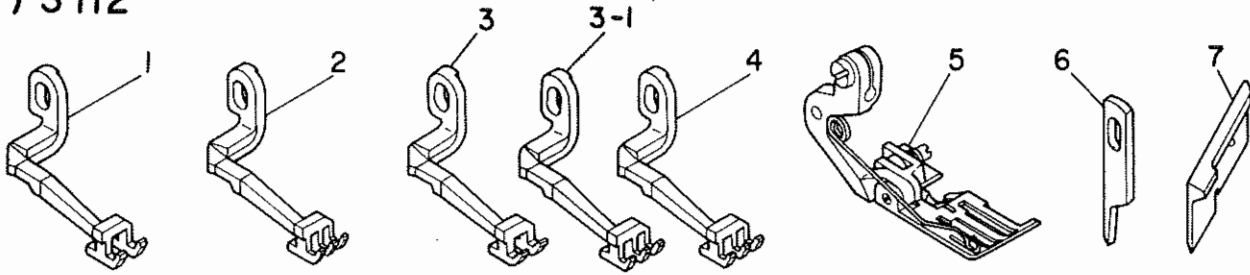
| Ref. No. | Note 注記 | Part No. 品番 | Description | E. C. 変更年月 | 品名 | Amt. Req. 数量 |
|----------|---------|----------------|-------------------------------------|------------|---------------------|--------------|
| 1 | #01 | MAS-114000A0-A | LOWER SHIRRING ATTACHMENT ASM. | | ヒタトリソウチ クミ | 1 |
| 2 | #02 | MAS-115000A0-A | LOWER SHIRRING ATTACHMENT ASM. | | ヒタトリソウチ クミ | 1 |
| 3 | #01 | MAS-057010A0 | PEDAL SHIRRING ATTACHMENT ASM. | | ヒタトリソウチ クミ | (1) |
| 4 | #01 | MAS-05108000 | INTERMITTENT SHIRRING PRESSER PLATE | | ヒタトリソウチ | (1) |
| 5 | #02 | MAS-058010A0 | PEDAL SHIRRING ATTACHMENT ASM. | | ヒタトリソウチ クミ | (1) |
| 6 | #02 | MAS-05208000 | INTERMITTENT SHIRRING PLATE | | ヒタトリソウチ | (1) |
| 7 | | MAS-112120A0-A | LIFTING WIRE ASM. | | オウエアケワイヤ | (1) |
| 8 | | MAS-125190A0 | WIRE SUPPORT ASM. | | ワイヤサエ クミ | (1) |
| 9 | | MAS-057120A0 | WIRE METAL FITTING ASM. | | ワイヤカタ クミ | (1) |
| 10 | | MAS-05720000 | WIRE STOPPER | | ワイヤトメ | (1) |
| 11 | | SS-4090615-SP | SCREW | | ナベジ | (1) |
| 12 | | SS-6151040-SP | SCREW 15/64-28 L=10 | | ヒラネジ 15/64-28 L=10 | (2) |
| 13 | | SS-7110710-SP | SCREW 11/64-40 L=7 | | マルヒラネジ 11/64-40 L=7 | (2) |
| 14 | | SS-6110610-TP | SCREW 11/64-40 L=6 | | ヒラネジ 11/64-40 L=6 | (1) |
| 15 | | MAS-05715000 | SPRING | A.05/84 | Eキアケレハ - ハネ | (1) |
| 16 | | SS-8090410-SP | SCREW 9/64-40 L=3.5 | A.05/84 | トメネジ 9/64-40 L=3.5 | (1) |
| 17 | | MAS-05714000 | PIN | A.05/84 | ヒキアケレハ - ヒソシシク | (1) |
| 18 | | MAS-107010A0 | KNEE OPERATING DEVICE ASM. | C.05/84 | MAS-107010C0 | (1) |
| 19 | #03 | MAS-10704000 | BOLT | | ウケイタネルト | (1) |
| 20 | #03 | SM-9083013-SC | SCREW M8 L=30 | | ロツカクネルト M8 L=30 | (1) |
| 21 | | MAS-10701000 | INSTALLING PLATE | | ヒキアケレハ - タイ トリツガイ | (1) |
| 22 | #03 | WP-0850002-SC | WASHER 8.5X18X1.6 | | ヒラサカネ 8.5X18X1.6 | (1) |
| 23 | #03 | NH-6080600-SM | NUT M8 | | ロツカクワツト M8 10X11.5 | (1) |
| 24 | #04 | SM-9084533-SC | SCREW M8 L=45 | | ロツカクネルト M8 L=45 | (2) |
| 25 | | MAS-107010C0 | KNEE PRESS PLATE ASM. | C.05/84 | MAS-107010A0 | (1) |
| 26 | | 118-95950 | TABLE B (FULLY SUNKEN TYPE) | | チーフル B クミ (セリソウチ) | 1 |

Note (注記) #01 For S114
 #02 For S115
 #03 For semi-sunken type table
 #04 For fully-sunken type table

S114用
 S115用
 卓上式テーブル用
 全沈式テーブル用

8. SIMULTANEOUS EXCHANGING GAUGE PARTS (FOR MOR-2500N SERIES)
MOR-2500N シリーズ同時交換ゲージ部品

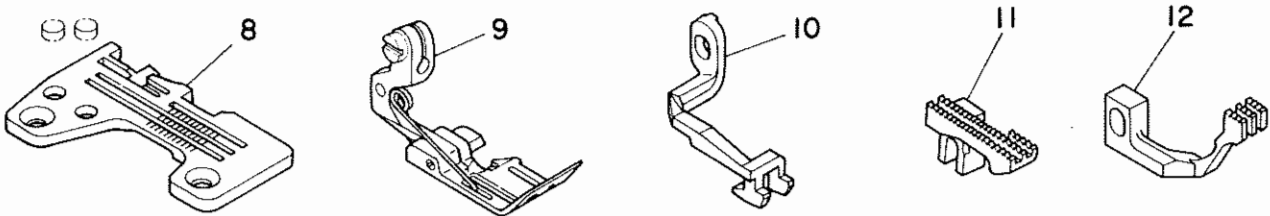
(1) S112



| Ref. No. | Note 注記 | Part No. 品番 | Description | E. C. 変更年月 | 品名 | Amt. Req. 数量 |
|----------|---------|-------------|-------------------|------------|--------|--------------|
| 1 | #01 | 119-37505 | UPPER FEED DOG | | ウワオクリハ | 1 |
| 2 | #02 | 119-37604 | UPPER FEED DOG | | ウワオクリハ | 1 |
| 3 | #03 | 119-37703 | UPPER FEED DOG | | ウワオクリハ | 1 |
| 3-1 | #06 | 119-36408 | UPPER FEED DOG | A.06/88 | ウワオクリハ | 1 |
| 4 | #04 | 119-37802 | UPPER FEED DOG | | ウワオクリハ | 1 |
| 5 | #03 | 119-34056 | PRESSER FOOT ASM. | | オウエ クミ | 1 |
| 6 | #03 | 118-45609 | KNIFE | | ヒラメス | 1 |
| 7 | #05 | 118-45906 | UPPER KNIFE | | ウワメス | 1 |

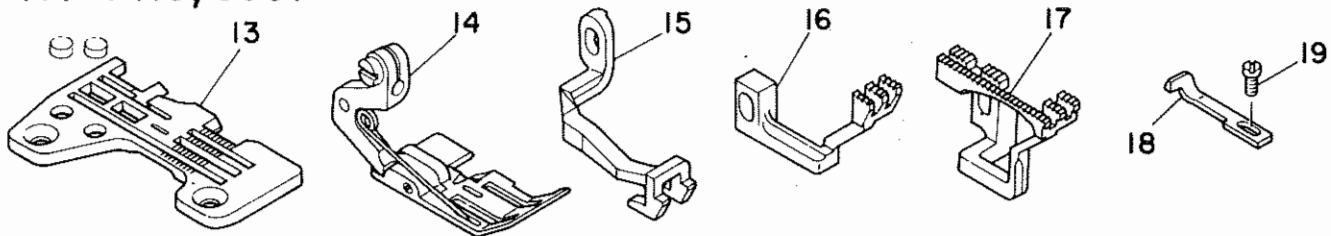
NOTE (注記) #01..... For MOR-2514N-BD4 MOR-2514N-BD4用
 #02..... For MOR-2514N-BD6 MOR-2514N-BD6用
 #03..... For MOR-2516N-DD4 MOR-2516N-DD4用
 #04..... For MOR-2516N-FF6, MOR-2516N-RH6 MOR-2516N-FF6, MOR-2516N-RH6用
 MOR-2543N-DBD6 MOR-2543N-DBD6用
 #05..... For MOR-2516N-DD4 (For export) MOR-2516N-DD4 (輸出用)
 #06..... For MOR-2516N-DD6 MOR-2516N-DD6用

(2) S114, S098



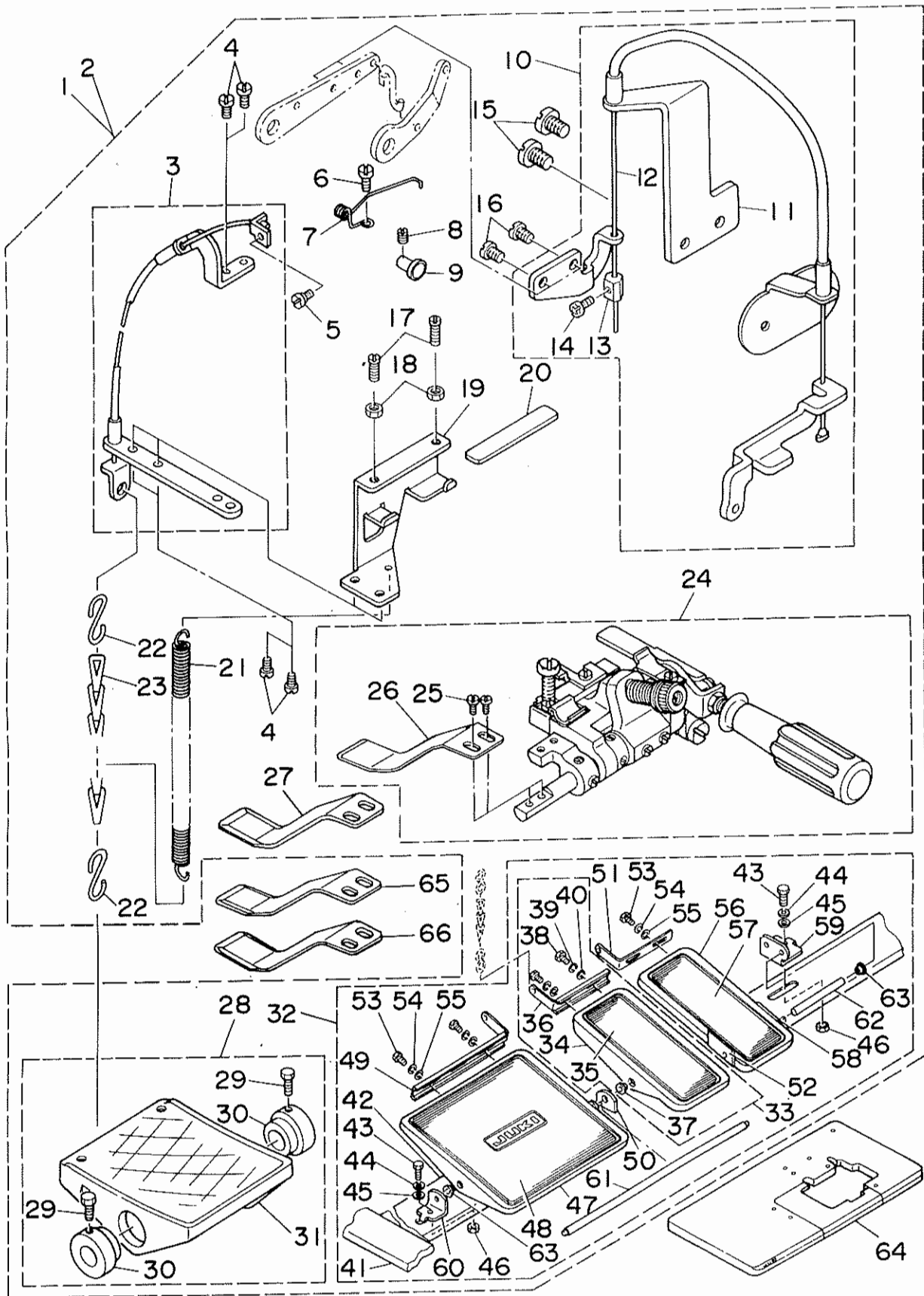
| Ref. No. | Note 注記 | Part No. 品番 | Description | E. C. 変更年月 | 品名 | Amt. Req. 数量 |
|----------|---------|---------------|-----------------------|------------|--------|--------------|
| 8 | | R4305-H0D-E0A | THROAT PLATE | | ハリイタ | 1 |
| 9 | | 119-35053 | PRESSEP FOOT ASM. | | オウエ クミ | 1 |
| 10 | | 119-38602 | UPPER FEED DOG | | ウワオクリハ | 1 |
| 11 | | 118-83402 | MAIN FEED DOG | | シユオクリハ | 1 |
| 12 | | B1657-814-B0L | DIFFERENTIAL FEED DOG | | フクオクリハ | 1 |

(3) S115, S097



| Ref. No. | Note 注記 | Part No. 品番 | Description | E. C. 変更年月 | 品名 | Amt. Req. 数量 |
|----------|---------|-----------------|-----------------------|------------|----------------------|--------------|
| 13 | | R4612-H0F-B00 | THROAT PLATE | | ハリイタ | 1 |
| 14 | | 119-35152 | PRESSEP FOOT ASM. | | オウエ クミ | 1 |
| 15 | | 119-38701 | UPPER FEED DOG | | ウワオクリハ | 1 |
| 16 | | 118-85902 | DIFFERENTIAL FEED DOG | | フクオクリハ | 1 |
| 17 | | 118-84103 | MAIN FEED DOG | | シユオクリハ | 1 |
| 18 | | B4120-816-F0C-A | NEEDLE GUARD | | ハリウケ E | 1 |
| 19 | | SS-7060610-SP | SCREW 3/32-56 L=5.5 | | マルヒラネジ 3/32-56 L=5.5 | 1 |

9. S118,S119:SWING TYPE UPPER INTERMITTENT SHIRTING ATTACHMENT
 (PEDAL TYPE)
 S118,S119:スイング方式上ひだ取り装置 (ペダル式)



| Ref. No. | Note 注記 | Part No. 品番 | Description | E.C. 変更年月 | 品名 | Amt. Req. 数量 |
|----------|---------|----------------|--------------------------------|-----------|---------------------|--------------|
| 1 | #01 | MAS-118000AO-A | UPPER SHIRRING ATTACHMENT ASM. | | ウフヒタトリソチ クミ | 1 |
| 2 | #02 | MAS-119000AO-A | UPPER SHIRRING ATTACHMENT ASM. | | ウフヒタトリソチ クミ | 1 |
| 3 | | MAS-112010AO | WIRE ASM. | | ワイヤ クミ | (1) |
| 4 | | SS-7110710-SP | SCREW 11/64-40 L=7 | | マムヒラネシ 11/64-40 L=7 | (4) |
| 5 | | SD-0500251-SP | HINGE SCREW D=5 H=2.5 | | ダツネシ D=5 H=2.5 | (1) |
| 6 | | SS-6110610-TP | SCREW 11/64-40 L=6 | | ヒラネシ 11/64-40 L=6 | (1) |
| 7 | | MAS-05715000 | SPRING | | ヒキアケリハハハ | (1) |
| 8 | | SS-8090410-SP | SCREW 9/64-40 L=3.5 | | トメネシ 9/64-40 L=3.5 | (1) |
| 9 | | MAS-05714000 | PIN | | ヒキアケリハハハ ヒンジツク | (1) |
| 10 | | MAS-112120AO-A | LIFTING WIRE ASM. | | オサアケツワイヤ | (1) |
| 11 | | MAS-125190AO | WIRE SUPPORT ASM. | | ワイヤササ クミ | (1) |
| 12 | | MAS-057120AO | WIRE METAL FITTING ASM. | | ワイヤカナダ クミ | (1) |
| 13 | | MAS-05720000 | WIRE STOPPER | | ワイヤトメ | (1) |
| 14 | | SS-4090615-SP | SCREW | | ナベネジ | (1) |
| 15 | | SS-6151040-SP | SCREW 15/64-28 L=10 | | ヒラネシ 15/64-28 L=10 | (1) |
| 16 | | SS-7110710-SP | SCREW 11/64-40 L=7 | | マムヒラネシ 11/64-40 L=7 | (1) |
| 17 | | SS-6111110-SP | SCREW 11/64-40 L=11.0 | | ヒラネシ 11/64-40 L=11 | (2) |
| 18 | | NS-6110310-SP | NUT 11/64-40 | | ワツカクナツト 11/64-40 | (2) |
| 19 | | MAS-11801000 | WIRE STOPPER SUPPORTER | | ワイヤストツク サダササ | (1) |
| 20 | | MAS-11802000 | PROTECTOR PLATE | | ソウフウケース ネジ | (1) |
| 21 | | U7159-781-000 | SHIFTER TENSION SPRING | | シフター ヒツハリハハ | (1) |
| 22 | | B8133-019-000 | S SHAPED HOOK | | Sカクタ カク | (2) |
| 23 | | B8301-804-000 | CHAIN | | クワリ | (1) |
| 24 | | MAS-112140AO | UPPER SHIRRING ATTACHMENT ASM. | | ヒタトリソチ クミ | (1) |
| 25 | | SS-6090650-SP | SCREW 9/64-40 L=6 | | ヒラネシ 9/64-40 L=6 | (2) |
| 26 | #04 | MAS-12523000 | SEPARATING PLATE A T=0.8 | A.06/88 | ヒタトリ フツリヤ A | (1) |
| 27 | #05 | MAS-12524000 | SEPARATING PLATE B T=1.6 | A.06/88 | ヒタトリ フツリヤ B | (1) |
| 28 | #02 | B8101-232-0AO | PEDAL ASM. | | ハタタ クミ | (1) |
| 29 | #02 | SM-906 703-SE | SCREW M6 L=12 | | ワツカクネツト M6 L=12 | (2) |
| 30 | #02 | B8125-112-000 | PEDAL THRUST COLLAR | | フミヤ ササツク | (2) |
| 31 | #02 | B8101-232-000 | PEDAL | | ハタタ | (1) |
| 32 | #01 | MAS-118000BO | PEDAL ASM. | | ハタタ クミ | (1) |
| 33 | #01 | MAS-118030AO | PEDAL ASM. | | オサアケツハタタ クミ | (1) |
| 34 | #01 | B8151-771-000 | PEDAL | | Zキヤクヨハタタ | (1) |
| 35 | #01 | B8152-771-000 | PEDAL MAT | | ハタタマツ | (1) |
| 36 | #01 | D8125-772-B00 | PEDAL ADJUSTING PLATE | | フミヤ チョセツヤ | (1) |
| 37 | #01 | O8113-555-B00 | PEDAL BUSHING | | フミヤ フツツ | (2) |
| 38 | #01 | SM-9061203-SE | SCREW M6 L=12 | | ワツカクネツト M6 L=12 | (2) |
| 39 | #01 | WS-0621210-KR | SPRING WASHER 6.2X11.4X1.2 | | ハタタカネ 6.2X11.4X1.2 | (2) |
| 40 | #01 | WP-0671016-SE | WASHER 6.7X13X1 | | ヒラカネ 6.7X13X1 | (2) |
| 41 | #01 | B8103-552-000 | STAND ASM. | | シフター クミ | (2) |
| 42 | #01 | O8109-555-B00 | PEDAL SHAFT | | シタシチュー | (1) |
| 43 | #01 | SM-9082023-SE | SCREW M8 L=20 | | ワツカクネツト M8 L=20 | (3) |
| 44 | #01 | WS-0861410-KR | SPRING WASHER 8.6X15X1.4 | | ハタタカネ 8.6X15X1.4 | (3) |
| 45 | #01 | WP-0871602-SE | WASHER 8.7X18X1.6 | | ヒラカネ 8.7X18X1.6 | (6) |
| 46 | #01 | NM-6080721-SE | NUT M8 | | ワツカクナツト M8 | (3) |
| 47 | #01 | O8110-555-BOE | PEDAL | | フミヤ | (1) |
| 48 | #01 | O8111-555-BOE | PEDAL MAT | | フミヤ マツ | (1) |
| 49 | #01 | O8112-555-BOE | PEDAL ADJUSTING PLATE | | フミヤ チョセツヤ | (1) |
| 50 | #01 | GPF-01017000 | LINER PLATE | | フミヤシツク | (1) |
| 51 | #01 | O8125-772-B00 | PEDAL ADJUSTING PLATE | | フミヤ チョセツヤ | (1) |
| 52 | #01 | B8153-491-000 | PEDAL SUPPORT PLATE B | | ハタタシツヤ B | (1) |
| 53 | #01 | SM-9061203-SE | SCREW M6 L=12 | | ワツカクネツト M6 L=12 | (4) |
| 54 | #01 | WS-0621210-KR | SPRING WASHER 6.2X11.4X1.2 | | ハタタカネ 6.2X11.4X1.2 | (4) |
| 55 | #01 | WP-0671016-SE | WASHER 6.7X13X1 | | ヒラカネ 6.7X13X1 | (4) |
| 56 | #01 | B8151-491-000 | PEDAL | | ハタタ | (1) |
| 57 | #01 | B8152-771-000 | PEDAL MAT | | ハタタマツ | (1) |
| 58 | #01 | B8152-491-000 | PEDAL SUPPORT PLATE A | | ハタタシツヤ A | (1) |
| 59 | #01 | B8114-491-000 | PEDAL SHAFT BRACKET | | フミヤシツク | (2) |
| 60 | #01 | O8114-555-BOE | PEDAL SHAFT BRACKET | | フミヤシツク | (1) |
| 61 | #01 | GPF-01016000 | PEDAL SHAFT | | ハタタシツク | (1) |
| 62 | #01 | B8115-491-000 | PEDAL SHAFT | | ハタタシツク | (1) |
| 63 | #01 | O8113-555-B00 | PEDAL BUSHING | | フミヤ フツツ | (4) |
| 64 | #03 | 118-95950 | TABLE B (FULLY SUNKEN TYPE) | | テーブ B クミ (フルンケン) | 1 |
| 65 | #06 | MAS-12525000 | SEPARATING PLATE C T=1.2 | A.06/88 | ヒタトリ フツリヤ C | 1 |
| 66 | #06 | MAS-12526000 | SEPARATING PLATE D T=2.0 | A.06/88 | ヒタトリ フツリヤ D | 1 |

Note (注記) #01.....For S118 S118用
#02.....For S119 S119用
#03.....For fully-sunken type table 全沈式テーブル用
#04.....Standard part 標準品
#05.....Accessory part 付属品
#06.....Special order part 特別注文部品

NUMERICAL INDEX OF PARTS

索引

| Part No. 品番 | Page Ref. 頁 No. | Part No. 品番 | Page Ref. 頁 No. | Part No. 品番 | Page Ref. 頁 No. | Part No. 品番 | Page Ref. 頁 No. |
|-----------------|--------------------|----------------|--------------------|----------------|--------------------|----------------|--------------------|
| B1657-814-BOL | 2 25 | MAS-057120AO | 14 12 | PD-0201000-OD | 8 31 | WP-0671016-SE | 14 40 |
| B1657-814-BOL | 12 12 | MAS-05714000 | 1 5 | | | WP-0671016-SE | 14 55 |
| B3105-804-000 | 4 17 | MAS-05714000 | 8 11 | R4300-HOD-DOA | 2 23 | WP-0740516-SP | 8 25 |
| B3105-804-000 | 6 22 | MAS-05714000 | 10 15 | R4305-HOD-EOA | 2 22 | WP-0850002-SC | 1 13 |
| B3116-125-000 | 4 22 | MAS-05714000 | 11 17 | R4305-HOD-EOA | 12 8 | WP-0850002-SC | 8 16 |
| B3116-125-000 | 6 27 | MAS-05714000 | 14 9 | R4612-HOF-800 | 2 5 | WP-0850002-SC | 10 30 |
| B3120-125-000 | 4 21 | MAS-05715000 | 1 8 | R4612-HOF-800 | 12 13 | WP-0850002-SC | 11 22 |
| B3120-125-000 | 6 26 | MAS-05715000 | 8 9 | | | WP-0871602-SE | 14 45 |
| B3427-122-000 | 10 31 | MAS-05715000 | 10 13 | SD-0500251-SP | 10 10 | WS-0621210-KR | 14 39 |
| B3430-552-0AO | 8 21 | MAS-05715000 | 11 15 | SD-0500251-SP | 14 5 | WS-0621210-KR | 14 54 |
| B3430-552-0AO | 10 26 | MAS-05715000 | 14 7 | SD-0550501-SP | 8 29 | WS-0861410-KR | 14 44 |
| B3431-552-000-A | 8 23 | MAS-05720000 | 8 3 | SD-0640321-SP | 10 17 | WZ-0850302-KO | 4 9 |
| B3431-552-000-A | 10 27 | MAS-05720000 | 10 5 | SD-0640322-TP | 6 8 | WZ-0850302-KO | 6 15 |
| B4120-816-DOB-A | 2 8 | MAS-05720000 | 11 10 | SD-0790801-SP | 4 10 | | |
| B4120-816-FDC-A | 2 9 | MAS-05720000 | 14 13 | SD-0790801-SP | 6 14 | 118-19307 | 1 4 |
| B4120-816-FDC-A | 12 18 | MAS-058010AO | 4 2 | SM-9061203-SE | 14 29 | 118-19307 | 8 7 |
| B4120-816-ROA | 2 10 | MAS-058010AO | 11 5 | SM-9061203-SE | 14 38 | 118-45609 | 2 7 |
| B7159-781-000 | 14 21 | MAS-09201000 | 6 7 | SM-9061203-SE | 14 53 | 118-45609 | 12 6 |
| B8101-232-000 | 14 31 | MAS-092020AO | 6 9 | SM-9082023-SE | 14 43 | 118-45607 | 2 6 |
| B8101-232-0AO | 14 28 | MAS-09203000 | 6 6 | SM-9083013-SC | 1 11 | 118-45906 | 12 7 |
| B8103-552-000 | 14 41 | MAS-097010AO | 6 1 | SM-9083013-SC | 8 14 | 118-78857 | 2 21 |
| B8114-491-000 | 14 59 | MAS-098010AO | 6 2 | SM-9083013-SC | 10 19 | 118-78856 | 2 21-1 |
| B8115-491-000 | 14 62 | MAS-10501000 | 8 24 | SM-9083013-SC | 11 20 | 118-79305 | 2 20 |
| B8125-012-000 | 14 30 | MAS-10502000 | 8 32 | SM-9084533-SC | 1 15 | 118-79368 | 2 20-1 |
| B8133-019-000 | 14 22 | MAS-10503000 | 8 28 | SM-9084533-SC | 8 18 | 118-79558 | 2 1 |
| B8151-491-000 | 14 56 | MAS-10504000 | 8 33 | SM-9084533-SC | 10 18 | 118-79566 | 2 1-1 |
| B8151-771-000 | 14 34 | MAS-10701000 | 1 12 | SM-9084533-SC | 11 24 | 118-79657 | 2 2 |
| B8152-491-000 | 14 58 | MAS-10701000 | 8 15 | SS-4090615-SP | 8 4 | 118-79666 | 2 2-1 |
| B8152-771-000 | 14 35 | MAS-10701000 | 11 21 | SS-4090615-SP | 10 6 | 118-80457 | 2 3 |
| B8152-771-000 | 14 57 | MAS-107010AO | 1 9 | SS-4090615-SP | 11 11 | 118-80465 | 2 3-1 |
| B8153-491-000 | 14 52 | MAS-107010AO | 8 12 | SS-4090615-SP | 14 14 | 118-80853 | 2 4 |
| B8301-804-000 | 14 23 | MAS-107010AO | 11 18 | SS-6090650-SP | 4 6 | 118-80861 | 2 4-1 |
| | | MAS-107010CO | 1 16 | SS-6090650-SP | 6 12 | 118-83402 | 2 24 |
| CS-07081A-SP | 4 18 | MAS-107010CO | 8 19 | SS-6090650-SP | 10 48 | 118-83402 | 12 11 |
| CS-079081A-SP | 6 23 | MAS-107010CO | 11 25 | SS-6090650-SP | 14 25 | 118-83709 | 2 13 |
| CS-1111019-SP | 10 22 | MAS-10702000 | 8 20 | SS-6110610-TP | 1 7 | 118-83808 | 2 14 |
| | | MAS-10702000 | 10 25 | SS-6110610-TP | 10 12 | 118-83907 | 2 15 |
| D8109-555-BOO | 14 42 | MAS-10703000 | 8 30 | SS-6110610-TP | 11 14 | 118-84103 | 2 16 |
| D8110-555-BOE | 14 47 | MAS-10704000 | 1 10 | SS-6110610-TP | 14 6 | 118-84103 | 12 17 |
| D8111-555-BOE | 14 48 | MAS-10704000 | 8 13 | SS-6110650-TP | 4 29 | 118-85704 | 2 17 |
| D8112-555-BOE | 14 49 | MAS-10704000 | 10 20 | SS-6110650-TP | 6 34 | 118-85803 | 2 18 |
| D8113-555-BO | 14 37 | MAS-10704000 | 11 19 | SS-6110710-SP | 6 25 | 118-85902 | 2 19 |
| D8113-555-BOO | 14 63 | MAS-112000AO-A | 10 1 | SS-6110710-TP | 4 20 | 118-85902 | 12 16 |
| D8114-555-BOE | 14 60 | MAS-112010AO | 10 9 | SS-6111110-SP | 14 17 | 118-95950 | 10 49 |
| D8125-772-BOO | 14 36 | MAS-112010AO | 14 3 | SS-61160610-TP | 8 8 | 118-95950 | 11 26 |
| D8125-772-BOO | 14 51 | MAS-11206000 | 10 16 | SS-6120940-SP | 4 31 | 118-95950 | 14 64 |
| | | MAS-11207000 | 10 34 | SS-6120940-SP | 6 37 | 118-97501 | 2 26 |
| GAK-01003800 | 10 41 | MAS-11208000 | 10 43 | SS-6121010-SP | 8 6 | 119-34056 | 12 5 |
| GPF-01016000 | 14 61 | MAS-11209000 | 10 24 | SS-6151040-SP | 1 3 | 119-35053 | 12 9 |
| GPF-01017000 | 14 50 | MAS-11210000 | 10 36 | SS-6151040-SP | 8 5 | 119-35152 | 12 14 |
| | | MAS-11211000 | 10 21 | SS-6151040-SP | 10 7 | 119-36408 | 12 3-1 |
| MAS--57010BO | 4 5 | MAS-112120AO | 11 7 | SS-6151040-SP | 11 12 | 119-37505 | 12 1 |
| MAS-05108000 | 4 3 | MAS-112120AO-A | 10 2 | SS-6151040-SP | 14 15 | 119-37604 | 12 2 |
| MAS-05108000 | 6 3 | MAS-112120AO-A | 14 10 | SS-6151440-SP | 4 14 | 119-37703 | 12 3 |
| MAS-05108000 | 11 4 | MAS-112140AO | 10 45 | SS-6151440-SP | 6 19 | 119-37802 | 12 4 |
| MAS-0510800A | 2 12 | MAS-112140AO | 14 24 | SS-7060610-SP | 2 11 | 119-38602 | 12 10 |
| MAS-0510800A | 4 33 | MAS-114000AO-A | 11 1 | SS-7060610-SP | 12 19 | 119-38701 | 12 15 |
| MAS-0510800A | 6 39 | MAS-115000AO-A | 11 2 | SS-7090520-SP | 6 5 | | |
| MAS-05204000 | 4 15 | MAS-118000AO-A | 14 1 | SS-7110510-SP | 4 27 | | |
| MAS-05204000 | 6 20 | MAS-118000BO | 14 32 | SS-7110510-SP | 6 32 | | |
| MAS-05205000 | 4 16 | MAS-11801000 | 14 19 | SS-7110710-SP | 1 2 | | |
| MAS-05205000 | 6 21 | MAS-11802000 | 14 20 | SS-7110710-SP | 4 12 | | |
| MAS-05206000 | 4 23 | MAS-118030AO | 14 33 | SS-7110710-SP | 4 24 | | |
| MAS-05206000 | 6 28 | MAS-119000AO-A | 14 2 | SS-7110710-SP | 6 17 | | |
| MAS-052070AO | 4 13 | MAS-125190AO | 10 3 | SS-7110710-SP | 6 29 | | |
| MAS-052070AO | 6 18 | MAS-125190AO | 11 8 | SS-7110710-SP | 10 8 | | |
| MAS-05208000 | 4 4 | MAS-125190AO-A | 14 11 | SS-7110710-SP | 10 11 | | |
| MAS-05208000 | 6 4 | MAS-12523000 | 10 46 | SS-7110710-SP | 10 37 | | |
| MAS-05208000 | 11 6 | MAS-12523000 | 14 26 | SS-7110710-SP | 11 13 | | |
| MAS-05209000 | 4 25 | MAS-12524000 | 10 47 | SS-7110710-SP | 14 4 | | |
| MAS-05209000 | 6 30 | MAS-12524000 | 14 27 | SS-7110710-SP | 14 16 | | |
| MAS-05212000 | 4 28 | MAS-12525000 | 10 50 | SS-7112420-SP | 10 39 | | |
| MAS-05212000 | 6 33 | MAS-12525000 | 14 65 | SS-7151210-SP | 10 42 | | |
| MAS-05701000 | 4 30 | MAS-12526000 | 10 51 | SS-8090410-SP | 1 6 | | |
| MAS-05701000 | 6 36 | MAS-12526000 | 14 66 | SS-8090410-SP | 8 10 | | |
| MAS-057010AO | 1 17 | | | SS-8090410-SP | 10 14 | | |
| MAS-057010AO | 1 18 | NM-6060003-SC | 10 44 | SS-8090410-SP | 11 16 | | |
| MAS-057010AO | 4 1 | NM-6080600-SC | 1 14 | SS-8090410-SP | 14 8 | | |
| MAS-057010AO | 11 3 | NM-6080600-SM | 8 17 | SS-8110520-TP | 4 7 | | |
| MAS-057010BO | 6 11 | NM-6080600-SM | 10 29 | SS-8110520-TP | 4 19 | | |
| MAS-05702000 | 4 8 | NM-6080600-SM | 11 23 | SS-8110520-TP | 6 13 | | |
| MAS-05702000 | 6 35 | NM-6080721-SE | 14 46 | SS-8110520-TP | 6 24 | | |
| MAS-05703000 | 4 11 | NS-6110310-SP | 10 38 | SS-8660330-SP | 10 23 | | |
| MAS-05703000 | 6 16 | NS-6110310-SP | 14 18 | SS-9151220-SR | 8 27 | | |
| MAS-05704000 | 4 26 | NS-6150310-SP | 6 10 | SS-9181520-CP | 10 33 | | |
| MAS-05704000 | 6 31 | NS-6150310-SP | 10 40 | SS-9182010-SN | 10 32 | | |
| MAS-057050AO | 8 1 | NS-6160520-SP | 4 32 | SS-9661230-CP | 8 22 | | |
| MAS-057050AO-A | 1 1 | NS-6160520-SP | 6 38 | SS-9661230-CP | 10 28 | | |
| MAS-057120AO | 8 2 | | | SS-9661610-CP | 10 35 | | |
| MAS-057120AO | 10 4 | | | SS-9681610-TP | 8 26 | | |
| MAS-057120AO | 11 9 | | | | | | |

JUKI

JUKI CORPORATION

JUKI 株式会社

