

JUKI

**2-Needle, Post-bed, Unison-feed, Lockstitch Machine
with Organized Split Needle Bar**

ポスト型二本針本縫総合送り片針停止付きミシン

PLC-1760 SDA / X55228-AA

PARTS LIST

CONTENTS
目次

1.FRAME & MISCELLANEOUS COVER COMPONENTS.....	1
頭部・外装関係	
2.MAIN SHAFT,HOOK DRIVING SHAFT DELIVERY & THREAD TAKE-UP LEVER COMPONENTS.....	3
上軸・下軸・天秤関係	
3.NEEDLE STOPPAGE EXCHANGE LEVER & THREAD TENSION COMPONENTS.....	5
針停止変換レバー・糸調子関係	
4.NEEDLE STOPPAGE MECHANISM COMPONENTS.....	7
片針停止装置関係	
5.NEEDLE BAR ROCKING COMPONENTS	9
針棒揺動関係	
6.PRESSURE ADJUSTING & UPPER FEED MECHANISM COMPONENTS.....	11
押え圧調節・上送り関係	
7.FEED MECHANISM COMPONENTS	13
送り関係	
8.HOOK SHAFT & LOWER SHAFT COMPONENTS	15
釜軸・下軸関係	
9.KNEE LIFTING COMPONENTS	17
膝上げ関係	
10.LOWER THREAD WINDER MECHANISM COMPONENTS	19
下糸巻き装置関係	
11.LUBRICATION COMPONENTS (FOR ARM)	21
給油関係(アーム)	
12.LUBRICATION COMPONENTS (FOR HOOK SHAFT BASE).....	23
給油関係(釜軸台)	
13.GUAGE COMPONENTS	25
ゲージ関係	
14.HOOK COMPONENTS	27
釜関係	
15.THREAD STAND COMPONENTS	29
糸立て装置関係	
16.BELT COVER & OIL RESERVOIR COMPONENTS.....	31
ベルトカバー・油受け関係	
17.SUSPENSION SQUARE (OPTION) COMPONENTS.....	33
吊定規関係(オプション)	
18.ACCESSORIES PARTS COMPONENTS	35
付属品関係	

HOW TO MAKE USE OF THIS PARTS LIST

1.Explanation of codes

1)"*"mark.....means this parts is changed from the previous parts book.
As to the details of the change, refer to "List for information of change".

2)"01"..... refer to "Note" explanation at bottom of page.

2.Codes on the "Qty" column

•Each numeral indicates the number of parts required.

•"0.1" and "2.5" indicate the length (in meters) of the respective parts.

3.Parentheses mean that the corresponding parts is a subpart that constructs an assembly part.

4.Dotted lines on the Figures indicate assembly parts.

5.As to the parts with marks of "*" (consumable parts) and "◎" (optional parts) on the respective parts, it is recommended to prepare spares.

パーツリストご利用に関して

1."注記"欄の記号説明

1)"*"印 前回のパーツブックに比較して今回変更された部品を意味します。
変更内容は"変更情報リスト"を参照して下さい。

2)"01" ページ下の"注記"の説明を参照して下さい。

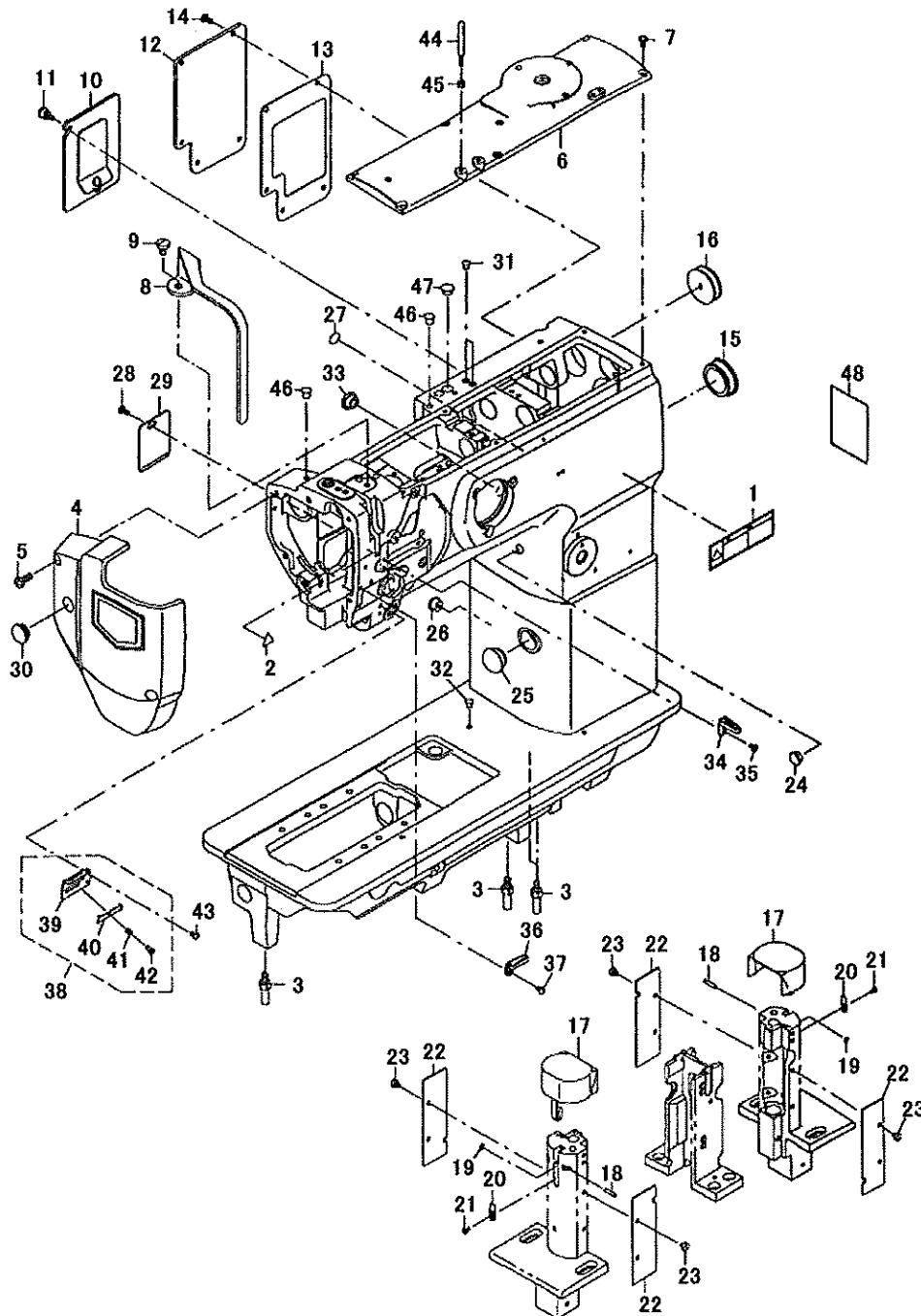
2.数量欄の数字は、個数を表し、0.1、2.5等の数値は、長さ(単位:メートル)を表します。

3.数量欄の()は、組部品を構成している子部品であることを意味します。

4.イラストページの----- 枠は、組構成であることを意味します。

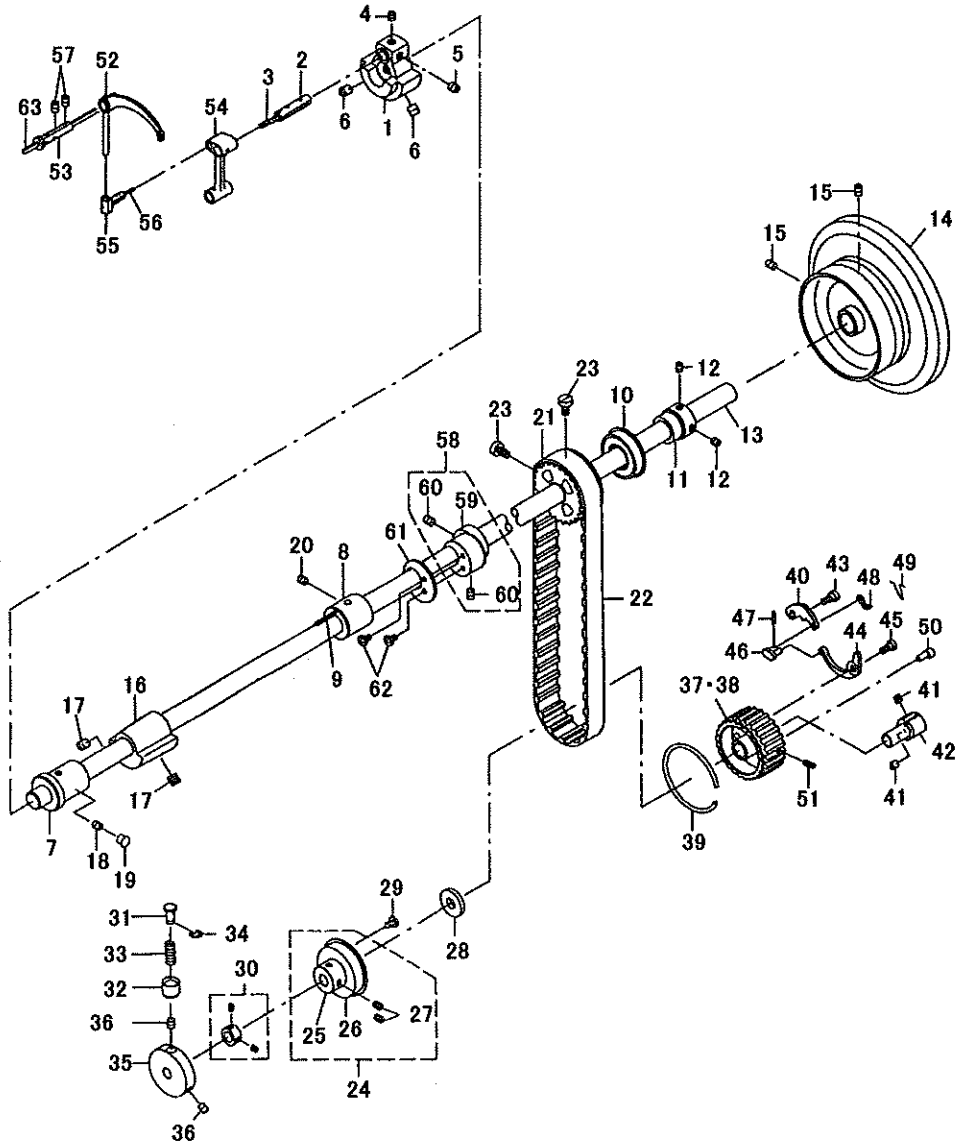
5.リストページの"*"(消耗部品)、“◎”(オプション部品)の印が付いた部品は、
予備を準備しておくことをお奨めします。

1.FRAME & MISCELLANEOUS COVER COMPONENTS
 頭部・外装関係



REF.NO	NOTE	PART NO	DESCRIPTION	品名	Qty
1		CM301300001	SAFETY LABEL	安全ラベル	1
2		CM300200001	ATTENTION SEAL	挟み込み注意ラベル	1
3		22602601	BED SCREW STUD	ベット支柱	4
4		21375258	FACE PLATE ASM.	面板(組)	1
5		SS4111215SP	SCREW	面板止めねじ	3
6		40072341	TOP COVER C	トップカバーC	1
7		SS4110815SP	SCREW	トップカバー止めねじ	6
8		21375308	BALANCE COVER	天秤カバー	1
9		SS7150910TP	SCREW	天秤カバー止めねじ	1
10		21331756	WINDOW PLATE A ASM.	窓板A(組)	1
11		21331202	SET SCREW	窓板A段ねじ	1
12		21331806	WINDOW PLATE B	窓板B	1
13		21332002	WINDOW PLATE PACKING B	窓板Bパッキン	1
14		SS4110815SP	SCREW	窓板止めねじ	5
15		22619100	CAP	揺動軸穴キャップ	1
16		10201200	RUBBER PLUG	揺動軸穴キャップ	1
17		40038688	HOOK COVER ASM.	釜カバー(組)	2
18		40038691	HOOK COVER HINGE SHAFT	釜カバーヒンジ軸	2
19		WZ0320290UZ	WASHER 3.2×6.5×0.15	釜カバーばね	2
20		40017269	SLIDE PLATE	スライド板	2
21		SS4080620TP	SCREW	スライド板止めねじ	2
22		40017316	HOOK SHAFT SADDLE COVER	釜軸台カバー	4
23		SS6110480SP	SCREW	釜軸台カバー止めねじ	8
24		TA1050504R0	RUBBER PLUG	逆送りレバー軸穴止め栓	1
25		TA2100904R0	RUBBER PLUG	ポスト穴止め栓(A)	1
26		TA1250504R0	RUBBER PLUG	ポスト穴止め栓(B)	1
27		22901805	GROUND MARK	グラウンドマーク	1
28		SS4110815SP	SCREW	側面カバー止めねじ	1
29		21332309	SIDE COVER	側面カバー	1
30		TA1250406R0	RUBBER PLUG	面板止め栓	1
31		TA0550604R0	RUBBER PLUG	止め栓	2
32		TA0500604R0	RUBBER PLUG	止め栓	1
33		TA1250504R0	RUBBER PLUG	止め栓	1
34		21355805	THREAD GUIDE(2)	糸案内(2)	1
35		SS5090610SP	SCREW	糸案内(2)止めねじ	1
36		10101400	THREAD GUIDE	糸案内(3)	1
37		SS2090710TP	SCREW	糸案内(3)止めねじ	1
38		40039838	THREAD GUIDE ASM.	糸案内(組)	1
39		40039839	THREAD GUIDE PLATE	糸案内板	(1)
40		17912106	NEEDLE THREAD PRESSER PLATE	針糸押え板	(1)
41		B1132521000	THREAD PRESSER PLATE SPRING	針糸押え板ばね	(1)
42		SD0380551SL	SHOULDER SCREW D=3.8 H=5.5	針糸押え板段ねじ	(1)
43		SS2090710TP	SCREW	糸案内(組)止めねじ	1
44		B1114517000	NEEDLE THREAD GUIDE PIN	糸案内棒	1
45		NS6620310SP	HEXAGONAL NUT 3/16-32	糸案内棒ナット	1
46		TA0750704R0	RUBBER PLUG	上送り軸メタル給油穴止め栓	2
47		TA1050504R0	RUBBER PLUG	上送り後部腕(B)止め栓	1
48		40019114	LUBRICATION SUPPLEMENT	給油補足書	1

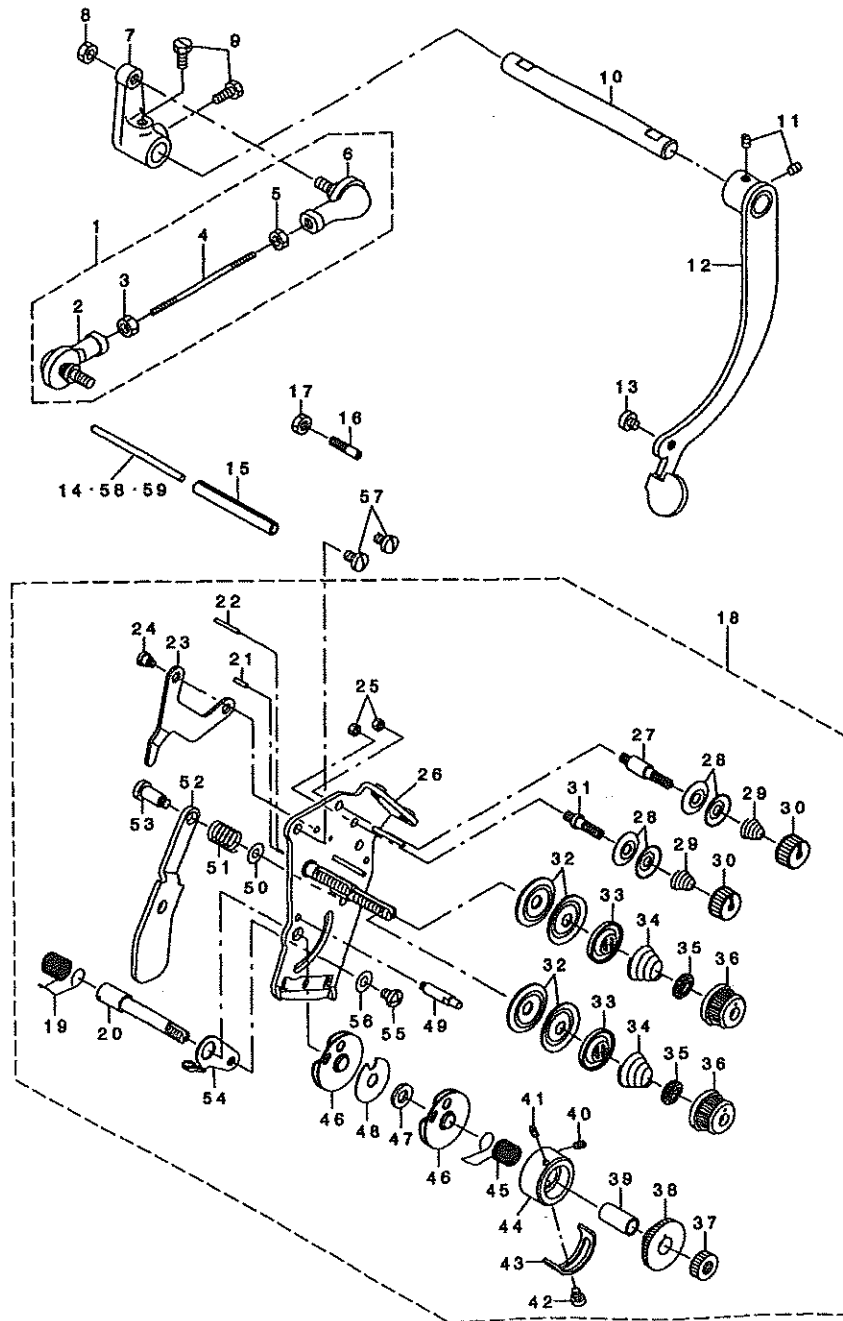
2.MAIN SHAFT,HOOK DRIVING SHAFT DELIVERY &
 THREAD TAKE-UP LEVER COMPONENTS
 上軸・下軸・天秤關係



REF.NO	NOTE	PART NO	DESCRIPTION	品名	Qty
1		21375704	COUNTER WAIGHT	釣合錘	1
2		22680607	NEEDLE BAR CLANK PIN	針棒クランクピン	1
3		CQ50500000	OIL WICK	針棒クランクピン油芯	0.03
4		SS8680540SP	SCREW	針棒クランクピン止めじ	1
5		SS8680730SP	SCREW	針棒クランクピン止めじ	1
6		SM8080812TP	SCREW	釣合錘止めじ	2
7		21333000	UPPER SHAFT FRONT METAL	上軸前メタル	1
8		21333109	UPPER SHAFT INNER METAL	上軸中メタル	1
9		CQ20200000	OIL WICK	上軸中メタル油芯	0.2
10		B1203512000	BUSHING REAR	上軸後メタルベアリング	1
11		21402300	UPPER SHAFT BEARING HOOK	上軸後メタルベアリング受け	1
12		SM8060602TP	SCREW	上軸後メタルベアリング受け止めじ	2
13		21332705	UPPER SHAFT	上軸	1
14		21334008	FLYWHEEL	はずみ車(刻点色なし)	1
15		SS8150822TP	SCREW	はずみ車止めじ	2
16		40038830	BALANCER	バランスー	1
17		SM8061212TP	SCREW	バランスー止めじ	2
18		SS8150710TP	SCREW	上軸前メタル止めじ	1
19		TA0750704R0	RUBBER PLUG	上軸前メタル止めじ止め栓	1
20		SS8150710TP	SCREW	上軸中メタル止めじ	1
21		40038692	UPPER SPROCKET	タイミングベルトプーリー(上)	1
22		40038694	TIMING BELT	タイミングベルト(960)	1
23		SS6661110SP	SCREW	タイミングベルトプーリー止めじ	2
24		40038700	THRUST COLLAR B ASM.	下軸スラスト受け(組)	1
25		40038702	THRUST COLLAR B	下軸スラスト受け	(1)
26		SB120000200	BEARING 20 x 42	ベアリング 20 x 42	(1)
27		SS8661030SP	SCREW	下軸スラスト受け止めじ	(2)
28		40016148	THRUST COLLAR B WASHER	スラストカラー座金	1
29		SS7120760SP	SCREW	下軸スラスト受けB(組)止めじ	2
30		CS0950810SH	THRUST COLLAR ASM.	下軸スラスト受け(組)	1
31		B1312563000A	SAFETY CLUTCH PUSH BUTTON	安全装置押しボタン	1
32		B1313055000	SAFETY CLUTCH KNOB SLEEVE	安全装置押しボタン筒	1
33		B1639051000	SPRING	安全装置ボタンばね	1
34		RE0500000K0	E-RING 5	安全装置ボタンばねEリング	1
35		21333703	SAFETY CLUTCH DISC	安全装置円盤	1
36		SS8150710TP	SCREW	安全装置円盤止めじ	2
37	0i	40038703	LOWER SPROCKET	下スプロケット	1
38	0i	21387501	LOWER SPROCKET	下スプロケット	(1)
39		B1214019000	SPROCKET RING	スプロケットリング	1
40		21387600	SAFETY CLUTCH HOOK	安全装置爪	1
41		SS8660612TP	SCREW	安全装置受け止めじ	2
42		21387808	SAFETY BASE	安全装置受け	1
43		SD0640322TP	SCREW	安全装置爪段ねじ	1
44		21387709	SAFETY CLUTCH SPRING	安全装置ばね	1
45		SD0640322TP	SCREW	安全装置ばね段ねじ	1
46		B1310055000	SAFETY CLUTCH SMALL LINK	安全装置小リンク	1
47		B1314055000	SAFETY CLUTCH SMALL LINK PIN	安全装置小リンクピン	1
48		B1308055000	SAFETY CLUTCH COUNTER-HOOK	安全装置逆爪	1
49		B1309055000	COUNTER-HOOK SPRING	安全装置逆爪ばね	1
50		21387907	ADJUSTING PIN(1.2)	解除圧調整ピン(1.2)	1
51		SS8111010TP	SCREW	解除圧調整ピン(1.2)止めじ	1
52		23010101	THREAD TAKE-UP LEVER	天秤	1
53		B1906526000	TAKE-UP LEVER PIN	天秤支え軸	1
54		B1408526000	NEEDLE BAR CLANK ROD	針棒クランクロッド	1
55		B1907526000	TAKE-UP LEVER THRUST PIN	天秤スライド軸	1
56		CQ20200000	OIL WICK	天秤スライド軸油芯	0.03
57		SS8150822TP	SCREW	天秤支え軸止めじ	2
58		21336557	ECCENTRIC CAM A ASM.	水平送り偏心カムA(組)	1
59		21336508	ECCENTRIC CAM A	水平送り偏心カムA	(1)
60		SS8660810TP	SCREW	水平送り偏心カムA止めじ	(2)
61		21353008	HORIZONTAL FEED CAM COVER	送り偏心カム蓋	1
62		SS7110710SP	SCREW	送り偏心カム蓋止めじ	2
63		CQ303000000	OIL WICK	天秤支え軸油芯	0.08

01.....SELECTIVE PARTS 選択部品

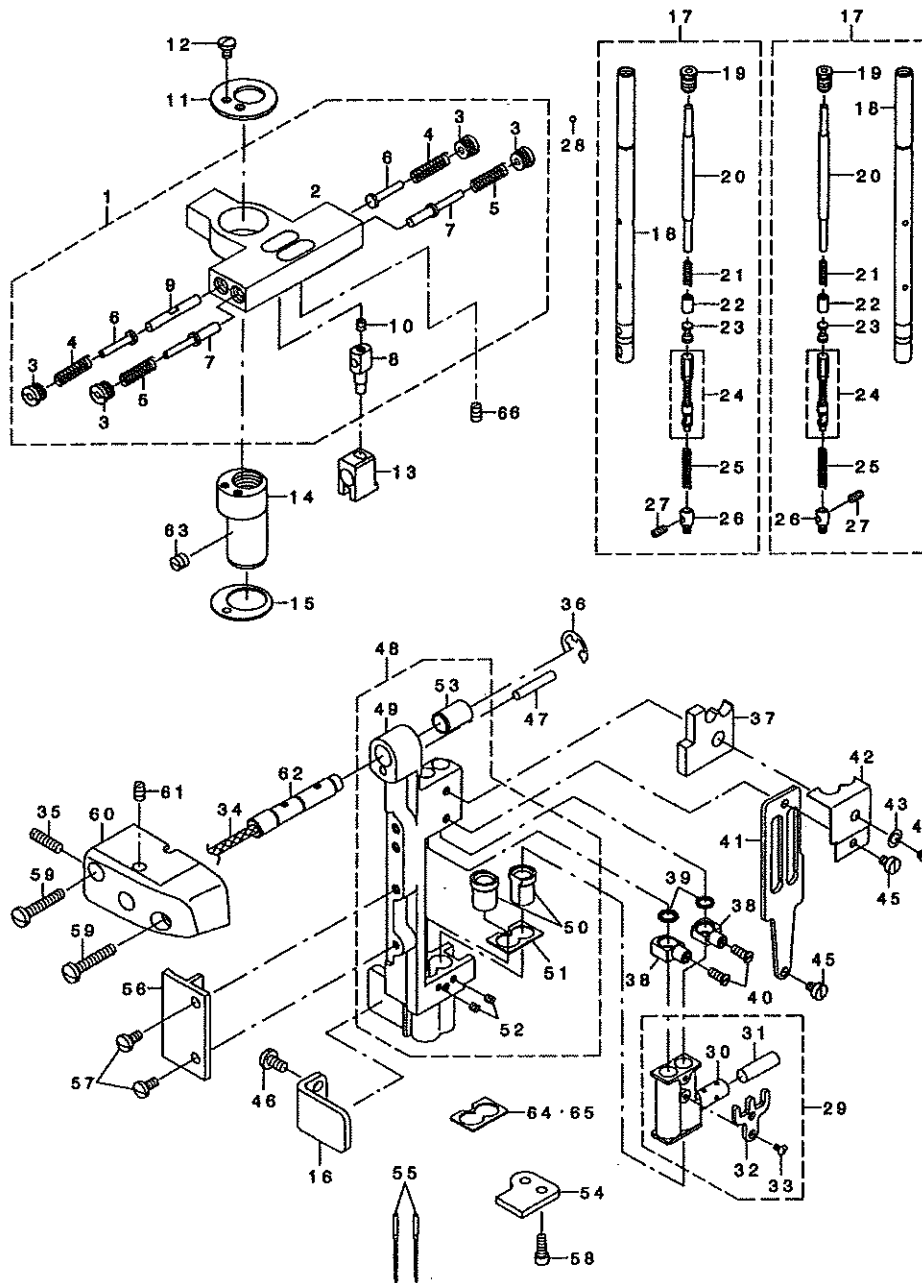
3.NEEDLE STOPPAGE EXCHANGE LEVER & THREAD TENSION COMPONENTS
 針停止変換レバー・糸調子関係



REF.NO	NOTE	PART NO	DESCRIPTION	品名	Qty
1		21377155	BALL JOINT COMPL	ボールジョイント結合	1
2		B1440526000	BALL JOINT,LEFT	ボールジョイント(左)	(1)
3		NM6050550SD	NUT	ナット(左ねじ)	(1)
4		B1441526000	ADJUSTING SHAFT ROD	調節軸ロッド	(1)
5		NM6050001SP	NUT	ナット	(1)
6		B1442526000	BALL JOINT,RIGHT	ボールジョイント(右)	(1)
7		B144352600A	NEEDLE STOP SHIFTING ARM	針停止変換腕	1
8		NM6050001SP	NUT	ボールジョイントねじナット	1
9		SS9111010SP	SCREW	針停止変換腕止めねじ	2
10		21377007	REPOSITIONING LEVER SHAFT	変換レバー軸	1
11		SS6110430TP	SCREW	変換レバー軸止めねじ	2
12		22687453	REPOSITIONING LEVER ASM.	変換レバー結合	1
13		SS6110430TP	SCREW	変換レバー固定ねじ	1
14		23006406	TENSION RELEASE BAR	糸緩め押し棒	1
15		PS0600502KP	SPRING PIN TYPE W 6X50	糸ゆるめ押し棒ノックピン	1
16		SS6621210SP	SCREW	変換レバー案内ねじ	1
17		NS6620310SP	NUT	変換レバー案内ねじナット	1
18		21375456	THREAD TENSION ASM.	糸調子(組)	1
19		22618706	THREAD TAKE-UP SPRING A	糸取りばねA	(1)
20		10697605	THREAD TAKE-UP SPRING STUD	糸取りばね軸	(1)
21		B3127051000	TENSION RELEASE PIN	糸緩めピン	(1)
22		B3127527000	PIN B	糸緩めピンB	(1)
23		22618102	TENSION RELEASE LEVER	糸緩め板	(1)
24		SD0470281SP	HINGE SCREW	糸緩め板段ねじ	(2)
25		NS6110310SP	NUT	六角ナット	(1)
26		22689053	TENSION BASE PLATE ASM.	糸調子板(結合)片針付	(1)
27		10124204	THREAD TENSION POST	第1糸調子棒A	(1)
28		10741106	FIRST THREAD TENSION PLATE	第1糸調子皿	(4)
29		11045101	THREAD TENSION SPRING	第1糸調子ばね	(2)
30		11072402	THREAD TENSION NUT	第1糸調子ナット	(2)
31		10124303	THREAD TENSION POST	第1糸調子棒B	(1)
32		B3126012000	THREAD TENSION DISK	糸調子皿	(4)
33		22617906	THREAD TENSION DISK PRESSER	糸調子皿押え	(2)
34		B3129053000	TENSION SPRING	糸調子ばね	(2)
35		B3120125000	ROTATING STOPPER	糸調子皿回転止め	(2)
36		11956802	THREAD TENSION KNOB	糸調子つまみ	(2)
37		22617807	NUT	糸取りばね軸ナット	(1)
38		22617708	TAKE-UP SPRING GUIDE	糸取りばね掛け	(1)
39		B3141527000	PRESSER COLLAR	糸取りばね案内押え	(1)
40		22618904	SET SCREW	糸取りばね掛け止めねじ	(1)
41		22618904	SET SCREW	糸取りばね掛け止めねじ	(1)
42		SS7090510SP	SCREW	糸取りばね掛け止めねじ	(1)
43		B3138527000	ADJUSTING PLATE B	糸取りばね調節板	(1)
44		22617609	THREAD TENSION POST	糸取りばね掛け土台	(1)
45		22618805	THREAD TAKE-UP SPRING B	糸取りばねB	(1)
46		B31375270A0	TAKE-UP SPRING GUIDE ASM.	糸取りばね案内(組)	(2)
47		B3139527000	COLLAR	糸取りばね軸カラー	(1)
48		B3142527000	TAKE-UP SPRING GUIDE PLATE	糸取りばね案内板	(1)
49		B3143527000	TAKE-UP SPRING GUIDE STUD	糸取りばね掛け土台軸	(1)
50		WP0450801SP	WASHER	座金	(1)
51		B1449526000	REPOSITIONING LEVER SPRING	変換てこレバーばね	(1)
52		22689103	REPOSITIONING LEVER	変換てこレバー	(1)
53		SD0601171SP	HINGE SCREW	変換レバー一段ねじ	(1)
54		10697506	THREAD TENSION BRACKET	糸取りばね調節板(A)	(1)
55		SS4110615SP	SCREW	糸取りばね調節板止めねじ	(1)
56		WP0501016SP	WASHER	座金	(1)
57		SS7110910TP	SCREW	糸調子止めねじ	2
58	01	21348206	TENSION RELEASE BAR	糸緩め押し棒	1
59	01	10321107	TENSION RELEASE BAR	糸緩め押し棒	1

01.....SELECTIVE PARTS 選択部品

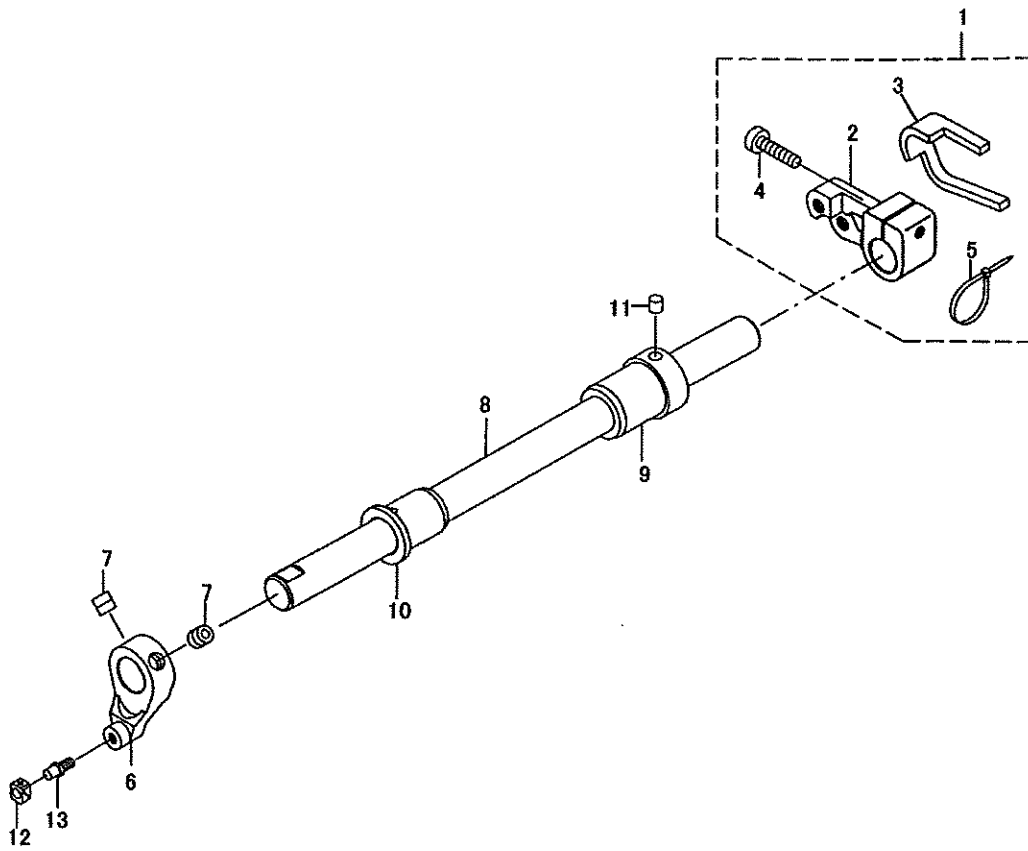
4.NEEDLE STOPPAGE MECHANISM COMPONENTS
 片針停止裝置關係



REF.NO	NOTE	PART NO	DESCRIPTION	品名	Qty
1		40062055	REPOSITIONING BASE ASM.	針停止変換台(組)	1
2		40062006	REPOSITIONING BASE	針停止変換台	(1)
3		B1438526000	PLUG SCREW	案内軸蓋ねじ	(4)
4		B143752600A	SPRING L=21.7	解除ばね L=21.7	(2)
5		B1437526000	SPRING L=19.3	案内軸ばね L=19.3	(2)
6		B1435526000	GUIDE STUD	針停止変換案内軸	(2)
7		B1436526000	DRIVING GUIDE STUD	針停止揺動案内軸	(2)
8		B1431526000	SLIDE PIN	針停止変換揺動ピン	(1)
9		B1455526000	SLIDE BLOCK STUD	変換揺動軸	(1)
10		SS8090410TP	SCREW	針停止変換揺動ピン止めねじ	(1)
11		B1439528000	COVER PLATE	変換台蓋	1
12		SS7090620TP	SCREW	変換台蓋止めねじ	2
13		B1427526000	DRIVING BRACKET	針停止変換揺動台	1
14		B1431528000	REPOSITIONING BASE SHAFT	針停止変換台軸	1
15		B1432526000	WASHER	針停止変換台座金	1
16		21388400	ROCKING BASE GUIDE	針棒揺動台案内	1
17		B14015260A0	NEEDLE BAR ASM.	針棒(組)	2
18		B1401526000	NEEDLE BAR	針棒	(2)
19		B1404526000	PLUG SCREW	針棒蓋ねじ	(2)
20		B1405526000	PRESS BAR	針停止押し棒	(2)
21		B1406526000	SPRING	針停止押し棒スリーブばね	(2)
22		B1407526000	PRESS BAR SLEEVE	針停止押し棒スリーブ	(2)
23		B1409526000	BALL SLIDE STUD	針停止ボールスライド軸	(2)
24		B14125260A0	ADJUSTING SLIDE STUD ASM.	針停止調節スライド軸(組)	(2)
25		B1415526000	SPRING	針停止圧縮ばね	(2)
26		B1416526000	COLLAR	ばね受け	(2)
27		B1425526000	SCREW 1/8-44 L=6	針留め止めねじ	(2)
28		B1410526000	BALL	針停止ボール	(12)
29		B14205260A0	NEEDLE BAR BRACKET ASM.	針棒抱き(組)	1
30		B1420526000	NEEDLE BAR BRACKET	針棒抱き	(1)
31		B1412051000	FELT	針棒抱きフェルト	(1)
32		B1422526000	NEEDLE BAR SUPPORT PLATE	針棒受け板	(1)
33		SS2060410SP	SCREW	針棒受け板止めねじ	(2)
34		CQ252000000	OIL WICK	針棒揺動台軸油芯	(0.1)
35		SS8111010TP	SCREW	針棒揺動台軸止めねじ	1
36		RE0700000K0	E-RING 7	Eリング	1
37		B1451526000	OIL FELT	針棒給油フェルト	1
38		21376405	NEEDLE BAR FIXED STUD	針棒固定軸	2
39		B1417526000	HALF RING	針棒固定ハーフリング	4
40		B1419526000	SCREW	針棒固定軸止めねじ	2
41		B1423526000	NEEDLE BAR GUIDE PLATE	針棒案内板	1
42		B1450526000	OIL FELT PRESSER	針棒給油フェルト押え	1
43		WP0480856SP	WASHER 4.8 x 8.4 x 0.8	座金 4.8 x 8.4 x 0.8	1
44		SD0450401SP	HINGE SCREW D=4.5 H=4	段ねじ D=4.5 H=4	1
45		SS6090540SP	SCREW	針棒給油フェルト押え止めねじ	1
46		SS7110830SP	SCREW	針棒揺動台案内止めねじ	2
47		PS0400222KO	SPRING PIN	スプリングピン	1
48		23010259	NEEDLE BAR FRAME BASE COMPLE.	針棒揺動台結合	1
49		23010200	NEEDLE BAR FRAME BASE	針棒揺動台	(1)
50		B1510526000A	NEEDLE BAR LOWER BUSHING	針棒下メタル	(2)
51		B145352600A	THRUST PLATE	下メタルスラスト板	(2)
52		SS8080310SP	SCREW	針棒下メタル止めねじ	(2)
53		B1452526000	NEEDLE BAR FRAME BASE METAL	針棒揺動台メタル	(1)
54		21338603	NEEDLE BAR FRAME BASE GUIDE(B)	針棒揺動台案内(B)	1
55		SS6091022TP	SCREW	針棒揺動台案内(B)止めねじ	2
56		21376207	UPPER FEED BAR GUIDE	上送り棒ガイド	1
57		SS7110910SP	SCREW	上送り棒ガイド止めねじ	2
58		SS6091022TP	SCREW	針棒揺動台案内(B)止めねじ	2
59		SS7112420SP	SCREW	針棒揺動台軸止めねじ	2
60		21376009	NEEDLE ROD ROCKING SHAFT BASE	針棒揺動軸台	1
61		SS8110750SP	SCREW	針棒揺動台軸止めねじ	1
62		21376504	NEEDLE ROD ROCKING SHAFT	針棒揺動台軸	1
63		SS8150510TP	SCREW	針停止変換台軸	1
64	01	B145352600B	THRUST PLATE T=0.6	下メタルスラスト板 T=0.6	1
65	01	B145352601C	THRUST PLATE C	下メタルスラスト板 T=0.6	1
66		SS6621210SP	SCREW	針停止変換台ストッパねじ	1

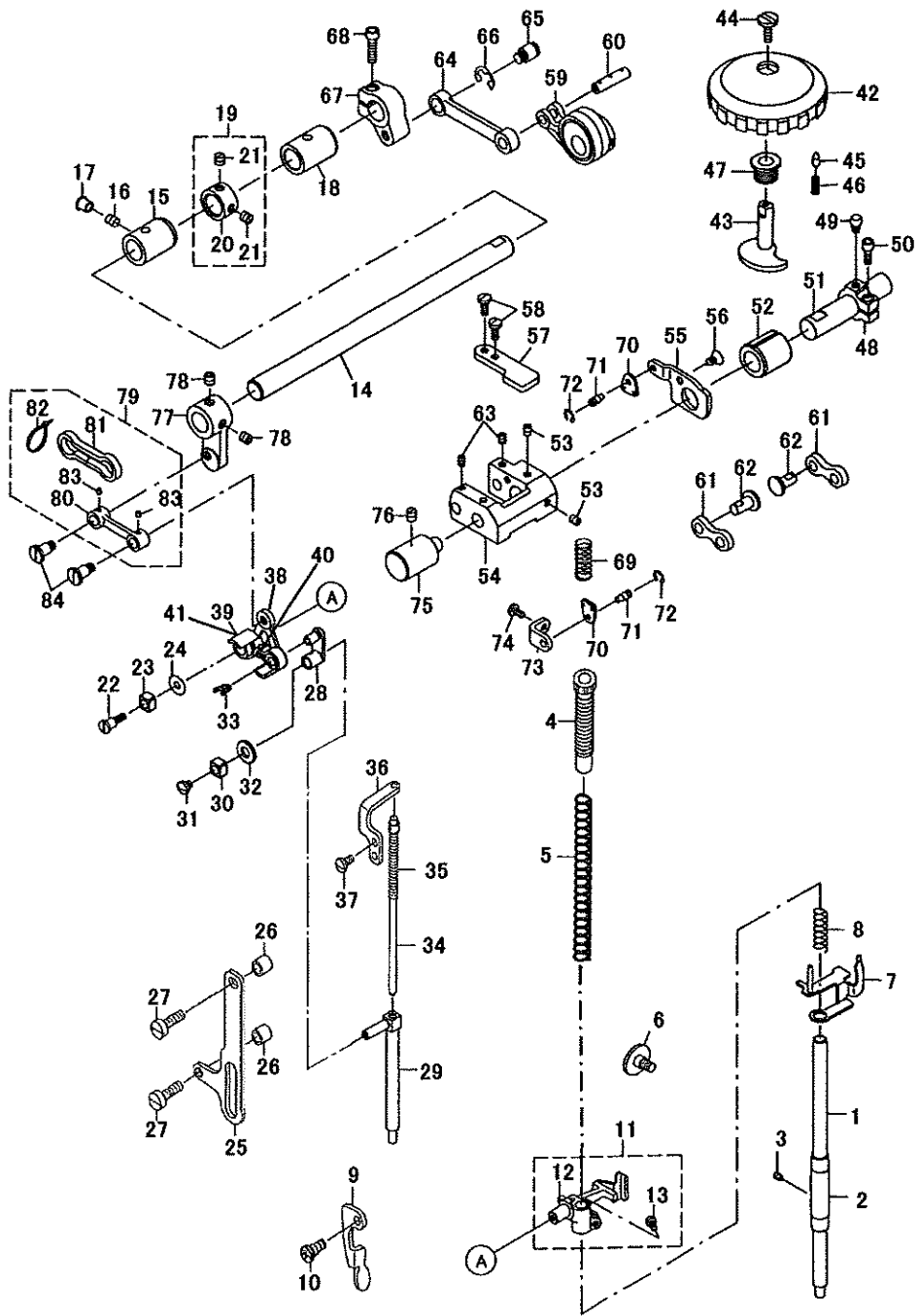
01.....SELECTIVE PARTS 選択部品

5.NEEDLE BAR ROCKING COMPONENTS
針棒搖動關係



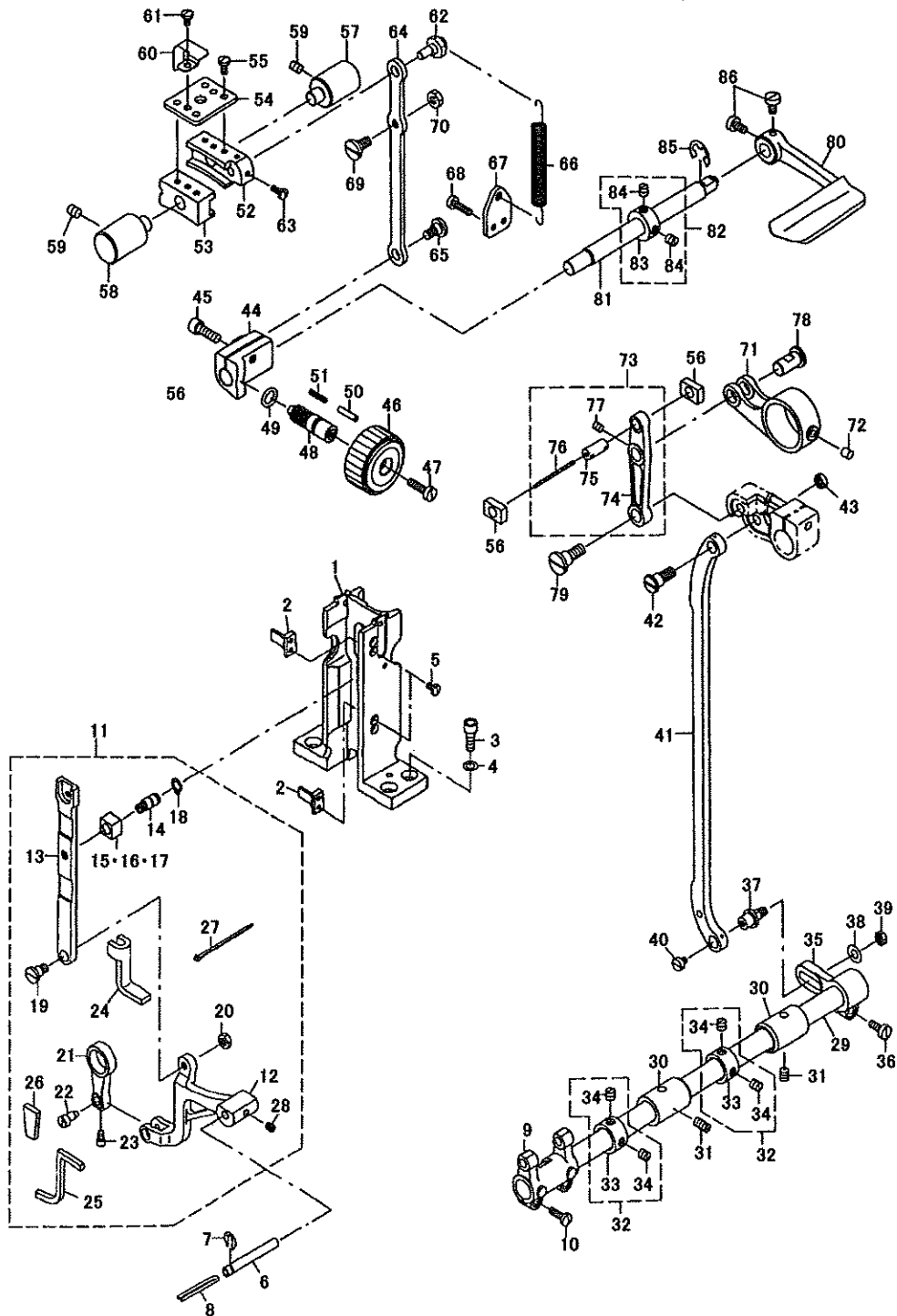
REF.NO	NOTE	PART NO	DESCRIPTION	品名	Qty
1		40039270	ROCKING REAR ARM ASM.	針棒揺動後部腕(組)	1
2		40039269	ROCKING REAR ARM	針棒揺動後部腕	(1)
3		23062102	ROCKING REAR ARM FELT	針棒揺動後部腕フェルト	(1)
4		SS6152440SP	SCREW	針棒揺動後部腕締めねじ	(1)
5		EA9500B0100	CABLE BAND	束線バンド	(1)
6		21375902	NEEDLE BAR ROCKING FRONT ARM	針棒揺動前部腕	1
7		SM8080802TP	SCREW	針棒揺動前部腕止ねじ	2
8		21338900	ROCKING SHAFT	針棒揺動軸	1
9		40027746	BUSHING REAR	揺動軸後メタル	1
10		21339304	ROCKING SHAFT FRONT METAL	揺動軸前メタル	1
11		22814909	FELT	揺動軸後メタルフェルト	1
12		B1414232000	SQUARE BLOCK	針棒揺動台角駒	1
13		B1410771000	STUD	針棒揺動台角駒軸	1

6.PRESSURE ADJUSTING & UPPER FEED MECHANISM COMPONENTS
 押え圧調節・上送り関係



REF.NO	NOTE	PART NO	DESCRIPTION	品名	Qty
1		21451505	PRESSER BAR	押え棒	1
2		22907109	PRESSER BAR LOWER BUSHING	押え棒下メタル	1
3		SS8110520TP	SCREW	押え棒下メタル止めねじ	1
4		21340906	PRESSER ADJUSTING SCREW	押え調節ねじ	1
5		B1502246000	PRESSER SPRING	押え調節ばね	1
6		40038705	PRESSER BAR HOLDER SUPPORT	押え棒抱き案内	1
7		40017276	THREAD RELEASE HOLDING PLATE	糸ゆるめ受板(結合)	1
8		B1462053000	THREAD RELEASE SPRING	糸ゆるめ受板ばね	1
9		21406103	PRESSER LIFTER LEVER	押え上げレバー	1
10		40034204	HAND LIFTER SCREW	押え上げレバー段ねじ	1
11		40039265	PRESSER BAR HOLDER ASM.	押え棒抱き(組)	1
12		40039266	PRESSER BAR HOLDER	押え棒抱き	(1)
13		SS7110910SP	SCREW	押え棒抱き締めねじ	(1)
14		21340401	UPPER FEED SHAFT	上送り軸	1
15		40039326	FRONT METAL	上送り輪前メタル	1
16		SS8150710TP	SCREW	上送り輪前メタル止めねじ	1
17		TA0750704RO	RUBBER PLUG	上送り輪前メタル止めねじ止め栓	1
18		21378302	FEED SHAFT METAL	上送り輪後メタル	1
19		22904155	MAIN SHAFT THRUST COLLAR ASM.	上送り軸スラスト受け(組)	1
20		22904106	MAIN SHAFT THRUST COLLAR	上送り軸スラスト受け	(1)
21		SS8660610TP	SCREW	上送り軸スラスト受け止めねじ	(2)
22		40018339	SCREW	押え棒抱き案内角駒段ねじ	1
23		B1414555000	SLIDE BLOCK	押え棒抱き案内角駒	1
24		WP0501046SC	WASHER 5 X 13 X 1	押え棒抱き案内角駒段ねじ座金	1
25		21341300	UPPER FEED GUIDE PLATE	上送りガイド板	1
26		26225201	ROLLER	上送りガイド板スベーク	2
27		SS6151920SP	SCREW	ガイド板止めねじ	2
28		B1465526000	WALKING BAR DRIVING LINK	上送り揺動リンク	1
29		40033033	WALKING BAR B	上送り棒B	1
30		B1414555000	SLIDE BLOCK	上送り棒案内角駒	1
31		SS7110510SP	SCREW	上送り棒案内角駒止めねじ	1
32		10509701	FELT	上送り揺動リンクフェルト	1
33		CQ252000000	OIL WICK	上送り揺動リンク油芯	1
34		21230057	WALKING BAR ASM.	上送りばね支持棒(組)	1
35		B1468053000	WALKING BAR SPRING	上送りばね	1
36		23010606	WALKING BAR SUPPORT PLATE	上送りばね支持棒受け板	1
37		SS7110910SP	SCREW	上送りばね支持棒受け板止めねじ	2
38		21376306	TRIANGULAR LEVER	三角てこ	1
39		40017405	TRIANGULAR LEVER FELT	三角てこフェルト	1
40		EA9500B0000	CABLE BAND	束線バンド	1
41		CQ2500000F0	OIL WICK	フェルト	2
42		10774305	VERTICAL DIAL	交互上下ダイヤル	1
43		10715001	VERTICAL ADJUSTING CAM	交互上下調節カム	1
44		SS6110630TP	SCREW	ダイヤル止めねじ	1
45		10715704	VERTICAL DIAL PIN	ピン	1
46		B152652700G	SPRING	ピンばね	1
47		10715100	VERTICAL DIAL SHAFT BUSHING	交互上下ダイヤル軸ブッシュ	1
48		21341607	VERTICAL ADJUSTING ARM	交互上下調節腕	1
49		10715308	PIN	変換体腕ピン	1
50		SM6051202TP	SCREW	交互上下調節腕締めねじ	1
51		21341508	VERTICAL CHANGE BASE SHAFT	交互上下変換体軸	1
52		10718203	FEED SHAFT FRONT METAL	交互上下変換体軸メタル	1
53		SM8050602TP	SCREW	交互上下変換体軸止めねじ	2
54		10714202	VERTICAL CHANGE BELT	交互上下変換体	1
55		21339801	UPPER FEED STOPPER PLATE (A)	ストップ板(A)	1
56		SM1050801SR	SCREW	ストップ板(B)止めねじ	1
57		21339700	UPPER FEED STOPPER PLATE (B)	上送りストップ板	1
58		SS7111120TP	SCREW	上送りストップ板止めねじ	2
59		10713766	ECCENTRIC ROD (SET)	上送りカムロッド結合	1
60		10713808	CONNECTION LINK PIN B	連結リンクピンB	1
61		10714509	CONNECTION LINK B	連結リンクB	2
62		10714608	CONNECTION LINK B SUPPORT PIN	連結リンクB支持ピン	2
63		SM8050602TP	SCREW	連結リンクB止めねじ	2
64		21340005	UPPER FEED LINK (B)	上送りリンク(B)	1
65		21048707	UPPER FEED LINK (B)	上送りリンク(B)段ねじ	1
66		RE0800000K0	E-RING	上送りリンク(B)Eリング	1
67		21340302	UPPER FEED REAR ARM (B)	上送り後部腕(B)	1
68		SM6052002TP	SCREW	上送り後部腕(B)止めねじ	1
69		10716504	VERTICAL SHAFT SPRING	上送りばね	1
70		10713501	SPRING HOOK	交互上下軸ばね金具	2
71		B3416552000	CONNECTING ROD HINGE SCREW	ばね掛け	2
72		RE0500000K0	E-RING	Eリング	2
73		21339809	UPPER FEED DOG SPRING HOOK	上送りばね掛け	1
74		SS7110830SP	SCREW	上送りばね掛け止めねじ	1
75		21337803	FEED ADJUSTING BASE SUPPORT	変換体支持ピン	1
76		SS8150710SP	SCREW	変換体支持ピン止めねじ	1
77		21340500	UPPER FEED FRONT ARM	上送り輪前腕	1
78		SS8660612TP	SCREW 1/4-40 L=6	上送り輪前腕止めねじ	2
79		40033027	UPPER FEED LINK ASM.	上送りリンク(組)	1
80		40033026	UPPER FEED LINK	上送りリンク	1
81		21347109	FELT	上送りリンクフェルト	1
82		EA9500B0000	CABLE BAND	束線バンド	2
83		CQ0300000F0	OIL WICK	油芯	2
84		40018340	SCREW	上送りリンク段ねじ	2

7.FEED MECHANISM COMPONENTS
送り関係

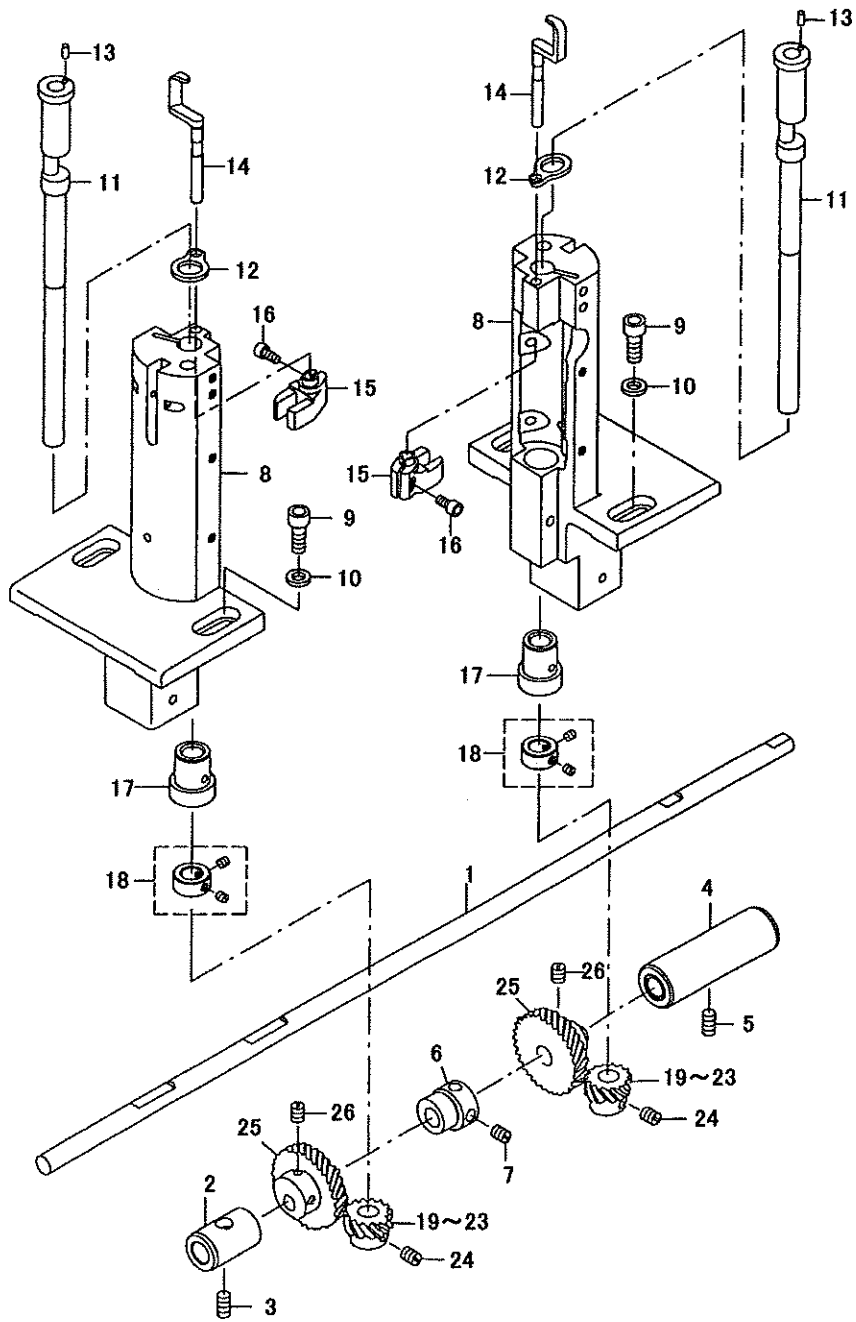


REF.NO	NOTE	PART NO	DESCRIPTION	品名	Qty
1		40038707	FEED LEVER BASE	送りてこ台	1
2		40017317	FEED LEVER SUPPORT	送りてこ支え	2
3		SM6061602TP	SCREW	送りてこ台止めねじ	4
4		WP0612076SP	SCREW	送りてこ台止めねじ屋金	4
5		SS7090710SP	SCREW	送りてこ支え止めねじ	4
6		BT604012000A	FEED BAR SHAFT	送り台軸	1
7		RE0500711KP	SNAP RING 5	Eリング	1
8		CQ202000000	OIL WICK	送り台軸油芯	0.14
9		21364104	FEED ROCKER	送り台腕	1
10		SS7111410TP	SCREW	送り台腕締めねじ	2
11		40038859	FEED BAR ASM.	送り台(組)	1
12		23056005	FEED BAR	送り台	(1)
13		40039257	FEED LEVER	送りてこ	(1)
14		23009509	FEED LEVER SHAFT	送りてこ軸	(1)
15	01	13516604	SLIDE BLOCK A	送り支角駒 A	(1)
16	01	13516703	SLIDE BLOCK B	送り支角駒 B	(1)
17	01	13519202	SLIDE BLOCK	送り支角駒	(1)
18		RC0740811KP	C-RING	Oリング	(1)
19		40039015	HINGE SCREW	送りてこ段ねじ	(1)
20		NS6150310SP	NUT	送りてこ段ねじナット	(1)
21		23200900	VERTICAL FEED LINK SHAFT	上下送りリンク	(1)
22		23200801	VERTICAL FEED LINK	上下送りリンク軸	(1)
23		SS6090612TP	SCREW	上下送りリンク軸止めねじ	(1)
24		40038709	FELT A	フェルトA	(1)
25		40038967	FELT C	フェルトC	(1)
26		40038968	FELT D	フェルトD	(1)
27		EA950080100	CABLE BAND	束縛バンド	(6)
28		SM8050602TP	SCREW	送り台軸止めねじ	(1)
29		22609408	FEED ROCK SHAFT	水平送り軸	1
30		21378302	FEED ROCK SHAFT METAL	水平送り軸メタル	2
31		SS8151150TP	SCREW	水平送り軸メタル止めねじ	1
32		22904155	FEED ROCK SHAFT THRUST COLLAR ASM.	水平軸スラスト受け(組)	2
33		22904106	FEED ROCK SHAFT THRUST COLLAR	水平軸スラスト受け	(2)
34		SS8660610TP	SCREW	水平軸スラスト受け止めねじ	(2)
35		B3025141H00A	CONNECTING ARM	水平軸後部腕	1
36		SS6121210SP	SCREW	水平軸後部腕締めねじ	1
37		21378203	FEED ROCK SHAFT HINGE SCREW	水平軸後部腕段ねじ	1
38		WP0650876SD	WASHER 6.5 x 13 x 0.8	水平軸後部腕段ねじ屋金	1
39		NS6160310SP	NUT	水平軸後部腕段ねじナット	1
40		SS6110520TP	SCREW	水平軸後部腕蓋ねじ	1
41		40039307	FEED REGULATOR CONNECTING ROD	送り連結ロッド	1
42		SD0900701TP	HINGE SCREW	水平送り連結ロッド段ねじ	1
43		NS6680320SP	NUT	水平送り連結ロッド段ねじナット	1
44		21337209	FEED ADJUSTING A	送り調節A	1
45		SM6061802TP	SCREW	送り調節止めねじ	1
46		21336805	FEED DIAL A	送り調節ダイヤルA	1
47		SS6121860SP	SCREW	送り調節ダイヤル止めねじ	1
48		22911804	FEED REGULATOR SCREW	送り調節ねじ	1
49		RO092270200	RUBBER RING	送り調節ねじOリング	1
50		22912000	FEED REGULATOR PIN	送り調節ピン	1
51		22912109	FEED REGULATOR PIN SPRING	送り調節ピンばね	1
52		21407200	FEED ADJUSTING BASE	送り調節体	1
53		40038711	FEED ADJUSTING BASE B	送り調節体B	1
54		21407408	FITTING PLATE	送り調節体取付板	1
55		SS7110910TP	SCREW	送り調節体取付板止めねじ	4
56		21407309	SQUARE BLOCK	送り調節角駒	2
57		21337803	FEED ADJUSTING BASE SUPPORT	送り調節体支え	1
58		21430400	FEED ADJUSTING BASE SUPPORT	送り調節体支え	1
59		SS8150822TP	SCREW	送り調節体支え止めねじ	2
60		40038712	FELT SUPPORT	フェルト押え	1
61		SS7110710SP	SCREW	フェルト押え止めねじ	1
62		21337902	ECCENTRIC PIN	送り調節偏心ピン	1
63		SS7090910TP	SCREW	送り調節偏心ピン止めねじ	2
64		21337308	FEED ADJUSTING ROD	送り調節ロッド	1
65		SD0800402TP	SCREW	送り調節ロッド段ねじ	1
66		21337605	SPRING	送り調節体引張りばね	1
67		21338009	SPRING HOOK	送り調節体引張りばね掛け	1
68		SS6111610SP	SCREW	送り調節体引張りばね掛け止めねじ	2
69		SD08000402TP	HINGE SCREW	逆送りリンク段ねじ	1
70		NS6150430SP	NUT	逆送りリンク段ねじナット	1
71		21336706	FEED ROD A	水平送りロッド	1
72		21387402	FELT	水平送りロッド給油フェルト	1
73		21336656	FEED LINK ASM.	水平送りリンク(組)	1
74		21336607	FEED LINK	水平送りリンク	(1)
75		40009103	CONNECTING FORKED LINK PIN	送り調節角駒ピン	(1)
76		CQ202000000	OIL WICK	油芯	(0.04)
77		SM8050612TP	SCREW	水平送りリンクピン止めねじ	(1)
78		21338207	FEED LINK PIN	水平送りリンクピン	1
79		SD1000801SH	HINGE SCREW	水平送りリンク段ねじ	1
80		21388004	REVERSE FEED ROCK SHAFT	逆送りレバー	1
81		21336300	BACKWARD FEED LEVER SHAFT	逆送りレバー軸	1
82		CS1201010SH	THRUST COLLAR ASM.	逆送りレバー軸スラスト受け(組)	1
83		CS1201011SH	THRUST COLLAR	逆送りレバー軸スラスト受け	(1)
84		SS8660610TP	SCREW	逆送りレバー軸スラスト受け止めねじ	(2)
85		RE0900000KO	E-RING 9	逆送りレバー軸Eリング	1
86		SS612030TP	SCREW	逆送りレバー止めねじ	2

01.....SELECTIVE PARTS

選択部品

8.HOOK SHAFT & LOWER SHAFT COMPONENTS
 釜軸・下軸関係

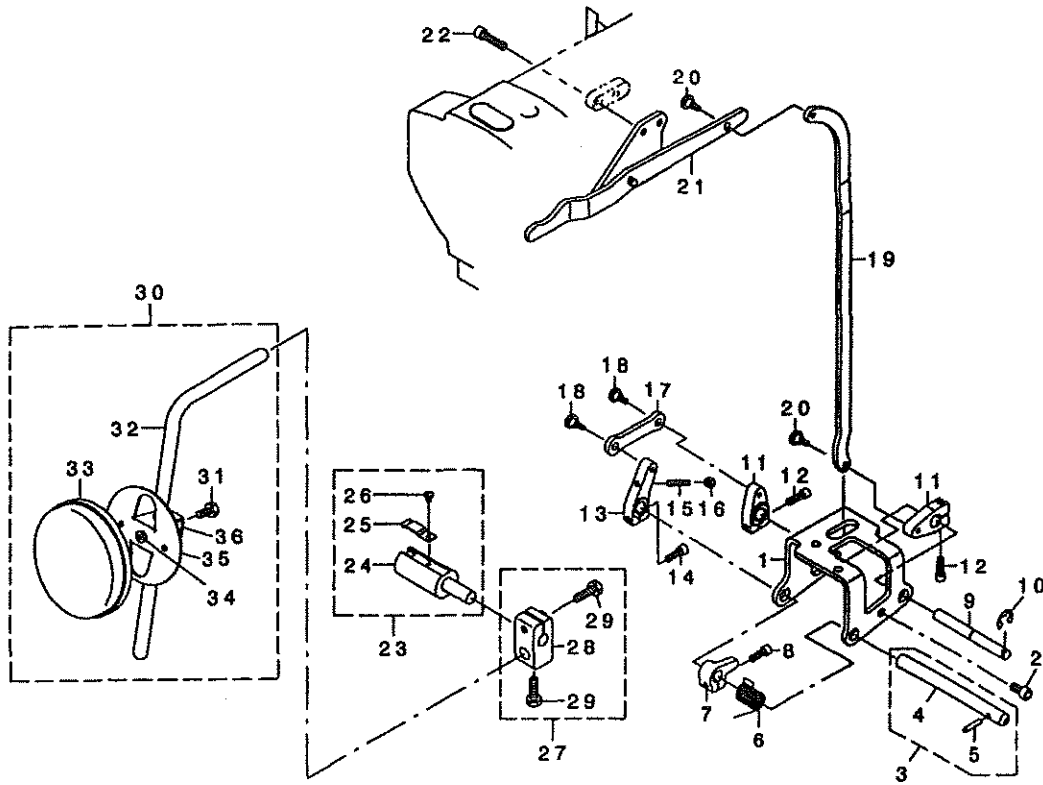


REF.NO	NOTE	PART NO	DESCRIPTION	品名	Qty
1		40038695	HOOK DRIVING SHAFT	下軸	1
2		21427307	LOWER SHAFT METAL,REAR	下軸前メタル	1
3		SS8151150TP	SCREW	下軸前メタル止めねじ	1
4		40038697	BUSHING,INTERMEDIATE ASM.	下軸中メタル(組)	1
5		SS8151150TP	SCREW	下軸中メタル止めねじ	1
6		23024409	VERTICAL FEED CAM	上下送りカム	1
7		SS8150710TP	SCREW	上下送りカム止めねじ	2
8		40038867	HOOK SHAFT BASE	釜軸台	2
9		SM6061602TP	SCREW	釜軸台止めねじ	4
10		WP0612076SP	WASHER 6.1X11X2	釜軸台止めねじ座金	4
11		23004609	HOOK SHAFT	釜軸	2
12		23004708	HOOK SHAFT SPACER	釜軸スペーサー	2
13		PH0300062C0	PARALLEL PIN TYPE B 3X6	釜軸ピン	2
14		40039822	OPENER	オープナー	2
15		23004906	OPENER GUIDE ARM	オープナー案内腕	2
16		SM6040802TP	SCREW	オープナー案内腕締めねじ	2
17		21334701	HOOK SHAFT LOWER METAL	釜軸下メタル	2
18		CS095081ASH	THRUST COLLAR ASM. D=9.53 W=8	釜軸スラストカラー(組)	2
19	01	10112001	HOOK SHAFT GEAR	釜軸傘歯車(A)	2
20	01	10112100	HOOK SHAFT GEAR	釜軸傘歯車(B)	(2)
21	01	10112209	HOOK SHAFT GEAR	釜軸傘歯車(C)	(2)
22	01	10111904	HOOK SHAFT GEAR	釜軸傘歯車(D)	(2)
23	01	40029634	HOOK SHAFT GEAR	釜軸傘歯車(E)	(2)
24		SS8660530TP	SCREW	釜軸傘歯車止めねじ	6
25		B1816512000	HOOK DRIVING SHAFT	下軸ねじ歯車	2
26		SS8660810TP	SCREW	下軸ねじ歯車止めねじ	4

01……SELECTIVE PARTS

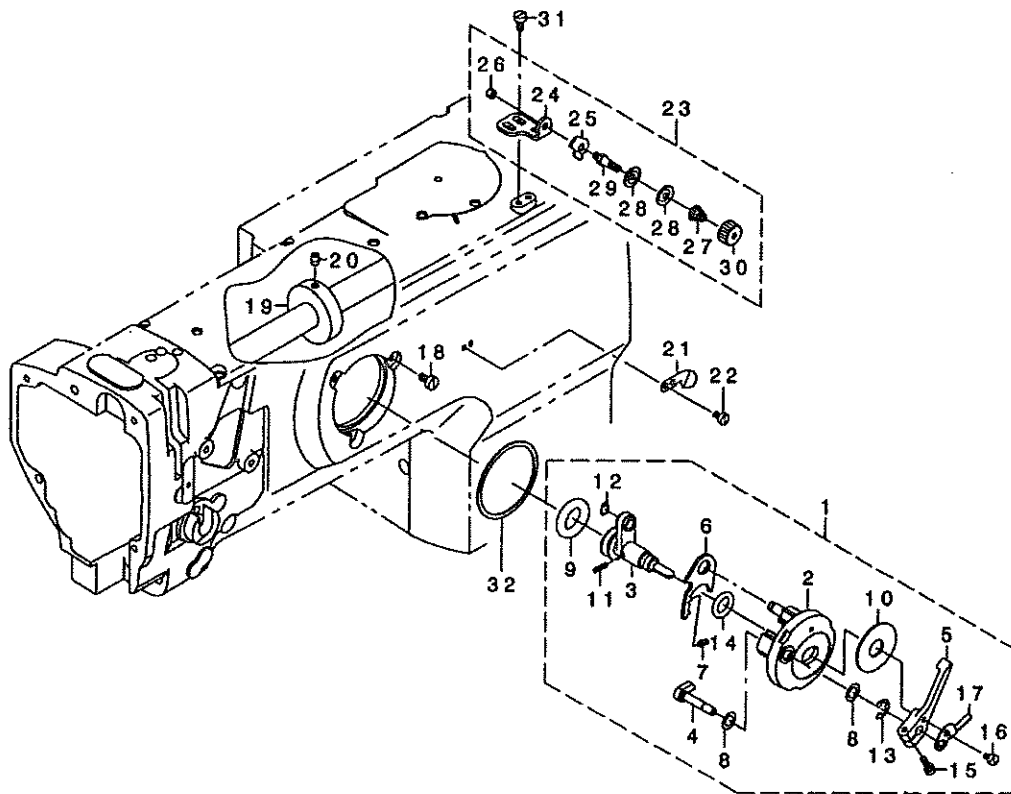
選択部品

9.KNEE LIFTING COMPONENTS
膝上げ関係



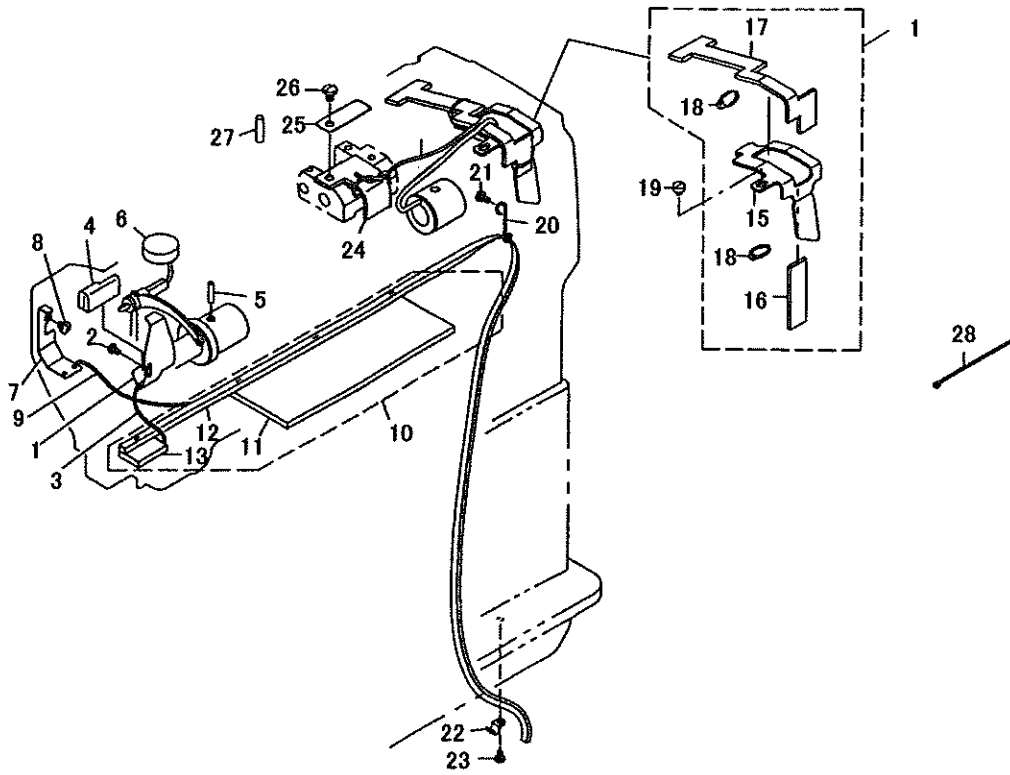
REF.NO	NOTE	PART NO	DESCRIPTION	品名	Qty
1		21343207	KNEE LIFTER SHAFT BASIS	膝上げ軸土台	1
2		SM6061202TP	SCREW	膝上げ軸土台取付ねじ	3
3		21342555	KNEE LIFTER SHAFT A ASM.	膝上げ軸A(組)	1
4		21342506	KNEE LIFTER SHAFT A	膝上げ軸A	(1)
5		21342605	KNEE LIFTER SHAFT PIN	膝上げ軸ピン	(1)
6		21343702	KNEE LIFTER SHAFT A SPRING	膝上げ軸Aばね	1
7		21343801	KNEE LIFTER SPRING RACK	膝上げばね掛け	1
8		SM6051602TP	SCREW	膝上げばね掛け締めねじ	1
9		21342704	KNEE LIFTER SHAFT B	膝上げ軸B	1
10		RE0800000K0	E-RING	膝上げ軸Eリング	2
11		21343009	KNEE LIFTER LEVER B	膝上げレバーB	2
12		SM6051602TP	SCREW	膝上げレバーB締めねじ	2
13		21342803	KNEE LIFTER LEVER A	膝上げレバーA	1
14		SM6051602TP	SCREW	膝上げレバーA締めねじ	1
15		SM8052502TP	SCREW	ストップねじ	1
16		NM6050001SD	NUT	ストップナット	1
17		21342902	KNEE LIFTER LINK	膝上げリンク	1
18		SD0700451TP	HINGE SCREW	膝上げリンク段ねじ	2
19		40017274	KNEE LIFTER CONNECTING ROD	膝上げ連結板	1
20		SD0700451TP	HINGE SCREW	膝上げ連結板段ねじ	2
21		21343355	KNEE LIFTER LEVER ASM.	膝上げてこ(組)	1
22		SM6062502TP	SCREW	膝上げてこステイ取付ねじ	2
23		22863252	KNEE LIFTER JOINT ASM.	膝上げ継手(組)	1
24		22863203	KNEE LIFTER JOINT	膝上げ継手	(1)
25		B3428521000	PRESSER SPRING	膝当て軸押えばね	(1)
26		SS7090510SP	SCREW	膝当て軸押えばね止ねじ	(1)
27		22932453	BRACKET ASM.	膝当て縦軸取付腕(組)	1
28		22932404	BRACKET	膝当て縦軸取付腕	(1)
29		22934707	SCREW	膝当て縦軸取付腕締めねじ	(2)
30		21343157	KNEE PRESS PLATE ASM.	膝当て板(組)	1
31		SM9061203SE	SCREW	膝当て板止ねじ	(1)
32		21343108	KNEE PRESS LEVER	膝当てレバー	(1)
33		22934509	KNEE PAD PLATE COVER	膝当て板カバー	(1)
34		22934400	KNEE PAD PLATE RUBBER	膝当て板ゴム	(1)
35		22934202	KNEE PAD PLATE	膝当て板	(1)
36		22934301	KNEE PAD PLATE SUPPORT	膝当て板支え	(1)

10. LOWER THREAD WINDER MECHANISM COMPONENTS
下糸巻き装置関係



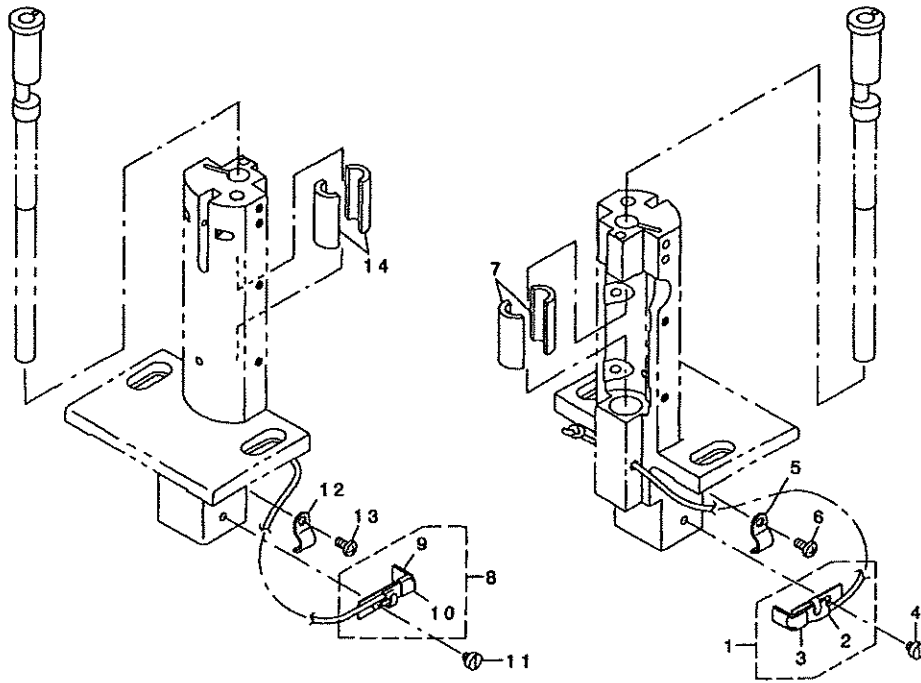
REF.NO	NOTE	PART NO	DESCRIPTION	品名	Qty
1		21357967	BOBBIN DEVICE ASM.	糸巻装置(組)	1
2		22537658	BOBBIN FITTING BASIS COMPL.	糸巻取付板(結合)	(1)
3		21357959	BOBIN SHAFT COMPL.	糸巻軸結合	(1)
4		22538151	BOBBIN CAM SHAFT COMPL.	糸巻カム軸(結合)	(1)
5		23636202	BOBBIN LEVER	糸巻レバー	(1)
6		21356001	ADJUSTING PLATE	糸巻軸台調節板	(1)
7		B152989000CA	PRESSER FOOT SPRING	押えばね	(1)
8		10618304	VERTICAL ROLLER WASHER	従動ローラーワッシャ	(2)
9		21358205	RING	糸巻摩擦車	(1)
10		B3205210000	CUSHION	ボビン座	(1)
11		B1148555000	SPRING	送り調節ピンばね	(1)
12		RC0560711KP	C-RING 6 (5.6)	Oリング	(1)
13		RE0500000K0	E-RING	Eリング	(1)
14		RO092270200	O-RING	Oリング	(1)
15		SS7091410SP	SCREW 9/64-40 L=13.5	糸巻レバー締めねじ	(1)
16		SS6090520SP	SCREW 9/64-40 L= 5.0	糸巻調節板止めねじ	(1)
17		14512503	BOBBIN ADJUSTING PLATE	糸巻調節板	(1)
18		SS6110810TP	SCREW 11/64-40 L=8	糸巻装置止めねじ	3
19		10704807	BOBBIN FRICTION WHEEL	糸巻摩擦車	1
20		SM8050602TP	SCREW M5 L=6	糸巻摩擦車止めねじ	2
21		10502300	THREAD CUTTER	糸切り保持板	1
22		SS6090820SP	SCREW 9/64-40 L=6	糸切り保持板止めねじ	2
23		21355755	LOWER THREAD GUIDE ASM.	下糸案内(組)	1
24		21355706	FITTING BASE	下糸案内取付台	(1)
25		D3162555B00	THREAD GUIDE	第一糸調子棒案内	(1)
26		NS6110310SP	HEXAGONAL NUT 11/64-40	第一糸調子棒ナット	(1)
27		D3168555H0B	TENSION SPRING NO.1	第一糸調子ばね	(1)
28		B3214047000	BOBBIN WINDER TENSION DISC	糸調子皿	(2)
29		21378708	THREAD TENSION POST	第一糸調子棒	(1)
30		11072402	THREAD TENSION NUT	第一糸調子ナット	(1)
31		SM6040800SP	SCREW	下糸案内(組)止めねじ	2
32		22538706	PACKING	糸巻取付台パッキン	1

11.LUBRICATION COMPONENTS (FOR ARM)
給油関係(アーム)



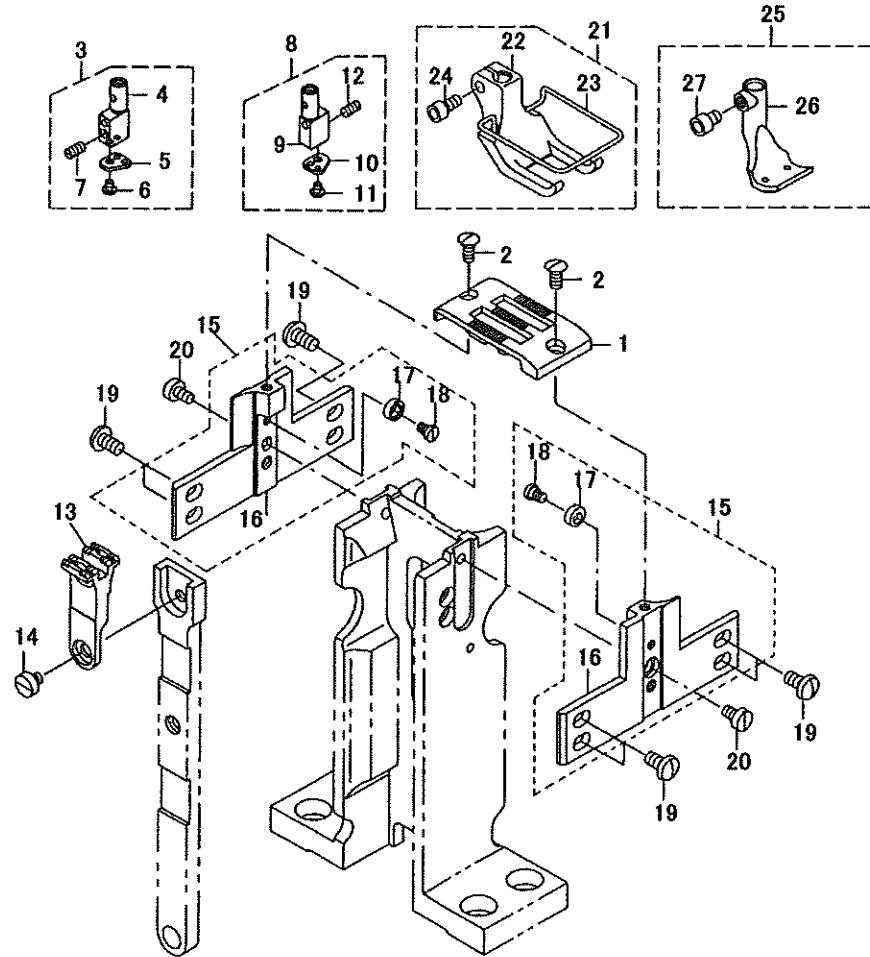
REF.NO	NOTE	PART NO	DESCRIPTION	品名	Qty
1		21347000	TAKE-UP OIL PLATE	天秤油防板	1
2		SS3090610SP	SCREW	天秤油防板止めじ	1
3		CQ202000000	OIL WICK	天秤油防板還流油芯	0.25
4		21347208	TAKE-UP LUBRICATION FELT	天秤給油フェルト	1
5		B1412051000	FELT	上軸前メタルフェルト	1
6		21346002	FELT	アーム給油フェルト	1
7		21340708	UPPER FEED OIL BAR PLATE	上送り油防板	1
8		SS7110510SP	SCREW	上送り油防板止めじ	1
9		CQ202000000	OIL WICK	上送り油防板油芯	1
10		40042648	ARM ONCE THROUGH FELT ASM.	アーム還流フェルト(組)	1
11		21345707	ARM ONCE THROUGH FELT A	アーム還流フェルトA	(1)
12		40042647	ARM ONCE THROUGH FELT	アーム還流フェルト	(1)
13		21345905	FACE ONCE THROUGH FELT	面部還流フェルト	(1)
14		21346358	FELT SUPPORT ASM.	フェルト支え(組)	1
15		21346309	FELT SUPPORT	フェルト支え	(1)
16		21346408	FELT	カム給油フェルト	(1)
17		21346507	FEED CHANGE FELT	送り変換体フェルト	(1)
18		EA9500B0000	CABLE BAND	束線バンド	(2)
19		SS6110480SP	SCREW	フェルト支え止めじ	1
20		22620504	OIL WICK HOLDER	還流フェルト支え	1
21		SS7110710SP	SCREW	還流フェルト支え止めじ	1
22		B3508512000	OIL FELT HOLDER	還流フェルト押え	1
23		SS4110615SP	SCREW	還流フェルト押え止めじ	1
24		21346200	MUTUAL VERTICAL CHANGE FELT	交互上下変換体フェルト	1
25		21346101	LUBRICATION FELT PRESSER	変換体フェルト押え	1
26		SS7120760SP	SCREW	変換体フェルト押え止めじ	1
27		PS0500202KP	SPRING PIN	上送りリンク給油ピン	1
28		EA9500B0000	CABLE BAND	束線バンド	1

12.LUBRICATION COMPONENTS (FOR HOOK SHAFT BASE)
給油關係(釜軸台)



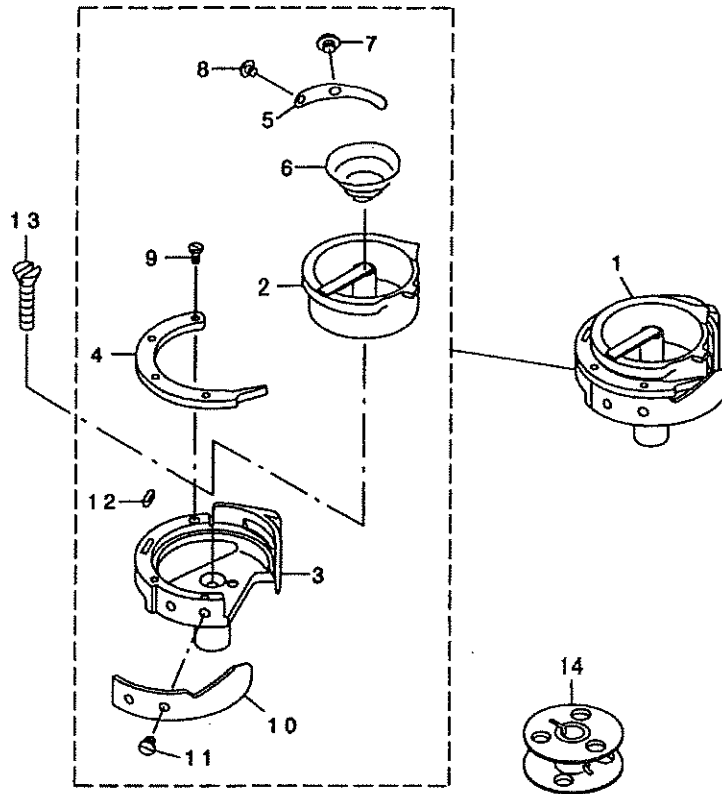
REF.NO	NOTE	PART NO	DESCRIPTION	品名	Qty
1		40038728	VILENE HOLDER ASM.	歯車油芯支え(組)	1
2		40038729	OIL WICK ASM.	釜軸歯車油芯支え(組)	(1)
3		40038730	VILENE HOLDER	バイリーン支え	(1)
4		SS6110480SP	SCREW	歯車油芯支え止ねじ	1
5		D2611555B00A	CABLE HOLDER	油芯押え	1
6		SS4110815SP	SCREW	油芯押え止ねじ	1
7		21345905	FACE ONCE THROUGH FELT	釜軸下メタル給油フェルト	2
8		40038728	VILENE HOLDER ASM.	歯車油芯支え(組)	1
9		40038730	VILENE HOLDER	バイリーン支え	(1)
10		40038729	OIL WICK ASM.	釜軸歯車油芯支え(組)	(1)
11		SS6110480SP	SCREW	歯車油芯支え止ねじ	1
12		D2611555B00A	CABLE HOLDER	油芯押え	1
13		SS4110815SP	SCREW	油芯押え止ねじ	1
14		21345905	FACE ONCE THROUGH FELT	釜軸下メタル給油フェルト	2

13. GAUGE COMPONENTS
ゲージ関係



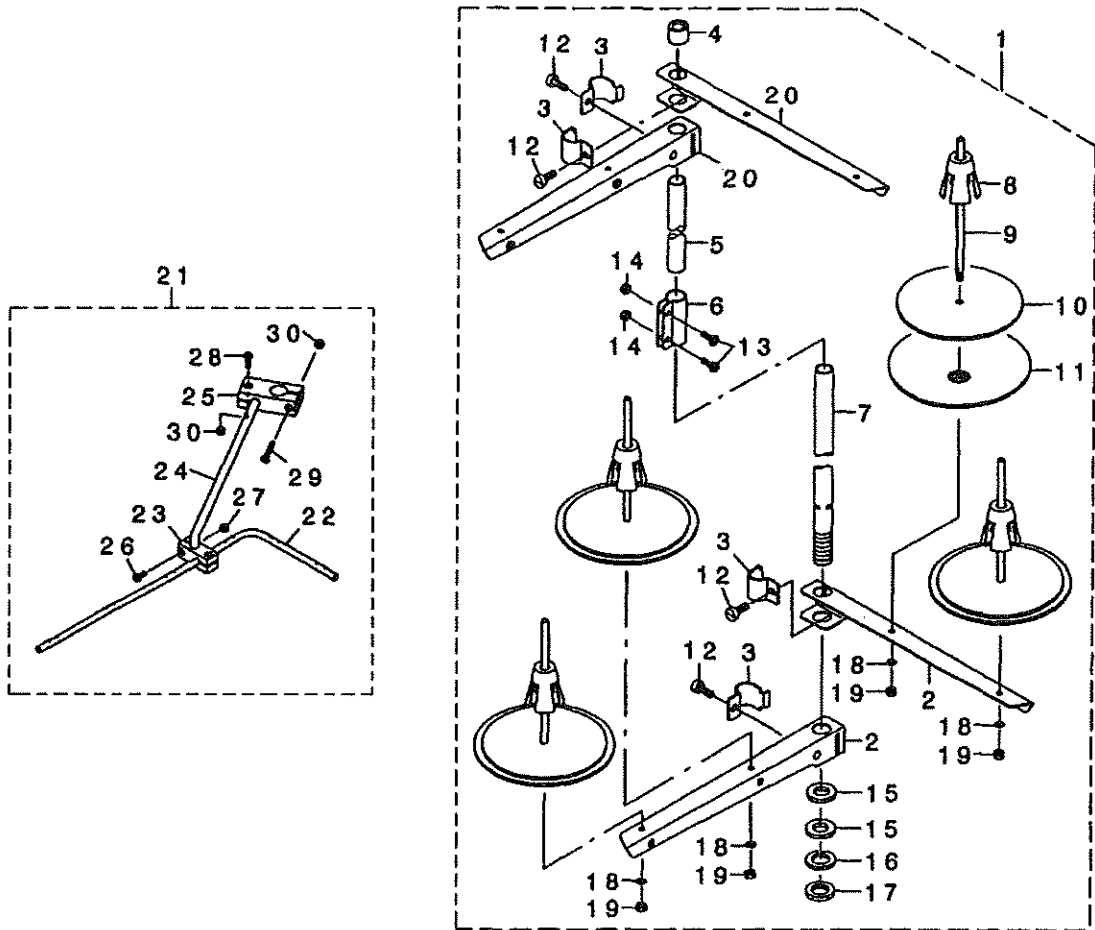
REF.NO	NOTE	PART NO	DESCRIPTION	品名	Qty
1		40038994	NEEDLE PLATE(10MM)	針板(10mm)	1
2		SS2090810SP	SCREW	針板止めねじ	2
3		23023856	NEEDLE CLAMP LEFT ASM.10MM	針留め(左)(10mm)(組)	1
4		23021306	NEEDLE CLAMP	針留め(10mm)	(1)
5		B1403526000	THREAD GUIDE	針留め系案内	(1)
6		SS5060310SP	SCREW 3/32-56 L=2.8	針留め系案内止めねじ	(1)
7		SS8080660TP	SCREW 1/8-44 L=5.5	針止めねじ	(1)
8		23021355	NEEDLE CLAMP RIGHT ASM.10MM	針留め(右)(10mm)(組)	1
9		23021306	NEEDLE CLAMP	針留め(10mm)	(1)
10		B1403526000	THREAD GUIDE	針留め系案内	(1)
11		SS5060310SP	SCREW 3/32-56 L=2.8	針留め系案内止めねじ	(1)
12		SS8080660TP	SCREW 1/8-44 L=5.5	針止めねじ	(1)
13		40039007	FEED(3.8-2.4)(10MM)	送り(10mm)(3.8×2.4)	1
14		SS6110480SP	SCREW	送り止めねじ	1
15		40038786	THROAT PLATE HOLDER(10MM)ASM.	針板受け(10mm)(組)	2
16		40038787	THROAT PLATE HOLDER(10MM)	針板受け(10mm)	(2)
17		23007503	ECCENTRIC ROLLER	偏心ころ	(2)
18		23007602	HINGE SCREW	偏心ころ段ねじ	(2)
19		SS5110810SP	SCREW	針板受け止めねじ(A)	8
20		SS6090620SP	SCREW	針板受け止めねじ(B)	2
21		40038795	PRESSER FOOT(10MM)ASM.	押え足(10mm)(組)	1
22		40038796	PRESSER FOOT(10MM)	押え足(10mm)	(1)
23		40038794	FINGER GUARD(10-12MM)	指ガード	(1)
24		SM4060802TP	SCREW	押え足締めねじ	(1)
25		40038842	FEED FOOT(10MM)ASM.	送り足(10mm)(組)	1
26		40038843	FEED FOOT(10MM)	送り足(10mm)	(1)
27		SM6040552TP	SCREW	送り足止めねじ	(1)

14.HOOK COMPONENTS
釜関係



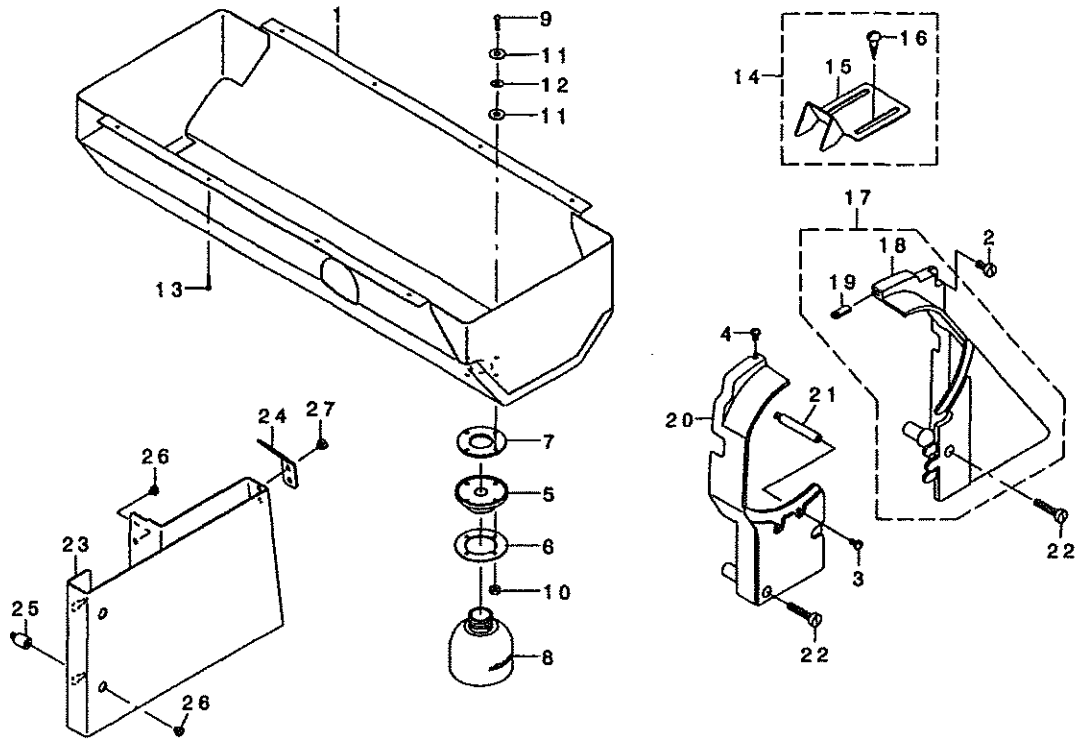
REF.NO	NOTE	PART NO	DESCRIPTION	品名	Qty
1		40039010	HOOK ASM.	ラッチ釜(組)	2
2		40039887	INNER HOOK	中釜	(2)
3		40038732	HOOK	外釜	(2)
4		23026008	INNER HOOK PRESSER WITH HORN	角付走路押え	(2)
5		21442207	TENNSION SPRING	下糸調子ばね	(2)
6		10723500	IDLING PREVENTION SPRING	空転防止ばね	(2)
7		21442306	SCREW	調節ねじ	(2)
8		10723401	TENSION SPRING SETSCREW	調節締めねじ	(2)
9		10723104	PRESSER SETSCREW	走路押え締めねじ	(6)
10		23058506	NEEDLE GUARD	針受け	(2)
11		22814008	SCREW	針受け締めねじ	(4)
12		23026404	FELT	フェルト	(2)
13		SS1098810SP	SCREW	釜止ねじ	2
14		10759603	ALUMINUM BOBBIN (DOUBLE-CUT)	ボビン	2

15.THREAD STAND COMPONENTS
系立て装置関係



REF.NO	NOTE	PART NO	DESCRIPTION	品名	Qty
1		26910158	THREAD STANDING DEVICE ASM.	糸立て装置(組)	1
2		22930507	SPOOL REST ARM	糸立て腕	(2)
3		22930705	THREAD GUIDE ARM JOINT	糸立て棒締め金具	(4)
4		22931406	SPOOL REST ROD RUBBER CAP	糸立て棒保護ゴム	(1)
5		22930408	SPOOL REST ROD	糸立て棒(上)	(1)
6		22931307	SPOOL REST ROD JOINT	糸立て棒継手	(1)
7		22930309	SPOOL REST ROD	糸立て棒(上)	(1)
8		22931109	SPOOL RETAINER	糸巻振れ止め	(4)
9		22931000	SPOOL PIN	糸巻受け棒	(4)
10		22930903	SPOOL REST CUSHION	糸巻受け皿クッション	(4)
11		22930804	SPOOL REST	糸巻受け皿	(4)
12		SM6061610SC	SCREW M6 L=16	糸立て棒かしめ金具止めねじ	(4)
13		SM4051405SE	SCREW M5 L=14	糸立て棒継手締めねじ	(2)
14		NM6050001SE	NUT M5X0.8 TYPE1	糸立て棒継手ナット	(2)
15		WP1612616SE	WASHER 16X30X2.6	糸立て棒座金	(2)
16		WS1643202KR	SPRING WASHER	糸立て棒ばね座金	(1)
17		NM6160511SE	NUT M16X1.5 TYPE1	糸立て棒ナット	(1)
18		NM6050001SE	NUT M5X0.8 TYPE1	糸巻受け棒ナット	(4)
19		WS0510002KN	SPRING WASHER M5	糸巻受け棒座金	(4)
20		22930556	THREAD STANDING ARM ASM.	糸立て腕(組)	(2)
21		26910059	THREAD GUIDE ARM ASM.	糸立て糸案内腕(組)	1
22		13167903	THREAD STANDING THREAD GUIDE	糸立て糸案内	(1)
23		13168000	THREAD GUIDE BASE	糸立て糸案内(下)台	(1)
24		13168109	THREAD GUIDE ARM BASE	糸立て糸案内腕	(1)
25		13168208	THREAD GUIDE ARM BASE	糸立て糸案内腕台	(1)
26		SM4041001SC	SCREW M4X0.7 L=10	糸立て糸案内(下)台締めねじ	(2)
27		NM6040002SE	NUT M4X0.7 TYPE2	糸立て糸案内(下)台ナット	(2)
28		SM4041201SC	SCREW M4X0.7 L=12	糸立て糸案内腕台締めねじ	(1)
29		SM4042001SC	SCREW M4X0.7 L=20	糸立て糸案内腕台締めねじ	(1)
30		NM6040002SE	NUT M4X0.7 TYPE2	糸立て糸案内腕台ナット	(2)

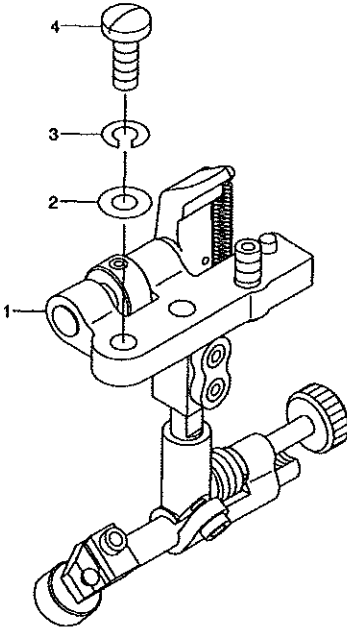
16. BELT COVER & OIL RESERVOIR COMPONENTS
ベルトカバー・油受け関係



REF.NO	NOTE	PART NO	DESCRIPTION	品名	Qty
1		21351457	OIL RESERVOIR ASM.	油受け(組)	1
2		SS6151440SP	SCREW 15/64-28 L=14	ベルトカバー止ねじ	1
3		SS7110840SP	SCREW 11/64-40 L=7.8	ベルトカバー止ねじ	1
4		SS5110740TP	SCREW 11/64-40 L= 6.5	ベルトカバー止ねじ	1
5		40025299	OIL POT JOINT	油抜き	1
6		21379003	OIL MANAGEMENT WASHER	油抜き座金	1
7		B8112220000	OIL SEAL	油抜きオイルシール	1
8		40025300	OIL POT	油ビン	1
9		SM3031401SE	SCREW M3X0.5 L=14	油抜き止ねじ	4
10		NM6030001SC	NUT M3X0.5 TYPE1	油抜きナット	4
11		10748101	OIL REMOVING SETSCREW PACKING	油抜き止ねじパッキン	8
12		WP0320501SC	WASHER M3	油抜き座金	4
13		SK3241601SC	WOOD SCREW D=2.4 L=16	油受け止ねじ	8
14		10755254	BELT COVER C ASM. (FOR JE)	ベルトカバーC(JE仕様)(組)	1
15		10755205	BELT COVER C(JE)	ベルトカバーC(JE仕様)	(1)
16		SK3482500SC	WOOD SCREW D=4.8 L=25	ベルトカバーC(JE仕様)木ねじ	(2)
17		21351150	BELT COVER ASM. (RIGHT)	ベルトカバー(右)(組)	1
18		21351101	BELT COVER (RIGHT)	ベルトカバー(右)	(1)
19		21351002	BELT COVER AUXILIARY PLATE	ベルトカバー補助板	(1)
20		21351200	BELT COVER (LEFT)	ベルトカバー(左)	1
21		D8232241E00	BELT COVER SUPPORT A	ベルトカバー支柱A	1
22		SS6153040SP	SCREW 15/64-28 L=30	ベルトカバー止ねじ	2
23		40038823	BELT COVER (UNDER)	ベルトカバー(下)	1
24		40017309	BELT COVER LID	ベルトカバー蓋	1
25		40038824	BELT COVER STUD	ベルトカバー支柱	2
26		SS6110480SP	SCREW 11/64-40 L=4.3	ベルトカバー(下)止ねじ	4
27		SS6110480SP	SCREW 11/64-40 L=4.3	ベルトカバー蓋止ねじ	2

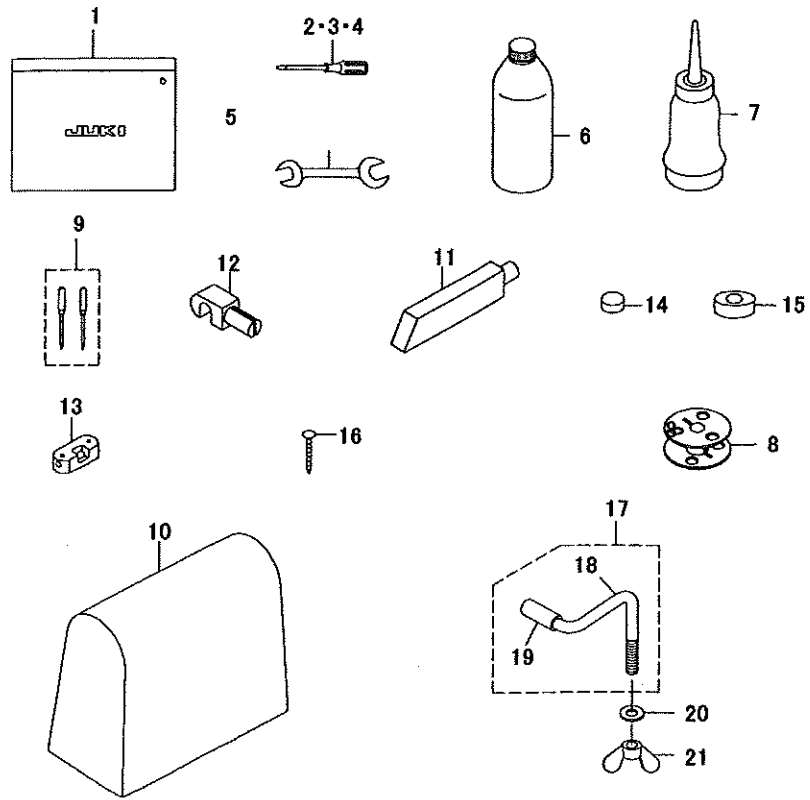
17.SUSPENSION SQUARE (OPTION) COMPONENTS

吊定規関係(オプション)



REF.NO	NOTE	PART NO	DESCRIPTION	品名	Qty
1		MAH152010A0	RULER	吊定規(組)	1
2		WP0621016SD	WASHER 6.2X13X1	吊定規(組)座金	2
3		WS0610002KN	SPRING WASHER M6	吊定規(組)ばね座金	2
4		SS7151610SP	SCREW 15/64-28 L=16	吊定規(組)止ねじ	2

18.ACCESSORIES PARTS COMPONENTS
付属品関係



REF.NO	NOTE	PART NO	DESCRIPTION	品名	Qty
1		B9101552000	ACCESSORY BOX	付属品バッグ	1
2		22933006	SCREW DRIVER	ドライバー(大)	1
3		B9110012000	SCREW DRIVER	ドライバー(中)	1
4		B9111012000	SCREW DRIVER	ドライバー(小)	1
5		B9113012000	WRENCH (9X10)	両口スパナ(9×10)	1
6		MDFRX2700C0	DEFRIX OIL NO.2 (700CC)	ニューデフレックスオイル No.2	1
7		J1067000000	OILER	油差し	1
8		10759603	ALUMINUM BOBBIN (DOUBLE-CUT)	ボビン	2
9		MC321001402	NEEDLE (SCHMETZ 134-35) #140-2	針(シュメツ 134-35 Nm140 2本入り)	1
10		40048536	HEAD COVER	頭部ビニールカバー	1
11		10528800	FRAME SUPPORT BAR	頭部支え棒	1
12		B8213012000	BED HINGE CONNECTION	ヒンジ	2
13		10529600	WASHER	ゴムヒンジ座	2
14		B8206012000	FELT CUSHION	頭部クッション	4
15		B8209012000	RUBBER CUSHION	頭部支えゴム	4
16		10539906	SET NAIL	止め釘(25mm)	8
17		40038827	BED CLAMP STICK ASM.	頭部押え棒(組)	1
18		40038828	BED CLAMP STICK	頭部押え棒	(1)
19		BT1200801EF	URETHANE TUBE WHITE 12X8	ポリウレタン チューブ 白 12X8	0.03
20		WP0841601SC	WASHER M8	頭部押え棒座金	1
21		NM9080001SC	WING NUT M8X1.25 TYPE1	頭部押え棒ナット	1

JUKI
JUKI CORPORATION

