

**Computer-controlled Eyelet Buttonholing Machine
(with Compound Thread Trimmer)**

電子鳩目穴かがりミシン (総合糸切り付き)

MEB-3200

PARTS LIST

1. Explanation of codes

1) "*" mark.....means this part is changed from the previous parts book.

As to the details of the change, refer to "List for information of change".

2) "01"refer to "Note" explanation at bottom of page.

2. Codes on the "Qty" column

· Each numeral indicates the number of parts required.

· "0.1" and "2.5" indicate the length (in meters) of the respective parts.

3. Parentheses mean that the corresponding part is a subpart that constructs an assembly part.

4. Dotted lines on the Figures indicate assembly parts.

パーツリストご利用に際して

1. "注記" 欄の記号説明

1) "*" 印前回のパーツブックに比較して今回変更された部品を意味します。

変更内容は" 変更情報リスト" を参照してください。

2) "01"ページ下の" 注記" の説明を参照してください。

2. 数量欄の数字は、個数を表し、0.1、2.5等の数値は、長さ（単位メートル）を表します。

3. 数量欄の（ ）は、組部品を構成している子部品であることを意味します。

4. イラストページの — — — — 枠は、組構成であることを意味します。

CONTENTS

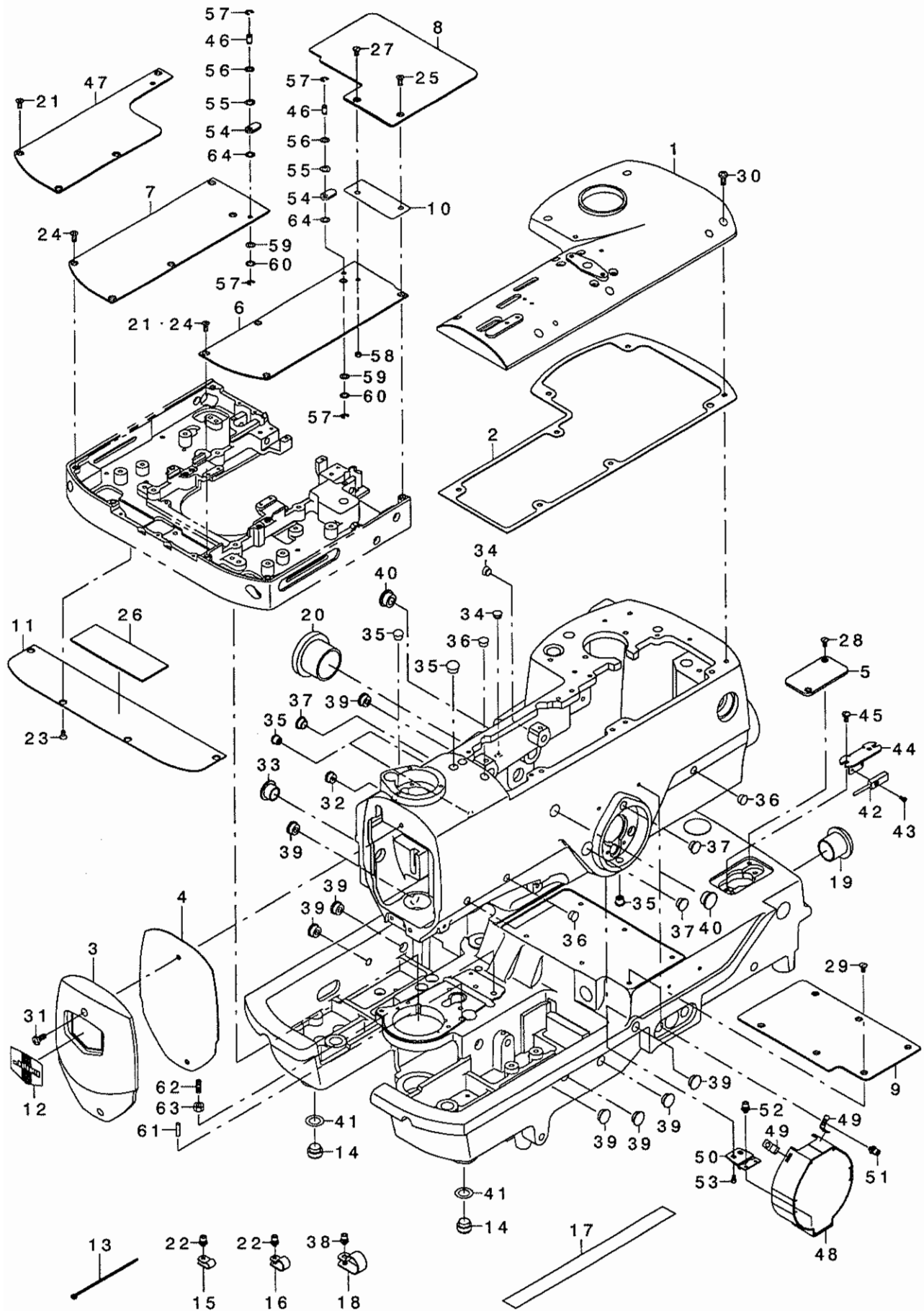
目 次

1. FRAME & MISCELLANEOUS COVER COMPONENTS(1)	1
頭部・外装関係 (1)	
2. FRAME & MISCELLANEOUS COVER COMPONENTS(2)	3
頭部・外装関係 (2)	
3. BOTTOM COVER COMPONENTS	5
ボトムカバー関係	
4. FEED COMPONENTS	7
送り関係	
5. CLOTH OPEN COMPONENTS	9
布開き関係	
6. LOWER THREAD CUTTING COMPONENTS (1) (FOR MEB-3200SS, RS, RD)	11
下糸切り関係 (1) (MEB-3200SS,RS,RD用)	
7. LOWER THREAD CUTTING COMPONENTS (2) (FOR MEB-3200JS, CS, JA, CA)	13
下糸切り関係 (2) (FOR MEB-3200JS,CS,JA,CA用)	
8. LOWER THREAD CUTTING COMPONENTS (3) (FOR MEB-3200TS, TA)	15
下糸切り関係 (3) (MEB-3200TS,TA用)	
9. UPPER THREAD CUTTING COMPONENTS	17
上糸切り関係	
10. PRESSER COMPONENTS (1) (FOR MEB-3200SS, JS, CS, TS, JA, CA, TA)	19
押え関係 (1) (MEB-3200SS,JS,CS,TS,JA,CA,TA用)	
11. PRESSER COMPONENTS (2) (FOR MEB-3200RD, RS)	21
押え関係 (2) (MEB-3200RD,RS用)	
12. REVOLUTION COMPONENTS	23
旋回関係	
13. LOOPER DRIVING COMPONENTS	25
ルーバ駆動関係	
14. LOWER SHAFT COMPONENTS	27
下軸関係	
15. UPPER SHAFT COMPONENTS	28
上軸関係	
16. NEEDLE BAR DRIVING COMPONENTS	29
針棒駆動関係	
17. NEEDLE BAR ROCKING COMPONENTS	30
針棒揺動関係	
18. NEEDLE BAR COMPONENTS	31
針棒関係	
19. THREAD TAKE-UP LEVER & THREAD GUIDE COMPONENTS	33
天秤・糸案内関係	
20. LOWER THREAD HAUL COMPONENTS	35
下糸たぐり関係	

21. UPPER THREAD HAUL COMPONENTS	36
上糸たぐり関係	
22. GIMP HAUL COMPONENTS	37
芯紐たぐり関係	
23. CLOTH CUTTING COMPONENTS (1)	39
布切り関係 (1)	
24. CLOTH CUTTING COMPONENTS (2)	41
布切り関係 (2)	
25. AIR COMPONENTS	42
エアー関係	
26. LUBRICATION MECHANISM COMPONENTS	43
給油関係	
27. TABLE COMPONENTS	45
脚卓関係	
28. TRANSMISSION COMPONENTS (1)	47
電装関係 (1)	
29. TRANSMISSION COMPONENTS (2)	49
電装関係 (2)	
30. OPERATION BOX COMPONENTS	50
操作ボックス関係	
31. WIRING DIAGRAM	51
電装配線図	
32. OPTION COMPONENTS(1)	53
オプション関係 (1)	
33. OPTION COMPONENTS(2)	55
オプション関係 (2)	
34. OPTION COMPONENTS(3)	57
オプション関係 (3)	
35. ACCESSORY PARTS COMPONENTS	59
付属品関係	
36. LIST FOR INFORMATION OF CHANGE	61
変更情報リスト	
NUMERICAL INDEX OF PARTS	62
索引	

1. FRAME & MISCELLANEOUS COVER COMPONENTS(1)

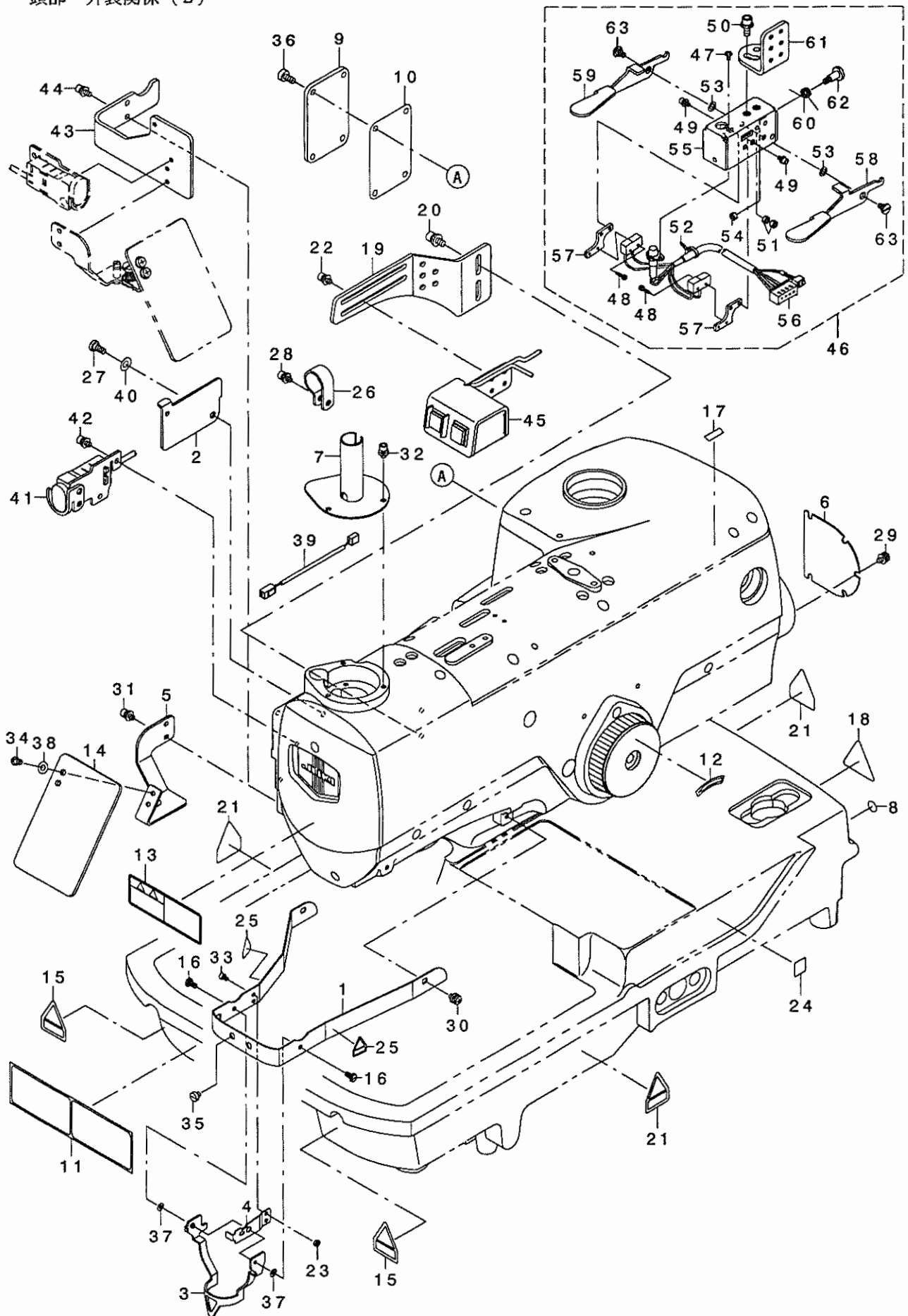
頭部・外装関係 (1)



1		320-00507	TOP COVER	ｼﾞ ョウメンカﾊﾞ -	1
2		320-00606	TOP COVER PACKING	ｼﾞ ョウメンカﾊﾞ -ﾊﾟ ッｷﾝ	1
3		320-00705	FACE COVER	メンﾌﾞ カﾊﾞ -	1
4		320-00804	FACE COVER PACKING	メンﾌﾞ カﾊﾞ -ﾊﾟ ッｷﾝ	1
5		320-01000	SENSOR COVER	ﾀﾞﾃﾞｵｸﾘｾﾝｻｰ-ｶﾊﾞ -	1
6		320-01208	AUXILIARY COVER RIGHT	ｵｰｻﾞｲﾀﾓｼﾞ ョｶﾊﾞ -ﾐｷﾞ	1
7	01	320-01307	AUXILIARY COVER LEFT	ｵｰｻﾞｲﾀﾓｼﾞ ョｶﾊﾞ -ﾋﾀﾞﾘ	1
8		320-01604	MOVING COVER	ｲﾄﾞ ｳｶﾊﾞ -	1
9		320-01703	MOVING COVER HOLDING PLATE	ｲﾄﾞ ｳｶﾊﾞ -ｳｸｲﾀ	1
10		320-01802	MOVING COVER SPACER	ｲﾄﾞ ｳｶﾊﾞ -ｽﾊﾟ -ｻｰ	1
11		320-02107	FEEDER BASE LOWER COVER	ｵｸﾘﾀﾞ ｲｶﾒﾝｶﾊﾞ -	1
12		110-00403	PLATE	ﾓﾝｲﾀｸﾞﾗﾌﾞ ｳｳｲﾀ	1
13		EA-9500B01-00	CABLE BAND	ソｸｾﾝﾊﾞ ｳﾝﾄ	15
14		G5314-161-000	CONVEYOR SUPPORT	ｺﾝﾊﾞ ｱﾗﾀﾞ	2
15		HX-0015000-0A	CABLE CLAMP	ｹｰﾌﾞ ｴｸﾞﾗｯﾌﾟ	1
16		HX-0015000-0C	CABLE CLIP	ソｸｾﾝﾊﾞ -ｸﾞ	2
17		G6343-870-000	SHEET	ｽﾊﾟ ｴﾘﾄﾞ ｴｼｰﾄ	0.2
18		HX-0015000-0J	CLIP	ｹｰﾌﾞ ｴｸﾞﾗｯﾌﾟ	1
19		HX-0032600-0B	BUSH	ﾌﾞ ﾂｼﾞ	1
20		HX-0032600-0F	BUSH	ﾌﾞ ﾂｼﾞ	1
21	02	SM-1041001-SN	SCREW M4X0.7 L=10	ｻﾞﾛｺﾈｼﾞ M4X0.7 L=10	8
22		SL-6040892-TN	BOLT	ｻﾞ ｶﾞ ﾈｯｼﾞｷﾛｯｸｱﾌﾞ ﾉﾄ	3
23		SM-1040801-SC	SCREW M4X0.7 L=8	ｻﾞﾛｺﾈｼﾞ M4X0.7 L=8	4
24	01	SM-1041001-SN	SCREW M4X0.7 L=10	ｻﾞﾛｺﾈｼﾞ M4X0.7 L=10	9
25		SM-1041001-SN	SCREW M4X0.7 L=10	ｻﾞﾛｺﾈｼﾞ M4X0.7 L=10	1
26		320-02602	FEED BASE LOWER COVER CUSHION	ｵｸﾘﾀﾞ ｲｶﾒﾝｶﾊﾞ -ｸｯｼｮﾝ	1
27		SS-1110840-SP	SCREW 11/64-40 L=8	ｻﾞﾛｺﾈｼﾞ 11/64-40 L=8	1
28		SS-1110840-SP	SCREW 11/64-40 L=8	ｻﾞﾛｺﾈｼﾞ 11/64-40 L=8	2
29		SS-1110840-SP	SCREW 11/64-40 L=8	ｻﾞﾛｺﾈｼﾞ 11/64-40 L=8	6
30		SS-4121215-SP	SCREW 3/16-28 L=12	ﾅﾊﾞ ｺﾈｼﾞ 3/16-28 L=12	7
31		SS-4121215-SP	SCREW 3/16-28 L=12	ﾅﾊﾞ ｺﾈｼﾞ 3/16-28 L=12	2
32		106-22009	COAD BUSH	ｺｰﾄﾞ ﾌﾞ ﾂｼﾞ	1
33		B1150-490-000	RUBBER PLUG	ｳﾞｵｸﾘﾝｸﾞ ｴｯｼﾞ ﾉﾄ	1
34		TA-0800501-R0	PLUG D=8X8.2 L=5	ﾄﾒｾﾝ D=8X8.2 L=5	2
35		TA-0850604-R0	RUBBER PLUG	ﾄﾒｾﾝ	5
36		TA-0950806-R0	RUBBER PLUG	ﾄﾒｾﾝ	4
37		TA-1050504-R0	RUBBER PLUG	ﾄﾒｾﾝ	3
38		SL-6041092-TN	SCREW	ｻﾞ ｶﾞ ﾈｯｼﾞｷﾛｯｸｱﾌﾞ ﾉﾄ	1
39		TA-1250406-R0	RUBBER PLUG D=12.5 L=4	ﾄﾒｾﾝ D=12.5 L=4	8
40		TA-1470704-R0	RUBBER PLUG	ﾄﾒｾﾝ	2
41		WP-1221016-SP	WASHER	ﾋﾗｻﾞ ｶﾞ ｴ	2
42		320-76853	SENSOR ASM.	ﾀﾞﾃﾞｵｸﾘｾﾝ ｳﾝﾃﾞﾝｾﾝｻｰ-ｸﾐ	1
43		SM-4860601-SC	SCREW M2.6 L=6	ﾅﾊﾞ ｺﾈｼﾞ M2.6 L=6	1
44		320-76903	SENSOR BRACKET	ﾀﾞﾃﾞｵｸﾘｾﾝ ｳﾝﾃﾞﾝ ｳｸｲﾀ	1
45		SS-7110830-SP	SCREW 11/64-40 L=7.5	ﾏﾙﾋﾗｺﾈｼﾞ 11/64-40 L=7.5	2
46		320-02008	VERTICAL SHAFT	ｸﾗﾝﾌﾟ ﾉﾄ ｲﾀﾞ ﾃﾝｼﾞ ｸ	2
47	02	320-32005	AUXILIARY COVER LEFT	ﾀﾞﾃﾞｵｸﾘｾﾝ ｳｸｲﾀ ﾉﾄ ﾉﾄ ﾉﾄ	1
48	03	320-03105	HAND PULLEY COVER	ﾃﾞﾓﾄ ｱ -ﾘｶﾊﾞ -	1
49	03	320-03204	HAND PULLEY COVER SPRING	ﾃﾞﾓﾄ ｱ -ﾘｶﾊﾞ -ｽﾌﾟﾘﾝｸﾞ	2
50	03	320-03352	COVER FITTING PLATE ASM.	ﾃﾞﾓﾄ ｱ -ﾘｶﾊﾞ -ﾄﾘｯﾌﾟ ｳｸｲﾀ ｸﾐ	1
51	03	SL-6040892-TN	BOLT	ｻﾞ ｶﾞ ﾈｯｼﾞｷﾛｯｸｱﾌﾞ ﾉﾄ	2
52	03	SL-6040892-TN	BOLT	ｻﾞ ｶﾞ ﾈｯｼﾞｷﾛｯｸｱﾌﾞ ﾉﾄ	2
53	03	SM-6030502-TN	SCREW M3 L=5	ﾛｯｸ ｱﾌﾞ ﾉﾄ M3 L=5	2
54		140-12504	CLAMP HOLDING PLATE	ｸﾗﾝﾌﾟ ﾉﾄ ｲﾀ	2
55		WZ-0620290-KP	WAVED WASHER	ﾏｸﾞ ｻﾞ ｶﾞ ｴ 6.2X11X0.2	2
56		WP-0550800-SP	WASHER 5.5X10X0.8	ﾋﾗｻﾞ ｶﾞ ｴ 5.5X10X0.8	2
57		RE-0400000-KP	E-RING 4	ｴ ｶﾞ ﾉﾄ 4	4
58		NS-6110310-SP	NUT 11/64-40	ﾛｯｸ ｱﾌﾞ ﾉﾄ 11/64-40	1
59	04	320-03808	CLAMP RETAINER PLATE SPACER	ｸﾗﾝﾌﾟ ﾉﾄ ｲﾀ ﾉﾄ -ｻ	2
60		262-17604	WASHER	ｵｼﾞ ｻﾞ ｶﾞ ｴ	2
61		PS-0400162-KP	SPRING PIN	ｽﾌﾟﾘﾝｸﾞ ﾋﾞﾝ	1
62		SS-8153010-SR	SCREW 15/64-28 L=30	ﾄﾒｾﾝ 15/64-28 L=30	1
63		NS-6150310-SP	NUT 15/64-28	ﾛｯｸ ｱﾌﾞ ﾉﾄ 15/64-28	1
64	05	320-03808	CLAMP RETAINER PLATE SPACER	ｸﾗﾝﾌﾟ ﾉﾄ ｲﾀ ﾉﾄ -ｻ	2
NOTE (注記)			01... EXCEPT MEB-3200RD,RS	MEB-3200RD,RSを除く	
			02... FOR MEB-3200RD,RS	MEB-3200RD,RS用	
			03... FOR MEB-3200RD	MEB-3200RD用	
			04... FOR MEB-3200SS, RD,RS	MEB-3200SS, RD,RS用	
			05... FOR MEB-3200JS, CS, TS, JA, CA, TA	MEB-3200JS, CS, TS, JA, CA, TA用	

2. FRAME & MISCELLANEOUS COVER COMPONENTS(2)

頭部・外装関係 (2)



1	320-00903	REVOLUTION COVER	センカイカハ -	1
2	320-01109	ADJUST COVER	ハリアリチヨウセイカハ -	1
3	320-01406	FINGER GUARD	ユビ ガ - ト	1
4	320-01505	FINGER GUARD SPRING	ユビ ガ - ト ス プ リ ン グ	1
5	400-49095	SAFETY PLATE BRACKET	ア ン セ ン プ レ ー ト プ ラ ケ ッ ト	1
6	320-02800	BEARING COVER	ヌ ン キ リ ハ ア リ ン グ フ タ	1
7	320-03659	NEEDLE BAR COVER ASM.	ハリホ ウカハ - クミ	1
8	100-04109	GROUND MARK	グ ラ ン ト マ ー ク	1
9	107-43003	SIDE COVER	ソ ク メ ン カ ハ -	1
10	107-00706	SIDE COVER PACKING	ソ ク メ ン カ ハ - ハ ヅ キ ン	1
11	400-23425	LUBRICATION/THREADING SEAL	チ ュ ウ コ ー ル / イ ト オ ッ ツ ー ル セ ッ ト	1
12	B1144-210-000	REVOLVING DIRECTION LABEL	カイテンホウコウラハ ル	1
13	CM-3013000-01	SAFETY LABEL	トウア チュウイアンセ ン シ ー ル (ヨコ)	1
14	260-37200	SAFETY PLATE	ア ン セ ン プ レ ー ト	1
15	CM-3002000-02	CAUTION LABEL(25)	ユビ ケガ チュウイシ ー ル (25)	2
16	G5618-830-000	NEEDLE PRESSER SCREW	ハリオチエSC	2
17	B1140-761-000	OILING LABEL	キユ ー ヌ シ ヅ ハ ン	1
18	CM-3001000-04	DANGER LABEL (50)	キケンデ ン ア ヅ ケ イ コ ク ヅ ー ル (50)	1
19	02 320-76507	SWITCH FITTING PLATE SUPPORT	デモトスイッチトリツケイタ	1
20	02 SL-6051292-TN	BOLT	サ カ ネ ツ キ ロ ヅ カ ク ア ナ ホ ル ト	2
21	CM-3002000-03	ATTENTION LABEL	ユビ ケガ チュウイシ ー ル (31.5)	3
22	02 SL-6041092-TN	SCREW	サ カ ネ ツ キ ロ ヅ カ ク ア ナ ホ ル ト	4
23	NM-6030003-SC	NUT M3	ロ ヅ カ ク ナ ッ ト M3	2
24	CM-6001001-01	WEEE MARK LABEL S	WEEE マ ー ク ラ ハ ル S	1
25	CM-3002000-01	ATTENTION SEAL	ユビ ケガ チュウイシ ー ル (16)	2
26	HX-0015000-0J	CLIP	ク ー プ ル ク リ ヅ プ	1
27	SD-0600271-SP	HINGE SCREW D= 6 H= 2.7	タ ン ネ ヅ ン D=6 H=2.7	1
28	SL-6041092-TN	SCREW	サ カ ネ ツ キ ロ ヅ カ ク ア ナ ホ ル ト	1
29	SL-4040881-SC	SCREW M4 L=8	サ カ ネ ツ キ ナ ハ コ ネ ヅ ン M4 L=8	5
30	SL-4040881-SC	SCREW M4 L=8	サ カ ネ ツ キ ナ ハ コ ネ ヅ ン M4 L=8	2
31	SL-6040892-TN	BOLT	サ カ ネ ツ キ ロ ヅ カ ク ア ナ ホ ル ト	2
32	SL-6040892-TN	BOLT	サ カ ネ ツ キ ロ ヅ カ ク ア ナ ホ ル ト	3
33	SM-6030402-TN	BOLT M3X4	ロ ヅ カ ク ア ナ ヅ キ ホ ル ト	2
34	SM-4040655-SP	SCREW M4 L=6	ナ ハ コ ネ ヅ ン M4 L=6	2
35	SS-6110480-SL	SCREW 11/64-40 L=4.3	ヒラネ ヅ ン 11/64-40 L=4.3	2
36	SS-6121010-SP	SCREW 3/16-28 L=10	ヒラネ ヅ ン 3/16-28 L=10	4
37	WP-0320501-SC	WASHER M3	ヒラサ カ ネ 3.2X7X0.5	2
38	WP-0450801-SD	WASHER 4.5X10X0.8	ヒラサ カ ネ 4.5X10X0.8	2
39	02 320-02750	RELAY CABLE ASM.	イチジ テイシチュウケイコ ー ト クミ	1
40	WZ-0620550-KP	WASHER	サ ラ ハ ネ サ カ ネ 6.2X12.5X0.5	1
41	320-02354	SWITCH ASM.	イチジ テイシスイッチクミ	1
42	SL-6040892-TN	BOLT	サ カ ネ ツ キ ロ ヅ カ ク ア ナ ホ ル ト	2
43	01 320-03402	EYE GUARD COVER FITTING BASIS	メネコ カハ トリツケイタ イヨコネキヨウ	1
44	01 SL-6041092-TN	SCREW	サ カ ネ ツ キ ロ ヅ カ ク ア ナ ホ ル ト	2
45	03 320-76655	HAND SWITCH ASM.	デモトスイッチクミ	1
46	02 320-78552	NEAR SWITCH ASM.	デモトレハ ー ス イ ヅ チ ク ミ	1
47	SM-4030501-SC	SCREW M3X0.5 L=5	ナ ハ コ ネ ヅ ン M3X0.5 L=5	(1)
48	SL-4021091-SC	SCREW M2 L=10	サ カ ネ ツ キ ナ ハ コ ネ ヅ ン	(4)
49	SL-6030692-TN	BOLT	サ カ ネ ツ キ ロ ヅ カ ク ア ナ ホ ル ト	(4)
50	SL-6051292-TN	BOLT	サ カ ネ ツ キ ロ ヅ カ ク ア ナ ホ ル ト	(2)
51	NS-6110310-SP	NUT 11/64-40	ロ ヅ カ ク ナ ッ ト 11/64-40	(2)
52	EA-9500B01-00	CABLE BAND	ソ ク セ ン ハ ン ト	(1)
53	WP-0480856-SP	WASHER 4.8X8.4X0.8	ヒラサ カ ネ 4.8X8.4X0.8	(2)
54	NS-6110310-SP	NUT 11/64-40	ロ ヅ カ ク ナ ッ ト 11/64-40	(1)
55	320-78503	SWITCH BOX	ス イ ヅ チ ボ ヅ	(1)
56	320-78651	LED SW ASM.	LED ス ヱ ヅ ク ミ	(1)
57	320-78800	SWITCH FITTING PLATE	ス イ ヅ チ ト リ ヅ ケ イ タ	(2)
58	320-78909	SWITCH LEVER RIGHT	ス イ ヅ チ レ ハ ー ミ キ	(1)
59	320-79006	SWITCH LEVER LEFT	ス イ ヅ チ レ ハ ー ヒ タ リ	(1)
60	320-79105	LEVER RETURN SPRING	レ ハ ー モ ト シ ハ ー ネ	(1)
61	320-79204	NEAR SWITCH FITTING PLATE	デモトスイッチトリツケイタ	(1)
62	SD-0601021-SP	HINGE SCREW D=6 H=10.2	タ ン ネ ヅ ン D=6 H=10.2	(1)
63	SD-0640231-SP	HINGE SCREW D= 6.35 H= 2.3	タ ン ネ ヅ ン D=6.35 H=2.3	(2)

NOTE (注記)

01...FOR MEB-3200RD

02...EXCEPT MEB-3200RD

03...OPTIONAL PARTS(EXCEPT MEB-3200RD)

MEB-3200RD用

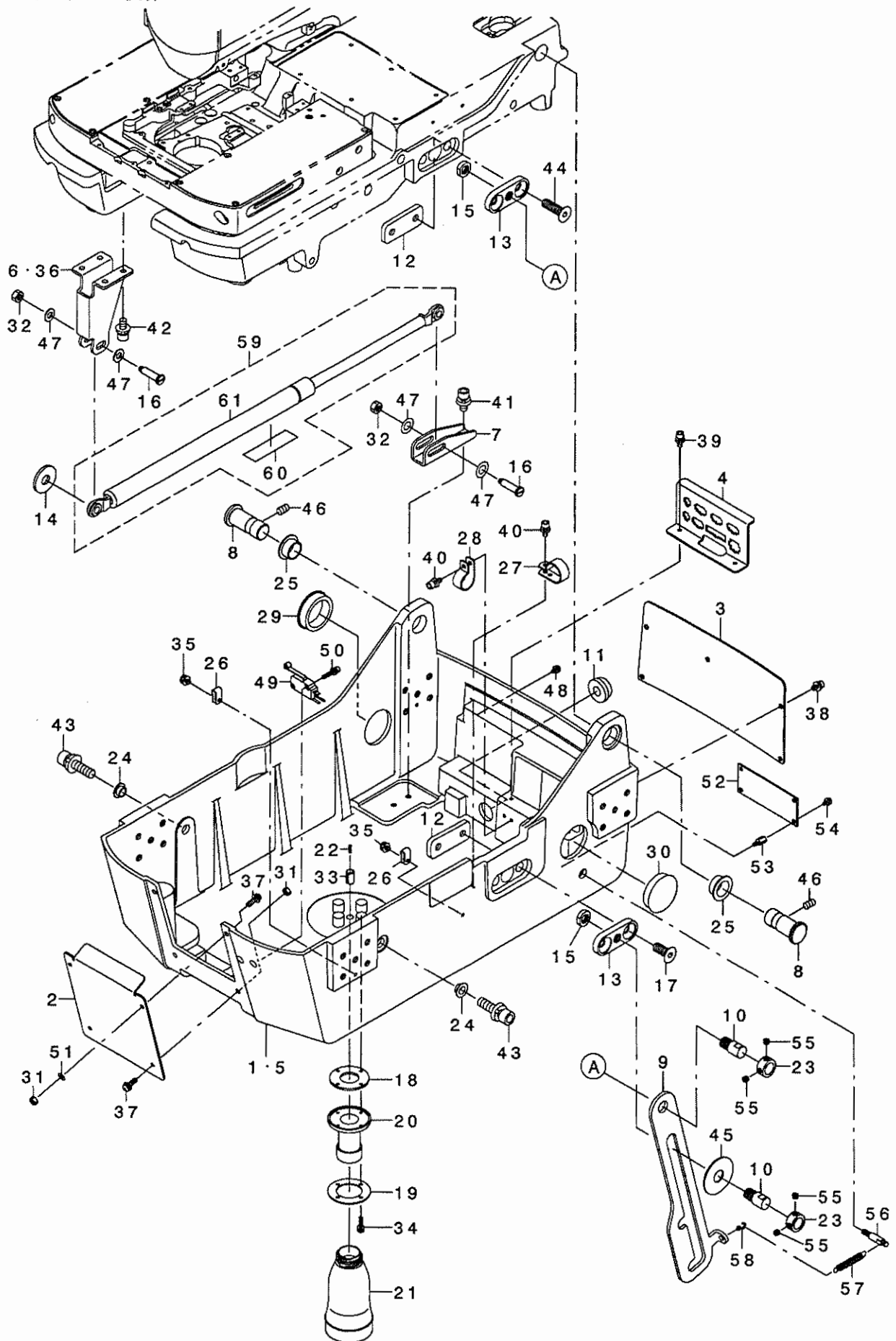
MEB-3200RDを除く

オプション部品

(MEB-3200RDを除く)

3. BOTTOM COVER COMPONENTS

ボトムカバー関係



1			BOTTOM COVER	ボトムカバー	1
2	02	320-04517	FRONT COVER	マエカバー	1
3		320-04707	REAR COVER	アトカバー	1
4		320-04806	CONNECTOR FITTING PLATE	コネクタ-トリツケイタ	1
5	01	400-12051	BOTTOM COVER A	ボトムカバー-A	1
6	02	320-05001	GAS SPRING BRACKET, UPPER	ガススプリングアラケットウエ	1
7		320-05100	GAS SPRING BRACKDT, LOWER	ガススプリングアラケットシタ	1
8		320-05209	HINGE SHAFT	ヒンジシャフト	2
9		320-05415	HINGE STOPPER	ヒンジストッパ	1
10		320-05803	HINGE STOPPER SHAFT	ヒンジストッパ-シャフト	2
11		320-06504	CLOTH WASTE BUSH	ムノクスアツシュ	1
12		320-06108	HINGE STOPPER FIXING PLATE B	ヒンジストッパ-コティイタB	2
13		320-06009	HINGE STOPPER FIXING PLATE A	ヒンジストッパ-コティイタA	2
14		118-49601	SPACER	ホ-ツシゴムスハ-サ-	1
15		320-05902	HINGE STOPPER NUT	ヒンジストッパ-ナット	2
16		B1509-210-000	CONNECTING SCREW	オチエリソクダク	2
17		SM-1102552-TT	SCREW M10 L=25	ロツカクアナツキサラホ ルト M10 L=25	2
18		B8112-220-000	OIL SEAL	アブラヌキ オイルシール	1
19		B8111-220-000	WASHER	アブラヌキ サカネ	1
20		B8202-205-000	OIL MANAGEMENT	アブラヌキ	1
21		B9121-012-000	OIL CAN	アブラビン	1
22		CQ-2520000-00	OIL WICK	ウシシ	0.1
23		320-06306	HINGE STOPPER COLLAR	ヒンジストッパ-カラー	2
24		E2193-172-000	PT EV PP METAL	PT EVPPメタル	2
25		G6264-870-000	BEARING	シテンイタハアソソク	2
26		HX-0015000-0A	CABLE CLAMP	ケーブルクリップ	2
27		HX-0015000-0M	CABLE CLIP	ケーブルクリップ	1
28		HX-0015000-0J	CABLE CLIP	ケーブルクリップ	1
29		HX-0018800-0A	BUSH	アツシュ	1
30		HX-0032600-00	BUSH	アツシュ	1
31		NM-6040000-SN	NUT M4	ロツカクナット M4	4
32		NS-6150540-SP	NUT 15/64-28	ロツカクナット 15/64-28	2
33		PS-0800162-KP	SPRING PIN 8X16	スプリングピン 8X16	1
34		SL-4031481-SC	SCREW M3 X 14	ナハコネツシ ヂムス M3X0.5 L=14	4
35		SL-4040881-SC	SCREW M4 L=8	サカネツキ ナハコネツシ M4 L=8	2
36	01	400-12229	GAS SPRING BRACKET UPPER	ガススプリングアラケットウエ	1
37		SL-4041481-SC	SCREW M4X0.7 L=14	ナハコネツシ ヂムス M4X0.7 L=14	4
38		SL-6040892-TN	BOLT	サカネツキロツカクアナホ ルト	5
39		SL-6041092-TN	SCREW	サカネツキロツカクアナホ ルト	2
40		SL-6041092-TN	SCREW	サカネツキロツカクアナホ ルト	2
41		SL-6061492-TN	BOLT	サカネツキロツカクアナホ ルト	2
42		SL-6061492-TN	BOLT	サカネツキロツカクアナホ ルト	4
43		SL-6083092-TN	SCREW	サカネツキロツカクアナホ ルト	2
44		SM-1103552-TT	SCREW M10 L=35	ロツカクアナツキサラホ ルト M10 L=35	2
45		320-05704	HINGE STOPPER WASHER	ヒンジストッパ-サカネ	1
46		SM-8061002-TP	SCREW M6 L=10	トメネツシ M6 L=10	2
47		B1223-771-000	NEEDLE ROD CRANK WASHER	ハリホ-クランクワツシキ-	4
48		SL-4040881-SC	SCREW M4 L=8	サカネツキ ナハコネツシ M4 L=8	1
49		320-02255	SWITCH ASM.	ハツトカイハイスイツチクミ	1
50		SL-6031692-TN	SCREW	サカネツキロツカクアナホ ルト	2
51		WP-0410846-SC	WASHER	ヒラサカネ	8
52		M8602-620-OA0	CIRCUIT BOARD ASM.	コネクタキハソクミ	1
53		HX-0033900-00	STUD	キハソハ-ツ	4
54		SL-4040881-SC	SCREW M4 L=8	サカネツキ ナハコネツシ M4 L=8	4
55		SS-8660512-TP	SCREW 1/4-40 L=5	トメネツシ 1/4-40 L=5	4
56		320-06207	HINGE STOPPER SPRING RACK	ヒンジストッパ-ハネカケ	1
57		262-27900	TENSION SPRING	キトケレハ-ヒツパリハネ	1
58		320-05605	HINGE STOPPER RACK	ヒンジストッパ-フック	1
59	*	400-61247	GAS SPRING ASM	ガススプリングクミ	1
60	*	400-59760	CAUTION LABEL	カイハイチュウイラハル	(1)
61		320-04905	GAS SPRING	ガススプリング	(1)

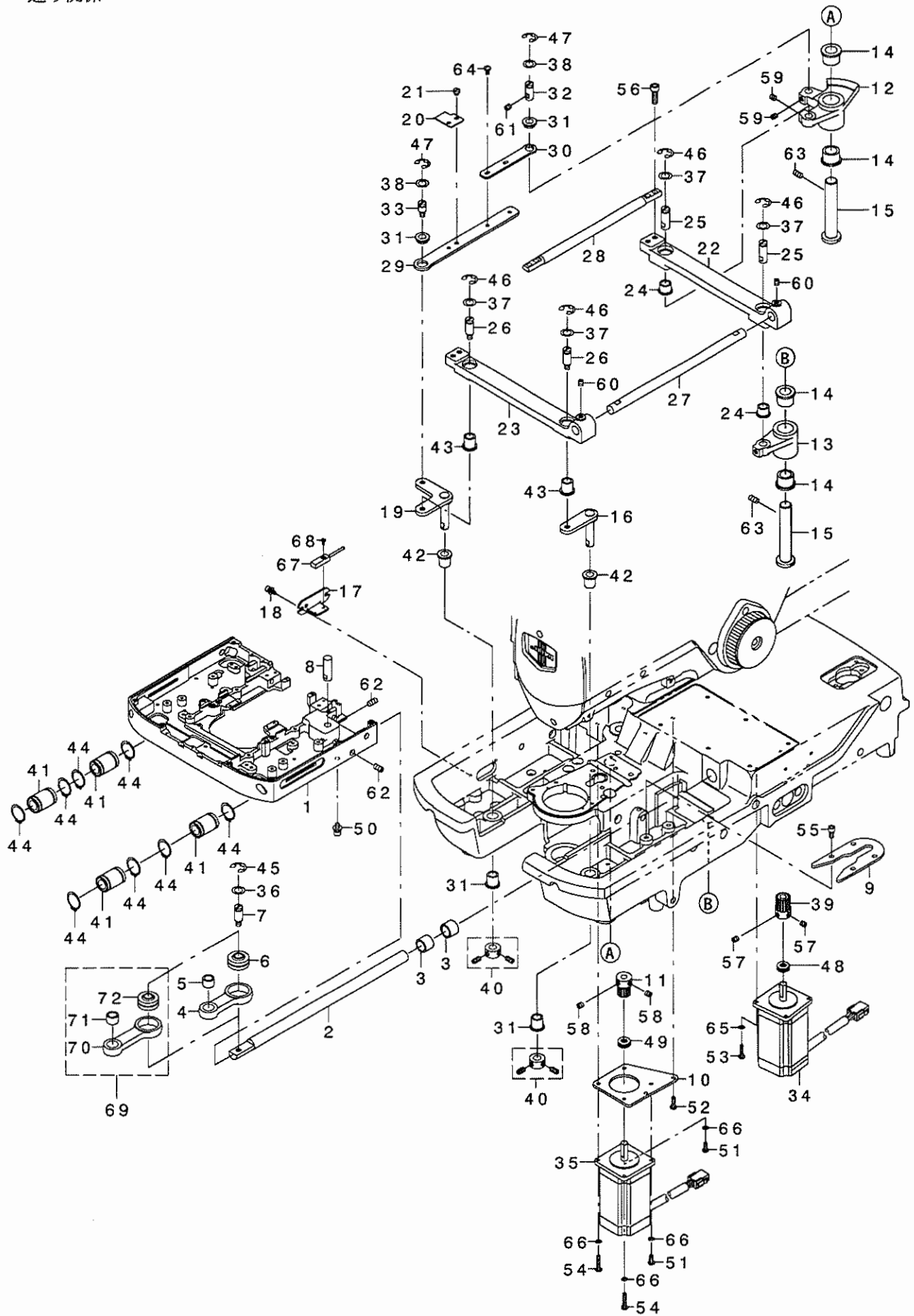
NOTE (注記)

01... FOR MEB-3200JA, CA, TA
02... EXCEPT MEB-3200JA, CA, TA

MEB-3200JA, CA, TA用
MEB-3200JA, CA, TAを除く

4. FEED COMPONENTS

送り関係



1	320-07007	CLOTH FEED BASE	オクリイ	1
2	320-07106	VERTICAL FEED SHAFT	タテオクリク	1
3	320-07205	VERTICAL FEED SHAFT METAL	タテオクリクメタル	2
4	01 320-07304	VERTICAL FEED CONNECTING ARM	タテオクリレンケツウデ	1
5	320-07403	CONNECTING ARM METAL, A	タテオクリレンケツウデメタルA	1
6	320-07502	CONNECTING ARM METAL, B	タテオクリレンケツウデメタルB	1
7	320-07601	CONNECTING SHAFT	タテオクリレンケツウク	1
8	320-07700	CONNECTING SHAFT	オクリイ イレンケツウク	1
9	320-07809	GUIDE PLATE	オクリイ イイトイタ	1
10	320-07908	MOTOR BRACKET	ヨコオクリモーターリツケイタ	1
11	320-08005	CROSSFEED GEAR	ヨコオクリハム	1
12	320-08104	CROSSFEED ARM	ヨコオクリウデ	1
13	320-08203	CROSSFEED DRIVEN ARM, REAR	ヨコオクリ ユウトウウデアト	1
14	320-08302	CROSSFEED ARM METAL	ヨコオクリウデメタル	4
15	320-08401	FULCRUM SHAFT	ヨコオクリウデシデンク	2
16	320-08559	DRIVEN ARM RIGHT ASM.	ヨコオクリ ユウトウウデミキクミ	1
17	320-78107	CROSSFEED SENSOR BEACKET	ヨコオクリセンサートリツケイタ	1
18	SL-6041092-TN	SCREW	サカネツキロツカクアナホルト	2
19	320-08658	DRIVEN ARM LEFT ASM.	ヨコオクリ ユウトウウデヒダリクミ	1
20	320-78206	SENSOR SLIT PLATE	ヨコオクリセンサースリットイタ	1
21	SS-6110480-SP	SCREW 11/64-40 L=4.3	ヒラネツ 11/64-40 L=4.3	2
22	320-08906	GUIDE SHAFT FIXING BASE	タテオクリイイトウクコテイイ	1
23	320-09003	GUIDE SHAFT FIXING BASE, FRONT	タテオクリイイトウクコテイイマエ	1
24	320-09102	GUIDE SHAFT FIXING BASE METAL	タテオクリイイトウクコテイイイメタル	2
25	320-09201	DRIVING ARM CONNECTING SHAFT	ヨコオクリクトウウデレンケツウク	2
26	320-09300	DRIVEN ARM CONNECTING SHAFT	ヨコオクリ ユウトウウデレンケツウク	2
27	320-09409	VERTICAL FEED GUIDE SHAFT, A	タテオクリイイトウクカ	1
28	320-09508	VERTICAL FEED GUIDE SHAFT, B	タテオクリイイトウクKB	1
29	320-09607	CONNECTING PLATE, LOWER	ヨコオクリレンケツウイタシモ	1
30	320-09706	CONNECTING PLATE, UPPER	ヨコオクリレンケツウイタウラ	1
31	320-09805	CONNECTING PLATE METAL	ヨコオクリレンケツウイタシモメタル	4
32	320-09904	CONNECTING PLATE UPPER SHAFT	ヨコオクリレンケツウイタウラウラ	1
33	320-10001	CONNECTING PLATE LOWER SHAFT	ヨコオクリレンケツウイタシモウラ	1
34	KM-0000003-10	PULSE MOTOR	ハムモーター	1
35	KM-0000003-20	PULSE MOTOR	ハムモーター	1
36	105-23504	WASHER	カマツクサカネ	1
37	105-23504	WASHER	カマツクサカネ	4
38	105-23504	WASHER	カマツクサカネ	2
39	265-01502	Y FEED GEAR	タテオクリキア	1
40	CS-100101D-SH	THRUST COLLAR ASM.	スラストカラークミ	2
41	E1902-172-000	INSERT CARRIAGE BUSH	インサートキヤリッジブッシュ	4
42	E5541-172-000	SINTERED BEARING	ショウケツウククウケ 10X14X6	2
43	E5541-172-000	SINTERED BEARING	ショウケツウククウケ 10X14X6	2
44	RC-1951211-KP	C-RING	Cカク外メツ	8
45	RE-0900000-KO	E-RING 9	Eカク外メツ 9	1
46	RE-0900000-KO	E-RING 9	Eカク外メツ 9	4
47	RE-0900000-KO	E-RING 9	Eカク外メツ 9	2
48	SB-4080001-00	BEARING	コロカクリツクウケ	1
49	SB-4080001-00	BEARING	コロカクリツクウケ	1
50	SL-6051092-TN	BOLT	サカネツキロツカクアナホルト	1
51	SM-4041055-SP	SCREW	ナハネツ M4 L=10	2
52	SM-4041455-SN	SCREW M4 L=14	ナハネツ M4 L=14	2
53	SM-4041655-SP	SCREW M4 L=16	ナハネツ	4
54	SM-4042055-SP	SCREW	ナハネツ M4 L=20	2
55	SM-6051002-TP	SCREW M5X0.8 L=10	ロツカクアナホルト M5X0.8 L=10	4
56	SM-6062002-TN	SCREW M6 L=20	ロツカクアナホルト M6 L=20	4
57	SM-8060602-TP	SCREW M6X6	トメネツ M6 L=6	2
58	SM-8060602-TP	SCREW M6X6	トメネツ M6 L=6	2
59	SM-8060812-TP	SCREW M6 L=8	トメネツ M6 L=8	2
60	SM-8060812-TP	SCREW M6 L=8	トメネツ M6 L=8	2
61	SM-8060812-TP	SCREW M6 L=8	トメネツ M6 L=8	1
62	SM-8061212-TP	SCREW M6X12	トメネツ M6 L=12	2
63	SM-8061212-TP	SCREW M6X12	トメネツ M6 L=12	2
64	SS-7110840-SP	SCREW 11/64-40 L=7.8	マシヒラネツ 11/64-40 L=7.8	2
65	WP-0450846-SP	WASHER	ヒラツカネ	4
66	WP-0450846-SP	WASHER	ヒラツカネ	4
67	320-78057	HOME POSITION SENSOR ASM.	ヨコオクリゲンセンサークミ	1
68	SM-4860601-SC	SCREW M2.6 L=6	ナハネツ M2.6 L=6	1
69	02 320-10258	VERTICAL FEED CONNECTING ARM	タテオクリレンケツウデ 10クミ	1
70	320-10209	VERTICAL FEED CONNECTING ARM	タテオクリレンケツウデ 10	(1)
71	320-07403	CONNECTING ARM METAL, A	タテオクリレンケツウデメタルA	(1)
72	320-07502	CONNECTING ARM METAL, B	タテオクリレンケツウデメタルB	(1)

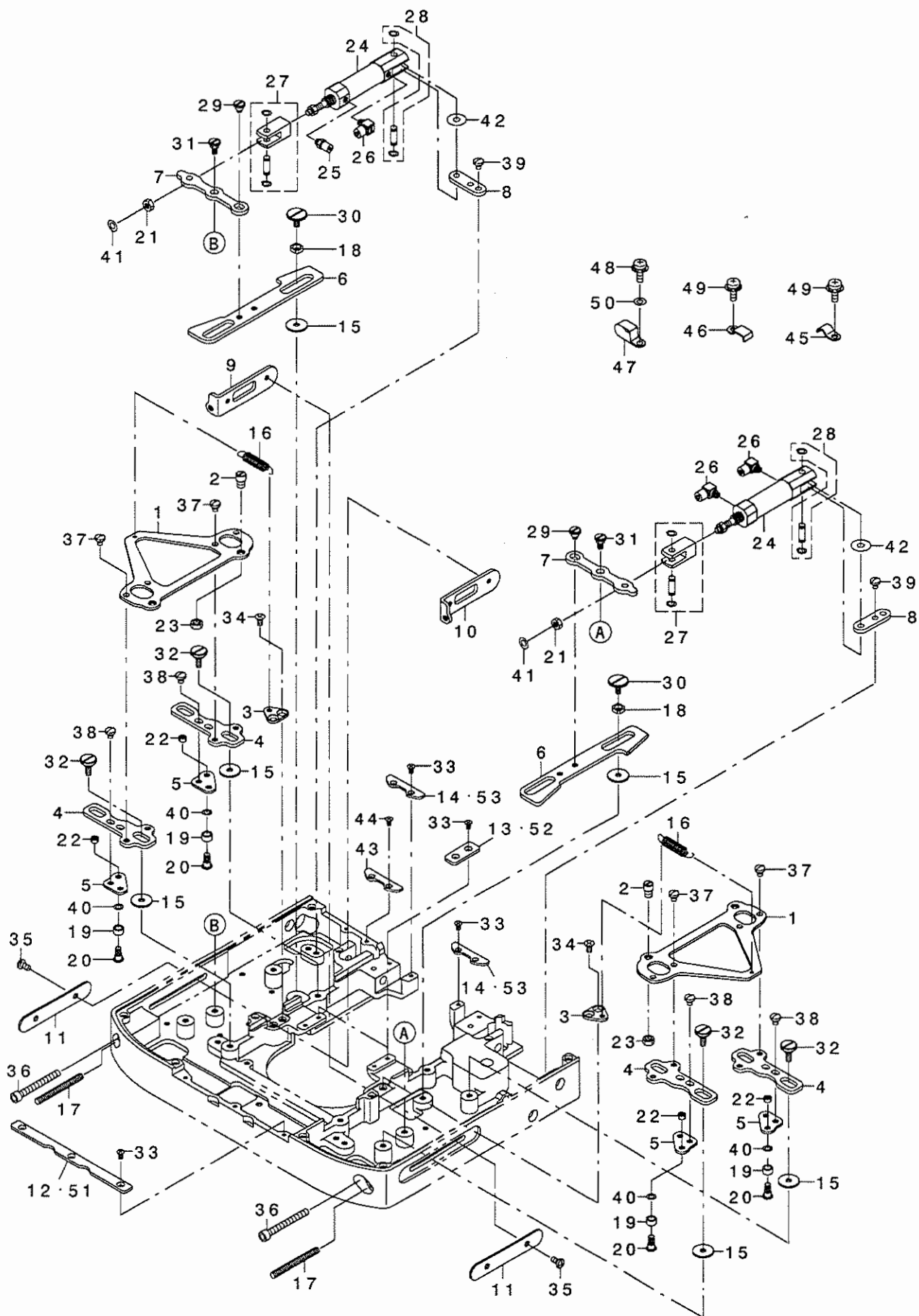
NOTE (注記)

01... FOR MEB-3200SS,RS,RD
02... FOR MEB-3200JS,CS,TS,JA,CA,TA

MEB-3200SS,RS,RD用
MEB-3200JS,CS,TS,JA,CA,TA用

5. CLOTH OPEN COMPONENTS

布開き関係



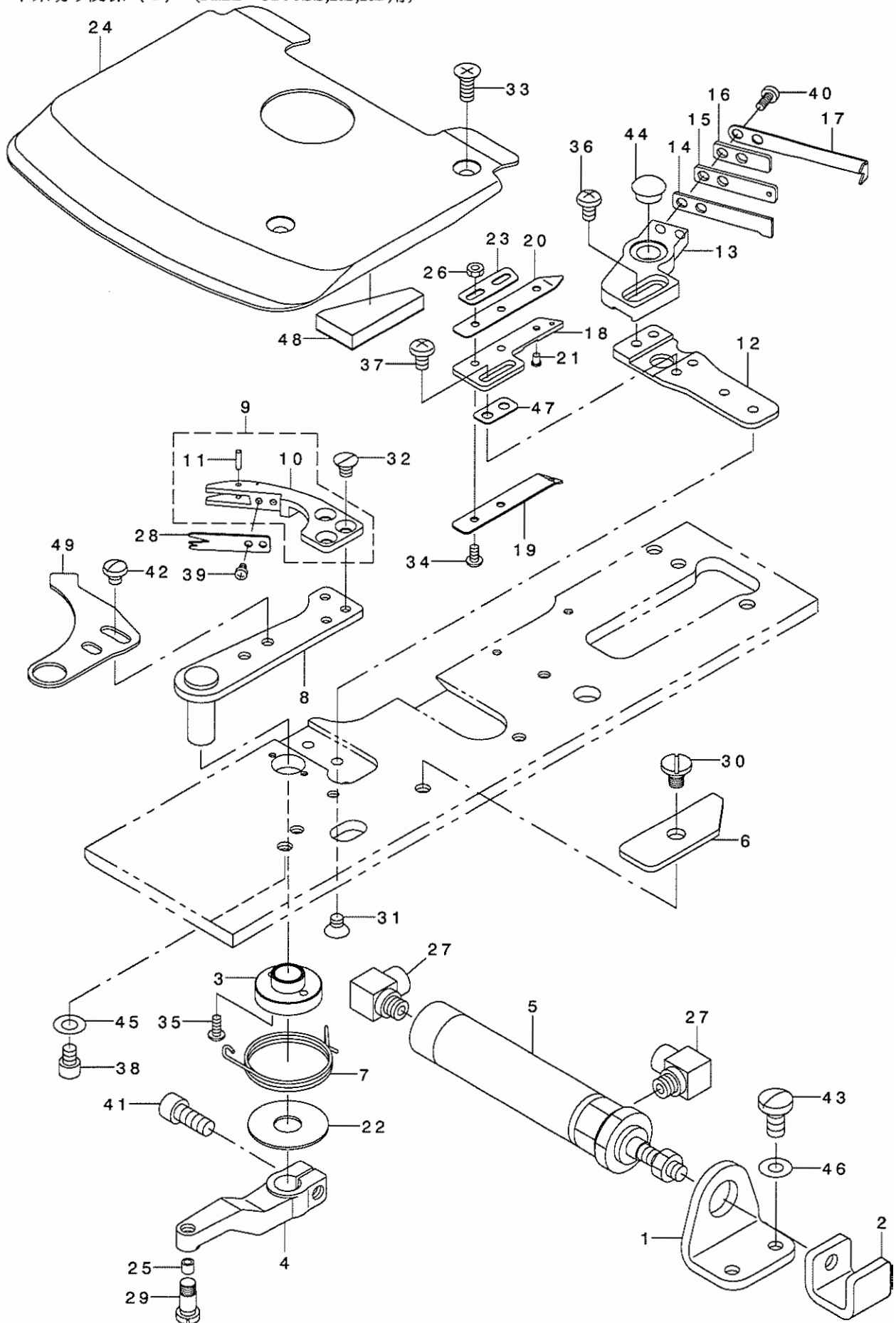
1		320-11504	CLOTH OPEN PLATE	ヌノヒラキイタ	2
2		320-11603	HOLDING PIN	ヌノヒラキウケヒン	4
3		320-11702	SPRING HOOK	ヌノヒラキハネカケ	2
4		320-11801	RAIL PLATE	ヌノヒラキレールイタ	4
5		320-11900	ROLLER PLATE	ヌノヒラキコロイタ	4
6		320-12007	CAM PLATE	ヌノヒラキカムイタ	2
7		320-12106	DRIVING LINK	ヌノヒラキクトウリンク	2
8		320-12205	CYLINDER BRACKET	ヌノヒラキシリシリンダ トリツケイタ	2
9		320-12304	STOPPER, RIGHT	ヌノヒラキストッパ ミキ	1
10		320-12403	STOPPER, LEFT	ヌノヒラキストッパ ヒタリ	1
11		320-12502	STOPPER COVER	ヌノヒラキストッパ カハ	2
12	02	320-12601	HOLDING PLATE, FRONT	ヌノヒラキウケイタマエ	1
13	02	320-12700	HOLDING PLATE, MID	ヌノヒラキウケイタナカ	2
14	02	320-12809	HOLDING PLATE, REAR	ヌノヒラキウケイタアト	2
15		122-04004	THRUST HOLDER	カクゴ マ スラストウケ	12
16		400-09163	THREAD TRIMMER SPRING A	ウツイトキリハネ	2
17		B2440-210-D00	LINK STOPPER SCREW	イトキリリンクストッパ ネジ	2
18		B2609-280-000	SLIDE BLOCK	フ レーキ ハズ シカム カクゴ マ	1
19		D2587-L8W-B00	ROLLER	クト カム コロ	4
20		D2588-L8W-B00	ROLLER SHAFT	クト カム コロシク	4
21		NM-6050001-SP	NUT M5	ロツカクナツト M5X0.8 1シユ	2
22		NS-6110310-SP	NUT 11/64-40	ロツカクナツト 11/64-40	4
23		NS-6660430-SP	NUT 1/4-40	ロツカクナツト 1/4-40	4
24		PA-1601525-A0	AIR CYLINDER	エアシリシリンダ	2
25		PJ-0320525-03	HOSE NIPPLE	ホウスニツブ ル	1
26		PJ-0460525-03	HOSE ELBOW	ホース エルボ	3
27		PX-5000200-00	KNUCKLE JOINT	2ヤマ ナツクル シ ヨイント	2
28		PX-5000290-A0	PIN	クレビ スカ タ ヒン	2
29		SD-0640321-TP	HINGE SCREW D=6.35 H=3.2	タ ンネシ D=6.35 H=3.2	2
30		SD-0640324-TP	HINGE SCREW D= 6.35 H= 3.2	タ ンネシ D=6.35 H=3.2	4
31		SD-0640326-TP	HINGE SCREW	タ ンネシ	2
32		SD-0790311-TP	HINGE SCREW D= 7.94 H= 3.1	タ ンネシ D=7.94 H=3.1	8
33		SM-1030601-SC	SCREW M3 L=6	サラコネシ M3X0.5 L=6	11
34		SM-1040801-SP	SCREW M4X0.7 L=8	サラコネシ M4X0.7 L=8	4
35		SM-5040855-SN	SCREW	ハ イント ネジ	4
36		SM-6054552-TN	SCREW	ロツカクアナツキホ ルト M5 L=45	2
37		SS-7110510-SP	SCREW 11/64-40 L=5	マルヒラネシ 11/64-40 L= 5	8
38		SS-7110570-SP	SCREW 11/64-40 L= 4.8	マルヒラネシ 11/64-40 L=4.8	8
39		SS-7110840-SP	SCREW 11/64-40 L=7.8	マルヒラネシ 11/64-40 L=7.8	4
40		WP-0450846-SP	WASHER	ヒラサ カ ネ	4
41		WP-0550800-SP	WASHER 5.5X10X0.8	ヒラサ カ ネ 5.5X10X0.8	2
42		WP-0553216-SD	WASHER	ヒラサ カ ネ	2
43	01	320-12809	CLOTH OPEN HOLDING PLATE, REAR	ヌノヒラキウケイタアト	1
44	01	SM-1030601-SC	SCREW M3 L=6	サラコネシ M3X0.5 L=6	2
45		D2611-555-B00-A	CABLE HOLDER	ケーブ ル トメカナク	1
46		B3509-210-000	OIL TUBE HOLDER C	カマエシントメ C	5
47		D2112-555-B00	CORD HOLDER, LARGE	コート トメカナク A	1
48		SL-4040881-SC	SCREW M4 L=8	サ カ ネツキ ナハ コネシ M4 L=8	1
49		SL-4040881-SC	SCREW M4 L=8	サ カ ネツキ ナハ コネシ M4 L=8	8
50		WP-0560860-SE	WASHER 5.6X12X0.8	ヒラサ カ ネ 5.6X12X0.8	1
51	03	320-12908	HOLDING PLATE, FRONT B	ヌノヒラキウケイタマエB	1
52	03	320-13005	HOLDING PLATE, MID B	ヌノヒラキウケイタナカB	2
53	03	320-13104	HOLDING PLATE, REAR B	ヌノヒラキウケイタウシロB	2

NOTE (注記)

01...	FOR MEB-3200RD,RS	MEB-3200RD,RS用
02...	EXCEPT MEB-3200JS,CS,TS,JA,CA,TA	MEB-3200JS,CS,TS,JA,CA,TAを除く
03...	FOR MEB-3200JS,CS,TS,JA,CA,TA	MEB-3200JS,CS,TS,JA,CA,TA用

6. LOWER THREAD CUTTING COMPONENTS (1) (FOR MEB-3200SS, RS, RD)

下糸切り関係 (1) (MEB-3200SS,RS,RD用)



1	320-17006	CYLINDER BRACKET	シタイトキリシリンダ ア ラケット	1
2	320-17105	CYLINDER CLICK	シタイトキリシリンダ ツメ	1
3	320-20000	SHAFT HOLDER,S	シタイトキリシ 軸ホルダ	1
4	320-20406	DRIVING ARM,S	シタイトキリシ クラウチ	1
5	320-17451	CYLINDER ASM.	シタイトキリシリンダ ア	1
6	320-17501	LOWER THREAD CUTTING STOPPER	シタイトキリシ ストップ	1
7	320-17600	RETURN SPRING,S	シタイトキリシ リターン スプリング	1
8	320-17865	MOVING KNIFE ASM.	シタイトキリシ ウェス	1
9	400-34923	MOVING KNIFE ASM.	シタイトキリシ ウェス	1
10	320-18012	MOVING KNIFE	シタイトキリシ ウェス	(1)
11	PS-0150065-KP	SPRING PIN 1.5X6	スプリング ピン 1.5X6	(1)
12	320-18301	AUXILIARY BASE	シタイトキリシ リング	1
13	320-18400	FIXING KNIFE FITTING BASE	シタイトキリシ コテイメス	1
14	320-18509	FIXING KNIFE	シタイトキリシ コテイメス	1
15	320-18608	SPRING, LOWER	シタイトキリシ コテイメス	1
16	320-18707	SPRING, UPPER	シタイトキリシ コテイメス	1
17	320-18806	GUIDE PLATE	シタイトキリシ ガイドプレート	1
18	320-18905	GRASPING FIXING PLATE	シタイトキリシ ツカミ	1
19	320-19002	LOWER THREAD GRASPING	シタイトキリシ ツカミ	1
20	320-19101	GIMP GRASPING	シタイトキリシ ツカミ	1
21	320-19200	PIN	シタイトキリシ ピン	1
22	320-21206	SPRING HOLDER,S	シタイトキリシ スプリングホルダ	1
23	320-19408	SPRING	シタイトキリシ スプリング	1
24	320-19507	KNIFE COVER,S	シタイトキリシ カバー	1
25	137-37804	DRIVING ARM BOSS ROLLER	シタイトキリシ クラウチ	1
26	NM-6020001-SC	NUT M2	ナット M2	2
27	PJ-0460525-03	HOSE ELBOW	ホース エルボウ	2
28	320-18103	TREATING PLATE	シタイトキリシ キー	1
29	SD-0500721-SP	HINGE SCREW D= 5 H= 7.2	ダボ D=5 H=7.2	1
30	SD-0550212-TP	HINGE SCREW D=5.5 H=2.1	ダボ D=5.5 H=2.1	1
31	SM-1030400-SP	SCREW M3 L=4	ネジ M3 L=4	2
32	SM-1030400-SP	SCREW M3 L=4	ネジ M3 L=4	3
33	SM-1041001-SN	SCREW M4X0.7 L=10	ネジ M4X0.7 L=10	2
34	SM-4020401-SC	SCREW M2 L=4	ネジ M2 L=4	2
35	SM-4020601-SC	SCREW M2 L=6	ネジ M2 L=6	2
36	SM-4030501-SN	SCREW M3 L=5	ネジ M3X0.5 L=5	2
37	SM-4030501-SN	SCREW M3 L=5	ネジ M3X0.5 L=5	2
38	SM-6040502-TP	SCREW M4X0.7 L=5	ネジ M4X0.7 L=5	1
39	SM-6020450-TP	SCREW	ネジ	2
40	SM-6030802-TN	BOLT	ボルト	2
41	SM-6041002-TP	SCREW M4 L=10	ネジ M4X0.7 L=10	1
42	SS-5090420-SP	SCREW 9/64-40 L=3.5	ネジ 9/64-40 L=3.5	2
43	SS-7110840-SP	SCREW 11/64-40 L=7.8	ネジ 11/64-40 L=7.8	2
44	TA-0750404-R0	PLUG D=7.5 L=3.5	プラグ D=7.5 L=3.5	1
45	WP-0430801-SC	WASHER 4.3X9X0.8	ワッシャー 4.3X9X0.8	1
46	WP-0450801-SP	WASHER	ワッシャー	2
47	01 320-19705	LOWER THREAD GRASPING SPACER	シタイトキリシ ツカミ	2
48	320-21552	KNIFE COVER,S SHEET ASM.	シタイトキリシ カバー	1
49	320-18210	LOWER THRAED GRASPING OPENER	シタイトキリシ ツカミ	1

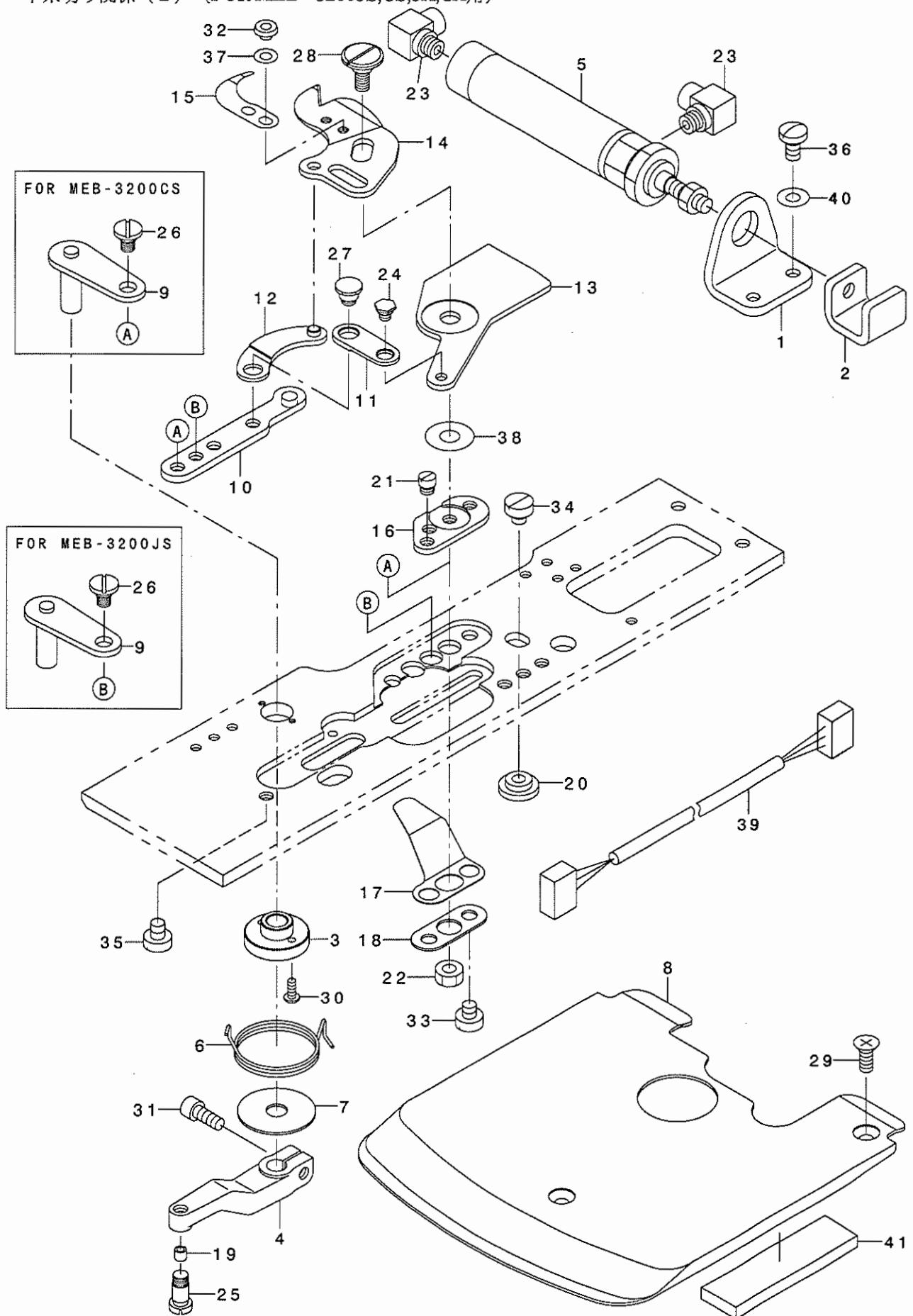
NOTE (注記)

01....SELECTIVE USE OF 0 TO 2 PCS.

0~2個選択使用

7. LOWER THREAD CUTTING COMPONENTS (2) (FOR MEB-3200JS, CS, JA, CA)

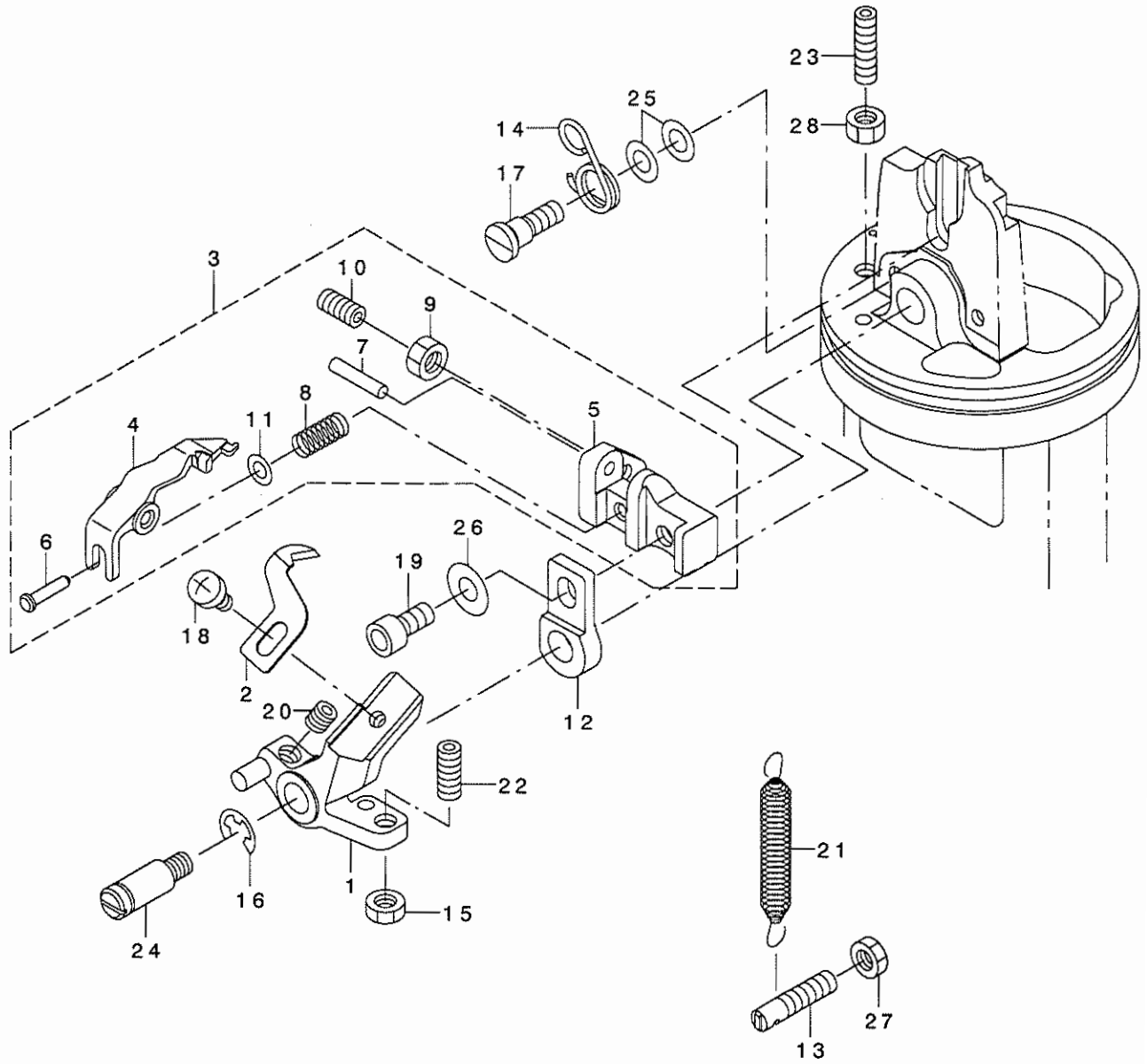
下糸切り関係 (2) (FOR MEB-3200JS,CS,JA,CA用)



1	320-17006	CYLINDER BRACKET	シタイトキリシリシリンダ* ア* ラケット	1
2	320-17105	CYLINDER CLICK	シタイトキリシリシリンダ* ツメ	1
3	320-17204	SHAFT HOLDER	シタイトキリシリ* クウケ	1
4	320-17303	DRIVING ARM	シタイトキリシリ* ウウテ	1
5	320-17451	CYLINDER ASM.	シタイトキリシリシリンダ* クミ	1
6	320-17709	SPRING, J	シタイトキリシリ* シハ* ネジ	1
7	320-19309	SRING HOLDER	シタイトキリシリ* シハ* ネオサエ	1
8	320-19606	KNIFE COVER, J	メスカハ* -J	1
9	320-19853	LOWER THREAD CUTTER LINK ASM.	シタイトキリシリククミ	1
10	320-19903	CONNECTING LINK	シタイトキリシリ* ウレンケツリンク	1
11	320-20109	LOWER KNIFE LINK	シタイトキリシリ* シタメスリンク	1
12	320-20257	UPPER KNIFE LINK ASM.	シタイトキリシリ* シタメスリンククミ	1
13	320-20505	THREAD CUTTER LOWER KNIFE	シタイトキリシリ* シタメス	1
14	400-15996	THREAD CUTTER UPPER KNIFE	シタイトキリシリ* シタメス	1
15	320-20703	THREAD HAUL PLATE	シタイトキリシリ* シタメス* リイタ	1
16	320-20802	KNIFE FITTING BASE	シタイトキリシリ* シタメス* トリツケタ* イ	1
17	320-20919	UPPER KNIFE LOWER COVER	シタイトキリシリ* シタメス* シタカハ* -	1
18	320-21008	STOPPER PLATE	シタイトキリシリ* シタメス* トリツケタ* イトメイタ	1
19	137-37804	DRIVING ARM BOSS ROLLER	シタイトキリ* クト* ウウテ* コロ	1
20	B1651-210-000	LINK NUT.	クト* ウリンクナット	1
21	D2522-232-D00	PIN	ツマミ* アシ* イタカム* ヒ* ン	1
22	NS-6110310-SP	NUT 11/64-40	ロツカクナット 11/64-40	1
23	PJ-0460525-03	HOSE ELBOW	ホ-ス エルボ	2
24	SD-0500131-TP	HINGE SCREW D=5 H=1.25	タ* ンネジ* D=5 H=1.25	1
25	SD-0500721-SP	HINGE SCREW D= 5 H= 7.2	タ* ンネジ* D=5 H=7.2	1
26	SD-0550212-TP	HINGE SCREW D=5.5 H=2.1	タ* ンネジ* D=5.5 H=2.1	1
27	SD-0600311-TP	HINGESCREW	タ* ンネジ* D=6 H=3.1	1
28	SD-0640381-TP	HINGE SCREW	タ* ンネジ* D=6.35 H=3.8	1
29	SM-1041001-SN	SCREW M4X0.7 L=10	サラコネジ* M4X0.7 L=10	2
30	SM-4020601-SC	SCREW M2 L=6	ナハ* コネジ* M2 L=6	2
31	SM-6041002-TP	SCREW M4 L=10	ロツカク* ナボ* ルト M4X0.7 L=10	1
32	SS-5080212-TP	SCREW 1/8-44 L=2	ハ* イント* ネジ	2
33	SS-6110480-SP	SCREW 11/64-40 L=4.3	ヒラネジ* 11/64-40 L=4.3	2
34	SS-6110480-SP	SCREW 11/64-40 L=4.3	ヒラネジ* 11/64-40 L=4.3	1
35	SS-6110520-TP	SCREW 11/64-40 L=4.5	ヒラネジ* 11/64-40 L=4.5	1
36	SS-7110840-SP	SCREW 11/64-40 L=7.8	マルヒラネジ* 11/64-40 L=7.8	2
37	WP-0320500-SC	WASHER M3	ヒラサ* カ* ネ* コカ* タマル M3	2
38	WZ-0880200-KP	WAVED WASHER	ナミカ* タサ* カ* ネ 8.8X12.8X.15	1
39	320-78354	SENSOR CABLE ASM.	シタイトキリシリ* センサ-ケ-ア* ルクミ	1
40	WP-0450801-SP	WASHER	ヒラサ* カ* ネ	2
41	320-21859	KNIFE COVER, J SHEET ASM.	メスカハ* -Jホ* ウウシ-トクミ	1

8. LOWER THREAD CUTTING COMPONENTS (3) (FOR MEB-3200TS, TA)

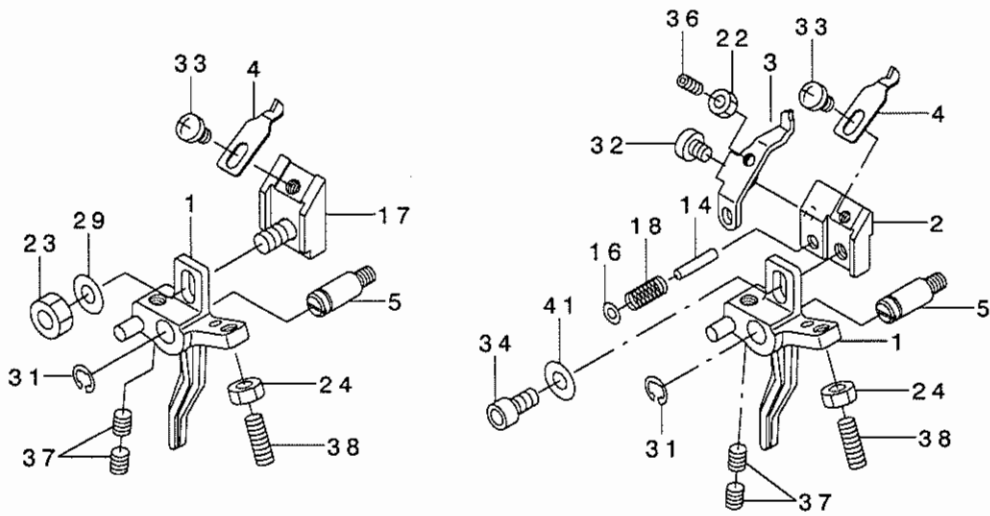
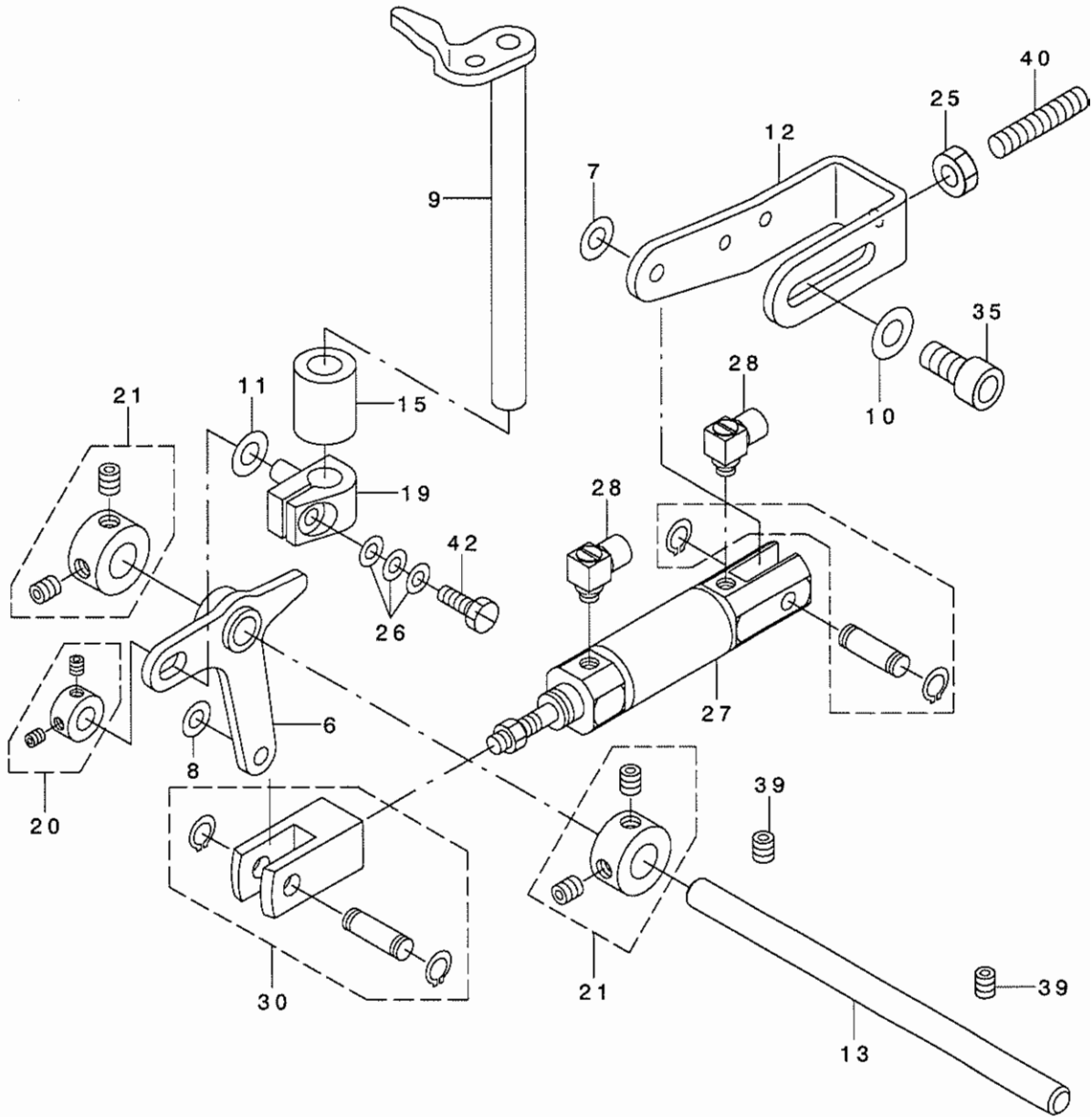
下糸切り関係 (3) (MEB-3200TS,TA用)



1	320-16008	CUTTING KNIFE MOVING ARM, T	シタイトキリサト・ウウテ・T	1
2	320-16107	LOWER THREAD CUTTING KNIFE, T	シタイトキリメST	1
3	400-18894	LOWER THREAD HOLDER T ASM	シタイトオサエTクミ	1
4	320-16206	LOWER THREAD HOLDER, T	シタイトオサエT	(1)
5	320-16305	THREAD HOLDER FITTING BKT., T	シタイトオサエトリツケタ・IT	(1)
6	320-16503	PIN, T	シタイトオサエピンT	(1)
7	105-07200	PIN	ローラークト・ウキ・ヤピン	(1)
8	400-09222	PRESSER PLATE ADJUSTING SPRING	オシイタチヨウセツハ・ネ	(1)
9	NM-6040001-SC	NUT M4	ロツカクナツト M4	(1)
10	SM-8040802-TP	SCREW M4X8	トメネジ M4X0.7 L=8	(1)
11	WP-0320500-SC	WASHER M3	ヒラサ・カ・ネ コカ・タマル M3	(1)
12	320-16404	THREAD HOLDER FULCRUM BKT., T	シタイトオサエツテンタ・IT	1
13	320-16602	SPRING RACK, T	シタイトキリサト・ウウテ・ハ・ネカケT	1
14	320-16701	SPRING, T	シタイトオサエモト・シハ・ネT	1
15	NM-6040003-SC	NUT M4	ロツカクナツト M4	1
16	RE-0400000-KO	E-RING 4	Eカ・タトメワ 4	1
17	SD-0500456-TP	HINGE SCREW	タ・ンネジ D=5 H=4.5	1
18	SM-4030455-SN	SCREW	ナハ・コネジ M3 L=4	1
19	SM-6040802-TP	SCREW M4X0.7 L=8	ロツカクアナホ・ルト	1
20	SM-8040412-TP	SET SCREW M4 L=4	トメネジ	2
21	320-15109	SPRING	ウワイトキリモト・シハ・ネ	1
22	SM-8041012-TP	SCREW M4 L=10	トメネジ M4X0.7 L=10	1
23	SM-8041402-TP	SCREW M4X0.7 L=14	トメネジ M4X0.7 L=14	1
24	320-23400	FULCRUM SHAFT	ウワイトキリメスサト・ウウテ・シテンジ・ク	1
25	WP-0430800-SD	WASHER M4	ヒラサ・カ・ネ コカ・タマル M4	2
26	WP-0450801-SP	WASHER	ヒラサ・カ・ネ	1
27	NM-6040003-SC	NUT M4	ロツカクナツト M4	1
28	NM-6040001-SC	NUT M4	ロツカクナツト M4	1

9. UPPER THREAD CUTTING COMPONENTS

上糸切り関係



1		320-23004	CUTTING KNIFE MOVING ARM	ウワイトキリメスサトウウデ	2
2	01	320-23103	ADJUST BASE, J	ウワイトキリチヨウセツダ イ	1
3	01	320-23210	LOWER THREAD HOLDER	シタイトオサエ	1
4	01	320-23319	THREAD CUTTING KNIFE	ウワイトキリメスJ	2
5		320-23400	FULCRUM SHAFT	ウワイトキリメスサトウウデ シテンシ ク	2
6		320-23558	LINK ASM.	ウワイトキリLカタリシククミ	1
7		WP-0553216-SD	WASHER	ヒラサ カネ	1
8		WP-0612516-SD	WASHER 6.1X15.2X2.5	ヒラサ カネ 6.1X15.2X2.5	1
9		320-23756	VERTICAL MOVING ARM ASM.	ウワイトキリウエシタウデ クミ	1
10		WP-0621046-SP	WASHER	ヒラサ カネ	2
11		WP-0651056-SH	WASHER 6.5X11X1	ヒラサ カネ 6.5X11X1	1
12		320-23905	CYLINDER FITTING BASE	ウワイトキリシリシタ トリツケイタ	1
13		320-24002	THREAD TRIMMER SHAFT	ウワイトキリシク	1
14	01	105-07200	PIN	ローラクトウキキヒシ	1
15		121-18709	ROCKER SHAFT METAL	サトウチヨウセツシクメタル	1
16	01	WP-0320500-SC	WASHER M3	ヒラサ カネ コカ タマル M3	1
17	02	140-50157	KNIFE ADJUSTING BASE ASM.	ハライトキリメス チヨウセツダ イ (クミ)	1
18	01	400-09222	PRESSER PLATE ADJUSTING SPRING	オシイタチヨウセツハネ	1
19		B4105-522-000	KNIFE DRIVING STUD CONNECTION	メスシク タキ	1
20		CS-0640860-SH	THRUST COLLAR ASM. D=6.35 W=8	スラストウケ D=6.35 W=8 クミ	1
21		CS-080081C-SH	THRUST COLLAR ASM. D=8.0 W=8	スラストウケ D=8 W=8 クミ	2
22	01	NM-6030003-SC	NUT M3	ロツカクナツト M3	1
23	02	NM-6040000-SN	NUT M4	ロツカクナツト M4	1
24		NM-6040003-SC	NUT M4	ロツカクナツト M4	2
25		NM-6050001-SP	NUT M5	ロツカクナツト M5X0.8 1シユ	1
26		WP-0371036-SD	WASHER 3.7X6X1	ヒラサ カネ 3.7X6X1	3
27		PA-1601525-A0	AIR CYLINDER	エアシリシタ	1
28		PJ-0460525-03	HOSE ELBOW	ホース エルボウ	2
29	02	WP-0450801-SP	WASHER	ヒラサ カネ	1
30		PX-5000200-00	KNUCKLE JOINT	2ヤマ ナツクル シ ヨイント	1
31		RE-0400000-K0	E-RING 4	Eカ タトメワ 4	1
32	01	SD-0400161-TP	HINGE SCREW	タネシク D=4 H=1.6	1
33		SM-4030455-SN	SCREW	ナハ コネシク M3 L=4	2
34	01	SM-6040802-TP	SCREW M4X0.7 L=8	ロツカクアナホ ルト	1
35		SM-6061202-TP	SCREW M6 L=12	ロツカクアナホ ルト M6 L=12	2
36	01	SM-8030502-TP	SCREW M3 L=5	トメネシク M3X0.5 L=5	1
37		SM-8040412-TP	SET SCREW M4 L=4	トメネシク	2
38		SM-8041012-TP	SCREW M4 L=10	トメネシク M4X0.7 L=10	2
39		SM-8050612-TP	SCREW M5X6	トメネシク M5X0.8 L=6	2
40		SM-8052502-TP	SCREW M5X0.8 L=25	トメネシク	1
41	01	WP-0450801-SP	WASHER	ヒラサ カネ	1
42		SS-9091010-SP	SCREW 9/64-40 L=10	ロツカクホ ルト 9/64-40 L=10	1

NOTE (注記)

01...FOR MEB-3200JS,CS,JA,CA

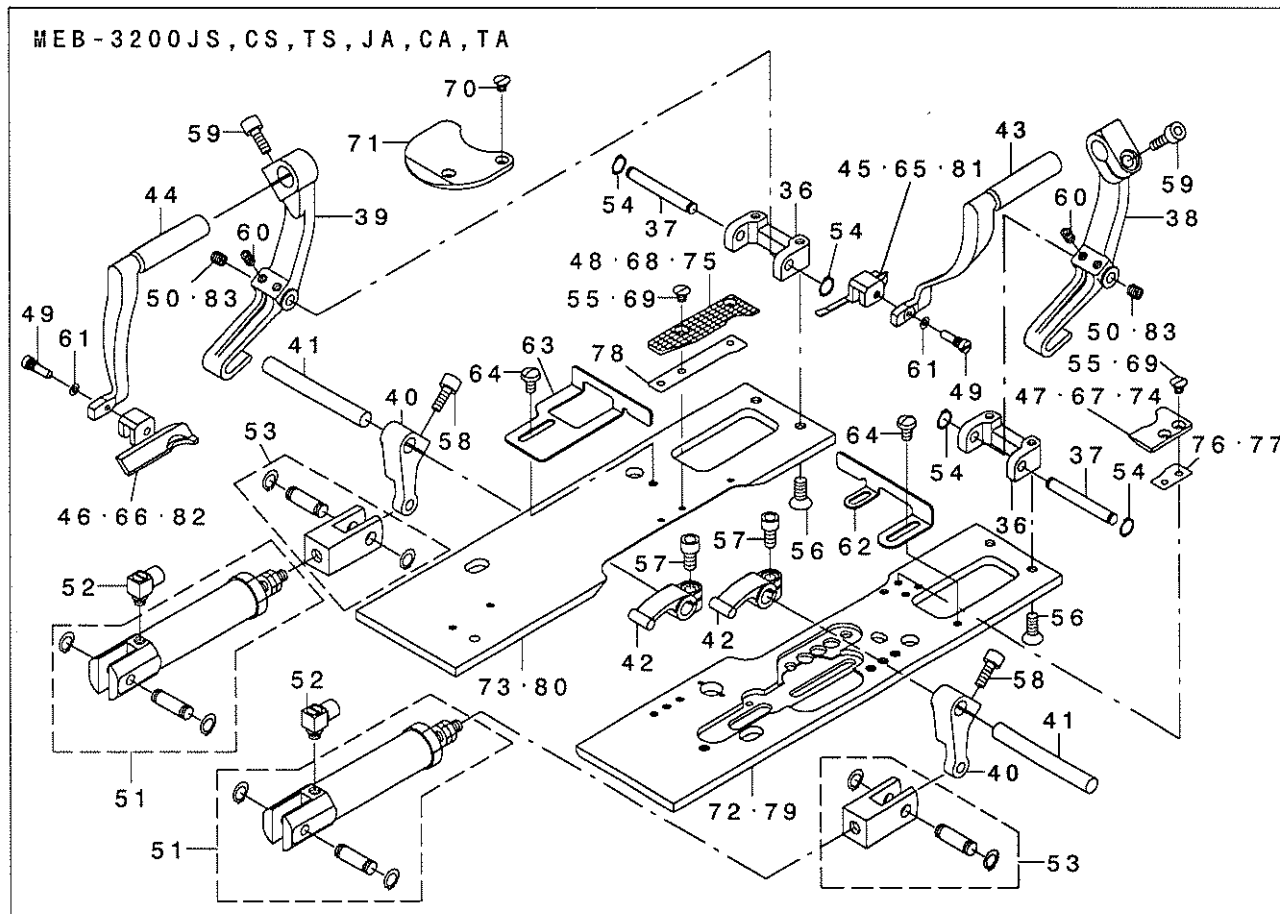
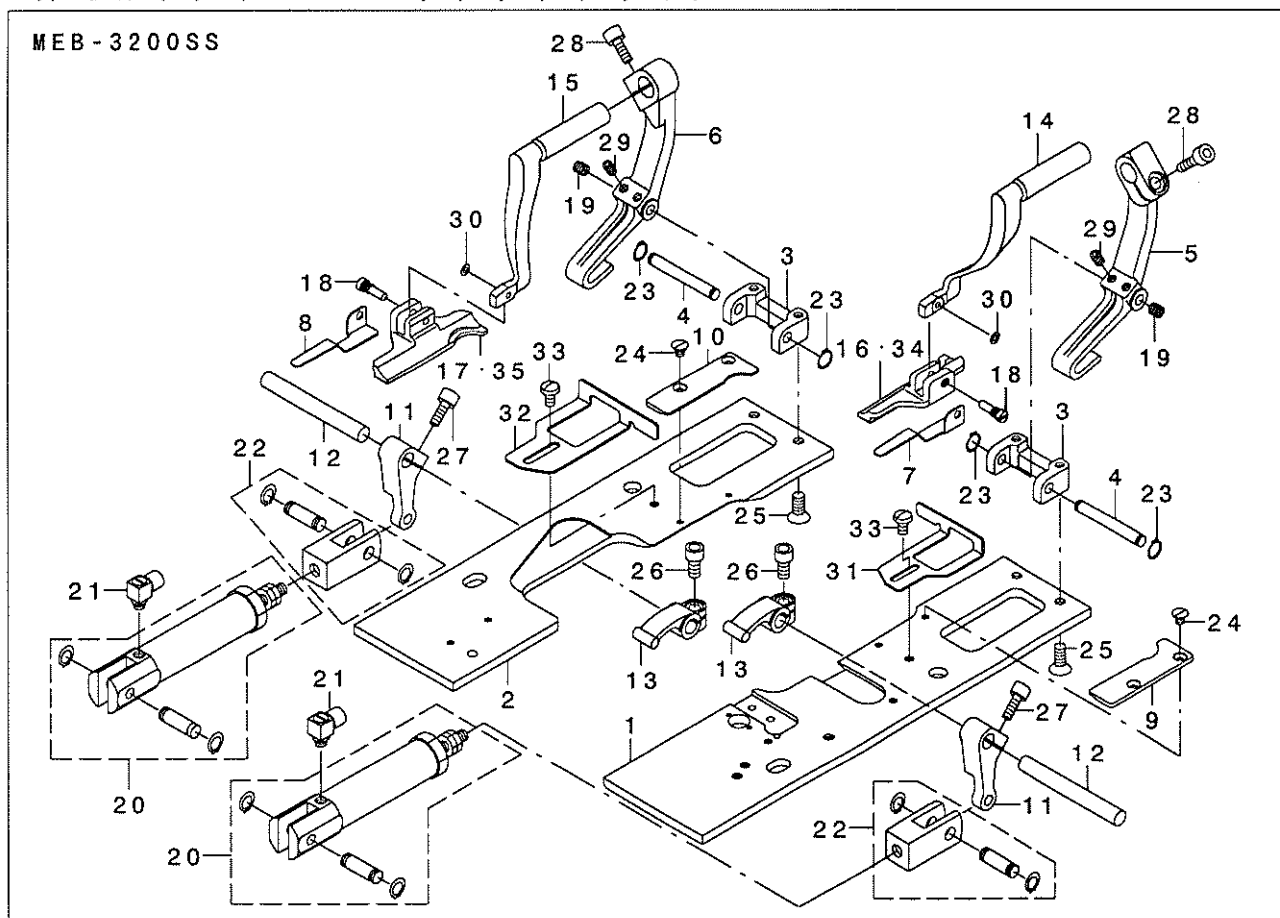
02...EXCEPT MEB-3200JS,CS,JA,CA

MEB-3200JS,CS,JA,CA用

MEB-3200JS,CS,JA,CAを除く

10. PRESSER COMPONENTS (1) (FOR MEB-3200SS, JS, CS, TS, JA, CA, TA)

押え関係 (1) (MEB-3200SS, JS, CS, TS, JA, CA, TA用)



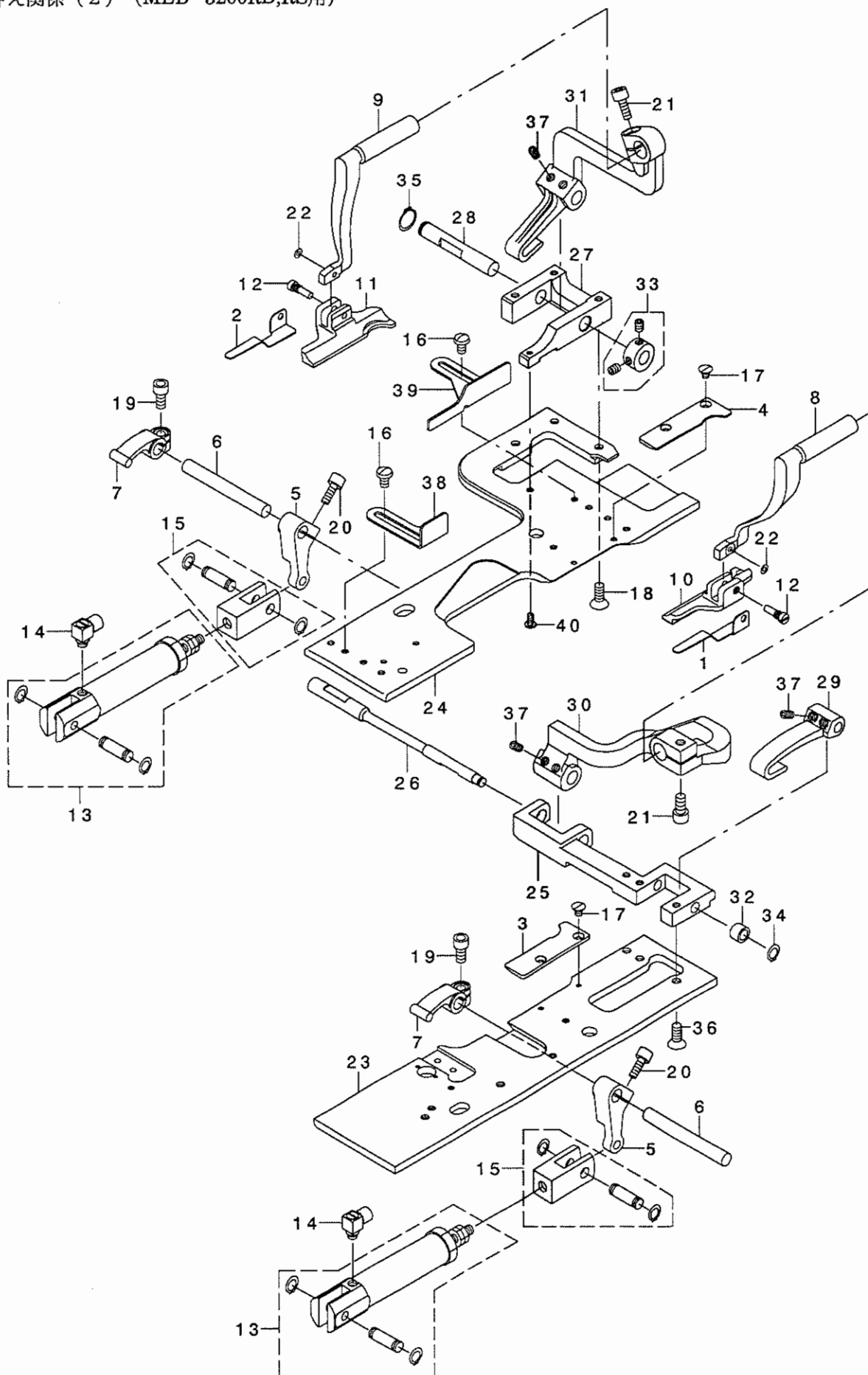
1	01	320-26007	PRESSER PLATE, RIGHT	オサエイタミキ	1
2	01	320-26106	PRESSER PLATE, LEFT	オサエイタヒダリ	1
3		320-26205	ARM INSTALLING BASE	オサエウデ トリツクダ イ	2
4		320-26304	FULCRUM SHAFT	オサエウデ ウデンツク	2
5		320-26403	PRESSER ARM BASE, RIGHT	オサエウデ アーシキ	1
6		320-26502	PRESSER ARM BASE, LEFT	オサエウデ アーシヒダリ	1
7	10	320-26809	AUXILIARY PRESSER PLATE, RIGHT	ホソ オサエイタミキ	1
8	10	320-26908	AUXILIARY PRESSER PLATE, LEFT	ホソ オサエイタヒダリ	1
9	01	320-27005	HOLDING PLATE, RIGHT	ハトメオサエウケイタミキ	1
10	01	320-27104	HOLDING PLATE, LEFT	ハトメオサエウケイタヒダリ	1
11		320-27203	PRESSER LEVER MOVING ARM	オサエレバークトウウデ	2
12		320-27401	PRESSER LEVER SHAFT	オサエレバーク	2
13		320-27500	PRESSER LEVER	オサエレバ	2
14		320-28003	PRESSER ARM, RIGHT	オサエウデ ミキ	1
15		320-28102	PRESSER ARM, LEFT	オサエウデ ヒダリ	1
16	01	140-10003	PRESSER FOOT (RIGHT) 40MM	ハトメオサエアツ(ミキ) 40MM	1
17	01	140-10102	PRESSER FOOT (LEFT) 40MM	ハトメオサエアツ(ヒダリ) 40MM	1
18		140-10508	PRESSER FOOT ATTACHING SCREW	オサエアツ トリツクネツ	2
19		210-57500	HOOK COUNTER SPRING	オオガ マ フタハ ネ	2
20		PA-1602011-A0	AIR CYLINDER	エアシリンダ	2
21		PJ-0460525-03	HOSE ELBOW	ホース エルボウ	2
22		PX-5000200-00	KNUCKLE JOINT	2キマ ナツカス ヅ ヨイント	2
23		RC-0470611-KP	RETAINING RING 4.7	Cカ タトメ 4.7	4
24		SM-1030400-SP	SCREW M3 L=4	チラネツ M3 L=4	4
25		SM-1041001-SP	SCREW M4X0.7 L=10	チラネツ M4X0.7 L=10	4
26		SM-6040802-TP	SCREW M4X0.7 L=8	ロツカクアツネ 8ト	2
27		SM-6041202-TP	SCREW M4X0.7 L=12	ロツカクアツネ 12ト	2
28		SM-6051002-TN	BOLT	ロツカクアツネ 8ト	2
29		SM-8040612-TP	SCREW M4 L=6	トメネツ M4 L=6	4
30		WZ-0320290-UZ	WASHER 3.2X6.5X0.15	マゲ ズガネ 3.2X6.5X0.15	2
31	01	320-27609	VERTICAL GUIDE, RIGHT	タテガ イト ミキ	1
32	01	320-27708	VERTICAL GUIDE, LEFT	タテガ イト ヒダリ	1
33	01	SS-5090610-SP	SCREW 9/64-40 L=6	トラスネツ 9/64-40 L=6	2
34	09	320-28607	PRESSER FOOT, RIGHT M	ハトメオサエアツミキ M	1
35	09	320-28706	PRESSER FOOT, LEFT M	ハトメオサエアツヒダリ M	1
36		320-26205	ARM INSTALLING BASE	オサエウデ トリツクダ イ	2
37		320-26304	FULCRUM SHAFT	オサエウデ ウデンツク	2
38		320-26403	PRESSER ARM BASE, RIGHT	オサエウデ アーシキ	1
39		320-26502	PRESSER ARM BASE, LEFT	オサエウデ アーシヒダリ	1
40		320-27203	PRESSER LEVER MOVING ARM	オサエレバークトウウデ	2
41		320-27401	PRESSER LEVER SHAFT	オサエレバーク	2
42		320-27500	PRESSER LEVER	オサエレバ	2
43		320-28003	PRESSER ARM, RIGHT	オサエウデ ミキ	1
44		320-28102	PRESSER ARM, LEFT	オサエウデ ヒダリ	1
45	12	320-28607	PRESSER FOOT, RIGHT M	ハトメオサエアツミキ M	1
46	12	320-28706	PRESSER FOOT, LEFT M	ハトメオサエアツヒダリ M	1
47	02	320-28805	HOLDING PLATE, J RIGHT M	ハトメオサエウケイタミキ M	1
48	02	320-28912	HOLDING PLATE, J LEFT M	ハトメオサエウケイタヒダリ M	1
49		140-10508	PRESSER FOOT ATTACHING SCREW	オサエアツ トリツクネツ	2
50	12	210-57500	HOOK COUNTER SPRING	オオガ マ フタハ ネ	2
51		PA-1602011-A0	AIR CYLINDER	エアシリンダ	2
52		PJ-0460525-03	HOSE ELBOW	ホース エルボウ	2
53		PX-5000200-00	KNUCKLE JOINT	2キマ ナツカス ヅ ヨイント	2
54		RC-0470611-KP	RETAINING RING 4.7	Cカ タトメ 4.7	4
55	06	SM-1030400-SP	SCREW M3 L=4	チラネツ M3 L=4	4
56		SM-1041001-SP	SCREW M4X0.7 L=10	チラネツ M4X0.7 L=10	4
57		SM-6040802-TP	SCREW M4X0.7 L=8	ロツカクアツネ 8ト	2
58		SM-6041202-TP	SCREW M4X0.7 L=12	ロツカクアツネ 12ト	2
59		SM-6051002-TN	BOLT	ロツカクアツネ 8ト	2
60		SM-8040612-TP	SCREW M4 L=6	トメネツ M4 L=6	4
61		WZ-0320290-UZ	WASHER 3.2X6.5X0.15	マゲ ズガネ 3.2X6.5X0.15	2
62	07	320-29209	VERTICAL GUIDE, RIGHT J	タテガ イト ミキ J	1
63	07	320-29308	VERTICAL GUIDE, LEFT J	タテガ イト ヒダリ J	1
64	07	SS-5090610-SP	SCREW 9/64-40 L=6	トラスネツ 9/64-40 L=6	3
65	04	320-28201	COMPENSATING FOOT, RIGHT S	ハトメオサエアツミキ S	1
66	04	320-28300	COMPENSATING FOOT, LEFT S	ハトメオサエアツヒダリ S	1
67	03	320-28409	HOLDING PLAT, J RIGHT S	ハトメオサエウケイタミキ S	1
68	03	320-28516	HOLDING PLATE, J LEFT S	ハトメオサエウケイタヒダリ S	1
69	05	SM-1030400-SP	SCREW M3 L=4	チラネツ M3 L=4	6
70	05	SM-1030400-SP	SCREW M3 L=4	チラネツ M3 L=4	2
71	05	320-29704	PRESSER PLATE UPPER COVER	オサエイタミキ ヨウカバー	1
72	05	320-29803	PRESSER PLATE, T RIGHT	オサエイタミキ	1
73	05	320-29902	PRESSER PLATE, T LEFT	オサエイタヒダリ	1
74	05	140-11407	HOLDING PLATE (RIGHT)	ハトメオサエウケイタ (ミキ)	1
75	05	140-11506	HOLDING PLATE (LEFT)	ハトメオサエウケイタ (ヒダリ)	1
76	03	400-15997	HOLDING PLATE SPACER RIGHT S	ハトメオサエウケイタスアーシキ S	1
77	02	400-15998	HOLDING PLATE SPACER RIGHT M	ハトメオサエウケイタスアーシキ M	1
78	08	400-16000	HOLDING PLATE SPACER LEFT	ハトメオサエウケイタスアーシヒダリ	1
79	02	320-27807	PRESSER PLATE J, RIGHT	オサエイタミキ	1
80	02	320-27906	PRESSER PLATE J, LEFT	オサエイタヒダリ	1
81	11	400-35238	PRESSER FOOT RIGHT W(M)	ハトメオサエアツミキ W(M)	1
82	11	400-35239	PRESSER FOOT LEFT W(M)	ハトメオサエアツヒダリ W(M)	1
83	11	210-57500	HOOK COUNTER SPRING	オオガ マ フタハ ネ	4

NOTE (注記)

01	FOR MEB-3200SS	MEB-3200SS用
02	FOR MEB-3200JS, JA	MEB-3200JS, JA用
03	FOR MEB-3200CS, CA	MEB-3200CS, CA用
04	FOR MEB-3200CS, TS, CA, TA	MEB-3200CS, TS, CA, TA用
05	FOR MEB-3200TS, TA	MEB-3200TS, TA用
06	EXCEPT MEB-3200TS, TA	MEB-3200TS, TAを除く
07	FOR MEB-3200JS, TS, JA, TA	MEB-3200JS, TS, JA, TA用
08	FOR MEB-3200JS, CS, JA, CA	MEB-3200JS, CS, JA, CA用
09	FOR MEB-3200SS(CHINA)	MEB-3200SS (中国) 用
10	FOR MEB-3200SS(EXCEPT CHINA)	MEB-3200SS用 (中国を除く)
11	FOR MEB-3200JS(JE)	MEB-3200JS(JE)用
12	FOR MEB-3200JS(EXCEPT JE), JA	MEB-3200JS(JEを除く), JA用

11. PRESSER COMPONENTS (2) (FOR MEB-3200RD, RS)

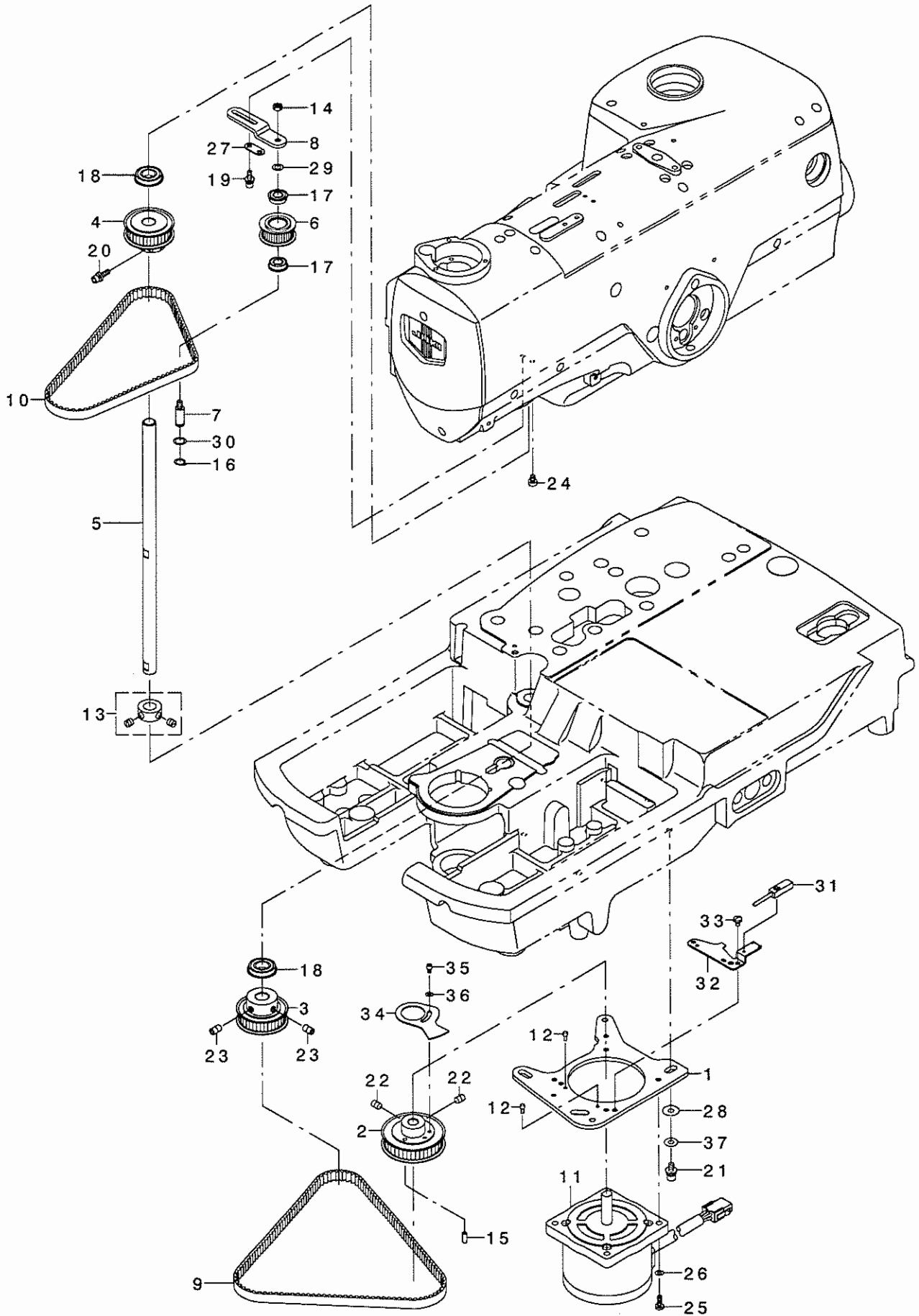
押え関係 (2) (MEB-3200RD,RS用)



1	320-26809	AUXILIARY PRESSER PLATE, RIGHT	ホシヨオサエイタミキ	1
2	320-26908	AUXILIARY PRESSER PLATE, LEFT	ホシヨオサエイタヒタリ	1
3	320-27005	HOLDING PLATE, RIGHT	ハトメオサエウケイタミキ	1
4	320-27104	HOLDING PLATE, LEFT	ハトメオサエウケイタヒタリ	1
5	320-27203	PRESSER LEVER MOVING ARM	オサエレハークトウウテ	2
6	320-27401	PRESSER LEVER SHAFT	オサエレハシク	2
7	320-27500	PRESSER LEVER	オサエレハ	2
8	320-28003	PRESSER ARM, RIGHT	オサエウテミキ	1
9	320-28102	PRESSER ARM, LEFT	オサエウテヒタリ	1
10	140-10003	PRESSER FOOT (RIGHT) 40MM	ハトメオサエアシ(ミキ) 40MM	1
11	140-10102	PRESSER FOOT (LEFT) 40MM	ハトメオサエアシ(ヒタリ) 40MM	1
12	140-10508	PRESSER FOOT ATTACHING SCREW	オサエアシトリツケネシ	2
13	PA-1602011-A0	AIR CYLINDER	エアシリンダ	2
14	PJ-0460525-03	HOSE ELBOW	ホースエルボ	2
15	PX-5000200-00	KNUCKLE JOINT	2ヤマナツクルシヨイント	2
16	SS-5090610-SP	SCREW 9/64-40 L=6	トラスネシ9/64-40 L=6	4
17	SM-1030400-SP	SCREW M3 L=4	サラネシM3 L=4	4
18	SM-1041001-SP	SCREW M4X0.7 L=10	サラコネシM4X0.7 L=10	3
19	SM-6040802-TP	SCREW M4X0.7 L=8	ロツカクアナホルト	2
20	SM-6041202-TP	SCREW M4X0.7 L=12	ロツカクアナホルト	2
21	SM-6051002-TN	BOLT	ロツカクアナホルト	2
22	WZ-0320290-UZ	WASHER 3.2X6.5X0.15	マケサカネ3.2X6.5X0.15	2
23	320-31007	PRESSER PLATE, RIGHT	タテアナオサエイタミキ	1
24	320-31106	PRESSER PLATE, LEFT	タテアナオサエイタヒタリ	1
25	320-31205	ARM INSTALLING BASE, RIGHT	タテアナオサエウテトリツクダイミキ	1
26	320-31304	ARM BASE SHAFT, RIGHT	タテアナオサエウテハシクミキ	1
27	320-31502	ARM INSTALLING BASE, LEFT	タテアナオサエウテトリツクダイヒタリ	1
28	320-31601	ARM BASE SHAFT, LEFT	タテアナオサエウテハシクヒタリ	1
29	320-31700	MOVING ARM	タテアナオサエウテハシクウウテ	1
30	320-31809	PRESSER ARM BASE, RIGHT	タテアナオサエウテハシクミキ	1
31	320-31908	PRESSER ARM BASE, LEFT	タテアナオサエウテハシヒタリ	1
32	110-41100	ROLLER	コロ	1
33	CS-080081B-SH	THRUST COLLAR ASM. D=8.0 W=8	スラストウケD=8 W=8 クミ	1
34	RC-0470611-KP	RETAINING RING 4.7	Cカタトメワ4.7	1
35	RC-0740811-KP	C-RING	Cカタトメワ8	1
36	SM-5040855-SN	SCREW	ハイントネシ	3
37	SM-8050412-TP	SCREW M5 L=4	トメネシM5 L=4	6
38	320-32104	GUIDE, FRONT	タテアナカイトマエ	1
39	320-32203	GUIDE, REAR	タテアナカイトアト	1
40	SM-0030601-SC	SCREW M3X0.5 L=6	トラスコネシM3X0.5 L=6	1

12. REVOLUTION COMPONENTS

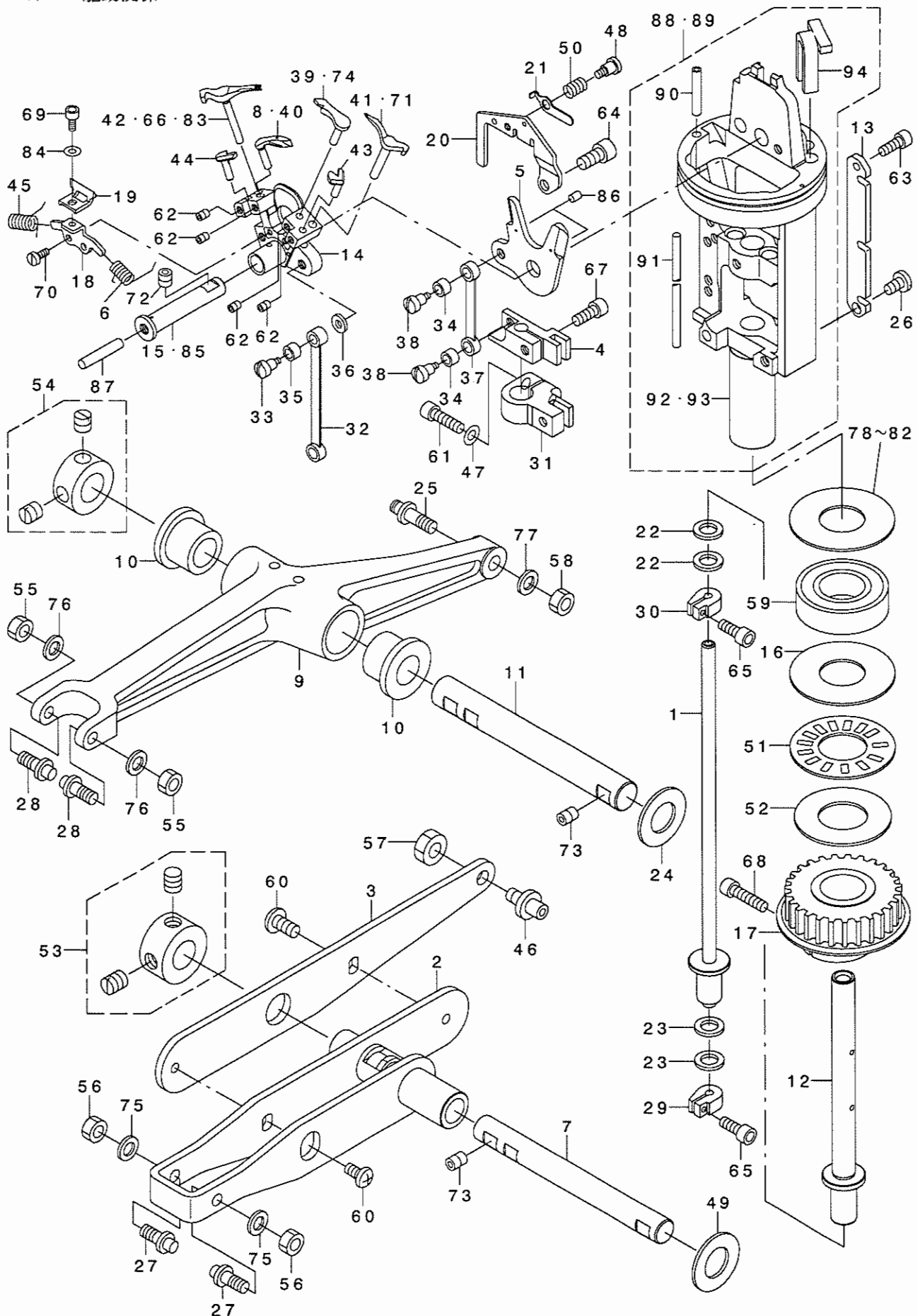
旋回関係



1	320-34001	REVOLUTION MOTOR BRACKET	センカイモーターリツケイタ	1
2	320-34308	REVOLUTION MOTOR PULLEY	センカイモーター -リ	1
3	320-34407	CONNECTING PULLEY, L	センカイレンケツア -リL	1
4	320-34506	CONNECTING PULLEY, U	センカイレンケツア -リU	1
5	320-34605	CONNECTING SHAFT	センカイレンケツア ク	1
6	320-34704	TENSION PULLEY	センカイテンションア -リ	1
7	320-34803	TENSION PULLEY SHAFT	テンションア -リク	1
8	320-34902	TENSION PULLEY BRACKET	センカイテンションア -リトリツケイタ	1
9	320-35008	TIMING BELT, L	センカイタイミング ア・ルトL	1
10	320-35107	TIMING BELT, U	センカイタイミング ア・ルトU	1
11	KM-0000003-30	PULSE MOTOR	パルスモータ	1
12	B1816-280-000	GUIDE PIN	ナカカ マ オサエ カ イト ビン	2
13	CS-1201010-SH	THRUST COLLAR ASM. D=12 W=10	スラストウケ D=12 W=10 クミ	1
14	NM-6050003-SC	NUT M5X0.8	ロツカクナツト M5X0.8 3シユ	1
15	PH-0400105-S0	PIN 4.0X10	ハイコーピン 4.0X10	1
16	RC-0740816-K0	RETAINING RING	トメリ 7.4	1
17	SB-1080002-00	SIDE BEARING	サイド ア・アリング	2
18	SB-1120006-00	BEARING	コロカ リンクウケ	2
19	SM-6041202-TP	SCREW M4X0.7 L=12	ロツカクアナホ ルト	2
20	SM-6041602-TP	SCREW M4X0.7 L=16	ロツカクアナホ ルト M4X0.7 L=16	1
21	SM-6051202-TP	SCREW M5X0.8 L=12	ロツカクアナホ ルト M5X0.8 L=12	4
22	SM-8060812-TP	SCREW M6 L=8	トメネシ M6 L=8	2
23	SM-8060812-TP	SCREW M6 L=8	トメネシ M6 L=8	2
24	SS-6110610-TP	SCREW 11/64-40 L=6	ヒラネシ 11/64-40 L=6	1
25	SS-7111120-TP	SCREW	マルヒラネシ	4
26	WP-0430800-SD	WASHER M4	ヒラサ カネ コカ タマル M4	4
27	320-35206	REVOLUTION TENSION BRACKET	センカイテンショントメイタ	1
28	WP-0561616-SC	WASHER 5.6X16X1.6	ヒラサ カネ 5.6X16X1.6	4
29	WP-0550800-SP	WASHER 5.5X10X0.8	ヒラサ カネ 5.5X10X0.8	1
30	WP-0820516-SP	WASHER 11.6X8.2X0.6	ヒラサ カネ 8.2X11.6X0.6	1
31	320-77059	HOME POSITION SENSOR ASM.	センカイケンセンサークミ	1
32	320-77109	SENSOR BRACKET	センカイセンサトリツケイタ	1
33	SS-7110510-SP	SCREW 11/64-40 L=5	マルヒラネシ 11/64-40 L= 5	2
34	320-77208	SENSOR SLIT	センカイセンサスリット	1
35	SM-6031002-TP	HEXAGONAL BOLT M3 X 10	ロツカクアナホ ルト M3X0.5 L=10	2
36	WP-0320501-SC	WASHER M3	ヒラサ カネ 3.2X7X0.5	2
37	WP-0551016-SH	WASHER 5.5X13X1	ヒラサ カネ 5.5X13X1	4

13. LOOPER DRIVING COMPONENTS

ルーパ駆動関係



2		DRIVER DRIVING SHAFT COMPLETE	スプレッド - クトウウテ クラウドウ	1
3		DRIVING ARM, A COMPLETE.	スプレッド - クトウウテ アダダウ	1
3		SPREADER DRIVING ARM, B	スプレッド - クトウウテ B	1
4		SPREADER DRIVING SHFT GUIDE	スプレッド - クトウウテ クアイト	1
5		CAM	スプレッド - クトウウテ ウカム	1
6		SPREADER SPRING (RIGHT)	スプレッド - クトウウテ (ミキ)	1
7		FULCRUM SHAFT	スプレッド - クトウウテ シテンク	1
8	03	LOOPER, LEFT	ルン - (ヒダリ)ホリヨウ	1
9		LOOPER DRIVING ARM	ルン - クトウウテ	1
10		LOOPER DRIVING ARM METAL	ルン - クトウウテ メタル	2
11		FULCRUM SHAFT	ルン - クトウウテ シテンク	1
12		LOOPER DRIVING SHAFT	ルン - クトウウテ	1
13		GUIDE PLATE	ルン - クトウウテ クアイト	1
14		LOOPER FITTING BASE	ルン - トリツクダ イ	1
15	06	FULCRUM SHAFT	ルン - トリツクダ イテンク	1
16		LOOPER BRACKET SPACER A	ルン - フラケットス - サ A	1
17		LOOPER REVOLUTION PULLEY	ルン - シンカイア - リ	1
18		NEEDLE PLATE SUPPORT	ハリウケサチ	1
19		NEEDLE PLATE	ハリウケ	1
20	06	GIMP GUIDE	ツイントガイト	1
21	06	PRESSER PLATE	ツイントネジエタ	1
22		THRUST WASHER 1.8	カムクワウメタル スラストイタ 1.8	2
23		THRUST WASHER 1.8	カムクワウメタル スラストイタ 1.8	2
24		THRUST WASHER	スラストワッシャ	1
25		LOOPER CAM ROLLER SHAFT	ルン - カムローラ - ク	1
26	02	SS-7110710-SP	スクリュー 11/64-40 L=7	1
27		LOOPER DRIVING FORK SHAFT	ルン - クトウウテ マダダク	2
28		LOOPER DRIVING FORK SHAFT	ルン - クトウウテ マダダク	2
29		LOOPER DRIVING SHAFT COLLAR	ルン - クトウウテ クカラー	1
30		LOOPER DRIVING SHAFT COLLAR	ルン - クトウウテ クカラー	1
31		LOOPER DRIVE SHAFT GUIDE	ルン - クトウウテ クアイト	1
32		LOOPER DRIVING ROD ASM.	ルン - クトウウテ (タミ)	1
33		SCREW	ルン - クトウウテ トメネジ	2
34		LOOPER DRIVE BUSHING	ルン - クトウウテ ウメタル	2
35		LOOPER DRIVE BUSHING	ルン - クトウウテ ウメタル	2
36		WASHER	ルン - クトウウテ ウロツト サガネ	2
37		SPREADER DRIVING ROD	スプレッド - クトウウテ ウロツト	1
38		SCREW	スプレッド - クトウウテ ウメタル トメネジ	2
39		LOOPER, RIGHT	ルン - (ミキ)	1
40		LOOPER, LEFT	ルン - (ヒダリ)	1
41		SPREADER, RIGHT	スプレッド - (ミキ)	1
42	04	SPREADER, LEFT	スプレッド - (ヒダリ)	1
43		SPREADER STOPPER RIGHT	スプレッド - ストッパ - (ミキ)	1
44		SPREADER STOPPER LEFT	スプレッド - ストッパ - (ヒダリ)	1
45		SPREDER SPRING, LEFT	スプレッド - ハネ (ヒダリ)	1
46		CAM ROLLER SHAFT	カムローラ - ク	1
47		WP-0410846-SC	ワッシャ ガネ	1
48	06	140-44903	ネジ ヨテノコノスクリュー	1
49		169-92604	スラストワッシャ	1
50	06	Bi135-850-000	ハリト チョウハネ A	1
51		B1211-280-000	ウツク スラストハリツク	1
52		B1643-470-000	ネジリハ - ク キット - フ	1
53		CS-100081C-SP	スラストカラー - クミ	1
54		CS-1201010-SH	スラストウク D=12 W=10 クミ	1
55		NM-6050003-SC	ロツクナツト M5X0.8 3ツ	2
56		NM-6050003-SC	ロツクナツト M5X0.8 3ツ	2
57		NM-6060003-SC	ロツクナツト M6	1
58		NM-6060003-SC	ロツクナツト M6	1
59		SB-1170007-00	コボカ リツクウク	1
60		SM-4040855-SP	チハネ	2
61		SM-6041402-TP	ロツクナツト M4	1
62		SM-8030412-TP	トメネジ M3 L=4	4
63		SM-6030802-TP	ロツクナツト M3X0.5 L=8	1
64	06	SM-6040802-TP	ロツクナツト M4X0.7 L=8	1
65		SM-6041002-TP	ロツクナツト M4X0.7 L=10	2
66	07	400-15684	スプレッド - (ヒダリ)ホリヨウ	1
67		SM-6041002-TP	ロツクナツト M4X0.7 L=10	1
68		SM-6041602-TP	ロツクナツト M4X0.7 L=16	1
69		SM-6850502-TN	ロツクナツト M2.5 L=5	1
70		SM-6850600-SP	スクリュー M2.5 L=6	2
71	07	400-15685	スプレッド - (ミキ) G	1
72		SM-8050502-TP	スクリュー M5 L=5	1
73		SM-8060812-TP	スクリュー M6 L=8	4
74	07	400-15694	LOOPER RIGHT G	1
75		WP-0531000-SC	ワッシャ 5.3X10X1	2
76		WP-0531000-SC	ワッシャ 5.3X10X1	2
77		WP-0621016-SH	ワッシャ	1
78	01	320-39802	ルン - フラケットス - サ A	1
79	01	320-40404	ルン - フラケットス - サ A1	1
80	01	320-40503	ルン - フラケットス - サ A2	1
81	01	320-40602	ルン - フラケットス - サ A3	1
82	01	320-40701	ルン - フラケットス - サ A4	1
83	03	320-40917	スプレッド - (ヒダリ)ホリヨウ	1
84		WP-0280501-SC	ワッシャ M2.6	1
85	05	320-37400	FULCRUM SHAFT T	1
86		B1821-210-D00	シャトル オイルフェルト B	2
87		CQ-3500000-FO	オイルフェルト	0.02
88	06	400-26894	ルン - フラケット ASM	1
89		400-26895	ルン - フラケット T ASM	1
90		140-45504	スレッド ガイドパイプ	(1)
91		CQ-3030000-00	オイル Wick	(0.4)
92	06	400-16203	ルン - フラケット	(1)
93	05	400-16204	ルン - フラケット T	(1)
94		400-20192	BRACKET LUBRICATION FELT B	(1)

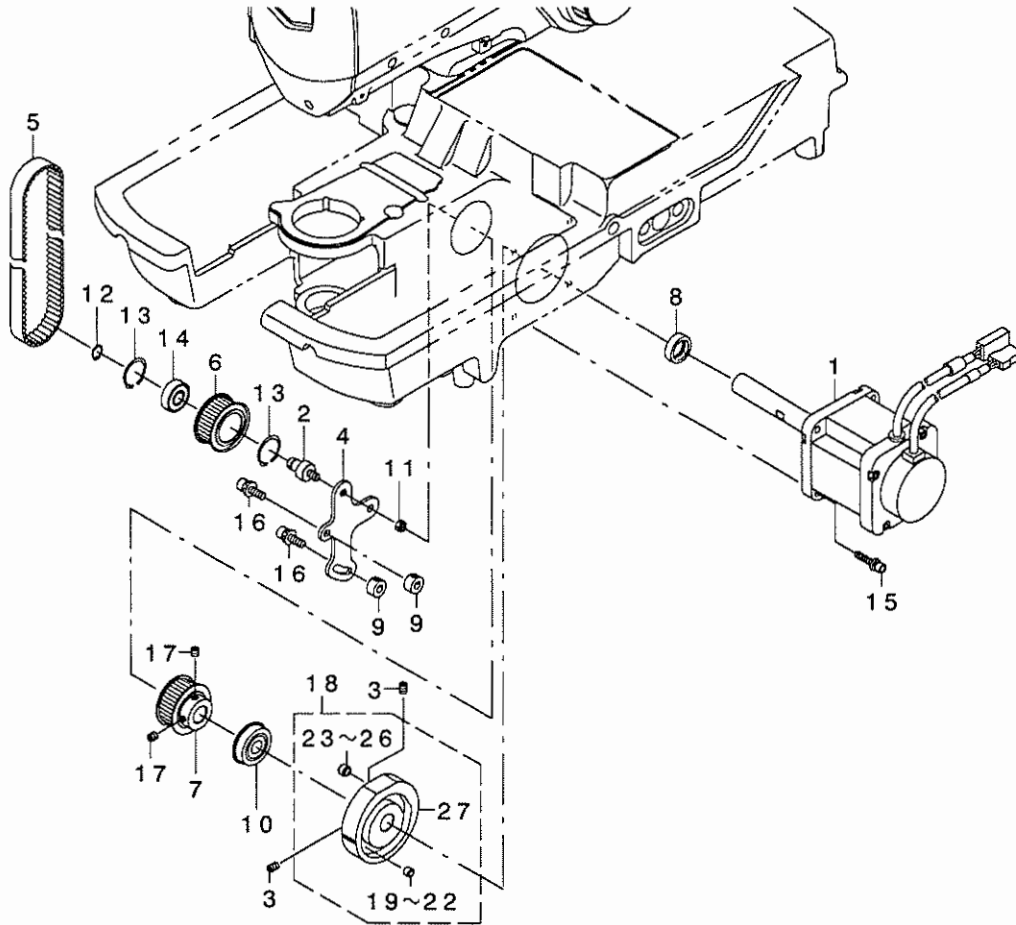
NOTE (注記)

01....SELECTIVE PARTS
02....FOR MEB-3200JS,CS,JA,CA
03....EXCEPT MEB-3200JS(USE IN JAPAN),
MEB-3200JA(USE IN JAPAN)
04....FOR MEB-3200JS(USE IN JAPAN),
MEB-3200JA(USE IN JAPAN)
05....FOR MEB-3200TS,TA
06....EXCEPT MEB-3200TS,TA
07....FOR MEB-3200SS(CHINA),JS(CHINA),
CS(CHINA)

選択部品
MEB-3200JS,CS,JA,CA用
MEB-3200JS (日本),
MEB-3200JA (日本) を除く
MEB-3200JS (日本),
MEB-3200JA (日本) 用
MEB-3200TS,TA用
MEB-3200TS,TAを除く
MEB-3200SS(中国),JS(中国),
CS(中国) 用

14. LOWER SHAFT COMPONENTS

下軸関係

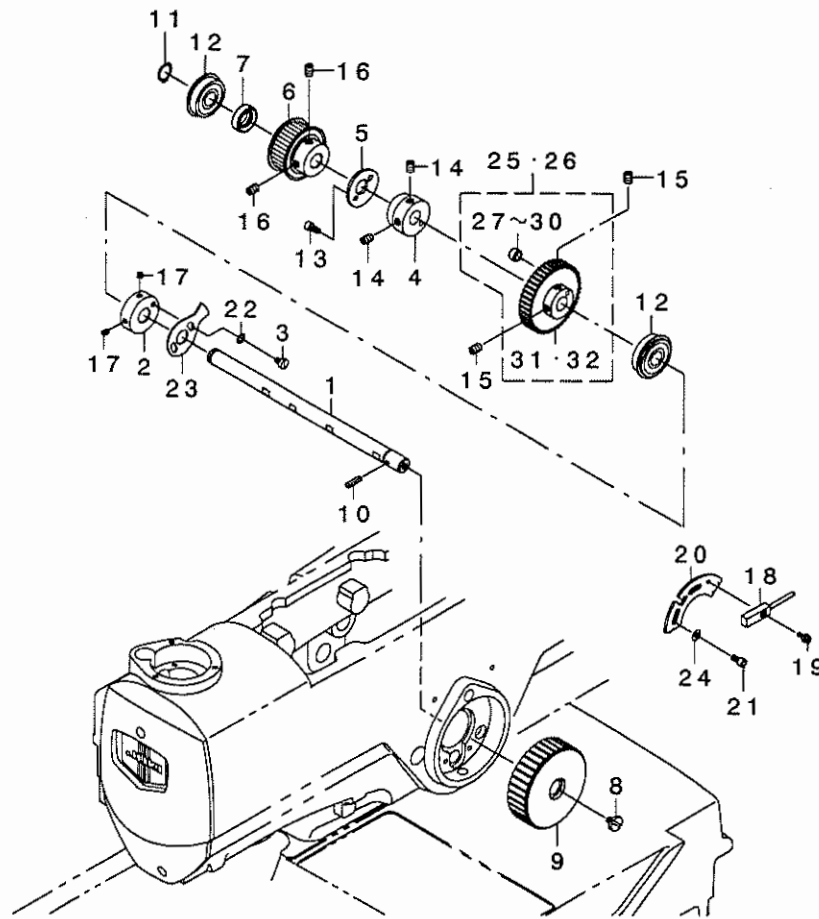


REF. NO	NOTE	PART NO.	DESCRIPTION	ヒョメイ	Qty
1		KM-0000003-40	SERVO MOTOR	サーボモータ	1
2		320-36907	TENSION PULLEY SHAFT	テンションプーリシャフト	1
3		SM-8060812-TP	SCREW M6 L=8	トメネジ M6 L=8	2
4		320-37004	TENSION PULLEY BRACKET	テンションプーリリツケイタ	1
5		320-36709	UPPER SHAFT TIMING BELT	ウエッジクタイミングベルト	1
6		320-36808	TENSION PULLEY	テンションプーリ	1
7		320-36600	LOWER SHAFT PULLEY	シタシャフトプーリ	1
8		137-07500	OIL SEAL	ウワジクマエメタルオイルシール	1
9		CS-0700811-SH	THRUST COLLAR D=7 W=8	スラストウケ D=7 W=8	2
10		G1216-870-000	UPPER SHAFT REAR BEARING	ウワジクマアトベアリング	1
11		NS-6660430-SP	NUT 1/4-40	ロツカクナツト 1/4-40	1
12		RC-0100001-KP	SNAP RING M10	Cガタメワ 9.3	1
13		RC-2791218-KP	RETAINING RING	Cガタトメワ	2
14		SB-1100004-00	BALL BEARING	ボールベアリング	1
15		SL-6052592-TN	BOLT	サガネツキロツカクアナボルト	4
16		SL-6062092-TN	SCREW M6 L=20	サガネツキロツカクアナボルト	2
17		SM-8060612-TP	SCREW M6 L=6	トメネジ M6 L=6	2
18		400-39169	LOOPER DRIVING CAM ASM	ループクトウカムクミ	1
19	01	320-37608	LOOPER CAM ROLLER A	ループカムローラー-A	(1)
20	01	320-37707	LOOPER CAM ROLLER B	ループカムローラー-B	(1)
21	01	320-37806	LOOPER CAM ROLLER C	ループカムローラー-C	(1)
22	01	320-37905	LOOPER CAM ROLLER D	ループカムローラー-D	(1)
23	01	320-51203	CAM ROLLER, A	テンビソカムローラー-A	(1)
24	01	320-51302	CAM ROLLER, B	テンビソカムローラー-B	(1)
25	01	320-51401	CAM ROLLER, C	テンビソカムローラー-C	(1)
26	01	320-51500	CAM ROLLER, D	テンビソカムローラー-D	(1)
27		320-36501	LOOPER DRIVING CAM	ループクトウカム	(1)

NOTE (注記)

01...SELECTIVE PARTS

選択部品



REF. NO	NOTE	PART NO.	DESCRIPTION	ヒンメイ	Qty
1		320-44000	UPPER SHAFT	ウエック	1
2		320-44109	UPPER SHAFT COLLAR	ウエックカラー	1
3		SS-6110610-TP	SCREW 11/64-40 L=6	ヒラネン 11/64-40 L=6	1
4		320-44307	NEEDLE BAR ROCKING CAM	ハリネウヨウトウカム	1
5		320-44406	ROCKING CAM COVER	ハリネウヨウトウカムフタ	1
6		320-44505	UPPER SHAFT PULLEY	ウエッククワリー	1
7		228-88507	OIL SEAL	オイルシール	1
8		A1230-500-000-A	HANDWHEEL SETSCREW	ハズミクルマツメネジ	1
9		B1212-210-D00	PULLEY	チモアリー	1
10		PS-0400142-KH	SPRING PIN 4X14	スプリングピン 4X14	1
11		RC-1200001-KP	C-SHAPED SNAP RING	C型ナット	1
12		SB-1120001-00	BEARING D=12X32	ベアリング D=12X32	2
13		SM-6040802-TP	SCREW M4X0.7 L=8	ロツカクアツネネジ	2
14		SM-8060812-TP	SCREW M6 L=8	トメネジ M6 L=8	2
15		SM-8060812-TP	SCREW M6 L=8	トメネジ M6 L=8	2
16		SM-8060812-TP	SCREW M6 L=8	トメネジ M6 L=8	2
17		SS-8110422-TP	SCREW 11/64-40 L=4	トメネジ 11/64-40 L=4	2
18		320-77653	SENSOR ASM.	ウエックセンサークミ	1
19		SL-4031041-SC	WASHER SCREW	サネネツメネジ	1
20		320-77703	SENSOR BRACKET	ウエックセンサブリツケイタ	1
21		SM-6040802-TP	SCREW M4X0.7 L=8	ロツカクアツネネジ	2
22		WP-0480856-SP	WASHER 4.8X8.4X0.8	ヒラサガネ 4.8X8.4X0.8	1
23		320-77802	SENSOR SLIT	ウエックセンサスリット	1
24		WP-0430801-SC	WASHER 4.3X9X0.8	ヒラサガネ 4.3X9X0.8	2
25		400-39176	BALANCE CAM ASM	テンビツカム	1
26	01	400-39177	BALANCE CAM A ASM	テンビツカムA	1
27	02	320-51203	CAM ROLLER, A	テンビツカムローラ-A	(1)
28	02	320-51302	CAM ROLLER, B	テンビツカムローラ-B	(1)
29	02	320-51401	CAM ROLLER, C	テンビツカムローラ-C	(1)
30	02	320-51500	CAM ROLLER, D	テンビツカムローラ-D	(1)
31	03	320-44208	BALANCE CAM	テンビツカム	(1)
32	01	400-20277	BALANCE CAM A	テンビツカムA	(1)

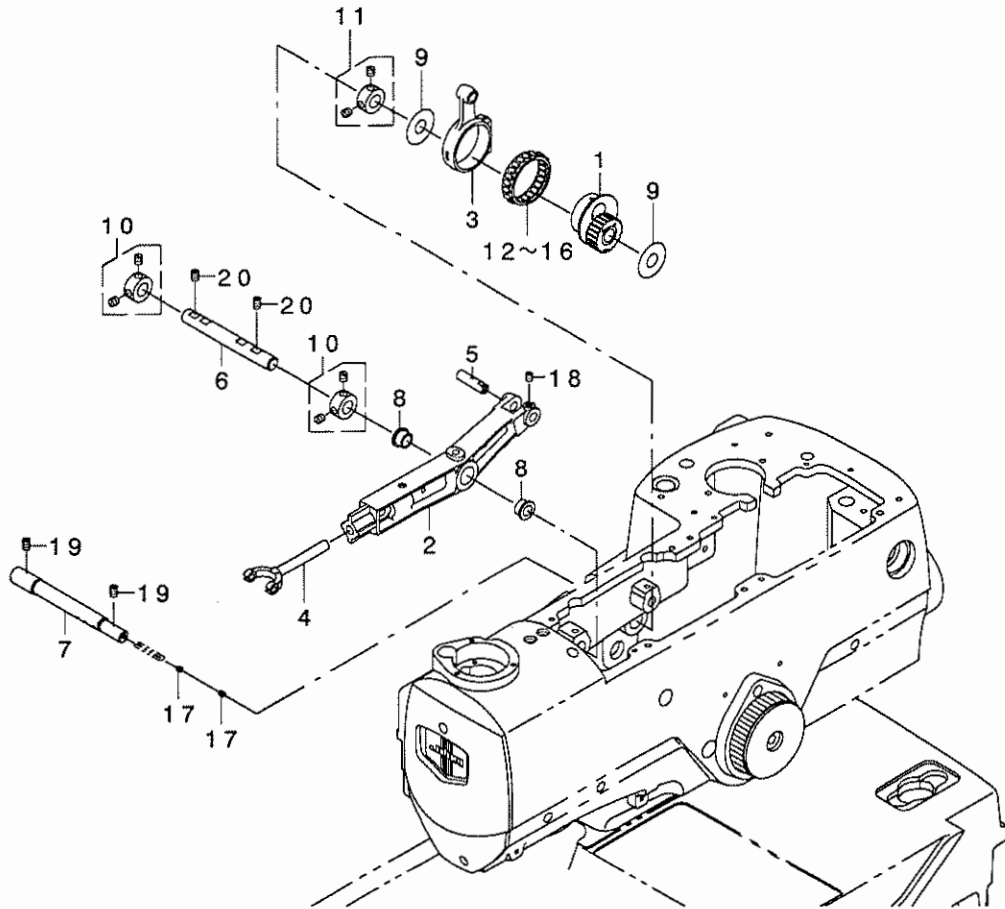
NOTE (注記)

01... FOR MEB-3200SS(CHINA), JS(CHINA), CS(CHINA), JS(JE)
 02... SELECTIVE PARTS
 03... EXCEPT MEB-3200SS(CHINA), JS(CHINA), CS(CHINA), JS(JE)

MEB-3200SS (中国), JS (中国), CS (中国), JS(JE)用
 選択部品
 MEB-3200SS(中国), JS(中国), CS(中国), JS(JE)を除く

16. NEEDLE BAR DRIVING COMPONENTS

針棒駆動関係

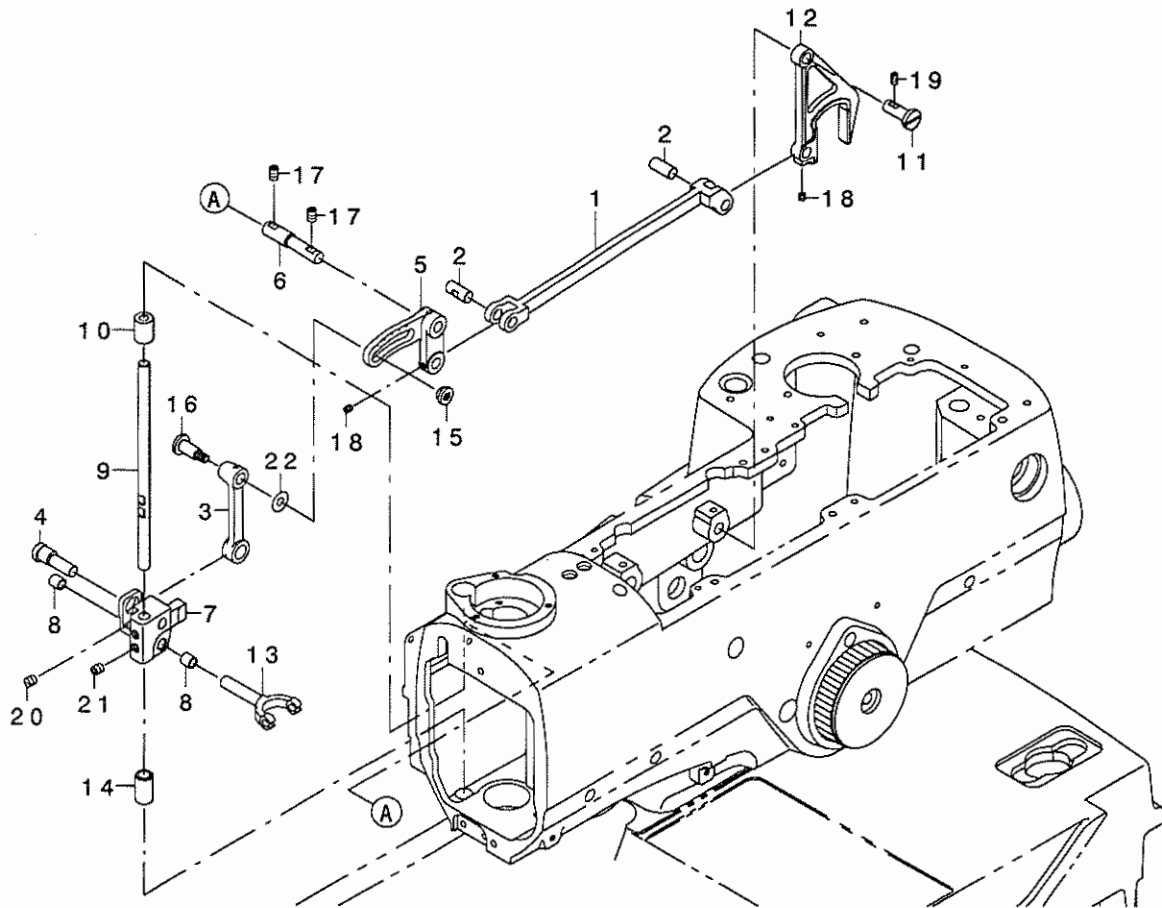


REF. NO	NOTE	PART NO.	DESCRIPTION	ヒソメイ	Qty
1		320-46054	NEEDLE BAR ROCKING CAM ASM.	ハリホウウクトウウカム(クミ)	1
2		320-45809	NEEDLE BAR VERTICAL DRIVE ARM	ハリホウウウエシタウテ	1
3		320-46302	VERTICAL ROCKING LINK	ウエシタヨウトウウリンク	1
4		320-45908	NEEDLE BAR VERTICAL BRANCH	ハリホウウウエシタフタマタ	1
5		320-46401	VERTICAL ROCKING LINK SHAFT	ウエシタヨウトウウリンクツク	1
6		320-46500	FULCRUM SHAFT	ハリホウウウエシタウテシテンツク	1
7		320-46609	NEEDLE BAR DRIVING SHAFT	ハリホウウクトウウツク	1
8		320-46708	VERTICAL ARM METAL	ハリホウウウエシタウテメタル	2
9		138-87005	THRUST WASHER	スラストワッシャ	2
10		CS-1201010-SH	THRUST COLLAR ASM. D=12 W=10	スラストウケ D=12 W=10 クミ	2
11		CS-1201010-SH	THRUST COLLAR ASM. D=12 W=10	スラストウケ D=12 W=10 クミ	1
12	01	SB-3350002-0A	BEARING	コロカリツクウケ	1
13	01	SB-3350002-0B	BEARING	コロカリツクウケ	1
14	01	SB-3350002-0C	BEARING	コロカリツクウケ	1
15	01	SB-3350002-0D	BEARING	コロカリツクウケ	1
16	01	SB-3350002-0E	BEARING	コロカリツクウケ	1
17		SM-8040412-TP	SET SCREW M4 L=4	トメネジ	2
18		SM-8050612-TP	SCREW M5X6	トメネジ M5X0.8 L=6	1
19		SM-8060812-TP	SCREW M6 L=8	トメネジ M6 L=8	2
20		SM-8060812-TP	SCREW M6 L=8	トメネジ M6 L=8	2

NOTE (注記)

01... SELECTIVE PARTS

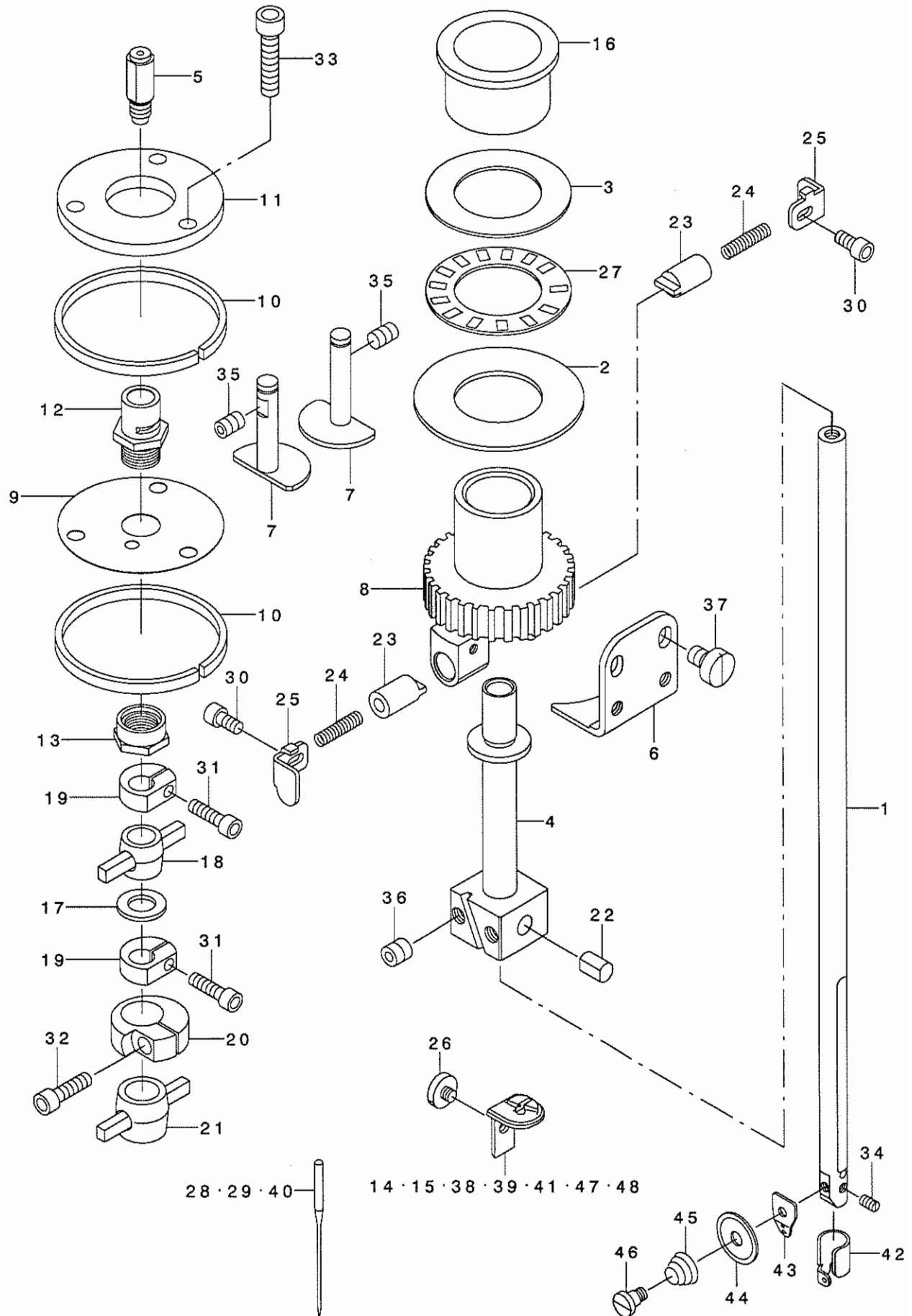
選択部品



REF. NO	NOTE	PART NO.	DESCRIPTION	ヒョウメイ	Qty
1		320-48100	ROCKING LINK, A	ヨウトウ リンクA	1
2		320-48209	FULCRUM SHAFT	ヨウトウ リンクAのテンジク	2
3		320-48308	ROCKING LINK, B	ヨウトウ リンクB	1
4		320-48506	ECCENTRIC SHAFT	ヨウトウ リンクBのテンジク	1
5		320-48605	ADJUSTING ARM	ハリネウ ヲヨウトウ ウチヨウセツウテ	1
6		320-48704	FULCRUM SHAFT	ハリネウ ヲヨウトウ ウチヨウセツウテのテンジク	1
7		320-48803	VERTICAL SHAFT HOLDER	タテジク クダキ	1
8		320-48902	VERTICAL SHAFT HOLDER METAL	タテジク クダキキタ	2
9		320-49009	ROCKING VERTICAL SHAFT	ヨウトウ ウタテジク	1
10		320-49108	VERTICAL UPPER METAL	タテジク クリメタ	1
11		137-15701	FRAME ROCK SHAFT CRANK PIN	ハリネウ ヲヨウトウ ウラジク ウラロヒ	1
12		137-15800	NEEDLE BAR PITMAN	ハリネウ ヲヨウトウ ウロツト	1
13		140-07108	FORK	ハリネウ ヲヨウトウ ウラタマタ	1
14		180-27607	SLEEVE	スリ-フ	1
15		E1633-210-D00	ADJUSTING NUT	ナカオチエチヨウセツナット	1
16		SD-0801501-TP	HINGE SCREW	タテジク D=8 H=15	1
17		SM-8060812-TP	SCREW M6 L=8	トメネツ M6 L=8	2
18		SS-8110422-TP	SCREW 11/64-40 L=4	トメネツ 11/64-40 L=4	2
19		SS-8110750-SP	SCREW 11/64-40 L=6.5	トメネツ 11/64-40 L=6.5	1
20		SS-8660610-TP	SCREW 1/4-40 L=6	トメネツ 1/4-40 L=6	1
21		SS-8660612-TP	SCREW 1/4-40 L=6	トメネツ 1/4-40 L=6	2
22		WP-0611626-SP	WASHER 15X6X1.6	ヒラサガネ	1

18. NEEDLE BAR COMPONENTS

針棒關係



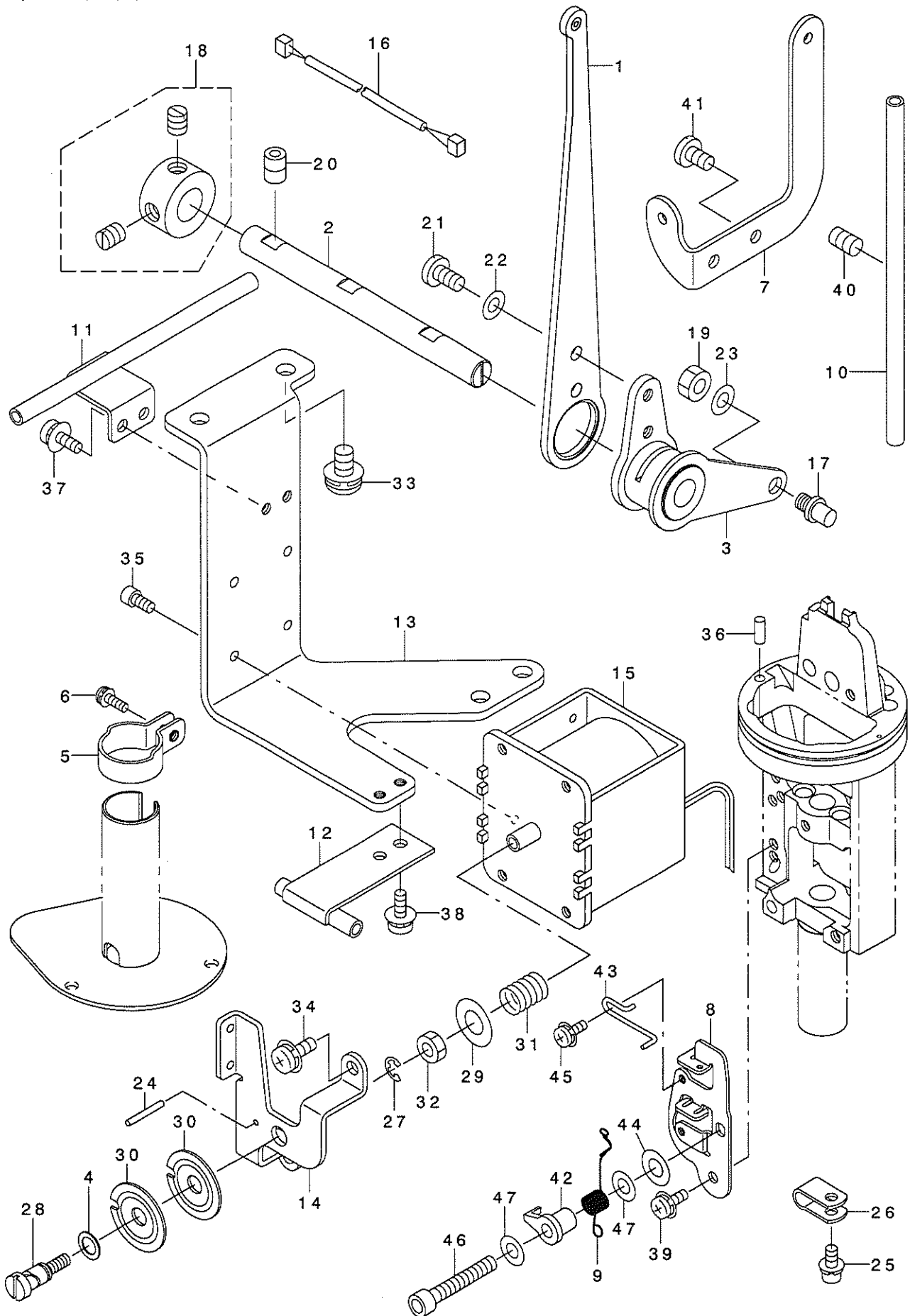
1		320-41055	NEEDLE BAR	ハリホウ	ウ	1
2		320-41303	NEEDLE BAR REVOLUTION RING	ハリホウ	ウセンカイリング	1
3		320-41402	THRUST WASHER	ハリホウ	ウセンカイア - リスラストサ カ ネ	1
4		320-41105	NEEDLE BAR ROCKING BASE	ハリホウ	ウヨウト ウダ イ	1
5		320-42350	NEEDLE BAR THREAD GUIDE ASM.	ハリホウ	ウイトアンナイクミ	1
6		320-41600	PULLEY SUPPORT, A	ハリホウ	ウセンカイア - リササEA	1
7		320-41709	PULLEY SUPPORT, B	ハリホウ	ウセンカイア - リササEB	2
8		320-41204	REVOLUTION PULLEY	ハリホウ	ウセンカイア - リ	1
9		320-41907	SPRING	ハリホウ	ウウワメタルスア リンク	1
10		320-42004	UPPER METAL RING	ハリホウ	ウウワメタルリング	2
11		320-42103	RING HOLDER	ハリホウ	ウウワメタルリング オサエ	1
12		320-41808	UPPER METAL	ハリホウ	ウウワメタル	1
13		320-42202	NUT	ハリホウ	ウウワメタルナット	1
14	01	320-42715	THROAT PLATE, A	ハリホウ	イタ	1
15	02	320-42830	THROAT PLATE, B	ハリホウ	イタJB	1
16		320-41501	PULLEY METAL	ハリホウ	ウセンカイア - リメタル	1
17		B1906-581-000	THRUST WASHER	デンビ	ン スラスト サ カ ネ	1
18		140-05508	LINK	ハリホウ	ウウ ヨウケ リンク	1
19		140-05607	COLLAR	ハリホウ	ウウ ヨウケ リンクカラー	2
20		140-06506	COLLAR	ハリホウ	ウウ ヨウケ カラー	1
21		140-07009	NEEDLE BAR ROCK LINK	ハリホウ	ウヨウト ウリンク	1
22		140-09005	NEEDLE BAR THRUST PIN	ハリホウ	ウスラストピン	2
23		140-09104	NEEDLE BAR ROCKING GUIDE	ハリホウ	ウヨウト ウカ イト	2
24		140-09203	SPRING	ハリホウ	ウヨウト ウカ イト ハ ネ	2
25		140-09302	ROCKING GUIDE HOOK	ヨウト	ウカ イト フタ	2
26		140-09807	SCREW	ハリホウ	イタメネジ	1
27		B1658-506-E00-A	SHAFT HOLDER	オクリチヨウセツカム	シ クウケ	1
28	07	MC-1858010-00	NEEDLE, SCHMETZ, 558 NM100	ハリ	シュメツツ 558 NM100	1
29	05	MC-1858011-00	NEEDLE, SCHMETZ 558 NM110	ハリ	シュメツツ 558 NM110	1
30		SM-6030602-TP	SCREW M3X0.5 L=6	ロツカクアナホ	ルト M3X0.5 L=6	2
31		SM-6031202-TP	SCREW M3X0.5 L=12	ロツカクアナホ	ルト	2
32		SM-6041402-TP	SCREW M4 L=14	ロツカクアナホ	ルト M4	1
33		SM-6041802-TP	SCREW M4 L=18	ロツカクアナホ	ルト	3
34		SM-8430550-TP	SCREW M3X0.35 L=4.5	トメネジ	M3X0.35 L=4.5	1
35		SM-8040612-TP	SCREW M4 L=6	トメネジ	M4 L=6	2
36		SM-8050502-TP	SCREW M5 L=5	トメネジ		2
37		SS-6110610-TP	SCREW 11/64-40 L=6	ヒラネジ	11/64-40 L=6	2
38	03	320-43424	THROAT PLATE JA	ハリホウ	イタJA	1
39	04	320-43523	THROAT PLATE JE	ハリホウ	イタJE	1
40	12	MC-1858012-00	NEEDLE SCHMETZ, 558 NM120	ハリ	シュメツツ 558 NM120	1
41	06	320-43713	THROAT PLATE TE	ハリホウ	イタTE	1
42	09	320-51708	THREAD GUIDE	ハリホウ	イトアンナイ	1
43	08	400-23465	THREAD GUIDE	ハリホウ	イトアンナイ	1
44	08	B2313-180-000	TENSION DISC	ハリホウ	イト チョウサ ラ	1
45	08	140-45900	TENSION SPRING	ハリホウ	イト チョウサ ハ ネ	1
46	08	140-45801	SCREW	ハリホウ	イト チョウサ ラトメネジ	1
47	10	400-29122	THROAT PLATE JA C	ハリホウ	イタ JA C	1
48	11	400-29123	THROAT PLATE JE C	ハリホウ	イタ JE C	1

NOTE (注記)

01...	FOR MEB-3200SS,RS,RD	MEB-3200SS,RS,RD用
02...	FOR MEB-3200JS(USE IN JAPAN), MEB-3200JA(USE IN JAPAN)	MEB-3200JS (日本), MEB-3200JA (日本) 用
03...	FOR MEB-3200JS(EXPORT), MEB-3200JA(EXPORT)	MEB-3200JS (輸出) MEB-3200JA (輸出) 用
04...	FOR MEB-3200CS,CA	MEB-3200CS,CA用
05...	FOR MEB-3200JS(USE IN JAPAN), MEB-3200JA(USE IN JAPAN),CS,CA	MEB-3200JS (日本), MEB-3200JA (日本) CS,CA用
06...	FOR MEB-3200TS,TA	MEB-3200TS,TA用
07...	FOR MEB-3200SS,RS,TS,TA	MEB-3200SS,RS,TS,TA用
08...	FOR MEB-3200SS(CHINA),JS(CHINA), CS(CHINA),JS(JE)	MEB-3200SS (中国),JS (中国), CS (中国),JS(JE)用
09...	EXCEPT MEB-3200SS(CHINA), JS(CHINA),CS(CHINA),JS(JE)	MEB-3200SS (中国),JS(中国), CS (中国),JS(JE)を除く
10...	FOR MEB-3200JS(CHINA)	MEB-3200JS (中国) 用
11...	FOR MEB-3200CS(CHINA)	MEB-3200CS (中国) 用
12...	FOR MEB-3200JS(EXPORT), MEB-3200JA(EXPORT), MEB-3200JS(CHINA)	MEB-3200JS (輸出), MEB-3200JA (輸出), MEB-3200JS (中国) 用

19. THREAD TAKE-UP LEVER & THREAD GUIDE COMPONENTS

天秤・糸案内関係



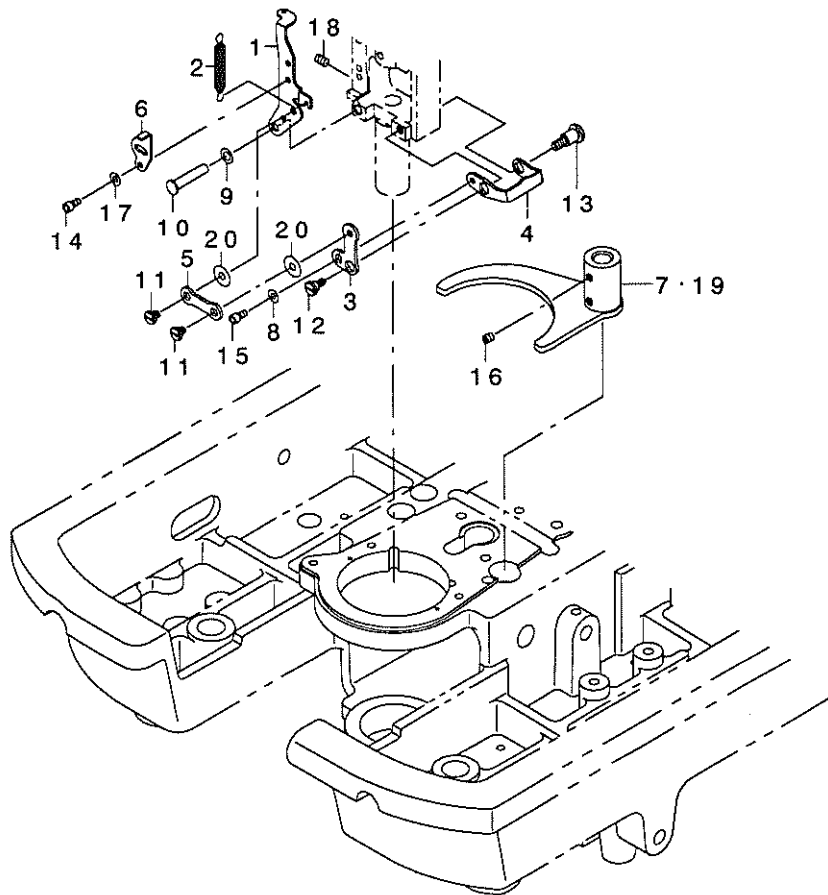
1		320-50551	THREAD TAKE-UP LEVER COMPLE.	デンビ [*] ンケツゴ [*] ウ	1
2		320-51005	FULCRUM SHAFT	デンビ [*] ンシデンシ [*] ク	1
3		320-50957	FULCRUM BOSS COMPLE.	デンビ [*] ンシデンボ [*] スケツゴ [*] ウ	1
4		320-53506	THREAD TENSIONS RUBBER SEAT	AT(シタ)イトチヨウシ [*] ク [*] ムザ [*]	1
5	01	400-20483	THREAD GUIDE	ハリホ [*] ウカハ [*] イトアンナイ	1
6	01	SL-4031081-SC	SCREW M3 X 10	ナハ [*] ネジ [*] セムス M3 L=10	1
7		320-52201	LOWER THREAD GUIDE	シタイトイトアンナイ	1
8		320-52300	LOWER THREAD TENSION BRACKET	シタイトチヨウシトリツケイタ	1
9		320-52409	THREAD TAKE-UP SPRING	イトトリハ [*] ネ	1
10		320-52508	LOWER THREAD PIPE, A	シタイトハ [*] イア [*] A	1
11		320-52656	LOWER THREAD PIPE, B COMPLE.	シタイトハ [*] イア [*] Bケツゴ [*] ウ	1
12		320-52854	LOWER THREAD PIPE, C COMPLE.	シタイトハ [*] イア [*] Cケツゴ [*] ウ	1
13		320-53001	AT FITTING PLATE	ATトリツケイタ	1
14		400-20391	AT THREAD TENSION BRACKET	ATイトチヨウシトリツケイタ	1
15		320-53209	AT (LOWER)	AT(シタ)	1
16		320-53357	AT RELAY CODE ASM.	シタイトATチユウケイコト [*] クミ	1
17		140-44200	CAM ROLLER SHAFT	デンビ [*] ンカムローラ [*] シ [*] ク	1
18		CS-100081C-SP	THRUST COLLAR ASM.	スラストカラ [*] クミ	1
19		NM-6060003-SC	NUT M6	ロツカクナツト M6	1
20		SM-8060812-TP	SCREW M6 L=8	トメネジ [*] M6 L=8	2
21		SS-7110840-SP	SCREW 11/64-40 L=7.8	マルヒラネジ [*] 11/64-40 L=7.8	2
22		WP-0450000-SD	WASHER 4.5X8X0.5	ヒラサ [*] カ [*] ネ 4.5X8X0.5	2
23		WP-0641600-SC	WASHER 6.4X12.5X1.6	ヒラサ [*] カ [*] ネ	1
24		PS-0200162-KH	SPRING PIN	スア [*] リング [*] ビ [*] ン 2X16	1
25		SL-6040892-TN	BOLT	サ [*] カ [*] ネツキロツカクアナホ [*] ルト	1
26		HX-0015000-OA	CABLE CLAMP	ケーブ [*] ルクリツフ	1
27		RE-0400000-KO	E-RING 4	Eカ [*] タメワ 4	1
28		320-53407	AT(LOWER) THREAD TENSION SHAFT	AT(シタ)イトチヨウシ [*] ク	1
29		B1618-804-000	WASHER	シユネクリウデ [*] サ [*] カ [*] ネ	1
30		400-20389	THREAD TENSION DISK	イトチヨウシサ [*] ラ	2
31		162-03507	MAGNET SPRING	マグ [*] ネツトハ [*] ネ	1
32		NM-6040000-SN	NUT M4	ロツカクナツト M4	1
33		SL-4061291-SE	SCREW	サ [*] カ [*] ネツキネジ [*]	4
34		SL-6040892-TN	BOLT	サ [*] カ [*] ネツキロツカクアナホ [*] ルト	2
35		SM-6030602-TP	SCREW M3X0.5 L=6	ロツカクアナホ [*] ルト M3X0.5 L=6	4
36		140-45504	THREAD GUIDE PIPE	ル [*] ハ [*] イトアンナイハ [*] イア [*]	1
37		SL-6040892-TN	BOLT	サ [*] カ [*] ネツキロツカクアナホ [*] ルト	2
38		SL-6040892-TN	BOLT	サ [*] カ [*] ネツキロツカクアナホ [*] ルト	2
39		SL-6041092-TN	SCREW	サ [*] カ [*] ネツキロツカクアナホ [*] ルト	1
40		SM-8050812-TP	SCREW M5X8	トメネジ [*] M5X0.8 L=8	1
41		SS-7110710-SP	SCREW 11/64-40 L=7	マルヒラネジ [*] 11/64-40 L=7	2
42		140-45306	ADJUST PIN	イトトリハ [*] ネチヨウセツビ [*] ン	1
43		400-23464	SPRING STOPPER	イトトリハ [*] ネストッパ [*] -	1
44		B1513-210-000	CLOTH PRESSER MAGNET SPACER	ヌノオサエ マグ [*] ネツト スハ [*] -サ	1
45		SL-4030631-SC	SCREW M3X6	サ [*] カ [*] ネツキ ナハ [*] コネジ [*] M3 L=6	1
46		SM-6042502-TN	SCREW M4X0.7 L=25	ロツカクアナホ [*] ルト M4X0.7 L=25	1
47		WP-0450846-SP	WASHER	ヒラサ [*] カ [*] ネ	2

NOTE (注記) 01...FOR MEB-3200JS(CHINA),
CS(CHINA)

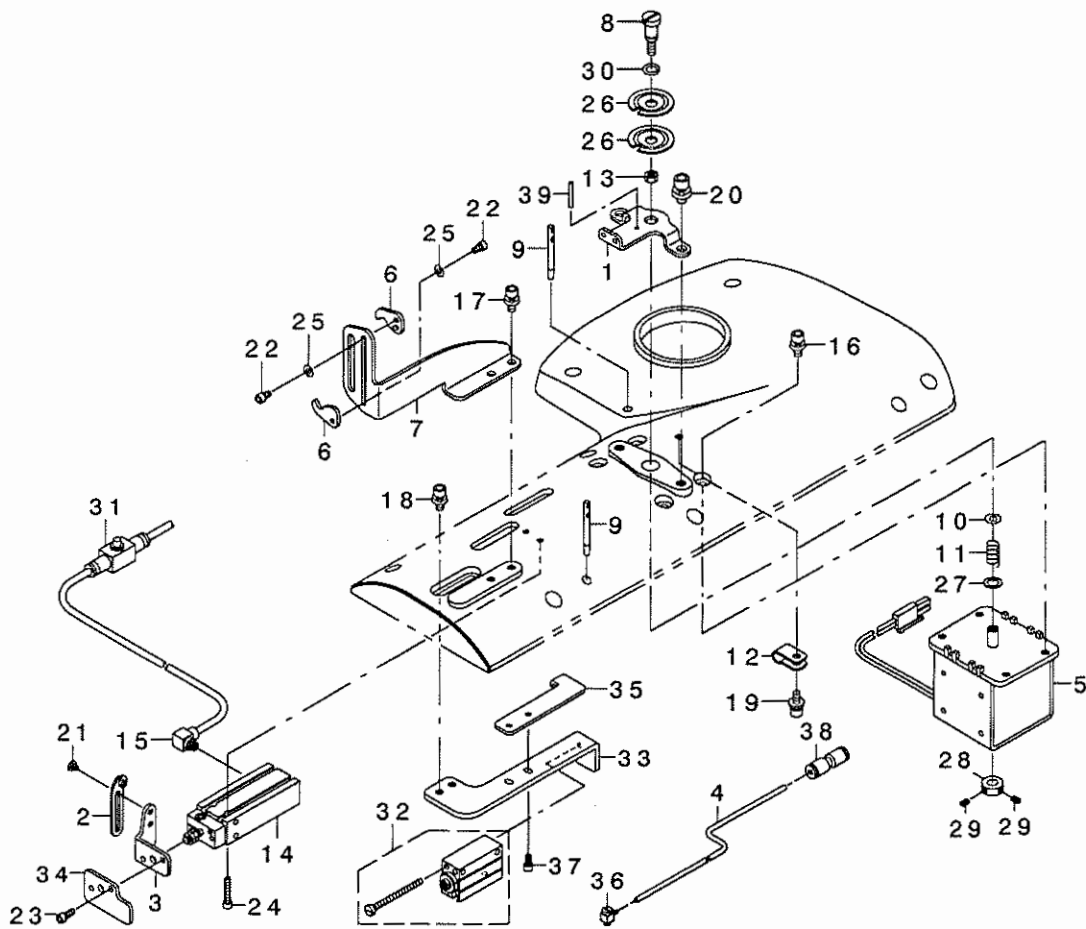
MEB-3200JS (中国),
CS (中国) 用

20. LOWER THREAD HAUL COMPONENTS

下糸たぐり関係



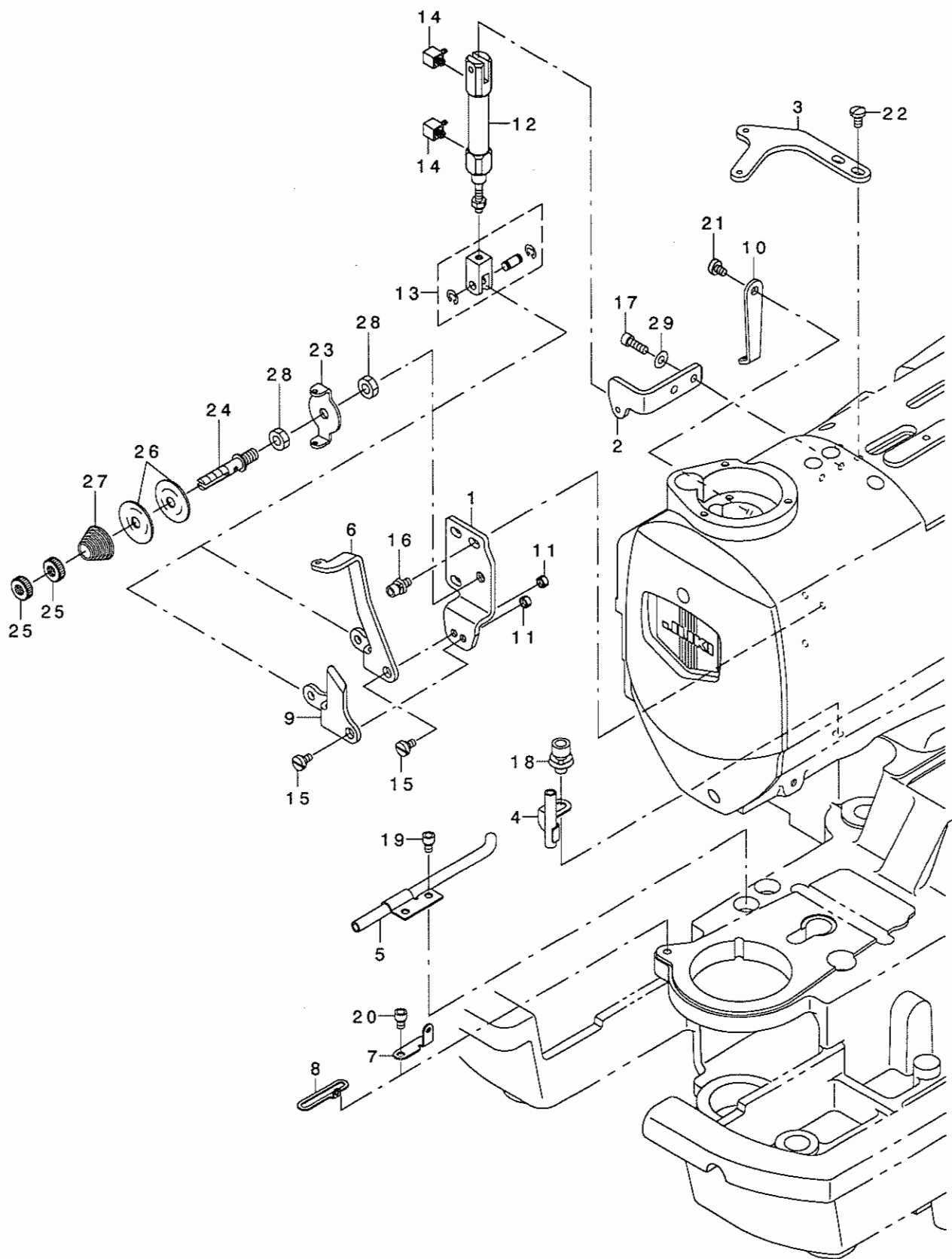
REF. NO	NOTE	PART NO.	DESCRIPTION	ヒソメイ	Qty
1		400-23426	LOWER THREAD HAUL PLATE	シタイトタグ リイタ	1
2		320-15109	SPRING	ウワイトキリモト シハネ	1
3	01	320-15208	LOWER THREAD HAUL LINK, A	シタイトタグ リリンクA	1
4	01	320-15307	LOWER THREAD HAUL LINK, B	シタイトタグ リリンクB	1
5	01	320-15406	LOWER THREAD HAUL LINK, C	シタイトタグ リリンクC	1
6	02	320-15505	ADJUSTING PLATE	シタイトタグ リチヨウセツイタ	1
7	04	320-15653	DRIVING ARM ASM.	シタイトタグ リクト ウウテ クミ	1
8	01	WP-0320501-SC	WASHER M3	ヒラサ カネ 3.2X7X0.5	1
9		WP-0480856-SP	WASHER 4.8X8.4X0.8	ヒラサ カネ 4.8X8.4X0.8	1
10		B1503-771-000	CONNECTING PIN	オサエ ローラジク	1
11	01	SD-0460182-SP	HINGE SCREW D= 4.6 H= 1.8	タネネジ D=4.6 H=1.8	2
12	01	SD-0640326-TP	HINGE SCREW	タネネジ	1
13	01	SD-0640801-TP	HINGE SCREW D= 6.35 H= 8.0	タネネジ D=6.35 H=8	1
14	02	SM-6030602-TP	SCREW M3X0.5 L=6	ロツカクアナホ ルト M3X0.5 L=6	2
15	01	SM-6030602-TP	SCREW M3X0.5 L=6	ロツカクアナホ ルト M3X0.5 L=6	1
16	01	SS-8110422-TP	SCREW 11/64-40 L=4	トメネジ 11/64-40 L=4	2
17	02	WP-0320501-SC	WASHER M3	ヒラサ カネ 3.2X7X0.5	2
18		SM-8040612-TP	SCREW M4 L=6	トメネジ M4 L=6	1
19	03	320-15802	DRIVING ARM ASM.T	シタイトタグ リクト ウウテ ク ミT	1
20	05	B2423-280-00C	MOVING KNIFE WASHER C	トメネジ サカネ C	2
NOTE (注記)			01... EXCEPT MEB-3200JS, CS, JA, CA	MEB-3200JS, CS, JA, CAを除く	
			02... FOR MEB-3200JS, CS, JA, CA	MEB-3200JS, CS, JA, CA用	
			03... FOR MEB-3200TS, TA	MEB-3200TS, TA用	
			04... EXCEPT MEB-3200JS, CS, TS, JA, CA, TA	MEB-3200JS, CS, TS, JA, CA, TAを除く	
			05... FOR MEB-3200SS, RS, TS, TA	MEB-3200SS, RS, TS, TA用	



REF. NO	NOTE	PART NO.	DESCRIPTION	キ ャ ム イ	Qty
1		400-20390	AT THREAD GUIDE	ATイトアンナイ	1
2		400-11721	THREAD GUIDE ASM	ウツイトタカ リイトアンナイクミ	1
3		320-54603	UPPER THREAD HAUL ARM	ウツイトタカ リウツ	1
4		BT-0320201-EB	POLYURETHANE TUBE, BLACK 3.18X2	ホ リウレタンチューブ クロ 3.18X2	1.5
5		320-54900	AT (UPPER)	AT(ウエ)	1
6		320-55105	BALANS THREAD GUIDE	ブンビンイトアンナイ	2
7		320-55204	BALANS THREAD GUIDE BASE	ブンビンイトアンナイダ イ	1
8		320-55303	AT(UPPER) THREAD TENSION SHAFT	AT(ウエ)イトチヨウウツク	1
9		225-02504	THREAD GUIDE BAR	イトアンナイダウ	2
10		WP-0430801-SC	WASHER 4.3X9X0.8	ヒラサカネ 4.3X9X0.8	1
11		320-55501	AT(UPPER) SPRING	AT(ウエ)イトコウバネ	1
12		HX-0015000-0A	CABLE CLAMP	ケーブ 糸クリップ	1
13		NM-6040000-SN	NUT M4	ロツカクナツ M4	1
14		PA-1001529-A0	AIR CYLINDER	エアシリンド	1
15		PJ-0460525-03	HOSE ELBOW	ホース エルボウ	2
16		SL-6041092-TN	SCREW	サカネツキロツカクアツナホノ ルト	4
17		SL-6041092-TN	SCREW	サカネツキロツカクアツナホノ ルト	2
18		SL-6041092-TN	SCREW	サカネツキロツカクアツナホノ ルト	2
19		SL-6041092-TN	SCREW	サカネツキロツカクアツナホノ ルト	1
20		SL-6051092-TN	BOLT	サカネツキロツカクアツナホノ ルト	2
21		SM-0030301-SN	SCREW	トラスネツ M3 L=3	1
22		SM-6030502-TN	SCREW M3 L=5	ロツカクアツナホノ ルト M3 L=5	2
23		SM-6030802-TP	SCREW M3X0.5 L=8	ロツカクアツナホノ ルト M3X0.5 L=8	2
24		SM-6031602-TP	SCREW	ロツカクアツナホノ ルト	2
25		WP-0320501-SC	WASHER M3	ヒラサカネ 3.2X7X0.5	2
26		400-20389	THREAD TENSION DISK	イトチヨウウツクダ	2
27		262-17604	WASHER	オツツケ コロサカネ	1
28		400-10477	AT SOL_COLLAR	ATソルノイト ストップノ -カラ	1
29		SM-8030412-TP	SCREW	トラスネツ M3 L=4	2
30		320-53506	AT(LOWER) RUBBER SEAT	AT(シタ)イトチヨウウツク クロムサ	1
31		FC-0124010-00	SPEED CONTROLLER	スピート コントローラ	1
32		320-55600	UPPER THREAD HAUL CYLINDER, B	ウツイトタカ リウツリンド -B	1
33		320-55709	CYLINDER, B FITTING PLATE	ウツイトタカ リウツリンド -Bトツツケイタ	1
34		320-55808	UPPER THREAD HAUL PLATE	ウツイトタカ リウツケイタ	1
35		320-55907	UPPER THREAD HAUL GUIDE PLATE	ウツイトタカ リウツケイタ	1
36		PJ-0460390-02	BARB ELBOW	ハーンツ エルボウ	1
37		SM-6030602-TP	SCREW M3X0.5 L=6	ロツカクアツナホノ ルト M3X0.5 L=6	2
38		PJ-3030300-01	JOINT (STRAIGHT)	ワツツツツツキツ (ストレート)	1
39		PS-0200162-KH	SPRING PIN	スプリング ビン 2X16	1

22. GIMP HAUL COMPONENTS

芯紐たぐり関係



1	03	320-57002	CYLINDER BRACKET	シソイトタグ リウデ トリツケイタ	1
2	03	400-16045	CYLINDER BRACKET	シソイトシリソタ トリツケイタ	1
3		320-57309	INTERMEDIATE THREAD GUIDE	チュウカンイトアンナイ	1
4	03	320-57457	PIPE, A COMPLE.	シソイトハ イア Aケツゴ ウ	1
5	03	320-57655	PIPE, B COMPLE.	シソイトハ イア Bケツゴ ウ	1
6	01	320-57101	HAUL ARM	シソイトタグ リウデ	1
7	01	320-57804	THREAD GUIGE, S	シソイトイトアンナイS	1
8	02	320-57903	THREAD GUIDE, J	シソイトイトアンナイJ	1
9	02	320-58000	DISK RISING PLATE	シソイトサラカシイタ	1
10	03	B1128-850-000	LOOPER THREAD GUIDE	シタイトアンナイ	1
11	03	NS-6110310-SP	NUT 11/64-40	ロツカクナツト 11/64-40	1
12	03	PA-1001501-A0	AIR CYLINDER	エアシリソタ	1
13	03	PA-9000340-00	JOINT	2キマ ナツクルシ ヨイント	1
14	03	PJ-0460525-01	ELBOW	ハ - ア エルホ	2
15	03	SD-0630275-SP	HINGE SCREW D= 6.35 H= 2.7	タ ンネシ D=6.35 H=2.7	1
16	03	SL-6041092-TN	SCREW	サ カ ネツキロツカクアナホ ルト	3
17	03	SM-6041202-TN	SCREW M4X0.7 L=12	ロツカクアナホ ルト M4X0.7 L=12	2
18	03	SL-6061292-TN	SCREW	サ カ ネツキロツカクアナホ ルト	1
19	03	SM-6040602-TP	SCREW M4 L=6	ロツカクアナホ ルト M4X0.7 L=6	2
20	03	SM-6040602-TP	SCREW M4 L=6	ロツカクアナホ ルト M4X0.7 L=6	1
21	03	SS-6110610-TP	SCREW 11/64-40 L=6	ヒラネシ 11/64-40 L=6	1
22	03	SS-7110840-SP	SCREW 11/64-40 L=7.8	マルヒラネシ 11/64-40 L=7.8	2
23	02	B3107-352-000	NEEDLE THREAD GUIDE	アンナイ イタ	1
24	02	B3108-352-000	NEEDLE THREAD TENSION POST	ハリイト チョ-シホ -	1
25	02	229-28808	NUT	イトチヨウシナツト	2
26	02	B3126-012-000	THREAD TENSION DISK	イトチヨ-シサラ	2
27	02	B3129-012-A00	TENSION SPRING	イトチヨ-シハ ネ A	1
28	02	NS-6150430-SP	NUT 15/64-28	ロツカクナツト 15/64-28	2
29	03	WP-0450801-SP	WASHER	ヒラサ カ ネ	2

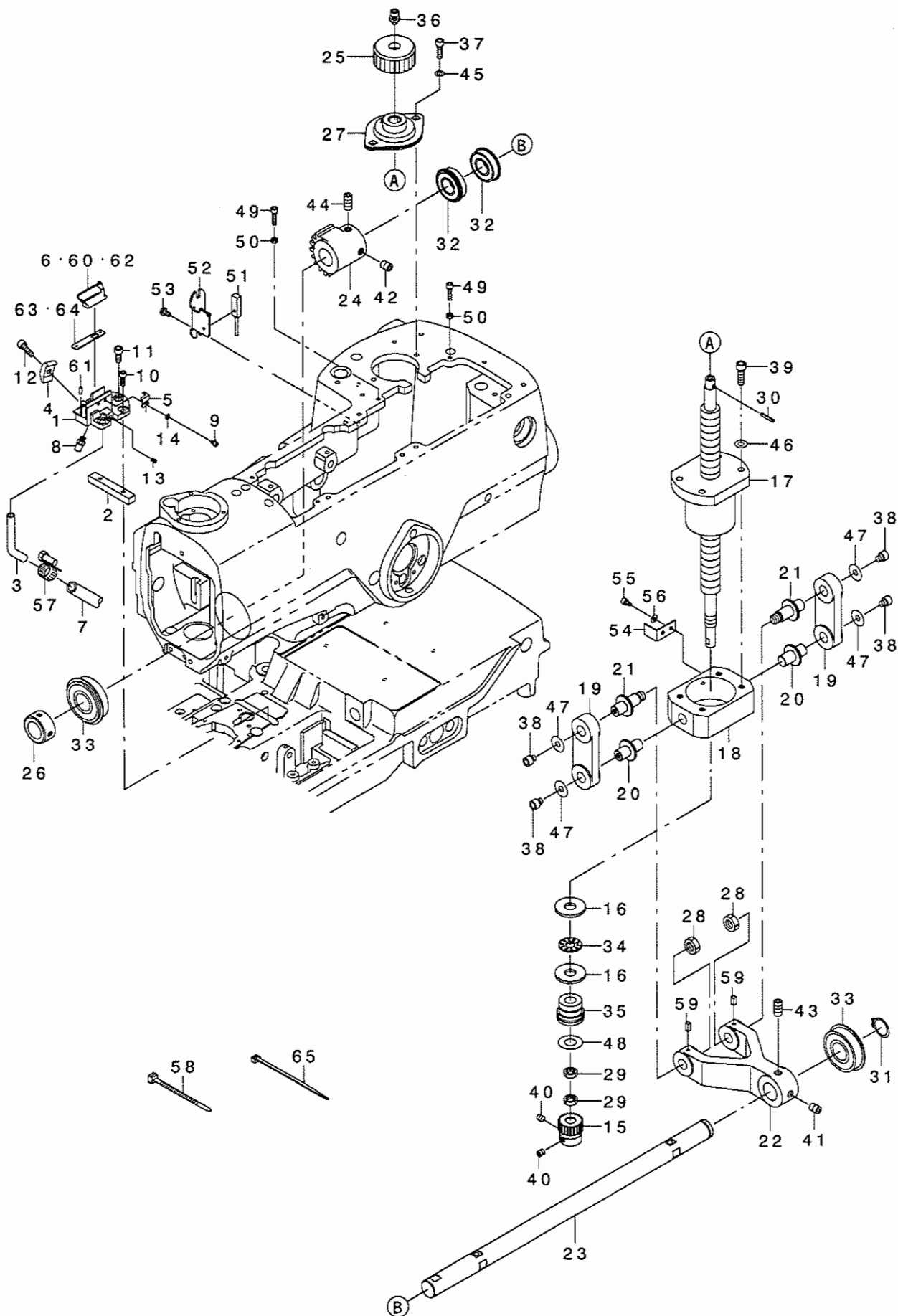
NOTE (注記)

01...EXCEPT MEB-3200JS,CS,TS,JA,CA,TA
02...FOR MEB-3200JS,CS,JA,CA
03...EXCEPT MEB-3200TS,TA

MEB-3200JS,CS,TS,JA,CA,TAを除く
MEB-3200JS,CS,JA,CA用
MEB-3200TS,TAを除く

23. CLOTH CUTTING COMPONENTS (1)

布切り関係 (1)

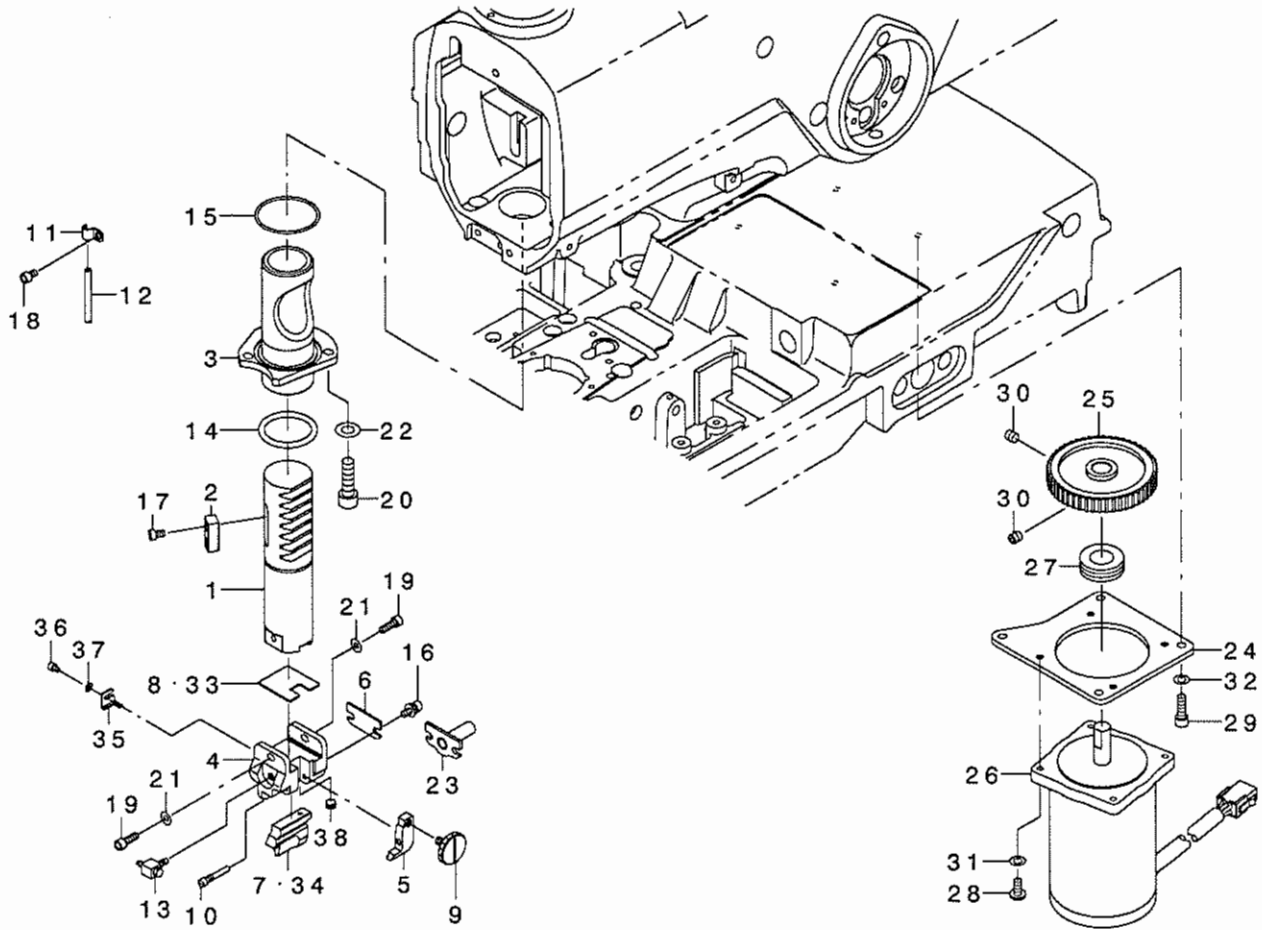


1		320-61715	KNIFE BASE	ヌノキリメスト ^ト ダイ	1
2		320-61806	KNIFE BASE KEY	ヌノキリメスト ^ト ダイキー	1
3		320-61913	DUST CHUTE, L	ヌノクス ^ト シュートL	1
4		140-40703	KNIFE FIX PLATE, LOWER	メスコテイイダ(シタ)	1
5		140-40802	KNIFE STOPPER(UPPER, LOWER)	メスコッパ ^ト - (シ ^ト ヨウケ)	1
6	02	140-41206	CUTTING KNIFE, EYELET	ヌノキリメス(ハトメ)	1
7		BT-1200801-EF	TUBE	チューブ	1.5
8		PJ-0320525-03	HOSE NIPPLE	ホースニツア ^ル	1
9		SM-6030402-TP	SCREW M3X0.5 L=4	ロツカクアナボ ^ル M3	1
10		SM-6041202-TP	SCREW M4X0.7 L=12	ロツカクアナボ ^ル M4	2
11		SM-6051202-TP	SCREW M5X0.8 L=12	ロツカクアナボ ^ル M5X0.8 L=12	3
12		SM-6051602-TP	SCREW M5X0.8 L=16	ロツカクアナボ ^ル M5X0.8 L=16	1
13		SM-8030602-TP	SCREW M3X0.5 L=6	トメネジ ^ト M3X0.5 L=6	1
14		WP-0320500-SD	M3 WASHER	ヒラサ ^ト ガネ M3	1
15		320-59701	BALL THREAD GEAR	ヌノキリボ ^ト - ルネジ ^ト キ ^ア	1
16		320-59800	WASHER (UPPER)	ヌノキリボ ^ト - ルネジ ^ト サ ^ト ガネ(ウエ)	2
17		320-59909	BALL THREAD	ヌノキリボ ^ト - ルネジ ^ト	1
18		320-60006	HOUSING	ヌノキリハウジング	1
19		320-60303	LINK	ヌノキリリンク	2
20		320-60402	LINK SHAFT, B	ヌノキリリンクシャフト ^ト B	2
21		320-60501	LINK SHAFT, A	ヌノキリリンクシャフト ^ト A	2
22		320-60600	LEVER	ヌノキリレバ ^ト	1
23		320-60709	DRIVING SHAFT	ヌノキリク ^ト ウツク	1
24		320-60808	DIRECT DRIVE GEAR	ヌノキリチヨクト ^ト ウキ ^ア	1
25		320-62002	DIAL	ヌノキリダイヤル	1
26		G5103-162-000	FEED BLOCK STOPPER	ハンソウタイ ストップ ^ト	1
27		G5705-880-000	SHAFT HOLDER UNIT A	シャフト ^ト クウケユニットA	1
28		NM-6100003-SC	NUT M10	ロツカクナツト M10 3ツユ	2
29		NM-6610515-SC	NUT	ロツカクナツト M12X1 H=5 3ツユ	2
30		PS-0300182-KH	SPRING PIN 3.3X18	スプリングピン 3.3X18	1
31		RC-1850001-KP	SNAP RING 18.5	Cカ ^ト タトメワ 18.5	1
32		SB-1200002-00	BEARING 20X42	ベアリング 20X42	2
33		SB-1200009-00	BEARING	コロカ ^ト リツクウケ	2
34		SB-6120001-00	BEARING	コロカ ^ト リツクウケ	1
35		SB-8120003-00	BEARING	コロカ ^ト リツクウケ	1
36		SL-6051092-TN	BOLT	サ ^ト ガネツキロツカクアナボ ^ル M3	1
37		SM-6051602-TP	SCREW M5X0.8 L=16	ロツカクアナボ ^ル M5X0.8 L=16	2
38		SM-6060802-TP	SCREW M6 L=8	ロツカクアナボ ^ル M6 L=8	4
39		SM-6062002-TP	SCREW M6 L=20	ロツカクアナボ ^ル M6 L=20	4
40		SM-8060602-TP	SCREW M6X6	トメネジ ^ト M6 L=6	2
41		SS-8701042-TP	SCREW 5/16-24 L=10.0	トメネジ ^ト 5/16-24 L=10	1
42		SS-8701042-TP	SCREW 5/16-24 L=10.0	トメネジ ^ト 5/16-24 L=10	1
43		SS-8701782-TP	SCREW 5/16-24 L=17.0	トメネジ ^ト 5/16-24 L=17	1
44		SS-8701782-TP	SCREW 5/16-24 L=17.0	トメネジ ^ト 5/16-24 L=17	1
45		WP-0531000-SD	WASHER M5	ヒラサ ^ト ガネ コガ ^ト タマル M5	2
46		WP-0621016-SH	WASHER	ヒラサ ^ト ガネ	4
47		WP-0642016-SD	WASHER 6.4X18.5X2	ヒラサ ^ト ガネ 6.4X18.5X2	4
48		WP-1252210-SC	WASHER 12.5X25.6X2.2	ヒラサ ^ト ガネ 12.5X25.6X2.2	1
49		SM-6041602-TP	SCREW M4X0.7 L=16	ロツカクアナボ ^ル M4X0.7 L=16	2
50		NM-6040003-SC	NUT M4	ロツカクナツト M4	2
51		320-77356	HOME POSITION SENSOR ASM.	ヌノキリゲ ^ト ンセンサ ^ト ークミ	1
52		320-77406	SENSOR BERCKET	ヌノキリセンサ ^ト トリツクイタ	1
53		SS-7110840-SP	SCREW 11/64-40 L=7.8	マルヒラネジ ^ト 11/64-40 L=7.8	2
54		320-77505	SENSOR SLIT	ヌノキリセンサ ^ト スリット	1
55		SM-6040602-TP	SCREW M4 L=6	ロツカクアナボ ^ル M4X0.7 L=6	2
56		WP-0430801-SC	WASHER 4.3X9X0.8	ヒラサ ^ト ガネ 4.3X9X0.8	2
57		161-21907	HOSE BAND	ホースバンド	1
58		HX-0006500-0A	CABLE CLIP	ソクセンバンド	1
59		320-75301	CLOTH KNIFE LEVER FELT	ヌノキリレバ ^ト - フェルト	2
60		320-63604	CUTTING KNIFE (EYLET), S	ヌノキリメス(ハトメ)S	1
61	03	PS-0200052-KH	SPRING PIN 2.3X5	スプリングピン 2.3X5	2
62	01	320-63703	CUTTING KNIFE (EYELET), M	ヌノキリメス(ハトメ)M	1
63	02	320-68702	CUTTING PLATE A	ヌノキリア ^ト レートA	1
64	04	320-68801	CUTTING PLATE B	ヌノキリア ^ト レートB	1
65		EA-9500B02-00	CABLE BAND 150	ケツソクバンド 150	1

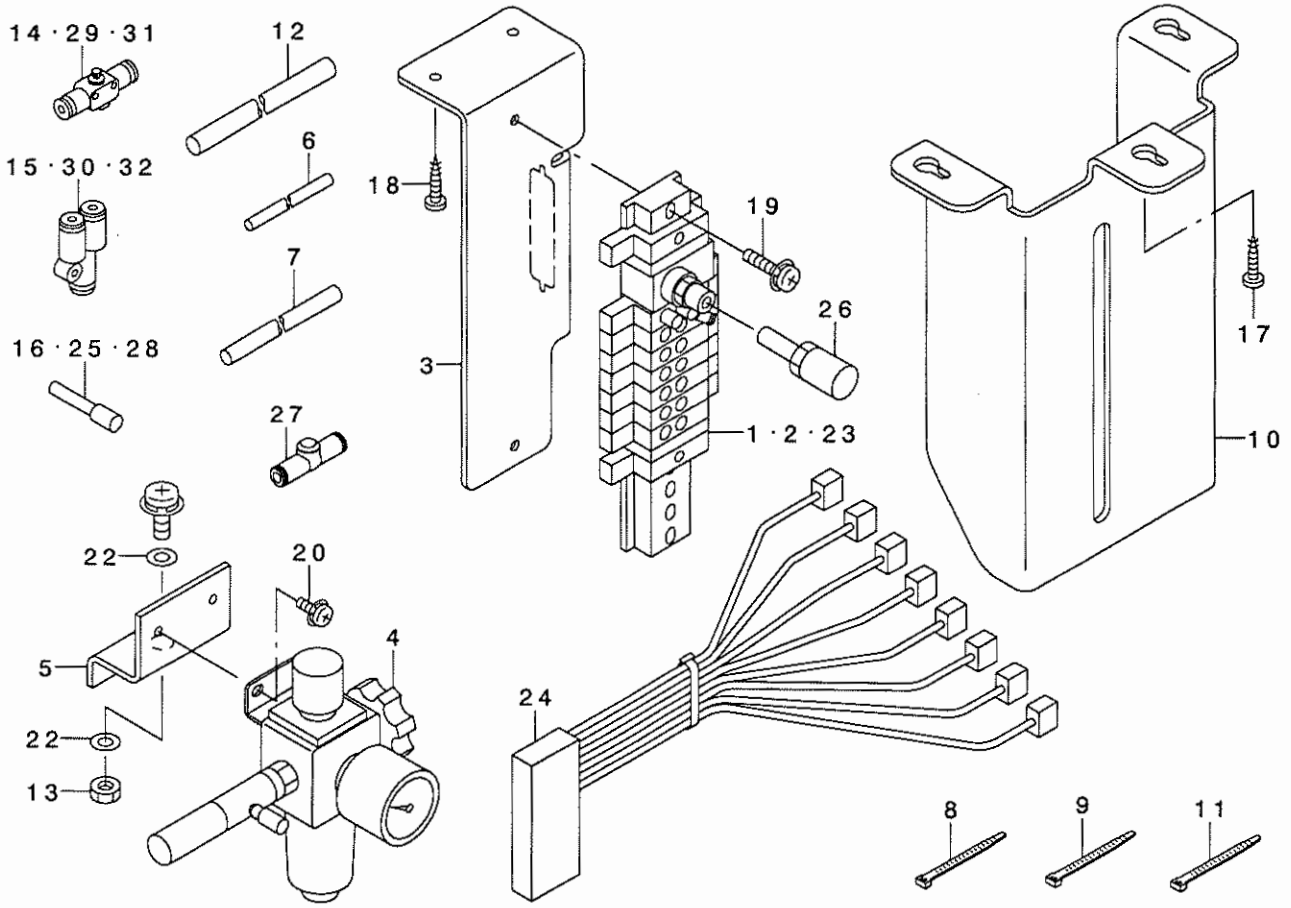
NOTE (注記) 01...FOR MEB-3200JS, JA MEB-3200JS, JA用
02...EXCEPT MEB-3200JS, CS, TS, JA, CA, TA MEB-3200JS, CS, TS, JA, CA, TAを除く
03...FOR MEB-3200CS, TS, CA, TA MEB-3200CS, TS, CA, TA用
04...FOR MEB-3200JS, CS, TS, JA, CA, TA MEB-3200JS, CS, TS, JA, CA, TA用

24. CLOTH CUTTING COMPONENTS (2)

布切り関係 (2)



REF. NO	NOTE	PART NO.	DESCRIPTION	ヒョウメイ	Qty
1		320-60907	DIRECT DRIVE SHAFT	スクリューシャフト	1
2		320-61004	DIRECT DRIVE KEY	スクリューシャフトキー	1
3		320-61103	DIRECT DRIVE METAL	スクリューシャフトメタル	1
4		320-61210	CUTTING KNIFE FITTING BASE	スクリューナイフフィットベース	1
5		320-61319	KNIFE FIXING PLATE	スクリューナイフプレート	1
6		320-61400	DUST CHUTE COVER	スクリューダクトカバー	1
7	04	320-68009	KNIFE HOLDER, 22MM (EYELET) H	メスク22MM(ハメ)H	1
8	03	320-65500	SPACER, A	スクリュースペーサーA	1
9		320-68900	KNIFE FIXING SCREW	スクリューナイフプレートのネジ	1
10		140-39507	SCREW	メスプレートのネジ	1
11		E3538-112-000	OIL RETURN TUBE HOLDER	オイルリターンチューブホルダー	1
12		BT-0400251-EB	URETHANE HOSE, BLACK	ウレタンホース黒	3
13		PJ-0460525-01	ELBOW	エルボ	1
14		RO-2973501-00	O-RING	Oリング	1
15		RO-4552002-00	O-RING	Oリング	1
16		SL-6041092-TN	SCREW	スクリューシャフトのネジ	2
17		SM-6030802-TN	BOLT	ボルト	2
18		SM-6040602-TP	SCREW M4 L=6	ボルト M4X0.7 L=6	1
19		SM-6041202-TN	SCREW M4X0.7 L=12	ボルト M4X0.7 L=12	2
20		SM-6062002-TN	SCREW M6 L=20	ボルト M6 L=20	3
21		WP-0430801-SC	WASHER 4.3X9X0.8	ワッシャー 4.3X9X0.8	2
22		WP-0641601-SC	WASHER	ワッシャー ガネミのワッシャー M6	3
23	01	320-61558	DUST CHUTE ASM.	スクリューダクトアセンブリ	1
24		320-59503	MOTOR FITTING BASE	スクリューモーターフィットベース	1
25		320-59602	MOTOR GEAR	スクリューギア	1
26		KM-0000003-00	PULSE MOTOR	パルスモーター	1
27		SB-4120001-00	BEARING	ボールベアリング	1
28		SM-4051055-SP	SCREW	ボルト	4
29		SM-6051602-TP	SCREW M5X0.8 L=16	ボルト M5X0.8 L=16	4
30		SM-8060602-TP	SCREW M6 L=6	ボルト M6 L=6	2
31		WP-0531000-SD	WASHER M5	ワッシャー ガネミのワッシャー M5	4
32		WP-0531000-SD	WASHER M5	ワッシャー ガネミのワッシャー M5	4
33	03	320-66805	CLOTH CUTTING SPACER	スクリュースペーサー	1
34	02	320-68207	KNIFE HOLDER, 18MM (EYELET) H	メスク18MM(ハメ)H	1
35		140-40802	KNIFE STOPPER (UPPER, LOWER)	メスストップ (上/下)	1
36		SM-6030402-TP	SCREW M3X0.5 L=4	ボルト M3X0.5 L=4	1
37		WP-0320500-SD	M3 WASHER	ワッシャー ガネミ M3	1
38	05	SS-8660330-SP	SCREW 1/4-40 L=3.0	ボルト 1/4-40 L=3	2
NOTE (注記)			01...OPTIONAL PARTS	オプション部品	
			02...FOR MEB-3200CS, TS, CA, TA	MEB-3200CS, TS, CA, TA用	
			03...SELECTIVE PARTS	選択部品	
			04...EXCEPT MEB-3200CS, TS, CA, TA	MEB-3200CS, TS, CA, TAを除く	
			05...EXCEPT MEB-3200SS, RS, RD	MEB-3200SS, RS, RDを除く	



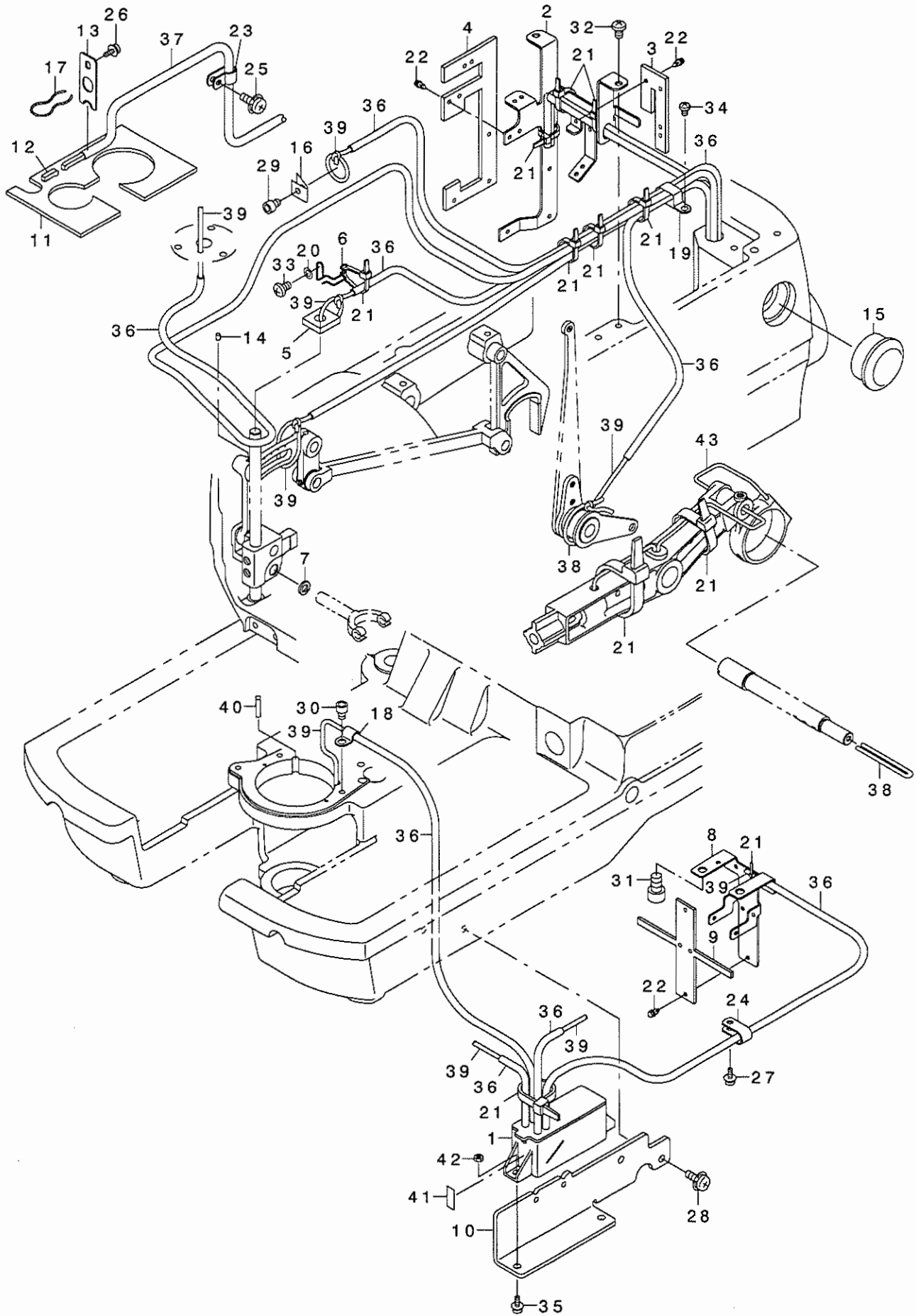
REF. NO	NOTE	PART NO.	DESCRIPTION	ト ッ メ イ	Qty
1	01	320-72118	SOLENOID VALVE, 7	デ ソウ バ ッ ヅ	1
2	02	320-72217	SOLENOID VALVE, 6	デ ソウ バ ッ ヅ	1
3		320-72001	SOLENOID VALVE FITTING BASE	デ ソウ バ ッ ト リ ッ ツ ケ イ タ	1
4		B4715-215-0A0	FILTER REGULATOR ASM.	フ ィ ル タ レ ギ ュ レ タ ク ミ	1
5		B8211-206-000	FILTER INSTALLING PLATE	フ ィ ル タ ト リ ッ ツ ケ イ タ	1
6		BT-0400251-EB	URETHANE HOSE, BLACK	ウ レ タ ン ホ ー ス ク ロ	69.6
7		BT-0600401-EB	TUBE	チューブ	1.7
8		EA-9500B01-00	CABLE BAND	ソクセンバンド	2
9		EA-9500B01-00	CABLE BAND	ソクセンバンド	2
10		320-72308	SOLENOID COVER	デ ソウ バ ッ カ ー	1
11		HX-0023300-00	CLIP	ソクセンバンド	12
12		HX-0036400-0E	PARTS	ソクセンバンド	1
13		NM-6080721-SE	NUT M8	ロ ッ ク ナ ッ ツ M8	1
14	02	PC-0124010-00	SPEED CONTROLLER	スピートコントローラ	4
15	02	PJ-3080400-02	QUICK COUPLING	ワンタッチクイック	5
16	01	PX-5000140-00	PLUG	メタラセン	4
17		SK-3452001-SE	WOOD SCREW D=4.5 L=20	マルメクネジ D=4.5 L=20	3
18		SK-3452001-SE	WOOD SCREW D=4.5 L=20	マルメクネジ D=4.5 L=20	2
19		SL-4051091-SC	SCREW M5X0.8 L=10	ナメクネジ セムス M5X0.8 L=10	2
20		SL-4051091-SC	SCREW M5X0.8 L=10	ナメクネジ セムス M5X0.8 L=10	2
21		SL-9082093-SE	SCREW	サガネツキロツカクネジ	1
22		WP-0871602-SE	WASHER 8.7X18X1.6	ヒラサガネ 8.7X18X1.6	2
23	03	320-72407	SOLENOID VALVE, 5	デ ソウ バ ッ ヅ	1
24		M9015-620-0A0-A	SOLENOID VALVE CABLE ASM.	デ ソウ バ ッ ケ ー ブ ル ク ミ	1
25	02	PX-5000140-00	PLUG	メタラセン	2
26		PX-0500030-00	SILENCER	サイレンサ	1
27		PV-0100150-00	VALVE	クイックエキゾーストバルブ	2
28	03	PX-5000140-00	PLUG	メタラセン	3
29	01	PC-0124010-00	SPEED CONTROLLER	スピートコントローラ	5
30	01	PJ-3080400-02	QUICK COUPLING	ワンタッチクイック	4
31	03	PC-0124010-00	SPEED CONTROLLER	スピートコントローラ	3
32	03	PJ-3080400-02	QUICK COUPLING	ワンタッチクイック	4

NOTE (注記)

01 FOR MEB-3200SS,RS	MEB-3200SS,RS用
02 FOR MEB-3200JS,CS,JA,CA	MEB-3200JS,CS,JA,CA用
03 FOR MEB-3200TS,TA	MEB-3200TS,TA用

26. LUBRICATION MECHANISM COMPONENTS

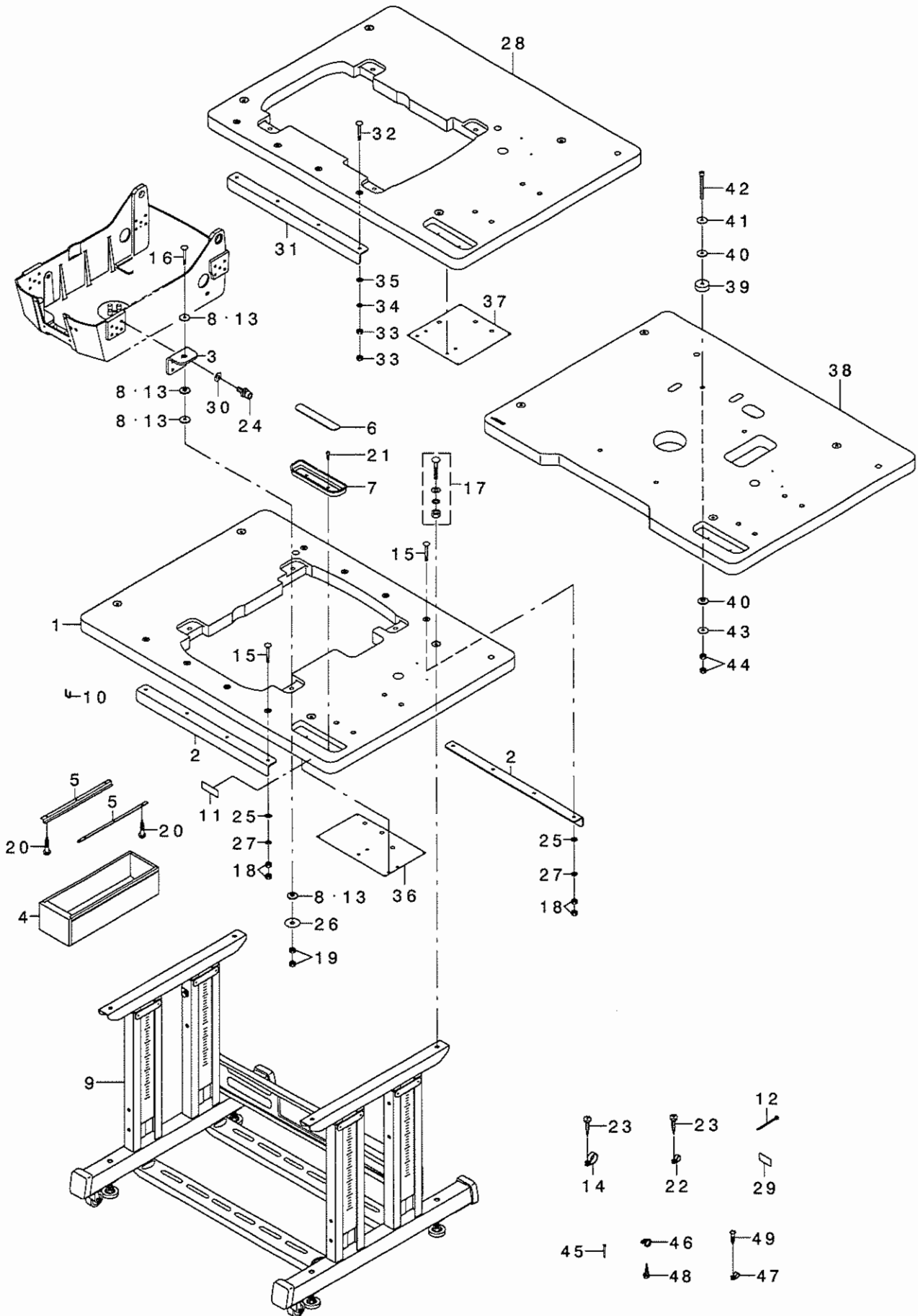
給油関係



1	320-74759	BED OIL TANK ASM.	ハットオイルタンククミ	1
2	320-73504	ARM LUBRICATION PLATE	アームキュウユイタ	1
3	320-73603	ARM LUBRICATION FELT, A	アームキュウユイタフェルトA	1
4	320-73702	ARM LUBRICATION FELT, B	アームキュウユイタフェルトB	1
5	320-73801	LUBRICATION FELT	タテシクキュウユフェルト	1
6	320-73900	FELT HOLDER	フェルトオサエ	1
7	320-74106	FELT	ハリホウヨウトウフタマタフェルト	1
8	320-74403	CAM LUBRICATION PLATE	ルハククトウカムキュウユイタ	1
9	320-74502	OIL FELT	ルハククトウカムキュウユフェルト	1
10	320-74908	BED OIL TANK FIXING BASE	ハットオイルタンクコテイダイ	1
11	320-75400	ARM FELT	アームフェルト	1
12	320-75509	OIL RETURN FELT	カンリユウフェルト	1
13	320-75608	OIL RETURN PIPE HOLDER	カンリユウハーフオサエ	1
14	B1821-210-D00	SHUTTLE OIL FELT, B	オオカマキュウユアナフェルトB	1
15	B3501-210-000	OIL GAUGE	オイルゲージ	1
16	B3518-280-000	BALANCE LUBRICATING	テンビンキユウユハーフイリン	1
17	B3529-226-000	OIL FELT PRESSER	カンリユウフェルトオサエ	1
18	B3538-112-000	OIL RETURN TUBE HOLDER	カンリユウハーフイオサエ	1
19	D2112-555-B00	CORD HOLDER, LARGE	コートトメカナクA	1
20	WP-0480856-SP	WASHER 4.8X8.4X0.8	ヒラサカネ4.8X8.4X0.8	1
21	EA-9500B01-00	CABLE BAND	ソクセンバンド	9
22	HX-0009400-0A	NYLON RIVET	ナイロンリハツト	15
23	HX-0015000-0C	CABLE CLIP	ソクセンハーフツ	1
24	HX-0015000-0C	CABLE CLIP	ソクセンハーフツ	1
25	SL-6040892-TN	BOLT	サカネツキロツカクアナネルト	1
26	SL-6040892-TN	BOLT	サカネツキロツカクアナネルト	1
27	SL-6041092-TN	SCREW	サカネツキロツカクアナネルト	1
28	SL-6051092-TN	BOLT	サカネツキロツカクアナネルト	2
29	SM-6040502-TP	SCREW M4X0.7 L=5	ロツカクアナネルト M4 L=5	1
30	SM-6040502-TP	SCREW M4X0.7 L=5	ロツカクアナネルト M4 L=5	1
31	SM-6061002-TP	SCREW M6 L=10	ロツカクアナネルト M6 L=10	2
32	SS-4110715-SP	SCREW 11/64-40 L=7	ナハネジ 11/64-40 L=7	2
33	SS-4110715-SP	SCREW 11/64-40 L=7	ナハネジ 11/64-40 L=7	1
34	SS-4120615-SP	SCREW 3/16-28 L=6	ナハネジ 3/16-28 L=6	1
35	SL-4051291-SC	SCREW M5X0.8 L=12	ナハコネジ セムズ M5X0.8 L=12	2
36	BP-3000001-00	VINYL TUBE	ビニールハーフ	4.3
37	BP-5000000-00	VINYL PIPE	ビニールハーフ	0.5
38	CQ-2000000-00	OIL WICK	ユシソ	3.5
39	CQ-2522000-00	OIL WICK	ユシソ	4.4
40	400-20191	BRACKET LUBRICATION FELT A	ルハーフラケットキュウユフェルトA	1
41	B1140-761-000	OILING LABEL	キユウシツハーフ	1
42	NM-6050001-SP	NUT M5	ロツカクナツト M5X0.8 1シユ	2
43	CQ-2020000-00	OIL WICK	ユシソ	0.3

27. TABLE COMPONENTS

脚卓関係



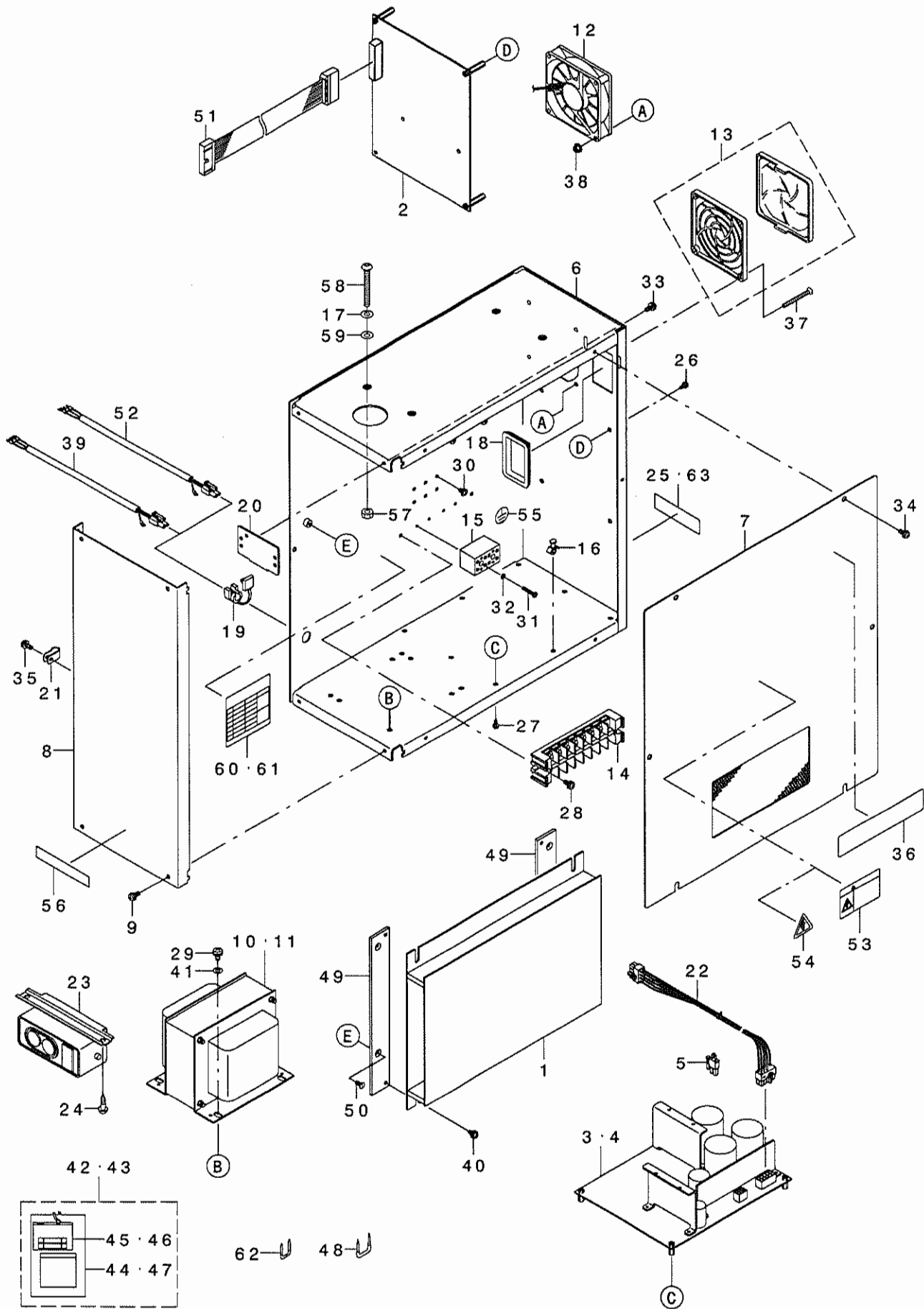
1	01	320-80509	SEMI-SUNKEN TABLE(LONGITUDINAL	テーブ ルハンチンタテオキ	1
2		320-80707	TABLE REINFORCEMENT PLATE	テーブ ルホキヨウイタ	2
3		320-80806	BOTTOM COVER STAY	ホ トムカハ -ステ	4
4		111-55108	DRAWER	ヒキダ シ	1
5		111-55207	DRAWER SUPPORT	ヒキダ シ ササエ	2
6		111-55801	CASE MAGNET	コモノイレ マグ ネット	1
7		111-56007	CASE	コモノイレ	1
8	01	140-03701	BOLT CUSHION A	トウブ コテイホ ルトクツシヨシ (A)	16
9		B8101-221-DAO	STAND ASM.	キヤクケツゴ ウ	1
10		D8204-555-D00	DRAWER STOPPER	ヒキダ シストツハ -	1
11	03	CM-5001000-01	CE MARKING LABEL	CEマーキング メイハン(JUKIシヨウ)	1
12		HX-0006500-0A	CABLE CLIP	ソクセンハ ント	3
13	02	140-03701	BOLT CUSHION A	トウブ コテイホ ルトクツシヨシ (A)	14
14		HX-0015000-0N	CABLE CLIP	ケーブ ルクリツブ	2
15	01	MAO-11108N00	PEDAL SWITCH FRAME BOLT	テコ トリツケダ イ ホ ルト	8
16		MAO-11108N00	PEDAL SWITCH FRAME BOLT	テコ トリツケダ イ ホ ルト	4
17		MTJ-MS00000S	SCREW SET	モータ トリツケホ ルト クミ	4
18	01	NM-6060001-SC	NUT M6	ロツカクナツト M6 1シユ	16
19		NM-6060001-SC	NUT M6	ロツカクナツト M6 1シユ	8
20		SK-3311601-SE	WOOD SCREW D=3.1 L=16	マルモクネシ D=3.1 L=16	6
21		SK-3382001-SE	SCREW D=3.8 L=20	マルモクネシ D=3.8 L=20	2
22		HX-0015000-0H	CABLE CLIP	ケーブ ル クリツブ	2
23		SK-3382001-SE	SCREW D=3.8 L=20	マルモクネシ D=3.8 L=20	4
24		SM-6082502-TN	BOLT	ロツカクアナホ ルト	20
25	01	WP-0641601-SC	WASHER	ヒラサ カ ネ ミカ キマル M6	8
26		WP-0852086-SC	WASHER M8	ヒラサ カ ネ	4
27	01	WS-0610002-KN	SPRING WASHER 6.1X12.2X1.5	ハ ネサ カ ネ M6	8
28	02	320-80608	SEMI-SUNKEN TABLE (LATERAL)	テーブ ルハンチンヨコオキ	1
29		168-70206	GRAVITY SEAL	カシ ユウチュウシヨシ-ル	1
30		WP-0850002-SP	WASHER 8.5X18X1.6	ヒラサ カ ネ 8.5X18X1.6	20
31	02	320-80707	TABLE REINFORCEMENT PLATE	テーブ ルホキヨウイタ	1
32	02	MAO-11108N00	PEDAL SWITCH FRAME BOLT	テコ トリツケダ イ ホ ルト	4
33	02	NM-6060001-SC	NUT M6	ロツカクナツト M6 1シユ	8
34	02	WS-0610002-KN	SPRING WASHER 6.1X12.2X1.5	ハ ネサ カ ネ M6	4
35	02	WP-0641601-SC	WASHER	ヒラサ カ ネ ミカ キマル M6	4
36	04	320-80905	EARTH PLATE	ア-スイタ(タテオキヨウ)	1
37	05	320-81002	EARTH PLATE	ア-スイタ(ヨコオキヨウ)	1
38	06	400-11991	TABLE A	テーブ ル A	1
39	06	140-03800	BOLT CUSHION B	トウブ コテイホ ルトクツシヨシ (B)	4
40	06	140-03701	BOLT CUSHION A	トウブ コテイホ ルトクツシヨシ (A)	4
41	06	WP-0852086-SC	WASHER M8	ヒラサ カ ネ	4
42	06	SM-6088502-TP	SCREW M8 L=85	ロツカクアナホ ルト M8 L=85	4
43	06	WP-0852086-SC	WASHER M8	ヒラサ カ ネ	4
44	06	NM-6060001-SC	NUT M6	ロツカクナツト M6 1シユ	8
45	03	B8210-012-000	CUSHION SET NAIL	クキ (20ミリ)	3
46		HX-0013500-00	CABLE CLAMP	ケーブ ルランブ	1
47		HX-0015000-0F	CABLE CLIP	ケーブ ルクリツブ	1
48		SK-1272001-SE	WOOD SCREW D=2.7 L=20	サヲモクネシ D=2.7 L=20	1
49		SK-3412001-SE	WOOD SCREW D=4.1 L=20	カマトリツケヒ ス	1

NOTE (注記)

01...	EXCEPT MEB-3200RD, JA, CA, TA	MEB-3200RD, JA, CA, TAを除く
02...	FOR MEB-3200RD	MEB-3200RD用
03...	FOR JE	JE用
04...	FOR JE(EXCEPT MEB-3200RD)	JE用(MEB-3200RDを除く)
05...	FOR MEB-3200RD, JE	MEB-3200RD, JE用
06...	FOR MEB-3200JA, CA, TA	MEB-3200JA, CA, TA用

28. TRANSMISSION COMPONENTS (1)

電装関係 (1)



1		M8601-620-AAO	MAIN CIRCUIT BOARD A ASM.	MAINキハ'ソAクミ	1
2		M8610-610-AAB	SDC CIRCUIT BOARD AB ASM.	SDCキハ'ソABクミ	1
3	06	M8620-600-AAB	PWR CIRCUIT BOARD AB ASM.	PWRキハ'ソABクミ	1
4	05	M8620-610-BAB	PWR CIRCUIT BOARD BB ASM.	PWRキハ'ソBBクミ	1
5	03	M8523-600-OAO	INPUT CHANGEVER CORD ASM.	ニコウリヨクキリカエコート'クミ	1
6		M1001-590-000	CONTROL BOX	セイキ'ヨホ'ツクス	1
7		M1002-580-OAO	CONTROL BOX COVER ASM.	セイキ'ヨホ'ツクスフタクミ	1
8		M1003-590-000	CONTROL BOX PANEL	セイキ'ヨホ'ツクスハ'ネ	1
9		SM-0040601-SC	SCREW M4X0.7 L=6	トラスコネジ' M4X0.7 L=6	4
10	05	M8901-620-BAO	POWER TRANSFORMER B ASM.	デ'ソゲ'ソトランスBクミ	1
11	06	M8901-620-AAO	POWER TRANSFORMER A ASM.	デ'ソゲ'ソトランスAクミ	1
12		M8540-590-OAO	FAN ASM.	FAN クミ	1
13		HM-0008600-10	FAN FILTER	ファンフィルタ	1
14	06	HK-0266500-80	TERMINAL BASE 8P	タンシダ'イ 8P	1
15	05	HK-0542500-40	TERMINAL BASE	タンシダ'イ	2
16		HX-0014700-0C	SPACER	スハ'ーサ	4
17		WS-0610002-KN	SPRING WASHER 6.1X12.2X1.5	ハ'ネサ'ガ'ネ M6	4
18		HX-0040700-00	BUSH	ブ'ツシュ	1
19		HX-0041000-00	BUSH	ブ'ツシュ	1
20		178-45009	CORD FITTING PLATE	コート'トメイタ	1
21		HX-0012300-0B	CABLE CLIP	ケ-ア'ルクリツア	1
22		M9007-620-OAO	DC POWER CORD ASM.	DCデ'ソゲ'ソコート'クミ	1
23	01	HA-0042500-00	SWITCH	スイツチ	1
24		SK-3512001-SE	WOOD SCREW D=5.1 L=20	マムネクネジ' D=5.1 L=20	2
25	02	M3010-620-00A	NAME PLATE A	テイカクメイハ'ソ A	1
26		SL-4030891-SC	SCREW M3X8	ナハ'コネジ' セムズ M3 L=8	4
27		SL-4030891-SC	SCREW M3X8	ナハ'コネジ' セムズ M3 L=8	4
28	06	SL-4041081-SF	SCREW M4 L=10	ナハ'コネジ' セムズ M4 L=10	2
29		SL-4051091-SC	SCREW M5X0.8 L=10	ナハ'コネジ' セムズ M5X0.8 L=10	4
30		SL-4040681-SC	COMBINATION SCREW M4 X 8	ナハ'コネジ' セムズ M4X0.7 L=6	5
31	05	SM-4031851-SR	SCREW	ナハ'コネジ' M3 L=18	4
32	05	WS-0310702-KS	SPRING WASHER	ハ'ネサ'ガ'ネ 3.1X5.9X0.7	4
33		SL-4041091-SC	SCREW M4 L=10	ナハ'コネジ' セムズ M4X0.7 L=10	2
34		SL-4041091-SC	SCREW M4 L=10	ナハ'コネジ' セムズ M4X0.7 L=10	6
35		SL-4041091-SC	SCREW M4 L=10	ナハ'コネジ' セムズ M4X0.7 L=10	3
36		M3009-510-000	FAN CLEANING LABEL	ファンセイソウ'シ-ル	1
37		SM-1044050-SM	SCREW M4X0.7 L=40	サラコネジ' M4X0.7 L=40	2
38		NM-3040520-SF	FLANGE NUT M4	フランジ'ナツト	2
39	06	M8521-600-OAO	BOX POWER CORD ASM.	ホ'ツクスデ'ソゲ'ソコート'クミ	1
40		SL-4041091-SC	SCREW M4 L=10	ナハ'コネジ' セムズ M4X0.7 L=10	4
41		WP-0550836-SC	WASHER 5.5X12X0.8	ヒラサ'ガ'ネ 5.5X12X0.8	4
42	02	M8599-600-AAO	ACCESSORIE PART A ASM.	フジ'クビソクミ	1
43	04	M8504-620-OAO	ACCESSORIE PART ASM.	フジ'クビソクミ	1
44	08	M3004-511-OAA	VOLTAGE INDICATION CARD,A	デ'ソアツ'ヒヨウジ'フタ' A	(1)
45		HF-0013010-00	TIMING LAG FUSE 10A	タイムラグ'ヒューズ' 10A	(1)
46		HF-0084063-PO	TIMING LAG FUSE 6.3A	タイムラグ'ヒューズ' 6.3A	(1)
47	07	M3011-620-000	VOLTAGE INDICATION CARD,	デ'ソアツ'ヒヨウジ'フタ'	(1)
48		D8204-555-D00	DRAWER STOPPER	ヒキダ'ソストッパ'-	2
49		M1002-620-000	CIRCUIT BOARD FITTING PLATE	キハ'ソトリツケイタ	2
50		SM-1040801-SC	SCREW M4X0.7 L=8	サラコネジ' M4X0.7 L=8	4
51		M9022-620-OAO	SDC-I/F CABLE ASM.	SDC-I/Fケ-ア'ブ'ルクミ	1
52	05	M9023-620-OAO	BOX POWER CORD ASM.	ホ'ツクスデ'ソゲ'ソコート'クミ	1
53	02	CM-3001001-01	DANGER LABEL (SMALL)	デ'ソゲ'キケンシヨウ'ル(シヨウ)	1
54	07	CM-3001000-01	LABEL	キケンデ'ソアツ'ケイコクシ-ル(31.5)	1
55		100-04109	GROUND MARK	ゲ'ランド'マ-ク	1
56		240-03600	BRAND MARK	ブ'ランド'マ-ク(シヨウ)	1
57		NM-6060001-SE	NUT M6	ロツカクナツト M6 シュ	4
58		SM-3065052-TC	SCREW	マルネジ' M6 L=50	4
59		WP-0651001-SC	WASHER	ヒラサ'ガ'ネ	4
60	02	M3003-590-00A	SEAL A	トランスタツア'ヒヨウジ'シ-ルA	1
61	07	M3003-620-000	SEAL B	トランスタツア'ヒヨウジ'シ-ルB	1
62		MAO-11532000	CORD STAPLE(SMALL)	コート'ステツア'ル(シヨウ)	1
63	07	M3010-620-00B	NAME PLATE B	テイカクメイハ'ソ B	1

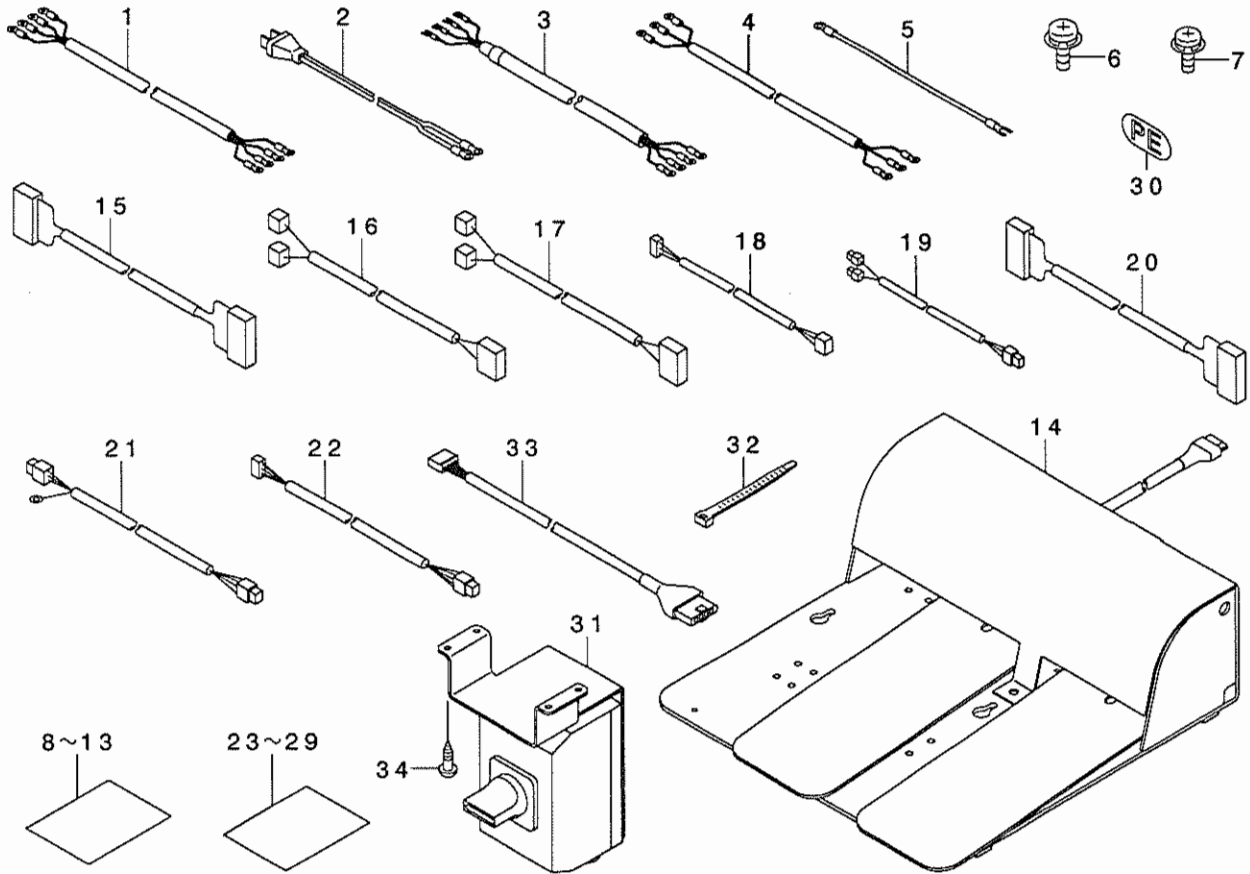
NOTE (注記)

01...FOR THREE PHASE (EXCEPT JE)
02...FOR USE IN JAPAN (1φ,3φ)
03...FOR USE IN JAPAN (1φ,100V)
SELECTVE PARTS(1φ,3φ)
04...FOR EXPORT(1φ,3φ)
05...SELECTVE PART(220V,380V)
06...SELECTVE PART(100V,200V)
07...FOR JE,EXPORT(1φ,3φ)
08...FOR THREE PHASE (EXCEPT JE),
FOR EXPORT(1φ,3φ)

三相用 (JEを除く)
日本用(1φ,3φ)
日本用(1φ,100V),
選択部品(1φ,3φ)
輸出用(1φ,3φ)
選択部品(220V,380V)
選択部品(100V,200V)
JE,輸出用(1φ,3φ)
三相用 (JEを除く)
輸出用(1φ,3φ),

29. TRANSMISSION COMPONENTS (2)

電装関係 (2)

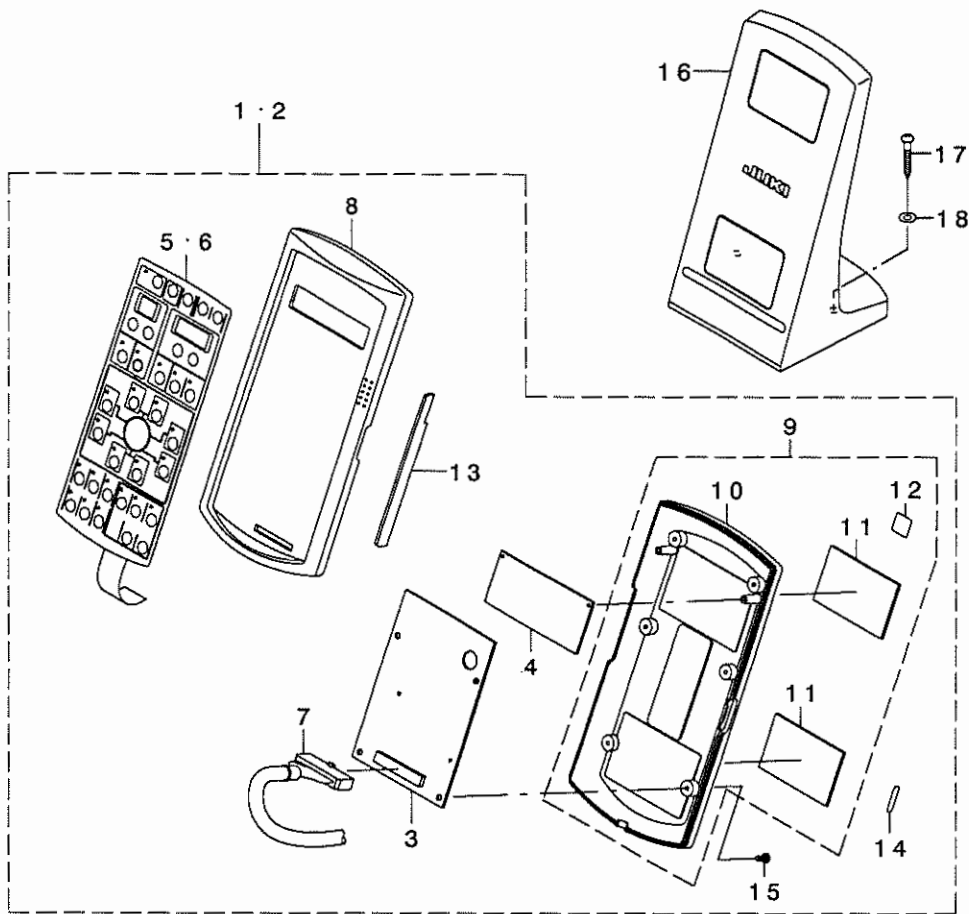


REF. NO	NOTE	PART NO.	DESCRIPTION	ヒョウメイ	Qty
1	01	M9017-580-0A0	POWER CABLE ASM.	デンゲンケーブル 緑ミ	1
2	02	M9035-580-0A0	POWER SOURCE CORD ASM.	100Vヨウデンゲンソートクミ	1
3	03	M9028-580-0A0	POWER CABLE ASM.	デンゲンケーブル 緑ミ	1
4	04	M9024-580-0A0	POWER CABLE ASM.	デンゲンケーブル 緑ミ	1
5	02	M9034-580-0A0	GROUND CORD ASM.	100Vヨウアースコードクミ	1
6		SL-4860891-SC	SCREW M2.6X8	ナメコネク セメス	2
7		SL-4040681-SC	COMBINATION SCREW M4 X 8	ナメコネク セメス M4X0.7 L=6	1
8	05	BME-01100000	VOLTAGE INDICATION SEAL	デンアブヒョウグ ケーブル タンソウ100V	1
9	06	BME-01110000	VOLTAGE INDICATION SEAL	デンアブヒョウグ ケーブル タンソウ110V	1
10	06	BME-01120000	VOLTAGE INDICATION SEAL	デンアブヒョウグ ケーブル タンソウ120V	1
11	07	BME-03200000	VOLTAGE INDICATION SEAL	デンアブヒョウグ ケーブル 3φ200V	1
12	06	BME-03220000	VOLTAGE INDICATION SEAL	デンアブヒョウグ ケーブル 3φ220V	1
13		BME-03240000	VOLTAGE INDICATION SEAL	デンアブヒョウグ ケーブル 3φ240V	1
14	08	M8590-513-OAA	PEDAL SWITCH ASM.	ペダルスイッチクミ	1
15		M9001-620-0A0	RELAY CABLE ASM.	デンゲンハンショウケーブル 緑ミ	1
16		M9002-620-0A0	RELAY CABLE ASM.	パルスモータチュウケイケーブル 緑ミ	1
17		M9003-620-0A0	RELAY CABLE ASM.	パルスモータチュウケイケーブル 緑ミ	1
18		M9010-620-0A0	SENSOR CABLE ASM.	ウツクセンサケーブル 緑ミ	1
19		M9011-620-0A0	AT CABLE ASM.	ATケーブル 緑ミ	1
20		M9013-620-0A0	RELAY CABLE ASM.	コネクタハンショウケーブル 緑ミ	1
21		M9004-620-0A0	SERVO MOTOR CABLE ASM.	SERVOモーターケーブル 緑ミ	1
22		M9005-620-0A0	RELAY CABLE ASM.	エンコーダチュウケイケーブル 緑ミ	1
23	09	BME-01220000	VOLTAGE INDICATION SEAL	デンアブヒョウグ ケーブル タンソウ220V	1
24	09	BME-01230000	VOLTAGE INDICATION SEAL	デンアブヒョウグ ケーブル タンソウ230V	1
25	09	BME-01240000	VOLTAGE INDICATION SEAL	デンアブヒョウグ ケーブル タンソウ240V	1
26	09	BME-03220000	VOLTAGE INDICATION SEAL	デンアブヒョウグ ケーブル 3φ220V	1
27	09	BME-03240000	VOLTAGE INDICATION SEAL	デンアブヒョウグ ケーブル 3φ240V	1
28	09	BME-03400000	VOLTAGE INDICATION SEAL	デンアブヒョウグ ケーブル 3φ400V	1
29	09	BME-03415000	VOLTAGE INDICATION SEAL	デンアブヒョウグ ケーブル 3φ415V	1
30	03	CM-2001000-01	PE MARK LABEL	PEマークラベル	1
31	03	M8512-581-0A0	SWITCH	スイッチ	1
32		HX-0006500-0A	CABLE CLIP	ソクセンハシト	3
33	08	M9014-620-0A0	PEDAL SWITCH CABLE ASM.	ペダルスイッチケーブル 緑ミ	1
34	03	SK-3512001-SF	WOOD SCREW	ワルネクスcrew D=5.1 L=20	4

NOTE (注記)

01... FOR THREE PHASE (EXCEPT JE)
 02... FOR USE IN JAPAN (1φ100V)
 03... FOR JE
 04... FOR EXPORT (1φ)
 05... SELECTIVE PARTS(1φ100V)
 06... SELECTIVE PARTS(100V,200V)
 07... SELECTIVE PARTS(3φ200V)
 08... FOR MEB-3200RD
 09... SELECTIVE PARTS(220V,380V)

三相用 (JEを除く)
 日本用(1φ100V)
 JE用
 輸出用(1φ)
 選択部品(1φ100V)
 選択部品(100V,200V)
 選択部品(3φ200V)
 MEB-3200RD用
 選択部品(220V,380V)



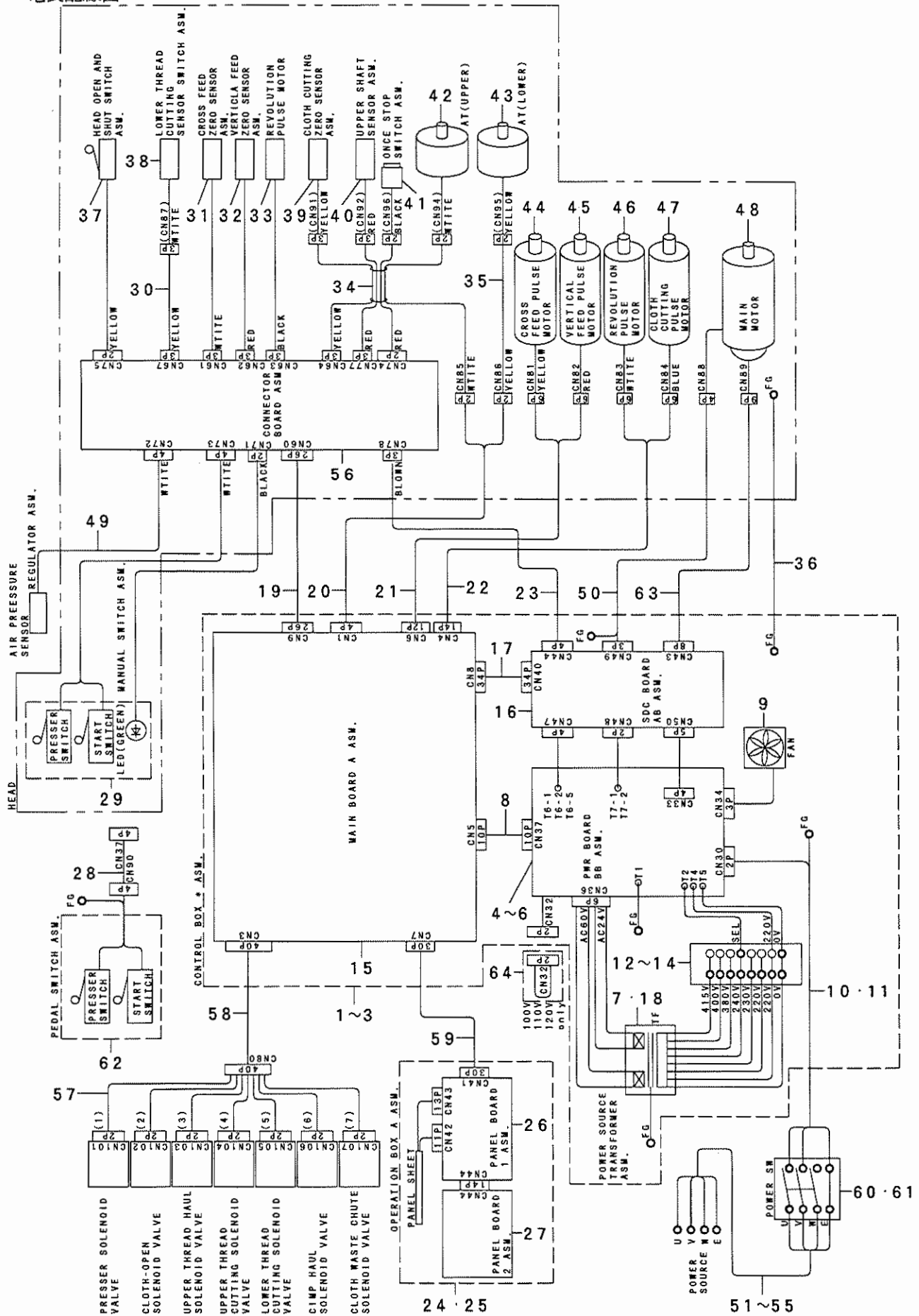
REF. NO	NOTE	PART NO.	DESCRIPTION	品名	Qty
1	01	M8510-620-AA0	OPERATION BOX, A ASM.	ソウサホ ックスAクミ	1
2	02	M8510-620-BA0	OPERATION BOX, B ASM.	ソウサホ ックスBクミ	1
3		M8603-620-OA0	PANEL CIRCUIT BOARD, 1 ASM.	PANELキハ ソ1クミ	(1)
4		M8604-620-OA0	PANEL CIRCUIT BOARD, 2 ASM.	PANELキハ ソ2クミ	(1)
5	01	M3001-620-000	PANEL SEET (JAPAN)	ハネルシートワフン	(1)
6	02	M3002-620-000	PANEL SEET (ENGLISH)	ハネルシートエイフン	(1)
7		M9021-620-OA0	PANEL CABLE ASM.	ハネルケーブルクミ	(1)
8		M1010-600-000	OPERATION BOX UPPER CASE	ソウサホ ックスウツケース	(1)
9		M1031-580-OA0	OPERATION BOX LOWER CASE ASM.	ソウサホ ックスシタケ-スクミ	(1)
10		M1031-580-000	OPERATION BOX LOWER CASE	ソウサホ ックスシタケケース	(1)
11		M1011-580-000	MAGNET SHEET	マグ ネットシート	(2)
12		CM-6001001-01	WEEE MARK LABEL S	WEEE マーク ラベル S	(1)
13		G1002-007-000	BLIND PLATE	ニューリヨクソウチメカクシイタ	(1)
14		M2001-600-000	PANEL SIDE LABEL	ハネルサイド シール	(1)
15		ST-4031051-SN	TAPPING SCREW D=3-24 L=10	タツビ ソネジ D=3-24 L=10	(6)
16		M1017-580-OA0	OPERATION BOX FIXED PLATE ASM.	ソウサホ コトリツケイタクミ	1
17		SK-3413201-SE	WOOD SCREW D=4.1 L=32	マルモクネジ D=4.1 L=32	2
18		WP-0501016-SC	WASHER 5X10.5X1	ヒラサ ガネ 5X10.5X1	2

NOTE (注記) 01....FOR USE IN JAPAN
02....FOR EXPORT

日本用
輸出用

31. WIRING DIAGRAM

電裝配線図



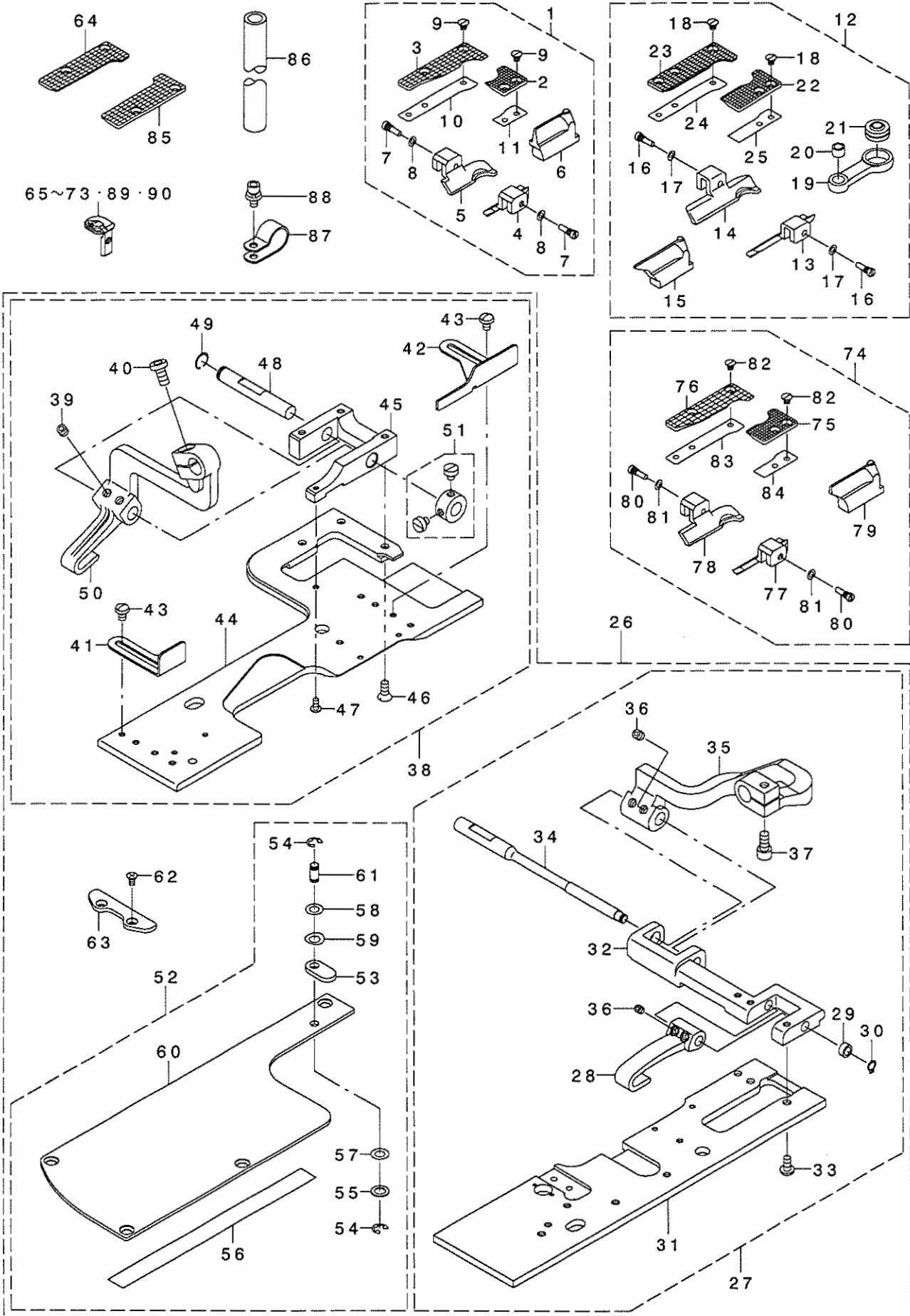
1	01	M8501-620-AAO	CONTROL BOX, A ASM.	セイキヨホ ックスAクミ	1
2	02	M8501-620-BAO	CONTROL BOX, B ASM.	セイキヨホ ックスBクミ	1
3	03	M8501-620-CAO	CONTROL BOX, C ASM.	セイキヨホ ックスCクミ	1
4	01	M8620-600-AAB	PWR CIRCUIT BOARD AB ASM.	PWRキハ'ンABクミ	(1)
5	02	M8620-610-BAB	PWR CIRCUIT BOARD BB ASM.	PWRキハ'ンBBクミ	(1)
6	03	M8620-610-BAB	PWR CIRCUIT BOARD BB ASM.	PWRキハ'ンBBクミ	(1)
7		M8901-620-AAO	POWER TRANSFORMER, A ASM.	デ'ンゲ'ントランスAクミ	(1)
8		M9007-620-0AO	DC POWER SUPPLY CABLE ASM.	DCデ'ンゲ'ンソコト'クミ	(1)
9		M8540-590-0AO	FAN ASM.	FAN クミ	(1)
10		M8521-600-0AO	BOX POWER CORD ASM.	ホ' ックスデ'ンゲ'ンソコト'クミ	(1)
11	03	M9023-620-0AO	BOX POWER CORD ASM.	ホ' ックスデ'ンゲ'ンソコト'クミ	(1)
12	01	HK-0266500-80	TERMINAL BASE 8P	タンツダ'イ 8P	(1)
13	02	HK-0542500-40	TERMINAL BASE 4P	タンツダ'イ 4P	(2)
14	03	HK-0542500-40	TERMINAL BASE 4P	タンツダ'イ 4P	(2)
15		M8601-620-AAO	MAIN CIRCUIT BOARD, A ASM.	MAINキハ'ンAクミ	(1)
16		M8610-610-AAB	SDC CIRCUIT BOARD AB ASM.	SDCキハ'ンABクミ	(1)
17		M9022-620-0AO	SDC-I/F CABLE ASM.	SDC-I/Fケ'プ'ルクミ	(1)
18	04	M8901-620-BAO	POWER TRANSFORMER, B ASM.	デ'ンゲ'ントランスBクミ	(1)
19		M9013-620-0AO	RELAY CABLE ASM.	コネクタキハ'ンチュウケイケ'プ'ルクミ	1
20		M9011-620-0AO	AT CABLE ASM.	ATケ'プ'ルクミ	1
21		M9002-620-0AO	PULSE MOTOR RELAY CABLE, A ASM.	ハ'ルモ-タ'チウケイケ'プ'ルAクミ	1
22		M9003-620-0AO	PULSE MOTOR RELAY CABLE, B ASM.	ハ'ルモ-タ'チウケイケ'プ'ルBクミ	1
23		M9010-620-0AO	UPPER SHAFT SENSOR CABLE ASM.	ウツジ'クセンサ'ケ'プ'ルクミ	1
24	07	M8510-620-AAO	OPERATION BOX, A ASM.	ソウサホ' ックスAクミ	1
25	08	M8510-620-BAO	OPERATION BOX, B ASM.	ソウサホ' ックスBクミ	1
26		M8603-620-0AO	PANEL CIRCUIT BOARD, 1 ASM.	PANELキハ'ン1クミ	(1)
27		M8604-620-0AO	PANEL CIRCUIT BOARD, 2 ASM.	PANELキハ'ン2クミ	(1)
28		M9014-620-0AO	PEDAL SWITCH CABLE ASM.	ハ'タ'ルスイツチケ'プ'ルクミ	1
29		320-76655	HAND SWITCH ASM.	デモトスイツチクミ	1
30	09	320-78354	SENSOR CABLE ASM.	シタイトキリセンサ'ケ'プ'ルクミ	1
31		320-78057	HOME POSITION SENSOR CABLE ASM	ヨコオクリゲ'ンデンセンサ'クミ	1
32		320-76853	HOME POSITION SENSOR CABLE ASM	タテオクリゲ'ンデンセンサ'クミ	1
33		320-77059	HOME POSITION SENSOR CABLE ASM	センカイゲ'ンデンセンサ'クミ	1
34		320-77950	RELAY CABLE ASM.	トウア'センサ'チュウケイコ'ト'クミ	1
35		320-53357	RELAY CABLE ASM.	シタイトATチュウケイコ'ト'クミ	1
36		M9020-620-0AO	EARTH CABLE ASM.	トウア'ア-スコト'クミ	1
37		320-02255	SWITCH ASM.	ハ'ツトカイベイスイツチクミ	1
38		400-21684	SENSOR SWITCH ASM	センサスイツチクミ	1
39		320-77356	HOME POSITION SENSOR CABLE ASM	ヌノキリゲ'ンデンセンサ'クミ	1
40		320-77653	UPPER SHAFT SENSOR CABLE ASM.	ウツジ'クセンサ'クミ	1
41		320-02354	SWITCH ASM.	イチジ'デイスイツチクミ	1
42		320-54900	AT (UPPER)	AT(ウエ)	1
43		320-53209	AT (LOWER)	AT(ウエ)	1
44		KM-0000003-20	PULSE MOTOR	ハ'ルモ-タ	1
45		KM-0000003-10	PULSE MOTOR	ハ'ルモ-タ	1
46		KM-0000003-30	PULSE MOTOR	ハ'ルモ-タ	1
47		KM-0000003-00	PULSE MOTOR	ハ'ルモ-タ	1
48		KM-0000003-40	SERVO MOTOR	サ'ホ'モ-タ	1
49		B4715-210-0AO	FILTER REGULATOR ASM.	フィルタレキ'コレ'タクミ	1
50		M9004-620-0AO	SERVO MOTOR CABLE ASM.	SERVOモ-タケ'プ'ルクミ	1
51		M9017-580-0AO	POWER CABLE ASM.	デ'ンゲ'ンケ'プ'ルクミ	1
52	06	M9035-580-0AO	POWER SOURCE CORD ASM.	100Vヨウデ'ンゲ'ンソコト'クミ	1
53	03	M9028-580-0AO	POWER CABLE ASM.	デ'ンゲ'ンケ'プ'ルクミ	1
54	05	M9024-580-0AO	POWER CABLE ASM.	デ'ンゲ'ンケ'プ'ル	1
55	06	M9034-580-0AO	GROUND CORD ASM.	100Vヨウア-スコト'クミ	1
56		M8602-620-0AO	CONNECTOR CIRCUIT BOARD ASM.	コネクタキハ'ンクミ	1
57		M9015-620-0AO-A	VALVE CABLE ASM.	デ'ンゲ'ンハ'ンケ'プ'ルクミ	1
58		M9001-620-0AO	RELAY CABLE ASM.	デ'ンゲ'ンハ'ンチュウケイケ'プ'ルクミ	1
59		M9021-620-0AO	PANEL CABLE ASM.	ハ'ネルケ'プ'ルクミ	1
60		HA-0042500-00	SWITCH	スイツチ	1
61	03	HA-0030300-0A	SWITCH	スイツチ	1
62		M8590-513-0AA	PEDAL SWITCH ASM.	ハ'タ'ルスイツチクミ	1
63		M9005-620-0AO	ENCODER RELAY CABLE ASM.	エンコ-ダ'チュウケイケ'プ'ルクミ	1
64	05	M8523-600-0AO	INPUT CHANGEVER CORD ASM.	ニコウリヨクキリカエコ'ト'クミ	1

NOTE (注記)

01...	FOR 100V, 200V	100V, 200V用
02...	FOR 220V, 380V	220V, 380V用
03...	FOR JE	JE用
04...	EXCEPT 100V, 200V	100V, 200Vを除く
05...	FOR SINGLE PHASE(100V)	単相用(100V)
06...	FOR USE IN JAPAN (1φ100V)	日本用(1φ100V)
07...	FOR USE IN JAPAN	日本用
08...	FOR EXPORT	輸出用
09...	EXCEPT MEB-3200TS	MEB-3200TSを除く

32. OPTION COMPONENTS(1)

オプション関係 (1)



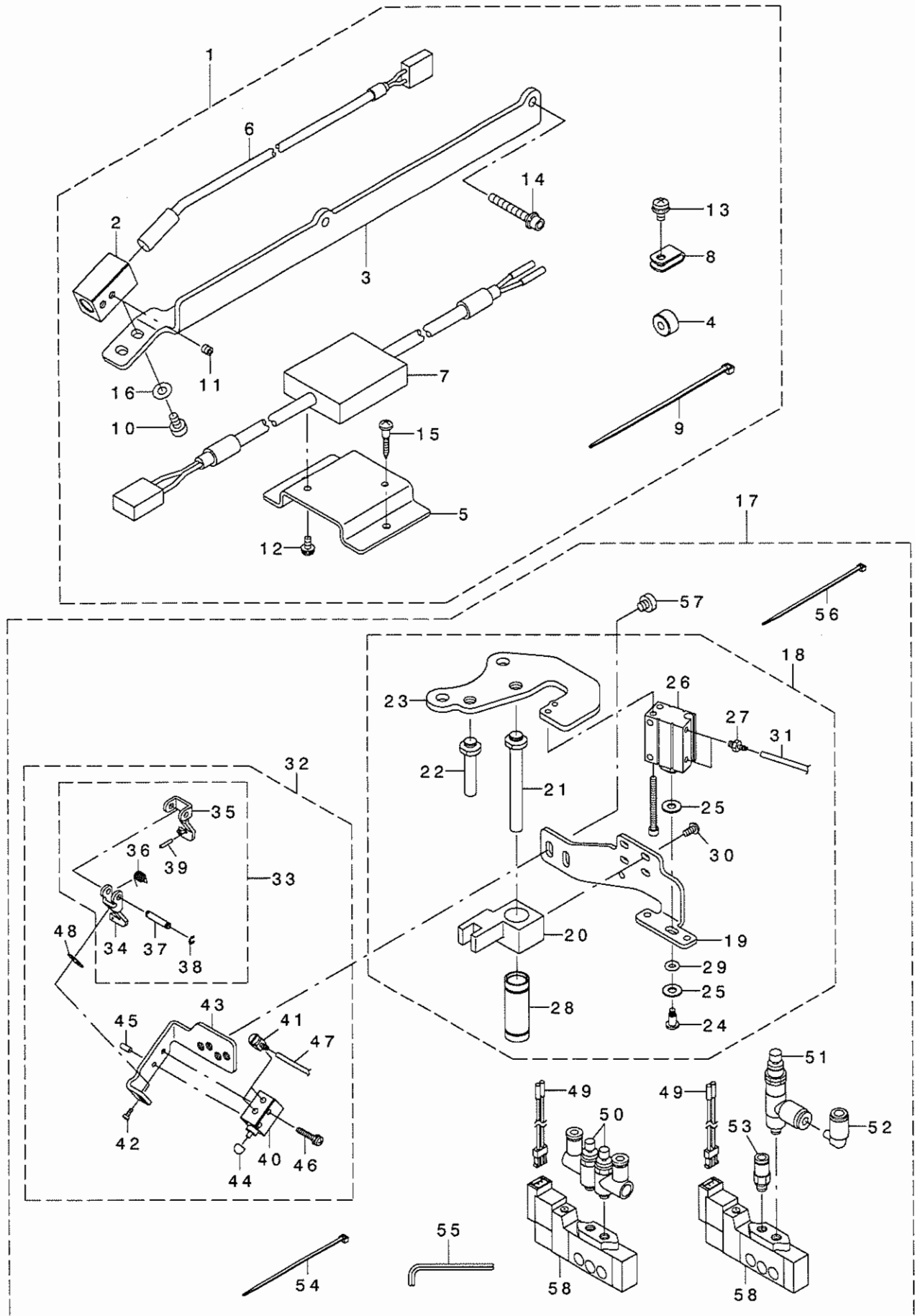
1	01	320-28458	EYELET COMPENSATING FOOT S SET	ハトメダ ヲチエムセット	1
2		320-28409	HOLDING PLATE, RIGHT S	ハトメダチエムイタミキ S	(1)
3		320-28516	HOLDING PLATE, LEFT S	ハトメダチエムイタミキ L	(1)
4		320-28201	COMPENSATING FOOT, RIGHT S	ハトメダ ヲチエムイタミキ S	(1)
5		320-28300	COMPENSATING FOOT, LEFT S	ハトメダ ヲチエムイタミキ L	(1)
6		320-63604	CLOTH CUTTING KNIFE (EYELET) S	ヌキキリメス(ハトメ)S	(1)
7		140-10508	PRESSER FOOT ATTACHING SCREW	オチエム トリツケネジ	(2)
8		WZ-0320290-UZ	WASHER 3.2X6.5X0.15	ワケ サ カ ネ 3.2X6.5X0.15	(2)
9		SM-1030400-SP	SCREW M3 L=4	サラネジ M3 L=4	(4)
10		400-16000	HOLDING PLATE SPACER LEFT	ハトメダチエムイタミキハチ -サヒダ リ	(1)
11		400-15997	HOLDING PLATE SPACER RIGHT S	ハトメダチエムイタミキハチ -サヒダ S	(1)
12	05	320-29050	EYELET COMPENSATING FOOT L SET	ハトメダ ヲチエムセット	1
13		140-58804	PRESSER FOOT, RIGHT, H	ハトメダチエム (ミキ) H	(1)
14		140-58903	PRESSER FOOT, LEFT H	ハトメダチエム (ヒダ) リ H	(1)
15		140-41206	CUTTING KNIFE, EYELET	ヌキキリメス (ハトメ)	(1)
16		140-10508	PRESSER FOOT ATTACHING SCREW	オチエム トリツケネジ	(2)
17		WZ-0320290-UZ	WASHER 3.2X6.5X0.15	ワケ サ カ ネ 3.2X6.5X0.15	(2)
18		SM-1030400-SP	SCREW M3 L=4	サラネジ M3 L=4	(5)
19		320-07304	VERTICAL FEED CONNECTING ARM	タテオケリレクツウデ	(1)
20		320-07403	CONNECTING ARM METAL, A	タテオケリレクツウデ メタルA	(1)
21		320-07502	CONNECTING ARM METAL, B	タテオケリレクツウデ メタルB	(1)
22		320-29001	HOLDING PLATE J, RIGHT L	ハトメダチエムイタミキ L	(1)
23		320-29100	HOLDING PLATE J, LEFT L	ハトメダチエムイタミキ L	(1)
24		400-16000	HOLDING PLATE SPACER LEFT	ハトメダチエムイタミキハチ -サヒダ リ	(1)
25		400-15999	HOLDING PLATE SPACER RIGHT L	ハトメダチエムイタミキハチ -サヒダ L	(1)
26	02	320-31064	VERTICAL HOLE PRESSER SET	タテアナチエムセット	1
27		320-31056	PRESSER PLATE, RIGHT ASM.	タテアナチエムイタミキ クミ	(1)
28		320-31700	DRIVING ARM	タテアナチエムイタミキハチ -スグト ウウデ	(1)
29		110-41100	ROLLER	コロ	(1)
30		RC-0470611-KP	RETAINING RING 4.7	Cガ タメワ 4.7	(1)
31		320-31007	PRESSER PLATE, RIGHT	タテアナチエムイタミキ	(1)
32		320-31205	PRESSER ARM FITTING BASE,RIGHT	タテアナチエムイタミキ トリツケタ イミキ	(1)
33		SM-5040855-SN	SCREW	ハ イント ネジ	(3)
34		320-31304	PRESSER ARM BASE SHAFT, RIGHT	タテアナチエムイタミキハチ -スグ クミキ	(1)
35		320-31809	PRESSER ARM BASE, RIGHT	タテアナチエムイタミキハチ -スミキ	(1)
36		SM-8050412-TP	SCREW M5 L=4	トメネジ M5 L=4	(4)
37		SM-6051002-TN	BOLT	ロツカクアナネ ルト	(1)
38		320-31155	HOLE PRESSER PLATE ASM.	タテアナチエムイタミキ リクミ	(1)
39		SM-8050412-TP	SCREW M5 L=4	トメネジ M5 L=4	(2)
40		SM-6051002-TN	BOLT	ロツカクアナネ ルト	(1)
41		320-32104	VERTICAL HOLE GUIDE, FRONT	タテアナチ イト フロ	(1)
42		320-32203	VERTICAL HOLE GUIDE, REAR	タテアナチ イト アト	(1)
43		SS-5090610-SP	SCREW 9/64-40 L=6	トラスネジ 9/64-40 L=6	(4)
44		320-31106	HOLE PRESSER PLATE, LEFT	タテアナチエムイタミキ リ	(1)
45		320-31502	PRESSER ARM FITTING BASE, LEFT	タテアナチエムイタミキ トリツケタ イタミキ	(1)
46		SM-1041001-SP	SCREW M4X0.7 L=10	チロコネジ M4X0.7 L=10	(3)
47		SM-0030601-SC	SCREW M3X0.5 L=6	トラスコネジ M3X0.5 L=6	(1)
48		320-31601	PRESSER ATM BASE SHAFT, LEFT	タテアナチエムイタミキハチ -スグ クヒダ リ	(1)
49		RC-0740811-KP	C-RING	Cガ タメワ 8	(1)
50		320-31908	PRESSER ARM BASE, LEFT	タテアナチエムイタミキハチ -スヒダ リ	(1)
51		CS-080081B-SH	THRUST COLLAR ASM. D=8.0 W=8	スラストワケ D=8 W=8 クミ	(1)
52		320-32054	AUXILIARY COVER, LEFT ASM.	タテアナチエムイタミキ ヨカハ -ヒダ リクミ	(1)
53		140-12504	CLAMP HOLDING PLATE	クランプ ホウ イタ	(1)
54		RE-0400000-KP	E-RING 4	Eガ タメワ 4	(2)
55		262-17604	WASHER	オチエム コロサ カ ネ	(1)
56		G6343-870-000	SHEET	スハ 引ト メート	(0.1)
57		320-03808	CLAMP RETAINER PLATE SPACER	クランプ ホウ イタミキハチ -サ	(1)
58		WP-0550800-SP	WASHER 5.5X10X0.8	ヒラサ カ ネ 5.5X10X0.8	(1)
59		WZ-0620290-KP	WASHER	ワケ サ カ ネ 6.2X11X0.2	(1)
60		320-32005	AUXILIARY COVER, LEFT	タテアナチエムイタミキ ヨカハ -ヒダ リ	(1)
61		320-02008	FULCRUM SHAFT	クランプ ホウ イタミキハチ	(1)
62		SM-1030601-SC	SCREW M3 L=6	チロコネジ M3X0.5 L=6	(2)
63		320-12809	HOLDING PLATE, REAR	ヌキキリメス(ハトメ)アト	(1)
64	03	320-29506	HOLDING PLATE, LEFT	ヌキキリメス(ハトメ)ヒダ	1
65	07	320-43218	THROAT PLATE, D	ハリイタD	1
66	06	320-43325	THROAT PLATE, JF	ハリイタJF	1
67	06	320-43424	THROAT PLATE, JA	ハリイタJA	1
68	01	320-43523	THROAT PLATE, JE	ハリイタJE	1
69	06	320-43622	THROAT PLATE, JD	ハリイタJD	1
70	08	320-42830	THROAT PLATE, JB	ハリイタJB	1
71	07	320-42913	THROAT PLATE, B	ハリイタB	1
72	07	320-43010	THROAT PLATE, C	ハリイタC	1
73	06	320-43135	THROAT PLATE, JC	ハリイタJC	1
74	04	320-28854	EYELET COMPENSATING FOOT M SET	ハトメダ ヲチエムセット	1
75		320-28805	HOLDING PLATE, J RIGHT M	ハトメダチエムイタミキ M	(1)
76		320-28912	HOLDING PLATE, J LEFT M	ハトメダチエムイタミキ M	(1)
77		320-28607	PRESSER FOOT, RIGHT M	ハトメダ ヲチエムイタミキ M	(1)
78		320-28706	PRESSER FOOT, LEFT M	ハトメダ ヲチエムイタミキ M	(1)
79		320-63703	CUTTING KNIFE (EYELET), M	ヌキキリメス(ハトメ)M	(1)
80		140-10508	PRESSER FOOT ATTACHING SCREW	オチエム トリツケネジ	(2)
81		WZ-0320290-UZ	WASHER 3.2X6.5X0.15	ワケ サ カ ネ 3.2X6.5X0.15	(2)
82		SM-1030400-SP	SCREW M3 L=4	サラネジ M3 L=4	(4)
83		400-16000	HOLDING PLATE SPACER LEFT	ハトメダチエムイタミキハチ -サヒダ リ	(1)
84		400-15998	HOLDING PLATE SPACER RIGHT M	ハトメダチエムイタミキハチ -サヒダ M	(1)
85	03	320-29407	HOLDING PLATE, RIGHT	ヌキキリメス(ハトメ)ヒダ	1
86		BT-1200801-EF	TUBE	チユウブ	2.3
87		HX-0015000-OF	CABLE CLIP	ケ-ブ ルクリツブ	3
88		SL-6041092-TN	SCREW	サ カ ネツキロツカクアナネ ルト	3
89	09	400-29122	THROAT PLATE JA C	ハリイタ JA C	1
90	10	400-29123	THROAT PLATE JE C	ハリイタ JE C	1

NOTE (注記)

01....	FOR MEB-3200JS, JA	MEB-3200JS, JA用
02....	FOR MEB-3200SS	MEB-3200SS用
03....	EXCEPT MEB-3200JS, CS, JA, CA	MEB-3200JS, CS, JA, CAを除く
04....	FOR MEB-3200CS, CA	MEB-3200CS, CA用
05....	FOR MEB-3200JS, CS, JA, CA	MEB-3200JS, CS, JA, CA用
06....	FOR MEB-3200JS, CS, JA, CA	MEB-3200JS, CS, JA, CA用
07....	FOR MEB-3200SS, RS	MEB-3200SS, RS用
08....	FOR MEB-3200CS, CA	MEB-3200CS, CA用
09....	FOR MEB-3200JS(CHINA)	MEB-3200JS (中国) 用
10....	FOR MEB-3200CS(CHINA)	MEB-3200CS (中国) 用

33. OPTION COMPONENTS(2)

オプション関係 (2)



1	01	320-70054	MARKING LIGHT UNIT	マーキング ライトユニット	1
2		320-70005	MARKING LIGHT FITTING BASE	マーキング ライトトリツケイ	(1)
3		320-70104	MARKING LIGHT FITTING PLATE	マーキング ライトトリツケイタ	(1)
4		320-70203	MARKING LIGHT FITTING BOSS	マーキング ライトトリツケボス	(1)
5		320-70302	CONVERTER FITTING PLATE	コンバータートリツケイタ	(1)
6		HE-0004600-00	MARKING PROJECTOR	マーキング プロジェクタ	(1)
7		HE-0004600-10	CONVERTER	コンバーター	(1)
8		HX-0015000-00	CLIP	ケープ 爪 クリップ	(1)
9		EA-9500B01-00	CABLE BAND	ソクセンバンド	(3)
10		SM-6040802-TP	SCREW M4X0.7 L=8	ロツカクアナボ ルト	(2)
11		SM-8040412-TP	SET SCREW M4 L=4	トメネジ	(2)
12		SL-4030881-SC	SCREW M3X8	ナハ コネジ セス M3X0.5 L=8	(2)
13		SL-4040891-SC	SCREW M4 L=8	サ カ ネジ ナハ コネジ M4 L=8	(1)
14		SL-6043092-TN	BOLT	サ カ ネジロツカクアナボ ルト	(2)
15		SK-3382001-SE	SCREW D=3.8 L=20	マルモクネジ D=3.8 L=20	(2)
16		WP-0450801-SP	WASHER	ヒラネジ ガネ	(2)
17		320-24481	UPPER THREAD CLAMP UNIT	ウワイトクランプ ユニット	1
18		320-24952	UPPER THREAD CLAMP ARM ASM.	ウワイトクランプ ウヂ クミ	(1)
19		320-24903	UPPER THREAD CLAMP ARM	ウワイトクランプ ウヂ	(1)
20		320-25108	UPPER THREAD CLAMP GUIDE	ウワイトクランプ ガ イト	(1)
21		320-25207	GUIDE SHAFT A	ウワイトクランプ ガ イト シュ クA	(1)
22		320-25306	GUIDE SHAFT B	ウワイトクランプ ガ イト シュ クB	(1)
23		320-25405	CYLINDER FITTING PLATE	ウワイトクランプ シリンダ トリツケイタ	(1)
24		140-44903	SCREW	ホネ ヨテシヨンスクリュー	(1)
25		140-30100	WASHER	ルーバークト ウロツト サ ガネ	(2)
26		PA-1001532-00	AIR CYLINDER	エアシリンダ	(1)
27		PJ-0320390-02	COUPLING	ハーフ マキ テ	(2)
28		SB-7060005-00	BEARING	コロカ リン グ	(1)
29		RO-0371801-00	RUBBER RING	リング	(1)
30		SM-5030655-SP	SCREW	ハ イント ネジ M3 L=6	(4)
31		BT-0320201-EB	TUBE 3.18X2	ホ リウレタンチューブ クロ 3.18X2	(2.2)
32		320-24499	UPPER THREAD CLAMP ASM.	ウワイトクランプ クミ	(1)
33		400-18402	UPPER THREAD CLAMP AB ASM	ウワイトクランプ ABクミ	(1)
34		320-24416	UPPER THREAD CLAMP A	ウワイトクランプ A	(1)
35		320-24507	UPPER THREAD CLAMP B	ウワイトクランプ B	(1)
36		320-24606	UPPER THREAD CLAMP SPRING	ウワイトクランプ ハネ	(1)
37		320-25009	UPPER THREAD CLAMP SHAFT	ウワイトクランプ シュ ク	(1)
38		RE-0200000-KO	E-RING	Eガ タメツ 2	(2)
39		PS-0150082-KH	SPRING PIN	スプリング ピン	(1)
40		PA-0400301-00	AIR CYLINDER	エアシリンダ	(1)
41		PJ-0460390-02	ELBOW	ハーフ エルボ	(2)
42		SM-6020402-TN	BOLT M2 L=4	ロツカクアナボ ルト M2 L=4	(2)
43		320-24713	UPPER THREAD CLAMP BRACKET	ウワイトクランプ ブ ラケット	(1)
44		320-24804	UPPER THREAD CLAMP DRIVING PIN	ウワイトクランプ クト ウビ シン	(1)
45		PS-0250062-KH	SPRING PIN 2.5X6	スプリング ピン 2.5X6	(1)
46		SL-4851481-SF	SCREW M2.5 L=14	ナハ コネジ セス M2.5 L=14	(1)
47		BT-0320201-EB	TUBE 3.18X2	ホ リウレタンチューブ クロ 3.18X2	(2.4)
48	02	320-25504	UPPER THREAD CLAMP SPACER	ウワイトクランプ スパース	(3)
49		M9024-620-000	SOLENOID VALVE CONNECTOR	デノジ ハンコネクタ	(2)
50		PC-0105220-00	SPEED CONTROLLER	スピートコントローラ	(2)
51		PF-0705010-00	PRESSURE DECREASING VALVE	ミニチュアゲノアバルブ	(1)
52		PJ-3040300-01	ELBOW	レジューザエルボ	(1)
53		PJ-2102031-00	UNION	ハーフユニオン	(1)
54		EA-9500B01-00	CABLE BAND	ソクセンバンド	(4)
55		320-25603	HEXAGONAL WRENCH	ロツカクレンチ	(1)
56		EA-9500B01-00	CABLE BAND	ソクセンバンド	(4)
57		SS-6110480-SP	SCREW 11/64-40 L=4.3	ヒラネジ 11/64-40 L=4.3	(2)
58		PV-1502091-00	SOLENOID VALVE	デノジ バルブ	(2)

NOTE (注記)

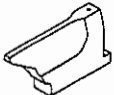
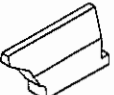
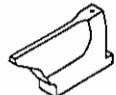
01...EXCEPT MEB-3200RD,RS
02...SELECTIVE USE OF 1 TO 3 PCS.

MEB-3200RD,RSを除く
1~3個選択使用

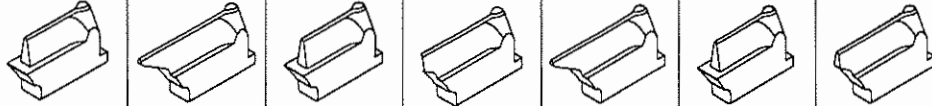
34. OPTION COMPONENTS(3)

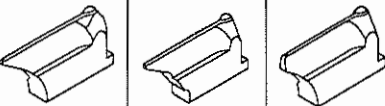
オプション関係 (3)

Knife support
メス受け

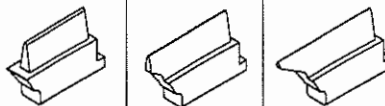
Item 品名	For eyelet buttonhole 罫目用		For decorative buttonhole 眼り目用		For hard eyelet buttonhole 罫目用(硬いタイプ)		
	Ref.No.	Part No.	Ref.No.	Part No.	Ref.No.	Part No.	
Shape 形状							
	40	---	15	14042501	---	---	
Length of knife support メス受け長さ (mm)	38	1	32062101	---	47	32067209	
	36	2	32062200	16	32064404	48	32067308
	34	3	32062309	17	32064503	49	32067407
	32	4	32062408	18	14042600	50	32067506
	30	5	32062507	19	32064602	51	32067605
	28	6	32062606	20	32064701	52	32067704
	26	7	32062705	21	14042808	53	32067803
	24	8	32062804	22	32064800	54	32067902
	22	46	32062903	23	14042907	55	32038009
	20	9	32063000	24	32064909	56	32068108
	18	10	32063109	25	32065005	57	32068207
	16	11	32063208	26	14043103	58	32068306
	14	12	32063307	27	32065104	59	32068405
	12	13	32063406	28	32065203	60	32068504
10	14	32063505	29	14043301	61	32068603	

Cloth cutting knife
布切りメス


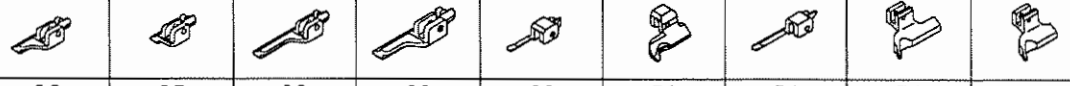
Item 品名	For eyelet buttonhole 罫目用							
	Shape 形状							
Ref.No.	39	40	41	42	43	44	45	
Part No.	32063604	32063802	32063901	32064008	32064107	32064206	32064305	
Mark 刻印	3S	1	1S	1M	5	5S	5M	

Item 品名	For eyelet buttonhole 罫目用		
	Shape 形状		
Ref.No.	62	63	64
Part No.	32066904	14041206	32063703
Mark 刻印	6	3	3M

Cloth cutting knife
布切りメス

Item 品名	For decorative buttonhole 眼り目用		
	Shape 形状		
Ref.No.	30	31	32
Part No.	32065302	32065401	14041404
Mark 刻印	0S	0M	0

Work clamp
押え足

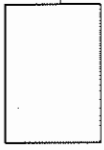
Work clamp foot (left) 押え足左	Item 品名	For eyelet buttonhole 罫目用 32mm	For eyelet buttonhole 罫目用 22mm	For decorative buttonhole 眼り目用 40mm	For eyelet buttonhole 罫目用 40mm	For eyelet buttonhole 罫目用 32mm	For eyelet buttonhole 罫目用 22mm	For eyelet buttonhole 罫目用 40mm	For eyelet buttonhole 罫目用 32mm	For eyelet buttonhole 罫目用 22mm	
	Shape 形状										
Ref.No.	33	34	35	65	67	69	72	73	75		
Part No.	14059604	14059802	14013908	14010102	32028706	32028300	14058903	40035239	40039844		
Work clamp foot (right) 押え足右	Shape 形状										
	Ref.No.	36	37	38	66	68	70	71	74	76	
Part No.	14059505	14059703	14013809	14010003	32028607	32028201	14058804	40035238	40039843		

1	320-62101	KNIFE HOLDER, 38MM (EYELET)	メソウケ38MM(ハトメ)	1
2	320-62200	KNIFE HOLDER, 36MM (EYELET)	メソウケ36MM(ハトメ)	1
3	320-62309	KNIFE HOLDER, 34MM (EYELET)	メソウケ34MM(ハトメ)	1
4	320-62408	KNIFE HOLDER, 32MM (EYELET)	メソウケ32MM(ハトメ)	1
5	320-62507	KNIFE HOLDER, 30MM (EYELET)	メソウケ30MM(ハトメ)	1
6	320-62606	KNIFE HOLDER, 28MM (EYELET)	メソウケ28MM(ハトメ)	1
7	320-62705	KNIFE HOLDER, 26MM (EYELET)	メソウケ26MM(ハトメ)	1
8	320-62804	KNIFE HOLDER, 24MM (EYELET)	メソウケ24MM(ハトメ)	1
9	320-63000	KNIFE HOLDER, 20MM (EYELET)	メソウケ20MM(ハトメ)	1
10	320-63109	KNIFE HOLDER, 18MM (EYELET)	メソウケ18MM(ハトメ)	1
11	320-63208	KNIFE HOLDER, 16MM (EYELET)	メソウケ16MM(ハトメ)	1
12	320-63307	KNIFE HOLDER, 14MM (EYELET)	メソウケ14MM(ハトメ)	1
13	320-63406	KNIFE HOLDER, 12MM (EYELET)	メソウケ12MM(ハトメ)	1
14	320-63505	KNIFE HOLDER, 10MM (EYELET)	メソウケ10MM(ハトメ)	1
15	140-42501	KNIFE HOLDER, 40MM, DECORATIVE	メソウケ 40MM(ネアリメ)	1
16	320-64404	KNIFE HOLDER, 36MM, DECORATIVE	メソウケ36MM(ネアリメ)	1
17	320-64503	KNIFE HOLDER, 34MM, DECORATIVE	メソウケ34MM(ネアリメ)	1
18	140-42600	KNIFE HOLDER, 32MM, DECORATIVE	メソウケ 32MM(ネアリメ)	1
19	320-64602	KNIFE HOLDER, 30MM, DECORATIVE	メソウケ30MM(ネアリメ)	1
20	320-64701	KNIFE HOLDER, 28MM, DECORATIVE	メソウケ28MM(ネアリメ)	1
21	140-42808	KNIFE HOLDER, 26MM, DECORATIVE	メソウケ 26MM(ネアリメ)	1
22	320-64800	KNIFE HOLDER, 24MM, DECORATIVE	メソウケ24MM(ネアリメ)	1
23	140-42907	KNIFE HOLDER, 22MM, DECORATIVE	メソウケ 22MM(ネアリメ)	1
24	320-64909	KNIFE HOLDER, 20MM, DECORATIVE	メソウケ20MM(ネアリメ)	1
25	320-65005	KNIFE HOLDER, 18MM, DECORATIVE	メソウケ18MM(ネアリメ)	1
26	140-43103	KNIFE HOLDER, 16MM, DECORATIVE	メソウケ 16MM(ネアリメ)	1
27	320-65104	KNIFE HOLDER, 14MM, DECORATIVE	メソウケ14MM(ネアリメ)	1
28	320-65203	KNIFE HOLDER, 12MM, DECORATIVE	メソウケ12MM(ネアリメ)	1
29	140-43301	KNIFE HOLDER, 10MM, DECORATIVE	メソウケ 10MM(ネアリメ)	1
30	320-65302	CUTTING KNIFE (DECORATIVE), S	メソウケS(ネアリメ)S	1
31	320-65401	CUTTING KNIFE (DECORATIVE), M	メソウケM(ネアリメ)M	1
32	140-41404	CUTTING KNIFE, DECORATIVE	メソウケ (ネアリメ)	1
33	140-59604	PRESSER FOOT, LEFT 32MM	ハトメソウケフタ (ヒダリ) 32MM	1
34	140-59802	PRESSER FOOT, LEFT 22MM	ハトメソウケフタ (ヒダリ) 22MM	1
35	140-13908	PRESSER FOOT, LEFT 40MM	ネアリメソウケフタ (ヒダリ) 40MM	1
36	140-59505	PRESSER FOOT, RIGHT 32MM	ハトメソウケフタ (ミキ) 32MM	1
37	140-59703	PRESSER FOOT, RIGHT 22MM	ハトメソウケフタ (ミキ) 22MM	1
38	140-13809	PRESSER FOOT, RIGHT 40MM	ネアリメソウケフタ (ミキ) 40MM	1
39	320-63604	CUTTING KNIFE (EYELET), S	メソウケS(ハトメ)S	1
40	320-63802	CUTTING KNIFE (EYELET), 1	メソウケ1(ハトメ)1	1
41	320-63901	CUTTING KNIFE (EYELET), 1S	メソウケ1S(ハトメ)1S	1
42	320-64008	CUTTING KNIFE (EYELET), 1M	メソウケ1M(ハトメ)1M	1
43	320-64107	CUTTING KNIFE (EYELET), 5	メソウケ5(ハトメ)5	1
44	320-64206	CUTTING KNIFE (EYELET), 5S	メソウケ5S(ハトメ)5S	1
45	320-64305	CUTTING KNIFE (EYELET), 5M	メソウケ5M(ハトメ)5M	1
46	320-62903	KNIFE HOLDER, 22MM (EYELET)	メソウケ22MM(ハトメ)	1
47	320-67209	KNIFE HOLDER, 38MM (EYELET), H	メソウケ38MM(ハトメ)H	1
48	320-67308	KNIFE HOLDER, 36MM (EYELET), H	メソウケ36MM(ハトメ)H	1
49	320-67407	KNIFE HOLDER, 34MM (EYELET), H	メソウケ34MM(ハトメ)H	1
50	320-67506	KNIFE HOLDER, 32MM (EYELET), H	メソウケ32MM(ハトメ)H	1
51	320-67605	KNIFE HOLDER, 30MM (EYELET), H	メソウケ30MM(ハトメ)H	1
52	320-67704	KNIFE HOLDER, 28MM (EYELET), H	メソウケ28MM(ハトメ)H	1
53	320-67803	KNIFE HOLDER, 26MM (EYELET), H	メソウケ26MM(ハトメ)H	1
54	320-67902	KNIFE HOLDER, 24MM (EYELET), H	メソウケ24MM(ハトメ)H	1
55	320-68009	KNIFE HOLDER, 22MM (EYELET), H	メソウケ22MM(ハトメ)H	1
56	320-68108	KNIFE HOLDER, 20MM (EYELET), H	メソウケ20MM(ハトメ)H	1
57	320-68207	KNIFE HOLDER, 18MM (EYELET), H	メソウケ18MM(ハトメ)H	1
58	320-68306	KNIFE HOLDER, 16MM (EYELET), H	メソウケ16MM(ハトメ)H	1
59	320-68405	KNIFE HOLDER, 14MM (EYELET), H	メソウケ14MM(ハトメ)H	1
60	320-68504	KNIFE HOLDER, 12MM (EYELET), H	メソウケ12MM(ハトメ)H	1
61	320-68603	KNIFE HOLDER, 10MM (EYELET), H	メソウケ10MM(ハトメ)H	1
62	320-66904	CUTTING KNIFE (EYELET), 6	メソウケ6(ハトメ)6	1
63	140-41206	CUTTING KNIFE, EYELET	メソウケ (ハトメ)	1
64	320-63703	CUTTING KNIFE (EYELET), M	メソウケM(ハトメ)M	1
65	140-10102	PRESSER FOOT (LEFT) 40MM	ハトメソウケフタ(ヒダリ) 40MM	1
66	140-10003	PRESSER FOOT (RIGHT) 40MM	ハトメソウケフタ(ミキ) 40MM	1
67	320-28706	PRESSER FOOT, LEFT M	ハトメソウケフタヒダリ M	1
68	320-28607	PRESSER FOOT, RIGHT M	ハトメソウケフタミキ M	1
69	320-28300	COMPENSATING FOOT, LEFT S	ハトメソウケフタヒダリ S	1
70	320-28201	COMPENSATING FOOT, RIGHT S	ハトメソウケフタミキ S	1
71	140-58804	PRESSER FOOT, RIGHT, H	ハトメソウケフタ (ミキ) H	1
72	140-58903	PRESSER FOOT, LEFT H	ハトメソウケフタ (ヒダリ) H	1
73	400-35239	PRESSER FOOT LEFT W(M)	ハトメソウケフタヒダリ W(M)	1
74	400-35238	PRESSER FOOT RIGHT W(M)	ハトメソウケフタミキ W(M)	1
75	400-39844	PRESSER FOOT LEFT W(S)	ハトメソウケフタヒダリ W(S)	1
76	400-39843	PRESSER FOOT RIGHT W(S)	ハトメソウケフタミキ W(S)	1

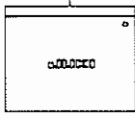
35. ACCESSORY PARTS COMPONENTS

付属品関係

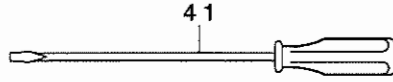
38 · 39 · 65



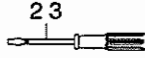
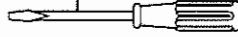
42



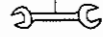
43 · 44 · 54



57



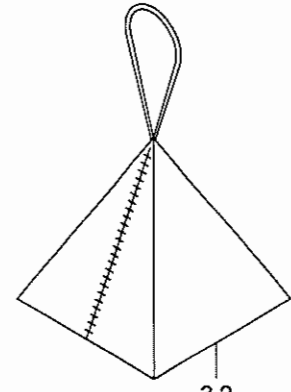
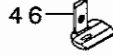
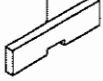
58~60



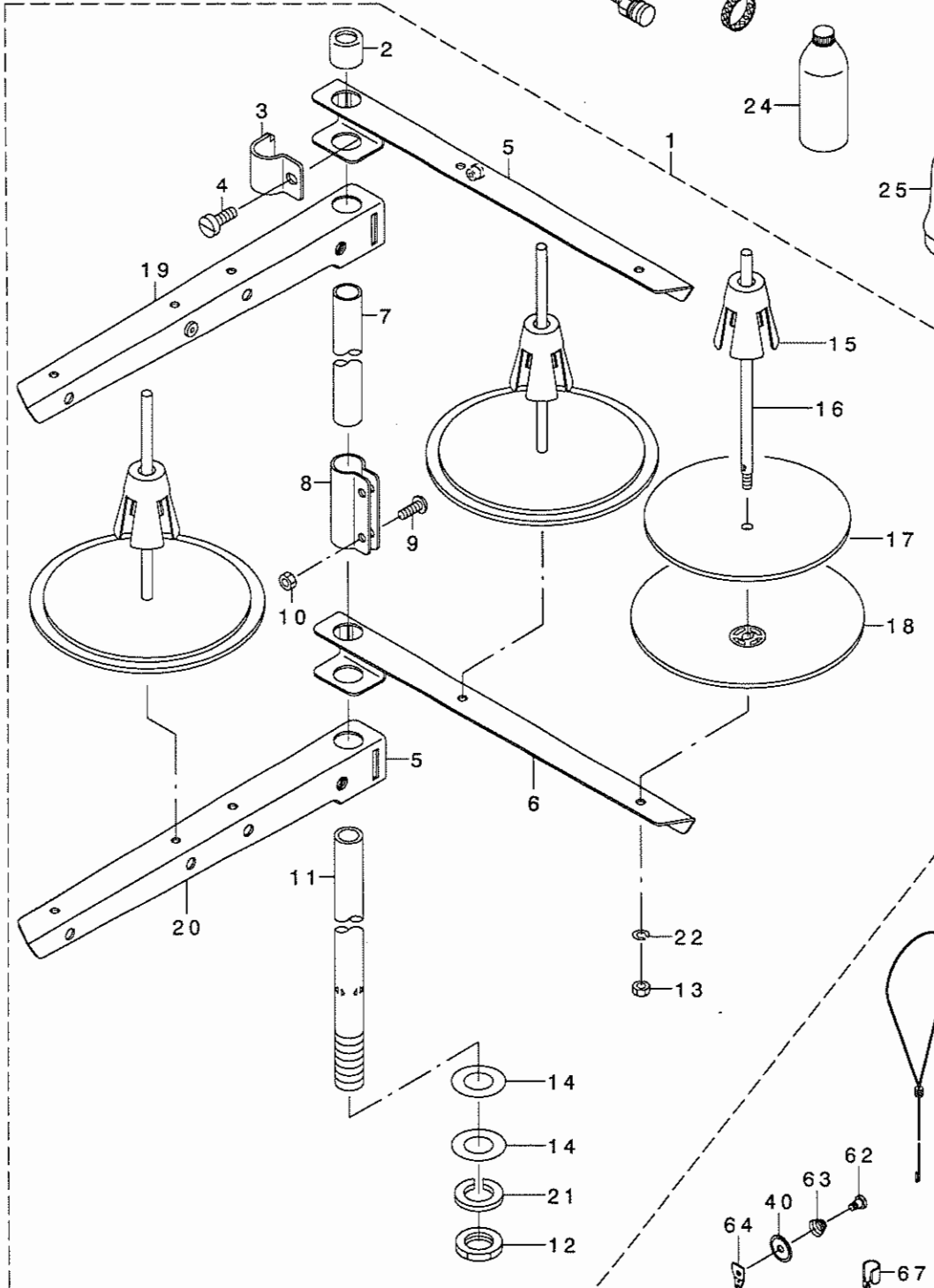
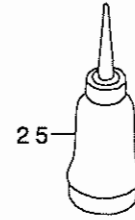
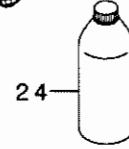
47~53



45 · 61



32



1	138-50052	THREAD STAND ASM.	トタテウチ(クミ)	1
2	229-31406	SPOOL REST ROD CAP	トタテホウネコゴA	(1)
3	229-30705	SPOOL REST ROD JOINT	トタテホウネコゴA	(4)
4	SM-6061610-SC	SCREW M6 L=16	ヒロコネジ M6 L=15	(4)
5	229-30556	SPOOL REST ARM ASM.	トタテウチ(クミ)	(1)
6	229-30507	SPOOL REST ARM	トタテウチ	(1)
7	229-30408	SPOOL REST ROD,UPPER	トタテホウネウ(ウエ)	(1)
8	229-31307	SPOOL REST ROD JOINT	トタテホウネコゴ	(1)
9	SM-4051405-SE	SCREW M5 L=14	ナハコネジ M5 L=14	(2)
10	NM-6050001-SE	NUT M5	ロボカクナツト M5	(2)
11	229-30309	SPOOL REST ROD,LOWER	トタテホウネ(ソダ)	(1)
12	NM-6160511-SE	NUT	ロボカクナツト M16X1.5 172	(1)
13	NM-6050001-SE	NUT M5	ロボカクナツト M5	(3)
14	WP-1612616-SE	WASHER 16X30X2.6	ヒロサガネ	(2)
15	229-31109	SPOOL RETAINER	トマキアフレトメ	(3)
16	229-31000	SPOOL PIN	トマキアフレトメ	(3)
17	229-30903	SPOOL REST CUSHION	トマキアフレトメ	(3)
18	229-30804	SPOOL REST	トマキアフレトメ	(3)
19	131-68950	SPOOL REST ARM,A ASM.	トタテウチ Aクミ	(1)
20	131-68901	SPOOL REST ARM,A	トタテウチ A	(1)
21	WS-1643202-KR	SPRING WASHER	ハネサガネ 16.4X26.6X3.2	(1)
22	WS-0510002-KN	SPRING WASHER	ハネサガネ 5.1X9.2X1.3	(3)
23	229-33204	SCREW DRIVER,SMALL	ドライバ(チヨウ)	1
24	MDF-RX2001LO	DEFRIX OIL, NO.2 900CC	デフレックスオイル NO2	1
25	B9121-012-0A0	OILER ASM.	アブラポンクミ	1
26	12 320-67209	KNIFE HOLDER 38MM (EYELET),H	メスウケ38MM(ハトメ)H	1
27	04 320-67803	KNIFE HOLDER 26MM (EYELET),H	メスウケ26MM(ハトメ)H	1
28	03 320-68108	KNIFE HOLDER 20MM (EYELET),H	メスウケ20MM(ハトメ)H	1
29	03 320-68306	KNIFE HOLDER 16MM (EYELET),H	メスウケ16MM(ハトメ)H	1
30	03 140-41404	CUTTING KNIFE, DECORATIVE	ヌメリメス(ネメリメ)	1
31	03 140-42907	KNIFE HOLDER, 22MM, DECORATIVE	メスウケ 22MM(ネメリメ)	1
32	GEB-03653000	DUST BAG	ダストバッグ	1
33	05 320-27609	VERTICAL GUIDE, RIGHT	タテガイ トミキ	1
34	05 320-27708	VERTICAL GUIDE, LEFT	タテガイ トミキ	1
35	PB-0000100-00	HOSE BAND	ホースバンド	1
36	PJ-3095200-01	SOCKET	ハイガアラソケット	1
37	140-58002	THREADER	イトオケ	1
38	01 293-43217	INSTRUCTION MANUAL(JAPAN)	MEB-3200トビツ(ソダ)	1
39	02 293-43316	INSTRUCTION MANUAL(6 LANGUAGES)	MEB-3200トビツ(6K)	1
40	11 B2313-180-000	TENSION DISC	ハリイト トビツ	1
41	229-33006	SCREW DRIVER,LARGE	ドライバ(ダイ)	1
42	229-32800	ACCESSORIE BAG	アグ クリンバッグ	1
43	07 MC-1858010-02	NEEDLE, SCHMETZ, 558 NM100-2	ハリ ユメメツ 558 NM100-2	1
44	08 MC-1858011-02	NEEDLE, SCHMETZ, 558 NM110-2	ハリ ユメメツ 558 NM110-2	1
45	10 320-21404	TIMING GAUGE	タイミンゲゲージ	1
46	140-58200	TIMING GAUGE SUPPORT BASE	タイミンゲゲージ サポート	1
47	B9142-372-000	HEXAGONAL WRENCH (7.1X8.1)	ロボカクホ - スナナ (7.1X8.1)	1
48	MAI-17001000	SPANNER (1.5)	6カクホ - スナナ (1.5)	1
49	J1066-000-00C	HEXAGONAL WRENCH KEY 2.5	ロボカクホ ウスナナ 2.5	1
50	GCT-02905000	SPANNER	6カクホ - スナナ (2ミリ)	1
51	J1066-000-00D	HEXAGONAL WRENCH KEY	ロボカクホ ウスナナ	1
52	B9140-372-000	HEXAGONAL WRENCH, SMALL	ロボカクホ - スナナ (ソコ)	1
53	GCT-02906000	HEXAGONAL SPANNER	6カクホ - スナナ	1
54	06 MC-1858012-02	NEEDLE	ハリ	1
55	07 320-68009	KNIFE HOLDER, 22MM (EYELET),H	メスウケ22MM(ハトメ)H	1
56	06 320-68207	KNIFE HOLDER,18MM (EYELET),H	メスウケ18MM(ハトメ)H	1
57	229-33105	SCREW DRIVER,MIDDLE	ドライバ(チヨウ)	1
58	B9143-372-000	WRENCH (7.1 X 8.1)	リョウゲチ スナナ (7.1X8.1)	1
59	B9113-012-000	WRENCH (9X10)	リョウゲチ スナナ(ソコ)	1
60	B9112-012-000	WRENCH (11X14)	リョウゲチ スナナ(ダイ)	1
61	09 140-58101	TIMING GAUGE	タイミンゲゲージ	1
62	11 140-45801	SCREW	ハリトチヨウチ トミキ	1
63	11 140-45900	TENSION SPRING	ハリトチヨウチ トミキ	1
64	11 400-23465	THREAD GUIDE	ハリトトビツナイ	1
65	13 400-23941	INSTRUCTION MANUAL (CC)	MEB-3200トビツガイセツメイヨ(CC)	1
66	14 CM-6001002-01	WEEE INFORMATION SHEET	WEEE インフォメーションシート	1
67	15 320-51708	THREAD GUIDE	ハリトトビツナイ	1

NOTE (注記)

01....	FOR USE IN JAPAN	日本用
02....	EXCEPT USE IN JAPAN,CHINA	日本、中国を除く
03....	EXCEPT MEB-3200JS,CS,JA,CA	MEB-3200JS,CS,JA,CAを除く
04....	FOR MEB-3200JS(USE IN JAPAN), MEB-3200JA(USE IN JAPAN)	MEB-3200JS (日本), MEB-3200JA (日本) 用
05....	FOR MEB-3200RD,RS	MEB-3200RD,RS用
06....	FOR MEB-3200JS(EXPORT), MEB-3200JA(EXPORT),JS(CHINA)	MEB-3200JS (輸出), MEB-3200JA (輸出),JS (中国) 用
07....	FOR MEB-3200CS,CA	MEB-3200CS,CA用
08....	FOR MEB-3200JS(USE IN JAPAN), MEB-3200JA(USE IN JAPAN),CS,CA	MEB-3200JS (日本), MEB-3200JA (日本),CS,CA用
09....	FOR MEB-3200TS,TA	MEB-3200TS,TA用
10....	EXCEPT MEB-3200TS,TA	MEB-3200TS,TAを除く
11....	EXCEPT MEB-3200SS(CHINA), JS(CHINA),CS(CHINA),JS(JE)	MEB-3200SS (中国),JS (中国), CS (中国),JS(JE)を除く
12....	EXCEPT MEB-3200JS,CS,JA,CA, SS(CHINA),JS(CHINA),CS(CHINA)	MEB-3200JS,CS,JA,CA,SS (中国), JS (中国),CS (中国) を除く
13....	FOR CHINA	中国用
14....	EXCEPT USE IN JAPAN	日本を除く
15....	FOR MEB-3200JS(JE)	MEB-3200JS(JE)用

PART NO 品番	PAGE 頁	REF NO	PART NO 品番	PAGE 頁	REF NO	PART NO 品番	PAGE 頁	REF NO	PART NO 品番	PAGE 頁	REF NO
A1230-500-000-A	28	8	B9143-372-000	60	58	HK-0266500-80	48	14	M3001-620-000	50	5
BME-01100000	49	8	CM-2001000-01	49	30	HK-0266500-80	52	12	M3002-620-000	50	6
BME-01110000	49	9	CM-3001000-01	48	54	HK-0542500-40	48	15	M3003-590-00A	48	60
BME-01120000	49	10	CM-3001000-04	4	18	HK-0542500-40	52	13	M3003-620-000	48	61
BME-01220000	49	23	CM-3001001-01	48	53	HK-0542500-40	52	14	M3004-511-00A	48	44
BME-01230000	49	24	CM-3002000-01	4	25	HM-0008600-10	48	13	M3009-510-000	48	36
BME-01240000	49	25	CM-3002000-02	4	15	HX-0006500-0A	40	58	M3010-620-00A	48	25
BME-03200000	49	11	CM-3002000-03	4	21	HX-0006500-0A	46	12	M3010-620-00B	48	63
BME-03220000	49	12	CM-3013000-01	4	13	HX-0006500-0A	49	32	M3011-620-000	48	47
BME-03220000	49	26	CM-5001000-01	46	11	HX-0009400-0A	44	22	M8501-620-AAO	52	1
BME-03240000	49	13	CM-6001001-01	4	24	HX-0012300-0B	48	21	M8501-620-BAO	52	2
BME-03240000	49	27	CM-6001001-01	50	12	HX-0013500-00	46	46	M8501-620-CAO	52	3
BME-03400000	49	28	CM-6001002-01	60	66	HX-0014700-0C	48	16	M8504-620-0AO	48	43
BME-03415000	49	29	CQ-2000000-00	44	38	HX-0015000-0A	2	15	M8510-620-AAO	50	1
BP-3000001-00	44	36	CQ-2020000-00	44	43	HX-0015000-0A	6	26	M8510-620-AAO	52	24
BP-5000000-00	44	37	CQ-2520000-00	6	22	HX-0015000-0A	34	26	M8510-620-BAO	50	2
BT-0320201-EB	36	4	CQ-2522000-00	44	39	HX-0015000-0A	36	12	M8510-620-BAO	52	25
BT-0320201-EB	56	31	CQ-3030000-00	26	91	HX-0015000-0C	2	16	M8512-581-0AO	49	31
BT-0320201-EB	56	47	CQ-3500000-F0	26	87	HX-0015000-0C	44	23	M8521-600-0AO	48	39
BT-0400251-EB	41	12	CS-0640860-SH	18	20	HX-0015000-0C	44	24	M8521-600-0AO	52	10
BT-0400251-EB	42	6	CS-0700811-SH	27	9	HX-0015000-0F	46	47	M8523-600-0AO	48	5
BT-0600401-EB	42	7	CS-080081B-SH	22	33	HX-0015000-0F	54	87	M8523-600-0AO	52	64
BT-1200801-EF	40	7	CS-080081B-SH	54	51	HX-0015000-0H	46	22	M8540-590-0AO	48	12
BT-1200801-EF	54	86	CS-080081C-SH	18	21	HX-0015000-0J	2	18	M8540-590-0AO	52	9
B1128-850-000	38	10	CS-100081C-SP	26	53	HX-0015000-0J	4	26	M8590-513-OAA	49	14
B1135-850-000	26	50	CS-100081C-SP	34	18	HX-0015000-0J	6	28	M8590-513-OAA	52	62
B1140-761-000	4	17	CS-100101D-SH	8	40	HX-0015000-0M	6	27	M8599-600-AAO	48	42
B1140-761-000	44	41	CS-1201010-SH	24	13	HX-0015000-0N	46	14	M8601-620-AAO	48	1
B1144-210-000	4	12	CS-1201010-SH	26	54	HX-0015000-00	56	8	M8601-620-AAO	52	15
B1150-490-000	2	33	CS-1201010-SH	29	10	HX-0018800-0A	6	29	M8602-620-0AO	6	52
B1211-280-000	26	51	CS-1201010-SH	29	11	HX-0023300-00	42	11	M8602-620-0AO	52	56
B1212-210-D00	28	9				HX-0032600-0B	2	19	M8603-620-0AO	50	3
B1223-771-000	6	47	D2112-555-B00	10	47	HX-0032600-0F	2	20	M8603-620-0AO	52	26
B1503-771-000	35	10	D2112-555-B00	44	19	HX-0032600-00	6	30	M8604-620-0AO	50	4
B1509-210-000	6	16	D2522-232-D00	14	21	HX-0033900-00	6	53	M8604-620-0AO	52	27
B1513-210-000	34	44	D2587-L8W-B00	10	19	HX-0036400-0E	42	12	M8610-610-AAB	48	2
B1618-804-000	34	29	D2588-L8W-B00	10	20	HX-0040700-00	48	18	M8610-610-AAB	52	16
B1633-210-D00	30	15	D2611-555-B00-A	10	45	HX-0041000-00	48	19	M8620-600-AAB	48	3
B1643-470-000	26	52	D8204-555-D00	46	10				M8620-600-AAB	52	4
B1651-210-000	14	20	D8204-555-D00	48	48	J1066-000-00C	60	49	M8620-610-BAB	48	4
B1658-506-E00-A	32	27				J1066-000-00D	60	51	M8620-610-BAB	52	5
B1816-280-000	24	12	EA-9500B01-00	2	13	KM-0000003-00	41	26	M8620-610-BAB	52	6
B1821-210-D00	26	86	EA-9500B01-00	4	52	KM-0000003-00	52	47	M8901-620-AAO	48	11
B1821-210-D00	44	14	EA-9500B01-00	42	8	KM-0000003-10	8	34	M8901-620-AAO	52	7
B1906-581-000	32	17	EA-9500B01-00	42	9	KM-0000003-10	52	45	M8901-620-BAO	48	10
B2313-180-000	32	44	EA-9500B01-00	44	21	KM-0000003-20	8	35	M8901-620-BAO	52	18
B2313-180-000	60	40	EA-9500B01-00	56	9	KM-0000003-20	52	44	M9001-620-0AO	49	15
B2423-280-00C	35	20	EA-9500B01-00	56	54	KM-0000003-30	24	11	M9001-620-0AO	52	58
B2440-210-D00	10	17	EA-9500B01-00	56	56	KM-0000003-30	52	46	M9002-620-0AO	49	16
B2609-280-000	10	18	EA-9500B02-00	40	65	KM-0000003-40	27	1	M9002-620-0AO	52	21
B3107-352-000	38	23	E1902-172-000	8	41	KM-0000003-40	52	48	M9003-620-0AO	49	17
B3108-352-000	38	24	E2193-172-000	6	24				M9003-620-0AO	52	22
B3126-012-000	38	26	E5541-172-000	8	42	MAI-17001000	60	48	M9004-620-0AO	49	21
B3129-012-A00	38	27	E5541-172-000	8	43	MAO-11108N00	46	15	M9004-620-0AO	52	50
B3501-210-000	44	15				MAO-11108N00	46	16	M9005-620-0AO	49	22
B3509-210-000	10	46	GCT-02905000	60	50	MAO-11108N00	46	32	M9005-620-0AO	52	63
B3518-280-000	44	16	GCT-02906000	60	53	MAO-11532000	48	62	M9007-620-0AO	48	22
B3529-226-000	44	17	GEB-03653000	60	32	MC-1858010-00	32	28	M9007-620-0AO	52	8
B3538-112-000	41	11	G1002-007-000	50	13	MC-1858010-02	60	43	M9010-620-0AO	49	18
B3538-112-000	44	18	G1216-870-000	27	10	MC-1858011-00	32	29	M9010-620-0AO	52	23
B4105-522-000	18	19	G5103-162-000	40	26	MC-1858011-02	60	44	M9011-620-0AO	49	19
B4715-210-0AO	52	49	G5314-161-000	2	14	MC-1858012-00	32	40	M9011-620-0AO	52	20
B4715-215-0AO	42	4	G5618-830-000	4	16	MC-1858012-02	60	54	M9013-620-0AO	49	20
B8101-221-DA0	46	9	G5705-880-000	40	27	MDF-RX2001LO	60	24	M9013-620-0AO	52	19
B8111-220-000	6	19	G6264-870-000	6	25	MTJ-MS00000S	46	17	M9014-620-0AO	49	33
B8112-220-000	6	18	G6343-870-000	2	17	M1001-590-000	48	6	M9014-620-0AO	52	28
B8202-205-000	6	20	G6343-870-000	54	56	M1002-580-0AO	48	7	M9015-620-0AO-A	42	24
B8210-012-000	46	45				M1002-620-000	48	49	M9015-620-0AO-A	52	57
B8211-206-000	42	5	HA-0030300-0A	52	61	M1003-590-000	48	8	M9017-580-0AO	49	1
B9112-012-000	60	60	HA-0042500-00	48	23	M1010-600-000	50	8	M9017-580-0AO	52	51
B9113-012-000	60	59	HA-0042500-00	52	60	M1011-580-000	50	11	M9020-620-0AO	52	36
B9121-012-0AO	60	25	HE-0004600-00	56	6	M1017-580-0AO	50	16	M9021-620-0AO	50	7
B9121-012-000	6	21	HE-0004600-10	56	7	M1031-580-0AO	50	9	M9021-620-0AO	52	59
B9140-372-000	60	52	HF-0013010-00	48	45	M1031-580-000	50	10	M9022-620-0AO	48	51
B9142-372-000	60	47	HF-0084063-PO	48	46	M2001-600-000	50	14	M9022-620-0AO	52	17
									M9023-620-0AO	48	52

NUMERICAL INDEX OF PARTS

索引

PART NO 品番	PAGE 頁	REF NO	PART NO 品番	PAGE 頁	REF NO	PART NO 品番	PAGE 頁	REF NO	PART NO 品番	PAGE 頁	REF NO
M9023-620-0AO	52	11	PJ-0320525-03	10	25	SB-3350002-0A	29	12	SL-6040892-TN	2	22
M9024-580-0AO	49	4	PJ-0320525-03	40	8	SB-3350002-0B	29	13	SL-6040892-TN	2	51
M9024-580-0AO	52	54	PJ-0460390-02	36	36	SB-3350002-0C	29	14	SL-6040892-TN	2	52
M9024-620-000	56	49	PJ-0460390-02	56	41	SB-3350002-0D	29	15	SL-6040892-TN	4	31
M9028-580-0AO	49	3	PJ-0460525-01	38	14	SB-3350002-0E	29	16	SL-6040892-TN	4	32
M9028-580-0AO	52	53	PJ-0460525-01	41	13	SB-4080001-00	8	48	SL-6040892-TN	4	42
M9034-580-0AO	49	5	PJ-0460525-03	10	26	SB-4080001-00	8	49	SL-6040892-TN	6	38
M9034-580-0AO	52	55	PJ-0460525-03	12	27	SB-4120001-00	41	27	SL-6040892-TN	34	25
M9035-580-0AO	49	2	PJ-0460525-03	14	23	SB-6120001-00	40	34	SL-6040892-TN	34	34
M9035-580-0AO	52	52	PJ-0460525-03	18	28	SB-7060005-00	56	28	SL-6040892-TN	34	37
			PJ-0460525-03	20	21	SB-8120003-00	40	35	SL-6040892-TN	34	38
NM-3040520-SF	48	38	PJ-0460525-03	20	52	SD-0400161-TP	18	32	SL-6040892-TN	44	25
NM-6020001-SC	12	26	PJ-0460525-03	22	14	SD-0460182-SP	35	11	SL-6040892-TN	44	26
NM-6030003-SC	4	23	PJ-0460525-03	36	15	SD-0500131-TP	14	24	SL-6041092-TN	2	38
NM-6030003-SC	18	22	PJ-2102031-00	56	53	SD-0500456-TP	16	17	SL-6041092-TN	4	22
NM-6040000-SN	6	31	PJ-3030300-01	36	38	SD-0500721-SP	12	29	SL-6041092-TN	4	28
NM-6040000-SN	18	23	PJ-3040300-01	56	52	SD-0500721-SP	14	25	SL-6041092-TN	4	44
NM-6040000-SN	34	32	PJ-3080400-02	42	15	SD-0550212-TP	12	30	SL-6041092-TN	6	39
NM-6040000-SN	36	13	PJ-3080400-02	42	30	SD-0550212-TP	14	26	SL-6041092-TN	6	40
NM-6040001-SC	16	9	PJ-3080400-02	42	32	SD-0600271-SP	4	27	SL-6041092-TN	8	18
NM-6040001-SC	16	28	PJ-3095200-01	60	36	SD-0600311-TP	14	27	SL-6041092-TN	34	39
NM-6040003-SC	16	15	PS-0150065-KP	12	11	SD-0601021-SP	4	62	SL-6041092-TN	36	16
NM-6040003-SC	16	27	PS-0150082-KH	56	39	SD-0630275-SP	38	15	SL-6041092-TN	36	17
NM-6040003-SC	18	24	PS-0200052-KH	40	61	SD-0640231-SP	4	63	SL-6041092-TN	36	18
NM-6040003-SC	40	50	PS-0200162-KH	34	24	SD-0640321-TP	10	29	SL-6041092-TN	36	19
NM-6050001-SE	60	10	PS-0200162-KH	36	39	SD-0640324-TP	10	30	SL-6041092-TN	38	16
NM-6050001-SE	60	13	PS-0250062-KH	56	45	SD-0640326-TP	10	31	SL-6041092-TN	41	16
NM-6050001-SP	10	21	PS-0300182-KH	40	30	SD-0640326-TP	35	12	SL-6041092-TN	44	27
NM-6050001-SP	18	25	PS-0400142-KH	28	10	SD-0640381-TP	14	28	SL-6041092-TN	54	88
NM-6050001-SP	44	42	PS-0400162-KP	2	61	SD-0640801-TP	35	13	SL-6043092-TN	56	14
NM-6050003-SC	24	14	PS-0800162-KP	6	33	SD-0790311-TP	10	32	SL-6051092-TN	8	50
NM-6050003-SC	26	55	PV-0100150-00	42	27	SD-0801501-TP	30	16	SL-6051092-TN	36	20
NM-6050003-SC	26	56	PV-1502091-00	56	58	SK-1272001-SE	46	48	SL-6051092-TN	40	36
NM-6060001-SC	46	18	PX-0500030-00	42	26	SK-3311601-SE	46	20	SL-6051092-TN	44	28
NM-6060001-SC	46	19	PX-5000140-00	42	16	SK-3322001-SE	46	21	SL-6051292-TN	4	20
NM-6060001-SC	46	33	PX-5000140-00	42	25	SK-3322001-SE	46	23	SL-6051292-TN	4	50
NM-6060001-SC	46	44	PX-5000140-00	42	28	SK-3382001-SE	56	15	SL-6052592-TN	27	15
NM-6060001-SE	48	57	PX-5000200-00	10	27	SK-3412001-SE	46	49	SL-6061292-TN	38	18
NM-6060003-SC	26	57	PX-5000200-00	18	30	SK-3413201-SE	50	17	SL-6061492-TN	6	41
NM-6060003-SC	26	58	PX-5000200-00	20	22	SK-3452001-SE	42	17	SL-6061492-TN	6	42
NM-6060003-SC	34	19	PX-5000200-00	20	53	SK-3452001-SE	42	18	SL-6062092-TN	27	16
NM-6080721-SE	42	13	PX-5000200-00	22	15	SK-3512001-SE	48	24	SL-6083092-TN	6	43
NM-6100003-SC	40	28	PX-5000290-A0	10	28	SL-3512001-SF	49	34	SL-9082093-SE	42	21
NM-6160511-SE	60	12	RC-0100001-KP	27	12	SL-4021091-SC	4	48	SM-0030301-SN	36	21
NM-6610515-SC	40	29	RC-0470611-KP	20	23	SL-4030631-SC	34	45	SM-0030601-SC	22	40
NS-6110310-SP	2	58	RC-0470611-KP	20	54	SL-4030881-SC	56	12	SM-0030601-SC	54	47
NS-6110310-SP	4	51	RC-0470611-KP	20	54	SL-4030891-SC	48	26	SM-0040601-SC	48	9
NS-6110310-SP	4	54	RC-0470611-KP	22	34	SL-4030891-SC	48	27	SM-1030400-SP	12	31
NS-6110310-SP	10	22	RC-0470611-KP	54	30	SL-4031041-SC	28	19	SM-1030400-SP	12	32
NS-6110310-SP	14	22	RC-0740811-KP	22	35	SL-4031081-SC	34	6	SM-1030400-SP	20	24
NS-6110310-SP	38	11	RC-0740811-KP	54	49	SL-4031481-SC	6	34	SM-1030400-SP	20	55
NS-6150310-SP	2	63	RC-0740816-KO	24	16	SL-4040681-SC	48	30	SM-1030400-SP	20	69
NS-6150430-SP	38	28	RC-1200001-KP	28	11	SL-4040681-SC	49	7	SM-1030400-SP	20	70
NS-6150540-SP	6	32	RC-1850001-KP	40	31	SL-4040881-SC	4	29	SM-1030400-SP	22	17
NS-6660430-SP	10	23	RC-1951211-KP	8	44	SL-4040881-SC	4	30	SM-1030400-SP	54	9
NS-6660430-SP	27	11	RC-2791218-KP	27	13	SL-4040881-SC	6	35	SM-1030400-SP	54	18
			RE-0200000-KO	56	38	SL-4040881-SC	6	48	SM-1030400-SP	54	82
PA-0400301-00	56	40	RE-0400000-KP	2	57	SL-4040881-SC	6	54	SM-1030601-SC	10	33
PA-1001501-A0	38	12	RE-0400000-KP	54	54	SL-4040881-SC	10	48	SM-1030601-SC	10	44
PA-1001529-A0	36	14	RE-0400000-KO	16	16	SL-4040881-SC	10	49	SM-1030601-SC	54	62
PA-1001532-00	56	26	RE-0400000-KO	18	31	SL-4040891-SC	56	13	SM-1040801-SC	2	23
PA-1601525-A0	10	24	RE-0400000-KO	34	27	SL-4041081-SF	48	28	SM-1040801-SC	48	50
PA-1601525-A0	18	27	RE-0900000-KO	8	45	SL-4041091-SC	48	33	SM-1040801-SP	10	34
PA-1602011-A0	20	20	RE-0900000-KO	8	46	SL-4041091-SC	48	34	SM-1041001-SN	2	21
PA-1602011-A0	20	51	RE-0900000-KO	8	47	SL-4041091-SC	48	35	SM-1041001-SN	2	24
PA-1602011-A0	22	13	RO-0371801-00	56	29	SL-4041091-SC	48	40	SM-1041001-SN	2	25
PA-9000340-00	38	13	RO-2973501-00	41	14	SL-4041481-SC	6	37	SM-1041001-SN	12	33
PB-0000100-00	60	35	RO-4552002-00	41	15	SL-4051091-SC	42	19	SM-1041001-SN	14	29
PC-0105220-00	56	50	SB-1080002-00	24	17	SL-4051091-SC	42	20	SM-1041001-SP	20	25
PC-0124010-00	36	31	SB-1100004-00	27	14	SL-4051091-SC	48	29	SM-1041001-SP	20	56
PC-0124010-00	42	14	SB-1120001-00	28	12	SL-4051291-SC	44	35	SM-1041001-SP	22	18
PC-0124010-00	42	29	SB-1120006-00	24	18	SL-4061291-SE	34	33	SM-1041001-SP	54	46
PC-0124010-00	42	31	SB-1170007-00	26	59	SL-4851481-SF	56	46	SM-1044050-SM	48	37
PF-0705010-00	56	51	SB-1200002-00	40	32	SL-4860891-SC	49	6	SM-1102552-TT	6	17
PH-0400105-S0	24	15	SB-1200009-00	40	33	SL-6030692-TN	4	49	SM-1103552-TT	6	44
PJ-0320390-02	56	27				SL-6031692-TN	6	50	SM-3065052-TC	48	58

PART NO	PAGE	REF	PART NO	PAGE	REF	PART NO	PAGE	REF	PART NO	PAGE	REF
品番	頁	NO	品番	頁	NO	品番	頁	NO	品番	頁	NO
SM-4020401-SC	12	34	SM-6051002-TN	20	28	SS-4120615-SP	44	34	WP-0430801-SC	36	10
SM-4020601-SC	12	35	SM-6051002-TN	20	59	SS-4121215-SP	2	30	WP-0430801-SC	40	56
SM-4020601-SC	14	30	SM-6051002-TN	22	21	SS-4121215-SP	2	31	WP-0430801-SC	41	21
SM-4030455-SN	16	18	SM-6051002-TN	54	37	SS-5080212-TP	14	32	WP-0450000-SD	34	22
SM-4030455-SN	18	33	SM-6051002-TN	54	40	SS-5090420-SP	12	42	WP-0450801-SD	4	38
SM-4030501-SC	4	47	SM-6051002-TP	8	55	SS-5090610-SP	20	33	WP-0450801-SP	12	46
SM-4030501-SN	12	36	SM-6051202-TP	24	21	SS-5090610-SP	20	64	WP-0450801-SP	14	40
SM-4030501-SN	12	37	SM-6051202-TP	40	11	SS-5090610-SP	22	16	WP-0450801-SP	16	26
SM-4031851-SR	48	31	SM-6051602-TP	40	12	SS-5090610-SP	54	43	WP-0450801-SP	18	29
SM-4040655-SP	4	34	SM-6051602-TP	40	37	SS-6110480-SL	4	35	WP-0450801-SP	18	41
SM-4040855-SP	26	60	SM-6051602-TP	41	29	SS-6110480-SP	8	21	WP-0450801-SP	38	29
SM-4041055-SP	8	51	SM-6054552-TN	10	36	SS-6110480-SP	14	33	WP-0450801-SP	56	16
SM-4041455-SN	8	52	SM-6060802-TP	40	38	SS-6110480-SP	14	34	WP-0450846-SP	8	65
SM-4041655-SP	8	53	SM-6061002-TP	44	31	SS-6110480-SP	56	57	WP-0450846-SP	8	66
SM-4042055-SP	8	54	SM-6061202-TP	18	35	SS-6110520-TP	14	35	WP-0450846-SP	10	40
SM-4051055-SP	41	28	SM-6061610-SC	60	4	SS-6110610-TP	24	24	WP-0450846-SP	34	47
SM-4051405-SE	60	9	SM-6062002-TN	8	56	SS-6110610-TP	28	3	WP-0480856-SP	4	53
SM-4860601-SC	2	43	SM-6062002-TN	41	20	SS-6110610-TP	32	37	WP-0480856-SP	28	22
SM-4860601-SC	8	68	SM-6062002-TP	40	39	SS-6110610-TP	38	21	WP-0480856-SP	35	9
SM-5030655-SP	56	30	SM-6082502-TN	46	24	SS-6110710-SP	4	36	WP-0480856-SP	44	20
SM-5040855-SN	10	35	SM-6088502-TP	46	42	SS-7110510-SP	10	37	WP-0501016-SC	50	18
SM-5040855-SN	22	36	SM-6850502-TN	26	69	SS-7110510-SP	24	33	WP-0531000-SC	26	75
SM-5040855-SN	54	33	SM-6850600-SP	26	70	SS-7110570-SP	10	38	WP-0531000-SC	26	76
SM-6020402-TN	56	42	SM-8030412-TP	26	62	SS-7110710-SP	26	26	WP-0531000-SD	40	45
SM-6020450-TP	12	39	SM-8030412-TP	36	29	SS-7110710-SP	34	41	WP-0531000-SD	41	31
SM-6030402-TN	4	33	SM-8030502-TP	18	36	SS-7110830-SP	2	45	WP-0531000-SD	41	32
SM-6030402-TP	40	9	SM-8030602-TP	40	13	SS-7110840-SP	8	64	WP-0550800-SP	2	56
SM-6030402-TP	41	36	SM-8040412-TP	16	20	SS-7110840-SP	10	39	WP-0550800-SP	10	41
SM-6030502-TN	2	53	SM-8040412-TP	18	37	SS-7110840-SP	12	43	WP-0550800-SP	24	29
SM-6030502-TN	36	22	SM-8040412-TP	29	17	SS-7110840-SP	14	36	WP-0550800-SP	54	58
SM-6030602-TP	32	30	SM-8040412-TP	56	11	SS-7110840-SP	34	21	WP-0550836-SC	48	41
SM-6030602-TP	34	35	SM-8040612-TP	20	29	SS-7110840-SP	38	22	WP-0551016-SH	24	37
SM-6030602-TP	35	14	SM-8040612-TP	20	60	SS-7110840-SP	40	53	WP-0553216-SD	10	42
SM-6030602-TP	35	15	SM-8040612-TP	32	35	SS-7111120-TP	24	25	WP-0553216-SD	18	7
SM-6030602-TP	36	37	SM-8040612-TP	35	18	SS-8110422-TP	28	17	WP-0560860-SE	10	50
SM-6030802-TN	12	40	SM-8040802-TP	16	10	SS-8110422-TP	30	18	WP-0561616-SC	24	28
SM-6030802-TN	41	17	SM-8041012-TP	16	22	SS-8110422-TP	35	16	WP-0611626-SP	30	22
SM-6030802-TP	26	63	SM-8041012-TP	18	38	SS-8110750-SP	30	19	WP-0612516-SD	18	8
SM-6030802-TP	36	23	SM-8041402-TP	16	23	SS-8153010-SR	2	62	WP-0621016-SH	26	77
SM-6031002-TP	24	35	SM-8050412-TP	22	37	SS-8660330-SP	41	38	WP-0621016-SH	40	46
SM-6031202-TP	32	31	SM-8050412-TP	54	36	SS-8660512-TP	6	55	WP-0621046-SP	18	10
SM-6031602-TP	36	24	SM-8050412-TP	54	39	SS-8660610-TP	30	20	WP-0641600-SC	34	23
SM-6040502-TP	12	38	SM-8050502-TP	26	72	SS-8660612-TP	30	21	WP-0641601-SC	41	22
SM-6040502-TP	44	29	SM-8050502-TP	32	36	SS-8701042-TP	40	41	WP-0641601-SC	46	25
SM-6040502-TP	44	30	SM-8050612-TP	18	39	SS-8701042-TP	40	42	WP-0641601-SC	46	35
SM-6040602-TP	38	19	SM-8050612-TP	29	18	SS-8701782-TP	40	43	WP-0642016-SD	40	47
SM-6040602-TP	38	20	SM-8050812-TP	34	40	SS-8701782-TP	40	44	WP-0651001-SC	48	59
SM-6040602-TP	40	55	SM-8052502-TP	18	40	SS-9091010-SP	18	42	WP-0651056-SH	18	11
SM-6040602-TP	41	18	SM-8060602-TP	8	57	ST-4031051-SN	50	15	WP-0820516-SP	24	30
SM-6040802-TP	16	19	SM-8060602-TP	8	58				WP-0850002-SP	46	30
SM-6040802-TP	18	34	SM-8060602-TP	40	40	TA-0750404-RO	12	44	WP-0852086-SC	46	26
SM-6040802-TP	20	26	SM-8060602-TP	41	30	TA-0800501-RO	2	34	WP-0852086-SC	46	41
SM-6040802-TP	20	57	SM-8060612-TP	27	17	TA-0850604-RO	2	35	WP-0852086-SC	46	43
SM-6040802-TP	22	19	SM-8060812-TP	8	59	TA-0950806-RO	2	36	WP-0871602-SE	42	22
SM-6040802-TP	26	64	SM-8060812-TP	8	60	TA-1050504-RO	2	37	WP-1221016-SP	2	41
SM-6040802-TP	28	13	SM-8060812-TP	8	61	TA-1250406-RO	2	39	WP-1252210-SC	40	48
SM-6040802-TP	28	21	SM-8060812-TP	24	22	TA-1470704-RO	2	40	WP-1612616-SE	60	14
SM-6040802-TP	56	10	SM-8060812-TP	24	23				WS-0310702-KS	48	32
SM-6041002-TP	12	41	SM-8060812-TP	26	73	WP-0280501-SC	26	84	WS-0510002-KN	60	22
SM-6041002-TP	14	31	SM-8060812-TP	27	3	WP-0320500-SC	14	37	WS-0610002-KN	46	27
SM-6041002-TP	26	65	SM-8060812-TP	28	14	WP-0320500-SC	16	11	WS-0610002-KN	46	34
SM-6041002-TP	26	67	SM-8060812-TP	28	15	WP-0320500-SC	18	16	WS-0610002-KN	48	17
SM-6041202-TN	38	17	SM-8060812-TP	28	16	WP-0320500-SD	40	14	WS-1643202-KR	60	21
SM-6041202-TN	41	19	SM-8060812-TP	29	19	WP-0320500-SD	41	37	WZ-0320290-UZ	20	30
SM-6041202-TP	20	27	SM-8060812-TP	29	20	WP-0320501-SC	4	37	WZ-0320290-UZ	20	61
SM-6041202-TP	20	58	SM-8060812-TP	30	17	WP-0320501-SC	24	36	WZ-0320290-UZ	22	22
SM-6041202-TP	22	20	SM-8060812-TP	34	20	WP-0320501-SC	35	8	WZ-0320290-UZ	54	8
SM-6041202-TP	24	19	SM-8061002-TP	6	46	WP-0320501-SC	35	17	WZ-0320290-UZ	54	17
SM-6041202-TP	40	10	SM-8061212-TP	8	62	WP-0320501-SC	36	25	WZ-0320290-UZ	54	81
SM-6041402-TP	26	61	SM-8061212-TP	8	63	WP-0371036-SD	18	26	WZ-0620290-KP	2	55
SM-6041402-TP	32	32	SM-8430550-TP	32	34	WP-0410846-SC	6	51	WZ-0620290-KP	54	59
SM-6041602-TP	24	20	SS-1110840-SP	2	27	WP-0410846-SC	26	47	WZ-0620550-KP	4	40
SM-6041602-TP	26	68	SS-1110840-SP	2	28	WP-0430800-SD	16	25	WZ-0880200-KP	14	38
SM-6041602-TP	40	49	SS-1110840-SP	2	29	WP-0430801-SC	12	45			
SM-6041802-TP	32	33	SS-4110715-SP	44	32	WP-0430801-SC	28	24	100-04109	4	8
SM-6042502-TN	34	46	SS-4110715-SP	44	33				100-04109	48	55

NUMERICAL INDEX OF PARTS

索引

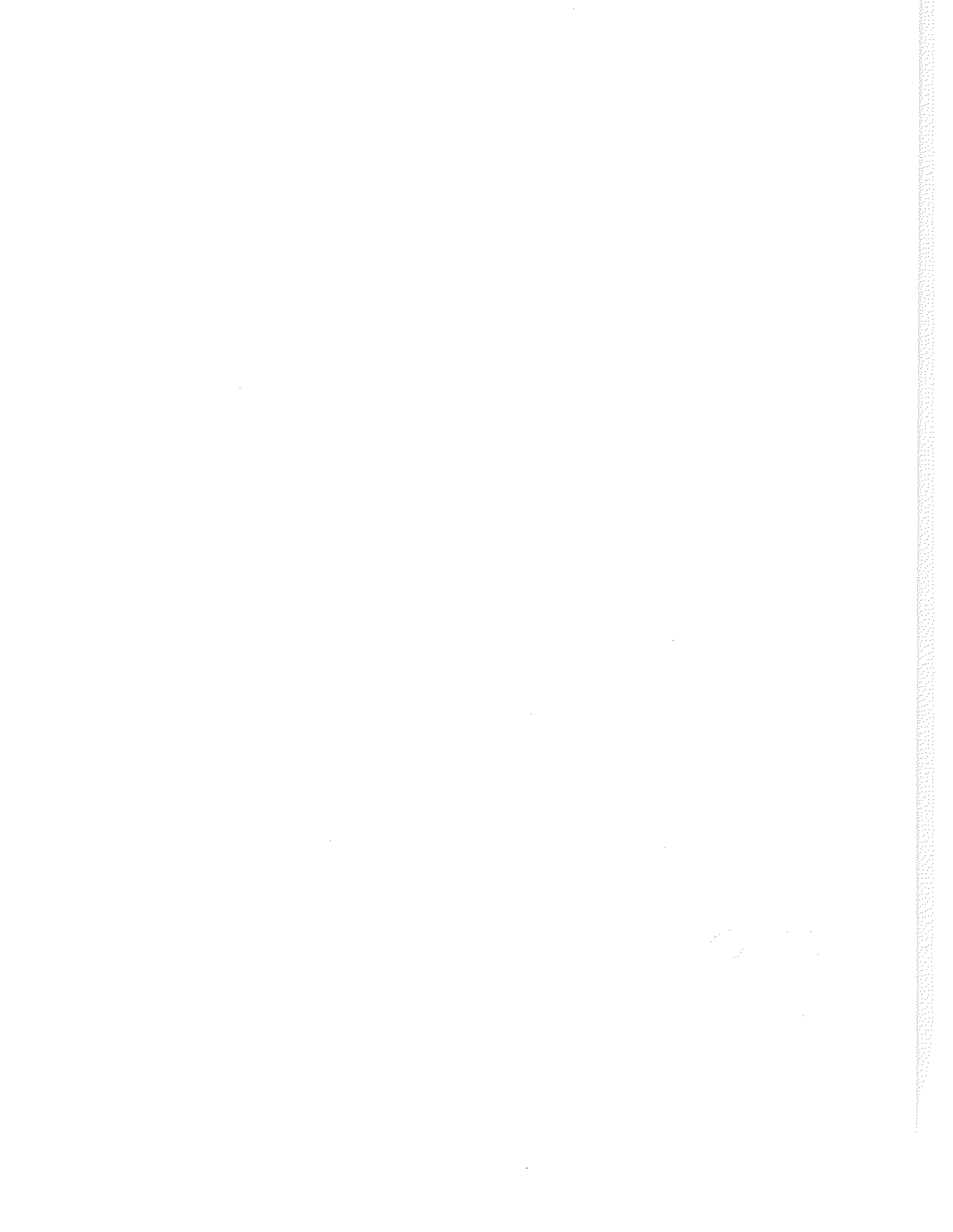
PART NO 品番	PAGE 頁	REF NO	PART NO 品番	PAGE 頁	REF NO	PART NO 品番	PAGE 頁	REF NO	PART NO 品番	PAGE 頁	REF NO
101-12704	26	22	140-30803	26	39	262-17604	54	55	320-08559	8	16
101-12704	26	23	140-30902	26	40	262-27900	6	57	320-08658	8	19
105-07200	16	7	140-31017	26	41	265-01502	8	39	320-08906	8	22
105-07200	18	14	140-31116	26	42	293-43217	60	38	320-09003	8	23
105-23504	8	36	140-32403	26	45	293-43316	60	39	320-09102	8	24
105-23504	8	37	140-39507	41	10				320-09201	8	25
105-23504	8	38	140-40703	40	4	320-00507	2	1	320-09300	8	26
106-22009	2	32	140-40802	40	5	320-00606	2	2	320-09409	8	27
107-00706	4	10	140-40802	41	35	320-00705	2	3	320-09508	8	28
107-43003	4	9	140-41206	40	6	320-00804	2	4	320-09607	8	29
110-00403	2	12	140-41206	54	15	320-00903	4	1	320-09706	8	30
110-41100	22	32	140-41206	58	63	320-01000	2	5	320-09805	8	31
110-41100	54	29	140-41404	58	32	320-01109	4	2	320-09904	8	32
111-55108	46	4	140-41404	60	30	320-01208	2	6	320-10001	8	33
111-55207	46	5	140-42501	58	15	320-01307	2	7	320-10209	8	70
111-55801	46	6	140-42600	58	18	320-01406	4	3	320-10258	8	69
111-56007	46	7	140-42808	58	21	320-01505	4	4	320-11504	10	1
118-49601	6	14	140-42907	58	23	320-01604	2	8	320-11603	10	2
121-18709	18	15	140-42907	60	31	320-01703	2	9	320-11702	10	3
122-04004	10	15	140-43103	58	26	320-01802	2	10	320-11801	10	4
131-68901	60	20	140-43301	58	29	320-02008	2	46	320-11900	10	5
131-68950	60	19	140-44200	26	46	320-02008	54	61	320-12007	10	6
137-07500	27	8	140-44200	34	17	320-02107	2	11	320-12106	10	7
137-15701	30	11	140-44903	26	48	320-02255	6	49	320-12205	10	8
137-15800	30	12	140-44903	56	24	320-02255	52	37	320-12304	10	9
137-37804	12	25	140-45306	34	42	320-02354	4	41	320-12403	10	10
137-37804	14	19	140-45504	26	90	320-02354	52	41	320-12502	10	11
138-50052	60	1	140-45504	34	36	320-02602	2	26	320-12601	10	12
138-87005	26	24	140-45801	32	46	320-02750	4	39	320-12700	10	13
138-87005	29	9	140-45801	60	62	320-02800	4	6	320-12809	10	14
140-03701	46	8	140-45900	32	45	320-03105	2	48	320-12809	10	43
140-03701	46	13	140-45900	60	63	320-03204	2	49	320-12809	54	63
140-03701	46	40	140-50157	18	17	320-03352	2	50	320-12908	10	51
140-03800	46	39	140-58002	60	37	320-03402	4	43	320-13005	10	52
140-05508	32	18	140-58101	60	61	320-03659	4	7	320-13104	10	53
140-05607	32	19	140-58200	60	46	320-03808	2	59	320-15109	16	21
140-06506	32	20	140-58804	54	13	320-03808	2	64	320-15109	35	2
140-07009	32	21	140-58804	58	71	320-03808	54	57	320-15208	35	3
140-07108	30	13	140-58903	54	14	320-04517	6	1	320-15307	35	4
140-09005	32	22	140-58903	58	72	320-04608	6	2	320-15406	35	5
140-09104	32	23	140-59505	58	36	320-04707	6	3	320-15505	35	6
140-09203	32	24	140-59604	58	33	320-04806	6	4	320-15653	35	7
140-09302	32	25	140-59703	58	37	320-04905	6	61	320-15802	35	19
140-09807	32	26	140-59802	58	34	320-05001	6	6	320-16008	16	1
140-10003	20	16	161-21907	40	57	320-05100	6	7	320-16107	16	2
140-10003	22	10	162-03507	34	31	320-05209	6	8	320-16206	16	4
140-10003	58	66	168-70206	46	29	320-05415	6	9	320-16305	16	5
140-10102	20	17	169-92604	26	49	320-05605	6	58	320-16404	16	12
140-10102	22	11	178-45009	48	20	320-05704	6	45	320-16503	16	6
140-10102	58	65	180-27607	30	14	320-05803	6	10	320-16602	16	13
140-10508	20	18				320-05902	6	15	320-16701	16	14
140-10508	20	49	210-57500	20	19	320-06009	6	13	320-17006	12	1
140-10508	22	12	210-57500	20	50	320-06108	6	12	320-17006	14	1
140-10508	54	7	210-57500	20	83	320-06207	6	56	320-17105	12	2
140-10508	54	16	225-02504	36	9	320-06306	6	23	320-17105	14	2
140-10508	54	80	228-88507	28	7	320-06504	6	11	320-17204	14	3
140-11407	20	74	229-28808	38	25	320-07007	8	1	320-17303	14	4
140-11506	20	75	229-30309	60	11	320-07106	8	2	320-17451	12	5
140-12504	2	54	229-30408	60	7	320-07205	8	3	320-17451	14	5
140-12504	54	53	229-30507	60	6	320-07304	8	4	320-17501	12	6
140-13809	58	38	229-30556	60	5	320-07304	54	19	320-17600	12	7
140-13908	58	35	229-30705	60	3	320-07403	8	5	320-17709	14	6
140-28104	26	25	229-30804	60	18	320-07403	8	71	320-17865	12	8
140-28302	26	27	229-30903	60	17	320-07403	54	20	320-18012	12	10
140-28302	26	28	229-31000	60	16	320-07502	8	6	320-18103	12	28
140-28708	26	29	229-31109	60	15	320-07502	8	72	320-18210	12	49
140-28708	26	30	229-31307	60	8	320-07502	54	21	320-18301	12	12
140-28807	26	31	229-31406	60	2	320-07601	8	7	320-18400	12	13
140-29755	26	32	229-32800	60	42	320-07700	8	8	320-18509	12	14
140-29904	26	33	229-33006	60	41	320-07809	8	9	320-18608	12	15
140-30001	26	34	229-33105	60	57	320-07908	8	10	320-18707	12	16
140-30001	26	35	229-33204	60	23	320-08005	8	11	320-18806	12	17
140-30100	26	36	240-03600	48	56	320-08104	8	12	320-18905	12	18
140-30100	56	25	260-37200	4	14	320-08203	8	13	320-19002	12	19
140-30506	26	37	262-17604	2	60	320-08302	8	14	320-19101	12	20
140-30605	26	38	262-17604	36	27	320-08401	8	15	320-19200	12	21

PART NO 品番	PAGE 頁	REF NO	PART NO 品番	PAGE 頁	REF NO	PART NO 品番	PAGE 頁	REF NO	PART NO 品番	PAGE 頁	REF NO
320-19309	14	7	320-27708	60	34	320-34704	24	6	320-44406	28	5
320-19408	12	23	320-27807	20	79	320-34803	24	7	320-44505	28	6
320-19507	12	24	320-27906	20	80	320-34902	24	8	320-45809	29	2
320-19606	14	8	320-28003	20	14	320-35008	24	9	320-45908	29	4
320-19705	12	47	320-28003	20	43	320-35107	24	10	320-46054	29	1
320-19853	14	9	320-28003	22	8	320-35206	24	27	320-46302	29	3
320-19903	14	10	320-28102	20	15	320-36501	27	27	320-46401	29	5
320-20000	12	3	320-28102	20	44	320-36600	27	7	320-46500	29	6
320-20109	14	11	320-28102	22	9	320-36709	27	5	320-46609	29	7
320-20257	14	12	320-28201	20	65	320-36808	27	6	320-46708	29	8
320-20406	12	4	320-28201	54	4	320-36907	27	2	320-48100	30	1
320-20505	14	13	320-28201	58	70	320-37004	27	4	320-48209	30	2
320-20703	14	15	320-28300	20	66	320-37400	26	85	320-48308	30	3
320-20802	14	16	320-28300	54	5	320-37608	27	19	320-48506	30	4
320-20919	14	17	320-28300	58	69	320-37707	27	20	320-48605	30	5
320-21008	14	18	320-28409	20	67	320-37806	27	21	320-48704	30	6
320-21206	12	22	320-28409	54	2	320-37905	27	22	320-48803	30	7
320-21404	60	45	320-28458	54	1	320-38051	26	1	320-48902	30	8
320-21552	12	48	320-28516	20	68	320-38259	26	2	320-49009	30	9
320-21859	14	41	320-28516	54	3	320-38408	26	3	320-49108	30	10
320-23004	18	1	320-28607	20	34	320-38507	26	4	320-50551	34	1
320-23103	18	2	320-28607	20	45	320-38614	26	5	320-50957	34	3
320-23210	18	3	320-28607	54	77	320-38705	26	6	320-51005	34	2
320-23319	18	4	320-28607	58	68	320-38804	26	7	320-51203	27	23
320-23400	16	24	320-28706	20	35	320-39109	26	9	320-51203	28	27
320-23400	18	5	320-28706	20	46	320-39208	26	10	320-51302	27	24
320-23558	18	6	320-28706	54	78	320-39307	26	11	320-51302	28	28
320-23756	18	9	320-28706	58	67	320-39406	26	12	320-51401	27	25
320-23905	18	12	320-28805	20	47	320-39505	26	13	320-51401	28	29
320-24002	18	13	320-28805	54	75	320-39604	26	14	320-51500	27	26
320-24416	56	34	320-28854	54	74	320-39703	26	15	320-51500	28	30
320-24481	56	17	320-28912	20	48	320-39802	26	16	320-51708	32	42
320-24499	56	32	320-28912	54	76	320-39802	26	78	320-51708	60	67
320-24507	56	35	320-29001	54	22	320-39901	26	17	320-52201	34	7
320-24606	56	36	320-29050	54	12	320-40008	26	18	320-52300	34	8
320-24713	56	43	320-29100	54	23	320-40115	26	19	320-52409	34	9
320-24804	56	44	320-29209	20	62	320-40206	26	20	320-52508	34	10
320-24903	56	19	320-29308	20	63	320-40305	26	21	320-52656	34	11
320-24952	56	18	320-29407	54	85	320-40404	26	79	320-52854	34	12
320-25009	56	37	320-29506	54	64	320-40503	26	80	320-53001	34	13
320-25108	56	20	320-29704	20	71	320-40602	26	81	320-53209	34	15
320-25207	56	21	320-29803	20	72	320-40701	26	82	320-53209	52	43
320-25306	56	22	320-29902	20	73	320-40800	26	8	320-53357	34	16
320-25405	56	23	320-31007	22	23	320-40917	26	83	320-53357	52	35
320-25504	56	48	320-31007	54	31	320-41055	32	1	320-53407	34	28
320-25603	56	55	320-31056	54	27	320-41105	32	4	320-53506	34	4
320-26007	20	1	320-31064	54	26	320-41204	32	8	320-53506	36	30
320-26106	20	2	320-31106	22	24	320-41303	32	2	320-54603	36	3
320-26205	20	3	320-31106	54	44	320-41402	32	3	320-54900	36	5
320-26205	20	36	320-31155	54	38	320-41501	32	16	320-54900	52	42
320-26304	20	4	320-31205	22	25	320-41600	32	6	320-55105	36	6
320-26304	20	37	320-31205	54	32	320-41709	32	7	320-55204	36	7
320-26403	20	5	320-31304	22	26	320-41808	32	12	320-55303	36	8
320-26403	20	38	320-31304	54	34	320-41907	32	9	320-55501	36	11
320-26502	20	6	320-31502	22	27	320-42004	32	10	320-55600	36	32
320-26502	20	39	320-31502	54	45	320-42103	32	11	320-55709	36	33
320-26809	20	7	320-31601	22	28	320-42202	32	13	320-55808	36	34
320-26809	22	1	320-31601	54	48	320-42350	32	5	320-55907	36	35
320-26908	20	8	320-31700	22	29	320-42715	32	14	320-57002	38	1
320-26908	22	2	320-31700	54	28	320-42830	32	15	320-57101	38	6
320-27005	20	9	320-31809	22	30	320-42830	54	70	320-57309	38	3
320-27005	22	3	320-31809	54	35	320-42913	54	71	320-57457	38	4
320-27104	20	10	320-31908	22	31	320-43010	54	72	320-57655	38	5
320-27104	22	4	320-31908	54	50	320-43135	54	73	320-57804	38	7
320-27203	20	11	320-32005	2	47	320-43218	54	65	320-57903	38	8
320-27203	20	40	320-32005	54	60	320-43325	54	66	320-58000	38	9
320-27203	22	5	320-32054	54	52	320-43424	32	38	320-59503	41	24
320-27401	20	12	320-32104	22	38	320-43424	54	67	320-59602	41	25
320-27401	20	41	320-32104	54	41	320-43523	32	39	320-59701	40	15
320-27401	22	6	320-32203	22	39	320-43523	54	68	320-59800	40	16
320-27500	20	13	320-32203	54	42	320-43622	54	69	320-59909	40	17
320-27500	20	42	320-34001	24	1	320-43713	32	41	320-60006	40	18
320-27500	22	7	320-34308	24	2	320-44000	28	1	320-60303	40	19
320-27609	20	31	320-34407	24	3	320-44109	28	2	320-60402	40	20
320-27609	60	33	320-34506	24	4	320-44208	28	31	320-60501	40	21
320-27708	20	32	320-34605	24	5	320-44307	28	4	320-60600	40	22

NUMERICAL INDEX OF PARTS

索引

PART NO 品番	PAGE 頁	REF NO	PART NO 品番	PAGE 頁	REF NO	PART NO 品番	PAGE 頁	REF NO	PART NO 品番	PAGE 頁	REF NO
320-60709	40	23	320-68603	58	61	400-12229	6	36			
320-60808	40	24	320-68702	40	63	400-15684	26	66			
320-60907	41	1	320-68801	40	64	400-15685	26	71			
320-61004	41	2	320-68900	41	9	400-15692	26	44			
320-61103	41	3	320-70005	56	2	400-15693	26	43			
320-61210	41	4	320-70054	56	1	400-15694	26	74			
320-61319	41	5	320-70104	56	3	400-15996	14	14			
320-61400	41	6	320-70203	56	4	400-15997	20	76			
320-61558	41	23	320-70302	56	5	400-15997	54	11			
320-61715	40	1	320-72001	42	3	400-15998	20	77			
320-61806	40	2	320-72118	42	1	400-15998	54	84			
320-61913	40	3	320-72217	42	2	400-15999	54	25			
320-62002	40	25	320-72308	42	10	400-16000	20	78			
320-62101	58	1	320-72407	42	23	400-16000	54	10			
320-62200	58	2	320-73504	44	2	400-16000	54	24			
320-62309	58	3	320-73603	44	3	400-16000	54	83			
320-62408	58	4	320-73702	44	4	400-16045	38	2			
320-62507	58	5	320-73801	44	5	400-16203	26	92			
320-62606	58	6	320-73900	44	6	400-16204	26	93			
320-62705	58	7	320-74106	44	7	400-18402	56	33			
320-62804	58	8	320-74403	44	8	400-18894	16	3			
320-62903	58	46	320-74502	44	9	400-20191	44	40			
320-63000	58	9	320-74759	44	1	400-20192	26	94			
320-63109	58	10	320-74908	44	10	400-20277	28	32			
320-63208	58	11	320-75301	40	59	400-20389	34	30			
320-63307	58	12	320-75400	44	11	400-20389	36	26			
320-63406	58	13	320-75509	44	12	400-20390	36	1			
320-63505	58	14	320-75608	44	13	400-20391	34	14			
320-63604	40	60	320-76507	4	19	400-20483	34	5			
320-63604	54	6	320-76655	4	45	400-21684	52	38			
320-63604	58	39	320-76655	52	29	400-23425	4	11			
320-63703	40	62	320-76853	2	42	400-23426	35	1			
320-63703	54	79	320-76853	52	32	400-23464	34	43			
320-63703	58	64	320-76903	2	44	400-23465	32	43			
320-63802	58	40	320-77059	24	31	400-23465	60	64			
320-63901	58	41	320-77059	52	33	400-23941	60	65			
320-64008	58	42	320-77109	24	32	400-26894	26	88			
320-64107	58	43	320-77208	24	34	400-26895	26	89			
320-64206	58	44	320-77356	40	51	400-29122	32	47			
320-64305	58	45	320-77356	52	39	400-29122	54	89			
320-64404	58	16	320-77406	40	52	400-29123	32	48			
320-64503	58	17	320-77505	40	54	400-29123	54	90			
320-64602	58	19	320-77653	28	18	400-34923	12	9			
320-64701	58	20	320-77653	52	40	400-35238	20	81			
320-64800	58	22	320-77703	28	20	400-35238	58	74			
320-64909	58	24	320-77802	28	23	400-35239	20	82			
320-65005	58	25	320-77950	52	34	400-35239	58	73			
320-65104	58	27	320-78057	8	67	400-39169	27	18			
320-65203	58	28	320-78057	52	31	400-39176	28	25			
320-65302	58	30	320-78107	8	17	400-39177	28	26			
320-65401	58	31	320-78206	8	20	400-39843	58	76			
320-65500	41	8	320-78354	14	39	400-39844	58	75			
320-66805	41	33	320-78354	52	30	400-49095	4	5			
320-66904	58	62	320-78503	4	55	400-59760	6	60			
320-67209	58	47	320-78552	4	46	400-61247	6	59			
320-67209	60	26	320-78651	4	56						
320-67308	58	48	320-78800	4	57						
320-67407	58	49	320-78909	4	58						
320-67506	58	50	320-79006	4	59						
320-67605	58	51	320-79105	4	60						
320-67704	58	52	320-79204	4	61						
320-67803	58	53	320-80509	46	1						
320-67803	60	27	320-80608	46	28						
320-67902	58	54	320-80707	46	2						
320-68009	41	7	320-80707	46	31						
320-68009	58	55	320-80806	46	3						
320-68009	60	55	320-80905	46	36						
320-68108	58	56	320-81002	46	37						
320-68108	60	28									
320-68207	41	34	400-09163	10	16						
320-68207	58	57	400-09222	16	8						
320-68207	60	56	400-09222	18	18						
320-68306	58	58	400-10477	36	28						
320-68306	60	29	400-11721	36	2						
320-68405	58	59	400-11991	46	38						
320-68504	58	60	400-12051	6	5						



JUKI®

JUKI CORPORATION

|
|
|
|

JUKI株式会社

お問い合わせ、ご相談は
To order or for further
information,
please contact :