

JUKI[®]

**2-Needle, Needle-feed, Lockstitch Machine with Organized
Split Needle Bar and an Automatic Thread Trimmer
(without Thread Trimmer)**

二本針本縫針送り角縫い付き自動糸切りミシン

LH-3568-7

LH-3568 (糸切り無)

PARTS LIST

40036443

No.1447-01

HOW TO MAKE USE OF THIS PARTS LIST

1. Explanation of codes

1) "*" mark.....means this part is changed from the previous parts book.

As to the details of the change, refer to "List for information of change".

2) "01"refer to "Note" explanation at bottom of page.

2. Codes on the "Qty" column

· Each numeral indicates the number of parts required.

· "0.1" and "2.5" indicate the length (in meters) of the respective parts.

3. Parentheses mean that the corresponding part is a subpart that constructs an assembly part.

4. Dotted lines on the Figures indicate assembly parts.

5. As to the parts with marks of "☆"(consumable parts) and "◎" (optional parts) on the respective parts, it is recommended to prepare spares.

パーツリストご利用に際して

1. "注記" 欄の記号説明

1) "*" 印前回のパーツブックに比較して今回変更された部品を意味します。

変更内容は" 変更情報リスト" を参照してください。

2) "01"ページ下の" 注記" の説明を参照してください。

2. 数量欄の数字は、個数を表し、0.1、2.5等の数値は、長さ（単位メートル）を表します。

3. 数量欄の（ ）は、組部品を構成している子部品であることを意味します。

4. イラストページの — — — — 枠は、組構成であることを意味します。

5. リストページの"☆"（消耗部品）、"◎"（オプション部品）の印が付いた部品は、予備を準備しておくことをお奨めします。

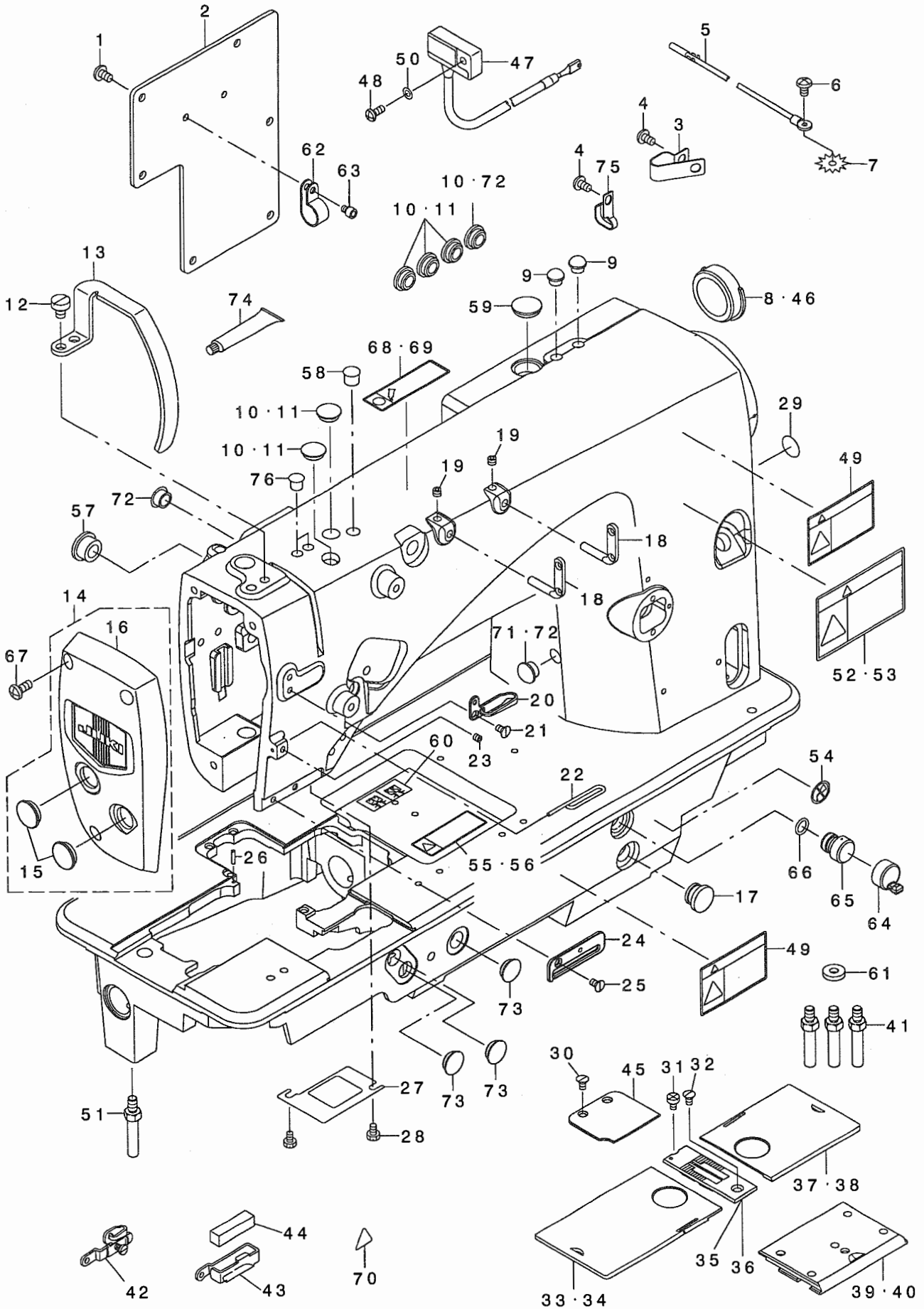
CONTENTS

目 次

1. FRAME & MISCELLANEOUS COVER COMPONENTS	1
頭部・外装関係	
2. MAIN SHAFT & THREAD TAKE-UP COMPONENTS	3
上軸・天秤関係	
3. NEEDLE BAR COMPONENTS	5
針棒関係	
4. TENSION POST COMPONENTS	7
糸調子関係	
5. HOOK & HOOK DRIVING SHAFT COMPONENTS	9
釜・下軸関係	
6. FEED MECHANISM COMPONENTS	11
送り関係	
7. PRESSER BAR & TENSION RELEASE COMPONENTS	13
押さえ棒・糸ゆるめ関係	
8. THREAD TRIMMER MECHANISM COMPONENTS (FOR LH-3568-7)	15
糸切り装置関係 (LH-3568-7用)	
9. AUTOMATIC REVERSE FEED MECHANISM COMPONENTS (FOR LH-3568-7)	17
自動逆送り関係 (LH-3568-7用)	
10. WIPER MECHANISM COMPONENTS (FOR LH-3568-7)	19
ワイパー装置関係 (LH-3568-7用)	
11. LUBRICATION COMPONENTS	21
給油関係	
12. BELT COVER & BOBBIN WINDER COMPONENTS	23
ベルトカバー・糸巻き装置関係	
13. BOTTOM COVER COMPONENTS	24
ボトムカバー関係	
14. AK DEVICE COMPONENTS	25
AK装置関係	
15. THREAD STAND COMPONENTS	27
糸立装置関係	
16. ACCESSORIE PARTS COMPONENTS	29
付属品関係	
17. TABLE OF EXCHANGING GAUGE PARTS (FOR LH-3568)	31
交換ゲージ部品一覧表 (LH-3568用)	
18. TABLE OF EXCHANGING GAUGE PARTS (FOR LH-3568-7)	32
交換ゲージ部品一覧表 (LH-3568-7用)	
19. LIST FOR INFORMATION OF CHANGE	33
変更情報リスト	
NUMERICAL INDEX OF PARTS	35
索引	

1. FRAME & MISCELLANEOUS COVER COMPONENTS

頭部・外装関係



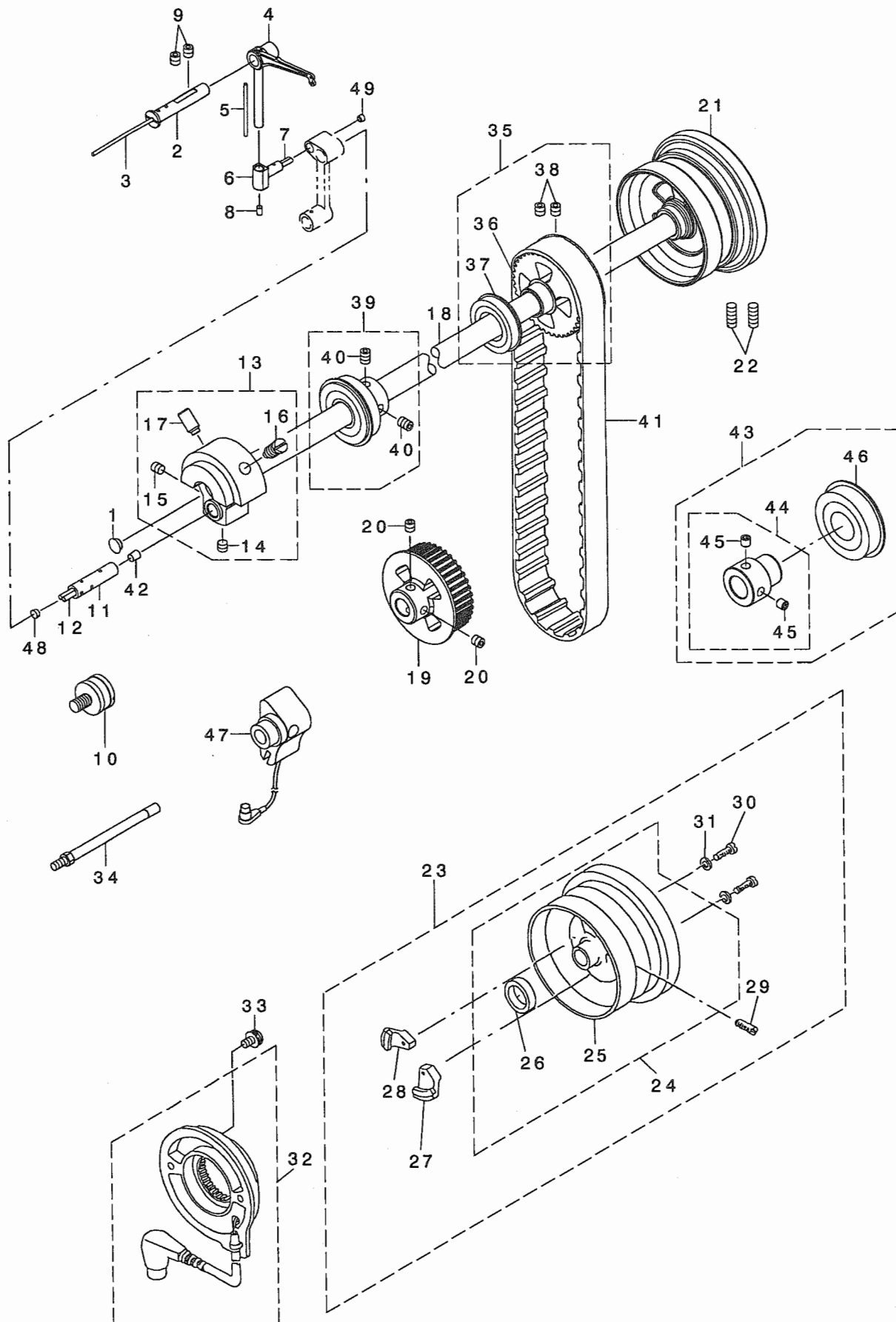
REF. NO	NOTE	PART NO.	DESCRIPTION	品名	Qty
1		SM-4050855-SP	SCREW	ナメネツ M5 L=8	6
2		400-28766	REAR PLATE	マトイタ	1
3	02	D2112-555-B00	CORD HOLDER, LARGE	コート トメカク A	3
4	02	SM-4050855-SP	SCREW	ナメネツ M5 L=8	4
5		236-01057	EARTH CORD ASM.	アースコート (クミ)	1
6		SM-4050855-SP	SCREW	ナメネツ M5 L=8	1
7		WT-0530002-KS	TOOTHED WASHER D=5.3	ハツキチ ガネ D=5.3	1
8	01	226-19100	CAP	ヨウト ウツ クアキヤツ (イキリナツ)	1
9	01	TA-0800504-RO	PLUG D=8 L=4.5	トメシ D=8X4.5	2
10	08	TA-1250406-RO	RUBBER PLUG D=12.5 L=4	トメシ D=12.5 L=4	6
11	07	TA-1250406-RO	RUBBER PLUG D=12.5 L=4	トメシ D=12.5 L=4	5
12		SM-6060800-SP	SCREW M6 L=8	ヒラネツ M6 L=8	2
13		400-28245	THREAD TAKE UP LEVER COVER	テンビ ヲカ -	1
14		400-30299	ASSY_FACE_COVER_68	メンイタクミ68	1
15		TA-1600406-RO	PLUG	トメシ D=16 L=3.5	(2)
16		400-29972	FACE COVER_68	メンイタクミ68	(1)
17		TA-1250705-RO	RUBBER PLUG	トメシ	1
18		229-20706	TWO EYELET	フタツメイトカ	2
19		SM-8050412-TP	SCREW M5 L=4	トメネツ M5 L=4	2
20		400-29078	THREAD GUIDE UPPER	イトアソナイウエ	1
21		SM-1040750-TP	SCREW M4 L=7	チラコネツ M4 L=7	1
22		400-29347	THREAD GUIDE WIRE	イトアソナイ	1
23		SM-8040402-TP	SCREW M4X0.7 L=4	トメネツ M4X0.7 L=4	1
24		400-28707	THREAD GUIDE LOWER	イトアソナイタ	1
25		SM-1040750-TP	SCREW M4 L=7	チラコネツ M4 L=7	1
26		B1104-051-000	THROAT PLATE PIN	ハリイタ トメビソ	1
27		400-28731	PLATE	フコ アアイタ	1
28		SM-9040603-SC	SCREW M4 L=6	ロツカクガネ M4X0.7 L=6	2
29		229-01805	GROUND MARK	ク ラツト マーク	1
30		SM-1040750-TP	SCREW M4 L=7	チラコネツ M4 L=7	2
31		SM-6040655-TP	SCREW M4 L=6	ヒラコネツ M4 L=6	1
32		SM-2040750-TP	SCREW M4 L=7.4	マシラネツ M4 L=7.4	1
33	03	226-01058	BED SLIDE LEFT, ASM., A	スベ リイタ (ヒタリ) アクミ	1
34	04	400-25247	ASSY_SLIDE_PLATE-L-A	イキリスベ リイタ-ヒタ リ-A-クミ	1
35	03	226-25503	THROAT PLATE 1/4	ハリイタ (イキリナツ) 1/4" (6.4MM)	1
36	04	400-25492	THROAT PLATE TRIM-1/4	イキリハリイタ-1/4	1
37	03	226-00555	BED SLIDE RIGHT, ASM., A	スベ リイタ (ミキ) アクミ	1
38	04	400-25235	ASSY_SLIDE_PLATE-R-A	イキリスベ リイタ-ミキ -A-クミ	1
39	02	400-31358	ASSY_SLIDE_PLATE_F	スベ リイタ (マエ) イキリナツ (クミ)	1
40	01	400-34931	ASSY_SLIDE_PLATE_F	スベ リイタ (マエ) イキリナツ (クミ)	1
41		400-28555	STUD	スタツト	3
42	05	400-34675	THREAD_GUIDE_ASM_E	ハリイトオシエクミ	1
43	06	400-32896	THREAD_GUIDE_FELT	フェルト イトアソナイ	1
44	06	226-03708	FELT	フェルト	1
45		400-28706	AUXILIARY COVER	ネツ ヲカ -	1
46	02	226-57803	RUBBER PLUG	ヨウト ウツ クアキヤツ (イキリナツ)	1
47		400-34053	RESISTANCE PACK AA ASM.	チコウハ ヲクAAクミ	1
48		SM-4041055-SP	SCREW	ナメネツ M4 L=10	1
49		CM-3002001-A1	SAFETY LABEL., 3 (SMALL).	アンセ ヲラベ ル 3 (ショウ)	2
50		WP-0430800-SD	WASHER M4	ヒラツ ガネ ヲカ タマル M4	1
51		400-35180	BED SCREW STUD_B	ベ ヲト ヲチュウB	1
52	07	CM-2002002-01	LABEL_02_C	アア ラ チュウイ ツー ル (エイチュウ)	1
53	08	CM-2002002-02	LABEL_02	アア ラ チュウイ ツー ル (ワイ)	1
54		CM-1001000-01	OIL INJECTION PROHIBITION LABE	アア ラ チュウイ ツー ル キンツ ラベ ル	1
55	08	CM-3011001-02	LABEL_03	フタツメイト チュウイ ツー ル (ワイ)	1
56	07	CM-3011001-01	LABEL_03_C	フタツメイト チュウイ ツー ル (エイチュウ)	1
57		TA-1470704-RO	RUBBER PLUG	トメシ	1
58		TA-0950806-RO	RUBBER PLUG	トメシ	1
59		TA-1650406-RO	PRUG	トメシ D=17 L=3.5	1
60		400-26811	THREADING DIAGRAM	イトオソツー ル	1
61		400-36690	WASHER	ワツツキ	1
62		EA-9502B02-00	CABLE CLIP C	ケ-ブ ル クリツ C	2
63	*	SM-6040552-TP	SCREW M4 L=4.5	ロツカクガネ M4 L=4.5	2
64		236-01305	AIR-DISCHARGING CAP	エア-フキヤツ	1
65		236-29900	AIR-DISCHARGING	エア-フキ	1
66		RO-0801502-00	RUBBER RING	Oリング	1
67		SM-4051255-SP	SCREW, M5 L=12.	ナメネツ M5 L=12	3
68	08	CM-2001001-02	LABEL_01	グ リ-ス チュウイ ツー ル (ワイ)	1
69	07	CM-2001001-01	LABEL_01_C	グ リ-ス チュウイ ツー ル (エイチュウ)	1
70		CM-3002000-01	ATTENTION SEAL	エビ ケガ チュウイ ツー ル (16)	1
71	08	TA-1050504-RO	RUBBER PLUG	トメシ	1
72	07	TA-1050504-RO	RUBBER PLUG	トメシ	3
73		TA-1250406-RO	RUBBER PLUG D=12.5 L=4	トメシ D=12.5 L=4	3
74☆		400-06323	JUKI GREASE A TUBE	ジ ュ-キグ リ-スAチューブ	1
75	*	400-22407	CORD HOLDER	コート オサエ	1
76	*	TA-0750704-RO	RUBBER PLUG	トメシ	2

NOTE (注記)

- | | | |
|--------|---|-------------------------------------|
| 01.... | FOR LH-3568 | LH-3568用 |
| 02.... | FOR LH-3568-7 | LH-3568-7用 |
| 03.... | EXCHANGING GAUGE PARTS
FOR LH-3568(SEE.P.31) | LH-3568交換ゲージ部品
(31ページをご参照下さい。) |
| 04.... | EXCHANGING GAUGE PARTS
FOR LH-3568-7(SEE.P.32) | LH-3568-7交換ゲージ部品
(32ページをご参照下さい。) |
| 05.... | OPTIONAL PARTS | オプション部品 |
| 06.... | TYPE A(ACCESSORIE PARTS) | A仕様 (付属品) |
| 07.... | FOR CHINA | 中国用 |
| 08.... | EXCEPT CHINA | 中国を除く |

2. MAIN SHAFT & THREAD TAKE-UP COMPONENTS

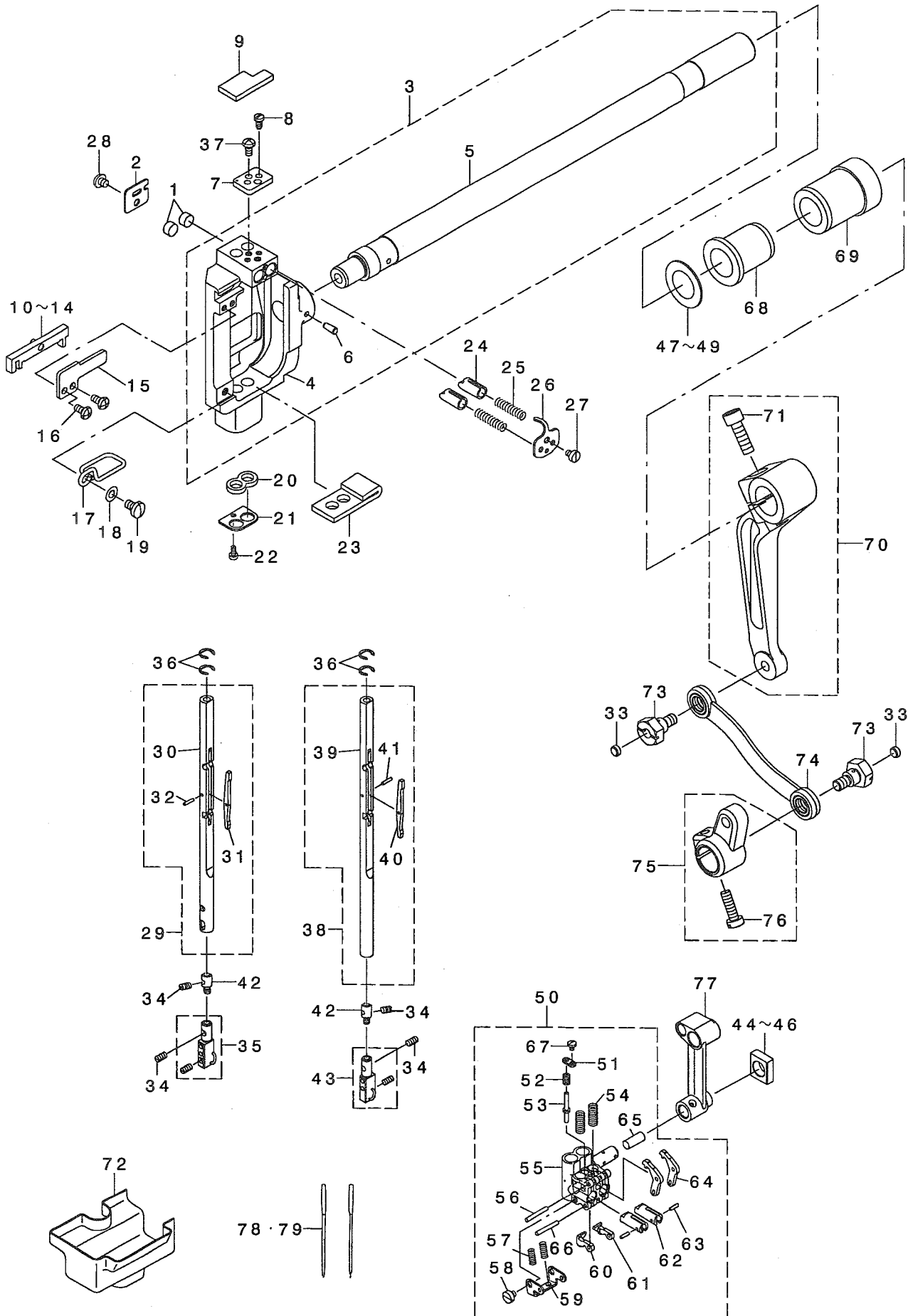
上軸・天秤關係



REF. NO	NOTE	PART NO.	DESCRIPTION	ヒソメイ	Qty
1		TA-0750404-R0	PLUG D=7.5 L=3.5	トメセン D=7.5 L=3.5	1
2		226-05307	THREAD TAKE-UP LEVER PIN	テンビ'ンササエシ'ク	1
3		CQ-2020000-00	OIL WICK	ユツシ	0.15
4		400-24093	THREAD TAKE UP LEVER C	テンビ'ンC	1
5		CQ-2020000-00	OIL WICK	ユツシ	0.04
6		400-22678	TAKE UP LEVER THRUST PIN	テンビ'ンスラストシ'ク	1
7		CQ-2520000-00	OIL WICK	ユツシ	0.02
8		228-10907	RUBBER PLUG	テンビ'ンゴ'ムセン	1
9		SM-8060612-TP	SCREW M6 L=6	トメネシ' M6 L=6	2
10	03	226-22401	SYNCRO FRNGE	シンクロフランシ'	1
11	*	400-29964	NEEDLE BAR CRANK PIN	ハリホ'ウクラシクビ'ン	1
12		CQ-3030000-00	OIL WICK	ユツシ	0.02
13		400-31864	ASSY_COUNTER_WEIGHT	ツリアイスイクミ	1
14		SM-8060552-TP	SCREW M6 L=5	トメネシ'	(1)
15		SM-8060612-TP	SCREW M6 L=6	トメネシ' M6 L=6	(1)
16		400-04171	COUNTER_WEIGHT_SCREW	ツリアイスイトメネシ'	(1)
17		SM-8081652-TP	SCREW M8 L=16	トメネシ' M8 L=16	(1)
18		400-24436	MAINSHAFT	ウツシ'ク	1
19		400-28117	LOWER_SPROCKET	シタシ'クス'ロケット	1
20		SM-8060612-TP	SCREW M6 L=6	トメネシ' M6 L=6	2
21	01	400-32987	HAND_WHEEL	ハズ'ミクルマ	1
22	01	SM-8061550-TP	SCREW M6 L=15	トメネシ' M6 L=15	2
23	*02	400-32993	COMP_HAND_WHEEL_TRIM	ハズ'ミク'ルマ(クミ)イトキリ	1
24		400-32994	ASSY_HAND_WHEEL_TRIM	ハズ'ミクルマ(クツゴ'ウ)イトキリ	(1)
25		400-27099	HAND_WHEEL	ハズ'ミクルマ	(1)
26		M4002-110-000	GENERATOR ROTOR	ハツデン'キロー'ター	(1)
27		400-17624	MAGNET FITTING BASE A ASM.	マグ'ネットトリツケタ'イAクツゴ'ウ	(1)
28		400-17625	MAGNET FITTING BASE B ASM.	マグ'ネットトリツケタ'イBクツゴ'ウ	(1)
29	*	SM-8061612-TP	SCREW M6X16	トメネシ' M6 L=16	(2)
30		SS-6111210-SP	SCREW 11/64-40 L=12	ヒラネシ' 11/64-40 L=12	(2)
31		WP-0450801-SD	WASHER 4.5X10X0.8	ヒラサ'ガ'ネ 4.5X10X0.8	(2)
32		229-37965	DYNAMO STATOR	ハツデン'キステー'ター(クミ)	1
33		SL-4051001-MZ	SCREW M5 L=9.6	サ'ガ'ネツキ'ナ'コネシ' M5 L=9.6	2
34	03	400-32142	SENSOR_SUPPORT_SHAFT_ASM	ケンシユツキササエシ'ク	1
35		400-29048	ASSY_MAINSHAFT_BEARING_2	ウツシ'クナカ'ア'アリシク'クミ	1
36		400-28116	MAIN_SHAFT_SPROCKET	ウツシ'クス'ロケット	(1)
37		SB-1200025-00	BEARING	コロガ'リシ'クウケ	(1)
38		SM-8060612-TP	SCREW M6 L=6	トメネシ' M6 L=6	(2)
39		400-29047	ASSY_MAINSHAFT_BEARING	ウツシ'クマエ'ア'アリシク'クミ	1
40		SM-8060612-TP	SCREW M6 L=6	トメネシ' M6 L=6	(2)
41		400-28652	TIMING BELT	タイミンク'ア'ルト	1
42		TA-0490601-R0	PLUG D=4.9X5.5 L=6	トメセン D=4.9X5.5 L=6	1
43		400-29049	ASSY_MAINSHAFT_BEARING_3	ウツシ'クウツロ'ア'アリシク'クミ	1
44		400-33667	BEARING_BUSH_C_ASM	ア'アリシク'ブ'ツシユCクミ	(1)
45		SM-8060812-TP	SCREW M6 L=8	トメネシ' M6 L=8	(2)
46		SB-1200002-00	BEARING 20X42	ア'アリシク' 20X42	(1)
47	03	400-26920	SYNCHRONIZER ASM	シンクロクミ	1
48	*	TA-0500301-R0	PLUG 5X5.8 L=3	トメセン 5X5.8 L=3	1
49	*	TA-0370301-R0	PLUG D=3.7X4.4 L=3	トメセン D=3.7X4.4 L=3	1
		NOTE (注記)	01...FOR LH-3568	LH-3568用	
			02...FOR LH-3568-7	LH-3568-7用	
			03...OPTIONAL PARTS(FOR LH-3568)	オプション部品(LH-3568用)	

3. NEEDLE BAR COMPONENTS

針棒關係



REF. NO	NOTE	PART NO.	DESCRIPTION	ヒョウメイ	Qty
1		229-03702	ROLLER FELT	メゾ ユリヨチヨウヒツアエト	2
2		226-81209	FELT COVER	フェルトカバー	1
3		400-26402	NEEDLE_BAR_ROCKING_BASE_ASM	ハリネ ウヨウト ウダ イクミ	1
4		400-26401	NEEDLE_ROD_SHAKING_BASE	ハリネ ウヨウト ウダ イカタハリツキ	(1)
5		400-25329	NEEDLE_BAR_SHAFT	ハリネ ウヨウト ウダ ク	(1)
6		PT-0502700-50	TAPERED PIN	テーパードピン	(1)
7		226-82702	NEEDLE BAR SWIVEL STOPPER	ハリネ ウマリット メ	1
8		226-81712	STOPPER SCREW	ハリネ ウマリット メメネツ	2
9	*	400-39629	FELT	FELT	1
10	01	226-81951	SLIDER BLOCK ASM. A	スライドブロックA	1
11	01	226-82058	SLIDER BLOCK ASM. B	スライドブロックB	1
12	01	226-82157	SLIDE BLOCK	スライドブロックC	1
13	01	226-82256	SLIDER BLOCK ASM. D	スライドブロックD	1
14	01	226-82355	SLIDER BLOCK ASM. E	スライドブロックE	1
15		226-81803	SLIDE BLOCK GUIDE PLATE	スライドブロックガイドプレート	1
16		SS-4090715-SP	SCREW 9/64-40 L=7	ナットネツ 9/64-40 L=7	2
17		226-85903	FELT GUIDE	ハリネ ウゴウ ウフエルト イ	1
18		WP-0450000-SD	WASHER 4.5X8X0.5	ワッシャー カネ 4.5X8X0.5	1
19		SS-7110710-SP	SCREW 11/64-40 L=7	マトルネツ 11/64-40 L=7	1
20		226-86000	NEEDLE BAR OIL SEAL FELT, A	ハリネ ウゴウ ウフエルト A	1
21		226-85804	NEEDLE BAR OIL SEAL PLATE	ハリネ ウゴウ ウフエルト	1
22		SS-6060510-TP	SCREW 3/32-56 L=4.5	ヒラネツ 3/32-56 L=4.5	1
23		226-86109	NEEDLE BAR OIL SEAL FELT, B	ハリネ ウゴウ ウフエルト B	1
24		226-81407	NEEDLE BAR STOPPER	ハリネ ウストッパ	2
25		226-81506	SPRING	ハリネ ウストッパ	2
26		226-81316	STOPPER SPRING COVER	ハリネ ウストッパ	1
27		SS-6080410-SP	SCREW 1/8-44 L=4	ヒラネツ 1/8-44 L=4	1
28		SS-4090415-SP	SCREW 9/64-40 L=4	ナットネツ 9/64-40 L=4	1
29		400-26983	NEEDLE_BAR_ASM_LEFT	ハリネ ウヒダ リクミ	1
30		400-26982	NEEDLE BAR LEFT	ハリネ ウヒダ リ	(1)
31		226-85200	SEESAW PLATE	シーソープレート	(1)
32		226-85408	NEEDLE BAR PIN	ハリネ ウピン	(1)
33		131-02702	THROAT PLATE COVER	ハリイタフタ	2
34		B1425-526-000	SCREW 1/8-44 L=6	ハリネ メネツ	4
35	02	400-29561	ASSY_NEEDLE_CLAMP_L(1/4)	ハリネ メヒダ リクミ1/4	1
36		400-28668	RING_A	リング	4
37		SS-4090715-SP	SCREW 9/64-40 L=7	ナットネツ 9/64-40 L=7	2
38		400-26984	NEEDLE BAR_ASM_RIGHT	ハリネ ウミキ クミ	1
39		400-26981	NEEDLE BAR RIGHT	ハリネ ウミキ	(1)
40		226-85200	SEESAW PLATE	シーソープレート	(1)
41		226-85408	NEEDLE BAR PIN	ハリネ ウピン	(1)
42		226-82504	SPRING BEARING	スプリングベアリング	2
43	02	B1402-528-FAR-A	NEEDLE_CLAMP_ASM_1/4	ハリネ メ ミキ 1/4 クミ	1
44	01	232-04506	ROCKING ROD SQUARE BLOCK A	ハリネ ウクランクワット カクマ	1
45	01	232-04605	ROCKING ROD SQUARE BLOCK B	ハリネ ウクランクワット カクマB	1
46	01	232-04704	ROCKING ROD SQUARE BLOCK C	ハリネ ウクランクワット カクマC	1
47	01	B1438-512-A00	WASHER T=1.35	ヨト	1
48	01	B1438-512-B00	WASHER 17.1X28X1.5	ヨト	1
49	01	B1438-512-C00	WASHER	ヨト	1
50		400-32147	NEEDLE BAR CONNECTION_ASM	ハリネ ウダ キクミ	1
51		226-83205	RELEASE PIN COVER	リリースピンカバー	(1)
52		226-83304	SPRING	リリースピン	(1)
53		400-24473	RELEASE_PIN	リリースピン	(1)
54		226-83809	SPRING	ハリネ ウクランクワット	(2)
55		400-28679	NEEDLE BAR CONNECTION	ハリネ ウダ キ	(1)
56		226-83403	NEEDLE BAR CONNECTION PIN	ハリネ ウダ キピン	(1)
57		226-84104	SPRING	クランクストップ	(2)
58		SS-6080340-SP	SCREW 1/8-44 L=2.9	ヒラネツ 1/8-44 L=2.9	(2)
59		226-84203	SPRING BRACKET	クランクストップ	(1)
60		226-83908	CLUTCH STOPPER, LEFT	ハリネ ウクランクストップ	(1)
61		226-84005	CLUTCH STOPPER, RIGHT	ハリネ ウクランクストップ	(1)
62		400-24064	NEEDLE BAR CLUTCH	ハリネ ウクランクス	(2)
63		B1705-850-000	STOPPER PIN	ストップピン	(2)
64		226-83601	CLUTCH LEVER	クランクレバー	(2)
65		CQ-2520000-00	OIL WICK	オイル	(0.03)
66		400-15144	NEEDLE BAR CONNECTION PIN	ハリネ ウダ キピン	(1)
67		SS-7060310-SP	SCREW 3/32-56 L=3	マトルネツ 3/32-56 L=3	(1)
68		400-23568	BUSHING	ヨウト ウマエメタル	1
69		400-23569	BUSHING	ヨウト ウウツロメタル	1
70		400-33669	ASSY REAR ARM	ハリネ ウヨウト ウコウア ウデ クミ	1
71		SM-6061802-TP	SCREW M6 L=18	ロウカクアナネ	(1)
72		226-85705	OIL GUARD RUBBER	オイルガード	1
73		400-26482	SHOULDER SCREW	タネネツ	2
74		400-32124	DRIVING ROD_ASM	ハリネ ウヨウト ウロッド クミ	1
75		400-28853	ASSY DRIVING ARM	ハリネ ウヨウト ウネクリウデ クミ	1
76		SM-6051600-SP	SCREW M5 L=16	ヒラネツ M5 L=16	(1)
77		400-28200	NEEDLE BAR CRANK_ROD	ハリネ ウクランクワット	1
78☆	01	MDP-500B1400	NEEDLE DPX5 #14	ハリ DPX5 #14	2
79☆	01	MDP-170B2100	NEEDLE DPX17 #21	ハリ DPX17 #21	2

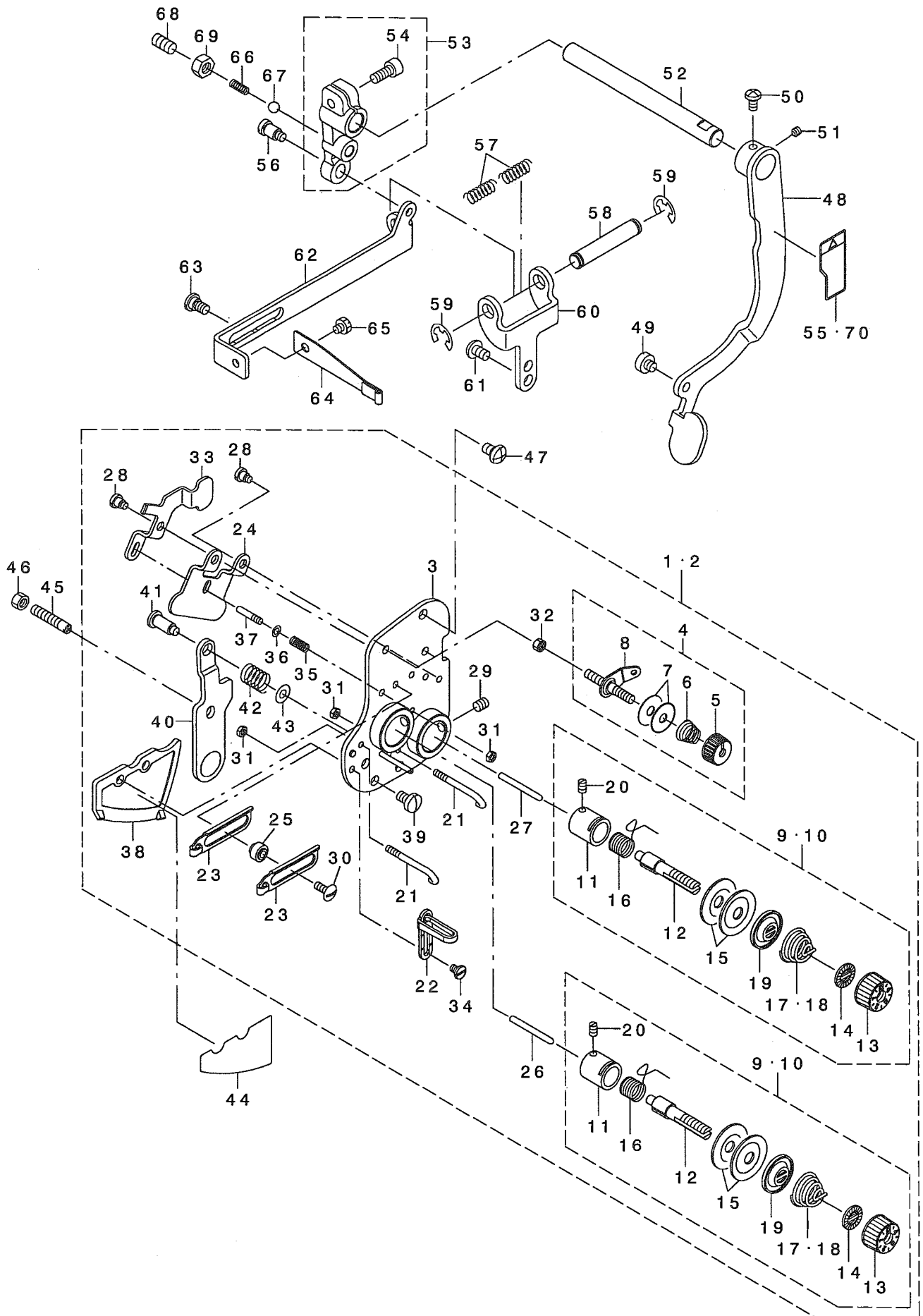
NOTE (注記)

01...SELECTIVE PARTS
02...EXCHANGING GAUGE PARTS
(SEE.P.31,32)

選択部品
交換ゲージ部品
(31,32ページをご参照下さい。)

4. TENSION POST COMPONENTS

糸調子関係

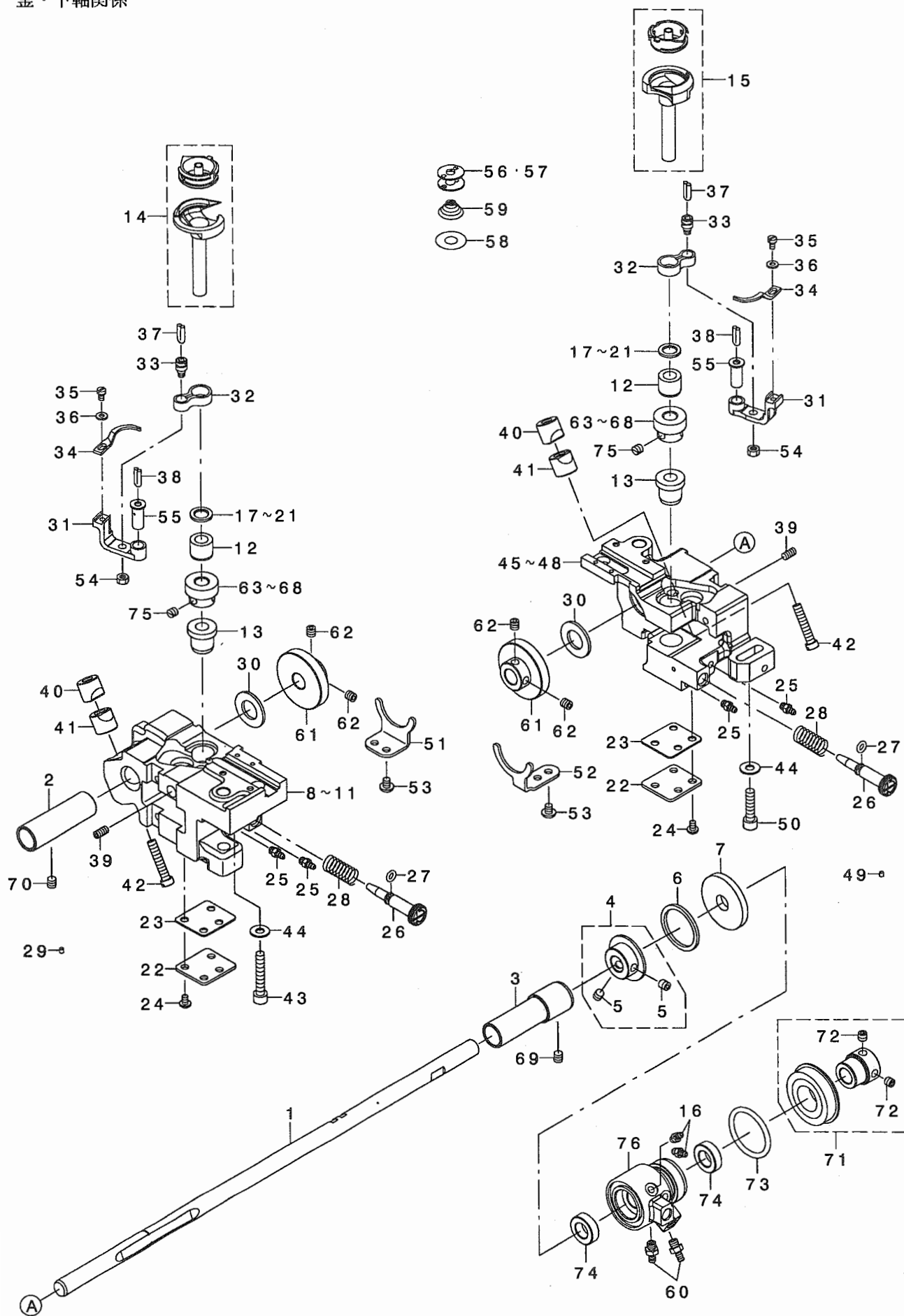


REF. NO	NOTE	PART NO.	DESCRIPTION	ヒソメイ	Qty
1	01	400-32710	COMP_THREAD_TENSION_68S	トチヨウツクミ68S	1
2	02	400-32711	COMP_THREAD_TENSION_68G	トチヨウツクミ68G	1
3		400-28250	ASSY_TENSION_BASE_PLATE	トチヨウツクミ	(1)
4		400-22427	ASSY_THREAD_TENSION_A	トマキトチヨウツクミ	(2)
5		229-45703	THREAD_TENSION_NUT	タ'イチトチヨウツクミ	(1)
6		229-45505	THREAD_TENSION_SPRING	タ'イチトチヨウツクミ	(1)
7		B3214-047-000	BOBBIN_WINDER_TENSION_DISC	トチヨウツクミ	(2)
8		225-29473	BOBBIN_THREAD_TENSION_ROD_ASM.	トマキトチヨウツクミ	(1)
9	01	236-26054	THREAD_TENSION_ASM.	トチヨウツクミ	(2)
10	02	236-26062	THREAD_TENSION_ASM.,H	トチヨウツクミ	(2)
11		229-45307	THREAD_TENSION_POST_BASE	トチヨウツクミ	(1)
12		229-21209	THREAD_TENSION_POST	トチヨウツクミ	(1)
13		236-26005	THREAD_TENSION_NUT	トチヨウツクミ	(1)
14		229-21407	ROTATION_STOPPER	トチヨウツクミ	(1)
15		229-21506	THREAD_TENSION_DISK	トチヨウツクミ	(2)
16☆		229-21605	THREAD_TAKE-UP_SPRING	トチヨウツクミ	(1)
17	01	229-21704	THREAD_TENSION_SPRING, A	トチヨウツクミ	(1)
18	02	229-62005	THREAD_TENSION_SPRING	トチヨウツクミ	(1)
19		229-21803	DISK_STOPPER	トチヨウツクミ	(1)
20		SS-8090670-SP	SCREW 9/64-40 L= 5.5	トメネジ' 9/64-40 L=5.5	(1)
21		BI118-512-000-A	THREAD_GUIDE A	テンピン' トアンナイ A	(2)
22		228-11301	THREAD_GUIDE(UPPER), RIGHT	トアンナイ(ウエ)ミキ'	(1)
23		232-03201	TAKE-UP_THREAD_GUIDE	テンピン' トアンナイ	(2)
24		400-34660	DISK_RELEASE_PLATE	サラユルメイト	(1)
25		232-03300	THREAD_GUIDE_COLLAR	トアンナイカラ-	(2)
26		B3118-552-A00	TENSION_RELEASE_PIN A	トコルメ' ビン A	(1)
27		B3118-552-F00	TENSION_RELEASE_PIN	トコルメ' ビン F	(1)
28		SD-0470316-TP	SHOULDER SCREW D=4.7 H=3.1	タ'ンネジ' D=4.7 H=3.1	(3)
29		SM-8050612-TP	SCREW M5X6	トメネジ' M5X0.8 L=6	(2)
30		SS-5091020-SP	SCREW 9/64-40 L= 9.5	トラスネジ' 9/64-40 L=9.5	(2)
31		NS-6080210-SP	NUT 1/8-44	ロツカクナツト 1/8-44	(3)
32		NS-6110310-SP	NUT 11/64-40	ロツカクナツト 11/64-40	(2)
33		400-34840	RELEASE_LEVER	サラユルメイト	(1)
34		SS-6090520-SP	SCREW 9/64-40 L= 5.0	ヒラネジ' 9/64-40 L=5	(1)
35		400-09222	PRESSER_PLATE_ADJUSTING_SPRING	オシタチヨウツクミ	(1)
36		WP-0350516-SD	WASHER 3.5X6X0.5	ヒラサ' ガ' ネ 3.5X6X0.5	(1)
37		400-15699	SPRING_GUIDE	スプリング' ガ' イト	(1)
38		400-28258	REPOSITIONING_LEVER_BASE	ハンカンレハ' -ハ' -スイト	(1)
39		SM-7050850-TP	SCREW M5 L=8	マルヒラコネジ' M5 L=8	(2)
40		400-28262	REPOSITIONING_RELEASE_LEVER	ハンカンカイジ' ヨレハ' -	(1)
41		SD-0601171-SP	HINGE SCREW D= 6 H=11.7	タ'ンネジ' D=6 H=11.7	(1)
42		B1449-526-000	REPOSITIONING_LEVER_SPRING	ハンカン' コテ-レハ' -ハ' ネ	(1)
43		WP-0450801-SP	WASHER	ヒラサ' ガ' ネ	(1)
44		400-35441	LABEL	カタハリキリカエト' タ' イ-ル	1
45		400-28843	LEVER_PIN_SCREW	ハンカンレハ' -ヒ' ヲネジ'	1
46	*	NM-6050001-SP	NUT M5	ロツカクナツト M5X0.8 Iシユ	1
47		SM-4050855-SP	SCREW	ナハ' ネジ' M5 L=8	2
48		400-28259	ASSY_REPOSITIONING_LEVER	ハンカンレハ' -クミ	1
49		SM-6050450-TP	SCREW M5 L=4	ヒラコネジ' M5 L=4	1
50		SM-4040855-SP	SCREW	ナハ' ネジ'	1
51		SM-8040412-TP	SET SCREW M4 L=4	トメネジ'	1
52		400-28844	REPOSITIONING_LEVER_SHAFT	ハンカンレハ' -シ' ク	1
53		400-32327	ASSY_REPOSITIONING_ARM	コウカンウチ' (クミ)	1
54		SM-6051202-TP	SCREW M5X0.8 L=12	ロツカクナツト' ルト M5X0.8 L=12	(1)
55	04	CM-3004009-02	LABEL 04	カタハリ' チュウイ' ヲ-ル(ワエイ)	1
56		SD-0640752-TP	HINGE SCREW D= 6.35 H= 7.5	タ'ンネジ' D=6.35 H=7.5	1
57		226-87503	SPRING	ハンカンハ' ネ	2
58		226-87701	SPRING_SHAFT	ハンカンハ' ネジ' ク	1
59		RE-0700000-KO	E-RING 7	Eガ' タメヲ 7	2
60		226-87602	SPRING_BASE	ハンカンハ' ネト' タ' イ	1
61		SM-4050855-SP	SCREW	ナハ' ネジ' M5 L=8	2
62		226-87107	REPOSITIONING_PLATE	ハンカンハ' ヲ	1
63		SD-0640247-TP	SHOULDER SCREW D=6.35 H=2.4	タ'ンネジ' D=6.35 H=2.4	2
64		226-87008	LEAF_SPRING	スハ' リコノガ' ヲハ' ネ	1
65		SS-9110460-CP	SCREW 11/64-40 L=4	ロツカクナツト' ルト 11/64-40 L=4	1
66		400-28641	ADJUSTING_SPRING	チヨウツクミ	1
67		226-15702	OIL_ADJUSTING BALL	カマユリウチヨウツクミ' -ル	1
68		SM-8061212-TP	SCREW M6X12	トメネジ' M6 L=12	1
69		NM-6060001-CP	NUT M6	ロツカクナツト M6	1
70	03	CM-3004009-01	LABEL_04_C	カタハリ' チュウイ' ヲ-ル(エイチュウ)	1

NOTE (注記) 01...TYPE S S仕様
02...TYPE G G仕様
03...FOR CHINA 中国用
04...EXCEPT CHINA 中国を除く

5. HOOK & HOOK DRIVING SHAFT COMPONENTS

釜・下軸関係



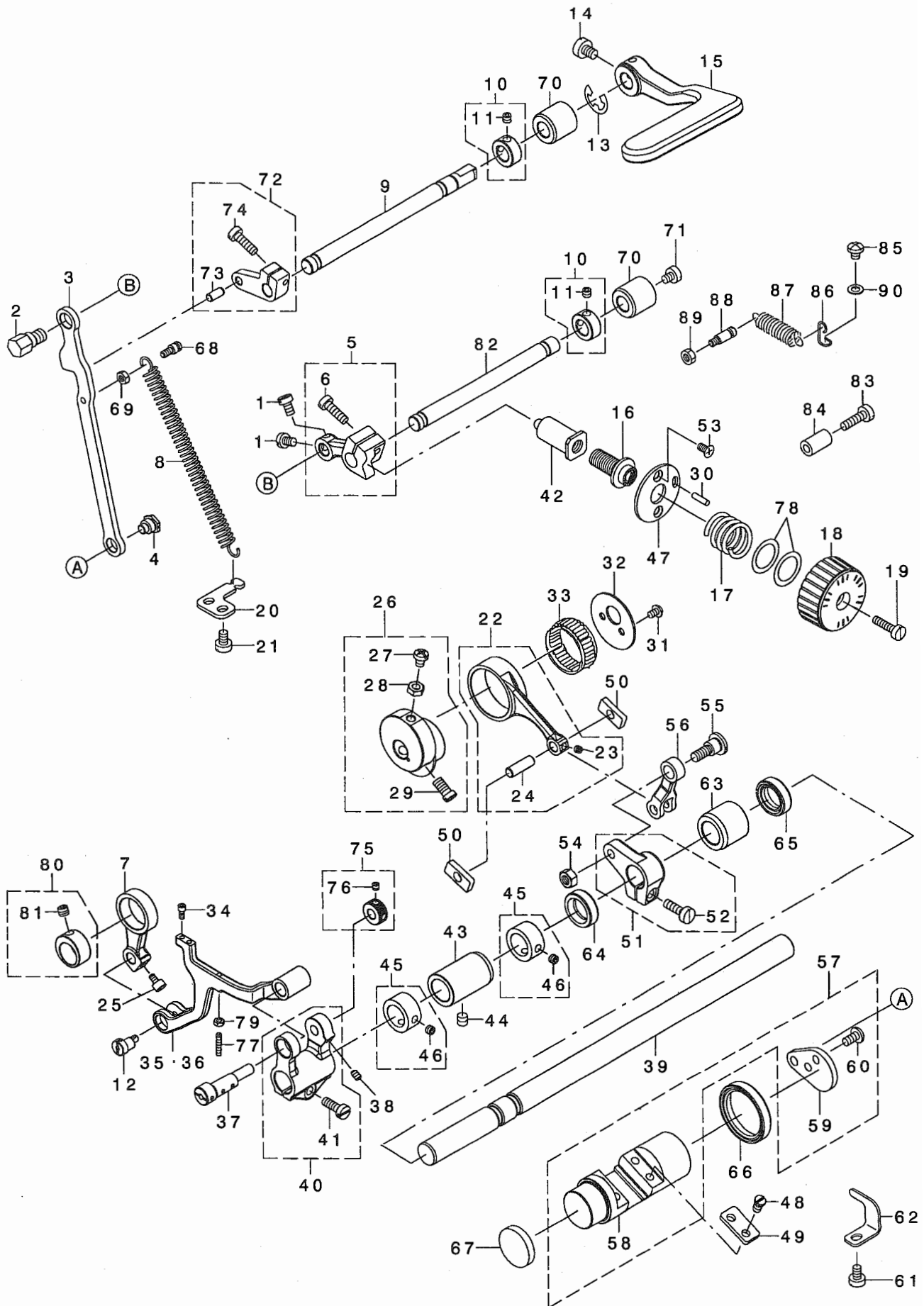
REF. NO	NOTE	PART NO.	DESCRIPTION	ト ヲ ヌ イ	Qty
1		400-28271	LOWER SHAFT	シモツク	1
2		400-28851	LOWER SHAFT BUSH-F	シモツクマエメタル	1
3		400-30915	LOWER SHAFT BUSH-M	シモツクマカメタル	1
4		400-31351	ASSY-LOWER SHAFT COLLAR	シモツク スラストカラー (クミ)	1
5		SM-8060612-TP	SCREW M6 L=6	トメネツ M6 L=6	(2)
6		400-13061	THRUST WASHER	スラストワシガネ	1
7		236-18804	OIL SEAL	シ ヨウケ オクリツ クウロオネイメル	1
8	01	400-28485	HOOK SHAFT BASE-L	カマツク イ (ヒタリ)	1
9	02	400-28487	HOOK SHAFT BASE-L-TRIM	イトキリカマツク イ (ヒタリ)	1
10	03	400-34969	HOOK SHAFT BASE L	カマツク イ (ヒタリ) コガマ	1
11	04	400-34971	HOOK SHAFT BASE L-TRIM	イトキリカマツク イ (ヒタリ) コガマ	1
12	*	400-42121	HOOK UPPER BUSH	カマツク クウメタル	2
13		400-28491	HOOK LOWER BUSH	カマツク クウメタル	2
14☆	06	400-36684	ASSY-CAP HOOK	カタハリカマ (クミ)	2
15☆	07	400-36685	ASSY-CAP HOOK TRIM	イトキリカタハリカマ (クミ)	2
16		SQ-2050453-MZ	CONNECTING SCREW	ハ イア レンケツネツ	2
17	*05	226-14002	THRUST WASHER, A	カマツク クウメタルスハ -チ A	2
18	*05	226-14101	THRUST WASHER, B	カマツク クウメタルスハ -チ B	2
19	*05	226-14200	SPACER, C	カマツク クウメタルスハ -チ C	2
20	05	101-12605	THRUST WASHER 1.7	カマツク クウメタル スラストワシ 1.7	2
21	05	101-12704	THRUST WASHER 1.8	カマツク クウメタル スラストワシ 1.8	2
22		400-22589	BOTTOM COVER	カマツク クア イフタ	2
23		400-22590	BOTTOM COVER GASKET	カマツク クア ハツ ヲキシ	2
24	*	SM-4050855-SP	SCREW	ナハ ネツ M5 L=8	8
25		SQ-2050453-MZ	CONNECTING SCREW	ハ イア レンケツネツ	4
26		400-16748	OIL ADJUSTING SCREW	カマツク ヨウチヨウセツネツ	2
27		RO-0442401-00	RUBBER RING	オリツク	2
28		400-29570	OIL ADJUSTING SPRING	ユリヨウチヨウセツハネ	2
29		TA-0290301-MO	PLUG	トメネツ D=2.9X3.2 L=3	6
30		400-28494	GEAR THRUST SPACER	キ ヲスラストワシガネ	2
31		B1822-051-000	OPENING LEVER CRANK	ナカガ マ アンナイウヂ	2
32	*	B1820-563-000	BOBBIN CASE OPENING LEVER LINK	ナカガ マ アンナイウヂ	2
33	*	B1821-051-000	CRANK SCREW STUD	ナカガ マ アンナイ クランクピン	2
34		226-13509	BOBBIN CASE OPENING LEVER	ナカガ マ アンナイ (コガ マ)	2
35		SS-6090810-TP	SCREW 9/64-40 L=7.5	ヒラネツ 9/64-40 L=7.5	2
36		WP-0371016-SD	WASHER 3.7X8X1	ヒラネツ ガネ 3.7X8X1	2
37		CQ-2020000-00	OIL WICK	ユツ	0.3
38		CQ-2020000-00	OIL WICK	ユツ	0.3
39		SM-8051002-TP	SCREW M5 L=10	トメネツ	2
40		101-09908	SADDLE INSTALLING BLOCK, UPPER	カマツク クア イトメ ウエ	2
41		101-12407	SADDLE INSTALLING BLOCK, LOWER	カマツク クア イトメ シタ	2
42		SS-6153040-SP	SCREW 15/64-28 L=30	ヒラネツ 15/64-28 L=30	2
43		SM-6063502-TP	SCREW M6 L=35	ロツカクアナキ ノト	1
44		WP-0621016-SD	WASHER 6.2X13X1	ヒラネツ ガネ 6.2X13X1	2
45	01	400-28486	HOOK SHAFT BASE-R	カマツク クア イ (ミキ)	1
46	02	400-28488	HOOK SHAFT BASE-R-TRIM	イトキリカマツク クア イ (ミキ)	1
47	03	400-34970	HOOK SHAFT BASE R	カマツク クア イ (ミキ) コガマ	1
48	04	400-34972	HOOK SHAFT BASE R-TRIM	イトキリカマツク クア イ (ミキ) コガマ	1
49		TA-0290301-MO	PLUG	トメネツ D=2.9X3.2 L=3	6
50		SM-6062502-TP	SCREW M6 L=25	ロツカクアナキ ノト M6 L=25	1
51		400-28495	GEAR GUIDE-L	キ ヲカ イト (ヒタリ)	1
52		400-28496	GEAR GUIDE-R	キ ヲカ イト (ミキ)	1
53		SM-4050655-SP	SCREW M5 L=6	ナハ コネツ M5 L=6	4
54	*	NS-6110420-SP	NUT 11/64-40	ロツカクアナキ ノト 11/64-40	2
55		B1823-051-000	OPENING LEVER CRANK PIN	ナカガ マ アンナイウヂ シク	2
56☆	06	B9117-051-000	BOBBIN	ホ ビン	2
57☆	07	102-10805	HARD ALUMITE BOBBIN	コウツツアルマイト ホ ビン	2
58☆	07	226-53802	SHEET	クワチンホ ヲウツト	2
59☆	07	101-11508	SPRING	クワチンホ ヲウハネ	2
60		SQ-2060451-MZ	CONNECTING SCREW	ハ イア レンケツネツ	2
61		400-28489	LOWER SHAFT GEAR	シモツク クギ	2
62		SM-8060612-TP	SCREW M6 L=6	トメネツ M6 L=6	4
63	05	400-28560	HOOK SHAFT GEAR-A	カマツク クネツ ハク ルマA	2
64	05	400-28561	HOOK SHAFT GEAR-B	カマツク クネツ ハク ルマB	2
65	05	400-28562	HOOK SHAFT GEAR-C	カマツク クネツ ハク ルマC	2
66	05	400-28563	HOOK SHAFT GEAR-D	カマツク クネツ ハク ルマD	2
67	*05	400-40549	HOOK SHAFT GEAR-E	カマツク クネツ ハク ルマE	2
68	*05	400-40550	HOOK SHAFT GEAR-F	カマツク クネツ ハク ルマF	2
69		SM-8060612-TP	SCREW M6 L=6	トメネツ M6 L=6	1
70		SM-8060612-TP	SCREW M6 L=6	トメネツ M6 L=6	1
71		400-28656	ASSY-LOWER SHAFT BEARING	シモツク クア アリツク (クミ)	1
72		SM-8060612-TP	SCREW M6 L=6	トメネツ M6 L=6	(2)
73		RO-2573501-00	O-RING	オリツク	1
74		228-88507	OIL SEAL	オクリレハ -ツ クオイルシール	2
75		SM-8060550-TP	SCREW M6 L=4.5	トメネツ M6 L=4.5	6
76		400-11947	LOWER PLUNGER BUSH	シモツク クア ランジ ヲメタル	1

NOTE (注記)

01...FOR LH-3568(EXCEPT CHINA)	LH-3568 (中国を除く)
02...FOR LH-3568-7(EXCEPT CHINA)	LH-3568-7 (中国を除く)
03...FOR LH-3568(CHINA)	LH-3568 (中国) 用
04...FOR LH-3568-7(CHINA)	LH-3568-7 (中国) 用
05...SELECTIVE PARTS	選択部品
06...FOR LH-3568	LH-3568用
07...FOR LH-3568-7	LH-3568-7用

6. FEED MECHANISM COMPONENTS

送り関係



REF. NO	NOTE	PART NO.	DESCRIPTION	ヒョウメイ	Qty
1		SM-6050800-SP	SCREW M5 L=8	ヒラネジ M5 L=8	2
2		400-28293	FEED REGULATOR ROD PIN	ネクリチヨウセツロツト' ビ'ン	1
3		400-28284	FEED REGULATOR ROD	ネクリチヨウセツロツト'	1
4		SD-0900426-TP	SHOULDER SCREW D=9 H=4.2	ダ'ンネジ D=9 H=4.2	1
5		400-28854	ASSY FEED REGULATOR	ネクリチヨウセツダ' イクミ	1
6		SM-6051600-SP	SCREW M5 L=16	ヒラネジ M5 L=16	(1)
7		400-11935	VERTICAL FEED LINK	シ' ヨウケ' ネクリカクミ	1
8		226-10307	FEED REGULATOR SPRING	ネクリチヨウセツダ' イハ' ネ	1
9		400-28286	REVERSE FEED SHAFT	キ' ャクネクリレハ' -シ' ク	1
10		400-32269	THRUST COLLAR	スラストカネ	1
11		SM-8050412-TP	SCREW M5 L=4	トメネジ M5 L=4	(2)
12		400-26673	VERTICAL F_LINK_SHAFT_M	シ' ヨウケ' ネクリカクミ' クM	1
13	02	RE-0900000-KO	E-RING 9	Eカ' タ'メワ 9	1
14	01	SM-6051000-SP	SCREW	ヒラネジ M5 L=10	1
15		400-33995	REVERSE FEED LEVER	キ' ャクネクリレハ' -	1
16		235-33904	FEED ADJUSTING SCREW	ネクリチヨウセツネジ'	1
17		235-34506	FEED DIAL SPRING	ネクリダ' イヤルハ' ネ	1
18		400-36433	FEED DIAL	ネクリダ' イヤル	1
19		SS-6121860-SP	SCREW 3/16-28 L=18	ヒラネジ 3/16-28 L=18	1
20		400-29079	SPRING BRACKET	ハ' ネカク	1
21		SM-6050800-SP	SCREW M5 L=8	ヒラネジ M5 L=8	2
22		400-32293	ASSY FEED ROCKER ROD	スイハ'イネクリロツト' クミ	1
23		SM-8040412-TP	SET SCREW M4 L=4	トメネジ	(1)
24		B1653-470-000	PIN	カクコ' マビ'ン	(1)
25		SM-6750690-TP	SCREW M3.5 L=6	ロツカクア'ナホ' ルト M3.5 L=6	1
26		400-31348	ASSY FD ECCENTRIC_CAM	スイハ'イネクリカ' (クミ)	1
27		SM-4051255-SP	SCREW M5 L=12	ナハ' ネジ M5 L=12	(1)
28		NM-6050001-SP	NUT M5	ロツカクナツト M5X0.8 1シユ	(1)
29		SM-6061150-TP	SCREW M6 L=11	ヒラコネジ M6 L=11	(2)
30		PS-0300122-KH	SPRING PIN 3X12	ス'リンク' ビ'ン 3X12	1
31		SM-4040655-SP	SCREW M4 L=6	ナハ' コネジ M4 L=6	2
32		400-11906	FD CAM LID	スイハ'イネクリカ' A'タ	1
33	*	B1636-581-B00	NEEDLE BEARING B	ニ-ト' ル' ハ' ア'リク' B	1
34		SM-6030672-TP	SCREW M3 L=6	ロツカクア'ナホ' ルト M3 L=6	2
35	01	400-11946	FEED BASE	ネクリダ' イ' (イトキリナ)	1
36	02	400-11934	FEED_BASE_TRIM	ネクリダ' イ' (イトキリ)	1
37		400-11932	FEED_BASE_SHAFT	ネクリダ' イ' ク	1
38		SM-8040612-TP	SCREW M4 L=6	トメネジ M4 L=6	1
39		400-28279	FEED ROCKER SHAFT	スイハ'イネクリシ' ク	1
40		400-31349	ASSY FEED BASE_ARM	ネクリダ' イ'ウ'テ' (クミ)	1
41		SM-6051400-SP	SCREW	ヒラネジ	(1)
42		235-33805	FEED ADJUSTING SHAFT	ネクリチヨウセツ' クメタル	1
43		400-11939	FEED_SHAFT_BUSH_F	スイハ'イネクリシ' ク'エ'メタル	1
44		SM-8060612-TP	SCREW M6 L=6	トメネジ M6 L=6	1
45		400-32268	THRUST COLLAR	スラストカネ	2
46		SM-8050412-TP	SCREW M5 L=4	トメネジ M5 L=4	(2)
47		235-34019	FEED ADJUSTING BASE	ネクリチヨウセツダ' イ	1
48		SM-7050850-TP	SCREW M5 L=8	マルヒラコネジ M5 L=8	4
49		400-28277	FEED_ADJUSTING_PLATE	ネクリチヨウセツダ' イ'フ'タ	2
50		400-35704	FEED_ADJUSTING_BLOCK	ネクリチヨウセツダ' イ'カクコ'マ	2
51		400-28852	ASSY FEED ROCKER_ARM	スイハ'イネクリシ' ク'ミ	1
52		SM-6051600-SP	SCREW M5 L=16	ヒラネジ M5 L=16	(1)
53		SM-2040750-TP	SCREW M4 L=7.4	マルチラネジ M4 L=7.4	2
54		NM-6060001-CP	NUT M6	ロツカクナツト M6	1
55		SD-0900706-TP	SHOULDER SCREW D=9 H=7	ダ'ンネジ D=9 H=7	1
56		400-36679	FEED_RUCKER_ARM_ROD	スイハ'イネクリレ'ン'ダ'ク'シ'ク'ミ	1
57		400-28274	ASSY FEED ADJUSTING	ネクリチヨウセツダ' イ'ク'ミ	1
58		400-28275	FEED ADJUSTING	ネクリチヨウセツダ' イ'	(1)
59		400-28276	FEED ADJUSTING_ARM	ネクリチヨウセツダ' イ'ウ'テ'	(1)
60	*	SM-4051055-SP	SCREW	ナハ' ネジ	(2)
61		SM-6050800-SP	SCREW M5 L=8	ヒラネジ M5 L=8	1
62		400-28281	FEED ADJUSTING STOPPER	ネクリチヨウセツダ' イ'ウ'ケ'イ'タ	1
63		400-28280	FEED SHAFT BUSH R	スイハ'イネクリシ' ク'ウ'ロ'メタル	1
64		400-13362	FEED SHAFT OIL SEAL A	スイハ'イネクリシ' ク'ネ'イ'ル'シ'ル	1
65		400-25316	FEED_SHAFT_OIL_SEAL_B	ネクリシ' ク'ネ'イ'ル'シ'ル' B	1
66		400-28291	FEED ADJUSTING_OIL_SEAL	チ'ヨウ'セツ'ダ'イ'ネ'イ'ル'シ'ル	1
67		400-28294	FEED ADJUSTING_CAP	ネクリチヨウセツダ' イ'キ'ャ'ツ'パ'	1
68		400-11926	SPRING HOOK	ハ' ネカク	1
69		NM-6040001-SP	NUT M4X0.7	ロツカクナツト M4X0.7 1シユ	1
70		400-28287	REVERSE FEED_SHAFT_BUSH	キ' ャクネクリレハ' -シ' ク'メタル	2
71		SM-6050650-TP	SCREW M5 L=6	ヒラコネジ M5 L=6	1
72		400-28855	ASSY REVERSE_FEED_ARM	キ' ャクネクリレハ' -シ' ク' ク'ミ	1
73		133-19405	MAIN FEED ROCKER PIN	キ' ャクネクリレハ' -シ' ク' ビ'ン	(1)
74		SM-6051600-SP	SCREW M5 L=16	ヒラネジ M5 L=16	(1)
75		400-31350	ASSY FEED BASE_SHAFT_COLLAR	ネクリダ' イ'シ' ク'ス'ラ'ス'ト'ウ'ケ' (ク'ミ)	1
76		SM-8040412-TP	SET SCREW M4 L=4	トメネジ	(2)
77		SM-8031612-TP	SET SCREW M3X16	トメネジ	1
78	*	WP-1751616-SD	WASHER 17.5X24X1.6	ヒラシ' カ' ネ 17.5X24X1.6	2
79		NM-6030001-SN	NUT	ロツカクナツト	1
80		400-33668	ASSY VERTICAL FEED CAM	シ' ヨウケ' ネクリカク'ク'ミ	1
81		SM-8060552-TP	SCREW M6 L=5	トメネジ	(1)
82		400-28285	FEED REGULATOR_SHAFT	ネクリチヨウセツダ' イ'シ' ク'	1
83	*	SM-6051850-TP	SCREW M5 L=18	ヒラコネジ M5 L=18	1
84	*	229-52501	BACK LEVER STOPPER	ハ' ヲ'ケ'レ'ハ' -ス'ト'ツ'パ' -	1
85	*	SM-4050655-SP	SCREW M5 L=6	ナハ' コネジ M5 L=6	1
86	*	226-56603	SPRING SUSPENSION	レ'ハ' -ハ' ネカク	1
87	*	400-40924	SPRING	ネクリレ'ハ' -モ'ト' シ'ハ' ネ	1
88	*	400-29257	SPRING_HOOK_B	ハ' ネカク B	1
89	*	NM-6050001-SP	NUT M5	ロツカクナツト M5X0.8 1シユ	1
90	*	WP-0520656-SA	WASHER 5.2X9.5X0.6	ヒラシ' カ' ネ 5.2X9.5X0.6	1

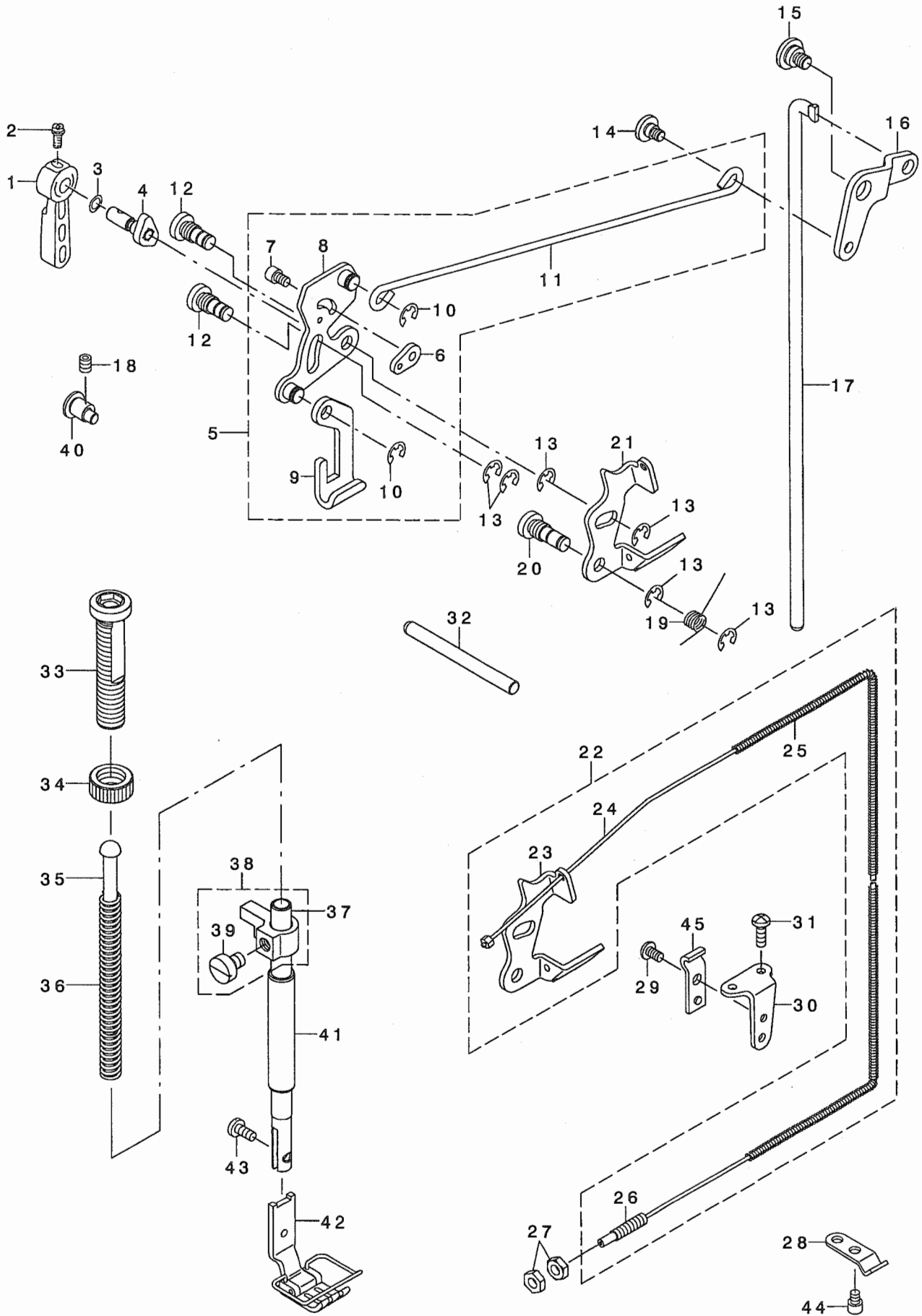
NOTE (注記)

01...FOR LH-3568
02...FOR LH-3568-7

LH-3568用
LH-3568-7用

7. PRESSER BAR & TENSION RELEASE COMPONENTS

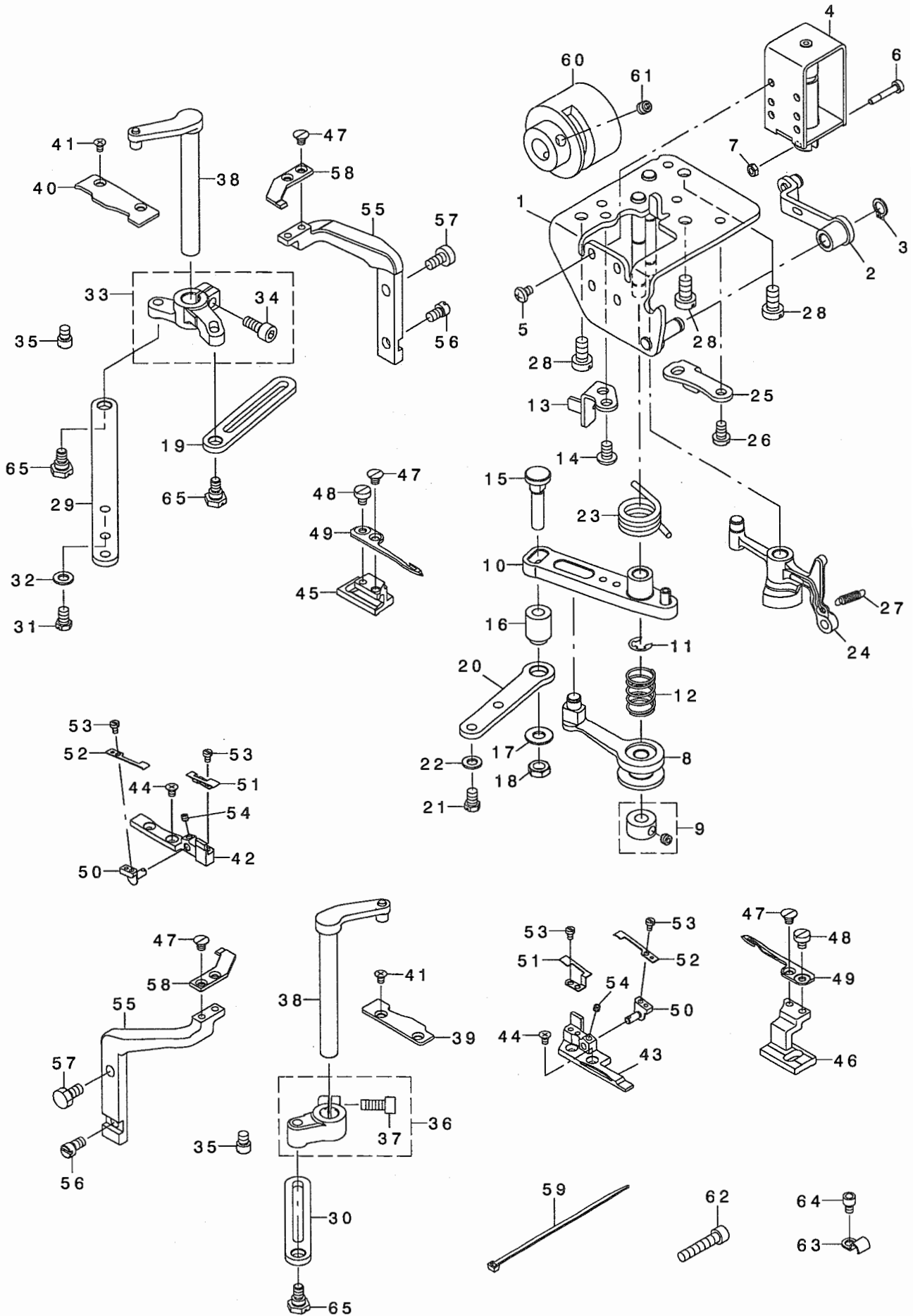
押さえ棒・糸ゆるめ関係



REF. NO.	NOTE	PART NO.	DESCRIPTION	品名	Qty
1		229-07802	HAND LIFTER	オサエアケ レハ -	1
2		B1521-555-000	SCREW	オサエアケ レハ - トメネシ	1
3		RO-0371801-00	RUBBER RING	Oリング	1
4		400-35394	HAND_LIFTER_CAM_ASM.	オサエアケ カムクミ	1
5		400-28868	ASSY_LIFTING_CONNECT_ROD	ヒサ ヒキアケ ヨコホ ウクミ	1
6		236-09605	PLATE	イトユルメキリカエイタ	(1)
7		SM-6040602-TP	SCREW M4 L=6	ロツカクアナホ ルト M4X0.7 L=6	(1)
8		400-28264	ASSY_HAND_LIFTER_LINK	ヒキアケ リンククミ	(1)
9		229-08008	LIFTING PLATE	ヒキアケ イタ	(1)
10		RE-0500000-KO	E-RING	Eカ タトメワ 5	(2)
11		400-35151	LIFTING_CONNECTING_ROD	ヒサ アケ ヨコホ ウ	(1)
12		400-28545	LINK_SHAFT	ヒキアケ リンクシク	2
13		RE-0500000-KO	E-RING	Eカ タトメワ 5	6
14		SD-0640357-TP	SHOULDER SCREW	タ ンネシ D=6.35 H=3.5	1
15		SD-0900356-TP	SHOULDER SCREW D=9 H=3.5	タ ンネシ D=9 H=3.5	1
16		400-35181	LIFTING LEVER LINK	ヒサ アケ リンク	1
17		400-28268	CONNECTING_ROD_A	ヒサ アケ レンクツホ ウ	1
18		SM-8050612-TP	SCREW M5X6	トメネシ M5X0.8 L=6	1
19		229-20201	RETURN SPRING	イトユルメイタモト シハ ネ	1
20		400-28546	TENSION_RELEASE_SHAFT	イトユルメイタシク	1
21	01	400-35298	TENSION_RELEASE_PLATE	イトユルメイタ	1
22	02	400-35828	ASSY_TENSION_RELEASE_PLATE	イトユルメイタクミ	1
23		400-35298	TENSION_RELEASE_PLATE	イトユルメイタ	(1)
24		400-33434	THREAD_TENSION_RELEASE_WIRE	ワイヤ-ケーブ ルクツゴ ウ	(1)
25		400-33435	WIRE_TUBE	ワイヤ-チューブ	(1)
26		229-44904	SET SCREW	ワイヤ-セツネシ	(1)
27	02	NS-6620310-SP	NUT 3/16-32	ロツカクナツト 3/16-32	2
28	02	229-44508	WIRE PRESSER A	ワイヤ-オサエ A	1
29	02	SS-4110715-SP	SCREW 11/64-40 L=7	ナハ ネシ 11/64-40 L=7	1
30	02	D3163-555-B00-A	FLEXIBLE TUBE SUPPORT PLATE	フレキシブ ル トリツケタ イ	1
31	02	SS-4111215-SP	SCREW 11/64-40 L=12	ナハ ネシ 11/64-40 L=12	2
32		400-34974	TENSION_RELEASE_SHAFT	サウウカシオソホ ウ	1
33		236-09209	PRESSER SPRING REGULATOR	オサエチヨウセツネシ	1
34		229-07604	PRESSER SPRING REGULATOR NUT	オサエチヨウセツネシ ナツト	1
35		229-07703	PRESSER GUIDE BAR	オサエアンナイホ ウ	1
36		B1505-227-T00-A	PRESSER SPRING T	オサエ チヨ-セツハ ネ	1
37		B1501-581-000	PRESSER BAR	オサエホ -	1
38		400-32272	ASSY_PRESSER BAR HOLDER	オサエホ ウタ キクミ	1
39		SM-6060800-SP	SCREW M6 L=8	ヒラネシ M6 L=8	(1)
40		400-28269	LIFTER_ADJUSTING_PIN	ヒ リヨウオサエアケ チヨウセツピン	1
41		236-09001	BUSHING	オサエホ ウメタル	1
42	03	226-40551	PRESSER FOOT ASM.	サキワレシ ユウオサエ(クミ)1/4"(6.4	1
43		SS-7090910-TP	SCREW 9/64-40 L= 8.5	マルヒラネシ 9/64-40 L=8.5	1
44	02	SM-6040552-TP	SCREW M4 L=4.5	ロツカクアナホ ルト M4 L=4.5	1
45	02	D3164-555-B00	OUTER PRESSER PLATE	アウタ-オサエ	1
		NOTE (注記)	01....FOR LH-3568	LH-3568用	
			02....FOR LH-3568-7	LH-3568-7用	
			03....EXCHANGING GAUGE PARTS	交換ゲージ部品	
			(SEE.P.31,32)	(31,32ページをご参照下さい。)	

8. THREAD TRIMMER MECHANISM COMPONENTS (FOR LH-3568-7)

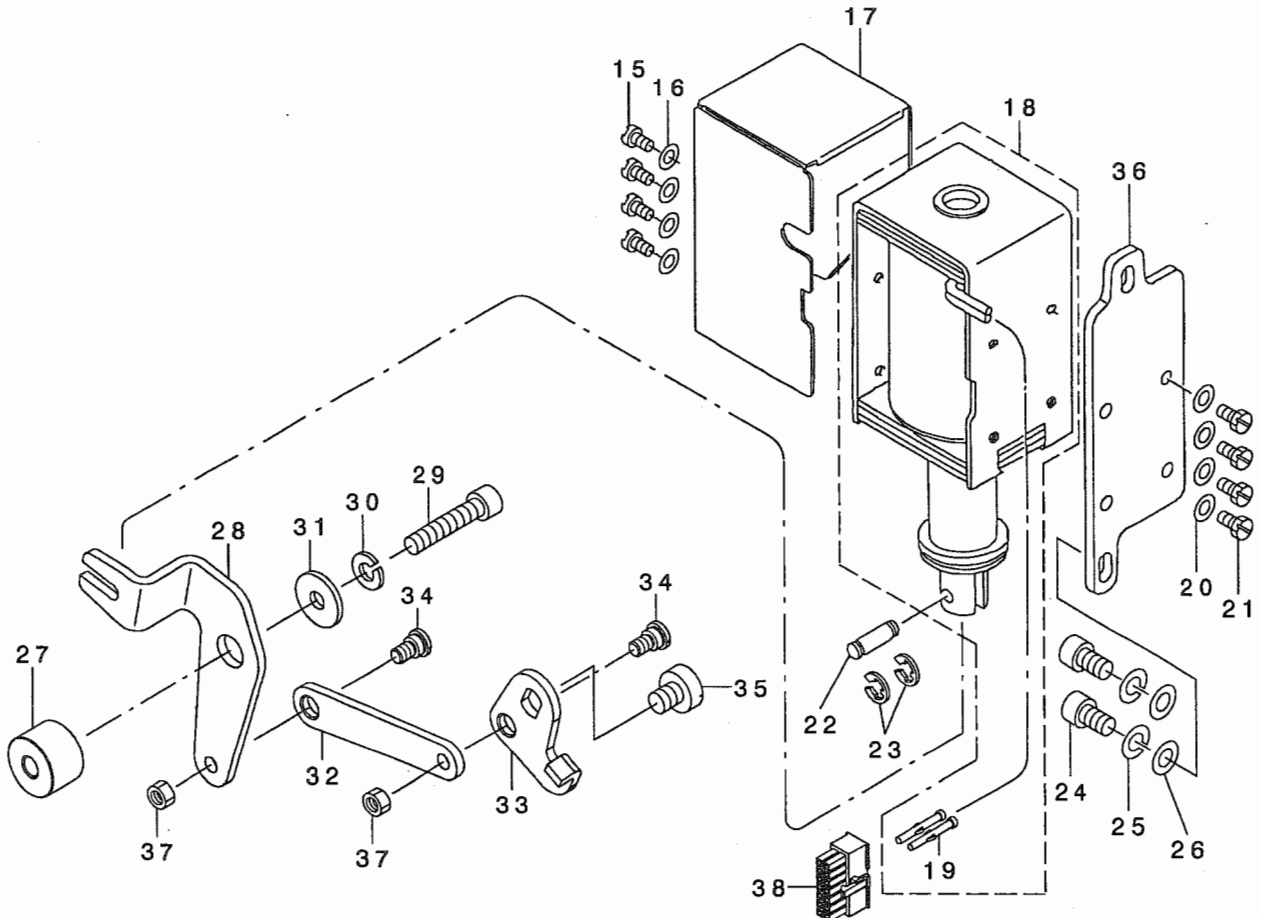
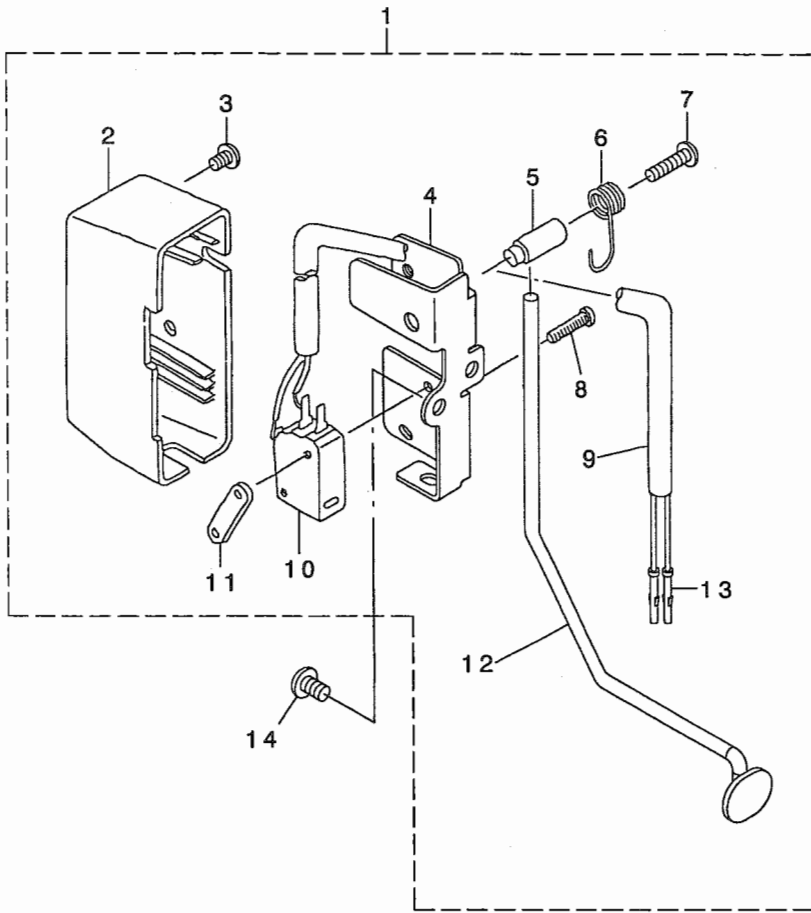
糸切り装置関係 (LH-3568-7用)



REF. NO	NOTE	PART NO.	DESCRIPTION	ヒソメイ	Qty
1		400-17353	ASSY_BASE_PLATE	ハースイタクミ	1
2		400-17394	ASSY_TRM_PUSH_LINK	イトキリオリソククミ	1
3		RC-0650811-KP	RETAINING_RING	Cカ 駄メヲ	1
4		400-36359	THREAD_TRIMMER_SOLENOID	イトキリソレノイト	1
5		SM-4040601-SC	SCREW M4X0.7 L=6	ナハコネツ M4X0.7 L=6	4
6		235-42418	CLUTCH_LINK_PIN	クラッチリンクピン	1
7		NM-6030001-SC	NUT M3	ロツカクナツ M3X0.5 シュ	2
8		400-17399	ASSY_TRM_ROLLER_ARM	カムローラウテ クミ	1
9	*	400-10434	THRUST_COLLAR_ASM	テンビソクランクピンソラストカラークミ	1
10		110-40854	KNIFE_DRIVING_ARM_ASM.	メスクトウウテ クミ	1
11		RE-0600000-KO	E-RING 6	Eカ 駄メヲ 6	1
12		400-17400	ROLLER_ARM_SPRING	コロウテ ハネ	1
13		400-17361	TRM_DRIVING_ARM_STOPPER	イトキリクトウウテ ストッパ-	1
14		SM-4050855-SP	SCREW	ナハネツ M5 L=8	2
15		400-17401	TRM_DRIVING_LINK_PIN	トウメスリンクピン	1
16		400-17402	TRM_DRIVING_LINK_BUSH	トウメスリンクアツツユ	1
17		WP-0621046-SP	WASHER	ヒラサカネ	1
18		NM-6060003-SC	NUT M6	ロツカクナツ M6	1
19		400-12505	CONNECTING_ROD_B	コネクティングロッド ビ-	1
20		400-12506	CONNECTING_ROD_C	コネクティングロッド シ-	1
21		SM-9050850-SP	SCREW	ロツカクホルト	2
22		WP-0531000-SD	WASHER M5	ヒラサカネ コカ タマル M5	2
23		400-17403	TRM_DRIVING_ARM_SPRING	イトキリクトウウテ モトシハネ	1
24		400-15669	ASSY_THREAD_RELEASE_ARM	アツシスレット リリースアーム	1
25		400-17362	RELEASE_ARM_STOPPER	イトコルメクトウウテ ストッパ-	1
26		SM-4050855-SP	SCREW	ナハネツ M5 L=8	2
27		113-05901	SPRING	イトコルメ サトウイタ ハネ	1
28		SM-6061200-SP	SCREW	ヒラネツ M6 L=12	3
29		400-12504	CONNECTING_ROD_A	コネクティングロッド エ-	1
30		400-12505	CONNECTING_ROD_B	コネクティングロッド ビ-	1
31		SM-9050850-SP	SCREW	ロツカクホルト	2
32		WP-0531000-SD	WASHER M5	ヒラサカネ コカ タマル M5	2
33		400-31352	ASSY_KNIFE_DRIVING_ARM_R	トウメスクトウウテ (ミキ)クミ	1
34		SM-6051202-TP	SCREW M5X0.8 L=12	ロツカクアナホルト M5X0.8 L=12	(1)
35		400-12503	KNIFE_DRIVING_ARM_PIN	ナイフ ライビソク アームピン	2
36		400-36446	ASSY_KNIFE_DRIVING_ARM_L	トウメスクトウウテ (ヒタリ)クミ	1
37		SM-6051202-TP	SCREW M5X0.8 L=12	ロツカクアナホルト M5X0.8 L=12	(1)
38		400-12497	ASSY_KNIFE_BASE_SHAFT	アツシナイフハースシャフト	2
39		400-12492	D_KNIFE_BASE_GUIDE_L	デーナイフハースガイド	1
40		400-21883	D_KNIFE_BASE_GUIDE_R	トウメストウイカイト ミキ	1
41		SM-1030501-SN	SCREW M3 L=5	サラネツ M3 L=5	4
42		400-21899	D_KNIFE_SUPPORT_R	トウメスササエR	1
43		400-21898	D_KNIFE_SUPPORT_L	トウメスササエL	1
44		SM-1030501-SN	SCREW M3 L=5	サラネツ M3 L=5	4
45		400-12488	DRIVING_KNIFE_BASE_R	トウライビソク ナイフハースR	1
46		400-12487	DRIVING_KNIFE_BASE_L	トウライビソク ナイフハースL	1
47		SS-1090520-TP	SCREW 9/64-40 L=5	サラコネツ 9/64-40 B=5	6
48		SS-6090580-TP	SCREW 9/64-40 L=4.5	ヒラコネツ 9/64-40 L=4.5	2
49☆		400-12403	DRIVING_KNIFE	トウメス	2
50		400-12495	CLAMP_SPRING_BASE	クランプスプリングハース	2
51☆		400-17033	CLAMP	クランプ	2
52☆		400-33160	CLAMP_SPRING	クランプ ハネ	2
53		SM-6850400-SP	SCREW M2.5 L=4	ヒラコネツ M2.5 L=4	6
54		SM-8030312-TP	SCREW M3 L=3	トメネツ M3 L=3	2
55		400-12489	FIXED_KNIFE_BASE	フィックスドナイフハースエル	2
56		400-12496	FIXED_KNIFE_BASE_ADJUST	コテイメストウイデョウセイネツ	2
57		SM-9051003-SD	SCREW	ロツカクホルト	2
58☆		400-12404	FIXED_KNIFE	コテイメス	2
59		EA-9500B01-00	CABLE_BAND	ソクセンハント	2
60		400-13316	THREAD_TRIMMER_CAM	イトキリカム	1
61		SM-8060612-TP	SCREW M6 L=6	トメネツ M6 L=6	2
62	*	SM-6052502-TP	SCREW M5X0.8 L=25	ロツカクアナホルト	1
63	*	B3538-112-000	OIL_RETURN_TUBE HOLDER	カソリユウハーフオサエ	1
64	*	SM-6040552-TP	WASHER 5.2X9.5X0.6	ヒラサカネ 5.2X9.5X0.6	1
65		SD-0700346-TP	SHOULDER SCREW D=7 H=3.4	ダウネツ D=7 H=3.4	3

9. AUTOMATIC REVERSE FEED MECHANISM COMPONENTS (FOR LH-3568-7)

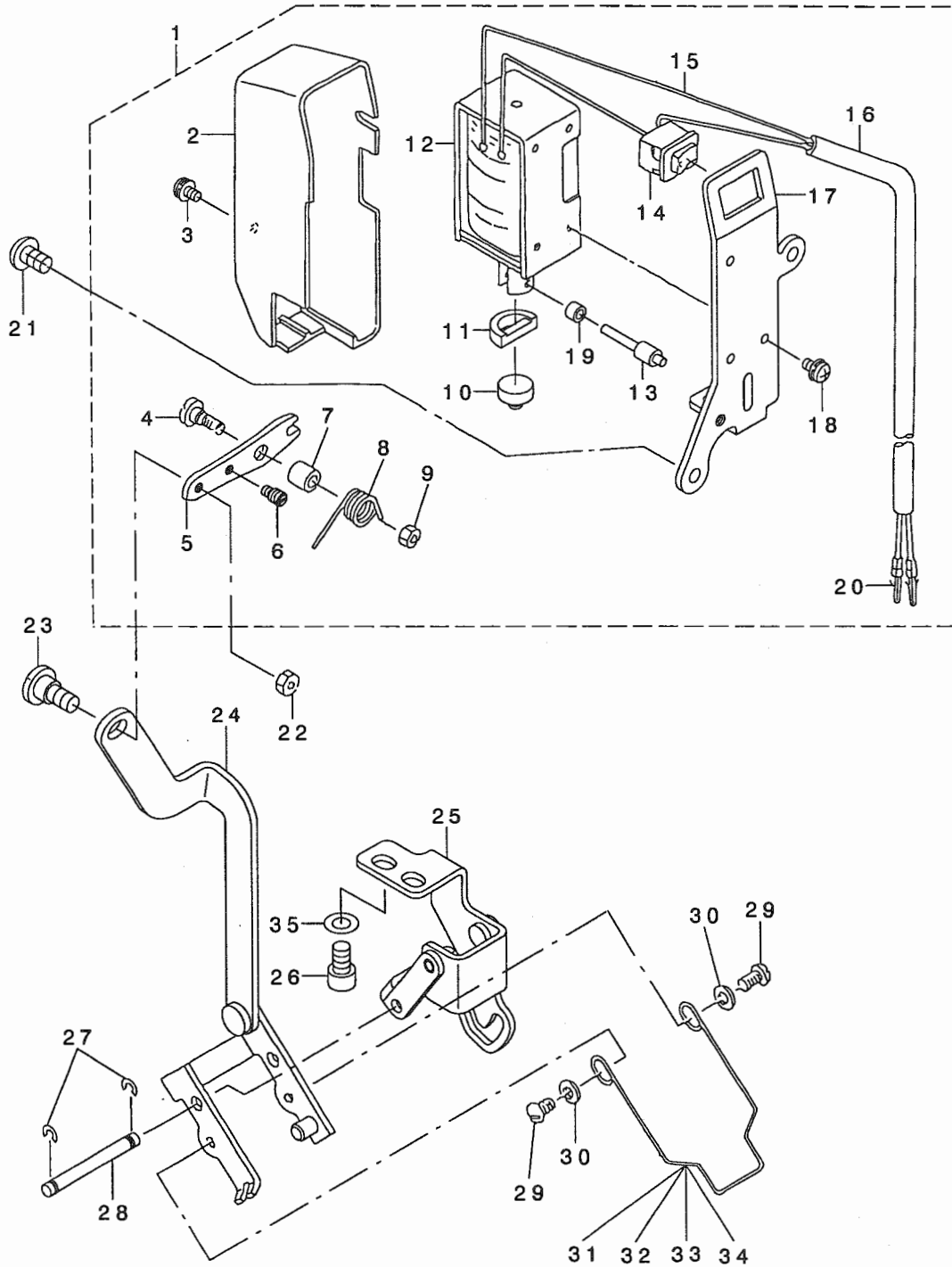
自動逆送り関係 (LH-3568-7用)



REF. NO	NOTE	PART NO.	DESCRIPTION	ヒソメイ	Qty
1		400-35167	ASSY REVERSE FEED SWITCH_68	キヤクオクリスイッチ(クミ)68	1
2		229-54606	REVERSE FEED SWITCH COVER	キヤクオクリスイッチカバー	(1)
3		SS-4110615-SP	SCREW 11/64-40 L=6	ナハコネジ 11/64-40 L=6	(1)
4		226-56508	REVERSE FEED SWITCH BASE	シヤクオクリスイッチベース	(1)
5		229-54200	REVERSE FEED SWITCH SHAFT	キヤクオクリスイッチシャフト	(1)
6		229-54309	REVERSE FEED SWITCH SPRING	キヤクオクリスイッチスプリング	(1)
7		SM-4041655-SP	SCREW M4 L=16	ナハネジ M4 L=16	(1)
8		SM-4031501-SC	SCREW M3 L=15	ナハコネジ M3 L=15	(2)
9		HW-5000700-00	2-CORE CABTYRE CORD	2芯 ケーブル タイヤコード	(1.2)
10		HA-0019000-00	MICROSWITCH	マイクロスイッチ	(1)
11		229-54408	STOPPER PLATE	キヤクオクリスイッチストッププレート	(1)
12		400-35168	REVERSE FEED SWITCH LEVER_68	キヤクオクリスイッチレバー(カタハリツキ)	(1)
13		HK-0346400-OB	PIN CONTACT	ピンコンタクト	(2)
14		SM-4050855-SP	SCREW	ナハネジ M5 L=8	2
15		SS-7110710-SP	SCREW 11/64-40 L=7	マルヒコネジ 11/64-40 L=7	4
16		WP-0501016-SD	WASHER 5X10.5X1	ヒラサカネ 5X10.5X1	4
17		101-61305	SOLENOID COVER	マグネットカバー	1
18		400-36360	REVERSE FEED SOLENOID	キヤクオクリソレノイド	1
19		HK-0346400-OB	PIN CONTACT	ピンコンタクト	(2)
20		WP-0501016-SD	WASHER 5X10.5X1	ヒラサカネ 5X10.5X1	4
21		SS-91111010-SP	SCREW 11/64-40 L=9.5	ロツカクネ ルト 11/64-40 L=9.5	4
22		D2464-555-B00	LINK DRIVING MAGNET PIN	マグネット リンクピン	1
23		RE-0400000-KO	E-RING 4	Eリング 4	2
24		SM-6061002-TP	SCREW M6 L=10	ロツカクアナネ ルト M6 L=10	2
25		WS-0631510-KP	SPRING WASHER	ハネサカネ	2
26		WP-0621016-SD	WASHER 6.2X13X1	ヒラサカネ 6.2X13X1	2
27		400-30856	LINK FULCULUM	リンクフレン	1
28		400-29350	REVERSE FEED LINK_L	キヤクオクリリンク	1
29		SM-6063002-TP	SCREW M6 L=30	ハンソウタイ ショクウケ トメネジ	1
30		WS-0610002-KP	SPRING WASHER	ハネサカネ	1
31		WP-0612056-SD	WASHER 6.1X18.5X2	ヒラサカネ 6.1X18.5X2	1
32		400-35278	REVERSE FEED LINK_B	キヤクオクリリンク_B	1
33		400-35277	REVERSE FEED LINK_A	キヤクオクリリンク_A	1
34	*	SD-0700328-TP	SHOULDER SCREW D=7 H=3.2	ダコネジ D=7 H=3.2	2
35		SM-6050650-TP	SCREW M5 L=6	ヒラコネジ M5 L=6	1
36		101-19204	SOLENOID INSTALLING PLATE	マグネットトリツケベース	1
37		NM-6050001-SP	NUT M5	ロツカクナット M5X0.8 1シュ	2
38		HK-0346101-40	HOUSING 14P	ハウジング 14P	1

10. WIPER MECHANISM COMPONENTS (FOR LH-3568-7)

ワイパー装置関係 (LH-3568-7用)



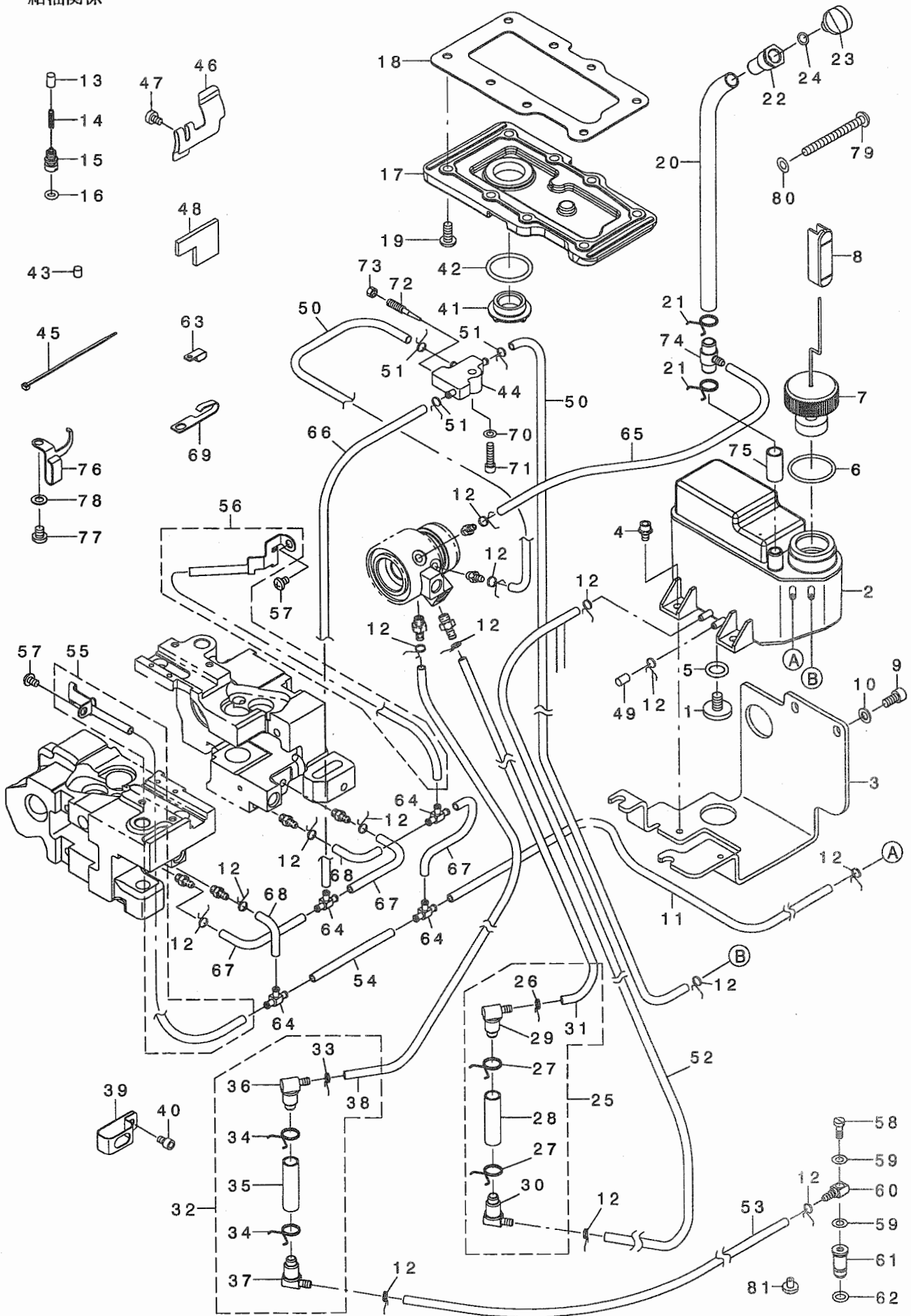
REF. NO	NOTE	PART NO.	DESCRIPTION	ヒソメイ	Qty
1		400-33437	WIPER SOLENOID_ASM	ワイハ-ソレノイドクミ	1
2		229-55504	WIPER COVER	ワイハ-カバー	(1)
3		SL-4030631-SC	SCREW M3X6	サカネツキナハコネシ M3 L=6	(1)
4		SD-0650321-TP	HINGE SCREW D=6.5 H=3.2	タソネシ D=6.5 H=3.2	(1)
5		226-57209	WIPER LINK, A	ワイハ-リンク A	(1)
6		400-09196	SUSPENSION SCREW	ウライトキリハネカク	(1)
7		229-56205	WIPER HINGE SCREW COLLAR	ワイハ-タソネシカラ-	(1)
8		226-57308	WIPER SPRING	ワイハ-ハネ	(1)
9		NS-6110310-SP	NUT 11/64-40	ロツカクナツト 11/64-40	(1)
10		229-55900	WIPER RUBBER A	ワイハ-ゴΔA	(1)
11		229-56007	WIPER RUBBER B	ワイハ-ゴΔB	(1)
12		400-30956	WIPER SOLENOID	ワイハソレノイド	(1)
13		229-57104	WIPER SOLENOID SHAFT	ワイハ-ソレノイドシク	(1)
14		HA-0005900-00	POWER SWITCH	テソクンスイツチ	(1)
15		HW-2003900-00	ELECTRIC WIRE	ビニルテソセン 17-0.16 シロ	(0.04)
16		HW-5000700-00	2-CORE CABTYRE CORD	2ソソキアタイコト	(1.04)
17		226-57100	WIPER SOLENOID BASE	ワイハ-ソレノイドタイ	(1)
18	*	SL-4030641-SE	SCREW	サカネツキネシ	(3)
19		229-57203	WIPER LINK COLLAR	ワイハ-リンクカラ-	(1)
20		HK-0346400-0B	PIN CONTACT	ピンコンタクト	(2)
21		SM-4050855-SP	SCREW	ナハネシ M5 L=8	2
22		NS-6090310-SP	NUT 9/64-40	ロツカクナツト 9/64-40	1
23		SD-0500301-SP	HINGE SCREW D= 5 H= 3	タソネシ D=5 H=3	1
24		400-28797	ASSY_WIPER_LINK_2	ワイハ-リンククミ2	1
25		400-28799	ASSY_WIPER_BASE	ワイハ-トタイクミ	1
26		SM-6050802-TP	SCREW M5X0.8 L=8	ロツカクアナホルト M5X0.7 L=8	2
27		RE-0320000-KO	E-RING 3.2	Eカタトメワ 3.2	2
28		102-08700	WIPER LINK SHAFT	ワイハ-リンクシク	1
29		SS-3090520-SP	SCREW 9/64-40 L=4.5	マルネシ 9/64-40 L=4.5	2
30		WP-0371016-SD	WASHER 3.7X8X1	ヒラサカネ 3.7X8X1	2
31	01	102-09203	WIPER 3/32"-3/8"	ワイハ-	1
32	01	102-09500	WIPER	ワイハ-	1
33	01	102-09807	WIPER	ワイハ-	1
34	01	102-09906	WIPER	ワイハ-	1
35	*	WP-0531000-SD	WASHER M5	ヒラサカネコカタマル M5	2

NOTE (注記) 01....SELECTIVE PARTS

選択部品

11. LUBRICATION COMPONENTS

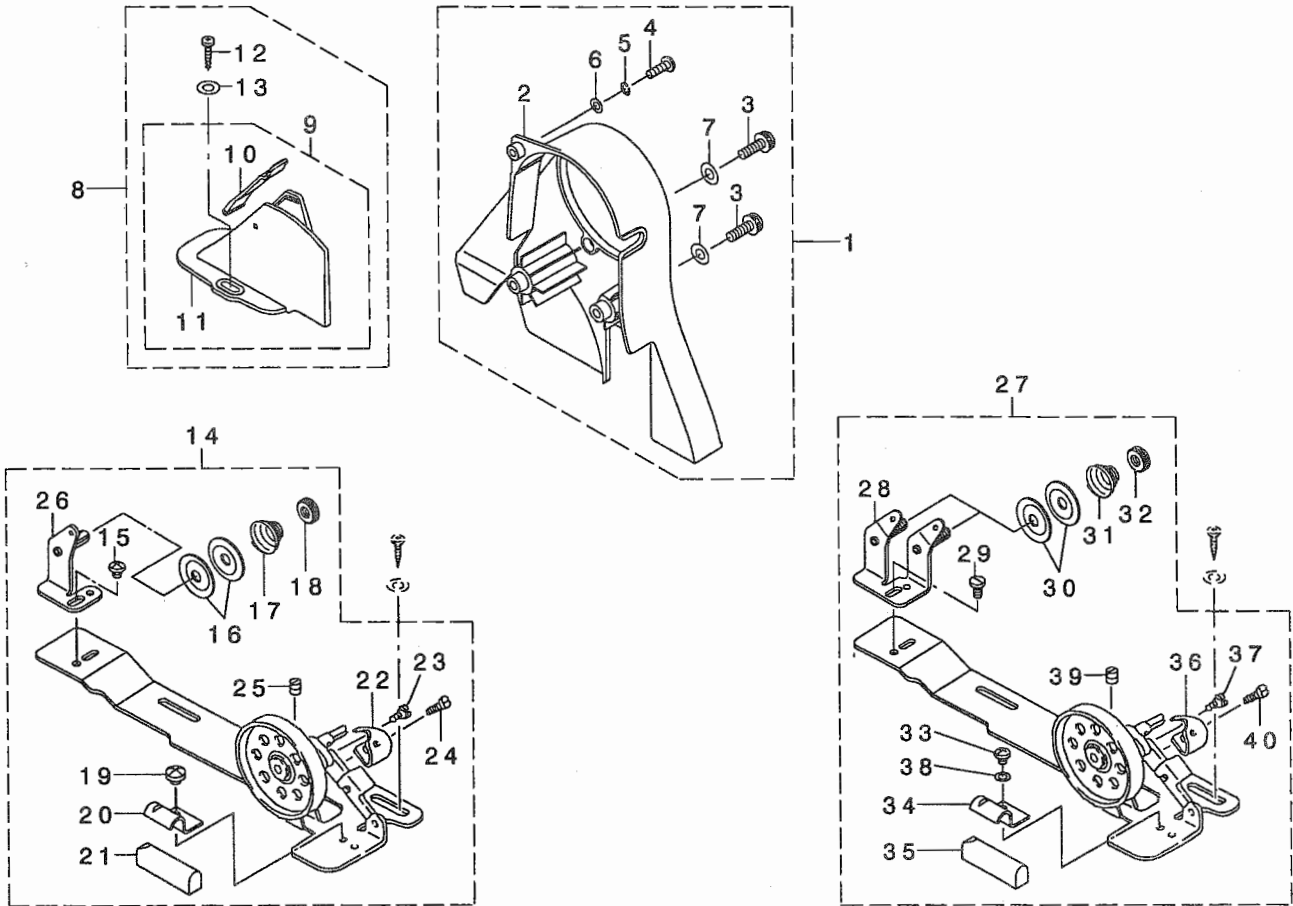
給油関係



REF. NO	NOTE	PART NO.	DESCRIPTION	ト ヲ メ イ	Qty
1		400-28689	SCREW	ネジ	1
2		400-34926	OIL TANK ASM.	オイルタンクミ	1
3		400-34649	OIL TANK PLATE	オイルタンクトリツガイ	1
4		SL-6040892-TN	BOLT	ナット	2
5		RO-0982401-00	RUBBER RING	Oリング	1
6		RO-2192001-00	RUBBER RING	Oリング	1
7		400-28705	ASSY FLOATER	フローター	1
8		400-36167	OIL GAGE	オイルゲージ	1
9		SM-6051002-TP	SCREW M5X0.8 L=10	ワッシャー	2
10		WP-0550800-SP	WASHER 5.5X10X0.8	ワッシャー	2
11		236-30007	TUBE	チューブ	0.48
12		236-29306	PIPE STOPPER A	パイプストッパ	15
13		236-28803	PLUNGER	プランジャ	2
14		236-28902	PLUNGER SPRING	プランジャスプリング	2
15		400-13509	PLUNGER SCREW	プランジャネジ	2
16		RO-0481901-00	RUBBER RING	Oリング	2
17		400-28773	BOX COVER	ボックスカバー	1
18		400-28774	BOX COVER PACKING	ボックスカバーパッキング	1
19		SM-4051255-SP	SCREW, M5 L=12	ナット	8
20		236-30106	TUBE B	チューブ B	0.2
21		236-29405	PIPE STOPPER B	パイプストッパ	2
22		400-29075	LUBRICATING INLET	キュウコウ	1
23		400-00344	LUBRICATING INLET CAP	キュウコウキャップ	1
24		RO-0481901-00	RUBBER RING	Oリング	1
25		400-22449	SUB ASSY OIL FILTER S	オイルフィルタース	1
26		236-29306	PIPE STOPPER A	パイプストッパ	(1)
27		236-29405	PIPE STOPPER B	パイプストッパ	(2)
28		236-30106	TUBE B	チューブ B	(0.04)
29		236-30650	OIL FILTER JOINT ASM.	オイルフィルタージョイント	(1)
30		236-30601	OIL FILTER JOINT	オイルフィルタージョイント	(1)
31		236-30007	TUBE	チューブ	(0.05)
32		400-22450	SUB ASSY OIL FILTER L	オイルフィルタース	1
33		236-29306	PIPE STOPPER A	パイプストッパ	(1)
34		236-29405	PIPE STOPPER B	パイプストッパ	(2)
35		236-30106	TUBE B	チューブ B	(0.05)
36		236-30650	OIL FILTER JOINT ASM.	オイルフィルタージョイント	(1)
37		236-30601	OIL FILTER JOINT	オイルフィルタージョイント	(1)
38		236-30007	TUBE	チューブ	(0.06)
39		400-16749	TUBE HOLDER	パイプホルダ	1
40		SM-6040602-TP	SCREW M4 L=6	ワッシャー	1
41		400-34246	OIL SIGHT WINDOW	オイルレベル窓	1
42		RO-1952401-00	RUBBER RING	Oリング	1
43		B3517-009-000	OIL FELT REAR	オイルフェルト	1
44		400-32804	BASE	ベース	1
45		EA-9500B01-00	CABLE BAND	ケーブルバンド	3
46		232-04803	LUBRICATING GUIDE	オイルガイド	1
47		SM-6040650-TP	SCREW	ワッシャー	1
48	*	400-39625	LUBRICATING FELT	オイルフェルト	1
49		235-40305	FLOATER CASE CAP	フローターケースキャップ	1
50		236-30007	TUBE	チューブ	0.23
51	*	101-26803	OIL TUBE HOLDER	パイプホルダ	3
52		236-30007	TUBE	チューブ	0.2
53		236-30007	TUBE	チューブ	0.38
54		236-30007	TUBE	チューブ	0.07
55		400-32405	ASSY GEAR OIL WICK LEFT	ギヤオイル Wick	1
56		400-32406	ASSY GEAR OIL WICK RIGHT	ギヤオイル Wick	1
57		SM-4050655-SP	SCREW M5 L=6	ナット	2
58		B3525-357-000	CONNECTING SCREW (B)	連結ネジ	1
59		B3534-012-000	GASKET	パッキング	2
60		SQ-0000401-MZ	CONNECTING SCREW	連結ネジ	1
61		400-36333	SUCTION	キュウコウ	1
62		RO-0371801-00	RUBBER RING	Oリング	1
63		D2112-555-B00	CORD HOLDER, LARGE	コードホルダ	1
64		137-65607	OIL CONNec. ARM	キュウコウアーム	4
65		236-30007	TUBE	チューブ	0.28
66		236-30007	TUBE	チューブ	0.33
67		236-30007	TUBE	チューブ	0.06
68		236-30007	TUBE	チューブ	0.03
69		262-30409	LUBRICATING OIL WICK STOPPER	キュウコウ Wick	1
70		WP-0430800-SD	WASHER M4	ワッシャー	1
71		SM-6041602-TP	SCREW M4X0.7 L=16	ワッシャー	1
72		B1834-512-000	OIL ADJUSTING SCREW	調整ネジ	1
73		NS-6110310-SP	NUT 11/64-40	ナット	1
74	*	400-40809	OIL JOINT	オイルジョイント	1
75	*	236-30106	TUBE B	チューブ B	0.02
76	*	400-35264	SPRING HOOK	スプリングフック	1
77	*	SM-4050655-SP	SCREW M5 L=6	ナット	1
78	*	WP-0520656-SA	WASHER 5.2X9.5X0.6	ワッシャー	1
79	*	SM-4055001-SF	SCREW M5 L=50	ナット	1
80	*	WP-0531000-SD	WASHER M5	ワッシャー	1
81	*	400-42086	CAP	キャップ	1

12. BELT COVER & BOBBIN WINDER COMPONENTS

ベルトカバー・糸巻き装置関係



REF. NO	NOTE	PART NO.	DESCRIPTION	ヒソメイ	Qty
1		400-33409	ASSY BELT COVER	ベルトカバー-クミ	1
2		400-29905	BELT COVER_A	ベルトカバー-A	(1)
3	*	SM-4062001-SC	SCREW M6 L=20	ナメコネツ M6 L=20	(2)
4		SM-4051601-SC	SCREW M5X0.8 L=16	ナメコネツ M5X0.8 L=16	(1)
5		WS-0521010-KN	SPRING WASHER 5.2X8.2X1	ハネサガネ 5.2X8.2X1	(1)
6		WP-0531001-SC	WASHER	ヒラサガネ ミカキマタ M5	(1)
7	*	WP-0641600-SC	WASHEW 6.4X12.5X1.6	ヒラサガネ	(2)
8		400-34267	ASSY BELT COVER B	ベルトカバー-Bクミ	1
9		229-33659	BELT COVER B COMPL.	ベルトカバー-B(クツコウ)	(1)
10		229-33753	BELT COVER B LID ASM.	ベルトカバー-Bフタ(クミ)	(1)
11		229-33600	BELT COVER B	ベルトカバー-B	(1)
12		SK-3412000-SC	WOOD SCREW D=4.1 L=20	マホクネツ D=4.1 L=20	(2)
13		WP-0501016-SC	WASHER 5X10.5X1	ヒラサガネ 5X10.5X1	(2)
14		229-27354	BOBBIN WINDER COMPL.	イトマキツウチ(クツコウ)	1
15		SS-4110515-SP	SCREW 11/64-40 L=5	ナメネツ 11/64-40 L=5	(1)
16		229-28907	THREAD TENSION DISK	イトチヨウツラ	(2)
17		229-29004	THREAD TENSION SPRING	イトチヨウツハネ	(1)
18		229-28808	NUT	イトチヨウツナツト	(1)
19		SS-7110350-SP	SCREW 11/64-40 L=3.5	マホヒラネツ 11/64-40 L= 3.5	(1)
20		229-28402	CONTROL RUBBER HOLDING PLATE	セイキヨコ ムネツエイタ	(1)
21		229-28303	CONTROL RUBBER	セイキヨコ A	(1)
22		229-28105	BOBBIN PRESSER	ホビノツオシエ	(1)
23		SD-0490261-SP	HINGE SCREW D=4.9 H=2.6	ダソネツ D=4.9 H=2.6	(1)
24		SS-7081310-SP	SCREW 1/8-44 L=12.5	マホヒラネツ 1/8-44 L=12.5	(1)
25		SS-8110510-SP	SCREW 11/64-40 L=5	トメネツ 11/64-40 L=5	(1)
26		229-28501	THREAD TENSION POST BASE	イトマキイトチヨウツホウ ヲダ イ	(1)
27	01	226-21155	THREAD WINDER ASM.	イトマキツウチ(クツコウ)	1
28		226-21056	TENSION BAR BASE	イトマキイトチヨウツホウ ヲダ イ(クツコウ)	(1)
29		SS-7110840-SP	SCREW 11/64-40 L=7.8	マホヒラネツ 11/64-40 L=7.8	(1)
30		229-28907	THREAD TENSION DISK	イトチヨウツラ	(4)
31		229-29004	THREAD TENSION SPRING	イトチヨウツハネ	(2)
32		229-28808	NUT	イトチヨウツナツト	(2)
33		SS-4110515-SP	SCREW 11/64-40 L=5	ナメネツ 11/64-40 L=5	(1)
34		229-28402	CONTROL RUBBER HOLDING PLATE	セイキヨコ ムネツエイタ	(1)
35		229-28303	CONTROL RUBBER	セイキヨコ A	(1)
36		226-21106	BOBBIN PRESSER	ホビノツオシエ	(1)
37		SD-0490261-SP	HINGE SCREW D=4.9 H=2.6	ダソネツ D=4.9 H=2.6	(1)
38		WP-0480856-SP	WASHER 4.8X8.4X0.8	ヒラサガネ 4.8X8.4X0.8	(1)
39		SM-8040502-TP	SCREW M4X0.7 L=5	トメネツ M4X0.7 L=5	(1)
40		SS-7081310-SP	SCREW 1/8-44 L=12.5	マホヒラネツ 1/8-44 L=12.5	(1)

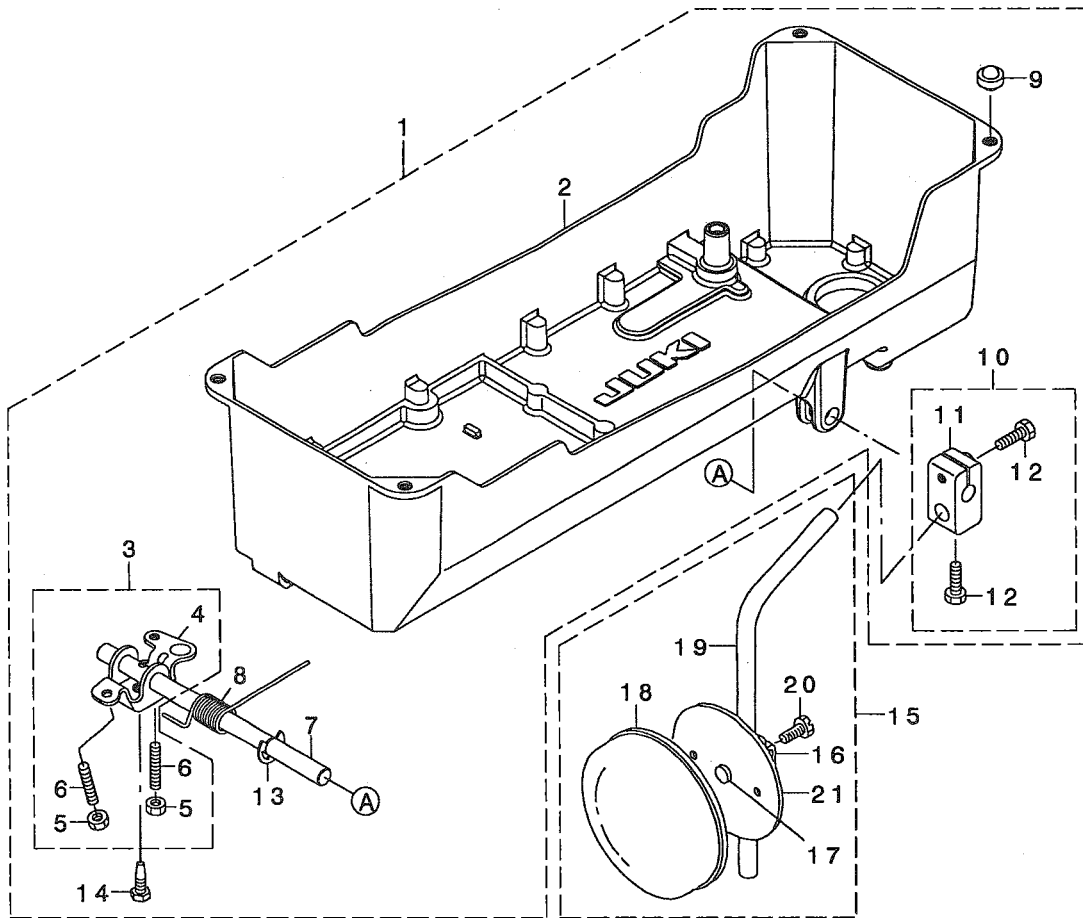
NOTE (注記)

01...FOR JE

JE用

13. BOTTOM COVER COMPONENTS

ボトムカバー関係



REF. NO	NOTE	PART NO.	DESCRIPTION	ヒソメイ	Qty
1		400-32107	ASSY_BOTTOM_COVER_A	ボトムカバー-Aクミ	1
2		400-28778	BOTTOM_COVER	ボトムカバー-	(1)
3		400-34853	CONNECTING_ROD_ASM	ヒサアケカイトソウテクミ	(1)
4		229-32107	KNEE_LIFTING_ROTATING_ARM	ヒサアケカイトソウテ	(1)
5		NM-6060001-SE	NUT M6	ロツカクナツト M6 1シユ	(2)
6		SM-8063012-TR	SCREW M6 L=30	トメネジ	(2)
7		400-25191	KNEE_PRESS_ROD	ヒサアテヨコジク	(1)
8		229-32206	SPRING	ヒサアケカイトソウテハネ	(1)
9		101-62600	RUBBER_CUSHION	トウブササエコム	(4)
10		229-32453	BRACKET_ASM.	ヒサアテタテソウテクトリツケウテ(クミ)	(1)
11		229-32404	BRACKET	ヒサアテタテソウテクトリツケウテ	(1)
12		229-34707	SCREW	ヒサアテタテソウテクトリツケウテツメネジ	(2)
13		RE-1000000-KO	E-RING 10	Eカクハメリ 10	(1)
14		SM-9061853-SR	SCREW M6 L=17.5	ロツカクボルト	(1)
15	01	229-34251	KNEE_PAD_PLATE_ASM.	ヒサアテイタ(クミ)	1
16		229-34301	KNEE_PAD_PLATE_SUPPORT	ヒサアテイタササエ	(1)
17		229-34400	KNEE_PAD_PLATE_RUBBER	ヒサアテイタコム	(1)
18		229-34509	KNEE_PAD_PLATE_COVER	ヒサアテイタカバー	(1)
19		229-34608	KNEE_PAD_UPRIGHT_SHAFT	ヒサアテタテソウテ	(1)
20		SM-9061203-SE	SCREW M6 L=12	ロツカクボルト M6 L=12	(1)
21		229-34202	KNEE_PAD_PLATE	ヒサアテイタ	(1)

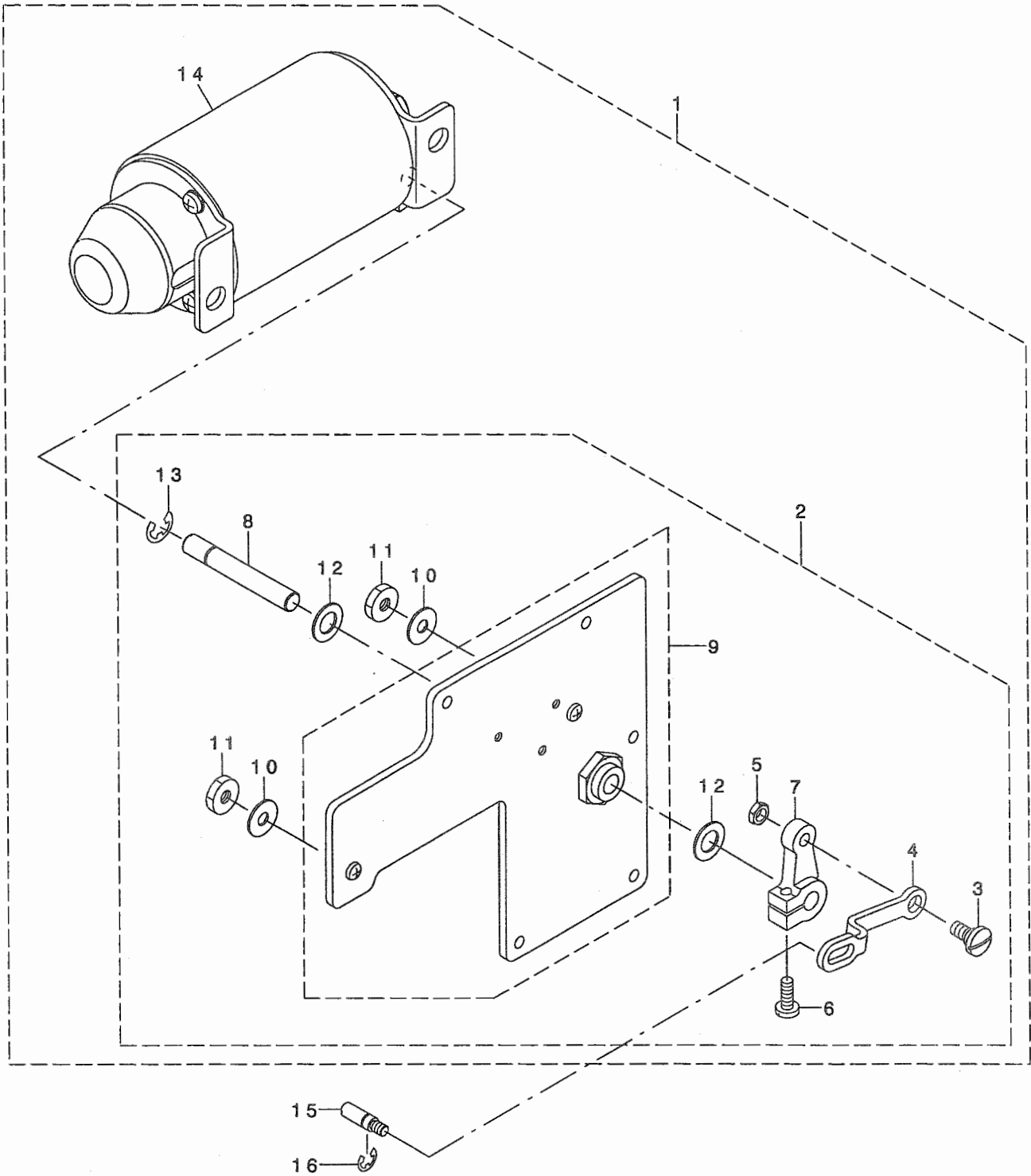
NOTE (注記)

01...ACCESSORIE PARTS

付属品

14. AK DEVICE COMPONENTS

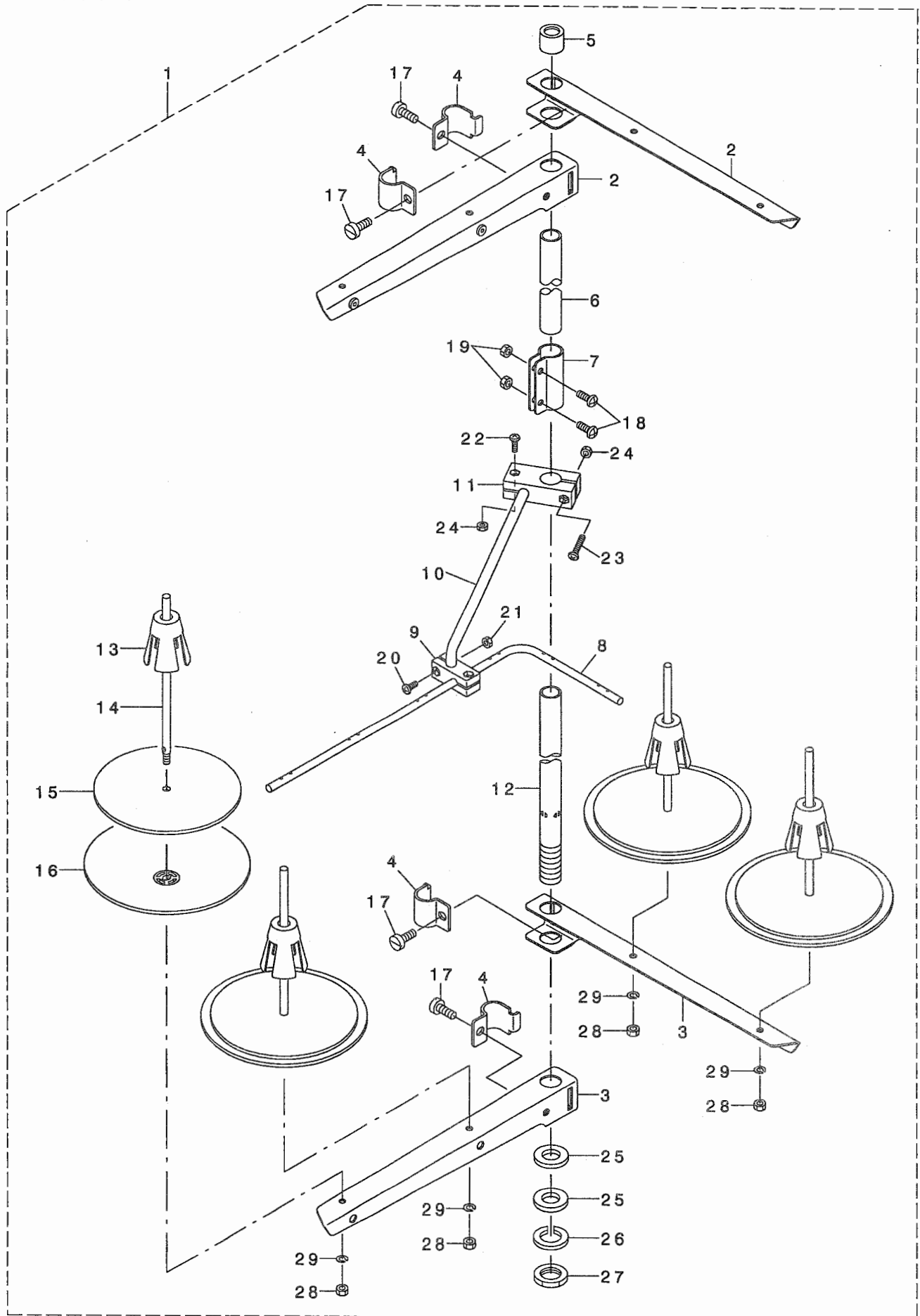
AK装置関係



REF. NO	NOTE	PART NO.	DESCRIPTION	ヒョウメ	Qty
1		400-36221	ASSY_AK_DEVICE	AKソウチクミ	1
2		400-36222	COMP_REAR_PLATE	マト イタクツゴ ウ	(1)
3		SD-0800352-SP	HINGE SCREW D= 8 H= 3.5	ダ シネジ D=8 H=3.5	(1)
4		400-30962	SOLENOID_LINK	ソレノイト リンク	(1)
5		NS-6150310-SP	NUT 15/64-28	ロツカクナツト 15/64-28	(1)
6		SS-7121410-TP	SCREW 3/16-28 L=14	マルヒラネジ 3/16-28 L=14	(1)
7		GAK-33027000	SOLENOID ARM	ソレノイト ウデ B	(1)
8		229-91400	SOLENOID SHAFT	ソレノイト シク	(1)
9		400-36223	ASSY_REAR_PLATE	マト イタクミ	(1)
10		WP-0621036-SP	WASHER	ヒラサ カネ	(2)
11		NS-6150440-SP	NUT 15/64-28	ロツカクナツト 15/64-28	(2)
12		WP-1021016-SD	WASHER	ヒラサ カネ 10.2X18X1	(2)
13		RE-0700000-KO	E-RING 7	Eカ タトメワ 7	(1)
14		GAK-A18300B0	AK SOLENOID ASM., B	AKソレノイト (クミ)B	(1)
15		400-30954	SHAFT_PIN	ヒサ アケ ヨコホ ウビ シ	1
16		RE-0500000-KO	E-RING	Eカ タトメワ 5	1

15. THREAD STAND COMPONENTS

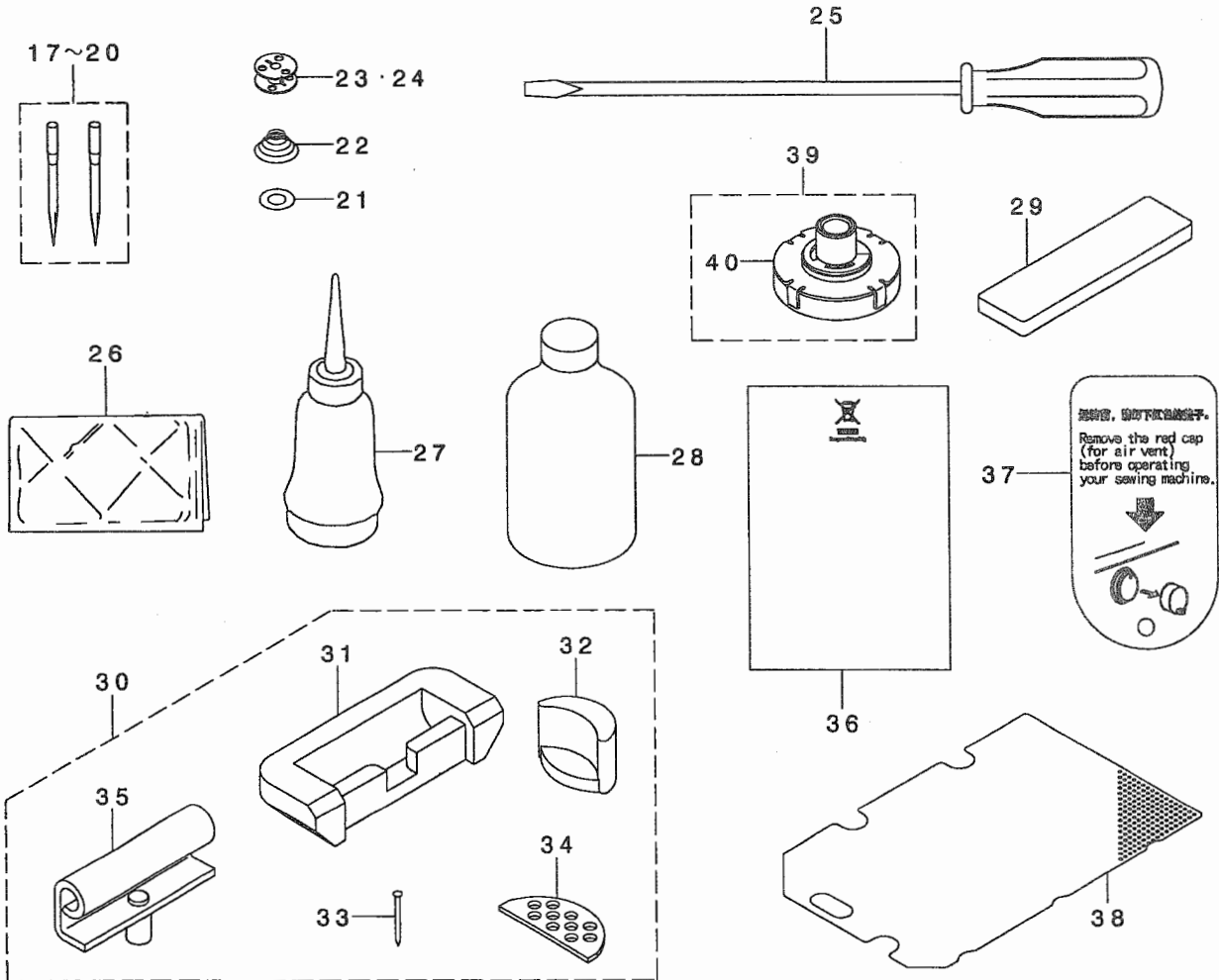
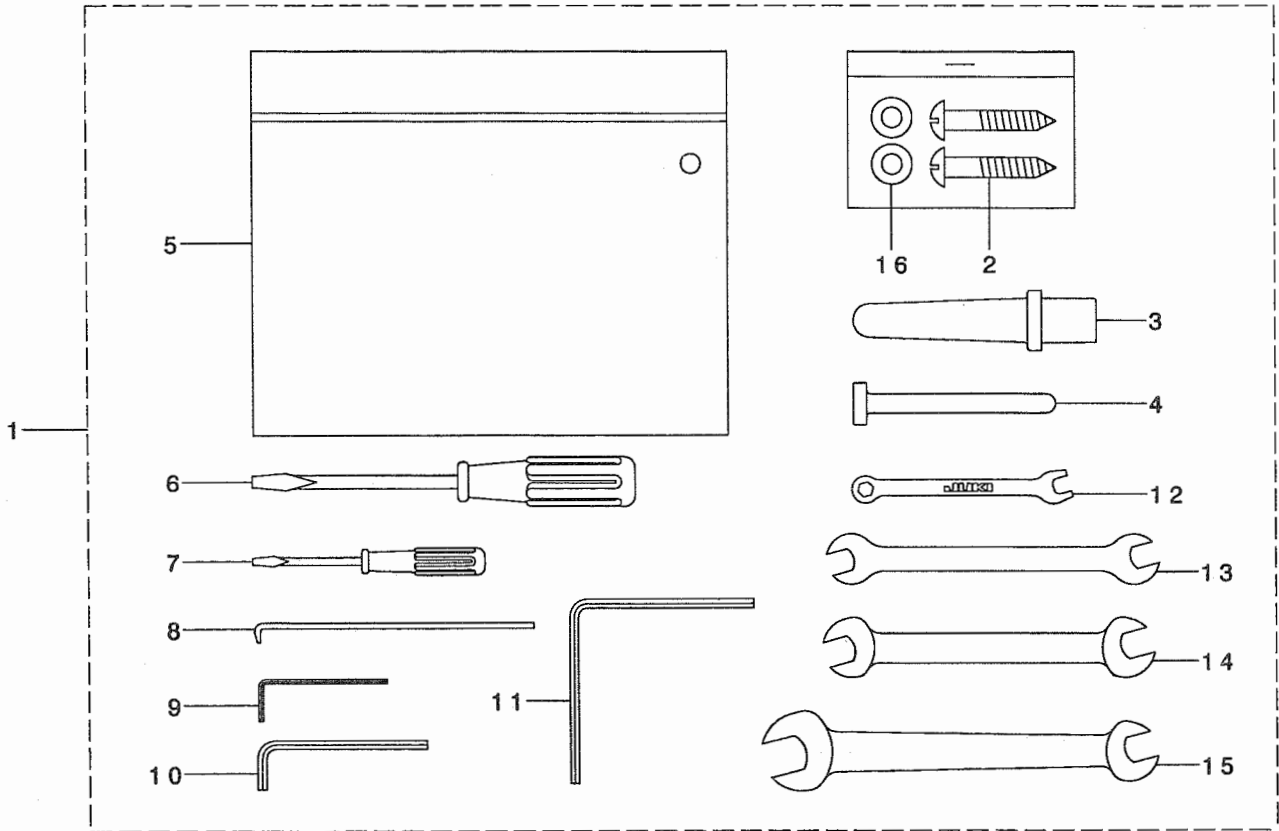
糸立装置関係



REF. NO	NOTE	PART NO.	DESCRIPTION	ヒ ャ ム イ	Qty
1		131-67556	THREAD STANDING DEVICE ASM.	イトタテソウチ(クミ)	1
2		229-30556	SPOOL REST ARM ASM.	イトタテウデ(クミ)	(2)
3		229-30507	SPOOL REST ARM	イトタテウデ	(2)
4		229-30705	THREAD GUIDE ARM JOINT	イトタテホ ウツメカナク	(4)
5		229-31406	THREAD STANDING ROD RUBBER CAP	イトタテホ ウホコ コ ム	(1)
6		229-30408	THREAD STANDING ROD, UPPER	イトタテホ ウ(ウエ)	(1)
7		229-31307	THREAD STANDING ROD JOINT	イトタテホ ウツキ テ	(1)
8		131-67903	THREAD STANDING THREAD GUIDE	イトタテイトアンナイ	(1)
9		131-68000	THREAD STANDING GUIDE BASE	イトタテイトアンナイ(ツタ)タ イ	(1)
10		131-68109	THREAD STANDING GUIDE ARM	イトタテイトアンナイウデ	(1)
11		131-68208	THREAD STANDING GUIDE ARM BASE	イトタテイトアンナイウデ タ イ	(1)
12		229-30309	THREAD STANDING ROD, LOWER	イトタテホ ウ(シタ)	(1)
13		229-31109	SPOOL RETAINER	イトマキフレト メ	(4)
14		229-31000	SPOOL PIN	イトマキウケホ ウ	(4)
15		229-30903	SPOOL REST CUSHION	イトマキウケサ ラクツシヨシ	(4)
16		229-30804	SPOOL REST	イトマキウケサ ラ	(4)
17		SM-6061610-SC	SCREW M6 L=16	ヒラコネシ M6 L=15	(4)
18		SM-4051405-SE	SCREW M5 L=14	ナハ コネシ M5 L=14	(2)
19		NM-6050001-SE	NUT M5	ロツカクナツト M5	(2)
20		SM-4041001-SC	SCREW M4X0.7 L=10	ナハ コネシ M4X0.7 L=10	(2)
21		NM-6040002-SE	NUT M4X0.7	ロツカクナツト M4X0.7 2シユ	(2)
22		SM-4041201-SC	SCREW M4 L=12	ナハ コネシ M4 L=12	(1)
23		SM-4042001-SC	SCREW M4 X 20	ナハ コネシ M4X0.7 L=20	(1)
24		NM-6040002-SE	NUT M4X0.7	ロツカクナツト M4X0.7 2シユ	(2)
25		WP-1612616-SE	WASHER 16X30X2.6	ヒラザ ガ ネ	(2)
26		WS-1643202-KR	SPRING WASHER	ハ ネサ ガ ネ 16.4X26.6X3.2	(1)
27		NM-6160511-SE	NUT M16X1.5	ロツカクナツト M16X1.5 1シユ	(1)
28		NM-6050001-SE	NUT M5	ロツカクナツト M5	(4)
29		WS-0510002-KN	SPRING WASHER	ハ ネサ ガ ネ 5.1X9.2X1.3	(4)

16. ACCESSORIE PARTS COMPONENTS







付属品関係


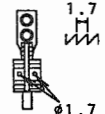
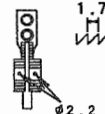
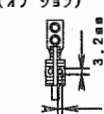
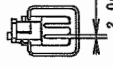
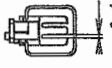



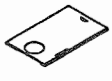

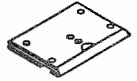
REF. NO	NOTE	PART NO.	DESCRIPTION	ヒソメイ	Qty
1		400-33439	ACCESSORIE_BAG_ASM	フツクヒンハツククミ	1
2		SK-3482501-SE	WOOD SCREW D=4.8 L=25	マルモクネツ D=4.8 L=25	(2)
3		229-31604	FRAME SUPPORT BAR	トウフササエホウ	(1)
4		236-39701	KNEE LIFTER PRESSER ROD	ヒザアケオシホウ	(1)
5		229-32800	ACCESSORIE BAG	フツクヒンハツク	(1)
6		229-33105	SCREW DRIVER, MIDDLE	トライハ-(チユウ)	(1)
7		229-33204	SCREW DRIVER, SMALL	トライハ-(ショウ)	(1)
8		B9101-490-000	DRIVER	トライハ-	(1)
9		124-55507	HEXAGONAL WRENCH, 1.5	ロツカクレンチ(1.5)	(1)
10		124-55705	HEXAGONAL WRENCH, 2.5	ロツカクレンチ(2.5)	(1)
11		400-36707	HEXAGONAL WRENCH	ロツカクレンチ	(1)
12		131-60106	SPANNER (5X6)	スパナ(5X6)	(1)
13		260-34801	WRENCH (7X8)	リョウクチスパナ(ショウ) 7*8	(1)
14		262-33700	WRENCH (10X11)	リョウクチスパナ(ショウ) 10*11	(1)
15		260-34702	WRENCH (14X11)	リョウクチスパナ(タイ) 14*11	(1)
16		WP-0501016-SC	WASHER 5X10.5X1	ヒラザカネ 5X10.5X1	(2)
17☆	04	MDP-500B1002	NEEDLE DPX5 #10-2	ハリ DPX5 #10-2	1
18☆	03	MDP-500B1402	NEEDLE DPX5#14-2	DPX5#14-2	2
19☆	05	MDP-500B2102	DPX5#21-2	ハリDPX5#21-2	1
20☆	06	MDP-500B0902	NEEDLE DPX5#9-2	ハリDPX5#9-2	1
21☆	01	226-53802	SHEET	クウテンホウウシシート	1
22☆	01	101-11508	SPRING	クテンホウシハネ	1
23☆	01	102-10805	HARD ALUMITE BOBBIN	コウツツアルマイトホビン	2
24☆	02	B9117-051-000	BOBBIN	ホビン	2
25		229-33006	SCREW DRIVER, LARGE	トライハ-(タイ)	1
26		229-33303	VINYL COVER	トウフビニールカバー	1
27		B9121-012-0A0	OILER ASM.	アブラサシクミ	1
28☆	*	MML-007600CA	JUKI MACHINE OIL 7	シユキマシンオイル7	1
29☆		400-35873	FILTER_B	フィルタ-B	1
30		229-26059	RUBBER HINGE ASM.	ラハ-ヒンツ(クミ)	1
31		229-26000	RUBBER CUSHION	ゴムヒンツサ	(2)
32		229-26109	FRAME RUBBER CUSHION	トウフササエゴムサ	(2)
33		229-26208	NAIL	ゴムヒンツサウチクキ	(8)
34		229-26505	WASHER	トウフクツツヨシサ	(2)
35		229-26356	HINGE COMPL.	ヒンツケツゴウ	(2)
36		CM-6001002-01	WEEE INFORMATION SHEET	WEEE インフォメーションシート	2
37		400-37488	SHEET	エアースキキャップチュウイシート	1
38		400-30768	OIL_FILTER	オイルフィルタ	1
39		400-36428	ASSY_FILTER_A	フィルタ-エークミ	1
40☆		400-36125	FILTER	フィルタ-	(1)
NOTE (注記)			01....FOR LH-3568-7	LH-3568-7用	
			02....FOR LH-3568	LH-3568用	
			03....TYPE S	S仕様	
			04....TYPE F	F仕様	
			05....TYPE G	G仕様	
			06....TYPE A	A仕様	

17. TABLE OF EXCHANGING GAUGE PARTS (FOR LH-3568)

交換ゲージ部品一覧表 (LH-3568用)


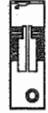




Needle gauge size 針 幅	Throat plate 針 板		Needle clamp asm. (for DP5) 針 留 組 (DP5用)		Needle clamp asm. (for DP17) 針 留 組 (DP17用)		
	inch	mm	Part No.	Part No.	Part No.	Part No.	
Code コード							
B	1/8	3.2	226-25107	400-35761	400-35771	400-35877	400-35878
C	5/32	4.0	226-25208	400-35762	400-35772	400-26063	400-26084
D	3/16	4.8	226-25305	400-35763	400-35773	400-26065	400-26086
E	7/32	5.6	226-25404	400-35764	400-35774	400-26067	400-26088
F	1/4	6.4	226-25503	400-29561	400-29562	400-26069	400-26090
G	9/32	7.1	226-25602	400-35765	400-35775	400-26070	400-26091
H	5/16	7.9	226-25701	400-35766	400-35776	400-26072	400-26093
K	3/8	9.5	226-25800	400-35767	400-35777	400-26074	400-26095
L	1/2	12.7	226-26006	400-35768	400-35778	400-26076	400-26097
M	5/8	15.9	226-26105	400-35769	400-35779	400-26078	400-26099
N	3/4	19.1	226-26204	400-35770	400-35780	400-26080	400-26101
Stitch spec. 縫 仕 様	S	Spec. common 仕 様 共 通	Spec. common 仕 様 共 通	Spec. common 仕 様 共 通	Spec. common 仕 様 共 通	Spec. common 仕 様 共 通	Spec. common 仕 様 共 通




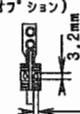


Needle gauge size 針 幅	Feed Dog 送り 歯			Presser foot asm. 押 さ え (組)			
	inch	mm	Part No.	Part No.	Part No.		
Code コード							
B	1/8	3.2	400-33563		400-35896		
C	5/32	4.0	400-25784		400-35897		
D	3/16	4.8	400-25785	B1613-512-D0H	400-25801	226-40353	228-16557
E	7/32	5.6	400-25786			226-40452	
F	1/4	6.4	400-25787	B1613-512-F0H	400-25803	226-40551	228-16755
G	9/32	7.1	400-25788			226-40759	
H	5/16	7.9	400-25789			226-40858	
K	3/8	9.5	400-25790	B1613-512-K0H	400-25806	226-40957	228-17050
L	1/2	12.7	400-25792			226-41252	
M	5/8	15.9	400-25793			226-41351	
N	3/4	19.1		B1613-512-N0H	400-25810		400-33947
Stitch spec. 縫 仕 様	S	★		★	★	★	★





Needle gauge size 針 幅	Sliding plate asm. (Left) 滑り板 (左) 組		Sliding plate asm. (Right) 滑り板 (右) 組		Sliding plate asm. (Front) 滑り板 (前) 組	
	inch	mm	Part No.	Part No.	Part No.	Part No.
Code コード						
B	1/8	3.2				
C	5/32	4.0				
D	3/16	4.8				
E	7/32	5.6				
F	1/4	6.4	226-01058	226-00555		400-34931
G	9/32	7.1				
H	5/16	7.9				
K	3/8	9.5				
L	1/2	12.7				
M	5/8	15.9	226-01157	226-00654		
N	3/4	19.1				
Stitch spec. 縫 仕 様	S	Spec. common 仕 様 共 通	Spec. common 仕 様 共 通	Spec. common 仕 様 共 通	Spec. common 仕 様 共 通	Spec. common 仕 様 共 通

18. TABLE OF EXCHANGING GAUGE PARTS (FOR LH-3568-7)

交換ゲージ部品一覧表 (LH-3568-7用)

Needle gauge size 針 幅		Throat plate 針 板	Needle clamp asm. (for DP5) 針 留 組 (DP5用)		Needle clamp asm. (for DP17) 針 留 組 (DP17用)		
Code コード			Needle clamp asm. (Left) 針 留 (左) 組	Needle clamp asm. (Right) 針 留 (右) 組	Needle clamp asm. (Left) 針 留 (左) 組	Needle clamp asm. (Right) 針 留 (右) 組	
							
inch	mm	Part No.	Part No.	Part No.	Part No.	Part No.	
B	1/8	3.2	400-35881	400-35761	400-35771	400-35877	400-35878
C	5/32	4.0	400-25485	400-35762	400-35772	400-26063	400-26084
D	3/16	4.8	400-25490	400-35763	400-35773	400-26065	400-26086
E	7/32	5.6	400-25491	400-35764	400-35774	400-26067	400-26088
F	1/4	6.4	400-25492	400-29561	400-29562	400-26069	400-26090
G	9/32	7.1	400-25493	400-35765	400-35775	400-26070	400-26091
H	5/16	7.9	400-25494	400-35766	400-35776	400-26072	400-26093
K	3/8	9.5	400-25495	400-35767	400-35777	400-26074	400-26095
L	1/2	12.7	400-25498	400-35768	400-35778	400-26076	400-26097
M	5/8	15.9	400-25499	400-35769	400-35779	400-26078	400-26099
N	3/4	19.1	400-25500	400-35770	400-35780	400-26080	400-26101
P	7/8	22.2	400-25502				
Q	1	25.4	400-25503				
R	1-1/8	28.6	400-25504				
S	1-1/4	31.8	400-25505				
Stitch spec. 縫 仕 様	S G	Spec. common 仕 様 共 通	Spec. common 仕 様 共 通	Spec. common 仕 様 共 通	Spec. common 仕 様 共 通	Spec. common 仕 様 共 通	Spec. common 仕 様 共 通

Needle gauge size 針 幅		Feed dog 送 り 歯			Presser foot asm. 押 さ え (組)		
Code コード							
		inch	mm	Part No.	Part No.	Part No.	Part No.
B	1/8	3.2	400-35890			400-35896	
C	5/32	4.0	400-25817			400-35897	
D	3/16	4.8	400-25818	400-35891	400-25831	226-40353	228-16557
E	7/32	5.6	400-25819			226-40452	
F	1/4	6.4	400-26715	400-35892	400-25833	226-40551	228-16755
G	9/32	7.1	400-25820			226-40759	
H	5/16	7.9	400-25821			226-40858	
K	3/8	9.5	400-25822	400-35893	400-25836	226-40957	228-17050
L	1/2	12.7	400-25824			226-41252	
M	5/8	15.9	400-25825			226-41351	
N	3/4	19.1		400-35895	400-25840		400-33947
P	7/8	22.2					
Q	1	25.4					
R	1-1/8	28.6					
S	1-1/4	31.8					
Stitch spec. 縫 仕 様	S G	★	★	★	★	★	★

Needle gauge size 針 幅		Sliding plate asm. (Left) 滑 り 板 (左) 組	Sliding plate asm. (Right) 滑 り 板 (右) 組	Sliding plate asm. (Front) 滑 り 板 (前) 組	
Code コード					
		inch	mm	Part No.	Part No.
B	1/8	3.2			
C	5/32	4.0			
D	3/16	4.8			
E	7/32	5.6			
F	1/4	6.4	400-25247	400-25235	400-31358
G	9/32	7.1			
H	5/16	7.9			
K	3/8	9.5			
L	1/2	12.7			
M	5/8	15.9	400-25248	400-25236	
N	3/4	19.1			
Q	1	25.4	400-25249	400-25239	
Stitch spec. 縫 仕 様	S G	Spec. common 仕 様 共 通	Spec. common 仕 様 共 通	Spec. common 仕 様 共 通	

19. LIST FOR INFORMATION OF CHANGE

変更情報リスト

As to the place changed, refer to the corresponding Rev.No.
 When previous parts (Obsoleted part) and new parts (Added parts) are not interchangeable with each other:
 In this case, even obsoleted parts (D.) can be ordered with the obsoleted part number, so select the parts with changed dates and place your orders.

変更箇所は、該当Rev.No.版をご参照ください。
 部品の互換性がない変更の場合は、削除された品番でも、ご注文できます。

40036443

No. 1447-01 Rev.No.

*A: Added parts 追加部品 / D: Obsoleted parts 削除部品 / E: Erratum 訂正

* Rev. No.	Page 頁	Ref. No.	Parts No. 品番	* Rev. No.	Page 頁	Ref. No.	Parts No. 品番
D 00	2	63	SM-4040655-SP	A 01	2	63	SM-6040552-TP
				A 01	2	75	400-22407
				A 01	2	76	TA-0750704-RO
D 00	4	11	400-26998	A 01	4	11	400-29964
D 00	4	23	400-39182	A 01	4	23	400-32993
D 00	4	29	SM-8061550-TP	A 01	4	29	SM-8061612-TP
				A 01	4	48	TA-0500301-RO
				A 01	4	49	TA-0370301-RO
D 00	6	9	B1422-512-000	A 01	6	9	400-39629
D 00	8	46	NM-6060001-SD	A 01	8	46	NM-6050001-SP
D 00	10	12	400-28490	A 01	10	12	400-42121
D 00	10	17	101-11201	A 01	10	17	226-14002
D 00	10	18	101-09809	A 01	10	18	226-14101
D 00	10	19	101-12506	A 01	10	19	226-14200
D 00	10	24	SM-4050655-SP	A 01	10	24	SM-4050855-SP
D 00	10	32	400-28492	A 01	10	32	B1820-563-000
D 00	10	33	400-28493	A 01	10	33	B1821-051-000
D 00	10	54	NM-6040000-SN	A 01	10	54	NS-6110420-SP
				A 01	10	67	400-40549
				A 01	10	68	400-40550
D 00	12	33	B1636-581-AA0	A 01	12	33	B1636-581-B00
D 00	12	60	SM-7050850-TP	A 01	12	60	SM-4051055-SP
D 00	12	78	WP-1651616-SD	A 01	12	78	WP-1751616-SD
				A 01	12	83	SM-6051850-TP
				A 01	12	84	229-52501
				A 01	12	85	SM-4050655-SP
				A 01	12	86	226-56003
				A 01	12	87	400-40924
				A 01	12	88	400-29257
				A 01	12	89	NM-6050001-SP
				A 01	12	90	WP-0520656-SA
D 00	16	9	RC-0650811-KP	A 01	16	9	400-10434
D 00	16	62	400-35264				
D 00	16	63	SM-4050655-SP				
D 00	16	64	WP-0520656-SA				
				A 01	16	62	SM-6052502-TP

*	Rev. No.	Page 頁	Ref. No.	Parts No. 品番	*	Rev. No.	Page 頁	Ref. No.	Parts No. 品番
					A	01	16	63	B3538-112-000
					A	01	16	64	SM-6040552-TP
D	00	18	34	SD-0700327-TP	A	01	18	34	SD-0700328-TP
D	00	18	36	229-52501					
D	00	18	37	SM-6051850-TP					
D	00	18	38	400-29257					
D	00	18	39	226-56003					
D	00	18	43	262-26209					
D	00	18	44	SM-6050800-SP					
D	00	20	18	SL-4030631-SC	A	01	20	18	SL-4030641-SE
					A	01	20	35	WP-0531000-SD
D	00	22	48	226-86455	A	01	22	48	400-39625
D	00	22	51	236-30007					
					A	01	22	51	101-26803
					A	01	22	74	400-40809
					A	01	22	75	236-30106
					A	01	22	76	400-35264
					A	01	22	77	SM-4050655-SP
					A	01	22	78	WP-0520656-SA
					A	01	22	79	SM-4055001-SF
					A	01	22	80	WP-0531000-SD
					A	01	22	81	400-42086
D	00	23	3	SL-4061691-SC	A	01	23	3	SM-4062001-SC
					A	01	23	7	WP-0641600-SC
D	00	30	28	MDF-RX1600C0	A	01	30	28	MML-007600CA
D	00	30	38	400-36707					

N U M E R I C A L I N D E X O F P A R T S

索引

PART NO 品番	PAGE 頁	REF NO	PART NO 品番	PAGE 頁	REF NO	PART NO 品番	PAGE 頁	REF NO	PART NO 品番	PAGE 頁	REF NO
B1104-051-000	2	26	MDP-500B1002	30	17	SK-3482501-SE	30	2	SM-6061610-SC	28	17
B1118-512-000-A	8	21	MDP-500B1400	6	78	SL-4030631-SC	20	3	SM-6061802-TP	6	71
B1402-528-FAR-A	6	43	MDP-500B1402	30	18	SL-4030641-SE	20	18	SM-6062502-TP	10	50
B1425-526-000	6	34	MDP-500B2102	30	19	SL-4051001-MZ	4	33	SM-6063002-TP	18	29
B1438-512-A00	6	47	MML-007600CA	30	28	SL-6040892-TN	22	4	SM-6063502-TP	10	43
B1438-512-B00	6	48	M4002-110-000	4	26	SM-1030501-SN	16	41	SM-6065690-TP	12	25
B1438-512-C00	6	49				SM-1030501-SN	16	44	SM-6850400-SP	16	53
B1449-526-000	8	42	NM-6030001-SC	16	7	SM-1040750-TP	2	21	SM-7050850-TP	8	39
B1501-581-000	14	37	NM-6030001-SN	12	79	SM-1040750-TP	2	25	SM-7050850-TP	12	48
B1505-227-T00-A	14	36	NM-6040001-SP	12	69	SM-1040750-TP	2	30	SM-8030312-TP	16	54
B1521-555-000	14	2	NM-6040002-SE	28	21	SM-2040750-TP	2	32	SM-8031612-TP	12	77
B1636-581-B00	12	33	NM-6040002-SE	28	24	SM-2040750-TP	12	53	SM-8040402-TP	2	23
B1653-470-000	12	24	NM-6050001-SE	28	19	SM-4031501-SC	18	8	SM-8040412-TP	8	51
B1705-850-000	6	63	NM-6050001-SE	28	28	SM-4040601-SC	16	5	SM-8040412-TP	12	23
B1820-563-000	10	32	NM-6050001-SP	8	46	SM-4040655-SP	12	31	SM-8040412-TP	12	76
B1821-051-000	10	33	NM-6050001-SP	12	28	SM-4040855-SP	8	50	SM-8040502-TP	23	39
B1822-051-000	10	31	NM-6050001-SP	12	89	SM-4041001-SC	28	20	SM-8040612-TP	12	38
B1823-051-000	10	55	NM-6050001-SP	18	37	SM-4041055-SP	2	48	SM-8050412-TP	2	19
B1834-512-000	22	72	NM-6060001-CP	8	69	SM-4041201-SC	28	22	SM-8050412-TP	12	11
B3118-552-A00	8	26	NM-6060001-CP	12	54	SM-4041655-SP	18	7	SM-8050412-TP	12	46
B3118-552-F00	8	27	NM-6060001-SE	24	5	SM-4042001-SC	28	23	SM-8050612-TP	8	29
B3214-047-000	8	7	NM-6060003-SC	16	18	SM-4050655-SP	10	53	SM-8050612-TP	14	18
B3517-009-000	22	43	NM-6160511-SE	28	27	SM-4050655-SP	12	85	SM-8051002-TP	10	39
B3525-357-000	22	58	NS-6080210-SP	8	31	SM-4050655-SP	22	57	SM-8060550-TP	10	75
B3534-012-000	22	59	NS-6090310-SP	20	22	SM-4050655-SP	22	77	SM-8060552-TP	4	14
B3538-112-000	16	63	NS-6110310-SP	8	32	SM-4050855-SP	2	1	SM-8060552-TP	12	81
B9101-490-000	30	8	NS-6110310-SP	20	9	SM-4050855-SP	2	4	SM-8060612-TP	4	9
B9117-051-000	10	56	NS-6110310-SP	22	73	SM-4050855-SP	2	6	SM-8060612-TP	4	15
B9117-051-000	30	24	NS-6110420-SP	10	54	SM-4050855-SP	8	47	SM-8060612-TP	4	20
B9121-012-OA0	30	27	NS-6150310-SP	26	5	SM-4050855-SP	8	61	SM-8060612-TP	4	38
			NS-6150440-SP	26	11	SM-4050855-SP	10	24	SM-8060612-TP	4	40
			NS-6620310-SP	14	27	SM-4050855-SP	16	14	SM-8060612-TP	10	5
CM-1001000-01	2	54				SM-4050855-SP	16	26	SM-8060612-TP	10	62
CM-2001001-01	2	69	PS-0300122-KH	12	30	SM-4050855-SP	18	14	SM-8060612-TP	10	69
CM-2001001-02	2	68	PT-0502700-S0	6	6	SM-4050855-SP	20	21	SM-8060612-TP	10	70
CM-2002002-01	2	52				SM-4051055-SP	12	60	SM-8060612-TP	10	72
CM-2002002-02	2	53	RC-0650811-KP	16	3	SM-4051255-SP	2	67	SM-8060612-TP	12	44
CM-3002000-01	2	70	RE-0320000-K0	20	27	SM-4051255-SP	12	27	SM-8060612-TP	16	61
CM-3002001-A1	2	49	RE-0400000-K0	18	23	SM-4051255-SP	22	19	SM-8060812-TP	4	45
CM-3004009-01	8	70	RE-0500000-K0	14	10	SM-4051405-SE	28	18	SM-8061212-TP	8	68
CM-3004009-02	8	55	RE-0500000-K0	14	13	SM-4051601-SC	23	4	SM-8061550-TP	4	22
CM-3011001-01	2	56	RE-0500000-K0	26	16	SM-4055001-SF	22	79	SM-8061612-TP	4	29
CM-3011001-02	2	55	RE-0600000-K0	16	11	SM-4062001-SC	23	3	SM-8063012-TP	24	6
CM-6001002-01	30	36	RE-0700000-K0	8	59	SM-6030672-TP	12	34	SM-8061652-TP	4	17
CQ-2020000-00	4	3	RE-0700000-K0	26	13	SM-6040552-TP	2	63	SM-9040603-SC	2	28
CQ-2020000-00	4	5	RE-0900000-K0	12	13	SM-6040552-TP	14	44	SM-9050850-SP	16	21
CQ-2020000-00	10	37	RE-1000000-K0	24	13	SM-6040552-TP	16	64	SM-9050850-SP	16	31
CQ-2020000-00	10	38	RO-0371801-00	14	3	SM-6040602-TP	14	7	SM-9051003-SD	16	57
CQ-2520000-00	4	7	RO-0371801-00	22	62	SM-6040602-TP	22	40	SM-9061203-SE	24	20
CQ-2520000-00	6	65	RO-0442401-00	10	27	SM-6040650-TP	22	47	SM-9061853-SR	24	14
CQ-3030000-00	4	12	RO-0481901-00	22	16	SM-6040655-TP	2	31	SQ-0000401-MZ	22	60
			RO-0481901-00	22	24	SM-6041602-TP	22	71	SQ-2050453-MZ	10	16
D2112-555-B00	2	3	RO-0801502-00	2	66	SM-6050450-TP	8	49	SQ-2050453-MZ	10	25
D2112-555-B00	22	63	RO-0982401-00	22	5	SM-6050650-TP	12	71	SQ-2060451-MZ	10	60
D2464-555-B00	18	22	RO-1952401-00	22	42	SM-6050650-TP	18	35	SS-1090520-TP	16	47
D3163-555-B00-A	14	30	RO-2192001-00	22	6	SM-6050800-SP	12	1	SS-3090520-SP	20	29
D3164-555-B00	14	45	RO-2573501-00	10	73	SM-6050800-SP	12	21	SS-4090415-SP	6	28
						SM-6050800-SP	12	61	SS-4090715-SP	6	16
EA-9500B01-00	16	59	SB-1200002-00	4	46	SM-6050802-TP	20	26	SS-4090715-SP	6	37
EA-9500B01-00	22	45	SB-1200025-00	4	37	SM-6051000-SP	12	14	SS-4110515-SP	23	15
EA-9502B02-00	2	62	SD-0470316-TP	8	28	SM-6051002-TP	22	9	SS-4110515-SP	23	33
			SD-0490261-SP	23	23	SM-6051202-TP	8	54	SS-4110615-SP	18	3
GAK-A18300B0	26	14	SD-0490261-SP	23	37	SM-6051202-TP	16	34	SS-4110715-SP	14	29
GAK-33027000	26	7	SD-0500301-SP	20	23	SM-6051202-TP	16	37	SS-4111215-SP	14	31
			SD-0601171-SP	8	41	SM-6051400-SP	12	41	SS-5091020-SP	8	30
HA-0005900-00	20	14	SD-0640247-TP	8	63	SM-6051600-SP	6	76	SS-6060510-TP	6	22
HA-0019000-00	18	10	SD-0640357-TP	14	14	SM-6051600-SP	12	6	SS-6080340-SP	6	58
HK-0346101-40	18	38	SD-0640752-TP	8	56	SM-6051600-SP	12	52	SS-6080410-SP	6	27
HK-0346400-0B	18	13	SD-0650321-TP	20	4	SM-6051600-SP	12	74	SS-6090520-SP	8	34
HK-0346400-0B	18	19	SD-0700328-TP	18	34	SM-6051850-TP	12	83	SS-6090580-TP	16	48
HK-0346400-0B	20	20	SD-0700346-TP	16	65	SM-6052502-TP	16	62	SS-6090810-TP	10	35
HW-2003900-00	20	15	SD-0800352-SP	26	3	SM-6060800-SP	2	12	SS-6111210-SP	4	30
HW-5000700-00	18	9	SD-0900356-TP	14	15	SM-6060800-SP	14	39	SS-6121860-SP	12	19
HW-5000700-00	20	16	SD-0900426-TP	12	4	SM-6061002-TP	18	24	SS-6153040-SP	10	42
			SD-0900706-TP	12	55	SM-6061150-TP	12	29	SS-7060310-SP	6	67
MDP-170B2100	6	79	SK-3412000-SC	23	12	SM-6061200-SP	16	28	SS-7081310-SP	23	24
MDP-500B0902	30	20									

NUMERICAL INDEX OF PARTS

索引

PART NO 品番	PAGE 頁	REF NO	PART NO 品番	PAGE 頁	REF NO	PART NO 品番	PAGE 頁	REF NO	PART NO 品番	PAGE 頁	REF NO
SS-7081310-SP	23	40	101-61305	18	17	226-85804	6	21	229-37965	4	32
SS-7090910-TP	14	43	101-62600	24	9	226-85903	6	17	229-44508	14	28
SS-7110350-SP	23	19	102-08700	20	28	226-86000	6	20	229-44904	14	26
SS-7110710-SP	6	19	102-09203	20	31	226-86109	6	23	229-45307	8	11
SS-7110710-SP	18	15	102-09500	20	32	226-87008	8	64	229-45505	8	6
SS-7110840-SP	23	29	102-09807	20	33	226-87107	8	62	229-45703	8	5
SS-7121410-TP	26	6	102-09906	20	34	226-87503	8	57	229-52501	12	84
SS-8090670-SP	8	20	102-10805	10	57	226-87602	8	60	229-54200	18	5
SS-8110510-SP	23	25	102-10805	30	23	226-87701	8	58	229-54309	18	6
SS-9110460-CP	8	65	110-40854	16	10	228-10907	4	8	229-54408	18	11
SS-9111010-SP	18	21	113-05901	16	27	228-11301	8	22	229-54606	18	2
			124-55507	30	9	228-88507	10	74	229-55504	20	2
TA-0290301-MO	10	29	124-55705	30	10	229-01805	2	29	229-55900	20	10
TA-0290301-MO	10	49	131-02702	6	33	229-03702	6	1	229-56007	20	11
TA-0370301-RO	4	49	131-60106	30	12	229-07604	14	34	229-56205	20	7
TA-0490601-RO	4	42	131-67556	28	1	229-07703	14	35	229-57104	20	13
TA-0500301-RO	4	48	131-67903	28	8	229-07802	14	1	229-57203	20	19
TA-0750404-RO	4	1	131-68000	28	9	229-08008	14	9	229-62005	8	18
TA-0750704-RO	2	76	131-68109	28	10	229-20201	14	19	229-91400	26	8
TA-0800504-RO	2	9	131-68208	28	11	229-20706	2	18	232-03201	8	23
TA-0950806-RO	2	58	133-19405	12	73	229-21209	8	12	232-03300	8	25
TA-1050504-RO	2	71	137-65607	22	64	229-21407	8	14	232-04506	6	44
TA-1050504-RO	2	72				229-21506	8	15	232-04605	6	45
TA-1250406-RO	2	10	225-29473	8	8	229-21605	8	16	232-04704	6	46
TA-1250406-RO	2	11	226-00555	2	37	229-21704	8	17	232-04803	22	46
TA-1250406-RO	2	73	226-01058	2	33	229-21803	8	19	235-33805	12	42
TA-1250705-RO	2	17	226-03708	2	44	229-26000	30	31	235-33904	12	16
TA-1470704-RO	2	57	226-05307	4	2	229-26059	30	30	235-34019	12	47
TA-1600406-RO	2	15	226-10307	12	8	229-26109	30	32	235-34506	12	17
TA-1650406-RO	2	59	226-13509	10	34	229-26208	30	33	235-40305	22	49
			226-14002	10	17	229-26356	30	35	235-42418	16	6
WP-0350516-SD	8	36	226-14101	10	18	229-26505	30	34	236-01057	2	5
WP-0371016-SD	10	36	226-14200	10	19	229-27354	23	14	236-01305	2	64
WP-0371016-SD	20	30	226-15702	8	67	229-28105	23	22	236-09001	14	41
WP-0430800-SD	2	50	226-19100	2	8	229-28303	23	21	236-09209	14	33
WP-0430800-SD	22	70	226-21056	23	28	229-28303	23	35	236-09605	14	6
WP-0450000-SD	6	18	226-21106	23	36	229-28402	23	20	236-18804	10	7
WP-0450801-SD	4	31	226-21155	23	27	229-28402	23	34	236-26005	8	13
WP-0450801-SP	8	43	226-22401	4	10	229-28501	23	26	236-26054	8	9
WP-0480856-SP	23	38	226-25503	2	35	229-28808	23	18	236-26062	8	10
WP-0501016-SC	23	13	226-40551	14	42	229-28808	23	32	236-28803	22	13
WP-0501016-SC	30	16	226-53802	10	58	229-28907	23	16	236-28902	22	14
WP-0501016-SD	18	16	226-53802	30	21	229-28907	23	30	236-29306	22	12
WP-0501016-SD	18	20	226-56003	12	86	229-29004	23	17	236-29306	22	26
WP-0520656-SA	12	90	226-56508	18	4	229-29004	23	31	236-29306	22	33
WP-0520656-SA	22	78	226-57100	20	17	229-30309	28	12	236-29405	22	21
WP-0531000-SD	16	22	226-57209	20	5	229-30408	28	6	236-29405	22	27
WP-0531000-SD	16	32	226-57308	20	8	229-30507	28	3	236-29405	22	34
WP-0531000-SD	20	35	226-57803	2	46	229-30556	28	2	236-29900	2	65
WP-0531000-SD	22	80	226-81209	6	2	229-30705	28	4	236-30007	22	11
WP-0531001-SC	23	6	226-81316	6	26	229-30804	28	16	236-30007	22	31
WP-0550800-SP	22	10	226-81407	6	24	229-30903	28	15	236-30007	22	38
WP-0612056-SD	18	31	226-81506	6	25	229-31000	28	14	236-30007	22	50
WP-0621016-SD	10	44	226-81712	6	8	229-31109	28	13	236-30007	22	52
WP-0621016-SD	18	26	226-81803	6	15	229-31307	28	7	236-30007	22	53
WP-0621036-SP	26	10	226-81951	6	10	229-31406	28	5	236-30007	22	54
WP-0621046-SP	16	17	226-82058	6	11	229-31604	30	3	236-30007	22	65
WP-0641600-SC	23	7	226-82157	6	12	229-32107	24	4	236-30007	22	66
WP-1021016-SD	26	12	226-82256	6	13	229-32206	24	8	236-30007	22	67
WP-1612616-SE	28	25	226-82355	6	14	229-32404	24	11	236-30007	22	68
WP-1751616-SD	12	78	226-82504	6	42	229-32453	24	10	236-30106	22	20
WS-0510002-KN	28	29	226-82702	6	7	229-32800	30	5	236-30106	22	28
WS-0521010-KN	23	5	226-83205	6	51	229-33006	30	25	236-30106	22	35
WS-0610002-KP	18	30	226-83304	6	52	229-33105	30	6	236-30106	22	75
WS-0631510-KP	18	25	226-83403	6	56	229-33204	30	7	236-30601	22	30
WS-1643202-KR	28	26	226-83601	6	64	229-33303	30	26	236-30601	22	37
WT-0530002-KS	2	7	226-83809	6	54	229-33600	23	11	236-30650	22	29
			226-83908	6	60	229-33659	23	9	236-30650	22	36
101-09908	10	40	226-84005	6	61	229-33758	23	10	236-39701	30	4
101-11508	10	59	226-84104	6	57	229-34202	24	21	260-34702	30	15
101-11508	30	22	226-84203	6	59	229-34251	24	15	260-34801	30	13
101-12407	10	41	226-85200	6	31	229-34301	24	16	262-30409	22	69
101-12605	10	20	226-85200	6	40	229-34400	24	17	262-33700	30	14
101-12704	10	21	226-85408	6	32	229-34509	24	18			
101-19204	18	36	226-85408	6	41	229-34608	24	19	400-00344	22	23
101-26803	22	51	226-85705	6	72	229-34707	24	12	400-04171	4	16

N U M E R I C A L I N D E X O F P A R T S

索引

PART NO 品番	PAGE 頁	REF NO	PART NO 品番	PAGE 頁	REF NO	PART NO 品番	PAGE 頁	REF NO	PART NO 品番	PAGE 頁	REF NO
400-06323	2	74	400-26982	6	30	400-29257	12	88	400-35441	8	44
400-09196	20	6	400-26983	6	29	400-29347	2	22	400-35704	12	50
400-09222	8	35	400-26984	6	38	400-29350	18	28	400-35828	14	22
400-10434	16	9	400-27099	4	25	400-29561	6	35	400-35873	30	29
400-11906	12	32	400-28116	4	36	400-29570	10	28	400-36125	30	40
400-11926	12	68	400-28117	4	19	400-29905	23	2	400-36167	22	8
400-11932	12	37	400-28200	6	77	400-29964	4	11	400-36221	26	1
400-11934	12	36	400-28245	2	13	400-29972	2	16	400-36222	26	2
400-11935	12	7	400-28250	8	3	400-30299	2	14	400-36223	26	9
400-11939	12	43	400-28258	8	38	400-30768	30	38	400-36333	22	61
400-11946	12	35	400-28259	8	48	400-30856	18	27	400-36359	16	4
400-11947	10	76	400-28262	8	40	400-30915	10	3	400-36360	18	18
400-12403	16	49	400-28264	14	8	400-30954	26	15	400-36428	30	39
400-12404	16	58	400-28268	14	17	400-30956	20	12	400-36433	12	18
400-12487	16	46	400-28269	14	40	400-30962	26	4	400-36446	16	36
400-12488	16	45	400-28271	10	1	400-31348	12	26	400-36679	12	56
400-12489	16	55	400-28274	12	57	400-31349	12	40	400-36684	10	14
400-12492	16	39	400-28275	12	58	400-31350	12	75	400-36685	10	15
400-12495	16	50	400-28276	12	59	400-31351	10	4	400-36690	2	61
400-12496	16	56	400-28277	12	49	400-31352	16	33	400-36707	30	11
400-12497	16	38	400-28279	12	39	400-31358	2	39	400-37488	30	37
400-12503	16	35	400-28280	12	63	400-31864	4	13	400-39625	22	48
400-12504	16	29	400-28281	12	62	400-32107	24	1	400-39629	6	9
400-12505	16	19	400-28284	12	3	400-32124	6	74	400-40549	10	67
400-12505	16	30	400-28285	12	82	400-32142	4	34	400-40550	10	68
400-12506	16	20	400-28286	12	9	400-32147	6	50	400-40809	22	74
400-13061	10	6	400-28287	12	70	400-32268	12	45	400-40924	12	87
400-13316	16	60	400-28291	12	66	400-32269	12	10	400-42086	22	81
400-13362	12	64	400-28293	12	2	400-32272	14	38	400-42121	10	12
400-13509	22	15	400-28294	12	67	400-32293	12	22			
400-15144	6	66	400-28485	10	8	400-32327	8	53			
400-15669	16	24	400-28486	10	45	400-32405	22	55			
400-15699	8	37	400-28487	10	9	400-32406	22	56			
400-16748	10	26	400-28488	10	46	400-32710	8	1			
400-16749	22	39	400-28489	10	61	400-32711	8	2			
400-17033	16	51	400-28491	10	13	400-32804	22	44			
400-17353	16	1	400-28494	10	30	400-32896	2	43			
400-17361	16	13	400-28495	10	51	400-32987	4	21			
400-17362	16	25	400-28496	10	52	400-32993	4	23			
400-17394	16	2	400-28545	14	12	400-32994	4	24			
400-17399	16	8	400-28546	14	20	400-33160	16	52			
400-17400	16	12	400-28555	2	41	400-33409	23	1			
400-17401	16	15	400-28560	10	63	400-33434	14	24			
400-17402	16	16	400-28561	10	64	400-33435	14	25			
400-17403	16	23	400-28562	10	65	400-33437	20	1			
400-17624	4	27	400-28563	10	66	400-33439	30	1			
400-17625	4	28	400-28641	8	66	400-33667	4	44			
400-21883	16	40	400-28652	4	41	400-33668	12	80			
400-21898	16	43	400-28656	10	71	400-33669	6	70			
400-21899	16	42	400-28668	6	36	400-33995	12	15			
400-22407	2	75	400-28679	6	55	400-34053	2	47			
400-22427	8	4	400-28689	22	1	400-34246	22	41			
400-22449	22	25	400-28705	22	7	400-34267	23	8			
400-22450	22	32	400-28706	2	45	400-34649	22	3			
400-22589	10	22	400-28707	2	24	400-34660	8	24			
400-22590	10	23	400-28731	2	27	400-34675	2	42			
400-22678	4	6	400-28766	2	2	400-34840	8	33			
400-23568	6	68	400-28773	22	17	400-34853	24	3			
400-23569	6	69	400-28774	22	18	400-34926	22	2			
400-24064	6	62	400-28778	24	2	400-34931	2	40			
400-24093	4	4	400-28797	20	24	400-34969	10	10			
400-24436	4	18	400-28799	20	25	400-34970	10	47			
400-24473	6	53	400-28843	8	45	400-34971	10	11			
400-25191	24	7	400-28844	8	52	400-34972	10	48			
400-25235	2	38	400-28851	10	2	400-34974	14	32			
400-25247	2	34	400-28852	12	51	400-35151	14	11			
400-25316	12	65	400-28853	6	75	400-35167	18	1			
400-25329	6	5	400-28854	12	5	400-35168	18	12			
400-25492	2	36	400-28855	12	72	400-35180	2	51			
400-26401	6	4	400-28868	14	5	400-35181	14	16			
400-26402	6	3	400-29047	4	39	400-35264	22	76			
400-26482	6	73	400-29048	4	35	400-35277	18	33			
400-26673	12	12	400-29049	4	43	400-35278	18	32			
400-26811	2	60	400-29075	22	22	400-35298	14	21			
400-26920	4	47	400-29078	2	20	400-35298	14	23			
400-26981	6	39	400-29079	12	20	400-35394	14	4			

JUKI®

JUKI CORPORATION

JUKI 株式会社

お問い合わせ、ご相談は
To order or for further
information,
please contact:

Copyright © 2005 JUKI CORR.
本書の内容を無断で転載、複製すること
を禁止します。
All rights reserved throughout the world.

※このパーツリストは商品改良のため予告なく変更する事があります。
※The description covered in this parts list is subject to change for improvement of the commodity without notice.
※このパーツリストは、2005年11月現在の商品仕様で編集したものです。
※This parts list is edited in accordance with the product specifications as of November 2005.

Printed in Japan