

**JUKI**

Safety Stitch Sewing Machine  
インターロックマシン

MO-3715  
MO-3716  
MO-3743

**MO-3700**

**Subclasses**

**PARTS LIST**



1. An asterisk (\*) means that the corresponding part is changed from the previous parts list or is newly added.
2. As to "#01" and "#02," refer to the "Note" given at the bottom of the respective pages.
3. Codes on the "Qty" column
  - Each numeral indicates the number of parts required.
  - "0.1" and "2.0" indicate the length (in meters) of the respective parts.
4. Parentheses mean that the corresponding part is a subpart that constructs an assembly part.
5. Dotted lines on the Figures indicate assembly parts.

## パーツリストご利用に際して

1. Note欄に記載されているリストページの\*印は、前回の内容に対して、今回変更または追加された部品であることを意味します。
2. リストページの#01、#02等の印は、ページ下の“注記”の説明をご参照ください。
3. ・数量覧の数字は、個数を表し、0.1、2.0等の数値は、長さ（単位メートル）を表します。
4. 数量覧の( )は、組部品を構成している子部品であることを意味します。
5. イラストページの———枠は、組構成であることを意味します。

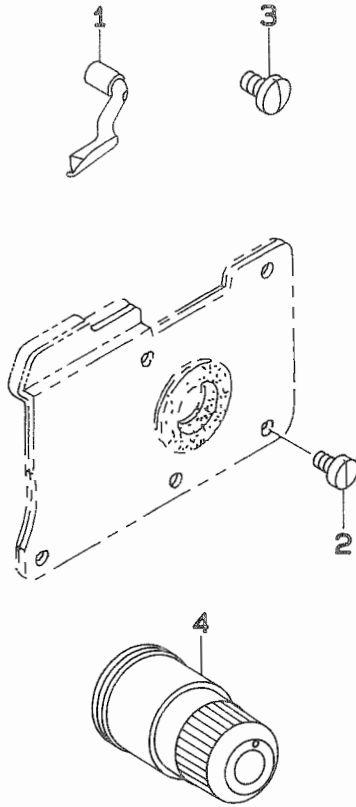
# CONTENTS

## 目 次

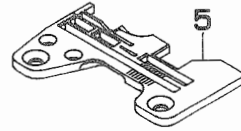
1. MO-3715-DE4-300 .....	1
2. MO-3716-DD4-300 .....	1
3. MO-3716-DF4-300 .....	1
4. MO-3716-DD4-30N .....	1
5. MO-3716-DE4-30N .....	1
6. MO-3716-DF4-30N .....	1
7. MO-3716-DD6-300 .....	2
8. MO-3716-DE6-300 .....	2
9. MO-3716-DF6-300 .....	2
10. MO-3716-FF6-300 .....	2
11. MO-3716-FF4-300 .....	3
12. MO-3716-FG4-300 .....	3
13. MO-3716-DF6-500 .....	4
14. MO-3716-FF6-500 .....	4
15. MO-3716-FF6-50H .....	5
16. MO-3716-FF6-60H .....	6
17. MO-3716-DE4-320 .....	7
18. MO-3716-DF6-320 .....	7
19. MO-3716-FF6-320 .....	9
20. MO-3716E-FF6-42H .....	9
21. MO-3716-DE4-330/M075(M076) .....	11
22. MO-3716-FF6-330/M075(M076) .....	11
23. MO-3716-DD4-360/N067 .....	12
24. MO-3716A-DE4-300, MO-3716B-DE4-300 .....	12
25. MO-3743-DBD6-307 .....	13
26. MO-3743-FBD6-307 .....	15
NUMERICAL INDEX OF PART .....	17

索引

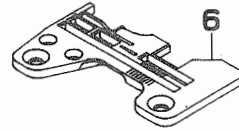
1. MO-3715-DE4-300



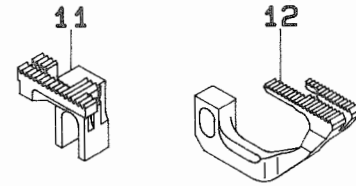
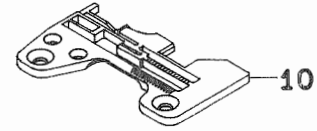
2. MO-3716-DD4-300



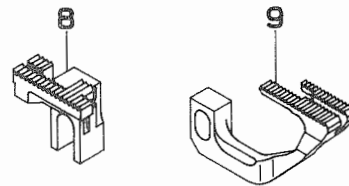
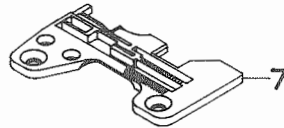
3. MO-3716-DF4-300



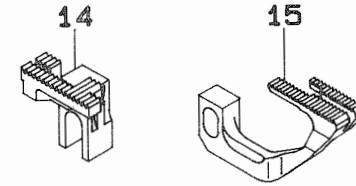
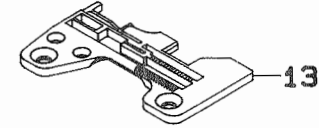
5. MO-3716-DE4-30N



4. MO-3716-DD4-30N

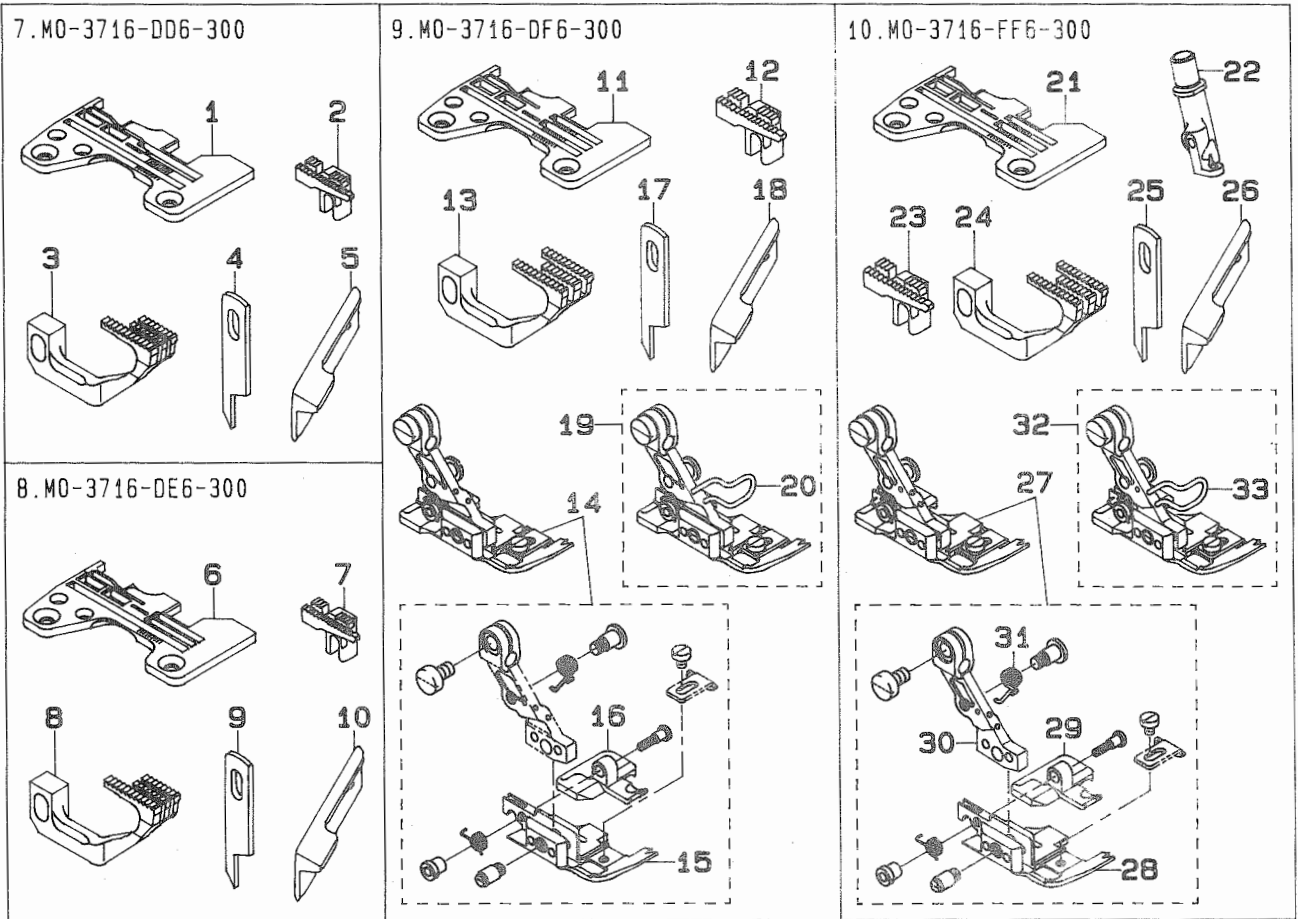


6. MO-3716-DF4-30N



REF.NO	NOTE	PART NO.	DESCRIPTION	ヒ ン メ イ	Qty
1		118-88609	UPPER SPREADER	ウツカキ <sup>ル</sup> -ハ <sup>〇</sup>	1
2		SS-6090630-SP	SCREW 9/64-40 L=6	ヒラネジ <sup>〃</sup> 9/64-40 L=6	1
3		SS-7110710-SL	SCREW 11/64-40 L=7.0	マルヒラネジ <sup>〃</sup> 11/64-40 L=7	1
4		122-54850	THREAD TENSION SPRING JUNCTION	イトチヨウシハ <sup>〃</sup> ネケツユ <sup>〃</sup> ウ(キ)	1
5		R4508-J0D-D00	THROAT PLATE	ハリタ	1
6		R4508-J0F-D00	THROAT PLATE	ハリタ	1
7		R4508-J0D-D0E	THROAT PLATE	ハリタ	1
8		121-71302	MAIN FEED DOG	シュオクリハ <sup>〃</sup>	1
9		121-74306	SUB-FEED DOG	フクオクリハ <sup>〃</sup>	1
10		R4508-J0E-D0D	THROAT PLATE	ハリタ	1
11		121-71302	MAIN FEED DOG	シュオクリハ <sup>〃</sup>	1
12		121-74306	SUB-FEED DOG	フクオクリハ <sup>〃</sup>	1
13		R4508-J0F-D0B	THROAT PLATE	ハリタ	1
14		121-71302	MAIN FEED DOG	シュオクリハ <sup>〃</sup>	1
15		121-74306	SUB-FEED DOG	フクオクリハ <sup>〃</sup>	1

Note (注記) \*ALL PARTS NOT MENTIONED ABOVE ARE SAME AS THOSE OF MO-3716-DE4-300.  
上記以外の部品は、MO-3716-DE4-300 と共通です。

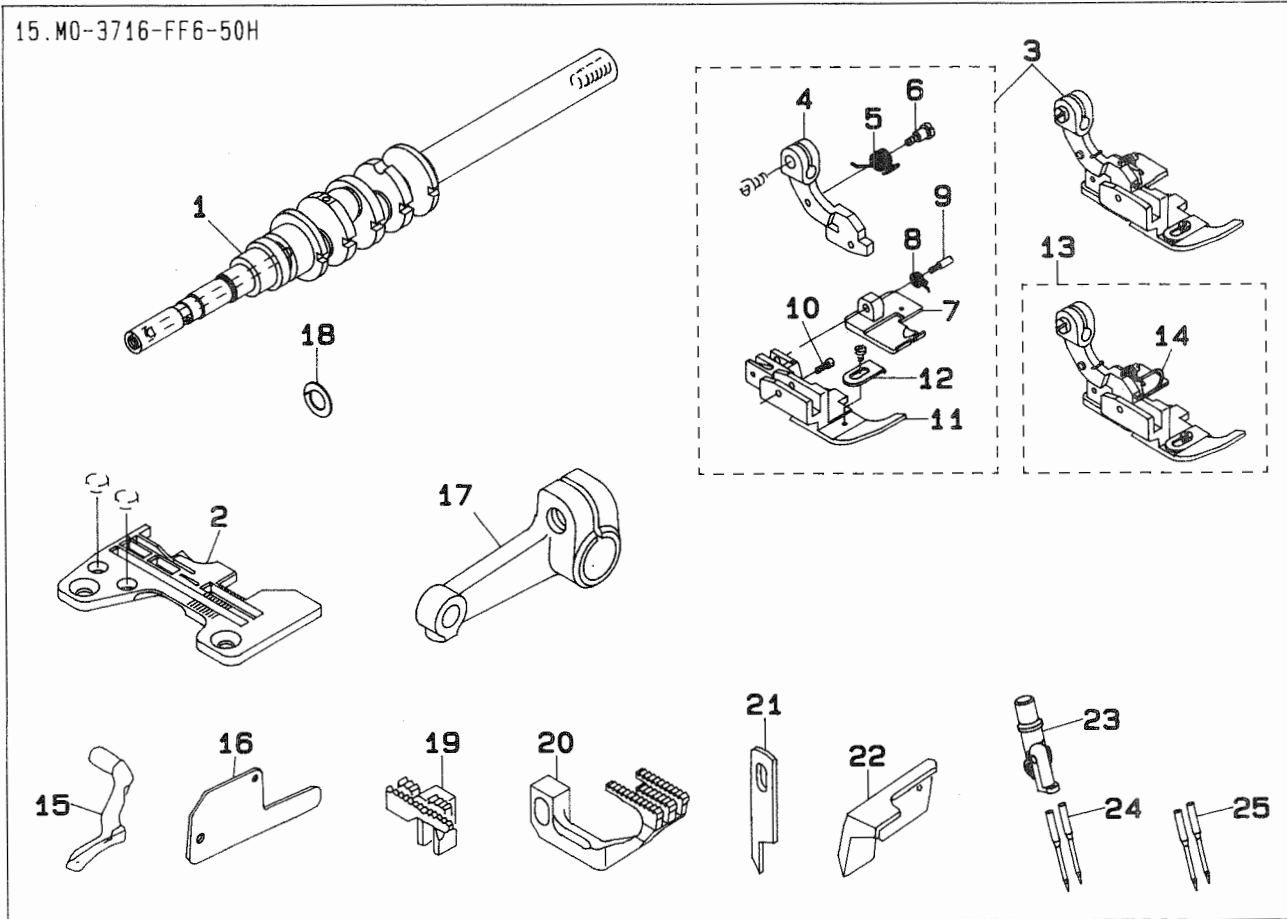


REF.NO	NOTE	PART NO.	DESCRIPTION	ヒンメイ	Qty
1		R4608-J0D-D00	THROAT PLATE	ハリイタ	1
2		118-82909	MAIN FEED DOG	シエクリハ	1
3		121-73209	DIFFERENTIAL FEED DOG	フククリハ	1
4		118-45609	KNIFE	ヒラメス	1
5	#01	118-45807	UPPER KNIFE	ウラメス	1
6		R4608-J0E-D00	THROAT PLATE	ハリイタ	1
7		118-82909	MAIN FEED DOG	シエクリハ	1
8		121-73209	DIFFERENTIAL FEED DOG	フククリハ	1
9		118-45609	KNIFE	ヒラメス	1
10	#01	118-45807	UPPER KNIFE	ウラメス	1
11		R4608-J0F-D00	THROAT PLATE	ハリイタ	1
12		119-87708	MAIN FEED DOG	シエクリハ	1
13		121-73308	DIFFERENTIAL FEED DOG	フククリハ	1
14		121-54159	PRESSER FOOT ASM.	オサエ(クミ)	1
15		121-62608	PRESSER FOOT	ジエウオサエ	(1)
16		121-65205	REAR PRESSER FOOT	ウシロオサエ	(1)
17		118-45609	KNIFE	ヒラメス	1
18	#01	118-45807	UPPER KNIFE	ウラメス	1
19	#01	121-54167	PRESSER FOOT ASM.	ジエウオサエケツコウ(エヒカートツキ)	1
20	#01	121-68209	FINGER GUARD	エヒカート	(1)
21		R4612-J0F-D00	THROAT PLATE	ハリイタ	1
22		121-50306	NEEDLE CLAMP, CHAIN LOOPER	ニシエウカンハリトメ	1
23		118-84004	MAIN FEED DOG	シエクリハ	1
24		121-73308	DIFFERENTIAL FEED DOG	フククリハ	1
25		118-45609	KNIFE	ヒラメス	1
26	#01	118-45807	UPPER KNIFE	ウラメス	1
27		121-54258	PRESSER FOOT ASM.	ジエウオサエ(クミ)	1
28		121-62707	PRESSER FOOT	ジエウオサエ	(1)
29		121-65304	REAR PRESSER FOOT	ウシロオサエ	(1)
30		121-57004	PRESSER FOOT HINGE	ジエウオサエヒンジ	(1)
31		121-68001	PRESSER FOOT ARM SPRING. (B)	オサエウチハネ(B)	(1)
32	#01	121-54266	PRESSER FOOT ASM.	ジエウオサエケツコウ(エヒカートツキ)	1
33		121-68209	FINGER GUARD	エヒカート	(1)

Note (注記) #01...FOR EXPORT

輸出用

\*ALL PARTS NOT MENTIONED ABOVE ARE SAME AS THOSE OF MO-3716-DE4-300.



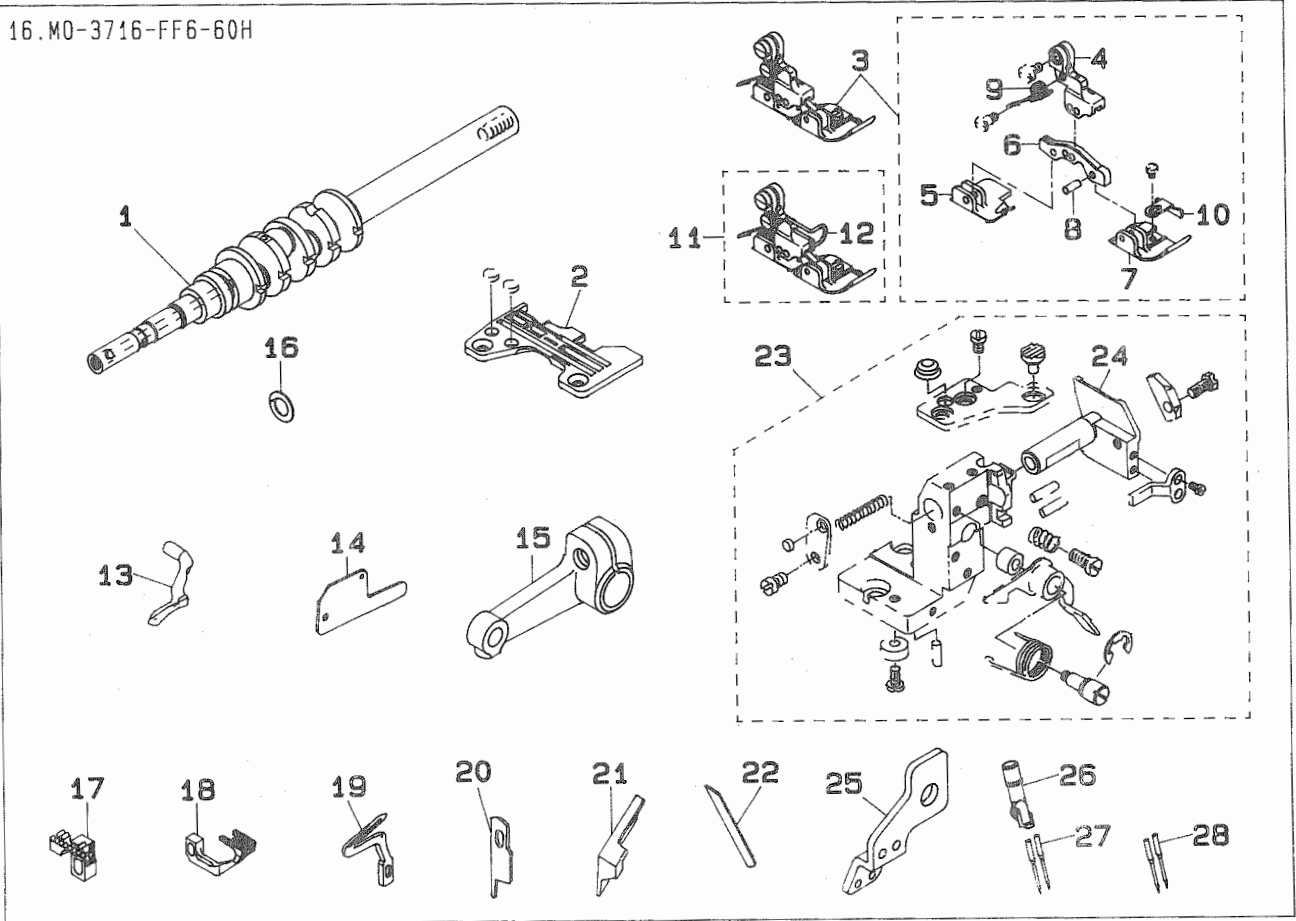
REF.NO	NOTE	PART NO.	DESCRIPTION	ヒ	ン	メ	イ	Qty
1		121-07207	CRANKSHAFT	ジュシク				1
2		R4612-J0F-F00	THROAT PLATE	ハリタ				1
3		119-91171	PRESSER FOOT ASM.	シユウオサエ ケツゴウ				1
4		119-91015	PRESSER FOOT HINGE	シユウオサエ ヒンジ				(1)
5		B1515-816-00B	PRESSER FOOT ARM SPRING B	オサエウチ ハネ B				(1)
6		B1514-816-000	SCREW	オサエウチ ハネ トリツケネジ				(1)
7		119-91205	REAR PRESSER FOOT	アトオサエ				(1)
8		119-91304	SPRING	アトオサエハネ				(1)
9		119-30807	HINGE PIN	ニタシオサエヒンジシク				(1)
10		119-93508	PRESSER FOOT HINGE PIN	オサエヒンジシク				(1)
11		119-91114	HINGED TYPE PRESSER FOOT	マエオサエ				(1)
12		B1530-816-D00	AUXILIARY STOPPER	ホシヨ トメイタ				(1)
13	#01	119-91189	PRESSER FOOT ASM.	シユウオサエ ケツゴウ(エビカ-トツ				1
14		118-20800	FINGER GUARD	エビカ-ト				(1)
15		119-91908	UPPER LOOPER	ウワル-ハ-				1
16		119-91601	UPPER LOOPER GUIDE COVER	ウワル-ハ-カ-イトフタ				1
17		118-31500	UPPER LOOPER ARM B	ウワル-ハ-ウチ B				1
18		121-45108	STOPPER	ル-ハ-ロツフレトメ				2
19		118-83006	MAIN FEED DOG	シユオクリハ				1
20		121-73506	DIFFERENTIAL FEED DOG	フクオクリハ				1
21		118-45609	KNIFE	ヒラメス				1
22	#01	118-45807	UPPER KNIFE	ウワメス				1
23		121-50306	NEEDLE CLAMP, CHAIN LOOPER	ニシユウカンハリトメ				1
24		MDC-270B1600	NEEDLE DCX27 #16	ハリ DCX27 #16				2
25	#02	MC-0336010-00	NEEDLE B-27 100	ハリ B-27 100				2

Note (注記) #01...FOR EXPORT  
 #02...FOR JE

輸出用  
 JE 用

\*ALL PARTS NOT MENTIONED ABOVE ARE SAME AS THOSE OF MO-3716-DE4-300.  
 上記以外の部品は、MO-3716-DE4-300 と共通です。

16.MO-3716-FF6-60H

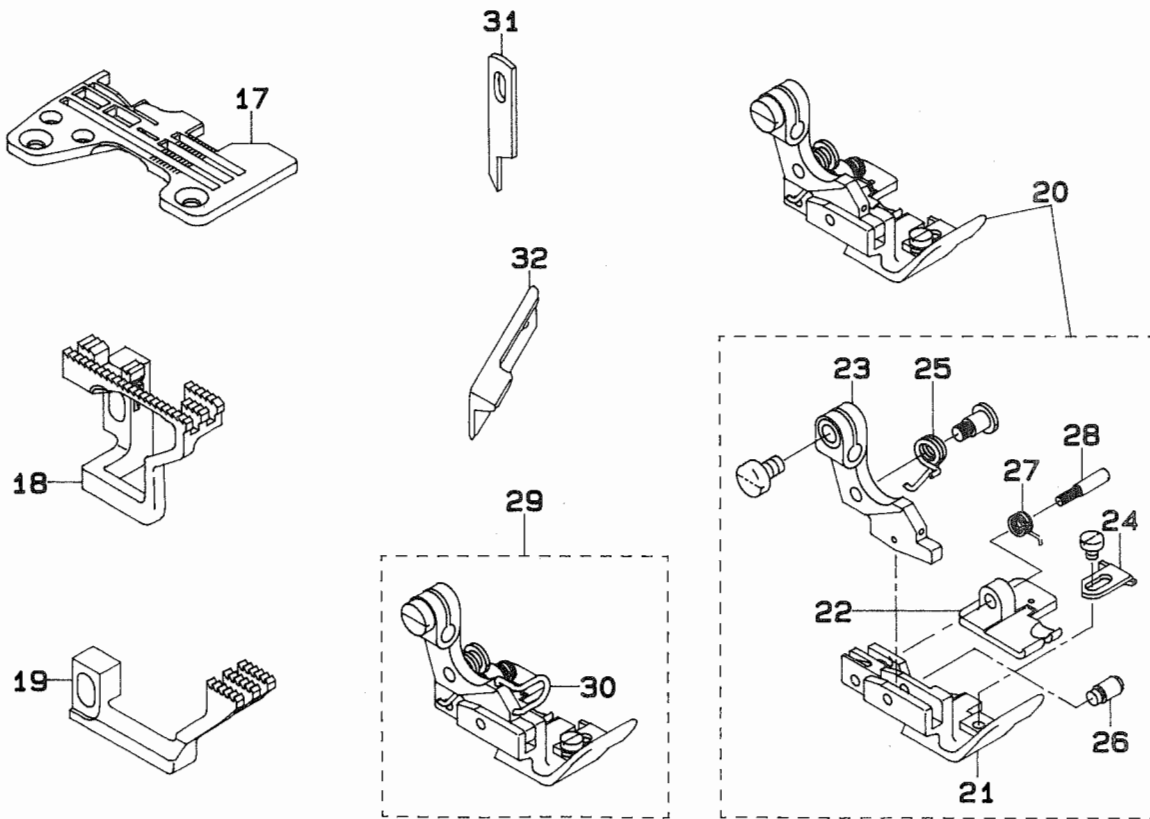
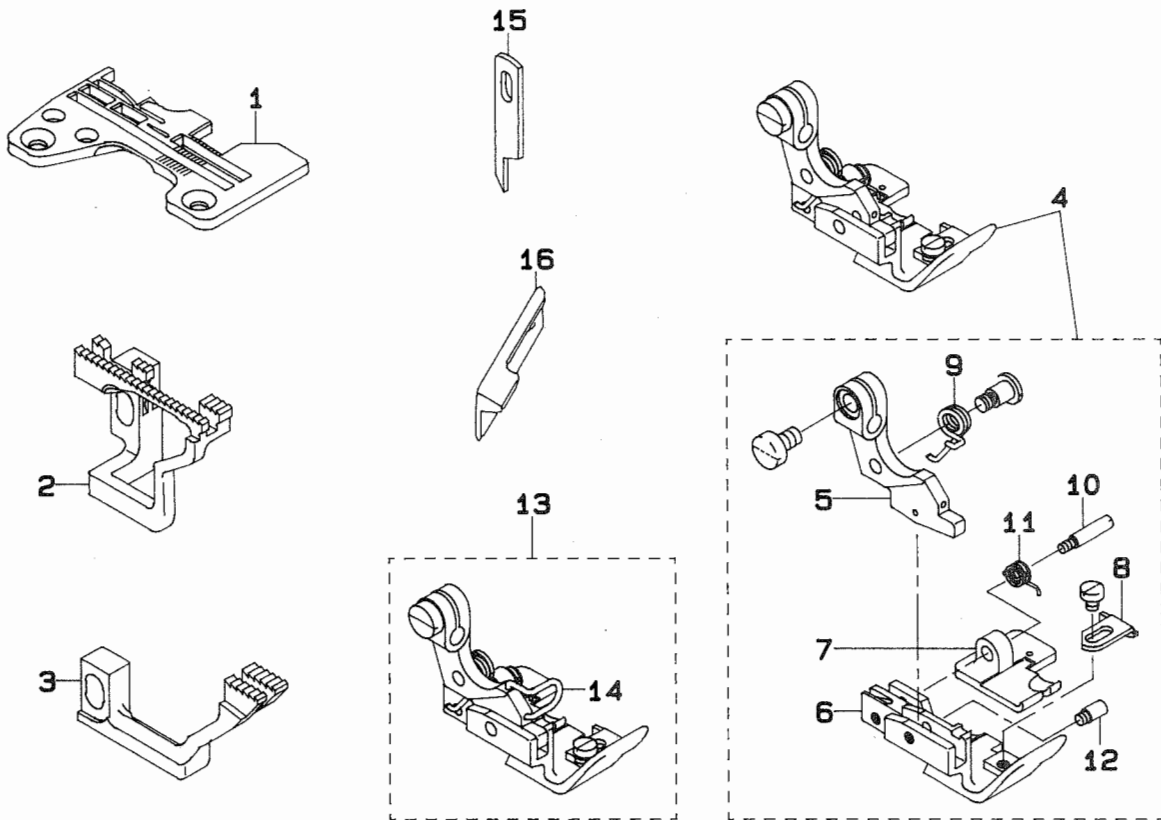


REF.NO	NOTE	PART NO.	DESCRIPTION	ヒ シ ム イ	Qty
1		121-07306	CRANKSHAFT	シュシク	1
2		R4612-JOF-K00	THROAT PLATE	ハリイタ	1
3		121-55552	PRESSER FOOT ASM.	タシヨウオサエ (クミ)	1
4		121-57301	PRESSER FOOT HINGE ARM	タシヨウオサエヒンシウテ	(1)
5		121-65908	REAR PRESSER FOOT	ウシロオサエ	(1)
6		121-68407	PRESSER FOOT HINGE	タシヨウオサエヒンシ	(1)
7		121-64000	PRESSER FOOT	マエオサエ	(1)
8		119-30708	PRESSER FOOT HINGE PIN	オサエヒンシツク	(3)
9		121-68506	PRESSER FOOT ARM SPRING	タシヨウオサエウテハネ	(1)
10		121-68605	CLOTH GUIDE	ヌノオサエ	(1)
11	#01	121-55560	PRESSER FOOT ASM.	シヨウオサエケツコウ (エビカートツキ)	1
12		121-68704	FINGER GUARD	エビカート	(1)
13		121-76202	UPPER LOOPER	ウワルハ	1
14		119-91601	UPPER LOOPER GUIDE COVER	ウワルハガイフタ	1
15		118-31500	UPPER LOOPER ARM B	ウワルハウテ B	1
16		121-45108	STOPPER	ルハロットプレート	4
17		121-71104	MAIN FEED DOG	ショクリハ	1
18		121-74207	DIFFERENTIAL FEED DOG	フククリハ	1
19		119-99802	LOWER LOOPER	シタルハ	1
20		120-04909	KNIFE	ヒラメス	1
21	#01	115-65900	UPPER KNIFE	ウワメス	1
22		115-66502	LOWER KNIFE	シタメス	1
23		121-32684	LOWER KNIFE BRACKET ASM.	シタメストリツケタイ (クミ)	1
24		121-33500	LOWER KNIFE SLIDE STUD	シタメススライツク	(1)
25		121-12801	TAKE-UP LEVER GUIDE	ハリトデンヒンガイ	1
26		121-50702	NEEDLE CLAMP, CHAIN LOOPER	ニシヨウカンハリトメ	1
27		MDC-270B2100	NEEDLE DCX27 #21	ハリ DCX27 #21	2
28	#02	MC-0336013-00	NEEDLE B-27 #130	ハリ B-27 #130	2

Note (注記) #01...FOR EXPORT  
#02...FOR JE

輸出用  
JE 用

\*ALL PARTS NOT MENTIONED ABOVE ARE SAME AS THOSE OF MO-3716-DE4-200





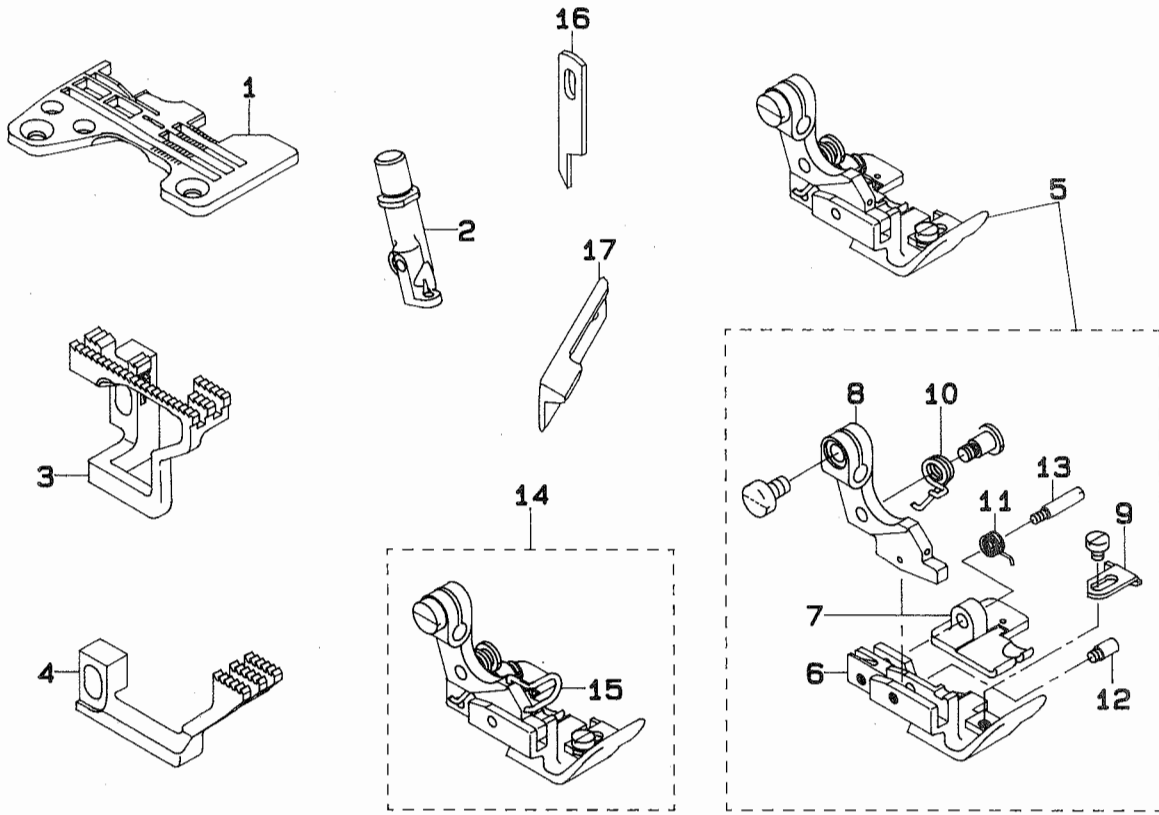
REF.NO	NOTE	PART NO.	DESCRIPTION	ヒ	ン	メ	イ	Qty
1		R4508-JOE-DOB	THROAT PLATE	ハリイタ				1
2		121-70700	MAIN FEED DOG	シュオクリハ				1
3		121-72904	DIFFERENTIAL FEED DOG	フクオクリハ				1
4		121-54654	PRESSER FOOT ASM.	ジユウオサエ(クミ)				1
5		121-57103	PRESSER FOOT HINGE	ジユウオサエヒンジ				(1)
6		121-63101	FRONT PRESSER FOOT	マエオサエ				(1)
7		121-65502	REAR PRESSER FOOT	ウシロオサエ				(1)
8		121-68100	CLOTH GUIDE	ヌノオサエ				(1)
9		B1515-816-000	PRESSER FOOT ARM SPRING	オサエウテ ハネ				(1)
10		119-30807	HINGE PIN	ニタノオサエヒンジシク				(1)
11		119-91304	SPRING	アトオサエハネ				(1)
12		119-93508	PRESSER FOOT HINGE PIN	オサエヒンジシク				(1)
13	#01	121-54662	PRESSER FOOT ASM.	ジユウオサエケツゴウ(エビカートツキ				1
14		118-20800	FINGER GUARD	エビカート				(1)
15		118-45609	KNIFE	ヒラメス				1
16	#01	118-45807	UPPER KNIFE	ウラメス				1
17		R4608-JOF-DOA	THROAT PLATE	ハリイタ				1
18		121-70809	MAIN FEED DOG	シュオクリハ				1
19		121-73407	DIFFERENTIAL FEED DOG	フクオクリハ				1
20		121-54753	PRESSER FOOT ASM.	ジユウオサエ(クミ)				1
21		121-63200	FRONT PRESSER FOOT	マエオサエ				(1)
22		121-65502	REAR PRESSER FOOT	ウシロオサエ				(1)
23		121-68100	CLOTH GUIDE	ヌノオサエ				(1)
24		B1515-816-000	PRESSER FOOT ARM SPRING	オサエウテ ハネ				(1)
25		121-57103	PRESSER FOOT HINGE	ジユウオサエヒンジ				(1)
26		119-93508	PRESSER FOOT HINGE PIN	オサエヒンジシク				(1)
27		119-91304	SPRING	アトオサエハネ				(1)
28		119-30807	HINGE PIN	ニタノオサエヒンジシク				(1)
29	#01	121-54761	PRESSER FOOT ASM.	ジユウオサエケツゴウ(エビカートツキ				1
30	#01	118-20800	FINGER GUARD	エビカート				(1)
31		118-45609	KNIFE	ヒラメス				1
32	#01	118-45807	UPPER KNIFE	ウラメス				1

Note (注記) #01...FOR EXPORT

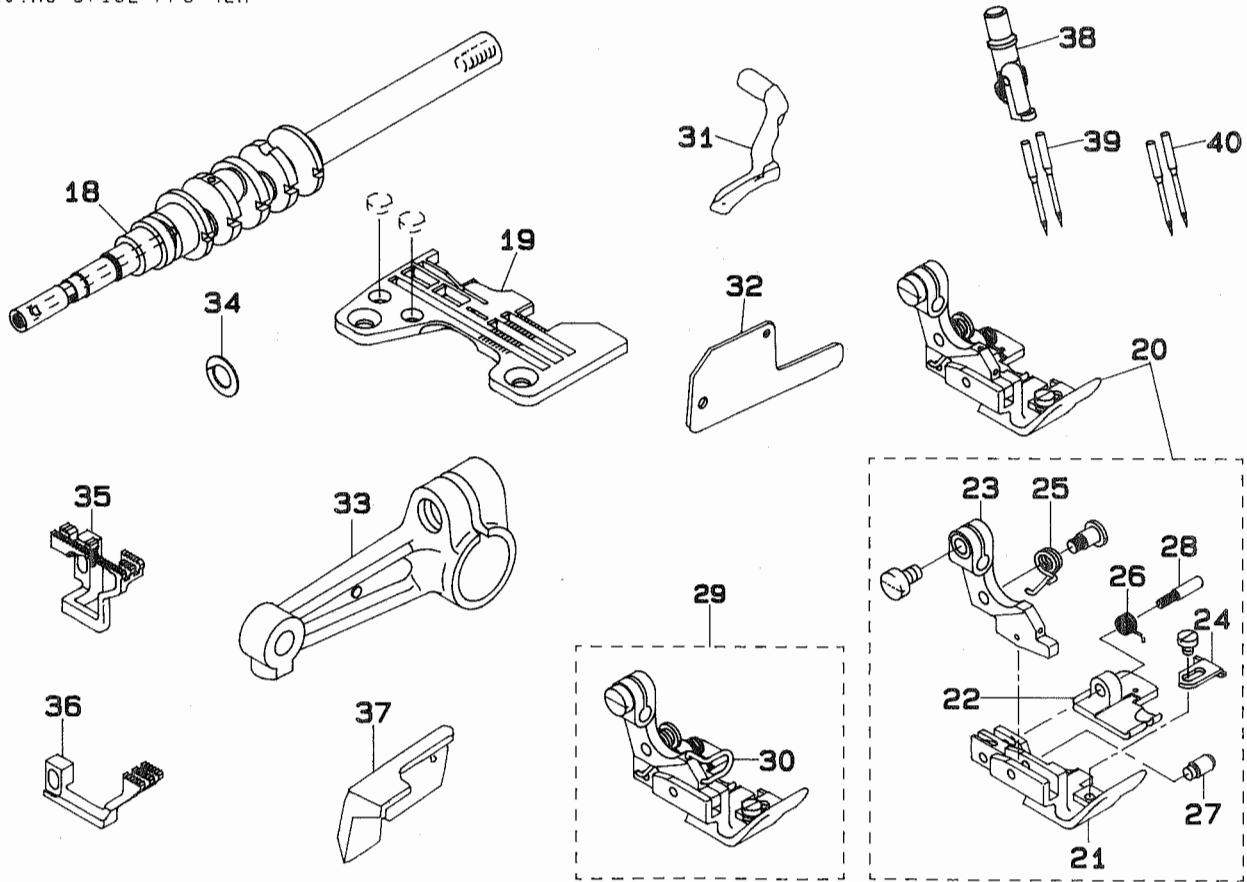
輸出用

\*ALL PARTS NOT MENTIONED ABOVE ARE SAME AS THOSE OF MO-3716-DE4-300.  
上記以外の部品は、MO-3716-DE4-300 と共通です。

19.M0-3716-FF6-320



20.M0-3716E-FF6-42H

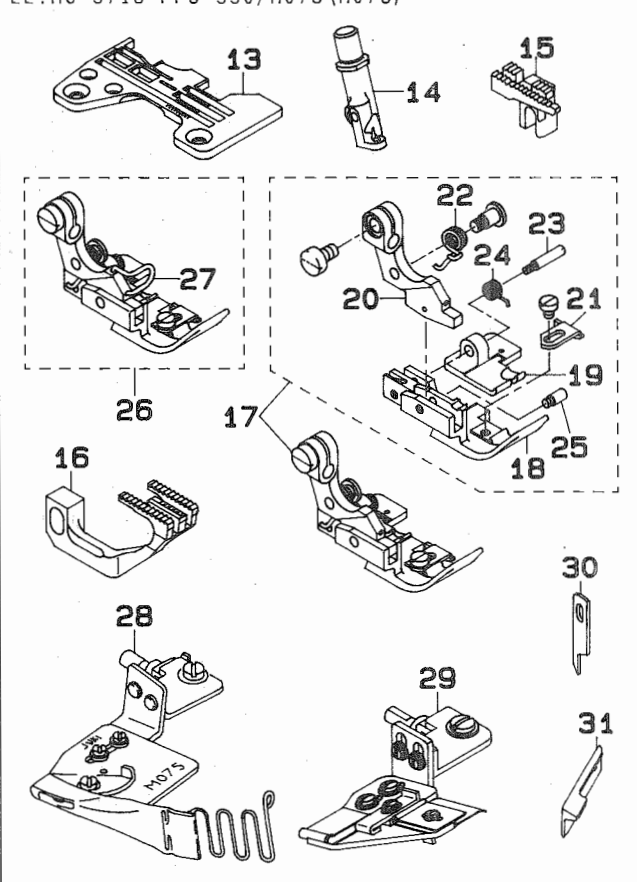
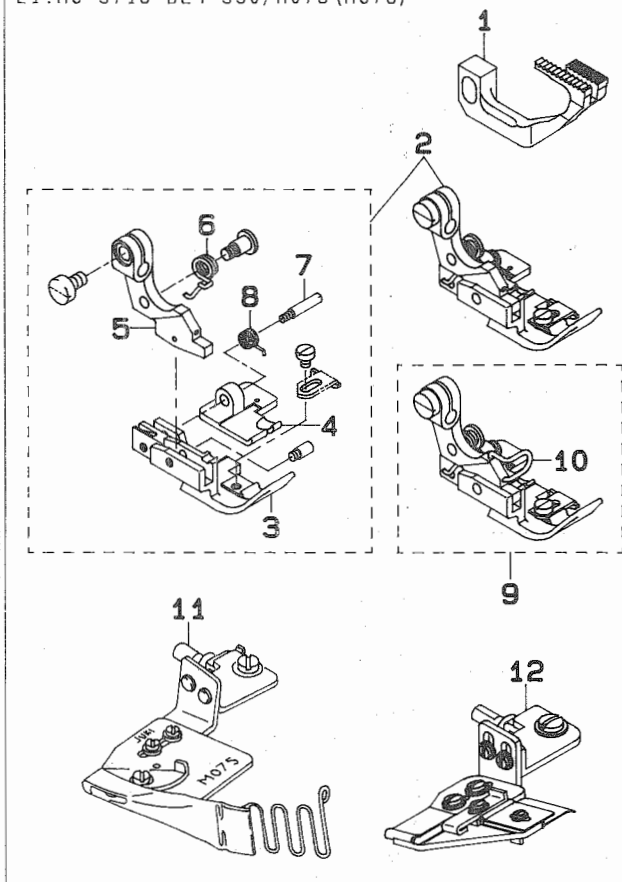


REF.NO	NOTE	PART NO.	DESCRIPTION	ヒ	ン	メ	イ	Qty
1		R4612-JOF-DOA	THROAT PLATE	ハリイタ				1
2		121-50306	NEEDLE CLAMP, CHAIN LOOPER	ニジ <sup>ニ</sup> ユウカンハリト <sup>メ</sup>				1
3		121-70908	MAIN FEED DOG	シュオクリハ <sup>ニ</sup>				1
4		121-73407	DIFFERENTIAL FEED DOG	フクオクリハ <sup>ニ</sup>				1
5		121-54852	PRESSER FOOT ASM.	ジ <sup>ニ</sup> ユウオサ <sup>ニ</sup> イ(クミ)				1
6		121-63309	FRONT PRESSER FOOT	マエオサ <sup>ニ</sup> イ				(1)
7		119-91205	REAR PRESSER FOOT	アトオサ <sup>ニ</sup> イ				(1)
8		119-91015	PRESSER FOOT HINGE	ジ <sup>ニ</sup> ユウオサ <sup>ニ</sup> イ ヒンジ <sup>ニ</sup>				(1)
9		121-68100	CLOTH GUIDE	ヌノオサ <sup>ニ</sup> イ				(1)
10		B1515-816-00B	PRESSER FOOT ARM SPRING B	オサ <sup>ニ</sup> イウテ <sup>ニ</sup> ハ <sup>ニ</sup> ネ B				(1)
11		119-93508	PRESSER FOOT HINGE PIN	オサ <sup>ニ</sup> イヒンジ <sup>ニ</sup> ジ <sup>ニ</sup> ク				(1)
12		119-91304	SPRING	アトオサ <sup>ニ</sup> イハ <sup>ニ</sup> ネ				(1)
13		119-30807	HINGE PIN	ニタ <sup>ニ</sup> ンオサ <sup>ニ</sup> イヒンジ <sup>ニ</sup> ジ <sup>ニ</sup> ク				(1)
14	#01	121-54860	PRESSER FOOT ASM.	ジ <sup>ニ</sup> ユウオサ <sup>ニ</sup> イケツゴ <sup>ニ</sup> ウ(ユビ <sup>ニ</sup> カ <sup>ニ</sup> ート <sup>ニ</sup> ツキ				1
15		118-20800	FINGER GUARD	ユビ <sup>ニ</sup> カ <sup>ニ</sup> ート <sup>ニ</sup>				(1)
16		118-45609	KNIFE	ヒラメス				1
17	#01	118-45807	UPPER KNIFE	ウラメス				1
18		121-07207	CRANKSHAFT	ジュ <sup>ニ</sup> ジ <sup>ニ</sup> ク				1
19		R4612-JOF-DOA	THROAT PLATE	ハリイタ				1
20		121-54852	PRESSER FOOT ASM.	ジ <sup>ニ</sup> ユウオサ <sup>ニ</sup> イ(クミ)				1
21		121-63309	FRONT PRESSER FOOT	マエオサ <sup>ニ</sup> イ				(1)
22		119-91205	REAR PRESSER FOOT	アトオサ <sup>ニ</sup> イ				(1)
23		119-91015	PRESSER FOOT HINGE	ジ <sup>ニ</sup> ユウオサ <sup>ニ</sup> イ ヒンジ <sup>ニ</sup>				(1)
24		121-68100	CLOTH GUIDE	ヌノオサ <sup>ニ</sup> イ				(1)
25		B1515-816-00B	PRESSER FOOT ARM SPRING B	オサ <sup>ニ</sup> イウテ <sup>ニ</sup> ハ <sup>ニ</sup> ネ B				(1)
26		119-93508	PRESSER FOOT HINGE PIN	オサ <sup>ニ</sup> イヒンジ <sup>ニ</sup> ジ <sup>ニ</sup> ク				(1)
27		119-91304	SPRING	アトオサ <sup>ニ</sup> イハ <sup>ニ</sup> ネ				(1)
28		119-30807	HINGE PIN	ニタ <sup>ニ</sup> ンオサ <sup>ニ</sup> イヒンジ <sup>ニ</sup> ジ <sup>ニ</sup> ク				(1)
29	#01	121-54860	PRESSER FOOT ASM.	ジ <sup>ニ</sup> ユウオサ <sup>ニ</sup> イケツゴ <sup>ニ</sup> ウ(ユビ <sup>ニ</sup> カ <sup>ニ</sup> ート <sup>ニ</sup> ツキ				1
30		118-20800	FINGER GUARD	ユビ <sup>ニ</sup> カ <sup>ニ</sup> ート <sup>ニ</sup>				(1)
31		119-91908	UPPER LOOPER	ウワル <sup>ニ</sup> ハ <sup>ニ</sup> 〇				1
32		119-91601	UPPER LOOPER GUIDE COVER	ウワル <sup>ニ</sup> ハ <sup>ニ</sup> 〇カ <sup>ニ</sup> イト <sup>ニ</sup> フタ				1
33		118-31500	UPPER LOOPER ARM B	ウワル <sup>ニ</sup> ハ <sup>ニ</sup> 〇ウテ <sup>ニ</sup> B				1
34		121-45108	STOPPER	ル <sup>ニ</sup> ハ <sup>ニ</sup> 〇ロツト <sup>ニ</sup> プレ <sup>ニ</sup> ト <sup>ニ</sup> メ				2
35		121-70908	MAIN FEED DOG	シュオクリハ <sup>ニ</sup>				1
36		121-73407	DIFFERENTIAL FEED DOG	フクオクリハ <sup>ニ</sup>				1
37		118-45807	UPPER KNIFE	ウラメス				1
38		121-50306	NEEDLE CLAMP, CHAIN LOOPER	ニジ <sup>ニ</sup> ユウカンハリト <sup>ニ</sup> メ				1
39		MDC-270B1400	NEEDLE DCX27 #14	ハリ DCX27 #14				2
40	#02	MC-0336009-00	NEEDLE B-27 90	ハリ B-27 90				2

Note (注記) #01....FOR EXPORT  
#02....FOR JE

輸出用  
JE 用

\*ALL PARTS NOT MENTIONED ABOVE ARE SAME AS THOSE OF MO-3716-DE4-300.  
上記以外の部品は、MO-3716-DE4-300 と共通です。



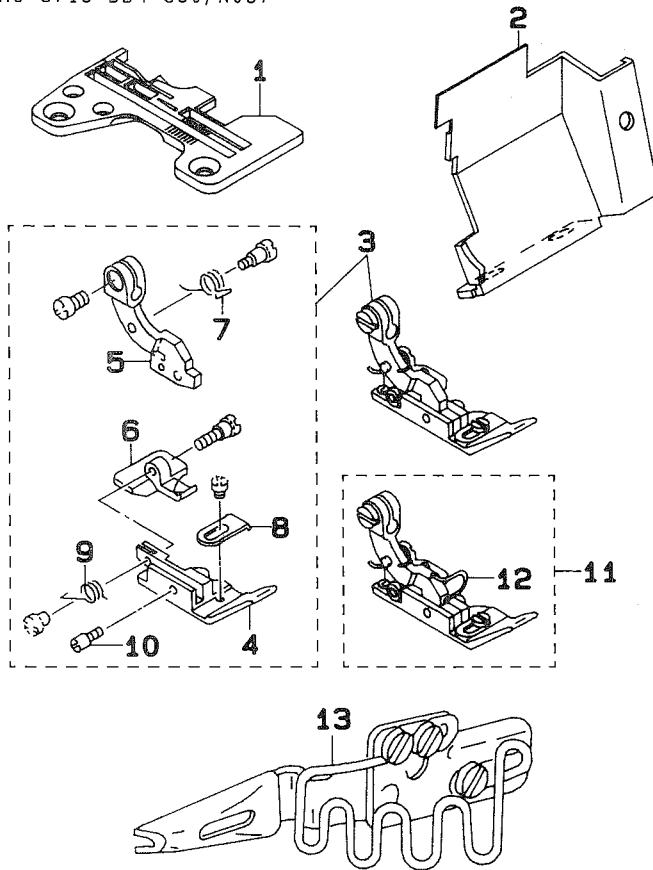
REF.NO	NOTE	PART NO.	DESCRIPTION	ヒンメイ	Qty
1		121-73001	DIFFERENTIAL FEED DOG	フクオクリハ	1
2		121-55156	PRESSER FOOT ASM.	ジエウオサエ(クミ)	1
3		121-63606	FRONT PRESSER FOOT	マエオサエ	(1)
4		121-65700	REAR PRESSER FOOT	ウシロオサエ	(1)
5		121-57103	PRESSER FOOT HINGE	ジエウオサエヒンジ	(1)
6		B1515-816-000	PRESSER FOOT ARM SPRING	オサエウテ ハネ	(1)
7		119-30807	HINGE PIN	ニタノオサエヒンジジク	(1)
8		119-91304	SPRING	アトオサエハネ	(1)
9	#03	121-55164	PRESSER FOOT ASM.	ジエウオサエケツコウ(エビカートツキ)	1
10		118-20800	FINGER GUARD	エビカート	(1)
11	#01	MAM-0750JOAO	PIPING FOLDER ASM. 9MM	ハビシク 糸タテ	1
12	#02	MAM-0760NOAO	PIPING GUIDE ASM. 8-13MM	ハビシク カイト	1
13		R4612-JOF-D00	THROAT PLATE	ハリタ	1
14		121-50306	NEEDLE CLAMP, CHAIN LOOPER	ニジエウカンハリトメ	1
15		118-84004	MAIN FEED DOG	シエウクリハ	1
16		121-73605	DIFFERENTIAL FEED DOG	フクオクリハ	1
17		121-55255	PRESSER FOOT ASM.	ジエウオサエ(クミ)	1
18		121-63705	FRONT PRESSER FOOT	マエオサエ	(1)
19		121-65809	REAR PRESSER FOOT	ウシロオサエ	(1)
20		119-91015	PRESSER FOOT HINGE	ジエウオサエ ヒンジ	(1)
21		121-68100	CLOTH GUIDE	ヌノオサエ	(1)
22		119-91304	SPRING	アトオサエハネ	(1)
23		119-30807	HINGE PIN	ニタノオサエヒンジジク	(1)
24		B1515-816-00B	PRESSER FOOT ARM SPRING B	オサエウテ ハネ B	(1)
25		119-93508	PRESSER FOOT HINGE PIN	オサエヒンジジク	(1)
26	#03	121-55263	PRESSER FOOT ASM.	ジエウオサエケツコウ(エビカートツキ)	1
27		118-20800	FINGER GUARD	エビカート	(1)
28	#01	MAM-0750JOAO	PIPING FOLDER ASM. 9MM	ハビシク 糸タテ	1
29	#02	MAM-0760NOAO	PIPING GUIDE ASM. 8-13MM	ハビシク カイト	1
30		118-45609	KNIFE	ヒラメス	1
31	#03	118-45807	UPPER KNIFE	ウラメス	1

Note (注記) #01...FOR M075  
 #02...FOR M076  
 #03...FOR EXPORT

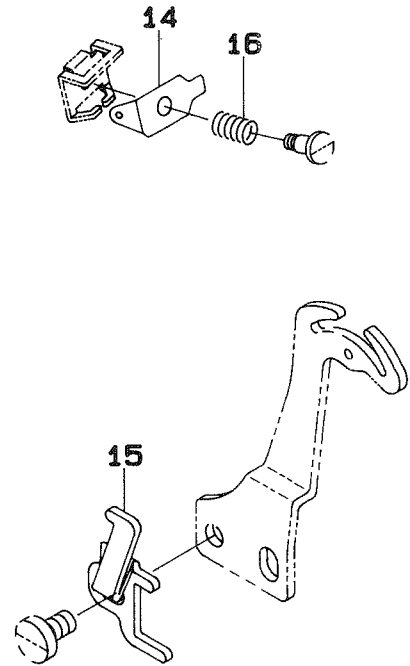
M075 用  
 M076 用  
 輸出用

\*ALL PARTS NOT MENTIONED ABOVE ARE SAME AS THOSE OF MO-3716-DE4-300.  
 上記以外の部品は、MO-3716-DE4-300 と共通です。

23.MO-3716-DD4-360/N067



24.MO-3716A-DE4-300, MO-3716B-DE4-300

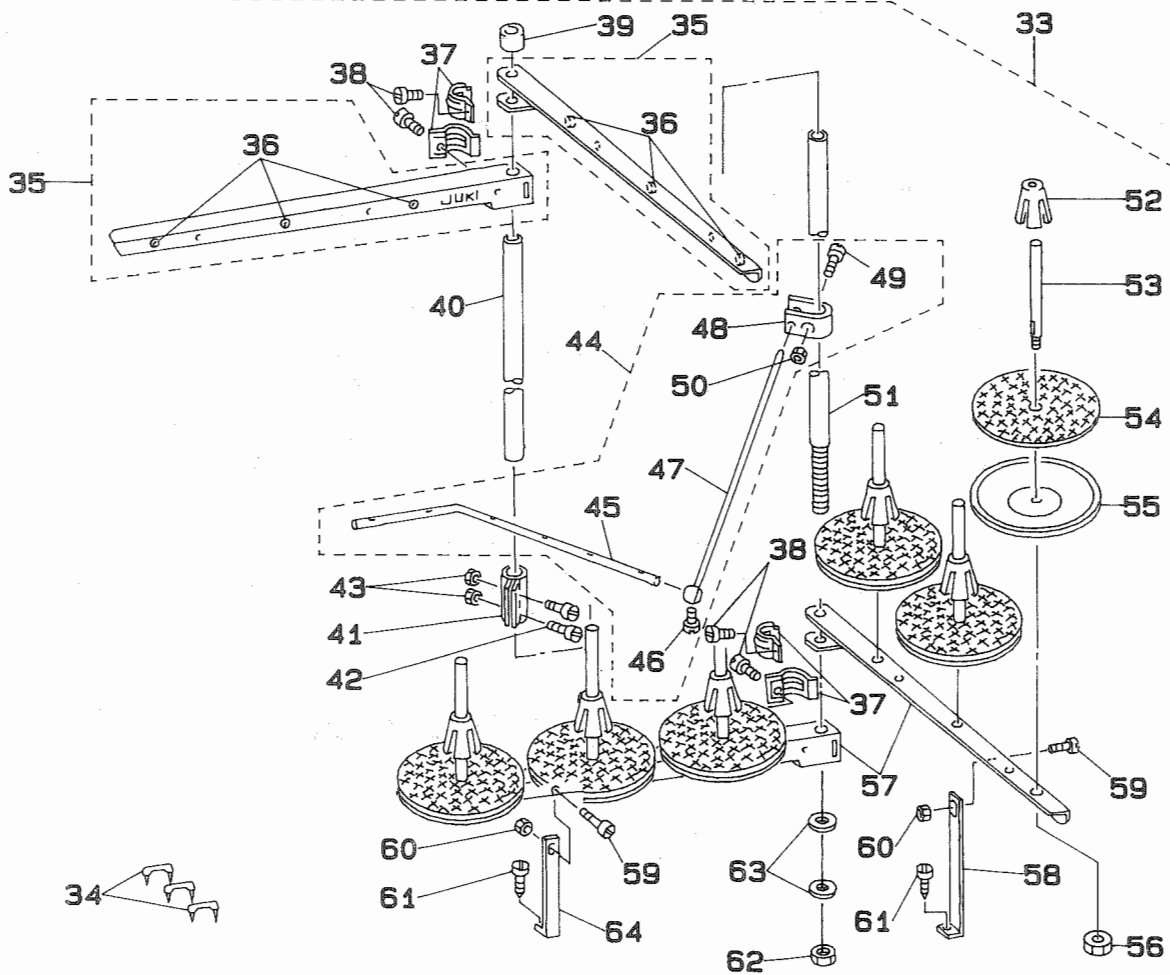
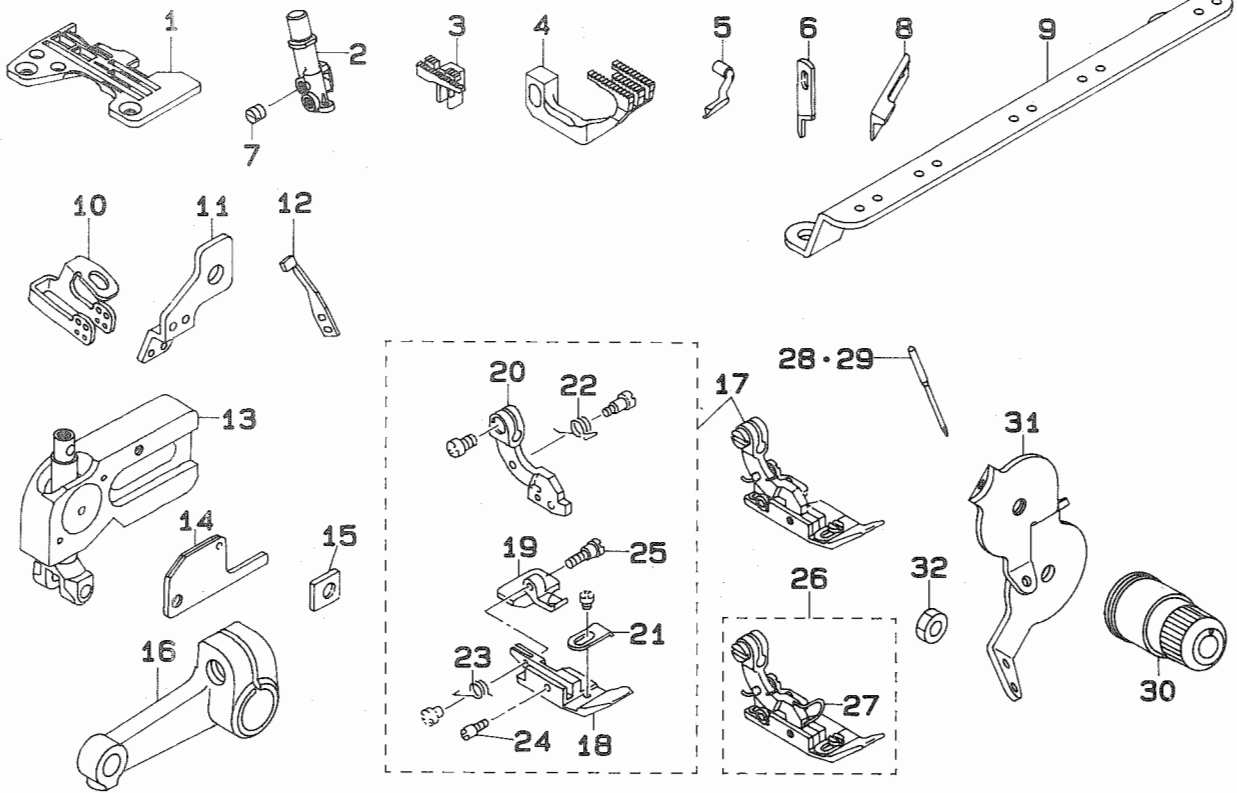


REF.NO	NOTE	PART NO.	DESCRIPTION	ヒ	ソ	メ	イ	Qty
1		R4508-JOD-DOB	THROAT PLATE	ハリイタ				1
2		121-48003	CLOTH WASTE COVER	ヌノクス <sup>カ</sup> ハ <sup>ー</sup>				1
3		118-79855	PRESSER FOOT ASM.	オサエ クミ				1
4		MAT-80106N00	HINGED TYPE PRESSER FOOT	ハ <sup>ー</sup> イン <sup>ター</sup> - オサエ				(1)
5		118-72108	PRESSER FOOT HINGE	ジ <sup>ュウ</sup> オサエ ヒンジ				(1)
6		118-75309	REAR PRESSER FOOT	ウシロオサエ				(1)
7		B1515-816-000	PRESSER FOOT ARM SPRING	オサエウチ <sup>ハ</sup> ネ				(1)
8		B1530-816-D00	AUXILIARY STOPPER	ホジ <sup>ヨ</sup> トメイタ				(1)
9		B1512-816-000	SPRING, FOR REAR PRESSER FOOT	2タ <sup>ン</sup> オサエ ハ <sup>ネ</sup>				(1)
10		B1510-816-000	HINGE PIN	ジ <sup>ュウ</sup> オサエ ヒンジ <sup>ピ</sup> ン				(1)
11	#01	118-79863	PRESSER FOOT ASM.	ジ <sup>ュウ</sup> オサエクミ (エヒ <sup>カ</sup> -ト <sup>ツ</sup> キ)				1
12		118-20800	FINGER GUARD	エヒ <sup>カ</sup> -ト <sup>ツ</sup>				(1)
13		MAN-067000A0	TAPE OVEREDGING BINDER ASM.	ヨツマキハ <sup>ー</sup> イン <sup>ター</sup> - クミ				1
14		121-12504	NEEDLE THREAD PRESSER PLATE C	ハリイ <sup>ト</sup> オサエイ <sup>タ</sup> C				1
15		121-12603	DIFFERENTIAL FEED CAM	サ <sup>ト</sup> ウ <sup>カ</sup> ム				1
16		121-12702	NEEDLE THREAD PRESSER SPRING B	ハリイ <sup>ト</sup> オサエハ <sup>ネ</sup> B				1

Note (注記) #01....FOR EXPORT

輸出用

\*ALL PARTS NOT MENTIONED ABOVE ARE SAME AS THOSE OF MO-3716-DE4-300.  
上記以外の部品は、MO-3716-DE4-300 と共通です。

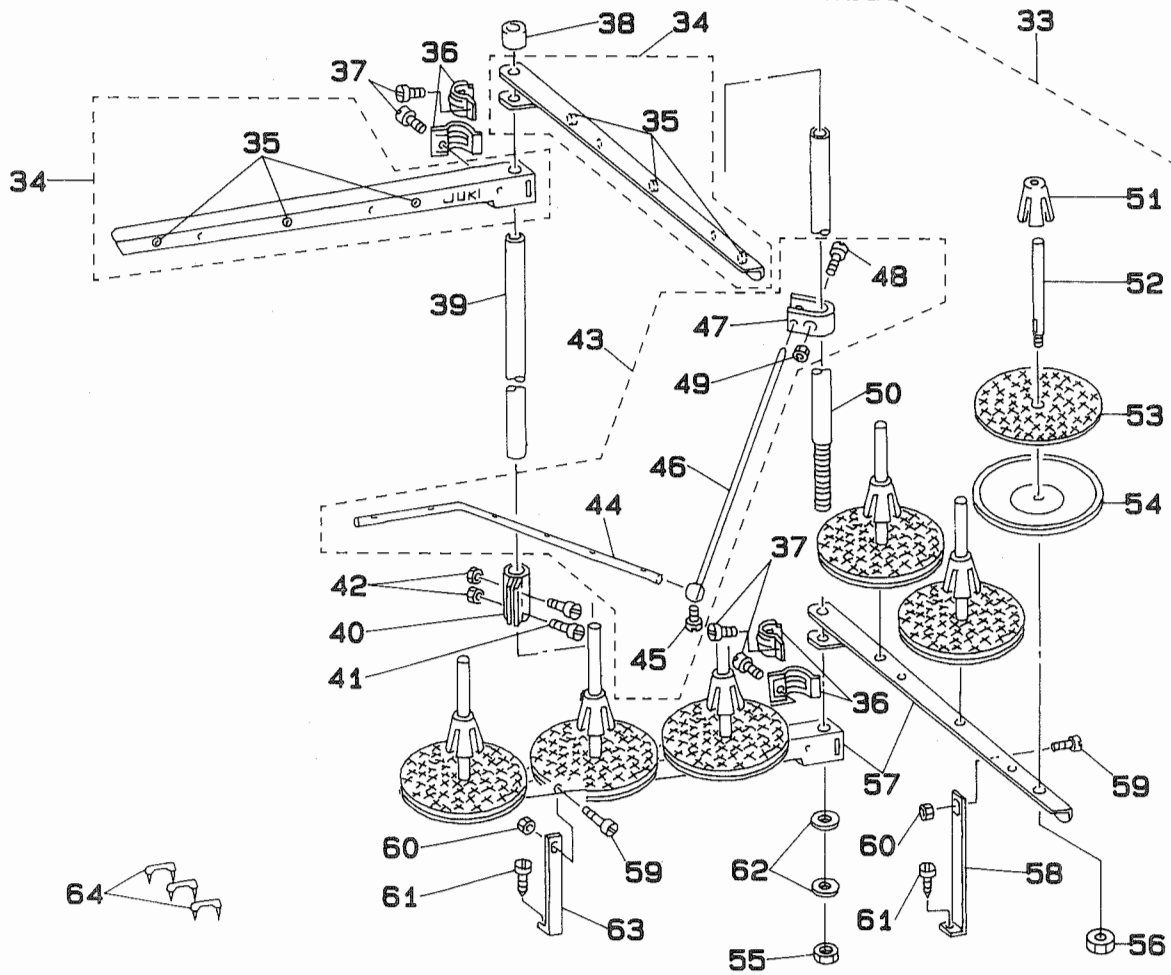
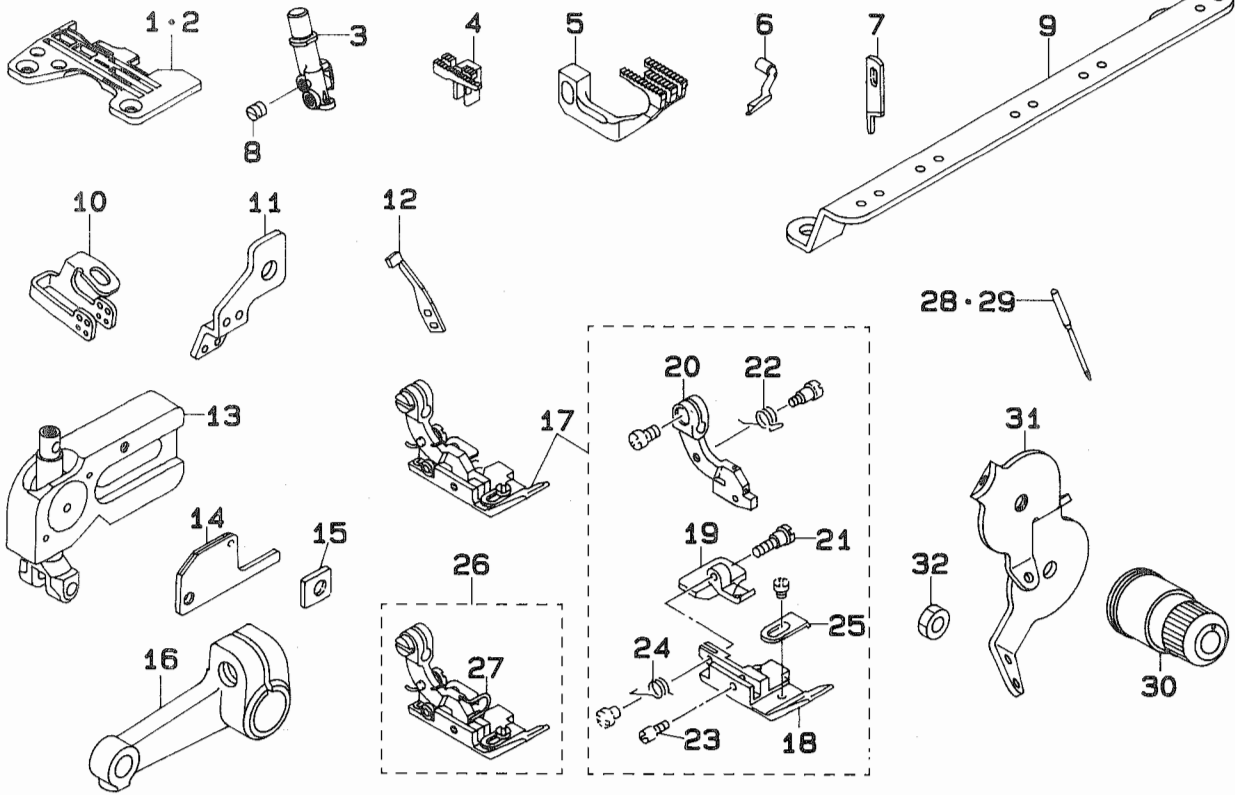


REF.NO	NOTE	PART NO.	DESCRIPTION	ヒンメイ	Qty
1		R4608-J0D-E01	THROAT PLATE	ハリイタ	1
2		121-50504	CHAIN LOOPER NEEDLE CLAMP	ニシユウカンハリトメ	1
3		118-82305	MAIN FEED DOG	シユウクリハ	1
4		121-73308	DIFFERENTIAL FEED DOG	フクオクリハ	1
5		121-76004	UPPER LOOPER	ウワルハ	1
6		118-45609	KNIFE	ヒラメス	1
7		SS-8080310-TP	SCREW 1/8-44 L=2.8	トメネジ 1/8-44 L=2.8	1
8	#01	118-45807	UPPER KNIFE	ウワメス	1
9		122-55006	THREAD GUIDE	チュウカンイトアンナイ	1
10		121-46403	NEEDLE THREAD GUIDE, 3-NEEDLE	サンボンハリハリイトアンナイ	1
11		121-11902	TAKE-UP LEVER GUIDE, 2-NEEDLE	ニホンハリハリイトテンピン カイト	1
12		119-99406	NEEDLE HOLDER	ハリウケ	1
13		122-54256	UPPER LOOPER GUIDE SUPPORT ASM.,B	ウエルハカイトササエ Bクミ	1
14		B2515-704-00B	UPPER LOOPER GUIDE COVER B	ウワルハカイト フタ B	1
15		118-31807	GAUGE	ウワルハカイト ササエゲージ	1
16		118-31500	UPPER LOOPER ARM B	ウワルハウテ B	1
17		118-77958	PRESSER FOOT ASM.	オサエ クミ	1
18		B1507-843-D00	PRESSER FOOT	オサエ	(1)
19		118-75408	REAR PRESSER FOOT	ウシロオサエ	(1)
20		118-72108	PRESSER FOOT HINGE	シユウオサエ ヒンジ	(1)
21		B1530-816-D00	AUXILIARY STOPPER	ホシヨ トメイタ	(1)
22		B1515-816-000	PRESSER FOOT ARM SPRING	オサエウテ ハネ	(1)
23		B1512-816-000	SPRING, FOR REAR PRESSER FOOT	2タノオサエ ハネ	(1)
24		B1510-816-000	HINGE PIN	シユウオサエ ヒンジピン	(1)
25		B1511-816-000	HINGE SCREW	2タノオサエ ヒンジ	(1)
26	#01	118-77966	PRESSER FOOT ASM.	シユウオサエクミ (ユビカートツキ)	1
27		118-20800	FINGER GUARD	エビカート	(1)
28		MDC-270B1100	NEEDLE DCX27 #11	ハリ DCX27 #11	1
29	#02	MC-0336007-50	NEEDLE B-27 NM75	ハリ B-27 75	1
30		122-55352	THREAD TENSION SPRING JUNCTION	イトチヨウシハネカツコウ(アカ)	1
31		122-55105	THREAD GUIDE	チョウシチライトアンナイ	1
32		NS-6110310-SP	NUT 11/64-40	ロツカクナツト 11/64-40	1
33		119-69854	THREAD STAND ASM.	イトタテソウチ クミ	1
34		MA0-11532000	CORD STAPLE	ユート ステツポル	(3)
35		119-69565	THREAD GUIDE ASM.,A	イトタテイトアンナイ A クミ	(2)
36		B3319-704-L00	THREAD GUIDE	イトミチ	(6)
37		B3318-704-L00-A	THREAD GUIDE ARM JOINT	イトタテウテ シメカナク	(4)
38		SM-6061610-SC	SCREW M6 L=16	ヒラコネジ M6 L=15	(4)
39		B3311-704-000	SPOOL REST ROD RUBBER CAP	イトタテホ ホゴコム	(1)
40		111-85204	SPOOL REST ROD,UPPER	イトタテホウ ウエ	(1)
41		B3305-704-000-A	SPOOL REST ROD JOINT	イトタテホツキテ	(1)
42		SM-4051405-SE	SCREW M5X0.8 L=14	ナハコネジ M5X0.8 L=14	(2)
43		NM-6050001-SE	NUT M5X0.8	ロツカクナツト M5X0.8 1シュ	(2)
44		B3309-843-0AO	THREAD GUIDE ARM ASM.	イトタテイトアンナイ ウテ クミ	(1)
45		B3311-843-000	LOWER THREAD GUIDE	イトタテイトアンナイ シタ	(1)
46		SS-7110540-SP	SCREW 11/64-40 L=5	マルヒラネジ 11/64-40 L= 5	(1)
47		B3309-704-000	THREAD GUIDE ARM	イトタテ イトアンナイ ウテ	(1)
48		B3304-704-000-A	THREAD GUIDE ARM HOLDER	イトアンナイウテ ホルター	(1)
49		SM-6053000-SE	SCREW M5X0.8 L=30	ヒラコネジ M5X0.8 30	(1)
50		NM-6050001-SE	NUT M5X0.8	ロツカクナツト M5X0.8 1シュ	(1)
51		111-85105	SPOOL REST ROD,LOWER	イトタテホウ シタ	(1)
52		111-85501	SPOOL RETAINER	イトマキ フレトメ	(6)
53		B3320-704-L00-A	SPOOL PIN	イトマキウケホウ	(6)
54		B3311-012-000	SPOOL REST CUSHION	イトマキウケサ	(6)
55		119-66504	SPOOL REST	イトマキウケサラ	(6)
56		NM-6050001-SE	NUT M5X0.8	ロツカクナツト M5X0.8 1シュ	(6)
57		119-69508	THREAD GUIDE ARM,A	イトタテウテ A	(2)
58		B3321-704-LOB	SPOOL REST ARM SUPPORT, B	イトタテウテササエ B	(1)
59		SM-4061201-SE	SCREW M6 L=12	ナハコネジ M6 L=12	(2)
60		NM-6060001-SE	NUT M6	ロツカクナツト M6 1シュ	(2)
61		SK-3382001-SE	SCREW D=3.8 L=20	マルモクネジ D=3.8 L=20	(2)
62		B3317-704-000	NUT C15	イトタテホ トメナツト	(2)
63		WP-1612616-SE	WASHER	ヒラサカネ	(2)
64		B3321-704-L00	SPOOL REST ARM SUPPORT, A	イトタテウテササエ A	(1)

Note (注記) #01...FOR EXPORT  
#02...FOR JE

輸出用  
JE 用

\*ALL PARTS NOT MENTIONED ABOVE ARE SAME AS THOSE OF MO-3716-DE4-300.





REF.NO	NOTE	PART NO.	DESCRIPTION	ヒンメイ	Qty
1	#01	R4612-JOD-E01	THROAT PLATE	ハリイタ	1
2		R4608-JOD-E01	THROAT PLATE	ハリイタ	1
3		121-50603	CHAIN LOOPER NEEDLE CLAMP	ニシユウカンハリトメ	1
4		118-84004	MAIN FEED DOG	シユオクリハ	1
5		121-73308	DIFFERENTIAL FEED DOG	フクオクリハ	1
6		121-76004	UPPER LOOPER	ウワルハ	1
7		118-45609	KNIFE	ヒラメス	1
8		SS-8080310-TP	SCREW 1/8-44 L=2.8	トメネジ 1/8-44 L=2.8	1
9		122-55006	THREAD GUIDE	チュウカンイトアンナイ	1
10		121-46403	NEEDLE THREAD GUIDE, 3-NEEDLE	サシホソナハリイイトアンナイ	1
11		121-11902	TAKE-UP LEVER GUIDE, 2-NEEDLE	ニホンハリハリイイトアンナイ	1
12		119-99406	NEEDLE HOLDER	ハリウケ	1
13		122-54256	UPPER LOOPER GUIDE SUPPORT, B	ウエルハカイトサシエ Bクミ	1
14		B2515-704-00B	UPPER LOOPER GUIDE COVER B	ウワルハカイトフタ B	1
15		118-31807	GAUGE	ウワルハカイトサシエゲージ	1
16		118-31500	UPPER LOOPER ARM B	ウワルハウテ B	1
17		118-78055	PRESSER FOOT ASM.	オサエ クミ	1
18		B1507-843-F00	PRESSER FOOT	オサエ	(1)
19		118-75507	REAR PRESSER FOOT	ウシロオサエ	(1)
20		118-72207	PRESSER FOOT HINGE	シユウオサエ ヒンジ	(1)
21		B1511-816-000	HINGE SCREW	2タソオサエ ヒンジ	(1)
22		B1515-816-00B	PRESSER FOOT ARM SPRING B	オサエウテ ハネ B	(1)
23		B1510-816-000	HINGE PIN	シユウオサエ ヒンジピン	(1)
24		B1512-816-000	SPRING, FOR REAR PRESSER FOOT	2タソオサエ ハネ	(1)
25		B1530-816-D00	AUXILIARY STOPPER	ホジヨトメイタ	(1)
26	#01	118-78063	PRESSER FOOT ASM.	シユウオサエクミ (ユヒカトツキ)	1
27		118-20800	FINGER GUARD	ユヒカト	(1)
28		MDC-270B1100	NEEDLE DCX27 #11	ハリ DCX27 #11	1
29	#02	MC-0336007-50	NEEDLE B-27 NM75	ハリ B-27 75	1
30		122-55352	THREAD TENSION SPRING JUNCTION	イトチヨウシハネカツウ(アカ)	1
31		122-55105	THREAD GUIDE	チョウシチライトアンナイ	1
32		NS-6110310-SP	NUT 11/64-40	ロツカクナツト 11/64-40	1
33		119-69854	THREAD STAND ASM.	イトタテソウチ クミ	1
34		119-69565	THREAD GUIDE ASM. A	イトタテイトアンナイ A クミ	(2)
35		B3319-704-L00	THREAD GUIDE	イトミチ	(6)
36		B3318-704-L00	THREAD GUIDE ARM JOINT	イトタテイトアンナイ シメカナク	(4)
37		SM-6061610-SC	SCREW M6 L=16	ヒラコネジ M6 L=16	(4)
38		B3311-704-000	SPOOL REST ROD RUBBER CAP	イトタテホ ホコゴム	(1)
39		111-85204	SPOOL REST ROD, UPPER	イトタテホウウエ	(1)
40		B3305-704-000-A	SPOOL REST ROD JOINT	イトタテホツキテ	(1)
41		SM-4051405-SE	SCREW M5X0.8 L=14	ナハコネジ M5X0.8 L=14	(2)
42		NM-6050001-SE	NUT M5X0.8	ロツカクナツト M5X0.8 1シュ	(2)
43		B3309-843-0AO	THREAD GUIDE ARM ASM.	イトタテイトアンナイ ウテ クミ	(1)
44		B3311-843-000	LOWER THREAD GUIDE	イトタテイトアンナイ シタ	(1)
45		SS-7110540-SP	SCREW 11/64-40 L=5	マルヒラネジ 11/64-40 L=5	(1)
46		B3309-704-000	THREAD GUIDE ARM	イトタテ イトアンナイ ウテ	(1)
47		B3304-704-000-A	THREAD GUIDE ARM HOLDER	イトアンナイウテ ホルタ	(1)
48		SM-6053000-SE	SCREW M5X0.8 L=30	ヒラコネジ M5X0.8 30	(1)
49		NM-6050001-SE	NUT M5X0.8	ロツカクナツト M5X0.8 1シュ	(1)
50		111-85105	SPOOL REST ROD, LOWER	イトタテホウウシタ	(1)
51		111-85501	SPOOL RETAINER	イトマキ フレトメ	(6)
52		B3320-704-L00	SPOOL PIN	イトマキウケホ	(6)
53		B3311-012-000	SPOOL REST CUSHION	イトマキウケサ	(6)
54		119-66504	SPOOL REST	イトマキウケサラ	(6)
55		B3317-704-000	NUT C15	イトタテホ トメナツト	(2)
56		NM-6050001-SE	NUT M5X0.8	ロツカクナツト M5X0.8 1シュ	(6)
57		119-69508	THREAD GUIDE ARM, A	イトタテウテ A	(2)
58		B3321-704-LOB	SPOOL REST ARM SUPPORT, B	イトタテウテサシエ B	(1)
59		SM-4061201-SE	SCREW M6 L=12	ナハコネジ M6 L=12	(2)
60		NM-6060001-SE	NUT M6	ロツカクナツト M6 1シュ	(2)
61		SK-3382001-SE	SCREW D=3.8 L=20	マルモクネジ D=3.8 L=20	(2)
62		WP-1612616-SE	WASHER 16X30X2.6	ヒラサカネ	(2)
63		B3321-704-L00	SPOOL REST ARM SUPPORT, A	イトタテウテサシエ A	(1)
64		MAO-11532000	CORD STAPLE	ユート ステツパール	(3)

Note (注記) #01...FOR EXPORT  
#02...FOR JE

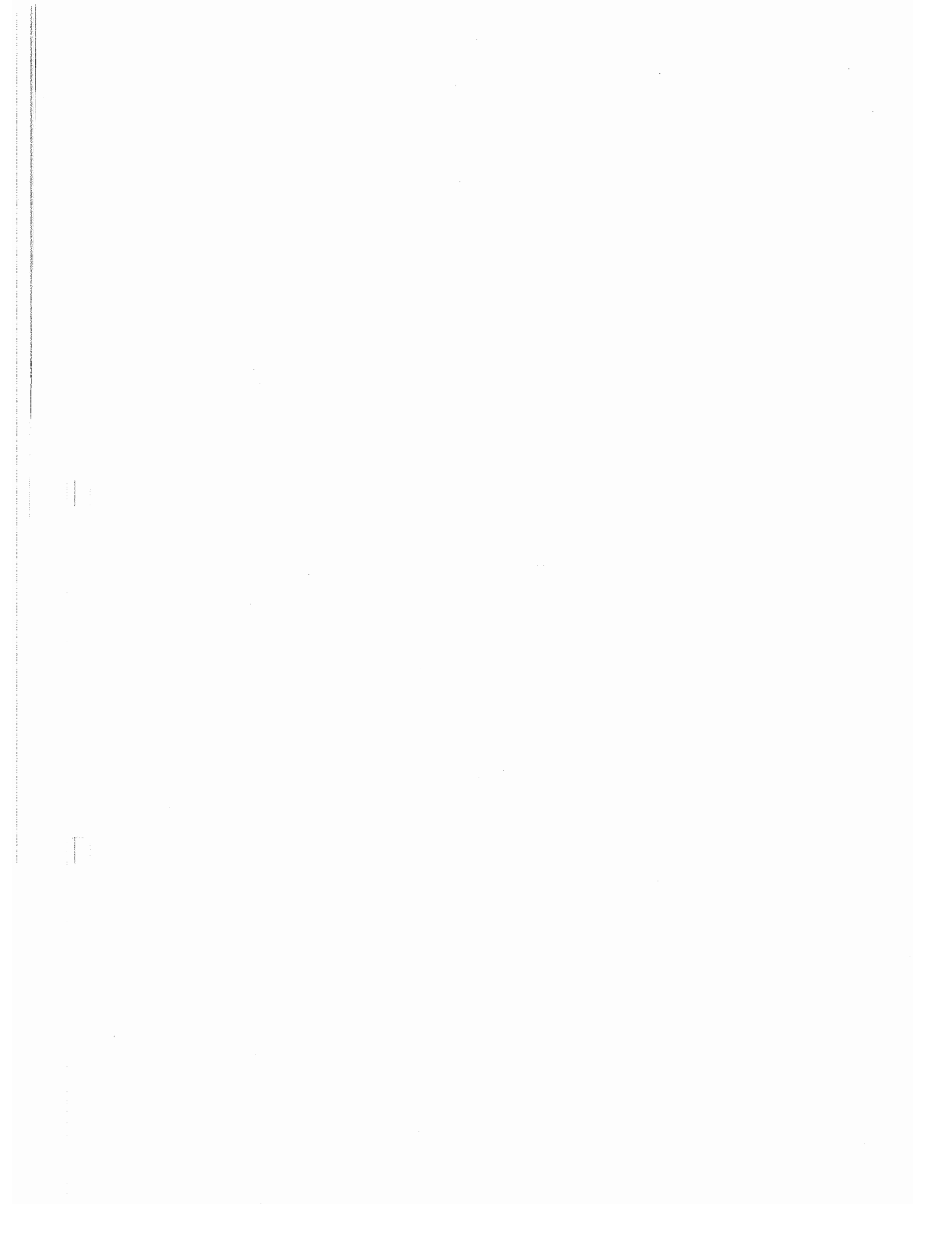
輸出用  
JE 用

\*ALL PARTS NOT MENTIONED ABOVE ARE SAME AS THOSE OF MO-3716-DE4-300.  
上記以外の部品は、MO-3716-DE4-300 と共通です。

B1507-843-D00	14	18	NM-6050001-SE	14	43	118-31500	10	33	119-91015	5	4
B1507-843-F00	16	18	NM-6050001-SE	14	50	118-31500	14	16	119-91015	10	8
B1510-816-000	12	10	NM-6050001-SE	14	56	118-31500	16	16	119-91015	10	23
B1510-816-000	14	24	NM-6050001-SE	16	42	118-31807	14	15	119-91015	11	20
B1510-816-000	16	23	NM-6050001-SE	16	49	118-31807	16	15	119-91114	5	11
B1511-816-000	14	25	NM-6050001-SE	16	56	118-45609	2	4	119-91171	5	3
B1511-816-000	16	21	NM-6060001-SE	14	60	118-45609	2	9	119-91189	5	13
B1512-816-000	12	9	NM-6060001-SE	16	60	118-45609	2	17	119-91205	5	7
B1512-816-000	14	23	NS-6110310-SP	14	32	118-45609	2	25	119-91205	10	7
B1512-816-000	16	24	NS-6110310-SP	16	32	118-45609	3	12	119-91205	10	22
B1514-816-000	5	6				118-45609	3	25	119-91304	5	8
B1515-816-00B	5	5	R4508-JOD-DOB	12	1	118-45609	4	10	119-91304	8	11
B1515-816-00B	10	10	R4508-JOD-DOE	1	7	118-45609	4	28	119-91304	8	27
B1515-816-00B	10	25	R4508-JOD-DOO	1	5	118-45609	5	21	119-91304	10	12
B1515-816-00B	11	24	R4508-JOE-DOB	8	1	118-45609	8	15	119-91304	10	27
B1515-816-00B	16	22	R4508-JOE-DOD	1	10	118-45609	8	31	119-91304	11	8
B1515-816-000	8	9	R4508-JOF-DOB	1	13	118-45609	10	16	119-91304	11	22
B1515-816-000	8	24	R4508-JOF-DOO	1	6	118-45609	11	30	119-91601	5	16
B1515-816-000	11	6	R4508-JOF-DOO	3	1	118-45609	14	6	119-91601	6	14
B1515-816-000	12	7	R4512-JOG-DOO	3	14	118-45609	16	7	119-91601	10	32
B1515-816-000	14	22	R4608-JOD-DOO	2	1	118-45807	2	5	119-91908	5	15
B1530-816-D00	5	12	R4608-JOD-E01	14	1	118-45807	2	10	119-91908	10	31
B1530-816-D00	12	8	R4608-JOD-E01	16	2	118-45807	2	18	119-93508	5	10
B1530-816-D00	14	21	R4608-JOE-DOO	2	6	118-45807	2	26	119-93508	8	12
B1530-816-D00	16	25	R4608-JOF-DOA	8	17	118-45807	3	13	119-93508	8	26
B2515-704-00B	14	14	R4608-JOF-DOO	2	11	118-45807	3	26	119-93508	10	11
B2515-704-00B	16	14	R4608-JOF-G00	4	1	118-45807	4	11	119-93508	10	26
B3304-704-000-A	14	48	R4612-JOD-E01	16	1	118-45807	4	29	119-93508	11	25
B3304-704-000-A	16	47	R4512-JOF-DOA	10	1	118-45807	5	22	119-99208	4	2
B3305-704-000-A	14	41	R4612-JOF-DOA	10	19	118-45807	8	16	119-99208	4	16
B3305-704-000-A	16	40	R4612-JOF-DOO	2	21	118-45807	8	32	119-99406	14	12
B3309-704-000	14	47	R4612-JOF-DOO	11	13	118-45807	10	17	119-99406	16	12
B3309-704-000	16	46	R4612-JOF-F00	5	2	118-45807	10	37	119-99802	6	19
B3309-843-OA0	14	44	R4612-JOF-G00	4	14	118-45807	11	31	120-04909	6	20
B3309-843-OA0	16	43	R4612-JOF-K00	6	2	118-45807	14	8	121-07207	5	1
B3311-012-000	14	54				118-72108	12	5	121-07207	10	18
B3311-012-000	16	53	SK-3382001-SE	14	61	118-72108	14	20	121-07306	6	1
B3311-704-000	14	39	SK-3382001-SE	16	61	118-72207	16	20	121-11902	14	11
B3311-704-000	16	38	SM-4051405-SE	14	42	118-75309	12	6	121-11902	16	11
B3311-843-000	14	45	SM-4051405-SE	16	41	118-75408	14	19	121-12504	12	14
B3311-843-000	16	44	SM-4061201-SE	14	59	118-75507	16	19	121-12603	12	15
B3317-704-000	14	62	SM-4061201-SE	16	59	118-77958	14	17	121-12702	12	16
B3317-704-000	16	55	SM-6053000-SE	14	49	118-77966	14	26	121-12801	6	25
B3318-704-L00	16	36	SM-6053000-SE	16	48	118-78055	16	17	121-32684	6	23
B3318-704-L00-A	14	37	SM-6061610-SC	14	38	118-78063	16	26	121-33500	6	24
B3319-704-L00	14	36	SM-6061610-SC	16	37	118-79855	12	3	121-45108	5	18
B3319-704-L00	16	35	SS-6090630-SP	1	2	118-79863	12	11	121-45108	6	16
B3320-704-L00	16	52	SS-7110540-SP	14	46	118-82305	14	3	121-45108	10	34
B3320-704-L00-A	14	53	SS-7110540-SP	16	45	118-82909	2	2	121-46403	14	10
B3321-704-LOB	14	58	SS-7110710-SL	1	3	118-82909	2	7	121-46403	16	10
B3321-704-LOB	16	58	SS-8080310-TP	14	7	118-83006	4	17	121-48003	12	2
B3321-704-L00	14	64	SS-8080310-TP	16	8	118-83006	5	19	121-50306	2	22
B3321-704-L00	16	63				118-84004	2	23	121-50306	3	2
MAM-0750JOAO	11	11	WP-1612616-SE	14	63	118-84004	3	3	121-50306	3	15
MAM-0750JOAO	11	28	WP-1612616-SE	16	62	118-84004	3	16	121-50306	4	15
MAM-0760NOAO	11	12	111-85105	14	51	118-84004	11	15	121-50306	5	23
MAM-0760NOAO	11	29	111-85105	16	50	118-84004	16	4	121-50306	10	2
MAM-067000AO	12	13	111-85204	14	40	118-84400	4	3	121-50306	10	38
MAO-11532000	14	34	111-85204	16	39	118-88609	1	1	121-50306	11	14
MAO-11532000	16	64	111-85501	14	52	119-30708	6	8	121-50504	14	2
MAT-80106N00	12	4	111-85501	16	51	119-30807	5	9	121-50603	16	3
MC-0336007-50	14	29	115-65900	6	21	119-30807	8	10	121-50702	6	26
MC-0336007-50	16	29	115-66502	6	22	119-30807	8	28	121-54159	2	14
MC-0336009-00	10	40	118-20800	5	14	119-30807	10	13	121-54159	4	5
MC-0336010-00	4	9	118-20800	8	14	119-30807	10	28	121-54167	2	19
MC-0336010-00	4	27	118-20800	8	30	119-30807	11	7	121-54167	4	12
MC-0336010-00	5	25	118-20800	10	15	119-30807	11	23	121-54258	2	27
MC-0336013-00	6	28	118-20800	10	30	119-66504	14	55	121-54258	3	5
MDC-270B1100	14	28	118-20800	11	10	119-66504	16	54	121-54258	3	18
MDC-270B1100	16	28	118-20800	11	27	119-69508	14	57	121-54258	4	19
MDC-270B1400	10	39	118-20800	12	12	119-69508	16	57	121-54266	2	32
MDC-270B1600	4	8	118-20800	14	27	119-69565	14	35	121-54266	3	10
MDC-270B1600	4	26	118-20800	16	27	119-69565	16	34	121-54266	3	23
MDC-270B1600	5	24	118-31500	5	17	119-69854	14	33	121-54266	4	24
MDC-270B2100	6	27	118-31500	6	15	119-69854	16	33	121-54654	8	4
						119-87708	2	12	121-54662	8	13







**JUKI**

JUKI CORPORATION

JUKI 株式会社

お買い求め、ご相談は  
To order or for further  
information,  
please contact:

\*このパーツリストは商品改良のため予告なく変更する事があります。

\* The description covered in this parts list is subject to change for improvement of the commodity without notice.

\*このパーツリストは、1993年12月現在の商品仕様で編集・印刷したものです。

\* This parts list is edited and printed in accordance with the product specifications as of December 1993.