

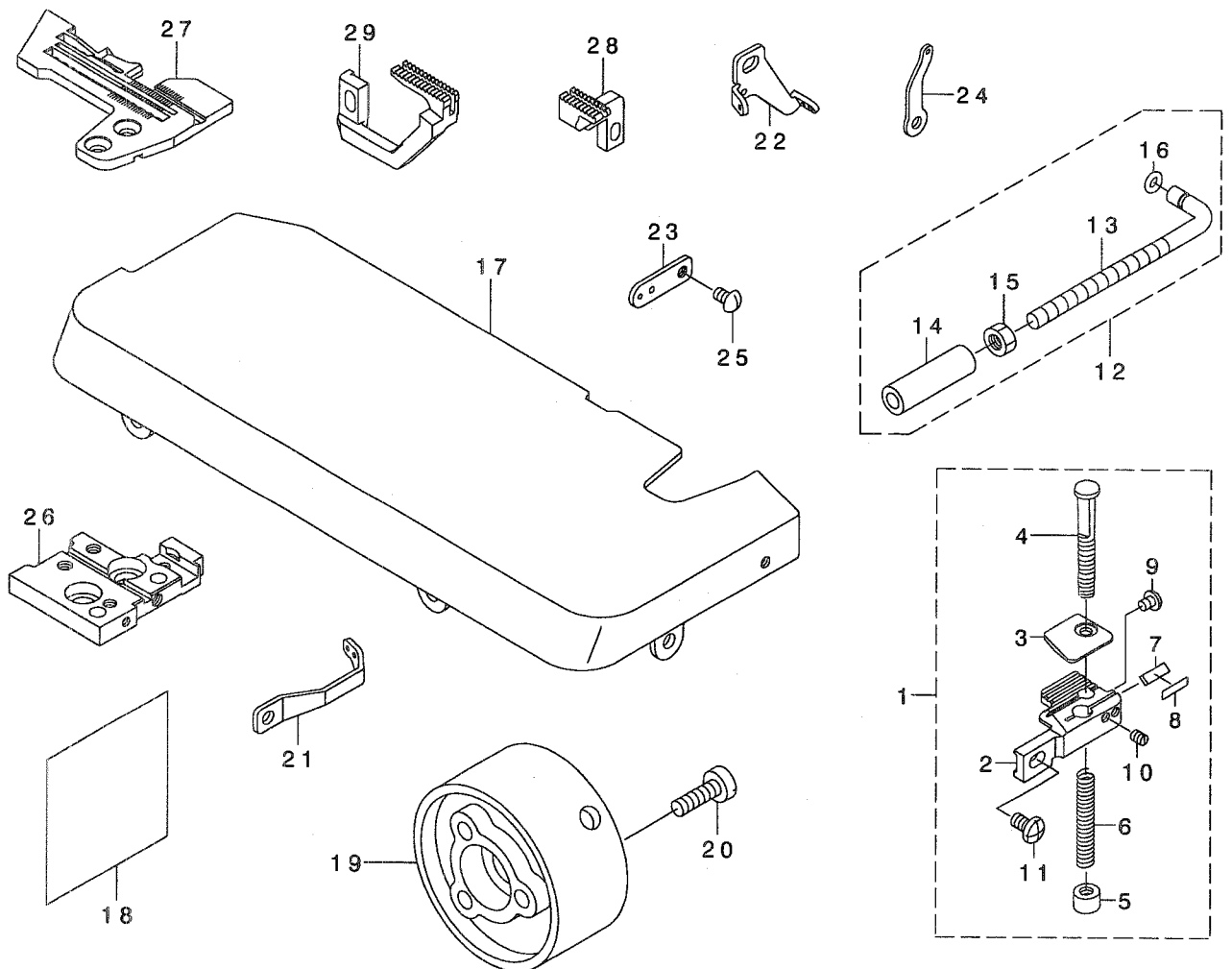
Hand Operated Chain-off Thread Rolling-in Device

手動空環巻込み装置

Z192

PARTS LIST

29336906
No.1279-00



REF. NO	NOTE	PART NO.	DESCRIPTION	ヒンメイ	Qty
1		MAZ-192010A0	ROLLING-IN DEVICE ASM.	カラカンマキコミソウチクミ	1
2		MAZ-19202000	ROLLING-IN BASE	カラカンマキコミタ ^イ	(1)
3		MAZ-19203000	CHAIN-OFF THREAD PRESSER PLATE	カラカンオサエイタ	(1)
4		MAZ-08204000	REGULATING SHAFT	カラカンアツ チヨウセツ シ ^ク	(1)
5		MAZ-08205000	REGULATING KNOB	カラカンアツ チヨウセツ ツマミ	(1)
6		MAZ-08206000	REGULATING SPRING	カラカンアツ チヨウセツ ハ ^ネ	(1)
7		MAZ-08211000	KNIFE	コテイメス	(1)
8		MAZ-08212000	KNIFE PRESSER	コテイメス サ ^カ ネ	(1)
9		SS-4080415-SP	SCREW 1/8-44 L=4	ナ ^ハ ネシ ^ン 1/8-44 L=4	(1)
10		SS-8080410-TP	SCREW 1/8-44 L=3.5	トメネシ ^ン 1/8-44 L=3.5	(2)
11		SM-4040755-SP	SCREW	ナ ^ハ コネシ ^ン M4 L=7	(1)
12		MAZ-192040A0	CIRCUMFERENCE STOPPER ASM.	シンクロナイザ ^マ マワリト ^メ クミ	1
13		MAZ-19204000	CIRCUMFERENCE STOPPER	シンクロナイザ ^マ -マワリト ^メ	(1)
14		D2527-232-D00	SLEEVE	オサエハ ^ネ ササエハ ^イ フ	(1)
15		NM-6050001-SP	NUT M5	ロツカクナツト M5X0.8 1 ^シ ユ	(1)
16		RO-0401002-10	O-RING	Oリング	(1)
17		124-03457	CLOTH BASE COMPL.	ヌノタ ^イ ケツゴ ^ウ	1
18		124-05809	THREADING DIAGRAM	イトトウシズ ^ン	1
19		124-11005	FLYWHEEL	ハズ ^ミ ク ^ル マ(C)	1
20		SM-6051600-SP	SCREW M5 L=16	ヒラネシ ^ン M5 L=16	3
21		124-36309	LOOPER BALANCE(LEFT)	ル ^ハ - ^ハ テンヒ ^ン ン(ヒタ ^リ)	1
22		124-36408	LOOPER THREAD GUIDE(INNER)	ル ^ハ - ^ハ イトアンナイ(ナカ)	1
23		124-36606	LOWER LOOPER THREAD GUIDE	シタル ^ハ - ^ハ イトアンナイ	1
24		124-36903	THREAD GUIDE(LEFT)	シタル ^ハ - ^ハ イトアンナイ(ヒタ ^リ)	1
25		SS-3090610-SP	SCREW 9/64-40 L=6	マルネシ ^ン 9/64-40 L=6	1
26		124-47603	THROAT PLATE BASE	ハリイタ ^イ	1
27		R4200-L2E-E00	THROAT PLATE	ハリイタ	1
28		124-76800	MAIN FEED DOG	シュオクリハ ^ク	1
29		124-79101	DIFFERENTIAL FEED DOG	フクオクリハ ^ク	1

JUKI®

JUKI 株式会社

JUKI CORPORATION

お買い求め、ご相談は
To order or for further
information,
please contact:

Copyright © 1999 JUKI CORP.

本書の内容を無断で転載、複写することを禁止します。

All rights reserved throughout the world.

※このパーツリストは商品改良のため予告なく変更する事があります。

* The description covered in this parts list is subject to change for improvement of the commodity without notice.

※このパーツリストは、1999年8月 現在の商品仕様で編集したものです。

* This parts list is edited in accordance with the product specifications as of August 1999.