

JUKI

Cylinder-Bed 1-Needle, Needle Feed Lockstitch
Machine

筒型一本針本縫針送りミシン

LS-321

PARTS LIST

29037603

No.0621-00

HOW TO MAKE USE OF THIS PARTS LIST

パーツリストの見方

- The part numbers of parts shown in the figure indicate the corresponding numbers (Ref. No.) shown by the Index.
図に示された部品の品番は、図にふられているNo (Ref.No) に対応するインデックスによって、その品番わかります。

2. Explanation of codes 記号の説明

1) Codes on the "Note" column "注記" 欄の記号

- ☆..... means this part is changed from the previous parts list.
前回のパーツリストに対して今回変更された部品を意味します。
- #01..... refer to the "Note" explanation at bottom of page.
01 ページ下の "注記" の説明を参照して下さい。

2) Codes on the "E.C. (Engineering change)" column "変更年月" 欄の記号

- A.10/83.... Added from October, 1983
1983年10月より追加された。
- D.10/83.... Obsoleted from October, 1983
1983年10月より削除された。

③ When previous parts (Obsoleted part) and new parts (Added parts) are not interchangeable with each other: 部品の互換性がない変更の場合

In this case, even obsoleted part (D.) can be ordered with the obsoleted part number, so select the parts with changed dates and place your orders.
この場合は削除(D)された品番でもご注文できますから、変更年月により、いずれかの部品を選択してご注文下さい。

Example (例)

| Ref. No. | Note 注記 | Part No. 品番 | Description | E.C. 変更年月 | 品名 | Amt. Req. 数量 |
|----------|---------|-----------------|-------------|-----------|---------------|--------------|
| 1 | ☆ | B1401-100-000 | Needle bar | D.10/83 | ハリホー | - |
| 1.1 | ☆ | B1401-100-000-A | Needle bar | A.10/83 | ハリホー | 1 |
| 2 | ☆ | B1105-200-000 | Frame cover | D.10/83 | B1105-300-000 | - |
| | ☆ | B1105-300-000 | Frame cover | A.10/83 | フレームカバー | 1 |

④ In case when previous parts and new part are interchangeable with each other: 部品の互換性がある場合の変更

In this case the new part number is replaced on the "品名 (Japanese)" column of the previous parts, so please order by the new part number.
この場合は、旧部品の和文品名欄にそれにかわる新しい品番が記入してありますので、新しい品番でご注文下さい。

⑤ C.10/83

| | | | | | | |
|---|---|----------------------|-------------|---------|--------------------------|---|
| 1 | ☆ | B1105-500-000 | Frame cover | C.10/83 | B1105-600-000 | 1 |
| | | Correct No. 正しい品番 | | | Wrong No. 誤まり品番 | |

Please order by the correct part number.
正しい品番でご注文下さい。

- M.10/83..... The amount required is changed from October, 1983
The new amount required is shown in the "Amt. Req." column.
1983年10月より数量が変更になった。この場合数量欄には新しい数量が表示してあります。

3) Codes on the "Amt. Req." column "数量" 欄の記号

- 2..... Indicates amount required is 2.
数量、2個を表わします。
- 2.0..... Indicates length in meters. (unit is meter)
長さ、2メートルを表わします。(単位はメートルです)
- Indicates parts obsoleted from the parts list.
このパーツリストから削除された部品です。
- (1)..... Indicates sub parts which construct the assembly part.
Assembly part is shown as "asm." and クミ in Japanese, in the "Description" column.
組部品を構成している子部品を表わします。組部品は品名欄に英文で "asm." 和文でクミと表示してあります。

When Ordering The Spare Parts:

In order to ensure that we deliver the correct parts to you, please clearly state when ordering the corresponding PART NUMBER (ex. B1109-012-A00) and also the PARTS LIST NUMBER (ex. 0010-01, given at the bottom right of the cover) or the MACHINE SERIAL NUMBER, because there are some parts which have been changed.

補用部品注文の際のご注意

このパーツリストに記載されている補用部品をご注文の際は、部品の番号(例えば、B1109-012-A00)でご注文下さい。合わせて、ご覧のパーツリストの管理番号(表紙右下、例えば、No0010-01)又は、機械番号をご連絡頂ければ幸いです。又、改良のため部品の一部が変更になる場合がありますのでご了承下さい。

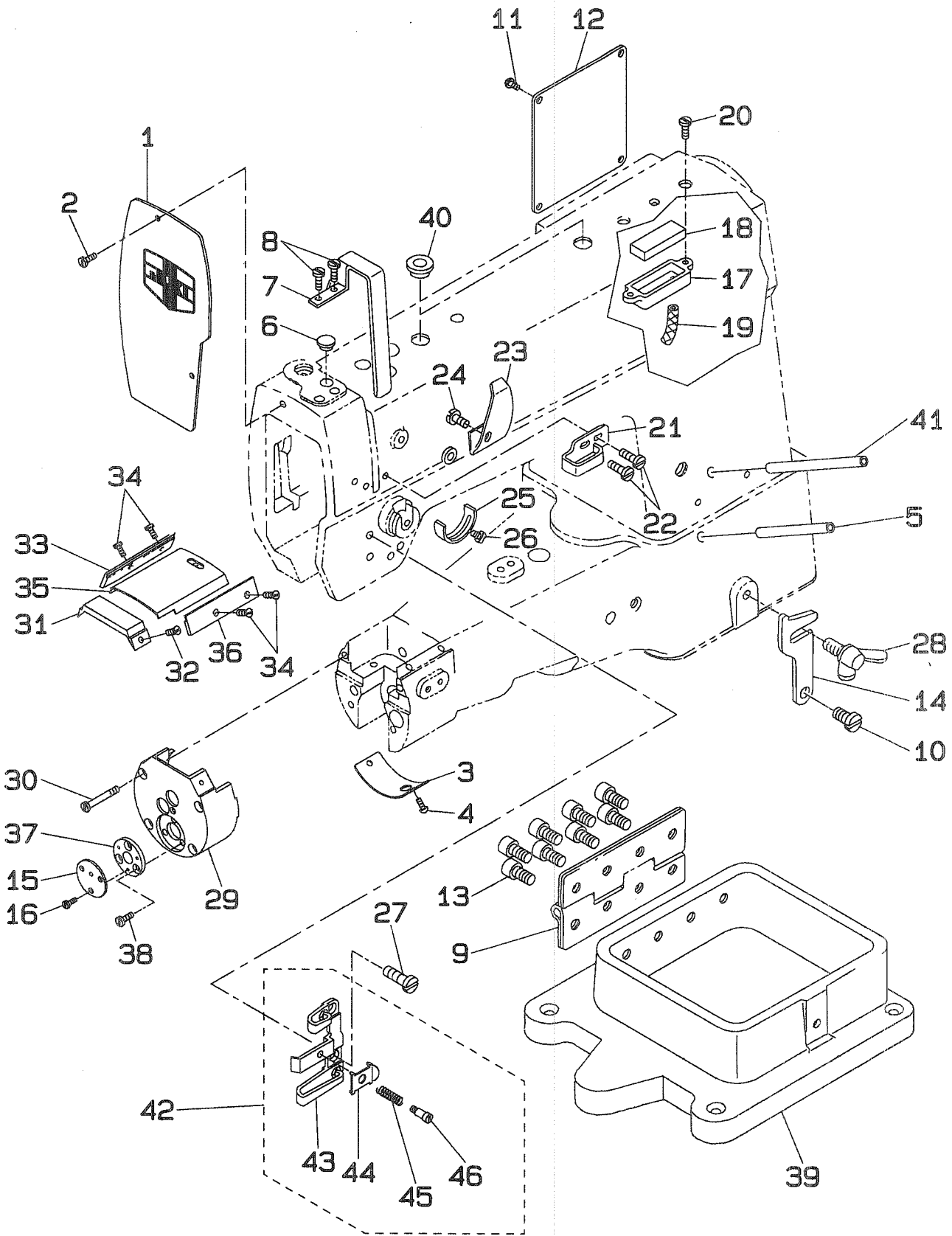
C O N T E N T S

目 次

| | | |
|-----|--|----|
| 1. | FRAME & MISCELLANEOUS COVER COMPONENTS | 1 |
| | 頭部・外装関係 | |
| 2. | MAIN SHAFT & THREAD TAKE-UP LEVER COMPONENTS | 3 |
| | 上軸・天秤関係 | |
| 3. | NEEDLE BAR & HOOK DRIVING SHAFT COMPONENTS | 5 |
| | 針棒下軸関係 | |
| 4. | PRESSER BAR COMPONENTS | 7 |
| | 押え棒関係 | |
| 5. | FEED MECHANISM COMPONENTS | 9 |
| | 送り関係 | |
| 6. | THREAD TENSION COMPONENTS | 11 |
| | 糸調子関係 | |
| 7. | BELT COVER & BOBBIN WINDER COMPONENTS | 13 |
| | ベルトカバー・糸巻装置関係 | |
| 8. | KNEE LIFTER COMPONENTS | 14 |
| | 膝上げ関係 | |
| 9. | TABLE & STAND COMPONENTS | 15 |
| | 脚卓関係 | |
| 10. | THREAD STAND COMPONENTS | 16 |
| | 糸立装置関係 | |
| 11. | ACCESSORIES PARTS COMPONENTS | 17 |
| | 付属品関係 | |
| | NUMERICAL INDEX OF PARTS | 18 |
| | 索引 | |

1. FRAME & MISCELLANEOUS COVER COMPONENTS

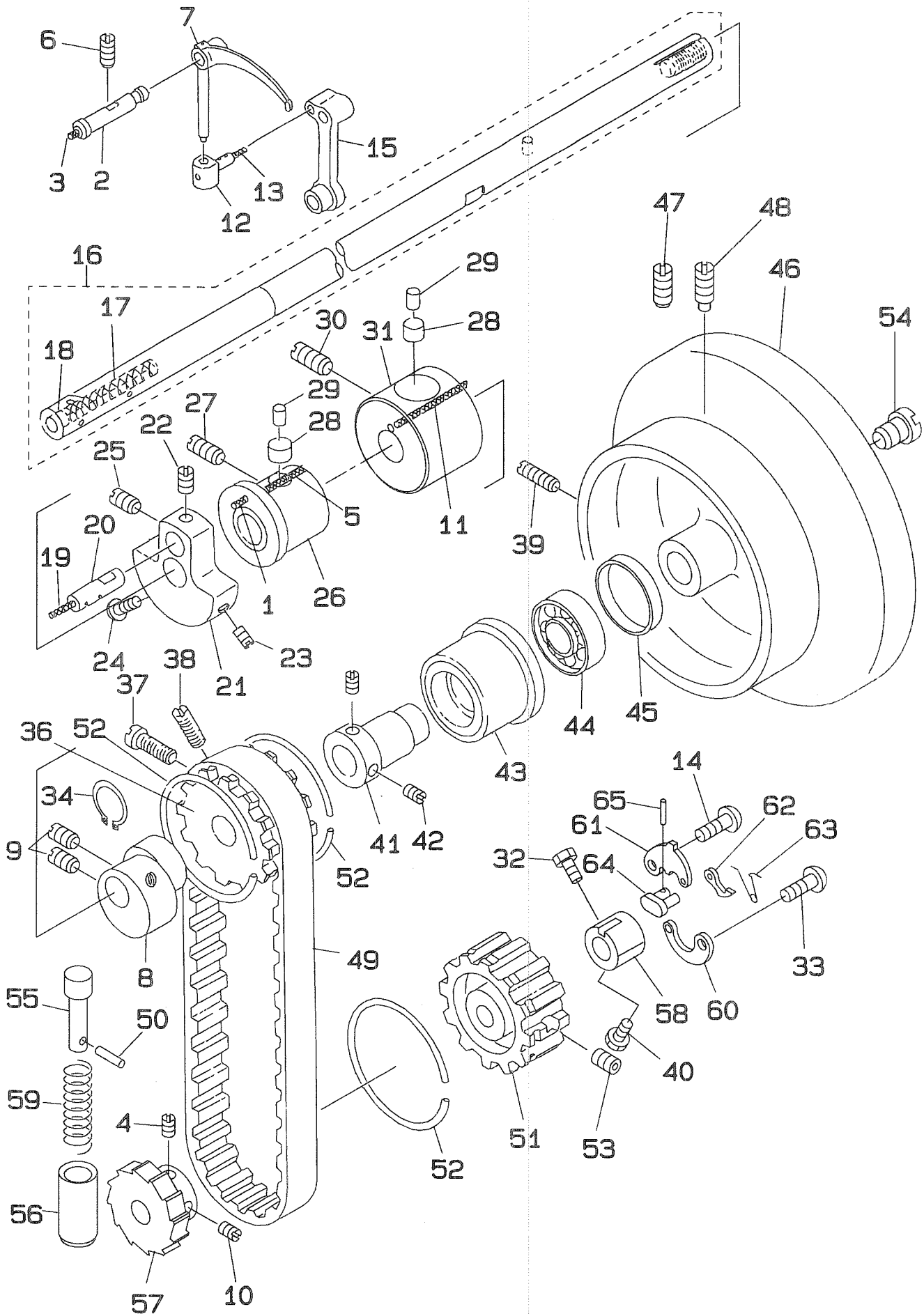
頭部・外装関係



| REF. NO. | NOTE | PART NO. | DESCRIPTION | ヒ ャ メ イ | AMT. |
|----------|------|---------------|-----------------------------------|----------------------|--------|
| 1 | | 212-21056 | FACE PLATE ASM. | メン イタ (クミ) | 1 |
| 2 | | SS-7090710-SP | SCREW 9/64-40 L=6.8 | マルヒラネジ 9/64-40 L=6.8 | 2 |
| 3 | | 212-20900 | GEAR COVER | ギヤ- カバー | 1 |
| 4 | | SS-5090610-SP | SCREW | トラスネジ | 2 |
| 5 | | PS-0600241-00 | OIL PIPE | キューウ バイブ | 1 |
| 6 | | TA-1250406-RO | RUBBER PLUG | トメセン D=12.5 L=4 | 1 |
| 7 | | D1158-241-E00 | THREAD TAKE-UP LEVER COVER | テンピンカバー | 1 |
| 8 | | SS7150940SP | SCREW 15/64-28 L=7 | マルヒラネジ 15/64-28 L=7 | 2 |
| 9 | | B1128-246-000 | HINGE | チョウパン | 1 |
| 10 | | SD-0800352-SP | HINGE SCREW D=8 H=3.5 | ダンネジ D=8 H=3.5 | 1 |
| 11 | | SS-7110710-SP | SCREW 11/64-40 L=7 | マルヒラネジ 11/64-40 L=7 | 4 |
| 12 | | 212-21205 | SIDE PLATE | マドイタ | 1 |
| 13 | | SM-6082002-SP | SCREW | ロックカクアナツキボルト | 8 |
| 14 | | B1117-246-000 | HOOK | カケガネ | 1 |
| 15 | | 212-21304 | ROTATING HOOK SHAFT COVER | シタジク プタ | 1 |
| 16 | | SS-2060310-SP | SCREW | マルサラネジ | 3 |
| 17 | | 211-23201 | OIL PAN | ユダマリ | 1 |
| 18 | | B3503-115-000 | OIL FELT | ユダマリフェルト | 1 |
| 19 | | CQ-202000-000 | OIL WICK | エシシ | (0.08) |
| 20 | | SS-7111120-SP | SCREW | マルヒラネジ | 2 |
| 21 | | B1129-563-000 | FRAME THREAD GUIDE, UPPER | イトアンナイ ウエ | 1 |
| 22 | | SS-2090710-SP | SCREW 9/64-40 L=7 | マルサラネジ 9/64-40 L=7 | 2 |
| 23 | | B1140-051-000 | TAKE-UP OIL SPLASHER | テンピン エボウイタ | 1 |
| 24 | | SS-5090610-SP | SCREW 9/64-40 L=6 | トラスネジ 9/64-40 L=6 | 1 |
| 25 | | B3138-512-000 | TAKE-UP SPRING ADJUSTING PLATE | イトトリバネ アンナイ チョウセツパン | 1 |
| 26 | | SS-7090520-SP | SCREW 9/64-40 L=4.5 | マルヒラネジ 9/64-40 L=4.5 | 1 |
| 27 | | SS-2090710-SP | SCREW 9/64-40 L=7 | マルヒラネジ 9/64-40 L=7 | 2 |
| 28 | | B1116-246-000 | WING BOLT | カケガネトメ チョウネジ | 1 |
| 29 | | 212-20504 | THROAT PLATE BASE FRAME | ハリイタ ドライ | 1 |
| 30 | | SS-7113110-SP | SCREW | マルヒラネジ | 4 |
| 31 | | 212-41005 | THROAT PLATE | ハリイタ | 1 |
| 32 | | SS-2090840-SP | SCREW | マルサラネジ | 2 |
| 33 | | B1113-246-000 | BED SLIDE SIDE PLATE, LEFT | スベリ イタクケ (ヒダリ) | 1 |
| 34 | | SS-2090520-SL | SCREW 9/64-40 L=5 | マルサラネジ 9/64-40 L=5 | 4 |
| 35 | | 212-20405 | BED SLIDE | スベリ イタ | 1 |
| 36 | | B1114-246-000 | BED SLIDE SIDE PLATE, RIGHT | スベリ イタクケ (ミダリ) | 1 |
| 37 | | 212-27905 | ROTATING HOOK SHAFT FRONT BUSHING | シタジク マエ メタル | 1 |
| 38 | | SS-7110410-SP | SCREW | マルヒラネジ | 3 |
| 39 | | 212-20207 | MACHINE BASE | ベッドウケダイ | 1 |
| 40 | | B1156-115-000 | MAIN SHAFT OIL POT COVER | ウエジク ユダマリフタ | 2 |
| 41 | | PS-0600602-KP | OIL PIPE | キューウ バイブ | 1 |
| 42 | | B1130-521-OAO | THREAD GUIDE ASM. | イトアンナイ シタ (クミ) | 1 |
| 43 | | B1130-521-000 | THREAD GUIDE | イトアンナイ シタ | (1) |
| 44 | | B1131-521-000 | THREAD PRESSER PLATE | ハリイタオサエイタ | (1) |
| 45 | | B1132-521-000 | THREAD PRESSER PLATE SPRING | ハリイタ オサエイタ バネ | (1) |
| 46 | | SD-0380551-SL | HINGE SCREW D=3.80 H=5.5 | ダンネジ D=3.80 H=5.5 | (1) |

2. MAIN SHAFT & THREAD TAKE-UP LEVER COMPONENTS

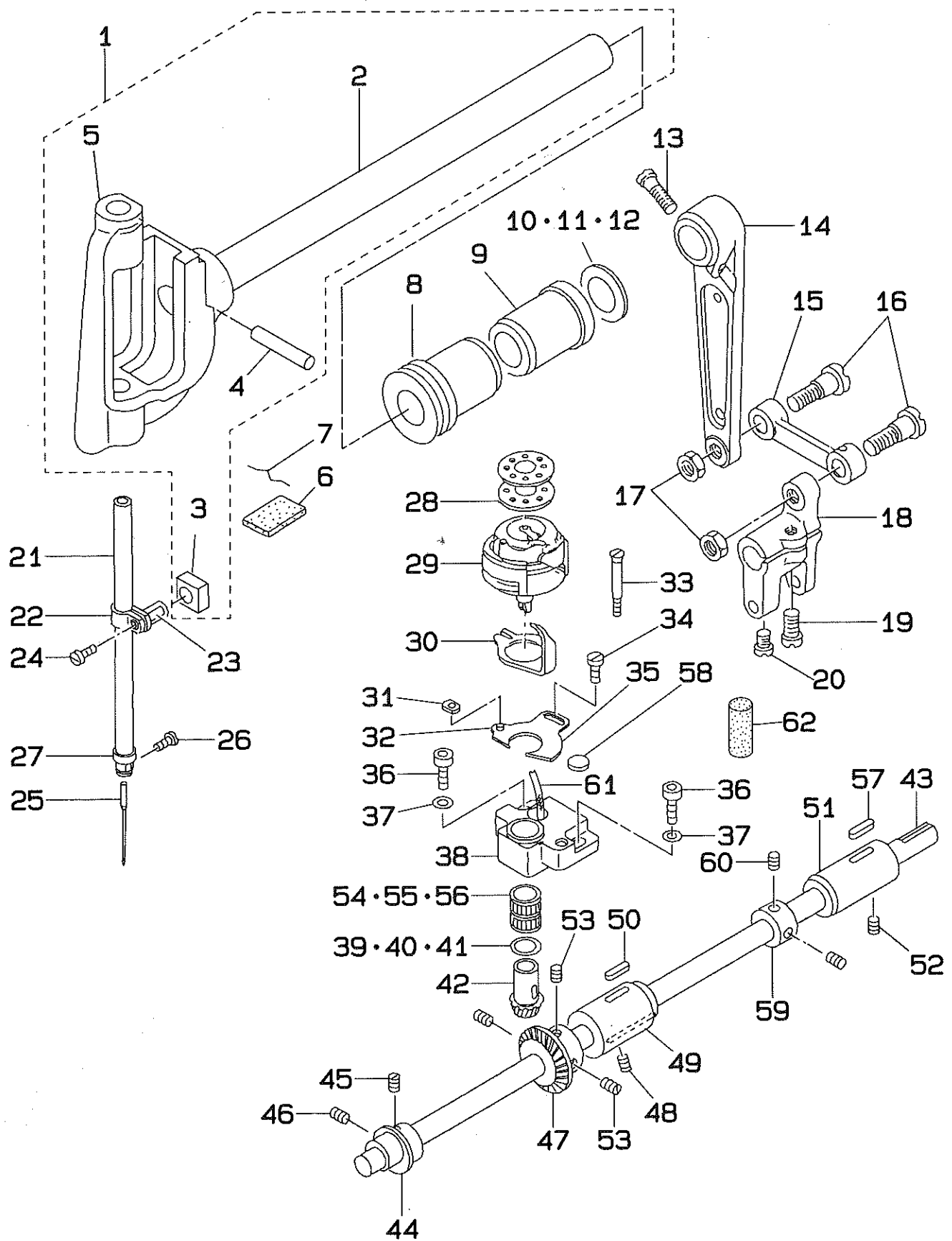
上軸・天秤関係



| REF. NO. | NOTE | PART NO. | DESCRIPTION | ヒ ャ ム イ | AMT. |
|----------|------|----------------|-------------------------------|-----------------------|---------|
| 1 | | TA-0500000-R0 | PLUG | トメセン | 2 |
| 2 | | B1906-051-000 | THREAD TAKE-UP LEVER PIN ASM. | テンピンササエジク | 1 |
| 3 | | CQ-2020000-00 | OIL WICK | エシソ | 0.1 |
| 4 | | SS-8660820-TP | SCREW | トメネジ | 1 |
| 5 | | CQ-2520000-00 | OIL WICK | エシソ | (0.1) |
| 6 | | SS-8151550-SP | SCREW 15/64-28 L=15 | トメネジ 15/64-28 L=15 | 1 |
| 7 | | B1905-053-000 | THREAD TAKE-UP LEVER | テンピン | 1 |
| 8 | | B1605-246-000 | FEED ECCENTRIC CAM | オクリヘンソソ カム | 1 |
| 9 | | SS-8661030-SP | SCREW | トメネジ | 2 |
| 10 | | SS-8661040-TP | SCREW | トメネジ | 1 |
| 11 | | CQ-2000000-00 | OIL WICK | エシソ | (0.056) |
| 12 | | B1907-051-000 | TAKE-UP LEVER THRUST PIN | テンピン スライドジク | 1 |
| 13 | | CQ-2020000-00 | OIL WICK | エシソ | 0.1 |
| 14 | | SD-0640322-TP | SCREW | ダンネジ | 1 |
| 15 | | B1408-246-000 | NEEDLE BAR CRANK ROD | ハリボウ クランク ロッド | 1 |
| 16 | | B1201-246-000 | MAIN SHAFT ASM. | ウワジク | 1 |
| 17 | | CQ-3030000-00 | OIL WICK | エシソ | (0.1) |
| 18 | | TA-0500601-M0 | PLUG D=5x5.4 L=6 | トメセン D=5x5.4 L=6 | 1 |
| 19 | | CQ-5050000-00 | OIL WICK | エシソ | (0.1) |
| 20 | | B1210-051-000 | NEEDLE BAR CRANK PIN | ハリボウ クランクピン | 1 |
| 21 | | B1206-051-000 | COUNTERWEIGHT | ツリアイオモリ | 1 |
| 22 | | SS-8680540-SP | SCREW 9/32-28 L=4.5 | トメネジ 9/32-28 L=4.5 | 1 |
| 23 | | SS-8681650-TP | SCREW 9/32-28 L=16 | トメネジ 9/32-28 L=16 | 1 |
| 24 | | SS-7681750-TP | SCREW 9/32-28 L=16.5 | マルヒラネジ 9/32-28 L=16.5 | 1 |
| 25 | | SS-8680730-TP | SCREW | トメネジ | 1 |
| 26 | | B1202-051-000 | MAIN SHAFT BUSHING, FRONT | ウワジク マエメタル | 1 |
| 27 | | SS-8151550-SP | SCREW 15/64-28 L=15 | トメネジ 15/64-28 L=15 | 1 |
| 28 | | B1203-051-000 | OIL FELT | ウワジク マエメタル フェルト | 2 |
| 29 | | B3517-009-000 | OIL FELT REAR | コウブ アブラガメ フェルト | 2 |
| 30 | | SS-8151550-SP | SCREW 15/64-28 L=15 | トメネジ 15/64-28 L=15 | 1 |
| 31 | | 212-23003 | BUSHING, INTERMEDIATE | ウワジク ナカ メタル | 1 |
| 32 | | SS-7661110-TH | SCREW | トメネジ | 1 |
| 33 | | SD-0640322-TP | SCREW | ダンネジ | 1 |
| 34 | | RC-2421211-KP | RETAINING RING | リング | 1 |
| 35 | | B1314-055-000 | SAFETY CLUTCH LINK PIN | アンゼソウチ ショウリンクピン | 1 |
| 36 | | B1302-051-000 | SPROCKET WHEEL, UPPER | ウラスプロケット | 1 |
| 37 | | SS-7681750-TP | SCREW 9/32-28 L=16.5 | マルヒラネジ 9/32-28 L=16.5 | 1 |
| 38 | | SS-8681650-TP | SCREW 9/32-28 L=16 | トメネジ 9/32-28 L=16 | 1 |
| 39 | | SS-8152030-SP | SCREW 15/64-28 L=20 | トメネジ 15/64-28 L=20 | 1 |
| 40 | | SS-6660710-TP | SCREW | トメネジ | 1 |
| 41 | | B1217-051-000 | MAIN SHAFT BUSHING (2), REAR | ウワジク ウシロメタル (2) | 1 |
| 42 | | SS-8150710-SP | SCREW 15/64-28 L=7 | トメネジ 15/64-28 L=7 | 2 |
| 43 | | B1216-051-000 | MAIN SHAFT BUSHING 1, REAR | ウワジク ウシロメタル (1) | 1 |
| 44 | | SB-1150002-00 | BEARING | ベアリング | 1 |
| 45 | | B1218-051-000 | REAR BEARING RETAINING COLLAR | ウワジク ウシロベアリング トメ | 1 |
| 46 | | 212-23102 | HAND WHEEL | ハズミクルマ | 1 |
| 47 | | SS-8151550-SP | SCREW 15/64-28 L=15.0 | トメネジ 15/64-28 L=15 | 1 |
| 48 | | SS-8151780-SP | SCREW 15/64-28 L=17.0 | トメネジ 15/64-28 L=17 | 1 |
| 49 | | 212-23300 | TIMING BELT | タイミング ベルト | 1 |
| 50 | | PS-0200102-KH | SAFETY CLUTCH PIN | アンゼソウチボタンピン | 1 |
| 51 | | 105-03506 | SPROCKET WHEEL, LOWER | シタスプロケット | 1 |
| 52 | | B1214-019-000 | SPROCKET RING | スプロケット リング | 3 |
| 53 | | SS-8090410-SP | SCREW | トメネジ | 1 |
| 54 | | SS-7701010-SP | SCREW | トメネジ | 1 |
| 55 | | 212-23409 | SAFETY CLUTCH PUSH BUTTON | アンゼソウチオンボタン | 1 |
| 56 | | 212-23508 | PUSH BUTTON CYLINDER | アンゼソウチオンボタン ツツ | 1 |
| 57 | | 212-23607 | SAFETY CLUTCH RATCHET GEAR | アンゼソウチラチェットギヤ | 1 |
| 58 | | 105-03605 | SAFETY CLUTCH BUSHING | アンゼソウチウケ | 1 |
| 59 | | B1639-051-000 | SPRING | アンゼソウチオンボタンバネ | 1 |
| 60 | | B1305-055-000A | SPRING | アンゼソウチバネ | 1 |
| 61 | | B1307-055-000 | SAFETY CLUTCH PAWL | アンゼソウチツメ | 1 |
| 62 | | B1308-055-000 | SAFETY CLUTCH INVERSE PAWL | アンゼソウチ キヤクツメ | 1 |
| 63 | | B1309-055-000 | SAFETY CLUTCH INVERSE SPRING | アンゼソウチ キヤクバネ | 1 |
| 64 | | B1310-055-000 | SAFETY CLUTCH LINK | アンゼソウチ ショウリンク | 1 |

3. NEEDLE BAR & HOOK DRIVING SHAFT COMPONENTS

針棒下軸關係

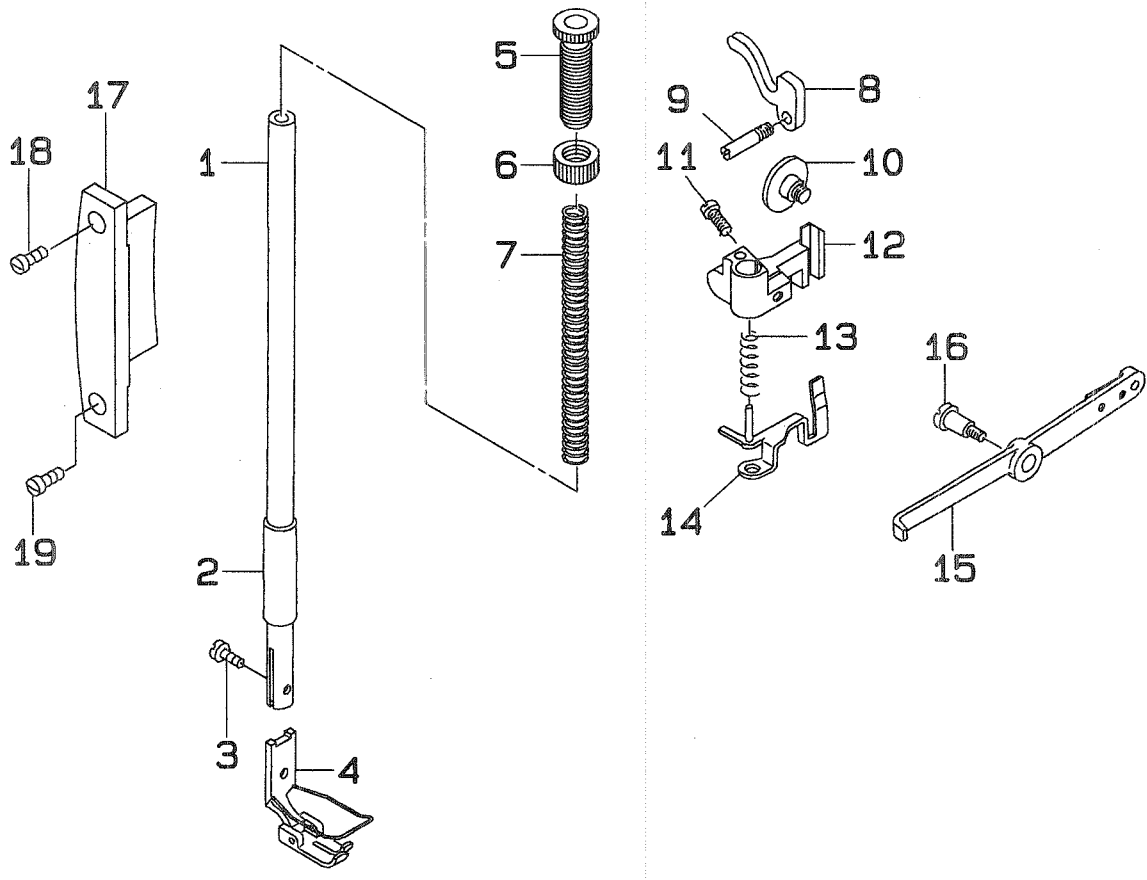


| REF. NO. | NOTE | PART NO. | DESCRIPTION | ヒ ン メ イ | AMT. |
|----------|------|-----------------|-------------------------------------|-----------------------|--------|
| 1 | | 212-42052 | NEEDLE BAR FRAME ASM. | ハリボウ ヨウドウ ダイ (クミ) | 1 |
| 2 | | B1424-512-000-A | NEEDLE BAR FRAME ROCK SHAFT | ハリボウ ヨウドウ シク | (1) |
| 3 | | B1437-512-000-A | NEEDLE BAR SLIDE BLOCK | ハリボウ カクゴ | (1) |
| 4 | | PT-0502700-S0 | PIN | ハリボウ ヨウドウダイピン | (1) |
| 5 | | 212-42003 | NEEDLE BAR FRAME | ハリボウ ヨウドウダイ | (1) |
| 6 | | B1422-512-000 | FELT | ハリボウ ヨウドウ ダイ フェルト | 1 |
| 7 | | B1440-512-000 | RETAINER | ハリボウ ヨウドウ ダイ フェルト オサエ | 1 |
| 8 | | B1606-512-000 | ROCK SHAFT BUSHING, FRONT | ハリボウ ヨウドウ シク マエメタル | 1 |
| 9 | | B1608-512-000 | ROCK SHAFT BUSHING, REAR | ハリボウ ヨウドウシク ウシロメタル | 1 |
| 10 | | B1438-246-00B | WASHER | ヨウドウシクメタル サガネ | 1 |
| 11 | #01 | B1438-246-00A | WASHER | ヨウドウシクメタル サガネ | 1 |
| 12 | #01 | B1438-246-00C | WASHER | ヨウドウシクメタル サガネ | 1 |
| 13 | | SS-9152130-CP | SCREW | ロッカクボルト | 1 |
| 14 | | B1430-512-000 | ROCK SHAFT REAR CRANK | ハリボウ ヨウドウ コウブ ウヂ | 1 |
| 15 | | B1434-246-000 | CONNECTING ROD | ハリボウ ヨウドウ ロッド | 1 |
| 16 | | SD-1020961-SP | HINGE SCREW D=10.2 H=9.6 | ダブネジ D=10.2 H=9.6 | 2 |
| 17 | | NS-6680410-SP | NUT 9/32-28 | ロッカクナット 9/32-28 | 2 |
| 18 | | B1628-246-000 | FEED ROCKER SHAFT CRANK | スイヘイ オカリウヂ | 1 |
| 19 | | SS-6151440-SP | SCREW 15/64-28 L=14 | ヒラネジ 15/64-28 L=14 | 1 |
| 20 | | SS-7110720-TP | SCREW 11/64-40 L=7.0 | マルヒラネジ 11/64-40 L=7 | 1 |
| 21 | | B1401-246-000 | NEEDLE BAR | ハリボウ | 1 |
| 22 | | B1411-512-000-A | NEEDLE BAR CONNECTION | ハリボウダキ | 1 |
| 23 | | B1412-051-000 | FELT | ハリボウダキ フェルト | 1 |
| 24 | | SS-7090910-SP | SCREW 9/64-40 L=8.5 | マルヒラネジ 9/64-40 L=8.5 | 1 |
| 25 | | MDP-500B1400 | NEEDLE DPX5 #14 | ハリ DPX5 #14 | 1 |
| 26 | | SS-7080510-TP | SCREW 1/8-44 L=4.5 | マルヒラネジ 1/8-44 L=4.5 | 1 |
| 27 | | B1418-141-H00 | NEEDLE BAR THREAD GUIDE | ハリボウ イトカ | 1 |
| 28 | | B9117-201-000 | BOBBIN | ボビン | 1 |
| 29 | | 212-45055 | HOOK ASM. | カマ (クミ) | 1 |
| 30 | | 212-27400 | BOBBIN CASE OPENING LEVER | ナカガマ アンナイ | 1 |
| 31 | | B1827-246-000 | SLIDE BLOCK | ナカガマ アンナイ コ | 1 |
| 32 | | B1826-246-000 | SLIDE BLOCK PIN | ナカガマ アンナイ コロシク | 1 |
| 33 | | SS-1092810-SP | SCREW | カマトメネジ | 1 |
| 34 | | SS-7090710-SP | SCREW 9/64-40 L=6.8 | マルヒラネジ 9/64-40 L=6.8 | 1 |
| 35 | | 212-27509 | OPENING LEVER ADJUSTING PLATE | ナカガマ アンナイ チョウセツウ | 1 |
| 36 | | SM-6051202-TP | SCREW M5 L=12 | ロッカクアナボルト M5x0.8 L=12 | 2 |
| 37 | | WP-0520656-SA | WASHER 5.2x9.5x0.6 | ヒラサガネ 5.2x9.5x0.6 | 2 |
| 38 | | 212-27202 | HOOK SHAFT SADDLE ASM. | カマシクダイ | 1 |
| 39 | #01 | B1820-246-00B | WASHER B | カマシクサガネ | 2 |
| 40 | | B1820-246-00A | WASHER | カマシクサガネ | 1 |
| 41 | #01 | B1820-246-00C | WASHER | カマシクサガネ | 1 |
| 42 | | 212-27301 | HOOK SHAFT GEAR | カマシクカサハグルマ | 1 |
| 43 | | 212-27004 | HOOK DRIVING SHAFT | シクシク | 1 |
| 44 | | 212-27103 | FEED DRIVING ECCENTRIC CAM | ネクリジョウガ カム | 1 |
| 45 | | SS-8150580-SP | SCREW 15/64-28 L=5.0 | トメネジ 15/64-28 L=5 | 1 |
| 46 | | SS-8150510-TP | SCREW 15/64-28 L=4.7 | トメネジ 15/64-28 L=4.7 | 1 |
| 47 | | B1836-246-000-A | HOOK DRIVING SHAFT PINION | シクシク カサハグルマ | 1 |
| 48 | | SS-8150510-TP | SCREW 15/64-28 L=4.7 | トメネジ 15/64-28 L=4.7 | 1 |
| 49 | | B1803-246-000 | BUSHING, INTERMEDIATE | シクシク ナカメタル | 1 |
| 50 | | B1805-201-000 | FELT | ナカシク メタル フェルト | 1 |
| 51 | | 100-80406 | PLUNGER METAL | シクシク ウシロ メタル | 1 |
| 52 | | SS-8150510-TP | SCREW 15/64-28 L=4.7 | トメネジ 15/64-28 L=4.7 | 1 |
| 53 | | SS-8660612-TP | SCREW | シクシク カサハグルマ トメネジ | 3 |
| 54 | | 212-27707 | BEARING | カマシクニードル ベアリング | 1 |
| 55 | #01 | 212-27608 | BEARING | カマシクニードル ベアリング | 2 |
| 56 | #01 | 212-27806 | BEARING | カマシクニードル ベアリング | 2 |
| 57 | | B1806-038-000 | FELT | シクシクウシロメタルフェルト | 1 |
| 58 | | B3511-280-000 | FELT | カマシクキューブ フェルト | 1 |
| 59 | | 212-29505 | ROTATING HOOK SHAFT THRUST RETAINER | シクシク スラストウケ | 4 |
| 60 | | SS-8660410-SP | SCREW | トメネジ | 2 |
| 61 | | CQ-2020000-00 | OIL WICK | シン | (0.04) |
| 62 | | B1432-027-000 | FELT | シメジクアブラダマリ フェルト | 1 |

Note (注記) #01.... Selective part

選択部品

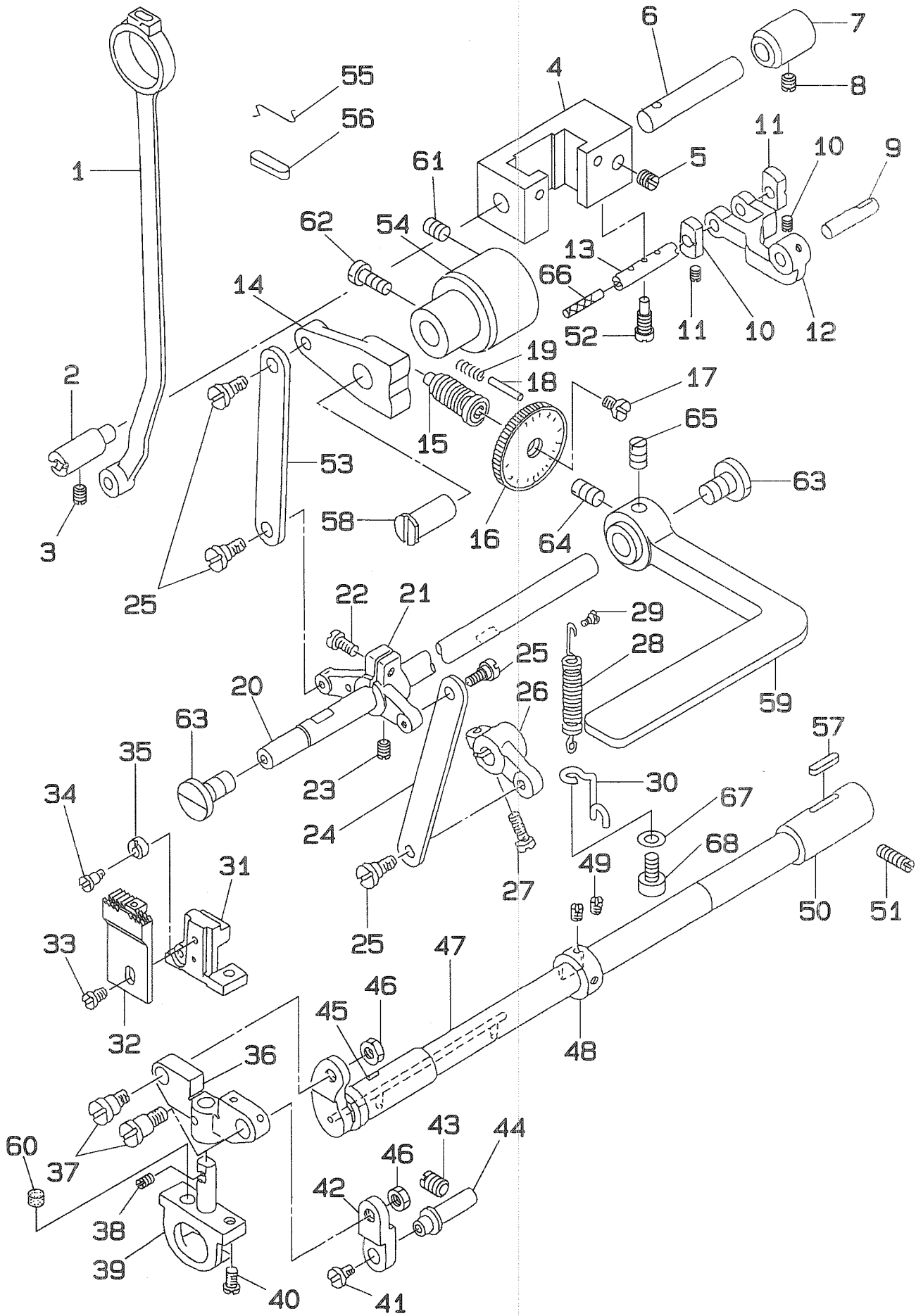
4. PRESSER BAR COMPONENTS
押え棒関係



| REF. NO. | NOTE | PART NO. | DESCRIPTION | ヒ ン メ イ | AMT. |
|----------|------|---------------|----------------------------------|------------------------|------|
| 1 | | B1501-241-H00 | PRESSER BER | オサエボウ | 1 |
| 2 | | B1510-155-000 | PRESSER BAR LOWER BUSHING | オサエボウ シタメタル | 1 |
| 3 | | SS-6090910-TP | SCREW 9/64-40 L=9 | ヒラネジ 9/64-40 L=9 | 1 |
| 4 | | 212-42250 | PRESSER FOOT ASM. | オサエ | 1 |
| 5 | | B1509-141-H00 | PRESSER SPRING REGULATOR | オサエチョウセツネジ | 1 |
| 6 | | B1511-555-000 | NUT 1/2-28 | オサエチョウセツナット | 1 |
| 7 | | B1502-246-000 | PRESSER SPRING | オサエチョウセツバネ | 1 |
| 8 | | B1512-051-000 | HAND LIFTER | オサエアゲ | 1 |
| 9 | | B1515-051-000 | HAND LIFTER PIN | オサエアゲ ジク | 1 |
| 10 | | SD-0800481-SP | HINGE SCREW D=8 H=4.9 | ダンネジ D=8 H=4.9 | 1 |
| 11 | | SS-7111310-SP | SCREW 11/64-40 L=12.8 | マルヒラネジ 11/64-40 L=12.8 | 1 |
| 12 | | B1528-246-000 | PRESSER LIFTER LEVER | オサエアゲ テコダイ | 1 |
| 13 | | B1462-053-000 | THREAD RELEASE SPRING | イトルメ ウケイタ バネ | 1 |
| 14 | | B1460-246-0A0 | THREAD RELEASE GUIDE ASM. | イト ルメ ウケイタ (ケツヨウ) | 1 |
| 15 | | B3410-246-000 | PRESSER BAR LIFTING LEVER | ヒザアゲ テコ | 1 |
| 16 | | SD-0991551-SP | HINGE SCREW D=9.9 H=5.5 | ダンネジ D=9.9 H=5.5 | 1 |
| 17 | | 212-42102 | PRESSER LIFTER LEVER GUIDE PLATE | メンブソクバン | 1 |
| 18 | | SS-7150740-SP | SCREW | マルヒラネジ | 1 |
| 19 | | SS-7621040-SP | SCREW | マルヒラネジ | 1 |

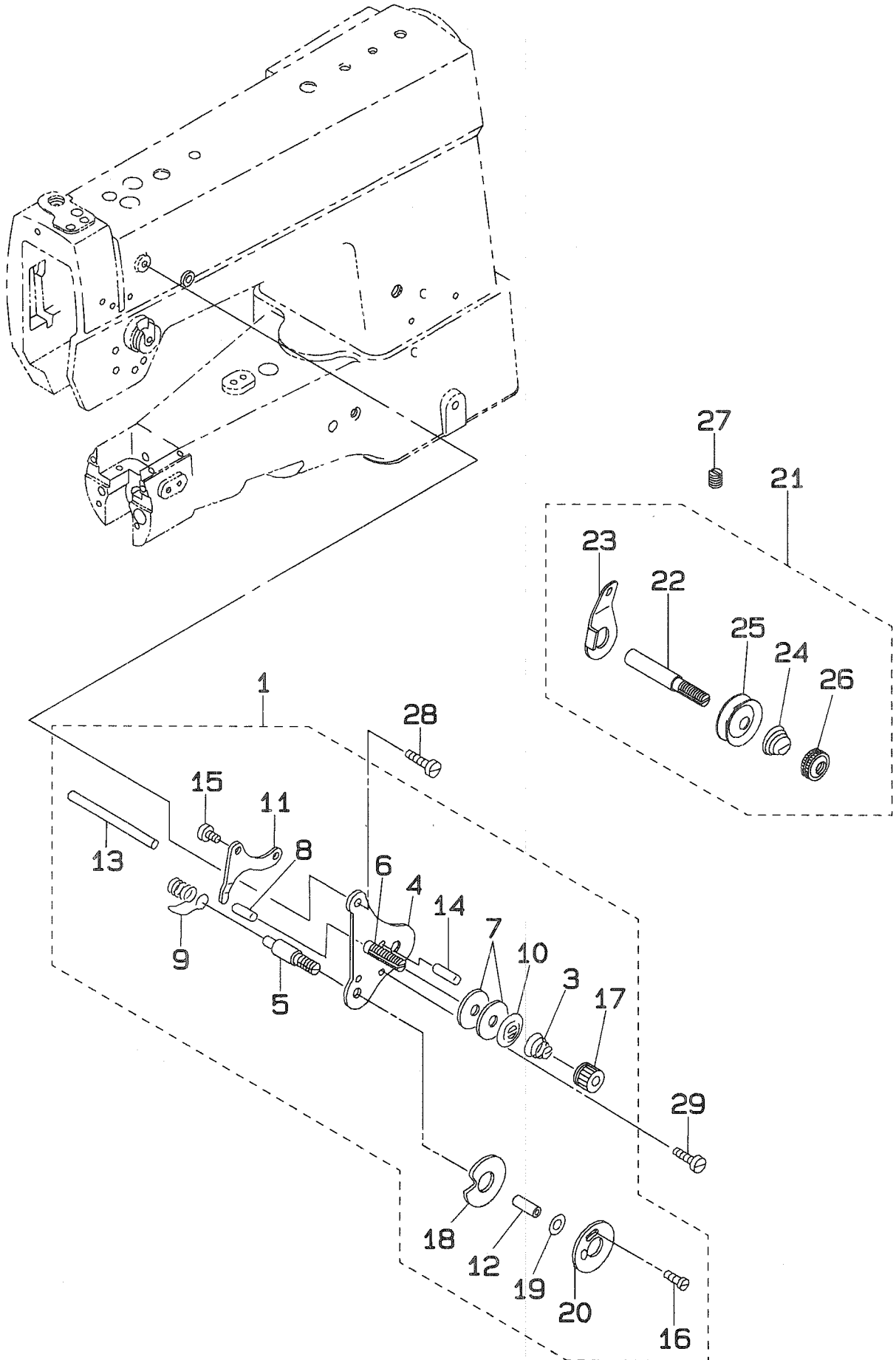
5. FEED MECHANISM COMPONENTS

送り関係



| REF. NO. | NOTE | PART NO. | DESCRIPTION | ヒ ン メ イ | AMT. |
|----------|------|---------------|-----------------------------------|-----------------------|--------|
| 1 | | B1619-246-000 | CONNECTING ROD | オクリロッド | 1 |
| 2 | | B1621-246-000 | FEED DRIVING ROCKER HINGE PIN | オクリヘンカタイ ジク | 1 |
| 3 | | SS-8150510-TP | SCREW 15/64-28 L=4.7 | トメネジ 15/64-28 L=4.7 | 1 |
| 4 | | 212-26006 | FEED DRIVING ROCKER | オクリヘンカタイ | 1 |
| 5 | | SS-8151150-SP | SCREW 15/64-28 L=10.5 | トメネジ 15/64-28 L=10.5 | 1 |
| 6 | | B1622-246-000 | FEED DRIVING ROCKER SHAFT | オクリヘンカン ジク | 1 |
| 7 | | B1623-246-000 | BUSHING | オクリヘンカン ジク メタル | 1 |
| 8 | | SS-8150510-TP | SCREW 15/64-28 L=4.7 | トメネジ 15/64-28 L=4.7 | 1 |
| 9 | | B1627-246-000 | FEED ROCKER SHAFT CRANK PIN | スィヘイオクリウヂ ジク | 1 |
| 10 | | SS-8090540-SP | SCREW 9/64-40 L=5 | トメネジ 9/64-40 L=5 | 2 |
| 11 | | B1626-246-000 | SLIDE BLOCK | オクリヘンカン カゴマ | 2 |
| 12 | | B1624-246-000 | FEED DRIVING ROCKER ARM | オクリチョウセツ リンク | 1 |
| 13 | | B1625-246-000 | SLIDE BLOCK SHAFT | オクリヘンカン カゴマ ジク | 1 |
| 14 | | 212-26501 | FEED REGULATOR | オクリチョウセツキ | 1 |
| 15 | | B1652-115-000 | NEEDLE FEED REGULATING SPRING | オクリチョウセツ ネジ | 1 |
| 16 | | B1633-246-000 | STITCH DIAL | メモリイ | 1 |
| 17 | | SS-6121050-SP | SCREW 3/16-28 L=9.5 | ヒラネジ 3/16-28 L=9.5 | 1 |
| 18 | | B1147-555-000 | PIN | オクリチョウセツ ピン | 1 |
| 19 | | B1148-555-000 | SPRING | オクリチョウセツ ピンバネ | 1 |
| 20 | | 212-26402 | REVERSE FEED LEVER SHAFT | オクリレバー ジク | 1 |
| 21 | | 212-26105 | CONTROL LEVER CRANK | オクリレバー ジク ウヂ | 1 |
| 22 | | SS-6121210-SP | SCREW 3/16-28 L=12 | ヒラネジ 3/16-28 L=12 | 1 |
| 23 | | SS-8150710-SP | SCREW 15/64-28 L=7 | トメネジ 15/64-28 L=7 | 1 |
| 24 | | B1630-246-000 | CONTROL LEVER CRANK LINK | オクリヘンカン リンク (A) | 1 |
| 25 | | SD-0640325-SP | HINGE SCREW | ダンネジ | 4 |
| 26 | | B1631-246-000 | FEED DRIVING ROCKER SHAFT ARM | オクリヘンカン ジク ウヂ | 1 |
| 27 | | SS-6121210-SP | SCREW 3/16-28 L=12 | ヒラネジ 3/16-28 L=12 | 1 |
| 28 | | B1666-246-000 | TENSION SPRING | ヒツバリ バネ | 1 |
| 29 | | SD-0400201-SD | HINGE SCREW D=4 H=2 | ダンネジ D=4 H=2 | 1 |
| 30 | | 212-26709 | SUSPENSION HOOK | ヒツバリ バネカケ | 1 |
| 31 | | 212-24407 | FEED BAR | オクリダイ | 1 |
| 32 | | 212-42508 | FEED DOG | オクリバ | 1 |
| 33 | | SS-6110670-TP | SCREW | マルヒラネジ | 2 |
| 34 | | SD-0400221-SP | HINGE SCREW | ダンネジ | 1 |
| 35 | | B1618-246-000 | ECCENTRIC ROLLER | ヘンシンコロ | 1 |
| 36 | | 212-26204 | FEED BAR SUPPORT | オクリダイ ササエ | 1 |
| 37 | | SD-0790701-SP | HINGE SCREW | ダンネジ | 2 |
| 38 | | SS-8080660-TP | SCREW 1/8-44 L=5.5 | トメネジ 1/8-44 L=5.5 | 1 |
| 39 | | 212-24506 | FEED BAR CRANK | オクリダイ フタマタ | 1 |
| 40 | | SS-6110670-TP | SCREW | マルヒラネジ | 2 |
| 41 | | SS-7110830-SP | SCREW 11/64-40 L=7.5 | マルヒラネジ 11/64-40 L=7.5 | 1 |
| 42 | | B1616-246-000 | FEED BAR LINK | オクリダイ リンク | 1 |
| 43 | | SS-8150750-SP | SCREW | トメネジ | 1 |
| 44 | | B1617-246-000 | FEED ROCKER LINK SHAFT | スィヘイオクリ リンク ジク | 1 |
| 45 | | B1607-246-000 | BUSHING, FRONT | スィヘイオクリ ジク マエメタル | 1 |
| 46 | | NS-6660430-SP | NUT 1/4-40 | ロックナット 1/4-40 | 2 |
| 47 | | 212-24308 | FEED ROCKER SHAFT | スィヘイオクリ ジク | 1 |
| 48 | | CS-1111019-SH | THRUST COLLAR D=11.11 W=10 | スラストウケ D=11.11 W=10 | 1 |
| 49 | | SS-8660610-TP | SCREW 1/4-40 L=6 | トメネジ 1/4-40 L=6 | 2 |
| 50 | | B1609-246-000 | BUSHING, REAR | スィヘイオクリジク ウシロメタル | 1 |
| 51 | | SS-8151550-SP | SCREW 15/64-28 L=15 | トメネジ 15/64-28 L=15 | 1 |
| 52 | | SS-7151550-SP | SCREW | マルヒラネジ | 1 |
| 53 | | 212-26303 | FEED LEVER CONNECTING LINK B | オクリヘンカン リンク B | 1 |
| 54 | | 212-26600 | FEED REGULATOR BUSHING | オクリチョウセツキ ブッシュ | 1 |
| 55 | | B1213-012-000 | FEED CONNECTING ROD FELT RETAINER | オクリロッド フェルト オサエ | 1 |
| 56 | | B1702-012-000 | FEED CONNECTING ROD FELT | オクリロッド フェルト | 1 |
| 57 | | B1806-038-000 | FEED ROCKER SHAFT REAR METAL FELT | スィヘイオクリジク ウシロメタル フェルト | 1 |
| 58 | | B1622-555-000 | FEED REGULATOR RETAINING SHAFT | オクリチョウセツキ トメジク | 1 |
| 59 | | B1624-555-000 | FEED LEVER | オクリレバー | 1 |
| 60 | | SS-8151150-SP | FEED BAR FELT | オクリダイ フェルト | 1 |
| 61 | | SS-8151150-SP | SCREW | マルヒラネジ | 1 |
| 62 | | SS-7150940-SP | SCREW | マルヒラネジ | 1 |
| 63 | | SS-7620750-SP | SCREW | マルヒラネジ | 2 |
| 64 | | SS-8660810-TP | SCREW | トメネジ | 1 |
| 65 | | SS-8061040-TP | SCREW | トメネジ | 1 |
| 66 | | CQ-200000-000 | OIL WICK | エシ | (0.03) |
| 67 | | WP-0371016-SD | WASHER | ザガネ | 1 |
| 68 | | SS-7090910-SP | SCREW | トメネジ | 1 |

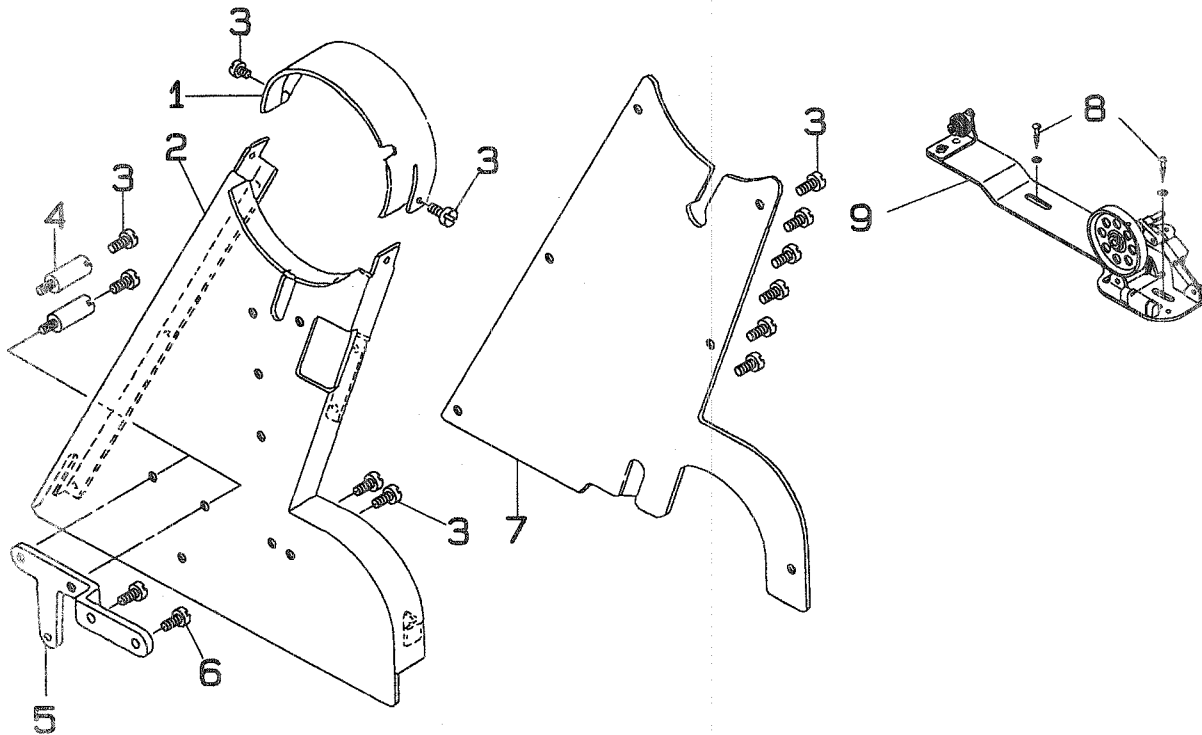
6. THREAD TENSION COMPONENTS
糸調子関係



| REF. NO. | NOTE | PART NO. | DESCRIPTION | ヒ ン メ イ | AMT. |
|----------|------|---------------|--|---------------------|------|
| 1 | | 212-43555 | TENSION CONTROLLER ASM. | イトチョウシ (クミ) | 1 |
| 2 | | B3125-012-000 | THREAD TENSION STUD NUT | イトチョウシ ナット | (1) |
| 3 | | B3129-012-A00 | TENSION SPRING | イトチョウシバネ | (1) |
| 4 | | B3121-512-000 | TENSION POST BASE | イトチョウシダイイタ | (1) |
| 5 | | B3123-051-000 | TAKE-UP SPRING STUD | イトトリ バネジク | (1) |
| 6 | | B3124-051-000 | TENSION STUD | イトチョウシボウ | (1) |
| 7 | | B3126-051-000 | TENSION DISC | イトチョウシ ザラ | (2) |
| 8 | | B3127-051-000 | TENSION RELEASE PIN, SHORT | イトエルメピン | (1) |
| 9 | | B3128-051-000 | THREAD TAKE-UP SPRING, A | イトトリバネ | (1) |
| 10 | | B3132-051-000 | TENSION DISC HOLDER | イトチョウシザラ オサエ | (1) |
| 11 | | B3134-051-000 | TENSION RELEASE LEVER | イトエルメ イタ | (1) |
| 12 | | B3137-051-00A | TAKE-UP SPRING GUIDE DISC ASM. | イトトリバネ アンナイ カシメジク | (1) |
| 13 | | B3122-053-000 | TENSION RELEASE BAR | イトエルメ オシボウ | (1) |
| 14 | | PS-0200122-K0 | SPRING PIN 2.0x12 | スプリングピン 2.0x12 | (1) |
| 15 | | SD-0470281-SP | HINGE SCREW D=4.7 H=2.8 | ダンネジ D=4.7 H=2.8 | (2) |
| 16 | | SS-4080610-SP | SCREW 1/8-44 L=6.4 | ナベネジ 1/8-44 L=6.4 | (1) |
| 17 | | 103-20208 | THREAD TENSION STUD NUT | イトトリバネジクナット | (1) |
| 18 | | B3137-051-00B | THREAD TENSION GUIDE DISC PLATE, INNER | イトトリバネアンナイザラ ナカ | (1) |
| 19 | | B3137-051-00C | THREAD TENSION GUIDE DISC SHAFT | イトトリバネアンナイジク | (1) |
| 20 | | B3137-051-00D | THREAD TENSION GUIDE DISC PLATE, OUTER | イトトリバネアンナイ ザラ ソト | (1) |
| 21 | | 212-21452 | TENSION POST ASM. | ダイイチ イトチョウシセット (クミ) | 1 |
| 22 | | D3161-555-B00 | THREAD TENSION STUD NO.1 | ダイイチ イトチョウシボウ | (1) |
| 23 | | D3162-555-B00 | THREAD TENSION STUD NO.1 GUIDE PLATE | ダイイチ イトチョウシボウアンナイ | (1) |
| 24 | | D3168-555-H0C | TENSION SPRING NO.1 | ダイイチ イトチョウシバネ | (1) |
| 25 | | B3214-047-000 | TENSION DISC NO.1 | ダイイチ イトチョウザラ | (2) |
| 26 | | B3216-047-000 | TENSION DISC NUT | ダイイチ イトチョウシナット | (1) |
| 27 | | SS-8110510-SP | SCREW | トメネジ | 1 |
| 28 | | SS-7110720-SP | SCREW | マルヒラネジ | 1 |
| 29 | | SS-2090710-SP | SCREW | マルザラネジ | 1 |

7. BELT COVER & BOBBIN WINDER COMPONENTS

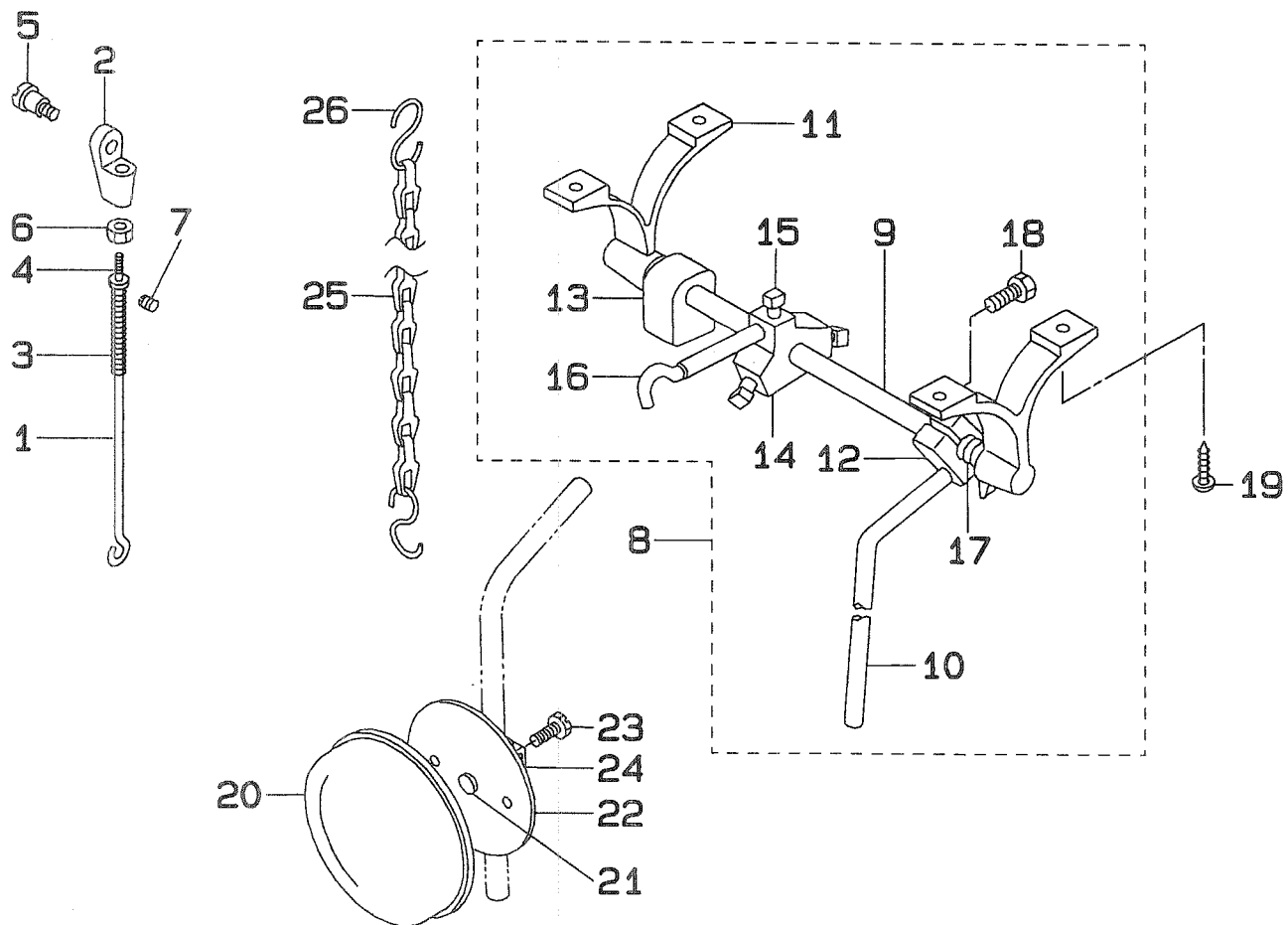
ベルトカバー・糸巻装置関係



| REF. NO. | NOTE | PART NO. | DESCRIPTION | ヒンメイ | AMT. |
|----------|------|---------------|--------------------------|---------------------|------|
| 1 | | B9101-246-000 | BELT COVER, TOP | トップカバー | 1 |
| 2 | | B9102-245-0A0 | BELT COVER A ASM. | ベルトカバー (ケツゴウ) | 1 |
| 3 | | SS-6110480-SP | SCREW 11/64-40 L=4.3 | ヒラネジ 11/64-40 L=4.3 | 12 |
| 4 | | B9106-246-000 | BELT COVER SUPPORT | ベルトカバーササエ | 2 |
| 5 | | B9107-246-000 | BELT COVER SUPPORT PLATE | ベルトカバーササエ イタ | 1 |
| 6 | | SS-6111140-SP | SCREW 11/64-40 L=11 | ヒラネジ 11/64-40 L=11 | 2 |
| 7 | | B9104-246-000 | BELT COVER, LOWER | ベルトカバー (フタ) | 1 |
| 8 | | SK-3482500-SC | WOOD SCREW D=4.8 L=25 | マルメクネジ D=4.8 L=25 | 2 |
| 9 | | B3201-012-0A0 | BOBBIN WINDER ASM. | イトマキリウチ (クミ) | 1 |

8. KNEE LIFTER COMPONENTS

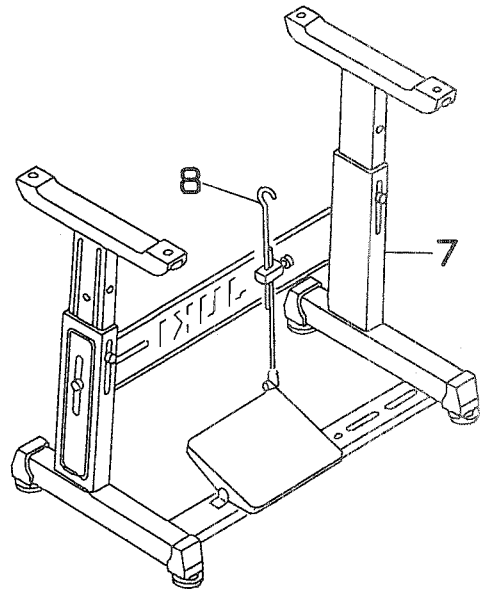
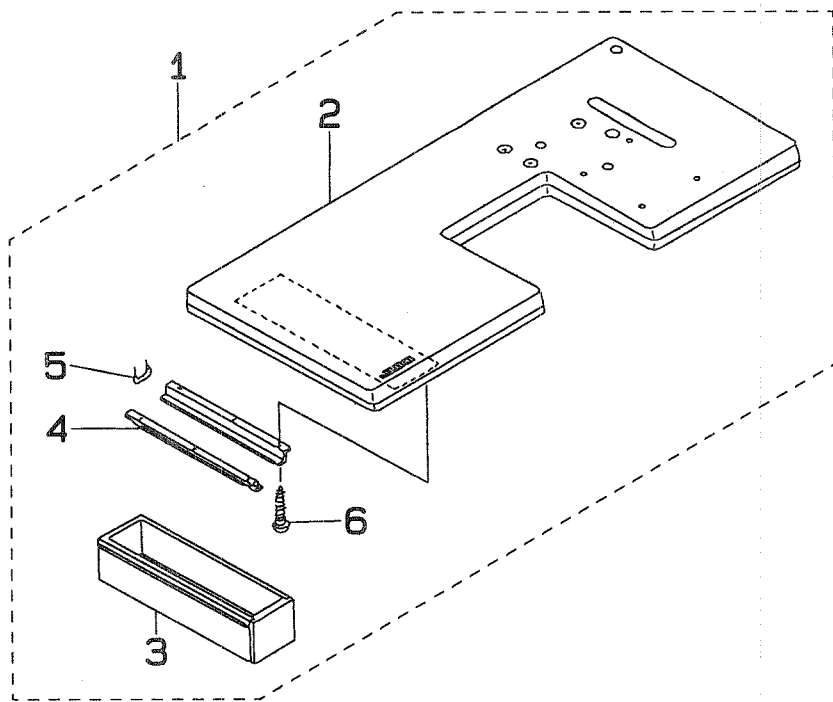
膝上げ関係



| REF. NO. | NOTE | PART NO. | DESCRIPTION | ヒンメイ | AMT. |
|----------|------|-----------------|------------------------------|-----------------------|------|
| 1 | | 212-30602 | LIFTING LEVER CONNECTING ROD | ツリボウ | 1 |
| 2 | | 210-27503 | SWIVEL | ツリボウダルマ | 1 |
| 3 | | 212-30701 | SPRING | ウシロツリボウオンパネ | 1 |
| 4 | | B3418-245-000 | SPRING HOLDER | ヒザアゲテコパネウケ | 1 |
| 5 | | SD-0790601-SP | HINGE SCREW D=7.9 H=3.5 | ダンネジ D=7.9 H=3.5 | 1 |
| 6 | | NS-6620310-SP | NUT 3/16-32 | ロックナット 3/16-32 | 1 |
| 7 | | SS-7110540-SP | SCREW 11/64-40 L=5 | マルヒラネジ 11/64-40 L=5 | 1 |
| 8 | | B3420-245-0A0 | KNEE LIFTER ASM. | ヒザアゲリウチ (クミ) | 1 |
| 9 | | B3420-245-000 | MAIN SHAFT | シュジク | (1) |
| 10 | | B3422-245-000 | KNEE LIFTER PLATE ROD | ヒザアゲタチジク | (1) |
| 11 | | B3423-245-000 | KNEE PRESS ROD HOLDER | ササエ | (2) |
| 12 | | B3433-141-H0A | BRACKET | ヒザアゲタチジクトリツケウデ | (1) |
| 13 | | B3434-141-H00 | BRACKET | トメダルマ | (1) |
| 14 | | B3424-141-H00 | MOUNTING BRACKET | マガリウデササエダルマ | (1) |
| 15 | | B3425-141-H00 | MOUNTING BRACKET SET SCREW | トメネジ | (3) |
| 16 | | B3424-245-000 | KNEE LIFTER PLATE ARM | マガリウデ | (1) |
| 17 | | B3425-245-000-A | SPRING | ヒザアゲカイトメントメパネ | (1) |
| 18 | | SS-9182010-SN | SCREW 9/32-20 L=20 | ロックカボルト 9/32-20 L=20 | (2) |
| 19 | | SK-1483200-SE | WOOD SCREW D=4.8 L=32 | サラモノネジ D=4.8 L=32 | 4 |
| 20 | | B3431-552-000-A | KNEE PRESS PLATE COVER | ヒザアゲタイカバー | 1 |
| 21 | | 110-24403 | RUBBER | ヒザアゲゴム | 1 |
| 22 | | 110-23702 | KNEE PRESS PLATE | ヒザアゲタイ | 1 |
| 23 | | 110-23801 | KNEE PRESS PLATE HOLDER | ヒザアゲタイササエ | 1 |
| 24 | | SS-9151540-SR | SCREW 15/64-28 L=15 | ロックカボルト 15/64-28 L=15 | 1 |
| 25 | | B8131-019-000 | CHAIN | ヒザアゲヨウクサリ | 1 |
| 26 | | B8133-019-000 | S SHAPED HOOK | S ガタカナガ | (2) |

9. TABLE & STAND COMPONENTS

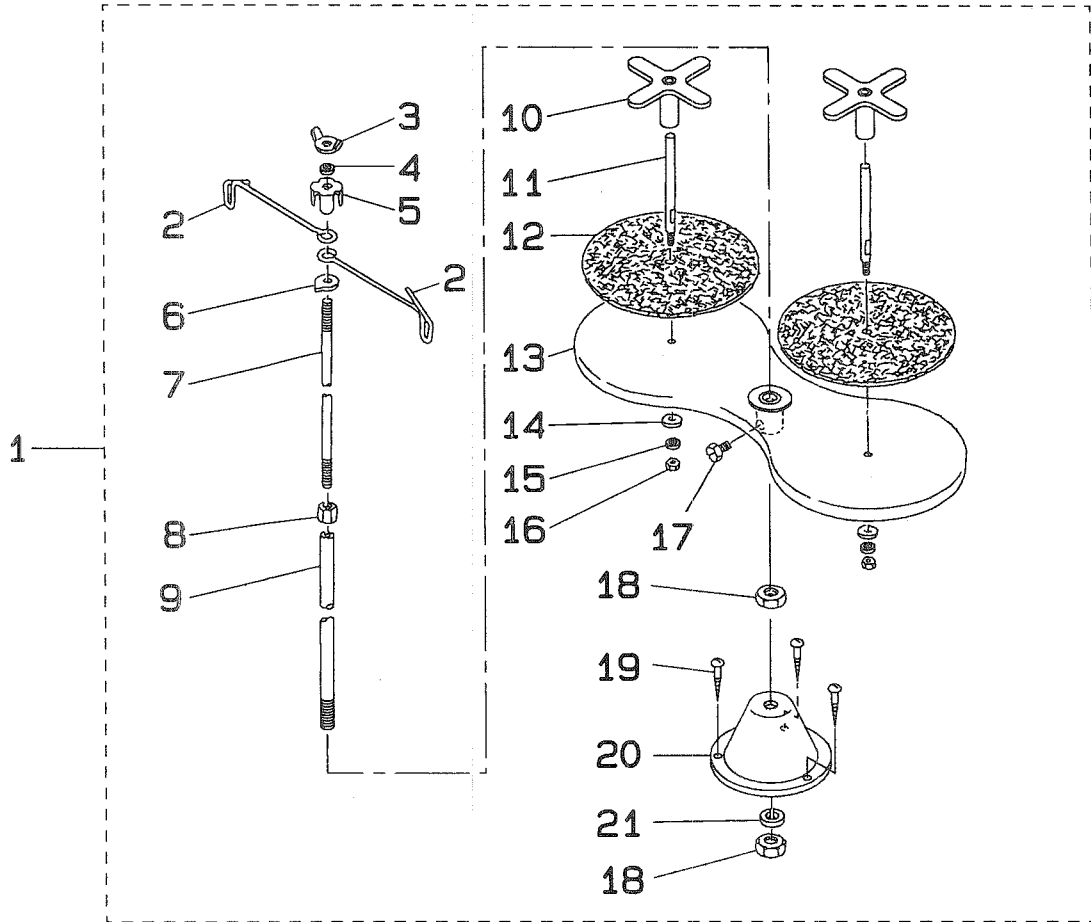
脚卓関係



| REF. NO. | NOTE | PART NO. | DESCRIPTION | ヒンメイ | AMT. |
|----------|------|---------------|---------------------------|-----------------|------|
| 1 | | 212-32152 | TABLE ASM. | テーブル (クミ) | 1 |
| 2 | | 212-32103 | TABLE | テーブル | (1) |
| 3 | | D8203-555-B00 | DRAWER | ヒキダシ | (1) |
| 4 | | B8204-012-000 | DRAWER SUPPORT | ヒキダシ ササエ | (2) |
| 5 | | D8204-555-D00 | DRAWER STOPPER | ヒキダシストッパー | (1) |
| 6 | | SK-3311600-SE | WOOD SCREW D=3.1 L=16 | モクネジ D=3.1 L=16 | (6) |
| 7 | | 170-11263 | T LEG JUNCTION | Tキャク (ケツゴウ) | 1 |
| 8 | | B7114-012-0A0 | MOTOR CONNECTING ROD ASM. | リンクツボツツギ (クミ) | 1 |

10. THREAD STAND COMPONENTS

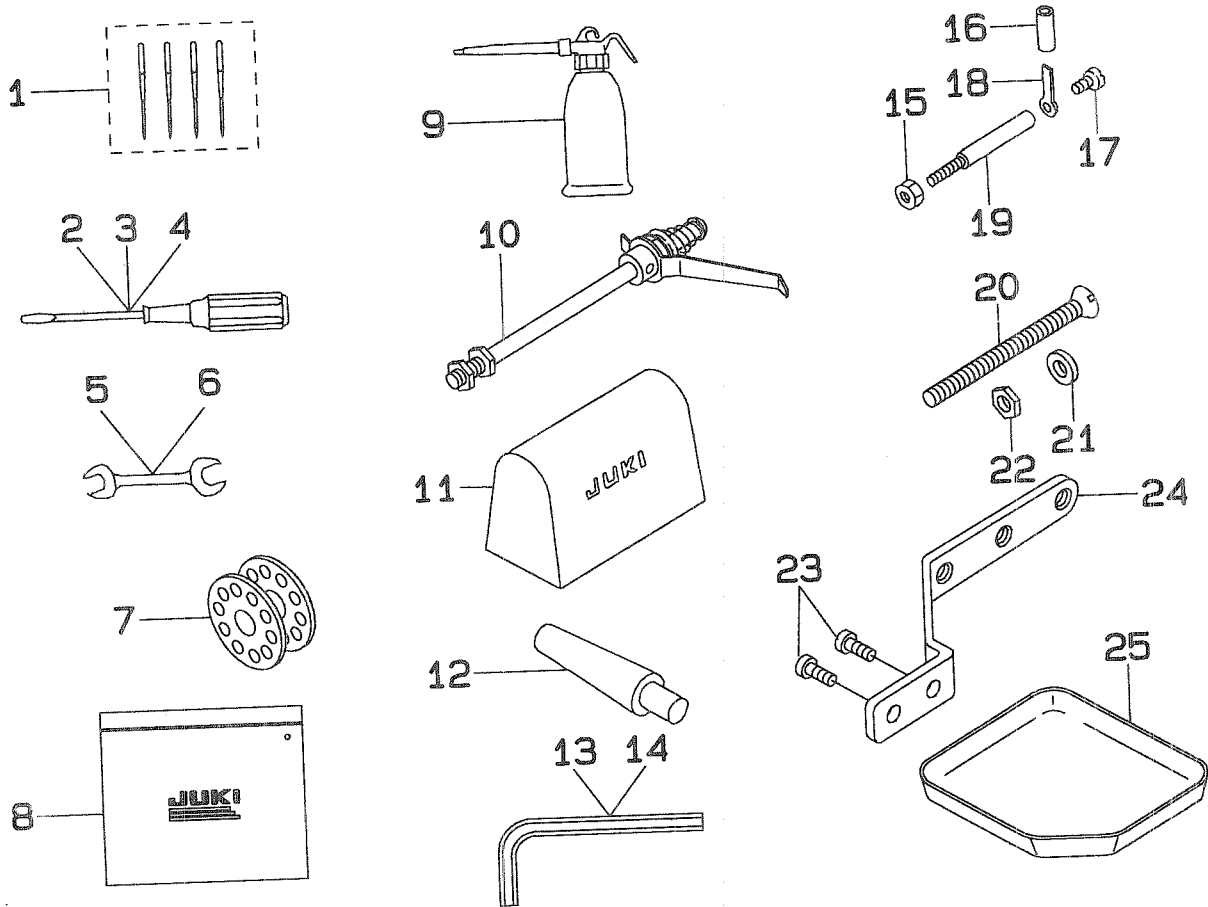
糸立装置関係



| REF. NO. | NOTE | PART NO. | DESCRIPTION | ヒンメイ | AMT. |
|----------|------|---------------|----------------------------|----------------------|------|
| 1 | | B3301-012-0A0 | THREAD STAND ASM. | イトタテ ソウチ (ケミ) | 1 |
| 2 | | B3307-012-000 | THREAD GUIDE | イトタテ イトアンナイ | (2) |
| 3 | | B3310-012-000 | POSITION CUP SET SCREW | イトタテ イトアンナイ シメネジ | (1) |
| 4 | | WS-0641560-KR | SPRING WASHER 6.4x11.9x1.5 | バネザガネ 6.4x11.9x1.5 | (1) |
| 5 | | B3309-012-000 | POSITION CUP | イトタテ イトアンナイ マワリドメ | (1) |
| 6 | | B3308-012-000 | ROD WASHER | イトタテ イトアンナイウケ | (1) |
| 7 | | B3306-012-000 | SPOOL ROD | イトタテ ウエサオ | (1) |
| 8 | | NM-6061061-SE | NUT M6 | ロックナット M6 10x11.5x10 | (1) |
| 9 | | B3302-012-000 | SPOOL REST ROD | イトタテ シタサオ | (1) |
| 10 | | B3312-012-000 | SPOOL RETAINER | イトマキ フレドメ | (2) |
| 11 | | B3305-012-000 | SPOOL PIN | イトマキ ウケボウ | (2) |
| 12 | | B3311-012-000 | SPOOL REST CUSHION | イトマキ ウケザ | (2) |
| 13 | | 111-83209 | SPOOL REST | イトマキ ウケ | (1) |
| 14 | | WP-0560860-SE | WASHER 5.6x12x0.8 | ヒラザガネ 5.6x12x0.8 | (2) |
| 15 | | WS-0531060-KR | SPRING WASHER 5.3x8.3x1 | バネザガネ 5.3x8.3x1 | (2) |
| 16 | | NS-6123881-SE | NUT 3/16-28 | ロックナット 3/16-28 | (2) |
| 17 | | SM-9061080-SE | SCREW M6 L=10 | ロックボルト M6 L=10 | (1) |
| 18 | | NM-6100663-SE | NUT M10 | ロックナット M10 3ｼｼ | (2) |
| 19 | | SK-3452000-SE | WOOD SCREW D=4.5 L=20 | マルモクネジ D=4.5 L=20 | (3) |
| 20 | | B3301-012-000 | SPOOL STAND | イトタテダイ | (1) |
| 21 | | WS-1002560-KR | SPRING WASHER 10x18x2.5 | バネザガネ 10x18x2.5 | (1) |

11. ACCESSORIES PARTS COMPONENTS

付属品関係



| REF. NO. | NOTE | PART NO. | DESCRIPTION | ヒ ン メ イ | AMT. |
|----------|------|---------------|--------------------------------|----------------|------|
| 1 | | MDP-500B1404 | NEEDLE DPX5 #14-4 | ハリ DPX5 #14-4 | 1 |
| 2 | | B9109-555-000 | SCREW DRIVER, LARGE | ドライバー (ダイ) | 1 |
| 3 | | B9110-012-000 | SCREW DRIVER, MIDDLE | ドライバー (チュウ) | 1 |
| 4 | | B9111-012-000 | SCREW DRIVER, SMALL | ドライバー (ショウ) | 1 |
| 5 | | B9112-012-000 | WRENCH (14x11) | リョウガチスパナ | 1 |
| 6 | | B9113-012-000 | WRENCH (10x9) | リョウガチスパナ | 1 |
| 7 | | B9117-201-000 | BOBBIN | ボビン | 4 |
| 8 | | B9101-552-000 | ACCESSORY BAG | フツクヒンブクロ | 1 |
| 9 | | B9121-141-HA0 | OILER ASM. | アブラサシ (クミ) | 1 |
| 10 | | D1114-145-FA0 | THREAD GUIDE ASM. | イトアツナイ (クミ) | 1 |
| 11 | | D9118-555-B00 | PLASTIC COVER | トウビビニールカバー | 1 |
| 12 | | B8204-245-000 | FRAME SUPPORT BAR | トウブササエボク | 1 |
| 13 | | B9141-372-000 | HEXAGONAL WRENCH 3MM | ロッカクレンチ 3MM | 1 |
| 14 | | J1066-000-00F | HEXAGONAL WRENCH 4MM | ロッカクレンチ 4MM | 1 |
| 15 | #01 | NS-6150430-SP | NUT | ロッカクナット | 1 |
| 16 | #01 | BT063-052-0Z0 | DETECTOR SUPPORT PLATE COVER | ケンシュツキササエイタカバー | 1 |
| 17 | #01 | SS-7110710-SP | SCREW | マルヒラネジ | 1 |
| 18 | #01 | B9109-246-000 | DETECTOR SUPPORT PLATE | ケンシュツキササエイタ | 1 |
| 19 | #01 | B9108-246-000 | DETECTOR SUPPORT SHAFT | ケンシュツキササエジク | 1 |
| 20 | #01 | B9130-245-000 | BOLT | トリツケボルト | 4 |
| 21 | | WP-0751576-SD | WASHER | ヒラザガネ | 4 |
| 22 | | NM-6060001-SD | NUT | ロッカクナット | 4 |
| 23 | | SS-7151210-SP | SCREW | マルヒラネジ | 2 |
| 24 | | 212-30800 | KNEE LIFFER BELL CRANK LEVER B | ヒサアゲテコ B | 1 |
| 25 | | 212-30909 | OIL PAN | アブラウケ | 1 |

Note (注記) #01.....OPTION

オプション

NUMERICAL INDEX OF PARTS

索引

| Part No. 品番 | Page 頁 | Ref. No. | Part No. 品番 | Page 頁 | Ref. No. | Part No. 品番 | Page 頁 | Ref. No. | Part No. 品番 | Page 頁 | Ref. No. |
|-----------------|-----------|-------------|-----------------|-----------|-------------|-----------------|-----------|-------------|----------------|-----------|-------------|
| B1113-246-000 | 2 | 33 | B1619-246-000 | 10 | 1 | B3420-245-0A0 | 14 | 8 | NM-6061061-SE | 16 | 8 |
| B1114-246-000 | 2 | 36 | B1621-246-000 | 10 | 2 | B3422-245-000 | 14 | 10 | NM-6100663-SE | 16 | 18 |
| B1116-246-000 | 2 | 28 | B1622-246-000 | 10 | 6 | B3423-245-000 | 14 | 11 | NS-6123881-SE | 16 | 16 |
| B1117-246-000 | 2 | 14 | B1622-555-000 | 10 | 58 | B3424-141-H00 | 14 | 14 | NS-6150430-SP | 17 | 15 |
| B1128-246-000 | 2 | 9 | B1623-246-000 | 10 | 7 | B3424-245-000 | 14 | 16 | NS-6620310-SP | 14 | 6 |
| B1129-563-000 | 2 | 21 | B1624-246-000 | 10 | 12 | B3425-141-H00 | 14 | 15 | NS-6660430-SP | 10 | 46 |
| B1130-521-000 | 2 | 43 | B1624-555-000 | 10 | 59 | B3425-245-000-A | 14 | 17 | NS-6680410-SP | 6 | 17 |
| B1130-521-0A0 | 2 | 42 | B1625-246-000 | 10 | 13 | B3431-552-000-A | 14 | 20 | | | |
| B1131-521-000 | 2 | 44 | B1626-246-000 | 10 | 11 | B3433-141-H0A | 14 | 12 | PS-0200102-KH | 4 | 50 |
| B1132-521-000 | 2 | 45 | B1627-246-000 | 10 | 9 | B3434-141-H00 | 14 | 13 | PS-0200122-K0 | 12 | 14 |
| B1140-051-000 | 2 | 23 | B1628-246-000 | 6 | 18 | B3503-115-000 | 2 | 18 | PS-0600241-00 | 2 | 5 |
| B1147-555-000 | 10 | 18 | B1630-246-000 | 10 | 24 | B3511-280-000 | 6 | 58 | PS-0600602-KP | 2 | 41 |
| B1148-555-000 | 10 | 19 | B1631-246-000 | 10 | 26 | B3517-009-000 | 4 | 29 | PT-0502700-S0 | 6 | 4 |
| B1156-115-000 | 2 | 40 | B1633-246-000 | 10 | 16 | B7114-012-0A0 | 15 | 8 | | | |
| B1201-246-000 | 4 | 16 | B1639-051-000 | 4 | 59 | B8131-019-000 | 14 | 25 | RC-2421211-KP | 4 | 34 |
| B1202-051-000 | 4 | 26 | B1652-115-000 | 10 | 15 | B8133-019-000 | 14 | 26 | | | |
| B1203-051-000 | 4 | 28 | B1666-246-000 | 10 | 28 | B8204-012-000 | 15 | 4 | SB-1150002-00 | 4 | 44 |
| B1206-051-000 | 4 | 21 | B1702-012-000 | 10 | 56 | B8204-245-000 | 17 | 12 | SD-0380551-SL | 2 | 46 |
| B1210-051-000 | 4 | 20 | B1803-246-000 | 6 | 49 | B9101-246-000 | 13 | 1 | SD-0400201-SD | 10 | 29 |
| B1213-012-000 | 10 | 55 | B1805-201-000 | 6 | 50 | B9101-552-000 | 17 | 8 | SD-0400221-SP | 10 | 34 |
| B1214-019-000 | 4 | 52 | B1806-038-000 | 6 | 57 | B9102-245-0A0 | 13 | 2 | SD-0470281-SP | 12 | 15 |
| B1216-051-000 | 4 | 43 | B1806-038-000 | 10 | 57 | B9104-246-000 | 13 | 7 | SD-0640322-TP | 4 | 14 |
| B1217-051-000 | 4 | 41 | B1820-246-00A | 6 | 40 | B9106-246-000 | 13 | 4 | SD-0640322-TP | 4 | 33 |
| B1218-051-000 | 4 | 45 | B1820-246-00B | 6 | 39 | B9107-246-000 | 13 | 5 | SD-0640325-SP | 10 | 25 |
| B1302-051-000 | 4 | 36 | B1820-246-00C | 6 | 41 | B9108-246-000 | 17 | 19 | SD-0790601-SP | 14 | 5 |
| B1305-055-000A | 4 | 60 | B1826-246-000 | 6 | 32 | B9109-246-000 | 17 | 18 | SD-0790701-SP | 10 | 37 |
| B1307-055-000 | 4 | 61 | B1827-246-000 | 6 | 31 | B9109-555-000 | 17 | 2 | SD-0800352-SP | 2 | 10 |
| B1308-055-000 | 4 | 62 | B1836-246-000-A | 6 | 47 | B9110-012-000 | 17 | 3 | SD-0800481-SP | 8 | 10 |
| B1309-055-000 | 4 | 63 | B1905-053-000 | 4 | 7 | B9111-012-000 | 17 | 4 | SD-0991551-SP | 8 | 16 |
| B1310-055-000 | 4 | 64 | B1906-051-000 | 4 | 2 | B9112-012-000 | 17 | 5 | SD-1020961-SP | 6 | 16 |
| B1314-055-000 | 4 | 35 | B1907-051-000 | 4 | 12 | B9113-012-000 | 17 | 6 | SK-1483200-SE | 14 | 19 |
| B1401-246-000 | 6 | 21 | B3121-512-000 | 12 | 4 | B9117-201-000 | 6 | 28 | SK-3311600-SE | 15 | 6 |
| B1408-246-000 | 4 | 15 | B3122-053-000 | 12 | 13 | B9117-201-000 | 17 | 7 | SK-3452000-SE | 16 | 19 |
| B1411-512-000-A | 6 | 22 | B3123-051-000 | 12 | 5 | B9121-141-HA0 | 17 | 9 | SK-3482500-SC | 13 | 8 |
| B1412-051-000 | 6 | 23 | B3124-051-000 | 12 | 6 | B9130-245-000 | 17 | 20 | SM-6051202-TP | 6 | 36 |
| B1418-141-H00 | 6 | 27 | B3125-012-000 | 12 | 2 | B9141-372-000 | 17 | 13 | SM-6082002-SP | 2 | 13 |
| B1422-512-000 | 6 | 6 | B3126-051-000 | 12 | 7 | BT063-052-0Z0 | 17 | 16 | SM-9061080-SE | 16 | 17 |
| B1424-512-000-A | 6 | 2 | B3127-051-000 | 12 | 8 | | | | SS-1092810-SP | 6 | 33 |
| B1430-512-000 | 6 | 14 | B3128-051-000 | 12 | 9 | CQ-200000-000 | 10 | 66 | SS-2060310-SP | 2 | 16 |
| B1432-027-000 | 6 | 62 | B3129-012-A00 | 12 | 3 | CQ-2000000-00 | 4 | 11 | SS-2090520-SL | 2 | 34 |
| B1434-246-000 | 6 | 15 | B3132-051-000 | 12 | 10 | CQ-202000-000 | 2 | 19 | SS-2090710-SP | 2 | 22 |
| B1437-512-000-A | 6 | 3 | B3134-051-000 | 12 | 11 | CQ-2020000-00 | 4 | 3 | SS-2090710-SP | 2 | 27 |
| B1438-246-00A | 6 | 11 | B3137-051-00A | 12 | 12 | CQ-2020000-00 | 4 | 13 | SS-2090710-SP | 12 | 29 |
| B1438-246-00B | 6 | 10 | B3137-051-00B | 12 | 18 | CQ-2020000-00 | 6 | 61 | SS-2090840-SP | 2 | 32 |
| B1438-246-00C | 6 | 12 | B3137-051-00C | 12 | 19 | CQ-2520000-00 | 4 | 5 | SS-4080610-SP | 12 | 16 |
| B1440-512-000 | 6 | 7 | B3137-051-00D | 12 | 20 | CQ-3030000-00 | 4 | 17 | SS-5090610-SP | 2 | 4 |
| B1460-246-0A0 | 8 | 14 | B3138-512-000 | 2 | 25 | CQ-5050000-00 | 4 | 19 | SS-5090610-SP | 2 | 24 |
| B1462-053-000 | 8 | 13 | B3201-012-0A0 | 13 | 9 | CS-1111019-SH | 10 | 48 | SS-6090910-TP | 8 | 3 |
| B1501-241-H00 | 8 | 1 | B3214-047-000 | 12 | 25 | | | | SS-6110480-SP | 13 | 3 |
| B1502-246-000 | 8 | 7 | B3216-047-000 | 12 | 26 | D1114-145-FA0 | 17 | 10 | SS-6110670-TP | 10 | 33 |
| B1509-141-H00 | 8 | 5 | B3301-012-000 | 16 | 20 | D1158-241-E00 | 2 | 7 | SS-6110670-TP | 10 | 40 |
| B1510-155-000 | 8 | 2 | B3301-012-0A0 | 16 | 1 | D3161-555-B00 | 12 | 22 | SS-6111140-SP | 13 | 6 |
| B1511-555-000 | 8 | 6 | B3302-012-000 | 16 | 9 | D3162-555-B00 | 12 | 23 | SS-6121050-SP | 10 | 17 |
| B1512-051-000 | 8 | 8 | B3305-012-000 | 16 | 11 | D3168-555-H0C | 12 | 24 | SS-6121210-SP | 10 | 22 |
| B1515-051-000 | 8 | 9 | B3306-012-000 | 16 | 7 | D8203-555-B00 | 15 | 3 | SS-6121210-SP | 10 | 27 |
| B1528-246-000 | 8 | 12 | B3307-012-000 | 16 | 2 | D8204-555-D00 | 15 | 5 | SS-6151440-SP | 6 | 19 |
| B1605-246-000 | 4 | 8 | B3308-012-000 | 16 | 6 | D9118-555-B00 | 17 | 11 | SS-6660710-TP | 4 | 40 |
| B1606-512-000 | 6 | 8 | B3309-012-000 | 16 | 5 | | | | SS-7080510-TP | 6 | 26 |
| B1607-246-000 | 10 | 45 | B3310-012-000 | 16 | 3 | J1066-000-00F | 17 | 14 | SS-7090520-SP | 2 | 26 |
| B1608-512-000 | 6 | 9 | B3311-012-000 | 16 | 12 | | | | SS-7090710-SP | 2 | 2 |
| B1609-246-000 | 10 | 50 | B3312-012-000 | 16 | 10 | MDP-500B1400 | 6 | 25 | SS-7090710-SP | 6 | 34 |
| B1616-246-000 | 10 | 42 | B3410-246-000 | 8 | 15 | MDP-500B1404 | 17 | 1 | SS-7090910-SP | 6 | 24 |
| B1617-246-000 | 10 | 44 | B3418-245-000 | 14 | 4 | | | | SS-7090910-SP | 10 | 68 |
| B1618-246-000 | 10 | 35 | B3420-245-000 | 14 | 9 | NM-6060001-SD | 17 | 22 | SS-7110410-SP | 2 | 38 |

NUMERICAL INDEX OF PARTS

索引

| Part No. 品番 | Page 頁 | Ref. No. | Part No. 品番 | Page 頁 | Ref. No. | Part No. 品番 | Page 頁 | Ref. No. | Part No. 品番 | Page 頁 | Ref. No. |
|----------------|-----------|-------------|----------------|-----------|-------------|----------------|-----------|-------------|----------------|-----------|-------------|
| SS-7110540-SP | 14 | 7 | WP-0520656-SA | 6 | 37 | 212-42250 | 8 | 4 | | | |
| SS-7110710-SP | 2 | 11 | WP-0560860-SE | 16 | 14 | 212-42508 | 10 | 32 | | | |
| SS-7110710-SP | 17 | 17 | WP-0751576-SD | 17 | 21 | 212-43555 | 12 | 1 | | | |
| SS-7110720-SP | 12 | 28 | WS-0531060-KR | 16 | 15 | 212-45055 | 6 | 29 | | | |
| SS-7110720-TP | 6 | 20 | WS-0641560-KR | 16 | 4 | | | | | | |
| SS-7110830-SP | 10 | 41 | WS-1002560-KR | 16 | 21 | | | | | | |
| SS-7111120-SP | 2 | 20 | | | | | | | | | |
| SS-7111310-SP | 8 | 11 | 100-80406 | 6 | 51 | | | | | | |
| SS-7113110-SP | 2 | 30 | 103-20208 | 12 | 17 | | | | | | |
| SS-7150740-SP | 8 | 18 | 105-03506 | 4 | 51 | | | | | | |
| SS-7150940-SP | 10 | 62 | 105-03605 | 4 | 58 | | | | | | |
| SS-7151210-SP | 17 | 23 | 110-23702 | 14 | 22 | | | | | | |
| SS-7151550-SP | 10 | 52 | 110-23801 | 14 | 23 | | | | | | |
| SS-7620750-SP | 10 | 63 | 110-24403 | 14 | 21 | | | | | | |
| SS-7621040-SP | 8 | 19 | 111-83209 | 16 | 13 | | | | | | |
| SS-7661110-TH | 4 | 32 | 170-11263 | 15 | 7 | | | | | | |
| SS-7681750-TP | 4 | 24 | 210-27503 | 14 | 2 | | | | | | |
| SS-7681750-TP | 4 | 37 | 211-23201 | 2 | 17 | | | | | | |
| SS-7701010-SP | 4 | 54 | 212-20207 | 2 | 39 | | | | | | |
| SS-8061040-TP | 10 | 65 | 212-20405 | 2 | 35 | | | | | | |
| SS-8080660-TP | 10 | 38 | 212-20504 | 2 | 29 | | | | | | |
| SS-8090410-SP | 4 | 53 | 212-20900 | 2 | 3 | | | | | | |
| SS-8090540-SP | 10 | 10 | 212-21056 | 2 | 1 | | | | | | |
| SS-8110510-SP | 12 | 27 | 212-21205 | 2 | 12 | | | | | | |
| SS-8150510-TP | 6 | 46 | 212-21304 | 2 | 15 | | | | | | |
| SS-8150510-TP | 6 | 48 | 212-21452 | 12 | 21 | | | | | | |
| SS-8150510-TP | 6 | 52 | 212-23003 | 4 | 31 | | | | | | |
| SS-8150510-TP | 10 | 3 | 212-23102 | 4 | 46 | | | | | | |
| SS-8150510-TP | 10 | 8 | 212-23300 | 4 | 49 | | | | | | |
| SS-8150580-SP | 6 | 45 | 212-23409 | 4 | 55 | | | | | | |
| SS-8150710-SP | 4 | 42 | 212-23508 | 4 | 56 | | | | | | |
| SS-8150710-SP | 10 | 23 | 212-23607 | 4 | 57 | | | | | | |
| SS-8150750-SP | 10 | 43 | 212-24308 | 10 | 47 | | | | | | |
| SS-8151150-SP | 10 | 5 | 212-24407 | 10 | 31 | | | | | | |
| SS-8151150-SP | 10 | 60 | 212-24506 | 10 | 39 | | | | | | |
| SS-8151150-SP | 10 | 61 | 212-26006 | 10 | 4 | | | | | | |
| SS-8151550-SP | 4 | 6 | 212-26105 | 10 | 21 | | | | | | |
| SS-8151550-SP | 4 | 27 | 212-26204 | 10 | 36 | | | | | | |
| SS-8151550-SP | 4 | 30 | 212-26303 | 10 | 53 | | | | | | |
| SS-8151550-SP | 4 | 47 | 212-26402 | 10 | 20 | | | | | | |
| SS-8151550-SP | 10 | 51 | 212-26501 | 10 | 14 | | | | | | |
| SS-8151780-SP | 4 | 48 | 212-26600 | 10 | 54 | | | | | | |
| SS-8152030-SP | 4 | 39 | 212-26709 | 10 | 30 | | | | | | |
| SS-8660410-SP | 6 | 60 | 212-27004 | 6 | 43 | | | | | | |
| SS-8660610-TP | 10 | 49 | 212-27103 | 6 | 44 | | | | | | |
| SS-8660612-TP | 6 | 53 | 212-27202 | 6 | 38 | | | | | | |
| SS-8660810-TP | 10 | 64 | 212-27301 | 6 | 42 | | | | | | |
| SS-8660820-TP | 4 | 4 | 212-27400 | 6 | 30 | | | | | | |
| SS-8661030-SP | 4 | 9 | 212-27509 | 6 | 35 | | | | | | |
| SS-8661040-TP | 4 | 10 | 212-27608 | 6 | 55 | | | | | | |
| SS-8680540-SP | 4 | 22 | 212-27707 | 6 | 54 | | | | | | |
| SS-8680730-TP | 4 | 25 | 212-27806 | 6 | 56 | | | | | | |
| SS-8681650-TP | 4 | 23 | 212-27905 | 2 | 37 | | | | | | |
| SS-8681650-TP | 4 | 38 | 212-29505 | 6 | 59 | | | | | | |
| SS-9151540-SR | 14 | 24 | 212-30602 | 14 | 1 | | | | | | |
| SS-9152130-CP | 6 | 13 | 212-30701 | 14 | 3 | | | | | | |
| SS-9182010-SN | 14 | 18 | 212-30800 | 17 | 24 | | | | | | |
| SS7150940SP | 2 | 8 | 212-30909 | 17 | 25 | | | | | | |
| | | | 212-32103 | 15 | 2 | | | | | | |
| TA-0500000-RO | 4 | 1 | 212-32152 | 15 | 1 | | | | | | |
| TA-0500601-MQ | 4 | 18 | 212-41005 | 2 | 31 | | | | | | |
| TA-1250406-RO | 2 | 6 | 212-42003 | 6 | 5 | | | | | | |
| | | | 212-42052 | 6 | 1 | | | | | | |
| WP-0371016-SD | 10 | 67 | 212-42102 | 8 | 17 | | | | | | |

JUKI

JUKI 株式会社

JUKI CORPORATION

お問い合わせ、ご相談は
To order or for further
information,
please contact:

*このパーツリストは商品改良のため予告なく変更する事があります。

*The description covered in this parts list is subject to change for improvement of the commodity without notice.

*このパーツリストは、1998年5月現在の仕様仕様で編集・印刷したものです。

*This parts list is edited and printed in accordance with the product specifications as of May 1998.