

Computer-controlled Cycle Machine with Input Function

入力機能付き電子サイクルマシン

# AMS-221E/IP-410

## PARTS LIST

---



# HOW TO MAKE USE OF THIS PARTS LIST

## 1. Explanation of codes

1) "\*" mark.....means this part is changed from the previous parts book.

As to the details of the change, refer to "List for information of change".

2) "01" .....refer to "Note" explanation at bottom of page.

## 2. Codes on the "Qty" column

· Each numeral indicates the number of parts required.

· "0.1" and "2.5" indicate the length (in meters) of the respective parts.

3. Parentheses mean that the corresponding part is a subpart that constructs an assembly part.

4. Dotted lines on the Figures indicate assembly parts.

5. As to the parts with marks of "☆"(consumable parts) and "◎" (optional parts) on the respective parts, it is recommended to prepare spares.

## パーツリストご利用に際して

### 1. "注記" 欄の記号説明

1) "\*" 印 .....前回のパーツブックに比較して今回変更された部品を意味します。

変更内容は" 変更情報リスト" を参照してください。

2) "01" .....ページ下の" 注記" の説明を参照してください。

2. 数量欄の数字は、個数を表し、0.1、2.5等の数値は、長さ（単位メートル）を表します。

3. 数量欄の（ ）は、組部品を構成している子部品であることを意味します。

4. イラストページの — — — — 枠は、組構成であることを意味します。

5. リストページの"☆"（消耗部品）、"◎"（オプション部品）の印が付いた部品は、予備を準備しておくことをお奨めします。

# CONTENTS

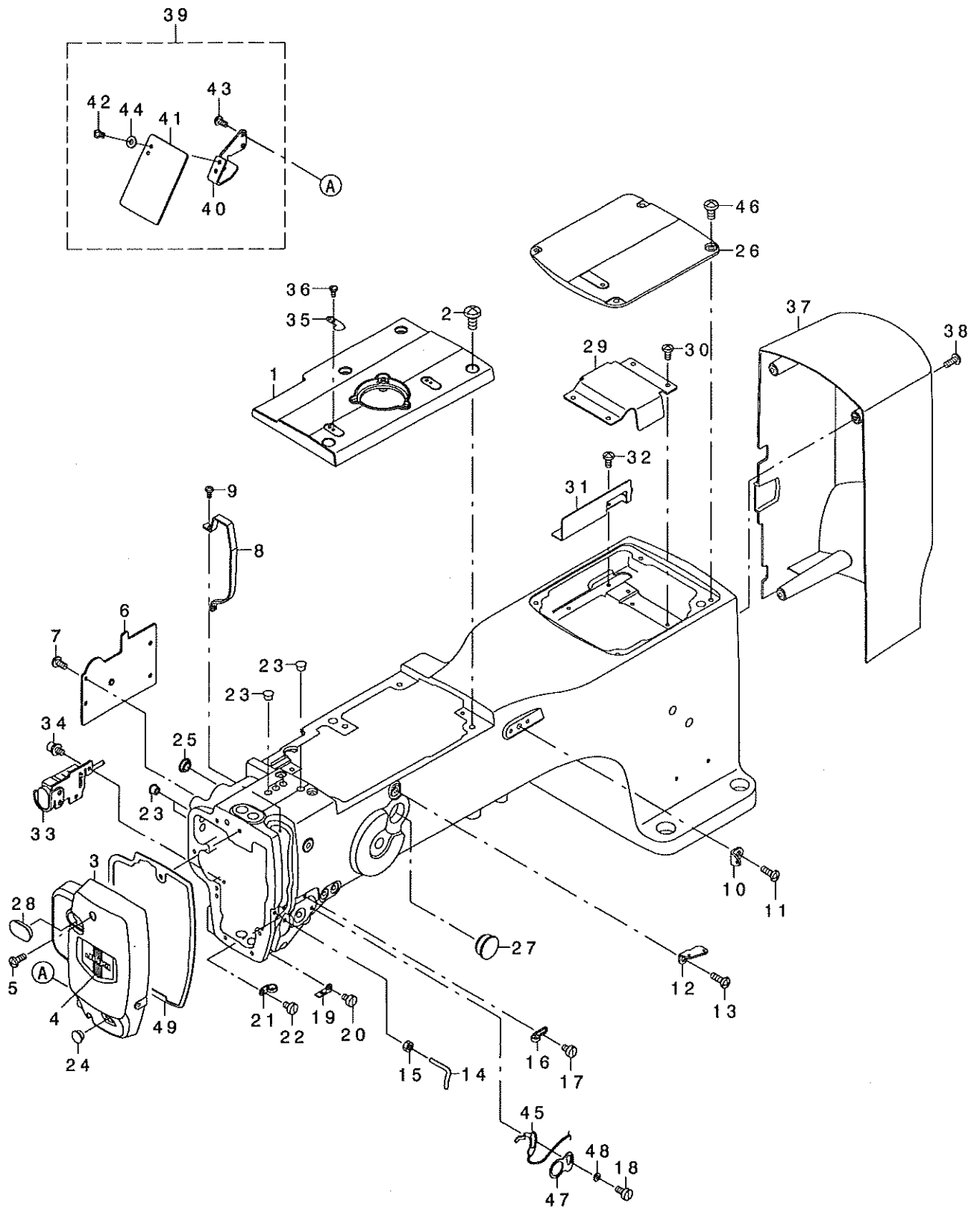
## 目 次

1. FRAME & MISCELLANEOUS COVER COMPONENTS (1)	1
頭部・外装関係 (1)	
2. FRAME & MISCELLANEOUS COVER COMPONENTS (2)	3
頭部・外装関係 (2)	
3. FRAME & MISCELLANEOUS COVER COMPONENTS (3)	5
頭部・外装関係 (3)	
4. FRAME & MISCELLANEOUS COVER COMPONENTS (4)	7
頭部・外装関係 (4)	
5. MAIM SHAFT & NEEDLE BAR COMPONENTS	9
上軸・針棒関係	
6. PRESSER MECHANISM & PRESSER VARIABLE COMPONENTS (1)	11
中押え・中押え可変関係 (1)	
7. PRESSER MECHANISM & PRESSER VARIABLE COMPONENTS (2)	13
中押え・中押え可変関係 (2)	
8. SHUTTLE DRIVER SHAFT COMPONENTS	15
下軸関係	
9. WIPER MECHANISM COMPONENTS	17
ワイパ関係	
10. TENSION RELEASE & THREAD TENSION COMPONENTS	18
糸ゆるめ・糸調子関係	
11. THREAD TRIMMER MECHANISM COMPONENTS	19
糸切り関係	
12. THREAD CLAMP COMPONENTS	21
糸掴み関係	
13. X-Y COMPONENTS (1)	23
X-Y関係 (1)	
14. X-Y COMPONENTS (2)	25
X-Y関係 (2)	
15. CLOTH FEED MECHANISM COMPONENTS (1)	27
布送り台関係 (1)	
16. CLOTH FEED MECHANISM COMPONENTS (2)	29
布送り台関係 (2)	
17. TABLE COMPONENTS	31
脚卓関係	
18. PNEUMATIC COMPONENTS	33
エア一関係	
19. THREAD STAND COMPONENTS	34
糸立て装置関係	
20. OPERATION PANEL COMPONENTS	35
操作パネル関係	

21. CONTROL BOX COMPONENTS .....	37
電装ボックス関係	
22. WIRING DIAGRAM .....	39
電装配線図	
23. PEDAL COMPONENTS .....	41
ペダル関係	
24. ACCESSORIE PART COMPONENTS .....	42
付属品関係	
25. LIST FOR INFORMATION OF CHANGE .....	43
変更情報リスト	
NUMERICAL INDEX OF PARTS .....	44
索引	

1. FRAME & MISCELLANEOUS COVER COMPONENTS (1)

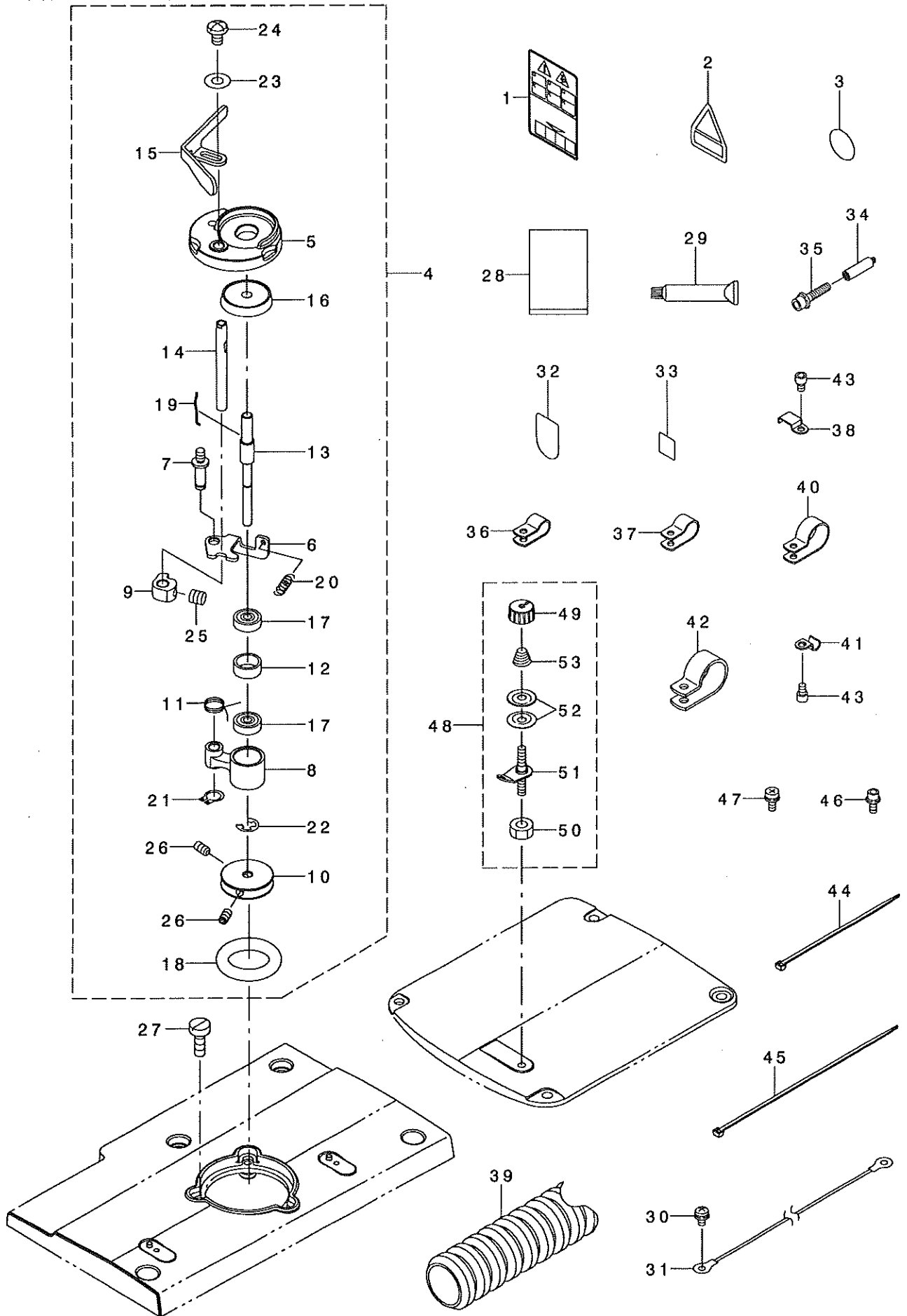
頭部・外装関係 (1)



REF. NO	NOTE	PART NO.	DESCRIPTION	ト ヲ メ イ	Qty
1		400-32158	TOP_COVER_FRONT	ｼﾞ ヨウメンカハ -マエ	1
2		SM-4061255-SP	SCREW M6 L=12	ナハ ネｼﾞ M6 L=12	4
3		400-26979	FACE_COVER	メンﾌﾞ カハ -	1
4		229-02506	FACE PLATE	メンイタクツヨウハ ｼ	1
5		SM-4041055-SP	SCREW	ナハ ネｼﾞ M4 L=10	2
6		400-24999	PRESSER_COVER	ナカオチエカハ -	1
7		SM-4040855-SP	SCREW	ナハ ネｼﾞ	4
8		400-30828	THREAD TAKE_UP_LEVER_COVER	テンﾍﾞﾝ カハ -	1
9		SM-4030601-SN	SCREW M3 X 6	ナハ コネｼﾞ M3X0.5 L=6	2
10		400-10414	THREAD_GUIDE_NO.1	ﾀﾞ イイチイトアンナイ	1
11		SM-4061255-SP	SCREW M6 L=12	ナハ ネｼﾞ M6 L=12	1
12		262-11904	THREAD GUIDE PLATE	ﾀﾞ イ2イトアンナイ	1
13		SM-4061255-SP	SCREW M6 L=12	ナハ ネｼﾞ M6 L=12	1
14		400-25414	L_SHAPED_THREAD_GUIDE	Ｌｶﾞ タイトアンナイ	1
15		NM-6040000-SN	NUT M4	ロツカクナツト M4	1
16		229-20508	ARM THREAD GUIDE A	ｱｰﾑイトアンナイA	1
17		SM-6040650-TP	SCREW	ヒラネｼﾞ M4 L=6	1
18		SM-6040860-TP	SCREW M4 L=8	ヒラネｼﾞ M4 L=8	1
19		B1129-210-000	FRAME THREAD GUIDE (B)	ｱｰﾑ イト アンナイB	1
20		SM-6040650-TP	SCREW	ヒラネｼﾞ M4 L=6	1
21		137-05108	TAKE-UP THREAD GUIDE B	テンﾍﾞﾝ イトアンナイ B	1
22		SM-6040650-TP	SCREW	ヒラネｼﾞ M4 L=6	1
23		TA-0850604-RO	RUBBER PLUG	ﾄﾞﾒｾﾝ	6
24		TA-1050504-RO	RUBBER PLUG	ﾄﾞﾒｾﾝ	1
25		TA-1250406-RO	RUBBER PLUG D=12.5 L=4	ﾄﾞﾒｾﾝ D=12.5 L=4	1
26		400-32159	TOP_COVER_REAR	ｼﾞ ヨウメンカハ -アト	1
27		TA-2351004-RO	RUBBER PLUG	ﾄﾞﾒｾﾝ	1
28		400-28877	FACE_COVER_CAP	メンﾌﾞ カハ -ﾄﾞﾒｾﾝ	1
29		400-10405	CRANK_ROD_COVER	クランクロｯﾄﾞ カハ -	1
30		SM-4040855-SP	SCREW	ナハ ネｼﾞ	4
31		400-28459	GREASE_PLATE	ｸﾞﾘｽｯﾌﾟ ｲﾀ	1
32		SM-4040855-SP	SCREW	ナハ ネｼﾞ	2
33		400-40242	STOP SW ASM	イチｼﾞ テｲｼﾞｽｲｯﾁｸﾐ	1
34		SL-6040892-TN	BOLT	ｻﾞ ｶﾞ ネツｷロツカクアナﾎﾞﾙﾄ	2
35		105-02300	THREAD CUTTER	イトｷﾘﾎｼﾞ ｲﾀ	1
36		SM-4030601-SN	SCREW M3 X 6	ナハ コネｼﾞ M3X0.5 L=6	1
37		400-27971	MOTOR_COVER	ﾓｰﾀｶハ -	1
38		SM-4041055-SP	SCREW	ナハ ネｼﾞ M4 L=10	4
39		400-06484	SAFETY PLATE COMPL.	アンセ ｼﾞﾝﾌﾞ ｴｰﾄｸツｺﾞ ｳ	1
40		400-51987	SAFETY PLATE BASE	ｱｲｶﾞ ｰﾄﾞ ｺﾃｲｲﾀ	(1)
41		B3120-372-000	SAFETY PLATE	アンセ ｼﾞﾝﾌﾞ ｴｰﾄ	(1)
42		SM-4040655-SP	SCREW M4 L=6	ナハ コネｼﾞ M4 L=6	(2)
43		SM-4040855-SP	SCREW	ナハ ネｼﾞ	(2)
44		WP-0450801-SD	WASHER 4.5X10X0.8	ﾋﾗｼﾞ ｶﾞ 4.5X10X0.8	(2)
45		400-40225	THB SENSOR CABLE ASM	イトｷﾞﾚﾝｻﾞ ｻ ｰﾌﾞ ｴﾙｸﾐ	1
46		SM-4051055-SP	SCREW	ナハ ネｼﾞ	4
47		400-28834	GUIDE_PLATE	イトｷﾞ ｴｸﾞ ﾚｸﾞﾝﾁﾊﾞ ｼﾞﾝﾌﾞ ｲﾄ	1
48		400-28835	BUSHING	イトｷﾞ ｴｸﾞ ﾚｸﾞﾝﾁﾊﾞ ｼﾞﾝﾌﾞ ｴｯｼﾞ	1
49		400-50509	FACE PLATE CUSHION	メンﾌﾞ カハ -ｸｯｼﾞｮﾝ	1

## 2. FRAME & MISCELLANEOUS COVER COMPONENTS (2)

頭部・外装関係 (2)

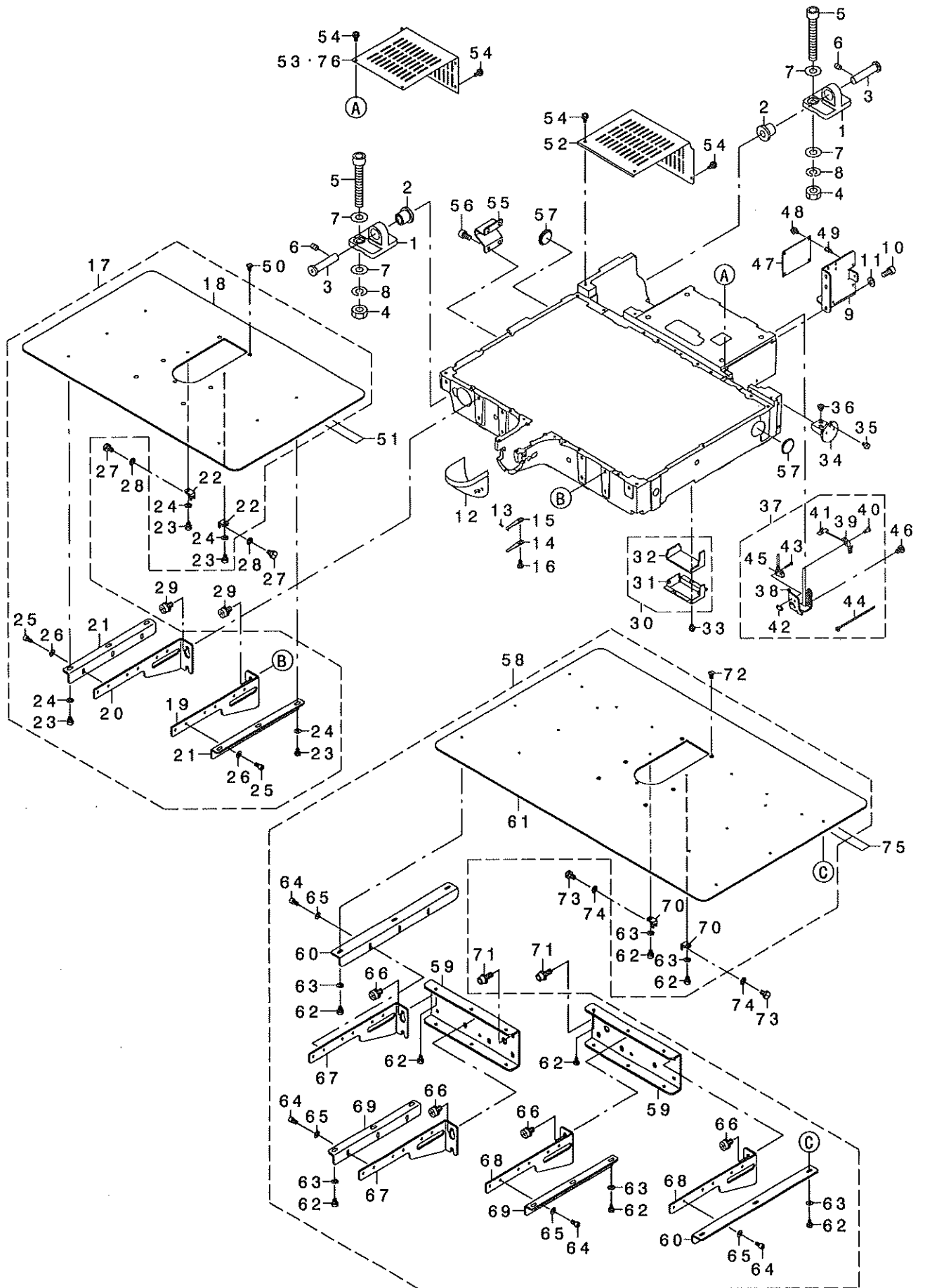




REF. NO	NOTE	PART NO.	DESCRIPTION	ヒョウメイ	Qty
1	*	CM-3012000-01	SAFETY LABEL_S	トウフ チュウイ アンセ ン シ-ル(シヨウ)	1
2		CM-3002000-03	ATTENTION LABEL	ユビ ケガ チュウイシ-ル(31.5)	1
3		100-04109	GROUND MARK	グ ラント マ-ク	1
4		400-28338	BOBBIN_WINDER_UNIT	イトマキソウチクミ	1
5		262-60109	BTW_BASE	イトマキトリツケタ イ	(1)
6		262-60208	BTW_CAM PLATE	イトマキチヨウセツイタ	(1)
7		262-60307	BTW_BASE SHAFT	イトマキチヨウセツイタツ ク	(1)
8		262-60406	BTW_SHAFT_BASE	イトマキウテ	(1)
9		262-60505	BTW_CAM LEVER	イトマキカム	(1)
10		262-60604	BTW_WHEEL	イトマキク ルマ	(1)
11		262-60703	BTW_TORSION_SPRING	イトマキウテ ハ ネ	(1)
12		262-60802	BTW_BEARING_SPACER	ハ アリソク スハ -サ-	(1)
13		400-23865	BTW_SHAFT	イトマキソク ク	(1)
14		400-23866	BTW_LEVER_SHAFT	イトマキレハ -ソク ク	(1)
15		400-30829	BTW_LEVER	イトマキレハ -	(1)
16		262-61206	BTW_SPACER	ホ ビンサ	(1)
17		262-61305	BTW_BEARING	イトマキソク クハ アリソク	(2)
18		262-61503	BTW_WHEEL RUBBER	イトマキマツク ルマ	(1)
19		262-61602	BOBBIN_SPRING	ホ ビンソメハ ネ	(1)
20		262-61701	BTW_SPRING	イトマキチヨウセツイタモト シハ ネ	(1)
21		RC-0560711-KP	RETAINING RING	カ タメツ	(1)
22		RE-0400000-KO	E-RING 4	エカ タメツ 4	(1)
23		WP-0450826-SC	WASHER 4.5X10X0.8	ヒラサ カ ネ 4.5X10X0.8	(1)
24		SM-5040655-SN	SCREW	ハ イント ネジ	(1)
25		SM-8050502-TP	SCREW M5 L=5	トメネジ	(1)
26		SM-8040802-TP	SCREW M4X8	トメネジ M4X0.7 L=8	(2)
27		SM-6041150-TP	SCREW	ヒラネジ M4 L=11	3
28		400-31336	FLAT BAG	ホ リエフレンフクロ	1
29☆		400-13640	JUKI GREASE B TUBE	ジ ュ-キグ リ-ズB	1
30		SL-4040891-SC	SCREW M4 L=8	サ カ ネツキ ナハ コネジ M4 L=8	1
31		400-05712	EARTH CODE ASM	ア-スコート (クミ)	1
32		CM-1001000-01	OIL INJECTION PROHIBITION LABE	アッ ラ チュウニコウ キンソ ラハ ル	1
33	01	CM-6001001-01	WEEE MARK LABEL S	WEEE マ-ク ラハ ル S	1
34		400-36110	GREASE JOINT B	グ リスチュウニコウツキ テB	1
35		SL-6084092-TN	BOLT	サ カ ネツキロツカクアナホ ルト	1
36		HX-0015000-0C	CABLE BAND	ソクセンハ ント	2
37		HX-0015000-0D	CABLE CLIP	ケ-フ ル クリツフ	5
38		B3509-210-000	OIL TUBE HOLDER C	カマユソソメ C	5
39		HX-0030700-00	TUBE	チュ-フ	0.45
40		HX-0015000-0H	CABLE CLIP	ケ-フ ル クリツフ	1
41		B3538-112-000	OIL RETURN TUBE HOLDER	カンリユウ ハ イフ オサエ	2
42		HX-0015000-0K	CABLE CLIP	ケ-フ ル クリツフ	1
43		SM-6040602-TP	SCREW M4 L=6	ロツカクアナホ ルト M4X0.7 L=6	8
44		EA-9500B01-00	CABLE BAND	ソクセンハ ント	3
45		EA-9500B02-00	CABLE BAND 150	ケツソクハ ント 150	5
46		SL-6041092-TN	SCREW	サ カ ネツキロツカクアナホ ルト	2
47		SL-4041091-SC	SCREW M4 L=10	ナハ コネジ セムス M4X0.7 L=10	5
48		141-13468	BOBBIN THREAD TENSION ASM.	イトマキイトチヨウソク(クミ)	1
49		110-72402	THREAD TENSION NUT	タ イ 1 イトチヨウソク ナット	(1)
50		NS-6110310-SP	NUT 11/64-40	ロツカクナット 11/64-40	(1)
51		141-13450	BOBBIN THREAD TENSION ROD ASM.	イトマキイトチヨウソク ウ(ケツゴ ウ)	(1)
52		B3126-012-000	THREAD TENSION DISK	イトチヨ-ソサラ	(2)
53		D7133-555-B00	CONNECTING ROD SPRING	シタレンケツホ - ハ ネ	(1)
		NOTE (注記)	01...FOR JE	JE用	

### 3. FRAME & MISCELLANEOUS COVER COMPONENTS (3)

頭部・外装関係 (3)



REF. NO	NOTE	PART NO.	DESCRIPTION	レ ン メ イ	Qty
1		B1111-215-000	BED HINGE	ア ットヒンジ	2
2		B1115-215-000	BED HINGE RUBBER PAD	ア ットヒンジ 兼 ウツソゴ A	2
3		B2529-232-000	FEED ACROSS REGULATOR SHAFT	ヨコオカリ レハ -ツク	2
4		NM-6100001-SD	NUT M10	ロツカクナツト M10 13ユ	4
5		SM-6107002-TP	SCREW M10 L=70	ロツカクアナボ ルト	4
6		SM-8060812-TP	SCREW M6 L=8	トメネジ M6 L=8	4
7		WP-1052001-SC	WASHER 10,5X21X2	ヒラザ カ ネ ミカキヤル M10	8
8		WS-1020002-KN	SPRING WASHER M10	ハ ネジ カ ネ M10	4
9		400-24997	LIFTER_BASE	INTキハ ソリツクイタ	1
10		SM-6061202-TP	SCREW M6 L=12	ロツカクアナボ ルト M6 L=12	2
11		WP-0651001-SC	WASHER	ヒラザ カ ネ	2
12		138-16855	CYLINDER ARM CAP	カマカハ -(クミ)	1
13		312-62801	PIN	イト ウハリウカゴチビソ	1
14		262-21200	HOOK COVER PRESSER SPRING B	カマカハ -オサエハ ネ(B)	1
15		262-21101	HOOK COVER PRESSER SPRING A	カマカハ -オサエハ ネ(A)	1
16		SM-5040855-SN	SCREW	ハ イツト ネジ	1
17	01	400-44152	NEEDLE_PLATE_SUPPORT_COVER_ASM	ハリイタネジ ヨカハ -クミ 2516	1
18		400-32173	NEEDLE_PLATE_SUPPORT_COVER	ハリイタネジ ヨカハ -	(1)
19		400-39546	COVER_SUPPORT_R	ハリイタネジ ヨカハ -ササエミキ	(1)
20		400-39547	COVER_SUPPORT_L	ハリイタネジ ヨカハ -ササエヒタリ	(1)
21		B1132-223-C00	COVER_BASE	ハリイタネジ ヨカハ -タ イ	(2)
22		400-25014	COVER_SUPPORT_B	ハリイタネジ ヨカハ -ササエB	(2)
23		SM-6450610-TP	SCREW	ヒラコネジ M4X0.5 L=6	(8)
24		WP-0450801-SP	WASHER	ヒラザ カ ネ	(8)
25		SM-6040802-TP	SCREW M4X0.7 L=8	ロツカクアナボ ルト	(6)
26		WP-0450801-SP	WASHER	ヒラザ カ ネ	(6)
27		SM-9050850-SP	SCREW	ロツカクネ ルト	2
28		WP-0520656-SA	WASHER 5.2X9.5X0.6	ヒラザ カ ネ 5.2X9.5X0.6	2
29	01	SL-9061291-SE	WASHER HEXAGONAL BOLT M6 L=12	サ カ ネツキロツカクネ ルト	4
30		400-26829	GEAR_COVER_ASM.	キ ヤカハ -クミ	1
31		400-26830	GEAR_COVER	キ ヤカハ -	(1)
32		400-26831	GEAR_COVER FELT	キ ヤカハ -フェルト	(1)
33		SL-4040681-SC	COMBINATION SCREW M4 X 8	ナハ コネジ セムス M4X0.7 L=6	2
34		400-06836	OIL TANK ASM.	OIL TANK ASM	1
35		SM-6040650-TP	SCREW	ヒラコネジ M4 L=6	1
36		400-06840	RUBBER BUSH	キヨウコハ イア ア ッソ	2
37		400-33182	SAFETY_SW_ASM	トウア アンゼ ンSWクミ	1
38		400-33183	SAFETY_SW_BASE	アンゼ ンSWト タ イ	(1)
39		236-38109	SAFETY_SWITCH_ARM	アンゼ ンスイツチウヂ	(1)
40		400-06497	SAFETY_SW_ARM_SHAFT	アンゼ ンスイツチウヂ ヲテンツク	(1)
41		236-38208	SAFETY_SWITCH_SPRING	アンゼ ンスイツチモト ヲハ ネ	(1)
42		236-38406	SAFETY_SWITCH_NUT	アンゼ ンスイツチメタ	(1)
43		SM-4021201-SC	SCREW M2 L=12	ナハ コネジ M2 L=12	(2)
44		EA-9500B01-00	CABLE BAND	ソクセツハ ント	(1)
45		400-29633	SAFETY_SW_CORD_ASM	アンゼ ンスイツチコード クミ	(1)
46		SM-4050855-SP	SCREW	ナハ ネジ M5 L=8	1
47		400-40230	INT PCB ASM	INTキハ ソクミ	1
48		SL-4040891-SC	SCREW M4 L=8	サ カ ネツキ ナハ コネジ M4 L=8	4
49		HX-0033900-00	STUD	キハ ソハ -ツ	4
50		SM-1040870-TP	SCREW	チラコネジ M4 L=8	2
51	01	B1185-221-D00	TAPE	シュウト ウテーブ	1
52		400-32160	BED_COVER_LEFT	ア ット カハ -ヒタリ	1
53	01	400-32161	BED_COVER_RIGHT	ア ット カハ -ミキ	1
54		SL-4041091-SC	SCREW M4 L=10	ナハ コネジ セムス M4X0.7 L=10	8
55		B1116-215-000	FRAME SUPPORT	トウア ササエ	1
56		SM-6081002-TP	SCREW M6 L=10	ロツカクアナボ ルト M6 L=10	4
57		B8267-180-000	RUBBER PLUG	デ -フ ル コ アヒソ	2
58	02	400-52237	NEEDLE_PLATE_SUPPORT_COVER_ASM	ハリイタネジ ヨカハ -クミ 3020	1
59		400-51499	COVER_SUPPORT_BASE	ハリイタネジ ヨカハ -ササエタ イ	(2)
60		400-51502	COVER_BASE	ハリイタネジ ヨカハ -タ イ	(2)
61		400-32174	NEEDLE_PLATE_SUPPORT_COVER	ハリイタネジ ヨカハ -(3020)	(1)
62		SM-6450610-TP	SCREW	ヒラコネジ M4X0.5 L=6	(18)
63		WP-0450801-SP	WASHER	ヒラザ カ ネ	(12)
64		SM-6040802-TP	SCREW M4X0.7 L=8	ロツカクアナボ ルト	(12)
65		WP-0450801-SP	WASHER	ヒラザ カ ネ	(12)
66		SL-9061291-SE	WASHER HEXAGONAL BOLT M6 L=12	サ カ ネツキロツカクネ ルト	(8)
67		400-39547	COVER_SUPPORT_L	ハリイタネジ ヨカハ -ササエヒタリ	(2)
68		400-39546	COVER_SUPPORT_R	ハリイタネジ ヨカハ -ササエミキ	(2)
69		B1132-223-C00	COVER_BASE	ハリイタネジ ヨカハ -タ イ	(2)
70		400-25014	COVER_SUPPORT_B	ハリイタネジ ヨカハ -ササエB	(2)
71	02	SL-6061692-TN	BOLT	サ カ ネツキロツカクアナボ ルト	10
72	02	SM-1040870-TP	SCREW	チラコネジ M4 L=8	2
73	02	SM-9050850-SP	SCREW	ロツカクネ ルト	2
74	02	WP-0520656-SA	WASHER 5.2X9.5X0.6	ヒラザ カ ネ 5.2X9.5X0.6	2
75	02	400-51501	TAPE	シュウト ウテーブ	1
76	*02	400-57380	BED_COVER_LEFT_ASM.	ア ットカハ -ヒタリクミ	1

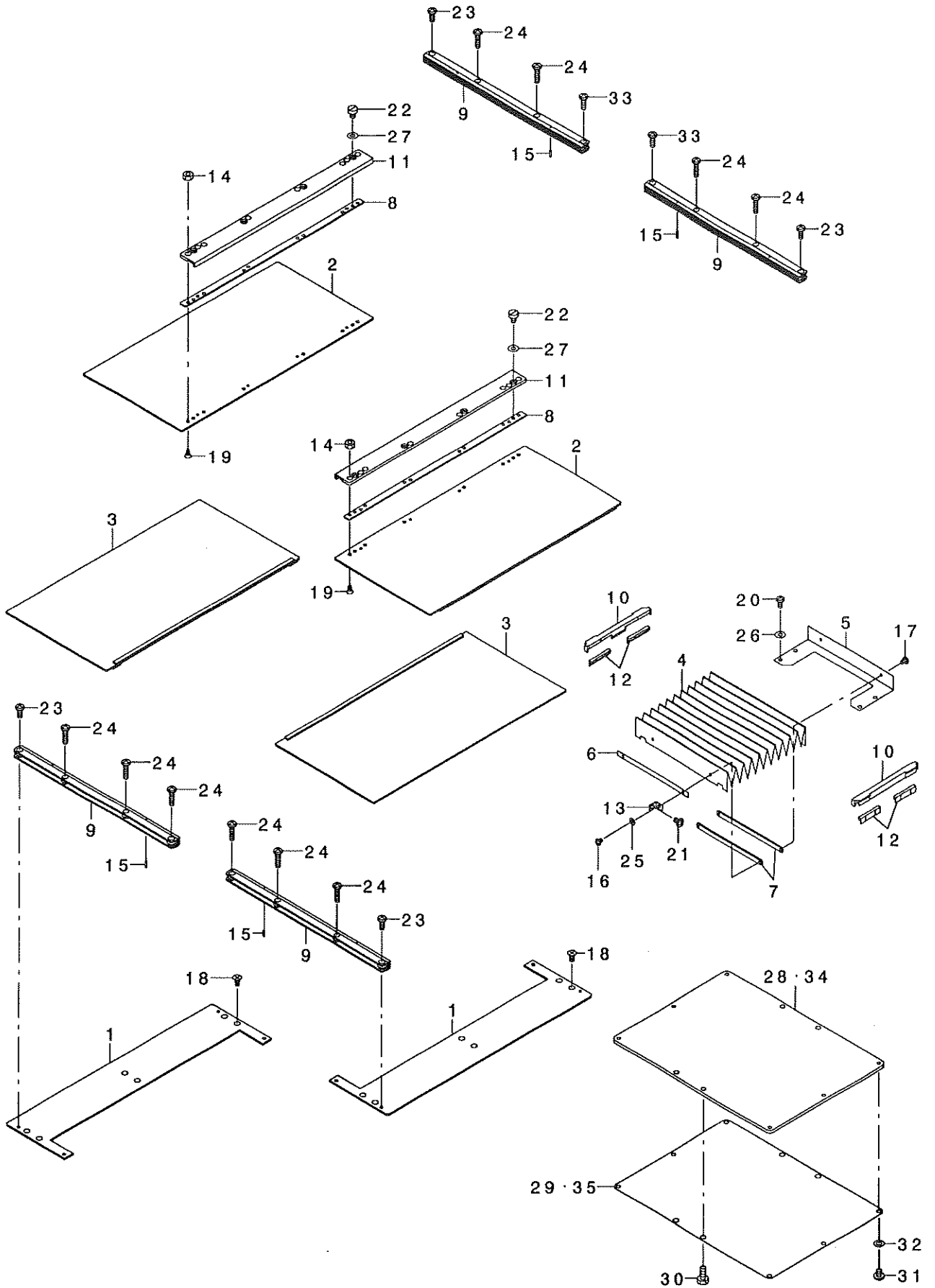
NOTE (注記)

01... FOR AMS-221EHS, EHL, ESL  
02... FOR AMS-221E-3020

AMS-221EHS, EHL, ESL用  
AMS-221E-3020用

4. FRAME & MISCELLANEOUS COVER COMPONENTS (4)

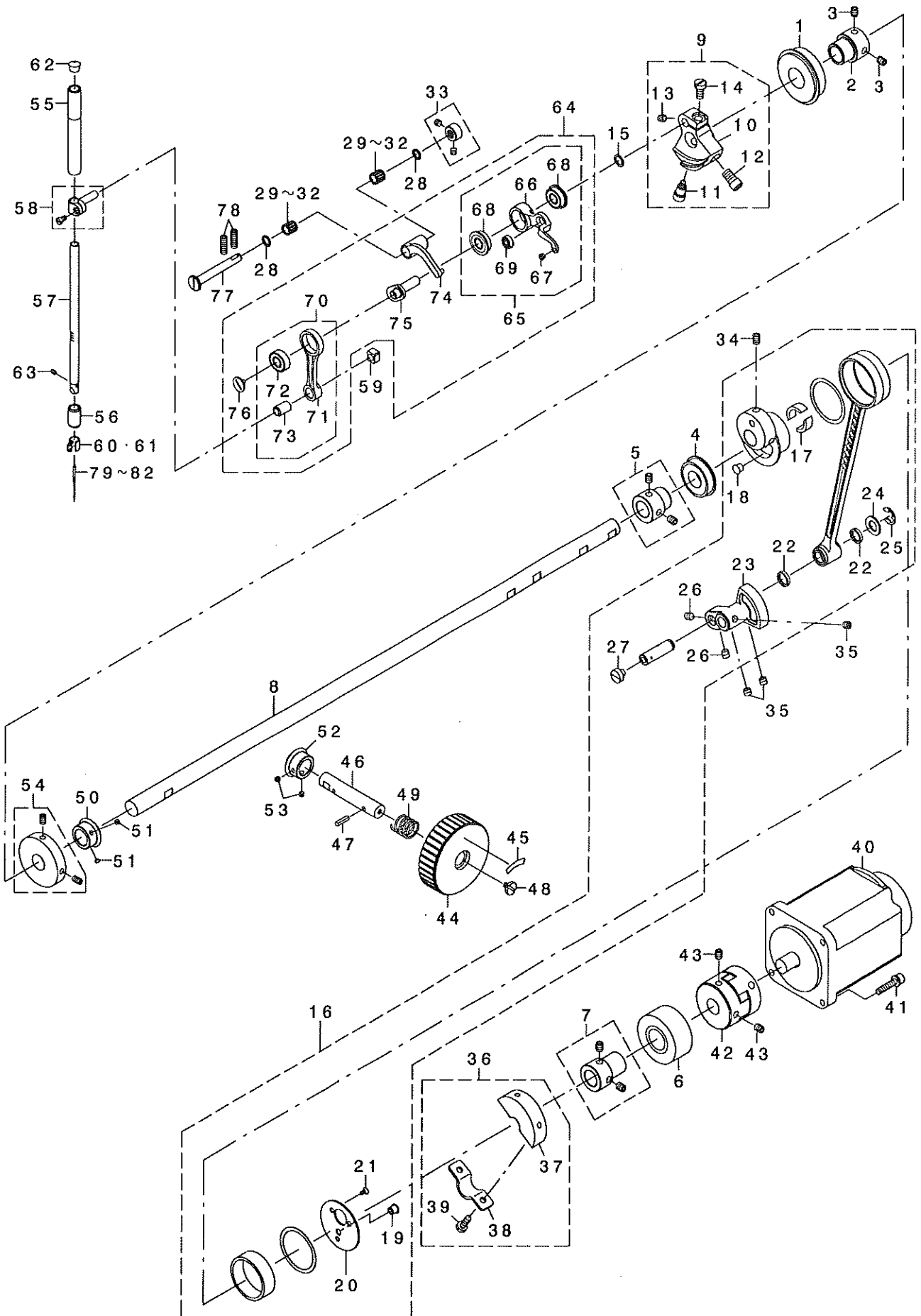
頭部・外装關係 (4)



REF. NO	NOTE	PART NO.	DESCRIPTION	キ ヌ メ イ	Qty
1		400-32162	FEED_BASE COVER	オクリタ' イカハ' -	2
2		400-32168	X_FEED_UPPER_COVER_ASM	Xイト' ウウエカハ' -クミ	2
3		400-32163	X_FEED_LOWER_COVER_ASM	Xイト' ウシタカハ' -クミ	2
4		400-35705	FEED COVER	イト' ウカハ' -	1
5		400-33186	FEED_COVER_STAY	イト' ウカハ' -ステー	1
6		B1155-221-D00	FEED COVER FIX PLATE	イト' ウカハ' -コテイイタ	1
7		B1156-221-D00	FEED COVER FIX PLATE, B	イト' ウカハ' -コテイイタB	2
8		400-32167	FEED_COVER_RALL_STOPPER_PLATE	ホシ' ヨカハ' -レールトメイタ	2
9		B1181-221-D00	FEED BASE SUPPORT COVER RAIL X	オクリタ' イホシ' ヨカハ' -レールX	4
10		B1182-221-D00	Y GUIDE RAIL BRACKET	Yカ' イト' レールウケ	2
11		B1183-221-D00	FEED BASE SUPPORT COVER RAIL Y	オクリタ' イホシ' ヨカハ' -レールY	2
12		B1193-221-D00	Y GUIDE RAIL BUSH	Yカ' イト' レール7' ヅツユ	4
13		B1157-215-000	MOVEMENT COVER PLATE	イト' ウカハ' -トリツケイタ	2
14		NM-6030003-SC	NUT M3	ロツカクナツト M3	8
15		PS-0150065-KP	SPRING PIN 1.5X6	スプ' リング' ピン 1.5X6	4
16		SM-4030401-SC	SCREW M3X0.5 L=4	ナハ' コネシ' M3X0.5 L=4	2
17		SM-7030450-SC	SCREW M3X0.5 L=4	マルヒラコネシ' M3X0.5 L=3.5	2
18		SM-1040801-SP	SCREW M4X0.7 L=8	サラコネシ' M4X0.7 L=8	6
19		SM-1030601-SP	SCREW M3 L=6	サラネシ' M3 L=6	8
20		SM-4040855-SP	SCREW	ナハ' ネシ'	4
21		SM-4040655-SP	SCREW M4 L=6	ナハ' コネシ' M4 L=6	2
22		SM-6040650-TP	SCREW	ヒラネシ' M4 L=6	8
23		SM-4041055-SP	SCREW	ナハ' ネシ' M4 L=10	4
24		SM-4041655-SP	SCREW M4 L=16	ナハ' ネシ'	10
25		WP-0330501-SB	WASHER M3	ヒラサ' カ' ネ ミカ' キマル M3	2
26		WP-0450801-SD	WASHER 4.5X10X0.8	ヒラサ' カ' ネ 4.5X10X0.8	4
27		WP-0450801-SD	WASHER 4.5X10X0.8	ヒラサ' カ' ネ 4.5X10X0.8	8
28	01	400-32176	PRESSER_PLATE	オサエイタ	1
29	01	B1504-221-D00	PRESSER PLATE SHEET	オサエイタシート	1
30		SM-9051203-CP	SCREW M5 L=12	ロツカクホ' ルト M5 L=12	4
31		SM-4050655-SP	SCREW M5 L=6	ナハ' コネシ' M5 L=6	6
32		WP-0531000-SD	WASHER M5	ヒラサ' カ' ネ コカ' タマル M5	6
33		SM-4041255-SP	SCREW M4 L=12	ナハ' コネシ' M4 L=12	2
34	02	400-32177	PRESSER_PLATE	オサエイタ(3020)	1
35	02	400-32178	PRESSER_PLATE_SHEET	オサエイタシート(3020)	1
		NOTE (注記)	01... FOR AMS-221EHS, EHL, ESL	AMS-221EHS, EHL, ESL用	
			02... FOR AMS-221E-3020	AMS-221E-3020用	

# 5. MAIN SHAFT & NEEDLE BAR COMPONENTS

上軸・針棒関係



REF. NO	NOTE	PART NO.	DESCRIPTION	ヒョウメイ	Qty
1		SB-1200009-00	BEARING	コロガ リンク クワク	1
2		236-04200	MAIN SHAFT BEARING SUPPORT	ウツク クハ アリソク クワク	1
3		SM-8060812-TP	SCREW M6 L=8	トメネン M6 L=8	2
4		SB-1200018-00	BEARING	コロガ リンク クワク	1
5		400-10415	BEARING BUSH A_ASM.	ウツク クハ アリソク ア ヲシユクミ	1
6		SB-1200017-00	BEARING	コロガ リンク クワク	1
7		400-10418	BEARING BUSH B_ASM.	ウツク クハ アリソク ア ヲシユクミ	1
8		400-32175	MAIN SHAFT	ウツク ク	1
9		400-10422	COUNTER WEIGHT_ASM.	ツリアイスクミ	1
10		400-10423	COUNTER WEIGHT	ツリアイ	(1)
11		400-10424	COUNTER WEIGHT SCREW_A	ツリアイスクミ A	(1)
12		400-10425	COUNTER WEIGHT SCREW_B	ツリアイスクミ B	(1)
13		400-10426	COUNTER WEIGHT SCREW_C	ツリアイスクミ C	(1)
14		400-10427	COUNTER WEIGHT SCREW_D	ツリアイスクミ D	(1)
15		WP-0820516-SP	WASHER 11.6X8.2X0.6	ヒラシ ガネ 8.2X11.6X0.6	1
16		400-31136	CRANK ROD ALL_ASM.	ウツク クランクロッド ヲシユクミ	1
17		400-06555	UNDER CAM FELT	ハンツカAキユウフェルト	(2)
18		TA-0670604-RO	PLUG D=6.7 L=6	トメシ D=6.7 L=6	(1)
19		TA-0670604-RO	PLUG D=6.7 L=6	トメシ D=6.7 L=6	(1)
20		400-10421	CRANK ROD SUPPORT PLATE	クランクロッド フラ	(1)
21		SM-Y030601-SP	SCREW M3 L=6	チラネン M3 L=6	(3)
22		101-08009	OIL SEAL	キヤクシユレハ -シク オイシユル	(2)
23		400-06561	OSCILLATOR	オシヨコ	(1)
24		400-26818	WASHER	オオアリコビシ ヲシ ガネ	(1)
25		RE-0800000-KO	E-SHAPED SNAP RING (8MM)	エガ タメシ 8	(1)
26		SM-8480652-TP	SCREW	トメネン M6X0.75 L=6	(2)
27		SM-6060550-TP	SCREW M6 L=4.5	ヒラコネン M6 L=4.5	(1)
28		228-91204	BEARING SUPPORT	ハ アリソク オシ	2
29	01	SB-3070002-0A	BEARING	コロガ リンク クワク	2
30	01	SB-3070002-0B	BEARING	コロガ リンク クワク	2
31	01	SB-3070002-0C	BEARING	コロガ リンク クワク	2
32	01	SB-3070002-0D	BEARING	コロガ リンク クワク	2
33		400-10434	THRUST COLLAR_ASM.	テンビシ ヲシクワク ヒシ ヲシカシユクミ	1
34		SM-8060812-TP	SCREW M6 L=8	トメネン M6 L=8	2
35		SM-8480652-TP	SCREW	トメネン M6X0.75 L=6	3
36		400-10437	CRANK BALANCER_ASM.	ハ ランチユクミ	1
37		400-10438	CRANK BALANCER	ハ ランチ	(1)
38		400-10439	CRANK_BALANCER_FIX_PLATE	ハ ランチトメシタ	(1)
39		400-10440	CRANK_BALANCER_FIX_PLATE_SCREW	ハ ランチトメネン	(2)
40	*	400-52937	550W SERVO MOTOR	550Wチネン モータ	1
41		SL-6052592-TN	BOLT	チネンチネンチネンチネン	4
42		236-04309	COUPLING	カッパ リンク	1
43		SM-8060812-TP	SCREW M6 L=8	トメネン M6 L=8	4
44		B1212-210-D00	PULLEY	テメトア -リ	1
45		B1144-210-000	REVOLVING DIRECTION LABEL	カシテシユクワク	1
46		B1213-210-D00	PULLEY SHAFT	テメトア -リ	1
47		PS-0400142-KH	SPRING PIN 4X14	スプリング ピン 4X14	1
48		A1230-500-000-A	HANDWHEEL SETSCREW	ハシ ミクシユクミ	1
49		GAF-01007000	SPRING	オシヨコチネン	1
50		400-06515	GEAR A	テメトア -リキヤ A	1
51		SM-8040310-SS	SCREW M4 L=3	トメネン	2
52		400-06516	GEAR B	テメトア -リキヤ B	1
53		SM-8040310-SS	SCREW M4 L=3	トメネン	2
54		400-10533	BIW DRIVING WHEEL_ASM.	イトマキクワク ヲシ ヲシクミ	1
55		400-10441	NEEDLE ROD METAL	ハシ ヲシクミ	1
56		400-10442	NEEDLE ROD LOWER METAL	ハシ ヲシクミ	1
57		400-26882	NEEDLE BAR	ハシ ヲシ	1
58		B1411-552-0A0	NEEDLE BAR CONNECTING_ASM.	ハシ ヲシクミ	1
59		B1414-555-000	SLIDE BLOCK	ハシ ヲシクミ	1
60	04	B1405-210-000	THREAD GUIDE A	ハシ ヲシ	1
61	05	400-26884	NEEDLE BAR SHREAD GUIDE_H	ハシ ヲシ	1
62		229-01409	NEEDLE BAR UPPER BUSH CAP	ハシ ヲシ	1
63☆		SM-8030412-TP	SCREW	トメネン M3 L=4	1
64		400-06529	THREAD TAKE UP_COMPL.	リソクテンビシ ヲシクワク	1
65		400-06530	THREAD TAKE UP LEVER_ASM.	テンビシ ヲシ	(1)
66		400-06531	THREAD TAKE UP LEVER	テンビシ	(1)
67		B1908-505-000	THREAD PASS BUSH	テンビシ	(1)
68		SB-1080022-00	BEARING	コロガ リンク クワク	(2)
69		SB-1040016-00	BEARING	コロガ リンク クワク	(1)
70		400-06534	NEEDLE BAR CRANK ROD_ASM.	ハシ ヲシクワク	(1)
71		400-06535	NEEDLE BAR CRANK ROD	ハシ ヲシクワク	(1)
72		SB-1080023-00	BEARING	コロガ リンク クワク	(1)
73		228-91006	NEEDLE BAR CRANK ROD BUSH	ハシ ヲシクワク	(1)
74		400-06532	THREAD TAKE UP_CRANK	テンビシ ヲシクワク	(1)
75		400-06537	NEEDLE ROD_CRANK	ハシ ヲシクワク	(1)
76		B1903-552-000	LEFT SCREW	ヒシ ヲシ	(1)
77		400-11902	THREAD TAKE UP_CRANK_SHAFT	テンビシ ヲシクワク	1
78		SM-8061612-TP	SCREW M6X16	トメネン M6 L=16	2
79☆	06	MDP-500B1400	NEEDLE DPX5 #14	ハシ DPX5 #14	1
80☆	02	MDP-170B1800	NEEDLE DPX17 #18	ハシ DPX17 #18	1
81☆	07	MC-2005010-00	NEEDLE #100	ハシ 134 100	1
82☆	03	MC-3720011-00	NEEDLE 135X17 #110	ハシ SY3355 110	1

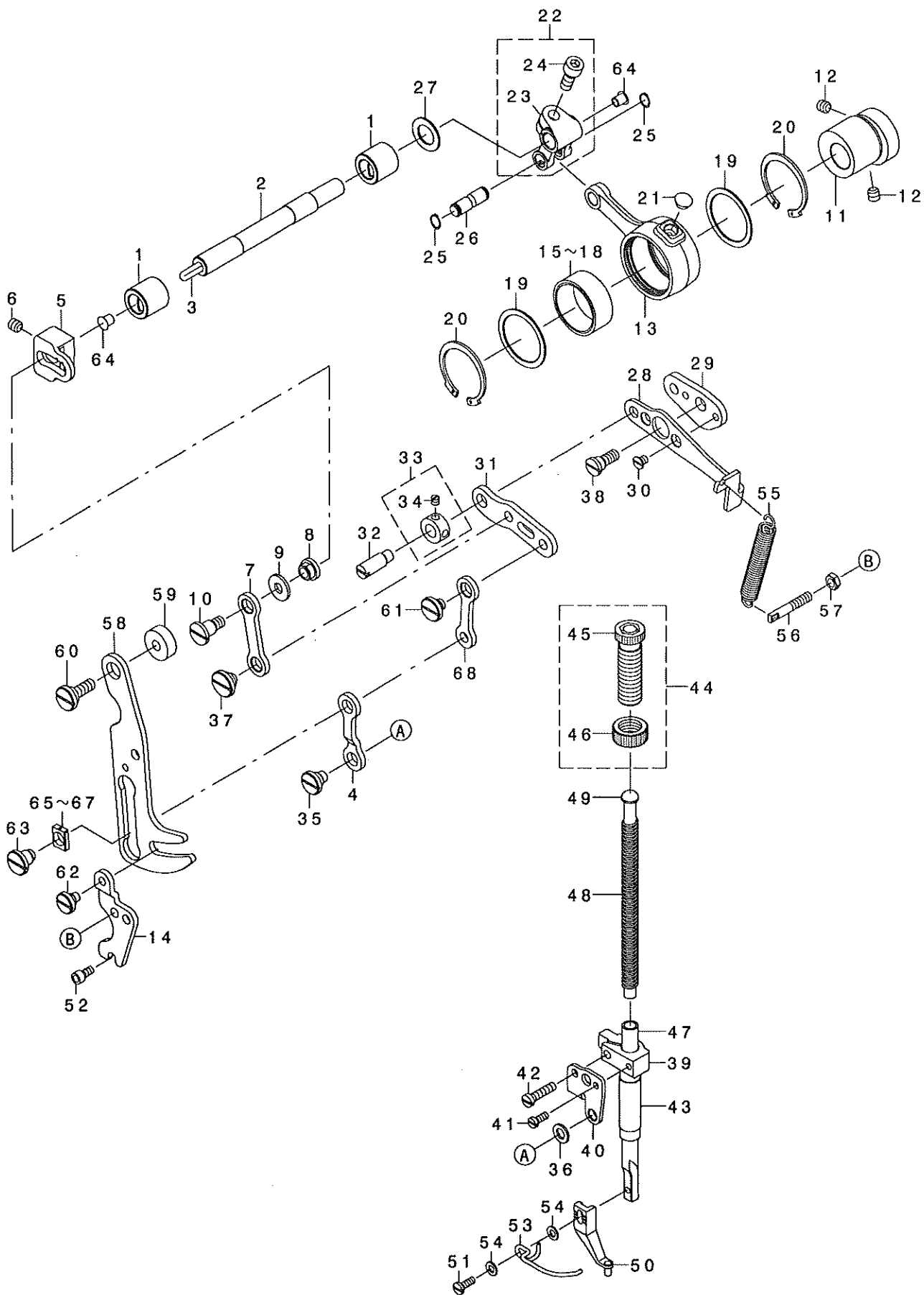
NOTE (注記)

01... SELECTIVE PARTS  
02... TYPE H(FOR ST)  
03... TYPE H(FOR JE)  
04... TYPE S  
05... TYPE H  
06... TYPE S(FOR ST)  
07... TYPE S(FOR JE)

選択部品  
H仕様(ST用)  
H仕様(JE用)  
S仕様  
H仕様  
S仕様(ST用)  
S仕様(JE用)

# 6. PRESSER MECHANISM & PRESSER VARIABLE COMPONENTS (1)

中押え・中押え可変関係 (1)





REF. NO	NOTE	PART NO.	DESCRIPTION	ヒソメイ	Qty
1		400-25431	BUSHING	メタル	2
2		400-25427	INTERMEDIATE_PRESSER_SHAFT	ナカオサエヨウトウウツク	1
3		CQ-3030000-00	OIL WICK	ユシツ	0.18
4		400-30617	INTERMEDIATE_PRESSER_LINK_D	ナカオサエリンクD	1
5		400-25012	ADJUSTING_ARM	ナカオサエチヨウセツウデ	1
6		SM-8060812-TP	SCREW M6 L=8	トメネツ M6 L=8	1
7		400-32719	INTERMEDIATE_PRESSURE_LINK	ナカオサエリンク	1
8		400-25415	ADJUSTING_NUT	ナカオサエチヨウセツナット	1
9		WP-0611626-SP	WASHER 15X6X1.6	ヒラサカネ	1
10		SD-0800746-TP	SHOULDER SCREW	ダ'ンネツ D=8 H=7.4	1
11		400-25428	ECCENTRIC_CAM	ナカオサエハソソカ	1
12		SM-8060812-TP	SCREW M6 L=8	トメネツ M6 L=8	2
13		400-25011	CRANK_CONNECTING_ROD	ナカオサエカノット	1
14		400-24990	PRESSER_VARIABLE_GUIDE	ナカオサエカハソソクヨイタ	1
15	01	B1636-581-A00	NEEDLE BEARING A	ニートル'ル'ハ'アリソク' A	1
16	01	B1636-581-B00	NEEDLE BEARING B	ニートル'ル'ハ'アリソク' B	1
17	01	B1636-581-C00	NEEDLE BEARING	ニートル'ル'ハ'アリソク'	1
18	01	B1636-581-D00	NEEDLE BEARING	ニートル'ル'ハ'アリソク'	1
19		400-12965	BEARING_SUPPORT_PLATE	ハ'アリソク'イタ	2
20		RC-3781518-KP	RETAINING RING	Cカ'タトメ	2
21		TA-0750404-RO	PLUG D=7.5 L=3.5	トメセン D=7.5 L=3.5	1
22		131-22452	FEED BRANCH CRANK ASM.	オクリフタマタクラクミ	1
23		131-22403	FEED BRANCH CRANK	オクリフタマタクラク	(1)
24		SM-6061402-TP	SCREW M6 L=14	ロツカクアナネツ M6 L=14	(1)
25		RC-0650811-KP	RETAINING RING	Cカ'タトメ	2
26		400-25429	ROD_CONNECTING_SHAFT	ナカオサエロツト'レンケツツク	1
27		WP-1221016-SP	WASHER	ヒラサカネ	1
28		400-24987	POSITIONING_LINK_A	ナカオサエイチキメリンクA	1
29		400-24988	POSITIONING_LINK_B	ナカオサエイチキメリンクB	1
30		SS-1110640-TP	SCREW 11/64-40 L=5.5	チラネツ 11/64-40 L=5.5	2
31		400-30620	INTERMEDIATE_PRESSER_LINK_B	ナカオサエリンクB	1
32		B1408-180-000	HINGE SCREW	ハリネ'シ'ヨ'ク'リンクヒソ	1
33		CS-079073A-SH	THRUST COLLAR ASM.	スラストウケクミ	1
34		SS-8110410-TP	SCREW 11/64-40 L=3.5	トメネツ 11/64-40 L=3.5	(2)
35		SD-0800386-TP	SHOULDER SCREW D=8 H=3.75	ダ'ンネツ D=8 H=3.75	1
36		400-29419	LINK_CONNECTING_PLATE_WASHER	ナカオサエリンクフェユウケイイタサ'カ'ネ	1
37		SD-1000336-TP	SHOULDER SCREW	ダ'ンネツ D=10 H=3.25	1
38		SD-0800408-TP	SHOULDER SCREW	ダ'ンネツ D=8 H=4	1
39		236-10108	PRESSER BAR GUIDE BRACKET	オサエホ'ウ'タ'キ	1
40		400-24991	LINK_CONNECTING_PLATE	ナカオサエリンクフェユウケイイタ	1
41		SS-6090910-SP	SCREW 9/64-40 L=9	ヒラネツ 9/64-40 L=9	1
42		SS-7111810-TP	SCREW 11/64-40 L=18	マルヒラネツ 11/64-40 L=18	1
43		400-32798	PRESSER_BUSHING	ナカオサエツタメタル	1
44		229-07554	PRESSER_SPRING_REG_NUT_ASM.	オクリチヨウセツネツ'ナットクミ	1
45		229-07505	PRESSER_SPRING_REGULATOR	オサエチヨウセツネツ'	(1)
46		229-07604	PRESSER_SPRING_REGULATOR_NUT	オサエチヨウセツネツ'ナット	(1)
47		400-30623	INTERMEDIATE_PRESSER_BAR	ナカオサエホ'ウ	1
48		B1611-210-00A	INNER_PRESSER_SPRING	ナカオサエハ'ネ	1
49		400-23631	PRESSER_GUIDE_BAR	ナカオサエアン'ナイ'ホ'ウ	1
50☆		400-23632	INTERMEDIATE_PRESSER_A	ナカオサエA	1
51		SM-7751160-TP	SCREW	マルヒラコネツ M3.5 L=10.5	1
52		SM-6040802-TP	SCREW M4X0.7 L=8	ロツカクアナネツ'ルト	2
53		B1634-210-D00	FINGER GUARD	ユビ'カ'ート	1
54		WP-0430800-SC	WASHER M4	ヒラサカ'ネ'コ'カ'タマル M4	2
55		400-30621	INTERMEDIATE_PRESSER_SPRING_B	ナカオサエホ'ウ'ハ'ネB	1
56		400-25432	TENSION_SPRING_ADJUSTING_SCREW	ナカオサエハ'ネB'ネ'カ'ク	1
57		NM-6050003-SC	NUT M5X0.8	ロツカクナット M5X0.8 3シユ	1
58		400-30618	PRESSER_VARIABLE_PLATE	ナカオサエカハソソイタ	1
59		400-25424	COLLAR	ツキシ'カ'ネ	1
60		SD-1000337-TP	SHOULDER SCREW	ダ'ンネツ D=10 H=3.25	1
61		SD-0800336-TP	SHOULDER SCREW	ダ'ンネツ D=8 H=3.25	1
62		SD-0700336-TP	SHOULDER SCREW	ダ'ンネツ D=7 H=3.25	1
63		SD-0800656-TP	SHOULDER SCREW	ダ'ンネツ D=8 H=6.45	1
64		TA-0550604-RO	RUBBER PLUG	トメセン	2
65	01	400-30628	SLIDE_BLOCK_A	カクコ'マA	1
66	01	400-30629	SLIDE_BLOCK_B	カクコ'マB	1
67	01	400-30630	SLIDE_BLOCK_C	カクコ'マC	1
68		400-30616	INTERMEDIATE_PRESSER_LINK_C	ナカオサエリンクC	1

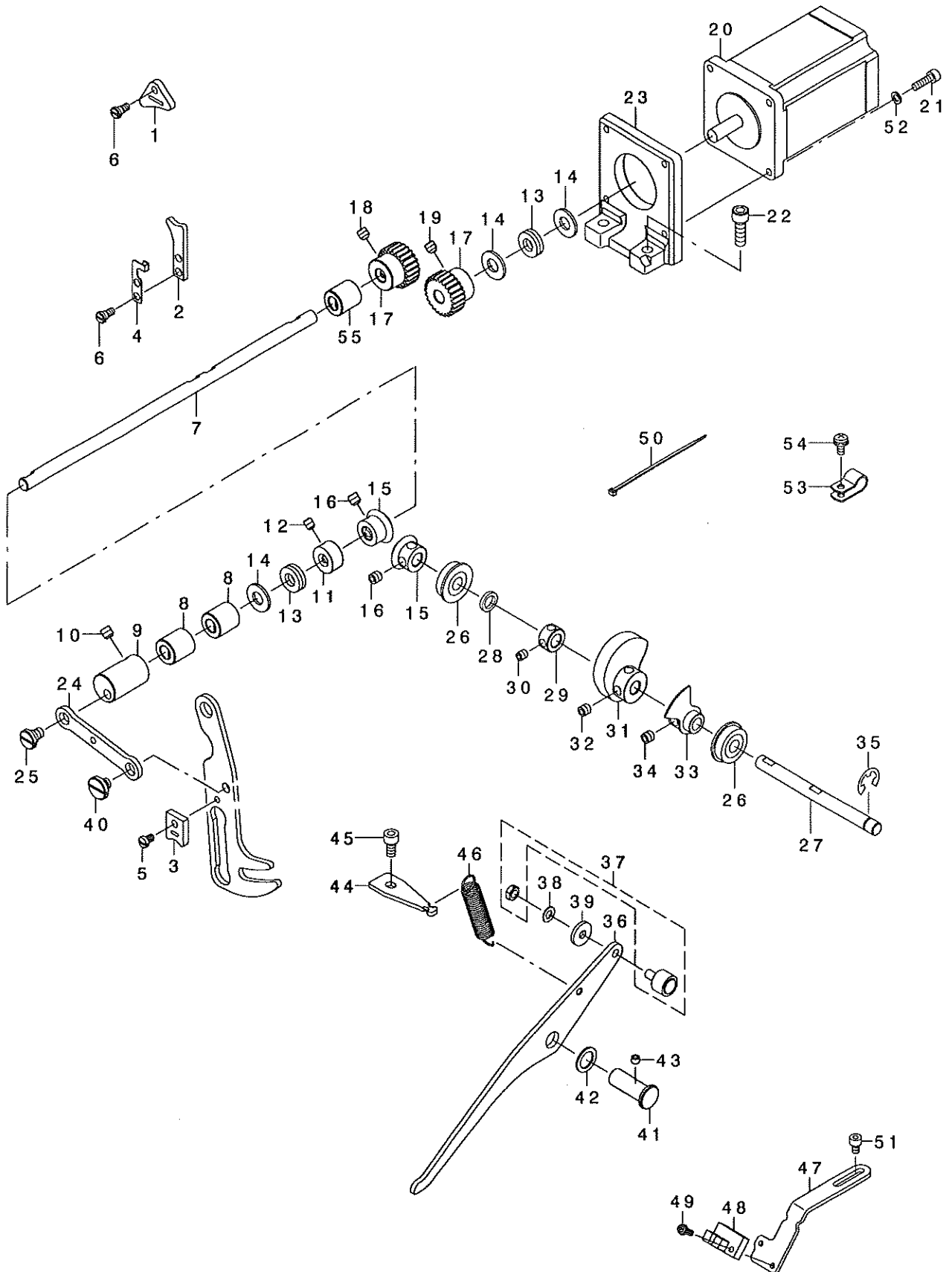
NOTE (注記)

01...SELECTIVE PARTS

選択部品

# 7. PRESSER MECHANISM & PRESSER VARIABLE COMPONENTS (2)

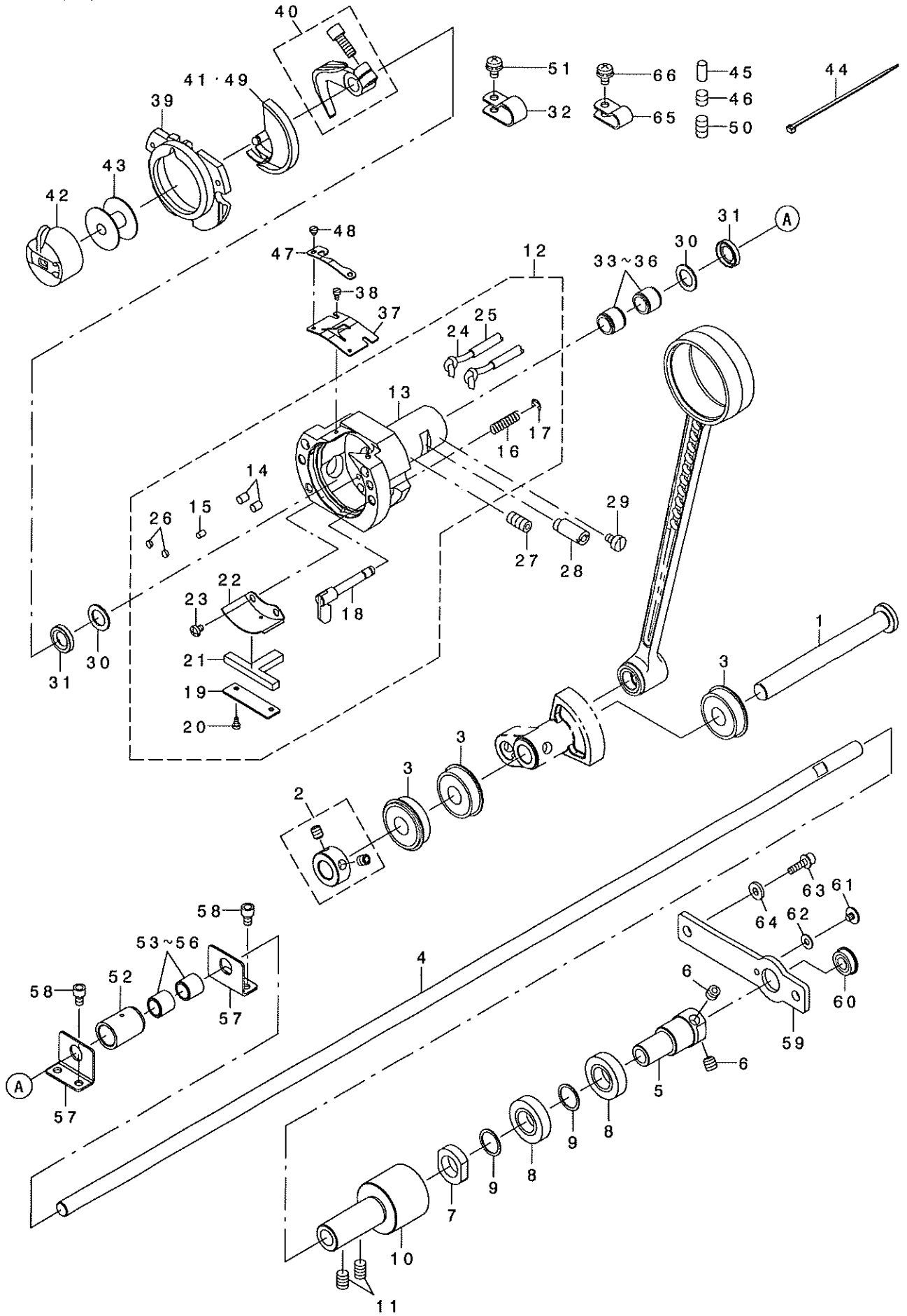
中押え・中押え可変関係 (2)



REF. NO	NOTE	PART NO.	DESCRIPTION	品名	Qty
1		400-30625	FACE_FELT_A	メンブ' フェルトA	1
2		400-30626	FACE_FELT_B	メンブ' フェルトB	1
3		400-30627	FACE_FELT_C	メンブ' フェルトC	1
4		400-26817	FACE_FELT_B_SUPPORT	メンブ' フェルトBササエ	1
5		400-29420	FELT_SCREW_C	フェルトトメネジ' C	1
6		400-32483	FELT_SCREW_AB	メンブ' フェルトABトメネジ'	3
7		400-32179	PRESSER_VARIABLE_SHAFT	ナカオサエカハンシ' ク	1
8		400-25423	BUSHING B	メタルB	2
9		400-26819	PRESSER_VARIABLE_ARM	ナカオサエカハンウデ'	1
10		SM-8480652-TP	SCREW	トメネジ' M6X0.75 L=6	2
11		CS-0800881-TP	THRUST COLLAR	スラストウケ D=8 W=8	1
12		SM-8050412-TP	SCREW M5 L=4	トメネジ' M5 L=4	2
13		SB-4080001-00	BEARING	コロカ' リンク' クウケ	2
14		WP-0850002-SP	WASHER 8.5X18X1.6	ヒラサ' カ' ネ 8.5X18X1.6	3
15		400-30615	PRESSER_LIFT_GEAR	ナカオサエアケ' クト' ウギ' ア	2
16		SM-8060812-TP	SCREW M6 L=8	トメネジ' M6 L=8	4
17		400-32180	PRESSER_MOTOR_GEAR_A	ナカオサエモ-ターキ' アA	2
18		SM-8060812-TP	SCREW M6 L=8	トメネジ' M6 L=8	2
19		SM-8060602-TP	SCREW M6X6	トメネジ' M6 L=6	2
20		400-40226	INSIDE PRESSURE MOTOR	ナカオサエモ-ター	1
21		SM-6041402-TP	SCREW M4 L=14	ロツカクアナホ' ルト M4	4
22		SM-6061802-TP	SCREW M6 L=18	ロツカクアナホ' ルト	2
23		400-32181	PRESSER_MOTOR_BRACKET	ナカオサエモ-ター' フ' ラケット	1
24		400-24989	PRESSER_VARIABLE_LINK	ナカオサエカハンリンク	1
25		SD-0800337-TP	SHOULDER SCREW	タ' ソネジ' D=8 H=3.25	1
26		SB-1080005-00	RADIAL BEARING	ラジ' アルシ' クウケ	2
27		400-25426	PRESSER_LIFT_SHAFT	ナカオサエアケ' シ' ク	1
28		WZ-0850302-KO	WAVED WASHER 8.5X12.5X0.3	ナミカ' タサ' カ' ネ 8.5X12.5X0.3	1
29		CS-0800881-TP	THRUST COLLAR	スラストウケ D=8 W=8	1
30		SM-8050412-TP	SCREW M5 L=4	トメネジ' M5 L=4	2
31		400-25016	LIFTING_CAM	ナカオサエアケ' カA	1
32		SM-8060812-TP	SCREW M6 L=8	トメネジ' M6 L=8	2
33		400-25418	SENSOR_SLIT_ASM	センサ-スリットクミ	1
34		SM-8060812-TP	SCREW M6 L=8	トメネジ' M6 L=8	2
35		RE-0700000-KO	E-RING 7	Eカ' タトメワ 7	1
36		400-25030	LIFTING_LINK	ナカオサエアケ' リンク	1
37		400-27870	CAM FOLLOWER	ナカオサエアケ' カムフォロワ	1
38		WP-0520656-SA	WASHER 5.2X9.5X0.6	ヒラサ' カ' ネ 5.2X9.5X0.6	1
39		WP-0522016-SH	WASHER	ヒラサ' カ' ネ 5.2X15X2	1
40		SD-0800387-TP	SHOULDER SCREW D=8 H=3.75	タ' ソネジ' D=8 H=3.75	1
41		B1641-562-000	FEED REGULATING ARM SHAFT	オクリ チヨ-セツウデ' シ' ク	1
42		262-26001	WASHER	イトキリリンクサ' カ' ネ	1
43		SM-8050412-TP	SCREW M5 L=4	トメネジ' M5 L=4	1
44		400-25420	LIFTER_LINK_SPRING_HOOK	ナカオサエアケ' ハ' ネカケ	1
45		SM-6050802-TP	SCREW M5X0.8 L=8	ロツカクアナホ' ルト M5X0.7 L=8	1
46		400-03970	TENSION RELEASE RETURN	ハ' ネ	1
47		400-25419	SENSOR_INSTALLING_BASE	センサ-トリツクイタ	1
48		HD-0005700-0A	PHOTO SENSOR	フォトセンサ	1
49		SL-4031091-SC	SCREW M3 X 10	ナハ' コネジ' セムス	1
50		EA-9500B01-00	CABLE BAND	ソクセンハ' ソト'	2
51		SM-6040602-TP	SCREW M4 L=6	ロツカクアナホ' ルト M4X0.7 L=6	2
52		WP-0450846-SP	WASHER	ヒラサ' カ' ネ	4
53		HX-0015000-OD	CABLE CLIP	ケ-ブ' ル クリツア'	2
54		SL-4040891-SC	SCREW M4 L=8	サ' カ' ネツキ ナハ' コネジ' M4 L=8	2
55		400-43321	BUSHING_C	ナカオサエカハンシ' クメタル	1

# 8. SHUTTLE DRIVER SHAFT COMPONENTS

下軸関係



REF. NO	NOTE	PART NO.	DESCRIPTION	品名	Qty
1		400-43869	OSCILLATOR SHAFT	オオフリコシ'ク	1
2		400-10464	THRUST COLLAR_ASM.	オオフリコシ'ク スラストカラ-クミ	1
3		SB-1100024-00	BEARING	コロカ' リジ' クウケ	3
4		400-32182	LOWER SHAFT	シモシ'ク	1
5		400-06567	LOWER SHAFT GEAR	シモシ'クキ'ヤ	1
6		SM-8060812-TP	SCREW M6 L=8	トメネシ' M6 L=8	2
7		400-24063	NUT	シモシ'クナット	1
8		SB-1120017-00	BEARING	コロカ' リジ' クウケ	2
9		400-06317	LOWER SHAFT GEAR RING	シモシ'クキ'ヤハ' アリソク' スハ' -サ-	2
10		400-06569	LOWER SHAFT REAR METAL	シモシ'クウシロメタル	1
11		SM-8060812-TP	SCREW M6 L=8	トメネシ' M6 L=8	2
12		400-34846	SHUTTLE_ASM	オオカ' マクミ	1
13		400-06574	SHUTTLE	オオカ' マ	(1)
14		B1820-210-D00	SHUTTLE OIL FELT,A	オオカ' マキユウエアナフエルトA	(2)
15		B1821-210-D00	SHUTTLE OIL FELT,B	オオカ' マキユウエアナフエルトB	(1)
16		B1822-215-P00	INNER HOOK PRESSER SPRING	ナカカ' マオチエハ' ネ	(2)
17		RE-0300000-K0	E-RING 3	Eカ' タトメリ 3	(2)
18		265-01858	INNER-HOOK-PRESSER COMPL.	ナカカ' マオチエフツクツゴ' ウ	(2)
19		141-04004	ONCE THROUGH OIL FELT PRESSER	オオカ' マカンリユウフエルトオチエ	(1)
20		SM-6020460-TP	SCREW	ヒラネシ' M2 L=3.5	(2)
21		141-03907	SHUTTLE ONCE THROUGH OIL FELT	オオカ' マカンリユウフエルト	(1)
22		400-06577	SHUTTLE LUBRICATING PLATE	オオカ' マキユウエイト	(1)
23		SM-4030455-SP	SCREW	ナハ' コネシ' M3 L=4	(2)
24		CQ-2000000-00	OIL WICK	ユシソ	(5.7)
25		236-30007	TUBE	チューブ	(2.22)
26		135-29607	SHUTTLE PACKING	オオカ' マハ' ツキソ	(2)
27		SM-8061212-TP	SCREW M6X12	トメネシ' M6 L=12	1
28		400-10471	SHUTTLE RACE ADJUSTING SHAFT	オオカ' マチヨウセツシ'ク	1
29		SM-6040650-TP	SCREW	ヒラネシ' M4 L=6	1
30		400-10472	SHUTTLE BEARING RING	オオカ' マハ' アリソク' トメリ	2
31		400-06576	SHUTTLE OIL SEAL	オイシール	2
32		HX-0015000-0D	CABLE CLIP	ケ-ブ' ル クリツブ	1
33	01	SB-3080010-0A	BEARING	コロカ' リジ' クウケ	2
34	01	SB-3080010-0B	BEARING	コロカ' リジ' クウケ	2
35	01	SB-3080010-0C	BEARING	コロカ' リジ' クウケ	2
36	01	SB-3080010-0D	BEARING	コロカ' リジ' クウケ	2
37		400-36117	SHUTTLE UPPER SPRING	オオカ' マウツハ' ネ	1
38		SM-6020460-TP	SCREW	ヒラネシ' M2 L=3.5	2
39		141-03352	INNER HOOK PRESSER ASM., B	ナカカ' マオチエBツクツゴ' ウ	1
40		400-14963	SHUTTLE DRIVER ASM.	ト' フイハ' -クミ	1
41☆	03	400-14965	SHUTTLE(H)	ナカカ' マ(フトハリヨウ)	1
42☆		B1828-210-DAA	BOBBIN CASE ASM.	ホ' ビ' ンケ-スクミ	1
43☆		B1806-210-D00	BOBBIN	ホ' ビ' ン	1
44		EA-9500B01-00	CABLE BAND	ソクセンハ' ント'	2
45		400-06578	OIL WICK PRESSER	カマキユウエア' ラシホ' リ	1
46		SM-8060610-TP	SCREW	トメネシ' M6 L=6	1
47		400-36118	LOWER THREAD HOLDER	シタイトホシ' イタ	1
48		SM-6020250-TP	SCREW	ヒラネシ'	2
49☆	02	400-14964	SHUTTLE	ナカカ' マ	1
50		SM-8061050-TP	SCREW	トメネシ' M6 L=10	1
51		SL-4040891-SC	SCREW M4 L=8	サ' ガ' ネツキ ナハ' コネシ' M4 L=8	1
52		B1847-221-D00	LOWER SHAFT MIDDLE METAL	シモシ'クナカメタル	1
53	01	B1411-804-A00	BEARING (A)	ハリ' クト' -レハ' - ハ' アリソク' A	2
54	01	B1411-804-B00	NEEDLE DRIVING LEVER BEARING B	ハリ' クト' -レハ' - ハ' アリソク' B	2
55	01	B1411-804-C00	NEEDLE DRIVING LEVER BEARING C	ハリ' クト' -レハ' - ハ' アリソク' C	2
56	01	B1411-804-D00	BEARING (D)	ハリ' クト' -レハ' - ハ' アリソク'	2
57		400-32185	LOWER SHAFT NEEDLE SUPPORT	シモシ'クニ-ト' ルウケ	2
58		SM-6040602-TP	SCREW M4 L=6	ロツカクアナホ' ルト M4X0.7 L=6	4
59		400-32184	LOWER SHAFT REAR BEARING BRACK	シモシ'クアトハ' アリソク' トリツクイタ	1
60		SB-1080002-00	SIDE BEARING	サイド' ハ' アリソク'	1
61		SM-6040460-TP	SCREW	ヒラネシ' M4 L=4.2	1
62		WP-0450801-SD	WASHER 4.5X10X0.8	ヒラサ' ガ' ネ 4.5X10X0.8	1
63		SL-6041692-TN	SCREW	サ' ガ' ネツキロツカクアナホ' ルトM4 L16	2
64		WP-0482086-SD	WASHER 4.8X11.5X2	ヒラサ' ガ' ネ 4.8X11.5X2	2
65		HX-0015000-0B	CABLE CLIP	ケ-ブ' ル クリツブ	2
66		SL-4040891-SC	SCREW M4 L=8	サ' ガ' ネツキ ナハ' コネシ' M4 L=8	2

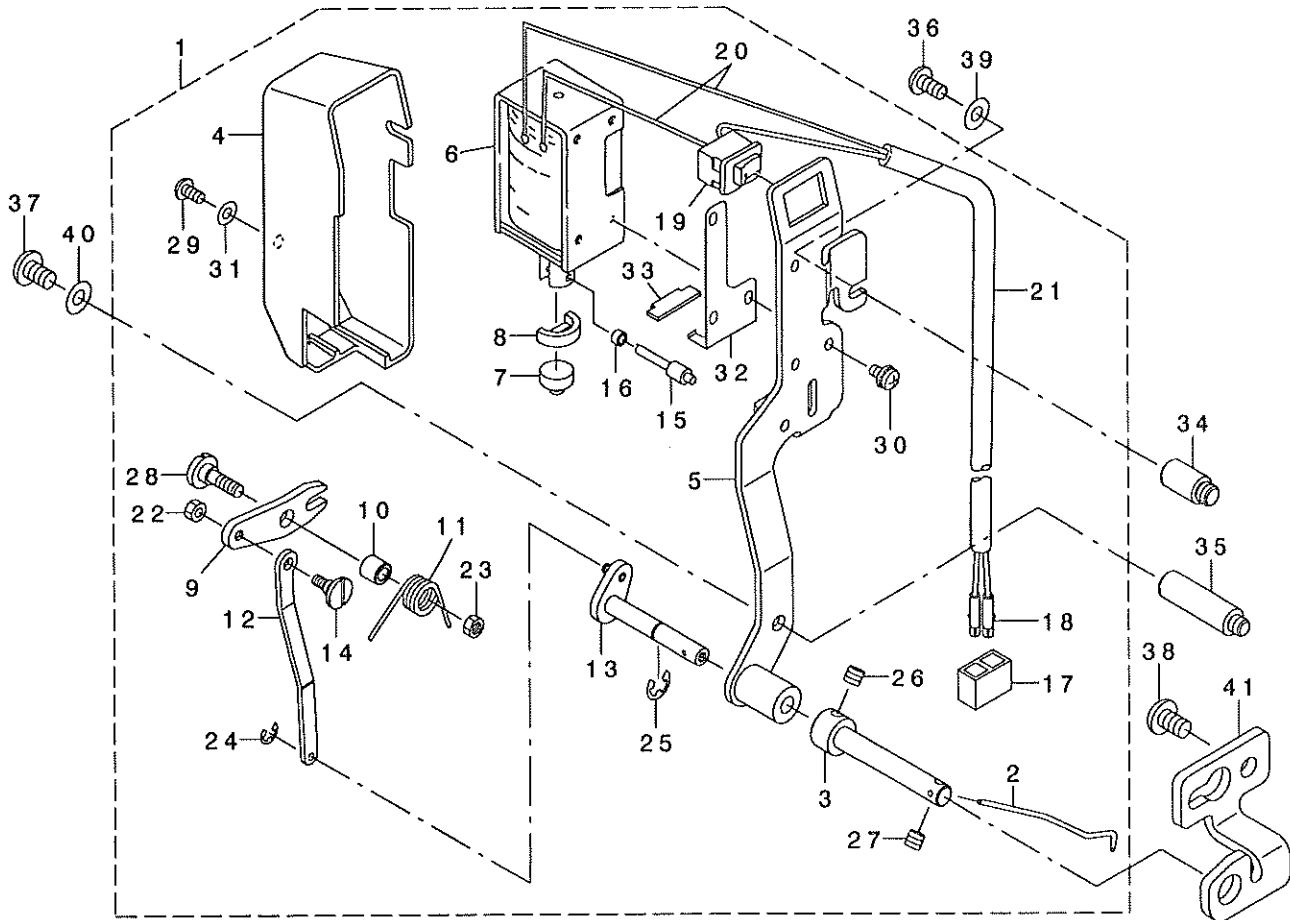
NOTE (注記)

01....SELECTIVE PARTS  
02....TYPE S  
03....TYPE H

選択部品  
S仕様  
H仕様

# 9. WIPER MECHANISM COMPONENTS

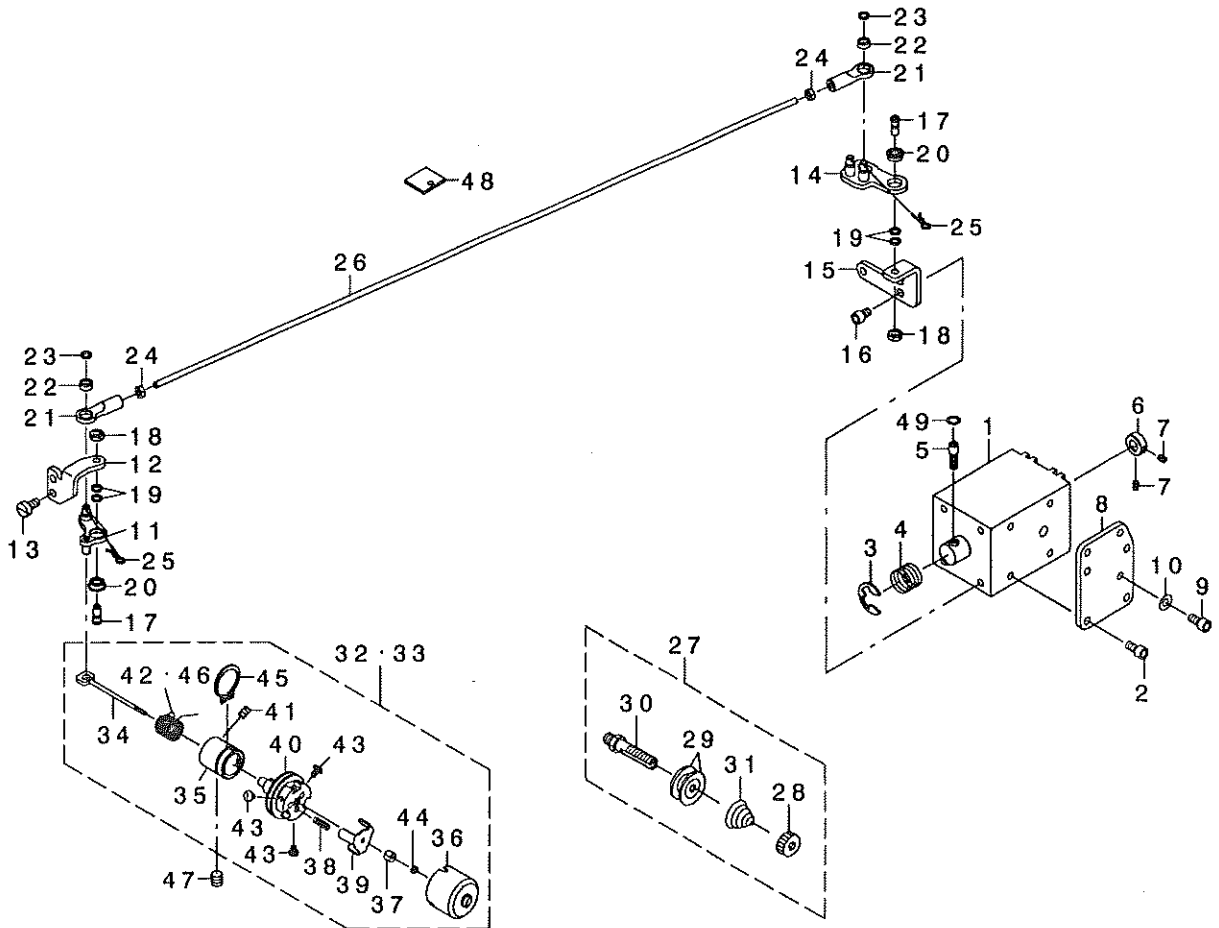
## ワイバ関係



REF. NO	NOTE	PART NO.	DESCRIPTION	ヒソメイ	Qty
1		400-43359	WIPER ASM.	ワイバ -	1
2		B2107-210-D00	WIPER	ワイバ	(1)
3		400-25416	WIPER_SHAFT_CAP	ワイバ - キャップ	(1)
4		229-55504	WIPER COVER	ワイバ - カバ -	(1)
5		400-30780	WIPER BASE ASM.	ワイバ - タ イクミ	(1)
6		400-30956	WIPER SOLENOID	ワイバ - ソレノイド	(1)
7		229-55900	WIPER RUBBER A	ワイバ - コ AA	(1)
8		229-56007	WIPER RUBBER B	ワイバ - コ AB	(1)
9		229-56106	WIPER LINK A	ワイバ - リンクA	(1)
10		229-56205	WIPER HINGE SCREW COLLAR	ワイバ - タ イネジ カラ	(1)
11		B2130-210-D00	WIPER SPRING	ワイバ - スプリング	(1)
12		400-30779	WIPER_LINK_B	ワイバ - リンクB	(1)
13		111-11051	WIPER DRIVING SHAFT ASM.	ワイバ - シフト クミ	(1)
14		229-56908	WIPER LINK B HINGE SCREW	ワイバ - リンクB タ イネジ	(1)
15		229-57104	WIPER SOLENOID SHAFT	ワイバ - ソレノイド シフト	(1)
16		229-57203	WIPER LINK COLLAR	ワイバ - リンクカラ	(1)
17		HK-0346100-20	2-POLE NYLON PLUG	ハウジング 2P	(1)
18		HK-0346400-0B	PIN CONTACT	ピンコンタクト	(2)
19		HA-0005900-00	POWER SWITCH	デッドスイッチ	(1)
20		HW-2003900-00	ELECTRIC WIRE	ビニールテープ 17-0.16 ヅロ	(0.04)
21		HW-5000700-00	2-CORE CABTYRE CORD	2芯 ケーブル タイヤコート	(2.1)
22		NS-6090310-SP	NUT 9/64-40	ナット 9/64-40	(1)
23		NS-6110310-SP	NUT 11/64-40	ナット 11/64-40	(1)
24		RE-0250000-KO	E-RING 2.5	Eリング 2.5	(1)
25		RE-0500000-KO	E-RING	Eリング 5	(1)
26		SM-8040412-TP	SET SCREW M4 L=4	トメネジ	(1)
27		SM-8040412-TP	SET SCREW M4 L=4	トメネジ	(1)
28		SD-0650321-TP	HINGE SCREW D=6.5 H=3.2	タ イネジ D=6.5 H=3.2	(1)
29		SM-4030601-SN	SCREW M3 X 6	ナット コネジ M3X0.5 L=6	(1)
30		SL-4030641-SE	SCREW	ナット コネジ	(3)
31		WP-0320501-SC	WASHER M3	ワッシャー M3 3.2X7X0.5	(1)
32		400-37500	RUBBER HOLDER	ゴムホルダー	(1)
33		400-37501	STOPPER RUBBER	ストップゴム	(1)
34		400-25440	WIPER_STUD_TOP	ワイバ - スタッド ウェ	1
35		400-25441	WIPER_STUD_BOTTOM	ワイバ - スタッド シタ	1
36		SM-4040855-SP	SCREW	ナット	1
37		SM-4050855-SP	SCREW	ナット M5 L=8	1
38		SM-4050855-SP	SCREW	ナット M5 L=8	2
39		WP-0450801-SP	WASHER	ワッシャー	1
40		WP-0531001-SC	WASHER	ワッシャー	1
41		B2110-210-D00	WIPER SHAFT SUPPORT BRACKET	ワイバ - シフト	1

# 10. TENSION RELEASE & THREAD TENSION COMPONENTS

糸ゆるめ・糸調子関係



REF. NO	NOTE	PART NO.	DESCRIPTION	ヒョウキ	Qty
1		400-32539	AT SOLENOID	ATソレノイド	1
2		SM-6040802-TP	SCREW M4X0.7 L=8	ロボカフネ M4	4
3		RE-0900000-KO	E-RING 9	Eリング 9	1
4		400-06625	SPRING	ATソレノイド スプリング	1
5		400-06617	AT SOL PIN	ATソレノイド ピン	1
6		400-10477	AT SOL COLLAR	ATソレノイド ストップ-カラー	1
7		SM-8030412-TP	SCREW	トメネジ M3 L=4	2
8		400-10479	AT PLATE	ATソレノイド トリフカ板	1
9		SM-6040802-TP	SCREW M4X0.7 L=8	ロボカフネ M4	2
10		WP-0430801-SC	WASHER 4.3X9X0.8	ヒラチ 4.3X9X0.8	2
11		400-32343	AT DRIVE LINK F_ASM	AT フト ウリンカフネ F	1
12		400-23993	AT PIVOT BASE(F)	AT フト ウリンカフネ F	1
13		SM-6040860-TP	SCREW M4 L=8	ヒラネジ M4 L=8	2
14		400-32345	AT DRIVE LINK R_ASM	AT フト ウリンカフネ R	1
15		400-43938	AT PIVOT BASE(R)	AT フト ウリンカフネ R	1
16		SM-6040802-TP	SCREW M4X0.7 L=8	ロボカフネ M4	2
17		400-10487	AT PIVOT SCREW	AT フト ウリンカフネ	2
18		NM-6040003-SC	NUT M4	ロボカフネ M4	2
19		400-10489	AT PIVOT SCREW WASHER	AT フト ウリンカフネ	4
20		400-10490	AT PIVOT BEARING	AT フト ウリンカフネ	2
21		400-10497	AT JOINT	AT フト ウギ	2
22		400-10498	AT JOINT BEARING	AT フト ウギ	2
23		400-10489	AT PIVOT SCREW WASHER	AT フト ウリンカフネ	2
24		400-10499	AT JOINT NUT	AT フト ウギ	2
25		400-06622	AT SNAP PIN	マグネ ピン	2
26		400-32190	AT CONNECTION BAR	ATソレノイド	1
27		400-10503	THREAD TENSION_1_ASM.	タ イチトチヨウクミ	1
28		229-28808	NUT	トチヨウクミ	(1)
29		229-21506	THREAD TENSION DISK	トチヨウクミ	(2)
30		400-10504	THREAD TENSION SHAFT	トチヨウクミ	(1)
31		262-18602	FIRST THREAD TENSION SPRING	タ イチトチヨウクミ	(1)
32	02	400-29411	THREAD TENSION_2_ASM_H	タ ニトチヨウクミ	1
33	01	400-10508	THREAD TENSION_2_ASM.	タ ニトチヨウクミ	1
34		400-10509	TENSION RELEASE PIN	トチヨウクミ	(1)
35		400-10510	THREAD TENSION POST BASE	トチヨウクミ	(1)
36		400-10511	DISK STOPPER HOLDER_CAP	トチヨウクミ	(1)
37		400-10512	THREAD TENSION_SHAFT_COLLAR	トチヨウクミ	(1)
38		400-10513	DISK STOPPER_SPRING	トチヨウクミ	(3)
39		400-10514	DISK STOPPER	トチヨウクミ	(1)
40		400-10515	ASSY_THREAD TENSION POST	トチヨウクミ	(1)
41		400-10478	AT SOL COLLAR SCREW	ATソレノイド	(1)
42☆	02	400-29412	THREAD TAKE-UP_SPRING_H	トチヨウクミ	(1)
43		400-10521	HOLD_CAP SCREW	トチヨウクミ	(3)
44		400-10522	SHAFT NUT	トチヨウクミ	(1)
45		400-10523	POST BASE C RING	トチヨウクミ	(1)
46☆	01	229-21605	THREAD TAKE-UP SPRING	トチヨウクミ	(1)
47		SM-8061612-TP	SCREW M6X16	トメネジ M6 L=16	1
48		400-13967	AT FELT	ATソレノイド	1
49		WP-0510516-SD	WASHER 5.1X7.5X0.5	ヒラチ 5.1X7.5X0.5	2

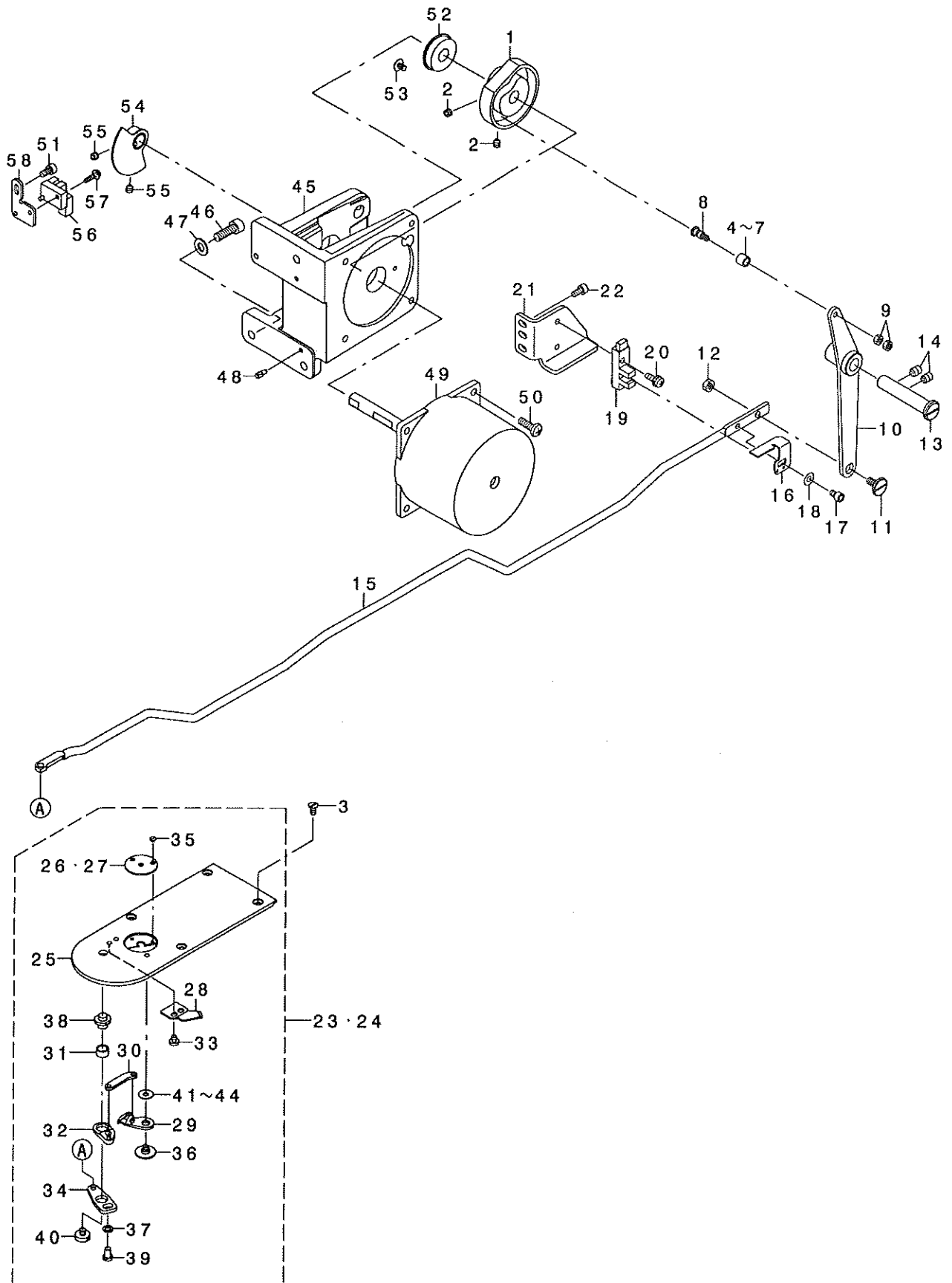
NOTE (注記)

01...TYPE S  
02...TYPE H

S仕様  
H仕様

# 11. THREAD TRIMMER MECHANISM COMPONENTS

糸切り関係

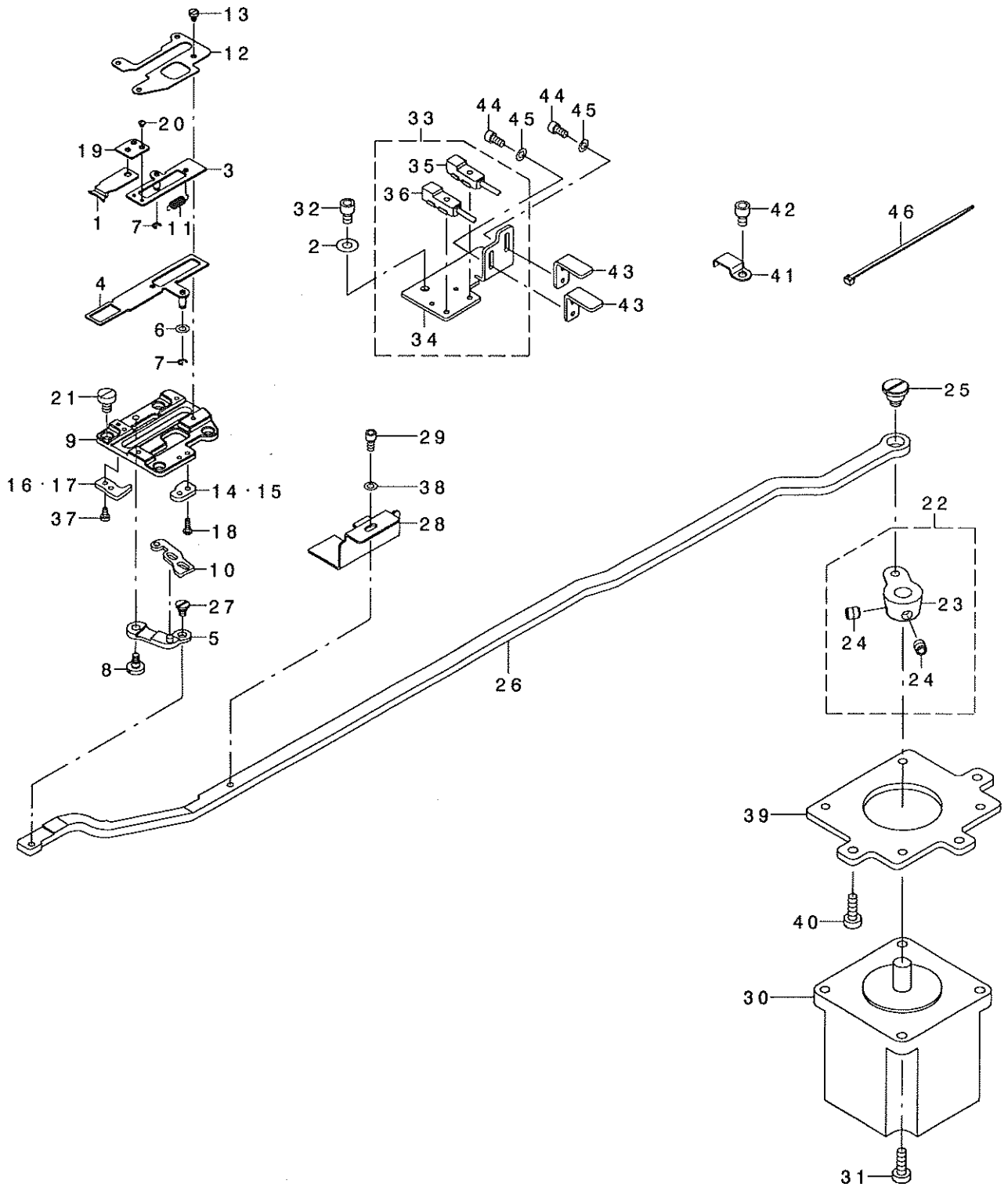




REF. NO	NOTE	PART NO.	DESCRIPTION	ト ヲ メ イ	Qty
1		400-30936	THREAD_TRIMMER_CAM	イトキリカ	1
2		SM-8050592-TP	SCREW	トメネツ' M5 L=5 クホ' ミサキ	2
3		SM-1040870-TP	SCREW	チラコネツ' M4 L=8	4
4	01	235-17501	NEEDLE CAM ROLLER A	ハリフリカムコロ A	1
5	01	235-17600	NEEDLE CAM ROLLER B	ハリフリカムコロ B	1
6	01	235-17709	NEEDLE CAM ROLLER C	ハリフリカムコロ C	1
7	01	235-17808	NEEDLE CAM ROLLER D	ハリフリカムコロ D	1
8		400-40256	ROLLER_SHAFT	カムコロツ' ク	1
9		NM-6040001-SP	NUT M4X0.7	ロツカクナツ' M4X0.7 1ツ	2
10		400-06712	THREAD_TRIMMER_LINK_ASM.	イトキリリンククミ	1
11		SD-0800327-TP	SHOULDER SCREW	ダ' ヲネツ' D=8 H=3.2	1
12		NM-6050001-SP	NUT M5	ロツカクナツ' M5X0.8 1ツ	1
13		400-23624	THREAD_TRIMMER_SHAFT	イトキリリンクツ' ク	1
14		SM-8060812-TP	SCREW M6 L=8	トメネツ' M6 L=8	2
15		400-32186	THREAD_TRIMMER_CONNECTING_BAR	イトキリリンクツ' ウ	1
16		400-10525	THREAD_TRIMMER_SENSOR_SLIT	イトキリセンサー-スリット	1
17		SM-6040602-TP	SCREW M4 L=6	ロツカクナツ' M4X0.7 L=6	1
18		WP-0450801-SD	WASHER 4.5X10X0.8	ヒラサ' カ' ネ 4.5X10X0.8	1
19		HD-0022300-00	PHOTO SENSOR	フォトインタラ' タ	1
20		SL-4041291-SC	SCREW M4 L=12	ナハ' コネツ' セムス M4 L=12	1
21		400-28873	THREAD_TRIMMER_SENSOR_B	イトキリセンサートリツケイタ	1
22		SM-6040802-TP	SCREW M4X0.7 L=8	ロツカクナツ' M4X0.7 L=8	2
23	03	400-30932	NEEDLE_PLATE_ASM.	ハリイタクミ	1
24	02	400-30933	NEEDLE_PLATE_H_ASM.	H3ヨウハリイタクミ	1
25		400-30934	NEEDLE_PLATE	ハリイタ	(1)
26☆	03	B2426-210-00A	NEEDLE HOLE GUIDE D=1.6	ハリアナカ' イト	(1)
27☆	02	B2426-210-00B	NEEDLE HOLE GUIDE D=2.0	ハリアナカ' イト'	(1)
28☆		B2424-210-000	COUNTER KNIFE	コテイメス	(1)
29☆		B2421-210-AA0	MOVING KNIFE COMPL.	ト' ウメス クツコ' ウ	(1)
30		B2418-280-000	MOVING KNIFE LINK	ト' ウメス リツク	(1)
31		B2416-280-000	THREAD CUTTING LEVER RING	イトキリ レハ' -リング'	(1)
32		B2415-280-OA0	THREAD CUTTER LEVER ASM., SMAL	イトキリ レハ' - (ツヨウ) クミ	(1)
33		SS-7090410-SP	SCREW 9/64-40 L= 3.5	マルヒラネツ' 9/64-40 L=3.5	(2)
34		B2414-280-OA0	THREAD CUTTER LEVER ASM., LARG	イトキリ レハ' - (タ'イ) クミ	(1)
35☆		SS-1060210-TP	SCREW 3/32-56 L=2.2	チラネツ' 3/32-56 L=2.2	(2)
36		B2417-210-000	MOVING KNIFE HINGE SCREW	ト' ウメスタ' ヲネツ'	(1)
37		WP-0450846-SP	WASHER	ヒラサ' カ' ネ	(1)
38		B2417-280-000	THREAD CUTTER LEVER SHAFT	イトキリ レハ' - ツ' ク	(1)
39		SS-7110740-TP	SCREW 11/64-40 L=7	マルヒラネツ' 11/64-40 L=7	(1)
40		SS-6110430-TP	SCREW 11/64-40 L= 4.0	ヒラネツ' 11/64-40 L=4	(1)
41	01	B2423-280-00D	MOVING KNIFE WASHER D	ト' -メス サ' カ' ネ D	(1)
42	01	B2423-280-00C	MOVING KNIFE WASHER C	ト' -メス サ' カ' ネ C	(1)
43	01	B2423-280-00A	MOVING KNIFE WASHER A	ト' -メス サ' カ' ネ A	(1)
44	01	B2423-280-00B	MOVING KNIFE WASHER B	ト' -メス サ' カ' ネ B	(1)
45		400-28337	SOLENOID BASE	モータトリツケタ' イ	1
46		SM-6061802-TP	SCREW M6 L=18	ロツカクナツ' M6 L=18	3
47		WP-0651001-SC	WASHER	ヒラサ' カ' ネ	3
48		B1816-215-P00	GUIDE PIN	ナカカ' マササエカ' イト' ビ' ヲ	2
49		400-29629	PRESSURE FOOT MOTOR	ソトオサエモータ	1
50		SM-4051655-SP	SCREW M5 L=16	ナハ' ネツ' M5 L=16	4
51		SM-6040802-TP	SCREW M4X0.7 L=8	ロツカクナツ' M4X0.7 L=8	1
52		SB-1100024-00	BEARING	コロカ' リツ' クウケ	1
53		SM-0040601-SC	SCREW M4X0.7 L=6	トラスコネツ' M4X0.7 L=6	1
54		400-06666	SENSOR_SLIT_ASM	センサー-スリットクミ	1
55		SM-8050592-TP	SCREW	トメネツ' M5 L=5 クホ' ミサキ	2
56		HD-0005700-0A	PHOTO SENSOR	フォトセンサ	1
57		SL-4031091-SC	SCREW M3 X 10	ナハ' コネツ' セムス	1
58		400-10443	SENSOR_INSTALLING_BASE	オサエアケ' センサ-トリツケイタ	1
		NOTE (注記)	01...SELECTIVE PARTS	選択部品	
			02...TYPE H	H仕様	
			03...TYPE S	S仕様	

# 12. THREAD CLAMP COMPONENTS

糸挿み関係



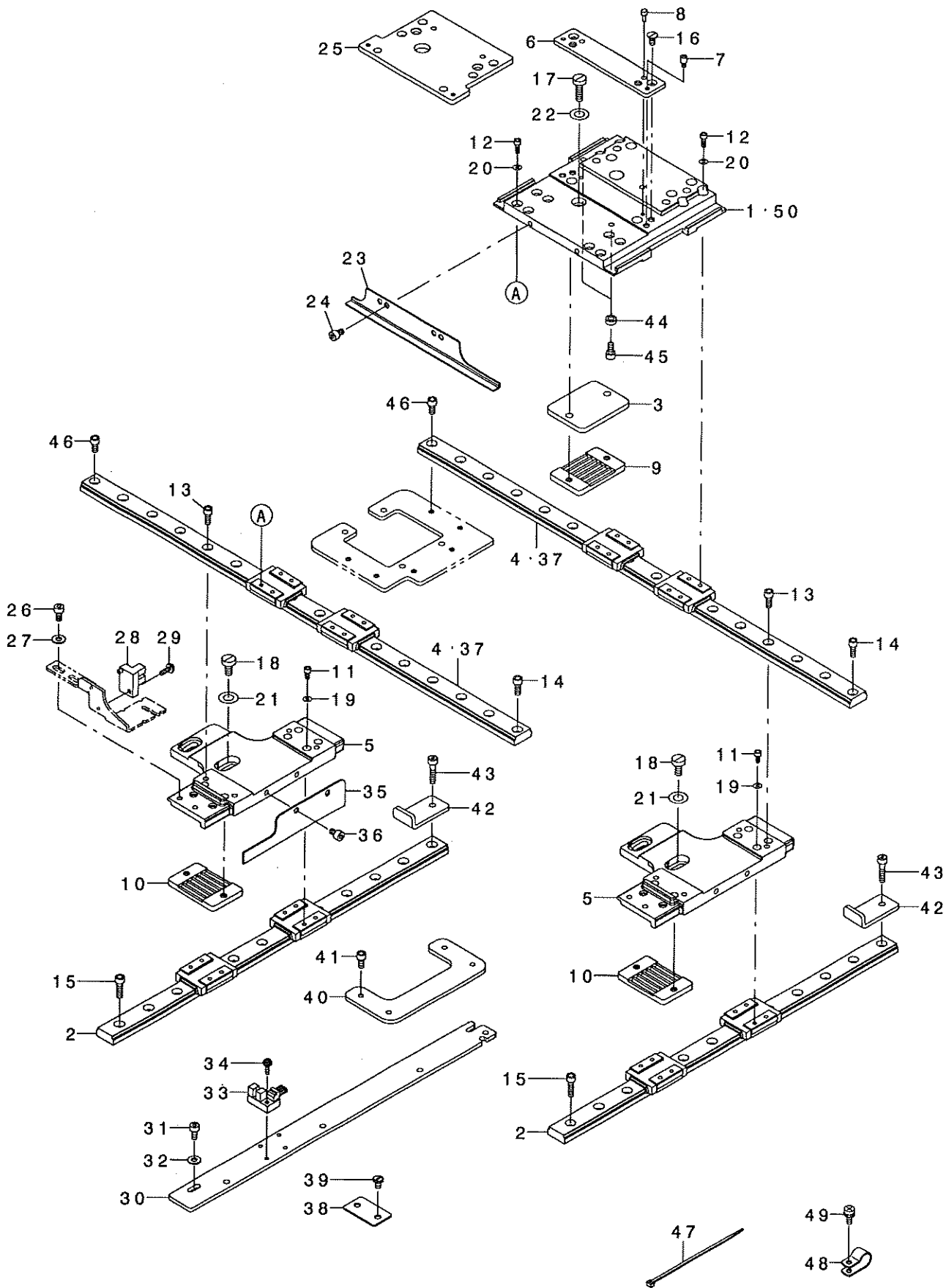
REF. NO	NOTE	PART NO.	DESCRIPTION	ヒソメイ	Qty
1		400-06761	TC_CLAMP	イトツカミ	1
2		WP-0450801-SP	WASHER	ヒラサ'カ'ネ	1
3		400-06762	TC_CLAMP_PLATE_ASM.	イトツカミイタクミ	1
4		400-06765	TC_SUPPORT_PLATE_ASM.	イトツカミササエイタクミ	1
5		400-15800	TC_LINK_ASM.	イトツカミリンク(クミ)	1
6		WP-0320500-SC	WASHER M3	ヒラサ'カ'ネ ユカ'タマル M3	1
7		RE-0200000-K0	E-RING	Eカ'タトメヲ 2	2
8		SD-0400266-TP	SHOULDER SCREW	タ'ソネヲ' D=4 H=2.6	1
9		400-10589	TC BASE	イトツカミト'タ'イ	1
10		400-06772	TC_CAM_PLATE	イトツカミカムイタ	1
11		400-06780	TC_SPRING	イトツカミハ'ネ	1
12		400-06781	TC_BASE_COVER	イトツカミト'タ'イカハ' -	1
13		SM-6020350-SP	SCREW M2 L=2.5	ヒラネヲ' M2 L=2.5	4
14	02	400-06782	TC_NOTCH_R	イトツカミノツチ R	1
15	01	400-30943	TC_NOTCH_R_H	イトツカミノツチR_H	1
16	02	400-06777	TC_NOTCH_F	イトツカミノツチ F	1
17	01	400-30942	TC_NOTCH_F_H	イトツカミノツチF_H	1
18		SM-4020600-SP	SCREW M2 L=6	ナハ'コネヲ' M=2 L=6	2
19		400-06768	TC_JOINT_ASM.	イトツカミヲ'ヨイントクミ	1
20		SM-2360110-TP	SCREW	マルサヲネヲ' M1.6X0.2 L=1.35	2
21		SM-6040650-TP	SCREW	ヒラネヲ' M4 L=6	4
22		400-10527	TC_DRIVING_ARM_ASM.	イトツカミクト'ウウデ'クミ	1
23		400-10528	TC_DRIVING_ARM	イトツカミクト'ウウデ'	(1)
24		400-11152	TC_ARM_SCREW	イトツカミクト'ウウデ'ネヲ'	(2)
25		SD-0800407-TP	SHOULDER SCREW	タ'ソネヲ' D=8 H=4	1
26		400-32187	TC_CONNECTING_LINK	イトツカミレンケツリンク	1
27		SD-0350156-TP	SHOULDER SCREW	タ'ソネヲ' D=3.5 H=1.5	1
28		400-35161	SENSOR_SLIT	イトツカミセンサ-スリット	1
29		SM-6030602-TP	SCREW M3X0.5 L=6	ロツカクア'ナホ'ルト M3X0.5 L=6	1
30		400-29630	THREAD HOLD MOTOR	イトツカミモ-タ	1
31		SM-6041202-TP	SCREW M4X0.7 L=12	ロツカクア'ナホ'ルト	4
32		SM-6040602-TP	SCREW M4 L=6	ロツカクア'ナホ'ルト M4X0.7 L=6	1
33		400-40224	TH_SENSOR_ASM.	イトツカミセンサクミ	1
34		400-35160	SENSOR_BASE	センサ-トリツケイタ	(1)
35		HD-0020400-0A	SENSOR	センサ-	(1)
36		HD-0020400-0B	SENSOR	センサ	(1)
37		SM-6020450-TP	SCREW	ヒラネヲ'	2
38		WP-0320501-SD	WASHER	ヒラサ'カ'ネ ミカ'キマル M3	1
39		400-33069	MOTOR_BASE	イトツカミモ-タトリツケ'イ	1
40		SM-6041202-TP	SCREW M4X0.7 L=12	ロツカクア'ナホ'ルト	3
41		B3509-210-000	OIL TUBE HOLDER C	カムユソソトメ C	2
42		SM-6040602-TP	SCREW M4 L=6	ロツカクア'ナホ'ルト M4X0.7 L=6	2
43		400-40082	CONNECTING_LINK_SUPPORT	レンケツリンクササエ	2
44		SM-6030602-TP	SCREW M3X0.5 L=6	ロツカクア'ナホ'ルト M3X0.5 L=6	4
45	*	WP-0320500-SD	M3 WASHER	ヒラサ'カ'ネ M3	4
46		EA-9500B01-00	CABLE BAND	ソクセンハ'ソト'	2

NOTE (注記) 01....TYPE H  
02....TYPE S

H仕様  
S仕様

13. X-Y COMPONENTS (1)

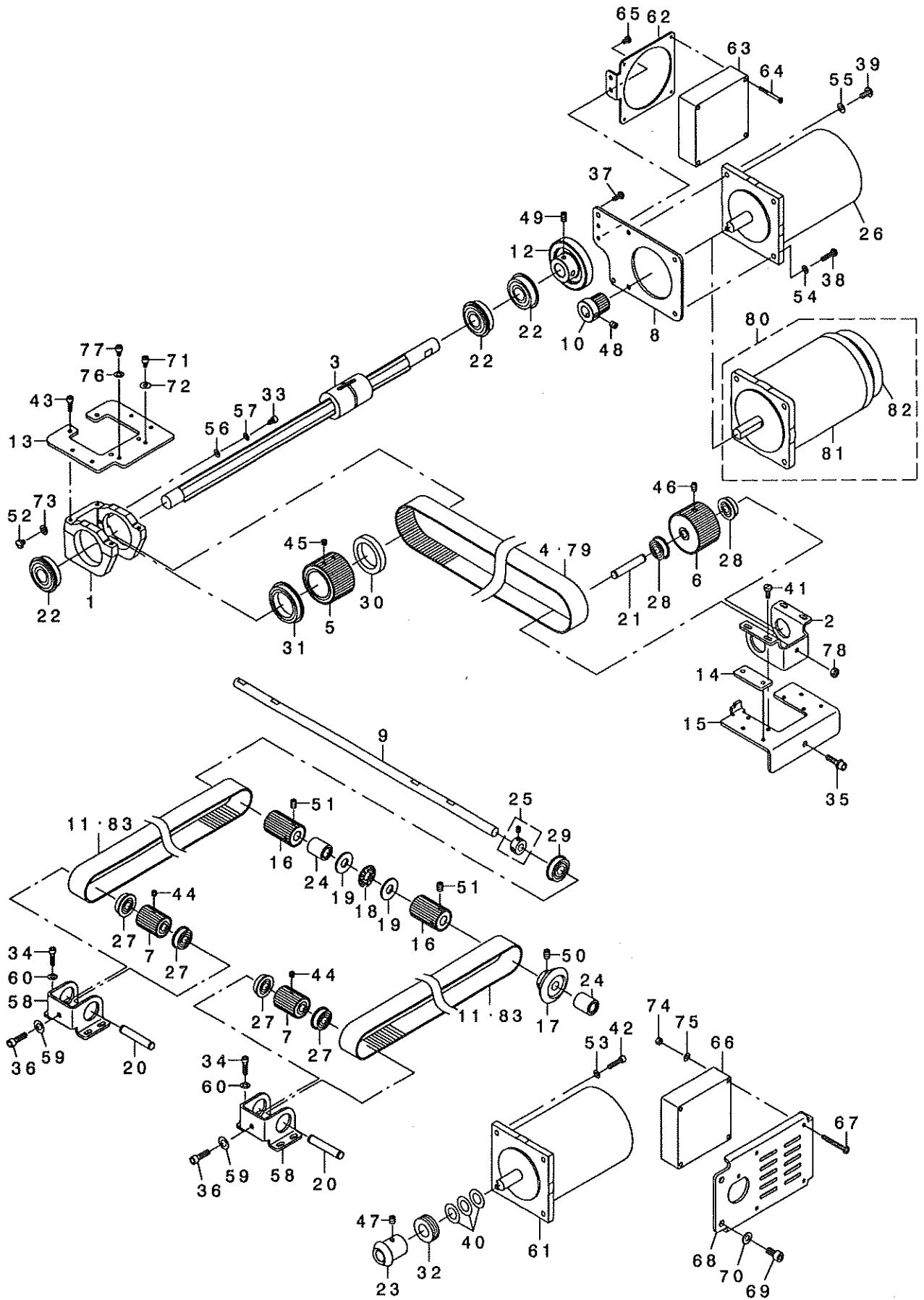
X-Y関係 (1)



REF. NO	NOTE	PART NO.	DESCRIPTION	品名	Qty
1	01	400-32199	X_FEED_BASE	Xイト'ウハ'-ース	1
2		400-32202	Y_LM_GUIDE	Y-LMカ'イト'	2
3		400-32205	X_BELT_PRESSER_FIX_PLATE	Xハ'ルトオサエトリツケイタ	1
4	01	400-32201	X_LM_GUIDE	X-LMカ'イト'	2
5		400-32213	Y_FEED_BASE	Yイト'ウハ'-ース	2
6	01	400-32217	LOWER_PLATE_INSTALLING_PLATE	シタイタトリツケイタ	1
7		B1519-026-00G	HINGE STUD	ヒンヅ'シク	2
8		B1816-280-000	GUIDE PIN	ナカカ'マオサエカ'イト'ヒ'ソ	2
9		400-32219	BELT_RECEIVER	ハ'ルトオサエ	1
10		400-32219	BELT_RECEIVER	ハ'ルトオサエ	2
11		SM-6030602-TP	SCREW M3X0.5 L=6	ロツカクアナホ'ルト M3X0.5 L=6	16
12		SM-6030802-TP	SCREW M3X0.5 L=8	ロツカクアナホ'ルト M3X0.5 L=8	16
13		SM-6041002-TP	SCREW M4 L=10	ロツカクアナホ'ルト M4X0.7 L=10	8
14		SM-6041002-TP	SCREW M4 L=10	ロツカクアナホ'ルト M4X0.7 L=10	4
15		SM-6041402-TP	SCREW M4 L=14	ロツカクアナホ'ルト M4	8
16		SM-1040870-TP	SCREW	サラコネヅ' M4 L=8	2
17		SM-6051600-SP	SCREW M5 L=16	ヒラネヅ' M5 L=16	2
18		SM-6051000-SP	SCREW	ヒラネヅ' M5 L=10	4
19		WP-0320500-SD	M3 WASHER	ヒラザ'カ'ネ M3	16
20		WP-0320501-SD	WASHER	ヒラザ'カ'ネ ミカ'キマル M3	16
21		WP-0531000-SD	WASHER M5	ヒラザ'カ'ネ コカ'タマル M5	4
22		WP-0531000-SD	WASHER M5	ヒラザ'カ'ネ コカ'タマル M5	2
23		400-32238	X_SLIT_PLATE	Xホウコウスリツトイタ	1
24		SM-6040602-TP	SCREW M4 L=6	ロツカクアナホ'ルト M4X0.7 L=6	2
25	02	400-32218	LOWER_PLATE_INSTALLING_PLATE	シタイタトリツケイタ	1
26		SM-6040802-TP	SCREW M4X0.7 L=8	ロツカクアナホ'ルト	2
27		WP-0450801-SD	WASHER 4.5X10X0.8	ヒラザ'カ'ネ 4.5X10X0.8	2
28		HD-0005700-00	SENSOR	フオト センサ	1
29		SL-4031091-SC	SCREW M3 X 10	ナハ'コネヅ' セムス	1
30		400-32239	Y_SENSOR_INSTALLING_PLATE	Yセンサトリツケイタ	1
31		SM-6040802-TP	SCREW M4X0.7 L=8	ロツカクアナホ'ルト	2
32		WP-0450801-SD	WASHER 4.5X10X0.8	ヒラザ'カ'ネ 4.5X10X0.8	2
33		HD-0005700-0A	PHOTO SENSOR	フオトセンサ	1
34		SL-4031091-SC	SCREW M3 X 10	ナハ'コネヅ' セムス	1
35		400-32240	Y_SLIT_PLATE	Yホウコウスリツトイタ	1
36		SM-6040602-TP	SCREW M4 L=6	ロツカクアナホ'ルト M4X0.7 L=6	2
37	02	400-32209	X_LM_GUIDE	X-LMカ'イト'	2
38		B4022-221-DOO	FLAT CABLE CLAMP	フラットケーブ'ルクランプ'	3
39		SM-6040650-TP	SCREW	ヒラネヅ' M4 L=6	6
40		400-32223	X_LM_GUIDE_SUPPORT_PLATE	X-LMカ'イト'ホヅ'ヨイタ	1
41		SM-6040802-TP	SCREW M4X0.7 L=8	ロツカクアナホ'ルト	4
42	01	400-43098	Y_STOPPER_STAY	Yストッパ'トリツケイタ	2
43	01	SM-6041802-TP	SCREW M4 L=18	ロツカクアナホ'ルト	2
44	01	B3013-141-HOA	WASHER	ライトロツト'オサエカ'ネ'ザ'カ'ネ	2
45	01	SM-6040802-TP	SCREW M4X0.7 L=8	ロツカクアナホ'ルト	2
46		SM-6040802-TP	SCREW M4X0.7 L=8	ロツカクアナホ'ルト	4
47		EA-9500B01-00	CABLE BAND	ソクセンバ'ント'	7
48		HX-0015000-0D	CABLE CLIP	ケーブ'ルクリツブ'	2
49		SL-4040891-SC	SCREW M4 L=8	ザ'カ'ネツキ ナハ'コネヅ' M4 L=8	2
50	02	400-32200	X_FEED_BASE	Xイト'ウハ'-ース	1
NOTE (注記)			01...FOR AMS-221EHS, EHL, ESL	AMS-221EHS, EHL, ESL用	
			02...FOR AMS-221E-3020	AMS-221E-3020用	

14. X-Y COMPONENTS (2)

X-Y関係 (2)



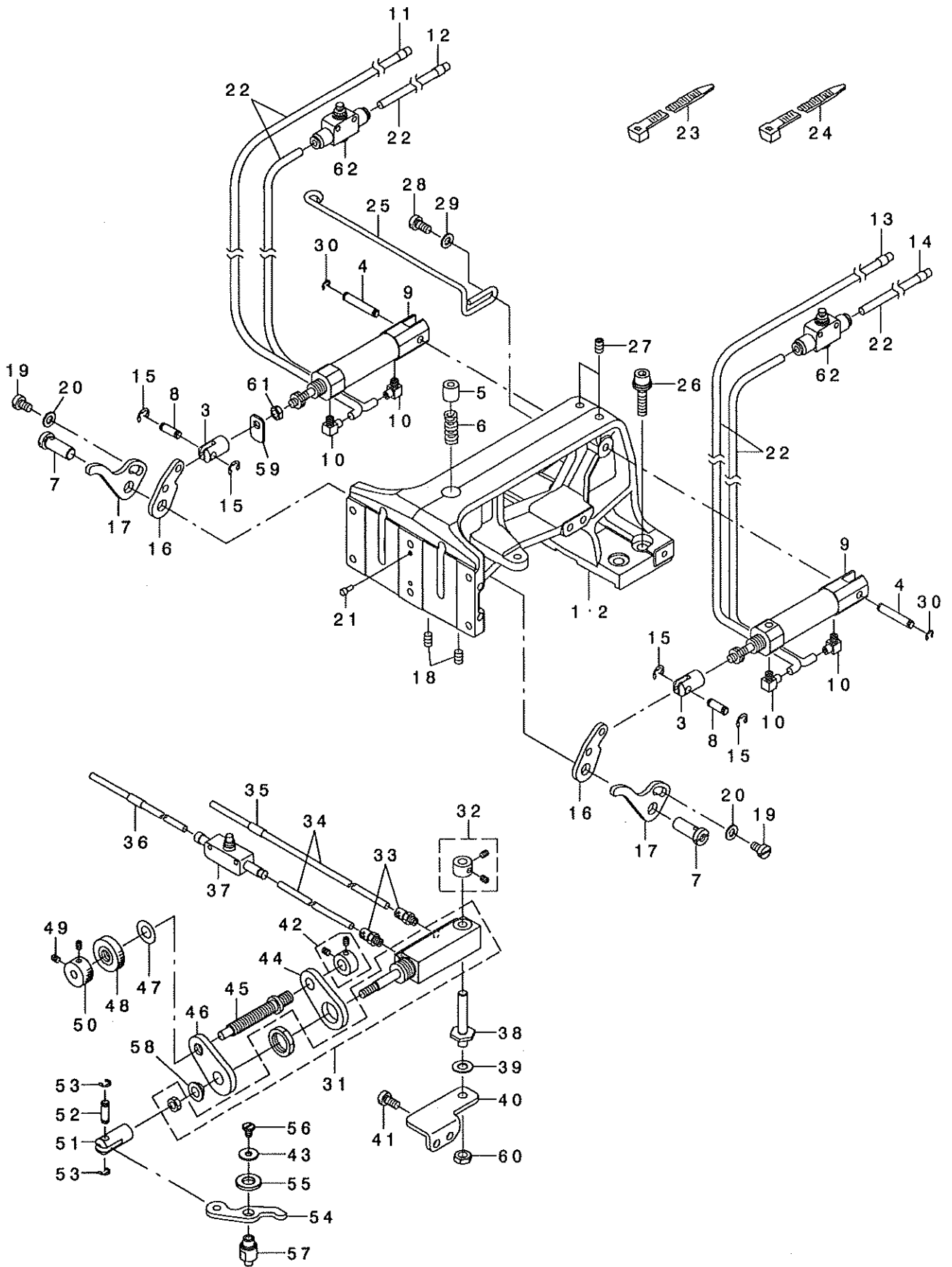
REF. NO	NOTE	PART NO.	DESCRIPTION	品名	Qty
1		B2504-221-D00	X DRIVE BRACKET	Xクト'ウフ'ラケット	1
2		B2505-221-D00	DRIVEN BRACKET	Y'ユクト'ウフ'ラケット	1
3		400-32192	X_DRIVE_SPLINE_SHAFT	Xクト'ウフ'ライツ'ク	1
4	01	400-32194	X_TIMING BELT	Xタイミンク'ハ'ホト	1
5	*	400-57370	X_DRIVE_SPROCKET	Xクト'ウフ'ロケット	1
6	*	400-57371	X_DRIVEN_SPROCKET	X'ユクト'ウフ'ロケット	1
7		400-32197	Y_DRIVEN_SPROCKET	Y'ユクト'ウフ'ロケット	2
8		400-32198	MOTOR_INSTALLING_PLATE	モーター'リツク'イタ	1
9		400-32203	Y_DRIVE_SHAFT	Yクト'ウツ'ク	1
10		B2525-223-C00	X DRIVE WHEEL	Xクト'ウハク'ホウ	1
11	01	400-32206	Y TIMING BELT	Yタイミンク'ハ'ホト	2
12		B2534-223-C00	X DRIVEN WHEEL	X'ユクト'ウハク'ホウ	1
13		400-32210	X_DRIVE_BRACKET_BASE	Xクト'ウフ'ラケット'ハ'-ス	1
14		400-32211	X_DRIVEN_BRACKET_SPACER	X'ユクト'ウフ'ラケット'ハ'-チ	2
15		400-32212	X_DRIVE_BRACKET_BASE	X'ユクト'ウフ'ラケット'ハ'-ス	1
16		400-32215	Y_DRIVE_SPROCKET	Yクト'ウフ'ロケット	2
17		400-32216	Y_DRIVEN_GEAR	Y'ユクト'ウハク'ホウ	1
18		112-72408	THRUST COLLAR	ネクリ'レハ'-スラスト'ウケ	1
19		169-92604	THRUST WASHER	スラスト'ワッシャ	2
20		226-87701	SPRING SHAFT	ハヤシ'ハ'ネジ'ク	2
21		226-87701	SPRING SHAFT	ハヤシ'ハ'ネジ'ク	1
22		B1802-180-000	BUSHING, FRONT	ク'ト'-ク'マシタ'ル	3
23		400-32221	Y_DRIVE_GEAR	Yクト'ウハク'ホウ	1
24		GAT-23301000	BEARING A 10	ハ'アリソク' A 10	2
25		CS-100081C-SP	THRUST COLLAR ASM.	スラスト'カラ-クミ	1
26	01	400-40227	X FEED MOTOR	Xネクリ'モ-タ	1
27		SB-1080005-00	RADIAL BEARING	ラジ'アル'ベア'ング	4
28		SB-1080005-00	RADIAL BEARING	ラジ'アル'ベア'ング	2
29		SB-1100013-00	BEARING	コロカ'リツ'ク'ク	1
30		SB-1300002-00	BEARING	コロカ'リツ'ク'ク	1
31		SB-1300003-00	BEARING	コロカ'リツ'ク'ク	1
32		SB-4120001-00	BEARING	コロカ'リツ'ク'ク	1
33		SM-6040602-TP	SCREW M4 L=6	ロツカク'ア'ナ'ホ'ト M4X0.7 L=6	1
34		SM-6041602-TP	SCREW M4X0.7 L=16	ロツカク'ア'ナ'ホ'ト M4X0.7 L=16	8
35		SL-6052092-TN	SCREW	チ'カ'ネジ'ロツカク'ア'ナ'ホ'ト	1
36		SM-6051802-TP	SCREW M5 L=18	ロツカク'ア'ナ'ホ'ト	2
37		SM-4041055-SP	SCREW	ナ'ハ'ネジ' M4 L=10	2
38		SM-4042055-SP	SCREW	ナ'ハ'ネジ' M4 L=20	2
39		SM-4051255-SP	SCREW, M5 L=12.	ナ'ハ'ネジ' M5 L=12	2
40		B2537-221-D00	Y DRIVE WHEEL SPACER	Yクト'ウハク'ホウ'ハ'-チ	3
41	*	SM-6041150-TP	SCREW	ヒラネジ' M4 L=11	4
42		SM-6041802-TP	SCREW M4 L=18	ロツカク'ア'ナ'ホ'ト	4
43		SM-6041202-TP	SCREW M4X0.7 L=12	ロツカク'ア'ナ'ホ'ト	4
44		SM-8050412-TP	SCREW M5 L=4	トメネジ' M5 L=4	2
45		SM-8050412-TP	SCREW M5 L=4	トメネジ' M5 L=4	2
46		SM-8050812-TP	SCREW M5X8	トメネジ' M5X0.8 L=8	1
47		SM-8060602-TP	SCREW M6X6	トメネジ' M6 L=6	2
48		SM-8060602-TP	SCREW M6X6	トメネジ' M6 L=6	2
49		SM-8060802-TP	SCREW M6 L=8	トメネジ' M6 L=8	2
50		SM-8060812-TP	SCREW M6 L=8	トメネジ' M6 L=8	2
51		SM-8060812-TP	SCREW M6 L=8	トメネジ' M6 L=8	4
52		SM-6050800-SP	SCREW M5 L=8	ヒラネジ' M5 L=8	1
53		WP-0482086-SD	WASHER 4.8X11.5X2	ヒラチ'カ'ネ 4.8X11.5X2	4
54		WP-0482086-SD	WASHER 4.8X11.5X2	ヒラチ'カ'ネ 4.8X11.5X2	2
55		WP-0501016-SD	WASHER 5X10.5X1	ヒラチ'カ'ネ 5X10.5X1	2
56		WP-0430801-SC	WASHER 4.3X9X0.8	ヒラチ'カ'ネ 4.3X9X0.8	1
57		WS-0410002-KN	SPRING WASHER	ハ'ネジ'カ'ネ M4	1
58		400-32191	Y_DRIVEN_BRACKET	Y'ユクト'ウフ'ラケット	2
59		WP-0531001-SC	WASHER	ヒラチ'カ'ネ ミカ'キマ'ル M5	2
60		WP-0450000-SD	WASHER 4.5X8X0.5	ヒラチ'カ'ネ 4.5X8X0.5	8
61		400-40228	Y FEED MOTOR	Yネクリ'モ-タ	1
62		400-43097	FAN_INSTALLING_PLATE_B	ファン'リツク'イタ'ブ	1
63		400-05401	FAN MOTOR ASS'Y	ファン'モ-タ-クミ	1
64		SM-4033001-SC	SCREW M3 L=30	ナ'ハ'コネジ' M3X0.5 L=30	4
65		SM-4040655-SP	SCREW M4 L=6	ナ'ハ'コネジ' M4 L=6	2
66		400-05401	FAN MOTOR ASS'Y	ファン'モ-タ-クミ	1
67	*	SM-4043501-SN	SCREW M4 L=35	ナ'ハ'ネジ' M4 L=35	4
68		400-43096	FAN_INSTALLING_PLATE_A	ファン'リツク'イタ'ア	1
69		SM-6061202-TN	BOLT	ロツカク'ア'ナ'ホ'ト	2
70		WP-0651001-SC	WASHER	ヒラチ'カ'ネ	2
71	01	SM-6040602-TP	SCREW M4 L=6	ロツカク'ア'ナ'ホ'ト M4X0.7 L=6	1
72	01	WP-0482086-SD	WASHER 4.8X11.5X2	ヒラチ'カ'ネ 4.8X11.5X2	1
73		WP-0531000-SD	WASHER M5	ヒラチ'カ'ネ コカ'タマ'ル M5	1
74		NM-6040001-SC	NUT M4	ロツカク'ナ'ット M4	4
75		WP-0430801-SC	WASHER 4.3X9X0.8	ヒラチ'カ'ネ 4.3X9X0.8	4
76	02	WP-0450000-SD	WASHER 4.5X8X0.5	ヒラチ'カ'ネ 4.5X8X0.5	1
77	02	SM-6040602-TP	SCREW M4 L=6	ロツカク'ア'ナ'ホ'ト M4X0.7 L=6	1
78	*	NM-6050001-SP	NUT M5	ロツカク'ナ'ット M5X0.8 1ツ	1
79	*02	400-57368	X_TIMING BELT	Xタイミンク'ハ'ホト	1
80	*02	400-57386	X_FEED MOTOR ASM.	Xネクリ'モ-タ'クミ	1
81		400-57387	X FEED MOTOR	Xネクリ'モ-タ	(1)
82		B2524-223-C00	MAGNET DAMPER	マグ'ネツ'タ'ソ'ハ'-	(1)
83	*02	400-57369	Y_TIMING BELT	Yタイミンク'ハ'ホト	1

NOTE (注記) 01...FOR AMS-221EHS,EHL,ESL  
02...FOR AMS-221E-3020

AMS-221EHS,EHL,ESL用  
AMS-221E-3020用

# 15. CLOTH FEED MECHANISM COMPONENTS (1)

布送り台関係 (1)





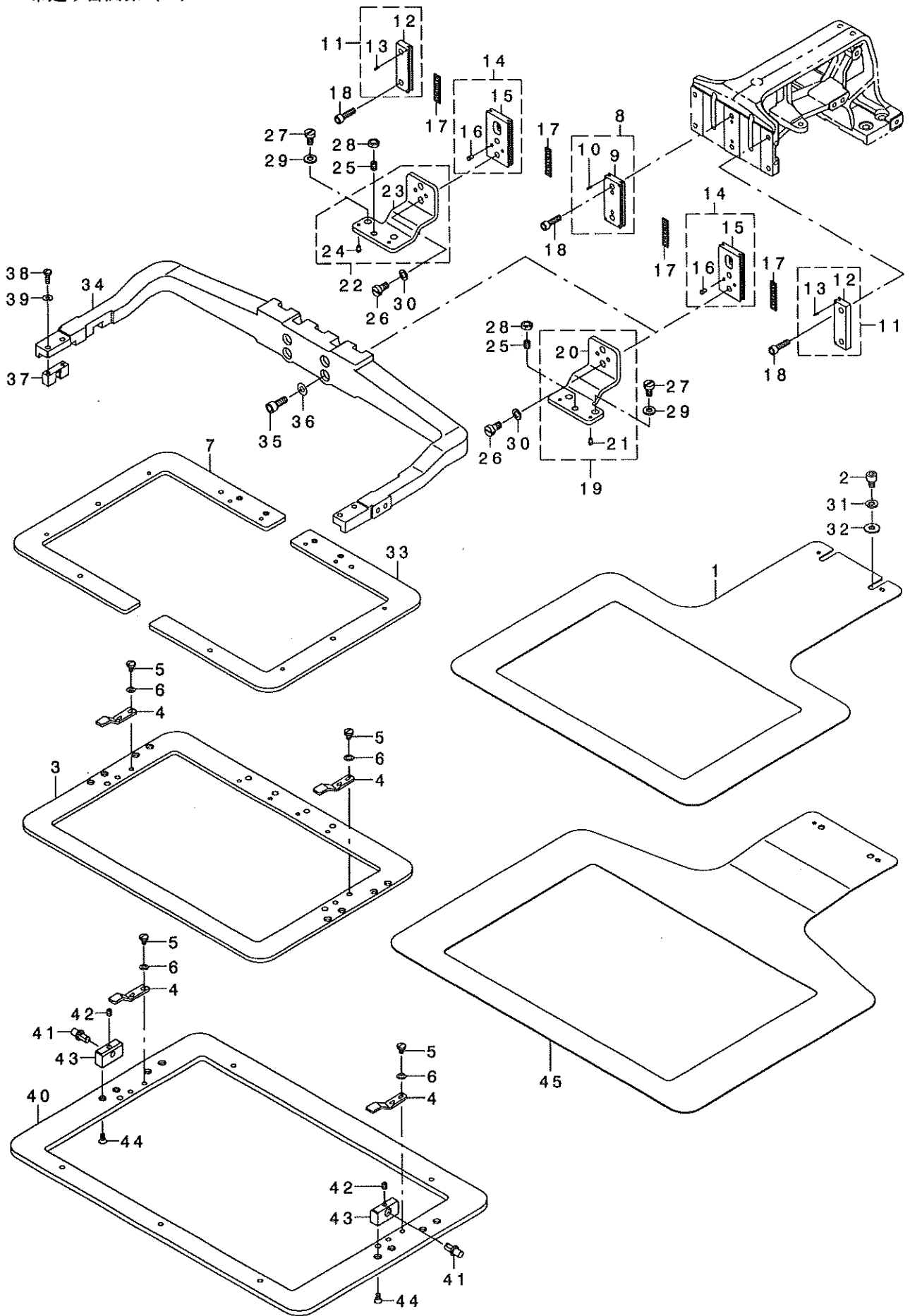
REF. NO	NOTE	PART NO.	DESCRIPTION	品名	Qty
1	04	400-44186	CLOTH_FEED_BASE_3020	ヌノオクリダ イ(3020)	1
2	03	400-34568	CLOTH_FEED_BASE_2516	ヌノオクリダ イ(2516)	1
3		400-23644	CYLINDER KNUCKLE	オチエツリシタ ナツクル	2
4		B1504-210-000	CONNECTING SHAFT	ソレノイト レンクツツク	2
5		B1403-372-000-A	NEEDLE BAR BUSHING LOWER	ハリホ - ツタメタル	1
6		B2576-220-000	SLIDER SPRING	ヌノオサエ スライダ ハネ	1
7		260-23408	FEED STUD	オクリツク	2
8		400-23635	CYLINDER PIN	ツリシタ セツツクビシ	2
9		PA-1602509-A0	AIR CYLINDER	エアツリシタ	2
10		PJ-0460525-03	HOSE ELBOW	ホース エルボ	4
11		B4711-220-00C	AIR TUBE LABEL J03 LEFT	エアチューブ ラハ MJ03L	1
12		B4711-220-00D	AIR TUBE LABEL J04 LEFT	エアチューブ ラハ MJ04L	1
13		B4711-220-00G	AIR TUBE LABEL J03 RIGHT	エアチューブ ラハ MJ03R	1
14		B4711-220-00H	AIR TUBE LABEL J04 RIGHT	エアチューブ ラハ MJ04R	1
15		RE-0300000-K0	E-RING 3	Eカ タトメリ 3	4
16		400-32229	LIFTING LEVER_A	ヌノオサエレハ -A	2
17		400-32230	LIFTING LEVER_B	ヌノオサエレハ -B	2
18		SM-8050812-TP	SCREW M5X8	トメネツ M5X0.8 L=8	2
19		SM-6050800-SP	SCREW M5 L=8	ヒラネツ M5 L=8	2
20		WP-0531000-SD	WASHER M5	ヒラサカ ネ コカ タマル M5	2
21		B1816-280-000	GUIDE PIN	ナカガ マオサエ ガ イト ビシ	2
22		BT-0400251-EB	URETHANE HOSE, BLACK	ウレタンホース クロ	6.34
23		HX-0023300-0B	CABLE BAND	ソクセン ハソト	1
24		HX-0023300-00	CLIP	ソクセン ハソト	9
25		B2568-223-C00	AIR TUBE SUPPORT	エアチューブ ササエ	1
26		SL-6062592-TN	SCREW	サガ ネットキロツカクアホホ ルト	4
27		SM-8050812-TP	SCREW M5X8	トメネツ M5X0.8 L=8	2
28		SM-6051000-SP	SCREW	ヒラネツ M5 L=10	2
29		WP-0531000-SD	WASHER M5	ヒラサカ ネ コカ タマル M5	2
30		RE-0320000-K0	E-RING 3.2	Eカ タトメリ 3.2	2
31	02	PA-1602510-A0	AIR CYLINDER	エアツリシタ	1
32	02	B2579-229-0A0	THRUST BEARING	ツリシタ シ クスラストウケクミ	1
33	02	PJ-0320525-03	HOSE NIPPLE	ホースニツブ	2
34	02	BT-0400251-EB	URETHANE HOSE, BLACK	ウレタンホース クロ	3.04
35	02	B4711-220-00E	AIR TUBE LABEL J05	エアチューブ ラハ MJ05	1
36	02	B4711-220-00F	AIR TUBE LABEL J06	エアチューブ ラハ MJ06	1
37	02	PC-0124010-00	SPEED CONTROLLER	スピート コントローラ	1
38	02	400-34185	SHAFT	2ダ ノストロークシテツク	1
39	02	WP-0650876-SD	WASHER 6.5X13X0.8	ヒラサカ ネ 6.5X13X0.8	1
40	02	400-34186	INSTALLING PLATE	2ダ ノストロークトリツクイタ	1
41	02	SM-6051000-SP	SCREW	ヒラネツ M5 L=10	2
42	02	CS-079073B-SH	THRUST COLLAR	タカサチヨウセツネツ スラストカラ	1
43	02	WP-0431005-SP	PLAIN WASHER 4.3X12X1	ヒラサカ ネ 4.3X12X1	1
44	02	B2518-215-000	BRACKET	2ダ ノストロークチヨウセツネツ プ ラケット	1
45	02	B2527-215-000	REGULATION SCREW	2ダ ノストロークタカサチヨウセツネツ	1
46	02	B2518-215-A00	REGULATION PLATE	2ダ ノストロークタカサチヨウセツネツ	1
47	02	WP-0820816-SD	WASHER 8.2X16X0.8	ヒラサカ ネ 8.2X16X0.8	1
48	02	B3012-816-000	NUT	ウツサト ナツト	1
49	02	SS-8110422-TP	SCREW 11/64-40 L=4	トメネツ 11/64-40 L=4	2
50	02	B2304-205-000	KNOB	イトコルメ ツマミ	1
51	02	B1625-220-000	CYLINDER KNUCKLE	ナカオサエ ツリシタ ナツクル	1
52	*02	400-23635	CYLINDER PIN	ツリシタ セツツクビシ	1
53	02	RE-0300000-K0	E-RING 3	Eカ タトメリ 3	2
54	02	B2516-215-000	LEVER	2ダ ノストロークレハ	1
55	02	B1853-512-00E-A	HOOK SHAFT WASHER	カマツクサカネ	1
56	02	SM-6040650-TP	SCREW	ヒラネツ M4 L=6	1
57	02	400-32231	DRIVING LINK SHAFT	2ダ ノストロークレハ -ツク	1
58	02	B2548-215-000	BUSHING	ブラシツク フツツ	1
59	02	B2530-215-000	PRESSER PLATE	2ダ ノストロークオシイタ	1
60	02	NM-6060003-SC	NUT M6	ロツカクナツト M6	1
61	02	NM-6050003-SC	NUT M5X0.8	ロツカクナツト M5X0.8 3ツク	1
62	01	PC-0124010-00	SPEED CONTROLLER	スピート コントローラ	2

NOTE (注記)

01... FOR AMS-221EHS AMS-221EHS用  
02... FOR AMS-221EHL, ESL AMS-221EHL, ESL用  
03... FOR AMS-221EHS, EHL, ESL AMS-221EHS, EHL, ESL用  
04... FOR AMS-221E-3020 AMS-221E-3020用

16. CLOTH FEED MECHANISM COMPONENTS (2)

布送り台関係 (2)



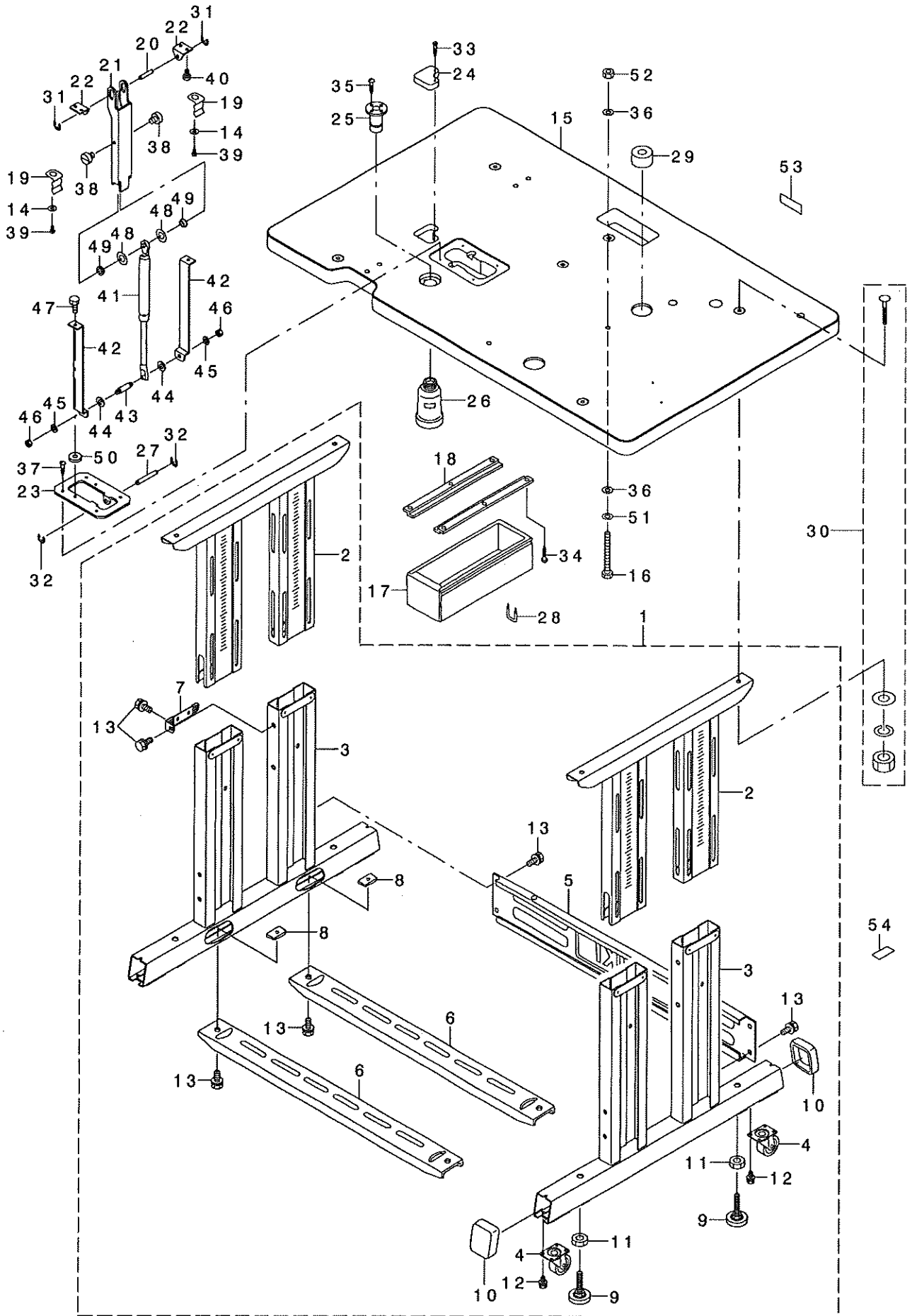
REF. NO	NOTE	PART NO.	DESCRIPTION	品名	Qty
1	03	400-32226	LOWER_PLATE_2615	シタイタ(2516)	1
2		SM-6060802-TP	SCREW M6 L=8	ロツカクアナボ' ルト M6 L=8	2
3	01	400-32842	FEEDING_FRAME_2516	ヌノオサエソツク(2516)	1
4	05	B2558-220-000	PLASTIC BLANK PLATE	ア' ラスチツク ア' ランクオサエ	2
5	05	SM-4050655-SP	SCREW M5 L=6	ナハ' コネジ' M5 L=6	4
6	05	WP-0531000-SD	WASHER M5	ヒラサ' ガ' ネ' コガ' タマル M5	4
7	02	400-32844	2_STEP_FEEDING_FRAME_2516	2タ' ソオサエヨウソツク(2516)	1
8		B2613-215-0A0	WORK CLAMP FOOT PLATE A ASM.	ヌノオサエスハ' リイタA (クミ)	1
9		B2613-215-000	WORK CLAMP FOOT PLATE A	ヌノオサエ スハ' リイタ A	(1)
10		PS-0150065-KP	SPRING PIN 1.5X6	スア' リンク' ヒ' ソ 1.5X6	(4)
11		B2567-215-0A0	WORK CLAMP FOOT PLATE B ASM.	ヌノオサエスハ' リイタB (クミ)	2
12		B2567-215-000	WORK CLAMP FOOT PLATE B	ヌノオサエ スハ' リイタ B	(1)
13		PS-0150065-KP	SPRING PIN 1.5X6	スア' リンク' ヒ' ソ 1.5X6	(2)
14		400-32839	SLIDE_PLATE_ASM	ヌノオサエアシスハ' リイタクミ	2
15		400-32840	SLIDE_PLATE	ヌノオサエアシスハ' リイタ	(1)
16		B1816-280-000	GUIDE PIN	ナカガ' マ' オサエ' ガ' イト' ビ' ソ	(2)
17		B2513-215-000	BEARING	スハ' リイタ' ハ' アソク'	4
18		SM-6051802-TP	SCREW M5 L=18	ロツカクアナボ' ルト	6
19	03	400-32835	RECEIVER_PLATE_RIGHT_ASM	ヌノオサエアシミキ' クミ	1
20		400-32836	RECEIVER_PLATE_RIGHT	ヌノオサエアシミキ'	(1)
21		B1816-280-000	GUIDE PIN	ナカガ' マ' オサエ' ガ' イト' ビ' ソ	(2)
22	03	400-32837	RECEIVER_PLATE_LEFT_ASM	ヌノオサエアシヒタ' リクミ	1
23		400-32838	RECEIVER_PLATE_LEFT	ヌノオサエアシヒタ' リ	(1)
24		B1816-280-000	GUIDE PIN	ナカガ' マ' オサエ' ガ' イト' ビ' ソ	(2)
25	03	SM-8060812-TP	SCREW M6 L=8	トメネジ' M6 L=8	2
26	03	SM-6061200-SP	SCREW	ヒラネジ' M6 L=12	4
27	03	SM-6061010-TP	SCREW M6 L=10	ヒラコネジ' M6 L=10	4
28	03	NM-6060003-SC	NUT M6	ロツカクナツツ M6	2
29	03	WP-0641601-SD	WASHER M6	ヒラサ' ガ' ネ' ミカ' キマル M6	4
30	03	WP-0651056-SD	WASHER 6.5X11X1	ヒラサ' ガ' ネ' 6.5X11X1	4
31		WS-0610002-KP	SPRING WASHER	ハ' ネサ' ガ' ネ	2
32		WP-0611626-SP	WASHER 15X6X1.6	ヒラサ' ガ' ネ	2
33	02	400-44329	2_STEP_FEEDING_FRAME_2516_B	2タ' ソオサエヨウソツク(2516)B	1
34	04	400-51500	OUTOR_FRAME_ARM	ヌノオサエソツクウテ'	1
35	04	SM-6061602-TP	SCREW M6 L=16	ロツカクアナボ' ルト	4
36	04	WP-0641600-SC	WASHER 6.4X12.5X1.6	ヒラサ' ガ' ネ	4
37	04	400-51770	FEEDING_FRAME BALL CATCH	ソトワクボ' -ルキャッチ	2
38	*04	SM-4041255-SP	SCREW M4 L=12	ナハ' コネジ' M4 L=12	4
39	04	WP-0450000-SD	WASHER 4.5X8X0.5	ヒラサ' ガ' ネ 4.5X8X0.5	4
40	04	400-32843	FEEDING_FRAME_3020	ヌノオサエソツク(3020)	1
41	04	B2560-220-000	SUPPORT PIN	ソトワク ササエシ' ク	2
42	*04	SM-8050512-TP	SCREW	トメネジ' M5 L=5	2
43	04	400-51769	FEEDING_FRAME SUPPORT BEARING	ソトワクササエシ' クウケ	2
44	04	SM-1040870-TP	SCREW	チラコネジ' M4 L=8	4
45	04	400-51782	LOWER PLATE 3020	シタイタ(3020)	1

NOTE (注記)

01...FOR AMS-221EHS AMS-221EHS用  
02...FOR AMS-221EHL,ESL AMS-221EHL,ESL用  
03...FOR AMS-221EHS,EHL,ESL AMS-221EHS,EHL,ESL用  
04...FOR AMS-221E-3020 AMS-221E-3020用  
05...FOR AMS-221EHS,AMS-221E-3020 AMS-221EHS,AMS-221E-3020用

# 17. TABLE COMPONENTS

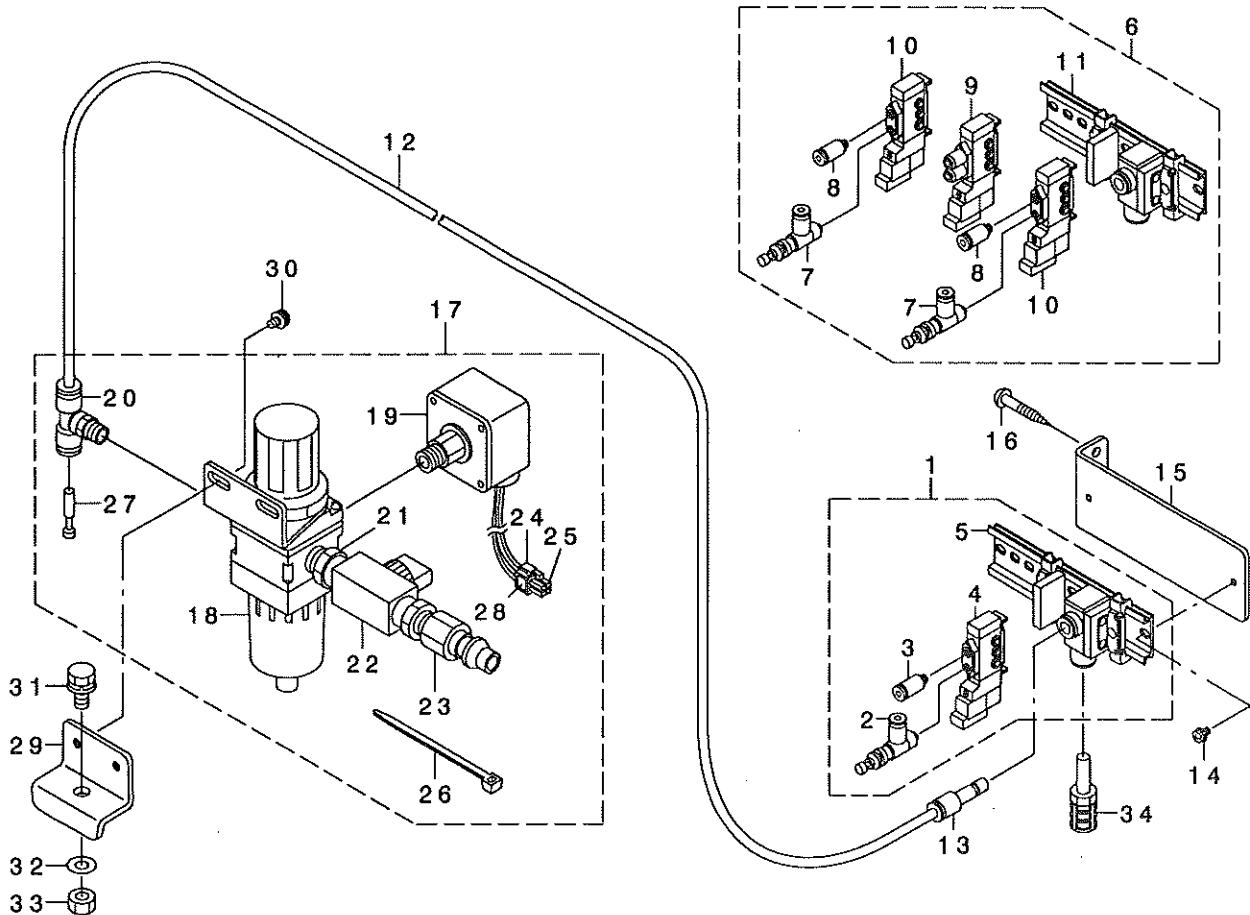
脚卓関係



REF. NO	NOTE	PART NO.	DESCRIPTION	ヒソメイ	Qty
1		B8101-221-DA0	STAND ASM.	キヤクケツゴウウ	1
2		B8102-221-DA0	UPPER STAND COMPL.	ウエキヤクケツゴウウ	(2)
3		B8103-221-DA0	STAND COMPL.	シチュウケツゴウウ	(2)
4		B8150-221-DO0	CASTER	キヤスタ-	(4)
5		111-58300	STAND SIDE SUPPORT	ヨコ シチュウ	(1)
6		111-58409	STAND SIDE SUPPORT	シタ シチュウ	(2)
7		111-58516	UPPER STAND PLATE	ウラキヤクトメイタ	(4)
8		170-07402	NUT	44カクナツト	(4)
9		178-33658	ADJUSTING BOLT ASM.	アジキヤスタ-クミ	(4)
10		B8110-373-NO0	CAP	キヤクト' タ' イ キヤツプ'	(4)
11		NM-6120003-SE	NUT M12	ロツカクナツト M12 3シユ	(4)
12		SL-9061293-SE	WASHER HEXAGONAL BOLT	サ' カ' ネツキロツカクホ' ルト	(16)
13		SL-9082093-SE	SCREW	サ' カ' ネツキロツカクホ' ルト	(20)
14		WP-0450801-SD	WASHER 4.5X10X0.8	ヒラサ' カ' ネ 4.5X10X0.8	2
15		400-32242	TABLE	テ-プ' ル	1
16		SM-9087533-SC	SCREW M8 L=75	ロツカクホ' ルト M8 L=75	1
17		111-55108	DRAWER	ヒキタ' シ	1
18		111-55207	DRAWER SUPPORT	ヒキタ' シ ササエ	2
19		135-02109	BED COVER B SPRING	ハ' ルトカハ' - B ハ' ネ	2
20		262-23701	LIFTING LEVER SHAFT	ヌノオサエアケ' レハ' - シ' ク	1
21		B8115-215-000	FRAME BRACKET BAR	トウフ' ササエホ' ウ	1
22		B8162-220-000	LIFTER BRACKET B	リフター- フ' ラケツトB	2
23		B8168-215-000	BRACKET BASE	リフター フ' ラケツト ハ' - ス	1
24		B8171-223-C00	RUBBER ABSORBER	ホ' ウシソコ' AB	1
25		B8202-205-000	OIL MANAGEMENT	アブ' ラヌキ	1
26		B9121-012-000	OIL CAN	アブ' ラビ' ソ	1
27		D2502-232-DO0	SHAFT BLOCK SHAFT	ツマミソ-チ トリツケシ' ク	1
28		D8204-555-DO0	DRAWER STOPPER	ヒキタ' シストツハ' -	1
29		G5151-171-000	CUSHION	クツシヨソ	2
30		MTJ-MS00000S	SCREW SET	モ-タ トリツケホ' ルト クミ	4
31		RE-0700000-K0	E-RING 7	Eカ' タトメツ 7	2
32		RE-0700000-K0	E-RING 7	Eカ' タトメツ 7	2
33		SK-1382501-SE	WOOD SCREW D=3.8 L=25	サラモクネシ' D=3.8 L=25	1
34		SK-3311600-SC	WOOD SCREW D=3.1 L=16	マルモクネシ' D=3.1 L=16	6
35		SK-3311600-SC	WOOD SCREW D=3.1 L=16	マルモクネシ' D=3.1 L=16	2
36		WP-0841600-SE	WASHER 8,4X15,5X1,6	ヒラサ' カ' ネ コカ' タマル 8.4X15.5	2
37		SK-3452500-SC	WOOD SCREW D=4.5 L=25	マルモクネシ' D=4.5 L=25	4
38		SS-6110510-SP	SCREW 11/64-40 L=5	ヒラネシ' 11/64-40 L=5	2
39		SM-4040855-SP	SCREW	ナハ' ネシ'	2
40		SM-9061003-CP	SCREW M6 L=10	ロツカクホ' ルト	4
41		B8160-229-000	GAS SPRING	カ' ス スフ' リソク'	1
42		B8161-220-000	LIFTER BRACKET A	リフター- フ' ラケツト A	2
43		B8163-220-000	LIFTER PIVOT PIN	リフター- シテンシ' ク	1
44	*	WP-0841600-SE	WASHER 8,4X15,5X1,6	ヒラサ' カ' ネ コカ' タマル 8.4X15.5	2
45		WP-0641601-SC	WASHER	ヒラサ' カ' ネ ミカ' キマル M6	2
46		NM-6060002-SE	NUT M6	ロツカクナツト M6 2シユ	2
47		SM-9061403-SC	SCREW M6 L=14	ロツカクホ' ルト M6 L=14	2
48		WP-0820816-SD	WASHER 8.2X16X0.8	ヒラサ' カ' ネ 8.2X16X0.8	2
49		110-23603	BELT COVER COLLAR	ハ' ルトカハ' - カラ-	2
50		WP-0704016-SP	WASHER 7X20X4	ヒラサ' カ' ネ 7X20X4	2
51		WS-0820002-KN	SPRING WASHER M8	ハ' ネサ' カ' ネ M8	1
52		NM-6080001-SC	NUT M8X1.25	ロツカクナツト M8 1シユ	1
53	01	CM-5001000-01	CE MARKING LABEL	CEマ-キンク' メイハン(JUKIシヨウ)	1
54		168-70206	GRAVITY SEAL	カシ' ユウチュウソシ-ル	1
		NOTE (注記)	01...FOR JE	JE用	

# 18. PNEUMATIC COMPONENTS

エア一関係



REF. NO	NOTE	PART NO.	DESCRIPTION	ヒョウメイ	Qty
1	01	400-32232	SOLENOID VALVE A ASM	ソレノイドバルブA組み	1
2		PF-0705010-00	PRESSURE DECREASING VALVE	ミニチュアゲージ減圧バルブ	(1)
3		PJ-3010405-05	HALF UNION	ハーフユニオン	(1)
4		PV-1502091-00	SOLENOID VALVE	ソレノイドバルブ	(1)
5		PV-9150050-00	SOLENOID VALVE INSTALLING BASE	ソレノイドバルブ取り付けベース	(1)
6	02	400-32233	SOLENOID VALVE B ASM	ソレノイドバルブB組み	1
7		PF-0705010-00	PRESSURE DECREASING VALVE	ミニチュアゲージ減圧バルブ	(2)
8		PJ-3010405-05	HALF UNION	ハーフユニオン	(2)
9		PV-1502090-00	5 PORT SOLENOID VALVE	5ポートソレノイドバルブ	(1)
10		PV-1502091-00	SOLENOID VALVE	ソレノイドバルブ	(2)
11		PV-9150050-00	SOLENOID VALVE INSTALLING BASE	ソレノイドバルブ取り付けベース	(1)
12		BT-0600401-EB	TUBE	チューブ	0.6
13		PJ-3010600-03	REDUCER	レデュース	1
14		SL-4040891-SC	SCREW M4 L=8	サカナネキネハコネツ M4 L=8	2
15		400-30950	SOLENOID VALVE FITTING BASE	ソレノイドバルブ取り付け台	1
16		SK-3452500-SC	WOOD SCREW D=4.5 L=25	スクリューネジ D=4.5 L=25	2
17		400-30951	FILTER REGULATOR ASM.	フィルタレギュレータ組み	1
18		PF-0552040-B0	FILTER REGULATOR	フィルタレギュレータ	(1)
19		G8124-270-000	AIR PRESSURE SWITCH	エアプレッシャースイッチ	(1)
20		PJ-3050852-02	TEE	リョウクチチエー	(1)
21		PJ-0305200-01	RING JOINT (NIPPLE)	カンナキチ(ニツアノル)	(1)
22		G5430-116-000	AIR COCK	エアコック	(1)
23		PJ-3090052-03	QUICK JOINT PLUG	ワンタッチジョイントプラグ	(1)
24		HK-0346100-40	HOUSING	ハウジング	(1)
25		HK-0346400-00	PIN CONTACT	ピンタミナヒ	(3)
26		EA-9500801-00	CABLE BAND	ソクセンバンド	(5)
27		PX-9500090-00	PLUG	プラグ	(1)
28		E2678-453-000	CONNECTOR MARKER J78	コネクタマカ J78	(1)
29		400-23662	FILTER INSTALLING PLATE	フィルタ取り付け台	1
30		SL-4051091-SC	SCREW M5X0.8 L=10	サカナネツセ 7x8 M5X0.8 L=10	2
31		SL-9082093-SE	SCREW	サカナネツセヨコガネネジ	1
32		WP-0871602-SE	WASHER 8.7X18X1.6	ヒラネサネ 8.7X18X1.6	1
33		NM-6080721-SE	NUT M8	ロツカナツト M8	1
34	*03	PX-0500030-00	SILENCER	サイレンサ	1

NOTE (注記)

01...FOR AMS-221EHS,AMS-221E-3020

02...FOR AMS-221EHL,ESL

03...FOR JE

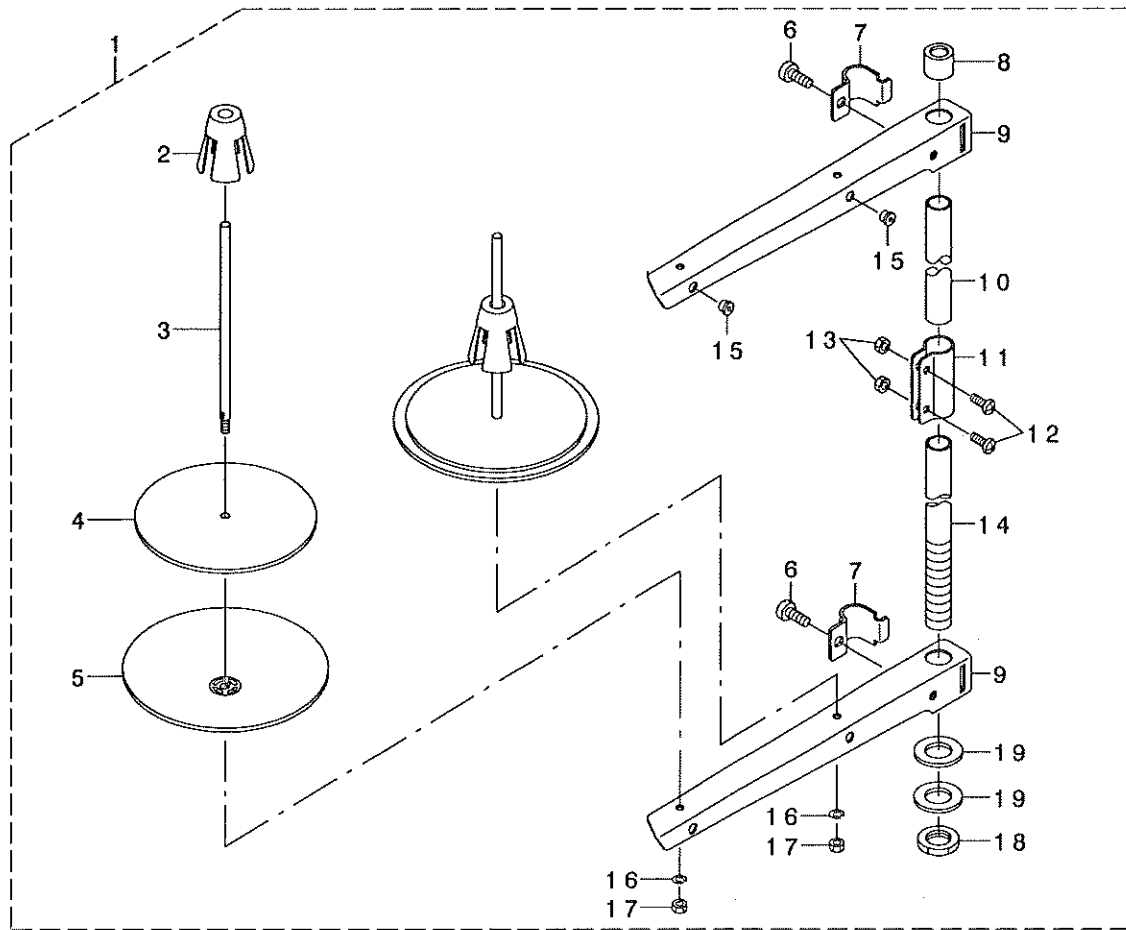
AMS-221EHS,AMS-221E-3020用

AMS-221EHL,ESL用

JE用

# 19. THREAD STAND COMPONENTS

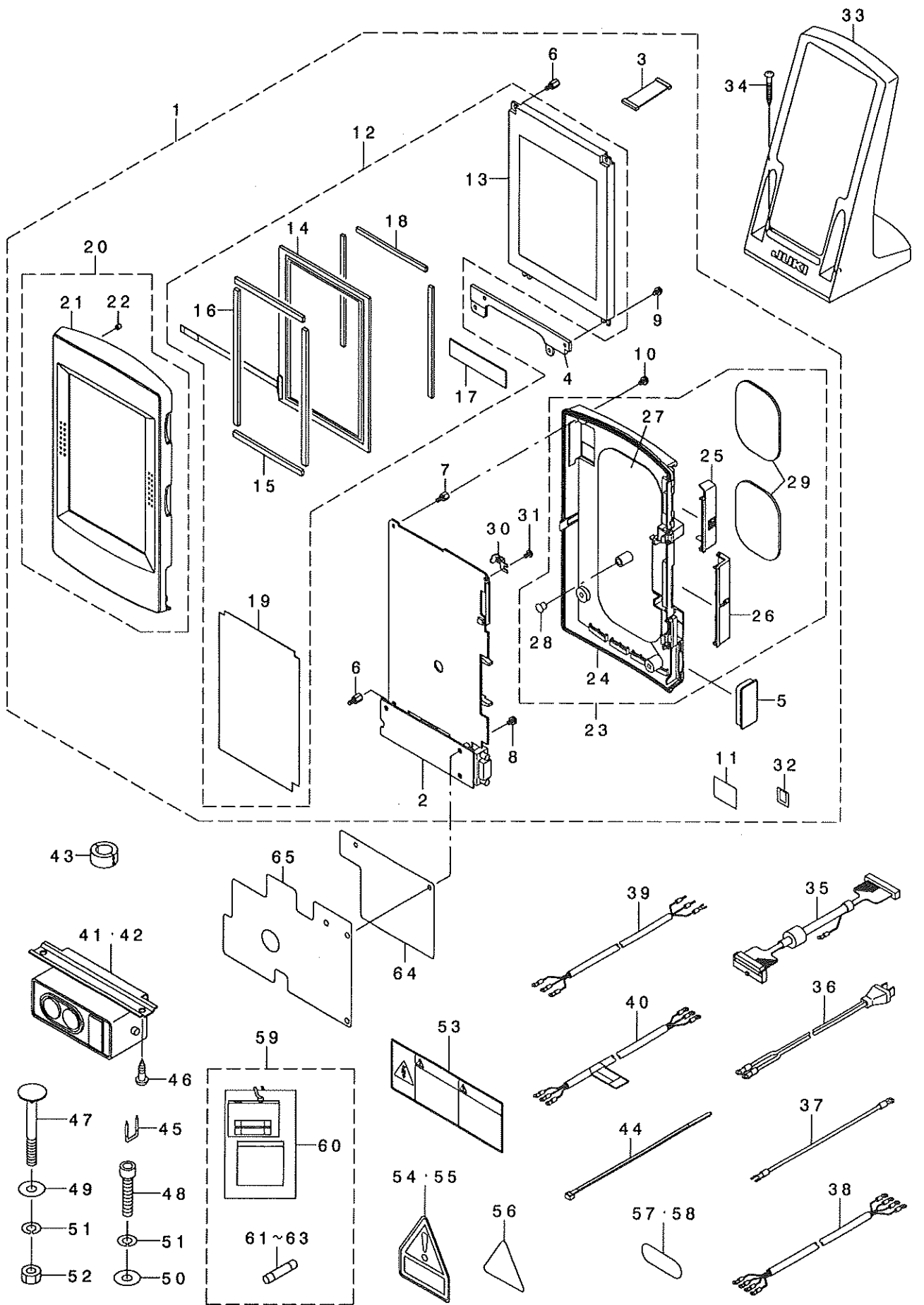
系立て装置関係



REF. NO	NOTE	PART NO.	DESCRIPTION	ヒソメイ	Qty
1		229-30358	THREAD STAND ASM.	イトタテソウチ(クミ)	1
2		229-31109	SPOOL RETAINER	イトマキフレト'メ	(2)
3		229-31000	SPOOL PIN	イトマキウケホ'ウ	(2)
4		229-30903	SPOOL REST CUSHION	イトマキウケサ'ラクツシヨソ	(2)
5		229-30804	SPOOL REST	イトマキウケサ'ラ	(2)
6		SM-6061610-SC	SCREW M6 L=16	ヒラコネシ' M6 L=15	(2)
7		229-30705	THREAD GUIDE ARM JOINT	イトタテホ'ウツメカナク'	(2)
8		229-31406	SPOOL REST ROD RUBBER CAP	イトタテホ'ウホコ'コ'ム	(1)
9		229-30507	SPOOL REST ARM	イトタテウテ'	(2)
10		229-30408	SPOOL REST ROD, UPPER	イトタテホ'ウ(ウエ)	(1)
11		229-31307	SPOOL REST ROD JOINT	イトタテホ'ウツキ'テ	(1)
12		SM-4051405-SE	SCREW M5 L=14	ナ'コネシ' M5 L=14	(2)
13		NM-6050001-SE	NUT M5	ロツカクナツト M5	(2)
14		229-30309	SPOOL REST ROD, LOWER	イトタテホ'ウ(シタ)	(1)
15		229-31208	THREAD GUIDE	イトミチ	(2)
16		WS-0510002-KN	SPRING WASHER	ハ'ネサ'ガ'ネ 5.1X9.2X1.3	(2)
17		NM-6050001-SE	NUT M5	ロツカクナツト M5	(2)
18		NM-6160511-SE	NUT M16X1.5	ロツカクナツト M16X1.5 1ツユ	(1)
19		WP-1702600-S0	WASHER 17X30X2.6	ヒラサ'ガ'ネ 17X30X2.6	(2)

# 20. OPERATION PANEL COMPONENTS

操作パネル関係





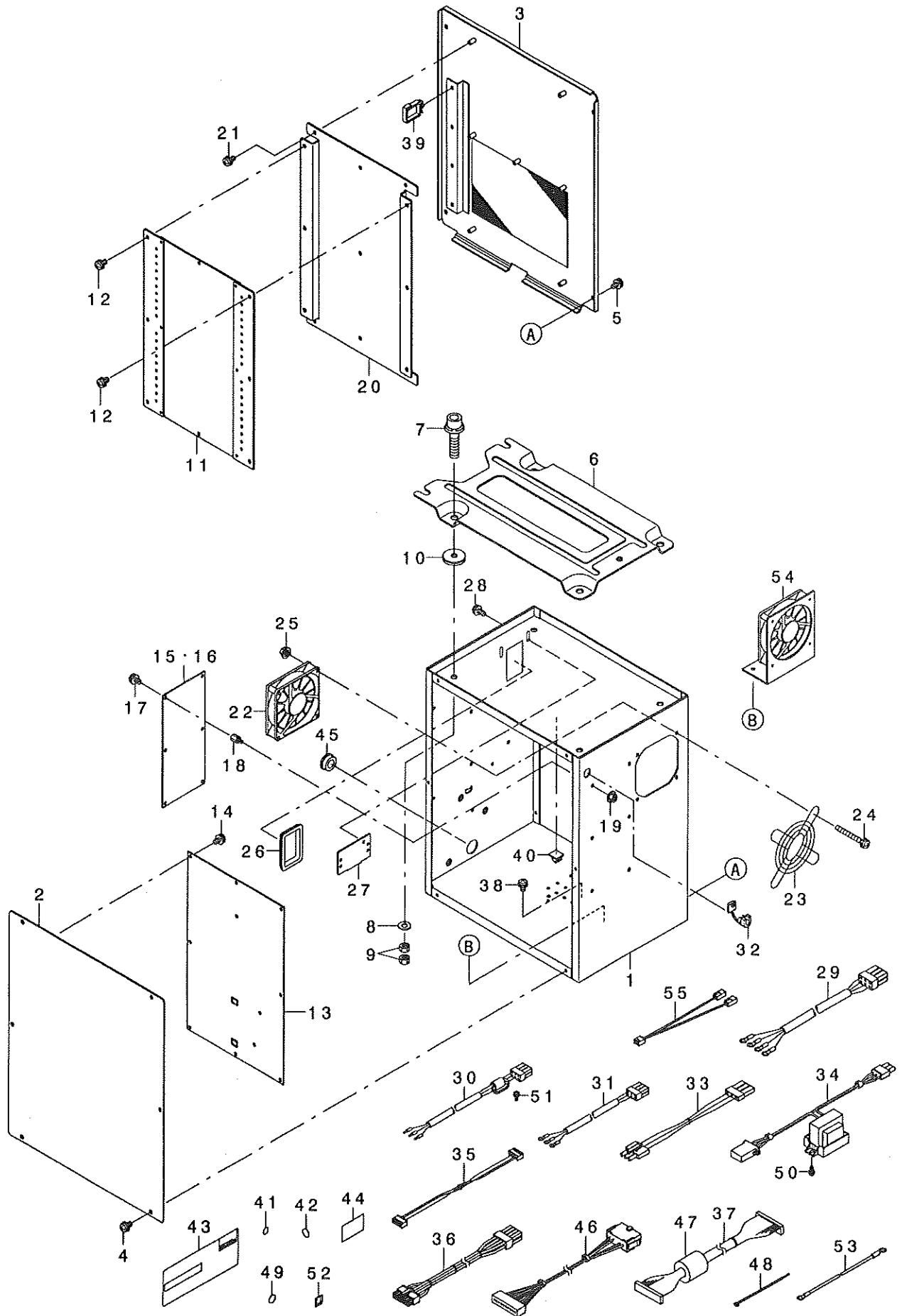
REF. NO	NOTE	PART NO.	DESCRIPTION	Qty	
1		400-15756	IP-410F STD	IP-410F カンセイパン	1
2		400-42796	PANEL PCB A ASSY	パネルキハノクミ	(1)
3		400-00146	LCD CABLE ASS'Y	LCDケーブルアサキ	(1)
4		400-30926	LCD HOLDER BOARD	LCDササエイタ	(1)
5		400-05848	D-SUB 9P COVER	D-SUB 9P カハ-	(1)
6		HX-0035400-0N	SPACER	スパ-サ	(5)
7		HX-0035400-0S	SPACER	スパ-サ	(2)
8		SL-4030691-SC	SCREW M3X6	ナハ' コネツ' ヒス M3X0.5 L=6	(1)
9		SL-4030691-SC	SCREW M3X6	ナハ' コネツ' ヒス M3X0.5 L=6	(2)
10		SL-4030681-SC	SCREW M3 L=6	サ' ガ' ネツキ ナハ' コネツ' M3 L=6	(4)
11		HX-0026800-00	CONDUCTIVE TAPE	トウデ' ノヒイデ-ア	(0.02)
12		400-34259	LCD ASSY	LCDカミ	(1)
13		A3950-010-0A0	LCD	エキショウデ' イス' レイ	(1)
14		A3906-010-000	TOUCH PANEL	タッチパ' ネル	(1)
15		400-00134	TTP_H FELT	フェルト' ヨウカ'	(2)
16		400-00135	TTP_V FELT	フェルト' ヨウカ'	(2)
17		400-00136	KEY_SHEET	コトキ-シート	(1)
18		400-00138	BOTH SIDES TAPE	リョウメンデ-ア	(3)
19		400-00140	ISOLATION SHEET	ヒ' ツエンシート	(1)
20		400-46076	IP-410 FRONT CASE ASSY	IP-410フロントケースカミ	(1)
21		400-30764	FRONT CASE	フロントケース	(1)
22		400-00133	INSERT_NUT	インサートナット	(5)
23		400-46088	IP-410 REAR CASE ASSY	IP-410リアケースカミ	(1)
24		400-44969	REAR CASE	リアケースカミ	(1)
25		400-44970	CF COVER	CFカハ-	(1)
26		400-30766	CONNECTOR COVER	コネクタ-カハ-	(1)
27		400-35707	RADIATION SHEET	ホウネツシート	(1)
28		TA-0550604-R0	RUBBER PLUG	ゴム	(1)
29		400-33316	OPERATION_PANEL_MAGNET_A	ヨウサハ' ネルコトイヨウ' シヤク	(2)
30		400-44971	REAR CASE PLATE	リアケースプレート	(1)
31		SM-4030501-SF	SCREW M3 L=5	ナハ' コネツ' M3 L=5	(1)
32		CM-6001001-01	WEEE MARK LABEL S	WEEE マーク ラハ' ル S	(1)
33		400-35024	OPERATION_BOX_FIXED_PLATE(B)AS	ヨウサハ' コトリツケイタ(B)カミ	1
34		SK-3413201-SE	WOOD SCREW D=4.1 L=32	マキモクネツ' D=4.1 L=32	2
35		400-15797	PANEL CABLE ASSY L	パ' ネルケーブルカミ L	1
36	01	M9035-580-0A0	POWER SOURCE CORD ASM.	100Vヨウデ' ソケ' ソコト' クミ	1
37	01	M9034-580-0A0	GROUND CORD ASM.	100Vヨウア-スコト' クミ	1
38	02	M9017-580-0A0	POWER CABLE ASM.	デ' ソケ' ソケ-ア' ルカミ	1
39	03	400-05390	JE POWER CABLE ASM	JE デ' ソケ' ソケ-ア' ルカミ	1
40	04	400-23371	SINGLE PHASE POWER CORD ASSY	タンソウヨウデ' ソケ' ソコト' クミ	1
41	05	HA-0042500-00	SWITCH	スイッチ	1
42	03	HA-0058200-00	SWITCH	スイッチ	1
43	03	HN-0024600-00	CORES	フェライトコア	1
44		HX-0006500-0A	CABLE CLIP	ソクセンパ' ソト'	2
45		MAO-11532000	CORD STAPLE	コード' ステツパ' ル	5
46		SK-3512001-SE	WOOD SCREW D=5.1 L=20	マキモクネツ' D=5.1 L=20	2
47		MTS-HJ100003	BOLT	モ-タ トリツケ' ル	2
48		SM-6084002-TN	SCREW M8 L=40	ロツカクナツ' ル M8 L=40	1
49		WP-0852086-SC	WASHER M8	ヒラサ' ガ' ネ	2
50		WP-0841601-SC	WASHER 8.4X17.4X1.6	ヒラサ' ガ' ネ ミカ' キマ M8	1
51		WS-0820002-KR	SPRING WASHER, M8	パ' ネツ' ガ' ネ 8.2X15.4X2	3
52		NM-6080002-SC	NUT M8	ロツカクナツ' M8 2ツ	2
53	06	CM-3001004-01	LABEL 3 (LARGE)	デ' ソケ' キキョウラハ' M3(ダ' イ)	1
54	02	CM-3004007-01	VOLTAGE CAUTION LABEL	デ' ソウチウイタ-ル	1
55	07	CM-3001000-03	VOLTAGE WARNING LABEL(25)	キケンデ' ソウチウイタ-ル(25)	1
56	07	CM-3004006-01	VOLTAGE CAUTION LABEL	アソビ' ソウチウイタ-ル	1
57	01	BME-01100000	VOLTAGE INDICATION SEAL	デ' ソウチウイタ-ル シール タソウ100V	1
58	02	BME-03200000	VOLTAGE INDICATION SEAL	デ' ソウチウイタ-ル シール ソウ200V	1
59		400-00097	OPTION B ASSY	オプ' ソウチウイタ-ル	1
60		M3004-511-00A	VOLTAGE INDICATION CARD, A	デ' ソウチウイタ-ル カド' A	(1)
61		HF-0013031-5S	FUSE 3.15A 250V REF. NO.112	ヒューズ' (3.15A)	(1)
62		HF-0030002-00	FUSE 2A (220/240V)	ソクダ' ソ' ヒューズ'	(1)
63		HF-0013015-00	SLO-BLO FUSE	タイムラグ' ヒューズ'	(1)
64		400-51332	ISOLATION SHEET_B	ヒ' ツエンシートB	1
65		400-51333	EMC_SHIELDING_SHEET	EMCホシ' シート	1

NOTE (注記)

01....	FOR USE IN JAPAN(1-PHASE 100V)	日本 (単相100V)用
02....	FOR USE IN JAPAN(3-PHASE 200V), JUS(3-PHASE 220V)	日本 (三相200V), JUS (三相220V)用
03....	FOR CE(1-PHASE 230V)	CE(1-PHASE 230V)用
04....	FOR GENERAL EXPORT (1-PHASE 220V/230V/240V)	一般輸出 (1-PHASE 220V/230V/240V)用
05....	EXCEPT CE(1-PHASE 230V)	CE(単相230V)を除く
06....	FOR USE IN JAPAN(1-PHASE 100V, 3-PHASE 200V),JUS(3-PHASE 220V)	日本 (単相100V,三相200V), JUS (三相220V)用
07....	FOR CE(1-PHASE 230V),GENERAL EXPORT (1-PHASE 220V/230V/240V)	CE(1-PHASE 230V),一般輸出 (1-PHASE 220V/230V/240V)用

# 21. CONTROL BOX COMPONENTS

## 電装ボックス関係



REF. NO	NOTE	PART NO.	DESCRIPTION	ヒソメイ	Qty
1		400-03451	CONTROL BOX	デ'ソウホ' ヲクス	1
2		400-03452	CONTROL BOX FRONT COVER	デ'ソウホ' ヲクスマエカハ' -	1
3		400-03453	CONTROL BOX REAR COVER	デ'ソウホ' ヲクスウシロカハ' -	1
4		SL-4040891-SC	SCREW M4 L=8	サ'ガ' ネツキ ナハ' コネツ' M4 L=8	6
5		SL-4040891-SC	SCREW M4 L=8	サ'ガ' ネツキ ナハ' コネツ' M4 L=8	4
6		M3801-476-000	TRANSMISSION BOX FITTING PLATE	デ'ソウホ' ヲクストリツケイタ	1
7		SL-6083092-TN	SCREW	サ'ガ' ネツキロツカクアハ' ルト	4
8		WP-0841601-SC	WASHER 8.4X17.4X1.6	ヒラサ'ガ' ネ ミカ' キマル M8	4
9		NM-6080001-SC	NUT M8X1.25	ロツカクナツト M8 1ツユ	8
10		M4206-461-000	WASHER	ゴ' ムツキサ'ガ' ネ	4
11		400-31483	MAIN PCB ASSY	MAINキハ' ソクミ	1
12		SL-4040891-SC	SCREW M4 L=8	サ'ガ' ネツキ ナハ' コネツ' M4 L=8	6
13		400-38663	SDC PCB B ASSY	SDCキハ' ソクミ	1
14		SL-4040881-SC	SCREW M4 L=8	サ'ガ' ネツキ ナハ' コネツ' M4 L=8	10
15	01	400-00056	FLT-T PCB A ASS'Y	FLT-Tキハ' ソクミ	1
16	02	400-00046	FLT-S PCB A ASS'Y	FLT-S キハ' ソクミ	1
17		SL-4040881-SC	SCREW M4 L=8	サ'ガ' ネツキ ナハ' コネツ' M4 L=8	6
18		HX-0033900-00	STUD	キハ' ソクミ	6
19		NM-3040520-SC	NUT M4	フラスツ' ツキナツト M4	6
20		400-05706	MAIN PCB HOLDER PLATE	MAINキハ' ソクミ	1
21		SL-4040881-SC	SCREW M4 L=8	サ'ガ' ネツキ ナハ' コネツ' M4 L=8	5
22		400-05401	FAN MOTOR ASS'Y	ファンモ' タクミ	1
23		HM-0004800-10	FINGER GUARD	フィンガ' -ガ' -ト'	1
24		SL-4043591-SC	SCREW	サ'ガ' ネツキナハ' コネツ'	4
25		NM-3040520-SC	NUT M4	フラスツ' ツキナツト M4	4
26		HX-0040700-00	BUSH	ブ' ヲツユ	1
27		178-45009	CORD FITTING PLATE	コ-ト' トメイタ	1
28		SL-4041091-SC	SCREW M4 L=10	ナハ' コネツ' セムス M4X0.7 L=10	2
29	01	400-05391	POWER CORD 3P ASS'Y	デ' ソク' ソク' 3Pクミ	1
30	03	400-05392	POWER CORD 1P ASS'Y	デ' ソク' ソク' 1Pクミ	1
31	04	400-05388	POWER CORD 1P220V ASSY	キハ' ソク' 1P220Vクミ	1
32		HX-0041000-0A	STRAIN RELIEF BUSHING	ストレーンリリ-フ' ヲツク'	1
33	05	400-05393	FLT-SDC CORD P ASS'Y	FLT-SDCコ-ト' Pクミ	1
34	03	400-12038	REACTOR CORD ASSY	リアクタコ-ト' クミ	1
35		400-05394	FLT-SDC CORD S ASS'Y	FLT-SDCコ-ト' Sクミ	1
36		400-05726	SDC-MAIN CORD P ASS'Y	SDC-MAINコ-ト' Pクミ	1
37		400-05727	SDC-MAIN CORD S ASS'Y	SDC-MAINコ-ト' Sクミ	1
38		SL-4040891-SC	SCREW M4 L=8	サ'ガ' ネツキ ナハ' コネツ' M4 L=8	4
39		HX-0051100-00	WIRE SADDLE	ワイヤサド' ル	3
40		E9607-603-000	STICKER (SMALL)	ステツカ- (ソコ-)	1
41		E9567-319-000	EARTH MARK	ア-ス マ-ク	1
42		400-03458	MASK SEAL	マスクシ-ル	16
43		400-15603	RATING LABEL (BLANK)	ライカクメイハン(ブ' ランク)	1
44		400-18948	MASK SEAL R	マスクシ-ルR	1
45		HX-0032600-0K	DOME PLUG	ソクセンハ' -ツ	1
46		400-31465	SW RELAY CORD ASM	SWチュウケイコ-ト' クミ	1
47		HN-0014900-00	CLAMP FILTER(L)	クランプ' フィルタ	1
48		EA-9500B01-00	CABLE BAND	ソクセンハ' ソク'	1
49	03	CM-2001000-01	PE MARK LABEL	PEマ-クシ-ル	1
50	03	SL-4041091-SC	SCREW M4 L=10	ナハ' コネツ' セムス M4X0.7 L=10	2
51	03	SL-4041081-SC	SCREW M4 L=10	ナハ' コネツ' セムス M4 L=10	1
52	03	CM-6001001-01	WEEE MARK LABEL S	WEEE マ-ク ラハ' ル S	1
53		M9029-580-0A0	FDD EARTH CORD ASM.	FDDア-スソク' クミ	1
54		400-09814	HIGHT TEMPERATURE DISTRICTS FA	コウオンチクヨウ' FAN	1
55		400-31485			1

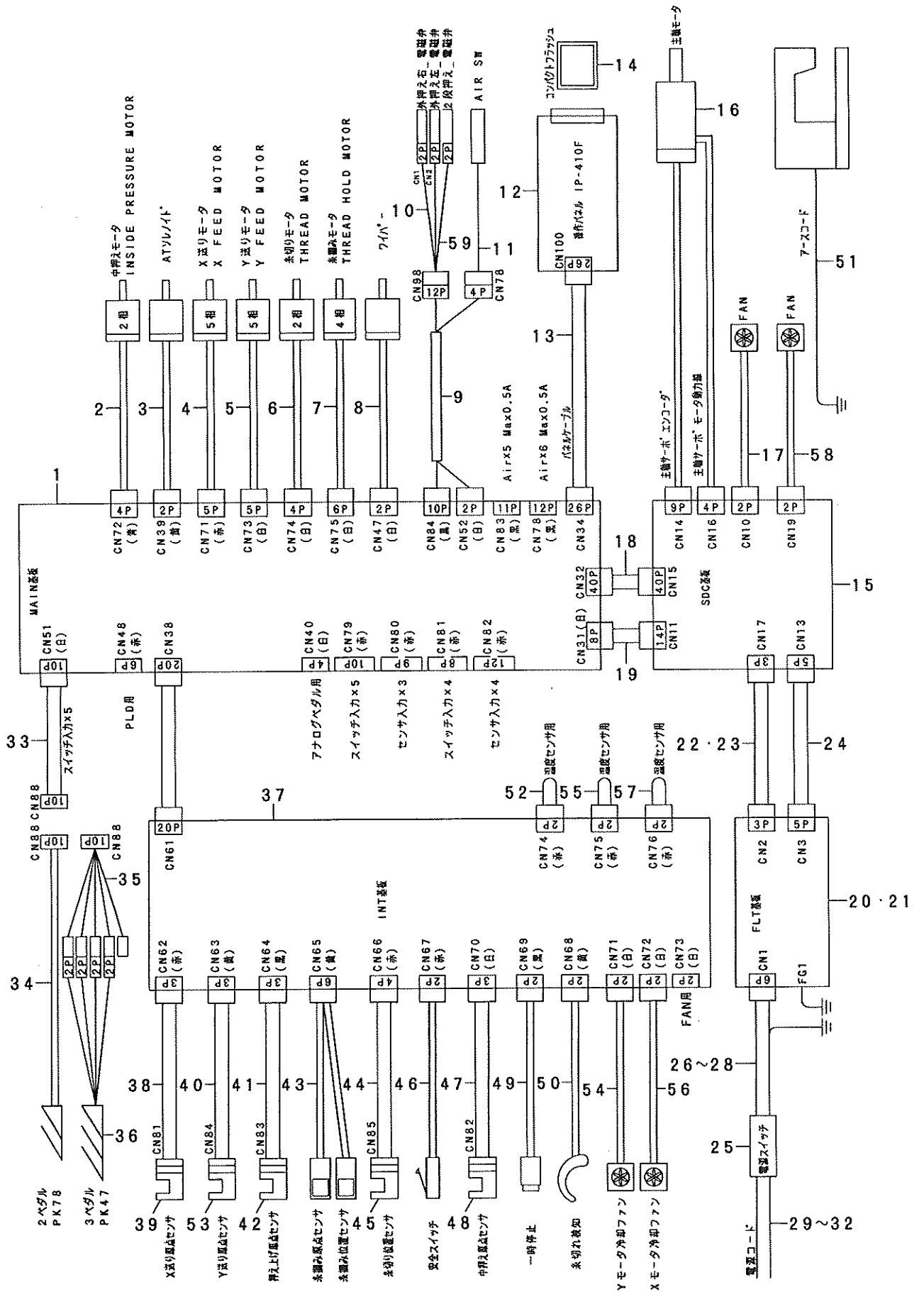
NOTE (注記)

01...FOR 1-PHASE/3-PHASE  
02...FOR 1-PHASE  
03...FOR CE  
04...FOR GENERAL EXPORT  
05...FOR 1-PHASE/3-PHASE,  
GENERAL EXPORT

単相/三相用  
単相用  
CE用  
一般輸出用  
単相/三相,一般輸出用

22. WIRING DIAGRAM

電装配線図



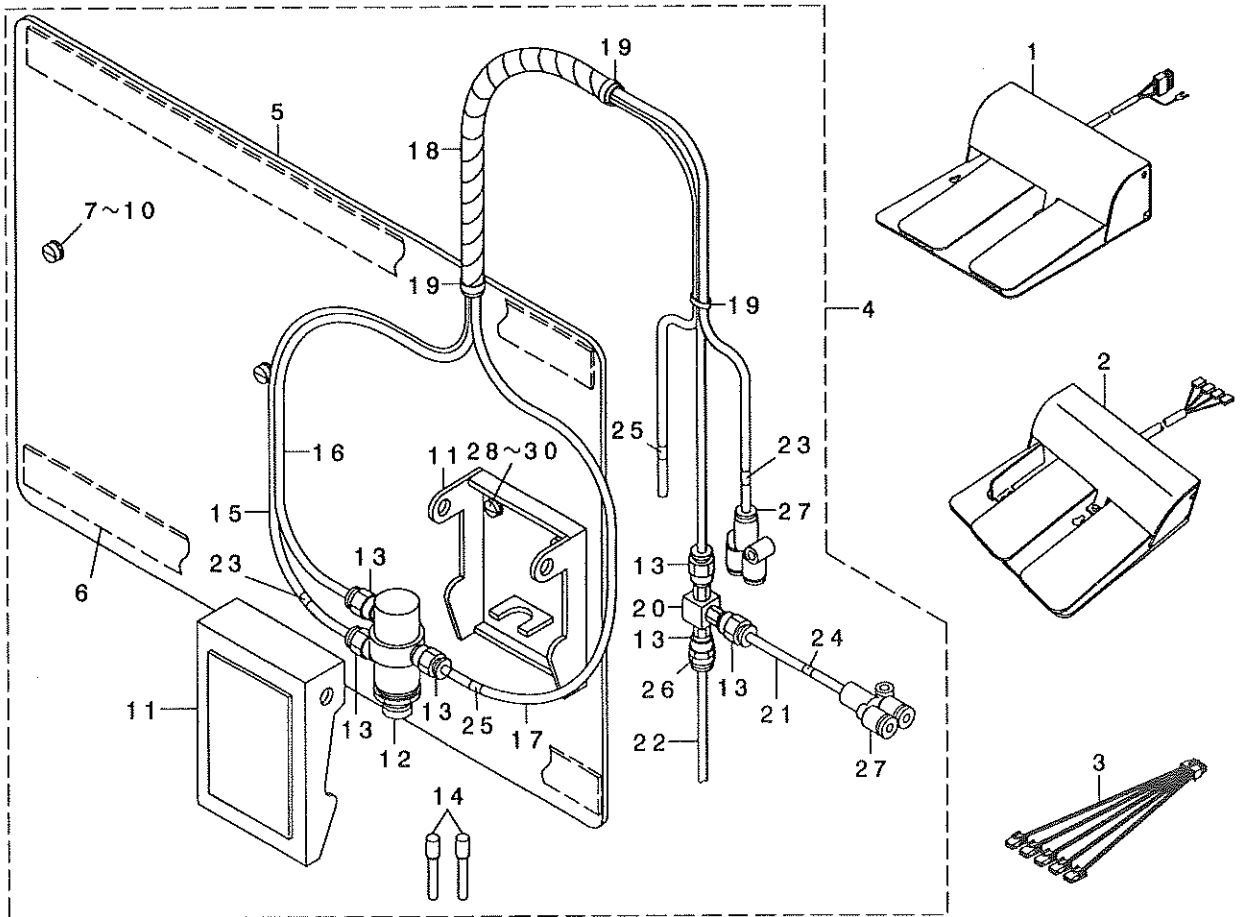
REF. NO	NOTE	PART NO.	DESCRIPTION	品名	Qty
1		400-31483	MAIN PCB ASSY	MAINキハソクミ	1
2		400-40226	INSIDE PRESSURE MOTOR	ナカオサエモータ	1
3		400-32539	AT SOLENOID	ATソレノイド	1
4		400-40227	X FEED MOTOR	Xオクサモータ	1
5		400-40228	Y FEED MOTOR	Yオクサモータ	1
6		400-29629	PRESSURE FOOT MOTOR	ソトオサエモータ	1
7		400-29630	THREAD HOLD MOTOR	イトツカミモータ	1
8		400-43359	WIPER ASM.	ワイパ-	1
9		400-48528	AIR RELAY CABLE ASM	エア-チュウケイケーブ'ルクミ	1
10		400-48529	VALVE RELAY CORD ASM	デ'ソツ'ハ'ソツチュウケイコ-ト'クミ	1
11		400-30951	FILTER_REGULATOR_ASM.	フィルタレギ'レ-タ'クミ	1
12		400-15756	IP-410F STD	IP-410F カンセイヒン	1
13		400-15797	PANEL CABLE ASSY L	ハ'ネルケーブ'ルクミ L	1
14		400-50647	CF CARD SET AMS 221E	AMS-221E コソハ'クト'フ'ラツツシユ	1
15		400-38663	SDC PCB B ASSY	SDCキハ'ソクミ	1
16		400-29108	SERVO MOTOR	サーボ'モータ	1
17		400-05401	FAN MOTOR ASS'Y	ファンモ-タークミ	1
18		400-05727	SDC-MAIN CORD S ASSY	SDCメインコ-ト'ソクミ	1
19		400-05726	SDC-MAIN CORD P ASSY	SDCメインコ-ト'P'クミ	1
20	01	400-00056	FLT-T PCB A ASS'Y	FLT-T キハ'ソクミ	1
21	02	400-00046	FLT-S PCB A ASS'Y	FLT-S キハ'ソクミ	1
22	05	400-05393	FLT-SDC CORD P ASS'Y	FLT-SDC コ-ト'P'クミ	1
23	03	400-12038	REACTOR CORD ASSY	リアクタコ-ト'クミ	1
24		400-05394	FLT-SDC CORD S ASS'Y	FLT-SDC コ-ト'S'クミ	1
25		HA-0042500-00	SWITCH	スイッチ	1
26	01	400-05391	POWER CORD 3P ASSY	デ'ソツウデ'ソツ'ソコ-ト'3P'クミ	1
27	03	400-05392	POWER CORD 1P ASS'Y	デ'ソツウデ'ソツ'ソコ-ト'1P'クミ	1
28	04	400-05388	POWER CORD 1P220V ASSY	キハ'ソコ-ト'1P220V'クミ	1
29	06	M9035-580-0A0	POWER SOURCE CORD ASM.	100Vヨウデ'ソツ'ソコ-ト'クミ	1
30	07	M9017-580-0A0	POWER CABLE ASM.	デ'ソツ'ソケーブ'ルクミ	1
31	03	400-05390	JE POWER CABLE ASM.	JE デ'ソツ'ソケーブ'ルクミ	1
32	04	M9024-580-0A0	POWER CABLE ASM., 100V	デ'ソツ'ソケーブ'ル 100Vヨウクミ	1
33		400-31465	SW RELAY CORD ASM.	SWチュウケイコ-ト'クミ	1
34		400-33831	PK78 PEDAL SWITCH ASM.	PK78 ハ'タ'ルスイッチクミ	1
35		400-33875	PK47 RELAY CABLE ASM.	PK47チュウケイケーブ'ルクミ	1
36		GPK-470010AB	3-PEDAL ASM.	3レソバ'ダ'ル'クミ	1
37		400-40230	INT PCB ASM	INTキハ'ソクミ	1
38		400-40222	X SENSOR CABLE ASM	Xセンサケーブ'ルクミ	1
39		HD-0005700-0A	PHOTO SENSOR	フォトセンサ	1
40		400-40223	Y SENSOR ASM.	ワイセンサクミ	1
41		400-40238	PF SENSOR CABLE_ASM.	オサエアゲ'センサケーブ'ルクミ	1
42		HD-0005700-0A	PHOTO SENSOR	フォトセンサ	1
43		400-40224	TH_SENSOR_ASM.	イトツカミセンサクミ	1
44		400-32509	TT_SENSOR_CABLE_ASM.	イトキリセンサケーブ'ルクミ	1
45		HD-0022300-00	PHOTO SENSOR	フォトインタラフ'タ	1
46		400-29633	SAFETY SW CORD ASM.	アンセ'ソク'ソツコ-ト'クミ	1
47		400-40240	IP SENSOR CABLE ASM	IP センサケーブ'ルクミ	1
48		HD-0005700-0A	PHOTO SENSOR	フォトセンサ	1
49		400-40242	STOP SW ASM	イチツ'テイ'ソク'ソツクミ	1
50		400-40225	THB_SENSOR_CABLE_ASM.	イトキリセンサケーブ'ルクミ	1
51		400-05712	EARTH CODE ASM	ア-スコ-ト' (クミ)	1
52		400-40237	SHORT CONNECTOR	ショ-ト コネクタ	1
53		HD-0005700-0A	PHOTO SENSOR	フォトセンサ	1
54		400-05401	FAN MOTOR ASS'Y	ファンモ-タークミ	1
55		400-40237	SHORT CONNECTOR	ショ-ト コネクタ	1
56		400-05401	FAN MOTOR ASS'Y	ファンモ-タークミ	1
57		400-40237	SHORT CONNECTOR	ショ-ト コネクタ	1
58		400-05401	FAN MOTOR ASS'Y	ファンモ-タークミ	1
59	08	400-35324	SOLENOID VALVE CONNECTER ASM	デ'ソツ'ハ'ソコネクタクミ	1

NOTE (注記)

01. . . . FOR 1-PHASE/3-PHASE	単相/三相用
02. . . . FOR 1-PHASE	単相用
03. . . . FOR CE	CE用
04. . . . FOR GENERAL EXPORT	一般輸出用
05. . . . FOR 1-PHASE/3-PHASE, GENERAL EXPORT	単相/三相, 一般輸出用
06. . . . FOR 1-PHASE(100V)	単相(100V)用
07. . . . FOR 3-PHASE(200V/220V)	三相(200V/220V)用
08. . . . FOR AMS-221EHL, ESL	AMS-221EHL, ESL用

### 23. PEDAL COMPONENTS

#### ペダル関係



REF. NO	NOTE	PART NO.	DESCRIPTION	ヒョウメイ	Qty
1	01	400-33831	PK78 PEDAL SWITCH ASM.	PK78 ハタススイッチ組み	1
2	02	GPK-470010AB	3-PEDAL ASM.	3レバハタス組み	1
3	02	400-33875	PK47 RELAY CABLE ASM.	PK47リレーケーブル組み	1
4	01	400-42352	MECHANICAL VALVE UNIT	メカニカルバルブユニット	1
5		D8001-D15-A0Y	PEDAL BASE	ハタスベース	(1)
6		D8002-D15-A0Y	PEDAL CUSHION	ハタスクッション	(2)
7		SS-6111210-SP	SCREW 11/64-40 L=12	ヒラネジ 11/64-40 L=12	(2)
8		WP-0450801-SD	WASHER 4.5X10X0.8	ヒラサガネ 4.5X10X0.8	(2)
9		WS-0451040-KP	SPRING WASHER 4.5X8.5X1	ハネサガネ 4.5X8.5X1	(2)
10		WP-0563216-SD	WASHER	ヒラサガネ	(2)
11		PX-0200020-00	ACTUATOR	アクチュエーター	(1)
12		PV-0105020-00	AIR VALVE	エアバルブ	(1)
13		PJ-3010405-01	HALF UNION M5 D=4	ワンタツチツキテ M5 D=4	(6)
14		PX-5000140-00	PLUG	メクラピン	(2)
15		BT-0400251-EB	URETHANE HOSE, BLACK	ウレタンホース 黒	(1.9)
16		BT-0400251-EB	URETHANE HOSE, BLACK	ウレタンホース 黒	(1.8)
17		BT-0400251-EB	URETHANE HOSE, BLACK	ウレタンホース 黒	(1.9)
18		HX-0031400-0A	SPIRAL TUBE	スパイラルチューブ	(0.6)
19		EA-9500B01-00	CABLE BAND	ソクセンバンド	(3)
20		GEP-01013000	VALVE	エキゾーストバルブ	(1)
21		BT-0400251-EB	URETHANE HOSE, BLACK	ウレタンホース 黒	(0.1)
22		BT-0400251-EB	URETHANE HOSE, BLACK	ウレタンホース 黒	(0.1)
23		180-35204	WIRE MARK (3)	ワイヤマーク(3)	(2)
24		180-35303	WIRE MARK (4)	ワイヤマーク(4)	(1)
25		180-35600	WIRE MARK (7)	ワイヤマーク(7)	(2)
26		180-35709	WIRE MARK (8)	ワイヤマーク(8)	(1)
27		PJ-3080400-02	QUICK COUPLING	ワンタツチツキテ	(2)
28		WP-0450801-SD	WASHER 4.5X10X0.8	ヒラサガネ 4.5X10X0.8	(2)
29		WS-0451040-KP	SPRING WASHER 4.5X8.5X1	ハネサガネ 4.5X8.5X1	(2)
30		SS-7111120-TP	SCREW	マタヒラネジ	(2)

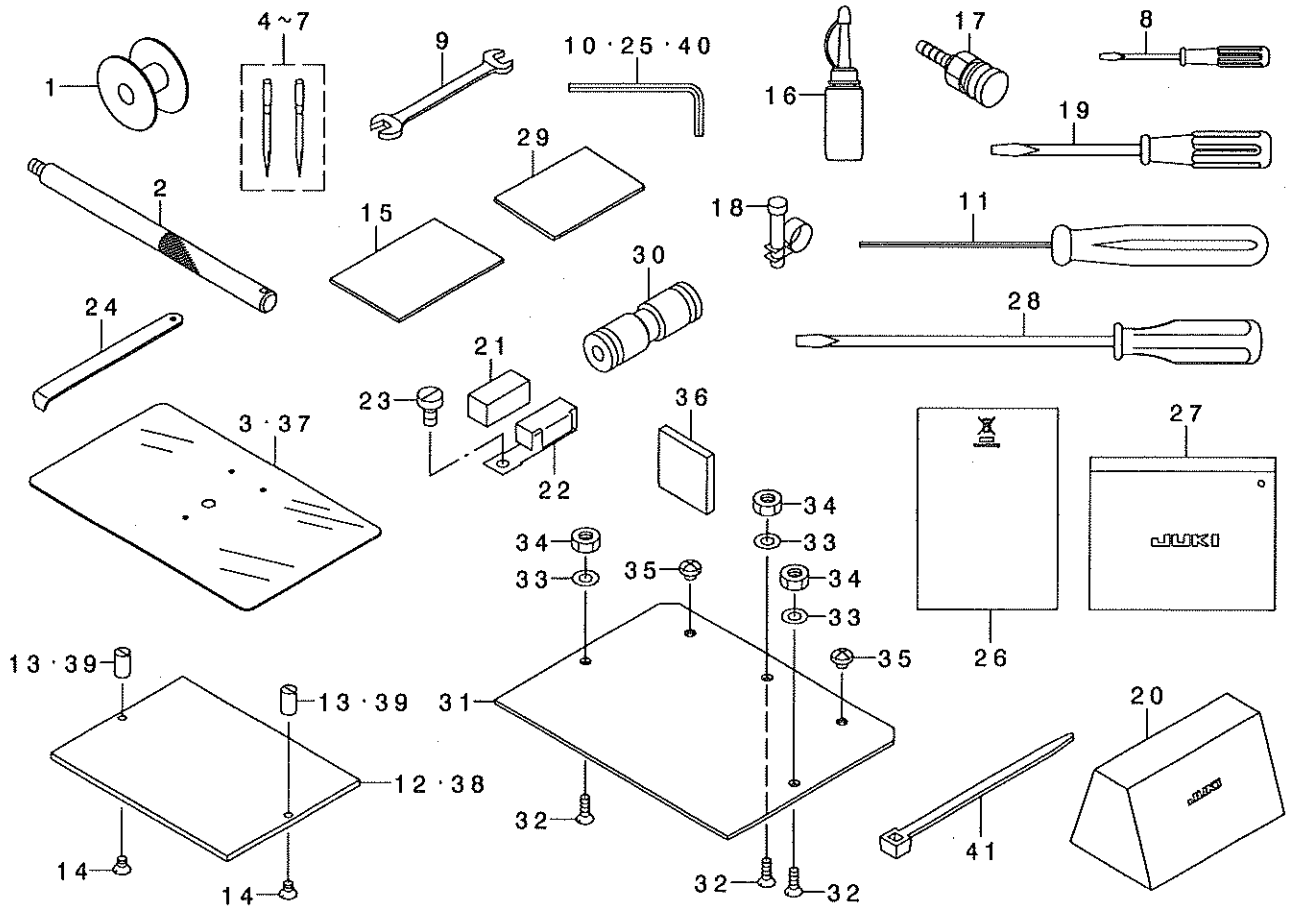
NOTE (注記)

01... FOR AMS-221EHS, AMS-221E-3020  
02... FOR AMS-221EHL, ESL

AMS-221EHS, AMS-221E-3020用  
AMS-221EHL, ESL用

# 24. ACCESSORIE PART COMPONENTS

## 付属品関係



REF. NO	NOTE	PART NO.	DESCRIPTION	品名	Qty
1		B1806-210-D00	BOBBIN	ボビン	1
2		400-44920	HEAD GRIP	トウグリップ	1
3	08	B1170-221-D00	NEEDLE PLATE COVER SHEET	ハサミ針のボルト - 30	1
4★	01	MDP-500B1402	NEEDLE DPX5#14-2	DPX5#14-2	1
5★	02	MDP-170B1802	NEEDLE DPZ17#18-2	DPZ17#18-2	1
6★	03	MC-2005010-02	NEEDLE 134 #100-2	134 #100-2	1
7★	04	MC-3720011-02	NEEDLE SY3355 #110-2	SY3355 #110-2	1
8		229-33204	SCREW DRIVER, SMALL	ドライバー (小)	1
9		B9113-012-000	WRENCH (9X10)	9x10のレンチ	1
10		B9140-372-000	HEXAGONAL WRENCH, SMALL	六角レンチ - 小 (1.5)	1
11		400-32763	HEXAGONAL DRIVER (1.5)	六角ドライバー (1.5)	1
12	06	400-35093	PLASTIC BLANK 2516	プラスチックブランク (2516)	1
13	06	400-35092	INSTALLING PIN	取り付けピン	2
14	10	SM-1040650-TP	SCREW	ネジ M4 L=6	2
15		B2564-223-C00	SPONGE	スポンジ	1
16		B9121-220-0A0	OILER (CONTAINING NO.2 OIL)	オイル	1
17		PJ-3095200-01	SOCKET	ソケット	1
18		PB-0000100-00	HOSE BAND	ホースバンド	1
19		229-33105	SCREW DRIVER, MIDDLE	ドライバー (中)	1
20		400-27770	VINYL COVER	ビニールカバー	1
21		B1131-528-000	FELT	フェルト	1
22		101-02200	THREAD GUIDE F	糸通し F	1
23		SM-6040860-TP	SCREW M4 L=8	ネジ M4 L=8	1
24		B9101-490-000	DRIVER	ドライバー	1
25		B9141-372-000	HEXAGONAL WRENCH, LARGE	六角レンチ - 大 (2.5)	1
26	05	CM-6001002-01	WEEE INFORMATION SHEET	WEEE 情報シート	1
27		229-32800	ACCESSORIE BAG	付属品袋	1
28		229-33006	SCREW DRIVER, LARGE	ドライバー (大)	1
29		B2591-220-000	RUBBER SHEET	ゴムシート	1
30	10	PJ-3030400-02	STRAIGHT UNION	ストレートユニオン	4
31	07	400-35095	PLASTIC BLANK 2516L	プラスチックブランク (2516L)	4
32	07	SM-1041201-SC	SCREW M4 L=12	ネジ M4X0.7 L=12	6
33	07	WP-0430801-SC	WASHER 4.3X9X0.8	ワッシャー 4.3X9X0.8	6
34	07	NM-6040001-SC	NUT M4	ワッシャー M4	6
35	07	SM-4040455-SP	SCREW	ネジ M4 L=4	4
36		400-50647	CF CARD SET AMS 221E	AMS-221E コードブック	1
37	09	400-33185	COVER SEET	カバーシート	1
38	09	400-35094	PLASTIC BLANK 3020	プラスチックブランク (3020)	1
39	09	400-51836	INSTALLING PIN	取り付けピン	2
40	*	GCT-02906000	HEXAGONAL SPANNER	六角レンチ - 大	1
41	*	EA-9500B01-00	CABLE BAND	ケーブルバンド	1

NOTE (注記)

- 01...TYPE S (FOR ST)
- 02...TYPE H (FOR ST)
- 03...TYPE S (FOR JE)
- 04...TYPE H (FOR JE)
- 05...FOR JE
- 06...FOR AMS-221EHS
- 07...FOR AMS-221EHL, ESL
- 08...FOR AMS-221EHS, EHL, ESL
- 09...FOR AMS-221E-3020
- 10...FOR AMS-221EHS, AMS-221E-3020

- S仕様 (ST用)
- H仕様 (ST用)
- S仕様 (JE用)
- H仕様 (JE用)
- JE用
- AMS-221EHS用
- AMS-221EHL, ESL用
- AMS-221EHS, EHL, ESL用
- AMS-221E-3020用
- AMS-221EHS, AMS-221E-3020用

### 25. LIST FOR INFORMATION OF CHANGE

#### 変更情報リスト

As to the place changed, refer to the corresponding Rev.No.  
 When previous parts (Obsoleted part) and new parts (Added parts) are not interchangeable with each other:  
 In this case, even obsoleted parts (D.) can be ordered with the obsoleted part number, so select the parts with changed dates and place your orders.

変更箇所は、該当Rev.No.版をご参照ください。  
 部品の互換性がない変更の場合は、削除された品番でも、ご注文できます。

40044024

No.1454-03 ··· Rev.No.

\*A: Added parts 追加部品 / D: Obsoleted parts 削除部品 / E: Erratum 訂正

*	Rev. No.	Page 頁	Ref. No.	Parts No. 品 番	*	Rev. No.	Page 頁	Ref. No.	Parts No. 品 番
D	02	4	1	CM-3012000-02	A	03	4	1	CM-3012000-01
D	02	4	31	B1143-210-000					
					A	03	6	76	400-57380
D	02	10	40	400-03470	A	03	10	40	400-52937
D	02	22	45	WP-0320500-SC	A	03	22	45	WP-0320500-SD
D	02	26	5	400-32195	A	03	26	5	400-57370
D	02	26	6	400-32196	A	03	26	6	400-57371
D	02	26	41	SM-6040802-TP	A	03	26	41	SM-6041150-TP
D	02	26	67	SM-4043601-SN	A	03	26	67	SM-4043501-SN
					A	03	26	78	NM-6050001-SP
					A	03	26	79	400-57368
					A	03	26	80	400-57386
					A	03	26	83	400-57369
D	02	28	52	B1626-220-000	A	03	28	52	400-23635
D	02	30	38	SM-4041655-SP	A	03	30	38	SM-4041255-SP
D	02	30	42	SM-8040512-TP	A	03	30	42	SM-8050512-TP
D	02	32	44	WP-0841600-0E	A	03	32	44	WP-0841600-SE
					A	03	33	34	PX-0500030-00
					A	03	42	40	GCT-02906000
					A	03	42	41	EA-9500B01-00



NUMERICAL INDEX OF PARTS

索引

PART NO 品番	PAGE 頁	REF NO	PART NO 品番	PAGE 頁	REF NO	PART NO 品番	PAGE 頁	REF NO	PART NO 品番	PAGE 頁	REF NO
A1230-500-000-A	10	48	B2416-280-000	20	31	CM-3002000-03	4	2	HX-0006500-0A	36	44
A3906-010-000	36	14	B2417-210-000	20	36	CM-3004006-01	36	56	HX-0015000-0B	16	65
A3950-010-0AO	36	13	B2417-280-000	20	38	CM-3004007-01	36	54	HX-0015000-0C	4	36
BME-01100000	36	57	B2418-280-000	20	30	CM-3012000-01	4	1	HX-0015000-0D	4	37
BME-03200000	36	58	B2421-210-AA0	20	29	CM-5001000-01	32	53	HX-0015000-0D	14	53
BT-0400251-EB	28	22	B2423-280-00A	20	43	CM-6001001-01	4	33	HX-0015000-0D	16	32
BT-0400251-EB	28	34	B2423-280-00B	20	44	CM-6001001-01	36	32	HX-0015000-0D	24	48
BT-0400251-EB	41	15	B2423-280-00C	20	42	CM-6001001-01	38	52	HX-0015000-OH	4	40
BT-0400251-EB	41	16	B2423-280-00D	20	41	CM-6001002-01	42	26	HX-0015000-OK	4	42
BT-0400251-EB	41	17	B2424-210-000	20	28	CQ-2000000-00	16	24	HX-0023300-0B	28	23
BT-0400251-EB	41	21	B2426-210-00A	20	26	CQ-3030000-00	12	3	HX-0023300-00	28	24
BT-0400251-EB	41	22	B2426-210-00B	20	27	CS-079073A-SH	12	33	HX-0033900-00	36	11
BT-0600401-EB	33	12	B2504-221-D00	26	1	CS-079073B-SH	28	42	HX-0030700-00	4	39
B1111-215-000	6	1	B2505-221-D00	26	2	CS-0800881-TP	14	11	HX-0031400-0A	41	18
B1115-215-000	6	2	B2513-215-000	30	17	CS-0800881-TP	14	29	HX-0032600-OK	38	45
B1116-215-000	6	55	B2516-215-000	28	54	CS-100081C-SP	26	25	HX-0033900-00	6	49
B1129-210-000	2	19	B2518-215-A00	28	46	D2502-232-D00	32	27	HX-0033900-00	38	18
B1131-528-000	42	21	B2518-215-000	28	44	D7133-555-B00	4	53	HX-0035400-ON	36	6
B1132-223-C00	6	21	B2524-223-C00	26	82	D8001-D15-A0Y	41	5	HX-0035400-OS	36	7
B1132-223-C00	6	69	B2525-223-C00	26	10	D8002-D15-A0Y	41	6	HX-0047000-00	38	26
B1144-210-000	10	45	B2527-215-000	28	45	D8204-555-D00	32	28	HX-0041000-0A	38	32
B1155-221-D00	8	6	B2529-232-000	6	3	EA-9500B01-00	4	44	HX-0051100-00	38	39
B1156-221-D00	8	7	B2530-215-000	28	59	EA-9500B01-00	6	44	MAO-11532000	36	45
B1157-215-000	8	13	B2534-223-C00	26	12	EA-9500B01-00	14	50	MC-2005010-00	10	81
B1170-221-D00	42	3	B2537-221-D00	26	40	EA-9500B01-00	16	44	MC-2005010-02	42	6
B1181-221-D00	8	9	B2548-215-000	28	58	EA-9500B01-00	22	46	MC-3720011-00	10	82
B1182-221-D00	8	10	B2558-220-000	30	4	EA-9500B01-00	24	47	MC-3720011-02	42	7
B1183-221-D00	8	11	B2560-220-000	30	41	EA-9500B01-00	33	26	MDP-170B1800	10	80
B1185-221-D00	6	51	B2564-223-C00	42	15	EA-9500B01-00	38	48	MDP-170B1802	42	5
B1193-221-D00	8	12	B2567-215-0A0	30	11	EA-9500B01-00	41	19	MDP-500B1400	10	79
B1212-210-D00	10	44	B2567-215-000	30	12	EA-9500B01-00	42	41	MDP-500B1402	42	4
B1213-210-D00	10	46	B2568-223-C00	28	25	EA-9500B01-00	4	45	MTJ-MS00000S	32	30
B1403-372-000-A	28	5	B2576-220-000	28	6	EA-9500B02-00	33	28	MTS-HJ100003	36	47
B1405-210-000	10	60	B2579-229-0A0	28	32	E2678-453-000	33	28	M3004-511-00A	36	60
B1408-180-000	12	32	B2591-220-000	42	29	E9567-319-000	38	41	M3801-476-000	38	6
B1411-552-0A0	10	58	B2613-215-0A0	30	8	E9607-603-000	38	40	M4206-461-000	38	10
B1411-804-A00	16	53	B2613-215-000	30	9	GAF-01007000	10	49	M9017-580-0A0	36	38
B1411-804-B00	16	54	B3012-816-000	28	48	GAT-23301000	26	24	M9017-580-0A0	40	30
B1411-804-C00	16	55	B3013-141-H0A	24	44	GCT-02906000	42	40	M9024-580-0A0	40	32
B1411-804-D00	16	56	B3120-372-000	2	41	GEP-01013000	41	20	M9029-580-0A0	38	53
B1414-555-000	10	59	B3126-012-000	4	52	GP-01013000	40	36	M9034-580-0A0	36	37
B1504-210-000	28	4	B3509-210-000	4	38	GPK-470010AB	41	2	M9035-580-0A0	36	36
B1504-221-D00	8	29	B3509-210-000	22	41	GPK-470010AB	41	2	M9035-580-0A0	40	29
B1519-026-00G	24	7	B3538-112-000	4	41	G5151-171-000	32	29	NM-3040520-SC	38	19
B1611-210-00A	12	48	B4022-221-D00	24	38	G5430-116-000	33	22	NM-3040520-SC	38	25
B1625-220-000	28	51	B4711-220-00C	28	11	G8124-270-000	33	19	NM-6030003-SC	8	14
B1634-210-D00	12	53	B4711-220-00D	28	12	HA-0005900-00	17	19	NM-6040000-SN	2	15
B1636-581-A00	12	15	B4711-220-00E	28	35	HA-0042500-00	36	41	NM-6040001-SC	26	74
B1636-581-B00	12	16	B4711-220-00F	28	36	HA-0042500-00	40	25	NM-6040001-SC	42	34
B1636-581-C00	12	17	B4711-220-00G	28	13	HA-0058200-00	36	42	NM-6040001-SP	20	9
B1636-581-D00	12	18	B4711-220-00H	28	14	HD-0005700-0A	14	48	NM-6040003-SC	18	18
B1641-562-000	14	41	B8101-221-DA0	32	1	HD-0005700-0A	20	56	NM-6050001-SE	34	13
B1802-180-000	26	22	B8102-221-DA0	32	2	HD-0005700-0A	24	33	NM-6050001-SE	34	17
B1806-210-D00	16	43	B8103-221-DA0	32	3	HD-0005700-0A	40	39	NM-6050001-SP	20	12
B1806-210-D00	42	1	B8110-373-N00	32	10	HD-0005700-0A	40	42	NM-6050001-SP	26	78
B1816-215-P00	20	48	B8115-215-000	32	21	HD-0005700-0A	40	48	NM-6050003-SC	12	57
B1816-280-000	24	8	B8150-221-D00	32	4	HD-0005700-0A	40	53	NM-6060002-SE	32	46
B1816-280-000	28	21	B8160-229-000	32	41	HD-0005700-0A	24	28	NM-6060003-SC	28	60
B1816-280-000	30	16	B8161-220-000	32	42	HD-0020400-0A	22	35	NM-6060003-SC	30	28
B1816-280-000	30	21	B8162-220-000	32	22	HD-0020400-0B	22	36	NM-6080001-SC	32	52
B1816-280-000	30	24	B8163-220-000	32	43	HD-0022300-00	20	19	NM-6080001-SC	38	9
B1820-210-D00	16	14	B8168-215-000	32	23	HF-0013015-00	36	63	NM-6080002-SC	36	52
B1821-210-D00	16	15	B8171-223-C00	32	24	HF-0013031-5S	36	61	NM-6080721-SE	33	33
B1822-215-P00	16	16	B8202-205-000	32	25	HF-0030002-00	36	62	NM-6100001-SD	6	4
B1828-210-DAA	16	42	B8267-180-000	6	57	HK-0346100-20	17	17	NM-6120003-SE	32	11
B1847-221-D00	16	52	B9101-490-000	42	24	HK-0346100-40	33	24	NM-6160511-SE	34	18
B1853-512-00E-A	28	55	B9113-012-000	42	9	HK-0346400-0B	17	18	NS-6090310-SP	17	22
B1903-552-000	10	76	B9121-012-000	32	26	HK-0346400-00	33	25	NS-6110310-SP	4	50
B1908-505-000	10	67	B9121-220-0A0	42	16	HM-0004800-10	38	23	NS-6110310-SP	17	23
B2107-210-D00	17	2	B9140-372-000	42	10	HN-0014900-00	38	47	PA-1602509-A0	28	9
B2110-210-D00	17	41	B9141-372-000	42	25	HN-0024600-00	36	43	PA-1602510-A0	28	31
B2130-210-D00	17	11	CM-1001000-01	4	32	HW-2003900-00	17	20	PB-0000100-00	42	18
B2304-205-000	28	50	CM-2001000-01	38	49	HW-5000700-00	17	21			
B2414-280-0A0	20	34	CM-3001000-03	36	55						
B2415-280-0A0	20	32	CM-3001004-01	36	53						

NUMERICAL INDEX OF PARTS

索引

PART NO 品番	PAGE 頁	REF NO	PART NO 品番	PAGE 頁	REF NO	PART NO 品番	PAGE 頁	REF NO	PART NO 品番	PAGE 頁	REF NO
PC-0124010-00	28	37	SD-0400266-TP	22	8	SM-1041201-SC	42	32	SM-6040802-TP	6	64
PC-0124010-00	28	62	SD-0650321-TP	17	28	SM-2360110-TP	22	20	SM-6040802-TP	12	52
PF-0552040-B0	33	18	SD-0700336-TP	12	62	SM-4020600-SP	22	18	SM-6040802-TP	18	2
PF-0705010-00	33	2	SD-0800327-TP	20	11	SM-4021201-SC	6	43	SM-6040802-TP	18	9
PF-0705010-00	33	7	SD-0800336-TP	12	61	SM-4030401-SC	8	16	SM-6040802-TP	18	16
PJ-0305200-01	33	21	SD-0800337-TP	14	25	SM-4030455-SP	16	23	SM-6040802-TP	20	22
PJ-0320525-03	28	33	SD-0800386-TP	12	35	SM-4030501-SF	36	31	SM-6040802-TP	20	51
PJ-0460525-03	28	10	SD-0800387-TP	14	40	SM-4030601-SN	2	9	SM-6040802-TP	24	26
PJ-3010405-01	41	13	SD-0800407-TP	22	25	SM-4030601-SN	2	36	SM-6040802-TP	24	31
PJ-3010405-05	33	3	SD-0800408-TP	12	38	SM-4030601-SN	17	29	SM-6040802-TP	24	41
PJ-3010405-05	33	8	SD-0800656-TP	12	63	SM-4033001-SC	26	64	SM-6040802-TP	24	45
PJ-3010600-03	33	13	SD-0800746-TP	12	10	SM-4040455-SP	42	35	SM-6040802-TP	24	46
PJ-3030400-02	42	30	SD-1000336-TP	12	37	SM-4040655-SP	2	42	SM-6040860-TP	2	18
PJ-3050652-02	33	20	SD-1000337-TP	12	60	SM-4040655-SP	8	21	SM-6040860-TP	18	13
PJ-3080400-02	41	27	SK-1382501-SE	32	33	SM-4040855-SP	26	65	SM-6040860-TP	42	23
PJ-3090052-03	33	23	SK-3311600-SC	32	34	SM-4040855-SP	2	7	SM-6041002-TP	24	13
PJ-3095200-01	42	17	SK-3311600-SC	32	35	SM-4040855-SP	2	30	SM-6041002-TP	24	14
PS-0150065-KP	8	15	SK-3413201-SE	36	34	SM-4040855-SP	2	32	SM-6041150-TP	4	27
PS-0150065-KP	30	10	SK-3452500-SC	32	37	SM-4040855-SP	2	43	SM-6041150-TP	26	41
PS-0150065-KP	30	13	SK-3452500-SC	33	16	SM-4040855-SP	8	20	SM-6041202-TP	22	31
PS-0400142-KH	10	47	SK-3512001-SE	36	46	SM-4040855-SP	17	36	SM-6041202-TP	22	40
PV-0105020-00	41	12	SL-4030641-SE	17	30	SM-4040855-SP	32	39	SM-6041202-TP	26	43
PV-1502090-00	33	9	SL-4030681-SC	36	10	SM-4041055-SP	2	5	SM-6041402-TP	14	21
PV-1502091-00	33	4	SL-4030691-SC	36	8	SM-4041055-SP	2	38	SM-6041402-TP	24	15
PV-1502091-00	33	10	SL-4030691-SC	36	9	SM-4041055-SP	8	23	SM-6041602-TP	26	34
PV-9150050-00	33	5	SL-4031091-SC	14	49	SM-4041055-SP	26	37	SM-6041802-TP	24	43
PV-9150050-00	33	11	SL-4031091-SC	20	57	SM-4041255-SP	8	33	SM-6041802-TP	26	42
PX-0200020-00	41	11	SL-4031091-SC	24	29	SM-4041255-SP	30	38	SM-6050800-SP	26	52
PX-0500030-00	33	34	SL-4031091-SC	24	34	SM-4041655-SP	8	24	SM-6050800-SP	28	19
PX-5000140-00	41	14	SL-4040681-SC	6	33	SM-4042055-SP	26	38	SM-6050802-TP	14	45
PX-9500090-00	33	27	SL-4040881-SC	38	14	SM-4043501-SN	26	67	SM-6051000-SP	24	18
			SL-4040881-SC	38	17	SM-4050655-SP	8	31	SM-6051000-SP	28	28
			SL-4040881-SC	38	21	SM-4050655-SP	30	5	SM-6051000-SP	28	41
RC-0560711-KP	4	21	SL-4040891-SC	4	30	SM-4050855-SP	6	46	SM-6051600-SP	24	17
RC-0650811-KP	12	25	SL-4040891-SC	6	48	SM-4050855-SP	17	37	SM-6051802-TP	26	36
RC-3781518-KP	12	20	SL-4040891-SC	14	54	SM-4050855-SP	17	38	SM-6051802-TP	30	18
RE-0200000-KO	22	7	SL-4040891-SC	16	51	SM-4051055-SP	2	46	SM-6060550-TP	10	27
RE-0250000-KO	17	24	SL-4040891-SC	16	66	SM-4051255-SP	26	39	SM-6060802-TP	30	2
RE-0300000-KO	28	15	SL-4040891-SC	24	49	SM-4051405-SE	34	12	SM-6061002-TP	6	56
RE-0300000-KO	28	53	SL-4040891-SC	33	14	SM-4051655-SP	20	50	SM-6061010-TP	30	27
RE-0320000-KO	28	30	SL-4040891-SC	38	4	SM-4061255-SP	2	2	SM-6061200-SP	30	26
RE-0400000-KO	4	22	SL-4040891-SC	38	5	SM-4061255-SP	2	11	SM-6061202-TN	26	69
RE-0500000-KO	17	25	SL-4040891-SC	38	12	SM-4061255-SP	2	13	SM-6061202-TP	6	10
RE-0700000-KO	14	35	SL-4040891-SC	38	38	SM-5040655-SN	4	24	SM-6061402-TP	12	24
RE-0700000-KO	32	31	SL-4041081-SC	38	51	SM-5040855-SN	6	16	SM-6061602-TP	30	35
RE-0700000-KO	32	32	SL-4041091-SC	4	47	SM-6020250-TP	16	48	SM-6061610-SC	34	6
RE-0800000-KO	10	25	SL-4041091-SC	6	54	SM-6020350-SP	22	13	SM-6061802-TP	14	22
RE-0900000-KO	18	3	SL-4041091-SC	38	28	SM-6020450-TP	22	37	SM-6061802-TP	20	46
			SL-4041091-SC	38	50	SM-6020460-TP	16	20	SM-6084002-TN	36	48
SB-1040016-00	10	69	SL-4041291-SC	20	20	SM-6020460-TP	16	38	SM-6107002-TP	6	5
SB-1080002-00	16	60	SL-4043591-SC	38	24	SM-6030602-TP	22	29	SM-6450610-TP	6	23
SB-1080005-00	14	26	SL-4051091-SC	33	30	SM-6030602-TP	22	44	SM-6450610-TP	6	62
SB-1080005-00	26	27	SL-6040892-TN	2	34	SM-6030602-TP	24	11	SM-7030450-SC	8	17
SB-1080005-00	26	28	SL-6041092-TN	4	46	SM-6030802-TP	24	12	SM-7751160-TP	12	51
SB-1080022-00	10	68	SL-6041692-TN	16	63	SM-6040460-TP	16	61	SM-8030412-TP	10	63
SB-1080023-00	10	72	SL-6052092-TN	26	35	SM-6040602-TP	4	43	SM-8030412-TP	18	7
SB-1100013-00	26	29	SL-6052592-TN	10	41	SM-6040602-TP	14	51	SM-8040310-SS	10	51
SB-1100024-00	16	3	SL-6061692-TN	6	71	SM-6040602-TP	16	58	SM-8040310-SS	10	53
SB-1100024-00	20	52	SL-6062592-TN	28	26	SM-6040602-TP	20	17	SM-8040412-TP	17	26
SB-1120017-00	16	8	SL-6083092-TN	38	7	SM-6040602-TP	22	32	SM-8040412-TP	17	27
SB-1200009-00	10	1	SL-6084092-TN	4	35	SM-6040602-TP	22	42	SM-8040802-TP	4	26
SB-1200017-00	10	6	SL-9061291-SE	6	29	SM-6040602-TP	24	24	SM-8050412-TP	14	12
SB-1200018-00	10	4	SL-9061291-SE	6	66	SM-6040602-TP	24	36	SM-8050412-TP	14	30
SB-1300002-00	26	30	SL-9061293-SE	32	12	SM-6040602-TP	26	33	SM-8050412-TP	14	43
SB-1300003-00	26	31	SL-9082093-SE	32	13	SM-6040602-TP	26	71	SM-8050412-TP	26	44
SB-3070002-OA	10	29	SL-9082093-SE	33	31	SM-6040602-TP	26	77	SM-8050412-TP	26	45
SB-3070002-OB	10	30	SM-0040601-SC	20	53	SM-6040650-TP	2	17	SM-8050502-TP	4	25
SB-3070002-OC	10	31	SM-1030601-SP	8	19	SM-6040650-TP	2	20	SM-8050512-TP	30	42
SB-3070002-OD	10	32	SM-1030601-SP	10	21	SM-6040650-TP	2	22	SM-8050592-TP	20	2
SB-3080010-OA	16	33	SM-1040650-TP	42	14	SM-6040650-TP	6	35	SM-8050592-TP	20	55
SB-3080010-OB	16	34	SM-1040801-SP	8	18	SM-6040650-TP	8	22	SM-8050812-TP	26	46
SB-3080010-OC	16	35	SM-1040870-TP	6	50	SM-6040650-TP	16	29	SM-8050812-TP	28	18
SB-3080010-OD	16	36	SM-1040870-TP	6	72	SM-6040650-TP	22	21	SM-8050812-TP	28	27
SB-4080001-00	14	13	SM-1040870-TP	20	3	SM-6040650-TP	24	39	SM-8060602-TP	14	19
SB-4120001-00	26	32	SM-1040870-TP	24	16	SM-6040650-TP	28	56	SM-8060602-TP	26	47
SD-0350156-TP	22	27	SM-1040870-TP	30	44	SM-6040802-TP	6	25	SM-8060602-TP	26	48

NUMERICAL INDEX OF PARTS

索引

PART NO 品番	PAGE 頁	REF NO	PART NO 品番	PAGE 頁	REF NO	PART NO 品番	PAGE 頁	REF NO	PART NO 品番	PAGE 頁	REF NO
SM-8060610-TP	16	46	WP-0450801-SD	24	32	111-58300	32	5	262-21101	6	15
SM-8060802-TP	26	49	WP-0450801-SD	32	14	111-58409	32	6	262-21200	6	14
SM-8060812-TP	6	6	WP-0450801-SD	41	8	111-58516	32	7	262-23701	32	20
SM-8060812-TP	10	3	WP-0450801-SD	41	28	112-72408	26	18	262-26001	14	42
SM-8060812-TP	10	34	WP-0450801-SP	6	24	131-22403	12	23	262-60109	4	5
SM-8060812-TP	10	43	WP-0450801-SP	6	26	131-22452	12	22	262-60208	4	6
SM-8060812-TP	12	6	WP-0450801-SP	6	63	135-02109	32	19	262-60307	4	7
SM-8060812-TP	12	12	WP-0450801-SP	6	65	135-29607	16	26	262-60406	4	8
SM-8060812-TP	14	16	WP-0450801-SP	17	39	137-05108	2	21	262-60505	4	9
SM-8060812-TP	14	18	WP-0450801-SP	22	2	138-16855	6	12	262-60604	4	10
SM-8060812-TP	14	32	WP-0450826-SC	4	23	141-03352	16	39	262-60703	4	11
SM-8060812-TP	14	34	WP-0450846-SP	14	52	141-03907	16	21	262-60802	4	12
SM-8060812-TP	16	6	WP-0450846-SP	20	37	141-04004	16	19	262-61206	4	16
SM-8060812-TP	16	11	WP-0482086-SD	16	64	141-13450	4	51	262-61305	4	17
SM-8060812-TP	20	14	WP-0482086-SD	26	53	141-13468	4	48	262-61503	4	18
SM-8060812-TP	26	50	WP-0482086-SD	26	54	168-70206	32	54	262-61602	4	19
SM-8060812-TP	26	51	WP-0482086-SD	26	72	169-92604	26	19	262-61701	4	20
SM-8060812-TP	30	25	WP-0501016-SD	26	55	170-07402	32	8	265-01858	16	18
SM-8061050-TP	16	50	WP-0510516-SD	18	49	178-33658	32	9			
SM-8061212-TP	16	27	WP-0520656-SA	6	28	178-45009	38	27	312-62801	6	13
SM-8061612-TP	10	78	WP-0520656-SA	6	74	180-35204	41	23			
SM-8061612-TP	18	47	WP-0520656-SA	14	38	180-35303	41	24	400-00046	38	16
SM-8480652-TP	10	26	WP-0522016-SH	14	39	180-35600	41	25	400-00046	40	21
SM-8480652-TP	10	35	WP-0531000-SD	8	32	180-35709	41	26	400-00056	38	15
SM-8480652-TP	14	10	WP-0531000-SD	24	21				400-00056	40	20
SM-9050850-SP	6	27	WP-0531000-SD	24	22	226-87701	26	20	400-00097	36	59
SM-9050850-SP	6	73	WP-0531000-SD	26	73	226-87701	26	21	400-00133	36	22
SM-9051203-CP	8	30	WP-0531000-SD	28	20	228-91006	10	73	400-00134	36	15
SM-9061003-CP	32	40	WP-0531000-SD	28	29	228-91204	10	28	400-00135	36	16
SM-9061403-SC	32	47	WP-0531000-SD	30	6	229-01409	10	62	400-00136	36	17
SM-9087533-SC	32	16	WP-0531001-SC	17	40	229-02506	2	4	400-00138	36	18
SS-1060210-TP	20	35	WP-0531001-SC	26	59	229-07505	12	45	400-00140	36	19
SS-1110640-TP	12	30	WP-0553216-SD	41	10	229-07554	12	44	400-00146	36	3
SS-6090910-SP	12	41	WP-0611626-SP	12	9	229-07604	12	46	400-03451	38	1
SS-6110430-TP	20	40	WP-0611626-SP	30	32	229-20508	2	16	400-03452	38	2
SS-6110510-SP	32	38	WP-0641600-SC	30	36	229-21506	18	29	400-03453	38	3
SS-6111210-SP	41	7	WP-0641601-SC	32	45	229-21605	18	46	400-03458	38	42
SS-7090410-SP	20	33	WP-0641601-SD	30	29	229-28808	18	28	400-03970	14	46
SS-7110740-TP	20	39	WP-0650876-SD	28	39	229-30309	34	14	400-05388	38	31
SS-7111120-TP	41	30	WP-0651001-SC	6	11	229-30358	34	1	400-05388	40	28
SS-7111810-TP	12	42	WP-0651001-SC	20	47	229-30408	34	10	400-05390	36	39
SS-8110410-TP	12	34	WP-0651001-SC	26	70	229-30507	34	9	400-05390	40	31
SS-8110422-TP	28	49	WP-0651056-SD	30	30	229-30705	34	7	400-05391	38	29
			WP-0704016-SP	32	50	229-30804	34	5	400-05391	40	26
TA-0550604-RO	12	64	WP-0820516-SP	10	15	229-30903	34	4	400-05392	38	30
TA-0550604-RO	36	28	WP-0820816-SD	28	47	229-31000	34	3	400-05392	40	27
TA-0670604-RO	10	18	WP-0820816-SD	32	48	229-31109	34	2	400-05393	38	33
TA-0670604-RO	10	19	WP-0841600-SE	32	36	229-31208	34	15	400-05393	40	22
TA-0750404-RO	12	21	WP-0841600-SE	32	44	229-31307	34	11	400-05394	38	35
TA-0850604-RO	2	23	WP-0841601-SC	36	50	229-31406	34	8	400-05394	40	24
TA-1050504-RO	2	24	WP-0841601-SC	38	8	229-32800	42	27	400-05401	26	63
TA-1250406-RO	2	25	WP-0850002-SP	14	14	229-33006	42	28	400-05401	26	66
TA-2351004-RO	2	27	WP-0852086-SC	36	49	229-33105	42	19	400-05401	38	22
			WP-0871602-SE	33	32	229-33204	42	8	400-05401	40	17
WP-0320500-SC	22	6	WP-1052001-SC	6	7	229-55504	17	4	400-05401	40	54
WP-0320500-SD	22	45	WP-1221016-SP	12	27	229-55900	17	7	400-05401	40	56
WP-0320500-SD	24	19	WP-1702600-SO	34	19	229-56007	17	8	400-05401	40	58
WP-0320501-SC	17	31	WS-0410002-KN	26	57	229-56106	17	9	400-05706	38	20
WP-0320501-SD	22	38	WS-0451040-KP	41	9	229-56205	17	10	400-05712	4	31
WP-0320501-SD	24	20	WS-0451040-KP	41	29	229-56908	17	14	400-05712	40	51
WP-0330501-SB	8	25	WS-0510002-KN	34	16	229-57104	17	15	400-05726	38	36
WP-0430800-SC	12	54	WS-0610002-KP	30	31	229-57203	17	16	400-05726	40	19
WP-0430801-SC	18	10	WS-0820002-KN	32	51	235-17501	20	4	400-05727	38	37
WP-0430801-SC	26	56	WS-0820002-KR	36	51	235-17600	20	5	400-05727	40	18
WP-0430801-SC	26	75	WS-1020002-KN	6	8	235-17709	20	6	400-05848	36	5
WP-0430801-SC	42	33	WZ-0850302-KO	14	28	235-17808	20	7	400-06317	16	9
WP-0431005-SP	28	43				236-04200	10	2	400-06484	2	39
WP-0450000-SD	26	60	100-04109	4	3	236-04309	10	42	400-06497	6	40
WP-0450000-SD	26	76	101-02200	42	22	236-10108	12	39	400-06515	10	50
WP-0450000-SD	30	39	101-08009	10	22	236-30007	16	25	400-06516	10	52
WP-0450801-SD	2	44	105-02300	2	35	236-38109	6	39	400-06529	10	64
WP-0450801-SD	8	26	110-23603	32	49	236-38208	6	41	400-06530	10	65
WP-0450801-SD	8	27	110-72402	4	49	236-38406	6	42	400-06531	10	66
WP-0450801-SD	16	62	111-11051	17	13	260-23408	28	7	400-06532	10	74
WP-0450801-SD	20	18	111-55108	32	17	262-11904	2	12	400-06534	10	70
WP-0450801-SD	24	27	111-55207	32	18	262-18602	18	31	400-06535	10	71

NUMERICAL INDEX OF PARTS

索引

PART NO 品番	PAGE 頁	REF NO	PART NO 品番	PAGE 頁	REF NO	PART NO 品番	PAGE 頁	REF NO	PART NO 品番	PAGE 頁	REF NO
400-06537	10	75	400-11152	22	24	400-28877	2	28	400-32198	26	8
400-06555	10	17	400-11902	10	77	400-29108	40	16	400-32199	24	1
400-06561	10	23	400-12038	38	34	400-29411	18	32	400-32200	24	50
400-06567	16	5	400-12038	40	23	400-29412	18	42	400-32201	24	4
400-06569	16	10	400-12965	12	19	400-29419	12	36	400-32202	24	2
400-06574	16	13	400-13640	4	29	400-29420	14	5	400-32203	26	9
400-06576	16	31	400-13967	18	48	400-29629	20	49	400-32205	24	3
400-06577	16	22	400-14963	16	40	400-29629	40	6	400-32206	26	11
400-06578	16	45	400-14964	16	49	400-29630	22	30	400-32209	24	37
400-06617	18	5	400-14965	16	41	400-29630	40	7	400-32210	26	13
400-06622	18	25	400-15603	38	43	400-29633	6	45	400-32211	26	14
400-06625	18	4	400-15756	36	1	400-29633	40	46	400-32212	26	15
400-06666	20	54	400-15756	40	12	400-30615	14	15	400-32213	24	5
400-06712	20	10	400-15797	36	35	400-30616	12	68	400-32215	26	16
400-06761	22	1	400-15797	40	13	400-30617	12	4	400-32216	26	17
400-06762	22	3	400-15800	22	5	400-30618	12	58	400-32217	24	6
400-06765	22	4	400-18948	38	44	400-30620	12	31	400-32218	24	25
400-06768	22	19	400-23371	36	40	400-30621	12	55	400-32219	24	9
400-06772	22	10	400-23624	20	13	400-30623	12	47	400-32219	24	10
400-06777	22	16	400-23631	12	49	400-30625	14	1	400-32221	26	23
400-06780	22	11	400-23632	12	50	400-30626	14	2	400-32223	24	40
400-06781	22	12	400-23635	28	8	400-30627	14	3	400-32226	30	1
400-06782	22	14	400-23635	28	52	400-30628	12	65	400-32229	28	16
400-06836	6	34	400-23644	28	3	400-30629	12	66	400-32230	28	17
400-06840	6	36	400-23662	33	29	400-30630	12	67	400-32231	28	57
400-09814	38	54	400-23865	4	13	400-30764	36	21	400-32232	33	1
400-10405	2	29	400-23866	4	14	400-30766	36	26	400-32233	33	6
400-10414	2	10	400-23993	18	12	400-30779	17	12	400-32238	24	23
400-10415	10	5	400-24063	16	7	400-30780	17	5	400-32239	24	30
400-10418	10	7	400-24987	12	28	400-30828	2	8	400-32240	24	35
400-10421	10	20	400-24988	12	29	400-30829	4	15	400-32242	32	15
400-10422	10	9	400-24989	14	24	400-30926	36	4	400-32343	18	11
400-10423	10	10	400-24990	12	14	400-30932	20	23	400-32345	18	14
400-10424	10	11	400-24991	12	40	400-30933	20	24	400-32483	14	6
400-10425	10	12	400-24997	6	9	400-30934	20	25	400-32509	40	44
400-10426	10	13	400-24999	2	6	400-30936	20	1	400-32539	18	1
400-10427	10	14	400-25011	12	13	400-30942	22	17	400-32539	40	3
400-10434	10	33	400-25012	12	5	400-30943	22	15	400-32719	12	7
400-10437	10	36	400-25014	6	22	400-30950	33	15	400-32763	42	11
400-10438	10	37	400-25014	6	70	400-30951	33	17	400-32798	12	43
400-10439	10	38	400-25016	14	31	400-30951	40	11	400-32835	30	19
400-10440	10	39	400-25030	14	36	400-30956	17	6	400-32836	30	20
400-10441	10	55	400-25414	2	14	400-31136	10	16	400-32837	30	22
400-10442	10	56	400-25415	12	8	400-31336	4	28	400-32838	30	23
400-10443	20	58	400-25416	17	3	400-31465	38	46	400-32839	30	14
400-10464	16	2	400-25418	14	33	400-31465	40	33	400-32840	30	15
400-10471	16	28	400-25419	14	47	400-31483	38	11	400-32842	30	3
400-10472	16	30	400-25420	14	44	400-31483	40	1	400-32843	30	40
400-10477	18	6	400-25423	14	8	400-31485	38	55	400-32844	30	7
400-10478	18	41	400-25424	12	59	400-32158	2	1	400-33069	22	39
400-10479	18	8	400-25426	14	27	400-32159	2	26	400-33182	6	37
400-10487	18	17	400-25427	12	2	400-32160	6	52	400-33183	6	38
400-10489	18	19	400-25428	12	11	400-32161	6	53	400-33185	42	37
400-10489	18	23	400-25429	12	26	400-32162	8	1	400-33186	8	5
400-10490	18	20	400-25431	12	1	400-32163	8	3	400-33316	36	29
400-10497	18	21	400-25432	12	56	400-32167	8	8	400-33831	40	34
400-10498	18	22	400-25440	17	34	400-32168	8	2	400-33831	41	1
400-10499	18	24	400-25441	17	35	400-32173	6	18	400-33875	40	35
400-10503	18	27	400-26817	14	4	400-32174	6	61	400-33875	41	3
400-10504	18	30	400-26818	10	24	400-32175	10	8	400-34185	28	38
400-10508	18	33	400-26819	14	9	400-32176	8	28	400-34186	28	40
400-10509	18	34	400-26829	6	30	400-32177	8	34	400-34259	36	12
400-10510	18	35	400-26830	6	31	400-32178	8	35	400-34568	28	2
400-10511	18	36	400-26831	6	32	400-32179	14	7	400-34846	16	12
400-10512	18	37	400-26882	10	57	400-32180	14	17	400-35024	36	33
400-10513	18	38	400-26884	10	61	400-32181	14	23	400-35092	42	13
400-10514	18	39	400-26979	2	3	400-32182	16	4	400-35093	42	12
400-10515	18	40	400-27770	42	20	400-32184	16	59	400-35094	42	38
400-10521	18	43	400-27870	14	37	400-32185	16	57	400-35095	42	31
400-10522	18	44	400-27971	2	37	400-32186	20	15	400-35160	22	34
400-10523	18	45	400-28337	20	45	400-32187	22	26	400-35161	22	28
400-10525	20	16	400-28338	4	4	400-32190	18	26	400-35324	40	59
400-10527	22	22	400-28459	2	31	400-32191	26	58	400-35705	8	4
400-10528	22	23	400-28834	2	47	400-32192	26	3	400-35707	36	27
400-10533	10	54	400-28835	2	48	400-32194	26	4	400-36110	4	34
400-10589	22	9	400-28873	20	21	400-32197	26	7	400-36117	16	37

NUMERICAL INDEX OF PARTS

索引

PART NO 品番	PAGE 頁	REF NO	PART NO 品番	PAGE 頁	REF NO	PART NO 品番	PAGE 頁	REF NO	PART NO 品番	PAGE 頁	REF NO
400-36118	16	47									
400-37500	17	32									
400-37501	17	33									
400-38663	38	13									
400-38663	40	15									
400-39546	6	19									
400-39546	6	68									
400-39547	6	20									
400-39547	6	67									
400-40082	22	43									
400-40222	40	38									
400-40223	40	40									
400-40224	22	33									
400-40224	40	43									
400-40225	2	45									
400-40225	40	50									
400-40226	14	20									
400-40226	40	2									
400-40227	26	26									
400-40227	40	4									
400-40228	26	61									
400-40228	40	5									
400-40230	6	47									
400-40230	40	37									
400-40237	40	52									
400-40237	40	55									
400-40237	40	57									
400-40238	40	41									
400-40240	40	47									
400-40242	2	33									
400-40242	40	49									
400-40256	20	8									
400-42352	41	4									
400-42796	36	2									
400-43096	26	68									
400-43097	26	62									
400-43098	24	42									
400-43321	14	55									
400-43359	17	1									
400-43359	40	8									
400-43869	16	1									
400-43938	18	15									
400-44152	6	17									
400-44186	28	1									
400-44329	30	33									
400-44920	42	2									
400-44969	36	24									
400-44970	36	25									
400-44971	36	30									
400-46076	36	20									
400-46088	36	23									
400-48528	40	9									
400-48529	40	10									
400-50509	2	49									
400-50647	40	14									
400-50647	42	36									
400-51332	36	64									
400-51333	36	65									
400-51499	6	59									
400-51500	30	34									
400-51501	6	75									
400-51502	6	60									
400-51769	30	43									
400-51770	30	37									
400-51782	30	45									
400-51836	42	39									
400-51987	2	40									
400-52237	6	58									
400-52937	10	40									
400-57368	26	79									
400-57369	26	83									
400-57370	26	5									
400-57371	26	6									
400-57380	6	76									
400-57386	26	80									
400-57387	26	81									

**MEMO**

---

---

---

---

---

---

---

---

---

---

---

---

---

---

---

---

---

---

---

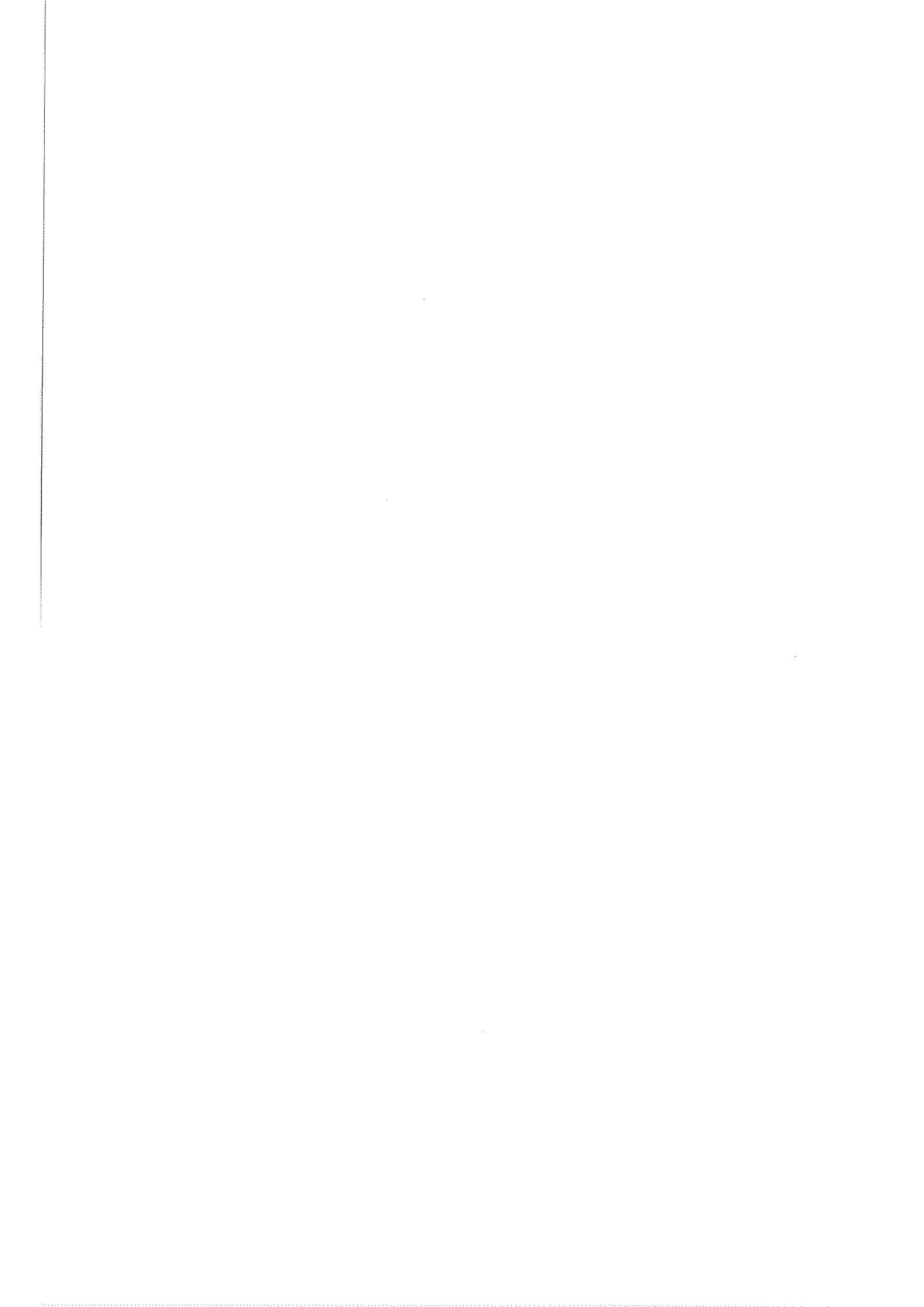
---

---

---

---

---



**JUKI®**

**JUKI CORPORATION**  
MARKETING & SALES H.Q.

Copyright © JUKI CORP.  
本書の内容を無断で転載、複写することを禁止します。  
All rights reserved throughout the world.

**JUKI 株式会社**

お問い合わせ、ご相談は  
To order or for further  
information,  
please contact:

※このパーツリストは商品改良のため予告なく変更する事があります。  
\*The description covered in this parts list is subject to change for improvement of the commodity without notice.  
※このパーツリストは、2006年11月現在の商品仕様で編集したものです。  
\*This parts list is edited in accordance with the product specifications as of November 2006.

Printed in Japan