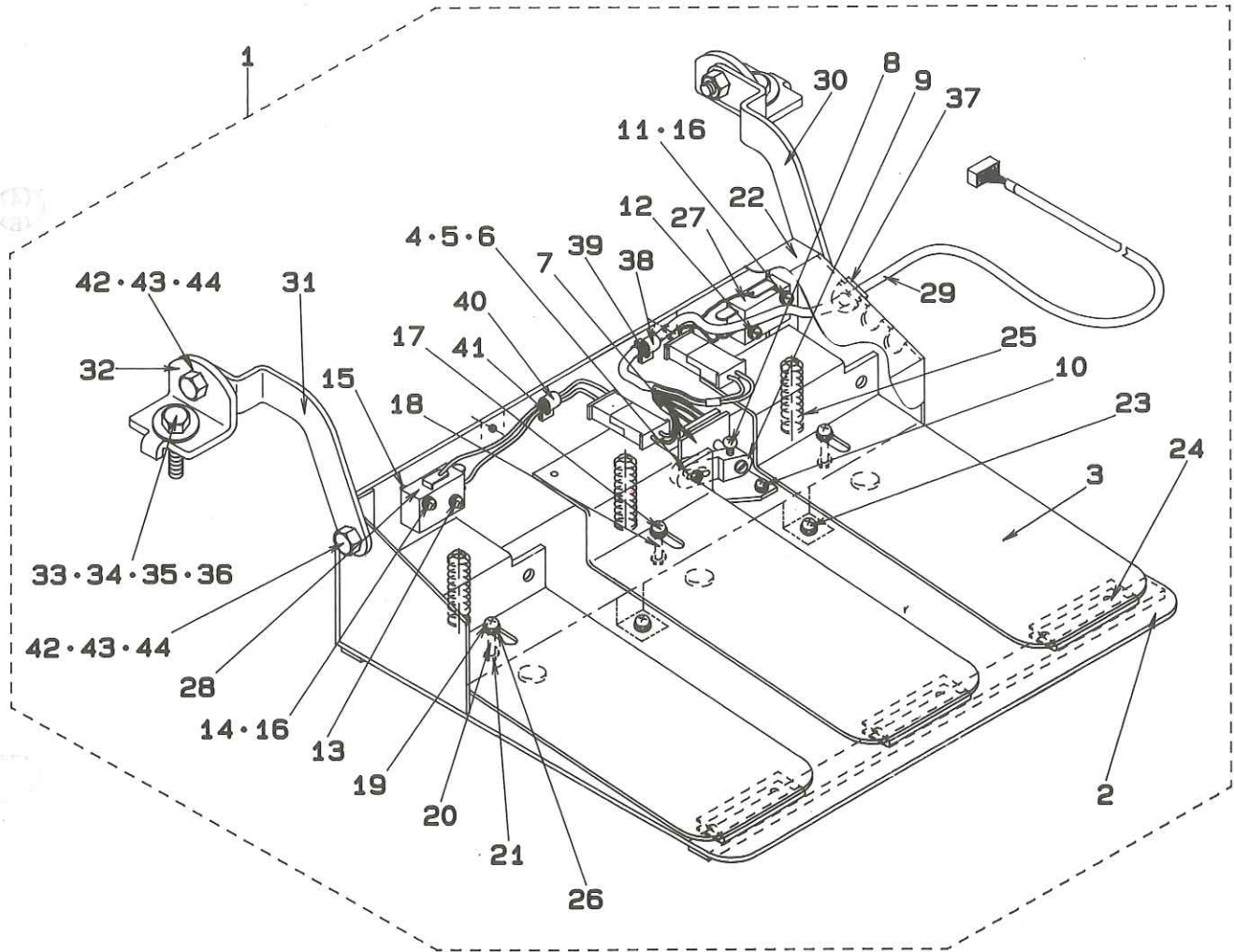


PK-70 PARTS LIST

副本
1993. 7. 15
技術資料係

JUKI

29129400
No.0869-00



REF.NO	NOTE	PART NO.	DESCRIPTION	ヒ ン メ イ	Qty
1		GPK-700010A0	3-JOINT PEDAL ASM., 70	3レンハ°タ°ルケミ70(SC-1ツリ-ス°)	1
2		GPK-700020A0	PEDAL BASE UNIT, 70	ハ°タ°ルタ°イ クミ 70	(1)
3		GPK-260030AA	PEDAL	ハ°タ°ルW	(3)
4		GPK-12005000	PEDAL LINK PIN	ハ°タ°ルリンクピ°ン	(1)
5		NM-6040001-SC	NUT M4	ロツカクナツト M4X0.7 1シユ	(1)
6		NM-6040003-SC	NUT M4	ロツカクナツト M4X0.7 3シユ	(1)
7		GPK-12006000	VOLUME INSTALLING PLATE	ホ°リユ-ムトリツケタ°イ	(1)
8		SM-4030801-SN	SCREW M3X0.5 L=8	ナハ°コネジ° M3X0.5 L= 8	(1)
9		M2004-110-000	VOLUME LINK	ホ°リユ-ムリンク	(1)
10		SL-4030681-SC	SCREW M3 L=6	ナハ°ネジ° M3X0.5 L=6 セムス	(2)
11		SL-4031891-SC	SCREW M3 X 18	ナハ°ネジ° セムス M3 L=18	(1)
12		SL-4031691-SC	SCREW M3X0.5 L=16	ナハ°コネジ° M3X0.5 L=16	(1)
13		SL-4031891-SC	SCREW M3 X 18	ナハ°ネジ° セムス M3 L=18	(1)
14		SL-4032081-SC	SCREW M3 L=20	セムスネジ° (M3X20)	(1)
15		GPK-18022000	MICRO SWITCH COLLAR	マイクロスイッチカラ-	(2)
16		NM-6030003-SC	NUT	ロツカクナツト M3X0.5 3シユ	(2)
17		SL-4043091-SC	SCREW	サ°カ°ネツキナハ°コネジ°	(1)
18		GPK-26027000	VARIABLE PEDAL GUIDE COLLAR	カハ°ンハ°タ°ルカ°イト°カラ-	(1)
19		SL-4042591-SC	SCREW M4X0.7 L=25	ナハ°コネジ° セムス M4X0.7 L=25	(2)
20		GPK-26026000	SWITCH PEDAL GUIDE COLLAR	スイッチハ°タ°ルカ°イト°カラ-	(2)
21		NM-6040003-SC	NUT M4	ロツカクナツト M4X0.7 3シユ	(3)
22		GPK-1800200A	SWITCH COVER	スイッチカハ-	(1)
23		SL-4040691-SC	SCREW M4 X 6	ナハ°コネジ° セムス M4X0.7 L=6	(4)
24		SM-1030501-SC	SCREW M3X0.5 L=5	サ°ラコネジ° M3X0.5 L=5	(6)
25		GPK-14013000	PEDAL SPRING	ハ°タ°ルハ°ネ	(3)
26		WP-0430801-SC	WASHER M4	ヒラサ°カ°ネ ミカ°キマル M4	(3)
27		GPK-700030A0	SWITCH ASM., RIGHT	ミキ° スイッチ クミ	(1)
28		GPK-700040A0	SWITCH ASM., LEFT	ヒタ°リ スイッチ クミ 70°	(1)
29		GPK-700050A0	SENSOR VOLUME ASM.	ハ°タ°ルセンサ ホ°リユ-ム クミ	(1)
30		GPK-1800600A-A	PEDAL BASE JOINT (R)	ハ°タ°ルタ°イ ジ°ョイント (R)	(1)
31		GPK-1800700A-A	PEDAL BASE JOINT (L)	ハ°タ°ルタ°イ ジ°ョイント (L)	(1)
32		111-59001	PEDAL SHAFT BRACKET	フミイタ ジ°クウケ	(2)
33		SM-9082023-SE	SCREW M8 L=20	ロツカクホルト M8 L=20	(2)
34		WP-0871602-SE	WASHER 8.7X18X1.6	ヒラサ°カ°ネ 8.7X18X1.6	(2)
35		WS-0861410-KR	SPRING WASHER 8.6X15X1.4	ハ°ネサ°カ°ネ 8.6X15X1.4	(2)
36		NM-6080721-SE	NUT M8	ロツカクナツト M8	(2)
37		GPK-26023000	BUSH	コ-ト°フ°ッシユ	(1)
38		MAZ-02508000	CORD HOLDER	コ-ト°ヒキト°メ	(1)
39		SL-4040891-SC	SCREW M4X8	ナハ°コネジ° セムス M4X0.7 L=8	(1)
40		HX-0012300-00	CABLE CLIP	ケ-ブル クリツフ°	(1)
41		SL-4040881-SC	SCREW M4X0.7 L=8	サ°カ°ネ ツキナハ°ネジ°	(1)
42		SM-9081620-SE	SCREW M8 L=16	ロツカクホルト M8 L=16	(4)
43		NM-6080002-SE	SET NUT (RIGHT)FOR FORK ROD	ロツカクナツト M8 2シユ	(4)
44		GPK-26022000	JOINT FITTING COLLAR	ジ°ョイントトリツケカラ-	(4)

JUKI

JUKI 株式会社

JUKI CORPORATION

お買い求め、ご相談は
To order or for further
information,
please contact:

*このパーツリストは商品改良のため予告なく変更する事があります。

*The description covered in this parts list is subject to change for improvement of the commodity without notice.

*このパーツリストは、1993年7月現在の商品仕様で編集・印刷したものです。

*This parts list is edited and printed in accordance with the product specifications as of July 1993.