

JUKI®

No.0222-00

1984・4

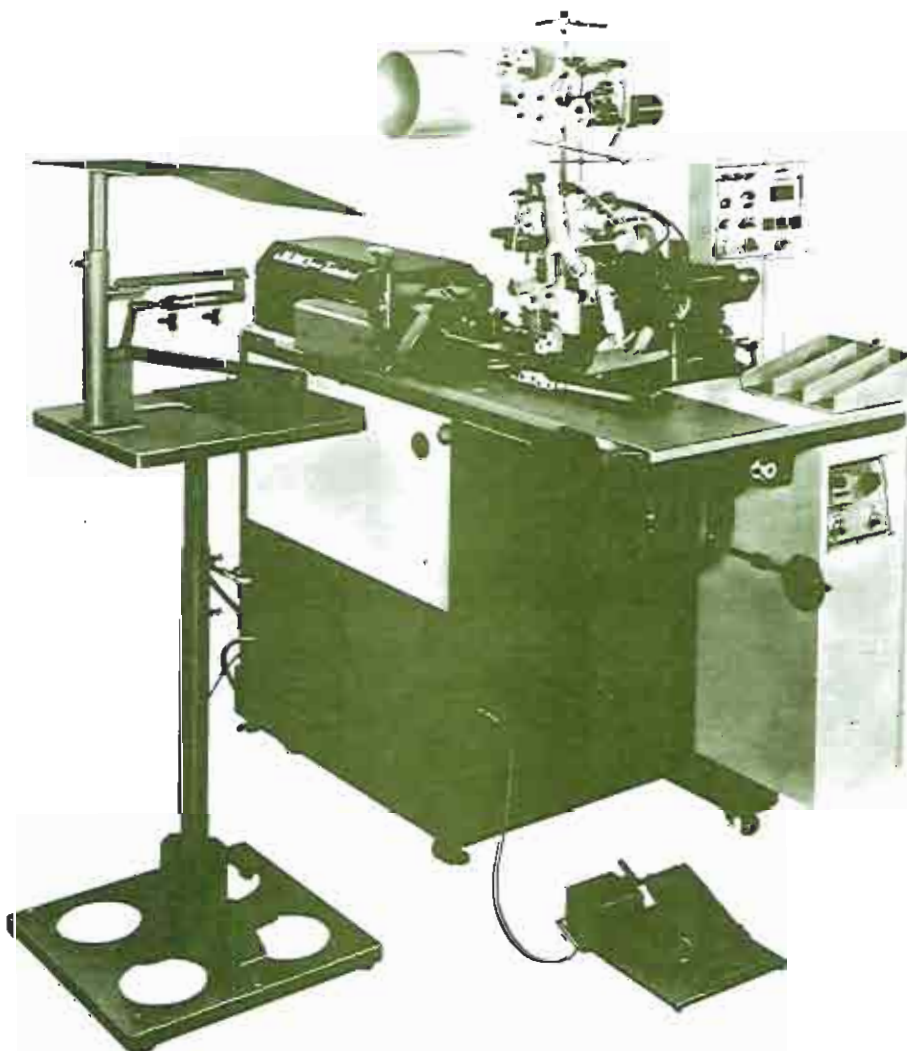
BE013920PJA

model **APW-139**

本縫自動玉縁縫機
(ファスナー付け)

Automatic Lockstitch Welting Machine
For Attaching Zippers

PARTS BOOK



TOKYO JUKI INDUSTRIAL CO., LTD.

CONTENTS

目次

MECHANISM COMPILATION

装置編

1. FRAME & COVER COMPONENTS	1
本体・カバー関係	
2. FRAME COMPONENTS	3
本体関係	
3. PEDAL & KNEE SWITCH COMPONENTS	5
足踏ミスイッチ・ヒザスイッチ関係	
4. CLAMP FOOT COMPONENTS (1)	7
大押エ関係 (1)	
5. CLAMP FOOT COMPONENTS (2)	9
大押エ関係 (2)	
6. RAPID FEED COMPONENTS (1)	11
縫製送り関係 (1)	
7. RAPID FEED COMPONENTS (2)	13
縫製送り関係 (2)	
8. RAPID FEED & CORNER KNIFE COMPONENTS (1)	15
縫製送り・コーナーメス関係 (1)	
9. RAPID FEED & CORNER KNIFE COMPONENTS (2)	17
縫製送り・コーナーメス関係 (2)	
10. BINDER COMPONENTS (1)	19
バインダー関係 (1)	
11. BINDER COMPONENTS (2)	21
バインダー関係 (2)	
12. SCISSORS COMPONENTS	23
ハサミ関係	
13. ZIPPER FEEDER COMPONENTS (1)	25
ファスナー供給装置関係 (1)	
14. ZIPPER FEEDER COMPONENTS (2)	27
ファスナー供給装置関係 (2)	
15. SA-8: BUNDLING DEVICE	28
バンドル装置	
16. SP-6: ROLLER STACKER UNIT	29
ローラースタッカー装置	
17. SP-3: GRASP STACKER UNIT	31
ツカミスタッカー装置	
18. SP-11: BAR STACKER UNIT	33
バースタッカー装置	
19. PNEUMATIC COMPONENTS	35
空圧関係	

OPTIONAL PARTS

特別注文部品

1. SA-6: STAND FOR STANDING WORK	37
立ち作業用スタンド	
2. PARTS FOR SHIM SPECIFICATIONS	37
敷板仕様部品	

CONTENTS

目次

ELECTRICITY COMPILATION

電気編

1. CONNECTOR CABLE COMPONENTS	39
コネクタケーブル関係	
2. OPERATION PANEL COMPONENTS	40
操作パネル関係	
3. CONTROL BOX COMPONENTS	41
制御盤関係	
4. SERVOMOTOR DRIVE COMPONENTS	41
サーボモータードライバ関係	
5. MOTOR COMPONENTS	41
モーター関係	

SEWING MACHINE COMPILATION

ミシン編

1. FRAME & MISCELLANEOUS COVER COMPONENTS	43
頭部・外装関係	
2. MAIN SHAFT & NEEDLE BAR COMPONENTS	45
上軸・針棒関係	
3. NEEDLE THREAD TRIMMER & CLIP COMPONENTS	47
上糸切り・上糸ツカミ関係	
4. HOOK & HOOK DRIVING SHAFT COMPONENTS	49
カマ・下軸関係	
5. FEED & CENTER KNIFE CYLINDER COMPONENTS	51
送り・中メスシリンダ関係	
6. CENTER KNIFE & BOBBIN THREAD TRIMMER COMPONENTS	53
中メス・下糸切り関係	
7. BELT COVER & BOBBIN WINDER UNIT	54
ベルトカバー・糸巻装置	
8. LUBRICATION & OIL RESERVOIR COMPONENTS	55
給油・油溜関係	
9. THREAD STAND UNIT	57
糸立装置	

TABLE OF EXCHANGING PARTS

交換部品一覧表

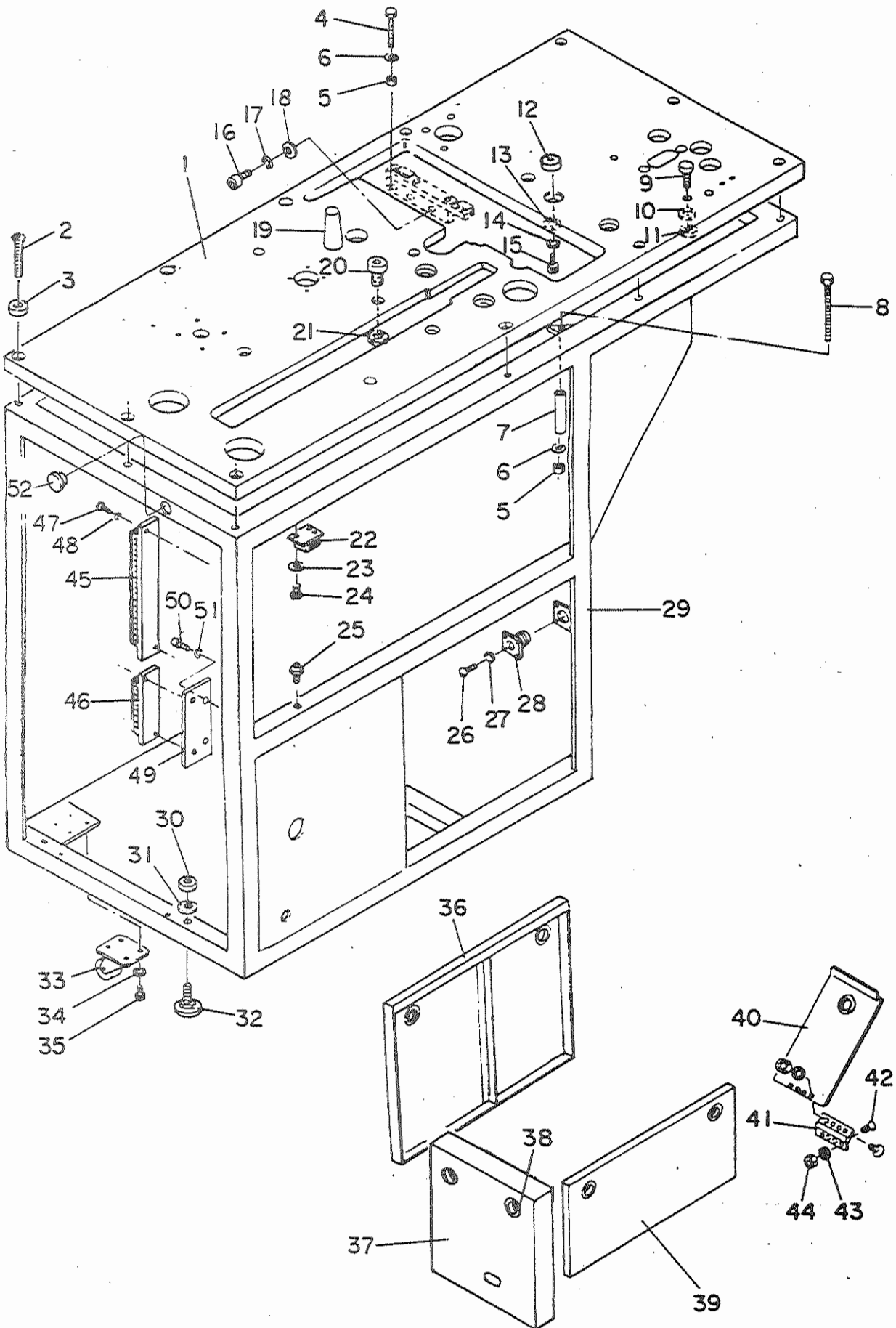
1. SEWING MACHINE COMPONENTS	58
ミシン関係	
2. MECHANISM COMPONENTS	59
装置関係	
3. OPTIONAL PARTS FOR SHIM	60
敷板仕様特別注文部品	
4. WELT PATCH BASE PLATE COMPONENTS	61
玉布基板関係	

NUMERICAL INDEX OF PARTS	62
--------------------------------	----

索引

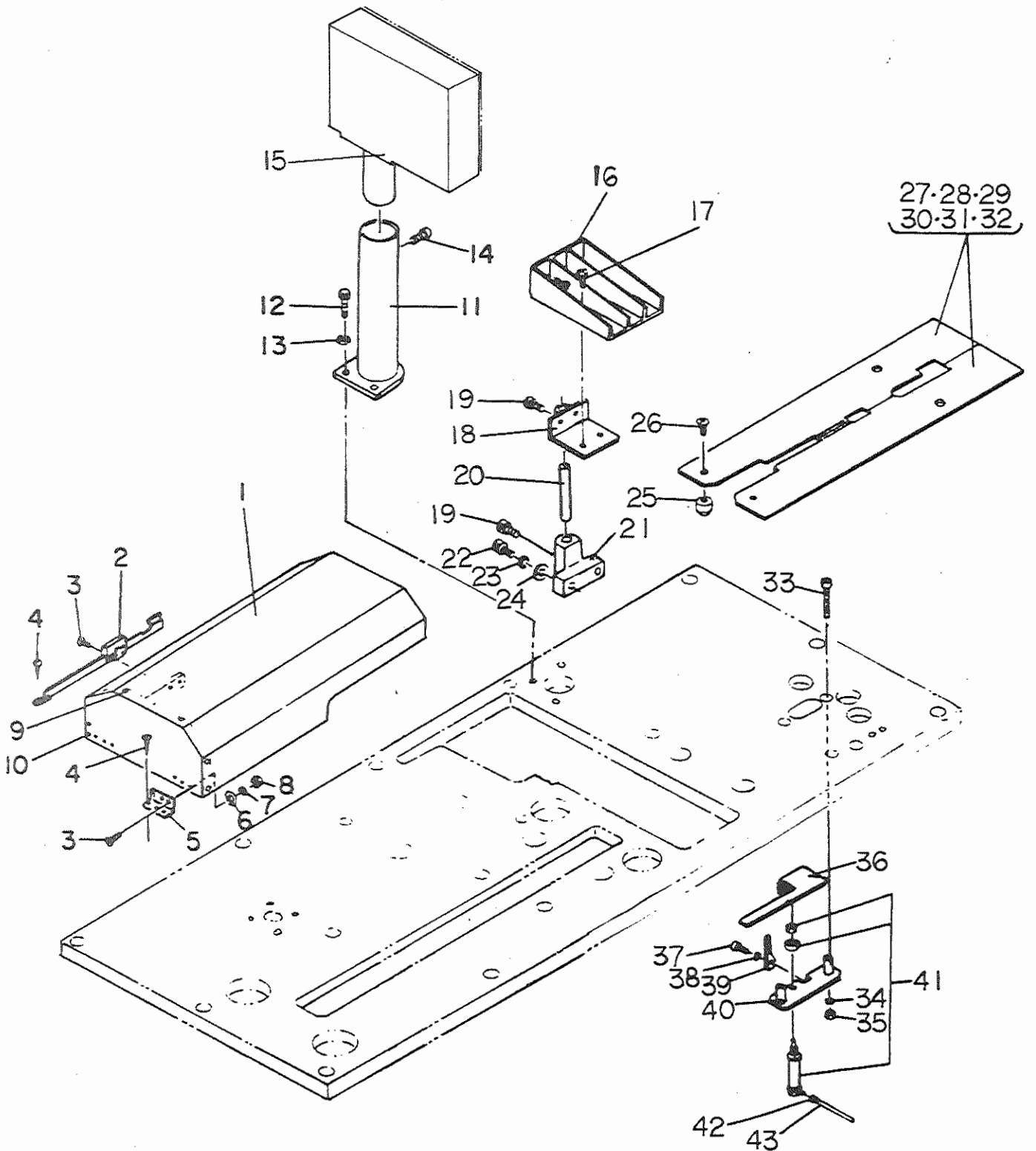
MECHANISM COMPILATION
 1. FRAME & COVER COMPONENTS
 本体・カバー関係

装置編



Ref. No.	Note 注記	Part No. 品番	Description	E. C. 変更年月	品名	Amt. Req. 数量
1		G5002-139-000	TABLE		テーブル	1
2		SM-1043001-SC	SCREW M4X0.7 L=30		スクリュー	15
3		G5021-116-000	FLAT WASHER		フラットワッシャー	15
4		G5058-116-000	ADJUSTING BOLT		アジャストボルト	2
5		NM-6050001-SC	NUT M5		ロックワッシャー M5X0.8 152	4
6		WP-0531000-SC	WASHER M5		ヒラシヤカネ コカタマル M5	4
7		G5058-116-800	COLLAR		カラー A	2
8		G5058-116-A00	ADJUSTING BOLT		ミシンチヨウセツ ボルト	2
9		G5022-116-000	POSITIONING PIN		イチキメピン	2
10		WP-0531000-SC	WASHER M5		ヒラシヤカネ コカタマル M5	2
11		NM-6050001-SC	NUT M5		ロックワッシャー M5X0.8 152	2
12		G5839-116-000	MAGNET CATCH		マグネット キャッチ	5
13		WP-0430800-SC	WASHER 4.3X8X0.8		ヒラシヤカネ コカタマル M4	5
14		WS-0410002-KN	SPRING WASHER M4		ハネシヤカネ M4	5
15		SM-6041802-TP	SCREW M4 L=18		ロックワッシャー	5
16		SM-6082002-TP	SCREW M8 L=20		ロックワッシャー	3
17		WS-0820002-KN	SPRING WASHER M8		ハネシヤカネ M8	3
18		WP-0841600-SC	WASHER		ヒラシヤカネ	3
19		G8216-119-000	FRAME SUPPORT BAR		トーフサエバー	1
20		G5024-116-000	POSITIONING SLITTED-BOSS		イチキメアサホース	2
21		G5853-116-000	DISMOUNTING NUT		チアイスマウチイグナット	2
22		G5831-116-000	MAGNET CATCH		マグネットキャッチ MC11カマ	7
23		WP-0320500-SC	WASHER 3.2X7.0X0.5		ヒラシヤカネ コカタマル M3	14
24		SM-3030601-SC	SCREW M3X0.5 L=6		マルコネジ	14
25		G5025-116-000	COVER POSITIONING PIN		カバーイチキメピン	6
26		SM-3030601-SC	SCREW M3X0.5 L=6		マルコネジ	4
27		WS-0310002-KN	SPRING WASHER 3.1X5.9X0.7		ハネシヤカネ 3.1X5.9X0.7	4
28		HK-0025006-00	METAL CONNECTOR		メタルコネクタ	1
29		G5001-119-000-C	INSTALLATION BASE		ホントイ	1
30		NM-6120001-SC	NUT M12		ロックワッシャー	4
31		WP-1302501-SC	WASHER 13X24X2.5		ヒラシヤカネ 13X24X2.5	4
32		GAS-11111000	ADJUST BOLT		アジャスト ボルト	4
33		G5846-116-000	CASTER		キャスタ	4
34		WS-0610002-KN	SPRING WASHER 6.1X12.2X1.5		ハネシヤカネ M6	16
35		SM-6061002-TP	SCREW M6 L=10		ロックワッシャー M6 L=10	16
36		G5006-119-000	COVER 1		カバー 1	1
37		G5003-139-000	COVER 2		カバー	1
38		G5841-116-000	GROMMET		クローメット	7
39		G5004-119-000	COVER 3		カバー 3	1
40		G5008-119-000	COVER 5		カバー 5	1
41		G5842-116-A00	FLAT HINGE		ヒラシヤチヨウハン	1
42		SM-1041201-SC	SCREW M4 L=12		ワッシャー M4X0.7 L=12	8
43		WS-0410002-KN	SPRING WASHER M4		ハネシヤカネ M4	8
44		NM-6040001-SC	NUT M4		ロックワッシャー M4X0.7 152	8
45		HK-0225503-00	TERMINAL BLOCK		タンシタイ	1
46		HK-0225501-60	TERMINAL BLOCK		タンシタイ 16P	1
47		SM-5041551-SC	SCREW M4 L=15		マルコネジ	4
48		WS-0410002-KN	SPRING WASHER M4		ハネシヤカネ M4	4
49		G5007-139-000	TERMINAL BLOCK PLATE		タンシタイ トリツケイタ	1
50		SM-6051002-TP	SCREW M5 L=10		ロックワッシャー M5X0.8 L=10	2
51		WS-0510002-KN	SPRING WASHER 5.1X8.5X1.3		ハネシヤカネ 5.1X8.5X1.3	2
52		G5001-139-000	GROMMET		クローメット	1

2. FRAME COMPONENTS
 本体関係



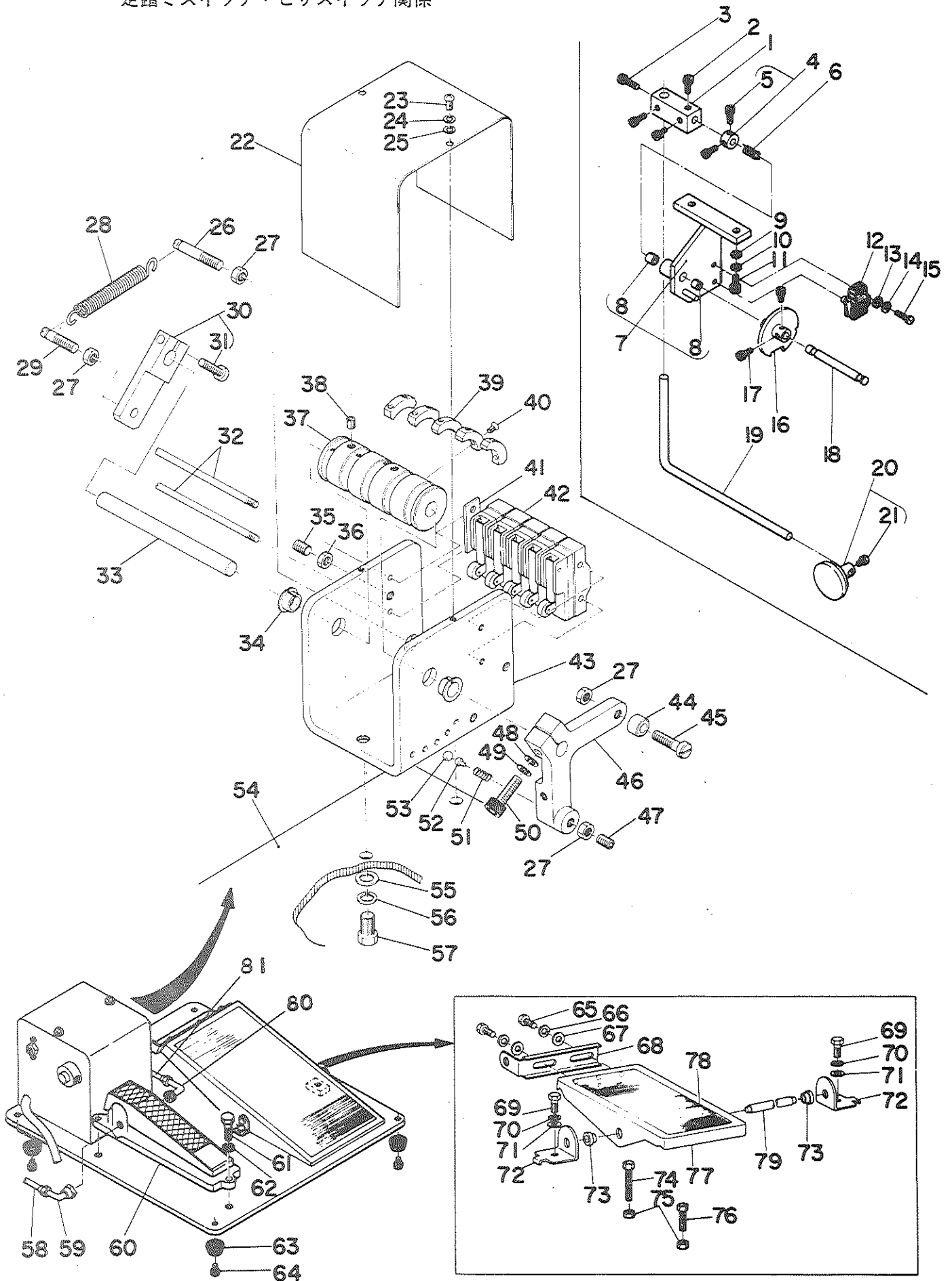
Ref. No.	Note	Part No. 品番	Description	E. C. 変更年月	品名	Amt. Req. 数量
1		G5004-139-000	TOP COVER		テンヒンカハ	1
2		G5844-116-000	QUICK-COUPLING STAY		ワツカツチステー	1
3		SM-1031551-SP	SCREW M3X0.5 L=15		ワラコネシ M3X0.5 L=15	8
4		SK-1351600-SC	WOOD SCREW D=3.5 L=16		ウチコネシ D=3.5 L=16	8
5		G5842-116-000	FLAT HINGE		ヒラカダチヨハ	2
6		WP-0320500-SC	WASHER 3.2X7.0X0.5		ヒラカカネ コカダマ M3	6
7		WS-0310002-KN	SPRING WASHER 3.1X5.9X0.7		ハネツカネ 3.1X5.9X0.7	6
8		NM-6030001-SC	NUT M3		ワツカツツ M3X0.5 152	6
9		SM-3051201-SC	SCREW M5X0.8 L=12		マルコネシ	6
10		SM-3052001-SC	SCREW M5X0.8 L=20		マルコネシ	2
11		G6501-119-000	STAND		ソウザハシ シチュウ	1
12		SM-6054002-TP	SCREW M5X0.8 L=40		ワツカツツ M5	3
13		WS-0510002-KN	SPRING WASHER 5.1X8.5X1.3		ハネツカネ 5.1X9.2X1.3	3
14		SM-6040502-TP	SCREW M4X0.7 L=5		ワツカツツ M4	1
15		G6201-139-000	OPERATION BOX		ソウザツクス	1
16		G5036-116-000	CLOTH RECEIVER		スノウケツチ	1
17		SM-1040601-SC	SCREW M4X0.7 L=6		ワラコネシ M4X0.7 L=6	4
18		G5041-116-0A0	CLOTH RECEIVER FASTENER ASM.		スノウケツチメクミ	1
19		SM-6061002-TP	SCREW M6 L=10		ワツカツツ M6 L=10	3
20		G5038-116-000	CLOTH RECEIVER ROD		スノウケツチ	1
21		G5010-119-000	CLOTH RECEIVER ROD CLAMP		スノウケツチクハ トメカタク	1
22		SM-6051552-TP	SCREW M5 L=15		ワツカツツ M5	2
23		WS-0510002-KN	SPRING WASHER 5.1X8.5X1.3		ハネツカネ 5.1X9.2X1.3	2
24		WP-0531000-SC	WASHER M5		ヒラカカネ コカダマ M5	2
25		G5023-116-000	POSITIONING BOSS		イチキメボス	2
26		SM-1040801-SC	SCREW M4X0.7 L=8		ワラコネシ M4X0.7 L=8	2
27	001	G5003-119-AA0-A	SEWING TABLE ASM. 10,12MM		ホウセイチワフル A クミ	1
28	002	G5003-119-BA0-A	SEWING TABLE ASM. 14,16MM		ホウセイチワフル B クミ	1
29	003	G5003-119-CA0-A	SEWING TABLE ASM. 18,20MM		ホウセイチワフル C クミ	1
30	001	G5008-139-AA0	SEWING TABLE ASM. (LARGE)		ホウセイチワフル クミ B-1	1
31	002	G5008-139-BA0	SEWING TABLE ASM. (LARGE)		ホウセイチワフル クミ B-2	1
32	003	G5008-139-CA0	SEWING TABLE ASM. (LARGE)		ホウセイチワフル クミ B-3	1
33		SM-6055502-TP	SCREW M5X0.8 L=55		ワツカツツ M5	2
34		WS-0510002-KN	SPRING WASHER 5.1X8.5X1.3		ハネツカネ 5.1X9.2X1.3	2
35		NM-6050001-SC	NUT M5		ワツカツツ M5X0.8 152	2
36		G5020-116-B00-A	INTERLINING CLAMP		シンシオウイ	1
37		SM-6041002-TP	SCREW M4 L=10		ワツカツツ M4X0.7 L=10	1
38		WS-0410002-KN	SPRING WASHER M4		ハネツカネ M4	1
39		G5019-116-00A	GUIDE PLATE		カイトメプレート	1
40		G5019-116-800	CYLINDER BASE		シンシオウイ シリンダベース	1
41		G5412-116-AA0	INTERLINING CLAMPING CYL. ASM.		シンシオウイ シリンダ	1
42		PJ-0320525-01	HOSE NIPPLE		ウレタンホース ニツフル	1
43		BT-0400251-EB	TUBE HOSE, BLACK		ホウウレタン チューブ クロ	1.8

Note (注記) 001 For 9.5, 10, 12 mm
002 For 14, 16 mm
003 For 18, 20 mm

9.5、10、12mm用
14、16mm用
18、20mm用

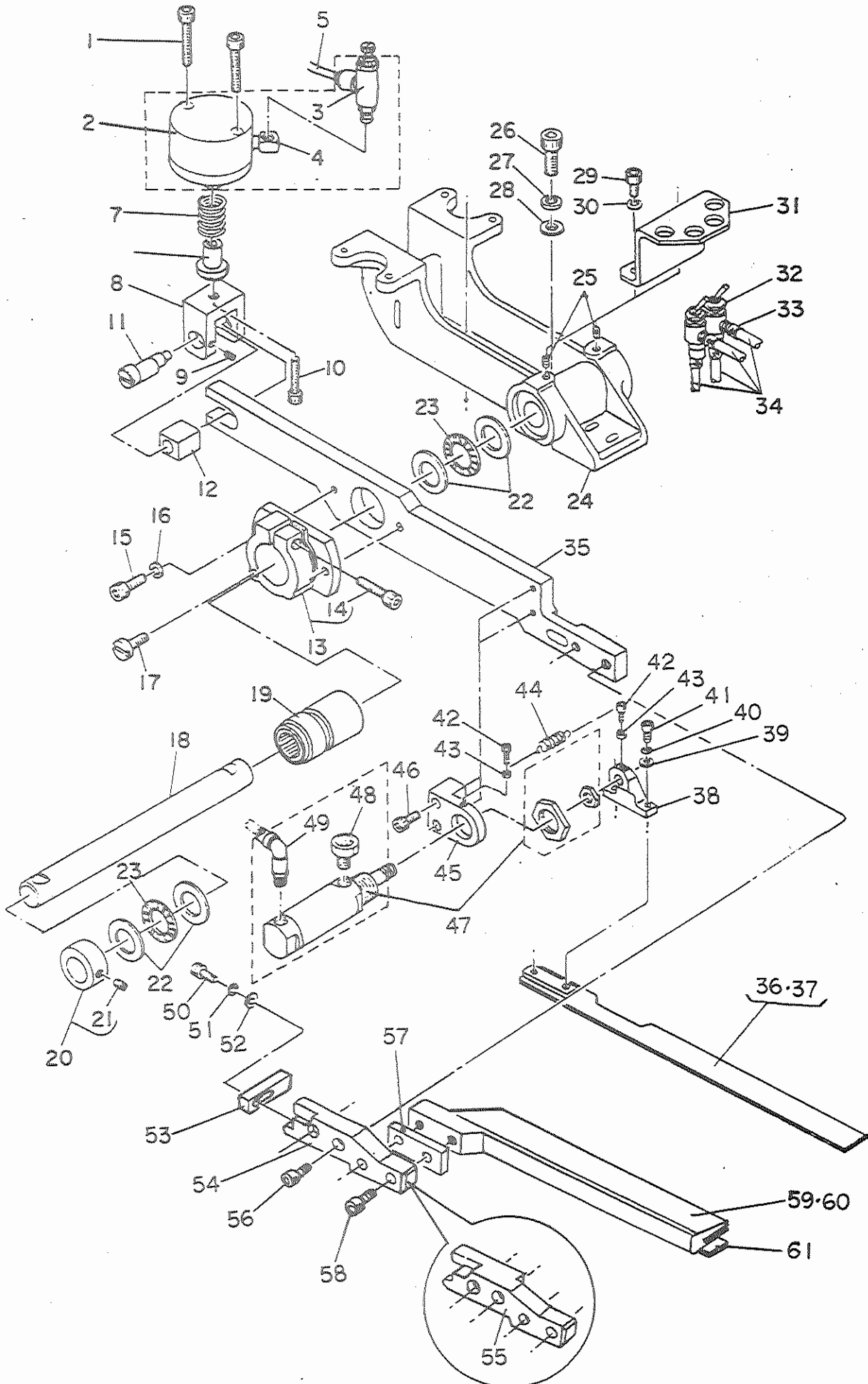
3. PEDAL & KNEE SWITCH COMPONENTS

足踏ミスイッチ・ヒザスイッチ関係



Ref. No.	Note 庄記	Part No. 品番	Description	E. C. 変更年月	品名	Amt. Req. 数量
1		G5050-116-000	SQUARE BOSS		カクボス	1
2		SM-6060802-TP	SCREW M6 L=8		ロツカクアサボルト M6 L=8	3
3		SM-6061202-TP	SCREW M6 L=12		ロツカクアサボルト M6 L=12	1
4		G5047-116-0A0	COLLAR ASM		カラー クミ	1
5		SM-6061002-TP	SCREW M6 L=10		ロツカクアサボルト M6 L=10	(2)
6		G5048-116-000	COIL SPRING		ネジリハネ	1
7		G5045-116-0A0	BRACKET ASM		トツケフクラケツ クミ	1
8		G5816-116-000	DRY BEARING		ドライハアリソク	(2)
9		WP-0641601-SC	WASHER		ヒラサカネ ミカキマル M6	2
10		WS-0610002-KN	SPRING WASHER 6.1X12.2X1.5		ハネサカネ M6	2
11		SM-6061552-TP	SCREW M6 L=15		ロツカクアサボルト	2
12		HA-0007000-00	MICROSWITCH		マイクロスイッチ	1
13		WP-0430800-SC	WASHER 4.3X8X0.8		ヒラサカネ コカタマル M4	2
14		WS-0410002-KN	SPRING WASHER M4		ハネサカネ M4	2
15		SM-3042201-SC	SCREW M4X0.7 L=22		マルコネジ	2
16		G5051-116-000	SWITCH CAM		スイッチカム	1
17		SM-6061552-TP	SCREW M6 L=15		ロツカクアサボルト	2
18		G5049-116-000	CAM SHAFT		カムシャフト	1
19		G5046-116-000	ARM		アーム	1
20		G5081-119-0A0	KNEE PRESS PLATE ASM.		ヒサアタイタ クミ	1
21		SM-6051202-TP	SCREW M5X0.8 L=12		ロツカクアサボルト M5X0.8 L=12	(1)
22		G5077-116-A00	LIMITING BOX COVER		リミット ボックスカバー	1
23		SM-3040601-SC	SCREW M4X0.7 L=6		マルコネジ	2
24		WS-0410002-KN	SPRING WASHER M4		ハネサカネ M4	2
25		WP-0430800-SC	WASHER 4.3X8X0.8		ヒラサカネ コカタマル M4	2
26		G5075-116-000	ANCHOR		ハネカケ B	1
27		NM-6060001-SC	NUT M6		ロツカクナツト M6 152	4
28		G5078-116-000	SWITCH SPRING		スイッチハネ	1
29		G5075-116-A00	ANCHOR		コタンスW ハネカケ B	1
30		G5088-116-AA0	ANCHOR ARM ASM.		ハネカケアーム クミ	1
31		SM-6051552-TP	SCREW M5 L=15		ロツカクアサボルト	(1)
32		G5067-116-A00	LIMITER INSTALLATION ROD		リミットロツケボルト	2
33		G5069-116-A00	SHAFT		シャフト	1
34		G5854-116-000	DRY BEARING		ツハツキ トライハアリソク	2
35		SM-8061552-TP	SCREW M6 L=15		トメネジ	1
36		NM-6060001-SC	NUT M6		ロツカクナツト M6 152	1
37		G5065-116-A00	SWITCH DRUM		スイッチドラム	1
38		SM-8050802-TP	SCREW M5X0.8 L=8		トメネジ M5X0.8 L=8	2
39		G5068-116-000	LIMITING DOG		リミットドッグ	5
40		SS-1061010-SP	SCREW 3/32-56 L=10		ワラネジ 3/32-56 L=10	5
41		G5087-116-A00	WASHER PLATE		コタンスW リミットアタイタ	1
42		HA-0007000-00	MICROSWITCH		マイクロスイッチ	5
43		G5064-116-A00	LIMITING BOX		リミットボックス	1
44		G5072-116-000	ROLLER		コロ 8ミリ	1
45		G5073-116-000	ROLLER PIN		ローラピン	1
46		G5066-116-000	PEDAL LEVER		アシフミレバー	1
47		SM-8061202-TP	SCREW M6 L=12		トメネジ	1
48		WP-0641601-SC	WASHER		ヒラサカネ ミカキマル M6	1
49		WS-0610002-KN	SPRING WASHER 6.1X12.2X1.5		ハネサカネ M6	1
50		SM-6062502-TP	SCREW M6 L=25		ロツカクアサボルト M6 L=25	1
51		B1214-038-000	PLUNGER SPRING		ワラシヤカー オウエハネ	1
52		G5015-116-000	SPRING GUIDE		ハネガイ	1
53		G5845-116-000	STEEL BALL		コキズ	1
54		G5063-116-000	PEDAL BASE		アシフミエータルタイ	1
55		WP-0641600-SC	WASHER		ヒラサカネ	2
56		WS-0620002-KN	SPRING WASHER M8		ハネサカネ M8	2
57		SM-9081523-SN	SCREW M8 L=15		ロツカクボルト M8 L=15	2
58		BT-0400251-EB	TUBE HOSE, BLACK		ホウリシヤ チューブ クロ	1.6
59		PJ-3040452-01	ELBOW UNION D=4		エルボユニオン	1
60		G5421-116-0A0	MECHANICAL VALVE ASM.		アシフミ メカニカルバルブ クミ	1
61		SM-3062001-SB	SCREW M6 L=20		マルコネジ M6 L=20	3
62		WS-0610002-KN	SPRING WASHER 6.1X12.2X1.5		ハネサカネ M6	3
63		G5840-116-000	RUBBER FOOT		ゴムフシ	4
64		SM-6041002-TP	SCREW M4 L=10		ロツカクアサボルト M4X0.7 L=10	4
65		SM-9061203-SE	SCREW M6 L=12		ロツカクボルト M6 L=12	2
66		WS-0621210-KR	SPRING WASHER 6.2X11.4X1.2		ハネサカネ 6.2X11.4X1.2	2
67		WP-0671016-SE	WASHER 6.7X13X1		ヒラサカネ 6.7X13X1	2
68		B8125-280-00E	PEDAL ADJUSTING PLATE		フミイタ チョウセツイタ	1
69		SM-6082002-TP	SCREW M8 L=20		ロツカクアサボルト	2
70		WS-0620002-KN	SPRING WASHER M8		ハネサカネ M8	2
71		WP-0641600-SC	WASHER		ヒラサカネ	2
72		D8114-555-80E	PEDAL SHAFT BRACKET		フミイタシヤ クケイタ	2
73		D8113-555-800	PEDAL BUSHING		フミイタ フツシ	2
74		SM-9065503-SP	SCREW M6 L=55		6カクボルト M6 L=55	1
75		NM-6060001-SC	NUT M6		ロツカクナツト M6 152	2
76		SM-9063503-SP	SCREW M6 L=35		ロツカクボルト M6 L=35	1
77		B8151-771-000	PEDAL		Zキヤクヨー ハカトル	1
78		B8152-771-000	PEDAL MAT		ハカトルマット	1
79		B8153-771-000	PEDAL CONNECTING ROD		ハカトルシヤク	1
80		PJ-3040652-01	ELBOW UNION 6XPT1/4		エルボユニオン	1
81		G5462-116-000	TUBE HOSE, BLACK		チューブホース クロ	1.8

4. CLAMP FOOT COMPONENTS (1)
 大押工関係 (1)



Ref. No.	Note	Part No. 品番	Description	E. C. 変更年月	品名	Amt. Req. 数量
1		SM-6054002-TP	SCREW MSX0.8 L=40		ロツカクアツホルト	2
2		G5401-116-AA0	CLAMP FOOT CYLINDER ASM.		タイオウエ シヨウコ- シリツタ* クミ	1
3		PC-0151020-00	SPEED CONTROLLER		スヒ-オート コントローラ	(1)
4		PJ-0425100-01	PT ELBOW		PT エルホ*	(1)
5		G5464-116-000	TUBE HOSE, GREEN		チューブホ-ス ミト*リ	1.4
6		G5102-139-000	COLLAR		カラ-	1
7		G5114-116-A00	PRESSURE SPRING		アツシユクハ-ス	1
8		G5115-116-B00	CYLINDER BRACKET		タイオウエシヨウコク シリツタ* フ*ラケツト	1
9		SM-8040502-TP	SCREW M4X0.7 L=5		トメネシ* M4X0.7 L=5	1
10		SM-6063002-TP	SCREW M6 L=30		ロツカクアツホルト	1
11		G5133-116-A00	ECCENTRIC PIN		エキセンピン	1
12		G5113-116-A00	SLIDING BLOCK		スライト*メタル	1
13		G5106-116-AA0	ARM BRACKET ASM., LEFT		ア-ムコライ フ*ラケツト ヒタ*リ	1
14		SM-6063002-TP	SCREW M6 L=30		ロツカクアツホルト	(1)
15		SM-6062002-TP	SCREW M6 L=20		ロツカクアツホルト M6 L=20	2
16		WS-0610002-KN	SPRING WASHER 6.1X12.2X1.5		ハ*ネツ*カ*ネ M6	2
17		G5111-116-A00	SCREW		タイオウエ ア-ムヨウ スライト*ネシ*	1
18		G5102-116-A00	SUPPORT SHAFT		タイオウエ シシ*シ*ク	1
19		G5112-116-AA0	HOUSING ASM.		タイオウエ ハウシ*ンク* クミ	1
20		G5109-116-DA0	COLLAR ASM.		コチ-カラ- クミ	1
21		SM-8060602-TP	SCREW M8X6		トメネシ* M6 L=6	(1)
22		G5805-116-000	THRUST WASHER		スラストワツシヤ	4
23		G5804-116-000	THRUST NEEDLE BEARING		スラスト ニ-トルル*アリコク*	2
24		G5101-116-A00	CLAMP FOOT BASE		タイオウエア-ム	1
25		SM-8061002-TP	SCREW M6 L=10		トメネシ* M6 L=10	2
26		SM-6082502-TP	SCREW M8 L=25		ロツカクアツホルト	2
27		WS-0820002-KN	SPRING WASHER M8		ハ*ネツ*カ*ネ M8	2
28		WP-0841600-SC	WASHER		ヒラツ*カ*ネ	2
29		SM-6061002-TP	SCREW M6 L=10		ロツカクアツホルト M6 L=10	2
30		WS-0610002-KN	SPRING WASHER 6.1X12.2X1.5		ハ*ネツ*カ*ネ M6	2
31		G5103-116-A00	MECHANICAL VALVE BASE		メカニカルハ*ルワ* トリツツカナク*	1
32		G5420-116-A00	MECHANICAL VALVE		メカニカルハ*ルワ*	2
33		G5605-116-000	NOSE NIPPLE		ホ-スニツフ*ル	4
34		BT-0600400-EC	TUBE HOSE, BLUE		ウレタンホ-ス アオ	1.8
35		G5101-139-000	CLAMP FOOT ARM, LEFT		タイオウエア-ム ヒタ*リ	1
36	◇01	G5107-139-000	FOLDING PLATE, LEFT		オリコミイタ	1
37	◇02	G5109-139-000	FOLDING PLATE, LEFT		オリコミイタ	1
38		G5132-116-B00	FOLDING BRACKET		オリコミフ*ラケツト	1
39		WP-0430800-SC	WASHER 4.3X8X0.8		ヒラツ*カ*ネ コカ*タマル M4	2
40		WS-0410002-KN	SPRING WASHER M4		ハ*ネツ*カ*ネ M4	2
41		SM-6041002-TP	SCREW M4 L=10		ロツカクアツホルト M4X0.7 L=10	2
42		SM-6031202-TP	SCREW M5X0.5 L=12		ロツカクアツホルト	2
43		NM-6030001-SC	NUT M3		ロツカクナツト M3X0.5 15ユ	2
44		G5129-116-C00	FOLDING PLATE SPRING C		オリコミイタ ヒ*ハ*ネ C	1
45		G5119-116-C00	FOLDING CYLINDER BRACKET, LEFT		オリコミシリツタ* フ*ラケツト ヒタ*リ	1
46		SM-6051402-TP	SCREW M5X0.8 L=14		ロツカクアツホルト	2
47		G5402-116-AA0	WELT PATCH FOLDING CYL. ASM.		オリコミ シリツタ* クミ	1
48		PX-0551010-00	ELEMENT		エレメント トリツツケニツフ*ル	(1)
49		PJ-3040651-01	ELBOW UNION 6XPT1/8		エルホ*ユニオン 6XPT1/8	(1)
50		SM-6041502-TP	SCREW M4X0.7 L=15		チ*ンシ*ヘン トメネシ*	1
51		WS-0410002-KN	SPRING WASHER M4		ハ*ネツ*カ*ネ M4	1
52		WP-0430800-SC	WASHER 4.3X8X0.8		ヒラツ*カ*ネ コカ*タマル M4	1
53		G5104-139-000	FOLDING PLATE STOPPER, LEFT		オリコミイタ スツツハ	1
54	◇01	G5103-139-A00	CLAMP FOOT SUPPORT ARM, LEFT A		シタオウエシシ*ア-ムヒタ*リA	1
55	◇02	G5103-139-B00	CLAMP FOOT SUPPORT ARM, LEFT B		シタオウエシシ*ア-ムヒタ*リB	1
56		SM-6061552-TP	SCREW M6 L=15		ロツカクアツホルト	2
57	◇03	G5111-139-A00	SPACER T=12		ス*-* A	1
58	◇03	SM-6052502-TP	SCREW M5X0.8 L=25		ロツカクアツホルト	2
59	◇01	G5137-119-A00-A	GARMENT CLAMP PLATE, LEFT A		ミコ*ロ クランフ* ヒタ*リ A	1
60	◇02	G5137-119-B00-A	GARMENT CLAMP PLATE, LEFT B		ミコ*ロ クランフ* ヒタ*リ B	1
61	◇03	G5152-119-A00	RUBBER SOLE, LEFT A		ミコ*ロクランフ*コ*ム A	1

Note (注記) ◇01 For 9.5, 10, 12, 14 mm

◇02 For 16, 18, 20 mm

◇03 Selective part

(Refer to the table on page 59, 60.)

9.5、10、12、14mm用

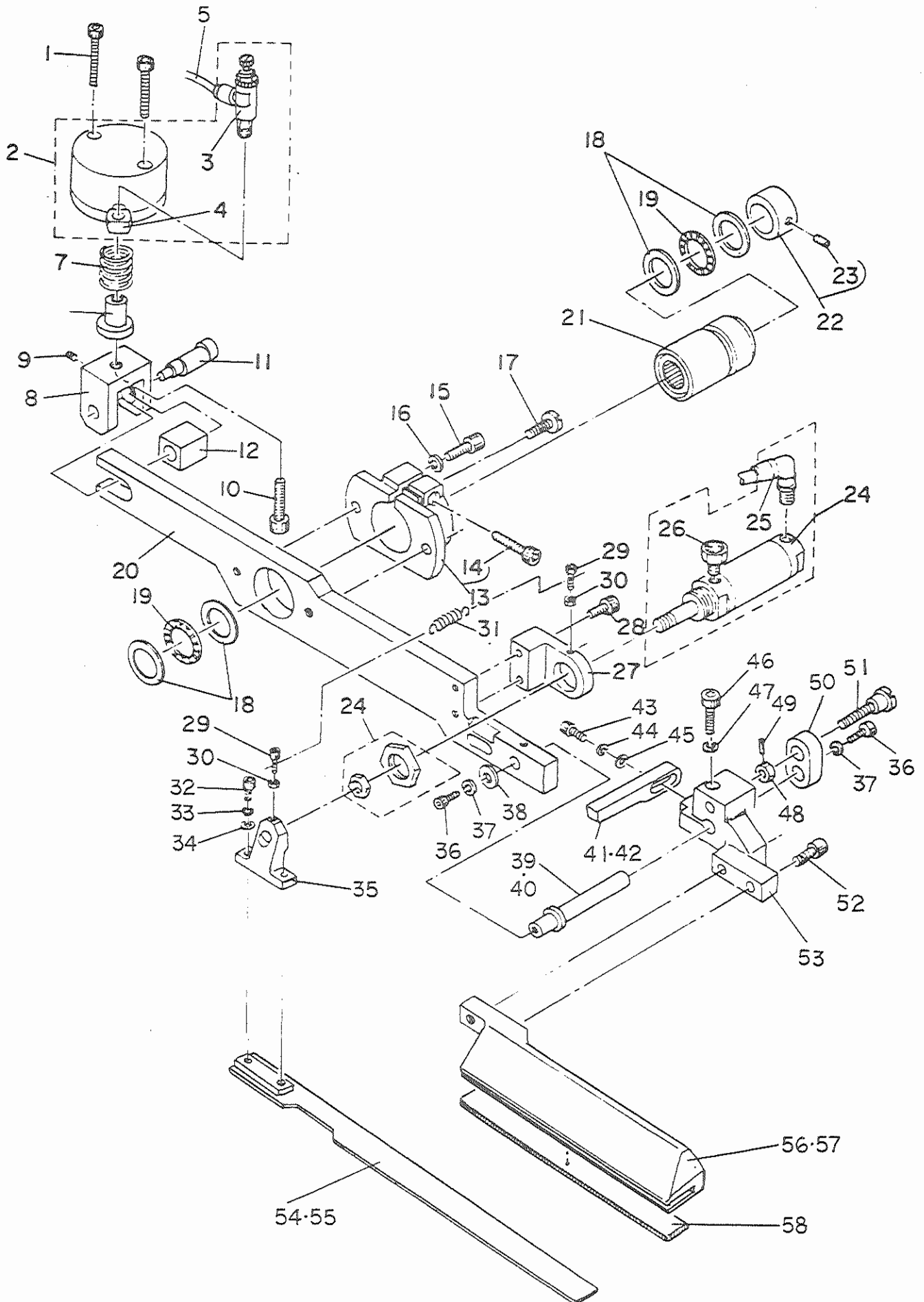
16、18、20mm用

選択部品

(59、60ページの表をご参照下さい。)

5. CLAMP FOOT COMPONENTS (2)

大押工関係 (2)



Ref. No.	Note 注記	Part No. 品番	Description	E. C. 変更年月	品名	Amt. Req. 数量
1		SM-6054002-TP	SCREW MSX0.8 L=40		ロツカクアサホルト	2
2		G5401-116-AA0	CLAMP FOOT CYLINDER ASM.		タイオウエイ ショウコウ シリンダ クミ	1
3		PC-0151020-00	SPEED CONTROLLER		スレートの コントローラ	(1)
4		PJ-0425100-01	PT ELBOW		PT エルボウ	(1)
5		G5460-116-000	TUBE HOSE, RED		チューブホース アカ	1.4
6		G5102-139-000	COLLAR		カラ	1
7		G5114-116-A00	PRESSURE SPRING		アツシユクハネ	1
8		G5115-116-B00	CYLINDER BRACKET		タイオウエイショウコウ シリンダ フラケツト	1
9		SM-8040502-TP	SCREW M4X0.7 L=5		トメネシ M4X0.7 L=5	1
10		SM-8063002-TP	SCREW M6 L=30		ロツカクアサホルト	1
11		G5133-116-A00	ECCENTRIC PIN		エキセンピン	1
12		G5113-116-A00	SLIDING BLOCK		スライダメタル	1
13		G5106-116-BA0	ARM BRACKET ASM., RIGHT		アームコティ フラケツト ミキ クミ	1
14		SM-6063002-TP	SCREW M6 L=30		ロツカクアサホルト	(1)
15		SM-6062002-TP	SCREW M6 L=20		ロツカクアサホルト M6 L=20	2
16		WS-0610002-KN	SPRING WASHER 6.1X12.2X1.5		ハネサカネ M6	2
17		G5111-116-A00	SCREW		タイオウエイ アームヨク スライダネシ	1
18		G5805-116-000	THRUST WASHER		スラストワッシャ	4
19		G5804-116-000	THRUST NEEDLE BEARING		スラスト ニードルベアリング	2
20		G5102-119-000	CLAMP FOOT ARM, RIGHT		タイオウエイアーム ミキ	1
21		G5112-116-AA0	HOUSING ASM.		タイオウエイ ハウジング クミ	1
22		G5109-116-0A0	COLLAR ASM.		コチーカラ クミ	1
23		SM-8060602-TP	SCREW M8X6		トメネシ M6 L=6	(1)
24		G5402-116-AA0	WELT PATCH FOLDING CYL. ASM.		オリコミ シリンダ クミ	1
25		PJ-3040651-01	ELBOW UNION 6XPT1/8		エルボウユニオン 6XPT1/8	(1)
26		PX-0551010-00	ELEMENT		エレメント トリツケニツツル	(1)
27		G5119-116-000	FOLDING CYLINDER BRACKET, RIGHT		オリコミシリンダ フラケツト ミキ	1
28		SM-6051402-TP	SCREW MSX0.8 L=14		ロツカクアサホルト	2
29		SM-6031202-TP	SCREW MSX0.5 L=12		ロツカクアサホルト	2
30		NM-6030001-SC	NUT M3		ロツカクナツト M3X0.5 152	2
31		G5129-116-C00	FOLDING PLATE SPRING C		オリコミイタ ヒキハネ C	1
32		SM-6041002-TP	SCREW M4 L=10		ロツカクアサホルト M4X0.7 L=10	2
33		WS-0410002-KN	SPRING WASHER M4		ハネサカネ M4	2
34		WP-0430800-SC	WASHER 4.3X8X0.8		ヒラサカネ コカメタル M4	2
35		G5132-116-B00	FOLDING BRACKET		オリコミフラケツト	1
36		SM-6051202-TP	SCREW MSX0.8 L=12		ロツカクアサホルト M5X0.8 L=12	2
37		WS-0510002-KN	SPRING WASHER 5.1X9.5X1.3		ハネサカネ 5.1X9.2X1.3	2
38		G5108-119-000	WASHER		ワッシャ A	1
39	◇01	G5146-119-A00	SLIDING SHAFT A		オウオウエイシシアーム スライダシク A	1
40	◇02	G5146-119-B00	SLIDING SHAFT B		オウオウエイシシアーム スライダシク B	1
41	◇01	G5130-116-C00	FOLDING PLATE STOPPER, RIGHT		オリコミイタ ストップハネ ミキ	1
42	◇02	G5130-116-D00	FOLDING PLATE STOPPER, RIGHT A		オリコミイタ ストップハネ ミキ A	1
43		SM-6041202-TP	SCREW M4X0.7 L=12		ロツカクアサホルト	1
44		WS-0410002-KN	SPRING WASHER M4		ハネサカネ M4	1
45		WP-0430800-SC	WASHER 4.3X8X0.8		ヒラサカネ コカメタル M4	1
46		SM-6062002-TP	SCREW M6 L=20		ロツカクアサホルト M6 L=20	1
47		WS-0610002-KN	SPRING WASHER 6.1X12.2X1.5		ハネサカネ M6	1
48		NM-6060001-SC	NUT M6		ロツカクナツト M6 152	1
49		PS-0200102-KH	SPRING PIN 2.0X10		スプリングピン 2.0X10	1
50		G5109-119-000	SLIDING METAL		シシアーム スライダイタ	1
51		G5105-119-000	HINGE SCREW		スライダヨネシ	1
52		SM-6051602-TP	SCREW MSX0.8 L=16		ロツカクアサホルト M5X0.8 L=16	2
53		G5104-119-000-A	CLAMP FOOT SUPPORT ARM, RIGHT		オウオウエイ シシ アーム ミキ	1
54	◇01	G5108-139-000	FOLDING PLATE, RIGHT		オリコミイタ	1
55	◇02	G5110-139-000	FOLDING PLATE, RIGHT		オリコミイタ	1
56	◇01	G5105-139-000	GARMENT CLAMP PLATE, RIGHT		ミコロクランフ	1
57	◇02	G5106-139-000	GARMENT CLAMP PLATE, RIGHT		ミコロクランフ	1
58	◇03	G5152-119-800	RUBBER SOLE, RIGHT B		ミコロクランフ コム B	1

Note (注記) ◇01 For 9.5, 10, 12, 14 mm

◇02 For 16, 18, 20 mm

◇03 Selective part

(Refer to the table on page 59, 60.)

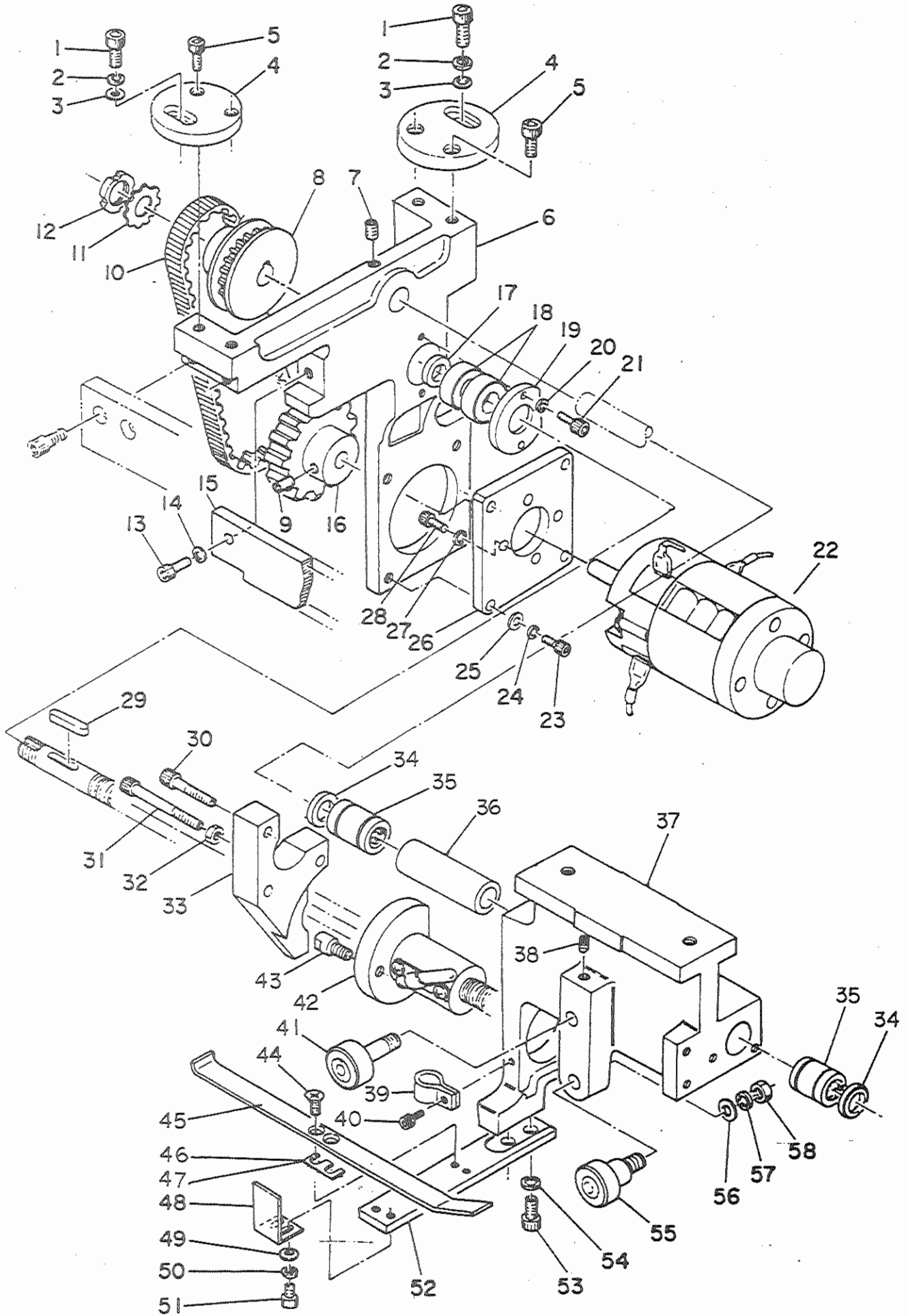
9.5、10、12、14mm用

16、18、20mm用

選択部品

(59、60ページの表をご参照下さい。)

6. RAPID FEED COMPONENTS (1)
 繰製送り関係 (1)

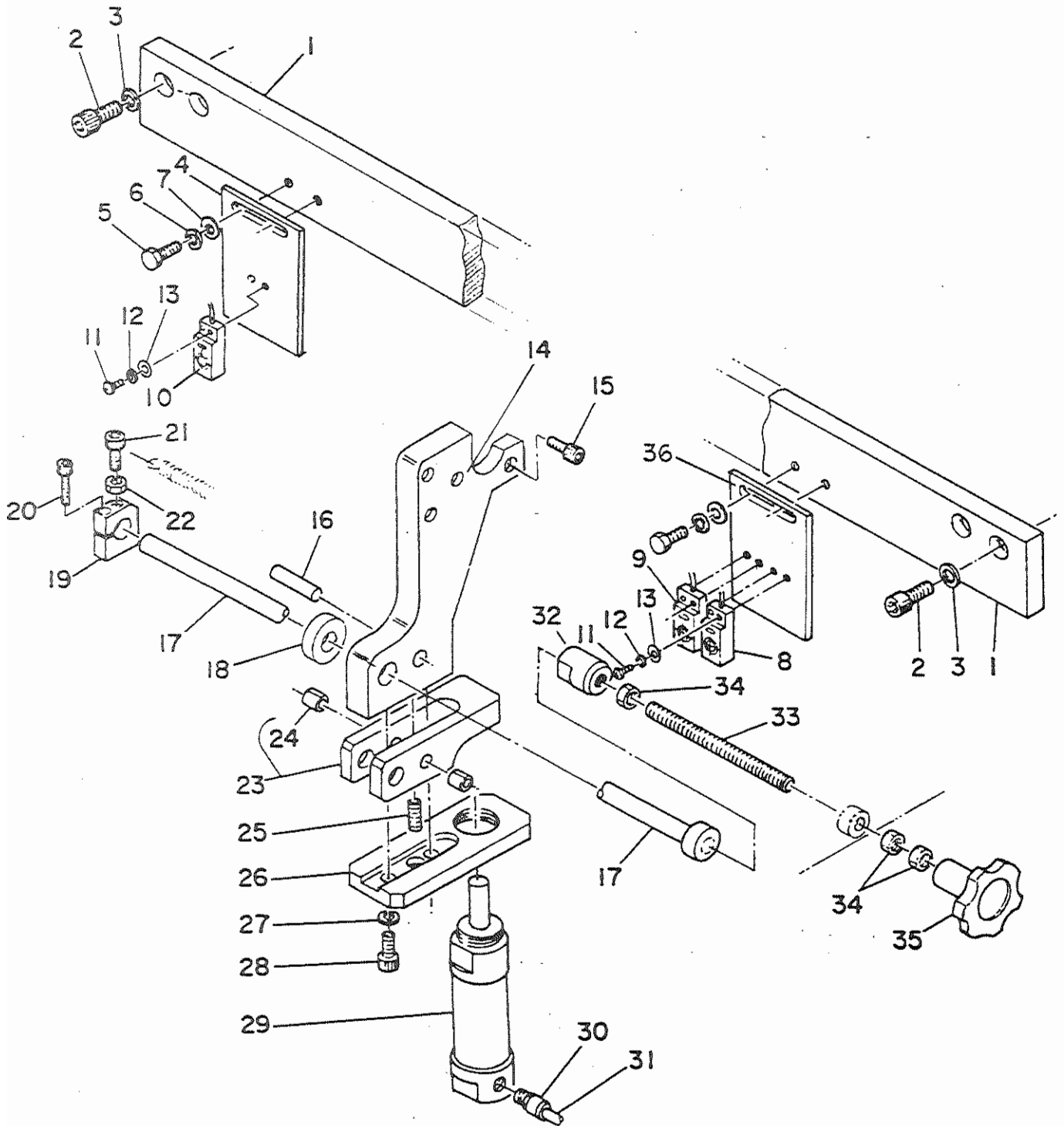


Ref. No.	Note 注記	Part No. 品番	Description	E. C. 変更年月	品名	Amt. Req. 数量
1		SM-6063002-TP	SCREW M6 L=30		ロツカクアナホルト	2
2		WS-0610002-KN	SPRING WASHER 6.1X12.2X1.5		ハネサカネ M6	2
3		WP-0841600-SC	WASHER		ヒラサカネ	2
4		G5207-119-000	FRAME FASTENER A		ウツトリツケ A	2
5		SM-6082002-TP	SCREW M8 L=20		ロツカクアナホルト	4
6		G5203-119-000	SERVOMOTOR BASE		サーボモータ	1
7		SM-8061202-TP	SCREW M6 L=12		トメネジ	1
8		G5210-119-000	TIMING PULLEY		タイミングプーリ	1
9		SM-8050602-TP	SCREW M5 L=6		トメネジ M5X0.8 L=6	1
10		G5221-119-000	TIMING BELT		タイミングベルト	1
11		G5802-116-000	DISMOUNTING WASHER		チェイスマウンテック サカネ	1
12		G5801-116-000	DISMOUNTING NUT		チェイスマウンテック ナツト	1
13		SM-6082502-TP	SCREW M8 L=25		ロツカクアナホルト	1
14		WS-0820002-KN	SPRING WASHER M8		ハネサカネ M8	1
15		G5205-119-000	GUIDE RAIL		ガイドレール	1
16		G5209-119-000	TIMING PULLEY		タイミングプーリ	1
17		G5211-116-000	COLLAR, D=20		カラー	1
18		G5809-116-000	ANGULAR CONTACT BALL BEARING		アングラコンタクトボールベアリング	2
19		G5210-116-000	BEARING CAP		ベアリングキャップ	1
20		WS-0510002-KN	SPRING WASHER 5.1X8.5X1.3		ハネサカネ 5.1X9.2X1.3	2
21		SM-6051552-TP	SCREW M5 L=15		ロツカクアナホルト	2
22		HM-0001600-00	SERVOMOTOR		DC サーボモータ	1
23		SM-6052002-TP	SCREW M5 L=20		ロツカクアナホルト M5X0.8 L=20	4
24		WS-0510002-KN	SPRING WASHER 5.1X8.5X1.3		ハネサカネ 5.1X9.2X1.3	4
25		WP-0531000-SC	WASHER M5		ヒラサカネ コカタマル M5	4
26		G5222-119-000	SERVOMOTOR BRACKET		サーボモータブラケット	1
27		WS-0410002-KN	SPRING WASHER M4		ハネサカネ M4	4
28		SM-6041502-TP	SCREW M4X0.7 L=15		チンシヤン トメネジ	4
29		G5803-116-000	KEY		キー	1
30		SM-6052002-TP	SCREW M5 L=20		ロツカクアナホルト M5X0.8 L=20	3
31		SM-6054002-TP	SCREW M5X0.8 L=40		ロツカクアナホルト	1
32		NM-6050001-SC	NUT M5		ロツカクナツト M5X0.8 152	1
33		G5229-116-A00	FEED PLATE		ネクリフプレート	1
34		G5835-116-000	FELT SEAL		LM30 フェルトシール	2
35		G5810-116-000	SLIDE BEARING		スライトベアリング	2
36		G5217-116-000-A	DISTANCE PIESE		チェイスタンスピース	1
37		G5216-116-A00-A	SLIDE CASE		スライトケース	1
38		SM-8061202-TP	SCREW M6 L=12		トメネジ	1
39		G5848-116-000	NYLON CLIP		ナイロンクリップ	1
40		SM-6040802-TP	SCREW M4X0.7 L=8		ロツカクアナホルト M4X0.7 L=8	1
41		G5821-116-000	CAM FOLLOWER		カムフォロアー A	1
42		G5206-119-000	BALL SCREW		ボールネジ	1
43		G5228-116-A00	ROTATING STOPPER PIN		マクリットメロン	1
44		SM-1041001-SC	SCREW M4X0.7 L=10		ガラコネジ M4X0.7 L=10	2
45		G5201-139-000	PLATE		ウケイタ	1
46	◇01	G5211-119-A00	SPACER A		ウケイタトリツケ スパース A	1
47	◇01	G5211-119-B00	SPACER B		ウケイタトリツケ スパース B	1
48		G5219-119-000	POSITIONER		キツケツケンチイタ	1
49		WP-0430800-SC	WASHER 4.3X8X0.8		ヒラサカネ コカタマル M4	2
50		WS-0410002-KN	SPRING WASHER M4		ハネサカネ M4	2
51		SM-6040802-TP	SCREW M4X0.7 L=8		ロツカクアナホルト M4X0.7 L=8	2
52		G5215-119-000	INSTALLING PLATE		ウケイタ トリツケプレート	1
53		SM-6051202-TP	SCREW M5X0.8 L=12		ロツカクアナホルト M5X0.8 L=12	2
54		WS-0510002-KN	SPRING WASHER 5.1X8.5X1.3		ハネサカネ 5.1X9.2X1.3	2
55		G5822-116-000	ECCENTRIC CAM FOLLOWER		ヘンシンカムフォロアー	1
56		WP-1302501-SC	WASHER 13X24X2.5		ヒラサカネ 13X24X2.5	1
57		WS-1220002-KN	SPRING WASHER		ハネサカネ	1
58		NM-6120001-SC	NUT M12		ロツカクナツト	1

Note (注記) ◇01 Selective part

選択部品

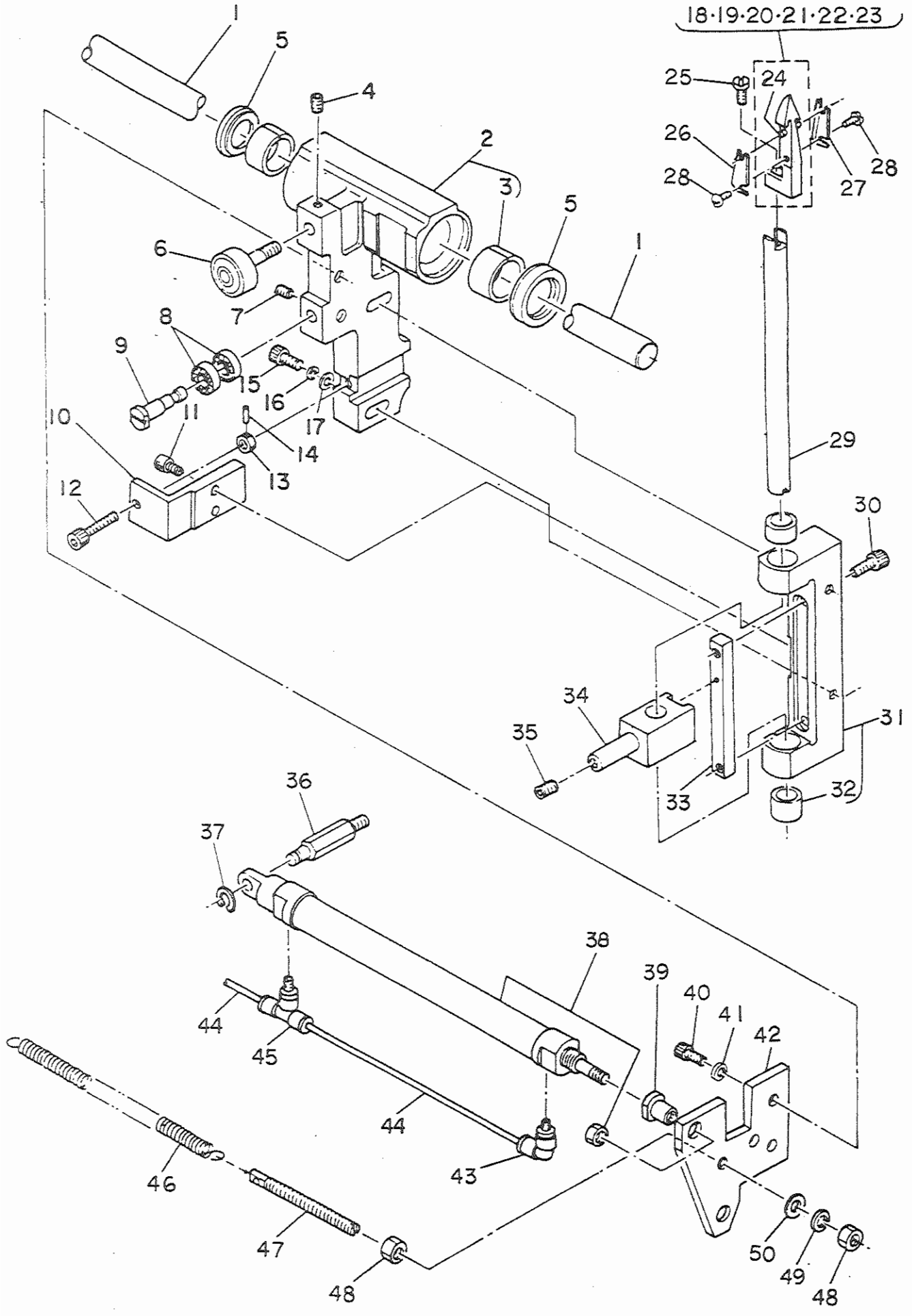
7. RAPID FEED COMPONENTS (2)
 送り関係 (2)



Ref. No.	Note 注記	Part No. 品番	Description	E. C. 変更年月	品名	Amt. Req. 数量
1		G5201-119-000	SUB RAIL		サブレール	1
2		SM-6061002-TP	SCREW M6 L=10		ロツカクアサボルト M6 L=10	4
3		WS-0610002-KN	SPRING WASHER 6.1X12.2X1.5		ハネツカカネ M6	4
4		G5218-119-000	SWITCH INSTALLING PLATE C		スイッチインストールプレート C	1
5		SM-9051203-SC	SCREW MSX0.8 L=12		ロツカクボルト	4
6		WS-0510002-KN	SPRING WASHER 5.1X8.5X1.3		ハネツカカネ 5.1X9.2X1.3	4
7		WP-0531000-SC	WASHER M5		ヒラツカカネ コカタマル M5	4
8		G6505-119-0A0	FRONT SWITCH ASM.		マエハシ スイッチ クミ	1
9		G6504-119-0A0	SPEED DECREASING SWITCH ASM.		マエハシ ケンソク スイッチ クミ	1
10		G6506-119-0A0	REAR SWITCH ASM.		ウシロハシ スイッチ クミ	1
11		SM-3031551-SC	SCREW M3 L=15		マルコネシ	6
12		WS-0310002-KN	SPRING WASHER 3.1X5.9X0.7		ハネツカカネ 3.1X5.9X0.7	6
13		WP-0320500-SC	WASHER 3.2X7.0X0.5		ヒラツカカネ コカタマル M3	6
14		G5219-116-A00	SHAFT CLAMPING BASE		シクコチイタイ	1
15		SM-6051802-TP	SCREW M5 L=18		ロツカクアサボルト	4
16		G5223-116-A00	PIN		ピン	1
17		G5212-119-000	CORNER KNIFE FEED SHAFT		メスヒツハリホー	1
18		G5214-119-000	RUBBER CUSHION		タンパコ	1
19		G5213-119-000-A	SPRING ANCHOR COLLAR		ハネカケカラー	1
20		SM-6062002-TP	SCREW M6 L=20		ロツカクアサボルト M6 L=20	1
21		SM-6052002-TP	SCREW M5 L=20		ロツカクアサボルト M5X0.8 L=20	1
22		NM-6050001-SC	NUT M5		ロツカクナツト M5X0.8 15シユ	1
23		G5224-116-AA0	LOCKING BLOCK ASM.		ロツクフ ロツク クミ	1
24		G5817-116-B00	DRY METAL		ドライメタル	(2)
25		SM-8061552-TP	SCREW M6 L=15		トメワシ	1
26		G5235-116-A00	SHAFT HELD CYLINDER BASE		エアシリンダタイ	1
27		WS-0610002-KN	SPRING WASHER 6.1X12.2X1.5		ハネツカカネ M6	2
28		SM-6061552-TP	SCREW M6 L=15		ロツカクアサボルト	2
29		G5404-116-0A0	SHAFT HELD CYLINDER ASM.		シクコチイヨ シリンダ クミ	1
30		PJ-3010651-03	HALF UNION 6XPT1/8		ハーフユニオン	1
31		G5460-116-000	TUBE HOSE, RED		チューブホース アカ	1
32		G5234-116-000	STOPPER		ストッパ	1
33		G5216-119-000	SCREW STUD		ネジボ	1
34		NM-6080001-SC	NUT M8X1.25		ロツカクナツト M8 15シユ	3
35		G5836-116-000	KNOB		エンプロノブ	1
36		G5219-119-B00	SWITCH INSTALLING PLATE B		スイッチインストールプレート B	1

8. RAPID FEED & CORNER KNIFE COMPONENTS (1)
 縫製送り・コーナーメス関係 (1)

18-19-20-21-22-23



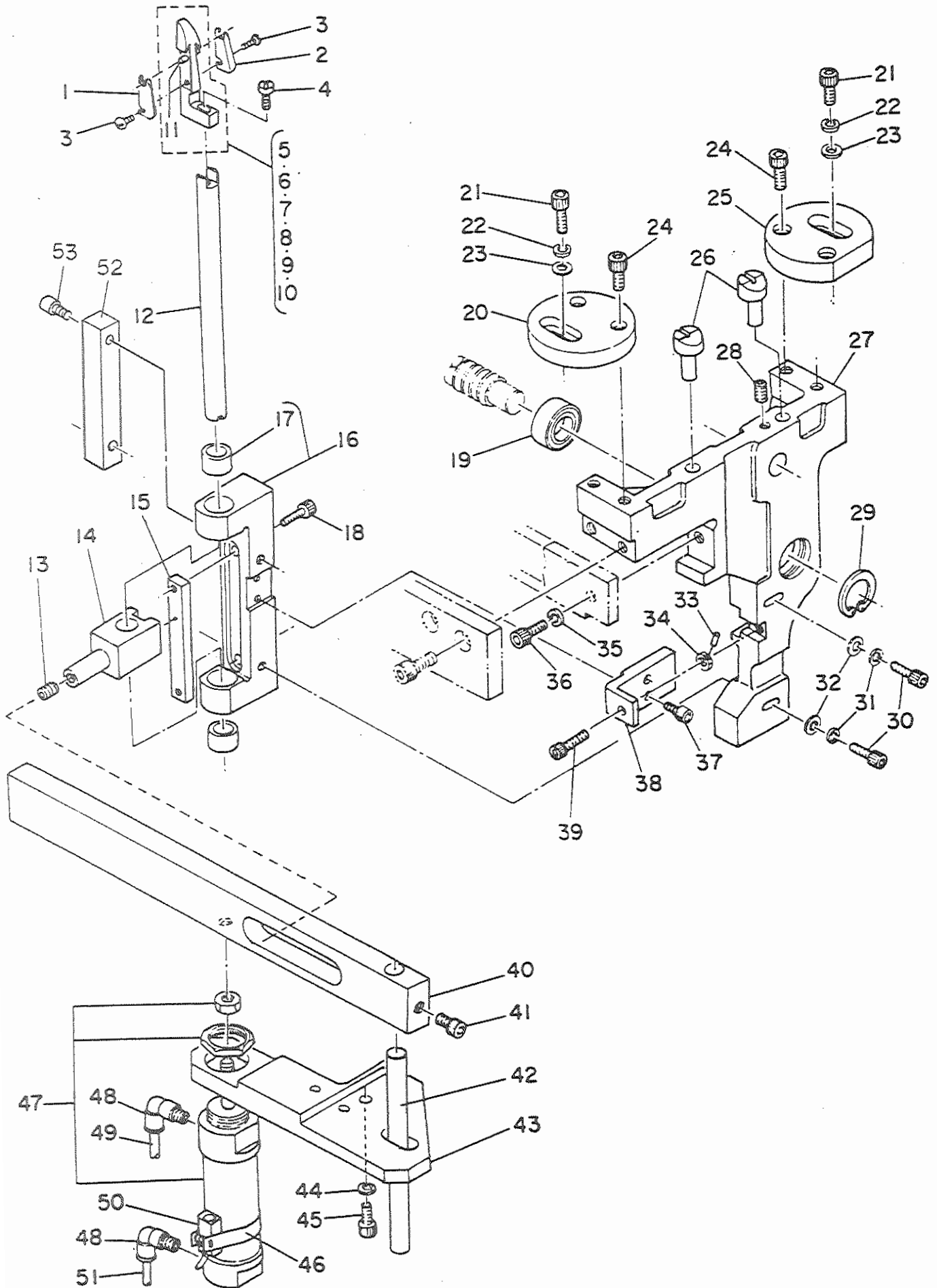
Ref. No.	Note 注記	Part No. 品番	Description	E. C. 変更年月	品名	Amt. Req. 数量
1		G5204-119-000	STRAIGHT SHAFT		リニアシャフト	1
2		G5218-116-AA0	SLIDE BASE ASM.		スライドメタルシャイ クミ	1
3		G5817-116-000	DRY BEARING		ドライベアリング C	(2)
4		SM-8061202-TP	SCREW M6 L=12		トメネジ	1
5		G5835-116-000	FELT SEAL		LM30 フェルトシール	2
6		G5821-116-000	CAM FOLLOWER		カムフォロワー A	1
7		SM-8050802-TP	SCREW M5X0.8 L=8		トメネジ M5X0.8 L=8	1
8		G5808-116-000	RADIAL BALL BEARING		ラジアルボールベアリング B	2
9		G5230-116-000	ECCENTRIC PIN		エキセンピン	1
10		G5245-116-000-A	ADJUSTING CLAMP		アジャスタカク	1
11		SM-6040802-TP	SCREW M4X0.7 L=8		ロツカクアナボルト M4X0.7 L=8	2
12		SM-6063002-TP	SCREW M6 L=30		ロツカクアナボルト	1
13		NM-6060001-SC	NUT M6		ロツカクナツ M6 152	1
14		PS-0200102-KH	SPRING PIN 2.0X10		スプリングピン 2.0X10	1
15		SM-6063002-TP	SCREW M6 L=30		ロツカクアナボルト	2
16		WS-0610002-KN	SPRING WASHER 6.1X12.2X1.5		ハネワシカネ M6	2
17		WP-0641601-SC	WASHER		ヒラワシカネ ミカキマル M6	2
18	◇01	G5204-139-OA0	KNIFE HOLDER ASM. 10MM		メスホルダ 10ミリ クミ	1
19	◇02	G5205-139-OA0	KNIFE HOLDER ASM. 12MM		メスホルダ 12ミリ クミ	1
20	◇03	G5225-119-AA0	KNIFE HOLDER ASM. 14MM		メスホルダ クミ 14	1
21	◇04	G5225-119-BA0	KNIFE HOLDER ASM. 16MM		メスホルダ クミ 16	1
22	◇05	G5225-119-CA0	KNIFE HOLDER ASM. 18MM		メスホルダ クミ 18	1
23	◇06	G5225-119-DA0	KNIFE HOLDER ASM. 20MM		メスホルダ クミ 20	1
24		G5830-116-000	SPRING PIN		メスホルダ-ピン	(1)
25		SS-6111610-SP	SCREW 11/64-40 L=16		ヒラネジ 11/64-40 L=16	1
26		G5203-139-000	CORNER KNIFE 2		コーナーメス 2	1
27		G5202-139-000	CORNER KNIFE 1		コーナーメス 1	1
28		SS-5060410-SP	SCREW 3/32-56 L=3.5		トラスネジ 3/32-56 L=3.5	2
29		G5243-116-000	LIFTING ROD		ショコ-ロツト	1
30		SM-6041502-TP	SCREW M4X0.7 L=15		チヤンシヤベントトメネジ	2
31		G5241-116-OA0-A	CORNER KNIFE SHAFT BASE ASM.		イト-ツンカクメス シヤクシャイ クミ	1
32		G5247-116-000	BUSHING		メスホルダ-フツシユ	(2)
33		G5242-116-000-A	SLIDE PLATE		シュート-イタ	1
34		G5244-116-000	ROD BOSS		ロツトボス	1
35		SM-8082002-TP	SCREW M8 L=20		トメネジ M8 L=20	1
36		G5209-116-000	CYLINDER INSTALLATION PIN		シリントク マウントピン	1
37		G5824-116-000	STOP RING		ストツフベリツク	1
38		G5406-116-AA0	KNIFE RETURNING CYLINDER ASM.		コーナーメス モトシリントク クミ	1
39		G5226-116-000	CYLINDER EDGE		シリントクエツシ	1
40		SM-6062502-TP	SCREW M6 L=25		ロツカクアナボルト M6 L=25	2
41		WS-0610002-KN	SPRING WASHER 6.1X12.2X1.5		ハネワシカネ M6	2
42		G5222-116-000-A	DRIVING PLATE		ツツフレート	1
43		PJ-3040651-01	ELBOW UNION 6XPT1/8		エルボユニオン 6XPT1/8	1
44		G5462-116-000	TUBE HOSE, BLACK		ツユフホース クロ	1.2
45		PJ-3050651-02	DOUBLE-ENDED TEE UNION		リヨウクワチ チ-スユニオン	1
46		G5231-116-000	SPRING		ヒキモトシハネ	1
47		G5261-116-000	SPRING ANCHOR		ハネカケ	1
48		NM-6060001-SC	NUT M6		ロツカクナツ M6 152	2
49		WS-0610002-KN	SPRING WASHER 6.1X12.2X1.5		ハネワシカネ M6	1
50		WP-0641601-SC	WASHER		ヒラワシカネ ミカキマル M6	1

Note (注記) ◇01 For 9.5, 10 mm
◇02 For 12 mm
◇03 For 14 mm
◇04 For 16 mm
◇05 For 18 mm
◇06 For 20 mm

9.5、10mm用
12mm用
14mm用
16mm用
18mm用
20mm用

9: RAPID FEED & CORNER KNIFE COMPONENTS (2)

縫製送り・コーナーメス関係 (2)

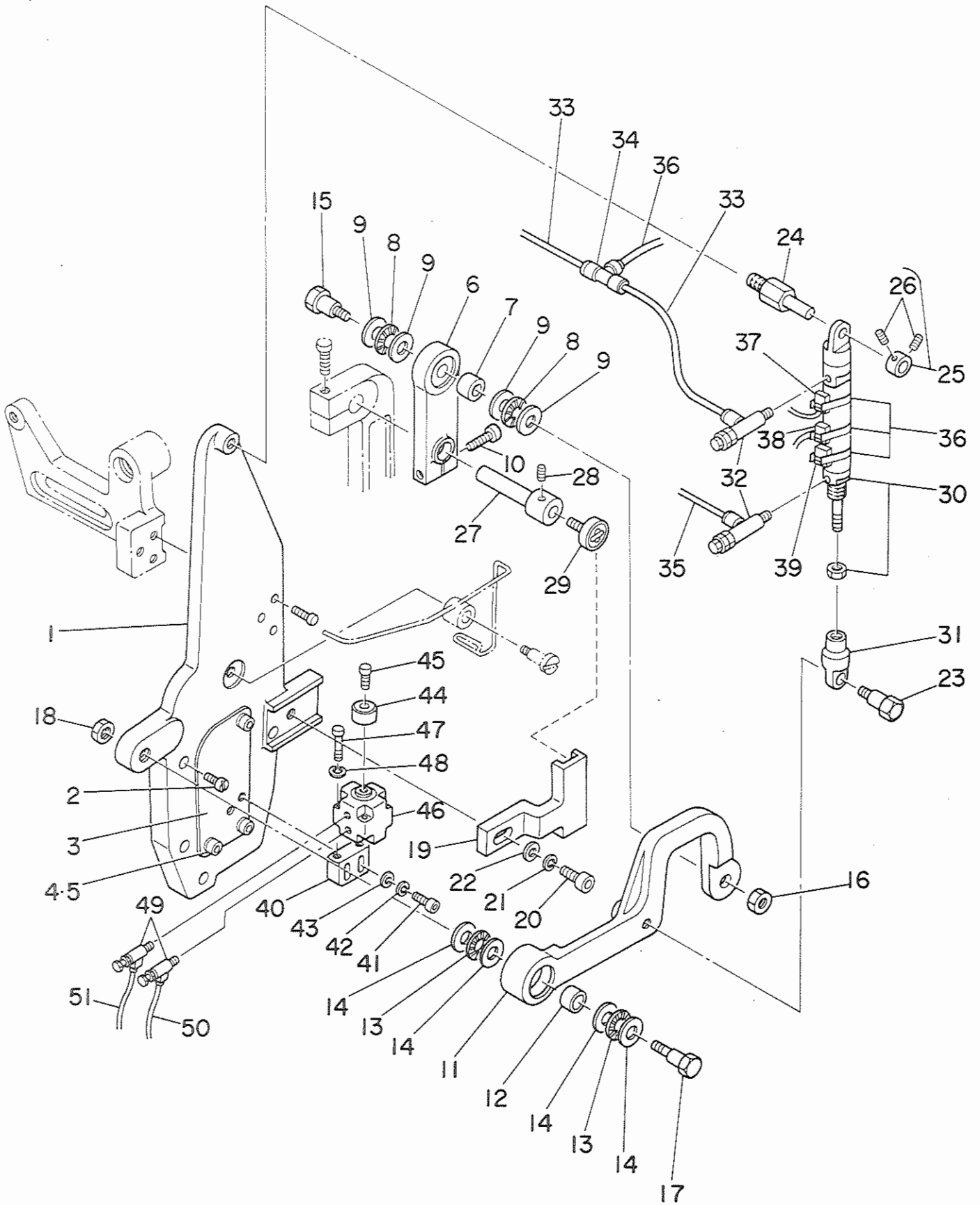


Ref. No.	Note 注記	Part No. 品番	Description	E. C. 変更年月	品名	Amt. Req. 数量
1		G5202-139-000	CORNER KNIFE 1		コーナメス 1	1
2		G5203-139-000	CORNER KNIFE 2		コーナメス 2	1
3		SS-5060410-SP	SCREW 3/32-56 L=3.5		トラスネジ 3/32-56 L=3.5	2
4		SS-6111610-SP	SCREW 11/64-40 L=16		ヒラネジ 11/64-40 L=16	1
5	◇01	G5204-139-0A0	KNIFE HOLDER ASM. 10MM		メスホルダ 10ミリ クミ	1
6	◇02	G5205-139-0A0	KNIFE HOLDER ASM. 12MM		メスホルダ 12ミリ クミ	1
7	◇03	G5225-119-AA0	KNIFE HOLDER ASM. 14MM		メスホルダ クミ 14	1
8	◇04	G5225-119-BA0	KNIFE HOLDER ASM. 16MM		メスホルダ クミ 16	1
9	◇05	G5225-119-CA0	KNIFE HOLDER ASM. 18MM		メスホルダ クミ 18	1
10	◇06	G5225-119-DA0	KNIFE HOLDER ASM. 20MM		メスホルダ クミ 20	1
11		G5830-116-000	SPRING PIN		メスホルダ-ヒョン	(1)
12		G5243-116-000	LIFTING ROD		シヨ-コ-ロツト	1
13		SM-8082002-TP	SCREW M8 L=20		トメネジ M8 L=20	1
14		G5244-116-000	ROD BOSS		ロツトノボス	1
15		G5242-116-000-A	SLIDE PLATE		シユ-ト-イタ	1
16		G5240-116-0A0-A	CORNER KNIFE SHAFT BASE ASM.		コチイワシカクメス ショクタイ クミ	1
17		G5247-116-000	BUSHING		メスホルダ-フツシ	(2)
18		SM-6041502-TP	SCREW M4X0.7 L=15		チ-ツシ-ハ-ン トメネジ	2
19		G5807-116-000	RADIAL BALL BEARING		ラシ-アルボ-ール ハ-アリソク A	1
20		G5207-119-000	FRAME FASTENER A		ワコトツツケ A	1
21		SM-6063002-TP	SCREW M6 L=30		ロツカクアナボルト	2
22		WS-0610002-KN	SPRING WASHER 6.1X12.2X1.5		ハ-ネサ-カネ M6	2
23		WP-0641600-SC	WASHER		ヒラサ-カネ	2
24		SM-6082002-TP	SCREW M8 L=20		ロツカクアナボルト	4
25		G5208-119-000	FRAME FASTENER B		ワコトツツケ B	1
26		G5223-119-000	POSITIONING PIN B		イチキメヒョ-ン B	2
27		G5202-119-000	BEARING STAND		シ-クワクタイ	1
28		SM-8061202-TP	SCREW M6 L=12		トメネジ	1
29		RC-3700002-KP	RETAINING RING 37		Cカ-タメワ	1
30		SM-6063002-TP	SCREW M6 L=30		ロツカクアナボルト	2
31		WS-0610002-KN	SPRING WASHER 6.1X12.2X1.5		ハ-ネサ-カネ M6	2
32		WP-0641601-SC	WASHER		ヒラサ-カネ ミカ-キマル M6	2
33		PS-0200102-KH	SPRING PIN 2.0X10		スフ-リソク-ヒョ-ン 2.0X10	1
34		NM-6060001-SC	NUT M6		ロツカクナツト M6 152	1
35		WS-0820002-KN	SPRING WASHER M8		ハ-ネサ-カネ M8	1
36		SM-6082502-TP	SCREW M8 L=25		ロツカクアナボルト	1
37		SM-6040802-TP	SCREW M4X0.7 L=8		ロツカクアナボルト M4X0.7 L=8	2
38		G5245-116-000-A	ADJUSTING CLAMP		アシ-ヤストカク	1
39		SM-6063002-TP	SCREW M6 L=30		ロツカクアナボルト	1
40		G5236-116-000	KNIFE LIFTING GUIDE		メスシヨ-コ-カ-イト	1
41		SM-6061002-TP	SCREW M6 L=10		ロツカクアナボルト M6 L=10	1
42		G5217-119-000	AUXILIARY SHAFT		サフ-シヤク	1
43		G5235-116-000	CYLINDER INSTALLATION BASE		シリソクタイ	1
44		WS-0610002-KN	SPRING WASHER 6.1X12.2X1.5		ハ-ネサ-カネ M6	2
45		SM-6062002-TP	SCREW M6 L=20		ロツカクアナボルト M6 L=20	2
46		G5224-119-000	SWITCH HOLDER C		キソセツスイツチ トリツツカク C	1
47		PA-3006501-A0	KNIFE LIFTING CYLINDER ASM.		エアシリソク 4*ユウ 2ミ	1
48		PJ-3040651-01	ELBOW UNION 6XPT1/8		エルボ-ユニオン 6XPT1/8	2
49		G5465-116-000	TUBE HOSE, YELLOW		チユ-フ-ホ-ス *	0.9
50		G6507-119-0A0	CONTACTLESS SWITCH ASM. A		キソセツ スイツチ A クミ	1
51		G5464-116-000	TUBE HOSE, GREEN		チユ-フ-ホ-ス ミト-リ	0.8
52		G5262-116-000	KNIFE SHAFT BASE STOPPER		メスシヤクタイ ストツハ-	1
53		SM-6061002-TP	SCREW M6 L=10		ロツカクアナボルト M6 L=10	2

Note (注記) ◇01 For 9.5, 10 mm
◇02 For 12 mm
◇03 For 14 mm
◇04 For 16 mm
◇05 For 18 mm
◇06 For 20 mm

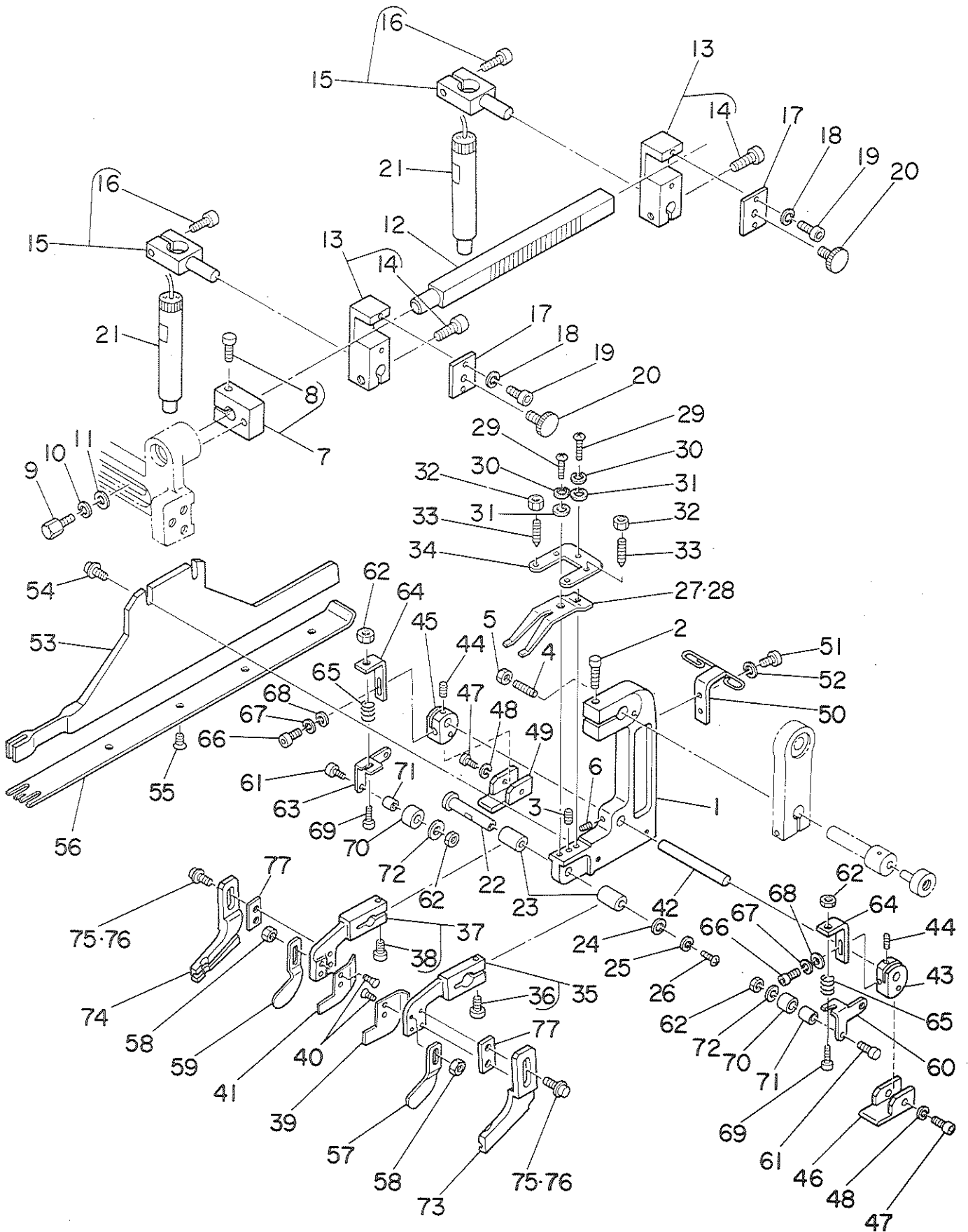
9.5、10mm用
12mm用
14mm用
16mm用
18mm用
20mm用

10. BINDER COMPONENTS (1)
 バインダー関係 (1)



Ref. No.	Note 注記	Part No. 品番	Description	E. C. 変更年月	品名	Amt. Req. 数量
1		G5301-139-000	BINDER BRACKET		ハインタ フラケット	1
2		SS-6111610-SP	SCREW 11/64-40 L=16		ヒラネシ 11/64-40 L=16	3
3		G5302-139-000	COVER		ミシンカバー	1
4		SM-6040602-TP	SCREW M4 L=6		ロツカクアサホルト M4X0.7 L=6	3
5		WS-0410002-KN	SPRING WASHER M4		ハネサカネ M4	3
6		G5303-139-000	LEVER NO.1		タイレバ	1
7		G5323-119-000	SEPARABLE-CAGE NEEDLE BEARING		フコリカタ ケージツク ヘアリック	1
8		G5324-119-000	THRUST NEEDLE BEARING		スラスト ニードル ヘアリック	2
9		G5325-119-000	THRUST WASHER		スラストワッシャ	4
10		SM-6062502-TP	SCREW M6 L=25		ロツカクアサホルト M6 L=25	1
11		G5307-119-000	LEVER NO.2		タイレバ	1
12		G5323-119-000	SEPARABLE-CAGE NEEDLE BEARING		フコリカタ ケージツク ヘアリック	1
13		G5324-119-000	THRUST NEEDLE BEARING		スラスト ニードル ヘアリック	2
14		G5325-119-000	THRUST WASHER		スラストワッシャ	4
15		G5303-119-000	LEVER PIN		レバピン	1
16		NM-6100001-SC	NUT M10X1.5		ロツカクナツト M10 1.5	1
17		G5327-119-000	LEVER PIN NO.2		タイレバピン	1
18		NM-6100001-SC	NUT M10X1.5		ロツカクナツト M10 1.5	1
19		G5304-139-000	SLOPING GUIDE		ミソカド	1
20		SM-6082502-TP	SCREW M8 L=25		ロツカクアサホルト	1
21		WS-0820002-KN	SPRING WASHER M8		ハネサカネ M8	1
22		WP-0841600-SC	WASHER		ヒラサカネ	1
23		G5308-119-000	CYLINDER PIVOT PIN A		シリンドア シチンピン A	1
24		G5305-119-000	CYLINDER PIVOT PIN B		シリンドア シチンピン B	1
25		G5304-119-0A0	COLLAR ASM.		セツトカラ A クミ	1
26		SM-8050602-TP	SCREW M5 L=6		トメネシ M5X0.8 L=6	(2)
27		G5306-139-000	SUPPORT SHAFT		シシシク	1
28		SM-8050602-TP	SCREW M5 L=6		トメネシ M5X0.8 L=6	1
29		G5823-116-000	CAM FOLLOWER		カムフォロワ	1
30		PA-2503001-A0	BINDER LIFTING CYLINDER ASM.		エアシリンドア L*2ウツ クミ	1
31		G5322-119-000	KNUCKLE JOINT		ナツクルシヨイコト	1
32		PC-0151020-00	SPEED CONTROLLER		スピート コントローラ	2
33		G5464-116-000	TUBE HOSE, GREEN		チューブホース エトアリ	2.2
34		PJ-3050600-01	TEE UNION		チースユニオン	1
35		G5465-116-000	TUBE HOSE, YELLOW		チューブホース *	2.1
36		G5326-119-000	SWITCH HOLDER A		キンセツスイッチ トリツクカク A	3
37		G6508-119-0A0	CONTACTLESS SWITCH ASM. C1		キンセツスイッチ C1 クミ	1
38		G6424-139-0A0	AS-18 SWITCH CABLE ASM.		チユウカクンチ クミ	1
39		G6509-119-0A0	CONTACTLESS SWITCH ASM. C2		キンセツスイッチ C2 クミ	1
40		G5370-139-000	CYLINDER ADJUSTING BASE		シリンドア アシヤストアイ	1
41		SM-6042002-TP	SCREW M4X0.7 L=20		ロツカクアサホルト	2
42		WS-0410002-KN	SPRING WASHER M4		ハネサカネ M4	2
43		WP-0430800-SC	WASHER 4.3X8X0.8		ヒラサカネ コカタマル M4	2
44		G5371-139-000	CYLINDER EDGE		シリンドア エツチ	1
45		SM-6051002-TP	SCREW M5 L=10		ロツカクアサホルト M5X0.8 L=10	1
46		PA-2002001-00	BINDER LIFTING CYLINDER		シリンドア	1
47		SM-6044052-TP	SCREW M4 L=40		ロツカクアサホルト M4X0.7 L=40	2
48		WS-0410002-KN	SPRING WASHER M4		ハネサカネ M4	2
49		PC-0105040-00	SPEED CONTROLLER		スピート コントローラ	2
50		BT-0400251-ED	TUBE HOSE, GREEN		イトチヨウシガラウカシ シリンドアホース	2.3
51		BT-0400251-EC	TUBE HOSE, YELLOW		ウワイトキリ シリンドアホース (*)	2.2

11. BINDER COMPONENTS (2)
 バインダー関係 (2)



Ref. No.	Note	Part No. 品番	Description	E. C. 変更年月	品名	Amt. Req. 数量
1		G5305-139-000	BINDER INSTALLATION BASE		ハインタ トリツタアイ	1
2		SM-6062502-TP	SCREW M6 L=25		ロツカクアサホルト M6 L=25	1
3		SM-8030802-TP	SCREW M3X0.5 L=8		トメネジ	1
4		SM-8044002-TP	SCREW M4X0.7 L=40		トメネジ	1
5		NM-6040001-SC	NUT M4		ロツカクナツト M4X0.7 152	1
6		SM-8040502-TP	SCREW M4X0.7 L=5		トメネジ M4X0.7 L=5	1
7		G5320-119-0A0	LAMP GUIDE SCALE HOLDER ASM.		シヤクダイホルダ クミ	1
8		SM-6062502-TP	SCREW M6 L=25		ロツカクアサホルト M6 L=25	(1)
9		G5326-139-000	SCREW		Rタ イホルタ トメネジ	1
10		WS-0610002-KN	SPRING WASHER 6.1X12.2X1.5		ハネツカカネ M6	1
11		WP-0641601-SC	WASHER		ヒラツカカネ ミカキマル M6	1
12		G5317-119-000	LAMP GUIDE SCALE		マウクライト シヤクダイ	1
13		G5318-119-0A0	LIGHT PROJECTION BRACKET ASM.		トーエイキトリツタアイA クミ	2
14		SM-6052502-TP	SCREW M5X0.8 L=25		ロツカクアサホルト	(2)
15		G5319-119-0A0	LIGHT PROJECTION BRACKET ASM.		トーエイキトリツタアイB クミ	2
16		SM-6052502-TP	SCREW M5X0.8 L=25		ロツカクアサホルト	(2)
17		G5337-116-000	PROJECTION UNIT BRACKET COVER		トーエイキ トリツタアイ	2
18		WS-0310002-KN	SPRING WASHER 3.1X5.9X0.7		ハネツカカネ 3.1X5.9X0.7	4
19		SM-6031002-TP	SCREW M3X0.5 L=10		ロツカクアサホルト M3X0.5 L=10	4
20		G5338-116-000	CLAMP BOLT		シメツカホルト	2
21		G6415-119-0A0	CROSS-MARK LAMP ASM.		シムネジ マーキングライト	2
22		G5307-139-000	GUIDE PIN		カイトヒン	1
23		G5308-139-000	ARM BUSHING		アームメタル	2
24		G5329-116-000	WASHER D=8		ワカネ	1
25		WS-0310002-KN	SPRING WASHER 3.1X5.9X0.7		ハネツカカネ 3.1X5.9X0.7	1
26		SM-3030601-SC	SCREW M3X0.5 L=6		マルコネジ	1
27	001	G5328-116-000	WORKPIECE GUIDE SPRING A		キョウカイトハネ	1
28	002	G5328-116-A00	WORKPIECE GUIDE SPRING B		キョウカイトハネ	1
29		SM-3030801-SC	SCREW M3 L=8		マルコネジ	2
30		WS-0310002-KN	SPRING WASHER 3.1X5.9X0.7		ハネツカカネ 3.1X5.9X0.7	2
31		WP-0320500-SC	WASHER 3.2X7.0X0.5		ヒラツカカネ コカマル M3	2
32		NM-6040001-SC	NUT M4		ロツカクナツト M4X0.7 152	4
33		SM-8041552-TP	SCREW M4 L=15		トメネジ	4
34		G5321-119-000	WORKPIECE GUIDE STOPPER		シヨウクワン ストッパ	1
35		G5309-139-0A0	WORKPIECE GUIDE ARM LEFT ASM.		カイトアーム ヒタリ クミ	1
36		SM-6041002-TP	SCREW M4 L=10		ロツカクアサホルト M4X0.7 L=10	(1)
37		G5310-139-0A0	WORKPIECE GUIDE ARM RIGHT ASM.		カイトアーム ミカキマル クミ	1
38		SM-6041002-TP	SCREW M4 L=10		ロツカクアサホルト M4X0.7 L=10	(1)
39		G5324-119-A00	WORKPIECE GUIDE, LEFT		キョウカイト ヒタリ	1
40		SS-1060610-SP	SCREW 3/32-56 L=5.5		ワラネジ 3/32-56 L=5.5	4
41		G5324-119-B00	WORKPIECE GUIDE, RIGHT		キョウカイト ミカキ	1
42		G5339-139-000	SUPPORT SHAFT		カイト シシホウ	1
43		G5340-139-000	GUIDE BASE A		カイト トリツタアイ A	1
44		SM-8040502-TP	SCREW M4X0.7 L=5		トメネジ M4X0.7 L=5	2
45		G5341-139-000	GUIDE BASE B		カイト トリツタアイ B	1
46		G5342-139-000	ZIPPER GUIDE A		フアスタウケ A	1
47		SM-6042502-TP	SCREW M4X0.7 L=25		ロツカクアサホルト M4X0.7 L=25	2
48		WS-0410002-KN	SPRING WASHER M4		ハネツカカネ M4	2
49		G5343-139-000	ZIPPER GUIDE B		フアスタウケ B	1
50		G5350-139-000	ZIPPER GUIDE C		フアスタカイト C	1
51		SM-6040802-TP	SCREW M4X0.7 L=8		ロツカクアサホルト M4X0.7 L=8	2
52		WS-0410002-KN	SPRING WASHER M4		ハネツカカネ M4	2
53		G5332-139-000	BINDER PLATE		ハインタ キハツ	1
54		G5377-139-000	SCREW M4 L=8		ハインタ キハツトメネジ	2
55		G5353-119-000	SCREW M2 L=5		タマシキハツ トメネジ	4
56	003	G5328-139-A00	WELT PATCH BASE PLATE 10MM		タマシキヨウキ 10	1
57		G5351-139-000	TAPE GUIDE, LEFT		リホツカイト ヒタリ	1
58		NS-6060310-SP	NUT 3/32-56		ロツカクナツト 3/32-56	4
59		G5352-139-000	TAPE GUIDE, RIGHT		リホツカイト ミカキ	1
60		G5344-139-000	PRESSER ARM A		オウエアーム A	1
61		SM-6031502-TP	SCREW M3X0.5 L=15		ロツカクアサホルト M3X0.5 L=15	2
62		NM-6030001-SC	NUT M3		ロツカクナツト M3X0.5 152	4
63		G5345-139-000	PRESSER ARM B		オウエアーム B	1
64		G5346-139-000	PRESSER PLATE		オウエトリツタアイ	2
65		G5347-139-000	SPRING		アツシユク コイルハネ	2
66		SM-6041002-TP	SCREW M4 L=10		ロツカクアサホルト M4X0.7 L=10	2
67		WS-0410002-KN	SPRING WASHER M4		ハネツカカネ M4	2
68		WP-0430800-SC	WASHER 4.3X8X0.8		ヒラツカカネ コカマル M4	2
69		SM-6032502-TP	SCREW M3X0.5 L=25		ロツカクアサホルト	2
70		G5348-139-000	COLLAR		フアスタウケ	2
71		G5349-139-000	BUSHING		メタル	2
72		G5329-116-000	WASHER D=8		ワカネ	2
73		G5353-139-000	ZIPPER SUPPORT, LEFT		フアスタカイト ヒタリ	1
74		G5355-139-000	ZIPPER SUPPORT, RIGHT		フアスタカイト ミカキ	1
75	004	G5354-139-000	SCREW M3 L=8		フアスタカイト トメネジ	4
76	005	G5357-139-000	SCREW M3 L=10		スハネサトメネジ	4
77	005	G5356-139-A00	SPACER T=1		スハネアーム A	2

Note (注記) 001 For 9.5, 10, 12, 14 mm

002 For 16, 18, 20 mm

003 Selective part (Refer to the table on page 61.)

004 For 9.5, 10 mm (Refer to the table on page 59, 60.)

005 For 12 mm (Refer to the table on page 59, 60.)

9.5, 10, 12, 14mm用

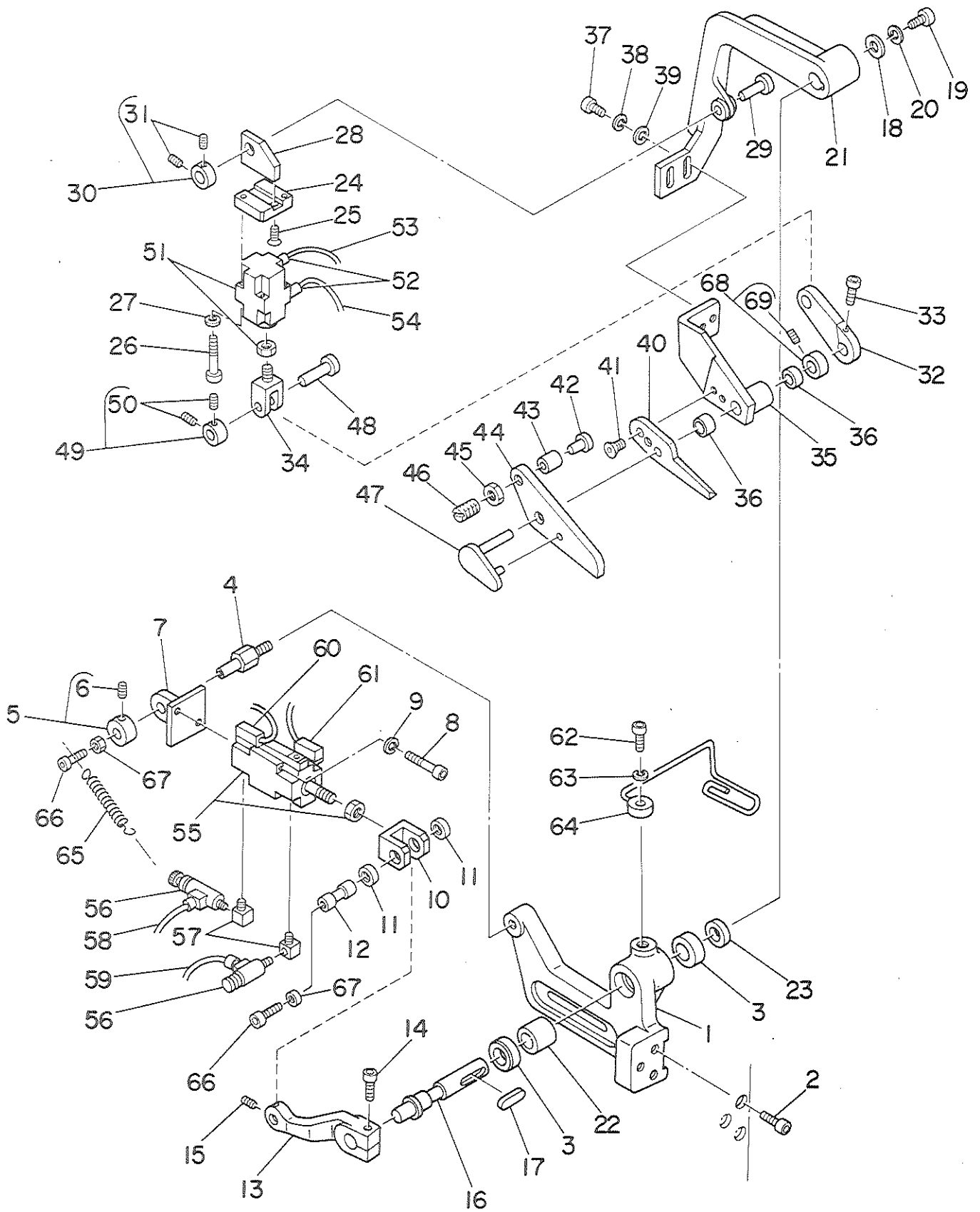
16, 18, 20mm用

選択部品 (61ページの表をご参照下さい。)

9.5, 10mm用 (59, 60ページの表をご参照下さい。)

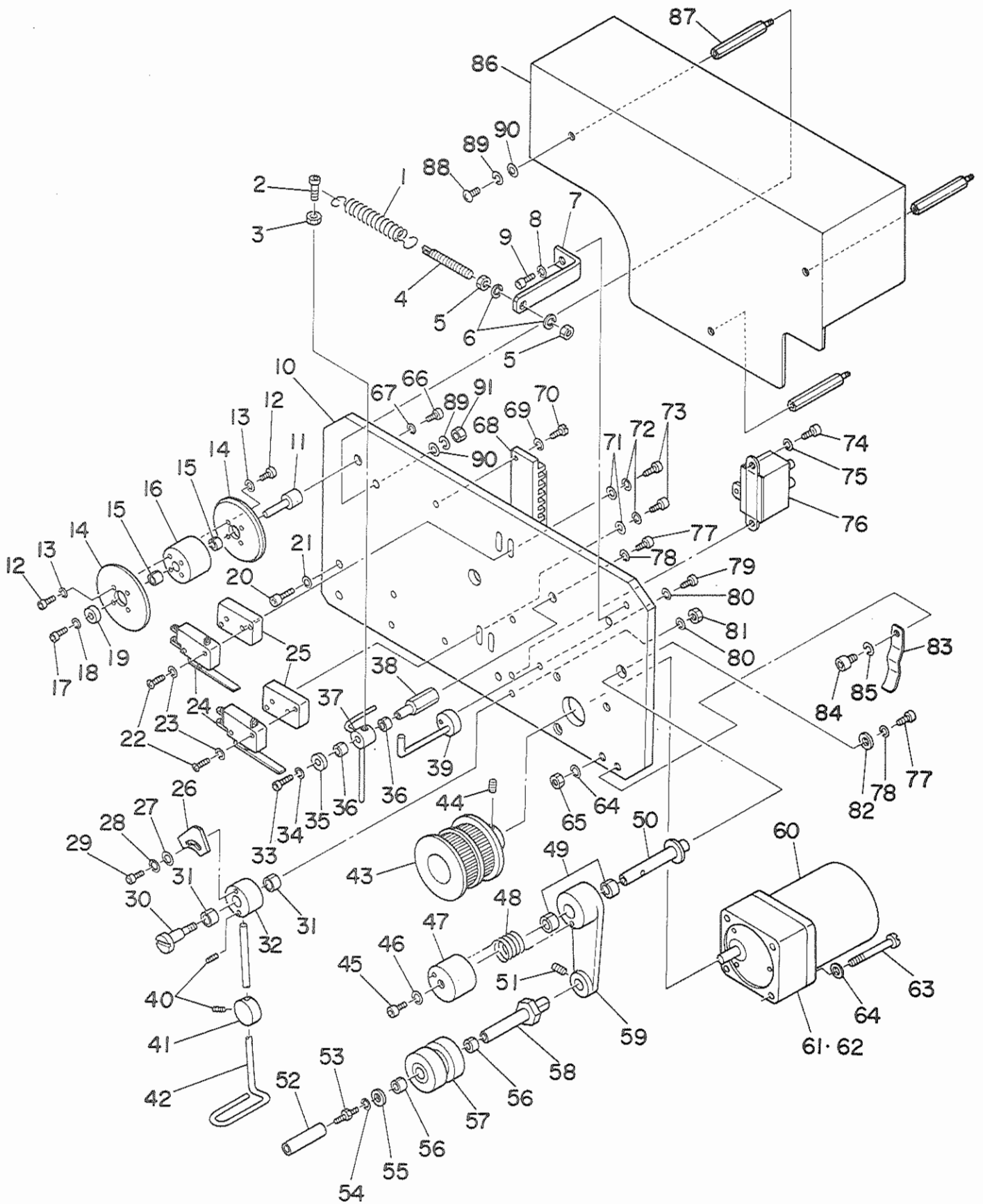
12mm用 (59, 60ページの表をご参照下さい。)

12. SCISSORS COMPONENTS
ハサミ関係



Ref. No.	Note 注記	Part No. 品番	Description	E. C. 変更年月	品名	Amt. Req. 数量
1		G5311-139-000	SCISSORS FULCRUM BRACKET		ハサミシテツ フラケツト	1
2		SM-6052502-TP	SCREW M5X0.8 L=25		ロツカクアツホルト	3
3		G5312-139-000	BALL BEARING		ハリアリク	2
4		G5313-139-000	CYLINDER PIVOT PIN		シリツダ シテツシク	1
5		G5314-139-0A0	COLLAR ASM.		トメカラ クミ	1
6		SM-8060552-TP	SCREW M6 L=5		トメネシ	(1)
7		G5315-139-000	TRUNNYON BASE		トラニオンハース	1
8		SM-6056052-TP	SCREW M5 L=60		ロツカクアツホルト	2
9		WS-0510002-KN	SPRING WASHER 5.1X8.5X1.3		ハネツカカネ 5.1X9.2X1.3	2
10		G5316-139-000	CONNECTOR A		コネクタ A	1
11		G5325-139-000	DRY METAL		ドライメタル	2
12		G5317-139-000	CONNECTOR PIN A		コネクタピン A	1
13		G5318-139-000	DRIVING ARM		ツトアーム	1
14		SM-6062502-TP	SCREW M6 L=25		ロツカクアツホルト M6 L=25	1
15		SM-8050502-TP	SCREW M5 L=5		トメネシ	1
16		G5319-139-000	MOVEMENT ARM SHAFT		ツトアーム シテツシク	1
17		G5320-139-000	KEY		キー	1
18		G5321-139-000	WASHER		ワツシヤ	1
19		SM-6061552-TP	SCREW M6 L=15		ロツカクアツホルト	1
20		WS-0610002-KN	SPRING WASHER 6.1X12.2X1.5		ハネツカカネ M6	1
21		G5322-139-000	MOVEMENT ARM		イトアーム	1
22		G5323-139-000	BEARING COLLAR A		ハリアリクカラ A	1
23		G5324-139-000	BEARING COLLAR B		ハリアリクカラ B	1
24		G5327-139-000	CYLINDER BRACKET		シリツダ BKT	1
25		SM-1051001-SC	SCREW M5 L=10		ツラコネシ	2
26		SM-6054002-TP	SCREW M5X0.8 L=40		ロツカクアツホルト	2
27		WS-0510002-KN	SPRING WASHER 5.1X8.5X1.3		ハネツカカネ 5.1X9.2X1.3	2
28		G5374-139-000	RETAINER		シテツク	1
29		G5375-139-000	PIN		アタマツケピン	1
30		G5376-139-0A0	COLLAR ASM.		セツトカラ クミ	1
31		SM-8050502-TP	SCREW M5 L=5		トメネシ	(2)
32		G5373-139-000	SCISSORS DRIVING LEVER		ハサミツク レハ	1
33		SM-6061552-TP	SCREW M6 L=15		ロツカクアツホルト	1
34		G5372-139-000	CONNECTOR B		コネクタ	1
35		G5333-139-000	SCISSORS BRACKET		ハサミシテツ フラケツト	1
36		G5334-139-000	DRY METAL		ドライメタル	2
37		SM-6061552-TP	SCREW M6 L=15		ロツカクアツホルト	2
38		WS-0610002-KN	SPRING WASHER 6.1X12.2X1.5		ハネツカカネ M6	2
39		WP-0641601-SC	WASHER		ヒラツカカネ ミカキマル M6	2
40		G5336-139-000	FIXED SCISSORS		コチイハサミ	1
41		G5337-139-000	SCREW M4 L=12		コチイハサミ トメネシ	2
42		G5367-139-000	PIN		ロツクネシ	1
43		G5368-139-000	RUBBER CUSHION		ハサミ クツシヨツコ	1
44		G5338-139-000	MOVEMENT SCISSORS		イトウハサミ	1
45		G5366-139-000	LOCK NUT		ハサミシセツ	1
46		G5365-139-000	SCREW		ハサミシネシ	1
47		G5335-139-000	SCISSORS STUD		ハサミシテツシク	1
48		G5362-139-000	PIN		アタマツケピン A	1
49		G5363-139-0A0	COLLAR ASM.		セツトカラ A クミ	1
50		SM-8040502-TP	SCREW M4X0.7 L=5		トメネシ M4X0.7 L=5	(2)
51		PA-3203001-00	SCISSORS CYLINDER		シリツダ	1
52		PJ-0320525-01	HOSE NIPPLE		ウレツクホース ニツフル	2
53		BT-0400251-EA	TUBE HOSE, BLUE		ウワイキリ シリツダホース (ア)A	1.9
54		BT-0400251-EC	TUBE HOSE, YELLOW		ウワイキリ シリツダホース (キ)	1.9
55		PA-3203501-A0	SCISSORS MOVEMENT CYLINDER		シリツダ	1
56		PC-0105040-00	SPEED CONTROLLER		スピード コントローラ	2
57		GS680-116-000	UNIVERSAL ELBOW		ユニバーサルエルボ	2
58		BT-0400251-ED	TUBE HOSE, GREEN		イトチヨウシツクウカシ シリツダホース	1.3
59		BT-0400251-EC	TUBE HOSE, YELLOW		ウワイキリ シリツダホース (キ)	1.3
60		G6419-139-0A0	AS-14 SWITCH CABLE ASM.		ハサミスイッチ ケンチ クミ	1
61		G6418-139-0A0	AS-13 SWITCH CABLE ASM.		ハサミスイッチ ケンチ クミ	1
62		SM-8051002-TP	SCREW M5 L=10		ロツカクアツホルト M5X0.8 L=10	1
63		WS-0510002-KN	SPRING WASHER 5.1X8.5X1.3		ハネツカカネ 5.1X9.2X1.3	1
64		G5364-139-000	ZIPPER GUIDE D		フアスタカイト D	1
65		G5369-139-000	SPRING		ヒキハス	1
66		SM-6052002-TP	SCREW M5 L=20		ロツカクアツホルト M5X0.8 L=20	2
67		NM-6050001-SC	NUT M5		ロツカクナツ M5X0.8 152	2
68		G5378-139-0A0	COLLAR ASM.		セツトカラ A クミ	1
69		SM-8050502-TP	SCREW M5 L=5		トメネシ	(1)

13. ZIPPER FEEDER COMPONENTS (1)
 ファスナー供給装置関係 (1)

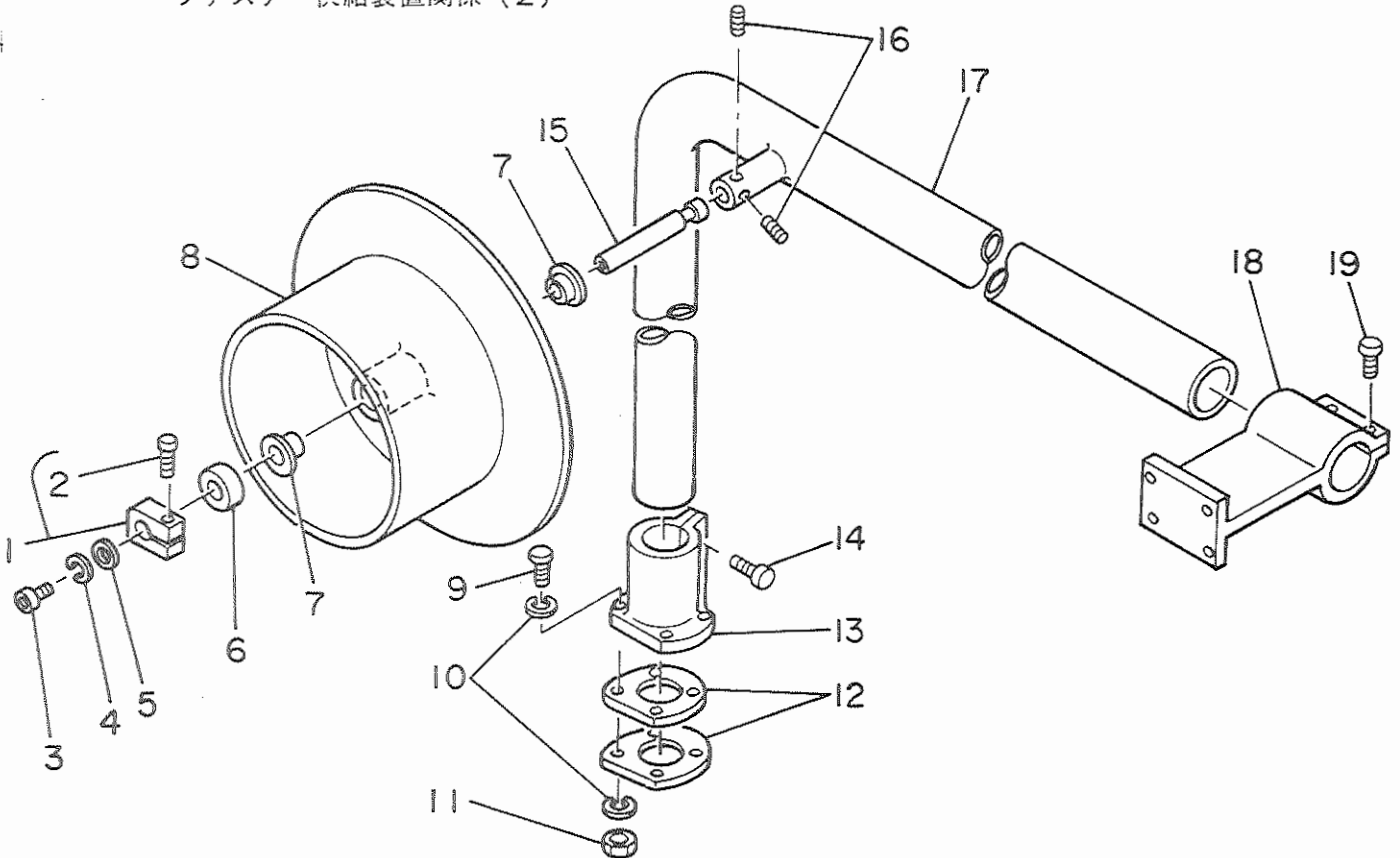


Ref. No.	Note	Part No. 品番	Description	E. C. 変更年月	品名	Amt. Req. 数量
1		G5534-139-000	SPRING		ヒツパノリハカ	1
2		SM-6051552-TP	SCREW M5 L=15		ロツカクアサホルト	1
3		NM-6050001-SC	NUT M5		ロツカクナツト M5X0.8 152	1
4		G5533-139-000	ANCHOR		ハカサカ	1
5		NM-6040001-SC	NUT M4		ロツカクナツト M4X0.7 152	2
6		WS-0410002-KN	SPRING WASHER M4		ハカサカカサ M4	2
7		G5532-139-000	ANCHOR PLATE		ハカサカ カサク	1
8		WS-0410002-KN	SPRING WASHER M4		ハカサカカサ M4	1
9		SM-6041002-TP	SCREW M4 L=10		ロツカクアサホルト M4X0.7 L=10	1
10		G5501-139-000	ZIPPER FEEDER BASE PLATE		フアスタキヨクサカサスライダ	1
11		G5513-139-000	GUIDE ROLLER SHAFT		カイトロラ	1
12		SM-6041002-TP	SCREW M4 L=10		ロツカクアサホルト M4X0.7 L=10	8
13		WS-0410002-KN	SPRING WASHER M4		ハカサカカサ M4	8
14		G5512-139-000	ROLLER SIDE PLATE		ローラカワイタ	2
15		G5511-139-000	DRY METAL		ドライメタル	2
16		G5510-139-000	GUIDE ROLLER		カイトロラ	1
17		SM-6041002-TP	SCREW M4 L=10		ロツカクアサホルト M4X0.7 L=10	1
18		WS-0410002-KN	SPRING WASHER M4		ハカサカカサ M4	1
19		G5518-139-000	WASHER		ワカサ	1
20		SM-6061802-TP	SCREW M6 L=18		ロツカクアサホルト	4
21		WS-0610002-KN	SPRING WASHER 6.1X12.2X1.5		ハカサカカサ M6	4
22		SM-3031551-SC	SCREW M3 L=15		マルコネ	4
23		WS-0310002-KN	SPRING WASHER 3.1X5.9X0.7		ハカサカカサ 3.1X5.9X0.7	4
24		HA-0010500-00	LIMITING SWITCH		マイクロスイッチ	2
25		G5540-139-000	LIMIT INSTALLING PLATE		リミット トリツクイタ	2
26		G5537-139-000	LIMITING CAM		リミットヨコカ	1
27		WP-0320500-SC	WASHER 3.2X7.0X0.5		ヒラツカカサ コカダツル M3	1
28		WS-0310002-KN	SPRING WASHER 3.1X5.9X0.7		ハカサカカサ 3.1X5.9X0.7	1
29		SM-6031002-TP	SCREW M3X0.5 L=10		ロツカクアサホルト M3X0.5 L=10	1
30		G5538-139-000	HINGE PIN		フアスタ ケンチピン	1
31		G5516-139-000	DRY METAL		ドライメタル	2
32		G5535-139-000	BOSS		フアスタ ケンチボス	1
33		SM-6041002-TP	SCREW M4 L=10		ロツカクアサホルト M4X0.7 L=10	1
34		WS-0410002-KN	SPRING WASHER M4		ハカサカカサ M4	1
35		G5518-139-000	WASHER		ワカサ	1
36		G5516-139-000	DRY METAL		ドライメタル	2
37		G5515-139-000	BAR		ツマリケンチハ	1
38		G5517-139-000	HINGE STUD		ツマリケンチシク	1
39		G5514-139-000	STOPPER		ストツハ	1
40		SM-8030502-TP	SCREW M5X0.5 L=5		トメボシ M5X0.5 L=5	2
41		G5539-139-000	WEIGHT		ウエイト	1
42		G5536-139-000	ZIPPER BAR		フアスタ ケンチハ	1
43		G5519-139-000	DRIVING ROLLER		クワウロラ	1
44		SM-8050802-TP	SCREW M5X0.8 L=8		トメボシ M5X0.8 L=8	1
45		SM-6061552-TP	SCREW M6 L=15		ロツカクアサホルト	1
46		WS-0610002-KN	SPRING WASHER 6.1X12.2X1.5		ハカサカカサ M6	1
47		G5529-139-000	SPRING HOLDER		ハカサカ	1
48		G5528-139-000	SPRING		スプリング	1
49		G5525-139-000	DRY METAL		ドライメタル	2
50		G5526-139-000	ARM SHAFT		アームシャフト	1
51		SM-8050502-TP	SCREW M5 L=5		トメボシ	1
52		G5531-139-000	HANDLE		トツチ	1
53		G5530-139-000	SCREW		トツチトリツクボシ	1
54		WS-0410002-KN	SPRING WASHER M4		ハカサカカサ M4	1
55		G5518-139-000	WASHER		ワカサ	1
56		G5516-139-000	DRY METAL		ドライメタル	2
57		G5520-139-000	AUXILIARY ROLLER		ボシヨロラ	1
58		G5521-139-000	AUXILIARY ROLLER SHAFT		ボシヨロラシク	1
59		G5523-139-000	ARM		アーム	1
60		G6501-139-0A0	MOTOR ASM.		モータ アサ	1
61	001	HM-0002400-20	GEAR HEAD		ギヤヘッド	1
62	002	HM-0002400-10	GEAR HEAD		ギヤヘッド	1
63		SM-4045551-SC	SCREW M4X0.7 L=55		ツハツボ M4X0.7 L=55	4
64		WS-0410002-KN	SPRING WASHER M4		ハカサカカサ M4	8
65		NM-6040001-SC	NUT M4		ロツカクナツト M4X0.7 152	4
66		SM-6061552-TP	SCREW M6 L=15		ロツカクアサホルト	1
67		WS-0610002-KN	SPRING WASHER 6.1X12.2X1.5		ハカサカカサ M6	1
68		HK-0225501-00	TERMINAL BLOCK		ケンチタテ 10P	1
69		WS-0410002-KN	SPRING WASHER M4		ハカサカカサ M4	2
70		SM-3041551-SC	SCREW M4 L=15		マルコネ	2
71		WP-0320500-SC	WASHER 3.2X7.0X0.5		ヒラツカカサ コカダツル M3	4
72		WS-0310002-KN	SPRING WASHER 3.1X5.9X0.7		ハカサカカサ 3.1X5.9X0.7	4
73		SM-6031202-TP	SCREW M3X0.5 L=12		ロツカクアサホルト	4
74		SM-6040602-TP	SCREW M4 L=6		ロツカクアサホルト M4X0.7 L=6	2
75		WS-0410002-KN	SPRING WASHER M4		ハカサカカサ M4	2
76		G6502-139-0A0	CAPACITOR ASM.		モータコンデンサ アサ	1
77		SM-6061552-TP	SCREW M6 L=15		ロツカクアサホルト	2
78		WS-0610002-KN	SPRING WASHER 6.1X12.2X1.5		ハカサカカサ M6	2
79		SM-6051552-TP	SCREW M5 L=15		ロツカクアサホルト	1
80		WS-0510002-KN	SPRING WASHER 5.1X8.5X1.3		ハカサカカサ 5.1X8.5X1.3	2
81		NM-6050001-SC	NUT M5		ロツカクナツト M5X0.8 152	1
82		G5527-139-000	WASHER		ワシヤ	1
83		G5541-139-000	BAR HOOK		ケンチハ	1
84		SM-6040602-TP	SCREW M4 L=6		ロツカクアサホルト M4X0.7 L=6	1
85		WS-0410002-KN	SPRING WASHER M4		ハカサカカサ M4	1
86		G5542-139-000	COVER		カバ	1
87		G5543-139-000	COVER BOLT		カバ トリツクボルト	3
88		SM-3041000-SC	SCREW M4X0.7 L=10		マルコネ M4X0.7 L=10	3
89		WS-0410002-KN	SPRING WASHER M4		ハカサカカサ M4	6
90		WP-0430800-SC	WASHER 4.3X8X0.8		ヒラツカカサ コカダツル M4	6
91		NM-6040001-SC	NUT M4		ロツカクナツト M4X0.7 152	3

Note (注記) 001 For 60 Hz
002 For 50 Hz

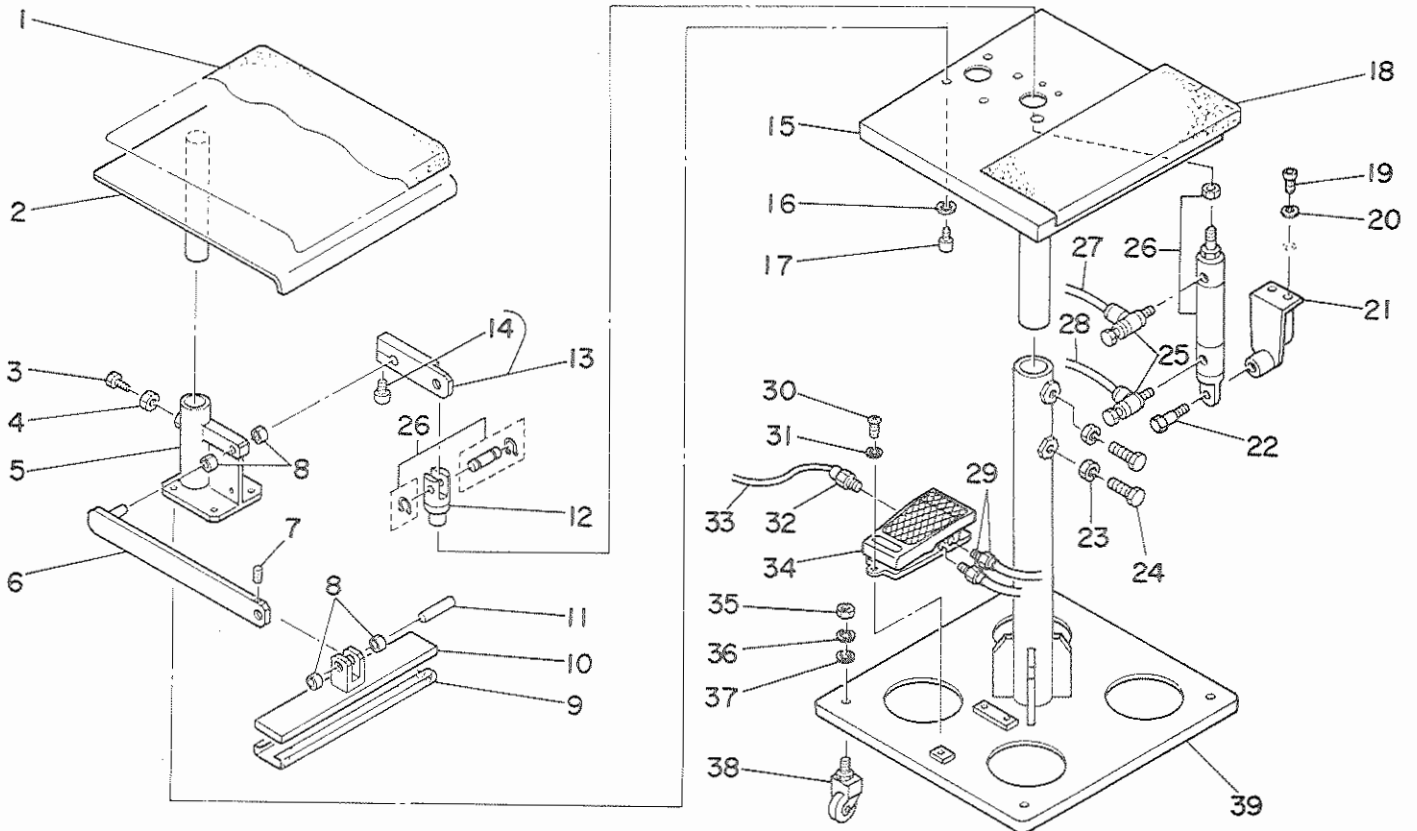
60HZ用
50HZ用

14. ZIPPER FEEDER COMPONENTS (2)
 ファスナー供給装置関係 (2)



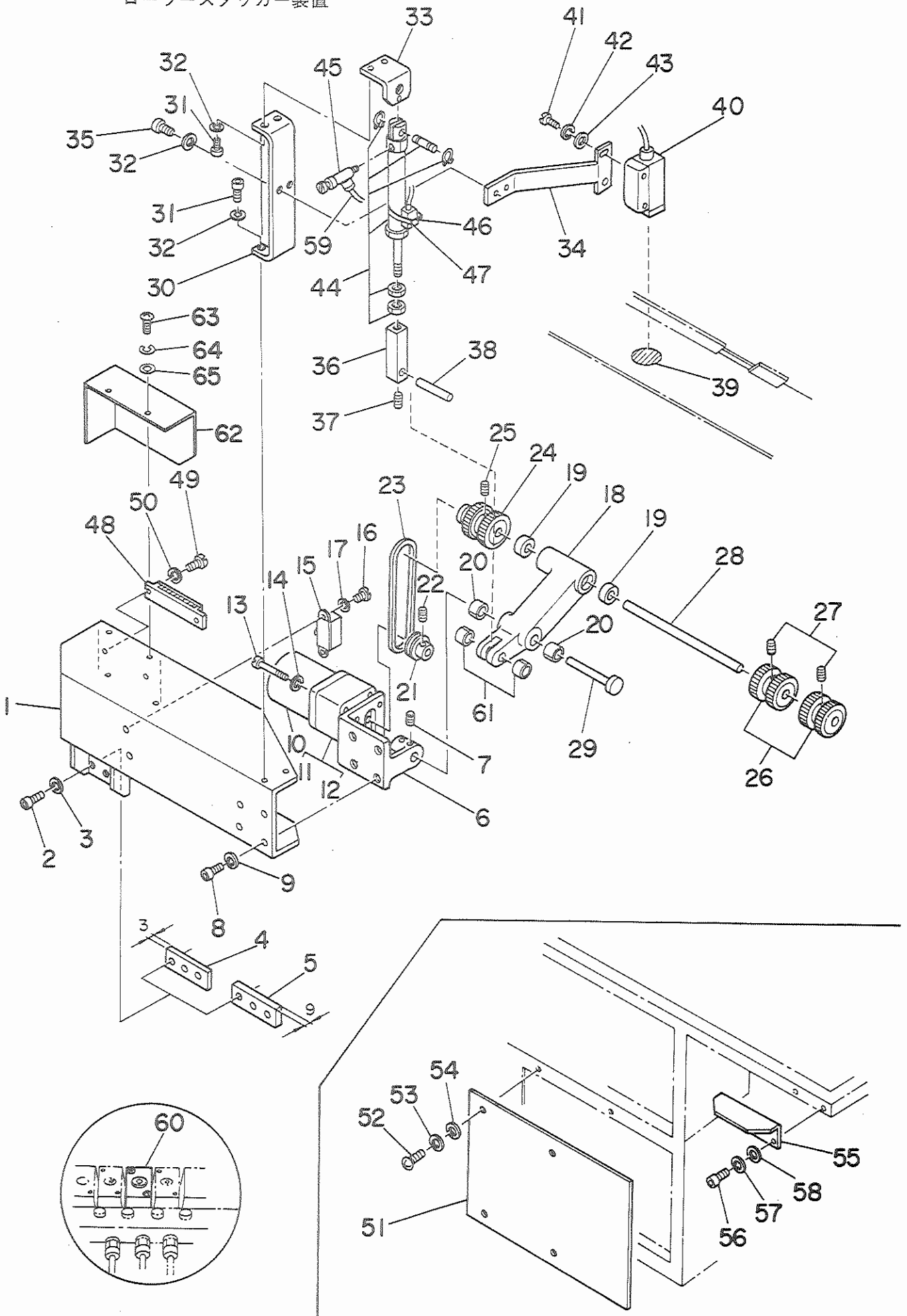
Ref. No.	Note 注記	Part No. 品番	Description	E. C. 変更年月	品名	Amt. Req. 数量
1		G5507-139-0A0	COLLAR ASM.		トランスミタカラ クミ	1
2		SM-6062502-TP	SCREW M6 L=25		ロツカクアナボルト M6 L=25	(1)
3		SM-6061002-TP	SCREW M6 L=10		ロツカクアナボルト M6 L=10	1
4		WS-0610002-KN	SPRING WASHER 6.1X12.2X1.5		ハネサツカネ M6	1
5		G5544-139-000	WASHER		サツカネ	1
6		G8214-119-000	HINGE		ヒンジ	1
7		G5505-139-000	DRY METAL		トイメタル	2
8		G5504-139-000	DRUM		ドラム	1
9		SM-6064502-TP	SCREW M6 L=45		ロツカクアナボルト	4
10		WS-0610002-KN	SPRING WASHER 6.1X12.2X1.5		ハネサツカネ M6	8
11		NM-6060001-SC	NUT M6		ロツカクナツト M6 152	4
12		G5509-139-000	STAND BOTTOM PLATE		シチユクボウタ	2
13		G5502-139-000	STAND BRACKET, LOWER		シチユクフクラツト シタ	1
14		SM-6063002-TP	SCREW M6 L=30		ロツカクアナボルト	2
15		G5506-139-000	DRUM SHAFT		トランスミタ	1
16		SM-6060802-TP	SCREW M6 L=8		トメネシ M6 L=8	2
17		G5503-139-000	STAND		シチユク	1
18		G5508-139-000	STAND BRACKET, UPPER		シチユクフクラツト ウエ	1
19		SM-6063502-TP	SCREW M6 L=35		ロツカクアナボルト	2

15. SA-8: BUNDLING DEVICE
バンドル装置



Ref. No.	Note	Part No. 品番	Description	E. C. 変更年月	品名	Am't. Req. 数量
1		GSA-08013000	VELVET CLOTH 3		ビロードヌノ3	1
2		GSA-08006000	TAKE-UP TABLE		キックアップテーブル	1
3		SM-9081523-SN	SCREW M8 L=15		ロツカクホルツ M8 L=15	1
4		NM-6080001-SC	NUT M8X1.25		ロツカクナツツ M8 1シユ	1
5		GSA-08004000	BUNDLING BRACKET		バンドルシユツク	1
6		GSA-08008000	PRESSER ARM		オウエアーム	1
7		SM-8051002-TP	SCREW M5 L=10		トメネシ	1
8		GSA-08005000	DRY METAL		ドライメタル	4
9		GSA-08012A00	VELVET CLOTH 1		ビロードヌノ1	1
10		GSA-08009000	WORKPIECE PRESSER		キックオウエ	1
11		GSA-08011000	PIN		キックオウエピン	1
12		G5409-116-000	Y-SHAPE KNUCKLE JOINT		ナツクシシユイント	1
13		GSA-080100A0	CONNECTING ARM ASM.		レンケツアーム クミ	1
14		SM-6062002-TP	SCREW M6 L=20		ロツカクアツツホルツ M6 L=20	(1)
15		GSA-08003000	TABLE		テーブル	1
16		WS-0510002-KN	SPRING WASHER 5,1X8,5X1,3		ハネツツカネ 5,1X8,5X1,3	4
17		SM-6051002-TP	SCREW M5 L=10		ロツカクアツツホルツ M5X0,8 L=10	4
18		GSA-08012000	VELVET CLOTH 2		ビロードヌノ2	1
19		SM-6051202-TP	SCREW M5X0,8 L=12		ロツカクアツツホルツ M5X0,8 L=12	2
20		WS-0510002-KN	SPRING WASHER 5,1X8,5X1,3		ハネツツカネ 5,1X8,5X1,3	2
21		GSA-08007000	CYLINDER BRACKET		シリンドラ フラツツ	1
22		G5509-116-000	CYLINDER PIVOT PIN		シリンドラシユン トン	1
23		NM-6080001-SC	NUT M8X1.25		ロツカクナツツ M8 1シユ	2
24		SM-9082503-SC	SCREW M8 L=25		ロツカクホルツ	2
25		PC-0151040-00	SPEED CONTROLLER		スピート コントローラ	2
26		PA-2004001-A0	PRESSER ARM CYLINDER ASM.		エアシリンドラ ムシユツク クミ	1
27		G5465-116-000	TUBE HOSE, YELLOW		チューブホース *	1.9
28		BT-0600400-EC	TUBE HOSE, BLUE		クレツクホース アオ	1.9
29		PJ-3010451-01	HALF UNION		ハーフユニオン	2
30		SM-3062001-SB	SCREW M6 L=20		マルコネシ M6 L=20	3
31		WS-0610002-KN	SPRING WASHER 6,1X12,2X1,5		ハネツツカネ M6	3
32		PJ-3010651-03	HALF UNION 6XPT1/8		ハーフユニオン	1
33		G5462-116-000	TUBE HOSE, BLACK		チューブホース クロ	1.5
34		PV-0151010-A0	MECHANICAL VALVE ASM.		メカニカルバルブ	1
35		NM-6080001-SC	NUT M8X1.25		ロツカクナツツ M8 1シユ	4
36		WS-0820002-KN	SPRING WASHER M8		ハネツツカネ M8	4
37		WP-0841600-SC	WASHER		ヒラツツカネ	4
38		GSA-08002000	CASTER		キャスタ	4
39		GSA-08001000	BUNDLING STAND		バンドルスタンド	1

16. SP-6: ROLLER STACKER UNIT
 ローラースタッカー装置

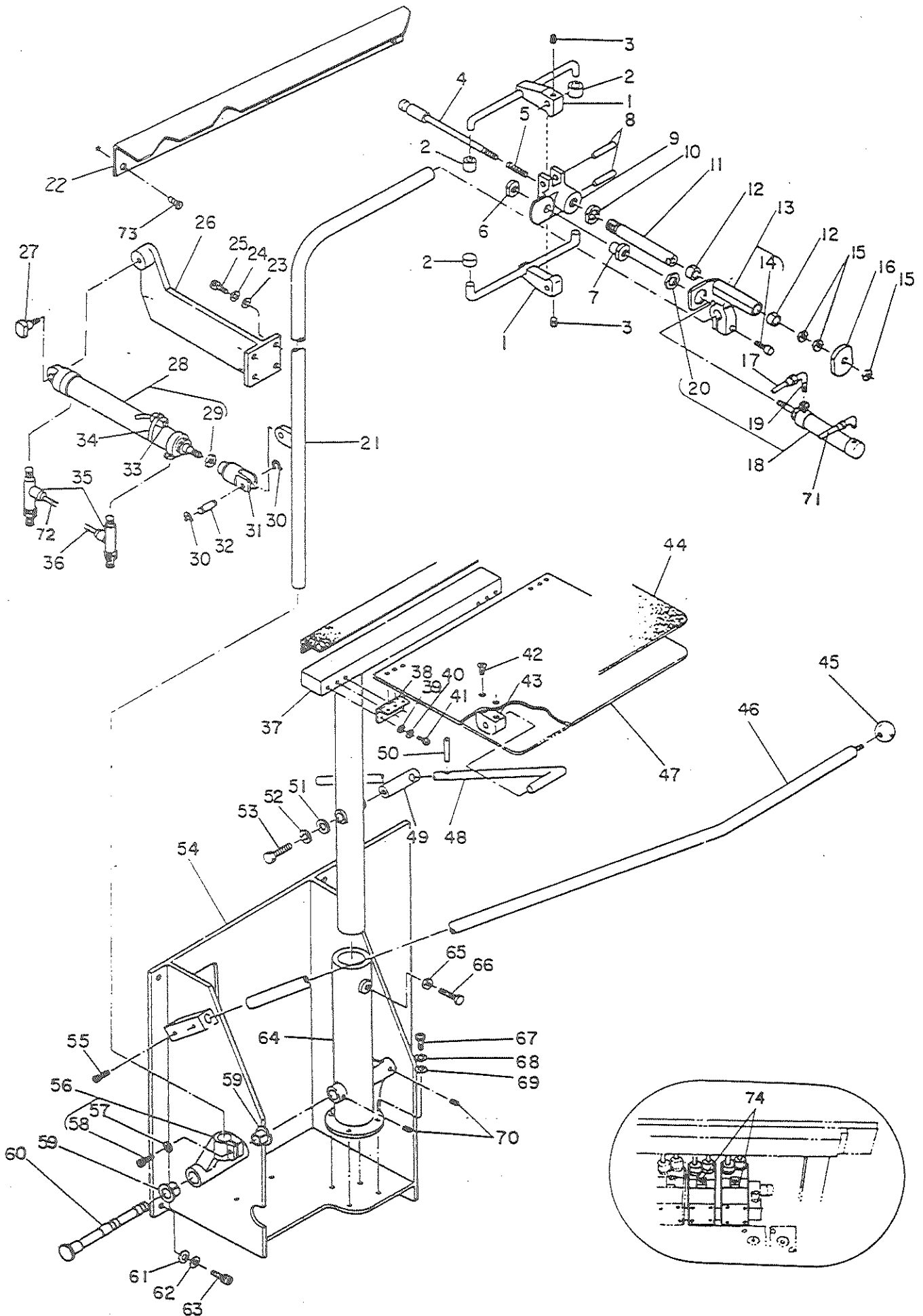


Ref. No.	Note 注記	Part No. 品番	Description	E. C. 変更年月	品名	Amt. Req. 数量
1		GSP-06001000	MAIN FRAME		メインフレーム	1
2		SM-6052002-TP	SCREW M5 L=20		ロツクアタネ M5X0.8 L=20	3
3		WS-0510002-KN	SPRING WASHER 5.1X8.5X1.3		ハネワカネ 5.1X9.2X1.3	3
4	◇01	GSP-06002A00	SPACER T=3		スパー	1
5	◇02	GSP-06002B00	SPACER T=9		スパー	1
6		GSP-06004000	MOTOR BASE		モータベース	1
7		SM-8050802-TP	SCREW M5X0.8 L=8		トメネジ M5X0.8 L=8	2
8		SM-6051202-TP	SCREW M5X0.8 L=12		ロツクアタネ M5X0.8 L=12	4
9		WS-0510002-KN	SPRING WASHER 5.1X8.5X1.3		ハネワカネ 5.1X9.2X1.3	4
10		GSP-060250A0	MOTOR ASM.		モータ クミ	1
11	◇03	HM-0002400-30	GEAR HEAD		ギヤヘッド	1
12	◇04	HM-0002400-40	GEAR HEAD		ギヤヘッド	1
13		SM-3045000-SC	SCREW M4X0.7 L=50		マルコネジ M4X0.7 L=50	4
14		WS-0410002-KN	SPRING WASHER M4		ハネワカネ M4	4
15		GSP-060260A0	CAPACITOR ASM.		モータコンデンサ クミ	1
16		SM-3040520-SC	SCREW M4X0.7 L=5		マルコネジ M4X0.7 L=5	2
17		WS-0410002-KN	SPRING WASHER M4		ハネワカネ M4	2
18		GSP-06005000	ROLLER ARM		ローラアーム	1
19		GSP-06006000	BALL BEARING		ボールベアリング	2
20		GSP-06007000	DRY METAL		ドライメタル	2
21		GSP-06008000	DRIVING PULLEY		クワプーリ	1
22		SM-8050502-TP	SCREW M5 L=5		トメネジ	1
23		GSP-06009000	BELT		ホリマツクス ベルト	1
24		GSP-06010000	ROLLER A		ローラ A	1
25		SM-8051002-TP	SCREW M5 L=10		トメネジ	1
26		GSP-06011000	ROLLER B		ローラ B	2
27		SM-8051002-TP	SCREW M5 L=10		トメネジ	2
28		GSP-06012000	ROLLER SHAFT		ローラシャフト	1
29		GSP-06013000	ROLLER ARM SHAFT		アームシャフト	1
30		GSP-06014000	CYLINDER BASE		シリンドラダイ	1
31		SM-6051002-TP	SCREW M5 L=10		ロツクアタネ M5X0.8 L=10	4
32		WS-0510002-KN	SPRING WASHER 5.1X8.5X1.3		ハネワカネ 5.1X9.2X1.3	6
33		GSP-06015000	CONNECTOR		コネクタ	1
34		GSP-06016000	PHOTOTUBE INSTALLING PLATE		コウチンカン カタク	1
35		SM-6050802-TP	SCREW M5 L=8		ロツクアタネ M5X0.7 L=8	2
36		GSP-06017000	CYLINDER JOINT		シリンドラジョイント カタク	1
37		SM-8050502-TP	SCREW M5 L=5		トメネジ	1
38		GSP-06018000	PIN		ピン	1
39		GSP-06019000	REFLECTING SHEET		ハンシヤシート	1
40		GSP-060220A0	PHOTOTUBE CABLE ASM.		スタツカ コウチンカン クミ	1
41		SM-3041551-SC	SCREW M4 L=15		マルコネジ	2
42		WS-0410002-KN	SPRING WASHER M4		ハネワカネ M4	2
43		WP-0430800-SC	WASHER 4.3X8X0.8		ヒラツカネ コカタマル M4	2
44		PA-1505001-A0	ROLLER LIFTING CYLINDER		シリンドラ	1
45		PC-0105050-00	SPEED CONTROLLER		スピード コントローラ	1
46		GSP-060210A0	ROLLER DETECTING SWITCH ASM.		ローラウエケンチ クミ	1
47		GSA-03003000	SWITCH HOLDER B		スイッチ トリツケカタク B	1
48		HK-0225500-80	TERMINAL BLOCK		タンシダイ 8P	1
49		SM-3041551-SC	SCREW M4 L=15		マルコネジ	2
50		WS-0410002-KN	SPRING WASHER M4		ハネワカネ M4	2
51		GSP-06003000	STACKER COVER		スタツカカバー	1
52		SM-3061001-SC	SCREW M6 L=10		マルコネジ	4
53		WS-0610002-KN	SPRING WASHER 6.1X12.2X1.5		ハネワカネ M6	4
54		WP-0641601-SC	WASHER		ヒラツカネ ミカネマル M6	4
55		GSP-06020000	SUB TABLE		サブテーブル	1
56		SM-6051202-TP	SCREW M5X0.8 L=12		ロツクアタネ M5X0.8 L=12	2
57		WS-0510002-KN	SPRING WASHER 5.1X8.5X1.3		ハネワカネ 5.1X9.2X1.3	2
58		WP-0531000-SC	WASHER M5		ヒラツカネ コカタマル M5	2
59		BT-0400251-EA	TUBE HOSE, BLUE		クワイチリ シリンドラホース (アオ)A	1.9
60		GS034-116-0A0	3-WAY SOLENOID VALVE ASM.		3ホー テンシベーン クミ	1
61		GSP-06027000	DRY METAL		ドライメタル	2
62		GSP-06028000	TERMINAL BLOCK COVER		タンシダイカバー	1
63		SM-3041000-SB	SCREW M4X0.7 L=10		マルコネジ M4X0.7 L=10	2
64		WS-0410002-KN	SPRING WASHER M4		ハネワカネ M4	2
65		WP-0430800-SC	WASHER 4.3X8X0.8		ヒラツカネ コカタマル M4	2

Note (注記) ◇01 For 9.5, 10, 12, 14 mm
◇02 For 16, 18, 20 mm
◇03 For 60 Hz
◇04 For 50 Hz

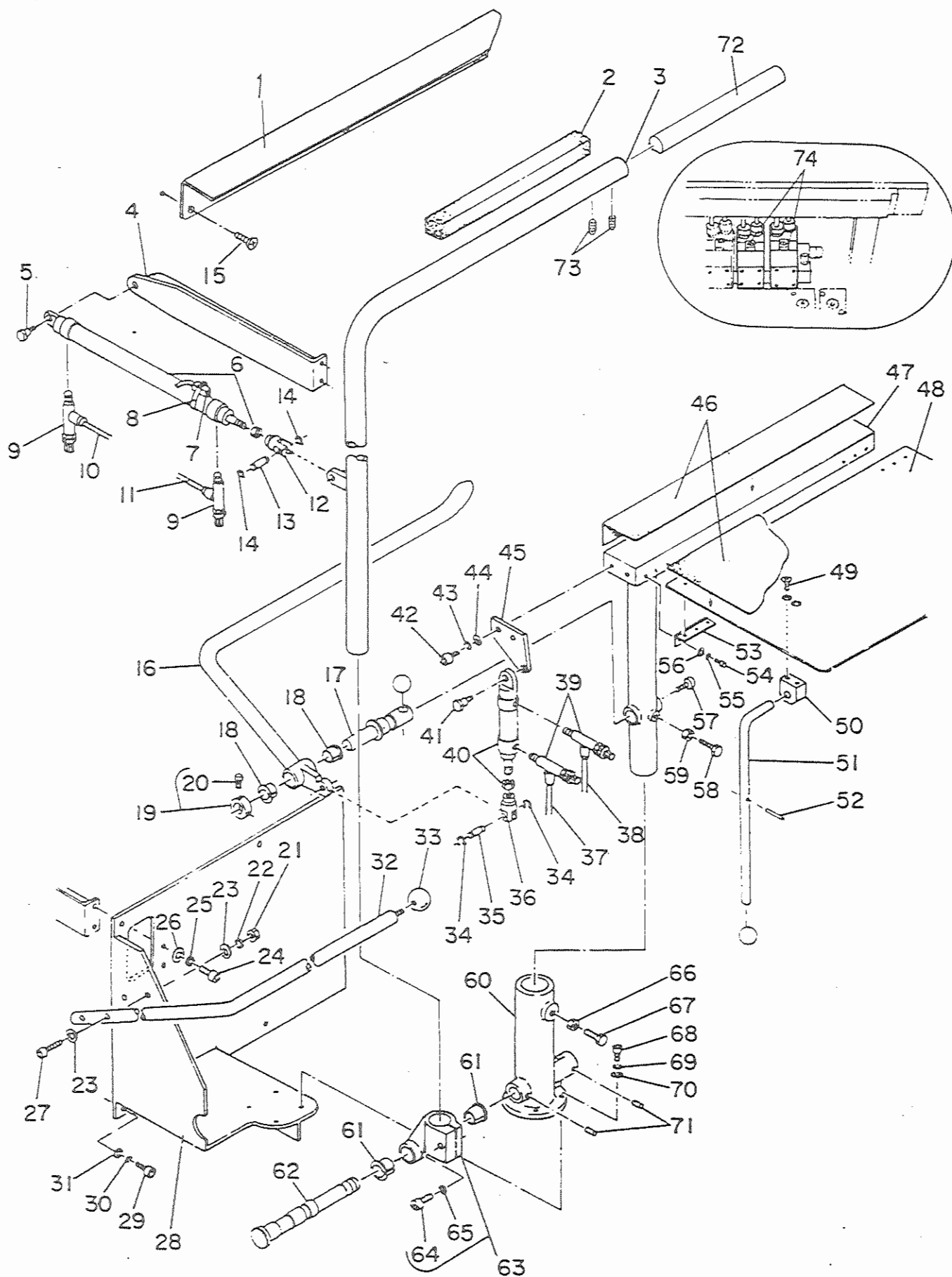
9.5、10、12、14mm用
16、18、20mm用
60HZ用
50HZ用

17. SP-3: GRASP STACKER UNIT
ツカミスタッカー装置



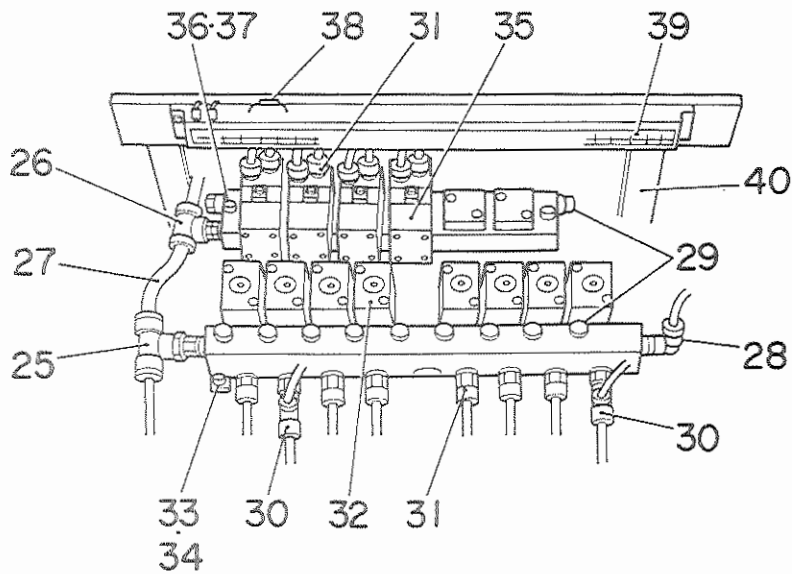
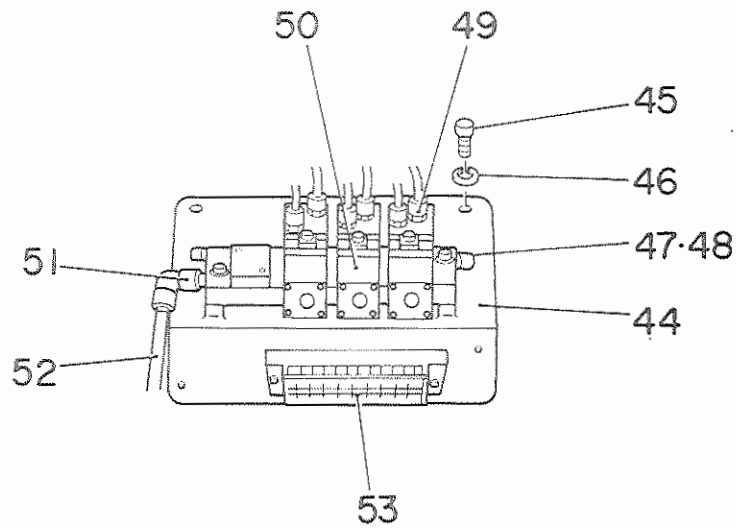
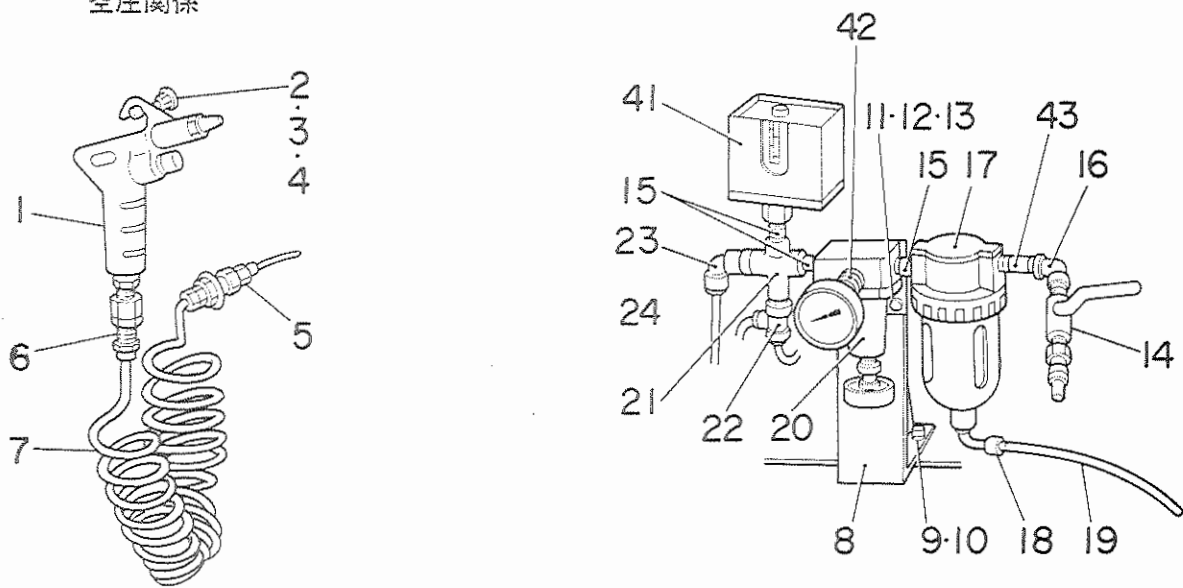
Ref. No.	Note 注記	Part No. 品番	Description	E. C. 変更年月	品名	Amt. Req. 数量
1		G5527-116-000	GASPING CLAMP		ツカミクランプ	2
2		G5528-116-000	RUBBER BOSS		ゴムボス	4
3		SM-8030302-TP	SCREW M3X0.5 L=3		トメネジ M3X0.5 L=3	2
4		G5520-116-000	CENTER SHAFT		センターシャフト	1
5		G5523-116-000	COIL SPRING		コイルバネ	1
6		G5525-116-000	CYLINDER EDGE NUT		シリンダエッジナット	1
7		G5524-116-000	CYLINDER EDGE		シリンダエッジ	1
8		G5827-116-000	NEEDLE ROLLER		チャックボス ヒョウ	2
9		G5526-116-000	CHUCK BOSS		チャックボス	1
10		G5522-116-000	CHUCK ROD NUT		チャックロッド ナット	1
11		G5519-116-000	CHUCK ROD		チャックロッド	1
12		G5819-116-000	DRY BEARING		ドライベアリング E	2
13		G5518-116-0A0	CHUCK STAND ASM.		チャックスタンド	1
14		SM-6083002-SP	SCREW M8 L=30		ロツカクアナボルト M8 L=30	(1)
15		NM-6080001-SC	NUT M8X1.25		ロツカクナット M8 1.25	3
16		G5521-116-000	CHUCK JAW		チャックアタリヤ	1
17		G5465-116-000	TUBE HOSE, YELLOW		チューブホース *	1.6
18		G5405-116-0A0	STACKER CLAMPING CYLINDER ASM.		スタツカクランプ シリンダ - クミ	1
19		G5445-116-000	ELBOW UNION		エルボユニオン C	(2)
20		G5468-116-000	NUT		トリツクナット	(1)
21		G5505-116-000	ROCKING ARM		クビフリーム	1
22		G5004-116-000-A	SUB-PLATE		サブプレート	1
23		WP-0641601-SC	WASHER		ヒラツカカネ ミカキマル M6	4
24		WS-0610002-KN	SPRING WASHER 6.1X12.2X1.5		ハネツカカネ M6	4
25		SM-6061402-TP	SCREW M6 L=14		ロツカクアナネジ M6 L=14	4
26		G5508-116-000	CYLINDER PIVOT BRACKET		シリンダピボットブラケット	1
27		G5509-116-000	CYLINDER PIVOT PIN		シリンダピボットピン	1
28		PA-2515001-A0	STACKER ROCKING CYLINDER ASM.		エアシリンダ ムキユウ クミ	1
29		NM-6100618-SB	NUT M10X1.25		ロツカクナット M10X1.25	(1)
30		G5824-116-000	STOP RING		ストップリング	2
31		G5409-116-000	Y-SHAPE KNUCKLE JOINT		ツツクルジョイント	1
32		G5408-116-000	KNUCKLE JOINT PIN		ピン	1
33		G6601-119-0A0	CONTACTLESS SWITCH ASM. D		コンタクトスイッチ D クミ	1
34		G5326-119-000	SWITCH HOLDER A		コンタクトスイッチ トリツカカネ A	1
35		PC-0151030-00	SPEED CONTROLLER		スピードコントローラ	2
36		G5465-116-000	TUBE HOSE, YELLOW		チューブホース *	0.6
37		G5503-116-000	T-SHAPED FRAME		Tカクタフレーム	1
38		G5843-116-000	RISED HINGE		ヤマカダチヒンジ	2
39		WP-0430800-SC	WASHER 4.3X8X0.8		ヒラツカカネ コカキマル M4	12
40		WS-0410002-KN	SPRING WASHER M4		ハネツカカネ M4	12
41		SM-6040602-TP	SCREW M4 L=6		ロツカクアナボルト M4X0.7 L=6	12
42		SM-1061001-SC	SCREW M6 L=10		ツラネジ	2
43		G5517-116-000	BLOCK BRACKET		ブロックブラケット	1
44		G5850-116-000	VELVET CLOTH		ビロード	1
45		G5837-116-000	GRIP		フリタマ	1
46		G5510-116-000	STACKER SAFETY PIPE		スタツカ アンセツパイプ	1
47		G5504-116-000	TAKE-UP TABLE		キチウケ テーブル	1
48		G5512-116-000	TABLE SUPPORT BAR		テーブルサポーター	1
49		G5513-116-000	FIXING PIN		コテヒョウ	1
50		G5832-116-000	SPRING PIN		テーブルサポーター ヒョウ	1
51		G5514-116-000	WASHER D=30		ツカカネ	1
52		WS-0820002-KN	SPRING WASHER M8		ハネツカカネ M8	1
53		SM-6083002-TP	SCREW M8 L=30		ロツカクアナボルト	1
54		G5501-116-A00	MAIN FRAME		メインフレーム	1
55		SM-6061402-TP	SCREW M6 L=14		ロツカクアナネジ M6 L=14	2
56		G5506-116-0A0	ARM BRACKET ASM.		アームブラケット クミ	1
57		WS-0820002-KN	SPRING WASHER M8		ハネツカカネ M8	(1)
58		SM-6083502-TP	SCREW M8 L=35		ロツカクアナボルト	(1)
59		G5820-116-000	DRY BEARING		ツハイツキトドライベアリング	2
60		G5507-116-000	STACKER PIVOT PIN		スタツカピボットピン	1
61		WP-0641601-SC	WASHER		ヒラツカカネ ミカキマル M6	4
62		WS-0610002-KN	SPRING WASHER 6.1X12.2X1.5		ハネツカカネ M6	4
63		SM-6061402-TP	SCREW M6 L=14		ロツカクアナネジ M6 L=14	4
64		G5502-116-000	FRAME BRACKET		フレームブラケット	1
65		NM-6080001-SC	NUT M8X1.25		ロツカクナット M8 1.25	1
66		SM-9082503-SC	SCREW M8 L=25		ロツカクボルト	1
67		SM-6061602-TP	SCREW M6 L=16		ロツカクアナボルト	4
68		WS-0610002-KN	SPRING WASHER 6.1X12.2X1.5		ハネツカカネ M6	4
69		WP-0641601-SC	WASHER		ヒラツカカネ ミカキマル M6	4
70		SM-8050602-TP	SCREW M5 L=6		トメネジ M5X0.8 L=6	2
71		G5464-116-000	TUBE HOSE, GREEN		チューブホース ミトナリ	1.6
72		G5460-116-000	TUBE HOSE, RED		チューブホース アカ	0.4
73		SM-1042001-SC	SCREW M4X0.7 L=20		ツラネジ	3
74		G5425-116-0A0	4-WAY SOLENOID VALVE ASM.		4ポートソレノイドバルブ	2

18. SP-11: BAR STACKER UNIT
 バースタッカー装置



Ref. No.	Note 注記	Part No. 品番	Description	E. C. 変更年月	品名	Amt. Req. 数量
1		GSP-02001000-A	SUB-PLATE B		サブプレート B	1
2		GSP-11010000	RUBBER CUSHION		クッションゴム	1
3		GSP-11004000-A	ROCKING ARM B		クビフリーム B	1
4		GSP-11006000	CYLINDER PIVOT BRACKET B		シリンダシテツ フラケツツ B	1
5		G5509-116-000	CYLINDER PIVOT PIN		シリンダシテツ ピン	1
6		PA-2525001-A0	STACKER ROCKING CYLINDER ASM.		エアシリンダ ムキユウ クミ	1
7		G6601-119-0A0	CONTACTLESS SWITCH ASM. D		キンセツスイツチ D クミ	1
8		G5326-119-000	SWITCH HOLDER A		キンセツスイツチ トリツカナク A	1
9		PC-0151030-00	SPEED CONTROLLER		スピードコントローラ	2
10		G5460-116-000	TUBE HOSE, RED		チューブホース アカ	0.3
11		G5465-116-000	TUBE HOSE, YELLOW		チューブホース キ	0.4
12		GSP-02010000	Y-SHAPE KNUCKLE JOINT B		アツクルシヨイント B	1
13		GSP-02011000	KNUCKLE JOINT PIN B		アツクルピン B	1
14		G5824-116-000	STOP RING		ストツフリンク	2
15		SM-1042001-SC	SCREW M4X0.7 L=20		ガラネシ	3
16		GSP-11007000	PRESSER ARM B		オウエアーム B	1
17		GSP-02014000	FIXING SHAFT B		コチシヤク B	1
18		GSP-02018000	DRY BEARING		ツハイツキ トライハアリソク	2
19		GSP-020150A0	THRUST COLLAR ASM. B		コチシヤクスタ B クミ	1
20		SM-6040802-TP	SCREW M4X0.7 L=8		ロツカクアサホルト M4X0.7 L=8	(2)
21		NM-6060001-SC	NUT M6		ロツカクナツツ M6 1シユ	2
22		WS-0610002-KN	SPRING WASHER 6.1X12.2X1.5		ハネツカカネ M6	2
23		WP-0641601-SC	WASHER		ヒラツカカネ ミカキマル M6	4
24		SM-6061402-TP	SCREW M6 L=14		ロツカクアサホルト M6 L=14	2
25		WS-0610002-KN	SPRING WASHER 6.1X12.2X1.5		ハネツカカネ M6	2
26		WP-0641601-SC	WASHER		ヒラツカカネ ミカキマル M6	2
27		SM-6063502-TP	SCREW M6 L=35		ロツカクアサホルト	2
28		GSP-11001000	MAIN FRAME B		メインフレーム B	1
29		SM-6061402-TP	SCREW M6 L=14		ロツカクアサホルト M6 L=14	4
30		WS-0610002-KN	SPRING WASHER 6.1X12.2X1.5		ハネツカカネ M6	4
31		WP-0641601-SC	WASHER		ヒラツカカネ ミカキマル M6	4
32		GSP-02013000	STACKER SAFETY PIPE B		スタツカアンセツンパイプ	1
33		G5837-116-000	GRIP		フリツマ	1
34		G5824-116-000	STOP RING		ストツフリンク	2
35		GSP-02011000	KNUCKLE JOINT PIN B		アツクルピン B	1
36		G5409-116-000	Y-SHAPE KNUCKLE JOINT		アツクルシヨイント	1
37		G5465-116-000	TUBE HOSE, YELLOW		チューブホース キ	0.7
38		G5464-116-000	TUBE HOSE, GREEN		チューブホース ミトナリ	0.8
39		PC-0151030-00	SPEED CONTROLLER		スピードコントローラ	2
40		PA-2004001-A0	PRESSER ARM CYLINDER ASM.		エアシリンダ ムキユウ クミ	1
41		G5509-116-000	CYLINDER PIVOT PIN		シリンダシテツ ピン	1
42		SM-6051402-TP	SCREW M5X0.8 L=14		ロツカクアサホルト	2
43		WS-0510002-KN	SPRING WASHER 5.1X8.5X1.3		ハネツカカネ 5.1X8.5X1.3	2
44		WP-0531000-SC	WASHER M5		ヒラツカカネ コカタマル M5	2
45		GSP-11008000	CYLINDER BASE PLATE B		オウエシリンダベース	1
46		G5850-116-000	VELVET CLOTH		ビロード	1
47		GSP-11003000	T-SHAPED FRAME		テイカダフレーム	1
48		GSP-02004000	TAKE-UP TABLE B		キシウケテフール B	1
49		SM-1061001-SC	SCREW M6 L=10		ガラネシ	2
50		G5517-116-000	BLOCK BRACKET		フクロツフフラケツツ	1
51		G5512-116-000	TABLE SUPPORT BAR		テフールサツエホー	1
52		G5832-116-000	SPRING PIN		テフールサツエホー ピン	1
53		G5843-116-000	RISED HINGE		ヤマカダチヨハソ	2
54		SM-6040602-TP	SCREW M4 L=6		ロツカクアサホルト M4X0.7 L=6	12
55		WS-0410002-KN	SPRING WASHER M4		ハネツカカネ M4	12
56		WP-0430800-SC	WASHER 4.3X8X0.8		ヒラツカカネ コカタマル M4	12
57		SM-6061402-TP	SCREW M6 L=14		ロツカクアサホルト M6 L=14	1
58		SM-9082503-SC	SCREW M8 L=25		ロツカクホルト	1
59		NM-6080001-SC	NUT M8X1.25		ロツカクナツツ M8 1シユ	1
60		G5502-116-000	FRAME BRACKET		フレームフラケツツ	1
61		G5820-116-000	DRY BEARING		ツハイツキ トライハアリソク	2
62		GSP-02007000	STACKER PIVOT PIN B		シテツピン B	1
63		GSP-110050A0	ARM BRACKET B ASM.		アームフラケツツ B クミ	1
64		SM-6083002-TP	SCREW M8 L=30		ロツカクアサホルト	(1)
65		WS-0820002-KN	SPRING WASHER M8		ハネツカカネ M8	(1)
66		NM-6080001-SC	NUT M8X1.25		ロツカクナツツ M8 1シユ	1
67		SM-9082503-SC	SCREW M8 L=25		ロツカクホルト	1
68		SM-6061602-TP	SCREW M6 L=16		ロツカクアサホルト	4
69		WS-0610002-KN	SPRING WASHER 6.1X12.2X1.5		ハネツカカネ M6	4
70		WP-0641601-SC	WASHER		ヒラツカカネ ミカキマル M6	4
71		SM-8050602-TP	SCREW M5 L=6		トメネシ M5X0.8 L=6	2
72		GSP-11011000	AUXILIARY ROCKING ARM		クビフリホシヨアーム	1
73		SM-8040602-TP	SCREW M4X0.7 L=6		トメネシ	2
74		G5425-116-0A0	4-WAY SOLENOID VALVE ASM.		4ホーテツンシヤソレノイド	2

19. PNEUMATIC COMPONENTS
空圧関係

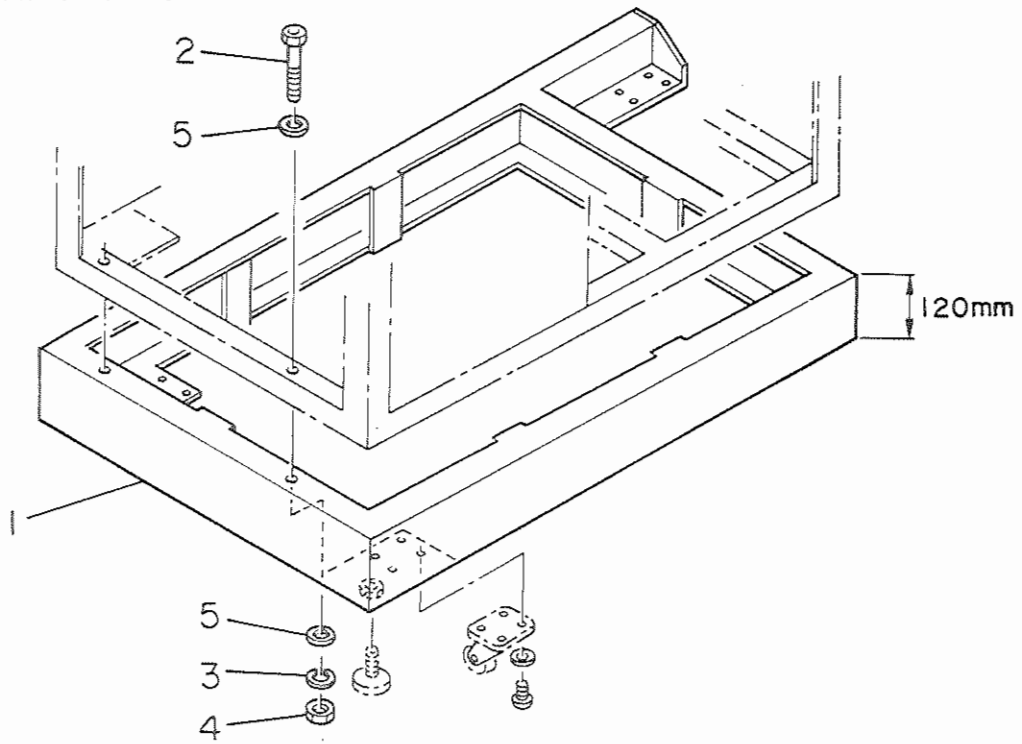


Ref. No.	Note 注記	Part No. 品番	Description	E. C. 変更年月	品名	Amt. Req. 数量
1		G5432-116-000	AIR GUN		エアガン	1
2		SM-6053002-TP	SCREW M5X0.8 L=30		ロツカクアサボルト	1
3		NM-6050001-SC	NUT M5		ロツカクナツ M5X0.8 152	1
4		WP-0531000-SC	WASHER M5		ヒラサカカネ コカマタル M5	1
5		G5493-116-A00	COUPLING		ハネルタツチ テカホツツキチ	1
6		PJ-3020652-01	SOCKET		メスユニオン	1
7		G5458-116-000	CURLED TUBE		カールチューブ	1
8		G5012-119-B00	BRACKET		エアユニツ フラケット	1
9		SM-6051552-TP	SCREW M5 L=15		ロツカクアサボルト	3
10		WS-0510002-KN	SPRING WASHER 5.1X8.5X1.3		ハネサカカネ 5.1X9.2X1.3	3
11		SM-6061002-TP	SCREW M6 L=10		ロツカクアサボルト M6 L=10	2
12		WS-0610002-KN	SPRING WASHER 6.1X12.2X1.5		ハネサカカネ M6	2
13		WP-0641601-SC	WASHER		ヒラサカカネ ミカキタル M6	2
14		G5430-116-000	AIR COCK		エアコック	1
15		G5434-116-000	NIPPLE		ニツポール 1/4"	4
16		G5492-116-A00	ELBOW		エルボ	1
17		PF-0152010-00	FILTER		フィルタ	1
18		PJ-3040652-01	ELBOW UNION 6XPT1/4		エルボユニオン	1
19		G5462-116-000	TUBE HOSE, BLACK		チューブホース クロ	0.2
20		G5499-116-A00	REGULATOR		レギュレータ	1
21		G5433-116-000	CROSS JOINT		ジョイント	1
22		PJ-3050652-01	TEE UNION		サーヒス チースユニオン	1
23		PJ-3040652-01	ELBOW UNION 8XPT1/4		エルボユニオン	1
24		BT-0800501-EA	TUBE HOSE, BLUE		ホリウレタン チューブ アオ	0.3
25		PJ-3050652-01	DOUBLE-ENDED TEE UNION		チースユニオン	1
26		PJ-3050651-01	DOUBLE-ENDED TEE UNION		リヨウチ チースユニオン	1
27		BT-0800501-EA	TUBE HOSE, BLUE		ホリウレタン チューブ アオ	0.2
28		PJ-3040652-01	ELBOW UNION 6XPT1/4		エルボユニオン	1
29		G5496-116-A00	SILENCER		サイレンサ	13
30		PJ-3050651-01	TEE UNION		サーヒス チースユニオン	2
31		PJ-3010651-03	HALF UNION 6XPT1/8		ハーフユニオン	12
32		G5034-116-0A0	3-WAY SOLENOID VALVE ASM.		3ホー チンシハッソ クミ	8
33		SM-6041202-TP	SCREW M4X0.7 L=12		ロツカクアサボルト	4
34		WS-0410002-KN	SPRING WASHER M4		ハネサカカネ M4	4
35		G5425-116-0A0	4-WAY SOLENOID VALVE ASM.		4ホー チンシハッソ	4
36		SM-6052502-TP	SCREW M5X0.8 L=25		ロツカクアサボルト	2
37		WS-0510002-KN	SPRING WASHER 5.1X8.5X1.3		ハネサカカネ 5.1X9.2X1.3	2
38		G6510-119-0A0	DIODE ASM.		ダイオウタ クミ	9
39		HK-0225503-00	TERMINAL BLOCK		タンシタイ	1
40		G5012-119-A00	SOLENOID VALVE INSTALLING BASE		チンシハッソ	1
41		PX-0652010-00	AIR PRESSURE SWITCH		アツリヨクスイツチ	1
42		G5405-139-000	NIPPLE 1/4" L=40		ニツポール	1
43		G5404-139-000	NIPPLE 1/4" L=75		ニツポール	1
44		G5006-139-000	SOLENOID VALVE BASE B		チンシハッソ	1
45		SM-6051002-TP	SCREW M5 L=10		ロツカクアサボルト M5X0.8 L=10	2
46		WS-0510002-KN	SPRING WASHER 5.1X8.5X1.3		ハネサカカネ 5.1X9.2X1.3	2
47		SM-6052502-TP	SCREW M5X0.8 L=25		ロツカクアサボルト	2
48		WS-0510002-KN	SPRING WASHER 5.1X8.5X1.3		ハネサカカネ 5.1X9.2X1.3	2
49		PJ-3010451-01	HALF UNION		ハーフユニオン	15
50		G5425-116-0A0	4-WAY SOLENOID VALVE ASM.		4ホー チンシハッソ	3
51		PJ-3040651-01	ELBOW UNION		エルボユニオン	1
52		BT-0800501-EA	TUBE HOSE, BLUE		ホリウレタン チューブ アオ	0.4
53		G6027-116-000	TERMINAL BLOCK		タンシタイ	1

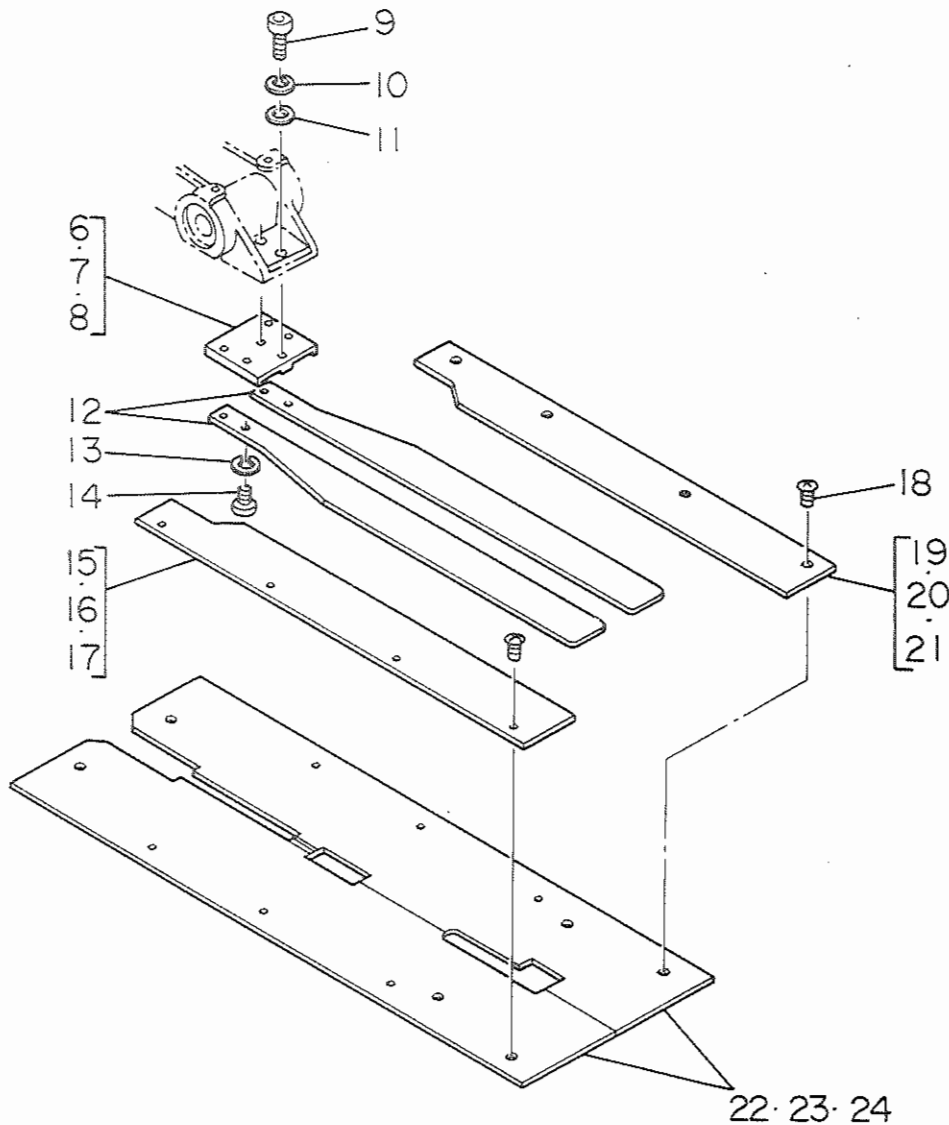
OPTIONAL PARTS

特別注文部品

1. SA-6: STAND FOR STANDING WORK 立ち作業用スタンド



2. PARTS FOR SHIM SPECIFICATIONS 敷板仕様部品



1. SA-6: STAND FOR STANDING WORK
立ち作業用スタンド

Ref. No.	Note 注記	Part No. 品番	Description	E. C. 変更年月	品名	Amt. Req. 数量
1		GSA-06001000	STAND		スタント*	1
2		SM-6107002-TP	SCREW M10 L=70		ロツククアナボルト	3
3		WS-1020002-KN	SPRING WASHER M10		ハネツツカネ M10	3
4		NM-6100001-SC	NUT M10X1.5		ロツククナツ M10 152	3
5		GSA-06002000	WASHER		ワツシヤ	6

2. PARTS FOR SHIM SPECIFICATIONS
敷板仕様部品

6	◇01	G5127-116-A00	SHIM BASE 10,12MM		シキイタタイ ケーシヤ	1
7	◇02	G5127-116-B00	SHIM BASE 14,16MM		シキイタタイ ケーシヤ	1
8	◇03	G5127-116-C00	SHIM BASE 18,20MM		シキイタタイ ケーシヤ	1
9		SM-6051202-TP	SCREW M5X0.8 L=12		ロツククアナボルト M5X0.8 L=12	2
10		WS-0510002-KN	SPRING WASHER 5.1X8.5X1.3		ハネツツカネ 5.1X9.2X1.3	2
11		WP-0531000-SC	WASHER M5		ヒラツツカネ コカクタツル M5	2
12		G5125-116-A00	SHIM		シキイタタイ	2
13		WS-0441040-KP	SPRING WASHER 4.4X7.4X1		ハネツツカネ 4.4X7.4X1	4
14		SS-5090610-SP	SCREW 9/64-40 L=6		トラスネシヤ 9/64-40 L=6	4
15	◇01	G5095-116-B0A	SHIM GUIDE, LEFT 10,12MM		シキイタカイト L	1
16	◇02	G5095-116-B0B	SHIM GUIDE, LEFT 14,16MM		シキイタカイト L	1
17	◇03	G5095-116-B0C	SHIM GUIDE, LEFT 18,20MM		シキイタカイト L	1
18		SS-5090210-SP	SCREW 9/64-40 L=2		トラスネシヤ 9/64-40 L=2	4
19	◇01	G5095-116-A0A	SHIM GUIDE, RIGHT 10,12MM		シキイタカイト R	1
20	◇02	G5095-116-A0B	SHIM GUIDE, RIGHT 14,16MM		シキイタカイト R	1
21	◇03	G5095-116-A0C	SHIM GUIDE, RIGHT 18,20MM		シキイタカイト R	1
22	◇01	G5003-116-BAA	SEWING TABLE ASM. 10,12MM		ホウセイテ-フル クミ	1
23	◇02	G5003-116-BAB	SEWING TABLE ASM. 14,16MM		ホウセイテ-フル クミ	1
24	◇03	G5003-116-BAC	SEWING TABLE ASM. 18,20MM		ホウセイテ-フル クミ	1

Note (注記) ◇01 For 9.5, 10, 12 mm
 ◇02 For 14, 16 mm
 ◇03 For 18, 20 mm

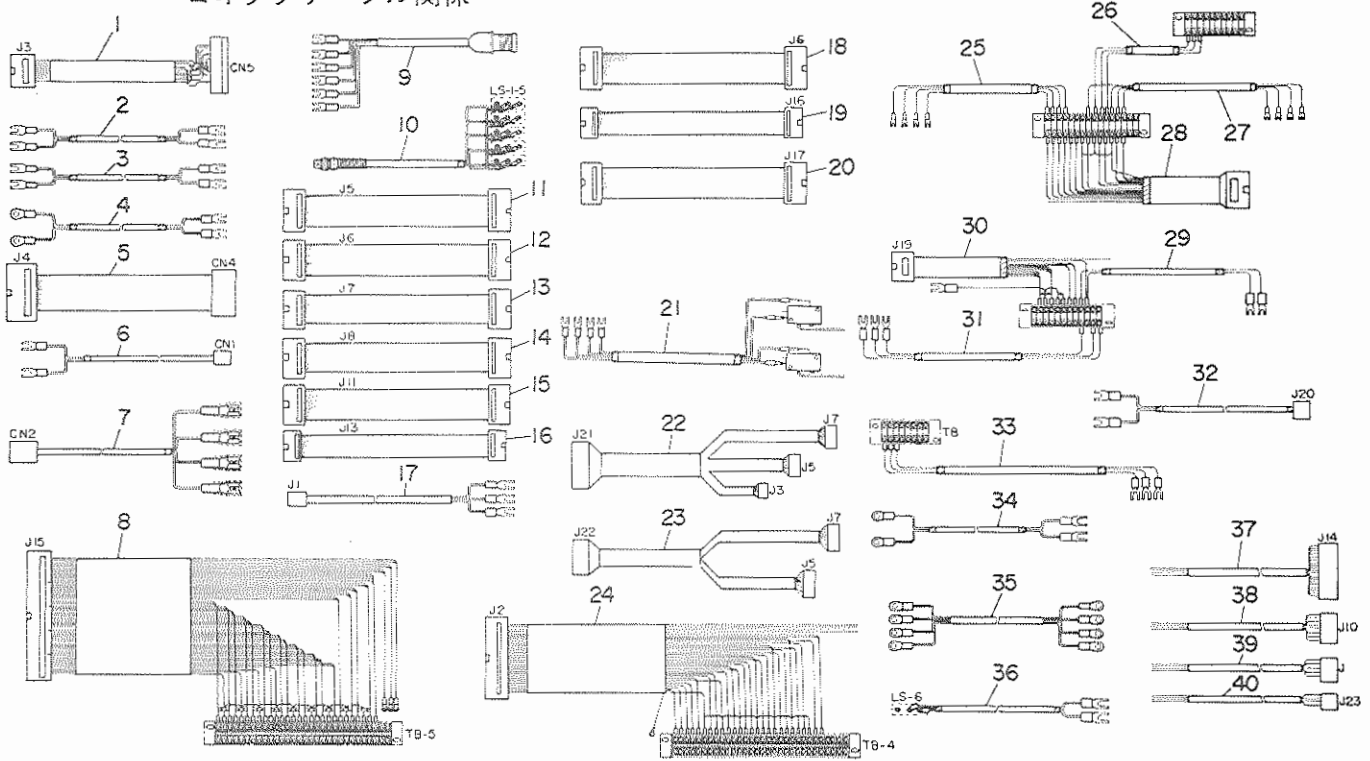
9.5、10、12mm用
 14、16mm用
 18、20mm用

ELECTRICITY COMPILATION

電気編

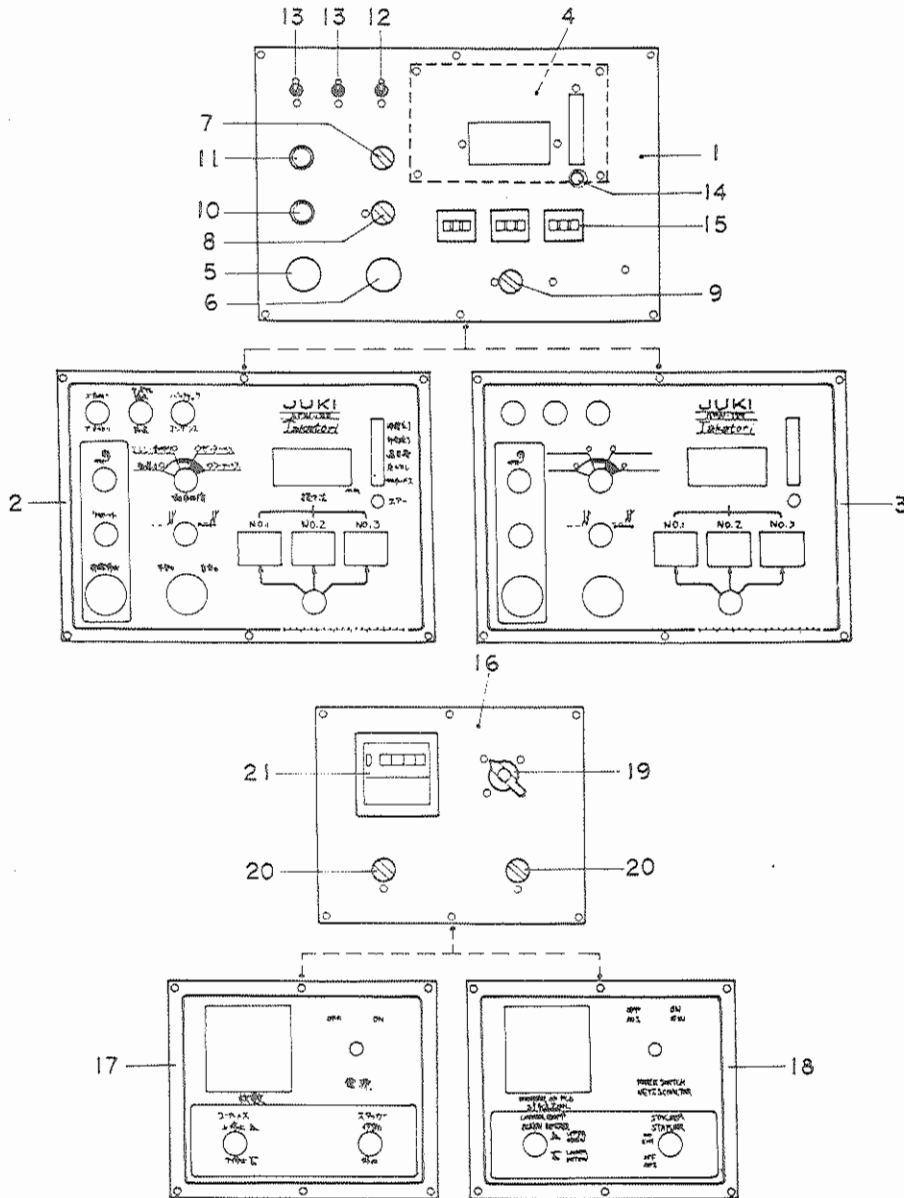
1. CONNECTOR CABLE COMPONENTS

コネクタケーブル関係



Ref. No.	Note 注記	Part No. 品番	Description	E. C. 変更年月	品名	Amt. Req. 数量
1		G6412-119-0A0	CN5 CONNECTOR CABLE ASM.		CN5 ケーブル クミ	1
2		G6406-119-0A0	CROSS-MARK LAMP CABLE ASM.		マクアライト ケーブル クミ	1
3		G6407-119-0A0	24V CABLE ASM.		24V ケーブル クミ	1
4		G6408-119-0A0	COUNTER CABLE ASM.		カウンタ ケーブル クミ	1
5		G6409-119-0A0	CN4 CONNECTOR CABLE ASM.		CN4 ケーブル クミ	1
6		G6410-119-0A0	CN1 CONNECTOR CABLE ASM.		CN1 ケーブル クミ	1
7		G6401-119-0A0	SERVOMOTOR CABLE ASM.		サーボモータ ケーブル クミ	1
8		G6413-119-0A0	J15 CONNECTOR CABLE ASM.		J15 ケーブル クミ	1
9		G6402-139-0A0	PEDAL SWITCH CABLE ASM. 1		アシフメSW ケーブル1 クミ	1
10		G6403-139-0A0	PEDAL SWITCH CABLE ASM. 2		アシフメSW ケーブル2 クミ	1
11		G6117-119-0A0	J5 CONNECTOR CABLE ASM.		コネクタケーブル J5 クミ	1
12		G6118-119-0A0	J6 CONNECTOR CABLE ASM.		コネクタケーブル J6 クミ	1
13		G6119-119-0A0	J7 CONNECTOR CABLE ASM.		コネクタケーブル J7 クミ	1
14		G6120-119-0A0	J8 CONNECTOR CABLE ASM.		コネクタケーブル J8 クミ	1
15		G6121-119-0A0	J11 CONNECTOR CABLE ASM.		コネクタケーブル J11 クミ	1
16		G6122-119-0A0	J13 CONNECTOR CABLE ASM.		コネクタケーブル J13 クミ	1
17		G6411-119-0A0	J1 CONNECTOR CABLE ASM.		J1 ケーブル クミ	1
18		G6407-139-0A0	J6 CONNECTOR CABLE ASM.		コネクタケーブル J6 クミ	1
19		G6408-139-0A0	J16 CONNECTOR CABLE ASM.		コネクタケーブル J16 クミ	1
20		G6409-139-0A0	J17 CONNECTOR CABLE ASM.		コネクタケーブル J17 クミ	1
21		G6404-139-0A0	ZIPPER DETECTING CABLE ASM.		フラスガンチ ケーブル クミ	1
22		G6405-139-0A0	J21 CONNECTOR CABLE ASM.		ケーブル J21 クミ	1
23		G6406-139-0A0	J22 CONNECTOR CABLE ASM.		ケーブル J22 クミ	1
24		G6401-139-0A0	J2 CONNECTOR CABLE ASM.		ケーブル J2 クミ	1
25		G6411-139-0A0	TRUNKING CABLE ASM. 1		チユウケイケーブル 1 クミ	1
26		G6412-139-0A0	TRUNKING CABLE ASM. 3		チユウケイケーブル 3 クミ	1
27		GSP-060230A0	TRUNKING CABLE ASM. 2		チユウケイケーブル 2 クミ	1
28		G6410-139-0A0	J18 CONNECTOR CABLE ASM.		ケーブル J18 クミ	1
29		G6415-139-0A0	TRUNKING CABLE ASM. 5		チユウケイケーブル 5 クミ	1
30		G6413-139-0A0	J19 CONNECTOR CABLE ASM.		ケーブル J19 クミ	1
31		G6414-139-0A0	TRUNKING CABLE ASM. 4		チユウケイケーブル 4 クミ	1
32		G6416-139-0A0	J25 CONNECTOR CABLE ASM.		ケーブル J25 クミ	1
33		GSP-060240A0	TRUNKING CABLE ASM. 6		チユウケイケーブル 6 クミ	1
34		G6417-139-0A0	AIR PRESSURE SWITCH CABLE ASM.		アツリヨクSW ケーブル クミ	1
35		G6405-119-0A0	POWER SOURCE CABLE ASM.		チヤンゲン ケーブル クミ	1
36		G6402-119-0A0	LS-6 CABLE ASM.		LS-6 ケーブル クミ	1
37		G6420-139-0A0	J14 CONNECTOR CABLE ASM.		ケーブル J14 クミ	1
38		G6421-139-0A0	J10 CONNECTOR CABLE ASM.		ケーブル J10 クミ	1
39		G6422-139-0A0	J20 CONNECTOR CABLE ASM.		ケーブル J20 クミ	1
40		G6423-139-0A0	J23 CONNECTOR CABLE ASM.		ケーブル J23 クミ	1

2. OPERATION PANEL COMPONENTS 操作パネル関係

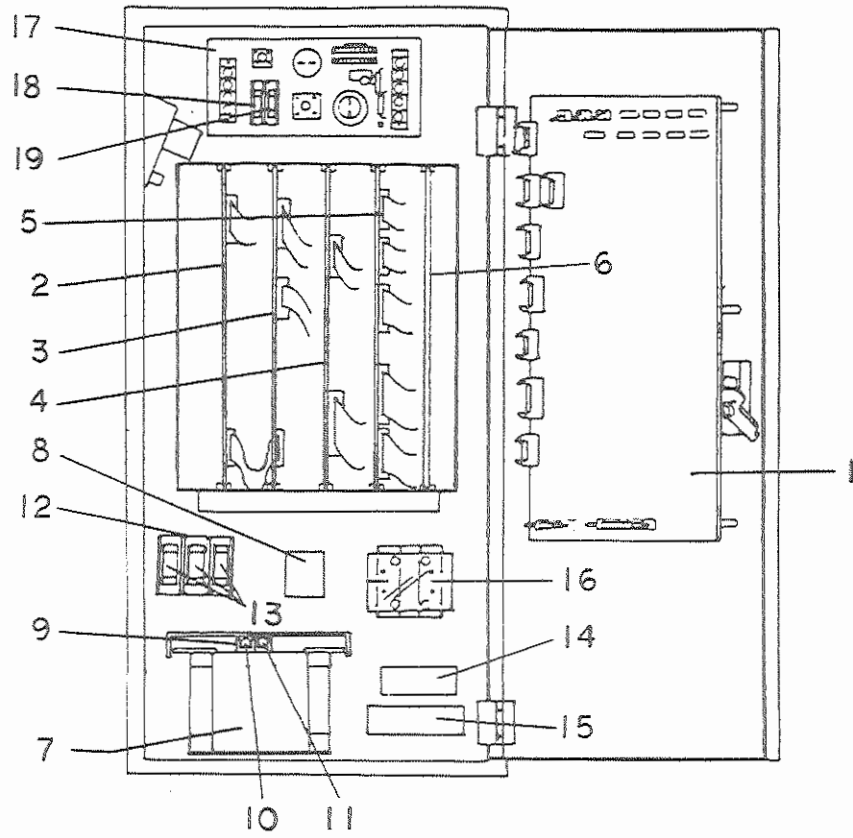


Ref. No.	Note 注記	Part No. 品番	Description	E. C. 変更年月	品名	Amt. Req. 数量
1		G6202-139-000	OPERATION PLATE 1		ソーダハロン フォレート	1
2	◇01	G6203-139-A00	OPERATION PANEL 1		ソーダハロン ハパネル	1
3	◇02	G6203-139-B00	OPERATION PANEL 1		ソーダハロン ハパネル	1
4		G6105-119-0A0	DISPLAY CIRCUIT BOARD ASM.		ディスプレイ回路基板 アセンブリ	1
5		HA-0010300-00	PUSH-BUTTON SWITCH		押しボタンスイッチ	1
6		HA-0010200-00	SELECTIVE SWITCH		セレクトスイッチ	1
7		HA-0006500-A0	ROTARY SWITCH		ロータリースイッチ クミ	1
8		HA-0009900-00	ROTARY SWITCH		ロータリースイッチ	1
9		HA-0009800-00	ROTARY SWITCH		ロータリースイッチ	1
10		HA-0010100-00	PUSH-BUTTON SWITCH		押しボタンスイッチ	1
11		HA-0010400-00	PUSH-BUTTON SWITCH		押しボタンスイッチ	1
12		HA-0000900-00	TOGGLE SWITCH		トグルスイッチ	1
13		HA-0002000-00	TOGGLE SWITCH		トグルスイッチ	2
14		HG-0029100-00	LAMP		タイルランプ	1
15		HA-0007200-00	DIGITAL SWITCH		デジタルスイッチ	9
16		G6123-119-000	OPERATION PLATE 2		ソーダハロン 2 フォレート	1
17	◇01	G6104-139-A00	OPERATION PANEL 2		ソーダハロン ハパネル	1
18	◇02	G6104-139-B00	OPERATION PANEL 2		ソーダハロン ハパネル	1
19		HA-0006800-00	POWER SOURCE SWITCH		カムスイッチ	1
20		HA-0009900-00	ROTARY SWITCH		ロータリースイッチ	2
21		HB-0002400-00	COUNTER		セキサンカウンタ	1

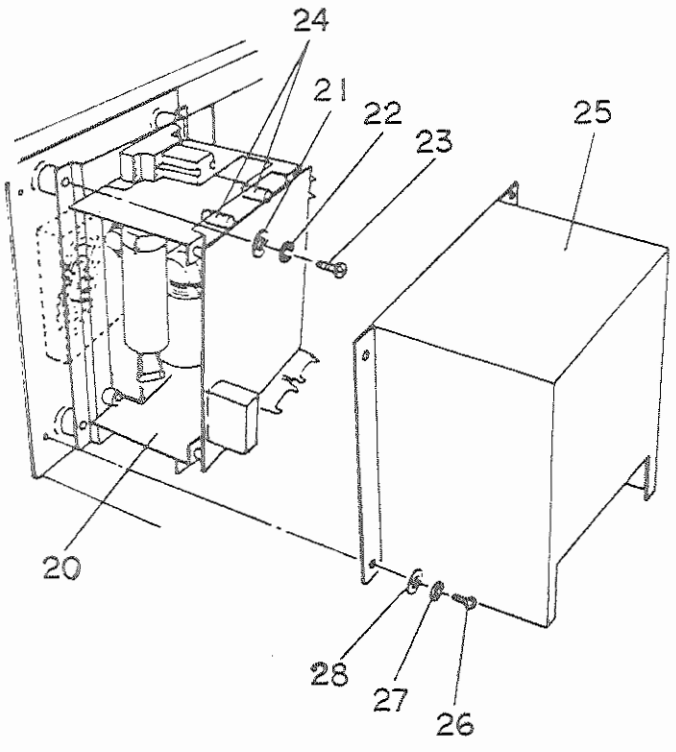
Note (注記) ◇01 For Japanese
◇02 For English & German

日本語用
英語、ドイツ語用

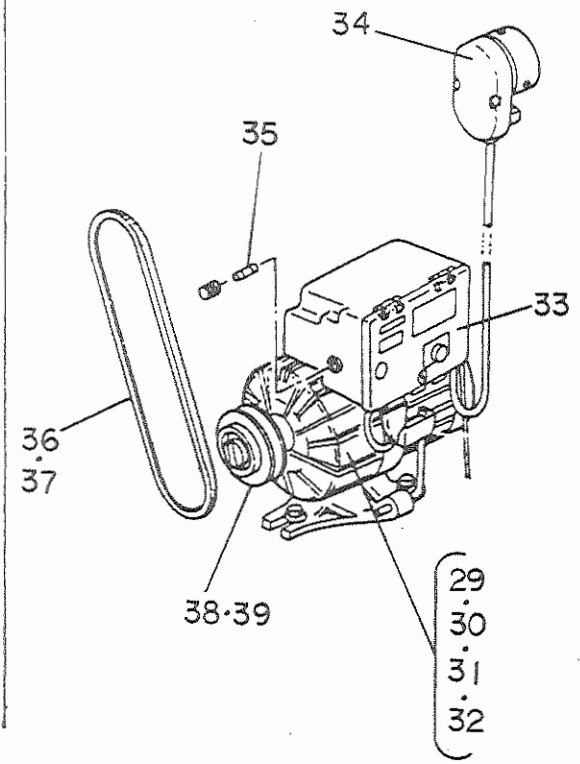
3. CONTROL BOX COMPONENTS
制御盤関係



4. SERVOMOTOR DRIVE COMPONENTS
サーボモータードライバー関係



5. MOTOR COMPONENTS
モーター関係



3. CONTROL BOX COMPONENTS

制御盤関係

Ref. No.	Note 注記	Part No. 品番	Description	E. C. 変更年月	品名	Amt. Req. 数量
1		G6101-119-AA0	CONTROL CIRCUIT BOARD ASM.		コントロールキハシクミ	1
2		G6102-119-OA0	OSCILLATION CIRCUIT BOARD ASM.		ハツシキハシクミ	1
3		G6103-119-OA0	POSITIONING CIRCUIT BOARD ASM.		イヂキメキハシクミ	1
4		G6101-139-OA0	OUTPUT CIRCUIT BOARD ASM.		シツリヨクキハシクミ	1
5		G6102-139-OA0	ZIPPER CONTROL BOARD ASM.		コントロールキハシクミ	1
6		G6103-139-OA0	BACK-TACK CONTROL BOARD ASM.		コントロールキハシクミ	1
7		G6113-119-000	TRANSFORMER 1		チンケントランス	1
8		HN-0002000-00	NOISE FILTER		ノイズフィルタ	1
9		HF-0017110-00	FUSE HOLDER 2		ヒューズホルダ	1
10		HF-0002002-00	FUSE 2A		ヒューズ 2A	1
11		HF-0002005-00	FUSE 5A		ヒューズ 5A	1
12		HF-0025130-00	FUSE HOLDER 1		ヒューズホルダ	3
13		HF-0018010-00	FUSE 10A		ヒューズ	3
14		HK-0183503-00	TERMINAL BLOCK		タンシタイ	4
15		HK-0183501-50	TERMINAL BLOCK		タンシタイ	12
16		G6112-119-000	TRANSFORMER 2		チンケントランス	1
17		G6106-119-OA0	DC POWER SOURCE UNIT		DC チンケシクミ	1
18		HF-0002002-00	FUSE 2A		ヒューズ 2A	1
19		HF-0002005-00	FUSE 5A		ヒューズ 5A	1

4. SERVO MOTOR DRIVE COMPONENTS

サーボモータードライバ関係

20		HM-0001600-10	SERVO MOTOR DRIVE UNIT		サーボモータードライバ	1
21		WP-0531001-SC	WASHER		ヒラサカネ ミカキマル M5	4
22		WS-0511302-KN	SPRING WASHER		ハネサカネ	4
23		SM-4051201-SC	SCREW M5X0.8 L=12		ナハコネシ M5X0.8 L=12	4
24		HF-0002010-00	FUSE F-7161 10A		ヒューズ 10A	2
25		G6301-119-000	DRIVE UNIT COVER		ドライバカバー	1
26		SM-4051201-SC	SCREW M5X0.8 L=12		ナハコネシ M5X0.8 L=12	4
27		WS-0510002-KN	SPRING WASHER 5.1X8.5X1.3		ハネサカネ 5.1X8.5X1.3	4
28		WP-0531000-SC	WASHER M5		ヒラサカネ コカタマル M5	4

5. MOTOR COMPONENTS

モーター関係

29	◇01	M8401-180-AAP	MOTOR ASM. 3-PHASE 200V		MCモータ 3P 200V	1
30	◇02	M8401-181-AAP	MOTOR ASM. 3-PHASE 220V-250V		MCモータ 3P 220-250	1
31	◇03	M8401-182-AAP	MOTOR ASM. 3-PHASE 380V-440V		MCモータ 3P 380-440	1
32	◇04	M8401-182-BAP	MOTOR ASM. 1-PHASE 220V-250V		MCモータ 1P 220-250	1
33	◇05	M0011-050-AA0	CONTROL BOX ASM.		PSC エレクト A クミ	1
34		M8512-120-BA0-A	SYNCHRONIZER ASM.		BBシキ シンクロナイザ クミ	1
35		M9653-110-000	FUSE 5A		ヒューズ 5A	1
36	◇06	MTJ-VM005600	V-BELT, 56 INCH		Vベルト 56インチ	1
37	◇07	MTJ-VM005800	V-BELT, 58 INCH		Vベルト 58インチ	1
38	◇06	MTS-P00850A0	MOTOR PULLEY ASM. 80. 60HZ		モータプーリ P.C.D 85 クミ	1
39	◇07	MTS-P01050A0	MOTOR PULLEY ASM. P.C.D. 105		モータプーリ クミ P.C.D	1

Note (注記) ◇01 For 3-phase 200V

◇02 For 3-phase 220 ~ 250V

◇03 For 3-phase 380 ~ 440V

◇04 For 1-phase 220 ~ 250V

◇05 For 200V, 220 ~ 250V, 380 ~ 440V

◇06 For 60 Hz

◇07 For 50 Hz

3相 200 V 用

3相 220~250 V 用

3相 380~440 V 用

単相 220~250 V 用

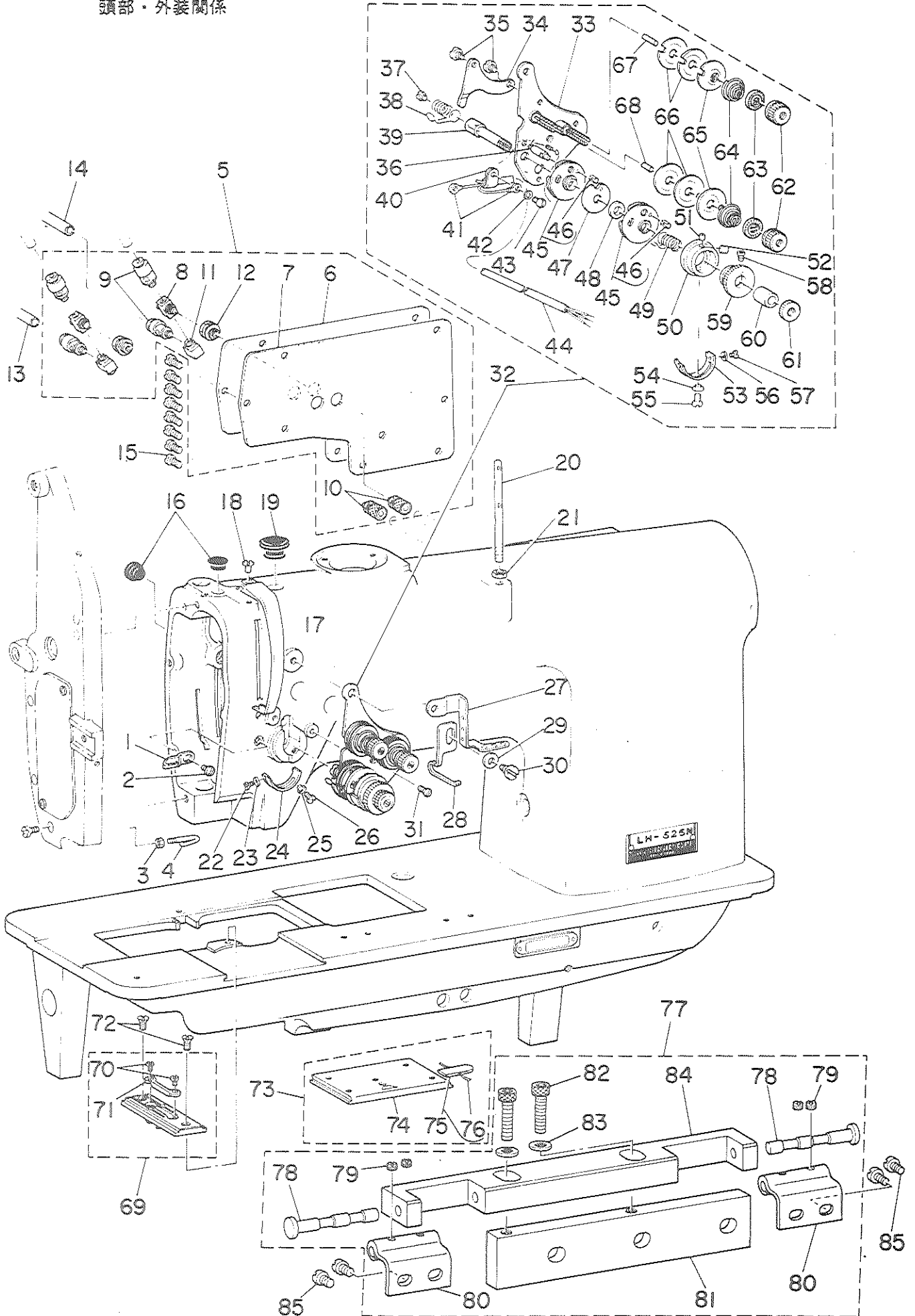
200 V、220~250 V、380~440 V 用

60HZ用

50HZ用

1. FRAME & MISCELLANEOUS COVER COMPONENTS

頭部・外装関係



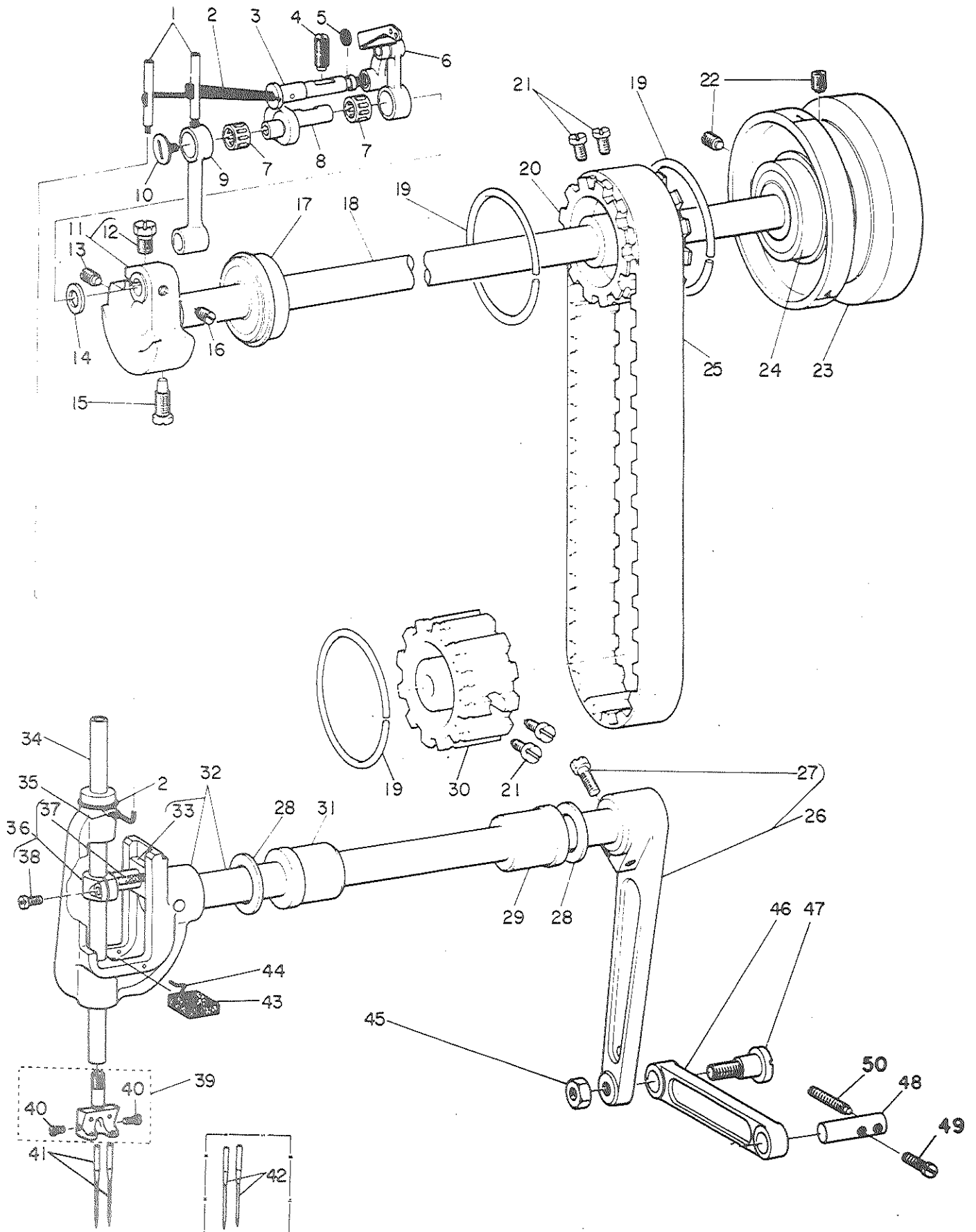
Ref. No.	Note	Part No. 品番	Description	E. C. 変更年月	品名	Amt. Req. 数量
1		B1118-512-00E	THREAD GUIDE E		チンピン イトアソナイ E	1
2		SS-5080710-SP	SCREW 1/8-44 L= 6.5		トラスネジ 1/8-44 L=6.5	1
3		NS-6060310-SP	NUT 3/32-56		ロツカクナツト 3/32-56	1
4		B1121-512-000	FRAME THREAD GUIDE		アーム イトカケ	1
5		G1118-119-0A0	SIDE PLATE ASM.		マトイタ クミ	1
6		G1118-119-000	SIDE PLATE		マトイタ	(1)
7		G1119-119-000	SIDE PLATE GASKET		マトイタハツツキ	(1)
8		G5681-116-000	UNIVERSAL TEE		ユニバーサルチー	(2)
9		PJ-3010405-02	HALF UNION 4XMS		ハーフユニオン 4XMS	(6)
10		G5605-116-000	HOSE NIPPLE		ホースニツプル	(2)
11		G5680-116-000	UNIVERSAL ELBOW		ユニバーサルエルボウ	(2)
12		G5682-116-000	UNION		カクヘキユニオン	(2)
13		BT-0400251-EC	TUBE HOSE, YELLOW		クワイトキリ シリンダホース (キ)	0.5
14		BT-0400251-EA	TUBE HOSE, BLUE		クワイトキリ シリンダホース (アキ)A	0.5
15		SS-7111120-SP	SCREW 11/64-40 L=10.5		マルヒラネジ 11/64-40 L=10.5	8
16		TA-1050504-RO	RUBBER PLUG		トメゼン	2
17		B1123-552-000-A	THREAD TAKE UP LEVER OIL GUARD		チンピンカハ	1
18		SS-7110510-SP	SCREW 11/64-40 L=5		マルヒラネジ 11/64-40 L= 5	1
19		TA-1250705-RO	RUBBER PLUG		トメゼン	1
20		B1114-051-000	NEEDLE THREAD GUIDE PIN		イトアソナイホ	1
21		NS-6620310-SP	NUT 3/16-32		ロツカクナツト 3/16-32	1
22		SS-6060220-SP	SCREW 3/32-56 L= 2.0		ヒラネジ 3/32-56 L=2	1
23		WP-0250516-SD	WASHER 2.5X6X0.5		ヒラツカネ 2.5X6X0.5	1
24		G3138-116-000	TAKE-UP SPRING ADJUSTING PLATE		イトトリハネ アソナイチヨセツツク	1
25		G3197-116-000	INSULATING BUSHING		チヨセツツク セツツクフツツク	1
26		SS-7090710-SP	SCREW 9/64-40 L= 6.8		マルヒラネジ 9/64-40 L=6.8	1
27		G1131-119-000	L-SHAPED THREAD GUIDE		L型イトカケ	1
28		B1118-512-00D	THREAD GUIDE D		チンピン イトアソナイ D	1
29		B3125-155-000	DISC SPRING		ツラ ハネ	1
30		SD-0600271-SP	HINGE SCREW D=6 H= 2.7		タネネジ D=6 H=2.7	1
31		SS-2090710-SP	SCREW 9/64-40 L=7		マルヒラネジ 9/64-40 L=7	1
32		B3121-116-0B0	THREAD TENSION BASE PLATE ASM.		イトチヨセツツク イタ クミ	1
33		G3121-116-0A0	THREAD TENSION BASE PLATE ASM.		イトチヨセツツク イタ クミ	(1)
34		B3134-521-000	TENSION RELEASE LEVER		イトニルメイタ	(1)
35		SD-0470281-SP	HINGE SCREW D=4.7 H=2.8		タネネジ D=4.7 H=2.8	(2)
36		B3143-527-000	TAKE-UP SPRING GUIDE STUD		イトトリハネ カクタネイシク	(1)
37		SS-6090540-SP	SCREW 9/64-40 L= 5.0		ヒラネジ 9/64-40 L=5	(1)
38		G3126-116-000	THREAD TAKE-UP SPRING		イトトリハネ	(1)
39		G3123-116-000	THREAD TAKE-UP SPRING STUD		イトトリハネシク	(1)
40		G5066-110-000	CORD HOLDER		3マル ヨー ケーフルホウチ	(1)
41		HP-1A30PAA-12	SOLDERLESS TERMINAL		アツチクワソシ(マルカクタ) #321017	(2)
42		WP-0371036-SD	WASHER 3.7X6X1		ヒラツカネ 3.7X6X1	(1)
43		SS-7090710-SP	SCREW 9/64-40 L= 6.8		マルヒラネジ 9/64-40 L=6.8	(1)
44		G3199-116-0A0	CORD ASM.		クワイトネジ アソナイツツク クミ	(1)
45		G3137-116-0A0	TAKE-UP SPRING GUIDE ASM.		イトトリハネ イトアソナイ クミ	(2)
46		PS-0250052-KP	SPRING PIN		スプリングピン	(2)
47		G3142-116-000	TAKE-UP SPRING GUIDE PLATE		イトトリハネ アソナイイタ	(1)
48		B3139-527-000	COLLAR		イトトリハネ シクカラ	(1)
49		G3128-116-000	THREAD TAKE-UP SPRING		イトトリハネ B	(1)
50		B3140-527-000	THREAD TENSION POST		イトトリハネ カクタネイ	(1)
51		SS-8080410-TP	SCREW 1/8-44 L=3.5		トメネジ 1/8-44 L=3.5	(1)
52		SS-8080610-SP	SCREW 1/8-44 L=5.5		トメネジ 1/8-44 L=5.5	(1)
53		G3139-116-000	TAKE-UP SPRING ADJUSTING PLATE		イトトリハネ チヨセツツク	(1)
54		G3197-116-000	INSULATING BUSHING		チヨセツツク セツツクフツツク	(1)
55		SS-7090710-SP	SCREW 9/64-40 L= 6.8		マルヒラネジ 9/64-40 L=6.8	(1)
56		WP-0250516-SD	WASHER 2.5X6X0.5		ヒラツカネ 2.5X6X0.5	(1)
57		SS-6060220-SP	SCREW 3/32-56 L= 2.0		ヒラネジ 3/32-56 L=2	(1)
58		SM-4020801-SD	SCREW M2 L=8		アホコネジ M2 L=8	(1)
59		G3125-116-000	TAKE-UP SPRING GUIDE		イトトリハネカケ	(1)
60		B3141-527-000	PRESSER COLLAR		イトトリハネ アソナイホウチ	(1)
61		B3125-012-000	THREAD TENSION STUD NUT		イトチヨセツツク ナツト	(1)
62		B3116-512-00B	TENSION NUT B		イトチヨセツツク ナツト B	(2)
63		B3120-125-000	TENSION DISC STOPPER		イトチヨセツツク カイチンクミ	(2)
64		B3129-526-000	TENSION SPRING		イトチヨセツツク ハネ	(2)
65		B3132-051-000	TENSION DISC HOLDER		イトチヨセツツク ホウチ	(2)
66		B3126-051-000	TENSION DISC		イトチヨセツツク ツラ	(6)
67		B3127-051-000	TENSION RELEASE PIN, SHORT		イトニルメ ピン	(1)
68		B3127-527-000	PIN A		イトニルメ ピン B	(1)
69	◇01	G1109-119-AA0	THROAT PLATE ASM. 10MM		ハライタ 10ミリ クミ	1
70		SS-6080320-SP	SCREW 1/8-44 L= 2.5		ヒラネジ 1/8-44 L=2.5	(2)
71		G1110-116-000	FIXED BLADE		コチイメス	(1)
72		SS-2110915-TP	SCREW 11/64-40 L=8.9		マルヒラネジ 11/64-40 L=8.9	2
73		B1110-051-0A0	BED SLIDE ASM.		スハリアイタ クミ	1
74		B1110-051-000	BED SLIDE		スハリアイタ	(1)
75		B1111-051-0A0	BED THROAT SPRING ASM.		スハリアイタ ハネ クミ	(1)
76		B1111-051-00B	SPRING		スハリアイタ ハネ	(1)
77		G8213-119-0A0	HINGE BLOCK ASM.		ヒンジブロック	1
78		G8215-119-000	HINGE PIN		ヒンジシク	(2)
79		SS-8110320-SP	SCREW 11/64-40 L= 3.2		トメネジ 11/64-40 L=3.2	(4)
80		G8214-119-000	HINGE		ヒンジ	(2)
81		G8220-119-000	HINGE BLOCK BASE		ヒンジブロック	(1)
82		SM-6082002-TP	SCREW M8 L=20		ロツカクナツト M8 L=20	(2)
83		WP-0850002-SP	WASHER 8.5X18X1.6		ヒラツカネ 8.5X18X1.6	(2)
84		G8213-119-000	HINGE BLOCK		ヒンジブロック	(1)
85		SS-7680870-SP	SCREW 9/32 L= 8.0		マルヒラネジ 9/32-28 L=8	4

Note (注記) ◇01 Please refer to the table of exchanging parts on page 58.

58ページの交換部品一覧表を
ご参照下さい

2. MAIN SHAFT & NEEDLE BAR COMPONENTS

上軸・針棒關係

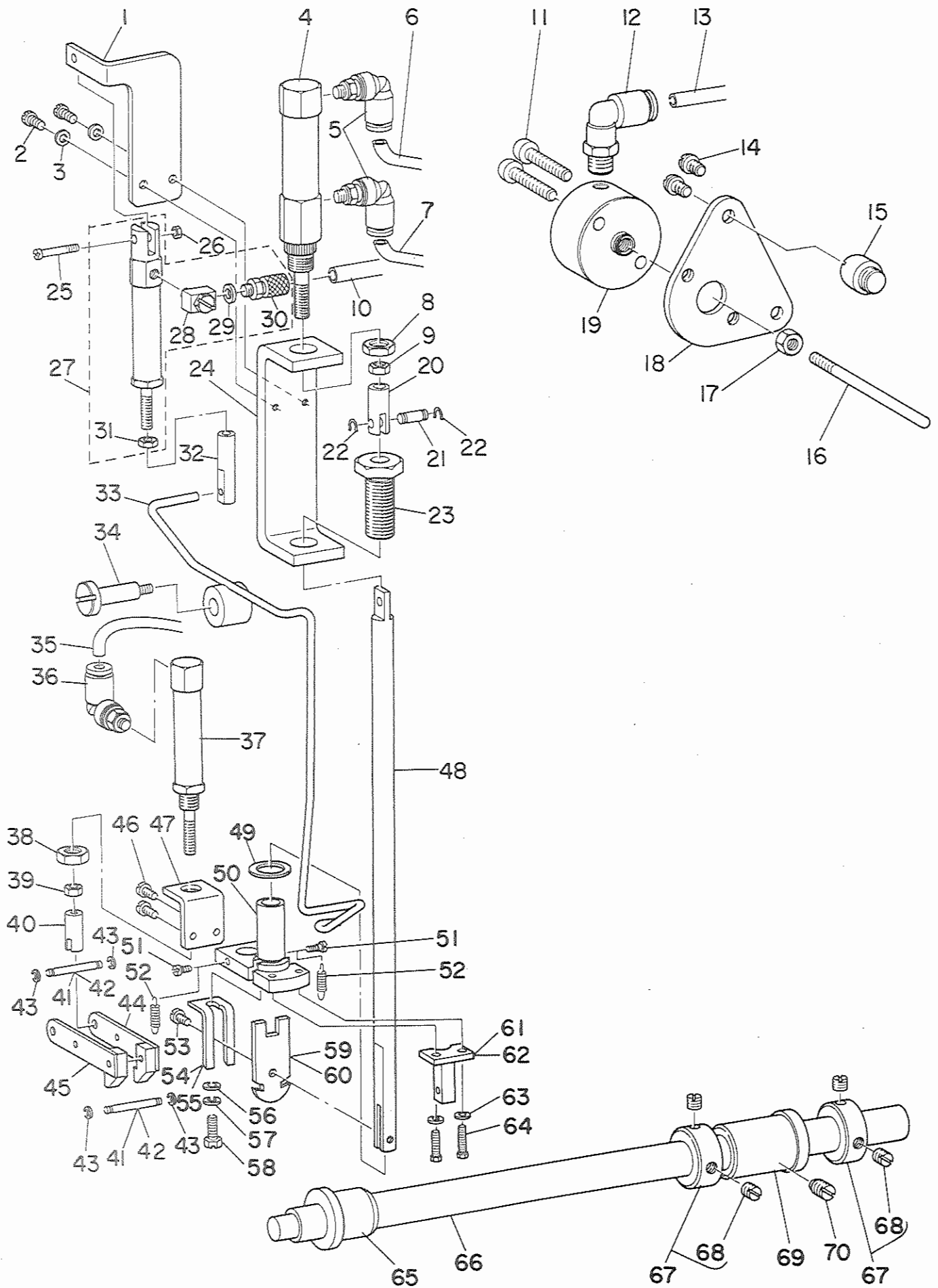


Ref. No.	Note 注記	Part No. 品番	Description	E. C. 変更年月	品名	Amt. Req. 数量
1		B1407-512-000	OLL PIPE		ハリホー - クランク アフター ハイフ	2
2		CQ-2520000-00	OIL WICK		エジン	0.3
3		B1904-512-000	THREAD TAKE-UP LEVER PIN		チンピン ツガイシク	1
4		SS-8151550-SP	SCREW 15/64-28 L=15		トメネジ 15/64-28 L=15	1
5		RO-0371801-00	RUBBER RING		リング	1
6		B1901-512-0A0	THREAD TAKE-UP LEVER ASM.		チンピン クミ	1
7	◇01	B1905-547-B00	NEEDLE BEARING, B		チンピン ニードルベアリング	2
8		B1209-512-000	NEEDLE BAR CRANK		ハリホー - クランク	1
9		B1408-512-000	NEEDLE BAR CRANK ROD		ハリホー - クランクロッド	1
10		B1903-552-000	END SCREW LEFT		ヒタリネジ	1
11		B1206-512-0A0	COUNTERWEIGHT ASM.		ツライイネリ クミ	1
12		SS-9661120-CP	SCREW 1/4-40 L=10.5		ロツカクネルト 1/4-40 L=10.5	(1)
13		SS-8681650-TP	SCREW 9/32-28 L=16		トメネジ 9/32-28 L=16	1
14		B2529-352-000	PROTECTION PLATE		ホコイタ	1
15		SS-7681750-TP	SCREW 9/32-28 L=16.5		マルヒラネジ 9/32-28 L=16.5	1
16		SS-8660610-TP	SCREW 1/4-40 L=6		トメネジ 1/4-40 L=6	1
17		B1202-512-000	MAIN SHAFT BUSHING, FRONT		クワシク マイヘアリング	1
18		B1201-512-000	MAIN SHAFT		クワシク	1
19		B1214-019-000	SPROCKET RING		スプロケット リング	3
20		B1302-512-000	SPROCKET WHEEL, UPPER		クワスプロケット	1
21		SS-6661110-SP	SCREW 1/4-40 L=11		ヒラネジ 1/4-40 L=11	4
22		SS-8151550-SP	SCREW 15/64-28 L=15		トメネジ 15/64-28 L=15	2
23		G1217-116-000	HAND WHEEL		ハスミコルマ	1
24		B1203-512-000	MAIN SHAFT BUSHING, REAR		クワシク クワシクベアリング	1
25		B1301-057-000	TIMING BELT		タイムンクベルト	1
26		B1430-512-0A0	DRIVING ARM ASM.		ハリホー - ヨート - コクワウチ クミ	1
27		SS-9152130-SP	SCREW 15/64-28 L=20.5		ロツカクネルト 15/64-28	(1)
28	◇01	B1438-512-B00	WASHER 17.1X28X1.5		ヨート - シクメタル シカネ T=1.5	2
29		B1608-512-000	ROCK SHAFT BUSHING, REAR		スイハイシク ウシメタル	1
30		B1303-512-000	SPROCKET WHEEL, LOWER		シタスプロケット	1
31		B1606-512-000	ROCK SHAFT BUSHING, FRONT		スイハイシク マイメタル	1
32		B1424-512-0A0-A	NEEDLE BAR ROCKER SHAFT ASM.		ハリホー - ヨート - シク クミ	1
33		B1437-512-000-A	NEEDLE BAR SLIDE BLOCK		ハリホー - カクコ	(1)
34		G1401-116-000	NEEDLE BAR		ハリホー -	1
35		B1414-512-000	OIL WICK RETAINER		ハリホー - エジン トメカネ	1
36		B1411-512-0A0-A	NEEDLE BAR CLAMP ASM.		ハリホー - クミ クミ	1
37		B1412-051-000	FELT		ハリホー - タキ フェルト	(0.1)
38		SS-7090910-SP	SCREW 9/64-40 L= 8.5		マルヒラネジ 9/64-40 L=8.5	(1)
39	◇02	G1402-116-RA0	NEEDLE CLAMP ASM.		ハリホー - タキ 10ミリ クミ	1
40		SS-8080660-TP	SCREW 1/8-44 L=5.5		トメネジ 1/8-44 L=5.5	(2)
41		MMT-190B1600	NEEDLE		ハリ MTX190 #16	2
42	◇03	MMT-190B1800	NEEDLE		ハリ MTX190 #18	2
43		B1422-512-000	FELT		ハリホー - ヨート - タキ フェルト	1
44		B1440-512-000	RETAINER		ハリホー - ヨート - タキ フェルト オウエ	1
45		NS-6680410-SP	NUT 9/32-28		ロツカクナット 9/32-28	1
46		B1431-512-000	DRIVING ROD		ハリホー - ヨート - ロッド	1
47		SD-1020961-SP	HINGE SCREW D=10.2 H=9.6		タメネジ D=10.2 H=9.6	1
48		01450-512-C00	NEEDLE BAR FIXED STUD		ハリオクリ コチシク	1
49		SS-6122030-SP	SCREW 3/16-28 L=20		ヒラネジ 3/16-28 L=20	1
50		SS-8123070-SP	SCREW 3/16-28 L=30.0		トメネジ 3/16-28 L=30	1

Note (注記) ◇01 Selective part
◇02 Please refer to the table of exchanging parts on page 58.
◇03 Special order part

選択部品
58ページの交換部品一覧表を
ご参照下さい
特別注文部品

3. NEEDLE THREAD TRIMMER & CLIP COMPONENTS
 上糸切り・上糸ツカミ関係



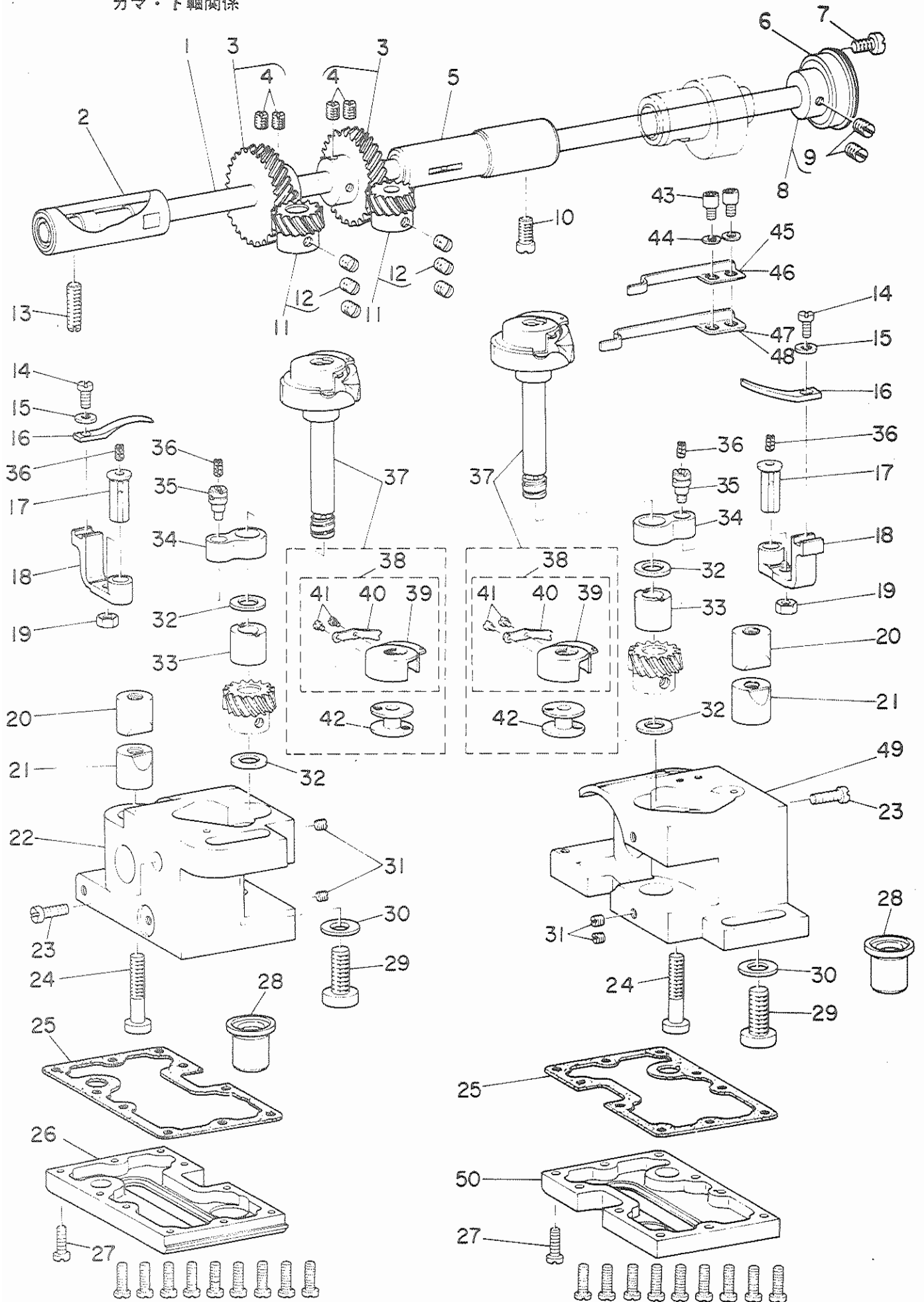
Ref. No.	Note	Part No. 品番	Description	E. C. 変更年月	品名	Amt. Req. 数量
1		G5622-119-000	CYLINDER INSTALLING PLATE		イトウカシ シリンダ*タイ	1
2		SS-7091110-SP	SCREW 9/64-40 L=10.5		フルヒラネシ 9/64-40 L=10.5	2
3		WP-0450000-SD	WASHER 4.5X8X0.5		ヒラツ*カ* 4.5X8X0.5	2
4		G5623-116-000	NEEDLE THREAD TRIMMING CYL.		クワイトキリ シリンダ*	1
5		PJ-3040405-01	ELBOW UNION 4XMS		エルホ*ユニオン 4XMS	2
6		BT-0400251-EA	TUBE HOSE, BLUE		クワイトキリ シリンダ*ホース (ア*)A	0.5
7		BT-0400251-EC	TUBE HOSE, YELLOW		クワイトキリ シリンダ*ホース (キ)	0.6
8		NM-6550315-MZ	NUT M10		ロツカクナツト M8X1 H=3.2 352	1
9		NM-6050000-SB	NUT M5		ロツカクナツト M5X0.8 152	1
10		G5464-116-000	TUBE HOSE, GREEN		フルツホース 30"リ	0.2
11		SM-6053201-SN	SCREW M5X0.8 L=32		ナハ*コネシ M5X0.8 L=32	2
12		PJ-3040451-01	ELBOW UNION 4XPT1/8		エルホ*ユニオン 4XPT1/8	1
13		BT-0400251-ED	TUBE HOSE, GREEN		イトチヨウシ*ラウカシ シリンダ*ホース	0.7
14		SS-5110710-SP	SCREW 11/64-40 L=7		トラスネシ 11/64-40 L=7	2
15		G5602-119-000	SCREW STUD		イトチヨウシ*ラウカシ シリンダ*シ*ク	1
16		G5603-119-000	TENSION RELEASE PIN		イトニルメ チヨウセツシ*ク	1
17		NM-6050003-SC	NUT M5X0.8		ロツカクナツト M5X0.8 352	1
18		G5601-119-000	CYLINDER BASE		イトチヨウシ*ラウカシ シリンダ*タイ	1
19		PA-2000501-00	AIR CYLINDER		エアシリンダ*	1
20		G5627-116-000	NEEDLE THREAD TRIMMING JOINT		クワイトキリ シ*ヨイント	1
21		B3034-450-000	LINK PIN		クワオクリ リンクピ*ン	1
22		B3035-450-000	SNAP RING		クワオクリ リンクピ*ン トメワ	2
23		G1509-116-000	KNIFE BAR GUIDE		クワイト メスホ*-*カ*イト*	1
24		G5621-116-000	CYLINDER INSTALLING PLATE		クワイトメスシリンダ* トリツケ*タイ	1
25		SS-6081810-SP	SCREW 1/8-44 L=18.0		ヒラネシ 1/8-44 L=18	1
26		NS-6080340-SP	NUT 1/8-44		ロツカクナツト 1/8-44	1
27		G5614-116-0A0	TENSION RELEASING CYL. ASM.		イトニルメシリンダ* ク*ミ	1
28		G5680-116-000	UNIVERSAL ELBOW		ユニバ*-*フルエルホ*	(1)
29		GMP-03537000	GASKET		チユ*フ*シ*ヨイントヨク カ*スタツト	(1)
30		G5605-116-000	MOSE NIPPLE		ホースニツツル	(1)
31		NM-6040000-SB	NUT M4X0.7		ロツカクナツト M4X0.7 152	(1)
32		G5616-116-000	ROD END		ロツトイント*	1
33		G5613-119-0A0	THREAD RELEASE ROD ASM.		イトニルメワイハ*-* ク*ミ	1
34		SD-0702301-SP	HINGE SCREW D=7.0 H=23.0		タ*ンネシ D=7 H=23	1
35		BT-0400251-EA	TUBE HOSE, BLUE		クワイトキリ シリンダ*ホース (ア*)A	0.7
36		PJ-3040405-01	ELBOW UNION 4XMS		エルホ*ユニオン 4XMS	1
37		G5625-116-000	NEEDLE THREAD RELEASING CYL.		クワイト カイホ-*シリンダ*	1
38		NM-6500315-MZ	NUT M8X1		ロツカクナツト M8X1 H=3.2 352	1
39		NM-6040000-SB	NUT M4X0.7		ロツカクナツト M4X0.7 152	1
40		G5626-116-000	NEEDLE THREAD RELEASE JOINT		クワイトウカシ シ*ヨイント	1
41	◇01	G5633-116-000	NEEDLE THREAD NIPPER PIVOT		クワイトツカミ シ*ンシ*ク	2
42	◇02	G5633-116-A00	NEEDLE THREAD NIPPER PIVOT A		クワイトツカミ シ*ンシ*ク A	2
43		RE-0250000-K0	SNAP RING 2.5		ヒカ*タツメワ 2.5	4
44		G5631-116-0A0	NEEDLE THREAD NIPPER RIGHT ASM		クワイトツカミ ミ*ク ク*ミ	1
45		G5632-116-0A0	NEEDLE THREAD NIPPER LEFT ASM.		クワイトツカミ ヒ*リ ク*ミ	1
46		SS-6080710-SP	SCREW 1/8-44 L=6.5		ヒラネシ 1/8-44 L=6.5	2
47		G5624-116-000	CYLINDER INSTALLING PLATE		シリンダ* トリツケ*タイ	1
48		G1501-116-000	KNIFE BAR		クワメスホ*	1
49		WP-1202016-SD	WASHER 12X21X2		ヒラツ*カ* 12X21X2	1
50		G1510-116-000	KNIFE BAR BEARING		クワイト メスホ*-*シ*クツク	1
51		SD-0260271-SP	HINGE SCREW D=2.60 H=2.7		タ*ンネシ D=2.6 H=2.7	2
52		G5634-116-000	NEEDLE THREAD NIPPER SPRING		イトツカミハ*-*	2
53		SS-6090650-SP	SCREW 9/64-40 L=6		ヒラネシ 9/64-40 L=6	1
54	◇01	G5630-116-000	NEEDLE THREAD COUNTER KNIFE		クワイトコチイメス	1
55	◇02	G5630-116-A00	NEEDLE THREAD COUNTER KNIFE A		クワイト コチイメス A	1
56		WP-0450000-SD	WASHER 4.5X8X0.5		ヒラツ*カ* 4.5X8X0.5	1
57		WS-0451040-KP	SPRING WASHER		ハ*ネツツカ* 4.5X8.5X1	1
58		SS-9091010-SP	SCREW 9/64-40 L=10		ロツカクホ*ルト 9/64-40 L=10	1
59	◇01	G5629-116-000	NEEDLE THREAD KNIFE		クワイトメス	1
60	◇02	G5629-116-A00	NEEDLE THREAD KNIFE A		クワイトメス A	1
61	◇01	G5628-116-000	THREAD NIPPER BRACKET		クワイトツカミ シ*ンシ*ク A	1
62	◇02	G5628-116-A00	THREAD NIPPER BRACKET A		イトツカミシ*ンシ*ク A	1
63		WP-0371036-SD	WASHER 3.7X6X1		ヒラツ*カ* 3.7X6X1	2
64		SS-9091010-SP	SCREW 9/64-40 L=10		ロツカクホ*ルト 9/64-40 L=10	2
65		B1606-512-000	ROCK SHAFT BUSHING, FRONT		スイハイシ*ク ツロメ*ル	1
66		G1601-116-000	FEED ROCK SHAFT		スイハイシ*クリシ*ク	1
67		CS-170101A-SZ	THRUST COLLAR ASM. D=17 W=10		スラストワ*ク D=17 W=10 ク*ミ	2
68		SS-8150750-SP	SCREW 15/64-28 L=7		トメネシ 15/64-28 L=7	(4)
69		B1608-512-000	ROCK SHAFT BUSHING, REAR		スイハイシ*ク ツロメ*ル	1
70		SS-8681130-SP	SCREW 9/32-28 L=11		トメネシ 9/32-28 L=11	1

Note (注記) ◇01 For 9.5, 10, 12 mm
◇02 For 14 ~ 20 mm

9.5、10、12mm用
14~20mm用

4. HOOK & HOOK DRIVING SHAFT COMPONENTS

カム・下軸関係

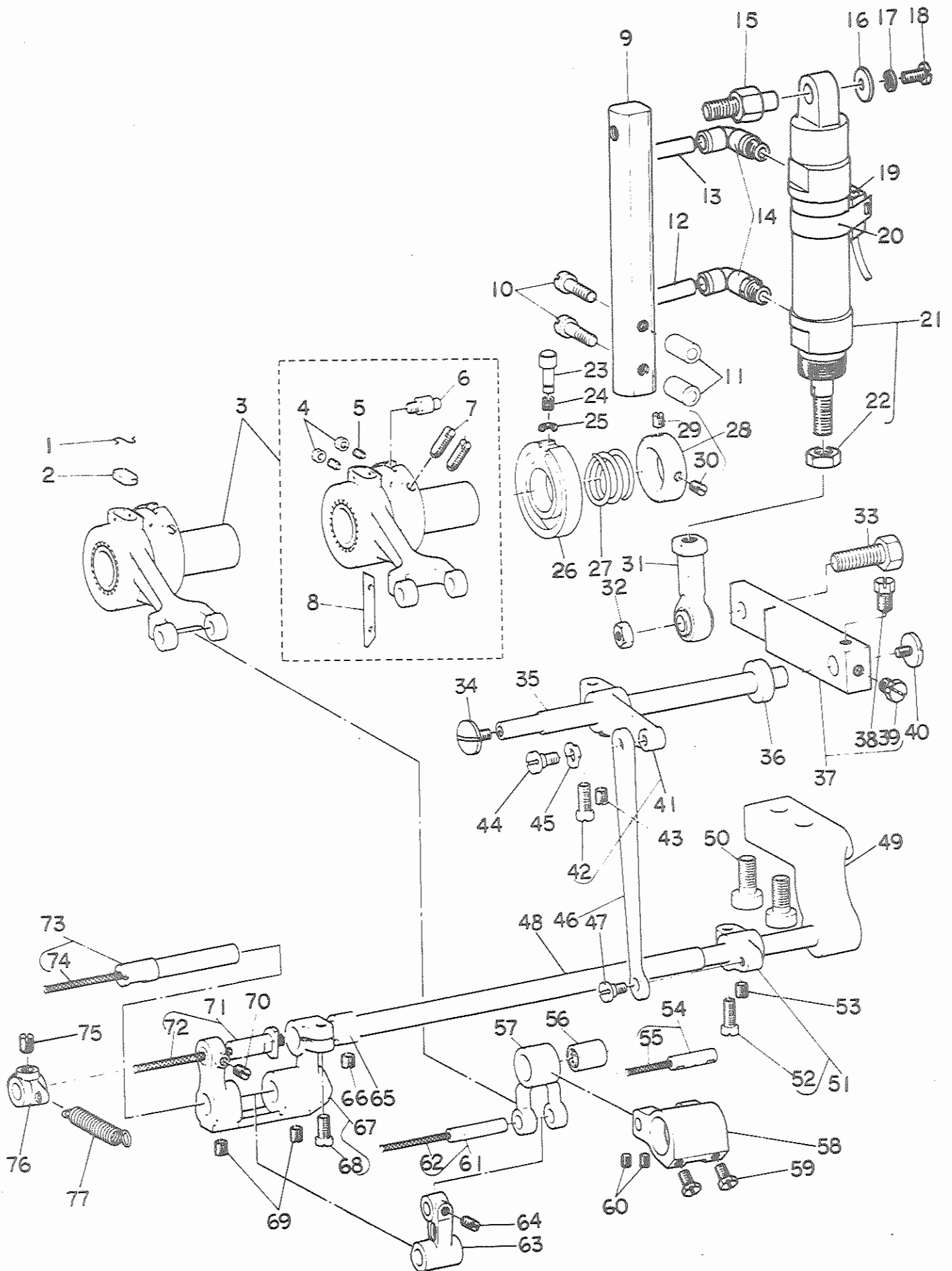


Ref. No.	Note	Part No. 品番	Description	E. C. 変更年月	品名	Amt. Req. 数量
1		B1801-515-000-A	HOOK DRIVING SHAFT		シタシク	1
2		B1802-512-0AB	BUSHING ASM., FRONT		シタシク マイメタル クミ	1
3		B1816-512-0A0	HOOK DRIVING SHAFT GEAR ASM.		シタシク スシハクナルマ クミ	2
4		SS-8660810-TP	SCREW 1/4-40 L=8		トメネジ 1/4-40 L=8	(4)
5		101-12357	BUSHING ASM. INTERMEDIATE		シタシククワメタル クミ	1
6		B1813-512-000	HOOK DRIVING SHAFT BEARING		シタシク ハアソリク	1
7		SS-6111140-SP	SCREW 11/64-40 L=11		ヒラネジ 11/64-40 L=11	1
8		B1804-512-0A0	THRUST COLLAR ASM.		シタシク スラストクワ クミ	1
9		SS-8150710-SP	SCREW 15/64-28 L=7		トメネジ 15/64-28 L=7	(2)
10		SS-7151120-SP	SCREW 15/64-28 L=11		マルヒラネジ 15/64-28 L=11	1
11	◇01	101-12050	HOOK SHAFT GEAR ASM., A		カマシク スシハクナルマ クミ	2
12		SS-8660530-TP	SCREW 1/4-40 L=4.5		トメネジ 1/4-40 L=4.5	(6)
13		SS-8152030-SP	SCREW 15/64-28 L=20		トメネジ 15/64-28 L=20	1
14		SS-6090810-SP	SCREW 9/64-40 L=7.5		ヒラネジ 9/64-40 L=7.5	2
15		WP-0371016-SD	WASHER 3.7X8X1		ヒラウカネ 3.7X8X1	2
16		B1824-051-000	BOBBIN CASE OPENING LEVER		フカカマ アンタイ	2
17		B1823-051-000	BOBBIN CASE OPENING LEVER CRANK PIN		フカカマ アンタイクワ シク	2
18		B1822-051-000	BOBBIN CASE OPENING LEVER CRANK		フカカマ アンタイクワ	2
19		NS-6110430-SP	NUT 11/64-40		ロツカクワツ 11/64-40	2
20		101-09908	SADDLE INSTALLING BLOCK, UPPER		カマシククワ イトメ クミ	2
21		101-12407	SADDLE INSTALLING BLOCK, LOWER		カマシククワ イトメ シタ	2
22		G1810-119-000	HOOK SHAFT SADDLE, LEFT		カマシククワ イ ヒタリ	1
23		SS-6111610-SP	SCREW 11/64-40 L=16		ヒラネジ 11/64-40 L=16	2
24		SS-6153012-TP	SCREW 15/64-28 L=30		ヒラネジ 15/64-28 L=30	2
25		G1861-119-000	GASKET		カマシククワ イ ハツキ	2
26		G1860-119-AA0	HOOK SADDLE COVER ASM., LEFT		カマシククワ イワタ ヒタリ クミ	1
27		SS-6091210-SP	SCREW 9/64-40 L=12.0		ヒラネジ 9/64-40 L=12	20
28		G1815-119-000	HOOK SHAFT LOWER BUSHING		カマシククワメタル	2
29		SM-6082002-SP	SCREW M8 L=20		ロツカクワツナルト M8 L=20	2
30		WP-0850002-SP	WASHER 8.5X18X1.6		ヒラウカネ 8.5X18X1.6	2
31		SS-8110410-TP	SCREW 11/64-40 L=3.5		トメネジ 11/64-40 L=3.5	4
32	◇01	101-11201	THRUST WASHER, F		カマシククワメタル スラストワ 1.4	4
33		G1816-119-000	HOOK SHAFT UPPER BUSHING		カマシククワメタル	2
34		B1820-051-000	BOBBIN CASE OPENING LEVER LINK		フカカマ アンタイ リンク	2
35		B1821-051-000	CRANK SCREW STUD		フカカマ アンタイ クランクピソ	2
36		CQ-2020000-00	OIL WICK		ワシク	0.1
37		G1830-119-000	VERTICAL-AXIS HOOK ASM.		スイヘイカマ クミ	2
38		G1831-116-0A0	BOBBIN CASE ASM.		ホ ヒソクケス クミ	(2)
39		G1831-116-00B	TENSION SPRING		チヨシハネ	(2)
40		040-00001380	TENSION SPRING SET SCREW		フアハネ トメネジ	(2)
41		040-00000591	TENSION SPRING ADJUSTING SCREW		フアハネ チヨセツネジ	(2)
42		B9117-051-000	BOBBIN		ホヒソ	(2)
43		SM-6040802-SP	SCREW M4X0.7 L=8		ロツカクワツナルト M4X0.7 L=8	2
44		WP-0450000-SD	WASHER 4.5X8X0.5		ヒラウカネ 4.5X8X0.5	2
45	◇02	G5660-116-00B	NIPPER SPRING B		イトツカミオシハネ B	1
46	◇03	G5660-116-A0B	NIPPER SPRING B		イトツカミ オシハネ B	1
47	◇02	G5660-116-00A	NIPPER SPRING A		イトツカミオシハネ A	1
48	◇03	G5660-116-A0A	NIPPER SPRING A		イトツカミ オシハネ A	1
49		G1811-119-000	HOOK SHAFT SADDLE, RIGHT		カマシククワ イミキ	1
50		G1860-119-BA0	HOOK SADDLE COVER ASM., RIGHT		カマシククワ イワタ ミキ クミ	1

Note (注記) ◇01 Selective part
◇02 For 9.5, 10, 12 mm
◇03 For 14 ~ 20 mm

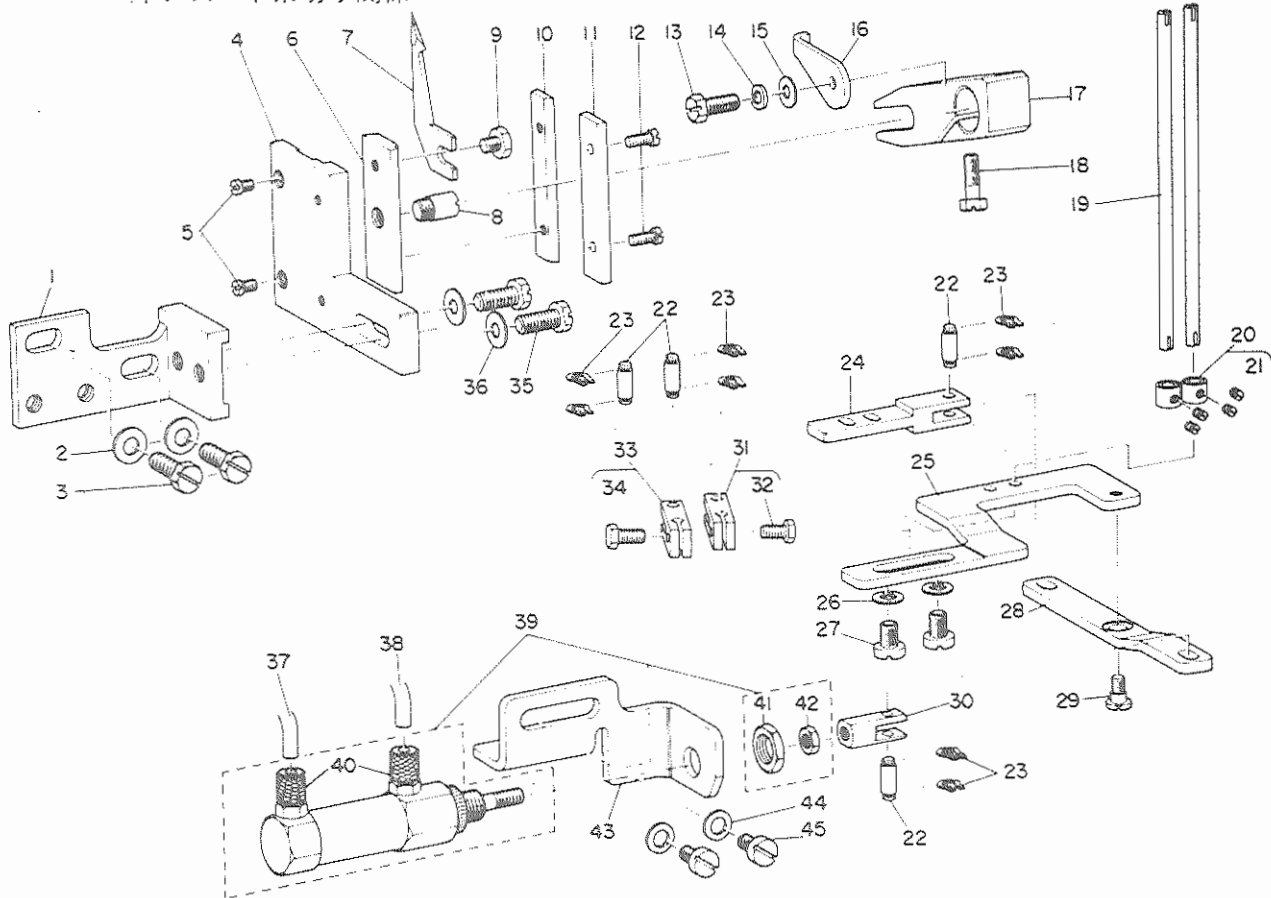
選択部品
9.5、10、12mm用
14~20mm用

5. FEED & CENTER KNIFE CYLINDER COMPONENTS
 送り・中メスシリンダ関係



Ref. No.	Note 注記	Part No. 品番	Description	E. C. 変更年月	品名	Amt. Req. 数量
1		B1213-012-000	FELT RETAINER		フェルト オブ	1
2		B1702-012-000	OIL FELT		フェルト	1
3		G1614-116-0A0	CRANK CONNECTING ROD ASM.		クランクロッド アセン	1
4		NS-6080210-SP	NUT 1/8-44		ナット 1/8-44	(2)
5		SS-8081210-TH	SCREW 1/8-44 L=11.5		ボルト 1/8-44 L=11.5	(2)
6		B1623-563-000	FEED ADJUSTING SCREW		フィード調整ネジ	(1)
7		SS-8151550-SP	SCREW 15/64-28 L=15		ボルト 15/64-28 L=15	(2)
8		B1622-057-000	FRICITION PLATE		フリクションプレート	(1)
9		G5601-116-000	CENTER KNIFE CYLINDER BASE		センターナイフシリンダーベース	1
10		SS-7152510-SP	SCREW 15/64-28 L=24.5		ボルト 15/64-28 L=24.5	2
11		GAC-01002000	COLLAR		コラー	2
12		G5465-116-000	TUBE HOSE, YELLOW		チューブホース *	0.6
13		G5460-116-000	TUBE HOSE, RED		チューブホース *	0.6
14		PJ-3040651-01	ELBOW UNION 6XPT1/8		エルボユニオン 6XPT1/8	2
15		G5602-116-000	CENTER KNIFE CYLINDER SHAFT		センターナイフシリンダーシャフト	1
16		WP-0482086-SD	WASHER 4.8X11.5X2.0		ワッシャー 4.8X11.5X2.0	1
17		WS-0521010-KP	SPRING WASHER 5.2X8.5X1.0		スプリングワッシャー 5.2X8.5X1.0	1
18		SS-6121050-SP	SCREW 3/16-28 L=9.5		ボルト 3/16-28 L=9.5	1
19		G6702-119-0A0	CONTACTLESS SWITCH ASM.		コンタクトスイッチ アセン	1
20		G5326-119-000	CONTACTLESS SWITCH HOLDER		コンタクトスイッチホルダー	1
21		PA-2002502-A0	AIR CYLINDER		エアシリンダー	1
22		NM-6080000-SB	NUT		ナット M8 1個	(1)
23		B1636-055-000	FEED ECCENTRIC ADJUSTING KNOB		フィード偏心調整ノブ	1
24		B1639-051-000	SPRING		スプリング	1
25		RE-0500000-K0	SNAP RING 5		Eカクタム 5	1
26		B1626-562-000	FEED ECCENTRIC GUIDE		フィード偏心ガイド	1
27		B1624-055-000	FEED ECCENTRIC BODY SPPING		フィード偏心ボディスプリング	1
28		B1625-057-0A0	RETAINING COLLAR ASM.		フィード偏心調整ノブ	1
29		SS-8110750-SP	SCREW 11/64-40 L=6.5		ボルト 11/64-40 L=6.5	(1)
30		SS-8110510-SP	SCREW 11/64-40 L=5		ボルト 11/64-40 L=5	(1)
31		G5606-116-000	CYLINDER ROD END		シリンダーロッドエンド	1
32		NS-6200520-SP	NUT 5/16-18		ナット 5/16-18	1
33		SS-9202443-CP	SCREW 5/16-18 L=24		ボルト 5/16-18 L=24	1
34		SS-7620750-SP	SCREW 3/16-32 L=6.5		ボルト 3/16-32 L=6.5	1
35		B1660-515-000	LEVER SHAFT		レバーシャフト	1
36		B1662-562-000	COLLAR		コラー	1
37		G1624-116-0A0	LEVER ASM.		レバーアセン	1
38		SS-9660910-SP	SCREW 1/4-40 L=9.4		ボルト 1/4-40 L=9.4	(1)
39		SS-9660940-SP	SCREW 1/4-40 L=8.5		ボルト 1/4-40 L=8.5	(1)
40		SS-7620750-SP	SCREW 3/16-32 L=6.5		ボルト 3/16-32 L=6.5	1
41		B1629-555-0A0	CONTROL LEVER CRANK ASM.		コントロールレバークランクアセン	1
42		SS-6121210-SP	SCREW 3/16-28 L=12		ボルト 3/16-28 L=12	(1)
43		SS-8150710-SP	SCREW 15/64-28 L=7		ボルト 15/64-28 L=7	1
44		SD-0600321-SP	HINGE SCREW D=6 H=3.2		ヒンジネジ D=6 H=3.2	1
45		WZ-0641510-KP	WAVED WASHER 6.4X11X0.3		ウェーブドワッシャー 6.4X11X0.3	1
46		B1657-515-000	FEED REGULATING ROD		フィード調整ロッド	1
47		SD-0600271-SP	HINGE SCREW D=6 H=2.7		ヒンジネジ D=6 H=2.7	1
48		B1641-515-000	FEED REGULATING SHAFT		フィード調整シャフト	1
49		B1655-515-000	FEED CHANGING BASE		フィード変更ベース	1
50		SM-6081542-CP	SCREW M8X1.25 L=15		ボルト M8 L=15	2
51		B1654-515-0A0	FEED CHANGING ARM ASM.		フィード変更アームアセン	1
52		SS-6121210-SP	SCREW 3/16-28 L=12		ボルト 3/16-28 L=12	(1)
53		SS-8150710-SP	SCREW 15/64-28 L=7		ボルト 15/64-28 L=7	1
54		B1648-562-0A0	CONNECTING PIN ASM.		スライアクリクアセン	1
55		CQ-2020000-00	OIL WICK		オイル Wick	(0.1)
56		B1664-562-000	NEEDLE BEARING		ニードルベアリング	1
57		B1647-562-000	FEED REGULATING FORK LINK		フィード調整フォークリンク	1
58		G1616-116-000	FEED ROCK SHAFT CRANK		スライアクリク	1
59		SS-9120910-TP	SCREW 3/16-28 L=9		ボルト 3/16-28 L=9	2
60		SS-8110520-TP	SCREW 11/64-40 L=4.5		ボルト 11/64-40 L=4.5	2
61		B1646-562-0A0	FEED REGULATING LINK PIN ASM.		フィード調整リンクピンアセン	1
62		CQ-2020000-00	OIL WICK		オイル Wick	(0.1)
63		G1645-116-000	FEED REGULATING LINK		フィード調整リンク	1
64		SS-8110750-SP	SCREW 11/64-40 L=6.5		ボルト 11/64-40 L=6.5	1
65		B1643-562-000	BUSHING FOR ARM SHAFT		ボルト 3/16-28 L=9	1
66		SS-8150410-SP	SCREW 15/64-28 L=4		ボルト 15/64-28 L=4	1
67		B1640-515-0A0	FEED REGULATING ARM ASM.		フィード調整アームアセン	1
68		SS-7151210-SP	SCREW 15/64-28 L=12		ボルト 15/64-28 L=12	(1)
69		SS-8110750-SP	SCREW 11/64-40 L=6.5		ボルト 11/64-40 L=6.5	2
70		SS-8110520-TP	SCREW 11/64-40 L=4.5		ボルト 11/64-40 L=4.5	1
71		B1642-515-0A0	FEED REGULATING ARM PIN ASM.		フィード調整アームピンアセン	1
72		CQ-2020000-00	OIL WICK		オイル Wick	(0.3)
73		B1644-515-0A0	FEED REGULATING PIN ASM.		フィード調整ピンアセン	1
74		CQ-3030000-00	OIL WICK		オイル Wick	(0.2)
75		SS-8150710-SP	SCREW 15/64-28 L=7		ボルト 15/64-28 L=7	1
76		B1647-122-000	SUSPENSION BRACKET A		ヒッパリ ハネカク A	1
77		B2007-232-000	TENSION SPRING		ヒッパリ ハネ	1

6. CENTER KNIFE & BOBBIN THREAD TRIMMER COMPONENTS
 中メス・下糸切り関係

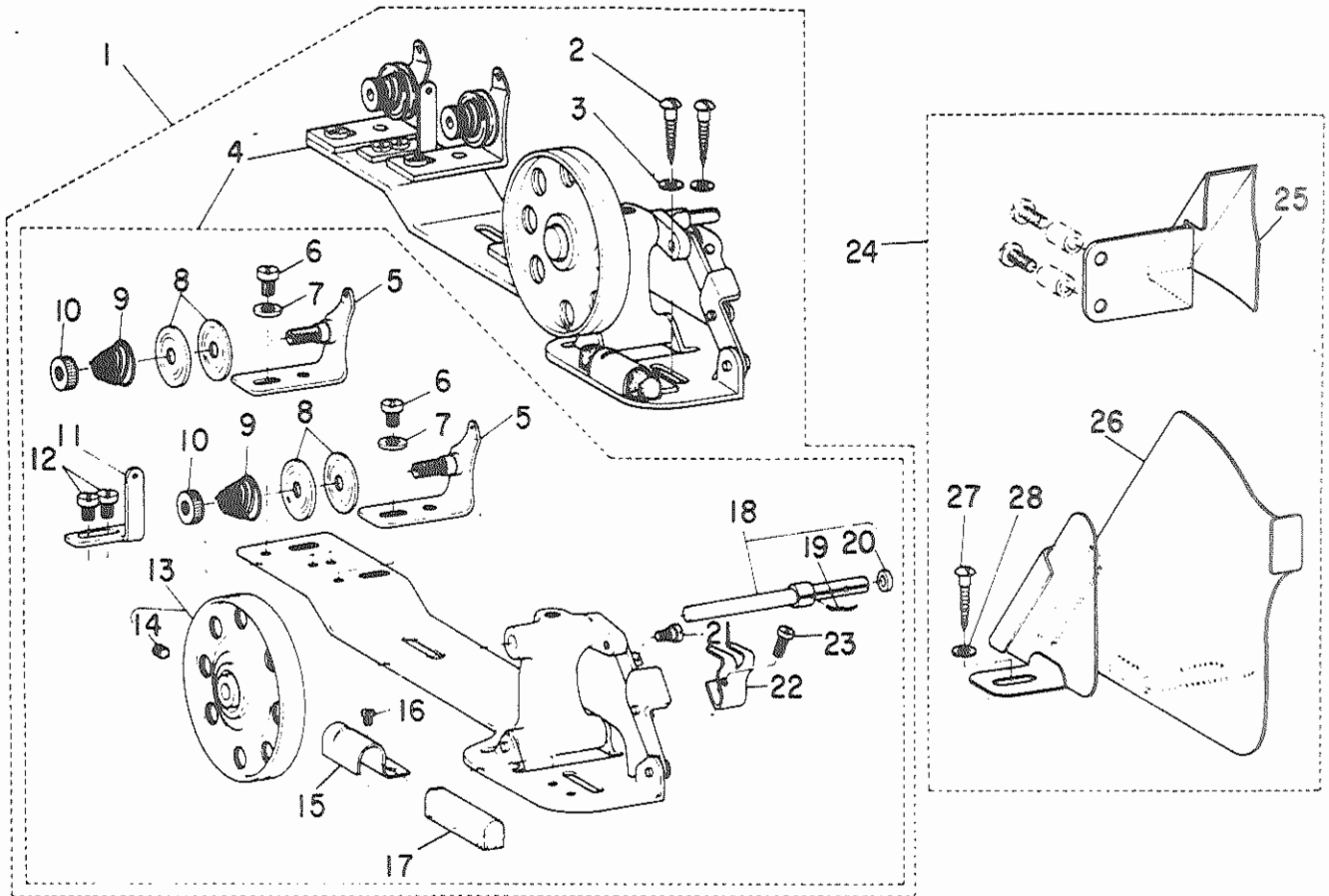


Ref. No.	Note (注記)	Part No. 品番	Description	E. C. 変更年月	品名	Amt. Req. 数量
1		G5643-119-000	CENTER KNIFE BASE		アカメスタイ	1
2		WP-0651056-SD	WASHER 6.5X11X1		ヒラツカメ 6.5X11X1	2
3		SS-9151120-CP	SCREW 15/64-28 L=11		ロツカクネルト 15/64-28 L=11	2
4		G5644-116-000	CENTER KNIFE HOLDER GUIDE		アカメホルダ- ガイド	1
5		SS-6090440-SP	SCREW 9/64-40 L=4.0		ヒラツシ 9/64-40 L=4	2
6		G5647-116-000	CENTER KNIFE HOLDER		メスホルダ-	1
7		G5649-116-A0A	CENTER KNIFE		ス/キリメス	1
8		G5648-116-000	CENTER KNIFE HOLDER GUIDE PIN		メスホルダ- ガイドリツク	1
9		SS-9110513-TP	SCREW 11/64-40 L=5		ロツカクネルト 11/64-40 L=4.5	1
10		G5646-116-000	CENTER KNIFE PRESSER		メスホルダ- オウエイ	1
11		G5645-116-000	CENTER KNIFE PRESSER PLATE		アカメホルダ- オウエイ	1
12		SS-7090910-SP	SCREW 9/64-40 L=8.5		アムヒラツシ 9/64-40 L=8.5	2
13		SS-9121210-TP	SCREW 3/16-28 L=12		ロツカクネルト 3/16-28 L=13.5	1
14		WS-0521010-KP	SPRING WASHER 5.2X8.5X1.0		ハネワカメ 5.2X8.2X1	1
15		WP-0510516-SD	WASHER 5.1X7.5X0.5		ヒラツカメ 5.1X7.5X0.5	1
16		G5642-116-000	CENTER KNIFE POSITIONING PLATE		アカメ イチキメ	1
17		G5641-116-000	CENTER KNIFE LIFTING ARM		アカメ ムコ-ア-	1
18		SS-9121410-TP	SCREW 3/16-28 L=14		ロツカクネルト 3/16-28 L=14	1
19		G5659-116-000	BOBBIN THREAD NIPPER BAR		シタイトリカメ-	2
20		CS-040061A-SP	THRUST COLLAR ASM. D=4 W=4		スラストワ D=4 W=4 ク	2
21		SS-8080310-TP	SCREW 1/8-44 L=2.8		トメスシ 1/8-44 L=2.8	(4)
22		B3034-450-000	LINK PIN		クワクワ リンクピン	4
23		B3035-450-000	SNAP RING		クワクワ リンクピン トメ	8
24	◇01	G5662-119-A00	JOINT CONNECTING PLATE 10MM		シタイトリカメ 10ミリ	1
25	◇01	G5651-119-A00	KNIFE BRACKET 10MM		シタメストリツクアイ 10ミリ	1
26		WP-0651056-SD	WASHER 6.5X11X1		ヒラツカメ 6.5X11X1	2
27		SS-9150730-SP	SCREW 15/64-28 L=7		ロツカクネルト 15/64-28 L=7	2
28		G5656-119-000	CONNECTING PLATE		シタメスレツクア	1
29		SD-0550271-TP	HINGE SCREW D=5.50 H=2.7		クワクワシ D=5.5 H=2.7	1
30		G5655-119-000	CYLINDER JOINT		シタメスシタイト	1
31		G5657-119-0A0	KNIFE LINK ARM RIGHT ASM.		シタメスシタイト 右ク	1
32		SS-9090813-TP	SCREW 9/64-40 L=8		ロツカクネルト 9/64-40 L=8	(1)
33		G5658-119-0A0	KNIFE LINK ARM LEFT ASM.		シタメスシタイト 左ク	1
34		SS-9090813-TP	SCREW 9/64-40 L=8		ロツカクネルト 9/64-40 L=8	(1)
35		SS-9151420-TP	BOLT 15/64-28 L=14		ロツカクネルト 15/64-28 L=14	2
36		WP-0650876-SD	WASHER 6.5X13X0.8		ヒラツカメ 6.5X13X0.8	2
37		BT-0600400-EC	TUBE HOSE, BLUE		フレツクホ-ス ブル	0.9
38		BT-0600400-EB	TUBE HOSE, BLACK		フレツクホ-ス クロ	0.9
39		PA-1501501-A0	AIR CYLINDER ASM.		シタメスシリンドラ ク	1
40		G5605-116-000	HOSE NIPPLE		ホ-スニツフル	(2)
41		NM-6550315-MZ	NUT M10		ロツカクツツ M8X1 H=3.2 シユ	(1)
42		NM-6050000-SB	NUT M5		ロツカクツツ M5X0.8 シユ	(1)
43		G5650-119-000	CYLINDER BASE		シタメスシリンドラ トリツクアイ	1
44		WP-0651056-SD	WASHER 6.5X11X1		ヒラツカメ 6.5X11X1	2
45		SS-7150940-SP	SCREW 15/64-28 L=9		アムヒラツシ 15/64-28 L=9	2

Note (注記) ◇01 Please refer to the table of exchanging parts on page 58.

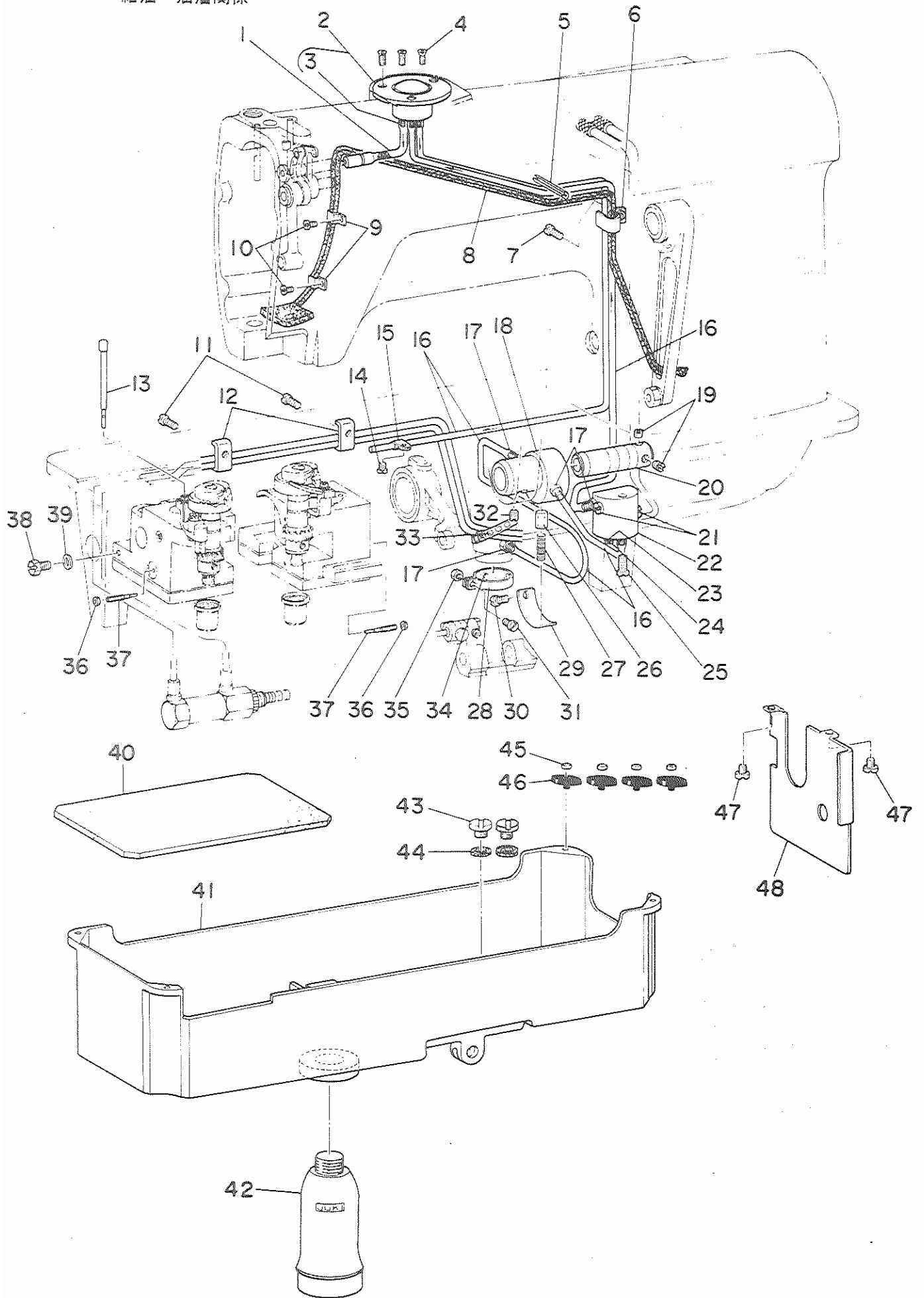
58ページの交換部品一覧表を
 に参照下さい

7. BELT COVER & BOBBIN WINDER UNIT ベルトカバー・糸巻装置



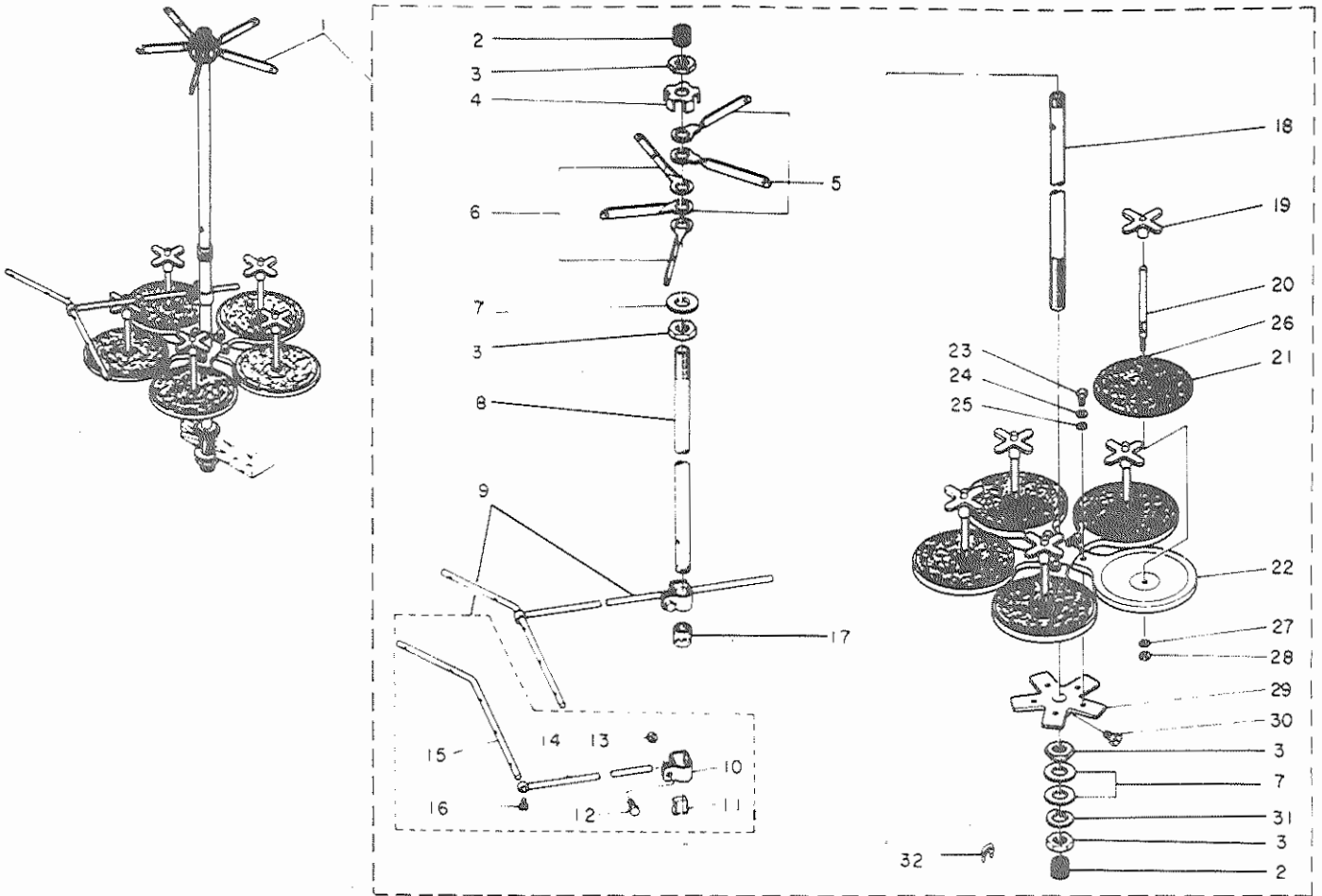
Ref No.	Note	Part No	Description	E. C.	品名	Amt. Req.
品番	記号	品番	説明	変更年月	品名	数量
1		G3204-116-080	BOBBIN THREAD WINDER ASM.		イトワンドーチ クミ	1
2		SK-3482500-SC	WOOD SCREW D=4.8 L=25		ワルツクネジ D=4.8 L=25	(2)
3		WP-0501016-SC	WASHER 5X10.5X1		ヒラツカネ 5.0X10.5X1	(2)
4		G3204-116-0A0	BOBBIN THREAD WINDER ASM.		イトワンドーチ クミ	(1)
5		83223-012-0A0	THREAD TENSION BRACKET ASM.		イトワ イトチヨ-シホ-クイ クミ	(2)
6		SS-7110820-SN	SCREW 11/64-40 L=7.5		ワルツクネジ 11/64-40 L=7.5	(2)
7		WP-0501016-SC	WASHER 5X10.5X1		ヒラツカネ 5.0X10.5X1	(2)
8		B3126-012-000	TENSION DISC		イトチヨ-シワラ	(6)
9		B3129-012-800	TENSION SPRING B		イトチヨ-シ ハナ B	(2)
10		B3125-012-000	THREAD TENSION STUD NUT		イトチヨ-シ ナツト	(2)
11		G3213-116-000	THREAD GUIDE		イトワキイトアツガイ	(1)
12		SS-7110820-SN	SCREW 11/64-40 L=7.5		ワルツクネジ 11/64-40 L=7.5	(2)
13		B3214-012-0A0	BOBBIN WINDER WHEEL ASM.		イトワクワル クミ	(1)
14		SS-8110510-SN	SCREW 11/64-40 L=5		トメネジ 11/64-40 L=5	(1)
15		B3229-012-000	BRAKE CLAMP		セイト-ハルト クワイク	(1)
16		SS-7110410-SN	SCREW 11/64-40 L=4		ワルツクネジ 11/64-40 L=4	(1)
17		B3228-012-000	RUBBER BRAKE		セイト-ハルト	(1)
18		G3212-116-0A0	THREAD WINDER SHAFT ASM.		イトワシク クミ	(1)
19		B3210-771-000	BOBBIN SET SPRING		ホ-ピン トメハナ	(1)
20		B3224-771-000	COLLAR		イトワシク カラ-	(1)
21		SD-0490261-SP	HINGE SCREW D=4.9 H=2.6		クワツネジ D=4.9 H=2.6	(1)
22		G3217-116-000	BOBBIN PRESSER		ホ-ピンクワ	(1)
23		SS-7081310-SN	SCREW 1/8-44 L=12.5		ワルツクネジ 1/8-44 L=12.5	(1)
24		G8230-116-0A0	BELT COVER ASM.		ハ-ルトカバー クミ	1
25		G8230-116-000	BELT COVER		ハ-ルトカバー	(1)
26		G8231-116-000	BELT COVER, UPPER		ハ-ルトカバー-ツツ	(1)
27		SK-3482000-SC	WOOD SCREW D=4.8 L=20		ワルツクネジ D=4.8 L=20	(1)
28		WP-0501016-SC	WASHER 5X10.5X1		ヒラツカネ 5.0X10.5X1	(1)

8. LUBRICATION & OIL RESERVOIR COMPONENTS
給油・油溜関係



Ref. No.	Note 記	Part No. 品番	Description	E. C. 変更年月	品名	Amt. Req. 数量
1		B1907-512-0A0-A	OIL SHAFT ASM.		オイルシャフトアセンブリ	1
2		B3501-512-0A0-A	OIL TANK ASM.		オイルタンク	1
3		S0-1110401-MZ	CONNECTING SCREW		接続ボルト	(3)
4		SS-2110930-SP	SCREW 11/64-40 L=8.7		マルボロネジ 11/64-40 L=8.75	3
5		PS-0400402-KH	SPRING PIN		スプリングピン	1
6		B3505-512-000-A	VINYL TUBE HOLDER		パイプホルダ	1
7		SS-6091210-TP-	SCREW 9/64-40 L=12		ヒラネジ 9/64-40 L=12	1
8		B3510-512-0A0	OIL RETURN WICK ASM.		カンリユーフイルト	1
9		B3508-512-000	OIL FELT HOLDER		カンリユーフイルト A	2
10		SS-7110710-SP	SCREW 11/64-40 L=7		マルボロネジ 11/64-40 L=7	2
11		SS-7091410-SP	SCREW 9/64-40 L=13.5		マルヒラネジ 9/64-40 L=13.5	2
12		B3418-512-000	PRESSER PLATE		パイプホルダ	2
13		G1862-119-000	OIL GAUGE		オイルゲージ	2
14		SS-7110710-SP	SCREW 11/64-40 L=7		マルヒラネジ 11/64-40 L=7	1
15		B3536-122-000	OIL TUBE HOLDER		パイプホルダ	1
16		BP-3000000-00	VINYL TUBE, WHITE 0=3		ビニールパイプ	1.3
17		S0-1110401-MZ	CONNECTING SCREW		接続ボルト	5
18		B1807-512-00B	BUSHING, INTERMEDIATE B		シタシクナカメタル B	1
19		SS-8150410-SP	SCREW 15/64-28 L=4		トメネジ 15/64-28 L=4	2
20		B3513-512-000	LUBRICATING OIL PUMP SHAFT		オイルポンプシャフト	1
21		SS-7110720-SP	SCREW 11/64-40 L=7		マルヒラネジ 11/64-40 L=7	2
22		B3502-512-000-A	OIL ADJUSTING BASE		アジャスタベース	1
23		NS-6110310-SP	NUT 11/64-40		ロックナット 11/64-40	1
24		B1834-512-000-A	OIL ADJUSTING SCREW		アジャスタネジ	1
25		SS-7111410-SP	SCREW 11/64-40 L=14		マルヒラネジ 11/64-40 L=14	1
26		B3534-155-000	PLUNGER		プランジャ	1
27		B1214-038-000	PLUNGER SPRING		プランジャスプリング	1
28		B1850-512-000	BUSHING HOLDER		パイプホルダ	1
29		B3511-512-000	PLUNGER PRESSER		プランジャホルダ	1
30		SS-7110720-SP	SCREW 11/64-40 L=7		マルヒラネジ 11/64-40 L=7	1
31		SS-7090910-SP	SCREW 9/64-40 L= 8.5		マルヒラネジ 9/64-40 L=8.5	1
32		SS-8150710-SP	SCREW 15/64-28 L=7		トメネジ 15/64-28 L=7	1
33		EA-9500802-00	CLIP		クリップ	1
34		B1851-512-000	FILTER SCREEN		ゲージスクリーン 150	1
35		NS-6090310-SP	NUT 9/64-40		ロックナット 9/64-40	1
36		NS-6110310-SP	NUT 11/64-40		ロックナット 11/64-40	2
37		G1834-119-000	OIL ADJUSTING SCREW		アジャスタネジ	2
38		SS-9660720-SP	SCREW 1/4-40 L=7		ロックナット 1/4-40 L=7	2
39		G1863-119-000	GASKET		パッキン	2
40		G8218-119-000	OIL PAD		オイルパッド	1
41		G8217-119-000	OIL RESERVOIR		オイルリザーボア	1
42		B9121-012-000	OIL CAN		オイル缶	1
43		SS-6741010-SP	SCREW 3/8-28 L=10		ヒラネジ 3/8-28 L=10	2
44		B8219-125-000	OIL DRAIN CAP GASKET		オイルドレーンキャップパッキン	2
45		B8227-125-000	FELT CUSHION		フェルトクッション	4
46		B8226-125-000	RUBBER CUSHION		ゴムクッション	4
47		SS-6110480-SP	SCREW 11/64-40 L=4.3		ヒラネジ 11/64-40 L=4.3	2
48		G5661-119-000	CHIP GUARD COVER		スノグスカバー	1

9. THREAD STAND UNIT
糸立装置





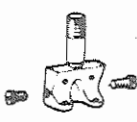



Ret No	Note	Part No 品番	Description	E. C 規格呼称	品名	Amt. Req. 数量
1		83301-704-0A0	THREAD STAND ASM.		イトダテスタンド 22E	1
2		83311-704-000	SPOOL REST ROD RUBBER CAP		イトダテ棒用 黒ゴムカ	(2)
3		NM-6160511-SE	NUT M16X1.5		6カクツツ M16X1.5 1/2	(4)
4		83306-704-000	THREAD GUIDE STOPPER PLATE		イトダテ イトダテ止り板	(1)
5		83307-704-000	THREAD GUIDE A		イトダテ イトダテ A	(3)
6		83308-704-000	THREAD GUIDE B		イトダテ イトダテ B	(2)
7		WP-1707600-S0	WASHER 17X30X2.6		ワシヤカサ 17X30X2.6	(3)
8		83313-704-000	SPOOL REST ROD, UPPER		イトダテ棒上	(1)
9		83309-704-0A0	THREAD GUIDE ARM		イトダテ イトダテアーム 22E	(1)
10		83304-704-000	THREAD GUIDE ARM HOLDER		イトダテ イトダテアームホルダ	(1)
11		83310-704-000	BLOCK		イトダテアームホルダ用 黒ゴム	(1)
12		SM-9061203-SE	SCREW M6 L=12		イトダテアームホルダ用 M6 L=12	(1)
13		NM-6060003-SC	NUT M6		6カクツツ M 6X1.0 3/2	(1)
14		83309-704-000	THREAD GUIDE ARM		イトダテ イトダテアーム	(1)
15		83311-804-000	LOWER THREAD GUIDE		イトダテ イトダテ下	(1)
16		SS-7110540-SP	SCREW 11/64-40 L=5		ワシヤカサ 11/64-40 L=5	(1)
17		83305-704-0A0	SPOOL REST ROD JOINT ASM.		イトダテ棒用 ツマミ 22E	(1)
18		83301-704-000	SPOOL REST ROD, LOWER		イトダテ棒下	(1)
19		83312-012-000	SPOOL VIBRATION STOPPER		イトダテ 止り板	(5)
20		83307-804-000	SPOOL PIN		イトダテ 針	(5)
21		83311-012-000	SPOOL REST CUSHION		イトダテ 針止り	(5)
22		83303-704-000	SPOOL REST		イトダテ 針止り	(5)
23		SM-9050813-SE	SCREW M5X0.8 L=8		6カクツツ M5X0.8 L=8	(5)
24		WS-0521010-KN	SPRING WASHER 5.2X8.2X1		ハヤシヤカサ 5.2X8.2X1	(5)
25		WP-0520656-SA	WASHER 5.2X9.5X0.6		ワシヤカサ 5.2X9.5X0.6	(5)
26		WP-0560860-SE	WASHER 5.6X12X0.8		ワシヤカサ 5.6X12X0.8	(5)
27		WS-0521010-KN	SPRING WASHER 5.2X8.2X1		ハヤシヤカサ 5.2X8.2X1	(5)
28		NS-6120310-SP	NUT 3/16-28		6カクツツ 3/16-28	(5)
29		83302-704-000	SPOOL REST BRACKET		イトダテ 針止り	(1)
30		SM-9061080-SE	SCREW M6 L=10		6カクツツ M6 L=10	(1)
31		WS-1643202-KR	SPRING WASHER 16.4X26.6X3.2		ハヤシヤカサ 16.4X26.6X3.2	(1)
32		MAO-1153200	STAPLE		コート スチヤク	(3)

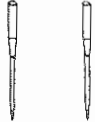





TABLE OF EXCHANGING PARTS

交換部品一覧表

1. SEWING MACHINE COMPONENTS

ミシン関係

Needle gauge 針 幅	Throat plate asm. 針板 (組)	Needle clamp asm. 針留 (組)	Bobbin thread knife bracket 下メス取付台	Joint connecting plate ジョイント連結板	Pivot 上糸ツカミ支点軸
					
*9.5 mm (3/8")	G1109-119-0A0	G1402-116-0A0	G5651-119-000	G5662-119-000	G5633-116-000
10 mm (25/64")	G1109-119-AA0	G1402-116-BA0	G5651-119-A00	G5662-119-A00	
12 mm (15/32")	G1109-119-BA0	G1402-116-CA0	G5651-119-B00	G5662-119-B00	
*14 mm (35/64")	G1109-119-CA0	G1402-116-DA0	G5651-119-C00	G5662-119-C00	G5633-116-A00
*16 mm (5/8")	G1109-119-DA0	G1402-116-EA0	G5651-119-D00	G5662-119-D00	
*18 mm (45/64")	G1109-119-EA0	G1402-116-FA0	G5651-119-E00	G5662-119-E00	
*20 mm (25/32")	G1109-119-GA0	G1402-116-GA0	G5651-119-F00	G5662-119-F00	

Needle gauge 針 幅	Counter knife 上糸固定メス	Knife 上糸メス	Bracket 上糸ツカミ支持台	Nipper spring A 糸ツカミ押シハネA	Nipper spring B 糸ツカミ押シハネB
					
9.5 mm (3/8")	G5630-116-000	G5629-116-000	G5628-116-000	G5660-116-00A	G5660-116-00B
10 mm (25/64")					
12 mm (15/32")					
*14 mm (35/64")	G5630-116-A00	G5629-116-A00	G5628-116-A00	G5660-116-A0A	G5660-116-A0B
*16 mm (5/8")					
*18 mm (45/64")					
*20 mm (25/32")					

*Special order part 特別注文部品

(OPTIONAL PARTS FOR SHIM)
敷板仕様特別注文部品


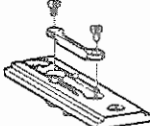
Needle gauge 針 幅	Throat plate asm. 針板 (組)
	
9.5 mm (3/8")	G1109-116-0A0
10 mm (25/64")	G1109-116-AA0
12 mm (15/32")	G1109-116-BA0
14 mm (35/64")	G1109-116-CA0
16 mm (5/8")	G1109-116-DA0
18 mm (45/64")	G1109-116-EA0
20 mm (25/32")	G1109-116-GA0

TABLE OF EXCHANGING PARTS

2. MECHANISM COMPONENTS

交換部品一覧表

装置関係

	Sewing table asm. 縫製テーブル(組)	Sewing table asm. 縫製テーブル(組)
		For large size 特大仕様
Needle gauge 針幅 (mm)		
9.5, 10, 12 mm	G5003-119-AA0-A	G5008-139-AA0
*14, 16 mm	G5003-119-BA0-A	G5008-139-BA0
*18, 20 mm	G5003-119-CA0-A	G5008-139-CA0

Selective part 選択部品	Rubber sole 身頃クランプゴム	
	Left 左	Right 右
Specification 仕様		
Standard 標準	G5152-119-A00	G5152-119-B00
For heavy-weight materials 厚物用	G5152-119-C00	G5152-119-D00
Sponge スポンジ	G5152-119-E00	G5152-119-F00
Sponge (for heavy-weight materials) スポンジ(厚物用)	G5152-119-G00	G5152-119-H00

Needle gauge 針幅 (mm)	Folding plate 折り込ミ板		Garment clamp plate 身頃クランプ		Sliding shaft 大押エ支持アーム スライド軸
	Left 左	Right 右	Left 左	Right 右	
9.5, 10, 12, 14 mm					
	G5107-139-000	G5108-139-000	G5137-119-A00-A	G5105-139-000	G5146-119-A00
*16, 18, 20 mm	G5109-139-000	G5110-139-000	G5137-119-B00-A	G5106-139-000	G5146-119-B00

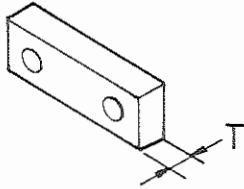

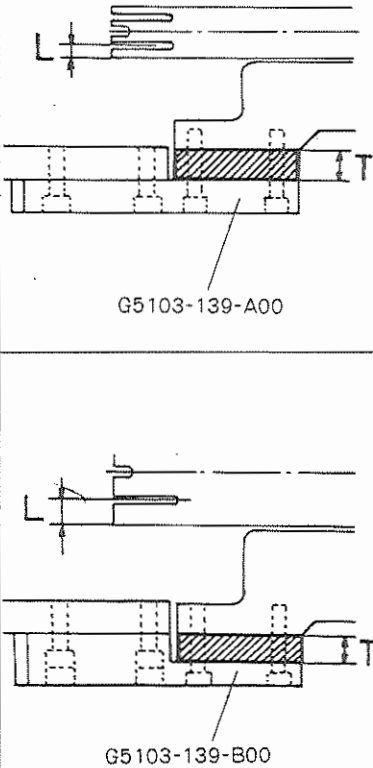
Needle gauge 針幅 (mm)	Clamp foot support arm 大押エ支持アーム	Folding plate stopper 折り込ミ板ストッパー	Spacer for Roller stacker スペーサ(ローラスタッカー用)	Workpiece guide spring 生地ガイドバネ
	Left 左	Right 右		
9.5, 10, 12, 14 mm				
	G5103-139-A00	G5130-116-C00	GSP-06002A00 T=3	G5328-116-000
*16, 18, 20 mm	G5103-139-B00	G5130-116-D00	GSP-06002B00 T=9	G5328-116-A00

Needle gauge 針幅 (mm)	Knife holder asm. メスホルダー(組)	Spacer for Zipper support スペーサ(ファスナーサーポート用)	Screw 止ネジ	
9.5, 10 mm				L = 8
12 mm	G5204-139-0A0	G5356-139-A00	G5354-139-000	L = 10
* 14 mm	G5205-139-0A0	G5356-139-B00		
* 16 mm	G5225-119-AA0	G5356-139-C00	G5357-139-000	L = 12
* 18 mm	G5225-119-BA0	G5356-139-D00		
* 20 mm	G5225-119-CA0	G5356-139-E00	G5359-139-000	L = 14
	G5225-119-DA0		G5361-139-000	

* Special order part 特別注文部品

TABLE OF EXCHANGING PARTS

交換部品一覧表

Needle gauge 針幅 (mm)	Spacer スペーサ				Screw 止ネジ	
					 M5	
9.5, 10		L = 4.3	T = 12	G5111-139-A00	SM-6052502-TP	
		L = 9.3	T = 7	G5111-139-B00	SM-6052002-TP	
12		L = 5.3	T = 11	G5111-139-C00	SM-6052502-TP	
		L = 11.3	T = 5	G5111-139-D00	SM-6052002-TP	
14		L = 6.3	T = 10	G5111-139-E00	SM-6052502-TP	
		L = 13.3	T = 3	G5111-139-F00	SM-6051802-TP	
16		L = 7.3	T = 12	G5111-139-A00	SM-6052502-TP	
		L = 15.3	T = 4	G5111-139-G00	SM-6052002-TP	
18		L = 8.3	T = 11	G5111-139-C00	SM-6052502-TP	
		L = 17.3	T = 2	G5111-139-H00	SM-6051602-TP	
20	L = 9.3	T = 10	G5111-139-E00	SM-6052502-TP		
	L = 19.3			SM-6051552-TP		

3. OPTIONAL PARTS FOR SHIM

敷板仕様特別注文部品


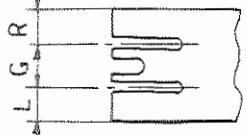
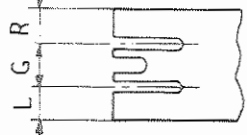

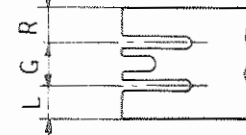
Needle gauge 針幅 (mm)	Sewing table asm. 縫製テーブル(組)	Shim guide 敷板ガイド		Shim base 敷板台	Shim 敷板
		Left 左	Right 右		
9.5, 10, 12	G5003-116-BAA	G5095-116-B0A	G5095-116-A0A	G5127-116-A00	G5125-116-A00
14, 16	G5003-116-BAB	G5095-116-B0B	G5095-116-A0B	G5127-116-B00	
18, 20	G5003-116-BAC	G5095-116-B0C	G5095-116-A0C	G5127-116-C00	

TABLE OF EXCHANGING PARTS

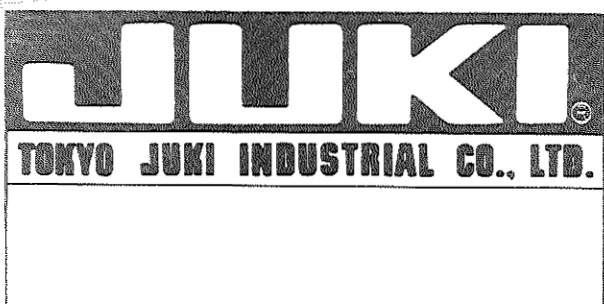
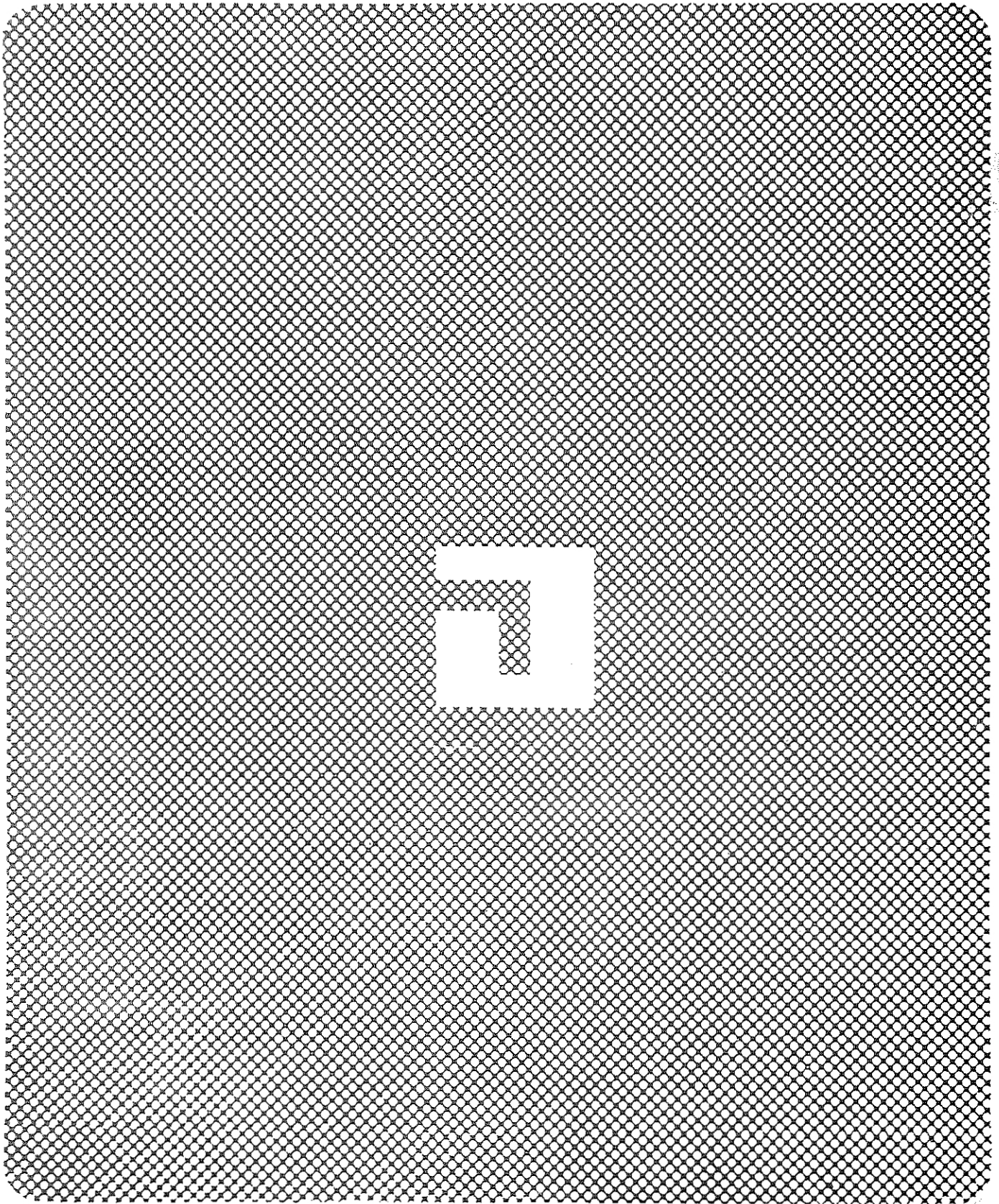
交換部品一覽表

4. WELT PATCH BASE PLATE COMPONENTS

玉布基板關係

Needle gauge 針 幅 	Double welt 両玉縁		A compound double welt 複合両玉縁 (Single welt 片玉縁)		Varied double welt 変形両玉縁 (Single welt 片玉縁)		Single welt 片玉縁					
												
G	L	R	L	R	L	R	L	R	L	R		
* (9.5mm 3/8") 10mm(25/64")	G5328-139-A00	4.3	4.3	G5329-139-A00	9.3	9.3	G5330-139-A00	6.9	1.7	G5331-139-A00	9.3	4.3
	G5328-139-B00	3.8	3.8	G5329-139-B00	8.8	8.8	G5330-139-B00	8.3	0.3	G5331-139-B00	9.3	3.8
				G5329-139-C00	8.3	8.3	G5330-139-C00	7.8	0.8			
				G5329-139-D00	7.8	7.8	G5330-139-D00	7.3	1.3			
				G5329-139-E00	7.3	7.3	G5330-139-E00	9.3	1.7			
				G5329-139-F00	7.5	7.5	G5330-139-F00	8.0	1.3			
							G5330-139-G00	8.0	1.7			
				G5329-139-H00	7.0	0.8	G5330-139-H00	7.1	1.7			
							G5330-139-J00	8.3	1.7			
							G5330-139-K00	8.1	0.5			
						G5330-139-L00	9.3	0.8				
12mm(15/32")	G5328-139-A0D	5.3	5.3	G5329-139-A0D	11.3	11.3	G5330-139-A0D	8.9	1.7	G5331-139-A0D	11.3	5.3
	G5328-139-B0D	5.0	5.0	G5329-139-B0D	10.3	10.3	G5330-139-B0D	11.3	3.0			
				G5329-139-C0D	9.3	9.3	G5330-139-C0D	8.6	2.6			
							G5330-139-D0D	10.1	0.5			
*14mm(35/64")	G5328-139-A0E	6.3	6.3	G5329-139-A0E	13.3	13.3	G5330-139-A0E	10.9	1.7	G5331-139-A0E	13.3	6.3
				G5329-139-B0E	13.3	4.3	G5330-139-B0E	13.3	3.0			
*16mm(5/8")	G5328-139-A0F	7.3	7.3	G5329-139-A0F	15.3	15.3	G5330-139-A0F	15.3	1.7	G5331-139-A0F	15.3	7.3
				G5329-139-B0F	15.0	15.0	G5330-139-B0F	12.9	1.7			
*18mm(45/64")	G5328-139-A0G	8.3	8.3	G5329-139-A0G	17.3	17.3	G5330-139-A0G	17.3	1.7	G5331-139-A0G	17.3	8.3
				G5329-139-B0G	18.0	18.0	G5330-139-B0G	14.9	1.7			
*20mm(25/32")	G5328-139-A0H	9.3	9.3	G5329-139-A0H	19.3	19.3	G5330-139-A0H	19.3	1.7	G5331-139-A0H	19.3	9.3
							G5330-139-B0H	16.9	1.7			

* Special order part 特別注文部品




東京重機工業株式会社

〒182
本社・営業本部 東京都調布市国領町8-2-1 TEL. (480) 1113 (代)