

Safety Stitch Sewing Machine
インターロックマシン

MO-2500
MO-2400
Subclasses

MO-2515
MO-2516
MO-2543
MO-2545

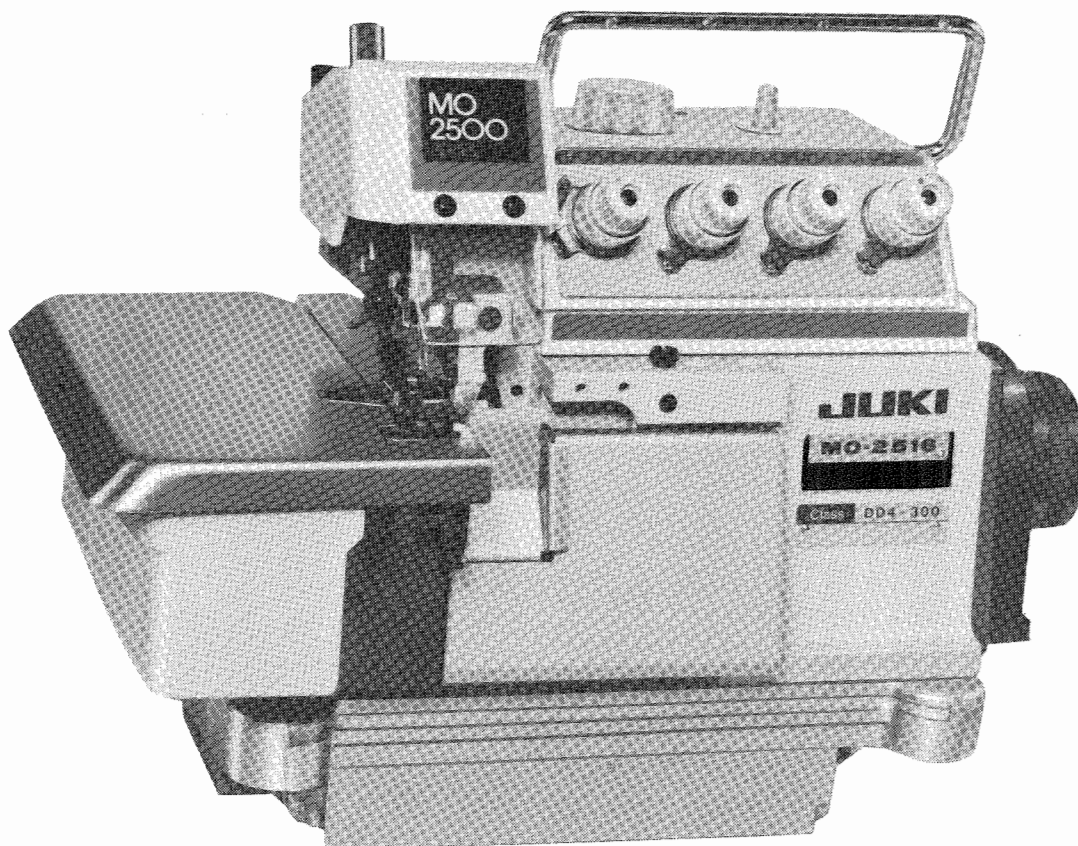
MO-2415
MO-2416
MO-2440
MO-2443
MO-2445

Ultra High Lift Spec.
超ハイリフト仕様

MO-2516-50H Series

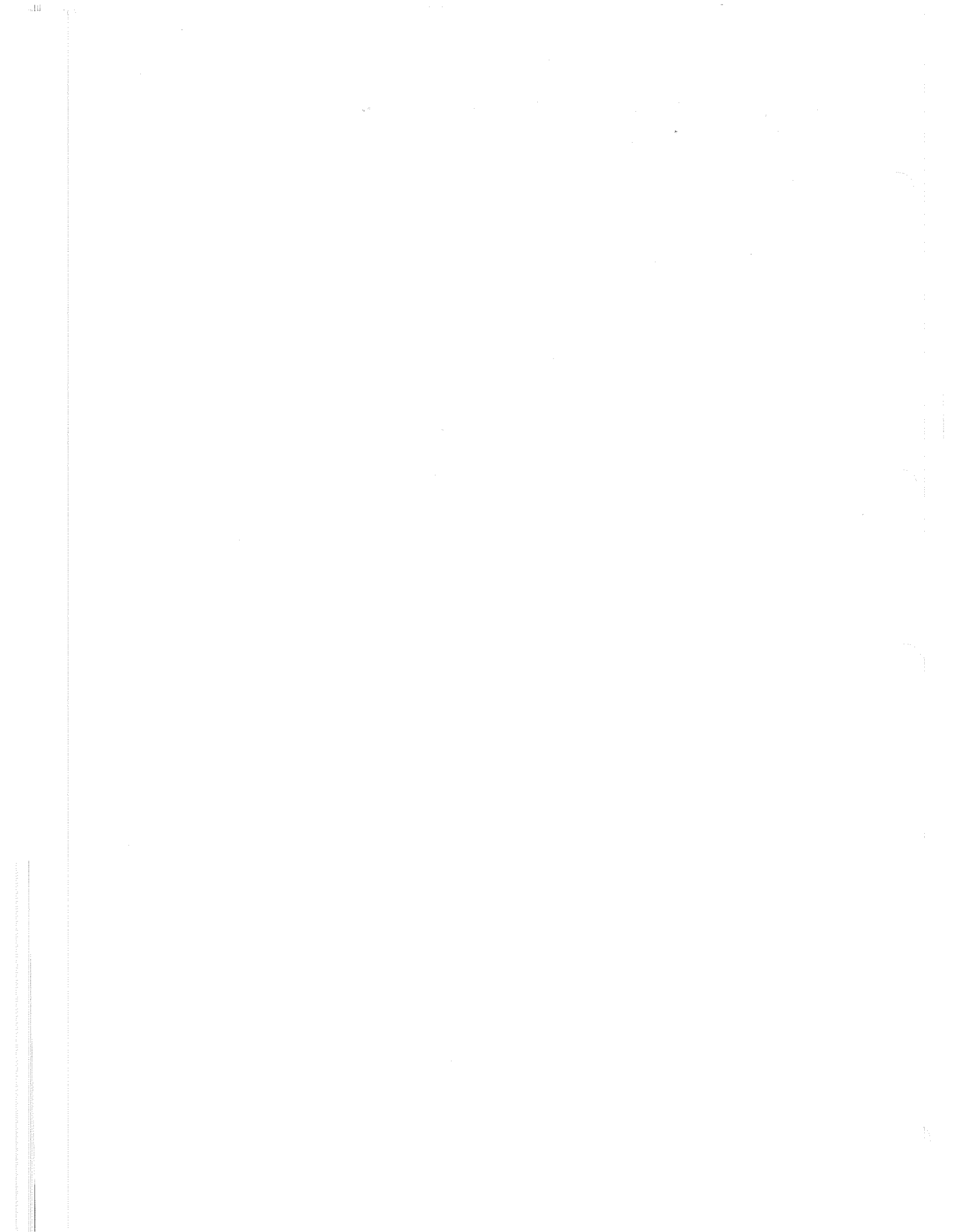
MO-2416-50H Series

PARTS LIST



BE251530PJA

No.0194-04



HOW TO MAKE USE OF THIS PARTS LIST

パーツリストの見方

1. The part numbers of parts shown in the figure indicate the corresponding numbers (Ref. No.) shown by the Index.
図に示された部品の品番は、図にふられているNo (Ref.No.)に対応するインデックスによって、その品番がわかります。

2. Explanation of codes

記号の説明

1) Codes on the "Note" column

"注記"欄の記号

- ① ☆..... means this part is changed from the previous parts list.
前回のパーツリストに対して今回変更された部品を意味します
- ② #01..... refer to the "Note" explanation at bottom of page.
◇01..... ページ下の"注記"の説明を参照して下さい。

2) Codes on the "E.C. (Engineering change)" column

"変更年月"欄の記号

- ① A.10/83.... Added from October, 1983
1983年10月より追加された。
- ② D.10/83.... Obsoleted from October, 1983
1983年10月より削除された。

③ When previous parts (Obsoleted part) and new parts (Added parts) are not interchangeable with each other:
部品の互換性がない変更の場合

In this case, even obsoleted part (D.) can be ordered with the obsoleted part number, so select the parts with changed dates and place your orders.
この場合は削除(D)された品番でもご注文できますから、変更年月により、いずれかの部品を選択してご注文下さい

Example (例)

Ref. No.	Note 注記	Part No. 品番	Description	E.C. 変更年月	品名	Amt. Req. 数量
1	☆	B1401-100-000	Needle bar	D.10/83	ハリポー	—
1-1	☆	B1401-100-000-A	Needle bar	A.10/83	ハリポー	1
2	☆	B1105-200-000	Frame cover	D.10/83	B1105-300-000	—
	☆	B1105-300-000	Frame cover	A.10/83	フレームカバー	1

④ In case when previous parts and new part are interchangeable with each other:
部品の互換性がある場合の変更

In this case the new part number is replaced on the "品名 (Japanese)" column of the previous parts, so please order by the new part number.
この場合は、旧部品の和文品名欄にそれにかわる新しい品番が記入してありますので、新しい品番でご注文下さい

⑤ C.10/83

1	☆	B1105-500-000	Frame cover	C.10/83	B1105-600-000	1
		Correct No. 正しい品番			Wrong No. 誤り品番	

Please order by the correct part number.
正しい品番でご注文下さい。

⑥ M.10/83..... The amount required is changed from October, 1983
The new amount required is shown in the "Amt. Req." column.
1983年10月より数量が変更になった。この場合数量欄には新しい数量が表示してあります。

3) Codes on the "Amt. Req." column

"数量"欄の記号

- ① 2..... Indicates amount required is 2.
数量、2個を表わします。
- ② 2.0..... Indicates length in meters. (unit is meter)
長さ、2メートルを表わします。(単位はメートルです)
- ③ —..... Indicates parts obsoleted from the parts list.
このパーツリストから削除された部品です。
- ④ (1)..... Indicates sub parts which construct the assembly part.
Assembly part is shown as "asm," and クミ in Japanese, in the "Description" column.
組部品を構成している子部品を表わします。組部品は品名欄に英文で "asm." 和文でクミと表示してあります

When Ordering The Spare Parts:

In order to ensure that we deliver the correct parts to you, please clearly state when ordering the corresponding PART NUMBER (ex. B1109-012-A00) and also the PARTS LIST NUMBER (ex. 0010-01, given at the top right of the cover) or the MACHINE SERIAL NUMBER, because there are some parts which have been changed.

補用部品注文の際のご注意

このパーツリストに記載されている補用部品をご注文の際は、部品の番号(例えば、B1109-012-A00)でご注文下さい。合わせて、ご覧のパーツリストの管理番号(表紙右上、例えば、No0010-01)又は、機械番号をご連絡頂ければ幸いです。又、改良のため部品の一部が変更になる場合がありますのでご了承下さい。

CONTENTS

目 次

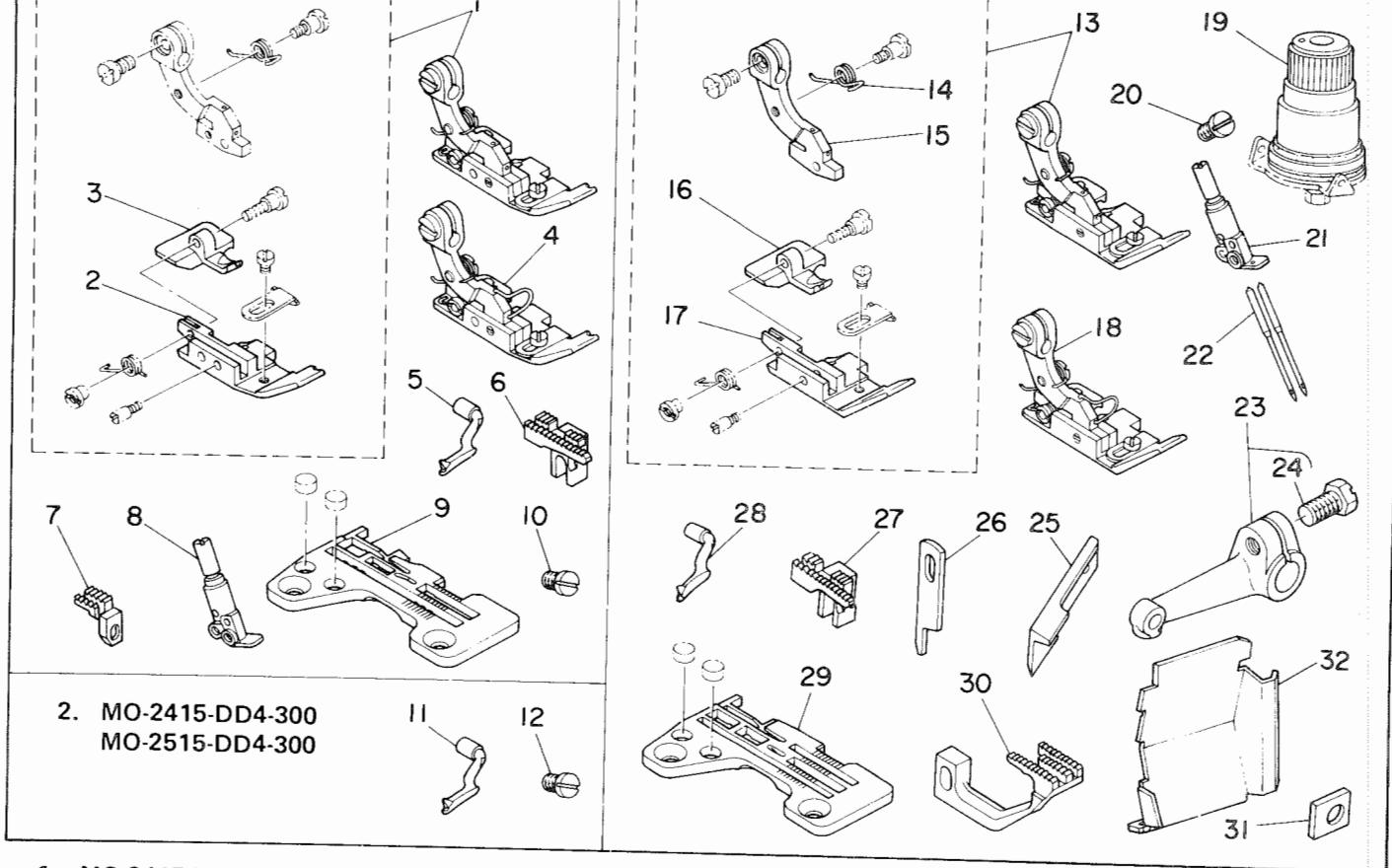
1.	MO-2415-BD4-300, MO-2515-BD4-300	1
2.	MO-2415-DD4-300, MO-2515-DD4-300	1
3.	MO-2415-FF6-500, MO-2515-FF6-500	1
4.	MO-2416-AF4-300, MO-2516-AF4-300	2
5.	MO-2416-BD4-300, MO-2516-BD4-300	2
6.	MO-2416-BD6-500, MO-2516-BD6-500	3
7.	MO-2416-BF4-300, MO-2516-BF4-300	3
8.	MO-2416-CD4-300, MO-2516-CD4-300	4
9.	MO-2416-CD6-500, MO-2516-CD6-500	4
10.	MO-2416-CF4-300, MO-2516-CF4-300	5
11.	MO-2416-DD4-100, MO-2516-DD4-100	5
12.	MO-2416-DD4-330/MO75, MO-2516-DD4-330/MO75	6
13.	MO-2416-DE4, DF4, DG4, DH4 (300)	6
	MO-2516-DE4, DF4, DG4, DH4 (300)	6
14.	MO-2416-DD6-500, MO-2516-DD6-500	7
15.	MO-2416-DF6, DH6-500, MO-2516-DF6, DH6-500	7
16.	MO-2416-FF6-500, MO-2516-FF6-500	8
17.	MO-2416-FF6-100, MO-2516-FF6-100	9
18.	MO-2416-FG6-500, MO-2516-FG6-500	10
19.	MO-2416-FH6-500, MO-2516-FH6-500	11
20.	MO-2416-RH6-100, MO-2516-RH6-100	12
21.	MO-2416-DD4-360/NO67, MO-2516-DD4-360/NO67	13
22-1.	MO-2416-DD4-300/DO26, MO-2516-DD4-300/DO26	13
22.	MO-2440-DD4-300	13
23.	MO-2443-BBD6-300, MO-2543-BBD6-300	14
24.	MO-2443-DBD6-300, MO-2543-DBD6-300	15
25.	MO-2443-FBD6-300, MO-2543-FBD6-300	16
26.	THREAD STAND COMPONENTS (FOR MO-2443, MO-2543) 糸立装置関係 (MO-2443, MO-2543用)	17
27.	MO-2445, MO-2545 (-DD4-360/NO77)	18
28.	MO-2445, MO-2545 (-ED4-360/NO77)	20
29.	MO-2415-DE4-300, MO-2515-DE4-300	22
30.	MO-2416-DD6-300, MO-2516-DD6-300	22
31.	MO-2416-RH6-500, MO-2516-RH6-500	22
32.	MO-2416-MF7-300, MO-2516-MF7-300	23
33.	MO-2445-ED4-300, MO-2545-ED4-300	24
34.	MO-2443-BBD6-347/G05/Q056, MO-2543-BBD6-347/G05/Q056	26
	MO-2443-DBD6-347/G05/Q056, MO-2543-DBD6-347/G05/Q056	26
	MO-2443-FBD6-347/G05/Q056, MO-2543-FBD6-347/G05/Q056	26
35.	MO-2443-BBD6-307, MO-2543-BBD6-307	28
	MO-2443-DBD6-307, MO-2543-DBD6-307	28
	MO-2443-FBD6-307, MO-2543-FBD6-307	28
	ULTRA HIGH LIFT SPECIFICATION	
	超ハイリフト仕様	
36.	MO-2416-FF4-50H, MO-2516-FF4-50H	30
37.	MO-2416-FF6-50H, MO-2516-FF6-50H	31
	NUMERICAL INDEX OF PARTS	
	索引	32

Other parts lists related to this model.

この機種に関連するパーツリストとして下記のパーツリストがあります。

1. MO-2500 Standard model (No.0177) MO-2500標準機種 (No.0177)

2. MO-2400 Standard model (No.0178) MO-2500標準機種 (No.0178)



1. MO-2415-BD4-300, MO-2515-BD4-300

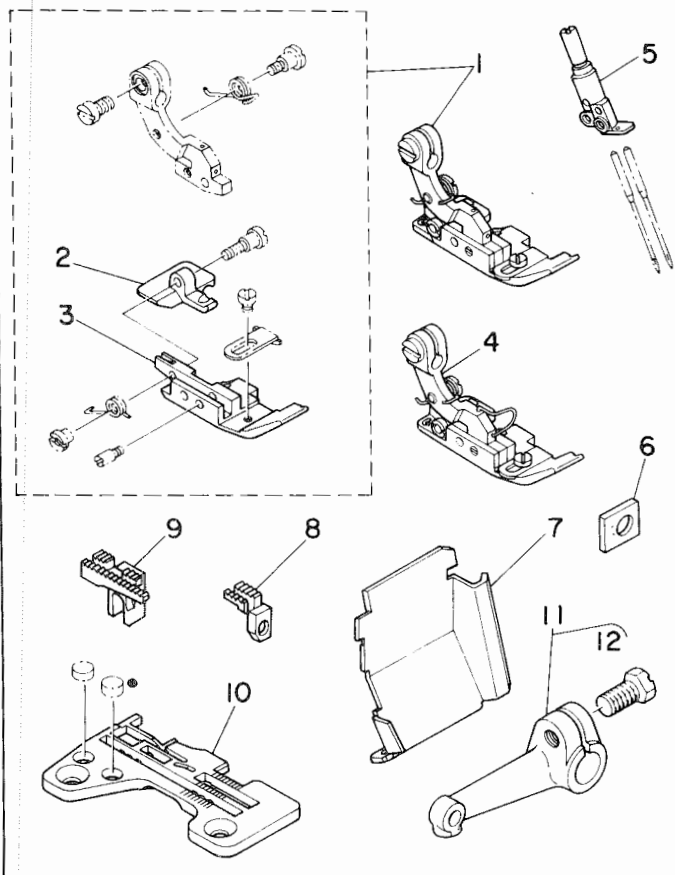
Ref. No.	Note (注記)	Part No. 品番	Description	E. C. 変更年月	品名	Amt. Req. 数量
1		118-77354	PRESSER FOOT ASM.		オサエ クミ	1
2		B1507-816-B0C	HINGED TYPE PRESSEP FOOT (C)		オサエ C	(1)
3	001	118-75101	REAR PRESSER FOOT		ウシロオサエ	(1)
4		118-77362	PRESSER FOOT ASM.		シムウオサエクミ (2ヒキカートツキ)	1
5		118-88609	UPPER SPREADER		ウワカキルハ	1
6		118-82602	MAIN FEED DOG		シユオクリハ	1
7		118-87304	AUXILIARY FEED DOG		ホシヨオクリハ	1
8		118-70151	NEEDLE CLAMP ASM.		ニシムウカン ハリトメ クミ	1
9		R4505-H0D-D00	THROAT PLATE		ハリイタ	1
10		SS-7110710-SL	SCREW 11/64-40 L=7.0		マルヒラネシ 11/64-40 L=7	1
2. MO-2415-DD4-300, MO-2515-DD4-300						
11		118-88609	UPPER SPREADER		ウワカキルハ	1
12		SS-7110710-SL	SCREW 11/64-40 L=7.0		マルヒラネシ 11/64-40 L=7	1
3. MO-2415-FF6-500, MO-2515-FF6-500						
13		118-77750	PRESSER FOOT ASM.		オサエ クミ	1
14		B1515-816-00B	PRESSER FOOT ARM SPRING B		オサエウテ ハネ B	(1)
15		118-72207	PRESSER FOOT HINGE		シムウオサエ ヒシ	(1)
16		118-75507	REAR PRESSER FOOT		ウシロオサエ	(1)
17	001	B1507-816-F0D	HINGED TYPE PRESSER FOOT (D)		オサエ D	(1)
18		118-77768	PRESSER FOOT ASM.		シムウオサエクミ (2ヒキカートツキ)	1
19		B3101-704-0B0	TENSION CONTROLLER ASM., PED		イトチヨシハネ アカ クミ	1
20		SS-7110710-SL	SCREW 11/64-40 L=7.0		マルヒラネシ 11/64-40 L=7	1
21		118-70458	NEEDLE CLAMP ASM.		ニシムウカン ハリトメ クミ	1
22		M0C-270B1600	NEEDLE DCX27 #16		ハリ DCX27 #16	2
23		118-31559	LOOPER HOLDER ASM. B		ウウルハウテ クミ	1
24		SS-9151210-TP	SCREW 15/64-28 L=11.8		ロツクホルト 15/64-28	(1)
25	003	118-45807	UPPER KNIFE		ウワメス	1
26	002	118-45609	KNIFE		ヒラメス	1
27		118-83006	MAIN FEED DOG		シユオクリハ	1
28		118-88609	UPPER SPREADER		ウワカキルハ	1
29		R4612-H0F-G00	THROAT PLATE		ハリイタ	1
30		118-85407	DIFFERENTIAL FEED DOG		フクオクリハ	1
31		118-93609	GAUGE		ウウルハ カイトツサエ ケーシ	1
32		118-67405	CHIP GUARD COVER		ヌノクスカハ	1

Note (注記) 001 Standard part
 002 For domestic use
 003 For export

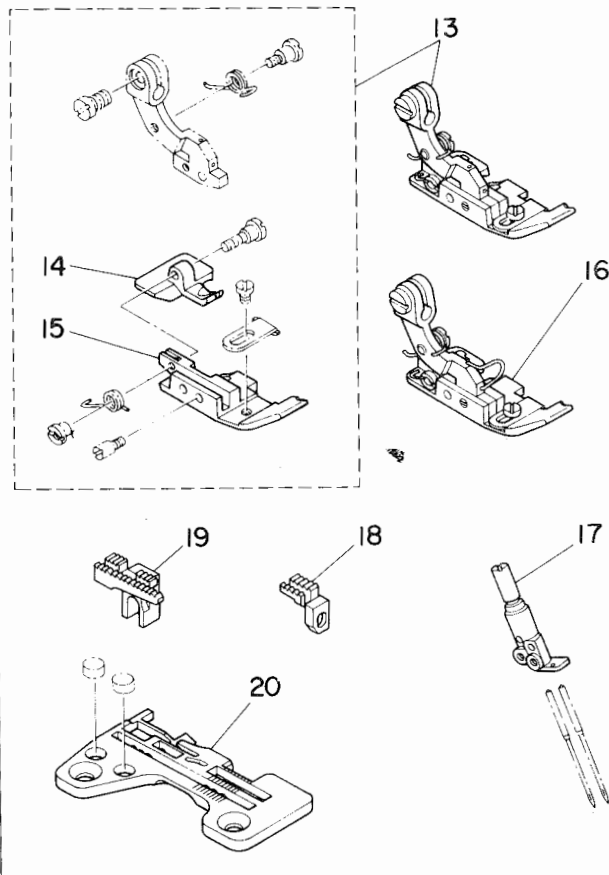
* All part not mentioned above are same as those of MO-2516-DD4-300, MO-2416-DD4-300.

国内は特別注文部品
 国内用
 輸出用
 上記以外の部品はMO-2516-DD4-300, MO-2416-DD4-300と共通です。

4. MO-2416-AF4-300, MO-2516-AF4-300



5. MO-2416-BD4-300, MO-2516-BD4-300



4. MO-2416-AF4-300, MO-2516-AF4-300

Ref. No.	Note 注記	Part No. 品番	Description	E. C. 変更年月	品名	Amt. Req. 数量
1		118-77255	PRESSER FOOT ASM.		オサエ クミ	1
2		118-75002	REAR PRESSER FOOT		ウシロオサエ	(1)
3		B1507-816-A0A	PRESSER FOOT		オサエ A	(1)
4	◇01	118-77263	PRESSER FOOT ASM.		シムクオサエクミ (2ヒツカ-トツキ)	1
5		118-70052	NEEDLE CLAMP ASM.		ニシムクカン ハリトメ クミ	1
6		118-93609	GAUGE		ウツル-ハ カイトササエ ゲ-ジ	1
7		118-67405	CHIP GUARD COVER		ヌノクスカハ-	1
8		118-87304	AUXILIARY FEED DOG		ホシヨクリハ	1
9		118-82602	MAIN FEED DOG		シヌクリハ	1
10		R4504-H0F-D00	THROAT PLATE		ハリイタ	1
11		118-31559	LOOPER HOLDER ASM. B		ウツル-ハクテ クミ	1
12		SS-9151210-TP	SCREW 15/64-28 L=11.8		ロツカクボルト 15/64-28	(1)

5. MO-2416-BD4-300, MO-2516-BD4-300

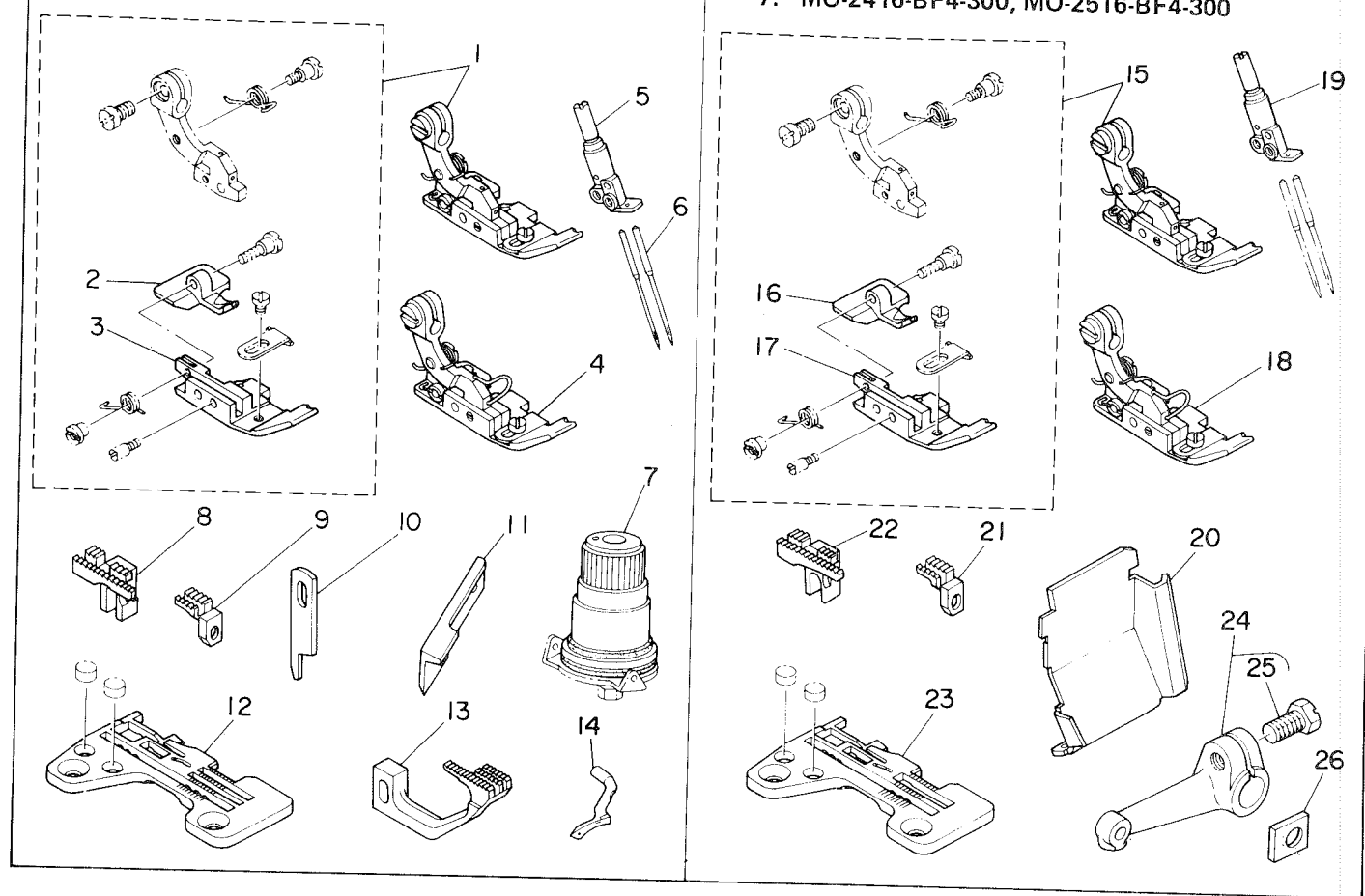
13		118-77354	PRESSER FOOT ASM.		オサエ クミ	1
14		118-75101	REAR PRESSER FOOT		ウシロオサエ	(1)
15		B1507-816-B0C	HINGED TYPE PRESSER FOOT (C)		オサエ C	(1)
16	◇01	118-77362	PRESSER FOOT ASM.		シムクオサエクミ (2ヒツカ-トツキ)	1
17		118-70151	NEEDLE CLAMP ASM.		ニシムクカン ハリトメ クミ	1
18		118-87304	AUXILIARY FEED DOG		ホシヨクリハ	1
19		118-82602	MAIN FEED DOG		シヌクリハ	1
20		R4505-H0D-D00	THROAT PLATE		ハリイタ	1

Note (注記) ◇01 Standard part

* All part not mentioned above are same as those of MO-2516-DD4-300, MO-2416-DD4-300.

国内は特別注文部品

上記以外の部品はMO-2516-DD4-300、MO-2416-DD4-300と共通です。



6. MO-2416-BD6-500, MO-2516-BD6-500

Ref. No.	Note 注記	Part No. 品番	Description	E.C. 変更年月	品名	Amt. Req. 数量
1		118-77354	PRESSER FOOT ASM.		オサエ クミ	1
2		118-75101	REAR PRESSER FOOT		ウシロオサエ	(1)
3	#01	B1507-816-B0C	HINGED TYPE PRESSER FOOT (C)		オサエ C	(1)
4		118-77362	PRESSER FOOT ASM.		ジメユクサエクミ (2ヒカートツキ)	1
5		118-70151	NEEDLE CLAMP ASM.		ニジメユクカン ハリトメ クミ	1
6		MDC-27091600	NEEDLE DCX27 #16		ハリ DCX27 #16	2
7		B3101-704-0B0	TENSION CONTROLLER ASM., RED		イトチヨ-シハネ アカ クミ	1
8	*	118-82701	MAIN FEED DOG	D.05/85	119-80703	-
9		119-80703	MAIN FEED DOG	A.05/85	ジュネクリハ	1
10	#02	118-87304	AUXILIARY FEED DOG		ホシヨクリハ	1
11	#03	118-45609	KNIFE		ヒラメス	1
12		118-45807	UPPER KNIFE		ウラメス	1
13	*	R4605-H0D-F00	THROAT PLATE		ハリイタ	1
14	*	118-85308	DIFFERENTIAL FEED DOG	D.05/85	119-80901	-
		119-80901	DIFFERENTIAL FEED DOG	A.05/85	フクネクリハ	1
		118-88104	UPPER LOOPER		ウラルハ	1

7. MO-2416-BF4-300, MO-2516-BF4-300

15		118-77354	PRESSER FOOT ASM.		オサエ クミ	1
16		118-75101	REAR PRESSER FOOT		ウシロオサエ	(1)
17	#01	B1507-816-B0C	HINGED TYPE PRESSER FOOT (C)		オサエ C	(1)
18		118-77362	PRESSER FOOT ASM.		ジメユクサエクミ (2ヒカートツキ)	1
19		118-70052	NEEDLE CLAMP ASM.		ニジメユクカン ハリトメ クミ	1
20		118-67405	CHIP GUARD COVER		ヌノクスカハ	1
21		118-87304	AUXILIARY FEED DOG		ホシヨクリハ	1
22		118-82602	MAIN FEED DOG		ジュネクリハ	1
23		R4505-H0F-D00	THROAT PLATE		ハリイタ	1
24		118-31559	LOOPER HOLDER ASM. B		ウラルハ	1
25		SS-9151210-TP	SCREW 15/64-28 L=11.8		ロツカクネルト 15/64-28	(1)
26		118-93609	GAUGE		ウラルハ カイトツサエ ケーシ	1

Note (注記) ◊01 Standard part
 ◊02 For domestic use
 ◊03 For export

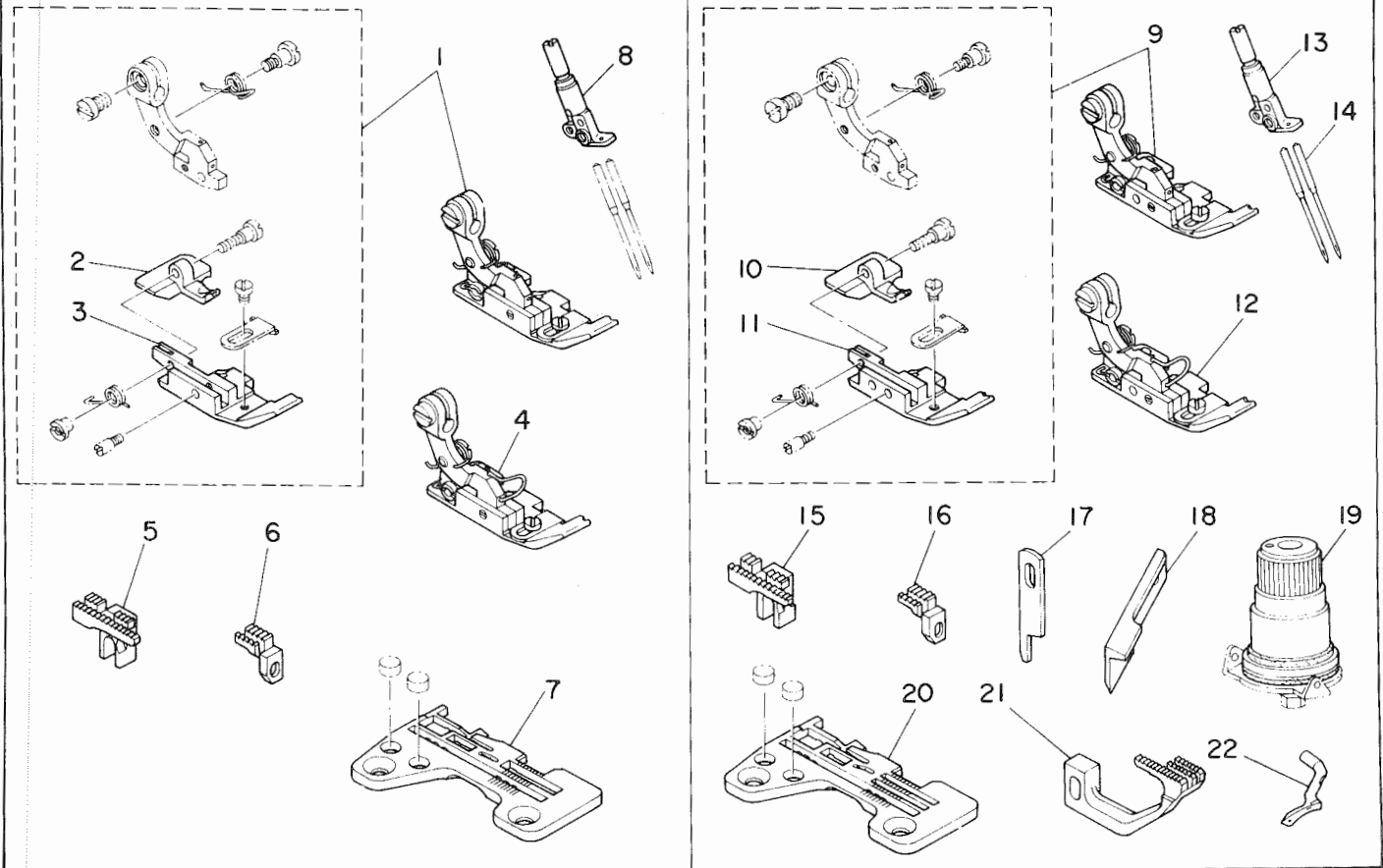
* All part not mentioned above are same as those of MO-2516-DD4-300, MO-2416-DD4-300.

国内は特別注文部品
 国内用
 輸出用

上記以外の部品はMO-2516-DD4-300、MO-2416-DD4-300と共通です。

8. MO-2416-CD4-300, MO-2516-CD4-300

9. MO-2416-CD6-500, MO-2516-CD6-500



8. MO-2416-CD4-300, MO-2516-CD4-300

Ref. No.	Note 注記	Part No. 品番	Description	E. C. 変更年月	品名	Amt. Req. 数量
1		118-77453	PRESSER FOOT ASM.		オウエ クミ	1
2		118-75200	REAR PRESSER FOOT		ウシロオウエ	(1)
3		81507-816-C0J	HINGED TYPE PRESSER FOOT (J)		オウエ J	(1)
4	#01	118-77461	PRESSER FOOT ASM.		シムエウオウエクミ (2ヒカマートツキ)	1
5		118-82602	MAIN FEED DOG		シムオクリハ	1
6		118-87304	AUXILIARY FEED DOG		ホシヨオクリハ	1
7		R4506-H0D-D00	THROAT PLATE		ハリイタ	1
8		118-70250	NEEDLE CLAMP ASM.		ニシムウカン ハリトメ クミ	1

9. MO-2416-CD6-500, MO-2516-CD6-500

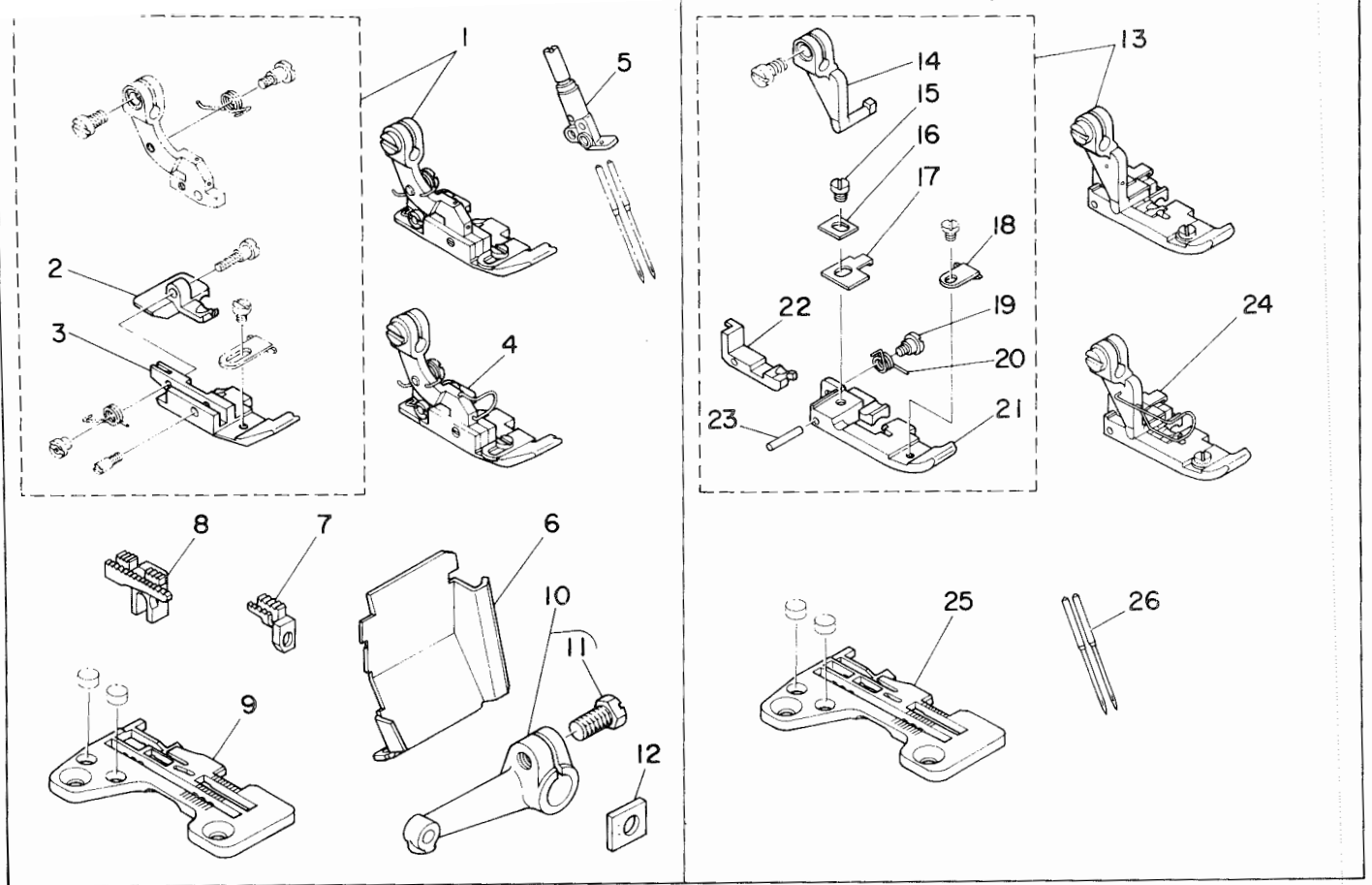
9		118-77453	PRESSER FOOT ASM.		オウエ クミ	1
10		118-75200	REAR PRESSER FOOT		ウシロオウエ	(1)
11		81507-816-C0J	HINGED TYPE PRESSER FOOT (J)		オウエ J	(1)
12	#01	118-77461	PRESSER FOOT ASM.		シムエウオウエクミ (2ヒカマートツキ)	1
13		118-70250	NEEDLE CLAMP ASM.		ニシムウカン ハリトメ クミ	1
14		MDC-27081600	NEEDLE DCX27 #16		ハリ DCX27 #16	2
15	*	118-82701	MAIN FEED DOG	D.05/85	119-80703	-
		119-80703	MAIN FEED DOG	A.05/85		1
16		118-87304	AUXILIARY FEED DOG		ホシヨオクリハ	1
17	#02	118-45609	KNIFE		ヒラメス	1
18	#03	118-45807	UPPER KNIFE		ウフメス	1
19		B3101-704-DB0	TENSION CONTROLLER ASM., RED		イトチヨ-シハネ アカ クミ	1
20		R4606-H0D-F00	THROAT PLATE		ハリイタ	1
21	*	118-85308	DIFFERENTIAL FEED DOG	D.05/85	119-80901	-
		119-80901	DIFFERENTIAL FEED DOG	A.05/85	フクオクリハ	1
22		118-88104	UPPER LOOPER		ウフルーハ	1

Note (注記) #01 Standard part
 #02 For domestic use
 #03 For export

国内は特別注文部品
 国内用
 輸出用

* All part not mentioned above are same as those of MO-2516-DD4-300, MO-2416-DD4-300.

上記以外の部品はMO-2516-DD4-300、MO-2416-DD4-300と共通です。



10. MO-2416-CF4-300, MO-2516-CF4-300

Ref. No.	Note 注記	Part No. 品番	Description	E. C. 変更年月	品名	Amt. Req. 数量
1		118-77453	PRESSER FOOT ASM.		オサエ クミ	1
2		118-75200	REAR PRESSER FOOT		ウシロオサエ	(1)
3		B1507-816-C0J	HINGED TYPE PRESSER FOOT (J)		オサエ J	(1)
4	◇01	118-77461	PRESSER FOOT ASM.		シユウオサエクミ (2ヒツカ-トツキ)	1
5		118-70250	NEEDLE CLAMP ASM.		ニシユウカン ハリツメ クミ	1
6		118-67405	CHIP GUARD COVER		ヌノクスクカバー	1
7		118-87304	AUXILIARY FEED DOG		ホシヨオクリハ	1
8		118-82602	MAIN FEED DOG		シユオクリハ	1
9		R4506-H0F-D00	THROAT PLATE		ハリイタ	1
10		118-31559	LOOPER HOLDER ASM. B		ウウル-ハカケテ クミ	1
11		SS-9151210-TP	SCREW 15/64-28 L=11.8		ロツカクボルト 15/64-28	1
12		118-93609	GAUGE		ウウル-ハ カイトツサニ クミシ	(1)

11. MO-2416-DD4-100, MO-2516-DD4-100

13		118-79756	PRESSER FOOT ASM.		オサエ クミ	1
14		118-72603	PRESSER FOOT HINGE		オサエヒンシ	(1)
15		SS-6080340-SP	SCREW 1/8-44 L=3.0		ヒラネシ 1/8-44 L=2.9	(1)
16		B1549-816-F00	CHAIN-OF THREAD PRESSER PLATE		カラカンオサエ チヨウセツイ	(1)
17		B1545-816-F00	SPRING		オサエトリツケハネ	(1)
18		B1530-816-D0B	AUXILIARY STOPPER		ホシヨ トメイタ	(1)
19		SD-0400261-TP	HINGE SCREW		カラカンオサエ ハネネツメクネシ	(1)
20		B1546-816-F00	SPRING		カラカンオサエハネ	(1)
21		B1507-816-D0Z	PRESSER FOOT		オサエ	(1)
22		B1508-816-D0Z	CHAIN-OF THREAD PRESSER		カラカンオサエ	(1)
23		B1559-816-000	PIN		ヒンシヒン	(1)
24	◇01	118-79764	PRESSER FOOT ASM.		オサエクミ (2ヒツカ-トツキ)	1
25		R4508-H0D-B00	THROAT PLATE		ハリイタ	1
26		MDC-270B0900	NEEDLE DCX27 #9		ハリ DCX27 #9	2

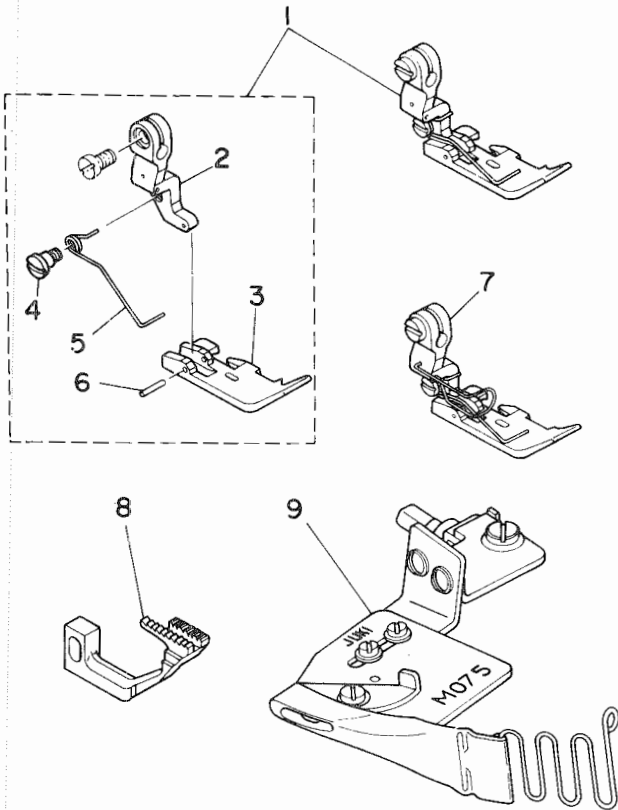
Note (注記) ◇01 Standard part

*All part not mentioned above are same as those of MO-2516-DD4-300, MO-2416-DD4-300.

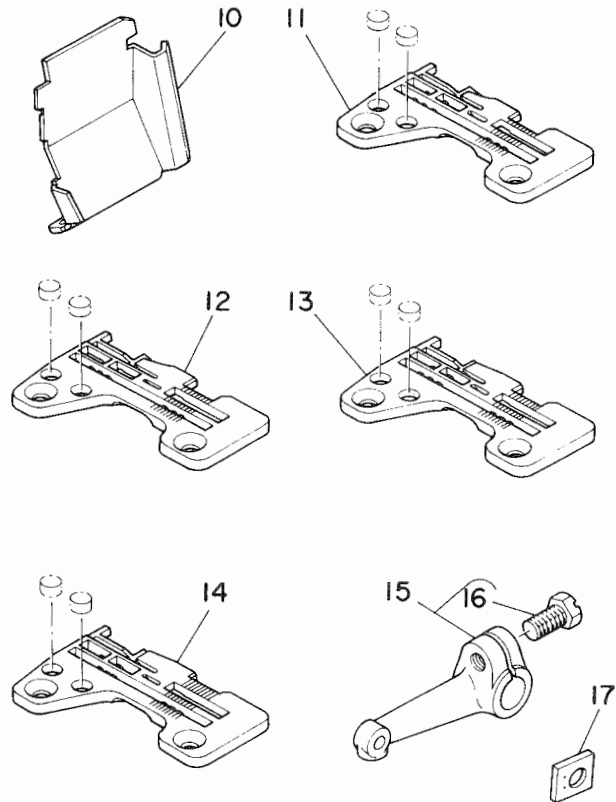
国内は特別注文部品

上記以外の部品はMO-2516-DD4-300、MO-2416-DD4-300と共通です。

12. MO-2416-DD4-330/M075, MO-2516-DD4-330/M075



13. MO-2416-DE4, DF4, DG4, DH4 (300)
MO-2516-DE4, DF4, DG4, DH4 (300)



12. MO-2416-DD4-330/M075, MO-2516-DD4-330/M075

Ref. No.	Note 注記	Part No. 品番	Description	E. C. 変更年月	品名	Amt. Req. 数量
1		118-80051	PRESSER FOOT ASM.		オウエ クミ	1
2		118-72405	PRESSER FOOT HINGE		オウエヒンジ	(1)
3		B1507-816-D0U	HINGED TYPE PRESSER FOOT		オウエ	(1)
4		SD-0370401-SP	HINGE SCREW D= 3.70 H= 4.0		タメネシ D=3.7 H=4	(1)
5		118-92106	PRESSER SPRING		オウエセンバネ	(1)
6		B1511-357-000	PIN		オウエピン	(1)
7	◇01	118-80069	PRESSER FOOT ASM.		オウエクミ (ユビカートツキ)	1
8		118-86405	DIFFERENTIAL FEED DOG		フクオクリハ	1
9		MAM-0750J0A0	PIPING FOLDER ASM. 9MM		ハイレックホルダー	1

13. MO-2416-DE4, DF4, DG4, DH4 (300) MO-2516-DE4, DF4, DG4, DH4 (300)

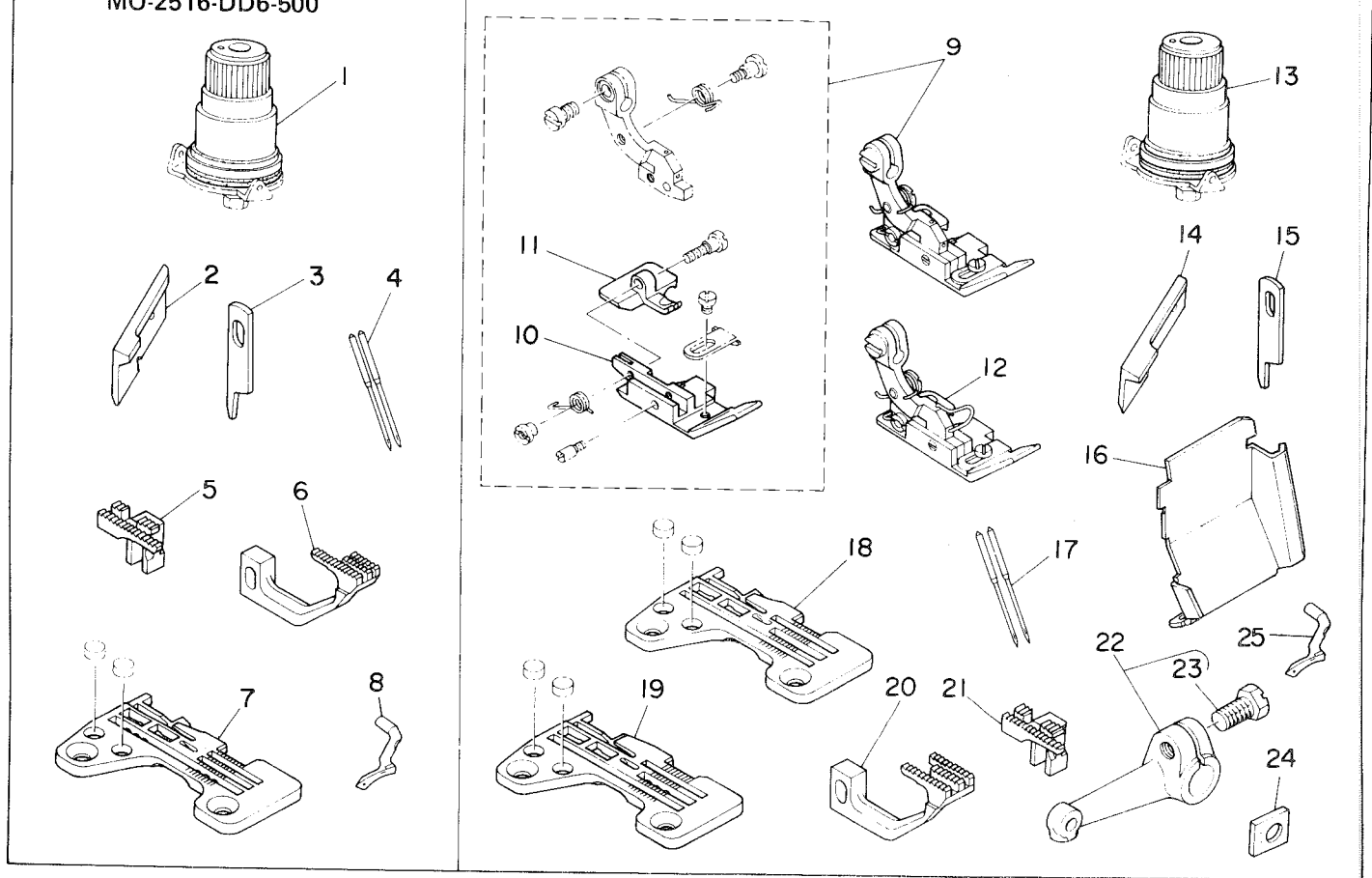
10		118-67405	CHIP GUARD COVER		スノクスカパー	1
11	◇02	R4508-H0E-D00	THROAT PLATE		ハリタ	1
12	◇03	R4508-H0F-D00	THROAT PLATE		ハリタ	1
13	◇04	R4508-H0G-D00	THROAT PLATE		ハリタ	1
14	◇05	R4508-H0H-D00	THROAT PLATE		ハリタ	1
15	◇06	118-31559	LOOPER HOLDER ASM. B		ウフル-ハクテ クミ	1
16	◇06	SS-9151210-TP	SCREW 15/64-28 L=11.8		ロツカクホルト 15/64-28	(1)
17	◇06	118-93609	GAUGE		ウフル-ハ カイトツサエ ケーシ	1

Note (注記) ◇01 Standard part
 ◇02 For DE4-300
 ◇03 For DF4-300
 ◇04 For DG4-300
 ◇05 For DH4-300
 ◇06 For DF4, DG4, DH4-300

* All part not mentioned above are same as those of MO-2516-DD4-300, MO-2416-DD4-300.

国内は特別注文部品
 DE4-300用
 DF4-300用
 DG4-300用
 DH4-300用
 DF4, DG4, DH4-300

上記以外の部品はMO-2516-DD4-300, MO-2416-DD4-300と共通です。



14. MO-2416-DD6-500, MO-2516-DD6-500

Ref. No.	Note 注記	Part No. 品番	Description	E. C. 変更年月	品名	Amt. Req. 数量
1		B3101-704-080	TENSION CONTROLLER ASM., RED		イトチヨ-シハネ アカ クミ	1
2	#02	118-45807	UPPER KNIFE		ウワメス	1
3	#03	118-45609	KNIFE		ヒラメス	1
4		MDC-270B1600	NEEDLE DCX27 #16		ハリ DCX27 #16	1
5	*	118-82909	MAIN FEED DOG	D.05/85	119-80802	-
6	*	119-80802	MAIN FEED DOG	A.05/85	ジュオクリハ	1
6	*	118-85308	DIFFERENTIAL FEED DOG	D.05/85	119-80901	-
6	*	119-80901	DIFFERENTIAL FEED DOG	A.05/85	フクオクリハ	1
7		R4608-H0D-F00	THROAT PLATE		ハリイタ	1
8		118-88104	UPPER LOOPER		ウワル-ハ	1

15. MO-2416-DF6, DH6-500, MO-2516-DF6, DH6-500

9		118-77651	PRESSER FOOT ASM.		オサエ クミ	1
10		B1507-816-D03	HINGE PRESSER FOOT		オサエ ヅ	(1)
11		118-75408	REAR PRESSER FOOT		ウシロオサエ	(1)
12	#01	118-77669	PRESSER FOOT ASM.		シムエウオサエクミ (1ヒ ^カ -ト ^ツ キ)	1
13		B3101-704-080	TENSION CONTROLLER ASM., RED		イトチヨ-シハネ アカ クミ	1
14	#02	118-45807	UPPER KNIFE		ウワメス	1
15	#03	118-45609	KNIFE		ヒラメス	1
16		118-87405	CHIP GUARD COVER		ヌフク ^カ ハ ^カ	1
17		MDC-270B1600	NEEDLE DCX27 #16		ハリ DCX27 #16	2
18	#04	R4608-H0F-G00	THROAT PLATE		ハリイタ	1
19	#05	R4608-H0H-G00	THROAT PLATE		ハリイタ	1
20		118-85407	DIFFERENTIAL FEED DOG		フクオクリハ	1
21		118-84400	MAIN FEED DOG		ジュオクリハ	1
22		118-31559	LOOPER HOLDER ASM. 3		ウワル-ハ ^ク チ ^ク クミ	1
23		SS-9151210-TP	SCREW 15/64-28 L=11.8		コツカクホルト 15/64-28	(1)
24		118-93609	GAUGE		ウワル-ハ ^カ カ ^{イト} サ ^サ エ ケ ^ー シ ^ン	1
25		118-88104	UPPER LOOPER		ウワル-ハ	1

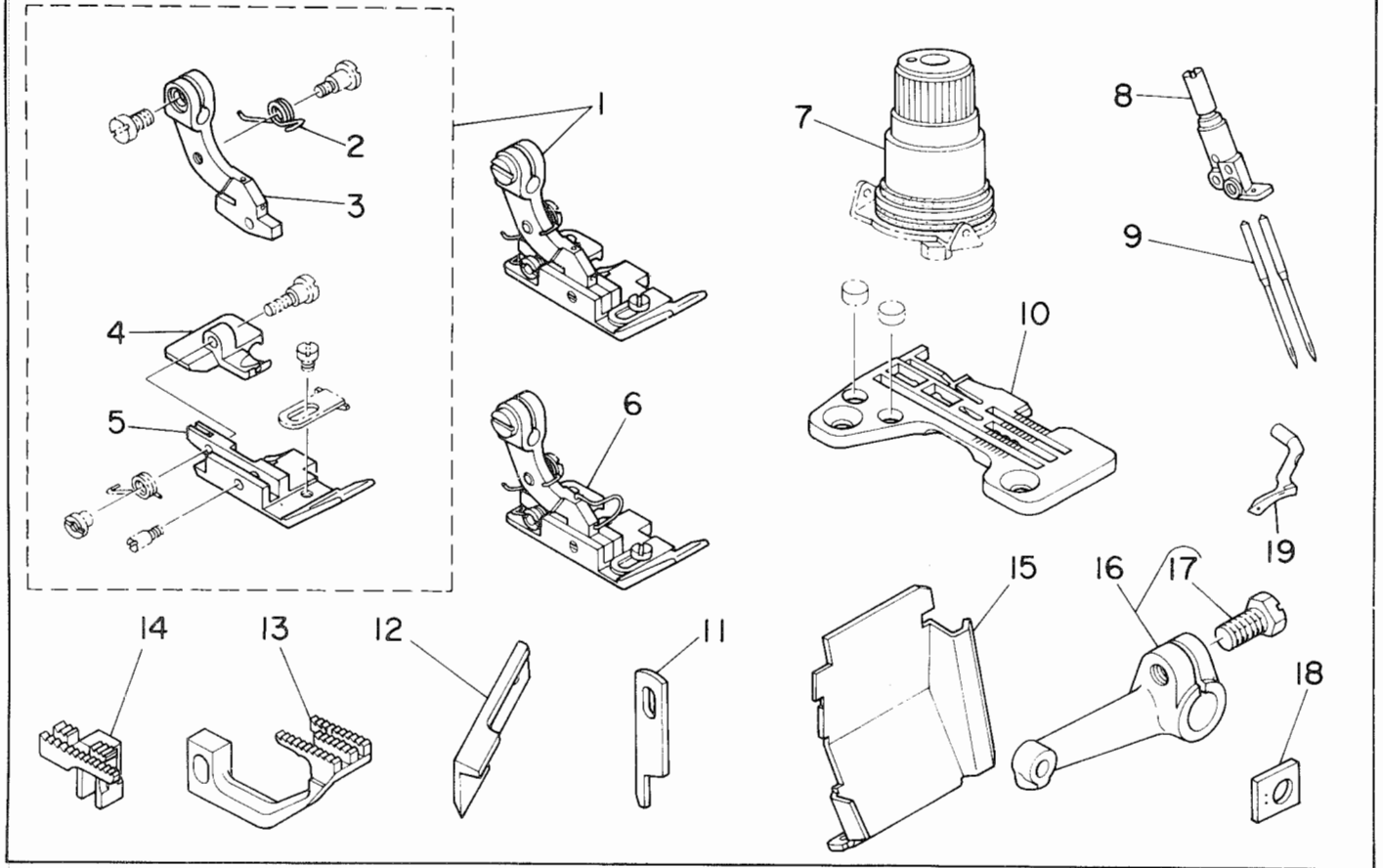
Note (注記) ◊01 Standard part
 ◊02 For export
 ◊03 For domestic use
 ◊04 For DF6-500
 ◊05 For DH6-500

国内は特別注文部品
 輸出入
 国内用
 DF6-500用
 DH6-500用

* All part not mentioned above are same as those of MO-2516-DD4-300, MO-2416-DD4-300.

上記以外の部品はMO-2516-DD4-300, MO-2415-DD4-300と共通です

16. MO-2416-FF6-500, MO-2516-FF6-500



16. MO-2416-FF6-500, MO-2516-FF6-500

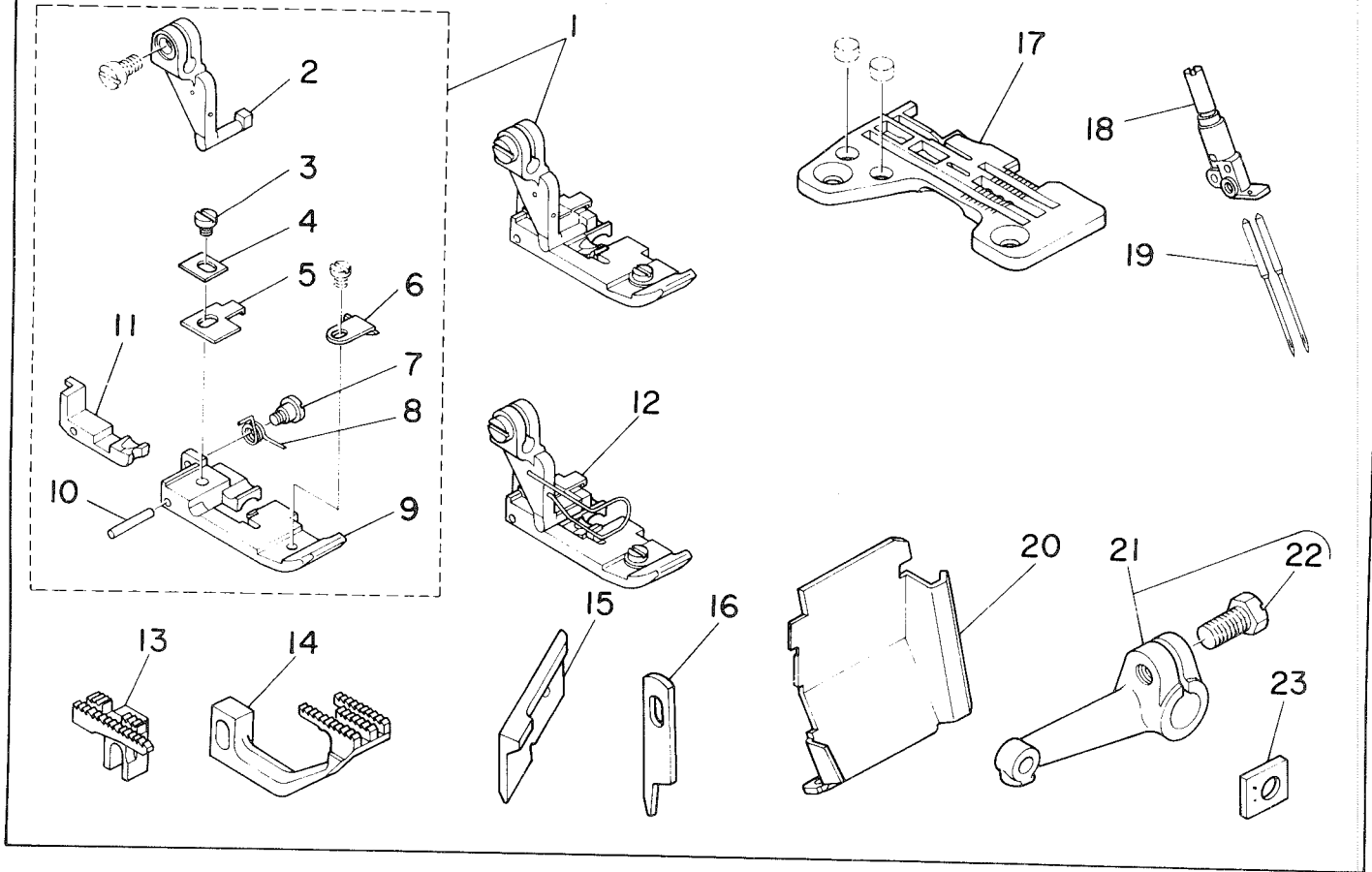
Ref. No.	Note 注記	Part No. 品番	Description	E. C. 変更年月	品名	Amt. Req. 数量
1		118-77750	PRESSER FOOT ASM.		オウエ クミ	1
2		B1515-816-00B	PRESSER FOOT ARM SPRING B		オウエウチハ スプリング B	(1)
3		118-72207	PRESSER FOOT HINGE		シムウオウエ ヒンジ	(1)
4		118-75507	REAR PRESSER FOOT		ウシロオウエ	(1)
5		B1507-816-F0D	HINGED TYPE PRESSER FOOT (D)		オウエ D	(1)
6	◇01	118-77768	PRESSER FOOT ASM.		シムウオウエイクミ (2ヒツカートツキ)	1
7		B3101-704-0B0	TENSION CONTROLLER ASM., RED		イトチヨウシハネ アカ クミ	1
8		118-70458	NEEDLE CLAMP ASM.		ニシムウカン ハリトメ クミ	1
9		MDC-270B1600	NEEDLE DCX27 #16		ハリ DCX27 #16	2
10		R4612-H0F-G00	THROAT PLATE		ハリイタ	1
11	◇02	118-45609	KNIFE		ヒラメス	1
12	◇03	118-45807	UPPER KNIFE		ウラメス	1
13		118-85407	DIFFERENTIAL FEED DOG		フクオクリハ	1
14		118-83006	MAIN FEED DOG		シユオクリハ	1
15		118-67405	CHIP GUARD COVER		ヌノクスカハ	1
16		118-31559	LOOPER HOLDER ASM., B		ウフルハウチ クミ	1
17		SS-9151210-TP	SCREW 15/64-28 L=11.8		ロツカクホルト 15/64-28	(1)
18		118-93609	GAUGE		ウフルハ カイトウササエ ケーシ	1
19		118-88104	UPPER LOOPER		ウフルハ	1

Note (注記) ◇01 Standard part
 ◇02 For domestic use
 ◇03 For export

国内は特別注文部品
 国内用
 輸出用

*All part not mentioned above are same as those of MO-2516-DD4-300, MO-2416-DD4-300.

上記以外の部品はMO-2516-DD4-300、MO-2416-DD4-300と共通です。



17. MO-2416-FF6-100, MO-2516-FF6-100

Ref. No.	Note 注記	Part No. 品番	Description	E. C. 変更年月	品名	Amt. Req. 数量
1		118-80556	PRESSER FOOT ASM.		オサエ クミ	1
2		118-72603	PRESSER FOOT HINGE		オサエヒンシ	(1)
3		SS-6080340-SP	SCREW 1/8-44 L=3.0		ヒラネシ 1/8-44 L=2.9	(1)
4		B1549-816-F00	CHAIN-OF THREAD PRESSER PLATE		カラカンオサエ チヨウセツイ	(1)
5		B1545-816-F00	SPRING		オサエトリツクハネ	(1)
6		B1530-816-D0B	AUXILIARY STOPPER		ホシヨ トメイタ	(1)
7		SD-0400261-TP	HINGE SCREW		カラカンオサエ ハネトメクンネシ	(1)
8		B1546-816-F00	SPRING		カラカンオサエハネ	(1)
9		B1507-816-F0Z	PRESSER FOOT		オサエ	(1)
10		B1559-816-000	PIN		ヒンシヒン	(1)
11		B1508-816-F0Z	CHAIN-OF THREAD PRESSER		カラカンオサエ	(1)
12	◇01	118-80564	PRESSER FOOT ASM.		オサエクミ (2ヒンガードツキ)	1
13		118-84004	MAIN FEED DOG		シユオクリハ	1
14		118-86009	DIFFERENTIAL FEED DOG		フクオクリハ	1
15	◇02	118-45807	UPPER KNIFE		ウウメス	1
16	◇03	118-45609	KNIFE		ヒラメス	1
17		R4612-HQF-B00	THROAT PLATE		ハリイタ	1
18		118-70458	NEEDLE CLAMP ASM.		ニシ ヲウカン ハリトメ クミ	1
19		MDC-270R0900	NEEDLE DCX27 #9		ハリ DCX27 #9	2
20		118-67405	CHIP GUARD COVER		ヌノクスカハ	1
21		118-31559	LOOPER HOLDER ASM. B		ウウル-ハウテ クミ	1
22		SS-9151210-TP	SCREW 15/64-28 L=11.8		ロツカクホルト 15/64-28	(1)
23		118-93609	GAUGE		ウウル-ハ カイトツサエ クミ	1

Note (注記) ◇01 Standard part
 ◇02 For export
 ◇03 For domestic use

* All part not mentioned above are same as those of MO-2516-DD4-300, MO-2416-DD4-300.

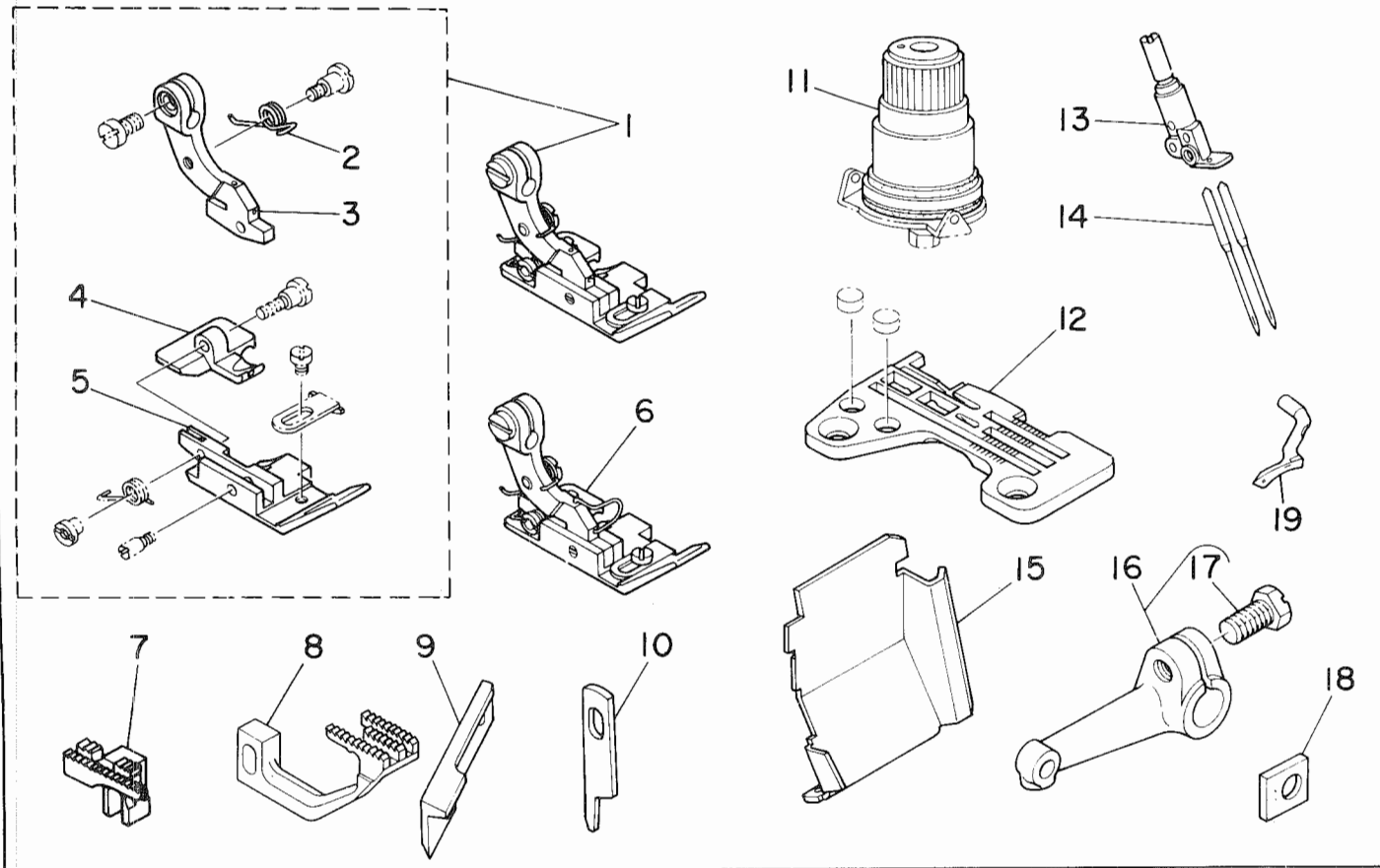
国内は特別注文部品

輸出用

国内用

上記以外の部品はMO-2516-DD4-300, MO-2416-DD4-300と共通です。

18. MO-2416-FG6-500, MO-2516-FG6-500



18. MO-2416-FG6-500, MO-2516-FG6-500

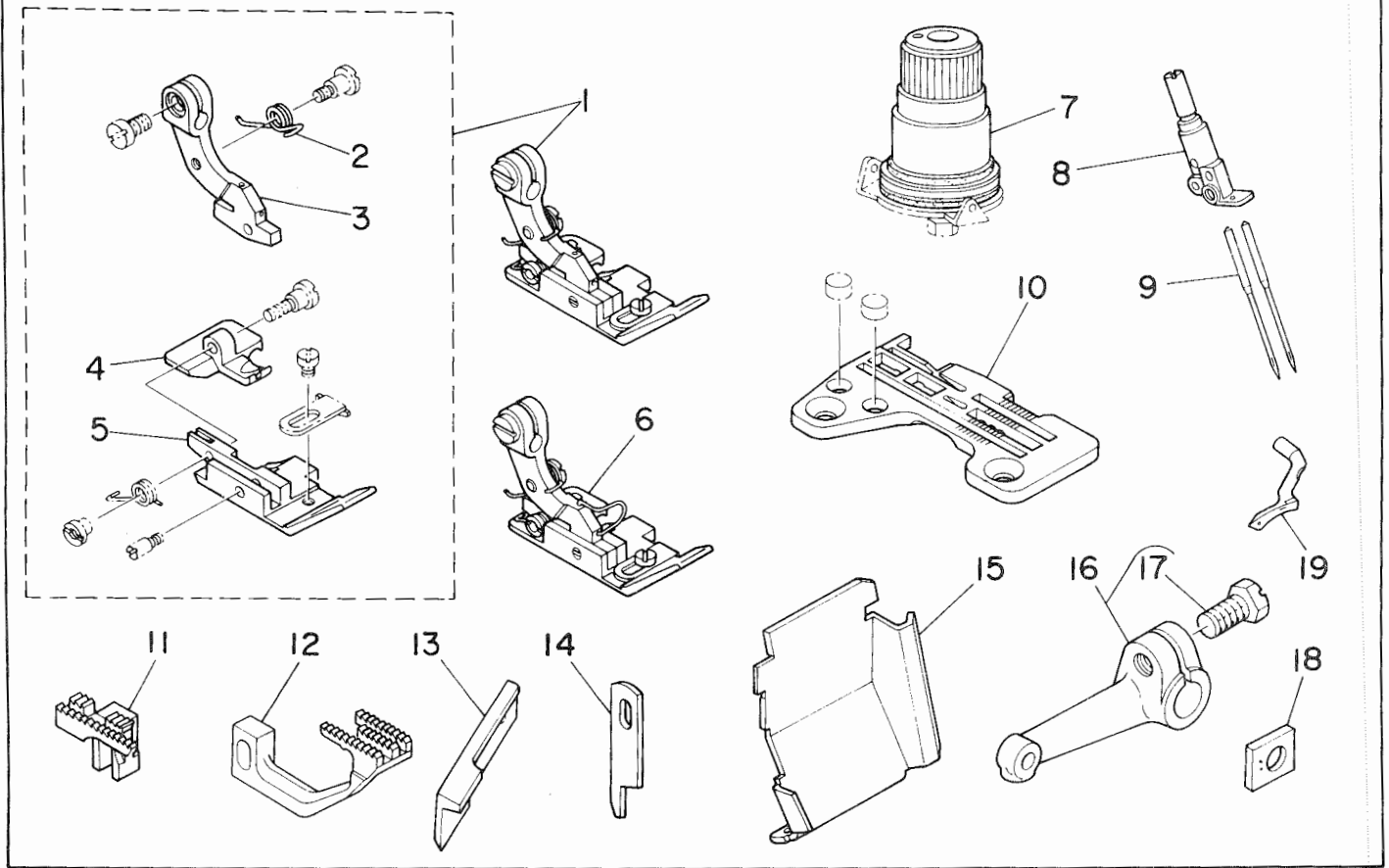
Ref. No.	Note (注記)	Part No. 品番	Description	E. C. 変更年月	品名	Amt. Req. 数量
1		118-77750	PRESSER FOOT ASM.		オサエ クミ	1
2		B1515-816-00B	PRESSER FOOT ARM SPRING B		オサエウチハ ハネ B	(1)
3		118-72207	PRESSER FOOT HINGE		シメウオサエ ヒンジ	(1)
4		118-75507	REAR PRESSER FOOT		ウシロオサエ	(1)
5		B1507-816-F0D	HINGED TYPE PRESSER FOOT (D)		オサエ D	(1)
6	◇01	118-77768	PRESSER FOOT ASM.		シメウオサエクミ (ゴヒカク-トハツキ)	1
7		118-83006	MAIN FEED DOG		シメオクリハ	1
8		118-85407	DIFFERENTIAL FEED DOG		フクオクリハ	1
9	◇02	118-45807	UPPER KNIFE		ウラメス	1
10	◇03	118-45609	KNIFE		ヒラメス	1
11		B3101-704-080	TENSION CONTROLLER ASM. RED		イトチヨ-シハネ アカ クミ	1
12		R4612-H0G-G00	THROAT PLATE		ハリイタ	1
13		118-70458	NEEDLE CLAMP ASM.		ニシメウカン ハリトメ クミ	1
14		MDC-270B1600	NEEDLE DCX27 #16		ハリ DCX27 #16	2
15		118-67405	CHIP GUARD COVER		ヌノクスクハ	1
16		118-31559	LOOPER HOLDER ASM. B		ウウル-ハウチ クミ	1
17		SS-9151210-TP	SCREW 15/64-28 L=11.8		ロツカクホルト 15/64-28	(1)
18		118-93609	GAUGE		ウウル-ハ カイトササエ ク-シ	1
19		118-88104	UPPER LOOPER		ウウル-ハ	1

Note (注記) ◇01 Standard part
 ◇02 For export
 ◇03 For domestic use

*All part not mentioned above are same as those of MO-2516-DD4-300, MO-2416-DD4-300.

国内は特別注文部品
 輸出用
 国内用

上記以外の部品はMO-2516-DD4-300、MO-2416-DD4-300と共通です



19. MO-2416-FH6-500, MO-2516-FH6-500

Ref. No.	Note (注記)	Part No. 品番	Description	E. C. 変更年月	品名	Amt. Req. 数量
1		118-77750	PRESSER FOOT ASM.		オサイ クミ	1
2		B1515-816-00B	PRESSER FOOT ARM SPRING B		オサイウチ ハネ B	(1)
3		118-72207	PRESSER FOOT HINGE		シユウオサイ ヒンジ	(1)
4		118-75507	REAR PRESSER FOOT		ウシロオサイ	(1)
5		B1507-816-F0D	HINGED TYPE PRESSER FOOT (D)		オサイ D	(1)
6	◇01	118-77768	PRESSER FOOT ASM.		シユウオサイクミ (2ヒツカドツキ)	1
7		B3101-704-0B0	TENSION CONTROLLER ASM., RED		イトチヨシハネ カクミ	1
8		118-70458	NEEDLE CLAMP ASM.		ニジユウカン ハリツメ クミ	1
9		MDC-270R1600	NEEDLE DCX27 #16		ハリ DCX27 #16	2
10		R4612-H0H-G00	THROAT PLATE		ハリイタ	1
11		118-83006	MAIN FEED DOG		シユオクリハ	1
12		118-85407	DIFFERENTIAL FEED DOG		フクオクリハ	1
13	◇02	118-45807	UPPER KNIFE		ウラメス	1
14	◇03	118-45609	KNIFE		ヒラメス	1
15		118-67405	CHIP GUARD COVER		ヌノクスカハ	1
16		118-31559	LOOPER HOLDER ASM. B		ウルーハウチ クミ	1
17		SS-7151210-TP	SCREW 15/64-28 L=11.8		ロツカクホルト 15/64-28	(1)
18		118-93609	GAUGE		ウルーハ カイトツサエ ケーシ	1
19		118-88104	UPPER LOOPER		ウルーハ	1

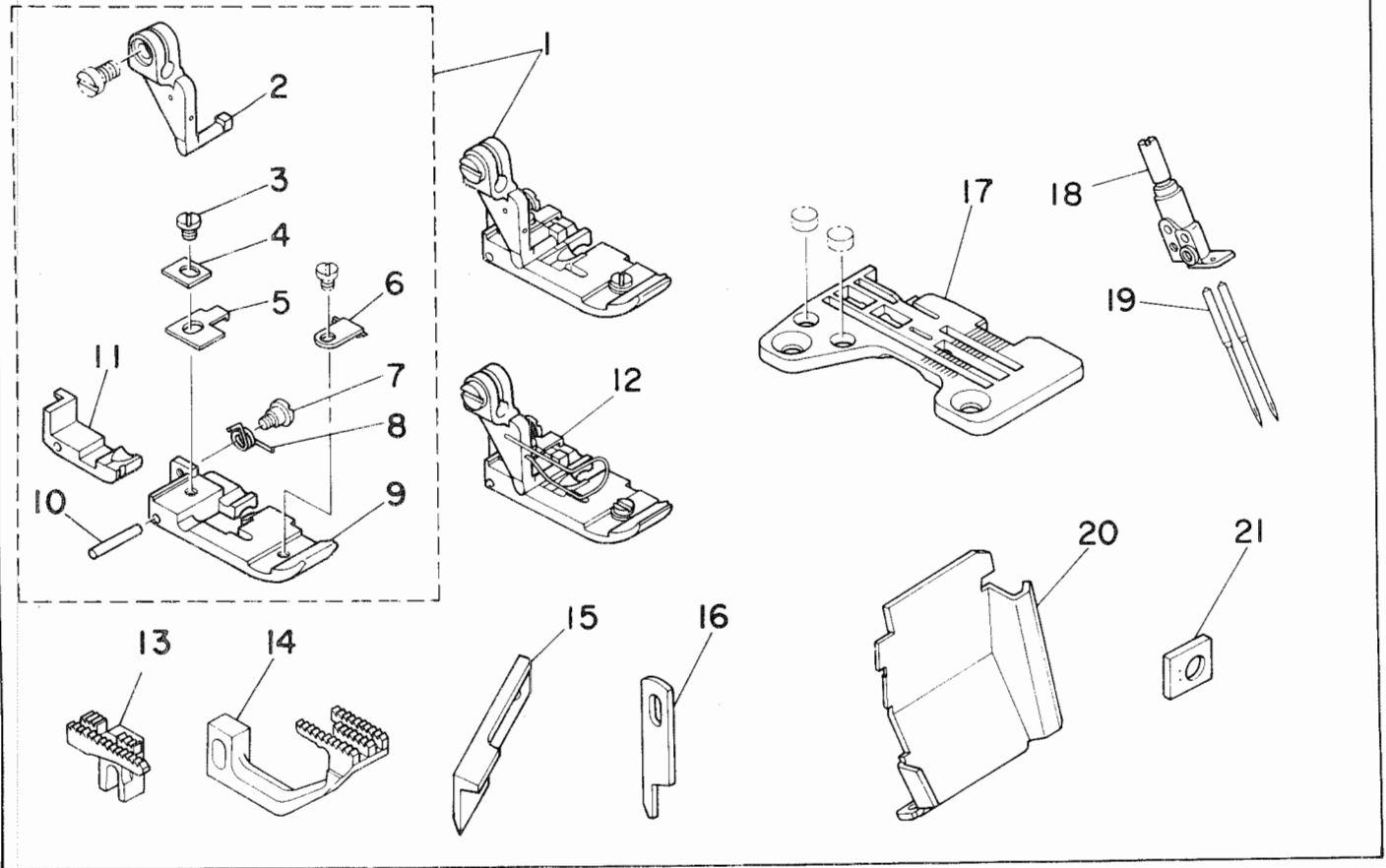
Note (注記) ◇01 Standard part
 ◇02 For export
 ◇03 For domestic use

*All part not mentioned above are same as those of MO-2516-DD4-300, MO-2416-DD4-300.

国内は特別注文部品
 輸出用
 国内用

上記以外の部品はMO-2516-DD4-300、MO-2416-DD4-300と共通です。

20. MO-2416-RH6-100, MO-2516-RH6-100



20. MO-2416-RH6-100, MO-2516-RH6-100

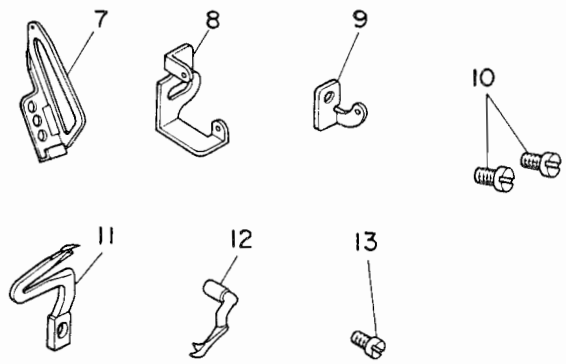
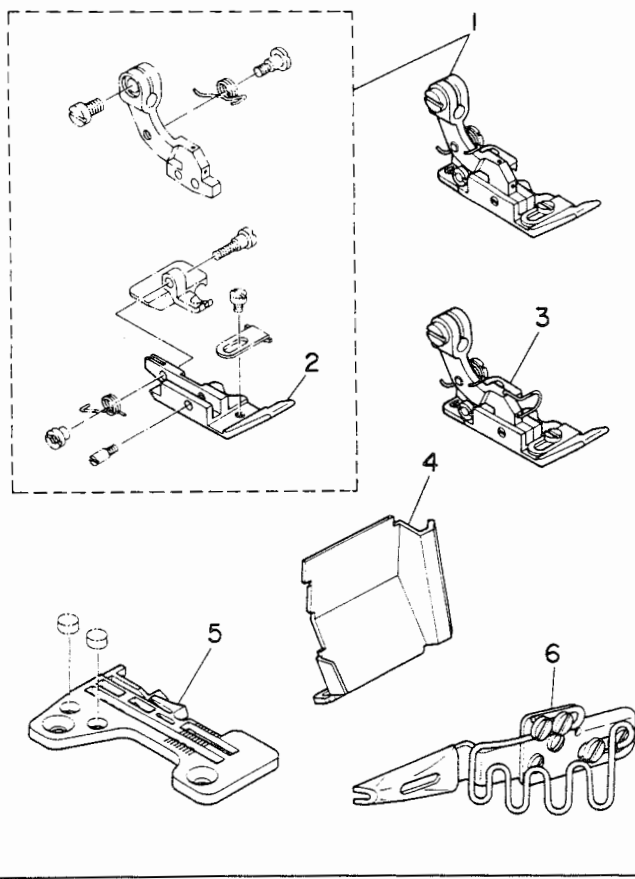
Ref. No.	Note (注記)	Part No. (品番)	Description	E. C. 変更年月	品名	Amt. Req. 数量
1		118-80952	PRESSER FOOT ASM.		オサエ クミ	1
2		118-72603	PRESSER FOOT HINGE		オサエ ヒンシ	(1)
3		SS-6080340-SP	SCREW 1/8-44 L=3.0		ヒラネシ 1/8-44 L=2.9	(1)
4		B1549-816-F00	CHAIN-OF THREAD PRESSER PLATE		カラカンオサエ チョウセツイ	(1)
5		B1545-816-F00	SPRING		オサエ トリツケ ハネ	(1)
6		B1530-816-D0B	AUXILIARY STOPPER		ホシ ヨ トメイタ	(1)
7		SD-0400261-TP	HINGE SCREW		カラカンオサエ ハネ トメクネシ	(1)
8		B1546-816-F00	SPRING		カラカンオサエ ハネ	(1)
9		118-73205	PRESSER FOOT		オサエ	(1)
10		B1559-816-000	PIN		ヒンシ ヒン	(1)
11		118-75606	REAR PRESSER FOOT		カラカンオサエ	(1)
12	◇01	118-80960	PRESSER FOOT ASM.		オサエ クミ (2ヒトカートツキ)	1
13		118-84004	MAIN FEED DOG		シユオクリハ	1
14		118-86009	DIFFERENTIAL FEED DOG		フクオクリハ	1
15	◇02	118-45807	UPPER KNIFE		ウウメス	1
16	◇03	118-45609	KNIFE		ヒラメス	1
17		R4617-H0H-B00	THROAT PLATE		ハリイタ	1
18		118-70557	NEEDLE CLAMP ASM.		ニシ ヌウカン ハリ トメ クミ	1
19		MDC-270B0900	NEEDLE DCX27 #9		ハリ DCX27 #9	2
20		118-67504	CHIP GUARD COVER		ヌノクス カハ	1
21		118-93609	GAUGE		ウウルハ カイトササエ ケーシ	1

Note (注記) ◇01 Standard part
 ◇02 For export
 ◇03 For domestic use

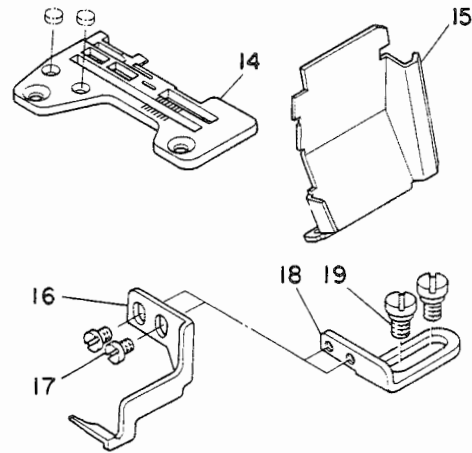
* All part not mentioned above are same as those of MO-2516-DD4-300, MO-2416-DD4-300.

国内は特別注文部品
 輸出用
 国内用

上記以外の部品はMO-2516-DD4-300、MO-2416-DD4-300と共通です。



22-1. MO-2416-DD4-300/D026, MO-2516-DD4-300/D026



21. MO-2416-DD4-360/N067, MO-2516-DD4-360/N067

Ref. No.	Note 注記	Part No. 品番	Description	E. C. 変更年月	品名	Amt. Req. 数量
1		118-79855	PRESSER FOOT ASM.		オウエ クミ	1
2		MAT-80106N00	HINGED TYPE PRESSER FOOT		ハ ^レ インタ ^ー オウエ	(1)
3	◇01	118-79863	PRESSER FOOT ASM.		シ ^ャ ユウオウエクミ (ユビ ^カ ^カ ^ー ト ^ツ キ)	1
4		118-67603	CHIP GUARD COVER		ヌ/クス ^カ カ ^ハ ^ー	1
5		R4508-H0D-D0A	THROAT PLATE		ハリイタ	1
6		MAN-067000A0	TAPE OVEREDGING BINDER ASM.		ヨツマキハ ^レ インタ ^ー クミ	1

22. MO-2440-DD4-300

7		118-96701	NEEDLE THREAD TAKE-UP LEVER		ハリイ ^テ ン ^ビ ン	1
8		118-96800	NEEDLE THREAD GUIDE		ハリイ ^テ ン ^ビ イ	1
9		118-96909	NEEDLE THREAD TAKE-UP GUIDE		ハリイ ^テ ン ^ビ ン カ ^キ イ ^ト	1
10		SS-7110710-SL	SCREW 11/64-40 L=7.0		マルヒラネシ ^ャ 11/64-40 L=7	2
11		118-88708	LOWER SPREADER		シタカキ ^ル ハ ^ー	1
12		118-88609	UPPER SPREADER		ウツカキ ^ル ハ ^ー	1
13		SS-6090630-SP	SCREW 9/64-40 L=6		ヒラネシ ^ャ 9/64-40 L=6	1

22-1. MO-2416-DD4-300/D026, MO-2516-DD4-300/D026

14		R4508-H0D-D0C	THROAT PLATE	A.09/83	ハリイタ	1
15		118-67405	CHIP GUARD COVER	A.09/83	ヌ/クス ^カ カ ^ハ ^ー	1
16		118-92304	REGULATOR HOOK	A.09/83	チヨウセツツメ	1
17		SS-5090420-SP	SCREW 9/64-40 L=3.5	A.09/83	トラスネシ ^ャ 9/64-40 L=3.5	2
18		118-92403	REGULATOR HOOK SET BASE	A.09/83	チヨウセツツメ トリツツタ ^イ	1
19		SD-0640211-SP	HINGE SCREW D= 6.35 H= 2.1	A.09/83	タンネシ ^ャ D=6.35 H=2.1	2

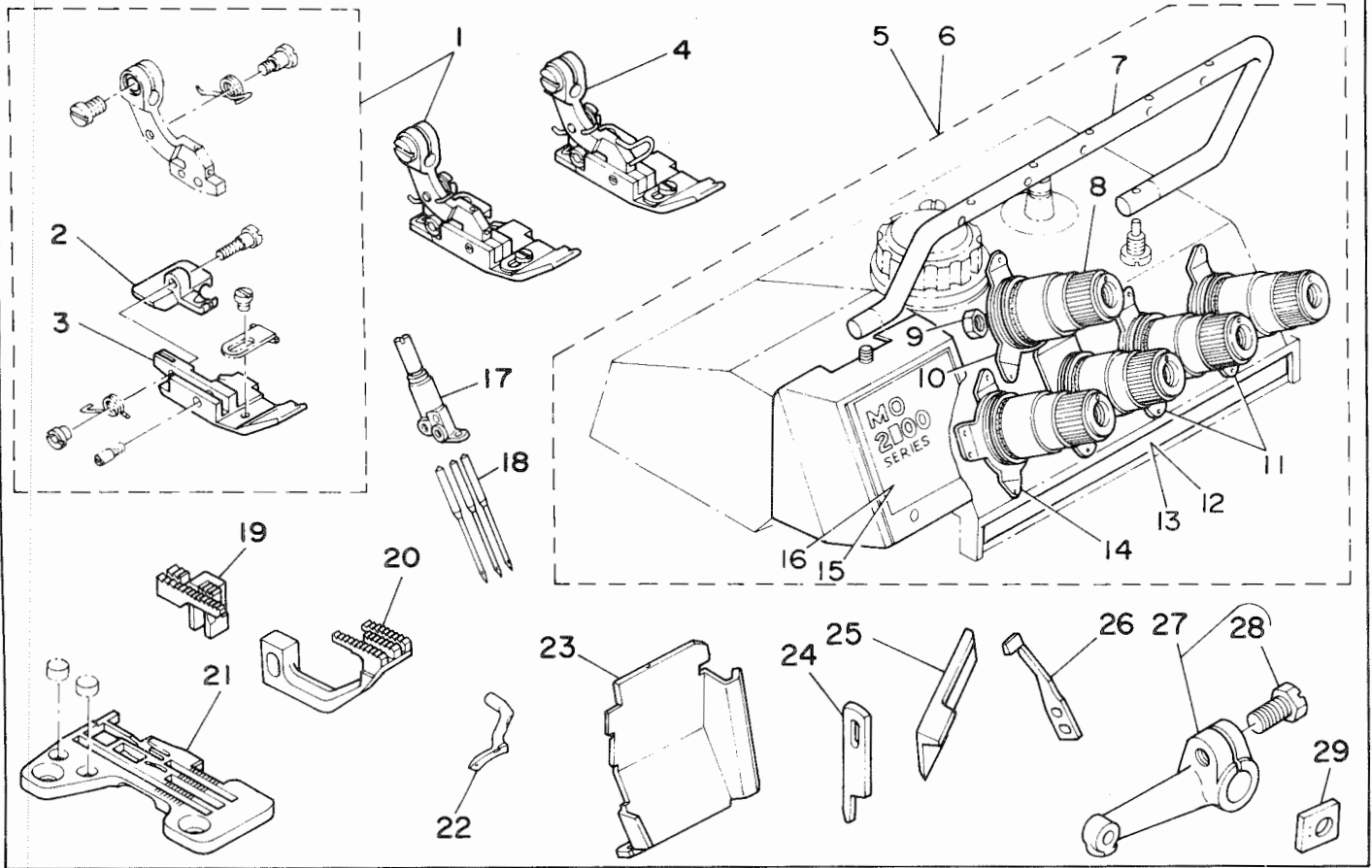
Note (注記) ◇01 Standard part

*All part not mentioned above are same as those of MO-2516-DD4-300, MO-2416-DD4-300.

国内は特別注文部品

上記以外の部品はMO-2516-DD4-300, MO-2416-DD4-300と共通です。

23. MO-2443-BBD6-300, MO-2543-BBD6-300



23. MO-2443-BBD6-300, MO-2543-BBD6-300

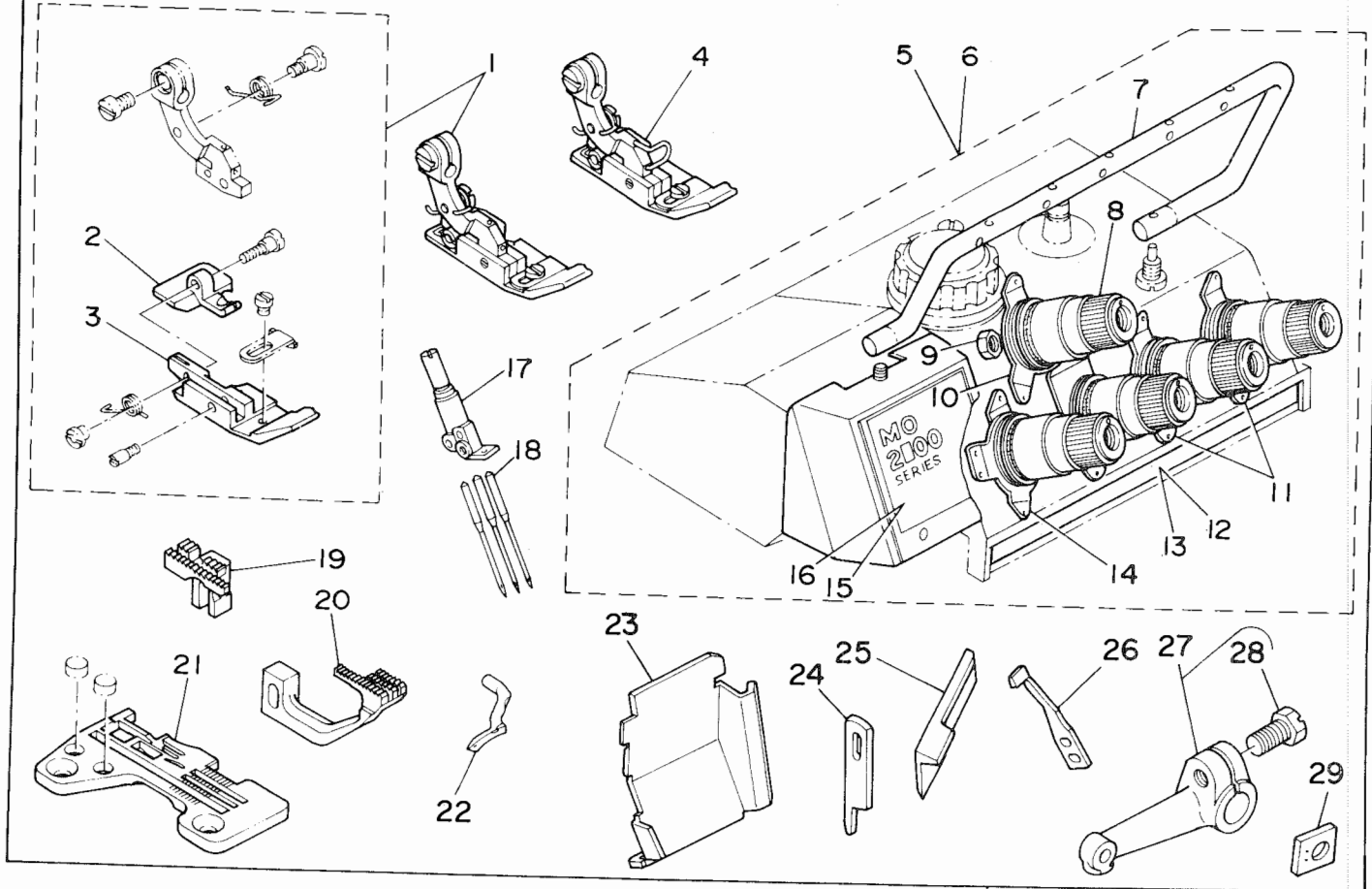
Ref. No.	Note (注記)	Part No. 品番	Description	E. C. 変更年月	品名	Amt. Req. 数量
1		118-77859	PRESSER FOOT ASM.		オワイ クミ	1
2		118-75101	REAR PRESSER FOOT		ウシロオワイ	(1)
3		B1507-843-B00	PRESSER FOOT		オワイ	(1)
4	◇01	118-77867	PRESSER FOOT ASM.		シムコオワイクミ (2ヒックカートツキ)	1
5	◇02	118-93955	UPPER COVER		ウワカハ- クミ	1
6	◇03	118-94052	UPPER COVER		ウワカハ- クミ	1
7		118-93708	THREAD GUIDE		チユウカン イトアツナイ	(1)
8		B3101-704-080	TENSION CONTROLLER ASM., RED		イトチヨ-シハネ カクミ	(1)
9		NS-6110310-SP	NUT 11/64-40		ロツカクナツト 11/64-40	(1)
10		118-93807	THREAD GUIDE		イトチヨウシガラ イトアツナイ	(1)
11		B3108-704-000	THREAD GUIDE		チヨ-シガラ イトアツナイ	(2)
12	◇02	118-05405	COLOUR BELT		カラ-ヘルト	(1)
13	◇03	118-08805	COLOUR BELT		カラ-ヘルト	(1)
14		118-36301	THREAD GUIDE		イトチヨウシガラ イトアツナイ	(1)
15	◇02	118-00752	FACE PLATE COVER ASM.		メンイタカハ- クミ	(1)
16	◇03	118-00760	FACE PLATE COVER		メンイタカハ- クミ	(1)
17		118-70656	NEEDLE CLAMP ASM.		ニシムコカン ハリツメ クミ	1
18		MDC-270B1100	NEEDLE DCX27 #11		ハリ DCX27 #11	3
19		118-82701	MAIN FEED DOG		シユオクリハ	1
20		118-85308	DIFFERENTIAL FEED DOG		フクオクリハ	1
21		R4605-H0D-E01	THROAT PLATE		ハリイタ	1
22		118-88302	UPPER LOOPER		ウウル-ハ	1
23		118-67405	CHIP GUARD COVER		ヌノクスカハ-	1
24	◇04	118-45609	KNIFE		ヒラメス	1
25	◇05	118-45807	UPPER KNIFE		ウウメス	1
26		118-90803	NEEDLE GUARD		ハリウケ	1
27		118-31559	LOOPER HOLDER ASM., B		ウウル-ハウチ クミ	(1)
28		SS-9151210-TP	SCREW 15/64-28 L=11.8		ロツカクヘルト 15/64-28	(1)
29		118-93609	GAUGE		ウウル-ハ カイトササニ ケ-シ	1

Note (注記) ◇01 Standard part
 ◇02 For MO-2543-BBD6-300
 ◇03 For MO-2443-BBD6-300
 ◇04 For domestic use
 ◇05 For export

国内特別注文部品
 MO-2543-BBD6-300用
 MO-2443-BBD6-300用
 国内用
 輸出用

* All part not mentioned above are same as those of MO-2516-DD4-300,
 MO-2416-DD4-300

上記以外の部品はMO-2516-DD4-300、MO-2416-DD4-300と共通です



24. MO-2443-DBD6-300, MO-2543-DBD6-300

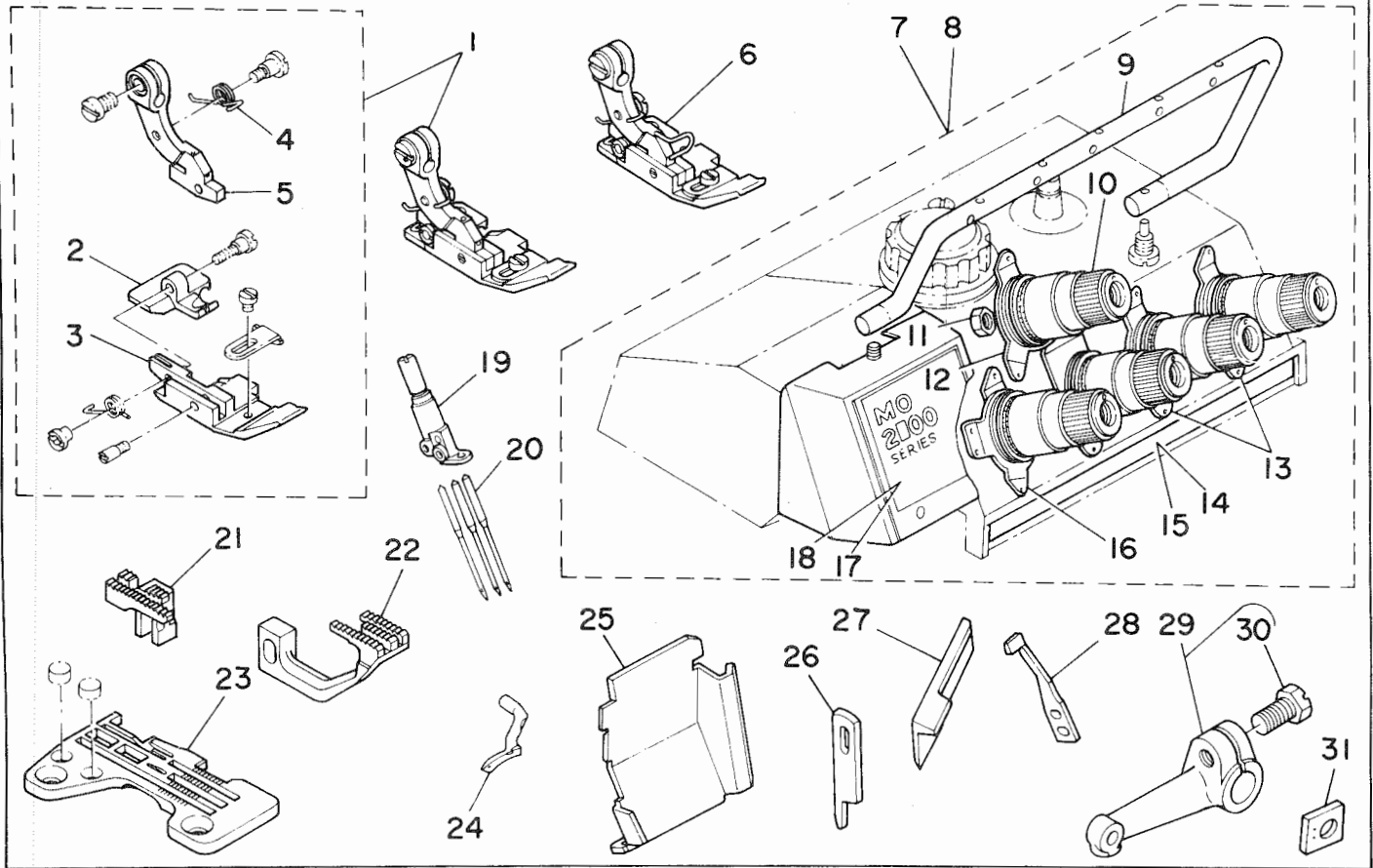
Ref. No.	Note (注記)	Part No. 品番	Description	E. C. 変更年月	品名	Amt. Req. 数量
1		118-77958	PRESSER FOOT ASM.		オサエ クミ	1
2		118-75408	REAR PRESSER FOOT		ウシロオサエ	(1)
3		B1507-843-D00	PRESSER FOOT		オサエ	(1)
4	◇01	118-77966	PRESSER FOOT ASM.		シムウオサエクミ (2ヒキカートツキ)	1
5	◇02	118-93955	UPPER COVER		ウワカハ - クミ	1
6	◇03	118-94052	UPPER COVER		ウワカハ - クミ	1
7		118-93708	THREAD GUIDE		チユウカン イトアンナイ	(1)
8		B3101-704-0B0	TENSION CONTROLLER ASM., RED		イトチヨウシハネ フカ クミ	(1)
9		NS-6110310-SP	NUT 11/64-40		ロツカクツツ 11/64-40	(1)
10		118-93807	THREAD GUIDE		イトチヨウシガラ イトアンナイ	(1)
11		B3108-704-000	THREAD GUIDE		チヨウシガラ イトアンナイ	(2)
12	◇02	118-05405	COLOUR BELT		カラヘルルト	(1)
13	◇03	118-08805	COLOUR BELT		カラヘルルト	(1)
14		118-36301	THREAD GUIDE		イトチヨウシガラ イトアンナイ	(1)
15	◇02	118-00752	FACE PLATE COVER ASM.		メンイタカハ - クミ	(1)
16	◇03	118-00760	FACE PLATE COVER		メンイタカハ - クミ	(1)
17		118-70755	NEEDLE CLAMP ASM.		ニシムウカン ハリツメ クミ	1
18		MDC-270B1100	NEEDLE DCX27 #11		ハリ DCX27 #11	3
19		118-82305	MAIN FEED DOG		シユオクリハ	1
20		118-86009	DIFFERENTIAL FEED DOG		フクオクリハ	1
21		R4608-H0D-E01	THROAT PLATE		ハリウケ	1
22		118-88302	UPPER LOOPER		ウウルハ	1
23		118-67405	CHIP GUARD COVER		ヌノクスカハ -	1
24	◇04	118-45609	KNIFE		ヒラメス	1
25	◇05	118-45807	UPPER KNIFE		ウラメス	1
26		118-90803	NEEDLE GUARD		ハリウケ	1
27		118-31559	LOOPER HOLDER ASM. B		ウウルハ ウチ クミ	1
28		SS-9151210-TP	SCREW 15/64-28 L=11.8		ロツカクホルルト 15/64-28	(1)
29		118-93609	GAUGE		ウウルハ カイトツサエ ケーシ	1

Note (注記) ◇01 Standard part
 ◇02 For MO-2543-DBD6-300
 ◇03 For MO-2443-DBD6-300
 ◇04 For domestic use
 ◇05 For export

国内は特別注文部品
 MO-2543-DBD6-300用
 MO-2443-DBD6-300用
 国内用
 輸出用
 上記以外の部品はMO-2516-DD4-300、MO-2416-DD4-300と共通です

* All part not mentioned above are same as those of MO-2516-DD4-300, MO-2416-DD4-300.

25. MO-2443-FBD6-300, MO-2543-FBD6-300



25. MO-2443-FBD6-300, MO-2543-FBD6-300

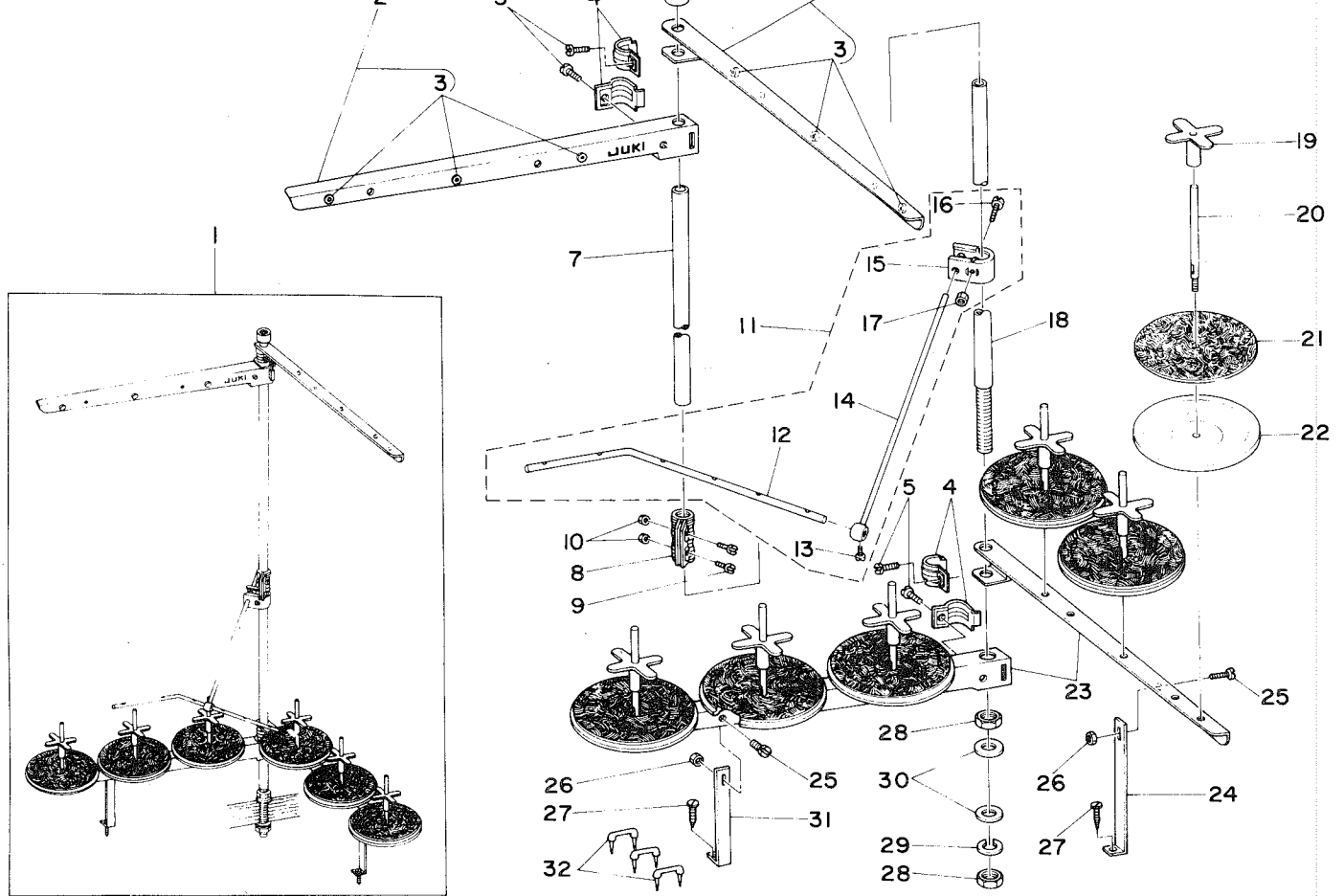
Ref. No.	Note (注記)	Part No. 品番	Description	E. C. 変更年月	品名	Amt. Req. 数量
1		118-78055	PRESSER FOOT ASM.		オサエ クミ	1
2		118-75507	REAR PRESSER FOOT		ウシロオサエ	(1)
3		B1507-843-F00	PRESSER FOOT		オサエ	(1)
4		B1515-816-00B	PRESSER FOOT ARM SPRING B		オサエウテ ハツネ B	(1)
5		118-72207	PRESSER FOOT HINGE		シ ユウオサエ ヒンジ	(1)
6	◇01	118-78063	PRESSER FOOT ASM.		シ ユウオサエ クミ (ユビカ-トツキ)	1
7	◇02	118-93955	UPPER COVER		ウツカハ- クミ	1
8	◇03	118-94052	UPPER COVER		ウツカハ- クミ	1
9		118-93708	THREAD GUIDE		チユウカン イトアツナイ	(1)
10		B3101-704-0B0	TENSION CONTROLLER ASM., RED		イトチヨ-シハネ マカ クミ	(1)
11		NS-6110310-SP	NUT 11/64-40		ロツカクナツ 11/64-40	(1)
12		118-93807	THREAD GUIDE		イトチヨウシカラ イトアツナイ	(1)
13		B3108-704-000	THREAD GUIDE		チヨ-シカラ イトアツナイ	(2)
14	◇02	118-05405	COLOUR BELT		カラ-ヘルト	(1)
15	◇03	118-08805	COLOUR BELT		カラヘルト	(1)
16		118-36301	THREAD GUIDE		イトチヨウシカラ イトアツナイ	(1)
17	◇02	118-00752	FACE PLATE COVER ASM.		メンイタカハ- クミ	(1)
18	◇03	118-00760	FACE PLATE COVER		メンイタカハ- クミ	(1)
19		118-70854	NEEDLE CLAMP ASM.		ニシ ユウカン ハリツメ クミ	1
20		MDC-270B1100	NEEDLE DCX27 #11		ハリ DCX27 #11	3
21		118-84004	MAIN FEED DOG		シユオクリハ	1
22		118-86009	DIFFERENTIAL FEED DOG		フクオクリハ	1
23		R4612-H0D-E01	THROAT PLATE		ハリイタ	1
24		118-88302	UPPER LOOPER		ウウル-ハ	1
25		118-67405	CHIP GUARD COVER		ヌノクスカハ-	1
26	◇04	118-45609	KNIFE		ヒラメス	1
27	◇05	118-45807	UPPER KNIFE		ウウメス	1
28		118-90803	NEEDLE GUARD		ハリウケ	1
29		118-31559	LOOPER HOLDER ASM. B		ウウル-ハウテ クミ	1
30		SS-9151210-TP	SCREW 15/64-28 L=11.8		ロツカクボルト 15/64-28	(1)
31		118-93609	GAUGE		ウウル-ハ カイトツサニ ケ-シ	1

Note (注記) ◇01 Standard part
 ◇02 For MO-2543-FBD6-300
 ◇03 For MO-2443-FBD6-300
 ◇04 For domestic use
 ◇05 For export

国内は特別注文部品
 MO-2543-FBD6-300用
 MO-2443-FBD6-300用
 国内用
 輸出用

* All part not mentioned above are same as those of MO-2516-DD4-300,

上記以外の部品はMO-2516-DD4-300, MO-2416-DD4-300と共通です。

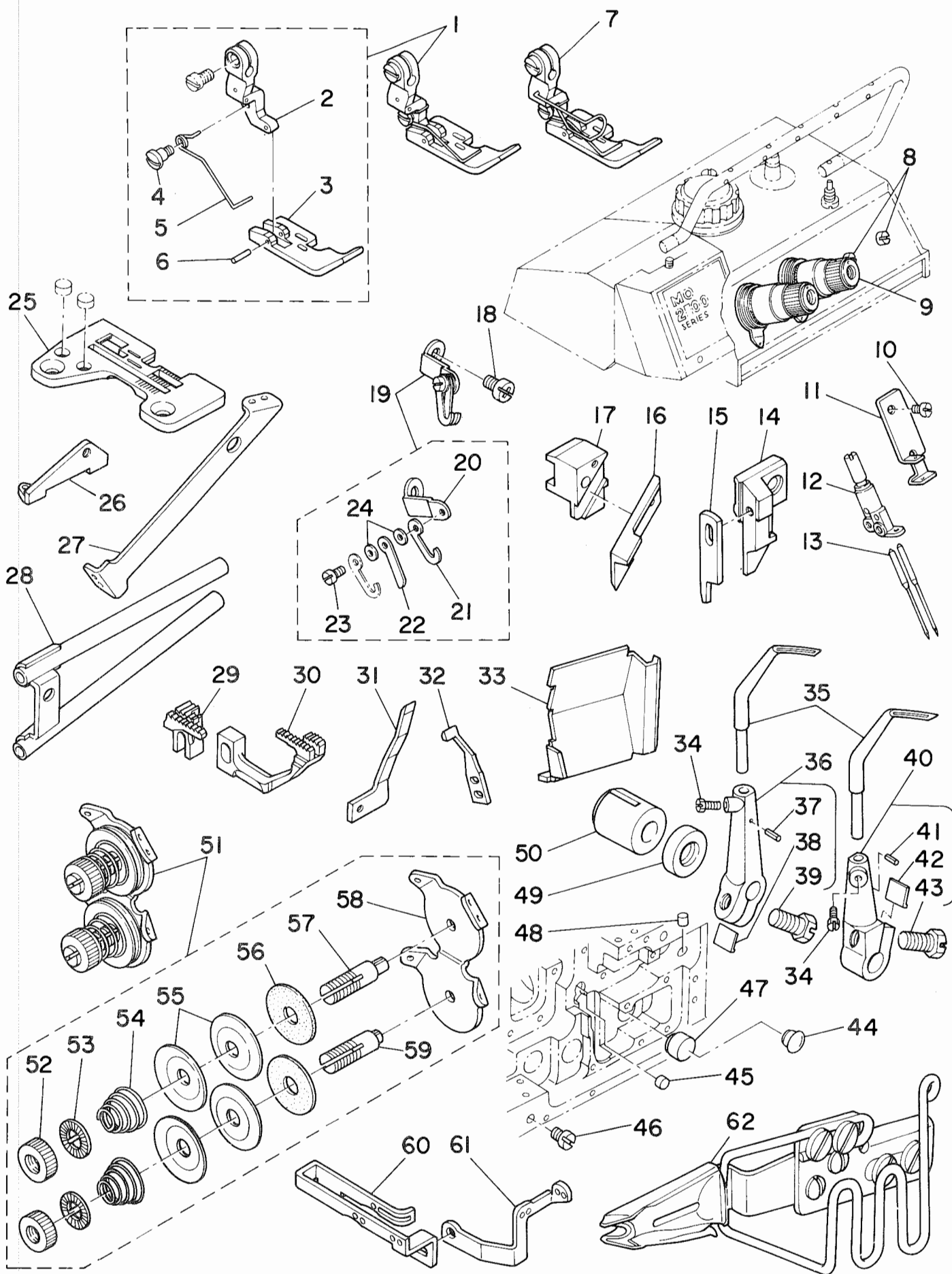


26. THREAD STAND COMPONENTS (FOR MO-2443, MO-2543)

糸立装置関係(MO-2443, MO-2543用)

Ref. No.	Note	Part No.	Description	E. C.	品名	Amt. Req.
	注記	品番		変更年月		数量
1		B3301-843-LA0	THREAD STAND ASM.		イトタテソーチ クミ	1
2		B3307-704-LA0	THREAD GUIDE ASM. A		イトタテイトアソナイ A クミ	(2)
3		B3319-704-L00	THREAD GUIDE		イトミチ	(6)
4		B3318-704-L00	THREAD GUIDE ARM JOINT		イトタテイトアソナイ シメカナク	(4)
5		SM-6061200-SE	SCREW M6 L=12		ヒラコネシ M6 L=12	(4)
6		B3311-704-000	SPOOL REST ROD RUBBER CAP		イトタテホー ホココム	(1)
7		B3313-704-L00	SPOOL REST ROD, UPPER		イトタテホー ウエ	(1)
8		B3305-704-000-A	SPOOL REST ROD JOINT		イトタテホー ツキテ	(1)
9		SM-4051405-SE	SCREW M5X0.8 L=14		ナハコネシ M5X0.8 L=14	(2)
10		NM-6050001-SE	NUT M5X0.8		ワツカクサツ M5X0.8 1ｼｼ	(2)
11		B3309-843-0A0	LOWER THREAD GUIDE ASM.		イトタテイトアソナイ シタ クミ	(1)
12		B3311-843-000	LOWER THREAD GUIDE		イトタテイトアソナイ シタ	(1)
13		SS-7110540-SP	SCREW 11/64-40 L=5		マルヒラネシ 11/64-40 L= 5	(1)
14		B3309-704-000	THREAD GUIDE ARM		イトタテ イトアソナイ クチ	(1)
15		B3304-704-000-A	THREAD GUIDE ARM HOLDER		イトアソナイウチ ホルタ	(1)
16		SM-6053000-SE	SCREW M5X0.8 L=30		ヒラコネシ M5X0.8 70	(1)
17		NM-6050001-SE	NUT M5X0.8		ワツカクサツ M5X0.8 1ｼｼ	(1)
18		B3301-704-000-A	SPOOL REST ROD, LOWER		イトタテホー シタ	(1)
19		B3312-012-000	SPOOL RETAINER		イトマキ フレトメ	(6)
20		B3320-704-L00	SPOOL PIN		イトマキウケホー	(6)
21		B3311-012-000	SPOOL REST CUSHION		イトマキウケサ	(6)
22		B3303-704-L00	SPOOL REST		イトマキウケサ	(6)
23		B3302-704-L00	SPOOL REST ARM, A		イトマキウケサ	(6)
24		B3321-704-L0B	SPOOL REST ARM SUPPORT, B		イトタテウチ ササエ B	(2)
25		SM-4061201-SE	SCREW M6 L=12		ナハコネシ M6 L=12	(1)
26		NM-6060001-SE	NUT M6		ワツカクサツ M6 1ｼｼ	(2)
27		SK-3382001-SE	SCREW D=3.8 L=20		マルモコネシ D=3.8 L=20	(2)
28		B3317-704-000	NUT c15		イトタテホー トメサツ	(2)
29		WS-1643202-KR	SPRING WASHER 16.4X26.6X3.2		ハコネシカネ 16.4X26.6X3.2	(1)
30		WP-1702600-S0	WASHER 17X30X2.6		ヒラコネシ 17X30X2.6	(2)
31		B3321-704-L00	SPOOL REST ARM SUPPORT, A		イトタテウチ ササエ A	(1)
32		MA0-11532000	STAPLE		コート ステツツ	(3)

27. MO-2445, MO-2545 (-DD4-360/N077)



Ref. No.	Note 注記	Part No. 品番	Description	E. C. 変更年月	品名	Amt. Req. 数量
1		118-81653	PRESSER FOOT ASM.		オサエ クミ	1
2		118-72405	PRESSER FOOT HINGE		オサエヒンシ	(1)
3		118-73601	PRESSER FOOT		オサエ	(1)
4		SD-7370401-SP	HINGE SCREW D= 3.70 H= 4.0		タムネシ D=3.7 H=4	(1)
5		118-92106	PRESSER SPRING		オサエヒンハネ	(1)
6		B1511-357-000	PIN		オサエピン	(1)
7	001	118-81661	PRESSER FOOT ASM.		オサエクミ (ユビカ-トツキ)	1
8		SS-7110710-SL	SCREW 11/64-40 L=7.0		マルヒラネシ 11/64-40 L=7	2
9		B3101-704-080	TENSION CONTROLLER ASM., RED		イトチヨ-シハネ アカ クミ	1
10		SS-7080510-TP	SCREW 1/8-44 L=4.5		マルヒラネシ 1/8-44 L=4.5	1
11		118-92502	NEEDLE THREAD GUIDE		ハリイトチヨウカクハイト	1
12		118-70953	NEEDLE CLAMP ASM.		ニシ ヲウカンハリトメ クミ	1
13		MDC-270B1400	NEEDLE DCX27 #14		ハリ DCX27 #14	2
14	002	118-96206	UPPER KNIFE SUPPORT		ヒラメスササエ	1
15	002	118-45609	KNIFE		ヒラメス	1
16	003	118-45807	UPPER KNIFE		ウウメス	1
17	003	118-96305	UPPER KNIFE SUPPORT		ウウメスササエ	1
18		SS-4110715-SP	SCREW 11/64-40 L=7		ナハネシ 11/64-40 L=7	1
19		118-92650	NEEDLE THREAD TAKE-UP ASM.		ニシ ヲウカンハリイトテンヒン クミ	1
20		118-92601	NEEDLE THREAD TAKE-UP BASE		ニシ ヲウカンハリイトテンヒン トリツケタ	(1)
21		B1427-816-000	NEEDLE THREAD TAKE-UP LEVER A		ハリイトテンヒン A	(2)
22		B1428-816-000	NEEDLE THREAD TAKE-UP LEVER B		ハリイトテンヒン B	(1)
23		SS-7060510-SP	SCREW 3/32-56 L=4.8		マルヒラネシ 3/32-56 L=4.8	(1)
24		WP-0250516-SD	WASHER 2.5X6X0.5		ヒラサカメ 2.5X6X0.5	(2)
25		R4808-H0D-E00	THROAT PLATE		ハリタ	1
26		B2402-845-00B	LOOPER THREAD GUIDE TUBE GUIDE B		シタイト ト-カン アンナイ B	1
27		118-93104	LOOPER THREAD GUIDE TUBE GUIDE		シタイト ト-カン アンナイ	1
28		118-93054	LOOPER THREAD GUIDE TUBE ASM.		シタイト ト-カン クイ クミ	1
29		118-84202	MAIN FEED DOG		シユクリハ	1
30		118-86108	DIFFERENTIAL FEED DOOG		フククリハ	1
31		118-90902	NEEDLE GUARD		ハリウケ	1
32		118-91009	NEEDLE GUARD		ハリウケ	1
33		118-67603	CHIP GUARD COVER		ヌクスカハハ-	1
34		SS-9090610-TP	SCREW 9/64-40 L=5.5		ロツカクホルト 9/64-40 L=5.5	2
35		B2118-816-000	CHAIN LOOPER		ニシ ユ-カン ル-ハ	2
36		B2117-845-0AA	CHAIN LOOPER SUPPORT ARM A ASM.		ニシ ユ-カン ル-ハ-クニ クミ	1
37		PS-0200062-KH	SPRING PIN 2X6		スプリングピン 2X6	(1)
38		B2531-704-000	WASHER		シシウチ シメウツシヤ-	(1)
39		SS-9151210-TP	SCREW 15/64-28 L=11.8		ロツカクホルト 15/64-28	(1)
40		B2117-845-0AB	CHAIN LOOPER SUPPORT ARM B ASM.		ニシ ユ-カン ル-ハ-クニ クミ	1
41		PS-0200062-KH	SPRING PIN 2X6		スプリングピン 2X6	(1)
42		B2531-704-000	WASHER		シシウチ シメウツシヤ-	(1)
43		SS-9151210-TP	SCREW 15/64-28 L=11.8		ロツカクホルト 15/64-28	(1)
44		TA-1250406-RQ	RUBBER PLUG		トメセン D=12.5 L=4	1
45		TA-0290601-MO	PLUG D=2.9X3.2 L=6		トメセン D=2.9X3.2 L=6	1
46		SS-8681130-SP	SCREW 9/32-28 L=11		トメネシ 9/32-28 L=11	1
47		TA-1701002-R0	RUBBER PLUG		トメセン	1
48		TA-0750404-R0	PLUG D=7.5 L=3.5		トメセン D=7.5 L=3.5	1
49		B2121-845-000	OIL SEAL		ニシ ユ-カンシク オイルシール	1
50		B2110-845-000	CHAIN LOOPER SHAFT BUSHING, FRONT		ニシ ユ-カンシク マメダル	1
51		118-92957	TENSION CONTROLLER ASM.		シタイト チヨウシホ- クミ	1
52		B2314-019-000	TENSION POST NUT		イトチヨ-シホ- ナツト	(2)
53		B3120-125-000	TENSION DISC STOPPER		イトチヨ-シハラ カイテントメ	(2)
54		B2017-372-000	TENSION SPRING NO.1		タ11 イトチヨ-シハネ	(2)
55		B3126-012-000	TENSION DISC		イトチヨ-シハラ	(4)
56		B3120-352-000	THREAD TENSION SPRING FELT		イトチヨ-シハネサ フェルト	(2)
57		115-50803	THREAD TENSION POST		シタイトチヨ-シホ-	(1)
58		118-92809	THREAD GUIDE		シタイトチヨウシハラ イトアンナイ	(1)
59		118-92908	THREAD TENSION POST		シタイトチヨウシホ- B	(1)
60		B2203-845-000	THREAD CAM THREAD GUIDE		シタイトカム イトアンナイ	1
61		118-92700	CHAIN LOOPER THREAD GUIDE		シタイトアンナイ	1
62		MAN-0770E0A0	DOUBLE FOLD BIAS BINDER ASM.		ホキヨウ テ-フツツ ハインター 5クミ	1
63	☆	119-76206	CLOTH PLATE COVER	A.12/83	ヌノダイカバー	1

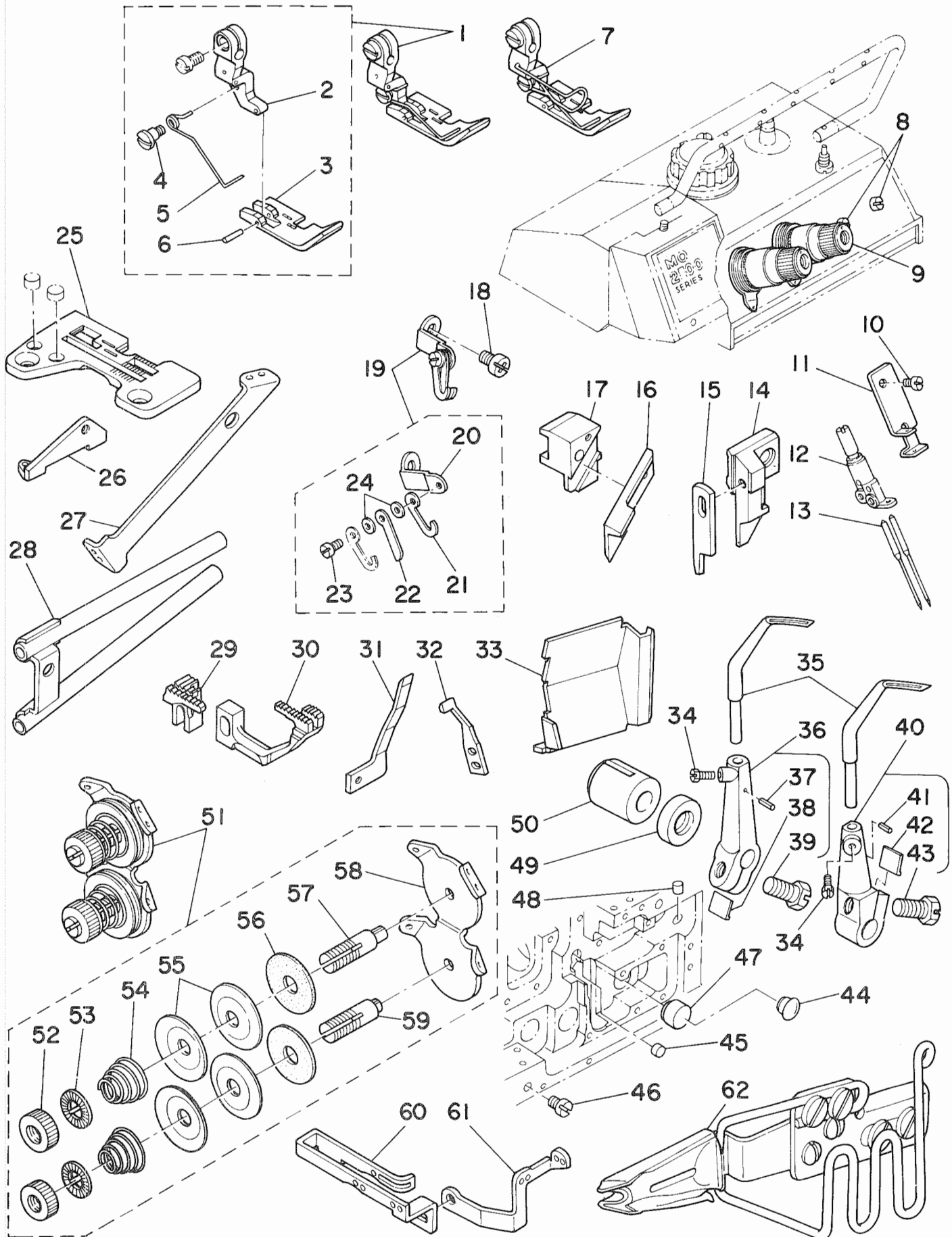
Note (注記) 001 Standard part
 002 For domestic use
 003 For export

* All part not mentioned above are same as those of MO-2516-DD4-300, MO-2416-DD4-300.

国内は特別注文部品
 国内用
 輸出用

上記以外の部品はMO-2516-DD4-300、MO-2416-DD4-300と共通です。

28. MO-2445, MO-2545 (-ED4-360/N077)



Ref. No.	Note 注記	Part No. 品番	Description	E. C. 変更年月	品名	Amt. Req. 数量
1		118-78154	PRESSER FOOT ASM.		オウエ クミ	1
2		118-72405	PRESSER FOOT HINGE		オウエヒンジ	(1)
3		B1507-845-E00	HINGED TYPE PRESSER FOOT		オウエ	(1)
4		SO-0370401-SP	HINGE SCREW D= 3.70 H= 4.0		タムネシ D=3.7 H=4	(1)
5		118-92106	PRESSER SPRING		オウエツバネ	(1)
6		B1511-357-000	PIN		オウエピン	(1)
7	001	118-78162	PRESSER FOOT ASM.		オウエクミ (2ヒカカ-トツキ)	1
8		SS-7110710-SL	SCREW 11/64-40 L=7.0		マルヒラネシ 11/64-40 L=7	2
9		B3101-704-0B0	TENSION CONTROLLER ASM. RED		イトチヨ-シハネ カク クミ	1
10		SS-7080510-TP	SCREW 1/8-44 L=4.5		マルヒラネシ 1/8-44 L=4.5	1
11		118-92502	NEEDLE THREAD GUIDE		ハリイトチウカンカイト	1
12		118-70953	NEEDLE CLAMP ASM.		ニシ ヲウカンハリトクメ クミ	1
13		MDC-270B1400	NEEDLE DCX27 #14		ハリ DCX27 #14	2
14	002	118-96206	UPPER KNIFE SUPPORT		ヒラメササエ	1
15	002	118-45609	KNIFE		ヒラメス	1
16	003	118-45807	UPPER KNIFE		ウウメス	1
17	003	118-96305	UPPER KNIFE SUPPORT		ウウメササエ	1
18		SS-4110715-SP	SCREW 11/64-40 L=7		ナハネシ 11/64-40 L=7	1
19		118-92650	NEEDLE THREAD TAKE-UP ASM.		ニシ ヲウカンハリトチンピン クミ	1
20		118-92601	NEEDLE THREAD TAKE-UP BASE		ニシ ヲウカンハリトチンピン トリツケタ	(1)
21		B1427-816-000	NEEDLE THREAD TAKE-UP LEVER A		ハリトチンピン A	(1)
22		B1428-816-000	NEEDLE THREAD TAKE-UP LEVER B		ハリトチンピン B	(1)
23		SS-7060510-SP	SCREW 3/32-56 L=4.8		マルヒラネシ 3/32-56 L=4.8	(1)
24		WP-0250516-SD	WASHER 2.5X6X0.5		ヒラサカネ 2.5X6X0.5	(2)
25		R4810-H00-E00	THROAT PLATE		ハリイタ	1
26		B2402-845-00B	LOOPER THREAD GUIDE TUBE GUIDE B		シタイト ト-カン アンナイ B	1
27		118-93104	LOOPER THREAD GUIDE TUBE GUIDE		シタイト ト-カン アンナイ	1
28		118-93054	LOOPER THREAD GUIDE TUBE ASM.		シタイト ト-カン アンナイ クミ	1
29		118-84202	MAIN FEED DOG		シスオクリハ	1
30		118-86108	DIFFERENTIAL FEED DOOG		フクオクリハ	1
31		118-90902	NEEDLE GUARD		ハリウケ	1
32		118-91009	NEEDLE GUARD		ハリウケ	1
33		118-67603	CHIP GUARD COVER		ヌノクサカハ-	1
34		SS-9090610-TP	SCREW 9/64-40 L=5.5		ロツカクホルト 9/64-40 L=5.5	2
35		B2118-816-000	CHAIN LOOPER		ニシ ユ-カン ル-ハ	2
36		B2117-845-0AA	CHAIN LOOPER SUPPORT ARM A ASM.		ニシ ユ-カン ル-ハ ウチ クミ	1
37		PS-0200062-KH	SPRING PIN 2X6		スプリングピン 2X6	(1)
38		B2531-704-000	WASHER		シシウチ シメウシヤ-	(1)
39		SS-9151210-TP	SCREW 15/64-28 L=11.8		ロツカクホルト 15/64-28	(1)
40		B2117-845-0AB	CHAIN LOOPER SUPPORT ARM B ASM.		ニシ ユ-カン ル-ハ ウチ クミ	1
41		PS-0200062-KH	SPRING PIN 2X6		スプリングピン 2X6	(1)
42		B2531-704-000	WASHER		シシウチ シメウシヤ-	(1)
43		SS-9151210-TP	SCREW 15/64-28 L=11.8		ロツカクホルト 15/64-28	(1)
44		TA-1250406-R0	RUBBER PLUG		トメセン D=12.7 L=4	1
45		TA-0290601-M0	PLUG D=2.9X3.2 L=6		トメセン D=2.9X3.2 L=6	1
46		SS-8681130-SP	SCREW 9/32-28 L=11		トメネシ 9/32-28 L=11	1
47		TA-1701002-R0	RUBBER PLUG		トメセン	1
48		TA-0750404-R0	PLUG D=7.5 L=3.5		トメセン D=7.5 L=3.5	1
49		B2121-845-000	OIL SEAL		ニシ ユ-カンシク オイルシール	1
50		B2110-845-000	CHAIN LOOPER SHAFT BUSHING, FRONT		ニシ ユ-カンシク マシグル	1
51		118-92957	TENSION CONTROLLER ASM.		シタイト チヨウシホ- クミ	1
52		B2314-019-000	TENSION POST NUT		イトチヨ-シホ- ナツト	(2)
53		B3120-125-000	TENSION DISC STOPPER		イトチヨ-シガラ カイテツトメ	(2)
54		B2017-372-000	TENSION SPRING NO.1		タ-イ1 イトチヨ-シハネ	(2)
55		B3126-012-000	TENSION DISC		イトチヨ-シガラ	(4)
56		B3120-352-000	THREAD TENSION SPRING FELT		イトチヨ-シハネサカ フェルト	(2)
57		115-50803	THREAD TENSION POST		シタイトチヨウシホ-	(1)
58		118-92809	THREAD GUIDE		シタイトチヨウシガラ イトアンナイ	(1)
59		118-92908	THREAD TENSION POST		シタイトチヨウシホ- B	(1)
60		B2203-845-000	THREAD CAM THREAD GUIDE		シタイトカム イトアンナイ	1
61		118-92700	CHAIN LOOPER THREAD GUIDE		シタイトアンナイ	1
62		MAN-0770E0A0	DOUBLE FOLD BIAS BINDER ASM.		ホキヨウ テ-フツケ ハンティング 5クミ	1
63		119-76206	CLOTH PLATE COVER	A.12/83	ヌノダイカバー	1

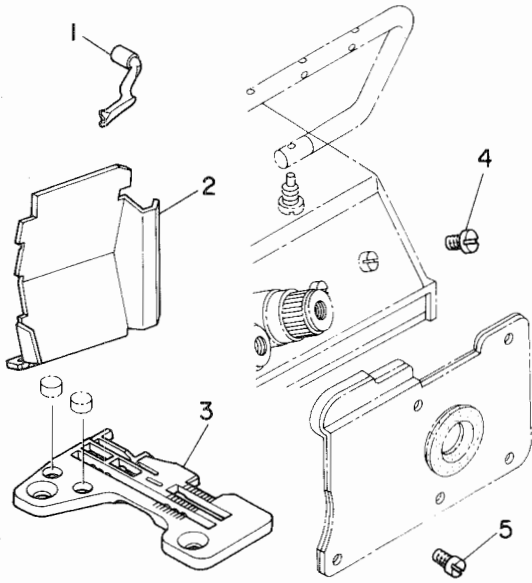
Note (注記) 001 Standard part
 002 For domestic use
 003 For export

* All part not mentioned above are same as those of MO-2516-DD4-300, MO-2416-DD4-300.

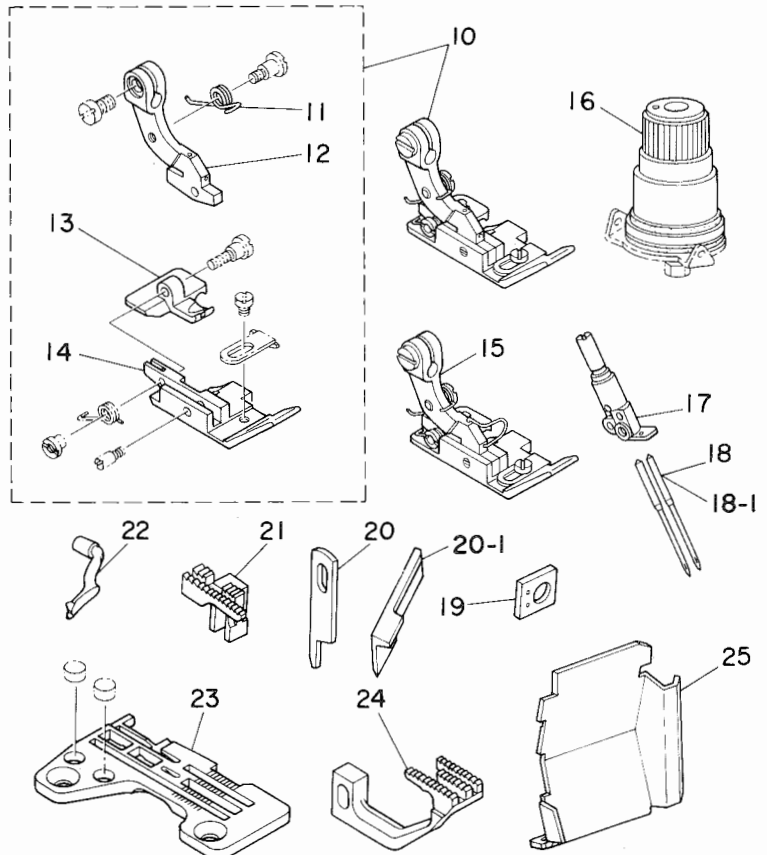
国内は特別注文部品
 国内用
 輸出用

上記以外の部品はMO-2516-DD4-300、MO-2416-DD4-300と共通です。

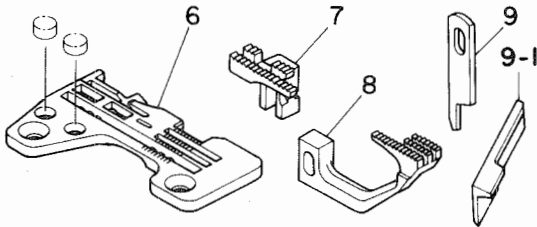
29. MO-2415-DE4-300, MO-2515-DE4-300



31. MO-2416-RH6-500, MO-2516-RH6-500



30. MO-2416-DD6-300, MO-2516-DD6-300



29. MO-2415-DE4-300, MO-2515-DE4-300

Ref. No.	Note 注記	Part No. 品番	Description	E.C. 変更年月	品名	Amt. Req. 数量
1		118-88609	UPPER SPREADER		ウツカキル-ハ*	1
2		118-67405	CHIP GUARD COVER		ヌノクスカハ*	1
3		R4508-H0E-D00	THROAT PLATE		ハリイタ	1
4		SS-7110710-SL	SCREW 11/64-40 L=7.0		スルヒラネシ* 11/64-40 L=7	1
5		SS-6090630-SP	SCREW 9/64-40 L=6		ヒラネシ* 9/64-40 L=6	1

30. MO-2416-DD6-300, MO-2516-DD6-300

6		R4608-H0D-D00	THROAT PLATE		ハリイタ	1
7		118-82909	MAIN FEED DOG		シエクリハ*	1
8		118-85308	DIFFERENTIAL FEED DOG		フクオクリハ*	1
9	#02	118-45609	KNIFE		ヒラメス	1
9-1	#03	118-45807	UPPER KNIFE		ウツメス	1

31. MO-2416-RH6-500, MO-2516-RH6-500

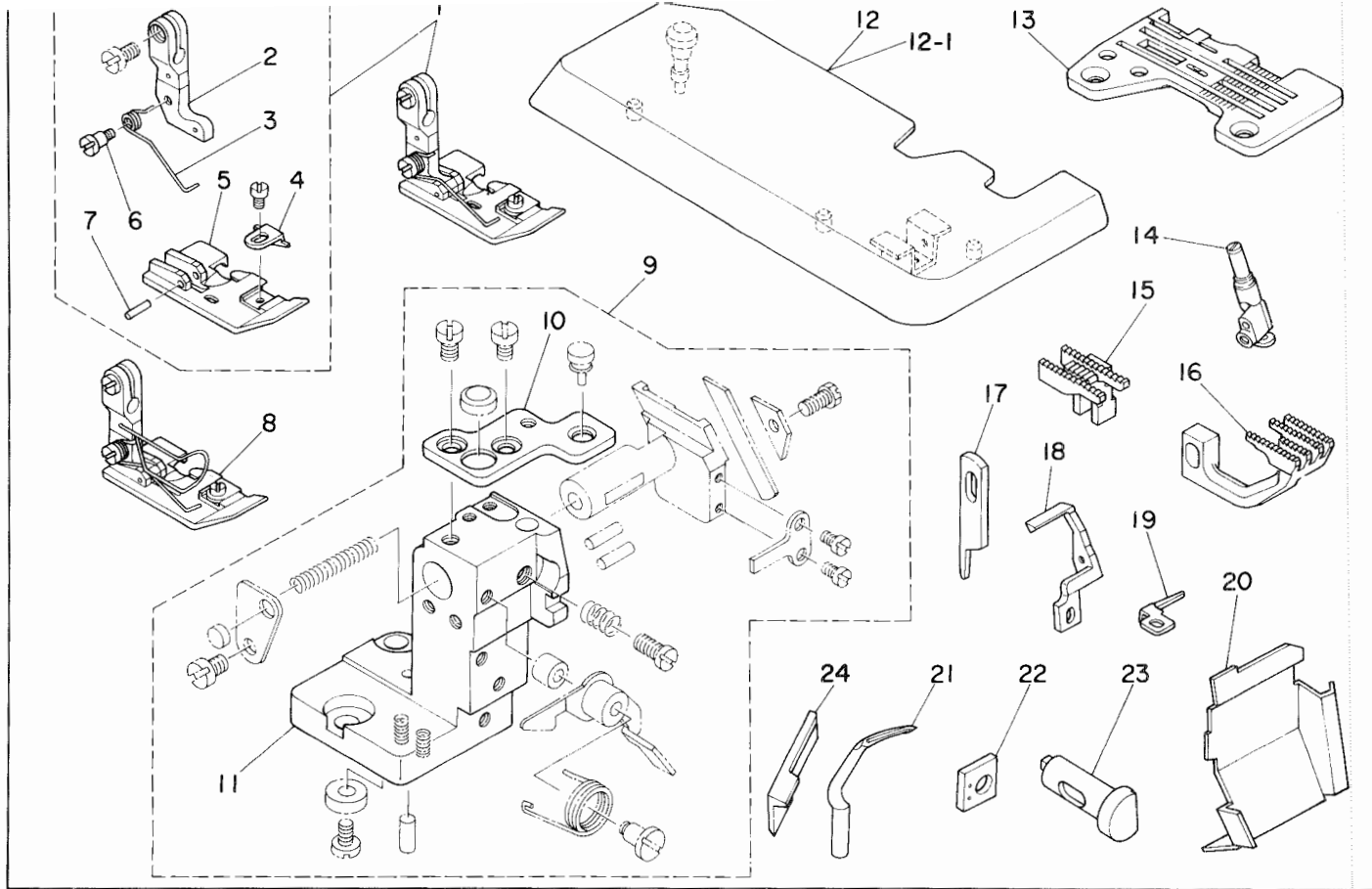
10		119-73757	PRESSER FOOT ASM.		オウエ クミ	1
11		81515-816-003	PRESSER FOOT ARM SPRING B		オウエクテ* ハネ B	(1)
12		118-72207	PRESSER FOOT HINGE		シエウオウエ ヒンシ*	(1)
13		119-73807	REAR PRESSER		ウシロオウエ	(1)
14		119-73708	PRESSER FOOT		シエウオウエ	(1)
15	#01	119-73765	PRESSER FOOT ASM.		オウエ クミ (エヒ*カ-ト*ツキ)	1
16		B3101-704-0B0	TENSION CONTROLLER ASM., RED		イトチヨ-シハ*ネ アカ クミ	1
17		118-70557	NEEDLE CLAMP ASM.		ニシエウカン ハリト*メ クミ	1
18		MDC-270B1600	NEEDLE DCX27 #16		ハリ DCX27 #16	2
18-1	#04	MC-0336010-00	NEEDLE B-27 100		ハリ B-27 100	2
19		118-93609	GAUGE		ウツル-ハ* カ*イト*ウサエ ケ*シ*	1
20	#02	118-45609	KNIFE		ヒラメス	1
20-1	#03	118-45807	UPPER KNIFE		ウツメス	1
21		118-83006	MAIN FEED DOG		シエクリハ*	1
22		118-88104	UPPER LOOPER		ウツル-ハ*	1
23		R4617-H0H-G00	THROAT PLATE		ハリイタ	1
24		118-85407	DIFFERENTIAL FEED DOG		フクオクリハ*	1
25		118-67504	CHIP GUARD COVER		ヌノクスカハ*	1

Note(注記) #01.....Standard part
 #02.....For domestic use
 #03.....For export
 #04.....For JE

国内は特別注文部品
 国内用
 輸出用
 JE用

All parts not mentioned above are same as those used in

上記以外の部品は-2516-DD4-300、



32. MO-2416-MF7-300, MO-2516-MF7-300

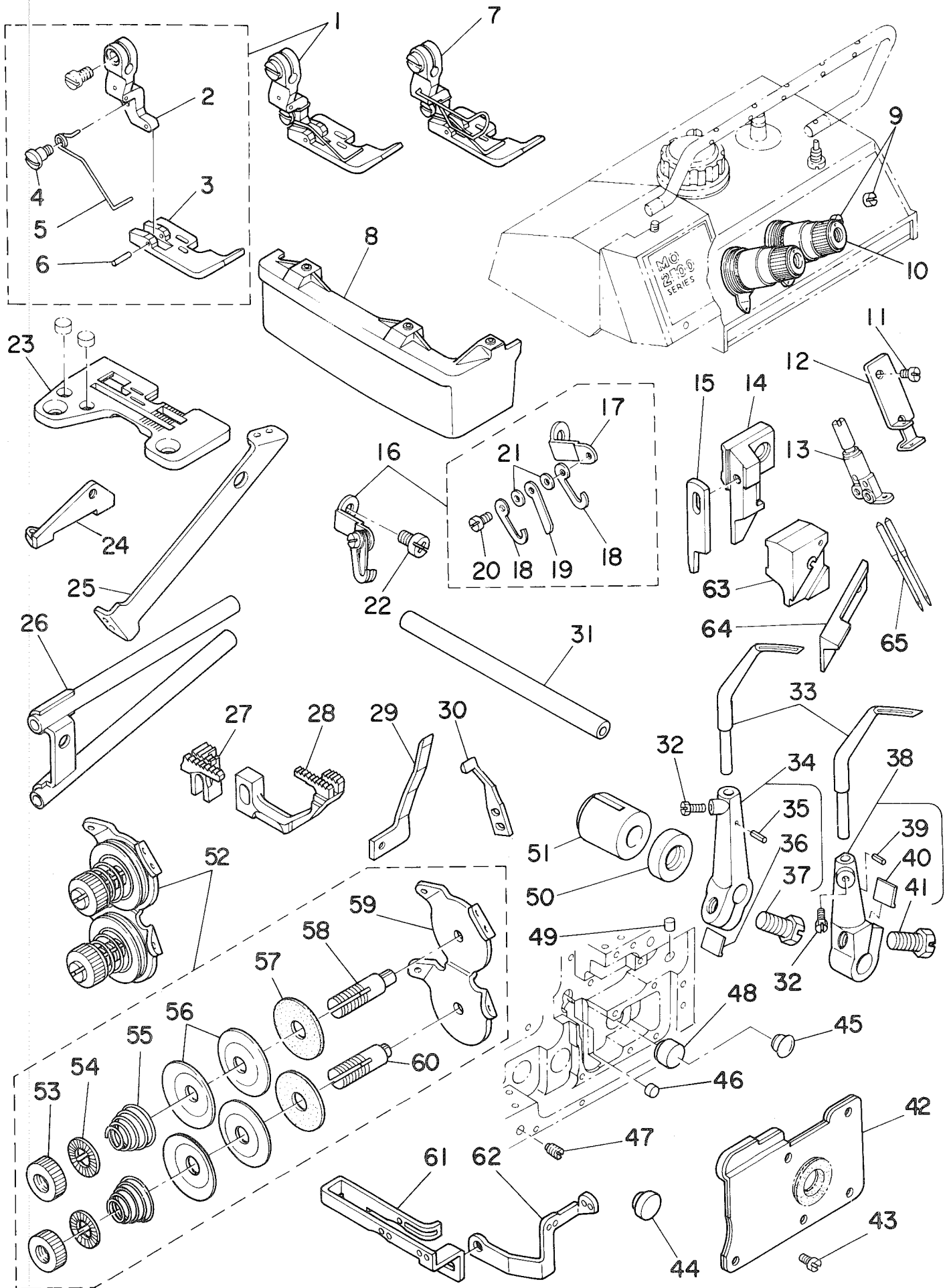
Ref. No.	Note 注記	Part No. 品番	Description	E. C. 変更年月	品名	Amt. Req. 数量
1		119-77451	PLESSER FOOT ASM.		オサエ クミ	1
2		118-72405	PRESSER FOOT HINGE		オサエヒンシ	(1)
3		119-77600	PRESSER SPRING		オサエセンバネ	(1)
4		119-77501	AUXILIARY STOPPER		ホシヨトメイタ	(1)
5		119-77402	PRESSER FOOT		オサエ	(1)
6		SD-0370401-SP	HINGE SCREW D= 3.70 H= 4.0		タムネシ D=3.7 H=4	(1)
7		B1511-357-000	PIN		オサエピン	(1)
8	#01	119-77469	PRESSER FOOT ASM.		オサエ クミ	1
9		119-77956	LOWER KNIFE BRACKET ASM.		シタメストリツケタイ クミ	1
10		119-78004	THRORT PLATE BASE A		ハリイタタイ A	(1)
11		119-77907	LOWER KNIFE BRACKET		シタメストリツケタイ	(1)
12	#02	119-77758	CLOTH PLATE ASM.		ヌノタイ クミ	1
12-1	#03	119-78350	CLOTH PLATE ASM. (B)		ヌノタイ B クミ	1
13		R4725-HOF-D00	THROAT PLATE		ハリイタ	1
14		118-71050	NEEDLE CLAMP		ハリトメ クミ	1
15		119-77105	MAIN FEED DOG		シユオクリハ	1
16		119-77204	DIFFERENTIAL FEED DOG		フクオクリハ	1
17	#02	118-45609	KNIFE		ヒラメス	1
18		119-78103	NEEDLE GUARD		ハリウケ	1
19		119-78202	NEEDLE GUARD		ハリウケ	1
20		118-67504	CHIP GUARD COVER		ヌノクスカハ	1
21		119-77303	CHAIN LOOPER		ニシユウカンルハ B	1
22		118-93609	GAUGE		ウフルハ カイトササエ ケージ	1
23		119-77808	PUSH BOTTON STAD		オシホタコシク	1
24	#03	118-45807	UPPER KNIFE		ウメス	1

Note(注記) #01.....Standard part
 #02.....For domestic use
 #03.....For export

All parts not mentioned above are same as those used in model MO-2516-DD4-300,MO-2416-DD4-300.

国内は特別注文部品
 国内用
 輸出用

上記以外の部品は-2516-DD4-300、
 MO-2416-DD4-300と共通です。



Ref. No.	Note 注記	Part No. 品番	Description	E.C. 変更年月	品名	Amt. Req. 数量
1		119-75059	PRESSER FOOT ASM.		オサエ (クミ)	1
2		118-72405	PRESSER FOOT HINGE		オサエヒンジ	(1)
3		119-75000	PRESSER FOOT		オサエ	(1)
4		SD-0370401-SP	HINGE SCREW D= 3.70 H= 4.0		タメネシ D=3.7 H=4	(1)
5		118-92106	PRESSER SPRING		オサエヒン	(1)
6		B1511-357-000	PIN		オサエピン	(1)
7	#01	119-75067	PRESSER FOOT ASM.		オサエ (クミ) 2ヒカト	1
8		119-76206	CLOTH PLATE COVER		ヌノタ イカハ	1
9		SS-7110710-SL	SCREW 11/64-40 L=7.0		マルヒラネシ 11/64-40 L=7	2
10		B3101-704-080	TENSION CONTROLLER ASM., RED		イトチヨシハネ アカ クミ	1
11		SS-7080510-TP	SCREW 1/8-44 L=4.5		マルヒラネシ 1/8-44 L=4.5	1
12		118-92502	NEEDLE THREAD GUIDE		ハリイトチヨウカンカイト	1
13		118-70953	NEEDLE CLAMP ASM.		ニシ ヲウカンハリトメ クミ	1
14	#02	118-96206	UPPER KNIFE SUPPORT		ヒラメスサエ	1
15	#02	118-45609	KNIFE		ヒラメス	1
16		118-92650	NEEDLE THREAD TAKE-UP ASM.		ニシ ヲウカンハリトチンヒン クミ	1
17		118-92601	NEEDLE THREAD TAKE-UP BASE		ニシ ヲウカンハリトチンヒン トリツケタ	1
18		B1427-816-000	NEEDLE THREAD TAKE-UP LEVER A		ハリイトチンヒン A	2
19		B1428-816-000	NEEDLE THREAD TAKE-UP LEVER B		ハリイトチンヒン B	1
20		SS-7060510-SP	SCREW 3/32-56 L=4.8		マルヒラネシ 3/32-56 L=4.8	1
21		WP-0250516-SD	WASHER 2.5X6X0.5		ヒラサカネ 2.5X6X0.5	2
22		SS-4110715-SP	SCREW 11/64-40 L=7		ナメネシ 11/64-40 L=7	1
23		R4810-H0D-EOA	THROAT PLATE		ハリイタ	1
24		B2402-845-003	LOOPER THREAD GUIDE TUBE GUIDE B		シタイト トムカン アンナイ B	1
25		118-93104	LOOPER THREAD GUIDE TUBE GUIDE		シタイト トムカン アンナイ	1
26		118-93054	LOOPER THREAD GUIDE TUBE ASM.		シタイト トムカンタイ クミ	1
27		118-84202	MAIN FEED DOG		シユクリハ	1
28		118-86108	DIFFERENTIAL FEED DOOG		フククリハ	1
29		118-90902	NEEDLE GUARD		ハリウケ	1
30		118-91009	NEEDLE GUARD		ハリウケ	1
31		B2109-816-000	CHAIN LOOPER SHAFT		ニシ ヲウカンシク	1
32		SS-9090610-TP	SCREW 9/64-40 L=5.5		ロツカクホルト 9/64-40 L=5.5	2
33		B2118-816-000	CHAIN LOOPER		ニシ ヲウカン ルーパ	2
34		B2117-845-0AA	CHAIN LOOPER SUPPORT ARM A ASM.		ニシ ヲウカン ルーパウチ クミ	1
35		PS-0200062-KH	SPRING PIN 2X6		スプリングピン 2X6	(1)
36		B2531-704-000	WASHER		シシウチ シメワツシヤ	(1)
37		SS-9151210-TP	SCREW 15/64-28 L=11.8		ロツカクホルト 15/64-28	(1)
38		B2117-845-0AB	CHAIN LOOPER SUPPORT ARM B ASM.		ニシ ヲウカン ルーパウチ クミ	1
39		PS-0200062-KH	SPRING PIN 2X6		スプリングピン 2X6	(1)
40		B2531-704-000	WASHER		シシウチ シメワツシヤ	(1)
41		SS-9151210-TP	SCREW 15/64-28 L=11.8		ロツカクホルト 15/64-28	(1)
42		B2528-845-000	CHIP GUARD PLATE		ルーパカイト ホーシシヤ	1
43		SS-6090630-SP	SCREW 9/64-40 L=6		ヒラネシ 9/64-40 L=6	1
44		TA-1871602-RO	RUBBER PLUG		トメセン D=18.7 L=16	1
45		TA-1250406-RO	RUBBER PLUG		トメセン D=12.5 L=4	1
46		TA-0290601-MO	PLUG D=2.9X3.2 L=6		トメセン D=2.9X3.2 L=6	1
47		SS-8681130-SP	SCREW 9/32-28 L=11		トメネシ 9/32-28 L=11	1
48		TA-1701002-RO	RUBBER PLUG		トメセン	1
49		TA-0750404-RO	PLUG D=7.5 L=3.5		トメセン D=7.5 L=3.5	1
50		B2121-845-000	OIL SEAL		ニシ ヲウカンシク オイルシール	1
51		B2110-845-000	CHAIN LOOPER SHAFT BUSHING, FRONT		ニシ ヲウカンシク マメタル	1
52		118-92957	TENSION CONTROLLER ASM.		シタイト チヨウシハネ クミ	1
53		B2314-019-000	TENSION POST NUT		イトチヨシハネ ナツ	(2)
54		B3120-125-000	TENSION DISC STOPPER		イトチヨシハラ カイテントメ	(2)
55		B2017-372-000	TENSION SPRING NO.1		クイ1 イトチヨシハネ	(2)
56		B3126-012-000	TENSION DISC		イトチヨシハラ	(4)
57		B3120-352-000	THREAD TENSION SPRING FELT		イトチヨシハネサ フェルト	(2)
58		115-50803	THREAD TENSION POST		シタイトチヨウシハネ	(1)
59		118-92909	THREAD GUIDE		シタイトチヨウシハラ イトアンナイ	(1)
60		118-92908	THREAD TENSION POST		シタイトチヨウシハネ 3	(1)
61		B2203-845-000	THREAD CAM THREAD GUIDE		シタイトカム イトアンナイ	1
62		118-92700	CHAIN LOOPER THREAD GUIDE		シタイトアンナイ	1
63	#03	118-96305	UPPER KNIFE SUPPORT		クワメスサエ	1
64	#03	118-45807	UPPER KNIFE		クワメス	1
65	#04	MC-0336009-00	NEEDLE B-27 90		ハリ B-27 90	2

Note (注記) #01.....Standard part

#02.....For domestic use

#03.....For export

All parts not mentioned above are same as those used in model MO-2516-DD4-300, MO-2416-DD4-300.

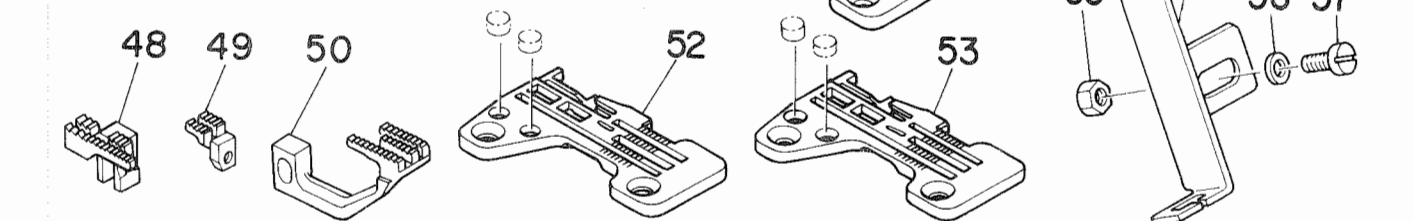
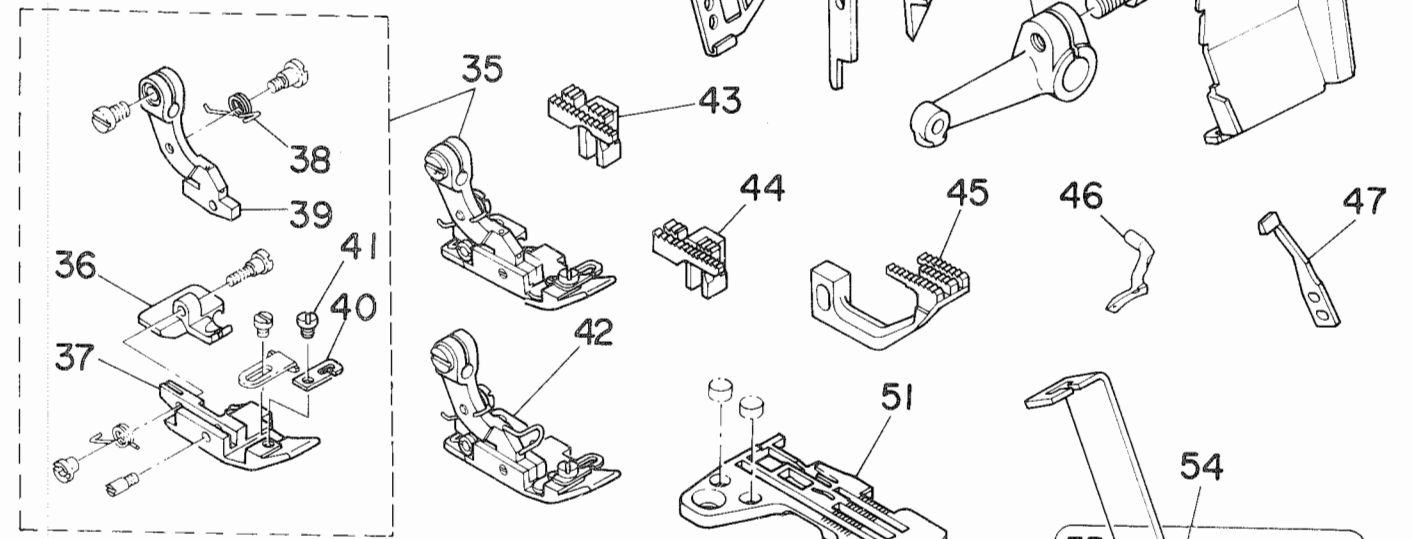
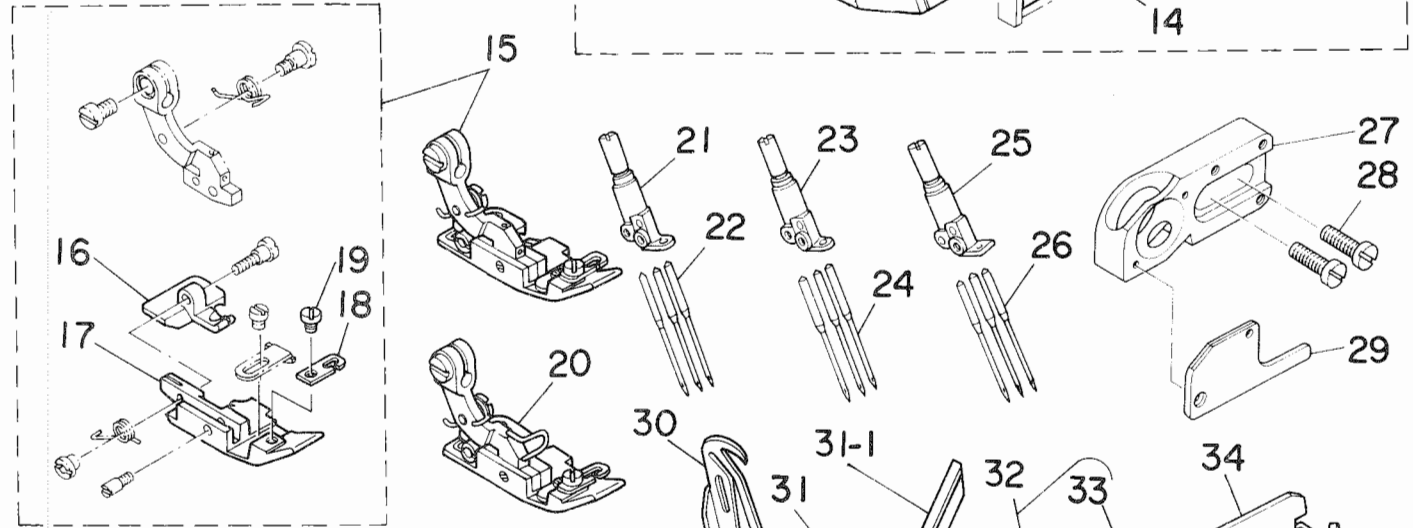
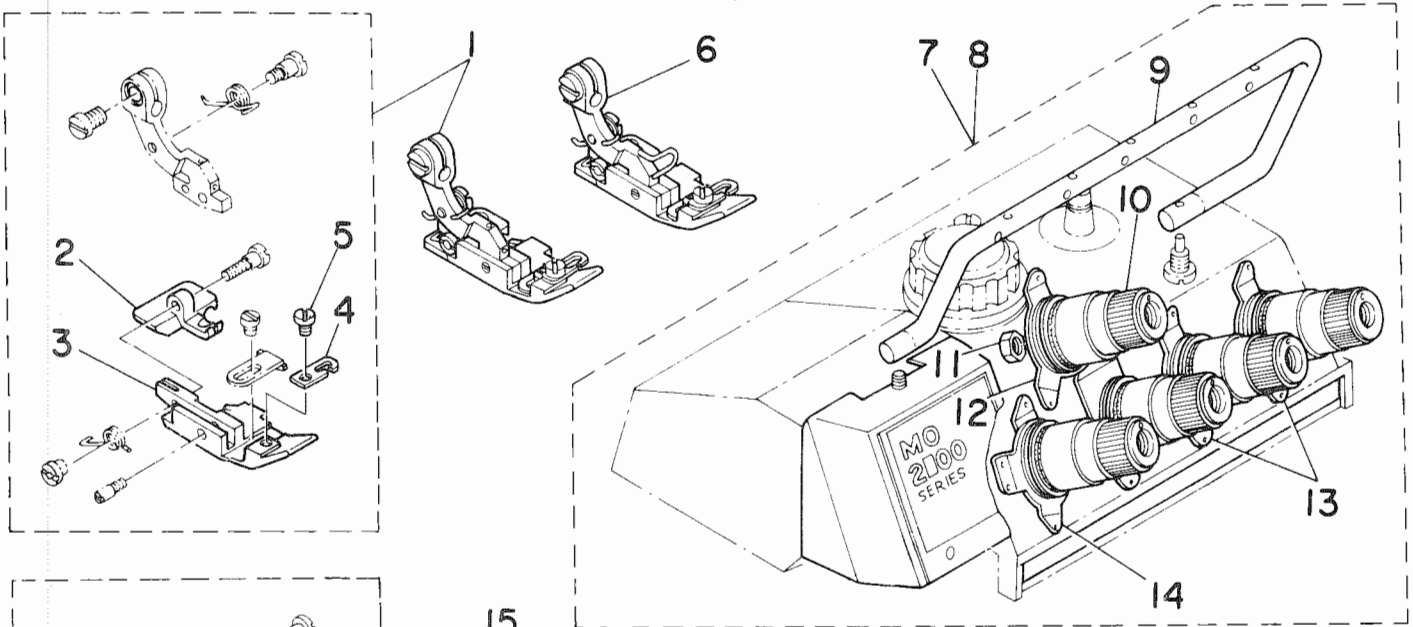
国内は特別注文部品

国内用

輸出用

上記以外の部品は-2516-DD4-300、MO-2416-DD4-300と共通です。

34. MO-2443-BBD6-347/G05/Q056, MO-2543-BBD6-347/G05/Q056
MO-2443-DBD6-347/G05/Q056, MO-2543-DBD6-347/G05/Q056
MO-2443-FBD6-347/G05/Q056, MO-2543-FBD6-347/G05/Q056



Ref. No.	Note 注記	Part No. 品番	Description	E.C. 変更年月	品名	Amt. Req. 数量
1	#01	118-81059	PRESSER FOOT ASM.		オサエ クミ	1
2	#01	118-75101	REAR PRESSER FOOT		ウシロオサエ	(1)
3	#01	118-73304	PRESSER FOOT		シムウオサエ	(1)
4	#01	91532-814-000	PRESSER FOOT HINGE		テ-フ-アソナイイタ	(1)
5	#01	SS-6060410-TP	SCREW 3/32-56 L=3.5		ヒラネシム 3/32-56 L=3.5	(1)
6	#02	118-81067	PRESSER FOOT ASM.		シムウオサエクミ (2ヒムカ-トツキ)	1
7	#03	118-93955	UPPER COVER		ウツカハム- クミ	1
8	#04	118-94052	UPPER COVER		ウツカハム- クミ	1
9		118-93708	THREAD GUIDE		チユウカン イトアソナイ	(1)
10		B3101-704-080	TENSION CONTROLLER ASM., RED		イトチヨ-シハムネ アカ クミ	(1)
11		NS-6110310-SP	NUT 11/64-40		ロツカクナツト 11/64-40	(1)
12		118-93807	THREAD GUIDE		イトチヨウシムラ イトアソナイ	(1)
13	#03	B3108-704-000	THREAD GUIDE		チヨ-シムラ イトアソナイ	(2)
14	#03	118-36301	THREAD GUIDE		イトチヨウシムラ イトアソナイ	(1)
15	#05	118-81158	PRESSER FOOT ASM.		オサエ クミ	1
16	#05	118-75408	REAR PRESSER FOOT		ウシロオサエ	(1)
17	#05	118-73403	PRESSER FOOT		シムウオサエ	(1)
18	#05	B1532-814-000	PRESSER FOOT HINGE		テ-フ-アソナイイタ	(1)
19	#05	SS-6060410-TP	SCREW 3/32-56 L=3.5		ヒラネシム 3/32-56 L=3.5	(1)
20	#06	118-81166	PRESSER FOOT ASM.		シムウオサエクミ (2ヒムカ-トツキ)	1
21	#01	118-70656	NEEDLE CLAMP ASM.		ニシムウカン ハリトムメ クミ	1
22		MDC-27081100	NEEDLE DCX27 #11		ハリ DCX27 #11	3
23	#05	118-70755	NEEDLE CLAMP ASM.		ニシムウカン ハリトムメ クミ	1
24		MDC-27081100	NEEDLE DCX27 #11		ハリ DCX27 #11	3
25	#07	118-70854	NEEDLE CLAMP ASM.		ニシムウカン ハリトムメ クミ	1
26		MDC-27081100	NEEDLE DCX27 #11		ハリ DCX27 #11	3
27		118-93302	UPPER LOOPER GUIDE SUPPORT		ウツル-ハム カイトムサエ B	1
28		SS-7151310-TP	SCREW		ウツル-ハムカイトムサエシム	2
29		B2515-704-008	UPPER LOOPER GUIDE COVER		ウツル-ハムカイトム フタ B	1
30		118-17301	NEEDLE THREAD TAKE-UP LEVER		ハリイトテンヒン	1
31	#10	118-45609	KNIFE		ヒラメス	1
31-1		118-45807	UPPER KNIFE		ウツメス	1
32		118-31559	LOOPER HOLDER ASM. B		ウツル-ハムクツメ クミ	1
33		SS-9151210-TP	SCREW 15/64-28 L=11.8		ロツカクホルト 15/64-28	(1)
34		118-67405	CHIP GUARD COVER		ヌノクスカハム-	1
35	#07	118-81257	PRESSER FOOT ASM.		オサエ クミ	1
36	#07	118-75507	REAR PRESSER FOOT		ウシロオサエ	(1)
37	#07	118-73507	PRESSER FOOT		シムウオサエ	(1)
38	#07	B1515-816-009	PRESSER FOOT ARM SPRING B		オサエウテム ハムネ B	(1)
39	#07	118-72207	PRESSER FOOT HINGE		シムウオサエ ヒソシム	(1)
40	#07	B1532-814-000	PRESSER FOOT HINGE		テ-フ-アソナイイタ	(1)
41	#07	SS-6060410-TP	SCREW 3/32-56 L=3.5		ヒラネシム 3/32-56 L=3.5	(1)
42	#08	118-81265	PRESSER FOOT ASM.		シムウオサエクミ (2ヒムカ-トツキ)	1
43	#07	118-84004	MAIN FEED DOG		シユオクリハム	1
44	#05	118-82305	MAIN FEED DOG		シユオクリハム	1
45	#09	118-86009	DIFFERENTIAL FEED DOG		フクオクリハム	1
46		118-88302	UPPER LOOPER		ウツル-ハム	1
47		118-90803	NEEDLE GUARD		ハリクツ	1
48	#01	118-82701	MAIN FEED DOG		シユオクリハム	1
49	#01	118-87304	AUXILIARY FEED DOG		ホシムヨオクリハム	1
50	#01	118-86801	DIFFERENTIAL FEED DOG		フクオクリハム (F-1)	1
51	#01	R4605-H0D-E02	THROAT PLATE		ハリイタ (E-10)	1
52	#05	R4608-H0D-E01	THROAT PLATE		ハリイタ	1
53	#07	R4612-H0D-E01	THROAT PLATE		ハリイタ	1
54		MAQ-056010A0	TAPE GUIDE ASM.		テ-フ-アソナイ クミ	1
55		NS-6090310-SP	NUT 9/64-40		ロツカクナツト 9/64-40	(1)
56		WP-0371016-SD	WASHER 3.7X3X1		ヒラサカカネ 3.7X3X1	(1)
57		SS-7090910-SP	SCREW 9/64-40 L=8.5		ヌルヒラネシム 9/64-40 L=8.5	(1)

Note (注記) #01.....For BBD6

#02.....Standard parts (for BBD6)

#03.....For MO-2543

#04.....For MO-2443

#05.....For DBD6

#06.....Standard parts (for DBD6)

#07.....For FBD6

#08.....Standard parts (for FBD6)

#09.....For BBD6, FBD6

#10.....For Standard parts

BBD6用

国内は特別注文部品 (BBD6) 用

MO-2543用

MO-2443用

DBD6用

国内は特別注文部品 (DBD6) 用

FBD6用

国内は特別注文部品 (FBD6) 用

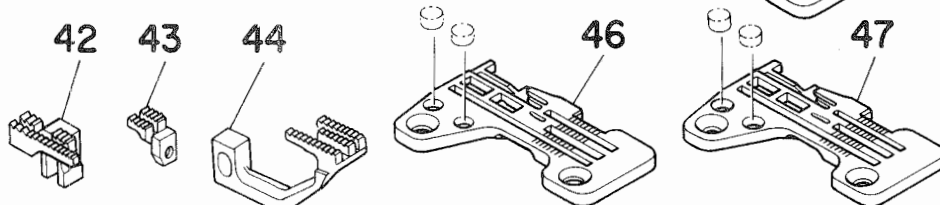
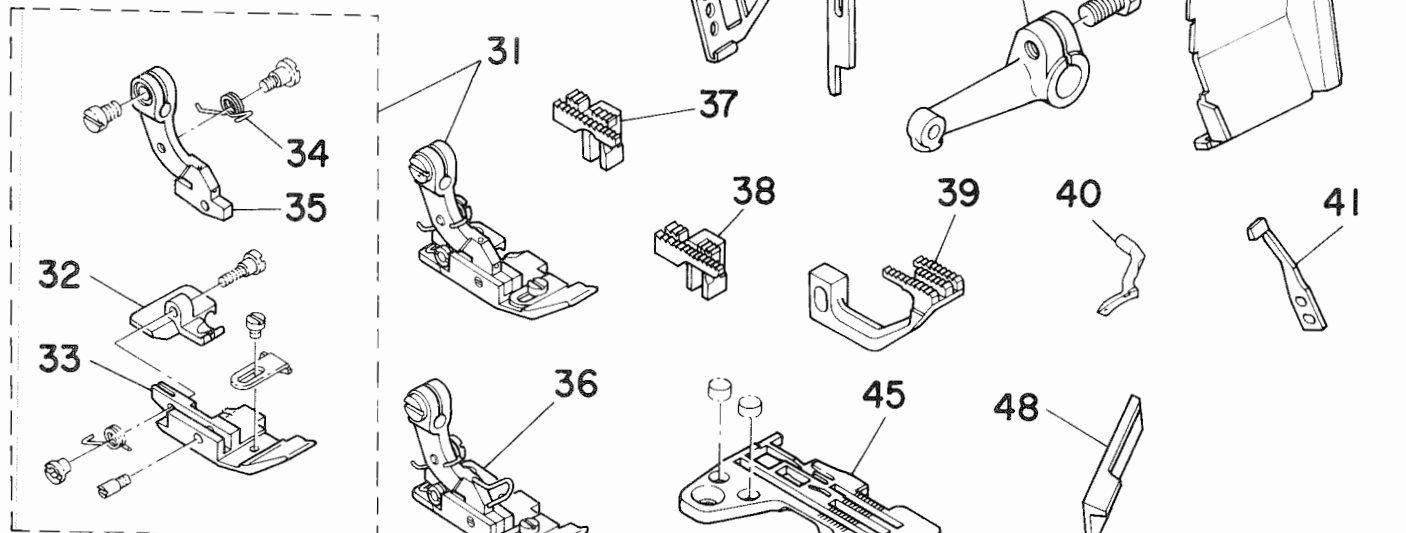
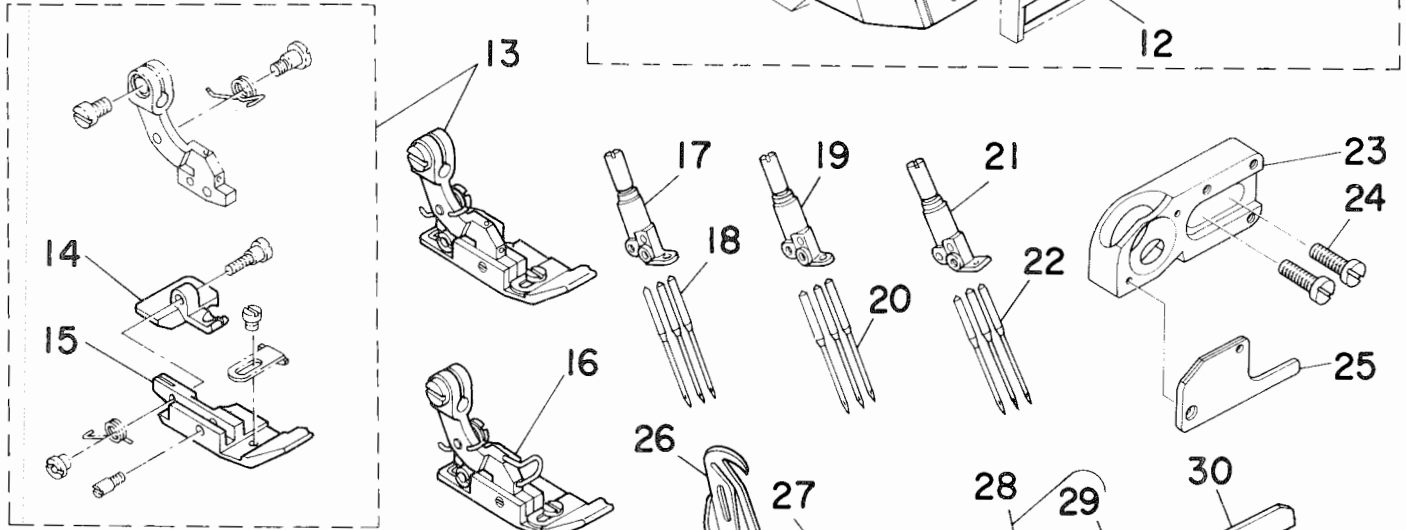
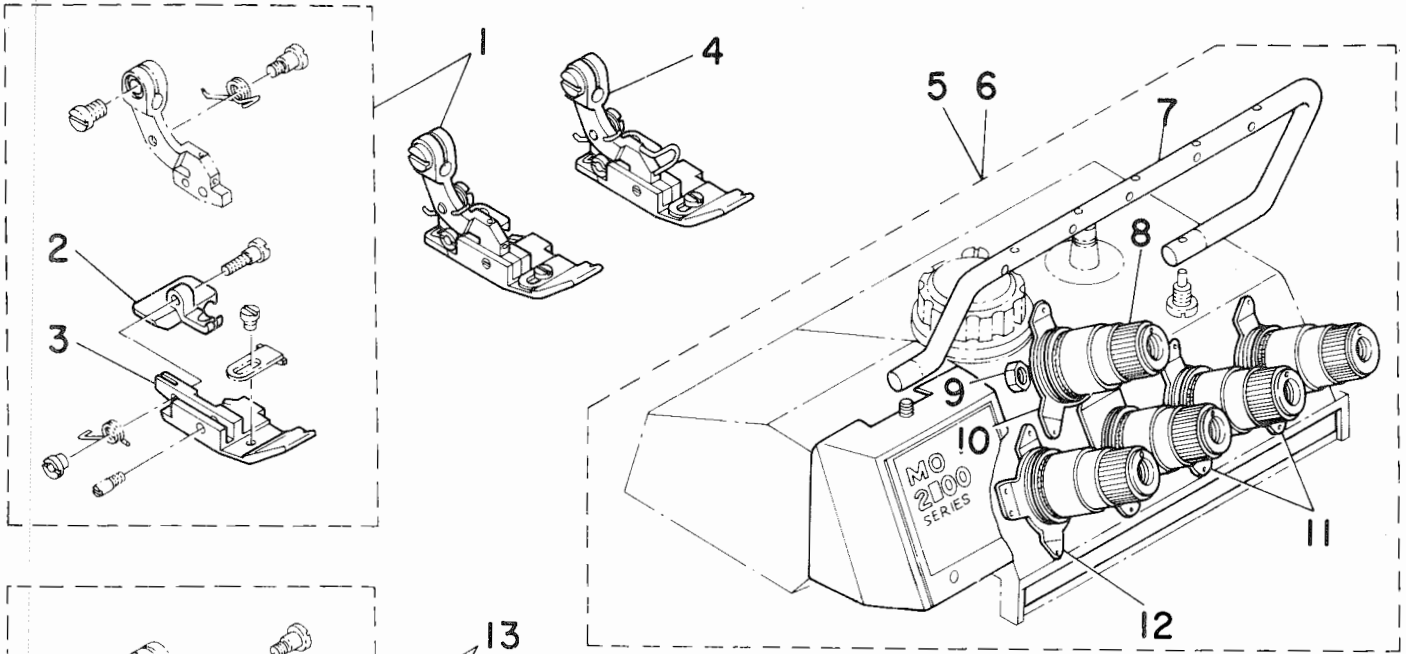
BBD6, FBD6用

輸出用

All parts not mentioned above are same as those used in model MO-2516-DD4-300, MO-2416-DD4-300.

上記以外の部品はMO-2516-DD4-300、MO-2416-DD4-300と共通です。

35. MO-2443-BBD6-307, MO-2543-BBD6-307
 MO-2443-DBD6-307, MO-2543-DBD6-307
 MO-2443-FBD6-307, MO-2543-FBD6-307



Ref. No.	Note 注記	Part No. 品番	Description	E.C. 変更年月	品名	Amt. Req. 数量
1	#01	118-77859	PRESSER FOOT ASM.		オサエ クミ	1
2	#01	118-75101	REAR PRESSER FOOT		ウシロオサエ	(1)
3	#01	B1507-843-800	PRESSER FOOT		オサエ	(1)
4	#02	118-77867	PRESSER FOOT ASM.		シムユウオサエクミ (2ヒムカートツキ)	1
5	#03	118-93955	UPPER COVER		ウツカハムー クミ	1
6	#04	118-94052	UPPER COVER		ウツカハムー クミ	1
7		118-93708	THREAD GUIDE		チユウカン イトアツナイ	(1)
8		B3101-704-0B0	TENSION CONTROLLER ASM., RED		イトチヨシハムネ アカ クミ	(1)
9		NS-6110310-SP	NUT 11/64-40		ロツカクナツト 11/64-40	(1)
10		118-93807	THREAD GUIDE		イトチヨウシツラ イトアツナイ	(1)
11	#03	B3103-704-000	THREAD GUIDE		チヨシツラ イトアツナイ	(2)
12	#03	118-36301	THREAD GUIDE		イトチヨウシツラ イトアツナイ	(1)
13	#05	118-77958	PRESSER FOOT ASM.		オサエ クミ	1
14	#05	118-75408	REAR PRESSER FOOT		ウシロオサエ	(1)
15	#05	B1507-843-D00	PRESSER FOOT		オサエ	(1)
16	#06	118-77966	PRESSER FOOT ASM.		シムユウオサエクミ (2ヒムカートツキ)	1
17	#01	118-70656	NEEDLE CLAMP ASM.		ニシムユウカン ハリトメ クミ	1
18		MDC-270B1100	NEEDLE DCX27 #11		ハリ DCX27 #11	3
19		118-70755	NEEDLE CLAMP ASM.		ニシムユウカン ハリトメ クミ	1
20		MDC-270B1100	NEEDLE DCX27 #11		ハリ DCX27 #11	3
21	#07	118-70854	NEEDLE CLAMP ASM.		ニシムユウカン ハリトメ クミ	1
22		MDC-270B1100	NEEDLE DCX27 #11		ハリ DCX27 #11	3
23		118-93302	UPPER LOOPER GUIDE SUPPORT		ウウルハロ カイトササエ B	1
24		SS-7151310-TP	SCREW		ウウルハロカイトササエシム	2
25		B2515-704-00B	UPPER LOOPER GUIDE COVER		ウウルハロカイト フタ B	1
26		118-17301	NEEDLE THREAD TAKE-UP LEVER		ハリイトテンヒン	1
27		118-45609	KNIFE		ヒラメス	1
28		118-31559	LOOPER HOLDER ASM. B		ウウルハロウテ クミ	1
29		SS-9151210-TP	SCREW 15/64-28 L=11.3		ロツカクホルト 15/64-28	(1)
30		118-67405	CHIP GUARD COVER		ヌノクスカハムー	1
31	#07	118-78055	PRESSER FOOT ASM.		オサエ クミ	1
32	#07	118-75507	REAR PRESSER FOOT		ウシロオサエ	(1)
33	#07	B1507-843-F00	PRESSER FOOT		オサエ	(1)
34	#07	B1515-816-00B	PRESSER FOOT ARM SPRING B		オサエウテハムネ B	(1)
35	#07	118-72207	PRESSER FOOT HINGE		シムユウオサエ ヒンシム	(1)
36	#08	118-78063	PRESSER FOOT ASM.		シムユウオサエクミ (2ヒムカートツキ)	1
37	#07	118-84004	MAIN FEED DOG		シユオクリハム	1
38	#05	118-82305	MAIN FEED DOG		シユオクリハム	1
39	#09	118-86009	DIFFERENTIAL FEED DOG		フクオクリハム	1
40		118-88302	UPPER LOOPER		ウウルハロ	1
41		118-90803	NEEDLE GUARD		ハリウケ	1
42	#01	118-82701	MAIN FEED DOG		シユオクリハム	1
43	#01	118-87304	AUXILIARY FEED DOG		ホシムヨオクリハム	1
44	#01	118-86801	DIFFERENTIAL FEED DOG		フクオクリハム (F-10)	1
45	#01	R4605-H0D-E02	THROAT PLATE		ハリイタ (E-10)	1
46	#05	R4608-H0D-E01	THROAT PLATE		ハリイタ	1
47	#07	R4612-H0D-E01	THROAT PLATE		ハリイタ	1
48	#10	118-45807	UPPER KNIFE		ウツメス	1

Note(注記) #01.....For BBD6

#02.....Standard parts(for BBD6)

#03.....For MO-2543

#04.....For MO-2443

#05.....For DBD6

#06.....Standard parts(for DBD6)

#07.....For FBD6

#08.....Standard parts(for FBD6)

#09.....For BBD6,FBD6

#10.....For Standard parts

BBD6用

国内は特別注文部品 (BBD6用)

MO-2543用

MO-2443用

DBD6用

国内は特別注文部品(DBD6用)

FBD6用

国内は特別注文部品(FBD6用)

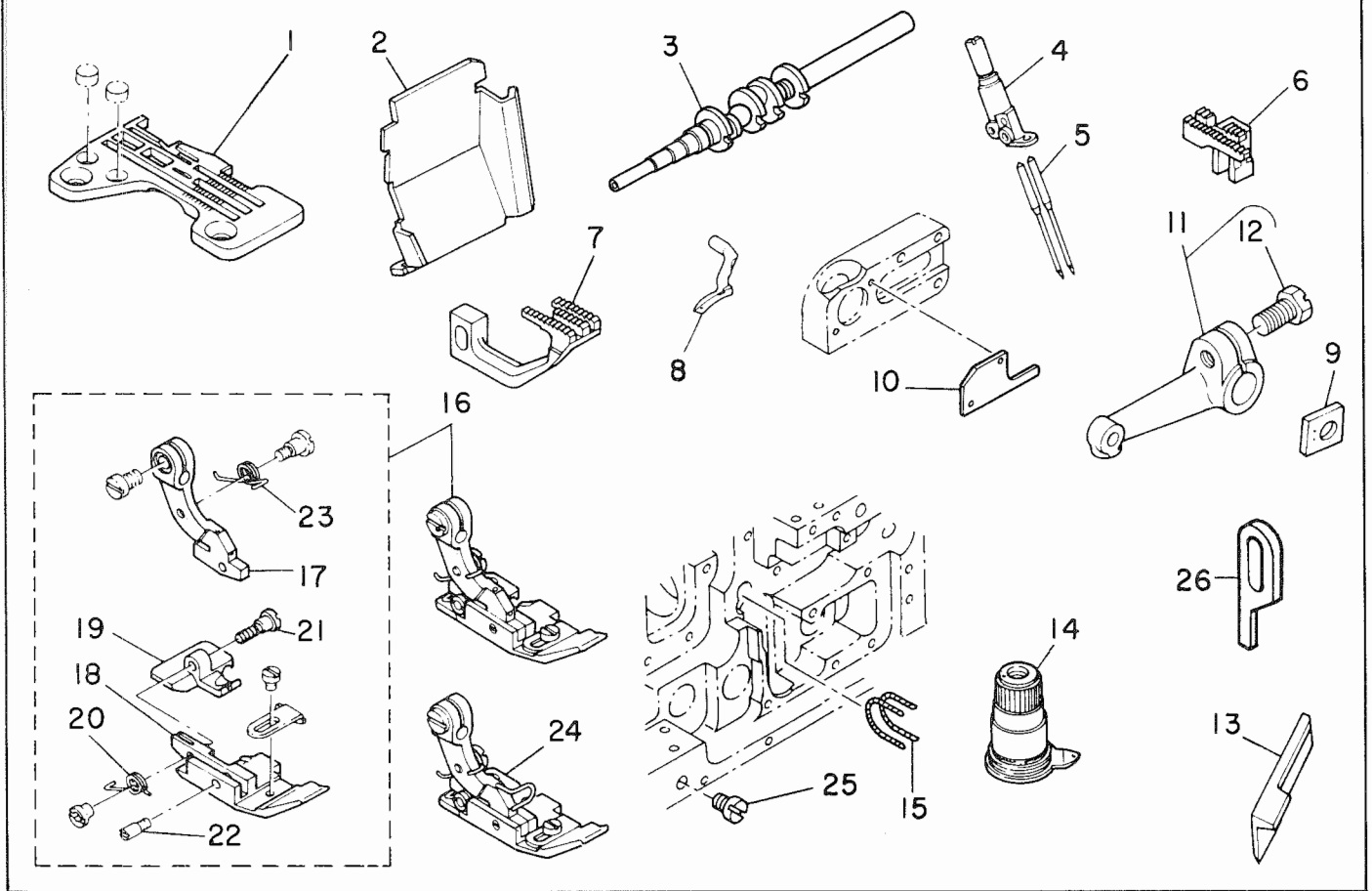
BBD6,FBD6用

輸出用

All parts not mentioned above are same as those used in model MO-2516-DD4-300,MO-2416-DD4-300.

上記以外の部品はMO-2516-DD4-300、MO-2416-DD4-300と共通です。

36. MO-2416-FF4-50H, MO-2516-FF4-50H



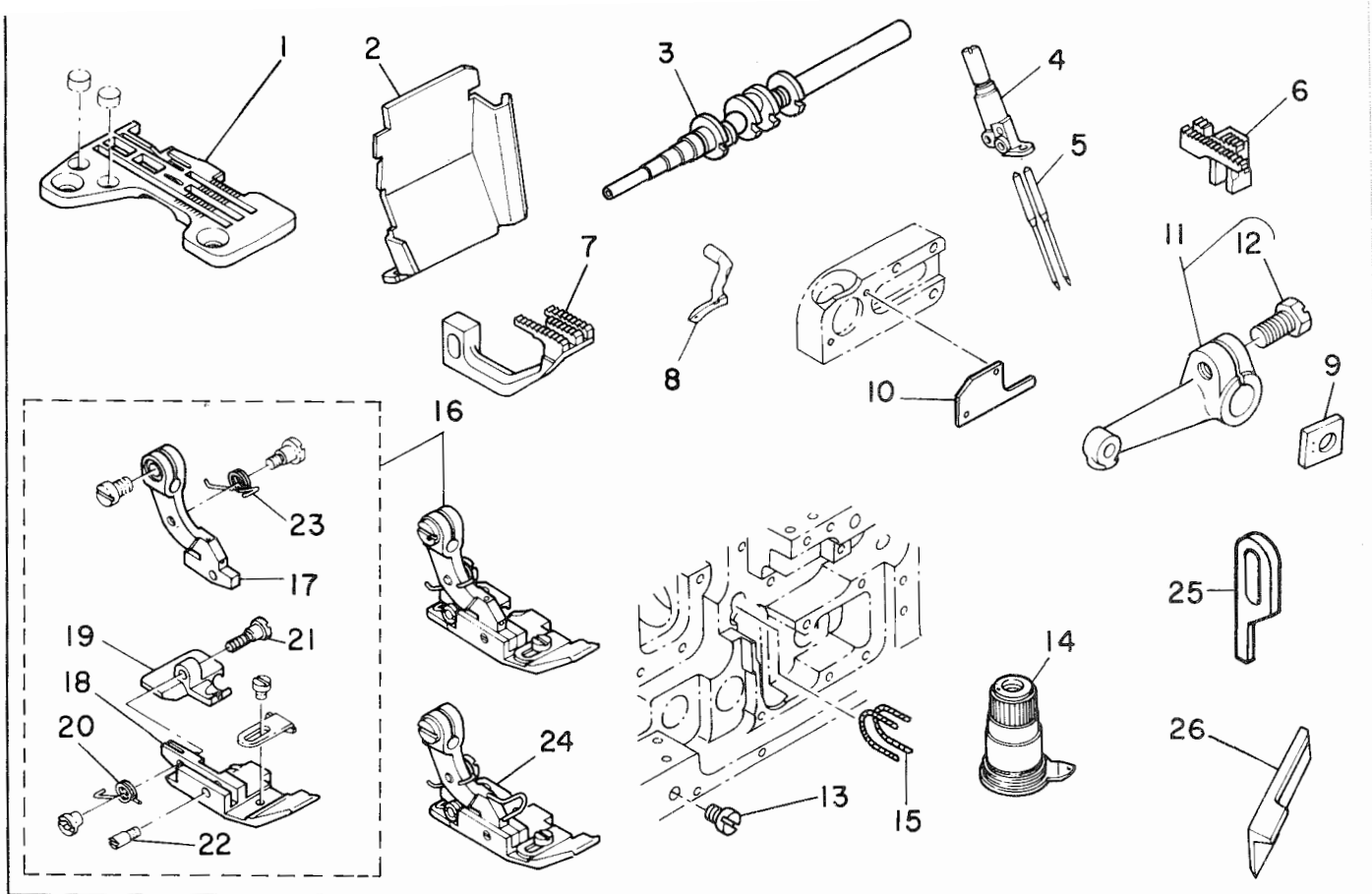
36. MO-2416-FF4-50H, MO-2516-FF4-50H

Ref. No.	Note 注記	Part No. 品番	Description	E. C. 変更年月	品名	Amt. Req. 数量
1		R4512-HOF-F00	THROAT PLATE		ハリイタ	1
2		118-67405	CHIP GUARD COVER		メノクス ^カ ハ ^ー	1
3		118-12203	CRANKSHAFT		シユシ ^ク	1
4		118-70458	NEEDLE CLAMP ASM.		ニジ ^{ユウ} カン ハリト ^メ クミ	1
5		MDC-270B1600	NEEDLE DCX27 #16		ハリ DCX27 #16	2
6		118-83006	MAIN FEED DOG		シエウケリハ ^ク	1
7		119-91700	DIFFERENTIAL FEED DOG		フクウケリハ ^ク	1
8		119-91403	UPPER LOOPER		ウウル ^ハ	1
9		119-91809	GAUGE		ウウル ^ハ カ ^イ ト ^サ イ ^ケ シ ^ク	1
10		119-91601	UPPER LOOPER GUIDE COVER		ウウル ^ハ カ ^イ ト ^フ タ	1
11		118-31559	LOOPER HOLDER ASM. B		ウウル ^ハ ウヂ ^ク ミ	1
12		SS-9151210-TP	SCREW 15/64-28 L=11.8		ロウカクホ ^{ルト} 15/64-28	(1)
13	#02	118-45807	UPPER KNIFE		ウラメス	1
14		B3101-704-0B0	TENSION CONTROLLER ASM., RED		イトチヨ ^シ ハ ^ネ アカ クミ	1
15		CQ-2000000-00	OIL WICK		エシ ^ン	0.1
16		119-91171	PRESSER FOOT ASM.		シ ^{ユウ} オ ^サ イ ケウゴ ^ウ	1
17		119-91015	PRESSER FOOT HINGE		シ ^{ユウ} オ ^サ イ ヒンジ ^ク	(1)
18		119-91114	HINGED TYPE PRESSER FOOT		マ ^エ オ ^サ イ	(1)
19		119-91205	REAR PRESSER FOOT		ア ^ト オ ^サ イ	(1)
20		119-91304	SPRING		ア ^ト オ ^サ イ ハ ^ネ	(1)
21		119-30807	HINGE PIN		ニタ ^ン オ ^サ イ ヒンジ ^ク シ ^ク	(1)
22		119-93508	PRESSER FOOT HINGE PIN		オ ^サ イ ヒンジ ^ク シ ^ク	(1)
23		B1515-816-00B	PRESSER FOOT ARM SPRING B		オ ^サ イ ウヂ ^ク ハ ^ネ B	(1)
24	#02	119-91189	PRESSER FOOT ASM.		シ ^{ユウ} オ ^サ イ ケウゴ ^ウ (エヒ ^カ ト ^ツ)	1
25		SS-8681130-SP	SCREW 9/32-28 L=11		ト ^メ ネ ^シ 9/32-28 L=11	1
26	#01	118-45609	KNIFE		ヒラメス	1

Note(注記)#01.....For Standard
#02.....For Export

標準用
輸出用

All parts not mentioned above are same as those used in model MO-2516-DD4-300, MO-2416-DD4-300.
上記以外の部品はMO-2516-DD4-300, MO-2416-DD4-300 と共通です。



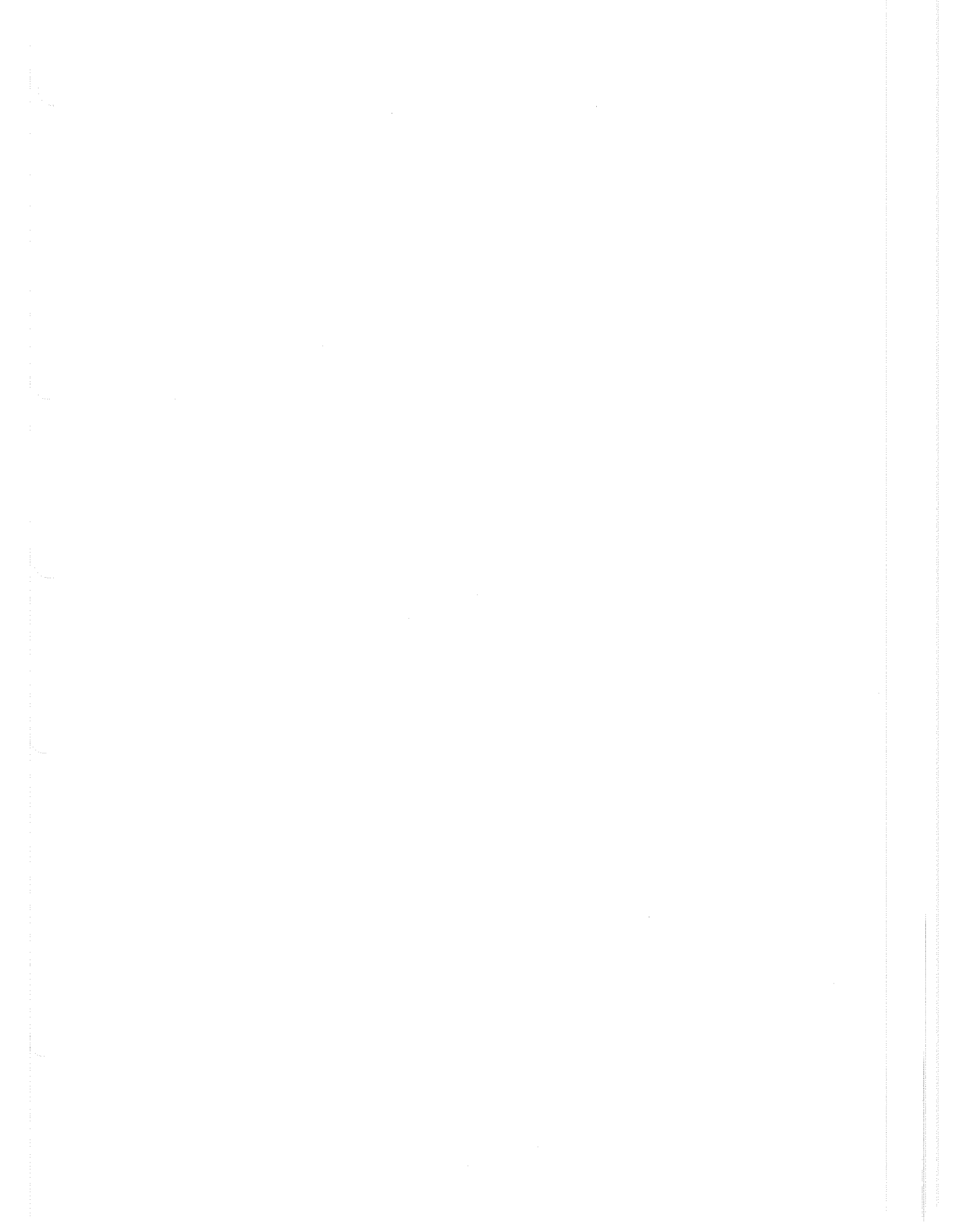
37. MO-2416-FF6-50H, MO-2516-FF6-50H

Ref. No.	Note 注記	Part No. 品番	Description	E. C. 変更年月	品名	Amt. Req. 数量
1		R4612-HOF-F00	THROAT PLATE		ハリイテ	1
2		118-67405	CHIP GUARD COVER		ヌリスカハ	1
3		118-12203	CRANKSHAFT		シユシク	1
4		118-70458	NEEDLE CLAMP ASM.		ニシユウカン ハリトメクリミ	1
5		MDC-270B1600	NEEDLE DCX27 #16		ハリ DCX27 #16	2
6		118-83006	MAIN FEED DOG		シユネクリハ	1
7		118-85407	DIFFERENTIAL FEED DOG		フクネクリハ	1
8		119-91403	UPPER LOOPER		ウワルハ	1
9		119-91809	GAUGE		ウワルハ カイトササケシ	1
10		119-91601	UPPER LOOPER GUIDE COVER		ウワルハカイトフタ	1
11		118-31559	LOOPER HOLDER ASM. B		ウワルハウヂ クミ	1
12		SS-9151210-TP	SCREW 15/64-28 L=11.8		ロツカクホルト 15/64-28	(1)
13		SS-8681130-SP	SCREW 9/32-28 L=11		トメネシ 9/32-28 L=11	1
14		B3101-704-0B0	TENSION CONTROLLER ASM., RED		イトチヨシハネ アカ クミ	1
15		CQ-2000000-00	OIL WICK		ユシ	0.1
16		119-91171	PRESSER FOOT ASM.		シユウオサエ ケツゴウ	1
17		119-91015	PRESSER FOOT HINGE		シユウオサエ ヒンジ	(1)
18		119-91114	HINGED TYPE PRESSER FOOT		マエオサエ	(1)
19		119-91205	REAR PRESSER FOOT		アトオサエ	(1)
20		119-91304	SPRING		アトオサエハネ	(1)
21		119-93508	PRESSER FOOT HINGE PIN		オサエヒンジシク	(1)
22		119-30708	PRESSER FOOT HINGE PIN		オサエヒンジシク	(1)
23		B1515-816-00B	PRESSER FOOT ARM SPRING B		オサエウヂ ハネ B	(1)
24	#02	119-91189	PRESSER FOOT ASM.		シユウオサエ ケツゴウ(エビカートツ	1
25	#01	118-45609	KNIFE		ヒラメス	1
26	#02	118-45807	UPPER KNIFE		ウワメス	1

Note(注記)#01.....For Standard
#02.....For Export

標準用
輸出用

All parts not mentioned above are same as those used in model MO-2516-DD4-300, MO-2416-DD4-300.
上記以外の部品はMO-2516-DD4-300, MO-2416-DD4-300 と共通です。



JUKI

JUKI CORPORATION

JUKI 株式会社

