

# JUKI®

NO. 0044-03

1978-9

BE3520TOPJA

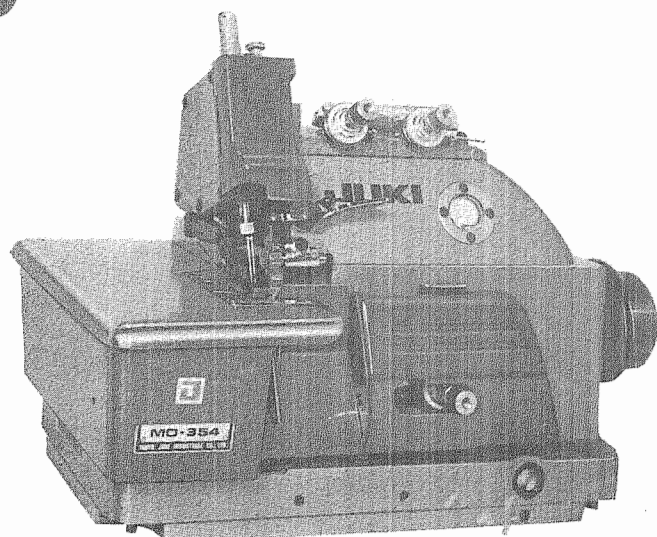
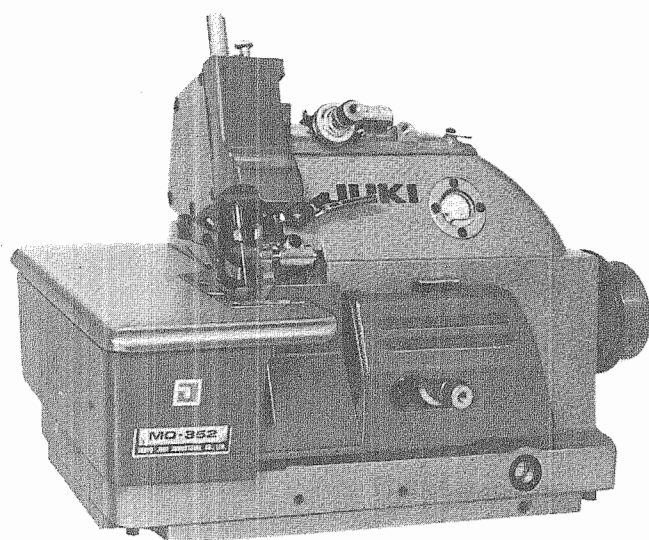
model **MO-352·353·354·355**

直針縁かがり縫ミシン

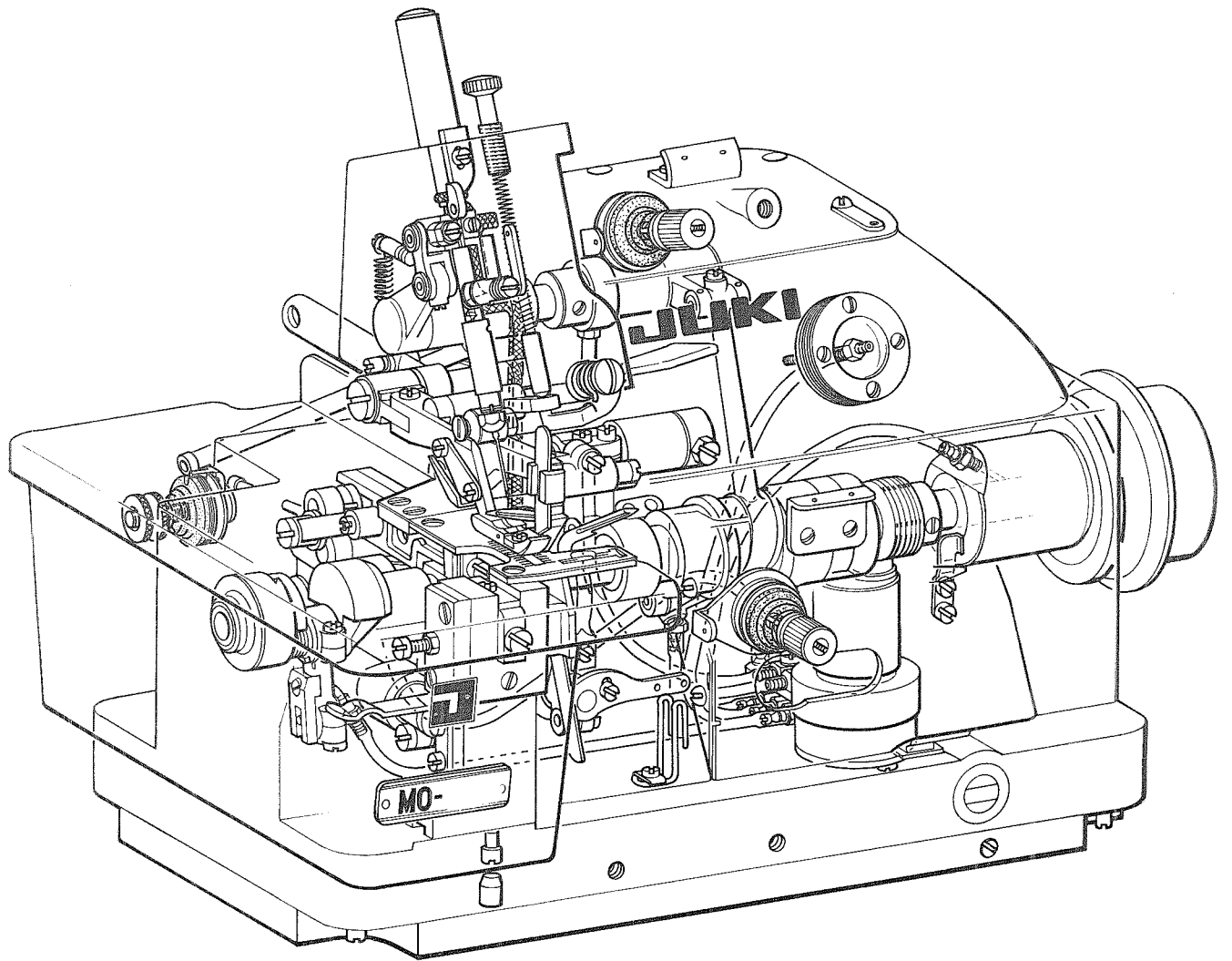
Straight Needle Overedge Stitching Industrial Sewing Machine

---

## PARTS BOOK



**TOKYO JUKI INDUSTRIAL CO., LTD.**



1. As a basic principle, this parts book is divided into various sections according to the functions of respective parts.
2. The part numbers of parts shown in the figure indicate the corresponding numbers(Ref.No.) shown by the Index.
3. Explanation of codes

- 1) ① ☆ mark ..... means this part is changed from the previous parts book.
- ② ◇01 ..... refer to "Note" explanation at bottom of page.
- 2) Codes on the "E.C. (Engineering change)" column
  - ① A.10/74 ..... Added from October, 1974
  - ② D.1/75 ..... Obsoleted from January, 1975
  - ③ When D.(obsoleted) and A.(added) are indicated together  
 D.12/74  
 A.12/74
- ④ When previous parts (Obsoleted part) and new parts (Added parts) are not interchangeable with each other:  
 In this case, even obsoleted parts(D.) can be ordered with the obsoleted part number, so select the parts with changed dates and place your orders.

(Example)

Ref. No.	Note	Part No.	Description	E.C.	品名	Amt. Req. 数量
	注記	品番		変更年月		
1	☆	B1401-100-000	Needle bar	D.12/74	ハリボー	—
1-1	☆	B1401-100-000-A	Needle bar	A.12/74	ハリボー	1

- ④ In case when previous parts and new part are interchangeable with each other:  
 In this case the new part number is replaced on the "品名(Japanese)" column of the previous parts, so please order by the new part number.

(Example)

Ref. No.	Note	Part No.	Description	E.C.	品名	Amt. Req. 数量
	注記	品番		変更年月		
1	☆	B1105-200-000	Frame cover	D.12/74	B1105-300-000	—
	☆	B1105-300-000	Frame cover	A.12/74	フレームカバー	1

- ④ C.3/75 ..... This indicates error was discovered in March, 1975 and so it was corrected to a new part number.  
 Please note that in this case, the corrected part number is shown in the part number column and the wrong part number is shown in the "品名(Japanese)" column, so please order by the correct part number.

(Example)

Ref. No.	Note	Part No.	Description	E.C.	品名	Amt. Req. 数量
	注記	品番		変更年月		
1	☆	B1105-500-000	Frame cover	C.3/75	<del>B1105-600-000</del>	1
		↑ Correct No.			↑ Wrong No.	

- ⑤ M.5/75 ..... The amount required is changed from March, 1975  
 The new amount required is shown in the "Amt. Req." column.

3) Codes on the "Amt. Req." column

- ① 2 ..... Indicates amount required is 2.
- ② 2.0 ..... Indicates length in meters. (unit is meter)
- ③ — ..... Indicates parts obsoleted from the parts book.
- ④ (1) ..... Indicates sub parts which construct the assembly part.

Assembly part is shown as "asm." and クミ in Japanese, in the "Description" column.

(Example)

Ref. No.	Note	Part No.	Description	E.C.	品名	Amt. Req. 数量
	注記	品番		変更年月		
10		B1105-900-0A0	Frame cover asm.		フレームカバー クミ	1
11		B1105-900-000	Frame cover		フレームカバー	(1)
12		SS-8110310-SP	Screw 11/64-40 L=2.8		トメネジ 11/64-40 L=2.8	(2)

### When Ordering The Spare Parts:

In order to ensure that we deliver the correct parts to you, please clearly state when ordering the corresponding PART NUMBER (e.g. B1109-012-A00) and also the PARTS BOOK NUMBER (e.g. 0010-01, given at the top right of the cover) or the MACHINE SERIAL NUMBER, because there are some parts which have been changed.

# パーツブックの見方

- このパーツブックは、原則として、機構別に分類された各項目からなっております。
- 図に示された部品の品番は、図にふられている No.(Ref. No.) に対応するインデックスによって、その品番がわかります。
- 記号の説明

## 1) "注記" 欄の記号

- ☆印………前回のパーツブックと比較して今回変更された部品を意味します。
- ◇01………ページ下の"注記"の説明を参照して下さい。

## 2) "変更年月" 欄の記号

- A. 10/74………1974年10月より追加された。
- D. 1/75………1975年1月より削除された。
- D. (削除)、A. (追加) が連記してある場合。  
D. 12/74  
A. 12/74

### ④ 部品の互換性がない変更の場合

この場合は削除(D)された品番でも御注文できますから、変更年月により、いずれかの部品を選択して御注文下さい。

[例]

Ref. No.	Note	Part No.	Description	E.C.	品名	Amt. Req. 数量
1	☆	B1401-100-000	Needle bar	D.12/74	ハリボー	-
1-1	☆	B1401-100-000-A	Needle bar	A.12/74	ハリボー	1

### ⑤ 部品の互換性がある場合の変更

この場合は、旧部品の和文品名欄にそれにかわる新しい品番が記入してありますので、新しい品番で御注文下さい。

[例]

Ref. No.	Note	Part No.	Description	E.C.	品名	Amt. Req. 数量
1	☆	B1105-200-000	Frame cover	D.12/74	B1105-300-000	-
	☆	B1105-300-000	Frame cover	A.12/74	フレームカバー	1

### ④ C. 3/75………1975年3月に品番のミスが判明した為、正しい品番に訂正された。

この場合は品番欄に正しい品番を、和文品名欄に間違いの品番が記入してありますので、正しい品番で御注文下さい。

[例]

Ref. No.	Note	Part No.	Description	E.C.	品名	Amt. Req. 数量
1	☆	B1105-500-000	Frame cover	C.3/75	<del>B1105-600-000</del>	1
		↑ 正しい品番			↑ 間違っていた品番	

### ⑤ M. 5/75………1975年5月より数量が変更になった。

この場合数量欄には新しい数量が表示してあります。

## 3) "数量" 欄の記号

- 2………数量、2個を表わします。
- 2.0………長さ、2メートルを表わします。(単位はメートルです)
- ………このパーツブックから削除された部品です。
- (1)………組部品の構成している子部品を表わします。

組部品は品名欄に英文で "asm." 和文で "クミ" と表示してあります。

[例]

Ref. No.	Note	Part No.	Description	E.C.	品名	Amt. Req. 数量
10		B1105-900-0A0	Frame cover <b>asm.</b>		フレームカバー <b>クミ</b>	1
11		B1105-900-000	Frame cover		フレームカバー	(1)
12		SS-8110310-SP	Screw 11/64-40 L=2.8		トメネジ 11/64-40 L=2.8	(2)

## 補用部品注文の際の御注意

このパーツブックに記載されている補用部品を御注文の際は、部品の番号(例えば、B1109-012-A00)で御注文下さい。合わせて、御覧のパーツブックの管理番号(表紙右上、例えば、No. 0010-01)又は、機械番号を御連絡頂ければ幸いです。

改良のため部品の一部が変更になる場合がありますのでご了承下さい。

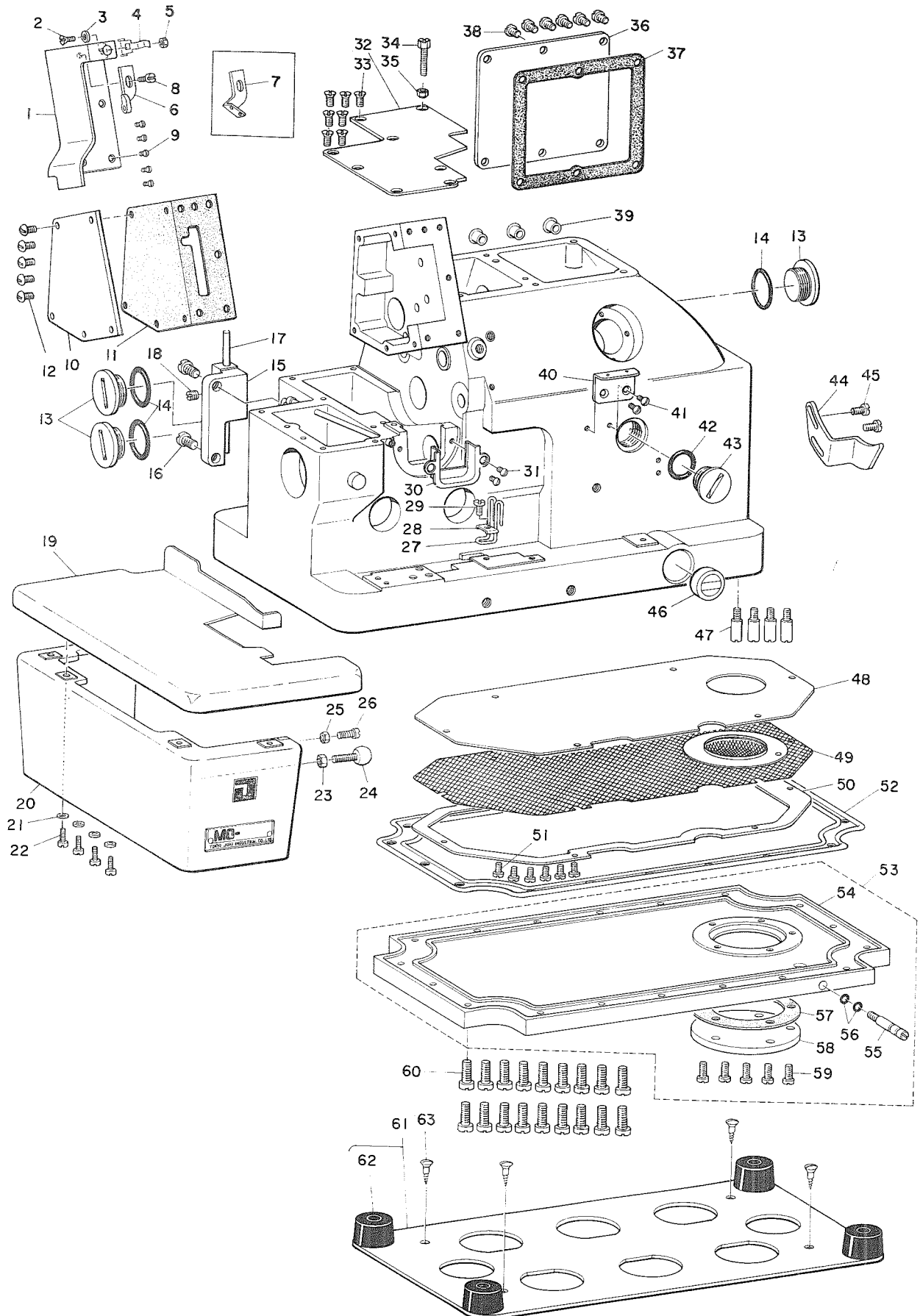
# CONTENTS

## 目次

1. FRAME COMPONENTS (1)	
フレーム関係(1) .....	1
2. FRAME COMPONENTS (2)	
フレーム関係(2) .....	3
3. CRANKSHAFT & LOOPER SHAFT COMPONENTS	
主軸、ルーパ軸関係 .....	5
4. NEEDLE BAR COMPONENTS	
針棒関係 .....	7
5. PRESSER FOOT COMPONENTS	
押エ関係 .....	9
6. UPPER & LOWER KNIFE COMPONENTS	
上メス、下メス関係 .....	11
7. FEED MECHANISM COMPONENTS	
送り関係 .....	13
8. OIL LUBRICATION MECHANISM COMPONENTS	
給油装置関係 .....	14
9. SUBCLASSES COMPONENTS	
サブクラス関係 .....	15
(1) MO-352-7 .....	15
(2) MO-352-15 .....	15
(3) MO-352-17-F .....	16
(4) MO-352-17-A .....	16
(5) MO-352-17-B .....	16
(6) MO-352-17-C .....	16
(7) MO-354-7 .....	17
(8) MO-355-14 .....	18
10. SPECIAL ORDER PARTS COMPONENTS	
特別注文部品関係 .....	19
(1) ATTACHMENTS FOR BLIND HEMMING	
裾引き用アタッチメント .....	19
(2) BELT COVER COMPONENTS	
ベルトカバー関係 .....	19
(3) STITCH GUIDE COMPONENTS	
定規関係 .....	19
11. NUMERICAL INDEX OF PARTS	
索引 .....	20

1. FRAME COMPONENTS (1)

フレーム関係(1)

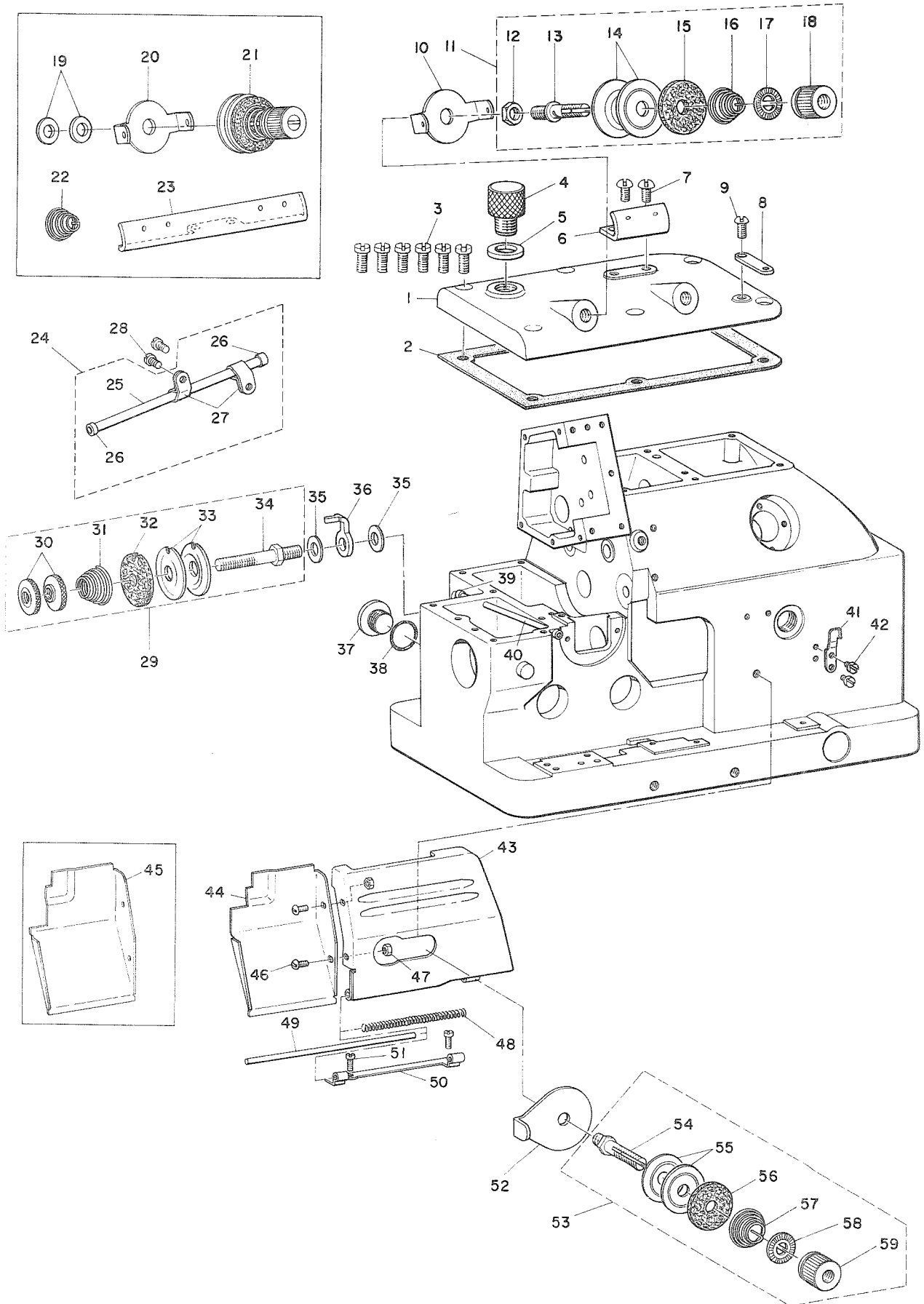


Ref. No.	Note	Part No.	Description	E.C.	品名	Amt. Req. 数量
	注記	品番		変更年月		
1		B1123-352-0A0	Face plate cover asm.		メンイタカバー クミ	1
2		B1142-352-000	Stopper screw		メンイタカバー ストッパーバネトメネジ	1
3		WP-0371026-SD	Washer 3.7 x 7.0 x 1.0		ヒラザガネ 3.7×7.0×1	1
4		B1127-352-000	Stopper spring		メンイタカバー ストッパーバネ	1
5		NS-6090310-SP	Nut 9/64-40		6カクナット 9/64-40	1
6	◇01	B1423-352-000	Needle thread eyelet		ハリイト アンナイ	1
7	◇02	B1423-354-000	Needle thread guide		ハリイト アンナイ	1
8		SS-7090910-SP	Screw 9/64-40 L=8.5		マルヒラネジ 9/64-40 L=8.5	1
9		SS-2090550-TP	Screw 9/64-40 L=3.2		マルサラネジ 9/64-40 L=3.2	5
10		B1128-352-000	Side cover		ソクメンカバー	1
11		B1129-352-000	Frame side cover gasket		ソクメンカバー バッキン	1
12		SS-5110740-TP	Screw 11/64-40 L=6.5		トラスネジ 11/64-40 L=6.5	5
13		B1140-352-000	Plug screw		フタ オオネジ	3
14		RO-2201801-00	Rubber ring		Oリング	3
15		B1143-352-000	Hinge holder		ヌノオクリダイ カバー ヒンジウケダイ	1
16		SS-7151120-SP	Screw 15/64-28 L=11.0		マルヒラネジ 15/64-28 L=11	2
17		B1119-352-000	Hinge stud		ヌノオクリダイ カバー ヒンジジク	1
18		SS-8110510-SP	Screw 11/64-40 L=5.0		トメネジ 11/64-40 L=5	1
19		B1117-352-000-A	Cloth plate		ヌノオクリダイ	1
20		B1118-352-000-A	Cloth plate cover		ヌノオクリダイ カバー	1
21		WP-0371016-SD	Washer 3.7 x 8.0 x 1.0		ヒラザガネ 3.7×8.0×1	4
22		SS-7091110-SP	Screw 9/64-40 L=10.5		マルヒラネジ 9/64-40 L=10.5	4
23		NS-6120310-SP	Nut 3/16-28		6カクナット 3/16-28	1
24		B1120-352-000	Ball screw		ストッパービン	1
25		NS-6090310-SP	Nut 9/64-20		6カクナット 9/64-40	1
26		SS-6091210-TP	Screw 9/64-40 L=12.0		ヒラネジ 9/64-40 L=12	1
27		B2519-352-000	Upper looper thread guide		ウウルーパー テンビン イトアンナイ	1
28		B2523-352-000	Upper looper thread guide clamp plate		テンビン イトアンナイ トメイタ	1
29		SS-4090610-SP	Screw 9/64-40 L=6.0		ナベネジ 9/64-40 L=6	1
30		B1134-352-000	Frame feed cover, front		オクリ マエカバー	1
31		SS-2090620-SP	Screw 9/64-40 L=5.5		マルサラネジ 9/64-40 L=5.5	2
32		B1121-352-0A0	Frame feed cover asm.	D.9/76	B1121-352-000	—
		B1121-352-000	Frame feed cover	A.9/76	オクリカバー	1
33		SS-1110840-SP	Screw 11/64-40 L=8.0		サラネジ 11/64-40 L=8	7
34		SS-9111820-SP	Bolt 11/64-40 L=18.0		6カクボルト 11/64-40 L=18	1
35		B1527-352-000	Stopper screw nut		オサエ ストッパーネジ ナット	1
36		B1130-352-000	Frame rear cover		ウラメンカバー	1
37		B1131-352-000	Frame rear cover gasket		ウラメンカバー バッキン	1
38		SS-7110910-SP	Screw 11/64-40 L=8.5		マルヒラネジ 11/64-40 L=8.5	6
39		B1158-581-000	Plug (A)		アナ キャップ	3
40		B3106-352-000	Thread eyelet		チューカン イトアンナイ	1
41		SS-2090510-SP	Screw 9/64-40 L=5.0		マルサラネジ 9/64-40 L=5	2
42		RO-1721801-00	Rubber ring		Oリング	1
43		B1132-352-000	Plug screw		オクリ チョーセツアナ ネジ	1
44		B1138-352-000	Belt guard		ベルト アンゼンイタ	1
45		SS-7110820-SP	Screw 11/64-40 L=7.5	D.8/76	SS-7110840-SP	—
		SS-7110840-SP	Screw 11/64-40 L=7.8	A.8/76	マルヒラネジ 11/64-40 L=7.8	2
46		B1135-352-000	Oil gauge		オイルゲージ	1
47		B1107-352-000	Hinge screw		ボーシンジク ネジ	4
48		B3535-352-000	Filter paper		ロカシ	1
49		B3510-352-0A0	Filter screen asm.		ロカアミ クミ	1
50		B3509-352-000	Filter screen frame		ロカアミ オサエ	1
51		SS-4090610-SP	Screw 9/64-40 L=6.0		ナベネジ 9/64-40 L=6	6
52		B1103-352-000	Frame bottom gasket		フレーム ソコイタ バッキン	1
53		B1102-352-0A0	Frame bottom plate asm.		フレームソコイタ クミ	1
54		B1102-352-000	Frame bottom plate		フレーム ソコイタ	(1)
55		B3518-352-000	Oil drain screw		ハイユネジ	(1)
56		RO-0291801-00	Rubber ring		Oリング	(2)
57		B1148-352-000	Frame bottom plate gasket		フレーム ソコイタ フタ バッキン	(1)
58		B1147-352-000	Frame bottom plate cover		フレーム ソコイタ フタ	(1)
59		SS-7621040-SP	Screw 3/16-32 L=9.5		マルヒラネジ 3/16-32 L=9.5	(5)
60		SS-6151440-SP	Screw 15/64-28 L=14.0		ヒラネジ 15/64-28 L=14	18
61		B1104-352-0A0	Frame supporting base asm.		フレーム ウケダイ クミ	1
62		B1105-352-000	Rubber cushion		ボーシンゴム	(4)
63		SK-1382500-SC	Wood screw D=3.8 L=25		サラモクネジ D=3.8 L=25	4

Note (注記) ◇01 ..... For MO-352, 353. MO-352、353用  
◇02 ..... For MO-354, 355. MO-354、355用

2. FRAME COMPONENTS (2)

フレーム関係(2)



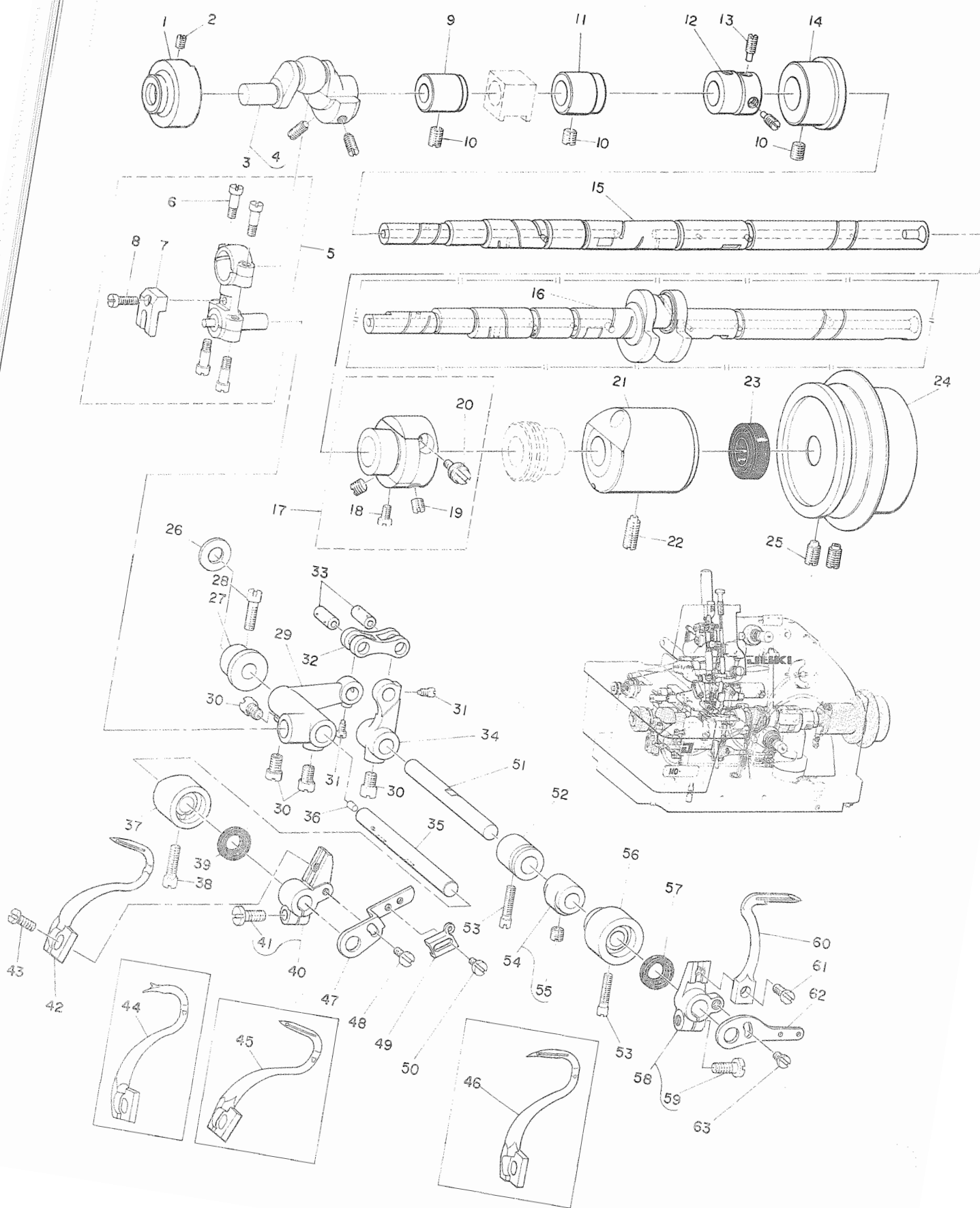


Ref. No.	Note	Part No.	Description	E.C.	品名	Amt. Req.
	注記	品番		変更年月		数量
1		B3101-352-000	Thread tension post mounting base		イトチョーシダイ	1
2		B3102-352-000	Gasket		イトチョーシダイ パッキン	1
3		SS-4110910-TP	Screw 11/64-40 L=9.0	D.2/77	SS-7110910-SP	—
		SS-7110910-SP	Screw 11/64-40 L=8.5	A.2/77	マルヒラネジ 11/64-40 L=8.5	6
4		B3103-352-000	Oiling hole large screw		チューユグチネジ ダイ	1
5		B3104-352-000	Gasket		チューユグチ パッキン	1
6	◇01	B3105-352-000	Thread eyelet		イト プンバイ アンナイイタ	1
7		SS-4090610-SP	Screw 9/64-40 L=6.0		ナベネジ 9/64-40 L=6	2
8		B3110-357-000	Thread guide (A)		イトアンナイ A	1
9		SS-4090610-SP	Screw 9/64-40 L=6.0		ナベネジ 9/64-40 L=6	1
10		B3107-352-000	Needle thread guide		アンナイ イタ	1
11		B3108-352-0A0	Needle thread tension post asm.		ハリイトチョーシ クミ	1
12		NS-6150310-SP	Nut 15/64-28		6カクナット 15/64-28	(1)
13		B3108-352-000	Needle thread tension post		ハリイト チョーシポー	(1)
14		B3126-012-000	Tension disc		イトチョーシ サラ	(2)
15		B3120-352-000	Thread tension spring felt		イトチョーシ バネザ フェルト	(1)
16	◇03	B3129-012-A00	Tension spring (A)		イトチョーシ バネ A	(1)
17		B3120-125-000	Tension disc stopper		イトチョーシ サラ カイテンドメ	(1)
18		B3110-352-000	Thread tension post nut		イトチョーシ ナット	(1)
19	◇02	WP-0651056-SD	Washer 6.5 x 11.0 x 1.0		ヒラザガネ 6.5×11.0×1	2
20	◇02	B3107-352-000	Needle thread guide		アンナイ イタ	1
21	◇02	B3108-352-0A0	Needle thread tension post asm.		ハリイトチョーシ クミ	1
22	☆◇05	B3129-012-B00	Tension spring (B)	D.12/77	B3121-352-000	—
	☆◇05	B3121-352-000	Tension spring	A.12/77	ハリイトチョーシ バネ	1
23	◇02	B3105-357-000	Thread eyelet		イト プンバイダイ	1
24		B3112-352-0A0	Lower looper thread guide tube asm.		シタルーバ イト ドーカン クミ	1
25		B3112-352-000	Lower looper thread guide tube		シタルーバ イト ドーカン	(1)
26		B2418-019-000	Looper thread tube cap		ドーカン キャップ	(2)
27		B3113-352-000	Mounting bracket		シタルーバ イト ドーカン トリツケダイ	(2)
28		SS-4110910-TP	Screw 11/64-40 L=9.0		ナベネジ 11/64-40 L=9	2
29		B3119-352-0A0	Lower looper thread tension asm.		シタルーバ イトチョーシ クミ	1
30		B3117-352-000	Thread tension post nut		イトチョーシナット	(2)
31		B3118-352-000	Thread tension spring		イトチョーシバネ	(1)
32		B3127-352-000	Spring felt		シタイト バネザ フェルト	(1)
33		B3126-352-000	Tension disc		イトチョーシ サラ	(2)
34		B3119-352-000	Thread tension post		イトチョーシポー	(1)
35		WP-0651056-SD	Washer 6.5 x 11.0 x 1.0		ヒラザガネ 6.5×11.0×1	2
36		B3128-352-000	Rotation stopper		シタイト チョーシサラ マワリドメ	1
37		B1132-352-000	Plug screw		オクリ チョーセツアナ ネジ	1
38		RO-1721801-00	Rubber ring		Oリング	1
39		B3116-352-000	Tube bushing		シタルーバ イト バイブキャップ	2
40		B3115-352-000	Thread guide tube		シタルーバ イト バイブ	1
41		B1116-352-000	Stopper plate		ルーバ カバー ストッパーイタ	1
42		SS-4090610-SP	Screw 9/64-40 L=6.0		ナベネジ 9/64-40 L=6	2
43		B1108-352-0A0	Looper cover asm.		ルーバ カバー クミ	1
44	◇01	B1110-352-000	Chip cover		ヌノクスカバー	1
45	◇02	B1110-354-000	Chip cover		ヌノクスカバー	1
46		SS-5090610-SP	Screw 9/64-40 L=6.0		トラスネジ 9/64-40 L=6	2
47		NS-6090310-SP	Nut 9/64-40		6カクナット 9/64-40	2
48		B1115-352-000	Looper cover spring		ルーバ カバー バネ	1
49		B1113-352-000	Looper cover hinge pin		ルーバ カバー ヒンジジク	1
50		B1111-352-000	Looper cover hinge bracket		ルーバ カバー ウケイタ	1
51		SS-4090610-SP	Screw 9/64-40 L=6.0		ナベネジ 9/64-40 L=6	2
52		B3111-352-000	Upper looper thread guide		ウワルーバ イトアンナイ イタ	1
53		B3123-352-0A0	Upper looper thread tension asm.		ウワルーバ イトチョーシ クミ	1
54		B3123-352-000	Tension post No. 1		イトチョーシポー	(1)
55		B3126-012-000	Tension disc		イトチョーシ サラ	(2)
56		B3120-352-000	Thread tension spring felt		イトチョーシ バネザ フェルト	(1)
57		B3121-352-000	Tension spring		ウワルーバ イトチョーシ バネ	(1)
58		B3120-125-000	Tension disc stopper		イトチョーシ サラ カイテンドメ	(1)
59		B3110-352-000	Thread tension post nut		イトチョーシ ナット	(1)

Note (注記) ◇01 ..... For MO-352, 353.      M0-352、353用  
◇02 ..... For MO-354, 355.      M0-354、355用  
◇03 ..... For MO-352, 354, 355.      M0-352、354、355用  
◇05 ..... For MO-353.      M0-353用

# 3. CRANKSHAFT & LOOPER SHAFT COMPONENTS

主軸、ルーパ軸関

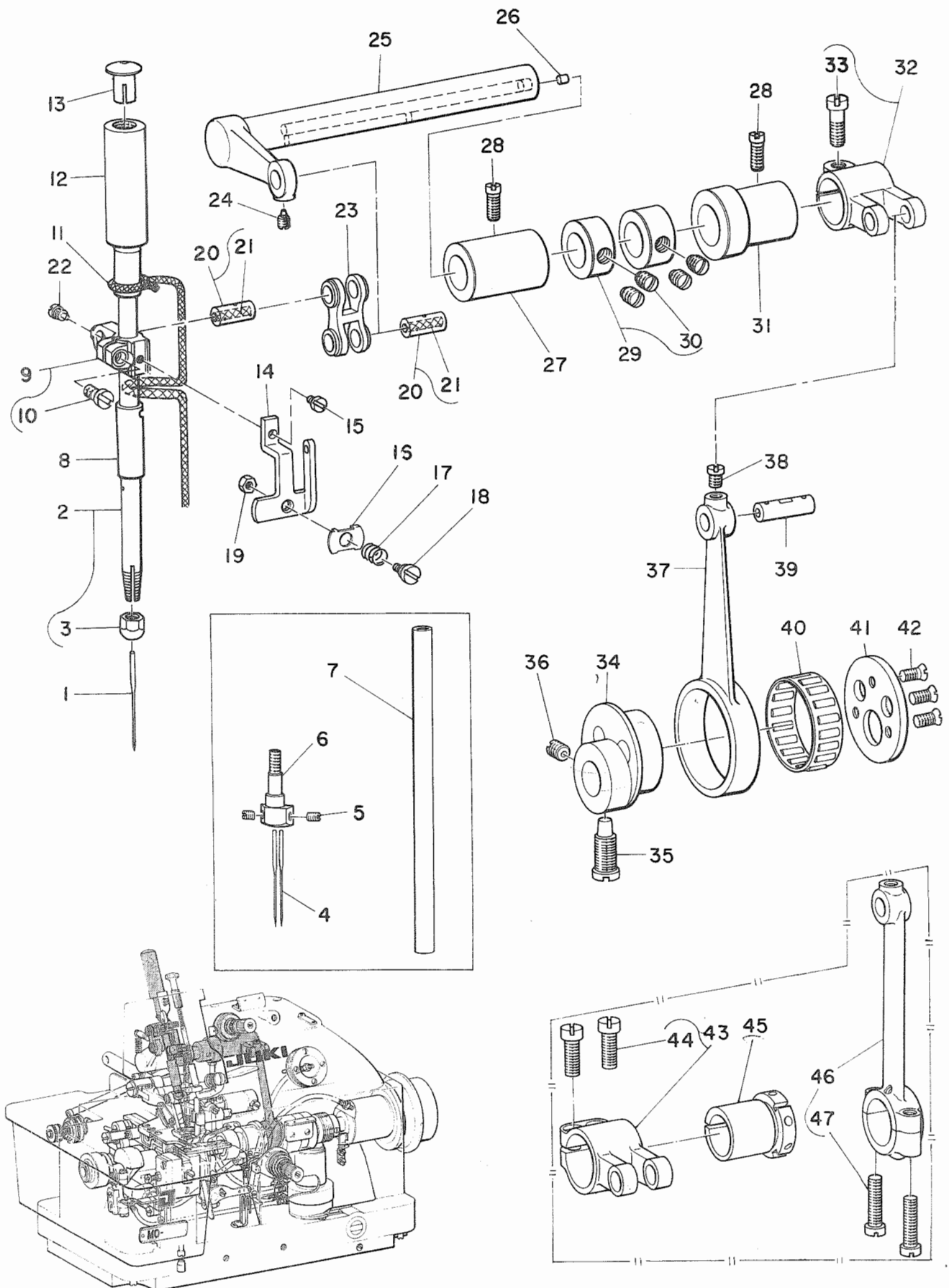


Ref. No.	Note	Part No.	Description	E.C.	品名	Amt. Req.
	注記	品番		変更年月		数量
1		B1212-352-000	Crank shaft bushing (E)	D.1/77	B1212-352-0A0	1
		B1212-352-CA0	Crank shaft bushing (E) asm.	A.1/77	クドージク メタル E クミ	1
2		SS-8110410-TP	Screw 11/64-40 L=3.5		トメネジ 11/64-40 L=3.5	1
3		B2501-352-0B0	Crank shaft asm.		タマクランク クミ	1
4		SS-8661030-SP	Screw 1/4-40 L=10.0		トメネジ 1/4-40 L=10	(2)
5		B2504-352-0B0	Crank connecting rod asm.		ルーバ クランクロッド クミ	1
6		SD-0450701-TP	Hinge screw		ダンネジ D=4.50 H=7.0	(4)
7		B2503-352-000	Rotation stopper		ルーバ クランクロッド フレドメ	(1)
8		SS-4091020-TP	Screw 9/64-40 L=10.0		ナベネジ 9/64-40 L=10	(1)
9		B1211-352-000	Crank shaft bushing (D)		クドージク メタル D	1
10		SS-8150710-SP	Screw 15/64-28 L=7.0		トメネジ 15/64-28 L=7	3
11		B1210-352-000	Crank shaft bushing (C)		クドージク メタル C	1
12		B4102-352-000	Upper knife driving eccentric		ウワメス ヘンシンカム	1
13		SS-8150710-SP	Screw 15/64-28 L=7.0		トメネジ 15/64-28 L=7	2
14		B1209-352-000	Crank shaft bushing (B)		クドージク メタル B	1
15		B1201-352-AA0	Crank shaft asm.		クドージク クミ	1
16	◇09	B1201-357-000	Crank shaft		クドージク	1
17		B1602-352-0A0	Feed eccentric regulator asm.		スイハイオクリ チョーセツタイ クミ	1
18		SS-7110740-TL	Screw 11/64-40 L=7.0		マルヒラネジ 11/64-40 L=7	(1)
19		SS-8150710-SP	Screw 15/64-28 L=7.0		トメネジ 15/64-28 L=7	(2)
20		B1604-352-000	Adjusting screw		スイハイオクリ チョーセツネジ	(1)
21		B1205-352-000	Crank shaft bushing (A)		クドージク メタル A	1
22		SS-8151550-SP	Screw 15/64-28 L=15.0		トメネジ 15/64-28 L=15	1
23		B1208-352-000	Oil seal		クドージク メタル A オイルシール	1
24		B1203-352-000	Hand wheel		ハズミグルマ	1
25		SS-8151150-SP	Screw 15/64-28 L=10.5		トメネジ 15/64-28 L=10.5	2
26		B2529-352-000	Protection plate		ホゴイタ	1
27		B2509-352-000	Upper looper shaft bushing, rear		ウワルーバジク ウシロメタル	1
28		SS-6121510-SP	Screw 3/16-28 L=15.0		ヒラネジ 3/16-28 L=15	1
29		B2505-352-000	Driving lever		ルーバ レンケツ クランク	1
30		SS-6660710-TP	Screw 1/4-40 L=7.0		ヒラネジ 1/4-40 L=7	4
31		SS-6090660-TP	Screw 9/64-40 L=6.0		ヒラネジ 9/64-40 L=6	2
32		B2512-352-000	Driving lever connecting link		ルーバ レンケツリンク	1
33		B1412-352-C00	Needle bar link pin		ハリポー リンクピン C	2
34		B2514-352-000	Lower looper driving shaft crank		シタルーバ クランク	1
35		B2507-352-000	Upper looper driving shaft		ウワルーバ ジク	1
36		TA-0290601-M0	Plug 2.9 x 3.2 L=6.0		トメセン 2.9x3.2 L=6	1
37		B2508-352-000	Upper looper shaft bushing, front		ウワルーバジク マエメタル	1
38		SS-6121510-SP	Screw 3/16-28 L=15.0		ヒラネジ 3/16-28 L=15	1
39		B2525-352-000	Oil seal ring		ルーバジク オイルシール	1
40		B2510-352-0A0	Upper looper holder asm.		ウワルーバ シジキ クミ	1
41		SS-6121220-TP	Screw 3/16-28 L=11.5		ヒラネジ 3/16-28 L=11.5	(1)
42	◇04	B2520-352-000	Upper looper		ウワルーバ	1
43		SS-4110910-TP	Screw 11/64-40 L=9.0		ナベネジ 11/64-40 L=9	1
44	◇05	B2520-353-000	Spreader		カギルーバ	1
45	◇06	D2520-354-G00	Upper looper		ウワルーバ	1
46	◇07	B2520-355-000	Upper looper, for releasing one stitch		1ポン ハズシルーバ	1
47		B2524-352-000	Lower looper thread take-up bracket		シタルーバ テンピン ウケダイ	1
48		SS-4090610-SP	Screw 9/64-40 L=6.0		ナベネジ 9/64-40 L=6	1
49		B2511-352-000	Lower looper thread take-up		シタルーバ テンピン	1
50		SS-7090510-SP	Screw 9/64-40 L=4.6		マルヒラネジ 9/64-40 L=4.6	1
51		B2515-352-000	Lower looper driving shaft		シタルーバジク	1
52		B2522-352-000	Lower looper driving shaft bushing, rear		シタルーバ ジク ウシロメタル	1
53		SS-6121510-SP	Screw 3/16-28 L=15.0		ヒラネジ 3/16-28 L=15	2
54		CS-0791260-SH	Thrust collar asm.		シタルーバジク スラストウケ クミ	1
55		SS-8660610-TP	Screw 1/4-40 L=6.0		トメネジ 1/4-40 L=6	(1)
56		B2528-352-000	Bushing, front		シタルーバジク マエメタル	1
57		B2525-352-000	Oil seal ring		ルーバジク オイルシール	1
58		B2517-352-0A0	Lower looper holder asm.		シタルーバ シジキ クミ	1
59		SS-6121220-TP	Screw 3/16-28 L=11.5		ヒラネジ 3/16-28 L=11.5	(1)
60		B2521-352-000	Lower looper		シタルーバ	1
61		SS-4110910-TP	Screw 11/64-40 L=9.0		ナベネジ 11/64-40 L=9	1
62		B2518-352-000	Upper looper thread take-up		ウワルーバ テンピン	1
63		SS-4090610-SP	Screw 9/64-40 L=6.0		ナベネジ 9/64-40 L=6	1

Note (注記) ◇04 ..... For MO-352. MO-352用  
◇05 ..... For MO-353. MO-353用  
◇06 ..... For MO-354. MO-354用  
◇07 ..... For MO-355. MO-355用  
◇09 ..... Special order part. 特別注文部品

# 4. NEEDLE BAR COMPONENTS

針棒關係

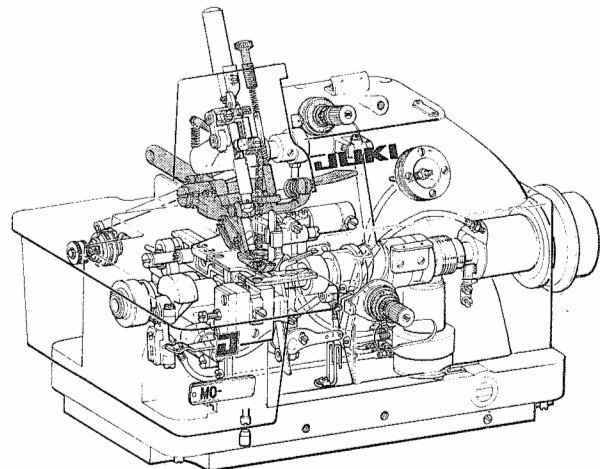
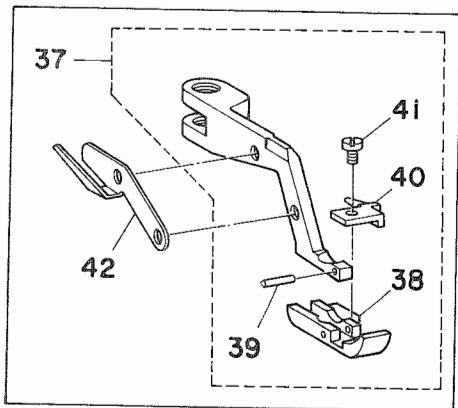
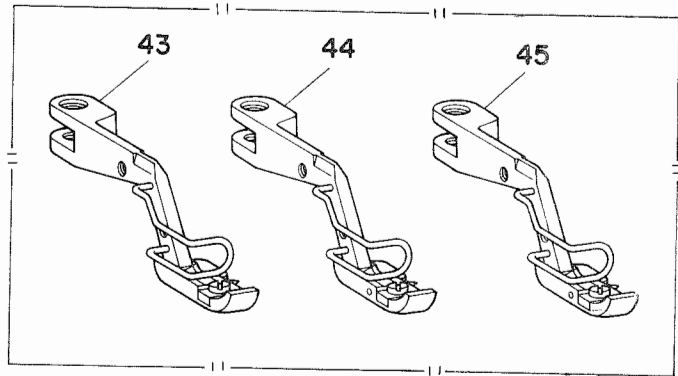
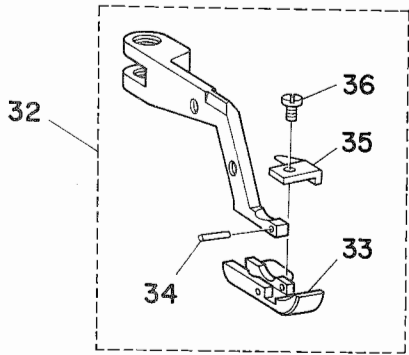
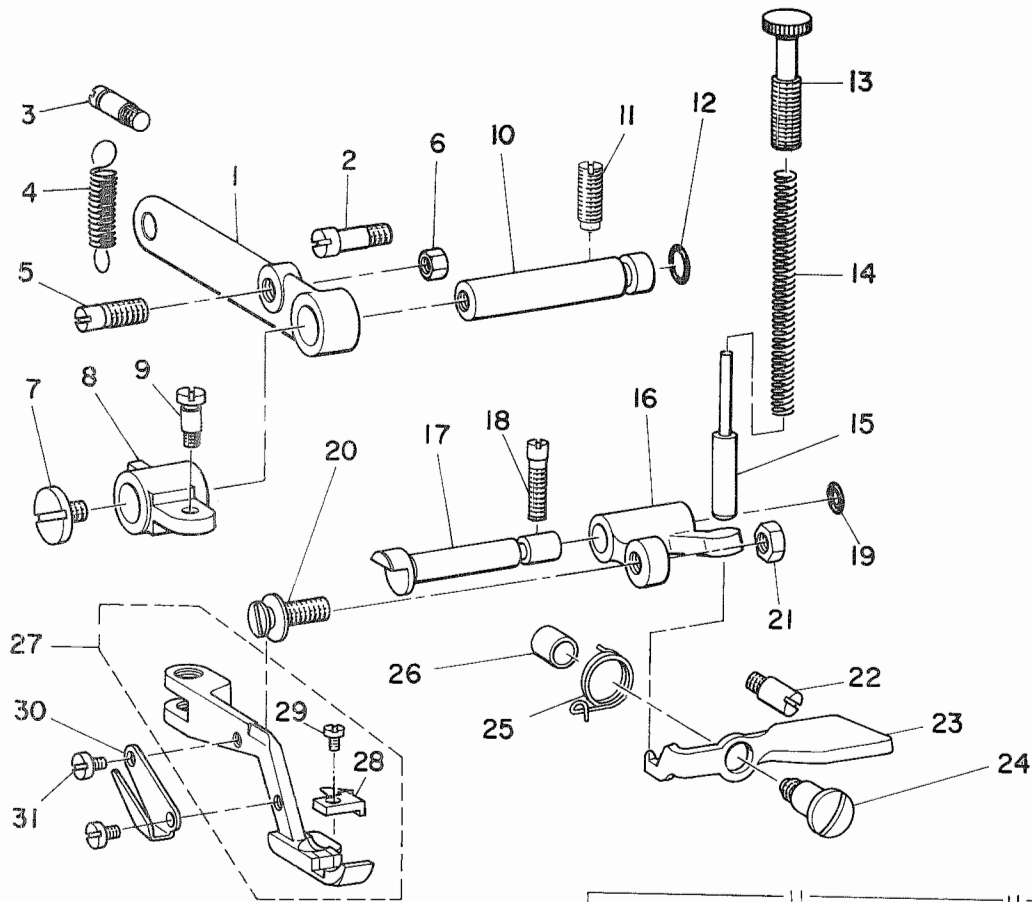


Ref. No.	Note	Part No.	Description	E.C.	Amt. Req.
		注記 品番		変更年月 品名	数量
1	◇01	MDC-270B1100	Needle DC x 27 No. 11	ハリ DC×27 #11	1
2	◇01	B1414-352-0A0	Needle bar asm.	ハリボー クミ	1
3	◇01	B1415-352-000	Needle bar clamp nut	ハリ シメツケ ナット	(1)
4	◇02	MDC-270B1100	Needle DC x 27 No. 11	ハリ DC×27 #11	2
5	◇02	SS-8080310-TP	Screw 1/8-44 L=2.8	トメネジ 1/8-44 L=2.8	2
6	◇02	B1415-354-000-A	Needle clamp	ハリドメ	1
7	◇02	B1414-357-000	Needle bar	ハリボー	1
8		B1418-352-000	Needle bar bushing, lower	ハリボー シタメタル	1
9		B1413-352-0A0	Needle bar connection asm.	ハリボーダキ クミ	1
10		SS-7110810-SP	Screw 11/64-40 L=8.0	マルヒラネジ 11/64-40 L=8	(1)
11		CQ-2020000-00	Oil wick	ユシン	0.6
12		B1416-352-000	Needle bar bushing, upper	ハリボー ウワメタル	1
13		B1405-012-000	Rubber plug	キャップ	1
14		B1419-352-000	Needle bar thread take-up	ハリボーテンビン	1
15		SS-7080510-SP	Screw 1/8-44 L=4.5	マルヒラネジ 1/8-44 L=4.5	1
16		B1420-352-000	Tension disc	ハリボーテンビン イトチョーシ サラ	1
17		B1422-352-000	Tension spring	ハリボーテンビン イトチョーシ バネ	1
18		B1421-352-000	Hinge screw	テンビン イトチョーシサラ ダンネジ	1
19		NS-6080210-SP	Nut 1/8-44	6カクナット 1/8-44	1
20		B1412-352-CA0	Pin (C) asm.	ピン C クミ	2
21		CQ-2020000-00	Oil wick	ユシン	(0.1)
22		SS-6090660-TP	Screw 9/64-40 L=6.0	ヒラネジ 9/64-40 L=6	1
23		B1411-352-000	Needle bar link	ハリボーリンク	1
24		SS-8090650-TP	Screw 9/64-40 L=5.5	トメネジ 9/64-40 L=5.5	1
25		B1404-352-000	Needle bar driving shaft	ハリボー クランクジク	1
26		TA-0370301-M0	Plug 3.9 x 4.0 L=3.0	トメセン 3.9×4 L=3	1
27		B1408-352-000	Bushing, front	ハリボー クドージク マエメタル	1
28		SS-6121020-SP	Screw 3/16-28 L=9.5	ヒラネジ 3/16-28 L=9.5	2
29		CS-127101A-SH	Thrust collar asm. D=12.7 W=10	スラストウケ D=12.7 W=10 クミ	2
30		SS-8660610-TP	Screw 1/4-40 L=6.0	トメネジ 1/4-40 L=6	(4)
31		B1409-352-000	Bushing, rear	ハリボー クドージク ウシロメタル	1
32		B1402-352-AA0	Crank asm.	ハリボー フタマタクランク クミ	1
33		SS-7151210-SP	Screw 15/64-28 L=12.0	マルヒラネジ 15/64-28 L=12	(1)
34		B1213-352-000	Needle bar eccentric cam	ハリボーカム	1
35		SS-7681450-TP	Screw 9/32-28 L=13.5	マルヒラネジ 9/32-28 L=13.5	1
36		SS-8150710-SP	Screw 15/64-28 L=7.0	トメネジ 15/64-28 L=7	1
37		B1401-352-A00	Needle bar connecting rod	ハリボー クランクロッド	1
38		SS-6110710-TP	Screw 11/64-40 L=6.5	ヒラネジ 11/64-40 L=6.5	1
39		B1403-352-C00	Crank pin (C)	クランクピン C	1
40		B1426-352-C00	Needle bearing (C)	ハリボー ベアリング C	1
41		B1214-352-000	Cam cover	ハリボーカム フタ	1
42		SS-1090930-SP	Screw 9/64-40 L=8.6	サラネジ 9/64-40 L=8.6	3
43	◇09	B1402-352-0A0	Crank asm.	ハリボー フタマタクランク クミ	1
44	◇09	SS-6621220-SP	Screw 3/16-32 L=12.0	ヒラネジ 3/16-32 L=12	(2)
45	◇09	B1425-352-000	Needle bar eccentric bushing	ハリボー ヘンシンブッシュ	1
46	◇09	B1401-352-0A0	Needle bar connecting rod asm.	ハリボー クランクロッド クミ	1
47	◇09	SS-6111610-SP	Screw 11/64-40 L=16.0	ヒラネジ 11/64-40 L=16	(2)

Note (注記) ◇01 ..... For MO-352, 353. MO-352、353用  
◇02 ..... For MO-354, 355. MO-354、355用  
◇09 ..... Special order part. 特別注文部品

5. PRESSER FOOT COMPONENTS

押工関係

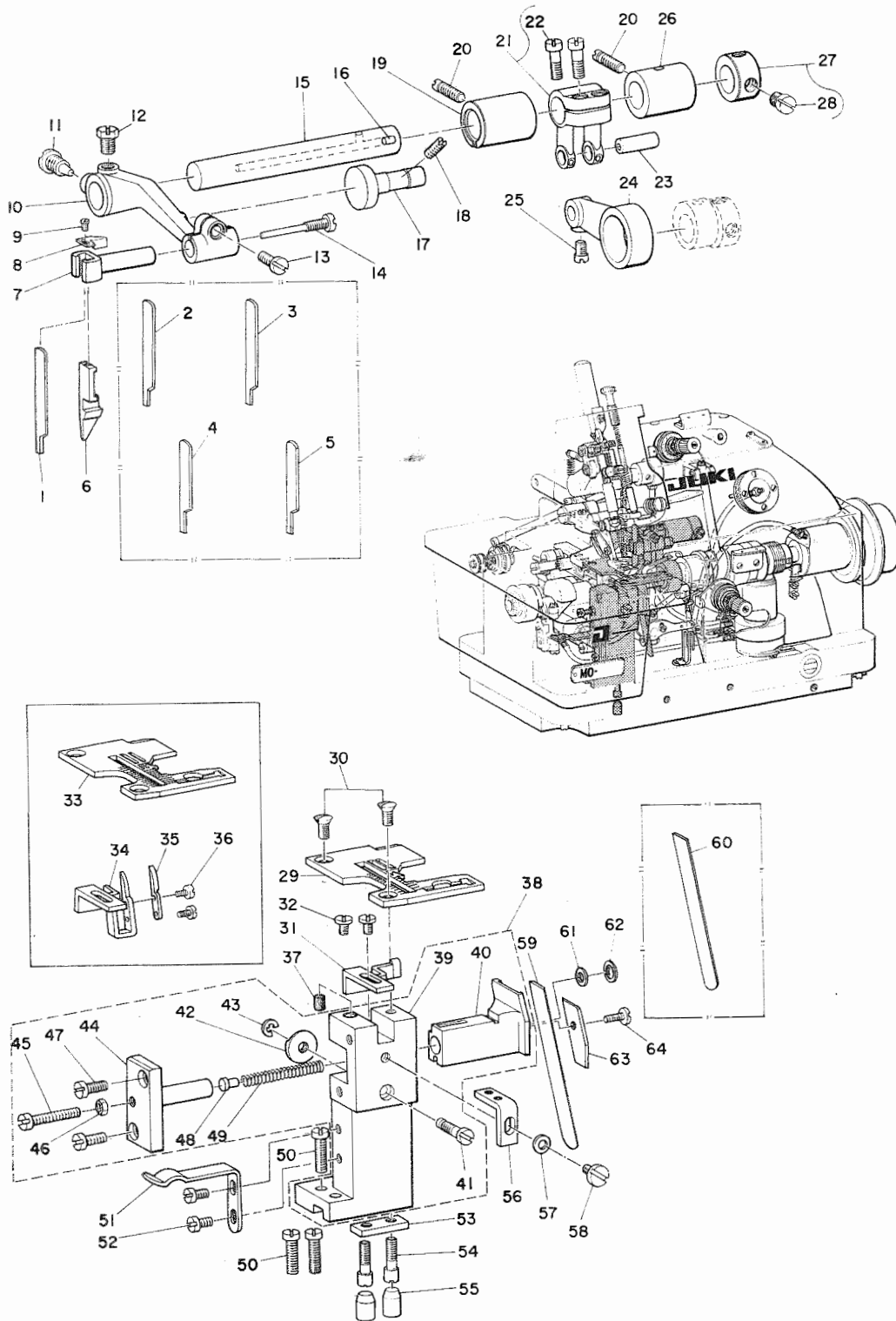


Ref. No.	Note	Part No.	Description	E.C.	Amt. Req.	
	注記	品番		変更年月	品名	
1		B1501-352-000	Lifting lever		オサエ ヒキアゲ レバー	1
2		SS-7111310-SP	Screw 11/64-40 L=12.8		マルヒラネジ 11/64-40 L=12.8	1
3		B1506-352-000	Suspension screw (B)		ヒッバリ バネカケ B	1
4		B1507-352-000	Foot lifter lever tension spring		ヒッバリバネ	1
5		B1505-352-000	Suspension screw (A)		ヒッバリ バネカケ A	1
6		NS-6150310-SP	Nut 15/64-28		6カクナット 15/64-28	1
7		SS-7120760-SP	Screw 3/16-28 L=7.0		マルヒラネジ 3/16-28 L=7	1
8		B1502-352-000	Foot lifter lever arm		オサエウデ ササエ	1
9		SD-0500721-SP	Hinge screw D=5.00 H=7.2		ダンネジ D=5 H=7.2	1
10		B1504-352-000	Lifting lever shaft		オサエウデ ササエジク	1
11		SS-8151550-SP	Screw 15/64-28 L=15.0		トメネジ 15/64-28 L=15	1
12		RO-0552001-00	Rubber ring		Oリング	1
13		B1517-352-000	Presser spring regulator		オサエ チョーセツネジ	1
14		B1518-352-000	Presser spring		オサエバネ	1
15		B1519-352-000	Presser spring plunger		オサエバネ ピン	1
16		B1514-352-000	Hold down lever		オサエレバー	1
17		B1516-352-000	Hold down lever shaft		オサエ レバージク	1
18		SS-6121510-SP	Screw 3/16-28 L=15.0		ヒラネジ 3/16-28 L=15	1
19		RO-0371801-00	Rubber ring		Oリング	1
20		B1515-352-000	Presser foot hold down stud screw		オサエウデ オサエ	1
21		NS-6150430-SP	Nut 15/64-28		6カクナット 15/64-28	1
22		B1508-352-000	Stopper screw		オサエアゲテコ ストッパーネジ	1
23		B1520-352-000	Release lever		オサエアゲ テコ	1
24		SD-0721111-SP	Hinge screw D=7.24 H=11.1		ダンネジ D=7.24 H=11.1	1
25		B1522-352-000	Spring		オサエアゲ テコ バネ	1
26		B1521-352-000	Bushing		オサエアゲ テコ リング	1
27	◇01	B1526-352-0A0	Fixed type presser foot asm.		コテイオサエ クミ	1
28	◇01	B1512-352-000	Stitch tongue		イト スベリダイ	(1)
29		SS-6060410-TP	Screw 3/32-56 L=3.5		ヒラネジ 3/32-56 L=3.5	(1)
30	◇08	B1530-352-000	Thread knife		イトキリバ	1
31		SS-7080510-SP	Screw 1/8-44 L=4.5		マルヒラネジ 1/8-44 L=4.5	2
32	◇01	B1510-352-0A0	Presser foot asm.		ジュウオサエ クミ	1
33	◇01	B1510-352-000	Presser foot		ジュウオサエ	(1)
34		B1511-352-000	Stopper pin		オサエ ケツゴーピン	(1)
35	◇01	B1512-352-000	Stitch tongue		イト スベリダイ	(1)
36		SS-6060410-TP	Screw 3/32-56 L=3.5		ヒラネジ 3/32-56 L=3.5	(1)
37	◇02	B1510-354-0A0	Presser foot asm.		ジュウオサエ クミ	1
38	◇02	B1510-354-000	Presser foot		ジュウオサエ	(1)
39		B1511-352-000	Stopper pin		オサエ ケツゴーピン	(1)
40	◇02	B1512-354-000	Stitch tongue		イト スベリダイ	(1)
41		SS-6060410-TP	Screw 3/32-56 L=3.5		ヒラネジ 3/32-56 L=3.5	(1)
42	◇07	B1530-355-000	Thread knife		イトキリバ	1
43	◇10	B1526-352-0B0	Fixed type presser foot asm. (FINGER GUARD)	A.6/76	コテイオサエ (ユビガード ツキ) クミ	1
44	◇10	B1510-352-0B0	Hinged presser foot asm. (FINGER GUARD)	A.6/76	ジュウオサエ (ユビガード ツキ) クミ	1
45	◇11	B1510-354-0B0	Hinged presser foot asm. (FINGER GUARD)	A.6/76	ジュウオサエ (ユビガード ツキ) クミ	1

Note (注記) ◇01 ..... For MO-352, 353. MO-352、353用  
◇02 ..... For MO-354, 355. MO-354、355用  
◇07 ..... For MO-355. MO-355用  
◇08 ..... For MO-352, 353, 354. MO-352、353、354用  
◇10 ..... Special order part for MO-352, 353. MO-352、353用特別注文部品  
◇11 ..... Special order part for MO-354, 355. MO-354、355用特別注文部品

# 6. UPPER & LOWER KNIFE COMPONENTS

上メス、下メス関係



Ref. No.	UPPER KNIFE 上メス		Combination 組合せ	Ref. No.	LOWER KNIFE 下メス	
1	B4108-352-00B	Standard SKS steel 標準 SKS材		60	B4122-352-00A	Standard SK steel 標準 SK材
2	B4108-352-00C	High-speed steel ハイス材		61	B4122-352-00C	High-speed steel ハイス材
3	B4108-352-K0C	For heavy weight material (High-speed steel) 厚物用 (ハイス材)				
4	B4108-352-00D	Cemented carbide 超硬材				
5	B4108-352-K0D	For heavy weight material (Cemented carbide)				



Ref. No.	Note	Part No.	Description	E.C. 変更年月	品名	Amt. Req. 数量
1	◇12	B4108-352-00B	Upper knife		ウワメス	1
2	◇12	B4108-352-00C	High-speed steel upper knife		ウワメス	1
3	◇12	B4108-352-K0C	High-speed steel upper knife		ハイス ウワメス	1
4	◇12	B4108-352-00D	Cemented carbide upper knife		チョーコー ウワメス	1
5	◇12	B4108-352-K0D	Cemented carbide upper knife for h.w.mat.		チョーコー ウワメス (アツモノ ヨー)	1
6		B4109-352-000	Upper knife holder		ウワメス ホルダー	1
7		B4110-352-000	Upper knife clamp shaft		ウワメス オサエジク	1
8		B4129-352-000	Upper knife holder clamp		ウワメス オサエジク マワリドメ	1
9		SS-4060310-SP	Screw 3/32-56 L=2.5		ナベネジ 3/32-56 L=2.5	1
10		B4107-352-000	Upper knife driving arm		ウワメス ヨードーカン	1
11		B4125-352-000	Screw A		ウワメス ヨードーカン トメネジ A	1
12		SS-9150730-SP	Bolt 15/64-28 L=7.0		6カクボルト 15/64-28 L=7	1
13		SS-4110910-TP	Screw 11/64-40 L=9.0		ナベネジ 11/64-40 L=9	1
14		B4112-352-000	Upper knife clamp screw		ウワメス オサエネジ	1
15		B4104-352-000	Upper knife driving arm shaft		ウワメス ヨードーシク	1
16		TA-0370301-MO	Plug 3.9 x 4.0 L=3.0		トメセン 3.9x4 L=3	1
17		B4130-352-000	Driving arm guard		ウワメス ヨードーカン ウケ	1
18		SS-8660820-TP	Screw 1/4-40 L=8.0	D.8/76	SS-8660810-TP	-
		SS-8660810-TP	Screw 1/4-40 L=8.0	A.8/76	トメネジ 1/4-40 L=8	1
19		B4105-352-000	Bushing, front		ウワメス ヨードーシク マエメタル	1
20		SS-6121510-SP	Screw 3/16-28 L=15.0		ヒラネジ 3/16-28 L=15	2
21		B4103-352-0A0	Feed rocker shaft crank asm.		ウワメス フタマタクランク クミ	1
22		SS-6621220-SP	Screw 3/16-32 L=12.0		ヒラネジ 3/16-32 L=12	(2)
23		B1403-352-C00	Crank pin		クランクピン C	1
24		B4101-352-000	Upper knife driving connecting rod		ウワメス クランクロッド	1
25		SS-6110710-TP	Screw 11/64-40 L=6.5		ヒラネジ 11/64-40 L=6.5	1
26		B4106-352-000	Bushing, rear		ウワメス ヨードーシク ウシロメタル	1
27		CS-1111010-SH	Thrust collar asm.		スラストウケ D=11.11 W=10 クミ	1
28		SS-6660710-TP	Screw 1/4-40 L=7.0		ヒラネジ 1/4-40 L=7	(1)
29	◇01	B1137-352-000	Throat plate		ハリイタ	1
30		SS-2110920-TP	Screw 11/64-40 L=8.5		マルサラネジ 11/64-40 L=8.5	2
31	◇01	B4124-352-000	Needle guard		ハリウケ	1
32		SS-6090520-SP	Screw 9/64-40 L=5.0		ヒラネジ 9/64-40 L=5	2
33	◇02	B1137-354-000	Throat plate		ハリイタ	1
34	◇02	B4124-354-000	Needle guard (1)		ハリウケ 1	1
35	◇02	B4125-354-000	Needle guard (2)		ハリウケ 2	1
36	◇02	SS-7060810-SP	Screw 3/32-56 L=8.0		マルヒラネジ 3/32-56 L=8	2
37		B4128-352-000	Felt cushion		シタメス トリツケタイ フェルト	1
38		B4113-352-0B0	Lower knife support bracket asm.		シタメス トリツケタイ クミ	1
39		B4113-352-000	Lower knife support bracket		シタメス トリツケタイ	(1)
40		B4114-352-000	Knife holder		シタメス チョーセツタイ	(1)
41		B4117-352-000	Screw		シタメス チョーセツタイ ストッパーネジ	(1)
42		B4116-352-000	Nut		シタメス チョーセツタイ ストッパー ナット	(1)
43		RE-0320000-K0	Snap ring 3.2		Eガタ トメワ 3.2	(1)
44		B4115-352-000	Knife holder slide stud		シタメス チョーセツタイ スライドシク	(1)
45		SS-7112420-SP	Screw 11/64-40 L=24.0		マルヒラネジ 11/64-40 L=24	(1)
46		NS-6110420-SP	Nut 11/64-40		6カクナット 11/64-40	(1)
47		SS-4110910-TP	Screw 11/64-40 L=9.0		ナベネジ 11/64-40 L=9	(2)
48		B4126-352-000	Spring bushing		シタメス チョーセツザガネ	(1)
49		B4120-352-000	Knife holder spring		シタメス チョーセツタイ バネ	(1)
50		SS-7121410-SP	Screw 3/16-28 L=14.0		マルヒラネジ 3/16-28 L=14	3
51		B4123-352-000	Cloth plate latch spring		ヌノオクリダイカバー ストッパーバネ	1
52		SS-7090710-SP	Screw 9/64-40 L=6.8		マルヒラネジ 9/64-40 L=6.8	2
53		B4127-352-000	Bottom guide		シタメス トリツケタイ アンナイ	1
54		SS-7111310-SP	Screw 11/64-40 L=12.8		マルヒラネジ 11/64-40 L=12.8	2
55		B1154-352-000	Support bracket rubber plug		シタメス トリツケタイ アンナイキャップ	2
56		B4131-357-000	Needle guard adjusting guide		ハリウケ ジョーゲ チョーセツタイ	1
57		WP-0450000-SD	Washer 4.5 x 8.0 x 0.5		ヒラザガネ 4.5x8.0x0.5	1
58		SS-7110820-SP	Screw 11/64-40 L=7.5	D.8/76	SS-7110840-SP	-
		SS-7110840-SP	Screw 11/64-40 L=7.8	A.8/76	マルヒラネジ 11/64-40 L=7.8	1
59	◇12	B4122-352-00A	Lower knife		シタメス	1
60	◇12	B4122-352-00C	High-speed steel lower knife		ハイス シタメス	1
61		WP-0371016-SD	Washer 3.7 x 8.0 x 1.0		ヒラザガネ 3.7x8.0x1	1
62		B4127-357-000	Stop ring		シタメスバネ トメワ	1
63		B4121-352-000	Lower knife clamp		シタメス オサエ	1
64		SS-7090710-SP	Screw 9/64-40 L=6.8		マルヒラネジ 9/64-40 L=6.8	1

Note (注記) ◇01 ..... For MO-352, 353.

MO-352、353用

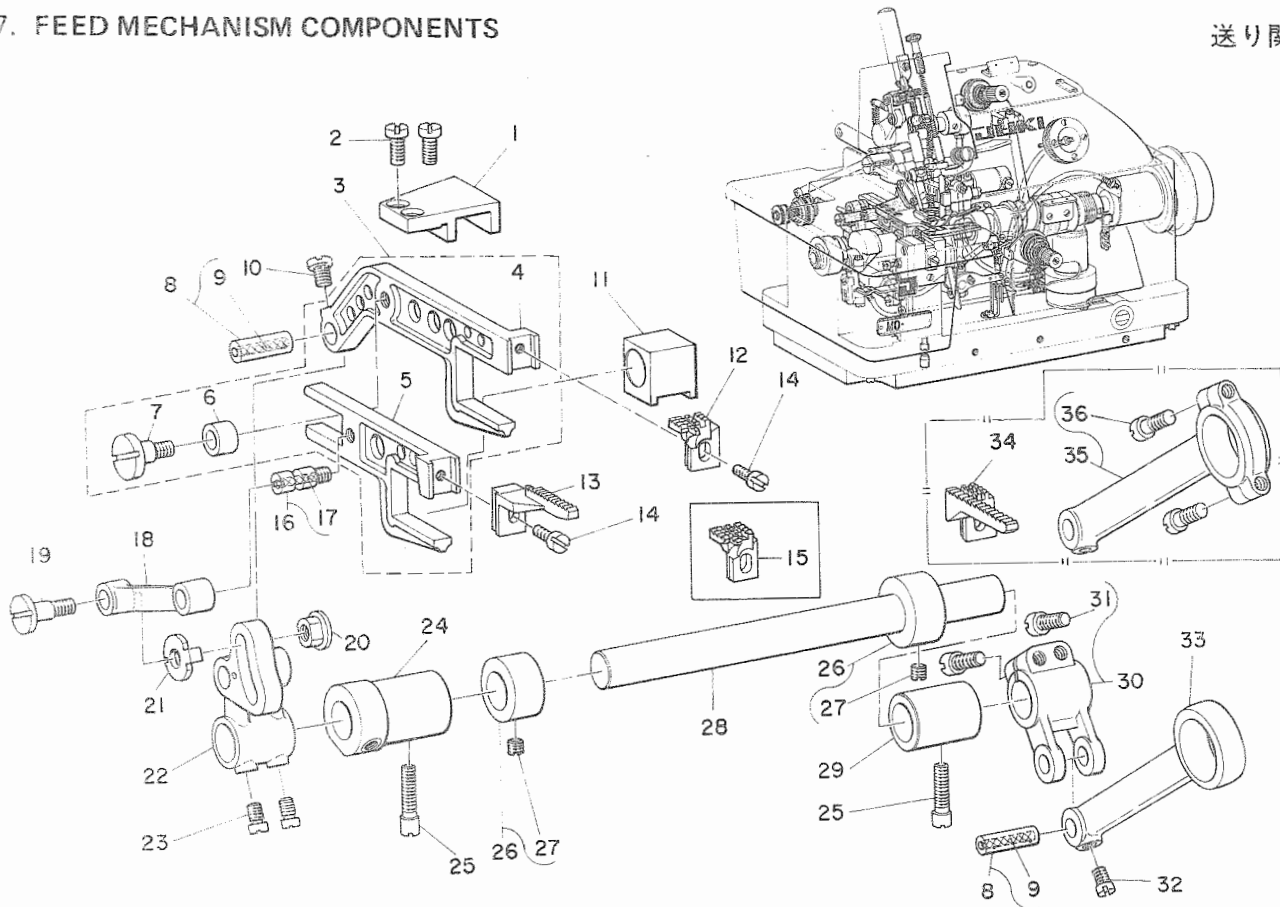
◇02 ..... For MO-354, 355.

MO-354、355用

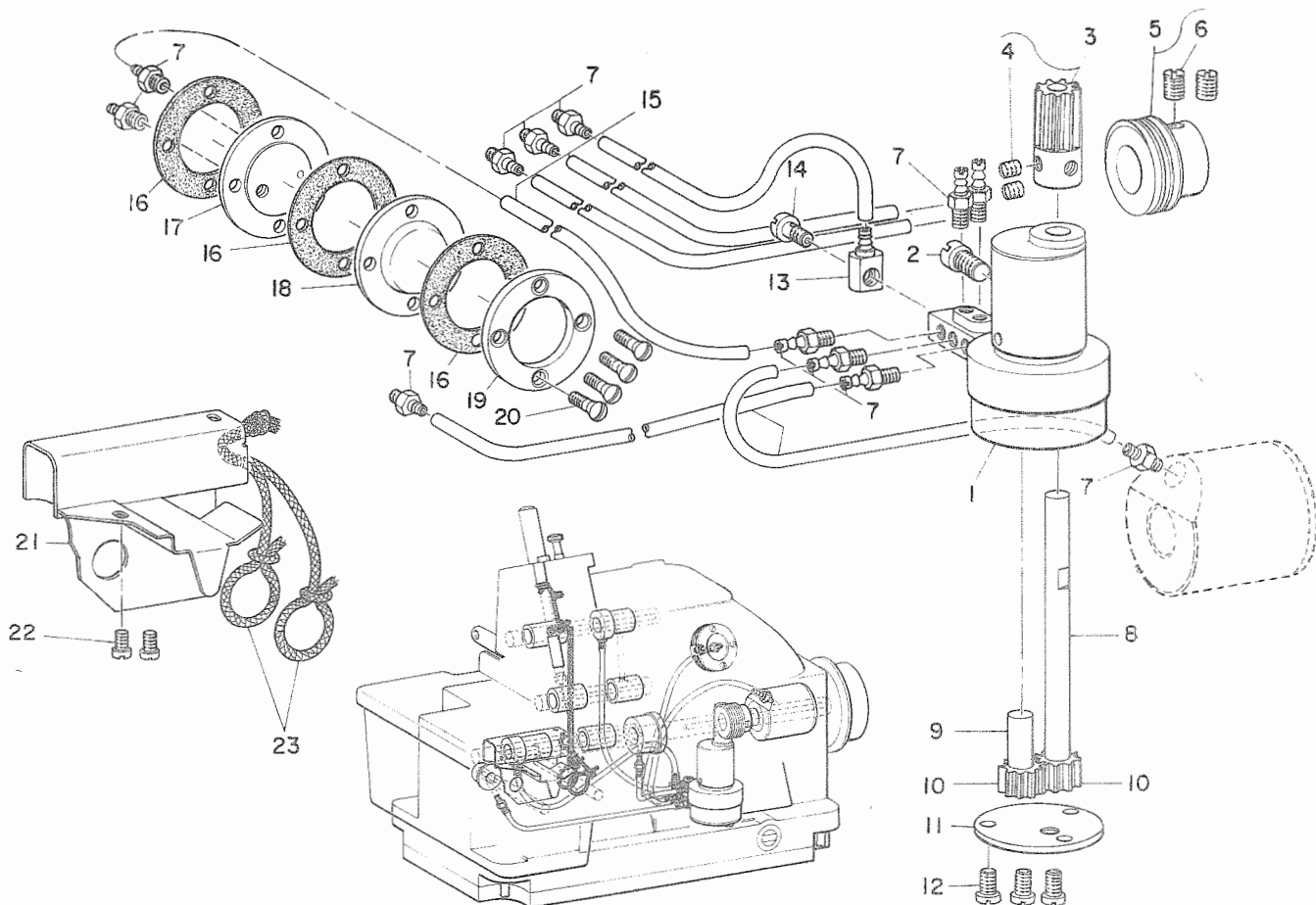
◇12 ..... Please place your order by referring to the table below. 下記の表を参照のうえ、御注文下さい。

# 7. FEED MECHANISM COMPONENTS

送り関係



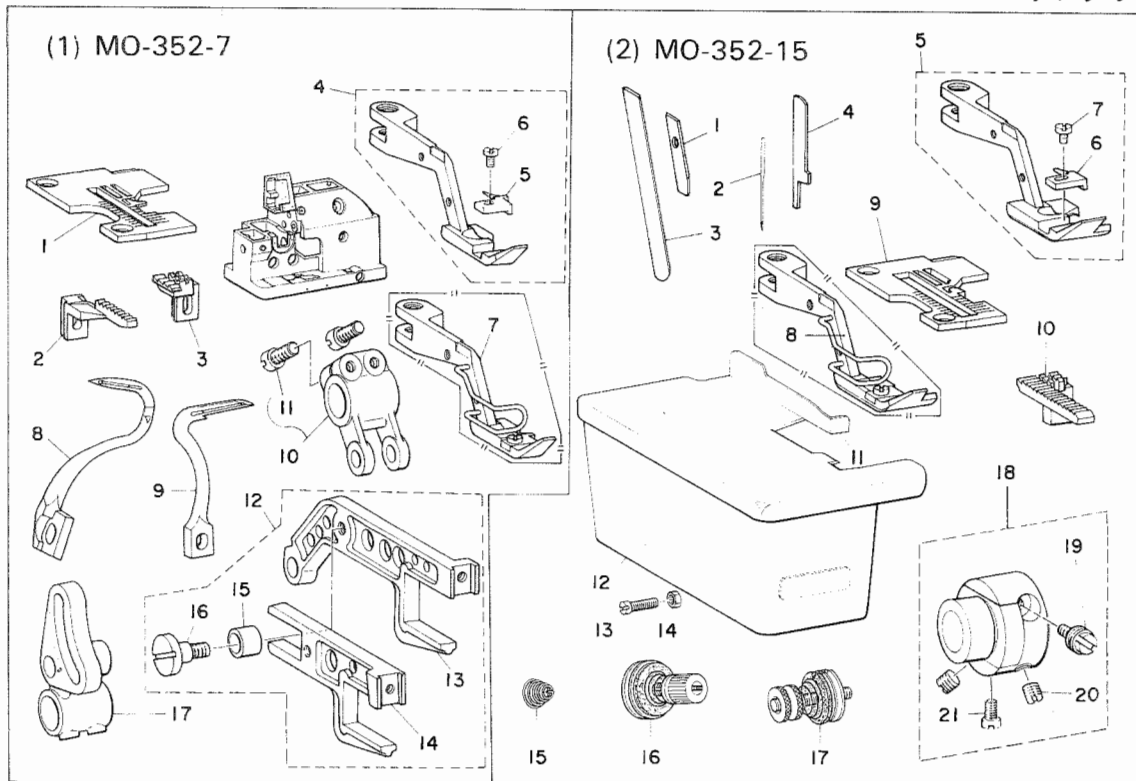
Ref. No.	Note	Part No.	Description	E.C. 変更年月	品名	Amt. Req. 数量
1		B1622-352-000	Feed bar guide		オクリ ヨードーカン オサエ	1
2		SS-4110910-TP	Screw 11/64-40 L=9.0		ナベネジ 11/64-40 L=9	2
3		B1608-352-0A0	Feed bar asm.		シュオクリ ヨードーカン クミ	1
4		B1608-352-000	Main feed bar		シュオクリ ヨードーカン	(1)
5		B1609-352-000	Differential feed bar		フクオクリ ヨードーカン	(1)
6		B1611-352-000	Differential feed bar roller		フクオクリ コロ	(1)
7		SD-0640601-SP	Hinge screw D=6.35 H=6.0		ダンネジ D=6.35 H=6	(1)
8		B1403-352-CA0	Crank pin asm. (C)		クランクピン C クミ	2
9		CQ-2020000-00	Oil wick		ユシン	(0.1)
10		SS-6110710-TP	Screw 11/64-40 L=6.5		ヒラネジ 11/64-40 L=6.5	1
11		B1610-352-000	Feed lift block		ジョーゲオクリ カクゴマ	1
12	008	B1614-352-000	Feed dog, small (2A)		オクリバ (ショー-2A)	1
13		B1613-352-000	Feed dog, large (2A)		オクリバ (ダイ2A)	1
14		SS-4091010-SP	Screw 9/64-40 L=10.0		ナベネジ 9/64-40 L=10	2
15	007	B1614-355-000	Feed dog, small		オクリバ (ショー)	1
16		B1621-352-0A0	Hinge screw asm.		サドーオクリ ダンネジ クミ	1
17		CQ-2020000-00	Oil wick		ユシン	(0.1)
18		B1617-352-000	Differential feed drive link		サドーオクリ チョーセツリンク	1
19		SD-0640751-SP	Hinge screw D=6.35 H=7.5		ダンネジ D=6.35 H=7.5	1
20		B1619-352-000	Differential feed drive link nut		サドーオクリ ダンネジ Aナット	1
21		B1620-352-000	Differential feed drive link washer		サドーオクリ ダンネジ Aザガネ	1
22		B1615-352-000	Differential feed rocker		サドー オクリウデ	1
23		SS-6110710-TP	Screw 11/64-40 L=6.5		ヒラネジ 11/64-40 L=6.5	2
24		B1606-352-000	Bushing, front		オクリジク マエタル	1
25		SS-6121510-SP	Screw 3/16-28 L=15.0		ヒラネジ 3/16-28 L=15	2
26		CS-1111010-SH	Thrust collar asm.		スラストウケ D=11.11 W=10 クミ	2
27		SS-6660710-TP	Screw 1/4-40 L=7.0		ヒラネジ 1/4-40 L=7	(2)
28		B1605-352-000	Differential feed rocker shaft		オクリジク	1
29		B1607-352-000	Bushing, rear		オクリジク ウシロメタル	1
30		B1623-352-0A0	Differential feed rock shaft crank		オクリ フタマタクランク クミ	1
31		SS-6621220-SP	Screw 3/16-32 L=12.0		ヒラネジ 3/16-32 L=12	(2)
32		SS-6110710-TP	Screw 11/64-40 L=6.5		ヒラネジ 11/64-40 L=6.5	1
33		B1601-352-A00	Feed drive connecting rod		オクリ クランクロッド	1
34	009	B1625-352-000	Feed dog, (2B)		1マイオクリ 2B	1
35	009	B1601-352-0A0	Feed drive connecting rod asm.		オクリ クランクロッド クミ	1
36	009	SS-7111310-SP	Screw 11/64-40 L=12.8		マルヒラネジ 11/64-40 L=12.8	(2)



Ref. No.	Note	Part No.	Description	E.C.	品名	Amt. Req.
	注記	品番		変更年月		数量
1		B3505-352-000	Oil pump		キューユ ポンプタイ	1
2		SS-6151220-SP	Screw 15/64-28 L=11.5		ヒラネジ 15/64-28 L=11.5	1
3		B3502-352-0A0	Worm gear asm.		ウォーム ハグルマ クミ	1
4		SS-8110510-SP	Screw 11/64-40 L=5.0		トメネジ 11/64-40 L=5	(2)
5		B3501-352-0A0	Worm asm.		ウォーム クミ	1
6		SS-3150710-TP	Screw 15/64-28 L=6.5		マルネジ 15/64-28 L=6.5	(2)
7		SQ-1110401-MZ	Connecting screw		ビニールパイプ ツギテ	12
8		B3503-352-000	Pinion shaft A		ギヤーポンプ ジク A	1
9		B3504-352-000	Pinion shaft B		ギヤーポンプ ジク B	1
10		B3534-352-000	Pinion gear		ピニオン	2
11		B3506-352-000	Pump bottom plate		ポンプシツ フタ	1
12		SS-7110710-SP	Screw 11/64-40 L=7.0		マルヒラネジ 11/64-40 L=7	3
13		SQ-0000401-MZ	Connecting screw (A)		ビニールパイプ ツギテ	1
14		B3525-357-000	Connecting screw (B)		Lガタ レンケツネジ B	1
15		BP-3000000-00	Vinyl tube (white) dia 3 mm		ビニールパイプ	1.1
16		B3516-552-000	Oil sight window gasket		アブラ ノゾキマド パッキン	3
17		B3515-352-000	Oil sight window frame		アブラ ノゾキマド ダイイタ	1
18		B3513-352-000	Oil sight window		アブラ ノゾキマド	1
19		B3514-352-000	Oil sight window thrust plate		アブラ ノゾキマド オサエ	1
20		SS-2091520-SP	Screw 9/64-40 L=14.7		マルサラネジ 9/64-40 L=14.7	4
21		B2526-357-000	Looper oil guard		ルーバジク ユボイタ	1
22		SS-6090610-SP	Screw 9/64-40 L=5.5	D.9/76	SS-4090610-SP	-
		SS-4090610-SP	Screw 9/64-40 L=6.0	A.9/76	ナベネジ 9/64-40 L=6	2
23		CQ-2020000-00	Oil wick		ユシン	0.2

9. SUBCLASSES COMPONENTS

サブクラス関係

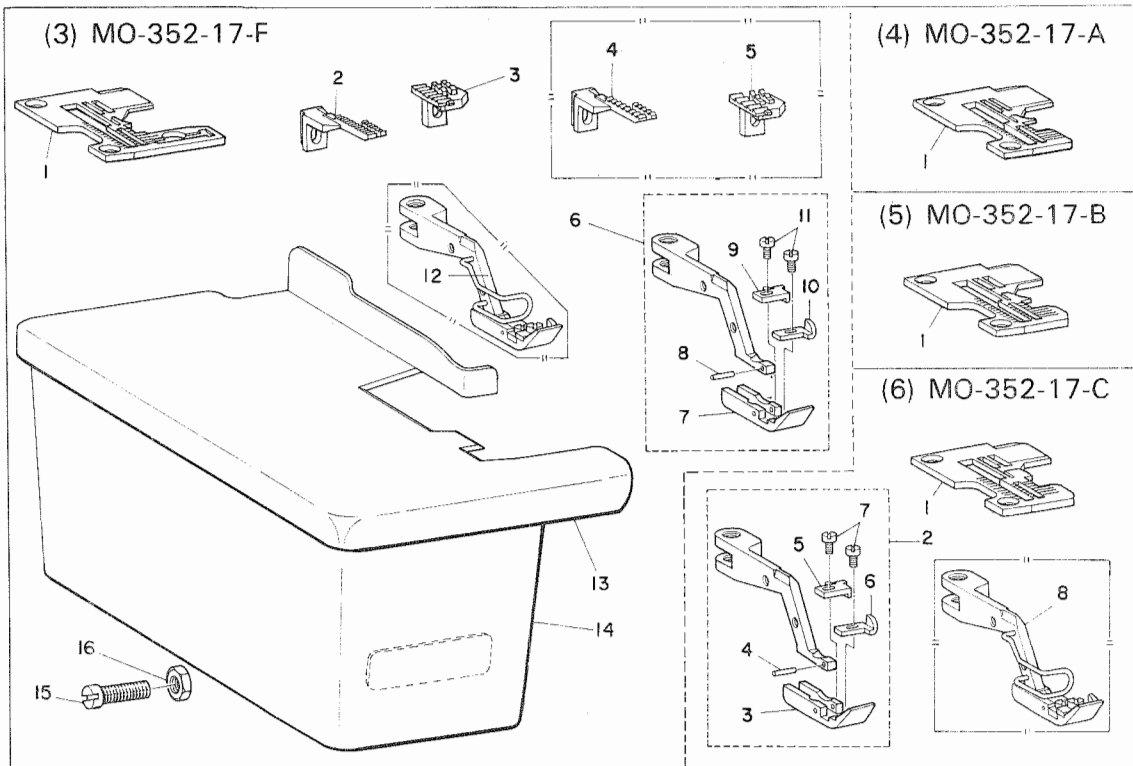


(1) MO-352-7

Ref. No.	Note	Part No.	Description	E.C.	品名	Amt. Req. 数量
	注記	品番		変更年月		
1		D1137-352-G00	Throat plate (G)		ハリイタ G	1
2		D1613-352-G00	Feed dog, large (2G)		オクリバ (ダイ) 2G	1
3		D1614-352-G00	Feed dog, small (2G)		オクリバ (ショー) 2G	1
4		D1526-352-GA0	Presser foot asm.		コテイオサエ クミ	1
5		B1512-352-000	Stitch tongue		イト スペリダイ	(1)
6		SS-6060410-TP	Screw 3/32-56 L=3.5		ヒラネジ 3/32-56 L=3.5	(1)
7	09	D1526-352-GB0	Fixed type presser foot asm. (FINGER GUARD)	A.10/76.	コテイオサエ (ユビガード ツキ) クミ	1
8		D2520-352-G00	Upper looper		ウワルーバ	1
9		D2521-352-G00	Lower looper		シタルーバ	1
10		D1623-352-GA0	Differential feed rocker shaft crank asm.		オクリ フタマタ クランク クミ	1
11		SS-6621220-SP	Screw 3/16-32 L=12.0		ヒラネジ 3/16-32 L=12	(2)
12		D1608-352-GA0	Main feed bar asm.		シュオクリ ヨウドーカン クミ	1
13		D1608-352-G00	Main feed bar		ショオクリ ヨードーカン	(1)
14		D1609-352-F00	Differential feed bar		フクオクリ ヨードーカン	(1)
15		B1611-352-000	Differential feed bar roller		フクオクリ コロ	(1)
16		SD-0640601-SP	Hinge screw D=6.35 H=6.0		ダンネジ D=6.35 H=6	(1)
17		D1615-352-G00	Differential feed rocker		サドー オクリウデ	1

(2) MO-352-15

1		D4121-352-Q00	Lower knife clamp		シタメス オサエ	1
2		MDC-270B1600	Needle DC x 27 No. 16		ハリ DCx27 #16	1
3		D4122-352-Q0C	High-speed steel lower knife		シタメス	1
4		D4108-352-Q0D	Cemented carbide upper knife		ウワメス	1
5		D1526-352-QA0	Presser foot asm.		コテイオサエ クミ	1
6		D1512-352-Q00	Stitch tongue		イト スペリダイ	(1)
7		SS-6060410-TP	Screw 3/32-56 L=3.5		ヒラネジ 3/32-56 L=3.5	(1)
8	09	D1526-352-QB0	Fixed type presser foot asm. (FINGER GUARD)	A.10/76.	コテイオサエ (ユビガード ツキ) クミ	1
9		D1137-352-Q00	Throat plate (Q)		ハリイタ Q	1
10		D1625-352-Q00	Feed dog (2Q)		オクリバ (ショー)	1
11		D1117-352-Q00	Cloth plate		ヌノオクリダイ	1
12		B1118-357-000	Cloth plate frame		ヌノオクリダイ カバー	1
13		SS-6151920-SP	Screw 15/64-28 L=19.0		ヒラネジ 15/64-28 L=19	1
14		NS-6150310-SP	Nut 15/64-28		6カクナット 15/64-28	1
15		D3118-352-Q00	Tension spring		シタルーバ イトチョーシ バネ	1
16		D3108-352-QA0	Thread tension post asm.		ハリイトチョーシ クミ	1
17		D3119-352-QA0	Thread tension post asm.		シタルーバ イトチョーシ クミ	1
18		D1602-352-QA0	Feed eccentric body asm.		スイヘイオクリ チョウセツタイ クミ	1
19		B1604-352-000	Adjusting screw		スイヘイオクリ チョーセツネジ	(1)
20		SS-8150710-SP	Screw 15/64-28 L=7.0		トメネジ 15/64-28 L=7	(2)
21		SS-7110740-TL	Screw 11/64-40 L=7.0		マルヒラネジ 11/64-40 L=7	(1)



**(3) MO-352-17-F**

Ref. No.	Note	Part No.	Description	E.C.	品名	Amt. Req.
	注記	品番		変更年月		数量
1		D1137-352-S0F	Throat plate 2SF .....		ハリイタ F .....	1
2		D1613-352-S0A	Feed dog large (2SA) .....		オクリバ (ダイ) .....	1
3		D1614-352-S0A	Feed dog, small (2SA) .....		オクリバ (ショー) .....	1
4	◇09	D1613-352-S0B	Feed dog, large (2SB) .....		オクリバ (ダイ) .....	1
5	◇09	D1614-352-S0B	Feed dog, small (2SB) .....		オクリバ (ショー) .....	1
6		D1510-352-SAA	Presser foot asm. 2SA .....		オサエ A クミ .....	1
7		D1510-352-S0A	Presser foot .....		ジユウオサエ .....	(1)
8		D1511-352-S0A	Stopper pin .....		ジユウオサエピン .....	(1)
9		D1512-352-B00	Stitch tongue .....		イト スペリダイ .....	(1)
10		D1522-352-B00	Presser foot bottom .....		カールドメ .....	(1)
11		SS-6060410-TP	Screw 3/32-56 L=3.5 .....		ヒラネジ 3/32-56 L=3.5 .....	(2)
12	◇09	D1510-352-SBA	Hinged presser foot asm. (FINGER GUARD) .....	A.10/76	オサエ クミ (ユビガード ツキ) .....	1
13		B1117-357-000	Cloth plate .....		ヌノオクリダイ .....	1
14		B1118-357-000	Cloth plate frame .....		ヌノオクリダイ カバー .....	1
15		SS-6151920-SP	Screw 15/64-28 L=19.0 .....		ヒラネジ 15/64-28 L=19 .....	1
16		NS-6150310-SP	Nut 15/64-28 .....		6カクナット 15/64-28 .....	1

Note (注記) ◇09 ..... Special order part.

\*All parts other than above are same as those of model MO-352.

特別注文部品

上記以外の部品はMO-352と同じです。

**(4) MO-352-17-A**

Ref. No.	Note	Part No.	Description	E.C.	品名	Amt. Req.
	注記	品番		変更年月		数量
1		D1137-352-S0A	Throat plate 2SA .....		ハリイタ A .....	1

**(5) MO-352-17-B**

1		D1137-352-S0B	Throat plate 2SB .....		ハリイタ B .....	1
---	--	---------------	------------------------	--	--------------	---

**(6) MO-352-17-C**

1		D1137-352-S0C	Throat plate 1SC .....		ハリイタ C .....	1
2		D1510-352-SAC	Presser foot asm. 2SA .....		オサエ C クミ .....	1
3		D1510-352-S0A	Presser foot .....		ジユウオサエ .....	(1)
4		D1511-352-S0A	Stopper pin .....		ジユウオサエ ピン .....	(1)
5		D1512-352-S0C	Stitch tongue .....		イト スペリダイ .....	(1)
6		D1522-352-B00	Presser foot bottom .....		カールドメ .....	(1)
7		SS-6060410-TP	Screw 3/32-56 L=3.5 .....		ヒラネジ 3/32-56 L=3.5 .....	(2)
8	◇09	D1510-352-SBC	Hinged presser foot asm. (FINGER GUARD) .....	A.10/76	ジユウオサエ (ユビガード ツキ) クミ .....	1

Note (注記) ◇09 ..... Special order part.

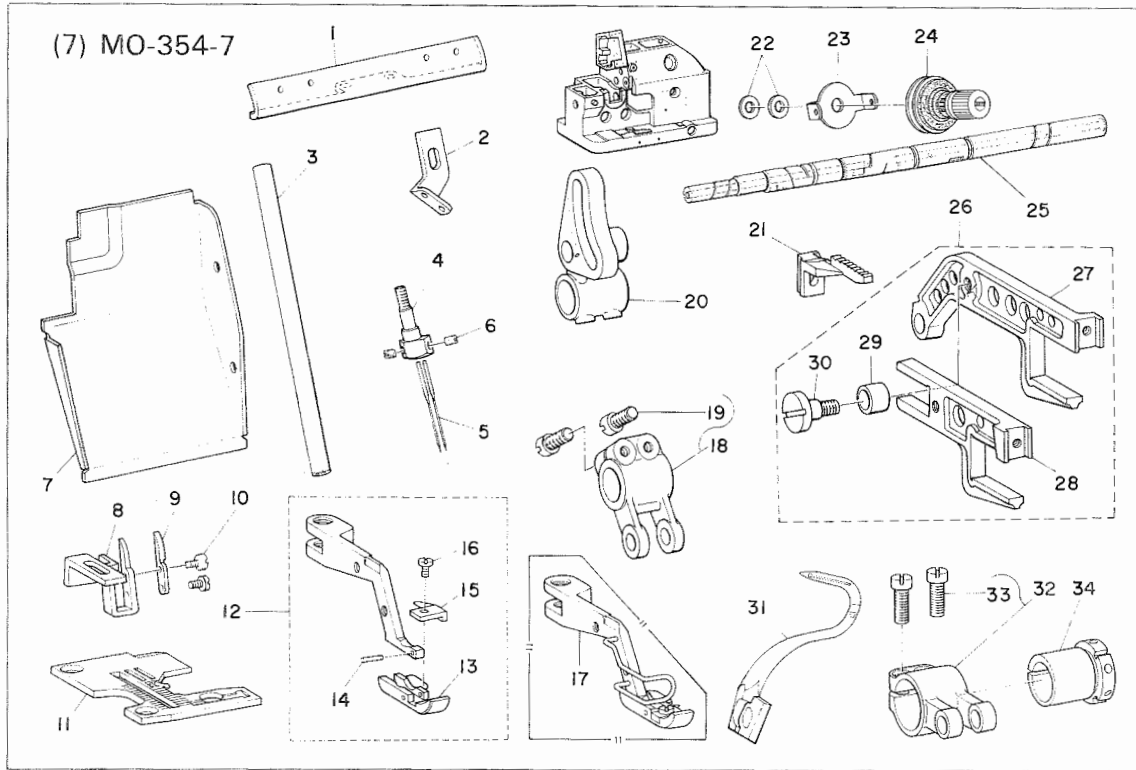
\*All parts other than above are same as those of model MO-352.

特別注文部品

上記以外の部品はMO-352-17-Fと同じです。

9. SUBCLASSES COMPONENTS

サブクラス関係



(7) MO-354-7

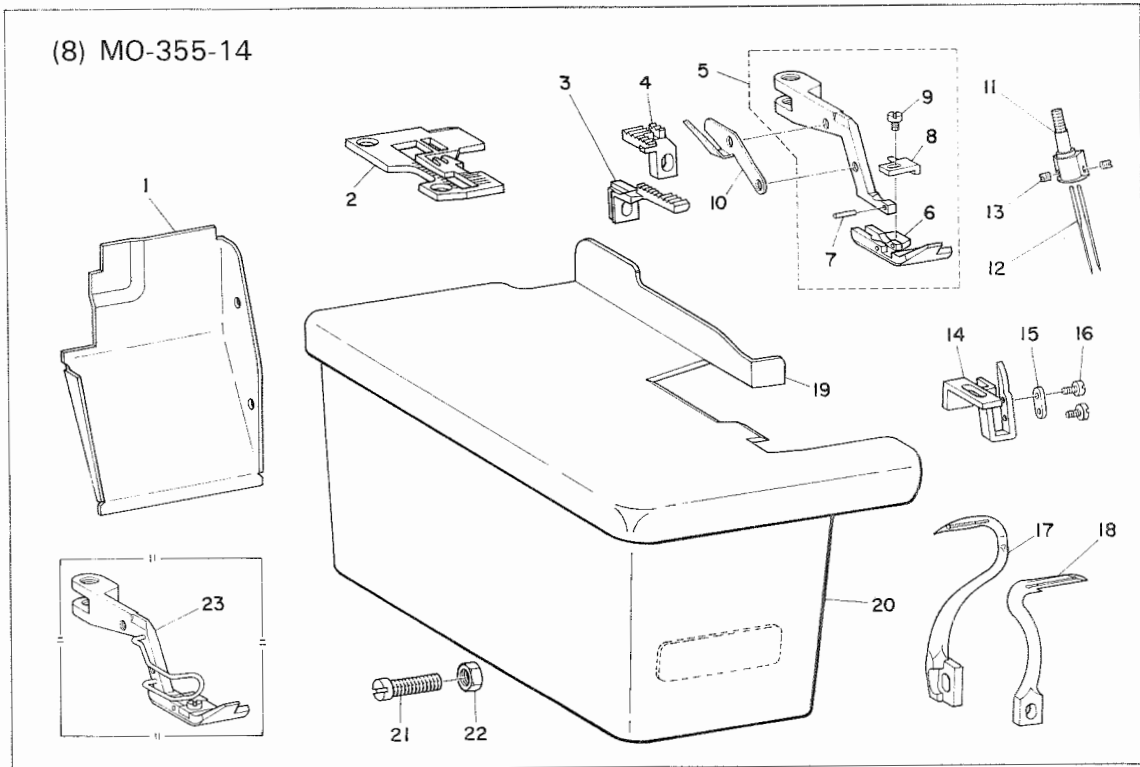
Ref. No.	Note	Part No.	Description	E.C. 変更年月	品名	Amt. Req. 数量
1		B3105-357-000	Thread eyelet		イト フンバイダイ	1
2		B1423-354-000	Needle thread guide		ハリイト アンナイ	1
3		B1414-357-000	Needle bar		ハリボー	1
4		B1415-354-000-A	Needle clamp		ハリドメ	1
5		MDC-270B1100	Needle DC x 27 No. 11		ハリ DC×27 #11	2
6		SS-8080310-TP	Screw 1/8-44 L=2.8		トメネジ 1/8-44 L=2.8	2
7		B1110-354-000	Chip cover		ヌノクスカバー	1
8		B4124-354-000	Needle guard (1)		ハリウケ 1	1
9		B4125-354-000	Needle guard (2)		ハリウケ 2	1
10		SS-7060810-SP	Screw 3/32-56 L=8.0		マルヒラネジ 3/32-56 L=8	2
11		B1137-354-000	Throat plate		ハリイタ	1
12		B1510-354-0A0	Presser foot asm.		ジウオサエ クミ	1
13		B1510-354-000	Presser foot		ジウオサエ	(1)
14		B1511-352-000	Stopper pin		オサエ ケツゴーピン	(1)
15		B1512-354-000	Stitch tongue		イト スペリダイ	(1)
16		SS-6060410-TP	Screw 3/32-56 L=3.5		ヒラネジ 3/32-56 L=3.5	(1)
17	009	B1510-354-0B0	Hinged presser foot asm. (FINGER GUARD)	A.10/76	ジウオサエ (ユビガード ツキ) クミ	1
18		D1623-352-GA0	Differential feed rocker shaft crank asm.		オクリ フタマタ クランク クミ	1
19		SS-6621220-SP	Screw 3/16-32 L=12.0		ヒラネジ 3/16-32 L=12	(2)
20		D1615-352-G00	Differential feed rocker		サドー オクリウデ	1
21		D1613-354-G00	Feed dog, large		オクリバ (ダイ)	1
22		WP-0651056-SD	Washer 6.5 x 11.0 x 1.0		ヒラザガネ 6.5×11.0×1	2
23		B3107-352-000	Needle thread guide		アンナイ イタ	1
24		B3108-352-0A0	Needle thread tension post asm.		ハリイトチョーシ クミ	1
25		D1201-354-G00	Driving shaft		ウワシク	1
26		D1608-352-GA0	Main feed bar asm.		シュオクリ ヨウドーカン クミ	1
27		D1608-352-G00	Main feed bar		シュオクリ ヨードーカン	(1)
28		D1609-352-F00	Differential feed bar		フクオクリ ヨードーカン	(1)
29		B1611-352-000	Differential feed bar roller		フクオクリ コロ	(1)
30		SD-0640601-SP	Hinge screw D=6.35 H=6.0		ダンネジ D=6.35 H=6	(1)
31		D2520-354-G00	Upper looper		ウフルーバ	1
32		B1402-352-0A0	Crank asm.		ハリボー フタマタクランク クミ	1
33		SS-6621220-SP	Screw 3/16-32 L=12.0		ヒラネジ 3/16-32 L=12	(2)
34		B1425-352-000	Needle bar eccentric bushing		ハリボー ヘンシンブッシュ	1

Note (注記) 009 ..... Special order part.

特別注文部品

\*All parts other than above are same as those of model MO-350

上記以外の部品はMO-350と同一です。



(8) MO-355-14

Ref. No.	Note	Part No.	Description	E.C.	品名	Amt. Req.
	注記	品番		変更年月		数量
1		B1110-354-000	Chip cover		ヌノクズカバー	1
2		D1137-355-P00	Throat plate (P)		ハリイタ P	1
3		D1613-355-P00	Feed dog, large (5P)		オクリバ (ダイ)	1
4		D1614-355-P00	Feed dog, small (5P)		オクリバ (チュー)	1
5		D1510-355-PA0	Presser foot asm.		オサエ P クミ	1
6		D1510-355-P00	Presser foot		ジユウオサエ P	(1)
7		B1511-352-000	Stopper pin		オサエ ケツゴーピン	(1)
8		D1512-352-B00	Stitch tongue		イト スペリダイ	(1)
9		SS-6060410-TP	Screw 3/32-56 L=3.5		ヒラネジ 3/32-56 L=3.5	(1)
10		B1530-355-000	Thread knife		イトキリバ	1
11		D1415-355-P00	Needle clamp		ハリドメ P	1
12		MDC-27031400	Needle DC x 27 No. 14		ハリ DCx27 #14	2
13		SS-8080310-TP	Screw 1/8-44 L=2.8		トメネジ 1/8-44 L=2.8	2
14		D4124-355-P00	Needle guard		ハリウケ P	1
15		D4134-355-P00	Needle guard washer		ハリウケ ザガネ P	1
16		SS-7060810-SP	Screw 3/32-56 L=8.0		マルヒラネジ 3/32-56 L=8	2
17		D2520-355-P00	Upper looper, for releasing one stitch		1ポン ハズシルーバ	1
18		D2521-355-P00	Lower looper		シタルーバ	1
19		B1117-357-000	Cloth plate		ヌノオクリダイ	1
20		B1118-357-000	Cloth plate frame		ヌノオクリダイ カバー	1
21		SS-6151920-SP	Screw 15/64-28 L=19.0		ヒラネジ 15/64-28 L=19	1
22		NS-6150310-SP	Nut 15/64-28		6カクナット 15/64-28	1
23	◇09	D1510-355-PB0	Hinged presser foot asm. (FINGER GUARD)	A.10/76	ジユウオサエ (ユビガード ツキ) クミ	1

Note (注記) ◇09 ..... Special order part.

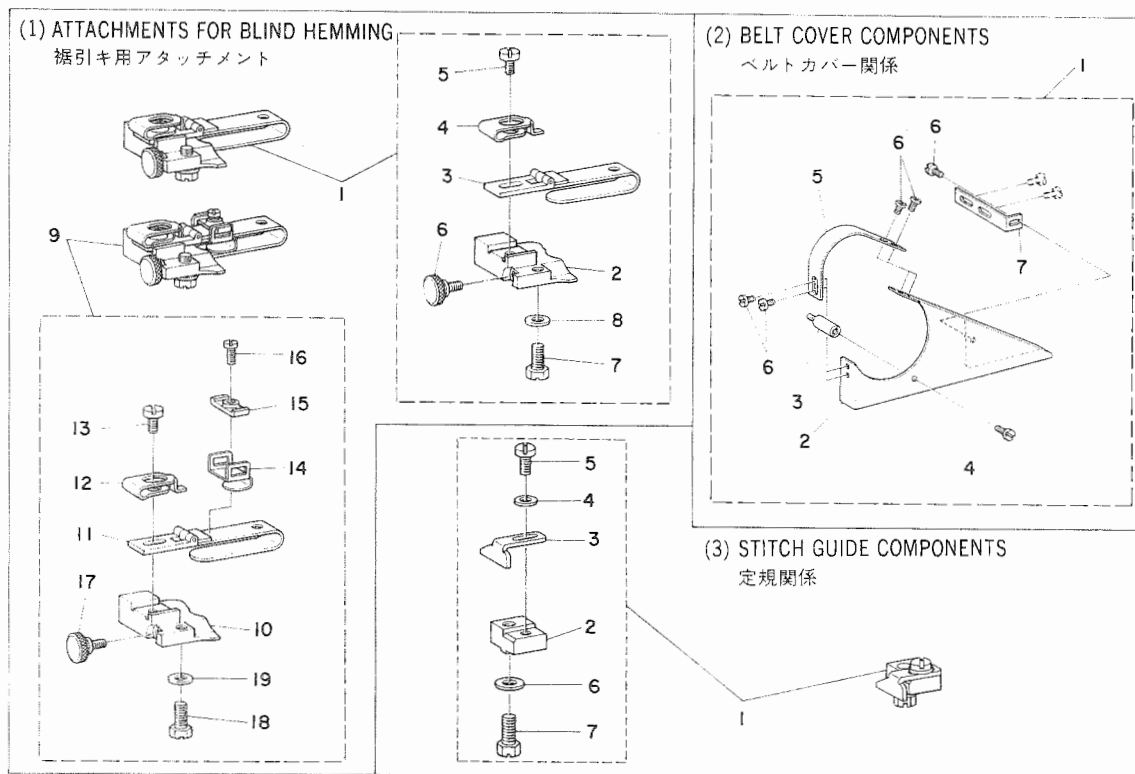
特別注文部品

\*All parts other than above are same as those of model MO-352.

上記以外の部品はMO-352と同じです。

10. SPECIAL ORDER PARTS COMPONENTS

特別注文部品関係



(1) ATTACHMENTS FOR BLIND HEMMING

裾引き用アタッチメント

Ref. No.	Note	Part No.	Description	E.C.	Amt. Req.
	注記	品番		変更年月	数量
1		B9101-352-0A0	Blind hemming attachment asm. ....	スソビキ クミ	1
2		B9101-352-000	Hemmer installing base ....	スソビキ ダイイタ	(1)
3		MAT-80104LAB	Hemmer asm. (B) ....	スソビキ マキイタ B クミ	(1)
4		MAT-80107L00	Spring ....	スソビキ ヒンジバネ	(1)
5		SS-7090510-SP	Screw 9/64-40 L=4.6 ....	マルヒラネジ 9/64-40 L=4.6	(1)
6		B9108-352-000	Adjusting screw ....	スソビキ チョーセツネジ	(1)
7		SS-9111010-SP	Bolt 11/64-40 L=9.5 ....	6カクホルト 11/64-40 L=9.5	(1)
8		WP-0501016-SD	Washer 5.0 x 10.5 x 1.0 ....	ヒラザガネ 5.0x10.5x1	(1)
9		B9101-352-0B0	Blind hemming attachment (B) asm. ....	スソビキ B クミ	1
10		B9101-352-000	Hemmer installing base ....	スソビキ ダイイタ	(1)
11		MAT-80104LAB	Hemmer asm. (B) ....	スソビキ マキイタ B クミ	(1)
12		MAT-80107L00	Spring ....	スソビキ ヒンジバネ	(1)
13		SS-7090510-SP	Screw 9/64-40 L=4.6 ....	マルヒラネジ 9/64-40 L=4.6	(1)
14		B9120-352-000	Adjusting plate ....	スソビキ チョーセツ マキイタ	(1)
15		B9121-352-000	Stopper ....	スソビキ チョーセツ マキイタドメ	(1)
16		SS-4080610-SP	Screw 1/8-44 L=6.4 ....	ナベネジ 1/8-44 L=6.4	(1)
17		B9108-352-000	Adjusting screw ....	スソビキ チョーセツネジ	(1)
18		SS-9111010-SP	Bolt 11/64-40 L=9.5 ....	6カクホルト 11/64-40 L=9.5	(1)
19		WP-0501016-SD	Washer 5.0 x 10.5 x 1.0 ....	ヒラザガネ 5.0x10.5x1	(1)

(2) BELT COVER COMPONENTS

ベルトカバー関係

1		B8401-352-0A0	Belt cover asm. ....	ベルトカバー (350キョーツウ) クミ	1
2		B8401-352-000	Belt cover (A) ....	ベルト カバー A	(1)
3		B8404-352-000	Belt cover support stud ....	ベルト カバー ササエネジ	(1)
4		SS-7110510-SP	Screw 11/64-40 L=5.0 ....	マルヒラネジ 11/64-40 L=5	(1)
5		B8402-352-000	Belt cover (B) ....	ベルト カバー B	(1)
6		SS-7080410-SP	Screw 1/8-44 L=3.8 ....	マルヒラネジ 1/8-44 L=3.8	(5)
7		B8403-352-000	Auxiliary plate ....	ベルト カバー ホジョイタ	(1)

(3) STITCH GUIDE COMPONENTS

定規関係

1		B9111-352-0A0	Stitch guide asm. ....	ジョーギ クミ	1
2		B9111-352-000	Stitch guide base ....	ジョーギダイ	(1)
3		B9112-352-000	Stitch guide ....	ジョーギ	(1)
4		WP-0371016-SD	Washer 3.7 x 8.0 x 1.0 ....	ヒラザガネ 3.7x8.0x1	(1)
5		SS-7090710-SL	Screw 9/64-40 L=6.8 ....	マルヒラネジ 9/64-40 L=6.8	(1)
6		WP-0501016-SD	Washer 5.0 x 10.5 x 1.0 ....	ヒラザガネ 5.0x10.5x1	(1)



Part No.	Page	Item Ref.	Part No.	Page	Item Ref.	Part No.	Page	Item Ref.	Part No.	Page	Item Ref.				
品番	頁	項目 No.	品番	頁	項目 No.	品番	頁	項目 No.	品番	頁	項目 No.				
OIL TUBE			B1403-352-C00	8	4	39	B1602-352-0A0	6	3	17	B3111-352-000	4	2	52	
BP-3000000-00	14	8	15	12	6	23	B1604-352-000	6	3	20	B3112-352-0A0	4	2	24	
			B1404-352-000	8	4	25	B1604-352-000	15	9-2	19	B3112-352-000	4	2	25	
EXCLUSIVE PARTS "B"			B1405-012-000	8	4	13	B1605-352-000	13	7	28	B3113-352-000	4	2	27	
			専用部品 "B"				B1606-352-000	13	7	24	B3115-352-000	4	2	40	
B1102-352-0A0	2	1	53	B1408-352-000	8	4	27	B1607-352-000	13	7	29	B3116-352-000	4	2	39
B1102-352-000	2	1	54	B1409-352-000	8	4	31	B1608-352-0A0	13	7	3	B3117-352-000	4	2	30
B1103-352-000	2	1	52	B1411-352-000	8	4	23	B1608-352-000	13	7	4	B3118-352-000	4	2	31
B1104-352-0A0	2	1	61	B1412-352-CA0	8	4	20	B1609-352-000	13	7	5	B3119-352-0A0	4	2	29
B1105-352-000	2	1	62	B1413-352-0A0	8	4	9	B1610-352-000	13	7	11	B3119-352-000	4	2	34
B1107-352-000	2	1	47	B1414-352-0A0	8	4	2	B1611-352-000	13	7	6	B3120-125-000	4	2	17
B1108-352-0A0	4	2	43	B1414-357-000	8	4	7	B1611-352-000	15	9-1	15	B3120-125-000	4	2	58
B1110-352-000	4	2	44	B1414-357-000	17	9-7	3	B1611-352-000	17	9-7	29	B3120-352-000	4	2	15
B1110-354-000	4	2	45	B1415-352-000	8	4	3	B1613-352-000	13	7	13	B3120-352-000	4	2	56
B1110-354-000	17	9-7	7	B1415-354-000-A	8	4	6	B1614-352-000	13	7	12	B3121-352-000	4	2	22
B1110-354-000	18	9-8	1	B1415-354-000-A	17	9-7	4	B1614-355-000	13	7	15	B3121-352-000	4	2	57
B1111-352-000	4	2	50	B1416-352-000	8	4	12	B1615-352-000	13	7	22	B3123-352-0A0	4	2	53
B1113-352-000	4	2	49	B1418-352-000	8	4	8	B1617-352-000	13	7	18	B3123-352-000	4	2	54
B1115-352-000	4	2	48	B1419-352-000	8	4	14	B1619-352-000	13	7	20	B3126-012-000	4	2	14
B1116-352-000	4	2	41	B1420-352-000	8	4	16	B1620-352-000	13	7	21	B3126-012-000	4	2	55
B1117-352-000-A	2	1	19	B1421-352-000	8	4	18	B1621-352-0A0	13	7	16	B3126-352-000	4	2	33
B1117-357-000	16	9-3	13	B1422-352-000	8	4	17	B1622-352-000	13	7	1	B3127-352-000	4	2	32
B1117-357-000	18	9-8	19	B1423-352-000	2	1	6	B1623-352-0A0	13	7	30	B3128-352-000	4	2	36
B1118-352-000-A	2	1	20	B1423-354-000	2	1	7	B1625-352-000	13	7	34	B3129-012-A00	4	2	16
B1118-357-000	15	9-2	12	B1423-354-000	17	9-7	2	B2418-019-000	4	2	26	B3129-012-B00	4	2	22
B1118-357-000	16	9-3	14	B1425-352-000	8	4	45	B2501-352-0B0	6	3	3	B3501-352-0A0	14	8	5
B1118-357-000	18	9-8	20	B1425-352-000	17	9-7	34	B2503-352-000	6	3	7	B3502-352-0A0	14	8	3
B1119-352-000	2	1	17	B1426-352-C00	8	4	40	B2504-352-0B0	6	3	5	B3503-352-000	14	8	8
B1120-352-000	2	1	24	B1501-352-000	10	5	1	B2505-352-000	6	3	29	B3504-352-000	14	8	9
B1121-352-0A0	2	1	32	B1502-352-000	10	5	8	B2507-352-000	6	3	35	B3505-352-000	14	8	1
B1121-352-000	2	1	32	B1504-352-000	10	5	10	B2508-352-000	6	3	37	B3506-352-000	14	8	11
B1123-352-0A0	2	1	1	B1505-352-000	10	5	5	B2509-352-000	6	3	27	B3509-352-000	2	1	50
B1127-352-000	2	1	4	B1506-352-000	10	5	3	B2510-352-0A0	6	3	40	B3510-352-0A0	2	1	49
B1128-352-000	2	1	10	B1507-352-000	10	5	4	B2511-352-000	6	3	49	B3513-352-000	14	8	18
B1129-352-000	2	1	11	B1508-352-000	10	5	22	B2512-352-000	6	3	32	B3514-352-000	14	8	19
B1130-352-000	2	1	36	B1510-352-0A0	10	5	32	B2514-352-000	6	3	34	B3515-352-000	14	8	17
B1131-352-000	2	1	37	B1510-352-0B0	10	5	44	B2515-352-000	6	3	51	B3516-552-000	14	8	16
B1132-352-000	2	1	43	B1510-352-000	10	5	33	B2517-352-0A0	6	3	58	B3518-352-000	2	1	55
B1132-352-000	4	2	37	B1510-354-0A0	10	5	37	B2518-352-000	6	3	62	B3525-357-000	14	8	14
B1134-352-000	2	1	30	B1510-354-0A0	17	9-7	12	B2519-352-000	2	1	27	B3534-352-000	14	8	10
B1135-352-000	2	1	46	B1510-354-0B0	10	5	45	B2520-352-000	6	3	42	B3535-352-000	2	1	48
B1137-352-000	12	6	29	B1510-354-0B0	17	9-7	17	B2520-353-000	6	3	44	B4101-352-000	12	6	24
B1137-354-000	12	6	33	B1510-354-000	10	5	38	B2520-355-000	6	3	46	B4102-352-000	6	3	12
B1137-354-000	17	9-7	11	B1510-354-000	17	9-7	13	B2521-352-000	6	3	60	B4103-352-0A0	12	6	21
B1138-352-000	2	1	44	B1511-352-000	10	5	34	B2522-352-000	6	3	52	B4104-352-000	12	6	15
B1140-352-000	2	1	13	B1511-352-000	10	5	39	B2523-352-000	2	1	28	B4105-352-000	12	6	19
B1142-352-000	2	1	2	B1511-352-000	17	9-7	14	B2524-352-000	6	3	47	B4106-352-000	12	6	26
B1143-352-000	2	1	15	B1511-352-000	18	9-8	7	B2525-352-000	6	3	39	B4107-352-000	12	6	10
B1147-352-000	2	1	58	B1512-352-000	10	5	28	B2525-352-000	6	3	57	B4108-352-K0C	12	6	3
B1148-352-000	2	1	57	B1512-352-000	10	5	35	B2526-357-000	14	8	21	B4108-352-K0D	12	6	5
B1154-352-000	12	6	55	B1512-352-000	15	9-1	5	B2528-352-000	6	3	56	B4108-352-00B	12	6	1
B1158-581-000	2	1	39	B1512-354-000	10	5	40	B2529-352-000	6	3	26	B4108-352-00C	12	6	2
B1201-352-AA0	6	3	15	B1512-354-000	17	9-7	15	B3101-352-000	4	2	1	B4108-352-00D	12	6	4
B1201-357-000	6	3	16	B1514-352-000	10	5	16	B3102-352-000	4	2	2	B4109-352-000	12	6	6
B1203-352-000	6	3	24	B1515-352-000	10	5	20	B3103-352-000	4	2	4	B4110-352-000	12	6	7
B1205-352-000	6	3	21	B1516-352-000	10	5	17	B3104-352-000	4	2	5	B4112-352-000	12	6	14
B1208-352-000	6	3	23	B1517-352-000	10	5	13	B3105-352-000	4	2	6	B4113-352-0B0	12	6	38
B1209-352-000	6	3	14	B1518-352-000	10	5	14	B3105-357-000	4	2	23	B4113-352-000	12	6	39
B1210-352-000	6	3	11	B1519-352-000	10	5	15	B3105-357-000	17	9-7	1	B4114-352-000	12	6	40
B1211-352-000	6	3	9	B1520-352-000	10	5	23	B3106-352-000	2	1	40	B4115-352-000	12	6	44
B1212-352-0A0	6	3	1	B1521-352-000	10	5	26	B3107-352-000	4	2	10	B4116-352-000	12	6	42
B1212-352-000	6	3	1	B1522-352-000	10	5	25	B3107-352-000	4	2	20	B4117-352-000	12	6	41
B1213-352-000	8	4	34	B1526-352-0A0	10	5	27	B3107-352-000	17	9-7	23	B4120-352-000	12	6	49
B1214-352-000	8	4	41	B1526-352-0B0	10	5	43	B3108-352-0A0	4	2	11	B4121-352-000	12	6	63
B1401-352-A00	8	4	37	B1527-352-000	2	1	35	B3108-352-0A0	4	2	21	B4122-352-00A	12	6	59
B1401-352-0A0	8	4	46	B1530-352-000	10	5	30	B3108-352-0A0	17	9-7	24	B4122-352-00C	12	6	60
B1402-352-AA0	8	4	32	B1530-355-000	10	5	42	B3108-352-000	4	2	13	B4123-352-000	12	6	51
B1402-352-0A0	8	4	43	B1530-355-000	18	9-8	10	B3110-352-000	4	2	18	B4124-352-000	12	6	31
B1402-352-0A0	17	9-7	32	B1601-352-A00	13	7	33	B3110-352-000	4	2	59	B4124-354-000	12	6	34
B1403-352-CA0	13	7	8	B1601-352-0A0	13	7	35	B3110-357-000	4	2	8	B4124-354-000	17	9-7	8

Part No. 品番	Page 頁	Item Ref. 項目 No.	Part No. 品番	Page 頁	Item Ref. 項目 No.	Part No. 品番	Page 頁	Item Ref. 項目 No.	Part No. 品番	Page 頁	Item Ref. 項目 No.	Part No. 品番	Page 頁	Item Ref. 項目 No.	
B4125-354-000	12	6	35	D1526-352-GB0	15	9-1	7	RO-1721801-00	2	1	42	SS-6121510-SP	6	3	28
B4125-354-000	17	9-7	9	D1526-352-QA0	15	9-2	5	RO-1721801-00	4	2	38	SS-6121510-SP	6	3	38
B4126-352-000	12	6	48	D1526-352-QB0	15	9-2	8	RO-2201801-00	2	1	14	SS-6121510-SP	6	3	53
B4127-352-000	12	6	53	D1602-352-QA0	15	9-2	18					SS-6121510-SP	10	5	18
B4127-357-000	12	6	62	D1608-352-GA0	15	9-1	12	HINGE SCREW	段ネジ			SS-6121510-SP	12	6	20
B4128-352-000	12	6	37	D1608-352-GA0	17	9-7	26	SD-0450701-TP	6	3	6	SS-6121510-SP	13	7	25
B4129-352-000	12	6	8	D1608-352-G00	15	9-1	13	SD-0500721-SP	10	5	9	SS-6151220-SP	14	8	2
B4130-352-000	12	6	17	D1608-352-G00	17	9-7	27	SD-0640601-SP	13	7	7	SS-6151440-SP	2	1	60
B4131-357-000	12	6	56	D1609-352-F00	15	9-1	14	SD-0640601-SP	15	9-1	16	SS-6151920-SP	15	9-2	13
B8401-352-0A0	19	10-2	1	D1609-352-F00	17	9-7	28	SD-0640601-SP	17	9-7	30	SS-6151920-SP	16	9-3	15
B8401-352-000	19	10-2	2	D1613-352-G00	15	9-1	2	SD-0640751-SP	13	7	19	SS-6151920-SP	18	9-8	21
B8402-352-000	19	10-2	5	D1613-352-S0A	16	9-3	2	SD-0721111-SP	10	5	24	SS-6621220-SP	8	4	44
B8403-352-000	19	10-2	7	D1613-352-S0B	16	9-3	4					SS-6621220-SP	12	6	22
B8404-352-000	19	10-2	3	D1613-354-G00	17	9-7	21	SCREW	ネジ			SS-6621220-SP	13	7	31
B9101-352-0A0	19	10-1	1	D1613-355-P00	18	9-8	3	SK-1382500-SC	2	1	63	SS-6621220-SP	15	9-1	11
B9101-352-0B0	19	10-1	9	D1614-352-G00	15	9-1	3	SQ-0000401-MZ	14	8	13	SS-6621220-SP	17	9-7	19
B9101-352-000	19	10-1	2	D1614-352-S0A	16	9-3	3	SQ-1110401-MZ	14	8	7	SS-6621220-SP	17	9-7	33
B9101-352-000	19	10-1	10	D1614-352-S0B	16	9-3	5	SS-1090930-SP	8	4	42	SS-6660710-TP	6	3	30
B9108-352-000	19	10-1	6	D1614-355-P00	18	9-8	4	SS-1110840-SP	2	1	33	SS-6660710-TP	12	6	28
B9108-352-000	19	10-1	17	D1615-352-G00	15	9-1	17	SS-2090510-SP	2	1	41	SS-6660710-TP	13	7	27
B9111-352-0A0	19	10-3	1	D1615-352-G00	17	9-7	20	SS-2090550-TP	2	1	9	SS-7060810-SP	12	6	36
B9111-352-000	19	10-3	2	D1623-352-GA0	15	9-1	10	SS-2090620-SP	2	1	31	SS-7060810-SP	17	9-7	10
B9112-352-000	19	10-3	3	D1623-352-GA0	17	9-7	18	SS-2091520-SP	14	8	20	SS-7060810-SP	18	9-8	16
B9120-352-000	19	10-1	14	D1625-352-Q00	15	9-2	10	SS-2110920-TP	12	6	30	SS-7080410-SP	19	10-2	6
B9121-352-000	19	10-1	15	D2520-352-G00	15	9-1	8	SS-3150710-TP	14	8	6	SS-7080510-SP	8	4	15
				D2520-354-G00	6	3	45	SS-4060310-SP	12	6	9	SS-7080510-SP	10	5	31
OIL WICK	油心			D2520-354-G00	17	9-7	31	SS-4080610-SP	19	10-1	16	SS-7090510-SP	6	3	50
CQ-2020000-00	8	4	11	D2520-355-P00	18	9-8	17	SS-4090610-SP	2	1	29	SS-7090510-SP	19	10-1	5
CQ-2020000-00	8	4	21	D2521-352-G00	15	9-1	9	SS-4090610-SP	2	1	51	SS-7090510-SP	19	10-1	13
CQ-2020000-00	13	7	9	D2521-355-P00	18	9-8	18	SS-4090610-SP	4	2	7	SS-7090710-SL	19	10-3	5
CQ-2020000-00	13	7	17	D3108-352-QA0	15	9-2	16	SS-4090610-SP	4	2	9	SS-7090710-SP	12	6	52
CQ-2020000-00	14	8	23	D3118-352-Q00	15	9-2	15	SS-4090610-SP	4	2	42	SS-7090710-SP	12	6	64
				D3119-352-QA0	15	9-2	17	SS-4090610-SP	4	2	51	SS-7090910-SP	2	1	8
THRUST COLLAR	スラストカラー			D4108-352-Q0D	15	9-2	4	SS-4090610-SP	6	3	48	SS-7091110-SP	2	1	22
				D4121-352-Q00	15	9-2	1	SS-4090610-SP	6	3	63	SS-7110510-SP	19	10-2	4
CS-0791260-SH	6	3	54	D4122-352-Q0C	15	9-2	3	SS-4090610-SP	14	8	22	SS-7110710-SP	14	8	12
CS-1111010-SH	12	6	27	D4124-355-P00	18	9-8	14	SS-4091010-SP	13	7	14	SS-7110740-TL	6	3	18
CS-1111010-SH	13	7	26	D4134-355-P00	18	9-8	15	SS-4091020-TP	6	3	8	SS-7110740-TL	15	9-2	21
CS-127101A-SH	8	4	29					SS-4110910-TP	4	2	3	SS-7110810-SP	8	4	10
				EXCLUSIVE PARTS "M"				SS-4110910-TP	4	2	28	SS-7110820-SP	2	1	45
EXCLUSIVE PARTS "D"	専用部品 "D"							SS-4110910-TP	6	3	43	SS-7110820-SP	12	6	58
				MAT-80104LAB	19	10-1	3	SS-4110910-TP	6	3	61	SS-7110840-SP	2	1	45
D1117-352-Q00	15	9-2	11	MAT-80104LAB	19	10-1	11	SS-4110910-TP	12	6	13	SS-7110840-SP	12	6	58
D1137-352-G00	15	9-1	1	MAT-80107L00	19	10-1	4	SS-4110910-TP	12	6	47	SS-7110910-SP	2	1	38
D1137-352-Q00	15	9-2	9	MAT-80107L00	19	10-1	12	SS-4110910-TP	13	7	2	SS-7110910-SP	4	2	3
D1137-352-S0A	16	9-4	1	MDC-270B1100	8	4	1	SS-5090610-SP	4	2	46	SS-7111310-SP	10	5	2
D1137-352-S0B	16	9-5	1	MDC-270B1100	8	4	4	SS-5110740-TP	2	1	12	SS-7111310-SP	12	6	54
D1137-352-S0C	16	9-6	1	MDC-270B1100	17	9-7	5	SS-6060410-TP	10	5	29	SS-7111310-SP	13	7	36
D1137-352-S0F	16	9-3	1	MDC-270B1400	18	9-8	12	SS-6060410-TP	10	5	36	SS-7112420-SP	12	6	45
D1137-355-P00	18	9-8	2	MDC-270B1600	15	9-2	2	SS-6060410-TP	10	5	41	SS-7120760-SP	10	5	7
D1201-354-G00	17	9-7	25					SS-6060410-TP	15	9-1	6	SS-7121410-SP	12	6	50
D1415-355-P00	18	9-8	11	NUT	ナット			SS-6060410-TP	15	9-2	7	SS-7151120-SP	2	1	16
D1510-352-SAA	16	9-3	6	NS-6080210-SP	8	4	19	SS-6060410-TP	16	9-3	11	SS-7151210-SP	8	4	33
D1510-352-SAC	16	9-6	2	NS-6090310-SP	2	1	5	SS-6060410-TP	16	9-6	7	SS-7621040-SP	2	1	59
D1510-352-SBA	16	9-3	12	NS-6090310-SP	2	1	25	SS-6060410-TP	17	9-7	16	SS-7681450-TP	8	4	35
D1510-352-SBC	16	9-6	8	NS-6090310-SP	4	2	47	SS-6060410-TP	18	9-8	9	SS-8080310-TP	8	4	5
D1510-352-S0A	16	9-3	7	NS-6110420-SP	12	6	46	SS-6090520-SP	12	6	32	SS-8080310-TP	17	9-7	6
D1510-352-S0A	16	9-6	3	NS-6120310-SP	2	1	23	SS-6090610-SP	14	8	22	SS-8080310-TP	18	9-8	13
D1510-355-PA0	18	9-8	5	NS-6150310-SP	4	2	12	SS-6090660-TP	6	3	31	SS-8090650-TP	8	4	24
D1510-355-PB0	18	9-8	23	NS-6150310-SP	10	5	6	SS-6090660-TP	8	4	22	SS-8110410-TP	6	3	2
D1510-355-P00	18	9-8	6	NS-6150310-SP	15	9-2	14	SS-6091210-TP	2	1	26	SS-8110510-SP	2	1	18
D1511-352-S0A	16	9-3	8	NS-6150310-SP	16	9-3	16	SS-6110710-TP	8	4	38	SS-8110510-SP	14	8	4
D1511-352-S0A	16	9-6	4	NS-6150310-SP	18	9-8	22	SS-6110710-TP	12	6	25	SS-8150710-SP	6	3	10
D1512-352-B00	16	9-3	9	NS-6150430-SP	10	5	21	SS-6110710-TP	13	7	10	SS-8150710-SP	6	3	13
D1512-352-B00	18	9-8	8					SS-6110710-TP	13	7	23	SS-8150710-SP	6	3	19
D1512-352-Q00	15	9-2	6	RING	リング			SS-6110710-TP	13	7	32	SS-8150710-SP	8	4	36
D1512-352-S0C	16	9-6	5	RE-0320000-K0	12	6	43	SS-6111610-SP	8	4	47	SS-8150710-SP	15	9-2	20
D1522-352-B00	16	9-3	10	RO-0291801-00	2	1	56	SS-6121020-SP	8	4	28	SS-8151150-SP	6	3	25
D1522-352-B00	16	9-6	6	RO-0371801-00	10	5	19	SS-6121220-TP	6	3	41	SS-8151550-SP	6	3	22
D1526-352-GA0	15	9-1	4	RO-0552001-00	10	5	12	SS-6121220-TP	6	3	59	SS-8151550-SP	10	5	11

Part No. 品番	Page 頁	Item 項目	Ref. No.	Part No. 品番	Page 頁	Item 項目	Ref. No.	Part No. 品番	Page 頁	Item 項目	Ref. No.	Part No. 品番	Page 頁	Item 項目	Ref. No.
SS-8660610-TP	6	3	55	SS-9111010-SP	19	10-3	7	TA-0370301-M0	12	6	16	WP-0450000-SD	12	6	57
SS-8660610-TP	8	4	30	SS-9111820-SP	2	1	34					WP-0501016-SD	19	10-1	8
SS-8660810-TP	12	6	18	SS-9150730-SP	12	6	12	WASHER		座金		WP-0501016-SD	19	10-1	19
SS-8660820-TP	12	6	18					WP-0371016-SD	2	1	21	WP-0501016-SD	19	10-3	6
SS-8661030-SP	6	3	4	PLUG			止×栓	WP-0371016-SD	12	6	61	WP-0651056-SD	4	2	19
SS-9111010-SP	19	10-1	7	TA-0290601-M0	6	3	36	WP-0371016-SD	19	10-3	4	WP-0651056-SD	4	2	35
SS-9111010-SP	19	10-1	18	TA-0370301-M0	8	4	26	WP-0371026-SD	2	1	3	WP-0651056-SD	17	9-7	22



**JUKI**  
TOKYO JUKI INDUSTRIAL CO., LTD.

  
東京重機工業株式会社