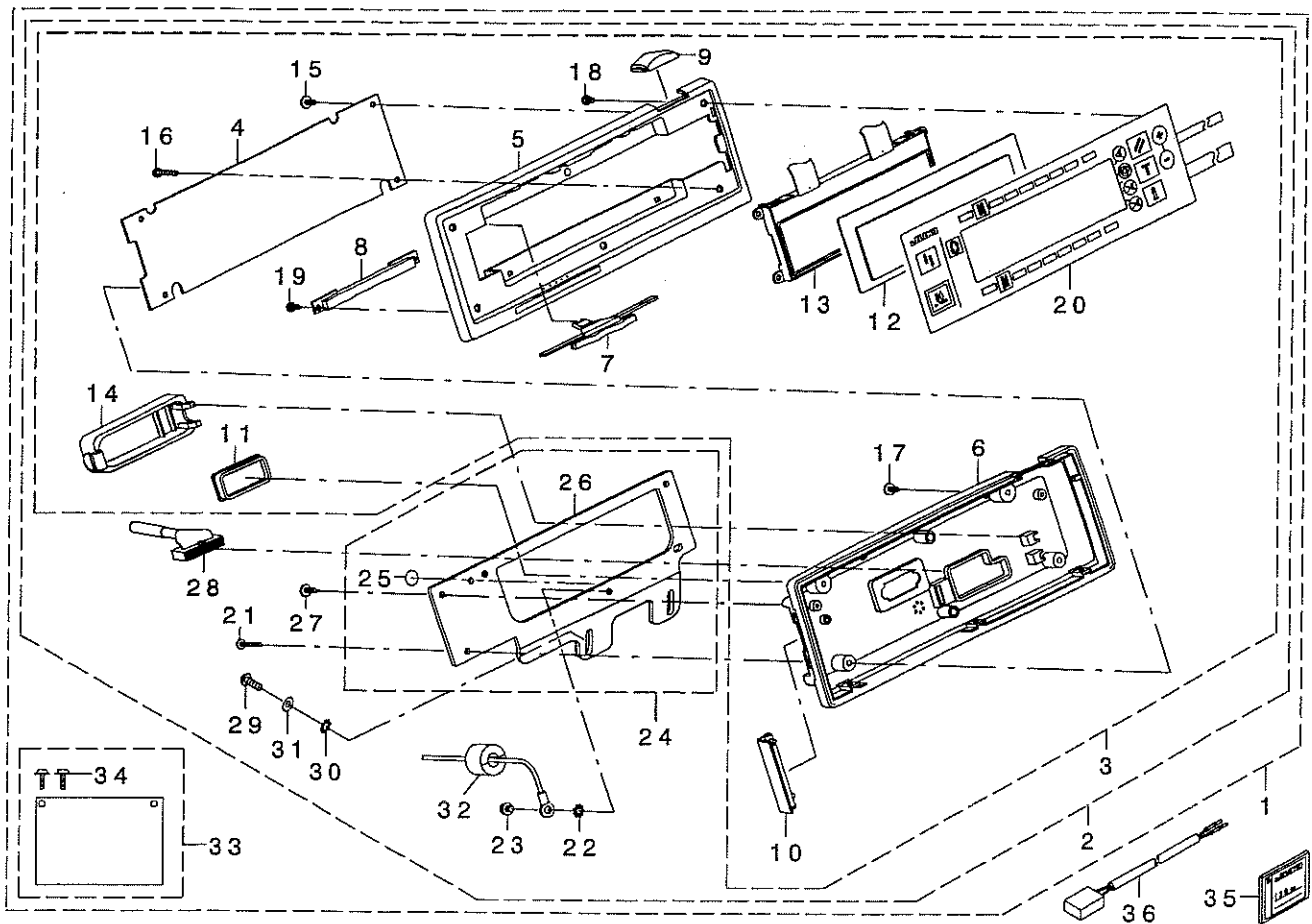


Operation Panel Incorporated in Machine Head  
頭部搭載型操作パネル

# IP-110E/SC-510

# PARTS LIST

40055229  
No.1470-01



REF. NO.	NOTE	PART NO.	DESCRIPTION	品名	Qty.
1		400-54945	IP-110E/SC-510 IPOP UNIT	IP-110E/SC-510 IPOPユニット	1
2		400-54944	IP-110 TYPE-E COMPLETE	IP-110タイプ Eカンセツ	(1)
3		400-55186	IP-110 TYPE-E ASSY	IP-110 タイプ E カンセツ	(1)
4		400-46138	PANEL PCB ASSY	PANEL PCB ASSY	(1)
5		400-55002	FRONT PANEL	フロントパネル	(1)
6		400-55005	BACK PANEL	バックパネル	(1)
7		400-05844	SPEED ADJUSTING KNOB	ソルト チョウセツノブ	(1)
8		400-05845	SPEED KNOB SUPPORT	ソルト ノブ サチ	(1)
9		400-05846	INDICATION WINDOW	デモンゲツヒョウカウ マト	(1)
10		400-55007	MEDIA COVER	メディアカバー	(1)
11		400-05848	D-SUB 9P COVER	D-SUB 9P カバー	(1)
12		400-05847	LCD COVER	LCD カバー	(1)
13		KG-0000001-40	LCD	LCD	(1)
14		M1003-371-000	CORD EXIT COVER	コード デケチカカバー	(1)
15		SV-4030802-SN	TAPPING SCREW WITH FLANGE M3X8	チツキタツビソネツ	(3)
16		SM-4032001-SC	SCREW M3X0.5 L=20	ナハコネツ M3 L=20	(1)
17		SV-4030802-SN	TAPPING SCREW WITH FLANGE M3X8	チツキタツビソネツ	(2)
18		SM-4030601-SC	SCREW M3 X 6	ナハコネツ M3X0.5 L=6	(3)
19		ST-4030851-SN	SCREW	タツビソネツ D=3-24 L= 8	(2)
20		400-05900	PANEL SHEET ASSY	パネルシートカミ	(1)
21		SV-4032502-SN	TAPPING SCREW	チツキタツビソネツ	(2)
22		WT-0430002-KE	TOOTHED WASHER	ハツキサガネ	(1)
23		SL-4040691-SC	SCREW M4 L=6	チガネツキ ナハコネツ M4 L=6	(1)
24		400-24472	PANEL BRACKET E ASSY	パネルブラケットEカミ	(1)
25		100-04109	GROUND MARK	グラントマーク	(1)
26		400-24474	PANEL BRACKET E	パネルブラケットE	(1)
27		SV-4031001-SN	TAPPING SCREW	チツキタツビソネツ	(2)
28		400-05902	PANEL CABLE B ASSY	パネルケーブルBカミ	(1)
29		SS-4111215-SP	SCREW 11/64-40 L=12	ナハネツ 11/64-40 L=12	(2)
30		WT-0530002-KS	TOOTHED WASHER D=5.3	ハツキサガネ D=5.3	(2)
31		WP-0450801-SD	SCREW 11/64-40 L=12	ヒラネツ 11/64-40 L=12	(2)
32		HN-0021000-00	FERRITE CLAMP	フェライトクランプ	(1)
33		400-23801	SC-510 IPOP_PCB_A_ASSY	SC-510 IPOPパネルAカミ	(1)
34		SV-4030802-SN	TAPPING SCREW WITH FLANGE M3X8	チツキタツビソネツ	(2)
35	#01	400-00100	COMPACTFLASH(TM)	コンパクトフラッシュ(TM)	1
36	#01	400-08168	OP SWITCH CABLE A ASSY	オペレーションスイッチケーブルAカミ	1

NOTE (注記)

#01...OPTIONAL PARTS

オプション部品

**JUKI**<sup>®</sup>

※ コンパクトフラッシュ (TM) は米国サンディスク社の登録商標です。  
 \*CompactFlash(TM) is the registered trademark of SanDisk Corporation, U.S.A.  
**JUKI 株式会社**

JUKI CORPORATION

お問い合わせ、ご相談は  
 To order or for further  
 information,  
 please contact:

Copyright © 2006-2007 JUKI CORP.  
 本書の内容を無断で転載、複写することを  
 禁止します。  
 All rights reserved throughout the world.

※このパーツリストは商品改良のため予告なく変更する場合があります。  
 \*The description covered in this parts list is subject to change for improvement of the commodity without notice.  
 ※このパーツリストは、2007年5月 現在の商品仕様で編集したものです。  
 \*This parts list is edited in accordance with the product specifications as of May 2007.