

JUKI[®]

Cylinder-bed 1-Needle, Unison Feed Lockstitch Machine

筒型一本針本縫総合送りミシン

LS-341N

Cylinder-bed 1-Needle, Unison Feed Lockstitch Machine
with Automatic Thread Trimmer

筒型一本針本縫総合送り自動糸切りミシン

LS-341N-7

PARTS LIST

HOW TO MAKE USE OF THIS PARTS LIST

1. Explanation of codes

1) "*" mark.....means this part is changed from the previous parts book.

As to the details of the change, refer to "List for information of change".

2) "01"refer to "Note" explanation at bottom of page.

2. Codes on the "Qty" column

· Each numeral indicates the number of parts required.

· "0.1" and "2.5" indicate the length (in meters) of the respective parts.

3. Parentheses mean that the corresponding part is a subpart that constructs an assembly part.

4. Dotted lines on the Figures indicate assembly parts.

パーツリストご利用に際して

1. "注記" 欄の記号説明

1) "*" 印前回のパーツブックに比較して今回変更された部品を意味します。

変更内容は" 変更情報リスト" を参照してください。

2) "01"ページ下の" 注記" の説明を参照してください。

2. 数量欄の数字は、個数を表し、0.1、2.5等の数値は、長さ（単位メートル）を表します。

3. 数量欄の（ ）は、組部品を構成している子部品であることを意味します。

4. イラストページの — — — — 枠は、組構成であることを意味します。

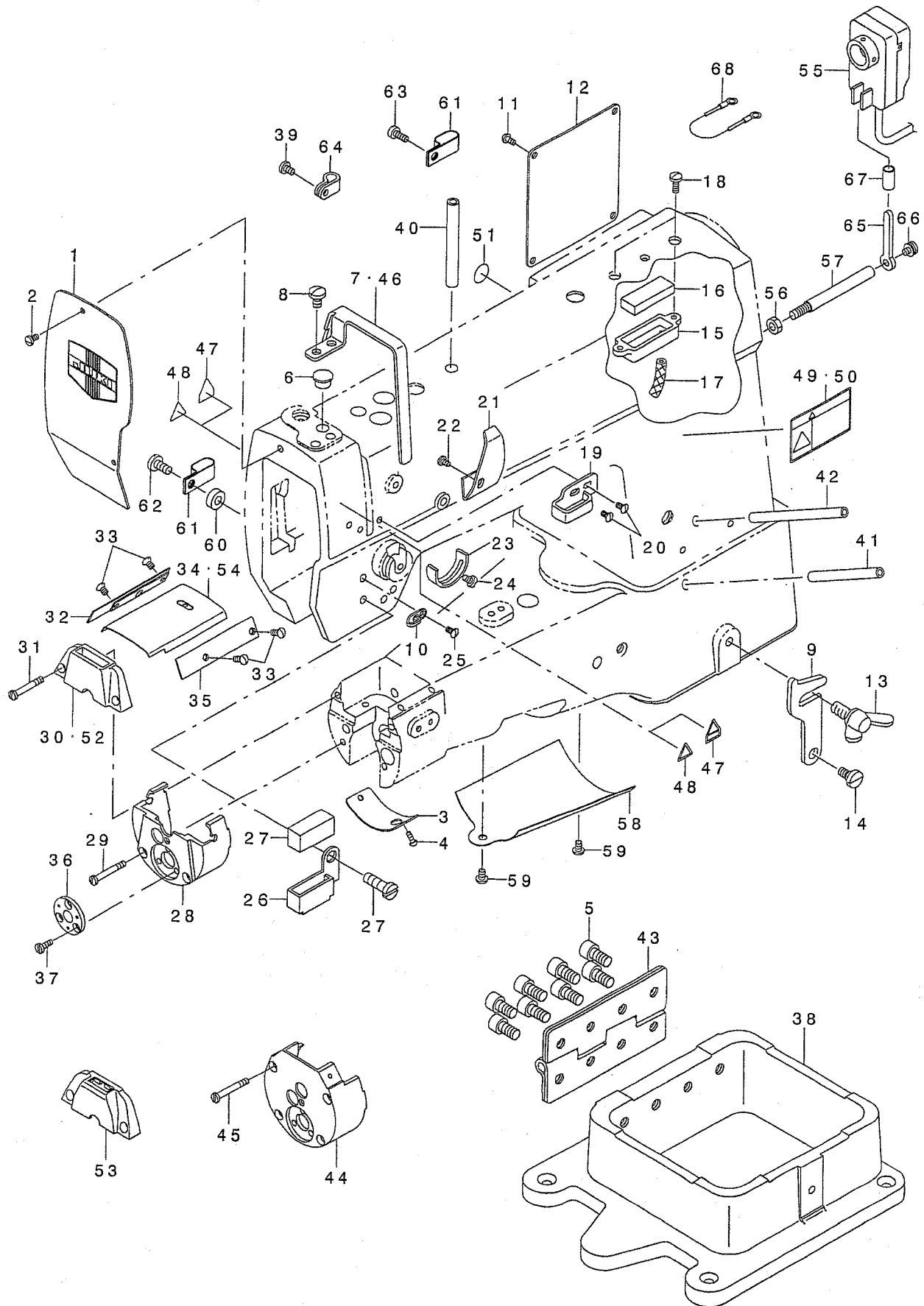
CONTENTS

目 次

1. FRAME & MISCELLANEOUS COVER COMPONENTS	1
頭部・外装関係	
2. MAIN SHAFT & THREAD TAKE-UP LEVER COMPONENTS	3
上軸・天秤関係	
3. NEEDLE BAR & HOOK DRIVING SHAFT COMPONENTS	5
針棒・下軸関係	
4. PRESSER BAR COMPONENTS	7
押え棒関係	
5. UPPER FEED MECHANISM COMPONENTS	8
上送り関係	
6. FEED MECHANISM COMPONENTS	9
送り関係	
7. THREAD TRIMMER COMPONENTS (FOR LS-341N-7)	11
糸切り関係 (LS-341N-7用)	
8. AUTOMATIC REVERSE FEED MECHANISM COMPONENTS (FOR LS-341N-7)	13
自動逆送り関係 (LS-341N-7用)	
9. THREAD TENSION COMPONENTS (1) (FOR LS-341N)	15
糸調子関係 (1) (LS-341N用)	
10. THREAD TENSION COMPONENTS (2) (FOR LS-341N-7)	16
糸調子関係 (2) (LS-341N-7用)	
11. BELT COVER & BOBBIN WINDER COMPONENTS	17
ベルトカバー・糸巻装置関係	
12. KNEE LIFTER COMPONENTS	18
膝上げ関係	
13. AUTOMATIC HAND LIFTER COMPONENTS (FOR LS-341N-7)	19
自動押え上げ関係 (LS-341N-7用)	
14. AIR COMPONENTS (FOR LS-341N-7)	21
エア-関係 (LS-341N-7用)	
15. THREAD STAND COMPONENTS	23
糸立装置関係	
16. GAUGE COMPONENTS (FOR LS-341N)	24
ゲージ関係 (LS-341N用)	
17. LIST FOR INFORMATION OF CHANGE	25
変更情報リスト	
NUMERICAL INDEX OF PARTS	26
索引	

1. FRAME & MISCELLANEOUS COVER COMPONENTS

頭部・外装関係



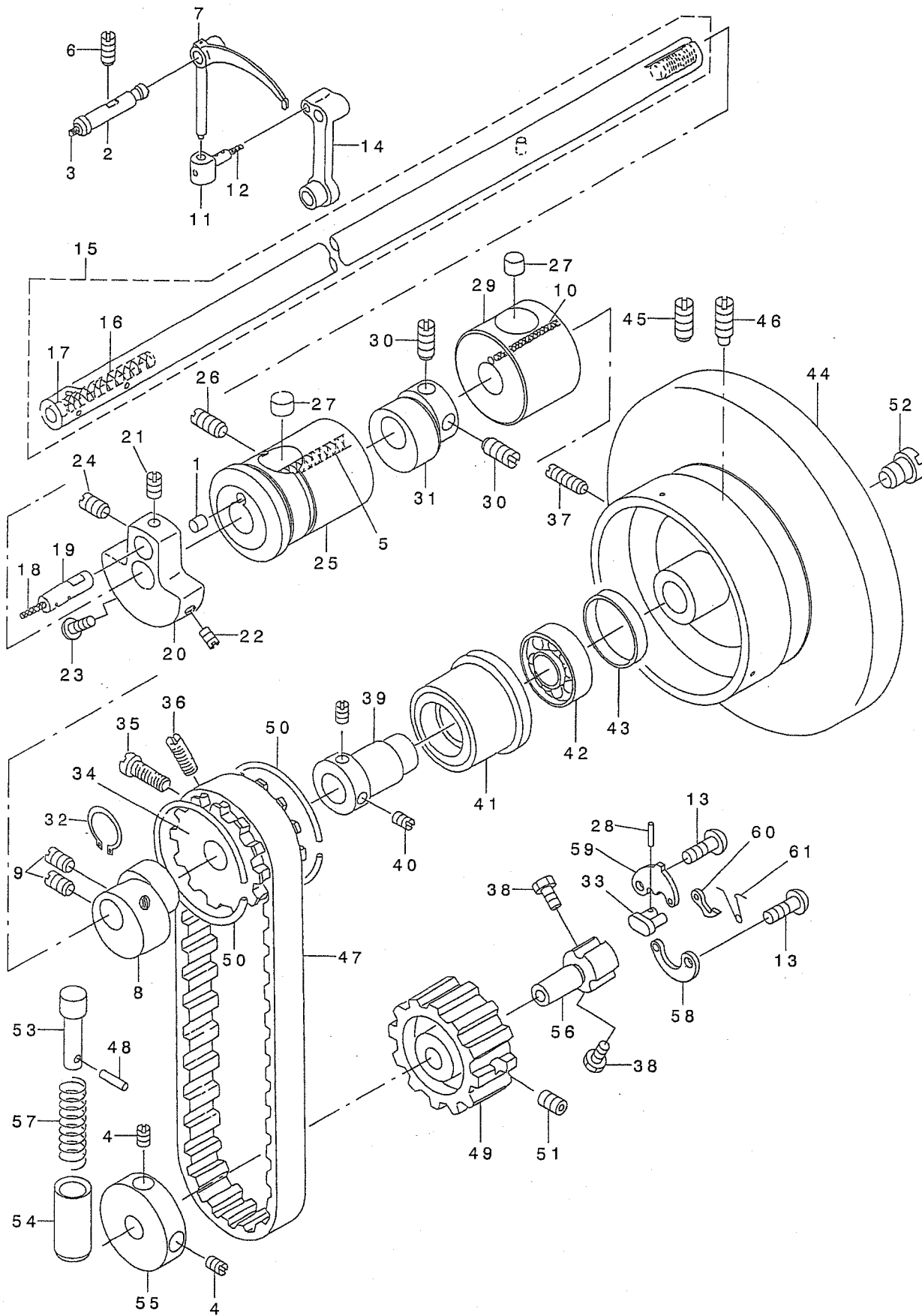
REF. NO	NOTE	PART NO.	DESCRIPTION	ヒヨメイ	Qty
1		212-37854	SIDE PLATE ASM.	メソイタ(クミ)	1
2		SS-7090710-SP	SCREW 9/64-40 L= 6.8	マルヒラネジ 9/64-40 L=6.8	2
3		212-20900	GEAR COVER	ハク ルマカハ	1
4		SS-5090610-SP	SCREW 9/64-40 L=6	トラスネジ 9/64-40 L=6	2
5		SM-6082002-SP	SCREW M8 L=20	ロツカクアナボ ルト M8 L=20	8
6	*	TA-1100604-RO	PLUG	トメセン D=11 L=6	1
7	03	D1158-241-EOA	THREAD TAKE-UP LEVER COVER	テソビ ソカハ	1
8		SS-7150940-SP	SCREW 15/64-28 L=9	マルヒラネジ 15/64-28 L=9	2
9		B1117-246-000	HOOK	カクカ ナ	1
10		B1130-051-000	FRAME THREAD GUIDE, MIDDLE	イトアンナイ	1
11		SS-7110710-SP	SCREW 11/64-40 L=7	マルヒラネジ 11/64-40 L=7	4
12	08	212-37904	SIDE PLATE	マト イタ	1
13		B1116-246-000	WING BOLT	カクカ ネットメ チヨウネジ	1
14		SD-0800352-SP	HINGE SCREW D= 8 H= 3.5	ダソネジ D=8 H=3.5	1
15		212-23201	OIL PAN	アブラタ マリ	1
16		B3503-115-000	OIL RESERVOIR FELT	アブラタ マリエルト (A)	1
17		CQ-2020000-00	OIL WICK	ユソソ	0.08
18		SS-7111120-SP	SCREW 11/64-40 L=10.5	マルヒラネジ 11/64-40 L=10.5	2
19		B1129-563-000	FRAME THREAD GUIDE, UPPER	イトアンナイ ウエ	1
20		SS-2090710-SP	SCREW 9/64-40 L=7	マルヒラネジ 9/64-40 L=7	2
21		B1140-051-000	TAKE-UP OIL SPLASHER	テソビ ソコネ イタ	1
22		SS-5090610-SP	SCREW 9/64-40 L=6	トラスネジ 9/64-40 L=6	1
23		B3138-512-000	TAKE-UP SPRING ADJUSTING PLATE	イトトリハネ アンナイ チヨセツハソ	1
24		SS-7090520-SP	SCREW 9/64-40 L= 4.5	マルヒラネジ 9/64-40 L=4.5	1
25		SS-2090710-SP	SCREW 9/64-40 L=7	マルヒラネジ 9/64-40 L=7	2
26		B1130-528-000	THREAD GUIDE, LOWER	イトアンナイ ソダ	1
27		B1131-528-000	FELT	イトアンナイ イトオサエ	1
28		B1106-340-000	THROAT PLATE BASE FRAME	ハリイタ ダイ	1
29		SS-7113110-SP	SCREW 1/64-40 L=30	マルヒラネジ 11/64-40 L=30	2
30	08	212-21908	THOAT PLATE	ハリイタ	1
31		SS-7112810-SP	SCREW 11/64-40 L=28	マルヒラネジ 11/64-40 L=28	2
32		231-00605	BED SLIDE SIDE PLATE , LEFT	スハ リイタク(ヒタリ)	1
33		SS-2090520-SL	SCREW 9/64-40 L=5	マルヒラネジ 9/64-40 L=5	4
34	08	212-20413	BED PLATE	スハ リイタ	1
35		231-00506	BED SLIDE SIDE PLATE , RIGHT	スハ リイタク(ミキ)	1
36		212-27905	LOWER SHAFT FRONT METAL	ソダジ クマエメタル	1
37		SS-7110410-SP	SCREW 11/64-40 L=4	マルヒラネジ 11/64-40 L= 4	3
38		212-37607	MACHINE BASE	ハ ットウケダイ	1
39	06	SS-7110710-SP	SCREW 11/64-40 L=7	マルヒラネジ 11/64-40 L=7	2
40		PS-0600302-KP	SPRING PIN	スプリング ピン	1
41		PS-0600241-00	SPRING PIN 6X24	スプリング ピン 6.0X24	1
42		PS-0600602-KP	SPRING PIN	スプリング ピン	1
43		B1128-246-000	HINGE	チヨウハソ	1
44	01	212-20504	THROAT PLATE BASE FRAME	ハリイタ ダイ	1
45	01	SS-7113110-SP	SCREW 1/64-40 L=30	マルヒラネジ 11/64-40 L=30	4
46	02	B1158-245-00A	THREAD TAKE-UP LEVER COVER	テソビ ソカハ	1
47	04	CM-3002000-B1	LABEL(16)	ハサミコミチュウイクル(16)	3
48	05	CM-3002000-01	ATTENTION SEAL	ユビ ケガ チュウイクル(16)	3
49	04	CM-3002001-01	SAFETY LABEL, 1(SMALL).	アンセ ソラハ ル 1(ソウ)	1
50	03	CM-3002001-A1	SAFETY LABEL, 3 (SMALL).	アンセ ソラハ ル 3(ソウ)	1
51		100-04109	GROUND MARK	グランド マーク	1
52	06	231-00803	THROAT PLATE	ハリイタ	1
53	07	231-00902	THROAT PLATE(SMALL PRODUCTS)	ハリイタ(コモソウ)	1
54	06	231-00407	BED SLIDE	スハ リイタ	1
55	06	MSC-M80000A0	SYNCHRONIZER ASM.	ソソクロナイザ -クミ	1
56	06	NS-6150430-SP	NUT 15/64-28	ロツカクナツト 15/64-28	1
57	06	B9108-246-000	DETECTOR SUPPORT SHAFT	ケンソツキ ササエジク	1
58		231-00704	THREAD CUTTING CAM COVER	イトキリカミカハ	1
59		SS-5110710-SP	SCREW 11/64-40 L=7	トラスネジ 11/64-40 L=7	2
60	06	B8234-271-000	COLLAR	ハ ルトカハ - トリツケサ	1
61	06	D2112-555-B00	CORD HOLDER, LARGE	コード トメカケ A	2
62	06	SS-7151210-SP	SCREW 15/64-28 L=12	マルヒラネジ 15/64-28 L=12	1
63	06	SS-6111140-SP	SCREW 11/64-40 L=11	ヒラネジ 11/64-40 L=11	1
64	06	GES-12155000	CLIP C	ソクセンハ ソト C	3
65	06	B9109-246-000	DETECTOR SUPPORT PLATE	ケンソツキ ササエ イタ	1
66	06	SS-7110710-SP	SCREW 11/64-40 L=7	マルヒラネジ 11/64-40 L=7	1
67	06	BT-0630520-Z0	HOLDER COVER	ゼ ツエソチユーブ	0.01
68	*09	107-41759	GROUND WIRE ASM.	グランド センクミ	1

NOTE (注記)

01....	OPTIONAL PARTS	オプ シヨソ部品
02....	FOR JAPAN ,JE	日本,JE用
03....	EXCEPT JAPAN ,JE	日本,JEは除く
04....	FOR JAPAN	日本用
05....	FOR JE	JE用
06....	EXCEPT LS-341N	LS-341Nは除く
07....	FOR LS-341N-7(FOR SMALL PRODUCTS)	LS-341N-7 (小物仕様)
08....	FOR LS-341N	LS-341N用
09....	FOR LS-341N-7 ,JE ,JUS	LS-341N-7用 JE ,JUS向

2. MAIN SHAFT & THREAD TAKE-UP LEVER COMPONENTS

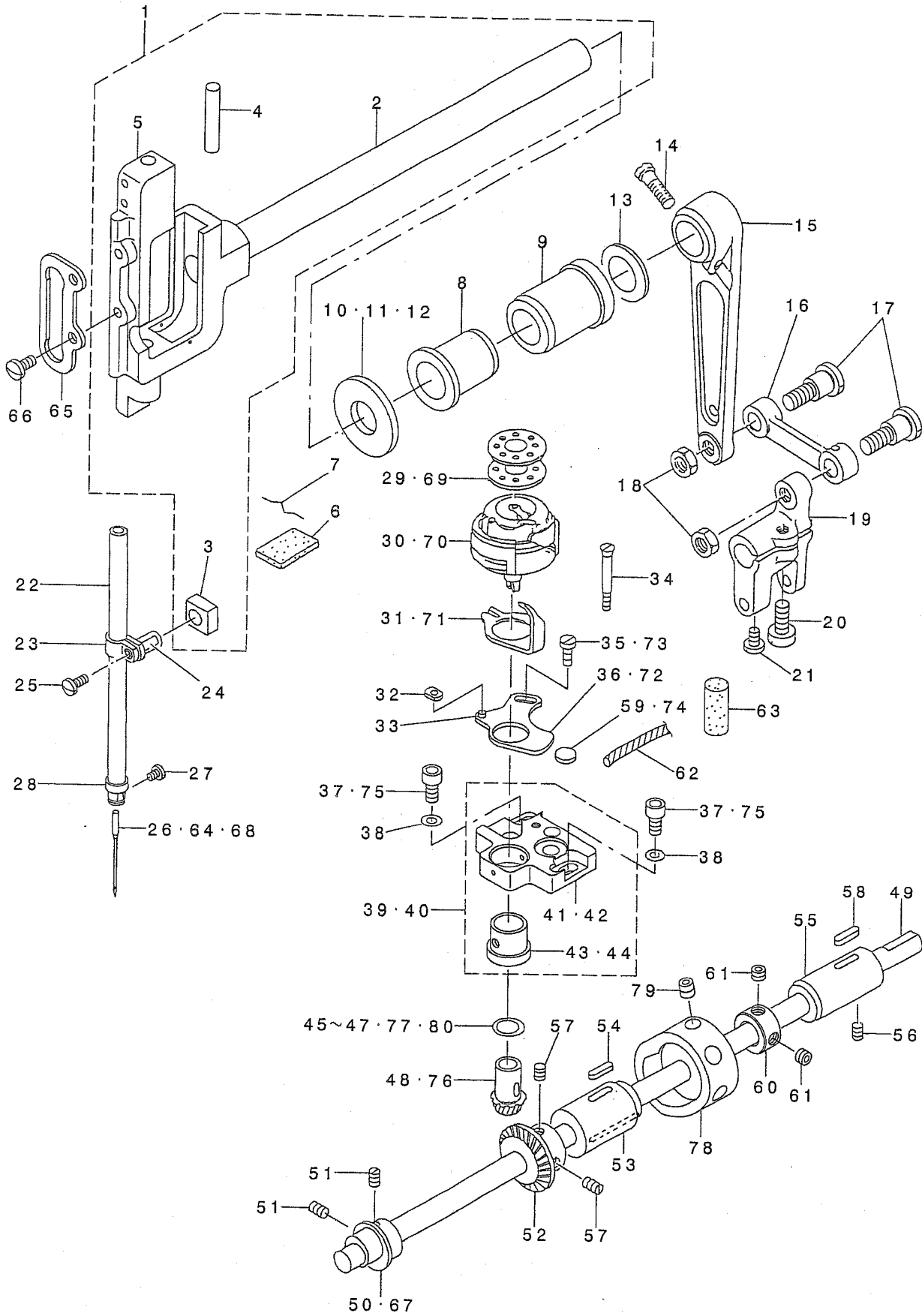
上軸・天秤關係



REF. NO	NOTE	PART NO.	DESCRIPTION	トメネツ	Qty
1		TA-0500000-RO	PLUG	トメネツ	2
2		B1906-051-000	TAKE-UP LEVER PIN	デンビ' ヲ ササエジ' ク	1
3		CQ-2020000-00	OIL WICK	ユツシ	0.1
4		SS-8150710-SP	SCREW 15/64-28 L=7	トメネツ' 15/64-28 L=7	2
5		CQ-2520000-00	OIL WICK	ユツシ	0.1
6		SS-8151550-SP	SCREW 15/64-28 L=15	トメネツ' 15/64-28 L=15	1
7		B1905-241-H00	THREAD TAKE-UP LEVER	デンビ' ヲ	1
8		B1605-246-000	FEED DRIVE ECCENTRIC CAM	オクリ' ハンツシ' カム	1
9		SS-8661030-SP	SCREW 1/4-40 L=10	トメネツ' 1/4-40 L=10	2
10		CQ-2000000-00	OIL WICK	ユツシ	0.06
11		B1907-051-000	TAKE-UP LEVER THRUST PIN	デンビ' ヲ スライト' シ' ク	1
12		CQ-2000000-00	OIL WICK	ユツシ	0.1
13		SD-0640322-TP	HINGE SCREW D= 6.35 H= 3.2	タ' ヲネツ' D=6.35 H=3.2	2
14		D1408-241-E00	NEEDLE BAR CRANK ROD	ハリホ' ウ' クランクロツト'	1
15		B1201-340-OAO	MAIN SHAFT ASM.	ウツシ' ク (クミ)	1
16		CQ-3030000-00	OIL WICK	ユツシ	(0.1)
17		TA-0500601-MO	PLUG D=5X5.4 L=6	トメネツ D=5X5.4 L=6	(1)
18		CQ-5050000-00	OIL WICK	ユツシ	0.1
19		B1210-051-000	NEEDLE BAR CRANK PIN	ハリホ' - クランクピ' ヲ	1
20		B1206-051-000	COUNTERWEIGHT	ツリアイホモリ	1
21		SS-8680540-SP	SCREW 9/32-28 L= 4.5	トメネツ' 9/32-28 L=4.5	1
22		SS-8681650-TP	SCREW 9/32-28 L=16	トメネツ' 9/32-28 L=16	1
23		SS-7681750-TP	SCREW 9/32-28 L=16.5	マルヒラネツ' 9/32-28 L=16.5	1
24		SS-8680730-SP	SCREW 9/32-28 L=7	トメネツ' 9/32-28 L=7	1
25		B1202-051-000	MAIN SHAFT BUSHING, FRONT	ウツシ' ク マエメタル	1
26		SS-8151550-SP	SCREW 15/64-28 L=15	トメネツ' 15/64-28 L=15	1
27		B1203-051-000	OIL FELT	ウツシ' ク マエメタル フェルト	2
28		B1314-055-000	SAFETY CLUTCH SMALL LINK PIN	アンセ' ヲソ' チ' シヨ' リンク' ピ' ヲ	1
29		B1203-340-000	BUSHING, INTERMEDIATE	ウツシ' ク ナカメタル	1
30		SS-8660610-TP	SCREW 1/4-40 L=6	トメネツ' 1/4-40 L=6	2
31		D1450-055-B00	UPPER FEED DRIVING CAM	ウツシ' ク オクリ' カム	1
32		RC-2421211-KP	RETAINING RING	Cリソク'	1
33		B1310-055-000	SAFETY CLUTCH SMALL LINK	アンセ' ヲソ' チ' シヨ' リンク'	1
34		B1302-051-000	SPROCKET WHEEL, UPPER	ウツシ' ク ロケツト	1
35		SS-7681750-TP	SCREW 9/32-28 L=16.5	マルヒラネツ' 9/32-28 L=16.5	1
36		SS-8681650-TP	SCREW 9/32-28 L=16	トメネツ' 9/32-28 L=16	1
37		SS-8151550-SP	SCREW 15/64-28 L=15	トメネツ' 15/64-28 L=15	1
38		SS-6660710-TP	SCREW 1/4-40 L=7	ヒラネツ' 1/4-40 L=7	2
39		B1217-051-000	MAIN SHAFT BUSHING (2), REAR	ウツシ' ク ウツシ' ロメタル (2)	1
40		SS-8150710-SP	SCREW 15/64-28 L=7	トメネツ' 15/64-28 L=7	2
41		B1216-051-000	MAIN SHAFT BUSHING 1, REAR	ウツシ' ク ウツシ' ロメタル (1)	1
42		SB-1150002-00	BEARING	ベ' アリソク'	1
43		B1218-051-000	REAR BEARING RETAINING COLLAR	ウツシ' ク ウツシ' ハ' アリソク' トメ	1
44		231-01009	HAND WHEEL	ハズ' ミゲ' ルマ	1
45		SS-8151550-SP	SCREW 15/64-28 L=15	トメネツ' 15/64-28 L=15	1
46		SS-8151780-SP	SCREW 15/64-28 L=17.0	トメネツ' 15/64-28 L=17	1
47		212-23300	TIMING BELT	タイミンク' ベ' ルト	1
48		PS-0200102-KH	SPRING PIN 2.0 X 10	スア' リンク' ピ' ヲ 2.0X10	1
49		212-23706	SPROCKET WHEEL, LOWER	シタスア' ロケツト	1
50		B1214-019-000	SPROCKET RING	スア' ロケツト' リンク'	2
51		SS-8090410-SP	SCREW 9/64-40 L= 3.5	トメネツ' 9/64-40 L=3.5	2
52		SS-7701010-SP	SCREW 5/16-24 L=10	マルヒラネツ' 5/16-24 L=10	1
53		212-23409	SAFETY CLUTCH PUSH BUTTON	アンセ' ヲソ' ウチ' オツホ' タツ	1
54		212-23508	PUSH BUTTON CYLINDER	アンセ' ヲソ' ウチ' オツホ' タツツツ	1
55		B1301-340-000	SAFETY CLUTCH DISK	アンセ' ヲソ' ウチ' エツハ' ヲ	1
56		105-03605	SAFETY BASE	アンセ' ヲソ' ウチ' ウケ	1
57		B1639-051-000	SPRING	オツホ' タツ ハ' ネ	1
58		B1305-055-000-A	SAFETY CLUTCH SPRING	アンセ' ヲソ' チ' ハ' ネ	1
59		B1307-055-000	SAFETY CLUTCH HOOK	アンセ' ヲソ' チ' ツメ	1
60		B1308-055-000	SAFETY CLUTCH COUNTER-HOOK	アンセ' ヲソ' チ' キ' ヤク' ツメ	1
61		B1309-055-000	COUNTER-HOOK SPRING	アンセ' ヲソ' チ' キ' ヤク' ツメ ハ' ネ	1

3. NEEDLE BAR & HOOK DRIVING SHAFT COMPONENTS

針棒・下軸關係



5

1		212-23854	NEEDLE BAR FRAME ASM.	ハリホ ウヨウト ウダ イ (クミ)	1
2		B1424-512-000-A	NEEDLE BAR FRAME ROCK SHAFT	ハリホ ウ ヨウト ウダ ク	(1)
3		B1437-512-000-A	NEEDLE BAR SLIDE BLOCK	ハリホ -カクゴ マ	(1)
4		PT-0502700-S0	TAPERED PIN	テ-ハ-ビ-ン	(1)
5		212-23805	NEEDLE BAR FRAME	ハリホ ウヨウト ウダ イ	(1)
6		B1422-512-000	FELT	ハリホ - ヨ-ト -ダ イ フェルト	1
7		B1440-512-000	RETAINER	ハリホ - ヨ-ト -ダ イ フェルト オサエ	1
8		226-07303	BUSHING	ハリホ ウヨウト ウダ クマメタル	1
9		B1608-512-000	ROCK SHAFT BUSHING, REAR	スイハイク ウロメタル	1
10		B1438-512-B00	WASHER 17.1X28X1.5	ヨ-ト -ダ クメタル サ カ ネ T=1.5	1
11	01	B1438-512-A00	WASHER T=1.35	ヨ-ト -ダ クメタル サ カ ネ T=1.35	1
12	01	B1438-512-C00	WASHER	ヨ-ト -ダ クメタル サ カ ネ	1
13		B1438-512-C00	WASHER	ヨ-ト -ダ クメタル サ カ ネ	1
14		SS-9152130-CP	SCREW 15/64-28 L=20.5	ロツカクナホ ト 15/64-28	1
15		B1430-512-000	DRIVING ARM	ハリホ - ヨ-ト - コ-ブ ウヂ	1
16		B1434-246-000	CONNECTING ROD	ハリホ - ヨ-ト -ロツト	1
17		SD-1020961-SP	HINGE SCREW D=10.2 H=9.6	ダ-ンネツ D=10.2 H=9.6	2
18		NS-6680410-SP	NUT 9/32-28	ロツカクナツト 9/32-28	2
19		B1628-246-000	FEED ROCKER SHAFT CRANK	スイハイ オクリウヂ	1
20		SS-6151440-SP	SCREW 15/64-28 L=14	ヒラネツ 15/64-28 L=14	1
21		SS-7110720-TP	SCREW 11/64-40 L=7	マルヒラネツ 11/64-40 L=7	1
22		231-01306	NEEDLE BAR	ハリホ ウ	1
23		B1411-053-000	NEEDLE BAR CONNECTION	ハリホ -ダ キ	1
24		B1412-051-000	FELT	ハリホ -ダ キ フェルト	1
25		SS-7090910-SP	SCREW 9/64-40 L= 8.5	マルヒラネツ 9/64-40 L=8.5	1
26	06	MDP-170B2300	NEEDLE DPX17 #23	ハリ DPX17 #23	1
27		SS-7080510-TP	SCREW 1/8-44 L=4.5	マルヒラネツ 1/8-44 L=4.5	1
28		B1419-245-000	NEEDLE BAR THREAD GUIDE	ハリホ ウイトカク	1
29	05	B9117-201-000	BOBBIN	ホ-ビ-ン	1
30	05	212-29752	HOOK ASM.	カマ (クミ)	1
31	05	212-27400	INNER HOOK GUIDE	ナカガ マソナイ	1
32		B1827-246-000	SLIDE BLOCK	ナカガ マソナイ コロ	1
33		B1826-246-000	SLIDE BLOCK PIN	ナカガ マソナイ コロツク	1
34		SS-1092810-SP	SCREW 9/64-40 L=25.4	チラネツ	1
35	05	SS-7090710-SP	SCREW 9/64-40 L= 6.8	マルヒラネツ 9/64-40 L=6.8	1
36	05	212-31204	ADJUSTING PLATE	ナカガ マソナイチヨウセツタ	1
37	05	SM-6051202-TP	SCREW M5X0.8 L=12	ロツカクナホ ト M5X0.8 L=12	2
38		WP-0520656-SA	WASHER 5.2X9.5X0.6	ヒラネツ カ ネ 5.2X9.5X0.6	2
39	05	212-29661	HOOK SHAFT SADDLE ASM.	カマツクダ イ (クミ)	1
40	03	231-02056	HOOK SHAFT SADDLE ASM.	カマツクダ イ (クミ)	1
41	03	231-02007	HOOK SHAFT SADDLE	カマツクダ イ	(1)
42	05	212-29604	HOOK SHAFT SADDLE	カマツクダ イ	(1)
43	03	231-02106	HOOK SHAFT BUSHING	カマツクメタル	(1)
44	05	212-31105	HOOK SHAFT BUSHING	カマツクメタル	(1)
45		B1820-246-00B	WASHER B	カマツクサ カ ネ B	(1)
46	01	B1820-246-00C	WASHER C	カマツクサ カ ネ C	1
47	01	B1820-246-00D	WASHER	カマツクサ カ ネ	1
48	05	212-27301	HOOK SHAFT GEAR	カマツクカサハク ルマ	1
49		B1816-340-000	HOOK DRIVING SHAFT	ウダツク	1
50	06	212-27103	FEED VERTICAL CAM	ネクリツ ヨウケ カム	1
51		SS-8150510-TP	SCREW 15/64-28 L= 4.7	トメネツ 15/64-28 L=4.7	2
52		B1836-246-000-A	LOWER SHAFT BEVEL GEAR	ウダツクカサハク ルマ	1
53		B1803-246-000	BUSHING, INTERMEDIATE	ウダツク ナカメタル	1
54		B1805-201-000	OIL FELT	ウダツク ナカメタル フェルト	1
55		100-80406	BUSHING, INTERMEDIATE	ウダツク ナカメタル	1
56		SS-8150510-TP	SCREW 15/64-28 L= 4.7	トメネツ 15/64-28 L=4.7	1
57		SS-8660612-TP	SCREW 1/4-40 L=6	トメネツ 1/4-40 L=6	3
58		B1806-038-000	OIL FELT	ウダツク ウロメタル フェルト	1
59	05	B3511-280-000	OIL FELT	ウダツク ウロメタル フェルト	1
60		231-02700	LOWER SHAFT THRUST HOLDER	ウダツク クスラストウケ	1
61	*	SS-8150432-TH	SCREW 15/64-28 L=4	トメネツ 15/64-28 L=4	2
62	05	CQ-2020000-00	OIL WICK	ユウシ	0.04
63	05	B1432-027-000	OIL PAD ROLLER	ハリホ - ヨ-ト -ダ イ フェルト	1
64	02	MC-3720016-00	NEEDLE SY3355 160	ハリ SY3355 160	1
65		B1467-563-000	UPPER FEED BAR GUIDE	ウダツクウケ ウダ ト	1
66		SS-7110910-SP	SCREW 11/64-40 L=8.5	マルヒラネツ 11/64-40 L=8.5	2
67	04	212-32707	FEED VERTICAL CAM	ネクリツ ヨウケ カム	1
68	04	MC-3720011-00	NEEDLE 135X17 #110	ハリ SY3355 110	1
69	03	D9117-141-E00	BOBBIN	アホミ ホ-ビ-ン	1
70	03	231-02353	THREAD CUTTING HOOK ASM.	イトキリカマ	1
71	03	231-02601	INNER HOOK GUIDE	ナカガ マソナイ	1
72	03	231-02502	ADJUSTING PLATE	ナカガ マソナイチヨウセツタ	1
73	03	SS-7090910-SP	SCREW 9/64-40 L= 8.5	マルヒラネツ 9/64-40 L=8.5	1
74	03	110-02904	ROLLER FELT	メツブ ユリヨウ チヨウセツタフェルト	1
75	03	SM-6051002-TP	SCREW M5X0.8 L=10	ロツカクナホ ト M5X0.8 L=10	2
76	03	231-02205	HOOK SHAFT BEVEL GEAR	カマツクカサハク ルマ	1
77	01	B1820-246-000	WASHER	カマツクサ カ ネ	1
78	03	231-03708	THREAD CUTTING CAM	イトキリカマ	1
79	03	SS-8660612-TP	SCREW 1/4-40 L=6	トメネツ 1/4-40 L=6	3
80	01	B1820-246-00A	WASHER A	カマツクサ カ ネ A	1

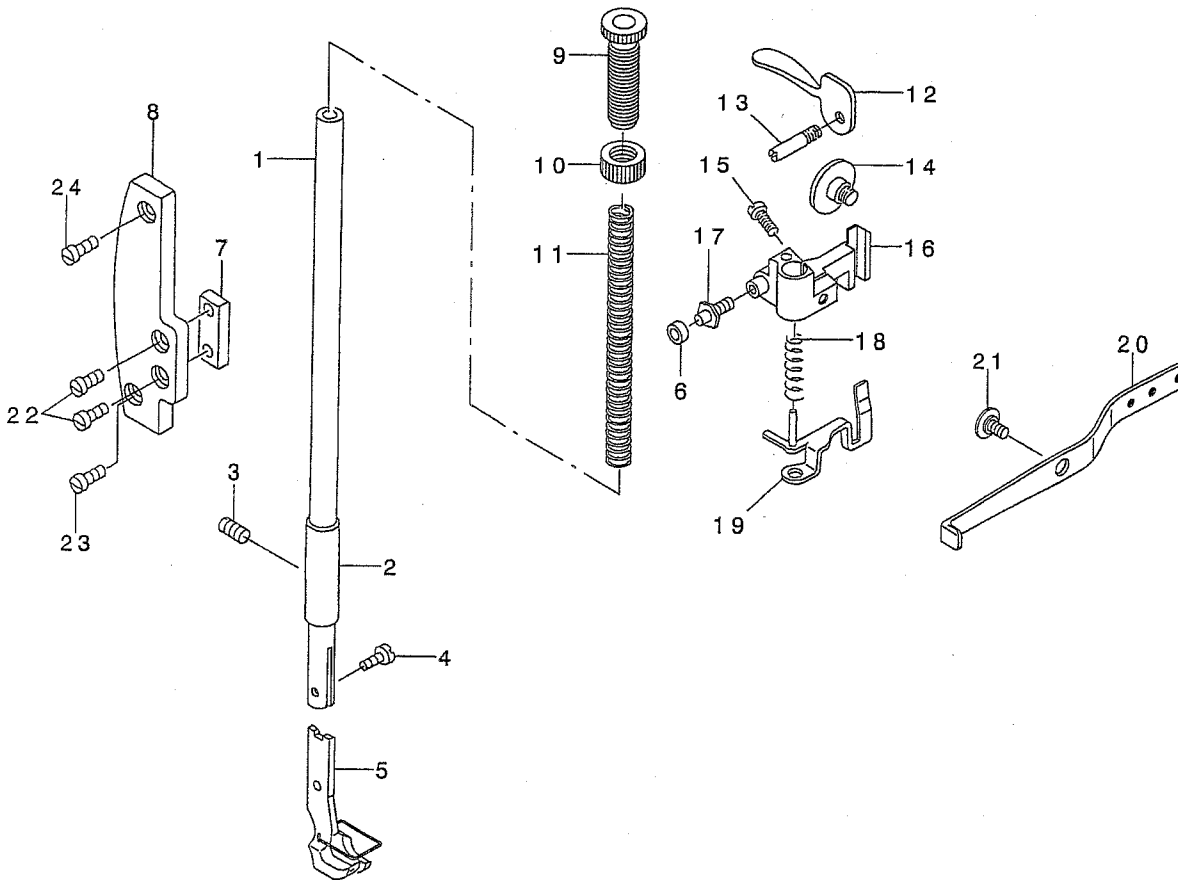
NOTE (注記)

01....SELECTIVE PARTS
 02....FOR JE
 03....EXCEPT LS-341N
 04....FOR LS-341N-7(FOR SMALL PRODUCTS)
 05....FOR LS-341N
 06....EXCEPT LS-341N-7(FOR SMALL PRODUCTS)

選択部品
 JE用
 LS-341Nは除く
 LS-341N-7 (小物仕様)
 LS-341N用
 LS-341N-7 (小物仕様) は除く

4. PRESSER BAR COMPONENTS

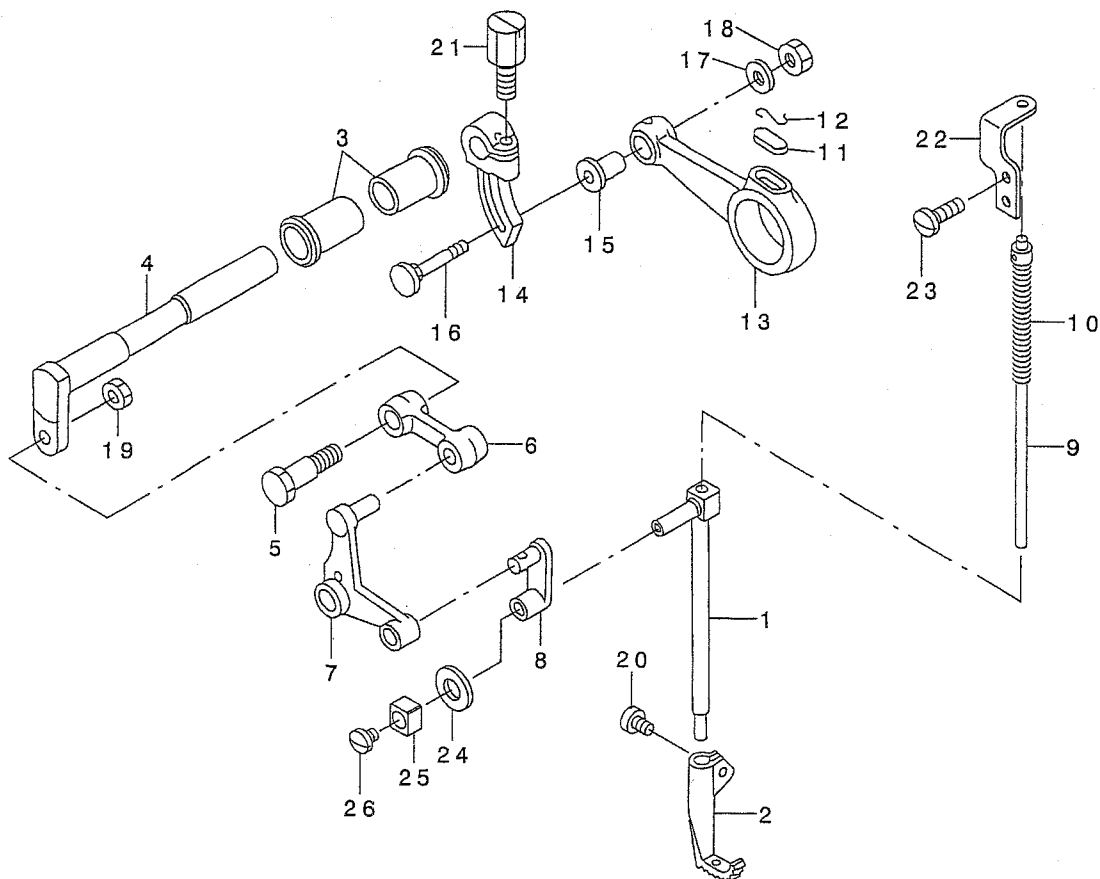
押え棒関係



REF. NO	NOTE	PART NO.	DESCRIPTION	ヒョメイ	Qty
1		B1501-241-H00	PRESSER BAR	オサエ棒	1
2		B1510-155-000	PRESSER BAR LOWER BUSHING	オサエ棒 - ツタメタル	1
3		SS-8150710-SP	SCREW 15/64-28 L=7	トメネジ 15/64-28 L=7	1
4		SS-6090910-TP	SCREW 9/64-40 L=9	ヒラネジ 9/64-40 L=9	1
5		B1525-053-0A0	PRESSER FOOT ASM.	オサエ (アンセ・ソカハ・ツキ) クミ	1
6		D1462-241-E00	CONNECTING PIN ROLLER	オサエアゲ テコダ イ シク コロ	1
7		D1463-241-E00	PRESSER BAR BRACKET GUIDE	オサエアゲ テコ カ イ ト	1
8		D1464-241-E0A	GUIDE PLATE BASE	オサエアゲ テコカ イ ト イ タ ト タ イ	1
9		B1509-141-H00	PRESSER SPRING REGULATOR	オサエチヨ-セツネシ	1
10		B1511-555-000	NUT	オサエチヨ-セツネシ ナツト	1
11		B1502-246-000	PRESSER SPRING	オサエ チヨウセツ ハ ネ	1
12		B1512-141-H00	HAND LIFTER	オサエアゲ	1
13		B1515-051-000	HAND LIFTER PIN	オサエアゲ シク	1
14		SD-0800481-SP	HINGE SCREW D= 8 H= 4.9	タ'ソネシ D=8 H=4.9	1
15		SS-7111310-SP	SCREW 11/64-40 L=12.8	マルヒラネシ 11/64-40 L=12.8	1
16		B1460-245-000	PRESSER LIFTING LEVER BASE	オサエアゲ テコダ イ	1
17		B1461-245-000	GUIDE SHAFT HINGE SCREW	カ イ ト シ ク タ ソネシ	1
18		B1462-053-000	THREAD RELEASE SPRING	イトユルメ ウケイタ ハ ネ	1
19		B1460-246-0A0	THREAD RELEASE GUIDE ASM.	イト ユルメ ウケイタ (ケツコ ウ)	1
20		B3401-340-000	PRESSER BAR LIFTING LEVER	ヒザ アゲ テコ	1
21		SD-1127321-SP	HINGE SCREW D=12.70 H= 3.2	タ'ソネシ D=12.7 H=3.2	1
22		SS-7621040-SP	SCREW 3/16-32 L= 9.5	マルヒラネシ 3/16-32 L=9.5	2
23		SS-7150740-SP	SCREW 15/64-28 L=7	マルヒラネシ 15/64-28 L=7	1
24		SS-7621040-SP	SCREW 3/16-32 L= 9.5	マルヒラネシ 3/16-32 L=9.5	1

5. UPPER FEED MECHANISM COMPONENTS

上送り関係

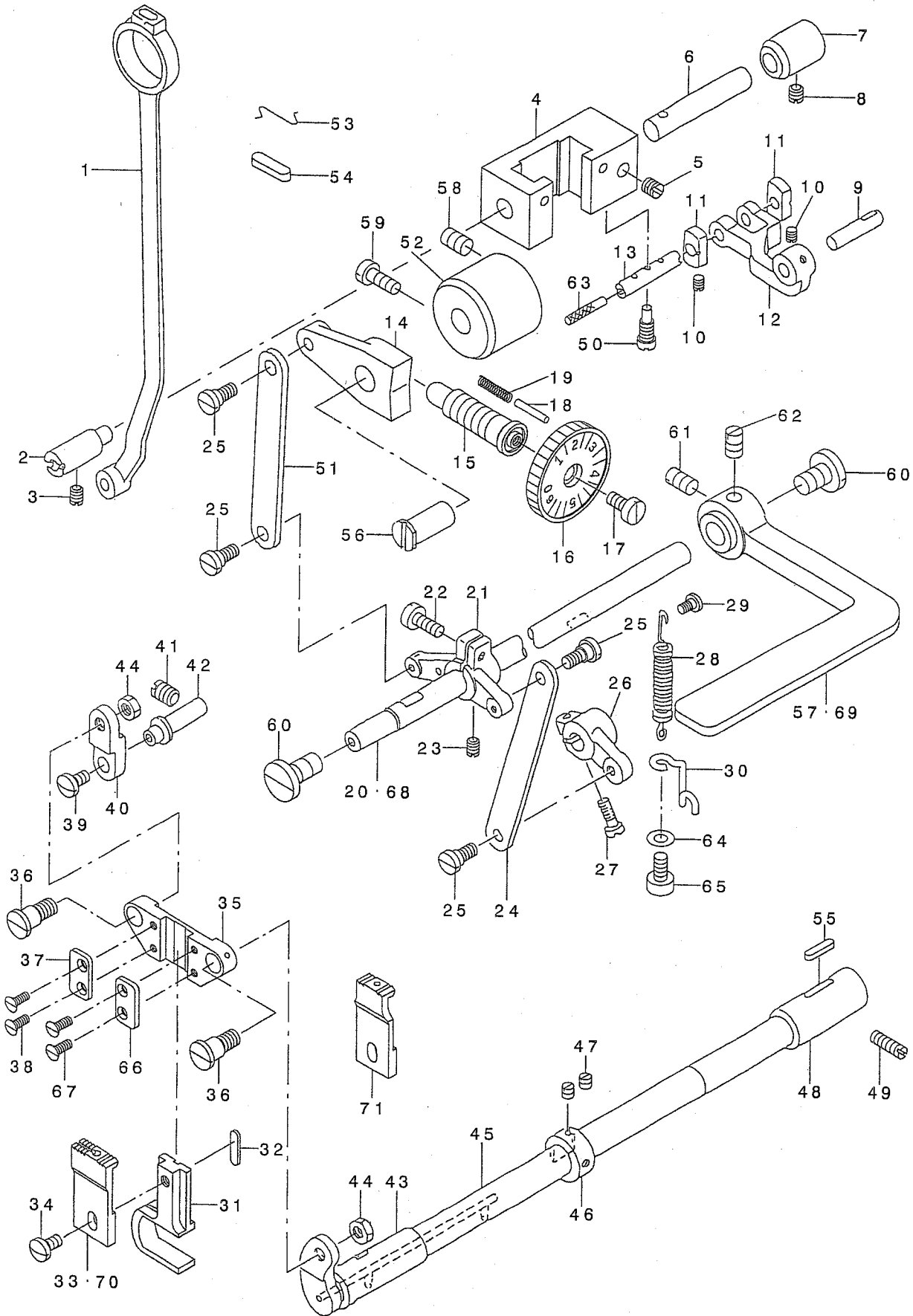


REF. NO	NOTE	PART NO.	DESCRIPTION	ヒョウメイ	Qty
1		B1466-563-000	WALKING BAR	ウエオクリホウ	1
2		B1470-053-000	WALKING FOOT	ウワオクリアシ	1
3		B1455-053-000	BUSHING	ウワオクリシクメタル	2
4		B1456-053-000	UPPER FEED DRIVING SHAFT	ウワオクリシク	1
5		B3008-141-H00	HINGE SCREW	カムロツトダシネジ	1
6		B1458-241-H00	UPPER FEED CONNECTING LINK	ウワオクリレンケツツリンク	1
7		D1459-241-E00	L SHAPED LINK	Lカタルリンク	1
8		B1465-053-000	WALKING BAR DRIVING LINK	ウワオクリヨートリンク	1
9		212-30057	WALKING BAR ASM.	ウワオクリハネシクホウ(クミ)	1
10		B1468-053-000	WALKING BAR SPRING	ウワオクリホウオサエハネ	1
11		B1702-012-000	OIL FELT	フェルト	1
12		B1213-012-000	FELT RETAINER	フェルトオサエ	1
13		D1453-055-B00	UPPER FEED DRIVING ROD	ウワオクリロツト	1
14		D1454-055-B00	UPPER FEED SPRING ROD	ウワオクリウヂ	1
15		D1455-055-B00	CONNECTING STUD	ウワオクリロツトレンケツツク	1
16		D1456-055-B00	HINGE SCREW	ウワオクリロツトダシネジ	1
17		WP-0482086-SD	WASHER 4.8X11.5X2	ヒラサカネ 4.8X11.5X2	1
18		NS-6110530-SP	NUT 11/64-40	ロツカクナツト 11/64-40	1
19		NS-6660430-SP	NUT 1/4-40	ロツカクナツト 1/4-40	1
20		SS-6110710-TP	SCREW 11/64-40 L= 6.5	ヒラネジ 11/64-40 L=6.5	1
21		212-30305	UPPER FEED ARM CLAMP SCREW	ウワオクリウヂシメネジ	1
22		212-30107	WALKING BAR RETAINING PLATE	ウワオクリハネシクホウウケイタ	1
23		SS-7090710-SP	SCREW 9/64-40 L= 6.8	マルヒラネジ 9/64-40 L=6.8	2
24		105-09701	FELT	ウエロラクトウロツトフェルト	1
25		B1414-555-000	SLIDE BLOCK	ハリホウダキアンナイコ	1
26		SS-7110510-SP	SCREW 11/64-40 L=5	マルヒラネジ 11/64-40 L= 5	1

8

6. FEED MECHANISM COMPONENTS

送り関係



REF. NO	NOTE	PART NO.	DESCRIPTION	ヒヨメイ	Qty
1		B1619-246-000	CONNECTING ROD	オクリ ロット	1
2		B1621-246-000	FEED DRIVING ROCKER HINGE PIN	オクリ ハンガン タイ シュク	1
3		SS-8150510-TP	SCREW 15/64-28 L= 4.7	トメネジ 15/64-28 L=4.7	1
4		212-26006	FEED DRIVING ROCKER	オクリハンガンタイ	1
5		SS-8151150-SP	SCREW 15/64-28 L=10.5	トメネジ 15/64-28 L=10.5	1
6		B1622-246-000	FEED DRIVING ROCKER SHAFT	オクリ ハンガン シュク	1
7		B1623-246-000	BUSHING	オクリ ハンガン シュク メタル	1
8		SS-8150510-TP	SCREW 15/64-28 L= 4.7	トメネジ 15/64-28 L=4.7	1
9		B1627-246-000	FEED ROCKER SHAFT CRANK PIN	スィハイ オクリウヂ シュク	1
10		SS-8090540-SP	SCREW 9/64-40 L=5	トメネジ 9/64-40 L=5	2
11		B1626-246-000	SLIDE BLOCK	オクリ ハンガン カクコ マ	2
12		B1624-246-000	FEED DRIVING ROCKER ARM	オクリ チヨウセツ リンク	1
13		B1625-246-000	SLIDE BLOCK SHAFT	オクリ ハンガン カクコ マ シュク	1
14		231-01405	FEED ADJUSTING BASE	オクリチヨウセツダイ	1
15		231-01504	FEED ADJUSTING SCREW	オクリチヨウセツネジ	1
16		231-01603	FEED DIAL	オクリダイ イヤル	1
17		SS-6121050-SP	SCREW 3/16-28 L= 9.5	ヒラネジ 3/16-28 L=9.5	1
18		B1147-555-000	PIN	オクリ チヨウセツ ピン	1
19	*	229-12109	FEED REGULATOR PIN SPRING	オクリチヨウセツピンハネ	1
20	02	212-26402	REVERSE FEED LEVER SHAFT	オクリレハ シュク	1
21		212-26105	CONTROL LEVER CRANK	オクリレハ シュク クラシ	1
22		SS-6121210-SP	SCREW 3/16-28 L=12	ヒラネジ 3/16-28 L=12	1
23		SS-8150710-SP	SCREW 15/64-28 L=7	トメネジ 15/64-28 L=7	1
24		B1630-246-000	CONTROL LEVER CRANK LINK	オクリ ハンガン リンク (A)	1
25		SD-0640325-SP	HINGE SCREW	ダシネジ	4
26		B1631-246-000	FEED DRIVING ROCKER SHAFT ARM	オクリ ハンガン シュク ウヂ	1
27		SS-6121210-SP	SCREW 3/16-28 L=12	ヒラネジ 3/16-28 L=12	1
28		B1666-246-000	TENSION SPRING	ヒツハ リハネ	1
29		SD-0400201-SD	HINGE SCREW D= 4 H= 2	ダシネジ D=4 H=2	1
30		212-26709	SUSPENSION HOOK	ヒツハ リハネカケ	1
31		B1602-340-000	FEED BAR CRANK	オクリダイ イフタマ	1
32		B1806-038-000	OIL FELT	シタシク ウツロメタル フェルト	1
33	02	212-25305	FEED DOG, 3.2MM	オクリハ (オア シヨウ ハリナ:3.2)	1
34	*	SS-7110840-SP	SCREW 11/64-40 L=7.8	マルヒラネジ 11/64-40 L=7.8	1
35		B1601-340-000	FEED BAR SUPPORT	オクリダイ イササエ	1
36		SD-0790701-SP	HINGE SCREW D=7.94 H=7	ダシネジ	2
37		B1603-340-000	FEED BAR SUPPORT PLATE	オクリダイ イササエ	1
38		SS-1080620-SP	SCREW 1/8-44 L=6	チラネジ 1/8-44 L=6	2
39		SS-7110830-SP	SCREW 11/64-40 L= 7.5	マルヒラネジ 11/64-40 L=7.5	1
40		B1616-246-000	FEED BAR LINK	オクリ ダイ リンク	1
41		SS-8150750-SP	SCREW 15/64-28 L=7	トメネジ 15/64-28 L=7	1
42		B1617-246-000	FEED ROCKER LINK SHAFT	スィハイ オクリ リンク シュク	1
43		B1607-246-000	BUSHING, FRONT	スィハイ オクリ シュク マエメタル	1
44		NS-6660430-SP	NUT 1/4-40	ロツカクナツト 1/4-40	2
45		212-24308	FEED ROCKER SHAFT	スィハイオクリシュク	1
46		CS-1111019-SH	THRUST COLLAR D=11.11 W=10	スラストワケ D=11.11 W=10	1
47		SS-8660610-TP	SCREW 1/4-40 L=6	トメネジ 1/4-40 L=6	2
48		B1609-246-000	BUSHING, REAR	スィハイ オクリ シュク ウツロメタル	1
49		SS-8151550-SP	SCREW 15/64-28 L=15	トメネジ 15/64-28 L=15	1
50		SS-7151550-SP	SCREW 15/64-28 L=14.5	マルヒラネジ 15/64-28 L=14.5	1
51		212-26303	FEED LEVER CONNECTING LINK B	オクリハンガンリンク(B)	1
52		212-26600	FEED REGULATOR BUSHING	オクリチヨウセツキア ツシュ	1
53		B1213-012-000	FELT RETAINER	フェルト オサエ	1
54		B1702-012-000	OIL FELT	フェルト	1
55		B1806-038-000	OIL FELT	シタシク ウツロメタル フェルト	1
56		B1622-555-000	HINGE PIN	オクリ チヨウセツダイ トメジク	1
57	02	B1624-141-H00	FEED LEVER	オクリレハ	1
58		SS-8151150-SP	SCREW 15/64-28 L=10.5	トメネジ 15/64-28 L=10.5	1
59		SS-6151440-SP	SCREW 15/64-28 L=14	ヒラネジ 15/64-28 L=14	1
60		SS-7620750-SP	SCREW 3/16-32 L= 6.5	マルヒラネジ 3/16-32 L=6.5	2
61	02	SS-8660810-TP	SCREW 1/4-40 L=8	トメネジ 1/4-40 L=8	1
62	02	SS-8661040-TP	SCREW 1/4-40 L=10	トメネジ 1/4-40 L=10	1
63		CQ-2000000-00	OIL WICK	ウツシ	0.1
64		WP-0371016-SD	WASHER 3.7X8X1	ヒラサ カネ 3.7X8X1	1
65		SS-7090910-SP	SCREW 9/64-40 L= 8.5	マルヒラネジ 9/64-40 L=8.5	1
66		B1603-340-A00	FEED BASE PRESSER PLATE A	オクリダイ イササエ	1
67		SS-6080720-SP	SCREW	ヒラネジ 1/8-44 L=7	2
68	01	231-05000	CONTROL LEVER SHAFT	キヤクオクリレハ シュク	1
69	01	D1624-141-E0A	REVERSE FEED CONTROL LEVER	キヤクオクリレハ	1
70	01	231-01702	FEED DOG	オクリハ	1
71	03	231-01801	FEED DOG(SMALL PRODUCTS)	オクリハ (コモヨ)	1

NOTE (注記)

01....EXCEPT LS-341N

02....FOR LS-341N

03....FOR LS-341N-7(FOR SMALL PRODUCTS)

LS-341Nは除く

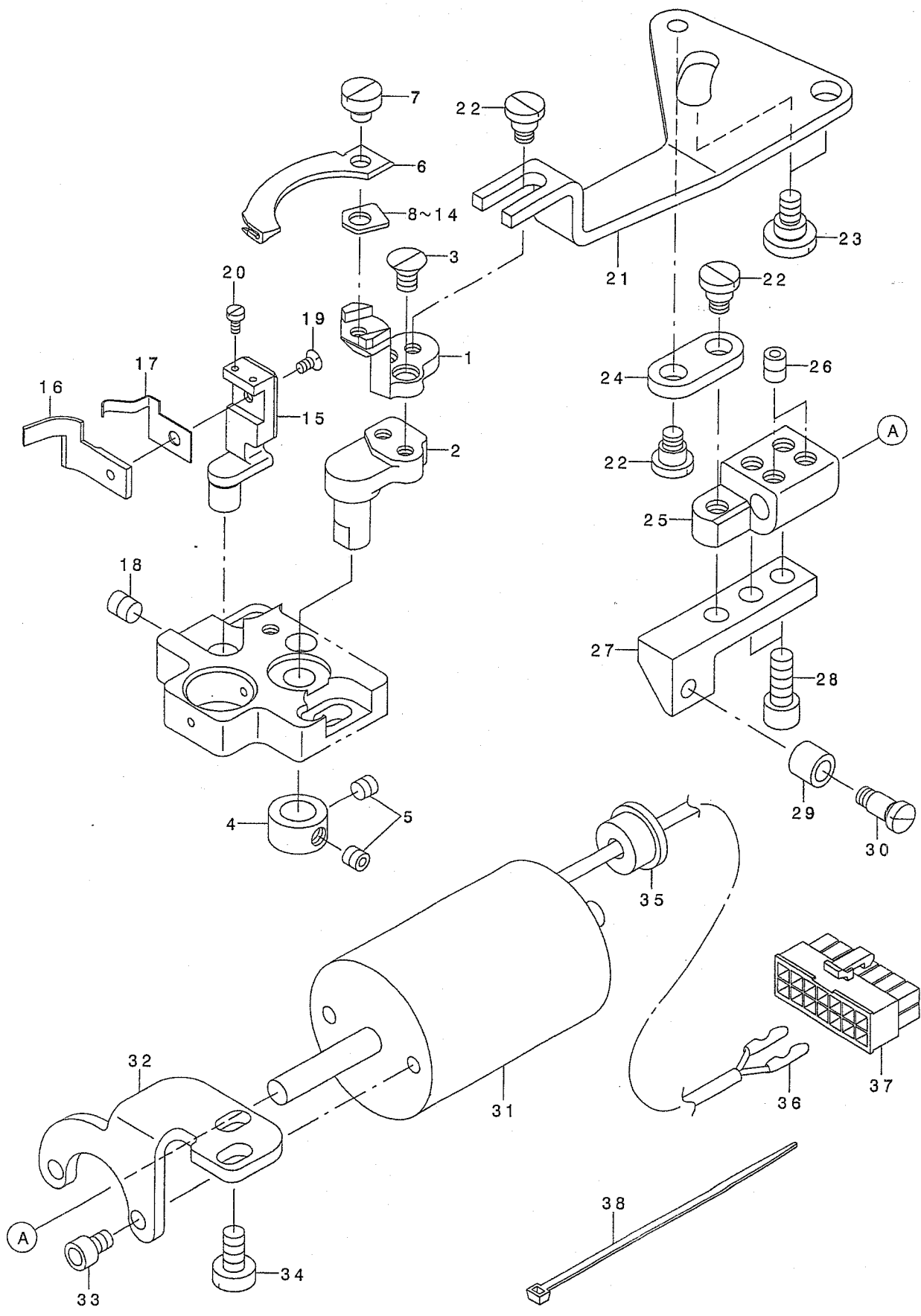
LS-341N用

LS-341N-7 (小物仕様)

10

7. THREAD TRIMMER COMPONENTS (FOR LS-341N-7)

糸切り関係 (LS-341N-7用)



11

REF. NO	NOTE	PART NO.	DESCRIPTION	キ ャ ム イ	Qty
1		231-03203	MOVING KNIFE ARM	ト* ウメスウテ*	1
2		231-03302	MOVING KNIFE BASE	ト* ウメスタ* イ	1
3		SS-1110710-SP	SCREW 11/64-40 L=7	サラネシ* 11/64-40 L=7	2
4		CS-0790711-SH	THRUST HOLDER	スラストウケ	1
5	*	SS-8110422-TP	SCREW 11/64-40 L=4	トメネシ* 11/64-40 L=4	2
6		230-05804	MOVING KNIFE	ト* ウメス	1
7		SS-6110480-SP	SCREW 11/64-40 L=4.3	ヒラネシ* 11/64-40 L=4.3	1
8	01	231-04300	MOVING KNIFE SPACER 0.7	ト* ウメススハ* -サ(0.7)	1
9	01	231-04409	MOVING KNIFE SPACER 0.8	ト* ウメススハ* -サ(0.8)	1
10	01	231-04508	MOVING KNIFE SPACER 0.9	ト* ウメススハ* -サ(0.9)	1
11		231-04607	MOVING KNIFE SPACER 1.0	ト* ウメススハ* -サ(1.0)	1
12	01	231-04706	MOVING KNIFE SPACER 1.1	ト* ウメススハ* -サ(1.1)	1
13	01	231-04805	MOVING KNIFE SPACER 1.2	ト* ウメススハ* -サ(1.2)	1
14	01	231-04904	MOVING KNIFE SPACER 1.3	ト* ウメススハ* -サ(1.3)	1
15		231-03500	FIXED KNIFE FITTING BASE	コテイメストリツケタ* イ	1
16		230-05903	FIXED KNIFE	コテイメス	1
17		231-03401	CLAMP SPRING	クランプ* ハ* ネ	1
18		SM-8050602-TP	SCREW M5 L=6	トメネシ* M5X0.8 L=6	1
19		D2436-245-E00	SCREW	ビ* ヅカ-カハ* -トメネシ*	1
20		SM-6020450-TP	SCREW	ヒラネシ*	2
21		231-03609	THREAD CUTTING LINK	イトキリリンク	1
22		SD-0600341-TP	HINGE SCREW D=6.0 H=3.4	タ* ンネシ*	3
23		SD-0720321-TP	HINGE SCREW	タ* ンネシ*	2
24		231-03807	THREAD CUTTING SOLENOID LINK	イトキリソレノイト* リンク	1
25		231-03906	THREAD CUTTING SOLENOID ARM	イトキリソレノイト* ウテ*	1
26		SM-8050602-TP	SCREW M5 L=6	トメネシ* M5X0.8 L=6	2
27		231-04003	THREAD CUTTING ROLLER BASE	イトキリコロタ* イ	1
28		SM-6051202-TP	SCREW M5X0.8 L=12	ロツカクアナホ* ルト M5X0.8 L=12	2
29		B3031-141-H00	CONNECTING STUD	タ* キカ* イト* コロ	1
30		SD-0500721-SP	HINGE SCREW D= 5 H= 7.2	タ* ンネシ* D=5 H=7.2	1
31		231-04201	THREAD CUTTING SOLENOID	イトキリソレノイト*	1
32		231-04102	SOLENOID FITTING PLATE	イトキリソレノイト* トリツケイタ	1
33		SM-6040602-TP	SCREW M4 L=6	ロツカクアナホ* ルト M4X0.7 L=6	2
34		SS-6120930-TP	SCREW 3/16-28 L=9	ヒラネシ* 3/16-28 L=9	2
35		106-22009	COAD BUSH	コート* ア* ヅシユ	1
36		HK-0346400-0B	PIN CONTACT	ビ* ソンタクト	2
37		HK-0346101-40	HOUSING 14P	ハウシ* ソク* 14P	1
38	*	EA-9500B01-00	CABLE BAND	ソクセンハ* ソト*	1

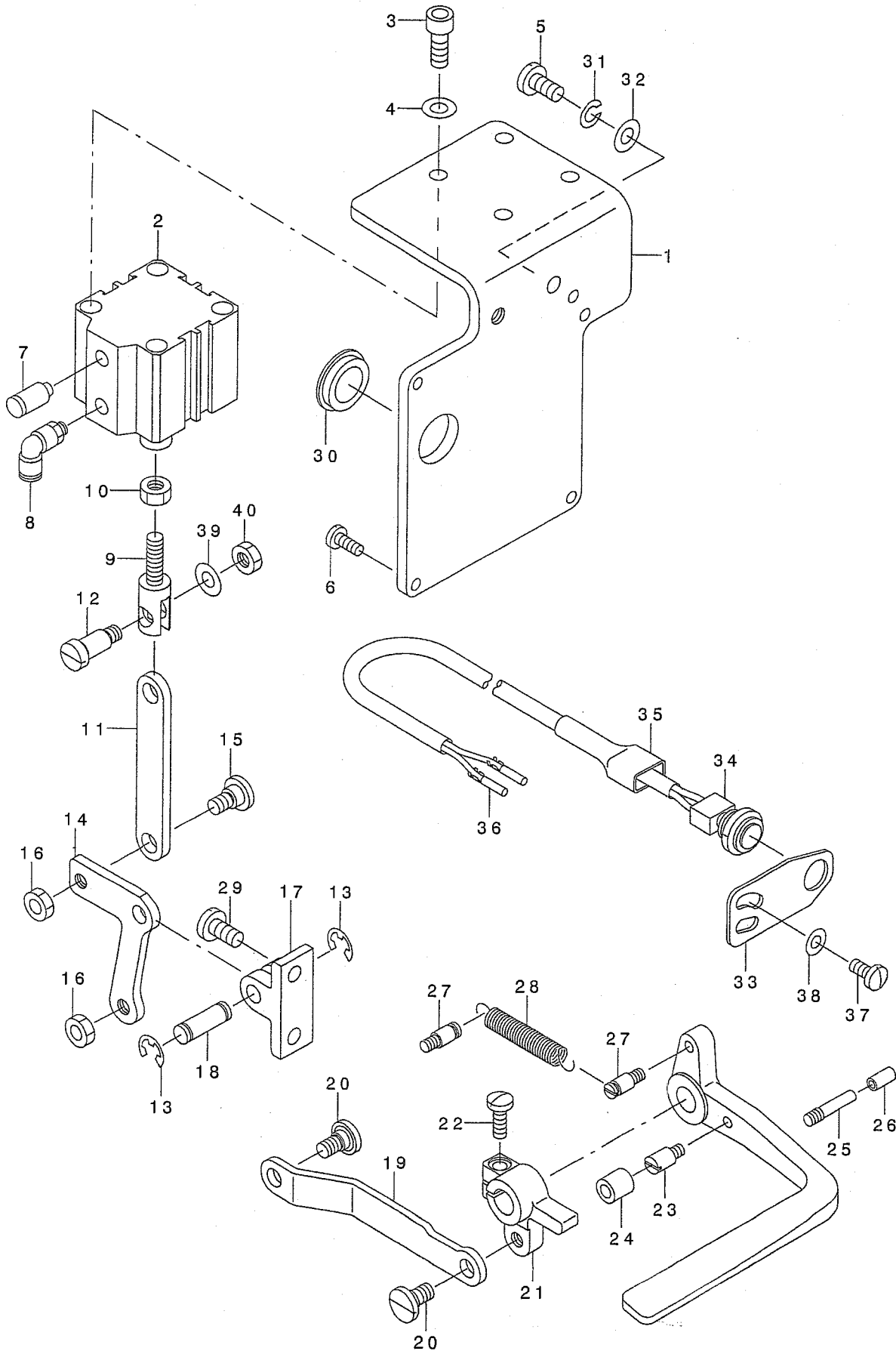
NOTE (注記) 01...SELECTIVE PARTS

選択部品

12

8. AUTOMATIC REVERSE FEED MECHANISM COMPONENTS (FOR LS-341N-7)

自動逆送り関係 (LS-341N-7用)



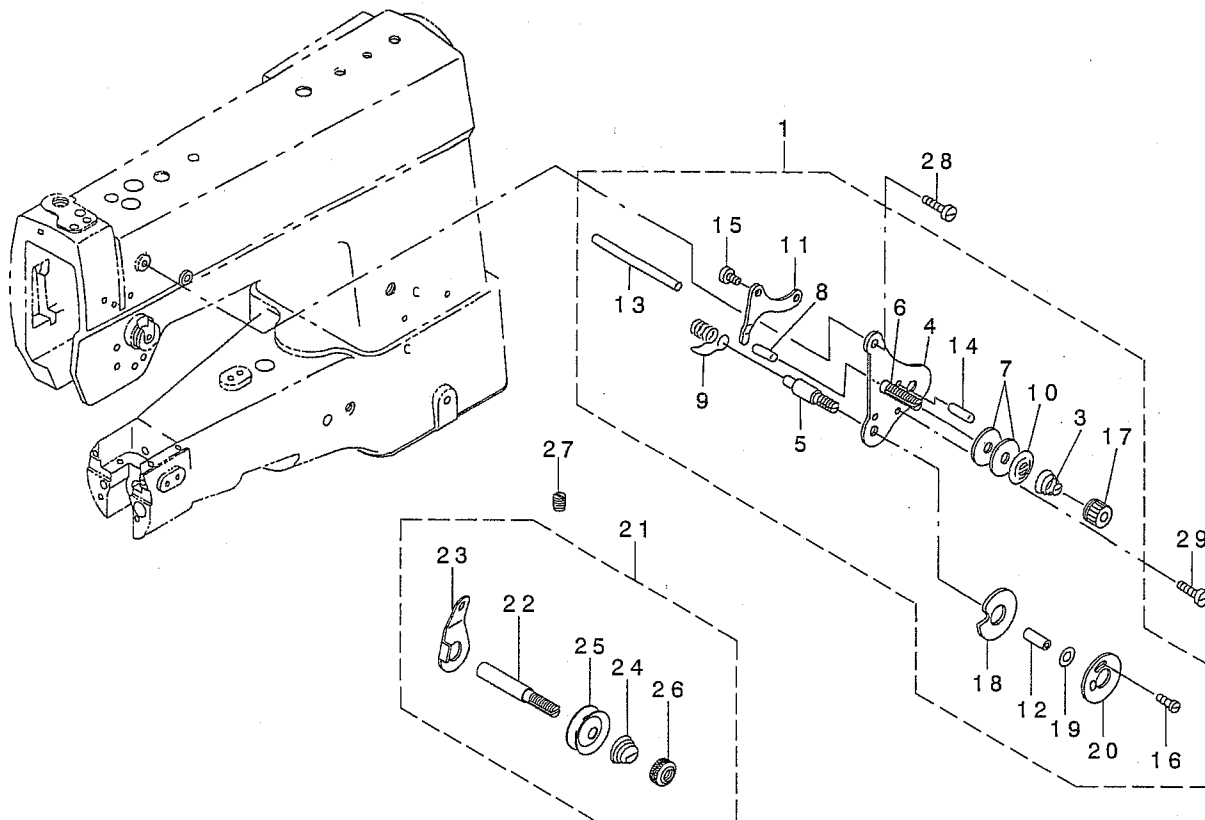
13

REF. NO	NOTE	PART NO.	DESCRIPTION	品名	Qty
1		231-05406	CYLINDER FITTING PLATE	キヤクオクリシリンドラトツケイタ	1
2		PA-3201502-00	JIG CYLINDER	シグクシリンドラ	1
3		SM-6061602-TP	SCREW M6 L=16	ロツカクアナホルト	4
4		WP-0641601-SD	WASHER M6	ヒラサカネミカキマル M6	4
5		SS-7151210-SP	SCREW 15/64-28 L=12	マルヒラネシ 15/64-28 L=12	2
6		SS-7111120-SP	SCREW 11/64-40 L=10.5	マルヒラネシ 11/64-40 L=10.5	4
7		PX-0151010-00	MUFFLER	マフラ	1
8		PJ-3040651-02	ELBOW	エルホ	1
9		107-36601	CYLINDER KNUCKLE JOINT	キヤクオクリシリンドラナツクルシヨイン	1
10		NM-6060001-SE	NUT M6	ロツカクナツト M6 1シユ	1
11		107-37302	CYLINDER CONNECTION RING	キヤクオクリシリンドラレンケツカン	1
12		SD-0791271-SP	HINGE SCREW D= 7.94 H=12.7	タネシ D=7.94 H=12.7	1
13		RE-0600000-KO	E-RING 6	Eカ タトメワ 6	2
14		231-05307	BACKWARD FEED L-SHAPED LINK	キヤクオクリLカ タリソク	1
15		SD-0800402-TP	HINGE SCREW D= 8 H= 4	タネシ D=8 H=4	1
16		NS-6150430-SP	NUT 15/64-28	ロツカクナツト 15/64-28	2
17		D1684-141-E00-A	LINK INSTALLING BASE	キヤクオクリフタマタリソクノトリツケイタ	1
18		D1687-141-E00	PIN	フタマタリソクシク	1
19		231-05109	BACKWARD FEED ROD	キヤクオクリロツト	1
20		SD-0720331-SP	HINGE SCREW D= 7.24 H= 3.3	タネシ D=7.24 H=3.3	2
21		101-19709	REVERSE FEED CONNECTING ARM	キヤクオクリレンケツツヂ	1
22		SS-7121410-SP	SCREW 3/16-28 L=14	マルヒラネシ 3/16-28 L=14	1
23		B1114-280-000	PIN	ピン	1
24		101-19907	CUSHION	キヤクオクリレハゴムワ	1
25		B2733-761-000	PIN	ピン	1
26		BP-3000000-00	VINYL PIPE	ビニルパイプ	0.01
27		101-20004	SPRING SUSPENSION	キヤクオクリレハハネカケ	2
28		D1685-141-E00	LEVER SPRING	キヤクオクリレハハネ	1
29		SS-7151210-SP	SCREW 15/64-28 L=12	マルヒラネシ 15/64-28 L=12	2
30		TA-2050406-RO	RUBBER PLUG	トメセソ	1
31		WS-0631510-KP	SPRING WASHER	ハネサカネ	2
32		WP-0621016-SD	WASHER 6.2X13X1	ヒラサカネ 6.2X13X1	2
33		231-05208	SWITCH FITTING PLATE	スイッチトリツケイタ	1
34		D1680-141-EA0	TOUCH BUCK SWITCH ASM	タツチハツクスイッチ(クミ)	1
35		MAT-81126T00	2-POLE PLUG COVER	2P プラクカハ	1
36		HK-0346400-0B	PIN CONTACT	ピンコンタクト	2
37		SS-7621040-SP	SCREW 3/16-32 L= 9.5	マルヒラネシ 3/16-32 L=9.5	2
38		WP-0501016-SD	WASHER 5X10.5X1	ヒラサカネ 5X10.5X1	2
39		WP-0621016-SD	WASHER 6.2X13X1	ヒラサカネ 6.2X13X1	1
40		NS-6150430-SP	NUT 15/64-28	ロツカクナツト 15/64-28	1

14

9. THREAD TENSION COMPONENTS (1) (FOR LS-341N)

糸調子関係 (1) (LS-341N用)

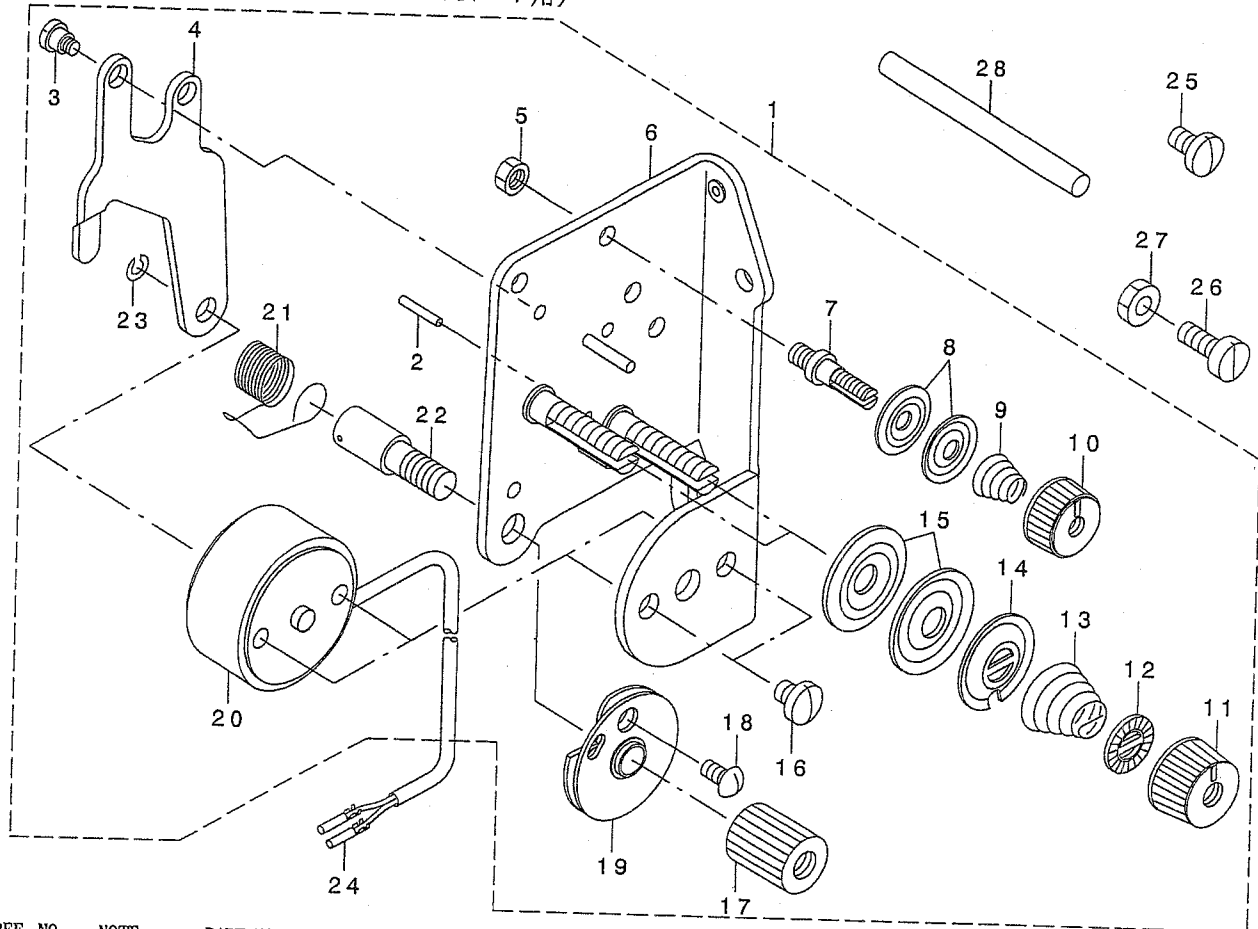


REF. NO	NOTE	PART NO.	DESCRIPTION	ヒソメイ	Qty
1		212-30552	TENSION CONTROLLER ASM.	イトチヨウシ (クミ)	1
2		B3125-012-000	THREAD TENSION NUT	イトチヨウシ ナット	(1)
3		B3129-053-000	TENSION SPRING	イトチヨウシ ハネ	(1)
4		B3121-512-000	TENSION CONTROLLER BASE	イトチヨウシ ダイタ	(1)
5		B3123-051-000	TAKE-UP SPRING STUD	イトトリハネ シク	(1)
6		B3124-051-000	TENSION STUD	イトチヨウシ スタッド	(1)
7		B3126-051-000	TENSION DISC	イトチヨウシ サラ	(1)
8		B3127-051-000	TENSION RELEASE PIN, SHORT	イトコルメ ピン	(1)
9		B3128-051-000	THREAD TAKE-UP SPRING, A	イトトリハネ	(1)
10		B3132-051-000	TENSION DISC HOLDER	イトチヨウシ サラ オサエ	(1)
11		B3134-051-000	TENSION RELEASE LEVER	イトコルメ イタ	(1)
12		B3137-051-00A	TAKE-UP SPRING GUIDE SHAFT	イトトリハネ アンナイ カシメシク	(1)
13		B3122-053-000	TENSION RELEASE BAR	イトコルメ オシカ	(1)
14		PS-0200122-KO	SPRING PIN 2.0X12	スプリング ピン 2.0X12	(1)
15		SD-0470281-SP	HINGE SCREW D=4.7 H=2.8	ダンネジ D=4.7 H=2.8	(2)
16		SS-4080610-SP	SCREW 1/8-44 L=6.4	ナメネジ 1/8-44 L=6.4	(1)
17		103-20208	THRED TENSION STUD NUT	イトトリハネ シク ナット	(1)
18		B3137-051-00B	TENSION GUIDE DISC, INNER	イトトリハネ アンナイサラ (ウチガワ)	(1)
19		B3137-051-00C	TAKE-UP SPRING SHAFT	イトトリハネ アンナイシク	(1)
20		B3137-051-00D	TENSION GUIDE DISC, OUTER	イトトリハネ アンナイサラ (ソトガワ)	(1)
21		212-21452	TENSION CONTROLLER ASM. NO.1	ダイチイトチヨウシ セット	1
22		D3161-555-B00	FIRST TENSION POST	ダイチ イトチヨウシ スタッド	(1)
23		D3162-555-B00	THREAD GUIDE	ダイチ イトチヨウシ スタッド - アンナイ	(1)
24		D3168-555-H0B	TENSION SPRING NO.1	ダイ 1 イトチヨウシ ハネ	(1)
25		B3214-047-000	BOBBIN WINDER TENSION DISC	イトチヨウシ サラ	(2)
26		B3216-047-000	BOBBIN WINDER TENSION NUT	イトチヨウシ ナット	(1)
27		SS-8110510-SP	SCREW 11/64-40 L=5	トメネジ 11/64-40 L=5	1
28		SS-7110720-SP	SCREW 11/64-40 L=7	マルヒラネジ 11/64-40 L=7	1
29		SS-2090710-SP	SCREW 9/64-40 L=7	マルサラネジ 9/64-40 L=7	1

15

10. THREAD TENSION COMPONENTS (2) (FOR LS-341N-7)

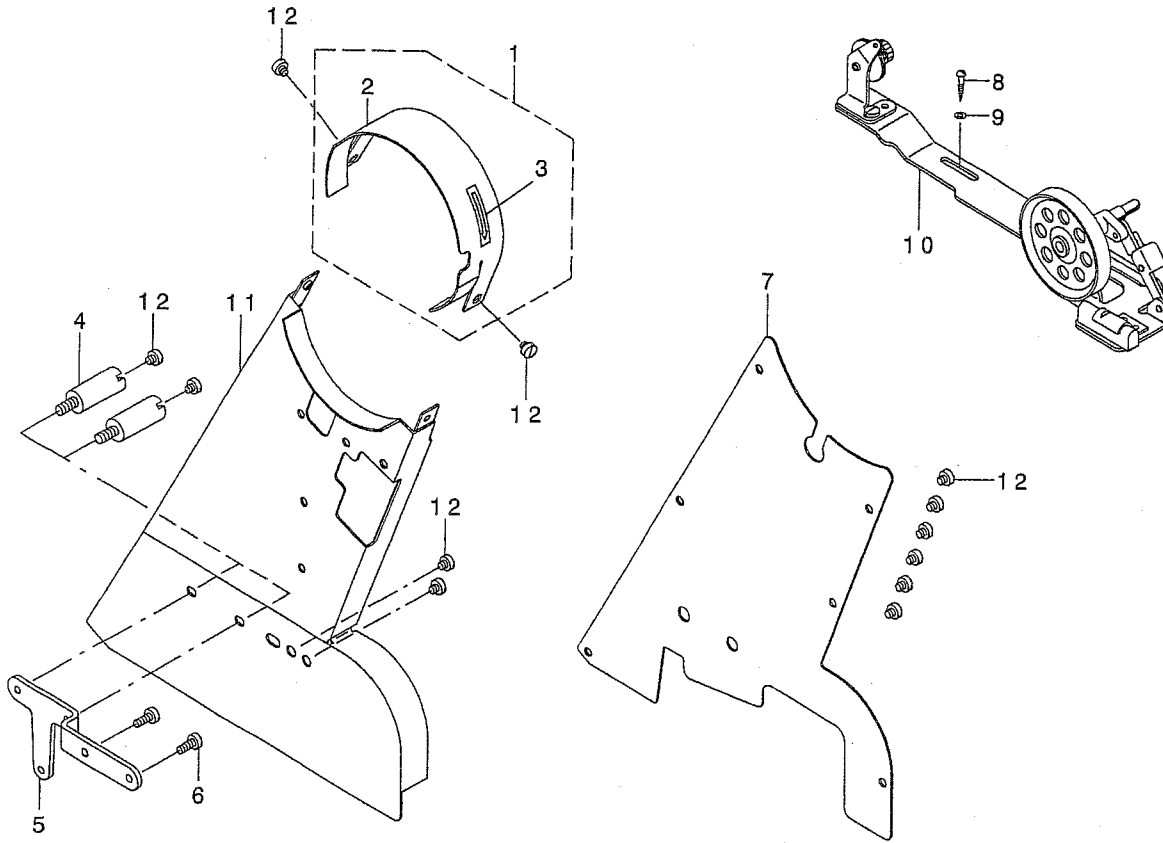
糸調子関係 (2) (LS-341N-7用)



REF. NO	NOTE	PART NO.	DESCRIPTION	ト ヲ メ イ	Qty
1		231-03062	TENSION POST ASM.	イトチヨウツ(クミ)	1
2		B3127-051-000	TENSION RELEASE PIN, SHORT	イトユルメ ビン	(2)
3		SD-0470281-SP	HINGE SCREW D=4.7 H=2.8	タ'ソネツ' D=4.7 H=2.8	(2)
4		103-20505	TENSION RELEASE LEVER	イトユルメイタ	(1)
5		NS-6110310-SP	NUT 11/64-40	ロツカクナツト 11/64-40	(1)
6		231-03054	TENSION POST COMPL.	イトチヨウツ(ケツコ'ウ)	(1)
7		101-24204	THREAD TENSION POST, A	タ'イ1イトチヨ'ソホ' - A	(1)
8		B3214-047-000	BOBBIN WINDER TENSION DISC	イトチヨ'シ' サラ	(2)
9		D3168-555-HOB	TENSION SPRING NO.1	イトチヨ'シ' サラ	(2)
10		110-72402	THREAD TENSION NUT	タ'イ1 イトチヨウツハ' ネ	(1)
11		110-72204	TENSION NUT	タ'イ1 イトチヨウツ ナツト	(1)
12		B3120-125-000	ROTATING STOPPER	イトチヨウツ ナツト	(2)
13		B3129-053-000	TENSION SPRING	イトチヨ'シ' サラ カイデソ'ト' メ	(2)
14		B3132-051-000	TENSION DISC HOLDER	イトチヨ'シ'ハ' ネ	(2)
15		B3126-051-000	TENSION DISC	イトチヨ'シ' サラ オサエ	(2)
16		SS-7110510-SP	SCREW 11/64-40 L=5	イトチヨ'シ' サラ	(4)
17		103-20208	THRED TENSION STUD NUT	マルヒラネツ' 11/64-40 L= 5	(2)
18		SS-3090710-TP	SCREW 9/64-40 L=7	イトトリハ' ネツ' クナツト	(1)
19		B3137-527-OAO	TAKE-UP SPRING GUIDE ASM.	マルネツ' 9/64-40 L=7	(1)
20		103-20604	TENSION RELEASE SOLENOID	イトトリハ' ネ' フソナイ' クミ	(1)
21		B3128-051-000	THREAD TAKE-UP SPRING, A	イトユルメ ヲレノイ'	(1)
22		103-20109	SCREW STUD	イトトリハ' ネ	(1)
23	*	WS-0310002-KR	SPRING WASHER 3.1X5.9X0.7	イトトリハ' ネツ' ク	(1)
24		HK-0346400-OB	PIN CONTACT	ハ' ネツ' ガ' ネ 3.1X5.9X0.7	(1)
25		SS-7110710-SP	SCREW 11/64-40 L=7	ビンソソタクト	2
26		SS-6111140-SP	SCREW 11/64-40 L=11	マルヒラネツ' 11/64-40 L=7	2
27		NS-6110350-SP	NUT 11/64-40	ヒラネツ' 11/64-40 L=11	1
28		B3122-053-000	TENSION RELEASE BAR	ロツカクナツト 11/64-40	1
				イトユルメ オソホ' -	1

11. BELT COVER & BOBBIN WINDER COMPONENTS

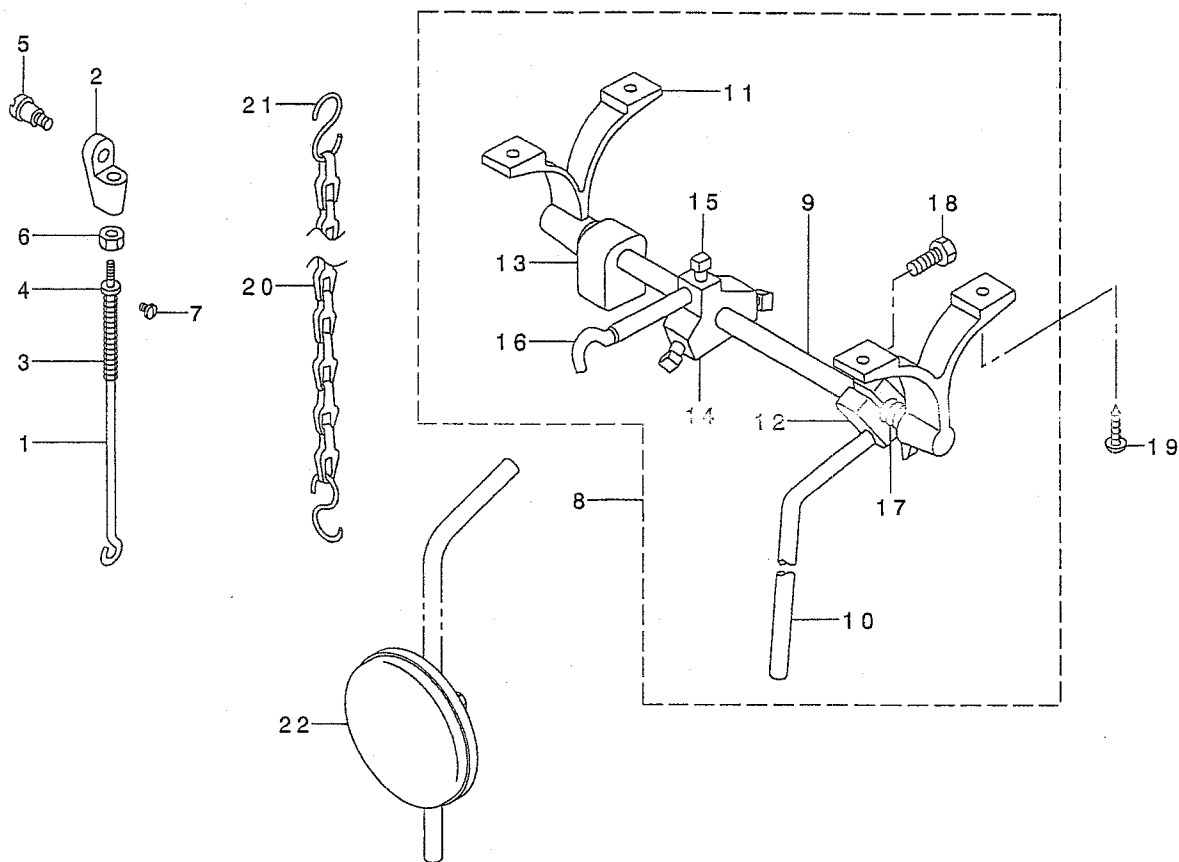
ベルトカバー・糸巻装置関係



REF. NO	NOTE	PART NO.	DESCRIPTION	ヒソメイ	Qty
1		B9101-246-0AA	TOP COVER	トツア カハ (ラハ ルツキ)	1
2		B9101-246-000	TOP COVER	トツア カハ	(1)
3		CM-5003000-01	DIRECTION LABEL	ホウコウラハ	(1)
4		B9106-246-000	BELT COVER SUPPORT	ハルトカハ - ササエ	2
5		B9107-246-000	BELT COVER SUPPORT PLATE	ハルトカハ - ササエ イタ	1
6		SS-6111140-SP	SCREW 11/64-40 L=11	ヒラネシ 11/64-40 L=11	2
7		B9104-246-00A	BELT COVER	ハルトカハ - フタ	1
8		SK-3482500-SC	WOOD SCREW D=4.8 L=25	マルモクネシ D=4.8 L=25	2
9		WP-0501016-SC	WASHER 5X10.5X1	ヒラサカネ 5X10.5X1	2
10		114-15866	BOBBIN WINDER COMPL	イトマキシウチ ケツゴウ	1
11		B9102-245-0AA	BELT COVER ASM.	ハルトカハ - (ケツゴウ)	1
12		SS-6110480-SP	SCREW 11/64-40 L=4.3	ヒラネシ 11/64-40 L=4.3	12

12. KNEE LIFTER COMPONENTS

膝上げ関係

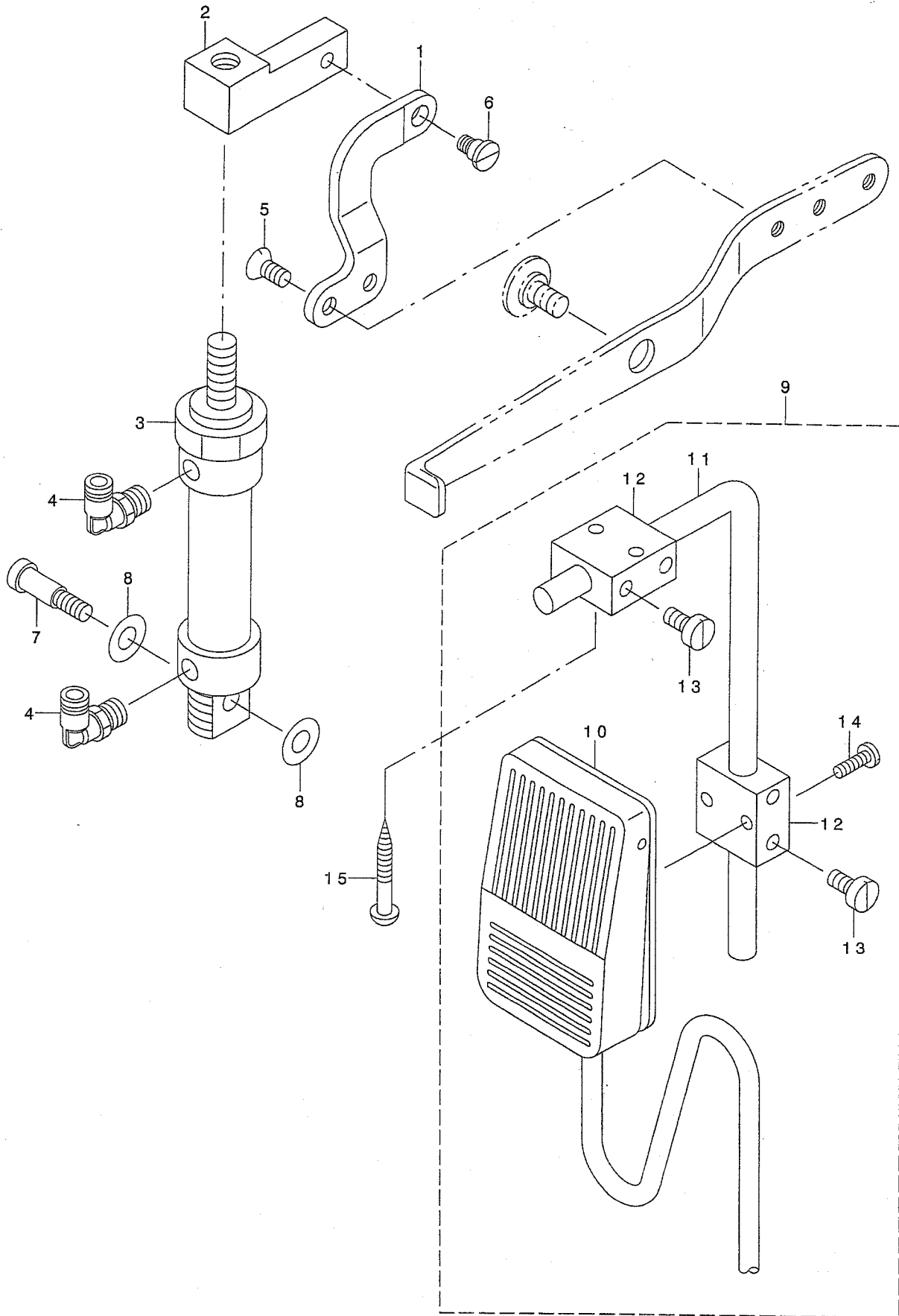


REF. NO	NOTE	PART NO.	DESCRIPTION	ヒョウメイ	Qty
1		212-30602	HANGING ROD	ツリホウ	1
2		210-27503	BAR CONNECTION	ツリホウウタルマ	1
3		212-30701	SPRING	アトツリホウウオシハネ	1
4		B3418-245-000	SPRING HOLDER	ヒサアケテコハネウケ	1
5		SD-0790601-SP	HINGE SCREW D=7.94 H=6	ダシネシ D=7.94 H=6	1
6		NS-6620310-SP	NUT 3/16-32	ロツカクナツト 3/16-32	1
7		SS-7110730-SP	SCREW 11/64-40 L= 6.5	マルヒラネシ 11/64-40 L=6.5	1
8		B3420-245-0A0	KNEE LIFTER ASM.	ヒサアケソウチクミ	1
9		B3420-245-000	MAIN SHAFT	シユシク	(1)
10		B3422-245-000	KNEE LIFTER PLATE ROD	ヒサアケタチシク	(1)
11		B3423-245-000	KNEE PRESS ROD HOLDER	ササエ	(2)
12		B3433-141-H0A	BRACKET	ヒサアテタチシクトリツケウテ	(1)
13		B3434-141-H00	BRACKET	トメタルマ	(1)
14		B3424-141-H00	MOUNTING BRACKET	マカリウテササエタルマ	(1)
15		B3425-141-H00	MOUNTING BRACKET SET SCREW	トメネシ	(3)
16		B3424-245-000	KNEE LIFTER PLATE ARM	マカリウテ	(1)
17		B3425-245-000-A	SPRING	ヒサアケカイトシトメハネ	(1)
18		SS-9182010-SN	SCREW 9/32-20 L=20	ロツカクホルト 9/32-20 L=20	(2)
19		SK-1483200-SE	WOOD SCREW D=4.8 L=32	サラモクネシ D=4.8 L=32	4
20		B8131-019-000	CHAIN	クサリ	1
21		B8133-019-000	S SHAPED HOOK	スカタカナク	2
22	*	B3426-245-0A0	KNEE PRESS PLATE ASM.	ヒサアテイタ(クミ)	1

18

13. AUTOMATIC HAND LIFTER COMPONENTS (FOR LS-341N-7)

自動押え上げ関係 (LS-341N-7用)



REF. NO	NOTE	PART NO.	DESCRIPTION	ヒソメイ	Qty
1		GAK-A1702000	AUTOMATIC PRESSER LIFTER ARM	シトウオサエアケウテ	1
2		GAK-A1703000	AIR CYLINDER ARM	エアシリンダウテ	1
3		PA-2502503-A0	CYLINDER ASM.	オサエアケシリンダクミ	1
4		GAK-29010000	ELBOW B	クイツクツキテB (エルボ)	2
5		SS-1151310-TP	SCREW	サラネシ	2
6		SD-0790431-SP	HINGE SCREW D= 7.94 H= 4.3	ダソネシ D=7.94 H=4.3	1
7		SD-0801601-SP	HINGE SCREW D= 8 H=16	ダソネシ D=8 H=16	1
8		WP-0850002-SP	WASHER 8.5X18X1.6	ヒラサカネ 8.5X18X1.6	2
9	01	GAK-A14040D0	KNEE SWITCH B ASM.	オサエアケヒサスイッチB(クミ)	1
10		GAK-A14040B0	KNEE SWITCH B ASM.	ヒサスイッチB(クミ)	(1)
11		MAT-80231T00	DRIVING BAR, T002	スイッチシツウテ (T002)	(1)
12		MAT-80230T00	KNEE SWITCH SUPPORT BASE	スイッチシツタイ (T002)	(2)
13		SS-6151220-SP	SCREW 15/64-28 L=11.5	ヒラネシ 15/64-28 L=11.5	(4)
14		SS-7111410-SP	SCREW 11/64-40 L=14	マルヒラネシ 11/64-40 L=14	(2)
15	01	SK-3514000-SC	WOOD SCREW D=5.1 L=40	マルモクネシ D=5.1 L=40	2
		NOTE (注記)	01....FOR AK-117A	AK-117A用	

REF. NO	NOTE	PART NO.	DESCRIPTION	ト ヲ メ イ	Qty
1	01	231-05554	AIR COMPONENTS ASM.	エア-カンケイ(クミ)	1
2		GAK-29007000	FILTER REGULATOR	フィルタ レキ ユレ-タ	(1)
3		GAK-29009000	ELBOW	クイツクツキ テA (エルホ)	(1)
4		GAK-29010000	ELBOW B	クイツクツキ テB (エルホ)	(1)
5		GAK-29011000	NIPPLE	エア-ツキ テ	(1)
6		GAK-29016000	SPEED CONTROLLER	スピ コン	(1)
7		GAK-A1401000	SOLENOID VALVE MOUNTING PLATE	ソレノイド バ ヲ トリツケイタ	(1)
8	*	GAK-A17040A0	SOLENOID VALVE ASM.	ソレノイド バ ルフ (クミ)	(1)
9		GHP-03511000	PLUG 1/8	プラグ 1/8	(1)
10		BT-0600401-EB	TUBE	チューブ	(0.18)
11		BT-0600401-EB	TUBE	チューブ	(1.3)
12	*	GAK-A17050A0	CORD ASM.	コード (クミ)	(1)
13		SL-4030691-SC	SCREW M3X6	ナハ コネツ シュス M3X0.5 L=6	(1)
14		SM-4032501-SB	SCREW M3X0.5 L=25.0	ナハ コネツ M3X0.5 L=25	(2)
15		SM-4061001-SB	SCREW M6 L=10	ナハ コネツ M6 L=10	(2)
16		HX-0012300-00	CABLE CLIP	ケーブルクリップ	(1)
17	01	SK-3482500-SC	WOOD SCREW D=4.8 L=25	マルモクネツ D=4.8 L=25	4
18	02	GAK-A17010A0	AIR COMPONENTS ASM.	エア-カンケイ(クミ)	1
19	*	GAK-A17050A0	CORD ASM.	コード (クミ)	(1)
20	*	GAK-A17040A0	SOLENOID VALVE ASM.	ソレノイド バ ルフ (クミ)	(1)
21		SM-4061001-SB	SCREW M6 L=10	ナハ コネツ M6 L=10	(2)
22		GAK-A1401000	SOLENOID VALVE MOUNTING PLATE	ソレノイド バ ヲ トリツケイタ	(1)
23		GAK-A14020A0	CORD ASM.	コード (クミ)	(1)
24		GAK-A14030A0	SOLENOID VALVE ASM.	ソレノイド バ ルフ (クミ)	(1)
25		GAK-29007000	FILTER REGULATOR	フィルタ レキ ユレ-タ	(1)
26		GAK-29010000	ELBOW B	クイツクツキ テB (エルホ)	(2)
27		GAK-29011000	NIPPLE	エア-ツキ テ	(1)
28		GAK-29015000	JOINT A	クイツクツキ テA(ストレート)	(1)
29		GAK-29016000	SPEED CONTROLLER	スピ コン	(2)
30		BT-0600401-EB	TUBE	チューブ	(1.3)
31		BT-0600401-EB	TUBE	チューブ	(1.3)
32		BT-0600401-EB	TUBE	チューブ	(1.3)
33		BT-0600401-EB	TUBE	チューブ	(0.18)
34		GHP-03511000	PLUG 1/8	プラグ 1/8	(1)
35	*	HX-0012300-0A	CABLE CLIP	ケーブルクリップ	(1)
36		PJ-3090652-02	JOINT	クイツクツキ テ(フ ランチエルホ ツイ)	(1)
37		SL-4030691-SC	SCREW M3X6	ナハ コネツ シュス M3X0.5 L=6	(1)
38		SM-4034001-SN	SCREW M3 L=40	ナハ コネツ M4 L=40	(2)
39	02	SK-3482500-SC	WOOD SCREW D=4.8 L=25	マルモクネツ D=4.8 L=25	4

NOTE (注記)

01....FOR LS-341N-7

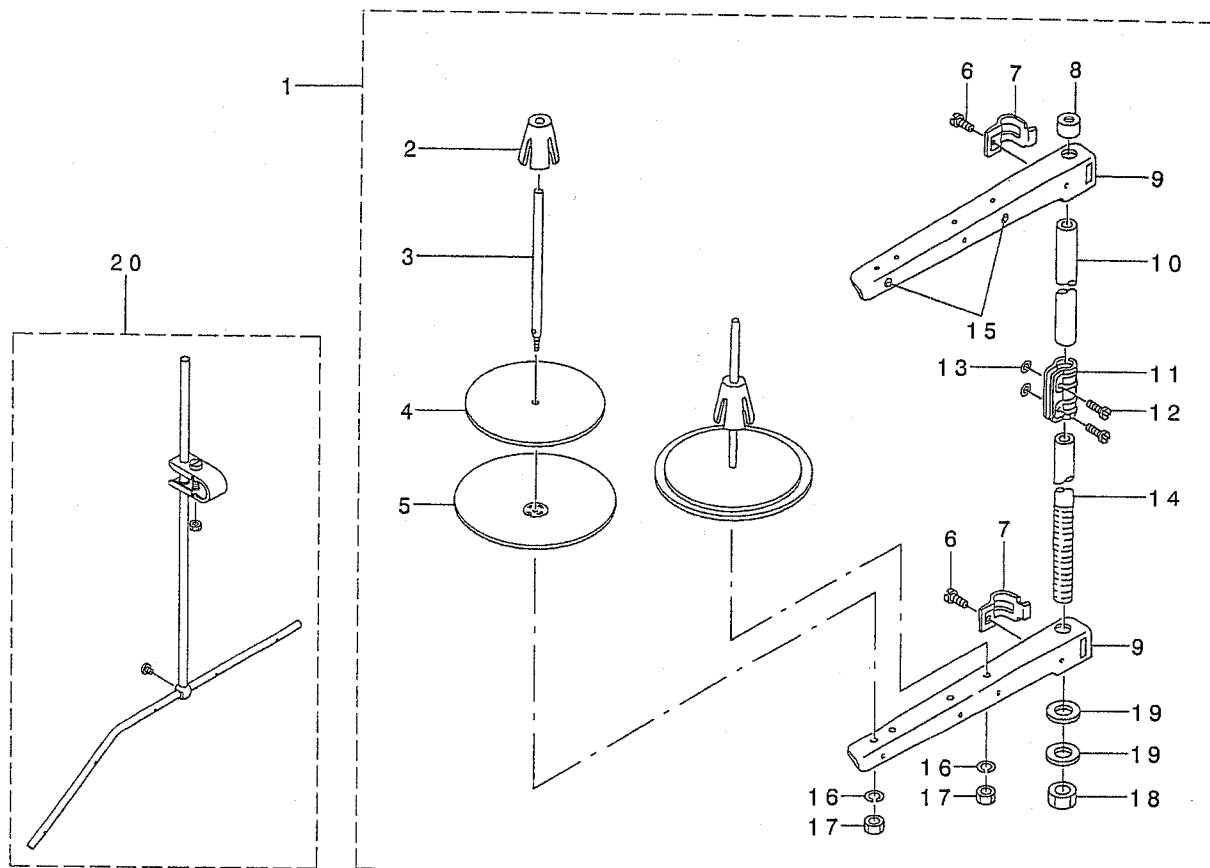
02....FOR LS-341N-7 / AK-117

FOR LS-341N-7用

FOR LS-341N-7 / AK-117用

15. THREAD STAND COMPONENTS

糸立装置関係

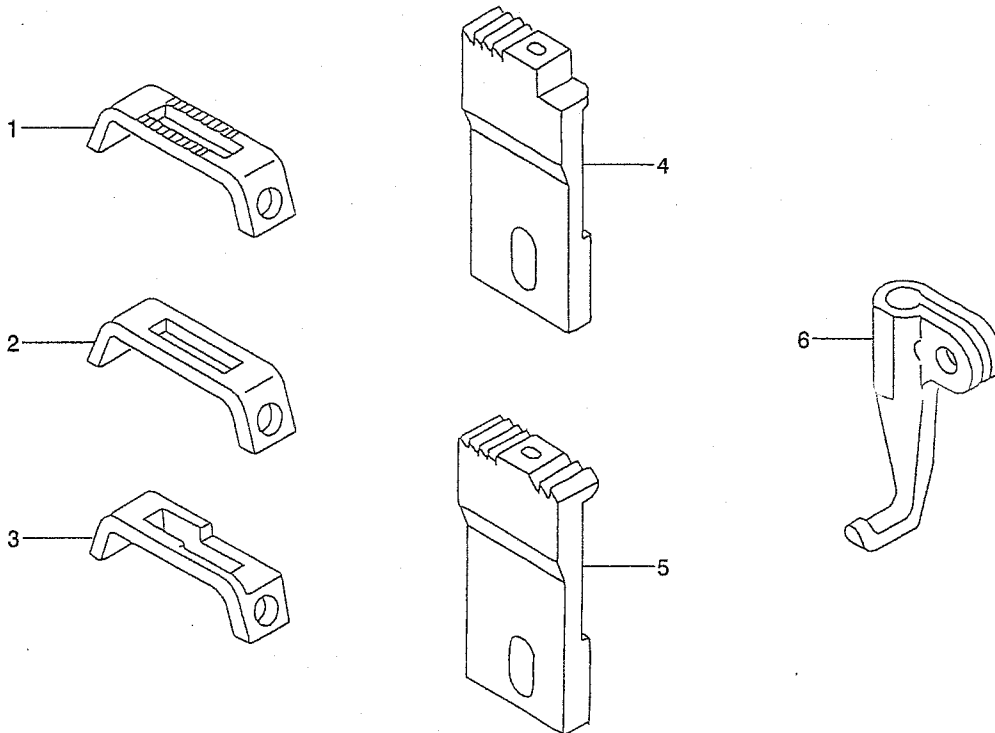


REF. NO	NOTE	PART NO.	DESCRIPTION	ト ヲ メ イ	Qty
1		229-30358	THREAD STAND ASM.	イトタテソウチ(クミ)	1
2		229-31109	SPOOL RETAINER	イトマキフレト・メ	(2)
3		229-31000	SPOOL PIN	イトマキウケホ・ウ	(2)
4		229-30903	SPOOL REST CUSHION	イトマキウケサ・ラクッション	(2)
5		229-30804	SPOOL REST	イトマキウケサ・ラ	(2)
6		SM-6061610-SC	SCREW M6 L=16	ピラコネシ・ M6 L=15	(2)
7		229-30705	THREAD GUIDE ARM JOINT	イトタテホ・ウツメカナク	(2)
8		229-31406	SPOOL REST ROD RUBBER CAP	イトタテホ・ウホコ・ゴ・ム	(1)
9		229-30507	SPOOL REST ARM	イトタテウテ	(2)
10		229-30408	SPOOL REST ROD, UPPER	イトタテホ・ウ(ウエ)	(1)
11		229-31307	SPOOL REST ROD JOINT	イトタテホ・ウツキ・テ	(1)
12		SM-4051405-SE	SCREW M5 L=14	ナハ・コネシ・ M5 L=14	(2)
13		NM-6050001-SE	NUT M5	ロツカクナツト M5	(2)
14		229-30309	SPOOL REST ROD, LOWER	イトタテホ・ウ(シタ)	(1)
15		229-31208	THREAD GUIDE	イトミチ	(2)
16		WS-0510002-KN	SPRING WASHER	ハ・ネサ・カ・ネ 5.1X9.2X1.3	(2)
17		NM-6050001-SE	NUT M5	ロツカクナツト M5	(2)
18		NM-6160511-SE	NUT M16X1.5	ロツカクナツト M16X1.5 1シュ	(1)
19		WP-1702600-S0	WASHER 17X30X2.6	ピラサ・カ・ネ 17X30X2.6	(2)
20		B3309-704-0A0	THREAD GUIDE ARM ASM.	イトタテ イトアンナイ ウテ クミ	1

23

16. GAUGE COMPONENTS (FOR LS-341N)

ゲージ関係 (LS-341N用)



REF. NO	NOTE	PART NO.	DESCRIPTION	ヒョウメイ	Qty
1	01	212-22104	THROAT PLATE	ハリタ(JAMケ)	1
2	01	212-22005	THROAT PLATE	ハリタ	1
3	01	212-22203	THROAT PLATE	ハリタ	1
4	01	212-25107	FEED DOG (OPTION)	オクリハ* (オフ ション)	1
5	01	212-25008	FEED DOG	オクリハ*	1
6	01	212-31006	WALKING FOOT	ウツオクリアシ	1
	NOTE (注記)	01....OPTIONAL PARTS		オフ ション部品	

17. LIST FOR INFORMATION OF CHANGE

変更情報リスト

As to the place changed, refer to the corresponding Rev.No.
 When previous parts (Obsoloted part) and new parts (Added parts) are not interchangeable with each other:
 In this case, even obsoloted parts (D.) can be ordered with the obsoloted part number, so select the parts with changed dates and place your orders.

変更箇所は、該当Rev.No.版をご参照ください。
 部品の互換性がない変更の場合は、削除された品番でも、ご注文できます。

29316304

No. 1231-01 Rev.No.

*A: Added parts 追加部品 / D: Obsoloted parts 削除部品 / E: Erratum 訂正

* Rev. No.	Page 頁	Ref. No.	Parts No. 品番	* Rev. No.	Page 頁	Ref. No.	Parts No. 品番
D 00	2	6	TA-1250406-R0	A 01	2	6	TA-1100604-R0
				A 01	2	68	107-41759
D 00	6	61	SS-8110410-TP	A 01	6	61	SS-8150432-TH
D 00	10	19	B1148-555-000	A 01	10	19	229-12109
D 00	10	34	SS-6110670-TP	A 01	10	34	SS-7110840-SP
D 00	12	5	SS-8110310-SP	A 01	12	5	SS-8110422-TP
				A 01	12	38	EA-9500B01-00
				A 01	16	23	WS-0310002-KR
D 00	18	22	167-75850	A 01	18	22	B3426-245-0A0
D 00	22	8	GAK-A14030A0	A 01	22	8	GAK-A17040A0
D 00	22	12	HK-0346200-20				
D 00	22	13	HK-0346300-00				
D 00	22	14	HK-0346400-0B				
D 00	22	15	HW-5001400-00				
				A 01	22	12	GAK-A17050A0
				A 01	22	19	GAK-A17050A0
				A 01	22	20	GAK-A17040A0
D 00	22	35	HK-0346200-20				
D 00	22	36	HK-0346300-00				
D 00	22	37	HK-0346400-0B				
D 00	22	38	HW-5001400-00				
D 00	22	39	HX-0012300-00	A 01	22	35	HX-0012300-0A

NUMERICAL INDEX OF PARTS

索引

PART NO 品番	PAGE 頁	REF NO	PART NO 品番	PAGE 頁	REF NO	PART NO 品番	PAGE 頁	REF NO	PART NO 品番	PAGE 頁	REF NO
BP-3000000-00	14	26	B1602-340-000	10	31	B3420-245-0A0	18	8	GAK-A1702000	20	1
BT-0600401-EB	22	10	B1603-340-A00	10	66	B3420-245-000	18	9	GAK-A1703000	20	2
BT-0600401-EB	22	11	B1603-340-000	10	37	B3422-245-000	18	10	GAK-A17040A0	22	8
BT-0600401-EB	22	30	B1605-246-000	4	8	B3423-245-000	18	11	GAK-A17040A0	22	20
BT-0600401-EB	22	31	B1607-246-000	10	43	B3424-141-H00	18	14	GAK-A17050A0	22	12
BT-0600401-EB	22	32	B1608-512-000	6	9	B3424-245-000	18	16	GAK-A17050A0	22	19
BT-0600401-EB	22	33	B1609-246-000	10	48	B3425-141-H00	18	15	GAK-29007000	22	2
BT-0630520-Z0	2	67	B1616-246-000	10	40	B3425-245-000-A	18	17	GAK-29007000	22	25
B1106-340-000	2	28	B1617-246-000	10	42	B3426-245-0A0	18	22	GAK-29009000	22	3
B1114-280-000	14	23	B1619-246-000	10	1	B3433-141-H0A	18	12	GAK-29010000	20	4
B1116-246-000	2	13	B1621-246-000	10	2	B3434-141-H00	18	13	GAK-29010000	22	4
B1117-246-000	2	9	B1622-246-000	10	6	B3503-115-000	2	16	GAK-29010000	22	26
B1128-246-000	2	43	B1622-555-000	10	56	B3511-280-000	6	59	GAK-29011000	22	5
B1129-563-000	2	19	B1623-246-000	10	7	B8131-019-000	18	20	GAK-29011000	22	27
B1130-051-000	2	10	B1624-141-H00	10	57	B8133-019-000	18	21	GAK-29015000	22	28
B1130-528-000	2	26	B1624-246-000	10	12	B8234-271-000	2	60	GAK-29016000	22	6
B1131-528-000	2	27	B1625-246-000	10	13	B9101-246-OAA	17	1	GAK-29016000	22	29
B1140-051-000	2	21	B1626-246-000	10	11	B9101-246-000	17	2	GES-12155000	2	64
B1147-555-000	10	18	B1627-246-000	10	9	B9102-245-OAA	17	11	GHP-03511000	22	9
B1158-245-O0A	2	46	B1628-246-000	6	19	B9104-246-O0A	17	7	GHP-03511000	22	34
B1201-340-OA0	4	15	B1630-246-000	10	24	B9106-246-000	17	4			
B1202-051-000	4	25	B1631-246-000	10	26	B9107-246-000	17	5	HK-0346101-40	12	37
B1203-051-000	4	27	B1639-051-000	4	57	B9108-246-000	2	57	HK-0346400-0B	12	36
B1203-340-000	4	29	B1666-246-000	10	28	B9109-246-000	2	65	HK-0346400-0B	14	36
B1206-051-000	4	20	B1702-012-000	8	11	B9117-201-000	6	29	HK-0346400-0B	16	24
B1210-051-000	4	19	B1702-012-000	10	54				HX-0012300-OA	22	35
B1213-012-000	8	12	B1803-246-000	6	53	CM-3002000-B1	2	47	HX-0012300-00	22	16
B1213-012-000	10	53	B1805-201-000	6	54	CM-3002000-01	2	48			
B1214-019-000	4	50	B1806-038-000	6	58	CM-3002001-A1	2	50	MAT-80230T00	20	12
B1216-051-000	4	41	B1806-038-000	10	32	CM-3002001-01	2	49	MAT-80231T00	20	11
B1217-051-000	4	39	B1806-038-000	10	55	CM-5003000-01	17	3	MAT-81126T00	14	35
B1218-051-000	4	43	B1816-340-000	6	49	CQ-2000000-00	4	10	MC-3720011-00	6	68
B1301-340-000	4	55	B1820-246-O0A	8	40	CQ-2000000-00	4	12	MC-3720016-00	6	64
B1302-051-000	4	34	B1820-246-O0B	6	45	CQ-2000000-00	10	63	MDP-170B2300	6	26
B1305-055-000-A	4	58	B1820-246-O0C	6	46	CQ-2020000-00	2	17	MSC-M80000A0	2	55
B1307-055-000	4	59	B1820-246-O0D	6	47	CQ-2020000-00	4	3			
B1308-055-000	4	60	B1820-246-000	6	77	CQ-2020000-00	6	62	NM-6050001-SE	23	13
B1309-055-000	4	61	B1826-246-000	6	33	CQ-2520000-00	4	5	NM-6050001-SE	23	17
B1310-055-000	4	33	B1827-246-000	6	32	CQ-3030000-00	4	16	NM-6060001-SE	14	10
B1314-055-000	4	28	B1836-246-000-A	6	52	CQ-5050000-00	4	18	NM-6160511-SE	23	18
B1411-053-000	6	23	B1905-241-H00	4	7	CS-0790711-SH	12	4	NS-6110310-SP	16	5
B1412-051-000	6	24	B1906-051-000	4	2	CS-1111019-SH	10	46	NS-6110350-SP	16	27
B1414-555-000	8	25	B1907-051-000	4	11				NS-6110530-SP	8	18
B1419-245-000	6	28	B2733-761-000	14	25	D1158-241-E0A	2	7	NS-6150430-SP	2	56
B1422-512-000	6	6	B3008-141-H00	8	5	D1408-241-E00	4	14	NS-6150430-SP	14	16
B1424-512-000-A	6	2	B3031-141-H00	12	29	D1450-055-B00	4	31	NS-6150430-SP	14	40
B1430-512-000	6	15	B3120-125-000	16	12	D1453-055-B00	8	13	NS-6620310-SP	18	6
B1432-027-000	6	63	B3121-512-000	15	4	D1454-055-B00	8	14	NS-6660430-SP	8	19
B1434-246-000	6	16	B3122-053-000	15	13	D1455-055-B00	8	15	NS-6660430-SP	10	44
B1437-512-000-A	6	3	B3122-053-000	16	28	D1456-055-B00	8	16	NS-6680410-SP	6	18
B1438-512-A00	6	11	B3123-051-000	15	5	D1459-241-E00	8	7			
B1438-512-B00	6	10	B3124-051-000	15	6	D1462-241-E00	7	6	PA-2502503-A0	20	3
B1438-512-C00	6	12	B3125-012-000	15	2	D1463-241-E00	7	7	PA-3201502-00	14	2
B1438-512-C00	6	13	B3126-051-000	15	7	D1464-241-E0A	7	8	PJ-3040651-02	14	8
B1440-512-000	6	7	B3126-051-000	16	15	D1624-141-E0A	10	69	PJ-3090652-02	22	36
B1455-053-000	8	3	B3127-051-000	15	8	D1680-141-EA0	14	34	PS-0200102-KH	4	48
B1456-053-000	8	4	B3127-051-000	16	2	D1684-141-E00-A	14	17	PS-0200122-KO	15	14
B1458-241-H00	8	6	B3128-051-000	15	9	D1685-141-E00	14	28	PS-0600241-00	2	41
B1460-245-000	7	16	B3128-051-000	16	21	D1687-141-E00	14	18	PS-0600302-KP	2	40
B1460-246-OA0	7	19	B3129-053-000	15	3	D2112-555-B00	2	61	PS-0600602-KP	2	42
B1461-245-000	7	17	B3129-053-000	16	13	D2436-245-E00	12	19	PT-0502700-S0	6	4
B1462-053-000	7	18	B3132-051-000	15	10	D3161-555-B00	15	22	PX-0151010-00	14	7
B1465-053-000	8	8	B3132-051-000	16	14	D3162-555-B00	15	23			
B1466-563-000	8	1	B3134-051-000	15	11	D3168-555-H0B	15	24	RC-2421211-KP	4	32
B1467-563-000	6	65	B3137-051-O0A	15	12	D3168-555-H0B	16	9	RE-0600000-KO	14	13
B1468-053-000	8	10	B3137-051-O0B	15	18	D9117-141-E00	6	69			
B1470-053-000	8	2	B3137-051-O0C	15	19				SB-1150002-00	4	42
B1501-241-H00	7	1	B3137-051-O0D	15	20	EA-9500B01-00	12	38	SD-0400201-SD	10	29
B1502-246-000	7	11	B3137-527-OA0	16	19				SD-0470281-SP	15	15
B1509-141-H00	7	9	B3138-512-000	2	23	GAK-A1401000	22	7	SD-0470281-SP	16	3
B1510-155-000	7	2	B3214-047-000	15	25	GAK-A1401000	22	22	SD-0500721-SP	12	30
B1511-555-000	7	10	B3214-047-000	16	8	GAK-A14020A0	22	23	SD-0600341-TP	12	22
B1512-141-H00	7	12	B3216-047-000	15	26	GAK-A14030A0	22	24	SD-0640322-TP	4	13
B1515-051-000	7	13	B3309-704-OA0	23	20	GAK-A14040B0	20	10	SD-0640325-SP	10	25
B1525-053-OA0	7	5	B3401-340-000	7	20	GAK-A14040D0	20	9	SD-0720321-TP	12	23
B1601-340-000	10	35	B3418-245-000	18	4	GAK-A17010A0	22	18	SD-0720331-SP	14	20

NUMERICAL INDEX OF PARTS

索引

PART NO 品番	PAGE 頁	REF NO	PART NO 品番	PAGE 頁	REF NO	PART NO 品番	PAGE 頁	REF NO	PART NO 品番	PAGE 頁	REF NO
SD-0790431-SP	20	6	SS-7110720-SP	15	28	WP-0850002-SP	20	8	229-30309	23	14
SD-0790601-SP	18	5	SS-7110720-TP	6	21	WP-1702600-SO	23	19	229-30358	23	1
SD-0790701-SP	10	36	SS-7110730-SP	18	7	WS-0310002-KR	16	23	229-30408	23	10
SD-0791271-SP	14	12	SS-7110830-SP	10	39	WS-0510002-KN	23	16	229-30507	23	9
SD-0800352-SP	2	14	SS-7110840-SP	10	34	WS-0631510-KP	14	31	229-30705	23	7
SD-0800402-TP	14	15	SS-7110910-SP	6	66				229-30804	23	5
SD-0800481-SP	7	14	SS-7111120-SP	2	18	100-04109	2	51	229-30903	23	4
SD-0801601-SP	20	7	SS-7111120-SP	14	6	100-80406	6	55	229-31000	23	3
SD-1020961-SP	6	17	SS-7111310-SP	7	15	101-19709	14	21	229-31109	23	2
SD-1127321-SP	7	21	SS-7111410-SP	20	14	101-19907	14	24	229-31208	23	15
SK-1483200-SE	18	19	SS-7112810-SP	2	31	101-20004	14	27	229-31307	23	11
SK-3482500-SC	17	8	SS-7113110-SP	2	29	101-24204	16	7	229-31406	23	8
SK-3482500-SC	22	17	SS-7113110-SP	2	45	103-20109	16	22	230-05804	12	6
SK-3482500-SC	22	39	SS-7121410-SP	14	22	103-20208	15	17	230-05903	12	16
SK-3514000-SC	20	15	SS-7150740-SP	7	23	103-20208	16	17	231-00407	2	54
SL-4030691-SC	22	13	SS-7150940-SP	2	8	103-20505	16	4	231-00506	2	35
SL-4030691-SC	22	37	SS-7151210-SP	2	62	103-20604	16	20	231-00605	2	32
SM-4032501-SB	22	14	SS-7151210-SP	14	5	105-03605	4	56	231-00704	2	58
SM-4034001-SN	22	38	SS-7151210-SP	14	29	105-09701	8	24	231-00803	2	52
SM-4051405-SE	23	12	SS-7151550-SP	10	50	106-22009	12	35	231-00902	2	53
SM-4061001-SB	22	15	SS-7620750-SP	10	60	107-36601	14	9	231-01009	4	44
SM-4061001-SB	22	21	SS-7621040-SP	7	22	107-37302	14	11	231-01306	6	22
SM-6020450-TP	12	20	SS-7621040-SP	7	24	107-41759	2	68	231-01405	10	14
SM-6040602-TP	12	33	SS-7621040-SP	14	37	110-02904	6	74	231-01504	10	15
SM-6051002-TP	6	75	SS-7681750-TP	4	23	110-72204	16	11	231-01603	10	16
SM-6051202-TP	6	37	SS-7681750-TP	4	35	110-72402	16	10	231-01702	10	70
SM-6051202-TP	12	28	SS-7701010-SP	4	52	114-15866	17	10	231-01801	10	71
SM-6061602-TP	14	3	SS-8090410-SP	4	51				231-02007	6	41
SM-6061610-SC	23	6	SS-8090540-SP	10	10	210-27503	18	2	231-02056	6	40
SM-6082002-SP	2	5	SS-8110422-TP	12	5	212-20413	2	34	231-02106	6	43
SM-8050602-TP	12	18	SS-8110510-SP	15	27	212-20504	2	44	231-02205	6	76
SM-8050602-TP	12	26	SS-8150432-TH	6	61	212-20900	2	3	231-02353	6	70
SS-1080620-SP	10	38	SS-8150510-TP	6	51	212-21452	15	21	231-02502	6	72
SS-1092810-SP	6	34	SS-8150510-TP	6	56	212-21908	2	30	231-02601	6	71
SS-1110710-SP	12	3	SS-8150510-TP	10	3	212-22005	24	2	231-02700	6	60
SS-1151310-TP	20	5	SS-8150510-TP	10	8	212-22104	24	1	231-03054	16	6
SS-2090520-SL	2	33	SS-8150710-SP	4	4	212-22203	24	3	231-03062	16	1
SS-2090710-SP	2	20	SS-8150710-SP	4	40	212-23201	2	15	231-03203	12	1
SS-2090710-SP	2	25	SS-8150710-SP	7	3	212-23300	4	47	231-03302	12	2
SS-2090710-SP	15	29	SS-8150710-SP	10	23	212-23409	4	53	231-03401	12	17
SS-3090710-TP	16	18	SS-8150750-SP	10	41	212-23508	4	54	231-03500	12	15
SS-4080610-SP	15	16	SS-8151150-SP	10	5	212-23706	4	49	231-03609	12	21
SS-5090610-SP	2	4	SS-8151150-SP	10	58	212-23805	6	5	231-03708	6	78
SS-5090610-SP	2	22	SS-8151550-SP	4	6	212-23854	6	1	231-03807	12	24
SS-5110710-SP	2	59	SS-8151550-SP	4	26	212-24308	10	45	231-03906	12	25
SS-6080720-SP	10	67	SS-8151550-SP	4	37	212-25008	24	5	231-04003	12	27
SS-6090910-TP	7	4	SS-8151550-SP	4	45	212-25107	24	4	231-04102	12	32
SS-6110480-SP	12	7	SS-8151550-SP	10	49	212-25305	10	33	231-04201	12	31
SS-6110480-SP	17	12	SS-8151780-SP	4	46	212-26006	10	4	231-04300	12	8
SS-6110710-TP	8	20	SS-8660610-TP	4	30	212-26105	10	21	231-04409	12	9
SS-6111140-SP	2	63	SS-8660610-TP	10	47	212-26303	10	51	231-04508	12	10
SS-6111140-SP	16	26	SS-8660612-TP	6	57	212-26402	10	20	231-04607	12	11
SS-6111140-SP	17	6	SS-8660612-TP	6	79	212-26600	10	52	231-04706	12	12
SS-6120930-TP	12	34	SS-8660810-TP	10	61	212-26709	10	30	231-04805	12	13
SS-6121050-SP	10	17	SS-8661030-SP	4	9	212-27103	6	50	231-04904	12	14
SS-6121210-SP	10	22	SS-8661040-TP	10	62	212-27301	6	48	231-05000	10	68
SS-6121210-SP	10	27	SS-8680540-SP	4	21	212-27400	6	31	231-05109	14	19
SS-6151220-SP	20	13	SS-8680730-SP	4	24	212-27905	2	36	231-05208	14	33
SS-6151440-SP	6	20	SS-8681650-TP	4	22	212-29604	6	42	231-05307	14	14
SS-6151440-SP	10	59	SS-8681650-TP	4	36	212-29661	6	39	231-05406	14	1
SS-6660710-TP	4	38	SS-9152130-CP	6	14	212-29752	6	30	231-05554	22	1
SS-7080510-TP	6	27	SS-9182010-SN	18	18	212-30057	8	9			
SS-7090520-SP	2	24				212-30107	8	22			
SS-7090710-SP	2	2	TA-0500000-RO	4	1	212-30305	8	21			
SS-7090710-SP	6	35	TA-0500601-MO	4	17	212-30552	15	1			
SS-7090710-SP	8	23	TA-1100604-RO	2	6	212-30602	18	1			
SS-7090910-SP	6	25	TA-2050406-RO	14	30	212-30701	18	3			
SS-7090910-SP	6	73				212-31006	24	6			
SS-7090910-SP	10	65	WP-0371016-SD	10	64	212-31105	6	44			
SS-7110410-SP	2	37	WP-0482086-SD	8	17	212-31204	6	36			
SS-7110510-SP	8	26	WP-0501016-SC	17	9	212-32707	6	67			
SS-7110510-SP	16	16	WP-0501016-SD	14	38	212-37607	2	38			
SS-7110710-SP	2	11	WP-0520656-SA	6	38	212-37854	2	1			
SS-7110710-SP	2	39	WP-0621016-SD	14	32	212-37904	2	12			
SS-7110710-SP	2	66	WP-0621016-SD	14	39	226-07303	6	8			
SS-7110710-SP	16	25	WP-0641601-SD	14	4	229-12109	10	19			