

使用説明書&パーツ・ブック

INSTRUCTION BOOK&PARTS BOOK

MODEL

381Y-B
381LY-B (大釜)
(Large rotary hook)

筒形 1 本針本縫総合送り
自動糸切装置付ミシン

Single Needle, Lockstich, Narrow
Cylinder Bed Compound Feed
Sewing Machine With Automatic
Thread Trimmer



NAKAJIMA SEISAKUSHO CO., LTD.

目 次

	頁
ミシン運転前のご注意	1
使用上のご注意	1
1. 仕 様	1
2. 運転前の準備	2
2-1 ミシンの据え付け	2
2-2 モーターとの接続	2
2-3 検出器の取り付け	2
2-4 上停止位置の調整	3
3. 給 油	3
4. ミシンの使い方	4
4-1 針の取り付け方	4
4-2 下糸の巻き方	4
4-3 上糸の通し方	4
4-4 縫目長さの調節と返し縫い	5
4-5 糸調子	5
4-6 上糸張力の調節	6
4-7 下糸張力の調節	6
4-8 糸取りバネ	6
4-9 押え圧力の調節	7
4-10 針とカマの関係	7
4-11 送り歯高さ	7
4-12 送り偏心カムの位置決め	7
4-13 押え足と上送り足の作動高さ	8
4-14 押え足と上送り足の交互上下運動量	8
4-15 針棒揺動台の前後位置の調整	8
4-16 メス圧の調整	9
4-17 メスの交換	9
4-18 糸切りタイミングの調整	9
4-19 カムコロ腕とカムコロ腕押えの調整	9
4-20 動メス最大揺動位置の調整	10
4-21 ピッカーの作動量の調整	10
5. 糸切りにおける現象と 原因・対策	11
6. 構成部品	12

CONTENTS

CAUTIONS BEFORE OPERATING THE MACHINE	1
CAUTIONS WHEN OPERATING THE MACHINE	1
1 SPECIFICATION	1
2 PREPARATION BEFORE OPERATING THE MACHINE	2
2-1 SETTING UP THE MACHINE	2
2-2 CONNECTING THE MACHINE WITH MOTOR	2
2-3 SYNCHRONIZER INSTALLATION	2
2-4 UPPER NEEDLE STOPPING POSITIONS	3
3 LUBRICATION	3
4 HOW TO SET THE MACHINE	4
4-1 INSERTING THE NEEDLE	4
4-2 WINDING THE BOBBIN THREAD	4
4-3 THREADING THE UPPER THREAD	4
4-4 ADJUSTING THE STITCH LENGTH AND REVERSE FEED	5
4-5 THREAD TENSION	5
4-6 THE NEEDLE THREAD TENSION	6
4-7 ADJUSTING THE BOBBIN THREAD TENSION	6
4-8 THREAD TAKE UP SPRING	6
4-9 ADJUSTING THE PRESSURE OF PRESSER FOOT	7
4-10 TIMING OF NEEDLE AND ROTATING HOOK	7
4-11 ADJUSTING THE HEIGHT OF FEED DOG	7
4-12 POSITIONING THE FEED ECCENTRIC CAM	7
4-13 ADJUSTING THE HEIGHT OF PRESSER FOOT AND FEEDING FOOT	8
4-14 ALTERNATE STROKE AMOUNT OF PRESSER-FOOT AND FEEDING FOOT	8
4-15 ADJUSTING THE LONGITUDINAL POSITION OF NEEDLE BAR FRAME	8
4-16 ADJUSTING THE KNIFE PRESSURE	9
4-17 EXCHANGE OF THREAD TRIMMING KNIVES	9
4-18 ADJUSTING THE THREAD TRIMMING TIMING	9
4-19 ADJUSTING OF CLEARANCE BETWEEN THE CAM ROLLER ARM AND THE CAM ROLLER ARM HOLDER	10
4-20 ADJUSTING THE MAXIMUM SWING POSITION OF THE MOVING KNIFE	10
4-21 ADJUSTING THE PICKER	10
5 PHENOMENA, REASON AND ITS CORRECTIVE MEASURE AT THE THREAD TRIMMING	11
6 COMPONENT PARTS	12

このたびは、ヤクモミシンをお買い上げいただきましてありがとうございます。

このミシンの機能を十分生かしてご活用いただくためには、何よりも正しい使い方が基本となりますので、ご使用前に必ずこの使用説明書をお読みになり、末永くご愛用くださいますようお願い申し上げます。

ミシン運転前のご注意

1. ミシンに注油しないうちは、絶対にミシンを運転しないで下さい。
2. 初めてミシンを運転する場合、はずみ車を手で回して針を下げ、はずみ車を見ながら、電源スイッチを入れてモーターの回転を確認してください。
(はずみ車側よりみて反時計方向が正しい回転です。)
3. 最初の1カ月間は縫い速度を落とし、2,000 s. p. m. 以下でお使いください。
4. ミシンを運搬するときは、はずみ車後方の検出器に手を掛けないようにしてください。
5. モーターの銘板に表示されている電圧及び単相、三相の別が正しいか確認してください。

使用上のご注意

1. 電源スイッチを入れるとき、及びミシン運転中は針の下には手を入れないようにしてください。
2. ミシン運転中、天びんカバー内に指を入れないでください。
3. ミシン頭部を倒すときやVベルトを外すときは、必ず電源スイッチを切ってください。
4. ミシン運転中は、はずみ車、Vベルト、糸巻車、モーター付近に指、頭髪を近づけたり、物を置いたりしますと危険ですのでおやめください。
5. ベルトカバー、指ガード等が装着されている場合、これらを外した状態でミシンを運転しないでください。

1. 仕様 SPECIFICATIONS

機種 MODEL	381Y-B	381LY-B
自動返し縫い装置 Automatic backtacking device	タッチバック付 With backtacking by push button	
用途 Application	中厚 Medium-heavy and heavy weight materials	
使用糸 Thread to be used	# 20 ~ # 50	# 8 ~ # 50
縫い速度(最高) Sewing speed (MAX)	2200 spm	
縫い目長さ Stitch length	0 ~ 6 mm	
針棒ストローク Needle bar stroke	36 mm	38 mm
押え上り量 Presser feet lift	押え上げ 8mm 8mm by hand lever	膝上げ 13mm 13mm by knee lifter
針 Needle	DP×17 #18	DP×17 #21
釜 Sewing hook	全回転垂直釜 Rotary hook	全回転垂直 2倍釜 Large rotary hook
給油 Lubrication	手指し及び給油タンク滴下式 Manual oiling and oil tank dripping device	
モーター仕様 Motor specifications	4P-400W (Electro-motor)	

○モータープリー及びVベルトはM型を使用下さい。
○熱糸切れ等が生じた場合、速度を下げ使用下さい。
○送り、釜、ボビンケース、ボビンは必ず専用のものを使用下さい。

○Use M type of motor pulley and V belt.
○Lower the speed in case the thread was cut by over heated.
○Please do use our selected component parts especially such as the feed dog, hook, bobbin case and bobbin.

Thank you for your purchasing our sewing machines. Please carefully read this instruction book before operating the machine to prolong the machine life and to keep the machine always in good condition.

CAUTIONS BEFORE OPERATION

1. Never operate the machine without lubrication.
2. After setting up your machine, make sure that it runs in the correct direction; lower the needle by turning the handwheel and watch the handwheel's revolution by momentarily switching the power "on" (correct rotational direction of the handwheel: counterclockwise when viewed from the handwheel's end).
3. Run the newly installed machine at a speed of 2,000 s.p.m. or lower for the first 4 week.
4. Don't hold the machine by its synchronizer behind the handwheel when you move the machine head for installation.
5. Confirm the ratings of your power source by the machine plate stuck on the motor (power voltage, phase etc.).

CAUTIONS IN OPERATION

1. Don't put your hand under the needle when you turn "on" the power switch and the machine is running.
2. Don't put your hand into the thread take-up cover while the machine is running.
3. Don't forget to cut off the power supply before you tilt the machine head backwards or replace the V-belt.
4. Never bring your fingers or hair close to, or place anything on the handwheel, V-belt, bobbin winder wheel or motor during operation. It may lead to serious personal injuries.
5. If your machine is provided with a belt cover, finger guard and eye guard, never operate your machine with any of them removed.

2. 運転前の準備

2-1 ミシンの据え付け

- 1) ミシンは出来るだけ平坦な場所を選んで据付けてください。据付け場所が悪いと振動を発生し縫製能率を低下させます。
- 2) テーブルのVベルト溝中心線を基準にして図示の位置にミシン止め穴(4ヶ所)及び鎖穴を明け付属品の取付ボルト、座金、ナットで固定してください。
- 3) ひざ上げ装置は図の位置に取り付けてください。取り付けが悪いとひざ操作が重く作業者の疲労が大きくなり作業能率が低下します。

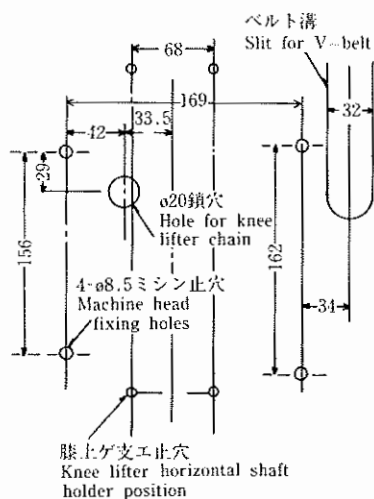


Fig 1

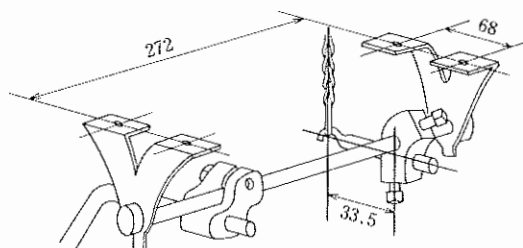


Fig 2

2-2 モーターとの接続

- モーターの糸切りスピードは190～210spmでご使用下さい。
- 信号コードのコード色はFig 3の内容で区分けされています。モーターの使用説明書と確認の上コネクター接続して下さい。
- 白色と黒色コードは使用しません。



Fig 3

色	操作形式
青	糸切りソレノイド
橙	
黄	返し縫ソレノイド
茶	
緑	返し縫スイッチ
赤	

Cord Color	Type of Operation
Blue	Solenoid for thread trimming
Orange	
Yellow	Solenoid for Reverse sewing
Brown	
Green	Switch for reverse sewing
Red	

2. PREPARATION BEFORE OPERATING THE MACHINE

2-1 SETTING UP THE MACHINE

- 1) Install the machine on the flat surface floor, otherwise may cause excess vibration.
- 2) Make 4 holes in the table based on the center line of V-belt slit as shown in the drawing, and fix the machine by using bolts, washers and nuts.
- 3) Positioning of knee lifter shown in the drawing. Wrong positioning of knee lifter will cause operator tiredness and low efficiency.

2-2 CONNECTING THE MACHINE WITH MOTOR

- Use motor's thread trimming speed between 190～210 s.p.m.
- Signal cord color of machine is shown in the fig3. Confirm carefully motor's instruction when connecting each cords.
- White and black cords are not used in this machine.

2-3 ベルトカバー、糸巻装置の取り付け

1. ベルトカバー支柱①をアームのねじ穴に、ベルトカバー支柱②、ベルトカバー支え板③をベッドのねじ穴に取り付けます。
2. センサー支え軸④に止めナット⑤をセットして、アームのねじ穴に取り付けます。
3. ベルトカバー⑥を取り付けます。
4. 糸巻装置⑦をベルトカバーの中に入れミシンおよびベルトカバーに接触しない位置に調整し、木ねじで固定します。
5. ベルトカバーフタ⑧を取り付けます。
6. 頭部を倒し、テーブルのベルト溝にベルトカバーが接触しないか確認します。
7. 検出器コード⑨は付属のコードバンドでセンサー支え軸④に止めた後、テーブル穴を通して、テーブルの下に通し、モーターのコントロールボックスに接続してください。

2-3 Installing Procedure of The Belt Cover and The Bobbin Winder.

1. Insert belt cover support 1 in the tapped hole in the machine arm.
Insert belt cover support 2 and belt cover supporting plate 3 in the tapped holes in the machine bed.
2. Insert synchronizer support 4 in the tapped hole in the machine arm after setting lock nut 5 to the support.
3. Fit belt cover 6 onto the machine arm and bed.
4. Place bobbin winder 7 in the belt cover, and position it so that it does not contact the machine bed and the belt cover before fixing it with the wooden screws.
5. Install side plate 8.
6. Tilt the machine head, and check that the belt cover does not touch the belt slot in the machine table.
7. Connect the synchronizer cord to the motor control box through the hole of the table after tightening it to the synchronizer support 4 using a nylon clasper.

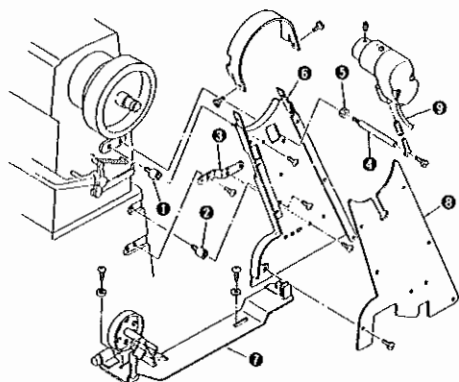


Fig 4

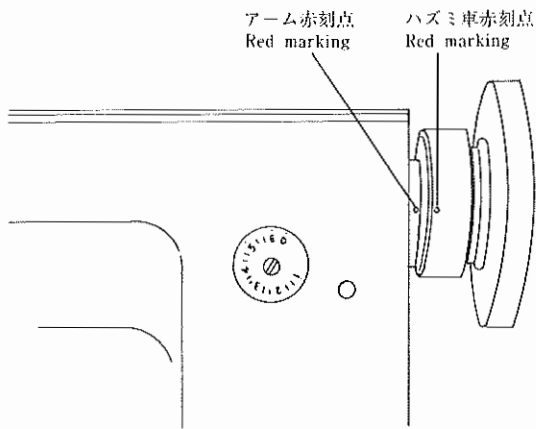


Fig 5

2-4 上停止位置の調整

停止位置の調整は検出器内のセンサー取付角度を変えることにより行います。
(使用モーターの取扱説明書に従ってください。)

上停止位置
はずみ車の赤い刻点があーム表面の赤い刻点と一致する位置にしてください。

※停止位置の調整は初め糸切りを作動させずに行い、次に糸切りを作動させ確認再調整を行ってください。

2-4 UPPER NEEDLE STOPPING POSITION

To determine the stopping positions, adjust the setting angle of the synchronizer sensor. (Follow the instruction of the motor to be used)

Upper needle stopping position. Align the red marking of the machine pulley with the red marking on the front of the arm frame.

※ At first, adjust the stopping positions without actuating the automatic thread trimming mechanism. Then confirm its positions by actuating the timing mechanism.

3. 給油

開梱したらよく掃除をしてから注油をして下さい。
連続運転するときは図の矢印で示された箇所に、1日にすくなくとも2回以上注油して下さい。
据付後全箇所に注油をしたら充分油が各部に行きわたるまで、しばらくの間(約10分間)は連続運転はしないで下さい。

○1年に1回は上歯車ケース止ネジを外して、グリースを補給して下さい。

○定期清掃

ご使用の程度に合わせて、定期的に送り歯、

- 1) カマの清掃をして下さい。
- 2) カマカバーをはずして、カマのまわりについているほこりをとって下さい。

3. LUBRICATION

After the machine is unpacked, never forget to clean and oil it.
When operating of the machine, lubricate every oiling points at least two times a day.

After installation of the machine, lubricate it completely at every oiling points and wait for a while (about 10 minutes) before operating the machine so that the machine is completely lubricated.

●Supply the upper gear with grease one time a year by unscrewing the set screw of the upper gear case.

●Regular cleaning.

Clean the machine regularly around feed dog and rotating hook according to the operating time.

- 1) Take off the needle plate and remove dust around the feed dog.
- 2) Take off the cover of rotating and remove dust around the hook.

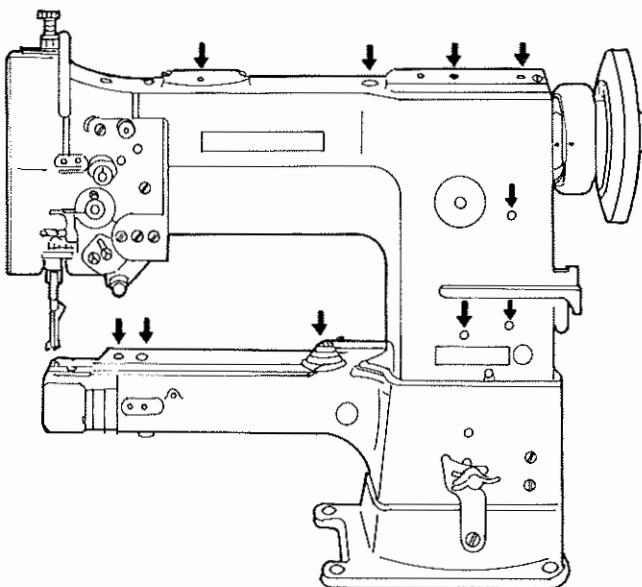


Fig 6

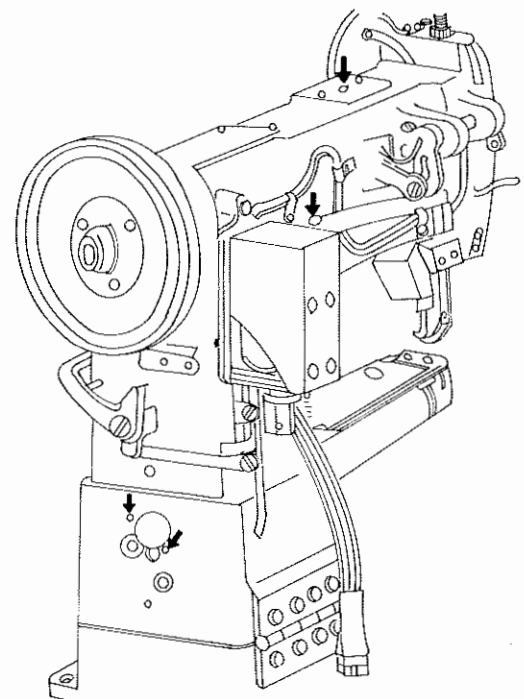


Fig 7

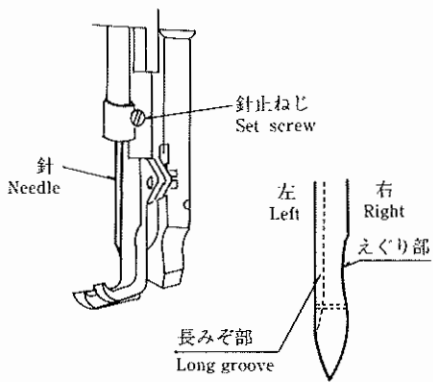


Fig 8

4. ミシンの使い方

4-1 針の取り付け方

針は DP×17 の針を御使用下さい。針の番手は種々ありますが、使用する糸の太さや生地の種類により異なりますので、適当に選んで下さい。

- 1) はずみ車を回して、針棒を最高に上げて、
- 2) 針止ねじをゆるめ、
- 3) 針のえぐり部が右真横にくるように持ち、針を穴の奥につき当るまで深くさし込み、
- 4) 針止ねじを固く締めます。

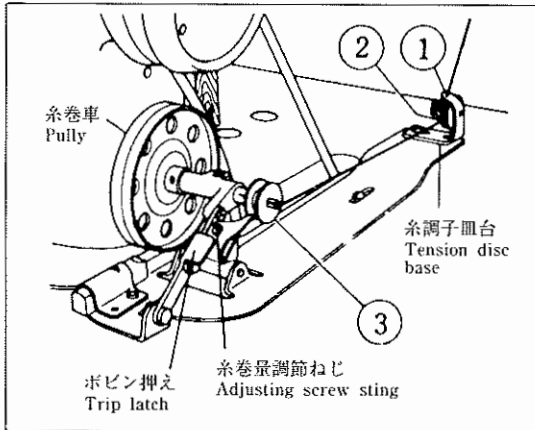


Fig 9

4-2 下糸の巻き方

- 1) 糸巻車とベルトがスリップしないように木ネジで取り付けして下さい。
- 2) ①～③の順に糸を通しボビンに巻きつけます。
- 3) 片巻きするときは、巻き量の少ない方へ糸調子皿台を移動させます。
- 4) 糸が8分目位巻けるように、糸巻調整ネジで調節します。

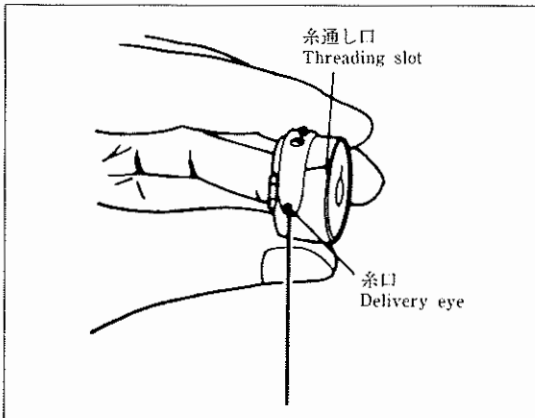


Fig 10

○ボビンケースの取り外し

ボビンケースのつまみを起して取り外して下さい。

○下糸の通し方

- 1) 糸をボビンケースの糸通し口に通し、糸調子ばねの下をくぐらせて下さい。
- 2) ボビンケースのつまみを持ってマに入れて下さい。

4-3 上糸の通し方

天秤を最高の位置にして、Fig11の順に糸を通します。

4. HOW TO SET THE MACHINE

4-1 SETTING THE NEEDLE

Use DP×17(135×17) type needles, but select correct size and number of it that meets the material and the needle thread to be used.

- 1) Turn the balance wheel over toward you until the needle bar reaches its highest point.
- 2) Loosen the needle clamp screw.
- 3) Hold and insert the needle into the needle bar hole as deeply as it will go, keeping the long groove of the needle to the left and the eye of the needle in line with the machine arm directly.
- 4) Securely tighten it with the needle clamp screw.

4-2 WINDING THE BOBBIN THREAD

○How to wind the bobbin thread

- 1) Fasten the bobbin winder base with wood screws where the bobbin winding wheel contacts correctly with belt.
- 2) Pass thread in the order from ① to ③ and wind the thread around the bobbin a few times.
- 3) When the thread is wound unevenly on the bobbin, adjust it by sliding the thread tension disbase to the left or right.
- 4) Adjust to bobbin winder adjusting screw so that the thread is wound around the bobbin by about 80%.

○Removing the bobbin case

Remove the bobbin case by raising its latch with fingers.

○Threading the bobbin thread

- 1) Lead the thread through the threading slot of bobbin case and pull the thread comes passing under the tensions spring to the delivery eye of the bobbin case.
- 2) Insert the bobbin case into the hook by holding its latch with fingers.

4-3 THREADING THE UPPER THREAD

Turn the pulley until the thread take-up moves to its highest point and then lead the upper thread in the order shown in Fig11.

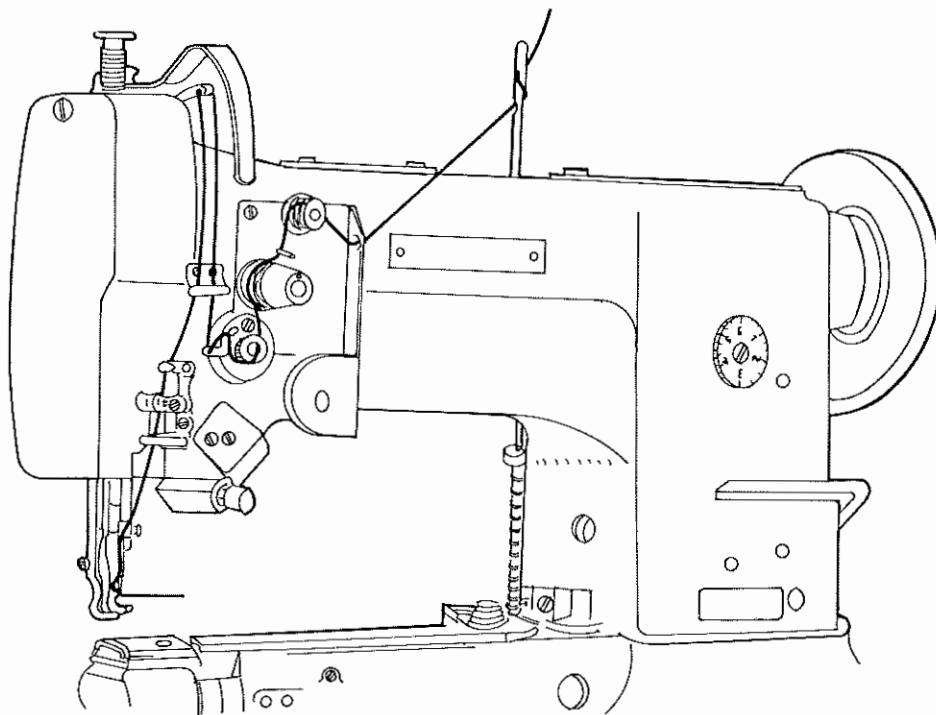


Fig 11

送り調節ダイヤル
Stitch adjusting dial

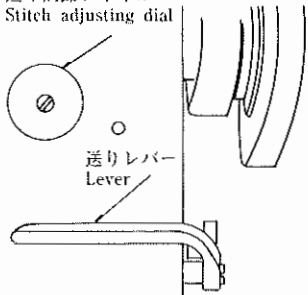


Fig 12

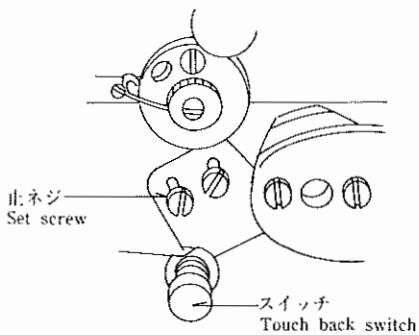


Fig 13

4-4 縫目長さの調節と返し縫い

送り調節ダイヤルを左(右)に回して、希望する数字とアームから出ているピンを合わせます。

目盛の数字はmmで示してあります。なお、送り目盛を大から小に変更するときは、送りレバーを下に押しながら送り調節ダイヤルを回してください。

★返し縫いについて

- 1) 送りレバーを下に押します。押している間は、返し縫いができます。
- 2) 手をはなせば送りレバーは元にもどり正送りになります。

★タッチバック

- 1) スイッチを押せば、ミシンは直ちに逆送りになり、返し縫いが行なわれます。
- 2) 押している間、返し縫いができます。
- 3) 離せば正送りになります。

○スイッチの位置

スイッチの位置は使い易い位置に調整して下さい。

止ネジをゆるめ、スイッチを上下に動かして位置を調整します。

4-4 ADJUSTING THE STITCH

LENGTH AND REVERSE FEED

Turn the stitch length regulating dial, and set the desired figure the dial to the indicator pin.

The figures of dial show the stitch length by millimeter. When adjusting the stitch length from longer one to shorter one, turn the dial with the reverse stitch lever pressed down.

★ Reverse stitch

- 1) Press down the reverse stitch lever. During the lever is pressed down, the machine sews backwards.
- 2) When the lever is released, it automatically turns to its original position and the machine sews forward.

★ Touch back

- 1) Depress switch, and the machine will immediately run in the reverse direction.
- 2) Reverse stitch is made as long as you keep depressing the switch.
- 3) Release the switch for forward sewing.

○ Position of the switch

Adjust the position of the switch for your convenience. Loosen set screw and adjust the position of the touch back switch as desired.

4-5 糸調子

布地の中心で上糸と下糸がからみ合っている良い縫い目。

上糸の調子が強いか
下糸の調子が弱い。

上糸の調子が弱いか
下糸の調子が強い。

4-5 THREAD TENSION

WELL SEWN (Upper and lower thread well linked at the center of fabric)

NO GOOD (Upper thread tension too strong or lower thread tension too weak)

NO GOOD (Upper thread tension too weak or lower thread tension too strong)

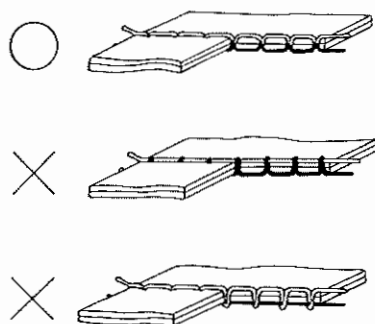


Fig 14

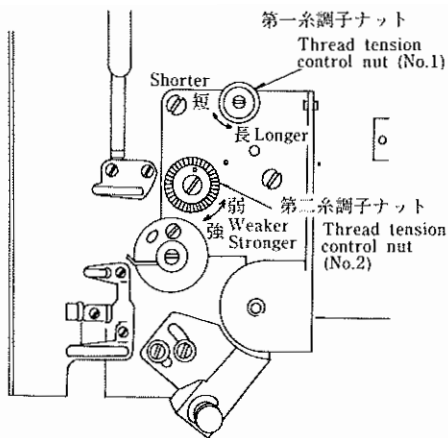


Fig 15

4-6 上糸張力の調節

第一糸調子ナットを右へ回すと、糸切り後針先に残る糸の長さが短くなり、左へ回すと長くなります。第二糸調子ナットを右に回すと、上糸張力は強くなり、左へ回すと弱くなります。

4-6 THE NEEDLE THREAD TENSION

Turn thread tension nut clockwise to longer the length of the thread left in the needle eye after thread trimming. Turn thread tension nut clockwise to increase or counterclockwise to reduction the needle thread tension.

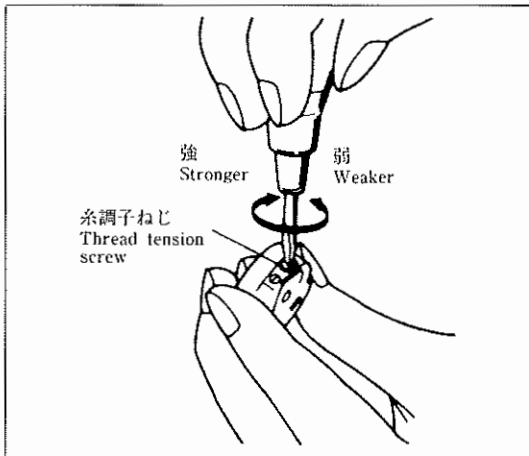


Fig 16

4-7 下糸調力の調整

下糸の糸調子は、糸端を持った時自重でずり落ちない程度 (30~50g) に糸調子ネジで調節して下さい。

4-7 ADJUSTING THE BOBBIN

THREAD TENSION

Adjustment is done by turning the thread tension screw toward right or left. Proper tension when the bobbin thread is pulled out from the bobbin case will be about 30 ~ 50g of which tension the bobbin case is not fallen by its weight.

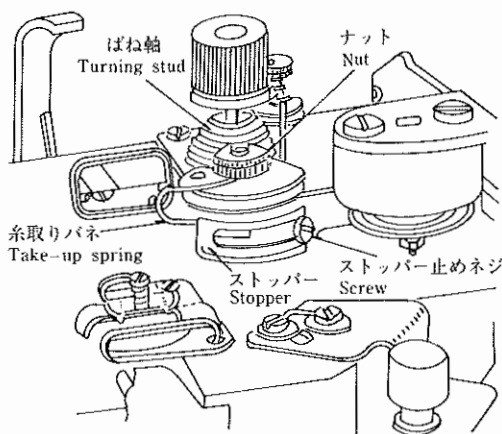


Fig 17

4-8 糸取りバネ

○糸取りばねの動き量を変えるとき

1. 糸取りばねは、ストッパー止めネジをゆるめ、ストッパーを左右に動かします。
2. ストッパーを右へ動かせば、動き量は大きくなり、左へ動かせば小さくなります。

4-8 THREAD TAKE UP SPRING

○ When you want to change the stroke of the spring.

1. Stroke of take-up spring is adjust by moving stopper to the left or the right after loosening stopper screw.
2. Move the stopper to the right to increase or to the left to reduce the stroke of the take-up spring.

○糸取りバネの強さを変えるとき

1. ナットをゆるめ、ばね軸を左へ回すと強くなり、右へ回すと弱くなります。

○ When you want to change the tension of the spring.

1. Tension of the take-up spring is adjusting by turning stud counterclockwise to increase or clockwise to reduce after loosening nut.

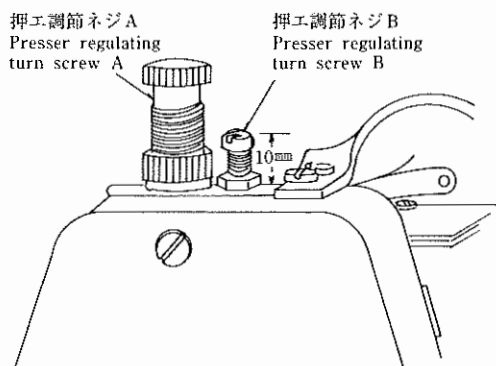


Fig 18

4-9 押え圧力の調節

押え調節ネジ A を右へ回すと強くなり、左へ回すと弱くなります。押え調節ネジ B は約10mmの位置にセットします。調節が終わったらネジ A・B 共ナットで固定して下さい。

4-9 ADJUSTING THE PRESSER

OF PRESSED FOOT

Turn the pressure adjusting screw A to the right to increase the pressure, and to the left to decrease. Set the pressure adjusting screw B to position around 10 mm. After adjusting, fix both screw A and B with nut.

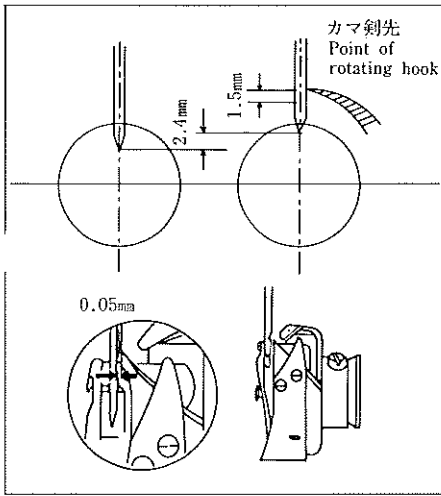


Fig 19

4-10 針とカマの関係

カマ合せの標準は次の通りです。針が最下点から2.4mm上ったところで、

- 1) カマの剣先が針の中心線と一致し、
- 2) このときカマの剣先と針穴上端との距離が1.5mmあることです。
- 3) 針の側面と釜剣先の隙間は0.05mm以内になるよう取りつけて下さい。

★カマ合せを行うときは送り調節ダイヤルを0の位置にして行って下さい。

4-10 TIMING OF NEEDLE AND ROTATING HOOK

For the standard method of the sewing hook timing please follow as under;

- 1) Turn the balance wheel over toward you until the needle reaches to the position of 2.4mm from its lowest point.
- 2) At this position, the blade tip of the hook should be at the center line of the needle.
- 3) At this instant, the clearance between the blade tip of the hook and the upper part of the needle hole should be 1.5mm.
- 4) Install the hook so as to obtain 0.05mm clearance between the blade tip point of hook and the side part of needle.

Note : When setting the timing of the needle and the hook, be sure to set the stitch adjusting dial to " 0 ".

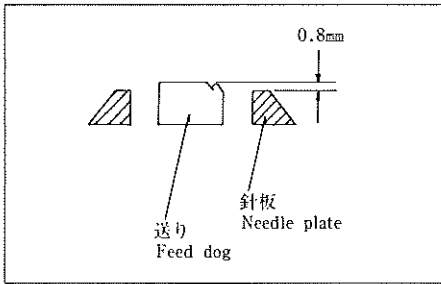


Fig 20

4-11 送り歯高さ

送り歯の針板からの突出し量は、0.8mmに合わせてあります。送り歯の高さを調節するには、上下送りピンを交換することにより高さを変えれます。

★送り台を取り外すときは、必ず先にバネ支え軸を抜き出してから行って下さい。

4-11 ADJUSTING THE HEIGHT OF FEED DOG

The feed dog height above the throat plate is set at 0.8mm. To adjust the feed dog height, it is adjusted by changing the feed lifting pin.

★ When the feed bar is removed be sure to take off the spring support screw stud prior the work.

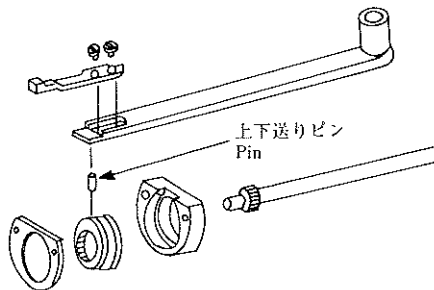


Fig 21

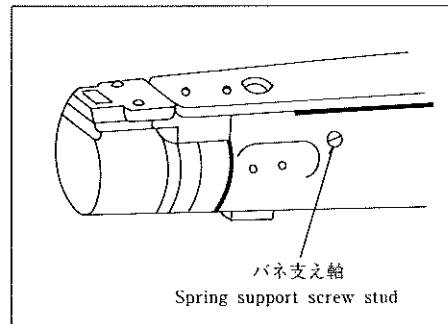


Fig 22

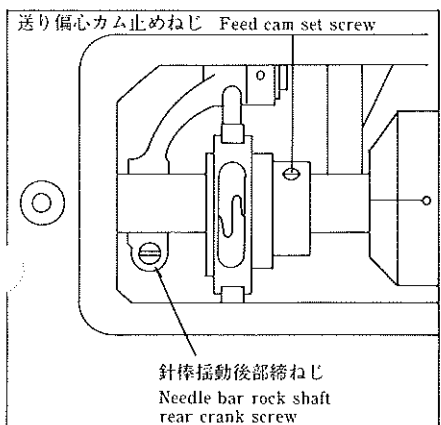


Fig 23

4-12 送り偏心カムの位置決め

- 1) 送り調節ダイヤルを回して縫い目を最大にします。
- 2) はずみ車を回して釜の剣先が針の中心線と一致した位置で止めます。
- 3) そのとき送りレバーを上下最大に動かしても、針が動かない位置が送り偏心カムの正しい位置です。
- 4) 送り偏心カム止ネジをゆるめ、正しい位置に回したら、止ネジを固く締めつけます。

4-12 POSITIONING THE FEED ECCENTRIC CAM

- 1) By turning the stitch dial, make the stitch length at its longest position.
- 2) Turn the hand pulley and stop it at the position where the point of the rotating hook is brought to the center line of the needle.
- 3) As in the position, move the reverse feed control lever up and down till its extremely high and low point and if the needle does not move under this condition, it is the correct position of the feed eccentric cam.
- 4) After above procedure adjust the position of the eccentric cam by loosening the set screw of the feed eccentric cam and make sure to fix it tightly after adjustment.

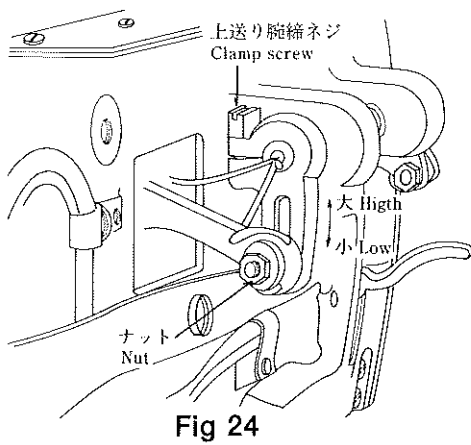


Fig 24

4-13 押え足と上送り足の作動高さ

弾力性の大きいものや段差の大きい縫い物を縫うときは、押え足と上送り足の作動高さを変えると有効です。

- 1) カムロッド連結軸のナットをゆるめます。
- 2) 長穴の上部で固定すれば作動高さは大きくなり、
- 3) 下部にセットすれば小さくなります。
- 4) 調節後はナットは固く締付けて下さい。

4-13 ADJUSTING THE HEIGHT OF PRESSER FOOT AND FEEDING FOOT

When sewing much cushioning and stepped materials, change the height of presser foot and feeding foot according to the material, which will be very effective for better seam.

When changing the height of presser foot and feeding foot,

- 1) Loosen the nut of cam rod connecting shaft.
- 2) When it is fixed the upper end of the oblong hole, the height it increased.
- 3) When it is fixed at the lower end of the oblong hole, the height is decreased.
- 4) After adjusting, tighten the nut firmly.

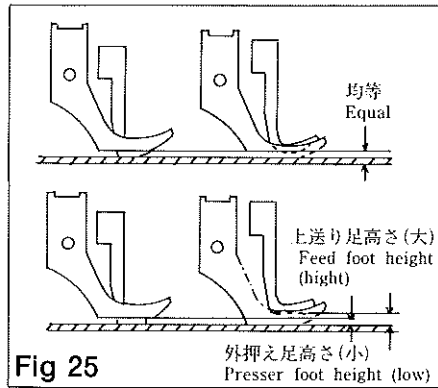


Fig 25

4-14 押え足と上送り足の交互上下運動量

押え足と上送り足が交互に上昇する量は均等になるように調節してありますが、縫うものによっては押え足と上送り足の上下運動量を変えるとよい送り調子が得られます。たとえば、すべりやすいものや段差の多いものを縫うときに上送り足の上下運動量を押え足より多くすると効果的などときがあります。

- 1) 押し上げレバーを降します。
- 2) はずみ車を手で回して押え足と上送り足の下面が針板上面で同面になったとき上送り腕締ネジをゆるめます。
- 3) その位置からはずみ車を手前に回しねじを締つくと上送り足が押え足より多く上ります。
- 4) このとき逆にはずみ車を回しますと、押え足が上送り足より多く上ります。
- 5) それゆえはずみ車をより大きく回すほど両者の差は大きくなります。

4-14 ALTERNATE STROKE AMOUNT OF PRESSER FOOT AND FEEDING FOOT

The lifting amount of presser foot and feeding foot is set to same amount in the factory before delivery. But it is effective for better sewing the lifting amount of presser foot and feeding foot according to the sewing material. For example, it will be often effective to make the lifting amount of feeding foot bigger than presser foot lifting amount when sewing slippage and stepped material.

When changing lifting amount,

- 1) Bring down the presser lifting lever.
- 2) Turn the hand pulley until the lower surface of presser foot and feeding foot comes on the same level with upper surface of needle plate, and in this position, loosen the clamp screw of the feed arm.
- 3) From this position, turn handwheel to your side and tighten the screw, then the lifting height of the feeding foot becomes higher than the presser foot.
- 4) From the same position, if you turn the handwheel to opposite side, the lifting amount of the presser foot becomes higher than the feeding foot.
- 5) The more the hand pulley is turned, the bigger becomes the difference of the lifting amount between feeding foot and presser foot.

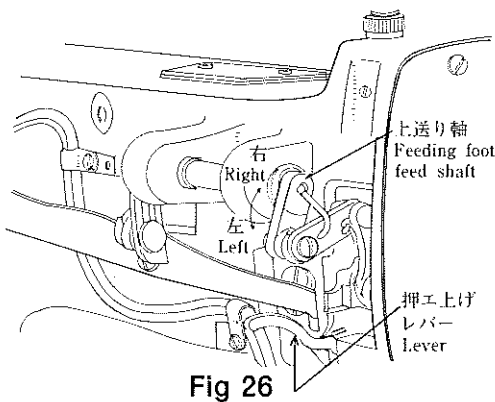


Fig 26

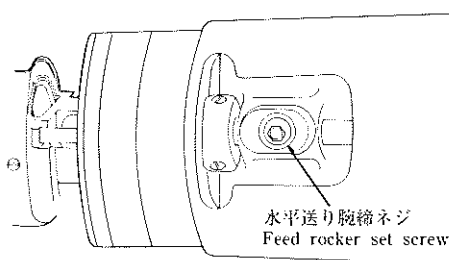


Fig 27

4-15 針棒揺動台の前後位置の調整

- 1) 送り調節ダイヤルを最大にします。
- 2) はずみ車をゆっくりと手前側に回し、正逆送り時に送りが針板の溝の前後に当たらないように、送り台揺動腕締ねじをゆるめて調節する。
- 3) 次に送り調節ダイヤルを0の位置にし、針棒揺動後部腕締ねじをゆるめる。
- 4) はずみ車を回し針が送りの針穴中心におちる様に針棒揺動台を動かし、針棒揺動後部腕締ねじを強く締付ける。

4-15 ADJUSTING THE LONGITUDINAL POSITION OF THE NEEDLE BAR FRAME

- 1) Set the feed regulating dial to the maximum.
- 2) Turn the hand pulley slowly to your side and adjust it by loosening the screw of horizontal feed rocker so that the feed dog does not hit the both ends of slot of needle plate.
- 3) Set the feed adjusting dial to the position of zero, and loosen the clamp screw of needle bar rock shaft rear crank.
- 4) Turn the hand pulley until the feed dog goes up to the highest position, then in this position, adjust the needle bar frame so that the needle point drops in the center of needle hole of the needle plate.

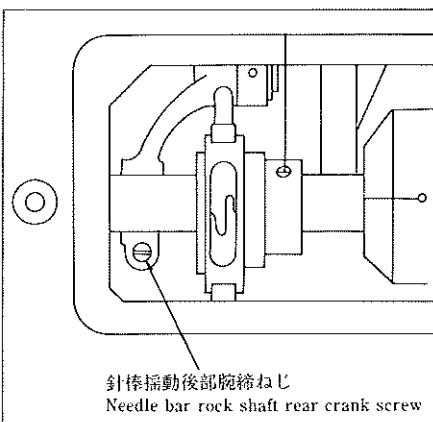


Fig 28

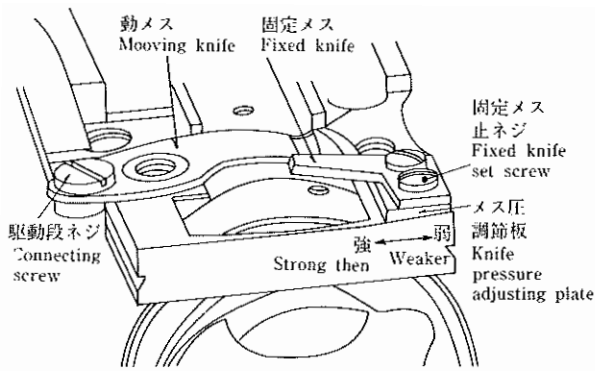


Fig 29

4-16 メス圧の調整

固定メス止ネジ2本をゆるめ、メス圧調節板を左右に動かします。左に動かすとメス圧は強くなり、右に動かすとメス圧は弱くなります。調整後は固定メス止めネジをしっかり締めて下さい。

4-16 ADJUSTING THE KNIFE PRESSURE

Adjusting is made by moving the knife pressure adjusting plate left or right after loosening the two set screw of the fixed knife. Toward left for more pressure. Toward right for less pressure. After adjustment, securely tighten the fixed knife set screws

4-17 メスの交換

メスの切味が悪くなった時はメスを交換して下さい。

1. 針板を外し、送り歯を外します。
2. 動メスは駆動板の連結段ネジを固定メスは固定メス止めネジを外すことにより取り外すことができます。
3. 交換後はメス圧の調節を行なって下さい。

4-17 EXCHANGE OF THREAD TRIMMING KNIVES

When the trimming dose not out well, exchange the knives.

1. Remove the needle plate and the feed dog.
2. The moving knife can be removed by removing the connecting screw of knife driving plate and fixed knife can be removed by removing the fixed knife set screw.
3. After exchanging, adjust the pressure of knives.

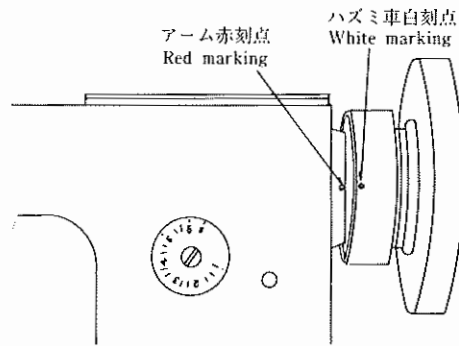


Fig 30

4-18 糸切りタイミングの調整

1. はずみ車を回して、アームの赤い刻点とはずみ車の白い刻点を一致させます。
2. 糸切りカムの第一ネジがカムコロ腕のカムコロ軸と一致するところまで糸切りカムを回し、一致した位置でネジを締めます。

4-18 ADJUSTING THE THREAD TRIMMING TIMING

1. Align the red marking point of the machine arm and the white marking point of the hand pulley by turning the hand pulley.
2. Align the thread trimming cam set screw No.1 as illustrated in the Figure 30 with the cam roller stud of the cam roller arm by turning the cam and fasten the screw No.1.

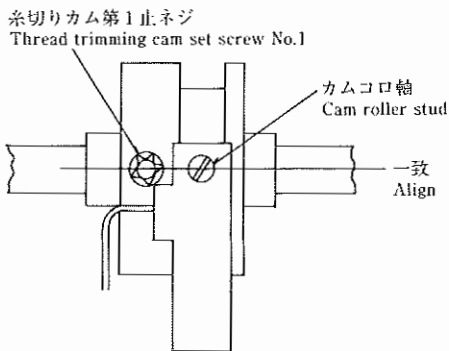


Fig 31

4-19 カムコロ腕とカムコロ腕押えの調整

糸切り作動をしないときのスキマは0.3~0.5mmになる様にカムコロ腕押え止めネジにて調整して下さい。

4-19 ADJUSTING OF CLEARANCE BETWEEN THE CAM ROLLER ARM AND THE CAM ROLLER ARM HOLDER

At the time of non trimming movement adjust clearance between the cam roller arm and the cam roller arm holder to be as 0.3~0.5 mm by the cam roller arm holder set screw.

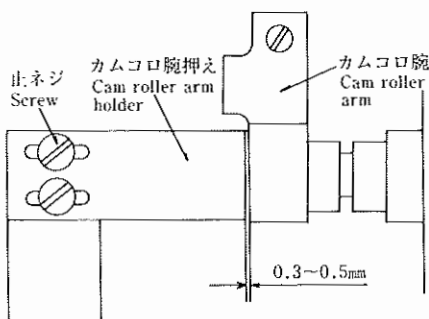


Fig 32

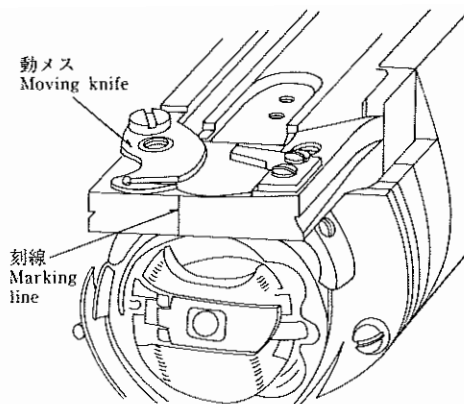


Fig 33

4-20 動メス最大揺動位置の調整

1. はずみ車を手で回して糸切りを入れます。
 2. 動メスの運動量が最大の時、メス先端が針板台の刻線まで動く様に駆動板止めネジをゆるめ、駆動板の長さを調整して下さい。
- 駆動板の長さを長くするとメスの運動は小さくなり、短かくすると運動は大きくなります。

4-20 ADJUSTING THE MAXIMUM SWING POSITION OF THE MOVING KNIFE

1. Actuate the thread trimming mechanism by turning the hand pulley.
 2. Loosen the set screws of the moving knife driving rod plate and adjust the length of the moving knife driving rod plate so that the front tip of the moving knife blade moves under its maximum swing to the marking line of the needle plate base.
- Adjusting the length of the moving knife driving rod plate longen is for less swing movement and shorter for more swing movement of the moving knife.

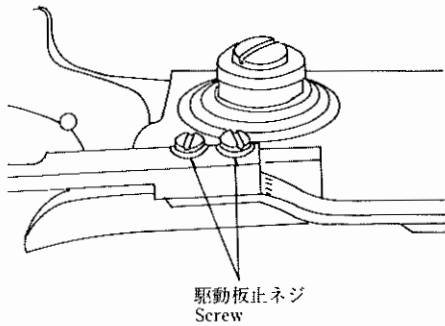


Fig 34

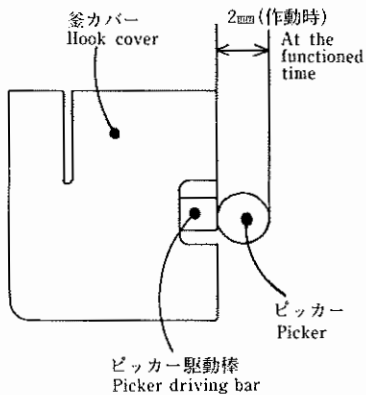


Fig 35

4-21 ピッカー作動量の調整

1. はずみ車を回して、アームの赤い刻点とはずみ車の白い刻点を一致させます。
 2. ピッカー駆動板を手で押しピックカーを作動させ、その時ピックカーが2mm作動する様に、ピックカー駆動板の位置を調整します。
- ピッカー駆動棒とピックカーとのスキマが多いと作動量は少なくなりスキマが少ないと多くなります。

4-21 ADJUSTING THE PICKER

1. Align the red marking point of the machine arm with the white marking point of the hand pulley by turning the hand pulley.
2. Pushing the picker by hand, adjust the position of the picker driving plate so that the picker can be moved by 2mm.
3. The moving amount of the picker is determined by the clearance between the picker driving bar and the picker driving plate. Bigger clearance makes less moving amount of the picker and smaller clearance for more moving amount.

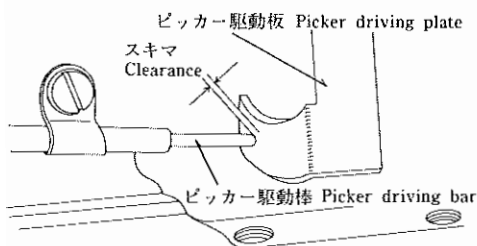


Fig 36

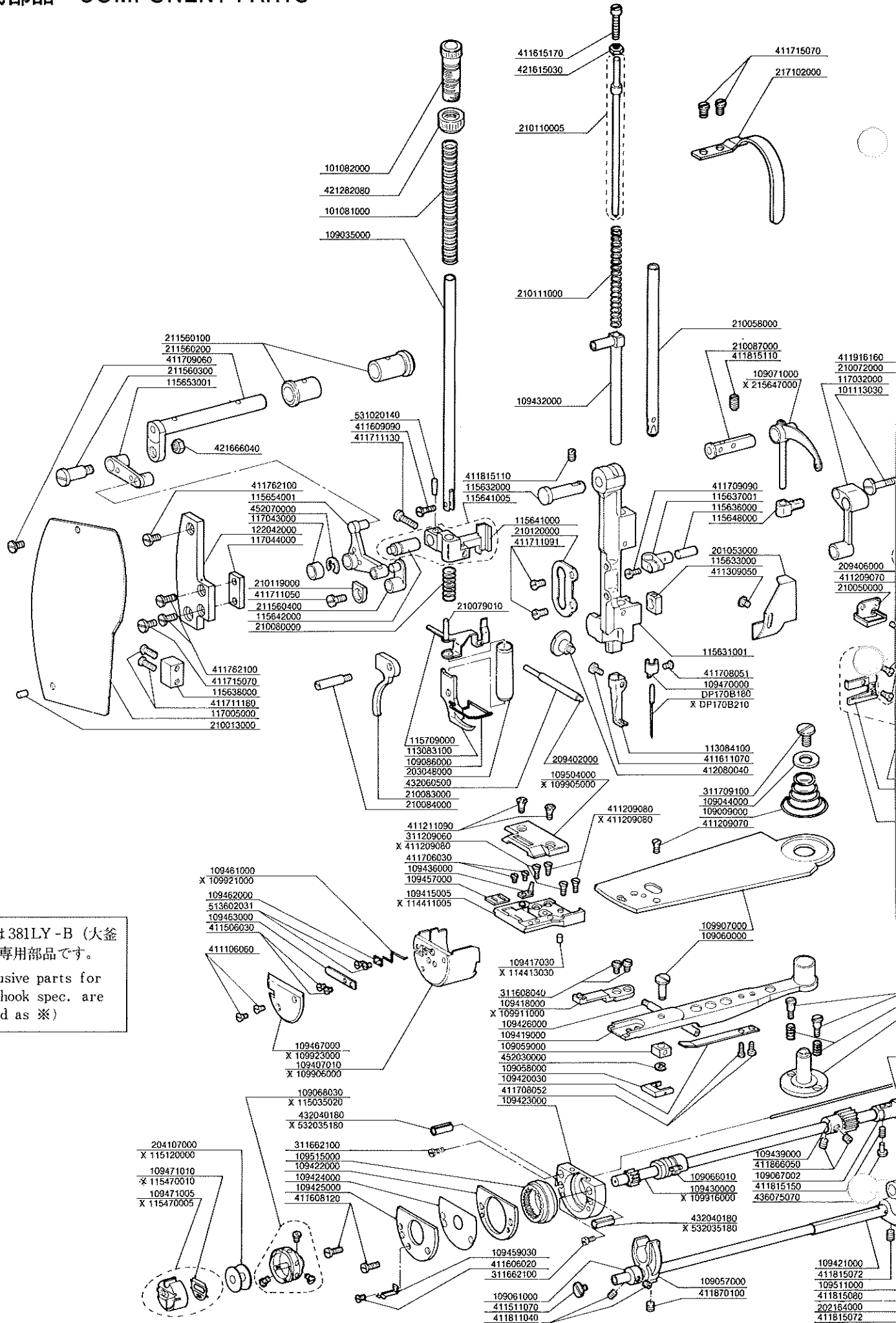
5. 糸切りにおける現象と原因・対策

現象	原因	対策
1. 切断と同時に針から糸が抜ける。	<ul style="list-style-type: none"> ○第1糸調子の張力が強い。 ○糸切りタイミングが早い。 ○ピッカーの作動量が少ない。 	<ul style="list-style-type: none"> ○第1糸調子を弱くする。 ○P.9「糸切りタイミングの調整」参照。 ○P.10「ピッカーの調整」参照。
2. 上糸が切れない。 (下糸は切れる。)	<ul style="list-style-type: none"> ○最終針の目とび (針とカマのスキマが多い) 	<ul style="list-style-type: none"> ○P.7「針とカマの関係」参照。
3. 上・下糸とも切れない。	<ul style="list-style-type: none"> ○糸切りタイミングが合っていない。 ○メスの折損。 ○メス圧の不足。 ○動メスの運動不足。 ○動メスが作動しない。 ○糸切りソレノイドが作動しない。 	<ul style="list-style-type: none"> ○P.9「糸切りタイミングの調整」参照。 ○メスの交換。 ○メス圧を強くする。 ○P.9「糸切りタイミングの調整」参照。 ○手動確認。 ○モーター、ソレノイド動作確認。
4. 糸の切味不良。	<ul style="list-style-type: none"> ○糸切りタイミングが合っていない。 ○メス圧の不足。 ○刀部がつぶれている。 	<ul style="list-style-type: none"> ○P.9「糸切りタイミングの調整」参照。 ○メス圧を強くする。 ○メスの交換。

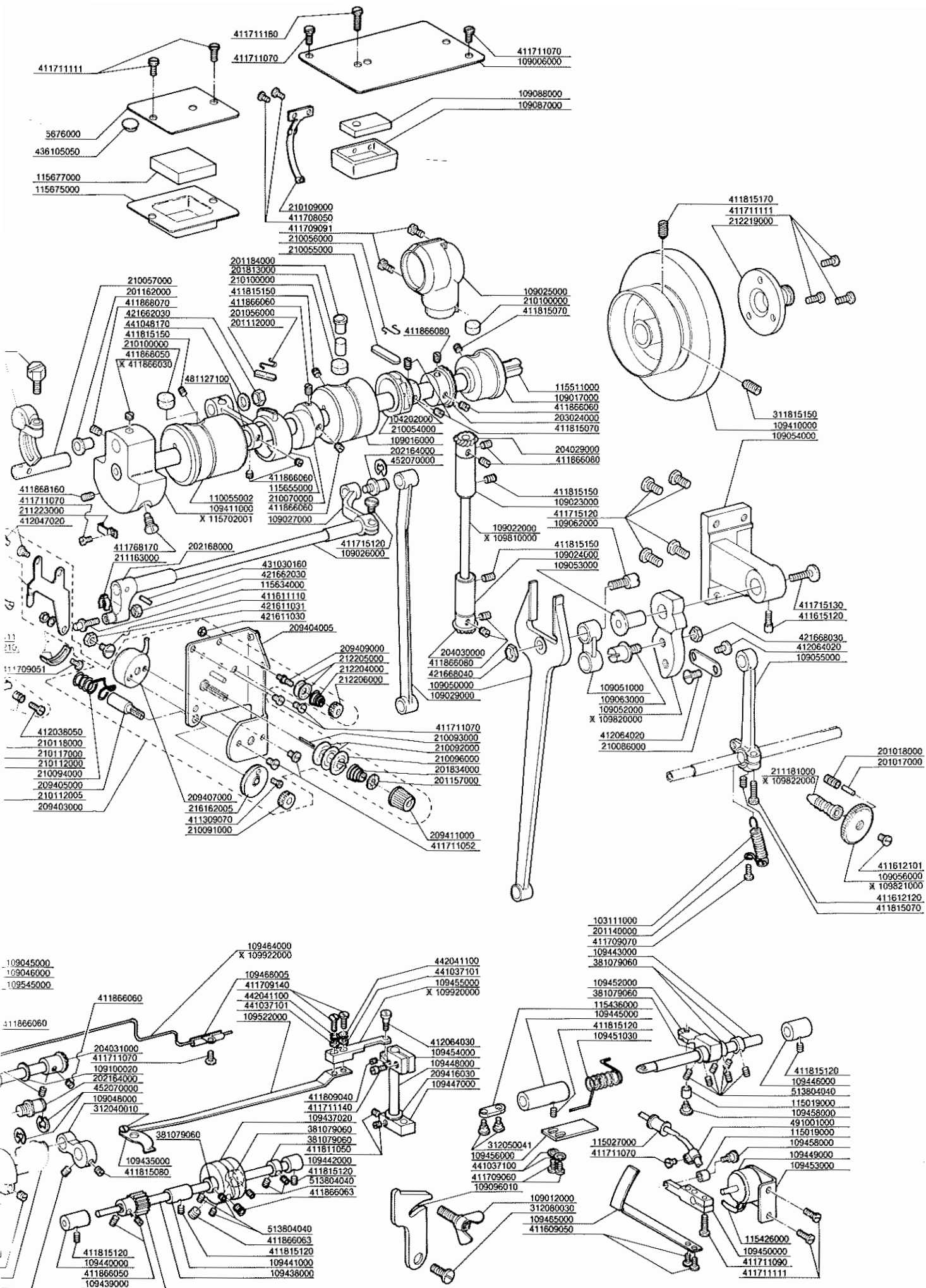
5. PHENOMENA, REASON AND ITS CORRECTIVE MEASURE AT THE THREAD TRIMMING

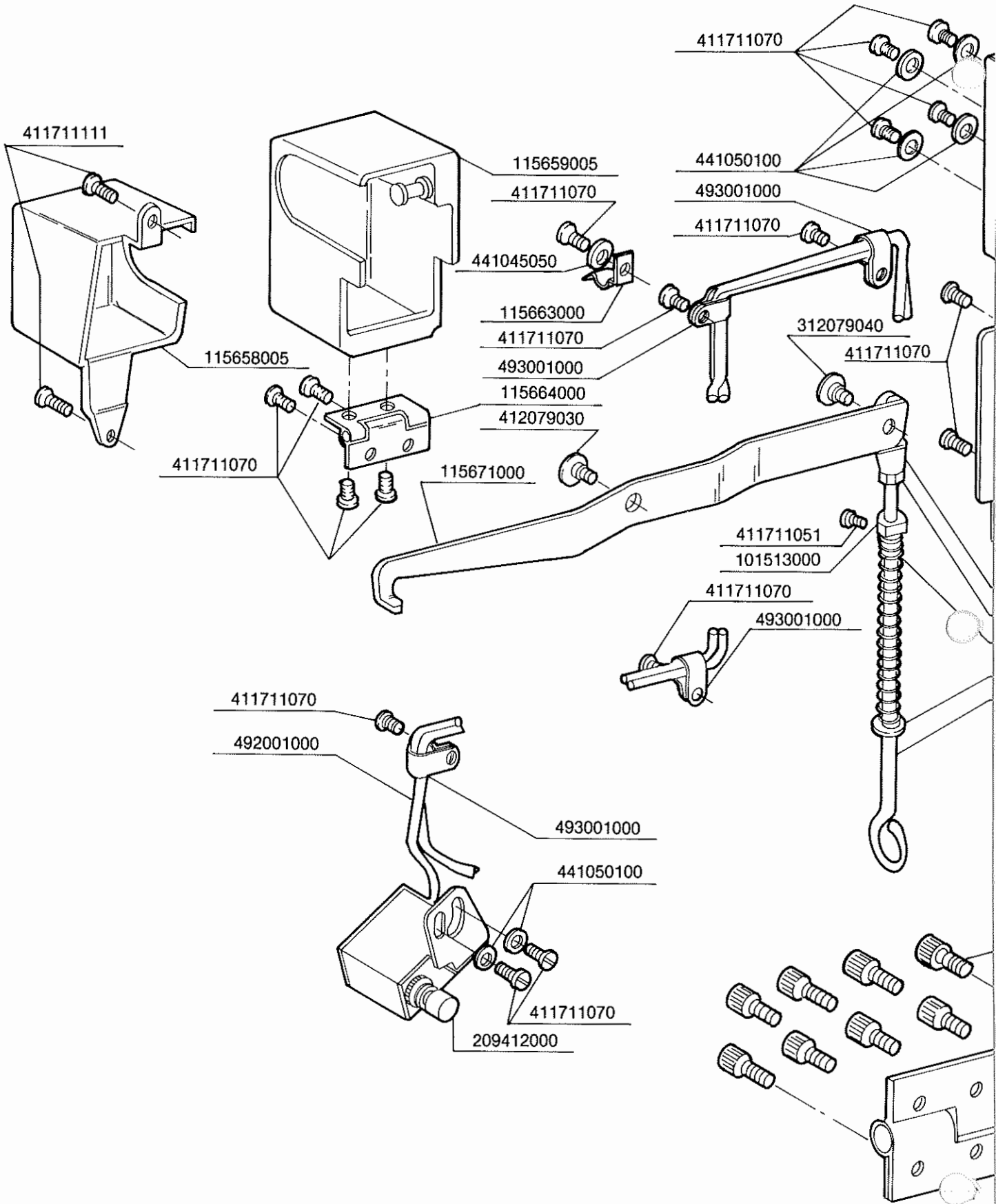
PROBLEM	CAUSE	CORRECTION
1. Upper thread slips out from needle eye immediately after trimming.	<ul style="list-style-type: none"> ○Thread tension controller No.1 is too strong. ○The thread trimming timing advances too much. ○The picker moving amount is small. 	<ul style="list-style-type: none"> ○Weaker the thread tension controller. ○See the chapter "Adjusting the thread trimming timing" page 9. ○See the chapter "Adjusting the picker" page 10.
2. Upper thread can not be trimmed (Lower thread is trimmed)	<ul style="list-style-type: none"> ○Skip stitch at the final stitch. (Wide clearance between needle and hook) 	<ul style="list-style-type: none"> ○See the chapter "Timing between needle and rotating hook" page 7.
3. Both upper and lower threads can not be trimmed.	<ul style="list-style-type: none"> ○Wrong timing of thread trimming. ○Breakage of knife. ○Insufficient knife pressure. ○Moving amount of the moving knife is not sufficient. ○Moving knife does not operate. ○Trimming solenoid does not operate. 	<ul style="list-style-type: none"> ○See the chapter "Adjusting the thread trimming timing" page 9. ○Exchange the knife. ○Strengthen the pressure of knife. ○See the chapter "Adjusting the thread trimming timing" page 9. ○Confirm the thread trimming by hand. ○Confirm the motor and the thread trimming solenoid.
4. Trimming device does not trim sharply.	<ul style="list-style-type: none"> ○Wrong timing of thread trimming. ○Insufficient knife pressure. ○Blade part is blunt. 	<ul style="list-style-type: none"> ○See the chapter "Adjusting the thread trimming timing" page 9. ○Strengthen the pressure of knife. ○Exchange the knife.

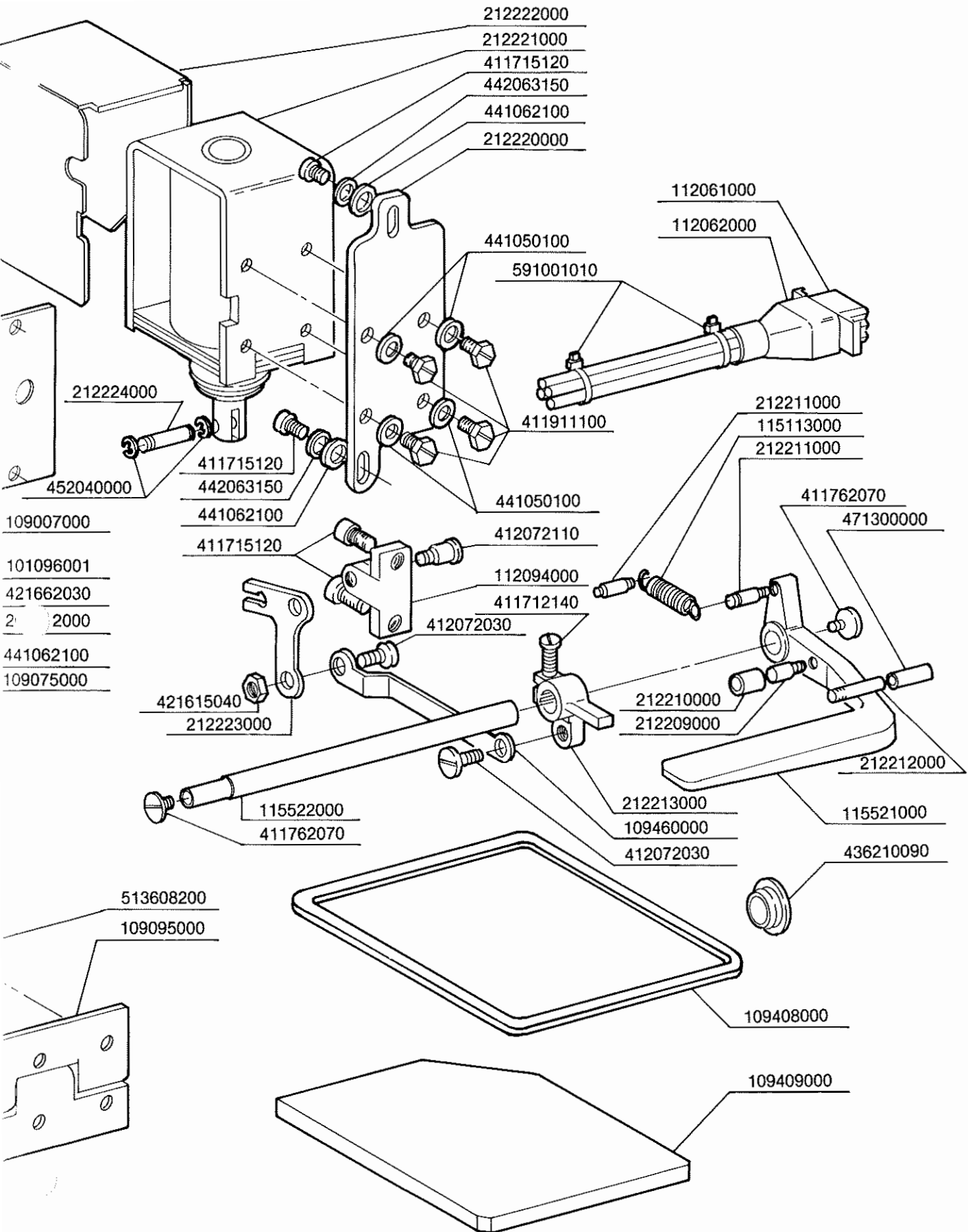
6. 構成部品 COMPONENT PARTS



※印は 381LY-B (大釜仕様) 専用部品です。
(Exclusive parts for large hook spec. are marked as ※)







専用部品 381Y-B

注記 Note	品番 Part No.	品名	Description	数量 Amt/Req	注記 Note	品番 Part No.	品名	Description	数量 Amt/Req
	101081000	押工調節バネ	Pressure spring	1		109453000	糸切ソレノイド固定板	Solenoid base	1
	101082000	押工調節ネジ	Pressure spring regulator	1		109454000	メス駆動腕B	Knife driving link (B)	1
	101096001	吊棒ダルマ	Joint	1		109455000	メス駆動腕A	Knife driving plate (B)	1
	101113030	上送りロッド段ネジ	Hinge screw	1		109456000	カムコロッケ押工	Cam roller arm holder	1
	101513000	後吊棒押シバネ受け	Spring holder	1		109457000	メス圧調節板	Knife pressure adjusting plate	1
	103111000	引張りバネ	Tension spring	1		109458000	カムコロッケ	Cam roller stud	2
	104202000	送り偏心カム	Feed eccentric cam	1		109459030	釜カバー止メ	Hook cover stopper	1
	109006000	天板	Top cover	1		109460000	逆送りロッド	Reverse feed rod	1
	109007000	窓板	Side plate	1		109461000	ピッカー	Picker	1
	109009000	ベッド上面カバーバネ	Bed cover spring	1		109462000	ピッカー押工板	Picker holder plate	1
	109012000	掛全止蝶ネジ	Thumb screw	1		109463000	ピッカー押工板バネ	Picker holder plate spring	1
	109016000	上軸中メタル	Main shaft intermediate bushing	1		109464000	ピッカー駆動棒	Picker driving bar	1
	109017000	上軸後メタル	Main shaft rear bushing	1		109465000	ピッカー駆動板	Picker driving plate	1
	109022000	立軸	Upright shaft	1		109467000	ピッカーカバー	Picker cover	1
	109023000	立軸上メタル	Upright shaft upper bushing	1		109468005	ピッカー案内支工(組)	Picker driving bar holder asm.	1
	109024000	立軸下メタル	Upright shaft lower bushing	1		109470000	針棒糸掛	Needle bar thread guide	1
	109025000	上歯車ケース	Main shaft gear case	1		109471005	ボビンケース(組)	Bobbin case asm.	1
	109026000	針棒揺動軸	Rock shaft	1		109471010	空転防止バネ	Spring	(1)
	109027000	針棒揺動後部腕	Rock shaft rear crank	1		109504000	針板	Throat plate	1
	109029000	針棒揺動ロッド	Needle bar frame rod	1		109511000	針棒揺動送り腕	Driving rod crank	1
	109035000	押工棒	Pressure bar	1		109515000	上下カム	Feed driving cam	1
	109044000	送り台軸フタ	Bed cover washer	1		109522000	メス駆動腕A	Knife driving rod (A)	1
	109045000	送り台軸止ネジ	Feed bar screw	2		109545000	送り台軸	Feed bar stud	1
	109046000	送り台軸止ネジバネ	Feed bar screw spring	2		109907000	ベッド上面カバー	Bed cover	1
	109048000	水平送り腕	Feed rock shaft crank	1		110055002	上軸前メタル	Main shaft front bushing	1
	109050000	二又ロッド	Pitman	1		112061000	9P レセプタクル	9 pole receptacle	1
	109051000	二又リンク	Feed connecting link	1		112062000	9P プラグカバー	9 pole plug cover	1
	109052000	送り調節台	Feed regulator	1		112094000	逆送り二又リンク取付台	Link installing base	1
	109053000	送り調節台止軸	Feed regulator hinge pin	1		113083100	押工足	Pressure foot	1
	109054000	送り調節台土台	Feed regulator supporting base	1		113084100	上送り足	Walking foot	1
	109055000	送り調節腕	Feed regulating lever crank	1		115019000	カムコロ	Cam roller	2
	109056000	目盛板	Stitch dial	1		115027000	糸切ソレノイドコードブッシュ	Cord bushing	1
	109057000	送り台揺動腕	Feed rocker	1		115113000	逆送りレバーバネ	Tension spring	1
	109058000	送り台駒A	Feed bar slide block (A)	1		115426000	コードカバー	Cord tube	0.48
	109059000	送り台駒B	Feed bar slide block (B)	1		115436000	メス駆動腕リンク	Link	1
	109060000	送り台駒軸	Feed bar slide screw stud	1		115511000	上軸	Main shaft	1
	109061000	水平送り軸スラスト受け	Thrust collar	1		115521000	逆送りレバー	Reverse feed control lever	1
	109062000	二又ロッド段ネジA	Pitman screw stud (A)	1		115522000	送り調節レバー軸	Reverse feed control lever shaft	1
	109063000	二又リンク段ネジB	Feed connecting link screw (B)	1		115631001	針棒揺動台	Needle bar frame	1
	109066000	下軸前メタル	Hook driving shaft front bushing	1		115632000	針棒揺動台軸	Needle bar frame shaft	1
	109067002	下軸後メタル	Hook driving shaft rear bushing	1		115633000	針棒揺動角ゴマ	Needle bar frame slide block	1
	109068030	釜	Hook	1		115634000	針棒揺動角ゴマ軸	Slide block stud	1
	109071000	天秤	Thread take-up lever	1		115636000	針棒抱キフェルト	Felt	1
	109075000	後吊棒	Lifting lever connecting rod	1		115637001	針棒抱キ	Needle bar connection	1
	109086000	針棒安全カバー	Safety cover	1		115638000	揺動台案内	Needle bar frame guide	1
	109087000	油溜	Oil reservoir	1		115641000	押工上ゲテコ台	Pressure bar guide bracket	(1)
	109088000	油溜フェルト	Oil felt	1		115641005	押工上ゲテコ台結合	Pressure bar guide bracket asm.	1
	109095000	蝶番	Bed hinge	1		115642000	押工上ゲテコ台結合軸	Connecting pin	(1)
	109096010	掛全	Latch	1		115648000	天秤スライド軸	Take-up lever thrust pin	1
◇2	109100010	下軸スラスト板	Thrust washer (t=1.9)	1		115653001	上送り連結リンク	Connecting link	1
◇2	109100020	下軸スラスト板	Thrust washer (t=2.0)	1		115654001	L型リンク	L-shaped link	1
◇2	109100030	下軸スラスト板	Thrust washer (t=2.1)	1		115655000	上送りロッド	Upper feed driving rod	1
	109407010	釜カバー	Hook cover	1		115658005	上送りカバー(前)(組)	Upper feed cover front asm.	1
	109408000	ゴムパッキンA	Rubber packing A	1		115659005	上送りカバー(後)(組)	Upper feed cover rear asm.	1
	109409000	油溜り座	Felt	1		115663000	上送りカバー板バネ	Upper feed cover spring	1
	109410000	ハズミ車	Hand wheel	1		115664000	上送りカバー蝶番	Upper feed cover hinge	1
	109411000	釣合錘	Balance weight	1		115671000	膝上ゲテコ	Knee lifter lever	1
◇2	109415005	針板台(組)	Throat plate base asm.	1		115675000	オイルタンク	Oil tank	1
◇2	109417010	上下送りピン	Pin (L=5.7)	1		115676000	タンクカバー	Tank cover	1
◇2	109417020	上下送りピン	Pin (L=5.9)	1		115677000	タンクフェルト	Tank felt	1
◇2	109417030	上下送りピン	Pin (L=6.1)	1		115709000	糸ユルメ受板	Thread release guide	1
◇2	109417040	上下送りピン	Pin (L=6.3)	1		117005000	面板	Face plate	1
◇2	109417050	上下送りピン	Pin (L=6.5)	1		117032000	針棒クランクロッド	Needle bar crank rod	1
◇1	109418000	送り	Feed dog (d=φ2.4, with thread slot)	1		117043000	押工上ゲテコ台結合軸コロ	Connecting pin roller	1
◇1	109418010	送り	Feed dog (d=φ2.4)	1		117044000	押工上ゲテコガイド板	Pressure bar bracket position guide	1
◇1	109418020	送り	Feed dog (d=φ1.8)	1		122042000	押工上ゲテコガイド板土台	Bracket position guide supporting base	1
	109419000	送り台	Feed bar	1		201017000	送り調節ピン	Feed regulator stop-pin	1
	109420030	送り台バネ	Feed bar spring	1		201018000	送り調節ピンバネ	Feed regulator stop pin spring	1
	109421000	水平送り軸	Feed rock shaft	1		201053000	天秤油溜板	Arm oil shield	1
	109422000	上下カム受板A	Feed driving cam holder (A)	1		201056000	上送りロッドフェルト押工	Felt retainer	1
	109423000	上下カム受板B	Feed driving cam holder (B)	1		201112000	上送りロッドフェルト	Oil felt	1
	109424000	上下カム受板座金	Feed driving cam holder washer	1		201140000	引張りバネ掛	Suspension hook	1
	109425000	上下カム受板フタ	Feed driving cam holder plate	1		201157000	糸調子皿回転止メ	Tension disc stopper	(1)
	109426000	バネ支工軸	Screw stud	1		201162000	上送りロッド連結軸	Connecting stud	1
	109430000	下軸	Hook driving shaft	1		201184000	上軸油溜フタ	Rubber plug	1
	109432000	上送り棒	Walking bar	1		201512000	後吊棒押シバネ	Spring	1
	109435000	動メス	Moving knife	1		201813000	上軸油溜フェルト	Felt	1
	109436000	固定メス	Fixed knife	1		201834000	糸調子バネ	Thread tension spring	(1)
	109437020	糸切カム	Thread trimmer cam	1		202164000	針棒揺動腕段ネジ	Hinge screw	2
	109438000	カム軸	Cam shaft	1		202164000	二又ロッド段ネジ	Pitman hinge screw	1
	109439000	カム軸ギヤ	Cam shaft gear	2		202168000	針棒揺動前部腕	Rock shaft front crank	1
	109440000	カム軸前メタル	Cam shaft front bushing	1		203024000	上傘歯車(大)	Main shaft gear	1
	109441000	カム軸中メタル	Cam shaft intermediate bushing	1		203048000	押工棒下メタル	Pressure bar bushing, lower	1
	109442000	カム軸後メタル	Cam shaft rear bushing	1		204029000	上傘歯車(小)	Upright shaft upper gear	1
	109443000	糸切駆動軸A	Thread trimmer driving shaft (A)	1		204030000	下傘歯車(大)	Upright shaft lower gear	1
	109445000	糸切駆動軸前メタル	Driving shaft front bushing	1		204031000	下傘歯車(小)	Hook driving shaft gear	1
	109446000	糸切駆動軸後メタル	Driving shaft rear bushing	1		204107000	ボビン	Bobbin	1
	109447000	メス駆動腕A	Knife driving link (A)	1		209402000	糸ユルメ押シ棒	Tension release bar	1
	109448000	糸切駆動腕B	Thread trimmer driving shaft (B)	1		209403000	糸調子(組)	Tension post asm.	1
	109449000	糸切ソレノイド	Solenoid	1		209404005	糸調子台板(結合)	Tension post base asm.	(1)
	109450000	糸切ソレノイド腕	Solenoid arm	1		209405000	糸取バネ軸	Screw stud	(1)
	109451030	戻シバネ	Return spring	1		209406000	糸ユルメ板	Tension release lever	(1)
	109452000	カムコロッケ	Cam roller arm	1		209407000	糸ユルメソレノイド	Tension release solenoid	(1)

注記 Note	品番 Part No.	品名	Description	数量 Amt Req	注記 Note	品番 Part No.	品名	Description	数量 Amt Req
	209409000	第一系調子棒 (A)	Thread tension post (A)	(1)		411615120	調節台止軸止ネジ	Screw 15/64-28 L=11.5	1
	209411000	系調子ナット	Tension nut	(1)		411615170	上送り押工棒調節ネジ	Screw 15/64-28 L=17	1
	209412000	逆送りスイッチ (組)	Reverse feed switch asm.	(1)		411706030	固定メス止ネジ	Screw 3/32-56 L=3	2
?	209416010	糸切駆動軸Bスラスト板	Thrust washer (t=2.7)	1		411708050	油心支工金具止ネジ	Screw 1/8-44 L=4.5	2
!	209416020	糸切駆動軸Bスラスト板	Thrust washer (t=2.6)	1		411708051	針止ネジ	Screw 1/8-44 L=4.5	1
	209416030	糸切駆動軸Bスラスト板	Thrust washer (t=2.5)	1		411708052	送り台バネ止ネジ	Screw 1/8-44 L=4.9	2
◇2	209416040	糸切駆動軸Bスラスト板	Thrust washer (t=2.4)	1		411709051	系取バネ調節板止ネジ	Screw 9/64-40 L=4.5	1
◇2	209416050	糸切駆動軸Bスラスト板	Thrust washer (t=2.3)	1		411709060	面板止ネジ	Screw 9/64-40 L=6	1
	210013000	面板止ピン	Pin	1		411709060	カム口腕押工止ネジ	Screw 9/64-40 L=6	2
	210050000	糸案内 (上)	Thread guide (upper)	1		411709070	引張りバネ掛止ネジ	Screw 9/64-40 L=6.8	1
	210054000	二又サヤ	Feed drive eccentric cam ring	1		411709090	針棒掛キネジ	Screw 9/64-40 L=8.5	1
	210055000	二又サヤフェルト	Oil felt	1		411709091	歯車ケース止ネジ	Screw 9/64-40 L=8.5	2
	210056000	二又サヤフェルト押工	Oil felt spring	1		411709140	メス駆動板止ネジ	Screw 9/64-40 L=13.5	2
	210057000	針棒クランクピン	Needle bar crank pin	1		411711050	上送り棒角駒止ネジ	Screw 1/16-40 L=5	1
	210058000	針棒	Needle bar	1		411711051	押シバネ受止ネジ	Screw 11/64-40 L=5	1
	210070000	上送りカム	Upper feed cam	1		411711052	系ユルメソレノイド止ネジ	Screw 11/64-40 L=4.8	(1)
	210072000	上送り腕	Upper feed spring rod	1		411711070	天板止ネジ	Screw 11/64-40 L=7	2
	210079010	系ユルメ受板ピン	Thread release guide pin	1		411711070	上送りカバー板バネ止ネジ	Screw 11/64-40 L=7	1
	210080000	系ユルメ受板ピンバネ	Spring	1		411711070	上送りカバー蝶番止ネジ	Screw 11/64-40 L=7	4
	210083000	押工上ゲ	Hand lifter	1		411711070	系調子台板止ネジ	Screw 11/64-40 L=7	2
	210084000	押工上ゲ軸	Hand lifter pin	1		411711070	ピッカー案内支工止ネジ	Screw 11/64-40 L=7	1
	210086000	送り調節リンク	Feed regulating link	1		411711070	ナイロンクランプ止ネジ	Screw 11/64-40 L=7	1
	210087000	天秤支工軸	Take-up lever pin	1		411711070	ソレノイドカバー止ネジ	Screw 11/64-40 L=7	4
	210091000	系調子ナット	Tension nut	(1)		411711070	逆送りスイッチ(組)止ネジ	Screw 11/64-40 L=7	2
	210092000	系調子皿	Tension disc	(2)		411711070	ナイロンクランプ止ネジ	Screw 11/64-40 L=7	4
	210093000	系ユルメピン	Tension release pin	(1)		411711070	還流フェルトA押工止ネジ	Screw 11/64-40 L=7	1
	210094000	系取バネ (A)	Thread take-up spring	(1)		411711070	窓板止ネジ	Screw 11/64-40 L=7	2
	210096000	系調子皿押工	Tension disc holder	(1)		411711090	系切ソレノイド腕締ネジ	Screw 11/64-40 L=8.5	1
	210099000	系取バネ調節板 (A)	Take-up spring adjusting plate	1		411711091	上送り棒ガイド止ネジ	Screw 11/64-40 L=8.5	2
	210100000	上軸メタルフェルト	Oil felt	3		411711111	ハズミ車フランジ止ネジ	Screw 11/64-40 L=10.5	3
	210109000	油心支工金具	Oil wick holder plate	1		411711111	上送りカバー(前)止ネジ	Screw 11/64-40 L=10.5	2
	210110000	上送りバネ支持棒	Walking bar spring pole	(1)		411711111	系切ソレノイド固定板止ネジ	Screw 11/64-40 L=10.5	2
	210110005	上送りバネ支持棒 (組)	Walking bar spring pole asm.	1		411711111	タンクカバー止ネジ	Screw 11/64-40 L=10.4	2
	210110010	上送りバネ受ケ	Spring holder	(1)		411711130	押工上ゲテコ台締ネジ	Screw 11/64-40 L=12.8	1
	210110020	上送りバネ受ケピン	Pin	(1)		411711140	メス駆動軸B締ネジ	Screw 11/64-40 L=14	1
	210111000	上送り棒押工バネ	Walking bar spring	1		411711180	揺動台案内止ネジ	Screw 11/64-40 L=18	2
	210112000	糸案内 (下)	Thread guide (lower)	(1)		411711180	油漏止ネジ	Screw 11/64-40 L=18	1
	210112005	糸案内 (下) 組	Thread guide (lower) asm.	1		411712140	逆送り連絡腕締ネジ	Screw 3/16-28 L=14	1
	210117000	針系押工板	Thread pressure plate	(1)		411715070	天秤カバー止ネジ	Screw 15/64-28 L=7	2
	210118000	針系押工板バネ	Thread pressure plate spring	(1)		411715070	押工上ゲテコガイド板止ネジ(A)	Screw 15/64-28 L=7	1
	210119000	上送り棒角駒	Slide block	1		411715120	後部腕締ネジ	Screw 15/64-28 L=12	1
	210120000	上送り棒ガイド	Walking bar guide	1		411715120	送り調節台止ネジ	Screw 15/64-28 L=12	4
	211163000	針棒揺動前部油心押工	Oil wick retainer	1		411715120	二又リンク取付台止ネジ	Screw 15/64-28 L=12	2
	211181000	送り調節ネジ	Feed regulating screw	1		411715120	逆送りソレノイド取付板止ネジ	Screw 15/64-28 L=12	2
	211223000	還流フェルトA押工	Oil felt holder	1		411715130	調節台止軸押シネジ	Screw 15/64-28 L=13	1
	211560100	上送り軸メタル	Bushing	2		411762070	送りレバー軸押シネジ	Screw 3/16-32 L=6.5	2
	211560200	上送り軸	Upper feed driving shaft	1		411762100	押工上ゲテコガイド板止ネジ(B)	Screw 3/16-32 L=9.5	1
	211560300	上送り連絡段ネジ	Screw stud	1		411762100	押工上ゲテコガイド板止ネジ	Screw 3/16-32 L=9.5	2
	211560400	上送り揺動リンク	Walking bar driving link	1		411768170	釣合締止ネジ (S)	Screw 9/32-28 L=16.5	1
	212204000	第一系調子バネ	Spring	(1)		411809040	メス駆動軸B止ネジ	Screw 9/64-40 L=3.5	1
	212205000	系調子皿	Bobbin winder tension disc	(2)		411811040	水平送り軸スラスト受止ネジ	Screw 11/64-40 L=3.5	2
	212206000	系調子ナット	Bobbin winder tension nut	(1)		411811050	メス駆動軸A止ネジ	Screw 11/64-40 L=5	2
	212209000	逆送りレバーピン	Reverse feed control lever pin	1		411815070	送り偏心カム止ネジ	Screw 15/64-28 L=7	2
	212210000	逆送りレバーゴム輪	Lever cushion	1		411815070	上軸後メタル止ネジ	Screw 15/64-28 L=7	1
	212211000	逆送りレバーバネ掛ケ	Spring suspension	2		411815070	送り調節止ネジ	Screw 15/64-28 L=7	1
	212212000	逆送りレバーストップバー	Reverse feed control lever stopper	1		411815072	送り軸止ネジ (A)	Screw 15/64-28 L=7	1
	212213000	逆送り連絡腕	Reverse feed connecting arm	1		411815072	水平送り軸止ネジ (A)	Screw 15/64-28 L=7	1
	212219000	ハズミ車フランジ	Hand wheel flange	1		411815080	送り軸止ネジ (B)	Screw 15/64-28 L=8	1
	212220000	逆送りソレノイド取付板	Solenoid installing plate	1		411815080	水平送り軸止ネジ (B)	Screw 15/64-28 L=8	1
	212221000	逆送りソレノイド	Reverse feed solenoid	1		411815110	針棒揺動台軸止ネジ	Screw 15/64-28 L=10.5	1
	212222000	逆送りソレノイドカバー	Solenoid cover	1		411815110	天秤支工軸止ネジ	Screw 15/64-28 L=10.5	1
	212223000	逆送り二又リンク	Link	1		411815120	カム軸前メタル止ネジ	Screw 15/64-28 L=12	1
	212224000	逆送り二又リンクピン	Link driving magnet pin	1		411815120	カム軸中メタル止ネジ	Screw 15/64-28 L=12	1
	216162005	系取バネ案内 (組)	Thread take-up spring guide asm.	(1)		411815120	カム軸後メタル止ネジ	Screw 15/64-28 L=12	1
	217102000	天秤カバー	Thread take-up lever cover	1		411815120	糸切駆動軸前メタル止ネジ	Screw 15/64-28 L=12	1
	311209060	針板台止ネジ (A)	Screw 9/64-40 L=6	1		411815120	糸切駆動軸後メタル止ネジ	Screw 15/64-28 L=12	1
	311608040	送り止ネジ	Screw 1/8-44 L=3.7	2		411815150	上軸中メタル止ネジ	Screw 15/64-28 L=15	1
	311662100	上下カム受板B止ネジ	Screw 3/16-32 L=10	2		411815150	上軸前メタル止ネジ	Screw 15/64-28 L=15	2
	311709100	送り台軸フタネジ	Screw 9/64-40 L=10	1		411815150	立軸メタル止ネジ	Screw 15/64-28 L=15	1
	311815150	ハズミ車止ネジ (B)	Screw 15/64-28 L=15	1		411815150	下軸後メタル止ネジ	Screw 15/64-28 L=15	1
	312040010	メス駆動段ネジ	Hinge screw D=4.0 L=1.0	1		411815170	ハズミ車止ネジ (A)	Screw 15/64-28 L=17	1
	312050041	連結リンク段ネジ	Hinge screw D=5.0 L=4.0	2		411866050	カム軸ギヤ止ネジ	Screw 1/4-40 L=4.5	4
	312079040	吊棒ダルマ止ネジ	Hinge screw D=7.9 L=3.5	1		411866060	上軸スラスト受止ネジ	Screw 1/4-40 L=6	2
	312080030	掛金段ネジ	Hinge screw D=8.0 L=3.5	1		411866060	上傘歯車 (大) 止ネジ	Screw 1/4-40 L=6	1
	381079060	スラスト受ケ	Thrust collar	6		411866060	下傘歯車 (小) 止ネジ	Screw 1/4-40 L=6	2
	411106060	ピッカーカバー止ネジ	Screw 3/32-56 L=5.5	2		411866060	上送りカム止ネジ	Screw 1/4-40 L=6	2
	411209070	糸案内 (下) 止ネジ	Screw 9/64-40 L=7	2		411866063	系切カム止ネジ	Screw 1/4-40 L=6	2
	411209070	ヘッド上面カバー止ネジ	Screw 9/64-40 L=7	1		411866080	歯車止ネジ	Screw 1/4-40 L=8	5
	411209070	糸案内 (上) 止ネジ	Screw 9/64-40 L=7	2		411868050	針棒クランクピン止ネジ(1)	Screw 9/32-28 L=4.5	1
	411209080	針板台止ネジ (B)	Screw 9/64-40 L=7.5	2		411868070	針棒クランクピン止ネジ(2)	Screw 9/32-28 L=7	1
	411211090	針板止ネジ	Screw 11/64-40 L=8.5	2		411868160	釣合締止ネジ	Screw 9/32-28 L=16	1
	411309050	天秤油防板止ネジ	Screw 9/64-40 L=4.5	1		411870100	送り台揺動腕止ネジ	Screw 5/16-24 L=10	1
	411309070	系取バネ案内皿止ネジ	Screw 9/64-40 L=7	(1)		411911100	逆送りソレノイド止ネジ	Screw 11/64-40 L=9.5	4
	411506030	ピッカー押工板バネ止ネジ	Screw 3/32-56 L=2.8	1		411916160	上送り腕締ネジ	Screw 1/4-40 L=16	1
	411511070	水平送り軸止ネジ	Screw 11/64-40 L=7	1		412038050	針系押工板止ネジ	Hinge screw D=3.8 L=5.5	(1)
	411606020	釜カバー止メスネジ	Screw 3/32-56 L=1.9	1		412047020	系ユルメ板段ネジ	Hinge screw D=4.7 L=2.8	(2)
	411608120	上下カム受板フタ止ネジ	Screw 1/8-44 L=12	2		412064020	送り調節リンク段ネジ	Hinge screw D=6.35 L=2.3	2
	411609050	ピッカー駆動板止ネジ	Screw 9/64-40 L=5	2		412064030	メス駆動軸B段ネジ	Hinge screw D=6.35 L=3.2	1
	411609090	押工足止ネジ	Screw 9/64-40 L=9	1		412072030	逆送りロッド段ネジ	Hinge screw D=7.24 L=3.3	2
	411611070	上送り足締ネジ	Screw 11/64-40 L=6.5	1		412072110	逆送り二又リンク段ネジ	Hinge screw D=7.24 L=11.1	1
	411611110	系ユルメソレノイドストップバネ	Screw 11/64-40 L=11	1		412079030	膝上ゲテコ段ネジ	Hinge screw 1/4-28 L=3.6	1
	411612101	目盛板止ネジ	Screw 3/16-28 L=9.5	1		412080040	押工上ゲテコ案内段ネジ	Hinge screw 1/4-28 L=4.9	1
	411612120	送り調節腕締ネジ	Screw 3/16-28 L=12	1		421282080	押工調節ネジナット	Nut 1/2-28	1

注記 Note	品番 Part No.	品名	Description	数量 Amt Req	注記 Note	品番 Part No.	品名	Description	数量 Amt Req
	421611030	第一系調子棒(A)ナット	Nut 11/64-40	(1)		441050100	逆送りスイッチ(組)止座金	Washer 5X10.5X1.0	2
	421611031	系ユルメソレノイドストップナット	Nut 11/64-40	1		441062100	後吊棒押シバネ座金	Washer 6.2X13X1.0	1
	421615030	上送り押エ棒調節ネジナット	Nut 15/64-28	1		441062100	ソレノイド取付板止ネジ座金	Washer 6.2X13X1.0	2
	421615040	ロッド段ネジナット	Nut 15/64-28	1		442041100	メス駆動板止バネ座金	Spring washer 4.1X6.9X1.0	2
	421662030	揺動角軸ナット	Nut 3/16-32	1		442063150	ソレノイド取付板止ネジバネ座金	Spring washer 6.3X11X1.5	1
	421662030	上送りロッド連結軸ネジナット	Nut 3/16-32	1		452030000	送り台コマ軸Eリング	Snap ring 3	1
	421662030	吊棒ダルマ止ナット	Nut 3/16-32	1		452040000	逆送り二又リンクピンEリング	Snap ring 4	2
	421666040	上送り連結段ネジナット	Nut 1/4-40	1		452070000	揺動軸段ネジEリング	Snap ring 7	2
	421668030	二又リンク段ネジナット	Nut 9/32-28	1		452070000	テコ台結合軸Eリング	Snap ring 7	1
	421668040	二又ロッド段ネジナット	Nut 9/32-28	1		452070000	二又ロッド段ネジEリング	Snap ring 7	1
	431030160	針棒揺動前部腕ノックピン	Taper pin D=3 L=16	1		471300000	レバーストップクッション	Vinyl tube D=3	0.01
	432040180	上下送りカム位置決メピン	Spring pin D=4 L=18	2		481127100	上軸スラスト受	Main shaft thrust collar	1
	432060500	系ユルメ押シ棒パイプ	Spring pin D=6 L=50	1		492001000	二芯キャブタイヤコード	2-C cable 0.18X12X2	0.8
	436075070	下軸後メタル止ネジ穴キャップ	Rubber plug D=7.5 L=7	1		493001000	ナイロンランプ	Nylon cord holder	4
	436105050	上軸前メタル油穴止栓	Rubber plug D=10.5 L=5	1		494001000	ナイロンランプ	Nylon cord holder	1
	436210090	ベッド下軸穴キャップ	Rubber plug D=21 L=9	1		513602031	ビッカー押エ板止ネジ	Screw M1.6X0.35 L=3	2
	441037100	カムコロ腕押エ止座金	Washer 3.7X8X0.3	2		513608200	蝶番止ネジ	Screw M8X1.25 L=20	8
	441037101	メス駆動板止座金	Washer 3.7X7X1.0	2		513804040	スラスト受け止ネジ	Screw M4X0.7 L=4	12
	441045050	上送りカバー板バネ止ネジ座金	Washer 4.5X8X0.5	1		531020140	押工上ゲテコ台結合軸ノックピン	Taperpin D=2 L=14	(1)
	441048170	上送りロッド段ネジ座金	Washer 4.8X13.8X1.7	1		591001010	束線バンド	Clip band	2
	441050100	逆送りソレノイド止ネジ座金	Washer 5X10.5X1.0	4		DP170B180	針 (DPX17 #18)	Needle	1
	441050100	ソレノイドカバー止ネジ座金	Washer 5X10.5X1.0	4					

注記 (Note) ◇1.....特別注文部品 (Special order part)
◇2.....選択部品 (Selecting part)

専用部品 381LY-B

注記 Note	品番 Part No.	品名	Description	数量 Amt Req	注記 Note	品番 Part No.	品名	Description	数量 Amt Req
	109810000	立軸	Upright shaft	1	◇2	114413020	上下送りピン	Pin (L=7.3)	1
	109820000	送り調節台	Feed regulator	1		114413030	上下送りピン	Pin (L=7.5)	1
	109821000	目盛板	Stitch dial	1	◇2	114413040	上下送りピン	Pin (L=7.7)	1
	109822000	送り調節ネジ	Feed regulating screw	1	◇2	114413050	上下送りピン	Pin (L=7.9)	1
	109905000	針板	Throat plate	1		115035020	釜	Hook	1
	109906000	釜カバー	Hook cover	1		115120000	ホビン	Bobbin	1
	109911000	送り	Feed dog (d=φ2.6, with thread slot)	1		115470005	ボビンケース	Bobbin case	1
◇1	109911010	送り	Feed dog (d=φ2.6)	1		115470100	空転防止バネ	Spring	1
◇1	109911020	送り	Feed dog (d=φ1.8)	1		115702001	釣合錘	Balance weight	1
	109916000	下軸	Hook driving shaft	1		215647000	天秤	Thread take-up lever	1
	109920000	メス駆動板B	Knife driving plate B	1		411209080	針板台止ネジ	Screw 9/64-40 L=7.5	4
	109921000	ビッカー	Picker	1		411866030	針棒クランクピン止ネジ (1)	Screw 1/4-40 L=3.0	1
	109922000	ビッカー駆動棒	Picker driving bar	1		532035180	上下カム受板位置決メピン	Spring pin D=3.5 L=18	2
	109923000	ビッカーカバー	Picker cover	1		DP170B210	針 (DPX17 #21)	Needle	1
	114411005	針板台(組)	Throat plate asm.	1					
◇2	114413010	上下送りピン	Pin (L=7.1)	1					

注記 (Note) ◇1.....特別注文部品 (Special order part)
◇2.....選択部品 (Selecting part)

※ “数量” 欄の記号

Codes on the "Amt. Req." Column.

① 2.....数量、2個を表わします。

Indicates amount required is 2.

② 2.0.....長さ、2mを表わします(単位はメートルです)。

Indicates length in meters.(unit is meter)

③ (1).....組部品を構成している子部品を表わします。組部品は品名欄に英文で“asm.”、和文で(組)と表示してあります。

Indicates sub parts which construct the assembly part.

Assembly part is shown as “asm.” and (組) in Japanese, in the “Description” column.



株式会社中島製作所

NAKAJIMA SEISAKUSHO CO., LTD.