

JUKI

Automatic Chain-off Thread Cutter
自動糸切り装置

T032



PARTS LIST

HOW TO MAKE USE OF THIS PARTS LIST

パーツリストの見方

1. The part numbers of parts shown in the figure indicate the corresponding numbers (Ref. No.) shown by the Index.
図に示された部品の品番は、図にふられているNo (Ref.No)に対応するインデックスによって、その品番がわかります。

2. Explanation of codes
記号の説明

1) Codes on the "Note" column
"注記" 欄の記号

- ① ☆..... means this part is changed from the previous parts list.
前回のパーツリストに対して今回変更された部品を意味します
- ② #01..... refer to the "Note" explanation at bottom of page.
#01..... ページ下の "注記" の説明を参照して下さい

2) Codes on the "E.C. (Engineering change)" column
"変更年月" 欄の記号

- ① A.10/83.... Added from October, 1983
1983年10月より追加された
- ② D.10/83.... Obsolete from October, 1983
1983年10月より削除された

③ When previous parts (Obsolete part) and new parts (Added parts) are not interchangeable with each other:
部品の互換性がない変更の場合

In this case, even obsolete part (D.) can be ordered with the obsolete part number, so select the parts with changed dates and place your orders.
この場合は削除(D)された品番でもご注文できますから、変更年月により、いずれかの部品を選択してご注文下さい

Example (例)

Ref. No.	Note	Part No.	Description	E.C.	品名	Amt. Req.
	注記	品番		変更年月		数量
1	☆	B1401-100-000	Needle bar	D.10/83	ハリポー	—
1-1	☆	B1401-100-000-A	Needle bar	A.10/83	ハリポー	1
2	☆	B1105-200-000	Frame cover	D.10/83	B1105-300-000	—
	☆	B1105-300-000	Frame cover	A.10/83	フレームカバー	1

④ In case when previous parts and new part are interchangeable with each other:
部品の互換性がある場合の変更

In this case the new part number is replaced on the "品名 (Japanese)" column of the previous parts, so please order by the new part number.
この場合は、旧部品の和文品名欄にそれにかわる新しい品番が記入してありますので、新しい品番でご注文下さい

⑤ C.10/83

1	☆	B1105-500-000	Frame cover	C.10/83	B1105-600-000	1
		↑ Correct No. 正しい品番			↑ Wrong No. 誤り品番	

Please order by the correct part number.
正しい品番でご注文下さい

⑥ M.10/83..... The amount required is changed from October, 1983
The new amount required is shown in the "Amt. Req." column.
1983年10月より数量が変更になった この場合数量欄には新しい数量が表示してあります

3) Codes on the "Amt. Req." column
"数量" 欄の記号

- ① 2..... Indicates amount required is 2.
数量、2個を表わします
- ② 2.0..... Indicates length in meters. (unit is meter)
長さ、2メートルを表わします。(単位はメートルです)
- ③ —..... Indicates parts obsolete from the parts list.
このパーツリストから削除された部品です
- ④ (1)..... Indicates sub parts which construct the assembly part.
Assembly part is shown as "asm." and クミ in Japanese, in the "Description" column.
組部品を構成している子部品を表わします 組部品は品名欄に英文で "asm." 和文でクミと表示してあります

When Ordering The Spare Parts:

In order to ensure that we deliver the correct parts to you, please clearly state when ordering the corresponding PART NUMBER (ex. B1109-012-A00) and also the PARTS LIST NUMBER (ex. 0010-01, given at the top right of the cover) or the MACHINE SERIAL NUMBER, because there are some parts which have been changed.

補用部品注文の際のご注意

このパーツリストに記載されている補用部品をご注文の際は、部品の番号(例えば、B1109-012-A00)でご注文下さい。合わせて、ご覧のパーツリストの管理番号(表紙右上、例えば、No0010-01)又は、機械番号をご連絡頂ければ幸いです。又、改良のため部品の一部が変更になる場合がありますのでご了承下さい。

CONTENTS
目 次

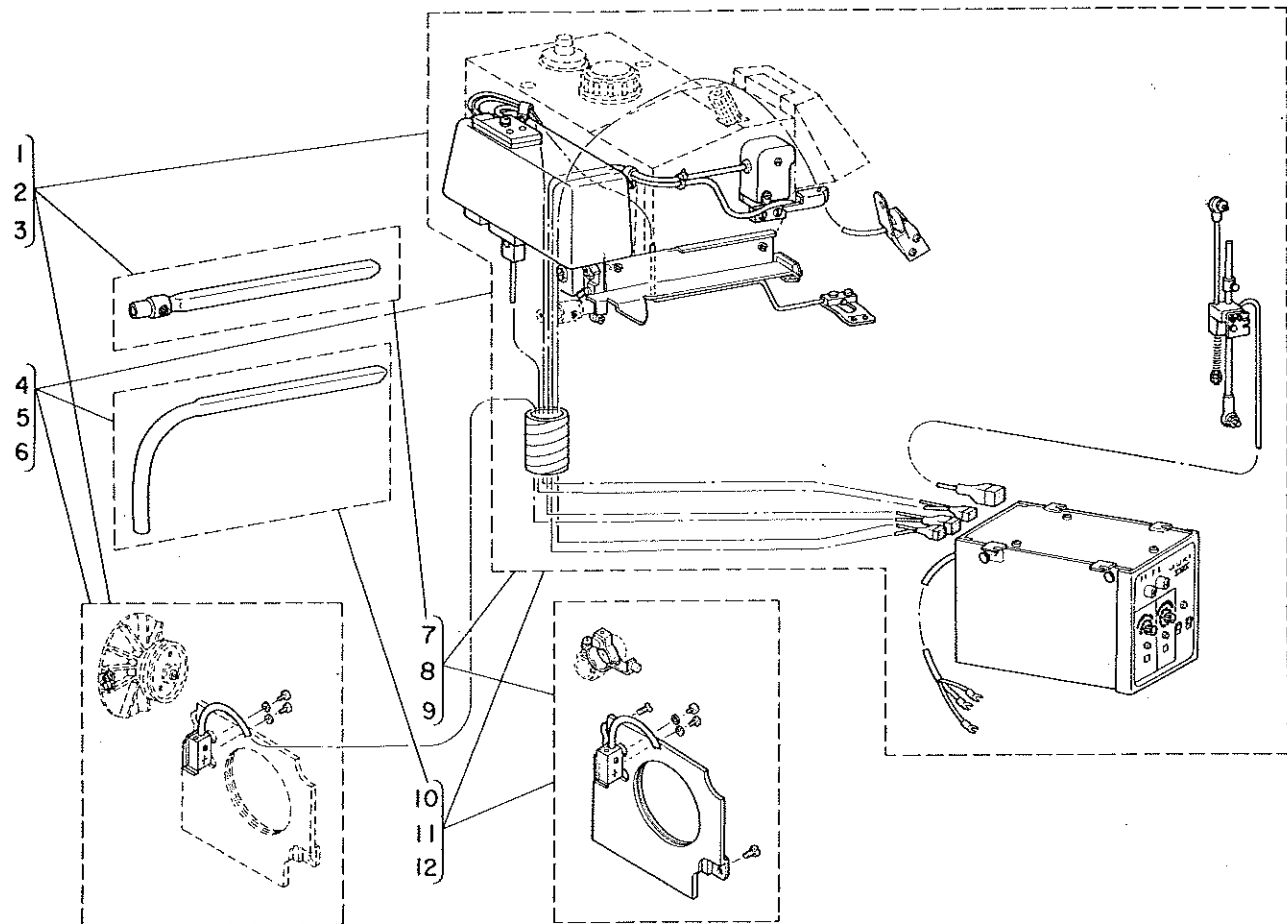
1. APPLICABLE MODELS & USAGE.....	1
適用機種及び用途	
2. KNIFE & MAGNET COMPONENTS.....	2
メス・マグネット関係	
3. SENSOR & TENSION RELEASE MAGNET COMPONENTS.....	4
センサー・糸ゆるめマグネット関係	
4. CONTROL BOX COMPONENTS (1).....	6
コントロール ボックス関係 (1)	
5. CONTROL BOX COMPONENTS (2).....	8
コントロール ボックス関係 (2)	
6. CPU PRINTED CIRCUIT BOARD COMPONENTS.....	10
CPU基盤関係	
NUMERICAL INDEX OF PARTS.....	12
索引	

Applicable models 適用機種	Usage 用途
<p>All models of MO-2300·2400·2500series (Except MO-2312·2412·2512) MO-2300·2400·2500 シリーズ全機種 (MO-2312·2412·2512 は除く)</p> <p>All models of MOG-2400·2500series MOG-2400·2500シリーズ全機種</p>	<p>Automatic chain-off thread cutter 自動空環糸切り用</p>

TABLE OF UNIT COMBINATIONS
 ユニット組合せ表

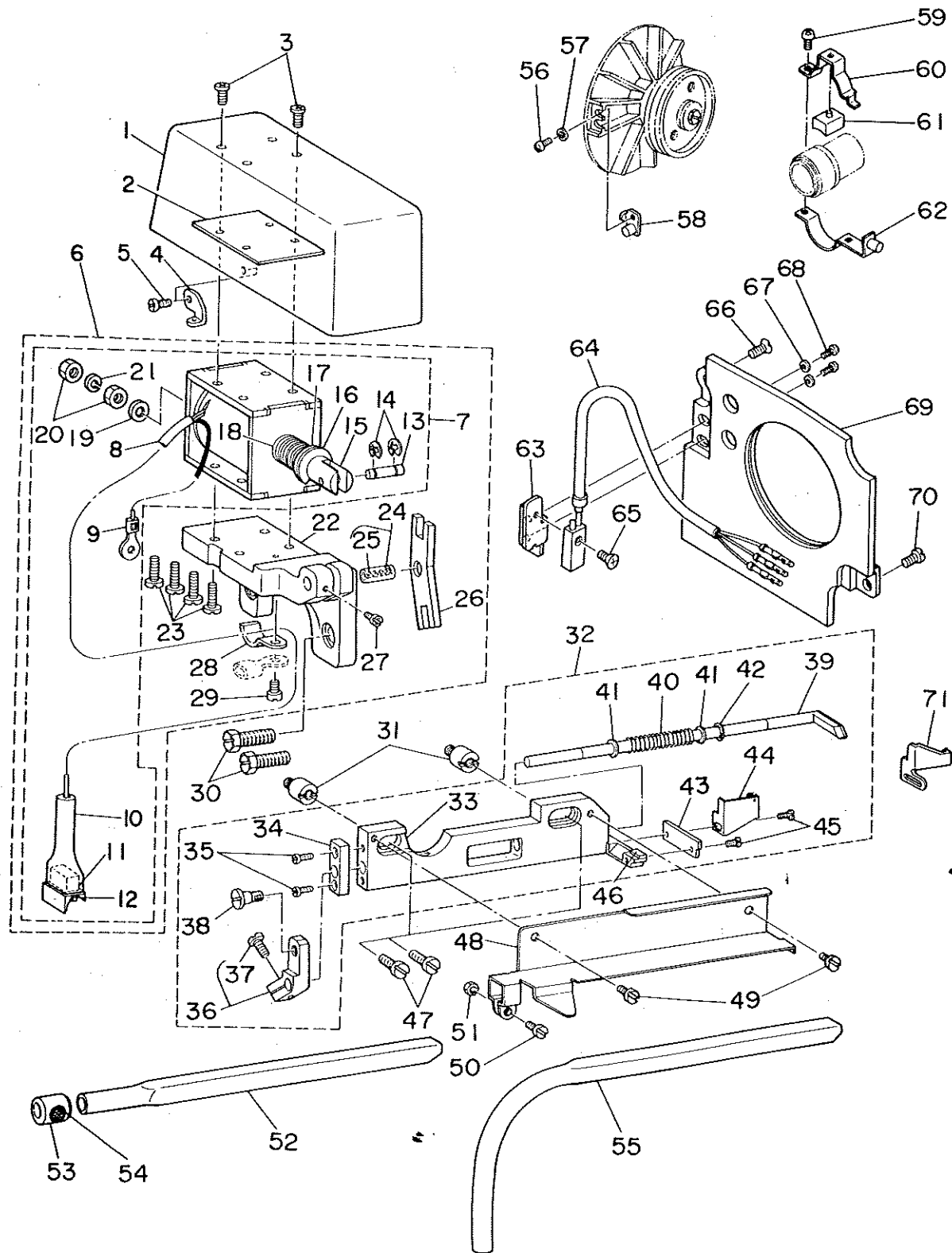
Ref. No.	Part No 品番	Model 機種	Semi-sunken table	Fully-sunken table	For Japanese panel	For export panel	100V	200V
			卓上式 テーブル	全沈式 テーブル	国内向 パネル	海外向 パネル	115V	240V
1	MAT-032001A0	MO-2500	<input type="radio"/>		<input type="radio"/>		<input type="radio"/>	
2	MAT-032002A0		<input type="radio"/>			<input type="radio"/>	<input type="radio"/>	
3	MAT-032003A0		<input type="radio"/>			<input type="radio"/>		<input type="radio"/>
4	MAT-032001AA			<input type="radio"/>	<input type="radio"/>		<input type="radio"/>	
5	MAT-032002AA			<input type="radio"/>		<input type="radio"/>	<input type="radio"/>	
6	MAT-032003AA			<input type="radio"/>		<input type="radio"/>		<input type="radio"/>
7	MAT-032004A0	MO-2300 MO-2400	<input type="radio"/>		<input type="radio"/>		<input type="radio"/>	
8	MAT-032005A0		<input type="radio"/>			<input type="radio"/>	<input type="radio"/>	
9	MAT-032006A0		<input type="radio"/>			<input type="radio"/>		<input type="radio"/>
10	MAT-032004AA			<input type="radio"/>	<input type="radio"/>		<input type="radio"/>	
11	MAT-032005AA			<input type="radio"/>		<input type="radio"/>	<input type="radio"/>	
12	MAT-032006AA			<input type="radio"/>		<input type="radio"/>		<input type="radio"/>

1. APPLICABLE MODELS & USAGE
適用機種及び用途



REF.NO.	NOTE	PART NO.	DESCRIPTION	ヒソメイ	AMT.
1		HAT-032001A0	T032 CHAIN-OFF THREAD CUTTER	T032 シフトウ イキリ ソウチ	1
2		HAT-032002A0	T032 CHAIN-OFF THREAD CUTTER	T032 シフトウ イキリ ソウチ	1
3		HAT-032003A0	T032 CHAIN-OFF THREAD CUTTER	T032 シフトウ イキリ ソウチ	1
4		HAT-032001AA	T032 CHAIN-OFF THREAD CUTTER	T032 シフトウ イキリ ソウチ	1
5		HAT-032002AA	T032 CHAIN-OFF THREAD CUTTER	T032 シフトウ イキリ ソウチ	1
6		HAT-032003AA	T032 CHAIN-OFF THREAD CUTTER	T032 シフトウ イキリ ソウチ	1
7		HAT-032004A0	T032 CHAIN-OFF THREAD CUTTER	T032 シフトウ イキリ ソウチ	1
8		HAT-032005A0	T032 CHAIN-OFF THREAD CUTTER	T032 シフトウ イキリ ソウチ	1
9		HAT-032006A0	T032 CHAIN-OFF THREAD CUTTER	T032 シフトウ イキリ ソウチ	1
10		HAT-032004AA	T032 CHAIN-OFF THREAD CUTTER	T032 シフトウ イキリ ソウチ	1
11		HAT-032005AA	T032 CHAIN-OFF THREAD CUTTER	T032 シフトウ イキリ ソウチ	1
12		HAT-032008AA	T032 CHAIN-OFF THREAD CUTTER	T032 シフトウ イキリ ソウチ	1

2. KNIFE & MAGNET COMPONENTS
 メス・マグネット関係

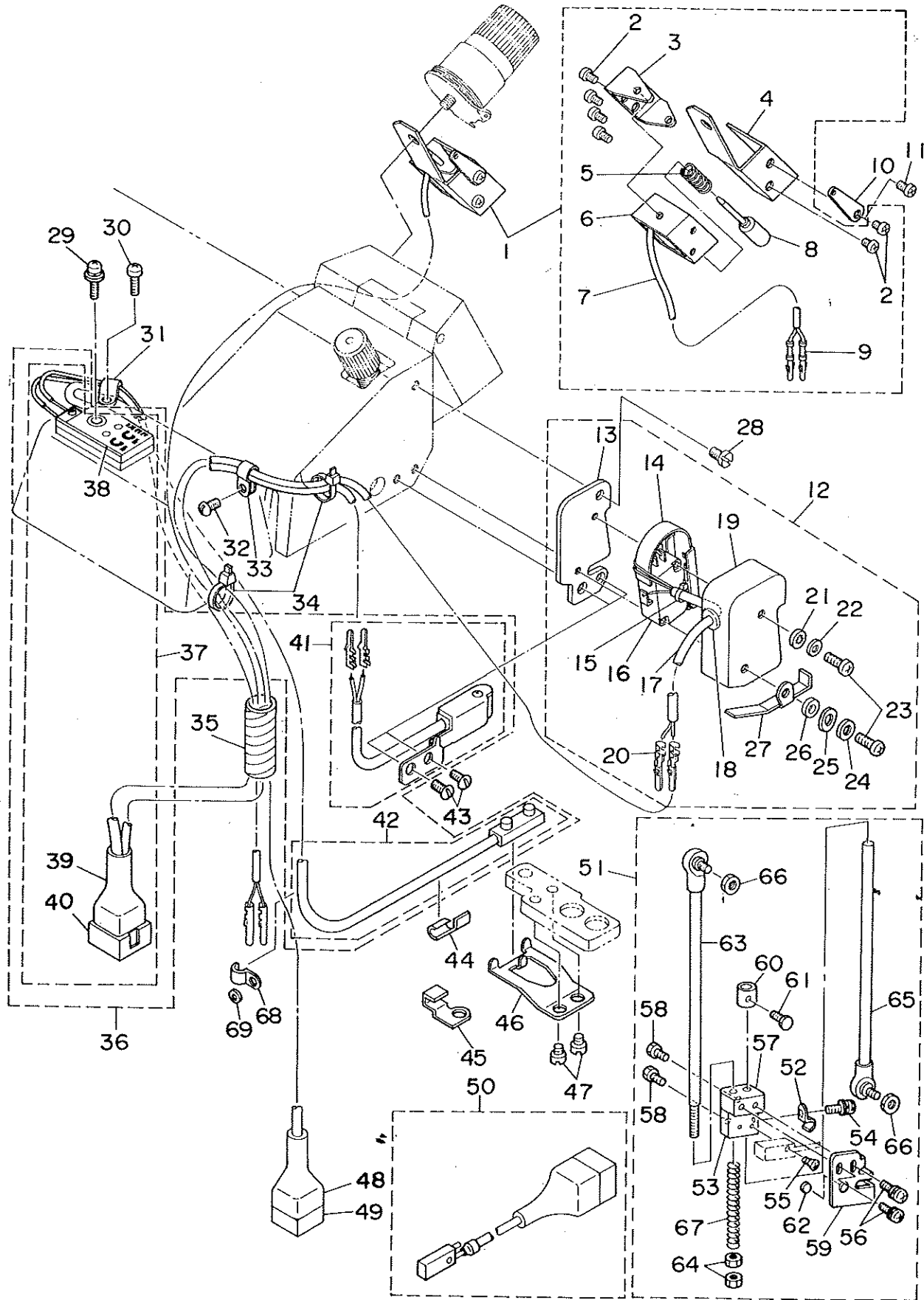


REF. NO.	NOTE	PART NO.	DESCRIPTION	ヒ ン メ イ	AMT.
1		MAT-01823000	MAGNET COVER	イキリ マグネットカバー	1
2		MAT-81132T00	MAGNET RUBBER COVER	マグネット カバー コムチ	1
3		SM-4040801-SB	SCREW M4 L=6	ナメコネジ M4X0.7 L=6	2
4	#01	B2526-704-000	LOWER LOOPER THREAD GUIDE	シタルハ イブソナイ	1
5	#01	SS-6090630-SP	SCREW 9/64-40 L=6	ヒラネジ 9/64-40 L=6	1
6		MAT-016210B0	MAGNET WITH MOUNTING BASE ASM.	イキリ マグネット クミ	1
7		MAT-016210A0	MAGNET ASM.	イキリマグネット クミ	(1)
8		NW-5F18S16-A8	3-CORE CABTYRE CORD	3芯 キヤブタイヤコト 1W	(1)
9		HP-1A43PGC-12	GROUND WIRE TERMINAL	アツキヤクタンシ	(1)
10		MAT-81131T00	9-POLE PLUG COVER	9P プラグカバー	(1)
11		D6029-555-BOA	NYLON PLUG 6P	6P ナイロンプラグ	(1)
12		D6043-555-B00	PIN TERMINAL, MALE	ピン ターミナル オス	(3)
13		MAT-80114T00	PLUNGER PIN	プランジヤー ピン	(1)
14		RE-0300000-K0	E-RING	エカトメツリ 3	(2)
15		MAT-80112T00-A	PLUNGER	プランジヤー	(1)
16		RE-0901110-00	SNAP RING 9	エカトメツリ	(1)
17		MAT-80128T00	PLUNGER CUSHION	プランジヤー クッション	(1)
18		MAT-80113T00	SPRING	マグネット ハネ	(1)
19		MAT-80115T00	WASHER	プランジヤー ストルハネ	(1)
20		NW-6043212-SA	NUT M4X0.7	ワツカクナツ M4X0.7 2シユ	(2)
21		WS-0411002-KB	SPRING WASHER 4	ハネチカネ	(1)
22		MAT-01622000	MAGNET MOUNTING BASE	イキリ マグネットタイ	(1)
23		SM-4041001-SB	SCREW M4 L=10	ナメコネジ M4X0.7 L=10	(4)
24		B2116-019-000	FEED ROCKER CONNECTING LINK PIN	リンツウヂ ピン	(1)
25		CQ-2000000-00	OIL WICK	ユツシ	(0.2)
26		MAT-00509000	KNIFE DRIVING LEVER	クニレハ	(1)
27		SS-4090615-SP	SCREW 9/64-40 L=6	ナメネジ 9/64-40 L=6	(1)
28		D2611-555-B0B	CABLE HOLDER B	ケーブルホルダ B	(1)
29		SS-7090850-SP	SCREW 9/64-40 L=8	マヒラネジ 9/64-40 L=8	(1)
30		SS-9151630-CP	SCREW 15/64-28 L=15.5	ワツカクナツ 15/64-28	2
31		MAT-01601000	HINGE SCREW	メスタトリツカ スパチネジ	2
32		MAT-015010A0	KNIFE MOUNTING BASE ASM.	メスタイ クミ	1
33		MAT-01501000	KNIFE DRIVING SHAFT MOUNTING BASE	メスタイ	(1)
34		MAT-80102T00	KNIFE DRIVING SHAFT BUSHING	メス シツクウ	(1)
35		SS-4080610-SP	SCREW 1/8-44 L=6.4	ナメネジ 1/8-44 L=6.4	(2)
36		MAT-005060A0	KNIFE DRIVING ARM ASM.	メスウヂ クミ	(1)
37		SS-6090810-SP	SCREW 9/64-40 L= 7.5	ヒラネジ 9/64-40 L=7.5	(1)
38		SD-0500481-TP	HINGE SCREW D= 5 H= 4.8	タンネジ D=5 H=4.8	(1)
39		MAT-00504000	DRIVING SHAFT	メスツク	(1)
40		MAT-80105T00	SPRING	メスツク ハネ	(1)
41		WP-0510516-SD	WASHER 5.1X7.5X0.5	ヒラチカネ 5.1X7.5X0.5	(2)
42		MAT-80106T00	SNAP RING	ハネ トメツリ	(1)
43		MAT-00505000	KNIFE	メス	(1)
44		MAT-01603000	SIDE COVER	ヨコカバー	(1)
45		SS-3060410-SP	SCREW 3/32-56 L=4	マヒラネジ 3/32-56 L=4	(2)
46		MAT-81102T00-A	KNIFE STOPPER	メスツハ	1
47		SS-6121010-SP	SCREW 3/16-28 L=10	ヒラネジ 3/16-28 L=10	2
48		MAT-01502000	PIPE COVER	パイプカバー	1
49		SS-5090810-SP	SCREW 9/64-40 L=6	トリスネジ 9/64-40 L=6	2
50		SS-6090810-SP	SCREW 9/64-40 L= 7.5	ヒラネジ 9/64-40 L=7.5	1
51		NS-6090310-SP	NUT 9/64-40	ワツカクナツ 9/64-40	1
52	#02	MAT-81104T00	PIPE	パイプ	1
53	#02	MAT-81105T00	VACUUM ADJUSTING VALVE	ハキユム チョセツバルブ	1
54	#02	MAT-81106T00	VALVE NET	ハキユム チョセツバルブ アシ	1
55	#03	MAT-81104T0B	PIPE (B)	パイプ B	1
56	#04	SS-4080610-SP	SCREW 1/8-44 L=6.4	ナメネジ 1/8-44 L=6.4	1
57	#04	VZ-0420350-KP	DISC SPRING	チラハネ	1
58	#04	MAT-016110A0	MAGNET BASE A ASM.	ツツヤク トリツカタイ A クミ	1
59	#05	SS-4090815-SP	SCREW 9/64-40 L=8	ナメネジ 9/64-40 L=8	1
60	#05	MAT-01613000	MAGNET BASE C	ツツヤク トリツカタイ C	1
61	#05	MAT-01614000	STOPPER	マツリトメ	1
62	#05	MAT-016120A0	MAGNET BASE B ASM.	ツツヤク トリツカタイ B クミ	1
63		MAT-03202000	SWITCH BASE	アリカス カウンタスイッチ トリツカタイ	1
64		MAT-032030A0	SWITCH ASM.	アリカス カウンタスイッチ	1
65		SM-1020801-SK	SCREW M2 L=8	チラコネジ M2 L=8	1
66	#05	SS-1110840-SP	SCREW 11/64-40 L=8	チラネジ 11/64-40 L=8	1
67		VP-0330500-OE	WASHER 3.3X6X0.5	ヒラチカネ 3.3X6X0.5	2
68		SH-4030601-SN	SCREW M3 X 6	ナメコネジ M3X0.5 L=6	2
69	#05	118-04804	COOLING FAN PLATE	レイヤク ファンプレート	1
70	#05	SS-7110840-SP	SCREW 11/64-40 L=7.8	マヒラネジ 11/64-40 L=7.8	1
71	#06	MAT-01603A00	SIDE COVER	ヨコカバー	1

NOTE (注記) #01.....For safety stitcher
#02.....For semi-sunken table
#03.....For fully-sunken table
#04.....For MO-2500
#05.....For MO-2300, MO-2400
#06.....For MOG-2400, MOG-2500

安全縫用
卓上式テーブル用
全沈式テーブル用
MO-2500 用
MO-2300, MO-2400 用
MOG-2400, MOG-2500 用

3. SENSOR & TENSION RELEASE MAGNET COMPONENTS
 センサー・糸ゆるめマグネット関係



REF.NO.	NOTE	PART NO.	DESCRIPTION	ヒソメイ	AMT.
1		MAT-016310A0	TENSION RELEASE MAGNET ASM.	イトルメ マクネツト クミ	1
2		SH-4030401-SC	SCREW (EUROPE)	ナハコネジ M3X0.5 L=4	(6)
3		MAT-81125T00-A	TENSION RELEASING MAGNET COVER	イトルメマクネツトカハ	(1)
4		MAT-01632000	TENSION RELEASE MAGNET BASE	イトルメ マクネツトタ	(1)
5		MAT-81124T00-A	SPRING	イトルメマクネツトハネ	(1)
6		MAT-01631000	TENSION RELEASE MAGNET	イトルメマクネツト	(1)
7		HW-5L12S22-28	CABTYRE CORD	キヤブタイヤコト	(1.2)
8		MAT-81123T00-A	TENSION RELEASING PLUNGER	イトルメプランツキ	(1)
9		D6043-555-B00	PIN TERMINAL, MALE	ピソタニナル オス	(2)
10	#01	MAT-01633000	THREAD GUIDE	イトルメ イアンナイ	1
11	#01	SH-4030801-SC	SCREW M3 X 6	ナハコネジ M3X0.5 L=6	1
12		MAT-032090A0	SWITCH ASM.	イトキリスツクミ	1
13		MAT-01652000	SWITCH INSTALLING PLATE	イトキリ スイツチトリツクイ	(1)
14		MAT-01653000	SWITCH PUSH PLATE	プツシユイ	(1)
15		EA-9500B01-00	CABLE BAND	ソクセンバンド	(1)
16		HA-0019000-00	MICROSWITCH	マイクロスイッチ	(1)
17		HW-5L12S22-28	CABTYRE CORD	キヤブタイヤコト	(1.3)
18		HX-0005500-00	RUBBER BUSHING	ゴムブッシュ	(1)
19		MAT-01651000	SWITCH COVER	イトキリ スイツチカハ	(1)
20		HK-0125300-00	PIN-SHAPE TERMINAL, MALE	ピソタニナル (オス)	(2)
21		WT-0370001-K0	WASHER	ハツキチカネ	(1)
22		WP-0371016-SC	WASHER	ヒラチカネ 3.7X8X1	(1)
23		SH-4031601-SC	SCREW M3 L=16	ナハコネジ M3 L=16	(2)
24		WP-0330501-SB	WASHER M3	ヒラチカネ ミカキマル M3	(1)
25		WZ-0541510-KP	WAVED WASHER 5.4X9.0X0.3	ナミカチカネ 5.4X9X0.3	(1)
26		MAT-00615000	STOPPER COLLAR	ストッパカラー	(1)
27		MAT-00614000	SWITCH STOPPER	スイッチストッパ	(1)
28		SS-6090610-SP	SCREW 9/64-40 L= 5.5	ヒラネジ 9/64-40 L=5.5	1
29		SL-4041891-SC	SCREW	ナハコネジ ヒムス M4 L=18	1
30		SH-4040801-SC	SCREW M4X0.7 L=8	ナハコネジ M4X0.7 L=8	1
31	#02	HX-0012300-0A	CABLE CLIP	ケーブルクリップ	1
32		SS-3090710-TP	SCREW 9/64-40 L=7	マルネジ 9/64-40 L=7	1
33		G5066-110-000	CORD HOLDER	ケーブルホルダ	1
34		EA-9500B01-00	CABLE BAND	ソクセンバンド	2
35		G5182-120-000	SPIRAL TUBE	スピアルチューブ	0.2
36		MAT-032040A0	SENSOR ASM.	ヌノセンサソウクミ	1
37		MAT-032070A0	AMPLIFIER UNIT	アンプユニット	(1)
38		MAT-03214000	PANEL SHEET	パネルシート	(1)
39		MAT-01647000	9-POLE PLUG COVER	ナインポルプラグカハ	(1)
40		HK-0126000-90	9-POLE PLUG	ナインポルプラグ	(1)
41		MAT-032060A0	LIGHT UNIT	トリコウユニット	(1)
42		MAT-032050A0	FIBER UNIT	ファイバユニット	(1)
43		SS-3090710-TP	SCREW 9/64-40 L=7	マルネジ 9/64-40 L=7	2
44	#03	MAT-03208000	FIBER CORD HOLDER	ファイバコードホルダ(A)	1
45	#02	MAT-03208A00	FIBER CORD HOLDER	ファイバコードホルダ A	1
46		MAT-03201000	SENSOR BASE	ヌノセンサトリツクタイ	1
47		SS-6080320-SP	SCREW 1/8-44 L= 2.5	ヒラネジ 1/8-44 L=2.5	2
48		D6214-555-C00	9-POLE PLUG COVER, WHITE	9P プラグカハ シロ	1
49		D6028-555-B0A	9-POLE PLUG, WHITE	9P ナインポルプラグ シロ	1
50		MAT-032030C0	PEDAL SWITCH ASM.	ペダルスイッチソウクミ	1
51		MAT-032130A0	CONNECTING ROD ASM.	レンケツボウクミ	1
52		B3538-112-000	CORD HOLDER	コードホルダ	(1)
53		MAT-03210000	PEDAL SWITCH INSTALLING BASE	ペダルスイッチトリツクタイ	(1)
54		SL-4030681-SC	COMBINATION SCREW M3 X 6	ナハネジ M3X0.5 L=6 ヒムス	(1)
55		SH-1020801-SH	SCREW M2 L=8	チラコネジ M2 L=8	(1)
56		SL-4030681-SC	COMBINATION SCREW M3 X 6	ナハネジ M3X0.5 L=6 ヒムス	(2)
57		MAT-03211000	MAGNET INSTALLING BASE	ジヤク トリツクタイ	(1)
58		SH-9060813-SE	SCREW M6 L=8	ロウカクネ 6 M6 L=8	(2)
59		MAT-03212000	MAGNET MOUNTING PLATE	ジヤク トリツクイ	(1)
60		F1006-004-000	STOPPER	レンケツボウストッパ	(1)
61		SH-9060813-SE	SCREW M6 L=8	ロウカクネ 6 M6 L=8	(1)
62		MAT-01266000	MAGNET	ジヤク	(1)
63		MAT-81137TA0	JOINT BAR B ASM.	レンケツボ B クミ	(1)
64		NH-6060003-SC	NUT M6	ロウカクナツ M6 3シユ	(2)
65		F1005-004-0A0	JOINT BAR ASM.	レンケツボウクミ	(1)
66		NH-6060001-SE	NUT M6	ロウカクナツ M6 1シユ	(2)
67		D7130-555-B00	SPRING	レンケツボハネ	(1)
68		B3538-112-000	CORD HOLDER	コードホルダ	1
69		WP-0460556-SD	WASHER 4.6X7.5X0.5	ヒラチカネ 4.6X7.5X0.5	1

NOTE (注記) #01.....For two-needle overedger
and safety stitcher

#02.....For MO-2300

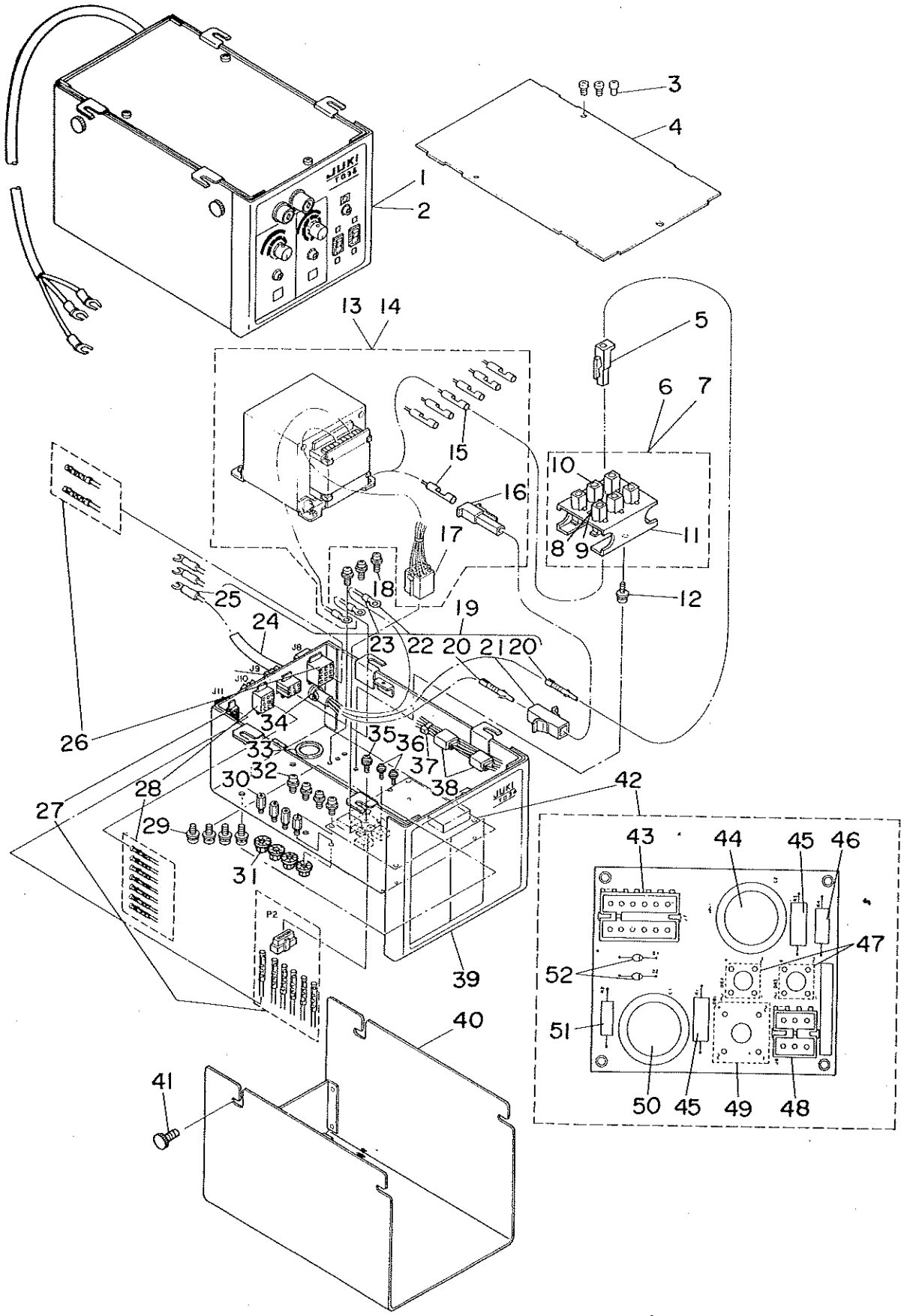
#03.....For MO-2400, MO-2500, MOG-2400, 2500

2本針オーバーロック、安全縫用

MO-2300 用

MO-2400, MO-2500, MOG-2400, 2500 用

4. CONTROL BOX COMPONENTS (1)
 コントロール ボックス関係 (1)



REF. NO.	NOTE	PART NO.	DESCRIPTION	ヒンメイ	AMT.
1	#01	M0001-14G-AA0	CONTROL BOX ASM. A	HC-406カシヒンA(100-240V)	1
2	#02	M0001-14G-BA0	CONTROL BOX ASM. B	HC-406 カシヒンB	1
3		SM-4030601-SF	SCREW M3X0.5 L=6	ナハコネジ M3X0.5 L=6	3
4		H1003-140-000	CONTROL BOX TOP COVER	コントロール ホックス フタ	1
5		HK-0044400-10	RECEPTACLE 1P	リセプタクル 1P	1
6	#03	H8502-140-AA0-A	TERMINAL BASE ASM. A	タンジターイ A クミ	1
7	#04	H8502-140-BA0-A	TERMINAL BASE ASM. B	タンジターイ B クミ	1
8	#03	H2004-140-A00-A	VOLTAGE INDICATION PLATE A	デーンアツ タップ ヒョウジハーン A	(1)
9	#04	H2004-140-B00-A	VOLTAGE INDICATION PLATE B	デーンアツ タップ ヒョウジハーン B	(1)
10		HK-0044300-10	PLUG 1P	プラグ 1P	(6)
11		H2005-140-000-A	TERMINAL BASE BRACKET	タンジターイ トリツケイタ	(1)
12		SL-4030881-SF	SCREW M3 X 8	ナハコネジ ヒムス M3 L=8	1
13	#03	H8501-140-AA0-A	TRANSFORMER ASM. A	トランス A クミ	1
14	#04	H8501-140-BA0-A	TRANSFORMER ASM. B	トランス B クミ	1
15		HK-0039400-00	PIN-SHAPE TERMINAL, FEMALE	ピンターミナル メス	(7)
16		HK-0044400-10	RECEPTACLE 1P	リセプタクル 1P	(1)
17		E9611-452-000	6-POLE PLUG HOUSING	6P プラグ	(1)
18		SL-4030881-SF	SCREW M3 X 8	ナハコネジ ヒムス M3 L=8	3
19		H8513-140-0A0-A	POWER SOURCE CORD ASM.	デーンケンコト クミ	1
20		D6043-555-B00	PIN TERMINAL, MALE	ピンターミナル オス	(2)
21		HK-0044300-10	PLUG 1P	プラグ 1P	(1)
22		HP-1A43PGC-12	GROUND WIRE TERMINAL	アツチヤクタンジ	(1)
23		HAT-80158T00	GROUND WIRE MARK TUBE	アースマーク チューブ	(1)
24		E9649-302-000	POWER INPUT CORD	キヤクタイコト 3ジツ	(1.7)
25		HP-1B43PEC-13	SOLDERLESS TERMINAL	アツチヤクタンジ ヤカタ	(3)
26		H8514-140-0A0	CONNECTOR CORD ASM. J8	J8 コネクタコト クミ	1
27		H8504-14G-0A0	CONNECTOR CORD ASM. P2-J11	P2-J11 コネクタコト クミ	1
28		H8505-14G-0A0	CONNECTOR CORD ASM. J10	J10 コネクタコト クミ	1
29		SL-4040881-SF	SCREW M4 L=8	ナハコネジ ヒムス M4 L=8	4
30		HX-0005600-0A	SPACER B	スパーサー B	4
31		NH-3034000-SF	FLANGE NUT	フランジナット M3	4
32		SL-4030881-SF	SCREW M3 X 8	ナハコネジ ヒムス M3 L=8	4
33		HX-0005500-0B	RUBBER BUSHING B	ゴム ブッシュ B	1
34		HX-0002100-00	CORD BUSHING	コトブッシュ	1
35		SL-4031281-SF	SCREW M3 L=12	ヒムスネジ M3 L=12	1
36		SL-4851481-SF	SCREW M2.5 L=14	ナハコネジ ヒムス M2.5 L=14	2
37		EA-9500B01-00	CABLE BAND	ソクセンバンド	19
38		GBR-01233000	BRANCH CONNECTOR	ジセン コネクタ	2
39		H1001-14G-000	CONTROL BOX	コントロール ホックス	1
40		H1002-140-000	CONTROL BOX COVER	コントロール ホックス カハ	1
41		H1002-14G-000	SCREW	ホックスカハ トメネジ	4
42		H8602-140-0A0	POWER SOURCE BOARD ASM.	デーンケンキハーン クミ	1
43		E9683-901-000	12-POLE PIN HEADER	ピンハウタ アツヒンブアリ (12P)	(1)
44		HC-0114068-20	CAPACITOR 6800HF 25V	コンデンサ 6800UF 25V	(1)
45		HR-0043020-S0	RESISTOR 0.2 OHM 2W	デイクキ 0.2オーム(+1%) 2W	(2)
46		HR-0042062-10	RESISTOR 620 OHM 2W	デイクキ 620オーム 2W	(1)
47		HG-0015400-00	DIODE BRIDGE (S2VB20)	ダイオード (S2VB20)	(2)
48		HK-0124000-G0	6-POLE CONNECTOR	ナロソプラグ 6P	(1)
49		HG-0024700-00	DIODE BRIDGE (S5VB20)	ヒリユウスタク S5VB20	(1)
50		HC-0115047-20	CAPACITOR 4700HF 63V	コンデンサ 4700UF 63V	(1)
51		HR-0042030-20	RESISTOR 3 KILO OHM 2W	デイクキ 3K 2W キソクヒマク	(1)
52		HG-2672011-2P	DIODE (V06C)	ダイオード (V06C)	(2)

NOTE (注記) #01.....For Control panel (Japanese)
100V, 115V, 200V, 240V.

#02.....For Control panel (export)
220V, 380V, 415V, 440V

#03.....For 100V, 115V, 200V, 240V

#04.....For 220V, 380V, 415V, 440V

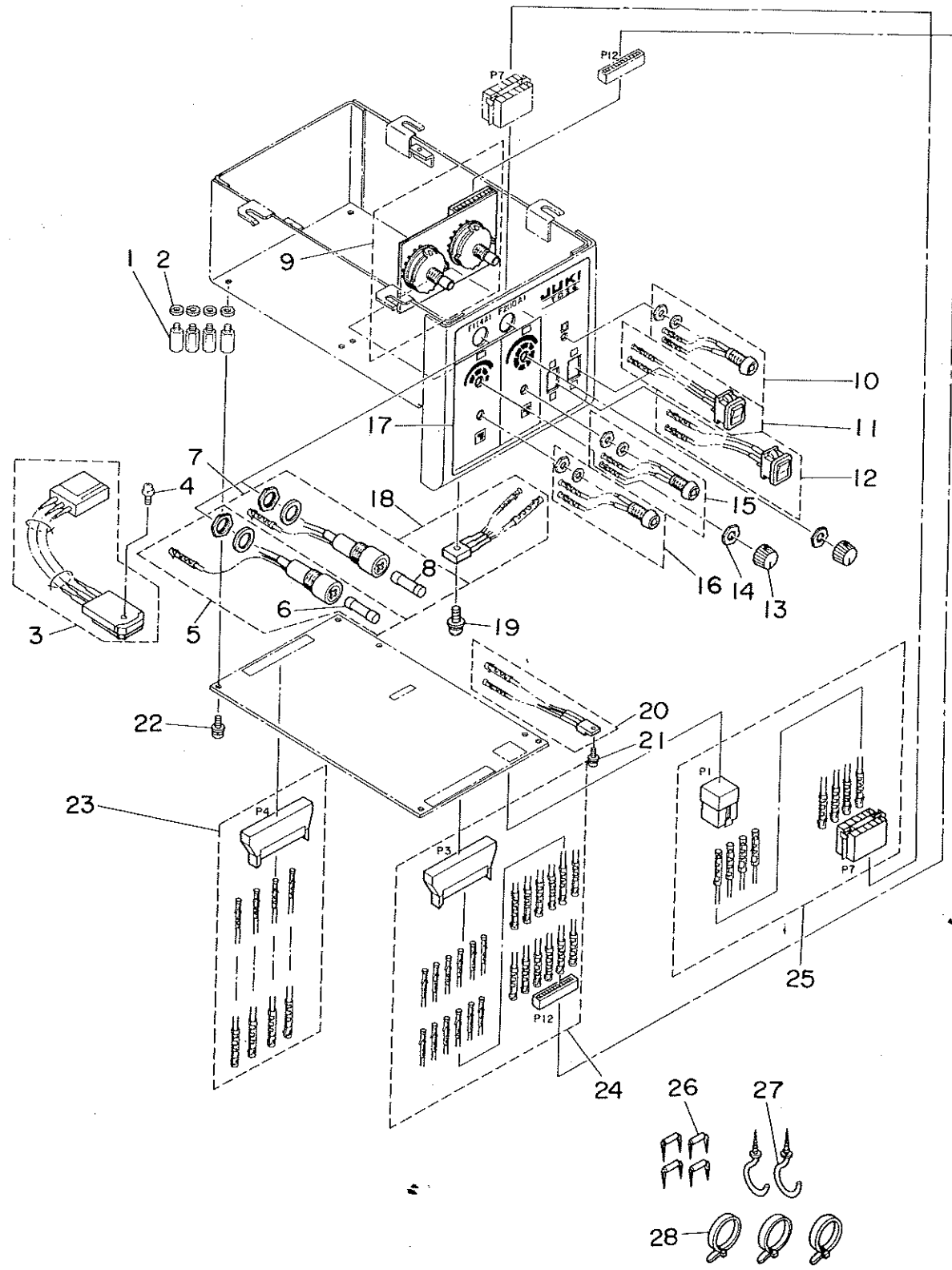
国内向パネル 100V, 115V, 200V, 240V用

海外向パネル 220V, 380V, 415V, 440V 用

100V, 115V, 200V, 240V 用

220V, 380V, 415V, 440V 用

5. CONTROL BOX COMPONENTS (2)
 コントロール ボックス関係 (2)



REF.NO.	NOTE	PART NO.	DESCRIPTION	ヒンメイ	AMT.
1		HX-0005600-00	SPACER A	スパーサー A	4
2		WP-0330500-HB	WASHER 3.3X6X0.5	ワッシャー カネコカマム H3	4
3		H8523-140-0A0	3-TERMINAL REGULATOR ASM.	3ターミナルレギュレーター クミ	1
4		SL-4031281-SF	SCREW H3 L=12	セムスネジ H3 L=12	1
5		H8509-140-0A0	FUSE ASM. F1	ヒューズ F1 クミ	1
6		E9602-701-000	FUSE 4A	ガラス管ヒューズ 4A	(1)
7		H8510-140-0A0	FUSE ASM. F2	ヒューズ F2 クミ	1
8		E8523-304-000	FUSE 10A	ガラス管ヒューズ	(1)
9		H8603-140-0A0	ROTARY SWITCH BOARD ASM.	ロータリスイッチ キハシ クミ	1
10		H8506-140-0A0	POWER LAMP ASM.	デンチランプ クミ	1
11		H8504-140-0A0	AUTO/MANUAL SWITCH ASM.	スイッチ (1) クミ	1
12		H8505-140-0A0	ONCE/TWICE SWITCH ASM.	スイッチ (2) クミ	1
13		HX-0005400-00	KNOB	ロータリ スイッチ ツマミ	2
14		NH-6092519-SH	NUT M9	ワッシャーナット M9X0.75 1シュ	4
15		H8508-140-0A0	FINISH SENSOR LAMP ASM.	デンチランプ (2) クミ	1
16		H8507-140-0A0	START SENSOR LAMP ASM.	デンチランプ (1) クミ	1
17		H2001-146-000	CONTROL PANEL	コントロール パネル	1
18		H8502-146-0A0	TRANSISTOR ASM. Q4	Q4 トランジスタ クミ	1
19		SL-4031081-SF	SCREW H3 L=10	セムスネジ H3 L=10	1
20		H8503-146-0A0	TRANSISTOR ASM. Q5	Q5 トランジスタ クミ	1
21		SL-4030881-SF	SCREW H3 X 8	セムスネジ H3 L=8	1
22		SL-4030881-SF	SCREW H3 X 8	セムスネジ H3 L=8	1
23		H8518-140-0A0	CONNECTOR CORD ASM. P4	P4 コネクタ コード クミ	1
24		H8506-146-0A0	CONNECTOR CORD ASM. P3-P12	P3-P12 コネクタコード クミ	1
25		H8515-140-0A0	CONNECTOR CORD ASM. P7-P1	P7-P1 コネクタコード クミ	1
26		HA0-11532000	STAPLE	コード ステップル	4
27		HAT-81163T00	CORD HOLDER	コードホルダー	2
28		EA-9500B01-00	CABLE BAND	ソクセンバンド	3

6. CPU PRINTED CIRCUIT BOARD COMPONENTS
CPU基盤関係

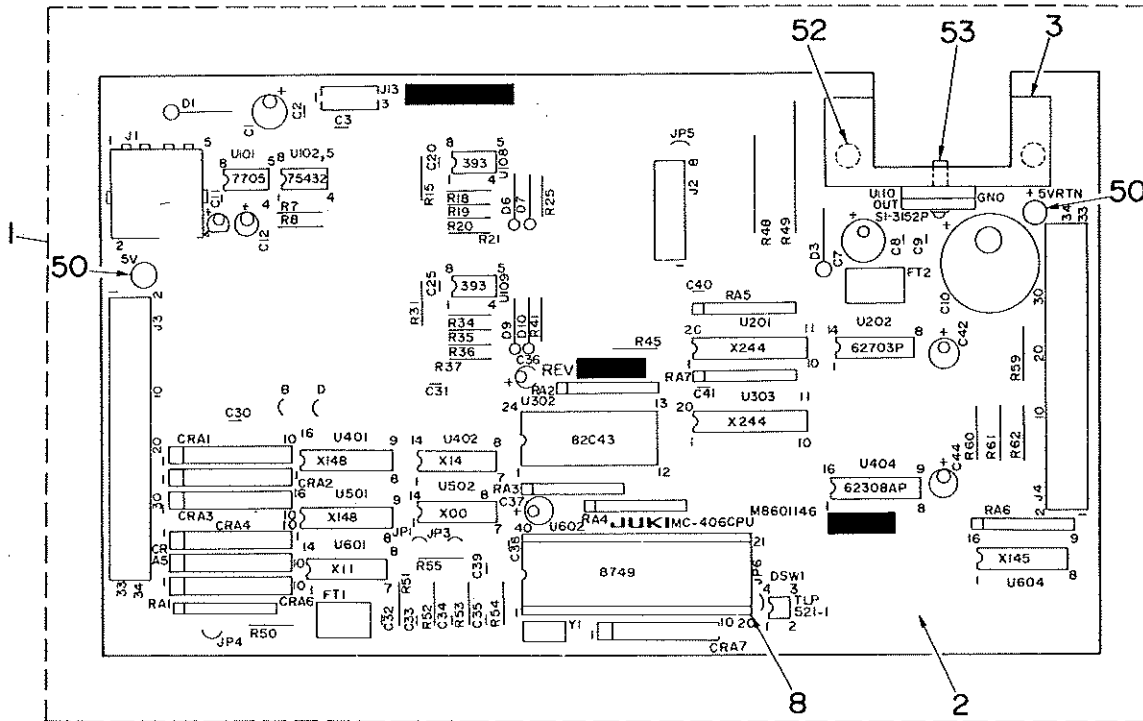


TABLE OF REF. NO. & CODE
記号 Ref. No. 表

Ref. NO.	Code 記号	Ref. NO.	Code 記号	Ref. NO.	Code 記号
4	J1	20	U201, U303	36	C36
5	J13	21	U401, U501	37	C2, C3, C8, C9, C20, C25
6	J3, J4	22	U601		C30~C35, C39~C41
7	J2	23	U502	38	R50~R54
8		24	U402	39	R55
9	U110	25	U604	40	R7, R8
10	Y1	26	U102	41	R15, R19, R21, R31, R35, R37
11	FT1, FT2	27	U101	42	R25, R41
12	D6, D7, D9, D10,	28	U108, U109	43	R18, R34
13	D1, D3	29	U404	44	R20, R36
14	CRA1 ~ CRA7	30	U202	45	R48
15	RA6	31	C1, C7	46	R49
16	RA2 ~ RA5, RA7	32	C10	47	R59, R60
17	RA1	33	C42, C44	48	R61, R62
18	U602	34	C11	49	DSW1
19	U302	35	C12, C37	51	B, D, R45, JP1, JP3~JP6

REF.NO.	NOTE	PART NO.	DESCRIPTION	ヒンメイ	AMT.
1		M8601-146-0A0	CPU PRINTED CIRCUIT BOARD ASH.	CPU キハツン クミ	1
2		M8601-146-000	CPU PCB	CPU キハツン	(1)
3		HX-0017800-00	HEAT SINK	ヒートシンク	(1)
4		HK-0124000-60	6-POLE CONNECTOR	ナインツポラウ 6P	(1)
5		HK-0264000-30	3-POLE CONNECTOR	コネクタ 3P	(1)
6		F9632-252-F00	34-POLE CONNECTOR	ハチチヤカハツタ	(2)
7		HK-0038100-80	8-POLE STRAIGHT PLUG	コネクタ 8P	(1)
8		HK-0071704-00	IC SOCKET 40P	ICソケット 40P	(1)
9		HL-0062800-00	IC (S1-3152P)	IC (S1-3152P)	(1)
10		HY-0002800-00	CERAMIC RESONATOR	ハツシンク	(1)
11		HC-0068122-30	CAPACITOR 22000PF 50V	コンデンサ 22000PF 50V	(2)
12		HG-2563501-0S	DIODE 1S953	ダイオード (1S953)	(4)
13		HG-2672011-7P	DIODE (V03C)	ダイオード (V03C)	(2)
14		HL-0085300-00	RC NETWORK	RCネットワーク	(7)
15		HR-0132047-20	RESISTOR ARRAY 4.7KOHM 1/8W	レジスタアレイ 4.7K 1/8W	(1)
16		HR-0132015-30	RESISTOR ARRAY 15K OHM 1/8W	レジスタアレイ 15Kオーム 1/8W	(5)
17		HL-0044700-00	IC (EXB-P88102K)	IC (EXBP88102K)	(1)
18		HL-0093600-03	IC 8749	IC 8749	(1)
19		HL-0093700-00	IC	IC	(1)
20		HL-0029100-00	IC SN74LS244H	IC (SN74LS244H)	(2)
21		HL-0045200-00	IC 74LS 148	IC (SN74LS148)	(2)
22		HL-0012700-00	IC (SN74LS11H)	IC (SN74LS11H)	(1)
23		HL-0012200-00	IC 74LS00	IC (SN74LS00H)	(1)
24		HL-0012800-00	IC 74LS14	IC (SN74LS14H)	(1)
25		HL-0063700-00	IC 74LS145	IC (SN74LS145H)	(1)
26		HL-0056700-00	IC (SN75432H)	IC (SN75432H)	(1)
27		HL-0059600-00	IC (TL7705CP)	IC (TL7705CP)	(1)
28		HL-0051500-00	IC TA75393P	IC (TA75393P)	(2)
29		HT-0027800-00	TRANSISTOR ARRAY	トランジスタアレイ	(1)
30		HL-0056600-00	IC (TD62703P)	IC (TD62703P)	(1)
31		HC-0182010-10	CONDENSER 100HF	コンデンサ 100HF	(2)
32		HC-0115010-20	CAPACITOR 1000HF	コンデンサ 1000HF	(1)
33		HC-0055800-00	CONDENSER 10HF 63V	コンデンサ 10HF 63V	(2)
34		HC-0299010-P0	CONDENSER 1HF	コンデンサ 1HF	(1)
35		HC-0002900-00	CAPACITOR 10HF 16V	コンデンサ 10HF 16V	(2)
36		HC-0189010-P0	CAPACITOR 1HF	コンデンサ 1HF	(1)
37		HC-0086010-S0	CONDENSER 0.1MICRO F	コンデンサ 0.1HF	(16)
38		HR-0017010-10	RESISTOR 100 OHM	レジスタ 100オーム 1/4 ワット	(5)
39		HR-0017033-10	RESISTOR 330OHM 1/4W	レジスタ 330オーム 5% 1/4W	(1)
40		HR-0017010-20	RESISTOR 1K OHM	レジスタ 1K 1/4W	(2)
41		HR-0017047-20	RESISTOR 4.7K OHM	レジスタ 4.7K 1/4W	(6)
42		HR-0017082-20	RESISTOR 8.2 KILO OHM 1/4W	レジスタ 8.2 1/4W	(2)
43		HR-0017051-30	RESISTOR 51K OHM 1/4W	レジスタ 51K 1/4W	(2)
44		HR-0017012-30	RESISTOR 12KOHM	レジスタ 12K 1/4W	(2)
45		HR-0042091-00	RESISTOR 91 OHM 2W	レジスタ 91オーム	(1)
46		HR-0026013-20	RESISTOR 1.3 KILO OHM 3W	レジスタ 1.3K	(1)
47		HR-0035012-10	RESISTOR 120 OHM 1/2W	レジスタ 120オーム 1/2W	(2)
48		HR-0035022-10	RESISTOR 220 OHM 1/4W	レジスタ 220オーム 1/2W	(2)
49		HA-0015700-0C	DIP SWITCH	スイッチ	(1)
50		HP-0012200-00	TEST PIN	テストピン	(2)
51		HW-1004200-00	JUMPER WIRE 0.8	ジャンパー線 0.8	(0.2)
52		SL-4031081-SF	SCREW M3 L=10	ネジ M3 L=10	(2)
53		SL-4031081-SF	SCREW M3 L=10	ネジ M3 L=10	(1)

NUMERICAL INDEX OF PARTS

索引

Part No.	Page	Ref.	Part No.	Page	Ref.	Part No.	Page	Ref.	Part No.	Page	Ref.
品番	頁	No.	品番	頁	No.	品番	頁	No.	品番	頁	No.
B2116-019-000	3	24	HL-0045200-00	11	21	MAT-01631000	5	6	M8502-140-AA0-A	7	6
B2526-704-000	3	4	HL-0051500-00	11	28	MAT-01632000	5	4	M8502-140-BA0-A	7	7
B3538-112-000	5	52	HL-0056600-00	11	30	MAT-01633000	5	10	M8502-146-0A0	9	18
B3538-112-000	5	68	HL-0056700-00	11	26	MAT-01647000	5	39	M8503-146-0A0	9	20
CQ-2000000-00	3	25	HL-0059600-00	11	27	HL-0059600-00	11	27	M8504-140-0A0	9	11
D2611-555-B0B	3	28	HL-0062800-00	11	9	MAT-01652000	5	13	M8504-146-0A0	7	27
D6028-555-BOA	5	49	HL-0063700-00	11	25	MAT-01653000	5	14	M8505-140-0A0	9	12
D6029-555-BOA	3	11	HL-0085300-00	11	14	MAT-032001AA	1	4	M8505-146-0A0	7	28
D6043-555-B00	3	12	HL-0093600-03	11	18	MAT-032001A0	1	1	M8506-140-0A0	9	10
D6043-555-B00	5	9	HL-0093700-00	11	19	MAT-032002AA	1	5	M8506-146-0A0	9	24
D6043-555-B00	7	20	HP-0012200-00	11	50	MAT-032002A0	1	2	M8507-140-0A0	9	16
D6214-555-C00	5	48	HP-1A43PGC-12	3	9	MAT-032003AA	1	6	M8508-140-0A0	9	15
D7130-555-B00	5	67	HP-1A43PGC-12	7	22	MAT-032003A0	1	3	M8509-140-0A0	9	5
EA-9500B01-00	5	15	HP-1B43PEC-13	7	25	MAT-032004AA	1	10	M8510-140-0A0	9	7
EA-9500B01-00	5	34	HR-0017010-10	11	38	HR-0017010-10	11	38	M8513-140-0A0-A	7	19
EA-9500B01-00	7	37	HR-0017010-20	11	40	HR-0017010-20	11	40	M8514-140-0A0	7	26
EA-9500B01-00	9	28	HR-0017012-30	11	44	HR-0017012-30	11	44	M8515-140-0A0	9	25
E8523-304-000	9	8	HR-0017033-10	11	39	HR-0017033-10	11	39	M8518-140-0A0	9	23
E9602-701-000	9	6	HR-0017047-20	11	41	HR-0017047-20	11	41	M8523-140-0A0	9	3
E9611-452-000	7	17	HR-0017051-30	11	43	HR-0017051-30	11	43	M8601-146-0A0	11	1
E9632-252-F00	11	6	HR-0017082-20	11	42	HR-0017082-20	11	42	M8601-146-000	11	2
E9649-302-000	7	24	HR-0026013-20	11	46	HR-0026013-20	11	46	M8602-140-0A0	7	42
E9683-901-000	7	43	HR-0035012-10	11	47	HR-0035012-10	11	47	M8603-140-0A0	9	9
F1005-004-0A0	5	65	HR-0035022-10	11	48	HR-0035022-10	11	48	NM-3034000-SF	7	31
F1006-004-000	5	60	HR-0042030-20	7	51	HR-0042030-20	7	51	NM-6043212-SA	3	20
GBR-01233000	7	38	HR-0042062-10	7	46	HR-0042062-10	7	46	NM-6060001-SE	5	66
G5066-110-000	5	33	HR-0042091-00	11	45	HR-0042091-00	11	45	NM-6060003-SC	5	64
G5182-120-000	5	35	HR-0043020-S0	7	45	HR-0043020-S0	7	45	NM-6092519-SN	9	14
HA-0015700-0C	11	49	HR-0132015-30	11	16	HR-0132015-30	11	16	NS-6090310-SP	3	51
HA-0019000-00	5	16	HR-0132047-20	11	15	HR-0132047-20	11	15	RE-0300000-K0	3	14
HC-0002900-00	11	35	HT-0027800-00	11	29	HT-0027800-00	11	29	RE-0901110-00	3	16
HC-0055800-00	11	33	HW-1004200-00	11	51	HW-1004200-00	11	51	SD-0500481-TP	3	38
HC-0068122-30	11	11	HW-5F18S16-A8	3	8	HW-5F18S16-A8	3	8	SL-4030681-SC	5	54
HC-0086010-S0	11	37	HW-5L12S22-28	5	7	HW-5L12S22-28	5	7	SL-4030681-SC	5	56
HC-0114068-20	7	44	HW-5L12S22-28	5	17	HW-5L12S22-28	5	17	SL-4030881-SF	7	12
HC-0115010-20	11	32	HX-0002100-00	7	34	HX-0002100-00	7	34	SL-4030881-SF	7	18
HC-0115047-20	7	50	HX-0005400-00	9	13	HX-0005400-00	9	13	SL-4030881-SF	9	21
HC-0182010-10	11	31	HX-0005500-0B	7	33	HX-0005500-0B	7	33	SL-4030881-SF	9	22
HC-0189010-P0	11	36	HX-0005500-00	5	18	HX-0005500-00	5	18	SL-4031081-SF	11	52
HC-0299010-P0	11	34	HX-0005600-0A	7	30	HX-0005600-0A	7	30	SL-4031081-SF	11	53
HG-0015400-00	7	47	HX-0005600-00	9	1	HX-0005600-00	9	1	SL-4031281-SF	7	35
HG-0024700-00	7	49	HX-00114068-20	7	44	HX-00114068-20	7	44	SL-4031281-SF	9	4
HG-2563501-0S	11	12	HX-0012300-0A	5	31	HX-0012300-0A	5	31	SL-4040881-SF	7	29
HG-2672011-2P	7	52	HX-0017800-00	11	3	HX-0017800-00	11	3	SL-4041891-SC	5	29
HG-2672011-7P	11	13	HY-0002800-00	11	10	HY-0002800-00	11	10	SL-4851481-SF	7	36
HK-0038100-80	11	7	MAO-11532000	9	20	MAO-11532000	9	20	SM-1020801-SN	3	65
HK-0039400-00	7	15	MAT-00504000	3	39	MAT-00504000	3	39	SM-1020801-SN	5	55
HK-0044300-10	7	10	MAT-00505000	3	43	MAT-00505000	3	43	SM-4030401-SC	5	2
HK-0044400-10	7	21	MAT-005060A0	3	36	MAT-005060A0	3	36	SM-4030601-SC	5	11
HK-0044400-10	7	5	MAT-00509000	3	26	MAT-00509000	3	26	SM-4030601-SF	7	3
HK-0071704-00	11	8	MAT-00614000	5	27	MAT-00614000	5	27	SM-4030601-SN	3	68
HK-0124000-60	7	48	MAT-00615000	5	26	MAT-00615000	5	26	SM-4031601-SC	5	23
HK-0124000-60	11	4	MAT-01266000	5	62	MAT-01266000	5	62	SM-4040601-SB	3	3
HK-0125300-00	5	20	MAT-015010A0	3	32	MAT-015010A0	3	32	SM-4040801-SC	5	30
HK-0126000-90	5	40	MAT-01501000	3	33	MAT-01501000	3	33	SM-4041001-SB	3	23
HK-0264000-30	11	5	MAT-01601000	3	48	MAT-01601000	3	48	SM-9060813-SE	5	58
HL-0012200-00	11	23	MAT-01603A00	3	31	MAT-01603A00	3	31	SM-9060813-SE	5	61
HL-0012700-00	11	22	MAT-01603000	3	44	MAT-01603000	3	44	SS-1110840-SP	3	66
HL-0012800-00	11	24	MAT-016110A0	3	58	MAT-016110A0	3	58	SS-3060410-SP	3	45
HL-0029100-00	11	20	MAT-016120A0	3	62	MAT-016120A0	3	62	SS-3090710-TP	5	32
HL-0044700-00	11	17	MAT-01613000	3	60	MAT-01613000	3	60	SS-3090710-TP	5	43
			MAT-01614000	3	61	MAT-01614000	3	61	SS-4080610-SP	3	35
			MAT-016210A0	3	7	MAT-016210A0	3	7	SS-4080610-SP	3	56
			MAT-016210B0	3	6	MAT-016210B0	3	6			
			MAT-01622000	3	22	MAT-01622000	3	22			
			MAT-01623000	3	1	MAT-01623000	3	1			
			MAT-016310A0	5	1	MAT-016310A0	5	1			
			MAT-01631000	5	6	MAT-01631000	5	6			
			MAT-01632000	5	4	MAT-01632000	5	4			
			MAT-01633000	5	10	MAT-01633000	5	10			
			MAT-01647000	5	39	MAT-01647000	5	39			
			MAT-01651000	5	19	MAT-01651000	5	19			
			MAT-01652000	5	13	MAT-01652000	5	13			
			MAT-01653000	5	14	MAT-01653000	5	14			
			MAT-032001AA	1	4	MAT-032001AA	1	4			
			MAT-032001A0	1	1	MAT-032001A0	1	1			
			MAT-032002AA	1	5	MAT-032002AA	1	5			
			MAT-032002A0	1	2	MAT-032002A0	1	2			
			MAT-032003AA	1	6	MAT-032003AA	1	6			
			MAT-032003A0	1	3	MAT-032003A0	1	3			
			MAT-032004AA	1	10	MAT-032004AA	1	10			
			MAT-032004A0	1	7	MAT-032004A0	1	7			
			MAT-032005AA	1	11	MAT-032005AA	1	11			
			MAT-032005A0	1	8	MAT-032005A0	1	8			
			MAT-032006AA	1	12	MAT-032006AA	1	12			
			MAT-032006A0	1	9	MAT-032006A0	1	9			
			MAT-03201000	5	46	MAT-03201000	5	46			
			MAT-03202000	3	63	MAT-03202000	3	63			
			MAT-032030A0	3	64	MAT-032030A0	3	64			
			MAT-032030C0	5	50	MAT-032030C0	5	50			
			MAT-032040A0	5	36	MAT-032040A0	5	36			
			MAT-032050A0	5	42	MAT-032050A0	5	42			
			MAT-032060A0	5	41	MAT-032060A0	5	41			
			MAT-032070A0	5	37	MAT-032070A0	5	37			
			MAT-03208A00	5	45	MAT-03208A00	5	45			
			MAT-03208000	5	44	MAT-03208000	5	44			
			MAT-032090A0	5	12	MAT-032090A0	5	12			
			MAT-03210000	5	53	MAT-03210000	5	53			
			MAT-03211000	5	57	MAT-03211000	5	57			
			MAT-03212000	5	59	MAT-03212000	5	59			
			MAT-032130A0	5	51	MAT-032130A0	5	51			
			MAT-03214000	5	38	MAT-03214000	5	38			
			MAT-80102T00	3	34	MAT-80102T00	3	34			
			MAT-80105T00	3	40	MAT-80105T00	3	40			
			MAT-80106T00	3	42	MAT-80106T00	3	42			
			MAT-80112T00-A	3	15	MAT-80112T00-A	3	15			
			MAT-80113T00	3	18	MAT-80113T00	3	18			
			MAT-80114T00	3	13	MAT-80114T00	3	13			
			MAT-80115T00	3	19	MAT-80115T00	3	19			
			MAT-80128T00	3	17	MAT-80128T00	3	17			
			MAT-80158T00	7	23	MAT-80158T00	7	23			
			MAT-81102T00-A	3	46	MAT-81102T00-A	3	46			
			MAT-81104T0B	3	55	MAT-81104T0B	3	55			
			MAT-81104T00	3	52	MAT-81104T00	3	52			
			MAT-81105T00	3	53	MAT-81105T00	3				

NUMERICAL INDEX OF PARTS

索引

Part No. 品番	Page 頁	Ref. No.	Part No. 品番	Page 頁	Ref. No.	Part No. 品番	Page 頁	Ref. No.	Part No. 品番	Page 頁	Ref. No.
SS-4090815-SP	3	27									
SS-4090815-SP	3	59									
SS-5090610-SP	3	49									
SS-6080320-SP	5	47									
SS-6090610-SP	5	28									
SS-6090630-SP	3	5									
SS-6090810-SP	3	37									
SS-6090810-SP	3	50									
SS-6121010-SP	3	47									
SS-7090850-SP	3	29									
SS-7110840-SP	3	70									
SS-9151630-CP	3	30									
WP-0330500-HB	9	2									
WP-0330500-OE	3	67									
WP-0330501-SB	5	24									
WP-0371016-SC	5	22									
WP-0460556-SD	5	69									
WP-0510516-SD	3	41									
WS-0411002-KB	3	21									
WT-0370001-KO	5	21									
WZ-0420350-KP	3	57									
WZ-0541510-KP	5	25									
118-04804	3	69									

