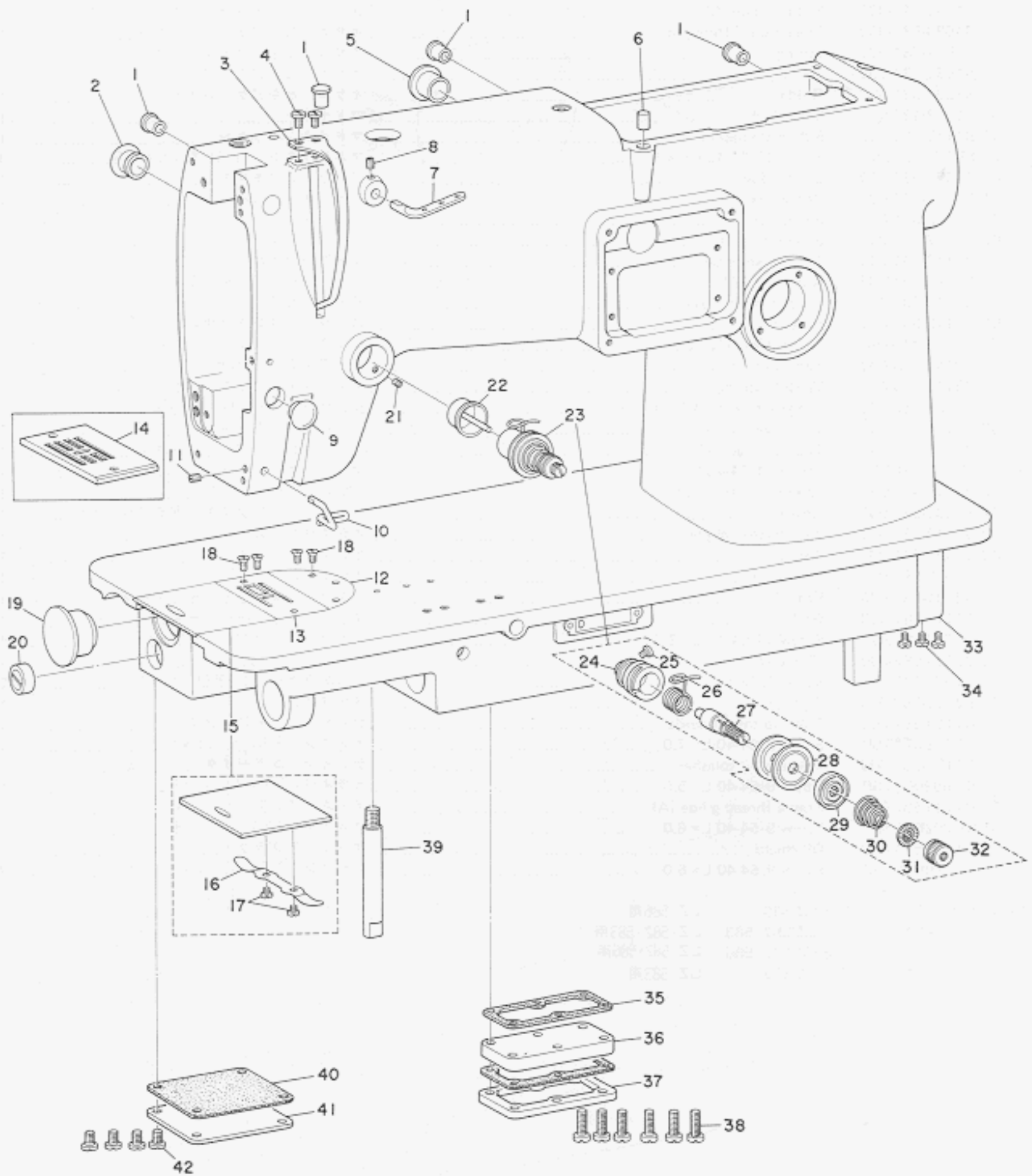


1. FRAME & MISCELLANEOUS COVER COMPONENTS (1) 頭部・外装関係(1)

| Ref. No. | Note | Part No. | Description | E.C. | Amt. Req. | |
|----------|------|---------------|----------------------------|------|-----------------------|----|
| | 注記 | 品番 | | 変更年月 | 品名 | 数量 |
| 1 | | B1121-581-000 | Face plate | | メンイタ | 1 |
| 2 | | B1122-581-000 | Face plate | | メンイタ バッキン | 1 |
| 3 | | SS-4091010-SP | Screw 9/64-40 L= 10.0 | | ナベネジ 9/64-40 L=10 | 4 |
| 4 | | B1159-581-000 | Rubber plug | | アナ キャップ | 1 |
| 5 | | B1180-541-000 | Rubber plug (B) | | メンイタ チョーセツアナ キャップ B | 1 |
| 6 | | B1530-581-000 | Presser bar lifting pin | | オサエ ヒキアゲイタ ボタン | 1 |
| 7 | | B1531-581-000 | Spring | | オサエ ヒキアゲイタ バネ | 1 |
| 8 | | B1532-581-000 | Gasket | | オサエ ヒキアゲイタ ガイドバッキン | 1 |
| 9 | | B1529-581-000 | Guide | | オサエ ヒキアゲ ガイド | 1 |
| 10 | ◇01 | B1118-125-000 | Side plate | | マドイタ | 1 |
| 11 | ◇01 | B1119-125-000 | Side plate gasket | | マドイタ バッキン | 1 |
| 12 | ◇01 | SS-7110910-SP | Screw 11/64-40 L= 8.5 | | マルヒラネジ 11/64-40 L=8.5 | 4 |
| 13 | ◇01 | B3520-586-000 | Oil window | | アブラ ノゾキマド | 1 |
| 14 | ◇01 | B1115-586-000 | Top cover | | ジョーメン カバー | 1 |
| 15 | ◇02 | B1175-581-000 | Silicon oil | | エスレン タンク | 1 |
| 16 | ◇02 | B1177-581-000 | Silicon oil felt | | エスレン フェルト | 2 |
| 17 | | B1113-581-000 | Thread guide pin | | イトアンナイボー | 1 |
| 18 | | NS-6150310-SP | Nut 15/64-28 | | 6カクナット 15/64-28 | 1 |
| 19 | | B1114-581-000 | Thread guide plate | | イトアンナイ イタ | 1 |
| 20 | ◇02 | B1176-581-000 | Holder | | エスレン タンクササエ | 1 |
| 21 | ◇02 | SS-6080320-SP | Screw 1/8-44 L= 2.5 | | ヒラネジ 1/8-44 L=2.5 | 2 |
| 22 | | B3148-123-000 | Tension disc | | イトアンナイ サラ | 2 |
| 23 | | B3149-123-A00 | Tension spring | | イトアンナイ サラ バネ | 1 |
| 24 | | SD-0380552-SL | Hinge screw D= 3.80 H= 5.5 | | ダンネジ D=3.80 H=5.5 | 1 |
| 25 | ◇02 | B1115-581-000 | Top cover | | ジョーメン カバー | 1 |
| 26 | | B1116-581-000 | Top cover gasket | | ジョーメン カバー バッキン | 1 |
| 27 | | SS-7110810-SP | Screw 11/64-40 L= 8.0 | | マルヒラネジ 11/64-40 L=8 | 4 |
| 28 | ◇02 | RE-0500000-K0 | Snap ring 5.0 | | Eガタ トメワ 5 | 1 |
| 29 | ◇02 | B1532-581-000 | Gasket | | オサエ ヒキアゲイタ ガイドバッキン | 1 |
| 30 | ◇02 | B1619-581-000 | Push button guide | | オシボタン ガイド | 1 |
| 31 | ◇02 | B1622-541-000 | Spring | | オシボタン バネ | 1 |
| 32 | ◇02 | B1618-581-000 | Push stud | | オシボタン | 1 |
| 33 | | B2101-581-000 | Frame | | チドリ チョーセツ オモテイタ | 1 |
| 34 | | B2111-581-000 | Gasket | | チドリ チョーセツ オモテイタ バッキン | 1 |
| 35 | | SS-5110810-SP | Screw 11/64-40 L= 8.0 | | トラスネジ 11/64-40 L=8 | 4 |
| 36 | ◇03 | B2120-582-000 | Zigzag scale | | メモリイタ | 1 |
| 37 | | SS-7060310-SP | Screw 3/32-56 L= 3.0 | | マルヒラネジ 3/32-56 L=3 | 2 |
| 38 | ◇04 | B2120-583-000 | Zigzag scale | | メモリイタ | 1 |
| 39 | | B1119-581-000 | Take-up thread guide | | テンピン イトアンナイ | 1 |
| 40 | | SS-8090710-SP | Screw 9/64-40 L= 7.0 | | トメネジ 9/64-40 L=7 | 1 |
| 41 | | B1126-581-000 | Take-up oil splasher | | テンピン ユボーイタ | 1 |
| 42 | | SS-6090610-SP | Screw 9/64-40 L= 5.5 | | ヒラネジ 9/64-40 L=5.5 | 1 |
| 43 | ◇01 | B1126-552-000 | Frame thread guide (A) | | アーム イトアンナイ A | 1 |
| 44 | ◇01 | SS-3090610-SP | Screw 9/64-40 L= 6.0 | | マルネジ 9/64-40 L=6 | 1 |
| 45 | | B1157-581-000 | Oil shield | | オクリ アブラウケ | 1 |
| 46 | | SS-4090610-SP | Screw 9/64-40 L= 6.0 | | ナベネジ 9/64-40 L=6 | 2 |

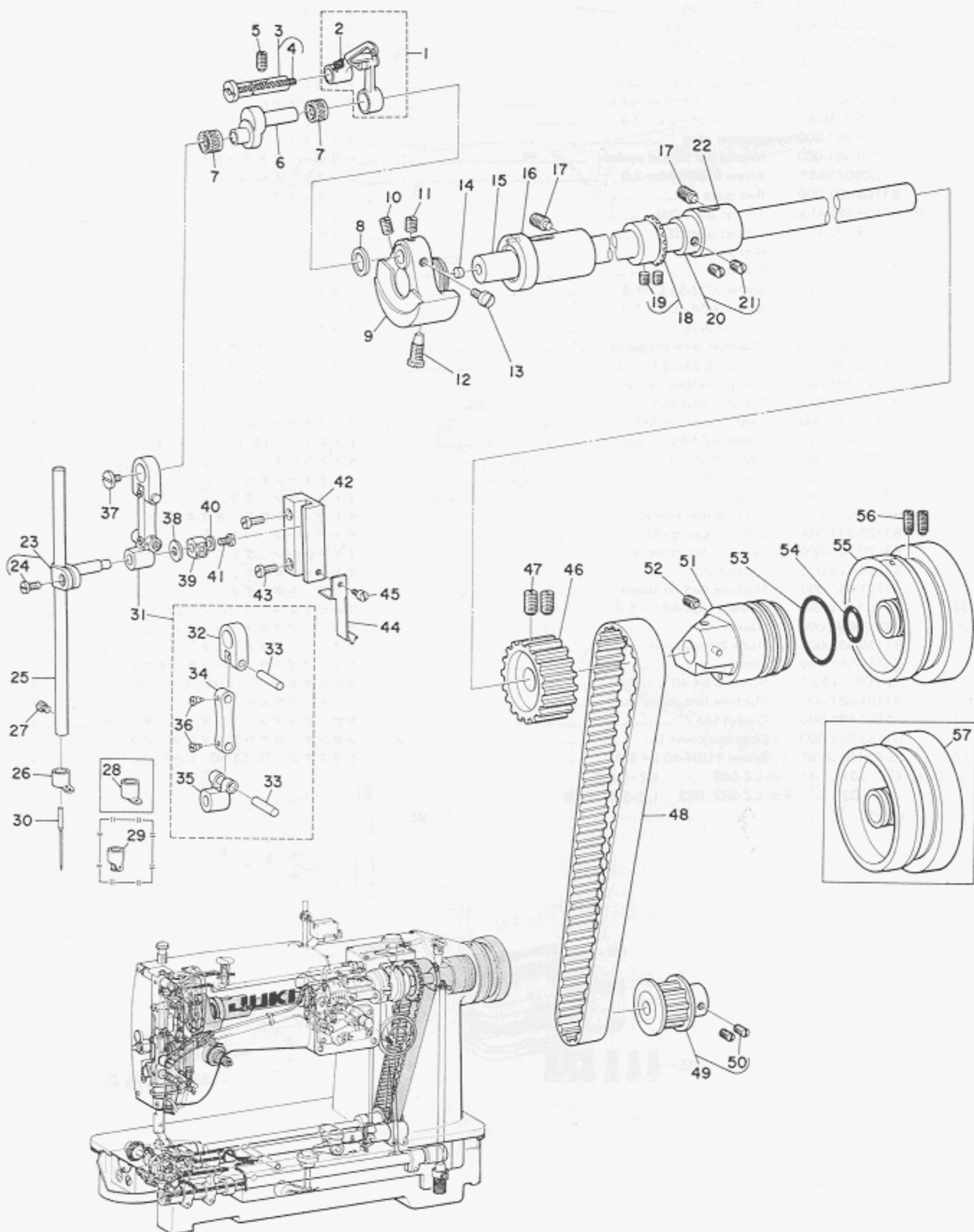
Note(注記) ◇01 For LZ-586 LZ-586用
 ◇02 For LZ-582, 583 LZ-582・583用
 ◇03 For LZ-582, 586 LZ-582・586用
 ◇04 For LZ-583 LZ-583用



2. FRAME & MISCELLANEOUS COVER COMPONENTS (2) 頭部・外装関係(2)

| Ref. No. | Note | Part No. | Description | E.C. | 品名 | Amt. Req. |
|----------|------|-----------------|--------------------------------|------|-----------------------|-----------|
| | 注記 | 品番 | | 変更年月 | | 数量 |
| 1 | | B1158-581-000 | Rubber plug | | アナ キャップ | 4 |
| 2 | | B1164-012-000 | Rubber plug | | アナ キャップ | 1 |
| 3 | | B1123-581-000 | Thread take-up lever oil guard | | テンピンカバー | 1 |
| 4 | | SS-3090610-SP | Screw 9/64-40 L= 6.0 | | マルネジ 9/64-40 L=6 | 2 |
| 5 | | B1131-581-000 | Rubber plug | | アナ キャップ | 1 |
| 6 | | TA-0691001-R0 | Plug 6.9 x 7.5 L= 10.0 | | トメセン 6.9×7.5 L=10 | 1 |
| 7 | | B1128-522-000 | Three hole thread eyelet | | ミツメイトカケ | 1 |
| 8 | | SS-8090710-SP | Screw 9/64-40 L= 7.0 | | トメネジ 9/64-40 L=7 | 1 |
| 9 | | B1159-581-000 | Rubber plug | | アナ キャップ | 1 |
| 10 | | B1118-581-000 | Needle bar thread eyelet | | ハリボー イトアンナイ | 1 |
| 11 | | SS-8090710-SP | Screw 9/64-40 L= 7.0 | | トメネジ 9/64-40 L=7 | 1 |
| 12 | | B1108-581-000 | Bed plate | | ハンゲツイタ | 1 |
| 13 | ◇02 | B1109-582-M00 | Throat plate (M) | | ハリイタ M | 1 |
| 14 | ◇01 | B1109-582-F00 | Throat plate (F) | | ハリイタ F | 1 |
| 15 | | B1110-581-0A0 | Bed slide asm. | | スベリイタ クミ | 1 |
| 16 | | B1111-012-000 | Spring | | スベリイタ バネ | (1) |
| 17 | | SS-6060210-SP | Screw 3/32-56 L= 1.9 | | ヒラネジ 3/32-56 L=1.9 | (2) |
| 18 | | SS-2090710-SP | Screw 9/64-40 L= 7.0 | | マルサラネジ 9/64-40 L=7 | 4 |
| 19 | | B1166-552-000-A | Rubber plug | | メクラフタ | 1 |
| 20 | | B1172-581-000 | Chamber oil sight gauge | | カマジク カサハグルマシツ オイルゲージ | 1 |
| 21 | | SS-8150750-SP | Screw 15/64-28 L= 7.0 | | トメネジ 15/64-28 L=7 | 1 |
| 22 | | B3127-581-0A0 | Tension release pin asm. | | イトユルメ ビン クミ | 1 |
| 23 | | B3121-541-0A0 | Tension post asm. | | イトチョーシ ボーダイ クミ | 1 |
| 24 | | B3121-541-000 | Tension post socket | | イトチョーシ ボーダイ | (1) |
| 25 | | SS-8090670-SP | Screw 9/64-40 L= 5.5 | | トメネジ 9/64-40 L=5.5 | (1) |
| 26 | | B3128-012-000 | Take-up spring | | イトトリバネ | (1) |
| 27 | | B3124-541-000 | Tension stud | | イトチョーシボー | (1) |
| 28 | | B3126-012-000 | Tension disc | | イトチョーシ サラ | (2) |
| 29 | | B3132-012-000 | Tension disc holder | | イトチョーシサラ オサエ | (1) |
| 30 | | B3129-012-A00 | Tension spring (A) | | イトチョーシ バネ A | (1) |
| 31 | | B3120-125-000 | Tension disc stopper | | イトチョーシ サラ カイテンドメ | (1) |
| 32 | | B3116-125-000 | Tension nut | | イトチョーシ ナット | (1) |
| 33 | | B1171-581-000 | Machine bed oil shield | | ベッド ユボーイタ | 1 |
| 34 | | SS-7110540-SP | Screw 11/64-40 L= 5.0 | | マルヒラネジ 11/64-40 L=5 | 3 |
| 35 | | B1151-581-000 | Gasket | | カマ アブラダメ バッキン | 2 |
| 36 | | B1150-581-000 | Hook oil reservoir | | カマ アブラダメ フタ | 1 |
| 37 | | B1184-581-000 | Presser plate | | カマ アブラダメ バッキンオサエ | 1 |
| 38 | | SS-7091110-SP | Screw 9/64-40 L= 10.5 | | マルヒラネジ 9/64-40 L=10.5 | 6 |
| 39 | | B1104-581-000 | Machine bed screw stud | | ベッド シチュー | 1 |
| 40 | | B1154-581-000 | Gasket (A) | | カサハグルマシツ フタ バッキン A | 1 |
| 41 | | B1153-581-000 | Chamber cover (A) | | シタジク カサハグルマシツ フタ A | 1 |
| 42 | | SS-5110810-SP | Screw 11/64-40 L= 8.0 | | トラスネジ 11/64-40 L=8 | 4 |

Note(注記) ◇01 For LZ-586 LZ-586用
 ◇02 For LZ-582, 583 LZ-582・583用



3. MAIN SHAFT & NEEDLE BAR COMPONENTS

上軸・針棒関係

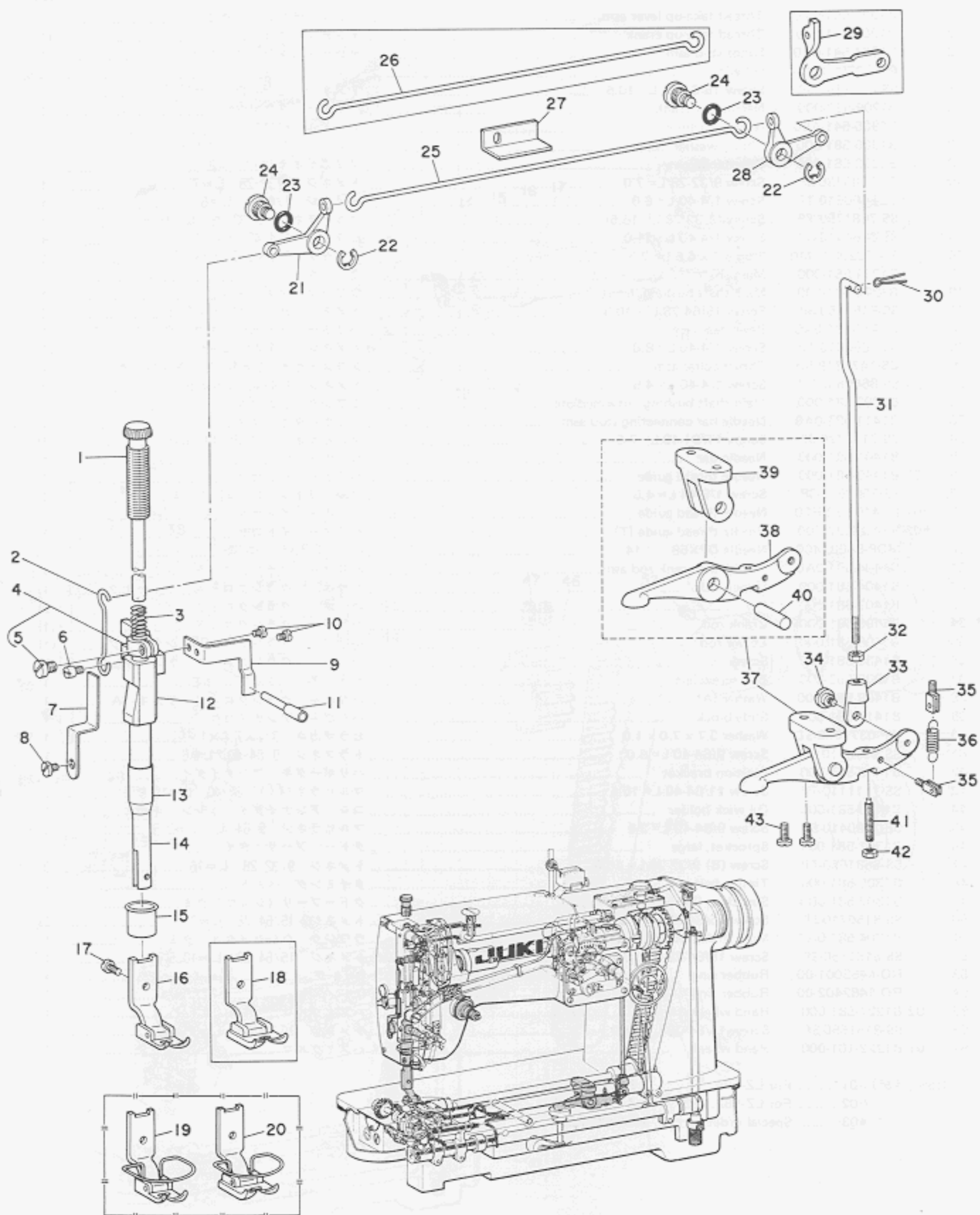
| Ref. No. | Note | Part No. | Description | E.C. 変更年月 | 品名 | Amt. Req. 数量 |
|----------|------|---------------|----------------------------------|--------------|------------------------|-----------------|
| | 注記 | 品番 | | | | |
| 1 | | B1901-541-0A0 | Thread take-up lever asm. | | リンク テンビン クミ | 1 |
| 2 | | B1902-541-000 | Thread take-up crank | | テンビン クランク | (1) |
| 3 | | B1904-541-0A0 | Hinge stud asm. | | テンビン クランク ジク クミ | 1 |
| 4 | | CO-3030000-00 | Oil wick | | ユシン | (0.5) |
| 5 | | SS-8151150-SP | Screw 15/64-28 L= 10.5 | | トメネジ 15/64-28 L=10.5 | 1 |
| 6 | | B1209-582-000 | Needle bar crank | | ハリポー クランク | 1 |
| 7 | | B1905-541-A00 | Needle bushing | | ニードル ベアリング | 2 |
| 8 | | B1906-581-000 | Thrust washer | | テンビン スラスト ザガネ | 1 |
| 9 | | B1206-581-000 | Counterweight | | ツリアイオモリ | 1 |
| 10 | | SS-8680730-SP | Screw 9/32-28 L= 7.0 | | トメネジ 9/32-28 L=7 | 1 |
| 11 | | SS-8660610-TP | Screw 1/4-40 L= 6.0 | | トメネジ 1/4-40 L=6 | 1 |
| 12 | | SS-7681750-TP | Screw (9/32-28 L= 16.5) | | マルヒラネジ 9/32-28 L=16.5 | 1 |
| 13 | | SS-6661110-SP | Screw 1/4-40 L= 11.0 | | ヒラネジ 1/4-40 L=11 | 1 |
| 14 | | TA-0620301-M0 | Plug 6.2 x 6.6 L= 2.5 | | トメセン 6.2×6.6 L=2.5 | 1 |
| 15 | | B1201-581-000 | Main shaft | | ウワジク | 1 |
| 16 | | B1202-581-000 | Main shaft bushing, front | | ウワジク マエメタル | 1 |
| 17 | | SS-8151150-SP | Screw 15/64-28 L = 10.5 | | トメネジ 15/64-28 L=10.5 | 2 |
| 18 | | B1430-581-0A0 | Bevel gear asm. | | ハリポー ヨードー カサハグルマ クミ | 1 |
| 19 | | SS-8660810-TP | Screw 1/4-40 L= 8.0 | | トメネジ 1/4-40 L=8 | (2) |
| 20 | | CS-147121B-SH | Thrust collar asm. | | スラストウケ D=14.72 W=12 クミ | 1 |
| 21 | | SS-8660530-TP | Screw 1/4-40 L= 4.5 | | トメネジ 1/4-40 L=4.5 | (2) |
| 22 | | B1203-581-000 | Main shaft bushing, intermediate | | ウワジク ナカメタル | 1 |
| 23 | | B1411-581-0A0 | Needle bar connecting stud asm. | | ハリポーダキ クミ | 1 |
| 24 | | SS-7110720-SP | Screw 11/64-40 L= 7.0 | | マルヒラネジ 11/64-40 L=7 | (1) |
| 25 | | B1401-581-000 | Needle bar | | ハリポー | 1 |
| 26 | ◇02 | B1440-581-000 | Needle thread guide | | ハリポー イトカケ | 1 |
| 27 | | SS-7080510-SP | Screw 1/8-44 L= 4.5 | | マルヒラネジ 1/8-44 L=4.5 | 1 |
| 28 | ◇01 | D1440-583-H00 | Needle thread guide | | ハリポー イトカケ | 1 |
| 29 | ◆03 | B1418-227-T00 | Needle thread guide (T) | | ハリポー イトカケ | 1 |
| 30 | | MDP-580B1400 | Needle DPX58 14 | | ハリ DP×58 #14 | 1 |
| 31 | | B1404-581-0A0 | Needle bar crank rod asm. | | ハリポー クランクロッド クミ | 1 |
| 32 | | B1404-581-000 | Upper rod | | ハリポー クランクロッド ウワカナグ | (1) |
| 33 | | B1407-581-000 | Pin | | ハリポー クランクロッド ピン | (2) |
| 34 | | B1405-581-000 | Crank rod | | ハリポー クランクロッド | (1) |
| 35 | | B1406-581-000 | Lower rod | | ハリポー クランクロッド シタカナグ | (1) |
| 36 | | B1439-581-000 | Screw | | ハリポー クランクロッド トメネジ | (2) |
| 37 | | B1903-552-000 | End screw left | | ヒダリネジ | 1 |
| 38 | | B1408-581-A00 | Washer (A) | | ハリポー クランクロッド ザガネ A | 1 |
| 39 | | B1414-581-000 | Slide block | | ハリポー アンナイコロ | 1 |
| 40 | | WP-0371026-SD | Washer 3.7 x 7.0 x 1.0 | | ヒラザガネ 3.7×7.0×1 | 1 |
| 41 | | SS-5090610-SP | Screw 9/64-40 L= 6.0 | | トラスネジ 9/64-40 L=6 | 1 |
| 42 | | B1415-581-000 | Position bracket | | ハリポーダキ アンナイダイ | 1 |
| 43 | | SS-7111110-TP | Screw 11/64-40 L= 10.5 | | マルヒラネジ 11/64-40 L=10.5 | 2 |
| 44 | | B1443-581-000 | Oil wick holder | | コロ アンナイダイ ユシン オサエ | 1 |
| 45 | | SS-7090410-SP | Screw 9/64-40 L= 3.5 | | マルヒラネジ 9/64-40 L=3.5 | 1 |
| 46 | | B1301-581-000 | Sprocket, large | | クドー プーリ ダイ | 1 |
| 47 | | SS-8681650-TP | Screw (B) 9/32-28 L= 16.0 | | トメネジ 9/32-28 L=16 | 2 |
| 48 | | B1305-581-000 | Timing belt | | タイミング ベルト | 1 |
| 49 | | B1302-581-0B0 | Sprocket, (SMALL) asm. | | クドープーリ (ショウ) クミ | 1 |
| 50 | | SS-8150710-SP | Screw 15/64-28 L= 7.0 | | トメネジ 15/64-28 L=7 | (2) |
| 51 | | B1204-581-0A0 | Main shaft bushing, rear asm. | | ウワジク ウシロメタル クミ | 1 |
| 52 | | SS-8151150-SP | Screw 15/64-28 L= 10.5 | | トメネジ 15/64-28 L=10.5 | 1 |
| 53 | | RO-4453001-00 | Rubber ring | | Oリング | 1 |
| 54 | | RO-1482402-00 | Rubber ring | | Oリング | 1 |
| 55 | ◇02 | B1227-581-000 | Hand wheel asm. | | ハズミグルマ | 1 |
| 56 | | SS-8151550-SP | Screw 15/64-28 L= 15.0 | | トメネジ 15/64-28 L=15 | 2 |
| 57 | ◇01 | B1222-161-000 | Hand wheel | | ハズミグルマ | 1 |

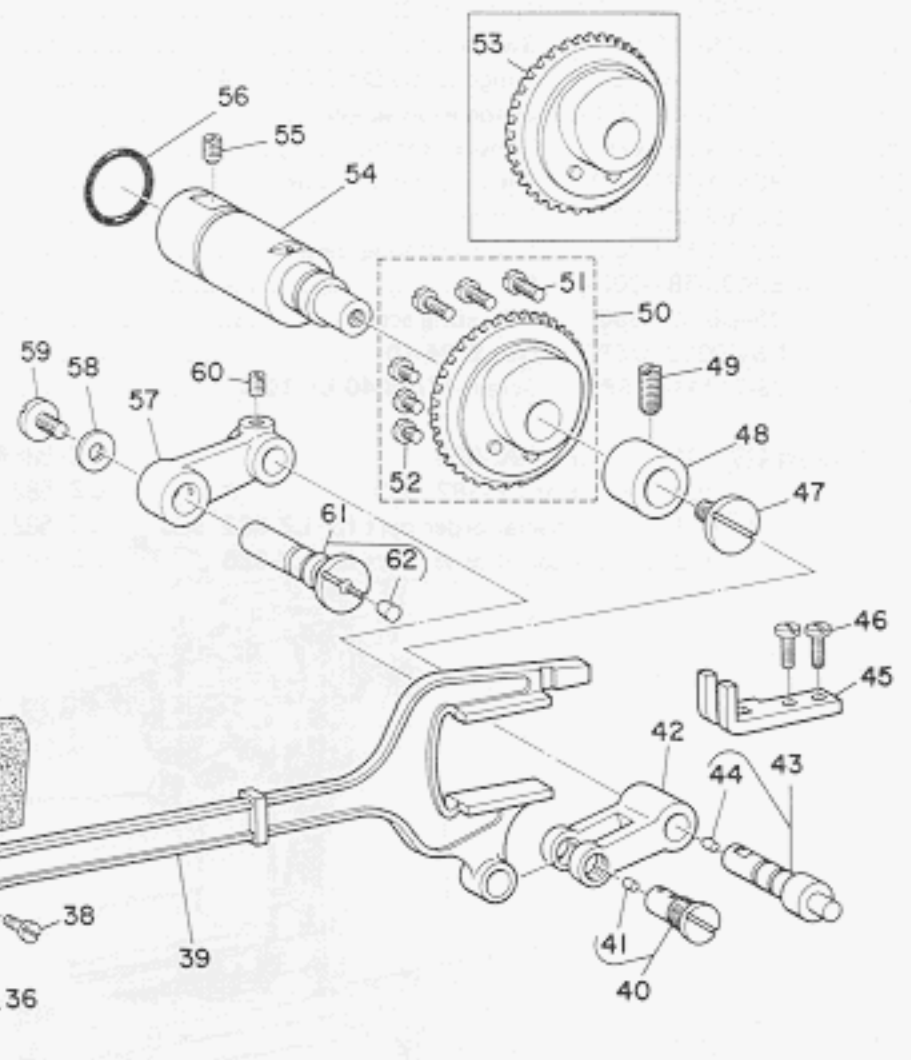
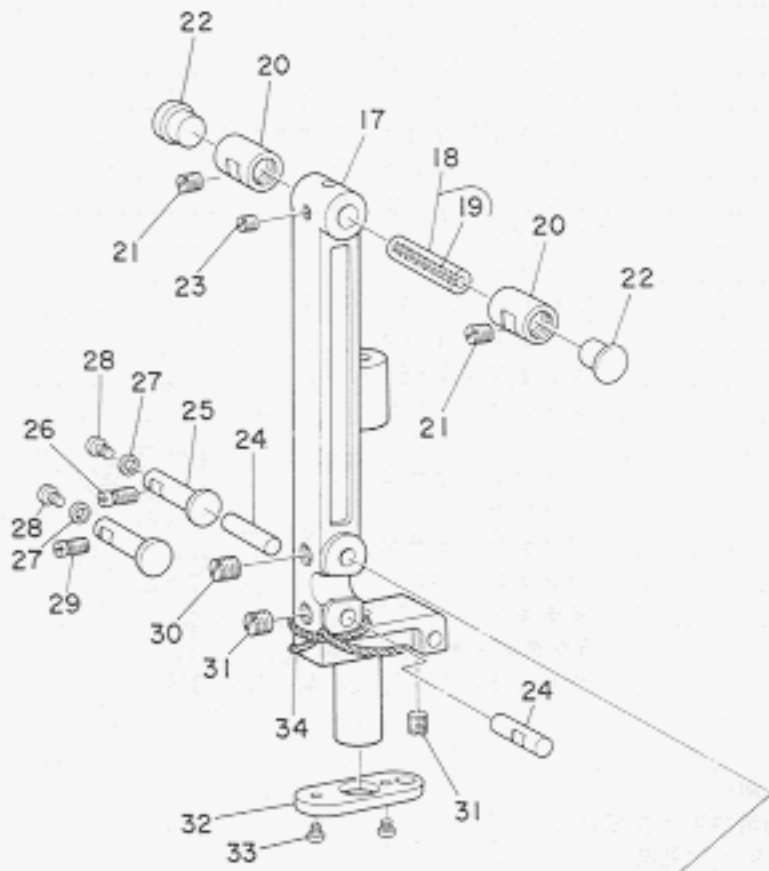
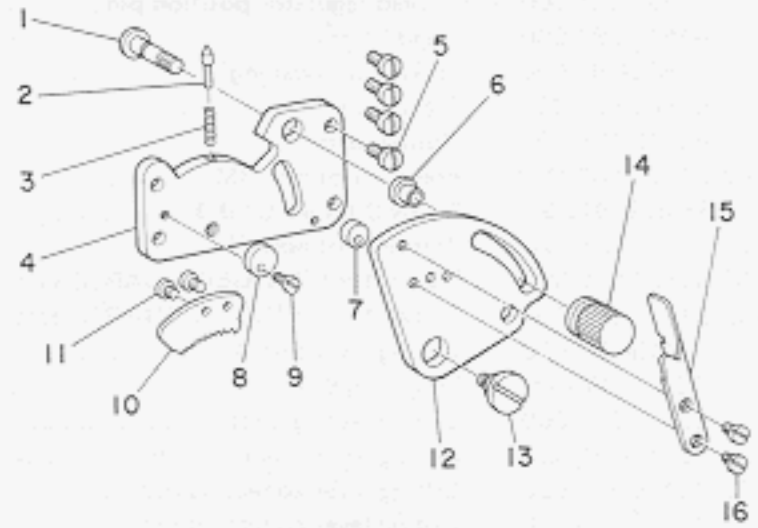
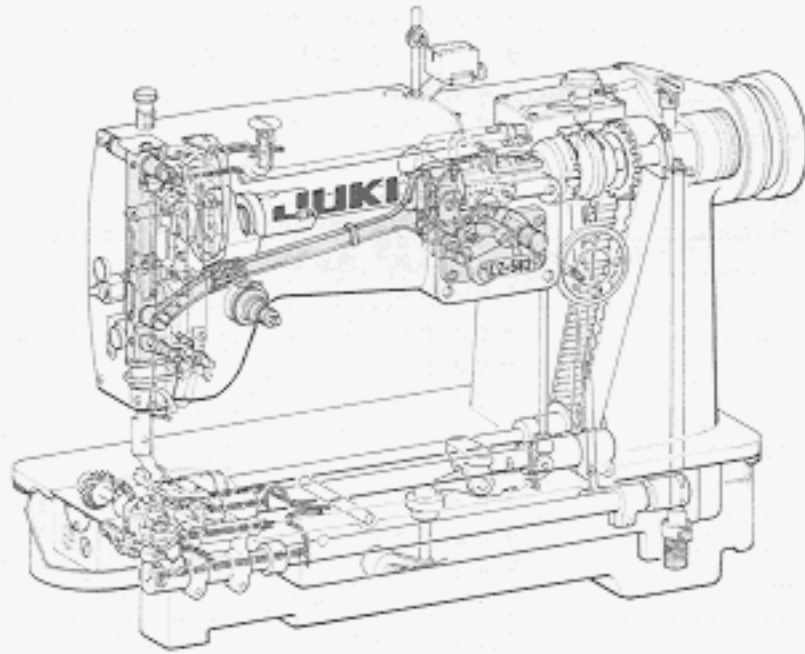
Note(注記) ◇01 For LZ-586 LZ-586用
 ◇02 For LZ-582, 583 LZ-582・583用
 ◆03 Special order part 特別注文部品



4. PRESSER FOOT & KNEE LIFTER COMPONENTS

押エ・ヒザ上げ関係





5. NEEDLE BAR FRAME COMPONENTS

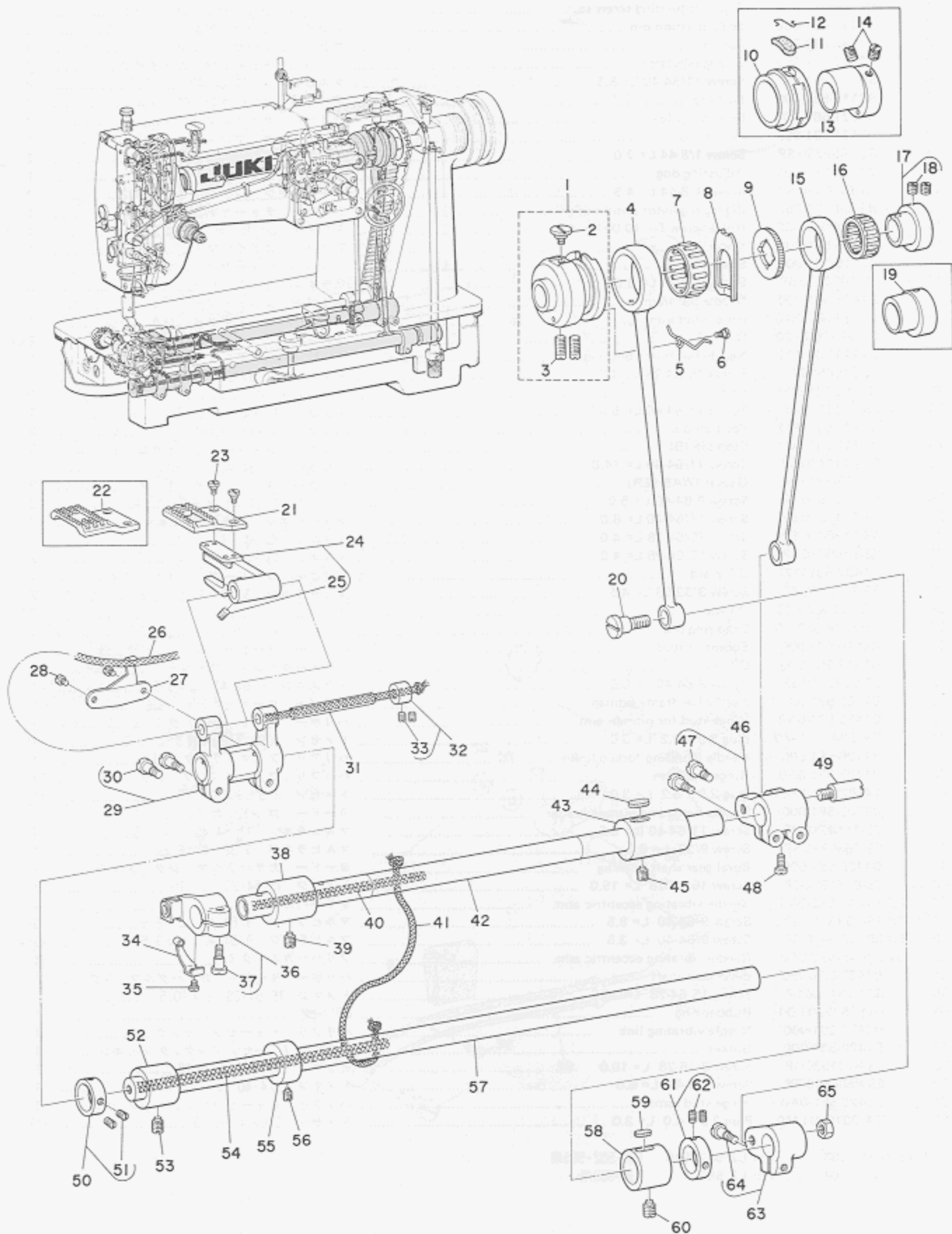
針棒揺動台関係

| Ref. No. | Note | Part No. | Description | E.C. | 品名 | Amt. Req. |
|----------|------|---------------|-----------------------------------|------|------------------------|-----------|
| | 注記 | 品番 | | 変更年月 | | 数量 |
| 1 | | B2106-581-000 | Zigzag regulating screw stud | | フリハバ チョーセット コテイネジ | 1 |
| 2 | | B2116-581-000 | Scale position pin | | メモリ チョーセットピン | 1 |
| 3 | | B1148-012-000 | Spring | | オクリ チョーセット ピン バネ | 1 |
| 4 | | B2107-581-000 | Zigzag regulator | | フリハバ チョーセット コテイイタ | 1 |
| 5 | | SS-7110910-SP | Screw 11/64-40 L= 8.5 | | マルヒラネジ 11/64-40 L=8.5 | 4 |
| 6 | | B2112-581-000 | Bushing | | フリハバ コテーネジ ブッシュ | 1 |
| 7 | | B2121-581-800 | Stop roller (B) | | フリハバ セイゲンコロ B | 1 |
| 8 | | B2121-581-000 | Stop roller | | フリハバ セイゲンコロ | 1 |
| 9 | | SS-6080720-SP | Screw 1/8-44 L= 7.0 | | ヒラネジ 1/8-44 L=7 | 2 |
| 10 | | B2118-581-000 | Adjusting dog | | フリハバ チョーセット ツメ | 1 |
| 11 | | SS-7080510-SP | Screw 1/8-44 L= 4.5 | | マルヒラネジ 1/8-44 L=4.5 | 2 |
| 12 | | B2104-581-000 | Zigzag regulator positioning link | | フリハバ チョーセットリンク | 1 |
| 13 | | SD-1000401-SP | Hinge screw D= 10.00 H= 4.0 | | ダンネジ D=10 H=4 | 1 |
| 14 | | B2105-581-000 | Knob | | フリハバ コテイツマミ | 1 |
| 15 | | B2115-581-000 | Scale pointer | | フリハバ チョーセット ツマミイタ | 1 |
| 16 | | SS-1080510-SP | Screw 1/8-44 L= 5.0 | | サラネジ 1/8-44 L=5 | 2 |
| 17 | | B1421-581-000 | Needle bar frame | | ハリボー ヨードーダイ | 1 |
| 18 | | B1422-581-0A0 | Hinge stud asm. | | ハリボー ヨードーダイ ジク | 1 |
| 19 | | CQ-2520000-00 | Oil wick | | ユシン | (2.0) |
| 20 | | B1446-582-000 | Needle bar frame bushing | | ハリボー ヨードーダイメタル | 1 |
| 21 | | SS-8150510-TP | Screw 15/64-28 L= 4.7 | | トメネジ 15/64-28 L=4.7 | 2 |
| 22 | | B1159-581-000 | Plug | | アナ キャップ | 2 |
| 23 | | SS-8110510-SP | Screw 11/64-40 L= 5.0 | | トメネジ 11/64-40 L=5 | 1 |
| 24 | | B1436-581-000 | Position pin | | ハリボー ヨードーダイ ガイドピン | 2 |
| 25 | | B1141-581-000 | Stop pin (B) | | ハリボー ヨードーダイ オサエ B | 2 |
| 26 | | SS-6111440-SP | Screw 11/64-40 L= 14.0 | | ヒラネジ 11/64-40 L=14 | 1 |
| 27 | | B1169-581-000 | Gasket (WASHER) | | ハリボー ヨードーダイ オサエパッキン | 2 |
| 28 | | SS-3090510-SP | Screw 9/64-40 L= 5.0 | | マルネジ 9/64-40 L=5 | 2 |
| 29 | | SS-7110810-SP | Screw 11/64-40 L= 8.0 | | マルヒラネジ 11/64-40 L=8 | 1 |
| 30 | | SS-8150410-SP | Screw 15/64-28 L= 4.0 | | トメネジ 15/64-28 L=4 | 1 |
| 31 | | SS-8150410-SP | Screw 15/64-28 L= 4.0 | | トメネジ 15/64-28 L=4 | 2 |
| 32 | | B1437-581-000 | Oil guard | | ハリボー ヨードーダイ ユボーイタ | 1 |
| 33 | | SS-2060510-SP | Screw 3/32-56 L= 4.5 | | マルサラネジ 3/32-56 L=4.5 | 2 |
| 34 | | CQ-2020000-00 | Oil wick | | ユシン | 0.3 |
| 35 | | RE-0600000-K0 | Snap ring 6.0 | | Eガタ トメワ 6 | 1 |
| 36 | | B2110-581-000 | Eccentric stud | | ハリボー ヨードー ヘンシンジク | 1 |
| 37 | | B1417-581-000 | Oil felt | | ハリボー クランク フェルト | 1 |
| 38 | | SS-5090710-SP | Screw 9/64-40 L= 6.5 | | トラスネジ 9/64-40 L=6.5 | 1 |
| 39 | | B2102-581-000 | Needle bar frame pitman | | ハリボー ヨードーロッド | 1 |
| 40 | | B1433-581-0A0 | Hinge stud for pitman asm. | | ハリボー ヨードージク クミ | 1 |
| 41 | | TA-0290301-M0 | Plug 2.9 x 3.2 L= 3.0 | | トメセン 2.9x3.2 L=3 | (1) |
| 42 | | B1426-581-000 | Needle vibrating forked link | | ハリフリ フタマタリンク | 1 |
| 43 | | B1425-581-0A0 | Hinge stud asm. | | ハリフリ フタマタリンク ジク クミ | 1 |
| 44 | | TA-0290301-M0 | Plug 2.9 x 3.2 L= 3.0 | | トメセン 2.9x3.2 L=3 | (1) |
| 45 | | B2103-581-000 | Needle bar frame pitman holder | | ヨードー ロッド ササエ | 1 |
| 46 | | SS-7110910-SP | Screw 11/64-40 L= 8.5 | | マルヒラネジ 11/64-40 L=8.5 | 2 |
| 47 | | SS-7680870-SP | Screw 9/32 L= 8.0 | | マルヒラネジ 9/32 L=8 | 1 |
| 48 | | B1435-581-000 | Bevel gear shaft bushing | | ヨードー カサハグルマ ジク メタル | 1 |
| 49 | | SS-8151550-SP | Screw 15/64-28 L= 15.0 | | トメネジ 15/64-28 L=15 | 1 |
| 50 | ◇03 | B1445-582-0A0 | Needle vibrating eccentric asm. | | フリハバカム クミ | 1 |
| 51 | ◇03 | SS-7090910-SP | Screw 9/64-40 L= 8.5 | | マルヒラネジ 9/64-40 L=8.5 | (3) |
| 52 | ◇03 | SS-7090410-SP | Screw 9/64-40 L= 3.5 | | マルヒラネジ 9/64-40 L=3.5 | (3) |
| 53 | ◇04 | B1445-583-0A0 | Needle vibrating eccentric asm. | | フリハバカム クミ | 1 |
| 54 | | B1432-581-000 | Bevel gear shaft | | ハリボー ヨードー カサハグルマ ジク | 1 |
| 55 | | SS-8151150-SP | Screw 15/64-28 L= 10.5 | | トメネジ 15/64-28 L=10.5 | 1 |
| 56 | | RO-1542401-00 | Rubber ring | | Oリング | 1 |
| 57 | | B1424-581-000 | Needle vibrating link | | ハリフリ チョーセット リンク | 1 |
| 58 | | B1428-581-000 | Gasket | | ハリフリ チョーセット リンクジク パッキン | 1 |
| 59 | | SS-6121030-SP | Screw 3/16-28 L= 10.0 | | ヒラネジ 3/16-28 L=10 | 1 |
| 60 | | SS-8660610-TP | Screw 1/4-40 L= 6.0 | | トメネジ 1/4-40 L=6 | 1 |
| 61 | | B1420-581-0A0 | Hinge stud asm. | | ハリフリ チョーセットリンク ジク クミ | 1 |
| 62 | | TA-0370301-M0 | Plug 3.9 x 4.0 L= 3.0 | | トメセン 3.9x4 L=3 | (1) |

Note(注記) ◇03 For LZ-582, 586 LZ-582・586用
 ◇04 For LZ-583 LZ-583用

6. FEED MECHANISM COMPONENTS

送リ関係

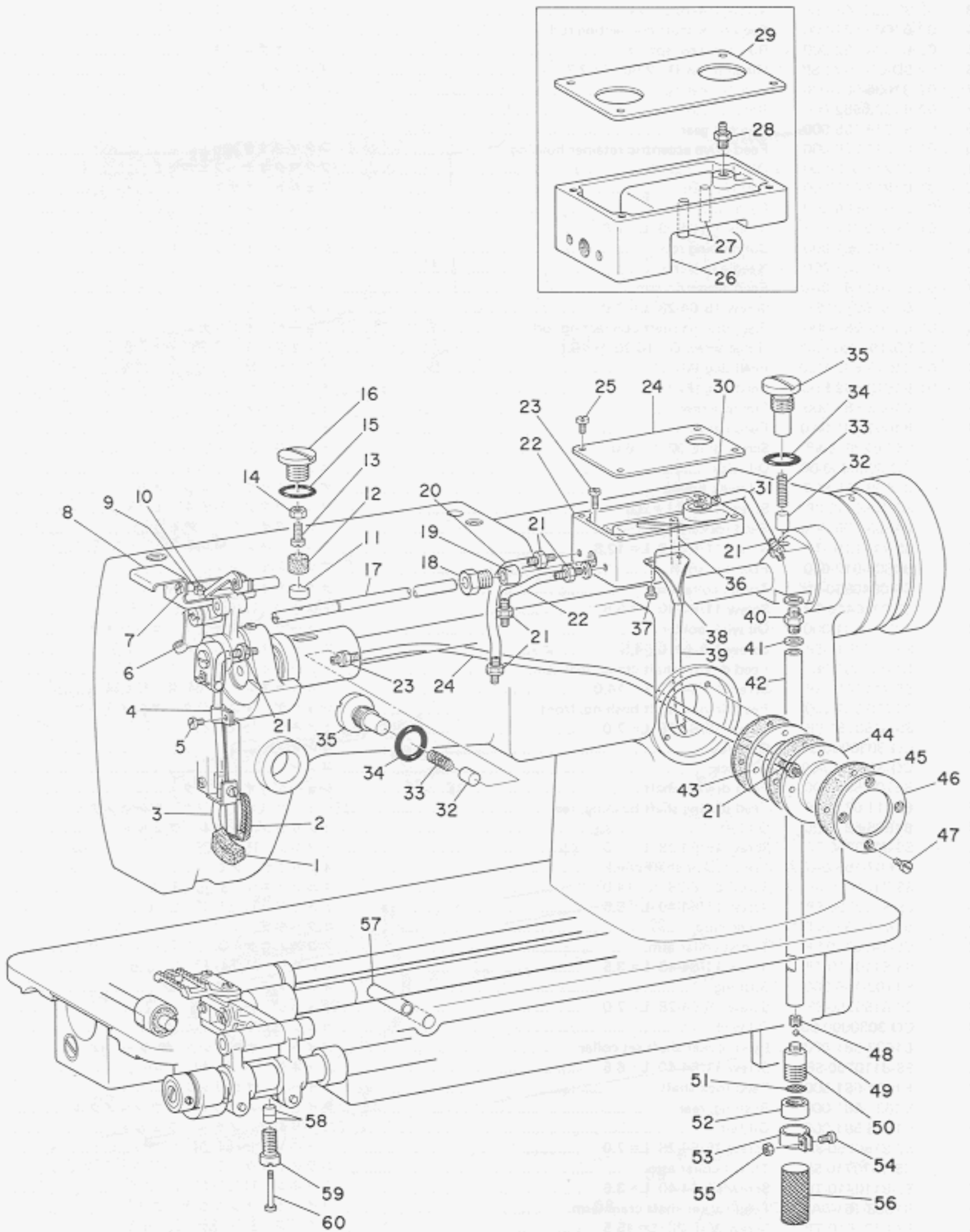


6. FEED MECHANISM COMPONENTS

LUBRICATION COMPONENTS 送り関係

| Ref. No. | Note | Part No. | Description | E.C. | 品名 | Amt. Req. |
|----------|------|-----------------|---------------------------------------|------|------------------------|-----------|
| | 注記 | 品番 | | 変更年月 | | 数量 |
| 1 | ◇02 | B1610-581-0A0 | Feed driving eccentric asm. | | スイヘイ オクリカム クミ | 1 |
| 2 | ◇02 | SD-0700381-SD | Hinge screw D= 7.00 H= 3.81 | | ダンネジ D=7 H=3.81 | (1) |
| 3 | ◇02 | SS-8661430-SP | Screw 1/4-40 L= 14.0 | | トメネジ 1/4-40 L=14 | (1) |
| 4 | ◇02 | B1609-581-000 | Feed rock shaft connecting rod | | スイヘイ オクリロッド | 1 |
| 5 | ◇02 | B1624-552-000 | Ratchet pawl spring | | ツメ オサエバネ | 1 |
| 6 | ◇02 | SD-0260271-SP | Hinge screw D= 2.60 H= 2.7 | | ダンネジ D=2.60 H=2.7 | 1 |
| 7 | ◇02 | B1636-581-000 | Needle bearing | | スイヘイオクリ ベアリング | 1 |
| 8 | ◇02 | B1623-552-000 | Ratchet pawl | | ラチェット ツメ | 1 |
| 9 | ◇02 | B1619-155-000 | Ratchet gear | | ラチェット ギヤ | 1 |
| 10 | ◇01 | B1211-226-000 | Feed drive eccentric retainer housing | | フタマタサヤ | 1 |
| 11 | ◇01 | B1212-012-000 | Oil felt | | フタマタサヤ フェルト | 1 |
| 12 | ◇01 | B1213-012-000 | Felt retainer | | フェルト オサエ | 1 |
| 13 | ◇01 | B1610-586-000 | Feed eccentric | | スイヘイ オクリカム | 1 |
| 14 | ◇01 | SS-8150710-TP | Screw 15/64-28 L= 7.8 | | トメネジ 15/64-28 L=7 | 2 |
| 15 | | B1701-581-000 | Connecting rod | | ジョーグ オクリロッド | 1 |
| 16 | | B1715-581-000 | Needle bushing | | ジョーグオクリ ベアリング | 1 |
| 17 | ◇02 | B1702-581-0A0 | Feed eccentric asm. | | ジョーグ オクリカム クミ | 1 |
| 18 | | SS-8150710-SP | Screw 15/64-28 L= 7.0 | | トメネジ 15/64-28 L=7 | (2) |
| 19 | ◇01 | B1702-586-000 | Feed driving shaft connecting rod | | ジョーグ オクリカム | 1 |
| 20 | ◇02 | SD-1020961-SP | Hinge screw D= 10.20 H= 9.6 | | ダンネジ D=10.20 H=9.6 | 1 |
| 21 | ◇02 | B1613-582-M00 | Feed dog (M) | | オクリバ M | 1 |
| 22 | ◇01 | B1613-582-F00 | Feed dog (F) | | オクリバ F | 1 |
| 23 | | B1638-581-000 | Clamp screw | | オクリ トメネジ | 2 |
| 24 | | B1602-581-0A0 | Feed bar asm. | | オクリダイ クミ | 1 |
| 25 | | SS-8620610-SP | Screw 3/16-32 L= 6.0 | | トメネジ 3/16-32 L=6 | (1) |
| 26 | | CQ-3030000-00 | Oil wick | | ユシン | 0.4 |
| 27 | | B1609-155-000 | Oil wick holder | | オクリダイウデ ユシンオサエ | 1 |
| 28 | | SS-7080410-SP | Screw 1/8-44 L= 3.8 | | マルヒラネジ 1/8-44 L=3.8 | 2 |
| 29 | | B1603-155-0A0 | Feed rocker asm. | | オクリダイ ウデ クミ | 1 |
| 30 | | SS-7111310-TP | Screw 11/64-40 L= 12.8 | | マルヒラネジ 11/64-40 L=12.8 | (2) |
| 31 | | B1604-012-000 | Feed bar shaft | | オクリダイ ジク | 1 |
| 32 | | CS-0640860-SH | Thrust collar asm. | | スラストウケ D=6.35 W=8 クミ | 1 |
| 33 | | SS-8110410-TP | Screw 11/64-40 L= 3.5 | | トメネジ 11/64-40 L=3.5 | (2) |
| 34 | | B1709-581-000 | Oil wick holder | | ジョーグ オクリウデ ユシンオサエ | 1 |
| 35 | | SS-7080510-SP | Screw 1/8-44 L= 4.5 | | マルヒラネジ 1/8-44 L=4.5 | 1 |
| 36 | | B1705-581-0B0 | Feed driving shaft crank, rear asm. | | ジョーグオクリウデ クミ | 1 |
| 37 | | SS-7111410-SP | Screw 11/64-40 L= 14.0 | | マルヒラネジ 11/64-40 L=14 | (1) |
| 38 | | B1710-581-000 | Feed driving shaft bushing, front | | ジョーグ オクリジク マエメタル | 1 |
| 39 | | SS-8150750-SP | Screw 15/64-28 L= 7.0 | | トメネジ 15/64-28 L=7 | 1 |
| 40 | | CQ-3030000-00 | Oil wick | | ユシン | 0.2 |
| 41 | | CQ-3030000-00 | Oil wick | | ユシン | 0.2 |
| 42 | | B1704-581-000 | Feed driving shaft | | ジョーグ オクリジク | 1 |
| 43 | | B1711-581-000 | Feed driving shaft bushing, rear | | ジョーグ オクリジク ウシロメタル | 1 |
| 44 | | B1635-581-000 | Oil felt | | オクリジク メタル フェルト | 1 |
| 45 | | SS-8150750-SP | Screw 15/64-28 L= 7.0 | | トメネジ 15/64-28 L=7 | 1 |
| 46 | | B1607-155-0A0-A | Feed rocker shaft crank | | オクリウデ クミ | 1 |
| 47 | | SS-7121410-SP | Screw 3/16-28 L= 14.0 | | マルヒラネジ 3/16-28 L=14 | (1) |
| 48 | | SS-8110750-SP | Screw 11/64-40 L= 6.5 | | トメネジ 11/64-40 L=6.5 | 1 |
| 49 | | B1611-155-000-A | Hinge stud | | オクリウデ ジク | 1 |
| 50 | | CS-1470710-SH | Thrust collar asm. | | スラストウケ D=14.72 W=7 クミ | 1 |
| 51 | | SS-8110410-TP | Screw 11/64-40 L= 3.5 | | トメネジ 11/64-40 L=3.5 | (2) |
| 52 | | B1702-155-000 | Bushing | | オクリジク メタル | 1 |
| 53 | | SS-8150750-SP | Screw 15/64-28 L= 7.0 | | トメネジ 15/64-28 L=7 | 2 |
| 54 | | CQ-3030000-00 | Oil wick | | ユシン | 0.2 |
| 55 | | B1637-581-000 | Feed rocker shaft set collar | | スイヘイ オクリジク カラー | 1 |
| 56 | | SS-8110750-SP | Screw 11/64-40 L= 6.5 | | トメネジ 11/64-40 L=6.5 | 1 |
| 57 | | B1601-581-000 | Feed rock shaft | | スイヘイ オクリジク | 1 |
| 58 | | B1631-581-000 | Bushing, rear | | スイヘイ オクリジク ウシロメタル | 1 |
| 59 | | B1635-581-000 | Oil felt | | オクリジク メタル フェルト | 1 |
| 60 | | SS-8150750-SP | Screw 15/64-28 L= 7.0 | | トメネジ 15/64-28 L=7 | 2 |
| 61 | | CS-1470710-SH | Thrust collar asm. | | スラストウケ D=14.72 W=7 クミ | 1 |
| 62 | | SS-8110410-TP | Screw 11/64-40 L= 3.5 | | トメネジ 11/64-40 L=3.5 | (2) |
| 63 | | B1608-161-0A0 | Feed rocker shaft crank asm. | | スイヘイ オクリウデ クミ | 1 |
| 64 | | SS-6121610-TP | Screw 3/16-28 L= 15.5 | | ヒラネジ 3/16-28 L=15.5 | (1) |
| 65 | | NS-6680410-SP | Nut 9/32-28 | | 6カクナット 9/32-28 | 1 |

Note (注記) ◇01 For LZ-586 LZ-586用
 ◇02 For LZ-582, 583 LZ-582・583用



7. OIL LUBRICATION COMPONENTS

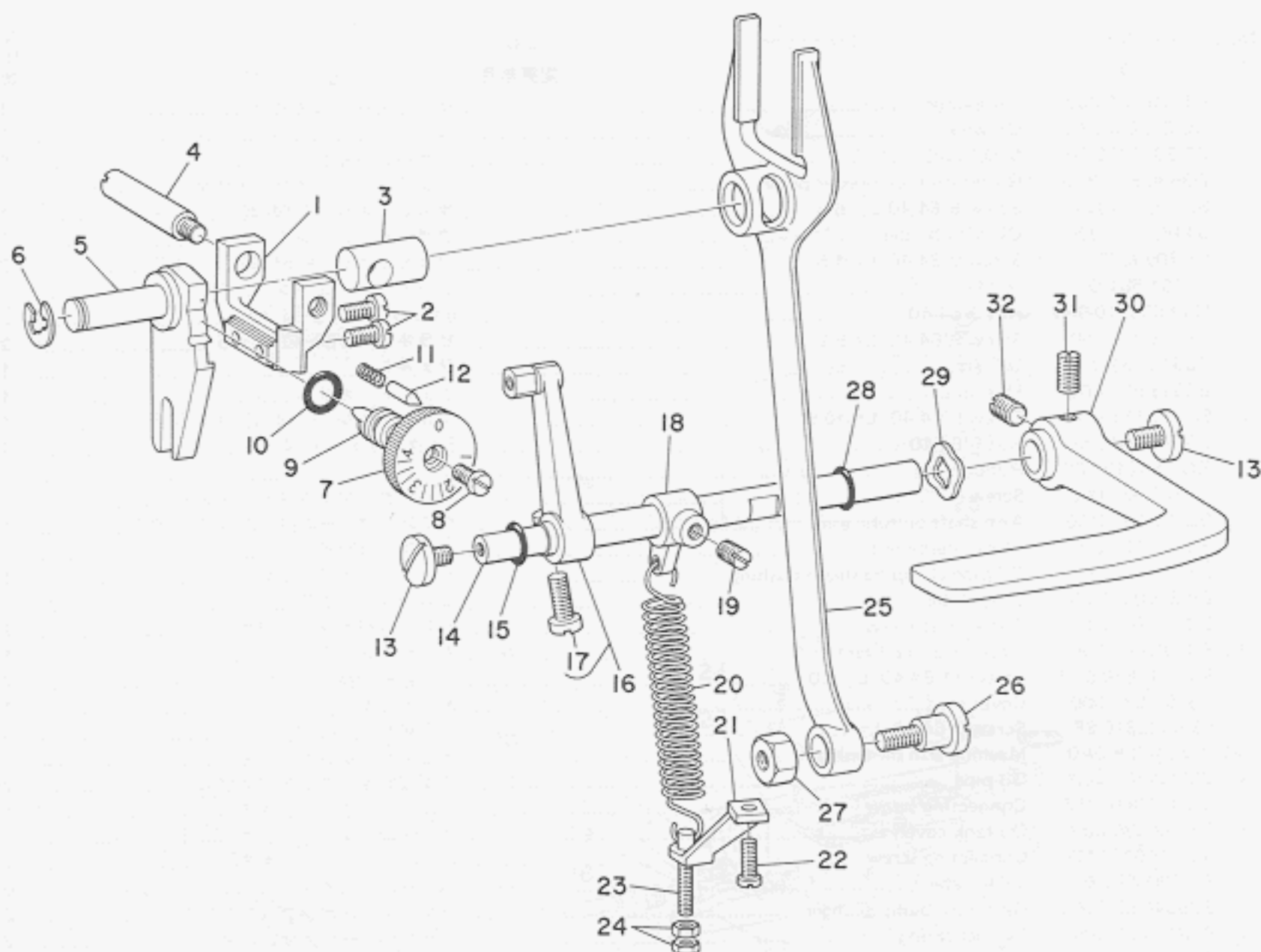
給油関係

| Ref. No. | Note | Part No. | Description | E.C. | Amt. Req. |
|----------|------|---------------|----------------------------------|-----------------------|-----------|
| | 注記 | 品番 | | 変更年月 | 数量 |
| 1 | | B1170-581-000 | Oil sponge | カンリユー ゴミヨケ | 1 |
| 2 | | CQ-3030000-00 | Oil wick | ユシン | 0.2 |
| 3 | | BP-3000000-00 | Vinyl tube | ビニールパイプ | 0.2 |
| 4 | | D3536-555-800 | Oil return tube presser plate | カンリユー パイプ オサエ | 1 |
| 5 | | SS-7090710-SP | Screw 9/64-40 L = 6.8 | マルヒラネジ 9/64-40 L=6.8 | 1 |
| 6 | | B1162-581-000 | Oil wick holder | クランク ユシンオサエ | 1 |
| 7 | | SS-7090520-SP | Screw 9/64-40 L = 4.5 | マルヒラネジ 9/64-40 L=4.5 | 2 |
| 8 | | B1161-581-000 | Holder | テンビン キューユ カナグ | 1 |
| 9 | | NS-6090310-SP | Nut 9/64-40 | 6カクナット 9/64-40 | 2 |
| 10 | | SS-6090510-SP | Screw 9/64-40 L = 5.0 | ヒラネジ 9/64-40 L=5 | 2 |
| 11 | | B3542-581-000 | Oil felt | フェルト | 1 |
| 12 | | B3543-581-000 | Felt holder | フェルト オサエ | 1 |
| 13 | | SS-7091110-SP | Screw 9/64-40 L = 10.5 | マルヒラネジ 9/64-40 L=10.5 | 1 |
| 14 | | NS-6090310-SP | Nut 9/64-40 | 6カクナット 9/64-40 | 1 |
| 15 | | RO-1542401-00 | Rubber ring | Oリング | 1 |
| 16 | | B3528-581-000 | Screw | ウワジク マエメタル フタネジ | 1 |
| 17 | | B3525-581-0A0 | Arm shaft oil tube asm. | ウワジク キューユパイプ ツギテ クミ | 1 |
| 18 | | B3512-122-000 | Clamp sleeve nut | パイプ コテイネジ | 1 |
| 19 | | B3511-122-000 | Oil pipe clamping sleeve bushing | パイプ コテイブッシュ | 1 |
| 20 | | BP-3000000-00 | Vinyl tube | ビニール パイプ | 0.1 |
| 21 | | SQ-1110402-MZ | Connecting screw | ビニールパイプ ツギテ | 7 |
| 22 | ◇02 | B3501-581-000 | Machine arm oil tank | キューユタンク | 1 |
| 23 | | SS-7110810-SP | Screw 11/64-40 L = 8.0 | マルヒラネジ 11/64-40 L=8 | 2 |
| 24 | ◇02 | B3502-581-000 | Cover | キューユタンク フタ | 1 |
| 25 | | SS-6090810-SP | Screw 9/64-40 L = 7.5 | ヒラネジ 9/64-40 L=7.5 | 4 |
| 26 | ◇01 | B3501-586-0A0 | Machine arm oil tank asm. | キューユ タンク クミ | 1 |
| 27 | ◇01 | B3503-586-000 | Oil pipe | オクリカム アブラパイプ | (2) |
| 28 | ◇01 | SQ-1110401-MZ | Connecting screw | ビニールパイプ ツギテ | 1 |
| 29 | ◇01 | B3502-586-000 | Oil tank cover | キューユ タンク フタ | 1 |
| 30 | | SQ-1110401-MZ | Connecting screw | ビニールパイプ ツギテ | 1 |
| 31 | | BP-3000000-00 | Vinyl tube | ビニール パイプ | 0.1 |
| 32 | | B3534-155-000 | Oil return pump plunger | カンリユー ポンプ ブランジャー | 2 |
| 33 | | B1214-038-000 | Plunger spring | ブランジャー オサエバネ | 2 |
| 34 | | RO-1542401-00 | Rubber ring | Oリング | 2 |
| 35 | | B3536-155-000 | Plunger thrust screw | カンリユー ポンプ フタネジ | 2 |
| 36 | | CQ-2020000-00 | Oil wick | ユシン | 0.1 |
| 37 | ◇02 | SS-6090610-SP | Screw 9/64-40 L = 5.5 | ヒラネジ 9/64-40 L=5.5 | 2 |
| 38 | ◇02 | B3545-581-000 | Oil drain funnel | ハイユガイド イタ | 1 |
| 39 | ◇02 | BP-3000000-00 | Vinyl tube | ビニール パイプ | 0.1 |
| 40 | | B3515-581-000 | Connecting screw | キューユパイプ ツギテ | 1 |
| 41 | | B3516-581-000 | Gasket | キューユパイプ ツギテ パッキン | 2 |
| 42 | | B3514-581-000 | Vinyl tube | キューユパイプ | 1 |
| 43 | ◇02 | B3531-155-000 | Oil sight window base | アブラ ノゾキダイ | 1 |
| 44 | ◇02 | B3520-038-000 | Oil sight window | アブラ ノゾキマド | 1 |
| 45 | ◇02 | B3523-038-000 | Gasket | アブラ ノゾキマド パッキン | 3 |
| 46 | ◇02 | B3521-038-000 | Frame | アブラ ノゾキマド オサエ | 1 |
| 47 | ◇02 | SS-7091410-SP | Screw 9/64-40 L = 13.5 | マルヒラネジ 9/64-40 L=13.5 | 4 |
| 48 | | B3551-581-000 | Retaining screw | キューユベン オサエネジ | 1 |
| 49 | | B3539-122-000 | Valve ball | バルブ タマ | 1 |
| 50 | | B3517-581-000 | Oil filter retainer | アブラ フィルター ウケ | 1 |
| 51 | | B3518-581-000 | Oil filter | フィルター | 1 |
| 52 | | B3519-581-000 | Retaining collar | フィルターネジ | 1 |
| 53 | | B3547-581-000 | Clamp | フィルター カバー カナグ | 1 |
| 54 | | SS-6081210-SP | Screw 1/8-44 L = 12.0 | ヒラネジ 1/8-44 L=12 | 1 |
| 55 | | NS-6080210-SP | Nut 1/8-44 | 6カクナット 1/8-44 | 1 |
| 56 | | B3546-581-000 | Oil filter cover | フィルター カバー | 1 |
| 57 | | B3536-581-000 | Oil pipe | アブラトメ キューユパイプ | 1 |
| 58 | | B3541-581-0A0 | Hook oil supply rubber asm. | カマ ユリョーチャーセット ゴム クミ | 1 |
| 59 | | B3535-581-000 | Hook oil adjusting screw | カマ ユリョーチャーセット ネジ | 1 |
| 60 | | B3537-581-000 | Positioning screw | チャーセット ブッシュ コテイネジ | 1 |

Note (注記) ◇01 For LZ-586 LZ-586用
 ◇02 For LZ-582, 583 LZ-582・583用

8. FEED MECHANISM COMPONENTS (FOR LZ-586)

送り関係(LZ-586用)

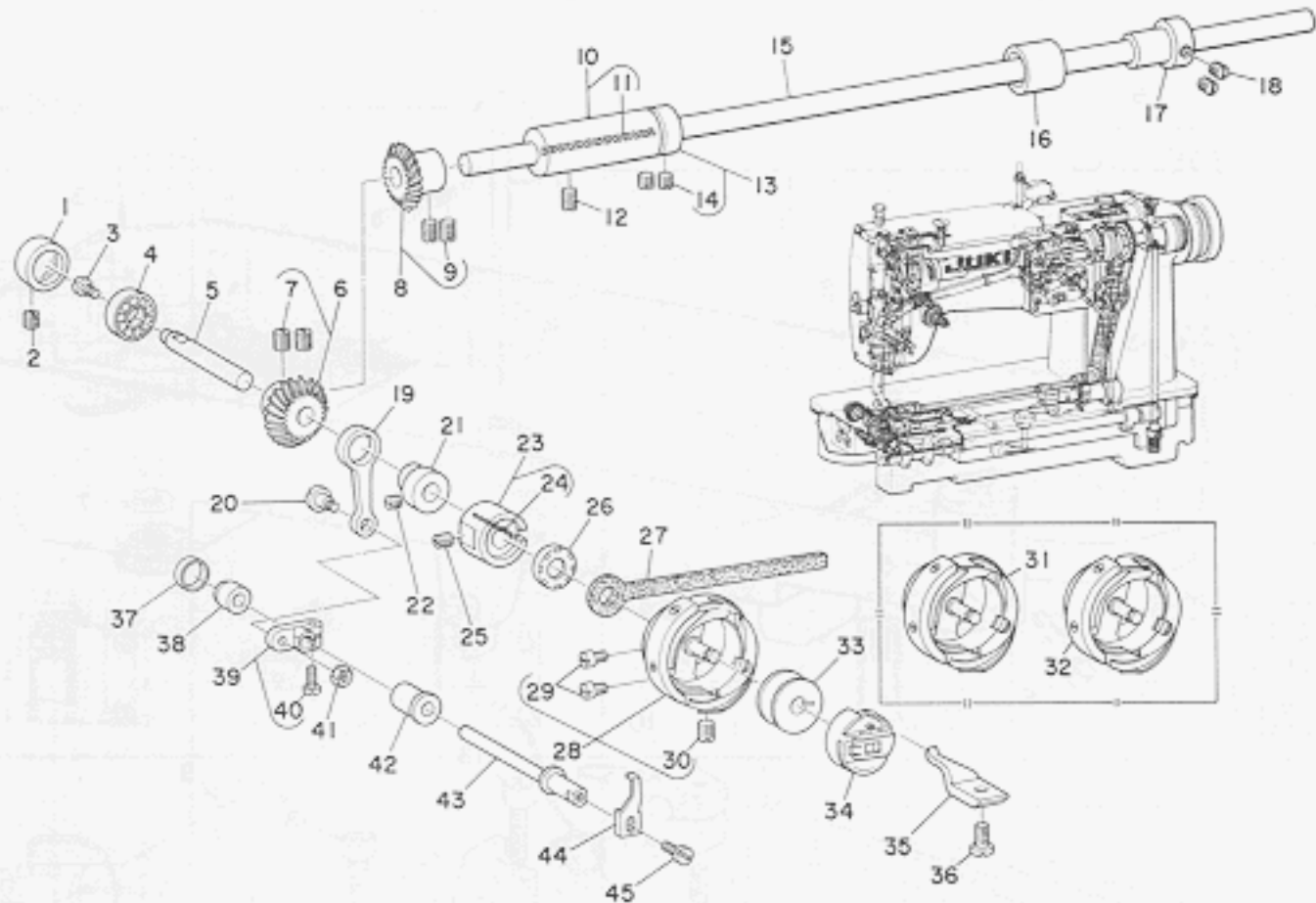


| Ref. No. | Note | Part No. | Description | E.C. | 品名 | Amt. Req. |
|----------|------|-----------------|---------------------------------------|------|-----------------------|-----------|
| | 注記 | 品番 | | 変更年月 | | 数量 |
| 1 | ◇01 | B1615-586-000 | Pitman guide stud mounting base | | フタマタロッド アンナイボー ダイ | 1 |
| 2 | ◇01 | SS-7110910-SP | Screw 11/64-40 L= 8.5 | | マルヒラネジ 11/64-40 L=8.5 | 2 |
| 3 | ◇01 | B1615-041-000 | Forked rod pin | | フタマタロッド ジク | 1 |
| 4 | ◇01 | B1616-041-000 | Forked rod guide stud | | フタマタロッド アンナイボー | 1 |
| 5 | ◇01 | B1622-586-000 | Feed regulator | | オクリ チョーセツダイ | 1 |
| 6 | ◇01 | RE-0800000-K0 | Snap ring 8.0 | | Eガタ トメワ 8 | 1 |
| 7 | ◇01 | B1623-555-0A0-A | Stitch dial asm. | | メモリイタ クミ | 1 |
| 8 | ◇01 | SS-6121050-SP | Screw 3/16-28 L= 9.5 | | ヒラネジ 3/16-28 L=9.5 | 1 |
| 9 | ◇01 | B1634-586-000 | Stitch length regulating screw | | オクリ チョーセツネジ | 1 |
| 10 | ◇01 | RO-0742401-00 | Rubber ring | | Oリング | 1 |
| 11 | ◇01 | B1148-012-000 | Spring | | オクリ チョーセツ ピン バネ | 1 |
| 12 | ◇01 | B1147-122-000 | Notch pin | | オクリ チョーセツ ピン | 1 |
| 13 | ◇01 | SS-7620750-SP | Screw 3/16-32 L= 6.5 | | マルヒラネジ 3/16-32 L=6.5 | 2 |
| 14 | ◇01 | B1623-586-000 | Reverse feed control lever shaft | | オクリレバー ジク | 1 |
| 15 | ◇01 | RO-0611801-00 | Rubber ring, small | | Oリング | 1 |
| 16 | ◇01 | B1627-226-0B0 | Reverse feed control lever crank asm. | | オクリ チョーセツウデ クミ | 1 |
| 17 | ◇01 | SS-6121210-SP | Screw 3/16-28 L= 12.0 | | ヒラネジ 3/16-28 L=12 | (1) |
| 18 | ◇01 | B1647-226-000 | Suspension bracket | | ヒッバリ バネカケ | 1 |
| 19 | ◇01 | SS-8150710-SP | Screw 15/64-28 L= 7.0 | | トメネジ 15/64-28 L=7 | 1 |
| 20 | ◇01 | B1646-122-000 | Tension spring | | ヒッバリ バネ | 1 |
| 21 | ◇01 | B1632-555-000 | Suspension bracket | | ヒッバリ バネカケ | 1 |
| 22 | ◇01 | SS-7110820-SP | Screw 11/64-40 L= 7.5 | | マルヒラネジ 11/64-40 L=7.5 | 1 |
| 23 | ◇01 | B1649-161-000 | Tension spring adjusting screw | | ヒッバリバネ チョーセツネジ | 1 |
| 24 | ◇01 | NS-6110420-SP | Nut 11/64-40 | | 6カクナット 11/64-40 | 2 |
| 25 | ◇01 | B1614-586-000 | Forked rod | | フタマタ ロッド | 1 |
| 26 | ◇01 | SD-1020961-SP | Hinge screw D = 10.20 H = 9.6 | | ダンネジ D=10.20 H=9.6 | 1 |
| 27 | ◇01 | B1632-555-000 | Tension spring suspension bracket | | ヒッバリ バネカケ | 1 |
| 28 | ◇01 | RO-0691801-00 | Rubber ring | | Oリング | 1 |
| 29 | ◇01 | WZ-1052010-KP | Waved washer 10.5 x 14.5 x 0.3 | | ナミガタザガネ 10.5×14.5×0.3 | 1 |
| 30 | ◇01 | B1624-586-000 | Reverse feed control lever | | オクリレバー | 1 |
| 31 | ◇01 | SS-8660830-TP | Screw 1/4-40 L= 8.3 | | トメネジ 1/4-40 L=8.3 | 1 |
| 32 | ◇01 | SS-8660810-TP | Screw 1/4-40 L= 8.0 | | トメネジ 1/4-40 L=8 | 1 |

Note(注記) ◇01 For LZ-586 LZ-586用

9. LOWER SHAFT & HOOK COMPONENTS

下軸・釜関係

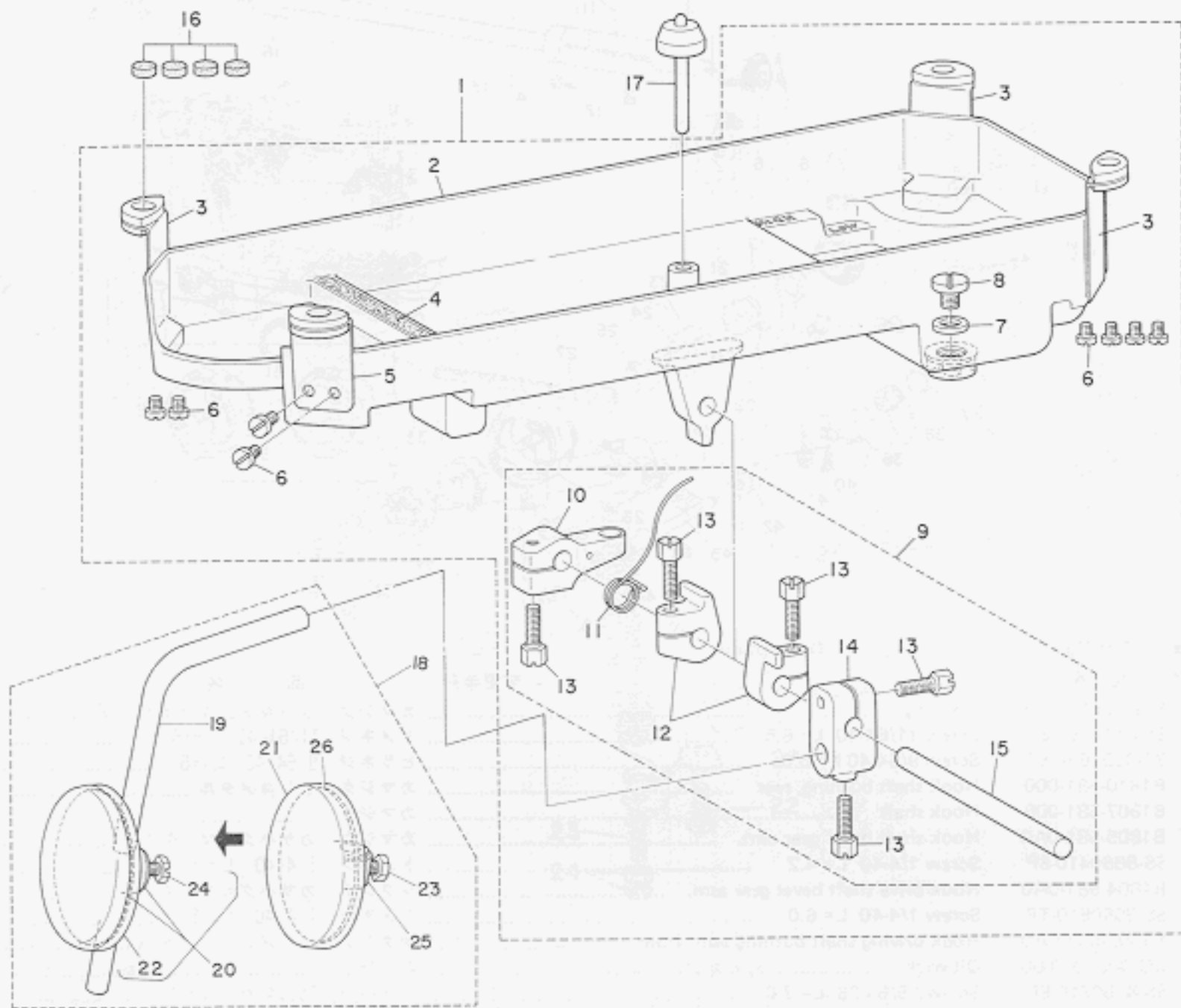


| Ref. No. | Note | Part No. | Description | E.C. | 品名 | Amt. Req. |
|----------|------|---------------|---------------------------------------|------|-----------------------|-----------|
| | 注記 | 品番 | | 変更年月 | | 数量 |
| 1 | | B1811-581-000 | Housing | | カマジク ウシロメタル キャップ | 1 |
| 2 | | SS-8110750-SP | Screw 11/64-40 L= 6.5 | | トメネジ 11/64-40 L=6.5 | 1 |
| 3 | | SS-6090630-SP | Screw 9/64-40 L= 6.0 | | ヒラネジ 9/64-40 L=6 | 1 |
| 4 | | B1810-581-000 | Hook shaft bushing, rear | | カマジク ウシロメタル | 1 |
| 5 | | B1807-581-000 | Hook shaft | | カマジク | 1 |
| 6 | | B1805-581-0A0 | Hook shaft bevel gear asm. | | カマジク カサハグルマ クミ | 1 |
| 7 | | SS-8660410-SP | Screw 1/4-40 L= 4.2 | | トメネジ 1/4-40 L=4.2 | (2) |
| 8 | | B1804-581-0A0 | Hook drive shaft bevel gear asm. | | シタジク カサハグルマ クミ | 1 |
| 9 | | SS-8660610-TP | Screw 1/4-40 L= 6.0 | | トメネジ 1/4-40 L=6 | (2) |
| 10 | | B1802-581-0A0 | Hook driving shaft bushing asm, front | | シタジク マエメタル クミ | 1 |
| 11 | | CQ-3030000-00 | Oil wick | | ユシン | (0.1) |
| 12 | | SS-8150710-SP | Screw 15/64-28 L= 7.0 | | トメネジ 15/64-28 L=7 | 1 |
| 13 | | CS-087101A-SH | Thrust collar asm. | | スラストウケ D=8.73 W=10 クミ | 1 |
| 14 | | SS-8150510-TP | Screw 15/64-28 L= 4.7 | | トメネジ 15/64-28 L=4.7 | (2) |
| 15 | | B1801-581-000 | Hook driving shaft | | シタジク | 1 |
| 16 | | B1803-581-000 | Needle bearing | | シタジク ニードルジクウケ | 1 |
| 17 | | B1814-581-000 | Needle bearing sleeve | | シタジク ニードル ジクウケ ナイリン | 1 |
| 18 | | SS-8110510-SP | Screw 11/64-40 L= 5.0 | | トメネジ 11/64-40 L=5 | 2 |
| 19 | | B1852-581-000 | Thread pull off link | | イトサバキ リンク | 1 |
| 20 | | SD-0550502-SP | Hinge screw D= 5.50 H= 5.0 | | ダンネジ D=5.50 H=5 | 1 |
| 21 | | B1851-581-000 | Thread pull off eccentric | | イトサバキ ヘンシンカム | 1 |
| 22 | | SS-8110410-TP | Screw 11/64-40 L= 3.5 | | トメネジ 11/64-40 L=3.5 | 2 |
| 23 | | B1808-581-0A0 | Hook shaft bushing asm, front | | カマジク マエメタル クミ | 1 |
| 24 | | CQ-2020000-00 | Oil wick | | ユシン | (0.1) |
| 25 | | SS-6111110-SP | Screw 11/64-40 L= 11.0 | | ヒラネジ 11/64-40 L=11 | 1 |
| 26 | | B1813-581-000 | Adapter | | カマジク フェルト カナグ | 1 |
| 27 | | B1812-581-000 | Oil supply felt | | カマ キューユ フェルト | 1 |
| 28 | | B1830-581-0A0 | Hook asm. | | カマ クミ | 1 |
| 29 | | SS-6110870-TP | Screw | | カマ トメネジ | (2) |
| 30 | | SS-8110530-TP | Screw | | カマ トメネジ | (1) |
| 31 | ◆03 | B1830-581-CA0 | Hook asm. | | カマ クミ | 1 |
| 32 | ◆03 | B1830-581-BA0 | Hook asm. | | カマ クミ | 1 |
| 33 | | 89117-155-000 | Bobbin | | ボビン | 1 |
| 34 | | B1837-582-0A0 | Bobbin case asm. | | ボビンケース クミ | 1 |
| 35 | | B1835-581-000 | Bobbin case positioning finger | | ナカガマ オサエ | 1 |
| 36 | | SS-6111010-SP | Screw 11/64-40 L= 9.5 | | ヒラネジ 11/64-40 L=9.5 | 1 |
| 37 | | B1861-581-000 | Retaining ring | | イトサバキ ウシロメタル キャップ | 1 |
| 38 | | B1860-581-000 | Rear bushing | | イトサバキジク ウシロメタル | 1 |
| 39 | | B1853-581-0A0 | Crank asm. | | イトサバキ リンクウデ クミ | 1 |
| 40 | | SS-4090810-SP | Screw 9/64-40 L= 8.0 | | ナベネジ 9/64-40 L=8 | (1) |
| 41 | | NS-6090310-SP | Nut 9/64-40 | | 6カクナット 9/64-40 | 1 |
| 42 | | B1855-581-000 | Front bushing | | イトサバキジク マエメタル | 1 |
| 43 | | B1856-581-000 | Thread pull off lever shaft | | イトサバキジク | 1 |
| 44 | | B1857-581-000 | Thread pull off lever | | イトサバキ | 1 |
| 45 | | SS-4090810-SP | Screw 9/64-40 L= 8.0 | | ナベネジ 9/64-40 L=8 | 1 |

Note(注記) ◆03 Special order part 特別注文部品

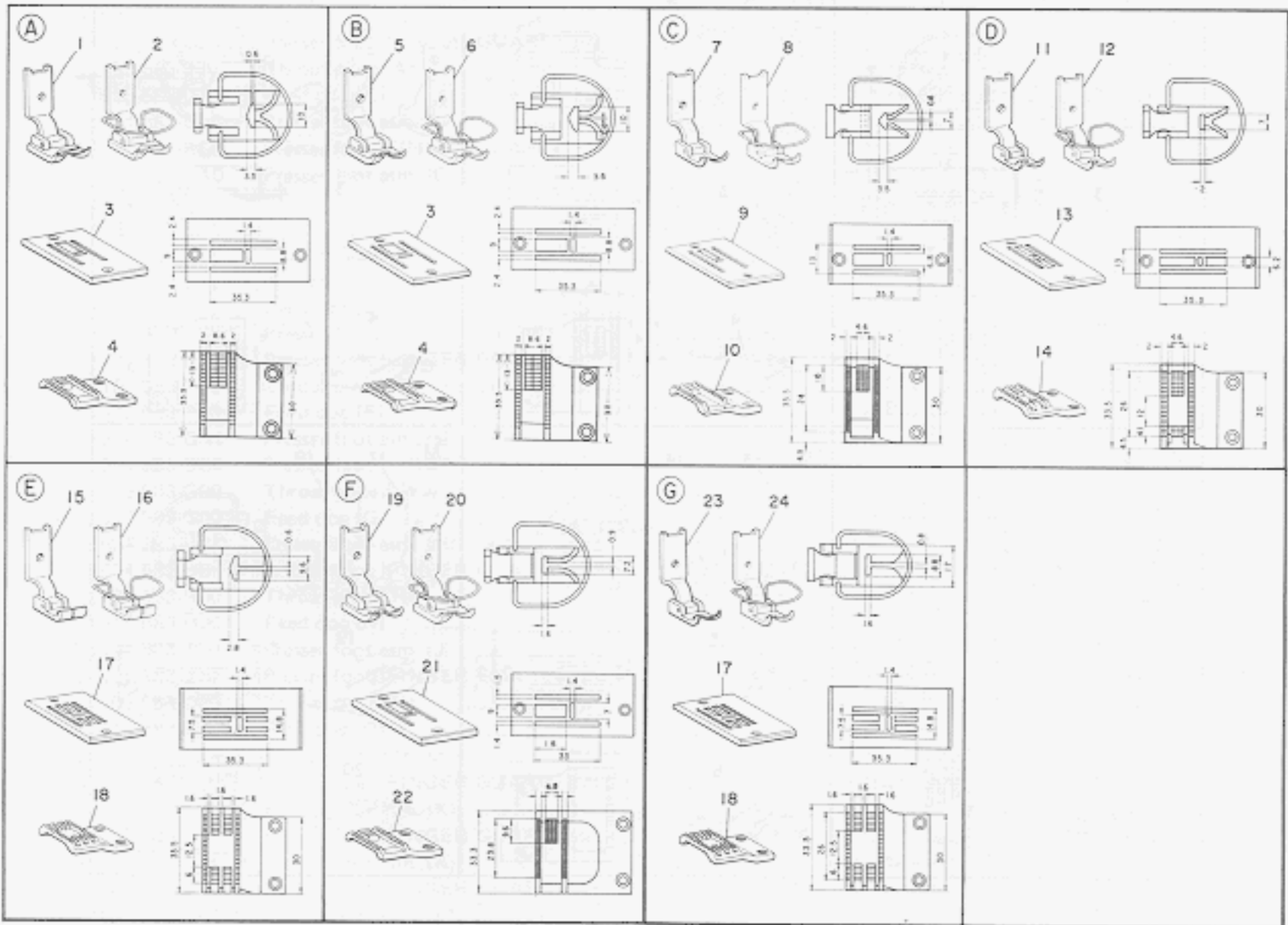
10. OIL RESERVOIR & KNEE LIFTER COMPONENTS

油溜・ヒザ上げ関係



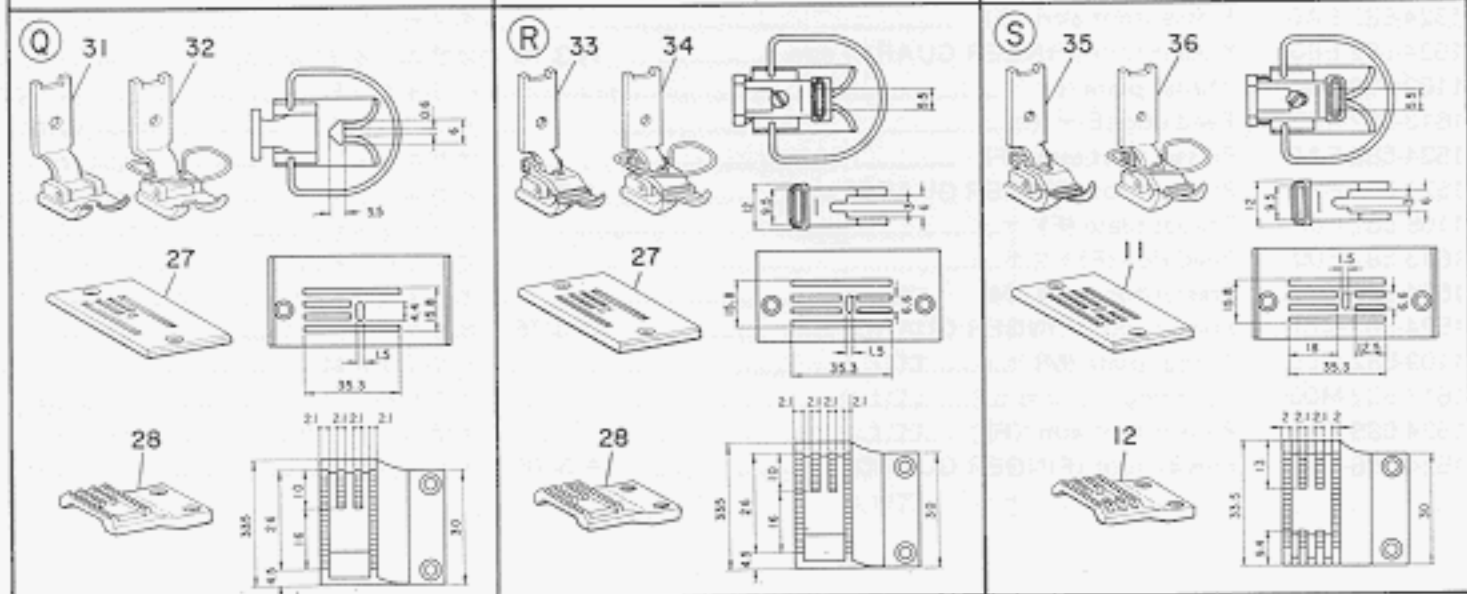
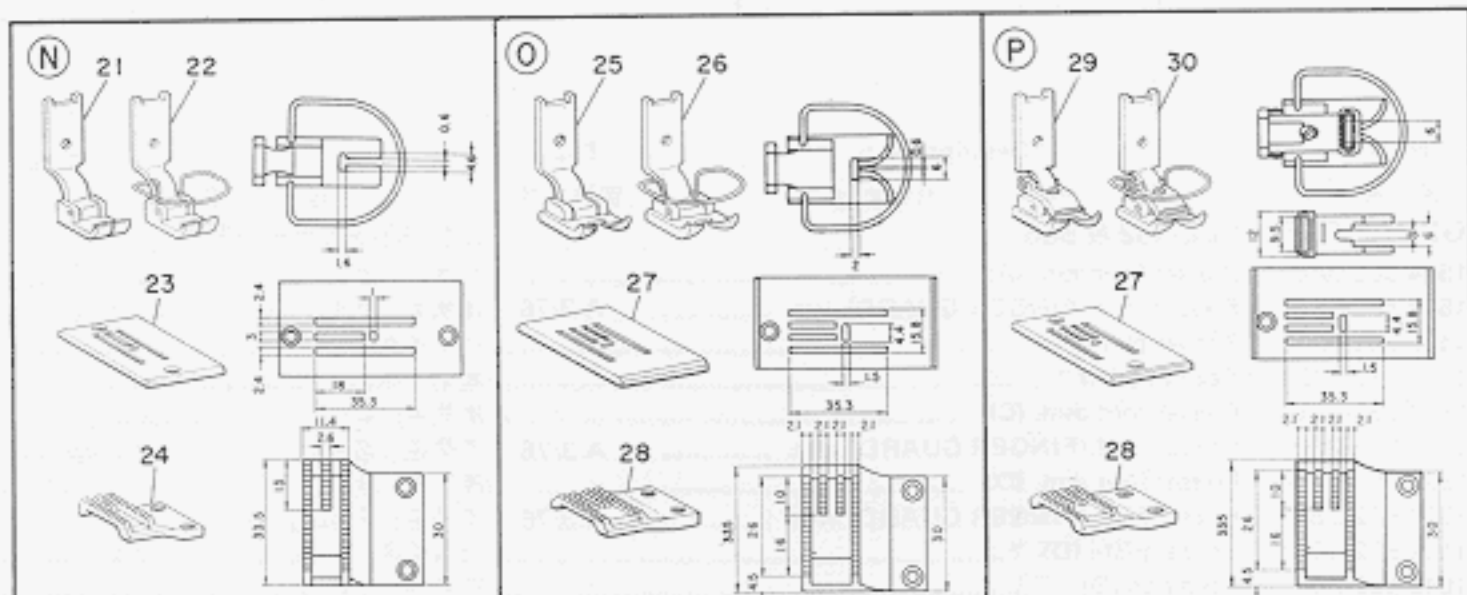
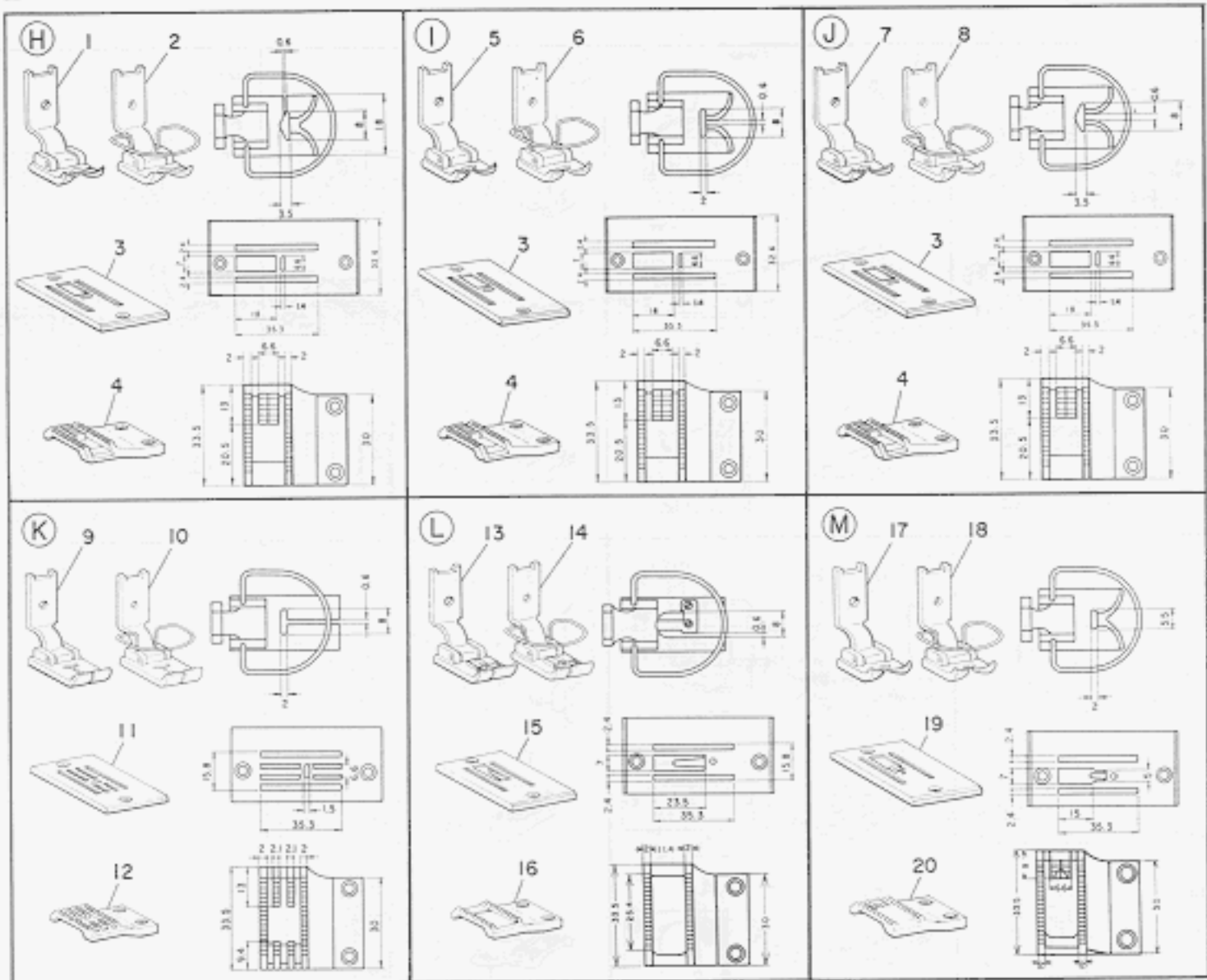
| Ref. No. | Note | Part No. | Description | E.C. | 品名 | Amt. Req. |
|----------|------|-----------------|---------------------------------|--------|----------------------|-----------|
| | 注記 | 品番 | | 変更年月 | | 数量 |
| 1 | | B8201-581-0C0 | Oil reservoir asm. | | アブラダマリ クミ | 1 |
| 2 | | B8201-581-000 | Oil reservoir | | アブラダマリ | (1) |
| 3 | | B8219-581-0A0 | Supporting plate A asm. | | アブラダマリ ササエカナグ A クミ | (3) |
| 4 | | B8202-581-000 | Gasket | | アブラダマリ パッキン | (1) |
| 5 | | B8222-581-0A0 | Supporting plate B asm. | | アブラダマリ ササエカナグ B クミ | (1) |
| 6 | | SS-6150760-SN | Screw 15/64-28 L= 6.5 | | ヒラネジ 15/64-28 L=6.5 | (8) |
| 7 | | B8219-125-000 | Oil drain cap gasket | | ハイユアナフト パッキン | (1) |
| 8 | | SS-6741010-SP | Screw 3/8-28 L= 10.0 | | ヒラネジ 3/8-28 L=10 | (1) |
| 9 | | B3420-122-0A0 | Knee press rod asm. | | ヒザアテ ヨコジク クミ | (1) |
| 10 | | B3425-122-000 | Knee press lifter lever | | ヒザアゲ カイテン ウデ | (1) |
| 11 | | B3429-122-000 | Knee press spring | | ヒザアゲ カイテンウデ バネ | (1) |
| 12 | | B3426-122-000 | Knee press rod thrust block | | ヒザアゲ カイテンドメ | (2) |
| 13 | | SS-9182010-SN | Bolt (9/32-20 L= 20.5) | | 6カクボルト 9/32-20 L=20 | (5) |
| 14 | | B3427-122-000 | Knee press rod mounting bracket | | ヒザアテ タテジク トリツケウデ | (1) |
| 15 | | B3420-122-000 | Knee press rod | | ヒザアテ ヨコジク | (1) |
| 16 | | B8206-012-000 | Felt cushion | | トープ クッション | 4 |
| 17 | | B3423-581-0A0 | Knee press lifter rod asm. | | ツメテコ オシボー C クミ | 1 |
| 18 | | B3419-552-0A0 | Knee lifter plate rod asm. | | ヒザアテ タテジク クミ | 1 |
| 19 | | B3419-122-000 | Knee lifter plate rod | | ヒザアテ タテジク | (1) |
| 20 | | B3430-552-0A0 | Knee press plate asm. | A.1/77 | ヒザアテ イタ クミ | (1) |
| 21 | | B3431-552-000 | Knee press plate cover | D.1/77 | ヒザアテ イタカバー | - |
| 22 | | B3431-552-000-A | Knee press plate cover | A.1/77 | ヒザアテ イタカバー | (1) |
| 23 | | SM-9061003-SE | Bolt (M6 L= 10) | D.1/77 | 6カクボルト M6 L=10 | - |
| 24 | | SS-9661120-CP | Bolt (1/4-40 L= 10.5) | A.1/77 | 6カクボルト 1/4-40 L=10.5 | (1) |
| 25 | | B3432-552-000 | Knee press plate stopper | D.1/77 | ヒザアテ イタストッパー | - |
| 26 | | B3430-552-000 | Knee press plate | D.1/77 | ヒザアテ イタ | - |

LZ-582・586



| Ref. No. | Note | Part No. | Description | E.C. | 品名 | Amt. Req. |
|---|------|---------------|----------------------------------|--------|----------|-----------|
| 注記 | | 品番 | | 変更年月 | | 数量 |
| 1 GAUGE PARTS FOR LZ-582 & 586 | | | | | | |
| 1 | | B1524-582-0A0 | Presser foot asm. (A) | | オサエ クミ | 1 |
| 2 | | B1524-582-0B0 | Presser foot (FINGER GUARD) asm. | A.3/76 | オサエ クミ | 1 |
| 3 | | B1109-582-000 | Throat plate (A) | | ハリイタ | 1 |
| 4 | | B1613-582-000 | Feed dog (A) | | オクリバ | 1 |
| 5 | | B1524-582-CA0 | Presser foot asm. (C) | | オサエ C クミ | 1 |
| 6 | | B1524-582-CB0 | Presser foot (FINGER GUARD) asm. | A.3/76 | オサエ クミ | 1 |
| 7 | | B1524-582-DA0 | Presser foot asm. (D) | | オサエ D クミ | 1 |
| 8 | | B1524-582-DB0 | Presser foot (FINGER GUARD) asm. | A.3/76 | オサエ クミ | 1 |
| 9 | | B1109-582-D00 | Throat plate (D) | | ハリイタ D | 1 |
| 10 | | B1613-582-D00 | Feed dog (D) | | オクリバ D | 1 |
| 11 | | B1524-582-EA0 | Presser foot asm. (E) | | オサエ E クミ | 1 |
| 12 | | B1524-582-EB0 | Presser foot (FINGER GUARD) asm. | A.3/76 | オサエ クミ | 1 |
| 13 | | B1109-582-E00 | Throat plate (E) | | ハリイタ E | 1 |
| 14 | | B1613-582-E00 | Feed dog (E) | | オクリバ E | 1 |
| 15 | | B1524-582-FA0 | Presser foot asm. (F) | | オサエ F クミ | 1 |
| 16 | | B1524-582-FB0 | Presser foot (FINGER GUARD) asm. | A.3/76 | オサエ クミ | 1 |
| 17 | | B1109-582-F00 | Throat plate (F) | | ハリイタ F | 1 |
| 18 | | B1613-582-F00 | Feed dog (F) | | オクリバ F | 1 |
| 19 | | B1524-582-MA0 | Presser foot asm. (M) | | オサエ M クミ | 1 |
| 20 | | B1524-582-MB0 | Presser foot (FINGER GUARD) asm. | A.3/76 | オサエ クミ | 1 |
| 21 | | B1109-582-M00 | Throat plate (M) | | ハリイタ M | 1 |
| 22 | | B1613-582-M00 | Feed dog | | オクリバ M | 1 |
| 23 | | B1524-586-FA0 | Presser foot asm. (F) | | オサエ F クミ | 1 |
| 24 | | B1524-586-FB0 | Presser foot (FINGER GUARD) asm. | A.3/76 | オサエ クミ | 1 |

LZ-583



11. GAUGE PARTS COMPONENTS

ゲージ関係

| Ref. No. | Note | Part No. | Description | E.C. | 品名 | Amt. Req. |
|---------------------------------|------|---------------|----------------------------------|--------|------------------------|-----------|
| No. | 注記 | 品番 | | 変更年月 | | 数量 |
| 2 GAUGE PARTS FOR LZ-583 | | | | | LZ-583ゲージ関係 | |
| 1 | | B1524-583-0A0 | Presser foot asm. | | オサエ クミ | 1 |
| 2 | | B1524-583-0B0 | Presser foot (FINGER GUARD) asm. | A.3/76 | オサエ クミ | 1 |
| 3 | | B1109-583-000 | Throat plate (A) | | ハリイタ | 1 |
| 4 | | B1613-583-000 | Feed dog (A) | | オクリバ | 1 |
| 5 | | B1524-583-BA0 | Presser foot asm. (B) | | オサエ B クミ | 1 |
| 6 | | B1524-583-BB0 | Presser foot (FINGER GUARD) asm. | A.3/76 | オサエ クミ | 1 |
| 7 | | B1524-583-CA0 | Presser foot asm. (C) | | オサエ C クミ | 1 |
| 8 | | B1524-583-CB0 | Presser foot (FINGER GUARD) asm. | A.3/76 | オサエ クミ | 1 |
| 9 | | B1524-583-EA0 | Presser foot asm. (E) | | オサエ E クミ | 1 |
| 10 | | B1524-583-EB0 | Presser foot (FINGER GUARD) asm. | A.3/76 | オサエ クミ | 1 |
| 11 | | B1109-583-E00 | Throat plate (E) | | ハリイタ E | 1 |
| 12 | | B1613-583-E00 | Feed dog (E) | | オクリバ E | 1 |
| 13 | | B1524-583-FA0 | Presser foot asm. (F) | | オサエ F クミ | 1 |
| 14 | | B1524-583-FB0 | Presser foot (FINGER GUARD) asm. | A.3/76 | オサエ クミ | 1 |
| 15 | | B1109-583-F00 | Throat plate (F) with guide | | ハリイタ F | 1 |
| 16 | | B1613-583-F00 | Feed dog (F) | | オクリバ F | 1 |
| 17 | | B1524-583-GA0 | Presser foot asm. (G) | | オサエ G クミ | 1 |
| 18 | | B1524-583-GB0 | Presser foot (FINGER GUARD) asm. | A.3/76 | オサエ クミ | 1 |
| 19 | | B1109-583-G00 | Throat plate (G) with guide | | ハリイタ G | 1 |
| 20 | | B1613-583-G00 | Feed dog (G) | | オクリバ G | 1 |
| 21 | | B1524-583-HA0 | Presser foot asm. (H) | | オサエ H クミ | 1 |
| 22 | | B1524-583-HB0 | Presser foot (FINGER GUARD) asm. | A.3/76 | オサエ クミ | 1 |
| 23 | | B1109-583-H00 | Throat plate (H) | | ハリイタ H | 1 |
| 24 | | B1613-583-H00 | Feed dog (H) | | オクリバ H | 1 |
| 25 | | B1524-583-JA0 | Presser foot asm. (J) | | オサエ J クミ | 1 |
| 26 | | B1524-583-JC0 | Presser foot (FINGER GUARD) asm. | A.3/76 | オサエ クミ | 1 |
| 27 | | B1109-583-D00 | Throat plate (D) | | ハリイタ D | 1 |
| 28 | | B1613-583-D00 | Feed dog (D) | | オクリバ D | 1 |
| 29 | | B1524-583-JB0 | Presser foot asm. (J) | | オサエ クミ (3ミリ ゴクウス) | 1 |
| 30 | | B1524-583-JD0 | Presser foot (FINGER GUARD) asm. | A.3/76 | オサエ クミ | 1 |
| 31 | | B1524-583-KA0 | Presser foot asm. (K) | | オサエ K クミ | 1 |
| 32 | | B1524-583-KC0 | Presser foot (FINGER GUARD) asm. | A.3/76 | オサエ クミ | 1 |
| 33 | | B1524-583-KB0 | Presser foot asm. (K) | | オサエ クミ (3ミリ ウスモノ) | 1 |
| 34 | | B1524-583-KD0 | Presser foot (FINGER GUARD) asm. | A.3/76 | オサエ クミ | 1 |
| 35 | | B1524-583-LA0 | Presser foot asm. (L) | | オサエ クミ (3ミリ ウスモノ オチヌイ) | 1 |
| 36 | | B1524-583-LB0 | Presser foot (FINGER GUARD) asm. | A.3/76 | オサエ クミ | 1 |

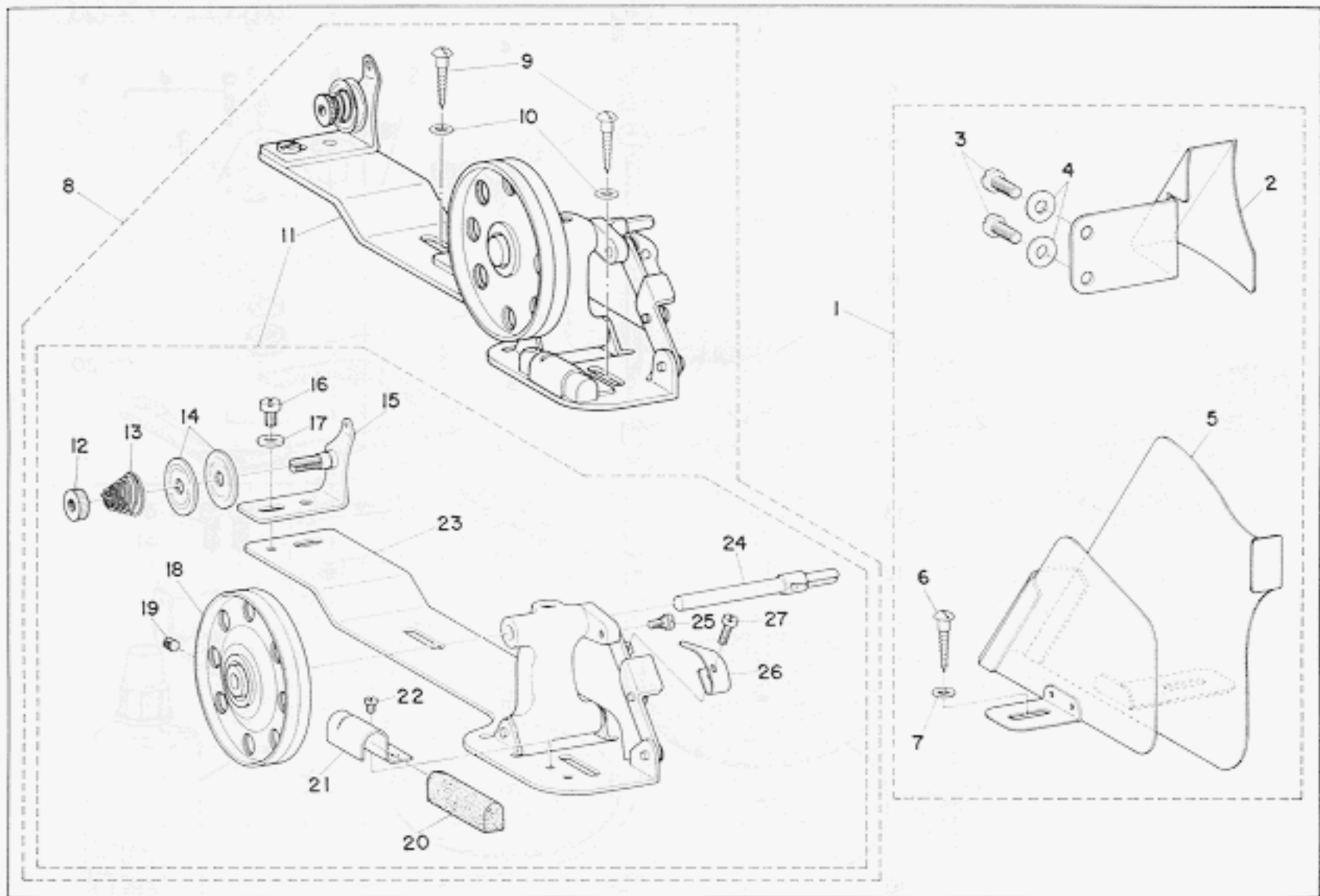
TABLE OF GAUGES

ゲージ一覧表

| | 用 途 | USAGE | WIDTH OF THROW 振 巾 | 備 考 | REMARKS |
|---|-----------|--|-----------------------|--------------------|--|
| Ⓐ | 中厚物・厚物用 | For medium heavy, heavy weight materials | 6mm (15/64") | | |
| Ⓑ | 厚物用・段縫向 | For heavy weight, stepped-sewing materials | 6mm (15/64") | 段縫を多く使用する縫製用 | For garments requiring stepped stitches |
| Ⓒ | 薄物用 | For light weight materials | 5mm (3/16") | | |
| Ⓓ | 落縫用 | For overseaming | 5mm (3/16") | | |
| Ⓔ | スパンテックス縫用 | For spun tex materials | 6mm (15/64") | | |
| Ⓕ | 中厚物用 | For medium heavy materials | 5mm (3/16") | 標準部品 (LZ-582・583用) | Standard parts (For LZ-582 - 583) |
| Ⓖ | 中厚物・厚物用 | For medium heavy, heavy weight materials | 6mm (15/64") | 標準部品 (LZ-586用) | Standard parts (For LZ-586) |
| Ⓗ | 中厚物・厚物用 | For medium heavy, heavy weight materials | 4mm (5/32") | | |
| Ⓘ | 中厚物用 | For medium heavy, materials | 4mm (5/32") | 段縫を多く使用する縫製用 | For garments requiring numerous stepped stitches |
| Ⓙ | 薄物用 | For light weight materials | 4mm (5/32") | 段縫を多く使用する縫製用 | For garments requiring numerous stepped stitches |
| Ⓚ | 厚物用 | For heavy weight materials | 4mm (5/32") | 段縫を多く使用する縫製用 | For garments requiring numerous stepped stitches |
| Ⓛ | 薄物用 | For light weight materials | 4mm (5/32") | トリコット地縫製用 | For tricot run stitches |
| Ⓜ | 薄物用 | For light weight materials | 3mm (7/64") | | |
| Ⓝ | 薄物用 | For light weight materials | 2mm (5/64") | | |
| Ⓞ | 極薄物用 | For extreme light weight materials | 3mm (7/64") | | |
| Ⓟ | 極薄物用 | For extreme light weight materials | 3mm (7/64") | | |
| Ⓠ | 薄物用 | For light weight materials | 3mm (7/64") | | |
| Ⓡ | 薄物用 | For light weight materials | 3mm (7/64") | | |
| Ⓢ | 薄物用 | For light weight materials | 3mm (7/64") | | |

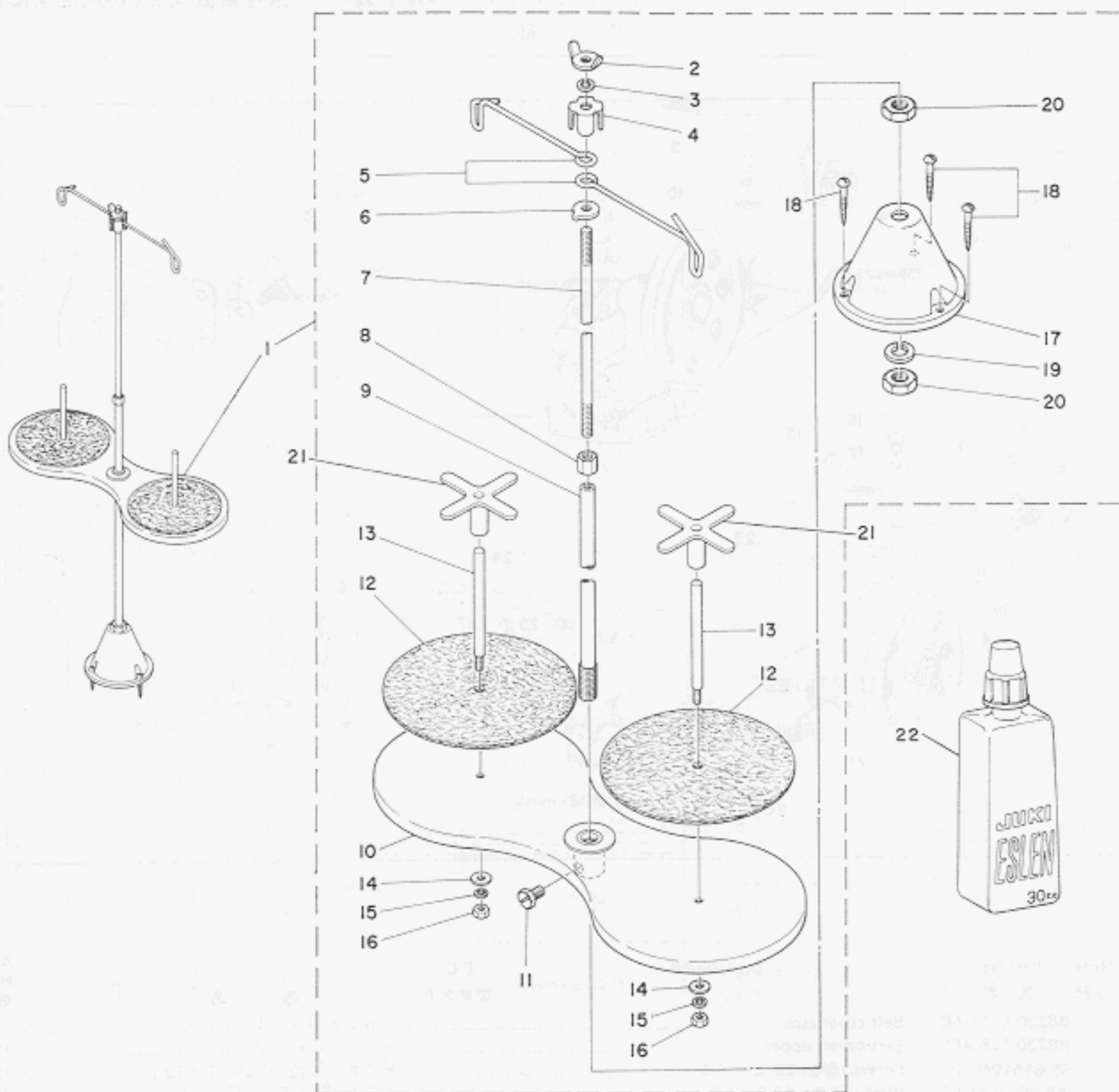
12. BELT COVER & THREAD WINDER COMPONENTS (SPECIAL ORDER PARTS)

ベルトカバー・糸巻装置関係(特別注文部品)



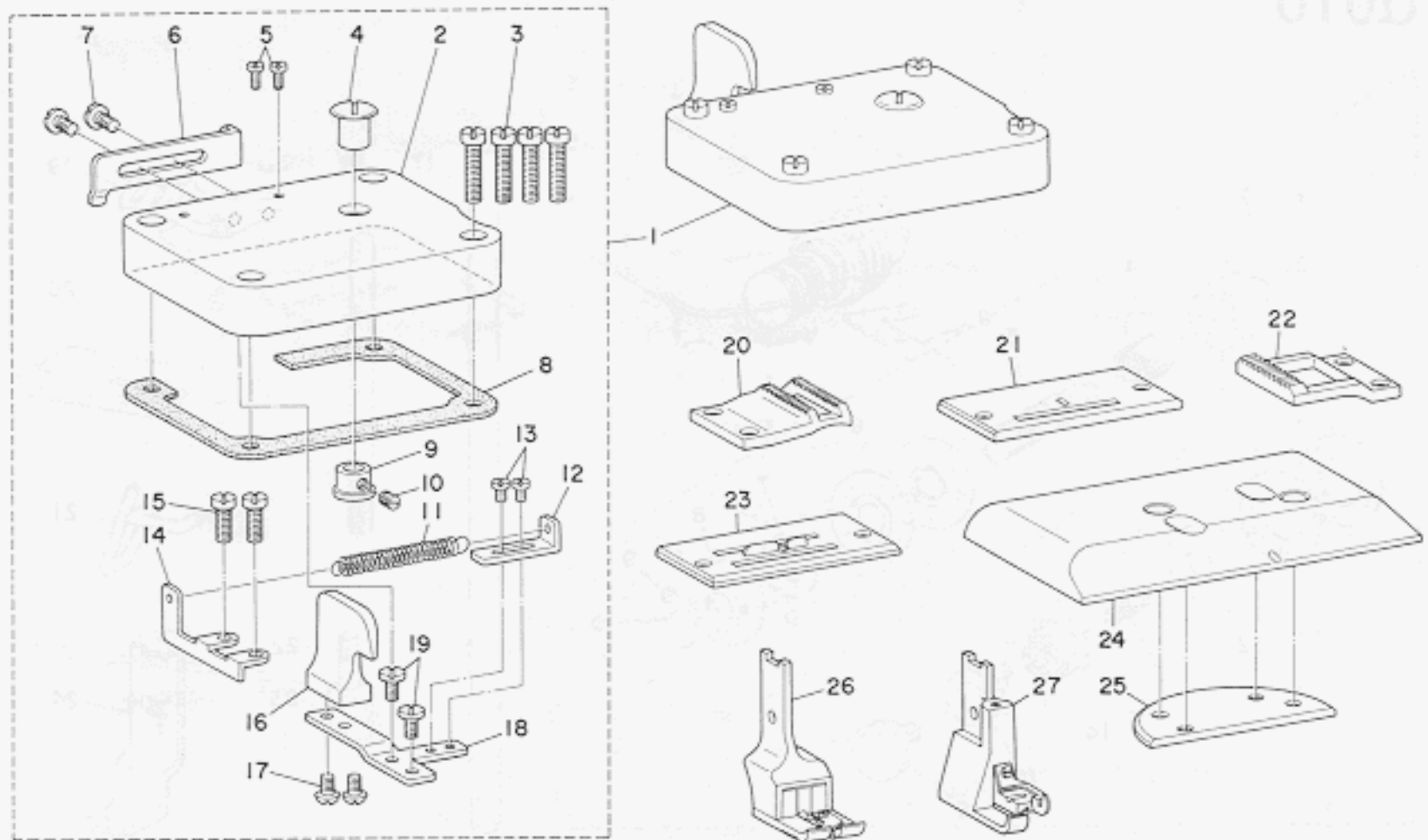
| Ref. No. | Note | Part No. | Description | E.C. | 品名 | Amt. Req. |
|----------|------|---------------|----------------------------|------|-----------------------|-----------|
| | 注記 | 品番 | | 変更年月 | | 数量 |
| 1 | | B8230-512-0A0 | Belt cover asm. | | ベルトカバー クミ | 1 |
| 2 | | B8230-125-A00 | Belt cover, upper | | ベルトカバー ウエ | (1) |
| 3 | | SS-6151040-SP | Screw 15/64-28 L= 10.0 | | ヒラネジ 15/64-28 L=10 | (2) |
| 4 | | WP-0621016-SD | Washer 6.2 x 13.0 x 1.0 | | ヒラザガネ 6.2x13.0x1 | (2) |
| 5 | | B8230-552-000 | Belt cover | | ベルトカバー | (1) |
| 6 | | SK-3482000-SC | Wood screw | | マルモクネジ | (1) |
| 7 | | WP-0501016-SC | Washer 5.0 x 10.5 x 1.0 | | ヒラザガネ 5.0x10.5x1 | (1) |
| 8 | | B3201-155-0B0 | Thread winder asm. | | イトマキ ソーテ クミ | 1 |
| 9 | | SK-3482000-SC | Wood screw | | マルモクネジ | (2) |
| 10 | | WP-0501016-SC | Washer 5.0 x 10.5 x 1.0 | | ヒラザガネ 5.0x10.5x1 | (2) |
| 11 | | B3201-155-0A0 | Bobbin winder (5.9) asm. | | イトマキ ソーテ | (1) |
| 12 | | B3125-012-000 | Thread tension stud nut | | イトチョーシ ナット | (1) |
| 13 | | B3129-012-B00 | Tension spring (B) | | イトチョーシ バネ B | (1) |
| 14 | | B3126-012-000 | Tension disc | | イトチョーシ サラ | (2) |
| 15 | | B3223-012-0A0 | Tension bracket asm. | | イトマキ イトチョーシボーダイ クミ | (1) |
| 16 | | SS-7110820-SN | Screw 11/64-40 L=7.5 | | マルヒラネジ 11/64-40 L=7.5 | (1) |
| 17 | | WP-0501016-SC | Washer 5.0 x 10.5 x 1.0 | | ヒラザガネ 5.0x10.5x1 | (1) |
| 18 | | B3214-012-0A0 | Bobbin winder wheel asm. | | イトマキグルマ クミ | (1) |
| 19 | | SS-8110510-SN | Screw 11/64-40 L=5.0 | | トメネジ 11/64-40 L=5 | (1) |
| 20 | | B3228-012-000 | Brake (RUBBER) | | セイドーベルト | (1) |
| 21 | | B3229-012-000 | Brake clamp | | セイドーベルト オサエタ | (1) |
| 22 | | SS-7110410-SN | Screw 11/64-40 L= 4.0 | | マルヒラネジ 11/64-40 L=4 | (1) |
| 23 | | B3204-012-0A0 | Thread winder base asm. | | イトマキダイ クミ | (1) |
| 24 | | B3212-155-000 | Spindle (5.9) asm. | | イトマキジク | (1) |
| 25 | | SD-0490261-SP | Hinge screw D= 4.90 H= 2.6 | | ダンネジ D=4.90 H=2.6 | (1) |
| 26 | | B3217-012-000 | Stop latch | | ボビンオサエ | (1) |
| 27 | | SS-7081310-SN | Screw (1/8-44 L= 12.5) | | マルヒラネジ 1/8-44 L=12.5 | (1) |

13. THREAD STAND UNIT COMPONENTS (SPECIAL ORDER PARTS) 糸立装置関係(特別注文部品)



| Ref. No. | Note | Part No. | Description | E.C. | 品名 | Amt. Req. |
|----------|------|---------------|--|------|---------------------|-----------|
| | 注記 | 品番 | | 変更年月 | | 数量 |
| 1 | | B3301-012-0A0 | Thread stand asm. (2 spools) | | イトタテ ソーチクミ | 1 |
| 2 | | B3310-012-000 | Position cup set nut | | イトタテ イトアンナイ シメネジ | (1) |
| 3 | | WS-0641560-KR | Spring washer | | バネザガネ | (1) |
| 4 | | B3309-012-000 | Position cup | | イトタテ イトアンナイ マワリドメ | (1) |
| 5 | | B3307-012-000 | Thread guide | | イトタテ イトアンナイ | (2) |
| 6 | | B3308-012-000 | Road washer | | イトタテ イトアンナイウケ | (1) |
| 7 | | B3306-012-000 | Spool rod | | イトタテ ウエカン | (1) |
| 8 | | NM-6061061-SE | Nut M-6 | | 6カクナット M6 | (1) |
| 9 | | B3302-012-000 | Spool rest rod | | イトタテ シタカン | (1) |
| 10 | | B3303-012-0A0 | Spool rest asm. | | イトマキウケ クミ | (1) |
| 11 | | SM-9061080-SE | Bolt | | 6カクボルト | (1) |
| 12 | | B3311-012-000 | Spool rest cushion | | イトマキ ウケザ | (1) |
| 13 | | B3305-012-000 | Spool pin | | イトマキ ウケボー | (2) |
| 14 | | WP-0560860-SE | Washer | | ヒラザガネ 5.6×12×0.8 | (2) |
| 15 | | WS-0531060-KR | Spring washer | | バネザガネ | (2) |
| 16 | | NS-6123881-SE | Nut (3/16-28) | | 6カクナット 3/16-28 | (2) |
| 17 | | B3301-012-000 | Spool stand | | イトタテダイ | (1) |
| 18 | | SK-3452000-SE | Wood screw | | マルモクネジ | (3) |
| 19 | | WS-1002560-KR | Spring washer | | バネザガネ 10 | (1) |
| 20 | | NM-6100663-SE | Nut M10 | | 6カクナット M10 | (2) |
| 21 | | B3312-012-000 | Spool rest rock nut | | イトマキ フレドメ | 2 |
| 22 | | B9135-123-0B0 | Silicon oil lubricating unit oiler asm. (30cc) | | エスレンアブラサシ クミ (30cc) | 1 |

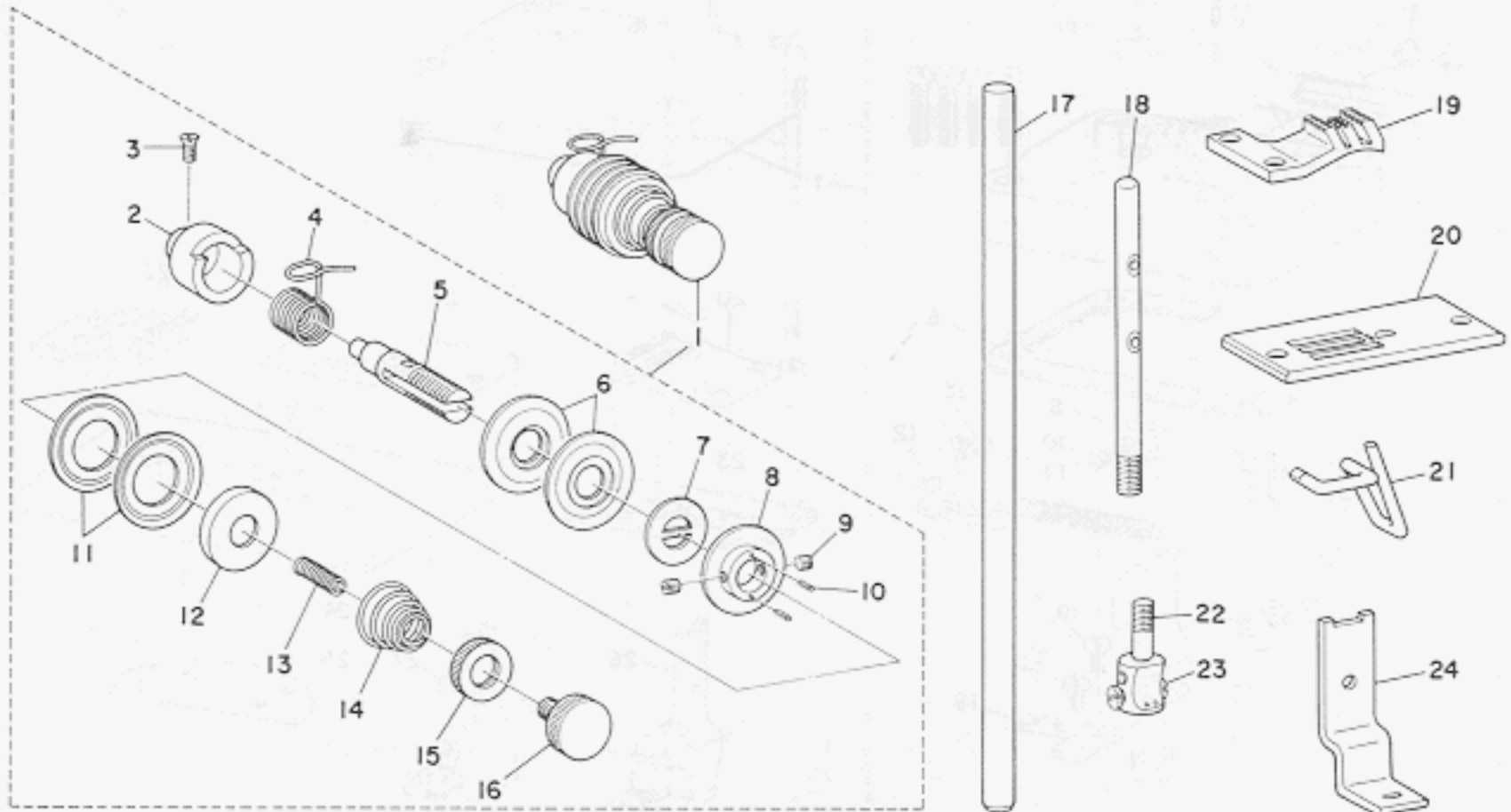
Q002・Q003



| Ref. No. | Note | Part No. | Description | E.C. | 品名 | Amt. Req. |
|--|------|---------------|--------------------------------|------|------------------------|-----------|
| | | | | 変更年月 | | 数量 |
| 1 Q002. 003 TOPSTITCHING ATTACHMENT | | | | | | |
| 1 | | MAT-40211QA0 | Zigzag regulator asm. | | チドリ チョーセツ クミ (Q002) | 1 |
| 2 | | MAT-40211Q00 | Cover | | チドリ チョーセツカバー | (1) |
| 3 | | SS-7111810-SP | Screw 11/64-40 L= 18.0 | | マルヒラネジ 11/64-40 L=18 | (4) |
| 4 | | MAT-40217Q00 | Fix screw retainer | | フリハバ コチーネジ トメ | (1) |
| 5 | | SS-6080410-SP | Screw 1/8-44 L= 4.0 | | ヒラネジ 1/8-44 L=4 | (2) |
| 6 | | MAT-40212Q00 | Lever stopper | | レバーストッパー | (1) |
| 7 | | SS-5090610-SP | Screw 9/64-40 L= 6.0 | | トラスネジ 9/64-40 L=6 | (2) |
| 8 | | B2111-581-000 | Gasket | | チドリ チョーセツ オモテイタ パッキン | (1) |
| 9 | | MAT-40218Q00 | Fix bushing | | フリハバ コテイブッシュ | (1) |
| 10 | | SS-8090410-SP | Screw 9/64-40 L= 3.5 | | トメネジ 9/64-40 L=3.5 | (1) |
| 11 | | MAI-12007000 | Cloth presser tension spring | | ヌノオサエ ヒッバリバネ | 1 |
| 12 | | MAT-40215Q00 | Spring regulating plate | | バネ チョーセツイタ | (1) |
| 13 | | SS-6080410-SP | Screw 1/8-44 L= 4.0 | | ヒラネジ 1/8-44 L=4 | (2) |
| 14 | | MAT-40216Q00 | Spring fixing plate | | バネ コテイイタ | (1) |
| 15 | | SS-7111120-SP | Screw 11/64-40 L= 10.5 | | マルヒラネジ 11/64-40 L=10.5 | (2) |
| 16 | | MAT-40213Q00 | Zigzag regulating knob | | フリハバ チョーセツツマミ | (1) |
| 17 | | SS-5090610-SP | Screw 9/64-40 L= 6.0 | | トラスネジ 9/64-40 L=6 | (2) |
| 18 | | MAT-40214Q00 | Zigzag regulating lever | | フリハバ チョーセツレバー | (1) |
| 19 | | SS-6080610-SP | Screw | | ヒラネジ | (2) |
| 20 | ◇05 | MAT-40207Q00 | Feed dog | | オクリバ | 1 |
| 21 | ◇06 | MAT-40306Q00 | Throat plate | | ハリイタ | 1 |
| 22 | ◇06 | MAT-40307Q00 | Feed dog | | オクリ | 1 |
| 23 | ◇05 | MAT-40206Q00 | Throat plate | | ハリイタ | 1 |
| 24 | ◇06 | MAT-40301Q00 | Slide plate | | ホジョ スベリイタ | 1 |
| 25 | ◇06 | MAT-40302Q00 | Bed plate | | ハンゲツイタ | 1 |
| 26 | ◇05 | MAT-40201QA0 | Hinged presser foot asm. | | ジユウ ダンオサエ クミ | 1 |
| 27 | ◇06 | MAT-40303QA0 | Compensating presser foot asm. | | ムネポケット ダンオサエ クミ | 1 |

Note (注記) ◇05 For Q002 Q002用
 ◇06 For Q003 Q003用

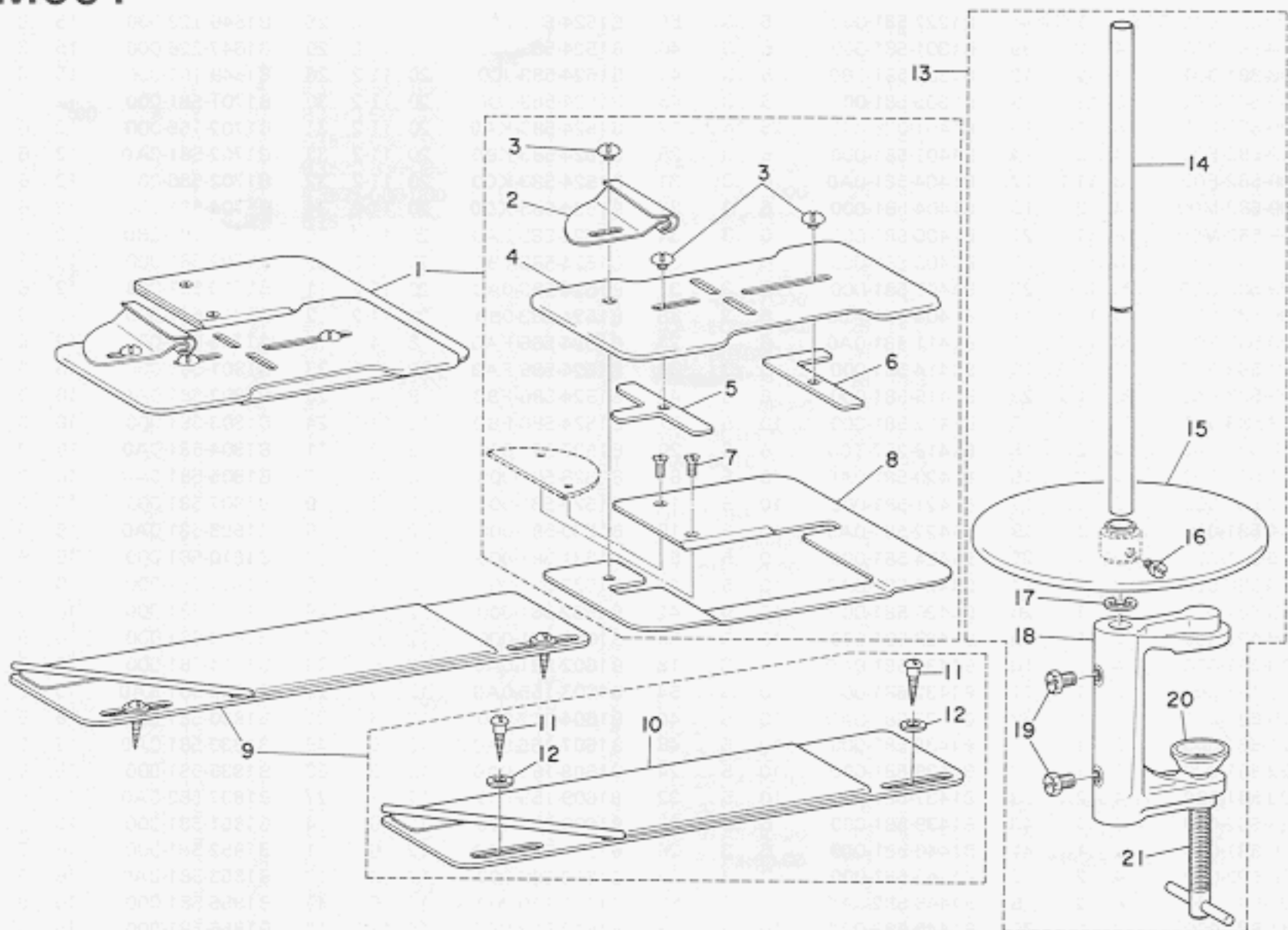
Q010



| Ref. No. | Note | Part No. | Description | E.C. | 品名 | Amt. Req. |
|-----------------------------------|------|---------------|---------------------------|------|---------------------|-----------|
| | 注記 | 品番 | | 変更年月 | | 数量 |
| 2 Q010 PIN TUCK ATTACHMENT | | | | | | |
| 1 | | MAQ-010050A0 | Tension post asm. | | 1ジク 2マイサラ イトチョーシ クミ | 1 |
| 2 | | B3121-541-000 | Tension post socket | | イトチョーシ ボーダイ | (1) |
| 3 | | SS-8090670-SP | Screw 9/64-40 L= 5.5 | | トメネジ 9/64-40 L=5.5 | (1) |
| 4 | | B3128-012-000 | Take-up spring | | イトトリバネ | (1) |
| 5 | | MAQ-01005000 | Tension stud | | イトチョーシポー | (1) |
| 6 | | MAQ-01006000 | Tension disc (A) | | イトチョーシサラ A | (2) |
| 7 | | MAQ-01008000 | Tension disc (A) holder | | イトチョーシサラ A オサエ | (1) |
| 8 | | MAQ-01009000 | Tension release guide pin | | イトユルメ ガイドピン | (1) |
| 9 | | SS-8080310-TP | Screw 1/8-44 L= 2.8 | | トメネジ 1/8-44 L=2.8 | (2) |
| 10 | | MAQ-01011000 | Tension release pin | | イトユルメピン | (2) |
| 11 | | MAQ-01007000 | Tension disc (B) | | イトチョーシサラ B | (2) |
| 12 | | MAQ-01010000 | Tension disc (B) holder | | イトチョーシサラ B オサエ | (1) |
| 13 | | MAQ-01015000 | Tension (A) spring | | イトチョーシ A バネ | (1) |
| 14 | | MAQ-01014000 | Tension (B) spring | | イトチョーシ B バネ | (1) |
| 15 | | MAQ-01012000 | Nut | | ナット | (1) |
| 16 | | MAQ-01013000 | Clamp screw | | イトチョーシサラ シメネジ | (1) |
| 17 | ◇07 | B1401-038-000 | Needle bar | | ハリポー | 1 |
| 18 | ◇07 | MAQ-01017000 | Thread guide pin | | イトアンナイポー | 1 |
| 19 | ◇07 | MAQ-01003000 | Feed dog | | オクリ | 1 |
| 20 | ◇07 | MAQ-010020A0 | Throat plate asm. | | ハリイタ クミ | 1 |
| 21 | ◇07 | MAQ-01018000 | Needle bar thread guide | | シタ イトカケ | 1 |
| 22 | ◇07 | MAQ-01004000 | Needle clamp | | ハリドメ | 1 |
| 23 | ◇07 | SS-4090610-SP | Screw 9/64-40 L= 6.0 | | ナベネジ 9/64-40 L=6 | 2 |
| 24 | ◇07 | MAQ-01001000 | Presser foot (4mm) | | オサエ 4ミリ | 1 |

Note(注記) ◇07 Simultaneous exchanging part 同時交換部品

M001



| Ref. No. | Note | Part No. | Description | E.C. | 品名 | Amt. Req. |
|--------------------------------------|------|---------------|-------------------------|------|---------------------|-----------|
| | | | | 変更年月 | | 数量 |
| 3 M001 LACE HOLDER ATTACHMENT | | | | | | |
| 1 | | MAT-40101MA0 | Holder asm. | | レースツケホルダー クミ (M001) | 1 |
| 2 | | MAT-40108M0A | Feller | | フェラー | (1) |
| 3 | | SS-3110310-SP | Screw 11/64-40 L= 2.5 | | マルネジ 11/64-40 L=2.5 | (3) |
| 4 | | MAT-40104M00 | Upper plate | | ウワイタ | (1) |
| 5 | | MAT-40107M00 | Adjusting plate (LEFT) | | チョーセイ イタ (ヒダリ) | (1) |
| 6 | | MAT-40106M00 | Adjusting plate (RIGHT) | | チョーセイ イタ (ミギ) | (1) |
| 7 | | SS-2090710-SP | Screw 9/64-40 L= 7.0 | | マルサラネジ 9/64-40 L=7 | (2) |
| 8 | | MAT-40103M00 | Base | | ドダイ | (1) |
| 9 | | MAT-40108MA0 | Guide plate asm. | | ガイドイタ クミ | 1 |
| 10 | | MAT-40110MA0 | Guide upper plate | | ガイド ウワ イタ | 1 |
| 11 | | SK-3482000-SC | Wood screw | | マルモクネジ | (2) |
| 12 | | WP-0621016-SD | Washer 6.2 x 13.0 x 1.0 | | ヒラザガネ 6.2×13.0×1 | (2) |
| 13 | | MAT-90101RA0 | Tape reel asm. | | テーブリール クミ | 1 |
| 14 | | MAT-90103R00 | Tape reel shaft | | テーブリールジク | (1) |
| 15 | | MAT-90107RA0 | Tape rest asm. | | テーブ ウケザラ クミ | (1) |
| 16 | | SS-6110710-TP | Screw 11/64-40 L= 6.5 | | ヒラネジ 11/64-40 L=6.5 | (1) |
| 17 | | RE-0700000-KB | Snap ring 7.0 | | Eガタトメワ 7 | (1) |
| 18 | | MAT-90102R00 | Tape reel base | | テーブリール ドダイ | (1) |
| 19 | | SS-9150730-SP | Bolt (15/64-28 L= 7.0) | | 6カクボルト 15/64-28 L=7 | (2) |
| 20 | | MAT-90106R00 | Tightening disc | | シメザラ | (1) |
| 21 | | MAT-90104RA0 | Handle shaft asm. | | ハンドルジク クミ | (1) |

15. NUMERICAL INDEX OF PARTS

| Part No. 品番 | Page 頁 | Item Ref. 項目 No. | Part No. 品番 | Page 頁 | Item Ref. 項目 No. | Part No. 品番 | Page 頁 | Item Ref. 項目 No. | Part No. 品番 | Page 頁 | Item Ref. 項目 No. |
|-----------------|-----------|---------------------|----------------|-----------|---------------------|-----------------|-----------|---------------------|----------------|-----------|---------------------|
| EXCLUSIVE PARTS | | 専用部品 | B1227-581-000 | 6 | 3 55 | B1524-583-JA0 | 20 | 11-2 25 | B1646-122-000 | 15 | 8 20 |
| B1104-581-000 | 4 | 2 39 | B1301-581-000 | 6 | 3 46 | B1524-583-JB0 | 20 | 11-2 29 | B1647-226-000 | 15 | 8 18 |
| B1108-581-000 | 4 | 2 12 | B1302-581-0B0 | 6 | 3 49 | B1524-583-JC0 | 20 | 11-2 26 | B1649-161-000 | 15 | 8 23 |
| B1109-582-D00 | 18 | 11-1 9 | B1305-581-000 | 6 | 3 48 | B1524-583-JD0 | 20 | 11-2 30 | B1701-581-000 | 12 | 6 15 |
| B1109-582-E00 | 18 | 11-1 13 | B1401-038-000 | 25 | 14-2 17 | B1524-583-KA0 | 20 | 11-2 31 | B1702-155-000 | 12 | 6 52 |
| B1109-582-F00 | 4 | 2 14 | B1401-581-000 | 6 | 3 25 | B1524-583-KB0 | 20 | 11-2 33 | B1702-581-0A0 | 12 | 6 17 |
| B1109-582-F00 | 18 | 11-1 17 | B1404-581-0A0 | 6 | 3 31 | B1524-583-KC0 | 20 | 11-2 32 | B1702-586-000 | 12 | 6 19 |
| B1109-582-M00 | 4 | 2 13 | B1404-581-000 | 6 | 3 32 | B1524-583-KD0 | 20 | 11-2 34 | B1704-581-000 | 12 | 6 42 |
| B1109-582-M00 | 18 | 11-1 21 | B1405-581-000 | 6 | 3 34 | B1524-583-LA0 | 20 | 11-2 35 | B1705-581-0B0 | 12 | 6 36 |
| B1109-582-000 | 18 | 11-1 3 | B1406-581-000 | 6 | 3 35 | B1524-583-LB0 | 20 | 11-2 36 | B1709-581-000 | 12 | 6 34 |
| B1109-583-D00 | 20 | 11-2 27 | B1407-581-000 | 6 | 3 33 | B1524-583-0A0 | 20 | 11-2 1 | B1710-581-000 | 12 | 6 38 |
| B1109-583-E00 | 20 | 11-2 11 | B1408-581-A00 | 6 | 3 38 | B1524-583-0B0 | 20 | 11-2 2 | B1711-581-000 | 12 | 6 43 |
| B1109-583-F00 | 20 | 11-2 15 | B1411-581-0A0 | 6 | 3 23 | B1524-586-FA0 | 8 | 4 18 | B1715-581-000 | 12 | 6 16 |
| B1109-583-G00 | 20 | 11-2 19 | B1414-581-000 | 6 | 3 39 | B1524-586-FA0 | 18 | 11-1 23 | B1801-581-000 | 16 | 9 15 |
| B1109-583-H00 | 20 | 11-2 23 | B1415-581-000 | 6 | 3 42 | B1524-586-FB0 | 8 | 4 20 | B1802-581-0A0 | 16 | 9 10 |
| B1109-583-000 | 20 | 11-2 3 | B1417-581-000 | 10 | 5 37 | B1524-586-FB0 | 18 | 11-1 24 | B1803-581-000 | 16 | 9 16 |
| B1110-581-0A0 | 4 | 2 15 | B1418-227-T00 | 6 | 3 29 | B1527-581-000 | 8 | 4 11 | B1804-581-0A0 | 16 | 9 8 |
| B1111-012-000 | 4 | 2 16 | B1420-581-0A0 | 10 | 5 61 | B1528-581-000 | 8 | 4 7 | B1805-581-0A0 | 16 | 9 6 |
| B1113-581-000 | 2 | 1 17 | B1421-581-000 | 10 | 5 17 | B1529-581-000 | 2 | 1 9 | B1807-581-000 | 16 | 9 5 |
| B1114-581-000 | 2 | 1 19 | B1422-581-0A0 | 10 | 5 18 | B1530-581-000 | 2 | 1 6 | B1808-581-0A0 | 16 | 9 23 |
| B1115-581-000 | 21 | 1 25 | B1424-581-000 | 10 | 5 57 | B1531-581-000 | 2 | 1 7 | B1810-581-000 | 16 | 9 4 |
| B1115-586-000 | 2 | 1 14 | B1425-581-0A0 | 10 | 5 43 | B1532-581-000 | 2 | 1 8 | B1811-581-000 | 16 | 9 1 |
| B1116-581-000 | 2 | 1 26 | B1426-581-000 | 10 | 5 42 | B1532-581-000 | 2 | 1 29 | B1812-581-000 | 16 | 9 27 |
| B1118-125-000 | 2 | 1 10 | B1428-581-000 | 10 | 5 58 | B1601-581-000 | 12 | 6 57 | B1813-581-000 | 16 | 9 26 |
| B1118-581-000 | 4 | 2 10 | B1430-581-0A0 | 6 | 3 18 | B1602-581-0A0 | 12 | 6 24 | B1814-581-000 | 16 | 9 17 |
| B1119-125-000 | 2 | 1 11 | B1432-581-000 | 10 | 5 54 | B1603-155-0A0 | 12 | 6 29 | B1830-581-BA0 | 16 | 9 32 |
| B1119-581-000 | 2 | 1 39 | B1433-581-0A0 | 10 | 5 40 | B1604-012-000 | 12 | 6 31 | B1830-581-CA0 | 16 | 9 31 |
| B1121-581-000 | 2 | 1 1 | B1435-581-000 | 10 | 5 48 | B1607-155-0A0-A | 12 | 6 46 | B1830-581-0A0 | 16 | 9 28 |
| B1122-581-000 | 2 | 1 2 | B1436-581-000 | 10 | 5 24 | B1608-161-0A0 | 12 | 6 63 | B1835-581-000 | 16 | 9 35 |
| B1123-581-000 | 4 | 2 3 | B1437-581-000 | 10 | 5 32 | B1609-155-000 | 12 | 6 27 | B1837-582-0A0 | 16 | 9 34 |
| B1126-552-000 | 2 | 1 43 | B1439-581-000 | 6 | 3 36 | B1609-581-000 | 12 | 6 4 | B1851-581-000 | 16 | 9 21 |
| B1126-581-000 | 2 | 1 41 | B1440-581-000 | 6 | 3 26 | B1610-581-0A0 | 12 | 6 1 | B1852-581-000 | 16 | 9 19 |
| B1128-522-000 | 4 | 2 7 | B1443-581-000 | 6 | 3 44 | B1610-586-000 | 12 | 6 13 | B1853-581-0A0 | 16 | 9 39 |
| B1131-581-000 | 4 | 2 5 | B1445-582-DA0 | 10 | 5 50 | B1611-155-000-A | 12 | 6 49 | B1855-581-000 | 16 | 9 42 |
| B1141-581-000 | 10 | 5 25 | B1445-583-0A0 | 10 | 5 53 | B1613-582-D00 | 18 | 11-1 10 | B1856-581-000 | 16 | 9 43 |
| B1147-122-000 | 15 | 8 12 | B1446-582-000 | 10 | 5 20 | B1613-582-E00 | 18 | 11-1 14 | B1857-581-000 | 16 | 9 44 |
| B1148-012-000 | 10 | 5 3 | B1501-581-000 | 8 | 4 14 | B1613-582-F00 | 12 | 6 22 | B1860-581-000 | 16 | 9 38 |
| B1148-012-000 | 15 | 8 11 | B1503-581-000 | 8 | 4 13 | B1613-582-F00 | 18 | 11-1 18 | B1861-581-000 | 16 | 9 37 |
| B1150-581-000 | 4 | 2 36 | B1505-581-000 | 8 | 4 3 | B1613-582-M00 | 12 | 6 21 | B1901-541-0A0 | 6 | 3 1 |
| B1151-581-000 | 4 | 2 35 | B1507-581-0A0 | 8 | 4 4 | B1613-582-M00 | 18 | 11-1 22 | B1902-541-000 | 6 | 3 2 |
| B1153-581-000 | 4 | 2 41 | B1509-581-0A0 | 8 | 4 1 | B1613-582-000 | 18 | 11-1 4 | B1903-552-000 | 6 | 3 37 |
| B1154-581-000 | 4 | 2 40 | B1511-581-000 | 8 | 4 12 | B1613-583-D00 | 20 | 11-2 28 | B1904-541-0A0 | 6 | 3 3 |
| B1157-581-000 | 2 | 1 45 | B1512-155-000 | 8 | 4 15 | B1613-583-E00 | 20 | 11-2 12 | B1905-541-A00 | 6 | 3 7 |
| B1158-581-000 | 4 | 2 1 | B1518-581-000 | 8 | 4 9 | B1613-583-F00 | 20 | 11-2 16 | B1906-581-000 | 6 | 3 8 |
| B1159-581-000 | 2 | 1 4 | B1519-581-000 | 8 | 4 6 | B1613-583-G00 | 20 | 11-2 20 | B2101-581-000 | 2 | 1 33 |
| B1159-581-000 | 4 | 2 9 | B1524-582-CA0 | 18 | 11-1 5 | B1613-583-H00 | 20 | 11-2 24 | B2102-581-000 | 10 | 5 39 |
| B1159-581-000 | 10 | 5 22 | B1524-582-CB0 | 18 | 11-1 6 | B1613-583-000 | 20 | 11-2 4 | B2103-581-000 | 10 | 5 45 |
| B1161-581-000 | 14 | 7 8 | B1524-582-DA0 | 18 | 11-1 7 | B1614-586-000 | 15 | 8 25 | B2104-581-000 | 10 | 5 12 |
| B1162-581-000 | 14 | 7 6 | B1524-582-DB0 | 18 | 11-1 8 | B1615-041-000 | 15 | 8 3 | B2105-581-000 | 10 | 5 14 |
| B1164-012-000 | 4 | 2 2 | B1524-582-EA0 | 18 | 11-1 11 | B1615-586-000 | 15 | 8 1 | B2106-581-000 | 10 | 5 1 |
| B1166-552-000-A | 4 | 2 19 | B1524-582-EB0 | 18 | 11-1 12 | B1616-041-000 | 15 | 8 4 | B2107-581-000 | 10 | 5 4 |
| B1169-581-000 | 10 | 5 27 | B1524-582-FA0 | 18 | 11-1 15 | B1618-581-000 | 2 | 1 32 | B2110-581-000 | 10 | 5 36 |
| B1170-581-000 | 14 | 7 1 | B1524-582-FB0 | 18 | 11-1 16 | B1619-155-000 | 12 | 6 9 | B2111-581-000 | 2 | 1 34 |
| B1171-581-000 | 4 | 2 33 | B1524-582-MA0 | 8 | 4 16 | B1619-581-000 | 2 | 1 30 | B2111-581-000 | 24 | 14-1 8 |
| B1172-581-000 | 4 | 2 20 | B1524-582-MA0 | 18 | 11-1 19 | B1622-541-000 | 2 | 1 31 | B2112-581-000 | 10 | 5 6 |
| B1175-581-000 | 2 | 1 15 | B1524-582-MB0 | 8 | 4 19 | B1622-586-000 | 15 | 8 5 | B2115-581-000 | 10 | 5 15 |
| B1176-581-000 | 2 | 1 20 | B1524-582-MB0 | 18 | 11-1 20 | B1623-552-000 | 12 | 6 8 | B2116-581-000 | 10 | 5 2 |
| B1177-581-000 | 2 | 1 16 | B1524-582-0A0 | 18 | 11-1 1 | B1623-555-0A0-A | 15 | 8 7 | B2118-581-000 | 10 | 5 10 |
| B1180-541-000 | 2 | 1 5 | B1524-582-0B0 | 18 | 11-1 2 | B1623-586-000 | 15 | 8 14 | B2120-582-000 | 2 | 1 36 |
| B1184-581-000 | 4 | 2 37 | B1524-583-BA0 | 20 | 11-2 5 | B1624-552-000 | 12 | 6 5 | B2120-583-000 | 2 | 1 38 |
| B1201-581-000 | 6 | 3 15 | B1524-583-BB0 | 20 | 11-2 6 | B1624-586-000 | 15 | 8 30 | B2121-581-000 | 10 | 5 7 |
| B1202-581-000 | 6 | 3 16 | B1524-583-CA0 | 20 | 11-2 7 | B1627-226-0B0 | 15 | 8 16 | B2121-581-000 | 10 | 5 8 |
| B1203-581-000 | 6 | 3 22 | B1524-583-CB0 | 20 | 11-2 8 | B1631-581-000 | 12 | 6 58 | B3116-125-000 | 4 | 2 32 |
| B1204-581-0A0 | 6 | 3 51 | B1524-583-EA0 | 20 | 11-2 9 | B1632-555-000 | 15 | 8 21 | B3120-125-000 | 4 | 2 31 |
| B1206-581-000 | 6 | 3 9 | B1524-583-EB0 | 20 | 11-2 10 | B1632-555-000 | 15 | 8 27 | B3121-541-0A0 | 4 | 2 23 |
| B1209-582-000 | 6 | 3 6 | B1524-583-FA0 | 20 | 11-2 13 | B1634-586-000 | 15 | 8 9 | B3121-541-000 | 4 | 2 24 |
| B1211-226-000 | 12 | 6 10 | B1524-583-FB0 | 20 | 11-2 14 | B1635-581-000 | 12 | 6 44 | B3121-541-000 | 25 | 14-2 2 |
| B1212-012-000 | 12 | 6 11 | B1524-583-GA0 | 20 | 11-2 17 | B1635-581-000 | 12 | 6 59 | B3124-541-000 | 4 | 2 27 |
| B1213-012-000 | 12 | 6 12 | B1524-583-GB0 | 20 | 11-2 18 | B1636-581-000 | 12 | 6 7 | B3125-012-000 | 22 | 12 12 |
| B1214-038-000 | 14 | 7 33 | B1524-583-HA0 | 20 | 11-2 21 | B1637-581-000 | 12 | 6 55 | B3126-012-000 | 4 | 2 28 |
| B1222-161-000 | 6 | 3 57 | B1524-583-HB0 | 20 | 11-2 22 | B1638-581-000 | 12 | 6 23 | B3126-012-000 | 22 | 12 14 |

| Part No. 品番 | Page 頁 | Item 項目 | Ref. No. | Part No. 品番 | Page 頁 | Item 項目 | Ref. No. | Part No. 品番 | Page 頁 | Item 項目 | Ref. No. | Part No. 品番 | Page 頁 | Item 項目 | Ref. No. |
|-----------------|-----------|------------|-------------|----------------|-----------|------------|-------------|----------------|-----------|------------|-------------|------------------|-----------|------------|-------------|
| B3127-581-0A0 | 4 | 2 | 22 | B3516-581-000 | 14 | 7 | 41 | MAT-40213Q00 | 24 | 14-1 | 16 | RE-0800000-K0 | 15 | 8 | 6 |
| B3128-012-000 | 4 | 2 | 26 | B3517-581-000 | 14 | 7 | 50 | MAT-40214Q00 | 24 | 14-1 | 18 | | | | |
| B3128-012-000 | 25 | 14-2 | 4 | B3518-581-000 | 14 | 7 | 51 | MAT-40215Q00 | 24 | 14-1 | 12 | RUBBER RING | | 0 | リング |
| B3129-012-A00 | 4 | 2 | 30 | B3519-581-000 | 14 | 7 | 52 | MAT-40216Q00 | 24 | 14-1 | 14 | RO-0611801-00 | 15 | 8 | 15 |
| B3129-012-B00 | 22 | 12 | 13 | B3520-038-000 | 14 | 7 | 44 | MAT-40217Q00 | 24 | 14-1 | 4 | RO-0691801-00 | 15 | 8 | 28 |
| B3132-012-000 | 4 | 2 | 29 | B3520-586-000 | 2 | 1 | 13 | MAT-40218Q00 | 24 | 14-1 | 9 | RO-0742401-00 | 15 | 8 | 10 |
| B3148-123-000 | 2 | 1 | 22 | B3521-038-000 | 14 | 7 | 46 | MAT-40301Q00 | 24 | 14-1 | 24 | RO-1482402-00 | 6 | 3 | 54 |
| B3149-123-A00 | 2 | 1 | 23 | B3523-038-000 | 14 | 7 | 45 | MAT-40302Q00 | 24 | 14-1 | 25 | RO-1542401-00 | 10 | 5 | 56 |
| B3201-155-0A0 | 22 | 12 | 11 | B3525-581-0A0 | 14 | 7 | 17 | MAT-40303QA0 | 24 | 14-1 | 27 | RO-1542401-00 | 14 | 7 | 15 |
| B3201-155-0B0 | 22 | 12 | 8 | B3528-581-000 | 14 | 7 | 16 | MAT-40306Q00 | 24 | 14-1 | 21 | RO-1542401-00 | 14 | 7 | 34 |
| B3204-012-0A0 | 22 | 12 | 23 | B3531-155-000 | 14 | 7 | 43 | MAT-40307Q00 | 24 | 14-1 | 22 | RO-4453001-00 | 6 | 3 | 53 |
| B3212-155-000 | 22 | 12 | 24 | B3534-155-000 | 14 | 7 | 32 | MAT-90101RA0 | 26 | 14-3 | 13 | | | | |
| B3214-012-0A0 | 22 | 12 | 18 | B3535-581-000 | 14 | 7 | 59 | MAT-90102R00 | 26 | 14-3 | 18 | HINGE SCREW | | 段 | ネジ |
| B3217-012-000 | 22 | 12 | 26 | B3536-155-000 | 14 | 7 | 35 | MAT-90103R00 | 26 | 14-3 | 14 | SD-0260271-SP | 12 | 6 | 6 |
| B3223-012-0A0 | 22 | 12 | 15 | B3536-581-000 | 14 | 7 | 57 | MAT-90104RA0 | 26 | 14-3 | 21 | SD-0380552-SL | 2 | 1 | 24 |
| B3228-012-000 | 22 | 12 | 20 | B3537-581-000 | 14 | 7 | 60 | MAT-90106R00 | 26 | 14-3 | 20 | SD-0490261-SP | 22 | 12 | 25 |
| B3229-012-000 | 22 | 12 | 21 | B3539-122-000 | 14 | 7 | 49 | MAT-90107RA0 | 26 | 14-3 | 15 | SD-0550502-SP | 16 | 9 | 20 |
| B3301-012-0A0 | 23 | 13 | 1 | B3541-581-0A0 | 14 | 7 | 58 | | | | | SD-0600401-SD | 8 | 4 | 34 |
| B3301-012-000 | 23 | 13 | 17 | B3542-581-000 | 14 | 7 | 11 | OIL TUBE | | パイプ | | SD-0700381-SD | 12 | 6 | 2 |
| B3302-012-000 | 23 | 13 | 9 | B3543-581-000 | 14 | 7 | 12 | BP-3000000-00 | 14 | 7 | 3 | SD-1000401-SP | 10 | 5 | 13 |
| B3303-012-0A0 | 23 | 13 | 10 | B3545-581-000 | 14 | 7 | 38 | BP-3000000-00 | 14 | 7 | 20 | SD-1020961-SP | 12 | 6 | 20 |
| B3305-012-000 | 23 | 13 | 13 | B3546-581-000 | 14 | 7 | 56 | BP-3000000-00 | 14 | 7 | 31 | SD-1020961-SP | 15 | 8 | 26 |
| B3306-012-000 | 23 | 13 | 7 | B3547-581-000 | 14 | 7 | 53 | BP-3000000-00 | 14 | 7 | 39 | | | | |
| B3307-012-000 | 23 | 13 | 5 | B3551-581-000 | 14 | 7 | 48 | | | | | CONNECTING SCREW | | 連結 | ネジ |
| B3308-012-000 | 23 | 13 | 6 | B8201-581-0C0 | 17 | 10 | 1 | OIL WICK | | 油心 | | SQ-1110401-MZ | 14 | 7 | 28 |
| B3309-012-000 | 23 | 13 | 4 | B8201-581-000 | 17 | 10 | 2 | CQ-2020000-00 | 10 | 5 | 34 | SQ-1110401-MZ | 14 | 7 | 30 |
| B3310-012-000 | 23 | 13 | 2 | B8202-581-000 | 17 | 10 | 4 | CQ-2020000-00 | 14 | 7 | 36 | SQ-1110402-MZ | 14 | 7 | 21 |
| B3311-012-000 | 23 | 13 | 12 | B8206-012-000 | 17 | 10 | 16 | CQ-2020000-00 | 16 | 9 | 24 | | | | |
| B3312-012-000 | 23 | 13 | 21 | B8219-125-000 | 17 | 10 | 7 | CQ-2520000-00 | 10 | 5 | 19 | SCREW | | ネジ | |
| B3401-581-0A0 | 8 | 4 | 37 | B8219-581-0A0 | 17 | 10 | 3 | CQ-3030000-00 | 6 | 3 | 4 | SK-3452000-SE | 23 | 13 | 18 |
| B3401-581-000 | 8 | 4 | 39 | B8222-581-0A0 | 17 | 10 | 5 | CQ-3030000-00 | 12 | 6 | 26 | SK-3482000-SC | 22 | 12 | 6 |
| B3402-581-000 | 8 | 4 | 38 | B8230-125-A00 | 22 | 12 | 2 | CQ-3030000-00 | 12 | 6 | 40 | SK-3482000-SC | 22 | 12 | 9 |
| B3403-581-000 | 8 | 4 | 40 | B8230-512-0A0 | 22 | 12 | 1 | CQ-3030000-00 | 12 | 6 | 41 | SK-3482000-SC | 26 | 14-3 | 11 |
| B3404-581-000 | 8 | 4 | 36 | B8230-552-000 | 22 | 12 | 5 | CQ-3030000-00 | 12 | 6 | 54 | SM-9061003-SE | 17 | 10 | 23 |
| B3405-581-000 | 8 | 4 | 41 | B9117-155-000 | 16 | 9 | 33 | CQ-3030000-00 | 14 | 7 | 2 | SM-9061080-SE | 23 | 13 | 11 |
| B3406-581-000 | 8 | 4 | 35 | D1440-583-H00 | 6 | 3 | 28 | CQ-3030000-00 | 16 | 9 | 11 | SS-1080510-SP | 10 | 5 | 16 |
| B3411-581-000 | 8 | 4 | 2 | D3536-555-B00 | 14 | 7 | 4 | | | | | SS-2060510-SP | 10 | 5 | 33 |
| B3413-581-000 | 8 | 4 | 21 | MAI-12007000 | 24 | 14-1 | 11 | THRUST COLLAR | | | | SS-2090710-SP | 4 | 2 | 18 |
| B3414-581-000 | 8 | 4 | 24 | MAQ-01001000 | 25 | 14-2 | 24 | | | スラストカラー | | SS-2090710-SP | 26 | 14-3 | 7 |
| B3415-581-000 | 8 | 4 | 25 | MAQ-010020A0 | 25 | 14-2 | 20 | CS-0640860-SH | 12 | 6 | 32 | SS-3090510-SP | 10 | 5 | 28 |
| B3415-586-000 | 8 | 4 | 26 | MAQ-01003000 | 25 | 14-2 | 19 | CS-087101A-SH | 16 | 9 | 13 | SS-3090610-SP | 2 | 1 | 44 |
| B3416-012-000 | 8 | 4 | 33 | MAQ-01004000 | 25 | 14-2 | 22 | CS-1470710-SH | 12 | 6 | 50 | SS-3090610-SP | 4 | 2 | 4 |
| B3416-581-000 | 8 | 4 | 28 | MAQ-010050A0 | 25 | 14-2 | 1 | CS-1470710-SH | 12 | 6 | 61 | SS-3110310-SP | 26 | 14-3 | 3 |
| B3416-586-000 | 8 | 4 | 29 | MAQ-01005000 | 25 | 14-2 | 5 | CS-147121B-SH | 6 | 3 | 20 | SS-4090610-SP | 2 | 1 | 46 |
| B3418-581-000 | 8 | 4 | 31 | MAQ-01006000 | 25 | 14-2 | 6 | | | | | SS-4090610-SP | 25 | 14-2 | 23 |
| B3419-122-000 | 17 | 10 | 19 | MAQ-01007000 | 25 | 14-2 | 11 | NEEDLE | | 針 | | SS-4090810-SP | 16 | 9 | 40 |
| B3419-552-0A0 | 17 | 10 | 18 | MAQ-01008000 | 25 | 14-2 | 7 | MDP-580B1400 | 6 | 3 | 30 | SS-4090810-SP | 16 | 9 | 45 |
| B3420-122-0A0 | 17 | 10 | 9 | MAQ-01009000 | 25 | 14-2 | 8 | | | | | SS-4091010-SP | 2 | 1 | 3 |
| B3420-122-000 | 17 | 10 | 15 | MAQ-01010000 | 25 | 14-2 | 12 | NUT | | ナット | | SS-4091010-SP | 8 | 4 | 5 |
| B3421-581-000 | 8 | 4 | 27 | MAQ-01011000 | 25 | 14-2 | 10 | NM-6061061-SE | 23 | 13 | 8 | SS-5090610-SP | 6 | 3 | 41 |
| B3423-581-0A0 | 17 | 10 | 17 | MAQ-01012000 | 25 | 14-2 | 15 | NM-6100663-SE | 23 | 13 | 20 | SS-5090610-SP | 24 | 14-1 | 7 |
| B3425-122-000 | 17 | 10 | 10 | MAQ-01013000 | 25 | 14-2 | 16 | NS-6080210-SP | 14 | 7 | 55 | SS-5090610-SP | 24 | 14-1 | 17 |
| B3426-122-000 | 17 | 10 | 12 | MAQ-01014000 | 25 | 14-2 | 14 | NS-6090310-SP | 8 | 4 | 42 | SS-5090710-SP | 10 | 5 | 38 |
| B3427-122-000 | 17 | 10 | 14 | MAQ-01015000 | 25 | 14-2 | 13 | NS-6090310-SP | 14 | 7 | 9 | SS-5110810-SP | 2 | 1 | 35 |
| B3429-122-000 | 17 | 10 | 11 | MAQ-01017000 | 25 | 14-2 | 18 | NS-6090310-SP | 14 | 7 | 14 | SS-5110810-SP | 4 | 2 | 42 |
| B3430-552-0A0 | 17 | 10 | 20 | MAQ-01018000 | 25 | 14-2 | 21 | NS-6090310-SP | 16 | 9 | 41 | SS-6060210-SP | 4 | 2 | 17 |
| B3430-552-000 | 17 | 10 | 26 | MAT-40101MA0 | 26 | 14-3 | 1 | NS-6110420-SP | 15 | 8 | 24 | SS-6080320-SP | 2 | 1 | 21 |
| B3431-552-000 | 17 | 10 | 21 | MAT-40103M00 | 26 | 14-3 | 8 | NS-6123881-SE | 23 | 13 | 16 | SS-6080410-SP | 24 | 14-1 | 5 |
| B3431-552-000-A | 17 | 10 | 22 | MAT-40104M00 | 26 | 14-3 | 4 | NS-6150310-SP | 2 | 1 | 18 | SS-6080410-SP | 24 | 14-1 | 13 |
| B3431-581-000 | 8 | 4 | 23 | MAT-40106M00 | 26 | 14-3 | 6 | NS-6620310-SP | 8 | 4 | 32 | SS-6080610-SP | 24 | 14-1 | 19 |
| B3432-552-000 | 17 | 10 | 25 | MAT-40107M00 | 26 | 14-3 | 5 | NS-6680410-SP | 12 | 6 | 65 | SS-6080720-SP | 10 | 5 | 9 |
| B3501-581-000 | 14 | 7 | 22 | MAT-40108MA0 | 26 | 14-3 | 9 | | | | | SS-6081210-SP | 14 | 7 | 54 |
| B3501-586-0A0 | 14 | 7 | 26 | MAT-40108MOA | 26 | 14-3 | 2 | PIN | | ピン | | SS-6090510-SP | 14 | 7 | 10 |
| B3502-581-000 | 14 | 7 | 24 | MAT-40110MA0 | 26 | 14-3 | 10 | PD-0201500-00 | 8 | 4 | 30 | SS-6090610-SP | 2 | 1 | 42 |
| B3502-586-000 | 14 | 7 | 29 | MAT-40201QA0 | 24 | 14-1 | 26 | | | | | SS-6090610-SP | 14 | 7 | 37 |
| B3503-586-000 | 14 | 7 | 27 | MAT-40206Q00 | 24 | 14-1 | 23 | SNAP RING | | Eリング | | SS-6090620-SP | 8 | 4 | 10 |
| B3511-122-000 | 14 | 7 | 19 | MAT-40207Q00 | 24 | 14-1 | 20 | RE-0500000-K0 | 2 | 1 | 28 | SS-6090630-SP | 16 | 9 | 3 |
| B3512-122-000 | 14 | 7 | 18 | MAT-40211QA0 | 24 | 14-1 | 1 | RE-0600000-K0 | 8 | 4 | 22 | SS-6090810-SP | 14 | 7 | 25 |
| B3514-581-000 | 14 | 7 | 42 | MAT-40211Q00 | 24 | 14-1 | 2 | RE-0600000-K0 | 10 | 5 | 35 | SS-6090910-SP | 8 | 4 | 17 |
| B3515-581-000 | 14 | 7 | 40 | MAT-40212Q00 | 24 | 14-1 | 6 | RE-0700000-KB | 26 | 14-3 | 17 | SS-6110710-TP | 26 | 14-3 | 16 |

| Part No. 品番 | Page 頁 | Item Ref. 項目 No. | Part No. 品番 | Page 頁 | Item Ref. 項目 No. | Part No. 品番 | Page 頁 | Item Ref. 項目 No. | Part No. 品番 | Page 頁 | Item Ref. 項目 No. | Part No. 品番 | Page 頁 | Item Ref. 項目 No. | |
|----------------|-----------|---------------------|----------------|---------------|---------------------|----------------|-----------|---------------------|----------------|-----------|---------------------|----------------|-----------|---------------------|------|
| SS-6110870-TP | 16 | 9 | 29 | SS-7110810-SP | 14 | 7 | 23 | SS-8110750-SP | 12 | 6 | 48 | SS-8661430-SP | 12 | 6 | 3 |
| SS-6111010-SP | 16 | 9 | 36 | SS-7110820-SN | 22 | 12 | 16 | SS-8110750-SP | 12 | 6 | 56 | SS-8680730-SP | 6 | 3 | 10 |
| SS-6111110-SP | 16 | 9 | 25 | SS-7110820-SP | 15 | 8 | 22 | SS-8110750-SP | 16 | 9 | 2 | SS-8681650-TP | 6 | 3 | 47 |
| SS-6111440-SP | 10 | 5 | 26 | SS-7110910-SP | 2 | 1 | 12 | SS-8150410-SP | 10 | 5 | 30 | SS-9150730-SP | 26 | 14-3 | 19 |
| SS-6121030-SP | 10 | 5 | 59 | SS-7110910-SP | 10 | 5 | 5 | SS-8150410-SP | 10 | 5 | 31 | SS-9182010-SN | 17 | 10 | 13 |
| SS-6121050-SP | 15 | 8 | 8 | SS-7110910-SP | 10 | 5 | 46 | SS-8150510-TP | 10 | 5 | 21 | SS-9661120-CP | 17 | 10 | 24 |
| SS-6121210-SP | 15 | 8 | 17 | SS-7110910-SP | 15 | 8 | 2 | SS-8150510-TP | 16 | 9 | 14 | | | | |
| SS-6121610-TP | 12 | 6 | 64 | SS-7111110-TP | 6 | 3 | 43 | SS-8150710-SP | 6 | 3 | 50 | PLUG | | | 止メ栓 |
| SS-6150760-SN | 17 | 10 | 6 | SS-7111120-SP | 8 | 4 | 43 | SS-8150710-SP | 12 | 6 | 18 | TA-0290301-MO | 10 | 5 | 41 |
| SS-6151040-SP | 22 | 12 | 3 | SS-7111120-SP | 24 | 14-1 | 15 | SS-8150710-SP | 15 | 8 | 19 | TA-0290301-MO | 10 | 5 | 44 |
| SS-6661110-SP | 6 | 3 | 13 | SS-7111310-TP | 12 | 6 | 30 | SS-8150710-SP | 16 | 9 | 12 | TA-0370301-MO | 10 | 5 | 62 |
| SS-6741010-SP | 17 | 10 | 8 | SS-7111410-SP | 12 | 6 | 37 | SS-8150710-TP | 12 | 6 | 14 | TA-0620301-MO | 6 | 3 | 14 |
| SS-7060310-SP | 2 | 1 | 37 | SS-7111810-SP | 24 | 14-1 | 3 | SS-8150750-SP | 4 | 2 | 21 | TA-0691001-RO | 4 | 2 | 6 |
| SS-7080410-SP | 12 | 6 | 28 | SS-7121410-SP | 12 | 6 | 47 | SS-8150750-SP | 12 | 6 | 39 | | | | |
| SS-7080510-SP | 6 | 3 | 27 | SS-7620750-SP | 15 | 8 | 13 | SS-8150750-SP | 12 | 6 | 45 | WASHER | | | 座金 |
| SS-7080510-SP | 10 | 5 | 11 | SS-7680870-SP | 10 | 5 | 47 | SS-8150750-SP | 12 | 6 | 53 | WP-0371026-SD | 6 | 3 | 40 |
| SS-7080510-SP | 12 | 6 | 35 | SS-7681750-TP | 6 | 3 | 12 | SS-8150750-SP | 12 | 6 | 60 | WP-0501016-SC | 22 | 12 | 7 |
| SS-7081310-SN | 22 | 12 | 27 | SS-8080310-TP | 25 | 14-2 | 9 | SS-8151150-SP | 6 | 3 | 5 | WP-0501016-SC | 22 | 12 | 10 |
| SS-7090410-SP | 6 | 3 | 45 | SS-8090410-SP | 24 | 14-1 | 10 | SS-8151150-SP | 6 | 3 | 17 | WP-0501016-SC | 22 | 12 | 17 |
| SS-7090410-SP | 10 | 5 | 52 | SS-8090670-SP | 4 | 2 | 25 | SS-8151150-SP | 6 | 3 | 52 | WP-0560860-SE | 23 | 13 | 14 |
| SS-7090520-SP | 14 | 7 | 7 | SS-8090670-SP | 25 | 14-2 | 3 | SS-8151150-SP | 10 | 5 | 55 | WP-0621016-SD | 22 | 12 | 4 |
| SS-7090710-SP | 14 | 7 | 5 | SS-8090710-SP | 2 | 1 | 40 | SS-8151550-SP | 6 | 3 | 56 | WP-0621016-SD | 26 | 14-3 | 12 |
| SS-7090910-SP | 10 | 5 | 51 | SS-8090710-SP | 4 | 2 | 8 | SS-8151550-SP | 10 | 5 | 49 | | | | |
| SS-7091110-SP | 4 | 2 | 38 | SS-8090710-SP | 4 | 2 | 11 | SS-8620610-SP | 12 | 6 | 25 | SPRING WASHER | | | バネ座金 |
| SS-7091110-SP | 14 | 7 | 13 | SS-8110410-TP | 12 | 6 | 33 | SS-8660410-SP | 16 | 9 | 7 | WS-0531060-KR | 23 | 13 | 15 |
| SS-7091410-SP | 14 | 7 | 47 | SS-8110410-TP | 12 | 6 | 51 | SS-8660530-TP | 6 | 3 | 21 | WS-0641560-KR | 23 | 13 | 3 |
| SS-7110410-SN | 22 | 12 | 22 | SS-8110410-TP | 12 | 6 | 62 | SS-8660610-TP | 6 | 3 | 11 | WS-1002560-KR | 23 | 13 | 19 |
| SS-7110540-SP | 4 | 2 | 34 | SS-8110410-TP | 16 | 9 | 22 | SS-8660610-TP | 10 | 5 | 60 | | | | |
| SS-7110710-SP | 8 | 4 | 8 | SS-8110510-SN | 22 | 12 | 19 | SS-8660610-TP | 16 | 9 | 9 | WAVED WASHER | | | 波座金 |
| SS-7110720-SP | 6 | 3 | 24 | SS-8110510-SP | 10 | 5 | 23 | SS-8660810-TP | 6 | 3 | 19 | WZ-1052010-KP | 15 | 8 | 29 |
| SS-7110810-SP | 2 | 1 | 27 | SS-8110510-SP | 16 | 9 | 18 | SS-8660810-TP | 15 | 8 | 32 | | | | |
| SS-7110810-SP | 10 | 5 | 29 | SS-8110530-TP | 16 | 9 | 30 | SS-8660830-TP | 15 | 8 | 31 | | | | |