

JUKI

1-Needle, Unison-Feed, Super-Long Cylinder Bed, Lockstitch
Machine for Extra Heavy-weight Materials

極厚筒型一本針本縫総合送りスーパーロングアームマシン

TSC-461

PARTS LIST

HOW TO MAKE USE OF THIS PARTS LIST

パーツリストの見方

1. The part numbers of parts shown in the figure indicate the corresponding numbers (Ref. No.) shown by the Index.
 図に示された部品の品番は、図にふられているNo (Ref No)に対応するインデックスによって、その品番かわかります

2. Explanation of codes
 記号の説明

1) Codes on the "Note" column
 "注記" 欄の記号

- ① * means this part is changed from the previous parts list.
 前回のパーツリストに対して今回変更された部品を意味します
- ② #01 refer to the "Note" explanation at bottom of page.
 #01 ページ下の "注記" の説明を参照して下さい

2) Codes on the "E.C. (Engineering change)" column
 "変更年月" 欄の記号

- ① A.10/83 Added from October, 1983
 1983年10月より追加された
- ② D.10/83 Obsolete from October, 1983
 1983年10月より削除された

③ When previous parts (Obsolete part) and new parts (Added parts) are not interchangeable with each other
 部品の互換性がない変更の場合
 In this case, even obsolete part (D.) can be ordered with the obsolete part number, so select the parts with changed dates and place your orders.
 この場合は削除(D)された品番でもご注文できますから、変更年月により、いずれかの部品を選択してご注文下さい

Example (例)

Ref. No.	Note 注記	Part No. 品番	Description	E.C. 変更年月	品名	Amt. Req. 数量
1	*	B1401-100-000	Needle bar	D.10/83	ハリホー	-
1-1	*	B1401-100-000-A	Needle bar	A.10/83	ハリホー	1
2	*	B1105-200-000	Frame cover	D.10/83	B1105-300-000	-
	*	B1105-300-000	Frame cover	A.10/83	フレームカバー	1

④ In case when previous parts and new part are interchangeable with each other:
 部品の互換性がある場合の変更
 In this case the new part number is replaced on the "品名 (Japanese)" column of the previous parts, so please order by the new part number.
 この場合は、旧部品の和文品名欄にそれにかわる新しい品番が記入してありますので、新しい品番でご注文下さい

⑤ C.10/83

1	*	B1105-500-000	Frame cover	C.10/83	B1105-600-000	1
		Correct No. 正しい品番			Wrong No. 誤り品番	

Please order by the correct part number.
 正しい品番でご注文下さい。

⑥ M.10/83 The amount required is changed from October, 1983
 The new amount required is shown in the "Amt. Req." column.
 1983年10月より数量が変更になった。この場合数量欄には新しい数量が表示してあります

3) Codes on the "Amt. Req." column
 "数量" 欄の記号

- ① 2 Indicates amount required is 2.
 数量、2個を表わします
- ② 2.0 Indicates length in meters. (unit is meter)
 長さ、2メートルを表わします (単位はメートルです)
- ③ - Indicates parts obsolete from the parts list.
 このパーツリストから削除された部品です
- ④ (1) Indicates sub parts which construct the assembly part.
 Assembly part is shown as "asm." and クミ in Japanese, in the "Description" column.
 組部品を構成している子部品を表わします 組部品は品名欄に英文で "asm" 和文でクミと表示してあります

When Ordering The Spare Parts:

In order to ensure that we deliver the correct parts to you, please clearly state when ordering the corresponding PART NUMBER (ex. B1109-012-A00) and also the PARTS LIST NUMBER (ex. 0010-01, given at the bottom right of the cover) or the MACHINE SERIAL NUMBER, because there are some parts which have been changed.

補用部品注文の際のご注意

このパーツリストに記載されている補用部品をご注文の際は、部品の番号(例えば、B1109-012-A00)でご注文下さい
 合わせて、ご覧のパーツリストの管理番号(表紙右下、例えば、No0010-01)又は、機械番号をご連絡頂ければ幸いです。
 又、改良のため部品の一部が変更になる場合がありますのでご了承下さい

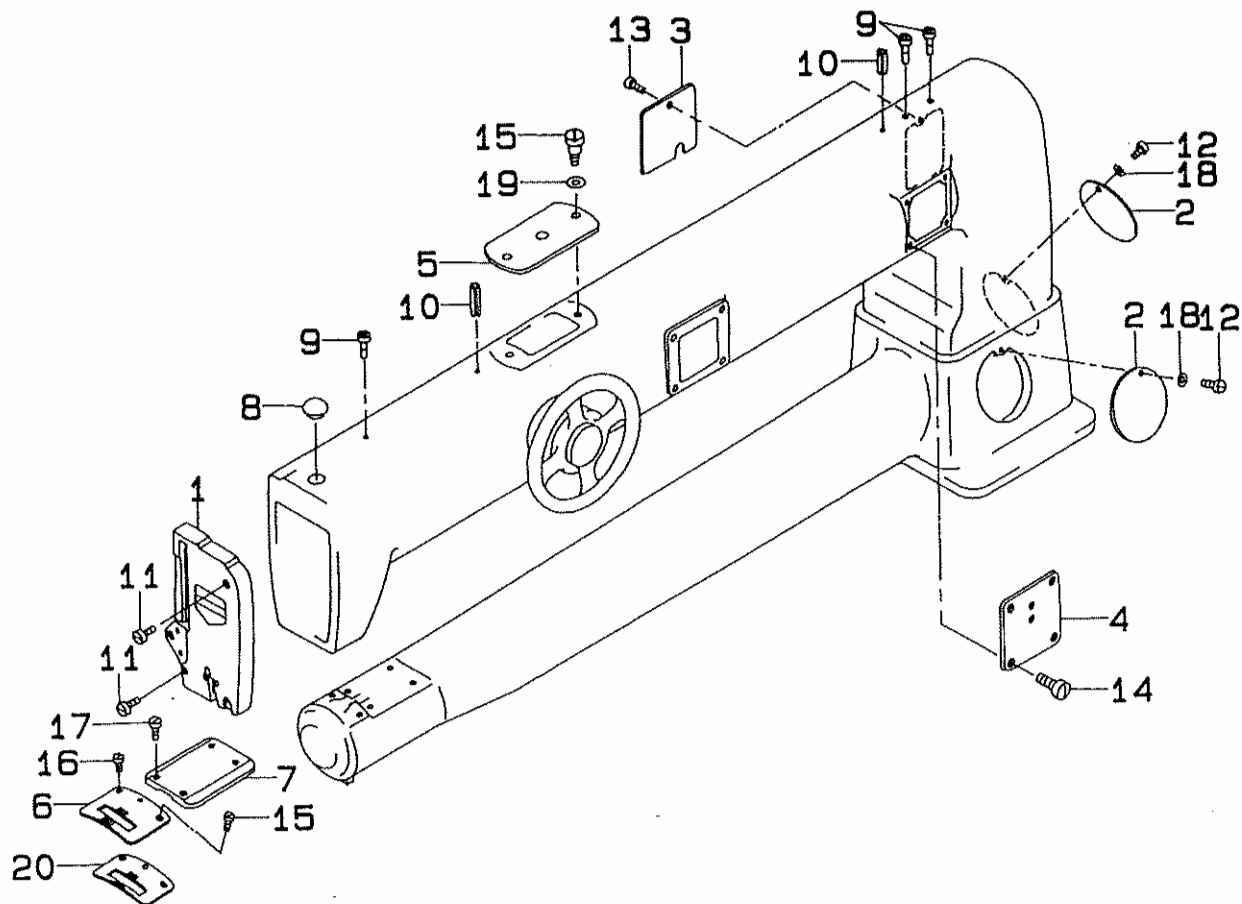
CONTENTS

目 次

1. FRAME & MISCELLANEOUS COVER COMPONENTS	1
頭部・外装関係	
2. MAIN SHAFT COMPONENTS	2
上軸関係	
3. NEEDLE BAR・UPPER FEED MECHANISM COMPONENTS	3
針棒・上送り関係	
4. PRESSURE BAR COMPONENTS	5
押え棒関係	
5. FEED MECHANISM COMPONENTS	7
送り関係	
6. HOOK DRIVING SHAFT COMPONENTS	9
下軸関係	
7. TENSION POST COMPONENTS	11
糸調子関係	
8. THREAD WINDER & THREAD GUIDE COMPONENTS	13
糸巻装置・糸巻糸案内関係	
9. KNEE LIFTER COMPONENTS	15
膝上げ関係	
10. AUXILIARY HAND WHEEL COMPONENTS	16
補助はずみ車関係	
11. BELT COVER COMPONENTS	17
ベルトカバー関係	
12. THREAD STAND COMPONENTS	18
糸立て関係	
13. TABLE COMPONENTS	19
脚卓関係	
14. ACCESSORIES PARTS COMPONENTS	21
付属品関係	
NUMERICAL INDEX OF PARTS	23
索引	

1. FRAME & MISCELLANEOUS COVER COMPONENTS

頭部・外装関係



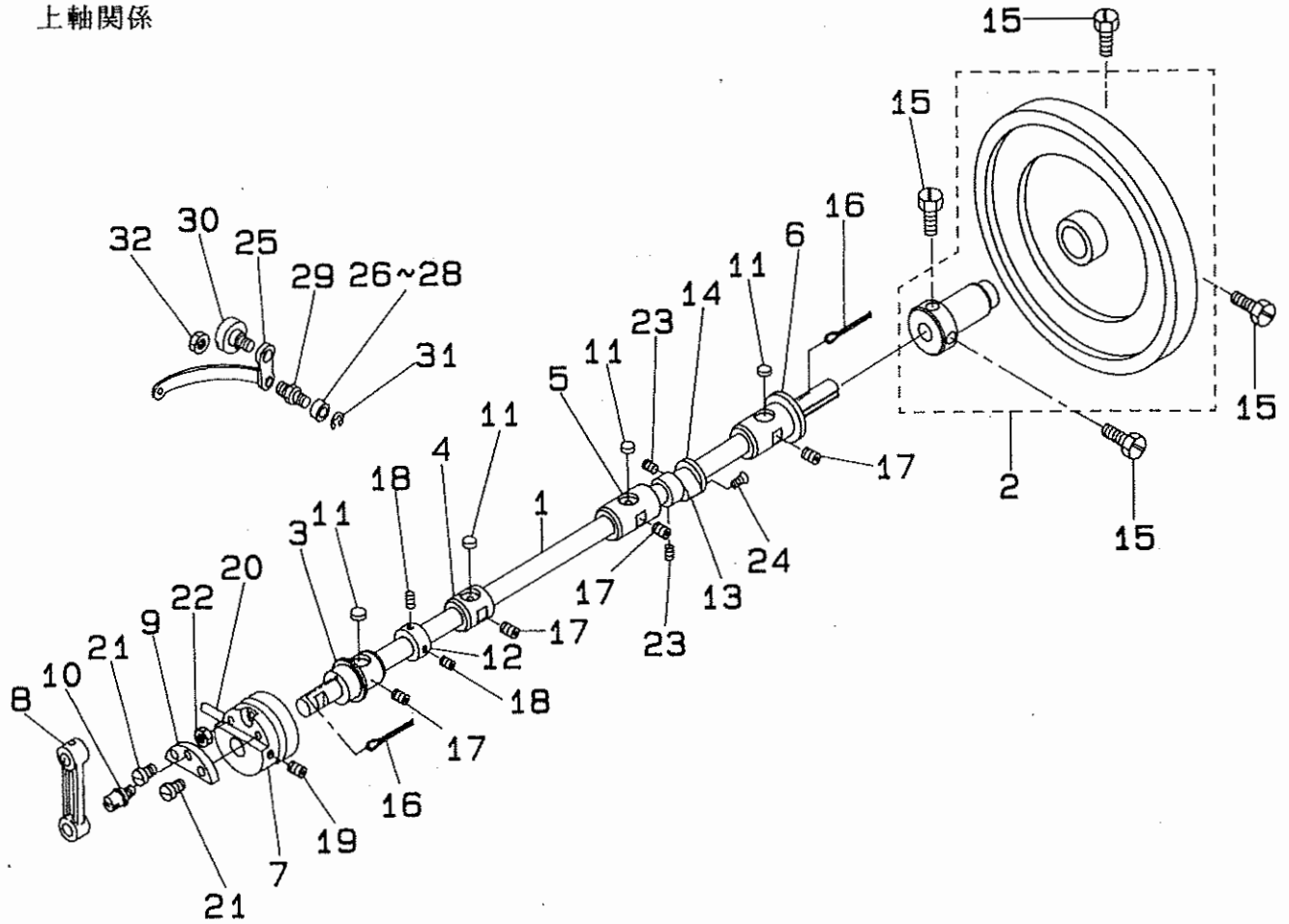
REF.NO.	NOTE	PART NO.	DESCRIPTION	ヒ	ソ	メ	イ	AMT.
1		210-90253	FACE PLATE ASM.	メ	ソ	イ	ヒ	1
2		211-33004	SIDE COVER	メ	ソ	イ	ヒ	2
3		211-80708	SIDE PLATE, B	メ	ソ	イ	ヒ	1
4		211-80807	SLIDE PLATE, C	メ	ソ	イ	ヒ	1
5		211-80906	SLIDE PLATE, D	メ	ソ	イ	ヒ	1
6		211-60205	THROAT PLATE	メ	ソ	イ	ヒ	1
7		211-80609	BED SLIDE	メ	ソ	イ	ヒ	1
8		TA-1250406-RO	RUBBER PLUG	メ	ソ	イ	ヒ	1
9		B1156-026-000	OIL PIPE	メ	ソ	イ	ヒ	3
10		PS-0500452-KP	SPRING PIN	メ	ソ	イ	ヒ	2
11		SS-6151920-SP	SCREW 15/64-28 L=19.0	メ	ソ	イ	ヒ	2
12		SS-7090710-SP	SCREW 9/64-40 L= 6.8	メ	ソ	イ	ヒ	2
13		SS-7091110-SP	SCREW 9/64-40 L=10.5	メ	ソ	イ	ヒ	1
14		SS-7111120-SP	SCREW 11/64-40 L=10.5	メ	ソ	イ	ヒ	4
15		SD-0630241-SD	HINGE SCREW D= 6.30 H= 2.4	メ	ソ	イ	ヒ	1
16		SS-7120910-SP	SCREW 3/16-28 L=9	メ	ソ	イ	ヒ	2
17		SS-7120910-SP	SCREW 3/16-28 L=9	メ	ソ	イ	ヒ	4
18		WZ-0430390-KP	WASHER	メ	ソ	イ	ヒ	2
19		B1152-051-000	WASHER	メ	ソ	イ	ヒ	1
20	#01	211-60304	THROAT PLATE (SHORT)	メ	ソ	イ	ヒ	1

Note (注記) #01.....Optional part

オプション部品

2. MAIN SHAFT COMPONENTS

上軸関係



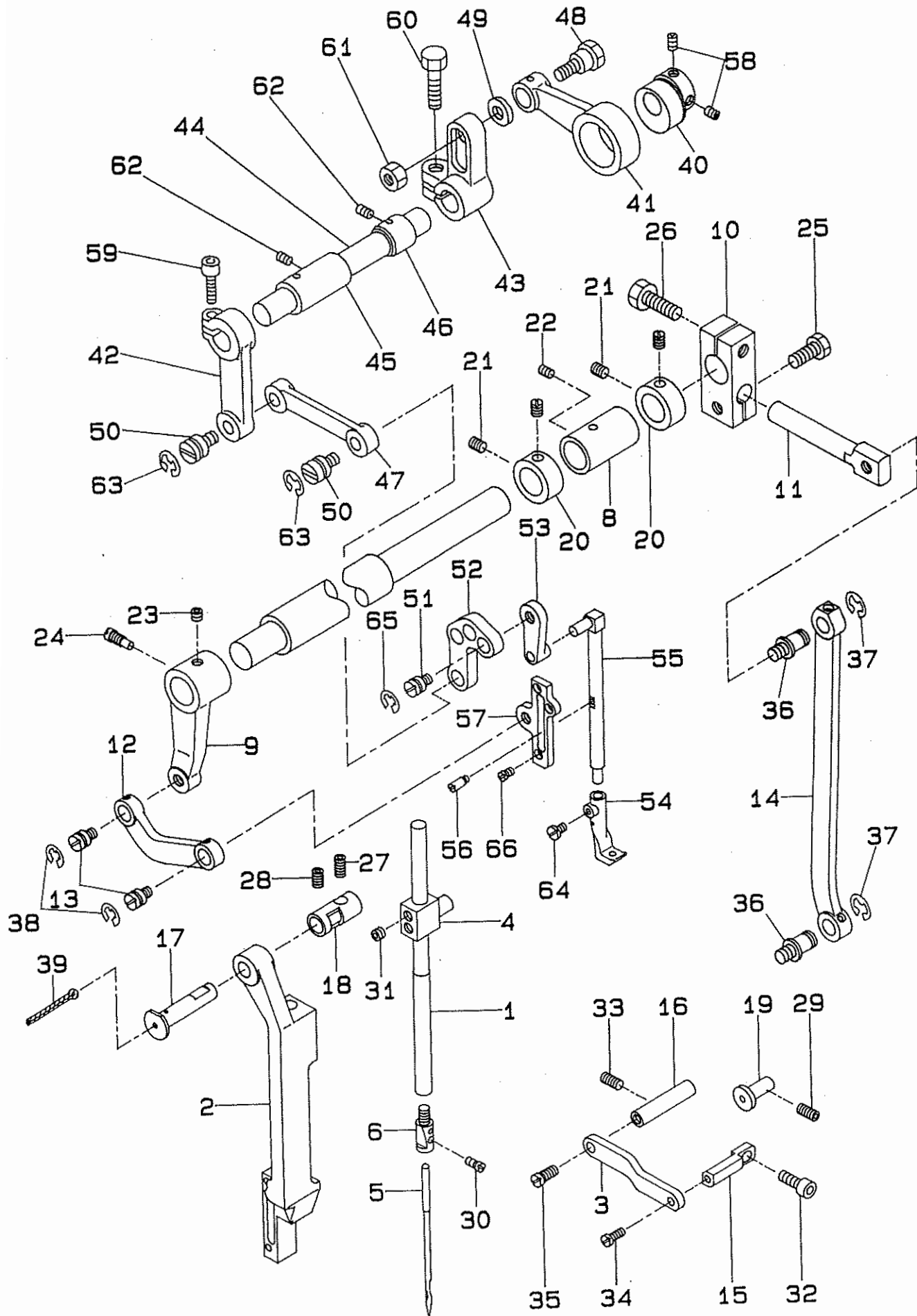
REF.NO.	NOTE	PART NO.	DESCRIPTION	ヒ	ン	メ	イ	AMT.
1		211-81102	MAIN SHAFT	ウワジク				1
2		211-81250	HAND WHEEL ASM.	ハズミクマケツコウ				1
3		211-81300	BUSHING, FRONT	ウワジクマメタル				1
4		211-81409	BUSHING (1), MIDDLE	ウワジクナカメタル(1)				1
5		211-81508	BUSHING (2), MIDDLE	ウワジクナカメタル(2)				1
6		211-81607	BUSHING, REAR	ウワジクアトメタル				1
7		211-81706	CAM	デンヒンカム				1
8		210-91707	CRANK ROD	ハリホウクランクロッド				1
9		210-45109	CRANK PLATE	ハリホウクランクギ(B)				1
10		210-45604	NEEDLE BAR CRANK SHAFT	ハリホウクランクシク				1
11		210-45406	FELT	ウワジクメタル フェルト				4
12		211-81805	THRUST COLLAR	ウワジクスラストウケ				1
13		211-51402	FEED CAM	オクリハンジンカム				1
14		210-45505	SIDE PLATE	オクリハンジンカム カワイタ				1
15		SS-9702110-SP	SCREW	ロツカクホルト				4
16		CQ-2020000-00	OIL WICK	ユジ				0.2
17		SS-8151550-SP	SCREW 15/64-28 L=15	トメネジ 15/64-28 L=15				4
18		SS-8660610-TP	SCREW 1/4-40 L=6	トメネジ 1/4-40 L=6				2
19		SS-8660612-TP	SCREW 1/4-40 L= 6.0	トメネジ 1/4-40 L=6				2
20		PT-0405600-SH	TAPER PIN	テーパーピン				1
21		SS-1681140-SP	SCREW 9/32-28 L=11	チラネジ 9/32-28 L=11				2
22		NS-6680410-SP	NUT 9/32-28	ロツカクナツト 9/32-28				1
23		SS-8150710-SP	SCREW 15/64-28 L=7	トメネジ 15/64-28 L=7				2
24		SS-2110915-SP	SCREW 11/64-40 L=6.8	マルチラネジ 11/64-40 L=8.5				2
25		210-91806	THREAD TAKE-UP LEVER	デンヒン				1
26		105-19502	ROLLER	デンヒンコロ				1
27	#01	210-46107	ROLLER	デンヒンコロ				1
28	#01	210-46206	ROLLER	デンヒンコロ				1
29		210-46305	ROLLER STUD	デンヒンコロ シク				1
30		SD-1070901-TP	HINGE SCREW	タネネジ				1
31		RE-0400000-KO	E-RING	エカタメワ 4				1
32		NS-6680410-SP	NUT 9/32-28	ロツカクナツト 9/32-28				1

Note (注記) #01.... Selective parts

選択部品

3. NEEDLE BAR • UPPER FEED MECHANISM COMPONENTS

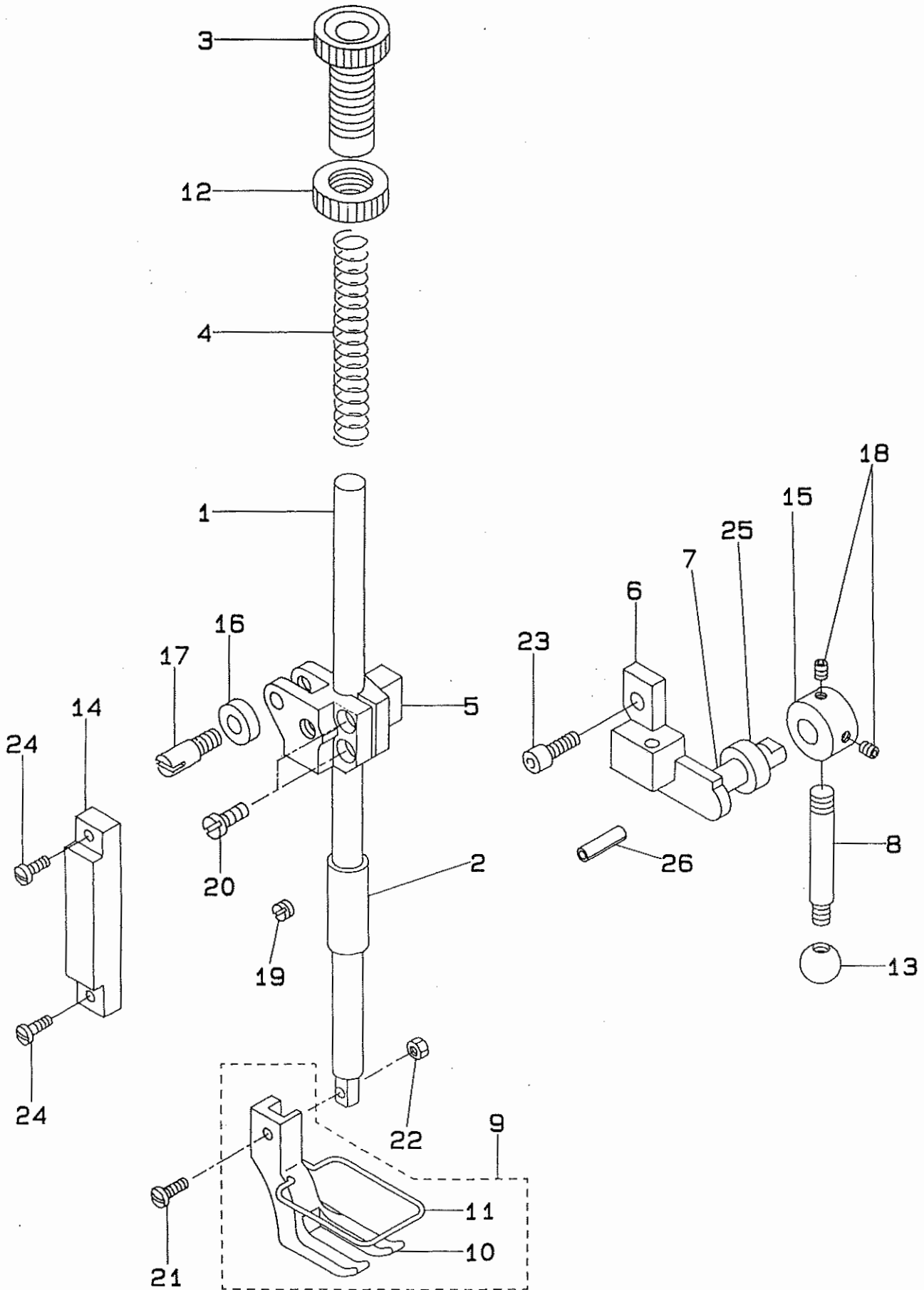
針棒・上送り関係



REF.NO.	NOTE	PART NO.	DESCRIPTION	ヒ シ ム イ	AHT.
1		210-92002	NEEDLE BAR	ハリホウ	1
2		210-92101	FRAME DRIVING BASE	ハリホウヨウトウウタイ	1
3		210-92200	PRESSURE PLATE	ハリホウヨウトウウタイ オサエイタ	1
4		210-92309	NEEDLE BAR CONNECTION	ハリホウウタキ	1
5		MC-5320023-00	NEEDLE (794 NM=230)	ハリ (794 NM=230)	1
6		210-92408	NEEDLE STOPPER	ハリトメ	1
7		211-82100	DRIVING SHAFT	ナカシク	1
8		211-82209	BUSHING, REAR	ナカシク アトメタル	1
9		210-92804	DRIVING SHAFT FRONT ARM	ナカシク センブウテ	1
10		211-61609	DRIVING SHAFT REAR ARM A	ナカシクコウブウテ (A)	1
11		211-61708	DRIVING SHAFT REAR ARM B	ナカシクコウブウテ (B)	1
12		210-93000	FRAME DRIVING LINK	ヨウトウリンク	1
13		210-48707	HINGE SCREW	センゴメカネ タンネジ	2
14		211-61807	NEEDLE BAR FRAME DRIVING ROD	ハリホウヨウトウロッド	1
15		210-93208	PRESSURE PLATE	ヨウトウウタイ オサエイタ	1
16		210-93307	PRESSURE SHAFT	ヨウトウウタイ オサエトメシク	1
17		210-93408	FRAME DRIVING BASE SHAFT	ハリホウヨウトウウタイシク	1
18		210-93505	FRAME DRIVING BASE SHAFT METAL	ハリホウヨウトウウタイシク メタル	1
19		210-93604	FRAME DRIVING BASE GUIDE	ハリホウヨウトウウタイウケ	1
20		CS-1801211-SH	THRUST COLLAR D=18 W=12	スラストウケ D=18 W=12	2
21		SS-8660810-TP	SCREW	トメネジ 1/4-40 L=8	4
22		SS-8150710-SP	SCREW 15/64-28 L=7	トメネジ 15/64-28 L=7	1
23		SS-8660512-TP	SCREW 1/4-40 L=5	トメネジ 1/4-40 L=5	1
24		SS-7151550-SP	SCREW 15/64-28 L=14.5	マルヒラネジ 15/64-28 L=14.5	1
25		SS-9201813-CP	SCREW 5/16-18 L=18	ロツカクホルト 5/16-18 L=18	1
26		SS-9202443-CP	SCREW 5/16-18 L=24	ロツカクホルト 5/16-18 L=24	1
27		SM-8061212-TP	SCREW M6X12	トメネジ M6 L=12	1
28		D2446-141-E00	METAL SCREW	ヨウトウウタイシクメタルトメネジ	1
29		SM-8061212-TP	SCREW M6X12	トメネジ M6 L=12	1
30		SS-6110710-TP	SCREW 11/64-40 L=6.5	ヒラネジ 11/64-40 L=6.5	1
31		SS-8660522-TP	SCREW 1/4-40 L=4.5	トメネジ 1/4-40 L=4.5	2
32		SM-6061552-TP	SCREW M6 L=15	ロツカクアホルト	1
33		SM-8061212-TP	SCREW M6X12	トメネジ M6 L=12	1
34		SS-7111120-SP	SCREW 11/64-40 L=10.5	マルヒラネジ 11/64-40 L=10.5	1
35		SS-7151120-SP	SCREW 15/64-28 L=11	マルヒラネジ 15/64-28 L=11	1
36		B1424-158-000	HINGE SCREW	ハリホウヨウトウロッド タンネジ	2
37		RE-0700000-KO	E-SHAPED SNAP RING (7MM)	Eカトメワ 7	2
38		RE-0800000-KO	E-RING	Eカトメワ 8	2
39		CQ-2020000-00	OIL WICK	ユシ	0.2
40		211-81904	CAM	シヨウケカム	1
41		210-49309	CONNECTING ROD	ウワオクリロッド	1
42		210-49408	DRIVING SHAFT ARM, FRONT	ウワオクリウテ (マI)	1
43		210-49507	DRIVING SHAFT ARM, REAR	ウワオクリウテ (ウシロ)	1
44		210-49606	FEED ROCKER SHAFT	ウワオクリシク	1
45		210-49705	BUSHING, FRONT	ウワオクリシク マIメタル	1
46		210-49804	BUSHING, REAR	ウワオクリシク アトメタル	1
47		210-49903	ROD	シヨウケメカネ	1
48		210-50000	HINGE SCREW	ウワオクリロッド タンネジ	1
49		210-50109	WASHER	ウワオクリロッド タンネジサカネ	1
50		210-48707	HINGE SCREW	センゴメカネ タンネジ	2
51		210-48707	HINGE SCREW	センゴメカネ タンネジ	2
52		210-93901	L-LINK	Lカタリンク	1
53		210-94008	UPPER FEED FRAME DRIVING LINK	ウワオクリヨウトウリンク	1
54		210-94107	WALKING FOOT	オサエナカアジ	1
55		210-94701	UPPER FEED BAR	ウワオクリホウ	1
56		210-94800	UPPER FEED BAR PIN	ウワオクリホウヒン	1
57		210-94909	UPPER FEED BAR GUIDE	ウワオクリホウカイト	1
58		SS-8660610-TP	SCREW 1/4-40 L=6	トメネジ 1/4-40 L=6	2
59		SM-6061552-TP	SCREW M6 L=15	ロツカクアホルト	1
60		SS-9201813-CP	SCREW 5/16-18 L=18	ロツカクホルト 5/16-18 L=18	1
61		NS-6720440-SP	NUT 11/32-28	ロツカクナツト 11/32-28	1
62		SS-8150710-SP	SCREW 15/64-28 L=7	トメネジ 15/64-28 L=7	2
63		RE-0800000-KO	E-RING	Eカトメワ 8	2
64		SS-7110840-SP	SCREW 11/64-40 L=7.8	マルヒラネジ 11/64-40 L=7.8	1
65		RE-0800000-KO	E-RING	Eカトメワ 8	2
66		SS-7110540-SP	SCREW 11/64-40 L=5	マルヒラネジ 11/64-40 L=5	3

4. PRESSURE BAR COMPONENTS

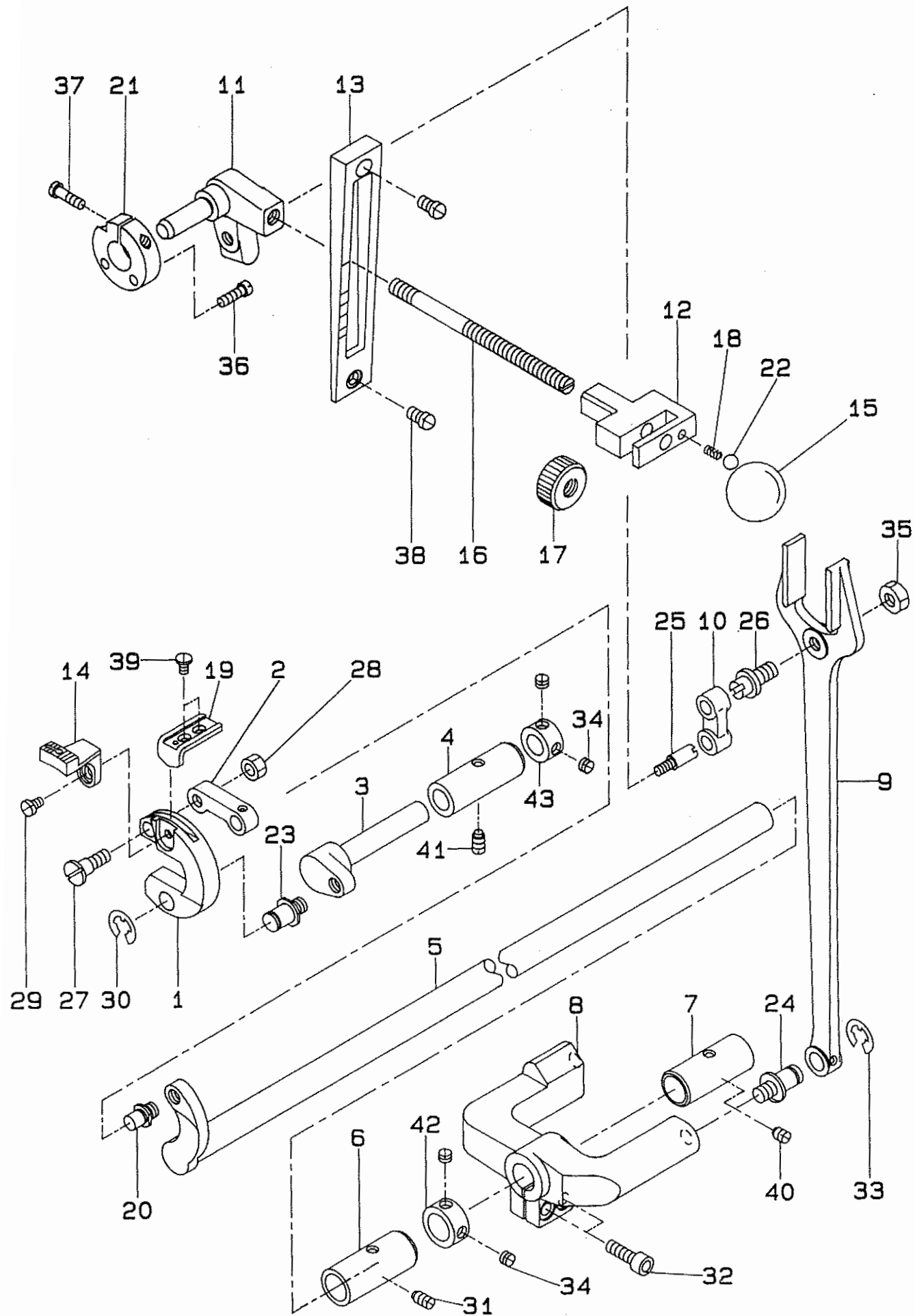
押え棒関係



REF.NO.	NOTE	PART NO.	DESCRIPTION	ヒンメイ	AMT.
1		210-50505	PRESSER BAR	オサエホウ	1
2		210-50604	PRESSER BAR BUSHING	オサエホウメタル	1
3		210-50703	SCREW	オサエ チョウセツネジ	1
4		210-50802	SPRING	オサエチヨウセツハネ	1
5		210-95005	PRESSER BAR GUIDE BRACKET	オサエホウウタキ	1
6		210-51008	HAND LIFTER LINK	オサエアケ テコ	1
7		210-51107	HAND LIFTER CAM	オサエアケ カム	1
8		210-51206	HAND LIFTER LEVER	オサエアケ レハ	1
9		210-95153	PRESSER FOOT ASM.	オサエソトアシ(クミ)	1
10		210-95104	PRESSER FOOT	オサエソトアシ	(1)
11		210-97506	GUARD	ユビカ	(1)
12		210-51305	NUT	オサエチヨウセツネジナット	1
13		210-51404	GRIP	オサエアケレハニキリタマ	1
14		210-51503	GUIDE PLATE	オサエホウウタキコロカイトハン	1
15		210-51602	THRUST COLLAR	オサエアケカムスラストウケ	1
16		210-51701	ROLLER FOLLOWER	ローラ フォロア	1
17		210-51800	GUIDE NUT	オサエホウウタキコロカイトシク	1
18		SS-8660522-TP	SCREW 1/4-40 L=4.5	トメネジ 1/4-40 L=4.5	2
19		SS-8150410-SP	SCREW 15/64-28 L=4	トメネジ 15/64-28 L=4	1
20		SS-6121210-SP	SCREW 3/16-28 L=12	ヒラネジ 3/16-28 L=9	2
21		SS-7091410-SP	SCREW 9/64-40 L=13.5	マルヒラネジ 9/64-40 L=13.5	1
22		NS-6090310-SP	NUT 9/64-40	ロツカクナット 9/64-40	1
23		SS-6660622-TP	SCREW	ロツカクアナルト	1
24		SS-7621040-SP	SCREW 3/16-32 L= 9.5	マルヒラネジ 3/16-32 L=9.5	2
25		B1662-562-000	COLLAR	オクリレハ サカネ	1
26		PS-0300201-KP	SPRING PIN 3.0X20	スプリングピン 3.0X20	1

5. FEED MECHANISM COMPONENTS

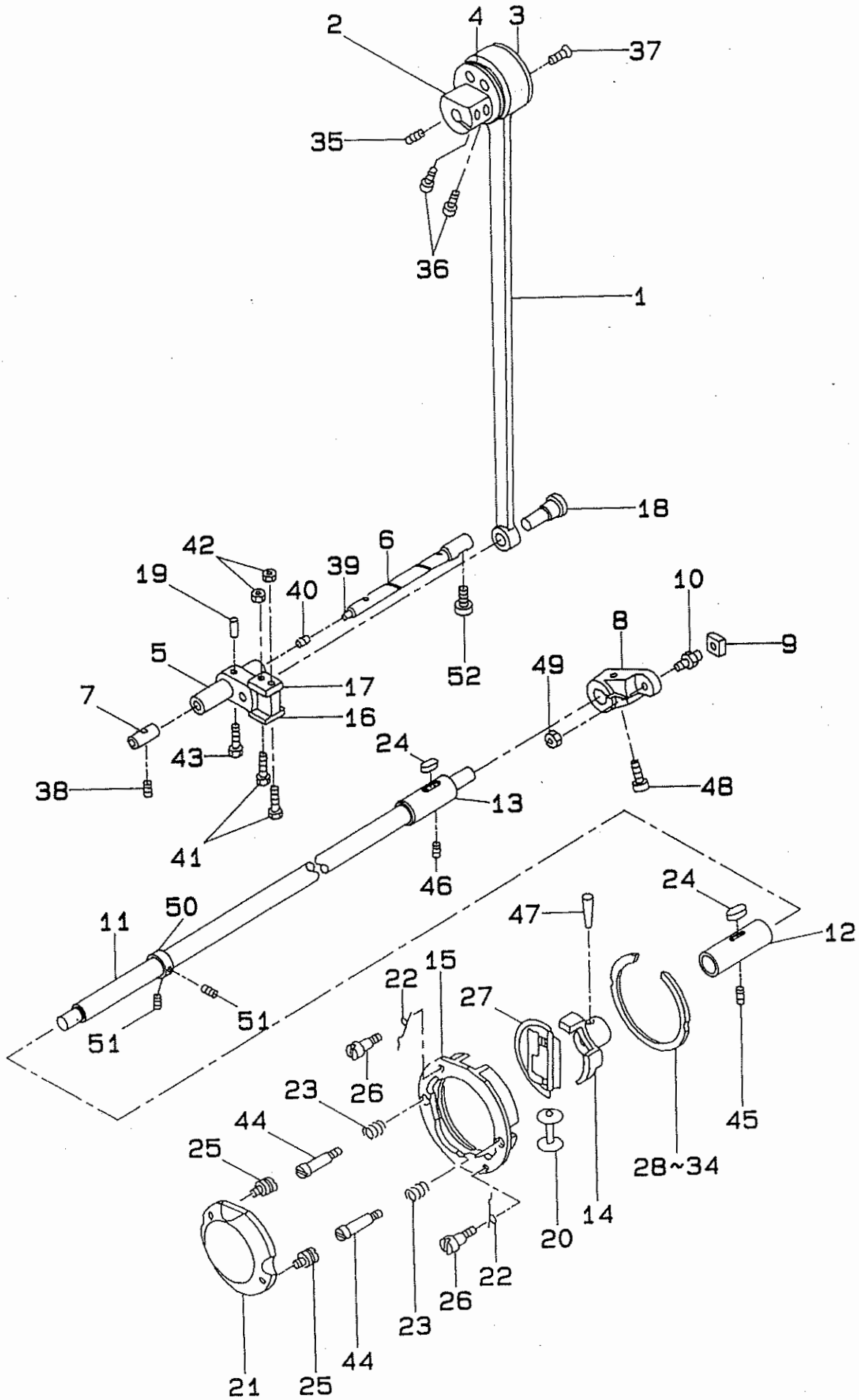
送り関係



REF.NO.	NOTE	PART NO.	DESCRIPTION	ヒ	ン	メ	イ	AMT.
1		211-51907	FEED BAR	オクリタ ^イ				1
2		211-52004	FEED BAR LINK	オクリタ ^イ リンク				1
3		211-82704	FEED LIFTING ROCK SHAFT	オクリタ ^イ ジョウケ ^シ ク				1
4		211-82803	BUSHING	オクリタ ^イ ジョウケ ^シ クメタル				1
5		211-82456	FEED ROCK SHAFT CRANK ASM.	スハイオクリジ ^ク ケツコ ^ウ				1
6		211-82506	BUSHING, FRONT	スハイオクリジ ^ク マメタル				1
7		211-82605	BUSHING, REAR	スハイオクリジ ^ク アトメタル				1
8		211-82308	FEED ROCK SHAFT CRANK	スハイオクリウヂ ^ク				1
9		211-52707	ROD	フタマタロツト ^ク				1
10		B1619-241-H00	FEED CONNECTING LINK	フタマタリンク				1
11		211-52806	FEED REGULATOR	オクリチョウセツタ ^イ				1
12		210-54606	LEVER	オクリレハ ^ク				1
13		211-52905	SIDE COVER	オクリレハ ^ク マト ^イ タ				1
14		211-62300	FEED DOG	オクリ				1
15		210-54507	LEVER GRIP	オクリレハ ^ク ニキ ^リ				1
16		210-54408	LEVER SHAFT	オクリレハ ^ク ジ ^ク				1
17		210-54705	NUT	オクリチョウセツ ナツト				1
18		210-54804	SPRING	オクリチョウセツ ナツトハ ^ネ				1
19		211-53705	FEED BAR PRESSURE	オクリタ ^イ オサ ^エ				1
20		211-53804	HINGE SCREW	オクリタ ^イ リンク タ ^ン ネシ ^ク				1
21		211-53903	SUPPORT PLATE	オクリチョウセツタ ^イ ウケ ^イ タ				1
22		210-54903	BALL	オクリチョウセツヨウ コウキユウ				1
23		210-26901	HINGE SCREW	タ ^ン ネシ ^ク				1
24		B1424-158-000	HINGE SCREW	タ ^ン ネシ ^ク				1
25		B1617-241-H00	HINGE SCREW, A	フタマタリンク タ ^ン ネシ ^ク A				1
26		B1618-241-H00	HINGE SCREW, B	フタマタリンク タ ^ン ネシ ^ク B				1
27		SD-0790801-SP	HINGE SCREW D=7.94 H=8	タ ^ン ネシ ^ク D=7.94 H=8				1
28		NS-6160520-SP	NUT 1/4-24	ロツカクナツト 1/4-24				1
29		SS-7110840-SP	SCREW 11/64-40 L=7.8	マルヒラネシ ^ク 11/64-40 L=7.8				1
30		RE-0800000-KO	E-RING	エカ ^ク タメ ^ク 8				1
31		SS-8151150-SP	SCREW 15/64-28 L=10.5	トメネシ ^ク 15/64-28 L=10.5				1
32		SM-6061802-TP	SCREW M6 L=18	ロツカクアナホ ^ク ルト				2
33		RE-0700000-KO	E-SHAPED SNAP RING (7MM)	エカ ^ク タメ ^ク 7				1
34		SS-8660330-SP	SCREW 1/4-40 L= 3.0	トメネシ ^ク 1/4-40 L=3				4
35		NS-6680410-SP	NUT 9/32-28	ロツカクナツト 9/32-28				1
36		SS-6121610-SP	SCREW 3/16-28 L=15.5	ヒラネシ ^ク 3/16-28 L=15.5				2
37		SS-6621840-SP	SCREW 3/16-32 L=18.0	ヒラネシ ^ク 3/16-32 L=18				1
38		SS-7150940-SP	SCREW 15/64-28 L=9	マルヒラネシ ^ク 15/64-28 L=9				2
39		SS-6110610-TP	SCREW 11/64-40 L=6	ヒラネシ ^ク 11/64-40 L=6				2
40		SS-8150750-SP	SCREW 15/64-28 L=7	トメネシ ^ク 15/64-28 L=7				1
41		SS-8151150-SP	SCREW 15/64-28 L=10.5	トメネシ ^ク 15/64-28 L=10.5				1
42		CS-1471012-SH	THRUST COLLAR D=14.72 W=10	スラストウケ D=14.72 W=10				1
43		CS-1111019-SH	THRUST COLLAR D=11.11 W=10	スラストウケ D=11.11 W=10				1

HOOK DRIVING SHAFT COMPONENTS

下軸関係



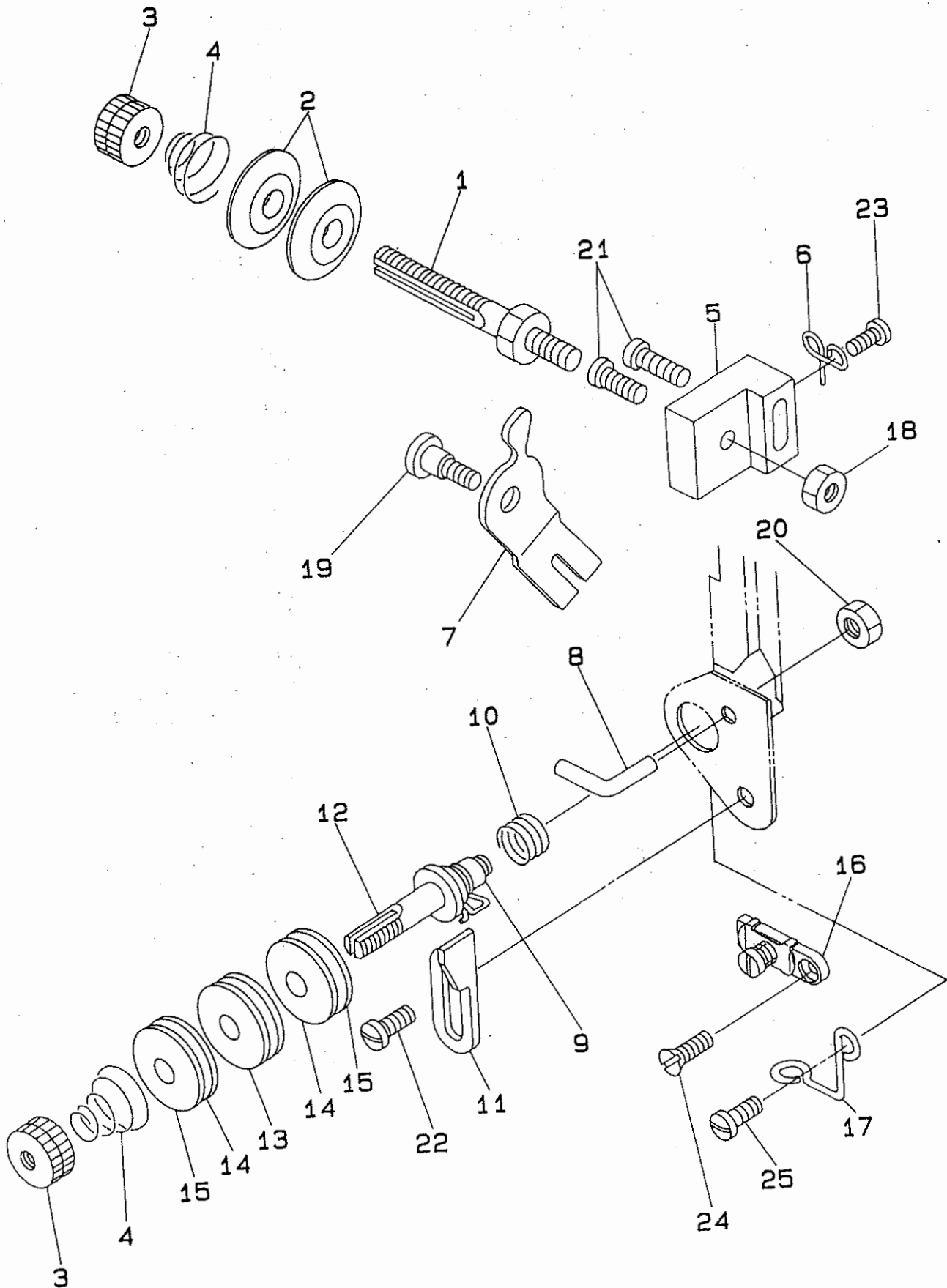
REF.NO.	NOTE	PART NO.	DESCRIPTION	ヒ	ン	メ	イ	AMT.
1		210-55504	CONNECTING ROD	タテロツト				1
2		210-55603	CON-ROD ECCENTRIC CAM	タテロツト	ハンジンカム			1
3		210-55702	CAM SLIDE PLATE	タテロツト	ハンジンカム	カワライタ		1
4		210-57609	CAGE & ROLLER	ケーシ	&	ローラ		1
5		210-55801	OSCILATING ROCK SHAFT	オオフリコ				1
6		211-54000	HINGE PIN	オオフリコジツク				1
7		211-54109	ROCK SHAFT BUSHING	オオフリコジツク	メタル			1
8		211-54208	HOOK DRIVING SHAFT CRANK	コフリコ				1
9		210-56205	CRANK SLIDE BLOCK	コフリコ	カクタマ			1
10		210-56304	SLIDE BROCK STUD	コフリコ	カクタマジツク			1
11		211-83108	HOOK DRIVING SHAFT	シタジツク				1
12		211-83207	BUSHING, FRONT	シタジツク	マエメタル			1
13		211-83306	BUSHING, REAR	シタジツク	アトメタル			1
14		211-63001	SHUTTLE DRIVER	トンビ				1
15		211-54703	SHUTTLE RACE BODY	オオカマ				1
16		210-57005	SLIDE PLATE A	オオフリコ	ソクメンイタ	A		1
17		210-57104	SLIDE PLATE B	オオフリコ	ソクメンイタ	B		1
18		210-57203	CON-ROD PIN	タテロツト	レンケツジツク			1
19		210-57302	CON-ROD PIN WEDGE	タテロツト	レンケツジツク	トメヒン		1
20		210-57401	BOBBIN	ホヒン				1
21		211-54802	HOOK COVER	カマカハ				1
22		211-54901	HOOK COVER SPRING	カマカハ	ハネ			2
23		210-57500	HOOK COUNTER SPRING	オオカマ	フタハネ			2
24		B1806-038-000	OIL FELT	シタジツク	ウソメタル	フェルト		2
25		211-55007	SCREW	カマフタ	メネジ			2
26		SD-0260271-SP	HINGE SCREW D= 2.60 H= 2.7	タメネジ	D=2.6 H=2.7			2
27		210-41850	HOOK COVER	カマ				1
28	#01	211-55106	MIKAZUKI (1)	ミカツキ	(1)			1
29	#01	211-55205	MIKAZUKI (2)	ミカツキ	(2)			1
30	#01	211-55304	MIKAZUKI (3)	ミカツキ	(3)			1
31	#01	211-55403	MIKAZUKI (4) STANDARD	ミカツキ	(4)			1
32	#01	211-55502	MIKAZUKI (5)	ミカツキ	(5)			1
33	#01	211-55601	MIKAZUKI (6)	ミカツキ	(6)			1
34	#01	211-55700	MIKAZUKI (7)	ミカツキ	(7)			1
35		SS-8151550-SP	SCREW 15/64-28 L=15	トメネジ	15/64-28 L=15			1
36		SM-6081802-TP	SCREW	ロツカクアナ	ホルト			2
37		SS-2110920-TP	SCREW 11/64-40 L=8.5	マルキラネジ	11/64-40 L=8.5			2
38		SS-8150750-SP	SCREW 15/64-28 L=7	トメネジ	15/64-28 L=7			1
39		CQ-3030000-00	OIL WICK	ユシン				0.1
40		TA-0290301-M0	PLUG 2.9X3.2X3	トメセン	D=2.9X3.2 L=3			1
41		210-57708	SCREW	オオフリコ	カワライタ	シメネジ		2
42		NS-6110420-SP	NUT 11/64-40	ロツカクナツト	11/64-40			2
43		SS-7621510-SP	SCREW	マルヒラネジ				1
44		210-57906	SCREW	オオカマ	フタ	トメネジ		2
45		SS-8151550-SP	SCREW 15/64-28 L=15	トメネジ	15/64-28 L=15			1
46		SS-8151550-SP	SCREW 15/64-28 L=15	トメネジ	15/64-28 L=15			1
47		PT-0401800-S0	TAPERED PIN 4.0X18	テハヒン	4X18			1
48		SM-6081802-TP	SCREW	ロツカクアナ	ホルト			1
49		NS-6680320-SP	NUT 9/32-28	ロツカクナツト	9/32-28			1
50		CS-1471012-SH	THRUST COLLAR D=14.72 W=10	スラストウケ	D=14.72 W=10			1
51		SS-8660330-SP	SCREW 1/4-40 L= 3.0	トメネジ	1/4-40 L=3			2
52		SS-6151142-TP	SCREW 15/64-28 L=10.5	ロツカクアナ	ホルト 15/64-28			1

Note (注記) #01..... Selective parts

選択部品

7. TENSION POST COMPONENTS

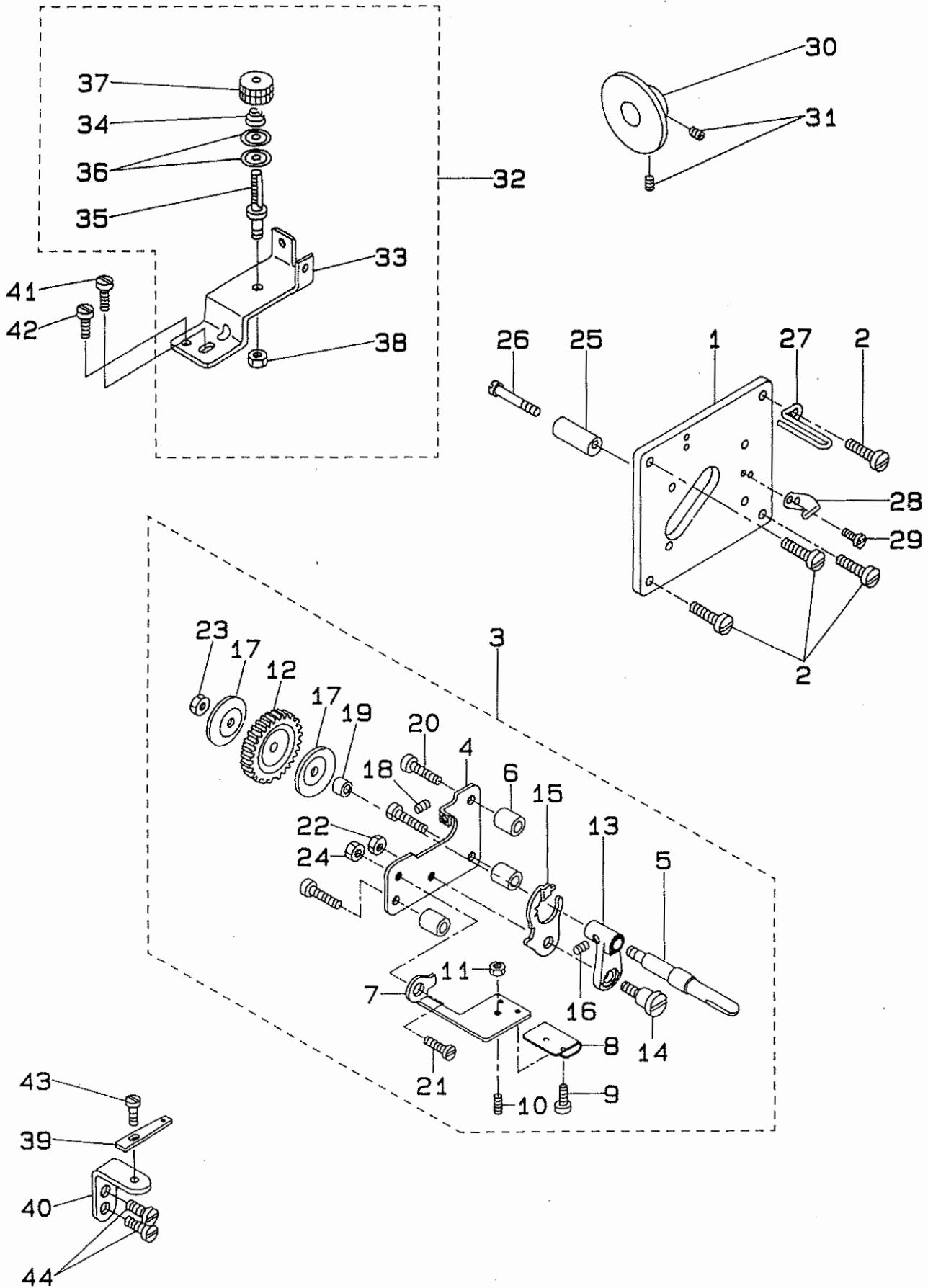
糸調子関係



REF.NO.	NOTE	PART NO.	DESCRIPTION	ヒ ヅ メ イ	AMT.
1		210-59001	THREAD TENSION POST	イトチョウシ ホウ	1
2		B3126-012-000	TENSION DISC	イトチョウシサ	2
3		B3125-012-000	THREAD TENSION STUD NUT	イトチョウシ ナツト	2
4		210-59100	THREAD TENSION SPRING	イトチョウシ ハネ	2
5		210-59209	THREAD TENSION POST BRACKET	イトチョウシホウ トダイ	1
6		210-59308	THREAD TENSION GUIDE	イトチョウシ アンナイ	1
7		210-59407	THREAD RELEASING PLATE	イトユルメイタ	1
8		210-59506	SLACK THREAD GUIDE	オイトカケ	1
9		210-59605	SPRING A	イトトリハネ A	1
10		210-59704	THREAD TAKE-UP SPRING GUIDE	イトトリハネ B	1
11		210-59803	SPRING SUPPORT PLATE	イトトリハネ ウケイタ	1
12		210-59902	THREAD TENSION WHEEL POST	イトチョウシクマ シク	1
13		210-60009	THREAD TENSION WHEEL	イトアンナイクマ	1
14		210-60108	WHEEL FELT	イトアンナイクマ フェルト	2
15		210-60207	FELT SUPPORT PLATE	イトアンナイクマ フェルト オサエイタ	2
16		D1129-141-EA0	ARM THREAD GUIDE BOTTOM ASM.	アーム イトアンナイシタ クミ	1
17		B1131-562-000	FRAME THREAD GUIDE, LOWER	イトアンナイ シタ	1
18		NS-6680320-SP	NUT 9/32-28	ロツカクナツト 9/32-28	1
19		SD-0600321-SP	HINGE SCREW D= 6 H= 3.2	ダンネシ D=6 H=3.2	1
20		NS-6150310-SP	NUT 15/64-28	ロツカクナツト 15/64-28	1
21		SS-7111120-SP	SCREW 11/64-40 L=10.5	マルヒラネシ 11/64-40 L=10.5	2
22		SS-7090610-SP	SCREW 9/64-40 L=6	マルヒラネシ 9/64-40 L=6	1
23		SS-7090710-SP	SCREW 9/64-40 L= 6.8	マルヒラネシ 9/64-40 L=6.8	1
24		SS-1090410-SL	SCREW 9/64-40 L=4	サラネシ 9/64-40 L=3.7	1
25		SS-7090710-SP	SCREW 9/64-40 L= 6.8	マルヒラネシ 9/64-40 L=6.8	1

8. THREAD WINDER & THREAD GUIDE COMPONENTS

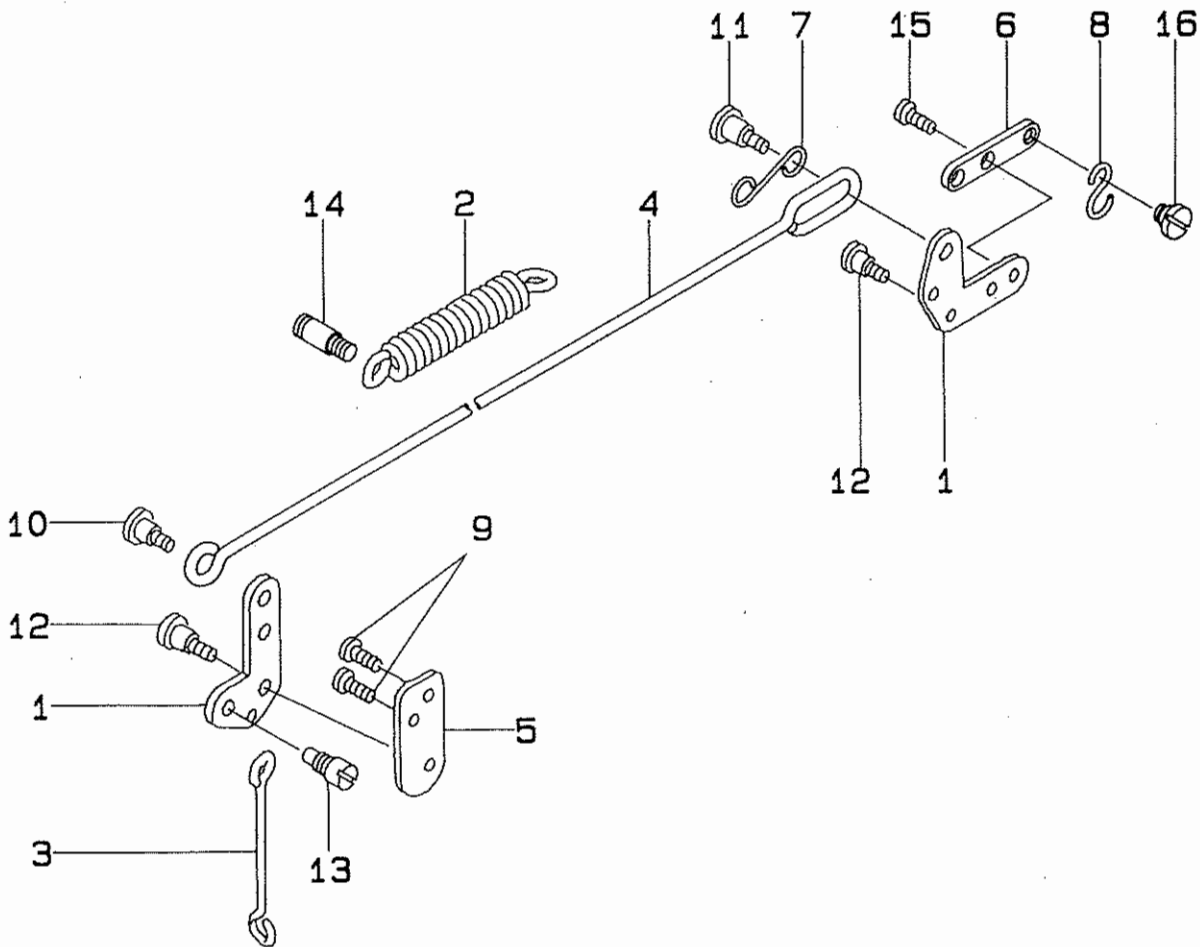
糸巻装置・糸巻糸案内関係



REF.NO.	NOTE	PART NO.	DESCRIPTION	ヒンメイ	AMT.
1		210-42908	THREAD WINDER PLATE	イトマキ マトイタ	1
2		SS-7111120-SP	SCREW 11/64-40 L=10.5	マルヒラネジ 11/64-40 L=10.5	4
3		210-61056	THREAD WINDER ASM.	イトマキタ イケツコウ	1
4		B3201-158-000	THREAD WINDER BASE	イトマキタ イ	(1)
5		210-61007	THREAD WINDER SHAFT	イトマキジク	(1)
6		B3203-158-000	WASHER	イトマキタ イ トリツサカ カネ	(3)
7		210-61106	BOBBIN PRESSER	ホヒンオサエ	(1)
8		210-61205	BOBBIN PRESSURE SPRING	ホヒンオサエ ハネ	(1)
9		SS-5060410-SP	SCREW 3/32-56 L=3.5	トラスネジ 3/32-56 L=3.5	(2)
10		D2443-141-E00	ADJUSTING SCREW	チョウセツネジ	(1)
11		NS-6080210-SP	NUT 1/8-44	ロツカクナツト 1/8-44	(1)
12		B3203-232-000	BOBBIN WINDER WORM WHEEL	イトマキク ルマ	(1)
13		B3204-232-000	BOBBIN WINDER FRAME	イトマキウチ	(1)
14		B3205-232-000	HINGE SCREW,	イトマキウチ タンネジ	(1)
15		B3206-232-000	BOBBIN WINDER TENSION BRACKET	イトマキジク タ イ チョーセツイタ	(1)
16		B3208-232-000	SPRING	イトマキジク タ イ ハネ	(1)
17		B3209-232-000	WASHER	イトマキク ルマ オサエ	(2)
18		A3222-958-000	BOBBIN WINDER SPRING, LONG	イトマキ ジク タ イ チョーセツイタ ハネ	(1)
19		B3207-158-000	THREAD WINDING SHAFT COLLAR	イトマキク ルマ カラ	(1)
20		SS-7111810-SP	SCREW 11/64-40 L=18	マルヒラネジ 11/64-40 L=18	(3)
21		SD-0720193-SP	HINGE SCREW D= 7.24 H= 1.9	タンネジ D=7.24 H=1.9	(1)
22		NS-6110310-SP	NUT 11/64-40	ロツカクナツト 11/64-40	(1)
23		NS-6120310-SP	NUT 3/16-28	ロツカクナツト 3/16-28	(1)
24		NS-6110310-SP	NUT 11/64-40	ロツカクナツト 11/64-40	(1)
25		210-61403	STOPPER	イトマキ ストッパ	1
26		SS-7112810-SP	SCREW 11/64-40 L=28	マルヒラネジ 11/64-40 L=28	1
27		211-84007	TENSION THREAD GUIDE, B	イトマキイトアンナイ(B)	1
28		210-61502	THREAD CUT & CLAMP PLATE	イトキリ ホジ ハン	1
29		SS-6080410-SP	SCREW 1/8-44 L=4	ヒラネジ 1/8-44 L=4	2
30		210-61601	FRICTION WHEEL	イトマキ マサツク ルマ	1
31		SS-8150710-SP	SCREW 15/64-28 L=7	トメネジ 15/64-28 L=7	2
32		210-61759	THREAD WINDER GUIDE BASE ASM.	シタイトアンナイ タ イ クミ	1
33		210-61700	THREAD WINDER GUIDE BASE	シタイト アンナイ タ イ	(1)
34		B3129-012-B00	TENSION SPRING B	イトチヨウシ ハネ B	(1)
35		210-59001	THREAD TENSION POST	イトチヨウシ ホウ	(1)
36		B3128-012-000	TENSION DISC	イトチヨウシ サラ	(2)
37		B3125-012-000	THREAD TENSION STUD NUT	イトチヨウシ ナツト	(1)
38		NS-6680320-SP	NUT 9/32-28	ロツカクナツト 9/32-28	(1)
39		B2510-158-000	THREAD WINDER THREAD GUIDE	イトマキイトアンナイ	1
40		210-61908	GUIDE BRACKET	イトマキ イトアンナイ トリツサカ イ	1
41		SS-7110910-SP	SCREW	マルヒラネジ 11/64-40 L=8.5	1
42		SS-4080610-SP	SCREW 1/8-44 L=6.4	ナハネジ 1/8-44 L=6.4	1
43		SS-7090710-SP	SCREW 9/64-40 L= 6.8	マルヒラネジ 9/64-40 L=6.8	1
44		SS-7151120-SP	SCREW 15/64-28 L=11	マルヒラネジ 15/64-28 L=11	2

9. KNEE LIFTER COMPONENTS

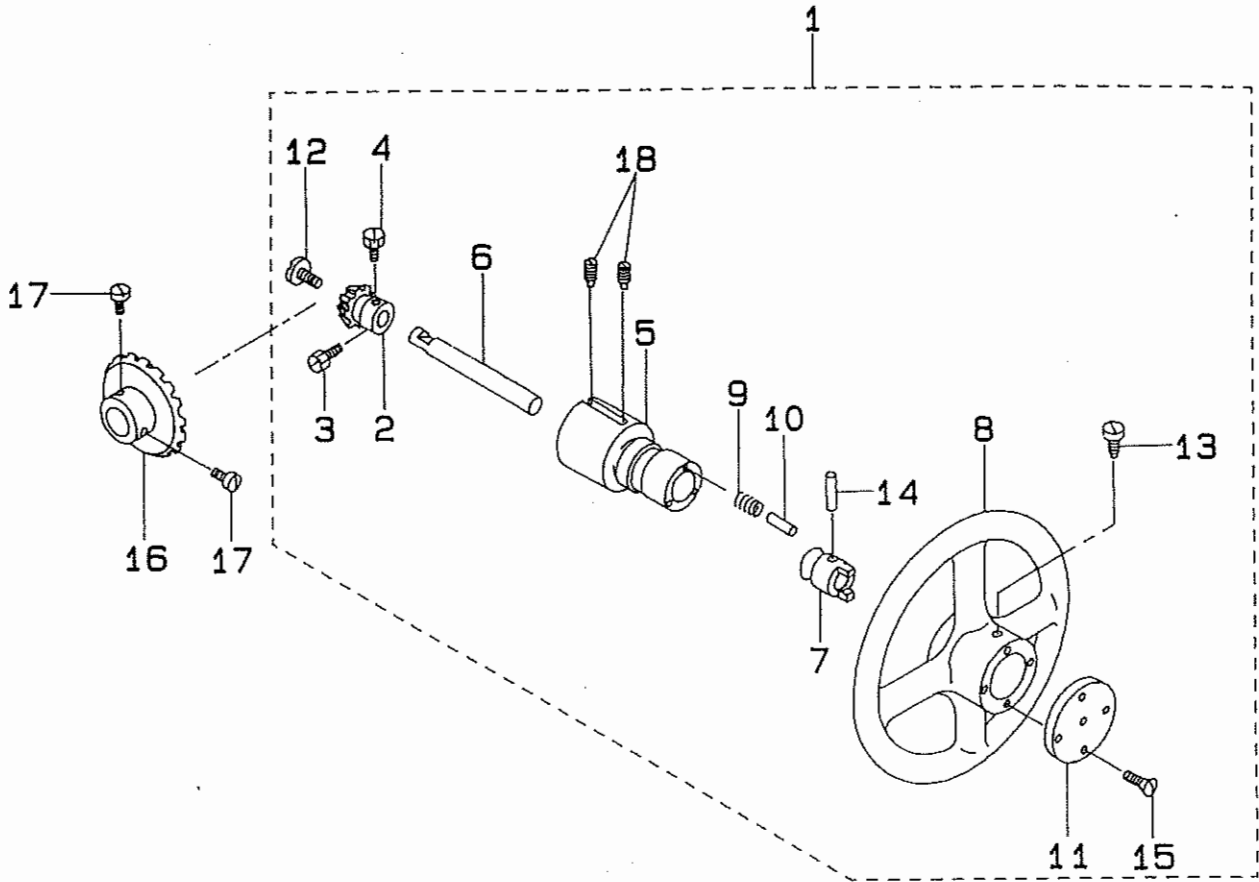
膝上げ関係



REF.NO.	NOTE	PART NO.	DESCRIPTION	ヒ ン メ イ	AMT.
1		210-62807	PRESSER BAR LIFTING LINK	ヒキアケリンク	2
2		B1342-591-000	PRESSER BAR LIFTING SPRING	ヒキアケハネ	1
3		210-62500	PRESSER BAR LIFTING BAR	ヒキアケホウ	1
4		211-84106	LIFTING LEVER CONNECTING ROD	ヒサアケヨコホウ	1
5		210-62708	LINK BASE	ヒキアケリンクタイ	1
6		211-56104	LINK PLATE	ヒキアケリンクツキイタ	1
7		211-84205	SPRING BRACKET, B	ヒキアケハネカケ(B)	1
8		211-57607	S-PLUG	Sジカケ	1
9		SS-7150740-SP	SCREW 15/64-28 L=7	マルヒラネジ 15/64-28 L=7	2
10		SD-0790431-SP	HINGE SCREW D= 7.94 H= 4.3	タソネジ D=7.94 H=4.3	1
11		SD-0790602-SP	HINGE SCREW D= 7.94 H= 6	タソネジ D=7.94 H=6	1
12		SD-0790431-SP	HINGE SCREW D= 7.94 H= 4.3	タソネジ D=7.94 H=4.3	2
13		210-62809	HINGE SCREW	ヒキアケホウネジ	1
14		B3413-227-000	SPRING SUSPENSION	ハネカケジク	1
15		SS-7150740-SP	SCREW 15/64-28 L=7	マルヒラネジ 15/64-28 L=7	2
16		SD-0800341-SP	HINGE SCREW D=8 H=3.4	タソネジ D=8 H=3.4	1

10. AUXILIARY HAND WHEEL COMPONENTS

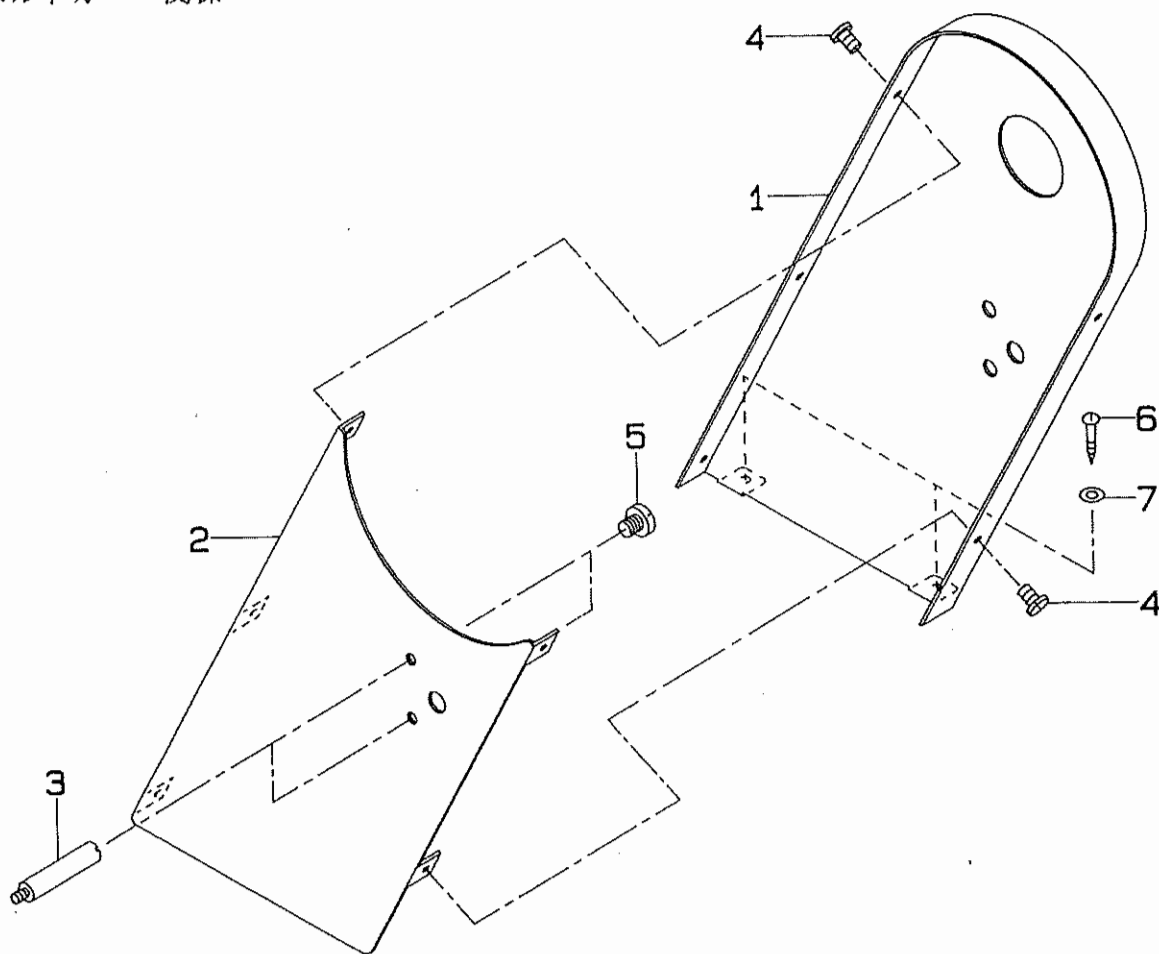
補助はずみ車関係



REF.NO.	NOTE	PART NO.	DESCRIPTION	ヒンメイ	AMT.
1		211-84650	HAND WHEEL ASM.	ホシヨハスミクマルマ (クミ)	1
2		211-84908	GEAR	ホシヨハスミクマルマジクキア	(1)
3		SS-9660910-SP	SCREW 1/4-40 L=9.4	ロツカクホルト 1/4-40 L=9.4	(1)
4		SS-9660720-SP	SCREW 1/4-40 L=7	ロツカクホルト 1/4-40 L=7	(1)
5		211-84809	BUSHING	ホシヨハスミクマルマジクメタル	(1)
6		211-84700	SHAFT	ホシヨハスミクマルマジク	(1)
7		B1297-057-000	COLLAR	ホシヨハスミクマルマ スラストウケ	(1)
8		211-84601	HAND WHEEL	ホシヨハスミクマルマ	(1)
9		B1290-057-B00	SPRING	ホシヨハスミクマルマ ハネ	(3)
10		B1290-057-A00	PIN	ホシヨハスミクマルマ ピン	(3)
11		B1296-057-000	THRUST PLATE	ホシヨハスミクマルマ スラスト	(1)
12		SS-7680870-SP	SCREW 9/32 L= 8.0	マルヒラネジ 9/32-28 L=8	(1)
13		SS-7110610-SM	SCREW 11/64-40 L=6	マルヒラネジ 11/64-40 L=6	(1)
14		PS-0400222-K0	SPRING PIN	スプリングピン	(1)
15		SS-2090710-SP	SCREW 9/64-40 L=7	マルヒラネジ 9/64-40 L=7	(4)
16		211-82001	MAIN SHAFT GEAR	ウワジクキア	1
17		SS-9661230-CP	SCREW 1/4-40 L=12	ロツカクホルト 1/4-40 L=12	2
18		SS-8681130-SP	SCREW 9/32-28 L=11	トメネジ 9/32-28 L=11	2

11. BELT COVER COMPONENTS

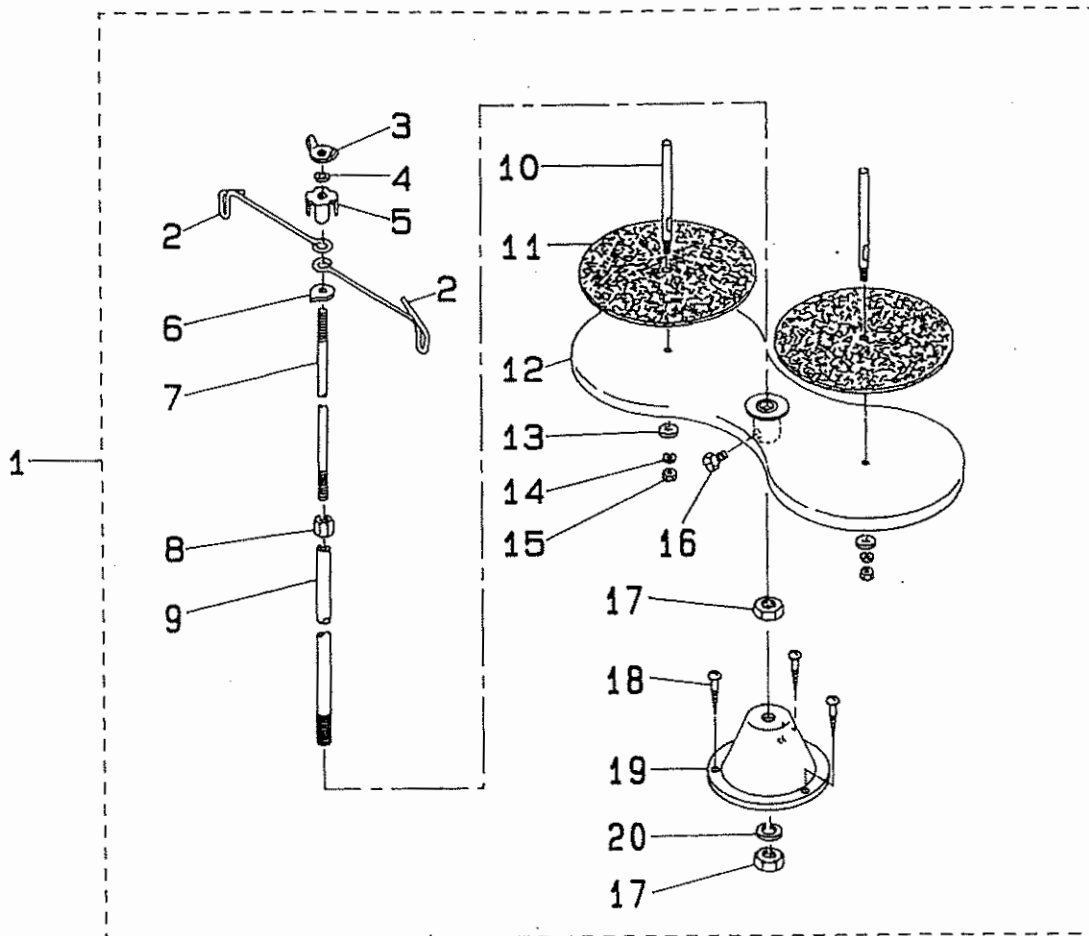
ベルトカバー関係



REF.NO.	NOTE	PART NO.	DESCRIPTION	ヒ ン メ イ	AMT.
1		211-85053	BELT COVER ASM., A	ベルトカバー-A ケツコウ	1
2		211-85202	BELT COVER, B	ベルトカバー-B	1
3		211-85301	STUD	ベルトカバー シチュウ	2
4		SS-6110480-SP	SCREW 11/64-40 L=4.3	ヒラネジ 11/64-40 L=4.3	5
5		SS-7150740-SP	SCREW 15/64-28 L=7	マルヒラネジ 15/64-28 L=7	2
6		SK-3482500-SC	WOOD SCREW D=4.8 L=25	マルモクネジ D=4.8 L=25	2
7		WP-0501016-SC	WASHER 5X10.5X1	ヒラサカネ 5X10.5X1	2

12. THREAD STAND COMPONENTS

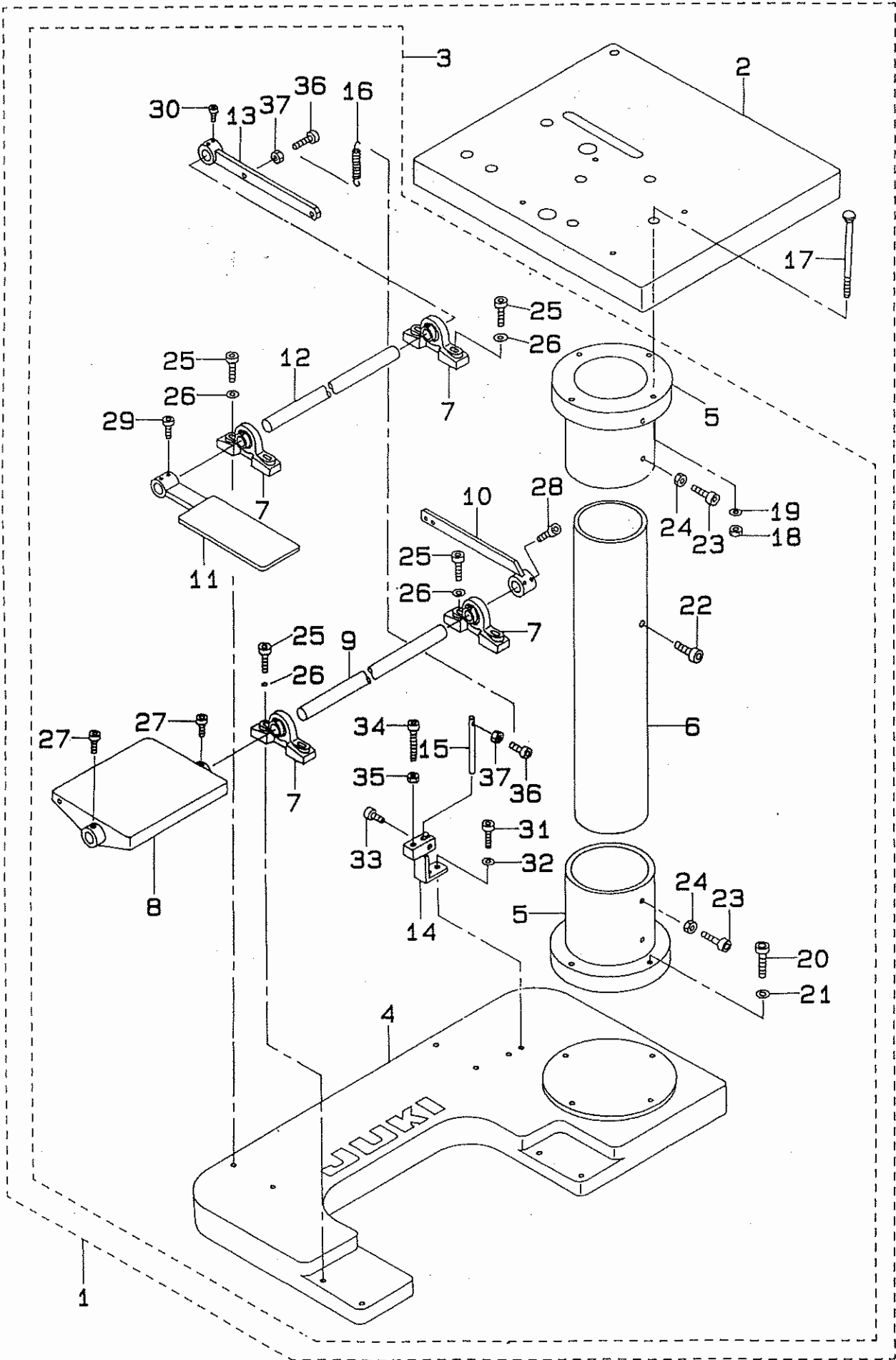
糸立て関係



REF.NO.	NOTE	PART NO.	DESCRIPTION	ヒンメイ	AMT.
1		B3301-012-0A0	THREAD STAND ASM.	イトタテ ソーチ クミ	1
2		B3307-012-000	THREAD GUIDE	イトタテ イトアンナイ	(2)
3		B3310-012-000	POSITION CUP SET SCREW	イトタテ イトアンナイ シメネジ	(1)
4		WS-0641560-KR	SPRING WASHER 6.4X11.9X1.5	ハネサカネ 6.4X11.9X1.5	(1)
5		B3309-012-000	POSITION CUP	イトタテ イトアンナイ マワリトメ	(1)
6		B3308-012-000	ROD WASHER	イトタテ イトアンナイウケ	(1)
7		B3306-012-000	SPOOL ROD	イトタテ ウエカン	(1)
8		NM-6061061-SE	NUT M6	ロツカクナツ M6 10X11.5X10	(1)
9		B3302-012-000	SPOOL REST ROD	イトタテ シタカン	(1)
10		B3305-012-000	SPOOL PIN	イトマキ ウケホ	(2)
11		B3311-012-000	SPOOL REST CUSHION	イトマキウケサ	(2)
12		111-83209	SPOOL REST	イトマキ ウケ	(1)
13		WP-0560860-SE	WASHER 5.6X12X0.8	ヒラサカネ 5.6X12X0.8	(2)
14		WS-0531060-KR	SPRING WASHER 5.3X8.3X1	ハネサカネ 5.3X8.3X1	(2)
15		NS-6123881-SE	NUT 3/16-28	ロツカクナツ 3/16-28	(2)
16		SM-9061080-SE	SCREW M6 L=10	ロツカクホルト M6 L=10	(1)
17		NM-6100663-SE	NUT M10	ロツカクナツ M10 3シユ	(2)
18		SK-3452000-SE	WOOD SCREW D=4.5 L=20	マルモクネジ D=4.5 L=20	(3)
19		B3301-012-000	SPOOL STAND	イトタテタテ	(1)
20		WS-1002560-KR	SPRING WASHER 10X18X2.5	ハネサカネ 10X18X2.5	(1)

13. TABLE COMPONENTS

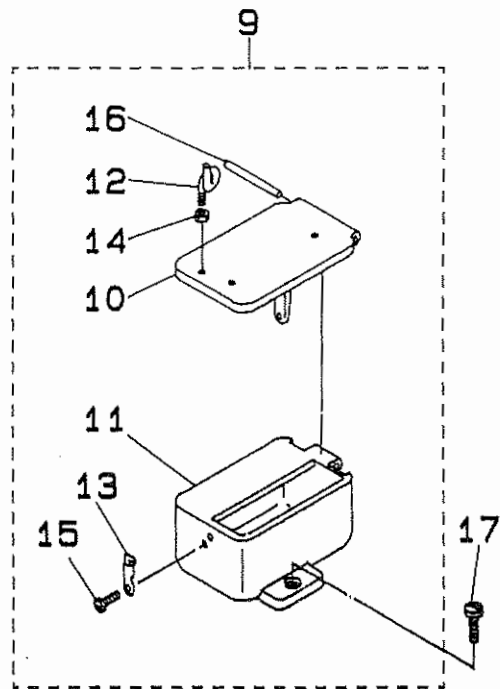
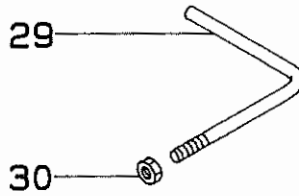
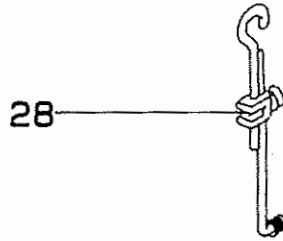
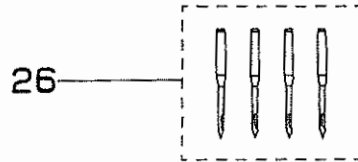
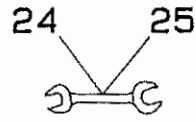
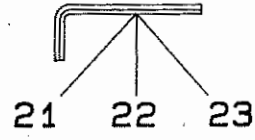
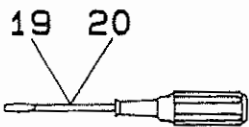
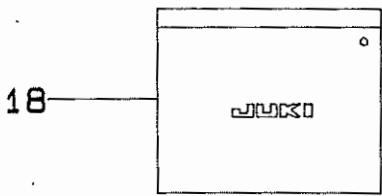
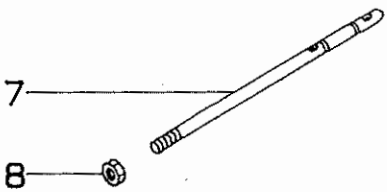
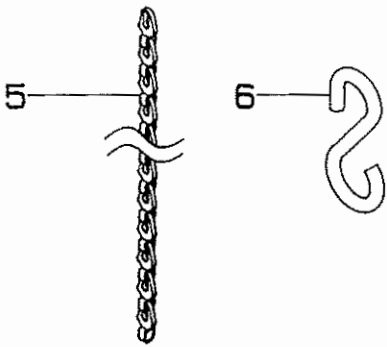
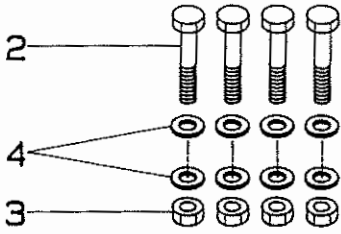
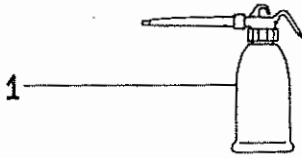
脚卓関係



REF.NO.	NOTE	PART NO.	DESCRIPTION	ヒンメイ	AMT.
1		211-88065	THREAD STAND ASM.	キャクタク (クミ)	1
2		211-17601	TABLE (TSC-461)	テーブル (TSC-461)	(1)
3		211-88057	STAND ASM.	キャク (クミ)	1
4		211-88008	BASE	ベース	1
5		211-88107	FLANGE	フランジ	2
6		211-88206	STUD	シチュウ	1
7		211-88305	PILLOW BLOCK	ピロー	4
8		211-88404	PADEL ASM.	ウンデン ^ハ タ ^ハ ル ケツコ ^ウ	1
9		211-88503	SHAFT	ウンデン ^ハ タ ^ハ ルジ ^ク	1
10		211-88602	ARM	ウンデン ^ハ タ ^ハ ルウ ^テ	1
11		211-88701	PRESSER BAR LIFTING PEDAL	オサエ ^ケ ^ハ タ ^ハ ル	1
12		211-88800	PRESSER BAR LIFTING PIN	オサエ ^ケ ^ハ タ ^ハ ルヒ ^ン	1
13		211-88909	PRESSER BAR LIFTING ARM	オサエ ^ケ ウ ^テ	1
14		211-89006	BASE	オサ ^ケ ウ ^テ ハ ^ネ カ ^ケ ト ^タ イ	1
15		211-89105	SPRING BRACKET	オサ ^ケ ウ ^テ ハ ^ネ カ ^ケ	1
16		B1342-591-000	PRESSER BAR LIFTING ARM SPRING	オサ ^ケ ウ ^テ ハ ^ネ	(1)
17		211-89204	SCREW	テーブル ^{ルト} リツ ^ケ ボ ^{ルト}	4
18		NM-6080006-SB	NUT M8	ロツカクナツト M8X1 1シユ	(4)
19		WP-0851846-SC	WASHER 8.5X22.0X1.8	ヒラサ ^カ ネ 8.5X22X1.8	(4)
20		SM-6124002-TP	SCREW M12 L=40	ロツカクアナボ ^{ルト} M12 L=40	(4)
21		WP-1202016-SD	WASHER 12X21X2	ヒラサ ^カ ネ 12X21X2	(4)
22		SM-6060802-TP	SCREW M6 L=8	ロツカクアナボ ^{ルト} M6 L=8	(1)
23		SM-6123002-TP	SCREW M12 L=30	ロツカクアナボ ^{ルト} M12 L=30	(4)
24		NM-6120000-SD	NUT M12	ロツカクナツト M12 1シユ	(4)
25		SM-6103502-TP	SCREW M10 L=35	ロツカクアナボ ^{ルト} M10 L=35	(8)
26		WP-1102016-SC	WASHER 11X21X2	ヒラサ ^カ ネ 11X21X2	(8)
27		SM-6061552-TP	SCREW M6 L=15	ロツカクアナボ ^{ルト}	(2)
28		SM-6061552-TP	SCREW M6 L=15	ロツカクアナボ ^{ルト}	(2)
29		SM-6061552-TP	SCREW M6 L=15	ロツカクアナボ ^{ルト}	(2)
30		SM-6061552-TP	SCREW M6 L=15	ロツカクアナボ ^{ルト}	(2)
31		SM-6061552-TP	SCREW M6 L=15	ロツカクアナボ ^{ルト}	(2)
32		WP-0650876-SD	WASHER 6.5X13X0.8	ヒラサ ^カ ネ 6.5X13X0.8	(2)
33		SM-6062202-TP	BOLT	ロツカクアナボ ^{ルト}	(1)
34		SM-6125002-TP	SCREW	ロツカクアナボ ^{ルト}	(1)
35		NM-6120000-SD	NUT M12	ロツカクナツト M12 1シユ	(1)
36		SM-6051552-TP	SCREW M5 L=15	ロツカクアナボ ^{ルト}	(2)
37		NM-6050001-SP	NUT M5	ロツカクナツト M5X0.8 1シユ	(2)

14. ACCESSORIES PARTS COMPONENTS

付属品関係



REF.NO.	NOTE	PART NO.	DESCRIPTION	ヒソメイ	AMT.
1		B9121-141-HAO	OILER ASM.	アブラサシ	1
2		SH-91200D3-SF	SCREW	ロツカクホ ^ニ ルト	4
3		NM-6120011-SF	NUT M12	ロツカクナツト M12 1シユ	4
4		WP-1402303-SF	PLAIN WASHER	ヒラサ ^ニ カ ^ニ ネ	8
5		211-57508	CHAIN	クサリ	1
6		211-57607	S-PLUG	Sジ ^ニ カナク ^ニ	2
7		B1114-517-000	NEEDLE THREAD GUIDE PIN	イトアンナイホ ^ニ	1
8		NS-6620310-SP	NUT 3/16-32	ロツカクナツト 3/16-32	1
9		210-64753	OIL POT ASM.	アブラツボ ^ニ クミ	1
10		210-64704	OIL POT COVER	アブラツボ ^ニ フタ	(1)
11		210-64803	OIL POT	アブラツボ ^ニ	(1)
12		B3114-761-000	FRAME THREAD GUIDE B	イトアンナイ B	(1)
13		210-64902	COVER STOPPER	アブラツボ ^ニ フタ イタ ^ニ ハ ^ニ ネ	(1)
14		NS-6060350-SP	NUT 3/32-56	ロツカクナツト 3/32-56	(1)
15		SS-7090710-SP	SCREW 9/64-40 L= 6.8	マルヒラネジ ^ニ 9/64-40 L=6.8	(1)
16		210-65206	PIN	トメ ^ニ ホ ^ニ ン	(1)
17		SS-7151210-SP	SCREW 15/64-28 L=12	マルヒラネジ ^ニ 15/64-28 L=12	1
18		B9101-552-000	ACCESSORY BOX	フソ ^ニ ク ^ニ ヒ ^ニ ン ^ニ ハ ^ニ コ	1
19		B9109-555-000	SCREW DRIVER, LARGE	ト ^ニ ライ ^ニ ハ ^ニ - タ ^ニ イ	1
20		B9106-804-000	SCREW DRIVER, SMALL	ト ^ニ ライ ^ニ ハ ^ニ - (シヨ ^ニ)	1
21		J1066-000-00G	HEXAGONAL WRENCH KEY	ロツカクホ ^ニ ウス ^ニ ハ ^ニ ナ	1
22		J1066-000-00F	HEXAGONAL WRENCH KEY	ロツカクホ ^ニ ウス ^ニ ハ ^ニ ナ	1
23		J1066-000-00D	HEXAGONAL WRENCH KEY	ロツカクホ ^ニ ウス ^ニ ハ ^ニ ナ	1
24		B9112-012-000	WRENCH (11X14)	リヨ ^ニ ク ^ニ チ ス ^ニ ハ ^ニ ナ(タ ^ニ イ)	1
25		B9113-012-000	WRENCH (9X10)	リヨ ^ニ ク ^ニ チ ス ^ニ ハ ^ニ ナ(シヨ ^ニ)	1
26		MC-5320023-04	NEEDLE (794 NM=230-4)	ハリ(794 NM=230 4ホ ^ニ イ ^ニ リ)	1
27		210-57401	BOBBIN	ホ ^ニ ビ ^ニ ン	3
28	#01	B7114-012-0A0	MOTOR CONNECTING ROD ASM.	レンケツボ ^ニ - ツキ ^ニ テ ^ニ クミ	1
29	#02	210-64605	SUPPORTING ARM	ケンシュツキ ササ ^ニ エ ^ニ ウ ^ニ チ ^ニ	1
30	#02	NS-6150430-SP	NUT 15/64-28	ロツカクナツト 15/64-28	1

Note (注記) #01.....H & M only
#02.....Optional part

H & M 出荷時のみ
オプション部品

NUMERICAL INDEX OF PARTS

索引

Part No. 品番	Page Ref. 頁 No.	Part No. 品番	Page Ref. 頁 No.	Part No. 品番	Page Ref. 頁 No.	Part No. 品番	Page Ref. 頁 No.
210-93901	4 52	211-88404	20 8				
210-94008	4 53	211-88503	20 9				
210-94107	4 54	211-88602	20 10				
210-94701	4 55	211-88701	20 11				
210-94800	4 56	211-88800	20 12				
210-94909	4 57	211-88909	20 13				
210-95005	6 5	211-89006	20 14				
210-95104	6 10	211-89105	20 15				
210-95153	6 9	211-89204	20 17				
210-97506	6 11						
211-17601	20 2						
211-33004	1 2						
211-51402	2 13						
211-51907	8 1						
211-52004	8 2						
211-52707	8 9						
211-52808	8 11						
211-52905	8 13						
211-53705	8 19						
211-53804	8 20						
211-53903	8 21						
211-54000	10 6						
211-54109	10 7						
211-54208	10 8						
211-54703	10 15						
211-54802	10 21						
211-54901	10 22						
211-55007	10 25						
211-55108	10 28						
211-55205	10 29						
211-55304	10 30						
211-55403	10 31						
211-55502	10 32						
211-55601	10 33						
211-55700	10 34						
211-56104	15 6						
211-57508	22 5						
211-57607	15 8						
211-57807	22 6						
211-60205	1 6						
211-60304	1 20						
211-61609	4 10						
211-61708	4 11						
211-61807	4 14						
211-82300	8 14						
211-63001	10 14						
211-80609	1 7						
211-80708	1 3						
211-80807	1 4						
211-80906	1 5						
211-81102	2 1						
211-81250	2 2						
211-81300	2 3						
211-81409	2 4						
211-81508	2 5						
211-81607	2 6						
211-81708	2 7						
211-81805	2 12						
211-81904	4 40						
211-82001	16 16						
211-82100	4 7						
211-82209	4 8						
211-82308	8 8						
211-82456	8 5						
211-82508	8 6						
211-82605	8 7						
211-82704	8 3						
211-82803	8 4						
211-83108	10 11						
211-83207	10 12						
211-83306	10 13						
211-84007	14 27						
211-84106	15 4						
211-84205	15 7						
211-84601	16 8						
211-84650	16 1						
211-84700	16 6						
211-84809	16 5						
211-84908	16 2						
211-85053	17 1						
211-85202	17 2						
211-85301	17 3						
211-88008	20 4						
211-88057	20 3						
211-88065	20 1						
211-88107	20 5						
211-88206	20 6						
211-88305	20 7						

JUKI

JUKI CORPORATION

JUKI 株式会社

