

# MO-2300N

## Subclasses

**JUKI**

MO-2303N  
MO-2304N  
MO-2305N  
MO-2312N  
MO-2314N  
MO-2315N  
MO-2316N  
MO-2393N

# PARTS LIST

---





# HOW TO MAKE USE OF THIS PARTS LIST

## パーツリストの見方

1. The part numbers of parts shown in the figure indicate the corresponding numbers (Ref. No.) shown by the Index.  
 図に示された部品の品番は、図にふられているNo (Ref.No.)に対応するインデックスによって、その品番がわかります。

2. Explanation of codes  
 記号の説明

1) Codes on the "Note" column  
 "注記" 欄の記号

- ① ☆..... means this part is changed from the previous parts list.  
 前回のパーツリストに対して今回変更された部品を意味します。
- ② #01..... refer to the "Note" explanation at bottom of page.  
 001 ページ下の"注記"の説明を参照して下さい。

2) Codes on the "E.C. (Engineering change)" column  
 "変更年月" 欄の記号

- ① A.10/83.... Added from October, 1983  
 1983年10月より追加された。
- ② D.10/83.... Obsoleted from October, 1983  
 1983年10月より削除された。

③ When previous parts (Obsoleted part) and new parts (Added parts) are not interchangeable with each other:  
 部品の互換性がない変更の場合

In this case, even obsoleted part (D.) can be ordered with the obsoleted part number, so select the parts with changed dates and place your orders.  
 この場合は削除(D)された品番でもご注文できますから、変更年月により、いずれかの部品を選択してご注文下さい。

Example (例)

Ref. No.	Note 注記	Part No. 品番	Description	E.C. 変更年月	品名	Amt. Req. 数量
1	☆	B1401-100-000	Needle bar	D.10/83	ハリホー	-
1-1	☆	B1401-100-000-A	Needle bar	A.10/83	ハリホー	1
2	☆	B1105-200-000	Frame cover	D.10/83	<b>B1105-300-000</b>	-
	☆	<b>B1105-300-000</b>	Frame cover	A.10/83	フレームカバー	1

④ In case when previous parts and new part are interchangeable with each other:  
 部品の互換性がある場合の変更

In this case the new part number is replaced on the "品名 (Japanese)" column of the previous parts, so please order by the new part number.  
 この場合は、旧部品の和文品名欄にそれにかわる新しい品番が記入してありますので、新しい品番でご注文下さい。

⑤ C.10/83

1	☆	<b>B1105-500-000</b>	Frame cover	C.10/83	<del>B1105-600-000</del>	1
		↑ Correct No. 正しい品番			↑ Wrong No. 誤り品番	

Please order by the correct part number.  
 正しい品番でご注文下さい。

⑥ M.10/83 .... The amount required is changed from October, 1983  
 The new amount required is shown in the "Amt. Req". column.  
 1983年10月より数量が変更になった。この場合数量欄には新しい数量が表示してあります。

3) Codes on the "Amt. Req." column  
 "数量" 欄の記号

- ① 2 ..... Indicates amount required is 2.  
 数量、2個を表わします。
- ② 2.0 ..... Indicates length in meters. (unit is meter)  
 長さ、2メートルを表わします。(単位はメートルです)
- ③ - ..... Indicates parts obsoleted from the parts list.  
 このパーツリストから削除された部品です。
- ④ (1) ..... Indicates sub parts which construct the assembly part.  
 Assembly part is shown as "asm." and クミ in Japanese, in the "Description" column.  
 組部品を構成している子部品を表わします。組部品は品名欄に英文で "asm." 和文でクミと表示してあります。

### When Ordering The Spare Parts:

In order to ensure that we deliver the correct parts to you, please clearly state when ordering the corresponding PART NUMBER (ex. B1109-012-A00) and also the PARTS LIST NUMBER (ex. 0010-01, given at the top right of the cover) or the MACHINE SERIAL NUMBER, because there are some parts which have been changed.

### 補用部品注文の際のご注意

このパーツリストに記載されている補用部品をご注文の際は、部品の番号(例えば、B1109-012-A00)でご注文下さい。合わせて、ご覧のパーツリストの管理番号(表紙右下、例えば、No0010-01)又は、機械番号をご連絡頂ければ幸いです。又、改良のため部品の一部が変更になる場合がありますのでご了承下さい。

# C O N T E N T S

## 目 次

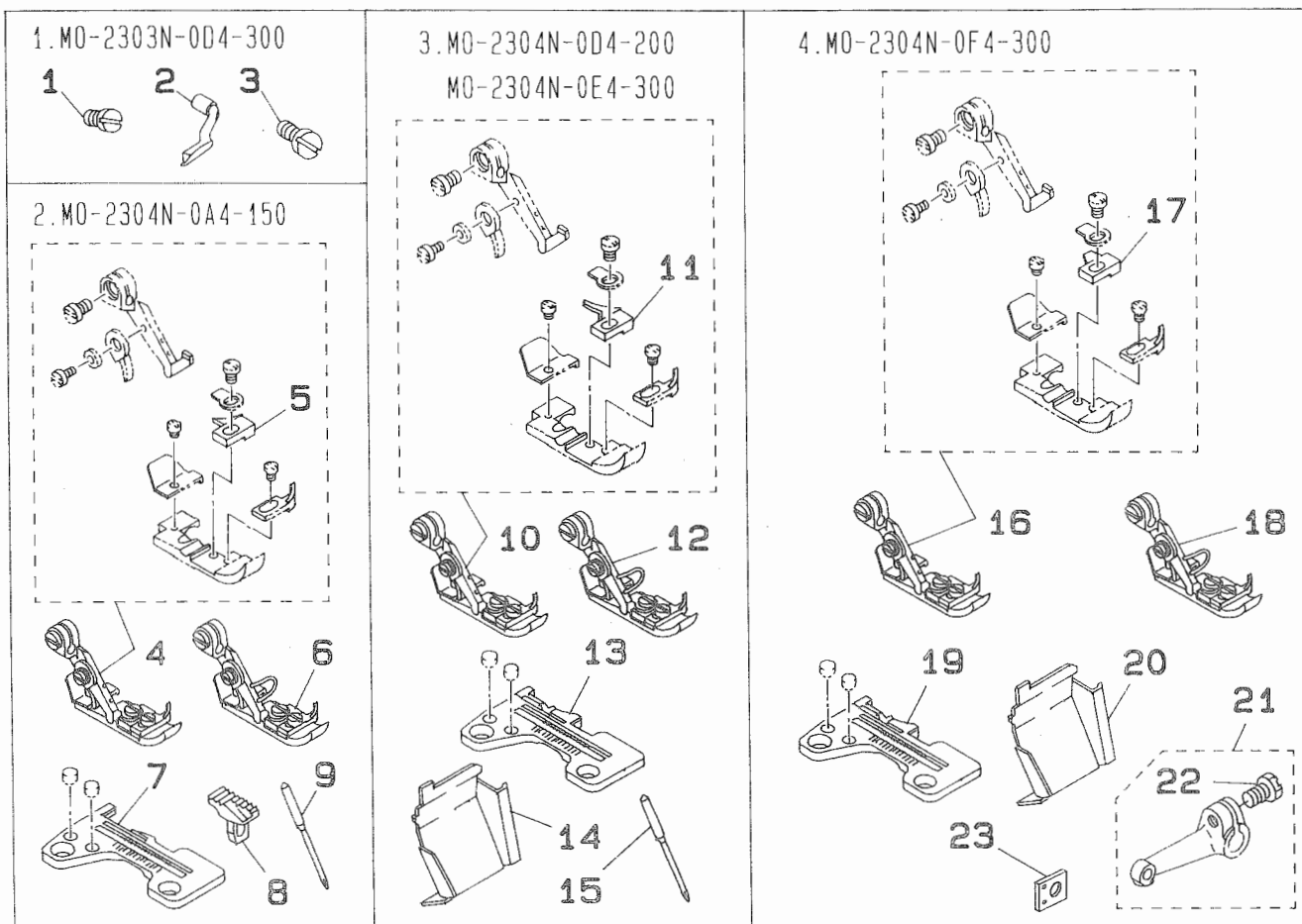
1.	MO-2303N-OD4-300 .....	1
2.	MO-2304N-0A4-150 .....	1
3.	MO-2304N-OD4-200 .....	1
	MO-2304N-0E4-300	
4.	MO-2304N-0F4-300 .....	1
5.	MO-2304N-OD6-300 .....	2
6.	MO-2304N-0F6-500 .....	2
7.	MO-2305N-OD4-210/L001(L022) .....	2
8.	MO-2312N-CD4-300 .....	3
9.	MO-2312N-DF6-500 .....	3
10.	MO-2314N-BD4-200 .....	3
11.	MO-2314NE-BE4-300 .....	3
12.	MO-2314NE-BD6-300 .....	3
13.	MO-2314N-BD4-207 .....	4
14.	MO-2314N-BD4-307 .....	4
15.	MO-2314N-BE4-307 .....	4
16.	MO-2314N-BD6-307 .....	4
17.	MO-2315N-DD4-300 .....	5
18.	MO-2316N-BD4-300 .....	5
19.	MO-2316N-DD4-100 .....	5
20.	MO-2316N-DD6-500 .....	6
21.	MO-2316N-DF4-300 .....	6
22.	MO-2316N-FF6-500 .....	7
23.	MO-2316N-FF6-100 .....	8
24.	MO-2316N-RH6-100 .....	9
25.	MO-2304N-OD4-300/D025 .....	10
26.	MO-2314N-BD4-300/D025 .....	10
27.	MO-2316N-DD4-300/D026 .....	10
28.	MO-2314NE-BD6-340/G02/Q056 .....	11
	MO-2314N-BD6-347/G02/Q056	
29.	MO-2304NB-OD4-306 .....	12
30.	MO-2314NE-BD4-306 .....	12
	MO-2314NE-BD6-306	
31.	MO-2314N-BD4-307/D025 .....	13
32.	MO-2304NA-OD4-200, MO-2304NB-OD4-200 .....	13
33.	MO-2303N-0F4-300 .....	14
34.	MO-2304N-0C4-300 .....	14
35.	MO-2304NA-OD4-300, MO-2304NB-OD4-300 .....	14
36.	MO-2304NB-OD6-300 .....	14
37.	MO-2304N-0G4-300 .....	15
38.	MO-2304N-OD6-500 .....	15
39.	MO-2304N-0H6-500 .....	16
40.	MO-2304NB-OD4-300/Z072, MO-2304NB-OD4-300/Z082 .....	16

41.	MO-2304NB-OD6-300/Z072. MO-2304NB-OD6-300/Z082	17
42.	MO-2304N-OD5-300/S084B	18
43.	MO-2305NE-OF5-3C0/K006	18
44.	MO-2312N-CD6-300	19
45.	MO-2312N-CE4-300	19
46.	MO-2312N-CF6-500	19
47.	MO-2312N-DD6-500	21
48.	MO-2314N-BD6-200	21
49.	MO-2314N-AC4-300	21
50.	MO-2314N-CD4-300	23
51.	MO-2314N-CD6-300	23
52.	MO-2314N-BE6-347/G02/Q056	23
53.	MO-2316N-DD6-300	24
54.	MO-2316N-DE4-300	24
55.	MO-2316NE-DH4-300	24
56.	MO-2316N-FF6-300	24
57.	MO-2316N-DD4-330/M075(M076)	25
58.	MO-2316N-DD4-360/N067	25
59.	MO-2316N-DF6-500	26
60.	MO-2316N-DH6-500	27
61.	MO-2393NE-DBD6-44H/F/G33/Q056 (1)	29
62.	MO-2393NE-DBD6-44H/F/G33/Q056 (2)	31
63.	THREAD STAND COMPONENTS (FOR MO-2393NE)	33
	糸立装置関係(MO-2393NE用)	
	NUMERICAL INDEX OF PARTS	34
	索引	

Other parts lists related to this model.

この機種に関連するパーツリストとして下記のパーツリストがあります。

1. MO-2300N Standard model (No. 0510)  
MO-2300N 標準機種 (No. 0510)



1. MO-2303N-OD4-300

REF.NO	NOTE	PART NO.	DESCRIPTION	ヒ	ソ	メ	イ	AMT.
1		SS-7110710-SL	SCREW 11/64-40 L=7.0	マルヒラネジ	11/64-40	L=7		1
2		118-88609	UPPER SPREADER	ウツカキ	ムル	ハ		1
3		SS-6090630-SP	SCREW 9/64-40 L=6	ヒラネジ	9/64-40	L=6		1

2. MO-2304N-OA4-150

REF.NO	NOTE	PART NO.	DESCRIPTION	ヒ	ソ	メ	イ	AMT.		
4		118-76059	PRESSER FOOT ASM.	オサ	クミ			1		
5		117-92900	STITCH TONGUE	イトス	リ	タイ		(1)		
6	#01	118-76067	PRESSER FOOT ASM.	オサ	クミ	(エビ	カ	ト	ツキ)	1
7		R4200-H0A-C00	THROAT PLATE	ハリ	イ			1		
8		118-87007	AUXILIARY FEED DOG	ホシ	ヨ	クリ	ハ	1		
9		MDC-100B0800	NEEDLE DCX1 #8	ハリ	DCX1	#8		1		

3. MO-2304N OD4-200

MO-2304N OE4-300

REF.NO	NOTE	PART NO.	DESCRIPTION	ヒ	ソ	メ	イ	AMT.		
10	#02	118-81455	PRESSER FOOT ASM.	オサ	クミ			1		
11	#02	118-74609	STITCH TONGUE	イトス	リ	タイ		(1)		
12	#03	118-81471	PRESSER FOOT ASM.	オサ	クミ	(エビ	カ	ト	ツキ)	1
13	#04	R4200-H0E-D00	THROAT PLATE	ハリ	イ			1		
14	#04	119-59103	CLOTH WASTE COVER	ヌ	クス	カ	ハ	1		
15	#02	MDC-270B0900	NEEDLE DCX27 #9	ハリ	DCX27	#9		1		

4. MO-2304N OF4-300

REF.NO	NOTE	PART NO.	DESCRIPTION	ヒ	ソ	メ	イ	AMT.							
16		118-76257	PRESSER FOOT ASM.	オサ	クミ			1							
17		B1509-804-COA	STITCH TONGUE	イトス	リ	タイ		(1)							
18	#01	118-76265	PRESSER FOOT ASM.	オサ	クミ	(エビ	カ	ト	ツキ)	1					
19		R4200-H0F-D00	THROAT PLATE	ハリ	イ			1							
20		119-59103	CLOTH WASTE COVER	ヌ	クス	カ	ハ	1							
21		118-31559	LOOPER HOLDER ASM. B	ウツ	ル	ハ	ウ	テ	クミ	1					
22		SS-9151210-TP	SCREW 15/64-28 L=11.8	ロツ	カ	ホ	ル	ト	15/64-28	(1)					
23		118-93609	GAUGE	ウツ	ル	ハ	カ	ト	サ	サ	イ	ケ	ー	ジ	1

Note (注記) #01.....SPECIAL ORDER PART FOR DOMESTIC USE 国内は特別注文部品

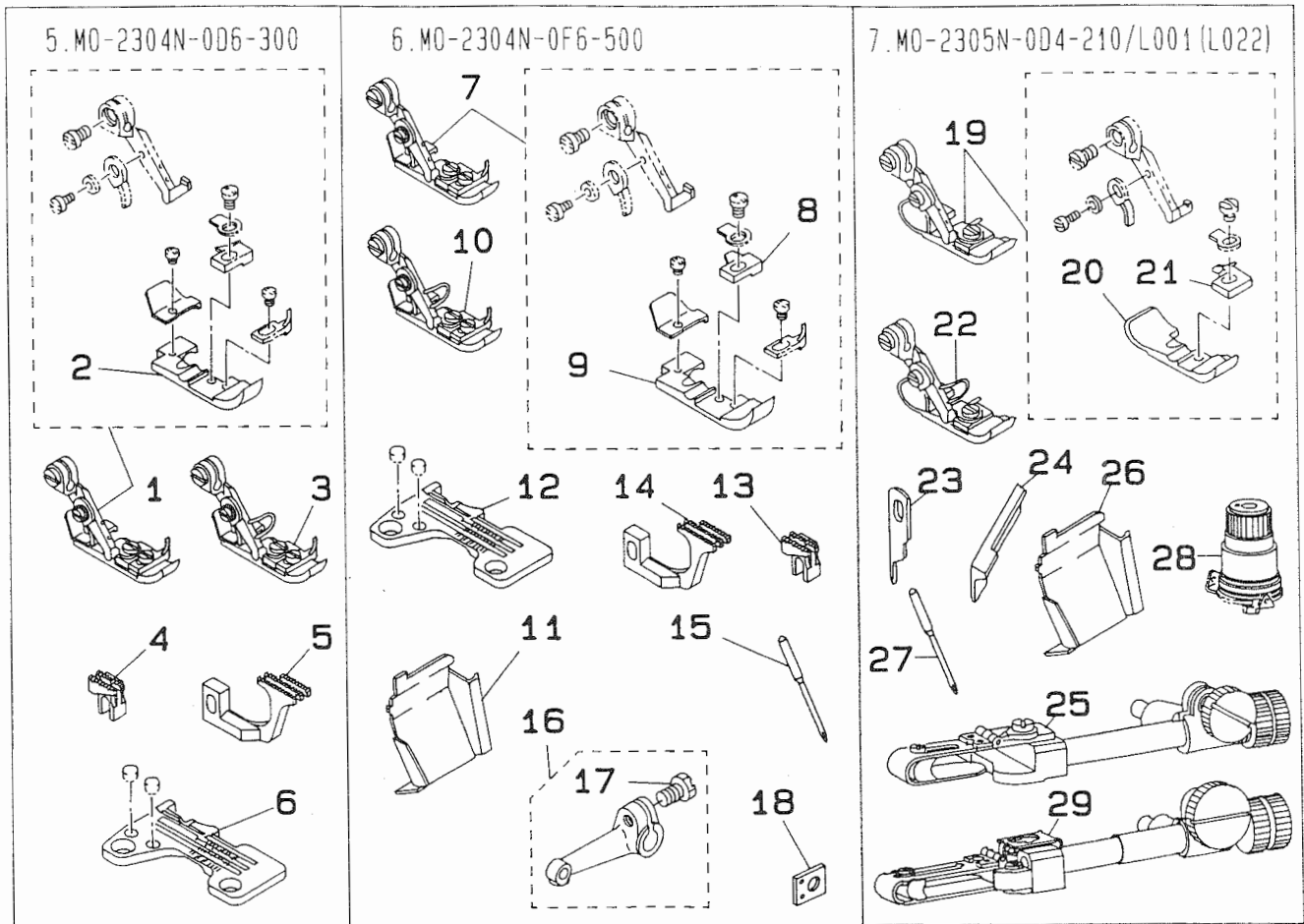
#02.....FOR OD4-200 OD4-200 用

#03.....STANDARD PART(OD4-200) OD4-200 用特別注文部品

#04.....FOR OE4-300 OE4-300 用

\*ALL PART NOT MENTIONED ABOVE ARE SAME AS THOSE OF MO-2304N-OD4-300.

上記以外の部品は、MO-2304N-OD4-300 と共通です。



5. MO-2304N-0D6-300

REF.NO	NOTE	PART NO.	DESCRIPTION	ヒ	シ	メ	イ	AMT.
1		118-76356	PRESSER FOOT ASM.	オ	エ	ク	ミ	1
2		118-73007	PRESSER FOOT	オ	エ			(1)
3	#01	118-76364	PRESSER FOOT ASM.	オ	エ	ク	ミ (コヒ <sup>カ</sup> <sup>ト</sup> ツキ)	1
4		118-82206	MAIN FEED DOG	シ	ユ	オ	ク	リ
5		118-85100	DIFFERENTIAL FEED DOG	フ	ク	オ	ク	リ
6		R4300-H0D-E00	THROAT PLATE	ハ	リ	イ	タ	1

6. MO-2304N-0F6-500

REF.NO	NOTE	PART NO.	DESCRIPTION	ヒ	シ	メ	イ	AMT.
7		118-76455	PRESSER FOOT ASM.	オ	エ	ク	ミ	1
8		B1509-804-COA	STITCH TONGUE	ト	ス	ハ	リ	タ
9		118-73007	PRESSER FOOT	オ	エ			(1)
10	#01	118-76463	PRESSER FOOT ASM.	オ	エ	ク	ミ (コヒ <sup>カ</sup> <sup>ト</sup> ツキ)	1
11		119-59103	CLOTH WASTE COVER	ヌ	ノ	ク	ス	カ
12		R4300-H0F-E00	THROAT PLATE	ハ	リ	イ	タ	1
13		118-83303	MAIN FEED DOG	シ	ユ	オ	ク	リ
14		118-85605	DIFFERENTIAL FEED DOG	フ	ク	オ	ク	リ
15		MDC-270B1400	NEEDLE DCX27 #14	ハ	リ	DCX27 #14		1
16		118-31559	LOOPER HOLDER ASM. B	ウ	リ	ル	ホ	ウ
17		SS-9151210-TP	SCREW 15/64-28 L=11.8	ロ	ツ	カ	ホ	ル
18		118-93609	GAUGE	ウ	リ	ル	ホ	ウ

7. MO-2305N-0D4-210/L001(L022)

REF.NO	NOTE	PART NO.	DESCRIPTION	ヒ	シ	メ	イ	AMT.
19		118-78550	PRESSER FOOT ASM.	オ	エ	ク	ミ	1
20		B1507-805-000-A	PRESSER FOOT	オ	エ			(1)
21		118-74807	STITCH TONGUE	ト	ス	ハ	リ	タ
22	#01	118-78568	PRESSER FOOT ASM.	オ	エ	ク	ミ (コヒ <sup>カ</sup> <sup>ト</sup> ツキ)	1
23	#02	118-45708	KNIFE	ヒ	ラ	メ	ス	1
24	#03	118-45906	UPPER KNIFE	ウ	ラ	メ	ス	1
25		MAT-80101LAB	BLIND HEMMING ATTACHMENT ASM.	ス	リ	ヒ	キ	ア
26		119-59202	CLOTH WASTE COVER	ヌ	ノ	ク	ス	カ
27		MDC-270B0900	NEEDLE DCX27 #9	ハ	リ	DCX27 #9		1
28		119-56950	THREAD TENSION SPRING JUNCTION	ト	チ	ウ	シ	ハ
29	#04	MAL-022000A0	HEMMING DEVICE	ス	リ	ヒ	キ	シ

Note (注記) #01.....SPECIAL ORDER PART FOR DOMESTIC USE 国内は特別注文部品

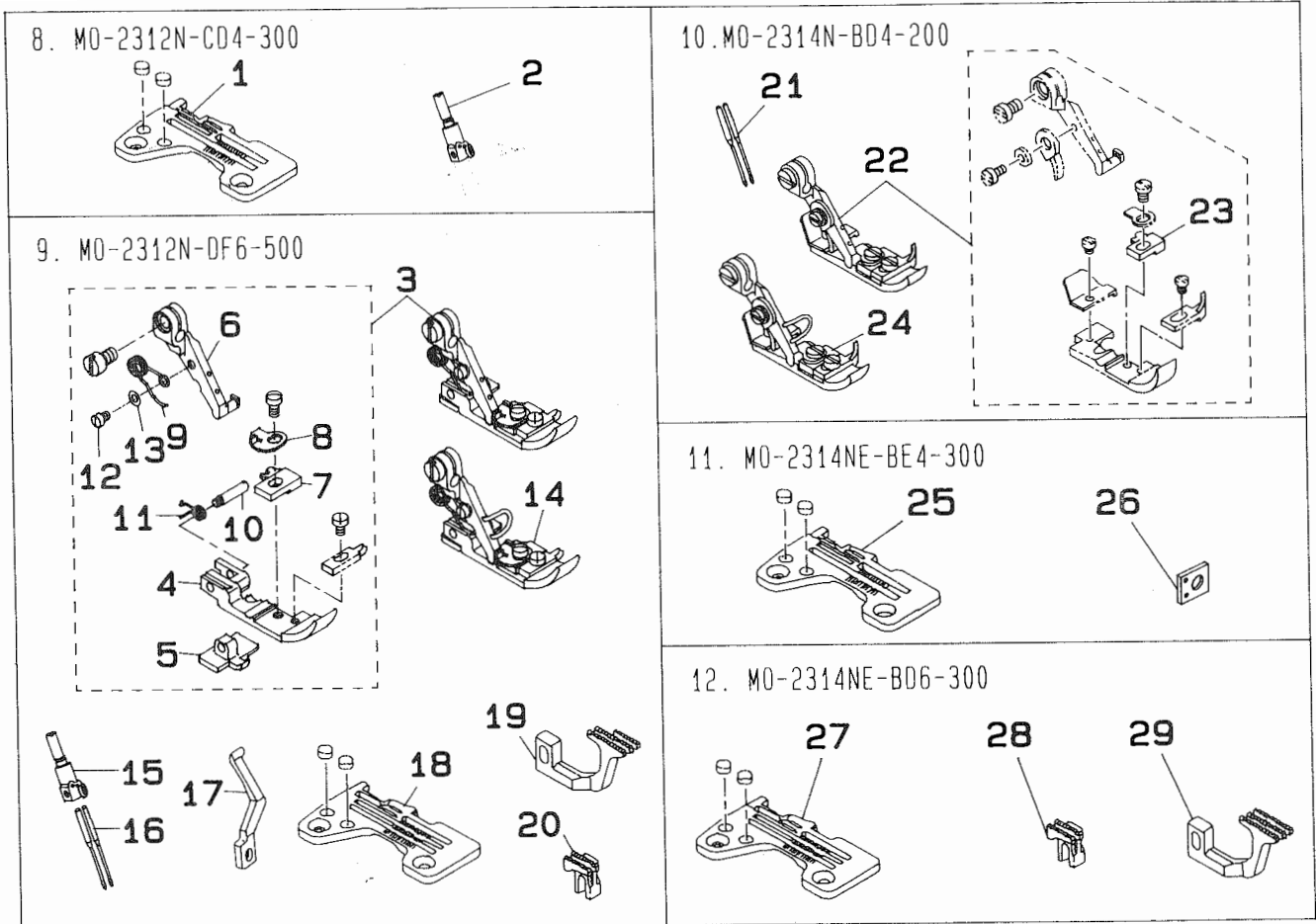
#02.....FOR DOMESTIC USE 国内用

#03.....FOR EXPORT 輸出用

#04.....SPECIAL ORDER PART 特別注文部品

\*ALL PART NOT MENTIONED ABOVE ARE SAME AS THOSE OF MO-2304N-0D4-300.

上記以外の部品は、MO-2304N-0D4-300と共通です。

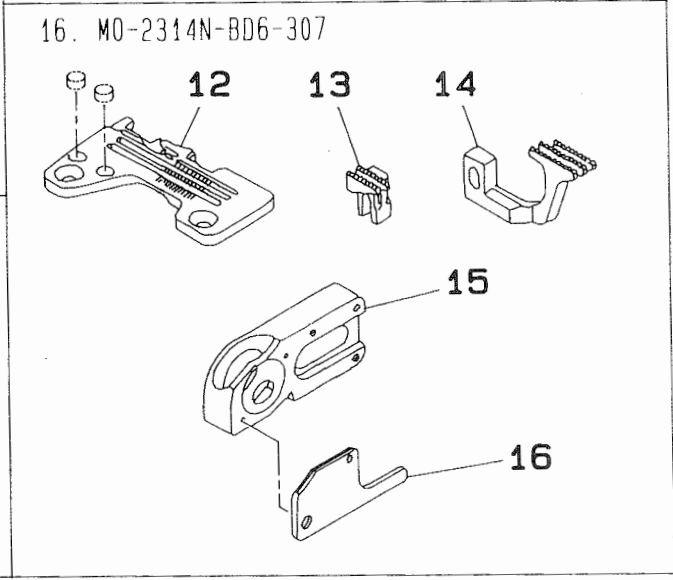
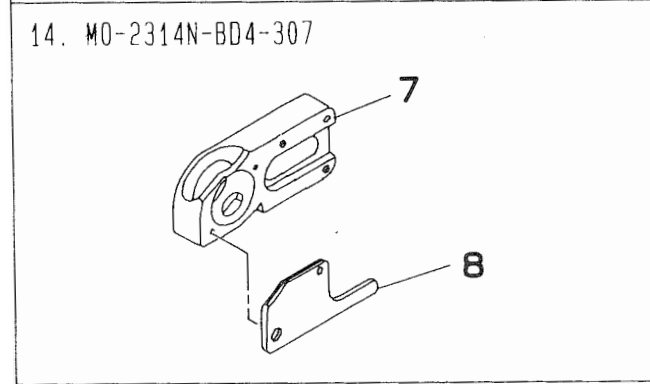
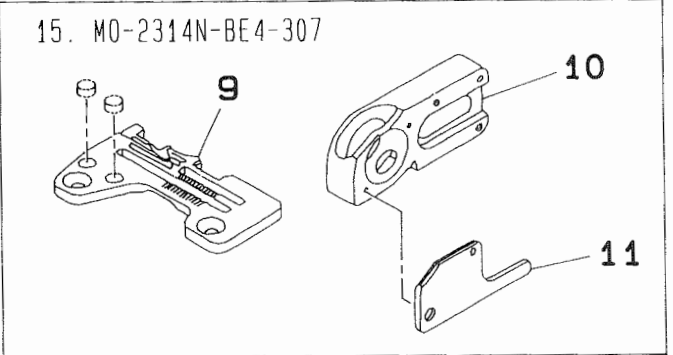
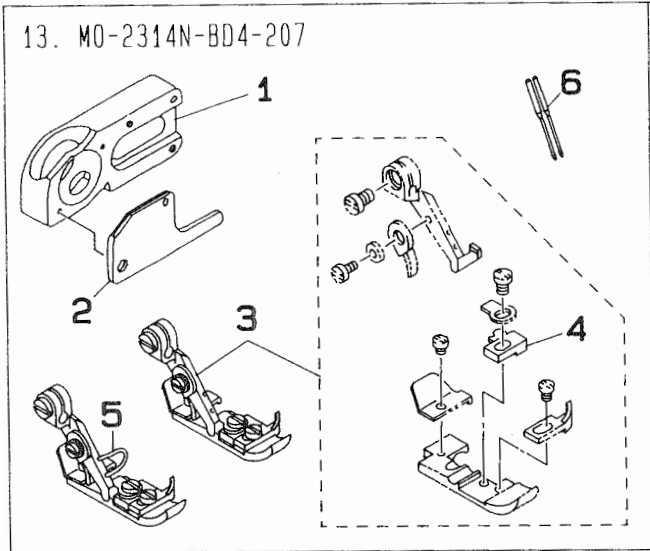


8. MO-2312N-CD4-300					
REF.NO	NOTE	PART NO.	DESCRIPTION	ヒンメイ	AMT.
1		R4206-HOD-E00	THROAT PLATE	ハリイタ	1
2		118-69757	NEEDLE CLAMP ASM.	ニホンハリ ハリトメクミ	1
9. MO-2312N-DF6-500					
REF.NO	NOTE	PART NO.	DESCRIPTION	ヒンメイ	AMT.
3		119-83855	PRESSER FOOT ASM.	オサエクミ	1
4		119-83806	CLOTH PRESSER	マエオサエ	(1)
5		119-83905	REAR PRESSER FOOT	ウシロオサエ	(1)
6		119-84002	PRESSER HINGE	オサエヒンジ	(1)
7		117-90607	STITCH TONGUE	イトスヘリタ	(1)
8		119-84101	SPRING	オサエトリツケハネ	(1)
9		119-84200	PRESSER SPRING	オサエヒンハネ	(1)
10		119-30807	HINGE PIN	ニタンオサエヒンジシメク	(1)
11		119-31706	SPRING	ニタンオサエハネ	(1)
12		SS-7080520-SP	SCREW 1/8-44 L=4.9	マメヒラネジ 1/8-44 L=4.9	(1)
13		WP-0371026-SD	WASHER 3.7X7X1	ヒラネジ 3.7X7X1	(1)
14	#01	119-83863	PRESSER FOOT ASM.	オサエクミ(スビカトツキ)	1
15		118-69955	NEEDLE CLAMP ASM.	ニホンハリ ハリトメクミ	1
16		MDC-27081400	NEEDLE DCX27 #14	ハリ DCX27 #14	2
17		118-90407	NEEDLE GUARD	ハリカケ	1
18		R4308-HOF-E0A	THROAT PLATE	ハリイタ	1
19		119-80604	DIFFERENTIAL FEED DOG	フクオクリハ	1
20		119-84309	MAIN FEED DOG	シェオクリハ	1
10. MO-2314N-BD4-200					
REF.NO	NOTE	PART NO.	DESCRIPTION	ヒンメイ	AMT.
21		MDC-27080900	NEEDLE DCX27 #9	ハリ DCX27 #9	2
22		118-81554	PRESSER FOOT ASM.	オサエクミ	1
23		118-74708	STITCH TONGUE	イトスヘリタ	(1)
24	#01	118-81570	PRESSER FOOT ASM.	オサエクミ(スビカトツキ)	1
11. MO-2314NE-BE4-300					
REF.NO	NOTE	PART NO.	DESCRIPTION	ヒンメイ	AMT.
25		R4295-HOE-E00	THROAT PLATE	ハリイタ	1
26		118-93609	GAUGE	ウツルハ カトササエケージ	1
12. MO-2314NE-BD6-300					
REF.NO	NOTE	PART NO.	DESCRIPTION	ヒンメイ	AMT.
27		R4305-HOD-E00	THROAT PLATE	ハリイタ	1
28		118-82404	MAIN FEED DOG	シェオクリハ	1
29		118-86504	DIFFERENTIAL FEED DOG	フクオクリハ	1

Note (注記) #01.....SPECIAL ORDER PART FOR DOMESTIC 国内は特別注文部品  
USE

\*ALL PART NOT MENTIONED ABOVE ARE SAME AS THOSE OF MO-2314N-BD4-300.  
上記以外の部品は、MO-2314N-BD4-300 と共通です。





13. MO-2314N-BD4-207

REF.NO	NOTE	PART NO.	DESCRIPTION	ヒ	ン	メ	イ	AMT.
1		118-93302	UPPER LOOPER GUIDE SUPPORT B	ウ	ワ	ル	-ハ° カ°イ ト°ササエ B	1
2		B2515-704-00B	UPPER LOOPER GUIDE COVER B	ウ	ワ	ル	-ハ°カ°イ ト° フタ B	1
3		118-81554	PRESSER FOOT ASM.	オ	サ	エ	クミ	1
4		118-74708	STITCH TONGUE	イ	ト	ス	ハ°リタ°イ	(1)
5	#01	118-81570	PRESSER FOOT ASM.	オ	サ	エ	クミ(ユビ°カ°ト°ツキ)	1
6		MDC-270B0900	NEEDLE DCX27 #9	ハ	リ		DCX27 #9	2

14. MO-2314N-BD4-307

REF.NO	NOTE	PART NO.	DESCRIPTION	ヒ	ン	メ	イ	AMT.
7		118-93302	UPPER LOOPER GUIDE SUPPORT B	ウ	ワ	ル	-ハ° カ°イ ト°ササエ B	1
8		B2515-704-00B	UPPER LOOPER GUIDE COVER B	ウ	ワ	ル	-ハ°カ°イ ト° フタ B	1

15. MO-2314N-BE4-307

REF.NO	NOTE	PART NO.	DESCRIPTION	ヒ	ン	メ	イ	AMT.
9		R4205-H0E-E00	THROAT PLATE	ハ	リ	タ		1
10		118-93302	UPPER LOOPER GUIDE SUPPORT B	ウ	ワ	ル	-ハ° カ°イ ト°ササエ B	1
11		B2515-704-00B	UPPER LOOPER GUIDE COVER B	ウ	ワ	ル	-ハ°カ°イ ト° フタ B	1

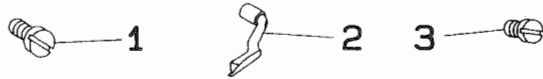
16. MO-2314N-BD6-307

REF.NO	NOTE	PART NO.	DESCRIPTION	ヒ	ン	メ	イ	AMT.
12		R4305-H0D-E00	THROAT PLATE	ハ	リ	タ		1
13		118-82404	MAIN FEED DOG	シ	ユ	オ	ク	リ
14		118-86504	DIFFERENTIAL FEED DOG	フ	ク	オ	ク	リ
15		118-93302	UPPER LOOPER GUIDE SUPPORT B	ウ	ワ	ル	-ハ° カ°イ ト°ササエ B	1
16		B2515-704-00B	UPPER LOOPER GUIDE COVER B	ウ	ワ	ル	-ハ°カ°イ ト° フタ B	1

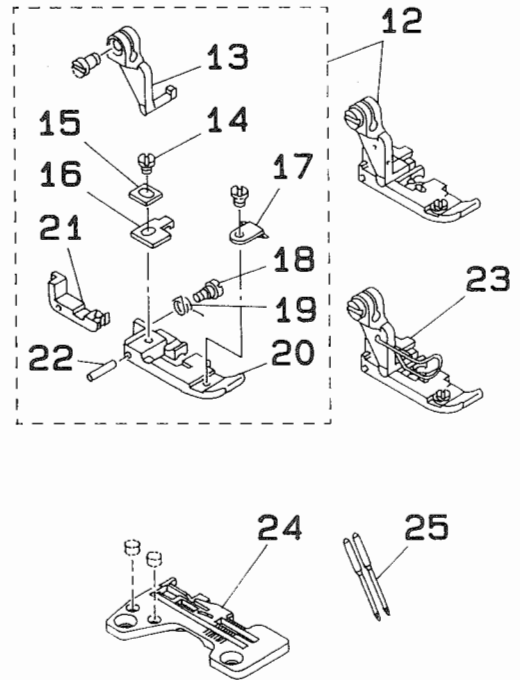
Note (注記) #01.....SPECIAL ORDER PART FOR DOMESTIC USE 国内は特別注文部品

\*ALL PART NOT MENTIONED ABOVE ARE SAME AS THOSE OF MO-2314N-BD4-300. 上記以外の部品は、MO-2314N-BD4-300 と共通です。

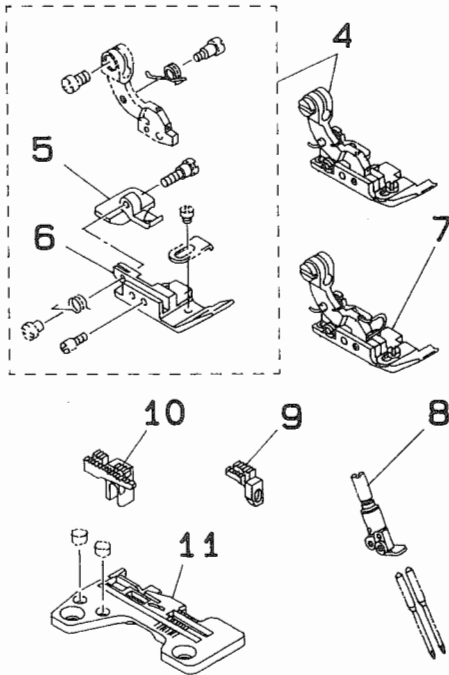
17. MO-2315N-DD4-300



19. MO-2316N-DD4-100



18. MO-2316N-BD4-300



17. MO-2315N-DD4-300

REF.NO	NOTE	PART NO.	DESCRIPTION	ヒ ン メ イ	AMT.
1		SS-6090630-SP	SCREW 9/64-40 L=6	ヒラネジ <sup>®</sup> 9/64-40 L=6	1
2		118-88609	UPPER SPREADER	ウツカキ <sup>®</sup> ル=ハ <sup>°</sup>	1
3		SS-7110710-SL	SCREW 11/64-40 L=7.0	マルヒラネジ <sup>®</sup> 11/64-40 L=7	1

18. MO-2316N-BD4-300

REF.NO	NOTE	PART NO.	DESCRIPTION	ヒ ン メ イ	AMT.
4		118-77354	PRESSER FOOT ASM.	オサエ クミ	1
5		118-75101	REAR PRESSER FOOT	ウツロオサエ	(1)
6		B1507-816-BOC	HINGED TYPE PRESSER FOOT (C)	オサエ C	(1)
7	#01	118-77362	PRESSER FOOT ASM.	ジ <sup>®</sup> スウオサエクミ (エビ <sup>®</sup> カ <sup>®</sup> -ト <sup>®</sup> ツキ)	1
8		118-70151	NEEDLE CLAMP ASM.	ニジ <sup>®</sup> ユウカン ハリト <sup>®</sup> メ クミ	1
9		118-87304	AUXILIARY FEED DOG	ホジ <sup>®</sup> ヨウクリハ <sup>®</sup>	1
10		118-82602	MAIN FEED DOG	シユウクリハ <sup>®</sup>	1
11		R4505-HOD-D00	THROAT PLATE	ハリイタ	1

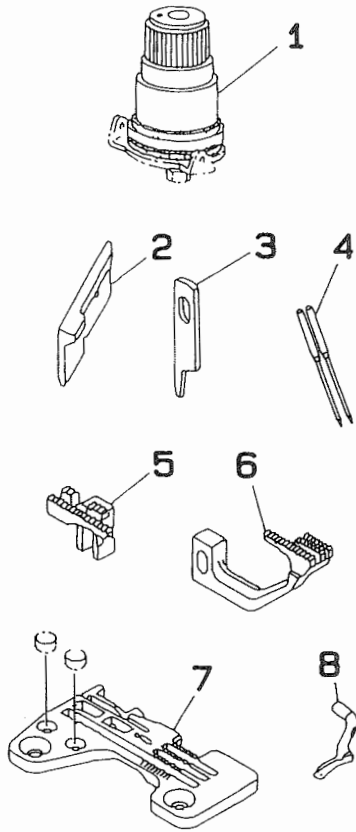
19. MO-2316N DD4-100

REF.NO	NOTE	PART NO.	DESCRIPTION	ヒ ン メ イ	AMT.
12		118-79756	PRESSER FOOT ASM.	オサエ クミ	1
13		118-72603	PRESSER FOOT HINGE	オサエヒンジ <sup>®</sup>	(1)
14		SS-6080340-SP	SCREW 1/8-44 L=2.9	ヒラネジ <sup>®</sup> 1/8-44 L=2.9	(1)
15		B1549-816-F00	CHAIN-OF THREAD PRESSER PLATE	カラカンオサエ チヨウセツイタ	(1)
16		B1545-816-F00	SPRING	オサエトリツケハ <sup>®</sup> ネ	(1)
17		B1530-816-D0B	AUXILIARY STOPPER	ホジ <sup>®</sup> ヨ トメイタ	(1)
18		SD-0400261-TP	HINGE SCREW	カラカンオサエ ハ <sup>®</sup> ネト <sup>®</sup> メタ <sup>®</sup> ンネジ <sup>®</sup>	(1)
19		B1546-816-F00	SPRING	カラカンオサエハ <sup>®</sup> ネ	(1)
20		B1507-816-DOZ	PRESSER FOOT	オサエ	(1)
21		B1508-816-DOZ	CHAIN-OF THREAD PRESSER	カラカンオサエ	(1)
22		B1559-816-000	PIN	ヒンジ <sup>®</sup> ピン	(1)
23	#01	118-79764	PRESSER FOOT ASM.	オサエクミ (エビ <sup>®</sup> カ <sup>®</sup> -ト <sup>®</sup> ツキ)	1
24		R4508-HOD-B00	THROAT PLATE	ハリイタ	1
25		MDC-270B0900	NEEDLE DCX27 #9	ハリ DCX27 #9	2

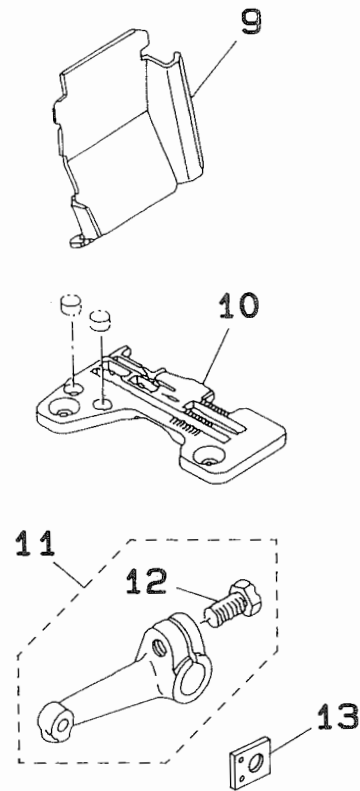
Note (注記) #01.....SPECIAL ORDER PART FOR DOMESTIC 国内は特別注文部品  
USE

\*ALL PART NOT MENTIONED ABOVE ARE SAME AS THOSE OF MO-2316N-DD4-300.  
上記以外の部品は、MO-2316N-DD4-300 と共通です。

20. MO-2316N-DD6-500



21. MO-2316N-DF4-300



20. MO-2316N-DD6-500

REF.NO	NOTE	PART NO.	DESCRIPTION	ヒンメイ	AMT.
1		119-56752	THREAD TENSION SPRING JUNCTION	イトチヨウシハ <sup>○</sup> ネツコ <sup>○</sup> ウ (アカ)	1
2	#01	118-45807	UPPER KNIFE	ウラメス	1
3	#02	118-45609	KNIFE	ヒラメス	1
4		MDC-270B1600	NEEDLE DCX27 #16	ハリ DCX27 #16	2
5		119-80802	MAIN FEED DOG	シユオクリハ <sup>○</sup>	1
6		119-80901	DIFFERENTIAL FEED DOG	フクオクリハ <sup>○</sup>	1
7		R4608-HOD-F00	THROAT PLATE	ハリイタ	1
8		118-88104	UPPER LOOPER	ウウル-ハ <sup>○</sup>	1

21. MO-2316N-DF4-300

REF.NO	NOTE	PART NO.	DESCRIPTION	ヒンメイ	AMT.
9		119-58600	COVER	ヌノクス <sup>○</sup> カバー	1
10		R4508-HOF-D00	THROAT PLATE	ハリイタ	1
11		118-31559	LOOPER HOLDER ASM. B	ウウル-ハ <sup>○</sup> ウテ <sup>○</sup> クミ	1
12		SS-9151210-TP	SCREW 15/64-28 L=11.8	ロツカリボ <sup>○</sup> ルト 15/64-28	(1)
13		118-93609	GAUGE	ウウル-ハ <sup>○</sup> カ <sup>○</sup> イト <sup>○</sup> サ <sup>○</sup> サ <sup>○</sup> イ <sup>○</sup> ケ <sup>○</sup> ー <sup>○</sup> ジ <sup>○</sup>	1

Note (注記) #01.....FOR EXPORT

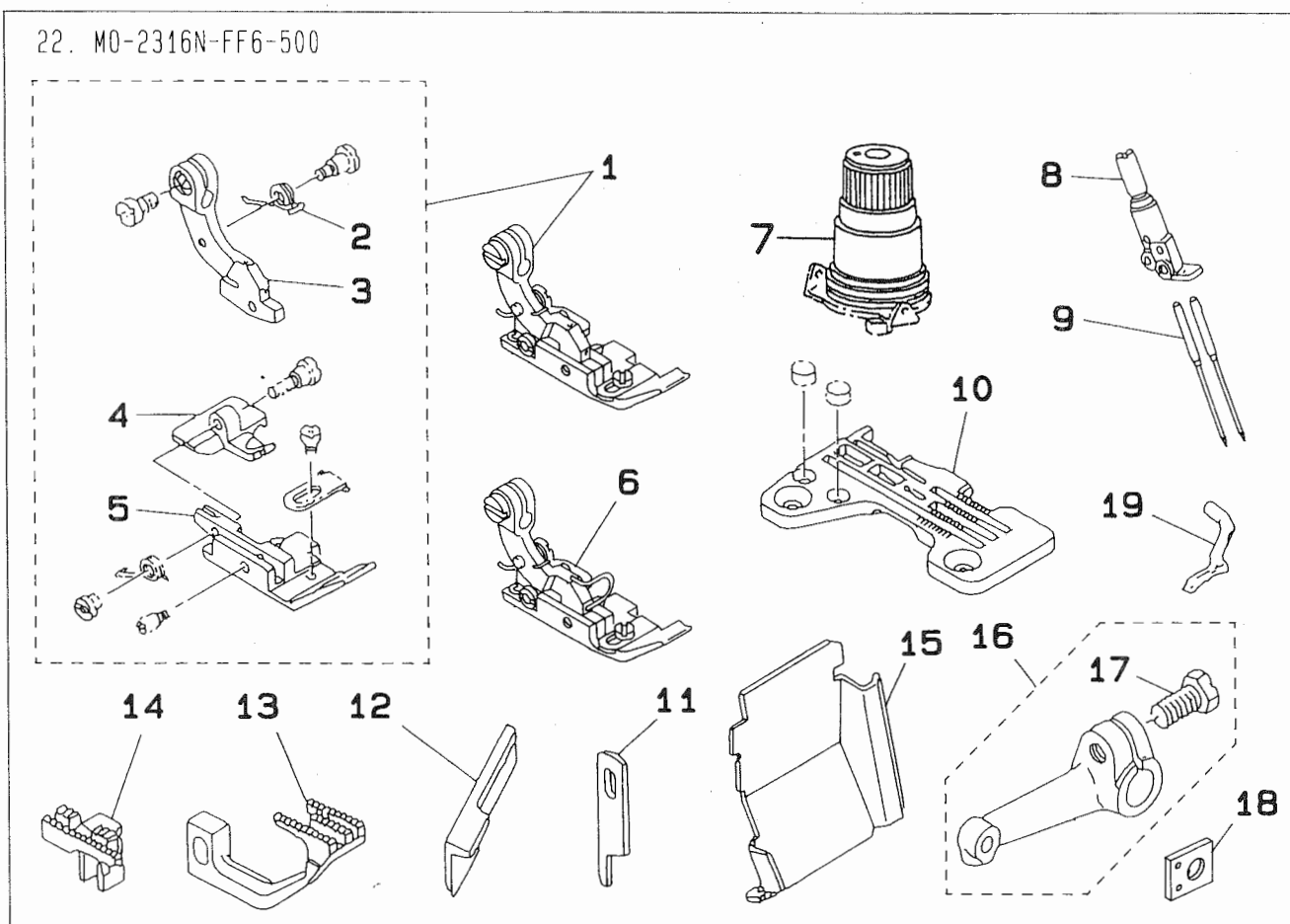
#02.....FOR DOMESTIC USE

\* ALL PART NOT MENTIONED ABOVE ARE SAME AS THOSE OF MO-2316N-DD4-300.  
上記以外の部品は、MO-2316N-DD4-300 と共通です。

輸出用

国内用

22. MO-2316N-FF6-500



REF.NO	NOTE	PART NO.	DESCRIPTION	ヒンメイ	AMT.
1		118-77750	PRESSER FOOT ASM.	オサエ クミ	1
2		B1515-816-00B	PRESSER FOOT ARM SPRING B	オサエウチ <sup>ハ</sup> ハネ B	(1)
3		118-72207	PRESSER FOOT HINGE	ジ <sup>ユ</sup> ウオサエ ヒンジ	(1)
4		118-75507	REAR PRESSER FOOT	ウシロオサエ	(1)
5		B1507-816-F0D	HINGED TYPE PRESSER FOOT (D)	オサエ D	(1)
6	#01	118-77768	PRESSER FOOT ASM.	ジ <sup>ユ</sup> ウオサエクミ (コビ <sup>カ</sup> ード <sup>ツ</sup> キ)	1
7		119-56752	THREAD TENSION SPRING JUNCTION	イトチヨウシハ <sup>ネ</sup> ケツコ <sup>ウ</sup> (アカ)	1
8		118-70458	NEEDLE CLAMP ASM.	ニジ <sup>ユ</sup> ウカン ハリト <sup>メ</sup> クミ	1
9		MDC-270B1600	NEEDLE DCX27 #16	ハリ DCX27 #16	2
10		R4612-HOF-G00	THROAT PLATE	ハリイタ	1
11	#02	118-45609	KNIFE	ヒラメス	1
12	#03	118-45807	UPPER KNIFE	ウラメス	1
13		118-85407	DIFFERENTIAL FEED DOG	フクオクリハ <sup>ハ</sup>	1
14		118-83006	MAIN FEED DOG	シユオクリハ <sup>ハ</sup>	1
15		119-58600	COVER	ヌノクス <sup>カ</sup> ハ <sup>ハ</sup>	1
16		118-31559	LOOPER HOLDER ASM. B	ウツル <sup>ハ</sup> ウチ <sup>ク</sup> クミ	1
17		SS-9151210-TP	SCREW 15/64-28 L=11.8	ロツカリボ <sup>ルト</sup> 15/64-28	(1)
18		118-93609	GAUGE	ウツル <sup>ハ</sup> カ <sup>イト</sup> ササエ <sup>ケ</sup> ジ	1
19		118-88104	UPPER LOOPER	ウツル <sup>ハ</sup>	1

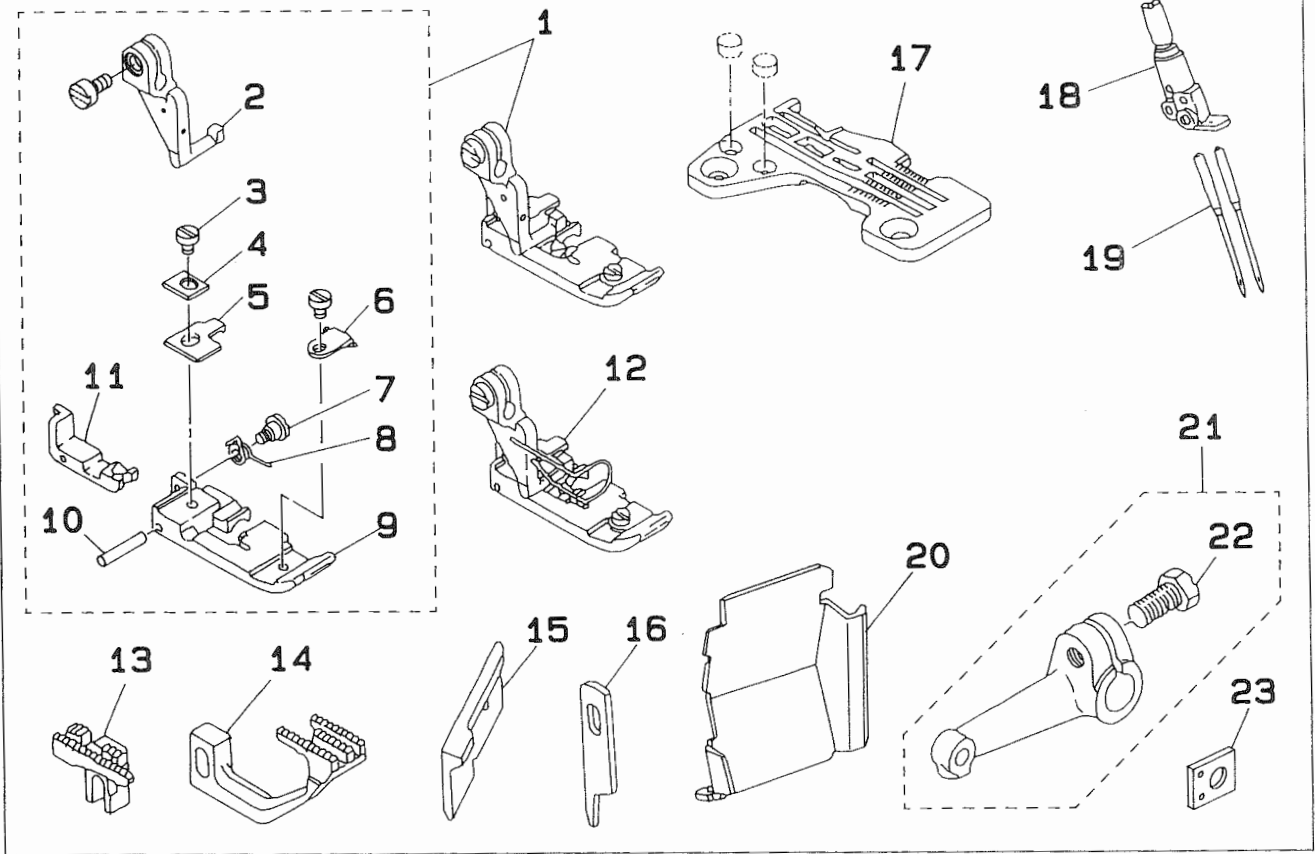
Note (注記) #01.....SPECIAL ORDER PART FOR DOMESTIC USE 国内は特別注文部品

#02.....FOR DOMESTIC USE 国内用

#03.....FOR EXPORT 輸出入

\*ALL PART NOT MENTIONED ABOVE ARE SAME AS THOSE OF MO-2316N-DD4-300. 上記以外の部品は、MO-2316N-DD4-300 と共通です。

23. MO-2316N-FF6-100



REF.NO	NOTE	PART NO.	DESCRIPTION	ヒ ン メ イ	AMT.
1		118-80556	PRESSER FOOT ASM.	オサエ クミ	1
2		118-72603	PRESSER FOOT HINGE	オサエヒンジ	(1)
3		SS-6080340-SP	SCREW 1/8-44 L=2.9	ピラネジ 1/8-44 L=2.9	(1)
4		B1549-816-F00	CHAIN-OF THREAD PRESSER PLATE	カラカンオサエ チヨウセツイタ	(1)
5		B1545-816-F00	SPRING	オサエトリツケハネ	(1)
6		B1530-816-DOB	AUXILIARY STOPPER	ホジヨ トメイタ	(1)
7		SD-0400261-TP	HINGE SCREW	カラカンオサエ ハネトメタネジ	(1)
8		B1546-816-F00	SPRING	カラカンオサエハネ	(1)
9		B1507-816-FOZ	PRESSER FOOT	オサエ	(1)
10		B1559-816-Q00	PIN	ヒンジピン	(1)
11		B1508-816-FOZ	CHAIN-OF THREAD PRESSER	カラカンオサエ	(1)
12	#01	118-80564	PRESSER FOOT ASM.	オサエクミ (ユビガードツキ)	1
13		118-84004	MAIN FEED DOG	シユオクリハ	1
14		118-86009	DIFFERENTIAL FEED DOG	フクオクリハ	1
15	#02	118-45807	UPPER KNIFE	ウワメス	1
16	#03	118-45609	KNIFE	ヒラメス	1
17		R4612-HOF-B00	THROAT PLATE	ハリイタ	1
18		118-70458	NEEDLE CLAMP ASM.	ニジユウカン ハリトメ クミ	1
19		MDC-270B0900	NEEDLE DCX27 #9	ハリ DCX27 #9	2
20		119-58600	COVER	ヌノクスカパー	1
21		118-31559	LOOPER HOLDER ASM. B	ウワルハウチ クミ	1
22		SS-9151210-TP	SCREW 15/64-28 L=11.8	ロツカクホルト 15/64-28	(1)
23		118-93609	GAUGE	ウワルハ カイトサエ ケージ	1

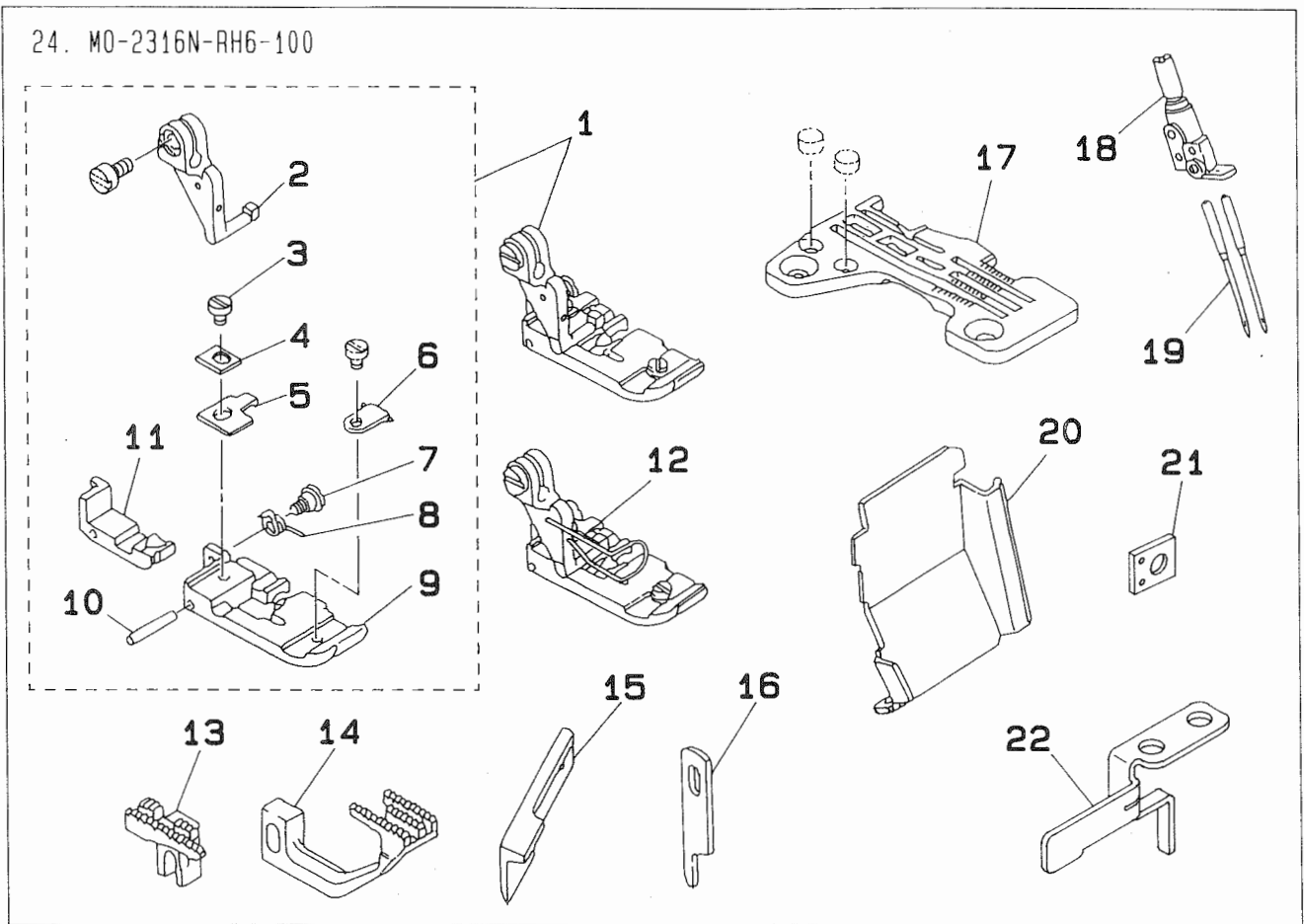
Note (注記) #01.....SPECIAL ORDER PART FOR DOMESTIC USE 国内は特別注文部品

#02.....FOR EXPORT 輸出用

#03.....FOR DOMESTIC USE 国内用

\*ALL PART NOT MENTIONED ABOVE ARE SAME AS OF MO-2316N-DD4-300. 上記以外の部品は、MO-2316N-DD4-300 と共通です。

24. MO-2316N-RH6-100



REF.NO	NOTE	PART NO.	DESCRIPTION	ヒンメイ	AMT.
1		118-80952	PRESSER FOOT ASM.	オサI クミ	1
2		118-72603	PRESSER FOOT HINGE	オサIヒンジ	(1)
3		SS-6080340-SP	SCREW 1/8-44 L=2.9	ヒラネジ 1/8-44 L=2.9	(1)
4		B1549-816-F00	CHAIN-OF THREAD PRESSER PLATE	カラカンオサI チヨウセツイタ	(1)
5		B1545-816-F00	SPRING	オサIトリツケハネ	(1)
6		B1530-816-D00	AUXILIARY STOPPER	ホジヨ トメイタ	(1)
7		SD-0400261-TP	HINGE SCREW	カラカンオサI ハネトメタシネジ	(1)
8		B1546-816-F00	SPRING	カラカンオサIハネ	(1)
9		118-73205	PRESSER FOOT	オサI	(1)
10		B1559-816-Q00	PIN	ヒンジヒピン	(1)
11		118-75606	REAR PRESSER FOOT	カラカンオサI	(1)
12	#01	118-80960	PRESSER FOOT ASM.	オサIクミ (ユビカトツキ)	1
13		118-84004	MAIN FEED DOG	シエクリハ	1
14		118-86009	DIFFERENTIAL FEED DOG	フククリハ	1
15	#02	118-45807	UPPER KNIFE	ウツメス	1
16	#03	118-45609	KNIFE	ヒラメス	1
17		R4617-H0H-B00	THROAT PLATE	ハリイタ	1
18		118-70557	NEEDLE CLAMP ASM.	ニジユウカン ハリトメ クミ	1
19		MDC-270B0900	NEEDLE DCX27 #9	ハリ DCX27 #9	2
20		119-58709	CLOTH WASTE COVER	メノクスカハ	1
21		118-93609	GAUGE	ウウルハ カイトサI ケージ	1
22		120-00907	CHIP GUARD COVER, UPPER	メノクスカハ (ウI)	1

Note (注記) #01.....SPECIAL ORDER PART FOR DOMESTIC USE 国内は特別注文部品

#02.....FOR EXPORT

輸出用

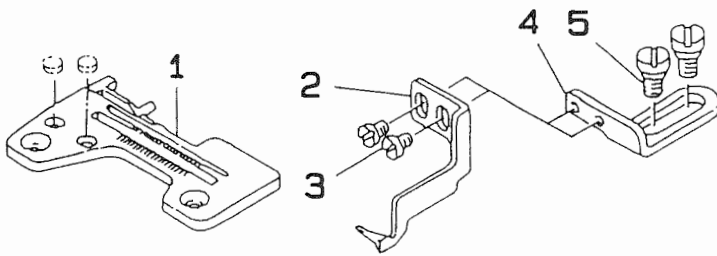
#03.....FOR DOMESTIC USE

国内用

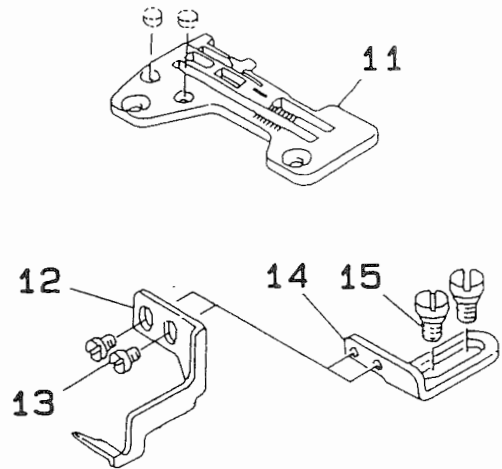
\*ALL PART NOT MENTIONED ABOVE ARE SAME AS THOSE OF MO-2316N-DD4-300.

上記以外の部品は、MO-2316N-DD4-300 と共通です。

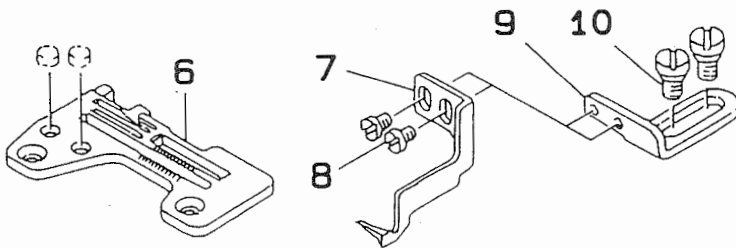
25. MO-2304N-0D4-300/D025



27. MO-2316N-DD4-300/D026



26. MO-2314N-BD4-300/D025



25 MO-2304N-0D4-300/D025

REF.NO	NOTE	PART NO.	DESCRIPTION	ヒ	ン	メ	イ	AMT.
1		R4200-H0D-D0B	THROAT PLATE	ハリ	イ			1
2		MAD-02501000	REGULATOR HOOK	チヨウセツツ	メ			1
3		SS-5090420-SP	SCREW 9/64-40 L=3.5	トラスネジ	9/64-40	L=3.5		2
4		MAD-02502000	REGULATOR HOOK SET BASE	チヨウセツツ	メ	トリツケ	タイ	1
5		SD-0640211-SP	HINGE SCREW D= 6.35 H= 2.1	タ	ン	ネジ	D=6.35 H=2.1	2

Note (注記)\* ALL PART NOT MENTIONED ABOVE ARE SAME AS THOSE OF MO-2304N-0D4-300. 上記以外の部品は、MO-2304N-0D4-300 と共通です。

26. MO-2314N-BD4-300/D025

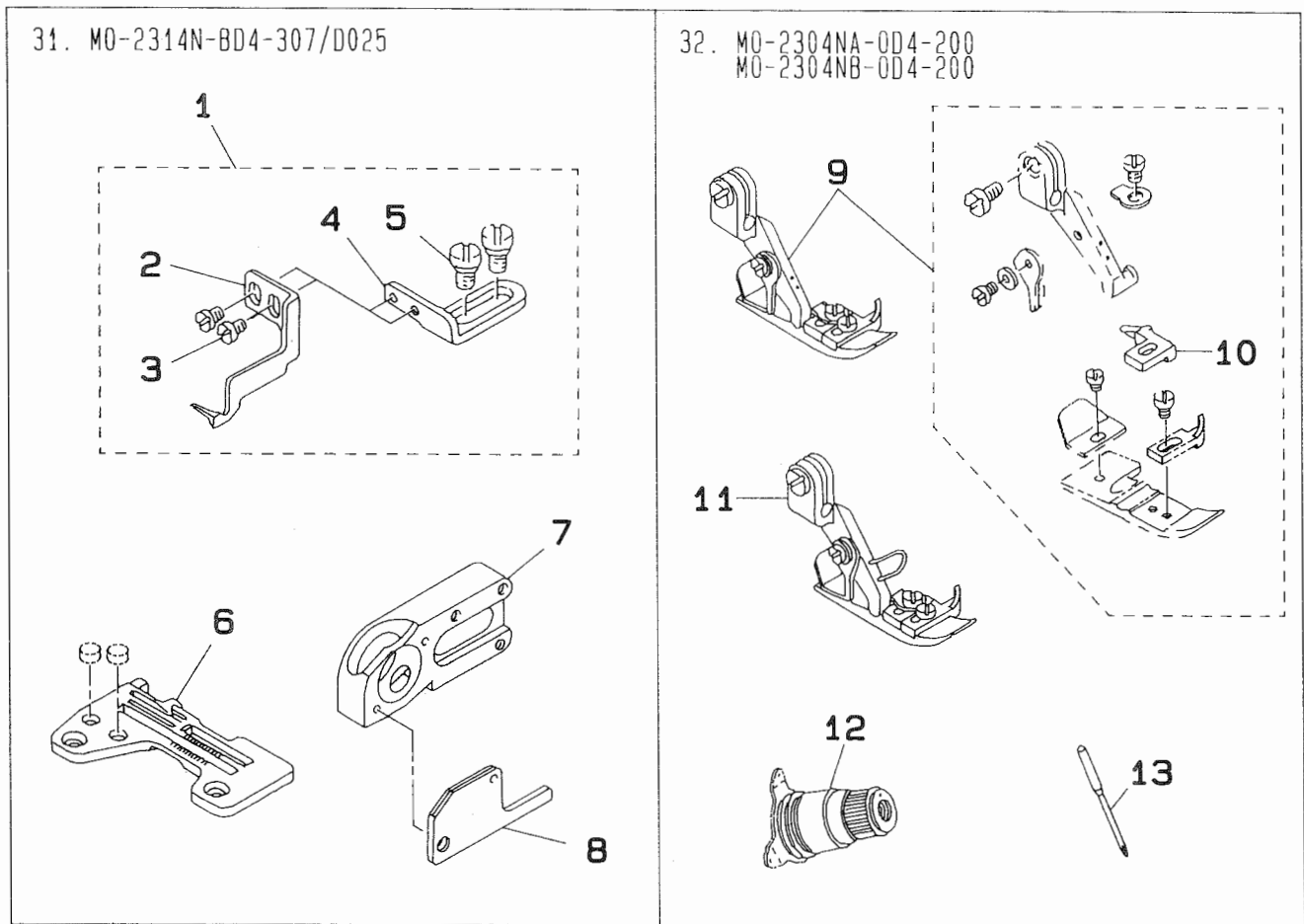
REF.NO	NOTE	PART NO.	DESCRIPTION	ヒ	ン	メ	イ	AMT.
6		R4205-H0D-E0A	TROAT PLATE (E08)	ハリ	イ	(E-08)		1
7		MAD-02501000	REGULATOR HOOK	チヨウセツツ	メ			1
8		SS-5090420-SP	SCREW 9/64-40 L=3.5	トラスネジ	9/64-40	L=3.5		2
9		MAD-02502000	REGULATOR HOOK SET BASE	チヨウセツツ	メ	トリツケ	タイ	1
10		SD-0640211-SP	HINGE SCREW D= 6.35 H= 2.1	タ	ン	ネジ	D=6.35 H=2.1	2

Note (注記)\* ALL PART NOT MENTIONED ABOVE ARE SAME AS THOSE OF MO-2314N-BD4-300. 上記以外の部品は、MO-2314N-BD4-300 と共通です。

27. MO-2316N-DD4-300/D026

REF.NO	NOTE	PART NO.	DESCRIPTION	ヒ	ン	メ	イ	AMT.
11		R4508-H0D-DOC	THROAT PLATE	ハリ	イ			1
12		MAD-02601000	REGULATOR HOOK	チヨウセツツ	メ			1
13		SS-5090420-SP	SCREW 9/64-40 L=3.5	トラスネジ	9/64-40	L=3.5		2
14		MAD-02502000	REGULATOR HOOK SET BASE	チヨウセツツ	メ	トリツケ	タイ	1
15		SD-0640211-SP	HINGE SCREW D= 6.35 H= 2.1	タ	ン	ネジ	D=6.35 H=2.1	2

Note (注記)\* ALL PART NOT MENTIONED ABOVE ARE SAME AS THOSE OF MO-2316N-DD4-300. 上記以外の部品は、MO-2316N-DD4-300 と共通です。



31. MO-2314N-BD4-307/D025

REF.NO	NOTE	PART NO.	DESCRIPTION	ヒ	ン	メ	イ	AMT.		
1		MAD-025010A0	REGULATOR HOOK ASM.	チヨウセツツ	メ	クミ		1		
2		MAD-02501000	REGULATOR HOOK	チヨウセツツ	メ			(1)		
3		SS-5090420-SP	SCREW 9/64-40 L=3.5	トラスネジ	9/64-40	L=3.5		(2)		
4		MAD-02502000	REGULATOR HOOK SET BASE	チヨウセツツ	メ	トリツケ	タイ	(1)		
5		SD-0640211-SP	HINGE SCREW D=6.35 H=2.1	タンネジ	D=6.35	H=2.1		(2)		
6		R4205-H0D-EOA	TROAT PLATE (E08)	ハリ	イ	(E-08)		1		
7		118-93302	UPPER LOOPER GUIDE SUPPORT B	ウツル	ハ	カ	イト	サ	イ	B
8		B2515-704-00B	UPPER LOOPER GUIDE COVER B	ウツル	ハ	カ	イト	フ	タ	B

Note (注記) \*ALL PART NOT MENTIONED ABOVE ARE SAME AS THOSE OF MO-2314N-BD4-300.  
上記以外の部品は、MO-2314N-BD4-300 と共通です。

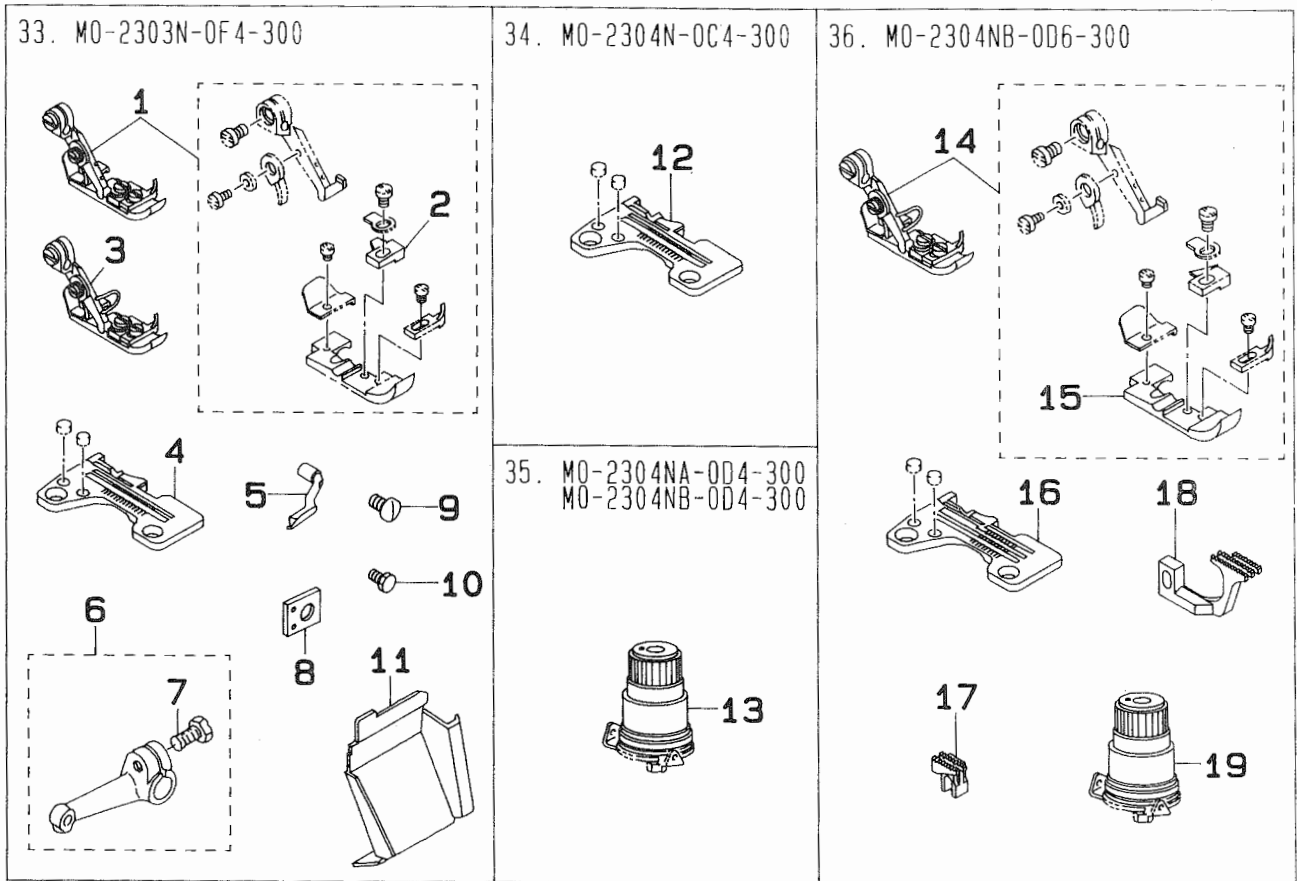
32. MO-2304NA-OD4-200, MO-2304NB-OD4-200

REF.NO	NOTE	PART NO.	DESCRIPTION	ヒ	ン	メ	イ	AMT.						
9		118-81455	PRESSER FOOT ASM.	オサ	イ	クミ		1						
10		118-74609	STITCH TONGUE	イト	ス	ハ	リ	タ	イ					
11	#01	118-81471	PRESSER FOOT ASM.	オサ	イ	クミ	(エヒ	カ	ト	ツ	キ)	1		
12		120-25854	THREAD TENSION SPRING JUNCTION	イト	チヨウ	シ	ハ	ネ	ケ	ツ	ゴ	ウ	(ムラサキ)	1
13		MDC-270B0900	NEEDLE DCX27 #9	ハリ	DCX27	#9		1						

Note (注記) #01.....SPECIAL ORDER PART FOR DOMESTIC USE 国内は特別注文部品

\*ALL PART NOT MENTIONED ABOVE ARE SAME AS THOSE OF MO-2304N-OD4-300.  
上記以外の部品は、MO-2304N-OD4-300 と共通です。





33. MO-2303N-OF4-300

REF.NO	NOTE	PART NO.	DESCRIPTION	ヒンメイ	AMT.
1		118-76257	PRESSER FOOT ASM.	オサイクミ	1
2		B1509-804-COA	STITCH TONGUE	イトスベリタ <sup>イ</sup>	(1)
3	#01	118-76265	PRESSER FOOT ASM.	オサイクミ (エビ <sup>イ</sup> ガ <sup>イ</sup> ト <sup>ツ</sup> キ)	1
4		R4200-HOF-D00	THROAT PLATE	ハリタ	1
5		118-88609	UPPER SPREADER	ウワカキ <sup>ル</sup> ハ <sup>ク</sup>	1
6		118-31559	LOOPER HOLDER ASM. B	ウワル <sup>ハ</sup> ウチ <sup>ク</sup> クミ	1
7		SS-9151210-TP	SCREW 15/64-28 L=11.8	ロツカホ <sup>ルト</sup> 15/64-28	(1)
8		118-93609	GAUGE	ウワル <sup>ハ</sup> カ <sup>イ</sup> ト <sup>サ</sup> イ <sup>ケ</sup> ツ <sup>シ</sup>	1
9		SS-7110710-SL	SCREW 11/64-40 L=7.0	マルヒラネジ <sup>シ</sup> 11/64-40 L=7	1
10		SS-6090630-SP	SCREW 9/64-40 L=6	ヒラネジ <sup>シ</sup> 9/64-40 L=6	1
11		119-59103	CLOTH WASTE COVER	ヌノクス <sup>カ</sup> ハ <sup>カ</sup> フ	1

34. MO-2304N-OC4-300

REF.NO	NOTE	PART NO.	DESCRIPTION	ヒンメイ	AMT.
12		R4200-HOC-D00	THROAT PLATE	ハリタ	1

35. MO-2304NA-OD4-300, MO-2304NB-OD4-300

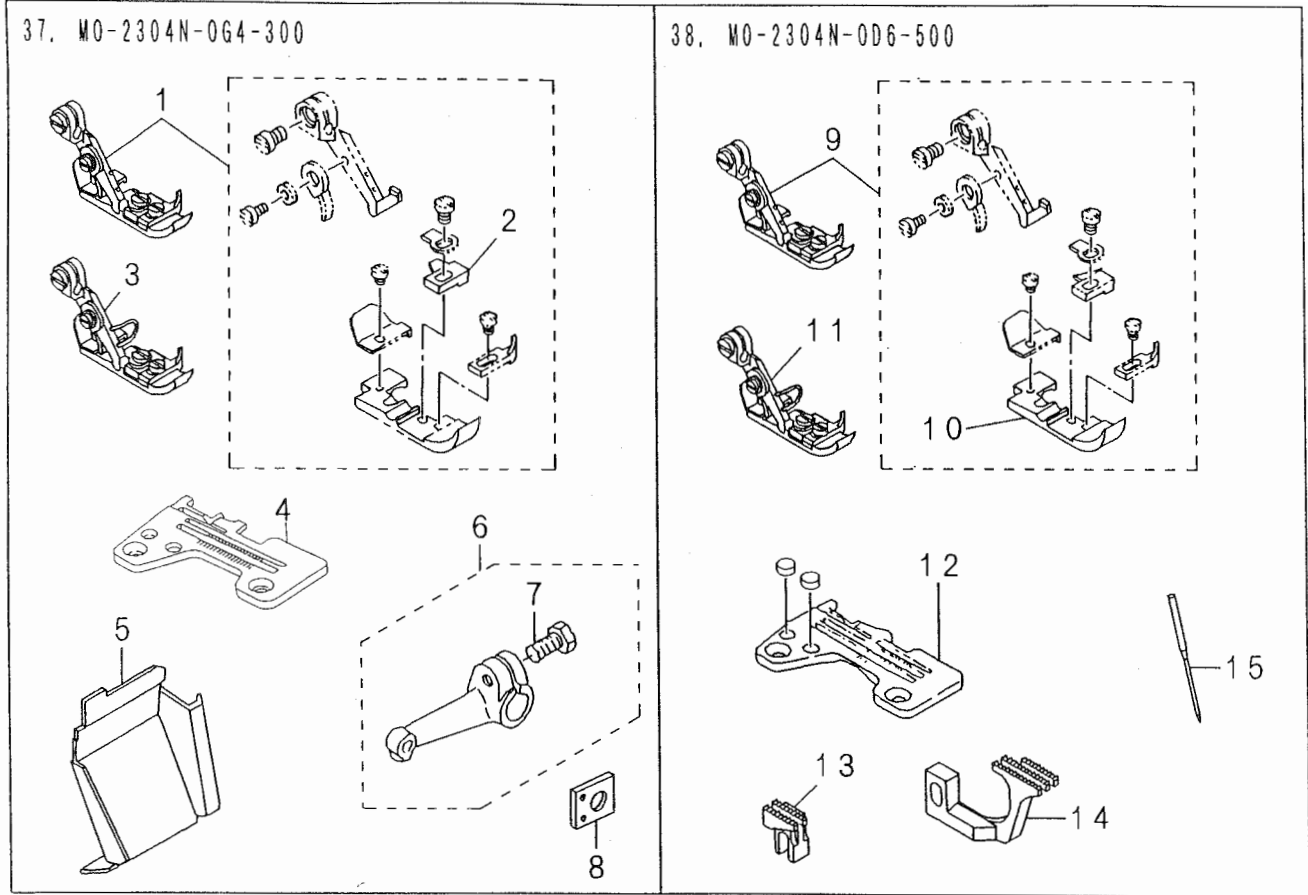
REF.NO	NOTE	PART NO.	DESCRIPTION	ヒンメイ	AMT.
13		120-25854	THREAD TENSION SPRING JUNCTION	イトチヨウシ <sup>ハ</sup> ネケツコ <sup>ウ</sup> (ムラサキ)	1

36. MO-2304NB-OD6-300

REF.NO	NOTE	PART NO.	DESCRIPTION	ヒンメイ	AMT.
14		118-76364	PRESSER FOOT ASM.	オサイクミ (エビ <sup>イ</sup> ガ <sup>イ</sup> ト <sup>ツ</sup> キ)	1
15		118-73007	PRESSER FOOT	オサ <sup>イ</sup>	(1)
16		R4300-HOD-E00	THROAT PLATE	ハリタ	1
17		118-82206	MAIN FEED DOG	シユオクリ <sup>ハ</sup>	1
18		118-85100	DIFFERENTIAL FEED DOG	フクオクリ <sup>ハ</sup>	1
19		120-25854	THREAD TENSION SPRING JUNCTION	イトチヨウシ <sup>ハ</sup> ネケツコ <sup>ウ</sup> (ムラサキ)	1

Note (注記) #01.....SPECIAL ORDER PART FOR DOMESTIC 国内は特別注文部品  
USE

\*ALL PART NOT MENTIONED ABOVE ARE SAME AS THOSE OF MO-2304N-OD4-300.  
上記以外の部品は、MO-2304N-OD4-300 と共通です。



37. MO-2304N-0G4-300

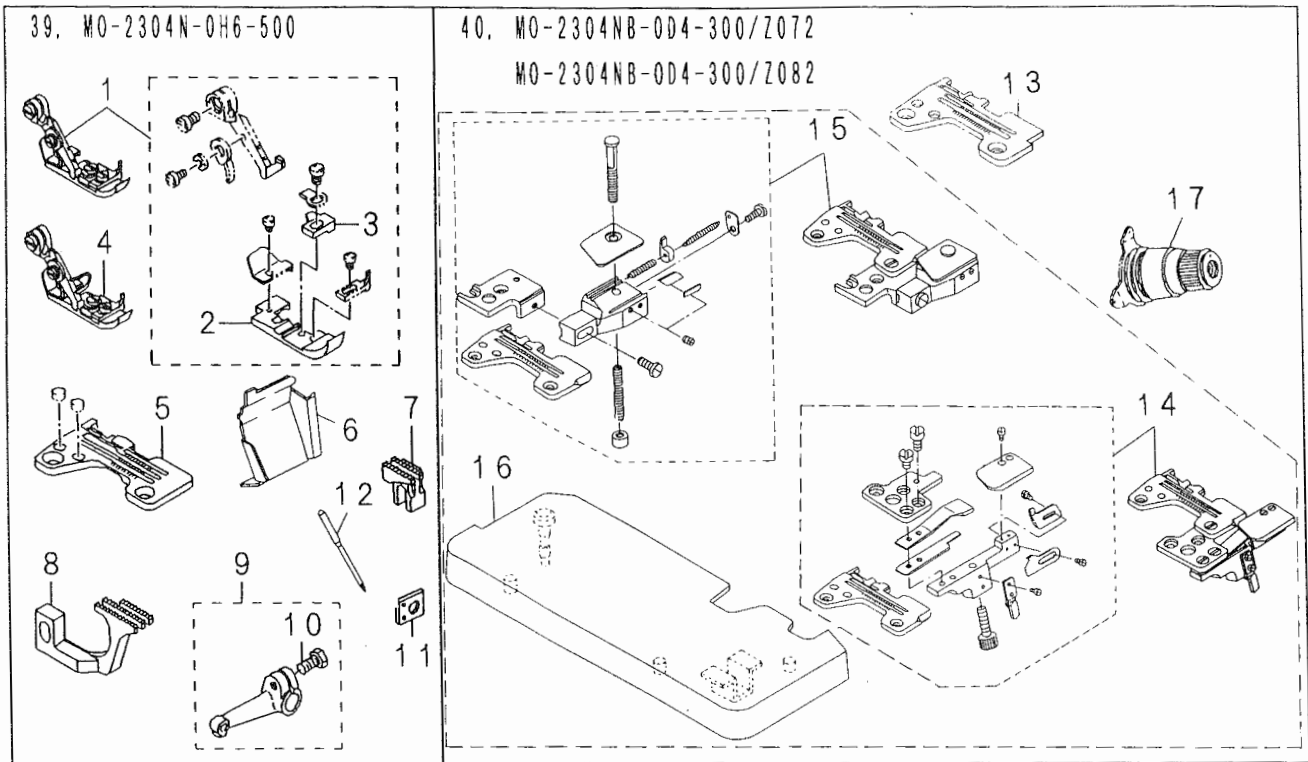
REF.NO	NOTE	PART NO.	DESCRIPTION	ヒ	シ	メ	イ	AMT.	
1		118-76257	PRESSER FOOT ASM.	オ	サ	エ	ク	ミ	1
2		B1509-804-COA	STITCH TONGUE	イ	ト	ス	ハ	リ	(1)
3	#01	118-76265	PRESSER FOOT ASM.	オ	サ	エ	ク	ミ (ユビカ	1
4		R4200-HOG-D00	THROAT PLATE	ハ	リ	イ			1
5		119-59103	CLOTH WASTE COVER	ヌ	ノ	ク	ス	カ	1
6		118-31559	LOOPER HOLDER ASM. B	ウ	ワ	ル	ハ	ウ	1
7		SS-9151210-TP	SCREW 15/64-28 L=11.8	ロ	ツ	カ	ク	ホ	(1)
8		118-93609	GAUGE	ウ	ワ	ル	ハ	カ	1

38. MO-2304N-0D6 500

REF.NO	NOTE	PART NO.	DESCRIPTION	ヒ	シ	メ	イ	AMT.	
9		118-76356	PRESSER FOOT ASM.	オ	サ	エ	ク	ミ	1
10		118-73007	PRESSER FOOT	オ	サ	エ			(1)
11	#01	118-76364	PRESSER FOOT ASM.	オ	サ	エ	ク	ミ (ユビカ	1
12		R4300-HOD-E00	THROAT PLATE	ハ	リ	イ			1
13		118-83303	MAIN FEED DOG	シ	ユ	オ	ク	リ	1
14		118-85605	DIFFERENTIAL FEED DOG	フ	ク	オ	ク	リ	1
15		MDC-270B1400	NEEDLE DCX27 #14	ハ					1

Note (注記) #01.....SPECIAL ORDER PART FOR DOMESTIC USE 国内は特別注文部品

\*ALL PART NOT MENTIONED ABOVE ARE SAME AS THOSE OF MO-2304N-0D4-300. 上記以外の部品は、MO-2304N-0D4-300 と共通です。



39. MO-2304N-0H6-500

REF.NO	NOTE	PART NO.	DESCRIPTION	ヒ	ン	メ	イ	AMT.									
1		118-76455	PRESSER FOOT ASM.	オ	サ	エ	ク	ミ	1								
2		118-73007	PRESSER FOOT	オ	サ	エ		(1)									
3		B1509-804-COA	STITCH TONGUE	イ	ト	ス	ヘ	リ	タ	イ	(1)						
4	#01	118-76463	PRESSER FOOT ASM.	オ	サ	エ	ク	ミ	(ス	ビ	カ	ー	ト	ツ	キ)	1	
5		R4300-HQH-E00	THROAT PLATE	ハ	リ	イ				1							
6		119-59103	CLOTH WASTE COVER	ヌ	ノ	ク	ス	カ	ハ	ー	1						
7		118-83303	MAIN FEED DOG	シ	ユ	オ	ク	リ	ハ	1							
8		118-85605	DIFFERENTIAL FEED DOG	フ	ク	オ	ク	リ	ハ	1							
9		118-31559	LOOPER HOLDER ASM. B	ウ	ウ	ル	ハ	ウ	テ	ク	ミ	1					
10		SS-9151210-TP	SCREW 15/64-28 L=11.8	ロ	ツ	カ	ク	ホ	ル	ト	15/64-28	(1)					
11		118-93609	GAUGE	ウ	ウ	ル	ハ	カ	イ	ト	サ	サ	イ	ケ	ー	ジ	1
12		MDC-270B1400	NEEDLE DCX27 #14	ハ	リ	DCX27	#14			1							

40. MO-2304NB-0D4-300/Z072, MO-2304NB-0D4-300/Z082

REF.NO	NOTE	PART NO.	DESCRIPTION	ヒ	ン	メ	イ	AMT.												
13		R4200-H2D-D00	THROAT PLATE	ハ	リ	イ		1												
14	#02	MAZ-072000A0-B	CHAIN-OFF THREAD TUCK-IN DEVICE	カ	ラ	カ	ン	マ	キ	コ	ミ	ソ	ウ	チ	(ク	ミ)	(1)			
15	#03	MAZ-082000A0-A	CHAIN-OFF THREAD TUCK-IN DEVICE	カ	ラ	カ	ン	マ	キ	コ	ミ	ソ	ウ	チ	(ク	ミ)	(1)			
16		119-48783	CLOTH PLATE ASM.	ヌ	ノ	タ	イ	(ク	ミ)	(1)										
17		120-25854	THREAD TENSION SPRING JUNCTION	イ	ト	チ	ヨ	ウ	シ	ハ	ネ	ゲ	ウ	コ	ウ	(ム	ラ	サ	キ)	1

Note (注記) #01.....SPECIAL ORDER PART FOR DOMESTIC USE 国内は特別注文部品

#02.....FOR Z072

Z072 用

#03.....FOR Z082

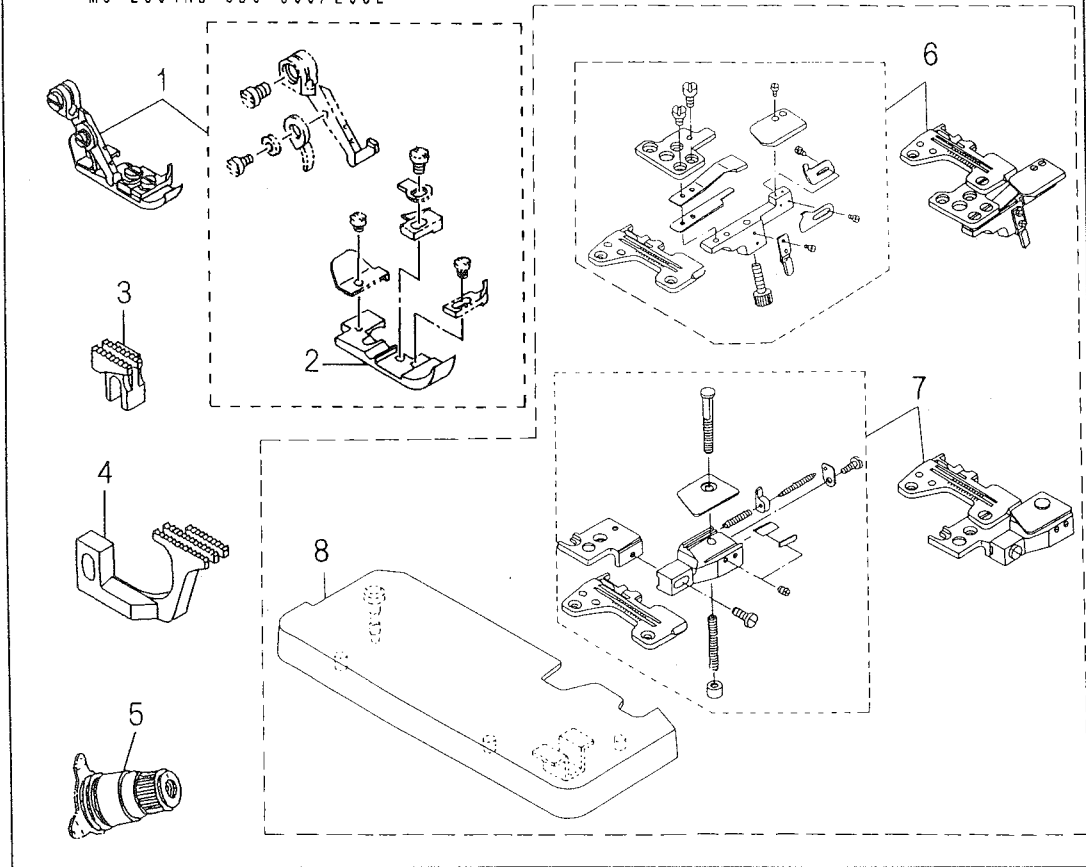
Z082 用

\*ALL PART NOT MENTIONED ABOVE ARE SAME AS THOSE OF MO-2304N-OD4-300.

上記以外の部品は、MO-2304N-OD4-300 と共通です。

41. MO-2304NB-0D6-300/Z072

MO-2304NB-0D6-300/Z082



REF.NO	NOTE	PART NO.	DESCRIPTION	ヒンメイ	AMT.
1		118-76364	PRESSER FOOT ASM.	オサエクミ (ユビカ-トツキ)	1
2		118-73007	PRESSER FOOT	オサエ	(1)
3		118-82206	MAIN FEED DOG	シユオクリハ	1
4		118-85100	DIFFERENTIAL FEED DOG	フクオクリハ	1
5		120-25854	THREAD TENSION SPRING JUNCTION	イトチヨウシハネカツユウ (ムラサキ)	1
6	#01	MAZ-072000A0-B	CHAIN-OFF THREAD TUCK-IN DEVICE	カラカンマキヨミソウチ (クミ)	(1)
7	#02	MAZ-082000A0-A	CHAIN-OFF THREAD TUCK-IN DEVICE	カラカンマキヨミソウチ (クミ)	(1)
8		119-48783	CLOTH PLATE ASM.	ヌメタイ (クミ)	(1)

Note (注記) #01.....FOR Z072

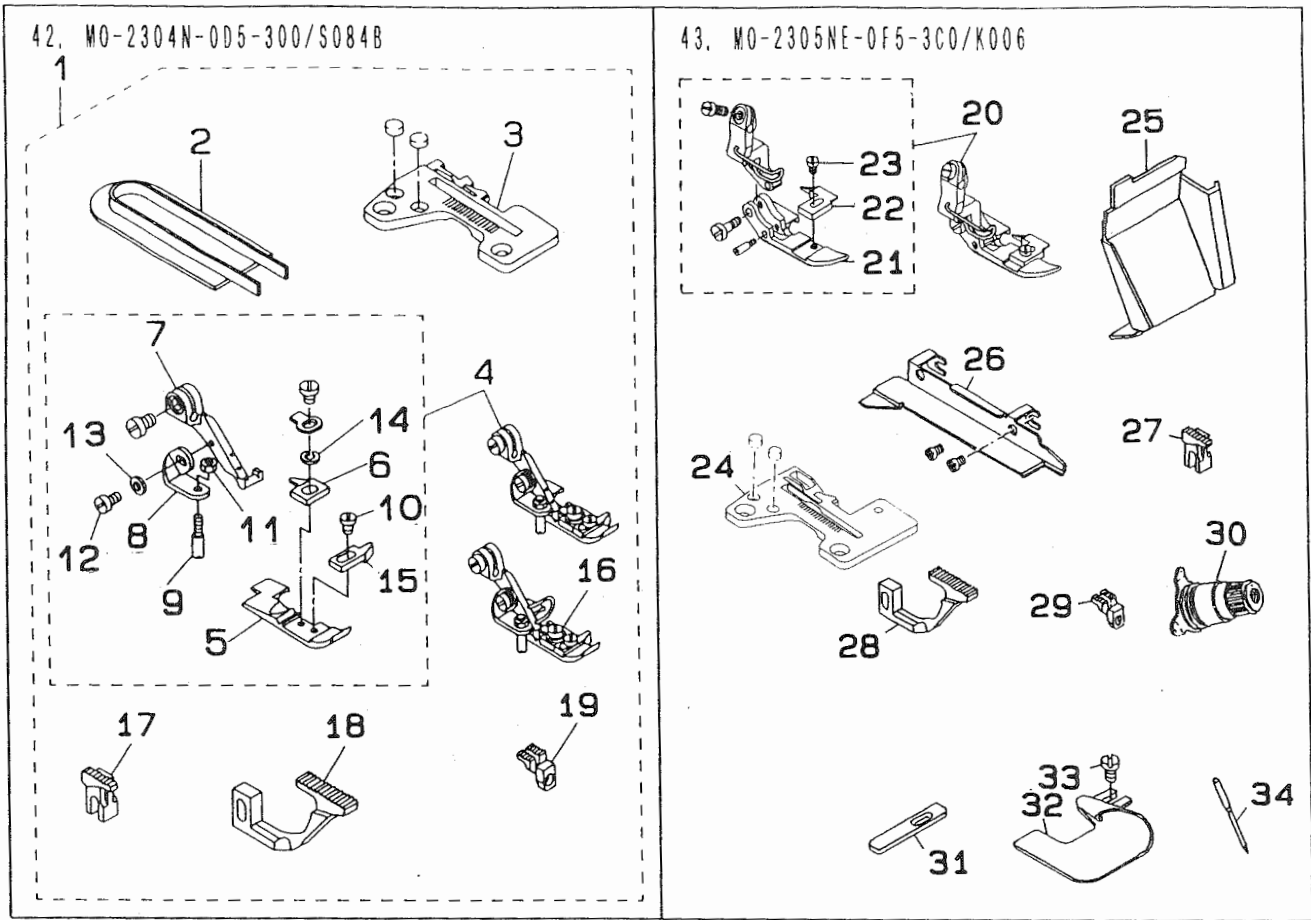
Z072 用

#02.....FOR Z082

Z082 用

\*ALL PART NOT MENTIONED ABOVE ARE SAME AS THOSE OF MO-2304N-OD4-300.

上記以外の部品は、MO-2304N-OD4-300 と共通です。



42. MO-2304N 0D5 300/S084B

REF.NO	NOTE	PART NO.	DESCRIPTION	ヒンメイ	AMT.
1		MAS-084000AB	PATTERN GUIDE ASM.	チク <sup>ツ</sup> チク <sup>ツ</sup> ハ <sup>ン</sup> タン <sup>カ</sup> イト <sup>ク</sup> ミ	1
2	#02	MAS-08402000	PATTERN SEAMER 35MM	ハ <sup>ン</sup> タン <sup>シ</sup> マ 35ミ <sup>リ</sup> ヨ	(1)
3		R4100-H0D-D00	THROAT PLATE	ハ <sup>リ</sup> イ <sup>タ</sup>	(1)
4		118-78253	PRESSER FOOT ASM.	オ <sup>サ</sup> エ <sup>ク</sup> ミ	(1)
5		B1507-804-C0C	PRESSURE FOOT	オ <sup>サ</sup> エ <sup>タ</sup>	(1)
6		B1509-804-S0B	STITCH TONGUE	イト <sup>ス</sup> ハ <sup>リ</sup> タ <sup>イ</sup>	(1)
7		118-72306	PRESSER FOOT HINGE	オ <sup>サ</sup> エ <sup>ヒ</sup> ン <sup>ジ</sup>	(1)
8		B1540-804-000	GUIDE SHAFT MOUNTING PLATE	カ <sup>イ</sup> ト <sup>シ</sup> ク <sup>ト</sup> リ <sup>ツ</sup> キ <sup>タ</sup>	(1)
9		B1541-804-000	GUIDE SHAFT	カ <sup>イ</sup> ト <sup>シ</sup> ク	(1)
10		SS-6060410-TP	SCREW 3/32-56 L= 3.5	ヒ <sup>ラ</sup> ネ <sup>シ</sup> 3/32-56 L=3.5	(1)
11		NS-6080340-SP	NUT 1/8-44	ロ <sup>ツ</sup> カ <sup>ナ</sup> ナ <sup>ツ</sup> 1/8-44	(1)
12		SS-7060610-SP	SCREW 3/32-56 L= 5.5	マ <sup>ル</sup> ヒ <sup>ラ</sup> ネ <sup>シ</sup> 3/32-56 L=5.5	(1)
13		WP-0250516-SD	WASHER 2.5X6X0.5	ヒ <sup>ラ</sup> チ <sup>カ</sup> ネ 2.5X6X0.5	(1)
14		WP-0371026-SD	WASHER 3.7X7X1	ヒ <sup>ラ</sup> チ <sup>カ</sup> ネ 3.7X7X1	(1)
15		B1510-814-00B	STOPPER	カ <sup>ー</sup> ト <sup>メ</sup>	(1)
16	#01	118-78261	PRESSER FOOT ASM.	オ <sup>サ</sup> エ <sup>ク</sup> ミ (ヒ <sup>ビ</sup> カ <sup>ト</sup> ツ <sup>キ</sup> )	(1)
17		118-83105	MAIN FEED DOG	シ <sup>ュ</sup> オ <sup>ク</sup> リ <sup>ハ</sup>	(1)
18		B1657-804-00V	DIFFERENTIAL FEED DOG	フ <sup>ク</sup> オ <sup>ク</sup> リ <sup>ハ</sup>	(1)
19		118-87502	AUXILIARY FEED DOG	ホ <sup>シ</sup> ヨ <sup>オ</sup> ク <sup>リ</sup> ハ	(1)

Note (注記) #01.....SPECIAL ORDER PART FOR DOMESTIC USE 国内は特別注文部品

#02.....SELECTIVE PART 選択部品

\*ALL PART NOT MENTIONED ABOVE ARE SAME AS THOSE OF MO-2304N-0D4-300.

上記以外の部品は、MO-2304N-0D4-300 と共通です。

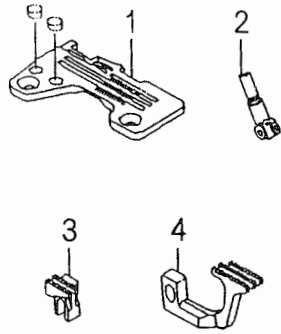
43. MO-2305NE-0F5-3C0/K006

20	118-78360	PRESSER FOOT ASM.	オ <sup>サ</sup> エ <sup>ク</sup> ミ (ヒ <sup>ビ</sup> カ <sup>ト</sup> ツ <sup>キ</sup> )	1
21	118-73106	PRESSER FOOT	オ <sup>サ</sup> エ <sup>タ</sup>	(1)
22	117-91803	STITCH TONGUE	イト <sup>ス</sup> ハ <sup>リ</sup> タ <sup>イ</sup>	(1)
23	SS-6080410-SP	SCREW 1/8-44 L=4	ヒ <sup>ラ</sup> ネ <sup>シ</sup> 1/8-44 L=4	(1)
24	R4100-H0F-E0A	THROAT PLATE	ハ <sup>リ</sup> イ <sup>タ</sup>	1
25	119-59103	CLOTH WASTE COVER	メ <sup>ノ</sup> タ <sup>ス</sup> カ <sup>ハ</sup> ニ	1
26	118-93203	CLOTH PLATE SIDE COVER	メ <sup>ノ</sup> タ <sup>ス</sup> イ <sup>ヨ</sup> コ <sup>カ</sup> ハ <sup>ニ</sup>	1
27	118-83105	MAIN FEED DOG	シ <sup>ュ</sup> オ <sup>ク</sup> リ <sup>ハ</sup>	1
28	B1657-804-00V	DIFFERENTIAL FEED DOG	フ <sup>ク</sup> オ <sup>ク</sup> リ <sup>ハ</sup>	1
29	118-87502	AUXILIARY FEED DOG	ホ <sup>シ</sup> ヨ <sup>オ</sup> ク <sup>リ</sup> ハ	1
30	119-56950	THREAD TENSION SPRING JUNCTION	イト <sup>チ</sup> ヨ <sup>ク</sup> シ <sup>ハ</sup> ネ <sup>ツ</sup> ヨ <sup>ウ</sup> (キ)	1
31	MAK-00202000	WINDING GUIDE PLATE	マ <sup>キ</sup> コ <sup>ミ</sup> カ <sup>ト</sup> イ <sup>タ</sup>	1
32	MAK-00601000	FELLER	タ <sup>ス</sup> キ <sup>ン</sup> マ <sup>キ</sup> コ <sup>ミ</sup> フ <sup>エ</sup> ラ	1
33	SS-6110610-TP	SCREW 11/64-40 L=6	ヒ <sup>ラ</sup> ネ <sup>シ</sup> 11/64-40 L=6	1
34	MDC-270B1400	NEEDLE DCX27 #14	ハ <sup>リ</sup> DCX27 #14	1

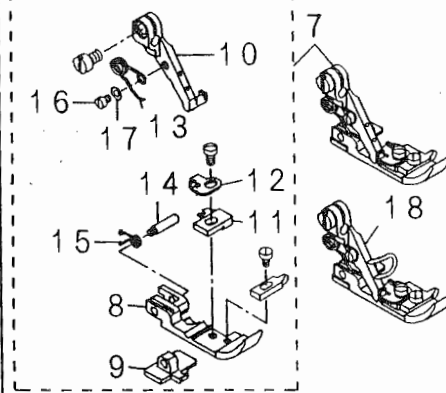
Note (注記) \*ALL PART NOT MENTIONED ABOVE ARE SAME AS THOSE OF MO-2304N-0D4-300.

上記以外の部品は、MO-2304N-0D4-300 と共通です。

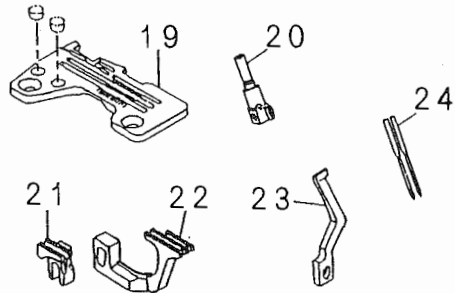
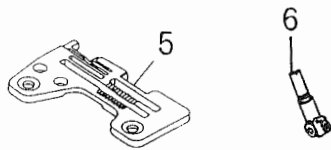
44. MO-2312N-CD6-300



46. MO-2312N-CF6-500



45. MO-2312N-CE4-300



44. MO-2312N-CD6-300

REF.NO	NOTE	PART NO.	DESCRIPTION	ヒ	ン	メ	イ	AMT.
1		R4306-HOD-EOO	THROAT PLATE	ハリ	イ			1
2		118-69757	NEEDLE CLAMP ASM.	ニ	ホ	ン	ハ	1
3		118-82404	MAIN FEED DOG	シ	ユ	オ	ク	1
4		118-86504	DIFFERENTIAL FEED DOG	フ	ク	オ	ク	1

45. MO-2312N-CE4-300

REF.NO	NOTE	PART NO.	DESCRIPTION	ヒ	ン	メ	イ	AMT.
5		R4206-HOE-EOO	THROAT PLATE	ハリ	イ			1
6		118-69757	NEEDLE CLAMP ASM.	ニ	ホ	ン	ハ	1

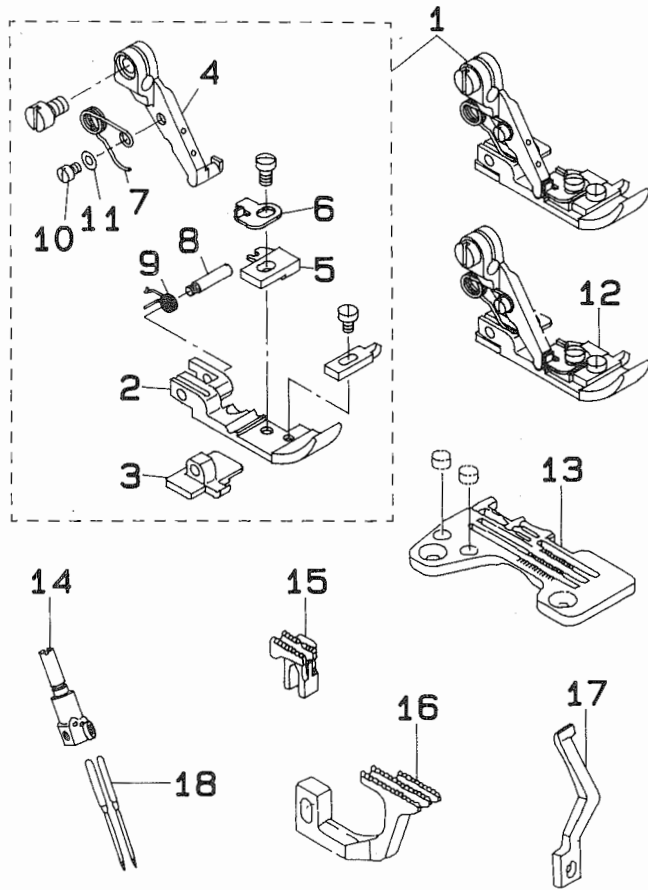
46. MO-2312N-CF6-500

REF.NO	NOTE	PART NO.	DESCRIPTION	ヒ	ン	メ	イ	AMT.
7		119-84457	PRESSER FOOT ASM.	オ	サ	イ	ク	1
8		119-83806	CLOTH PRESSER	マ	イ	オ	サ	(1)
9		119-83905	REAR PRESSER FOOT	ウ	シ	ロ	オ	(1)
10		119-84002	PRESSER HINGE	オ	サ	イ	ヒ	(1)
11		118-74401	STITCH TONGUE	イ	ト	ス	ハ	(1)
12		119-84101	SPRING	オ	サ	イ	ト	(1)
13		119-84200	PRESSER SPRING	オ	サ	イ	セ	(1)
14		119-30807	HINGE PIN	ニ	タ	ン	オ	(1)
15		119-31706	SPRING	ニ	タ	ン	オ	(1)
16		SS-7080520-SP	SCREW 1/8-44 L=4.9	マ	ル	ヒ	ラ	(1)
17		WP-0371026-SD	WASHER 3.7X7X1	ヒ	ラ	サ	カ	(1)
18	#01	119-84465	PRESSER FOOT ASM.	オ	サ	イ	ク	1
19		R4306-HOF-EOA	THROAT PLATE	ハリ	イ			1
20		118-69856	NEEDLE CLAMP ASM.	ニ	ホ	ン	ハ	1
21		119-84309	MAIN FEED DOG	シ	ユ	オ	ク	1
22		119-80604	DIFFERENTIAL FEED DOG	フ	ク	オ	ク	1
23		118-90407	NEEDLE GUARD	ハリ	ウ	ケ		1
24		MDC-270B1400	NEEDLE DCX27 #14	ハリ	DCX27	#14		2

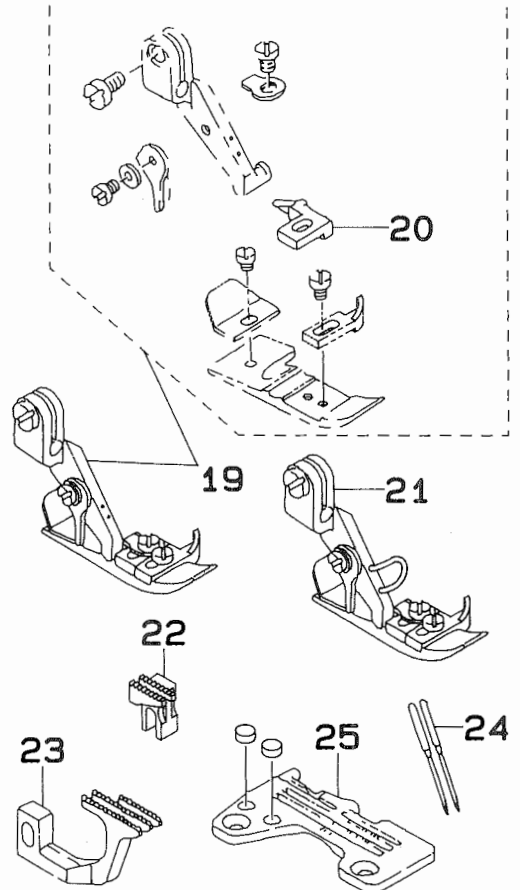
Note (注記) #01.....SPECIAL ORDER PART FOR DOMESTIC 国内は特別注文部品  
USE

\*ALL PART NOT MENTIONED ABOVE ARE SAME AS THOSE OF MO-2314N-BD4-300.  
上記以外の部品は、MO-2314N-BD4-300 と共通です。

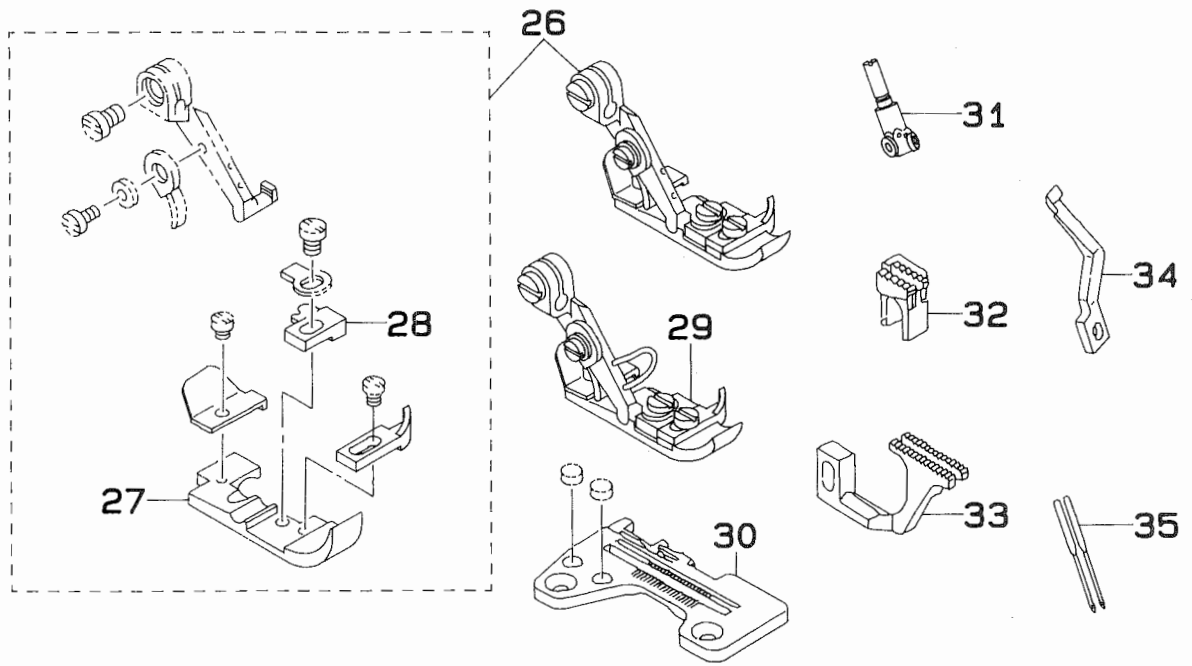
47. MO-2312N-DD6-500



48. MO-2314N-BD6-200



49. MO-2314N-AC4-300





## 47. MO-2312N-DD6-500

REF.NO	NOTE	PART NO.	DESCRIPTION	ヒンメイ	AMT.
1		119-83855	PRESSER ASM.	オサエ クミ	1
2		119-83806	CLOTH PRESSER	マエオサエ	(1)
3		119-83905	REAR PRESSER FOOT	ウシロオサエ	(1)
4		119-84002	PRESSER HINGE	オサエヒンジ	(1)
5		117-90607	STITCH TONGUE	イトスヘリタ	(1)
6		119-84101	SPRING	オサエトリツケハネ	(1)
7		119-84200	PRESSER SPRING	オサエセンハネ	(1)
8		119-30807	HINGE PIN	ニタ	(1)
9		119-31706	SPRING	ニタ	(1)
10		SS-7080520-SP	SCREW 1/8-44 L=4.9	マルヒラネジ 1/8-44 L=4.9	(1)
11		WP-0371026-SD	WASHER 3.7X7X1	ヒラサカ	(1)
12	#01	119-83863	PRESSER FOOT ASM	オサエ クミ(エビカートツキ)	1
13		R4308-HOD-EOA	THROAT PLATE	ハリタ	1
14		118-69955	NEEDLE CLAMP ASM.	ニホンハリ ハリトメ クミ	1
15		119-84309	MAIN FEED DOG	シユオクリハ	1
16		119-80604	DIFFERENTIAL FEED DOG	フクオクリハ	1
17		118-90407	NEEDLE GUARD	ハリウケ	1
18		MDC-270B1400	NEEDLE DCX27 #14	ハリ DCX27 #14	2

Note (注記)#01.....SPECIAL ORDER PART FOR DOMESTIC USE 国内は特別注文部品

\*ALL PART NOT MENTIONED ABOVE ARE SAME AS THOSE OF MO-2314N-BD4-300.  
上記以外の部品は、MO-2314N-BD4-300 と共通です。

## 48. MO-2314N BD6-200

REF.NO	NOTE	PART NO.	DESCRIPTION	ヒンメイ	AMT.
19		118-81554	PRESSER FOOT ASM.	オサエ クミ	1
20		118-74708	STITCH TONGUE	イトスヘリタ	(1)
21	#01	118-81570	PRESSER FOOT ASM.	オサエ クミ	1
22		118-82404	MAIN FEED DOG	シユオクリハ	1
23		118-86504	DIFFERENTIAL FEED DOG	フクオクリハ	1
24		MDC-270B0900	NEEDLE DCX27 #9	ハリ DCX27 #9	2
25		R4305-HOD-E00	THROAT PLATE	ハリタ	1

Note (注記)#01.....SPECIAL ORDER PART FOR DOMESTIC USE 国内は特別注文部品

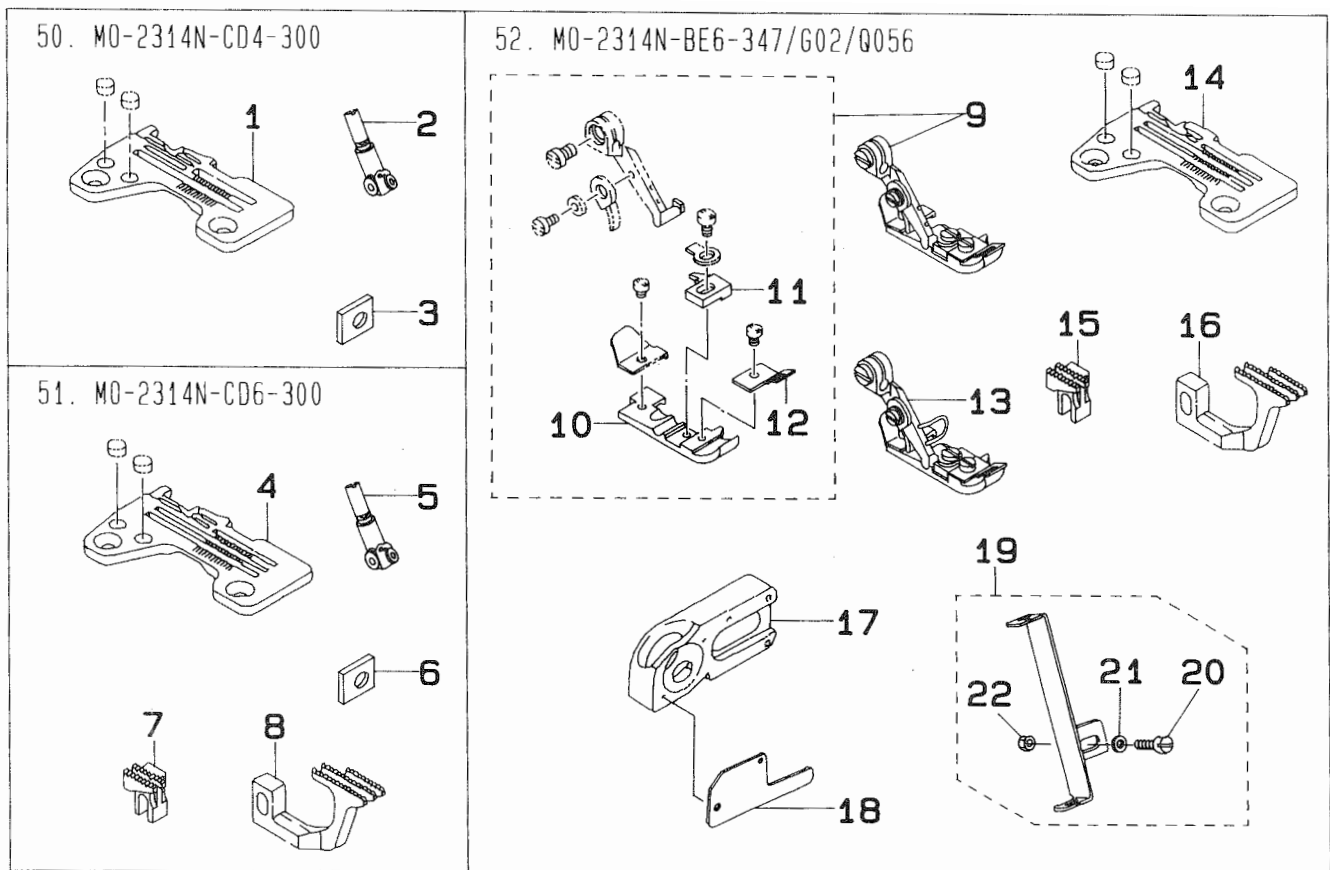
\*ALL PART NOT MENTIONED ABOVE ARE SAME AS THOSE OF MO-2314N-BD4-300.  
上記以外の部品は、MO-2314N-BD4-300 と共通です。

## 49. MO-2314N-AC4-300

REF.NO	NOTE	PART NO.	DESCRIPTION	ヒンメイ	AMT.
26		118-76653	PRESSER FOOT ASM.	オサエ クミ	1
27		B1507-804-C00	PRESSER FOOT	オサエ	(1)
28		118-74104	STITCH TONGUE	イトスヘリタ	(1)
29	#01	118-76661	PRESSER FOOT ASM	オサエクミ(エビカートツキ)	1
30		R4204-HOC-C00	THROAT PLATE	ハリタ	1
31		118-69559	NEEDLE CLAMP ASM.	ニホンハリ ハリトメ クミ	1
32		118-82107	MAIN FEED DOG	シユオクリハ	1
33		B1657-804-00T	DIFFERENTIAL FEED DOG	フクオクリハ	1
34		118-90209	NEEDLE GUARD	ハリウケ	1
35		MDC-300B1100	NEEDLE DCX3 #11	ハリ DCX3 #11	2

Note (注記)#01.....SPECIAL ORDER PART FOR DOMESTIC USE 国内は特別注文部品

\*ALL PART NOT MENTIONED ABOVE ARE SAME AS THOSE OF MO-2314N-BD4-300.  
上記以外の部品は、MO-2314N-BD4-300 と共通です。



50. MO 2314N CD4 300

REF.NO	NOTE	PART NO.	DESCRIPTION	ヒンメイ	AMT.
1		R4206-HOD-E00	THROAT PLATE	ハリイタ	1
2		118-69757	NEEDLE CLAMP ASM.	ニホンハカリハリトメクミ	1
3		118-93609	GAUGE	ウウルハカイトササエケージ	1

51. MO-2314N-CD6 300

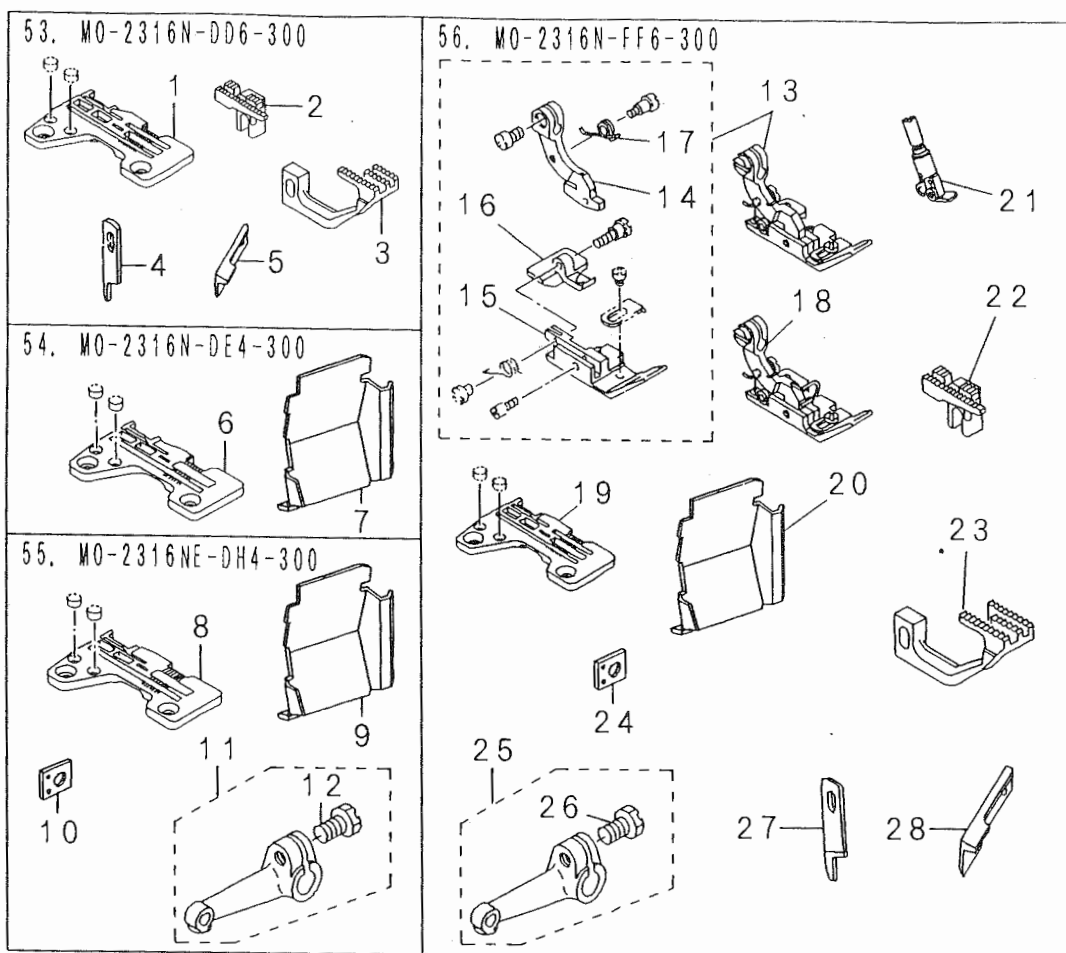
REF.NO	NOTE	PART NO.	DESCRIPTION	ヒンメイ	AMT.
4		R4306-HOD-E00	THROAT PLATE	ハリイタ	1
5		118-69757	NEEDLE CLAMP ASM.	ニホンハカリハリトメクミ	1
6		118-93609	GAUGE	ウウルハカイトササエケージ	1
7		118-82404	MAIN FEED DOG	シユオクリハ	1
8		118-86504	DIFFERENTIAL FEED DOG	フクオクリハ	1

52. MO-2314N-BE6 347/G02/Q056

REF.NO	NOTE	PART NO.	DESCRIPTION	ヒンメイ	AMT.
9		118-79251	PRESSER FOOT ASM.	オサエクミ	1
10		B1507-814-BOB	PRESSER FOOT	テープイレオサエ	(1)
11		B1509-814-BOB	STITCH TONGUE	イトスハリタイ	(1)
12		B1531-814-000	TAPE GUIDE PLATE	テープアンナイイタ	(1)
13	#01	118-79269	PRESSER FOOT ASM.	オサエクミ (2ヒンカートツキ) G02	1
14		R4305-HOE-E00	THROAT PLATE	ハリイタ	1
15		118-82404	MAIN FEED DOG	シユオクリハ	1
16		118-86504	DIFFERENTIAL FEED DOG	フクオクリハ	1
17		118-93302	UPPER LOOPER GUIDE SUPPORT B	ウウルハカイトササエ B	1
18		B2515-704-00B	UPPER LOOPER GUIDE COVER B	ウウルハカイトフタ B	1
19		MAQ-056010A0	TAPE GUIDE ASM.	テープアンナイクミ	1
20		SS-7090910-SP	SCREW 9/64-40 L=8.5	マルヒラネジ 9/64-40 L=8.5	(1)
21		WP-0371016-SD	WASHER 3.7X8X1	ヒラサカネ 3.7X8X1	(1)
22		NS-6090310-SP	NUT 9/64-40	ロツカクナツト 9/64-40	(1)

Note (注記) #01.....SPECIAL ORDER PART FOR DOMESTIC 国内は特別注文部品  
USE

\*ALL PART NOT MENTIONED ABOVE ARE SAME AS THOSE OF MO-2314N-BD4-300.  
上記以外の部品は、MO-2314N-BD4-300 と共通です。



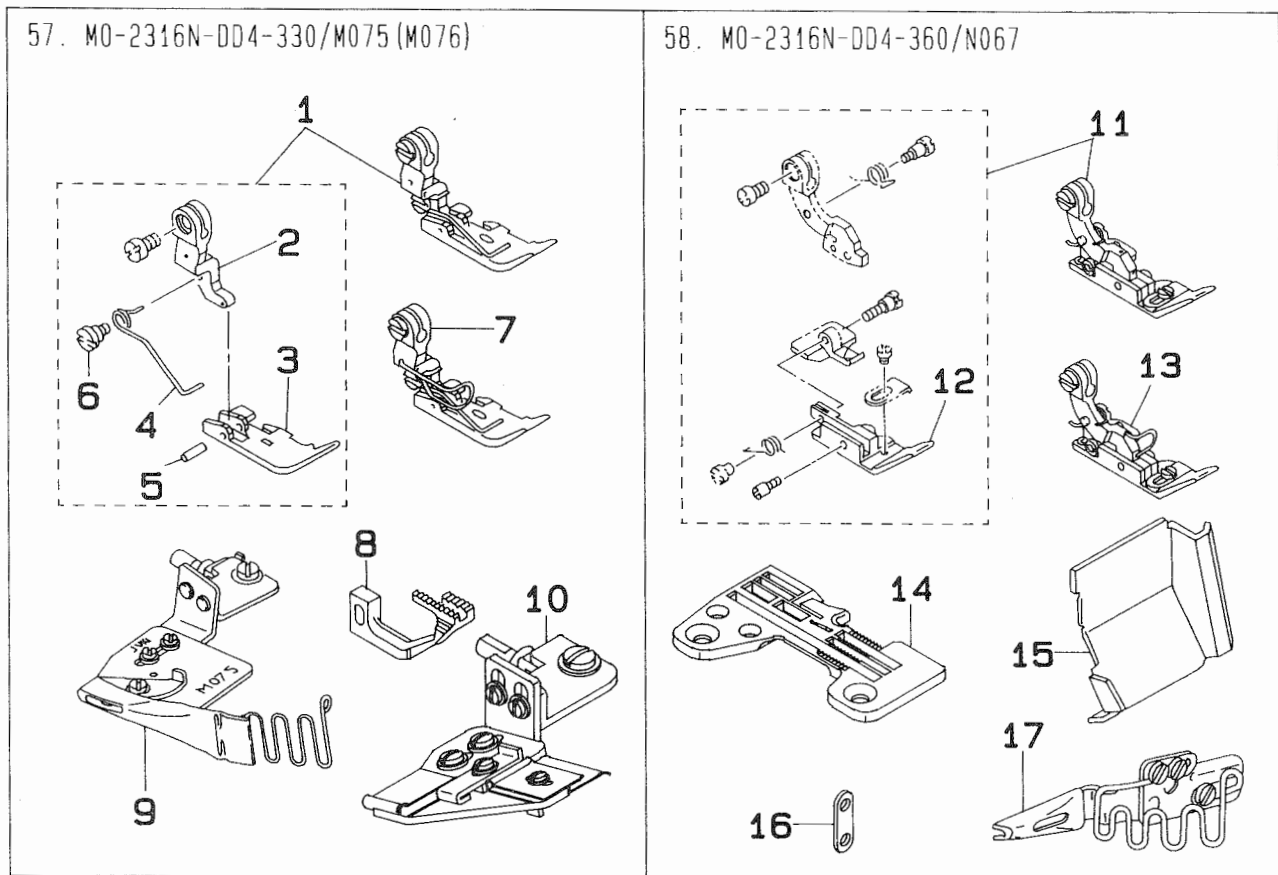
REF. NO	NOTE	PART NO.	DESCRIPTION	ヒンメイ	AMT.
53. MO-2316N-DD6-300					
1		R4608-HOD-D00	THROAT PLATE	ハリタ	1
2		118-82909	MAIN FEED DOG	シエクリハ	1
3		118-85308	DIFFERENTIAL FEED DOG	フクオクリハ	1
4	#02	118-45609	KNIFE	ヒラメス	1
5	#03	118-45807	UPPER KNIFE	ウラメス	1
54. MO-2316N-DE4-300					
6		R4508-HOE-D00	THROAT PLATE	ハリタ	1
7		119-58600	COVER	ヌクスカハ	1
55. MO-2316NE-DH4-300					
8		R4508-HOH-D00	THROAT PLATE	ハリタ	1
9		119-58600	COVER	ヌクスカハ	1
10		118-93609	GAUGE	ウウルハ カイトササエ ケージ	1
11		118-31559	LOOPER HOLDER ASM. B	ウウルハクテ クミ	1
12		SS-9151210-TP	SCREW 15/64-28 L=11.8	ロウカクホルト 15/64-28	(1)
56. MO-2316N-FF6-300					
13		118-77750	PRESSER FOOT ASM.	オサエ クミ	1
14		118-72207	PRESSER FOOT HINGE	ジユオサエ ヒンジ	(1)
15		B1507-816-F0D	HINGED TYPE PRESSER FOOT (D)	オサエ D	(1)
16		118-75507	REAR PRESSER FOOT	ウシロオサエ	(1)
17		B1515-816-00B	PRESSER FOOT ARM SPRING B	オサエウチ ハネ B	(1)
18	#01	118-77768	PRESSER FOOT ASM.	ジユオサエクミ (エビガトツキ)	1
19		R4612-HOF-D00	THROAT PLATE	ハリタ	1
20		119-58600	COVER	ヌクスカハ	1
21		118-70458	NEEDLE CLAMP ASM.	ニジユウカン ハリトメ クミ	1
22		118-84004	MAIN FEED DOG	シエクリハ	1
23		118-86009	DIFFERENTIAL FEED DOG	フクオクリハ	1
24		118-93609	GAUGE	ウウルハ カイトササエ ケージ	1
25		118-31559	LOOPER HOLDER ASM. B	ウウルハクテ クミ	1
26		SS-9151210-TP	SCREW 15/64-28 L=11.8	ロウカクホルト 15/64-28	(1)
27	#02	118-45609	KNIFE	ヒラメス	1
28	#03	118-45807	UPPER KNIFE	ウラメス	1

Note (注記) #01.....SPECIAL ORDER PART FOR DOMESTIC USE 国内は特別注文部品

#02.....FOR DOMESTIC USE 国内用

#03.....FOR EXPORT 輸出用

\*ALL PART NOT MENTIONED ABOVE ARE SAME AS THOSE OF MO-2316N-DD4-300. 上記以外の部品は、MO-2316N-DD4-300 と共通です。



57. MO-2316N-DD4-330/M075 (M076)

REF.NO	NOTE	PART NO.	DESCRIPTION	ヒ	ソ	メ	イ	AMT.
1		118-80051	PRESSER FOOT ASM.	オサ	ク	ミ		1
2		118-72405	PRESSER FOOT HINGE	オサ	ヒ	ソ	ジ	(1)
3		B1507-816-DOU	HINGED TYPE PRESSER FOOT	オサ				(1)
4		118-92106	PRESSER SPRING	オサ	セ	ン	バ	(1)
5		B1511-357-000	PIN	オサ	ヒ	ソ	ン	(1)
6		SD-0370401-SP	HINGE SCREW D= 3.70 H= 4.0	タ	ン	ネ	ジ	(1)
7	#01	118-80069	PRESSER FOOT ASM.	オサ	ク	ミ		1
8		118-86405	DIFFERENTIAL FEED DOG	フ	ク	オ	ク	リ
9		MAM-0750JOAO	PIPING FOLDER ASM. 9MM	ハ	イ	ソ	ン	カ
10	#02	MAM-0760NOAO	PIPING GUIDE ASM. 13MM	ハ	イ	ソ	ン	カ

58. MO-2316N-DD4-360/N067

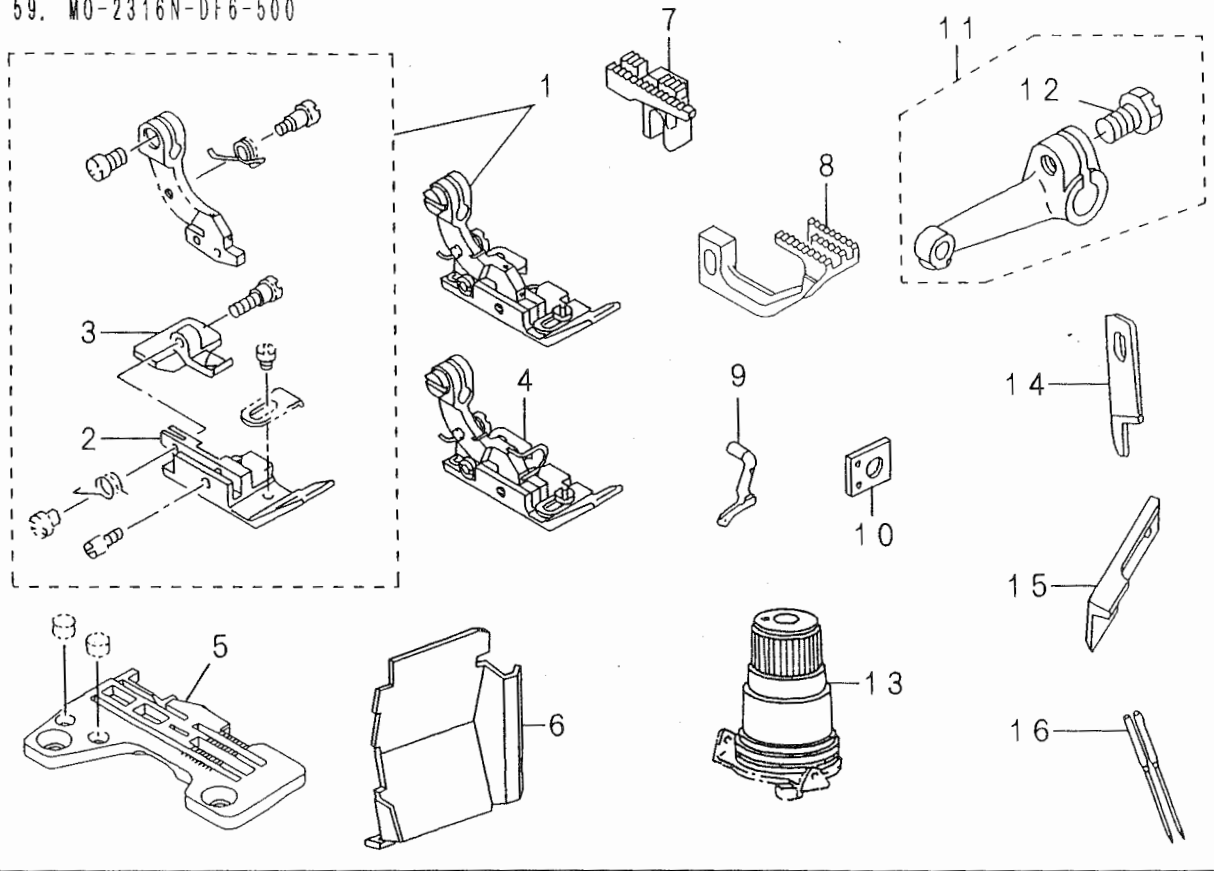
REF.NO	NOTE	PART NO.	DESCRIPTION	ヒ	ソ	メ	イ	AMT.
11		118-79855	PRESSER FOOT ASM.	オサ	ク	ミ		1
12		MAT-80106N00	HINGED TYPE PRESSER FOOT	ハ	イ	ン	タ	(1)
13	#01	118-79863	PRESSER FOOT ASM.	ジ	ユ	ウ	オ	サ
14		R4508-H0D-DOA	THROAT PLATE	ハ	リ	イ	タ	1
15		119-58808	CLOTH WASTE COVER	ヌ	ク	ス	カ	1
16		118-34207	THREAD TAKE-UP COVER WASHER	ル	ハ	テ	ン	カ
17		MAN-067000AO	TAPE OVEREDGING BINDER ASM.	ヨ	ツ	マ	キ	1

Note (注記) #01.....SPECIAL ORDER PART FOR DOMESTIC USE 国内は特別注文部品

#02.....SPECIAL ORDER PART 特別注文部品

\*ALL PART NOT MENTIONED ABOVE ARE SAME AS THOSE OF MO-2316N-DD4-300.  
上記以外の部品は、MO-2316N-DD4-300 と共通です。

59. MO-2316N-DF6-500



REF.NO	NOTE	PART NO.	DESCRIPTION	ヒ	ソ	メ	イ	AMT.											
1		118-77651	PRESSER FOOT ASM.	オ	サ	エ	ク	ミ	1										
2		B1507-816-DOB	HINGE PRESSER FOOT	オ	サ	エ	B		(1)										
3		118-75408	REAR PRESSER FOOT	ウ	シ	ロ	オ	サ	(1)										
4	#01	118-77669	PRESSER FOOT ASM.	シ	ユ	ウ	オ	サ	イ	ク	ミ	(2ヒ	カ	ー	ト	ツ	キ)	1	
5		R4608-HQF-G00	THROAT PLATE	ハ	リ	イ	タ		1										
6		119-58600	COVER	ヌ	ノ	ク	ス	カ	ハ	ー	1								
7		118-84400	MAIN FEED DOG	シ	ユ	オ	ク	リ	ハ	ー	1								
8		118-85407	DIFFERENTIAL FEED DOG	フ	ク	オ	ク	リ	ハ	ー	1								
9		118-88104	UPPER LOOPER	ウ	ワ	ル	ー	ハ	ー	1									
10		118-93609	GAUGE	ウ	ワ	ル	ー	ハ	ー	カ	イ	ト	サ	サ	イ	ケ	ー	ジ	1
11		118-31559	LOOPER HOLDER ASM. B	ウ	ワ	ル	ー	ハ	ー	ウ	テ	ク	ミ	1					
12		SS-9151210-TP	SCREW 15/64-28 L=11.8	ロ	ツ	カ	ク	ホ	ー	ル	ト	15/64-28	(1)						
13		119-56752	THREAD TENSION SPRING JUNCTION	イ	チ	ヨ	ウ	シ	ハ	ネ	カ	ウ	ユ	ウ	(ア	カ)	1		
14	#02	118-45609	KNIFE	ヒ	ラ	メ	ス		1										
15	#03	118-45807	UPPER KNIFE	ウ	ワ	メ	ス		1										
16		MDC-270B1600	NEEDLE DCX27 #16	ハ	リ	DCX27	#16		2										

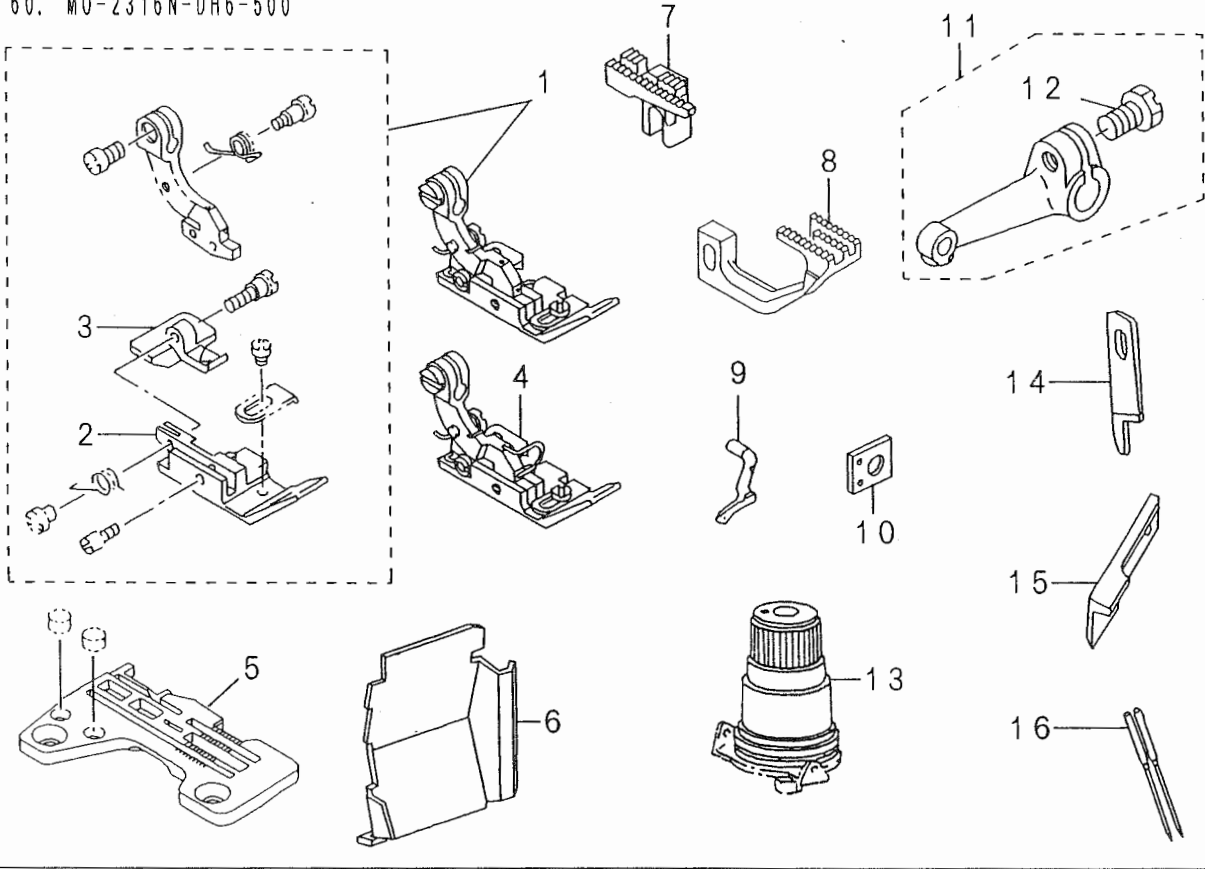
Note (注記) #01.....SPECIAL ORDER PART FOR DOMESTIC USE 国内は特別注文部品

#02.....FOR DOMESTIC USE 国内用

#03.....FOR EXPORT 輸出用

\*ALL PART NOT MENTIONED ABOVE ARE SAME AS THOSE OF MO-2316N-DD4-300. 上記以外の部品は、MO-2316N-DD4-300 と共通です。

60. MO-2316N-DH6-500



REF.NO	NOTE	PART NO.	DESCRIPTION	ヒ ン メ イ	AMT.
1		118-77651	PRESSER FOOT ASM.	オサエ、クミ	1
2		B1507-816-DOB	HINGE PRESSER FOOT	オサエ B	(1)
3		118-75408	REAR PRESSER FOOT	ウシロオサエ	(1)
4	#01	118-77669	PRESSER FOOT ASM.	ジユウオサエクミ (エビカートツキ)	1
5		R4608-HOH-G00	THROAT PLATE	ハリイタ	1
6		119-58600	COVER	ヌノクスカハ	1
7		118-84400	MAIN FEED DOG	シユオクリハ	1
8		118-85407	DIFFERENTIAL FEED DOG	フクオクリハ	1
9		118-88104	UPPER LOOPER	ウワルハ	1
10		118-93609	GAUGE	ウワルハ カイトササエ ケージ	1
11		118-31559	LOOPER HOLDER ASM. B	ウワルハウチクミ	1
12		SS-9151210-TP	SCREW 15/64-28 L=11.8	ロツカクホルト 15/64-28	(1)
13		119-56752	THREAD TENSION SPRING JUNCTION	イトチヨウシハネケツコウ (アカ)	1
14	#02	118-45609	KNIFE	ヒラメス	1
15	#03	118-45807	UPPER KNIFE	ウワメス	1
16		MDC-270B1600	NEEDLE DCX27 #16	ハリ DCX27 #16	2

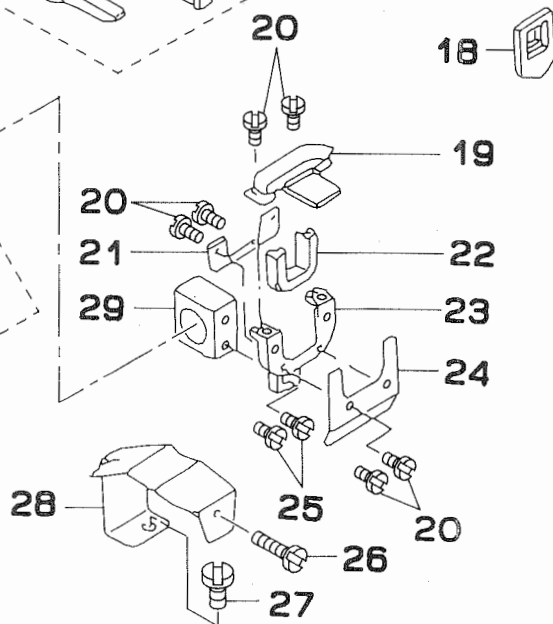
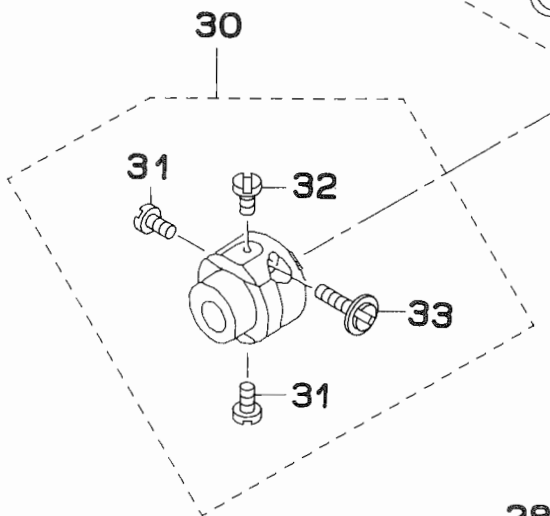
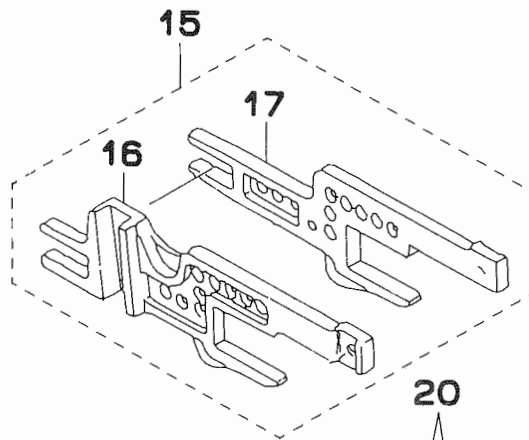
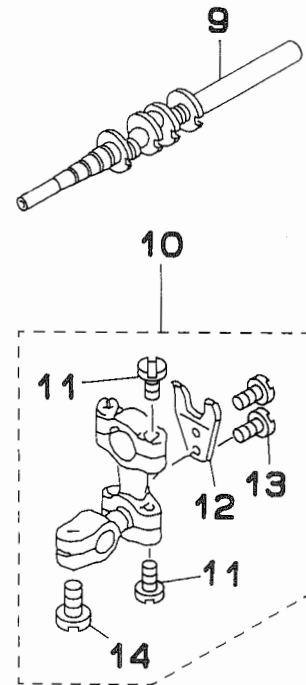
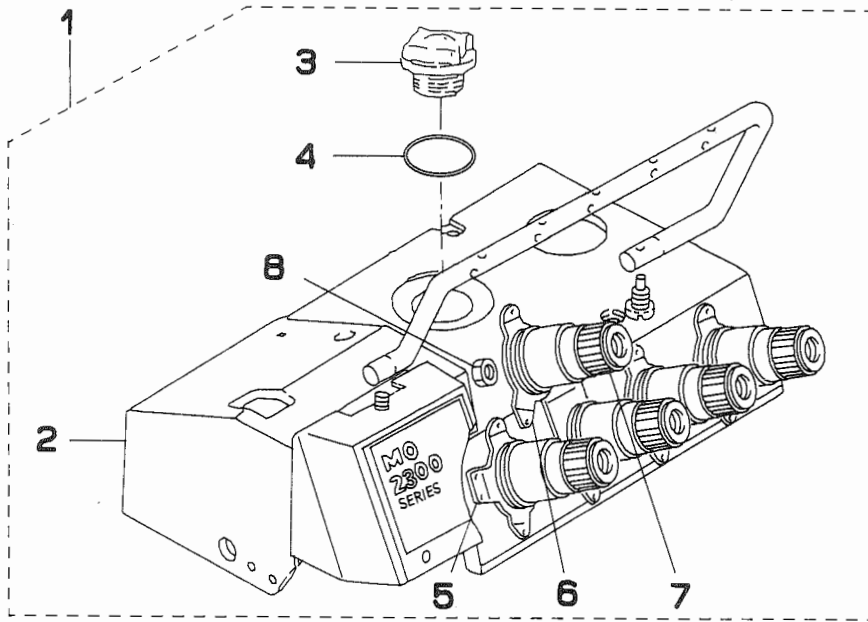
Note (注記) #01.....SPECIAL ORDER PART FOR DOMESTIC USE 国内は特別注文部品

#02.....FOR DOMESTIC USE 国内用

#03.....FOR EXPORT 輸出用

\*ALL PART NOT MENTIONED ABOVE ARE SAME AS THOSE OF MO-2316N-DD4-300.  
上記以外の部品は、MO-2316N-DD4-300 と共通です。

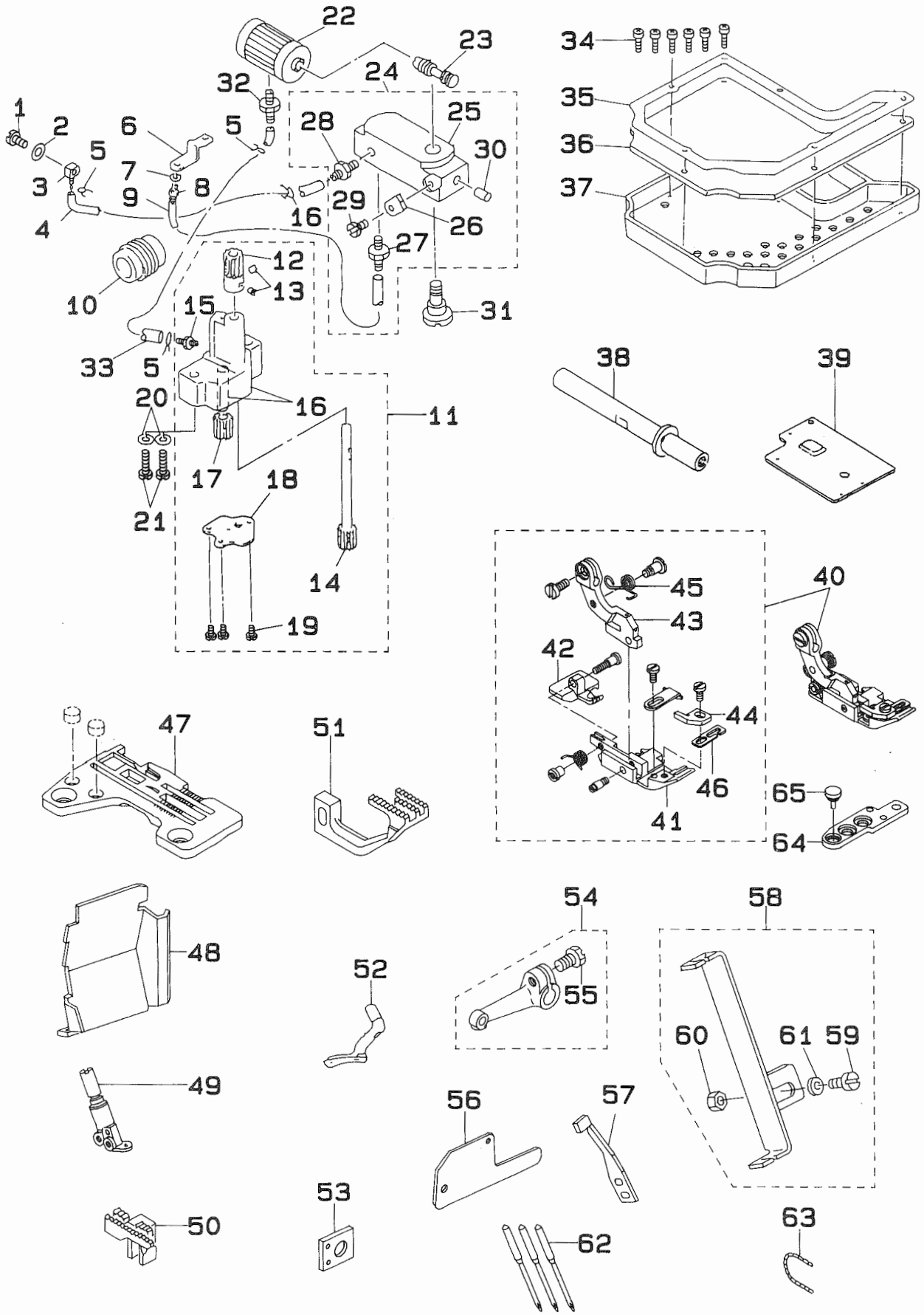
61. MO-2393NE-DBD6-44H/F/G33/Q056 (1)





REF.NO	NOTE	PART NO.	DESCRIPTION	ヒンメイ	AMT.
1		119-68856	UPPER COVER COMPL.	ウツカハ <sup>ニ</sup> -ケツゴ <sup>ウ</sup>	1
2		119-50300	UPPER COVER	ウツカハ <sup>ニ</sup>	(1)
3		B3530-555-000	OIL SIGHT WINDOW	アブ <sup>ニ</sup> ラマト <sup>ニ</sup>	(1)
4		RO-1952401-00	RUBBER RING	オリンク <sup>ニ</sup>	(1)
5		118-36301	THREAD GUIDE	イトチヨウシザ <sup>ニ</sup> ラ イトアンナイ	(1)
6		118-93807	THREAD GUIDE	イトチヨウシザ <sup>ニ</sup> ラ イトアンナイ	(1)
7		119-56752	THREAD TENSION SPRING JUNCTION	イトチヨウシハ <sup>ニ</sup> ネケツゴ <sup>ウ</sup> (アカ)	(1)
8		NS-6110310-SP	NUT 11/64-40	ロツカクナツト 11/64-40	(1)
9		118-12203	CRANKSHAFT	シユシ <sup>ニ</sup> ク	1
10		118-31153	UPPER LOOPER DRIVING ROD ASM.	ウツル <sup>ニ</sup> ハ <sup>ニ</sup> ロツト <sup>ニ</sup> クミ	1
11		SD-0450701-TP	HINGE SCREW D= 4.5 H= 7	タ <sup>ニ</sup> ンネジ <sup>ニ</sup> D=4.5 H=7	(4)
12		118-31203	STOPPER	ウツル <sup>ニ</sup> ハ <sup>ニ</sup> ロツト <sup>ニ</sup> フルト <sup>ニ</sup> メ	(1)
13		SS-7110910-TP	SCREW 11/64-40 L= 8.5	マルヒラネジ <sup>ニ</sup> 11/64-40 L=8.5	(2)
14		SS-9151210-TP	SCREW 15/64-28 L=11.8	ロツカクホルト 15/64-28	(1)
15		118-24257	MAIN FEED BAR ASM.	シユオクリヨウト <sup>ニ</sup> -カン クミ	1
16		118-24307	DIFFERENTIAL FEED BAR	フクオクリ ヨト <sup>ニ</sup> -カン	(1)
17		118-24208	MAIN FEED BAR	シユオクリ ヨト <sup>ニ</sup> -カン	(1)
18		118-24901	RUBBER	ホ <sup>ニ</sup> ウジ <sup>ニ</sup> ンゴム	1
19		118-25601	RUBBER PRESSER PLATE ASM.	ウツアブ <sup>ニ</sup> ラキリ ゴム	1
20		SS-7060310-SP	SCREW 3/32-56 L=3	マルヒラネジ <sup>ニ</sup> 3/32-56 L=3	6
21		118-25205	OIL SHIELD RUBBER	アブ <sup>ニ</sup> ラキリゴム オサエイタ	1
22		118-25106	OIL SHIELD RUBBER	アブ <sup>ニ</sup> ラキリゴム	1
23		118-25007	RUBBER COVER	アブ <sup>ニ</sup> ラキリ ゴムタ <sup>ニ</sup> イ	1
24		118-25403	RUBBER BASE PLATE	アブ <sup>ニ</sup> ラキリゴム タ <sup>ニ</sup> イイタ	1
25		SS-7090620-TP	SCREW 9/64-40 L=6.1	マルヒラネジ <sup>ニ</sup> 9/64-40 L=6.1	2
26		SS-4091015-SP	SCREW 9/64-40 L=10	ナ <sup>ニ</sup> ハ <sup>ニ</sup> ネジ <sup>ニ</sup> 9/64-40 L=10	1
27		SS-4120615-SP	SCREW 3/16-28 L=6	ナ <sup>ニ</sup> ハ <sup>ニ</sup> ネジ <sup>ニ</sup> 3/16-28 L=6	1
28		118-25700	OIL SHIELD PLATE	オクリ ユホ <sup>ニ</sup> -ハ <sup>ニ</sup> ン	1
29		119-90009	SLIDE BLOCK	シ <sup>ニ</sup> ヨウケ <sup>ニ</sup> オクリカクゴ <sup>ニ</sup> マ	1
30		119-89951	FEED ECCENTRIC BODY ASM.	オクリカムシ <sup>ニ</sup> ジ <sup>ニ</sup> タ <sup>ニ</sup> イ クミ	1
31		SS-7110810-SP	SCREW 11/64-40 L= 8.0	マルヒラネジ <sup>ニ</sup> 11/64-40 L=8	(2)
32		SS-7110540-SN	SCREW 11/64-40 L=5	マルヒラネジ <sup>ニ</sup> 11/64-40 L=5	(1)
33		B1624-850-000	DIFFERENTIAL FEED SCREW	オクリ チヨ <sup>ニ</sup> -セツネジ <sup>ニ</sup>	(1)

Note (注記)\*ALL PART NOT MENTIONED ABOVE ARE SAME AS THOSE OF MO-2316N-DD4-300.  
上記以外の部品は、MO-2316N-DD4-300 と共通です。



REF.NO	NOTE	PART NO.	DESCRIPTION	ヒンメイ	AMT.
1		B3525-357-000	CONNECTING SCREW (B)	Lカッタ レンケツネジ B	1
2		WP-0520656-SA	WASHER 5.2X9.5X0.6	ヒラサカネ 5.2X9.5X0.6	1
3		SQ-0000404-MZ	CONNECTING SCREW	チューブ レンケツネジ	1
4		BT-0500300-EA	OIL TUBE	ウレタンチューブ	0.2
5		101-26803	OIL TUBE HOLDER	ハ°イフトメ	4
6		118-40709	OIL EXHAUST HOLDER	ハキタシクチ ササエ	1
7		WP-0480856-SP	WASHER 4.8X8.4X0.8	ヒラサカネ 4.8X8.4X0.8	1
8		SQ-1110401-MZ	CONNECTING SCREW	チューブ レンケツネジ	1
9		BT-0500300-EA	OIL TUBE	ウレタンチューブ	0.2
10		118-40600	WORM	ウオーム	1
11		118-43851	OIL PUMP ASM.	キユウホ°ンフ°タイケツコウ	1
12		118-41707	WORM GEAR	ウオームハク°ルマ	(1)
13		SS-8110410-TP	SCREW 11/64-40 L= 3.5	トメネジ 11/64-40 L=3.5	(2)
14		118-41855	OIL PUMP SHAFT LARGE ASM.	キ°ヤホ°ンフ°シク°ダイ°クミ	(1)
15		SQ-1150451-MZ	CONNECTING SCREW	チューブ レンケツネジ	(1)
16		118-40162	OIL PUMP ASM.	キユウホ°ンフ°タイ°クミ	(1)
17		118-40303	OIL PUMP PINION	ホ°ンフ°ヨウ°ヒ°ニオン	(1)
18		118-43406	COVER	ホ°ンフ°シツフタ	(1)
19		SS-6090650-SP	SCREW 9/64-40 L=6	ヒラネジ 9/64-40 L=6	(3)
20		WP-0651056-SH	WASHER 6.5X11X1	ヒラサカネ 6.5X11X1	2
21		SS-9152130-CP	SCREW 15/64-28 L=20.5	ロツカクホ°ルト 15/64-28	2
22		118-43208	CARTRIDGE FILTER	カートリッジ°フィルタ	1
23		118-43307	FILTER GUIDE	フィルタ°ガイ°ト	1
24		118-43554	DISTRIBUTION BLOCK ASM.	フ°ンハ°イフ°ロツク°クミ	1
25		118-43505	DISTRIBUTE BLOCK	フ°ンハ°イフ°ロツク	(1)
26		118-43703	WORM JOINT	ウオーム°キユウ°シ°ョイント	(1)
27		SQ-1150451-MZ	CONNECTING SCREW	チューブ レンケツネジ	(1)
28		SQ-1150453-MZ	CONNECTING SCREW	チューブ レンケツネジ	(1)
29		B3525-357-000	CONNECTING SCREW (B)	Lカッタ レンケツネジ B	(1)
30		TA-0370301-MO	PLUG D=3.7X4 L=3	トメセン D=3.7X4 L=3	(1)
31		118-43604	DISTRIBUTE SCREW	フ°ンハ°イネジ	1
32		SQ-1680451-MZ	FILTER JOINT	ハ°イフ°レンケツネジ	1
33		BT-0500300-EA	OIL TUBE	ウレタンチューブ	0.1
34		ST-6030821-OA	SCREW D=3-24 L=8	タツ°ヒ°ンネジ D=3-24 L=8	6
35		118-41418	FILTER PRESSER PLATE	フィルタ°オサエ	1
36		118-41517	FILTER	フィルタ	1
37		118-41319	FILTER BASE	フィルタ°ダイ	1
38		118-32300	LOWER LOOPER SHAFT	シタル°ハ°シク	1
39		119-90108	FEED MECHANISM COVER	オクリフタ	1
40		119-95362	PRESSER ASM.	オサエ°クミ (ユ°ビ°カ°ト°ツキ)	1
41		119-95305	PRESSER FOOT	シ°ユウ°オサエ	(1)
42		119-95404	REAR PRESSER FOOT	アト°オサエ	(1)
43		119-95503	PRESSER FOOT HINGE	シ°ユウ°オサエ°ヒンジ	(1)
44		119-95602	PRESSER FOOT HINGE STOPPER	オサエ°ヒンジ°ストッパ°	(1)
45		119-95701	PRESSER ARM SPRING	オサエ°ウデ°ハ°ネ	(1)
46		B1532-814-000	PRESSER FOOT HINGE	テ°フ°アン°ナイ°イタ	(1)
47		R4608-H0D-E01	THROAT PLATE	ハリ°イタ	1
48		119-58600	COVER	ヌ°クス°カ°ハ°	1
49		118-70755	NEEDLE CLAMP ASM.	ニ°シ°ユウ°カン°ハリ°ト°メ°クミ	1
50		118-82305	MAIN FEED DOG	シ°ユウ°クリ°ハ°	1
51		118-86009	DIFFERENTIAL FEED DOG	フク°オクリ°ハ°	1
52		119-91908	UPPER LOOPER	ウ°ワ°ル°ハ°	1
53		119-91809	GAUGE	ウ°ワ°ル°ハ°°カ°イ°ト°ササエ°ケ°ジ°	1
54		118-31559	LOOPER HOLDER ASM. B	ウ°ワ°ル°ハ°°ウデ°クミ	1
55		SS-9151210-TP	SCREW 15/64-28 L=11.8	ロツカクホ°ルト 15/64-28	(1)
56		119-91601	UPPER LOOPER GUIDE COVER	ウ°ワ°ル°ハ°°カ°イ°ト°フタ	1
57		119-99406	NEEDLE HOLDER	ハリ°ウケ	1
58	#01	MAQ-056010A0	TAPE GUIDE ASM.	テ°フ°アン°ナイ°クミ	1
59		SS-7090910-SP	SCREW 9/64-40 L= 8.5	マル°ヒラ°ネジ 9/64-40 L=8.5	(1)
60		NS-6090310-SP	NUT 9/64-40	ロツカク°ナツト 9/64-40	(1)
61		WP-0370316-SD	WASHER 3.7X8X0.3	ヒラサカネ 3.7X8X0.3	(1)
62		MDC-270B1100	NEEDLE DCX27 #11	ハリ DCX27 #11	3
63		CQ-2000000-00	OIL WICK	ユ°シ	0.1
64	#02	118-48603	THROAT PLATE BASE C	ハリ°イタ°イ(C)	1
65	#02	118-04606	RUBBER PLUG	ヌ°ノ°ダイ°ホ°°シ°ン°ユ°ム	1

Note (注記) #01.....ACCESSORY PART

付属品

#02.....FOR JHK

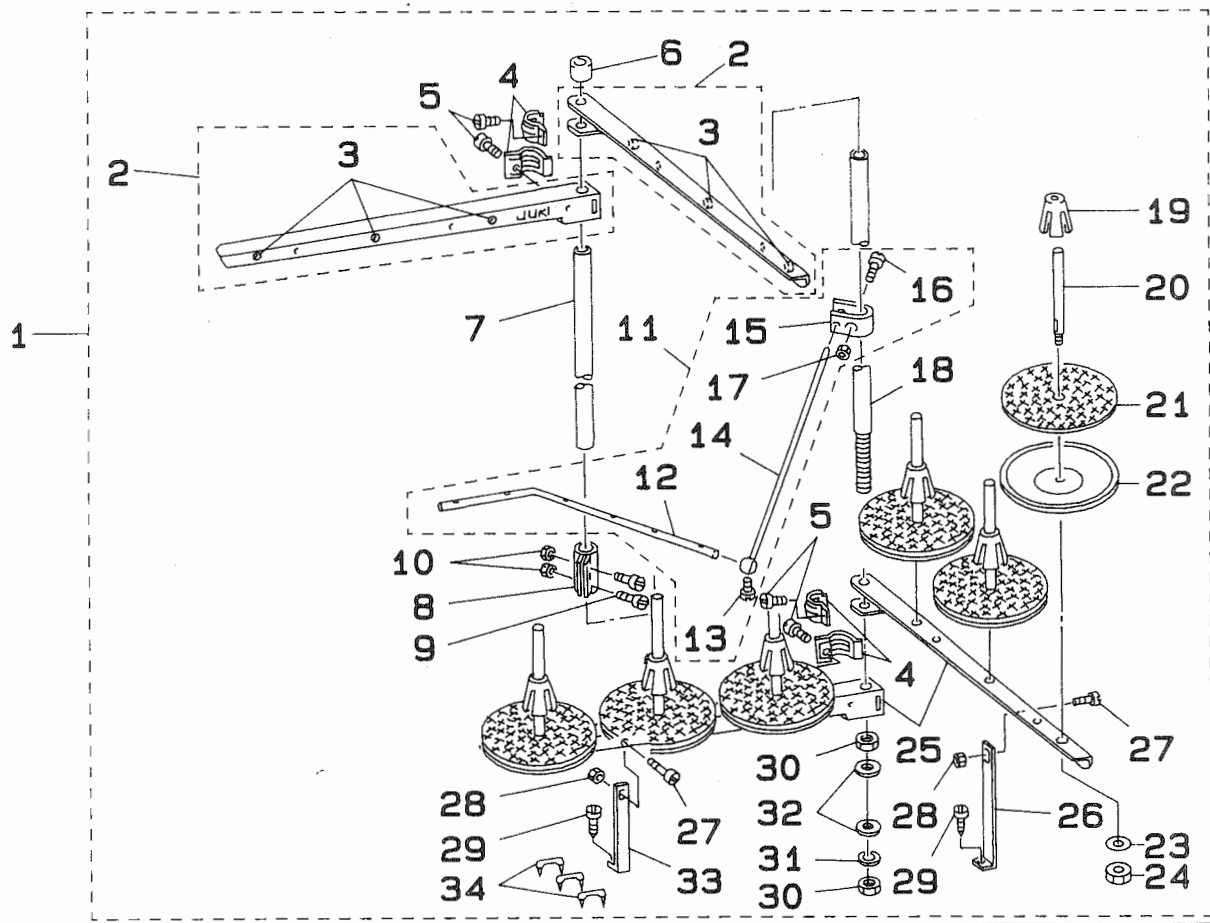
JHK 用

\*ALL PART NOT MENTIONED ABOVE ARE SAME AS THOSE OF MO-2316N-DD4-300.

上記以外の部品は、MO-2316N-DD4-300 と共通です。

63. THREAD STAND COMPONENTS (FOR MO-2393NE)

糸立装置関係 (MO-2393NE用)



REF. NO	NOTE	PART NO.	DESCRIPTION	品名	AMT.
1		119-57958	THREAD RISING DEVICE ASM.	イトタテソウチ (クミ)	1
2		B3307-704-LA0	THREAD GUIDE ASM. A	イトタテイトアンナイ A クミ	(2)
3		B3319-704-L00	THREAD GUIDE	イトミチ	(6)
4		B3318-704-L00	THREAD GUIDE ARM JOINT	イトタテイトアンナイ シメカナク	(4)
5		SM-6061200-SE	SCREW M6 L=12	ヒラコネジ M6 L=12	(4)
6		111-84108	SPOOL REST ROD RUBBER CAP	イトタテホウ ホコゴム	(1)
7		119-57503	SPOOL REST ROD, UPPER	イトタテホウ (ウ)	(1)
8		B3305-704-000-A	SPOOL REST ROD JOINT	イトタテホウ ツキテ	(1)
9		SM-4051405-SE	SCREW M5X0.8 L=14	ナハコネジ M5X0.8 L=14	(2)
10		NM-6050001-SE	NUT M5X0.8	ロツカクナツト M5X0.8 シュ	(2)
11		B3309-843-0A0	THREAD GUIDE ARM ASM.	イトタテイトアンナイ ウデ クミ	(1)
12		B3311-843-000	LOWER THREAD GUIDE	イトタテイトアンナイ シタ	(1)
13		SS-7110540-SP	SCREW 11/64-40 L=5	マルヒラネジ 11/64-40 L=5	(1)
14		B3309-704-000	THREAD GUIDE ARM	イトタテ イトアンナイ ウデ	(1)
15		B3304-704-000-A	THREAD GUIDE ARM HOLDER	イトアンナイウデ ホルター	(1)
16		SM-6053000-SE	SCREW M5X0.8 L=30	ヒラコネジ M5X0.8 L=30	(1)
17		NM-6050001-SE	NUT M5X0.8	ロツカクナツト M5X0.8 シュ	(1)
18		119-57404	SPOOL REST ROD, LOWER	イトタテホウ (シタ)	(1)
19		111-84009	SPOOL RETAINER	イトマキ フレドメ	(6)
20		B3320-704-L00	SPOOL PIN	イトマキウケホ	(6)
21		B3311-012-000	SPOOL REST CUSHION	イトマキウケサ	(6)
22		111-83902	SPOOL REST	イトマキ ウケサ	(6)
23		WS-0510002-KN	SPRING WASHER	ハネサカネ 5.1X9.2X1.3	(6)
24		NM-6050001-SE	NUT M5X0.8	ロツカクナツト M5X0.8 シュ	(6)
25		119-57602	THREAD GUIDE ARM, A	イトタテウデ (A)	(2)
26		B3321-704-LOB	SPOOL REST ARM SUPPORT, B	イトタテウデ ササヒ B	(1)
27		SM-4061201-SE	SCREW M6 L=12	ナハコネジ M6 L=12	(2)
28		NM-6060001-SE	NUT M6	ロツカクナツト M6 シュ	(2)
29		SK-3382001-SE	SCREW D=3.8 L=20	マルモクネジ D=3.8 L=20	(2)
30		B3317-704-Q00	NUT C15	イトタテホウ トメナツト	(2)
31		WS-1643202-KR	SPRING WASHER	ハネサカネ 16.4X26.6X3.2	(1)
32		WP-1702600-S0	WASHER 17X30X2.6	ヒラサカネ 17X30X2.6	(2)
33		B3321-704-L00	SPOOL REST ARM SUPPORT, A	イトタテウデ ササヒ A	(1)
34		MAO-11532000	CORD STAPLE	コート ステツブル	(3)

NUMERICAL INDEX OF PARTS

索引

PART NO 品番	PAGE 頁	REF NO	PART NO 品番	PAGE 頁	REF NO	PART NO 品番	PAGE 頁	REF NO	PART NO 品番	PAGE 頁	REF NO
BT-0500300-EA	32	4	B3530-555-000	30	3	R4200-H2D-D00	16	13	SS-6090630-SP	14	10
BT-0500300-EA	32	9				R4204-H0C-C00	22	30	SS-6090650-SP	32	19
BT-0500300-EA	32	33	CQ-2000000-00	32	63	R4205-H0D-E0A	10	6	SS-6110610-TP	18	33
B1507-804-C0C	18	5				R4205-H0D-E0A	13	6	SS-7060310-SP	30	20
B1507-804-C00	22	27	MAD-025010A0	13	1	R4205-H0D-E0B	12	8	SS-7060610-SP	18	12
B1507-805-000-A	2	20	MAD-02501000	10	2	R4205-H0E-E00	3	25	SS-7080520-SP	3	12
B1507-814-B0B	11	4	MAD-02501000	10	7	R4205-H0E-E00	4	9	SS-7080520-SP	20	16
B1507-814-B0B	23	10	MAD-02501000	13	2	R4206-H0D-E00	3	1	SS-7080520-SP	22	10
B1507-816-B0C	5	6	MAD-02502000	10	4	R4206-H0D-E00	23	1	SS-7090620-TP	30	25
B1507-816-D0B	26	2	MAD-02502000	10	9	R4206-H0E-E00	20	5	SS-7090910-SP	11	14
B1507-816-D0B	28	2	MAD-02502000	10	14	R4300-H0D-E00	2	6	SS-7090910-SP	23	20
B1507-816-D0U	25	3	MAD-02502000	13	4	R4300-H0D-E00	14	16	SS-7090910-SP	32	59
B1507-816-D0Z	5	20	MAD-02601000	10	12	R4300-H0D-E00	15	12	SS-7110540-SN	30	32
B1507-816-F0D	7	5	MAK-00202000	18	31	R4300-H0F-E00	2	12	SS-7110540-SP	33	13
B1507-816-F0D	24	15	MAK-00601000	18	32	R4300-H0H-E00	16	5	SS-7110710-SL	1	1
B1507-816-F0Z	8	9	MAL-022000A0	2	29	R4305-H0D-E00	12	9	SS-7110710-SL	5	3
B1508-816-D0Z	5	21	MAM-0750J0A0	25	9	R4305-H0D-E00	3	27	SS-7110710-SL	14	9
B1508-816-F0Z	8	11	MAM-0760N0A0	25	10	R4305-H0D-E00	4	12	SS-7110810-SP	30	31
B1509-804-C0A	1	17	MAN-067000A0	25	17	R4305-H0D-E00	11	8	SS-7110910-TP	30	13
B1509-804-C0A	2	8	MAO-11532000	33	34	R4305-H0D-E00	22	25	SS-8110410-TP	32	13
B1509-804-C0A	14	2	MAQ-056010A0	11	11	R4305-H0E-E00	23	14	SS-9151210-TP	1	22
B1509-804-C0A	15	2	MAQ-056010A0	23	19	R4306-H0D-E00	20	1	SS-9151210-TP	2	17
B1509-804-C0A	16	3	MAQ-056010A0	32	58	R4306-H0D-E00	23	4	SS-9151210-TP	6	12
B1509-804-S0B	18	6	MAS-084000AB	18	1	R4306-H0F-E0A	20	19	SS-9151210-TP	7	17
B1509-814-B0B	11	2	MAS-08402000	18	2	R4308-H0D-E0A	22	13	SS-9151210-TP	8	22
B1509-814-B0B	23	11	MAT-80101LAB	2	25	R4308-H0F-E0A	3	18	SS-9151210-TP	14	7
B1510-814-00B	18	15	MAT-80106N00	25	12	R4505-H0D-D00	5	11	SS-9151210-TP	15	7
B1511-357-000	25	5	MAZ-072000A0-B	16	14	R4508-H0D-B00	5	24	SS-9151210-TP	16	10
B1515-816-00B	7	2	MAZ-072000A0-B	17	6	R4508-H0D-D0A	25	14	SS-9151210-TP	24	12
B1515-816-00B	24	17	MAZ-082000A0-A	16	15	R4508-H0D-D0C	10	11	SS-9151210-TP	24	26
B1530-816-D0B	5	17	MAZ-082000A0-A	17	7	R4508-H0E-D00	24	6	SS-9151210-TP	26	12
B1530-816-D0B	8	6	MDC-100B0800	1	9	R4508-H0F-D00	6	10	SS-9151210-TP	28	12
B1530-816-D00	9	6	MDC-270B0900	1	15	R4508-H0H-D00	24	8	SS-9151210-TP	30	14
B1531-814-000	11	3	MDC-270B0900	2	27	R4608-H0D-D00	24	1	SS-9151210-TP	32	55
B1531-814-000	23	12	MDC-270B0900	3	21	R4608-H0D-E01	32	47	SS-9152130-CP	32	21
B1532-814-000	32	46	MDC-270B0900	4	6	R4608-H0D-F00	6	7	ST-6030821-0A	32	34
B1540-804-000	18	8	MDC-270B0900	5	25	R4608-H0F-G00	26	5			
B1541-804-000	18	9	MDC-270B0900	8	19	R4608-H0H-G00	28	5	TA-0370301-M0	32	30
B1545-816-F00	5	16	MDC-270B0900	9	19	R4612-H0F-B00	8	17			
B1545-816-F00	8	5	MDC-270B0900	13	13	R4612-H0F-D00	24	19	WP-0250516-SD	18	13
B1545-816-F00	9	5	MDC-270B0900	22	24	R4612-H0F-G00	7	10	WP-0370316-SD	32	61
B1546-816-F00	5	19	MDC-270B1100	32	62	R4617-H0H-B00	9	17	WP-0371016-SD	11	13
B1546-816-F00	8	8	MDC-270B1400	2	15				WP-0371016-SD	23	21
B1546-816-F00	9	8	MDC-270B1400	3	16	SD-0370401-SP	25	6	WP-0371026-SD	3	13
B1549-816-F00	5	15	MDC-270B1400	15	15	SD-0400261-TP	5	18	WP-0371026-SD	18	14
B1549-816-F00	8	4	MDC-270B1400	16	12	SD-0400261-TP	8	7	WP-0371026-SD	20	17
B1549-816-F00	9	4	MDC-270B1400	18	34	SD-0400261-TP	9	7	WP-0371026-SD	22	11
B1559-816-000	5	22	MDC-270B1400	20	24	SD-0450701-TP	30	11	WP-0480856-SP	32	7
B1559-816-000	8	10	MDC-270B1400	22	18	SD-0640211-SP	10	5	WP-0520656-SA	32	2
B1559-816-000	9	10	MDC-270B1600	6	4	SD-0640211-SP	10	10	WP-0651056-SH	32	20
B1624-850-000	30	33	MDC-270B1600	7	9	SD-0640211-SP	10	15	WP-1702600-S0	33	32
B1657-804-00T	22	33	MDC-270B1600	26	16	SD-0640211-SP	13	5	WS-0510002-KN	33	23
B1657-804-00V	18	18	MDC-270B1600	28	16	SK-3382001-SE	33	29	WS-1643202-KR	33	31
B1657-804-00V	18	28	MDC-300B1100	22	35	SM-4051405-SE	33	9			
B2515-704-00B	4	2				SM-4061201-SE	33	27	101-26803	32	5
B2515-704-00B	4	8	NM-6050001-SE	33	10	SM-6053000-SE	33	16	111-83902	33	22
B2515-704-00B	4	11	NM-6050001-SE	33	17	SM-6061200-SE	33	5	111-84009	33	19
B2515-704-00B	4	16	NM-6050001-SE	33	24	SQ-0000404-MZ	32	3	111-84108	33	6
B2515-704-00B	11	7	NM-6060001-SE	33	28	SQ-1110401-MZ	32	8	115-97101	12	2
B2515-704-00B	13	8	NS-6080340-SP	18	11	SQ-1150451-MZ	32	15	117-90607	3	7
B2515-704-00B	23	18	NS-6090310-SP	11	12	SQ-1150451-MZ	32	27	117-90607	22	5
B3304-704-000-A	33	15	NS-6090310-SP	23	22	SQ-1150453-MZ	32	28	117-91803	18	22
B3305-704-000-A	33	8	NS-6090310-SP	32	60	SQ-1680451-MZ	32	32	117-92900	1	5
B3307-704-LA0	33	2	NS-6110310-SP	30	8	SS-4091015-SP	30	26	118-04606	32	65
B3309-704-000	33	14				SS-4120615-SP	30	27	118-12203	30	9
B3309-843-0A0	33	11	RO-1952401-00	30	4	SS-5090420-SP	10	3	118-24208	30	17
B3311-012-000	33	21	R4100-H0D-D00	18	3	SS-5090420-SP	10	8	118-24257	30	15
B3311-843-000	33	12	R4100-H0F-E0A	18	24	SS-5090420-SP	10	13	118-24307	30	16
B3317-704-000	33	30	R4200-H0A-C00	1	7	SS-5090420-SP	13	3	118-24901	30	18
B3318-704-L00	33	4	R4200-H0C-D00	14	12	SS-6060410-TP	18	10	118-25007	30	23
B3319-704-L00	33	3	R4200-H0D-D0B	10	1	SS-6080340-SP	5	14	118-25106	30	22
B3320-704-L00	33	20	R4200-H0D-DOE	12	1	SS-6080340-SP	8	3	118-25205	30	21
B3321-704-LOB	33	26	R4200-H0E-D00	1	13	SS-6080340-SP	9	3	118-25403	30	24
B3321-704-L00	33	33	R4200-H0F-D00	1	19	SS-6080410-SP	18	23	118-25601	30	19
B3525-357-000	32	1	R4200-H0F-D00	14	4	SS-6090630-SP	1	3	118-25700	30	28
B3525-357-000	32	29	R4200-H0G-D00	15	4	SS-6090630-SP	5	1	118-31153	30	10

NUMERICAL INDEX OF PARTS

索引

PART NO 品番	PAGE 頁	REF NO	PART NO 品番	PAGE 頁	REF NO	PART NO 品番	PAGE 頁	REF NO	PART NO 品番	PAGE 頁	REF NO
118-31203	30	12	118-73007	2	9	118-81554	22	19	118-93302	13	7
118-31559	1	21	118-73007	14	15	118-81570	3	24	118-93302	23	17
118-31559	2	16	118-73007	15	10	118-81570	4	5	118-93609	1	23
118-31559	6	11	118-73007	16	2	118-81570	22	21	118-93609	2	18
118-31559	7	16	118-73007	17	2	118-82107	22	32	118-93609	3	26
118-31559	8	21	118-73106	18	21	118-82206	2	4	118-93609	6	13
118-31559	14	6	118-73205	9	9	118-82206	14	17	118-93609	7	18
118-31559	15	6	118-74104	22	28	118-82206	17	3	118-93609	8	23
118-31559	16	9	118-74401	20	11	118-82305	32	50	118-93609	9	21
118-31559	24	11	118-74609	1	11	118-82404	3	28	118-93609	14	8
118-31559	24	25	118-74609	13	10	118-82404	4	13	118-93609	15	8
118-31559	26	11	118-74708	3	23	118-82404	11	9	118-93609	16	11
118-31559	28	11	118-74708	4	4	118-82404	12	7	118-93609	23	3
118-31559	32	54	118-74708	22	20	118-82404	20	3	118-93609	23	6
118-32300	32	38	118-74807	2	21	118-82404	22	22	118-93609	24	10
118-34207	25	16	118-75101	5	5	118-82404	23	7	118-93609	24	24
118-36301	30	5	118-75408	26	3	118-82404	23	15	118-93609	26	10
118-40162	32	16	118-75408	28	3	118-82602	5	10	118-93609	28	10
118-40303	32	17	118-75507	7	4	118-82909	24	2	118-93807	30	6
118-40600	32	10	118-75507	24	16	118-83006	7	14	118-98806	12	5
118-40709	32	6	118-75606	9	11	118-83105	18	17	119-30807	3	10
118-41319	32	37	118-76059	1	4	118-83105	18	27	119-30807	20	14
118-41418	32	35	118-76067	1	6	118-83303	2	13	119-30807	22	8
118-41517	32	36	118-76257	1	16	118-83303	15	13	119-31706	3	11
118-41707	32	12	118-76257	14	1	118-83303	16	7	119-31706	20	15
118-41855	32	14	118-76257	15	1	118-84004	8	13	119-31706	22	9
118-43208	32	22	118-76265	1	18	118-84004	9	13	119-48783	16	16
118-43307	32	23	118-76265	14	3	118-84004	24	22	119-48783	17	8
118-43406	32	18	118-76265	15	3	118-84400	26	7	119-50300	30	2
118-43505	32	25	118-76356	2	1	118-84400	28	7	119-56752	6	1
118-43554	32	24	118-76356	15	9	118-85100	2	5	119-56752	7	7
118-43604	32	31	118-76364	2	3	118-85100	14	18	119-56752	26	13
118-43703	32	26	118-76364	14	14	118-85100	17	4	119-56752	28	13
118-43851	32	11	118-76364	15	11	118-85308	24	3	119-56752	30	7
118-45609	6	3	118-76364	17	1	118-85407	7	13	119-56950	2	28
118-45609	7	11	118-76455	2	7	118-85407	26	8	119-56950	18	30
118-45609	8	16	118-76455	16	1	118-85407	28	8	119-57404	33	18
118-45609	9	16	118-76463	2	10	118-85605	2	14	119-57503	33	7
118-45609	24	4	118-76463	16	4	118-85605	15	14	119-57602	33	25
118-45609	24	27	118-76653	22	26	118-85605	16	8	119-57958	33	1
118-45609	26	14	118-76661	22	29	118-86009	8	14	119-58600	6	9
118-45609	28	14	118-77354	5	4	118-86009	9	14	119-58600	7	15
118-45708	2	23	118-77362	5	7	118-86009	24	23	119-58600	8	20
118-45807	6	2	118-77651	26	1	118-86009	32	51	119-58600	24	7
118-45807	7	12	118-77651	28	1	118-86207	12	3	119-58600	24	9
118-45807	8	15	118-77669	26	4	118-86405	25	8	119-58600	24	20
118-45807	9	15	118-77669	28	4	118-86504	3	29	119-58600	26	6
118-45807	24	5	118-77750	7	1	118-86504	4	14	119-58600	28	6
118-45807	24	28	118-77750	24	13	118-86504	11	10	119-58600	32	48
118-45807	26	15	118-77768	7	6	118-86504	20	4	119-58709	9	20
118-45807	28	15	118-77768	24	18	118-86504	22	23	119-58808	25	15
118-45906	2	24	118-78253	18	4	118-86504	23	8	119-59103	1	14
118-48603	32	64	118-78261	18	16	118-86504	23	16	119-59103	1	20
118-69559	22	31	118-78360	18	20	118-86900	12	6	119-59103	2	11
118-69757	3	2	118-78550	2	19	118-87007	1	8	119-59103	14	11
118-69757	20	2	118-78568	2	22	118-87304	5	9	119-59103	15	5
118-69757	20	6	118-79251	11	1	118-87502	18	19	119-59103	16	6
118-69757	23	2	118-79251	23	9	118-87502	18	29	119-59103	18	25
118-69757	23	5	118-79269	11	5	118-88104	6	8	119-59202	2	26
118-69856	20	20	118-79269	23	13	118-88104	7	19	119-68856	30	1
118-69955	3	15	118-79756	5	12	118-88104	26	9	119-80604	3	19
118-69955	22	14	118-79764	5	23	118-88104	28	9	119-80604	20	22
118-70151	5	8	118-79855	25	11	118-88609	1	2	119-80604	22	16
118-70458	7	8	118-79863	25	13	118-88609	5	2	119-80802	6	5
118-70458	8	18	118-80051	25	1	118-88609	14	5	119-80901	6	6
118-70458	24	21	118-80069	25	7	118-90209	22	34	119-83806	3	4
118-70557	9	18	118-80556	8	1	118-90407	3	17	119-83806	20	8
118-70755	32	49	118-80564	8	12	118-90407	20	23	119-83806	22	2
118-72207	7	3	118-80952	9	1	118-90407	22	17	119-83855	3	3
118-72207	24	14	118-80960	9	12	118-92106	25	4	119-83855	22	1
118-72306	18	7	118-81455	1	10	118-93203	18	26	119-83863	3	14
118-72405	25	2	118-81455	13	9	118-93302	4	1	119-83863	22	12
118-72603	5	13	118-81471	1	12	118-93302	4	7	119-83905	3	5
118-72603	8	2	118-81471	13	11	118-93302	4	10	119-83905	20	9
118-72603	9	2	118-81554	3	22	118-93302	4	15	119-83905	22	3
118-73007	2	2	118-81554	4	3	118-93302	11	6	119-84002	3	6

NUMERICAL INDEX OF PARTS

索引

PART NO 品番	PAGE 頁	REF NO	PART NO 品番	PAGE 頁	REF NO	PART NO 品番	PAGE 頁	REF NO	PART NO 品番	PAGE 頁	REF NO
119-84002	20	10									
119-84002	22	4									
119-84101	3	8									
119-84101	20	12									
119-84101	22	6									
119-84200	3	9									
119-84200	20	13									
119-84200	22	7									
119-84309	3	20									
119-84309	20	21									
119-84309	22	15									
119-84457	20	7									
119-84465	20	18									
119-89951	30	30									
119-90009	30	29									
119-90108	32	39									
119-91601	32	56									
119-91809	32	53									
119-91908	32	52									
119-95305	32	41									
119-95362	32	40									
119-95404	32	42									
119-95503	32	43									
119-95602	32	44									
119-95701	32	45									
119-99406	32	57									
120-00907	9	22									
120-25854	12	4									
120-25854	13	12									
120-25854	14	13									
120-25854	14	19									
120-25854	16	17									
120-25854	17	5									







**JUKI**

JUKI 株式会社

JUKI CORPORATION

お問い合わせ、ご相談は  
To order or for further  
information,  
please contact:

\*このパーツリストは商品改良のため予告なく変更する事があります。

\* The description covered in this parts list is subject to change for improvement of the commodity without notice.

\*このパーツリストは、1992年12月現在の商品仕様で編集・印刷したものです。

\* This parts list is edited and printed in accordance with the product specifications as of December 1992.

Printed in Japan 