

# JUKI®

No. 0038-08

1982・10

BE1020TOPJB

model **MO-102**

一本針縁かがり縫ミシン

Single Needle, Overedging Industrial Sewing Machine

model **MO-104**

二本針安全縫ミシン

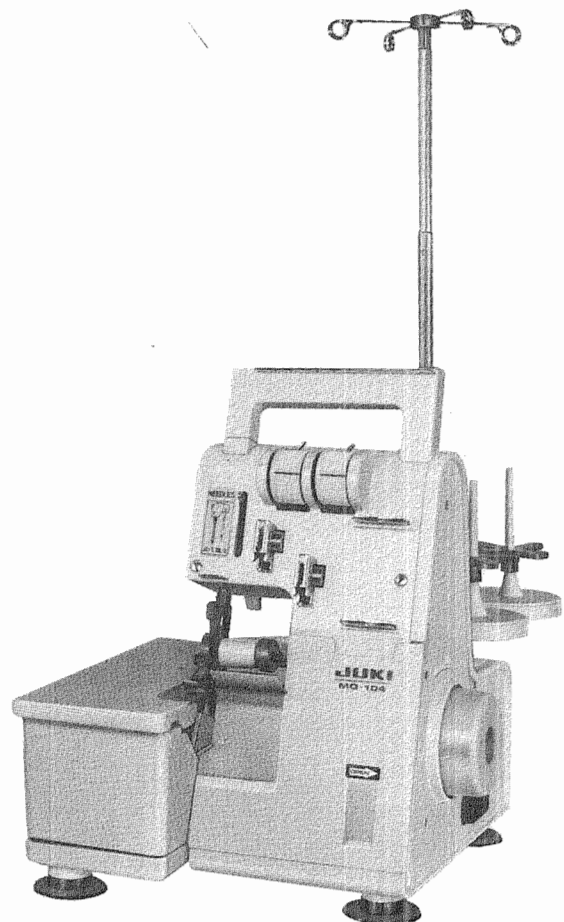
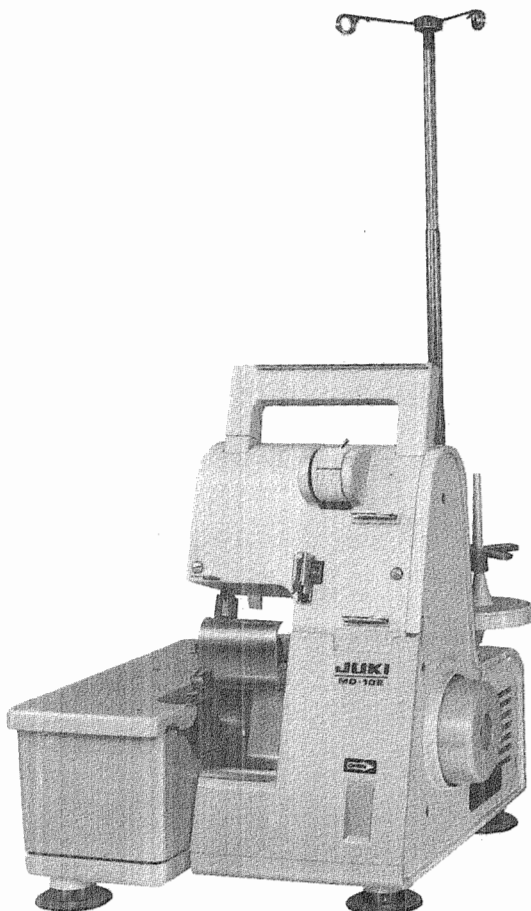
Two-Needle, Safety Stitch Industrial Sewing Machine

ジューキロックミシン

## JUKI LOCK

---

## PARTS BOOK



..... 4 5 6 7 8 9 10 11 12 13 14 15 16 17 18 19 20 21 22 23 24 25 26 27 28 29 30 31 32 33 34 35 36 37 38 39 40 41 42 43 44 45 46 47 48 49 50 51 52 53 54 55 56 57 58 59 60 61 62 63 64 65 66 67 68 69 70 71 72 73 74 75 76 77 78 79 80 81 82 83 84 85 86 87 88 89 90 91 92 93 94 95 96 97 98 99 100 101 102 103 104 105 106 107 108 109 110 111 112 113 114 115 116 117 118 119 120 121 122 123 124 125 126 127 128 129 130 131 132 133 134 135 136 137 138 139 140 141 142 143 144 145 146 147 148 149 150 151 152 153 154 155 156 157 158 159 160 161 162 163 164 165 166 167 168 169 170 171 172 173 174 175 176 177 178 179 180 181 182 183 184 185 186 187 188 189 190 191 192 193 194 195 196 197 198 199 200 201 202 203 204 205 206 207 208 209 210 211 212 213 214 215 216 217 218 219 220 221 222 223 224 225 226 227 228 229 230 231 232 233 234 235 236 237 238 239 240 241 242 243 244 245 246 247 248 249 250 251 252 253 254 255 256 257 258 259 260 261 262 263 264 265 266 267 268 269 270 271 272 273 274 275 276 277 278 279 280 281 282 283 284 285 286 287 288 289 290 291 292 293 294 295 296 297 298 299 300 301 302 303 304 305 306 307 308 309 310 311 312 313 314 315 316 317 318 319 320 321 322 323 324 325 326 327 328 329 330 331 332 333 334 335 336 337 338 339 340 341 342 343 344 345 346 347 348 349 350 351 352 353 354 355 356 357 358 359 360 361 362 363 364 365 366 367 368 369 370 371 372 373 374 375 376 377 378 379 380 381 382 383 384 385 386 387 388 389 390 391 392 393 394 395 396 397 398 399 400 401 402 403 404 405 406 407 408 409 410 411 412 413 414 415 416 417 418 419 420 421 422 423 424 425 426 427 428 429 430 431 432 433 434 435 436 437 438 439 440 441 442 443 444 445 446 447 448 449 450 451 452 453 454 455 456 457 458 459 460 461 462 463 464 465 466 467 468 469 470 471 472 473 474 475 476 477 478 479 480 481 482 483 484 485 486 487 488 489 490 491 492 493 494 495 496 497 498 499 500 501 502 503 504 505 506 507 508 509 510 511 512 513 514 515 516 517 518 519 520 521 522 523 524 525 526 527 528 529 530 531 532 533 534 535 536 537 538 539 540 541 542 543 544 545 546 547 548 549 550 551 552 553 554 555 556 557 558 559 560 561 562 563 564 565 566 567 568 569 570 571 572 573 574 575 576 577 578 579 580 581 582 583 584 585 586 587 588 589 590 591 592 593 594 595 596 597 598 599 600 601 602 603 604 605 606 607 608 609 610 611 612 613 614 615 616 617 618 619 620 621 622 623 624 625 626 627 628 629 630 631 632 633 634 635 636 637 638 639 640 641 642 643 644 645 646 647 648 649 650 651 652 653 654 655 656 657 658 659 660 661 662 663 664 665 666 667 668 669 670 671 672 673 674 675 676 677 678 679 680 681 682 683 684 685 686 687 688 689 690 691 692 693 694 695 696 697 698 699 700 701 702 703 704 705 706 707 708 709 710 711 712 713 714 715 716 717 718 719 720 721 722 723 724 725 726 727 728 729 730 731 732 733 734 735 736 737 738 739 740 741 742 743 744 745 746 747 748 749 750 751 752 753 754 755 756 757 758 759 760 761 762 763 764 765 766 767 768 769 770 771 772 773 774 775 776 777 778 779 780 781 782 783 784 785 786 787 788 789 790 791 792 793 794 795 796 797 798 799 800 801 802 803 804 805 806 807 808 809 810 811 812 813 814 815 816 817 818 819 820 821 822 823 824 825 826 827 828 829 830 831 832 833 834 835 836 837 838 839 840 841 842 843 844 845 846 847 848 849 850 851 852 853 854 855 856 857 858 859 860 861 862 863 864 865 866 867 868 869 870 871 872 873 874 875 876 877 878 879 880 881 882 883 884 885 886 887 888 889 890 891 892 893 894 895 896 897 898 899 900 901 902 903 904 905 906 907 908 909 910 911 912 913 914 915 916 917 918 919 920 921 922 923 924 925 926 927 928 929 930 931 932 933 934 935 936 937 938 939 940 941 942 943 944 945 946 947 948 949 950 951 952 953 954 955 956 957 958 959 960 961 962 963 964 965 966 967 968 969 970 971 972 973 974 975 976 977 978 979 980 981 982 983 984 985 986 987 988 989 990 991 992 993 994 995 996 997 998 999 1000

## HOW TO MAKE USE OF THIS PARTS BOOK

1. As a basic principle, this parts book is divided into various sections according to the functions of respective parts.
1. The part numbers of parts shown in the figure indicate the corresponding numbers(Ref.No.) shown by the Index.
3. Explanation of codes

- 1) ① ☆ mark ..... means this part is changed from the previous parts book.
- ② ○01 ..... refer to "Note" explanation at bottom of page.

2) Codes on the "E.C. (Engineering change)" column

- ① A.10/74 ..... Added from October, 1974
- ② D.1/75 ..... Obsoleted from January, 1975
- ③ When D.(obsoleted) and A.(added) are indicated together  
D.12/74  
A.12/74

- ④ When previous parts (Obsoleted part) and new parts (Added parts) are not interchangeable with each other:

In this case, even obsoleted parts(D.) can be ordered with the obsoleted part number, so select the parts with changed dates and place your orders.

(Example)

Ref. No.	Note	Part No.	Description	E.C.	品名	Amt. Req.
	注記	品番		変更年月		数量
1	☆	B1401-100-000	Needle bar	D.12/74	ハリボー	—
1-1	☆	B1401-100-000-A	Needle bar	A.12/74	ハリボー	1

- ⑤ In case when previous parts and new part are interchangeable with each other:

In this case the new part number is replaced on the "品名(Japanese)" column of the previous parts, so please order by the new part number.

(Example)

Ref. No.	Note	Part No.	Description	E.C.	品名	Amt. Req.
	注記	品番		変更年月		数量
1	☆	B1105-200-000	Frame cover	D.12/74	B1105-300-000	—
	☆	B1105-300-000	Frame cover	A.12/74	フレームカバー	1

- ④ C.3/75 ..... This indicates error was discovered in March, 1975 and so it was corrected to a new part number.

Please note that in this case, the corrected part number is shown in the part number column and the wrong part number is shown in the "品名(Japanese)" column, so please order by the correct part number.

(Example)

Ref. No.	Note	Part No.	Description	E.C.	品名	Amt. Req.
	注記	品番		変更年月		数量
1	☆	B1105-500-000	Frame cover	C.3/75	<del>B1105-600-000</del>	1
		↑ Correct No.			↑ Wrong No.	

- ⑤ M.5/75 ..... The amount required is changed from March, 1975  
The new amount required is shown in the "Amt. Req." column.

3) Codes on the "Amt. Req." column

- ① 2 ..... Indicates amount required is 2.
- ② 2.0 ..... Indicates length in meters. (unit is meter)
- ③ — ..... Indicates parts obsoleted from the parts book.
- ④ (1) ..... Indicates sub parts which construct the assembly part.

Assembly part is shown as "asm." and クミ in Japanese, in the "Description" column.

(Example)

Ref. No.	Note	Part No.	Description	E.C.	品名	Amt. Req.
	注記	品番		変更年月		数量
10		B1105-900-0A0	Frame cover asm.		フレームカバー クミ	1
11		B1105-900-000	Frame cover		フレームカバー	(1)
12		SS-8110310-SP	Screw 11/64-40 L=2.8		トメネジ 11/64-40 L=2.8	(2)

### When Ordering The Spare Parts:

In order to ensure that we deliver the correct parts to you, please clearly state when ordering the corresponding PART NUMBER (e.g. B1109-012-A00) and also the PARTS BOOK NUMBER (e.g. 0010-01, given at the top right of the cover) or the MACHINE SERIAL NUMBER, because there are some parts which have been changed.

# パーツブックの見方

- このパーツブックは、原則として、機構別に分類された各項目からなっております。
- 図に示された部品の品番は、図にふられている No.(Ref. No.) に対応するインデックスによって、その品番がわかります。
- 記号の説明

## 1) “注記” 欄の記号

- ☆印……………前回のパーツブックと比較して今回変更された部品を意味します。
- ◇印……………ページ下の“注記”の説明を参照して下さい。

## 2) “変更年月” 欄の記号

- A. 10/74……………1974年10月より追加された。
- D. 1/75……………1975年1月より削除された。
- D. (削除)、A. (追加) が連記してある場合。  
D. 12/74  
A. 12/74

② 部品の互換性がない変更の場合

この場合は削除 (D) された品番でも御注文できますから、変更年月により、いずれかの部品を選択して御注文下さい。

[例]

Ref. No.	Note	Part No.	Description	E.C.	品名	Amt. Req. 数量
注記	品番			変更年月		
1	☆	B1401-100-000	Needle bar	D.12/74	ハリボー	—
1-1	☆	B1401-100-000-A	Needle bar	A.12/74	ハリボー	1

③ 部品の互換性がある場合の変更

この場合は、旧部品の和文品名欄にそれにかわる新しい品番が記入してありますので、新しい品番で御注文下さい。

[例]

Ref. No.	Note	Part No.	Description	E.C.	品名	Amt. Req. 数量
注記	品番			変更年月		
1	☆	B1105-200-000	Frame cover	D.12/74	B1105-300-000	—
	☆	B1105-300-000	Frame cover	A.12/74	フレームカバー	1

④ C 3/75……………1975年3月に品番のミスが判明した為、正しい品番に訂正された。

この場合は品番欄に正しい品番を、和文品名欄に間違いの品番が記入してありますので、正しい品番で御注文下さい。

[例]

Ref. No.	Note	Part No.	Description	E.C.	品名	Amt. Req. 数量
注記	品番			変更年月		
1	☆	B1105-500-000	Frame cover	C.3/75	<del>B1105-600-000</del>	1
		↑ 正しい品番			↑ 間違っていた品番	

⑤ M. 5/75……………1975年5月より数量が変更になった。

この場合数量欄には新しい数量が表示してあります。

## 3) “数量” 欄の記号

- 2 ……数量、2個を表わします。
- 2.0 ……長さ、2メートルを表わします。(単位はメートルです)
- ……このパーツブックから削除された部品です。
- (1) ……組部品を構成している子部品を表わします。  
、組部品は品名欄に英文で“asm.”和文で“クミ”と表示してあります。

[例]

Ref. No.	Note	Part No.	Description	E.C.	品名	Amt. Req. 数量
注記	品番			変更年月		
10		B1105-900-0A0	Frame cover asm.		フレームカバー クミ	1
11		B1105-900-000	Frame cover		フレームカバー	(1)
12		SS-8110310-SP	Screw 11/64-40 L=2.8		トメネジ 11/64-40 L=2.8	(2)

## 補用部品注文の際の御注意

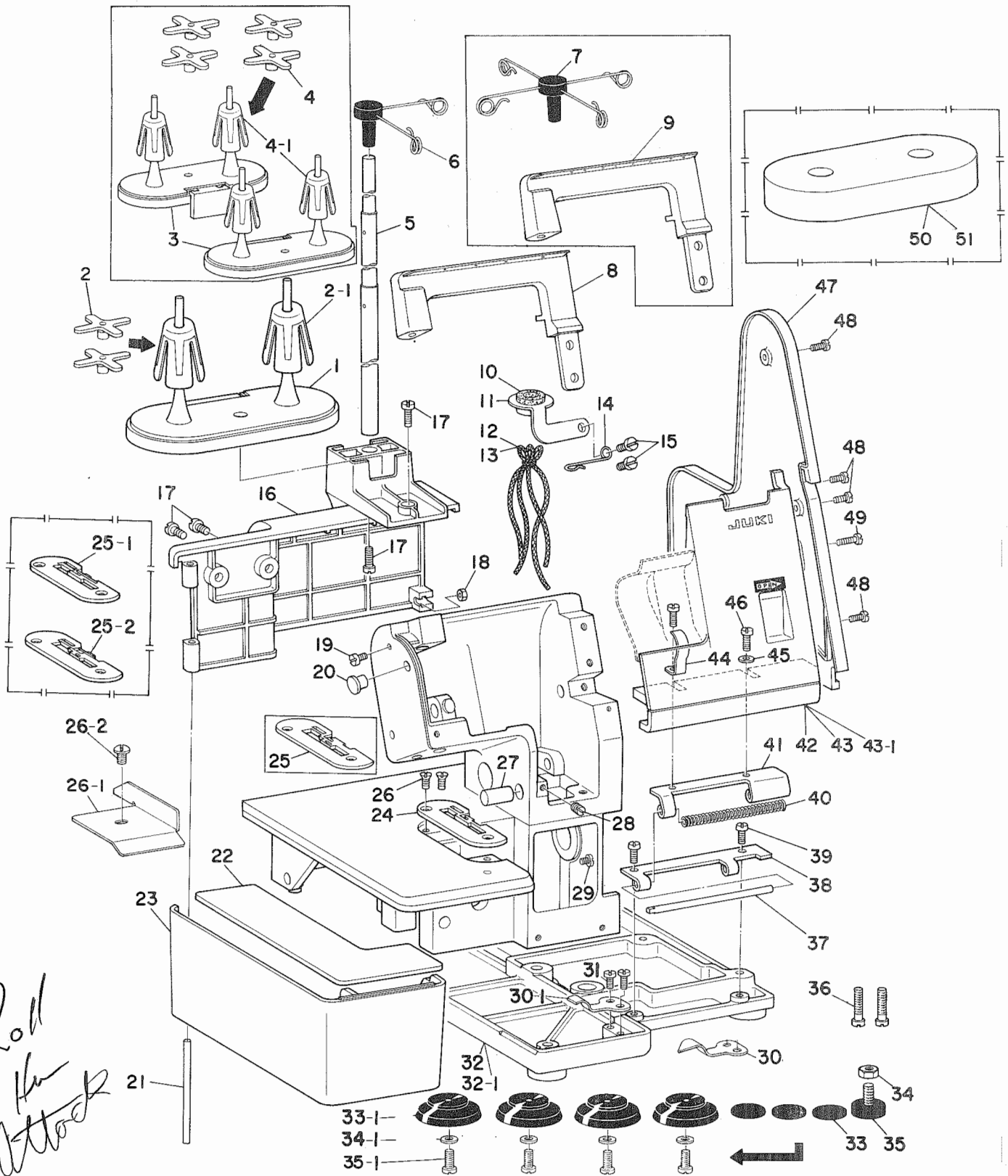
このパーツブックに記載されている補用部品を御注文の際は、部品の番号(例えば、B1109-012-A00)で御注文下さい。合わせて、御覧のパーツブックの管理番号(表紙右上、例えば、No. 0010-01)又は、機械番号を御連絡頂ければ幸いです。

改良のため部品の一部が変更になる場合がありますのでご了承下さい。

## CONTENTS

### 目 次

1. FRAME COMPONENTS フレーム関係 .....	1
2. MAIN SHAFT & FEED MECHANISM COMPONENTS 主軸・送り関係 .....	3
3. KNIFE COMPONENTS メス関係 .....	4
4. NEEDLE BAR & PRESSER FOOT COMPONENTS 針棒・押工関係 .....	5
5. THREAD TENSION COMPONENTS 糸調子関係 .....	7
6. LOOPER COMPONENTS ルーパ関係 .....	9
7. MOTOR COMPONENTS モーター関係 .....	11
8. ACCESSORIES COMPONENTS 付属品関係 .....	12
9. NUMERICAL INDEX OF PARTS 索引 .....	13



*Roll  
for  
Attack*

*A 121-  
104-  
AAO*

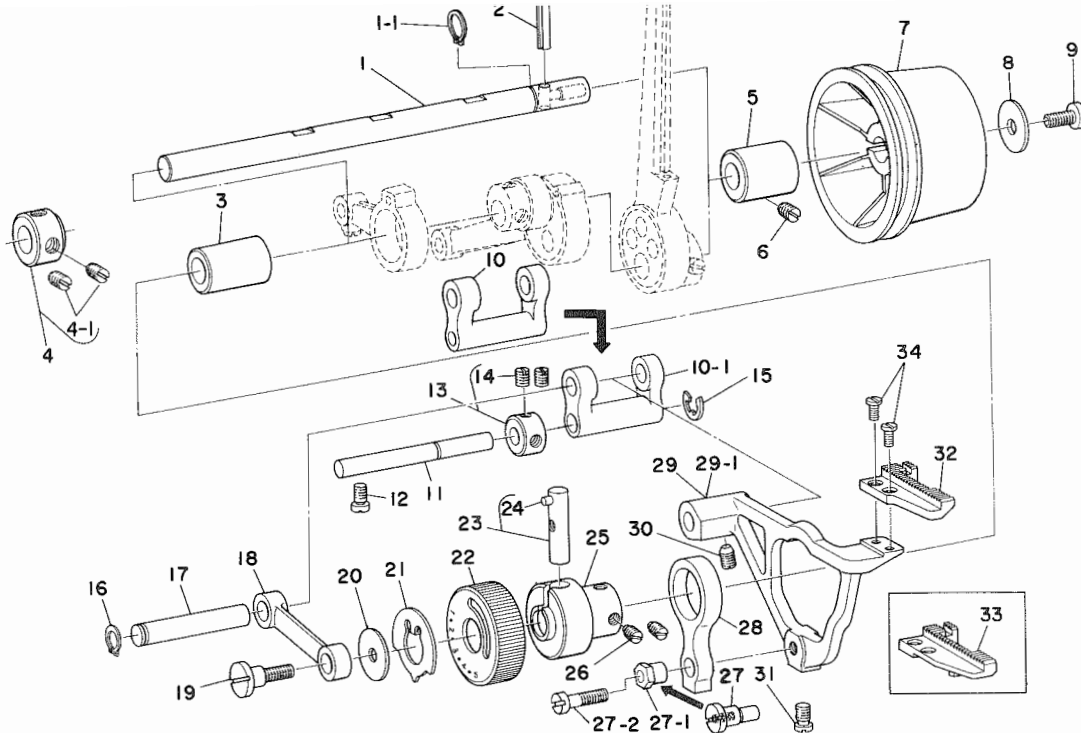
# 1. FRAME COMPONENTS

# フレーム関係

Ref. No.	Note	Part No.	Description	E.C.	品名	Amt. Req.
No.	注記	品番		変更年月		数量
1	◇01	A1123-102-000	Spool holder		イトタテサラ	1
2	◇01	B3312-012-000	Spool retainer	D.5/78	A1128-102-000	—
	◇01	A1128-102-000	Spool retainer	D.11/81	A1120-202-000	—
2-1	◇01	A1120-202-000	Spool retainer	A.11/81	イトマキ フレドメ	2
3	◇02	A1123-102-000	Spool holder		イトタテサラ	2
4	◇02	B3312-012-000	Spool retainer	D.5/78	A1128-102-000	—
	◇02	A1128-102-000	Spool retainer	D.11/81	A1120-202-000	—
4-1	◇02	A1120-202-000	Spool retainer	A.11/81	イトマキ フレドメ	4
5		A1124-102-000	Spool rest pole		イトマキ イトタテポー	1
6	◇01	A1127-102-000	Thread guide		イトマキ イトアンナイ	1
7	◇02	A1127-104-000	Thread guide		イトマキ イトアンナイ	1
8	◇01	A1116-102-000	Handle	D.8/82	A1116-102-0A0	—
	◇01	A1116-102-0A0	Handle asm.	A.8/82	トッテ クミ	1
9	◇02	A1116-104-000	Handle	D.8/82	A1116-104-0A0	—
	◇02	A1116-104-0A0	Handle asm.	A.8/82	トッテ クミ	1
10		B2615-232-000	Oil felt washer	D.8/82	キューユ フェルト	—
11		A1118-102-000	Oil receptacle	D.8/82	アブラウケサラ	—
12	◇01	CQ-2020000-00	Oil wick		ユシン	1.5
13	◇02	CQ-2020000-00	Oil wick		ユシン	1.5
14		A1126-102-000	Oil wick retainer	D.8/82	ユシン トメガネ	—
15		SS-6121210-SP	Screw 3/16-28 L=12.0		ヒラネジ 3/16-28 L=12	2
16		A1105-102-000	Motor cover	D.8/78	A1105-102-00A	—
		A1105-102-00A	Motor cover	A.8/78	モーター カバー	1
17		SS-6121210-SP	Screw 3/16-28 L=12.0		ヒラネジ 3/16-28 L=12	4
18		NS-6090310-SP	Nut 9/64-40		6カクナット 9/64-40	1
19		SS-7090710-SP	Screw 9/64-40 L=6.8		マルヒラネジ 9/64-40 L=6.8	1
20		B1158-581-000	Plug (A)	D.6/82	メタル トメネジ キャップ A	—
21		A1107-102-000	Side cover hinge pin		ヨコカバーヒンジジク	1
22		A1109-102-000	Side cover cushion	D.8/82	ヨコカバーシート	—
23		A1106-102-000	Side cover		ヨコカバー	1
24	◇01	A1121-102-000	Throat plate		ハリイタ	1
25	◇02	A1121-104-000	Throat plate		ハリイタ	1
25-1	◇05	A1121-102-A00	Throat plate	A.10/78	マキヌイヨーハリイタ	1
25-2	◇06	A1121-104-A00	Throat plate	A.12/78	マキヌイヨーハリイタ	1
26		SS-2110910-SL	Screw 11/64-40 L=8.5		マルサラネジ 11/64-40 L=8.5	2
26-1		A1132-102-000	Guide plate	A.6/78	カザリヌイ ガイドイタ	1
26-2		SS-3090510-SL	Screw 9/64-40 L=5.0	A.6/78	マルネジ 9/64-40 L=5.0	1
27		A4106-102-000	Upper knife arm guide shaft		ウワメスウデ ガイドジク	1
28		SS-8120740-SP	Screw 3/16-28 L=7.0		トメネジ 3/16-28 L=7	1
29		SS-6090520-SP	Screw 9/64-40 L=5.0		ヒラネジ 9/64-40 L=5	1
30		A1108-102-000	Side cover stopper	D.3/77	ヨコカバートメバネ	—
30-1		A1108-102-000-A	Side cover stopper	A.3/77	ヨコカバートメバネ	1
31		SS-6121050-SP	Screw 3/16-28 L=9.5		ヒラネジ 3/16-28 L=9.5	2
32		A1103-102-000	Frame bottom plate	D.6/78	ソコイタ	—
32-1		A1103-102-000-A	Frame bottom plate	A.6/78	ソコイタ	1
33		A1120-102-000	Rubber	D.5/78	ソコイタ ゴムザ	—
33-1		A1129-102-000	Rubber cushion	A.5/78	キューバン ゴムザ	4
34		NM-6060003-SC	Nut M6x1.0	D.5/78	6カクナット M6x1.0 3シュ	—
34-1		WP-0501016-SD	Washer 5.0 x 10.5 x 1.0	A.5/78	ヒラザガネ 5.0x10.5x1	4
35		A1119-102-000	Adjustable bolt	D.5/78	ソコイタ チョーセツネジ	—
35-1		SS-6121210-SP	Screw 3/16-28 L=12.0	A.5/78	ヒラネジ 3/16-28 L=12.0	4
36		SS-6151920-SP	Screw 15/64-28 L=19.0	M.5/78	ヒラネジ 15/64-28 L=19	2
37		A1113-102-000	Looper cover hinge pin		ルーバカバー ヒンジジク	1
38		A1111-102-000	Looper cover hinge A		ルーバカバー ヒンジ A	1
39		SS-6121050-SP	Screw 3/16-28 L=9.5		ヒラネジ 3/16-28 L=9.5	2
40		B1115-352-000	Looper cover spring	D.5/78	A1130-102-000	—
		A1130-102-000	Looper cover spring	A.5/78	ルーバ カバー バネ	1
41		A1112-102-000	Looper cover hinge B		ルーバカバー ヒンジ B	1
42	◇01	A1110-102-000	Looper cover		ルーバカバー	1
43	◇02	A1110-104-000	Looper cover		ルーバカバー	1
43-1	◇03	A1110-104-00C	Looper cover	A.2/79	ルーバカバー	1
44		A1115-102-000	Chip guard cover stopper		ヌノクズカバー コテイバネ	1
45		WP-0450000-SD	Washer		ヒラザガネ	1
46		SS-7110910-SP	Screw 11/64-40 L=8.5		マルヒラネジ 11/64-40 L=8.5	2
47		A1104-102-000	Side cover	D.8/78	A1104-102-00A	—
		A1104-102-00A	Side cover	A.8/78	ソクメンカバー	1
48		SS-7090910-SL	Screw 9/64-40 L=8.5		マルヒラネジ 9/64-40 L=8.5	4
49		SS-7091410-SL	Screw 9/64-40 L=13.5		マルヒラネジ 9/64-40 L=13.5	1
50	◇05	A1133-102-000	Spool rest cushion	A.12/78	マキヌイヨー イトマキシート	1
51	◇06	A1133-102-000	Spool rest cushion	A.12/78	マキヌイヨー イトマキシート	2

Note (注記) ◇01...Exclusive parts for MO-102  
◇02...Exclusive parts for MO-104

MO-102 専用部品  
MO-104 専用部品



Ref. No.	Note	Part No.	Description	E. C. 変更年月	品名	Amt. Req. 数量
1		A1201-102-000	Main shaft		シュジク	1
1-1	☆	A1206-102-000	C ring	A.7/82	C リング	1
2		PS-0400222-K0	Spring pin		スプリングピン	1
3		A1204-102-000	Main shaft bushing, front		シュジク マエメタル	1
4	◇01	CS-1031210-SH	Thrust collar asm. D=10.32 W=12	D.7/82	スラストウケ D=10.32 W=12 クミ	1
4-1	◇01	SS-8660610-TP	Screw 1/4-40 L=6.0	D.7/82	トメネジ 1/4-48 L=6	1
5		A1205-102-000	Main shaft bushing, rear		シュジク ウシロメタル	1
6	☆	SS-8120740-SP	Screw 3/16-28 L=7.0	D.8/82	トメネジ 3/16-28 L=7	1
7		A1202-102-000	Hand wheel	D.8/78	A1202-102-00A	1
		A1202-102-00A	Hand wheel	A.8/78	ハズミ グルマ	1
8		WP-0451016-SD	Washer 4.5x20.1x1.0	D.4/77	WP-0451016-S P	1
		WP-0451016-SP	Washer 4.5 x 20.1 x 1.0	A.4/77	ヒラザガネ 4.5x20.1x1.0	1
9		SS-6111140-SP	Screw 11/64-40 L=11.0		ヒラネジ 11/64-40 L=11	1
10		A1610-102-000	Feed rocker arm	D.9/76	スイヘイオクリ ウデ	1
10-1		A1610-102-000-A	Feed rocker arm	A.9/76	スイヘイオクリ ウデ	1
11		A1614-102-000	Feed rocker		スイヘイオクリ ジク	1
12		SS-7120910-SP	Screw 3/16-28 L=9.0		マルヒラネジ 3/16-28 L=9.0	1
13		CS-072081A-SM	Thrust collar asm. D=7.24 W=8	D.12/78	CS-072081A-S P	1
	☆	CS-072081A-SP	Thrust collar asm. D=7.24 W=8	D.8/82	スラストウケ D=7.24 W=8 クミ	1
	☆	A1804-550-0A0-A	Thrust collar asm.	A.8/82	スラストカラー クミ	1
14	☆	SS-8110510-SP	Screw 11/64-40 L=5.0	D.8/82	SS-8110510-SP	1
	☆	SM-8050310-SS	Screw M5 L=3.4	A.8/82	トメネジ M5 L=3.4	2
15		RE-0600000-K0	Snap ring 6.0		Eガタトメワ 6.0	1
16		RC-0650811-K0	Bar stopping washer φ 6.5	D.4/78	RC-0650811-K P	1
		RC-0650811-KP	Bar stopping washer φ6.5	A.4/78	Cガタトメワ 6.5	1
17		A1611-102-000	Feed bar shaft		オクリダイジク	1
18		A1609-102-000	Feed rocker shaft connecting rod		スイヘイオクリ ロッド	1
19		SD-0720701-SP	Hinge screw D=7.24 H=7.0		ダンネジ D=7.24 H=7.0	1
20		WP-0451016-SD	Washer 4.5x20.0x1.0	D.4/77	WP-0451016-SD	1
		WP-0451016-SP	Washer 4.5 x 20.0 x 1.0	A.4/77	ヒラザガネ 4.5x20.0x1.0	1
21		A1606-102-000	Stitch dial stopper		ダイヤル マワリドメ	1
22		A1605-102-000	Stitch dial		オクリチョーセツ ダイヤル	1
23		A1604-102-0A0	Feed regulating pin asm.		オクリセイゲンピン クミ	1
24		A1608-102-000	Regulating guide pin		セイゲン ガイドピン	(1)
25		A1601-102-000	Feed regulating pin		オクリカム	1
26		SS-8110510-SP	Screw 11/64-40 L=5.0		トメネジ 11/64-40 L=5	2
27	☆	A1603-102-0A0	Feed driving link pin asm.	D.8/82	ジョーゲオクリ リンクピン クミ	1
27-1	☆	A1603-102-000-A	Feed driving link pin	A.8/82	ジョーゲオクリ リンクピン	1
27-2	☆	SS-7091410-SP	Screw 9/64-40 L=13.5	A.8/82	マルヒラネジ 9/64-40 L=13.5	1
28		A1602-102-000	Feed driving link pin		ジョーゲオクリ リンク	1
29		A1612-102-000	Feed bar		オクリダイ	1
29-1		A1612-102-000-A	Feed bar	D.8/82	オクリダイ	1
30		SS-8120740-SP	Screw 3/16-28 L=7.0		トメネジ 3/16-28 L=7	1
31	☆	SS-6120740-SP	Screw 3/16-28 L=7.0	D.8/82	ヒラネジ 3/16-28 L=7	1
32		A1613-102-000	Feed dog		オクリバ	1
33	◇02	A1613-104-000	Feed dog		オクリバ	1
34		SS-4080610-SP	Screw 1/8-44 L=6.4		ナベネジ 1/8-44 L=6.4	2

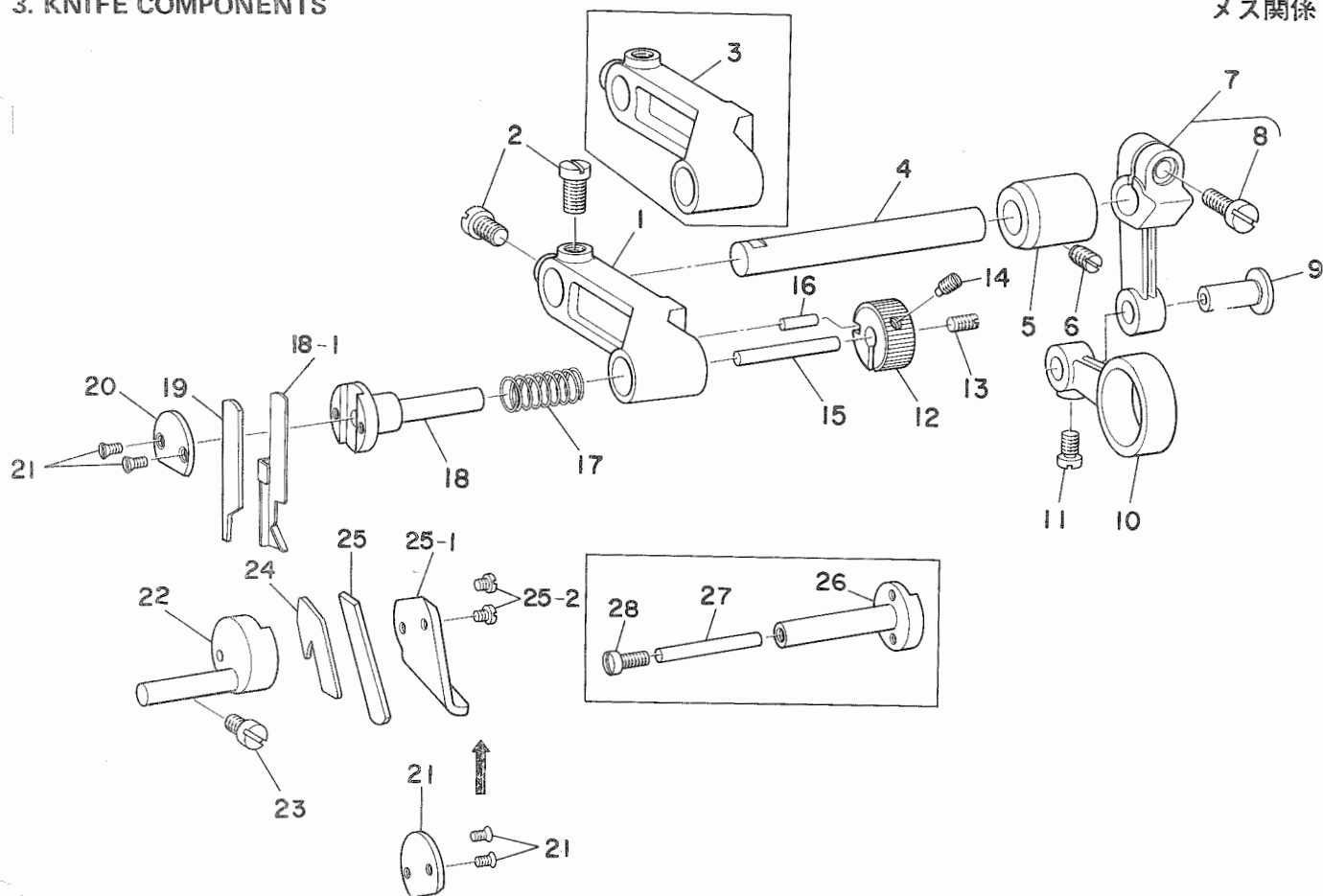
Note (注記) ◇01...Exclusive parts for MO-102  
◇02...Exclusive parts for MO-104

MO-102 専用部品  
MO-104 専用部品



### 3. KNIFE COMPONENTS

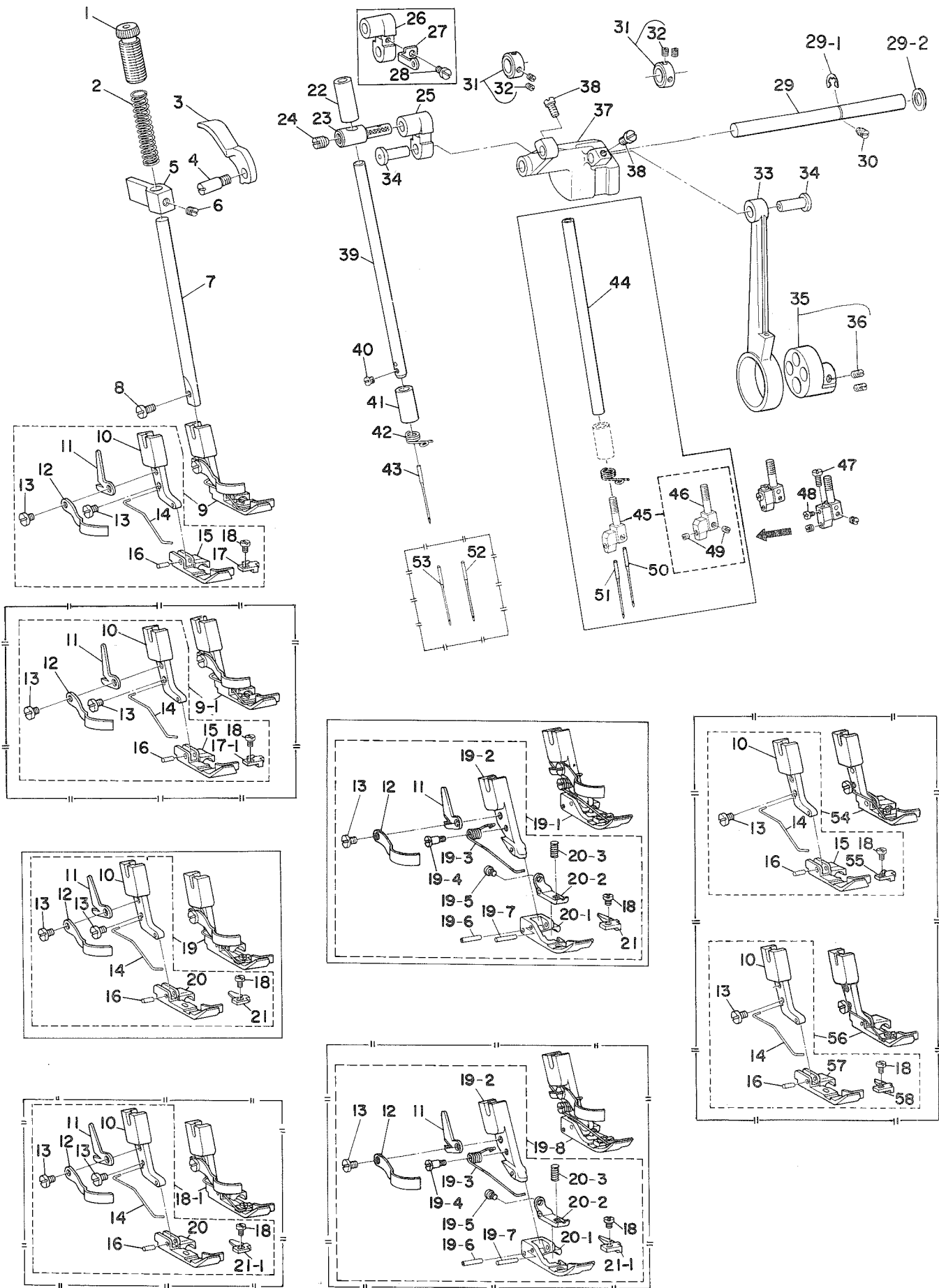
メス関係



Ref. No.	Note	Part No.	Description	E.C. 変更年月	品名	Req. 数量
1	◇01	A4105-102-000	Upper knife driving arm.		ウワメス ヨードーウデ	1
2		SS-6150810-SP	Screw 15/64-28 L=8.0		ヒラネジ 15/64-28 L=8	2
3	◇02	A4105-104-000	Upper knife driving arm.		ウワメスヨードーウデ	1
4		A4103-102-000	Knife driving shaft		メス クドージク	1
5		A4104-102-000	Knife driving shaft bushing		メス クドージクメタル	1
6		SS-8120740-SP	Screw 3/16-28 L=7.0	D.8/82	トメネジ 3/16-28 L=7	-
7		A4102-102-0A0	Upper knife driving arm asm.		ウワメス クドーウデ クミ	1
8		SS-6121210-SP	Screw 3/16-28 L=12.0		ヒラネジ 3/16-28 L=12	(1)
9	☆	A1403-102-BA0	Connecting pin	D.11/82	A1403-102-B00	-
	☆	A1403-102-B00	Connecting pin	A.11/82	レンケツピン	1
10		A4101-102-000	Upper knife crank rod		ウワメス ロッド	1
11		SS-8110510-SP	Screw 11/64-40 L=5.0		マルヒラネジ 11/64-40 L=5	1
12		A4109-102-000	Upper knife stopper		ウワメス マワリドメ	1
13		SS-7090910-SP	Screw 9/64-40 L=8.5	D.3/79	SS-8090710-SP	-
		SS-8090710-SP	Screw 9/64-40 L=7	A.3/79	トメネジ 9/64-40 L=7	1
14		SS-8090650-TP	Screw 9/64-40 L=5.5		トメネジ 9/64-40 L=5.5	1
15		A4108-102-000	Upper knife presser pin		メスオサエピン	1
16		A1608-102-000	Stopper pin		セイゲンガイドピン	1
17		A4111-102-000	Upper knife presser spring		メスオサエバネ	1
18		A4107-102-000	Upper knife holder		ウワメスホルダー	1
18-1		A4114-104-000	Chip guide plate	A.6/78	ヌノクスガイドイタ	1
19		B4108-352-00D	Cemented carbide upper knife		チョコー ウワメス	1
20		A4110-102-000	Upper knife presser plate	M.7/78	ウワメスオサエイタ	1
21		SS-2060510-SP	Screw 3/32-56 L=4.5	M.7/78	マルサラネジ 3/32-56 L=4.5	2
22	◇01	A4112-102-000	Lower knife holder		シタメスホルダー	1
23		SS-7120910-SP	Screw 3/16-28 L=9.0		マルヒラネジ 3/16-28 L=9	1
24	◇01	A4114-102-000	Chip protector		ヌノクスボーシイタ	1
25		A4113-102-000	Lower knife		シタメス	1
25-1		A4115-102-000	Lower knife presser plate	A.7/78	シタメスオサエイタ	1
25-2		SS-7060310-SP	Screw 3/32-56 L=3.0	A.7/78	マルヒラネジ 3/32-56 L=3.0	2
26	◇02	A4112-104-000	Lower knife holder		シタメスホルダー	1
27	◇02	A4108-102-000	Knife pin		メスオサエピン	1
28	◇02	SS-7090910-SP	Screw 9/64-40 L=8.5		マルヒラネジ 9/64-40 L=8.5	1

Note (注記) ◇01 Exclusive parts for MQ-102

MQ-100 東田製



4. NEEDLE BAR & PRESSER FOOT COMPONENTS

針棒・押工関係

Ref. No.	Note	Part No.	Description	E. C. 変更年月	品名	Amt. Req. 数量
1		A1509-001-000	Presser spring regulator screw		オサエ チョーセツネジ	1
2		A1506-102-000	Presser spring		オサエバネ	1
3		A1508-102-000	Presser foot lifting lever		オサエアゲ レバー	1
4		B1508-352-000	Stopper screw		オサエアゲテコ ストッパーネジ	1
5		A1507-102-000	Presser bar guide bracket		オサエボーダキ	1
6		SS-8110320-SP	Screw 11/64-40 L=3.2		トメネジ 11/64-40 L=3.2	1
7		A1505-102-000	Presser bar		オサエボー	1
8		SS-7090710-SP	Screw 9/64-40 L=6.8		マルヒラネジ 9/64-40 L=6.8	1
9	◇01	A1501-102-0B0	Presser foot asm.		オサエ クミ	1
9-1	◇07	A1501-102-0BA	Presser foot asm.	A.2/80	オサエ クミ	1
10		A1502-102-000	Presser foot	D.7/82	A1502-202-000	—
		A1502-202-000	Presser foot	A.7/82	オサエアシ	(1)
11		A1504-102-000	Thread trimmer	D.7/82	イトキリバ	—
12		A1510-102-000	Finger protector		ハリガードイタ	(1)
13		SS-6090520-SP	Screw 9/64-40 L=5.0		ヒラネジ 9/64-40 L=5	(2)
14		A1503-102-000	Presser spring, front		マエ オサエバネ	(1)
15	◇01	A1501-102-000	Presser foot		オサエ	(1)
16		A1511-102-000	Pin		オサエ ピン	(1)
17	◇01	A1509-102-000	Stitch tongue		イトスベリダイ	(1)
17-1	◇07	A1509-102-00A	Stitch tongue	A.2/80	イトスベリダイ	(1)
18		SS-6060410-TP	Screw 3/32-56 L=3.5		ヒラネジ 3/32-56 L=3.5	(1)
18-1	◇07	A1501-104-0BA	Presser foot asm.	A.2/80	オサエ クミ	1
19	◇02	A1501-104-0B0	Presser foot asm.		オサエ クミ	1
19-1	◇02	A1501-104-AA0	Presser foot asm.	A.6/78	オサエ クミ	1
19-2	◇02	A1512-104-000	Presser foot	A.6/78	オサエ アシ	(1)
19-3	◇02	A1503-104-000	Presser spring, front	A.6/78	マエ オサエバネ	(1)
19-4	◇02	SD-0380552-SL	Hinge screw D=3.80 H=5.5	A.6/78	ダンネジ D=3.80 H=5.5	(1)
19-5	◇02	SS-5060410-SP	Screw 3/32-56 L=3.5	A.6/78	マルネジ 3/32-56 L=3.5	(1)
19-6	◇02	PS-0200122-K0	Pin	A.6/78	オサエ スプリングピン	(1)
19-7	◇02	B1527-481-000	Pin	A.6/78	オサエ ピン	(1)
19-8	◇07	A1501-104-AA0	Presser foot asm.	A.2/80	オサエ クミ	1
20	◇02	A1501-104-000	Presser foot	D.6/78	オサエ	—
20-1	◇02	A1501-104-A00	Presser foot	A.6/78	オサエ	(1)
20-2	◇02	A1513-104-000	Rear presser foot	A.6/78	カラカン オサエ	(1)
20-3	◇02	B1524-012-00C	Spring	D.8/81	A1514-104-000	—
	◇02	A1514-104-000	Spring	A.8/81	カラカン オサエバネ	(1)
21	02	A1502-104-000	Stitch tongue		イトスベリダイ	(1)
21-1	◇07	A1502-104-00A	Stitch tongue for 4 mm	A.2/80	イトスベリダイ	(1)
22		A1406-102-000	Needle bar bushing, upper	D.7/82	A1406-202-000	—
		A1406-202-000	Needle bar bushing	A.7/82	ハリボーメタル	1
23		A1409-102-0A0	Needle bar connection asm.		ハリボーダキ クミ	1
24		SS-8150750-SP	Screw 15/64-28 L=7.0		トメネジ 15/64-28 L=7	1
25	◇01	A1408-102-000	Needle bar link		ハリボーリンク	1
26	◇02	A1408-104-000	Needle bar link		ハリボーリンク	1
27	◇02	A1416-104-000	Needle thread take-up lever		ハリイトテンビン	1
28	◇02	SS-6090620-SP	Screw 9/64-40 L=6.0		ヒラネジ 9/64-40 L=6	1
29		A1405-102-000	Needle bar driving shaft		ハリボー クドージク	1
29-1		RE-0700000-K0	E ring 7	A.7/82	Eリング 7	1
29-2		WP-0820516-SP	Washer 8.2x11.6x0.6	A.7/82	ザガネ 8.2x11.6x0.6	1
30		SS-8120740-SP	Screw 3/16-28 L=7.0	M.8/82	トメネジ 3/16-28 L=7	1
31		CS-079061C-SP	Thrust collar asm.		スラストウケ クミ	2
32		SS-8090410-SP	Screw 9/64-40 L=3.5		トメネジ 9/64-40 L=3.5	(4)
33		A1402-102-000	Needle bar crank rod		ハリボー クランクロッド	1
34	☆	A1403-102-BA0	Connecting pin asm.	D.11/82	A1403-102-B00	—
	☆	A1403-102-B00	Connecting pin	A.11/82	レンケツピン	2
35		A1401-102-0A0	Needle bar eccentric cam		ハリボー クドーカム	1
36		SS-8110510-SP	Screw 11/64-40 L=5		ヒラネジ 11/64-40 L=5	(2)
37		A1404-102-000	Needle bar crank		ハリボー クランク	1
38		SS-6110710-TP	Screw 11/64-40 L=6.5		ヒラネジ 11/64-40 L=6.5	2
39	◇01	A1410-102-000	Needle bar		ハリボー	1
40	◇01	SS-6080420-TP	Screw 1/8-44 L=4.0	D.6/78	SS-4080320-TP	—
	◇01	SS-4080320-TP	Screw 1/8-44 L=3.4	A.6/78	ナベネジ 1/8-44 L=3.4	1
41		A1407-102-000	Needle bar bushing, lower		ハリボー シタメタル	1
42		A1411-102-000	Needle bar thread guide		ハリボー イトアンナイ	1
43	◇01	MBL-100B1400	Needle BLx1 #14		ハリ BLX1 #14	1
44	◇02	A1410-104-000	Needle bar		ハリボー	1
45	◇02	A1415-104-0A0	Needle clamp asm.		ハリドメ クミ	1
46	◇02	A1415-104-000	Needle clamp		ハリドメ	(1)
47	◇02	SS-6080710-SP	Screw 1/8-44 L=6.5	D.5/78	ヒラネジ 1/8-44 L=6.5	—
48	◇02	SS-7060310-SP	Screw 3/32-56 L=3.0	D.5/78	マルヒラネジ 3/32-56 L=3	—
49	◇02	SS-8080310-TP	Screw 1/8-44 L=2.8		トメネジ 1/8-44 L=2.8	(2)
50	◇02	MBL-100B1400	Needle BLx1 #14		ハリ BLX1 #14	1
51	◇02	MJL-100B1400	Needle JLx1 #14		ハリ JLX1 #14	1
52	◇03	MBL-100B1100	Needle BLx1 #11		ハリ BLX1 #11	1
53	◇03	MJL-100B1100	Needle JLx1 #11	A.9/78	ハリ JLX1 #11	1
54	◇05	A1501-102-AA0	Presser foot asm.	A.10/78	マキヌイヨー オサエ クミ	1
55	◇05	A1509-102-A00	Stitch tongue	A.10/78	マキヌイヨー イトスベリダイ	1
56	◇06	A1502-104-AA0	Presser foot asm.	A.12/78	マキヌイヨー オサエ クミ	1
57	◇06	A1501-104-000	Presser foot	A.12/78	オサエ	1
58	◇06	A1502-104-A00	Stitch tongue	A.12/78	マキヌイヨー イトスベリダイ	1

Note (注記) ◇01...Exclusive parts for MO-102

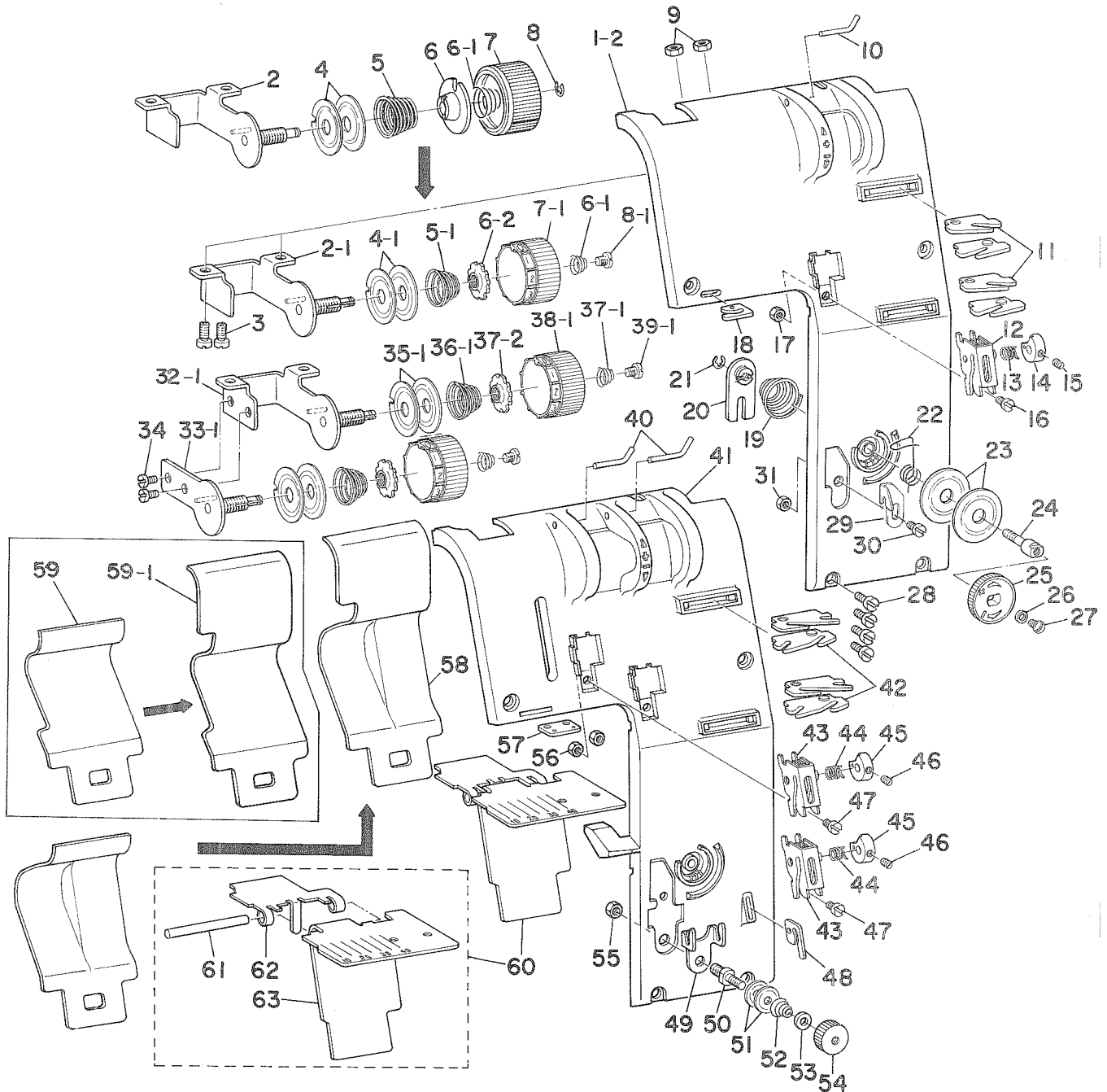
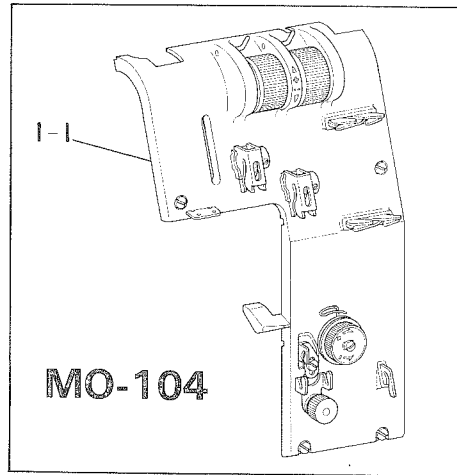
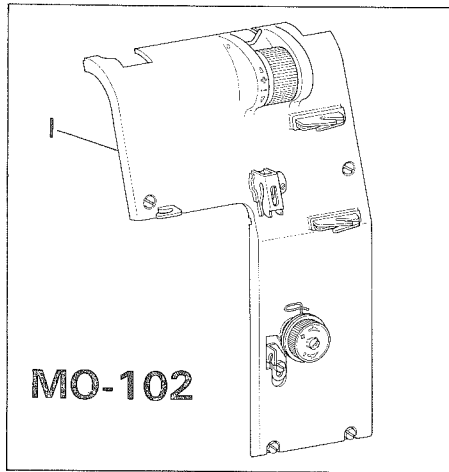
MO-102 専用部品

◇02...Exclusive parts for MO-104

MO-104 専用部品

◇03 Special order part

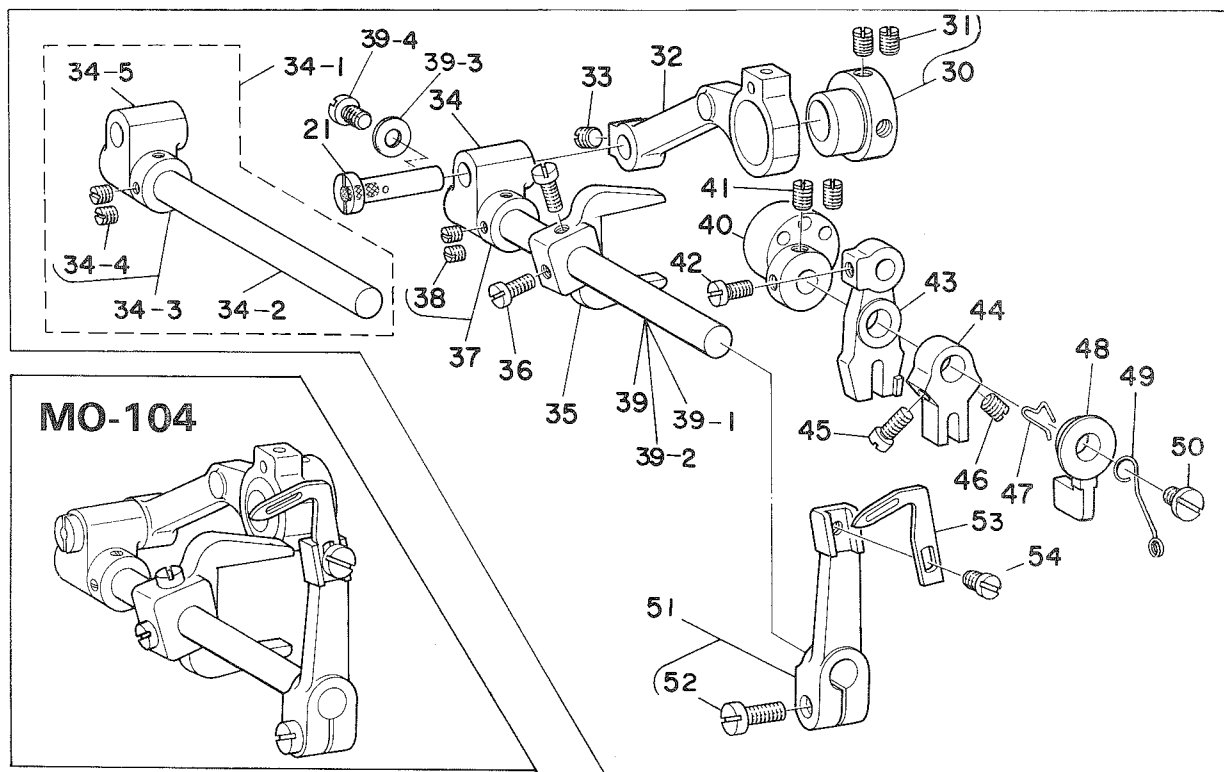
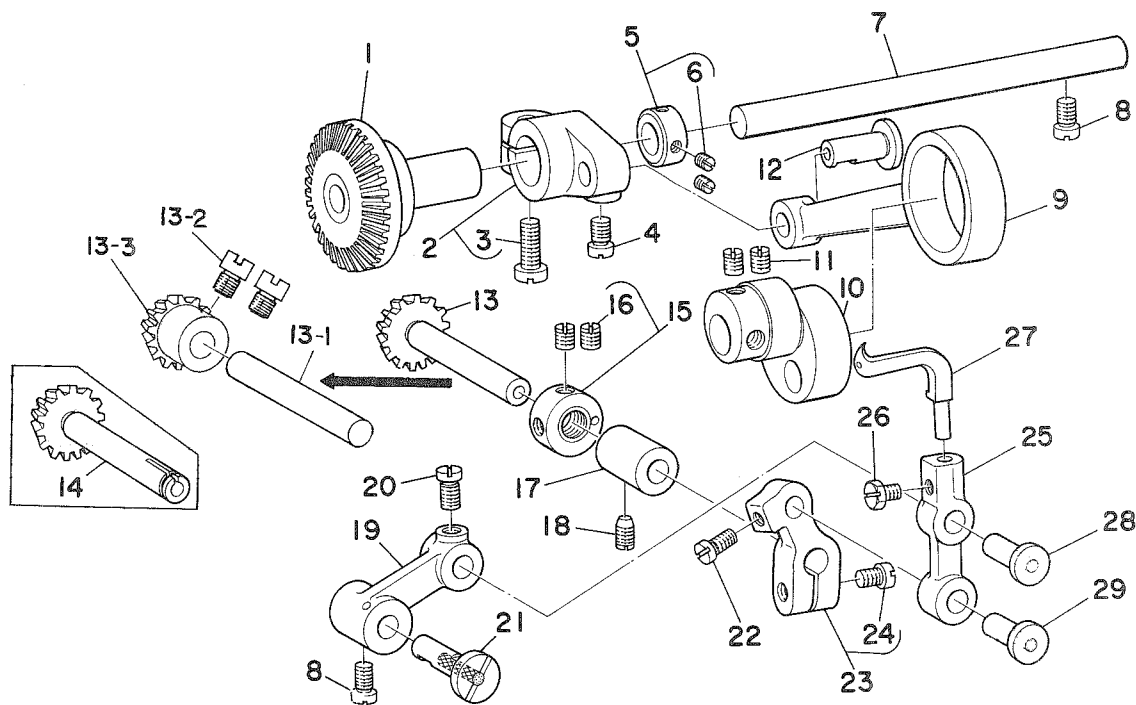
特別注文部品



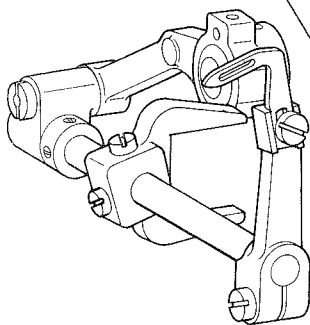
# 5. THREAD TENSION COMPONENTS

糸調子関係

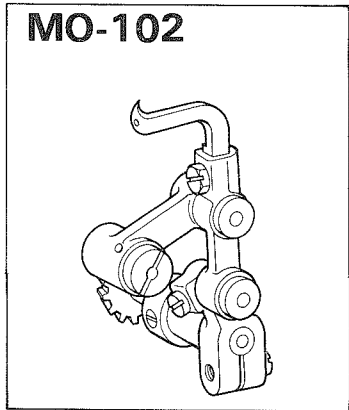
Ref. No.	Note	Part No.	Description	E.C. 変更年月	品名	Amt. Req. 数量
1	01	A3501-102-0A0	Front cover asm.	A.9/78	ショーメンカバー クミ	1
1-1	◇02	A3501-104-0A0	Front cover asm.	A.9/78	ショーメンカバー クミ	1
1-2	◇01	A3501-102-000	Front cover	A.9/78	ショーメンカバー	1
2	◇01	A3505-102-0B0	Thread tension post asm.	D.10/79	イトチョーシボーダイ クミ	1
2-1	◇01	A3505-102-0B0-B	Thread tension post asm.	A.10/79	イトチョーシボーダイ クミ	1
3		SS-7110810-SP	Screw 11/64-40 L=8.0		マルヒラネジ 11/64-40 L=8	2
4	◇01	B3126-352-000	Tension disc		イトチョーシ サラ	2
5	◇01	A3508-102-000	Needle thread tension spring	D.10/79	ウワイト チョーシバネ	1
5-1	◇01	A3108-103-000	Needle thread tension spring	A.10/79	ウワイト チョーシバネ	1
6	◇01	A3509-102-000	Needle thread tension nut	D.10/79	ウワイト チョーセツナット	1
6-1	◇01	B3149-123-B00	Spring	A.7/77	ハライトチョーシキ スラストバネ	1
6-2	◇01	A3134-755-000	Needle thread tension nut	A.10/79	ウワイトチョーセツナット	1
7	◇01	A3510-102-000	Needle thread tension knob	D.10/79	ウワイト チョーシツマミ	1
7-1	◇01	A3107-103-000	Needle thread tension knob	A.10/79	ウワイト チョーシツマミ	1
8	◇01	RE-0250000-K0	Snap ring 2.5	D.10/79	Eガタトメワ 2.5	1
8-1	◇01	SS-6090520-SP	Screw 9/64-40 L=5.0	A.10/79	ヒラネジ 9/64-40 L=5	1
9		NS-6110310-SP	Nut 11/64-40		6カクナット 11/64-40	2
10	◇01	A3503-102-000	Tension thread guide		イトチョーシ イトアンナイ	1
11	◇01	A3504-102-000	Looper thread guide		ルーバ イトアンナイ	4
12	◇01	A3511-102-0A0	Take-up spring base asm.		イトトリバネダイ クミ	1
13	◇01	A3514-102-000	Take-up spring		ハライト イトトリバネ	1
14	◇01	A3515-102-000	Take-up spring adjusting bushing		イトトリバネ チョーセツメタル	1
15	◇01	SS-8080410-TP	Screw 1/8-44 L=3.5		トメネジ 1/8-44 L=3.5	1
16	◇01	SS-7080520-SP	Screw 1/8-44 L=4.9		マルヒラネジ 1/8-44 L=4.9	1
17		NS-6080210-SP	Nut 1/8-44		6カクナット 1/8-44	1
18	◇01	A3502-102-000	Needle thread guide		ハライトアンナイ	1
19		A3518-102-000	Looper tension spring		ロック イトチョーシバネ	1
20		A3519-102-000	Looper tension spring base		ロック イトチョーシバネウケ	1
21		RE-0250000-K0	Snap ring 2.5		Eガタ トメワ 2.5	1
22		A3520-102-000	Looper take-up spring		ロック イトトリバネ	1
23		B3126-352-000	Tension disc	D.7/77	B3126-012-000	1
		B3126-012-000	Looper tension disc	A.7/77	ロックイトチョーシ サラ	2
24		A3517-102-000	Looper tension post shaft		ルーバ イトチョーシジク	1
25		A3516-102-000	Looper tension knob		ルーバ イトチョーシツマミ	1
26		WP-0250516-SD	Washer 2.5x6.0x0.5		ヒラザガネ 2.5x6.0x0.5	1
27		SS-5060410-SP	Screw 3/32-56 L=3.5		マルネジ 3/32-56 L=3.5	1
28		SS-7090910-SL	Screw 9/64-40 L=8.5		マルヒラネジ 9/64-40 L=8.5	4
29		A3521-102-000	Looper thread guide		ロック イトカゲチョーセツイタ	1
30		SS-5080710-SP	Screw 1/8-44 L=6.5		トラスネジ 1/8-44 L=6.5	1
31		NS-6080210-SP	Nut 1/8-44		6カクナット 1/8-44	1
32	◇02	A3505-104-0B0	Thread tension post asm. A	D.10/79	イトチョーシボーダイ Aクミ	1
32-1	◇02	A3505-104-0B0-B	Thread tension post asm. A	A.10/79	イトチョーシボーダイ Aクミ	1
33	◇02	A3506-104-0A0	Thread tension post asm. B	D.10/79	イトチョーシボーダイ Bクミ	1
33-1	◇02	A3506-104-0A0-B	Thread tension post asm. B	A.10/79	イトチョーシボーダイ Bクミ	1
34	◇02	SS-7110540-SP	Screw 11/64-40 L=5.0		マルヒラネジ 11/64-40 L=5	2
35	◇02	B3126-352-000	Tension disc		イトチョーシ サラ	4
36	◇02	A3508-102-000	Needle thread tension spring	D.10/79	ウワイト チョーシバネ	1
36-1	◇02	A3508-104-000	Needle thread tension spring	A.10/79	ウワイト チョーシバネ	1
36-2	◇02	A3108-103-000	Needle thread tension spring	A.10/79	ウワイト チョーシバネ	1
37	◇02	A3509-102-000	Needle thread tension nut	D.10/79	ウワイト チョーセツナット	1
37-1	◇02	B3149-123-B00	Spring	A.7/77	ハライトチョーシキ スラストバネ	1
37-2	◇02	A3134-755-000	Needle thread tension nut	A.10/79	ウワイト チョーセツナット	2
38	◇02	A3510-102-000	Needle thread tension knob	D.10/79	ウワイト チョーシツマミ	1
38-1	◇02	A3107-103-000	Needle thread tension knob	A.10/79	ウワイト チョーシツマミ	2
39	◇02	RE-0250000-K0	Snap ring 2.5	D.10/79	Eガタ トメワ 2.5	1
39-1	◇02	SS-6090520-SP	Screw 9/64-40 L=5.0	A.10/79	ヒラネジ 9/64-40 L=5	2
40	◇02	A3503-102-000	Tension thread guide		イトチョーシ イトアンナイ	2
41	◇02	A3501-104-000	Front cover		ショーメンカバー	1
42	◇02	A3504-104-000	Looper thread guide		ルーバ イトアンナイ	4
43	◇02	A3511-102-0A0	Take-up spring base asm.		イトトリバネダイ クミ	2
44	◇02	A3514-102-000	Take-up spring		ハライト イトトリバネ	2
45	◇02	A3515-102-000	Take-up spring adjusting bushing		イトトリバネ チョーセツメタル	2
46	◇02	SS-8080410-TP	Screw 1/8-44 L=3.5		トメネジ 1/8-44 L=3.5	2
47	◇02	SS-7080520-SP	Screw 1/8-44 L=4.9		マルヒラネジ 1/8-44 L=4.9	2
48	◇02	A3502-102-000	Needle thread guide		ハライトアンナイ	1
49	◇02	A3522-104-000	Looper thread guide		ルーバ イトチョーシダイ	1
50	◇02	B3104-816-000	Chain looper thread tension post		シタイト チョーシボー クミ	1
51	◇02	B3148-123-000	Tension disc		イトアンナイ サラ	2
52	◇02	B3149-123-B00	Chain looper thread tension spring		イトアンナイ サラ バネ	1
53	◇02	WP-0371016-SD	Washer 3.7x8.0x1.0		ヒラザガネ 3.7x8.0x1	1
54	◇02	B3106-816-000	Tension post nut, large		シタイトチョーシ ナット ダイ	1
55	◇02	NS-6120310-SP	Nut 3/16-28		6カクナット 3/16-28	1
56	◇02	NS-6080210-SP	Nut 1/8-44		6カクナット 1/8-44	2
57	◇02	A3502-104-000	Needle thread guide		ハライトアンナイ	1
58	◇01	A1114-102-000	Chip guard cover		ヌノズカバー	1
59	◇02	A1114-104-000	Chip guard cover	D.12/78	ヌノズカバー	1
59	◇02	A1114-104-000-A	Chip guard cover.	A.12/78	ヌノズカバー	1
60	◇04	A1130-104-0A0	Auxiliary bed asm.		ホジョベツト クミ	1
61	◇04	A1132-104-000	Auxiliary bed hinge pin		ホジョベツトジク	(1)
62	◇04	A1131-104-000	Auxiliary bed B		ホジョベツト B	(1)
63	◇04	A1130-104-000	Auxiliary bed A		ホジョベツト A	(1)



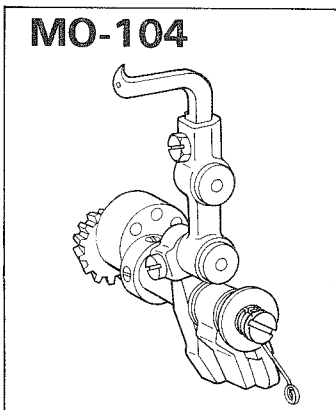
**MO-104**



**MO-102**



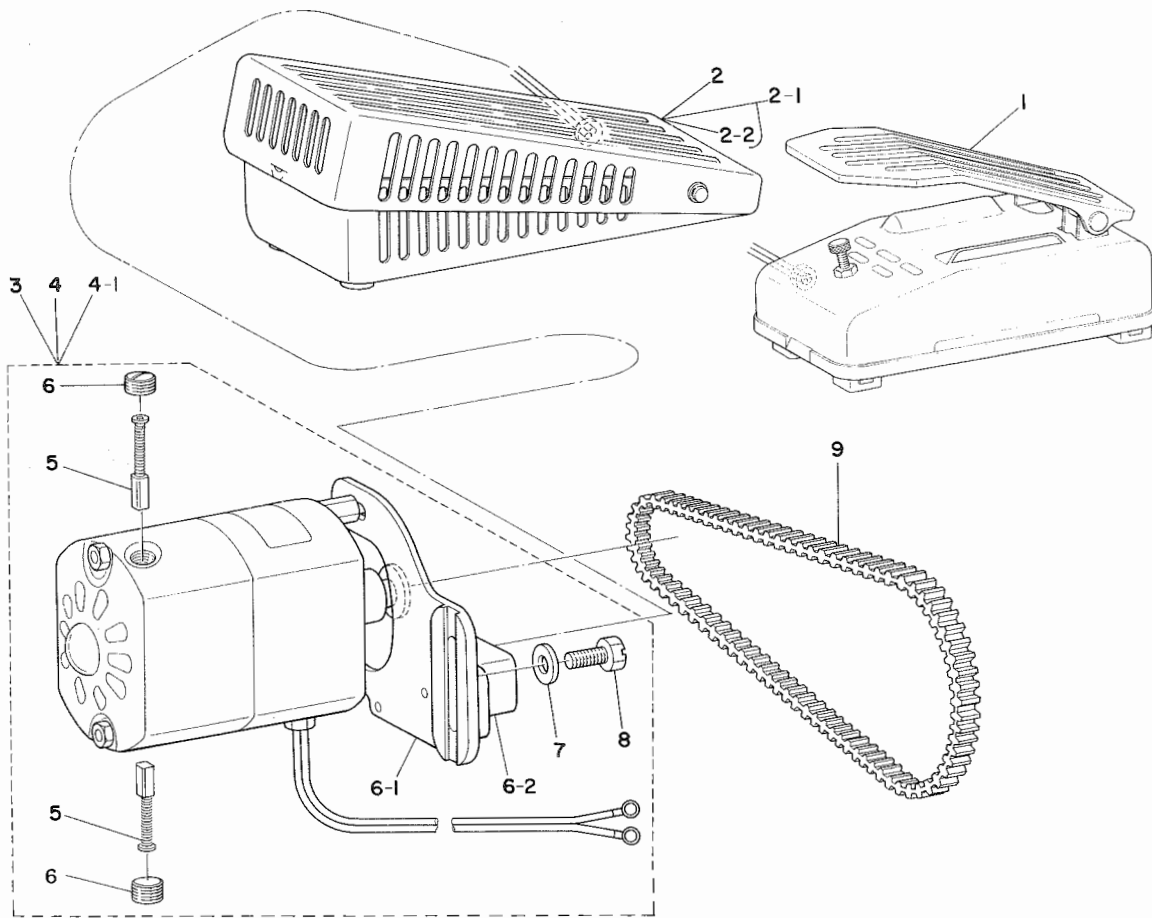
**MO-104**



6. LOOPER COMPONENTS

ルーパ関係

Ref. No.	Note	Part No.	変更年月	品名	Amt. Req. 数量
1		A2505-102-000		Looper driving gear (large)	1
2		A2503-102-0A0		Looper driving arm asm.	1
3		SS-6121210-SP		Screw 3/16-28 L=12.0	(1)
4		SS-6120740-SP		Screw 3/16-28 L=7.0	1
5		CS-079061C-SP		Thrust collar asm.	1
6		SS-8090410-SP		Screw 9/64-40 L=3.5	(2)
7		A1405-102-000		Needle bar driving shaft	1
8		SS-7121110-SP		Screw 3/16-28 L=10.5	2
9		A2502-102-000		Looper rod	1
10		A2501-102-000		Looper knife eccentric cam	1
11		SS-8110510-SP		Screw 11/64-40 L=5.0	2
12	☆	A1403-102-AA0	D.11/82	Connecting pin asm.	-
	☆	A1403-102-A00	A.11/82	Connecting pin	1
13	◇01	A2506-102-000	D.10/82	Looper driving gear (small)	-
13-1		A2506-102-000-A	A.10/82	Looper driving gear (small)	1
13-2		SS-6110510-SP	A.10/82	Screw 11/64-40 L=4.3	2
13-3		A2513-102-000	A.10/82	Looper driving gear shaft	1
14	◇02	A2506-104-000		Looper driving gear (small)	1
15	◇01	CS-0721210-SH		Thrust collar asm.	1
16	◇01	SS-8110510-SP		Screw 11/64-40 L=5.0	(2)
17		A2507-102-000		Looper shaft bushing	1
18		SS-8120740-SP	D.7/82	Screw 3/16-28 L=7.0	-
19		A2510-102-000		Looper shaft driving arm	1
20		SS-6120740-SP		Screw 3/16-28 L=7.0	1
21		A2511-102-0A0		Connecting pin asm.	1
22		SS-6110710-TP		Screw 11/64-40 L=6.5	1
23	◇01	A2508-102-0A0		Looper driving arm asm.	1
24	◇01	SS-6121210-SP		Screw 3/16-28 L=12.0	(1)
25	◇01	A2509-102-000		Looper supporting arm	1
26		SS-9090610-TP		Screw 9/64-40 L=5.5	1
27		A2512-102-000		Lock looper	1
28	☆	A1403-102-BA0	D.11/82	Connecting pin asm.	-
	☆	A1403-102-B00	A.11/82	Connecting pin	1
29	☆	A1403-102-AA0	D.11/82	Connecting pin asm.	-
	☆	A1403-102-A00	A.11/82	Connecting pin	1
30	◇02	A2101-104-0A0		Chain looper slide cam asm.	1
31	◇02	SS-8110510-SP		Screw 11/64-40 L=5.0	(2)
32	◇02	A2102-104-000		Chain looper rod	1
33	◇02	SS-8110510-TP		Screw 11/64-40 L=5.0	1
34	◇02	A2104-104-000		Chain looper driving connecting base	1
34-1	◇03	A2105-104-AA0	D.10/82	Chain looper shaft asm.	-
34-2	◇03	A2105-104-A00	D.10/82	Chain looper shaft	-
34-3	◇03	CS-079061C-SP	D.10/82	Thrust collar asm.	-
34-4	◇03	SS-8090410-SP	D.10/82	Screw 9/64-40 L=3.5	-
34-5	◇03	A2104-104-000	D.10/82	Chain looper driving connecting base	-
35	◇02	A2106-104-000	C.9/78	Chain looper fork crank	1
36	◇02	SS-7120910-SP		Screw 3/16-28 L=9.0	2
37	◇02	CS-079061C-SP	M.10/82	Thrust collar asm.	1
38	◇02	SS-8090410-SP	M.10/82	Screw 9/64-40 L=3.5	(2)
39	◇02	A2105-104-000	D.7/78	Chain looper shaft	-
39-1	◇2	A2105-104-000-A	D.10/82	Chain looper shaft	-
39-2		A2105-104-000-B	A.10/82	Chain looper shaft	1
39-3		WP-0450801-SD	A.10/82	Washer 10x4.5x0.8	1
39-4		SS-7110710-SP	A.10/82	Screw 11/64-40 L=7	1
40	◇02	A2103-104-000		Looper driving cam	1
41	◇02	SS-8110510-TP		Screw 11/64-40 L=5.0	2
42	◇02	SS-6120740-SP		Screw 3/16-28 L=7.0	1
43	◇02	A2516-104-000		Looper releasing arm	1
44	◇02	A2515-104-000		Release driving arm	1
45	◇02	SS-7110810-SP	D.3/81	Screw 11/64-40 L=8.0	-
	◇02	SS-7110720-SP	A.3/81	Screw 11/64-40 L=7	1
46	◇02	SS-8110520-TP		Screw 11/64-40 L=4.5	1
47	◇02	A2518-104-000		Installing spring	1
48	◇02	A2517-104-000		Release slider	1
49	◇02	A2109-104-000		Chain looper thread take-up	1
50	◇02	SS-6110480-SP		Screw 11/64-40 L=4.3	1
51	◇02	A2107-104-0A0		Chain looper supporting arm asm.	1
52	◇02	SS-6121210-SP		Screw 3/16-28 L=12.0	(1)
53	◇02	A2108-104-000		Chain looper	1
54	◇02	SS-6090620-SP		Screw 9/64-40 L=6.0	1



Ref. No.	Note	Part No.	Description	E. C. 変更年月	品名	Amt. Req. 数量
1		MSA-RC7101A2	Controller asm. ....	D. 4/77	コントローラ クミ	-
2		MSA-1720A1J0	Controller asm. ....	D. 1/78	コントローラ クミ	-
2-1		MSA-1720AIK0	Controller asm. ....	A. 1/78	コントローラ クミ	1
2-2		A6002-102-0A0	Carbon pile asm. ....	A. 6/77	カーボンパイル クミ	(1)
3		MSA-JR710SC1	Motor asm. ....	D. 4/77	モーター クミ	-
4		MSA-172001J0	Motor asm. ....	D. 1/78	モーター クミ	-
4-1		MSA-172001K0	Motor asm. ....	A. 1/78	モーター クミ	1
5		MSA-01071M06	Carbon brush		カーボンブラシ	(2)
6		MSA-01071M07	Carbon brush cap		ブラシ キャップ	(2)
6-1	◇03	A6003-102-000	Motor bracket	A. 5/78	モーターブラケット	(1)
6-2		A6001-102-J00-A	Terminal No.32	A. 6/77	ターミナル No.32	(1)
7		WP-0751616-SC	Washer		ヒラザガネ	(1)
8		SS-9181950-SC	Screw 9/32-20 L=19.0		6カクトメネジ 9/32-20 L=19	(1)
9		A7108-001-000	Belt		ベルト	1

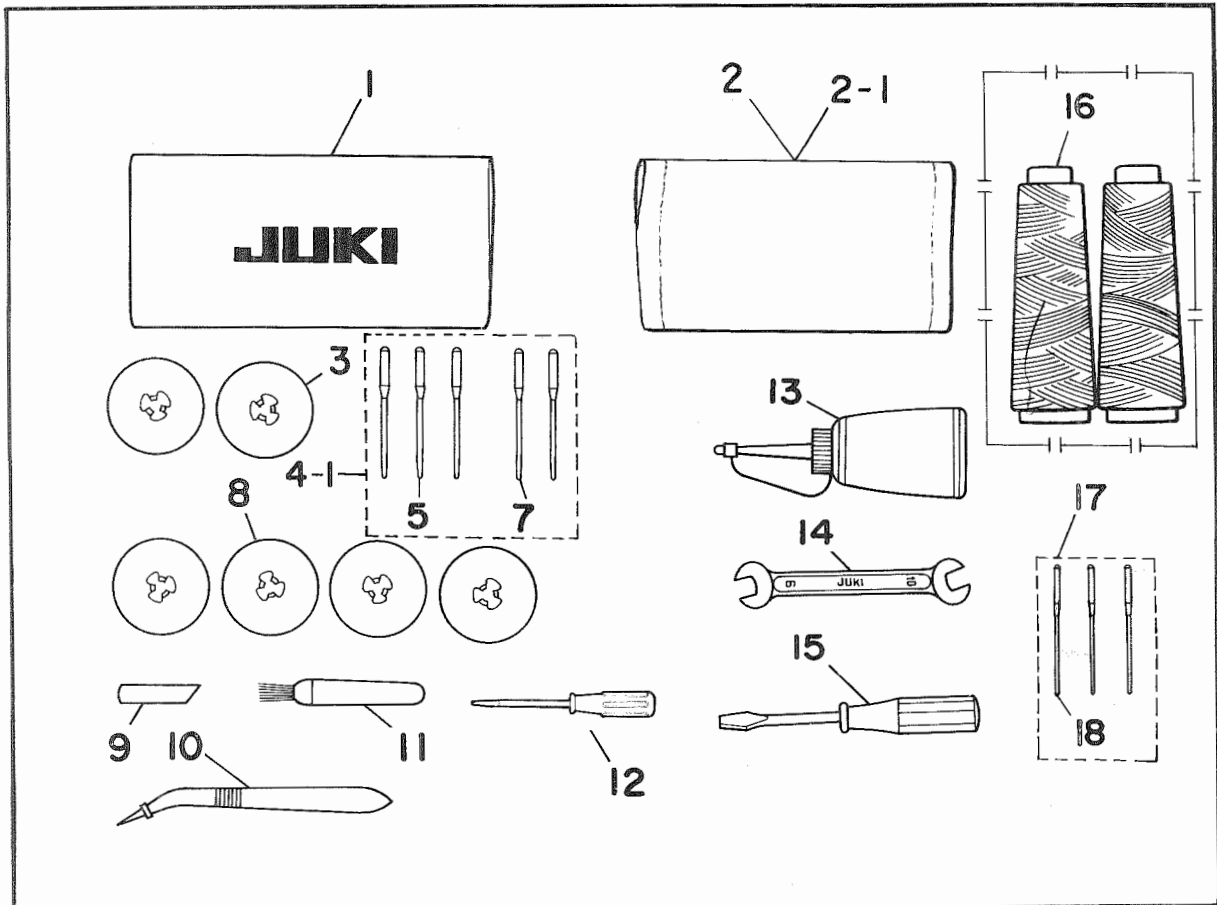
Note (注記) ◇03...Special order part

特別注文部品



# 8. ACCESSORIES COMPONENTS

付属品関係



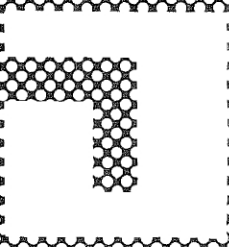
Ref. No.	Note 注記	Part No. 品番	Description	E.C. 変更年月	品名	Amt. Req. 数量
1		A9102-102-000	Vinyl cover		トープ ビニールカバー	1
2	☆	A9101-001-B0A	Accessory box	D.9/82	フゾクヒンバコ	-
2-1	☆	A1506-102-000	Vinyl bag	A.9/82	フゾクヒンブクロ	1
3	◇01	A1114-957-B00	Spool holder disc		イトマキ アテザ	2
4		MBL-100B1403	Needle asm.	D.12/78	MBL-1 M111423	-
		MBL-IM111423	Needle asm.	A.12/78	ハリ クミ	1
5		MBL-100B1400	Needle BLx1 #14		ハリ BLx1 #14	(3)
6		MBL-100B1102	Needle asm.	D.12/78	ハリ クミ	-
7		MBL-100B1100	Needle BLx1 #11		ハリ BLx1 #11	(2)
8	◇02	A1114-957-B00	Spool holder disc		イトマキ アテザ	4
9		A4113-102-000	Lower knife		シタメス	1
10		B9204-352-000	Tweezers		ピンセット	1
11	☆	A9105-102-000	Brush	D.9/82	ブラシ (ミシン ソージ)	-
12		B9106-804-000	Screw driver (small)	D.9/81	A9107-102-000	-
		A9107-102-000	Screw driver (small)	A.9/81	ドライバー (ショー)	1
13		A9104-102-0A0	Oiler with oil		アブラサシ (アブライリ)	1
14		B9113-012-000	Wrench (9x10)	D.3/78	リョウグチ スパナ (ショー)	-
15		A9103-102-000	Screw driver (large)		ドライバー (チュー)	1
16	◇03	A9106-102-000	Cone spool		スパンミシンイト	2
17	◇02	MJL-100B1403	Needle asm		ハリ クミ	1
18	◇02	MJL-100B1400	Needle JLx1 #14		ハリ JLx1 #14	(3)

Note (注記) ◇01...Exclusive part for MO-102  
 ◇02...Exclusive part for MO-104  
 ◇03...Special order part

MO-102 専用部品  
 MO-104 専用部品  
 特別注文部品



Part No.	Page	Item	Ref.	Part No.	Page	Item	Ref.
品番	頁	項目	No.	品番	頁	項目	No.
MSA-172001K0	11	7	4-1	SS-7080520-SP	8	5	47
MSA-01071M06	11	7	5	SS-7090710-SP	2	1	19
MSA-01071M07	11	7	6	SS-7090710-SP	6	4	8
				SS-7090910-SL	2	1	48
NUT		ナット		SS-7090910-SL	8	5	28
NM-6060003-SC	2	1	34	SS-7090910-SP	4	3	13
NS-6080210-SP	8	5	17	SS-7090910-SP	4	3	28
NS-6080210-SP	8	5	31	SS-7091410-SL	2	1	49
NS-6080210-SP	8	5	56	SS-7091410-SP	3	2	27-2
NS-6090310-SP	2	1	18	SS-7110540-SP	8	5	34
NS-6110310-SP	8	5	9	SS-7110710-SP	10	6	39-4
NS-6120310-SP	8	5	55	SS-7110720-SP	10	6	45
				SS-7110810-SP	8	5	3
SPRING PIN		割ピン		SS-7110810-SP	10	6	45
PS-0200122-K0	6	4	19-6	SS-7110910-SP	2	1	46
PS-0400222-K0	3	2	2	SS-7120910-SP	3	2	12
				SS-7120910-SP	4	3	23
CRING		Cリング		SS-7120910-SP	10	6	36
RC-0650811-K0	3	2	16	SS-7121110-SP	10	6	8
RC-0650811-KP	3	2	16-1	SS-7181450-SN	11	7	6
				SS-8080310-TP	6	4	49
E RING		Eリング		SS-8080410-TP	8	5	15
RE-0250000-K0	8	5	8	SS-8080410-TP	8	5	46
RE-0250000-K0	8	5	21	SS-8090410-SP	6	4	32
RE-0250000-K0	8	5	39	SS-8090410-SP	10	6	6
RE-0600000-K0	3	2	15	SS-8090410-SP	10	6	34-4
RE-0700000-K0	6	4	29-1	SS-8090410-SP	10	6	38
				SS-8090650-TP	4	3	14
HINGE SCREW		段ネジ		SS-8090710-SP	4	3	13
SD-0720701-SP	3	2	19	SS-8110320-SP	6	4	6
SD-0380552-SL	6	4	19-4	SS-8110510-SP	3	2	14
				SS-8110510-SP	3	2	26
SCREW		ネジ		SS-8110510-SP	4	3	11
SM-8050310-SS	3	2	14	SS-8110510-SP	6	4	36
SS-2060510-SP	4	3	21	SS-8110510-SP	10	6	11
SS-2110910-SL	2	1	26	SS-8110510-SP	10	6	16
SS-3090510-SL	2	1	26-2	SS-8110510-SP	10	6	31
SS-4080320-TP	6	4	40	SS-8110510-TP	10	6	33
SS-4080610-SP	3	2	34	SS-8110510-TP	10	6	41
SS-5060410-SP	6	4	19-5	SS-8110520-TP	10	6	46
SS-5060410-SP	8	5	27	SS-8120740-SP	2	1	28
SS-5080710-SP	8	5	30	SS-8120740-SP	3	2	6
SS-6060410-TP	6	4	18	SS-8120740-SP	3	2	30
SS-6080420-TP	6	4	40	SS-8120740-SP	4	3	6
SS-6080710-SP	6	4	47	SS-8120740-SP	6	4	30
SS-6090520-SP	2	1	29	SS-8120740-SP	10	6	18
SS-6090520-SP	6	4	13	SS-8150750-SP	6	4	24
SS-6090520-SP	8	5	8-1	SS-8660610-TP	3	2	4-1
SS-6090520-SP	8	5	39-1	SS-9090610-TP	10	6	26
SS-6090620-SP	6	4	28				
SS-6090620-SP	10	6	54	WASHER		座金	
SS-6110480-SP	10	6	50	WP-0250516-SD	8	5	26
SS-6110510-SP	10	6	13-2	WP-0371016-SD	8	5	53
SS-6110710-TP	6	4	38	WP-0450000-SD	2	1	45
SS-6110710-TP	10	6	22	WP-0450801-SD	10	6	39-3
SS-6111140-SP	3	2	9	WP-0451016-SD	3	2	8
SS-6120740-SP	3	2	31	WP-0451016-SD	3	2	20
SS-6120740-SP	10	6	4	WP-0451016-SP	3	2	8-1
SS-6120740-SP	10	6	20	WP-0451016-SP	3	2	20-1
SS-6120740-SP	10	6	42	WP-0501016-SD	2	1	34-1
SS-6121050-SP	2	1	31	WP-0751626-SN	11	7	5
SS-6121050-SP	2	1	39	WP-0820516-SP	6	4	29-2
SS-6121210-SP	2	1	15				
SS-6121210-SP	2	1	17				
SS-6121210-SP	4	3	8				
SS-6121210-SP	10	6	3				
SS-6121210-SP	10	6	24				
SS-6121210-SP	2	1	35-1				
SS-6121210-SP	10	6	52				
SS-6150810-SP	4	3	2				
SS-6151920-SP	2	1	36				
SS-7060310-SP	6	4	48				



**東京重機工業株式会社**

本 社・東京都調布市国領町 8 の 2 の 1 TEL(480)1111(大代)  
〒182

Printed in Japan