

JUKI[®]

**Computer-controlled Eyelet Buttonholing Machine
(with Compound Thread Trimmer)**

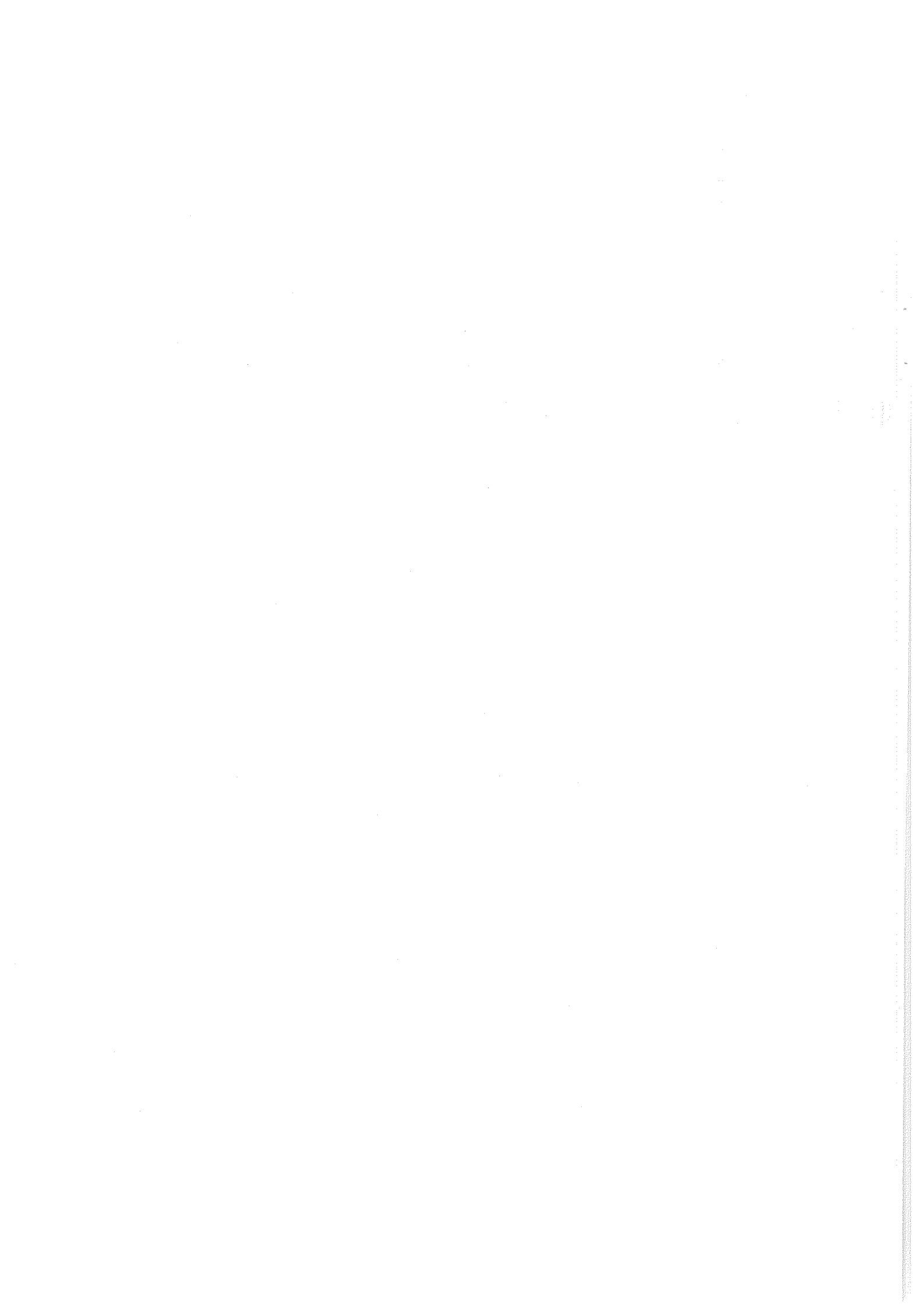
電子鳩目穴かがりマシン (総合糸切り付き)

MEB-3200

PARTS LIST

29343118

No.1292-08



HOW TO MAKE USE OF THIS PARTS LIST

1. Explanation of codes

1) "*" mark.....means this part is changed from the previous parts book.

As to the details of the change, refer to "List for information of change".

2) "01"refer to "Note" explanation at bottom of page.

2. Codes on the "Qty" column

· Each numeral indicates the number of parts required.

· "0.1" and "2.5" indicate the length (in meters) of the respective parts.

3. Parentheses mean that the corresponding part is a subpart that constructs an assembly part.

4. Dotted lines on the Figures indicate assembly parts.

パーツリストご利用に際して

1. "注記" 欄の記号説明

1) "*" 印前回のパーツブックに比較して今回変更された部品を意味します。

変更内容は" 変更情報リスト" を参照してください。

2) "01"ページ下の" 注記" の説明を参照してください。

2. 数量欄の数字は、個数を表し、0.1、2.5等の数値は、長さ（単位メートル）を表します。

3. 数量欄の（ ）は、組部品を構成している子部品であることを意味します。

4. イラストページの — — — — 枠は、組構成であることを意味します。

CONTENTS

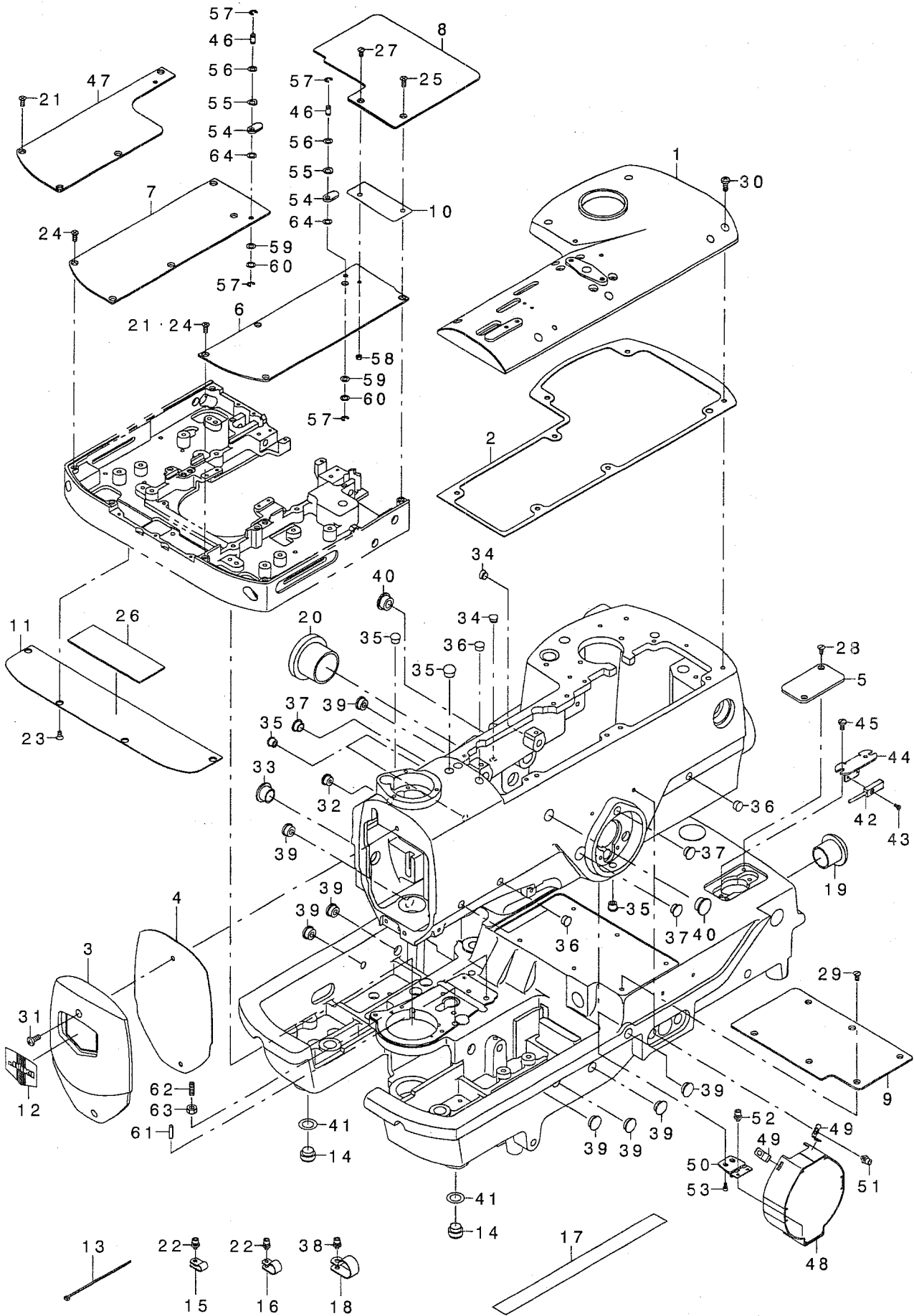
目 次

1. FRAME & MISCELLANEOUS COVER COMPONENTS(1)	1
頭部・外装関係 (1)	
2. FRAME & MISCELLANEOUS COVER COMPONENTS(2)	3
頭部・外装関係 (2)	
3. BOTTOM COVER COMPONENTS	5
ボトムカバー関係	
4. FEED COMPONENTS	7
送り関係	
5. CLOTH OPEN COMPONENTS	9
布開き関係	
6. LOWER THREAD CUTTING COMPONENTS (1) (FOR MEB-3200SS, RS, RD)	11
下糸切り関係 (1) (MEB-3200SS,RS,RD用)	
7. LOWER THREAD CUTTING COMPONENTS (2) (FOR MEB-3200JS, CS, JA, CA)	13
下糸切り関係 (2) (FOR MEB-3200JS,CS,JA,CA用)	
8. LOWER THREAD CUTTING COMPONENTS (3) (FOR MEB-3200TS, TA)	15
下糸切り関係 (3) (MEB-3200TS,TA用)	
9. UPPER THREAD CUTTING COMPONENTS	17
上糸切り関係	
10. PRESSER COMPONENTS (1) (FOR MEB-3200SS, JS, CS, TS, JA, CA, TA)	19
押え関係 (1) (MEB-3200SS,JS,CS,TS,JA,CA,TA用)	
11. PRESSER COMPONENTS (2) (FOR MEB-3200RD, RS)	21
押え関係 (2) (MEB-3200RD,RS用)	
12. REVOLUTION COMPONENTS	23
旋回関係	
13. LOOPER DRIVING COMPONENTS	25
ルーバ駆動関係	
14. LOWER SHAFT COMPONENTS	27
下軸関係	
15. UPPER SHAFT COMPONENTS	28
上軸関係	
16. NEEDLE BAR DRIVING COMPONENTS	29
針棒駆動関係	
17. NEEDLE BAR ROCKING COMPONENTS	30
針棒揺動関係	
18. NEEDLE BAR COMPONENTS	31
針棒関係	
19. THREAD TAKE-UP LEVER & THREAD GUIDE COMPONENTS	33
天秤・糸案内関係	
20. LOWER THREAD HAUL COMPONENTS	35
下糸たぐり関係	

21. UPPER THREAD HAUL COMPONENTS	36
上糸たぐり関係	
22. GIMP HAUL COMPONENTS	37
芯紐たぐり関係	
23. CLOTH CUTTING COMPONENTS (1)	39
布切り関係 (1)	
24. CLOTH CUTTING COMPONENTS (2)	41
布切り関係 (2)	
25. AIR COMPONENTS	42
エア関係	
26. LUBRICATION MECHANISM COMPONENTS	43
給油関係	
27. TABLE COMPONENTS	45
脚卓関係	
28. TRANSMISSION COMPONENTS (1)	47
電装関係 (1)	
29. TRANSMISSION COMPONENTS (2)	49
電装関係 (2)	
30. OPERATION BOX COMPONENTS	50
操作ボックス関係	
31. WIRING DIAGRAM	51
電装配線図	
32. OPTION COMPONENTS(1)	53
オプション関係 (1)	
33. OPTION COMPONENTS(2)	55
オプション関係 (2)	
34. OPTION COMPONENTS(3)	57
オプション関係 (3)	
35. ACCESSORY PARTS COMPONENTS	59
付属品関係	
36. LIST FOR INFORMATION OF CHANGE	61
変更情報リスト	
NUMERICAL INDEX OF PARTS	63
索引	

1. FRAME & MISCELLANEOUS COVER COMPONENTS(1)

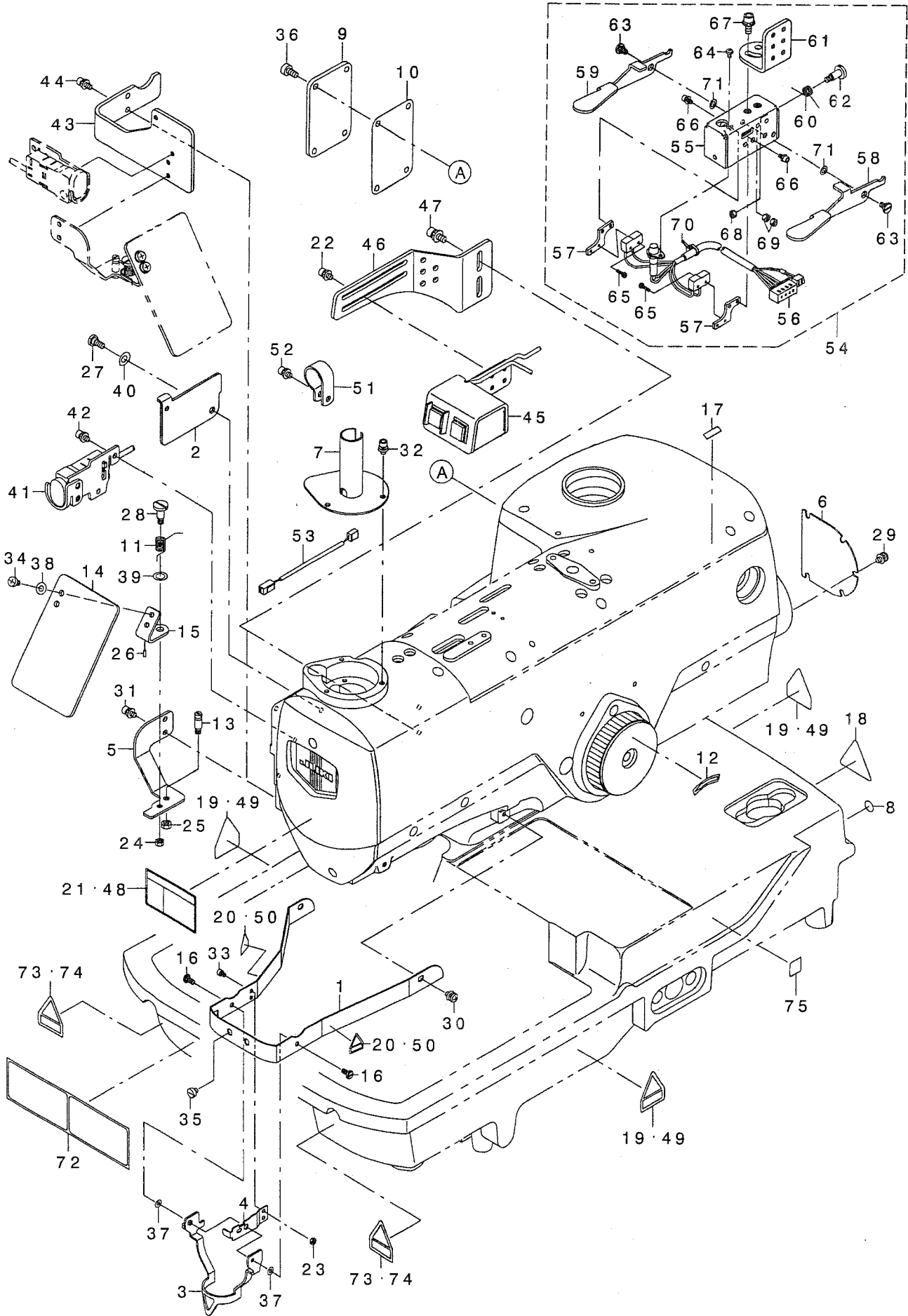
頭部・外装関係(1)



REF. NO	NOTE	PART NO.	DESCRIPTION	ヒ ヨ メ イ	Qty
1		320-00507	TOP COVER	ツ' ヨウメンカハ'	1
2		320-00606	TOP COVER PACKING	ツ' ヨウメンカハ' -ハ' ッキン	1
3		320-00705	FACE COVER	メンブ' カハ' -	1
4		320-00804	FACE COVER PACKING	メンブ' カハ' -ハ' ッキン	1
5		320-01000	SENSOR COVER	タテオクリセンサ-カハ' -	1
6		320-01208	AUXILIARY COVER RIGHT	オサエイタホシ' ヨカハ' -ミキ'	1
7	01	320-01307	AUXILIARY COVER LEFT	オサエイタホシ' ヨカハ' -ヒタ' リ	1
8		320-01604	MOVING COVER	イト' ウカハ' -	1
9		320-01703	MOVING COVER HOLDING PLATE	イト' ウカハ' -ウケイタ	1
10		320-01802	MOVING COVER SPACER	イト' ウカハ' -スハ' -サ-	1
11		320-02107	FEDER BASE LOWER COVER	オクリタ' イカメンカハ' -	1
12		110-00403	PLATE	メンイタケウヨウイタ	1
13		EA-9500B01-00	CABLE BAND	ソクセンハ' ソト'	15
14		G5314-161-000	CONVEYOR SUPPORT	コンハ' アササエ	2
15		HX-0015000-0A	CABLE CLAMP	ケーブ' ルクリツブ'	1
16		HX-0015000-0C	CABLE CLIP	ソクセンハ' -ツ	2
17		G6343-870-000	SHEET	スハ' リト' メシート	0.2
18		HX-0015000-0J	CLIP	ケーブ' ル クリツブ'	1
19		HX-0032600-0B	BUSH	ブ' ッシュ	1
20		HX-0032600-0F	BUSH	ブ' ッシュ	1
21	02	SM-1041001-SN	SCREW M4X0.7 L=10	サラコネツ' M4X0.7 L=10	8
22		SL-6040892-TN	BOLT	サ' ガ' ネツキロツカクアナホ' ルト	3
23		SM-1040801-SC	SCREW M4X0.7 L=8	サラコネツ' M4X0.7 L=8	4
24	01	SM-1041001-SN	SCREW M4X0.7 L=10	サラコネツ' M4X0.7 L=10	9
25		SM-1041001-SN	SCREW M4X0.7 L=10	サラコネツ' M4X0.7 L=10	1
26		320-02602	FEED BASE LOWER COVER CUSHION	オクリタ' イカメンカハ' -クツジョ	1
27		SS-1110840-SP	SCREW 11/64-40 L=8	サラネツ' 11/64-40 L=8	1
28		SS-1110840-SP	SCREW 11/64-40 L=8	サラネツ' 11/64-40 L=8	2
29		SS-1110840-SP	SCREW 11/64-40 L=8	サラネツ' 11/64-40 L=8	6
30		SS-4121215-SP	SCREW 3/16-28 L=12	ナハ' ネツ' 3/16-28 L=12	7
31		SS-4121215-SP	SCREW 3/16-28 L=12	ナハ' ネツ' 3/16-28 L=12	2
32		106-22009	COAD BUSH	コ-ト' ブ' ッシュ	1
33		B1150-490-000	RUBBER PLUG	ウウオクリレンケツウデ' キヤツブ'	1
34		TA-0800501-RO	PLUG D=8X8.2 L=5	トメセン D=8X8.2 L=5	2
35		TA-0850604-RO	RUBBER PLUG	トメセン	5
36		TA-0950806-RO	RUBBER PLUG	トメセン	4
37		TA-1050504-RO	RUBBER PLUG	トメセン	3
38		SL-6041092-TN	SCREW	サ' ガ' ネツキロツカクアナホ' ルト	1
39		TA-1250406-RO	RUBBER PLUG D=12.5 L=4	トメセン D=12.5 L=4	8
40		TA-1470704-RO	RUBBER PLUG	トメセン	2
41		WP-1221016-SP	WASHER	ヒラサ' ガ' ネ	2
42		320-76853	SENSOR ASM.	タテオクリケ' ンセンサ-クミ	1
43		SM-4860601-SC	SCREW M2.6 L=6	ナハ' コネツ' M2.6 L=6	1
44		320-76903	SENSOR BRACKET	タテオクリセンサ-トリツケイタ	1
45		SS-7110830-SP	SCREW 11/64-40 L= 7.5	マルヒラネツ' 11/64-40 L=7.5	2
46		320-02008	VERTICAL SHAFT	クランブ' ホシ' イタツデンシ' ク	2
47	02	320-32005	AUXILIARY COVER LEFT	タテアナオサエイタホシ' ヨカハ' -ヒタ' リ	1
48	03	320-03105	HAND PULLEY COVER	テモトブ' -リカハ' -	1
49	03	320-03204	HAND PULLEY COVER SPRING	テモトブ' -リカハ' -スア' リンク'	2
50	03	320-03352	COVER FITTING PLATE ASM.	テモトブ' -リカハ' -トリツケイタクミ	1
51	03	SL-6040892-TN	BOLT	サ' ガ' ネツキロツカクアナホ' ルト	2
52	03	SL-6040892-TN	BOLT	サ' ガ' ネツキロツカクアナホ' ルト	2
53	03	SM-6030502-TN	SCREW M3 L=5	ロツカクアナホ' ルト M3 L=5	2
54		140-12504	CLAMP HOLDING PLATE	クランブ' ホシ' イタ	2
55		WZ-0620290-KP	WAVED WASHER	マケ' サ' ガ' ネ 6.2X11X0.2	2
56		WP-0550800-SP	WASHER 5.5X10X0.8	ヒラサ' ガ' ネ 5.5X10X0.8	2
57		RE-0400000-KP	E-RING 4	Eガ' タトメフ 4	4
58		NS-6110310-SP	NUT 11/64-40	ロツカクナツト 11/64-40	1
59	04	320-03808	CLAMP RETAINER PLATE SPACER	クランブ' ホシ' イタスハ' -サ	2
60		262-17604	WASHER	オシサケ' コロサ' ガ' ネ	2
61		PS-0400162-KP	SPRING PIN	スア' リンク' ビ' ソ	1
62		SS-8153010-SR	SCREW 15/64-28 L=30	トメネツ' 15/64-28 L=30	1
63		NS-6150310-SP	NUT 15/64-28	ロツカクナツト 15/64-28	1
64	05	320-03808	CLAMP RETAINER PLATE SPACER	クランブ' ホシ' イタスハ' -サ	2
NOTE (注記)			01...EXCEPT MEB-3200RD,RS	MEB-3200RD,RSを除く	
			02...FOR MEB-3200RD,RS	MEB-3200RD,RS用	
			03...FOR MEB-3200RD	MEB-3200RD用	
			04...FOR MEB-3200SS,RD,RS	MEB-3200SS,RD,RS用	
			05...FOR MEB-3200JS,CS,TS,JA,CA,TA	MEB-3200JS,CS,TS,JA,CA,TA用	

2. FRAME & MISCELLANEOUS COVER COMPONENTS(2)

頭部・外装関係 (2)

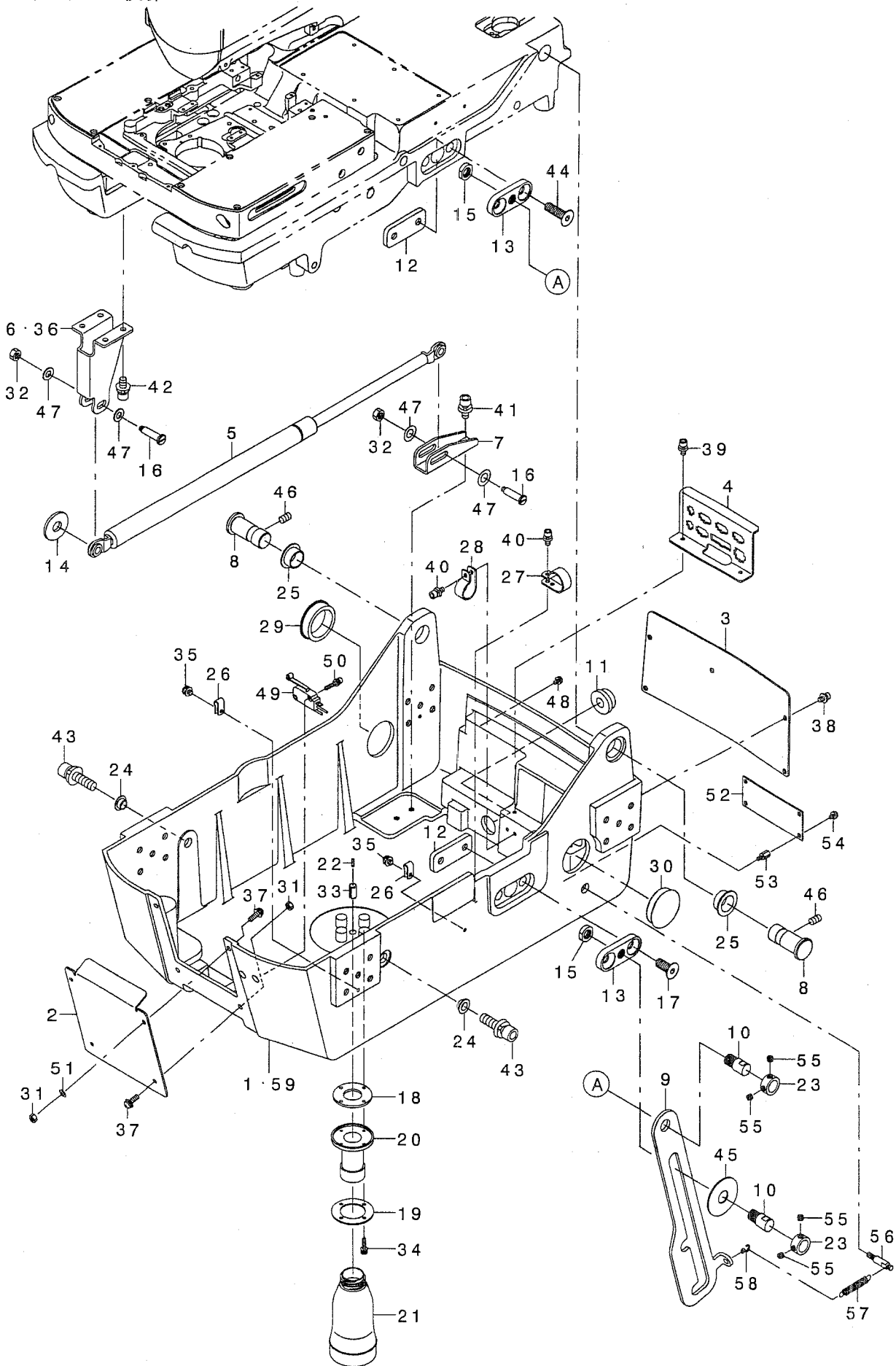


REF. NO	NOTE	PART NO.	DESCRIPTION	ヒョウメイ	Qty
1		320-00903	REVOLUTION COVER	センカイカハ	1
2		320-01109	ADJUST COVER	ハリワリチヨウセイカハ	1
3		320-01406	FINGER GUARD	ユビカ	1
4		320-01505	FINGER GUARD SPRING	ユビカトスプリング	1
5		320-01901	SAFETY PLATE BRACKET	アソゼンプレートラケット	1
6		320-02800	BEARING COVER	ヌメキリハアリングフタ	1
7		320-03659	NEEDLE BAR COVER ASM.	ハリハウカハ	1
8		100-04109	GROUND MARK	グランドマーク	1
9		107-43003	SIDE COVER	ソクメソカハ	1
10		107-00706	SIDE COVER PACKING	ソクメソカハ	1
11		139-43204	SAFETY PLATE RETURN SPRING	アソゼンプレートモトコハネ	1
12		B1144-210-000	REVOLVING DIRECTION LABEL	カイトコウコウラベル	1
13		B1506-352-000	TENSION SPRING RACK B	ヒツハリハネカケB	1
14		B3120-372-000	SAFETY PLATE	アソゼンプレート	1
15	*	260-37309	SAFETY PLATE INSTALLING PLATE	アソゼンプレートリツケイタ	1
16		G5618-830-000	NEEDLE PRESSER SCREW	ハリオサエSC	2
17		B1140-761-000	OILING LABEL	キユコウツクハシ	1
18		CM-3001000-04	DANGER LABEL (50)	キケンシヤツクイコウシ(50)	1
19	03	CM-3002000-B3	LABEL (31.5)	ハサミコミチュウイシ(31.5)	3
20	03	CM-3002000-C1	CAUTION LABEL	メスチュウイシ(16)	2
21	03	CM-3002003-01	SAFETY LABEL, 5(SMALL)	アソゼンラベル5(シヨウ)	1
22	02	SL-6041092-TN	SCREW	サカネツキロツカクアナネ	4
23		NM-6030003-SC	NUT M3	ロツカクナツト M3	2
24		NS-6110310-SP	NUT 11/64-40	ロツカクナツト 11/64-40	1
25		NS-6120310-SP	NUT 3/16-28	ロツカクナツト 3/16-28	1
26		PS-0200062-KH	SPRING PIN 2X6	スプリングピン 2X6	1
27		SD-0600271-SP	HINGE SCREW D= 6 H= 2.7	タコネジ D=6 H=2.7	1
28		SD-0601021-SP	HINGE SCREW D=6 H=10.2	タコネジ D=6 H=10.2	1
29		SL-4040881-SC	SCREW M4 L=8	サカネツキナハコネジ M4 L=8	5
30		SL-4040881-SC	SCREW M4 L=8	サカネツキナハコネジ M4 L=8	2
31		SL-6040892-TN	BOLT	サカネツキロツカクアナネ	2
32		SL-6040892-TN	BOLT	サカネツキロツカクアナネ	3
33		SM-6030402-TN	BOLT M3X4	ロツカクナツト M3	2
34		SS-4110715-SP	SCREW 11/64-40 L=7	ナハネジ 11/64-40 L=7	2
35		SS-6110480-SL	SCREW 11/64-40 L=4.3	ヒラネジ 11/64-40 L=4.3	2
36		SS-6121010-SP	SCREW 3/16-28 L=10	ヒラネジ 3/16-28 L=10	4
37		WP-0320501-SC	WASHER M3	ヒラサカネ 3.2X7X0.5	2
38		WP-0450801-SD	WASHER 4.5X10X0.8	ヒラサカネ 4.5X10X0.8	2
39		WP-0740516-SP	WASHER 7.4X11.8X0.5	ヒラサカネ 7.4X11.8X0.5	1
40		WZ-0620550-KP	WASHER	サラハネサカネ 6.2X12.5X0.5	1
41		320-02354	SWITCH ASM.	イチヂクスイッチツクミ	1
42		SL-6040892-TN	BOLT	サカネツキロツカクアナネ	2
43	01	320-03402	EYE GUARD COVER FITTING BASIS	メネゴカハトリツケイタ	1
44	01	SL-6041092-TN	SCREW	サカネツキロツカクアナネ	2
45	05	320-76655	HAND SWITCH ASM.	テモトスイッチツクミ	1
46	02	320-76507	SWITCH FITTING PLATE SUPPORT	テモトスイッチトリツケイタササエ	1
47	02	SL-6051292-TN	BOLT	サカネツキロツカクアナネ	2
48	04	CM-3002003-A1	SAFETY LABEL, 6 (SMALL)	アソゼンラベル6(シヨウ)	1
49	04	CM-3002000-03	ATTENTION LABEL	ユビケカチュウイシ(31.5)	3
50	04	CM-3002000-01	ATTENTION SEAL	ユビケカチュウイシ(16)	2
51		HX-0015000-OJ	CLIP	ゲーブルクリップ	1
52		SL-6041092-TN	SCREW	サカネツキロツカクアナネ	1
53	02	320-02750	RELAY CABLE ASM.	イチヂクテイシチュウイキコートツクミ	1
54	02	320-78552	NEAR SWITCH ASM.	テモトレハスイッチツクミ	1
55		320-78503	SWITCH BOX	スイッチボックス	(1)
56		320-78651	LED SW ASM.	LED-SWツクミ	(1)
57		320-78800	SWITCH FITTING PLATE	スイッチトリツケイタ	(2)
58		320-78909	SWITCH LEVER RIGHT	スイッチレハ	(1)
59		320-79006	SWITCH LEVER LEFT	スイッチレハ	(1)
60		320-79105	LEVER RETURN SPRING	レハモトコハネ	(1)
61		320-79204	NEAR SWITCH FITTING PLATE	テモトスイッチトリツケイタ	(1)
62		SD-0601021-SP	HINGE SCREW D=6 H=10.2	タコネジ D=6 H=10.2	(1)
63		SD-0640231-SP	HINGE SCREW D= 6.35 H= 2.3	タコネジ D=6.35 H=2.3	(2)
64		SM-4030501-SC	SCREW M3X0.5 L=5	ナハネジ M3X0.5 L=5	(1)
65		SL-4021091-SC	SCREW M2 L=10	サカネツキナハコネジ	(4)
66		SL-6030692-TN	BOLT	サカネツキロツカクアナネ	(4)
67		SL-6051292-TN	BOLT	サカネツキロツカクアナネ	(2)
68		NS-6110310-SP	NUT 11/64-40	ロツカクナツト 11/64-40	(1)
69		NS-6110310-SP	NUT 11/64-40	ロツカクナツト 11/64-40	(2)
70		EA-9500B01-00	CABLE BAND	ソクセンハシ	(1)
71		WP-0480856-SP	WASHER 4.8X8.4X0.8	ヒラサカネ 4.8X8.4X0.8	(2)
72		400-23425	LUBRICATION/THREADING SEAL	チュウコウシ/イトネツクシ	1
73	*03	CM-3002000-B2	LABEL(25)	ハサミコミチュウイシ(25)	2
74	*04	CM-3002000-02	CAUTION LABEL(25)	ユビケカチュウイシ(25)	2
75	*04	CM-6001001-01	WEEE MARK LABEL S	WEEE マークラベル S	1

NOTE (注記) 01...FOR MEB-3200RD MEB-3200RD用
02...EXCEPT MEB-3200RD MEB-3200RDを除く
03...FOR USE IN JAPAN 日本用
04...FOR EXPORT 輸出用
05...OPTIONAL PARTS(EXCEPT MEB-3200RD) オプション部品(MEB-3200RDを除く)

3. BOTTOM COVER COMPONENTS

ボトムカバー関係



REF. NO	NOTE	PART NO.	DESCRIPTION	ヒョウメイ	Qty
1	02	320-04517	BOTTOM COVER	ボトムカバー -	1
2		320-04608	FRONT COVER	マエカバー -	1
3		320-04707	REAR COVER	アトカバー -	1
4		320-04806	CONNECTOR FITTING PLATE	コネクタ-トリツケイタ	1
5		320-04905	GAS SPRING	ガースプリング	1
6	02	320-05001	GAS SPRING BRACKET, UPPER	ガースプリング フラケットウエ	1
7		320-05100	GAS SPRING BRACKET, LOWER	ガースプリング フラケットシタ	1
8		320-05209	HINGE SHAFT	ヒンジシャフト	2
9		320-05415	HINGE STOPPER	ヒンジストッパ -	1
10		320-05803	HINGE STOPPER SHAFT	ヒンジストッパシャフト	2
11		320-06504	CLOTH WASTE BUSH	ムクズブッシュ	1
12		320-06108	HINGE STOPPER FIXING PLATE B	ヒンジストッパ-コティイタB	2
13		320-06009	HINGE STOPPER FIXING PLATE A	ヒンジストッパ-コティイタA	2
14		118-49601	SPACER	ホ-シソコ ムスハ-サ-	1
15		320-05902	HINGE STOPPER NUT	ヒンジストッパ-ナット	2
16		B1509-210-000	CONNECTING SCREW	オチエリソコ	2
17		SM-1102552-TT	SCREW M10 L=25	ロツカクアナツキサヲホ ルト M10 L=25	2
18		B8112-220-000	OIL SEAL	アブラスキ オイルシール	1
19		B8111-220-000	WASHER	アブラスキ サガネ	1
20		B8202-205-000	OIL MANAGEMENT	アブラスキ	1
21		B9121-012-000	OIL CAN	アブラビン	1
22		CQ-2520000-00	OIL WICK	ウツシ	0.1
23		320-06306	HINGE STOPPER COLLAR	ヒンジストッパ-カラー	2
24		E2193-172-000	PT EV PP METAL	PT EVPPメタル	2
25		G6264-870-000	BEARING	ラテソイタ ハーアソソク	2
26		HX-0015000-0A	CABLE CLAMP	ケーブルクリップ	2
27		HX-0015000-0M	CABLE CLIP	ケーブルクリップ	1
28		HX-0015000-0J	CABLE CLIP	ケーブルクリップ	1
29		HX-0018800-0A	BUSH	ブッシュ	1
30		HX-0032600-00	BUSH	ブッシュ	1
31		NM-6040000-SN	NUT M4	ロツカクナット M4	4
32		NS-6150540-SP	NUT 15/64-28	ロツカクナット 15/64-28	2
33		PS-0800162-KP	SPRING PIN 8X16	スプリングピン 8X16	1
34		SL-4031481-SC	SCREW M3 X 14	ナハコネジ ユムス M3X0.5 L=14	4
35		SL-4040881-SC	SCREW M4 L=8	サガネツキ ナハコネジ M4 L=8	2
36	01	400-12229	GAS SPRING BRACKET UPPER	ガースプリング フラケットウエ	1
37		SL-4041281-SC	SCREW M4X0.7 L=12	ナハコネジ ユムス M4 L=12	4
38		SL-6040892-TN	BOLT	サガネツキロツカクアナホ ルト	5
39		SL-6041092-TN	SCREW	サガネツキロツカクアナホ ルト	2
40		SL-6041092-TN	SCREW	サガネツキロツカクアナホ ルト	2
41		SL-6061492-TN	BOLT	サガネツキロツカクアナホ ルト	2
42		SL-6061492-TN	BOLT	サガネツキロツカクアナホ ルト	4
43		SL-6083092-TN	SCREW	サガネツキロツカクアナホ ルト	2
44		SM-1103552-TT	SCREW M10 L=35	ロツカクアナツキサヲホ ルト M10 L=35	2
45		320-05704	HINGE STOPPER WASHER	ヒンジストッパ-サガネ	1
46		SM-8061002-TP	SCREW M6 L=10	トメネジ M6 L=10	2
47		B1223-771-000	NEEDLE ROD CRANK WASHER	ハリホ-クラソク ワツシヤ-	4
48		SL-4040881-SC	SCREW M4 L=8	サガネツキ ナハコネジ M4 L=8	1
49		320-02255	SWITCH ASM.	ハットカイハイスイッチクミ	1
50		SL-6031692-TN	SCREW	サガネツキロツカクアナホ ルト	2
51		WP-0410846-SC	WASHER	ヒラサガネ	4
52		M8602-620-0A0	CIRCUIT BOARD ASM.	コネクタキハソクミ	1
53		HX-0033900-00	STUD	キハソハ-ツ	4
54	*	SL-4040881-SC	SCREW M4 L=8	サガネツキ ナハコネジ M4 L=8	4
55		SS-8660512-TP	SCREW 1/4-40 L=5	トメネジ 1/4-40 L=5	4
56		320-06207	HINGE STOPPER SPRING RACK	ヒンジストッパ-ハネカケ	1
57		262-27900	TENSION SPRING	キトウレハ-ヒツパリハネ	1
58		320-05605	HINGE STOPPER RACK	ヒンジストッパ-アツク	1
59	01	400-12051	BOTTOM COVER A	ボトムカバー-A	1

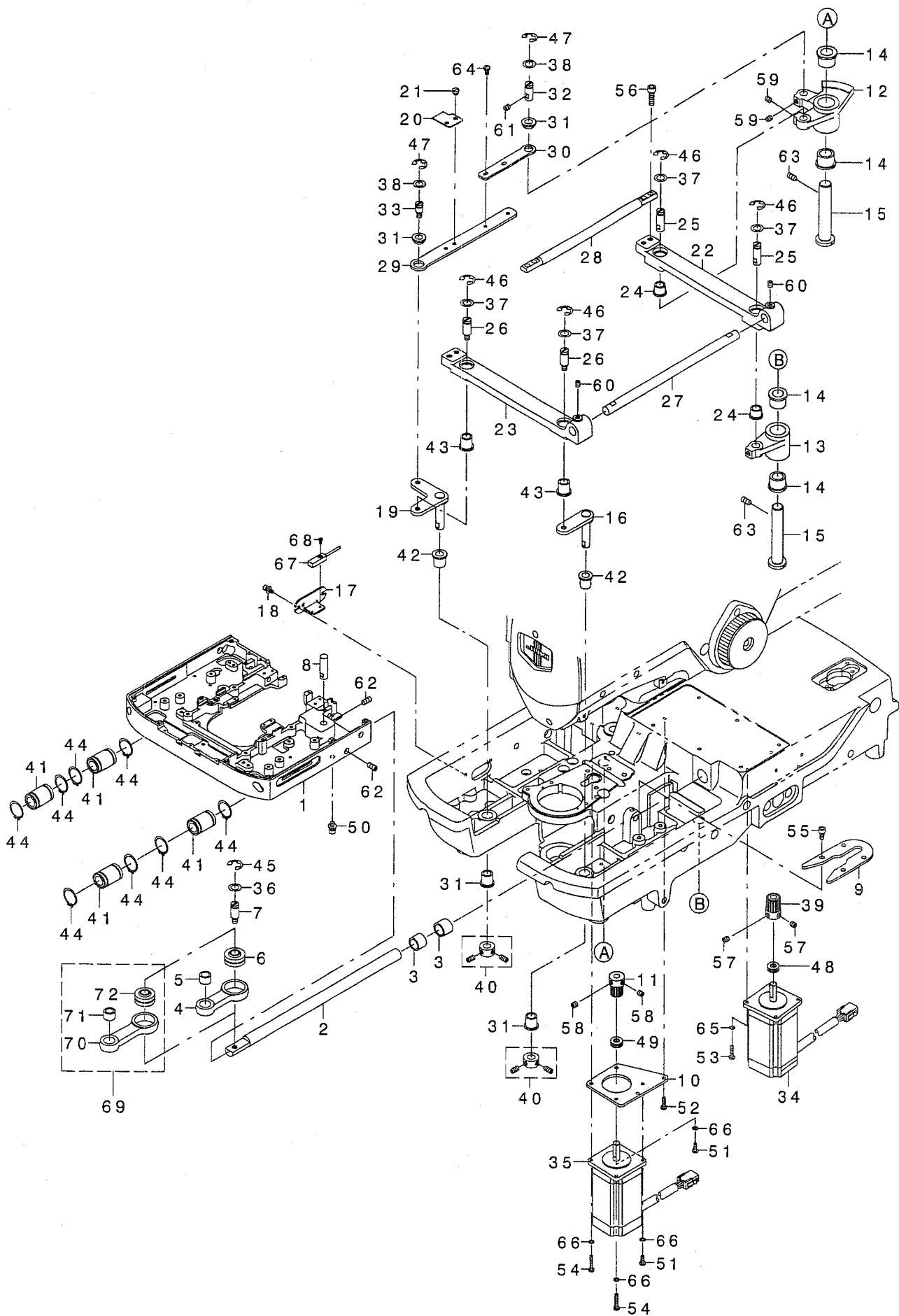
NOTE (注記)

01 . . . FOR MEB-3200JA, CA, TA
02 . . . EXCEPT MEB-3200JA, CA, TA

MEB-3200JA, CA, TA用
MEB-3200JA, CA, TAを除く

4. FEED COMPONENTS

送り関係



REF. NO	NOTE	PART NO.	DESCRIPTION	ル ヲ メ イ	Qty
1		320-07007	CLOTH FEED BASE	ホクリダ イ	1
2		320-07106	VERTICAL FEED SHAFT	タテホクリツク	1
3		320-07205	VERTICAL FEED SHAFT METAL	タテホクリツクメタル	2
4	01	320-07304	VERTICAL FEED CONNECTING ARM	タテホクリレンケツウデ	1
5		320-07403	CONNECTING ARM METAL, A	タテホクリレンケツウデメタルA	1
6		320-07502	CONNECTING ARM METAL, B	タテホクリレンケツウデメタルB	1
7		320-07601	CONNECTING SHAFT	タテホクリレンケツウツク	1
8		320-07700	CONNECTING SHAFT	ホクリダ イレンケツウツク	1
9		320-07809	GUIDE PLATE	ホクリダ イカ イト イタ	1
10		320-07908	MOTOR BRACKET	ヨコホクリモーターリツケイタ	1
11		320-08005	CROSSFEED GEAR	ヨコホクリハケルマ	1
12		320-08104	CROSSFEED ARM	ヨコホクリウデ	1
13		320-08203	CROSSFEED DRIVEN ARM, REAR	ヨコホクリウデ ユウト ウウデ フト	1
14		320-08302	CROSSFEED ARM METAL	ヨコホクリウデメタル	4
15		320-08401	FULCRUM SHAFT	ヨコホクリウデ ヲテンツク	2
16		320-08559	DRIVEN ARM RIGHT ASM.	ヨコホクリウデ ユウト ウウデ ミキ クミ	1
17		320-78107	CROSSFEED SENSOR BEACKET	ヨコホクリセンサートリツケイタ	1
18		SL-6041092-TN	SCREW	サカ ネツキロツカクアナホ ルト	2
19		320-08658	DRIVEN ARM LEFT ASM.	ヨコホクリウデ ユウト ウウデ ヒタ リクミ	1
20		320-78206	SENSOR SLIT PLATE	ヨコホクリセンサースリットイタ	1
21		SS-6110480-SP	SCREW 11/64-40 L=4.3	ヒラネツ 11/64-40 L=4.3	2
22		320-08906	GUIDE SHAFT FIXING BASE	タテホクリカ イト シ クコテイダ イ	1
23		320-09003	GUIDE SHAFT FIXING BASE, FRONT	タテホクリカ イト シ クコテイダ イマエ	1
24		320-09102	GUIDE SHAFT FIXING BASE METAL	タテホクリカ イト シ クコテイダ イメタル	2
25		320-09201	DRIVING ARM CONNECTING SHAFT	ヨコホクリクト ウウデ レンケツウツク	2
26		320-09300	DRIVEN ARM CONNECTING SHAFT	ヨコホクリウデ ユウト ウウデ レンケツウツク	2
27		320-09409	VERTICAL FEED GUIDE SHAFT, A	タテホクリカ イト シ クA	1
28		320-09508	VERTICAL FEED GUIDE SHAFT, B	タテホクリカ イト シ クB	1
29		320-09607	CONNECTING PLATE, LOWER	ヨコホクリレンケツウイタシモ	1
30		320-09706	CONNECTING PLATE, UPPER	ヨコホクリレンケツウイタウラ	1
31		320-09805	CONNECTING PLATE METAL	ヨコホクリレンケツウイタメタル	4
32		320-09904	CONNECTING PLATE UPPER SHAFT	ヨコホクリレンケツウイタウラツク	1
33		320-10001	CONNECTING PLATE LOWER SHAFT	ヨコホクリレンケツウイタシモツク	1
34		KM-0000003-10	PULSE MOTOR	ハ ルスモータ	1
35		KM-0000003-20	PULSE MOTOR	ハ ルスモータ	1
36		105-23504	WASHER	カマツ クサ ガ ネ	1
37		105-23504	WASHER	カマツ クサ ガ ネ	4
38		105-23504	WASHER	カマツ クサ ガ ネ	2
39		265-01502	Y FEED GEAR	タテホクリキ ア	1
40		CS-100101D-SH	THRUST COLLAR ASM.	スラストカラ クミ	2
41		E1902-172-000	INSERT CARRIAGE BUSH	インサートキヤリツツ ア ヲツユ	4
42		E5541-172-000	SINTERED BEARING	シヨウケツツ クウケ 10X14X6	2
43		E5541-172-000	SINTERED BEARING	シヨウケツツ クウケ 10X14X6	2
44		RC-1951211-KP	C-RING	Cガ タトメツ	8
45		RE-0900000-KO	E-RING 9	Eガ タトメツ 9	1
46		RE-0900000-KO	E-RING 9	Eガ タトメツ 9	4
47		RE-0900000-KO	E-RING 9	Eガ タトメツ 9	2
48		SB-4080001-00	BEARING	コロカ リツ クウケ	1
49		SB-4080001-00	BEARING	コロカ リツ クウケ	1
50		SL-6051092-TN	BOLT	サカ ネツキロツカクアナホ ルト	1
51		SM-4041055-SP	SCREW	ナハ ネツ M4 L=10	2
52		SM-4041455-SN	SCREW M4 L=14	ナハ ネツ M4 L=14	2
53		SM-4041655-SP	SCREW M4 L=16	ナハ ネツ	4
54		SM-4042055-SP	SCREW	ナハ ネツ M4 L=20	2
55		SM-6051002-TP	SCREW M5X0.8 L=10	ロツカクアナホ ルト M5X0.8 L=10	4
56		SM-6062002-TN	SCREW M6 L=20	ロツカクアナホ ルト M6 L=20	4
57		SM-8060602-TP	SCREW M6X6	トメネツ M6 L=6	2
58		SM-8060602-TP	SCREW M6X6	トメネツ M6 L=6	2
59		SM-8060812-TP	SCREW M6 L=8	トメネツ M6 L=8	2
60		SM-8060812-TP	SCREW M6 L=8	トメネツ M6 L=8	2
61		SM-8060812-TP	SCREW M6 L=8	トメネツ M6 L=8	1
62		SM-8061212-TP	SCREW M6X12	トメネツ M6 L=12	2
63		SM-8061212-TP	SCREW M6X12	トメネツ M6 L=12	2
64		SS-7110840-SP	SCREW 11/64-40 L=7.8	マルヒラネツ 11/64-40 L=7.8	2
65		WP-0450846-SP	WASHER	ヒラサ ガ ネ	4
66		WP-0450846-SP	WASHER	ヒラサ ガ ネ	4
67		320-78057	HOME POSITION SENSOR ASM.	ヨコホクリケ ンテンセンサークミ	1
68		SM-4860601-SC	SCREW M2.6 L=6	ナハ コネツ M2.6 L=6	1
69	02	320-10258	VERTICAL FEED CONNECTING ARM	タテホクリレンケツウデ 10クミ	1
70		320-10209	VERTICAL FEED CONNECTING ARM	タテホクリレンケツウデ 10	(1)
71		320-07403	CONNECTING ARM METAL, A	タテホクリレンケツウデメタルA	(1)
72		320-07502	CONNECTING ARM METAL, B	タテホクリレンケツウデメタルB	(1)

NOTE (注記)

01... FOR MEB-3200SS, RS, RD

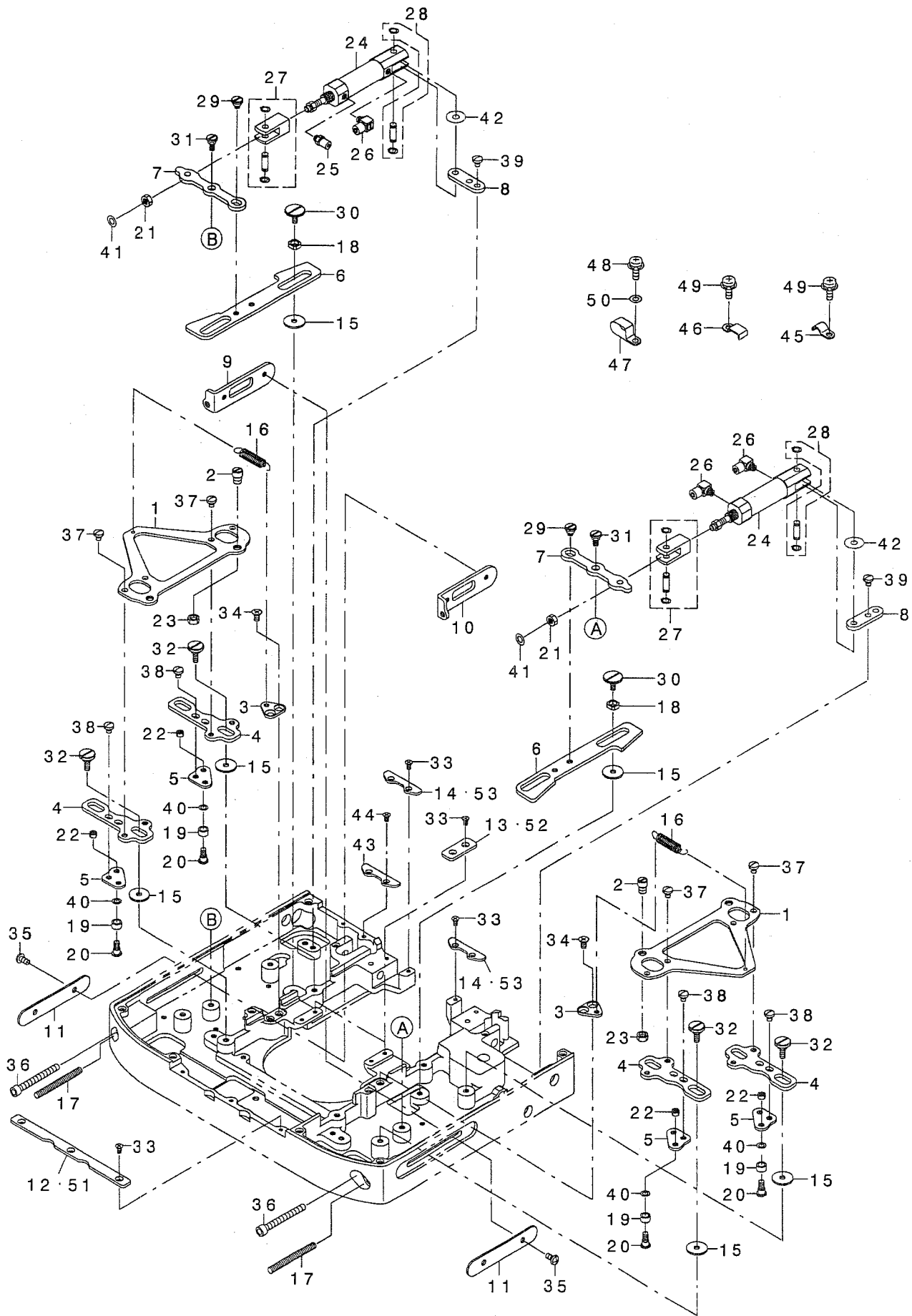
02... FOR MEB-3200JS, CS, TS, JA, CA, TA

MEB-3200SS, RS, RD用

MEB-3200JS, CS, TS, JA, CA, TA用

5. CLOTH OPEN COMPONENTS

布開き関係



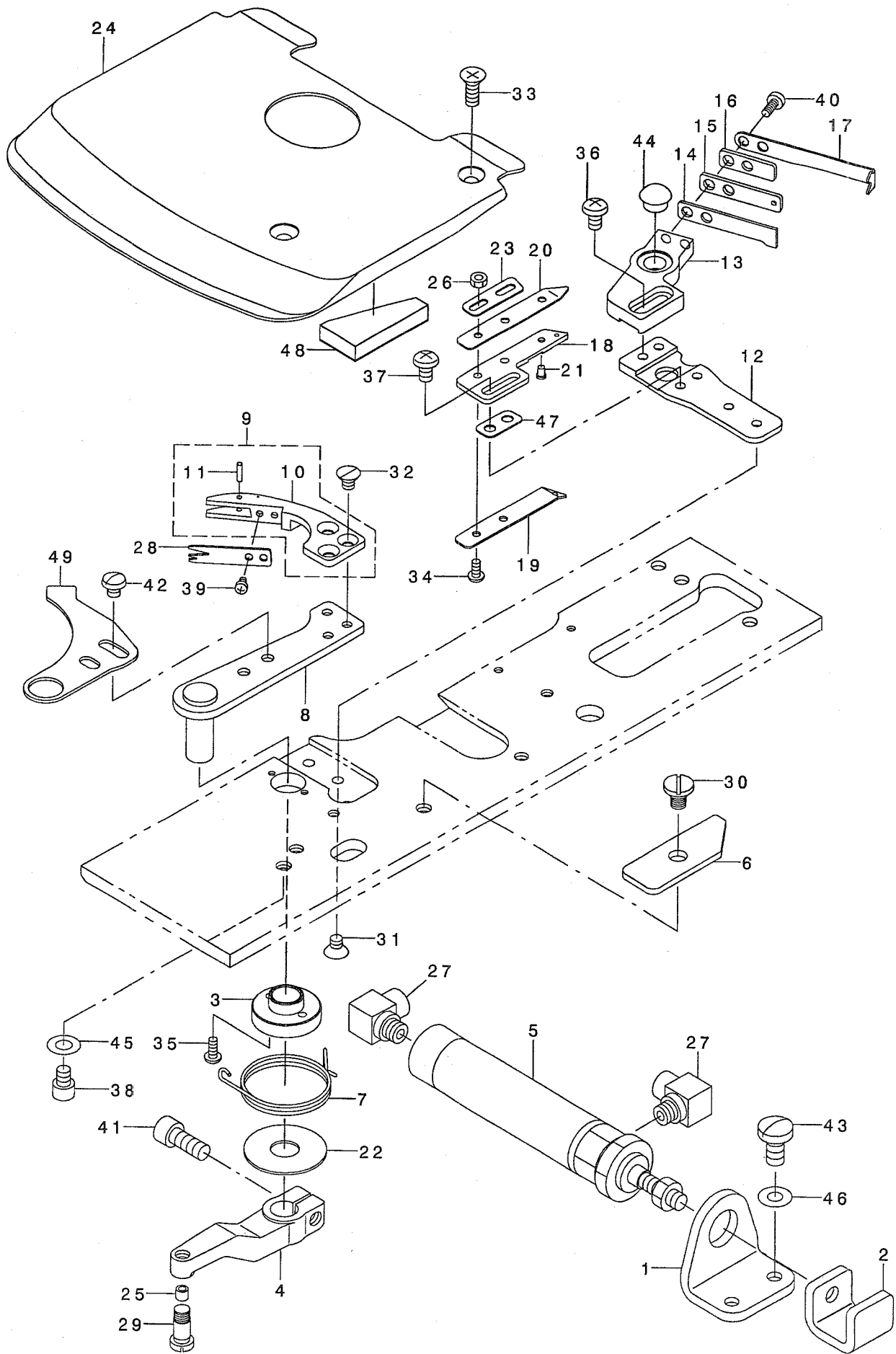
REF. NO	NOTE	PART NO.	DESCRIPTION	ヒラキ	Qty
1		320-11504	CLOTH OPEN PLATE	ヌノヒラキイタ	2
2		320-11603	HOLDING PIN	ヌノヒラキウケピソ	4
3		320-11702	SPRING HOOK	ヌノヒラキハネカケ	2
4		320-11801	RAIL PLATE	ヌノヒラキレールイタ	4
5		320-11900	ROLLER PLATE	ヌノヒラキコロイタ	4
6		320-12007	CAM PLATE	ヌノヒラキカムイタ	2
7		320-12106	DRIVING LINK	ヌノヒラキクトウリンク	2
8		320-12205	CYLINDER BRACKET	ヌノヒラキシリンドラートリツケイタ	2
9		320-12304	STOPER, RIGHT	ヌノヒラキストッパミキ	1
10		320-12403	STOPER, LEFT	ヌノヒラキストッパヒタリ	1
11		320-12502	STOPPER COVER	ヌノヒラキストッパカハ	2
12	02	320-12601	HOLDING PLATE, FRONT	ヌノヒラキウケイタマエ	1
13	02	320-12700	HOLDING PLATE, MID	ヌノヒラキウケイタナカ	2
14	02	320-12809	HOLDING PLATE, REAR	ヌノヒラキウケイタアト	2
15		122-04004	THRUST HOLDER	カクゴマ スラストウケ	12
16		400-09163	THREAD TRIMMER SPRING A	ウツイトキリハネ	2
17		B2440-210-D00	LINK STOPPER SCREW	イトキリリンクストッパネジ	2
18		B2609-280-000	SLIDE BLOCK	フレキハズシカム カクゴマ	1
19		D2587-L8W-B00	ROLLER	クトカム コロ	4
20		D2588-L8W-B00	ROLLER SHAFT	クトカム コロシャク	4
21		NM-6050001-SP	NUT M5	ロツカクナツト M5X0.8 1ツユ	2
22		NS-6110310-SP	NUT 11/64-40	ロツカクナツト 11/64-40	4
23		NS-6660430-SP	NUT 1/4-40	ロツカクナツト 1/4-40	4
24		PA-1601525-A0	AIR CYLINDER	エアシリンドラ	2
25		PJ-0320525-03	HOSE NIPPLE	ホースニツブ	1
26		PJ-0460525-03	HOSE ELBOW	ホースエルボ	3
27		PX-5000200-00	KNUCKLE JOINT	2ヤマ ナツクル ショヨイント	2
28		PX-5000290-A0	PIN	クレビスカタピン	2
29		SD-0640321-TP	HINGE SCREW D=6.35 H=3.2	ダソネジ D=6.35 H=3.2	2
30		SD-0640324-TP	HINGE SCREW D= 6.35 H= 3.2	ダソネジ D=6.35 H=3.2	4
31		SD-0640326-TP	HINGE SCREW	ダソネジ	2
32		SD-0790311-TP	HINGE SCREW D= 7.94 H= 3.1	ダソネジ D=7.94 H=3.1	8
33		SM-1030601-SC	SCREW M3 L=6	サラコネジ M3X0.5 L=6	11
34		SM-1040801-SP	SCREW M4X0.7 L=8	サラコネジ M4X0.7 L=8	4
35		SM-5040855-SN	SCREW	ハイントネジ	4
36		SM-6054552-TN	SCREW	ロツカクナツキホルト M5 L=45	2
37		SS-7110510-SP	SCREW 11/64-40 L=5	マルヒラネジ 11/64-40 L=5	8
38		SS-7110570-SP	SCREW 11/64-40 L= 4.8	マルヒラネジ 11/64-40 L=4.8	8
39		SS-7110840-SP	SCREW 11/64-40 L=7.8	マルヒラネジ 11/64-40 L=7.8	4
40		WP-0450846-SP	WASHER	ヒラサガネ	4
41		WP-0550800-SP	WASHER 5.5X10X0.8	ヒラサガネ 5.5X10X0.8	2
42		WP-0553216-SD	WASHER	ヒラサガネ	2
43	01	320-12809	CLOTH OPEN HOLDING PLATE, REAR	ヌノヒラキウケイタアト	1
44	01	SM-1030601-SC	SCREW M3 L=6	サラコネジ M3X0.5 L=6	2
45		D2611-555-B00-A	CABLE HOLDER	ケーブルホルトメカナク	1
46		B3509-210-000	OIL TUBE HOLDER C	カマコシントメ C	5
47		D2112-555-B00	CORD HOLDER, LARGE	コートトメカナク A	1
48		SL-4040881-SC	SCREW M4 L=8	サカネジ ナハコネジ M4 L=8	1
49		SL-4040881-SC	SCREW M4 L=8	サカネジ ナハコネジ M4 L=8	8
50		WP-0560860-SE	WASHER 5.6X12X0.8	ヒラサガネ 5.6X12X0.8	1
51	03	320-12908	HOLDING PLATE, FRONT B	ヌノヒラキウケイタマエB	1
52	03	320-13005	HOLDING PLATE, MID B	ヌノヒラキウケイタナカB	2
53	03	320-13104	HOLDING PLATE, REAR B	ヌノヒラキウケイタアトB	2

NOTE (注記)

- 01... FOR MEB-3200RD,RS MEB-3200RD,RS用
02... EXCEPT MEB-3200JS,CS,TS,JA,CA,TA MEB-3200JS,CS,TS,JA,CA,TAを除く
03... FOR MEB-3200JS,CS,TS,JA,CA,TA MEB-3200JS,CS,TS,JA,CA,TA用

6. LOWER THREAD CUTTING COMPONENTS (1) (FOR MEB-3200SS, RS, RD)

下糸切り関係 (1) (MEB-3200SS,RS,RD用)



REF. NO	NOTE	PART NO.	DESCRIPTION	品名	Qty
1		320-17006	CYLINDER BRACKET	シタイトキリシリンダ フ ラケット	1
2		320-17105	CYLINDER CLICK	シタイトキリシリンダ ツメ	1
3		320-20000	SHAFT HOLDER, S	シタイトキリシ 軸ホルダ S	1
4		320-20406	DRIVING ARM, S	シタイトキリク ト ウウテ S	1
5		320-17451	CYLINDER ASM.	シタイトキリシリンダ クミ	1
6		320-17501	LOWER THREAD CUTTING STOPPER	シタイトキリストップ -	1
7		320-17600	RETURN SPRING, S	シタイトキリモ ト シハ ネ S	1
8		320-17865	MOVING KNIFE ASM.	シタイトキリ ト ウメスウテ クミ	1
9	*	400-34923	MOVING KNIFE ASM.	シタイトキリ ト ウメスクミ	1
10		320-18012	MOVING KNIFE	シタイトキリ ト ウメス	(1)
11		PS-0150065-KP	SPRING PIN 1.5X6	ス プ リング ピ ン 1.5X6	(1)
12		320-18301	AUXILIARY BASE	シタイトキリトリツクホ シ ヨタ イ	1
13		320-18400	FIXING KNIFE FITTING BASE	シタイトキリコテイメストリツクダ イ	1
14		320-18509	FIXING KNIFE	シタイトキリコテイメス	1
15		320-18608	SPRING, LOWER	シタイトキリコテイメスホ シ ヨハ ネシタ	1
16		320-18707	SPRING, UPPER	シタイトキリコテイメスホ シ ヨハ ネウエ	1
17		320-18806	GUIDE PLATE	シタイトアンナイイタ	1
18		320-18905	GRASPING FIXING PLATE	シタイトツカミコテイイタ	1
19		320-19002	LOWER THREAD GRASPING	シタイトツカミ	1
20		320-19101	GIMP GRASPING	シタイトツカミ	1
21		320-19200	PIN	シタイトツカミピ ン	1
22		320-21206	SPRING HOLDER, S	シタイトキリモ ト シハ ネオサ E S	1
23		320-19408	SPRING	シタイトツカミホ シ ヨハ ネ	1
24		320-19507	KNIFE COVER, S	メスカハ -S	1
25		137-37804	DRIVING ARM BOSS ROLLER	シタイトキリ ク ト ウウテ コロ	1
26		NM-6020001-SC	NUT M2	ロツカクナツト M2 1シユ	2
27		PJ-0460525-03	HOSE ELBOW	ホ -ス エルボ	2
28		320-18103	TREATING PLATE	シタイトサハ キイタ	1
29		SD-0500721-SP	HINGE SCREW D= 5 H= 7.2	タ ンネシ D=5 H=7.2	1
30		SD-0550212-TP	HINGE SCREW D=5.5 H=2.1	タ ンネシ D=5.5 H=2.1	1
31		SM-1030400-SP	SCREW M3 L=4	サラネシ M3 L=4	2
32		SM-1030400-SP	SCREW M3 L=4	サラネシ M3 L=4	3
33		SM-1041001-SN	SCREW M4X0.7 L=10	サラコネシ M4X0.7 L=10	2
34		SM-4020401-SC	SCREW M2 L=4	ナハ コネシ M2 L=4	2
35		SM-4020601-SC	SCREW M2 L=6	ナハ コネシ M2 L=6	2
36		SM-4030501-SN	SCREW M3 L=5	ナハ コネシ M3X0.5 L=5	2
37		SM-4030501-SN	SCREW M3 L=5	ナハ コネシ M3X0.5 L=5	2
38		SM-6040502-TP	SCREW M4X0.7 L=5	ロツカクアナホ ルト M4 L=5	1
39		SM-6020450-TP	SCREW	ヒラネシ	2
40		SM-6030802-TN	BOLT	ロツカクアナホ ルト	2
41		SM-6041002-TP	SCREW M4 L=10	ロツカクアナホ ルト M4X0.7 L=10	1
42		SS-5090420-SP	SCREW 9/64-40 L=3.5	トラスネシ 9/64-40 L=3.5	2
43		SS-7110840-SP	SCREW 11/64-40 L=7.8	マルヒラネシ 11/64-40 L=7.8	2
44		TA-0750404-R0	PLUG D=7.5 L=3.5	トメセン D=7.5 L=3.5	1
45		WP-0430801-SC	WASHER 4.3X9X0.8	ヒラサ ガ ネ 4.3X9X0.8	1
46		WP-0450801-SP	WASHER	ヒラサ ガ ネ	2
47	01	320-19705	LOWER THREAD GRASPING SPACER	シタイトトカミスハ -サ	2
48		320-21552	KNIFE COVER, S SHEET ASM.	メスカハ -Sホ ウシツトクミ	1
49		320-18210	LOWER THRAED GRASPING OPENER	シタイトツカミオーフ ナ	1

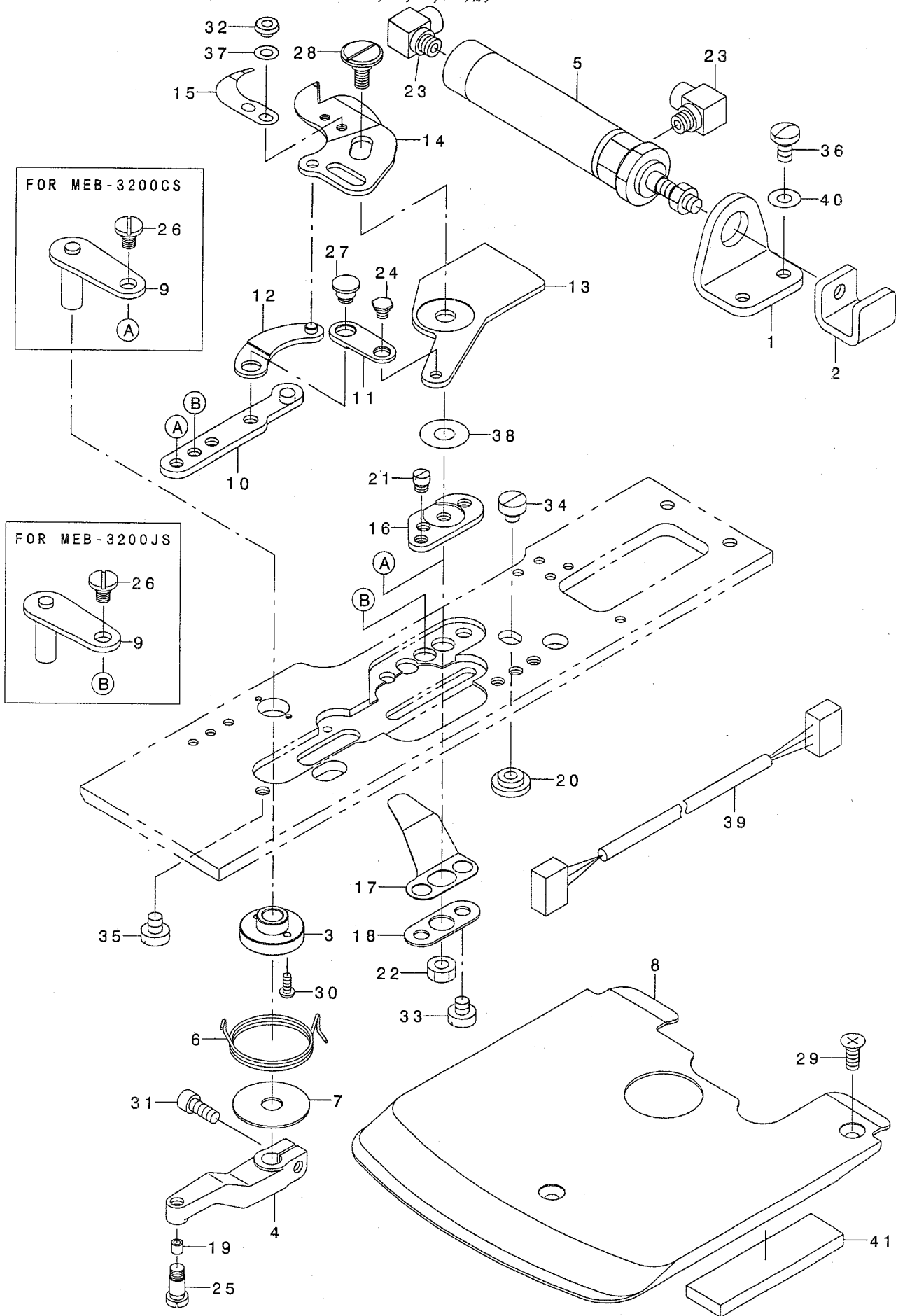
NOTE (注記)

01....SELECTIVE USE OF 0 TO 2 PCS.

0~2個選択使用

7. LOWER THREAD CUTTING COMPONENTS (2) (FOR MEB-3200JS, CS, JA, CA)

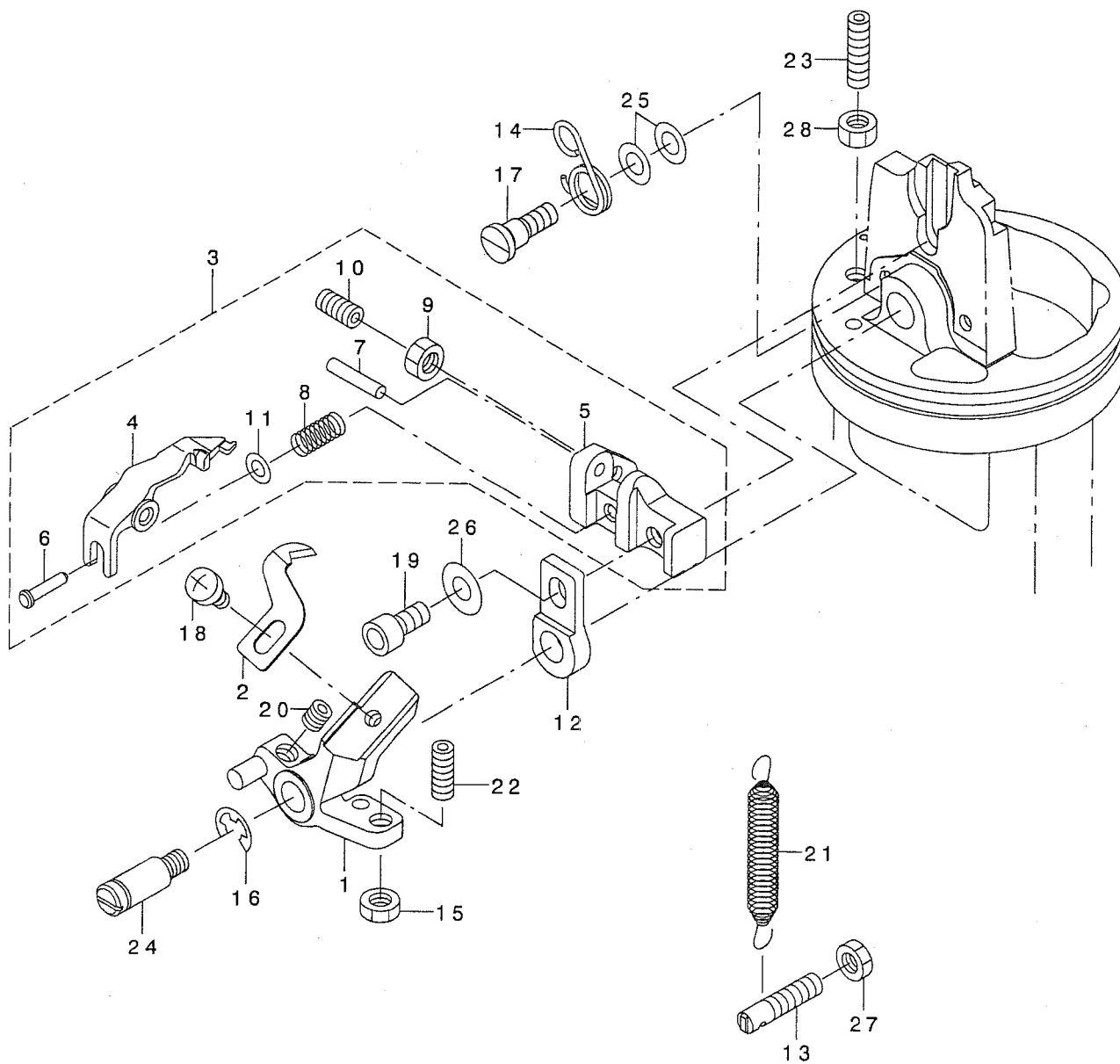
下糸切り関係 (2) (FOR MEB-3200JS,CS,JA,CA用)



REF. NO	NOTE	PART NO.	DESCRIPTION	ル ヲ メ イ	Qty
1		320-17006	CYLINDER BRACKET	シタイトキリツリシタ ア ラケット	1
2		320-17105	CYLINDER CLICK	シタイトキリツリシタ ツメ	1
3		320-17204	SHAFT HOLDER	シタイトキリツ クウケ	1
4		320-17303	DRIVING ARM	シタイトキリクト ウウテ	1
5		320-17451	CYLINDER ASM.	シタイトキリツリシタ クミ	1
6		320-17709	SPRING, J	シタイトキリモト シハ ネJ	1
7		320-19309	SRING HOLDER	シタイトキリモト シハ ネオサエ	1
8		320-19606	KNIFE COVER, J	メスカハ -J	1
9		320-19853	LOWER THREAD CUTTER LINK ASM.	シタイトキリツククミ	1
10		320-19903	CONNECTING LINK	シタイトキリメスクト ウレンケツリンク	1
11		320-20109	LOWER KNIFE LINK	シタイトキリツタメスリンク	1
12		320-20257	UPPER KNIFE LINK ASM.	シタイトキリウメスリンククミ	1
13		320-20505	THREAD CUTTER LOWER KNIFE	シタイトキリツタメス	1
14		400-15996	THREAD CUTTER UPPER KNIFE	シタイトキリウメス	1
15		320-20703	THREAD HAUL PLATE	シタイトキリイタダク リイタ	1
16		320-20802	KNIFE FITTING BASE	シタイトキリメスリツケダ イ	1
17		320-20919	UPPER KNIFE LOWER COVER	シタイトキリウメスシタカハ -	1
18		320-21008	STOPPER PLATE	シタイトキリメスリツケダ イトメイタ	1
19		137-37804	DRIVING ARM BOSS ROLLER	シタイトキリ クト ウウテ コロ	1
20		B1651-210-000	LINK NUT.	クト ウリンクナット	1
21		D2522-232-D00	PIN	ツマミアシ イタカム ビン	1
22		NS-6110310-SP	NUT 11/64-40	ロツカクナツト 11/64-40	1
23		PJ-0460525-03	HOSE ELBOW	ホ-ス エルホ	2
24		SD-0500131-TP	HINGE SCREW D=5 H=1.25	ダ'ンネシ' D=5 H=1.25	1
25		SD-0500721-SP	HINGE SCREW D= 5 H= 7.2	ダ'ンネシ' D=5 H=7.2	1
26		SD-0550212-TP	HINGE SCREW D=5.5 H=2.1	ダ'ンネシ' D=5.5 H=2.1	1
27		SD-0600311-TP	HINGESCREW	ダ'ンネシ' D=6 H=3.1	1
28		SD-0640381-TP	HINGE SCREW	ダ'ンネシ' D=6.35 H=3.8	1
29		SM-1041001-SN	SCREW M4X0.7 L=10	サラコネシ' M4X0.7 L=10	2
30		SM-4020601-SC	SCREW M2 L=6	ナハ' コネシ' M2 L=6	2
31		SM-6041002-TP	SCREW M4 L=10	ロツカクアチホ' ルト M4X0.7 L=10	1
32		SS-5080212-TP	SCREW 1/8-44 L=2	ハ' イント' ネシ'	2
33		SS-6110480-SP	SCREW 11/64-40 L=4.3	ヒラネシ' 11/64-40 L=4.3	2
34		SS-6110480-SP	SCREW 11/64-40 L=4.3	ヒラネシ' 11/64-40 L=4.3	1
35		SS-6110520-TP	SCREW 11/64-40 L=4.5	ヒラネシ' 11/64-40 L=4.5	1
36		SS-7110840-SP	SCREW 11/64-40 L=7.8	マルヒラネシ' 11/64-40 L=7.8	2
37		WP-0320500-SC	WASHER M3	ヒラサ' カ' ネ コカ' タマル M3	2
38		WZ-0880200-KP	WAVED WASHER	ナミカ' タサ' カ' ネ 8.8X12.8X.15	1
39		320-78354	SENSOR CABLE ASM.	シタイトキリセンサ-ケーブ' ルクミ	1
40		WP-0450801-SP	WASHER	ヒラサ' カ' ネ	2
41		320-21859	KNIFE COVER, J SHEET ASM.	メスカハ -Jホ' ウシシラ-トクミ	1

8. LOWER THREAD CUTTING COMPONENTS (3) (FOR MEB-3200TS, TA)

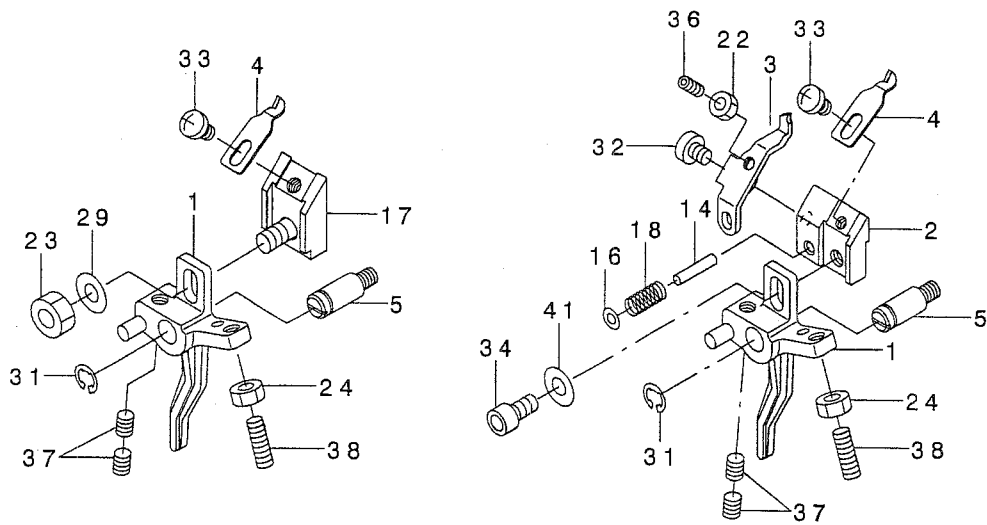
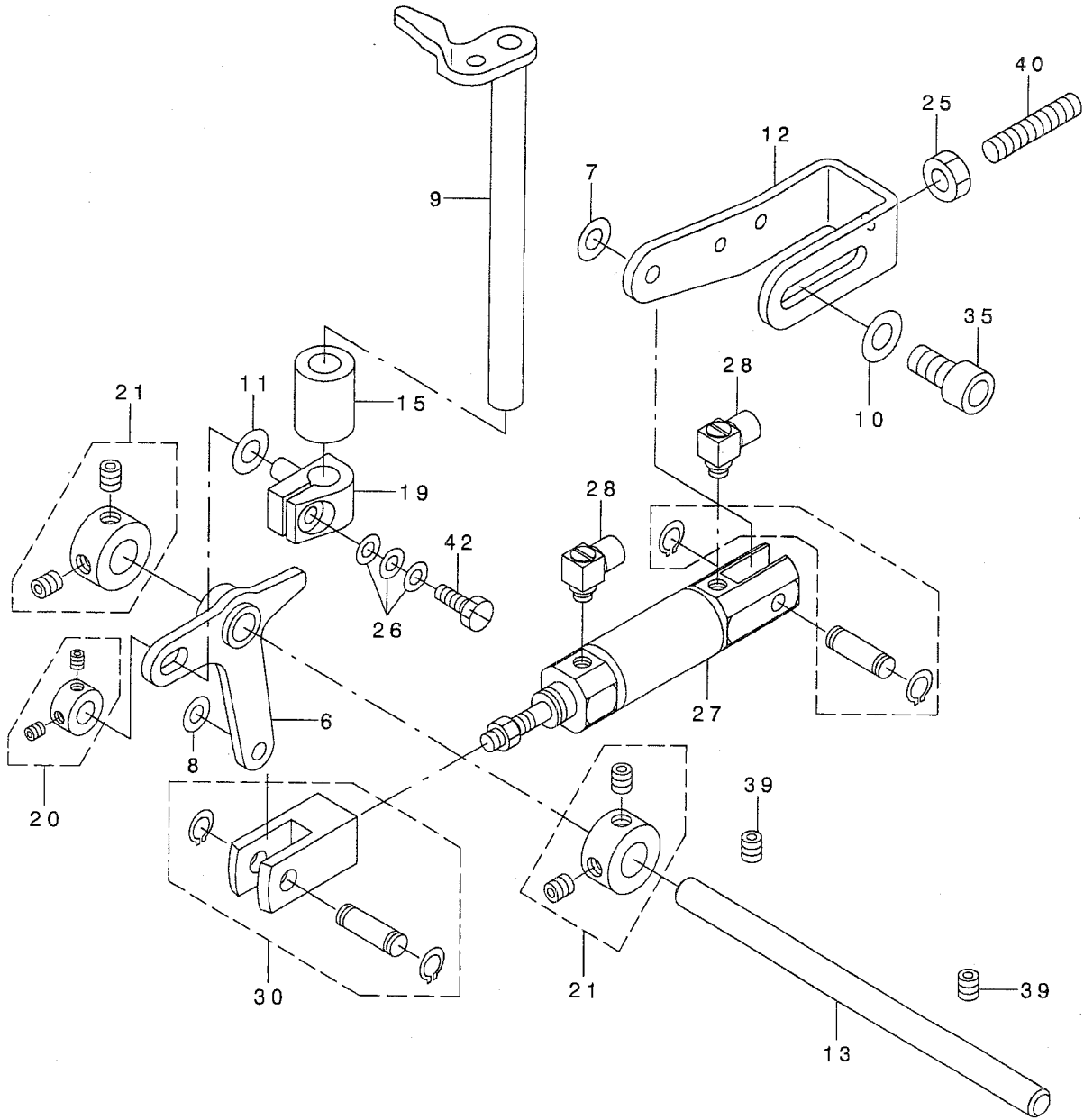
下糸切り関係 (3) (MEB-3200TS,TA用)



REF. NO	NOTE	PART NO.	DESCRIPTION	ヒ ヲ メ イ	Qty
1		320-16008	CUTTING KNIFE MOVING ARM, T	シタイトキリサト ウウテ T	1
2		320-16107	LOWER THREAD CUTTING KNIFE, T	シタイトキリメスT	1
3		400-18894	LOWER THREAD HOLDER T ASM	シタイトオサエTクミ	1
4		320-16206	LOWER THREAD HOLDER, T	シタイトオサエT	(1)
5		320-16305	THREAD HOLDER FITTING BKT., T	シタイトオサエトリツケタ IT	(1)
6		320-16503	PIN, T	シタイトオサエピンT	(1)
7		105-07200	PIN	ローラークト ウキヤピン	(1)
8	*	400-09222	PRESSER PLATE ADJUSTING SPRING	オシイタチヨウセツハネ	(1)
9		NM-6040001-SC	NUT M4	ロツカクナツト M4	(1)
10		SM-8040802-TP	SCREW M4X8	トメネジ M4X0.7 L=8	(1)
11		WP-0320500-SC	WASHER M3	ヒラサ ガネ コガ タマル M3	(1)
12		320-16404	THREAD HOLDER FULCRUM BKT., T	シタイトオサエシテンタ IT	1
13		320-16602	SPRING RACK, T	シタイトキリサト ウウテ ハネカケT	1
14		320-16701	SPRING, T	シタイトオサエモト シハネT	1
15		NM-6040003-SC	NUT M4	ロツカクナツト M4	1
16		RE-0400000-KO	E-RING 4	Eガ タトメフ 4	1
17		SD-0500456-TP	HINGE SCREW	タネネジ D=5 H=4.5	1
18		SM-4030455-SN	SCREW	ナハコネジ M3 L=4	1
19		SM-6040802-TP	SCREW M4X0.7 L=8	ロツカクアナホルト	1
20		SM-8040412-TP	SET SCREW M4 L=4	トメネジ	2
21		320-15109	SPRING	ウライトキリモト シハネ	1
22		SM-8041012-TP	SCREW M4 L=10	トメネジ M4X0.7 L=10	1
23		SM-8041402-TP	SCREW M4X0.7 L=14	トメネジ M4X0.7 L=14	1
24		320-23400	FULCRUM SHAFT	ウライトキリメスサト ウウテ シテンツク	1
25		WP-0430800-SD	WASHER M4	ヒラサ ガネ コガ タマル M4	2
26		WP-0450801-SP	WASHER	ヒラサ ガネ	1
27		NM-6040003-SC	NUT M4	ロツカクナツト M4	1
28		NM-6040001-SC	NUT M4	ロツカクナツト M4	1

9. UPPER THREAD CUTTING COMPONENTS

上糸切り関係



REF. NO	NOTE	PART NO.	DESCRIPTION	ヒョウメイ	Qty
1		320-23004	CUTTING KNIFE MOVING ARM	ウライトキリメスサトウウデ	2
2	01	320-23103	ADJUST BASE, J	ウライトキリチヨウセツダイJ	1
3	01	320-23210	LOWER THREAD HOLDER	シタイトオサエ	1
4	01	320-23319	THREAD CUTTING KNIFE	ウライトキリメスJ	2
5		320-23400	FULCRUM SHAFT	ウライトキリメスサトウウデシテンシク	2
6		320-23558	LINK ASM.	ウライトキリLカタリソククミ	1
7		WP-0553216-SD	WASHER	ヒラサカネ	1
8		WP-0612516-SD	WASHER 6.1X15.2X2.5	ヒラサカネ 6.1X15.2X2.5	1
9		320-23756	VERTICAL MOVING ARM ASM.	ウライトキリウエシタウデクミ	1
10		WP-0621046-SP	WASHER	ヒラサカネ	2
11		WP-0651056-SH	WASHER 6.5X11X1	ヒラサカネ 6.5X11X1	1
12		320-23905	CYLINDER FITTING BASE	ウライトキリシリシタートリツケイタ	1
13		320-24002	THRUST TRIMMER SHAFT	ウライトキリシク	1
14	01	105-07200	PIN	ローラーウキヤビソ	1
15		121-18709	ROCKER SHAFT METAL	サトウチヨウセツシクメタル	1
16	01	WP-0320500-SC	WASHER M3	ヒラサカネ コカタマル M3	1
17	02	140-50157	KNIFE ADJUSTING BASE ASM.	ハライトキリメスチヨウセツダイ(クミ)	1
18	*01	400-09222	PRESSER PLATE ADJUSTING SPRING	オシイタチヨウセツハネ	1
19		B4105-522-000	KNIFE DRIVING STUD CONNECTION	メスシクダキ	1
20		CS-0640860-SH	THRUST COLLAR ASM. D=6.35 W=8	スラストウケ D=6.35 W=8 クミ	1
21		CS-080081C-SH	THRUST COLLAR ASM. D=8.0 W=8	スラストウケ D=8 W=8 クミ	2
22	01	NM-6030003-SC	NUT M3	ロツカクナツト M3	1
23	02	NM-6040000-SN	NUT M4	ロツカクナツト M4	1
24		NM-6040003-SC	NUT M4	ロツカクナツト M4	2
25		NM-6050001-SP	NUT M5	ロツカクナツト M5X0.8 1シユ	1
26		WP-0371036-SD	WASHER 3.7X6X1	ヒラサカネ 3.7X6X1	3
27		PA-1601525-A0	AIR CYLINDER	エアシリシタ	1
28		PJ-0460525-03	HOSE ELBOW	ホースエルボ	2
29	02	WP-0450801-SP	WASHER	ヒラサカネ	1
30		PX-5000200-00	KNUCKLE JOINT	2ヤマナツクルシヨイント	1
31		RE-0400000-KO	E-RING 4	Eカタトメワ 4	1
32	01	SD-0400161-TP	HINGE SCREW	タソネシ D=4 H=1.6	1
33		SM-4030455-SN	SCREW	ナハコネシ M3 L=4	2
34	01	SM-6040802-TP	SCREW M4X0.7 L=8	ロツカクアナホルト	1
35		SM-6061202-TP	SCREW M6 L=12	ロツカクアナホルト M6 L=12	2
36	01	SM-8030502-TP	SCREW M3 L=5	トメネシ M3X0.5 L=5	1
37		SM-8040412-TP	SET SCREW M4 L=4	トメネシ	2
38		SM-8041012-TP	SCREW M4 L=10	トメネシ M4X0.7 L=10	2
39		SM-8050612-TP	SCREW M5X6	トメネシ M5X0.8 L=6	2
40		SM-8052502-TP	SCREW M5X0.8 L=25	トメネシ	1
41	01	WP-0450801-SP	WASHER	ヒラサカネ	1
42		SS-9091010-SP	SCREW 9/64-40 L=10	ロツカクホルト 9/64-40 L=10	1

NOTE (注記)

01...FOR MEB-3200JS,CS,JA,CA

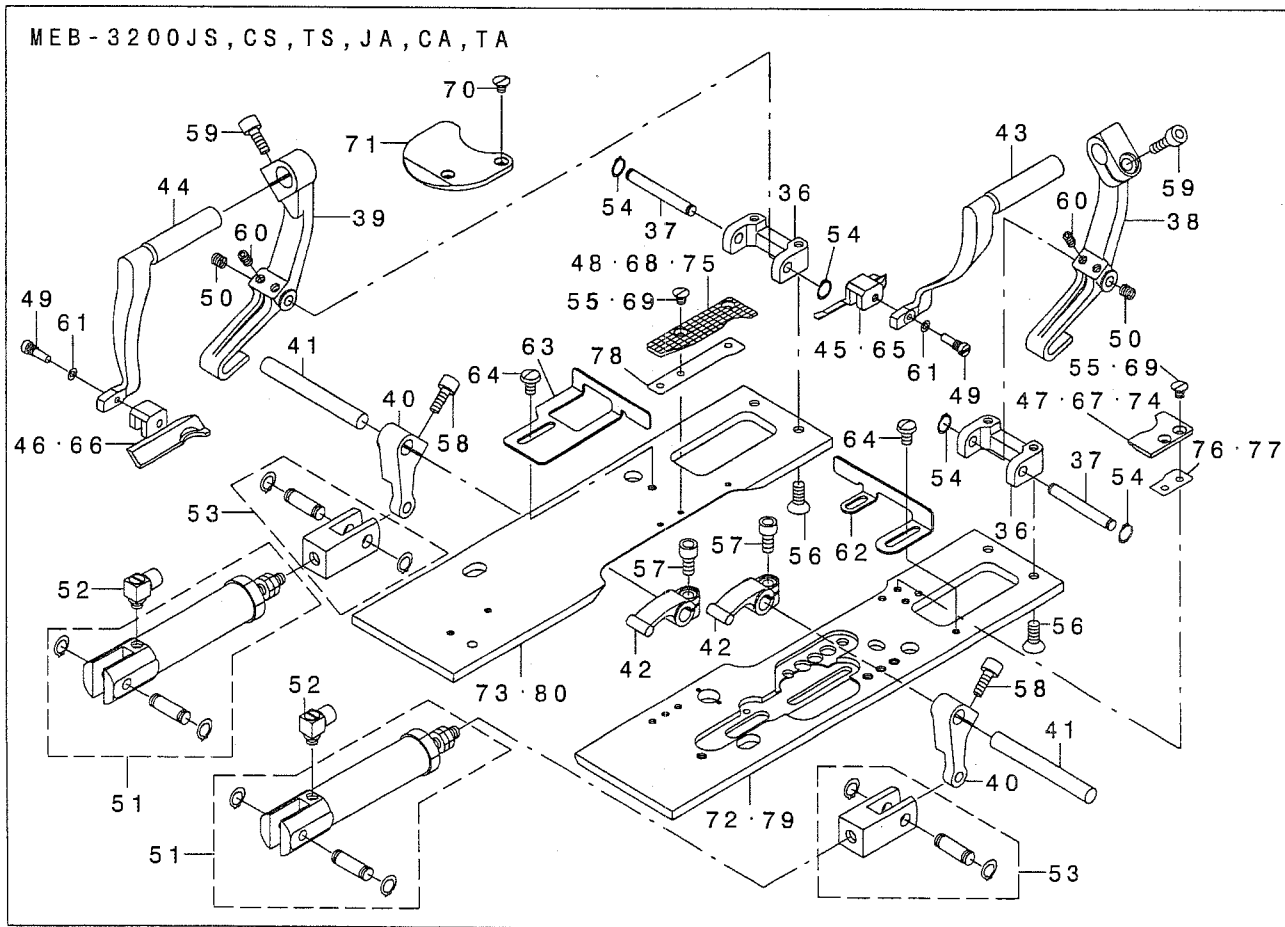
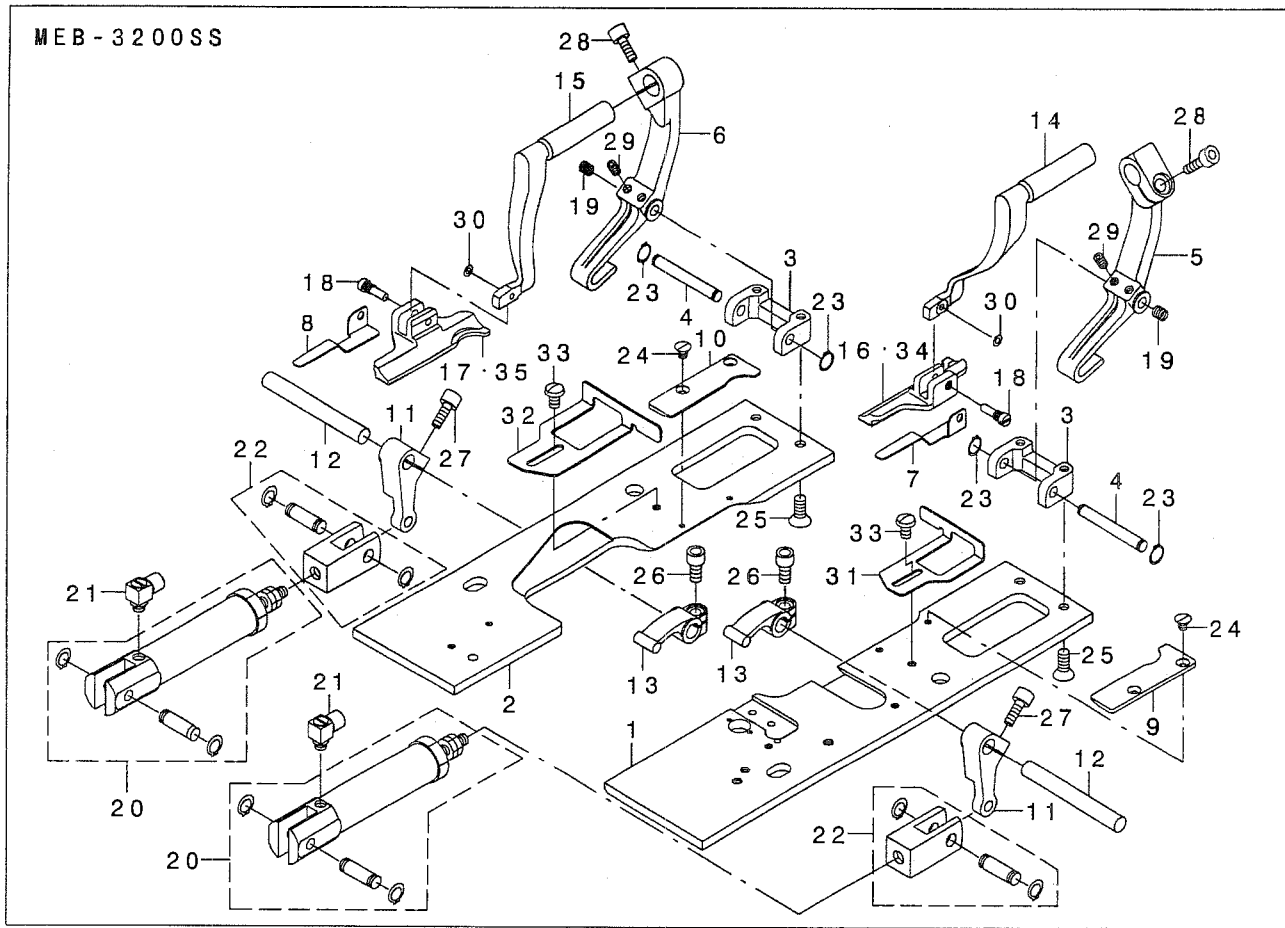
MEB-3200JS,CS,JA,CA用

02...EXCEPT MEB-3200JS,CS,JA,CA

MEB-3200JS,CS,JA,CAを除く

10. PRESSER COMPONENTS (1) (FOR MEB-3200SS, JS, CS, TS, JA, CA, TA)

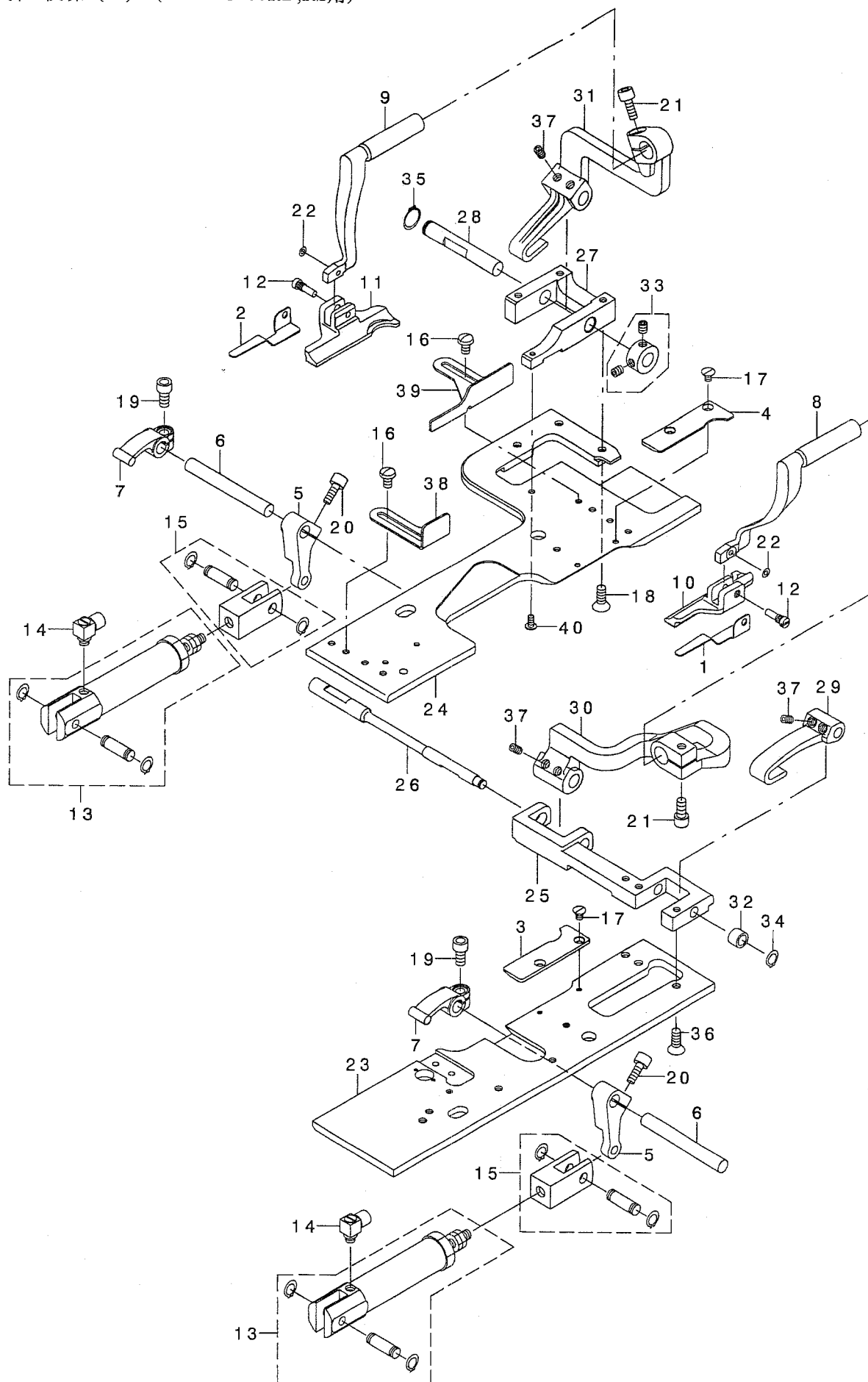
押え関係 (1) (MEB-3200SS, JS, CS, TS, JA, CA, TA用)



REF. NO	NOTE	PART NO.	DESCRIPTION	ク	リ	メ	イ	Qty
1	01	320-26007	PRESSER PLATE, RIGHT	オサエイタミキ				1
2	01	320-26106	PRESSER PLATE, LEFT	オサエイタヒダ'リ				1
3		320-26205	ARM INSTALLING BASE	オサエウデ'トリツケタ'イ				2
4		320-26304	FULCRUM SHAFT	オサエウデ'ウチンツ'ク				2
5		320-26403	PRESSER ARM BASE, RIGHT	オサエウデ'ハ'-スミキ				1
6		320-26502	PRESSER ARM BASE, LEFT	オサエウデ'ハ'-スヒダ'リ				1
7	10	320-26809	AUXILIARY PRESSER PLATE, RIGHT	オサ'ヨオサエイタミキ				1
8	10	320-26908	AUXILIARY PRESSER PLATE, LEFT	オサ'ヨオサエイタヒダ'リ				1
9	01	320-27005	HOLDING PLATE, RIGHT	ハトメオサエウケイタミキ				1
10	01	320-27104	HOLDING PLATE, LEFT	ハトメオサエウケイタヒダ'リ				1
11		320-27203	PRESSER LEVER MOVING ARM	オサエレハ'-ク'ウウデ				2
12		320-27401	PRESSER LEVER SHAFT	オサエレハ'-ツ'ク				2
13		320-27500	PRESSER LEVER	オサエレハ'-				2
14		320-28003	PRESSER ARM, RIGHT	オサエウデ'ミキ				1
15		320-28102	PRESSER ARM, LEFT	オサエウデ'ヒダ'リ				1
16	01	140-10003	PRESSER FOOT (RIGHT) 40MM	ハトメオサエフ(ミキ) 40MM				1
17	01	140-10102	PRESSER FOOT (LEFT) 40MM	ハトメオサエフ(ヒダ'リ) 40MM				1
18		140-10508	PRESSER FOOT ATTACHING SCREW	オサエフ'トリツケネジ				2
19		210-57500	HOOK COUNTER SPRING	オオカ'マ'フタハ'ネ				2
20		PA-1602011-A0	AIR CYLINDER	エアシリンダ				2
21		PJ-0460525-03	HOSE ELBOW	ホース エルボ				2
22		PX-5000200-00	KNUCKLE JOINT	2キマ ナツクル ｼﾞョｲﾝﾄ				2
23		RC-0470611-KP	RETAINING RING 4.7	Ｃｶﾞ ﾀﾄメﾌﾞ 4.7				4
24		SM-1030400-SP	SCREW M3 L=4	ﾍﾞﾙﾝｽﾞ M3 L=4				4
25		SM-1041001-SP	SCREW M4X0.7 L=10	ﾍﾞﾙﾝｽﾞ M4X0.7 L=10				4
26		SM-6040802-TP	SCREW M4X0.7 L=8	ﾛｯｸｶｸﾞｱｯﾅﾙ'ﾙﾄ				2
27		SM-6041202-TP	SCREW M4X0.7 L=12	ﾛｯｸｶｸﾞｱｯﾅﾙ'ﾙﾄ				2
28		SM-6051002-TN	BOLT	ﾛｯｸｶｸﾞｱｯﾅﾙ'ﾙﾄ				2
29		SM-8040612-TP	SCREW M4 L=6	ﾄﾞﾒﾈｼﾞ M4 L=6				4
30		WZ-0320290-UZ	WASHER 3.2X6.5X0.15	ﾏｸﾞ'ｻ'ｶ'ﾈ 3.2X6.5X0.15				2
31	01	320-27609	VERTICAL GUIDE, RIGHT	ﾀﾞﾂｶ'ｲﾄ'ﾐｷ				1
32	01	320-27708	VERTICAL GUIDE, LEFT	ﾀﾞﾂｶ'ｲﾄ'ヒダ'リ				1
33	01	SS-5090610-SP	SCREW 9/64-40 L=6	ﾄﾗｽﾈｯｼﾞ 9/64-40 L=6				2
34	09	320-28607	PRESSER FOOT, RIGHT M	ハトメ'オサエフ'ミキ M				1
35	09	320-28706	PRESSER FOOT, LEFT M	ハトメ'オサエフ'ヒダ'リ M				1
36		320-28205	ARM INSTALLING BASE	オサエウデ'トリツケタ'イ				2
37		320-26304	FULCRUM SHAFT	オサエウデ'ウチンツ'ク				2
38		320-26403	PRESSER ARM BASE, RIGHT	オサエウデ'ハ'-スミキ				1
39		320-26502	PRESSER ARM BASE, LEFT	オサエウデ'ハ'-スヒダ'リ				1
40		320-27203	PRESSER LEVER MOVING ARM	オサエレハ'-ク'ウウデ				2
41		320-27401	PRESSER LEVER SHAFT	オサエレハ'-ツ'ク				2
42		320-27500	PRESSER LEVER	オサエレハ'-				2
43		320-28003	PRESSER ARM, RIGHT	オサエウデ'ミキ				1
44		320-28102	PRESSER ARM, LEFT	オサエウデ'ヒダ'リ				1
45	02	320-28607	PRESSER FOOT, RIGHT M	ハトメ'オサエフ'ミキ M				1
46	02	320-28706	PRESSER FOOT, LEFT M	ハトメ'オサエフ'ヒダ'リ M				1
47	02	320-28805	HOLDING PLATE, J RIGHT M	ハトメオサエウケイタJミキ M				1
48	02	320-28912	HOLDING PLATE, J LEFT M	ハトメオサエウケイタJヒダ'リ M				1
49		140-10508	PRESSER FOOT ATTACHING SCREW	オサエフ'トリツケネジ				2
50		210-57500	HOOK COUNTER SPRING	オオカ'マ'フタハ'ネ				2
51		PA-1602011-A0	AIR CYLINDER	エアシリンダ				2
52		PJ-0460525-03	HOSE ELBOW	ホース エルボ				2
53		PX-5000200-00	KNUCKLE JOINT	2キマ ナツクル ｼﾞョｲﾝﾄ				2
54		RC-0470611-KP	RETAINING RING 4.7	Ｃｶﾞ ﾀﾄメﾌﾞ 4.7				4
55	06	SM-1030400-SP	SCREW M3 L=4	ﾍﾞﾙﾝｽﾞ M3 L=4				4
56		SM-1041001-SP	SCREW M4X0.7 L=10	ﾍﾞﾙﾝｽﾞ M4X0.7 L=10				4
57		SM-6040802-TP	SCREW M4X0.7 L=8	ﾛｯｸｶｸﾞｱｯﾅﾙ'ﾙﾄ				2
58		SM-6041202-TP	SCREW M4X0.7 L=12	ﾛｯｸｶｸﾞｱｯﾅﾙ'ﾙﾄ				2
59		SM-6051002-TN	BOLT	ﾛｯｸｶｸﾞｱｯﾅﾙ'ﾙﾄ				2
60		SM-8040612-TP	SCREW M4 L=6	ﾄﾞﾒﾈｼﾞ M4 L=6				4
61		WZ-0320290-UZ	WASHER 3.2X6.5X0.15	ﾏｸﾞ'ｻ'ｶ'ﾈ 3.2X6.5X0.15				2
62	07	320-29209	VERTICAL GUIDE, RIGHT J	ﾀﾞﾂｶ'ｲﾄ'ﾐｷ J				1
63	07	320-29308	VERTICAL GUIDE, LEFT J	ﾀﾞﾂｶ'ｲﾄ'ヒダ'リ J				1
64	07	SS-5090610-SP	SCREW 9/64-40 L=6	ﾄﾗｽﾈｯｼﾞ 9/64-40 L=6				3
65	04	320-28201	COMPENSATING FOOT, RIGHT S	ハトメ'オサエフ'ミキ S				1
66	04	320-28300	COMPENSATING FOOT, LEFT S	ハトメ'オサエフ'ヒダ'リ S				1
67	03	320-28409	HOLDING PLAT, J RIGHT S	ハトメオサエウケイタJミキ S				1
68	03	320-28516	HOLDING PLATE, J LEFT S	ハトメオサエウケイタJヒダ'リ S				1
69	05	SM-1030400-SP	SCREW M3 L=4	ﾍﾞﾙﾝｽﾞ M3 L=4				6
70	05	SM-1030400-SP	SCREW M3 L=4	ﾍﾞﾙﾝｽﾞ M3 L=4				2
71	05	320-29704	PRESSER PLATE UPPER COVER	オサエイタ'ヨウｶﾞ' -				1
72	05	320-29803	PRESSER PLATE, T RIGHT	オサエイタ'ミキ				1
73	05	320-29902	PRESSER PLATE, T LEFT	オサエイタ'ヒダ'リ				1
74	05	140-11407	HOLDING PLATE (RIGHT)	ハトメオサエウケイタ (ミキ)				1
75	05	140-11506	HOLDING PLATE (LEFT)	ハトメオサエウケイタ (ヒダ'リ)				1
76	03	400-15997	HOLDING PLATE SPACER RIGHT S	ハトメオサエウケイタ'ハ'-サミキ S				1
77	02	400-15998	HOLDING PLATE SPACER RIGHT M	ハトメオサエウケイタ'ハ'-サミキ M				1
78	08	400-16000	HOLDING PLATE SPACER LEFT	ハトメオサエウケイタ'ハ'-サヒダ'リ				1
79	02	320-27807	PRESSER PLATE J, RIGHT	オサエイタJミキ				1
80	02	320-27906	PRESSER PLATE J, LEFT	オサエイタJヒダ'リ				1
NOTE (注記)			01...FOR MEB-3200SS	MEB-3200SS用				
			02...FOR MEB-3200JS,JA	MEB-3200JS,JA用				
			03...FOR MEB-3200CS,CA	MEB-3200CS,CA用				
			04...FOR MEB-3200CS,TS,CA,TA	MEB-3200CS,TS,CA,TA用				
			05...FOR MEB-3200TS,TA	MEB-3200TS,TA用				
			06...EXCEPT MEB-3200TS,TA	MEB-3200TS,TAを除く				
			07...FOR MEB-3200JS,TS,JA,TA	MEB-3200JS,TS,JA,TA用				
			08...FOR MEB-3200JS,CS,JA,CA	MEB-3200JS,CS,JA,CA用				
			09...FOR MEB-3200SS(CHINA)	MEB-3200SS(中国)用				
			10...FOR MEB-3200SS(EXCEPT CHINA)	MEB-3200SS用(中国を除く)				

11. PRESSER COMPONENTS (2) (FOR MEB-3200RD, RS)

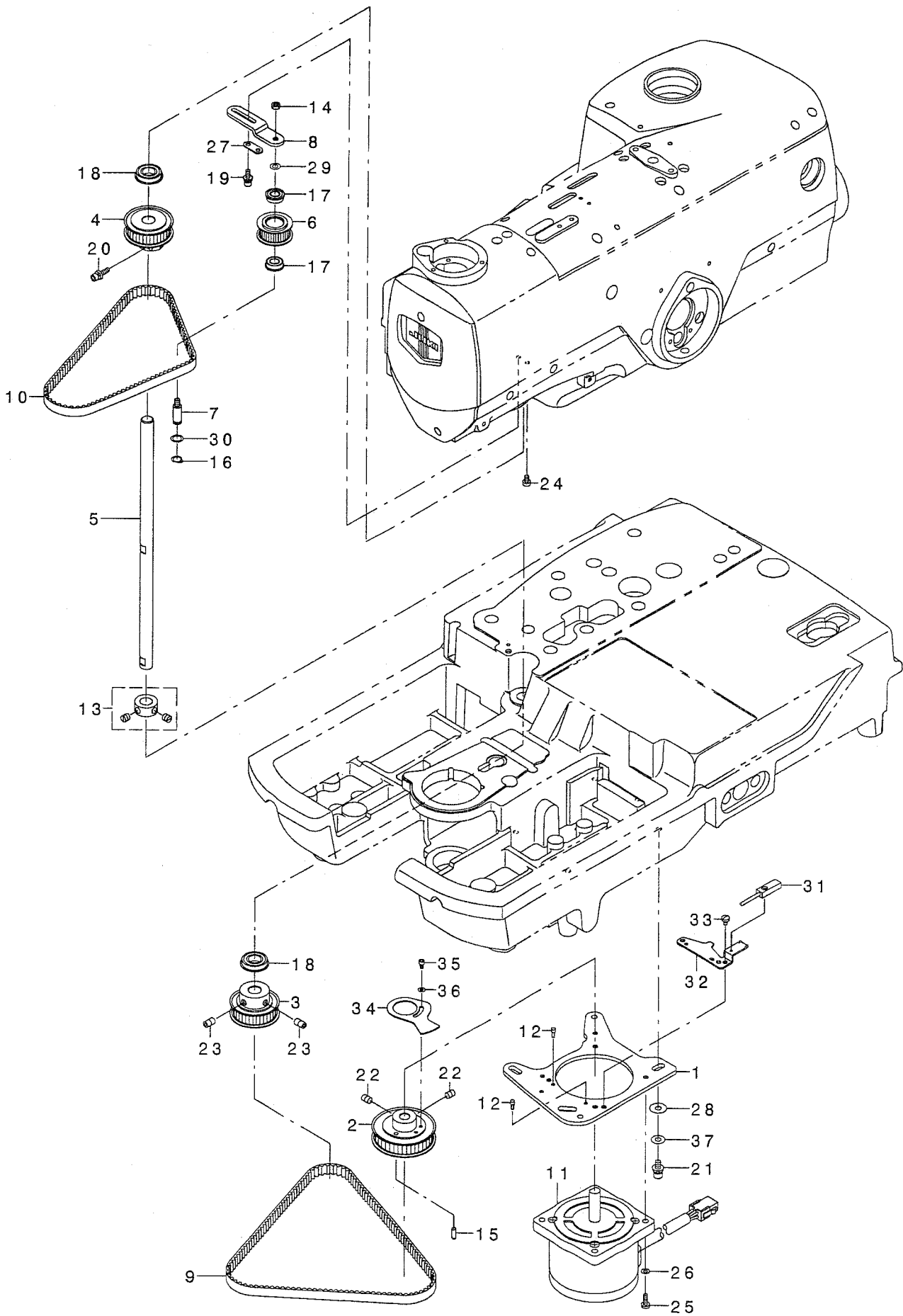
押え関係 (2) (MEB-3200RD,RS用)



REF. NO	NOTE	PART NO.	DESCRIPTION	ヒョウメイ	Qty
1		320-26809	AUXILIARY PRESSER PLATE, RIGHT	ホシヨオサエイタミキ	1
2		320-26908	AUXILIARY PRESSER PLATE, LEFT	ホシヨオサエイタヒタリ	1
3		320-27005	HOLDING PLATE, RIGHT	ハトメオサエウケイタミキ	1
4		320-27104	HOLDING PLATE, LEFT	ハトメオサエウケイタヒタリ	1
5		320-27203	PRESSER LEVER MOVING ARM	オサエレハークトウウテ	2
6		320-27401	PRESSER LEVER SHAFT	オサエレハースク	2
7		320-27500	PRESSER LEVER	オサエレハ	2
8		320-28003	PRESSER ARM, RIGHT	オサエウテミキ	1
9		320-28102	PRESSER ARM, LEFT	オサエウテヒタリ	1
10		140-10003	PRESSER FOOT (RIGHT) 40MM	ハトメオサエアシ(ミキ) 40MM	1
11		140-10102	PRESSER FOOT (LEFT) 40MM	ハトメオサエアシ(ヒタリ) 40MM	1
12		140-10508	PRESSER FOOT ATTACHING SCREW	オサエアシトリツケネジ	2
13		PA-1602011-A0	AIR CYLINDER	エアシリンダ	2
14		PJ-0460525-03	HOSE ELBOW	ホースエルボ	2
15		PX-5000200-00	KNUCKLE JOINT	2キマナツクルシヨイント	2
16		SS-5090610-SP	SCREW 9/64-40 L=6	トラスネジ 9/64-40 L=6	4
17		SM-1030400-SP	SCREW M3 L=4	サラネジ M3 L=4	4
18		SM-1041001-SP	SCREW M4X0.7 L=10	サラコネジ M4X0.7 L=10	3
19		SM-6040802-TP	SCREW M4X0.7 L=8	ロツカクアナホルト	2
20		SM-6041202-TP	SCREW M4X0.7 L=12	ロツカクアナホルト	2
21		SM-6051002-TN	BOLT	ロツカクアナホルト	2
22		WZ-0320290-UZ	WASHER 3.2X6.5X0.15	マケサカネ 3.2X6.5X0.15	2
23		320-31007	PRESSER PLATE, RIGHT	タテアナオサエイタミキ	1
24		320-31106	PRESSER PLATE, LEFT	タテアナオサエイタヒタリ	1
25		320-31205	ARM INSTALLING BASE, RIGHT	タテアナオサエウテトリツケイミキ	1
26		320-31304	ARM BASE SHAFT, RIGHT	タテアナオサエウテハースククミキ	1
27		320-31502	ARM INSTALLING BASE, LEFT	タテアナオサエウテトリツケイヒタリ	1
28		320-31601	ARM BASE SHAFT, LEFT	タテアナオサエウテハースクヒタリ	1
29		320-31700	MOVING ARM	タテアナオサエウテハースクトウウテ	1
30		320-31809	PRESSER ARM BASE, RIGHT	タテアナオサエウテハースミキ	1
31		320-31908	PRESSER ARM BASE, LEFT	タテアナオサエウテハースヒタリ	1
32		110-41100	ROLLER	コロ	1
33		CS-080081B-SH	THRUST COLLAR ASM. D=8.0 W=8	スラストウケ D=8 W=8 クミ	1
34		RC-0470611-KP	RETAINING RING 4.7	Cカタメワ 4.7	1
35		RC-0740811-KP	C-RING	Cカタメワ 8	1
36		SM-5040855-SN	SCREW	ハイントネジ	3
37		SM-8050412-TP	SCREW M5 L=4	トメネジ M5 L=4	6
38		320-32104	GUIDE, FRONT	タテアナカイトマエ	1
39		320-32203	GUIDE, REAR	タテアナカイトアト	1
40		SM-0030601-SC	SCREW M3X0.5 L=6	トラスコネジ M3X0.5 L=6	1

12. REVOLUTION COMPONENTS

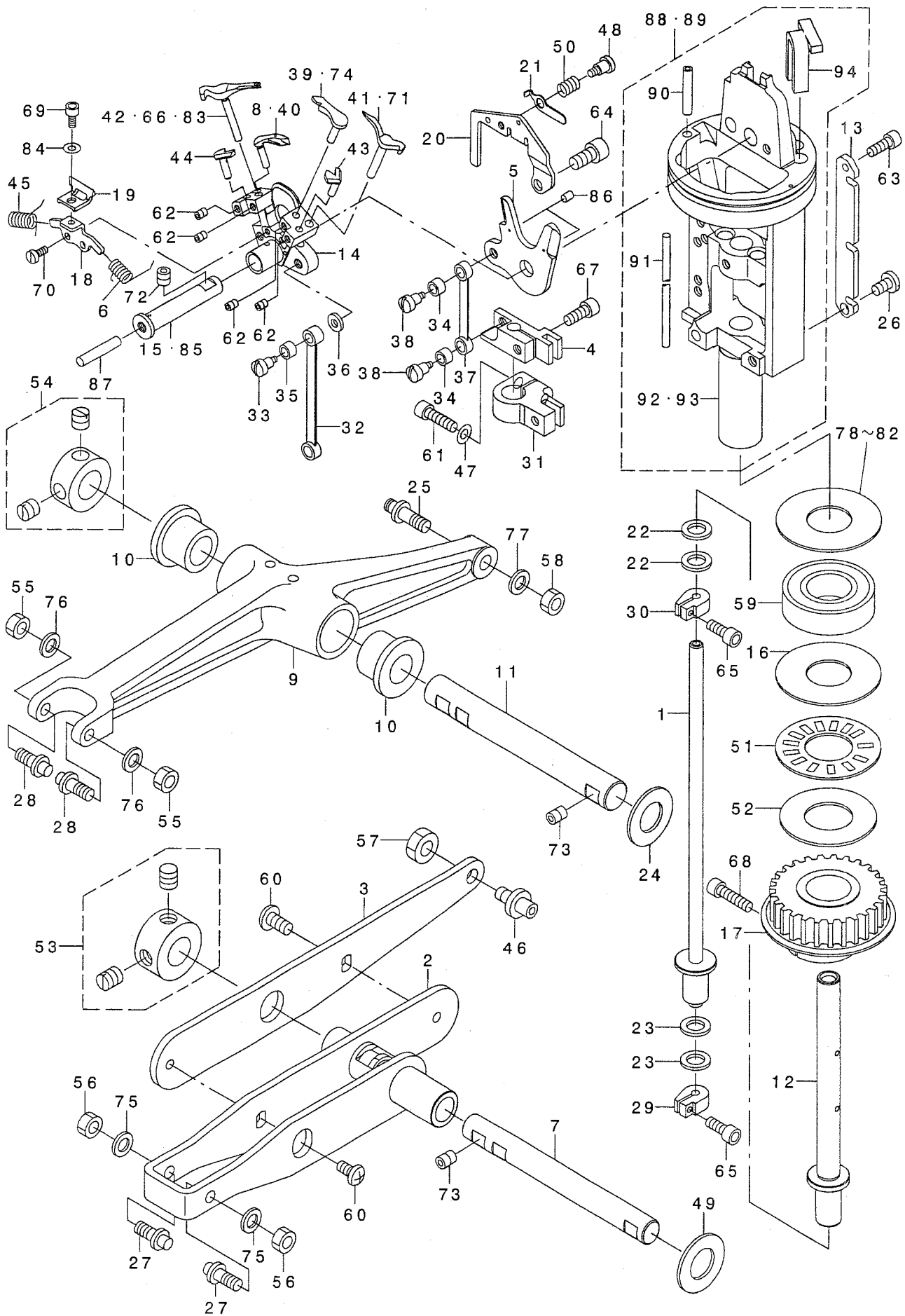
旋回關係



REF. NO	NOTE	PART NO.	D E S C R I P T I O N	と ゝ メ イ	Qty
1		320-34001	REVOLUTION MOTOR BRACKET	センカイモータトリツケイタ	1
2		320-34308	REVOLUTION MOTOR PULLEY	センカイモータプーリ	1
3		320-34407	CONNECTING PULLEY, L	センカイレックツツアーリL	1
4		320-34506	CONNECTING PULLEY, U	センカイレックツツアーリU	1
5		320-34605	CONNECTING SHAFT	センカイレックツツク	1
6		320-34704	TENSION PULLEY	センカイテンションプーリ	1
7		320-34803	TENSION PULLEY SHAFT	テンションプーリツク	1
8		320-34902	TENSION PULLEY BRACKET	センカイテンションプーリトリツケイタ	1
9		320-35008	TIMING BELT, L	センカイトイミンクハルトL	1
10		320-35107	TIMING BELT, U	センカイトイミンクハルトU	1
11		KM-0000003-30	PULSE MOTOR	パルスモータ	1
12		B1816-280-000	GUIDE PIN	ナカカマオサエガイトピン	2
13		CS-1201010-SH	THRUST COLLAR ASM. D=12 W=10	スラストウケ D=12 W=10 クミ	1
14		NM-6050003-SC	NUT M5X0.8	ロツカクナツト M5X0.8 3シユ	1
15		PH-0400105-S0	PIN 4.0X10	ハイコーピン 4.0X10	1
16		RC-0740816-K0	RETAINING RING	トメワ 7.4	1
17		SB-1080002-00	SIDE BEARING	サイドハアリンク	2
18		SB-1120006-00	BEARING	コロカ リツクウケ	2
19		SM-6041202-TP	SCREW M4X0.7 L=12	ロツカクアナボルト	2
20		SM-6041602-TP	SCREW M4X0.7 L=16	ロツカクアナボルト M4X0.7 L=16	1
21		SM-6051202-TP	SCREW M5X0.8 L=12	ロツカクアナボルト M5X0.8 L=12	4
22		SM-8060812-TP	SCREW M6 L=8	トメネジ M6 L=8	2
23		SM-8060812-TP	SCREW M6 L=8	トメネジ M6 L=8	2
24		SS-6110610-TP	SCREW 11/64-40 L=6	ヒラネジ 11/64-40 L=6	1
25		SS-7111120-TP	SCREW	マルヒラネジ	4
26		WP-0430800-SD	WASHER M4	ヒラサガネ コカ タマル M4	4
27		320-35206	REVOLUTION TENSION BRACKET	センカイテンショントメイタ	1
28		WP-0561616-SC	WASHER 5.6X16X1.6	ヒラサガネ 5.6X16X1.6	4
29		WP-0550800-SP	WASHER 5.5X10X0.8	ヒラサガネ 5.5X10X0.8	1
30		WP-0820516-SP	WASHER 11.6X8.2X0.6	ヒラサガネ 8.2X11.6X0.6	1
31		320-77059	HOME POSITION SENSOR ASM.	センカイゲンセンサークミ	1
32		320-77109	SENSOR BRACKET	センカイセンサトリツケイタ	1
33		SS-7110510-SP	SCREW 11/64-40 L=5	マルヒラネジ 11/64-40 L=5	2
34		320-77208	SENSOR SLIT	センカイセンサスリット	1
35		SM-6031002-TP	HEXAGONAL BOLT M3 X 10	ロツカクアナボルト M3X0.5 L=10	2
36		WP-0320501-SC	WASHER M3	ヒラサガネ 3.2X7X0.5	2
37		WP-0551016-SH	WASHER 5.5X13X1	ヒラサガネ 5.5X13X1	4

13. LOOPER DRIVING COMPONENTS

ルーバ駆動関係



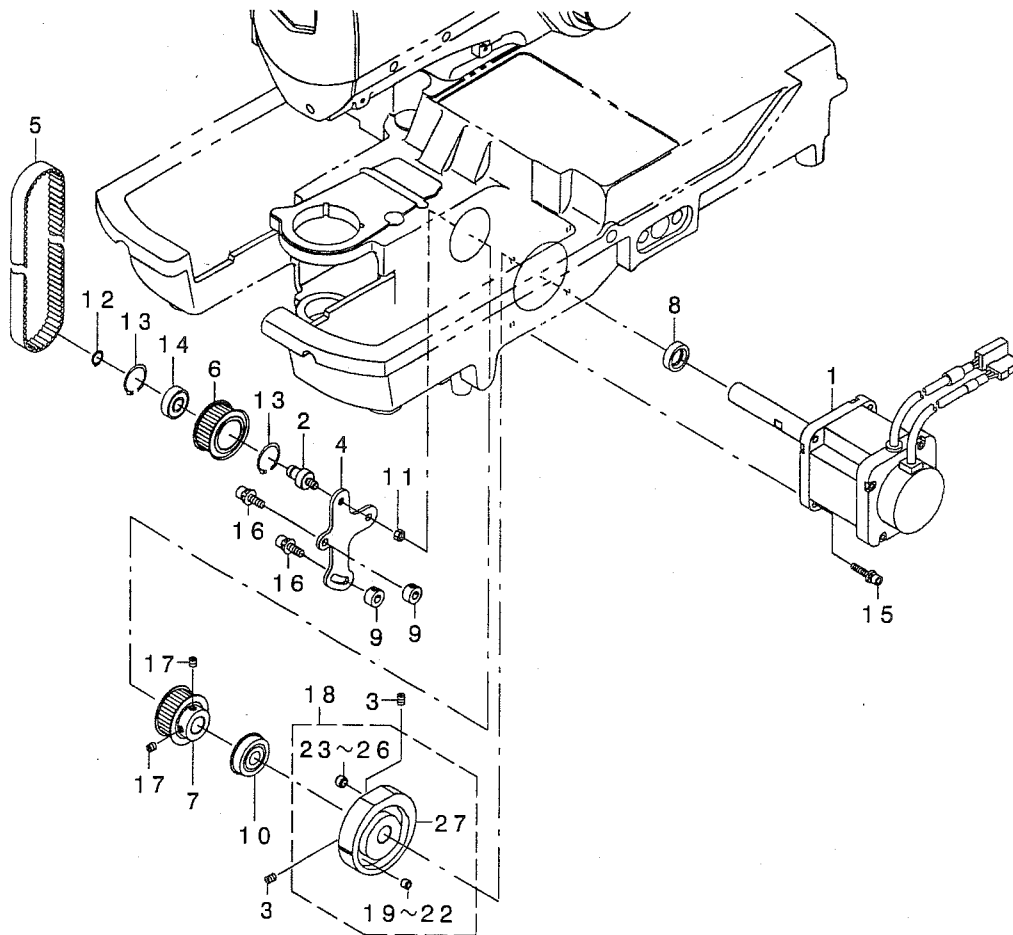
REF. NO	NOTE	PART NO.	DESCRIPTION	ヒョウメイ	Qty
1		320-38051	SPREADER DRIVING SHAFT COMPLE.	スプ レッタ -クト ウヂ クワゴウ	1
2		320-38259	DRIVING ARM, A COMPLE.	スプ レッタ -クト ウヂ Δクワゴウ	1
3		320-38408	SPREADER DRIVING ARM, B	スプ レッタ -クト ウヂ B	1
4		320-38507	SPREADER DRIVING SHFT GUIDE	スプ レッタ -クト ウヂ クガ イト	1
5		320-38614	CAM	スプ レッタ -クト ウヂ カム	1
6		320-38705	SPREADER SPRING (RIGHT)	スプ レッタ -ハ (ミキ)	1
7		320-38804	FULCRUM SHAFT	スプ レッタ -クト ウヂ シテンツク	1
8	03	320-40800	LOOPER, LEFT	ル-ハ -(ヒダ)リ)ホソアリヨウ	1
9		320-39109	LOOPER DRIVING ARM	ル-ハ -クト ウヂ	1
10		320-39208	LOOPER DRIVING ARM METAL	ル-ハ -クト ウヂ メタル	2
11		320-39307	FULCRUM SHAFT	ル-ハ -クト ウヂ シテンツク	1
12		320-39406	LOOPER DRIVING SHAFT	ル-ハ -クト ウヂ	1
13		320-39505	GUIDE PLATE	ル-ハ -クト ウヂ クガ イト イタ	1
14		320-39604	LOOPER FITTING BASE	ル-ハ -トリツクダ イ	1
15	06	320-39703	FULCRUM SHAFT	ル-ハ -トリツクダ イシテンツク	1
16		320-39802	LOOPER BRACKET SPACER A	ル-ハ -ア ラケットスハ -サ-A	1
17		320-39901	LOOPER REVOLUTION PULLEY	ル-ハ -サンカイア-リ	1
18		320-40008	NEEDLE PLATE SUPPORT	ハリウケササエ	1
19		320-40115	NEEDLE PLATE	ハリウケ	1
20	06	320-40206	GIMP GUIDE	ツンイトガ イト	1
21	06	320-40305	PRESSER PLATE	ツンイトササエイタ	1
22		101-12704	THRUST WASHER 1.8	カムヂ クワメタル スラストイタ 1.8	2
23		101-12704	THRUST WASHER 1.8	カムヂ クワメタル スラストイタ 1.8	2
24		138-87005	THRUST WASHER	スラストワッシャ	1
25		140-28104	LOOPER CAM ROLLER SHAFT	ル-ハ -カムローラ-ツク	1
26	02	SS-7110710-SP	SCREW 11/64-40 L=7	マルヒラネジ 11/64-40 L=7	1
27		140-28302	LOOPER DRIVING FORK SHAFT	ル-ハ -クト ウヂタマダツク	2
28		140-28302	LOOPER DRIVING FORK SHAFT	ル-ハ -クト ウヂタマダツク	2
29		140-28708	LOOPER DRIVING SHAFT COLLAR	ル-ハ -クト ウヂ クカラー	1
30		140-28708	LOOPER DRIVING SHAFT COLLAR	ル-ハ -クト ウヂ クカラー	1
31		140-28807	LOOPER DRIVE SHAFT GUIDE	ル-ハ -クト ウヂ クガ イト	1
32		140-29755	LOOPER DRIVING ROD ASM.	ル-ハ -クト ウロツト (クミ)	1
33		140-29904	SCREW	ル-ハ -クト ウロツト トメネジ	2
34		140-30001	LOOPER DRIVE BUSHING	ル-ハ -クト ウメタル	2
35		140-30001	LOOPER DRIVE BUSHING	ル-ハ -クト ウメタル	2
36		140-30100	WASHER	ル-ハ -クト ウロツト サ カ ネ	2
37		140-30506	SPREADER DRIVING ROD	スプ レッタ -クト ウロツト	1
38		140-30605	SCREW	スプ レッタ -クト ウメタルトメネジ	2
39		140-30803	LOOPER, RIGHT	ル-ハ -(ミキ)	1
40		140-30902	LOOPER, LEFT	ル-ハ -(ヒダ)リ	1
41		140-31017	SPREADER, RIGHT	スプ レッタ -(ミキ)	1
42	04	140-31116	SPREADER, LEFT	スプ レッタ -(ヒダ)リ	1
43		400-15693	SPREADER STOPPER RIGHT	スプ レッタ -ストップハ -(ミキ)	1
44		400-15692	SPREADER STOPPER LEFT	スプ レッタ -ストップハ -(ヒダ)リ	1
45		140-32403	SPREDER SPRING, LEFT	スプ レッタ -ハ ネ(ヒダ)リ	1
46		140-44200	CAM ROLLER SHAFT	デジビ ッカムローラ-ツク	1
47		WP-0410846-SC	WASHER	ヒラヂ カ ネ	1
48	06	140-44903	SCREW	ホソ ヨシヨシヨシスクリュー	1
49		169-92604	THRUST WASHER	スラストワッシャ	1
50	06	B1135-850-000	TENSION SPRING (A)	ハリイト チヨウハネ A	1
51		B1211-280-000	THRUST BEARING	ワッヂ スラストハ アリツク	1
52		B1643-470-000	THRUST WASHER	ホクリハ -シク トキ -ワ	1
53		CS-100081C-SP	THRUST COLLAR ASM.	スラストカラークミ	1
54		CS-1201010-SH	THRUST COLLAR ASM. D=12 W=10	スラストカラー D=12 W=10 クミ	1
55		NM-6050003-SC	NUT M5X0.8	ワッヂナツト M5X0.8 3シユ	2
56		NM-6050003-SC	NUT M5X0.8	ワッヂナツト M5X0.8 3シユ	2
57		NM-6060003-SC	NUT M6	ワッヂナツト M6	1
58		NM-6060003-SC	NUT M6	ワッヂナツト M6	1
59		SB-1170007-00	BEARING	ワッヂナツト M6	1
60		SM-4040855-SP	SCREW	ワッヂナツト M6	1
61		SM-6041402-TP	SCREW M4 L=14	ワッヂナツト M4	1
62		SM-8030412-TP	SCREW	ワッヂナツト M4	1
63		SM-6030802-TP	SCREW M3X0.5 L=8	ワッヂナツト M3 L=4	4
64	06	SM-6040802-TP	SCREW M4X0.7 L=8	ワッヂナツト M3X0.5 L=8	1
65		SM-6041002-TP	SCREW M4 L=10	ワッヂナツト M4	1
66	07	400-15684	SPREADER LEFT (NARROW) G	ワッヂナツト M4X0.7 L=10	2
67		SM-6041002-TP	SCREW M4 L=10	スプ レッタ -(ヒダ)リ)ホソアリヨウ	1
68		SM-6041602-TP	SCREW M4X0.7 L=16	ワッヂナツト M4X0.7 L=10	1
69		SM-6850502-TN	SCREW M2.5 L=5	ワッヂナツト M4X0.7 L=16	1
70		SM-6850600-SP	SCREW	ワッヂナツト M2.5 L=5	1
71	07	400-15685	SPREADER RIGHT G	ワッヂナツト M2.5 L=6	2
72		SM-8050502-TP	SCREW M5 L=5	スプ レッタ -(ミキ)G	1
73		SM-8060812-TP	SCREW M6 L=8	ワッヂナツト M5 L=5	1
74	07	400-15694	LOOPER RIGHT G	ワッヂナツト M6 L=8	4
75		WP-0531000-SC	WASHER 5.3X10X1	ル-ハ -(ミキ)G	1
76		WP-0531000-SC	WASHER 5.3X10X1	ヒラヂ カ ネ 5.3X10X1	2
77		WP-0621016-SH	WASHER	ヒラヂ カ ネ 5.3X10X1	2
78	01	320-39802	LOOPER BRACKET SPACER A	ル-ハ -ア ラケットスハ	1
79	01	320-40404	LOOPER BRACKET SPACER A1	ル-ハ -ア ラケットスハ -サ A1	1
80	01	320-40503	LOOPER BRACKET SPACER A2	ル-ハ -ア ラケットスハ -サ A2	1
81	01	320-40602	LOOPER BRACKET SPACER A3	ル-ハ -ア ラケットスハ -サ A3	1
82	01	320-40701	LOOPER BRACKET SPACER A4	ル-ハ -ア ラケットスハ -サ A4	1
83	03	320-40917	SPREADER, LEFT	スプ レッタ -(ヒダ)リ)ホソアリヨウ	1
84		WP-0280501-SC	WASHER M2.6	ヒラヂ カ ネ ミカ キヤル M2.6	1
85	05	320-37400	FULCRUM SHAFT T	ル-ハ -トリツクダ イシテンツク	1
86		B1821-210-000	SHUTTLE OIL FELT, B	ホソガ マキユウチアフェルトB	2
87		CQ-3500000-FO	OIL FELT	ユツ	0.02
88	*06	400-26894	LOOPER BRACKET ASM	ル-ハ -ア ラケットクミ	1
89	*	400-26895	LOOPER BRACKET T ASM	ル-ハ -ア ラケットTクミ	1
90	*	140-45504	THREAD GUIDE PIPE	ル-ハ -イトアンナイハ イア	(1)
91	*	CQ-3030000-00	OIL WICK	ユツ	(0.4)
92	06	400-16203	LOOPER BRACKET	ル-ハ -ア ラケット	(1)
93	05	400-16204	LOOPER BRACKET T	ル-ハ -ア ラケットT	(1)
94		400-20192	BRACKET LUBRICATION FELT B	ル-ハ -ア ラケットキョウユウフェルトB	(1)

NOTE (注記)

- | | |
|---------------------------------------|------------------------|
| 01...SELECTIVE PARTS | 選択部品 |
| 02...FOR MEB-3200JS,CS,JA,CA | MEB-3200JS,CS,JA,CA用 |
| 03...EXCEPT MEB-3200JS(USE IN JAPAN), | MEB-3200JS (日本), |
| MEB-3200JA(USE IN JAPAN) | MEB-3200JA (日本)を除く |
| 04...FOR MEB-3200JS(USE IN JAPAN), | MEB-3200JS (日本), |
| MEB-3200JA(USE IN JAPAN) | MEB-3200JA (日本)用 |
| 05...FOR MEB-3200TS,TA | MEB-3200TS,TA用 |
| 06...EXCEPT MEB-3200TS,TA | MEB-3200TS,TAを除く |
| 07...FOR MEB-3200SS(CHINA),JS(CHINA), | MEB-3200SS(中国),JS(中国), |
| CS(CHINA) | CS(中国)用 |

14. LOWER SHAFT COMPONENTS

下軸関係



REF. NO	NOTE	PART NO.	DESCRIPTION	トヨタ	Qty
1		KM-0000003-40	SERVO MOTOR	サーボモータ	1
2		320-36907	TENSION PULLEY SHAFT	テンションアクリック	1
3		SM-8060812-TP	SCREW M6 L=8	トメネジ M6 L=8	2
4		320-37004	TENSION PULLEY BRACKET	テンションアクリックケイタ	1
5		320-36709	UPPER SHAFT TIMING BELT	ウエリクタイミンクベルト	1
6		320-36808	TENSION PULLEY	テンションアクリ	1
7		320-36600	LOWER SHAFT PULLEY	シタリクアクリ	1
8		137-07500	OIL SEAL	ウツクマエメタルオイルシール	1
9		CS-0700811-SH	THRUST COLLAR D=7 W=8	スラストウケ D=7 W=8	2
10		G1216-870-000	UPPER SHAFT REAR BEARING	ウツクアクリアクリンク	1
11		NS-6660430-SP	NUT 1/4-40	ロツカクナツト 1/4-40	1
12		RC-0100001-KP	SNAP RING M10	Cカクタメツ 9.3	1
13		RC-2791218-KP	RETAINING RING	Cカクタメツ	2
14		SB-1100004-00	BALL BEARING	ホリルハアクリンク	1
15		SL-6052592-TN	BOLT	サカネツキロツカクアクリンク	4
16		SL-6062092-TN	SCREW M6 L=20	サカネツキロツカクアクリンク	2
17		SM-8060612-TP	SCREW M6 L=6	トメネジ M6 L=6	2
18	*	400-39169	LOOPER DRIVING CAM ASM	ルハクツウカムクミ	1
19	*01	320-37608	LOOPER CAM ROLLER A	ルハクカムローラ-A	(1)
20	*01	320-37707	LOOPER CAM ROLLER B	ルハクカムローラ-B	(1)
21	*01	320-37806	LOOPER CAM ROLLER C	ルハクカムローラ-C	(1)
22	*01	320-37905	LOOPER CAM ROLLER D	ルハクカムローラ-D	(1)
23	*01	320-51203	CAM ROLLER, A	テンビツカムローラ-A	(1)
24	*01	320-51302	CAM ROLLER, B	テンビツカムローラ-B	(1)
25	*01	320-51401	CAM ROLLER, C	テンビツカムローラ-C	(1)
26	*01	320-51500	CAN ROLLER, D	テンビツカムローラ-D	(1)
27		320-36501	LOOPER DRIVING CAM	ルハクツウカム	(1)

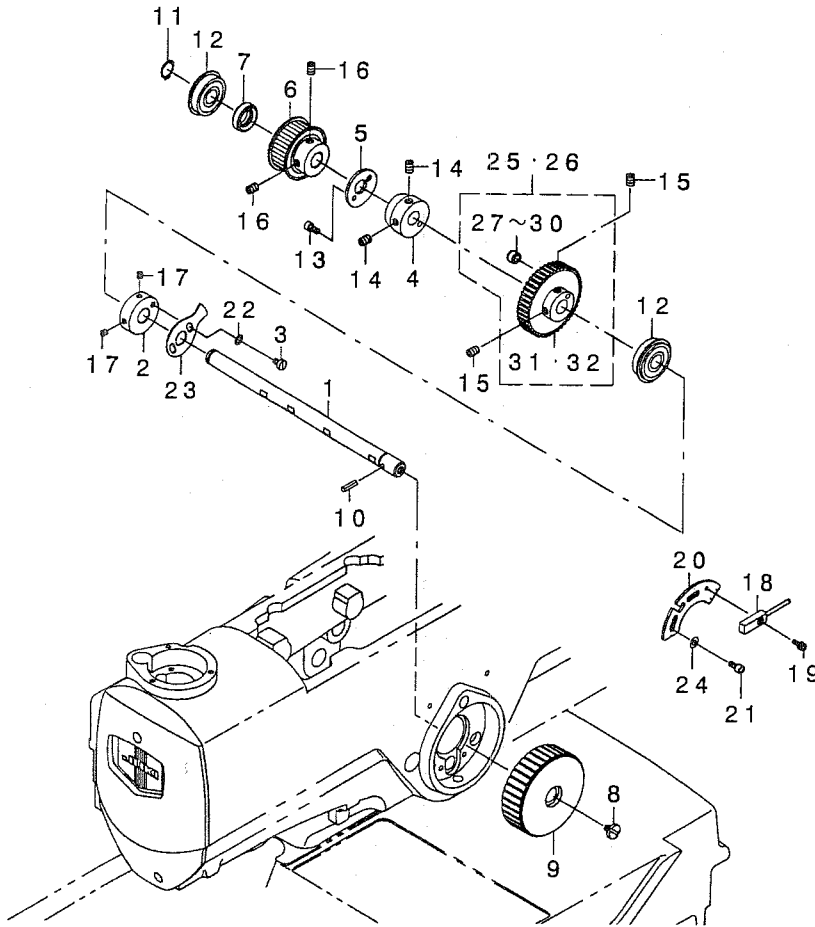
NOTE (注記)

01...SELECTIVE PARTS

選択部品

15. UPPER SHAFT COMPONENTS

上軸関係



REF. NO	NOTE	PART NO.	DESCRIPTION	品名	Qty
1		320-44000	UPPER SHAFT	ウエツク	1
2		320-44109	UPPER SHAFT COLLAR	ウエツクカテ	1
3		SS-6110610-TP	SCREW 11/64-40 L=6	ヒラネツ 11/64-40 L=6	1
4		320-44307	NEEDLE BAR ROCKING CAM	ハリネ ウヨウト ウカム	1
5		320-44406	ROCKING CAM COVER	ハリネ ウヨウト ウカムフタ	1
6		320-44505	UPPER SHAFT PULLEY	ウエツクアフリ	1
7		228-88507	OIL SEAL	オイルシール	1
8		A1230-500-000-A	HANDWHEEL SETSCREW	ハズ ミクルマトメネツ	1
9		B1212-210-D00	PULLEY	テモトアフリ	1
10		PS-0400142-KH	SPRING PIN 4X14	スプリングピン 4X14	1
11		RC-1200001-KP	C-SHAPED SNAP RING	Cカクタメツ	1
12		SB-1120001-00	BEARING D=12X32	Aフリック D=12X32	2
13		SM-6040802-TP	SCREW M4X0.7 L=8	ロツカクアナネツ	2
14		SM-8060812-TP	SCREW M6 L=8	トメネツ M6 L=8	2
15		SM-8060812-TP	SCREW M6 L=8	トメネツ M6 L=8	2
16		SM-8060812-TP	SCREW M6 L=8	トメネツ M6 L=8	2
17		SS-8110422-TP	SCREW 11/64-40 L=4	トメネツ 11/64-40 L=4	2
18		320-77653	SENSOR ASM.	ウエツクセンサークミ	1
19		SL-4031041-SC	WASHER SCREW	サカネツキネツ	1
20		320-77703	SENSOR BRACKET	ウエツクセンサトリツケイタ	1
21		SM-6040802-TP	SCREW M4X0.7 L=8	ロツカクアナネツ	2
22		WP-0480856-SP	WASHER 4.8X8.4X0.8	ヒラサカネ 4.8X8.4X0.8	1
23		320-77802	SENSOR SLIT	ウエツクセンサスリット	1
24		WP-0430801-SC	WASHER 4.3X9X0.8	ヒラサカネ 4.3X9X0.8	2
25	*	400-39176	BALANCE CAM ASM	テンビツカムクミ	1
26	*01	400-39177	BALANCE CAM A ASM	テンビツカムAAクミ	1
27	*02	320-51203	CAM ROLLER, A	テンビツカムローラ-A	(1)
28	*02	320-51302	CAM ROLLER, B	テンビツカムローラ-B	(1)
29	*02	320-51401	CAM ROLLER, C	テンビツカムローラ-C	(1)
30	*02	320-51500	CAM ROLLER, D	テンビツカムローラ-D	(1)
31		320-44208	BALANCE CAM	テンビツカム	(1)
32	01	400-20277	BALANCE CAM A	テンビツカムAA	(1)

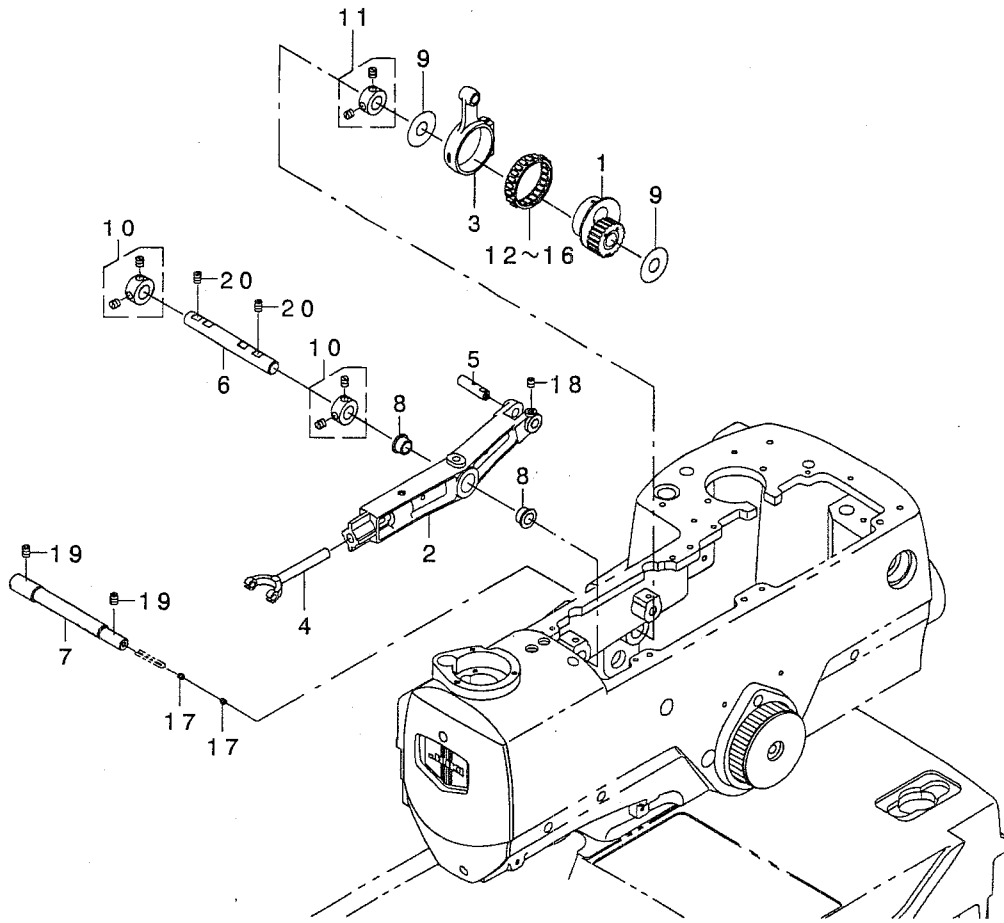
NOTE (注記)

01... FOR MEB-3200SS(CHINA), JS(CHINA), CS(CHINA)
02... SELECTIVE PARTS

MEB-3200SS (中国), JS (中国), CS (中国) 用
選択部品

16. NEEDLE BAR DRIVING COMPONENTS

針棒駆動関係



REF. NO	NOTE	PART NO.	DESCRIPTION	ヒョウメイ	Qty
1		320-46054	NEEDLE BAR ROCKING CAM ASM.	ハリホ' ウクト' ウカム(クミ)	1
2		320-45809	NEEDLE BAR VERTICAL DRIVE ARM	ハリホ' ウウエシタウテ'	1
3		320-46302	VERTICAL ROCKING LINK	ウエシタヨウト' ウリンク	1
4		320-45908	NEEDLE BAR VERTICAL BRANCH	ハリホ' ウウエシタフタマタ	1
5		320-46401	VERTICAL ROCKING LINK SHAFT	ウエシタヨウト' ウリンクシ' ク	1
6		320-46500	FULCRUM SHAFT	ハリホ' ウウエシタウテ' シテンシ' ク	1
7		320-46609	NEEDLE BAR DRIVING SHAFT	ハリホ' ウクト' ウシ' ク	1
8		320-46708	VERTICAL ARM METAL	ハリホ' ウウエシタウテ' メタル	2
9		138-87005	THRUST WASHER	スラストワッシャ	2
10		CS-1201010-SH	THRUST COLLAR ASM. D=12 W=10	スラストウケ D=12 W=10 クミ	2
11		CS-1201010-SH	THRUST COLLAR ASM. D=12 W=10	スラストウケ D=12 W=10 クミ	1
12	01	SB-3350002-0A	BEARING	コロカ' リシ' クウケ	1
13	01	SB-3350002-0B	BEARING	コロカ' リシ' クウケ	1
14	01	SB-3350002-0C	BEARING	コロカ' リシ' クウケ	1
15	01	SB-3350002-0D	BEARING	コロカ' リシ' クウケ	1
16	01	SB-3350002-0E	BEARING	コロカ' リシ' クウケ	1
17		SM-8040412-TP	SET SCREW M4 L=4	トメネジ'	2
18		SM-8050612-TP	SCREW M5X6	トメネジ' M5X0.8 L=6	1
19		SM-8060812-TP	SCREW M6 L=8	トメネジ' M6 L=8	2
20		SM-8060812-TP	SCREW M6 L=8	トメネジ' M6 L=8	2

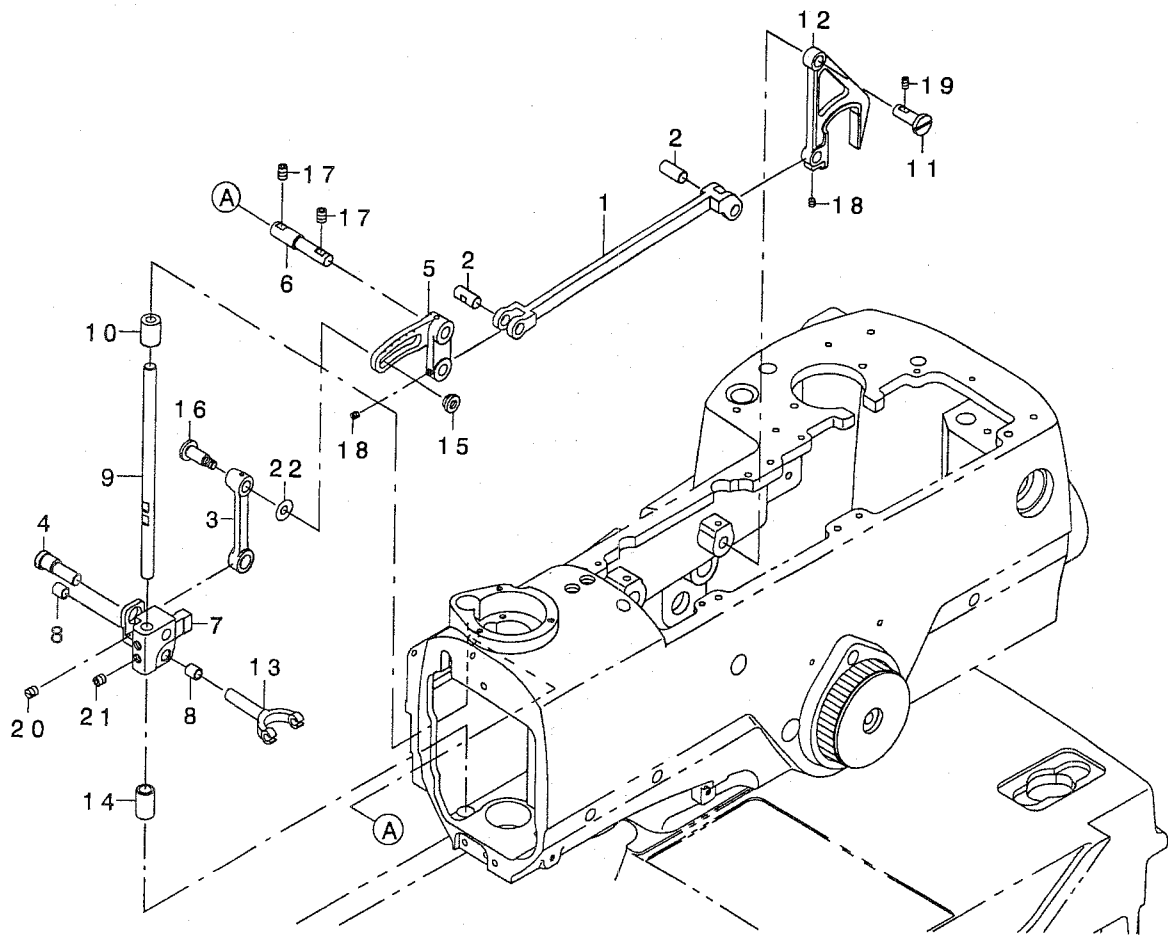
NOTE (注記)

01....SELECTIVE PARTS

選択部品

17. NEEDLE BAR ROCKING COMPONENTS

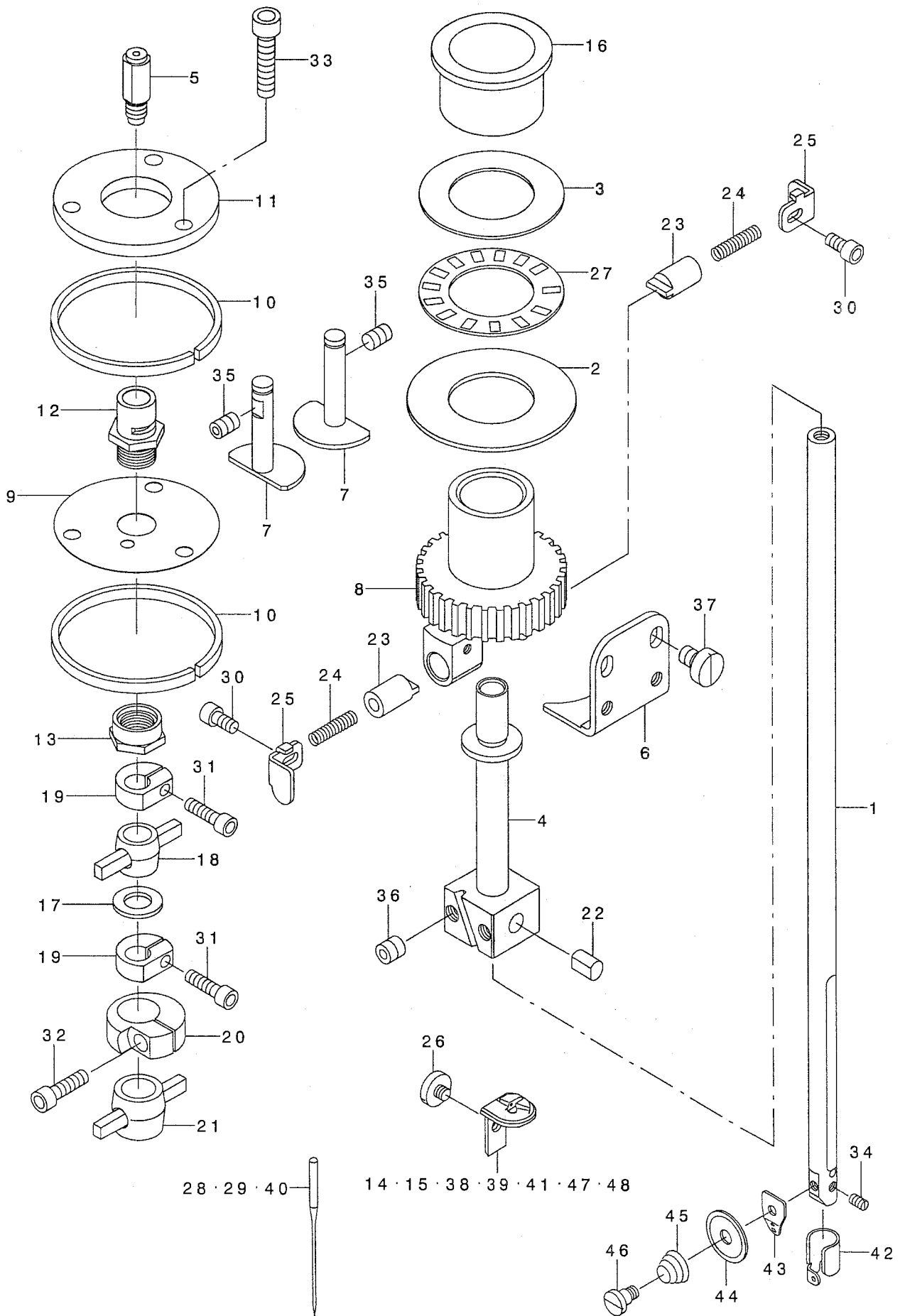
針棒揺動関係



REF. NO.	NOTE	PART NO.	DESCRIPTION	ヒシメイ	Qty
1		320-48100	ROCKING LINK, A	ヨウト・ウリンクA	1
2		320-48209	FULCRUM SHAFT	ヨウト・ウリンクAヲテシク	2
3		320-48308	ROCKING LINK, B	ヨウト・ウリンクB	1
4		320-48506	ECCENTRIC SHAFT	ヨウト・ウリンクBハシツシク	1
5		320-48605	ADJUSTING ARM	ハリホ・ウヨウト・ウチヨウセツウテ	1
6		320-48704	FULCRUM SHAFT	ハリホ・ウヨウト・ウチヨウセツウテヲテシク	1
7		320-48803	VERTICAL SHAFT HOLDER	タテシク・クダキ	1
8		320-48902	VERTICAL SHAFT HOLDER METAL	タテシク・クダキメタル	2
9		320-49009	ROCKING VERTICAL SHAFT	ヨウト・ウタテシク	1
10		320-49108	VERTICAL UPPER METAL	タテシク・クウアメタル	1
11		137-15701	FRAME ROCK SHAFT CRANK PIN	ハリホ・ウヨウト・ウウテ・ウシロビシ	1
12		137-15800	NEEDLE BAR PITMAN	ハリホ・ウヨウト・ウロツト	1
13		140-07108	FORK	ハリホ・ウヨウト・ウフタマタ	1
14		180-27607	SLEEVE	スリーブ	1
15		B1633-210-DOO	ADJUSTING NUT	ナカオサエチヨウセツナット	1
16		SD-0801501-TP	HINGE SCREW	タメネシク D=8 H=15	1
17		SM-8060812-TP	SCREW M6 L=8	トメネシク M6 L=8	2
18		SS-8110422-TP	SCREW 11/64-40 L=4	トメネシク 11/64-40 L=4	2
19		SS-8110750-SP	SCREW 11/64-40 L=6.5	トメネシク 11/64-40 L=6.5	1
20		SS-8660610-TP	SCREW 1/4-40 L=6	トメネシク 1/4-40 L=6	1
21		SS-8660612-TP	SCREW 1/4-40 L=6	トメネシク 1/4-40 L=6	2
22		WP-0611626-SP	WASHER 15X6X1.6	ヒラサガネ	1

18. NEEDLE BAR COMPONENTS

針棒關係



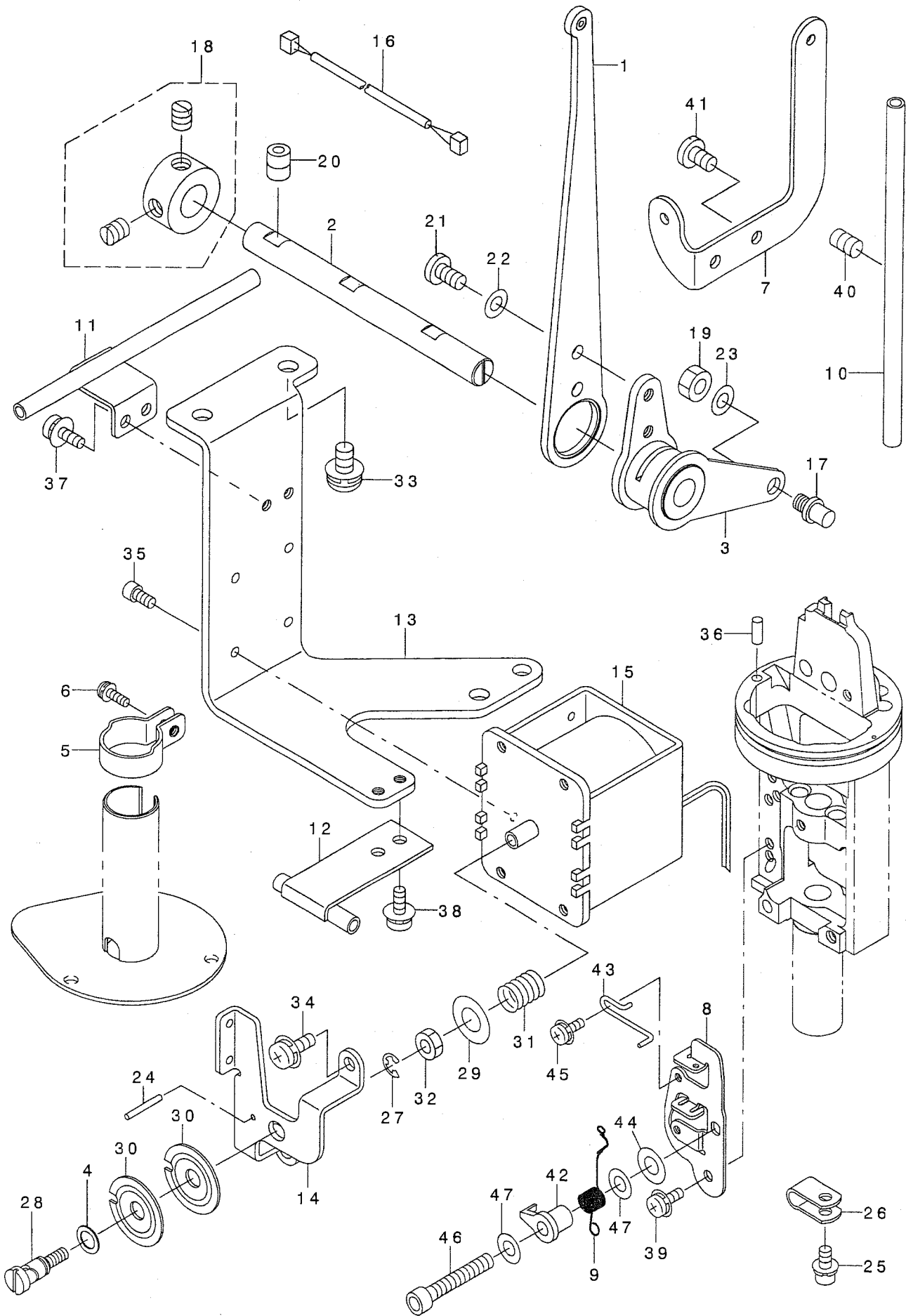
REF. NO	NOTE	PART NO.	DESCRIPTION	ヒョウメイ	Qty
1		320-41055	NDEEDLE BAR	ハリホウウ	1
2		320-41303	NEEDLE BAR REVOLUTION RING	ハリホウウセンカイリング	1
3		320-41402	THRUST WASHER	ハリホウウセンカイフーリスラストサカネ	1
4		320-41105	NEEDLE BAR ROCKING BASE	ハリホウウヨウトウウタイ	1
5		320-42350	NEEDLE BAR THREAD GUIDE ASM.	ハリホウウイトアンナイクミ	1
6		320-41600	PULLEY SUPPORT, A	ハリホウウセンカイフーリスササEA	1
7		320-41709	PULLEY SUPPORT, B	ハリホウウセンカイフーリスササEB	2
8		320-41204	REVOLUTION PULLEY	ハリホウウセンカイフーリ	1
9		320-41907	SPRING	ハリホウウウワメタルスプリング	1
10		320-42004	UPPER METAL RING	ハリホウウウワメタルリング	2
11		320-42103	RING HOLDER	ハリホウウウワメタルリングオサエ	1
12		320-41808	UPPER METAL	ハリホウウウワメタル	1
13		320-42202	NUT	ハリホウウウワメタルナット	1
14	01	320-42715	THROAT PLATE, A	ハリイタA	1
15	02	320-42830	THROAT PLATE, B	ハリイタJB	1
16		320-41501	PULLEY METAL	ハリホウウセンカイフーリメタル	1
17		B1906-581-000	THRUST WASHER	テンビョウスラストサカネ	1
18		140-05508	LINK	ハリホウウウウヨウケリング	1
19		140-05607	COLLAR	ハリホウウウウヨウケリングカラー	2
20		140-06506	COLLAR	ハリホウウウウヨウケリングカラー	1
21		140-07009	NEEDLE BAR ROCK LINK	ハリホウウウヨウトウウリング	1
22		140-09005	NEEDLE BAR THRUST PIN	ハリホウウウスラストピン	2
23		140-09104	NEEDLE BAR ROCKING GUIDE	ハリホウウウヨウトウウカイト	2
24		140-09203	SPRING	ハリホウウウヨウトウウカイトハネ	2
25		140-09302	ROCKING GUIDE HOOK	ヨウトウウカイトフタ	2
26		140-09807	SCREW	ハリイタトメネジ	1
27		B1658-506-E00-A	SHAFT HOLDER	オクリチヨウセツカムシクウケ	1
28	07	MC-1858010-00	NEEDLE, SCHMETZ, 558 NM100	ハリシユメツツ 558 NM100	1
29	05	MC-1858011-00	NEEDLE, SCHMETZ 558 NM110	ハリシユメツツ 558 NM110	1
30		SM-6030602-TP	SCREW M3X0.5 L=6	ロツカクアナホルト M3X0.5 L=6	2
31		SM-6031202-TP	SCREW M3X0.5 L=12	ロツカクアナホルト	2
32		SM-6041402-TP	SCREW M4 L=14	ロツカクアナホルト M4	1
33		SM-6041802-TP	SCREW M4 L=18	ロツカクアナホルト	3
34		SM-8430550-TP	SCREW M3X0.35 L=4.5	トメネジ M3X0.35 L=4.5	1
35		SM-8040612-TP	SCREW M4 L=6	トメネジ M4 L=6	2
36		SM-8050502-TP	SCREW M5 L=5	トメネジ	2
37		SS-6110610-TP	SCREW 11/64-40 L=6	ヒラネジ 11/64-40 L=6	2
38		320-43424	THROAT PLATE JA	ハリイタJA	1
39	04	320-43523	THROAT PLATE JE	ハリイタJE	1
40	12	MC-1858012-00	NEEDLE SCHMETZ, 558 NM120	ハリシユメツツ 558 NM120	1
41	06	320-43713	THROAT PLATE TE	ハリイタTE	1
42	09	320-51708	THREAD GUIDE	ハリイトイトアンナイ	1
43	08	400-23465	THREAD GUIDE	ハリイトイトアンナイ	1
44	08	B2313-180-000	TENSION DISC	ハリイトイトチヨウサラ	1
45	08	140-45900	TENSION SPRING	ハリイトチヨウサハラトメネジ	1
46	08	140-45801	SCREW	ハリイトチヨウサハラトメネジ	1
47	10	400-29122	THROAT PLATE JA C	ハリイタ JA C	1
48	11	400-29123	THROAT PLATE JE C	ハリイタ JE C	1

NOTE (注記)

01...	FOR MEB-3200SS,RS,RD	MEB-3200SS,RS,RD用
02...	FOR MEB-3200JS(USE IN JAPAN), MEB-3200JA(USE IN JAPAN)	MEB-3200JS (日本), MEB-3200JA (日本) 用
03...	FOR MEB-3200JS(EXPORT), MEB-3200JA(EXPORT)	MEB-3200JS (輸出) MEB-3200JA (輸出) 用
04...	FOR MEB-3200CS,CA	MEB-3200CS,CA用
05...	FOR MEB-3200JS(USE IN JAPAN), MEB-3200JA(USE IN JAPAN),CS,CA	MEB-3200JS (日本), MEB-3200JA (日本) CS,CA用
06...	FOR MEB-3200TS,TA	MEB-3200TS,TA用
07...	FOR MEB-3200SS,RS,TS,TA	MEB-3200SS,RS,TS,TA用
08...	FOR MEB-3200SS(CHINA),JS(CHINA), CS(CHINA)	MEB-3200SS (中国),JS (中国), CS (中国) 用
09...	EXCEPT MEB-3200SS(CHINA), JS(CHINA),CS(CHINA)	MEB-3200SS (中国), JS (中国),CS (中国) を除く
10...	FOR MEB-3200JS(CHINA)	MEB-3200JS (中国) 用
11...	FOR MEB-3200CS(CHINA)	MEB-3200CS (中国) 用
12...	FOR MEB-3200JS(EXPORT), MEB-3200JA(EXPORT), MEB-3200JS(CHINA)	MEB-3200JS (輸出), MEB-3200JA (輸出), MEB-3200JS (中国) 用

19. THREAD TAKE-UP LEVER & THREAD GUIDE COMPONENTS

天秤・糸案内関係



REF. NO	NOTE	PART NO.	DESCRIPTION	ヒョウメイ	Qty
1		320-50551	THREAD TAKE-UP LEVER COMPLE.	テンビノクツコウ	1
2		320-51005	FULCRUM SHAFT	テンビノシデンシク	1
3		320-50957	FULCRUM BOSS COMPLE.	テンビノシデンホクスクツコウ	1
4		320-53506	THREAD TENSIONS RUBBER SEAT	AT(シタ)イトチヨウシクコクムサ	1
5	01	400-20483	THREAD GUIDE	ハリホウウカハ-イトアンナイ	1
6	01	SL-4031081-SC	SCREW M3 X 10	ナハネシセムス M3 L=10	1
7		320-52201	LOWER THREAD GUIDE	シタイトイトアンナイ	1
8		320-52300	LOWER THREAD TENSION BRACKET	シタイトチヨウシトリツケイタ	1
9		320-52409	THREAD TAKE-UP SPRING	イトトリハネ	1
10		320-52508	LOWER THREAD PIPE, A	シタイトハイア A	1
11		320-52656	LOWER THREAD PIPE, B COMPLE.	シタイトハイア Bクツコウ	1
12		320-52854	LOWER THREAD PIPE, C COMPLE.	シタイトハイア Cクツコウ	1
13		320-53001	AT FITTING PLATE	ATトリツケイタ	1
14		400-20391	AT THREAD TENSION BRACKET	ATイトチヨウシトリツケイタ	1
15		320-53209	AT (LOWER)	AT(シタ)	1
16		320-53357	AT RELAY CODE ASM.	シタイトATチユウケイコードクミ	1
17		140-44200	CAM ROLLER SHAFT	テンビノカムローラシク	1
18		CS-100081C-SP	THRUST COLLAR ASM.	スラストカラークミ	1
19		NM-6060003-SC	NUT M6	ロツカクナツト M6	1
20		SM-8060812-TP	SCREW M6 L=8	トメネシ M6 L=8	2
21		SS-7110840-SP	SCREW 11/64-40 L=7.8	マルヒラネシ 11/64-40 L=7.8	2
22		WP-0450000-SD	WASHER 4.5X8X0.5	ヒラサカネ 4.5X8X0.5	2
23		WP-0641600-SC	WASHEW 6.4X12.5X1.6	ヒラサカネ	1
24		PS-0200162-KH	SPRING PIN	スプリングピン 2X16	1
25		SL-6040892-TN	BOLT	サカネツキロツカクアナホルト	1
26		HX-0015000-0A	CABLE CLAMP	ケーブルクリップ	1
27		RE-0400000-KO	E-RING 4	Eカクタメワ 4	1
28		320-53407	AT(LOWER) THREAD TENSION SHAFT	AT(シタ)イトチヨウシク	1
29		B1618-804-000	WASHER	シユウクリウテサカネ	1
30		400-20389	THREAD TENSION DISK	イトチヨウシサラ	2
31		162-03507	MAGNET SPRING	マグネットハネ	1
32		NM-6040000-SN	NUT M4	ロツカクナツト M4	1
33		SL-4061291-SE	SCREW	サカネツキネシ	4
34		SL-6040892-TN	BOLT	サカネツキロツカクアナホルト	2
35		SM-6030602-TP	SCREW M3X0.5 L=6	ロツカクアナホルト M3X0.5 L=6	4
36		140-45504	THREAD GUIDE PIPE	ルーハ-イトアンナイハイア	1
37		SL-6040892-TN	BOLT	サカネツキロツカクアナホルト	2
38		SL-6040892-TN	BOLT	サカネツキロツカクアナホルト	2
39		SL-6041092-TN	SCREW	サカネツキロツカクアナホルト	1
40		SM-8050812-TP	SCREW M5X8	トメネシ M5X0.8 L=8	1
41		SS-7110710-SP	SCREW 11/64-40 L=7	マルヒラネシ 11/64-40 L=7	2
42		140-45306	ADJUST PIN	イトトリハネチヨウセツピン	1
43		400-23464	SPRING STOPPER	イトトリハネストッパ-	1
44		B1513-210-000	CLOTH PRESSER MAGNET SPACER	ヌノサエ マグネット スパ-サ	1
45		SL-4030631-SC	SCREW M3X6	サカネツキ ナハコネシ M3 L=6	1
46		SM-6042502-TN	SCREW M4X0.7 L=25	ロツカクアナホルト M4X0.7 L=25	1
47		WP-0450846-SP	WASHER	ヒラサカネ	2

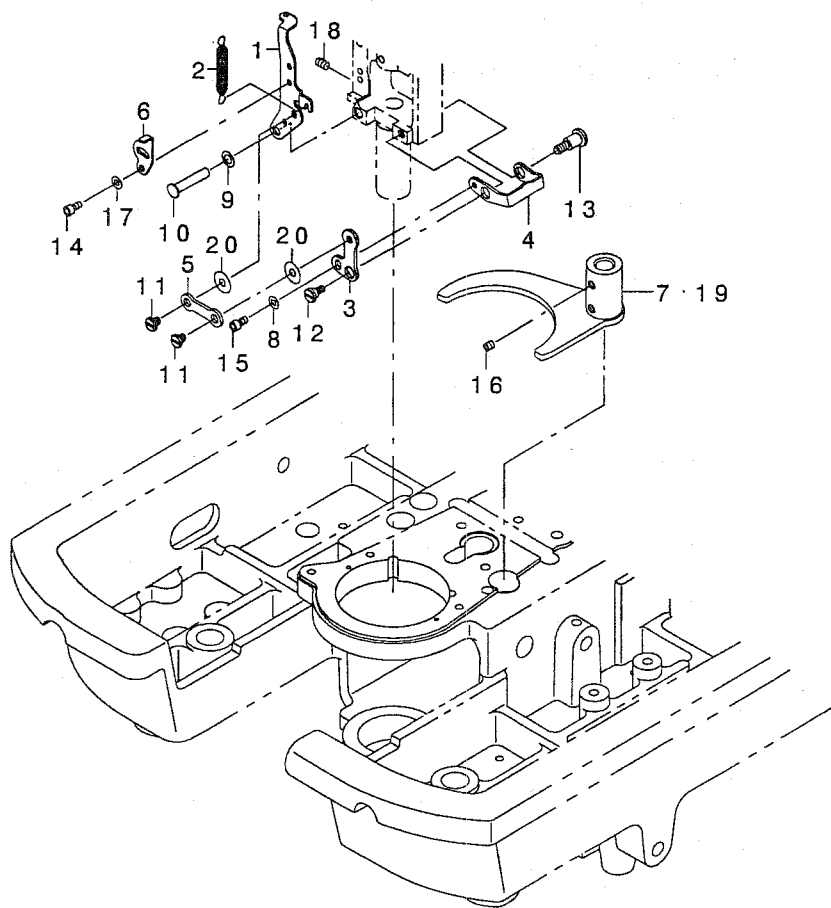
NOTE (注記)

01....FOR MEB-3200JS(CHINA),
CS(CHINA)

MEB-3200JS (中国),
CS (中国) 用

20. LOWER THREAD HAUL COMPONENTS

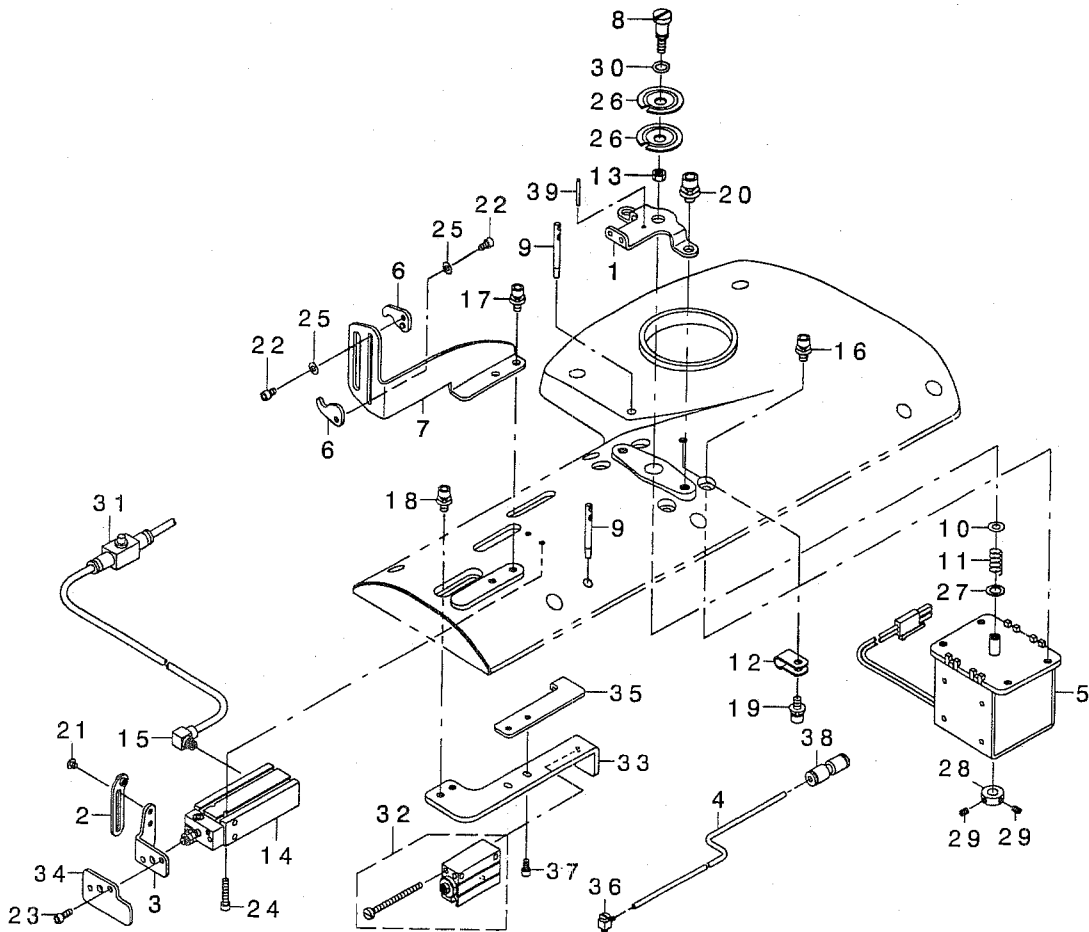
下糸たぐり関係



REF. NO	NOTE	PART NO.	DESCRIPTION	ヒョウメイ	Qty
1		400-23426	LOWER THREAD HAUL PLATE	シタイトタグ リイタ	1
2		320-15109	SPRING	ウワイトキリモト シハネ	1
3	01	320-15208	LOWER THREAD HAUL LINK, A	シタイトタグ リリンクA	1
4	01	320-15307	LOWER THREAD HAUL LINK, B	シタイトタグ リリンクB	1
5	01	320-15406	LOWER THREAD HAUL LINK, C	シタイトタグ リリンクC	1
6	02	320-15505	ADJUSTING PLATE	シタイトタグ リチヨウセツイタ	1
7	04	320-15653	DRIVING ARM ASM.	シタイトタグ リクト ウウテ クミ	1
8	01	WP-0320501-SC	WASHER M3	ヒラサ ガネ 3.2X7X0.5	1
9		WP-0480856-SP	WASHER 4.8X8.4X0.8	ヒラサ ガネ 4.8X8.4X0.8	1
10		B1503-771-000	CONNECTING PIN	オサエ ローラジク	1
11	01	SD-0460182-SP	HINGE SCREW D= 4.6 H= 1.8	タメネジ D=4.6 H=1.8	2
12	01	SD-0640326-TP	HINGE SCREW	タメネジ	1
13	01	SD-0640801-TP	HINGE SCREW D= 6.35 H= 8.0	タメネジ D=6.35 H=8	1
14	02	SM-6030602-TP	SCREW M3X0.5 L=6	ロツカクアナボ ネト M3X0.5 L=6	2
15	01	SM-6030602-TP	SCREW M3X0.5 L=6	ロツカクアナボ ネト M3X0.5 L=6	1
16	01	SS-8110422-TP	SCREW 11/64-40 L=4	トメネジ 11/64-40 L=4	2
17	02	WP-0320501-SC	WASHER M3	ヒラサ ガネ 3.2X7X0.5	2
18		SM-8040612-TP	SCREW M4 L=6	トメネジ M4 L=6	1
19	03	320-15802	DRIVING ARM ASM.T	シタイトタグ リクト ウウテ クミT	1
20	*05	B2423-280-00C	MOVING KNIFE WASHER C	トメネジ ガネ C	2
NOTE (注記)			01... EXCEPT MEB-3200JS, CS, JA, CA	MEB-3200JS, CS, JA, CAを除く	
			02... FOR MEB-3200JS, CS, JA, CA	MEB-3200JS, CS, JA, CA用	
			03... FOR MEB-3200TS, TA	MEB-3200TS, TA用	
			04... EXCEPT MEB-3200JS, CS, TS, JA, CA, TA	MEB-3200JS, CS, TS, JA, CA, TAを除く	
			05... FOR MEB-3200SS, RS, TS, TA	MEB-3200SS, RS, TS, TA用	

21. UPPER THREAD HAUL COMPONENTS

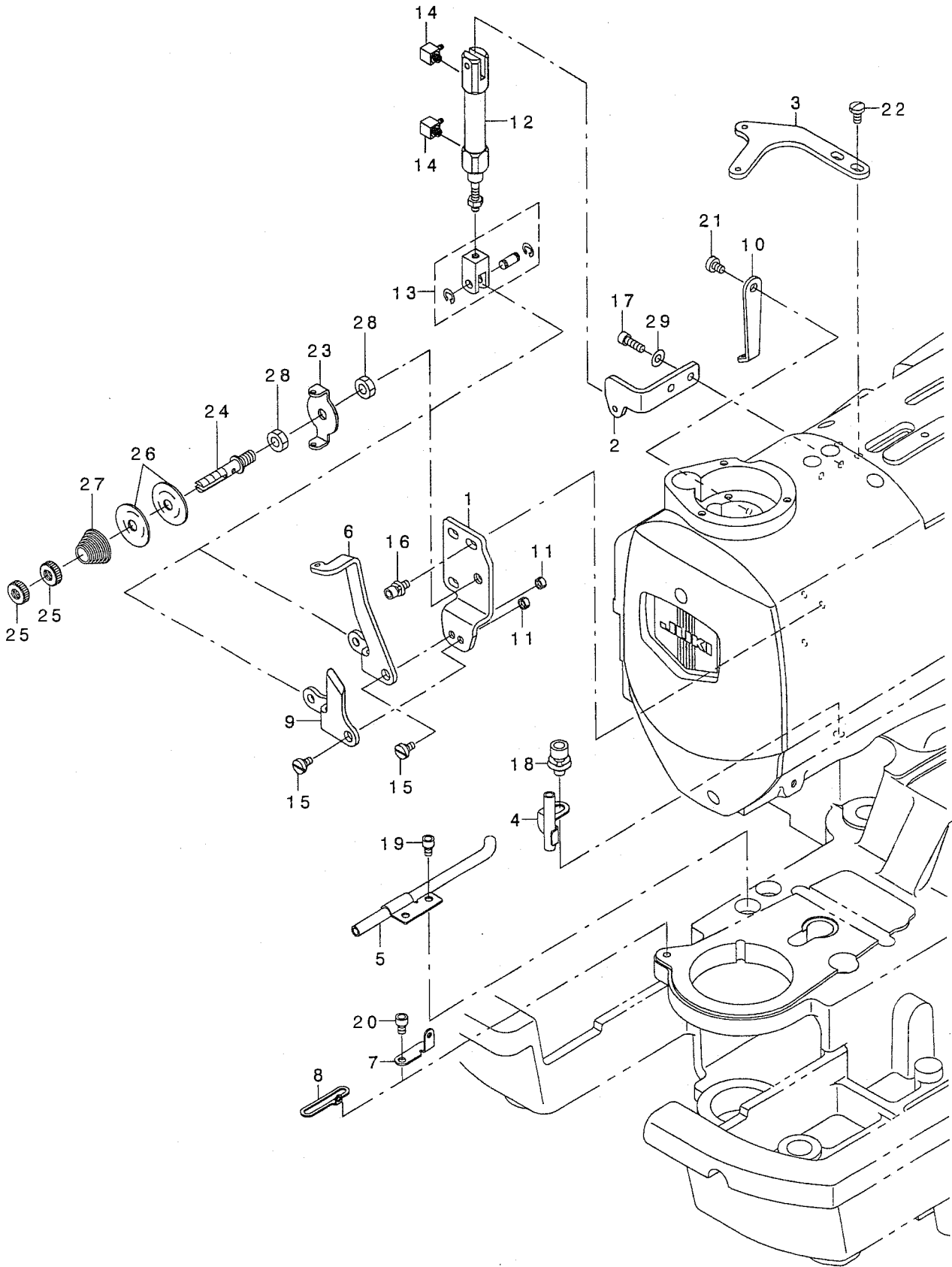
上系たぐり関係



REF. NO	NOTE	PART NO.	DESCRIPTION	ヒソメイ	Qty
1		400-20390	AT THREAD GUIDE	ATイトアンナイ	1
2		400-11721	THREAD GUIDE ASM	ウイトタグ リイトアンナイクミ	1
3		320-54603	UPPER THREAD HAUL ARM	ウイトタグ リウテ	1
4		BT-0320201-EB	POLYURETHANE TUBE, BLACK 3.18X2	ホ リウレタンチューブ クロ 3.18X2	1.5
5		320-54900	AT (UPPER)	AT(ウエ)	1
6		320-55105	BALANS THREAD GUIDE	テンビ ソイトアンナイ	2
7		320-55204	BALANS THREAD GUIDE BASE	テンビ ソイトアンナイダイ	1
8		320-55303	AT(UPPER) THREAD TENSION SHAFT	AT(ウエ)イトチヨウツク	1
9	*	225-02504	THREAD GUIDE BAR	イトアンナイホウ	2
10		WP-0430801-SC	WASHER 4.3X9X0.8	ヒラチ ガネ 4.3X9X0.8	1
11		320-55501	AT(UPPER) SPRING	AT(ウエ)モト シハネ	1
12		HX-0015000-0A	CABLE CLAMP	ケーブル クリップ	1
13		NM-6040000-SN	NUT M4	ロツカクナツ M4	1
14		PA-1001529-A0	AIR CYLINDER	エアシリンダ	1
15		PJ-0460525-03	HOSE ELBOW	ホース エルボ	2
16		SL-6041092-TN	SCREW	チ ガネツキロツカクアナホ	4
17		SL-6041092-TN	SCREW	チ ガネツキロツカクアナホ	2
18		SL-6041092-TN	SCREW	チ ガネツキロツカクアナホ	2
19		SL-6041092-TN	SCREW	チ ガネツキロツカクアナホ	2
20		SL-6051092-TN	BOLT	チ ガネツキロツカクアナホ	1
21		SM-0030301-SN	SCREW	トラスネツ M3 L=3	1
22		SM-6030502-TN	SCREW M3 L=5	ロツカクアナホ M3 L=5	2
23		SM-6030802-TP	SCREW M3X0.5 L=8	ロツカクアナホ M3X0.5 L=8	2
24		SM-6031602-TP	SCREW	ロツカクアナホ	2
25		WP-0320501-SC	WASHER M3	ヒラチ ガネ 3.2X7X0.5	2
26		400-20389	THREAD TENSION DISK	イトチヨウツク	2
27		262-17604	WASHER	ネジチク コロチ ガネ	1
28	*	400-10477	AT_SOL_COLLAR	ATソレノイト ストップ -カテ	1
29		SM-8030412-TP	SCREW	トラスネツ M3 L=4	2
30		320-53506	AT(LOWER) RUBBER SEAT	AT(シタ)イトチヨウツク クロムサ	1
31		PC-0124010-00	SPEED CONTROLLER	スピート コントローラ	1
32		320-55600	UPPER THREAD HAUL CYLINDER, B	ウイトキタク リツリンダ -B	1
33		320-55709	CYLINDER, B FITTING PLATE	ウイトキタク リツリンダ -Bトリツキイタ	1
34		320-55808	UPPER THREAD HAUL PLATE	ウイトキタク リウケイタ	1
35		320-55907	UPPER THREAD HAUL GUIDE PLATE	ウイトキタク リガイイタ	1
36		PJ-0460390-02	BARB ELBOW	ホーパ エルボ	1
37		SM-6030602-TP	SCREW M3X0.5 L=6	ロツカクアナホ M3X0.5 L=6	2
38		PJ-3030300-01	JOINT (STRAIGHT)	ワシタツツキ テ(ストレート)	1
39		PS-0200162-KH	SPRING PIN	スプリングピン 2X16	1

22. GIMP HAUL COMPONENTS

芯紐たぐり関係



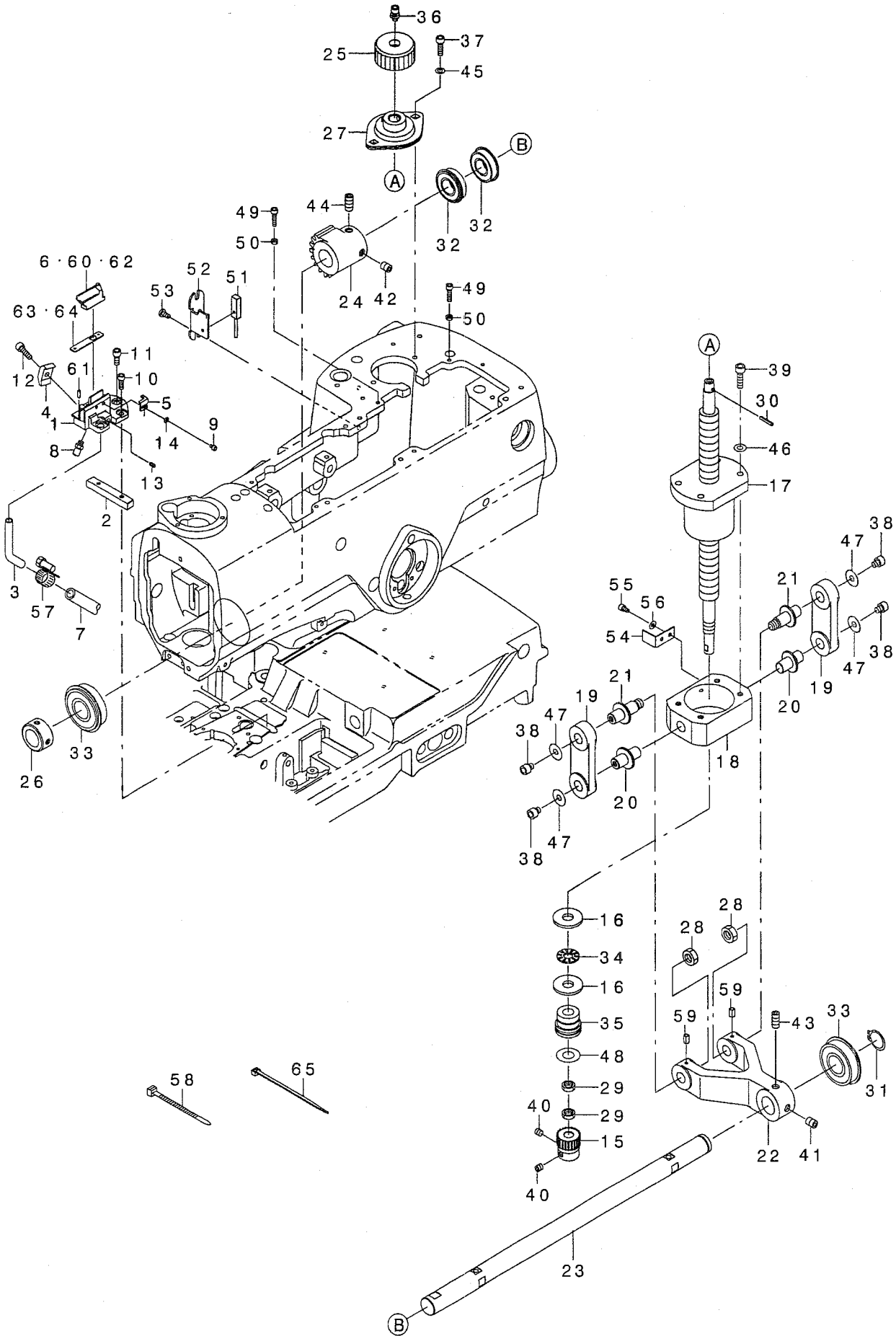
REF. NO	NOTE	PART NO.	DESCRIPTION	品名	Qty
1	03	320-57002	CYLINDER BRACKET	シンドクタ リウテ トリツケイタ	1
2	03	400-16045	CYLINDER BRACKET	シンドシリンタ -トリツケイタ	1
3		320-57309	INTERMEDIATE THREAD GUIDE	チュウカンシトアンナイ	1
4	03	320-57457	PIPE, A COMPLE.	シンドハ イフ Aケツゴ ウ	1
5	03	320-57655	PIPE, B COMPLE.	シンドハ イフ Bケツゴ ウ	1
6	01	320-57101	HAUL ARM	シンドクタ リウテ	1
7	01	320-57804	THREAD GUIDE, S	シンドイトアンナイス	1
8	02	320-57903	THREAD GUIDE, J	シンドイトアンナイJ	1
9	02	320-58000	DISK RISING PLATE	シンドサラウカシイタ	1
10	03	B1128-850-000	LOOPER THREAD GUIDE	シタイトアンナイ	1
11	03	NS-6110310-SP	NUT 11/64-40	ロツカクナツト 11/64-40	1
12	03	PA-1001501-A0	AIR CYLINDER	エアシリンタ	1
13	03	PA-9000340-00	JOINT	2ヤマ ナツクルジ ヨイント	1
14	03	PJ-0460525-01	ELBOW	ハ - プ エルホ	2
15	03	SD-0630275-SP	HINGE SCREW D= 6.35 H= 2.7	タ ネシ D=6.35 H=2.7	1
16	03	SL-6041092-TN	SCREW	サ カ ネツキロツカクアナホ ルト	3
17	03	SM-6041202-TN	SCREW M4X0.7 L=12	ロツカクアナホ ルト M4X0.7 L=12	2
18	03	SL-6061292-TN	SCREW	サ カ ネツキロツカクアナホ ルト	1
19	03	SM-6040602-TP	SCREW M4 L=6	ロツカクアナホ ルト M4X0.7 L=6	2
20	03	SM-6040602-TP	SCREW M4 L=6	ロツカクアナホ ルト M4X0.7 L=6	1
21	03	SS-6110610-TP	SCREW 11/64-40 L=6	ヒラネシ 11/64-40 L=6	1
22	03	SS-7110840-SP	SCREW 11/64-40 L=7.8	マルヒラネシ 11/64-40 L=7.8	2
23	02	B3107-352-000	NEEDLE THREAD GUIDE	アンナイ イタ	1
24	02	B3108-352-000	NEEDLE THREAD TENSION POST	ハリト チョ-シホ -	1
25	*02	229-28808	NUT	イトチヨウシナツト	2
26	02	B3126-012-000	THREAD TENSION DISK	イトチヨ-シハラ	2
27	02	B3129-012-A00	TENSION SPRING	イトチヨ-シハ ネ A	1
28	02	NS-6150430-SP	NUT 15/64-28	ロツカクナツト 15/64-28	2
29	03	WP-0450801-SP	WASHER	ヒラサ カ ネ	2

NOTE (注記)

01...EXCEPT MEB-3200JS,CS,TS,JA,CA,TA MEB-3200JS,CS,TS,JA,CA,TAを除く
02...FOR MEB-3200JS,CS,JA,CA MEB-3200JS,CS,JA,CA用
03...EXCEPT MEB-3200TS,TA MEB-3200TS,TAを除く

23. CLOTH CUTTING COMPONENTS (1)

布切り関係 (1)



REF. NO	NOTE	PART NO.	DESCRIPTION	品名	Qty
1		320-61715	KNIFE BASE	ヌノキリメスト・タ・イ	1
2		320-61806	KNIFE BASE KEY	ヌノキリメスト・タ・イキ	1
3		320-61913	DUST CHUTE, L	ヌノクス・チュートL	1
4		140-40703	KNIFE FIX PLATE, LOWER	メスコテイイタ (シタ)	1
5		140-40802	KNIFE STOPPER(UPPER, LOWER)	メストッパ - (シ・ヨウゲ)	1
6	02	140-41206	CUTTING KNIFE, EYELET	ヌノキリメス (ハトメ)	1
7		BT-1200801-EF	TUBE	チューブ	1.5
8		PJ-0320525-03	HOSE NIPPLE	ホースニツア・ル	1
9		SM-6030402-TP	SCREW M3X0.5 L=4	ロツカクアナホ・ルト	1
10		SM-6041202-TP	SCREW M4X0.7 L=12	ロツカクアナホ・ルト	2
11		SM-6051202-TP	SCREW M5X0.8 L=12	ロツカクアナホ・ルト M5X0.8 L=12	3
12		SM-6051602-TP	SCREW M5X0.8 L=16	ロツカクアナホ・ルト M5X0.8 L=16	1
13		SM-8030602-TP	SCREW M3X0.5 L=6	トメネツ・ M3X0.5 L=6	1
14		WP-0320500-SD	M3 WASHER	ヒラサ・ガネ M3	1
15		320-59701	BALL THREAD GEAR	ヌノキリホ・ールネツ・キ・ア	1
16		320-59800	WASHER (UPPER)	ヌノキリホ・ールネツ・サ・ガネ(ウエ)	2
17		320-59909	BALL THREAD	ヌノキリホ・ールネツ・	1
18		320-60006	HOUSING	ヌノキリハウツ・ソク	1
19		320-60303	LINK	ヌノキリソク	2
20		320-60402	LINK SHAFT, B	ヌノキリソクツ・クB	2
21		320-60501	LINK SHAFT, A	ヌノキリソクツ・クA	2
22		320-60600	LEVER	ヌノキリレハ・	1
23		320-60709	DRIVING SHAFT	ヌノキリクハ・ウツ・ク	1
24		320-60808	DIRECT DRIVE GEAR	ヌノキリチヨクト・ウキ・ア	1
25		320-62002	DIAL	ヌノキリタ・イヤル	1
26		G5103-162-000	FEED BLOCK STOPPER	ハンソウタイ ストッパ -	1
27		G5705-880-000	SHAFT HOLDER UNIT A	シ・クウケニツア	1
28		NM-6100003-SC	NUT M10	ロツカクナツト M10 3ツユ	2
29		NM-6610515-SC	NUT	ロツカクナツト M12X1 H=5 3ツユ	2
30		PS-0300182-KH	SPRING PIN 3.3X18	スフ・ソクツ・ビソ 3.3X18	1
31		RC-1850001-KP	SNAP RING 18.5	Cガ・タトメツ 18.5	1
32		SB-1200002-00	BEARING 20X42	ハ・アリソク 20X42	2
33		SB-1200009-00	BEARING	コロガ・リソク クウケ	2
34		SB-6120001-00	BEARING	コロガ・リソク クウケ	1
35		SB-8120003-00	BEARING	コロガ・リソク クウケ	1
36		SL-6051092-TN	BOLT	サ・ガ・ネツキロツカクアナホ・ルト	1
37		SM-6051602-TP	SCREW M5X0.8 L=16	ロツカクアナホ・ルト M5X0.8 L=16	2
38		SM-6060802-TP	SCREW M6 L=8	ロツカクアナホ・ルト M6 L=8	4
39		SM-6062002-TP	SCREW M6 L=20	ロツカクアナホ・ルト M6 L=20	4
40		SM-8060602-TP	SCREW M6X6	トメネツ・ M6 L=6	2
41		SS-8701042-TP	SCREW 5/16-24 L=10.0	トメネツ・ 5/16-24 L=10	1
42		SS-8701042-TP	SCREW 5/16-24 L=10.0	トメネツ・ 5/16-24 L=10	1
43		SS-8701782-TP	SCREW 5/16-24 L=17.0	トメネツ・ 5/16-24 L=17	1
44		SS-8701782-TP	SCREW 5/16-24 L=17.0	トメネツ・ 5/16-24 L=17	1
45		WP-0531000-SD	WASHER M5	ヒラサ・ガネ コガ・タマル M5	2
46		WP-0621016-SH	WASHER	ヒラサ・ガネ	4
47		WP-0642016-SD	WASHER 6.4X18.5X2	ヒラサ・ガネ 6.4X18.5X2	4
48		WP-1252210-SC	WASHER 12.5X25.6X2.2	ヒラサ・ガネ 12.5X25.6X2.2	1
49		SM-6041602-TP	SCREW M4X0.7 L=16	ロツカクアナホ・ルト M4X0.7 L=16	2
50		NM-6040003-SC	NUT M4	ロツカクナツト M4	2
51		320-77356	HOME POSITION SENSOR ASM.	ヌノキリゲ・ソセンサ・クミ	1
52		320-77406	SENSOR BERCKET	ヌノキリセンサトリツクイタ	1
53		SS-7110840-SP	SCREW 11/64-40 L=7.8	マルヒラネツ・ 11/64-40 L=7.8	2
54		320-77505	SENSOR SLIT	ヌノキリセンサスリット	1
55		SM-6040602-TP	SCREW M4 L=6	ロツカクアナホ・ルト M4X0.7 L=6	2
56		WP-0430801-SC	WASHER 4.3X9X0.8	ヒラサ・ガネ 4.3X9X0.8	2
57		161-21907	HOSE BAND	ホースバンド	1
58		HX-0006500-0A	CABLE CLIP	ソクセンバンド	1
59		320-75301	CLOTH KNIFE LEVER FELT	ヌノキリレハ・フェルト	2
60	03	320-63604	CUTTING KNIFE (EYELET), S	ヌノキリメス(ハトメ)S	1
61		PS-0200052-KH	SPRING PIN 2.3X5	スフ・ソクツ・ビソ 2.3X5	2
62	01	320-63703	CUTTING KNIFE (EYELET), M	ヌノキリメス(ハトメ)M	1
63	02	320-68702	CUTTING PLATE A	ヌノキリア・レートA	1
64	04	320-68801	CUTTING PLATE B	ヌノキリア・レートB	1
65	*	EA-9500B02-00	CABLE BAND 150	ケツソクバンド 150	1

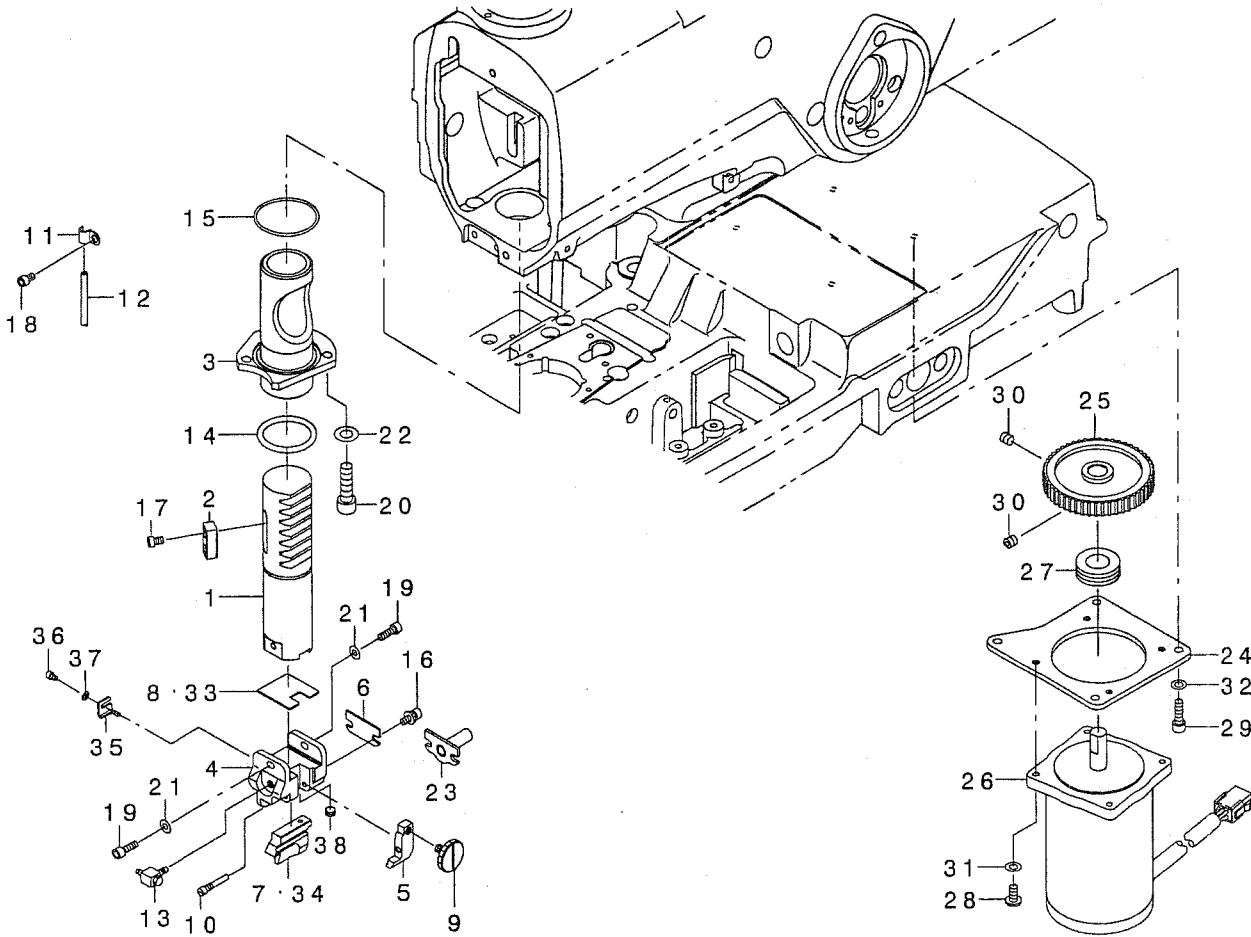
NOTE (注記)

01... FOR MEB-3200JS, JA
 02... EXCEPT MEB-3200JS, CS, TS, JA, CA, TA
 03... FOR MEB-3200CS, TS, CA, TA
 04... FOR MEB-3200JS, CS, TS, JA, CA, TA

MEB-3200JS, JA用
 MEB-3200JS, CS, TS, JA, CA, TAを除く
 MEB-3200CS, TS, CA, TA用
 MEB-3200JS, CS, TS, JA, CA, TA用

24. CLOTH CUTTING COMPONENTS (2)

布切り関係 (2)



REF. NO	NOTE	PART NO.	DESCRIPTION	ヒヨメイ	Qty
1		320-60907	DIRECT DRIVE SHAFT	ヌキリチヨクトウ カウヤフト	1
2		320-61004	DIRECT DRIVE KEY	ヌキリチヨクトウ ウキ	1
3		320-61103	DIRECT DRIVE METAL	ヌキリチヨクトウ ウメタル	1
4		320-61210	CUTTING KNIFE FITTING BASE	ヌキリメストリツケダ イ	1
5		320-61319	KNIFE FIXING PLATE	ヌキリメスコテイタ	1
6		320-61400	DUST CHUTE COVER	ヌノクス シュウトフタ	1
7	04	320-68009	KNIFE HOLDER, 22MM (EYELET) H	メスウカ22MM (ハトメ)H	1
8	03	320-65500	SPACER, A	ヌキリスパ ーザ	1
9		320-68900	KNIFE FIXING SCREW	ヌキリメスコテイネジ	1
10		140-39507	SCREW	メスコテイタジテンネジ	1
11		B3538-112-000	OIL RETURN TUBE HOLDER	カンリユウ ハ イア オサエ	1
12		BT-0400251-EB	URETHANE HOSE, BLACK	ウレタンホ-ス クロ	3
13		PJ-0460525-01	ELBOW	ハ ーブ エルボウ	1
14		RO-2973501-00	O-RING	Oリング	1
15		RO-4552002-00	O-RING	Oリング	1
16		SL-6041092-TN	SCREW	ジ ャネキワツカアナネ ルト	2
17		SM-6030802-TN	BOLT	ロツカアナネ ルト	2
18		SM-6040602-TP	SCREW M4 L=6	ロツカアナネ ルト M4X0.7 L=6	1
19		SM-6041202-TN	SCREW M4X0.7 L=12	ロツカアナネ ルト M4X0.7 L=12	2
20		SM-6062002-TN	SCREW M6 L=20	ロツカアナネ ルト M6 L=20	3
21		WP-0430801-SC	WASHER 4.3X9X0.8	ヒラジ ガネ 4.3X9X0.8	2
22		WP-0641601-SC	WASHER	ヒラジ ガネ ミカキマル M6	3
23	01	320-61558	DUST CHUTE ASM.	ヌノクス シュウトクミ	1
24		320-59503	MOTOR FITTING BASE	ヌキリモーターリツケイタ	1
25		320-59602	MOTOR GEAR	ヌキリモーターギア	1
26		KM-0000003-00	PULSE MOTOR	パルスモーター	1
27		SB-4120001-00	BEARING	コロガ リジ クウカ	1
28		SM-4051055-SP	SCREW	ナネ ネジ	4
29		SM-6051602-TP	SCREW M5X0.8 L=16	ロツカアナネ ルト M5X0.8 L=16	4
30		SM-8060602-TP	SCREW M6 L=6	トメネジ M6 L=6	2
31		WP-0531000-SD	WASHER M5	ヒラジ ガネ コガ タマル M5	4
32		WP-0531000-SD	WASHER M5	ヒラジ ガネ コガ タマル M5	4
33	03	320-66805	CLOTH CUTTING SPACER	ヌキリスパ ーザ	1
34	02	320-68207	KNIFE HOLDER, 18MM (EYELET) H	メスウカ18MM (ハトメ)H	1
35		140-40802	KNIFE STOPPER (UPPER, LOWER)	メスストップ (ジ ャウケ)	1
36		SM-6030402-TP	SCREW M3X0.5 L=4	ロツカアナネ ルト	1
37		WP-0320500-SD	M3 WASHER	ヒラジ ガネ M3	1
38	05	SS-8660330-SP	SCREW 1/4-40 L= 3.0	トメネジ 1/4-40 L=3	2

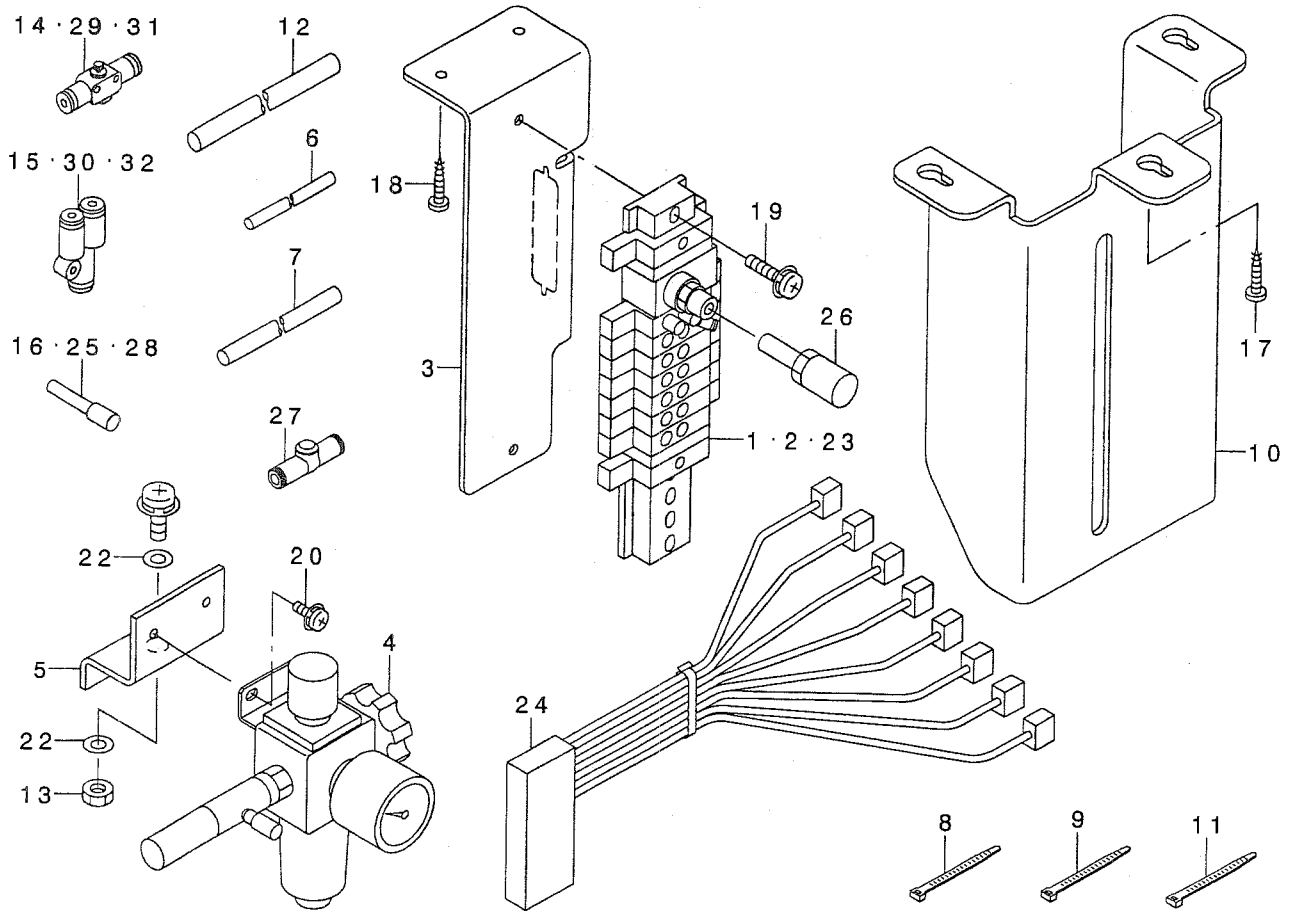
NOTE (注記)

01...OPTIONAL PARTS
 02...FOR MEB-3200CS, TS, CA, TA
 03...SELECTIVE PARTS
 04...EXCEPT MEB-3200CS, TS, CA, TA
 05...EXCEPT MEB-3200SS, RS, RD

オプション部品
 MEB-3200CS, TS, CA, TA用
 選択部品
 MEB-3200CS, TS, CA, TAを除く
 MEB-3200SS, RS, RDを除く

25. AIR COMPONENTS

エア関係



REF. NO	NOTE	PART NO.	DESCRIPTION	トヨタ	Qty
1	01	320-72118	SOLENOID VALVE, 7	ソレノイドバルブ7	1
2	02	320-72217	SOLENOID VALVE, 6	ソレノイドバルブ6	1
3		320-72001	SOLENOID VALVE FITTING BASE	ソレノイドバルブ取付台	1
4		B4715-215-0A0	FILTER REGULATOR ASM.	フィルタレギュレータ	1
5		B8211-206-000	FILTER INSTALLING PLATE	フィルタ取り付け台	1
6		BT-0400251-EB	URETHANE HOSE, BLACK	ウレタンホース黒	69.6
7		BT-0600401-EB	TUBE	チューブ	1.7
8		EA-9500B01-00	CABLE BAND	ソクセンバンド	2
9		EA-9500B01-00	CABLE BAND	ソクセンバンド	2
10		320-72308	SOLENOID COVER	ソレノイドバルブカバー	1
11		HX-0023300-00	CLIP	ソクセンバンドクリップ	12
12		HX-0036400-0E	PARTS	ソクセンバンド	1
13		NM-6080721-SE	NUT M8	ロックナット M8	1
14	02	PC-0124010-00	SPEED CONTROLLER	スピードコントローラ	4
15	02	PJ-3080400-02	QUICK COUPLING	ワンタッチクイック	5
16	01	PX-5000140-00	PLUG	メクラセン	4
17		SK-3452001-SE	WOOD SCREW D=4.5 L=20	マルメクネジ D=4.5 L=20	3
18		SK-3452001-SE	WOOD SCREW D=4.5 L=20	マルメクネジ D=4.5 L=20	2
19		SL-4051091-SC	SCREW M5X0.8 L=10	ナメクネジ セムス M5X0.8 L=10	2
20		SL-4051091-SC	SCREW M5X0.8 L=10	ナメクネジ セムス M5X0.8 L=10	2
21		SL-9082093-SE	SCREW	ナメクネジ ロックナット	1
22		WP-0871602-SE	WASHER 8.7X18X1.6	ヒラシワシワ 8.7X18X1.6	2
23	03	320-72407	SOLENOID VALVE, 5	ソレノイドバルブ5	1
24		M9015-620-0A0-A	SOLENOID VALVE CABLE ASM.	ソレノイドバルブケーブル	1
25	02	PX-5000140-00	PLUG	メクラセン	2
26		PX-0500030-00	SILENCER	サイレンサ	1
27		PV-0100150-00	VALVE	クイックエキゾーストバルブ	2
28	03	PX-5000140-00	PLUG	メクラセン	3
29	01	PC-0124010-00	SPEED CONTROLLER	スピードコントローラ	5
30	01	PJ-3080400-02	QUICK COUPLING	ワンタッチクイック	4
31	03	PC-0124010-00	SPEED CONTROLLER	スピードコントローラ	3
32	03	PJ-3080400-02	QUICK COUPLING	ワンタッチクイック	4

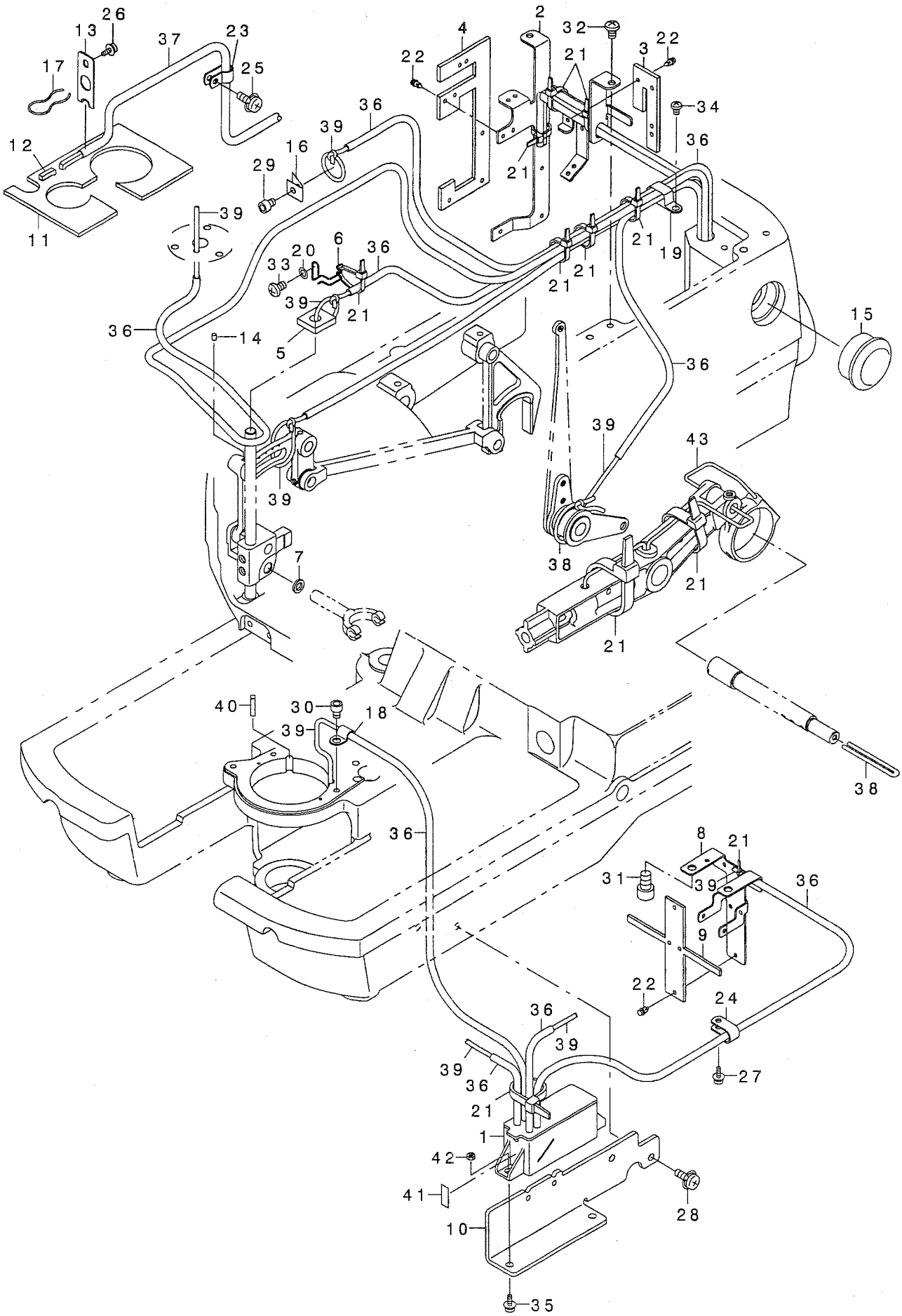
NOTE (注記)

01...FOR MEB-3200SS,RS
 02...FOR MEB-3200JS,CS,JA,CA
 03...FOR MEB-3200TS,TA

MEB-3200SS,RS用
 MEB-3200JS,CS,JA,CA用
 MEB-3200TS,TA用

26. LUBRICATION MECHANISM COMPONENTS

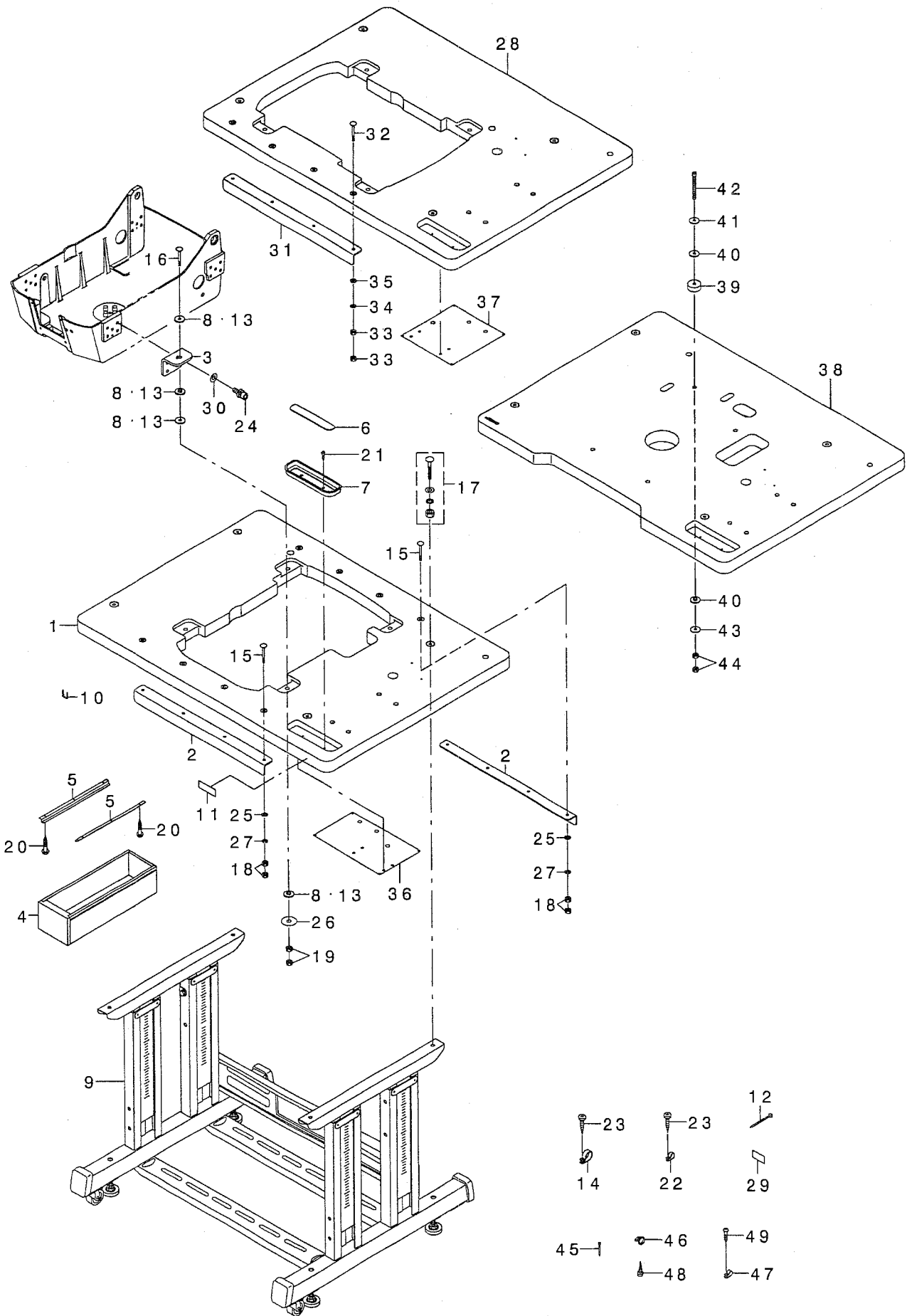
給油関係



REF. NO	NOTE	PART NO.	DESCRIPTION	ト ヲ メ イ	Qty
1		320-74759	BED OIL TANK ASM.	ハ* ットオイルタンククミ	1
2		320-73504	ARM LUBRICATION PLATE	ア-ムキュウコイタ	1
3		320-73603	ARM LUBRICATION FELT, A	ア-ムキュウコイタフェルトA	1
4		320-73702	ARM LUBRICATION FELT, B	ア-ムキュウコイタフェルトB	1
5		320-73801	LUBRICATION FELT	タテシ* クキュウコイタ	1
6		320-73900	FELT HOLDER	フェルトオサエ	1
7		320-74106	FELT	ハリホ* ウヨウト* ウタマタフェルト	1
8		320-74403	CAM LUBRICATION PLATE	ル-ハ* -クト* ウカムキュウコイタ	1
9		320-74502	OIL FELT	ル-ハ* -クト* ウカムキュウコイタ	1
10		320-74908	BED OIL TANK FIXING BASE	ハ* ットオイルタンクコイタ* イ	1
11		320-75400	ARM FELT	ア-ムフェルト	1
12		320-75509	OIL RETURN FELT	カンリュウフェルト	1
13		320-75608	OIL RETURN PIPE HOLDER	カンリュウハ* イフ* オサエ	1
14		B1821-210-D00	SHUTTLE OIL FELT, B	オオカ* マキュウコイタフェルトB	1
15		B3501-210-000	OIL GAUGE	オイルケ* -シ*	1
16		B3518-280-000	BALANCE LUBRICATING	テンビ* ン キユ-コハ* イリ-ン	1
17		B3529-226-000	OIL FELT PRESSER	カンリュウフェルト オサエ	1
18		B3538-112-000	OIL RETURN TUBE HOLDER	カンリュウ ハ* イフ* オサエ	1
19		D2112-555-B00	CORD HOLDER, LARGE	コ-ト* トメカナク* A	1
20		WP-0480856-SP	WASHER 4.8X8.4X0.8	ヒラサ* カ* ネ 4.8X8.4X0.8	1
21		EA-9500B01-00	CABLE BAND	ソクセンハ* ソト*	9
22		HX-0009400-0A	NYLON RIVET	ナイロンリハ* ット	15
23		HX-0015000-0C	CABLE CLIP	ソクセンハ* -ツ	1
24		HX-0015000-0C	CABLE CLIP	ソクセンハ* -ツ	1
25		SL-6040892-TN	BOLT	サ* カ* ネットキロツカクアナホ* ルト	1
26		SL-6040892-TN	BOLT	サ* カ* ネットキロツカクアナホ* ルト	1
27		SL-6041092-TN	SCREW	サ* カ* ネットキロツカクアナホ* ルト	1
28		SL-6051092-TN	BOLT	サ* カ* ネットキロツカクアナホ* ルト	2
29		SM-6040502-TP	SCREW M4X0.7 L=5	ロツカクアナホ* ルト M4 L=5	1
30		SM-6040502-TP	SCREW M4X0.7 L=5	ロツカクアナホ* ルト M4 L=5	1
31		SM-6061002-TP	SCREW M6 L=10	ロツカクアナホ* ルト M6 L=10	2
32		SS-4110715-SP	SCREW 11/64-40 L=7	ナハ* ネジ* 11/64-40 L=7	2
33		SS-4110715-SP	SCREW 11/64-40 L=7	ナハ* ネジ* 11/64-40 L=7	1
34		SS-4120615-SP	SCREW 3/16-28 L=6	ナハ* ネジ* 3/16-28 L=6	1
35		SL-4051291-SC	SCREW M5X0.8 L=12	ナハ* コネジ* セムス M5X0.8 L=12	2
36		BP-3000001-00	VINYL TUBE	ビ* ニ-ルハ* イフ*	4.3
37		BP-5000000-00	VINYL PIPE	ビ* ニ-ル ハ* イフ*	0.5
38		CQ-2000000-00	OIL WICK	ユシソ	3.5
39		CQ-2522000-00	OIL WICK	ユシソ	4.4
40		400-20191	BRACKET LUBRICATION FELT A	ル-ハ* -フ* ラケットキュウコイタA	1
41		B1140-761-000	OILING LABEL	キユ-コ シシ* ハ* ソ	1
42		NM-6050001-SP	NUT M5	ロツカクナツト M5X0.8 1シユ	2
43		CQ-2020000-00	OIL WICK	ユシソ	0.3

27. TABLE COMPONENTS

脚卓関係



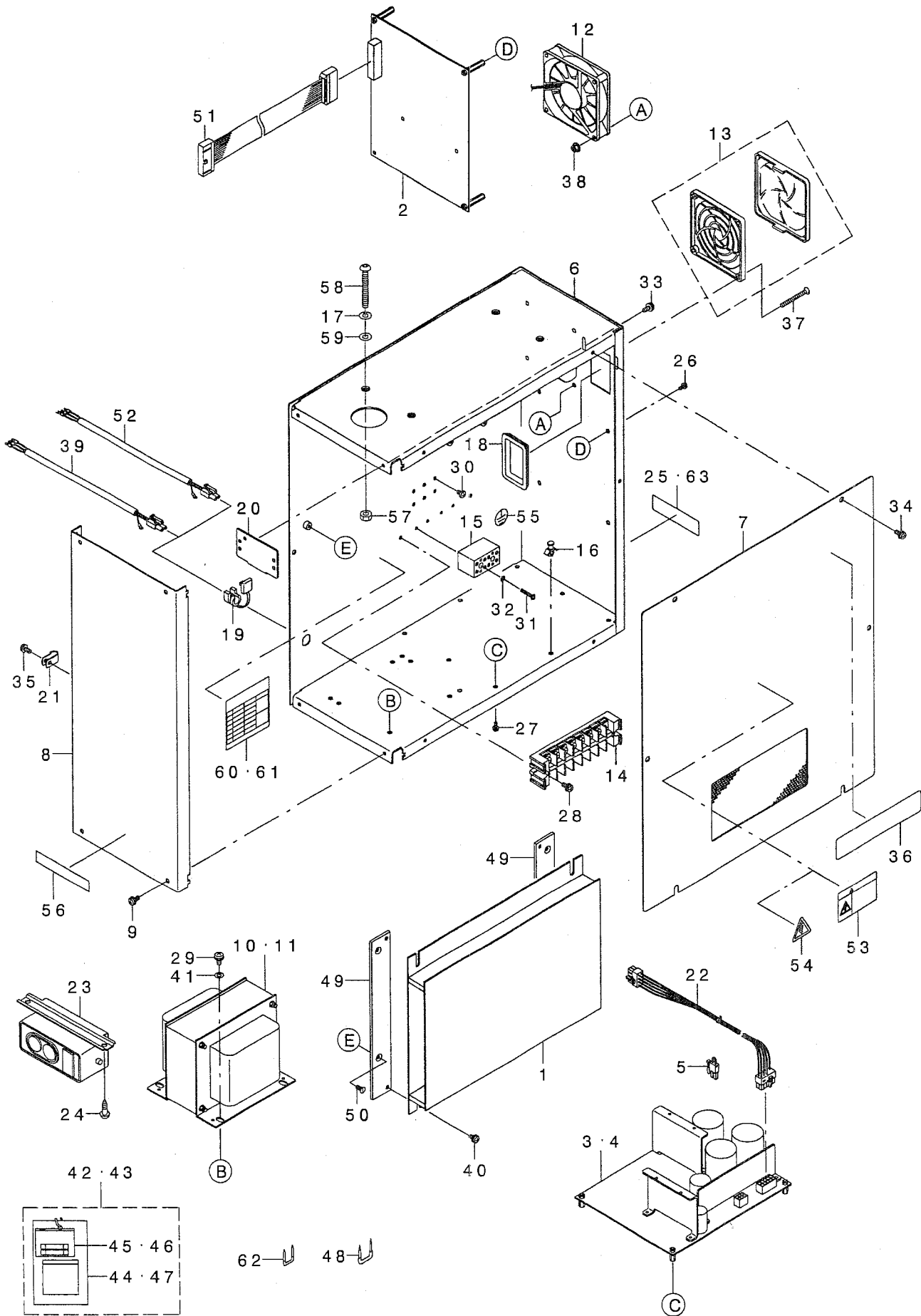
REF. NO	NOTE	PART NO.	DESCRIPTION	ヒョウメイ	Qty
1	01	320-80509	SEMI-SUNKEN TABLE(LONGITUDINAL	テーブ ルハンチンタテオキ	1
2		320-80707	TABLE REINFORCEMENT PLATE	テーブ ルホキヨウイタ	2
3		320-80806	BOTTOM COVER STAY	ホトムカハ - ステ	4
4		111-55108	DRAWER	ヒキダ シ	1
5		111-55207	DRAWER SUPPORT	ヒキダ シ ササエ	2
6		111-55801	CASE MAGNET	コモノイレ マグ ネット	1
7		111-56007	CASE	コモノイレ	1
8	01	140-03701	BOLT CUSHION A	トウブ コテイホ ルトクッション (A)	16
9		B8101-221-DAO	STAND ASM.	キヤクケツコ ウ	1
10		D8204-555-DOO	DRAWER STOPPER	ヒキダ シ ストツハ -	1
11	03	CM-5001000-01	CE MARKING LABEL	CEマーキング メイハン(JUKIシヨウ)	1
12		HX-0006500-0A	CABLE CLIP	ソクセンハ ント	3
13	02	140-03701	BOLT CUSHION A	トウブ コテイホ ルトクッション (A)	14
14		HX-0015000-0N	CABLE CLIP	ケーブ ルクリップ	2
15	01	MAO-11108N00	PEDAL SWITCH FRAME BOLT	テコ トリツケタ イ ホ ルト	8
16		MAO-11108N00	PEDAL SWITCH FRAME BOLT	テコ トリツケタ イ ホ ルト	4
17		MTJ-MS00000S	SCREW SET	モータ トリツケホ ルト クミ	4
18	01	NM-6060001-SC	NUT M6	ロツカクナツト M6 1シユ	16
19		NM-6060001-SC	NUT M6	ロツカクナツト M6 1シユ	8
20		SK-3311601-SE	WOOD SCREW D=3.1 L=16	マルモクネジ D=3.1 L=16	6
21		SK-3382001-SE	SCREW D=3.8 L=20	マルモクネジ D=3.8 L=20	2
22		HX-0015000-0H	CABLE CLIP	ケーブ ルクリップ	2
23		SK-3382001-SE	SCREW D=3.8 L=20	マルモクネジ D=3.8 L=20	4
24		SM-6082502-TN	BOLT	ロツカクアナホ ルト	20
25	01	WP-0641601-SC	WASHER	ヒラサ ガ ネ ミカ キマル M6	8
26		WP-0852086-SC	WASHER M8	ヒラサ ガ ネ	4
27	01	WS-0610002-KN	SPRING WASHER 6.1X12.2X1.5	ハ ネサ ガ ネ M6	8
28	02	320-80608	SEMI-SUNKEN TABLE (LATERAL)	テーブ ルハンチンヨコオキ	1
29		168-70206	GRAVITY SEAL	カジ ユウチュウシヨウ	1
30		WP-0850002-SP	WASHER 8.5X18X1.6	ヒラサ ガ ネ 8.5X18X1.6	20
31	02	320-80707	TABLE REINFORCEMENT PLATE	テーブ ルホキヨウイタ	1
32	02	MAO-11108N00	PEDAL SWITCH FRAME BOLT	テコ トリツケタ イ ホ ルト	4
33	02	NM-6060001-SC	NUT M6	ロツカクナツト M6 1シユ	8
34	02	WS-0610002-KN	SPRING WASHER 6.1X12.2X1.5	ハ ネサ ガ ネ M6	4
35	02	WP-0641601-SC	WASHER	ヒラサ ガ ネ ミカ キマル M6	4
36	04	320-80905	EARTH PLATE	アースイタ(タテオキヨウ)	1
37	05	320-81002	EARTH PLATE	アースイタ(ヨコオキヨウ)	1
38	06	400-11991	TABLE A	テーブ ル A	1
39	06	140-03800	BOLT CUSHION B	トウブ コテイホ ルトクッション (B)	4
40	06	140-03701	BOLT CUSHION A	トウブ コテイホ ルトクッション (A)	4
41	06	WP-0852086-SC	WASHER M8	ヒラサ ガ ネ	4
42	06	SM-6088502-TP	SCREW M8 L=85	ロツカクアナホ ルト M8 L=85	4
43	06	WP-0852086-SC	WASHER M8	ヒラサ ガ ネ	4
44	06	NM-6060001-SC	NUT M6	ロツカクナツト M6 1シユ	8
45	03	B8210-012-000	CUSHION SET NAIL	クキ (20ミリ)	3
46		HX-0013500-00	CABLE CLAMP	ケーブ ルランブ	1
47		HX-0015000-0F	CABLE CLIP	ケーブ ルクリップ	1
48	*	SK-1272001-SE	WOOD SCREW D=2.7 L=20	サラムクネジ D=2.7 L=20	1
49		SK-3412001-SE	WOOD SCREW D=4.1 L=20	カマトリツケビス	1

NOTE (注記)

01....EXCEPT MEB-320ORD, JA, CA, TA	MEB-320ORD, JA, CA, TAを除く
02....FOR MEB-320ORD	MEB-320ORD用
03....FOR JE	JE用
04....FOR JE(EXCEPT MEB-320ORD)	JE用(MEB-320ORDを除く)
05....FOR MEB-320ORD, JE	MEB-320ORD, JE用
06....FOR MEB-3200JA, CA, TA	MEB-3200JA, CA, TA用

28. TRANSMISSION COMPONENTS (1)

電装関係 (1)



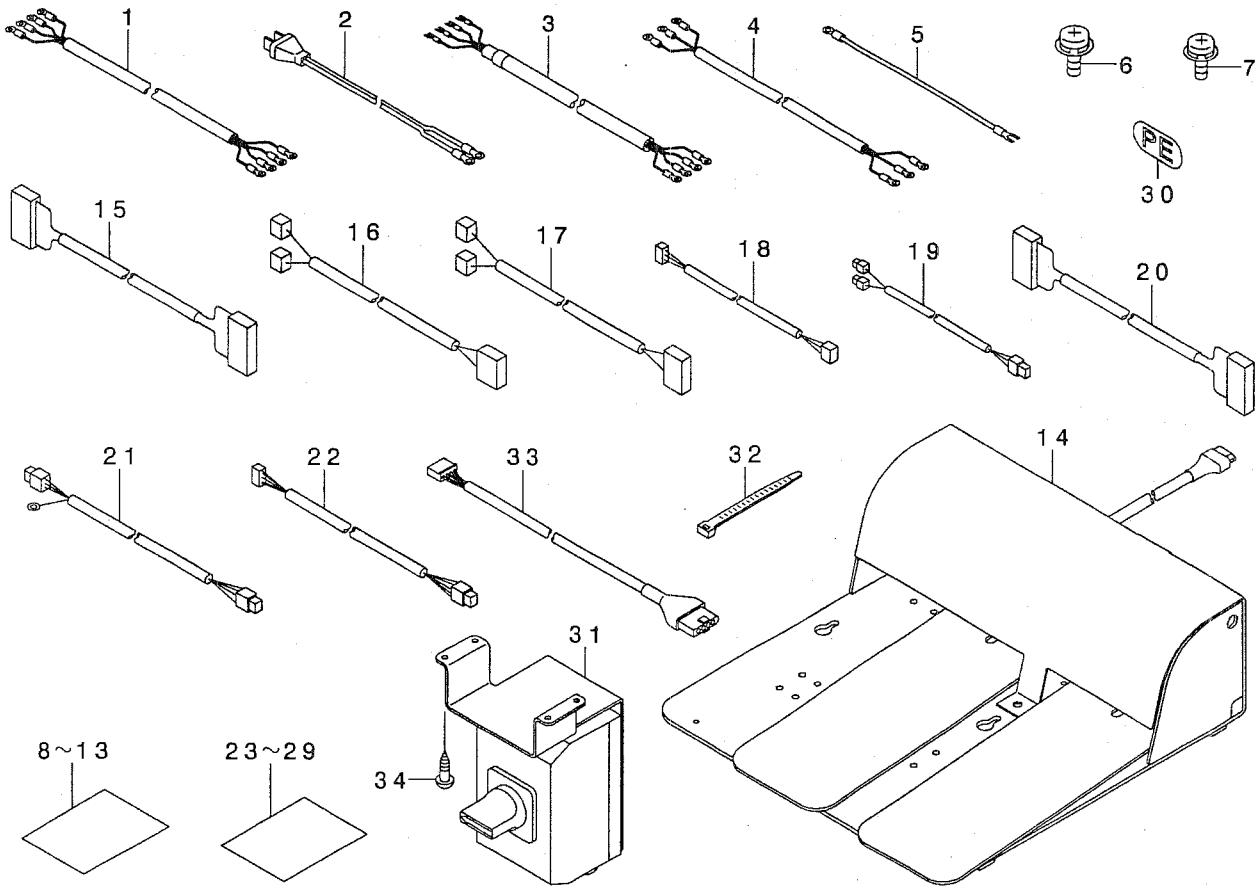
REF. NO	NOTE	PART NO.	DESCRIPTION	ト ヲ ヌ イ	Qty
1		M8601-620-AAO	MAIN CIRCUIT BOARD A ASM.	MAINキハ' ヲΔクミ	1
2		M8610-610-AAB	SDC CIRCUIT BOARD AB ASM.	SDCキハ' ヲΔクミ	1
3	06	M8620-600-AAB	PWR CIRCUIT BOARD AB ASM.	PWRキハ' ヲΔクミ	1
4	05	M8620-610-BAB	PWR CIRCUIT BOARD BB ASM.	PWRキハ' ヲBBクミ	1
5	03	M8523-600-OAO	INPUT CHANGEOVER CORD ASM.	ニュウリヨクキリガエコート' クミ	1
6		M1001-590-000	CONTROL BOX	セイキ' ヲホ' ヲクツ	1
7		M1002-580-OAO	CONTROL BOX COVER ASM.	セイキ' ヲホ' ヲクツフタクミ	1
8		M1003-590-000	CONTROL BOX PANEL	セイキ' ヲホ' ヲクツハ' ネル	1
9		SM-0040601-SC	SCREW M4X0.7 L=6	トラスコネジ' M4X0.7 L=6	4
10	05	M8901-620-BAO	POWER TRANSFORMER B ASM.	デ' ソケ' ソトランスBクミ	1
11	06	M8901-620-AAO	POWER TRANSFORMER A ASM.	デ' ソケ' ソトランスAクミ	1
12		M8540-590-OAO	FAN ASM.	FAN クミ	1
13		HM-0008600-10	FAN FILTER	ファンフィルタ	1
14	06	HK-0266500-80	TERMINAL BASE 8P	タンツダ' イ 8P	1
15	05	HK-0542500-40	TERMINAL BASE	タンツダ' イ	2
16		HX-0014700-OC	SPACER	スパ' ーサ	4
17		WS-0610002-KN	SPRING WASHER 6.1X12.2X1.5	ハ' ネサ' ガ' ネ M6	4
18		HX-0040700-00	BUSH	ブ' ヲツユ	1
19		HX-0041000-00	BUSH	ブ' ヲツユ	1
20		178-45009	CORD FITTING PLATE	コート' トメイタ	1
21		HX-0012300-OB	CABLE CLIP	ケー' プ' ルクリツア	1
22		M9007-620-OAO	DC POWER CORD ASM.	DCデ' ソケ' ソコート' クミ	1
23	01	HA-0042500-00	SWITCH	スイツチ	1
24		SK-3512001-SE	WOOD SCREW D=5.1 L=20	マルモクネジ' D=5.1 L=20	2
25	02	M3010-620-OAA	NAME PLATE A	テイカクメイハソ' A	1
26		SL-4030891-SC	SCREW M3X8	ナ' ハ' コネジ' セムS M3 L=8	4
27		SL-4030891-SC	SCREW M3X8	ナ' ハ' コネジ' セムS M3 L=8	4
28	06	SL-4041081-SF	SCREW M4 L=10	ナ' ハ' コネジ' セムS M4 L=10	2
29		SL-4051091-SC	SCREW M5X0.8 L=10	ナ' ハ' コネジ' セムS M5X0.8 L=10	4
30		SL-4040681-SC	COMBINATION SCREW M4 X 8	ナ' ハ' コネジ' セムS M4X0.7 L=6	5
31	05	SM-4031851-SR	SCREW	ナ' ハ' コネジ' M3 L=18	4
32	05	WS-0310702-KS	SPRING WASHER	ハ' ネサ' ガ' ネ 3.1X5.9X0.7	4
33		SL-4041091-SC	SCREW M4 L=10	ナ' ハ' コネジ' セムS M4X0.7 L=10	2
34		SL-4041091-SC	SCREW M4 L=10	ナ' ハ' コネジ' セムS M4X0.7 L=10	6
35		SL-4041091-SC	SCREW M4 L=10	ナ' ハ' コネジ' セムS M4X0.7 L=10	3
36		M3009-510-000	FAN CLEANING LABEL	ファンセイソウ' シール	1
37		SM-1044050-SM	SCREW M4X0.7 L=40	チラコネジ' M4X0.7 L=40	2
38		NM-3040520-SF	FLANGE NUT M4	フランジ' ナット	2
39	06	M8521-600-OAO	BOX POWER CORD ASM.	ホ' ヲクツデ' ソケ' ソコート' クミ	1
40		SL-4041091-SC	SCREW M4 L=10	ナ' ハ' コネジ' セムS M4X0.7 L=10	4
41		WP-0550836-SC	WASHER 5.5X12X0.8	ヒラサ' ガ' ネ 5.5X12X0.8	4
42	02	M8599-600-AAO	ACCESSORIE PART A ASM.	フ' ヲ' クレハクミ	1
43	04	M8504-620-OAO	ACCESSORIE PART ASM.	フ' ヲ' クレハクミ	1
44	08	M3004-511-OAA	VOLTAGE INDICATION CARD, A	デ' ソアツ' ヒヨウシ' フダ' A	(1)
45		HF-0013010-00	TIMING LAG FUSE 10A	タイムラグ' ヒュース' 10A	(1)
46		HF-0084063-PO	TIMING LAG FUSE 6.3A	タイムラグ' ヒュース' 6.3A	(1)
47	07	M3011-620-000	VOLTAGE INDICATION CARD,	デ' ソアツ' ヒヨウシ' フダ'	(1)
48		D8204-555-D00	DRAWER STOPPER	ヒキタ' ストツパ' -	2
49		M1002-620-000	CIRCUIT BOARD FITTING PLATE	キハ' ソトリツケイタ	2
50		SM-1040801-SC	SCREW M4X0.7 L=8	チラコネジ' M4X0.7 L=8	4
51		M9022-620-OAO	SDC-1/F CABLE ASM.	SDC-1/Fケー' プ' ルクミ	1
52	05	M9023-620-OAO	BOX POWER CORD ASM.	ホ' ヲクツデ' ソケ' ソコート' クミ	1
53	02	CM-3001001-01	DANGER LABEL (SMALL)	デ' ソケ' キケンシヨウ' ル(シヨウ)	1
54	07	CM-3001000-01	LABEL	キケンデ' ソアツ' ケイコクシヨウ' ル(31.5)	1
55		100-04109	GROUND MARK	グ' ラント' マーク	1
56		240-03600	BRAND MARK	ブ' ラント' マーク(シヨウ)	1
57		NM-6060001-SE	NUT M6	ロツカクナット M6 1ツユ	4
58		SM-3065052-TC	SCREW	マルネジ' M6 L=50	4
59		WP-0651001-SC	WASHER	ヒラサ' ガ' ネ	4
60	02	M3003-590-OAA	SEAL A	トランススタツプ' ヒヨウシ' シールA	1
61	07	M3003-620-000	SEAL B	トランススタツプ' ヒヨウシ' シールB	1
62		MAO-11532000	CORD STAPLE(SMALL)	コート' ステツプ' ル(シヨウ)	1
63	07	M3010-620-00B	NAME PLATE B	テイカクメイハソ' B	1

NOTE (注記)

01....FOR THREE PHASE (EXCEPT JE)	三相用 (JEを除く)
02....FOR USE IN JAPAN (1φ, 3φ)	日本用(1φ, 3φ)
03....FOR USE IN JAPAN (1φ, 100V)	日本用(1φ, 100V),
SELECTVE PARTS(1φ, 3φ)	選択部品(1φ, 3φ)
04....FOR EXPORT(1φ, 3φ)	輸出用(1φ, 3φ)
05....SELECTVE PART (220V, 380V)	選択部品(220V, 380V)
06....SELECTVE PART (100V, 200V)	選択部品(100V, 200V)
07....FOR JE, EXPORT(1φ, 3φ)	JE, 輸出用(1φ, 3φ)
08....FOR THREE PHASE (EXCEPT JE),	三相用 (JEを除く)
FOR EXPORT(1φ, 3φ)	輸出用(1φ, 3φ),

29. TRANSMISSION COMPONENTS (2)

電装関係 (2)



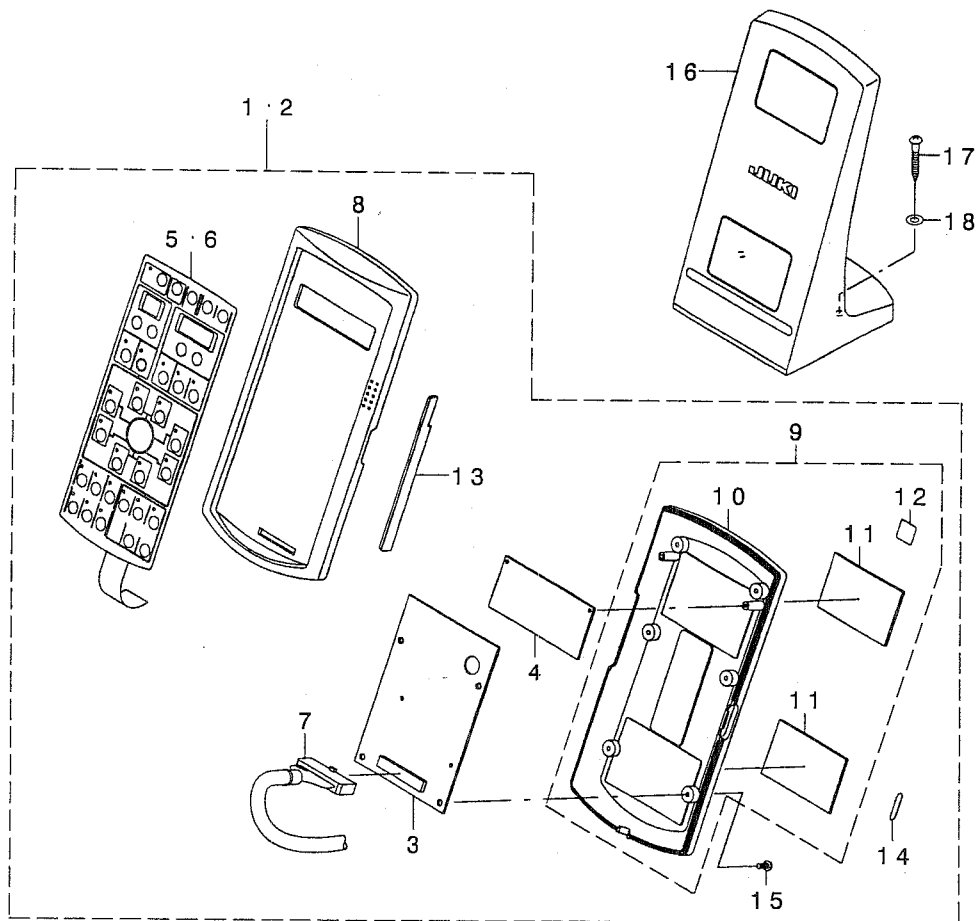
REF. NO	NOTE	PART NO.	DESCRIPTION	ヒソメイ	Qty
1	01	M9017-580-OAO	POWER CABLE ASM.	デ'ソカ'ソケ-フ'ル'クミ	1
2	02	M9035-580-OAO	POWER SOURCE CORD ASM.	100Vヨウデ'ソカ'ソコ-ト'クミ	1
3	03	M9028-580-OAO	POWER CABLE ASM.	デ'ソカ'ソケ-フ'ル'クミ	1
4	04	M9024-580-OAO	POWER CABLE ASM.	デ'ソカ'ソケ-フ'ル'クミ	1
5	02	M9034-580-OAO	GROUND CORD ASM.	100Vヨウア-スコ-ト'クミ	1
6		SL-4860891-SC	SCREW M2.6X8	ナ'コネ'セ'ス	2
7		SL-4040681-SC	COMBINATION SCREW M4 X 8	ナ'コネ'セ'ス M4X0.7 L=6	1
8	05	BME-01100000	VOLTAGE INDICATION SEAL	デ'ソア'ビョウ'ケ'ル' タン'ソウ100V	1
9	06	BME-01110000	VOLTAGE INDICATION SEAL	デ'ソア'ビョウ'ケ'ル' タン'ソウ110V	1
10	06	BME-01120000	VOLTAGE INDICATION SEAL	デ'ソア'ビョウ'ケ'ル' タン'ソウ120V	1
11	07	BME-03200000	VOLTAGE INDICATION SEAL	デ'ソア'ビョウ'ケ'ル' 3ソウ200V	1
12	06	BME-03220000	VOLTAGE INDICATION SEAL	デ'ソア'ビョウ'ケ'ル' 3ソウ220V	1
13		BME-03240000	VOLTAGE INDICATION SEAL	デ'ソア'ビョウ'ケ'ル' 3ソウ240V	1
14	08	M8590-513-OAA	PEDAL SWITCH ASM.	ハ'ダ'ル'スイ'ツ'チ'クミ	1
15		M9001-620-OAO	RELAY CABLE ASM.	デ'ソウ'ハ'ソ'チュウ'ケ'イ'ケ-フ'ル'クミ	1
16		M9002-620-OAO	RELAY CABLE ASM.	ハ'ル'ス'モ-タ'チ'ユウ'ケ'イ'ケ-フ'ル'クミ	1
17		M9003-620-OAO	RELAY CABLE ASM.	ハ'ル'ス'モ-タ'チ'ユウ'ケ'イ'ケ-フ'ル'クミ	1
18		M9010-620-OAO	SENSOR CABLE ASM.	ウ'ワ'ケ'ク'セン'サ'ケ-フ'ル'クミ	1
19		M9011-620-OAO	AT CABLE ASM.	ATケ-フ'ル'クミ	1
20		M9013-620-OAO	RELAY CABLE ASM.	コ'ネ'ク'タ'キ'ハ'ソ'チュウ'ケ'イ'ケ-フ'ル'クミ	1
21		M9004-620-OAO	SERVO MOTOR CABLE ASM.	SERVOモ-タ-ケ-フ'ル'クミ	1
22		M9005-620-OAO	RELAY CABLE ASM.	エン'コ-ダ'チ'ユウ'ケ'イ'ケ-フ'ル'クミ	1
23	09	BME-01220000	VOLTAGE INDICATION SEAL	デ'ソア'ビョウ'ケ'ル' タン'ソウ220V	1
24	09	BME-01230000	VOLTAGE INDICATION SEAL	デ'ソア'ビョウ'ケ'ル' タン'ソウ230V	1
25	09	BME-01240000	VOLTAGE INDICATION SEAL	デ'ソア'ビョウ'ケ'ル' タン'ソウ240V	1
26	09	BME-03220000	VOLTAGE INDICATION SEAL	デ'ソア'ビョウ'ケ'ル' 3ソウ220V	1
27	09	BME-03240000	VOLTAGE INDICATION SEAL	デ'ソア'ビョウ'ケ'ル' 3ソウ240V	1
28	09	BME-03400000	VOLTAGE INDICATION SEAL	デ'ソア'ビョウ'ケ'ル' 3ソウ400V	1
29	09	BME-03415000	VOLTAGE INDICATION SEAL	デ'ソア'ビョウ'ケ'ル' 3ソウ415V	1
30	03	CM-2001000-01	PE MARK LABEL	PEマ-ク'ラ-ル	1
31	03	M8512-581-OAO	SWITCH	スイ'ツ'チ	1
32		HX-0006500-0A	CABLE CLIP	ソ'ク'セ'ン'ハ'ソ'ト	3
33	08	M9014-620-OAO	PEDAL SWITCH CABLE ASM.	ハ'ダ'ル'スイ'ツ'チ'ケ-フ'ル'クミ	1
34	03	SK-3512001-SF	WOOD SCREW	マ'ル'モ'ク'ネ'シ' D=5.1 L=20	4

NOTE (注記)

01...	FOR THREE PHASE (EXCEPT JE)	三相用 (JEを除く)
02...	FOR USE IN JAPAN (1φ100V)	日本用 (1φ100V)
03...	FOR JE	JE用
04...	FOR EXPORT (1φ)	輸出用 (1φ)
05...	SELECTIVE PARTS (1φ100V)	選択部品 (1φ100V)
06...	SELECTIVE PARTS (100V, 200V)	選択部品 (100V, 200V)
07...	SELECTIVE PARTS (3φ200V)	選択部品 (3φ200V)
08...	FOR MEB-3200RD	MEB-3200RD用
09...	SELECTIVE PARTS (220V, 380V)	選択部品 (220V, 380V)

30. OPERATION BOX COMPONENTS

操作ボックス関係



REF. NO	NOTE	PART NO.	DESCRIPTION	品名	Qty
1	01	M8510-620-AAO	OPERATION BOX, A ASM.	ソウサホ [®] ックスAクミ	1
2	02	M8510-620-BAO	OPERATION BOX, B ASM.	ソウサホ [®] ックスBクミ	1
3		M8603-620-OAO	PANEL CIRCUIT BOARD, 1 ASM.	PANELキハ [®] ソン1クミ	(1)
4		M8604-620-OAO	PANEL CIRCUIT BOARD, 2 ASM.	PANELキハ [®] ソン2クミ	(1)
5	01	M3001-620-000	PANEL SEET (JAPAN)	ハ [®] ネルシートワフ [®] ソン	(1)
6	02	M3002-620-000	PANEL SEET (ENGLISH)	ハ [®] ネルシートエイフ [®] ソン	(1)
7		M9021-620-OAO	PANEL CABLE ASM.	ハ [®] ネルケーブ [®] ルクミ	(1)
8		M1010-600-000	OPERATION BOX UPPER CASE	ソウサホ [®] ックスウワケース	(1)
9		M1031-580-OAO	OPERATION BOX LOWER CASE ASM.	ソウサホ [®] ックスシタケースクミ	(1)
10		M1031-580-000	OPERATION BOX LOWER CASE	ソウサホ [®] ックスシタケース	(1)
11		M1011-580-000	MAGNET SHEET	マグ [®] ネットシート	(2)
12	*	CM-6001001-01	WEEE MARK LABEL S	WEEE マーク ラハ [®] ル S	(1)
13		G1002-007-000	BLIND PLATE	ニューヨークソウチメカクシイタ	(1)
14		M2001-600-000	PANEL SIDE LABEL	ハ [®] ネルサイド [®] シール	(1)
15		ST-4031051-SN	TAPPING SCREW D=3-24 L=10	タツビ [®] ソネジ [®] D=3-24 L=10	(6)
16		M1017-580-OAO	OPERATION BOX FIXED PLATE ASM.	ソウサホ [®] コトリツケイタクミ	1
17		SK-3413201-SE	WOOD SCREW D=4.1 L=32	マルモクネジ [®] D=4.1 L=32	2
18		WP-0501016-SC	WASHER 5X10.5X1	ヒラサ [®] カ [®] ネ 5X10.5X1	2

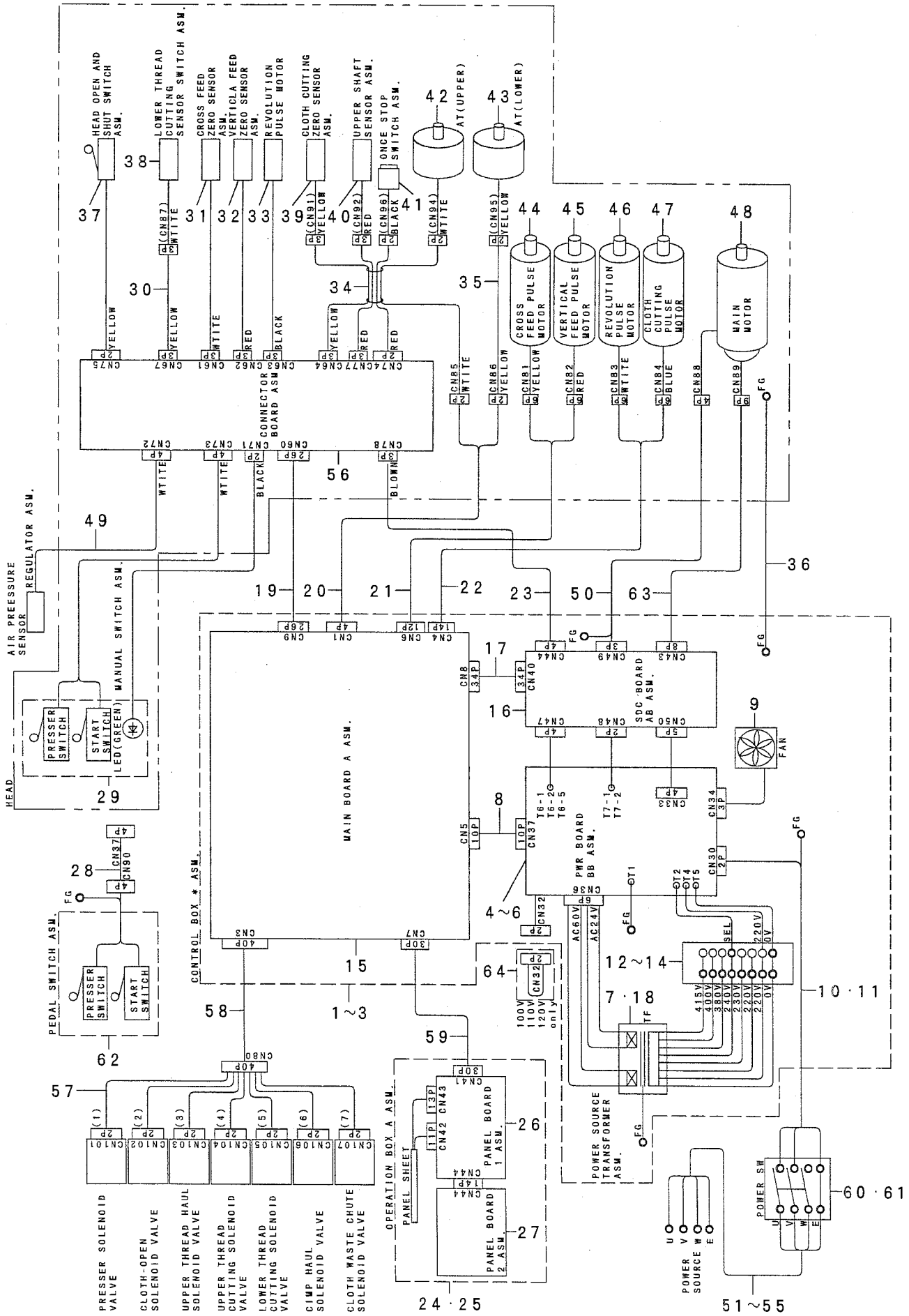
NOTE (注記)

01....FOR USE IN JAPAN
02....FOR EXPORT

日本用
輸出用

31. WIRING DIAGRAM

電裝配線図



REF. NO	NOTE	PART NO.	DESCRIPTION	ル	ソ	メ	イ	Qty											
1	01	M8501-620-AAO	CONTROL BOX, A ASM.	セイキ	ヨホ	ツクス	Δクミ	1											
2	02	M8501-620-BAO	CONTROL BOX, B ASM.	セイキ	ヨホ	ツクス	Bクミ	1											
3	03	M8501-620-CAO	CONTROL BOX, C ASM.	セイキ	ヨホ	ツクス	Cクミ	1											
4	01	M8620-600-AAB	PWR CIRCUIT BOARD AB ASM.	PWRキハ	ン	AB	クミ	(1)											
5	02	M8620-610-BAB	PWR CIRCUIT BOARD BB ASM.	PWRキハ	ン	BB	クミ	(1)											
6	03	M8620-610-BAB	PWR CIRCUIT BOARD BB ASM.	PWRキハ	ン	BB	クミ	(1)											
7		M8901-620-AAO	POWER TRANSFORMER, A ASM.	デ	ン	ケ	ントランス	Δクミ	(1)										
8		M9007-620-OAO	DC POWER SUPPLY CABLE ASM.	DC	デ	ン	ケ	ソコト	クミ	(1)									
9		M8540-590-OAO	FAN ASM.	FAN			クミ	(1)											
10		M8521-600-OAO	BOX POWER CORD ASM.	ホ	ツクス	デ	ン	ケ	ソコト	クミ	(1)								
11	03	M9023-620-OAO	BOX POWER CORD ASM.	ホ	ツクス	デ	ン	ケ	ソコト	クミ	(1)								
12	01	HK-0266500-80	TERMINAL BASE 8P	タン	ツ	ダ	イ	8P	(1)										
13	02	HK-0542500-40	TERMINAL BASE 4P	タン	ツ	ダ	イ	4P	(2)										
14	03	HK-0542500-40	TERMINAL BASE 4P	タン	ツ	ダ	イ	4P	(2)										
15		M8601-620-AAO	MAIN CIRCUIT BOARD, A ASM.	MAIN	キハ	ン	Δクミ	(1)											
16		M8610-610-AAB	SDC CIRCUIT BOARD AB ASM.	SDC	キハ	ン	AB	クミ	(1)										
17		M9022-620-OAO	SDC-I/F CABLE ASM.	SDC	-I/F	ケ	ア	ル	クミ	(1)									
18	04	M8901-620-BAO	POWER TRANSFORMER, B ASM.	デ	ン	ケ	ントランス	B	クミ	(1)									
19		M9013-620-OAO	RELAY CABLE ASM.	コ	ネ	ク	タ	キハ	ン	チュウ	ケ	イ	ケ	ア	ブ	ル	クミ	1	
20		M9011-620-OAO	AT CABLE ASM.	AT	ケ	ア	ブ	ル	クミ	1									
21		M9002-620-OAO	PULSE MOTOR RELAY CABLE, A ASM.	ハ	ル	ス	モ	ー	タ	チュウ	ケ	イ	ケ	ア	ブ	ル	Δ	クミ	1
22		M9003-620-OAO	PULSE MOTOR RELAY CABLE, B ASM.	ハ	ル	ス	モ	ー	タ	チュウ	ケ	イ	ケ	ア	ブ	ル	B	クミ	1
23		M9010-620-OAO	UPPER SHAFT SENSOR CABLE ASM.	ウ	ウ	ジ	ク	セン	サ	ー	ケ	ア	ブ	ル	クミ	1			
24	07	M8510-620-AAO	OPERATION BOX, A ASM.	ソ	ウ	サ	ホ	ツクス	Δ	クミ	1								
25	08	M8510-620-BAO	OPERATION BOX, B ASM.	ソ	ウ	サ	ホ	ツクス	B	クミ	1								
26		M8603-620-OAO	PANEL CIRCUIT BOARD, 1 ASM.	PANEL	キハ	ン	1	クミ	(1)										
27		M8604-620-OAO	PANEL CIRCUIT BOARD, 2 ASM.	PANEL	キハ	ン	2	クミ	(1)										
28		M9014-620-OAO	PEDAL SWITCH CABLE ASM.	ペ	ダ	ル	ス	イ	ツ	チ	ケ	ア	ブ	ル	クミ	1			
29		320-76655	HAND SWITCH ASM.	テ	モ	ト	ス	イ	ツ	チ	クミ	1							
30	09	320-78354	SENSOR CABLE ASM.	シ	タイ	キ	リ	セン	サ	ー	ケ	ア	ブ	ル	クミ	1			
31		320-78057	HOME POSITION SENSOR CABLE ASM	エ	コ	ノ	ク	リ	ケ	ン	セン	サ	ー	ケ	ア	ブ	ル	クミ	1
32		320-76853	HOME POSITION SENSOR CABLE ASM	タ	テ	ノ	ク	リ	ケ	ン	セン	サ	ー	ケ	ア	ブ	ル	クミ	1
33		320-77059	HOME POSITION SENSOR CABLE ASM	セン	カ	イ	ケ	ン	セン	サ	ー	ケ	ア	ブ	ル	クミ	1		
34		320-77950	RELAY CABLE ASM.	ト	ウ	ア	ン	サ	ー	チュウ	ケ	イ	ケ	ア	ブ	ル	クミ	1	
35		320-53357	RELAY CABLE ASM.	シ	タイ	AT	チュウ	ケ	イ	ケ	ア	ブ	ル	クミ	1				
36		M9020-620-OAO	EARTH CADE ASM.	ト	ウ	ア	ア	ー	ス	コ	ト	クミ	1						
37		320-02255	SWITCH ASM.	ハ	ツ	カ	イ	ハ	イ	ス	イ	ツ	チ	クミ	1				
38		400-21684	SENSOR SWITCH ASM	セン	サ	ス	イ	ツ	チ	クミ	1								
39		320-77356	HOME POSITION SENSOR CABLE ASM	ヌ	ノ	ク	リ	ケ	ン	セン	サ	ー	ケ	ア	ブ	ル	クミ	1	
40		320-77653	UPPER SHAFT SENSOR CABLE ASM.	ウ	エ	ジ	ク	セン	サ	ー	ケ	ア	ブ	ル	クミ	1			
41		320-02354	SWITCH ASM.	イ	チ	シ	ラ	ス	イ	ツ	チ	クミ	1						
42		320-54900	AT (UPPER)	AT	(ウ	エ)	1												
43		320-53209	AT (LOWER)	AT	(シ	タ)	1												
44		KM-0000003-20	PULSE MOTOR	ハ	ル	ス	モ	ー	タ	1									
45		KM-0000003-10	PULSE MOTOR	ハ	ル	ス	モ	ー	タ	1									
46		KM-0000003-30	PULSE MOTOR	ハ	ル	ス	モ	ー	タ	1									
47		KM-0000003-00	PULSE MOTOR	ハ	ル	ス	モ	ー	タ	1									
48		KM-0000003-40	SERVO MOTOR	サ	ー	ボ	ー	モ	ー	タ	1								
49		B4715-210-OAO	FILTER REGULATOR ASM.	フ	ィ	ル	タ	レ	キ	ユ	レ	タ	クミ	1					
50		M9004-620-OAO	SERVO MOTOR CABLE ASM.	SERVO	モ	ー	タ	ケ	ア	ブ	ル	クミ	1						
51		M9017-580-OAO	POWER CABLE ASM.	デ	ン	ケ	ン	ケ	ア	ブ	ル	クミ	1						
52	06	M9035-580-OAO	POWER SOURCE CORD ASM.	100V	ヨ	ウ	デ	ン	ケ	ソ	コ	ト	クミ	1					
53	03	M9028-580-OAO	POWER CABLE ASM.	デ	ン	ケ	ン	ケ	ア	ブ	ル	クミ	1						
54	05	M9024-580-OAO	POWER CABLE ASM.	デ	ン	ケ	ン	ケ	ア	ブ	ル	クミ	1						
55	06	M9034-580-OAO	GROUND CORD ASM.	100V	ヨ	ウ	ア	ー	ス	コ	ト	クミ	1						
56		M8602-620-OAO	CONNECTOR CIRCUIT BOARD ASM.	コ	ネ	ク	タ	キ	ハ	ン	クミ	1							
57		M9015-620-OAO-A	VALVE CABLE ASM.	デ	ン	ジ	ハ	ン	ケ	ア	ブ	ル	クミ	1					
58		M9001-620-OAO	RELAY CABLE ASM.	デ	ン	ジ	ハ	ン	チュウ	ケ	イ	ケ	ア	ブ	ル	クミ	1		
59		M9021-620-OAO	PANEL CABLE ASM.	ハ	ネ	ル	ケ	ア	ブ	ル	クミ	1							
60		HA-0042500-00	SWITCH	ス	イ	ツ	チ	1											
61	03	HA-0030300-0A	SWITCH	ス	イ	ツ	チ	1											
62		M8590-513-OAA	PEDAL SWITCH ASM.	ペ	ダ	ル	ス	イ	ツ	チ	クミ	1							
63		M9005-620-OAO	ENCODER RELAY CABLE ASM.	エ	ン	コ	ー	ダ	チュウ	ケ	イ	ケ	ア	ブ	ル	クミ	1		
64	05	M8523-600-OAO	INPUT CHANGEVER CORD ASM.	エ	ン	ウ	リ	ヨ	ク	キ	リ	カ	エ	コ	ト	クミ	1		

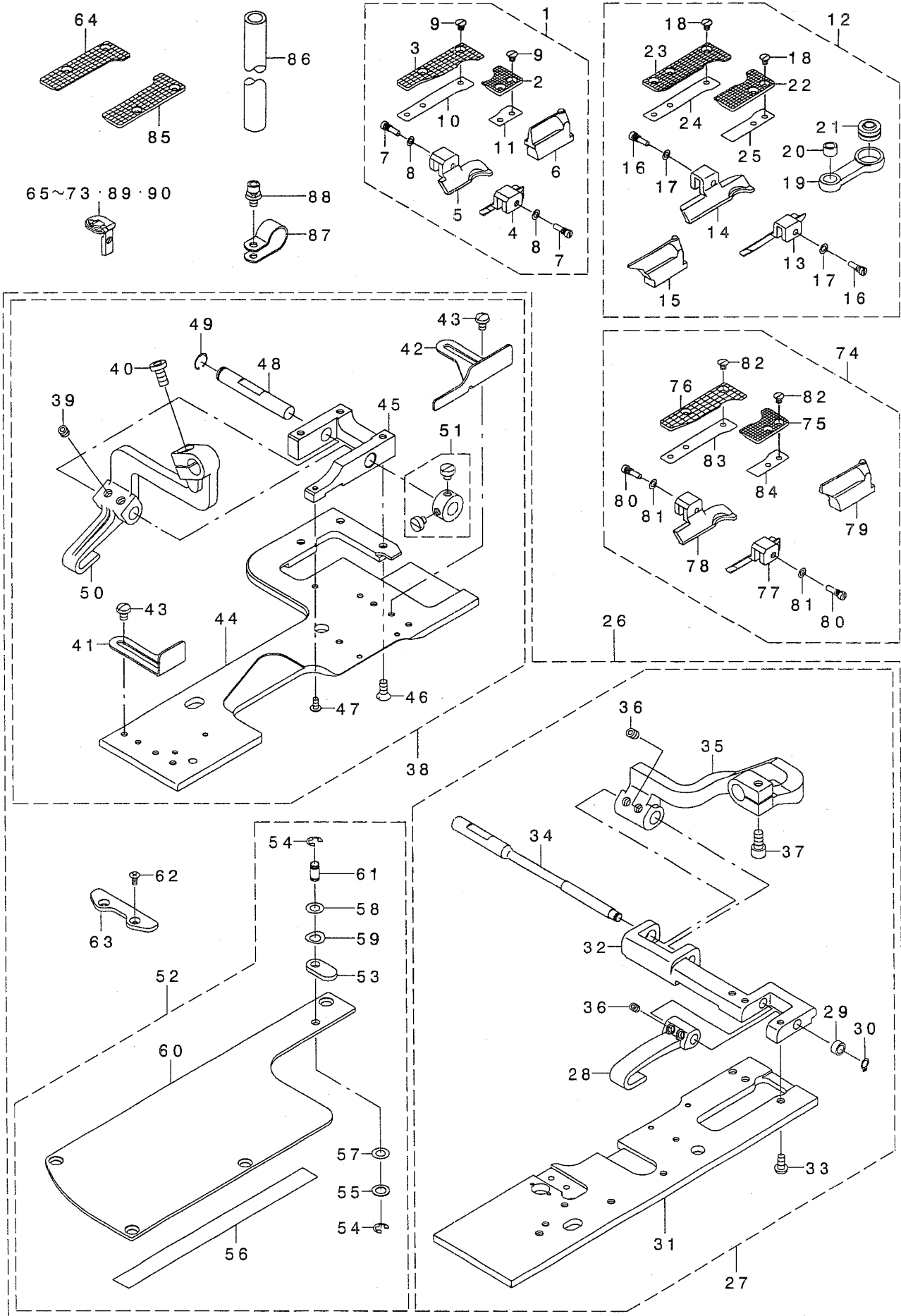
NOTE (注記)

- 01... FOR 100V, 200V
- 02... FOR 220V, 380V
- 03... FOR JE
- 04... EXCEPT 100V, 200V
- 05... FOR SINGLE PHASE(100V)
- 06... FOR USE IN JAPAN (1φ100V)
- 07... FOR USE IN JAPAN
- 08... FOR EXPORT
- 09... EXCEPT MEB-3200TS

- 100V, 200V用
- 220V, 380V用
- JE用
- 100V, 200Vを除く
- 単相用(100V)
- 日本用(1φ100V)
- 日本用
- 輸出用
- MEB-3200TSを除く

32. OPTION COMPONENTS(1)

オプション関係 (1)



REF. NO	NOTE	PART NO.	DESCRIPTION	品名	Qty
1	01	320-28458	EYELET COMPENSATING FOOT S SET	ハトメダ' 'ンオサエセツト	1
2		320-28409	HOLDING PLAT, RIGHT S	ハトメオサエウケイタJミキ' S	(1)
3		320-28516	HOLDING PLATE, LEFT S	ハトメオサエウケイタJミキ' JS	(1)
4		320-28201	COMPENSATING FOOT, RIGHT S	ハトメダ' 'ンオサエアワミキ' S	(1)
5		320-28300	COMPENSATING FOOT, LEFT S	ハトメダ' 'ンオサエアワミキ' JS	(1)
6		320-63604	CLOTH CUTTING KNIFE (EYELET) S	ヌメキリメス(ハトメ)S	(1)
7		140-10508	PRESSER FOOT ATTACHING SCREW	オサエアツ トリツクネツ	(2)
8		WZ-0320290-UZ	WASHER 3.2X6.5X0.15	マケ' サ' ガ' ネ 3.2X6.5X0.15	(2)
9		SM-1030400-SP	SCREW M3 L=4	サラネツ' M3 L=4	(4)
10		400-16000	HOLDING PLATE SPACER LEFT	ハトメオサエウケイタスハ' -サヒタ' リ	(1)
11		400-15997	HOLDING PLATE SPACER RIGHT S	ハトメオサエウケイタスハ' -サミキ' S	(1)
12	05	320-29050	EYELET COMPENSATING FOOT L SET	ハトメダ' 'ンオサエセツト	1
13		140-58804	PRESSER FOOT, RIGHT, H	ハトメオサエアツ (ミキ') H	(1)
14		140-58903	PRESSER FOOT, LEFT H	ハトメオサエアツ (ヒタ' リ) H	(1)
15		140-41206	CUTTING KNIFE, EYELET	ヌメキリメス (ハトメ)	(1)
16		140-10508	PRESSER FOOT ATTACHING SCREW	オサエアツ トリツクネツ	(2)
17		WZ-0320290-UZ	WASHER 3.2X6.5X0.15	マケ' サ' ガ' ネ 3.2X6.5X0.15	(2)
18		SM-1030400-SP	SCREW M3 L=4	サラネツ' M3 L=4	(5)
19		320-07304	VERTICAL FEED CONNECTING ARM	タテオクリレンクウツデ	(1)
20		320-07403	CONNECTING ARM METAL, A	タテオクリレンクウツデ' メタルA	(1)
21		320-07502	CONNECTING ARM METAL, B	タテオクリレンクウツデ' メタルB	(1)
22		320-29001	HOLDING PLATE J, RIGHT L	ハトメオサエウケイタJミキ' L	(1)
23		320-29100	HOLDING PLATE J, LEFT L	ハトメオサエウケイタJミキ' JL	(1)
24		400-16000	HOLDING PLATE SPACER LEFT	ハトメオサエウケイタスハ' -サヒタ' リ	(1)
25		400-15999	HOLDING PLATE SPACER RIGHT L	ハトメオサエウケイタスハ' -サミキ' L	(1)
26	02	320-31064	VERTICAL HOLE PRESSER SET	タテアナオサエセツト	1
27		320-31056	PRESSER PLATE, RIGHT ASM.	タテアナオサエイタミキ' クミ	(1)
28		320-31700	DRIVING ARM	タテアナオサエウツ' ハ' -スクト' ウツデ'	(1)
29		110-41100	ROLLER	コロ	(1)
30		RC-0470611-KP	RETAINING RING 4.7	Cガ' タトメリ 4.7	(1)
31		320-31007	PRESSER PLATE, RIGHT	タテアナオサエイタミキ'	(1)
32		320-31205	PRESSER ARM FITTING BASE, RIGHT	タテアナオサエウツ' トリツクダ' イミキ'	(1)
33		SM-5040855-SN	SCREW	ハ' イント' ネツ'	(3)
34		320-31304	PRESSER ARM BASE SHAFT, RIGHT	タテアナオサエウツ' ハ' -スツ' クミキ'	(1)
35		320-31809	PRESSER ARM BASE, RIGHT	タテアナオサエウツ' ハ' -スツ' クミキ'	(1)
36		SM-8050412-TP	SCREW M5 L=4	トメネツ' M5 L=4	(4)
37		SM-6051002-TN	BOLT	ロツカクアナホ' ルト	(1)
38		320-31155	HOLE PRESSER PLATE ASM.	タテアナオサエイタヒタ' リクミ	(1)
39		SM-8050412-TP	SCREW M5 L=4	トメネツ' M5 L=4	(2)
40		SM-6051002-TN	BOLT	ロツカクアナホ' ルト	(1)
41		320-32104	VERTICAL HOLE GUIDE, FRONT	タテアナガ' イト' マ	(1)
42		320-32203	VERTICAL HOLE GUIDE, REAR	タテアナガ' イト' アト	(1)
43		SS-5090610-SP	SCREW 9/64-40 L=6	トラスネツ' 9/64-40 L=6	(4)
44		320-31106	HOLE PRESSER PLATE, LEFT	タテアナオサエイタヒタ' リ	(1)
45		320-31502	PRESSER ARM FITTING BASE, LEFT	タテアナオサエウツ' トリツクダ' イヒタ' リ	(1)
46		SM-1041001-SP	SCREW M4X0.7 L=10	サラネツ' M4X0.7 L=10	(3)
47		SM-0030601-SC	SCREW M3X0.5 L=6	トラスコネツ' M3X0.5 L=6	(1)
48		320-31601	PRESSER ATM BASE SHAFT, LEFT	タテアナオサエウツ' ハ' -スツ' クヒタ' リ	(1)
49		RC-0740811-KP	C-RING	Cガ' タトメリ 8	(1)
50		320-31908	PRESSER ARM BASE, LEFT	タテアナオサエウツ' ハ' -スツ' クヒタ' リ	(1)
51		CS-080081B-SH	THRUST COLLAR ASM, D=8.0 W=8	スラストワケ D=8 W=8 クミ	(1)
52		320-32054	AUXILIARY COVER, LEFT ASM.	タテアナオサエイタホツ' ヨカハ' -ヒタ' リクミ	(1)
53		140-12504	CLAMP HOLDING PLATE	クラツ' ホツ' イタ	(1)
54		RE-0400000-KP	E-RING 4	Eガ' タトメリ 4	(2)
55		262-17604	WASHER	オサエサケ' コロサ' ガ' ネ	(1)
56		G8343-870-000	SHEET	スハ' リト' スツ' ト	(0.1)
57		320-03808	CLAMP RETAINER PLATE SPACER	クラツ' ホツ' イタスハ' -サ	(1)
58		WF-0550800-SP	WASHER 5.5X10X0.8	ヒラサ' ガ' ネ 5.5X10X0.8	(1)
59		WZ-0620290-KP	WASHER	マケ' サ' ガ' ネ 6.2X11X0.2	(1)
60		320-32005	AUXILIARY COVER, LEFT	タテアナオサエイタホツ' ヨカハ' -ヒタ' リ	(1)
61		320-02008	FULCRUM SHAFT	クラツ' ホツ' イタツツ' ヲク	(1)
62		SM-1030601-SC	SCREW M3 L=6	サラネツ' M3X0.5 L=6	(2)
63		320-12809	HOLDING PLATE, REAR	ヌヒヒラキウケイタアト	(1)
64	03	320-29506	HOLDING PLATE, LEFT	ネムリメオサエウケイタヒタ' リ	1
65	07	320-43218	THROAT PLATE, D	ハリイタD	1
66	06	320-43325	THROAT PLATE, JF	ハリイタJF	1
67	06	320-43424	THROAT PLATE, JA	ハリイタJA	1
68	01	320-43523	THROAT PLATE, JE	ハリイタJE	1
69	06	320-43622	THROAT PLATE, JD	ハリイタJD	1
70	08	320-42830	THROAT PLATE, JB	ハリイタJB	1
71	07	320-42913	THROAT PLATE, B	ハリイタB	1
72	07	320-43010	THROAT PLATE, C	ハリイタC	1
73	06	320-43135	THROAT PLATE, JC	ハリイタJC	1
74	04	320-28854	EYELET COMPENSATING FOOT M SET	ハトメダ' 'ンオサエセツト	1
75		320-28805	HOLDING PLATE, J RIGHT M	ハトメオサエウケイタJミキ' M	(1)
76		320-28912	HOLDING PLATE, J LEFT M	ハトメオサエウケイタJミキ' JM	(1)
77		320-28607	PRESSER FOOT, RIGHT M	ハトメダ' 'ンオサエアワミキ' M	(1)
78		320-28706	PRESSER FOOT, LEFT M	ハトメダ' 'ンオサエアワミキ' JM	(1)
79		320-63703	CUTTING KNIFE (EYELET), M	ヌメキリメス(ハトメ)M	(1)
80		140-10508	PRESSER FOOT ATTACHING SCREW	オサエアツ トリツクネツ	(2)
81		WZ-0320290-UZ	WASHER 3.2X6.5X0.15	マケ' サ' ガ' ネ 3.2X6.5X0.15	(2)
82		SM-1030400-SP	SCREW M3 L=4	サラネツ' M3 L=4	(4)
83		400-16000	HOLDING PLATE SPACER LEFT	ハトメオサエウケイタスハ' -サヒタ' リ	(1)
84		400-15998	HOLDING PLATE SPACER RIGHT M	ハトメオサエウケイタスハ' -サミキ' M	(1)
85	03	320-29407	HOLDING PLATE, RIGHT	ネムリメオサエウケイタミキ'	1
86		BT-1200801-EF	TUBE	チューブ	2.3
87		HX-0015000-OF	CABLE CLIP	ケ-ア' ルクリツツ	3
88		SL-6041092-TN	SCREW	サ' ガ' ネツキロツカクアナホ' ルト	3
89	09	400-29122	THROAT PLATE JA C	ハリイタ JA C	1
90	10	400-29123	THROAT PLATE JE C	ハリイタ JE C	1

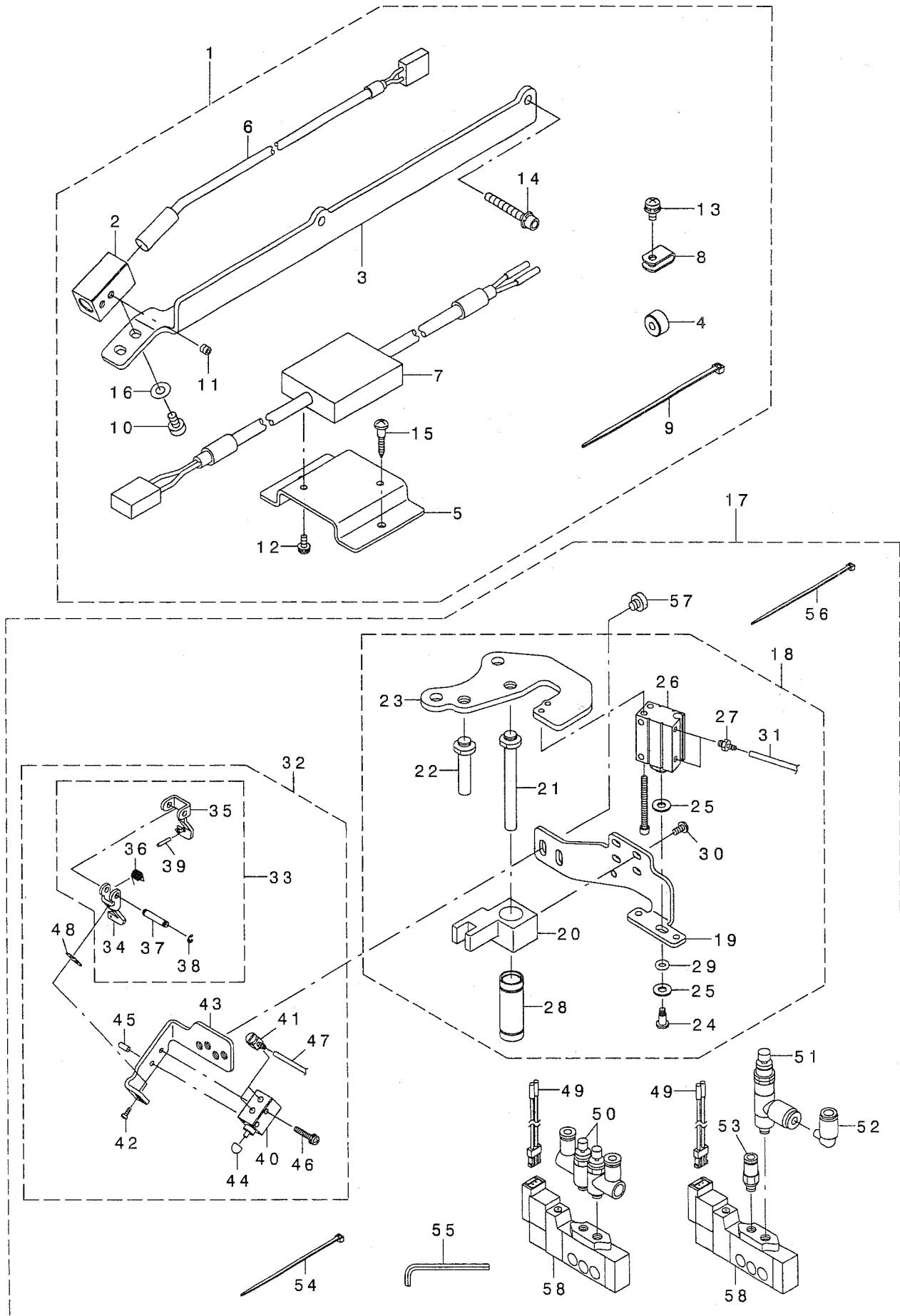
NOTE (注記)

01....FOR MEB-3200JS, JA
02....FOR MEB-3200SS
03....EXCEPT MEB-3200JS, CS, JA, CA
04....FOR MEB-3200CS, CA
05....FOR MEB-3200JS, CS, JA, CA
06....FOR MEB-3200JS, CS, JA, CA
07....FOR MEB-3200SS, RS
08....FOR MEB-3200CS, CA
09....FOR MEB-3200JS(CHINA)
10....FOR MEB-3200CS(CHINA)

MEB-3200JS, JA用
MEB-3200SS用
MEB-3200JS, CS, JA, CAを除く
MEB-3200CS, CA用
MEB-3200JS, CS, JA, CA用
MEB-3200JS, CS, JA, CA用
MEB-3200SS, RS用
MEB-3200CS, CA用
MEB-3200JS (中国) 用
MEB-3200CS (中国) 用

33. OPTION COMPONENTS(2)

オプション関係 (2)



REF. NO	NOTE	PART NO.	DESCRIPTION	キ ャ ン 名 義	Qty
1	01	320-70054	MARKING LIGHT UNIT	マ-キ-ン-グ ライトユニット	1
2		320-70005	MARKING LIGHT FITTING BASE	マ-キ-ン-グ ライトトリツケタ イ	(1)
3		320-70104	MARKING LIGHT FITTING PLATE	マ-キ-ン-グ ライトトリツケイタ	(1)
4		320-70203	MARKING LIGHT FITTING BOSS	マ-キ-ン-グ ライトトリツケボス	(1)
5		320-70302	CONVERTER FITTING PLATE	コンバ-タトリツケイタ	(1)
6		HE-0004600-00	MARKING PROJECTOR	マ-キ-ン-グ プロジ-ェク-タ	(1)
7		HE-0004600-10	CONVERTER	コンバ-タ	(1)
8		HX-0015000-00	CLIP	ケ-プ-ル クリツプ	(1)
9		EA-9500B01-00	CABLE BAND	ソクセンハ-ント	(3)
10		SM-6040802-TP	SCREW M4X0.7 L=8	ロツカクアナボ ルト	(2)
11		SM-8040412-TP	SET SCREW M4 L=4	トメネジ	(2)
12		SL-4030881-SC	SCREW M3X8	ナハ-コネジ セムス M3X0.5 L=8	(2)
13		SL-4040891-SC	SCREW M4 L=8	サ-カ-ネツキ ナハ-コネジ M4 L=8	(1)
14		SL-6043092-TN	BOLT	サ-カ-ネツキロツカクアナボ ルト	(2)
15		SK-3382001-SE	SCREW D=3.8 L=20	マルモクネジ D=3.8 L=20	(2)
16		WP-0450801-SP	WASHER	ヒラサ-カ-ネ	(2)
17		320-24481	UPPER THREAD CLAMP UNIT	ウワイトクラツプ ユニツト	1
18		320-24952	UPPER THREAD CLAMP ARM ASM.	ウワイトクラツプ ウデ クミ	(1)
19		320-24903	UPPER THREAD CLAMP ARM	ウワイトクラツプ ウデ	(1)
20		320-25108	UPPER THREAD CLAMP GUIDE	ウワイトクラツプ ガ-イト	(1)
21		320-25207	GUIDE SHAFT A	ウワイトクラツプ ガ-イト シ-ク A	(1)
22		320-25306	GUIDE SHAFT B	ウワイトクラツプ ガ-イト シ-ク B	(1)
23		320-25405	CYLINDER FITTING PLATE	ウワイトクラツプ シリンダ トリツケイタ	(1)
24		140-44903	SCREW	ホソ ヨテンヨソンスクリュー	(1)
25		140-30100	WASHER	ル-ハ-ク トロツト サ-カ-ネ	(2)
26		PA-1001532-00	AIR CYLINDER	エアシリンダ	(1)
27		PJ-0320390-02	COUPLING	ハ-ア ツキ テ	(2)
28		SB-7060005-00	BEARING	ゴロカ リシ クワケ	(1)
29		RO-0371801-00	RUBBER RING	オリツク	(1)
30		SM-5030655-SP	SCREW	ハ-イント-ネジ M3 L=6	(4)
31		BT-0320201-EB	TUBE 3.18X2	ホ-リウレタンチューブ クロ 3.18X2	(2.2)
32		320-24499	UPPER THREAD CLAMP ASM.	ウワイトクラツプ クミ	(1)
33		400-18402	UPPER THREAD CLAMP AB ASM	ウワイトクラツプ ABクミ	(1)
34		320-24416	UPPER THREAD CLAMP A	ウワイトクラツプ A	(1)
35		320-24507	UPPER THREAD CLAMP B	ウワイトクラツプ B	(1)
36		320-24606	UPPER THREAD CLAMP SPRING	ウワイトクラツプ ハ-ネ	(1)
37		320-25009	UPPER THREAD CLAMP SHAFT	ウワイトクラツプ シ-ク	(1)
38		RE-0200000-KO	E-RING	Eカ-外メツ 2	(2)
39		PS-0150082-KH	SPRING PIN	スプリング ピン	(1)
40		PA-0400301-00	AIR CYLINDER	エアシリンダ	(1)
41		PJ-0460390-02	ELBOW	ハ-ア エルボ	(2)
42		SM-6020402-TN	BOLT M2 L=4	ロツカクアナボ ルト M2 L=4	(2)
43		320-24713	UPPER THREAD CLAMP BRACKET	ウワイトクラツプ ブラケツト	(1)
44		320-24804	UPPER THREAD CLAMP DRIVING PIN	ウワイトクラツプ クト ウピ-ン	(1)
45		PS-0250062-KH	SPRING PIN 2.5X6	スプリング ピン 2.5X6	(1)
46		SL-4851481-SF	SCREW M2.5 L=14	ナハ-コネジ セムス M2.5 L=14	(1)
47		BT-0320201-EB	TUBE 3.18X2	ホ-リウレタンチューブ クロ 3.18X2	(2.4)
48	02	320-25504	UPPER THREAD CLAMP SPACER	ウワイトクラツプ スハ-サ-	(3)
49		M9024-620-000	SOLENOID VALVE CONNECTOR	デ-ンジ ハ-ソコネクタ	(2)
50		PC-0105220-00	SPEED CONTROLLER	スピ-ート コントローラ	(2)
51		PF-0705010-00	PRESSURE DECREASING VALVE	ミニチュア デ-ソアツハ-ソ	(1)
52		PJ-3040300-01	ELBOW	レシ ユ-サエルボ	(1)
53		PJ-2102031-00	UNION	ハ-フユニオン	(1)
54		EA-9500B01-00	CABLE BAND	ソクセンハ-ント	(4)
55		320-25603	HEXAGONAL WRENCH	ロツカクレンチ	(1)
56		EA-9500B01-00	CABLE BAND	ソクセンハ-ント	(4)
57		SS-6110480-SP	SCREW 11/64-40 L=4.3	ヒラネジ 11/64-40 L=4.3	(2)
58		PV-1502091-00	SOLENOID VALVE	デ-ンジ ハ-ソ	(2)

NOTE (注記)

01... EXCEPT MEB-3200RD, RS
02... SELECTIVE USE OF 1 TO 3 PCS.

MEB-3200RD, RS を除く
1~3個選択使用

34. OPTION COMPONENTS(3)

オプション関係 (3)

Knife support メス受け

Item 品名	For eyelet buttonhole 罫目用		For decorative buttonhole 罫り目用		For hard eyelet buttonhole 罫目用(硬いタイプ)		
Shape 形状							
	Ref.No.	Part No.	Ref.No.	Part No.	Ref.No.	Part No.	
Length of knife support メス受け長さ (mm)	40	—	15	14042501	—	—	
	38	1	32062101	—	47	32067209	
	36	2	32062200	16	32064404	48	32067308
	34	3	32062309	17	32064503	49	32067407
	32	4	32062408	18	14042600	50	32067506
	30	5	32062507	19	32064602	51	32067605
	28	6	32062606	20	32064701	52	32067704
	26	7	32062705	21	14042808	53	32067803
	24	8	32062804	22	32064800	54	32067902
	22	46	32062903	23	14042907	55	32038009
	20	9	32063000	24	32064909	56	32068108
	18	10	32063109	25	32065005	57	32068207
	16	11	32063208	26	14043103	58	32068306
	14	12	32063307	27	32065104	59	32068405
12	13	32063406	28	32065203	60	32068504	
10	14	32063505	29	14043301	61	32068603	

Cloth cutting knife 布切りメス

Item 品名	For eyelet buttonhole 罫目用						
Shape 形状							
Ref.No.	39	40	41	42	43	44	45
Part No.	32063604	32063802	32063901	32064008	32064107	32064206	32064305
Mark 刻印	3S	1	1S	1M	5	5S	5M

Item 品名	For eyelet buttonhole 罫目用		
Shape 形状			
Ref.No.	62	63	64
Part No.	32066904	14041206	32063703
Mark 刻印	6	3	3M

Cloth cutting knife 布切りメス

Item 品名	For decorative buttonhole 罫り目用		
Shape 形状			
Ref.No.	30	31	32
Part No.	32065302	32065401	14041404
Mark 刻印	0S	0M	0

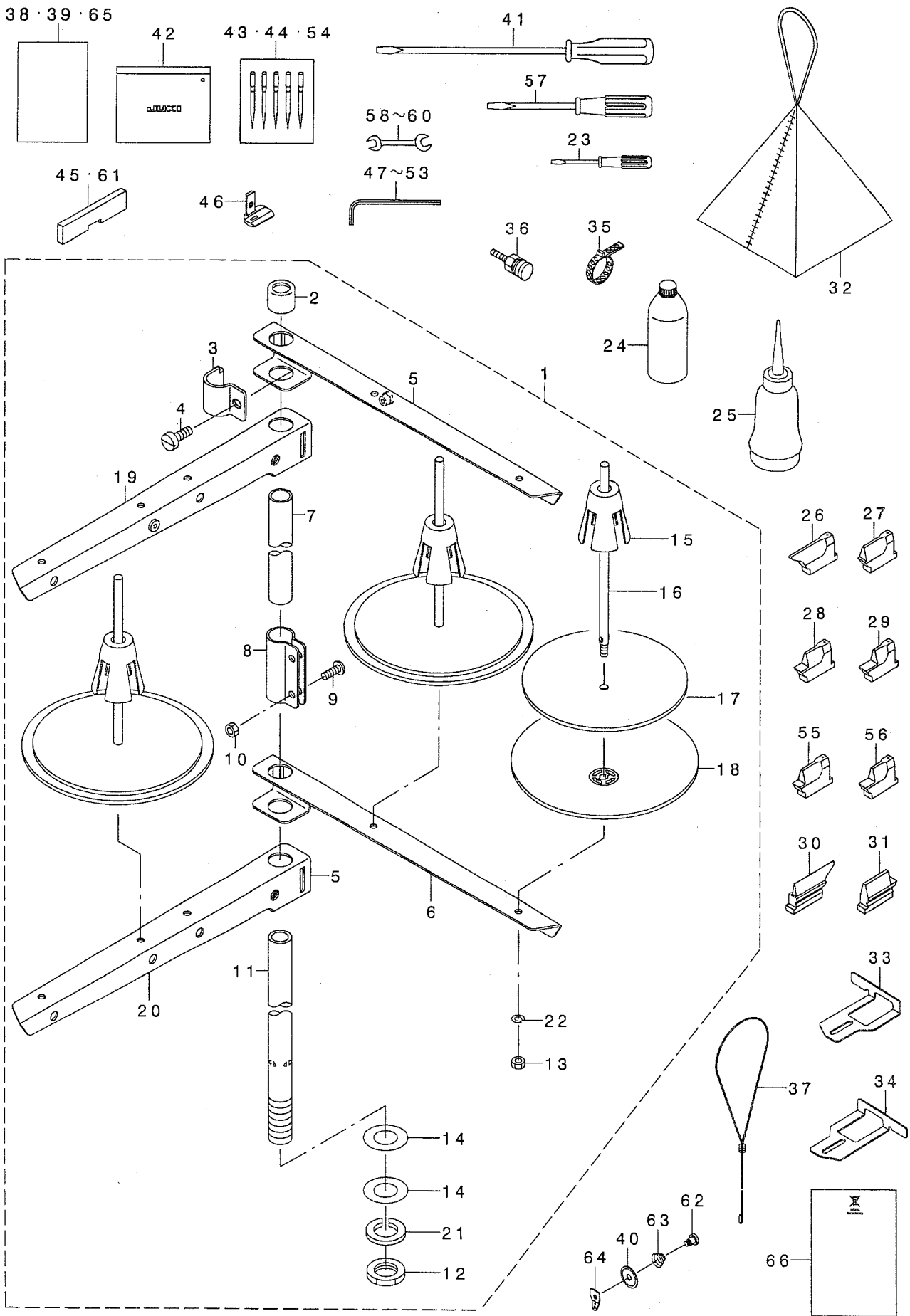
Work clamp 押え足

Work clamp foot (left) 押え足 左	Item 品名	For eyelet buttonhole 罫目用 32mm	For eyelet buttonhole 罫目用 22mm	For decorative buttonhole 罫り目用 40mm	For eyelet buttonhole 罫目用 40mm	For eyelet buttonhole 罫目用 32mm	For eyelet buttonhole 罫目用 22mm	For eyelet buttonhole 罫目用 40mm
	Shape 形状							
	Ref.No.	33	34	35	65	67	69	71
	Part No.	14059604	14059802	14013908	14010102	32028706	32028300	14058804
Work clamp foot (right) 押え足 右	Shape 形状							
	Ref.No.	36	37	38	66	68	70	72
	Part No.	14059505	14059703	14013809	14010003	32028607	32028201	14058903

REF. NO	NOTE	PART NO.	DESCRIPTION	ル	リ	メ	イ	Qty
1		320-62101	KNIFE HOLDER, 38MM (EYELET)	メスウケ	38MM	(ハトメ)		1
2		320-62200	KNIFE HOLDER, 36MM (EYELET)	メスウケ	36MM	(ハトメ)		1
3		320-62309	KNIFE HOLDER, 34MM (EYELET)	メスウケ	34MM	(ハトメ)		1
4		320-62408	KNIFE HOLDER, 32MM (EYELET)	メスウケ	32MM	(ハトメ)		1
5		320-62507	KNIFE HOLDER, 30MM (EYELET)	メスウケ	30MM	(ハトメ)		1
6		320-62606	KNIFE HOLDER, 28MM (EYELET)	メスウケ	28MM	(ハトメ)		1
7		320-62705	KNIFE HOLDER, 26MM (EYELET)	メスウケ	26MM	(ハトメ)		1
8		320-62804	KNIFE HOLDER, 24MM (EYELET)	メスウケ	24MM	(ハトメ)		1
9		320-63000	KNIFE HOLDER, 20MM (EYELET)	メスウケ	20MM	(ハトメ)		1
10		320-63109	KNIFE HOLDER, 18MM (EYELET)	メスウケ	18MM	(ハトメ)		1
11		320-63208	KNIFE HOLDER, 16MM (EYELET)	メスウケ	16MM	(ハトメ)		1
12		320-63307	KNIFE HOLDER, 14MM (EYELET)	メスウケ	14MM	(ハトメ)		1
13		320-63406	KNIFE HOLDER, 12MM (EYELET)	メスウケ	12MM	(ハトメ)		1
14		320-63505	KNIFE HOLDER, 10MM (EYELET)	メスウケ	10MM	(ハトメ)		1
15		140-42501	KNIFE HOLDER, 40MM, DECORATIVE	メスウケ	40MM	(ネアリメ)		1
16		320-64404	KNIFE HOLDER, 36MM, DECORATIVE	メスウケ	36MM	(ネアリメ)		1
17		320-64503	KNIFE HOLDER, 34MM, DECORATIVE	メスウケ	34MM	(ネアリメ)		1
18		140-42600	KNIFE HOLDER, 32MM, DECORATIVE	メスウケ	32MM	(ネアリメ)		1
19		320-64602	KNIFE HOLDER, 30MM, DECORATIVE	メスウケ	30MM	(ネアリメ)		1
20		320-64701	KNIFE HOLDER, 28MM, DECORATIVE	メスウケ	28MM	(ネアリメ)		1
21		140-42808	KNIFE HOLDER, 26MM, DECORATIVE	メスウケ	26MM	(ネアリメ)		1
22		320-64800	KNIFE HOLDER, 24MM, DECORATIVE	メスウケ	24MM	(ネアリメ)		1
23		140-42907	KNIFE HOLDER, 22MM, DECORATIVE	メスウケ	22MM	(ネアリメ)		1
24		320-64909	KNIFE HOLDER, 20MM, DECORATIVE	メスウケ	20MM	(ネアリメ)		1
25		320-65005	KNIFE HOLDER, 18MM, DECORATIVE	メスウケ	18MM	(ネアリメ)		1
26		140-43103	KNIFE HOLDER, 16MM, DECORATIVE	メスウケ	16MM	(ネアリメ)		1
27		320-65104	KNIFE HOLDER, 14MM, DECORATIVE	メスウケ	14MM	(ネアリメ)		1
28		320-65203	KNIFE HOLDER, 12MM, DECORATIVE	メスウケ	12MM	(ネアリメ)		1
29		140-43301	KNIFE HOLDER, 10MM, DECORATIVE	メスウケ	10MM	(ネアリメ)		1
30		320-65302	CUTTING KNIFE (DECORATIVE), S	メスウケ		(ネアリメ)S		1
31		320-65401	CUTTING KNIFE (DECORATIVE), M	メスウケ		(ネアリメ)M		1
32		140-41404	CUTTING KNIFE, DECORATIVE	メスウケ		(ネアリメ)		1
33		140-59604	PRESSER FOOT, LEFT 32MM	ハトメ	オサエフタ	(ヒダリ) 32MM		1
34		140-59802	PRESSER FOOT, LEFT 22MM	ハトメ	オサエフタ	(ヒダリ) 22MM		1
35		140-13908	PRESSER FOOT, LEFT 40MM	ネアリメ	オサエフタ	(ヒダリ) 40MM		1
36		140-59505	PRESSER FOOT, RIGHT 32MM	ハトメ	オサエフタ	(ミキ) 32MM		1
37		140-59703	PRESSER FOOT, RIGHT 22MM	ハトメ	オサエフタ	(ミキ) 22MM		1
38		140-13809	PRESSER FOOT, RIGHT 40MM	ネアリメ	オサエフタ	(ミキ) 40MM		1
39		320-63604	CUTTING KNIFE (EYELET), S	メスウケ		(ハトメ)S		1
40		320-63802	CUTTING KNIFE (EYELET), 1	メスウケ		(ハトメ)1		1
41		320-63901	CUTTING KNIFE (EYELET), 1S	メスウケ		(ハトメ)1S		1
42		320-64008	CUTTING KNIFE (EYELET), 1M	メスウケ		(ハトメ)1M		1
43		320-64107	CUTTING KNIFE (EYELET), 5	メスウケ		(ハトメ)5		1
44		320-64206	CUTTING KNIFE (EYELET), 5S	メスウケ		(ハトメ)5S		1
45		320-64305	CUTTING KNIFE (EYELET), 5M	メスウケ		(ハトメ)5M		1
46		320-62903	KNIFE HOLDER, 22MM (EYELET)	メスウケ	22MM	(ハトメ)		1
47		320-67209	KNIFE HOLDER, 38MM (EYELET), H	メスウケ	38MM	(ハトメ)H		1
48		320-67308	KNIFE HOLDER, 36MM (EYELET), H	メスウケ	36MM	(ハトメ)H		1
49		320-67407	KNIFE HOLDER, 34MM (EYELET), H	メスウケ	34MM	(ハトメ)H		1
50		320-67506	KNIFE HOLDER, 32MM (EYELET), H	メスウケ	32MM	(ハトメ)H		1
51		320-67605	KNIFE HOLDER, 30MM (EYELET), H	メスウケ	30MM	(ハトメ)H		1
52		320-67704	KNIFE HOLDER, 28MM (EYELET), H	メスウケ	28MM	(ハトメ)H		1
53		320-67803	KNIFE HOLDER, 26MM (EYELET), H	メスウケ	26MM	(ハトメ)H		1
54		320-67902	KNIFE HOLDER, 24MM (EYELET), H	メスウケ	24MM	(ハトメ)H		1
55		320-68009	KNIFE HOLDER, 22MM (EYELET), H	メスウケ	22MM	(ハトメ)H		1
56		320-68108	KNIFE HOLDER, 20MM (EYELET), H	メスウケ	20MM	(ハトメ)H		1
57		320-68207	KNIFE HOLDER, 18MM (EYELET), H	メスウケ	18MM	(ハトメ)H		1
58		320-68306	KNIFE HOLDER, 16MM (EYELET), H	メスウケ	16MM	(ハトメ)H		1
59		320-68405	KNIFE HOLDER, 14MM (EYELET), H	メスウケ	14MM	(ハトメ)H		1
60		320-68504	KNIFE HOLDER, 12MM (EYELET), H	メスウケ	12MM	(ハトメ)H		1
61		320-68603	KNIFE HOLDER, 10MM (EYELET), H	メスウケ	10MM	(ハトメ)H		1
62		320-66904	CUTTING KNIFE (EYELET), 6	メスウケ		(ハトメ)6		1
63		140-41206	CUTTING KNIFE, EYELET	メスウケ		(ハトメ)		1
64		320-63703	CUTTING KNIFE (EYELET), M	メスウケ		(ハトメ)M		1
65		140-10102	PRESSER FOOT (LEFT) 40MM	ハトメ	オサエフタ	(ヒダリ) 40MM		1
66		140-10003	PRESSER FOOT (RIGHT) 40MM	ハトメ	オサエフタ	(ミキ) 40MM		1
67		320-28706	PRESSER FOOT, LEFT M	ハトメ	オサエフタ	ヒダリ M		1
68		320-28607	PRESSER FOOT, RIGHT M	ハトメ	オサエフタ	ミキ M		1
69		320-28300	COMPENSATING FOOT, LEFT S	ハトメ	オサエフタ	ヒダリ S		1
70		320-28201	COMPENSATING FOOT, RIGHT S	ハトメ	オサエフタ	ミキ S		1
71		140-58804	PRESSER FOOT, RIGHT, H	ハトメ	オサエフタ	(ミキ) H		1
72		140-58903	PRESSER FOOT, LEFT H	ハトメ	オサエフタ	(ヒダリ) H		1

35. ACCESSORY PARTS COMPONENTS

付属品関係



REF. NO	NOTE	PART NO.	DESCRIPTION	キ ャ ム イ	Qty
1		138-50052	THREAD STAND ASM.	イトダテウチ(クミ)	1
2		229-31406	SPOOL REST ROD CAP	イトダテホウ ウネゴ コ A	(1)
3		229-30705	SPOOL REST ROD JOINT	イトダテホウ ウツメカナク	(4)
4		SM-6061610-SC	SCREW M6 L=16	ヒソコネジ M6 L=15	(4)
5		229-30556	SPOOL REST ARM ASM.	イトダテウチ(クミ)	(1)
6		229-30507	SPOOL REST ARM	イトダテウチ	(1)
7		229-30408	SPOOL REST ROD,UPPER	イトダテホウ ウ(ウエ)	(1)
8		229-31307	SPOOL REST ROD JOINT	イトダテホウ ウツギテ	(1)
9		SM-4051405-SE	SCREW M5 L=14	ナホ コネジ M5 L=14	(2)
10		NM-6050001-SE	NUT M5	ロツカクナツト M5	(2)
11		229-30309	SPOOL REST ROD,LOWER	イトダテホウ ウ(シタ)	(1)
12		NM-6160511-SE	NUT	ロツカクナツト M16X1.5 1シュ	(1)
13		NM-6050001-SE	NUT M5	ロツカクナツト M5	(3)
14		WP-1612616-SE	WASHER 16X30X2.6	ヒラサ ガネ	(2)
15		229-31109	SPOOL RETAINER	イトダテホウ ウ	(3)
16		229-31000	SPOOL PIN	イトダテウチ	(3)
17		229-30903	SPOOL REST CUSHION	イトダテウチ ラクツシヨウ	(3)
18		229-30804	SPOOL REST	イトダテウチ	(3)
19		131-68950	SPOOL REST ARM, A ASM.	イトダテウチ Aクミ	(1)
20		131-68901	SPOOL REST ARM, A	イトダテウチ A	(1)
21		WS-1643202-KR	SPRING WASHER	ハネサ ガネ 16.4X26.6X3.2	(1)
22		WS-0510002-KN	SPRING WASHER	ハネサ ガネ 5.1X9.2X1.3	(3)
23		229-33204	SCREW DRIVER, SMALL	トライバ (シヨウ)	1
24		MDF-RX2001LO	DEFRIX OIL, NO.2 900CC	デフレックス オイル NO2	1
25		B9121-012-OA0	OILER ASM.	フア ラサツ クミ	1
26	12	320-67209	KNIFE HOLDER 38MM (EYELET),H	メスク 38MM (ハメ)H	1
27	04	320-67803	KNIFE HOLDER 26MM (EYELET),H	メスク 26MM (ハメ)H	1
28	03	320-68108	KNIFE HOLDER 20MM (EYELET),H	メスク 20MM (ハメ)H	1
29	03	320-68306	KNIFE HOLDER 16MM (EYELET),H	メスク 16MM (ハメ)H	1
30	03	140-41404	CUTTING KNIFE, DECORATIVE	ヌキメス (ネメリ)	1
31	03	140-42907	KNIFE HOLDER, 22MM, DECORATIVE	メスク 22MM (ネメリ)	1
32		GEB-03653000	DUST BAG	ダ スト バグ	1
33	05	320-27609	VERTICAL GUIDE, RIGHT	タテガ イト ミキ	1
34	05	320-27708	VERTICAL GUIDE, LEFT	タテガ イト ヒダリ	1
35		PB-0000100-00	HOSE BAND	ホースバンド	1
36		PJ-3095200-01	SOCKET	ハイクア ラクケツト	1
37		140-58002	THREADER	イトネジ	1
38	01	293-43217	INSTRUCTION MANUAL(JAPAN)	MEB-3200トリセツ(ワフ)	1
39	02	293-43316	INSTRUCTION MANUAL(6 LANGUAGES)	MEB-3200トリセツ(6K)	1
40	11	B2313-180-000	TENSION DISC	ハリト イトチヨウサ	1
41		229-33006	SCREW DRIVER, LARGE	トライバ (ダイ)	1
42		229-32800	ACCESSORIE BAG	フツ クビシバ ヅク	1
43	07	MC-1858010-02	NEEDLE, SCHMETZ, 558 NM100-2	ハリ シュメツツ 558 NM100-2	1
44	08	MC-1858011-02	NEEDLE, SCHMETZ, 558 NM110-2	ハリ シュメツツ 558 NM110-2	1
45	10	320-21404	TIMING GAUGE	タイミンゲ ゲ-ジ	1
46		140-58200	TIMING GAUGE SUPPORT BASE	タイミンゲ ゲ-ジ ササエダイ	1
47		B9142-372-000	HEXAGONAL WRENCH (7.1X8.1)	ロツカクホ - スナナ (7.1X8.1)	1
48		MAI-17001000	SPANNER (1.5)	6カクホ - スナナ (1.5)	1
49		J1066-000-00C	HEXAGONAL WRENCH KEY 2.5	ロツカクホ ウスナナ 2.5	1
50		GCT-02905000	SPANNER	6カクホ - スナナ (2ミリ)	1
51		J1066-000-00D	HEXAGONAL WRENCH KEY	ロツカクホ ウスナナ	1
52		B9140-372-000	HEXAGONAL WRENCH, SMALL	ロツカクホ - スナナ (シヨ-)	1
53		GCT-02906000	HEXAGONAL SPANNER	6カクホ - スナナ	1
54	06	MC-1858012-02	NEEDLE	ハリ	1
55	07	320-68009	KNIFE HOLDER, 22MM (EYELET),H	メスク 22MM (ハメ)H	1
56	06	320-68207	KNIFE HOLDER, 18MM (EYELET),H	メスク 18MM (ハメ)H	1
57		229-33105	SCREW DRIVER, MIDDLE	トライバ (チュウ)	1
58		B9143-372-000	WRENCH (7.1 X 8.1)	リョウケチ スナナ (7.1X8.1)	1
59		B9113-012-000	WRENCH (9X10)	リョウケチ スナナ (シヨ-)	1
60		B9112-012-000	WRENCH (11X14)	リョウケチ スナナ (ダイ)	1
61	09	140-58101	TIMING GAUGE	タイミンゲ ゲ-ジ	1
62	11	140-45801	SCREW	ハリトチヨウサ	1
63	11	140-45900	TENSION SPRING	ハリトチヨウサ	1
64	11	400-23465	THREAD GUIDE	ハリトイトナナ	1
65	*13	400-23941	INSTRUCTION MANUAL(CC)	MEB-3200トリセツ(ワフ)カクイセツメイシヨ(CC)	1
66	*14	CM-6001002-01	WEEE INFORMATION SHEET	WEEE インフオメ-シヨウ シート	1

NOTE (注記)

01....	FOR USE IN JAPAN	日本用
02....	EXCEPT USE IN JAPAN,CHINA	日本、中国を除く
03....	EXCEPT MEB-3200JS,CS,JA,CA	MEB-3200JS,CS,JA,CAを除く
04....	FOR MEB-3200JS(USE IN JAPAN), MEB-3200JA(USE IN JAPAN)	MEB-3200JS (日本) , MEB-3200JA (日本) 用
05....	FOR MEB-3200RD,RS	MEB-3200RD,RS用
06....	FOR MEB-3200JS(EXPORT), MEB-3200JA(EXPORT),JS(CHINA)	MEB-3200JS (輸出) , MEB-3200JA (輸出) ,JS (中国) 用
07....	FOR MEB-3200CS,CA	MEB-3200CS,CA用
08....	FOR MEB-3200JS(USE IN JAPAN), MEB-3200JA(USE IN JAPAN),CS,CA	MEB-3200JS (日本) , MEB-3200JS (日本) ,CS,CA用
09....	FOR MEB-3200TS,TA	MEB-3200TS,TA用
10....	EXCEPT MEB-3200TS,TA	MEB-3200TS,TAを除く
11....	EXCEPT MEB-3200SS(CHINA), JS(CHINA),CS(CHINA)	MEB-3200SS (中国) , JS (中国) ,CS (中国) を除く
12....	EXCEPT MEB-3200JS,CS,JA,CA, SS(CHINA),JS(CHINA),CS(CHINA)	MEB-3200JS,CS,JA,CA,SS (中国) , JS (中国) ,CS (中国) を除く
13....	FOR CHINA	中国用
14....	EXCEPT USE IN JAPAN	日本を除く

36. LIST FOR INFORMATION OF CHANGE

変更情報リスト

As to the place changed, refer to the corresponding Rev.No.
 When previous parts(Obsoleted part)and new parts(Added parts)are
 not interchangeable with each other:
 In this case, even obsoleted parts(D.) can be ordered with the
 obsoleted part number, so select the parts with changed dates and
 place your orders.

変更箇所は、該当Rev.No.版をご参照ください。
 部品の互換性がない変更の場合は、削除された品番でも、ご注文できます。

29343118

No.1292-08 Rev.No.

*A: Added parts 追加部品/D: Obsoleted parts 削除部品/E: Erratum 訂正

* Rev. No.	Page 頁	Ref. No.	Parts No. 品番	* Rev. No.	Page 頁	Ref. No.	Parts No. 品番
D 07	4	15	B3121-372-000	A 08	4	15	260-37309
				A 08	4	73	CM-3002000-B2
				A 08	4	74	CM-3002000-02
				A 08	4	75	CM-6001001-01
D 07	6	54	SL-4040891-SC	A 08	6	54	SL-4040881-SC
				A 08	12	9	400-34923
D 07	16	8	B2428-771-000	A 08	16	8	400-09222
D 07	18	18	B2428-771-000	A 08	18	18	400-09222
D 07	26	83	320-37608				
D 07	26	84	320-37707				
D 07	26	85	320-37806				
D 07	26	86	320-37905				
D 07	26	87	320-51203				
D 07	26	88	320-51302				
D 07	26	89	320-51401				
D 07	26	90	320-51500				
				A 08	26	88	400-26894
				A 08	26	89	400-26895
				A 08	26	90	140-45504
				A 08	26	91	CQ-3030000-00
				A 08	27	18	400-39169
				A 08	27	19	320-37608
				A 08	27	20	320-37707
				A 08	27	21	320-37806
				A 08	27	22	320-37905
				A 08	27	23	320-51203
				A 08	27	24	320-51302
				A 08	27	25	320-51401
				A 08	27	26	320-51500
				A 08	28	25	400-39176
				A 08	28	26	400-39177
				A 08	28	27	320-51203
				A 08	28	28	320-51302
				A 08	28	29	320-51401
				A 08	28	30	320-51500
D 07	34	3	320-51203				

NUMERICAL INDEX OF PARTS

索引

PART NO 品番	PAGE 頁	REF NO	PART NO 品番	PAGE 頁	REF NO	PART NO 品番	PAGE 頁	REF NO	PART NO 品番	PAGE 頁	REF NO
A1230-500-000-A	28	8	B9140-372-000	60	52	HA-0042500-00	48	23	M1010-600-000	50	8
BME-01100000	49	8	B9142-372-000	60	47	HA-0042500-00	52	60	M1011-580-000	50	11
BME-01110000	49	9	B9143-372-000	60	58	HE-0004600-00	56	6	M1017-580-0A0	50	16
BME-01120000	49	10	CM-2001000-01	49	30	HE-0004600-10	56	7	M1031-580-0A0	50	9
BME-01220000	49	23	CM-3001000-01	48	54	HF-0013010-00	48	45	M1031-580-000	50	10
BME-01230000	49	24	CM-3001000-04	4	18	HF-0084063-P0	48	46	M2001-600-000	50	14
BME-01240000	49	25	CM-3001001-01	48	53	HK-0266500-80	48	14	M3001-620-000	50	5
BME-03200000	49	11	CM-3002000-B2	4	73	HK-0266500-80	52	12	M3002-620-000	50	6
BME-03220000	49	12	CM-3002000-B3	4	19	HK-0542500-40	48	15	M3003-590-00A	48	60
BME-03220000	49	26	CM-3002000-C1	4	20	HK-0542500-40	52	14	M3003-620-000	48	61
BME-03240000	49	13	CM-3002000-01	4	50	HM-0008600-10	48	13	M3004-511-00A	48	44
BME-03240000	49	27	CM-3002000-02	4	74	HX-0006500-0A	40	58	M3009-510-000	48	36
BME-03400000	49	28	CM-3002000-03	4	49	HX-0006500-0A	46	12	M3010-620-00A	48	25
BME-03415000	49	29	CM-3002003-A1	4	48	HX-0006500-0A	49	32	M3010-620-00B	48	63
BP-3000001-00	44	36	CM-3002003-01	4	21	HX-0009400-0A	44	22	M3011-620-000	48	47
BP-5000000-00	44	37	CM-5001000-01	46	11	HX-0012300-0B	48	21	M8501-620-AA0	52	1
BT-0320201-EB	36	4	CM-6001001-01	4	75	HX-0013500-00	46	46	M8501-620-BA0	52	2
BT-0320201-EB	56	31	CM-6001001-01	50	12	HX-0014700-0C	48	16	M8501-620-CA0	52	3
BT-0320201-EB	56	47	CM-6001002-01	60	66	HX-0015000-0A	2	15	M8504-620-0A0	48	43
BT-0400251-EB	41	12	CQ-2000000-00	44	38	HX-0015000-0A	6	26	M8510-620-AA0	50	1
BT-0400251-EB	42	6	CQ-2020000-00	44	43	HX-0015000-0A	34	26	M8510-620-AA0	52	24
BT-0600401-EB	42	7	CQ-2520000-00	6	22	HX-0015000-0A	36	12	M8510-620-BA0	52	25
BT-1200801-EF	40	7	CQ-2522000-00	44	39	HX-0015000-0C	2	16	M8512-581-0A0	49	31
BT-1200801-EF	54	86	CQ-3030000-00	26	91	HX-0015000-0C	44	23	M8521-600-0A0	48	39
B1128-850-000	38	10	CQ-3500000-F0	26	87	HX-0015000-0C	44	24	M8521-600-0A0	52	10
B1135-850-000	26	50	CS-0640860-SH	18	20	HX-0015000-0F	46	47	M8523-600-0A0	48	5
B1140-761-000	4	17	CS-0700811-SH	27	9	HX-0015000-0F	54	87	M8523-600-0A0	52	64
B1140-761-000	44	41	CS-080081B-SH	22	33	HX-0015000-0H	46	22	M8540-590-0A0	48	12
B1144-210-000	4	12	CS-080081B-SH	54	51	HX-0015000-0J	2	18	M8540-590-0A0	52	9
B1150-490-000	2	33	CS-080081C-SH	18	21	HX-0015000-0J	4	51	M8590-513-0AA	49	14
B1211-280-000	26	51	CS-100081C-SP	26	53	HX-0015000-0J	6	28	M8590-513-0AA	52	62
B1212-210-D00	28	9	CS-100081C-SP	34	18	HX-0015000-0M	6	27	M8599-600-AA0	48	42
B1223-771-000	6	47	CS-100101D-SH	8	40	HX-0015000-0N	46	14	M8601-620-AA0	48	1
B1503-771-000	35	10	CS-1201010-SH	24	13	HX-0015000-00	56	8	M8601-620-AA0	52	15
B1506-352-000	4	13	CS-1201010-SH	26	54	HX-0018800-0A	6	29	M8602-620-0A0	6	52
B1509-210-000	6	16	CS-1201010-SH	29	10	HX-0023300-00	42	11	M8602-620-0A0	52	56
B1513-210-000	34	44	CS-1201010-SH	29	11	HX-0032600-0B	2	19	M8603-620-0A0	50	3
B1618-804-000	34	29	D2112-555-B00	10	47	HX-0032600-0F	2	20	M8603-620-0A0	52	26
B1633-210-D00	30	15	D2112-555-B00	44	19	HX-0032600-00	6	30	M8604-620-0A0	50	4
B1643-470-000	26	52	D2522-232-D00	14	21	HX-0033900-00	6	53	M8604-620-0A0	52	27
B1651-210-000	14	20	D2587-L8W-B00	10	19	HX-0036400-0E	42	12	M8610-610-AAB	48	2
B1658-506-E00-A	32	27	D2588-L8W-B00	10	20	HX-0040700-00	48	18	M8610-610-AAB	52	16
B1816-280-000	24	12	D2611-555-B00-A	10	45	HX-0041000-00	48	19	M8620-600-AAB	48	3
B1821-210-D00	26	86	D8204-555-D00	46	10	J1066-000-00C	60	49	M8620-600-AAB	52	4
B1821-210-D00	44	14	D8204-555-D00	48	48	J1066-000-00D	60	51	M8620-610-BAB	48	4
B1906-581-000	32	17	EA-9500B01-00	2	13	KM-0000003-00	41	26	M8620-610-BAB	52	5
B2313-180-000	32	44	EA-9500B01-00	4	70	KM-0000003-00	52	47	M8620-610-BAB	52	6
B2313-180-000	60	40	EA-9500B01-00	42	8	KM-0000003-10	8	34	M8901-620-AA0	48	11
B2423-280-00C	35	20	EA-9500B01-00	42	9	KM-0000003-10	52	45	M8901-620-AA0	52	7
B2440-210-D00	10	17	EA-9500B01-00	44	21	KM-0000003-20	8	35	M8901-620-BA0	48	10
B2609-280-000	10	18	EA-9500B01-00	56	9	KM-0000003-20	52	44	M8901-620-BA0	52	18
B3107-352-000	38	23	EA-9500B01-00	56	54	KM-0000003-30	24	11	M9001-620-0A0	49	15
B3108-352-000	38	24	EA-9500B01-00	56	56	KM-0000003-30	52	46	M9001-620-0A0	52	58
B3120-372-000	4	14	EA-9500B02-00	40	65	KM-0000003-40	27	1	M9002-620-0A0	49	16
B3126-012-000	38	26	E1902-172-000	8	41	KM-0000003-40	52	48	M9002-620-0A0	52	21
B3129-012-A00	38	27	E2193-172-000	6	24	MAI-17001000	60	48	M9003-620-0A0	49	17
B3501-210-000	44	15	E5541-172-000	8	42	MAO-11108N00	46	15	M9003-620-0A0	52	22
B3509-210-000	10	46	E5541-172-000	8	43	MAO-11108N00	46	16	M9004-620-0A0	49	21
B3518-280-000	44	16	GCT-02905000	60	50	MAO-11108N00	46	32	M9005-620-0A0	52	63
B3529-226-000	44	17	GCT-02906000	60	53	MAO-11532000	48	62	M9007-620-0A0	48	22
B3538-112-000	41	11	GEB-03653000	60	32	MC-1858010-00	32	28	M9007-620-0A0	52	8
B3538-112-000	44	18	G1002-007-000	50	13	MC-1858010-02	60	43	M9010-620-0A0	49	18
B4105-522-000	18	19	G1216-870-000	27	10	MC-1858011-00	32	29	M9010-620-0A0	52	23
B4715-210-0A0	52	49	G5103-162-000	40	26	MC-1858011-02	60	44	M9011-620-0A0	49	19
B4715-215-0A0	42	4	G5314-161-000	2	14	MC-1858012-00	32	40	M9011-620-0A0	52	20
B8101-221-DA0	46	9	G5618-830-000	4	16	MC-1858012-02	60	54	M9013-620-0A0	49	20
B8111-220-000	6	19	G5705-880-000	40	27	MDF-RX2001L0	60	24	M9013-620-0A0	52	19
B8112-220-000	6	18	G6264-870-000	6	25	MTJ-MS00000S	46	17	M9014-620-0A0	49	33
B8202-205-000	6	20	G6343-870-000	2	17	M1001-590-000	48	6	M9014-620-0A0	52	28
B8210-012-000	46	45	G6343-870-000	54	56	M1002-580-0A0	48	7	M9015-620-0A0-A	42	24
B8211-206-000	42	5	HA-0030300-0A	52	61	M1002-620-000	48	49	M9015-620-0A0-A	52	57
B9112-012-000	60	60				M1003-590-000	48	8	M9017-580-0A0	49	1
B9113-012-000	60	59							M9017-580-0A0	52	51
B9121-012-0A0	60	25									
B9121-012-000	6	21									

NUMERICAL INDEX OF PARTS

索引

PART NO 品番	PAGE 頁	REF NO	PART NO 品番	PAGE 頁	REF NO	PART NO 品番	PAGE 頁	REF NO	PART NO 品番	PAGE 頁	REF NO
M9020-620-OAO	52	36	PC-0105220-00	56	50	RO-4552002-00	41	15	SL-4041281-SC	6	37
M9021-620-OAO	50	7	PC-0124010-00	36	31	SB-1080002-00	24	17	SL-4051091-SC	42	19
M9021-620-OAO	52	59	PC-0124010-00	42	14	SB-1100004-00	27	14	SL-4051091-SC	42	20
M9022-620-OAO	48	51	PC-0124010-00	42	29	SB-1120001-00	28	12	SL-4051091-SC	48	29
M9022-620-OAO	52	17	PC-0124010-00	42	31	SB-1120006-00	24	18	SL-4051291-SC	44	35
M9023-620-OAO	48	52	PF-0705010-00	56	51	SB-1170007-00	26	59	SL-4061291-SE	34	33
M9023-620-OAO	52	11	PH-0400105-S0	24	15	SB-1200002-00	40	32	SL-4851481-SF	56	46
M9024-580-OAO	49	4	PJ-0320390-02	56	27	SB-1200009-00	40	33	SL-4860891-SC	49	6
M9024-580-OAO	52	54	PJ-0320525-03	10	25	SB-3350002-0A	29	12	SL-6030692-TN	4	66
M9024-620-000	56	49	PJ-0320525-03	40	8	SB-3350002-0B	29	13	SL-6031692-TN	6	50
M9028-580-OAO	49	3	PJ-0460390-02	36	36	SB-3350002-0C	29	14	SL-6040892-TN	2	22
M9028-580-OAO	52	53	PJ-0460390-02	56	41	SB-3350002-0D	29	15	SL-6040892-TN	2	51
M9034-580-OAO	49	5	PJ-0460525-01	38	14	SB-3350002-0E	29	16	SL-6040892-TN	2	52
M9034-580-OAO	52	55	PJ-0460525-01	41	13	SB-4080001-00	8	48	SL-6040892-TN	4	31
M9035-580-OAO	49	2	PJ-0460525-03	10	26	SB-4080001-00	8	49	SL-6040892-TN	4	32
M9035-580-OAO	52	52	PJ-0460525-03	12	27	SB-4120001-00	41	27	SL-6040892-TN	4	42
			PJ-0460525-03	14	23	SB-6120001-00	40	34	SL-6040892-TN	6	38
NM-3040520-SF	48	38	PJ-0460525-03	18	28	SB-7060005-00	56	28	SL-6040892-TN	34	25
NM-6020001-SC	12	26	PJ-0460525-03	20	21	SB-8120003-00	40	35	SL-6040892-TN	34	34
NM-6030003-SC	4	23	PJ-0460525-03	20	52	SD-0400161-TP	18	32	SL-6040892-TN	34	37
NM-6030003-SC	18	22	PJ-0460525-03	22	14	SD-0460182-SP	35	11	SL-6040892-TN	34	38
NM-6040000-SN	6	31	PJ-2102031-00	36	15	SD-0500131-TP	14	24	SL-6040892-TN	44	25
NM-6040000-SN	18	23	PJ-3030300-01	56	53	SD-0500721-SP	16	17	SL-6040892-TN	44	26
NM-6040000-SN	34	32	PJ-3040300-01	36	38	SD-0500721-SP	12	29	SL-6041092-TN	2	38
NM-6040000-SN	36	13	PJ-3080400-02	56	52	SD-0550212-TP	14	25	SL-6041092-TN	4	22
NM-6040001-SC	16	9	PJ-3080400-02	42	15	SD-0550212-TP	14	26	SL-6041092-TN	4	44
NM-6040001-SC	16	28	PJ-3080400-02	42	30	SD-0600271-SP	4	27	SL-6041092-TN	6	39
NM-6040003-SC	16	15	PJ-3080400-02	42	32	SD-0600311-TP	14	27	SL-6041092-TN	6	40
NM-6040003-SC	16	27	PJ-3095200-01	60	36	SD-0601021-SP	4	28	SL-6041092-TN	8	18
NM-6040003-SC	18	24	PS-0150065-KP	12	11	SD-0601021-SP	4	28	SL-6041092-TN	8	18
NM-6040003-SC	40	50	PS-0150082-KH	56	39	SD-0601021-SP	4	62	SL-6041092-TN	34	39
NM-6050001-SE	60	10	PS-0200052-KH	40	61	SD-0640231-SP	4	63	SL-6041092-TN	36	16
NM-6050001-SE	60	13	PS-0200062-KH	4	26	SD-0640321-TP	10	29	SL-6041092-TN	36	17
NM-6050001-SP	10	21	PS-0200162-KH	34	24	SD-0640322-TP	10	30	SL-6041092-TN	36	18
NM-6050001-SP	18	25	PS-0200162-KH	36	39	SD-0640326-TP	10	31	SL-6041092-TN	36	19
NM-6050001-SP	44	42	PS-0250062-KH	56	45	SD-0640326-TP	35	12	SL-6041092-TN	38	16
NM-6050003-SC	24	14	PS-0300182-KH	40	30	SD-0640381-TP	14	28	SL-6041092-TN	41	16
NM-6050003-SC	26	55	PS-0400142-KH	28	10	SD-0640801-TP	35	13	SL-6041092-TN	44	27
NM-6050003-SC	26	56	PS-0400162-KP	2	61	SD-0790311-TP	10	32	SL-6041092-TN	54	88
NM-6060001-SC	46	18	PS-0800162-KP	6	33	SD-0801501-TP	30	16	SL-6043092-TN	56	14
NM-6060001-SC	46	19	PV-0100150-00	42	27	SK-1272001-SE	46	48	SL-6051092-TN	8	50
NM-6060001-SC	46	33	PV-1502091-00	56	58	SK-3311601-SE	46	20	SL-6051092-TN	36	20
NM-6060001-SC	46	44	PX-0500030-00	42	26	SK-3382001-SE	46	21	SL-6051092-TN	40	36
NM-6060001-SE	48	57	PX-5000140-00	42	16	SK-3382001-SE	46	23	SL-6051092-TN	44	28
NM-6060003-SC	26	57	PX-5000140-00	42	25	SK-3413201-SE	50	17	SL-6051292-TN	4	47
NM-6060003-SC	26	58	PX-5000140-00	42	28	SK-3452001-SE	42	17	SL-6051292-TN	4	67
NM-6060003-SC	34	19	PX-5000200-00	10	27	SK-3452001-SE	42	18	SL-6052592-TN	27	15
NM-6080721-SE	42	13	PX-5000200-00	18	30	SK-3512001-SE	48	24	SL-6061292-TN	38	18
NM-6100003-SC	40	28	PX-5000200-00	20	22	SK-3512001-SF	49	34	SL-6061492-TN	6	41
NM-6160511-SE	60	12	PX-5000200-00	20	53	SL-4021091-SC	4	65	SL-6061492-TN	6	42
NM-6610515-SC	40	29	PX-5000200-00	22	15	SL-4030631-SC	34	45	SL-6062092-TN	27	16
NS-6110310-SP	2	58	PX-5000290-A0	10	28	SL-4030881-SC	56	12	SL-6083092-TN	6	43
NS-6110310-SP	4	24	RC-0100001-KP	27	12	SL-4030891-SC	48	26	SL-9082093-SE	42	21
NS-6110310-SP	4	68	RC-0470611-KP	20	23	SL-4030891-SC	48	27	SM-0030301-SN	36	21
NS-6110310-SP	4	69	RC-0470611-KP	20	54	SL-4031041-SC	28	19	SM-0030601-SC	22	2
NS-6110310-SP	10	22	RC-0470611-KP	22	34	SL-4031081-SC	34	6	SM-0030601-SC	54	47
NS-6110310-SP	14	22	RC-0470611-KP	22	34	SL-4031481-SC	6	34	SM-0040601-SC	48	9
NS-6110310-SP	38	11	RC-0470611-KP	54	30	SL-4040681-SC	48	30	SM-1030400-SP	12	31
NS-6120310-SP	4	25	RC-0740811-KP	22	35	SL-4040681-SC	49	7	SM-1030400-SP	12	32
NS-6150310-SP	2	63	RC-0740811-KP	54	49	SL-4040881-SC	4	29	SM-1030400-SP	20	24
NS-6150430-SP	38	28	RC-0740816-K0	24	16	SL-4040881-SC	4	30	SM-1030400-SP	20	55
NS-6150540-SP	6	32	RC-1200001-KP	28	11	SL-4040881-SC	6	48	SM-1030400-SP	20	69
NS-6660430-SP	10	23	RC-1850001-KP	40	31	SL-4040881-SC	6	54	SM-1030400-SP	20	70
NS-6660430-SP	27	11	RC-1951211-KP	8	44	SL-4040881-SC	6	54	SM-1030601-SC	22	17
			RC-2791218-KP	27	13	SL-4040881-SC	10	48	SM-1030601-SC	54	9
PA-0400301-00	56	40	RE-0200000-K0	56	38	SL-4040881-SC	10	49	SM-1030601-SC	54	18
PA-1001501-A0	38	12	RE-0400000-KP	2	57	SL-4040881-SC	10	49	SM-1030601-SC	54	62
PA-1001529-A0	36	14	RE-0400000-KP	54	54	SL-4040881-SC	56	13	SM-1040801-SC	2	23
PA-1001532-00	56	26	RE-0400000-K0	16	16	SL-4041081-SF	48	28	SM-1040801-SC	48	50
PA-1601525-A0	10	24	RE-0400000-K0	18	31	SL-4041091-SC	48	33	SM-1040801-SP	10	34
PA-1601525-A0	18	27	RE-0400000-K0	34	27	SL-4041091-SC	48	34	SM-1041001-SN	2	21
PA-1602011-A0	20	20	RE-0900000-K0	8	45	SL-4041091-SC	48	35	SM-1041001-SN	2	24
PA-1602011-A0	20	51	RE-0900000-K0	8	46	SL-4041091-SC	48	40	SM-1041001-SN	2	25
PA-1602011-A0	22	13	RE-0900000-K0	8	47						
PA-1602011-A0	22	13	RE-0900000-K0	8	47						
PA-9000340-00	38	13	RO-0371801-00	56	29						
PB-0000100-00	60	35	RO-2973501-00	41	14						

NUMERICAL INDEX OF PARTS

索引

PART NO 品番	PAGE 頁	REF NO	PART NO 品番	PAGE 頁	REF NO	PART NO 品番	PAGE 頁	REF NO	PART NO 品番	PAGE 頁	REF NO
SM-1041001-SN	12	33	SM-6041202-TP	24	19	SM-8061002-TP	6	46	WP-0320501-SC	35	8
SM-1041001-SN	14	29	SM-6041202-TP	40	10	SM-8061212-TP	8	62	WP-0320501-SC	35	17
SM-1041001-SP	20	25	SM-6041402-TP	26	61	SM-8061212-TP	8	63	WP-0320501-SC	36	25
SM-1041001-SP	20	56	SM-6041402-TP	32	32	SM-8430550-TP	32	34	WP-0371036-SD	18	26
SM-1041001-SP	22	18	SM-6041602-TP	24	20	SS-1110840-SP	2	27	WP-0410846-SC	6	51
SM-1041001-SP	54	46	SM-6041602-TP	26	68	SS-1110840-SP	2	28	WP-0410846-SC	26	47
SM-1044050-SM	48	37	SM-6041602-TP	40	49	SS-1110840-SP	2	29	WP-0430800-SD	16	25
SM-1102552-TT	6	17	SM-6041802-TP	32	33	SS-4110715-SP	4	34	WP-0430800-SD	24	26
SM-1103552-TT	6	44	SM-6042502-TN	34	46	SS-4110715-SP	44	32	WP-0430801-SC	12	45
SM-3065052-TC	48	58	SM-6051002-TN	20	28	SS-4110715-SP	44	33	WP-0430801-SC	28	24
SM-4020401-SC	12	34	SM-6051002-TN	20	59	SS-4120615-SP	44	34	WP-0430801-SC	36	10
SM-4020601-SC	12	35	SM-6051002-TN	22	21	SS-4121215-SP	2	30	WP-0430801-SC	40	56
SM-4020601-SC	14	30	SM-6051002-TN	54	37	SS-4121215-SP	2	31	WP-0430801-SC	41	21
SM-4030455-SN	16	18	SM-6051002-TN	54	40	SS-5080212-TP	14	32	WP-0450000-SD	34	22
SM-4030455-SN	18	33	SM-6051002-TP	8	55	SS-5090420-SP	12	42	WP-0450801-SD	4	38
SM-4030501-SC	4	64	SM-6051202-TP	24	21	SS-5090610-SP	20	33	WP-0450801-SP	12	46
SM-4030501-SN	12	36	SM-6051202-TP	40	11	SS-5090610-SP	20	64	WP-0450801-SP	14	40
SM-4030501-SN	12	37	SM-6051602-TP	40	12	SS-5090610-SP	22	16	WP-0450801-SP	16	26
SM-4031851-SR	48	31	SM-6051602-TP	40	37	SS-5090610-SP	54	43	WP-0450801-SP	18	29
SM-4040855-SP	26	60	SM-6051602-TP	41	29	SS-6110480-SL	4	35	WP-0450801-SP	18	41
SM-4041055-SP	8	51	SM-6054552-TN	10	36	SS-6110480-SP	8	21	WP-0450801-SP	38	29
SM-4041455-SN	8	52	SM-6060802-TP	40	38	SS-6110480-SP	14	33	WP-0450801-SP	56	16
SM-4041655-SP	8	53	SM-6061002-TP	44	31	SS-6110480-SP	14	34	WP-0450846-SP	8	65
SM-4042055-SP	8	54	SM-6061202-TP	18	35	SS-6110480-SP	56	57	WP-0450846-SP	8	66
SM-4051055-SP	41	28	SM-6061610-SC	60	4	SS-6110520-TP	14	35	WP-0450846-SP	10	40
SM-4051405-SE	60	9	SM-6062002-TN	8	56	SS-6110610-TP	24	24	WP-0450846-SP	34	47
SM-4860601-SC	2	43	SM-6062002-TN	41	20	SS-6110610-TP	28	3	WP-0480856-SP	4	71
SM-4860601-SC	8	68	SM-6062002-TP	40	39	SS-6110610-TP	32	37	WP-0480856-SP	28	22
SM-5030655-SP	56	30	SM-6082502-TN	46	24	SS-6110610-TP	38	21	WP-0480856-SP	35	9
SM-5040855-SN	10	35	SM-6088502-TP	46	42	SS-6121010-SP	4	36	WP-0480856-SP	44	20
SM-5040855-SN	22	36	SM-6850502-TN	26	69	SS-7110510-SP	10	37	WP-0501016-SC	50	18
SM-5040855-SN	54	33	SM-6850600-SP	26	70	SS-7110510-SP	24	33	WP-0531000-SC	26	75
SM-6020402-TN	56	42	SM-8030412-TP	26	62	SS-7110570-SP	10	38	WP-0531000-SC	26	76
SM-6020450-TP	12	39	SM-8030412-TP	36	29	SS-7110710-SP	26	26	WP-0531000-SD	40	45
SM-6030402-TN	4	33	SM-8030502-TP	18	36	SS-7110710-SP	34	41	WP-0531000-SD	41	31
SM-6030402-TP	40	9	SM-8030602-TP	40	13	SS-7110830-SP	2	45	WP-0531000-SD	41	32
SM-6030402-TP	41	36	SM-8040412-TP	16	20	SS-7110840-SP	8	64	WP-0550800-SP	2	56
SM-6030502-TN	2	53	SM-8040412-TP	18	37	SS-7110840-SP	10	39	WP-0550800-SP	10	41
SM-6030502-TN	36	22	SM-8040412-TP	29	17	SS-7110840-SP	12	43	WP-0550800-SP	24	29
SM-6030602-TP	32	30	SM-8040412-TP	56	11	SS-7110840-SP	14	36	WP-0550800-SP	54	58
SM-6030602-TP	34	35	SM-8040612-TP	20	29	SS-7110840-SP	34	21	WP-0550836-SC	48	41
SM-6030602-TP	35	14	SM-8040612-TP	20	60	SS-7110840-SP	38	22	WP-0551016-SH	24	37
SM-6030602-TP	35	15	SM-8040612-TP	32	35	SS-7110840-SP	40	53	WP-0553216-SD	10	42
SM-6030602-TP	36	37	SM-8040612-TP	35	18	SS-7111120-TP	24	25	WP-0553216-SD	18	7
SM-6030802-TN	12	40	SM-8040802-TP	16	10	SS-8110422-TP	28	17	WP-0560860-SE	10	50
SM-6030802-TN	41	17	SM-8041012-TP	16	22	SS-8110422-TP	30	18	WP-0561616-SC	24	28
SM-6030802-TP	26	63	SM-8041012-TP	18	38	SS-8110422-TP	35	16	WP-0611626-SP	30	22
SM-6030802-TP	36	23	SM-8041402-TP	16	23	SS-8110750-SP	30	19	WP-0612516-SD	18	8
SM-6031002-TP	24	35	SM-8050412-TP	22	37	SS-8153010-SR	2	62	WP-0621016-SH	26	77
SM-6031202-TP	32	31	SM-8050412-TP	54	36	SS-8660330-SP	41	38	WP-0621016-SH	40	46
SM-6031602-TP	36	24	SM-8050412-TP	54	39	SS-8660512-TP	6	55	WP-0621046-SP	18	10
SM-6040502-TP	12	38	SM-8050502-TP	26	72	SS-8660610-TP	30	20	WP-0641600-SC	34	23
SM-6040502-TP	44	29	SM-8050502-TP	32	36	SS-8660612-TP	30	21	WP-0641601-SC	41	22
SM-6040502-TP	44	30	SM-8050612-TP	18	39	SS-8701042-TP	40	41	WP-0641601-SC	46	25
SM-6040602-TP	38	19	SM-8050612-TP	29	18	SS-8701042-TP	40	42	WP-0641601-SC	46	35
SM-6040602-TP	38	20	SM-8050812-TP	34	40	SS-8701782-TP	40	43	WP-0642016-SD	40	47
SM-6040602-TP	40	55	SM-8052502-TP	18	40	SS-8701782-TP	40	44	WP-0651001-SC	48	59
SM-6040602-TP	41	18	SM-8060602-TP	8	57	SS-9091010-SP	18	42	WP-0651056-SH	18	11
SM-6040802-TP	16	19	SM-8060602-TP	8	58	ST-4031051-SN	50	15	WP-0740516-SP	4	39
SM-6040802-TP	18	34	SM-8060602-TP	40	40				WP-0820516-SP	24	30
SM-6040802-TP	20	26	SM-8060602-TP	41	30	TA-0750404-RO	12	44	WP-0850002-SP	46	30
SM-6040802-TP	20	57	SM-8060612-TP	27	17	TA-0800501-RO	2	34	WP-0852086-SC	46	26
SM-6040802-TP	22	19	SM-8060812-TP	8	59	TA-0850604-RO	2	35	WP-0852086-SC	46	41
SM-6040802-TP	26	64	SM-8060812-TP	8	60	TA-0950806-RO	2	36	WP-0852086-SC	46	43
SM-6040802-TP	28	13	SM-8060812-TP	8	61	TA-1050504-RO	2	37	WP-0871602-SE	42	22
SM-6040802-TP	28	21	SM-8060812-TP	24	22	TA-1250406-RO	2	39	WP-1221016-SP	2	41
SM-6040802-TP	56	10	SM-8060812-TP	24	23	TA-1470704-RO	2	40	WP-1221016-SP	2	41
SM-6041002-TP	12	41	SM-8060812-TP	26	73				WP-1221210-SC	40	48
SM-6041002-TP	14	31	SM-8060812-TP	27	3	WP-0280501-SC	26	84	WP-1612616-SE	60	14
SM-6041002-TP	26	65	SM-8060812-TP	28	14	WP-0320500-SC	14	37	WS-0310702-KS	48	32
SM-6041002-TP	26	67	SM-8060812-TP	28	15	WP-0320500-SC	16	11	WS-0510002-KN	60	22
SM-6041202-TN	38	17	SM-8060812-TP	28	16	WP-0320500-SC	18	16	WS-0610002-KN	46	27
SM-6041202-TN	41	19	SM-8060812-TP	29	19	WP-0320500-SD	40	14	WS-0610002-KN	46	34
SM-6041202-TP	20	27	SM-8060812-TP	29	20	WP-0320500-SD	41	37	WS-0610002-KN	48	17
SM-6041202-TP	20	58	SM-8060812-TP	30	17	WP-0320501-SC	4	37	WS-1643202-KR	60	21
SM-6041202-TP	22	20	SM-8060812-TP	34	20	WP-0320501-SC	24	36	WZ-0320290-UZ	20	30
									WZ-0320290-UZ	20	61

NUMERICAL INDEX OF PARTS

索引

PART NO 品番	PAGE 頁	REF NO	PART NO 品番	PAGE 頁	REF NO	PART NO 品番	PAGE 頁	REF NO	PART NO 品番	PAGE 頁	REF NO
WZ-0320290-UZ	22	22	140-28302	26	28	229-31109	60	15	320-07502	8	6
WZ-0320290-UZ	54	8	140-28708	26	29	229-31307	60	8	320-07502	8	72
WZ-0320290-UZ	54	17	140-28708	26	30	229-31406	60	2	320-07502	54	21
WZ-0320290-UZ	54	81	140-28807	26	31	229-32800	60	42	320-07601	8	7
WZ-0620290-KP	2	55	140-29755	26	32	229-33006	60	41	320-07700	8	8
WZ-0620290-KP	54	59	140-29904	26	33	229-33105	60	57	320-07809	8	9
WZ-0620550-KP	4	40	140-30001	26	34	229-33204	60	23	320-07908	8	10
WZ-0880200-KP	14	38	140-30001	26	35	240-03600	48	56	320-08005	8	11
			140-30100	26	36	260-37309	4	15	320-08104	8	12
100-04109	4	8	140-30100	56	25	262-17604	2	60	320-08203	8	13
100-04109	48	55	140-30506	26	37	262-17604	36	27	320-08302	8	14
101-12704	26	22	140-30605	26	38	262-17604	54	55	320-08401	8	15
101-12704	26	23	140-30803	26	39	262-27900	6	57	320-08559	8	16
105-07200	16	7	140-30902	26	40	265-01502	8	39	320-08658	8	19
105-07200	18	14	140-31017	26	41	293-43217	60	38	320-08906	8	22
105-23504	8	36	140-31116	26	42	293-43316	60	39	320-09003	8	23
105-23504	8	37	140-32403	26	45				320-09102	8	24
105-23504	8	38	140-39507	41	10	320-00507	2	1	320-09201	8	25
106-22009	2	32	140-40703	40	4	320-00606	2	2	320-09300	8	26
107-00706	4	10	140-40802	40	5	320-00705	2	3	320-09409	8	27
107-43003	4	9	140-40802	41	35	320-00804	2	4	320-09508	8	28
110-00403	2	12	140-41206	40	6	320-00903	4	1	320-09607	8	29
110-41100	22	32	140-41206	54	15	320-01000	2	5	320-09706	8	30
110-41100	54	29	140-41206	58	63	320-01109	4	2	320-09805	8	31
111-55108	46	4	140-41404	58	32	320-01208	2	6	320-09904	8	32
111-55207	46	5	140-41404	60	30	320-01307	2	7	320-10001	8	33
111-55801	46	6	140-42501	58	15	320-01406	4	3	320-10209	8	70
111-56007	46	7	140-42600	58	18	320-01505	4	4	320-10258	8	69
118-49601	6	14	140-42808	58	21	320-01604	2	8	320-11504	10	1
121-18709	18	15	140-42907	58	23	320-01703	2	9	320-11603	10	2
122-04004	10	15	140-42907	60	31	320-01802	2	10	320-11702	10	3
131-68901	60	20	140-43103	58	26	320-01901	4	5	320-11801	10	4
131-68950	60	19	140-43301	58	29	320-02008	2	46	320-11900	10	5
137-07500	27	8	140-44200	26	46	320-02008	54	61	320-12007	10	6
137-15701	30	11	140-44200	34	17	320-02107	2	11	320-12106	10	7
137-15800	30	12	140-44903	26	48	320-02255	6	49	320-12205	10	8
137-37804	12	25	140-44903	56	24	320-02255	52	37	320-12304	10	9
137-37804	14	19	140-45306	34	42	320-02354	4	41	320-12403	10	10
138-50052	60	1	140-45504	26	90	320-02354	52	41	320-12502	10	11
138-87005	26	24	140-45504	34	36	320-02602	2	26	320-12601	10	12
138-87005	29	9	140-45801	32	46	320-02750	4	53	320-12700	10	13
139-43204	4	11	140-45801	60	62	320-02800	4	6	320-12809	10	14
140-03701	46	8	140-45900	32	45	320-03105	2	48	320-12809	10	43
140-03701	46	13	140-45900	60	63	320-03204	2	49	320-12809	54	63
140-03701	46	40	140-50157	18	17	320-03352	2	50	320-12908	10	51
140-03800	46	39	140-58002	60	37	320-03402	4	43	320-13005	10	52
140-05508	32	18	140-58101	60	61	320-03659	4	7	320-13104	10	53
140-05607	32	19	140-58200	60	46	320-03808	2	59	320-15109	16	21
140-06506	32	20	140-58804	54	13	320-03808	2	64	320-15109	35	2
140-07009	32	21	140-58804	58	71	320-03808	54	57	320-15208	35	3
140-07108	30	13	140-58903	54	14	320-04517	6	1	320-15307	35	4
140-09005	32	22	140-58903	58	72	320-04608	6	2	320-15406	35	5
140-09104	32	23	140-59505	58	36	320-04707	6	3	320-15505	35	6
140-09203	32	24	140-59604	58	33	320-04806	6	4	320-15653	35	7
140-09302	32	25	140-59703	58	37	320-04905	6	5	320-15802	35	19
140-09807	32	26	140-59802	58	34	320-05001	6	6	320-16008	16	1
140-10003	20	16	161-21907	40	57	320-05100	6	7	320-16107	16	2
140-10003	22	10	162-03507	34	31	320-05209	6	8	320-16206	16	4
140-10003	58	66	168-70206	46	29	320-05415	6	9	320-16305	16	5
140-10102	20	17	169-92604	26	49	320-05605	6	58	320-16404	16	12
140-10102	22	11	178-45009	48	20	320-05704	6	45	320-16503	16	6
140-10102	58	65	180-27607	30	14	320-05803	6	10	320-16602	16	13
140-10508	20	18				320-05902	6	15	320-16701	16	14
140-10508	20	49	210-57500	20	19	320-06009	6	13	320-17006	12	1
140-10508	22	12	210-57500	20	50	320-06108	6	12	320-17006	14	1
140-10508	54	7	225-02504	36	9	320-06207	6	56	320-17105	12	2
140-10508	54	16	228-88507	28	7	320-06306	6	23	320-17105	14	2
140-10508	54	80	229-28808	38	25	320-06504	6	11	320-17204	14	3
140-11407	20	74	229-30309	60	11	320-07007	8	1	320-17303	14	4
140-11506	20	75	229-30408	60	7	320-07106	8	2	320-17451	12	5
140-12504	2	54	229-30507	60	6	320-07205	8	3	320-17451	14	5
140-12504	54	53	229-30556	60	5	320-07304	8	4	320-17501	12	6
140-13809	58	38	229-30705	60	3	320-07304	54	19	320-17600	12	7
140-13908	58	35	229-30804	60	18	320-07403	8	5	320-17709	14	6
140-28104	26	25	229-30903	60	17	320-07403	8	71	320-17865	12	8
140-28302	26	27	229-31000	60	16	320-07403	54	20	320-18012	12	10

NUMERICAL INDEX OF PARTS

索引

PART NO 品番	PAGE 頁	REF NO	PART NO 品番	PAGE 頁	REF NO	PART NO 品番	PAGE 頁	REF NO	PART NO 品番	PAGE 頁	REF NO
320-18103	12	28	320-27203	22	5	320-32054	54	52	320-43424	32	38
320-18210	12	49	320-27401	20	12	320-32104	22	38	320-43424	54	67
320-18301	12	12	320-27401	20	41	320-32104	54	41	320-43523	32	39
320-18400	12	13	320-27401	22	6	320-32203	22	1	320-43523	54	68
320-18509	12	14	320-27500	20	13	320-32203	54	42	320-43622	54	69
320-18608	12	15	320-27500	20	42	320-34001	24	1	320-43713	32	41
320-18707	12	16	320-27500	22	7	320-34308	24	2	320-44000	28	1
320-18806	12	17	320-27609	20	31	320-34407	24	3	320-44109	28	2
320-18905	12	18	320-27609	60	33	320-34506	24	4	320-44208	28	31
320-19002	12	19	320-27708	20	32	320-34605	24	5	320-44307	28	4
320-19101	12	20	320-27708	60	34	320-34704	24	6	320-44406	28	5
320-19200	12	21	320-27807	20	79	320-34803	24	7	320-44505	28	6
320-19309	14	7	320-27906	20	80	320-34902	24	8	320-45809	29	2
320-19408	12	23	320-28003	20	14	320-35008	24	9	320-45908	29	4
320-19507	12	24	320-28003	20	43	320-35107	24	10	320-46054	29	1
320-19606	14	8	320-28003	22	8	320-35206	24	27	320-46302	29	3
320-19705	12	47	320-28102	20	15	320-36501	27	27	320-46401	29	5
320-19853	14	9	320-28102	20	44	320-36600	27	7	320-46500	29	6
320-19903	14	10	320-28102	22	9	320-36709	27	5	320-46609	29	7
320-20000	12	3	320-28201	20	65	320-36808	27	6	320-46708	29	8
320-20109	14	11	320-28201	54	4	320-36907	27	2	320-48100	30	1
320-20257	14	12	320-28201	58	70	320-37004	27	4	320-48209	30	2
320-20406	12	4	320-28300	20	66	320-37400	26	85	320-48308	30	3
320-20505	14	13	320-28300	54	5	320-37608	27	19	320-48506	30	4
320-20703	14	15	320-28300	58	69	320-37707	27	20	320-48605	30	5
320-20802	14	16	320-28409	20	67	320-37806	27	21	320-48704	30	6
320-20919	14	17	320-28409	54	2	320-37905	27	22	320-48803	30	7
320-21008	14	18	320-28458	54	1	320-38051	26	1	320-48902	30	8
320-21206	12	22	320-28516	20	68	320-38259	26	2	320-49009	30	9
320-21404	60	45	320-28516	54	3	320-38408	26	3	320-49108	30	10
320-21552	12	48	320-28607	20	34	320-38507	26	4	320-50551	34	1
320-21859	14	41	320-28607	20	45	320-38614	26	5	320-50957	34	3
320-23004	18	1	320-28607	54	77	320-38705	26	6	320-51005	34	2
320-23103	18	2	320-28607	58	68	320-38804	26	7	320-51203	27	23
320-23210	18	3	320-28706	20	35	320-39109	26	9	320-51203	28	27
320-23319	18	4	320-28706	20	46	320-39208	26	10	320-51302	27	24
320-23400	16	24	320-28706	54	78	320-39307	26	11	320-51302	28	28
320-23400	18	5	320-28706	58	67	320-39406	26	12	320-51401	27	25
320-23558	18	6	320-28805	20	47	320-39505	26	13	320-51401	28	29
320-23756	18	9	320-28805	54	75	320-39604	26	14	320-51500	27	26
320-23905	18	12	320-28854	54	74	320-39703	26	15	320-51500	28	30
320-24002	18	13	320-28912	20	48	320-39802	26	16	320-51708	32	42
320-24416	56	34	320-28912	54	76	320-39802	26	78	320-52201	34	7
320-24481	56	17	320-29001	54	22	320-39901	26	17	320-52300	34	8
320-24499	56	32	320-29050	54	12	320-40008	26	18	320-52409	34	9
320-24507	56	35	320-29100	54	23	320-40115	26	19	320-52508	34	10
320-24606	56	36	320-29209	20	62	320-40206	26	20	320-52656	34	11
320-24713	56	43	320-29308	20	63	320-40305	26	21	320-52854	34	12
320-24804	56	44	320-29407	54	85	320-40404	26	79	320-53001	34	13
320-24903	56	19	320-29506	54	64	320-40503	26	80	320-53209	34	15
320-24952	56	18	320-29704	20	71	320-40602	26	81	320-53209	52	43
320-25009	56	37	320-29803	20	72	320-40701	26	82	320-53357	34	16
320-25108	56	20	320-29902	20	73	320-40800	26	8	320-53357	52	35
320-25207	56	21	320-31007	22	23	320-40917	26	83	320-53407	34	28
320-25306	56	22	320-31007	54	31	320-41055	32	1	320-53506	34	4
320-25405	56	23	320-31056	54	27	320-41105	32	4	320-53506	36	30
320-25504	56	48	320-31064	54	26	320-41204	32	8	320-54603	36	3
320-25603	56	55	320-31106	22	24	320-41303	32	2	320-54900	36	5
320-26007	20	1	320-31106	54	44	320-41402	32	3	320-54900	52	42
320-26106	20	2	320-31155	54	38	320-41501	32	16	320-55105	36	6
320-26205	20	3	320-31205	22	25	320-41600	32	6	320-55204	36	7
320-26205	20	36	320-31205	54	32	320-41709	32	7	320-55303	36	8
320-26304	20	4	320-31304	22	26	320-41808	32	12	320-55501	36	11
320-26304	20	37	320-31304	54	34	320-41907	32	9	320-55600	36	32
320-26403	20	5	320-31502	22	27	320-42004	32	10	320-55709	36	33
320-26403	20	38	320-31502	54	45	320-42103	32	11	320-55808	36	34
320-26502	20	6	320-31601	22	28	320-42202	32	13	320-55907	36	35
320-26502	20	39	320-31601	54	48	320-42350	32	5	320-57002	38	1
320-26809	20	7	320-31700	22	29	320-42715	32	14	320-57101	38	6
320-26908	20	8	320-31700	54	28	320-42830	32	15	320-57309	38	3
320-27005	20	9	320-31809	22	30	320-42830	54	70	320-57457	38	4
320-27005	22	3	320-31809	54	35	320-42913	54	71	320-57655	38	5
320-27104	20	10	320-31908	22	31	320-43010	54	72	320-57804	38	7
320-27104	22	4	320-31908	54	50	320-43135	54	73	320-57903	38	8
320-27203	20	11	320-32005	2	47	320-43218	54	65	320-58000	38	9
320-27203	20	40	320-32005	54	60	320-43325	54	66	320-59503	41	24

NUMERICAL INDEX OF PARTS

索引

PART NO 品番	PAGE 頁	REF NO	PART NO 品番	PAGE 頁	REF NO	PART NO 品番	PAGE 頁	REF NO	PART NO 品番	PAGE 頁	REF NO
320-59602	41	25	320-68108	58	56	320-81002	46	37			
320-59701	40	15	320-68108	60	28	400-09163	10	16			
320-59800	40	16	320-68207	41	34	400-09222	16	8			
320-59909	40	17	320-68207	58	57	400-09222	18	18			
320-60006	40	18	320-68207	60	56	400-10477	36	28			
320-60303	40	19	320-68306	58	58	400-11721	36	2			
320-60402	40	20	320-68306	60	29	400-11991	46	38			
320-60501	40	21	320-68405	58	59	400-12051	6	59			
320-60600	40	22	320-68504	58	60	400-12229	6	36			
320-60709	40	23	320-68603	58	61	400-15684	26	66			
320-60808	40	24	320-68702	40	63	400-15685	26	71			
320-60907	41	1	320-68801	40	64	400-15692	26	44			
320-61004	41	2	320-68900	41	9	400-15693	26	43			
320-61103	41	3	320-70005	56	2	400-15694	26	74			
320-61210	41	4	320-70054	56	1	400-15996	14	14			
320-61319	41	5	320-70104	56	3	400-15997	20	76			
320-61400	41	6	320-70203	56	4	400-15997	54	11			
320-61558	41	23	320-70302	56	5	400-15998	20	77			
320-61715	40	1	320-72001	42	3	400-15998	54	84			
320-61806	40	2	320-72118	42	1	400-15999	54	25			
320-61913	40	3	320-72217	42	2	400-16000	20	78			
320-62002	40	25	320-72308	42	10	400-16000	54	10			
320-62101	58	1	320-72407	42	23	400-16000	54	24			
320-62200	58	2	320-73504	44	2	400-16000	54	83			
320-62309	58	3	320-73603	44	3	400-16045	38	2			
320-62408	58	4	320-73702	44	4	400-16203	26	92			
320-62507	58	5	320-73801	44	5	400-16204	26	93			
320-62606	58	6	320-73900	44	6	400-18402	56	33			
320-62705	58	7	320-74106	44	7	400-18894	16	3			
320-62804	58	8	320-74403	44	8	400-20191	44	40			
320-62903	58	46	320-74502	44	9	400-20192	26	94			
320-63000	58	9	320-74759	44	1	400-20277	28	32			
320-63109	58	10	320-74908	44	10	400-20389	34	30			
320-63208	58	11	320-75301	40	59	400-20389	36	26			
320-63307	58	12	320-75400	44	11	400-20390	36	1			
320-63406	58	13	320-75509	44	12	400-20391	34	14			
320-63505	58	14	320-75608	44	13	400-20483	34	5			
320-63604	40	60	320-76507	4	46	400-21684	52	38			
320-63604	54	6	320-76655	4	45	400-23425	4	72			
320-63604	58	39	320-76655	52	29	400-23426	35	1			
320-63703	40	62	320-76853	2	42	400-23464	34	43			
320-63703	54	79	320-76853	52	32	400-23465	32	43			
320-63703	58	64	320-76903	2	44	400-23465	60	64			
320-63802	58	40	320-77059	24	31	400-23941	60	65			
320-63901	58	41	320-77059	52	33	400-26894	26	88			
320-64008	58	42	320-77109	24	32	400-26895	26	89			
320-64107	58	43	320-77208	24	34	400-29122	32	47			
320-64206	58	44	320-77356	40	51	400-29122	54	89			
320-64305	58	45	320-77356	52	39	400-29123	32	48			
320-64404	58	16	320-77406	40	52	400-29123	54	90			
320-64503	58	17	320-77505	40	54	400-34923	12	9			
320-64602	58	19	320-77653	28	18	400-39169	27	18			
320-64701	58	20	320-77653	52	40	400-39176	28	25			
320-64800	58	22	320-77703	28	20	400-39177	28	26			
320-64909	58	24	320-77802	28	23						
320-65005	58	25	320-77950	52	34						
320-65104	58	27	320-78057	8	67						
320-65203	58	28	320-78057	52	31						
320-65302	58	30	320-78107	8	17						
320-65401	58	31	320-78206	8	20						
320-65500	41	8	320-78354	14	39						
320-66805	41	33	320-78354	52	30						
320-66904	58	62	320-78503	4	55						
320-67209	58	47	320-78552	4	54						
320-67209	60	26	320-78651	4	56						
320-67308	58	48	320-78800	4	57						
320-67407	58	49	320-78909	4	58						
320-67506	58	50	320-79006	4	59						
320-67605	58	51	320-79105	4	60						
320-67704	58	52	320-79204	4	61						
320-67803	58	53	320-80509	46	1						
320-67803	60	27	320-80608	46	28						
320-67902	58	54	320-80707	46	2						
320-68009	41	7	320-80707	46	31						
320-68009	58	55	320-80806	46	3						
320-68009	60	55	320-80905	46	36						

JUKI®

JUKI 株式会社

JUKI CORPORATION

お問い合わせ、ご相談は
To order or for further
information,
please contact:

Copyright © 1998-2005 JUKI CORP.
本書の内容を無断で転載、複写すること
を禁止します。
All rights reserved throughout the world.

※このパーツリストは商品改良のため予告なく変更する事があります。
*The description covered in this parts list is subject to change for improvement of the commodity without notice.
※このパーツリストは、2005年9月 現在の商品仕様で編集したものです。
*This parts list is edited in accordance with the product specifications as of September 2005.

Printed in Japan